

النشرة التشغيلية للاتحاد الدولي للاتصالات

www.itu.int/itu-t/bulletin

(المعلومات الواردة حتى 14 أغسطس 2022) ISSN 2312-8240 (نسخة إلكترونية)

2022.IX.1

رقم 1251

مكتب الاتصالات الراديوية (BR)

الهاتف: +41 22 730 5560

الفاكس: +41 22 730 5785

البريد الإلكتروني: brmail@itu.int

مكتب تقييس الاتصالات (TSB)

الهاتف: +41 22 730 5211

الفاكس: +41 22 730 5853

البريد الإلكتروني: tsbmail@itu.int / tsbtson@itu.int

Place des Nations CH-1211

Genève 20 (Switzerland)

الهاتف: +41 22 730 5111

البريد الإلكتروني: itumail@itu.int

جدول المحتويات

الصفحة

معلومات عامة

- 3 القوائم الملحققة بالنشرة التشغيلية للاتحاد: ملاحظة من مكتب تقييس الاتصالات
- 4 الموافقة على توصيات قطاع تقييس الاتصالات
- 5 الخطة الدولية لتعرّف هوية الشبكات العمومية والاشتراكات (التوصية ITU-T E.212 (2016/09)): ملاحظة من مكتب تقييس الاتصالات
- الخدمة الهاتفية:

- 6 الجمهورية العربية السورية (الهيئة النازمة للاتصالات والبريد في سوريا، دمشق)
- 8 المملكة المتحدة (مكتب الاتصالات (Ofcom)، لندن)
- 134 تقييد الخدمة
- 134 إجراءات معاودة النداء وإجراءات النداء البديلة (القرار 21 المراجع في مؤتمر المندوبين المفوضين لعام 2006)

تعديلات على منشورات الخدمة

- 135 الرموز الدليلية للشبكة المتنقلة (MNC) فيما يتعلق بالخطة الدولية لتعرف هوية الشبكات العمومية والاشتراكات
- 137 قائمة برموز شركات التشغيل الصادرة عن الاتحاد
- 138 قائمة برموز نقاط التشوير الدولية (ISPC)
- 140 خطة التقييم الوطنية

الملحق

وضع الاتصالات الراديوية بين محطات الهواة التابعة لبلدان مختلفة (وفقاً للحكم الاختياري رقم 1.25 من لوائح الراديو) وشكل الرموز الدليلية للنداء التي تخصصها كل إدارة لمحطاتها للهواة ومحطاتها التجريبية (الوضع في 1 سبتمبر 2022)



www.itu.int

بما في ذلك المعلومات الواردة حتى:	مواعيد* نشر النشرات التشغيلية المقبلة	
2022.VIII.31	2022.IX.15	1252
2022.IX.15	2022.X.1	1253
2022.IX.30	2022.X.15	1254
2022.X.14	2022.XI.1	1255
2022.XI.1	2022.XI.15	1256
2022.XI.15	2022.XII.1	1257
2022.XI.30	2022.XII.15	1258
2022.XII.9	2023.I.1	1259

* هذه المواعيد تخص اللغة الإنكليزية فقط.

معلومات عامة

القوائم الملحقة بالنشرة التشغيلية للاتحاد

ملاحظة من مكتب تقييس الاتصالات

ألف نشر مكتب تقييس الاتصالات أو مكتب الاتصالات الراديوية القوائم التالية كملحقات للنشرة التشغيلية للاتحاد (OB):

رقم النشرة التشغيلية

1251	وضع الاتصالات الراديوية بين محطات الهواة التابعة لبلدان مختلفة (وفقاً للحكم الاختياري رقم 1.25 من لوائح الراديو) وشكل الرموز الدليلية للنداء التي تخصصها كل إدارة لمحطاتها للهواة ومحطاتها التجريبية (الوضع في 1 سبتمبر 2022)
1199	قائمة برموز نقاط التشوير الدولية (ISPC) (وفقاً للتوصية ITU-T Q.708 (1999/03)) (الوضع في 1 يوليو 2020)
1162	الرموز الدليلية للشبكات المتنقلة (MNC) من أجل الخطة الدولية لتعرف هوية الشبكات والاشتراكات العمومية (وفقاً للتوصية ITU-T E.212 (2016/09)) (الوضع في 15 ديسمبر 2018)
1161	قائمة بأرقام تعرف جهة الإصدار لبطاقة رسوم الاتصالات الدولية (وفقاً للتوصية ITU-T E.118 (2006/05)) (الوضع في 1 ديسمبر 2018)
1125	قائمة بالرموز الدليلية لمناطق/شبكات التشوير (SANC) (تكملة للتوصية ITU-T Q.708 (1999/03)) (الوضع في 1 يونيو 2017)
1125	قائمة بالرموز الدليلية للبلدان للاتصالات الراديوية المتنقلة للأرض للاتصال البعيد (تكملة للتوصية ITU-T E.218 (2004/05)) (الوضع في 1 يونيو 2017)
1117	قائمة بالرموز الدليلية للبلدان أو المناطق الجغرافية من أجل الاتصالات المتنقلة (تكملة للتوصية ITU-T E.212 (2016/09)) (الوضع في 1 فبراير 2017)
1114	قائمة بالرموز الدليلية للبلدان المخصصة وفقاً للتوصية ITU-T E.164 (تكملة للتوصية ITU-T E.164 (2010/11)) (الوضع في 15 ديسمبر 2016)
1096	التوقيت القانوني 2016
1060	قائمة برموز المشغلين الصادرة عن الاتحاد (وفقاً للتوصية ITU-T M.1400 (2013/03)) (الوضع في 15 سبتمبر 2014)
1015	رموز/أرقام النفاذ للشبكات المتنقلة (وفقاً للتوصية ITU-T E.164 (2010/11)) (الوضع في 1 نوفمبر 2012)
1002	قائمة بالرموز الدليلية للبلدان أو المناطق الجغرافية من أجل المرافق غير المعيارية في الخدمات التليماتية (تكملة للتوصية ITU-T T.35 (2000/02)) (الوضع في 15 أبريل 2012)
1001	قائمة بالهياكل الوطنية المعينة لتخصيص رموز مزود المطرف وفقاً للتوصية ITU-T T.35 (الوضع في 1 أبريل 2012)
1000	قيود الخدمة (قائمة لتخصيص لقيود الخدمة السارية فيما يتعلق بتشغيل الاتصالات) (الوضع في 15 مارس 2012)
994	إجراءات المراقبة (السابقة الدولية والسابقة الوطنية للاتصال البعيد) والرقم (الدلالي) الوطني (وفقاً للتوصية ITU-T E.164 (2010/11)) (الوضع في 15 ديسمبر 2011)
991	إجراءات معاودة النداء وإجراءات النداء البديلة (القرار 21 المراجع في مؤتمر المندوبين المفوضين لعام 2006)
980	قائمة بمؤشرات مقصد البرقية (وفقاً للتوصية ITU-T F.32 (1995/10)) (الوضع في 15 مايو 2011)
978	قائمة بالرموز الدليلية لمقصد التلكس (TDC) ورموز تعرف هوية شبكة التلكس (TNIC) (تكملة للتوصية ITU-T F.69 (1994/06)) والتوصية ITU-T F.68 (1988/11)) (الوضع في 15 أبريل 2011)
977	قائمة برموز تعرف هوية شبكة البيانات (DNIC) (وفقاً للتوصية ITU-T X.121 (2000/10)) (الوضع في 1 أبريل 2011)
976	قائمة بالرموز الدليلية للبلدان أو المناطق الجغرافية من أجل إرسال البيانات (تكملة للتوصية ITU-T X.121 (2000/10)) (الوضع في 15 مارس 2011)
974	قائمة بأسماء ميادين التسيير الإداري للإدارة (ADMD) (وفقاً للتوصية ITU-T F.400 وتوصيات السلسلة X.400) (الوضع في 15 فبراير 2011)
955	النديمات المختلفة المستعملة في الشبكات الوطنية (وفقاً للتوصية ITU-T E.180 (1998/03)) (الوضع في 1 مايو 2010)
669	مجموعات الرموز خماسية الأحرف المستعملة في خدمة البرق العمومية الدولية (وفقاً للتوصية ITU-T F.1 (1998/03))
باء	تتاح القوائم التالية في الموقع الإلكتروني لقطاع تقييس الاتصالات:
	قائمة برموز المشغلين الصادرة عن الاتحاد (التوصية ITU-T M.1400)
	جدول بيروفكس (التوصية ITU-T F.170)
	قائمة بوكالات التشغيل المعترف بها (ROA)
	www.itu.int/ITU-T/inr/icc/index.html
	www.itu.int/ITU-T/inr/bureaufax/index.html
	www.itu.int/ITU-T/inr/roa/index.html

الموافقة على توصيات قطاع تقييس الاتصالات

تصويب* - أُعلن في الإعلان AAP-10 عن الموافقة على التوصية التالية لقطاع تقييس الاتصالات وفقاً للإجراءات الواردة في التوصية ITU-T A.8:

- ITU-T G.191 (07/2022): Software tools for speech and audio coding standardization

* يلغي هذا الإعلان ويحل محل عنوان التوصية ITU-T G.191 (2022/07) المنشور باللغة الإنكليزية فقط في الصفحة 4 من النشرة التشغيلية للاتحاد رقم 1250 المؤرخة 15 أغسطس 2022.

أُعلن في الإعلان AAP-11 عن الموافقة على التوصيات التالية لقطاع تقييس الاتصالات وفقاً للإجراءات الواردة في التوصية ITU-T A.8:

- ITU-T K.21 (08/2022): Resistibility of telecommunication equipment installed in customer premises to overvoltages and overcurrents
- ITU-T K.76 (08/2022): EMC requirements for DC power ports of telecommunication network equipment in the frequency range below 150 kHz
- ITU-T K.87 (08/2022): Guide for the application of electromagnetic security requirements - Overview
- ITU-T K.123 (08/2022): Electromagnetic compatibility requirements for electrical equipment in telecommunication facilities
- ITU-T K.152 (08/2022): Electromagnetic compatibility requirements for power equipment in telecommunication facilities
- ITU-T L.1034 (08/2022): Adequate assessment and sensitisation on counterfeit ICT products and their environmental impact
- ITU-T L.1040 (08/2022): Effects of ICT enabled autonomy on vehicles longevity and waste creation
- ITU-T L.1230 (08/2022): Specifications of 10 kVAC input and up to 400 VDC output integrated power system in data center and telecommunication room
- ITU-T L.1240 (08/2022): Evaluation method of safety operations and energy saving for power supply system in telecommunication room/building
- ITU-T L.1318 (08/2022): Q factor: A fundamental metric expressing integrated circuit energy efficiency
- ITU-T L.1390 (08/2022): Energy saving technologies and best practices for 5G RAN equipment
- ITU-T L.1604 (08/2022): Development framework for bioeconomy in cities and communities
- ITU-T L.1610 (08/2022): City Science Application Framework
- ITU-T L.1620 (08/2022): Guide to Circular Cities

الخطة الدولية لتعرّف هوية الشبكات العمومية والاشتراكات (التوصية E.212 ITU-T (2016/09))

ملاحظة من مكتب تقييس الاتصالات

رموز تعرّف الهوية للشبكات المتنقلة الدولية

بعد الانتهاء من التجربة التي أجرتها شركة Orange، يبلغ مكتب تقييس الاتصالات عن انتهاء صلاحية التخصيص لأغراض التجربة لشركة Orange بخصوص مورد التقييم E.212 MCC 991 مع الرمز الدليلي للشبكة المتنقلة المكون من رقمين MNC 02. وقامت الجهة المخصص لها، على النحو الواجب، بوقف استخدام مورد التجربة وإعادته إلى المكتب في نهاية فترة التخصيص في 7 أغسطس 2022. ومورد التقييم لأغراض التجربة الذي تم إعادته E.212 MCC 991 مع MNC 02 هو تحت تصرف المدير.

الخدمة الهاتفية
(التوصية E.164 ITU-T)

الموقع الإلكتروني: www.itu.int/itu-t/inr/nnp

الجمهورية العربية السورية (الرمز الدولي للبلد +963)

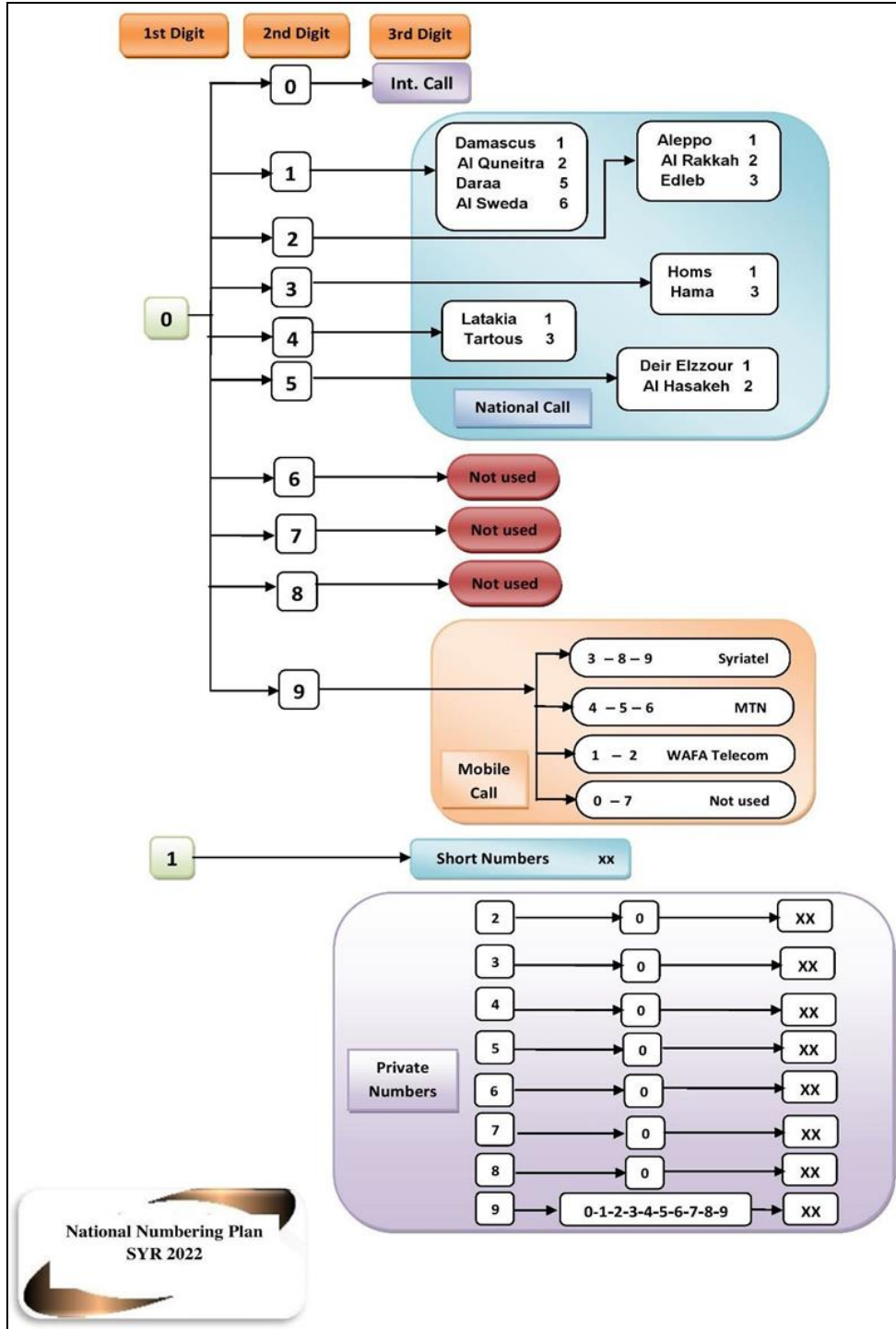
تبلغ في 2022.VIII.11:

تعلن الهيئة الناظمة للاتصالات والبريد في سوريا، دمشق، عن خطة الترقيم الوطنية التالية.

خطة الترقيم الوطنية في مخطط الشبكات الثابتة والمتنقلة:

التعليقات	عدد الأرقام	المدى	الاستعمال
	5 أرقام	+963	الرمز الدولي الدولي والرمز الدولي للبلد
	10 أرقام	093/098/099 (Syriatel) + 7 أرقام	مشغلو الاتصالات المتنقلة
		094/095/096 (MTN Syria) + 7 أرقام	
		091/092 (Wafa Telecom) + 7 أرقام	
	محموز	097/090	
NDC + SN	10/9 أرقام لخدمات الهاتف التقليدية العادية (POTS) 11/10 للشبكة الرقمية متكاملة (ISDN) للخدمات	دمشق والريف 011 + 7 أرقام	مشغلو الاتصالات الثابتة Syrian Telecom
		القنيطرة 014 + 7 أرقام	
		درعا 015 + 7 أرقام	
		السويداء 016 + 6 أرقام	
		حلب 021 + 7 أرقام	
		الرقبة 022 + 6 أرقام	
		إدلب 023 + 6 أرقام	
		حصص 031 + 7 أرقام	
		حماة 033 + 7 أرقام	
		اللاذقية 041 + 7 أرقام	
		طرطوس 043 + 7 أرقام	
		دير الزور 051 + 6 أرقام	
الحسكة 052 + 6 أرقام			
مستعمل		047 - 048	
غير مستعمل		07 - 06	
أرقام قصيرة	3 أرقام	1xx	
المديات المستعملة للترقيم الخاص في جميع المحافظات	4 أرقام	30xx - 20xx - 50xx 95xx - 94xx - 93xx - 92xx 99xx - 98xx - 97xx	
في دمشق		90xx - 80xx - 70xx - 60xx - 40xx - 96xx - 91xx	

مخطط خطة الترقيم الوطنية



للاتصال:

Eng. Wael Saba
 Technical Affairs Director
 Syrian Telecommunications and Post Regulatory Authority
 DAMASCUS
 Syrian Arab Republic
 الهاتف: +963 11 613 6 210
 الفاكس: +963 11 613 6 211
 البريد الإلكتروني: technical.affairs@sytra.gov.sy
 الموقع الإلكتروني: www.sytra.gov.sy

المملكة المتحدة (الرمز الدولي للبلد +44)

تبلغ في 2022.VIII.5:

يعلن مكتب الاتصالات (Ofcom)، لندن، عن توزيع أرقام الاستدعاء والأرقام المتنقلة التالية للمملكة المتحدة إلى مقدمي خدمات الاتصالات في المملكة المتحدة (الرمز الدولي للبلد +44):

أ) نظرة شاملة

- الحد الأدنى لطول الرقم من أجل الخدمة المتنقلة (باستثناء الرمز الدولي للبلد): هو عشر (10) أرقام.
- الحد الأقصى لطول الرقم من أجل الخدمة المتنقلة (باستثناء الرمز الدولي للبلد): هو عشر (10) أرقام.

نسق المراقبة الدولية للأرقام المتنقلة:

+44 71 XXXX XXXX

+44 72 XXXX XXXX

+44 73 XXXX XXXX

+44 74 XXXX XXXX

+44 75 XXXX XXXX

+44 77 XXXX XXXX

+44 78 XXXX XXXX

+44 79 XXXX XXXX

ب) التفاصيل

تاريخ التوزيع	نوع مجموعة الأرقام	اسم مقدم خدمة الاتصالات	مجموعة الأرقام
2013/02/11	077-079 و 071-075	Telefonica UK Limited	7106 0
2013/02/11	077-079 و 071-075	Telefonica UK Limited	7106 1
2013/02/11	077-079 و 071-075	Telefonica UK Limited	7106 2
2013/02/11	077-079 و 071-075	Telefonica UK Limited	7106 3
2013/02/11	077-079 و 071-075	Telefonica UK Limited	7106 4
2013/02/11	077-079 و 071-075	Telefonica UK Limited	7106 5
2013/02/11	077-079 و 071-075	Telefonica UK Limited	7106 6
2013/02/11	077-079 و 071-075	Telefonica UK Limited	7106 7
2013/02/11	077-079 و 071-075	Telefonica UK Limited	7106 8
2013/02/11	077-079 و 071-075	Telefonica UK Limited	7106 9
2013/02/11	077-079 و 071-075	Telefonica UK Limited	7107 0
2013/02/11	077-079 و 071-075	Telefonica UK Limited	7107 1
2013/02/11	077-079 و 071-075	Telefonica UK Limited	7107 2
2013/02/11	077-079 و 071-075	Telefonica UK Limited	7107 3
2013/02/11	077-079 و 071-075	Telefonica UK Limited	7107 4
2013/02/11	077-079 و 071-075	Telefonica UK Limited	7107 5
2013/02/11	077-079 و 071-075	Telefonica UK Limited	7107 6
2013/02/11	077-079 و 071-075	Telefonica UK Limited	7107 7
2013/02/11	077-079 و 071-075	Telefonica UK Limited	7107 8
2013/02/11	077-079 و 071-075	Telefonica UK Limited	7107 9
2016/08/30	077-079 و 071-075	EE Limited (TM)	7300 0
2016/08/30	077-079 و 071-075	EE Limited (TM)	7300 1
2016/08/30	077-079 و 071-075	EE Limited (TM)	7300 2
2016/08/30	077-079 و 071-075	EE Limited (TM)	7300 3
2016/08/30	077-079 و 071-075	EE Limited (TM)	7300 4
2016/08/30	077-079 و 071-075	EE Limited (TM)	7300 5
2016/08/30	077-079 و 071-075	EE Limited (TM)	7300 6
2016/08/30	077-079 و 071-075	EE Limited (TM)	7300 7
2016/08/30	077-079 و 071-075	EE Limited (TM)	7300 8
2016/08/30	077-079 و 071-075	EE Limited (TM)	7300 9
2016/08/30	077-079 و 071-075	EE Limited (TM)	7301 0
2016/08/30	077-079 و 071-075	EE Limited (TM)	7301 1
2016/08/30	077-079 و 071-075	EE Limited (TM)	7301 2
2016/08/30	077-079 و 071-075	EE Limited (TM)	7301 3
2016/08/30	077-079 و 071-075	EE Limited (TM)	7301 4
2016/08/30	077-079 و 071-075	EE Limited (TM)	7301 5
2016/08/30	077-079 و 071-075	EE Limited (TM)	7301 6
2016/08/30	077-079 و 071-075	EE Limited (TM)	7301 7
2016/08/30	077-079 و 071-075	EE Limited (TM)	7301 8
2016/08/30	077-079 و 071-075	EE Limited (TM)	7301 9
2016/08/30	077-079 و 071-075	EE Limited (TM)	7302 0
2016/08/30	077-079 و 071-075	EE Limited (TM)	7302 1
2016/08/30	077-079 و 071-075	EE Limited (TM)	7302 2
2016/08/30	077-079 و 071-075	EE Limited (TM)	7302 3
2016/08/30	077-079 و 071-075	EE Limited (TM)	7302 4
2016/08/30	077-079 و 071-075	EE Limited (TM)	7302 5

تاريخ التوزيع	نوع مجموعة الأرقام	اسم مقدم خدمة الاتصالات	مجموعة الأرقام
2016/08/30	077-079 و 071-075	EE Limited (TM)	7302 6
2016/08/30	077-079 و 071-075	EE Limited (TM)	7302 7
2016/08/30	077-079 و 071-075	EE Limited (TM)	7302 8
2016/08/30	077-079 و 071-075	EE Limited (TM)	7302 9
2016/08/30	077-079 و 071-075	EE Limited (TM)	7303 0
2016/08/30	077-079 و 071-075	EE Limited (TM)	7303 1
2016/08/30	077-079 و 071-075	EE Limited (TM)	7303 2
2016/08/30	077-079 و 071-075	EE Limited (TM)	7303 3
2016/08/30	077-079 و 071-075	EE Limited (TM)	7303 4
2016/08/30	077-079 و 071-075	EE Limited (TM)	7303 5
2016/08/30	077-079 و 071-075	EE Limited (TM)	7303 6
2016/08/30	077-079 و 071-075	EE Limited (TM)	7303 7
2016/08/30	077-079 و 071-075	EE Limited (TM)	7303 8
2016/08/30	077-079 و 071-075	EE Limited (TM)	7303 9
2016/08/30	077-079 و 071-075	EE Limited (TM)	7304 0
2016/08/30	077-079 و 071-075	EE Limited (TM)	7304 1
2016/08/30	077-079 و 071-075	EE Limited (TM)	7304 2
2016/08/30	077-079 و 071-075	EE Limited (TM)	7304 3
2016/08/30	077-079 و 071-075	EE Limited (TM)	7304 4
2016/08/30	077-079 و 071-075	EE Limited (TM)	7304 5
2016/08/30	077-079 و 071-075	EE Limited (TM)	7304 6
2016/08/30	077-079 و 071-075	EE Limited (TM)	7304 7
2016/08/30	077-079 و 071-075	EE Limited (TM)	7304 8
2016/08/30	077-079 و 071-075	EE Limited (TM)	7304 9
2016/11/17	077-079 و 071-075	Virgin Mobile Telecoms Limited	7305 0
2016/11/17	077-079 و 071-075	Virgin Mobile Telecoms Limited	7305 1
2016/11/17	077-079 و 071-075	Virgin Mobile Telecoms Limited	7305 2
2016/11/17	077-079 و 071-075	Virgin Mobile Telecoms Limited	7305 3
2016/11/17	077-079 و 071-075	Virgin Mobile Telecoms Limited	7305 4
2016/11/17	077-079 و 071-075	Virgin Mobile Telecoms Limited	7305 5
2016/11/17	077-079 و 071-075	Virgin Mobile Telecoms Limited	7305 6
2016/11/17	077-079 و 071-075	Virgin Mobile Telecoms Limited	7305 7
2016/11/17	077-079 و 071-075	Virgin Mobile Telecoms Limited	7305 8
2016/11/17	077-079 و 071-075	Virgin Mobile Telecoms Limited	7305 9
2016/11/17	077-079 و 071-075	Virgin Mobile Telecoms Limited	7306 0
2016/11/17	077-079 و 071-075	Virgin Mobile Telecoms Limited	7306 1
2016/11/17	077-079 و 071-075	Virgin Mobile Telecoms Limited	7306 2
2016/11/17	077-079 و 071-075	Virgin Mobile Telecoms Limited	7306 3
2016/11/17	077-079 و 071-075	Virgin Mobile Telecoms Limited	7306 4
2016/11/17	077-079 و 071-075	Virgin Mobile Telecoms Limited	7306 5
2016/11/17	077-079 و 071-075	Virgin Mobile Telecoms Limited	7306 6
2016/11/17	077-079 و 071-075	Virgin Mobile Telecoms Limited	7306 7
2016/11/17	077-079 و 071-075	Virgin Mobile Telecoms Limited	7306 8
2016/11/17	077-079 و 071-075	Virgin Mobile Telecoms Limited	7306 9

تاريخ التوزيع	نوع مجموعة الأرقام	اسم مقدم خدمة الاتصالات	مجموعة الأرقام
2017/12/15	077-079 و 071-075	Hutchison 3G UK Ltd	7307 0
2017/12/15	077-079 و 071-075	Hutchison 3G UK Ltd	7307 1
2017/12/15	077-079 و 071-075	Hutchison 3G UK Ltd	7307 2
2017/12/15	077-079 و 071-075	Hutchison 3G UK Ltd	7307 3
2017/12/15	077-079 و 071-075	Hutchison 3G UK Ltd	7307 4
2017/12/15	077-079 و 071-075	Hutchison 3G UK Ltd	7307 5
2017/12/15	077-079 و 071-075	Hutchison 3G UK Ltd	7307 6
2017/12/15	077-079 و 071-075	Hutchison 3G UK Ltd	7307 7
2017/12/15	077-079 و 071-075	Hutchison 3G UK Ltd	7307 8
2017/12/15	077-079 و 071-075	Hutchison 3G UK Ltd	7307 9
2017/12/15	077-079 و 071-075	Hutchison 3G UK Ltd	7308 0
2017/12/15	077-079 و 071-075	Hutchison 3G UK Ltd	7308 1
2017/12/15	077-079 و 071-075	Hutchison 3G UK Ltd	7308 2
2017/12/15	077-079 و 071-075	Hutchison 3G UK Ltd	7308 3
2017/12/15	077-079 و 071-075	Hutchison 3G UK Ltd	7308 4
2017/12/15	077-079 و 071-075	Hutchison 3G UK Ltd	7308 5
2017/12/15	077-079 و 071-075	Hutchison 3G UK Ltd	7308 6
2017/12/15	077-079 و 071-075	Hutchison 3G UK Ltd	7308 7
2017/12/15	077-079 و 071-075	Hutchison 3G UK Ltd	7308 8
2017/12/15	077-079 و 071-075	Hutchison 3G UK Ltd	7308 9
2017/12/15	077-079 و 071-075	Hutchison 3G UK Ltd	7309 0
2017/12/15	077-079 و 071-075	Hutchison 3G UK Ltd	7309 1
2017/12/15	077-079 و 071-075	Hutchison 3G UK Ltd	7309 2
2017/12/15	077-079 و 071-075	Hutchison 3G UK Ltd	7309 3
2017/12/15	077-079 و 071-075	Hutchison 3G UK Ltd	7309 4
2017/12/15	077-079 و 071-075	Hutchison 3G UK Ltd	7309 5
2017/12/15	077-079 و 071-075	Hutchison 3G UK Ltd	7309 6
2017/12/15	077-079 و 071-075	Hutchison 3G UK Ltd	7309 7
2017/12/15	077-079 و 071-075	Hutchison 3G UK Ltd	7309 8
2017/12/15	077-079 و 071-075	Hutchison 3G UK Ltd	7309 9
2017/12/15	077-079 و 071-075	Hutchison 3G UK Ltd	7310 0
2017/12/15	077-079 و 071-075	Hutchison 3G UK Ltd	7310 1
2017/12/15	077-079 و 071-075	Hutchison 3G UK Ltd	7310 2
2017/12/15	077-079 و 071-075	Hutchison 3G UK Ltd	7310 3
2017/12/15	077-079 و 071-075	Hutchison 3G UK Ltd	7310 4
2017/12/15	077-079 و 071-075	Hutchison 3G UK Ltd	7310 5
2017/12/15	077-079 و 071-075	Hutchison 3G UK Ltd	7310 6
2017/12/15	077-079 و 071-075	Hutchison 3G UK Ltd	7310 7
2017/12/15	077-079 و 071-075	Hutchison 3G UK Ltd	7310 8
2017/12/15	077-079 و 071-075	Hutchison 3G UK Ltd	7310 9
2017/12/15	077-079 و 071-075	Hutchison 3G UK Ltd	7311 0
2017/12/15	077-079 و 071-075	Hutchison 3G UK Ltd	7311 1
2017/12/15	077-079 و 071-075	Hutchison 3G UK Ltd	7311 2
2017/12/15	077-079 و 071-075	Hutchison 3G UK Ltd	7311 3

تاريخ التوزيع	نوع مجموعة الأرقام	اسم مقدم خدمة الاتصالات	مجموعة الأرقام
2017/12/15	077-079 و 071-075	Hutchison 3G UK Ltd	7311 4
2017/12/15	077-079 و 071-075	Hutchison 3G UK Ltd	7311 5
2017/12/15	077-079 و 071-075	Hutchison 3G UK Ltd	7311 6
2017/12/15	077-079 و 071-075	Hutchison 3G UK Ltd	7311 7
2017/12/15	077-079 و 071-075	Hutchison 3G UK Ltd	7311 8
2017/12/15	077-079 و 071-075	Hutchison 3G UK Ltd	7311 9
2017/12/15	077-079 و 071-075	Hutchison 3G UK Ltd	7312 0
2017/12/15	077-079 و 071-075	Hutchison 3G UK Ltd	7312 1
2017/12/15	077-079 و 071-075	Hutchison 3G UK Ltd	7312 2
2017/12/15	077-079 و 071-075	Hutchison 3G UK Ltd	7312 3
2017/12/15	077-079 و 071-075	Hutchison 3G UK Ltd	7312 4
2017/12/15	077-079 و 071-075	Hutchison 3G UK Ltd	7312 5
2017/12/15	077-079 و 071-075	Hutchison 3G UK Ltd	7312 6
2017/12/15	077-079 و 071-075	Hutchison 3G UK Ltd	7312 7
2017/12/15	077-079 و 071-075	Hutchison 3G UK Ltd	7312 8
2017/12/15	077-079 و 071-075	Hutchison 3G UK Ltd	7312 9
2014/11/20	077-079 و 071-075	Vodafone Limited	7340 0
2014/11/20	077-079 و 071-075	Vodafone Limited	7340 1
2014/11/20	077-079 و 071-075	Vodafone Limited	7340 2
2014/11/20	077-079 و 071-075	Vodafone Limited	7340 3
2014/11/20	077-079 و 071-075	Vodafone Limited	7340 4
2014/11/20	077-079 و 071-075	Vodafone Limited	7340 5
2014/11/20	077-079 و 071-075	Vodafone Limited	7340 6
2014/11/20	077-079 و 071-075	Vodafone Limited	7340 7
2014/11/20	077-079 و 071-075	Vodafone Limited	7340 8
2014/11/20	077-079 و 071-075	Vodafone Limited	7340 9
2014/11/20	077-079 و 071-075	Vodafone Limited	7341 0
2014/11/20	077-079 و 071-075	Vodafone Limited	7341 1
2014/11/20	077-079 و 071-075	Vodafone Limited	7341 2
2014/11/20	077-079 و 071-075	Vodafone Limited	7341 3
2014/11/20	077-079 و 071-075	Vodafone Limited	7341 4
2014/11/20	077-079 و 071-075	Vodafone Limited	7341 5
2014/11/20	077-079 و 071-075	Vodafone Limited	7341 6
2014/11/20	077-079 و 071-075	Vodafone Limited	7341 7
2014/11/20	077-079 و 071-075	Vodafone Limited	7341 8
2014/11/20	077-079 و 071-075	Vodafone Limited	7341 9
2014/11/20	077-079 و 071-075	Vodafone Limited	7342 0
2014/11/20	077-079 و 071-075	Vodafone Limited	7342 1
2014/11/20	077-079 و 071-075	Vodafone Limited	7342 2
2014/11/20	077-079 و 071-075	Vodafone Limited	7342 3
2014/11/20	077-079 و 071-075	Vodafone Limited	7342 4
2014/11/20	077-079 و 071-075	Vodafone Limited	7342 5
2014/11/20	077-079 و 071-075	Vodafone Limited	7342 6
2014/11/20	077-079 و 071-075	Vodafone Limited	7342 7

تاريخ التوزيع	نوع مجموعة الأرقام	اسم مقدم خدمة الاتصالات	مجموعة الأرقام
2014/11/20	077-079 و 071-075	Vodafone Limited	7342 8
2014/11/20	077-079 و 071-075	Vodafone Limited	7342 9
2020/06/11	077-079 و 071-075	Telefonica UK Limited	7354 0
2020/06/11	077-079 و 071-075	Telefonica UK Limited	7354 1
2020/06/11	077-079 و 071-075	Telefonica UK Limited	7354 2
2020/06/11	077-079 و 071-075	Telefonica UK Limited	7354 3
2020/06/11	077-079 و 071-075	Telefonica UK Limited	7354 4
2020/06/11	077-079 و 071-075	Telefonica UK Limited	7354 5
2020/06/11	077-079 و 071-075	Telefonica UK Limited	7354 6
2020/06/11	077-079 و 071-075	Telefonica UK Limited	7354 7
2020/06/11	077-079 و 071-075	Telefonica UK Limited	7354 8
2020/06/11	077-079 و 071-075	Telefonica UK Limited	7354 9
2020/06/11	077-079 و 071-075	Telefonica UK Limited	7355 0
2020/06/11	077-079 و 071-075	Telefonica UK Limited	7355 1
2020/06/11	077-079 و 071-075	Telefonica UK Limited	7355 2
2020/06/11	077-079 و 071-075	Telefonica UK Limited	7355 3
2020/06/11	077-079 و 071-075	Telefonica UK Limited	7355 4
2020/06/11	077-079 و 071-075	Telefonica UK Limited	7355 5
2020/06/11	077-079 و 071-075	Telefonica UK Limited	7355 6
2020/06/11	077-079 و 071-075	Telefonica UK Limited	7355 7
2020/06/11	077-079 و 071-075	Telefonica UK Limited	7355 8
2020/06/11	077-079 و 071-075	Telefonica UK Limited	7355 9
2021/10/15	077-079 و 071-075	Mass Response Service GmbH	7356 0
2021/12/14	077-079 و 071-075	Gamma Telecom Holdings Ltd	7356 1
2021/04/22	077-079 و 071-075	Virgin Mobile Telecoms Limited	7357 0
2021/04/22	077-079 و 071-075	Virgin Mobile Telecoms Limited	7357 1
2021/04/22	077-079 و 071-075	Virgin Mobile Telecoms Limited	7357 2
2021/04/22	077-079 و 071-075	Virgin Mobile Telecoms Limited	7357 3
2021/04/22	077-079 و 071-075	Virgin Mobile Telecoms Limited	7357 4
2021/04/22	077-079 و 071-075	Virgin Mobile Telecoms Limited	7357 5
2021/04/22	077-079 و 071-075	Virgin Mobile Telecoms Limited	7357 6
2021/04/22	077-079 و 071-075	Virgin Mobile Telecoms Limited	7357 7
2021/04/22	077-079 و 071-075	Virgin Mobile Telecoms Limited	7357 8
2021/04/22	077-079 و 071-075	Virgin Mobile Telecoms Limited	7357 9
2022/01/28	077-079 و 071-075	Spitfire Network Services Limited	7358 0
2020/01/08	077-079 و 071-075	Sky UK Limited	7359 0
2020/01/08	077-079 و 071-075	Sky UK Limited	7359 1
2020/01/08	077-079 و 071-075	Sky UK Limited	7359 2
2020/01/08	077-079 و 071-075	Sky UK Limited	7359 3
2021/05/20	077-079 و 071-075	Sky UK Limited	7359 4
2021/05/20	077-079 و 071-075	Sky UK Limited	7359 5
2021/05/20	077-079 و 071-075	Sky UK Limited	7359 6
2022/07/26	077-079 و 071-075	Sky UK Limited	7359 7
2022/07/26	077-079 و 071-075	Sky UK Limited	7359 8

تاريخ التوزيع	نوع مجموعة الأرقام	اسم مقدم خدمة الاتصالات	مجموعة الأرقام
2022/07/26	077-079 و 071-075	Sky UK Limited	7359 9
2020/01/06	077-079 و 071-075	Hutchison 3G UK Ltd	7360 0
2020/01/06	077-079 و 071-075	Hutchison 3G UK Ltd	7360 1
2020/01/06	077-079 و 071-075	Hutchison 3G UK Ltd	7360 2
2020/01/06	077-079 و 071-075	Hutchison 3G UK Ltd	7360 3
2020/01/06	077-079 و 071-075	Hutchison 3G UK Ltd	7360 4
2020/01/06	077-079 و 071-075	Hutchison 3G UK Ltd	7360 5
2020/01/06	077-079 و 071-075	Hutchison 3G UK Ltd	7360 6
2020/01/06	077-079 و 071-075	Hutchison 3G UK Ltd	7360 7
2020/01/06	077-079 و 071-075	Hutchison 3G UK Ltd	7360 8
2020/01/06	077-079 و 071-075	Hutchison 3G UK Ltd	7360 9
2020/01/06	077-079 و 071-075	Hutchison 3G UK Ltd	7361 0
2020/01/06	077-079 و 071-075	Hutchison 3G UK Ltd	7361 1
2020/01/06	077-079 و 071-075	Hutchison 3G UK Ltd	7361 2
2020/01/06	077-079 و 071-075	Hutchison 3G UK Ltd	7361 3
2020/01/06	077-079 و 071-075	Hutchison 3G UK Ltd	7361 4
2020/01/06	077-079 و 071-075	Hutchison 3G UK Ltd	7361 5
2020/01/06	077-079 و 071-075	Hutchison 3G UK Ltd	7361 6
2020/01/06	077-079 و 071-075	Hutchison 3G UK Ltd	7361 7
2020/01/06	077-079 و 071-075	Hutchison 3G UK Ltd	7361 8
2020/01/06	077-079 و 071-075	Hutchison 3G UK Ltd	7361 9
2020/01/06	077-079 و 071-075	Hutchison 3G UK Ltd	7362 0
2020/01/06	077-079 و 071-075	Hutchison 3G UK Ltd	7362 1
2020/01/06	077-079 و 071-075	Hutchison 3G UK Ltd	7362 2
2020/01/06	077-079 و 071-075	Hutchison 3G UK Ltd	7362 3
2020/01/06	077-079 و 071-075	Hutchison 3G UK Ltd	7362 4
2020/01/06	077-079 و 071-075	Hutchison 3G UK Ltd	7362 5
2020/01/06	077-079 و 071-075	Hutchison 3G UK Ltd	7362 6
2020/01/06	077-079 و 071-075	Hutchison 3G UK Ltd	7362 7
2020/01/06	077-079 و 071-075	Hutchison 3G UK Ltd	7362 8
2020/01/06	077-079 و 071-075	Hutchison 3G UK Ltd	7362 9
2020/01/06	077-079 و 071-075	Hutchison 3G UK Ltd	7363 0
2020/01/06	077-079 و 071-075	Hutchison 3G UK Ltd	7363 1
2020/01/06	077-079 و 071-075	Hutchison 3G UK Ltd	7363 2
2020/01/06	077-079 و 071-075	Hutchison 3G UK Ltd	7363 3
2020/01/06	077-079 و 071-075	Hutchison 3G UK Ltd	7363 4
2020/01/06	077-079 و 071-075	Hutchison 3G UK Ltd	7363 5
2020/01/06	077-079 و 071-075	Hutchison 3G UK Ltd	7363 6
2020/01/06	077-079 و 071-075	Hutchison 3G UK Ltd	7363 7
2020/01/06	077-079 و 071-075	Hutchison 3G UK Ltd	7363 8
2020/01/06	077-079 و 071-075	Hutchison 3G UK Ltd	7363 9
2019/01/18	077-079 و 071-075	University Of Strathclyde	7364 0
2019/12/03	077-079 و 071-075	Pareteum Europe B.V.	7364 4
2017/02/22	077-079 و 071-075	Hutchison 3G UK Ltd	7365 0

تاريخ التوزيع	نوع مجموعة الأرقام	اسم مقدم خدمة الاتصالات	مجموعة الأرقام
2017/02/22	077-079 و 071-075	Hutchison 3G UK Ltd	7365 1
2017/02/22	077-079 و 071-075	Hutchison 3G UK Ltd	7365 2
2017/02/22	077-079 و 071-075	Hutchison 3G UK Ltd	7365 3
2017/02/22	077-079 و 071-075	Hutchison 3G UK Ltd	7365 4
2017/02/22	077-079 و 071-075	Hutchison 3G UK Ltd	7365 5
2017/02/22	077-079 و 071-075	Hutchison 3G UK Ltd	7365 6
2017/02/22	077-079 و 071-075	Hutchison 3G UK Ltd	7365 7
2017/02/22	077-079 و 071-075	Hutchison 3G UK Ltd	7365 8
2017/02/22	077-079 و 071-075	Hutchison 3G UK Ltd	7365 9
2017/02/22	077-079 و 071-075	Hutchison 3G UK Ltd	7366 0
2017/02/22	077-079 و 071-075	Hutchison 3G UK Ltd	7366 1
2017/02/22	077-079 و 071-075	Hutchison 3G UK Ltd	7366 2
2017/02/22	077-079 و 071-075	Hutchison 3G UK Ltd	7366 3
2017/02/22	077-079 و 071-075	Hutchison 3G UK Ltd	7366 4
2017/02/22	077-079 و 071-075	Hutchison 3G UK Ltd	7366 5
2017/02/22	077-079 و 071-075	Hutchison 3G UK Ltd	7366 6
2017/02/22	077-079 و 071-075	Hutchison 3G UK Ltd	7366 7
2017/02/22	077-079 و 071-075	Hutchison 3G UK Ltd	7366 8
2017/02/22	077-079 و 071-075	Hutchison 3G UK Ltd	7366 9
2017/02/22	077-079 و 071-075	Hutchison 3G UK Ltd	7367 0
2017/02/22	077-079 و 071-075	Hutchison 3G UK Ltd	7367 1
2017/02/22	077-079 و 071-075	Hutchison 3G UK Ltd	7367 2
2017/02/22	077-079 و 071-075	Hutchison 3G UK Ltd	7367 3
2017/02/22	077-079 و 071-075	Hutchison 3G UK Ltd	7367 4
2017/02/22	077-079 و 071-075	Hutchison 3G UK Ltd	7367 5
2017/02/22	077-079 و 071-075	Hutchison 3G UK Ltd	7367 6
2017/02/22	077-079 و 071-075	Hutchison 3G UK Ltd	7367 7
2017/02/22	077-079 و 071-075	Hutchison 3G UK Ltd	7367 8
2017/02/22	077-079 و 071-075	Hutchison 3G UK Ltd	7367 9
2020/07/01	077-079 و 071-075	Tata Communications (UK) Ltd	7368 0
2019/01/30	077-079 و 071-075	Sky UK Limited	7368 1
2017/04/07	077-079 و 071-075	Sky UK Limited	7368 2
2017/04/07	077-079 و 071-075	Sky UK Limited	7368 3
2017/10/06	077-079 و 071-075	Sky UK Limited	7368 4
2017/10/06	077-079 و 071-075	Sky UK Limited	7368 5
2017/10/06	077-079 و 071-075	Sky UK Limited	7368 6
2017/11/17	077-079 و 071-075	Vodafone Limited	7368 7
2019/01/30	077-079 و 071-075	Sky UK Limited	7368 8
2019/01/30	077-079 و 071-075	Sky UK Limited	7368 9
2021/03/30	077-079 و 071-075	Telet Research (N.I.) Limited	7369 0
2019/09/23	077-079 و 071-075	Sky UK Limited	7369 2
2017/06/28	077-079 و 071-075	Anywhere Sim Limited	7369 9
2015/10/26	077-079 و 071-075	EE Limited (TM)	7375 0
2015/10/26	077-079 و 071-075	EE Limited (TM)	7375 1

تاريخ التوزيع	نوع مجموعة الأرقام	اسم مقدم خدمة الاتصالات	مجموعة الأرقام
2015/10/26	077-079 و 071-075	EE Limited (TM)	7375 2
2015/10/26	077-079 و 071-075	EE Limited (TM)	7375 3
2015/10/26	077-079 و 071-075	EE Limited (TM)	7375 4
2015/10/26	077-079 و 071-075	EE Limited (TM)	7375 5
2015/10/26	077-079 و 071-075	EE Limited (TM)	7375 6
2015/10/26	077-079 و 071-075	EE Limited (TM)	7375 7
2015/10/26	077-079 و 071-075	EE Limited (TM)	7375 8
2015/10/26	077-079 و 071-075	EE Limited (TM)	7375 9
2015/10/26	077-079 و 071-075	EE Limited (TM)	7376 0
2015/10/26	077-079 و 071-075	EE Limited (TM)	7376 1
2015/10/26	077-079 و 071-075	EE Limited (TM)	7376 2
2015/10/26	077-079 و 071-075	EE Limited (TM)	7376 3
2015/10/26	077-079 و 071-075	EE Limited (TM)	7376 4
2015/10/26	077-079 و 071-075	EE Limited (TM)	7376 5
2015/10/26	077-079 و 071-075	EE Limited (TM)	7376 6
2015/10/26	077-079 و 071-075	EE Limited (TM)	7376 7
2015/10/26	077-079 و 071-075	EE Limited (TM)	7376 8
2015/10/26	077-079 و 071-075	EE Limited (TM)	7376 9
2015/10/26	077-079 و 071-075	EE Limited (TM)	7377 0
2015/10/26	077-079 و 071-075	EE Limited (TM)	7377 1
2015/10/26	077-079 و 071-075	EE Limited (TM)	7377 2
2015/10/26	077-079 و 071-075	EE Limited (TM)	7377 3
2015/10/26	077-079 و 071-075	EE Limited (TM)	7377 4
2015/10/26	077-079 و 071-075	EE Limited (TM)	7377 5
2015/10/26	077-079 و 071-075	EE Limited (TM)	7377 6
2015/10/26	077-079 و 071-075	EE Limited (TM)	7377 7
2015/10/26	077-079 و 071-075	EE Limited (TM)	7377 8
2015/10/26	077-079 و 071-075	EE Limited (TM)	7377 9
2016/06/20	077-079 و 071-075	Hutchison 3G UK Ltd	7378 1
2016/06/20	077-079 و 071-075	Hutchison 3G UK Ltd	7378 2
2016/06/20	077-079 و 071-075	Hutchison 3G UK Ltd	7378 3
2016/06/20	077-079 و 071-075	Hutchison 3G UK Ltd	7378 4
2016/06/20	077-079 و 071-075	Hutchison 3G UK Ltd	7378 5
2016/06/20	077-079 و 071-075	Hutchison 3G UK Ltd	7378 6
2016/06/20	077-079 و 071-075	Hutchison 3G UK Ltd	7378 7
2016/06/20	077-079 و 071-075	Hutchison 3G UK Ltd	7378 8
2016/06/20	077-079 و 071-075	Hutchison 3G UK Ltd	7378 9
2016/02/11	077-079 و 071-075	Vodafone Limited	7379 0
2016/02/11	077-079 و 071-075	Vodafone Limited	7379 1
2016/02/11	077-079 و 071-075	Vodafone Limited	7379 2
2016/02/11	077-079 و 071-075	Vodafone Limited	7379 3
2016/02/11	077-079 و 071-075	Vodafone Limited	7379 4
2016/02/11	077-079 و 071-075	Vodafone Limited	7379 5
2016/02/11	077-079 و 071-075	Vodafone Limited	7379 6

تاريخ التوزيع	نوع مجموعة الأرقام	اسم مقدم خدمة الاتصالات	مجموعة الأرقام
2016/02/11	077-079 و 071-075	Vodafone Limited	7379 7
2016/02/11	077-079 و 071-075	Vodafone Limited	7379 8
2016/02/11	077-079 و 071-075	Vodafone Limited	7379 9
2016/06/20	077-079 و 071-075	Hutchison 3G UK Ltd	7380 1
2016/06/20	077-079 و 071-075	Hutchison 3G UK Ltd	7380 2
2016/06/20	077-079 و 071-075	Hutchison 3G UK Ltd	7380 3
2016/06/20	077-079 و 071-075	Hutchison 3G UK Ltd	7380 4
2016/06/20	077-079 و 071-075	Hutchison 3G UK Ltd	7380 5
2016/06/20	077-079 و 071-075	Hutchison 3G UK Ltd	7380 6
2016/06/20	077-079 و 071-075	Hutchison 3G UK Ltd	7380 7
2016/06/20	077-079 و 071-075	Hutchison 3G UK Ltd	7380 8
2016/06/20	077-079 و 071-075	Hutchison 3G UK Ltd	7380 9
2016/01/08	077-079 و 071-075	Telefonica UK Limited	7381 0
2016/01/08	077-079 و 071-075	Telefonica UK Limited	7381 1
2016/01/08	077-079 و 071-075	Telefonica UK Limited	7381 2
2016/01/08	077-079 و 071-075	Telefonica UK Limited	7381 3
2016/01/08	077-079 و 071-075	Telefonica UK Limited	7381 4
2016/01/08	077-079 و 071-075	Telefonica UK Limited	7381 5
2016/01/08	077-079 و 071-075	Telefonica UK Limited	7381 6
2016/01/08	077-079 و 071-075	Telefonica UK Limited	7381 7
2016/01/08	077-079 و 071-075	Telefonica UK Limited	7381 8
2016/01/08	077-079 و 071-075	Telefonica UK Limited	7381 9
2016/01/08	077-079 و 071-075	Telefonica UK Limited	7382 0
2016/01/08	077-079 و 071-075	Telefonica UK Limited	7382 1
2016/01/08	077-079 و 071-075	Telefonica UK Limited	7382 2
2016/01/08	077-079 و 071-075	Telefonica UK Limited	7382 3
2016/01/08	077-079 و 071-075	Telefonica UK Limited	7382 4
2016/01/08	077-079 و 071-075	Telefonica UK Limited	7382 5
2016/01/08	077-079 و 071-075	Telefonica UK Limited	7382 6
2016/01/08	077-079 و 071-075	Telefonica UK Limited	7382 7
2016/01/08	077-079 و 071-075	Telefonica UK Limited	7382 8
2016/01/08	077-079 و 071-075	Telefonica UK Limited	7382 9
2017/02/14	077-079 و 071-075	Hutchison 3G UK Ltd	7383 0
2017/02/14	077-079 و 071-075	Hutchison 3G UK Ltd	7383 1
2017/02/14	077-079 و 071-075	Hutchison 3G UK Ltd	7383 2
2017/02/14	077-079 و 071-075	Hutchison 3G UK Ltd	7383 3
2017/02/14	077-079 و 071-075	Hutchison 3G UK Ltd	7383 4
2017/02/14	077-079 و 071-075	Hutchison 3G UK Ltd	7383 5
2017/02/14	077-079 و 071-075	Hutchison 3G UK Ltd	7383 6
2017/02/14	077-079 و 071-075	Hutchison 3G UK Ltd	7383 7
2017/02/14	077-079 و 071-075	Hutchison 3G UK Ltd	7383 8
2017/02/14	077-079 و 071-075	Hutchison 3G UK Ltd	7383 9
2016/11/08	077-079 و 071-075	Vodafone Limited	7384 0
2016/11/08	077-079 و 071-075	Vodafone Limited	7384 1

تاريخ التوزيع	نوع مجموعة الأرقام	اسم مقدم خدمة الاتصالات	مجموعة الأرقام
2016/11/08	077-079 و 071-075	Vodafone Limited	7384 2
2016/11/08	077-079 و 071-075	Vodafone Limited	7384 3
2016/11/08	077-079 و 071-075	Vodafone Limited	7384 4
2016/11/08	077-079 و 071-075	Vodafone Limited	7384 5
2016/11/08	077-079 و 071-075	Vodafone Limited	7384 6
2016/11/08	077-079 و 071-075	Vodafone Limited	7384 7
2016/11/08	077-079 و 071-075	Vodafone Limited	7384 8
2016/11/08	077-079 و 071-075	Vodafone Limited	7384 9
2016/11/08	077-079 و 071-075	Vodafone Limited	7385 0
2016/11/08	077-079 و 071-075	Vodafone Limited	7385 1
2016/11/08	077-079 و 071-075	Vodafone Limited	7385 2
2016/11/08	077-079 و 071-075	Vodafone Limited	7385 3
2016/11/08	077-079 و 071-075	Vodafone Limited	7385 4
2016/11/08	077-079 و 071-075	Vodafone Limited	7385 5
2016/11/08	077-079 و 071-075	Vodafone Limited	7385 6
2016/11/08	077-079 و 071-075	Vodafone Limited	7385 7
2016/11/08	077-079 و 071-075	Vodafone Limited	7385 8
2016/11/08	077-079 و 071-075	Vodafone Limited	7385 9
2016/11/08	077-079 و 071-075	Vodafone Limited	7386 0
2016/11/08	077-079 و 071-075	Vodafone Limited	7386 1
2016/11/08	077-079 و 071-075	Vodafone Limited	7386 2
2016/11/08	077-079 و 071-075	Vodafone Limited	7386 3
2016/11/08	077-079 و 071-075	Vodafone Limited	7386 4
2016/11/08	077-079 و 071-075	Vodafone Limited	7386 5
2016/11/08	077-079 و 071-075	Vodafone Limited	7386 6
2016/11/08	077-079 و 071-075	Vodafone Limited	7386 7
2016/11/08	077-079 و 071-075	Vodafone Limited	7386 8
2016/11/08	077-079 و 071-075	Vodafone Limited	7386 9
2016/02/11	077-079 و 071-075	Vodafone Limited	7387 0
2016/02/11	077-079 و 071-075	Vodafone Limited	7387 1
2016/02/11	077-079 و 071-075	Vodafone Limited	7387 2
2016/02/11	077-079 و 071-075	Vodafone Limited	7387 3
2016/02/11	077-079 و 071-075	Vodafone Limited	7387 4
2016/02/11	077-079 و 071-075	Vodafone Limited	7387 5
2016/02/11	077-079 و 071-075	Vodafone Limited	7387 6
2016/02/11	077-079 و 071-075	Vodafone Limited	7387 7
2016/02/11	077-079 و 071-075	Vodafone Limited	7387 8
2016/02/11	077-079 و 071-075	Vodafone Limited	7387 9
2016/02/11	077-079 و 071-075	Vodafone Limited	7388 0
2016/02/11	077-079 و 071-075	Vodafone Limited	7388 1
2016/02/11	077-079 و 071-075	Vodafone Limited	7388 2
2016/02/11	077-079 و 071-075	Vodafone Limited	7388 3
2016/02/11	077-079 و 071-075	Vodafone Limited	7388 4
2016/02/11	077-079 و 071-075	Vodafone Limited	7388 5

تاريخ التوزيع	نوع مجموعة الأرقام	اسم مقدم خدمة الاتصالات	مجموعة الأرقام
2016/02/11	077-079 و 071-075	Vodafone Limited	7388 6
2016/02/11	077-079 و 071-075	Vodafone Limited	7388 7
2016/02/11	077-079 و 071-075	Vodafone Limited	7388 8
2016/02/11	077-079 و 071-075	Vodafone Limited	7388 9
2016/06/20	077-079 و 071-075	Hutchison 3G UK Ltd	7389 0
2016/06/20	077-079 و 071-075	Hutchison 3G UK Ltd	7389 1
2017/01/16	077-079 و 071-075	Hanhaa Limited	7389 6
2016/11/08	077-079 و 071-075	Vodafone Limited	7389 7
2016/11/08	077-079 و 071-075	Vodafone Limited	7389 8
2016/04/11	077-079 و 071-075	Home Office	7390 0
2015/10/06	077-079 و 071-075	Vodafone Limited	7391 0
2015/10/06	077-079 و 071-075	Vodafone Limited	7391 1
2015/10/06	077-079 و 071-075	Vodafone Limited	7391 2
2015/10/06	077-079 و 071-075	Vodafone Limited	7391 3
2015/10/06	077-079 و 071-075	Vodafone Limited	7391 4
2015/10/06	077-079 و 071-075	Vodafone Limited	7391 5
2015/10/06	077-079 و 071-075	Vodafone Limited	7391 6
2015/10/06	077-079 و 071-075	Vodafone Limited	7391 7
2015/10/06	077-079 و 071-075	Vodafone Limited	7391 8
2015/10/06	077-079 و 071-075	Vodafone Limited	7391 9
2015/10/06	077-079 و 071-075	Vodafone Limited	7392 0
2015/10/06	077-079 و 071-075	Vodafone Limited	7392 1
2015/10/06	077-079 و 071-075	Vodafone Limited	7392 2
2015/10/06	077-079 و 071-075	Vodafone Limited	7392 3
2015/10/06	077-079 و 071-075	Vodafone Limited	7392 4
2015/10/06	077-079 و 071-075	Vodafone Limited	7392 5
2015/10/06	077-079 و 071-075	Vodafone Limited	7392 6
2015/10/06	077-079 و 071-075	Vodafone Limited	7392 7
2015/10/06	077-079 و 071-075	Vodafone Limited	7392 8
2015/10/06	077-079 و 071-075	Vodafone Limited	7392 9
2015/10/06	077-079 و 071-075	Vodafone Limited	7393 0
2015/10/06	077-079 و 071-075	Vodafone Limited	7393 1
2015/10/06	077-079 و 071-075	Vodafone Limited	7393 2
2015/10/06	077-079 و 071-075	Vodafone Limited	7393 3
2015/10/06	077-079 و 071-075	Vodafone Limited	7393 4
2015/10/06	077-079 و 071-075	Vodafone Limited	7393 5
2015/10/06	077-079 و 071-075	Vodafone Limited	7393 6
2015/10/06	077-079 و 071-075	Vodafone Limited	7393 7
2015/10/06	077-079 و 071-075	Vodafone Limited	7393 8
2015/10/06	077-079 و 071-075	Vodafone Limited	7393 9
2015/10/21	077-079 و 071-075	Telefonica UK Limited	7394 0
2015/10/21	077-079 و 071-075	Telefonica UK Limited	7394 1
2015/10/21	077-079 و 071-075	Telefonica UK Limited	7394 2
2015/10/21	077-079 و 071-075	Telefonica UK Limited	7394 3

تاريخ التوزيع	نوع مجموعة الأرقام	اسم مقدم خدمة الاتصالات	مجموعة الأرقام
2015/10/21	077-079 و 071-075	Telefonica UK Limited	7394 4
2015/10/21	077-079 و 071-075	Telefonica UK Limited	7394 5
2015/10/21	077-079 و 071-075	Telefonica UK Limited	7394 6
2015/10/21	077-079 و 071-075	Telefonica UK Limited	7394 7
2015/10/21	077-079 و 071-075	Telefonica UK Limited	7394 8
2015/10/21	077-079 و 071-075	Telefonica UK Limited	7394 9
2015/10/21	077-079 و 071-075	Telefonica UK Limited	7395 0
2015/10/21	077-079 و 071-075	Telefonica UK Limited	7395 1
2015/10/21	077-079 و 071-075	Telefonica UK Limited	7395 2
2015/10/21	077-079 و 071-075	Telefonica UK Limited	7395 3
2015/10/21	077-079 و 071-075	Telefonica UK Limited	7395 4
2015/10/21	077-079 و 071-075	Telefonica UK Limited	7395 5
2015/10/21	077-079 و 071-075	Telefonica UK Limited	7395 6
2015/10/21	077-079 و 071-075	Telefonica UK Limited	7395 7
2015/10/21	077-079 و 071-075	Telefonica UK Limited	7395 8
2015/10/21	077-079 و 071-075	Telefonica UK Limited	7395 9
2015/10/23	077-079 و 071-075	EE Limited (TM)	7396 0
2015/10/23	077-079 و 071-075	EE Limited (TM)	7396 1
2015/10/23	077-079 و 071-075	EE Limited (TM)	7396 2
2015/10/23	077-079 و 071-075	EE Limited (TM)	7396 3
2015/10/23	077-079 و 071-075	EE Limited (TM)	7396 4
2015/10/23	077-079 و 071-075	EE Limited (TM)	7396 5
2015/10/23	077-079 و 071-075	EE Limited (TM)	7396 6
2015/10/23	077-079 و 071-075	EE Limited (TM)	7396 7
2015/10/23	077-079 و 071-075	EE Limited (TM)	7396 8
2015/10/23	077-079 و 071-075	EE Limited (TM)	7396 9
2015/08/05	077-079 و 071-075	Hutchison 3G UK Ltd	7397 0
2015/08/05	077-079 و 071-075	Hutchison 3G UK Ltd	7397 1
2015/08/05	077-079 و 071-075	Hutchison 3G UK Ltd	7397 2
2015/08/05	077-079 و 071-075	Hutchison 3G UK Ltd	7397 3
2015/08/05	077-079 و 071-075	Hutchison 3G UK Ltd	7397 5
2015/08/05	077-079 و 071-075	Hutchison 3G UK Ltd	7397 6
2015/08/05	077-079 و 071-075	Hutchison 3G UK Ltd	7397 7
2015/08/05	077-079 و 071-075	Hutchison 3G UK Ltd	7397 8
2015/08/05	077-079 و 071-075	Hutchison 3G UK Ltd	7397 9
2015/04/14	077-079 و 071-075	EE Limited (TM)	7398 0
2015/04/14	077-079 و 071-075	EE Limited (TM)	7398 1
2015/04/14	077-079 و 071-075	EE Limited (TM)	7398 2
2015/04/14	077-079 و 071-075	EE Limited (TM)	7398 3
2015/04/14	077-079 و 071-075	EE Limited (TM)	7398 4
2015/04/14	077-079 و 071-075	EE Limited (TM)	7398 5
2015/04/14	077-079 و 071-075	EE Limited (TM)	7398 6
2015/04/14	077-079 و 071-075	EE Limited (TM)	7398 7
2015/04/14	077-079 و 071-075	EE Limited (TM)	7398 8

تاريخ التوزيع	نوع مجموعة الأرقام	اسم مقدم خدمة الاتصالات	مجموعة الأرقام
2015/04/14	077-079 و 071-075	EE Limited (TM)	7398 9
2015/04/14	077-079 و 071-075	EE Limited (TM)	7399 0
2015/04/14	077-079 و 071-075	EE Limited (TM)	7399 1
2015/04/14	077-079 و 071-075	EE Limited (TM)	7399 2
2015/04/14	077-079 و 071-075	EE Limited (TM)	7399 3
2015/04/14	077-079 و 071-075	EE Limited (TM)	7399 4
2015/04/14	077-079 و 071-075	EE Limited (TM)	7399 5
2015/04/14	077-079 و 071-075	EE Limited (TM)	7399 6
2015/04/14	077-079 و 071-075	EE Limited (TM)	7399 7
2015/04/14	077-079 و 071-075	EE Limited (TM)	7399 8
2015/04/14	077-079 و 071-075	EE Limited (TM)	7399 9
2009/07/22	077-079 و 071-075	Hutchison 3G UK Ltd	7400 0
2009/07/22	077-079 و 071-075	Hutchison 3G UK Ltd	7400 1
2009/07/22	077-079 و 071-075	Hutchison 3G UK Ltd	7400 2
2009/07/22	077-079 و 071-075	Hutchison 3G UK Ltd	7400 3
2009/07/22	077-079 و 071-075	Hutchison 3G UK Ltd	7400 4
2009/07/22	077-079 و 071-075	Hutchison 3G UK Ltd	7400 5
2009/07/22	077-079 و 071-075	Hutchison 3G UK Ltd	7400 6
2009/07/22	077-079 و 071-075	Hutchison 3G UK Ltd	7400 7
2009/07/22	077-079 و 071-075	Hutchison 3G UK Ltd	7400 8
2009/07/22	077-079 و 071-075	Hutchison 3G UK Ltd	7400 9
2009/07/22	077-079 و 071-075	Hutchison 3G UK Ltd	7401 0
2009/07/22	077-079 و 071-075	Hutchison 3G UK Ltd	7401 1
2009/07/22	077-079 و 071-075	Hutchison 3G UK Ltd	7401 2
2009/07/22	077-079 و 071-075	Hutchison 3G UK Ltd	7401 3
2009/07/22	077-079 و 071-075	Hutchison 3G UK Ltd	7401 4
2009/07/22	077-079 و 071-075	Hutchison 3G UK Ltd	7401 5
2009/07/22	077-079 و 071-075	Hutchison 3G UK Ltd	7401 6
2009/07/22	077-079 و 071-075	Hutchison 3G UK Ltd	7401 7
2009/07/22	077-079 و 071-075	Hutchison 3G UK Ltd	7401 8
2009/07/22	077-079 و 071-075	Hutchison 3G UK Ltd	7401 9
2009/07/22	077-079 و 071-075	Hutchison 3G UK Ltd	7402 0
2009/07/22	077-079 و 071-075	Hutchison 3G UK Ltd	7402 1
2009/07/22	077-079 و 071-075	Hutchison 3G UK Ltd	7402 2
2009/07/22	077-079 و 071-075	Hutchison 3G UK Ltd	7402 3
2009/07/22	077-079 و 071-075	Hutchison 3G UK Ltd	7402 4
2009/07/22	077-079 و 071-075	Hutchison 3G UK Ltd	7402 5
2009/07/22	077-079 و 071-075	Hutchison 3G UK Ltd	7402 6
2009/07/22	077-079 و 071-075	Hutchison 3G UK Ltd	7402 7
2009/07/22	077-079 و 071-075	Hutchison 3G UK Ltd	7402 8
2009/07/22	077-079 و 071-075	Hutchison 3G UK Ltd	7402 9
2009/07/22	077-079 و 071-075	Hutchison 3G UK Ltd	7403 0
2009/07/22	077-079 و 071-075	Hutchison 3G UK Ltd	7403 1
2009/07/22	077-079 و 071-075	Hutchison 3G UK Ltd	7403 2

تاريخ التوزيع	نوع مجموعة الأرقام	اسم مقدم خدمة الاتصالات	مجموعة الأرقام
2009/07/22	077-079 و 071-075	Hutchison 3G UK Ltd	7403 3
2009/07/22	077-079 و 071-075	Hutchison 3G UK Ltd	7403 4
2009/07/22	077-079 و 071-075	Hutchison 3G UK Ltd	7403 5
2009/07/22	077-079 و 071-075	Hutchison 3G UK Ltd	7403 6
2009/07/22	077-079 و 071-075	Hutchison 3G UK Ltd	7403 7
2009/07/22	077-079 و 071-075	Hutchison 3G UK Ltd	7403 8
2009/07/22	077-079 و 071-075	Hutchison 3G UK Ltd	7403 9
2009/08/10	077-079 و 071-075	Lycamobile UK Limited	7404 0
2009/08/10	077-079 و 071-075	Lycamobile UK Limited	7404 1
2009/08/10	077-079 و 071-075	Lycamobile UK Limited	7404 2
2009/08/10	077-079 و 071-075	Lycamobile UK Limited	7404 3
2009/08/10	077-079 و 071-075	Lycamobile UK Limited	7404 4
2009/08/10	077-079 و 071-075	Lycamobile UK Limited	7404 5
2009/08/10	077-079 و 071-075	Lycamobile UK Limited	7404 6
2009/08/10	077-079 و 071-075	Lycamobile UK Limited	7404 7
2009/08/10	077-079 و 071-075	Lycamobile UK Limited	7404 8
2009/08/10	077-079 و 071-075	Lycamobile UK Limited	7404 9
2009/08/10	077-079 و 071-075	Lycamobile UK Limited	7405 0
2009/08/10	077-079 و 071-075	Lycamobile UK Limited	7405 1
2009/08/10	077-079 و 071-075	Lycamobile UK Limited	7405 2
2009/08/10	077-079 و 071-075	Lycamobile UK Limited	7405 3
2009/08/10	077-079 و 071-075	Lycamobile UK Limited	7405 4
2009/08/10	077-079 و 071-075	Lycamobile UK Limited	7405 5
2009/08/10	077-079 و 071-075	Lycamobile UK Limited	7405 6
2009/08/10	077-079 و 071-075	Lycamobile UK Limited	7405 7
2009/08/10	077-079 و 071-075	Lycamobile UK Limited	7405 8
2009/08/10	077-079 و 071-075	Lycamobile UK Limited	7405 9
2010/05/07	077-079 و 071-075	Telecom2 Limited	7406 5
2009/12/17	077-079 و 071-075	24 Seven Communications Ltd	7406 6
2015/02/02	077-079 و 071-075	TGL Services (UK) Ltd	7406 7
2010/06/18	077-079 و 071-075	08Direct Limited	7406 8
2009/11/05	077-079 و 071-075	Vodafone Limited	7407 0
2009/11/05	077-079 و 071-075	Vodafone Limited	7407 1
2009/11/05	077-079 و 071-075	Vodafone Limited	7407 2
2009/11/05	077-079 و 071-075	Vodafone Limited	7407 3
2009/11/05	077-079 و 071-075	Vodafone Limited	7407 4
2009/11/05	077-079 و 071-075	Vodafone Limited	7407 5
2009/11/05	077-079 و 071-075	Vodafone Limited	7407 6
2009/11/05	077-079 و 071-075	Vodafone Limited	7407 7
2009/11/05	077-079 و 071-075	Vodafone Limited	7407 8
2009/11/05	077-079 و 071-075	Vodafone Limited	7407 9
2010/02/09	077-079 و 071-075	Truphone Ltd	7408 0
2010/05/24	077-079 و 071-075	Truphone Ltd	7408 1
2010/05/24	077-079 و 071-075	Truphone Ltd	7408 2

تاريخ التوزيع	نوع مجموعة الأرقام	اسم مقدم خدمة الاتصالات	مجموعة الأرقام
2022/07/20	077-079 و 071-075	Truphone Ltd	7408 6
2009/10/19	077-079 و 071-075	Truphone Ltd	7408 8
2010/02/09	077-079 و 071-075	Truphone Ltd	7408 9
2009/11/25	077-079 و 071-075	EE Limited (Orange)	7409 0
2009/11/25	077-079 و 071-075	EE Limited (Orange)	7409 1
2009/11/25	077-079 و 071-075	EE Limited (Orange)	7409 2
2009/11/25	077-079 و 071-075	EE Limited (Orange)	7409 3
2009/11/25	077-079 و 071-075	EE Limited (Orange)	7409 4
2009/11/25	077-079 و 071-075	EE Limited (Orange)	7409 5
2009/11/25	077-079 و 071-075	EE Limited (Orange)	7409 6
2009/11/25	077-079 و 071-075	EE Limited (Orange)	7409 7
2009/11/25	077-079 و 071-075	EE Limited (Orange)	7409 8
2009/11/25	077-079 و 071-075	EE Limited (Orange)	7409 9
2009/11/25	077-079 و 071-075	EE Limited (Orange)	7410 0
2009/11/25	077-079 و 071-075	EE Limited (Orange)	7410 1
2009/11/25	077-079 و 071-075	EE Limited (Orange)	7410 2
2009/11/25	077-079 و 071-075	EE Limited (Orange)	7410 3
2009/11/25	077-079 و 071-075	EE Limited (Orange)	7410 4
2009/11/25	077-079 و 071-075	EE Limited (Orange)	7410 5
2009/11/25	077-079 و 071-075	EE Limited (Orange)	7410 6
2009/11/25	077-079 و 071-075	EE Limited (Orange)	7410 7
2009/11/25	077-079 و 071-075	EE Limited (Orange)	7410 8
2009/11/25	077-079 و 071-075	EE Limited (Orange)	7410 9
2009/12/10	077-079 و 071-075	Hutchison 3G UK Ltd	7411 0
2009/12/10	077-079 و 071-075	Hutchison 3G UK Ltd	7411 1
2009/12/10	077-079 و 071-075	Hutchison 3G UK Ltd	7411 2
2009/12/10	077-079 و 071-075	Hutchison 3G UK Ltd	7411 3
2009/12/10	077-079 و 071-075	Hutchison 3G UK Ltd	7411 4
2009/12/10	077-079 و 071-075	Hutchison 3G UK Ltd	7411 5
2009/12/10	077-079 و 071-075	Hutchison 3G UK Ltd	7411 6
2009/12/10	077-079 و 071-075	Hutchison 3G UK Ltd	7411 7
2009/12/10	077-079 و 071-075	Hutchison 3G UK Ltd	7411 8
2009/12/10	077-079 و 071-075	Hutchison 3G UK Ltd	7411 9
2009/12/10	077-079 و 071-075	Hutchison 3G UK Ltd	7412 0
2009/12/10	077-079 و 071-075	Hutchison 3G UK Ltd	7412 1
2009/12/10	077-079 و 071-075	Hutchison 3G UK Ltd	7412 2
2009/12/10	077-079 و 071-075	Hutchison 3G UK Ltd	7412 3
2009/12/10	077-079 و 071-075	Hutchison 3G UK Ltd	7412 4
2009/12/10	077-079 و 071-075	Hutchison 3G UK Ltd	7412 5
2009/12/10	077-079 و 071-075	Hutchison 3G UK Ltd	7412 6
2009/12/10	077-079 و 071-075	Hutchison 3G UK Ltd	7412 7
2009/12/10	077-079 و 071-075	Hutchison 3G UK Ltd	7412 8
2009/12/10	077-079 و 071-075	Hutchison 3G UK Ltd	7412 9
2009/12/10	077-079 و 071-075	Hutchison 3G UK Ltd	7413 0

تاريخ التوزيع	نوع مجموعة الأرقام	اسم مقدم خدمة الاتصالات	مجموعة الأرقام
2009/12/10	077-079 و 071-075	Hutchison 3G UK Ltd	7413 1
2009/12/10	077-079 و 071-075	Hutchison 3G UK Ltd	7413 2
2009/12/10	077-079 و 071-075	Hutchison 3G UK Ltd	7413 3
2009/12/10	077-079 و 071-075	Hutchison 3G UK Ltd	7413 4
2009/12/10	077-079 و 071-075	Hutchison 3G UK Ltd	7413 5
2009/12/10	077-079 و 071-075	Hutchison 3G UK Ltd	7413 6
2009/12/10	077-079 و 071-075	Hutchison 3G UK Ltd	7413 7
2009/12/10	077-079 و 071-075	Hutchison 3G UK Ltd	7413 8
2009/12/10	077-079 و 071-075	Hutchison 3G UK Ltd	7413 9
2009/12/10	077-079 و 071-075	Hutchison 3G UK Ltd	7414 0
2009/12/10	077-079 و 071-075	Hutchison 3G UK Ltd	7414 1
2009/12/10	077-079 و 071-075	Hutchison 3G UK Ltd	7414 2
2009/12/10	077-079 و 071-075	Hutchison 3G UK Ltd	7414 3
2009/12/10	077-079 و 071-075	Hutchison 3G UK Ltd	7414 4
2009/12/10	077-079 و 071-075	Hutchison 3G UK Ltd	7414 5
2009/12/10	077-079 و 071-075	Hutchison 3G UK Ltd	7414 6
2009/12/10	077-079 و 071-075	Hutchison 3G UK Ltd	7414 7
2009/12/10	077-079 و 071-075	Hutchison 3G UK Ltd	7414 8
2009/12/10	077-079 و 071-075	Hutchison 3G UK Ltd	7414 9
2010/01/05	077-079 و 071-075	EE Limited (TM)	7415 0
2010/01/05	077-079 و 071-075	EE Limited (TM)	7415 1
2010/01/05	077-079 و 071-075	EE Limited (TM)	7415 2
2010/01/05	077-079 و 071-075	EE Limited (TM)	7415 3
2010/01/05	077-079 و 071-075	EE Limited (TM)	7415 4
2010/01/05	077-079 و 071-075	EE Limited (TM)	7415 5
2010/01/05	077-079 و 071-075	EE Limited (TM)	7415 6
2010/01/05	077-079 و 071-075	EE Limited (TM)	7415 7
2010/01/05	077-079 و 071-075	EE Limited (TM)	7415 8
2010/01/05	077-079 و 071-075	EE Limited (TM)	7415 9
2010/02/24	077-079 و 071-075	EE Limited (Orange)	7416 0
2010/02/24	077-079 و 071-075	EE Limited (Orange)	7416 1
2010/02/24	077-079 و 071-075	EE Limited (Orange)	7416 2
2010/02/24	077-079 و 071-075	EE Limited (Orange)	7416 3
2010/02/24	077-079 و 071-075	EE Limited (Orange)	7416 4
2010/02/24	077-079 و 071-075	EE Limited (Orange)	7416 5
2010/02/24	077-079 و 071-075	EE Limited (Orange)	7416 6
2010/02/24	077-079 و 071-075	EE Limited (Orange)	7416 7
2010/02/24	077-079 و 071-075	EE Limited (Orange)	7416 8
2010/02/24	077-079 و 071-075	EE Limited (Orange)	7416 9
2016/03/09	077-079 و 071-075	Core Telecom Limited	7417 2
2010/09/03	077-079 و 071-075	Lycamobile UK Limited	7417 3
2010/09/03	077-079 و 071-075	Lycamobile UK Limited	7417 4
2010/09/03	077-079 و 071-075	Lycamobile UK Limited	7417 5
2010/05/24	077-079 و 071-075	Truphone Ltd	7417 8

تاريخ التوزيع	نوع مجموعة الأرقام	اسم مقدم خدمة الاتصالات	مجموعة الأرقام
2014/04/30	077-079 و 071-075	Core Telecom Limited	7417 9
2015/08/05	077-079 و 071-075	Hutchison 3G UK Ltd	7418 0
2010/01/19	077-079 و 071-075	Bellingham Telecommunications Ltd	7418 1
2015/02/02	077-079 و 071-075	TGL Services (UK) Ltd	7418 2
2010/10/11	077-079 و 071-075	Tismi BV	7418 3
2017/02/07	077-079 و 071-075	MANX TELECOM TRADING LIMITED	7418 4
2010/12/01	077-079 و 071-075	Telecom North America Mobile Inc	7418 5
2011/02/08	077-079 و 071-075	Ace Call Limited	7418 6
2020/07/01	077-079 و 071-075	Tata Communications (UK) Ltd	7418 7
2020/07/01	077-079 و 071-075	Tata Communications (UK) Ltd	7418 9
2010/02/24	077-079 و 071-075	EE Limited (Orange)	7419 0
2010/02/24	077-079 و 071-075	EE Limited (Orange)	7419 1
2010/02/24	077-079 و 071-075	EE Limited (Orange)	7419 2
2010/02/24	077-079 و 071-075	EE Limited (Orange)	7419 3
2010/02/24	077-079 و 071-075	EE Limited (Orange)	7419 4
2010/02/24	077-079 و 071-075	EE Limited (Orange)	7419 5
2010/02/24	077-079 و 071-075	EE Limited (Orange)	7419 6
2010/02/24	077-079 و 071-075	EE Limited (Orange)	7419 7
2010/02/24	077-079 و 071-075	EE Limited (Orange)	7419 8
2010/02/24	077-079 و 071-075	EE Limited (Orange)	7419 9
2010/02/24	077-079 و 071-075	EE Limited (Orange)	7420 0
2010/02/24	077-079 و 071-075	EE Limited (Orange)	7420 1
2010/02/24	077-079 و 071-075	EE Limited (Orange)	7420 2
2010/02/24	077-079 و 071-075	EE Limited (Orange)	7420 3
2010/02/24	077-079 و 071-075	EE Limited (Orange)	7420 4
2010/02/24	077-079 و 071-075	EE Limited (Orange)	7420 5
2010/02/24	077-079 و 071-075	EE Limited (Orange)	7420 6
2010/02/24	077-079 و 071-075	EE Limited (Orange)	7420 7
2010/02/24	077-079 و 071-075	EE Limited (Orange)	7420 8
2010/02/24	077-079 و 071-075	EE Limited (Orange)	7420 9
2010/02/24	077-079 و 071-075	EE Limited (Orange)	7421 0
2010/02/24	077-079 و 071-075	EE Limited (Orange)	7421 1
2010/02/24	077-079 و 071-075	EE Limited (Orange)	7421 2
2010/02/24	077-079 و 071-075	EE Limited (Orange)	7421 3
2010/02/24	077-079 و 071-075	EE Limited (Orange)	7421 4
2010/02/24	077-079 و 071-075	EE Limited (Orange)	7421 5
2010/02/24	077-079 و 071-075	EE Limited (Orange)	7421 6
2010/02/24	077-079 و 071-075	EE Limited (Orange)	7421 7
2010/02/24	077-079 و 071-075	EE Limited (Orange)	7421 8
2010/02/24	077-079 و 071-075	EE Limited (Orange)	7421 9
2010/02/24	077-079 و 071-075	EE Limited (Orange)	7422 0
2010/02/24	077-079 و 071-075	EE Limited (Orange)	7422 1
2010/02/24	077-079 و 071-075	EE Limited (Orange)	7422 2
2010/02/24	077-079 و 071-075	EE Limited (Orange)	7422 3

تاريخ التوزيع	نوع مجموعة الأرقام	اسم مقدم خدمة الاتصالات	مجموعة الأرقام
2010/02/24	077-079 و 071-075	EE Limited (Orange)	7422 4
2010/02/24	077-079 و 071-075	EE Limited (Orange)	7422 5
2010/02/24	077-079 و 071-075	EE Limited (Orange)	7422 6
2010/02/24	077-079 و 071-075	EE Limited (Orange)	7422 7
2010/02/24	077-079 و 071-075	EE Limited (Orange)	7422 8
2010/02/24	077-079 و 071-075	EE Limited (Orange)	7422 9
2010/03/15	077-079 و 071-075	Vodafone Limited	7423 0
2010/03/15	077-079 و 071-075	Vodafone Limited	7423 1
2010/03/15	077-079 و 071-075	Vodafone Limited	7423 2
2010/03/15	077-079 و 071-075	Vodafone Limited	7423 3
2010/03/15	077-079 و 071-075	Vodafone Limited	7423 4
2010/03/15	077-079 و 071-075	Vodafone Limited	7423 5
2010/03/15	077-079 و 071-075	Vodafone Limited	7423 6
2010/03/15	077-079 و 071-075	Vodafone Limited	7423 7
2010/03/15	077-079 و 071-075	Vodafone Limited	7423 8
2010/03/15	077-079 و 071-075	Vodafone Limited	7423 9
2010/03/26	077-079 و 071-075	Lycamobile UK Limited	7424 0
2010/03/26	077-079 و 071-075	Lycamobile UK Limited	7424 1
2010/03/26	077-079 و 071-075	Lycamobile UK Limited	7424 2
2010/03/26	077-079 و 071-075	Lycamobile UK Limited	7424 3
2010/03/26	077-079 و 071-075	Lycamobile UK Limited	7424 4
2010/03/26	077-079 و 071-075	Lycamobile UK Limited	7424 5
2010/03/26	077-079 و 071-075	Lycamobile UK Limited	7424 6
2010/03/26	077-079 و 071-075	Lycamobile UK Limited	7424 7
2010/03/26	077-079 و 071-075	Lycamobile UK Limited	7424 8
2010/03/26	077-079 و 071-075	Lycamobile UK Limited	7424 9
2010/05/28	077-079 و 071-075	Vodafone Limited	7425 0
2010/05/28	077-079 و 071-075	Vodafone Limited	7425 1
2010/05/28	077-079 و 071-075	Vodafone Limited	7425 2
2010/05/28	077-079 و 071-075	Vodafone Limited	7425 3
2010/05/28	077-079 و 071-075	Vodafone Limited	7425 4
2010/05/28	077-079 و 071-075	Vodafone Limited	7425 5
2010/05/28	077-079 و 071-075	Vodafone Limited	7425 6
2010/05/28	077-079 و 071-075	Vodafone Limited	7425 7
2010/05/28	077-079 و 071-075	Vodafone Limited	7425 8
2010/05/28	077-079 و 071-075	Vodafone Limited	7425 9
2010/06/16	077-079 و 071-075	Hutchison 3G UK Ltd	7426 0
2010/06/16	077-079 و 071-075	Hutchison 3G UK Ltd	7426 1
2010/06/16	077-079 و 071-075	Hutchison 3G UK Ltd	7426 2
2010/06/16	077-079 و 071-075	Hutchison 3G UK Ltd	7426 3
2010/06/16	077-079 و 071-075	Hutchison 3G UK Ltd	7426 4
2010/06/16	077-079 و 071-075	Hutchison 3G UK Ltd	7426 5
2010/06/16	077-079 و 071-075	Hutchison 3G UK Ltd	7426 6
2010/06/16	077-079 و 071-075	Hutchison 3G UK Ltd	7426 7

تاريخ التوزيع	نوع مجموعة الأرقام	اسم مقدم خدمة الاتصالات	مجموعة الأرقام
2010/06/16	077-079 و 071-075	Hutchison 3G UK Ltd	7426 8
2010/06/16	077-079 و 071-075	Hutchison 3G UK Ltd	7426 9
2010/06/16	077-079 و 071-075	Hutchison 3G UK Ltd	7427 0
2010/06/16	077-079 و 071-075	Hutchison 3G UK Ltd	7427 1
2010/06/16	077-079 و 071-075	Hutchison 3G UK Ltd	7427 2
2010/06/16	077-079 و 071-075	Hutchison 3G UK Ltd	7427 3
2010/06/16	077-079 و 071-075	Hutchison 3G UK Ltd	7427 4
2010/06/16	077-079 و 071-075	Hutchison 3G UK Ltd	7427 5
2010/06/16	077-079 و 071-075	Hutchison 3G UK Ltd	7427 6
2010/06/16	077-079 و 071-075	Hutchison 3G UK Ltd	7427 7
2010/06/16	077-079 و 071-075	Hutchison 3G UK Ltd	7427 8
2010/06/16	077-079 و 071-075	Hutchison 3G UK Ltd	7427 9
2010/06/16	077-079 و 071-075	Hutchison 3G UK Ltd	7428 0
2010/06/16	077-079 و 071-075	Hutchison 3G UK Ltd	7428 1
2010/06/16	077-079 و 071-075	Hutchison 3G UK Ltd	7428 2
2010/06/16	077-079 و 071-075	Hutchison 3G UK Ltd	7428 3
2010/06/16	077-079 و 071-075	Hutchison 3G UK Ltd	7428 4
2010/06/16	077-079 و 071-075	Hutchison 3G UK Ltd	7428 5
2010/06/16	077-079 و 071-075	Hutchison 3G UK Ltd	7428 6
2010/06/16	077-079 و 071-075	Hutchison 3G UK Ltd	7428 7
2010/06/16	077-079 و 071-075	Hutchison 3G UK Ltd	7428 8
2010/06/16	077-079 و 071-075	Hutchison 3G UK Ltd	7428 9
2010/06/16	077-079 و 071-075	Hutchison 3G UK Ltd	7429 0
2010/06/16	077-079 و 071-075	Hutchison 3G UK Ltd	7429 1
2010/06/16	077-079 و 071-075	Hutchison 3G UK Ltd	7429 2
2010/06/16	077-079 و 071-075	Hutchison 3G UK Ltd	7429 3
2010/06/16	077-079 و 071-075	Hutchison 3G UK Ltd	7429 4
2010/06/16	077-079 و 071-075	Hutchison 3G UK Ltd	7429 5
2010/06/16	077-079 و 071-075	Hutchison 3G UK Ltd	7429 6
2010/06/16	077-079 و 071-075	Hutchison 3G UK Ltd	7429 7
2010/06/16	077-079 و 071-075	Hutchison 3G UK Ltd	7429 8
2010/06/16	077-079 و 071-075	Hutchison 3G UK Ltd	7429 9
2010/06/30	077-079 و 071-075	Telefonica UK Limited	7430 0
2010/06/30	077-079 و 071-075	Telefonica UK Limited	7430 1
2010/06/30	077-079 و 071-075	Telefonica UK Limited	7430 2
2010/06/30	077-079 و 071-075	Telefonica UK Limited	7430 3
2010/06/30	077-079 و 071-075	Telefonica UK Limited	7430 4
2010/06/30	077-079 و 071-075	Telefonica UK Limited	7430 5
2010/06/30	077-079 و 071-075	Telefonica UK Limited	7430 6
2010/06/30	077-079 و 071-075	Telefonica UK Limited	7430 7
2010/06/30	077-079 و 071-075	Telefonica UK Limited	7430 8
2010/06/30	077-079 و 071-075	Telefonica UK Limited	7430 9
2010/06/30	077-079 و 071-075	Telefonica UK Limited	7431 0
2010/06/30	077-079 و 071-075	Telefonica UK Limited	7431 1

تاريخ التوزيع	نوع مجموعة الأرقام	اسم مقدم خدمة الاتصالات	مجموعة الأرقام
2010/06/30	077-079 و 071-075	Telefonica UK Limited	7431 2
2010/06/30	077-079 و 071-075	Telefonica UK Limited	7431 3
2010/06/30	077-079 و 071-075	Telefonica UK Limited	7431 4
2010/06/30	077-079 و 071-075	Telefonica UK Limited	7431 5
2010/06/30	077-079 و 071-075	Telefonica UK Limited	7431 6
2010/06/30	077-079 و 071-075	Telefonica UK Limited	7431 7
2010/06/30	077-079 و 071-075	Telefonica UK Limited	7431 8
2010/06/30	077-079 و 071-075	Telefonica UK Limited	7431 9
2010/07/23	077-079 و 071-075	EE Limited (TM)	7432 0
2010/07/23	077-079 و 071-075	EE Limited (TM)	7432 1
2010/07/23	077-079 و 071-075	EE Limited (TM)	7432 2
2010/07/23	077-079 و 071-075	EE Limited (TM)	7432 3
2010/07/23	077-079 و 071-075	EE Limited (TM)	7432 4
2010/07/23	077-079 و 071-075	EE Limited (TM)	7432 5
2010/07/23	077-079 و 071-075	EE Limited (TM)	7432 6
2010/07/23	077-079 و 071-075	EE Limited (TM)	7432 7
2010/07/23	077-079 و 071-075	EE Limited (TM)	7432 8
2010/07/23	077-079 و 071-075	EE Limited (TM)	7432 9
2010/07/23	077-079 و 071-075	EE Limited (TM)	7433 0
2010/07/23	077-079 و 071-075	EE Limited (TM)	7433 1
2010/07/23	077-079 و 071-075	EE Limited (TM)	7433 2
2010/07/23	077-079 و 071-075	EE Limited (TM)	7433 3
2010/07/23	077-079 و 071-075	EE Limited (TM)	7433 4
2010/07/23	077-079 و 071-075	EE Limited (TM)	7433 5
2010/07/23	077-079 و 071-075	EE Limited (TM)	7433 6
2010/07/23	077-079 و 071-075	EE Limited (TM)	7433 7
2010/07/23	077-079 و 071-075	EE Limited (TM)	7433 8
2010/07/23	077-079 و 071-075	EE Limited (TM)	7433 9
2010/07/23	077-079 و 071-075	EE Limited (TM)	7434 0
2010/07/23	077-079 و 071-075	EE Limited (TM)	7434 1
2010/07/23	077-079 و 071-075	EE Limited (TM)	7434 2
2010/07/23	077-079 و 071-075	EE Limited (TM)	7434 3
2010/07/23	077-079 و 071-075	EE Limited (TM)	7434 4
2010/07/23	077-079 و 071-075	EE Limited (TM)	7434 5
2010/07/23	077-079 و 071-075	EE Limited (TM)	7434 6
2010/07/23	077-079 و 071-075	EE Limited (TM)	7434 7
2010/07/23	077-079 و 071-075	EE Limited (TM)	7434 8
2010/07/23	077-079 و 071-075	EE Limited (TM)	7434 9
2010/07/26	077-079 و 071-075	Vodafone Limited	7435 0
2010/07/26	077-079 و 071-075	Vodafone Limited	7435 1
2010/07/26	077-079 و 071-075	Vodafone Limited	7435 2
2010/07/26	077-079 و 071-075	Vodafone Limited	7435 3
2010/07/26	077-079 و 071-075	Vodafone Limited	7435 4
2010/07/26	077-079 و 071-075	Vodafone Limited	7435 5

تاريخ التوزيع	نوع مجموعة الأرقام	اسم مقدم خدمة الاتصالات	مجموعة الأرقام
2010/07/26	077-079 و 071-075	Vodafone Limited	7435 6
2010/07/26	077-079 و 071-075	Vodafone Limited	7435 7
2010/07/26	077-079 و 071-075	Vodafone Limited	7435 8
2010/07/26	077-079 و 071-075	Vodafone Limited	7435 9
2010/07/26	077-079 و 071-075	Vodafone Limited	7436 0
2010/07/26	077-079 و 071-075	Vodafone Limited	7436 1
2010/07/26	077-079 و 071-075	Vodafone Limited	7436 2
2010/07/26	077-079 و 071-075	Vodafone Limited	7436 3
2010/07/26	077-079 و 071-075	Vodafone Limited	7436 4
2010/07/26	077-079 و 071-075	Vodafone Limited	7436 5
2010/07/26	077-079 و 071-075	Vodafone Limited	7436 6
2010/07/26	077-079 و 071-075	Vodafone Limited	7436 7
2010/07/26	077-079 و 071-075	Vodafone Limited	7436 8
2010/07/26	077-079 و 071-075	Vodafone Limited	7436 9
2010/07/26	077-079 و 071-075	Vodafone Limited	7437 0
2010/07/26	077-079 و 071-075	Vodafone Limited	7437 1
2010/07/26	077-079 و 071-075	Vodafone Limited	7437 2
2010/07/26	077-079 و 071-075	Vodafone Limited	7437 3
2010/07/26	077-079 و 071-075	Vodafone Limited	7437 4
2010/07/26	077-079 و 071-075	Vodafone Limited	7437 5
2010/07/26	077-079 و 071-075	Vodafone Limited	7437 6
2010/07/26	077-079 و 071-075	Vodafone Limited	7437 7
2010/07/26	077-079 و 071-075	Vodafone Limited	7437 8
2010/07/26	077-079 و 071-075	Vodafone Limited	7437 9
2010/09/03	077-079 و 071-075	Lycamobile UK Limited	7438 0
2010/09/03	077-079 و 071-075	Lycamobile UK Limited	7438 1
2010/09/03	077-079 و 071-075	Lycamobile UK Limited	7438 2
2010/09/03	077-079 و 071-075	Lycamobile UK Limited	7438 3
2010/09/03	077-079 و 071-075	Lycamobile UK Limited	7438 4
2010/09/03	077-079 و 071-075	Lycamobile UK Limited	7438 5
2010/09/03	077-079 و 071-075	Lycamobile UK Limited	7438 6
2010/09/03	077-079 و 071-075	Lycamobile UK Limited	7438 7
2010/09/03	077-079 و 071-075	Lycamobile UK Limited	7438 8
2010/09/03	077-079 و 071-075	Lycamobile UK Limited	7438 9
2010/09/03	077-079 و 071-075	Lycamobile UK Limited	7440 0
2010/09/03	077-079 و 071-075	Lycamobile UK Limited	7440 1
2010/09/03	077-079 و 071-075	Lycamobile UK Limited	7440 2
2010/09/03	077-079 و 071-075	Lycamobile UK Limited	7440 3
2010/09/03	077-079 و 071-075	Lycamobile UK Limited	7440 4
2010/09/03	077-079 و 071-075	Lycamobile UK Limited	7440 5
2010/09/03	077-079 و 071-075	Lycamobile UK Limited	7440 6
2010/09/03	077-079 و 071-075	Lycamobile UK Limited	7440 7
2022/04/12	077-079 و 071-075	WIRELESS LOGIC LIMITED	7440 9
2011/04/06	077-079 و 071-075	Sound Advertising Ltd	7441 0

تاريخ التوزيع	نوع مجموعة الأرقام	اسم مقدم خدمة الاتصالات	مجموعة الأرقام
2011/04/11	077-079 و 071-075	Andrews & Arnold Ltd	7441 1
2011/07/12	077-079 و 071-075	Stour Marine Limited	7441 3
2014/03/11	077-079 و 071-075	Tismi BV	7441 4
2011/08/22	077-079 و 071-075	Synectiv Ltd	7441 5
2016/04/21	077-079 و 071-075	Vodafone Limited	7441 6
2011/08/22	077-079 و 071-075	Synectiv Ltd	7441 7
2011/03/28	077-079 و 071-075	Core Telecom Limited	7441 8
2011/09/05	077-079 و 071-075	Voxbone SA	7441 9
2011/02/09	077-079 و 071-075	Vodafone Limited	7442 0
2011/02/09	077-079 و 071-075	Vodafone Limited	7442 1
2011/02/09	077-079 و 071-075	Vodafone Limited	7442 2
2011/02/09	077-079 و 071-075	Vodafone Limited	7442 3
2011/02/09	077-079 و 071-075	Vodafone Limited	7442 4
2011/02/09	077-079 و 071-075	Vodafone Limited	7442 5
2011/02/09	077-079 و 071-075	Vodafone Limited	7442 6
2011/02/09	077-079 و 071-075	Vodafone Limited	7442 7
2011/02/09	077-079 و 071-075	Vodafone Limited	7442 8
2011/02/09	077-079 و 071-075	Vodafone Limited	7442 9
2011/02/09	077-079 و 071-075	Vodafone Limited	7443 0
2011/02/09	077-079 و 071-075	Vodafone Limited	7443 1
2011/02/09	077-079 و 071-075	Vodafone Limited	7443 2
2011/02/09	077-079 و 071-075	Vodafone Limited	7443 3
2011/02/09	077-079 و 071-075	Vodafone Limited	7443 4
2011/02/09	077-079 و 071-075	Vodafone Limited	7443 5
2011/02/09	077-079 و 071-075	Vodafone Limited	7443 6
2011/02/09	077-079 و 071-075	Vodafone Limited	7443 7
2011/02/09	077-079 و 071-075	Vodafone Limited	7443 8
2011/02/09	077-079 و 071-075	Vodafone Limited	7443 9
2011/02/09	077-079 و 071-075	Vodafone Limited	7444 0
2011/02/09	077-079 و 071-075	Vodafone Limited	7444 1
2011/02/09	077-079 و 071-075	Vodafone Limited	7444 2
2011/02/09	077-079 و 071-075	Vodafone Limited	7444 3
2011/02/09	077-079 و 071-075	Vodafone Limited	7444 4
2011/02/09	077-079 و 071-075	Vodafone Limited	7444 5
2011/02/09	077-079 و 071-075	Vodafone Limited	7444 6
2011/02/09	077-079 و 071-075	Vodafone Limited	7444 7
2011/02/09	077-079 و 071-075	Vodafone Limited	7444 8
2011/02/09	077-079 و 071-075	Vodafone Limited	7444 9
2011/06/13	077-079 و 071-075	Hutchison 3G UK Ltd	7445 0
2011/06/13	077-079 و 071-075	Hutchison 3G UK Ltd	7445 1
2011/06/13	077-079 و 071-075	Hutchison 3G UK Ltd	7445 2
2011/06/13	077-079 و 071-075	Hutchison 3G UK Ltd	7445 3
2011/06/13	077-079 و 071-075	Hutchison 3G UK Ltd	7445 4
2011/06/13	077-079 و 071-075	Hutchison 3G UK Ltd	7445 5

تاريخ التوزيع	نوع مجموعة الأرقام	اسم مقدم خدمة الاتصالات	مجموعة الأرقام
2011/06/13	077-079 و 071-075	Hutchison 3G UK Ltd	7445 6
2011/06/13	077-079 و 071-075	Hutchison 3G UK Ltd	7445 7
2011/06/13	077-079 و 071-075	Hutchison 3G UK Ltd	7445 8
2011/06/13	077-079 و 071-075	Hutchison 3G UK Ltd	7445 9
2011/06/13	077-079 و 071-075	Hutchison 3G UK Ltd	7446 0
2011/06/13	077-079 و 071-075	Hutchison 3G UK Ltd	7446 1
2011/06/13	077-079 و 071-075	Hutchison 3G UK Ltd	7446 2
2011/06/13	077-079 و 071-075	Hutchison 3G UK Ltd	7446 3
2011/06/13	077-079 و 071-075	Hutchison 3G UK Ltd	7446 4
2011/06/13	077-079 و 071-075	Hutchison 3G UK Ltd	7446 5
2011/06/13	077-079 و 071-075	Hutchison 3G UK Ltd	7446 6
2011/06/13	077-079 و 071-075	Hutchison 3G UK Ltd	7446 7
2011/06/13	077-079 و 071-075	Hutchison 3G UK Ltd	7446 8
2011/06/13	077-079 و 071-075	Hutchison 3G UK Ltd	7446 9
2011/08/03	077-079 و 071-075	Hutchison 3G UK Ltd	7447 0
2011/08/03	077-079 و 071-075	Hutchison 3G UK Ltd	7447 1
2011/08/03	077-079 و 071-075	Hutchison 3G UK Ltd	7447 2
2011/08/03	077-079 و 071-075	Hutchison 3G UK Ltd	7447 3
2011/08/03	077-079 و 071-075	Hutchison 3G UK Ltd	7447 4
2011/08/03	077-079 و 071-075	Hutchison 3G UK Ltd	7447 5
2011/08/03	077-079 و 071-075	Hutchison 3G UK Ltd	7447 6
2011/08/03	077-079 و 071-075	Hutchison 3G UK Ltd	7447 7
2011/08/03	077-079 و 071-075	Hutchison 3G UK Ltd	7447 8
2011/08/03	077-079 و 071-075	Hutchison 3G UK Ltd	7447 9
2011/08/03	077-079 و 071-075	Lycamobile UK Limited	7448 0
2011/08/03	077-079 و 071-075	Lycamobile UK Limited	7448 1
2011/08/03	077-079 و 071-075	Lycamobile UK Limited	7448 2
2011/08/03	077-079 و 071-075	Lycamobile UK Limited	7448 3
2011/08/03	077-079 و 071-075	Lycamobile UK Limited	7448 4
2011/08/03	077-079 و 071-075	Lycamobile UK Limited	7448 5
2011/08/03	077-079 و 071-075	Lycamobile UK Limited	7448 6
2011/08/03	077-079 و 071-075	Lycamobile UK Limited	7448 7
2011/08/03	077-079 و 071-075	Lycamobile UK Limited	7448 8
2011/08/03	077-079 و 071-075	Lycamobile UK Limited	7448 9
2011/08/03	077-079 و 071-075	Hutchison 3G UK Ltd	7449 0
2011/08/03	077-079 و 071-075	Hutchison 3G UK Ltd	7449 1
2011/08/03	077-079 و 071-075	Hutchison 3G UK Ltd	7449 2
2011/08/03	077-079 و 071-075	Hutchison 3G UK Ltd	7449 3
2011/08/03	077-079 و 071-075	Hutchison 3G UK Ltd	7449 4
2011/08/03	077-079 و 071-075	Hutchison 3G UK Ltd	7449 5
2011/08/03	077-079 و 071-075	Hutchison 3G UK Ltd	7449 6
2011/08/03	077-079 و 071-075	Hutchison 3G UK Ltd	7449 7
2011/08/03	077-079 و 071-075	Hutchison 3G UK Ltd	7449 8
2011/08/03	077-079 و 071-075	Hutchison 3G UK Ltd	7449 9

تاريخ التوزيع	نوع مجموعة الأرقام	اسم مقدم خدمة الاتصالات	مجموعة الأرقام
2011/08/03	077-079 و 071-075	Hutchison 3G UK Ltd	7450 0
2011/08/03	077-079 و 071-075	Hutchison 3G UK Ltd	7450 1
2011/08/03	077-079 و 071-075	Hutchison 3G UK Ltd	7450 2
2011/08/03	077-079 و 071-075	Hutchison 3G UK Ltd	7450 3
2011/08/03	077-079 و 071-075	Hutchison 3G UK Ltd	7450 4
2011/08/03	077-079 و 071-075	Hutchison 3G UK Ltd	7450 5
2011/08/03	077-079 و 071-075	Hutchison 3G UK Ltd	7450 6
2011/08/03	077-079 و 071-075	Hutchison 3G UK Ltd	7450 7
2011/08/03	077-079 و 071-075	Hutchison 3G UK Ltd	7450 8
2011/08/03	077-079 و 071-075	Hutchison 3G UK Ltd	7450 9
2011/09/06	077-079 و 071-075	Vectone Mobile Limited	7451 0
2011/09/06	077-079 و 071-075	Vectone Mobile Limited	7451 1
2011/09/13	077-079 و 071-075	Tismi BV	7451 2
2011/11/01	077-079 و 071-075	Vectone Mobile Limited	7451 3
2011/11/01	077-079 و 071-075	Vectone Mobile Limited	7451 4
2011/12/05	077-079 و 071-075	UK BROADBAND LIMITED	7451 6
2011/12/05	077-079 و 071-075	UK BROADBAND LIMITED	7451 7
2012/01/13	077-079 و 071-075	Vectone Mobile Limited	7451 8
2012/01/13	077-079 و 071-075	Vectone Mobile Limited	7451 9
2017/02/07	077-079 و 071-075	MANX TELECOM TRADING LIMITED	7452 0
2017/02/07	077-079 و 071-075	MANX TELECOM TRADING LIMITED	7452 1
2017/02/07	077-079 و 071-075	MANX TELECOM TRADING LIMITED	7452 2
2017/02/07	077-079 و 071-075	MANX TELECOM TRADING LIMITED	7452 3
2017/02/07	077-079 و 071-075	MANX TELECOM TRADING LIMITED	7452 4
2017/02/07	077-079 و 071-075	MANX TELECOM TRADING LIMITED	7452 5
2017/02/07	077-079 و 071-075	MANX TELECOM TRADING LIMITED	7452 6
2015/08/05	077-079 و 071-075	Hutchison 3G UK Ltd	7452 7
2015/08/05	077-079 و 071-075	Hutchison 3G UK Ltd	7452 8
2015/08/05	077-079 و 071-075	Hutchison 3G UK Ltd	7452 9
2011/11/30	077-079 و 071-075	Hutchison 3G UK Ltd	7453 0
2011/11/30	077-079 و 071-075	Hutchison 3G UK Ltd	7453 1
2011/11/30	077-079 و 071-075	Hutchison 3G UK Ltd	7453 2
2011/11/30	077-079 و 071-075	Hutchison 3G UK Ltd	7453 3
2011/11/30	077-079 و 071-075	Hutchison 3G UK Ltd	7453 4
2011/11/30	077-079 و 071-075	Hutchison 3G UK Ltd	7453 5
2011/11/30	077-079 و 071-075	Hutchison 3G UK Ltd	7453 6
2011/11/30	077-079 و 071-075	Hutchison 3G UK Ltd	7453 7
2011/11/30	077-079 و 071-075	Hutchison 3G UK Ltd	7453 8
2011/11/30	077-079 و 071-075	Hutchison 3G UK Ltd	7453 9
2011/11/30	077-079 و 071-075	Hutchison 3G UK Ltd	7454 0
2011/11/30	077-079 و 071-075	Hutchison 3G UK Ltd	7454 1
2011/11/30	077-079 و 071-075	Hutchison 3G UK Ltd	7454 2
2011/11/30	077-079 و 071-075	Hutchison 3G UK Ltd	7454 3
2011/11/30	077-079 و 071-075	Hutchison 3G UK Ltd	7454 4

تاريخ التوزيع	نوع مجموعة الأرقام	اسم مقدم خدمة الاتصالات	مجموعة الأرقام
2011/11/30	077-079 و 071-075	Hutchison 3G UK Ltd	7454 5
2011/11/30	077-079 و 071-075	Hutchison 3G UK Ltd	7454 6
2011/11/30	077-079 و 071-075	Hutchison 3G UK Ltd	7454 7
2011/11/30	077-079 و 071-075	Hutchison 3G UK Ltd	7454 8
2011/11/30	077-079 و 071-075	Hutchison 3G UK Ltd	7454 9
2011/11/30	077-079 و 071-075	Hutchison 3G UK Ltd	7455 0
2011/11/30	077-079 و 071-075	Hutchison 3G UK Ltd	7455 1
2011/11/30	077-079 و 071-075	Hutchison 3G UK Ltd	7455 2
2011/11/30	077-079 و 071-075	Hutchison 3G UK Ltd	7455 3
2011/11/30	077-079 و 071-075	Hutchison 3G UK Ltd	7455 4
2011/11/30	077-079 و 071-075	Hutchison 3G UK Ltd	7455 5
2011/11/30	077-079 و 071-075	Hutchison 3G UK Ltd	7455 6
2011/11/30	077-079 و 071-075	Hutchison 3G UK Ltd	7455 7
2011/11/30	077-079 و 071-075	Hutchison 3G UK Ltd	7455 8
2011/11/30	077-079 و 071-075	Hutchison 3G UK Ltd	7455 9
2011/11/30	077-079 و 071-075	Hutchison 3G UK Ltd	7456 0
2011/11/30	077-079 و 071-075	Hutchison 3G UK Ltd	7456 1
2011/11/30	077-079 و 071-075	Hutchison 3G UK Ltd	7456 2
2011/11/30	077-079 و 071-075	Hutchison 3G UK Ltd	7456 3
2011/11/30	077-079 و 071-075	Hutchison 3G UK Ltd	7456 4
2011/11/30	077-079 و 071-075	Hutchison 3G UK Ltd	7456 5
2011/11/30	077-079 و 071-075	Hutchison 3G UK Ltd	7456 6
2011/11/30	077-079 و 071-075	Hutchison 3G UK Ltd	7456 7
2011/11/30	077-079 و 071-075	Hutchison 3G UK Ltd	7456 8
2011/11/30	077-079 و 071-075	Hutchison 3G UK Ltd	7456 9
2012/01/13	077-079 و 071-075	Vectone Mobile Limited	7457 0
2012/01/31	077-079 و 071-075	Vectone Mobile Limited	7457 1
2012/01/31	077-079 و 071-075	Marathon Telecom Limited	7457 2
2012/07/24	077-079 و 071-075	Vectone Mobile Limited	7457 3
2012/04/12	077-079 و 071-075	Voicetec Systems Ltd	7457 4
2012/07/24	077-079 و 071-075	Vectone Mobile Limited	7457 5
2013/05/29	077-079 و 071-075	Sure (Isle of Man) Limited	7457 6
2012/04/03	077-079 و 071-075	Spacetel UK Ltd	7457 7
2015/02/02	077-079 و 071-075	Gamma Telecom Holdings Ltd	7458 0
2015/02/02	077-079 و 071-075	Gamma Telecom Holdings Ltd	7458 1
2013/01/23	077-079 و 071-075	Premium Routing GmbH	7458 2
2013/05/01	077-079 و 071-075	Virgin Mobile Telecoms Limited	7458 3
2013/06/05	077-079 و 071-075	Airwave Solutions Ltd	7458 4
2013/12/17	077-079 و 071-075	Marathon Telecom Limited	7458 5
2015/08/05	077-079 و 071-075	Hutchison 3G UK Ltd	7458 6
2018/03/22	077-079 و 071-075	Tango Networks UK Ltd	7458 7
2018/03/22	077-079 و 071-075	Tango Networks UK Ltd	7458 8
2015/08/05	077-079 و 071-075	Hutchison 3G UK Ltd	7458 9
2012/06/01	077-079 و 071-075	Lycamobile UK Limited	7459 0

تاريخ التوزيع	نوع مجموعة الأرقام	اسم مقدم خدمة الاتصالات	مجموعة الأرقام
2012/06/01	077-079 و 071-075	Lycamobile UK Limited	7459 1
2012/06/01	077-079 و 071-075	Lycamobile UK Limited	7459 2
2012/06/01	077-079 و 071-075	Lycamobile UK Limited	7459 3
2012/06/01	077-079 و 071-075	Lycamobile UK Limited	7459 4
2012/06/01	077-079 و 071-075	Lycamobile UK Limited	7459 5
2012/06/01	077-079 و 071-075	Lycamobile UK Limited	7459 6
2012/06/01	077-079 و 071-075	Lycamobile UK Limited	7459 7
2012/06/01	077-079 و 071-075	Lycamobile UK Limited	7459 8
2012/06/01	077-079 و 071-075	Lycamobile UK Limited	7459 9
2012/06/19	077-079 و 071-075	Hutchison 3G UK Ltd	7460 0
2012/06/19	077-079 و 071-075	Hutchison 3G UK Ltd	7460 1
2012/06/19	077-079 و 071-075	Hutchison 3G UK Ltd	7460 2
2012/06/19	077-079 و 071-075	Hutchison 3G UK Ltd	7460 3
2012/06/19	077-079 و 071-075	Hutchison 3G UK Ltd	7460 4
2012/06/19	077-079 و 071-075	Hutchison 3G UK Ltd	7460 5
2012/06/19	077-079 و 071-075	Hutchison 3G UK Ltd	7460 6
2012/06/19	077-079 و 071-075	Hutchison 3G UK Ltd	7460 7
2012/06/19	077-079 و 071-075	Hutchison 3G UK Ltd	7460 8
2012/06/19	077-079 و 071-075	Hutchison 3G UK Ltd	7460 9
2012/06/19	077-079 و 071-075	Telefonica UK Limited	7461 0
2012/06/19	077-079 و 071-075	Telefonica UK Limited	7461 1
2012/06/19	077-079 و 071-075	Telefonica UK Limited	7461 2
2012/06/19	077-079 و 071-075	Telefonica UK Limited	7461 3
2012/06/19	077-079 و 071-075	Telefonica UK Limited	7461 4
2012/06/19	077-079 و 071-075	Telefonica UK Limited	7461 5
2012/06/19	077-079 و 071-075	Telefonica UK Limited	7461 6
2012/06/19	077-079 و 071-075	Telefonica UK Limited	7461 7
2012/06/19	077-079 و 071-075	Telefonica UK Limited	7461 8
2012/06/19	077-079 و 071-075	Telefonica UK Limited	7461 9
2012/06/19	077-079 و 071-075	Hutchison 3G UK Ltd	7462 0
2012/06/19	077-079 و 071-075	Hutchison 3G UK Ltd	7462 1
2012/06/19	077-079 و 071-075	Hutchison 3G UK Ltd	7462 2
2012/06/19	077-079 و 071-075	Hutchison 3G UK Ltd	7462 3
2012/06/19	077-079 و 071-075	Hutchison 3G UK Ltd	7462 4
2012/06/19	077-079 و 071-075	Hutchison 3G UK Ltd	7462 5
2012/06/19	077-079 و 071-075	Hutchison 3G UK Ltd	7462 6
2012/06/19	077-079 و 071-075	Hutchison 3G UK Ltd	7462 7
2012/06/19	077-079 و 071-075	Hutchison 3G UK Ltd	7462 8
2012/06/19	077-079 و 071-075	Hutchison 3G UK Ltd	7462 9
2012/06/19	077-079 و 071-075	Hutchison 3G UK Ltd	7463 0
2012/06/19	077-079 و 071-075	Hutchison 3G UK Ltd	7463 1
2012/06/19	077-079 و 071-075	Hutchison 3G UK Ltd	7463 2
2012/06/19	077-079 و 071-075	Hutchison 3G UK Ltd	7463 3
2012/06/19	077-079 و 071-075	Hutchison 3G UK Ltd	7463 4

تاريخ التوزيع	نوع مجموعة الأرقام	اسم مقدم خدمة الاتصالات	مجموعة الأرقام
2012/06/19	077-079 و 071-075	Hutchison 3G UK Ltd	7463 5
2012/06/19	077-079 و 071-075	Hutchison 3G UK Ltd	7463 6
2012/06/19	077-079 و 071-075	Hutchison 3G UK Ltd	7463 7
2012/06/19	077-079 و 071-075	Hutchison 3G UK Ltd	7463 8
2012/06/19	077-079 و 071-075	Hutchison 3G UK Ltd	7463 9
2014/11/20	077-079 و 071-075	Vodafone Limited	7464 0
2014/11/20	077-079 و 071-075	Vodafone Limited	7464 1
2014/11/20	077-079 و 071-075	Vodafone Limited	7464 2
2014/11/20	077-079 و 071-075	Vodafone Limited	7464 3
2014/11/20	077-079 و 071-075	Vodafone Limited	7464 4
2014/11/20	077-079 و 071-075	Vodafone Limited	7464 5
2014/11/20	077-079 و 071-075	Vodafone Limited	7464 6
2014/11/20	077-079 و 071-075	Vodafone Limited	7464 7
2014/11/20	077-079 و 071-075	Vodafone Limited	7464 8
2014/11/20	077-079 و 071-075	Vodafone Limited	7464 9
2012/07/24	077-079 و 071-075	Vectone Mobile Limited	7465 0
2012/07/24	077-079 و 071-075	Vectone Mobile Limited	7465 1
2015/08/05	077-079 و 071-075	Hutchison 3G UK Ltd	7465 2
2012/11/06	077-079 و 071-075	Compatel Ltd	7465 3
2015/08/05	077-079 و 071-075	Hutchison 3G UK Ltd	7465 4
2016/10/11	077-079 و 071-075	Global Reach Networks Limited	7465 5
2015/08/05	077-079 و 071-075	Hutchison 3G UK Ltd	7465 6
2015/08/05	077-079 و 071-075	Hutchison 3G UK Ltd	7465 7
2015/08/05	077-079 و 071-075	Hutchison 3G UK Ltd	7465 8
2015/08/05	077-079 و 071-075	Hutchison 3G UK Ltd	7465 9
2010/03/26	077-079 و 071-075	Lycamobile UK Limited	7466 0
2010/03/26	077-079 و 071-075	Lycamobile UK Limited	7466 1
2010/03/26	077-079 و 071-075	Lycamobile UK Limited	7466 2
2010/03/26	077-079 و 071-075	Lycamobile UK Limited	7466 3
2010/03/26	077-079 و 071-075	Lycamobile UK Limited	7466 4
2010/03/26	077-079 و 071-075	Lycamobile UK Limited	7466 5
2010/03/26	077-079 و 071-075	Lycamobile UK Limited	7466 6
2010/03/26	077-079 و 071-075	Lycamobile UK Limited	7466 7
2010/03/26	077-079 و 071-075	Lycamobile UK Limited	7466 8
2010/03/26	077-079 و 071-075	Lycamobile UK Limited	7466 9
2012/11/13	077-079 و 071-075	Vodafone Limited	7467 0
2012/11/13	077-079 و 071-075	Vodafone Limited	7467 1
2012/11/13	077-079 و 071-075	Vodafone Limited	7467 2
2012/11/13	077-079 و 071-075	Vodafone Limited	7467 3
2012/11/13	077-079 و 071-075	Vodafone Limited	7467 4
2012/11/13	077-079 و 071-075	Vodafone Limited	7467 5
2012/11/13	077-079 و 071-075	Vodafone Limited	7467 6
2012/11/13	077-079 و 071-075	Vodafone Limited	7467 7
2012/11/13	077-079 و 071-075	Vodafone Limited	7467 8

تاريخ التوزيع	نوع مجموعة الأرقام	اسم مقدم خدمة الاتصالات	مجموعة الأرقام
2012/11/13	077-079 و 071-075	Vodafone Limited	7467 9
2012/11/13	077-079 و 071-075	Vodafone Limited	7468 0
2012/11/13	077-079 و 071-075	Vodafone Limited	7468 1
2012/11/13	077-079 و 071-075	Vodafone Limited	7468 2
2012/11/13	077-079 و 071-075	Vodafone Limited	7468 3
2012/11/13	077-079 و 071-075	Vodafone Limited	7468 4
2012/11/13	077-079 و 071-075	Vodafone Limited	7468 5
2012/11/13	077-079 و 071-075	Vodafone Limited	7468 6
2012/11/13	077-079 و 071-075	Vodafone Limited	7468 7
2012/11/13	077-079 و 071-075	Vodafone Limited	7468 8
2012/11/13	077-079 و 071-075	Vodafone Limited	7468 9
2012/11/13	077-079 و 071-075	Vodafone Limited	7469 0
2012/11/13	077-079 و 071-075	Vodafone Limited	7469 1
2012/11/13	077-079 و 071-075	Vodafone Limited	7469 2
2012/11/13	077-079 و 071-075	Vodafone Limited	7469 3
2012/11/13	077-079 و 071-075	Vodafone Limited	7469 4
2012/11/13	077-079 و 071-075	Vodafone Limited	7469 5
2012/11/13	077-079 و 071-075	Vodafone Limited	7469 6
2012/11/13	077-079 و 071-075	Vodafone Limited	7469 7
2012/11/13	077-079 و 071-075	Vodafone Limited	7469 8
2012/11/13	077-079 و 071-075	Vodafone Limited	7469 9
2012/11/13	077-079 و 071-075	Vodafone Limited	7470 0
2012/11/13	077-079 و 071-075	Vodafone Limited	7470 1
2012/11/13	077-079 و 071-075	Vodafone Limited	7470 2
2012/11/13	077-079 و 071-075	Vodafone Limited	7470 3
2012/11/13	077-079 و 071-075	Vodafone Limited	7470 4
2012/11/13	077-079 و 071-075	Vodafone Limited	7470 5
2012/11/13	077-079 و 071-075	Vodafone Limited	7470 6
2012/11/13	077-079 و 071-075	Vodafone Limited	7470 7
2012/11/13	077-079 و 071-075	Vodafone Limited	7470 8
2012/11/13	077-079 و 071-075	Vodafone Limited	7470 9
2012/11/13	077-079 و 071-075	Vodafone Limited	7471 0
2012/11/13	077-079 و 071-075	Vodafone Limited	7471 1
2012/11/13	077-079 و 071-075	Vodafone Limited	7471 2
2012/11/13	077-079 و 071-075	Vodafone Limited	7471 3
2012/11/13	077-079 و 071-075	Vodafone Limited	7471 4
2012/11/13	077-079 و 071-075	Vodafone Limited	7471 5
2012/11/13	077-079 و 071-075	Vodafone Limited	7471 6
2012/11/13	077-079 و 071-075	Vodafone Limited	7471 7
2012/11/13	077-079 و 071-075	Vodafone Limited	7471 8
2012/11/13	077-079 و 071-075	Vodafone Limited	7471 9
2013/01/15	077-079 و 071-075	Hutchison 3G UK Ltd	7472 0
2013/01/15	077-079 و 071-075	Hutchison 3G UK Ltd	7472 1
2013/01/15	077-079 و 071-075	Hutchison 3G UK Ltd	7472 2

تاريخ التوزيع	نوع مجموعة الأرقام	اسم مقدم خدمة الاتصالات	مجموعة الأرقام
2013/01/15	077-079 و 071-075	Hutchison 3G UK Ltd	7472 3
2013/01/15	077-079 و 071-075	Hutchison 3G UK Ltd	7472 4
2013/01/15	077-079 و 071-075	Hutchison 3G UK Ltd	7472 5
2013/01/15	077-079 و 071-075	Hutchison 3G UK Ltd	7472 6
2013/01/15	077-079 و 071-075	Hutchison 3G UK Ltd	7472 7
2013/01/15	077-079 و 071-075	Hutchison 3G UK Ltd	7472 8
2013/01/15	077-079 و 071-075	Hutchison 3G UK Ltd	7472 9
2013/01/15	077-079 و 071-075	Hutchison 3G UK Ltd	7473 0
2013/01/15	077-079 و 071-075	Hutchison 3G UK Ltd	7473 1
2013/01/15	077-079 و 071-075	Hutchison 3G UK Ltd	7473 2
2013/01/15	077-079 و 071-075	Hutchison 3G UK Ltd	7473 3
2013/01/15	077-079 و 071-075	Hutchison 3G UK Ltd	7473 4
2013/01/15	077-079 و 071-075	Hutchison 3G UK Ltd	7473 5
2013/01/15	077-079 و 071-075	Hutchison 3G UK Ltd	7473 6
2013/01/15	077-079 و 071-075	Hutchison 3G UK Ltd	7473 7
2013/01/15	077-079 و 071-075	Hutchison 3G UK Ltd	7473 8
2013/01/15	077-079 و 071-075	Hutchison 3G UK Ltd	7473 9
2013/01/15	077-079 و 071-075	Hutchison 3G UK Ltd	7474 0
2013/01/15	077-079 و 071-075	Hutchison 3G UK Ltd	7474 1
2013/01/15	077-079 و 071-075	Hutchison 3G UK Ltd	7474 2
2013/01/15	077-079 و 071-075	Hutchison 3G UK Ltd	7474 3
2013/01/15	077-079 و 071-075	Hutchison 3G UK Ltd	7474 4
2013/01/15	077-079 و 071-075	Hutchison 3G UK Ltd	7474 5
2013/01/15	077-079 و 071-075	Hutchison 3G UK Ltd	7474 6
2013/01/15	077-079 و 071-075	Hutchison 3G UK Ltd	7474 7
2013/01/15	077-079 و 071-075	Hutchison 3G UK Ltd	7474 8
2013/01/15	077-079 و 071-075	Hutchison 3G UK Ltd	7474 9
2013/06/14	077-079 و 071-075	Hutchison 3G UK Ltd	7475 0
2013/06/14	077-079 و 071-075	Hutchison 3G UK Ltd	7475 1
2013/06/14	077-079 و 071-075	Hutchison 3G UK Ltd	7475 2
2013/06/14	077-079 و 071-075	Hutchison 3G UK Ltd	7475 3
2013/06/14	077-079 و 071-075	Hutchison 3G UK Ltd	7475 4
2013/06/14	077-079 و 071-075	Hutchison 3G UK Ltd	7475 5
2013/06/14	077-079 و 071-075	Hutchison 3G UK Ltd	7475 6
2013/06/14	077-079 و 071-075	Hutchison 3G UK Ltd	7475 7
2013/06/14	077-079 و 071-075	Hutchison 3G UK Ltd	7475 8
2013/06/14	077-079 و 071-075	Hutchison 3G UK Ltd	7475 9
2013/06/14	077-079 و 071-075	Hutchison 3G UK Ltd	7476 0
2013/06/14	077-079 و 071-075	Hutchison 3G UK Ltd	7476 1
2013/06/14	077-079 و 071-075	Hutchison 3G UK Ltd	7476 2
2013/06/14	077-079 و 071-075	Hutchison 3G UK Ltd	7476 3
2013/06/14	077-079 و 071-075	Hutchison 3G UK Ltd	7476 4
2013/06/14	077-079 و 071-075	Hutchison 3G UK Ltd	7476 5
2013/06/14	077-079 و 071-075	Hutchison 3G UK Ltd	7476 6

تاريخ التوزيع	نوع مجموعة الأرقام	اسم مقدم خدمة الاتصالات	مجموعة الأرقام
2013/06/14	077-079 و 071-075	Hutchison 3G UK Ltd	7476 7
2013/06/14	077-079 و 071-075	Hutchison 3G UK Ltd	7476 8
2013/06/14	077-079 و 071-075	Hutchison 3G UK Ltd	7476 9
2013/06/14	077-079 و 071-075	Hutchison 3G UK Ltd	7477 0
2013/06/14	077-079 و 071-075	Hutchison 3G UK Ltd	7477 1
2013/06/14	077-079 و 071-075	Hutchison 3G UK Ltd	7477 2
2013/06/14	077-079 و 071-075	Hutchison 3G UK Ltd	7477 3
2013/06/14	077-079 و 071-075	Hutchison 3G UK Ltd	7477 4
2013/06/14	077-079 و 071-075	Hutchison 3G UK Ltd	7477 5
2013/06/14	077-079 و 071-075	Hutchison 3G UK Ltd	7477 6
2013/06/14	077-079 و 071-075	Hutchison 3G UK Ltd	7477 7
2013/06/14	077-079 و 071-075	Hutchison 3G UK Ltd	7477 8
2013/06/14	077-079 و 071-075	Hutchison 3G UK Ltd	7477 9
2013/06/14	077-079 و 071-075	Hutchison 3G UK Ltd	7478 0
2013/06/14	077-079 و 071-075	Hutchison 3G UK Ltd	7478 1
2013/06/14	077-079 و 071-075	Hutchison 3G UK Ltd	7478 2
2013/06/14	077-079 و 071-075	Hutchison 3G UK Ltd	7478 3
2013/06/14	077-079 و 071-075	Hutchison 3G UK Ltd	7478 4
2013/06/14	077-079 و 071-075	Hutchison 3G UK Ltd	7478 5
2013/06/14	077-079 و 071-075	Hutchison 3G UK Ltd	7478 6
2013/06/14	077-079 و 071-075	Hutchison 3G UK Ltd	7478 7
2013/06/14	077-079 و 071-075	Hutchison 3G UK Ltd	7478 8
2013/06/14	077-079 و 071-075	Hutchison 3G UK Ltd	7478 9
2013/11/05	077-079 و 071-075	Hutchison 3G UK Ltd	7479 0
2013/11/05	077-079 و 071-075	Hutchison 3G UK Ltd	7479 1
2013/11/05	077-079 و 071-075	Hutchison 3G UK Ltd	7479 2
2013/11/05	077-079 و 071-075	Hutchison 3G UK Ltd	7479 3
2013/11/05	077-079 و 071-075	Hutchison 3G UK Ltd	7479 4
2013/11/05	077-079 و 071-075	Hutchison 3G UK Ltd	7479 5
2013/11/05	077-079 و 071-075	Hutchison 3G UK Ltd	7479 6
2013/11/05	077-079 و 071-075	Hutchison 3G UK Ltd	7479 7
2013/11/05	077-079 و 071-075	Hutchison 3G UK Ltd	7479 8
2013/11/05	077-079 و 071-075	Hutchison 3G UK Ltd	7479 9
2013/11/05	077-079 و 071-075	Hutchison 3G UK Ltd	7480 0
2013/11/05	077-079 و 071-075	Hutchison 3G UK Ltd	7480 1
2013/11/05	077-079 و 071-075	Hutchison 3G UK Ltd	7480 2
2013/11/05	077-079 و 071-075	Hutchison 3G UK Ltd	7480 3
2013/11/05	077-079 و 071-075	Hutchison 3G UK Ltd	7480 4
2013/11/05	077-079 و 071-075	Hutchison 3G UK Ltd	7480 5
2013/11/05	077-079 و 071-075	Hutchison 3G UK Ltd	7480 6
2013/11/05	077-079 و 071-075	Hutchison 3G UK Ltd	7480 7
2013/11/05	077-079 و 071-075	Hutchison 3G UK Ltd	7480 8
2013/11/05	077-079 و 071-075	Hutchison 3G UK Ltd	7480 9
2013/11/05	077-079 و 071-075	Hutchison 3G UK Ltd	7481 0

تاريخ التوزيع	نوع مجموعة الأرقام	اسم مقدم خدمة الاتصالات	مجموعة الأرقام
2013/11/05	077-079 و 071-075	Hutchison 3G UK Ltd	7481 1
2013/11/05	077-079 و 071-075	Hutchison 3G UK Ltd	7481 2
2013/11/05	077-079 و 071-075	Hutchison 3G UK Ltd	7481 3
2013/11/05	077-079 و 071-075	Hutchison 3G UK Ltd	7481 4
2013/11/05	077-079 و 071-075	Hutchison 3G UK Ltd	7481 5
2013/11/05	077-079 و 071-075	Hutchison 3G UK Ltd	7481 6
2013/11/05	077-079 و 071-075	Hutchison 3G UK Ltd	7481 7
2013/11/05	077-079 و 071-075	Hutchison 3G UK Ltd	7481 8
2013/11/05	077-079 و 071-075	Hutchison 3G UK Ltd	7481 9
2013/11/05	077-079 و 071-075	Hutchison 3G UK Ltd	7482 0
2013/11/05	077-079 و 071-075	Hutchison 3G UK Ltd	7482 1
2013/11/05	077-079 و 071-075	Hutchison 3G UK Ltd	7482 2
2013/11/05	077-079 و 071-075	Hutchison 3G UK Ltd	7482 3
2013/11/05	077-079 و 071-075	Hutchison 3G UK Ltd	7482 4
2013/11/05	077-079 و 071-075	Hutchison 3G UK Ltd	7482 5
2013/11/05	077-079 و 071-075	Hutchison 3G UK Ltd	7482 6
2013/11/05	077-079 و 071-075	Hutchison 3G UK Ltd	7482 7
2013/11/05	077-079 و 071-075	Hutchison 3G UK Ltd	7482 8
2013/11/05	077-079 و 071-075	Hutchison 3G UK Ltd	7482 9
2013/11/14	077-079 و 071-075	EE Limited (TM)	7483 0
2013/11/14	077-079 و 071-075	EE Limited (TM)	7483 1
2013/11/14	077-079 و 071-075	EE Limited (TM)	7483 2
2013/11/14	077-079 و 071-075	EE Limited (TM)	7483 3
2013/11/14	077-079 و 071-075	EE Limited (TM)	7483 4
2013/11/14	077-079 و 071-075	EE Limited (TM)	7483 5
2013/11/14	077-079 و 071-075	EE Limited (TM)	7483 6
2013/11/14	077-079 و 071-075	EE Limited (TM)	7483 7
2013/11/14	077-079 و 071-075	EE Limited (TM)	7483 8
2013/11/14	077-079 و 071-075	EE Limited (TM)	7483 9
2013/11/14	077-079 و 071-075	EE Limited (TM)	7484 0
2013/11/14	077-079 و 071-075	EE Limited (TM)	7484 1
2013/11/14	077-079 و 071-075	EE Limited (TM)	7484 2
2013/11/14	077-079 و 071-075	EE Limited (TM)	7484 3
2013/11/14	077-079 و 071-075	EE Limited (TM)	7484 4
2013/11/14	077-079 و 071-075	EE Limited (TM)	7484 5
2013/11/14	077-079 و 071-075	EE Limited (TM)	7484 6
2013/11/14	077-079 و 071-075	EE Limited (TM)	7484 7
2013/11/14	077-079 و 071-075	EE Limited (TM)	7484 8
2013/11/14	077-079 و 071-075	EE Limited (TM)	7484 9
2013/11/14	077-079 و 071-075	EE Limited (TM)	7485 0
2013/11/14	077-079 و 071-075	EE Limited (TM)	7485 1
2013/11/14	077-079 و 071-075	EE Limited (TM)	7485 2
2013/11/14	077-079 و 071-075	EE Limited (TM)	7485 3
2013/11/14	077-079 و 071-075	EE Limited (TM)	7485 4

تاريخ التوزيع	نوع مجموعة الأرقام	اسم مقدم خدمة الاتصالات	مجموعة الأرقام
2013/11/14	077-079 و 071-075	EE Limited (TM)	7485 5
2013/11/14	077-079 و 071-075	EE Limited (TM)	7485 6
2013/11/14	077-079 و 071-075	EE Limited (TM)	7485 7
2013/11/14	077-079 و 071-075	EE Limited (TM)	7485 8
2013/11/14	077-079 و 071-075	EE Limited (TM)	7485 9
2013/11/14	077-079 و 071-075	EE Limited (TM)	7486 0
2013/11/14	077-079 و 071-075	EE Limited (TM)	7486 1
2013/11/14	077-079 و 071-075	EE Limited (TM)	7486 2
2013/11/14	077-079 و 071-075	EE Limited (TM)	7486 3
2013/11/14	077-079 و 071-075	EE Limited (TM)	7486 4
2013/11/14	077-079 و 071-075	EE Limited (TM)	7486 5
2013/11/14	077-079 و 071-075	EE Limited (TM)	7486 6
2013/11/14	077-079 و 071-075	EE Limited (TM)	7486 7
2013/11/14	077-079 و 071-075	EE Limited (TM)	7486 8
2013/11/14	077-079 و 071-075	EE Limited (TM)	7486 9
2013/11/14	077-079 و 071-075	EE Limited (TM)	7487 0
2013/11/14	077-079 و 071-075	EE Limited (TM)	7487 1
2013/11/14	077-079 و 071-075	EE Limited (TM)	7487 2
2013/11/14	077-079 و 071-075	EE Limited (TM)	7487 3
2013/11/14	077-079 و 071-075	EE Limited (TM)	7487 4
2013/11/14	077-079 و 071-075	EE Limited (TM)	7487 5
2013/11/14	077-079 و 071-075	EE Limited (TM)	7487 6
2013/11/14	077-079 و 071-075	EE Limited (TM)	7487 7
2013/11/14	077-079 و 071-075	EE Limited (TM)	7487 8
2013/11/14	077-079 و 071-075	EE Limited (TM)	7487 9
2014/03/04	077-079 و 071-075	Fogg Mobile AB	7488 0
2015/02/09	077-079 و 071-075	The National Cyber Security Centre	7488 1
2015/03/16	077-079 و 071-075	Sky UK Limited	7488 2
2015/03/16	077-079 و 071-075	Sky UK Limited	7488 3
2015/08/05	077-079 و 071-075	Hutchison 3G UK Ltd	7488 4
2015/08/05	077-079 و 071-075	Hutchison 3G UK Ltd	7488 5
2015/04/13	077-079 و 071-075	Lanonyx Telecom Limited	7488 6
2015/08/05	077-079 و 071-075	Hutchison 3G UK Ltd	7488 7
2014/12/09	077-079 و 071-075	Ziron Limited	7488 8
2015/08/05	077-079 و 071-075	Hutchison 3G UK Ltd	7488 9
2014/03/27	077-079 و 071-075	Telefonica UK Limited	7489 0
2014/03/27	077-079 و 071-075	Telefonica UK Limited	7489 1
2014/03/27	077-079 و 071-075	Telefonica UK Limited	7489 2
2014/03/27	077-079 و 071-075	Telefonica UK Limited	7489 3
2014/03/27	077-079 و 071-075	Telefonica UK Limited	7489 4
2014/03/27	077-079 و 071-075	Telefonica UK Limited	7489 5
2014/03/27	077-079 و 071-075	Telefonica UK Limited	7489 6
2014/03/27	077-079 و 071-075	Telefonica UK Limited	7489 7
2014/03/27	077-079 و 071-075	Telefonica UK Limited	7489 8

تاريخ التوزيع	نوع مجموعة الأرقام	اسم مقدم خدمة الاتصالات	مجموعة الأرقام
2014/03/27	077-079 و 071-075	Telefonica UK Limited	7489 9
2014/05/08	077-079 و 071-075	Hutchison 3G UK Ltd	7490 0
2014/05/08	077-079 و 071-075	Hutchison 3G UK Ltd	7490 1
2014/05/08	077-079 و 071-075	Hutchison 3G UK Ltd	7490 2
2014/05/08	077-079 و 071-075	Hutchison 3G UK Ltd	7490 3
2014/05/08	077-079 و 071-075	Hutchison 3G UK Ltd	7490 4
2014/05/08	077-079 و 071-075	Hutchison 3G UK Ltd	7490 5
2014/05/08	077-079 و 071-075	Hutchison 3G UK Ltd	7490 6
2014/05/08	077-079 و 071-075	Hutchison 3G UK Ltd	7490 7
2014/05/08	077-079 و 071-075	Hutchison 3G UK Ltd	7490 8
2014/05/08	077-079 و 071-075	Hutchison 3G UK Ltd	7490 9
2014/05/08	077-079 و 071-075	Hutchison 3G UK Ltd	7491 0
2014/05/08	077-079 و 071-075	Hutchison 3G UK Ltd	7491 1
2014/05/08	077-079 و 071-075	Hutchison 3G UK Ltd	7491 2
2014/05/08	077-079 و 071-075	Hutchison 3G UK Ltd	7491 3
2014/05/08	077-079 و 071-075	Hutchison 3G UK Ltd	7491 4
2014/05/08	077-079 و 071-075	Hutchison 3G UK Ltd	7491 5
2014/05/08	077-079 و 071-075	Hutchison 3G UK Ltd	7491 6
2014/05/08	077-079 و 071-075	Hutchison 3G UK Ltd	7491 7
2014/05/08	077-079 و 071-075	Hutchison 3G UK Ltd	7491 8
2014/05/08	077-079 و 071-075	Hutchison 3G UK Ltd	7491 9
2014/05/29	077-079 و 071-075	Hutchison 3G UK Ltd	7492 0
2014/05/29	077-079 و 071-075	Hutchison 3G UK Ltd	7492 1
2014/05/29	077-079 و 071-075	Hutchison 3G UK Ltd	7492 2
2014/05/29	077-079 و 071-075	Hutchison 3G UK Ltd	7492 3
2014/05/29	077-079 و 071-075	Hutchison 3G UK Ltd	7492 4
2014/05/29	077-079 و 071-075	Hutchison 3G UK Ltd	7492 5
2014/05/29	077-079 و 071-075	Hutchison 3G UK Ltd	7492 6
2014/05/29	077-079 و 071-075	Hutchison 3G UK Ltd	7492 7
2014/05/29	077-079 و 071-075	Hutchison 3G UK Ltd	7492 8
2014/05/29	077-079 و 071-075	Hutchison 3G UK Ltd	7492 9
2014/11/20	077-079 و 071-075	Vodafone Limited	7493 0
2014/11/20	077-079 و 071-075	Vodafone Limited	7493 1
2014/11/20	077-079 و 071-075	Vodafone Limited	7493 2
2014/11/20	077-079 و 071-075	Vodafone Limited	7493 3
2014/11/20	077-079 و 071-075	Vodafone Limited	7493 4
2014/11/20	077-079 و 071-075	Vodafone Limited	7493 5
2014/11/20	077-079 و 071-075	Vodafone Limited	7493 6
2014/11/20	077-079 و 071-075	Vodafone Limited	7493 7
2014/11/20	077-079 و 071-075	Vodafone Limited	7493 8
2014/11/20	077-079 و 071-075	Vodafone Limited	7493 9
2014/08/21	077-079 و 071-075	EE Limited (TM)	7494 0
2014/08/21	077-079 و 071-075	EE Limited (TM)	7494 1
2014/08/21	077-079 و 071-075	EE Limited (TM)	7494 2

تاريخ التوزيع	نوع مجموعة الأرقام	اسم مقدم خدمة الاتصالات	مجموعة الأرقام
2014/08/21	077-079 و 071-075	EE Limited (TM)	7494 3
2014/08/21	077-079 و 071-075	EE Limited (TM)	7494 4
2014/08/21	077-079 و 071-075	EE Limited (TM)	7494 5
2014/08/21	077-079 و 071-075	EE Limited (TM)	7494 6
2014/08/21	077-079 و 071-075	EE Limited (TM)	7494 7
2014/08/21	077-079 و 071-075	EE Limited (TM)	7494 8
2014/08/21	077-079 و 071-075	EE Limited (TM)	7494 9
2014/08/21	077-079 و 071-075	EE Limited (TM)	7495 0
2014/08/21	077-079 و 071-075	EE Limited (TM)	7495 1
2014/08/21	077-079 و 071-075	EE Limited (TM)	7495 2
2014/08/21	077-079 و 071-075	EE Limited (TM)	7495 3
2014/08/21	077-079 و 071-075	EE Limited (TM)	7495 4
2014/08/21	077-079 و 071-075	EE Limited (TM)	7495 5
2014/08/21	077-079 و 071-075	EE Limited (TM)	7495 6
2014/08/21	077-079 و 071-075	EE Limited (TM)	7495 7
2014/08/21	077-079 و 071-075	EE Limited (TM)	7495 8
2014/08/21	077-079 و 071-075	EE Limited (TM)	7495 9
2014/08/21	077-079 و 071-075	EE Limited (TM)	7496 0
2014/08/21	077-079 و 071-075	EE Limited (TM)	7496 1
2014/08/21	077-079 و 071-075	EE Limited (TM)	7496 2
2014/08/21	077-079 و 071-075	EE Limited (TM)	7496 3
2014/08/21	077-079 و 071-075	EE Limited (TM)	7496 4
2014/08/21	077-079 و 071-075	EE Limited (TM)	7496 5
2014/08/21	077-079 و 071-075	EE Limited (TM)	7496 6
2014/08/21	077-079 و 071-075	EE Limited (TM)	7496 7
2014/08/21	077-079 و 071-075	EE Limited (TM)	7496 8
2014/08/21	077-079 و 071-075	EE Limited (TM)	7496 9
2014/08/21	077-079 و 071-075	EE Limited (TM)	7497 0
2014/08/21	077-079 و 071-075	EE Limited (TM)	7497 1
2014/08/21	077-079 و 071-075	EE Limited (TM)	7497 2
2014/08/21	077-079 و 071-075	EE Limited (TM)	7497 3
2014/08/21	077-079 و 071-075	EE Limited (TM)	7497 4
2014/08/21	077-079 و 071-075	EE Limited (TM)	7497 5
2014/08/21	077-079 و 071-075	EE Limited (TM)	7497 6
2014/08/21	077-079 و 071-075	EE Limited (TM)	7497 7
2014/08/21	077-079 و 071-075	EE Limited (TM)	7497 8
2014/08/21	077-079 و 071-075	EE Limited (TM)	7497 9
2014/08/21	077-079 و 071-075	EE Limited (TM)	7498 0
2014/08/21	077-079 و 071-075	EE Limited (TM)	7498 1
2014/08/21	077-079 و 071-075	EE Limited (TM)	7498 2
2014/08/21	077-079 و 071-075	EE Limited (TM)	7498 3
2014/08/21	077-079 و 071-075	EE Limited (TM)	7498 4
2014/08/21	077-079 و 071-075	EE Limited (TM)	7498 5
2014/08/21	077-079 و 071-075	EE Limited (TM)	7498 6

تاريخ التوزيع	نوع مجموعة الأرقام	اسم مقدم خدمة الاتصالات	مجموعة الأرقام
2014/08/21	077-079 و 071-075	EE Limited (TM)	7498 7
2014/08/21	077-079 و 071-075	EE Limited (TM)	7498 8
2014/08/21	077-079 و 071-075	EE Limited (TM)	7498 9
2015/05/05	077-079 و 071-075	Telefonica UK Limited	7499 0
2015/05/05	077-079 و 071-075	Telefonica UK Limited	7499 1
2015/05/05	077-079 و 071-075	Telefonica UK Limited	7499 2
2015/05/05	077-079 و 071-075	Telefonica UK Limited	7499 3
2015/05/05	077-079 و 071-075	Telefonica UK Limited	7499 4
2015/05/05	077-079 و 071-075	Telefonica UK Limited	7499 5
2015/05/05	077-079 و 071-075	Telefonica UK Limited	7499 6
2015/05/05	077-079 و 071-075	Telefonica UK Limited	7499 7
2015/05/05	077-079 و 071-075	Telefonica UK Limited	7499 8
2015/05/05	077-079 و 071-075	Telefonica UK Limited	7499 9
2006/10/23	077-079 و 071-075	Vodafone Limited	7500 0
2006/10/23	077-079 و 071-075	Vodafone Limited	7500 1
2006/10/23	077-079 و 071-075	Vodafone Limited	7500 2
2006/10/23	077-079 و 071-075	Vodafone Limited	7500 3
2006/10/23	077-079 و 071-075	Vodafone Limited	7500 4
2006/10/23	077-079 و 071-075	Vodafone Limited	7500 5
2006/10/23	077-079 و 071-075	Vodafone Limited	7500 6
2006/10/23	077-079 و 071-075	Vodafone Limited	7500 7
2006/10/23	077-079 و 071-075	Vodafone Limited	7500 8
2006/10/23	077-079 و 071-075	Vodafone Limited	7500 9
2006/10/23	077-079 و 071-075	Vodafone Limited	7501 0
2006/10/23	077-079 و 071-075	Vodafone Limited	7501 1
2006/10/23	077-079 و 071-075	Vodafone Limited	7501 2
2006/10/23	077-079 و 071-075	Vodafone Limited	7501 3
2006/10/23	077-079 و 071-075	Vodafone Limited	7501 4
2006/10/23	077-079 و 071-075	Vodafone Limited	7501 5
2006/10/23	077-079 و 071-075	Vodafone Limited	7501 6
2006/10/23	077-079 و 071-075	Vodafone Limited	7501 7
2006/10/23	077-079 و 071-075	Vodafone Limited	7501 8
2006/10/23	077-079 و 071-075	Vodafone Limited	7501 9
2006/10/23	077-079 و 071-075	Vodafone Limited	7502 0
2006/10/23	077-079 و 071-075	Vodafone Limited	7502 1
2006/10/23	077-079 و 071-075	Vodafone Limited	7502 2
2006/10/23	077-079 و 071-075	Vodafone Limited	7502 3
2006/10/23	077-079 و 071-075	Vodafone Limited	7502 4
2006/10/23	077-079 و 071-075	Vodafone Limited	7502 5
2006/10/23	077-079 و 071-075	Vodafone Limited	7502 6
2006/10/23	077-079 و 071-075	Vodafone Limited	7502 7
2006/10/23	077-079 و 071-075	Vodafone Limited	7502 8
2006/10/23	077-079 و 071-075	Vodafone Limited	7502 9
2006/10/23	077-079 و 071-075	Vodafone Limited	7503 0

تاريخ التوزيع	نوع مجموعة الأرقام	اسم مقدم خدمة الاتصالات	مجموعة الأرقام
2006/10/23	077-079 و 071-075	Vodafone Limited	7503 1
2006/10/23	077-079 و 071-075	Vodafone Limited	7503 2
2006/10/23	077-079 و 071-075	Vodafone Limited	7503 3
2006/10/23	077-079 و 071-075	Vodafone Limited	7503 4
2006/10/23	077-079 و 071-075	Vodafone Limited	7503 5
2006/10/23	077-079 و 071-075	Vodafone Limited	7503 6
2006/10/23	077-079 و 071-075	Vodafone Limited	7503 7
2006/10/23	077-079 و 071-075	Vodafone Limited	7503 8
2006/10/23	077-079 و 071-075	Vodafone Limited	7503 9
2006/11/16	077-079 و 071-075	EE Limited (TM)	7504 0
2006/11/16	077-079 و 071-075	EE Limited (TM)	7504 1
2006/11/16	077-079 و 071-075	EE Limited (TM)	7504 2
2006/11/16	077-079 و 071-075	EE Limited (TM)	7504 3
2006/11/16	077-079 و 071-075	EE Limited (TM)	7504 4
2006/11/16	077-079 و 071-075	EE Limited (TM)	7504 5
2006/11/16	077-079 و 071-075	EE Limited (TM)	7504 6
2006/11/16	077-079 و 071-075	EE Limited (TM)	7504 7
2006/11/16	077-079 و 071-075	EE Limited (TM)	7504 8
2006/11/16	077-079 و 071-075	EE Limited (TM)	7504 9
2006/11/16	077-079 و 071-075	EE Limited (TM)	7505 0
2006/11/16	077-079 و 071-075	EE Limited (TM)	7505 1
2006/11/16	077-079 و 071-075	EE Limited (TM)	7505 2
2006/11/16	077-079 و 071-075	EE Limited (TM)	7505 3
2006/11/16	077-079 و 071-075	EE Limited (TM)	7505 4
2006/11/16	077-079 و 071-075	EE Limited (TM)	7505 5
2006/11/16	077-079 و 071-075	EE Limited (TM)	7505 6
2006/11/16	077-079 و 071-075	EE Limited (TM)	7505 7
2006/11/16	077-079 و 071-075	EE Limited (TM)	7505 8
2006/11/16	077-079 و 071-075	EE Limited (TM)	7505 9
2007/01/09	077-079 و 071-075	EE Limited (TM)	7506 0
2007/01/09	077-079 و 071-075	EE Limited (TM)	7506 1
2007/01/09	077-079 و 071-075	EE Limited (TM)	7506 2
2007/01/09	077-079 و 071-075	EE Limited (TM)	7506 3
2007/01/09	077-079 و 071-075	EE Limited (TM)	7506 4
2007/01/09	077-079 و 071-075	EE Limited (TM)	7506 5
2007/01/09	077-079 و 071-075	EE Limited (TM)	7506 6
2007/01/09	077-079 و 071-075	EE Limited (TM)	7506 7
2007/01/09	077-079 و 071-075	EE Limited (TM)	7506 8
2007/01/09	077-079 و 071-075	EE Limited (TM)	7506 9
2007/01/09	077-079 و 071-075	EE Limited (TM)	7507 0
2007/01/09	077-079 و 071-075	EE Limited (TM)	7507 1
2007/01/09	077-079 و 071-075	EE Limited (TM)	7507 2
2007/01/09	077-079 و 071-075	EE Limited (TM)	7507 3
2007/01/09	077-079 و 071-075	EE Limited (TM)	7507 4

تاريخ التوزيع	نوع مجموعة الأرقام	اسم مقدم خدمة الاتصالات	مجموعة الأرقام
2007/01/09	077-079 و 071-075	EE Limited (TM)	7507 5
2007/01/09	077-079 و 071-075	EE Limited (TM)	7507 6
2007/01/09	077-079 و 071-075	EE Limited (TM)	7507 7
2007/01/09	077-079 و 071-075	EE Limited (TM)	7507 8
2007/01/09	077-079 و 071-075	EE Limited (TM)	7507 9
2007/01/09	077-079 و 071-075	EE Limited (TM)	7508 0
2007/01/09	077-079 و 071-075	EE Limited (TM)	7508 1
2007/01/09	077-079 و 071-075	EE Limited (TM)	7508 2
2007/01/09	077-079 و 071-075	EE Limited (TM)	7508 3
2007/01/09	077-079 و 071-075	EE Limited (TM)	7508 4
2007/01/09	077-079 و 071-075	EE Limited (TM)	7508 5
2007/01/09	077-079 و 071-075	EE Limited (TM)	7508 6
2007/01/09	077-079 و 071-075	EE Limited (TM)	7508 7
2007/01/09	077-079 و 071-075	EE Limited (TM)	7508 8
2007/01/09	077-079 و 071-075	EE Limited (TM)	7508 9
2007/01/17	077-079 و 071-075	JT (Jersey) Limited	7509 0
2007/01/17	077-079 و 071-075	JT (Jersey) Limited	7509 1
2007/01/17	077-079 و 071-075	JT (Jersey) Limited	7509 2
2007/08/02	077-079 و 071-075	JT (Jersey) Limited	7509 3
2007/08/02	077-079 و 071-075	JT (Jersey) Limited	7509 4
2007/08/02	077-079 و 071-075	JT (Jersey) Limited	7509 5
2008/06/24	077-079 و 071-075	JT (Jersey) Limited	7509 6
2008/06/24	077-079 و 071-075	JT (Jersey) Limited	7509 7
2006/11/07	077-079 و 071-075	Telefonica UK Limited	7510 0
2006/11/07	077-079 و 071-075	Telefonica UK Limited	7510 1
2006/11/07	077-079 و 071-075	Telefonica UK Limited	7510 2
2006/11/07	077-079 و 071-075	Telefonica UK Limited	7510 3
2006/11/07	077-079 و 071-075	Telefonica UK Limited	7510 4
2006/11/07	077-079 و 071-075	Telefonica UK Limited	7510 5
2006/11/07	077-079 و 071-075	Telefonica UK Limited	7510 6
2006/11/07	077-079 و 071-075	Telefonica UK Limited	7510 7
2006/11/07	077-079 و 071-075	Telefonica UK Limited	7510 8
2006/11/07	077-079 و 071-075	Telefonica UK Limited	7510 9
2006/11/07	077-079 و 071-075	Telefonica UK Limited	7511 0
2006/11/07	077-079 و 071-075	Telefonica UK Limited	7511 1
2006/11/07	077-079 و 071-075	Telefonica UK Limited	7511 2
2006/11/07	077-079 و 071-075	Telefonica UK Limited	7511 3
2006/11/07	077-079 و 071-075	Telefonica UK Limited	7511 4
2006/11/07	077-079 و 071-075	Telefonica UK Limited	7511 5
2006/11/07	077-079 و 071-075	Telefonica UK Limited	7511 6
2006/11/07	077-079 و 071-075	Telefonica UK Limited	7511 7
2006/11/07	077-079 و 071-075	Telefonica UK Limited	7511 8
2006/11/07	077-079 و 071-075	Telefonica UK Limited	7511 9
2006/11/07	077-079 و 071-075	Telefonica UK Limited	7512 0

تاريخ التوزيع	نوع مجموعة الأرقام	اسم مقدم خدمة الاتصالات	مجموعة الأرقام
2006/11/07	077-079 و 071-075	Telefonica UK Limited	7512 1
2006/11/07	077-079 و 071-075	Telefonica UK Limited	7512 2
2006/11/07	077-079 و 071-075	Telefonica UK Limited	7512 3
2006/11/07	077-079 و 071-075	Telefonica UK Limited	7512 4
2006/11/07	077-079 و 071-075	Telefonica UK Limited	7512 5
2006/11/07	077-079 و 071-075	Telefonica UK Limited	7512 6
2006/11/07	077-079 و 071-075	Telefonica UK Limited	7512 7
2006/11/07	077-079 و 071-075	Telefonica UK Limited	7512 8
2006/11/07	077-079 و 071-075	Telefonica UK Limited	7512 9
2007/02/02	077-079 و 071-075	Telefonica UK Limited	7513 0
2007/02/02	077-079 و 071-075	Telefonica UK Limited	7513 1
2007/02/02	077-079 و 071-075	Telefonica UK Limited	7513 2
2007/02/02	077-079 و 071-075	Telefonica UK Limited	7513 3
2007/02/02	077-079 و 071-075	Telefonica UK Limited	7513 4
2007/02/02	077-079 و 071-075	Telefonica UK Limited	7513 5
2007/02/02	077-079 و 071-075	Telefonica UK Limited	7513 6
2007/02/02	077-079 و 071-075	Telefonica UK Limited	7513 7
2007/02/02	077-079 و 071-075	Telefonica UK Limited	7513 8
2007/02/02	077-079 و 071-075	Telefonica UK Limited	7513 9
2006/11/07	077-079 و 071-075	Telefonica UK Limited	7514 0
2006/11/07	077-079 و 071-075	Telefonica UK Limited	7514 1
2006/11/07	077-079 و 071-075	Telefonica UK Limited	7514 2
2006/11/07	077-079 و 071-075	Telefonica UK Limited	7514 3
2006/11/07	077-079 و 071-075	Telefonica UK Limited	7514 4
2006/11/07	077-079 و 071-075	Telefonica UK Limited	7514 5
2006/11/07	077-079 و 071-075	Telefonica UK Limited	7514 6
2006/11/07	077-079 و 071-075	Telefonica UK Limited	7514 7
2006/11/07	077-079 و 071-075	Telefonica UK Limited	7514 8
2006/11/07	077-079 و 071-075	Telefonica UK Limited	7514 9
2007/02/02	077-079 و 071-075	Telefonica UK Limited	7515 0
2007/02/02	077-079 و 071-075	Telefonica UK Limited	7515 1
2007/02/02	077-079 و 071-075	Telefonica UK Limited	7515 2
2007/02/02	077-079 و 071-075	Telefonica UK Limited	7515 3
2007/02/02	077-079 و 071-075	Telefonica UK Limited	7515 4
2007/02/02	077-079 و 071-075	Telefonica UK Limited	7515 5
2007/02/02	077-079 و 071-075	Telefonica UK Limited	7515 6
2007/02/02	077-079 و 071-075	Telefonica UK Limited	7515 7
2007/02/02	077-079 و 071-075	Telefonica UK Limited	7515 8
2007/02/02	077-079 و 071-075	Telefonica UK Limited	7515 9
2007/02/02	077-079 و 071-075	Telefonica UK Limited	7516 0
2007/02/02	077-079 و 071-075	Telefonica UK Limited	7516 1
2007/02/02	077-079 و 071-075	Telefonica UK Limited	7516 2
2007/02/02	077-079 و 071-075	Telefonica UK Limited	7516 3
2007/02/02	077-079 و 071-075	Telefonica UK Limited	7516 4

تاريخ التوزيع	نوع مجموعة الأرقام	اسم مقدم خدمة الاتصالات	مجموعة الأرقام
2007/02/02	077-079 و 071-075	Telefonica UK Limited	7516 5
2007/02/02	077-079 و 071-075	Telefonica UK Limited	7516 6
2007/02/02	077-079 و 071-075	Telefonica UK Limited	7516 7
2007/02/02	077-079 و 071-075	Telefonica UK Limited	7516 8
2007/02/02	077-079 و 071-075	Telefonica UK Limited	7516 9
2007/02/02	077-079 و 071-075	Telefonica UK Limited	7517 0
2007/02/02	077-079 و 071-075	Telefonica UK Limited	7517 1
2007/02/02	077-079 و 071-075	Telefonica UK Limited	7517 2
2007/02/02	077-079 و 071-075	Telefonica UK Limited	7517 3
2007/02/02	077-079 و 071-075	Telefonica UK Limited	7517 4
2007/02/02	077-079 و 071-075	Telefonica UK Limited	7517 5
2007/02/02	077-079 و 071-075	Telefonica UK Limited	7517 6
2007/02/02	077-079 و 071-075	Telefonica UK Limited	7517 7
2007/02/02	077-079 و 071-075	Telefonica UK Limited	7517 8
2007/02/02	077-079 و 071-075	Telefonica UK Limited	7517 9
2007/02/02	077-079 و 071-075	Telefonica UK Limited	7518 0
2007/02/02	077-079 و 071-075	Telefonica UK Limited	7518 1
2007/02/02	077-079 و 071-075	Telefonica UK Limited	7518 2
2007/02/02	077-079 و 071-075	Telefonica UK Limited	7518 3
2007/02/02	077-079 و 071-075	Telefonica UK Limited	7518 4
2007/02/02	077-079 و 071-075	Telefonica UK Limited	7518 5
2007/02/02	077-079 و 071-075	Telefonica UK Limited	7518 6
2007/02/02	077-079 و 071-075	Telefonica UK Limited	7518 7
2007/02/02	077-079 و 071-075	Telefonica UK Limited	7518 8
2007/02/02	077-079 و 071-075	Telefonica UK Limited	7518 9
2007/02/02	077-079 و 071-075	Telefonica UK Limited	7519 0
2007/02/02	077-079 و 071-075	Telefonica UK Limited	7519 1
2007/02/02	077-079 و 071-075	Telefonica UK Limited	7519 2
2007/02/02	077-079 و 071-075	Telefonica UK Limited	7519 3
2007/02/02	077-079 و 071-075	Telefonica UK Limited	7519 4
2007/02/02	077-079 و 071-075	Telefonica UK Limited	7519 5
2007/02/02	077-079 و 071-075	Telefonica UK Limited	7519 6
2007/02/02	077-079 و 071-075	Telefonica UK Limited	7519 7
2007/02/02	077-079 و 071-075	Telefonica UK Limited	7519 8
2007/02/02	077-079 و 071-075	Telefonica UK Limited	7519 9
2014/04/03	077-079 و 071-075	Simwood eSMS Limited	7520 0
2013/11/05	077-079 و 071-075	BT OnePhone Limited	7520 1
2008/04/11	077-079 و 071-075	Vectone Mobile Limited	7520 2
2007/09/05	077-079 و 071-075	Core Communication Services Limited	7520 4
2007/08/10	077-079 و 071-075	Tismi BV	7520 6
2012/09/13	077-079 و 071-075	(AQ) LIMITED	7520 7
2007/05/15	077-079 و 071-075	Telefonica UK Limited	7521 0
2007/05/15	077-079 و 071-075	Telefonica UK Limited	7521 1
2007/05/15	077-079 و 071-075	Telefonica UK Limited	7521 2

تاريخ التوزيع	نوع مجموعة الأرقام	اسم مقدم خدمة الاتصالات	مجموعة الأرقام
2007/05/15	077-079 و 071-075	Telefonica UK Limited	7521 3
2007/05/15	077-079 و 071-075	Telefonica UK Limited	7521 4
2007/05/15	077-079 و 071-075	Telefonica UK Limited	7521 5
2007/05/15	077-079 و 071-075	Telefonica UK Limited	7521 6
2007/05/15	077-079 و 071-075	Telefonica UK Limited	7521 7
2007/05/15	077-079 و 071-075	Telefonica UK Limited	7521 8
2007/05/15	077-079 و 071-075	Telefonica UK Limited	7521 9
2007/05/15	077-079 و 071-075	Telefonica UK Limited	7522 0
2007/05/15	077-079 و 071-075	Telefonica UK Limited	7522 1
2007/05/15	077-079 و 071-075	Telefonica UK Limited	7522 2
2007/05/15	077-079 و 071-075	Telefonica UK Limited	7522 3
2007/05/15	077-079 و 071-075	Telefonica UK Limited	7522 4
2007/05/15	077-079 و 071-075	Telefonica UK Limited	7522 5
2007/05/15	077-079 و 071-075	Telefonica UK Limited	7522 6
2007/05/15	077-079 و 071-075	Telefonica UK Limited	7522 7
2007/05/15	077-079 و 071-075	Telefonica UK Limited	7522 8
2007/05/15	077-079 و 071-075	Telefonica UK Limited	7522 9
2007/05/15	077-079 و 071-075	Telefonica UK Limited	7523 0
2007/05/15	077-079 و 071-075	Telefonica UK Limited	7523 1
2007/05/15	077-079 و 071-075	Telefonica UK Limited	7523 2
2007/05/15	077-079 و 071-075	Telefonica UK Limited	7523 3
2007/05/15	077-079 و 071-075	Telefonica UK Limited	7523 4
2007/05/15	077-079 و 071-075	Telefonica UK Limited	7523 5
2007/05/15	077-079 و 071-075	Telefonica UK Limited	7523 6
2007/05/15	077-079 و 071-075	Telefonica UK Limited	7523 7
2007/05/15	077-079 و 071-075	Telefonica UK Limited	7523 8
2007/05/15	077-079 و 071-075	Telefonica UK Limited	7523 9
2007/05/15	077-079 و 071-075	Telefonica UK Limited	7525 0
2007/05/15	077-079 و 071-075	Telefonica UK Limited	7525 1
2007/05/15	077-079 و 071-075	Telefonica UK Limited	7525 2
2007/05/15	077-079 و 071-075	Telefonica UK Limited	7525 3
2007/05/15	077-079 و 071-075	Telefonica UK Limited	7525 4
2007/05/15	077-079 و 071-075	Telefonica UK Limited	7525 5
2007/05/15	077-079 و 071-075	Telefonica UK Limited	7525 6
2007/05/15	077-079 و 071-075	Telefonica UK Limited	7525 7
2007/05/15	077-079 و 071-075	Telefonica UK Limited	7525 8
2007/05/15	077-079 و 071-075	Telefonica UK Limited	7525 9
2007/05/15	077-079 و 071-075	Telefonica UK Limited	7526 0
2007/05/15	077-079 و 071-075	Telefonica UK Limited	7526 1
2007/05/15	077-079 و 071-075	Telefonica UK Limited	7526 2
2007/05/15	077-079 و 071-075	Telefonica UK Limited	7526 3
2007/05/15	077-079 و 071-075	Telefonica UK Limited	7526 4
2007/05/15	077-079 و 071-075	Telefonica UK Limited	7526 5
2007/05/15	077-079 و 071-075	Telefonica UK Limited	7526 6

تاريخ التوزيع	نوع مجموعة الأرقام	اسم مقدم خدمة الاتصالات	مجموعة الأرقام
2007/05/15	077-079 و 071-075	Telefonica UK Limited	7526 7
2007/05/15	077-079 و 071-075	Telefonica UK Limited	7526 8
2007/05/15	077-079 و 071-075	Telefonica UK Limited	7526 9
2007/05/24	077-079 و 071-075	EE Limited (Orange)	7527 0
2007/05/24	077-079 و 071-075	EE Limited (Orange)	7527 1
2007/05/24	077-079 و 071-075	EE Limited (Orange)	7527 2
2007/05/24	077-079 و 071-075	EE Limited (Orange)	7527 3
2007/05/24	077-079 و 071-075	EE Limited (Orange)	7527 4
2007/05/24	077-079 و 071-075	EE Limited (Orange)	7527 5
2007/05/24	077-079 و 071-075	EE Limited (Orange)	7527 6
2007/05/24	077-079 و 071-075	EE Limited (Orange)	7527 7
2007/05/24	077-079 و 071-075	EE Limited (Orange)	7527 8
2007/05/24	077-079 و 071-075	EE Limited (Orange)	7527 9
2007/05/24	077-079 و 071-075	EE Limited (Orange)	7528 0
2007/05/24	077-079 و 071-075	EE Limited (Orange)	7528 1
2007/05/24	077-079 و 071-075	EE Limited (Orange)	7528 2
2007/05/24	077-079 و 071-075	EE Limited (Orange)	7528 3
2007/05/24	077-079 و 071-075	EE Limited (Orange)	7528 4
2007/05/24	077-079 و 071-075	EE Limited (Orange)	7528 5
2007/05/24	077-079 و 071-075	EE Limited (Orange)	7528 6
2007/05/24	077-079 و 071-075	EE Limited (Orange)	7528 7
2007/05/24	077-079 و 071-075	EE Limited (Orange)	7528 8
2007/05/24	077-079 و 071-075	EE Limited (Orange)	7528 9
2007/05/24	077-079 و 071-075	EE Limited (Orange)	7529 0
2007/05/24	077-079 و 071-075	EE Limited (Orange)	7529 1
2007/05/24	077-079 و 071-075	EE Limited (Orange)	7529 2
2007/05/24	077-079 و 071-075	EE Limited (Orange)	7529 3
2007/05/24	077-079 و 071-075	EE Limited (Orange)	7529 4
2007/05/24	077-079 و 071-075	EE Limited (Orange)	7529 5
2007/05/24	077-079 و 071-075	EE Limited (Orange)	7529 6
2007/05/24	077-079 و 071-075	EE Limited (Orange)	7529 7
2007/05/24	077-079 و 071-075	EE Limited (Orange)	7529 8
2007/05/24	077-079 و 071-075	EE Limited (Orange)	7529 9
2007/06/26	077-079 و 071-075	EE Limited (Orange)	7530 0
2007/06/26	077-079 و 071-075	EE Limited (Orange)	7530 1
2007/06/26	077-079 و 071-075	EE Limited (Orange)	7530 2
2007/06/26	077-079 و 071-075	EE Limited (Orange)	7530 3
2007/06/26	077-079 و 071-075	EE Limited (Orange)	7530 4
2007/06/26	077-079 و 071-075	EE Limited (Orange)	7530 5
2007/06/26	077-079 و 071-075	EE Limited (Orange)	7530 6
2007/06/26	077-079 و 071-075	EE Limited (Orange)	7530 7
2007/06/26	077-079 و 071-075	EE Limited (Orange)	7530 8
2007/06/26	077-079 و 071-075	EE Limited (Orange)	7530 9
2007/06/26	077-079 و 071-075	EE Limited (Orange)	7531 0

تاريخ التوزيع	نوع مجموعة الأرقام	اسم مقدم خدمة الاتصالات	مجموعة الأرقام
2007/06/26	077-079 و 071-075	EE Limited (Orange)	7531 1
2007/06/26	077-079 و 071-075	EE Limited (Orange)	7531 2
2007/06/26	077-079 و 071-075	EE Limited (Orange)	7531 3
2007/06/26	077-079 و 071-075	EE Limited (Orange)	7531 4
2007/06/26	077-079 و 071-075	EE Limited (Orange)	7531 5
2007/06/26	077-079 و 071-075	EE Limited (Orange)	7531 6
2007/06/26	077-079 و 071-075	EE Limited (Orange)	7531 7
2007/06/26	077-079 و 071-075	EE Limited (Orange)	7531 8
2007/06/26	077-079 و 071-075	EE Limited (Orange)	7531 9
2007/06/26	077-079 و 071-075	EE Limited (Orange)	7532 0
2007/06/26	077-079 و 071-075	EE Limited (Orange)	7532 1
2007/06/26	077-079 و 071-075	EE Limited (Orange)	7532 2
2007/06/26	077-079 و 071-075	EE Limited (Orange)	7532 3
2007/06/26	077-079 و 071-075	EE Limited (Orange)	7532 4
2015/08/05	077-079 و 071-075	Hutchison 3G UK Ltd	7532 6
2015/08/05	077-079 و 071-075	Hutchison 3G UK Ltd	7532 7
2015/08/05	077-079 و 071-075	Hutchison 3G UK Ltd	7532 8
2015/03/16	077-079 و 071-075	Mobiweb Telecom Limited	7532 9
2006/11/20	077-079 و 071-075	Hutchison 3G UK Ltd	7533 0
2006/11/20	077-079 و 071-075	Hutchison 3G UK Ltd	7533 1
2006/11/20	077-079 و 071-075	Hutchison 3G UK Ltd	7533 2
2006/11/20	077-079 و 071-075	Hutchison 3G UK Ltd	7533 3
2006/11/20	077-079 و 071-075	Hutchison 3G UK Ltd	7533 4
2006/11/20	077-079 و 071-075	Hutchison 3G UK Ltd	7533 5
2006/11/20	077-079 و 071-075	Hutchison 3G UK Ltd	7533 6
2006/11/20	077-079 و 071-075	Hutchison 3G UK Ltd	7533 7
2006/11/20	077-079 و 071-075	Hutchison 3G UK Ltd	7533 8
2006/11/20	077-079 و 071-075	Hutchison 3G UK Ltd	7533 9
2007/06/29	077-079 و 071-075	EE Limited (TM)	7534 0
2007/06/29	077-079 و 071-075	EE Limited (TM)	7534 1
2007/06/29	077-079 و 071-075	EE Limited (TM)	7534 2
2007/06/29	077-079 و 071-075	EE Limited (TM)	7534 3
2007/06/29	077-079 و 071-075	EE Limited (TM)	7534 4
2007/06/29	077-079 و 071-075	EE Limited (TM)	7534 5
2007/06/29	077-079 و 071-075	EE Limited (TM)	7534 6
2007/06/29	077-079 و 071-075	EE Limited (TM)	7534 7
2007/06/29	077-079 و 071-075	EE Limited (TM)	7534 8
2007/06/29	077-079 و 071-075	EE Limited (TM)	7534 9
2007/06/29	077-079 و 071-075	EE Limited (TM)	7535 0
2007/06/29	077-079 و 071-075	EE Limited (TM)	7535 1
2007/06/29	077-079 و 071-075	EE Limited (TM)	7535 2
2007/06/29	077-079 و 071-075	EE Limited (TM)	7535 3
2007/06/29	077-079 و 071-075	EE Limited (TM)	7535 4
2007/06/29	077-079 و 071-075	EE Limited (TM)	7535 5

تاريخ التوزيع	نوع مجموعة الأرقام	اسم مقدم خدمة الاتصالات	مجموعة الأرقام
2007/06/29	077-079 و 071-075	EE Limited (TM)	7535 6
2007/06/29	077-079 و 071-075	EE Limited (TM)	7535 7
2007/06/29	077-079 و 071-075	EE Limited (TM)	7535 8
2007/06/29	077-079 و 071-075	EE Limited (TM)	7535 9
2007/07/03	077-079 و 071-075	EE Limited (Orange)	7536 0
2007/07/03	077-079 و 071-075	EE Limited (Orange)	7536 1
2007/07/03	077-079 و 071-075	EE Limited (Orange)	7536 2
2007/07/03	077-079 و 071-075	EE Limited (Orange)	7536 3
2007/07/03	077-079 و 071-075	EE Limited (Orange)	7536 4
2007/07/03	077-079 و 071-075	EE Limited (Orange)	7536 5
2007/07/03	077-079 و 071-075	EE Limited (Orange)	7536 6
2007/07/03	077-079 و 071-075	EE Limited (Orange)	7536 7
2007/07/03	077-079 و 071-075	EE Limited (Orange)	7536 8
2007/07/03	077-079 و 071-075	EE Limited (Orange)	7536 9
2007/10/18	077-079 و 071-075	Stour Marine Limited	7537 1
2008/04/23	077-079 و 071-075	Swiftnet Ltd	7537 3
2008/05/02	077-079 و 071-075	Vodafone Limited	7537 4
2008/07/30	077-079 و 071-075	Sound Advertising Ltd	7537 6
2008/07/22	077-079 و 071-075	CFL Communications Ltd	7537 7
2015/08/05	077-079 و 071-075	Hutchison 3G UK Ltd	7537 8
2015/08/05	077-079 و 071-075	Hutchison 3G UK Ltd	7537 9
2007/11/09	077-079 و 071-075	EE Limited (TM)	7538 0
2007/11/09	077-079 و 071-075	EE Limited (TM)	7538 1
2007/11/09	077-079 و 071-075	EE Limited (TM)	7538 2
2007/11/09	077-079 و 071-075	EE Limited (TM)	7538 3
2007/11/09	077-079 و 071-075	EE Limited (TM)	7538 4
2007/11/09	077-079 و 071-075	EE Limited (TM)	7538 5
2007/11/09	077-079 و 071-075	EE Limited (TM)	7538 6
2007/11/09	077-079 و 071-075	EE Limited (TM)	7538 7
2007/11/09	077-079 و 071-075	EE Limited (TM)	7538 8
2007/11/09	077-079 و 071-075	EE Limited (TM)	7538 9
2007/11/09	077-079 و 071-075	EE Limited (TM)	7539 0
2007/11/09	077-079 و 071-075	EE Limited (TM)	7539 1
2007/11/09	077-079 و 071-075	EE Limited (TM)	7539 2
2007/11/09	077-079 و 071-075	EE Limited (TM)	7539 3
2007/11/09	077-079 و 071-075	EE Limited (TM)	7539 4
2007/11/09	077-079 و 071-075	EE Limited (TM)	7539 5
2007/11/09	077-079 و 071-075	EE Limited (TM)	7539 6
2007/11/09	077-079 و 071-075	EE Limited (TM)	7539 7
2007/11/09	077-079 و 071-075	EE Limited (TM)	7539 8
2007/11/09	077-079 و 071-075	EE Limited (TM)	7539 9
2007/10/12	077-079 و 071-075	Telefonica UK Limited	7540 0
2007/10/12	077-079 و 071-075	Telefonica UK Limited	7540 1
2007/10/12	077-079 و 071-075	Telefonica UK Limited	7540 2

تاريخ التوزيع	نوع مجموعة الأرقام	اسم مقدم خدمة الاتصالات	مجموعة الأرقام
2007/10/12	077-079 و 071-075	Telefonica UK Limited	7540 3
2007/10/12	077-079 و 071-075	Telefonica UK Limited	7540 4
2007/10/12	077-079 و 071-075	Telefonica UK Limited	7540 5
2007/10/12	077-079 و 071-075	Telefonica UK Limited	7540 6
2007/10/12	077-079 و 071-075	Telefonica UK Limited	7540 7
2007/10/12	077-079 و 071-075	Telefonica UK Limited	7540 8
2007/10/12	077-079 و 071-075	Telefonica UK Limited	7540 9
2007/10/12	077-079 و 071-075	Telefonica UK Limited	7541 0
2007/10/12	077-079 و 071-075	Telefonica UK Limited	7541 1
2007/10/12	077-079 و 071-075	Telefonica UK Limited	7541 2
2007/10/12	077-079 و 071-075	Telefonica UK Limited	7541 3
2007/10/12	077-079 و 071-075	Telefonica UK Limited	7541 4
2007/10/12	077-079 و 071-075	Telefonica UK Limited	7541 5
2007/10/12	077-079 و 071-075	Telefonica UK Limited	7541 6
2007/10/12	077-079 و 071-075	Telefonica UK Limited	7541 7
2007/10/12	077-079 و 071-075	Telefonica UK Limited	7541 8
2007/10/12	077-079 و 071-075	Telefonica UK Limited	7541 9
2007/10/12	077-079 و 071-075	Telefonica UK Limited	7542 0
2007/10/12	077-079 و 071-075	Telefonica UK Limited	7542 1
2007/10/12	077-079 و 071-075	Telefonica UK Limited	7542 2
2007/10/12	077-079 و 071-075	Telefonica UK Limited	7542 3
2007/10/12	077-079 و 071-075	Telefonica UK Limited	7542 4
2007/10/12	077-079 و 071-075	Telefonica UK Limited	7542 5
2007/10/12	077-079 و 071-075	Telefonica UK Limited	7542 6
2007/10/12	077-079 و 071-075	Telefonica UK Limited	7542 7
2007/10/12	077-079 و 071-075	Telefonica UK Limited	7542 8
2007/10/12	077-079 و 071-075	Telefonica UK Limited	7542 9
2007/10/12	077-079 و 071-075	Telefonica UK Limited	7543 0
2007/10/12	077-079 و 071-075	Telefonica UK Limited	7543 1
2007/10/12	077-079 و 071-075	Telefonica UK Limited	7543 2
2007/10/12	077-079 و 071-075	Telefonica UK Limited	7543 3
2007/10/12	077-079 و 071-075	Telefonica UK Limited	7543 4
2007/10/12	077-079 و 071-075	Telefonica UK Limited	7543 5
2007/10/12	077-079 و 071-075	Telefonica UK Limited	7543 6
2007/10/12	077-079 و 071-075	Telefonica UK Limited	7543 7
2007/10/12	077-079 و 071-075	Telefonica UK Limited	7543 8
2007/10/12	077-079 و 071-075	Telefonica UK Limited	7543 9
2007/10/12	077-079 و 071-075	Telefonica UK Limited	7544 0
2007/10/12	077-079 و 071-075	Telefonica UK Limited	7544 1
2007/10/12	077-079 و 071-075	Telefonica UK Limited	7544 2
2007/10/12	077-079 و 071-075	Telefonica UK Limited	7544 3
2007/10/12	077-079 و 071-075	Telefonica UK Limited	7544 4
2007/10/12	077-079 و 071-075	Telefonica UK Limited	7544 5
2007/10/12	077-079 و 071-075	Telefonica UK Limited	7544 6

تاريخ التوزيع	نوع مجموعة الأرقام	اسم مقدم خدمة الاتصالات	مجموعة الأرقام
2007/10/12	077-079 و 071-075	Telefonica UK Limited	7544 7
2007/10/12	077-079 و 071-075	Telefonica UK Limited	7544 8
2007/10/12	077-079 و 071-075	Telefonica UK Limited	7544 9
2007/10/12	077-079 و 071-075	Telefonica UK Limited	7545 0
2007/10/12	077-079 و 071-075	Telefonica UK Limited	7545 1
2007/10/12	077-079 و 071-075	Telefonica UK Limited	7545 2
2007/10/12	077-079 و 071-075	Telefonica UK Limited	7545 3
2007/10/12	077-079 و 071-075	Telefonica UK Limited	7545 4
2007/10/12	077-079 و 071-075	Telefonica UK Limited	7545 5
2007/10/12	077-079 و 071-075	Telefonica UK Limited	7545 6
2007/10/12	077-079 و 071-075	Telefonica UK Limited	7545 7
2007/10/12	077-079 و 071-075	Telefonica UK Limited	7545 8
2007/10/12	077-079 و 071-075	Telefonica UK Limited	7545 9
2007/10/12	077-079 و 071-075	Telefonica UK Limited	7546 0
2007/10/12	077-079 و 071-075	Telefonica UK Limited	7546 1
2007/10/12	077-079 و 071-075	Telefonica UK Limited	7546 2
2007/10/12	077-079 و 071-075	Telefonica UK Limited	7546 3
2007/10/12	077-079 و 071-075	Telefonica UK Limited	7546 4
2007/10/12	077-079 و 071-075	Telefonica UK Limited	7546 5
2007/10/12	077-079 و 071-075	Telefonica UK Limited	7546 6
2007/10/12	077-079 و 071-075	Telefonica UK Limited	7546 7
2007/10/12	077-079 و 071-075	Telefonica UK Limited	7546 8
2007/10/12	077-079 و 071-075	Telefonica UK Limited	7546 9
2007/10/12	077-079 و 071-075	Telefonica UK Limited	7547 0
2007/10/12	077-079 و 071-075	Telefonica UK Limited	7547 1
2007/10/12	077-079 و 071-075	Telefonica UK Limited	7547 2
2007/10/12	077-079 و 071-075	Telefonica UK Limited	7547 3
2007/10/12	077-079 و 071-075	Telefonica UK Limited	7547 4
2007/10/12	077-079 و 071-075	Telefonica UK Limited	7547 5
2007/10/12	077-079 و 071-075	Telefonica UK Limited	7547 6
2007/10/12	077-079 و 071-075	Telefonica UK Limited	7547 7
2007/10/12	077-079 و 071-075	Telefonica UK Limited	7547 8
2007/10/12	077-079 و 071-075	Telefonica UK Limited	7547 9
2007/10/12	077-079 و 071-075	Telefonica UK Limited	7548 0
2007/10/12	077-079 و 071-075	Telefonica UK Limited	7548 1
2007/10/12	077-079 و 071-075	Telefonica UK Limited	7548 2
2007/10/12	077-079 و 071-075	Telefonica UK Limited	7548 3
2007/10/12	077-079 و 071-075	Telefonica UK Limited	7548 4
2007/10/12	077-079 و 071-075	Telefonica UK Limited	7548 5
2007/10/12	077-079 و 071-075	Telefonica UK Limited	7548 6
2007/10/12	077-079 و 071-075	Telefonica UK Limited	7548 7
2007/10/12	077-079 و 071-075	Telefonica UK Limited	7548 8
2007/10/12	077-079 و 071-075	Telefonica UK Limited	7548 9
2007/10/12	077-079 و 071-075	Telefonica UK Limited	7549 0

تاريخ التوزيع	نوع مجموعة الأرقام	اسم مقدم خدمة الاتصالات	مجموعة الأرقام
2007/10/12	077-079 و 071-075	Telefonica UK Limited	7549 1
2007/10/12	077-079 و 071-075	Telefonica UK Limited	7549 2
2007/10/12	077-079 و 071-075	Telefonica UK Limited	7549 3
2007/10/12	077-079 و 071-075	Telefonica UK Limited	7549 4
2007/10/12	077-079 و 071-075	Telefonica UK Limited	7549 5
2007/10/12	077-079 و 071-075	Telefonica UK Limited	7549 6
2007/10/12	077-079 و 071-075	Telefonica UK Limited	7549 7
2007/10/12	077-079 و 071-075	Telefonica UK Limited	7549 8
2007/10/12	077-079 و 071-075	Telefonica UK Limited	7549 9
2007/11/09	077-079 و 071-075	EE Limited (TM)	7550 0
2007/11/09	077-079 و 071-075	EE Limited (TM)	7550 1
2007/11/09	077-079 و 071-075	EE Limited (TM)	7550 2
2007/11/09	077-079 و 071-075	EE Limited (TM)	7550 3
2007/11/09	077-079 و 071-075	EE Limited (TM)	7550 4
2007/11/09	077-079 و 071-075	EE Limited (TM)	7550 5
2007/11/09	077-079 و 071-075	EE Limited (TM)	7550 6
2007/11/09	077-079 و 071-075	EE Limited (TM)	7550 7
2007/11/09	077-079 و 071-075	EE Limited (TM)	7550 8
2007/11/09	077-079 و 071-075	EE Limited (TM)	7550 9
2007/12/13	077-079 و 071-075	Vodafone Limited	7551 0
2007/12/13	077-079 و 071-075	Vodafone Limited	7551 1
2007/12/13	077-079 و 071-075	Vodafone Limited	7551 2
2007/12/13	077-079 و 071-075	Vodafone Limited	7551 3
2007/12/13	077-079 و 071-075	Vodafone Limited	7551 4
2007/12/13	077-079 و 071-075	Vodafone Limited	7551 5
2007/12/13	077-079 و 071-075	Vodafone Limited	7551 6
2007/12/13	077-079 و 071-075	Vodafone Limited	7551 7
2007/12/13	077-079 و 071-075	Vodafone Limited	7551 8
2007/12/13	077-079 و 071-075	Vodafone Limited	7551 9
2007/12/13	077-079 و 071-075	Vodafone Limited	7552 0
2007/12/13	077-079 و 071-075	Vodafone Limited	7552 1
2007/12/13	077-079 و 071-075	Vodafone Limited	7552 2
2007/12/13	077-079 و 071-075	Vodafone Limited	7552 3
2007/12/13	077-079 و 071-075	Vodafone Limited	7552 4
2007/12/13	077-079 و 071-075	Vodafone Limited	7552 5
2007/12/13	077-079 و 071-075	Vodafone Limited	7552 6
2007/12/13	077-079 و 071-075	Vodafone Limited	7552 7
2007/12/13	077-079 و 071-075	Vodafone Limited	7552 8
2007/12/13	077-079 و 071-075	Vodafone Limited	7552 9
2007/12/13	077-079 و 071-075	Vodafone Limited	7553 0
2007/12/13	077-079 و 071-075	Vodafone Limited	7553 1
2007/12/13	077-079 و 071-075	Vodafone Limited	7553 2
2007/12/13	077-079 و 071-075	Vodafone Limited	7553 3
2007/12/13	077-079 و 071-075	Vodafone Limited	7553 4

تاريخ التوزيع	نوع مجموعة الأرقام	اسم مقدم خدمة الاتصالات	مجموعة الأرقام
2007/12/13	077-079 و 071-075	Vodafone Limited	7553 5
2007/12/13	077-079 و 071-075	Vodafone Limited	7553 6
2007/12/13	077-079 و 071-075	Vodafone Limited	7553 7
2007/12/13	077-079 و 071-075	Vodafone Limited	7553 8
2007/12/13	077-079 و 071-075	Vodafone Limited	7553 9
2007/12/13	077-079 و 071-075	Vodafone Limited	7554 0
2007/12/13	077-079 و 071-075	Vodafone Limited	7554 1
2007/12/13	077-079 و 071-075	Vodafone Limited	7554 2
2007/12/13	077-079 و 071-075	Vodafone Limited	7554 3
2007/12/13	077-079 و 071-075	Vodafone Limited	7554 4
2007/12/13	077-079 و 071-075	Vodafone Limited	7554 5
2007/12/13	077-079 و 071-075	Vodafone Limited	7554 6
2007/12/13	077-079 و 071-075	Vodafone Limited	7554 7
2007/12/13	077-079 و 071-075	Vodafone Limited	7554 8
2007/12/13	077-079 و 071-075	Vodafone Limited	7554 9
2008/05/06	077-079 و 071-075	Vodafone Limited	7555 0
2008/05/06	077-079 و 071-075	Vodafone Limited	7555 1
2008/05/06	077-079 و 071-075	Vodafone Limited	7555 2
2008/05/06	077-079 و 071-075	Vodafone Limited	7555 3
2008/05/06	077-079 و 071-075	Vodafone Limited	7555 4
2008/05/06	077-079 و 071-075	Vodafone Limited	7555 5
2008/05/06	077-079 و 071-075	Vodafone Limited	7555 6
2008/05/06	077-079 و 071-075	Vodafone Limited	7555 7
2008/05/06	077-079 و 071-075	Vodafone Limited	7555 8
2008/05/06	077-079 و 071-075	Vodafone Limited	7555 9
2008/04/01	077-079 و 071-075	EE Limited (Orange)	7556 0
2008/04/01	077-079 و 071-075	EE Limited (Orange)	7556 1
2008/04/01	077-079 و 071-075	EE Limited (Orange)	7556 2
2008/04/01	077-079 و 071-075	EE Limited (Orange)	7556 3
2008/04/01	077-079 و 071-075	EE Limited (Orange)	7556 4
2008/04/01	077-079 و 071-075	EE Limited (Orange)	7556 5
2008/04/01	077-079 و 071-075	EE Limited (Orange)	7556 6
2008/04/01	077-079 و 071-075	EE Limited (Orange)	7556 7
2008/04/01	077-079 و 071-075	EE Limited (Orange)	7556 8
2008/04/01	077-079 و 071-075	EE Limited (Orange)	7556 9
2009/07/23	077-079 و 071-075	Vodafone Limited	7557 0
2009/07/23	077-079 و 071-075	Vodafone Limited	7557 1
2009/07/23	077-079 و 071-075	Vodafone Limited	7557 2
2009/07/23	077-079 و 071-075	Vodafone Limited	7557 3
2009/07/23	077-079 و 071-075	Vodafone Limited	7557 4
2009/07/23	077-079 و 071-075	Vodafone Limited	7557 5
2009/07/23	077-079 و 071-075	Vodafone Limited	7557 6
2009/07/23	077-079 و 071-075	Vodafone Limited	7557 7
2009/07/23	077-079 و 071-075	Vodafone Limited	7557 8

تاريخ التوزيع	نوع مجموعة الأرقام	اسم مقدم خدمة الاتصالات	مجموعة الأرقام
2009/07/23	077-079 و 071-075	Vodafone Limited	7557 9
2015/08/24	077-079 و 071-075	Mobile FX Services Ltd	7558 0
2022/04/12	077-079 و 071-075	WIRELESS LOGIC LIMITED	7558 8
2008/07/22	077-079 و 071-075	Mars Communications Limited	7559 0
2009/05/06	077-079 و 071-075	IPV6 Limited	7559 2
2009/06/03	077-079 و 071-075	Truphone Ltd	7559 4
2008/10/06	077-079 و 071-075	Confabulate Limited	7559 5
2009/07/02	077-079 و 071-075	Lleida.net Serveis Telematics Limited	7559 6
2009/02/03	077-079 و 071-075	Core Telecom Limited	7559 7
2008/12/16	077-079 و 071-075	Nodemax Limited	7559 8
2008/06/10	077-079 و 071-075	Resilient PLC	7559 9
2008/03/14	077-079 و 071-075	Telefonica UK Limited	7560 0
2008/03/14	077-079 و 071-075	Telefonica UK Limited	7560 1
2008/03/14	077-079 و 071-075	Telefonica UK Limited	7560 2
2008/03/14	077-079 و 071-075	Telefonica UK Limited	7560 3
2008/03/14	077-079 و 071-075	Telefonica UK Limited	7560 4
2008/03/14	077-079 و 071-075	Telefonica UK Limited	7560 5
2008/03/14	077-079 و 071-075	Telefonica UK Limited	7560 6
2008/03/14	077-079 و 071-075	Telefonica UK Limited	7560 7
2008/03/14	077-079 و 071-075	Telefonica UK Limited	7560 8
2008/03/14	077-079 و 071-075	Telefonica UK Limited	7560 9
2008/03/25	077-079 و 071-075	Telefonica UK Limited	7561 0
2008/03/25	077-079 و 071-075	Telefonica UK Limited	7561 1
2008/03/25	077-079 و 071-075	Telefonica UK Limited	7561 2
2008/03/25	077-079 و 071-075	Telefonica UK Limited	7561 3
2008/03/25	077-079 و 071-075	Telefonica UK Limited	7561 4
2008/03/25	077-079 و 071-075	Telefonica UK Limited	7561 5
2008/03/25	077-079 و 071-075	Telefonica UK Limited	7561 6
2008/03/25	077-079 و 071-075	Telefonica UK Limited	7561 7
2008/03/25	077-079 و 071-075	Telefonica UK Limited	7561 8
2008/03/25	077-079 و 071-075	Telefonica UK Limited	7561 9
2008/03/25	077-079 و 071-075	Telefonica UK Limited	7562 0
2008/03/25	077-079 و 071-075	Telefonica UK Limited	7562 1
2008/03/25	077-079 و 071-075	Telefonica UK Limited	7562 2
2008/03/25	077-079 و 071-075	Telefonica UK Limited	7562 3
2008/03/25	077-079 و 071-075	Telefonica UK Limited	7562 4
2008/03/25	077-079 و 071-075	Telefonica UK Limited	7562 5
2008/03/25	077-079 و 071-075	Telefonica UK Limited	7562 6
2008/03/25	077-079 و 071-075	Telefonica UK Limited	7562 7
2008/03/25	077-079 و 071-075	Telefonica UK Limited	7562 8
2008/03/25	077-079 و 071-075	Telefonica UK Limited	7562 9
2008/03/25	077-079 و 071-075	Telefonica UK Limited	7563 0
2008/03/25	077-079 و 071-075	Telefonica UK Limited	7563 1
2008/03/25	077-079 و 071-075	Telefonica UK Limited	7563 2

تاريخ التوزيع	نوع مجموعة الأرقام	اسم مقدم خدمة الاتصالات	مجموعة الأرقام
2008/03/25	077-079 و 071-075	Telefonica UK Limited	7563 3
2008/03/25	077-079 و 071-075	Telefonica UK Limited	7563 4
2008/03/25	077-079 و 071-075	Telefonica UK Limited	7563 5
2008/03/25	077-079 و 071-075	Telefonica UK Limited	7563 6
2008/03/25	077-079 و 071-075	Telefonica UK Limited	7563 7
2008/03/25	077-079 و 071-075	Telefonica UK Limited	7563 8
2008/03/25	077-079 و 071-075	Telefonica UK Limited	7563 9
2008/03/25	077-079 و 071-075	Telefonica UK Limited	7564 0
2008/03/25	077-079 و 071-075	Telefonica UK Limited	7564 1
2008/03/25	077-079 و 071-075	Telefonica UK Limited	7564 2
2008/03/25	077-079 و 071-075	Telefonica UK Limited	7564 3
2008/03/25	077-079 و 071-075	Telefonica UK Limited	7564 4
2008/03/25	077-079 و 071-075	Telefonica UK Limited	7564 5
2008/03/25	077-079 و 071-075	Telefonica UK Limited	7564 6
2008/03/25	077-079 و 071-075	Telefonica UK Limited	7564 7
2008/03/25	077-079 و 071-075	Telefonica UK Limited	7564 8
2008/03/25	077-079 و 071-075	Telefonica UK Limited	7564 9
2008/03/25	077-079 و 071-075	Telefonica UK Limited	7565 0
2008/03/25	077-079 و 071-075	Telefonica UK Limited	7565 1
2008/03/25	077-079 و 071-075	Telefonica UK Limited	7565 2
2008/03/25	077-079 و 071-075	Telefonica UK Limited	7565 3
2008/03/25	077-079 و 071-075	Telefonica UK Limited	7565 4
2008/03/25	077-079 و 071-075	Telefonica UK Limited	7565 5
2008/03/25	077-079 و 071-075	Telefonica UK Limited	7565 6
2008/03/25	077-079 و 071-075	Telefonica UK Limited	7565 7
2008/03/25	077-079 و 071-075	Telefonica UK Limited	7565 8
2008/03/25	077-079 و 071-075	Telefonica UK Limited	7565 9
2009/03/11	077-079 و 071-075	Telefonica UK Limited	7566 0
2009/03/11	077-079 و 071-075	Telefonica UK Limited	7566 1
2009/03/11	077-079 و 071-075	Telefonica UK Limited	7566 2
2009/03/11	077-079 و 071-075	Telefonica UK Limited	7566 3
2009/03/11	077-079 و 071-075	Telefonica UK Limited	7566 4
2009/03/11	077-079 و 071-075	Telefonica UK Limited	7566 5
2009/03/11	077-079 و 071-075	Telefonica UK Limited	7566 6
2009/03/11	077-079 و 071-075	Telefonica UK Limited	7566 7
2009/03/11	077-079 و 071-075	Telefonica UK Limited	7566 8
2009/03/11	077-079 و 071-075	Telefonica UK Limited	7566 9
2009/03/11	077-079 و 071-075	Telefonica UK Limited	7567 0
2009/03/11	077-079 و 071-075	Telefonica UK Limited	7567 1
2009/03/11	077-079 و 071-075	Telefonica UK Limited	7567 2
2009/03/11	077-079 و 071-075	Telefonica UK Limited	7567 3
2009/03/11	077-079 و 071-075	Telefonica UK Limited	7567 4
2009/03/11	077-079 و 071-075	Telefonica UK Limited	7567 5
2009/03/11	077-079 و 071-075	Telefonica UK Limited	7567 6

تاريخ التوزيع	نوع مجموعة الأرقام	اسم مقدم خدمة الاتصالات	مجموعة الأرقام
2009/03/11	077-079 و 071-075	Telefonica UK Limited	7567 7
2009/03/11	077-079 و 071-075	Telefonica UK Limited	7567 8
2009/03/11	077-079 و 071-075	Telefonica UK Limited	7567 9
2009/08/25	077-079 و 071-075	Telefonica UK Limited	7568 0
2009/08/25	077-079 و 071-075	Telefonica UK Limited	7568 1
2009/08/25	077-079 و 071-075	Telefonica UK Limited	7568 2
2009/08/25	077-079 و 071-075	Telefonica UK Limited	7568 3
2009/08/25	077-079 و 071-075	Telefonica UK Limited	7568 4
2009/08/25	077-079 و 071-075	Telefonica UK Limited	7568 5
2009/08/25	077-079 و 071-075	Telefonica UK Limited	7568 6
2009/08/25	077-079 و 071-075	Telefonica UK Limited	7568 7
2009/08/25	077-079 و 071-075	Telefonica UK Limited	7568 8
2009/08/25	077-079 و 071-075	Telefonica UK Limited	7568 9
2009/08/25	077-079 و 071-075	Telefonica UK Limited	7569 0
2009/08/25	077-079 و 071-075	Telefonica UK Limited	7569 1
2009/08/25	077-079 و 071-075	Telefonica UK Limited	7569 2
2009/08/25	077-079 و 071-075	Telefonica UK Limited	7569 3
2009/08/25	077-079 و 071-075	Telefonica UK Limited	7569 4
2009/08/25	077-079 و 071-075	Telefonica UK Limited	7569 5
2009/08/25	077-079 و 071-075	Telefonica UK Limited	7569 6
2009/08/25	077-079 و 071-075	Telefonica UK Limited	7569 7
2009/08/25	077-079 و 071-075	Telefonica UK Limited	7569 8
2009/08/25	077-079 و 071-075	Telefonica UK Limited	7569 9
2008/08/05	077-079 و 071-075	Vodafone Limited	7570 0
2008/08/05	077-079 و 071-075	Vodafone Limited	7570 1
2008/08/05	077-079 و 071-075	Vodafone Limited	7570 2
2008/08/05	077-079 و 071-075	Vodafone Limited	7570 3
2008/08/05	077-079 و 071-075	Vodafone Limited	7570 4
2008/08/05	077-079 و 071-075	Vodafone Limited	7570 5
2008/08/05	077-079 و 071-075	Vodafone Limited	7570 6
2008/08/05	077-079 و 071-075	Vodafone Limited	7570 7
2008/08/05	077-079 و 071-075	Vodafone Limited	7570 8
2008/08/05	077-079 و 071-075	Vodafone Limited	7570 9
2008/09/19	077-079 و 071-075	EE Limited (TM)	7572 0
2008/09/19	077-079 و 071-075	EE Limited (TM)	7572 1
2008/09/19	077-079 و 071-075	EE Limited (TM)	7572 2
2008/09/19	077-079 و 071-075	EE Limited (TM)	7572 3
2008/09/19	077-079 و 071-075	EE Limited (TM)	7572 4
2008/09/19	077-079 و 071-075	EE Limited (TM)	7572 5
2008/09/19	077-079 و 071-075	EE Limited (TM)	7572 6
2008/09/19	077-079 و 071-075	EE Limited (TM)	7572 7
2008/09/19	077-079 و 071-075	EE Limited (TM)	7572 8
2008/09/19	077-079 و 071-075	EE Limited (TM)	7572 9
2008/09/19	077-079 و 071-075	EE Limited (TM)	7573 0

تاريخ التوزيع	نوع مجموعة الأرقام	اسم مقدم خدمة الاتصالات	مجموعة الأرقام
2008/09/19	077-079 و 071-075	EE Limited (TM)	7573 1
2008/09/19	077-079 و 071-075	EE Limited (TM)	7573 2
2008/09/19	077-079 و 071-075	EE Limited (TM)	7573 3
2008/09/19	077-079 و 071-075	EE Limited (TM)	7573 4
2008/09/19	077-079 و 071-075	EE Limited (TM)	7573 5
2008/09/19	077-079 و 071-075	EE Limited (TM)	7573 6
2008/09/19	077-079 و 071-075	EE Limited (TM)	7573 7
2008/09/19	077-079 و 071-075	EE Limited (TM)	7573 8
2008/09/19	077-079 و 071-075	EE Limited (TM)	7573 9
2008/09/19	077-079 و 071-075	EE Limited (TM)	7574 0
2008/09/19	077-079 و 071-075	EE Limited (TM)	7574 1
2008/09/19	077-079 و 071-075	EE Limited (TM)	7574 2
2008/09/19	077-079 و 071-075	EE Limited (TM)	7574 3
2008/09/19	077-079 و 071-075	EE Limited (TM)	7574 4
2008/09/19	077-079 و 071-075	EE Limited (TM)	7574 5
2008/09/19	077-079 و 071-075	EE Limited (TM)	7574 6
2008/09/19	077-079 و 071-075	EE Limited (TM)	7574 7
2008/09/19	077-079 و 071-075	EE Limited (TM)	7574 8
2008/09/19	077-079 و 071-075	EE Limited (TM)	7574 9
2008/12/10	077-079 و 071-075	Hutchison 3G UK Ltd	7575 0
2008/12/10	077-079 و 071-075	Hutchison 3G UK Ltd	7575 1
2008/12/10	077-079 و 071-075	Hutchison 3G UK Ltd	7575 2
2008/12/10	077-079 و 071-075	Hutchison 3G UK Ltd	7575 3
2008/12/10	077-079 و 071-075	Hutchison 3G UK Ltd	7575 4
2008/12/10	077-079 و 071-075	Hutchison 3G UK Ltd	7575 5
2008/12/10	077-079 و 071-075	Hutchison 3G UK Ltd	7575 6
2008/12/10	077-079 و 071-075	Hutchison 3G UK Ltd	7575 7
2008/12/10	077-079 و 071-075	Hutchison 3G UK Ltd	7575 8
2008/12/10	077-079 و 071-075	Hutchison 3G UK Ltd	7575 9
2008/12/10	077-079 و 071-075	Hutchison 3G UK Ltd	7576 0
2008/12/10	077-079 و 071-075	Hutchison 3G UK Ltd	7576 1
2008/12/10	077-079 و 071-075	Hutchison 3G UK Ltd	7576 2
2008/12/10	077-079 و 071-075	Hutchison 3G UK Ltd	7576 3
2008/12/10	077-079 و 071-075	Hutchison 3G UK Ltd	7576 4
2008/12/10	077-079 و 071-075	Hutchison 3G UK Ltd	7576 5
2008/12/10	077-079 و 071-075	Hutchison 3G UK Ltd	7576 6
2008/12/10	077-079 و 071-075	Hutchison 3G UK Ltd	7576 7
2008/12/10	077-079 و 071-075	Hutchison 3G UK Ltd	7576 8
2008/12/10	077-079 و 071-075	Hutchison 3G UK Ltd	7576 9
2008/12/10	077-079 و 071-075	Hutchison 3G UK Ltd	7577 0
2008/12/10	077-079 و 071-075	Hutchison 3G UK Ltd	7577 1
2008/12/10	077-079 و 071-075	Hutchison 3G UK Ltd	7577 2
2008/12/10	077-079 و 071-075	Hutchison 3G UK Ltd	7577 3
2008/12/10	077-079 و 071-075	Hutchison 3G UK Ltd	7577 4

تاريخ التوزيع	نوع مجموعة الأرقام	اسم مقدم خدمة الاتصالات	مجموعة الأرقام
2008/12/10	077-079 و 071-075	Hutchison 3G UK Ltd	7577 5
2008/12/10	077-079 و 071-075	Hutchison 3G UK Ltd	7577 6
2008/12/10	077-079 و 071-075	Hutchison 3G UK Ltd	7577 7
2008/12/10	077-079 و 071-075	Hutchison 3G UK Ltd	7577 8
2008/12/10	077-079 و 071-075	Hutchison 3G UK Ltd	7577 9
2008/12/10	077-079 و 071-075	Hutchison 3G UK Ltd	7578 0
2008/12/10	077-079 و 071-075	Hutchison 3G UK Ltd	7578 1
2008/12/10	077-079 و 071-075	Hutchison 3G UK Ltd	7578 2
2008/12/10	077-079 و 071-075	Hutchison 3G UK Ltd	7578 3
2008/12/10	077-079 و 071-075	Hutchison 3G UK Ltd	7578 4
2008/12/10	077-079 و 071-075	Hutchison 3G UK Ltd	7578 5
2008/12/10	077-079 و 071-075	Hutchison 3G UK Ltd	7578 6
2008/12/10	077-079 و 071-075	Hutchison 3G UK Ltd	7578 7
2008/12/10	077-079 و 071-075	Hutchison 3G UK Ltd	7578 8
2008/12/10	077-079 و 071-075	Hutchison 3G UK Ltd	7578 9
2009/01/06	077-079 و 071-075	EE Limited (Orange)	7579 0
2009/01/06	077-079 و 071-075	EE Limited (Orange)	7579 1
2009/01/06	077-079 و 071-075	EE Limited (Orange)	7579 2
2009/01/06	077-079 و 071-075	EE Limited (Orange)	7579 3
2009/01/06	077-079 و 071-075	EE Limited (Orange)	7579 4
2009/01/06	077-079 و 071-075	EE Limited (Orange)	7579 5
2009/01/06	077-079 و 071-075	EE Limited (Orange)	7579 6
2009/01/06	077-079 و 071-075	EE Limited (Orange)	7579 7
2009/01/06	077-079 و 071-075	EE Limited (Orange)	7579 8
2009/01/06	077-079 و 071-075	EE Limited (Orange)	7579 9
2009/01/06	077-079 و 071-075	EE Limited (Orange)	7580 0
2009/01/06	077-079 و 071-075	EE Limited (Orange)	7580 1
2009/01/06	077-079 و 071-075	EE Limited (Orange)	7580 2
2009/01/06	077-079 و 071-075	EE Limited (Orange)	7580 3
2009/01/06	077-079 و 071-075	EE Limited (Orange)	7580 4
2009/01/06	077-079 و 071-075	EE Limited (Orange)	7580 5
2009/01/06	077-079 و 071-075	EE Limited (Orange)	7580 6
2009/01/06	077-079 و 071-075	EE Limited (Orange)	7580 7
2009/01/06	077-079 و 071-075	EE Limited (Orange)	7580 8
2009/01/06	077-079 و 071-075	EE Limited (Orange)	7580 9
2009/01/06	077-079 و 071-075	EE Limited (Orange)	7581 0
2009/01/06	077-079 و 071-075	EE Limited (Orange)	7581 1
2009/01/06	077-079 و 071-075	EE Limited (Orange)	7581 2
2009/01/06	077-079 و 071-075	EE Limited (Orange)	7581 3
2009/01/06	077-079 و 071-075	EE Limited (Orange)	7581 4
2009/01/06	077-079 و 071-075	EE Limited (Orange)	7581 5
2009/01/06	077-079 و 071-075	EE Limited (Orange)	7581 6
2009/01/06	077-079 و 071-075	EE Limited (Orange)	7581 7
2009/01/06	077-079 و 071-075	EE Limited (Orange)	7581 8

تاريخ التوزيع	نوع مجموعة الأرقام	اسم مقدم خدمة الاتصالات	مجموعة الأرقام
2009/01/06	077-079 و 071-075	EE Limited (Orange)	7581 9
2009/01/06	077-079 و 071-075	EE Limited (Orange)	7582 0
2009/01/06	077-079 و 071-075	EE Limited (Orange)	7582 1
2009/01/06	077-079 و 071-075	EE Limited (Orange)	7582 2
2009/01/06	077-079 و 071-075	EE Limited (Orange)	7582 3
2009/01/06	077-079 و 071-075	EE Limited (Orange)	7582 4
2009/01/06	077-079 و 071-075	EE Limited (Orange)	7582 5
2009/01/06	077-079 و 071-075	EE Limited (Orange)	7582 6
2009/01/06	077-079 و 071-075	EE Limited (Orange)	7582 7
2009/01/06	077-079 و 071-075	EE Limited (Orange)	7582 8
2009/01/06	077-079 و 071-075	EE Limited (Orange)	7582 9
2009/01/06	077-079 و 071-075	EE Limited (Orange)	7583 0
2009/01/06	077-079 و 071-075	EE Limited (Orange)	7583 1
2009/01/06	077-079 و 071-075	EE Limited (Orange)	7583 2
2009/01/06	077-079 و 071-075	EE Limited (Orange)	7583 3
2009/01/06	077-079 و 071-075	EE Limited (Orange)	7583 4
2009/01/06	077-079 و 071-075	EE Limited (Orange)	7583 5
2009/01/06	077-079 و 071-075	EE Limited (Orange)	7583 6
2009/01/06	077-079 و 071-075	EE Limited (Orange)	7583 7
2009/01/06	077-079 و 071-075	EE Limited (Orange)	7583 8
2009/01/06	077-079 و 071-075	EE Limited (Orange)	7583 9
2009/02/18	077-079 و 071-075	Vodafone Limited	7584 0
2009/02/18	077-079 و 071-075	Vodafone Limited	7584 1
2009/02/18	077-079 و 071-075	Vodafone Limited	7584 2
2009/02/18	077-079 و 071-075	Vodafone Limited	7584 3
2009/02/18	077-079 و 071-075	Vodafone Limited	7584 4
2009/02/18	077-079 و 071-075	Vodafone Limited	7584 5
2009/02/18	077-079 و 071-075	Vodafone Limited	7584 6
2009/02/18	077-079 و 071-075	Vodafone Limited	7584 7
2009/02/18	077-079 و 071-075	Vodafone Limited	7584 8
2009/02/18	077-079 و 071-075	Vodafone Limited	7584 9
2009/04/28	077-079 و 071-075	Vodafone Limited	7585 0
2009/04/28	077-079 و 071-075	Vodafone Limited	7585 1
2009/04/28	077-079 و 071-075	Vodafone Limited	7585 2
2009/04/28	077-079 و 071-075	Vodafone Limited	7585 3
2009/04/28	077-079 و 071-075	Vodafone Limited	7585 4
2009/04/28	077-079 و 071-075	Vodafone Limited	7585 5
2009/04/28	077-079 و 071-075	Vodafone Limited	7585 6
2009/04/28	077-079 و 071-075	Vodafone Limited	7585 7
2009/04/28	077-079 و 071-075	Vodafone Limited	7585 8
2009/04/28	077-079 و 071-075	Vodafone Limited	7585 9
2009/04/28	077-079 و 071-075	Vodafone Limited	7586 0
2009/04/28	077-079 و 071-075	Vodafone Limited	7586 1
2009/04/28	077-079 و 071-075	Vodafone Limited	7586 2

تاريخ التوزيع	نوع مجموعة الأرقام	اسم مقدم خدمة الاتصالات	مجموعة الأرقام
2009/04/28	077-079 و 071-075	Vodafone Limited	7586 3
2009/04/28	077-079 و 071-075	Vodafone Limited	7586 4
2009/04/28	077-079 و 071-075	Vodafone Limited	7586 5
2009/04/28	077-079 و 071-075	Vodafone Limited	7586 6
2009/04/28	077-079 و 071-075	Vodafone Limited	7586 7
2009/04/28	077-079 و 071-075	Vodafone Limited	7586 8
2009/04/28	077-079 و 071-075	Vodafone Limited	7586 9
2009/04/28	077-079 و 071-075	Vodafone Limited	7587 0
2009/04/28	077-079 و 071-075	Vodafone Limited	7587 1
2009/04/28	077-079 و 071-075	Vodafone Limited	7587 2
2009/04/28	077-079 و 071-075	Vodafone Limited	7587 3
2009/04/28	077-079 و 071-075	Vodafone Limited	7587 4
2009/04/28	077-079 و 071-075	Vodafone Limited	7587 5
2009/04/28	077-079 و 071-075	Vodafone Limited	7587 6
2009/04/28	077-079 و 071-075	Vodafone Limited	7587 7
2009/04/28	077-079 و 071-075	Vodafone Limited	7587 8
2009/04/28	077-079 و 071-075	Vodafone Limited	7587 9
2006/11/20	077-079 و 071-075	Hutchison 3G UK Ltd	7588 0
2006/11/20	077-079 و 071-075	Hutchison 3G UK Ltd	7588 1
2006/11/20	077-079 و 071-075	Hutchison 3G UK Ltd	7588 2
2006/11/20	077-079 و 071-075	Hutchison 3G UK Ltd	7588 3
2006/11/20	077-079 و 071-075	Hutchison 3G UK Ltd	7588 4
2006/11/20	077-079 و 071-075	Hutchison 3G UK Ltd	7588 5
2006/11/20	077-079 و 071-075	Hutchison 3G UK Ltd	7588 6
2006/11/20	077-079 و 071-075	Hutchison 3G UK Ltd	7588 7
2006/11/20	077-079 و 071-075	Hutchison 3G UK Ltd	7588 8
2006/11/20	077-079 و 071-075	Hutchison 3G UK Ltd	7588 9
2009/08/06	077-079 و 071-075	Dynamic Mobile Billing Limited	7589 1
2009/08/06	077-079 و 071-075	Dynamic Mobile Billing Limited	7589 2
2009/08/06	077-079 و 071-075	Dynamic Mobile Billing Limited	7589 3
2009/09/14	077-079 و 071-075	Vectone Mobile Limited	7589 4
2009/09/14	077-079 و 071-075	Vectone Mobile Limited	7589 5
2009/09/14	077-079 و 071-075	Vectone Mobile Limited	7589 6
2009/09/14	077-079 و 071-075	Vectone Mobile Limited	7589 7
2009/11/30	077-079 و 071-075	Sark Telecom B.V.	7589 8
2007/07/27	077-079 و 071-075	Telefonica UK Limited	7590 0
2007/07/27	077-079 و 071-075	Telefonica UK Limited	7590 1
2007/07/27	077-079 و 071-075	Telefonica UK Limited	7590 2
2007/07/27	077-079 و 071-075	Telefonica UK Limited	7590 3
2007/07/27	077-079 و 071-075	Telefonica UK Limited	7590 4
2007/07/27	077-079 و 071-075	Telefonica UK Limited	7590 5
2007/07/27	077-079 و 071-075	Telefonica UK Limited	7590 6
2007/07/27	077-079 و 071-075	Telefonica UK Limited	7590 7
2007/07/27	077-079 و 071-075	Telefonica UK Limited	7590 8

تاريخ التوزيع	نوع مجموعة الأرقام	اسم مقدم خدمة الاتصالات	مجموعة الأرقام
2007/07/27	077-079 و 071-075	Telefonica UK Limited	7590 9
2007/07/27	077-079 و 071-075	Telefonica UK Limited	7591 0
2007/07/27	077-079 و 071-075	Telefonica UK Limited	7591 1
2007/07/27	077-079 و 071-075	Telefonica UK Limited	7591 2
2007/07/27	077-079 و 071-075	Telefonica UK Limited	7591 3
2007/07/27	077-079 و 071-075	Telefonica UK Limited	7591 4
2007/07/27	077-079 و 071-075	Telefonica UK Limited	7591 5
2007/07/27	077-079 و 071-075	Telefonica UK Limited	7591 6
2007/07/27	077-079 و 071-075	Telefonica UK Limited	7591 7
2007/07/27	077-079 و 071-075	Telefonica UK Limited	7591 8
2007/07/27	077-079 و 071-075	Telefonica UK Limited	7591 9
2007/07/27	077-079 و 071-075	Telefonica UK Limited	7592 0
2007/07/27	077-079 و 071-075	Telefonica UK Limited	7592 1
2007/07/27	077-079 و 071-075	Telefonica UK Limited	7592 2
2007/07/27	077-079 و 071-075	Telefonica UK Limited	7592 3
2007/07/27	077-079 و 071-075	Telefonica UK Limited	7592 4
2007/07/27	077-079 و 071-075	Telefonica UK Limited	7592 5
2007/07/27	077-079 و 071-075	Telefonica UK Limited	7592 6
2007/07/27	077-079 و 071-075	Telefonica UK Limited	7592 7
2007/07/27	077-079 و 071-075	Telefonica UK Limited	7592 8
2007/07/27	077-079 و 071-075	Telefonica UK Limited	7592 9
2007/07/27	077-079 و 071-075	Telefonica UK Limited	7593 0
2007/07/27	077-079 و 071-075	Telefonica UK Limited	7593 1
2007/07/27	077-079 و 071-075	Telefonica UK Limited	7593 2
2007/07/27	077-079 و 071-075	Telefonica UK Limited	7593 3
2007/07/27	077-079 و 071-075	Telefonica UK Limited	7593 4
2007/07/27	077-079 و 071-075	Telefonica UK Limited	7593 5
2007/07/27	077-079 و 071-075	Telefonica UK Limited	7593 6
2007/07/27	077-079 و 071-075	Telefonica UK Limited	7593 7
2007/07/27	077-079 و 071-075	Telefonica UK Limited	7593 8
2007/07/27	077-079 و 071-075	Telefonica UK Limited	7593 9
2007/07/27	077-079 و 071-075	Telefonica UK Limited	7594 0
2007/07/27	077-079 و 071-075	Telefonica UK Limited	7594 1
2007/07/27	077-079 و 071-075	Telefonica UK Limited	7594 2
2007/07/27	077-079 و 071-075	Telefonica UK Limited	7594 3
2007/07/27	077-079 و 071-075	Telefonica UK Limited	7594 4
2007/07/27	077-079 و 071-075	Telefonica UK Limited	7594 5
2007/07/27	077-079 و 071-075	Telefonica UK Limited	7594 6
2007/07/27	077-079 و 071-075	Telefonica UK Limited	7594 7
2007/07/27	077-079 و 071-075	Telefonica UK Limited	7594 8
2007/07/27	077-079 و 071-075	Telefonica UK Limited	7594 9
2007/07/27	077-079 و 071-075	Telefonica UK Limited	7595 0
2007/07/27	077-079 و 071-075	Telefonica UK Limited	7595 1
2007/07/27	077-079 و 071-075	Telefonica UK Limited	7595 2

تاريخ التوزيع	نوع مجموعة الأرقام	اسم مقدم خدمة الاتصالات	مجموعة الأرقام
2007/07/27	077-079 و 071-075	Telefonica UK Limited	7595 3
2007/07/27	077-079 و 071-075	Telefonica UK Limited	7595 4
2007/07/27	077-079 و 071-075	Telefonica UK Limited	7595 5
2007/07/27	077-079 و 071-075	Telefonica UK Limited	7595 6
2007/07/27	077-079 و 071-075	Telefonica UK Limited	7595 7
2007/07/27	077-079 و 071-075	Telefonica UK Limited	7595 8
2007/07/27	077-079 و 071-075	Telefonica UK Limited	7595 9
2007/10/12	077-079 و 071-075	Telefonica UK Limited	7596 0
2007/10/12	077-079 و 071-075	Telefonica UK Limited	7596 1
2007/10/12	077-079 و 071-075	Telefonica UK Limited	7596 2
2007/10/12	077-079 و 071-075	Telefonica UK Limited	7596 3
2007/10/12	077-079 و 071-075	Telefonica UK Limited	7596 4
2007/10/12	077-079 و 071-075	Telefonica UK Limited	7596 5
2007/10/12	077-079 و 071-075	Telefonica UK Limited	7596 6
2007/10/12	077-079 و 071-075	Telefonica UK Limited	7596 7
2007/10/12	077-079 و 071-075	Telefonica UK Limited	7596 8
2007/10/12	077-079 و 071-075	Telefonica UK Limited	7596 9
2007/10/12	077-079 و 071-075	Telefonica UK Limited	7597 0
2007/10/12	077-079 و 071-075	Telefonica UK Limited	7597 1
2007/10/12	077-079 و 071-075	Telefonica UK Limited	7597 2
2007/10/12	077-079 و 071-075	Telefonica UK Limited	7597 3
2007/10/12	077-079 و 071-075	Telefonica UK Limited	7597 4
2007/10/12	077-079 و 071-075	Telefonica UK Limited	7597 5
2007/10/12	077-079 و 071-075	Telefonica UK Limited	7597 6
2007/10/12	077-079 و 071-075	Telefonica UK Limited	7597 7
2007/10/12	077-079 و 071-075	Telefonica UK Limited	7597 8
2007/10/12	077-079 و 071-075	Telefonica UK Limited	7597 9
2007/10/12	077-079 و 071-075	Telefonica UK Limited	7598 0
2007/10/12	077-079 و 071-075	Telefonica UK Limited	7598 1
2007/10/12	077-079 و 071-075	Telefonica UK Limited	7598 2
2007/10/12	077-079 و 071-075	Telefonica UK Limited	7598 3
2007/10/12	077-079 و 071-075	Telefonica UK Limited	7598 4
2007/10/12	077-079 و 071-075	Telefonica UK Limited	7598 5
2007/10/12	077-079 و 071-075	Telefonica UK Limited	7598 6
2007/10/12	077-079 و 071-075	Telefonica UK Limited	7598 7
2007/10/12	077-079 و 071-075	Telefonica UK Limited	7598 8
2007/10/12	077-079 و 071-075	Telefonica UK Limited	7598 9
2007/10/12	077-079 و 071-075	Telefonica UK Limited	7599 0
2007/10/12	077-079 و 071-075	Telefonica UK Limited	7599 1
2007/10/12	077-079 و 071-075	Telefonica UK Limited	7599 2
2007/10/12	077-079 و 071-075	Telefonica UK Limited	7599 3
2007/10/12	077-079 و 071-075	Telefonica UK Limited	7599 4
2007/10/12	077-079 و 071-075	Telefonica UK Limited	7599 5
2007/10/12	077-079 و 071-075	Telefonica UK Limited	7599 6

تاريخ التوزيع	نوع مجموعة الأرقام	اسم مقدم خدمة الاتصالات	مجموعة الأرقام
2007/10/12	077-079 و 071-075	Telefonica UK Limited	7599 7
2007/10/12	077-079 و 071-075	Telefonica UK Limited	7599 8
2007/10/12	077-079 و 071-075	Telefonica UK Limited	7599 9
2011/04/06	077-079 و 071-075	Sound Advertising Ltd	7600 0
1998/03/20	077-079 و 071-075	Pageone Communications Limited	7600 2
2010/01/20	077-079 و 071-075	24 Seven Communications Ltd	7600 6
2011/08/08	077-079 و 071-075	Relax Telecom Limited	7600 7
2005/02/23	077-079 و 071-075	Telefonica UK Limited	7602 0
2011/08/08	077-079 و 071-075	Relax Telecom Limited	7602 2
1998/07/01	077-079 و 071-075	Pageone Communications Limited	7623 0
1998/07/01	077-079 و 071-075	Pageone Communications Limited	7623 1
1998/07/01	077-079 و 071-075	Pageone Communications Limited	7623 2
1998/07/01	077-079 و 071-075	Pageone Communications Limited	7623 3
1998/07/01	077-079 و 071-075	Pageone Communications Limited	7623 4
1998/07/01	077-079 و 071-075	Pageone Communications Limited	7623 5
1998/07/01	077-079 و 071-075	Pageone Communications Limited	7623 6
1998/07/01	077-079 و 071-075	Pageone Communications Limited	7623 7
1998/07/01	077-079 و 071-075	Pageone Communications Limited	7623 8
1998/07/01	077-079 و 071-075	Pageone Communications Limited	7623 9
2017/02/07	077-079 و 071-075	MANX TELECOM TRADING LIMITED	7624 0
2017/02/07	077-079 و 071-075	MANX TELECOM TRADING LIMITED	7624 1
2006/10/16	077-079 و 071-075	Sure (Isle of Man) Limited	7624 2
2017/02/07	077-079 و 071-075	MANX TELECOM TRADING LIMITED	7624 3
2017/02/07	077-079 و 071-075	MANX TELECOM TRADING LIMITED	7624 4
2018/09/28	077-079 و 071-075	BlueWave Communications	7624 50
2018/04/06	077-079 و 071-075	Sure (Isle of Man) Limited	7624 56
2017/02/07	077-079 و 071-075	MANX TELECOM TRADING LIMITED	7624 6
2017/02/07	077-079 و 071-075	MANX TELECOM TRADING LIMITED	7624 8
2017/02/07	077-079 و 071-075	MANX TELECOM TRADING LIMITED	7624 9
2005/02/23	077-079 و 071-075	Telefonica UK Limited	7625 0
2005/02/23	077-079 و 071-075	Telefonica UK Limited	7625 1
2005/02/23	077-079 و 071-075	Telefonica UK Limited	7625 2
2005/02/23	077-079 و 071-075	Telefonica UK Limited	7625 3
2005/02/23	077-079 و 071-075	Telefonica UK Limited	7625 4
2005/02/23	077-079 و 071-075	Telefonica UK Limited	7625 5
2005/02/23	077-079 و 071-075	Telefonica UK Limited	7625 6
2005/02/23	077-079 و 071-075	Telefonica UK Limited	7625 7
2005/02/23	077-079 و 071-075	Telefonica UK Limited	7625 8
2005/02/23	077-079 و 071-075	Telefonica UK Limited	7625 9
2005/02/23	077-079 و 071-075	Telefonica UK Limited	7626 0
2005/02/23	077-079 و 071-075	Telefonica UK Limited	7626 1
2005/02/23	077-079 و 071-075	Telefonica UK Limited	7626 2
2005/02/23	077-079 و 071-075	Telefonica UK Limited	7626 3
2005/02/23	077-079 و 071-075	Telefonica UK Limited	7626 4

تاريخ التوزيع	نوع مجموعة الأرقام	اسم مقدم خدمة الاتصالات	مجموعة الأرقام
2005/02/23	077-079 و 071-075	Telefonica UK Limited	7626 5
2005/02/23	077-079 و 071-075	Telefonica UK Limited	7626 6
2005/02/23	077-079 و 071-075	Telefonica UK Limited	7626 7
2005/02/23	077-079 و 071-075	Telefonica UK Limited	7626 8
2005/02/23	077-079 و 071-075	Telefonica UK Limited	7626 9
2008/06/25	077-079 و 071-075	Core Telecom Limited	7640 0
2010/05/07	077-079 و 071-075	Telecom2 Limited	7640 1
2010/06/16	077-079 و 071-075	M P Tanner Limited t/a FIO Telecom	7640 2
1998/03/20	077-079 و 071-075	Pageone Communications Limited	7640 3
1998/03/20	077-079 و 071-075	Pageone Communications Limited	7640 4
1998/03/20	077-079 و 071-075	Pageone Communications Limited	7640 6
1998/03/20	077-079 و 071-075	Pageone Communications Limited	7640 7
1997/07/17	077-079 و 071-075	EE Limited (Orange)	7641 1
2005/02/23	077-079 و 071-075	Telefonica UK Limited	7644 0
2005/02/23	077-079 و 071-075	Telefonica UK Limited	7644 1
2010/06/29	077-079 و 071-075	Media Telecom Ltd	7644 6
1997/10/14	077-079 و 071-075	Pageone Communications Limited	7654 2
1997/10/14	077-079 و 071-075	Pageone Communications Limited	7654 3
1997/10/14	077-079 و 071-075	Pageone Communications Limited	7654 5
1997/10/14	077-079 و 071-075	Pageone Communications Limited	7654 6
1998/07/01	077-079 و 071-075	Vodafone Limited	7659 1
1998/07/01	077-079 و 071-075	Pageone Communications Limited	7659 2
1998/07/01	077-079 و 071-075	Vodafone Limited	7659 3
1998/07/01	077-079 و 071-075	Vodafone Limited	7659 4
1998/07/01	077-079 و 071-075	Vodafone Limited	7659 5
1998/07/01	077-079 و 071-075	Vodafone Limited	7659 6
1998/07/01	077-079 و 071-075	Vodafone Limited	7659 8
1998/07/01	077-079 و 071-075	Pageone Communications Limited	7659 9
2007/08/06	077-079 و 071-075	Plus Telecom Limited	7660 0
1998/03/20	077-079 و 071-075	Pageone Communications Limited	7660 1
1998/03/20	077-079 و 071-075	Pageone Communications Limited	7660 2
1998/03/20	077-079 و 071-075	Pageone Communications Limited	7660 3
1998/03/20	077-079 و 071-075	Pageone Communications Limited	7660 4
1998/03/20	077-079 و 071-075	Pageone Communications Limited	7660 5
2011/09/12	077-079 و 071-075	24 Seven Communications Ltd	7660 6
1999/07/19	077-079 و 071-075	Pageone Communications Limited	7661 0
1999/07/19	077-079 و 071-075	Pageone Communications Limited	7661 1
1999/07/19	077-079 و 071-075	Pageone Communications Limited	7661 2
1999/07/19	077-079 و 071-075	Pageone Communications Limited	7661 3
1999/07/19	077-079 و 071-075	Pageone Communications Limited	7661 4
1999/07/19	077-079 و 071-075	Pageone Communications Limited	7661 5
1999/07/19	077-079 و 071-075	Pageone Communications Limited	7661 6
1999/07/19	077-079 و 071-075	Pageone Communications Limited	7661 7
1999/07/19	077-079 و 071-075	Pageone Communications Limited	7661 8

تاريخ التوزيع	نوع مجموعة الأرقام	اسم مقدم خدمة الاتصالات	مجموعة الأرقام
1999/07/19	077-079 و 071-075	Pageone Communications Limited	7661 9
2004/03/02	077-079 و 071-075	Syntec Limited	7663 3
2011/08/08	077-079 و 071-075	Relax Telecom Limited	7663 6
1998/08/27	077-079 و 071-075	Vodafone Limited	7663 7
2008/03/17	077-079 و 071-075	24 Seven Communications Ltd	7666 0
1998/08/27	077-079 و 071-075	Vodafone Limited	7666 1
1998/08/27	077-079 و 071-075	Vodafone Limited	7666 2
1998/08/27	077-079 و 071-075	Vodafone Limited	7666 3
1998/03/18	077-079 و 071-075	Vodafone Limited	7666 4
1998/03/18	077-079 و 071-075	Vodafone Limited	7666 5
1997/07/02	077-079 و 071-075	Vodafone Limited	7666 6
1997/06/30	077-079 و 071-075	Vodafone Limited	7666 7
1997/10/15	077-079 و 071-075	Vodafone Limited	7666 8
2010/06/16	077-079 و 071-075	M P Tanner Limited t/a FIO Telecom	7666 9
2005/02/23	077-079 و 071-075	Telefonica UK Limited	7669 0
2005/02/23	077-079 و 071-075	Telefonica UK Limited	7669 1
2005/02/23	077-079 و 071-075	Telefonica UK Limited	7669 2
2010/09/21	077-079 و 071-075	Confabulate Limited	7669 3
2005/02/23	077-079 و 071-075	Telefonica UK Limited	7669 8
2005/02/23	077-079 و 071-075	Telefonica UK Limited	7669 9
2008/03/17	077-079 و 071-075	24 Seven Communications Ltd	7677 0
2011/08/08	077-079 و 071-075	Relax Telecom Limited	7677 2
2010/03/15	077-079 و 071-075	Core Telecom Limited	7677 8
2000/03/17	077-079 و 071-075	Pageone Communications Limited	7681 0
2000/03/17	077-079 و 071-075	Pageone Communications Limited	7681 4
2000/03/17	077-079 و 071-075	Pageone Communications Limited	7681 8
2005/02/23	077-079 و 071-075	Telefonica UK Limited	7693 0
2005/02/23	077-079 و 071-075	Telefonica UK Limited	7693 1
2005/02/23	077-079 و 071-075	Telefonica UK Limited	7693 2
2005/02/23	077-079 و 071-075	Telefonica UK Limited	7693 3
2005/02/23	077-079 و 071-075	Telefonica UK Limited	7693 4
2005/02/23	077-079 و 071-075	Telefonica UK Limited	7693 5
2005/02/23	077-079 و 071-075	Telefonica UK Limited	7693 6
2005/02/23	077-079 و 071-075	Telefonica UK Limited	7693 7
2005/02/23	077-079 و 071-075	Telefonica UK Limited	7693 8
2005/02/23	077-079 و 071-075	Telefonica UK Limited	7693 9
1998/07/01	077-079 و 071-075	Vodafone Limited	7699 0
1998/07/01	077-079 و 071-075	Vodafone Limited	7699 1
1998/07/01	077-079 و 071-075	Vodafone Limited	7699 2
1998/07/01	077-079 و 071-075	Vodafone Limited	7699 3
1998/07/01	077-079 و 071-075	Vodafone Limited	7699 4
1998/07/01	077-079 و 071-075	Vodafone Limited	7699 5
1998/07/01	077-079 و 071-075	Vodafone Limited	7699 6
1998/07/01	077-079 و 071-075	Vodafone Limited	7699 7

تاريخ التوزيع	نوع مجموعة الأرقام	اسم مقدم خدمة الاتصالات	مجموعة الأرقام
1998/07/01	077-079 و 071-075	Vodafone Limited	7699 8
1998/07/01	077-079 و 071-075	Vodafone Limited	7699 9
2022/04/12	077-079 و 071-075	WIRELESS LOGIC LIMITED	7700 0
2006/06/16	077-079 و 071-075	Nationwide Telephone Assistance Ltd	7700 1
2005/12/22	077-079 و 071-075	Sure (Jersey) Limited	7700 3
2005/12/22	077-079 و 071-075	Sure (Jersey) Limited	7700 7
2005/12/22	077-079 و 071-075	Sure (Jersey) Limited	7700 8
1998/09/28	077-079 و 071-075	Telefonica UK Limited	7701 0
1998/09/28	077-079 و 071-075	Telefonica UK Limited	7701 1
1998/09/28	077-079 و 071-075	Telefonica UK Limited	7701 2
1998/09/28	077-079 و 071-075	Telefonica UK Limited	7701 3
1998/09/28	077-079 و 071-075	Telefonica UK Limited	7701 4
1998/09/28	077-079 و 071-075	Telefonica UK Limited	7701 5
1998/09/28	077-079 و 071-075	Telefonica UK Limited	7701 6
1998/09/28	077-079 و 071-075	Telefonica UK Limited	7701 7
1998/09/28	077-079 و 071-075	Telefonica UK Limited	7701 8
1998/09/28	077-079 و 071-075	Telefonica UK Limited	7701 9
1998/09/28	077-079 و 071-075	Telefonica UK Limited	7702 0
1998/09/28	077-079 و 071-075	Telefonica UK Limited	7702 1
1998/09/28	077-079 و 071-075	Telefonica UK Limited	7702 2
1998/09/28	077-079 و 071-075	Telefonica UK Limited	7702 3
1998/09/28	077-079 و 071-075	Telefonica UK Limited	7702 4
1998/09/28	077-079 و 071-075	Telefonica UK Limited	7702 5
1998/09/28	077-079 و 071-075	Telefonica UK Limited	7702 6
1998/09/28	077-079 و 071-075	Telefonica UK Limited	7702 7
1998/09/28	077-079 و 071-075	Telefonica UK Limited	7702 8
1998/09/28	077-079 و 071-075	Telefonica UK Limited	7702 9
1997/12/15	077-079 و 071-075	Telefonica UK Limited	7703 0
1997/12/15	077-079 و 071-075	Telefonica UK Limited	7703 1
1997/12/15	077-079 و 071-075	Telefonica UK Limited	7703 2
1997/12/15	077-079 و 071-075	Telefonica UK Limited	7703 3
1997/12/15	077-079 و 071-075	Telefonica UK Limited	7703 4
1997/12/15	077-079 و 071-075	Telefonica UK Limited	7703 5
1997/12/15	077-079 و 071-075	Telefonica UK Limited	7703 6
1997/12/15	077-079 و 071-075	Telefonica UK Limited	7703 7
1997/12/15	077-079 و 071-075	Telefonica UK Limited	7703 8
1997/12/15	077-079 و 071-075	Telefonica UK Limited	7703 9
2004/09/28	077-079 و 071-075	Telefonica UK Limited	7704 0
2004/09/28	077-079 و 071-075	Telefonica UK Limited	7704 1
2004/09/28	077-079 و 071-075	Telefonica UK Limited	7704 2
2004/09/28	077-079 و 071-075	Telefonica UK Limited	7704 3
2004/09/28	077-079 و 071-075	Telefonica UK Limited	7704 4
2004/09/28	077-079 و 071-075	Telefonica UK Limited	7704 5
2004/09/28	077-079 و 071-075	Telefonica UK Limited	7704 6

تاريخ التوزيع	نوع مجموعة الأرقام	اسم مقدم خدمة الاتصالات	مجموعة الأرقام
2004/09/28	077-079 و 071-075	Telefonica UK Limited	7704 7
2004/09/28	077-079 و 071-075	Telefonica UK Limited	7704 8
2004/09/28	077-079 و 071-075	Telefonica UK Limited	7704 9
2003/05/16	077-079 و 071-075	Telefonica UK Limited	7705 0
2003/05/16	077-079 و 071-075	Telefonica UK Limited	7705 1
2003/05/16	077-079 و 071-075	Telefonica UK Limited	7705 2
2003/05/16	077-079 و 071-075	Telefonica UK Limited	7705 3
2003/05/16	077-079 و 071-075	Telefonica UK Limited	7705 4
2003/05/16	077-079 و 071-075	Telefonica UK Limited	7705 5
2003/05/16	077-079 و 071-075	Telefonica UK Limited	7705 6
2003/05/16	077-079 و 071-075	Telefonica UK Limited	7705 7
2003/05/16	077-079 و 071-075	Telefonica UK Limited	7705 8
2003/05/16	077-079 و 071-075	Telefonica UK Limited	7705 9
2004/09/28	077-079 و 071-075	Telefonica UK Limited	7706 0
2004/09/28	077-079 و 071-075	Telefonica UK Limited	7706 1
2004/09/28	077-079 و 071-075	Telefonica UK Limited	7706 2
2004/09/28	077-079 و 071-075	Telefonica UK Limited	7706 3
2004/09/28	077-079 و 071-075	Telefonica UK Limited	7706 4
2004/09/28	077-079 و 071-075	Telefonica UK Limited	7706 5
2004/09/28	077-079 و 071-075	Telefonica UK Limited	7706 6
2004/09/28	077-079 و 071-075	Telefonica UK Limited	7706 7
2004/09/28	077-079 و 071-075	Telefonica UK Limited	7706 8
2004/09/28	077-079 و 071-075	Telefonica UK Limited	7706 9
2005/01/13	077-079 و 071-075	Telefonica UK Limited	7707 0
2005/01/13	077-079 و 071-075	Telefonica UK Limited	7707 1
2005/01/13	077-079 و 071-075	Telefonica UK Limited	7707 2
2005/01/13	077-079 و 071-075	Telefonica UK Limited	7707 3
2005/01/13	077-079 و 071-075	Telefonica UK Limited	7707 4
2005/01/13	077-079 و 071-075	Telefonica UK Limited	7707 5
2005/01/13	077-079 و 071-075	Telefonica UK Limited	7707 6
2005/01/13	077-079 و 071-075	Telefonica UK Limited	7707 7
2005/01/13	077-079 و 071-075	Telefonica UK Limited	7707 8
2005/01/13	077-079 و 071-075	Telefonica UK Limited	7707 9
2002/11/20	077-079 و 071-075	Telefonica UK Limited	7708 0
2002/11/20	077-079 و 071-075	Telefonica UK Limited	7708 1
2002/11/20	077-079 و 071-075	Telefonica UK Limited	7708 2
2002/11/20	077-079 و 071-075	Telefonica UK Limited	7708 3
2002/11/20	077-079 و 071-075	Telefonica UK Limited	7708 4
2002/11/20	077-079 و 071-075	Telefonica UK Limited	7708 5
2002/11/20	077-079 و 071-075	Telefonica UK Limited	7708 6
2002/11/20	077-079 و 071-075	Telefonica UK Limited	7708 7
2002/11/20	077-079 و 071-075	Telefonica UK Limited	7708 8
2002/11/20	077-079 و 071-075	Telefonica UK Limited	7708 9
2003/01/30	077-079 و 071-075	Telefonica UK Limited	7709 0

تاريخ التوزيع	نوع مجموعة الأرقام	اسم مقدم خدمة الاتصالات	مجموعة الأرقام
2003/01/30	077-079 و 071-075	Telefonica UK Limited	7709 1
2003/01/30	077-079 و 071-075	Telefonica UK Limited	7709 2
2003/01/30	077-079 و 071-075	Telefonica UK Limited	7709 3
2003/01/30	077-079 و 071-075	Telefonica UK Limited	7709 4
2003/01/30	077-079 و 071-075	Telefonica UK Limited	7709 5
2003/01/30	077-079 و 071-075	Telefonica UK Limited	7709 6
2003/01/30	077-079 و 071-075	Telefonica UK Limited	7709 7
2003/01/30	077-079 و 071-075	Telefonica UK Limited	7709 8
2003/01/30	077-079 و 071-075	Telefonica UK Limited	7709 9
1997/12/15	077-079 و 071-075	Telefonica UK Limited	7710 0
1997/12/15	077-079 و 071-075	Telefonica UK Limited	7710 1
1997/12/15	077-079 و 071-075	Telefonica UK Limited	7710 2
1997/12/15	077-079 و 071-075	Telefonica UK Limited	7710 3
1997/12/15	077-079 و 071-075	Telefonica UK Limited	7710 4
1997/12/15	077-079 و 071-075	Telefonica UK Limited	7710 5
1997/12/15	077-079 و 071-075	Telefonica UK Limited	7710 6
1997/12/15	077-079 و 071-075	Telefonica UK Limited	7710 7
1997/12/15	077-079 و 071-075	Telefonica UK Limited	7710 8
1997/12/15	077-079 و 071-075	Telefonica UK Limited	7710 9
1997/12/15	077-079 و 071-075	Telefonica UK Limited	7711 0
1997/12/15	077-079 و 071-075	Telefonica UK Limited	7711 1
1997/12/15	077-079 و 071-075	Telefonica UK Limited	7711 2
1997/12/15	077-079 و 071-075	Telefonica UK Limited	7711 3
1997/12/15	077-079 و 071-075	Telefonica UK Limited	7711 4
1997/12/15	077-079 و 071-075	Telefonica UK Limited	7711 5
1997/12/15	077-079 و 071-075	Telefonica UK Limited	7711 6
1997/12/15	077-079 و 071-075	Telefonica UK Limited	7711 7
1997/12/15	077-079 و 071-075	Telefonica UK Limited	7711 8
1997/12/15	077-079 و 071-075	Telefonica UK Limited	7711 9
1999/01/25	077-079 و 071-075	Telefonica UK Limited	7712 0
1999/01/25	077-079 و 071-075	Telefonica UK Limited	7712 1
1999/01/25	077-079 و 071-075	Telefonica UK Limited	7712 2
1999/01/25	077-079 و 071-075	Telefonica UK Limited	7712 3
1999/01/25	077-079 و 071-075	Telefonica UK Limited	7712 4
1999/01/25	077-079 و 071-075	Telefonica UK Limited	7712 5
1999/01/25	077-079 و 071-075	Telefonica UK Limited	7712 6
1999/01/25	077-079 و 071-075	Telefonica UK Limited	7712 7
1999/01/25	077-079 و 071-075	Telefonica UK Limited	7712 8
1999/01/25	077-079 و 071-075	Telefonica UK Limited	7712 9
1999/01/25	077-079 و 071-075	Telefonica UK Limited	7713 0
1999/01/25	077-079 و 071-075	Telefonica UK Limited	7713 1
1999/01/25	077-079 و 071-075	Telefonica UK Limited	7713 2
1999/01/25	077-079 و 071-075	Telefonica UK Limited	7713 3
1999/01/25	077-079 و 071-075	Telefonica UK Limited	7713 4

تاريخ التوزيع	نوع مجموعة الأرقام	اسم مقدم خدمة الاتصالات	مجموعة الأرقام
1999/01/25	077-079 و 071-075	Telefonica UK Limited	7713 5
1999/01/25	077-079 و 071-075	Telefonica UK Limited	7713 6
1999/01/25	077-079 و 071-075	Telefonica UK Limited	7713 7
1999/01/25	077-079 و 071-075	Telefonica UK Limited	7713 8
1999/01/25	077-079 و 071-075	Telefonica UK Limited	7713 9
1999/01/25	077-079 و 071-075	Telefonica UK Limited	7714 0
1999/01/25	077-079 و 071-075	Telefonica UK Limited	7714 1
1999/01/25	077-079 و 071-075	Telefonica UK Limited	7714 2
1999/01/25	077-079 و 071-075	Telefonica UK Limited	7714 3
1999/01/25	077-079 و 071-075	Telefonica UK Limited	7714 4
1999/01/25	077-079 و 071-075	Telefonica UK Limited	7714 5
1999/01/25	077-079 و 071-075	Telefonica UK Limited	7714 6
1999/01/25	077-079 و 071-075	Telefonica UK Limited	7714 7
1999/01/25	077-079 و 071-075	Telefonica UK Limited	7714 8
1999/01/25	077-079 و 071-075	Telefonica UK Limited	7714 9
1999/05/19	077-079 و 071-075	Telefonica UK Limited	7715 0
1999/05/19	077-079 و 071-075	Telefonica UK Limited	7715 1
1999/05/19	077-079 و 071-075	Telefonica UK Limited	7715 2
1999/05/19	077-079 و 071-075	Telefonica UK Limited	7715 3
1999/05/19	077-079 و 071-075	Telefonica UK Limited	7715 4
1999/05/19	077-079 و 071-075	Telefonica UK Limited	7715 5
1999/05/19	077-079 و 071-075	Telefonica UK Limited	7715 6
1999/05/19	077-079 و 071-075	Telefonica UK Limited	7715 7
1999/05/19	077-079 و 071-075	Telefonica UK Limited	7715 8
1999/05/19	077-079 و 071-075	Telefonica UK Limited	7715 9
2005/01/13	077-079 و 071-075	Telefonica UK Limited	7716 0
2005/01/13	077-079 و 071-075	Telefonica UK Limited	7716 1
2005/01/13	077-079 و 071-075	Telefonica UK Limited	7716 2
2005/01/13	077-079 و 071-075	Telefonica UK Limited	7716 3
2005/01/13	077-079 و 071-075	Telefonica UK Limited	7716 4
2005/01/13	077-079 و 071-075	Telefonica UK Limited	7716 5
2005/01/13	077-079 و 071-075	Telefonica UK Limited	7716 6
2005/01/13	077-079 و 071-075	Telefonica UK Limited	7716 7
2005/01/13	077-079 و 071-075	Telefonica UK Limited	7716 8
2005/01/13	077-079 و 071-075	Telefonica UK Limited	7716 9
2002/08/08	077-079 و 071-075	Vodafone Limited	7717 0
2002/08/08	077-079 و 071-075	Vodafone Limited	7717 1
2002/08/08	077-079 و 071-075	Vodafone Limited	7717 2
2002/08/08	077-079 و 071-075	Vodafone Limited	7717 3
2002/08/08	077-079 و 071-075	Vodafone Limited	7717 4
2002/08/08	077-079 و 071-075	Vodafone Limited	7717 5
2002/08/08	077-079 و 071-075	Vodafone Limited	7717 6
2002/08/08	077-079 و 071-075	Vodafone Limited	7717 7
2002/08/08	077-079 و 071-075	Vodafone Limited	7717 8

تاريخ التوزيع	نوع مجموعة الأرقام	اسم مقدم خدمة الاتصالات	مجموعة الأرقام
2002/08/08	077-079 و 071-075	Vodafone Limited	7717 9
1999/05/19	077-079 و 071-075	Telefonica UK Limited	7718 0
1999/05/19	077-079 و 071-075	Telefonica UK Limited	7718 1
1999/05/19	077-079 و 071-075	Telefonica UK Limited	7718 2
1999/05/19	077-079 و 071-075	Telefonica UK Limited	7718 3
1999/05/19	077-079 و 071-075	Telefonica UK Limited	7718 4
1999/05/19	077-079 و 071-075	Telefonica UK Limited	7718 5
1999/05/19	077-079 و 071-075	Telefonica UK Limited	7718 6
1999/05/19	077-079 و 071-075	Telefonica UK Limited	7718 7
1999/05/19	077-079 و 071-075	Telefonica UK Limited	7718 8
1999/05/19	077-079 و 071-075	Telefonica UK Limited	7718 9
1999/05/19	077-079 و 071-075	Telefonica UK Limited	7719 0
1999/05/19	077-079 و 071-075	Telefonica UK Limited	7719 1
1999/05/19	077-079 و 071-075	Telefonica UK Limited	7719 2
1999/05/19	077-079 و 071-075	Telefonica UK Limited	7719 3
1999/05/19	077-079 و 071-075	Telefonica UK Limited	7719 4
1999/05/19	077-079 و 071-075	Telefonica UK Limited	7719 5
1999/05/19	077-079 و 071-075	Telefonica UK Limited	7719 6
1999/05/19	077-079 و 071-075	Telefonica UK Limited	7719 7
1999/05/19	077-079 و 071-075	Telefonica UK Limited	7719 8
1999/05/19	077-079 و 071-075	Telefonica UK Limited	7719 9
1999/08/11	077-079 و 071-075	Telefonica UK Limited	7720 0
1999/08/11	077-079 و 071-075	Telefonica UK Limited	7720 1
1999/08/11	077-079 و 071-075	Telefonica UK Limited	7720 2
1999/08/11	077-079 و 071-075	Telefonica UK Limited	7720 3
1999/08/11	077-079 و 071-075	Telefonica UK Limited	7720 4
1999/08/11	077-079 و 071-075	Telefonica UK Limited	7720 5
1999/08/11	077-079 و 071-075	Telefonica UK Limited	7720 6
1999/08/11	077-079 و 071-075	Telefonica UK Limited	7720 7
1999/08/11	077-079 و 071-075	Telefonica UK Limited	7720 8
1999/08/11	077-079 و 071-075	Telefonica UK Limited	7720 9
1998/10/01	077-079 و 071-075	Vodafone Limited	7721 0
1998/10/01	077-079 و 071-075	Vodafone Limited	7721 1
1998/10/01	077-079 و 071-075	Vodafone Limited	7721 2
1998/10/01	077-079 و 071-075	Vodafone Limited	7721 3
1998/10/01	077-079 و 071-075	Vodafone Limited	7721 4
1998/10/01	077-079 و 071-075	Vodafone Limited	7721 5
1998/10/01	077-079 و 071-075	Vodafone Limited	7721 6
1998/10/01	077-079 و 071-075	Vodafone Limited	7721 7
1998/10/01	077-079 و 071-075	Vodafone Limited	7721 8
1998/10/01	077-079 و 071-075	Vodafone Limited	7721 9
2004/11/12	077-079 و 071-075	EE Limited (TM)	7722 0
2004/11/12	077-079 و 071-075	EE Limited (TM)	7722 1
2004/11/12	077-079 و 071-075	EE Limited (TM)	7722 2

تاريخ التوزيع	نوع مجموعة الأرقام	اسم مقدم خدمة الاتصالات	مجموعة الأرقام
2004/11/12	077-079 و 071-075	EE Limited (TM)	7722 3
2004/11/12	077-079 و 071-075	EE Limited (TM)	7722 4
2004/11/12	077-079 و 071-075	EE Limited (TM)	7722 5
2004/11/12	077-079 و 071-075	EE Limited (TM)	7722 6
2004/11/12	077-079 و 071-075	EE Limited (TM)	7722 7
2004/11/12	077-079 و 071-075	EE Limited (TM)	7722 8
2004/11/12	077-079 و 071-075	EE Limited (TM)	7722 9
2004/11/23	077-079 و 071-075	Hutchison 3G UK Ltd	7723 0
2004/11/23	077-079 و 071-075	Hutchison 3G UK Ltd	7723 1
2004/11/23	077-079 و 071-075	Hutchison 3G UK Ltd	7723 2
2004/11/23	077-079 و 071-075	Hutchison 3G UK Ltd	7723 3
2004/11/23	077-079 و 071-075	Hutchison 3G UK Ltd	7723 4
2004/11/23	077-079 و 071-075	Hutchison 3G UK Ltd	7723 5
2004/11/23	077-079 و 071-075	Hutchison 3G UK Ltd	7723 6
2004/11/23	077-079 و 071-075	Hutchison 3G UK Ltd	7723 7
2004/11/23	077-079 و 071-075	Hutchison 3G UK Ltd	7723 8
2004/11/23	077-079 و 071-075	Hutchison 3G UK Ltd	7723 9
2005/01/13	077-079 و 071-075	Telefonica UK Limited	7724 0
2005/01/13	077-079 و 071-075	Telefonica UK Limited	7724 1
2005/01/13	077-079 و 071-075	Telefonica UK Limited	7724 2
2005/01/13	077-079 و 071-075	Telefonica UK Limited	7724 3
2005/01/13	077-079 و 071-075	Telefonica UK Limited	7724 4
2005/01/13	077-079 و 071-075	Telefonica UK Limited	7724 5
2005/01/13	077-079 و 071-075	Telefonica UK Limited	7724 6
2005/01/13	077-079 و 071-075	Telefonica UK Limited	7724 7
2005/01/13	077-079 و 071-075	Telefonica UK Limited	7724 8
2005/01/13	077-079 و 071-075	Telefonica UK Limited	7724 9
2005/01/13	077-079 و 071-075	Telefonica UK Limited	7725 0
2005/01/13	077-079 و 071-075	Telefonica UK Limited	7725 1
2005/01/13	077-079 و 071-075	Telefonica UK Limited	7725 2
2005/01/13	077-079 و 071-075	Telefonica UK Limited	7725 3
2005/01/13	077-079 و 071-075	Telefonica UK Limited	7725 4
2005/01/13	077-079 و 071-075	Telefonica UK Limited	7725 5
2005/01/13	077-079 و 071-075	Telefonica UK Limited	7725 6
2005/01/13	077-079 و 071-075	Telefonica UK Limited	7725 7
2005/01/13	077-079 و 071-075	Telefonica UK Limited	7725 8
2005/01/13	077-079 و 071-075	Telefonica UK Limited	7725 9
2005/01/05	077-079 و 071-075	EE Limited (TM)	7726 0
2005/01/05	077-079 و 071-075	EE Limited (TM)	7726 1
2005/01/05	077-079 و 071-075	EE Limited (TM)	7726 2
2005/01/05	077-079 و 071-075	EE Limited (TM)	7726 3
2005/01/05	077-079 و 071-075	EE Limited (TM)	7726 4
2005/01/05	077-079 و 071-075	EE Limited (TM)	7726 5
2005/01/05	077-079 و 071-075	EE Limited (TM)	7726 6

تاريخ التوزيع	نوع مجموعة الأرقام	اسم مقدم خدمة الاتصالات	مجموعة الأرقام
2005/01/05	077-079 و 071-075	EE Limited (TM)	7726 7
2005/01/05	077-079 و 071-075	EE Limited (TM)	7726 8
2005/01/05	077-079 و 071-075	EE Limited (TM)	7726 9
2005/01/21	077-079 و 071-075	Hutchison 3G UK Ltd	7727 0
2005/01/21	077-079 و 071-075	Hutchison 3G UK Ltd	7727 1
2005/01/21	077-079 و 071-075	Hutchison 3G UK Ltd	7727 2
2005/01/21	077-079 و 071-075	Hutchison 3G UK Ltd	7727 3
2005/01/21	077-079 و 071-075	Hutchison 3G UK Ltd	7727 4
2005/01/21	077-079 و 071-075	Hutchison 3G UK Ltd	7727 5
2005/01/21	077-079 و 071-075	Hutchison 3G UK Ltd	7727 6
2005/01/21	077-079 و 071-075	Hutchison 3G UK Ltd	7727 7
2005/01/21	077-079 و 071-075	Hutchison 3G UK Ltd	7727 8
2005/01/21	077-079 و 071-075	Hutchison 3G UK Ltd	7727 9
2005/01/21	077-079 و 071-075	Hutchison 3G UK Ltd	7728 0
2005/01/21	077-079 و 071-075	Hutchison 3G UK Ltd	7728 1
2005/01/21	077-079 و 071-075	Hutchison 3G UK Ltd	7728 2
2005/01/21	077-079 و 071-075	Hutchison 3G UK Ltd	7728 3
2005/01/21	077-079 و 071-075	Hutchison 3G UK Ltd	7728 4
2005/01/21	077-079 و 071-075	Hutchison 3G UK Ltd	7728 5
2005/01/21	077-079 و 071-075	Hutchison 3G UK Ltd	7728 6
2005/01/21	077-079 و 071-075	Hutchison 3G UK Ltd	7728 7
2005/01/21	077-079 و 071-075	Hutchison 3G UK Ltd	7728 8
2005/01/21	077-079 و 071-075	Hutchison 3G UK Ltd	7728 9
2001/01/10	077-079 و 071-075	Telefonica UK Limited	7729 0
2001/01/10	077-079 و 071-075	Telefonica UK Limited	7729 1
2001/01/10	077-079 و 071-075	Telefonica UK Limited	7729 2
2001/01/10	077-079 و 071-075	Telefonica UK Limited	7729 3
2001/01/10	077-079 و 071-075	Telefonica UK Limited	7729 4
2001/01/10	077-079 و 071-075	Telefonica UK Limited	7729 5
2001/01/10	077-079 و 071-075	Telefonica UK Limited	7729 6
2001/01/10	077-079 و 071-075	Telefonica UK Limited	7729 7
2001/01/10	077-079 و 071-075	Telefonica UK Limited	7729 8
2001/01/10	077-079 و 071-075	Telefonica UK Limited	7729 9
1999/08/11	077-079 و 071-075	Telefonica UK Limited	7730 0
1999/08/11	077-079 و 071-075	Telefonica UK Limited	7730 1
1999/08/11	077-079 و 071-075	Telefonica UK Limited	7730 2
1999/08/11	077-079 و 071-075	Telefonica UK Limited	7730 3
1999/08/11	077-079 و 071-075	Telefonica UK Limited	7730 4
1999/08/11	077-079 و 071-075	Telefonica UK Limited	7730 5
1999/08/11	077-079 و 071-075	Telefonica UK Limited	7730 6
1999/08/11	077-079 و 071-075	Telefonica UK Limited	7730 7
1999/08/11	077-079 و 071-075	Telefonica UK Limited	7730 8
1999/08/11	077-079 و 071-075	Telefonica UK Limited	7730 9
2001/01/10	077-079 و 071-075	Telefonica UK Limited	7731 0

تاريخ التوزيع	نوع مجموعة الأرقام	اسم مقدم خدمة الاتصالات	مجموعة الأرقام
2001/01/10	077-079 و 071-075	Telefonica UK Limited	7731 1
2001/01/10	077-079 و 071-075	Telefonica UK Limited	7731 2
2001/01/10	077-079 و 071-075	Telefonica UK Limited	7731 3
2001/01/10	077-079 و 071-075	Telefonica UK Limited	7731 4
2001/01/10	077-079 و 071-075	Telefonica UK Limited	7731 5
2001/01/10	077-079 و 071-075	Telefonica UK Limited	7731 6
2001/01/10	077-079 و 071-075	Telefonica UK Limited	7731 7
2001/01/10	077-079 و 071-075	Telefonica UK Limited	7731 8
2001/01/10	077-079 و 071-075	Telefonica UK Limited	7731 9
2001/01/10	077-079 و 071-075	Telefonica UK Limited	7732 0
2001/01/10	077-079 و 071-075	Telefonica UK Limited	7732 1
2001/01/10	077-079 و 071-075	Telefonica UK Limited	7732 2
2001/01/10	077-079 و 071-075	Telefonica UK Limited	7732 3
2001/01/10	077-079 و 071-075	Telefonica UK Limited	7732 4
2001/01/10	077-079 و 071-075	Telefonica UK Limited	7732 5
2001/01/10	077-079 و 071-075	Telefonica UK Limited	7732 6
2001/01/10	077-079 و 071-075	Telefonica UK Limited	7732 7
2001/01/10	077-079 و 071-075	Telefonica UK Limited	7732 8
2001/01/10	077-079 و 071-075	Telefonica UK Limited	7732 9
2000/01/18	077-079 و 071-075	Vodafone Limited	7733 0
2000/01/18	077-079 و 071-075	Vodafone Limited	7733 1
2000/01/18	077-079 و 071-075	Vodafone Limited	7733 2
2000/01/18	077-079 و 071-075	Vodafone Limited	7733 3
2000/01/18	077-079 و 071-075	Vodafone Limited	7733 4
2000/01/18	077-079 و 071-075	Vodafone Limited	7733 5
2000/01/18	077-079 و 071-075	Vodafone Limited	7733 6
2000/01/18	077-079 و 071-075	Vodafone Limited	7733 7
2000/01/18	077-079 و 071-075	Vodafone Limited	7733 8
2000/01/18	077-079 و 071-075	Vodafone Limited	7733 9
2001/01/10	077-079 و 071-075	Telefonica UK Limited	7734 0
2001/01/10	077-079 و 071-075	Telefonica UK Limited	7734 1
2001/01/10	077-079 و 071-075	Telefonica UK Limited	7734 2
2001/01/10	077-079 و 071-075	Telefonica UK Limited	7734 3
2001/01/10	077-079 و 071-075	Telefonica UK Limited	7734 4
2001/01/10	077-079 و 071-075	Telefonica UK Limited	7734 5
2001/01/10	077-079 و 071-075	Telefonica UK Limited	7734 6
2001/01/10	077-079 و 071-075	Telefonica UK Limited	7734 7
2001/01/10	077-079 و 071-075	Telefonica UK Limited	7734 8
2001/01/10	077-079 و 071-075	Telefonica UK Limited	7734 9
2005/01/21	077-079 و 071-075	Hutchison 3G UK Ltd	7735 0
2005/01/21	077-079 و 071-075	Hutchison 3G UK Ltd	7735 1
2005/01/21	077-079 و 071-075	Hutchison 3G UK Ltd	7735 2
2005/01/21	077-079 و 071-075	Hutchison 3G UK Ltd	7735 3
2005/01/21	077-079 و 071-075	Hutchison 3G UK Ltd	7735 4

تاريخ التوزيع	نوع مجموعة الأرقام	اسم مقدم خدمة الاتصالات	مجموعة الأرقام
2005/01/21	077-079 و 071-075	Hutchison 3G UK Ltd	7735 5
2005/01/21	077-079 و 071-075	Hutchison 3G UK Ltd	7735 6
2005/01/21	077-079 و 071-075	Hutchison 3G UK Ltd	7735 7
2005/01/21	077-079 و 071-075	Hutchison 3G UK Ltd	7735 8
2005/01/21	077-079 و 071-075	Hutchison 3G UK Ltd	7735 9
2001/01/10	077-079 و 071-075	Telefonica UK Limited	7736 0
2001/01/10	077-079 و 071-075	Telefonica UK Limited	7736 1
2001/01/10	077-079 و 071-075	Telefonica UK Limited	7736 2
2001/01/10	077-079 و 071-075	Telefonica UK Limited	7736 3
2001/01/10	077-079 و 071-075	Telefonica UK Limited	7736 4
2001/01/10	077-079 و 071-075	Telefonica UK Limited	7736 5
2001/01/10	077-079 و 071-075	Telefonica UK Limited	7736 6
2001/01/10	077-079 و 071-075	Telefonica UK Limited	7736 7
2001/01/10	077-079 و 071-075	Telefonica UK Limited	7736 8
2001/01/10	077-079 و 071-075	Telefonica UK Limited	7736 9
2005/01/21	077-079 و 071-075	Hutchison 3G UK Ltd	7737 0
2005/01/21	077-079 و 071-075	Hutchison 3G UK Ltd	7737 1
2005/01/21	077-079 و 071-075	Hutchison 3G UK Ltd	7737 2
2005/01/21	077-079 و 071-075	Hutchison 3G UK Ltd	7737 3
2005/01/21	077-079 و 071-075	Hutchison 3G UK Ltd	7737 4
2005/01/21	077-079 و 071-075	Hutchison 3G UK Ltd	7737 5
2005/01/21	077-079 و 071-075	Hutchison 3G UK Ltd	7737 6
2005/01/21	077-079 و 071-075	Hutchison 3G UK Ltd	7737 7
2005/01/21	077-079 و 071-075	Hutchison 3G UK Ltd	7737 8
2005/01/21	077-079 و 071-075	Hutchison 3G UK Ltd	7737 9
2005/03/22	077-079 و 071-075	Telefonica UK Limited	7738 0
2005/03/22	077-079 و 071-075	Telefonica UK Limited	7738 1
2005/03/22	077-079 و 071-075	Telefonica UK Limited	7738 2
2005/03/22	077-079 و 071-075	Telefonica UK Limited	7738 3
2005/03/22	077-079 و 071-075	Telefonica UK Limited	7738 4
2005/03/22	077-079 و 071-075	Telefonica UK Limited	7738 5
2005/03/22	077-079 و 071-075	Telefonica UK Limited	7738 6
2005/03/22	077-079 و 071-075	Telefonica UK Limited	7738 7
2005/03/22	077-079 و 071-075	Telefonica UK Limited	7738 8
2005/03/22	077-079 و 071-075	Telefonica UK Limited	7738 9
2002/07/01	077-079 و 071-075	Telefonica UK Limited	7739 0
2002/07/01	077-079 و 071-075	Telefonica UK Limited	7739 1
2002/07/01	077-079 و 071-075	Telefonica UK Limited	7739 2
2002/07/01	077-079 و 071-075	Telefonica UK Limited	7739 3
2002/07/01	077-079 و 071-075	Telefonica UK Limited	7739 4
2002/07/01	077-079 و 071-075	Telefonica UK Limited	7739 5
2002/07/01	077-079 و 071-075	Telefonica UK Limited	7739 6
2002/07/01	077-079 و 071-075	Telefonica UK Limited	7739 7
2002/07/01	077-079 و 071-075	Telefonica UK Limited	7739 8

تاريخ التوزيع	نوع مجموعة الأرقام	اسم مقدم خدمة الاتصالات	مجموعة الأرقام
2002/07/01	077-079 و 071-075	Telefonica UK Limited	7739 9
1999/08/11	077-079 و 071-075	Telefonica UK Limited	7740 0
1999/08/11	077-079 و 071-075	Telefonica UK Limited	7740 1
1999/08/11	077-079 و 071-075	Telefonica UK Limited	7740 2
1999/08/11	077-079 و 071-075	Telefonica UK Limited	7740 3
1999/08/11	077-079 و 071-075	Telefonica UK Limited	7740 4
1999/08/11	077-079 و 071-075	Telefonica UK Limited	7740 5
1999/08/11	077-079 و 071-075	Telefonica UK Limited	7740 6
1999/08/11	077-079 و 071-075	Telefonica UK Limited	7740 7
1999/08/11	077-079 و 071-075	Telefonica UK Limited	7740 8
1999/08/11	077-079 و 071-075	Telefonica UK Limited	7740 9
1998/10/01	077-079 و 071-075	Vodafone Limited	7741 0
1998/10/01	077-079 و 071-075	Vodafone Limited	7741 1
1998/10/01	077-079 و 071-075	Vodafone Limited	7741 2
1998/10/01	077-079 و 071-075	Vodafone Limited	7741 3
1998/10/01	077-079 و 071-075	Vodafone Limited	7741 4
1998/10/01	077-079 و 071-075	Vodafone Limited	7741 5
1998/10/01	077-079 و 071-075	Vodafone Limited	7741 6
1998/10/01	077-079 و 071-075	Vodafone Limited	7741 7
1998/10/01	077-079 و 071-075	Vodafone Limited	7741 8
1998/10/01	077-079 و 071-075	Vodafone Limited	7741 9
2002/07/01	077-079 و 071-075	Telefonica UK Limited	7742 0
2002/07/01	077-079 و 071-075	Telefonica UK Limited	7742 1
2002/07/01	077-079 و 071-075	Telefonica UK Limited	7742 2
2002/07/01	077-079 و 071-075	Telefonica UK Limited	7742 3
2002/07/01	077-079 و 071-075	Telefonica UK Limited	7742 4
2002/07/01	077-079 و 071-075	Telefonica UK Limited	7742 5
2002/07/01	077-079 و 071-075	Telefonica UK Limited	7742 6
2002/07/01	077-079 و 071-075	Telefonica UK Limited	7742 7
2002/07/01	077-079 و 071-075	Telefonica UK Limited	7742 8
2002/07/01	077-079 و 071-075	Telefonica UK Limited	7742 9
2002/07/01	077-079 و 071-075	Telefonica UK Limited	7743 0
2002/07/01	077-079 و 071-075	Telefonica UK Limited	7743 1
2002/07/01	077-079 و 071-075	Telefonica UK Limited	7743 2
2002/07/01	077-079 و 071-075	Telefonica UK Limited	7743 3
2002/07/01	077-079 و 071-075	Telefonica UK Limited	7743 4
2002/07/01	077-079 و 071-075	Telefonica UK Limited	7743 5
2002/07/01	077-079 و 071-075	Telefonica UK Limited	7743 6
2002/07/01	077-079 و 071-075	Telefonica UK Limited	7743 7
2002/07/01	077-079 و 071-075	Telefonica UK Limited	7743 8
2002/07/01	077-079 و 071-075	Telefonica UK Limited	7743 9
2009/06/18	077-079 و 071-075	Core Communication Services Limited	7744 2
2009/06/18	077-079 و 071-075	Core Communication Services Limited	7744 3

تاريخ التوزيع	نوع مجموعة الأرقام	اسم مقدم خدمة الاتصالات	مجموعة الأرقام
2009/06/18	077-079 و 071-075	Core Communication Services Limited	7744 4
2009/06/18	077-079 و 071-075	Core Communication Services Limited	7744 5
2009/06/18	077-079 و 071-075	Core Communication Services Limited	7744 6
2009/06/18	077-079 و 071-075	Core Communication Services Limited	7744 7
2009/06/26	077-079 و 071-075	Core Communication Services Limited	7744 8
2009/06/26	077-079 و 071-075	Core Communication Services Limited	7744 9
2002/07/01	077-079 و 071-075	Telefonica UK Limited	7745 0
2002/07/01	077-079 و 071-075	Telefonica UK Limited	7745 1
2002/07/01	077-079 و 071-075	Telefonica UK Limited	7745 2
2002/07/01	077-079 و 071-075	Telefonica UK Limited	7745 3
2002/07/01	077-079 و 071-075	Telefonica UK Limited	7745 4
2002/07/01	077-079 و 071-075	Telefonica UK Limited	7745 5
2002/07/01	077-079 و 071-075	Telefonica UK Limited	7745 6
2002/07/01	077-079 و 071-075	Telefonica UK Limited	7745 7
2002/07/01	077-079 و 071-075	Telefonica UK Limited	7745 8
2002/07/01	077-079 و 071-075	Telefonica UK Limited	7745 9
2003/08/15	077-079 و 071-075	Telefonica UK Limited	7746 0
2003/08/15	077-079 و 071-075	Telefonica UK Limited	7746 1
2003/08/15	077-079 و 071-075	Telefonica UK Limited	7746 2
2003/08/15	077-079 و 071-075	Telefonica UK Limited	7746 3
2003/08/15	077-079 و 071-075	Telefonica UK Limited	7746 4
2003/08/15	077-079 و 071-075	Telefonica UK Limited	7746 5
2003/08/15	077-079 و 071-075	Telefonica UK Limited	7746 6
2003/08/15	077-079 و 071-075	Telefonica UK Limited	7746 7
2003/08/15	077-079 و 071-075	Telefonica UK Limited	7746 8
2003/08/15	077-079 و 071-075	Telefonica UK Limited	7746 9
1999/01/15	077-079 و 071-075	Vodafone Limited	7747 0
1999/01/15	077-079 و 071-075	Vodafone Limited	7747 1
1999/01/15	077-079 و 071-075	Vodafone Limited	7747 2
1999/01/15	077-079 و 071-075	Vodafone Limited	7747 3
1999/01/15	077-079 و 071-075	Vodafone Limited	7747 4
1999/01/15	077-079 و 071-075	Vodafone Limited	7747 5
1999/01/15	077-079 و 071-075	Vodafone Limited	7747 6
1999/01/15	077-079 و 071-075	Vodafone Limited	7747 7
1999/01/15	077-079 و 071-075	Vodafone Limited	7747 8
1999/01/15	077-079 و 071-075	Vodafone Limited	7747 9
2000/05/02	077-079 و 071-075	Vodafone Limited	7748 0
2000/05/02	077-079 و 071-075	Vodafone Limited	7748 1
2000/05/02	077-079 و 071-075	Vodafone Limited	7748 2
2000/05/02	077-079 و 071-075	Vodafone Limited	7748 3
2000/05/02	077-079 و 071-075	Vodafone Limited	7748 4
2000/05/02	077-079 و 071-075	Vodafone Limited	7748 5

تاريخ التوزيع	نوع مجموعة الأرقام	اسم مقدم خدمة الاتصالات	مجموعة الأرقام
2000/05/02	077-079 و 071-075	Vodafone Limited	7748 6
2000/05/02	077-079 و 071-075	Vodafone Limited	7748 7
2000/05/02	077-079 و 071-075	Vodafone Limited	7748 8
2000/05/02	077-079 و 071-075	Vodafone Limited	7748 9
2003/08/15	077-079 و 071-075	Telefonica UK Limited	7749 0
2003/08/15	077-079 و 071-075	Telefonica UK Limited	7749 1
2003/08/15	077-079 و 071-075	Telefonica UK Limited	7749 2
2003/08/15	077-079 و 071-075	Telefonica UK Limited	7749 3
2003/08/15	077-079 و 071-075	Telefonica UK Limited	7749 4
2003/08/15	077-079 و 071-075	Telefonica UK Limited	7749 5
2003/08/15	077-079 و 071-075	Telefonica UK Limited	7749 6
2003/08/15	077-079 و 071-075	Telefonica UK Limited	7749 7
2003/08/15	077-079 و 071-075	Telefonica UK Limited	7749 8
2003/08/15	077-079 و 071-075	Telefonica UK Limited	7749 9
1999/08/12	077-079 و 071-075	Telefonica UK Limited	7750 0
1999/08/12	077-079 و 071-075	Telefonica UK Limited	7750 1
1999/08/12	077-079 و 071-075	Telefonica UK Limited	7750 2
1999/08/12	077-079 و 071-075	Telefonica UK Limited	7750 3
1999/08/12	077-079 و 071-075	Telefonica UK Limited	7750 4
1999/08/12	077-079 و 071-075	Telefonica UK Limited	7750 5
1999/08/12	077-079 و 071-075	Telefonica UK Limited	7750 6
1999/08/12	077-079 و 071-075	Telefonica UK Limited	7750 7
1999/08/12	077-079 و 071-075	Telefonica UK Limited	7750 8
1999/08/12	077-079 و 071-075	Telefonica UK Limited	7750 9
2000/02/08	077-079 و 071-075	Telefonica UK Limited	7751 0
2000/02/08	077-079 و 071-075	Telefonica UK Limited	7751 1
2000/02/08	077-079 و 071-075	Telefonica UK Limited	7751 2
2000/02/08	077-079 و 071-075	Telefonica UK Limited	7751 3
2000/02/08	077-079 و 071-075	Telefonica UK Limited	7751 4
2000/02/08	077-079 و 071-075	Telefonica UK Limited	7751 5
2000/02/08	077-079 و 071-075	Telefonica UK Limited	7751 6
2000/02/08	077-079 و 071-075	Telefonica UK Limited	7751 7
2000/02/08	077-079 و 071-075	Telefonica UK Limited	7751 8
2000/02/08	077-079 و 071-075	Telefonica UK Limited	7751 9
2000/02/08	077-079 و 071-075	Telefonica UK Limited	7752 0
2000/02/08	077-079 و 071-075	Telefonica UK Limited	7752 1
2000/02/08	077-079 و 071-075	Telefonica UK Limited	7752 2
2000/02/08	077-079 و 071-075	Telefonica UK Limited	7752 3
2000/02/08	077-079 و 071-075	Telefonica UK Limited	7752 4
2000/02/08	077-079 و 071-075	Telefonica UK Limited	7752 5
2000/02/08	077-079 و 071-075	Telefonica UK Limited	7752 6
2000/02/08	077-079 و 071-075	Telefonica UK Limited	7752 7
2000/02/08	077-079 و 071-075	Telefonica UK Limited	7752 8
2000/02/08	077-079 و 071-075	Telefonica UK Limited	7752 9

تاريخ التوزيع	نوع مجموعة الأرقام	اسم مقدم خدمة الاتصالات	مجموعة الأرقام
2013/04/02	077-079 و 071-075	Airwave Solutions Ltd	7753 0
2000/02/08	077-079 و 071-075	Telefonica UK Limited	7753 1
2000/02/08	077-079 و 071-075	Telefonica UK Limited	7753 2
2000/02/08	077-079 و 071-075	Telefonica UK Limited	7753 3
2000/02/08	077-079 و 071-075	Telefonica UK Limited	7753 4
2000/02/08	077-079 و 071-075	Telefonica UK Limited	7753 5
2000/02/08	077-079 و 071-075	Telefonica UK Limited	7753 6
2000/02/08	077-079 و 071-075	Telefonica UK Limited	7753 7
2000/02/08	077-079 و 071-075	Telefonica UK Limited	7753 8
2000/02/08	077-079 و 071-075	Telefonica UK Limited	7753 9
2000/02/08	077-079 و 071-075	Telefonica UK Limited	7754 0
2000/02/08	077-079 و 071-075	Telefonica UK Limited	7754 1
2000/02/08	077-079 و 071-075	Telefonica UK Limited	7754 2
2000/02/08	077-079 و 071-075	Telefonica UK Limited	7754 3
2000/02/08	077-079 و 071-075	Telefonica UK Limited	7754 4
2000/02/08	077-079 و 071-075	Telefonica UK Limited	7754 5
2000/02/08	077-079 و 071-075	Telefonica UK Limited	7754 6
2000/02/08	077-079 و 071-075	Telefonica UK Limited	7754 7
2000/02/08	077-079 و 071-075	Telefonica UK Limited	7754 8
2000/02/08	077-079 و 071-075	Telefonica UK Limited	7754 9
2009/06/18	077-079 و 071-075	Core Communication Services Limited	7755 2
2009/06/18	077-079 و 071-075	Core Communication Services Limited	7755 3
2009/06/18	077-079 و 071-075	Core Communication Services Limited	7755 4
2009/06/18	077-079 و 071-075	Core Communication Services Limited	7755 5
2005/03/22	077-079 و 071-075	Telefonica UK Limited	7756 0
2005/03/22	077-079 و 071-075	Telefonica UK Limited	7756 1
2005/03/22	077-079 و 071-075	Telefonica UK Limited	7756 2
2005/03/22	077-079 و 071-075	Telefonica UK Limited	7756 3
2005/03/22	077-079 و 071-075	Telefonica UK Limited	7756 4
2005/03/22	077-079 و 071-075	Telefonica UK Limited	7756 5
2005/03/22	077-079 و 071-075	Telefonica UK Limited	7756 6
2005/03/22	077-079 و 071-075	Telefonica UK Limited	7756 7
2005/03/22	077-079 و 071-075	Telefonica UK Limited	7756 8
2005/03/22	077-079 و 071-075	Telefonica UK Limited	7756 9
2005/04/04	077-079 و 071-075	EE Limited (TM)	7757 0
2005/04/04	077-079 و 071-075	EE Limited (TM)	7757 1
2005/04/04	077-079 و 071-075	EE Limited (TM)	7757 2
2005/04/04	077-079 و 071-075	EE Limited (TM)	7757 3
2005/04/04	077-079 و 071-075	EE Limited (TM)	7757 4
2005/04/04	077-079 و 071-075	EE Limited (TM)	7757 5
2005/04/04	077-079 و 071-075	EE Limited (TM)	7757 6
2005/04/04	077-079 و 071-075	EE Limited (TM)	7757 7
2005/04/04	077-079 و 071-075	EE Limited (TM)	7757 8

تاريخ التوزيع	نوع مجموعة الأرقام	اسم مقدم خدمة الاتصالات	مجموعة الأرقام
2005/04/04	077-079 و 071-075	EE Limited (TM)	7757 9
2005/04/04	077-079 و 071-075	EE Limited (TM)	7758 0
2005/04/04	077-079 و 071-075	EE Limited (TM)	7758 1
2005/04/04	077-079 و 071-075	EE Limited (TM)	7758 2
2005/04/04	077-079 و 071-075	EE Limited (TM)	7758 3
2005/04/04	077-079 و 071-075	EE Limited (TM)	7758 4
2005/04/04	077-079 و 071-075	EE Limited (TM)	7758 5
2005/04/04	077-079 و 071-075	EE Limited (TM)	7758 6
2005/04/04	077-079 و 071-075	EE Limited (TM)	7758 7
2005/04/04	077-079 و 071-075	EE Limited (TM)	7758 8
2005/04/04	077-079 و 071-075	EE Limited (TM)	7758 9
2000/02/08	077-079 و 071-075	Telefonica UK Limited	7759 0
2000/02/08	077-079 و 071-075	Telefonica UK Limited	7759 1
2000/02/08	077-079 و 071-075	Telefonica UK Limited	7759 2
2000/02/08	077-079 و 071-075	Telefonica UK Limited	7759 3
2000/02/08	077-079 و 071-075	Telefonica UK Limited	7759 4
2000/02/08	077-079 و 071-075	Telefonica UK Limited	7759 5
2000/02/08	077-079 و 071-075	Telefonica UK Limited	7759 6
2000/02/08	077-079 و 071-075	Telefonica UK Limited	7759 7
2000/02/08	077-079 و 071-075	Telefonica UK Limited	7759 8
2000/02/08	077-079 و 071-075	Telefonica UK Limited	7759 9
1999/09/01	077-079 و 071-075	Vodafone Limited	7760 0
1999/09/01	077-079 و 071-075	Vodafone Limited	7760 1
1999/09/01	077-079 و 071-075	Vodafone Limited	7760 2
1999/09/01	077-079 و 071-075	Vodafone Limited	7760 3
1999/09/01	077-079 و 071-075	Vodafone Limited	7760 4
1999/09/01	077-079 و 071-075	Vodafone Limited	7760 5
1999/09/01	077-079 و 071-075	Vodafone Limited	7760 6
1999/09/01	077-079 و 071-075	Vodafone Limited	7760 7
1999/09/01	077-079 و 071-075	Vodafone Limited	7760 8
1999/09/01	077-079 و 071-075	Vodafone Limited	7760 9
2000/02/08	077-079 و 071-075	Telefonica UK Limited	7761 0
2000/02/08	077-079 و 071-075	Telefonica UK Limited	7761 1
2000/02/08	077-079 و 071-075	Telefonica UK Limited	7761 2
2000/02/08	077-079 و 071-075	Telefonica UK Limited	7761 3
2000/02/08	077-079 و 071-075	Telefonica UK Limited	7761 4
2000/02/08	077-079 و 071-075	Telefonica UK Limited	7761 5
2000/02/08	077-079 و 071-075	Telefonica UK Limited	7761 6
2000/02/08	077-079 و 071-075	Telefonica UK Limited	7761 7
2000/02/08	077-079 و 071-075	Telefonica UK Limited	7761 8
2000/02/08	077-079 و 071-075	Telefonica UK Limited	7761 9
2000/11/16	077-079 و 071-075	Telefonica UK Limited	7762 0
2000/11/16	077-079 و 071-075	Telefonica UK Limited	7762 1
2000/11/16	077-079 و 071-075	Telefonica UK Limited	7762 2

تاريخ التوزيع	نوع مجموعة الأرقام	اسم مقدم خدمة الاتصالات	مجموعة الأرقام
2000/11/16	077-079 و 071-075	Telefonica UK Limited	7762 3
2000/11/16	077-079 و 071-075	Telefonica UK Limited	7762 4
2000/11/16	077-079 و 071-075	Telefonica UK Limited	7762 5
2000/11/16	077-079 و 071-075	Telefonica UK Limited	7762 6
2000/11/16	077-079 و 071-075	Telefonica UK Limited	7762 7
2000/11/16	077-079 و 071-075	Telefonica UK Limited	7762 8
2000/11/16	077-079 و 071-075	Telefonica UK Limited	7762 9
2000/11/16	077-079 و 071-075	Telefonica UK Limited	7763 0
2000/11/16	077-079 و 071-075	Telefonica UK Limited	7763 1
2000/11/16	077-079 و 071-075	Telefonica UK Limited	7763 2
2000/11/16	077-079 و 071-075	Telefonica UK Limited	7763 3
2000/11/16	077-079 و 071-075	Telefonica UK Limited	7763 4
2000/11/16	077-079 و 071-075	Telefonica UK Limited	7763 5
2000/11/16	077-079 و 071-075	Telefonica UK Limited	7763 6
2000/11/16	077-079 و 071-075	Telefonica UK Limited	7763 7
2000/11/16	077-079 و 071-075	Telefonica UK Limited	7763 8
2000/11/16	077-079 و 071-075	Telefonica UK Limited	7763 9
2000/11/16	077-079 و 071-075	Telefonica UK Limited	7764 0
2000/11/16	077-079 و 071-075	Telefonica UK Limited	7764 1
2000/11/16	077-079 و 071-075	Telefonica UK Limited	7764 2
2000/11/16	077-079 و 071-075	Telefonica UK Limited	7764 3
2000/11/16	077-079 و 071-075	Telefonica UK Limited	7764 4
2000/11/16	077-079 و 071-075	Telefonica UK Limited	7764 5
2000/11/16	077-079 و 071-075	Telefonica UK Limited	7764 6
2000/11/16	077-079 و 071-075	Telefonica UK Limited	7764 7
2000/11/16	077-079 و 071-075	Telefonica UK Limited	7764 8
2000/11/16	077-079 و 071-075	Telefonica UK Limited	7764 9
2000/05/02	077-079 و 071-075	Vodafone Limited	7765 0
2000/05/02	077-079 و 071-075	Vodafone Limited	7765 1
2000/05/02	077-079 و 071-075	Vodafone Limited	7765 2
2000/05/02	077-079 و 071-075	Vodafone Limited	7765 3
2000/05/02	077-079 و 071-075	Vodafone Limited	7765 4
2000/05/02	077-079 و 071-075	Vodafone Limited	7765 5
2000/05/02	077-079 و 071-075	Vodafone Limited	7765 6
2000/05/02	077-079 و 071-075	Vodafone Limited	7765 7
2000/05/02	077-079 و 071-075	Vodafone Limited	7765 8
2000/05/02	077-079 و 071-075	Vodafone Limited	7765 9
2001/11/03	077-079 و 071-075	Vodafone Limited	7766 0
2001/11/03	077-079 و 071-075	Vodafone Limited	7766 1
2001/11/03	077-079 و 071-075	Vodafone Limited	7766 2
2001/11/03	077-079 و 071-075	Vodafone Limited	7766 3
2001/11/03	077-079 و 071-075	Vodafone Limited	7766 4
2001/11/03	077-079 و 071-075	Vodafone Limited	7766 5
2001/11/03	077-079 و 071-075	Vodafone Limited	7766 6

تاريخ التوزيع	نوع مجموعة الأرقام	اسم مقدم خدمة الاتصالات	مجموعة الأرقام
2001/11/03	077-079 و 071-075	Vodafone Limited	7766 7
2001/11/03	077-079 و 071-075	Vodafone Limited	7766 8
2001/11/03	077-079 و 071-075	Vodafone Limited	7766 9
1998/10/01	077-079 و 071-075	Vodafone Limited	7767 0
1998/10/01	077-079 و 071-075	Vodafone Limited	7767 1
1998/10/01	077-079 و 071-075	Vodafone Limited	7767 2
1998/10/01	077-079 و 071-075	Vodafone Limited	7767 3
1998/10/01	077-079 و 071-075	Vodafone Limited	7767 4
1998/10/01	077-079 و 071-075	Vodafone Limited	7767 5
1998/10/01	077-079 و 071-075	Vodafone Limited	7767 6
1998/10/01	077-079 و 071-075	Vodafone Limited	7767 7
1998/10/01	077-079 و 071-075	Vodafone Limited	7767 8
1998/10/01	077-079 و 071-075	Vodafone Limited	7767 9
1998/10/01	077-079 و 071-075	Vodafone Limited	7768 0
1998/10/01	077-079 و 071-075	Vodafone Limited	7768 1
1998/10/01	077-079 و 071-075	Vodafone Limited	7768 2
1998/10/01	077-079 و 071-075	Vodafone Limited	7768 3
1998/10/01	077-079 و 071-075	Vodafone Limited	7768 4
1998/10/01	077-079 و 071-075	Vodafone Limited	7768 5
1998/10/01	077-079 و 071-075	Vodafone Limited	7768 6
1998/10/01	077-079 و 071-075	Vodafone Limited	7768 7
1998/10/01	077-079 و 071-075	Vodafone Limited	7768 8
1998/10/01	077-079 و 071-075	Vodafone Limited	7768 9
1999/10/11	077-079 و 071-075	Vodafone Limited	7769 0
1999/10/11	077-079 و 071-075	Vodafone Limited	7769 1
1999/10/11	077-079 و 071-075	Vodafone Limited	7769 2
1999/10/11	077-079 و 071-075	Vodafone Limited	7769 3
1999/10/11	077-079 و 071-075	Vodafone Limited	7769 4
1999/10/11	077-079 و 071-075	Vodafone Limited	7769 5
1999/10/11	077-079 و 071-075	Vodafone Limited	7769 6
1999/10/11	077-079 و 071-075	Vodafone Limited	7769 7
1999/10/11	077-079 و 071-075	Vodafone Limited	7769 8
1999/10/11	077-079 و 071-075	Vodafone Limited	7769 9
1998/10/01	077-079 و 071-075	Vodafone Limited	7770 0
1998/10/01	077-079 و 071-075	Vodafone Limited	7770 1
1998/10/01	077-079 و 071-075	Vodafone Limited	7770 2
1998/10/01	077-079 و 071-075	Vodafone Limited	7770 3
1998/10/01	077-079 و 071-075	Vodafone Limited	7770 4
1998/10/01	077-079 و 071-075	Vodafone Limited	7770 5
1998/10/01	077-079 و 071-075	Vodafone Limited	7770 6
1998/10/01	077-079 و 071-075	Vodafone Limited	7770 7
1998/10/01	077-079 و 071-075	Vodafone Limited	7770 8
1998/10/01	077-079 و 071-075	Vodafone Limited	7770 9
1997/05/13	077-079 و 071-075	Vodafone Limited	7771 0

تاريخ التوزيع	نوع مجموعة الأرقام	اسم مقدم خدمة الاتصالات	مجموعة الأرقام
1997/05/13	077-079 و 071-075	Vodafone Limited	7771 1
1997/05/13	077-079 و 071-075	Vodafone Limited	7771 2
1997/05/13	077-079 و 071-075	Vodafone Limited	7771 3
1997/05/13	077-079 و 071-075	Vodafone Limited	7771 4
1997/05/13	077-079 و 071-075	Vodafone Limited	7771 5
1997/05/13	077-079 و 071-075	Vodafone Limited	7771 6
1997/05/13	077-079 و 071-075	Vodafone Limited	7771 7
1997/05/13	077-079 و 071-075	Vodafone Limited	7771 8
1997/05/13	077-079 و 071-075	Vodafone Limited	7771 9
2005/05/17	077-079 و 071-075	EE Limited (Orange)	7772 0
2005/05/17	077-079 و 071-075	EE Limited (Orange)	7772 1
2005/05/17	077-079 و 071-075	EE Limited (Orange)	7772 2
2005/05/17	077-079 و 071-075	EE Limited (Orange)	7772 3
2005/05/17	077-079 و 071-075	EE Limited (Orange)	7772 4
2005/05/17	077-079 و 071-075	EE Limited (Orange)	7772 5
2005/05/17	077-079 و 071-075	EE Limited (Orange)	7772 6
2005/05/17	077-079 و 071-075	EE Limited (Orange)	7772 7
2005/05/17	077-079 و 071-075	EE Limited (Orange)	7772 8
2005/05/17	077-079 و 071-075	EE Limited (Orange)	7772 9
1999/08/20	077-079 و 071-075	EE Limited (Orange)	7773 0
1999/08/20	077-079 و 071-075	EE Limited (Orange)	7773 1
1999/08/20	077-079 و 071-075	EE Limited (Orange)	7773 2
1999/08/20	077-079 و 071-075	EE Limited (Orange)	7773 3
1999/08/20	077-079 و 071-075	EE Limited (Orange)	7773 4
1999/08/20	077-079 و 071-075	EE Limited (Orange)	7773 5
1999/08/20	077-079 و 071-075	EE Limited (Orange)	7773 6
1999/08/20	077-079 و 071-075	EE Limited (Orange)	7773 7
1999/08/20	077-079 و 071-075	EE Limited (Orange)	7773 8
1999/08/20	077-079 و 071-075	EE Limited (Orange)	7773 9
1998/10/01	077-079 و 071-075	Vodafone Limited	7774 0
1998/10/01	077-079 و 071-075	Vodafone Limited	7774 1
1998/10/01	077-079 و 071-075	Vodafone Limited	7774 2
1998/10/01	077-079 و 071-075	Vodafone Limited	7774 3
1998/10/01	077-079 و 071-075	Vodafone Limited	7774 4
1998/10/01	077-079 و 071-075	Vodafone Limited	7774 5
1998/10/01	077-079 و 071-075	Vodafone Limited	7774 6
1998/10/01	077-079 و 071-075	Vodafone Limited	7774 7
1998/10/01	077-079 و 071-075	Vodafone Limited	7774 8
1998/10/01	077-079 و 071-075	Vodafone Limited	7774 9
1998/01/14	077-079 و 071-075	Vodafone Limited	7775 0
1998/01/14	077-079 و 071-075	Vodafone Limited	7775 1
1998/01/14	077-079 و 071-075	Vodafone Limited	7775 2
1998/01/14	077-079 و 071-075	Vodafone Limited	7775 3
1998/01/14	077-079 و 071-075	Vodafone Limited	7775 4

تاريخ التوزيع	نوع مجموعة الأرقام	اسم مقدم خدمة الاتصالات	مجموعة الأرقام
1998/01/14	077-079 و 071-075	Vodafone Limited	7775 5
1998/01/14	077-079 و 071-075	Vodafone Limited	7775 6
1998/01/14	077-079 و 071-075	Vodafone Limited	7775 7
1998/01/14	077-079 و 071-075	Vodafone Limited	7775 8
1998/01/14	077-079 و 071-075	Vodafone Limited	7775 9
1999/10/11	077-079 و 071-075	Vodafone Limited	7776 0
1999/10/11	077-079 و 071-075	Vodafone Limited	7776 1
1999/10/11	077-079 و 071-075	Vodafone Limited	7776 2
1999/10/11	077-079 و 071-075	Vodafone Limited	7776 3
1999/10/11	077-079 و 071-075	Vodafone Limited	7776 4
1999/10/11	077-079 و 071-075	Vodafone Limited	7776 5
1999/10/11	077-079 و 071-075	Vodafone Limited	7776 6
1999/10/11	077-079 و 071-075	Vodafone Limited	7776 7
1999/10/11	077-079 و 071-075	Vodafone Limited	7776 8
1999/10/11	077-079 و 071-075	Vodafone Limited	7776 9
2017/05/02	077-079 و 071-075	EE Limited (TM)	7777 0
2017/05/02	077-079 و 071-075	EE Limited (TM)	7777 1
2017/05/02	077-079 و 071-075	EE Limited (TM)	7777 2
2017/05/02	077-079 و 071-075	EE Limited (TM)	7777 3
2017/05/02	077-079 و 071-075	EE Limited (TM)	7777 4
2017/05/02	077-079 و 071-075	EE Limited (TM)	7777 5
2017/05/02	077-079 و 071-075	EE Limited (TM)	7777 6
2017/05/02	077-079 و 071-075	EE Limited (TM)	7777 7
2017/05/02	077-079 و 071-075	EE Limited (TM)	7777 8
2017/05/02	077-079 و 071-075	EE Limited (TM)	7777 9
1998/10/01	077-079 و 071-075	Vodafone Limited	7778 0
1998/10/01	077-079 و 071-075	Vodafone Limited	7778 1
1998/10/01	077-079 و 071-075	Vodafone Limited	7778 2
1998/10/01	077-079 و 071-075	Vodafone Limited	7778 3
1998/10/01	077-079 و 071-075	Vodafone Limited	7778 4
1998/10/01	077-079 و 071-075	Vodafone Limited	7778 5
1998/10/01	077-079 و 071-075	Vodafone Limited	7778 6
1998/10/01	077-079 و 071-075	Vodafone Limited	7778 7
1998/10/01	077-079 و 071-075	Vodafone Limited	7778 8
1998/10/01	077-079 و 071-075	Vodafone Limited	7778 9
1999/08/20	077-079 و 071-075	EE Limited (Orange)	7779 0
1999/08/20	077-079 و 071-075	EE Limited (Orange)	7779 1
1999/08/20	077-079 و 071-075	EE Limited (Orange)	7779 2
1999/08/20	077-079 و 071-075	EE Limited (Orange)	7779 3
1999/08/20	077-079 و 071-075	EE Limited (Orange)	7779 4
1999/08/20	077-079 و 071-075	EE Limited (Orange)	7779 5
1999/08/20	077-079 و 071-075	EE Limited (Orange)	7779 6
1999/08/20	077-079 و 071-075	EE Limited (Orange)	7779 7
1999/08/20	077-079 و 071-075	EE Limited (Orange)	7779 8

تاريخ التوزيع	نوع مجموعة الأرقام	اسم مقدم خدمة الاتصالات	مجموعة الأرقام
1999/08/20	077-079 و 071-075	EE Limited (Orange)	7779 9
1999/09/01	077-079 و 071-075	Vodafone Limited	7780 0
1999/09/01	077-079 و 071-075	Vodafone Limited	7780 1
1999/09/01	077-079 و 071-075	Vodafone Limited	7780 2
1999/09/01	077-079 و 071-075	Vodafone Limited	7780 3
1999/09/01	077-079 و 071-075	Vodafone Limited	7780 4
1999/09/01	077-079 و 071-075	Vodafone Limited	7780 5
1999/09/01	077-079 و 071-075	Vodafone Limited	7780 6
1999/09/01	077-079 و 071-075	Vodafone Limited	7780 7
1999/09/01	077-079 و 071-075	Vodafone Limited	7780 8
1999/09/01	077-079 و 071-075	Vodafone Limited	7780 9
1997/08/04	077-079 و 071-075	Sure (Guernsey) Limited	7781 0
1997/08/04	077-079 و 071-075	Sure (Guernsey) Limited	7781 1
1997/08/04	077-079 و 071-075	Sure (Guernsey) Limited	7781 2
1997/08/04	077-079 و 071-075	Sure (Guernsey) Limited	7781 3
1997/08/04	077-079 و 071-075	Sure (Guernsey) Limited	7781 4
1997/08/04	077-079 و 071-075	Sure (Guernsey) Limited	7781 5
1997/08/04	077-079 و 071-075	Sure (Guernsey) Limited	7781 6
1997/08/04	077-079 و 071-075	Sure (Guernsey) Limited	7781 7
1997/08/04	077-079 و 071-075	Sure (Guernsey) Limited	7781 8
1997/08/04	077-079 و 071-075	Sure (Guernsey) Limited	7781 9
2001/05/22	077-079 و 071-075	Hutchison 3G UK Ltd	7782 0
2001/12/04	077-079 و 071-075	Hutchison 3G UK Ltd	7782 1
2001/12/04	077-079 و 071-075	Hutchison 3G UK Ltd	7782 2
2001/12/04	077-079 و 071-075	Hutchison 3G UK Ltd	7782 3
2001/12/04	077-079 و 071-075	Hutchison 3G UK Ltd	7782 4
2001/12/04	077-079 و 071-075	Hutchison 3G UK Ltd	7782 5
2001/12/04	077-079 و 071-075	Hutchison 3G UK Ltd	7782 6
2001/12/04	077-079 و 071-075	Hutchison 3G UK Ltd	7782 7
2001/12/04	077-079 و 071-075	Hutchison 3G UK Ltd	7782 8
2001/12/04	077-079 و 071-075	Hutchison 3G UK Ltd	7782 9
2005/03/22	077-079 و 071-075	Telefonica UK Limited	7783 0
2005/03/22	077-079 و 071-075	Telefonica UK Limited	7783 1
2005/03/22	077-079 و 071-075	Telefonica UK Limited	7783 2
2005/03/22	077-079 و 071-075	Telefonica UK Limited	7783 3
2005/03/22	077-079 و 071-075	Telefonica UK Limited	7783 4
2005/03/22	077-079 و 071-075	Telefonica UK Limited	7783 5
2005/03/22	077-079 و 071-075	Telefonica UK Limited	7783 6
2005/03/22	077-079 و 071-075	Telefonica UK Limited	7783 7
2005/03/22	077-079 و 071-075	Telefonica UK Limited	7783 8
2005/03/22	077-079 و 071-075	Telefonica UK Limited	7783 9
2005/03/22	077-079 و 071-075	Telefonica UK Limited	7784 0
2005/03/22	077-079 و 071-075	Telefonica UK Limited	7784 1
2005/03/22	077-079 و 071-075	Telefonica UK Limited	7784 2

تاريخ التوزيع	نوع مجموعة الأرقام	اسم مقدم خدمة الاتصالات	مجموعة الأرقام
2005/03/22	077-079 و 071-075	Telefonica UK Limited	7784 3
2005/03/22	077-079 و 071-075	Telefonica UK Limited	7784 4
2005/03/22	077-079 و 071-075	Telefonica UK Limited	7784 5
2005/03/22	077-079 و 071-075	Telefonica UK Limited	7784 6
2005/03/22	077-079 و 071-075	Telefonica UK Limited	7784 7
2005/03/22	077-079 و 071-075	Telefonica UK Limited	7784 8
2005/03/22	077-079 و 071-075	Telefonica UK Limited	7784 9
1998/10/01	077-079 و 071-075	Vodafone Limited	7785 0
1998/10/01	077-079 و 071-075	Vodafone Limited	7785 1
1998/10/01	077-079 و 071-075	Vodafone Limited	7785 2
1998/10/01	077-079 و 071-075	Vodafone Limited	7785 3
1998/10/01	077-079 و 071-075	Vodafone Limited	7785 4
1998/10/01	077-079 و 071-075	Vodafone Limited	7785 5
1998/10/01	077-079 و 071-075	Vodafone Limited	7785 6
1998/10/01	077-079 و 071-075	Vodafone Limited	7785 7
1998/10/01	077-079 و 071-075	Vodafone Limited	7785 8
1998/10/01	077-079 و 071-075	Vodafone Limited	7785 9
2001/02/07	077-079 و 071-075	Vodafone Limited	7786 0
2001/02/07	077-079 و 071-075	Vodafone Limited	7786 1
2001/02/07	077-079 و 071-075	Vodafone Limited	7786 2
2001/02/07	077-079 و 071-075	Vodafone Limited	7786 3
2001/02/07	077-079 و 071-075	Vodafone Limited	7786 4
2001/02/07	077-079 و 071-075	Vodafone Limited	7786 5
2001/02/07	077-079 و 071-075	Vodafone Limited	7786 6
2001/02/07	077-079 و 071-075	Vodafone Limited	7786 7
2001/02/07	077-079 و 071-075	Vodafone Limited	7786 8
2001/02/07	077-079 و 071-075	Vodafone Limited	7786 9
1999/06/30	077-079 و 071-075	Vodafone Limited	7787 0
1999/06/30	077-079 و 071-075	Vodafone Limited	7787 1
1999/06/30	077-079 و 071-075	Vodafone Limited	7787 2
1999/06/30	077-079 و 071-075	Vodafone Limited	7787 3
1999/06/30	077-079 و 071-075	Vodafone Limited	7787 4
1999/06/30	077-079 و 071-075	Vodafone Limited	7787 5
1999/06/30	077-079 و 071-075	Vodafone Limited	7787 6
1999/06/30	077-079 و 071-075	Vodafone Limited	7787 7
1999/06/30	077-079 و 071-075	Vodafone Limited	7787 8
1999/06/30	077-079 و 071-075	Vodafone Limited	7787 9
1998/10/30	077-079 و 071-075	Vodafone Limited	7788 0
1998/10/30	077-079 و 071-075	Vodafone Limited	7788 1
1998/10/30	077-079 و 071-075	Vodafone Limited	7788 2
1998/10/30	077-079 و 071-075	Vodafone Limited	7788 3
1998/10/30	077-079 و 071-075	Vodafone Limited	7788 4
1998/10/30	077-079 و 071-075	Vodafone Limited	7788 5
1998/10/30	077-079 و 071-075	Vodafone Limited	7788 6

تاريخ التوزيع	نوع مجموعة الأرقام	اسم مقدم خدمة الاتصالات	مجموعة الأرقام
1998/10/30	077-079 و 071-075	Vodafone Limited	7788 7
1998/10/30	077-079 و 071-075	Vodafone Limited	7788 8
1998/10/30	077-079 و 071-075	Vodafone Limited	7788 9
2001/02/07	077-079 و 071-075	Vodafone Limited	7789 0
2001/02/07	077-079 و 071-075	Vodafone Limited	7789 1
2001/02/07	077-079 و 071-075	Vodafone Limited	7789 2
2001/02/07	077-079 و 071-075	Vodafone Limited	7789 3
2001/02/07	077-079 و 071-075	Vodafone Limited	7789 4
2001/02/07	077-079 و 071-075	Vodafone Limited	7789 5
2001/02/07	077-079 و 071-075	Vodafone Limited	7789 6
2001/02/07	077-079 و 071-075	Vodafone Limited	7789 7
2001/02/07	077-079 و 071-075	Vodafone Limited	7789 8
2001/02/07	077-079 و 071-075	Vodafone Limited	7789 9
1999/08/20	077-079 و 071-075	EE Limited (Orange)	7790 0
1999/08/20	077-079 و 071-075	EE Limited (Orange)	7790 1
1999/08/20	077-079 و 071-075	EE Limited (Orange)	7790 2
1999/08/20	077-079 و 071-075	EE Limited (Orange)	7790 3
1999/08/20	077-079 و 071-075	EE Limited (Orange)	7790 4
1999/08/20	077-079 و 071-075	EE Limited (Orange)	7790 5
1999/08/20	077-079 و 071-075	EE Limited (Orange)	7790 6
1999/08/20	077-079 و 071-075	EE Limited (Orange)	7790 7
1999/08/20	077-079 و 071-075	EE Limited (Orange)	7790 8
1999/08/20	077-079 و 071-075	EE Limited (Orange)	7790 9
2001/02/21	077-079 و 071-075	EE Limited (Orange)	7791 0
2001/02/21	077-079 و 071-075	EE Limited (Orange)	7791 1
2001/02/21	077-079 و 071-075	EE Limited (Orange)	7791 2
2001/02/21	077-079 و 071-075	EE Limited (Orange)	7791 3
2001/02/21	077-079 و 071-075	EE Limited (Orange)	7791 4
2001/02/21	077-079 و 071-075	EE Limited (Orange)	7791 5
2001/02/21	077-079 و 071-075	EE Limited (Orange)	7791 6
2001/02/21	077-079 و 071-075	EE Limited (Orange)	7791 7
2001/02/21	077-079 و 071-075	EE Limited (Orange)	7791 8
2001/02/21	077-079 و 071-075	EE Limited (Orange)	7791 9
2001/02/21	077-079 و 071-075	EE Limited (Orange)	7792 0
2001/02/21	077-079 و 071-075	EE Limited (Orange)	7792 1
2001/02/21	077-079 و 071-075	EE Limited (Orange)	7792 2
2001/02/21	077-079 و 071-075	EE Limited (Orange)	7792 3
2001/02/21	077-079 و 071-075	EE Limited (Orange)	7792 4
2001/02/21	077-079 و 071-075	EE Limited (Orange)	7792 5
2001/02/21	077-079 و 071-075	EE Limited (Orange)	7792 6
2001/02/21	077-079 و 071-075	EE Limited (Orange)	7792 7
2001/02/21	077-079 و 071-075	EE Limited (Orange)	7792 8
2001/02/21	077-079 و 071-075	EE Limited (Orange)	7792 9
2003/01/30	077-079 و 071-075	Telefonica UK Limited	7793 0

تاريخ التوزيع	نوع مجموعة الأرقام	اسم مقدم خدمة الاتصالات	مجموعة الأرقام
2003/01/30	077-079 و 071-075	Telefonica UK Limited	7793 1
2003/01/30	077-079 و 071-075	Telefonica UK Limited	7793 2
2003/01/30	077-079 و 071-075	Telefonica UK Limited	7793 3
2003/01/30	077-079 و 071-075	Telefonica UK Limited	7793 4
2003/01/30	077-079 و 071-075	Telefonica UK Limited	7793 5
2003/01/30	077-079 و 071-075	Telefonica UK Limited	7793 6
2003/01/30	077-079 و 071-075	Telefonica UK Limited	7793 7
2003/01/30	077-079 و 071-075	Telefonica UK Limited	7793 8
2003/01/30	077-079 و 071-075	Telefonica UK Limited	7793 9
2005/05/17	077-079 و 071-075	EE Limited (Orange)	7794 0
2005/05/17	077-079 و 071-075	EE Limited (Orange)	7794 1
2005/05/17	077-079 و 071-075	EE Limited (Orange)	7794 2
2005/05/17	077-079 و 071-075	EE Limited (Orange)	7794 3
2005/05/17	077-079 و 071-075	EE Limited (Orange)	7794 4
2005/05/17	077-079 و 071-075	EE Limited (Orange)	7794 5
2005/05/17	077-079 و 071-075	EE Limited (Orange)	7794 6
2005/05/17	077-079 و 071-075	EE Limited (Orange)	7794 7
2005/05/17	077-079 و 071-075	EE Limited (Orange)	7794 8
2005/05/17	077-079 و 071-075	EE Limited (Orange)	7794 9
2002/08/08	077-079 و 071-075	Vodafone Limited	7795 0
2002/08/08	077-079 و 071-075	Vodafone Limited	7795 1
2002/08/08	077-079 و 071-075	Vodafone Limited	7795 2
2002/08/08	077-079 و 071-075	Vodafone Limited	7795 3
2002/08/08	077-079 و 071-075	Vodafone Limited	7795 4
2002/08/08	077-079 و 071-075	Vodafone Limited	7795 5
2002/08/08	077-079 و 071-075	Vodafone Limited	7795 6
2002/08/08	077-079 و 071-075	Vodafone Limited	7795 7
2002/08/08	077-079 و 071-075	Vodafone Limited	7795 8
2002/08/08	077-079 و 071-075	Vodafone Limited	7795 9
2000/05/02	077-079 و 071-075	Vodafone Limited	7796 0
2000/05/02	077-079 و 071-075	Vodafone Limited	7796 1
2000/05/02	077-079 و 071-075	Vodafone Limited	7796 2
2000/05/02	077-079 و 071-075	Vodafone Limited	7796 3
2000/05/02	077-079 و 071-075	Vodafone Limited	7796 4
2000/05/02	077-079 و 071-075	Vodafone Limited	7796 5
2000/05/02	077-079 و 071-075	Vodafone Limited	7796 6
2000/05/02	077-079 و 071-075	Vodafone Limited	7796 7
2000/05/02	077-079 و 071-075	Vodafone Limited	7796 8
2000/05/02	077-079 و 071-075	Vodafone Limited	7796 9
	077-079 و 071-075	JT (Jersey) Limited	7797 0
	077-079 و 071-075	JT (Jersey) Limited	7797 1
	077-079 و 071-075	JT (Jersey) Limited	7797 2
	077-079 و 071-075	JT (Jersey) Limited	7797 3
	077-079 و 071-075	JT (Jersey) Limited	7797 4

تاريخ التوزيع	نوع مجموعة الأرقام	اسم مقدم خدمة الاتصالات	مجموعة الأرقام
	077-079 و 071-075	JT (Jersey) Limited	7797 5
	077-079 و 071-075	JT (Jersey) Limited	7797 6
1997/11/25	077-079 و 071-075	JT (Jersey) Limited	7797 7
2001/08/30	077-079 و 071-075	JT (Jersey) Limited	7797 8
2004/12/09	077-079 و 071-075	JT (Jersey) Limited	7797 9
1998/10/01	077-079 و 071-075	Vodafone Limited	7798 0
1998/10/01	077-079 و 071-075	Vodafone Limited	7798 1
1998/10/01	077-079 و 071-075	Vodafone Limited	7798 2
1998/10/01	077-079 و 071-075	Vodafone Limited	7798 3
1998/10/01	077-079 و 071-075	Vodafone Limited	7798 4
1998/10/01	077-079 و 071-075	Vodafone Limited	7798 5
1998/10/01	077-079 و 071-075	Vodafone Limited	7798 6
1998/10/01	077-079 و 071-075	Vodafone Limited	7798 7
1998/10/01	077-079 و 071-075	Vodafone Limited	7798 8
1998/10/01	077-079 و 071-075	Vodafone Limited	7798 9
2000/01/18	077-079 و 071-075	Vodafone Limited	7799 0
2000/01/18	077-079 و 071-075	Vodafone Limited	7799 1
2000/01/18	077-079 و 071-075	Vodafone Limited	7799 2
2000/01/18	077-079 و 071-075	Vodafone Limited	7799 3
2000/01/18	077-079 و 071-075	Vodafone Limited	7799 4
2000/01/18	077-079 و 071-075	Vodafone Limited	7799 5
2000/01/18	077-079 و 071-075	Vodafone Limited	7799 6
2000/01/18	077-079 و 071-075	Vodafone Limited	7799 7
2000/01/18	077-079 و 071-075	Vodafone Limited	7799 8
2000/01/18	077-079 و 071-075	Vodafone Limited	7799 9
1997/10/15	077-079 و 071-075	EE Limited (Orange)	7800 0
1997/10/15	077-079 و 071-075	EE Limited (Orange)	7800 1
1997/10/15	077-079 و 071-075	EE Limited (Orange)	7800 2
1997/10/15	077-079 و 071-075	EE Limited (Orange)	7800 3
1997/10/15	077-079 و 071-075	EE Limited (Orange)	7800 4
1997/10/15	077-079 و 071-075	EE Limited (Orange)	7800 5
1997/10/15	077-079 و 071-075	EE Limited (Orange)	7800 6
1997/10/15	077-079 و 071-075	EE Limited (Orange)	7800 7
1997/10/15	077-079 و 071-075	EE Limited (Orange)	7800 8
1997/10/15	077-079 و 071-075	EE Limited (Orange)	7800 9
1997/10/15	077-079 و 071-075	Telefonica UK Limited	7801 0
1997/10/15	077-079 و 071-075	Telefonica UK Limited	7801 1
1997/10/15	077-079 و 071-075	Telefonica UK Limited	7801 2
1997/10/15	077-079 و 071-075	Telefonica UK Limited	7801 3
1997/10/15	077-079 و 071-075	Telefonica UK Limited	7801 4
1997/10/15	077-079 و 071-075	Telefonica UK Limited	7801 5
1997/10/15	077-079 و 071-075	Telefonica UK Limited	7801 6
1997/10/15	077-079 و 071-075	Telefonica UK Limited	7801 7
1997/10/15	077-079 و 071-075	Telefonica UK Limited	7801 8

تاريخ التوزيع	نوع مجموعة الأرقام	اسم مقدم خدمة الاتصالات	مجموعة الأرقام
1997/10/15	077-079 و 071-075	Telefonica UK Limited	7801 9
1997/12/15	077-079 و 071-075	Telefonica UK Limited	7802 0
1997/12/15	077-079 و 071-075	Telefonica UK Limited	7802 1
1997/12/15	077-079 و 071-075	Telefonica UK Limited	7802 2
1997/12/15	077-079 و 071-075	Telefonica UK Limited	7802 3
1997/12/15	077-079 و 071-075	Telefonica UK Limited	7802 4
1997/12/15	077-079 و 071-075	Telefonica UK Limited	7802 5
1997/12/15	077-079 و 071-075	Telefonica UK Limited	7802 6
1997/12/15	077-079 و 071-075	Telefonica UK Limited	7802 7
1997/12/15	077-079 و 071-075	Telefonica UK Limited	7802 8
1997/12/15	077-079 و 071-075	Telefonica UK Limited	7802 9
1997/10/15	077-079 و 071-075	Telefonica UK Limited	7803 0
1997/10/15	077-079 و 071-075	Telefonica UK Limited	7803 1
1997/10/15	077-079 و 071-075	Telefonica UK Limited	7803 2
1997/10/15	077-079 و 071-075	Telefonica UK Limited	7803 3
1997/10/15	077-079 و 071-075	Telefonica UK Limited	7803 4
1997/10/15	077-079 و 071-075	Telefonica UK Limited	7803 5
1997/10/15	077-079 و 071-075	Telefonica UK Limited	7803 6
1997/10/15	077-079 و 071-075	Telefonica UK Limited	7803 7
1997/10/15	077-079 و 071-075	Telefonica UK Limited	7803 8
1997/10/15	077-079 و 071-075	Telefonica UK Limited	7803 9
2005/05/12	077-079 و 071-075	EE Limited (TM)	7804 0
2005/05/12	077-079 و 071-075	EE Limited (TM)	7804 1
2005/05/12	077-079 و 071-075	EE Limited (TM)	7804 2
2005/05/12	077-079 و 071-075	EE Limited (TM)	7804 3
2005/05/12	077-079 و 071-075	EE Limited (TM)	7804 4
2005/05/12	077-079 و 071-075	EE Limited (TM)	7804 5
2005/05/12	077-079 و 071-075	EE Limited (TM)	7804 6
2005/05/12	077-079 و 071-075	EE Limited (TM)	7804 7
2005/05/12	077-079 و 071-075	EE Limited (TM)	7804 8
2005/05/12	077-079 و 071-075	EE Limited (TM)	7804 9
2005/05/17	077-079 و 071-075	EE Limited (Orange)	7805 0
2005/05/17	077-079 و 071-075	EE Limited (Orange)	7805 1
2005/05/17	077-079 و 071-075	EE Limited (Orange)	7805 2
2005/05/17	077-079 و 071-075	EE Limited (Orange)	7805 3
2005/05/17	077-079 و 071-075	EE Limited (Orange)	7805 4
2005/05/17	077-079 و 071-075	EE Limited (Orange)	7805 5
2005/05/17	077-079 و 071-075	EE Limited (Orange)	7805 6
2005/05/17	077-079 و 071-075	EE Limited (Orange)	7805 7
2005/05/17	077-079 و 071-075	EE Limited (Orange)	7805 8
2005/05/17	077-079 و 071-075	EE Limited (Orange)	7805 9
2005/05/12	077-079 و 071-075	EE Limited (TM)	7806 0
2005/05/12	077-079 و 071-075	EE Limited (TM)	7806 1
2005/05/12	077-079 و 071-075	EE Limited (TM)	7806 2

تاريخ التوزيع	نوع مجموعة الأرقام	اسم مقدم خدمة الاتصالات	مجموعة الأرقام
2005/05/12	077-079 و 071-075	EE Limited (TM)	7806 3
2005/05/12	077-079 و 071-075	EE Limited (TM)	7806 4
2005/05/12	077-079 و 071-075	EE Limited (TM)	7806 5
2005/05/12	077-079 و 071-075	EE Limited (TM)	7806 6
2005/05/12	077-079 و 071-075	EE Limited (TM)	7806 7
2005/05/12	077-079 و 071-075	EE Limited (TM)	7806 8
2005/05/12	077-079 و 071-075	EE Limited (TM)	7806 9
2005/05/17	077-079 و 071-075	EE Limited (Orange)	7807 0
2005/05/17	077-079 و 071-075	EE Limited (Orange)	7807 1
2005/05/17	077-079 و 071-075	EE Limited (Orange)	7807 2
2005/05/17	077-079 و 071-075	EE Limited (Orange)	7807 3
2005/05/17	077-079 و 071-075	EE Limited (Orange)	7807 4
2005/05/17	077-079 و 071-075	EE Limited (Orange)	7807 5
2005/05/17	077-079 و 071-075	EE Limited (Orange)	7807 6
2005/05/17	077-079 و 071-075	EE Limited (Orange)	7807 7
2005/05/17	077-079 و 071-075	EE Limited (Orange)	7807 8
2005/05/17	077-079 و 071-075	EE Limited (Orange)	7807 9
1997/10/15	077-079 و 071-075	Telefonica UK Limited	7808 0
1997/10/15	077-079 و 071-075	Telefonica UK Limited	7808 1
1997/10/15	077-079 و 071-075	Telefonica UK Limited	7808 2
1997/10/15	077-079 و 071-075	Telefonica UK Limited	7808 3
1997/10/15	077-079 و 071-075	Telefonica UK Limited	7808 4
1997/10/15	077-079 و 071-075	Telefonica UK Limited	7808 5
1997/10/15	077-079 و 071-075	Telefonica UK Limited	7808 6
1997/10/15	077-079 و 071-075	Telefonica UK Limited	7808 7
1997/10/15	077-079 و 071-075	Telefonica UK Limited	7808 8
1997/10/15	077-079 و 071-075	Telefonica UK Limited	7808 9
1997/10/15	077-079 و 071-075	Telefonica UK Limited	7809 0
1997/10/15	077-079 و 071-075	Telefonica UK Limited	7809 1
1997/10/15	077-079 و 071-075	Telefonica UK Limited	7809 2
1997/10/15	077-079 و 071-075	Telefonica UK Limited	7809 3
1997/10/15	077-079 و 071-075	Telefonica UK Limited	7809 4
1997/10/15	077-079 و 071-075	Telefonica UK Limited	7809 5
1997/10/15	077-079 و 071-075	Telefonica UK Limited	7809 6
1997/10/15	077-079 و 071-075	Telefonica UK Limited	7809 7
1997/10/15	077-079 و 071-075	Telefonica UK Limited	7809 8
1997/10/15	077-079 و 071-075	Telefonica UK Limited	7809 9
2000/09/29	077-079 و 071-075	Vodafone Limited	7810 0
2000/09/29	077-079 و 071-075	Vodafone Limited	7810 1
2000/09/29	077-079 و 071-075	Vodafone Limited	7810 2
2000/09/29	077-079 و 071-075	Vodafone Limited	7810 3
2000/09/29	077-079 و 071-075	Vodafone Limited	7810 4
2000/09/29	077-079 و 071-075	Vodafone Limited	7810 5
2000/09/29	077-079 و 071-075	Vodafone Limited	7810 6

تاريخ التوزيع	نوع مجموعة الأرقام	اسم مقدم خدمة الاتصالات	مجموعة الأرقام
2000/09/29	077-079 و 071-075	Vodafone Limited	7810 7
2000/09/29	077-079 و 071-075	Vodafone Limited	7810 8
2000/09/29	077-079 و 071-075	Vodafone Limited	7810 9
2000/02/23	077-079 و 071-075	EE Limited (Orange)	7811 0
2000/02/23	077-079 و 071-075	EE Limited (Orange)	7811 1
2000/02/23	077-079 و 071-075	EE Limited (Orange)	7811 2
2000/02/23	077-079 و 071-075	EE Limited (Orange)	7811 3
2000/02/23	077-079 و 071-075	EE Limited (Orange)	7811 4
2000/02/23	077-079 و 071-075	EE Limited (Orange)	7811 5
2000/02/23	077-079 و 071-075	EE Limited (Orange)	7811 6
2000/02/23	077-079 و 071-075	EE Limited (Orange)	7811 7
2000/02/23	077-079 و 071-075	EE Limited (Orange)	7811 8
2000/02/23	077-079 و 071-075	EE Limited (Orange)	7811 9
2000/09/27	077-079 و 071-075	EE Limited (Orange)	7812 0
2000/09/27	077-079 و 071-075	EE Limited (Orange)	7812 1
2000/09/27	077-079 و 071-075	EE Limited (Orange)	7812 2
2000/09/27	077-079 و 071-075	EE Limited (Orange)	7812 3
2000/09/27	077-079 و 071-075	EE Limited (Orange)	7812 4
2000/09/27	077-079 و 071-075	EE Limited (Orange)	7812 5
2000/09/27	077-079 و 071-075	EE Limited (Orange)	7812 6
2000/09/27	077-079 و 071-075	EE Limited (Orange)	7812 7
2000/09/27	077-079 و 071-075	EE Limited (Orange)	7812 8
2000/09/27	077-079 و 071-075	EE Limited (Orange)	7812 9
2000/09/27	077-079 و 071-075	EE Limited (Orange)	7813 0
2000/09/27	077-079 و 071-075	EE Limited (Orange)	7813 1
2000/09/27	077-079 و 071-075	EE Limited (Orange)	7813 2
2000/09/27	077-079 و 071-075	EE Limited (Orange)	7813 3
2000/09/27	077-079 و 071-075	EE Limited (Orange)	7813 4
2000/09/27	077-079 و 071-075	EE Limited (Orange)	7813 5
2000/09/27	077-079 و 071-075	EE Limited (Orange)	7813 6
2000/09/27	077-079 و 071-075	EE Limited (Orange)	7813 7
2000/09/27	077-079 و 071-075	EE Limited (Orange)	7813 8
2000/09/27	077-079 و 071-075	EE Limited (Orange)	7813 9
2000/09/27	077-079 و 071-075	EE Limited (Orange)	7814 0
2000/09/27	077-079 و 071-075	EE Limited (Orange)	7814 1
2000/09/27	077-079 و 071-075	EE Limited (Orange)	7814 2
2000/09/27	077-079 و 071-075	EE Limited (Orange)	7814 3
2000/09/27	077-079 و 071-075	EE Limited (Orange)	7814 4
2000/09/27	077-079 و 071-075	EE Limited (Orange)	7814 5
2000/09/27	077-079 و 071-075	EE Limited (Orange)	7814 6
2000/09/27	077-079 و 071-075	EE Limited (Orange)	7814 7
2000/09/27	077-079 و 071-075	EE Limited (Orange)	7814 8
2000/09/27	077-079 و 071-075	EE Limited (Orange)	7814 9
2000/09/27	077-079 و 071-075	EE Limited (Orange)	7815 0

تاريخ التوزيع	نوع مجموعة الأرقام	اسم مقدم خدمة الاتصالات	مجموعة الأرقام
2000/09/27	077-079 و 071-075	EE Limited (Orange)	7815 1
2000/09/27	077-079 و 071-075	EE Limited (Orange)	7815 2
2000/09/27	077-079 و 071-075	EE Limited (Orange)	7815 3
2000/09/27	077-079 و 071-075	EE Limited (Orange)	7815 4
2000/09/27	077-079 و 071-075	EE Limited (Orange)	7815 5
2000/09/27	077-079 و 071-075	EE Limited (Orange)	7815 6
2000/09/27	077-079 و 071-075	EE Limited (Orange)	7815 7
2000/09/27	077-079 و 071-075	EE Limited (Orange)	7815 8
2000/09/27	077-079 و 071-075	EE Limited (Orange)	7815 9
2000/09/27	077-079 و 071-075	EE Limited (Orange)	7816 0
2000/09/27	077-079 و 071-075	EE Limited (Orange)	7816 1
2000/09/27	077-079 و 071-075	EE Limited (Orange)	7816 2
2000/09/27	077-079 و 071-075	EE Limited (Orange)	7816 3
2000/09/27	077-079 و 071-075	EE Limited (Orange)	7816 4
2000/09/27	077-079 و 071-075	EE Limited (Orange)	7816 5
2000/09/27	077-079 و 071-075	EE Limited (Orange)	7816 6
2000/09/27	077-079 و 071-075	EE Limited (Orange)	7816 7
2000/09/27	077-079 و 071-075	EE Limited (Orange)	7816 8
2000/09/27	077-079 و 071-075	EE Limited (Orange)	7816 9
2000/09/27	077-079 و 071-075	EE Limited (Orange)	7817 0
2000/09/27	077-079 و 071-075	EE Limited (Orange)	7817 1
2000/09/27	077-079 و 071-075	EE Limited (Orange)	7817 2
2000/09/27	077-079 و 071-075	EE Limited (Orange)	7817 3
2000/09/27	077-079 و 071-075	EE Limited (Orange)	7817 4
2000/09/27	077-079 و 071-075	EE Limited (Orange)	7817 5
2000/09/27	077-079 و 071-075	EE Limited (Orange)	7817 6
2000/09/27	077-079 و 071-075	EE Limited (Orange)	7817 7
2000/09/27	077-079 و 071-075	EE Limited (Orange)	7817 8
2000/09/27	077-079 و 071-075	EE Limited (Orange)	7817 9
1999/06/30	077-079 و 071-075	Vodafone Limited	7818 0
1999/06/30	077-079 و 071-075	Vodafone Limited	7818 1
1999/06/30	077-079 و 071-075	Vodafone Limited	7818 2
1999/06/30	077-079 و 071-075	Vodafone Limited	7818 3
1999/06/30	077-079 و 071-075	Vodafone Limited	7818 4
1999/06/30	077-079 و 071-075	Vodafone Limited	7818 5
1999/06/30	077-079 و 071-075	Vodafone Limited	7818 6
1999/06/30	077-079 و 071-075	Vodafone Limited	7818 7
1999/06/30	077-079 و 071-075	Vodafone Limited	7818 8
1999/06/30	077-079 و 071-075	Vodafone Limited	7818 9
2003/01/30	077-079 و 071-075	Telefonica UK Limited	7819 0
2003/01/30	077-079 و 071-075	Telefonica UK Limited	7819 1
2003/01/30	077-079 و 071-075	Telefonica UK Limited	7819 2
2003/01/30	077-079 و 071-075	Telefonica UK Limited	7819 3
2003/01/30	077-079 و 071-075	Telefonica UK Limited	7819 4

تاريخ التوزيع	نوع مجموعة الأرقام	اسم مقدم خدمة الاتصالات	مجموعة الأرقام
2003/01/30	077-079 و 071-075	Telefonica UK Limited	7819 5
2003/01/30	077-079 و 071-075	Telefonica UK Limited	7819 6
2003/01/30	077-079 و 071-075	Telefonica UK Limited	7819 7
2003/01/30	077-079 و 071-075	Telefonica UK Limited	7819 8
2003/01/30	077-079 و 071-075	Telefonica UK Limited	7819 9
2003/01/30	077-079 و 071-075	Telefonica UK Limited	7820 0
2003/01/30	077-079 و 071-075	Telefonica UK Limited	7820 1
2003/01/30	077-079 و 071-075	Telefonica UK Limited	7820 2
2003/01/30	077-079 و 071-075	Telefonica UK Limited	7820 3
2003/01/30	077-079 و 071-075	Telefonica UK Limited	7820 4
2003/01/30	077-079 و 071-075	Telefonica UK Limited	7820 5
2003/01/30	077-079 و 071-075	Telefonica UK Limited	7820 6
2003/01/30	077-079 و 071-075	Telefonica UK Limited	7820 7
2003/01/30	077-079 و 071-075	Telefonica UK Limited	7820 8
2003/01/30	077-079 و 071-075	Telefonica UK Limited	7820 9
2003/10/02	077-079 و 071-075	Telefonica UK Limited	7821 0
2003/10/02	077-079 و 071-075	Telefonica UK Limited	7821 1
2003/10/02	077-079 و 071-075	Telefonica UK Limited	7821 2
2003/10/02	077-079 و 071-075	Telefonica UK Limited	7821 3
2003/10/02	077-079 و 071-075	Telefonica UK Limited	7821 4
2003/10/02	077-079 و 071-075	Telefonica UK Limited	7821 5
2003/10/02	077-079 و 071-075	Telefonica UK Limited	7821 6
2003/10/02	077-079 و 071-075	Telefonica UK Limited	7821 7
2003/10/02	077-079 و 071-075	Telefonica UK Limited	7821 8
2003/10/02	077-079 و 071-075	Telefonica UK Limited	7821 9
2006/01/31	077-079 و 071-075	FlexTel Limited	7822 0
2006/06/16	077-079 و 071-075	Swiftnet Ltd	7822 1
2006/07/14	077-079 و 071-075	AQL Wholesale Ltd	7822 4
2007/01/30	077-079 و 071-075	Icron Network Limited	7822 5
2006/07/14	077-079 و 071-075	AQL Wholesale Ltd	7822 6
2016/04/21	077-079 و 071-075	Vodafone Limited	7822 8
2007/01/19	077-079 و 071-075	Dynamic Mobile Billing Limited	7822 9
2005/07/26	077-079 و 071-075	Vodafone Limited	7823 0
2005/07/26	077-079 و 071-075	Vodafone Limited	7823 1
2005/07/26	077-079 و 071-075	Vodafone Limited	7823 2
2005/07/26	077-079 و 071-075	Vodafone Limited	7823 3
2005/07/26	077-079 و 071-075	Vodafone Limited	7823 4
2005/07/26	077-079 و 071-075	Vodafone Limited	7823 5
2005/07/26	077-079 و 071-075	Vodafone Limited	7823 6
2005/07/26	077-079 و 071-075	Vodafone Limited	7823 7
2005/07/26	077-079 و 071-075	Vodafone Limited	7823 8
2005/07/26	077-079 و 071-075	Vodafone Limited	7823 9
2005/07/26	077-079 و 071-075	Vodafone Limited	7824 0
2005/07/26	077-079 و 071-075	Vodafone Limited	7824 1

تاريخ التوزيع	نوع مجموعة الأرقام	اسم مقدم خدمة الاتصالات	مجموعة الأرقام
2005/07/26	077-079 و 071-075	Vodafone Limited	7824 2
2005/07/26	077-079 و 071-075	Vodafone Limited	7824 3
2005/07/26	077-079 و 071-075	Vodafone Limited	7824 4
2005/07/26	077-079 و 071-075	Vodafone Limited	7824 5
2005/07/26	077-079 و 071-075	Vodafone Limited	7824 6
2005/07/26	077-079 و 071-075	Vodafone Limited	7824 7
2005/07/26	077-079 و 071-075	Vodafone Limited	7824 8
2005/07/26	077-079 و 071-075	Vodafone Limited	7824 9
2005/07/26	077-079 و 071-075	Vodafone Limited	7825 0
2005/07/26	077-079 و 071-075	Vodafone Limited	7825 1
2005/07/26	077-079 و 071-075	Vodafone Limited	7825 2
2005/07/26	077-079 و 071-075	Vodafone Limited	7825 3
2005/07/26	077-079 و 071-075	Vodafone Limited	7825 4
2005/07/26	077-079 و 071-075	Vodafone Limited	7825 5
2005/07/26	077-079 و 071-075	Vodafone Limited	7825 6
2005/07/26	077-079 و 071-075	Vodafone Limited	7825 7
2005/07/26	077-079 و 071-075	Vodafone Limited	7825 8
2005/07/26	077-079 و 071-075	Vodafone Limited	7825 9
2005/07/26	077-079 و 071-075	Vodafone Limited	7826 0
2005/07/26	077-079 و 071-075	Vodafone Limited	7826 1
2005/07/26	077-079 و 071-075	Vodafone Limited	7826 2
2005/07/26	077-079 و 071-075	Vodafone Limited	7826 3
2005/07/26	077-079 و 071-075	Vodafone Limited	7826 4
2005/07/26	077-079 و 071-075	Vodafone Limited	7826 5
2005/07/26	077-079 و 071-075	Vodafone Limited	7826 6
2005/07/26	077-079 و 071-075	Vodafone Limited	7826 7
2005/07/26	077-079 و 071-075	Vodafone Limited	7826 8
2005/07/26	077-079 و 071-075	Vodafone Limited	7826 9
2005/07/26	077-079 و 071-075	Vodafone Limited	7827 0
2005/07/26	077-079 و 071-075	Vodafone Limited	7827 1
2005/07/26	077-079 و 071-075	Vodafone Limited	7827 2
2005/07/26	077-079 و 071-075	Vodafone Limited	7827 3
2005/07/26	077-079 و 071-075	Vodafone Limited	7827 4
2005/07/26	077-079 و 071-075	Vodafone Limited	7827 5
2005/07/26	077-079 و 071-075	Vodafone Limited	7827 6
2005/07/26	077-079 و 071-075	Vodafone Limited	7827 7
2005/07/26	077-079 و 071-075	Vodafone Limited	7827 8
2005/07/26	077-079 و 071-075	Vodafone Limited	7827 9
2005/09/12	077-079 و 071-075	Hutchison 3G UK Ltd	7828 0
2005/09/12	077-079 و 071-075	Hutchison 3G UK Ltd	7828 1
2005/09/12	077-079 و 071-075	Hutchison 3G UK Ltd	7828 2
2005/09/12	077-079 و 071-075	Hutchison 3G UK Ltd	7828 3
2005/09/12	077-079 و 071-075	Hutchison 3G UK Ltd	7828 4
2005/09/12	077-079 و 071-075	Hutchison 3G UK Ltd	7828 5

تاريخ التوزيع	نوع مجموعة الأرقام	اسم مقدم خدمة الاتصالات	مجموعة الأرقام
2005/09/12	077-079 و 071-075	Hutchison 3G UK Ltd	7828 6
2005/09/12	077-079 و 071-075	Hutchison 3G UK Ltd	7828 7
2005/09/12	077-079 و 071-075	Hutchison 3G UK Ltd	7828 8
2005/09/12	077-079 و 071-075	Hutchison 3G UK Ltd	7828 9
2006/07/12	077-079 و 071-075	Jersey Airtel Limited	7829 7
2006/07/12	077-079 و 071-075	Jersey Airtel Limited	7829 8
2006/07/12	077-079 و 071-075	Jersey Airtel Limited	7829 9
2002/12/20	077-079 و 071-075	Hutchison 3G UK Ltd	7830 0
2002/12/20	077-079 و 071-075	Hutchison 3G UK Ltd	7830 1
2002/12/20	077-079 و 071-075	Hutchison 3G UK Ltd	7830 2
2002/12/20	077-079 و 071-075	Hutchison 3G UK Ltd	7830 3
2002/12/20	077-079 و 071-075	Hutchison 3G UK Ltd	7830 4
2002/12/20	077-079 و 071-075	Hutchison 3G UK Ltd	7830 5
2002/12/20	077-079 و 071-075	Hutchison 3G UK Ltd	7830 6
2002/12/20	077-079 و 071-075	Hutchison 3G UK Ltd	7830 7
2002/12/20	077-079 و 071-075	Hutchison 3G UK Ltd	7830 8
2002/12/20	077-079 و 071-075	Hutchison 3G UK Ltd	7830 9
1998/10/01	077-079 و 071-075	Vodafone Limited	7831 0
1998/10/01	077-079 و 071-075	Vodafone Limited	7831 1
1998/10/01	077-079 و 071-075	Vodafone Limited	7831 2
1998/10/01	077-079 و 071-075	Vodafone Limited	7831 3
1998/10/01	077-079 و 071-075	Vodafone Limited	7831 4
1998/10/01	077-079 و 071-075	Vodafone Limited	7831 5
1998/10/01	077-079 و 071-075	Vodafone Limited	7831 6
1998/10/01	077-079 و 071-075	Vodafone Limited	7831 7
1998/10/01	077-079 و 071-075	Vodafone Limited	7831 8
1998/10/01	077-079 و 071-075	Vodafone Limited	7831 9
2003/08/26	077-079 و 071-075	Hutchison 3G UK Ltd	7832 0
2003/08/26	077-079 و 071-075	Hutchison 3G UK Ltd	7832 1
2003/08/26	077-079 و 071-075	Hutchison 3G UK Ltd	7832 2
2003/08/26	077-079 و 071-075	Hutchison 3G UK Ltd	7832 3
2003/08/26	077-079 و 071-075	Hutchison 3G UK Ltd	7832 4
2003/08/26	077-079 و 071-075	Hutchison 3G UK Ltd	7832 5
2003/08/26	077-079 و 071-075	Hutchison 3G UK Ltd	7832 6
2003/08/26	077-079 و 071-075	Hutchison 3G UK Ltd	7832 7
2003/08/26	077-079 و 071-075	Hutchison 3G UK Ltd	7832 8
2003/08/26	077-079 و 071-075	Hutchison 3G UK Ltd	7832 9
1999/06/30	077-079 و 071-075	Vodafone Limited	7833 0
1999/06/30	077-079 و 071-075	Vodafone Limited	7833 1
1999/06/30	077-079 و 071-075	Vodafone Limited	7833 2
1999/06/30	077-079 و 071-075	Vodafone Limited	7833 3
1999/06/30	077-079 و 071-075	Vodafone Limited	7833 4
1999/06/30	077-079 و 071-075	Vodafone Limited	7833 5
1999/06/30	077-079 و 071-075	Vodafone Limited	7833 6

تاريخ التوزيع	نوع مجموعة الأرقام	اسم مقدم خدمة الاتصالات	مجموعة الأرقام
1999/06/30	077-079 و 071-075	Vodafone Limited	7833 7
1999/06/30	077-079 و 071-075	Vodafone Limited	7833 8
1999/06/30	077-079 و 071-075	Vodafone Limited	7833 9
2003/10/02	077-079 و 071-075	Telefonica UK Limited	7834 0
2003/10/02	077-079 و 071-075	Telefonica UK Limited	7834 1
2003/10/02	077-079 و 071-075	Telefonica UK Limited	7834 2
2003/10/02	077-079 و 071-075	Telefonica UK Limited	7834 3
2003/10/02	077-079 و 071-075	Telefonica UK Limited	7834 4
2003/10/02	077-079 و 071-075	Telefonica UK Limited	7834 5
2003/10/02	077-079 و 071-075	Telefonica UK Limited	7834 6
2003/10/02	077-079 و 071-075	Telefonica UK Limited	7834 7
2003/10/02	077-079 و 071-075	Telefonica UK Limited	7834 8
2003/10/02	077-079 و 071-075	Telefonica UK Limited	7834 9
2004/02/12	077-079 و 071-075	Telefonica UK Limited	7835 0
2004/02/12	077-079 و 071-075	Telefonica UK Limited	7835 1
2004/02/12	077-079 و 071-075	Telefonica UK Limited	7835 2
2004/02/12	077-079 و 071-075	Telefonica UK Limited	7835 3
2004/02/12	077-079 و 071-075	Telefonica UK Limited	7835 4
2004/02/12	077-079 و 071-075	Telefonica UK Limited	7835 5
2004/02/12	077-079 و 071-075	Telefonica UK Limited	7835 6
2004/02/12	077-079 و 071-075	Telefonica UK Limited	7835 7
2004/02/12	077-079 و 071-075	Telefonica UK Limited	7835 8
2004/02/12	077-079 و 071-075	Telefonica UK Limited	7835 9
1998/10/01	077-079 و 071-075	Vodafone Limited	7836 0
1998/10/01	077-079 و 071-075	Vodafone Limited	7836 1
1998/10/01	077-079 و 071-075	Vodafone Limited	7836 2
1998/10/01	077-079 و 071-075	Vodafone Limited	7836 3
1998/10/01	077-079 و 071-075	Vodafone Limited	7836 4
1998/10/01	077-079 و 071-075	Vodafone Limited	7836 5
1998/10/01	077-079 و 071-075	Vodafone Limited	7836 6
1998/10/01	077-079 و 071-075	Vodafone Limited	7836 7
1998/10/01	077-079 و 071-075	Vodafone Limited	7836 8
1998/10/01	077-079 و 071-075	Vodafone Limited	7836 9
2003/09/17	077-079 و 071-075	EE Limited (Orange)	7837 0
2003/09/17	077-079 و 071-075	EE Limited (Orange)	7837 1
2003/09/17	077-079 و 071-075	EE Limited (Orange)	7837 2
2003/09/17	077-079 و 071-075	EE Limited (Orange)	7837 3
2003/09/17	077-079 و 071-075	EE Limited (Orange)	7837 4
2003/09/17	077-079 و 071-075	EE Limited (Orange)	7837 5
2003/09/17	077-079 و 071-075	EE Limited (Orange)	7837 6
2003/09/17	077-079 و 071-075	EE Limited (Orange)	7837 7
2003/09/17	077-079 و 071-075	EE Limited (Orange)	7837 8
2003/09/17	077-079 و 071-075	EE Limited (Orange)	7837 9
2003/04/24	077-079 و 071-075	Hutchison 3G UK Ltd	7838 0

تاريخ التوزيع	نوع مجموعة الأرقام	اسم مقدم خدمة الاتصالات	مجموعة الأرقام
2003/04/24	077-079 و 071-075	Hutchison 3G UK Ltd	7838 1
2003/04/24	077-079 و 071-075	Hutchison 3G UK Ltd	7838 2
2003/04/24	077-079 و 071-075	Hutchison 3G UK Ltd	7838 3
2003/04/24	077-079 و 071-075	Hutchison 3G UK Ltd	7838 4
2003/04/24	077-079 و 071-075	Hutchison 3G UK Ltd	7838 5
2003/04/24	077-079 و 071-075	Hutchison 3G UK Ltd	7838 6
2003/04/24	077-079 و 071-075	Hutchison 3G UK Ltd	7838 7
2003/04/24	077-079 و 071-075	Hutchison 3G UK Ltd	7838 8
2003/04/24	077-079 و 071-075	Hutchison 3G UK Ltd	7838 9
2007/07/19	077-079 و 071-075	Guernsey Airtel Limited	7839 1
2007/05/31	077-079 و 071-075	Guernsey Airtel Limited	7839 2
2007/07/19	077-079 و 071-075	Guernsey Airtel Limited	7839 7
2002/12/02	077-079 و 071-075	Sure (Guernsey) Limited	7839 8
2004/02/12	077-079 و 071-075	Telefonica UK Limited	7840 0
2004/02/12	077-079 و 071-075	Telefonica UK Limited	7840 1
2004/02/12	077-079 و 071-075	Telefonica UK Limited	7840 2
2004/02/12	077-079 و 071-075	Telefonica UK Limited	7840 3
2004/02/12	077-079 و 071-075	Telefonica UK Limited	7840 4
2004/02/12	077-079 و 071-075	Telefonica UK Limited	7840 5
2004/02/12	077-079 و 071-075	Telefonica UK Limited	7840 6
2004/02/12	077-079 و 071-075	Telefonica UK Limited	7840 7
2004/02/12	077-079 و 071-075	Telefonica UK Limited	7840 8
2004/02/12	077-079 و 071-075	Telefonica UK Limited	7840 9
2004/05/24	077-079 و 071-075	Telefonica UK Limited	7841 0
2004/05/24	077-079 و 071-075	Telefonica UK Limited	7841 1
2004/05/24	077-079 و 071-075	Telefonica UK Limited	7841 2
2004/05/24	077-079 و 071-075	Telefonica UK Limited	7841 3
2004/05/24	077-079 و 071-075	Telefonica UK Limited	7841 4
2004/05/24	077-079 و 071-075	Telefonica UK Limited	7841 5
2004/05/24	077-079 و 071-075	Telefonica UK Limited	7841 6
2004/05/24	077-079 و 071-075	Telefonica UK Limited	7841 7
2004/05/24	077-079 و 071-075	Telefonica UK Limited	7841 8
2004/05/24	077-079 و 071-075	Telefonica UK Limited	7841 9
2005/08/24	077-079 و 071-075	Telefonica UK Limited	7842 0
2005/08/24	077-079 و 071-075	Telefonica UK Limited	7842 1
2005/08/24	077-079 و 071-075	Telefonica UK Limited	7842 2
2005/08/24	077-079 و 071-075	Telefonica UK Limited	7842 3
2005/08/24	077-079 و 071-075	Telefonica UK Limited	7842 4
2005/08/24	077-079 و 071-075	Telefonica UK Limited	7842 5
2005/08/24	077-079 و 071-075	Telefonica UK Limited	7842 6
2005/08/24	077-079 و 071-075	Telefonica UK Limited	7842 7
2005/08/24	077-079 و 071-075	Telefonica UK Limited	7842 8
2005/08/24	077-079 و 071-075	Telefonica UK Limited	7842 9
2004/02/12	077-079 و 071-075	Telefonica UK Limited	7843 0

تاريخ التوزيع	نوع مجموعة الأرقام	اسم مقدم خدمة الاتصالات	مجموعة الأرقام
2004/02/12	077-079 و 071-075	Telefonica UK Limited	7843 1
2004/02/12	077-079 و 071-075	Telefonica UK Limited	7843 2
2004/02/12	077-079 و 071-075	Telefonica UK Limited	7843 3
2004/02/12	077-079 و 071-075	Telefonica UK Limited	7843 4
2004/02/12	077-079 و 071-075	Telefonica UK Limited	7843 5
2004/02/12	077-079 و 071-075	Telefonica UK Limited	7843 6
2004/02/12	077-079 و 071-075	Telefonica UK Limited	7843 7
2004/02/12	077-079 و 071-075	Telefonica UK Limited	7843 8
2004/02/12	077-079 و 071-075	Telefonica UK Limited	7843 9
2005/06/30	077-079 و 071-075	Telefonica UK Limited	7844 0
2005/06/30	077-079 و 071-075	Telefonica UK Limited	7844 1
2005/06/30	077-079 و 071-075	Telefonica UK Limited	7844 2
2005/06/30	077-079 و 071-075	Telefonica UK Limited	7844 3
2005/06/30	077-079 و 071-075	Telefonica UK Limited	7844 4
2005/06/30	077-079 و 071-075	Telefonica UK Limited	7844 5
2005/06/30	077-079 و 071-075	Telefonica UK Limited	7844 6
2005/06/30	077-079 و 071-075	Telefonica UK Limited	7844 7
2005/06/30	077-079 و 071-075	Telefonica UK Limited	7844 8
2005/06/30	077-079 و 071-075	Telefonica UK Limited	7844 9
2004/05/24	077-079 و 071-075	Telefonica UK Limited	7845 0
2004/05/24	077-079 و 071-075	Telefonica UK Limited	7845 1
2004/05/24	077-079 و 071-075	Telefonica UK Limited	7845 2
2004/05/24	077-079 و 071-075	Telefonica UK Limited	7845 3
2004/05/24	077-079 و 071-075	Telefonica UK Limited	7845 4
2004/05/24	077-079 و 071-075	Telefonica UK Limited	7845 5
2004/05/24	077-079 و 071-075	Telefonica UK Limited	7845 6
2004/05/24	077-079 و 071-075	Telefonica UK Limited	7845 7
2004/05/24	077-079 و 071-075	Telefonica UK Limited	7845 8
2004/05/24	077-079 و 071-075	Telefonica UK Limited	7845 9
2005/09/12	077-079 و 071-075	Hutchison 3G UK Ltd	7846 0
2005/09/12	077-079 و 071-075	Hutchison 3G UK Ltd	7846 1
2005/09/12	077-079 و 071-075	Hutchison 3G UK Ltd	7846 2
2005/09/12	077-079 و 071-075	Hutchison 3G UK Ltd	7846 3
2005/09/12	077-079 و 071-075	Hutchison 3G UK Ltd	7846 4
2005/09/12	077-079 و 071-075	Hutchison 3G UK Ltd	7846 5
2005/09/12	077-079 و 071-075	Hutchison 3G UK Ltd	7846 6
2005/09/12	077-079 و 071-075	Hutchison 3G UK Ltd	7846 7
2005/09/12	077-079 و 071-075	Hutchison 3G UK Ltd	7846 8
2005/09/12	077-079 و 071-075	Hutchison 3G UK Ltd	7846 9
2005/09/20	077-079 و 071-075	EE Limited (TM)	7847 0
2005/09/20	077-079 و 071-075	EE Limited (TM)	7847 1
2005/09/20	077-079 و 071-075	EE Limited (TM)	7847 2
2005/09/20	077-079 و 071-075	EE Limited (TM)	7847 3
2005/09/20	077-079 و 071-075	EE Limited (TM)	7847 4

تاريخ التوزيع	نوع مجموعة الأرقام	اسم مقدم خدمة الاتصالات	مجموعة الأرقام
2005/09/20	077-079 و 071-075	EE Limited (TM)	7847 5
2005/09/20	077-079 و 071-075	EE Limited (TM)	7847 6
2005/09/20	077-079 و 071-075	EE Limited (TM)	7847 7
2005/09/20	077-079 و 071-075	EE Limited (TM)	7847 8
2005/09/20	077-079 و 071-075	EE Limited (TM)	7847 9
2005/09/12	077-079 و 071-075	Hutchison 3G UK Ltd	7848 0
2005/09/12	077-079 و 071-075	Hutchison 3G UK Ltd	7848 1
2005/09/12	077-079 و 071-075	Hutchison 3G UK Ltd	7848 2
2005/09/12	077-079 و 071-075	Hutchison 3G UK Ltd	7848 3
2005/09/12	077-079 و 071-075	Hutchison 3G UK Ltd	7848 4
2005/09/12	077-079 و 071-075	Hutchison 3G UK Ltd	7848 5
2005/09/12	077-079 و 071-075	Hutchison 3G UK Ltd	7848 6
2005/09/12	077-079 و 071-075	Hutchison 3G UK Ltd	7848 7
2005/09/12	077-079 و 071-075	Hutchison 3G UK Ltd	7848 8
2005/09/12	077-079 و 071-075	Hutchison 3G UK Ltd	7848 9
2004/05/24	077-079 و 071-075	Telefonica UK Limited	7849 0
2004/05/24	077-079 و 071-075	Telefonica UK Limited	7849 1
2004/05/24	077-079 و 071-075	Telefonica UK Limited	7849 2
2004/05/24	077-079 و 071-075	Telefonica UK Limited	7849 3
2004/05/24	077-079 و 071-075	Telefonica UK Limited	7849 4
2004/05/24	077-079 و 071-075	Telefonica UK Limited	7849 5
2004/05/24	077-079 و 071-075	Telefonica UK Limited	7849 6
2004/05/24	077-079 و 071-075	Telefonica UK Limited	7849 7
2004/05/24	077-079 و 071-075	Telefonica UK Limited	7849 8
2004/05/24	077-079 و 071-075	Telefonica UK Limited	7849 9
1997/12/15	077-079 و 071-075	Telefonica UK Limited	7850 0
1997/12/15	077-079 و 071-075	Telefonica UK Limited	7850 1
1997/12/15	077-079 و 071-075	Telefonica UK Limited	7850 2
1997/12/15	077-079 و 071-075	Telefonica UK Limited	7850 3
1997/12/15	077-079 و 071-075	Telefonica UK Limited	7850 4
1997/12/15	077-079 و 071-075	Telefonica UK Limited	7850 5
1997/12/15	077-079 و 071-075	Telefonica UK Limited	7850 6
1997/12/15	077-079 و 071-075	Telefonica UK Limited	7850 7
1997/12/15	077-079 و 071-075	Telefonica UK Limited	7850 8
1997/12/15	077-079 و 071-075	Telefonica UK Limited	7850 9
2004/05/24	077-079 و 071-075	Telefonica UK Limited	7851 0
2004/05/24	077-079 و 071-075	Telefonica UK Limited	7851 1
2004/05/24	077-079 و 071-075	Telefonica UK Limited	7851 2
2004/05/24	077-079 و 071-075	Telefonica UK Limited	7851 3
2004/05/24	077-079 و 071-075	Telefonica UK Limited	7851 4
2004/05/24	077-079 و 071-075	Telefonica UK Limited	7851 5
2004/05/24	077-079 و 071-075	Telefonica UK Limited	7851 6
2004/05/24	077-079 و 071-075	Telefonica UK Limited	7851 7
2004/05/24	077-079 و 071-075	Telefonica UK Limited	7851 8

تاريخ التوزيع	نوع مجموعة الأرقام	اسم مقدم خدمة الاتصالات	مجموعة الأرقام
2004/05/24	077-079 و 071-075	Telefonica UK Limited	7851 9
2005/09/20	077-079 و 071-075	EE Limited (TM)	7852 0
2005/09/20	077-079 و 071-075	EE Limited (TM)	7852 1
2005/09/20	077-079 و 071-075	EE Limited (TM)	7852 2
2005/09/20	077-079 و 071-075	EE Limited (TM)	7852 3
2005/09/20	077-079 و 071-075	EE Limited (TM)	7852 4
2005/09/20	077-079 و 071-075	EE Limited (TM)	7852 5
2005/09/20	077-079 و 071-075	EE Limited (TM)	7852 6
2005/09/20	077-079 و 071-075	EE Limited (TM)	7852 7
2005/09/20	077-079 و 071-075	EE Limited (TM)	7852 8
2005/09/20	077-079 و 071-075	EE Limited (TM)	7852 9
2005/09/12	077-079 و 071-075	Hutchison 3G UK Ltd	7853 0
2005/09/12	077-079 و 071-075	Hutchison 3G UK Ltd	7853 1
2005/09/12	077-079 و 071-075	Hutchison 3G UK Ltd	7853 2
2005/09/12	077-079 و 071-075	Hutchison 3G UK Ltd	7853 3
2005/09/12	077-079 و 071-075	Hutchison 3G UK Ltd	7853 4
2005/09/12	077-079 و 071-075	Hutchison 3G UK Ltd	7853 5
2005/09/12	077-079 و 071-075	Hutchison 3G UK Ltd	7853 6
2005/09/12	077-079 و 071-075	Hutchison 3G UK Ltd	7853 7
2005/09/12	077-079 و 071-075	Hutchison 3G UK Ltd	7853 8
2005/09/12	077-079 و 071-075	Hutchison 3G UK Ltd	7853 9
2004/03/13	077-079 و 071-075	EE Limited (Orange)	7854 0
2004/03/13	077-079 و 071-075	EE Limited (Orange)	7854 1
2004/03/13	077-079 و 071-075	EE Limited (Orange)	7854 2
2004/03/13	077-079 و 071-075	EE Limited (Orange)	7854 3
2004/03/13	077-079 و 071-075	EE Limited (Orange)	7854 4
2004/03/13	077-079 و 071-075	EE Limited (Orange)	7854 5
2004/03/13	077-079 و 071-075	EE Limited (Orange)	7854 6
2004/03/13	077-079 و 071-075	EE Limited (Orange)	7854 7
2004/03/13	077-079 و 071-075	EE Limited (Orange)	7854 8
2004/03/13	077-079 و 071-075	EE Limited (Orange)	7854 9
2000/02/23	077-079 و 071-075	EE Limited (Orange)	7855 0
2000/02/23	077-079 و 071-075	EE Limited (Orange)	7855 1
2000/02/23	077-079 و 071-075	EE Limited (Orange)	7855 2
2000/02/23	077-079 و 071-075	EE Limited (Orange)	7855 3
2000/02/23	077-079 و 071-075	EE Limited (Orange)	7855 4
2000/02/23	077-079 و 071-075	EE Limited (Orange)	7855 5
2000/02/23	077-079 و 071-075	EE Limited (Orange)	7855 6
2000/02/23	077-079 و 071-075	EE Limited (Orange)	7855 7
2000/02/23	077-079 و 071-075	EE Limited (Orange)	7855 8
2000/02/23	077-079 و 071-075	EE Limited (Orange)	7855 9
2005/10/25	077-079 و 071-075	Telefonica UK Limited	7856 0
2005/10/25	077-079 و 071-075	Telefonica UK Limited	7856 1
2005/10/25	077-079 و 071-075	Telefonica UK Limited	7856 2

تاريخ التوزيع	نوع مجموعة الأرقام	اسم مقدم خدمة الاتصالات	مجموعة الأرقام
2005/10/25	077-079 و 071-075	Telefonica UK Limited	7856 3
2005/10/25	077-079 و 071-075	Telefonica UK Limited	7856 4
2005/10/25	077-079 و 071-075	Telefonica UK Limited	7856 5
2005/10/25	077-079 و 071-075	Telefonica UK Limited	7856 6
2005/10/25	077-079 و 071-075	Telefonica UK Limited	7856 7
2005/10/25	077-079 و 071-075	Telefonica UK Limited	7856 8
2005/10/25	077-079 و 071-075	Telefonica UK Limited	7856 9
2005/10/25	077-079 و 071-075	Telefonica UK Limited	7857 0
2005/10/25	077-079 و 071-075	Telefonica UK Limited	7857 1
2005/10/25	077-079 و 071-075	Telefonica UK Limited	7857 2
2005/10/25	077-079 و 071-075	Telefonica UK Limited	7857 3
2005/10/25	077-079 و 071-075	Telefonica UK Limited	7857 4
2005/10/25	077-079 و 071-075	Telefonica UK Limited	7857 5
2005/10/25	077-079 و 071-075	Telefonica UK Limited	7857 6
2005/10/25	077-079 و 071-075	Telefonica UK Limited	7857 7
2005/10/25	077-079 و 071-075	Telefonica UK Limited	7857 8
2005/10/25	077-079 و 071-075	Telefonica UK Limited	7857 9
2005/10/25	077-079 و 071-075	Telefonica UK Limited	7858 0
2005/10/25	077-079 و 071-075	Telefonica UK Limited	7858 1
2005/10/25	077-079 و 071-075	Telefonica UK Limited	7858 2
2005/10/25	077-079 و 071-075	Telefonica UK Limited	7858 3
2005/10/25	077-079 و 071-075	Telefonica UK Limited	7858 4
2005/10/25	077-079 و 071-075	Telefonica UK Limited	7858 5
2005/10/25	077-079 و 071-075	Telefonica UK Limited	7858 6
2005/10/25	077-079 و 071-075	Telefonica UK Limited	7858 7
2005/10/25	077-079 و 071-075	Telefonica UK Limited	7858 8
2005/10/25	077-079 و 071-075	Telefonica UK Limited	7858 9
2004/09/03	077-079 و 071-075	Hutchison 3G UK Ltd	7859 0
2004/09/03	077-079 و 071-075	Hutchison 3G UK Ltd	7859 1
2004/09/03	077-079 و 071-075	Hutchison 3G UK Ltd	7859 2
2004/09/03	077-079 و 071-075	Hutchison 3G UK Ltd	7859 3
2004/09/03	077-079 و 071-075	Hutchison 3G UK Ltd	7859 4
2004/09/03	077-079 و 071-075	Hutchison 3G UK Ltd	7859 5
2004/09/03	077-079 و 071-075	Hutchison 3G UK Ltd	7859 6
2004/09/03	077-079 و 071-075	Hutchison 3G UK Ltd	7859 7
2004/09/03	077-079 و 071-075	Hutchison 3G UK Ltd	7859 8
2004/09/03	077-079 و 071-075	Hutchison 3G UK Ltd	7859 9
1997/12/15	077-079 و 071-075	Telefonica UK Limited	7860 0
1997/12/15	077-079 و 071-075	Telefonica UK Limited	7860 1
1997/12/15	077-079 و 071-075	Telefonica UK Limited	7860 2
1997/12/15	077-079 و 071-075	Telefonica UK Limited	7860 3
1997/12/15	077-079 و 071-075	Telefonica UK Limited	7860 4
1997/12/15	077-079 و 071-075	Telefonica UK Limited	7860 5
1997/12/15	077-079 و 071-075	Telefonica UK Limited	7860 6

تاريخ التوزيع	نوع مجموعة الأرقام	اسم مقدم خدمة الاتصالات	مجموعة الأرقام
1997/12/15	077-079 و 071-075	Telefonica UK Limited	7860 7
1997/12/15	077-079 و 071-075	Telefonica UK Limited	7860 8
1997/12/15	077-079 و 071-075	Telefonica UK Limited	7860 9
2003/08/26	077-079 و 071-075	Hutchison 3G UK Ltd	7861 0
2003/08/26	077-079 و 071-075	Hutchison 3G UK Ltd	7861 1
2003/08/26	077-079 و 071-075	Hutchison 3G UK Ltd	7861 2
2003/08/26	077-079 و 071-075	Hutchison 3G UK Ltd	7861 3
2003/08/26	077-079 و 071-075	Hutchison 3G UK Ltd	7861 4
2003/08/26	077-079 و 071-075	Hutchison 3G UK Ltd	7861 5
2003/08/26	077-079 و 071-075	Hutchison 3G UK Ltd	7861 6
2003/08/26	077-079 و 071-075	Hutchison 3G UK Ltd	7861 7
2003/08/26	077-079 و 071-075	Hutchison 3G UK Ltd	7861 8
2003/08/26	077-079 و 071-075	Hutchison 3G UK Ltd	7861 9
2004/06/14	077-079 و 071-075	Hutchison 3G UK Ltd	7862 0
2004/06/14	077-079 و 071-075	Hutchison 3G UK Ltd	7862 1
2004/06/14	077-079 و 071-075	Hutchison 3G UK Ltd	7862 2
2004/06/14	077-079 و 071-075	Hutchison 3G UK Ltd	7862 3
2004/06/14	077-079 و 071-075	Hutchison 3G UK Ltd	7862 4
2004/06/14	077-079 و 071-075	Hutchison 3G UK Ltd	7862 5
2004/06/14	077-079 و 071-075	Hutchison 3G UK Ltd	7862 6
2004/06/14	077-079 و 071-075	Hutchison 3G UK Ltd	7862 7
2004/06/14	077-079 و 071-075	Hutchison 3G UK Ltd	7862 8
2004/06/14	077-079 و 071-075	Hutchison 3G UK Ltd	7862 9
2003/04/24	077-079 و 071-075	Hutchison 3G UK Ltd	7863 0
2003/04/24	077-079 و 071-075	Hutchison 3G UK Ltd	7863 1
2003/04/24	077-079 و 071-075	Hutchison 3G UK Ltd	7863 2
2003/04/24	077-079 و 071-075	Hutchison 3G UK Ltd	7863 3
2003/04/24	077-079 و 071-075	Hutchison 3G UK Ltd	7863 4
2003/04/24	077-079 و 071-075	Hutchison 3G UK Ltd	7863 5
2003/04/24	077-079 و 071-075	Hutchison 3G UK Ltd	7863 6
2003/04/24	077-079 و 071-075	Hutchison 3G UK Ltd	7863 7
2003/04/24	077-079 و 071-075	Hutchison 3G UK Ltd	7863 8
2003/04/24	077-079 و 071-075	Hutchison 3G UK Ltd	7863 9
2006/08/31	077-079 و 071-075	Telefonica UK Limited	7864 0
2006/08/31	077-079 و 071-075	Telefonica UK Limited	7864 1
2006/08/31	077-079 و 071-075	Telefonica UK Limited	7864 2
2006/08/31	077-079 و 071-075	Telefonica UK Limited	7864 3
2006/08/31	077-079 و 071-075	Telefonica UK Limited	7864 5
2006/08/31	077-079 و 071-075	Telefonica UK Limited	7864 6
2006/08/31	077-079 و 071-075	Telefonica UK Limited	7864 7
2006/08/31	077-079 و 071-075	Telefonica UK Limited	7864 8
2006/08/31	077-079 و 071-075	Telefonica UK Limited	7864 9
2004/06/14	077-079 و 071-075	Hutchison 3G UK Ltd	7865 0
2004/06/14	077-079 و 071-075	Hutchison 3G UK Ltd	7865 1

تاريخ التوزيع	نوع مجموعة الأرقام	اسم مقدم خدمة الاتصالات	مجموعة الأرقام
2004/06/14	077-079 و 071-075	Hutchison 3G UK Ltd	7865 2
2004/06/14	077-079 و 071-075	Hutchison 3G UK Ltd	7865 3
2004/06/14	077-079 و 071-075	Hutchison 3G UK Ltd	7865 4
2004/06/14	077-079 و 071-075	Hutchison 3G UK Ltd	7865 5
2004/06/14	077-079 و 071-075	Hutchison 3G UK Ltd	7865 6
2004/06/14	077-079 و 071-075	Hutchison 3G UK Ltd	7865 7
2004/06/14	077-079 و 071-075	Hutchison 3G UK Ltd	7865 8
2004/06/14	077-079 و 071-075	Hutchison 3G UK Ltd	7865 9
2000/02/23	077-079 و 071-075	EE Limited (Orange)	7866 0
2000/02/23	077-079 و 071-075	EE Limited (Orange)	7866 1
2000/02/23	077-079 و 071-075	EE Limited (Orange)	7866 2
2000/02/23	077-079 و 071-075	EE Limited (Orange)	7866 3
2000/02/23	077-079 و 071-075	EE Limited (Orange)	7866 4
2000/02/23	077-079 و 071-075	EE Limited (Orange)	7866 5
2000/02/23	077-079 و 071-075	EE Limited (Orange)	7866 6
2000/02/23	077-079 و 071-075	EE Limited (Orange)	7866 7
2000/02/23	077-079 و 071-075	EE Limited (Orange)	7866 8
2000/02/23	077-079 و 071-075	EE Limited (Orange)	7866 9
1999/03/22	077-079 و 071-075	Vodafone Limited	7867 0
1999/03/22	077-079 و 071-075	Vodafone Limited	7867 1
1999/03/22	077-079 و 071-075	Vodafone Limited	7867 2
1999/03/22	077-079 و 071-075	Vodafone Limited	7867 3
1999/03/22	077-079 و 071-075	Vodafone Limited	7867 4
1999/03/22	077-079 و 071-075	Vodafone Limited	7867 5
1999/03/22	077-079 و 071-075	Vodafone Limited	7867 6
1999/03/22	077-079 و 071-075	Vodafone Limited	7867 7
1999/03/22	077-079 و 071-075	Vodafone Limited	7867 8
1999/03/22	077-079 و 071-075	Vodafone Limited	7867 9
2004/09/03	077-079 و 071-075	Hutchison 3G UK Ltd	7868 0
2004/09/03	077-079 و 071-075	Hutchison 3G UK Ltd	7868 1
2004/09/03	077-079 و 071-075	Hutchison 3G UK Ltd	7868 2
2004/09/03	077-079 و 071-075	Hutchison 3G UK Ltd	7868 3
2004/09/03	077-079 و 071-075	Hutchison 3G UK Ltd	7868 4
2004/09/03	077-079 و 071-075	Hutchison 3G UK Ltd	7868 5
2004/09/03	077-079 و 071-075	Hutchison 3G UK Ltd	7868 6
2004/09/03	077-079 و 071-075	Hutchison 3G UK Ltd	7868 7
2004/09/03	077-079 و 071-075	Hutchison 3G UK Ltd	7868 8
2004/09/03	077-079 و 071-075	Hutchison 3G UK Ltd	7868 9
2004/04/15	077-079 و 071-075	Hutchison 3G UK Ltd	7869 0
2004/04/15	077-079 و 071-075	Hutchison 3G UK Ltd	7869 1
2004/04/15	077-079 و 071-075	Hutchison 3G UK Ltd	7869 2
2004/04/15	077-079 و 071-075	Hutchison 3G UK Ltd	7869 3
2004/04/15	077-079 و 071-075	Hutchison 3G UK Ltd	7869 4
2004/04/15	077-079 و 071-075	Hutchison 3G UK Ltd	7869 5

تاريخ التوزيع	نوع مجموعة الأرقام	اسم مقدم خدمة الاتصالات	مجموعة الأرقام
2004/04/15	077-079 و 071-075	Hutchison 3G UK Ltd	7869 6
2004/04/15	077-079 و 071-075	Hutchison 3G UK Ltd	7869 7
2004/04/15	077-079 و 071-075	Hutchison 3G UK Ltd	7869 8
2004/04/15	077-079 و 071-075	Hutchison 3G UK Ltd	7869 9
2000/02/23	077-079 و 071-075	EE Limited (Orange)	7870 0
2000/02/23	077-079 و 071-075	EE Limited (Orange)	7870 1
2000/02/23	077-079 و 071-075	EE Limited (Orange)	7870 2
2000/02/23	077-079 و 071-075	EE Limited (Orange)	7870 3
2000/02/23	077-079 و 071-075	EE Limited (Orange)	7870 4
2000/02/23	077-079 و 071-075	EE Limited (Orange)	7870 5
2000/02/23	077-079 و 071-075	EE Limited (Orange)	7870 6
2000/02/23	077-079 و 071-075	EE Limited (Orange)	7870 7
2000/02/23	077-079 و 071-075	EE Limited (Orange)	7870 8
2000/02/23	077-079 و 071-075	EE Limited (Orange)	7870 9
2004/09/28	077-079 و 071-075	Telefonica UK Limited	7871 0
2004/09/28	077-079 و 071-075	Telefonica UK Limited	7871 1
2004/09/28	077-079 و 071-075	Telefonica UK Limited	7871 2
2004/09/28	077-079 و 071-075	Telefonica UK Limited	7871 3
2004/09/28	077-079 و 071-075	Telefonica UK Limited	7871 4
2004/09/28	077-079 و 071-075	Telefonica UK Limited	7871 5
2004/09/28	077-079 و 071-075	Telefonica UK Limited	7871 6
2004/09/28	077-079 و 071-075	Telefonica UK Limited	7871 7
2004/09/28	077-079 و 071-075	Telefonica UK Limited	7871 8
2004/09/28	077-079 و 071-075	Telefonica UK Limited	7871 9
2006/08/31	077-079 و 071-075	Telefonica UK Limited	7872 0
2006/08/31	077-079 و 071-075	Telefonica UK Limited	7872 1
2022/04/12	077-079 و 071-075	WIRELESS LOGIC LIMITED	7872 2
2006/08/31	077-079 و 071-075	Telefonica UK Limited	7872 3
2006/08/31	077-079 و 071-075	Telefonica UK Limited	7872 4
2006/08/31	077-079 و 071-075	Telefonica UK Limited	7872 5
2006/08/31	077-079 و 071-075	Telefonica UK Limited	7872 6
2009/11/25	077-079 و 071-075	Telecom 10 Ltd	7872 7
2006/08/31	077-079 و 071-075	Telefonica UK Limited	7872 8
2006/08/31	077-079 و 071-075	Telefonica UK Limited	7872 9
2005/11/23	077-079 و 071-075	Telesign Mobile Limited	7873 0
2006/08/31	077-079 و 071-075	Telefonica UK Limited	7873 1
2006/08/31	077-079 و 071-075	Telefonica UK Limited	7873 2
2006/08/31	077-079 و 071-075	Telefonica UK Limited	7873 3
2006/08/31	077-079 و 071-075	Telefonica UK Limited	7873 4
2006/08/31	077-079 و 071-075	Telefonica UK Limited	7873 5
2006/08/31	077-079 و 071-075	Telefonica UK Limited	7873 6
2006/08/31	077-079 و 071-075	Telefonica UK Limited	7873 7
2006/08/31	077-079 و 071-075	Telefonica UK Limited	7873 8
2006/08/31	077-079 و 071-075	Telefonica UK Limited	7873 9

تاريخ التوزيع	نوع مجموعة الأرقام	اسم مقدم خدمة الاتصالات	مجموعة الأرقام
2006/08/31	077-079 و 071-075	Telefonica UK Limited	7874 0
2006/08/31	077-079 و 071-075	Telefonica UK Limited	7874 1
2006/08/31	077-079 و 071-075	Telefonica UK Limited	7874 2
2006/08/31	077-079 و 071-075	Telefonica UK Limited	7874 3
2005/12/09	077-079 و 071-075	Citrus Telecommunications Ltd	7874 4
2006/08/31	077-079 و 071-075	Telefonica UK Limited	7874 6
2006/08/31	077-079 و 071-075	Telefonica UK Limited	7874 7
2006/08/31	077-079 و 071-075	Telefonica UK Limited	7874 8
2006/08/31	077-079 و 071-075	Telefonica UK Limited	7874 9
2004/09/23	077-079 و 071-075	EE Limited (Orange)	7875 0
2004/09/23	077-079 و 071-075	EE Limited (Orange)	7875 1
2004/09/23	077-079 و 071-075	EE Limited (Orange)	7875 2
2004/09/23	077-079 و 071-075	EE Limited (Orange)	7875 3
2004/09/23	077-079 و 071-075	EE Limited (Orange)	7875 4
2004/09/23	077-079 و 071-075	EE Limited (Orange)	7875 5
2004/09/23	077-079 و 071-075	EE Limited (Orange)	7875 6
2004/09/23	077-079 و 071-075	EE Limited (Orange)	7875 7
2004/09/23	077-079 و 071-075	EE Limited (Orange)	7875 8
2004/09/23	077-079 و 071-075	EE Limited (Orange)	7875 9
2000/09/29	077-079 و 071-075	Vodafone Limited	7876 0
2000/09/29	077-079 و 071-075	Vodafone Limited	7876 1
2000/09/29	077-079 و 071-075	Vodafone Limited	7876 2
2000/09/29	077-079 و 071-075	Vodafone Limited	7876 3
2000/09/29	077-079 و 071-075	Vodafone Limited	7876 4
2000/09/29	077-079 و 071-075	Vodafone Limited	7876 5
2000/09/29	077-079 و 071-075	Vodafone Limited	7876 6
2000/09/29	077-079 و 071-075	Vodafone Limited	7876 7
2000/09/29	077-079 و 071-075	Vodafone Limited	7876 8
2000/09/29	077-079 و 071-075	Vodafone Limited	7876 9
2005/04/05	077-079 و 071-075	Hutchison 3G UK Ltd	7877 0
2005/04/05	077-079 و 071-075	Hutchison 3G UK Ltd	7877 1
2005/04/05	077-079 و 071-075	Hutchison 3G UK Ltd	7877 2
2005/04/05	077-079 و 071-075	Hutchison 3G UK Ltd	7877 3
2005/04/05	077-079 و 071-075	Hutchison 3G UK Ltd	7877 4
2005/04/05	077-079 و 071-075	Hutchison 3G UK Ltd	7877 5
2005/04/05	077-079 و 071-075	Hutchison 3G UK Ltd	7877 6
2005/04/05	077-079 و 071-075	Hutchison 3G UK Ltd	7877 7
2005/04/05	077-079 و 071-075	Hutchison 3G UK Ltd	7877 8
2005/04/05	077-079 و 071-075	Hutchison 3G UK Ltd	7877 9
2005/04/05	077-079 و 071-075	Hutchison 3G UK Ltd	7878 0
2005/04/05	077-079 و 071-075	Hutchison 3G UK Ltd	7878 1
2005/04/05	077-079 و 071-075	Hutchison 3G UK Ltd	7878 2
2005/04/05	077-079 و 071-075	Hutchison 3G UK Ltd	7878 3
2005/04/05	077-079 و 071-075	Hutchison 3G UK Ltd	7878 4

تاريخ التوزيع	نوع مجموعة الأرقام	اسم مقدم خدمة الاتصالات	مجموعة الأرقام
2005/04/05	077-079 و 071-075	Hutchison 3G UK Ltd	7878 5
2005/04/05	077-079 و 071-075	Hutchison 3G UK Ltd	7878 6
2005/04/05	077-079 و 071-075	Hutchison 3G UK Ltd	7878 7
2005/04/05	077-079 و 071-075	Hutchison 3G UK Ltd	7878 8
2005/04/05	077-079 و 071-075	Hutchison 3G UK Ltd	7878 9
1999/06/30	077-079 و 071-075	Vodafone Limited	7879 0
1999/06/30	077-079 و 071-075	Vodafone Limited	7879 1
1999/06/30	077-079 و 071-075	Vodafone Limited	7879 2
1999/06/30	077-079 و 071-075	Vodafone Limited	7879 3
1999/06/30	077-079 و 071-075	Vodafone Limited	7879 4
1999/06/30	077-079 و 071-075	Vodafone Limited	7879 5
1999/06/30	077-079 و 071-075	Vodafone Limited	7879 6
1999/06/30	077-079 و 071-075	Vodafone Limited	7879 7
1999/06/30	077-079 و 071-075	Vodafone Limited	7879 8
1999/06/30	077-079 و 071-075	Vodafone Limited	7879 9
1999/01/15	077-079 و 071-075	Vodafone Limited	7880 0
1999/01/15	077-079 و 071-075	Vodafone Limited	7880 1
1999/01/15	077-079 و 071-075	Vodafone Limited	7880 2
1999/01/15	077-079 و 071-075	Vodafone Limited	7880 3
1999/01/15	077-079 و 071-075	Vodafone Limited	7880 4
1999/01/15	077-079 و 071-075	Vodafone Limited	7880 5
1999/01/15	077-079 و 071-075	Vodafone Limited	7880 6
1999/01/15	077-079 و 071-075	Vodafone Limited	7880 7
1999/01/15	077-079 و 071-075	Vodafone Limited	7880 8
1999/01/15	077-079 و 071-075	Vodafone Limited	7880 9
1999/03/22	077-079 و 071-075	Vodafone Limited	7881 0
1999/03/22	077-079 و 071-075	Vodafone Limited	7881 1
1999/03/22	077-079 و 071-075	Vodafone Limited	7881 2
1999/03/22	077-079 و 071-075	Vodafone Limited	7881 3
1999/03/22	077-079 و 071-075	Vodafone Limited	7881 4
1999/03/22	077-079 و 071-075	Vodafone Limited	7881 5
1999/03/22	077-079 و 071-075	Vodafone Limited	7881 6
1999/03/22	077-079 و 071-075	Vodafone Limited	7881 7
1999/03/22	077-079 و 071-075	Vodafone Limited	7881 8
1999/03/22	077-079 و 071-075	Vodafone Limited	7881 9
2005/04/05	077-079 و 071-075	Hutchison 3G UK Ltd	7882 0
2005/04/05	077-079 و 071-075	Hutchison 3G UK Ltd	7882 1
2005/04/05	077-079 و 071-075	Hutchison 3G UK Ltd	7882 2
2005/04/05	077-079 و 071-075	Hutchison 3G UK Ltd	7882 3
2005/04/05	077-079 و 071-075	Hutchison 3G UK Ltd	7882 4
2005/04/05	077-079 و 071-075	Hutchison 3G UK Ltd	7882 5
2005/04/05	077-079 و 071-075	Hutchison 3G UK Ltd	7882 6
2005/04/05	077-079 و 071-075	Hutchison 3G UK Ltd	7882 7
2005/04/05	077-079 و 071-075	Hutchison 3G UK Ltd	7882 8

تاريخ التوزيع	نوع مجموعة الأرقام	اسم مقدم خدمة الاتصالات	مجموعة الأرقام
2005/04/05	077-079 و 071-075	Hutchison 3G UK Ltd	7882 9
2004/09/03	077-079 و 071-075	Hutchison 3G UK Ltd	7883 0
2004/09/03	077-079 و 071-075	Hutchison 3G UK Ltd	7883 1
2004/09/03	077-079 و 071-075	Hutchison 3G UK Ltd	7883 2
2004/09/03	077-079 و 071-075	Hutchison 3G UK Ltd	7883 3
2004/09/03	077-079 و 071-075	Hutchison 3G UK Ltd	7883 4
2004/09/03	077-079 و 071-075	Hutchison 3G UK Ltd	7883 5
2004/09/03	077-079 و 071-075	Hutchison 3G UK Ltd	7883 6
2004/09/03	077-079 و 071-075	Hutchison 3G UK Ltd	7883 7
2004/09/03	077-079 و 071-075	Hutchison 3G UK Ltd	7883 8
2004/09/03	077-079 و 071-075	Hutchison 3G UK Ltd	7883 9
2000/01/18	077-079 و 071-075	Vodafone Limited	7884 0
2000/01/18	077-079 و 071-075	Vodafone Limited	7884 1
2000/01/18	077-079 و 071-075	Vodafone Limited	7884 2
2000/01/18	077-079 و 071-075	Vodafone Limited	7884 3
2000/01/18	077-079 و 071-075	Vodafone Limited	7884 4
2000/01/18	077-079 و 071-075	Vodafone Limited	7884 5
2000/01/18	077-079 و 071-075	Vodafone Limited	7884 6
2000/01/18	077-079 و 071-075	Vodafone Limited	7884 7
2000/01/18	077-079 و 071-075	Vodafone Limited	7884 8
2000/01/18	077-079 و 071-075	Vodafone Limited	7884 9
1997/12/15	077-079 و 071-075	Telefonica UK Limited	7885 0
1997/12/15	077-079 و 071-075	Telefonica UK Limited	7885 1
1997/12/15	077-079 و 071-075	Telefonica UK Limited	7885 2
1997/12/15	077-079 و 071-075	Telefonica UK Limited	7885 3
1997/12/15	077-079 و 071-075	Telefonica UK Limited	7885 4
1997/12/15	077-079 و 071-075	Telefonica UK Limited	7885 5
1997/12/15	077-079 و 071-075	Telefonica UK Limited	7885 6
1997/12/15	077-079 و 071-075	Telefonica UK Limited	7885 7
1997/12/15	077-079 و 071-075	Telefonica UK Limited	7885 8
1997/12/15	077-079 و 071-075	Telefonica UK Limited	7885 9
2004/11/23	077-079 و 071-075	Hutchison 3G UK Ltd	7886 0
2004/11/23	077-079 و 071-075	Hutchison 3G UK Ltd	7886 1
2004/11/23	077-079 و 071-075	Hutchison 3G UK Ltd	7886 2
2004/11/23	077-079 و 071-075	Hutchison 3G UK Ltd	7886 3
2004/11/23	077-079 و 071-075	Hutchison 3G UK Ltd	7886 4
2004/11/23	077-079 و 071-075	Hutchison 3G UK Ltd	7886 5
2004/11/23	077-079 و 071-075	Hutchison 3G UK Ltd	7886 6
2004/11/23	077-079 و 071-075	Hutchison 3G UK Ltd	7886 7
2004/11/23	077-079 و 071-075	Hutchison 3G UK Ltd	7886 8
2004/11/23	077-079 و 071-075	Hutchison 3G UK Ltd	7886 9
1998/06/01	077-079 و 071-075	Vodafone Limited	7887 0
1998/06/01	077-079 و 071-075	Vodafone Limited	7887 1
1998/06/01	077-079 و 071-075	Vodafone Limited	7887 2

تاريخ التوزيع	نوع مجموعة الأرقام	اسم مقدم خدمة الاتصالات	مجموعة الأرقام
1998/06/01	077-079 و 071-075	Vodafone Limited	7887 3
1998/06/01	077-079 و 071-075	Vodafone Limited	7887 4
1998/06/01	077-079 و 071-075	Vodafone Limited	7887 5
1998/06/01	077-079 و 071-075	Vodafone Limited	7887 6
1998/06/01	077-079 و 071-075	Vodafone Limited	7887 7
1998/06/01	077-079 و 071-075	Vodafone Limited	7887 8
1998/06/01	077-079 و 071-075	Vodafone Limited	7887 9
2004/09/03	077-079 و 071-075	Hutchison 3G UK Ltd	7888 0
2004/09/03	077-079 و 071-075	Hutchison 3G UK Ltd	7888 1
2004/09/03	077-079 و 071-075	Hutchison 3G UK Ltd	7888 2
2004/09/03	077-079 و 071-075	Hutchison 3G UK Ltd	7888 3
2004/09/03	077-079 و 071-075	Hutchison 3G UK Ltd	7888 4
2004/09/03	077-079 و 071-075	Hutchison 3G UK Ltd	7888 5
2004/09/03	077-079 و 071-075	Hutchison 3G UK Ltd	7888 6
2004/09/03	077-079 و 071-075	Hutchison 3G UK Ltd	7888 7
2004/09/03	077-079 و 071-075	Hutchison 3G UK Ltd	7888 8
2004/09/03	077-079 و 071-075	Hutchison 3G UK Ltd	7888 9
1997/12/15	077-079 و 071-075	Telefonica UK Limited	7889 0
1997/12/15	077-079 و 071-075	Telefonica UK Limited	7889 1
1997/12/15	077-079 و 071-075	Telefonica UK Limited	7889 2
1997/12/15	077-079 و 071-075	Telefonica UK Limited	7889 3
1997/12/15	077-079 و 071-075	Telefonica UK Limited	7889 4
1997/12/15	077-079 و 071-075	Telefonica UK Limited	7889 5
1997/12/15	077-079 و 071-075	Telefonica UK Limited	7889 6
1997/12/15	077-079 و 071-075	Telefonica UK Limited	7889 7
1997/12/15	077-079 و 071-075	Telefonica UK Limited	7889 8
1997/12/15	077-079 و 071-075	Telefonica UK Limited	7889 9
2000/02/23	077-079 و 071-075	EE Limited (Orange)	7890 0
2000/02/23	077-079 و 071-075	EE Limited (Orange)	7890 1
2000/02/23	077-079 و 071-075	EE Limited (Orange)	7890 2
2000/02/23	077-079 و 071-075	EE Limited (Orange)	7890 3
2000/02/23	077-079 و 071-075	EE Limited (Orange)	7890 4
2000/02/23	077-079 و 071-075	EE Limited (Orange)	7890 5
2000/02/23	077-079 و 071-075	EE Limited (Orange)	7890 6
2000/02/23	077-079 و 071-075	EE Limited (Orange)	7890 7
2000/02/23	077-079 و 071-075	EE Limited (Orange)	7890 8
2000/02/23	077-079 و 071-075	EE Limited (Orange)	7890 9
2004/03/13	077-079 و 071-075	EE Limited (Orange)	7891 0
2004/03/13	077-079 و 071-075	EE Limited (Orange)	7891 1
2004/03/13	077-079 و 071-075	EE Limited (Orange)	7891 2
2004/03/13	077-079 و 071-075	EE Limited (Orange)	7891 3
2004/03/13	077-079 و 071-075	EE Limited (Orange)	7891 4
2004/03/13	077-079 و 071-075	EE Limited (Orange)	7891 5
2004/03/13	077-079 و 071-075	EE Limited (Orange)	7891 6

تاريخ التوزيع	نوع مجموعة الأرقام	اسم مقدم خدمة الاتصالات	مجموعة الأرقام
2004/03/13	077-079 و 071-075	EE Limited (Orange)	7891 7
2004/03/13	077-079 و 071-075	EE Limited (Orange)	7891 8
2004/03/13	077-079 و 071-075	EE Limited (Orange)	7891 9
2006/05/05	077-079 و 071-075	LINK MOBILITY UK LTD	7892 0
2006/06/08	077-079 و 071-075	Vectone Mobile Limited	7892 1
2006/08/31	077-079 و 071-075	Telefonica UK Limited	7892 3
2006/08/31	077-079 و 071-075	Telefonica UK Limited	7892 4
2006/01/31	077-079 و 071-075	FlexTel Limited	7892 5
2006/08/31	077-079 و 071-075	Telefonica UK Limited	7892 6
2006/08/31	077-079 و 071-075	Telefonica UK Limited	7892 7
2006/08/31	077-079 و 071-075	Telefonica UK Limited	7892 8
2006/08/31	077-079 و 071-075	Telefonica UK Limited	7892 9
2006/01/04	077-079 و 071-075	Magrathea Telecommunications Limited	7893 0
2008/03/17	077-079 و 071-075	24 Seven Communications Ltd	7893 1
2006/10/25	077-079 و 071-075	Telefonica UK Limited	7893 2
2006/09/27	077-079 و 071-075	Telefonica UK Limited	7893 4
2006/10/19	077-079 و 071-075	Telefonica UK Limited	7893 5
2006/10/19	077-079 و 071-075	Telefonica UK Limited	7893 6
2006/10/19	077-079 و 071-075	Telefonica UK Limited	7893 7
2006/07/14	077-079 و 071-075	AQL Wholesale Ltd	7893 8
2006/12/05	077-079 و 071-075	Citrus Telecommunications Ltd	7893 9
2006/02/16	077-079 و 071-075	Telefonica UK Limited	7894 0
2006/02/16	077-079 و 071-075	Telefonica UK Limited	7894 1
2006/02/16	077-079 و 071-075	Telefonica UK Limited	7894 2
2006/02/16	077-079 و 071-075	Telefonica UK Limited	7894 3
2006/02/16	077-079 و 071-075	Telefonica UK Limited	7894 4
2006/02/16	077-079 و 071-075	Telefonica UK Limited	7894 5
2006/02/16	077-079 و 071-075	Telefonica UK Limited	7894 6
2006/02/16	077-079 و 071-075	Telefonica UK Limited	7894 7
2006/02/16	077-079 و 071-075	Telefonica UK Limited	7894 8
2006/02/16	077-079 و 071-075	Telefonica UK Limited	7894 9
2006/02/16	077-079 و 071-075	Telefonica UK Limited	7895 0
2006/02/16	077-079 و 071-075	Telefonica UK Limited	7895 1
2006/02/16	077-079 و 071-075	Telefonica UK Limited	7895 2
2006/02/16	077-079 و 071-075	Telefonica UK Limited	7895 3
2006/02/16	077-079 و 071-075	Telefonica UK Limited	7895 4
2006/02/16	077-079 و 071-075	Telefonica UK Limited	7895 5
2006/02/16	077-079 و 071-075	Telefonica UK Limited	7895 6
2006/02/16	077-079 و 071-075	Telefonica UK Limited	7895 7
2006/02/16	077-079 و 071-075	Telefonica UK Limited	7895 8
2006/02/16	077-079 و 071-075	Telefonica UK Limited	7895 9
2004/09/23	077-079 و 071-075	EE Limited (Orange)	7896 0
2004/09/23	077-079 و 071-075	EE Limited (Orange)	7896 1
2004/09/23	077-079 و 071-075	EE Limited (Orange)	7896 2

تاريخ التوزيع	نوع مجموعة الأرقام	اسم مقدم خدمة الاتصالات	مجموعة الأرقام
2004/09/23	077-079 و 071-075	EE Limited (Orange)	7896 3
2004/09/23	077-079 و 071-075	EE Limited (Orange)	7896 4
2004/09/23	077-079 و 071-075	EE Limited (Orange)	7896 5
2004/09/23	077-079 و 071-075	EE Limited (Orange)	7896 6
2004/09/23	077-079 و 071-075	EE Limited (Orange)	7896 7
2004/09/23	077-079 و 071-075	EE Limited (Orange)	7896 8
2004/09/23	077-079 و 071-075	EE Limited (Orange)	7896 9
2004/11/23	077-079 و 071-075	Hutchison 3G UK Ltd	7897 0
2004/11/23	077-079 و 071-075	Hutchison 3G UK Ltd	7897 1
2004/11/23	077-079 و 071-075	Hutchison 3G UK Ltd	7897 2
2004/11/23	077-079 و 071-075	Hutchison 3G UK Ltd	7897 3
2004/11/23	077-079 و 071-075	Hutchison 3G UK Ltd	7897 4
2004/11/23	077-079 و 071-075	Hutchison 3G UK Ltd	7897 5
2004/11/23	077-079 و 071-075	Hutchison 3G UK Ltd	7897 6
2004/11/23	077-079 و 071-075	Hutchison 3G UK Ltd	7897 7
2004/11/23	077-079 و 071-075	Hutchison 3G UK Ltd	7897 8
2004/11/23	077-079 و 071-075	Hutchison 3G UK Ltd	7897 9
2004/11/23	077-079 و 071-075	Hutchison 3G UK Ltd	7898 0
2004/11/23	077-079 و 071-075	Hutchison 3G UK Ltd	7898 1
2004/11/23	077-079 و 071-075	Hutchison 3G UK Ltd	7898 2
2004/11/23	077-079 و 071-075	Hutchison 3G UK Ltd	7898 3
2004/11/23	077-079 و 071-075	Hutchison 3G UK Ltd	7898 4
2004/11/23	077-079 و 071-075	Hutchison 3G UK Ltd	7898 5
2004/11/23	077-079 و 071-075	Hutchison 3G UK Ltd	7898 6
2004/11/23	077-079 و 071-075	Hutchison 3G UK Ltd	7898 7
2004/11/23	077-079 و 071-075	Hutchison 3G UK Ltd	7898 8
2004/11/23	077-079 و 071-075	Hutchison 3G UK Ltd	7898 9
1998/08/27	077-079 و 071-075	Vodafone Limited	7899 0
1998/08/27	077-079 و 071-075	Vodafone Limited	7899 1
1998/08/27	077-079 و 071-075	Vodafone Limited	7899 2
1998/08/27	077-079 و 071-075	Vodafone Limited	7899 3
1998/08/27	077-079 و 071-075	Vodafone Limited	7899 4
1998/08/27	077-079 و 071-075	Vodafone Limited	7899 5
1998/08/27	077-079 و 071-075	Vodafone Limited	7899 6
1998/08/27	077-079 و 071-075	Vodafone Limited	7899 7
1998/08/27	077-079 و 071-075	Vodafone Limited	7899 8
1998/08/27	077-079 و 071-075	Vodafone Limited	7899 9
2000/09/29	077-079 و 071-075	Vodafone Limited	7900 0
2000/09/29	077-079 و 071-075	Vodafone Limited	7900 1
2000/09/29	077-079 و 071-075	Vodafone Limited	7900 2
2000/09/29	077-079 و 071-075	Vodafone Limited	7900 3
2000/09/29	077-079 و 071-075	Vodafone Limited	7900 4
2000/09/29	077-079 و 071-075	Vodafone Limited	7900 5
2000/09/29	077-079 و 071-075	Vodafone Limited	7900 6

تاريخ التوزيع	نوع مجموعة الأرقام	اسم مقدم خدمة الاتصالات	مجموعة الأرقام
2000/09/29	077-079 و 071-075	Vodafone Limited	7900 7
2000/09/29	077-079 و 071-075	Vodafone Limited	7900 8
2000/09/29	077-079 و 071-075	Vodafone Limited	7900 9
1998/12/08	077-079 و 071-075	Vodafone Limited	7901 0
1998/12/08	077-079 و 071-075	Vodafone Limited	7901 1
1998/12/08	077-079 و 071-075	Vodafone Limited	7901 2
1998/12/08	077-079 و 071-075	Vodafone Limited	7901 3
1998/12/08	077-079 و 071-075	Vodafone Limited	7901 4
1998/12/08	077-079 و 071-075	Vodafone Limited	7901 5
1998/12/08	077-079 و 071-075	Vodafone Limited	7901 6
1998/12/08	077-079 و 071-075	Vodafone Limited	7901 7
1998/12/08	077-079 و 071-075	Vodafone Limited	7901 8
1998/12/08	077-079 و 071-075	Vodafone Limited	7901 9
2006/02/16	077-079 و 071-075	Telefonica UK Limited	7902 0
2006/02/16	077-079 و 071-075	Telefonica UK Limited	7902 1
2006/02/16	077-079 و 071-075	Telefonica UK Limited	7902 2
2006/02/16	077-079 و 071-075	Telefonica UK Limited	7902 3
2006/02/16	077-079 و 071-075	Telefonica UK Limited	7902 4
2006/02/16	077-079 و 071-075	Telefonica UK Limited	7902 5
2006/02/16	077-079 و 071-075	Telefonica UK Limited	7902 6
2006/02/16	077-079 و 071-075	Telefonica UK Limited	7902 7
2006/02/16	077-079 و 071-075	Telefonica UK Limited	7902 8
2006/02/16	077-079 و 071-075	Telefonica UK Limited	7902 9
2000/06/15	077-079 و 071-075	EE Limited (TM)	7903 0
2000/06/15	077-079 و 071-075	EE Limited (TM)	7903 1
2000/06/15	077-079 و 071-075	EE Limited (TM)	7903 2
2000/06/15	077-079 و 071-075	EE Limited (TM)	7903 3
2000/06/15	077-079 و 071-075	EE Limited (TM)	7903 4
2000/06/15	077-079 و 071-075	EE Limited (TM)	7903 5
2000/06/15	077-079 و 071-075	EE Limited (TM)	7903 6
2000/06/15	077-079 و 071-075	EE Limited (TM)	7903 7
2000/06/15	077-079 و 071-075	EE Limited (TM)	7903 8
2000/06/15	077-079 و 071-075	EE Limited (TM)	7903 9
2000/06/15	077-079 و 071-075	EE Limited (TM)	7904 0
2000/06/15	077-079 و 071-075	EE Limited (TM)	7904 1
2000/06/15	077-079 و 071-075	EE Limited (TM)	7904 2
2000/06/15	077-079 و 071-075	EE Limited (TM)	7904 3
2000/06/15	077-079 و 071-075	EE Limited (TM)	7904 4
2000/06/15	077-079 و 071-075	EE Limited (TM)	7904 5
2000/06/15	077-079 و 071-075	EE Limited (TM)	7904 6
2000/06/15	077-079 و 071-075	EE Limited (TM)	7904 7
2000/06/15	077-079 و 071-075	EE Limited (TM)	7904 8
2000/06/15	077-079 و 071-075	EE Limited (TM)	7904 9
2000/06/15	077-079 و 071-075	EE Limited (TM)	7905 0

تاريخ التوزيع	نوع مجموعة الأرقام	اسم مقدم خدمة الاتصالات	مجموعة الأرقام
2000/06/15	077-079 و 071-075	EE Limited (TM)	7905 1
2000/06/15	077-079 و 071-075	EE Limited (TM)	7905 2
2000/06/15	077-079 و 071-075	EE Limited (TM)	7905 3
2000/06/15	077-079 و 071-075	EE Limited (TM)	7905 4
2000/06/15	077-079 و 071-075	EE Limited (TM)	7905 5
2000/06/15	077-079 و 071-075	EE Limited (TM)	7905 6
2000/06/15	077-079 و 071-075	EE Limited (TM)	7905 7
2000/06/15	077-079 و 071-075	EE Limited (TM)	7905 8
2000/06/15	077-079 و 071-075	EE Limited (TM)	7905 9
2003/01/16	077-079 و 071-075	EE Limited (TM)	7906 0
2003/01/16	077-079 و 071-075	EE Limited (TM)	7906 1
2003/01/16	077-079 و 071-075	EE Limited (TM)	7906 2
2003/01/16	077-079 و 071-075	EE Limited (TM)	7906 3
2003/01/16	077-079 و 071-075	EE Limited (TM)	7906 4
2003/01/16	077-079 و 071-075	EE Limited (TM)	7906 5
2003/01/16	077-079 و 071-075	EE Limited (TM)	7906 6
2003/01/16	077-079 و 071-075	EE Limited (TM)	7906 7
2003/01/16	077-079 و 071-075	EE Limited (TM)	7906 8
2003/01/16	077-079 و 071-075	EE Limited (TM)	7906 9
2006/02/16	077-079 و 071-075	Telefonica UK Limited	7907 0
2006/02/16	077-079 و 071-075	Telefonica UK Limited	7907 1
2006/02/16	077-079 و 071-075	Telefonica UK Limited	7907 2
2006/02/16	077-079 و 071-075	Telefonica UK Limited	7907 3
2006/02/16	077-079 و 071-075	Telefonica UK Limited	7907 4
2006/02/16	077-079 و 071-075	Telefonica UK Limited	7907 5
2006/02/16	077-079 و 071-075	Telefonica UK Limited	7907 6
2006/02/16	077-079 و 071-075	Telefonica UK Limited	7907 7
2006/02/16	077-079 و 071-075	Telefonica UK Limited	7907 8
2006/02/16	077-079 و 071-075	Telefonica UK Limited	7907 9
2003/03/05	077-079 و 071-075	EE Limited (TM)	7908 0
2003/03/05	077-079 و 071-075	EE Limited (TM)	7908 1
2003/03/05	077-079 و 071-075	EE Limited (TM)	7908 2
2003/03/05	077-079 و 071-075	EE Limited (TM)	7908 3
2003/03/05	077-079 و 071-075	EE Limited (TM)	7908 4
2003/03/05	077-079 و 071-075	EE Limited (TM)	7908 5
2003/03/05	077-079 و 071-075	EE Limited (TM)	7908 6
2003/03/05	077-079 و 071-075	EE Limited (TM)	7908 7
2003/03/05	077-079 و 071-075	EE Limited (TM)	7908 8
2003/03/05	077-079 و 071-075	EE Limited (TM)	7908 9
1999/03/22	077-079 و 071-075	Vodafone Limited	7909 0
1999/03/22	077-079 و 071-075	Vodafone Limited	7909 1
1999/03/22	077-079 و 071-075	Vodafone Limited	7909 2
1999/03/22	077-079 و 071-075	Vodafone Limited	7909 3
1999/03/22	077-079 و 071-075	Vodafone Limited	7909 4

تاريخ التوزيع	نوع مجموعة الأرقام	اسم مقدم خدمة الاتصالات	مجموعة الأرقام
1999/03/22	077-079 و 071-075	Vodafone Limited	7909 5
1999/03/22	077-079 و 071-075	Vodafone Limited	7909 6
1999/03/22	077-079 و 071-075	Vodafone Limited	7909 7
1999/03/22	077-079 و 071-075	Vodafone Limited	7909 8
1999/03/22	077-079 و 071-075	Vodafone Limited	7909 9
2004/02/03	077-079 و 071-075	EE Limited (TM)	7910 0
2004/02/03	077-079 و 071-075	EE Limited (TM)	7910 1
2004/02/03	077-079 و 071-075	EE Limited (TM)	7910 2
2004/02/03	077-079 و 071-075	EE Limited (TM)	7910 3
2004/02/03	077-079 و 071-075	EE Limited (TM)	7910 4
2004/02/03	077-079 و 071-075	EE Limited (TM)	7910 5
2004/02/03	077-079 و 071-075	EE Limited (TM)	7910 6
2004/02/03	077-079 و 071-075	EE Limited (TM)	7910 7
2004/02/03	077-079 و 071-075	EE Limited (TM)	7910 8
2004/02/03	077-079 و 071-075	EE Limited (TM)	7910 9
2010/11/16	077-079 و 071-075	Marathon Telecom Limited	7911 0
2006/05/12	077-079 و 071-075	JT (Guernsey) Limited	7911 1
2008/03/17	077-079 و 071-075	24 Seven Communications Ltd	7911 2
2003/10/13	077-079 و 071-075	JT (Guernsey) Limited	7911 7
2008/03/17	077-079 و 071-075	24 Seven Communications Ltd	7911 8
2006/05/24	077-079 و 071-075	Telefonica UK Limited	7912 0
2006/05/24	077-079 و 071-075	Telefonica UK Limited	7912 1
2006/05/24	077-079 و 071-075	Telefonica UK Limited	7912 2
2006/05/24	077-079 و 071-075	Telefonica UK Limited	7912 3
2006/05/24	077-079 و 071-075	Telefonica UK Limited	7912 4
2006/05/24	077-079 و 071-075	Telefonica UK Limited	7912 5
2006/05/24	077-079 و 071-075	Telefonica UK Limited	7912 6
2006/05/24	077-079 و 071-075	Telefonica UK Limited	7912 7
2006/05/24	077-079 و 071-075	Telefonica UK Limited	7912 8
2006/05/24	077-079 و 071-075	Telefonica UK Limited	7912 9
2004/03/26	077-079 و 071-075	EE Limited (TM)	7913 0
2004/03/26	077-079 و 071-075	EE Limited (TM)	7913 1
2004/03/26	077-079 و 071-075	EE Limited (TM)	7913 2
2004/03/26	077-079 و 071-075	EE Limited (TM)	7913 3
2004/03/26	077-079 و 071-075	EE Limited (TM)	7913 4
2004/03/26	077-079 و 071-075	EE Limited (TM)	7913 5
2004/03/26	077-079 و 071-075	EE Limited (TM)	7913 6
2004/03/26	077-079 و 071-075	EE Limited (TM)	7913 7
2004/03/26	077-079 و 071-075	EE Limited (TM)	7913 8
2004/03/26	077-079 و 071-075	EE Limited (TM)	7913 9
2004/03/26	077-079 و 071-075	EE Limited (TM)	7914 0
2004/03/26	077-079 و 071-075	EE Limited (TM)	7914 1
2004/03/26	077-079 و 071-075	EE Limited (TM)	7914 2
2004/03/26	077-079 و 071-075	EE Limited (TM)	7914 3

تاريخ التوزيع	نوع مجموعة الأرقام	اسم مقدم خدمة الاتصالات	مجموعة الأرقام
2004/03/26	077-079 و 071-075	EE Limited (TM)	7914 4
2004/03/26	077-079 و 071-075	EE Limited (TM)	7914 5
2004/03/26	077-079 و 071-075	EE Limited (TM)	7914 6
2004/03/26	077-079 و 071-075	EE Limited (TM)	7914 7
2004/03/26	077-079 و 071-075	EE Limited (TM)	7914 8
2004/03/26	077-079 و 071-075	EE Limited (TM)	7914 9
2004/06/14	077-079 و 071-075	Hutchison 3G UK Ltd	7915 0
2004/06/14	077-079 و 071-075	Hutchison 3G UK Ltd	7915 1
2004/06/14	077-079 و 071-075	Hutchison 3G UK Ltd	7915 2
2004/06/14	077-079 و 071-075	Hutchison 3G UK Ltd	7915 3
2004/06/14	077-079 و 071-075	Hutchison 3G UK Ltd	7915 4
2004/06/14	077-079 و 071-075	Hutchison 3G UK Ltd	7915 5
2004/06/14	077-079 و 071-075	Hutchison 3G UK Ltd	7915 6
2004/06/14	077-079 و 071-075	Hutchison 3G UK Ltd	7915 7
2004/06/14	077-079 و 071-075	Hutchison 3G UK Ltd	7915 8
2004/06/14	077-079 و 071-075	Hutchison 3G UK Ltd	7915 9
2004/04/15	077-079 و 071-075	Hutchison 3G UK Ltd	7916 0
2004/04/15	077-079 و 071-075	Hutchison 3G UK Ltd	7916 1
2004/04/15	077-079 و 071-075	Hutchison 3G UK Ltd	7916 2
2004/04/15	077-079 و 071-075	Hutchison 3G UK Ltd	7916 3
2004/04/15	077-079 و 071-075	Hutchison 3G UK Ltd	7916 4
2004/04/15	077-079 و 071-075	Hutchison 3G UK Ltd	7916 5
2004/04/15	077-079 و 071-075	Hutchison 3G UK Ltd	7916 6
2004/04/15	077-079 و 071-075	Hutchison 3G UK Ltd	7916 7
2004/04/15	077-079 و 071-075	Hutchison 3G UK Ltd	7916 8
2004/04/15	077-079 و 071-075	Hutchison 3G UK Ltd	7916 9
2004/03/31	077-079 و 071-075	Vodafone Limited	7917 0
2004/03/31	077-079 و 071-075	Vodafone Limited	7917 1
2004/03/31	077-079 و 071-075	Vodafone Limited	7917 2
2004/03/31	077-079 و 071-075	Vodafone Limited	7917 3
2004/03/31	077-079 و 071-075	Vodafone Limited	7917 4
2004/03/31	077-079 و 071-075	Vodafone Limited	7917 5
2004/03/31	077-079 و 071-075	Vodafone Limited	7917 6
2004/03/31	077-079 و 071-075	Vodafone Limited	7917 7
2004/03/31	077-079 و 071-075	Vodafone Limited	7917 8
2004/03/31	077-079 و 071-075	Vodafone Limited	7917 9
2004/03/31	077-079 و 071-075	Vodafone Limited	7918 0
2004/03/31	077-079 و 071-075	Vodafone Limited	7918 1
2004/03/31	077-079 و 071-075	Vodafone Limited	7918 2
2004/03/31	077-079 و 071-075	Vodafone Limited	7918 3
2004/03/31	077-079 و 071-075	Vodafone Limited	7918 4
2004/03/31	077-079 و 071-075	Vodafone Limited	7918 5
2004/03/31	077-079 و 071-075	Vodafone Limited	7918 6
2004/03/31	077-079 و 071-075	Vodafone Limited	7918 7

تاريخ التوزيع	نوع مجموعة الأرقام	اسم مقدم خدمة الاتصالات	مجموعة الأرقام
2004/03/31	077-079 و 071-075	Vodafone Limited	7918 8
2004/03/31	077-079 و 071-075	Vodafone Limited	7918 9
2001/11/03	077-079 و 071-075	Vodafone Limited	7919 0
2001/11/03	077-079 و 071-075	Vodafone Limited	7919 1
2001/11/03	077-079 و 071-075	Vodafone Limited	7919 2
2001/11/03	077-079 و 071-075	Vodafone Limited	7919 3
2001/11/03	077-079 و 071-075	Vodafone Limited	7919 4
2001/11/03	077-079 و 071-075	Vodafone Limited	7919 5
2001/11/03	077-079 و 071-075	Vodafone Limited	7919 6
2001/11/03	077-079 و 071-075	Vodafone Limited	7919 7
2001/11/03	077-079 و 071-075	Vodafone Limited	7919 8
2001/11/03	077-079 و 071-075	Vodafone Limited	7919 9
2004/03/31	077-079 و 071-075	Vodafone Limited	7920 0
2004/03/31	077-079 و 071-075	Vodafone Limited	7920 1
2004/03/31	077-079 و 071-075	Vodafone Limited	7920 2
2004/03/31	077-079 و 071-075	Vodafone Limited	7920 3
2004/03/31	077-079 و 071-075	Vodafone Limited	7920 4
2004/03/31	077-079 و 071-075	Vodafone Limited	7920 5
2004/03/31	077-079 و 071-075	Vodafone Limited	7920 6
2004/03/31	077-079 و 071-075	Vodafone Limited	7920 7
2004/03/31	077-079 و 071-075	Vodafone Limited	7920 8
2004/03/31	077-079 و 071-075	Vodafone Limited	7920 9
2004/09/28	077-079 و 071-075	Telefonica UK Limited	7921 0
2004/09/28	077-079 و 071-075	Telefonica UK Limited	7921 1
2004/09/28	077-079 و 071-075	Telefonica UK Limited	7921 2
2004/09/28	077-079 و 071-075	Telefonica UK Limited	7921 3
2004/09/28	077-079 و 071-075	Telefonica UK Limited	7921 4
2004/09/28	077-079 و 071-075	Telefonica UK Limited	7921 5
2004/09/28	077-079 و 071-075	Telefonica UK Limited	7921 6
2004/09/28	077-079 و 071-075	Telefonica UK Limited	7921 7
2004/09/28	077-079 و 071-075	Telefonica UK Limited	7921 8
2004/09/28	077-079 و 071-075	Telefonica UK Limited	7921 9
2005/07/12	077-079 و 071-075	Telefonica UK Limited	7922 0
2005/07/12	077-079 و 071-075	Telefonica UK Limited	7922 1
2005/07/12	077-079 و 071-075	Telefonica UK Limited	7922 2
2005/07/12	077-079 و 071-075	Telefonica UK Limited	7922 3
2005/07/12	077-079 و 071-075	Telefonica UK Limited	7922 4
2005/07/12	077-079 و 071-075	Telefonica UK Limited	7922 5
2005/07/12	077-079 و 071-075	Telefonica UK Limited	7922 6
2005/07/12	077-079 و 071-075	Telefonica UK Limited	7922 7
2005/07/12	077-079 و 071-075	Telefonica UK Limited	7922 8
2005/07/12	077-079 و 071-075	Telefonica UK Limited	7922 9
2006/02/16	077-079 و 071-075	Telefonica UK Limited	7923 0
2006/02/16	077-079 و 071-075	Telefonica UK Limited	7923 1

تاريخ التوزيع	نوع مجموعة الأرقام	اسم مقدم خدمة الاتصالات	مجموعة الأرقام
2006/02/16	077-079 و 071-075	Telefonica UK Limited	7923 2
2006/02/16	077-079 و 071-075	Telefonica UK Limited	7923 3
2006/02/16	077-079 و 071-075	Telefonica UK Limited	7923 4
2006/02/16	077-079 و 071-075	Telefonica UK Limited	7923 5
2006/02/16	077-079 و 071-075	Telefonica UK Limited	7923 6
2006/02/16	077-079 و 071-075	Telefonica UK Limited	7923 7
2006/02/16	077-079 و 071-075	Telefonica UK Limited	7923 8
2006/02/16	077-079 و 071-075	Telefonica UK Limited	7923 9
2017/02/07	077-079 و 071-075	MANX TELECOM TRADING LIMITED	7924 0
2017/02/07	077-079 و 071-075	MANX TELECOM TRADING LIMITED	7924 1
2017/02/07	077-079 و 071-075	MANX TELECOM TRADING LIMITED	7924 2
2017/02/07	077-079 و 071-075	MANX TELECOM TRADING LIMITED	7924 3
2017/02/07	077-079 و 071-075	MANX TELECOM TRADING LIMITED	7924 4
2017/02/07	077-079 و 071-075	MANX TELECOM TRADING LIMITED	7924 6
2017/02/07	077-079 و 071-075	MANX TELECOM TRADING LIMITED	7924 7
2017/02/07	077-079 و 071-075	MANX TELECOM TRADING LIMITED	7924 8
2017/02/07	077-079 و 071-075	MANX TELECOM TRADING LIMITED	7924 9
2006/05/24	077-079 و 071-075	Telefonica UK Limited	7925 0
2006/05/24	077-079 و 071-075	Telefonica UK Limited	7925 1
2006/05/24	077-079 و 071-075	Telefonica UK Limited	7925 2
2006/05/24	077-079 و 071-075	Telefonica UK Limited	7925 3
2006/05/24	077-079 و 071-075	Telefonica UK Limited	7925 4
2006/05/24	077-079 و 071-075	Telefonica UK Limited	7925 5
2006/05/24	077-079 و 071-075	Telefonica UK Limited	7925 6
2006/05/24	077-079 و 071-075	Telefonica UK Limited	7925 7
2006/05/24	077-079 و 071-075	Telefonica UK Limited	7925 8
2006/05/24	077-079 و 071-075	Telefonica UK Limited	7925 9
2006/01/09	077-079 و 071-075	Telefonica UK Limited	7926 0
2006/01/09	077-079 و 071-075	Telefonica UK Limited	7926 1
2006/01/09	077-079 و 071-075	Telefonica UK Limited	7926 2
2006/01/09	077-079 و 071-075	Telefonica UK Limited	7926 3
2006/01/09	077-079 و 071-075	Telefonica UK Limited	7926 4
2006/01/09	077-079 و 071-075	Telefonica UK Limited	7926 5
2006/01/09	077-079 و 071-075	Telefonica UK Limited	7926 6
2006/01/09	077-079 و 071-075	Telefonica UK Limited	7926 7
2006/01/09	077-079 و 071-075	Telefonica UK Limited	7926 8
2006/01/09	077-079 و 071-075	Telefonica UK Limited	7926 9
2006/01/09	077-079 و 071-075	Telefonica UK Limited	7927 0
2006/01/09	077-079 و 071-075	Telefonica UK Limited	7927 1
2006/01/09	077-079 و 071-075	Telefonica UK Limited	7927 2
2006/01/09	077-079 و 071-075	Telefonica UK Limited	7927 3
2006/01/09	077-079 و 071-075	Telefonica UK Limited	7927 4
2006/01/09	077-079 و 071-075	Telefonica UK Limited	7927 5
2006/01/09	077-079 و 071-075	Telefonica UK Limited	7927 6

تاريخ التوزيع	نوع مجموعة الأرقام	اسم مقدم خدمة الاتصالات	مجموعة الأرقام
2006/01/09	077-079 و 071-075	Telefonica UK Limited	7927 7
2006/01/09	077-079 و 071-075	Telefonica UK Limited	7927 8
2006/01/09	077-079 و 071-075	Telefonica UK Limited	7927 9
2006/01/09	077-079 و 071-075	Telefonica UK Limited	7928 0
2006/01/09	077-079 و 071-075	Telefonica UK Limited	7928 1
2006/01/09	077-079 و 071-075	Telefonica UK Limited	7928 2
2006/01/09	077-079 و 071-075	Telefonica UK Limited	7928 3
2006/01/09	077-079 و 071-075	Telefonica UK Limited	7928 4
2006/01/09	077-079 و 071-075	Telefonica UK Limited	7928 5
2006/01/09	077-079 و 071-075	Telefonica UK Limited	7928 6
2006/01/09	077-079 و 071-075	Telefonica UK Limited	7928 7
2006/01/09	077-079 و 071-075	Telefonica UK Limited	7928 8
2006/01/09	077-079 و 071-075	Telefonica UK Limited	7928 9
2000/02/23	077-079 و 071-075	EE Limited (Orange)	7929 0
2000/02/23	077-079 و 071-075	EE Limited (Orange)	7929 1
2000/02/23	077-079 و 071-075	EE Limited (Orange)	7929 2
2000/02/23	077-079 و 071-075	EE Limited (Orange)	7929 3
2000/02/23	077-079 و 071-075	EE Limited (Orange)	7929 4
2000/02/23	077-079 و 071-075	EE Limited (Orange)	7929 5
2000/02/23	077-079 و 071-075	EE Limited (Orange)	7929 6
2000/02/23	077-079 و 071-075	EE Limited (Orange)	7929 7
2000/02/23	077-079 و 071-075	EE Limited (Orange)	7929 8
2000/02/23	077-079 و 071-075	EE Limited (Orange)	7929 9
2000/02/21	077-079 و 071-075	EE Limited (TM)	7930 0
2000/02/21	077-079 و 071-075	EE Limited (TM)	7930 1
2000/02/21	077-079 و 071-075	EE Limited (TM)	7930 2
2000/02/21	077-079 و 071-075	EE Limited (TM)	7930 3
2000/02/21	077-079 و 071-075	EE Limited (TM)	7930 4
2000/02/21	077-079 و 071-075	EE Limited (TM)	7930 5
2000/02/21	077-079 و 071-075	EE Limited (TM)	7930 6
2000/02/21	077-079 و 071-075	EE Limited (TM)	7930 7
2000/02/21	077-079 و 071-075	EE Limited (TM)	7930 8
2000/02/21	077-079 و 071-075	EE Limited (TM)	7930 9
2000/02/21	077-079 و 071-075	EE Limited (TM)	7931 0
2000/02/21	077-079 و 071-075	EE Limited (TM)	7931 1
2000/02/21	077-079 و 071-075	EE Limited (TM)	7931 2
2000/02/21	077-079 و 071-075	EE Limited (TM)	7931 3
2000/02/21	077-079 و 071-075	EE Limited (TM)	7931 4
2000/02/21	077-079 و 071-075	EE Limited (TM)	7931 5
2000/02/21	077-079 و 071-075	EE Limited (TM)	7931 6
2000/02/21	077-079 و 071-075	EE Limited (TM)	7931 7
2000/02/21	077-079 و 071-075	EE Limited (TM)	7931 8
2000/02/21	077-079 و 071-075	EE Limited (TM)	7931 9
2000/02/21	077-079 و 071-075	EE Limited (TM)	7932 0

تاريخ التوزيع	نوع مجموعة الأرقام	اسم مقدم خدمة الاتصالات	مجموعة الأرقام
2000/02/21	077-079 و 071-075	EE Limited (TM)	7932 1
2000/02/21	077-079 و 071-075	EE Limited (TM)	7932 2
2000/02/21	077-079 و 071-075	EE Limited (TM)	7932 3
2000/02/21	077-079 و 071-075	EE Limited (TM)	7932 4
2000/02/21	077-079 و 071-075	EE Limited (TM)	7932 5
2000/02/21	077-079 و 071-075	EE Limited (TM)	7932 6
2000/02/21	077-079 و 071-075	EE Limited (TM)	7932 7
2000/02/21	077-079 و 071-075	EE Limited (TM)	7932 8
2000/02/21	077-079 و 071-075	EE Limited (TM)	7932 9
2005/07/12	077-079 و 071-075	Telefonica UK Limited	7933 0
2005/07/12	077-079 و 071-075	Telefonica UK Limited	7933 1
2005/07/12	077-079 و 071-075	Telefonica UK Limited	7933 2
2005/07/12	077-079 و 071-075	Telefonica UK Limited	7933 3
2005/07/12	077-079 و 071-075	Telefonica UK Limited	7933 4
2005/07/12	077-079 و 071-075	Telefonica UK Limited	7933 5
2005/07/12	077-079 و 071-075	Telefonica UK Limited	7933 6
2005/07/12	077-079 و 071-075	Telefonica UK Limited	7933 7
2005/07/12	077-079 و 071-075	Telefonica UK Limited	7933 8
2005/07/12	077-079 و 071-075	Telefonica UK Limited	7933 9
2006/05/24	077-079 و 071-075	Telefonica UK Limited	7934 0
2006/05/24	077-079 و 071-075	Telefonica UK Limited	7934 1
2006/05/24	077-079 و 071-075	Telefonica UK Limited	7934 2
2006/05/24	077-079 و 071-075	Telefonica UK Limited	7934 3
2006/05/24	077-079 و 071-075	Telefonica UK Limited	7934 4
2006/05/24	077-079 و 071-075	Telefonica UK Limited	7934 5
2006/05/24	077-079 و 071-075	Telefonica UK Limited	7934 6
2006/05/24	077-079 و 071-075	Telefonica UK Limited	7934 7
2006/05/24	077-079 و 071-075	Telefonica UK Limited	7934 8
2006/05/24	077-079 و 071-075	Telefonica UK Limited	7934 9
2006/05/24	077-079 و 071-075	Telefonica UK Limited	7935 0
2006/05/24	077-079 و 071-075	Telefonica UK Limited	7935 1
2006/05/24	077-079 و 071-075	Telefonica UK Limited	7935 2
2006/05/24	077-079 و 071-075	Telefonica UK Limited	7935 3
2006/05/24	077-079 و 071-075	Telefonica UK Limited	7935 4
2006/05/24	077-079 و 071-075	Telefonica UK Limited	7935 5
2006/05/24	077-079 و 071-075	Telefonica UK Limited	7935 6
2006/05/24	077-079 و 071-075	Telefonica UK Limited	7935 7
2006/05/24	077-079 و 071-075	Telefonica UK Limited	7935 8
2006/05/24	077-079 و 071-075	Telefonica UK Limited	7935 9
2006/05/24	077-079 و 071-075	Telefonica UK Limited	7936 0
2006/05/24	077-079 و 071-075	Telefonica UK Limited	7936 1
2006/05/24	077-079 و 071-075	Telefonica UK Limited	7936 2
2006/05/24	077-079 و 071-075	Telefonica UK Limited	7936 3
2006/05/24	077-079 و 071-075	Telefonica UK Limited	7936 4

تاريخ التوزيع	نوع مجموعة الأرقام	اسم مقدم خدمة الاتصالات	مجموعة الأرقام
2006/05/24	077-079 و 071-075	Telefonica UK Limited	7936 5
2006/05/24	077-079 و 071-075	Telefonica UK Limited	7936 6
2006/05/24	077-079 و 071-075	Telefonica UK Limited	7936 7
2006/05/24	077-079 و 071-075	Telefonica UK Limited	7936 8
2006/05/24	077-079 و 071-075	Telefonica UK Limited	7936 9
2006/07/19	077-079 و 071-075	JT (Jersey) Limited	7937 0
2006/07/19	077-079 و 071-075	JT (Jersey) Limited	7937 1
2006/07/19	077-079 و 071-075	JT (Jersey) Limited	7937 2
2006/07/19	077-079 و 071-075	JT (Jersey) Limited	7937 3
2006/07/19	077-079 و 071-075	JT (Jersey) Limited	7937 4
2006/07/19	077-079 و 071-075	JT (Jersey) Limited	7937 5
2006/07/19	077-079 و 071-075	JT (Jersey) Limited	7937 6
2006/07/19	077-079 و 071-075	JT (Jersey) Limited	7937 7
2006/07/19	077-079 و 071-075	JT (Jersey) Limited	7937 8
2006/07/19	077-079 و 071-075	JT (Jersey) Limited	7937 9
2006/08/16	077-079 و 071-075	Telefonica UK Limited	7938 0
2006/08/16	077-079 و 071-075	Telefonica UK Limited	7938 1
2006/08/16	077-079 و 071-075	Telefonica UK Limited	7938 2
2006/08/16	077-079 و 071-075	Telefonica UK Limited	7938 3
2006/08/16	077-079 و 071-075	Telefonica UK Limited	7938 4
2006/08/16	077-079 و 071-075	Telefonica UK Limited	7938 5
2006/08/16	077-079 و 071-075	Telefonica UK Limited	7938 6
2006/08/16	077-079 و 071-075	Telefonica UK Limited	7938 7
2006/08/16	077-079 و 071-075	Telefonica UK Limited	7938 8
2006/08/16	077-079 و 071-075	Telefonica UK Limited	7938 9
2000/02/21	077-079 و 071-075	EE Limited (TM)	7939 0
2000/02/21	077-079 و 071-075	EE Limited (TM)	7939 1
2000/02/21	077-079 و 071-075	EE Limited (TM)	7939 2
2000/02/21	077-079 و 071-075	EE Limited (TM)	7939 3
2000/02/21	077-079 و 071-075	EE Limited (TM)	7939 4
2000/02/21	077-079 و 071-075	EE Limited (TM)	7939 5
2000/02/21	077-079 و 071-075	EE Limited (TM)	7939 6
2000/02/21	077-079 و 071-075	EE Limited (TM)	7939 7
2000/02/21	077-079 و 071-075	EE Limited (TM)	7939 8
2000/02/21	077-079 و 071-075	EE Limited (TM)	7939 9
2000/02/21	077-079 و 071-075	EE Limited (TM)	7940 0
2000/02/21	077-079 و 071-075	EE Limited (TM)	7940 1
2000/02/21	077-079 و 071-075	EE Limited (TM)	7940 2
2000/02/21	077-079 و 071-075	EE Limited (TM)	7940 3
2000/02/21	077-079 و 071-075	EE Limited (TM)	7940 4
2000/02/21	077-079 و 071-075	EE Limited (TM)	7940 5
2000/02/21	077-079 و 071-075	EE Limited (TM)	7940 6
2000/02/21	077-079 و 071-075	EE Limited (TM)	7940 7
2000/02/21	077-079 و 071-075	EE Limited (TM)	7940 8

تاريخ التوزيع	نوع مجموعة الأرقام	اسم مقدم خدمة الاتصالات	مجموعة الأرقام
2000/02/21	077-079 و 071-075	EE Limited (TM)	7940 9
2000/02/21	077-079 و 071-075	EE Limited (TM)	7941 0
2000/02/21	077-079 و 071-075	EE Limited (TM)	7941 1
2000/02/21	077-079 و 071-075	EE Limited (TM)	7941 2
2000/02/21	077-079 و 071-075	EE Limited (TM)	7941 3
2000/02/21	077-079 و 071-075	EE Limited (TM)	7941 4
2000/02/21	077-079 و 071-075	EE Limited (TM)	7941 5
2000/02/21	077-079 و 071-075	EE Limited (TM)	7941 6
2000/02/21	077-079 و 071-075	EE Limited (TM)	7941 7
2000/02/21	077-079 و 071-075	EE Limited (TM)	7941 8
2000/02/21	077-079 و 071-075	EE Limited (TM)	7941 9
2006/06/08	077-079 و 071-075	EE Limited (TM)	7942 0
2006/06/08	077-079 و 071-075	EE Limited (TM)	7942 1
2006/06/08	077-079 و 071-075	EE Limited (TM)	7942 2
2006/06/08	077-079 و 071-075	EE Limited (TM)	7942 3
2006/06/08	077-079 و 071-075	EE Limited (TM)	7942 4
2006/06/08	077-079 و 071-075	EE Limited (TM)	7942 5
2006/06/08	077-079 و 071-075	EE Limited (TM)	7942 6
2006/06/08	077-079 و 071-075	EE Limited (TM)	7942 7
2006/06/08	077-079 و 071-075	EE Limited (TM)	7942 8
2006/06/08	077-079 و 071-075	EE Limited (TM)	7942 9
2006/06/08	077-079 و 071-075	EE Limited (TM)	7943 0
2006/06/08	077-079 و 071-075	EE Limited (TM)	7943 1
2006/06/08	077-079 و 071-075	EE Limited (TM)	7943 2
2006/06/08	077-079 و 071-075	EE Limited (TM)	7943 3
2006/06/08	077-079 و 071-075	EE Limited (TM)	7943 4
2006/06/08	077-079 و 071-075	EE Limited (TM)	7943 5
2006/06/08	077-079 و 071-075	EE Limited (TM)	7943 6
2006/06/08	077-079 و 071-075	EE Limited (TM)	7943 7
2006/06/08	077-079 و 071-075	EE Limited (TM)	7943 8
2006/06/08	077-079 و 071-075	EE Limited (TM)	7943 9
2000/02/21	077-079 و 071-075	EE Limited (TM)	7944 0
2000/02/21	077-079 و 071-075	EE Limited (TM)	7944 1
2000/02/21	077-079 و 071-075	EE Limited (TM)	7944 2
2000/02/21	077-079 و 071-075	EE Limited (TM)	7944 3
2000/02/21	077-079 و 071-075	EE Limited (TM)	7944 4
2000/02/21	077-079 و 071-075	EE Limited (TM)	7944 5
2000/02/21	077-079 و 071-075	EE Limited (TM)	7944 6
2000/02/21	077-079 و 071-075	EE Limited (TM)	7944 7
2000/02/21	077-079 و 071-075	EE Limited (TM)	7944 8
2000/02/21	077-079 و 071-075	EE Limited (TM)	7944 9
2006/06/08	077-079 و 071-075	EE Limited (TM)	7945 0
2006/06/08	077-079 و 071-075	EE Limited (TM)	7945 1
2006/06/08	077-079 و 071-075	EE Limited (TM)	7945 2

تاريخ التوزيع	نوع مجموعة الأرقام	اسم مقدم خدمة الاتصالات	مجموعة الأرقام
2006/06/08	077-079 و 071-075	EE Limited (TM)	7945 3
2006/06/08	077-079 و 071-075	EE Limited (TM)	7945 4
2006/06/08	077-079 و 071-075	EE Limited (TM)	7945 5
2006/06/08	077-079 و 071-075	EE Limited (TM)	7945 6
2006/06/08	077-079 و 071-075	EE Limited (TM)	7945 7
2006/06/08	077-079 و 071-075	EE Limited (TM)	7945 8
2006/06/08	077-079 و 071-075	EE Limited (TM)	7945 9
2000/02/21	077-079 و 071-075	EE Limited (TM)	7946 0
2000/02/21	077-079 و 071-075	EE Limited (TM)	7946 1
2000/02/21	077-079 و 071-075	EE Limited (TM)	7946 2
2000/02/21	077-079 و 071-075	EE Limited (TM)	7946 3
2000/02/21	077-079 و 071-075	EE Limited (TM)	7946 4
2000/02/21	077-079 و 071-075	EE Limited (TM)	7946 5
2000/02/21	077-079 و 071-075	EE Limited (TM)	7946 6
2000/02/21	077-079 و 071-075	EE Limited (TM)	7946 7
2000/02/21	077-079 و 071-075	EE Limited (TM)	7946 8
2000/02/21	077-079 و 071-075	EE Limited (TM)	7946 9
2000/02/21	077-079 و 071-075	EE Limited (TM)	7947 0
2000/02/21	077-079 و 071-075	EE Limited (TM)	7947 1
2000/02/21	077-079 و 071-075	EE Limited (TM)	7947 2
2000/02/21	077-079 و 071-075	EE Limited (TM)	7947 3
2000/02/21	077-079 و 071-075	EE Limited (TM)	7947 4
2000/02/21	077-079 و 071-075	EE Limited (TM)	7947 5
2000/02/21	077-079 و 071-075	EE Limited (TM)	7947 6
2000/02/21	077-079 و 071-075	EE Limited (TM)	7947 7
2000/02/21	077-079 و 071-075	EE Limited (TM)	7947 8
2000/02/21	077-079 و 071-075	EE Limited (TM)	7947 9
2006/06/08	077-079 و 071-075	EE Limited (TM)	7948 0
2006/06/08	077-079 و 071-075	EE Limited (TM)	7948 1
2006/06/08	077-079 و 071-075	EE Limited (TM)	7948 2
2006/06/08	077-079 و 071-075	EE Limited (TM)	7948 3
2006/06/08	077-079 و 071-075	EE Limited (TM)	7948 4
2006/06/08	077-079 و 071-075	EE Limited (TM)	7948 5
2006/06/08	077-079 و 071-075	EE Limited (TM)	7948 6
2006/06/08	077-079 و 071-075	EE Limited (TM)	7948 7
2006/06/08	077-079 و 071-075	EE Limited (TM)	7948 8
2006/06/08	077-079 و 071-075	EE Limited (TM)	7948 9
2000/02/21	077-079 و 071-075	EE Limited (TM)	7949 0
2000/02/21	077-079 و 071-075	EE Limited (TM)	7949 1
2000/02/21	077-079 و 071-075	EE Limited (TM)	7949 2
2000/02/21	077-079 و 071-075	EE Limited (TM)	7949 3
2000/02/21	077-079 و 071-075	EE Limited (TM)	7949 4
2000/02/21	077-079 و 071-075	EE Limited (TM)	7949 5
2000/02/21	077-079 و 071-075	EE Limited (TM)	7949 6

تاريخ التوزيع	نوع مجموعة الأرقام	اسم مقدم خدمة الاتصالات	مجموعة الأرقام
2000/02/21	077-079 و 071-075	EE Limited (TM)	7949 7
2000/02/21	077-079 و 071-075	EE Limited (TM)	7949 8
2000/02/21	077-079 و 071-075	EE Limited (TM)	7949 9
2000/02/21	077-079 و 071-075	EE Limited (TM)	7950 0
2000/02/21	077-079 و 071-075	EE Limited (TM)	7950 1
2000/02/21	077-079 و 071-075	EE Limited (TM)	7950 2
2000/02/21	077-079 و 071-075	EE Limited (TM)	7950 3
2000/02/21	077-079 و 071-075	EE Limited (TM)	7950 4
2000/02/21	077-079 و 071-075	EE Limited (TM)	7950 5
2000/02/21	077-079 و 071-075	EE Limited (TM)	7950 6
2000/02/21	077-079 و 071-075	EE Limited (TM)	7950 7
2000/02/21	077-079 و 071-075	EE Limited (TM)	7950 8
2000/02/21	077-079 و 071-075	EE Limited (TM)	7950 9
2000/02/21	077-079 و 071-075	EE Limited (TM)	7951 0
2000/02/21	077-079 و 071-075	EE Limited (TM)	7951 1
2000/02/21	077-079 و 071-075	EE Limited (TM)	7951 2
2000/02/21	077-079 و 071-075	EE Limited (TM)	7951 3
2000/02/21	077-079 و 071-075	EE Limited (TM)	7951 4
2000/02/21	077-079 و 071-075	EE Limited (TM)	7951 5
2000/02/21	077-079 و 071-075	EE Limited (TM)	7951 6
2000/02/21	077-079 و 071-075	EE Limited (TM)	7951 7
2000/02/21	077-079 و 071-075	EE Limited (TM)	7951 8
2000/02/21	077-079 و 071-075	EE Limited (TM)	7951 9
2001/01/08	077-079 و 071-075	EE Limited (TM)	7952 0
2001/01/08	077-079 و 071-075	EE Limited (TM)	7952 1
2001/01/08	077-079 و 071-075	EE Limited (TM)	7952 2
2001/01/08	077-079 و 071-075	EE Limited (TM)	7952 3
2001/01/08	077-079 و 071-075	EE Limited (TM)	7952 4
2001/01/08	077-079 و 071-075	EE Limited (TM)	7952 5
2001/01/08	077-079 و 071-075	EE Limited (TM)	7952 6
2001/01/08	077-079 و 071-075	EE Limited (TM)	7952 7
2001/01/08	077-079 و 071-075	EE Limited (TM)	7952 8
2001/01/08	077-079 و 071-075	EE Limited (TM)	7952 9
2000/02/21	077-079 و 071-075	EE Limited (TM)	7953 0
2000/02/21	077-079 و 071-075	EE Limited (TM)	7953 1
2000/02/21	077-079 و 071-075	EE Limited (TM)	7953 2
2000/02/21	077-079 و 071-075	EE Limited (TM)	7953 3
2000/02/21	077-079 و 071-075	EE Limited (TM)	7953 4
2000/02/21	077-079 و 071-075	EE Limited (TM)	7953 5
2000/02/21	077-079 و 071-075	EE Limited (TM)	7953 6
2000/02/21	077-079 و 071-075	EE Limited (TM)	7953 7
2000/02/21	077-079 و 071-075	EE Limited (TM)	7953 8
2000/02/21	077-079 و 071-075	EE Limited (TM)	7953 9
2006/06/08	077-079 و 071-075	EE Limited (TM)	7954 0

تاريخ التوزيع	نوع مجموعة الأرقام	اسم مقدم خدمة الاتصالات	مجموعة الأرقام
2006/06/08	077-079 و 071-075	EE Limited (TM)	7954 1
2006/06/08	077-079 و 071-075	EE Limited (TM)	7954 2
2006/06/08	077-079 و 071-075	EE Limited (TM)	7954 3
2006/06/08	077-079 و 071-075	EE Limited (TM)	7954 4
2006/06/08	077-079 و 071-075	EE Limited (TM)	7954 5
2006/06/08	077-079 و 071-075	EE Limited (TM)	7954 6
2006/06/08	077-079 و 071-075	EE Limited (TM)	7954 7
2006/06/08	077-079 و 071-075	EE Limited (TM)	7954 8
2006/06/08	077-079 و 071-075	EE Limited (TM)	7954 9
2005/07/12	077-079 و 071-075	Telefonica UK Limited	7955 0
2005/07/12	077-079 و 071-075	Telefonica UK Limited	7955 1
2005/07/12	077-079 و 071-075	Telefonica UK Limited	7955 2
2005/07/12	077-079 و 071-075	Telefonica UK Limited	7955 3
2005/07/12	077-079 و 071-075	Telefonica UK Limited	7955 4
2005/07/12	077-079 و 071-075	Telefonica UK Limited	7955 5
2005/07/12	077-079 و 071-075	Telefonica UK Limited	7955 6
2005/07/12	077-079 و 071-075	Telefonica UK Limited	7955 7
2005/07/12	077-079 و 071-075	Telefonica UK Limited	7955 8
2005/07/12	077-079 و 071-075	Telefonica UK Limited	7955 9
2000/02/21	077-079 و 071-075	EE Limited (TM)	7956 0
2000/02/21	077-079 و 071-075	EE Limited (TM)	7956 1
2000/02/21	077-079 و 071-075	EE Limited (TM)	7956 2
2000/02/21	077-079 و 071-075	EE Limited (TM)	7956 3
2000/02/21	077-079 و 071-075	EE Limited (TM)	7956 4
2000/02/21	077-079 و 071-075	EE Limited (TM)	7956 5
2000/02/21	077-079 و 071-075	EE Limited (TM)	7956 6
2000/02/21	077-079 و 071-075	EE Limited (TM)	7956 7
2000/02/21	077-079 و 071-075	EE Limited (TM)	7956 8
2000/02/21	077-079 و 071-075	EE Limited (TM)	7956 9
2000/02/21	077-079 و 071-075	EE Limited (TM)	7957 0
2000/02/21	077-079 و 071-075	EE Limited (TM)	7957 1
2000/02/21	077-079 و 071-075	EE Limited (TM)	7957 2
2000/02/21	077-079 و 071-075	EE Limited (TM)	7957 3
2000/02/21	077-079 و 071-075	EE Limited (TM)	7957 4
2000/02/21	077-079 و 071-075	EE Limited (TM)	7957 5
2000/02/21	077-079 و 071-075	EE Limited (TM)	7957 6
2000/02/21	077-079 و 071-075	EE Limited (TM)	7957 7
2000/02/21	077-079 و 071-075	EE Limited (TM)	7957 8
2000/02/21	077-079 و 071-075	EE Limited (TM)	7957 9
2000/02/21	077-079 و 071-075	EE Limited (TM)	7958 0
2000/02/21	077-079 و 071-075	EE Limited (TM)	7958 1
2000/02/21	077-079 و 071-075	EE Limited (TM)	7958 2
2000/02/21	077-079 و 071-075	EE Limited (TM)	7958 3
2000/02/21	077-079 و 071-075	EE Limited (TM)	7958 4

تاريخ التوزيع	نوع مجموعة الأرقام	اسم مقدم خدمة الاتصالات	مجموعة الأرقام
2000/02/21	077-079 و 071-075	EE Limited (TM)	7958 5
2000/02/21	077-079 و 071-075	EE Limited (TM)	7958 6
2000/02/21	077-079 و 071-075	EE Limited (TM)	7958 7
2000/02/21	077-079 و 071-075	EE Limited (TM)	7958 8
2000/02/21	077-079 و 071-075	EE Limited (TM)	7958 9
2000/04/05	077-079 و 071-075	EE Limited (TM)	7959 0
2000/04/05	077-079 و 071-075	EE Limited (TM)	7959 1
2000/04/05	077-079 و 071-075	EE Limited (TM)	7959 2
2000/04/05	077-079 و 071-075	EE Limited (TM)	7959 3
2000/04/05	077-079 و 071-075	EE Limited (TM)	7959 4
2000/04/05	077-079 و 071-075	EE Limited (TM)	7959 5
2000/04/05	077-079 و 071-075	EE Limited (TM)	7959 6
2000/04/05	077-079 و 071-075	EE Limited (TM)	7959 7
2000/04/05	077-079 و 071-075	EE Limited (TM)	7959 8
2000/04/05	077-079 و 071-075	EE Limited (TM)	7959 9
2000/04/05	077-079 و 071-075	EE Limited (TM)	7960 0
2000/04/05	077-079 و 071-075	EE Limited (TM)	7960 1
2000/04/05	077-079 و 071-075	EE Limited (TM)	7960 2
2000/04/05	077-079 و 071-075	EE Limited (TM)	7960 3
2000/04/05	077-079 و 071-075	EE Limited (TM)	7960 4
2000/04/05	077-079 و 071-075	EE Limited (TM)	7960 5
2000/04/05	077-079 و 071-075	EE Limited (TM)	7960 6
2000/04/05	077-079 و 071-075	EE Limited (TM)	7960 7
2000/04/05	077-079 و 071-075	EE Limited (TM)	7960 8
2000/04/05	077-079 و 071-075	EE Limited (TM)	7960 9
2000/02/21	077-079 و 071-075	EE Limited (TM)	7961 0
2000/02/21	077-079 و 071-075	EE Limited (TM)	7961 1
2000/02/21	077-079 و 071-075	EE Limited (TM)	7961 2
2000/02/21	077-079 و 071-075	EE Limited (TM)	7961 3
2000/02/21	077-079 و 071-075	EE Limited (TM)	7961 4
2000/02/21	077-079 و 071-075	EE Limited (TM)	7961 5
2000/02/21	077-079 و 071-075	EE Limited (TM)	7961 6
2000/02/21	077-079 و 071-075	EE Limited (TM)	7961 7
2000/02/21	077-079 و 071-075	EE Limited (TM)	7961 8
2000/02/21	077-079 و 071-075	EE Limited (TM)	7961 9
2001/01/08	077-079 و 071-075	EE Limited (TM)	7962 0
2001/01/08	077-079 و 071-075	EE Limited (TM)	7962 1
2001/01/08	077-079 و 071-075	EE Limited (TM)	7962 2
2001/01/08	077-079 و 071-075	EE Limited (TM)	7962 3
2001/01/08	077-079 و 071-075	EE Limited (TM)	7962 4
2001/01/08	077-079 و 071-075	EE Limited (TM)	7962 5
2001/01/08	077-079 و 071-075	EE Limited (TM)	7962 6
2001/01/08	077-079 و 071-075	EE Limited (TM)	7962 7
2001/01/08	077-079 و 071-075	EE Limited (TM)	7962 8

تاريخ التوزيع	نوع مجموعة الأرقام	اسم مقدم خدمة الاتصالات	مجموعة الأرقام
2001/01/08	077-079 و 071-075	EE Limited (TM)	7962 9
2003/06/18	077-079 و 071-075	EE Limited (TM)	7963 0
2003/06/18	077-079 و 071-075	EE Limited (TM)	7963 1
2003/06/18	077-079 و 071-075	EE Limited (TM)	7963 2
2003/06/18	077-079 و 071-075	EE Limited (TM)	7963 3
2003/06/18	077-079 و 071-075	EE Limited (TM)	7963 4
2003/06/18	077-079 و 071-075	EE Limited (TM)	7963 5
2003/06/18	077-079 و 071-075	EE Limited (TM)	7963 6
2003/06/18	077-079 و 071-075	EE Limited (TM)	7963 7
2003/06/18	077-079 و 071-075	EE Limited (TM)	7963 8
2003/06/18	077-079 و 071-075	EE Limited (TM)	7963 9
2006/02/28	077-079 و 071-075	EE Limited (Orange)	7964 0
2006/02/28	077-079 و 071-075	EE Limited (Orange)	7964 1
2006/02/28	077-079 و 071-075	EE Limited (Orange)	7964 2
2006/02/28	077-079 و 071-075	EE Limited (Orange)	7964 3
2006/02/28	077-079 و 071-075	EE Limited (Orange)	7964 4
2006/02/28	077-079 و 071-075	EE Limited (Orange)	7964 5
2006/02/28	077-079 و 071-075	EE Limited (Orange)	7964 6
2006/02/28	077-079 و 071-075	EE Limited (Orange)	7964 7
2006/02/28	077-079 و 071-075	EE Limited (Orange)	7964 8
2006/02/28	077-079 و 071-075	EE Limited (Orange)	7964 9
2006/02/28	077-079 و 071-075	EE Limited (Orange)	7965 0
2006/02/28	077-079 و 071-075	EE Limited (Orange)	7965 1
2006/02/28	077-079 و 071-075	EE Limited (Orange)	7965 2
2006/02/28	077-079 و 071-075	EE Limited (Orange)	7965 3
2006/02/28	077-079 و 071-075	EE Limited (Orange)	7965 4
2006/02/28	077-079 و 071-075	EE Limited (Orange)	7965 5
2006/02/28	077-079 و 071-075	EE Limited (Orange)	7965 6
2006/02/28	077-079 و 071-075	EE Limited (Orange)	7965 7
2006/02/28	077-079 و 071-075	EE Limited (Orange)	7965 8
2006/02/28	077-079 و 071-075	EE Limited (Orange)	7965 9
1998/08/10	077-079 و 071-075	EE Limited (Orange)	7966 0
1998/08/10	077-079 و 071-075	EE Limited (Orange)	7966 1
1998/08/10	077-079 و 071-075	EE Limited (Orange)	7966 2
1998/08/10	077-079 و 071-075	EE Limited (Orange)	7966 3
1998/08/10	077-079 و 071-075	EE Limited (Orange)	7966 4
1998/08/10	077-079 و 071-075	EE Limited (Orange)	7966 5
1998/08/10	077-079 و 071-075	EE Limited (Orange)	7966 6
1998/08/10	077-079 و 071-075	EE Limited (Orange)	7966 7
1998/08/10	077-079 و 071-075	EE Limited (Orange)	7966 8
1998/08/10	077-079 و 071-075	EE Limited (Orange)	7966 9
1998/11/06	077-079 و 071-075	EE Limited (Orange)	7967 0
1998/11/06	077-079 و 071-075	EE Limited (Orange)	7967 1
1998/11/06	077-079 و 071-075	EE Limited (Orange)	7967 2

تاريخ التوزيع	نوع مجموعة الأرقام	اسم مقدم خدمة الاتصالات	مجموعة الأرقام
1998/11/06	077-079 و 071-075	EE Limited (Orange)	7967 3
1998/11/06	077-079 و 071-075	EE Limited (Orange)	7967 4
1998/11/06	077-079 و 071-075	EE Limited (Orange)	7967 5
1998/11/06	077-079 و 071-075	EE Limited (Orange)	7967 6
1998/11/06	077-079 و 071-075	EE Limited (Orange)	7967 7
1998/11/06	077-079 و 071-075	EE Limited (Orange)	7967 8
1998/11/06	077-079 و 071-075	EE Limited (Orange)	7967 9
1999/02/26	077-079 و 071-075	EE Limited (Orange)	7968 0
1999/02/26	077-079 و 071-075	EE Limited (Orange)	7968 1
1999/02/26	077-079 و 071-075	EE Limited (Orange)	7968 2
1999/02/26	077-079 و 071-075	EE Limited (Orange)	7968 3
1999/02/26	077-079 و 071-075	EE Limited (Orange)	7968 4
1999/02/26	077-079 و 071-075	EE Limited (Orange)	7968 5
1999/02/26	077-079 و 071-075	EE Limited (Orange)	7968 6
1999/02/26	077-079 و 071-075	EE Limited (Orange)	7968 7
1999/02/26	077-079 و 071-075	EE Limited (Orange)	7968 8
1999/02/26	077-079 و 071-075	EE Limited (Orange)	7968 9
2003/09/17	077-079 و 071-075	EE Limited (Orange)	7969 0
2003/09/17	077-079 و 071-075	EE Limited (Orange)	7969 1
2003/09/17	077-079 و 071-075	EE Limited (Orange)	7969 2
2003/09/17	077-079 و 071-075	EE Limited (Orange)	7969 3
2003/09/17	077-079 و 071-075	EE Limited (Orange)	7969 4
2003/09/17	077-079 و 071-075	EE Limited (Orange)	7969 5
2003/09/17	077-079 و 071-075	EE Limited (Orange)	7969 6
2003/09/17	077-079 و 071-075	EE Limited (Orange)	7969 7
2003/09/17	077-079 و 071-075	EE Limited (Orange)	7969 8
2003/09/17	077-079 و 071-075	EE Limited (Orange)	7969 9
1997/05/07	077-079 و 071-075	EE Limited (Orange)	7970 0
1997/05/07	077-079 و 071-075	EE Limited (Orange)	7970 1
1997/05/07	077-079 و 071-075	EE Limited (Orange)	7970 2
1997/05/07	077-079 و 071-075	EE Limited (Orange)	7970 3
1997/05/07	077-079 و 071-075	EE Limited (Orange)	7970 4
1997/05/07	077-079 و 071-075	EE Limited (Orange)	7970 5
1997/05/07	077-079 و 071-075	EE Limited (Orange)	7970 6
1997/05/07	077-079 و 071-075	EE Limited (Orange)	7970 7
1997/05/07	077-079 و 071-075	EE Limited (Orange)	7970 8
1997/05/07	077-079 و 071-075	EE Limited (Orange)	7970 9
1997/09/08	077-079 و 071-075	EE Limited (Orange)	7971 0
1997/09/08	077-079 و 071-075	EE Limited (Orange)	7971 1
1997/09/08	077-079 و 071-075	EE Limited (Orange)	7971 2
1997/09/08	077-079 و 071-075	EE Limited (Orange)	7971 3
1997/09/08	077-079 و 071-075	EE Limited (Orange)	7971 4
1997/09/08	077-079 و 071-075	EE Limited (Orange)	7971 5
1997/09/08	077-079 و 071-075	EE Limited (Orange)	7971 6

تاريخ التوزيع	نوع مجموعة الأرقام	اسم مقدم خدمة الاتصالات	مجموعة الأرقام
1997/09/08	077-079 و 071-075	EE Limited (Orange)	7971 7
1997/09/08	077-079 و 071-075	EE Limited (Orange)	7971 8
1997/09/08	077-079 و 071-075	EE Limited (Orange)	7971 9
2006/02/28	077-079 و 071-075	EE Limited (Orange)	7972 0
2006/02/28	077-079 و 071-075	EE Limited (Orange)	7972 1
2006/02/28	077-079 و 071-075	EE Limited (Orange)	7972 2
2006/02/28	077-079 و 071-075	EE Limited (Orange)	7972 3
2006/02/28	077-079 و 071-075	EE Limited (Orange)	7972 4
2006/02/28	077-079 و 071-075	EE Limited (Orange)	7972 5
2006/02/28	077-079 و 071-075	EE Limited (Orange)	7972 6
2006/02/28	077-079 و 071-075	EE Limited (Orange)	7972 7
2006/02/28	077-079 و 071-075	EE Limited (Orange)	7972 8
2006/02/28	077-079 و 071-075	EE Limited (Orange)	7972 9
1998/10/01	077-079 و 071-075	EE Limited (Orange)	7973 0
1998/10/01	077-079 و 071-075	EE Limited (Orange)	7973 1
1998/10/01	077-079 و 071-075	EE Limited (Orange)	7973 2
1998/10/01	077-079 و 071-075	EE Limited (Orange)	7973 3
1998/10/01	077-079 و 071-075	EE Limited (Orange)	7973 4
1998/10/01	077-079 و 071-075	EE Limited (Orange)	7973 5
1998/10/01	077-079 و 071-075	EE Limited (Orange)	7973 6
1998/10/01	077-079 و 071-075	EE Limited (Orange)	7973 7
1998/10/01	077-079 و 071-075	EE Limited (Orange)	7973 8
1998/10/01	077-079 و 071-075	EE Limited (Orange)	7973 9
1998/11/06	077-079 و 071-075	EE Limited (Orange)	7974 0
1998/11/06	077-079 و 071-075	EE Limited (Orange)	7974 1
1998/11/06	077-079 و 071-075	EE Limited (Orange)	7974 2
1998/11/06	077-079 و 071-075	EE Limited (Orange)	7974 3
1998/11/06	077-079 و 071-075	EE Limited (Orange)	7974 4
1998/11/06	077-079 و 071-075	EE Limited (Orange)	7974 5
1998/11/06	077-079 و 071-075	EE Limited (Orange)	7974 6
1998/11/06	077-079 و 071-075	EE Limited (Orange)	7974 7
1998/11/06	077-079 و 071-075	EE Limited (Orange)	7974 8
1998/11/06	077-079 و 071-075	EE Limited (Orange)	7974 9
2006/02/28	077-079 و 071-075	EE Limited (Orange)	7975 0
2006/02/28	077-079 و 071-075	EE Limited (Orange)	7975 1
2006/02/28	077-079 و 071-075	EE Limited (Orange)	7975 2
2006/02/28	077-079 و 071-075	EE Limited (Orange)	7975 3
2006/02/28	077-079 و 071-075	EE Limited (Orange)	7975 4
2006/02/28	077-079 و 071-075	EE Limited (Orange)	7975 5
2006/02/28	077-079 و 071-075	EE Limited (Orange)	7975 6
2006/02/28	077-079 و 071-075	EE Limited (Orange)	7975 7
2006/02/28	077-079 و 071-075	EE Limited (Orange)	7975 8
2006/02/28	077-079 و 071-075	EE Limited (Orange)	7975 9
1998/10/01	077-079 و 071-075	EE Limited (Orange)	7976 0

تاريخ التوزيع	نوع مجموعة الأرقام	اسم مقدم خدمة الاتصالات	مجموعة الأرقام
1998/10/01	077-079 و 071-075	EE Limited (Orange)	7976 1
1998/10/01	077-079 و 071-075	EE Limited (Orange)	7976 2
1998/10/01	077-079 و 071-075	EE Limited (Orange)	7976 3
1998/10/01	077-079 و 071-075	EE Limited (Orange)	7976 4
1998/10/01	077-079 و 071-075	EE Limited (Orange)	7976 5
1998/10/01	077-079 و 071-075	EE Limited (Orange)	7976 6
1998/10/01	077-079 و 071-075	EE Limited (Orange)	7976 7
1998/10/01	077-079 و 071-075	EE Limited (Orange)	7976 8
1998/10/01	077-079 و 071-075	EE Limited (Orange)	7976 9
1998/07/29	077-079 و 071-075	EE Limited (Orange)	7977 0
1998/07/29	077-079 و 071-075	EE Limited (Orange)	7977 1
1998/07/29	077-079 و 071-075	EE Limited (Orange)	7977 2
1998/07/29	077-079 و 071-075	EE Limited (Orange)	7977 3
1998/07/19	077-079 و 071-075	EE Limited (Orange)	7977 4
1998/07/29	077-079 و 071-075	EE Limited (Orange)	7977 5
1998/07/29	077-079 و 071-075	EE Limited (Orange)	7977 6
1998/07/29	077-079 و 071-075	EE Limited (Orange)	7977 7
1998/07/29	077-079 و 071-075	EE Limited (Orange)	7977 8
1998/07/29	077-079 و 071-075	EE Limited (Orange)	7977 9
2022/04/12	077-079 و 071-075	WIRELESS LOGIC LIMITED	7978 2
2022/04/12	077-079 و 071-075	WIRELESS LOGIC LIMITED	7978 3
2007/01/30	077-079 و 071-075	Icron Network Limited	7978 5
2007/01/19	077-079 و 071-075	Dynamic Mobile Billing Limited	7978 6
2006/12/21	077-079 و 071-075	TeleWare Group PLC	7978 7
2006/05/30	077-079 و 071-075	Truphone Ltd	7978 8
2007/01/16	077-079 و 071-075	IV Response Limited	7978 9
1998/08/27	077-079 و 071-075	Vodafone Limited	7979 0
1998/08/27	077-079 و 071-075	Vodafone Limited	7979 1
1998/08/27	077-079 و 071-075	Vodafone Limited	7979 2
1998/08/27	077-079 و 071-075	Vodafone Limited	7979 3
1998/08/27	077-079 و 071-075	Vodafone Limited	7979 4
1998/08/27	077-079 و 071-075	Vodafone Limited	7979 5
1998/08/27	077-079 و 071-075	Vodafone Limited	7979 6
1998/08/27	077-079 و 071-075	Vodafone Limited	7979 7
1998/08/27	077-079 و 071-075	Vodafone Limited	7979 8
1998/08/27	077-079 و 071-075	Vodafone Limited	7979 9
1999/02/26	077-079 و 071-075	EE Limited (Orange)	7980 0
1999/02/26	077-079 و 071-075	EE Limited (Orange)	7980 1
1999/02/26	077-079 و 071-075	EE Limited (Orange)	7980 2
1999/02/26	077-079 و 071-075	EE Limited (Orange)	7980 3
1999/02/26	077-079 و 071-075	EE Limited (Orange)	7980 4
1999/02/26	077-079 و 071-075	EE Limited (Orange)	7980 5
1999/02/26	077-079 و 071-075	EE Limited (Orange)	7980 6
1999/02/26	077-079 و 071-075	EE Limited (Orange)	7980 7

تاريخ التوزيع	نوع مجموعة الأرقام	اسم مقدم خدمة الاتصالات	مجموعة الأرقام
1999/02/26	077-079 و 071-075	EE Limited (Orange)	7980 8
1999/02/26	077-079 و 071-075	EE Limited (Orange)	7980 9
2003/09/03	077-079 و 071-075	EE Limited (TM)	7981 0
2003/09/03	077-079 و 071-075	EE Limited (TM)	7981 1
2003/09/03	077-079 و 071-075	EE Limited (TM)	7981 2
2003/09/03	077-079 و 071-075	EE Limited (TM)	7981 3
2003/09/03	077-079 و 071-075	EE Limited (TM)	7981 4
2003/09/03	077-079 و 071-075	EE Limited (TM)	7981 5
2003/09/03	077-079 و 071-075	EE Limited (TM)	7981 6
2003/09/03	077-079 و 071-075	EE Limited (TM)	7981 7
2003/09/03	077-079 و 071-075	EE Limited (TM)	7981 8
2003/09/03	077-079 و 071-075	EE Limited (TM)	7981 9
2006/03/02	077-079 و 071-075	EE Limited (TM)	7982 0
2006/03/02	077-079 و 071-075	EE Limited (TM)	7982 1
2006/03/02	077-079 و 071-075	EE Limited (TM)	7982 2
2006/03/02	077-079 و 071-075	EE Limited (TM)	7982 3
2006/03/02	077-079 و 071-075	EE Limited (TM)	7982 4
2006/03/02	077-079 و 071-075	EE Limited (TM)	7982 5
2006/03/02	077-079 و 071-075	EE Limited (TM)	7982 6
2006/03/02	077-079 و 071-075	EE Limited (TM)	7982 7
2006/03/02	077-079 و 071-075	EE Limited (TM)	7982 8
2006/03/02	077-079 و 071-075	EE Limited (TM)	7982 9
2006/03/02	077-079 و 071-075	EE Limited (TM)	7983 0
2006/03/02	077-079 و 071-075	EE Limited (TM)	7983 1
2006/03/02	077-079 و 071-075	EE Limited (TM)	7983 2
2006/03/02	077-079 و 071-075	EE Limited (TM)	7983 3
2006/03/02	077-079 و 071-075	EE Limited (TM)	7983 4
2006/03/02	077-079 و 071-075	EE Limited (TM)	7983 5
2006/03/02	077-079 و 071-075	EE Limited (TM)	7983 6
2006/03/02	077-079 و 071-075	EE Limited (TM)	7983 7
2006/03/02	077-079 و 071-075	EE Limited (TM)	7983 8
2006/03/02	077-079 و 071-075	EE Limited (TM)	7983 9
2000/09/29	077-079 و 071-075	EE Limited (TM)	7984 0
2000/09/29	077-079 و 071-075	EE Limited (TM)	7984 1
2000/09/29	077-079 و 071-075	EE Limited (TM)	7984 2
2000/09/29	077-079 و 071-075	EE Limited (TM)	7984 3
2000/09/29	077-079 و 071-075	EE Limited (TM)	7984 4
2000/09/29	077-079 و 071-075	EE Limited (TM)	7984 5
2000/09/29	077-079 و 071-075	EE Limited (TM)	7984 6
2000/09/29	077-079 و 071-075	EE Limited (TM)	7984 7
2000/09/29	077-079 و 071-075	EE Limited (TM)	7984 8
2000/09/29	077-079 و 071-075	EE Limited (TM)	7984 9
2000/09/29	077-079 و 071-075	EE Limited (TM)	7985 0
2000/09/29	077-079 و 071-075	EE Limited (TM)	7985 1

تاريخ التوزيع	نوع مجموعة الأرقام	اسم مقدم خدمة الاتصالات	مجموعة الأرقام
2000/09/29	077-079 و 071-075	EE Limited (TM)	7985 2
2000/09/29	077-079 و 071-075	EE Limited (TM)	7985 3
2000/09/29	077-079 و 071-075	EE Limited (TM)	7985 4
2000/09/29	077-079 و 071-075	EE Limited (TM)	7985 5
2000/09/29	077-079 و 071-075	EE Limited (TM)	7985 6
2000/09/29	077-079 و 071-075	EE Limited (TM)	7985 7
2000/09/29	077-079 و 071-075	EE Limited (TM)	7985 8
2000/09/29	077-079 و 071-075	EE Limited (TM)	7985 9
2000/09/29	077-079 و 071-075	EE Limited (TM)	7986 0
2000/09/29	077-079 و 071-075	EE Limited (TM)	7986 1
2000/09/29	077-079 و 071-075	EE Limited (TM)	7986 2
2000/09/29	077-079 و 071-075	EE Limited (TM)	7986 3
2000/09/29	077-079 و 071-075	EE Limited (TM)	7986 4
2000/09/29	077-079 و 071-075	EE Limited (TM)	7986 5
2000/09/29	077-079 و 071-075	EE Limited (TM)	7986 6
2000/09/29	077-079 و 071-075	EE Limited (TM)	7986 7
2000/09/29	077-079 و 071-075	EE Limited (TM)	7986 8
2000/09/29	077-079 و 071-075	EE Limited (TM)	7986 9
2000/09/29	077-079 و 071-075	EE Limited (TM)	7987 0
2000/09/29	077-079 و 071-075	EE Limited (TM)	7987 1
2000/09/29	077-079 و 071-075	EE Limited (TM)	7987 2
2000/09/29	077-079 و 071-075	EE Limited (TM)	7987 3
2000/09/29	077-079 و 071-075	EE Limited (TM)	7987 4
2000/09/29	077-079 و 071-075	EE Limited (TM)	7987 5
2000/09/29	077-079 و 071-075	EE Limited (TM)	7987 6
2000/09/29	077-079 و 071-075	EE Limited (TM)	7987 7
2000/09/29	077-079 و 071-075	EE Limited (TM)	7987 8
2000/09/29	077-079 و 071-075	EE Limited (TM)	7987 9
2005/04/05	077-079 و 071-075	Hutchison 3G UK Ltd	7988 0
2005/04/05	077-079 و 071-075	Hutchison 3G UK Ltd	7988 1
2005/04/05	077-079 و 071-075	Hutchison 3G UK Ltd	7988 2
2005/04/05	077-079 و 071-075	Hutchison 3G UK Ltd	7988 3
2005/04/05	077-079 و 071-075	Hutchison 3G UK Ltd	7988 4
2005/04/05	077-079 و 071-075	Hutchison 3G UK Ltd	7988 5
2005/04/05	077-079 و 071-075	Hutchison 3G UK Ltd	7988 6
2005/04/05	077-079 و 071-075	Hutchison 3G UK Ltd	7988 7
2005/04/05	077-079 و 071-075	Hutchison 3G UK Ltd	7988 8
2005/04/05	077-079 و 071-075	Hutchison 3G UK Ltd	7988 9
1999/02/26	077-079 و 071-075	EE Limited (Orange)	7989 0
1999/02/26	077-079 و 071-075	EE Limited (Orange)	7989 1
1999/02/26	077-079 و 071-075	EE Limited (Orange)	7989 2
1999/02/26	077-079 و 071-075	EE Limited (Orange)	7989 3
1999/02/26	077-079 و 071-075	EE Limited (Orange)	7989 4
1999/02/26	077-079 و 071-075	EE Limited (Orange)	7989 5

تاريخ التوزيع	نوع مجموعة الأرقام	اسم مقدم خدمة الاتصالات	مجموعة الأرقام
1999/02/26	077-079 و 071-075	EE Limited (Orange)	7989 6
1999/02/26	077-079 و 071-075	EE Limited (Orange)	7989 7
1999/02/26	077-079 و 071-075	EE Limited (Orange)	7989 8
1999/02/26	077-079 و 071-075	EE Limited (Orange)	7989 9
1999/01/15	077-079 و 071-075	Vodafone Limited	7990 0
1999/01/15	077-079 و 071-075	Vodafone Limited	7990 1
1999/01/15	077-079 و 071-075	Vodafone Limited	7990 2
1999/01/15	077-079 و 071-075	Vodafone Limited	7990 3
1999/01/15	077-079 و 071-075	Vodafone Limited	7990 4
1999/01/15	077-079 و 071-075	Vodafone Limited	7990 5
1999/01/15	077-079 و 071-075	Vodafone Limited	7990 6
1999/01/15	077-079 و 071-075	Vodafone Limited	7990 7
1999/01/15	077-079 و 071-075	Vodafone Limited	7990 8
1999/01/15	077-079 و 071-075	Vodafone Limited	7990 9
2005/07/12	077-079 و 071-075	Telefonica UK Limited	7999 0
2005/07/12	077-079 و 071-075	Telefonica UK Limited	7999 1
2005/07/12	077-079 و 071-075	Telefonica UK Limited	7999 2
2005/07/12	077-079 و 071-075	Telefonica UK Limited	7999 3
2005/07/12	077-079 و 071-075	Telefonica UK Limited	7999 4
2005/07/12	077-079 و 071-075	Telefonica UK Limited	7999 5
2005/07/12	077-079 و 071-075	Telefonica UK Limited	7999 6
2005/07/12	077-079 و 071-075	Telefonica UK Limited	7999 7
2005/07/12	077-079 و 071-075	Telefonica UK Limited	7999 8
2005/07/12	077-079 و 071-075	Telefonica UK Limited	7999 9

للاتصال:

Office of Communications - Ofcom
Riverside House
2a Southwark Bridge Road
LONDON SE1 9HA
United Kingdom

الهاتف: +44 2079813000

الفاكس: +44 2079813990

البريد الإلكتروني: numbering@ofcom.org.uk

الموقع الإلكتروني: www.ofcom.org.uk

تقييد الخدمة

انظر الموقع الإلكتروني: www.itu.int/pub/T.SP.SR.1.2012

النشرة التشغيلية	البلد/المنطقة الجغرافية
1006 (الصفحة 13)	سيشيل
1007 (الصفحة 12)	سلوفاكيا
1013 (الصفحة 5)	ماليزيا
1034 (الصفحة 5)	تايلاند
1039 (الصفحة 14)	سان تومي وبرينسيبي
1039 (الصفحة 14)	أوروغواي
1068 (الصفحة 4)	هونغ كونغ، الصين
1148 (الصفحة 5)	أوكرانيا

إجراءات معاودة النداء وإجراءات النداء البديلة (القرار 21 المراجع في مؤتمر المندوبين المفوضين لعام 2006)

انظر الموقع الإلكتروني: www.itu.int/pub/T.SP.PP.RES.21.2011/

تعديلات على منشورات الخدمة

المختصرات المستخدمة

فقرة	PAR	إدراج	ADD
استبدال	REP	عمود	COL
إلغاء	SUP	قراءة	LIR
		صفحة (صفحات)	P

الرموز الدليلية للشبكة المتنقلة (MNC) فيما يتعلق بالخطة الدولية
لتعرف هوية الشبكات العمومية والاشتراكات
(وفقاً لتوصية قطاع تقييس الاتصالات ITU-T E.212 (2016/09))
(الوضع في 15 ديسمبر 2018)

(ملحق بالنشرة التشغيلية للاتحاد رقم 1162 - 2018.XII.15)
(التعديل رقم 79)

المشغل/الشبكة	*MCC + MNC	البلد/المنطقة الجغرافية
		إستونيا ADD
Nord Connect OÜ	248 28	
		هنغاريا LIR
Yettel Hungary Ltd.	216 01	
		مقدونيا الشمالية ADD
MTEL DOOEL Skopje	294 12	
		المملكة المتحدة SUP
COLT Mobile Telecommunications Limited	234 05	
Internet Computer Bureau Limited	234 06	
Vodafone Ltd (C&W)	234 07	
FleXtel Limited	234 17	
Limitless Mobile Ltd	234 59	
AMSUK Limited	234 70	
Vodafone Ltd (C&W)	235 92	
		المملكة المتحدة ADD
Mass Response Service GmbH	234 40	
Hanhaa Limited	234 72	
BlueWave Communications	234 73	
Pareteum Europe B.V.	234 74	

المشغل/الشبكة	*MCC + MNC	البلد/المنطقة الجغرافية
Vodafone Limited	234 77	
Telet Research (N.I.) Limited	234 88	
University Of Strathclyde	235 04	
University Of Strathclyde	235 06	
University Of Strathclyde	235 07	
Spitfire Network Services Limited	235 08	
Telet Research (N.I.) Limited	235 88	
Vectone Mobile Limited	234 01	
LINK MOBILITY UK LTD	234 14	
Vodafone Limited	234 15	
TeleWare Group PLC	234 19	
Tata Communications Move UK Ltd	234 27	
(AQ) LIMITED	234 29	
EE Limited (Orange)	234 33	
EE Limited (Orange)	234 34	
JT (Jersey) Limited	234 50	
Tango Networks UK Ltd	234 53	
The National Cyber Security Centre	234 56	
MANX TELECOM TRADING LIMITED	234 58	
Vectone Mobile Limited	235 00	
Vodafone Limited	235 91	
		تجربة خدمة اتصالات دولية جديدة مقترحة، رمز مشترك SUP*
Orange (تأمية التخصيص المؤقت لأغراض التجربة في 2022.VIII.7)	991 02	

MCC : الرمز الدولي القُطري للاتصالات المتنقلة / Mobile Country Code / Indicatif de pays du mobile

MNC : الرمز الدولي للشبكة المتنقلة / Mobile Network Code / Code de réseau mobile

* انظر الصفحة 5 من النشرة التشغيلية للاتحاد الحالية رقم 1251 المؤرخة 2022.IX.1.

قائمة برموز شركات التشغيل الصادرة عن الاتحاد
(وفقاً للتوصية ITU-T M.1400 (2013/03))
(الوضع في 15 سبتمبر 2014)

(ملحق بالنشرة التشغيلية للاتحاد رقم 1060 - 2014.IX.15)
(التعديل رقم 137)

رمز الشركة الاتصال
(رمز المشغل)

البلد أو المنطقة/رمز ISO
اسم/عنوان الشركة

	ADD	ألمانيا (جمهورية ألمانيا الاتحادية) / DEU
Mr Martin Pister الهاتف: +49 9289 8575 471 البريد الإلكتروني: martin.pister@oneneo.de	FL1NEO	ONENEO GmbH Bulk-Account Am Alten Gericht 25 D-95131 SCHWARZENBACH A. WALD
Mr Thomas Schill الفاكس: +49 8803 690218 الهاتف: +49 8803 690250 البريد الإلكتروني: thomas.schill@peissenberg.de	RIGI	RigiNet GmbH Hauptstrasse 116 D-82380 PEISSENBERG
Mr Joerg Reiss الهاتف: +49 4108 590230 الفاكس: +49 4108 590231 البريد الإلكتروني: jr@try-com.de	TRYCOM	Carolyn Schuetz & Joerg Reiss GbR TryCommunications Am Lehmberg 11 + 13 D-21224 ROSENGARTEN

قائمة بـرموز نقاط التشوير الدولية (ISPC)
(وفقاً للتوصية (1999/03) ITU.T Q.708)
(الوضع في 1 يوليو 2020)

(ملحق بالنشرة التشغيلية للاتحاد رقم 1199 – 2020.VII.1)
(التعديل رقم 41)

		البلد/المنطقة الجغرافية	
اسم مشغل نقطة التشوير	الاسم الوحيد لنقطة التشوير	DEC	ISPC
		ADD	هنغاريا
Yettel Hungary Ltd.	TBAL Yettel MSS10, INT1	4356	2-032-4
Yettel Hungary Ltd.	SZFV Yettel MSS20, INT2	5796	2-212-4
		LIR	هنغاريا
Yettel Hungary Ltd.	Pannon INT2	4352	2-032-0
Yettel Hungary Ltd.	Pannon INT1	5798	2-212-6
		ADD	مقدونيا الشمالية
MTEL DOOEL Skopje	Skopje-Madzari	12008	5-221-0
		ADD	سويسرا
Datatrade Managed AG	Zürich4	4595	2-062-3
Intellico AG	Zürich5	4603	2-063-3
		SUP	المملكة المتحدة
SKD 4 Limited	BMSTP	5432	2-167-0
Wavecrest (UK) Ltd	IRT8	5495	2-174-7
SKD 4 Limited	UK2	5508	2-176-4
Wavecrest (UK) Ltd	IRT7	5527	2-178-7
Wavecrest (UK) Ltd	UKLHCO5-Mercur	5580	2-185-4
Limitless Mobile Ltd	London 1	10024	4-229-0
Limitless Mobile Ltd	Cisco STP	12051	5-226-3
Cheers International Sales Limited	Global Switch	14308	6-252-4
Modus Telecom Ltd	London	16365	7-253-5
		ADD	المملكة المتحدة
BlueWave Communications	RAN1	5602	2-188-2
Pareteum Europe B.V.	TEUM-INT-STP-1	5618	2-190-2
Pareteum Europe B.V.	TEUM-INT-STP-2	5780	2-210-4
BlueWave Communications	RAN1	5786	2-211-2
LEBARA LIMITED	LEBSTP3	7990	3-230-6
Hutchison 3G UK Ltd	Slough Colo Site (SL02)	8024	3-235-0
Hutchison 3G UK Ltd	London Telehouse North 2 Colo Site (LN03)	8025	3-235-1
Hutchison 3G UK Ltd	London Powergate Colo (LN02)	8026	3-235-2
AEROMOBILE COMMUNICATIONS LIMITED	AMCSTP3	8027	3-235-3
AEROMOBILE COMMUNICATIONS LIMITED	AMCSTP4	8028	3-235-4
LEBARA LIMITED	LEBSTP4	8029	3-235-5

		البلد/المنطقة الجغرافية	
اسم مشغل نقطة التشوير	الاسم الوحيد لنقطة التشوير	DEC	ISPC
HGC Global Communications (UK) Limited	HGCUKSTP5	10112	4-240-0
HGC Global Communications (UK) Limited	HGCUKSTP6	10115	4-240-3
Sky UK Limited	Mobile App FW	10230	4-254-6
Sky UK Limited	Mobile App FW	10236	4-255-4
Annecto Telecom	amsmsg-tchub-c01-n02	12184	5-243-0
Sky UK Limited	Mobile App FW	12185	5-243-1
Sky UK Limited	Mobile App FW	12226	5-248-2
Sky UK Limited	Mobile App FW	14226	6-242-2
Sky UK Limited	Mobile App FW	14229	6-242-5
BRINGO GROUP LTD	STP-1 Volta	14320	6-254-0
BRINGO GROUP LTD	STP-2 Volta	14321	6-254-1
Annecto Telecom	atl-uk01-stp-01	16131	7-224-3
Stour Marine Limited	Stour Marine 3	16208	7-234-0
Protel S.A.L offshore	Alaris_002	16233	7-237-1
		LIR	المملكة المتحدة
Lumen Technologies UK Limited	Slough VOIP1	5333	2-154-5
Lumen Technologies UK Limited	Docklands VOIP 1	5334	2-154-6
Lumen Technologies UK Limited	GC Slough 1	5340	2-155-4
Lumen Technologies UK Limited	GC Birmingham	5416	2-165-0
OPTIFY MEDIAFORCE LIMITED	London 2	5419	2-165-3
Lumen Technologies UK Limited	Slough	5425	2-166-1
HGC Global Communications (UK) Limited	HTUKSMS1	5428	2-166-4
HGC Global Communications (UK) Limited	HTUKSMS2	5448	2-169-0
Lumen Technologies UK Limited	Switch 1 - Goswell1	5502	2-175-6
Lumen Technologies UK Limited	Paul Street DMS	5525	2-178-5
CenturyLink Communications UK Limited		5529	2-179-1
Lumen Technologies UK Limited	Switch 2 – Goswell 2	5627	2-191-3
Lumen Technologies UK Limited	ipLCR Leman	5628	2-191-4
Lumen Technologies UK Limited	ipLCR Poplar	5781	2-210-5
Lumen Technologies UK Limited	Switch 3 – Docklands 2	10118	4-240-6
HGC Global Communications (UK) Limited	UKSTP01	12049	5-226-1
HGC Global Communications (UK) Limited	UKSTP02	12050	5-226-2
OPTIFY MEDIAFORCE LIMITED	LONDON1	14311	6-252-7
HGC Global Communications (UK) Limited	UKVZ02	14322	6-254-2
		SUP	الولايات المتحدة
ComNet (USA) LLC	Los Angeles, CA	7678	3-191-6
ComNet (USA) LLC	Los Angeles, CA	7692	3-193-4
		ADD	الولايات المتحدة
GENESIS INTERNATIONAL TELECOM LLC dba Gensitel	Ashburn, VA	6411	3-033-3
GENESIS INTERNATIONAL TELECOM LLC dba Gensitel	Ashburn, VA (2)	6412	3-033-4

ISPC: رموز نقاط التشوير الدولية.

International Signalling Point Codes

Codes de points sémaphores internationaux (CPSI)

خطة التقييم الوطنية (وفقاً للتوصية ITU-T E.129 (2013/01))

الموقع الإلكتروني: www.itu.int/itu-t/inr/nnp/index.html

يرجى من الإدارات أن تبلغ الاتحاد الدولي للاتصالات بالتغييرات التي تطرأ على خطة التقييم الوطنية الخاصة بها أو أن تقدم تفسيراً في صفحتها الإلكترونية الخاصة بخطة التقييم الوطنية فضلاً عن جهات الاتصال لديها بحيث يتسنى نشر المعلومات وإتاحتها مجاناً لجميع الإدارات/وكالات التشغيل المعترف بها ومقدمي الخدمات في الموقع الإلكتروني لقطاع تقييس الاتصالات التابع للاتحاد. ويرجى من الإدارات أن تستعمل النسق المبين في التوصية ITU-T E.129 بالنسبة إلى مواقعها الإلكترونية الخاصة بالتقييم أو عند إرسال معلوماتها إلى مكتب تقييس الاتصالات للاتحاد (البريد الإلكتروني: tsbtson@itu.int)، ونذكرها بأنها مسؤولة عن تحديث هذه المعلومات تبعاً.

اعتباراً من 2022.VIII.1، قامت البلدان/المناطق الجغرافية التالية بتحديث خطة التقييم الخاصة بها في موقعنا الإلكتروني:

الرمز الدليلي للبلد (CC)	البلد/المنطقة الجغرافية
+226	بوركينافاسو

ملحق بالنشرة التشغيلية للاتحاد الدولي للاتصالات

رقم 1251 - 2022.IX.1

الاتحاد الدولي للاتصالات



مكتب الاتصالات الراديوية (BR) بالاتحاد الدولي للاتصالات

وضع الاتصالات الراديوية بين محطات الهواة التابعة لبلدان مختلفة
(وفقاً للحكم الاختياري رقم 1.25 من لوائح الراديو)

وشكل الرموز الدليلية للنداء التي تخصصها كل إدارة لمحطاتها للهواة
ومحطاتها التجريبية

(الوضع في 1 سبتمبر 2022)

ملاحظة من مكتب الاتصالات الراديوية

طلب مكتب الاتصالات الراديوية من الإدارات في الرسالة المعممة CR/486 المؤرخة 16 مايو 2022، أن تبليغ الاتحاد بوضعها الحالي فيما يتعلق بالحكم رقم 1.25 من لوائح الراديو بشأن الاتصالات الراديوية بين محطات خدمة الهواة وخدمة الهواة الساتلية لديها وتلك التابعة لبلدان مختلفة. وتشير الرسالة المعممة أيضاً إلى أنه في حال عدم استلام أي ردود من إحدى الإدارات، سيُفترض أن الإدارة المعنية ليس لديها أي اعتراض على هذه الاتصالات الراديوية.

وطلب من الإدارات في الرسالة المعممة ذاتها، أن تبليغ المكتب أيضاً بشكل الرموز الدليلية للنداء التي تخصصها لمحطاتها للهواة ومحطاتها التجريبية.

وهذا الملحق بالنشرة التشغيلية رقم 1251 المؤرخ 1 سبتمبر 2022 يلغي الملحق السابق بالنشرة التشغيلية رقم 1154 المؤرخ 15 أغسطس 2018 ويحل محله. ويأخذ هذا الملحق في الحسبان المعلومات الواردة من الإدارات فيما يتعلق بالحكم رقم 1.25 من لوائح الراديو. وفيما يتعلق بشكل الرموز الدليلية للنداء المخصصة لمحطات الهواة والمحطات التجريبية، في حال عدم ورود معلومات جديدة من إحدى الإدارات، تتاح المعلومات الواردة حالياً في سجلات المكتب ذات الصلة. سيجري تحديث هذا الملحق بسلسلة مرقمة من التعديلات المنشورة في النشرة التشغيلية. وعلاوةً على ذلك، تتاح أيضاً المعلومات التي يتضمنها هذا الملحق في الصفحة الإلكترونية <http://www.itu.int/pub/T-SP/e> ويمكن للمشاركين الاطلاع عليها من خلال النفاذ عن بُعد.

ويطلب من الإدارات التأكد من دقة المعلومات المنشورة في هذه الوثيقة وإبلاغ الاتحاد بأي تناقضات. وينبغي إخطار المكتب بالتغييرات المدخلة على المعلومات في أسرع وقت ممكن.

International Telecommunication Union
The Director of the Radiocommunication Bureau
Place des Nations
1211 GENEVA 20
Switzerland

الهاتف: + 41 22 730 5800

الفاكس: + 41 22 730 5785

البريد الإلكتروني: brmail@itu.int

لا شيء في طريقة عرض المعلومات في هذا الملحق أو في ترتيب البيانات ينطوي على موافقة الاتحاد أو قبوله فيما يتعلق بالمسائل التي تؤثر على وضع وحدود الدول والأقاليم.

الاتصالات الراديوية بين محطات الهواة (الرقم 1.25 من لوائح الراديو)

شكل الرموز الدليلية للنداء	الملاحظات والقيود المفروضة	بين محطات تابعة لبلدان مختلفة		إدارة البلد أو المنطقة الجغرافية
		محظورة	مسموح بها	
الصفحات	4	3	2	1
5	(1		x	أفغانستان.....
43	(1		x	دولة ألاسكا.....
	(1		x	جمهورية ألبانيا.....
11	(1		x	جمهورية الجزائر الديمقراطية الشعبية.....
43	(1		x	ساموا الأمريكية.....
	(1		x	إمارة أندورا.....
	(1		x	جمهورية أنغولا.....
42	(1		x	أنغويلا.....
	(1		x	أنتيغوا وبربودا.....
11	(1		x	جمهورية الأرجنتين.....
	(1		x	جمهورية أرمينيا.....
11	(1		x	أروبا.....
42	(1		x	جزيرة أسانسيون.....
12-11			x	أستراليا.....
12	(1		x	النمسا.....
	(1		x	جمهورية أذربيجان.....
36-35	(1		x	الأزور.....
12	(1		x	كومولث البهاما.....
13-12	(1		x	مملكة البحرين.....
	(1		x	جمهورية بنغلاديش الشعبية.....
13	(1		x	بربادوس.....
13			x	جمهورية بيلاروس.....
14-13	(1		x	بلجيكا.....
14	(1		x	بليز.....
14	(1		x	جمهورية بنن.....
42	(1		x	برمودا.....
14	(1		x	مملكة بوتان.....
14	(1		x	دولة بوليفيا متعددة القوميات.....
14	(1		x	جزر بونير وسان يوستايتوس وسابا.....
	(1		x	البوسنة والمهرسك.....
15	(1		x	جمهورية بوتسوانا.....
33	(1		x	جزيرة بوفيه.....
16-15	(1		x	جمهورية البرازيل الاتحادية.....
42	(1		x	الجزر العذراء البريطانية.....
16	(1		x	بروني دار السلام.....
16	(1		x	جمهورية بلغاريا.....

16	(1		x	بوركينيا فاصو
16	(1		x	جمهورية بوروندي
16	(1		x	جمهورية الرأس الأخضر
	(1		x	مملكة كمبوديا
16	(1		x	جمهورية الكاميرون
17-16	(1		x	كندا
39	(1		x	جزر الكناري
42	(1		x	جزر كايمان
17	(1		x	جمهورية إفريقيا الوسطى
17	(1		x	جمهورية تشاد
42	(1		x	جزر شاغوس (المحيط الهندي)
17	(1		x	شيلي
	(1		x	جمهورية الصين الشعبية
12-11			x	جزيرة كريسماس (المحيط الهندي)
21	(1		x	جزيرة كليبرتون
12-11			x	جزر كوكوس (كيلنغ)
17	(1		x	جمهورية كولومبيا
18	(1		x	اتحاد جزر القمر
18	(1		x	جمهورية الكونغو
18	(1		x	جزر كوك
18	(1		x	كوستاريكا
18	(1		x	جمهورية كوت ديفوار
18	(1		x	جمهورية كرواتيا
21	(1		x	أرخبيل كروزبي
18	(1		x	كوبا
18	(1		x	كوراساو
18	(1		x	جمهورية قبرص
19	(1		x	الجمهورية التشيكية
	(1	x		جمهورية كوريا الشعبية الديمقراطية
	(1		x	جمهورية الكونغو الديمقراطية
19	(1		x	الدانمارك
42	(1		x	ديغو غارسيا
19	(1		x	جمهورية جيبوتي
19	(1		x	كومولث دومينيكا
19	(1		x	الجمهورية الدومينيكية
17	(1		x	جزيرة إيستر
20-19	(1		x	إكوادور
20	(1		x	جمهورية مصر العربية
20	(1		x	جمهورية السلفادور
	(1		x	جمهورية غينيا الاستوائية
		x		إريتريا
20	(1		x	جمهورية إستونيا

21	(1		x	مملكة إسواتيني.....
42	(1		x	جزر فوكلاند (مالفيناس).....
19	(1		x	جزر فارويه.....
21	(1		x	جمهورية فيجي.....
21	(1		x	فنلندا.....
21	(1		x	فرنسا.....
21	(1		x	بولنيزيا الفرنسية.....
21	(1		x	الجمهورية الغابونية.....
21	(1		x	جمهورية غامبيا.....
21	(1		x	جورجيا.....
22			x	جمهورية ألمانيا الاتحادية.....
23	(1		x	غانا.....
42	(1		x	جبل طارق.....
23	(1		x	اليونان.....
19	(1		x	غرينلند.....
	(1		x	غرينادا.....
21	(1		x	مقاطعة غواديلوب الفرنسية.....
43	(1		x	غوام.....
23	(1		x	جمهورية غواتيمالا.....
21	(1		x	مقاطعة غيانا الفرنسية.....
23	(1		x	جمهورية غينيا.....
23	(1		x	جمهورية غينيا-بيساو.....
24	(1		x	غيانا.....
24	(1		x	جمهورية هايتي.....
43	(1		x	ولاية هاواي.....
12-11			x	جزيرة هيرد وجزر ماكدونالد.....
24	(1		x	جمهورية هندوراس.....
	(1		x	هونغ كونغ (الإدارة الخاصة التابعة للصين).....
43	(1		x	جزيرة هاولاند.....
24	(1		x	هنغاريا.....
24	(1		x	أيسلندا.....
24	(1		x	جمهورية الهند.....
24	(1		x	جمهورية إندونيسيا.....
25	(1		x	جمهورية إيران الإسلامية.....
25	(1		x	جمهورية العراق.....
25	(1		x	أيرلندا.....
25	(1		x	دولة إسرائيل.....
26-25	(1		x	إيطاليا.....
26	(1		x	جامايكا.....
26	(1		x	اليابان.....
43	(1		x	جزيرة جارفيس.....
43	(1		x	جزيرة جونستون المرجانية.....

26	(1		x	المملكة الأردنية الهاشمية
	(1		x	جمهورية كازاخستان
26	(1		x	جمهورية كينيا
21	(1		x	جزر كيرغيلان
27	(1		x	جمهورية كيريباتي
27	(1		x	جمهورية كوريا
27	(1		x	دولة الكويت
27	(1		x	جمهورية قيرغيزستان
27	(1		x	جمهورية لاو الديمقراطية الشعبية
27	(1		x	جمهورية لاتفيا
27	باستثناء إسرائيل		x	لبنان
27	(1		x	مملكة ليسوتو
	(1		x	جمهورية ليبيريا
28	(1		x	ليبيا
28	(1		x	إمارة ليختنشتاين
28	(1		x	جمهورية ليتوانيا
28	(1		x	لكسمبرغ
	(1		x	مكاو (الإدارة الخاصة التابعة للصين)
28	(1		x	جمهورية مدغشقر
35	(1		x	ماديرا
28	(1		x	ملاوي
29	(1		x	ماليزيا
29	(1		x	جمهورية ملديف
	(1		x	جمهورية مالي
29	(1		x	مالطة
39	(1		x	جزر ماريون
	(1		x	جمهورية جزر مارشال
21	(1		x	مقاطعة المارتينيك الفرنسية
29	(1		x	جمهورية موريتانيا الإسلامية
29	(1		x	جمهورية موريشيوس
21	(1		x	تجمع مايوت الإقليمي
30	(1		x	المكسيك
30	(1		x	ولايات ميكرونيزيا الموحدة
43	(1		x	جزر ميدواي
31-30	(1		x	جمهورية مولدوفا
31	(1		x	إمارة موناكو
	(1		x	منغوليا
	(1		x	الجبيل الأسود
42	(1		x	مونتسيرات
31	(1		x	مملكة المغرب
31	(1		x	جمهورية موزامبيق
31	(1		x	اتحاد ميانمار

31	(1		x	جمهورية ناميبيا.....
31	(1		x	جمهورية ناورو.....
31	(1		x	جمهورية نيبال الاتحادية الديمقراطية.....
31	(1		x	مملكة هولندا.....
21	(1		x	كاليدونيا الجديدة.....
32	(1		x	نيوزيلندا.....
32	(1		x	نيكاراغوا.....
33	(1		x	جمهورية النيجر.....
33	(1		x	جمهورية نيجيريا الاتحادية.....
33	(1		x	نيوي.....
12-11			x	جزيرة نورفولك.....
43	(1		x	كومولث جزيرة ماريانا الشمالية.....
	(1		x	مقدونيا الشمالية.....
33	(1		x	النرويج.....
33	(1		x	سلطنة عُمان.....
33	(1		x	جمهورية باكستان الإسلامية.....
	(1		x	جمهورية بالاو.....
43	(1		x	جزر بالميرا.....
	(1		x	جمهورية بنما.....
34	(1		x	بابوا - غينيا الجديدة.....
34	(1		x	جمهورية باراغواي.....
34	(1		x	بيرو.....
34	(1		x	جمهورية الفلبين.....
27	(1		x	جزر فينيكس.....
42	(1		x	جزر بيتكرن.....
35-34	(1		x	جمهورية بولندا.....
36-35	(1		x	البرتغال.....
43	(1		x	بورتوريكا.....
36	(1		x	دولة قطر.....
36	(1		x	الجمهورية التركية.....
21	(1		x	مقاطعة رثونيون الفرنسية.....
29	(1		x	جزيرة رودريغيس.....
36	(1		x	رومانيا.....
37-36	(1		x	الاتحاد الروسي.....
37	(1		x	جمهورية رواندا.....
21	(1		x	مقاطعة سان بارتليمي الفرنسية.....
42	(1		x	سانت هيلانة.....
	(1		x	اتحاد سانت كيتس ونيفيس.....
	(1		x	سانت لوسيا.....
21	(1		x	مقاطعة سان مارتن الفرنسية.....
21	(1		x	جزر سان بول وأمستردام.....
21	(1		x	تجمع سان بيير وميكيلون الإقليمي.....

	(1		x	سانت فنسنت و غرينادين.....
37	(1		x	دولة ساموا المستقلة.....
37	(1		x	جمهورية سان مارينو
37	(1		x	جمهورية سان تومي وبرينسيبي الديمقراطية.....
37	(1		x	المملكة العربية السعودية
38	(1		x	جمهورية السنغال.....
	(1		x	جمهورية صربيا
38	(1		x	جمهورية سيشيل
38	(1		x	سيراليون.....
38	(1		x	جمهورية سنغافورة.....
38	(1		x	سينت مارتن (الجزء الهولندي).....
38	(1		x	الجمهورية السلوفاكية
38	(1		x	جمهورية سلوفينيا.....
38	(1		x	جزر سليمان
	(1		x	جمهورية الصومال الاتحادية.....
39	(1		x	جمهورية جنوب إفريقيا
	(1		x	جمهورية جنوب السودان.....
39	(1		x	إسبانيا
39	(1		x	جمهورية سري لانكا الاشتراكية الديمقراطية
	(1		x	جمهورية السودان
39	(1		x	جمهورية سورينام
24	(1		x	جزر سوان
39	(1		x	السويد
40	(1		x	الاتحاد السويسري
40	(1	باستثناء إسرائيل	x	الجمهورية العربية السورية
	(1		x	جمهورية طاجيكستان
40	(1		x	جمهورية تنزانيا المتحدة
40	(1		x	تايلاند
	(1		x	جمهورية تيمور ليشتي الديمقراطية
	(1		x	جمهورية توغو.....
32	(1		x	توكيلاو.....
40	(1		x	مملكة تونغا.....
40	(1		x	ترينيداد وتوباغو
42	(1		x	ترستان دا كونيا
41	(1		x	تونس
	(1		x	تركمانستان
42	(1		x	جزر تركس وكايكوس.....
41	(1		x	توفالو
41	(1		x	جمهورية أوغندا
41	(1		x	أوكرانيا
41	(1		x	الإمارات العربية المتحدة

42-41	(1		x	المملكة المتحدة لبريطانيا العظمى وأيرلندا الشمالية.....
43	(1		x	الولايات المتحدة الأمريكية.....
43	(1		x	جزر فرجن التابعة للولايات المتحدة.....
43	(1		x	جمهورية أوروغواي الشرقية.....
	(1		x	جمهورية أوزبكستان.....
43	(1		x	جمهورية فانواتو.....
43	(1		x	دولة مدينة الفاتيكان.....
43	(1		x	جمهورية فنزويلا البوليفارية.....
43		باستثناء ما بين محطات خدمة الهواة الساتلية	x	جمهورية فيتنام الاشتراكية.....
43	(1		x	جزيرة ويك.....
21	(1		x	جزر واليس وفوتونا.....
	(1		x	جمهورية اليمن.....
43	(1		x	جمهورية زامبيا.....
43	(1		x	جمهورية زمبابوي.....

(1) لم تعرب هذه الإدارة عن موقفها صراحةً. ومن حيث إجراءات المشاورة، يُفترض أن هذه الإدارة ليس لديها أي اعتراض على الاتصالات الراديوية بين محطات الهواة التابعة لبلدها والمحطات التابعة لبلدان أخرى (انظر الرسالة المعممة CR/486 المؤرخة 16 مايو 2022).

شكل الرموز الدليلية للنداء التي تخصصها كل إدارة لمحطاتها للهواة ومحطاتها التجريبية

الجمهورية الجزائرية الديمقراطية الشعبية

محطات الهواة: 7X0 و 7X2 و 7X3 و 7X4 و 7X5 متبوعة بحرفين أو 3 أحرف
المحطات التجريبية: 7X6 و 7X7 متبوعتين بحرفين أو 3 أحرف

جمهورية الأرجنتين

محطات الهواة: AY و AZ و LU و LW متبوعة برقم (0-9) وبحرفين أو 3 أحرف، يشير الحرف الأول إلى المقاطعة التي تقع فيها المحطة
الأحرف التي تشير إلى المقاطعات: B-A و C - العاصمة الاتحادية

D-E - مقاطعة بوينس آيريس

F - مقاطعة سانتا فيه

GA-GOZ - مقاطعة تشاكو

GP-GZZ - مقاطعة فورموزا

H - مقاطعة قرطبة

I - مقاطعة ميسيونيس

J - مقاطعة إنتري ريوس

K - مقاطعة توكومان

L - مقاطعة كورينثس

M - مقاطعة ميندوزا

N - مقاطعة سانتياغو ديل إستيرو

O - مقاطعة سالتا

P - مقاطعة سان خوان

Q - مقاطعة سان لويس

R - مقاطعة كاتاماركا

S - مقاطعة لاريوخا

T - مقاطعة جوجوي

U - مقاطعة لا بامبا

V - مقاطعة ريو نيغرو

W - مقاطعة شوبوت

XA-XOZ - مقاطعة سانتا كروز

XP-XZZ - مقاطعة تييرا ديل فويغو، وأنتاركتيكا وجزر جنوب المحيط الأطلسي

Y - نيوكين

Z - أنتاركتيكا

ملاحظة: يتعين على المبتدئين استعمال السابقة AZ.

آروبا

محطات الهواة: P43 أو P49 متبوعاً بمجموعة لا تزيد عن 3 أحرف

ملاحظات: '1' سيستعمل الهواة الأجانب الرمز الدليلي للنداء الذي تخصصه لهم إدارتهم متبوعاً بشرطة مائلة (/) ثم P4 لمدة سنة واحدة.
'2' تُخصص السابقة P40 أو P41 تليها مجموعة لا تزيد عن 3 أحرف أثناء المناسبات الخاصة لمدة لا تزيد عن شهر واحد.

أستراليا

محطات الهواة: VK أو AX* أو VI* متبوعاً برقم (يشير إلى الدولة أو الإقليم الذي تقع فيه المحطة) وبحرفين أو 3 أو 4 أحرف.

بالنسبة للرموز الدليلية للنداء ذات اللاحقات المكونة من 3 أو 4 أحرف، يشير الحرف الأول إلى فئة الرخصة.

(انظر تابع)

أستراليا (تابع)

يشار إلى محطات الهواة "المتقدمة" بالرموز الدليلية للنداء ذات اللاحقات المكونة من حرفين واللاحقات المكونة من 3 أحرف حيث يكون الحرف الأول هو A أو B أو C أو D أو E أو F أو G أو I أو J أو K أو S أو T أو U أو W أو X أو Y أو Z.

يشار إلى محطات الهواة "القياسية" بالرموز الدليلية للنداء ذات اللاحقات المكونة من 3 أحرف حيث يكون الحرف الأول هو H أو L أو M أو N أو P أو V.

يشار إلى محطات الهواة "القاعدة" بالرموز الدليلية للنداء ذات اللاحقات المكونة من 4 أحرف حيث يكون الحرف الأول هو F.

* للمناسبات التي لها أهمية وطنية خاصة أو أهمية خاصة على صعيد الولاية/الصعيد المحلي.

المحطات التجريبية AX يليه رقم (2-9) و 3 أحرف، حيث يشير الحرف الأول إلى الولاية أو الإقليم الذي تقع فيه المحطة.

ولاية أو إقليم										محطة
أنتاركتيكا	الأراضي الأسترالية الخارجية	الإقليم الشمالي	تسمانيا	غرب أستراليا	جنوب أستراليا	كوينزلاند	فيكتوريا	نيو ساوث ويلز	إقليم العاصمة الأسترالية	
-	9	8	7	6	5	4	3	2	1	هواة
-	-	D	T	W	S	Q	V	N	A	تجريبية

النمسا

محطات الهواة:

OE متبوعاً برقم (1-9)، يشير إلى المقاطعة أو المنطقة التي تقع فيها المحطة) وبحرفين أو 3 أو 4 أحرف

حرف واحد فقط يشير إلى محطات المسابقات المستخدمة بشكل محدود بترخيص مؤقت، حرف يُستخدم بشكل صريح لمحطات النادي.

الحرف الأول من اللاحقة: "X" يشير إلى محطات المنارات والمرحلات ومحطات النادي؛ لا يمكن استخدام الحرف "Q".

OE متبوعاً برقم (2-9)، يشير إلى المقاطعة التي تقع فيها المحطة) وبحرفين (QA-QZ)

المحطات التجريبية:

الأرقام التي تشير إلى المقاطعات أو المناطق:

1 - فيينا (محطات الهواة فقط)

2 - سالزبرغ

3 - فيينا (المحطات التجريبية فقط)

4 - بورغنلاند

5 - النمسا العليا

6 - ستيريا

7 - تيرول

8 - كارينثيا

9 - فورارلبرغ

0 - خارج الأراضي الإقليمية

وبناءً على ذلك، أضيفت حروف إلى نهاية الرمز الدليلي للنداء:

M / تشغيل متنقل

P / تشغيل من أجهزة محمولة

MM / تشغيل على متن السفن

AM / تشغيل على متن الطائرات

كومونولث البهاما

محطات الهواة والمحطات التجريبية: C69AA-C62ZZ

مملكة البحرين

A9 متبوعاً برقم (من 0 إلى 9) ويسميتين أو 3 أو 4 سمات، يكون آخرها حرفاً.

محطات الهواة:

اللاحقة	الرقم	السابقة
حتى 4 سمات يكون آخرها حرفاً	9-0	A9

بربادوس

محطات الهواة: 8P6AA-8P6ZZ*

8P9AA-8P9ZZ**

* من أجل هواة الراديو الوطنيين.

** من أجل هواة الراديو الأجانب والزوار وحاملي الرخص قصيرة الأجل.

جمهورية بيلاروس

محطات الهواة:

EU أو EV أو EW متبوعاً برقم (4-1، 6-8 يشير إلى المدينة أو المنطقة (أوبلاست) التي توجد بها المحطة) وبحرف واحد أو حرفين أو ثلاثة أحرف.

الأرقام التي تشير إلى المدينة أو المنطقة:

1. مدينة مينسك
2. منطقة مينسك
3. منطقة بريست
4. منطقة غرودنو
5. منطقة فيتبسك
6. منطقة موجيلف
7. منطقة غومل

يتضمن الرمز الدليلي للنداء:

4 سمات - الفئة A (يحمل المشغل رخصة CEPT، شهادة HAREC)

5 سمات - الفئة A والفئة B (يحمل المشغل رخصة CEPT، شهادة HAREC)

6 سمات - الفئة C (يحمل المشغل رخصة للمبتدئين، شهادة ARNEC)

5 سمات - الرمز الرابع هو W، X، Z لمحطات النادي

المحطات التجريبية:

EU1A00R-EU8Z99R	- (باستثناء EU5A00R-EU5Z99R) - المكبرات
EU1A00B-EU8Z99B	- (باستثناء EU5A00B-EU5Z99B) - المنارات الراديوية
EU10S-EU89S	- السواتل
EV0AA-EV9ZZ	- من أجل المحطات التي تعمل في المسابقات الإذاعية
EV10ISS-EV89ISS	- من أجل البعثات إلى المرافق الفضائية
EV0ANA-EV0ANZ	- من أجل المحطات التي تعمل في المنطقة القطبية
EV0A-EV9999Z	- من أجل المحطات التي تعمل في أيام المناسبات الوطنية والدولية الخاصة.

EU5، EV5، EW5، متبوعة بحرف واحد - من أجل المشاركين فقط في مسابقات اتصالات الإذاعة الدولية بالموجات القصيرة (SW) والموجات فوق القصيرة (USW) (حتى عام واحد).

ملاحظة: يجب على هواة الراديو الأجانب الذين يحملون تراخيص أن يستعملوا EW متبوعاً بشرطة ماثلة (/) وبالرمز الدليلي الخاص بهم

بلجيكا

محطات الهواة	
محطات أوتوماتية	ON0AA-ON0ZZ ON0AAA-ON0ZZZ
محطات الفئة 2	ON1AA-ON1ZZ ON1AAA-ON1ZZZ
غير مستعملة حالياً	ON2AA-ON2ZZ ON2AAA-ON2ZZZ
محطات الفئة 3	ON3AA-ON3ZZ ON3AAA-ON3ZZZ

(انظر تابع)

بلجيكا (تابع)

محطات الفئة 1	ON4AA-ON4ZZ ON4AAA-ON4ZZZ ON5AA-ON5ZZ ON5AAA-ON5ZZZ ON6AA-ON6ZZ ON6AAA-ON6ZZZ ON7AA-ON7ZZ ON7AAA-ON7ZZZ ON8AA-ON8ZZ ON8AAA-ON8ZZZ
محطات الفئة 3 للأجانب	ON9AAA-ON9AZZ
محطات الفئة 2 للأجانب	ON9BAA-ON9BZZ
محطات الفئة 1 للأجانب	ON9CAA-ON9CZZ
محطات النادي في أنتاركتيكا	OP0LE and OP00L
محطات الفئة 3 المؤقتة في أنتاركتيكا	OR3AA-OR3ZZ OR3AAA-OR3ZZZ
محطات الفئة 1 المؤقتة في أنتاركتيكا	OR4AA-OR4ZZ OR4AAA-OR4ZZZ
على متن محطة إرسال المعلومات	OR4ISS
رموز دلالية تكميلية للنداء من أجل محطات الفئة 1	OO0A-OO9Z OP0A-OP9Z OQ0A-OQ9Z OR0A-OR4Z OR6A-OR9Z OS0A-OS9Z OT0A-OT4Z OT6A-OT9Z
محطات للمسابقات عالية القدرة	OR5A-OR5Z OT5A-OT5Z

بليز

محطات الهواة: V31AA-V31ZZ - رخصة الفئة 1
V32AA-V32ZZ - رخصة الفئة 2

جمهورية بنن

محطات الهواة: TY متبوعاً برقم (9-1) وبحرفين

مملكة بوتان

محطات الهواة: A50AA-A50ZZ*
A51AA-A51ZZ**
A52AA-A52ZZ***

* من أجل نوادي ومحطات الهواة.
** من أجل هواة الراديو الوطنيين.
*** من أجل هواة الراديو الزائرين.

دولة بوليفيا متعددة القوميات

محطات الهواة: CP1AA-CP9ZZ

الأرقام التي تشير إلى الإدارات: 1 - لا باز
2 - تشوكيساكا
3 - أورورو

(انظر تابع)

دولة بوليفيا متعددة القوميات (تابع)

- 4 - بوتوسي
- 5 - كوتشاهامبا
- 6 - سانتا كروز
- 7 - تاريجا
- 8 - بيني
- 9 - باندو

يمكن أن يكون الرمز الدليلي للنداء متبوعاً بالأحرف "M" أو "MA" أو "MF" أو "MM" أو "S" أو "C" في الحالات التالية:

- M: للمحطات الأرضية المتنقلة،
- MA: للمحطات المتنقلة للطيران،
- MF: للمحطات النهرية المتنقلة،
- MM: للمحطات البحرية المتنقلة،
- S: لمحطات الفئة الثانية،
- C: للمحطات المشغلة بصفة مؤقتة.

جزر بونير وسان يوستايتوس وسابا

- محطات الهواة: PJ4AA-PJ4ZZZ - بونير
- PJ5AA-PJ5ZZZ - سان يوستايتوس
- PJ6AA-PJ6ZZZ - سابا

جمهورية بوتسوانا

- محطات الهواة: A22AA-A22ZZ

جمهورية البرازيل الاتحادية

محطات الهواة		
الفئة C	الفئتان A و B	الولاية
PU8JAA-PU8LZZ	PT8AAA-PT8ZZZ PT8AA-PT8ZZ	Acre
ZZ8HAA-ZZ8MZZ	*ZZ8HA-ZZ8MZ	
PU7AAA-PU7DZZ	PP7AAA-PP7ZZZ PP7AA-PP7ZZ	Alagoas
ZZ7AAA-ZZ7ZZZ	*ZZ7AA-ZZ7ZZ	
PU8GAA-PU8IZZ	PQ8AAA-PQ8YZZ PQ8AA-PQ8ZZ	Amapá
ZV8AAA-ZV8YZZ	*ZV8AA-ZV8ZZ	
PU8AAA-PU8CZZ	PP8AAA-PP8YZZ PP8AA-PP8ZZ	Amazonas
ZZ8AAA-ZZ8GZZ	*ZZ8AA-ZZ8GZ	
PU6JAA-PU6YZZ	PY6AAA-PY6YZZ PY6AA-PY6ZZ	Bahia
ZY6AAA-ZY6YZZ	*ZY6AA-ZY6ZZ	
PU7MAA-PU7PZZ	PT7AAA-PT7YZZ PT7AA-PT7ZZ	Ceará
ZV7AAA-ZV7YZZ	*ZV7AA-ZV7ZZ	
PU2AAA-PU2EZZ	PT2AAA-PT2YZZ PT2AA-PT2ZZ	Distrito Federal
ZV2AAA-ZV2YZZ	*ZV2AA-ZV2ZZ	
PU1AAA-PU1IZZ	PP1AAA-PP1YZZ PPIAA-PPIZZ	Espírito Santo
ZZIAAA-ZZIYZZ	*ZZ1AA-ZZ1ZZ	
PU2FAA-PU2HZZ	PP2AAA-PP2YZZ PP2AA-PP2ZZ	Goiás
ZZ2AAA-ZZ2YZZ	*ZZ2AA-ZZ2ZZ	

(انظر تابع)

جمهورية البرازيل الاتحادية (تابع)

PU8MAA-PU8OZZ	PR8AAA-PR8YZZ	PR8AA-PR8ZZ	Maranhão
ZX8AAA-ZX8YZZ	*ZX8AA-ZX8ZZ		
PU9OAA-PU9YZZ	PY9AAA-PY9YZZ	PY9AA-PY9ZZ	Mato Grosso
ZY9AAA-ZY9YZZ	*ZY9AA-ZY9ZZ		
PU9AAA-PU9NZZ	PT9AAA-PT9YZZ	PT9AA-PT9ZZ	Mato Grosso do Sul
ZV9AAA-ZV9YZZ	*ZV9AA-ZV9ZZ		
PU4AAA-PU4YZZ	PY4AAA-PY4YZZ	PY4AA-PY4ZZ	Minas Gerais
ZY4AAA-ZY4YZZ	*ZY4AA-ZY4ZZ		
PU8WAA-PU8YZZ	PY8AAA-PY8YZZ	PY8AA-PY8ZZ	Pará
ZY8AAA-ZY8YZZ	*ZY8AA-ZY8ZZ		
PU7EAA-PU7HZZ	PR7AAA-PR7YZZ	PR7AA-PR7ZZ	Paraíba
ZX7AAA-ZX7YZZ	*ZX7AA-ZX7ZZ		
PU5MAA-PU5YZZ	PY5AAA-PY5YZZ	PY5AA-PY5ZZ	Paraná
ZY5AAA-ZY5YZZ	*ZY5AA-ZY5ZZ		
PU7RAA-PU7YZZ	PY7AAA-PY7YZZ	PY7AA-PY7ZZ	Pernambuco
ZY7AAA-ZY7YZZ	*ZY7AA-ZY7ZZ		
PU8PAA-PU8SZZ	PS8AAA-PS8YZZ	PS8AA-PS8ZZ	Piauí
ZW8AAA-ZW8YZZ	*ZW8AA-ZW8ZZ		
PU1JAA-PU1YZZ	PY1AAA-PY1YZZ	PY1AA-PY1ZZ	Rio de Janeiro
ZY1AAA-ZY1YZZ	*ZY1AA-ZY1ZZ		
PU7IAA-PU7LZZ	PS7AAA-PS7YZZ	PS7AA-PS7ZZ	Rio Grande do Norte
ZW7AAA-ZW7YZZ	*ZW7AA-ZW7ZZ		
PU3AAA-PU3YZZ	PY3AAA-PY3YZZ	PY3AA-PY3ZZ	Rio Grande do Sul
ZY3AAA-ZY3YZZ	*ZY3AA-ZY3ZZ		
PU8DAA-PU8FZZ	PW8AAA-PW8YZZ	PW8AA-PW8ZZ	Rondônia
ZZ8NAA-ZZ8SZZ	*ZZ8NA-ZZ8SZ		
PU8TAA-PU8VZZ	PV8AAA-PV8YZZ	PV8AA-PV8ZZ	Roraima
ZZ8AAA-ZZ8YZZ	*ZZ8TA-ZZ8ZZ		
PU5AAA-PU5LZZ	PP5AAA-PP5YZZ	PP5AA-PP5ZZ	Santa Catarina
ZZ5AAA-ZZ5YZZ	*ZZ5AA-ZZ5ZZ		
PU2KAA-PU2YZZ	PY2AAA-PY2YZZ	PY2AA-PY2ZZ	São Paulo
ZY2AAA-ZY2YZZ	*ZY2AA-ZY2ZZ		
PU6AAA-PU6IZZ	PP6AAA-PP6YZZ	PP6AA-PP6ZZ	Sergipe
ZZ6AAA-ZZ6YZZ	*ZZ6AA-ZZ6ZZ		
PU2IAA-PU2JZZ	PQ2AAA-PQ2YZZ	PQ2AA-PQ2ZZ	Tocantins
ZX2AAA-ZX2YZZ	*ZX2AA-ZX2ZZ		
PU0AAA-PU0ZZZ	PY0AAA-PY0ZZZ	PY0AA-PY0ZZ	Islas Marítimas
ZY0AAA-ZY0ZZZ	*ZY0AA-ZY0ZZ		

* الرموز الدليلية الخاصة للنداء: في المسابقات الوطنية والدولية والبعثات.

بروني دار السلام

V85 متبوعاً بحرفين أو 3 أحرف للاتصالات HF و VHF

محطات الهواة:

V85 متبوعاً بحرف واحد للاتصالات VHF فقط

جمهورية بلغاريا

محطات الهواة: LZ1-LZ9 متبوعاً بمجموعة لا تزيد عن 3 أحرف

بوركيينا فاصو

محطات الهواة والمحطات التجريبية: XT2 أو XT3 متبوعاً بحرفين

جمهورية بوروندي

محطات الهواة: 9U5 متبوعاً بحرفين

جمهورية كابو فردي

محطات الهواة: D44AA-D44ZZ

جمهورية الكاميرون

محطات الهواة: TJ1 متبوعاً بحرفين

كندا

محطة الهواة:	VA1، VE1 متبوعاً بحرف واحد أو حرفين أو ثلاثة أحرف
- مقاطعات نوفا سكوتيا ونيو برونزويك	VA2، VE2 متبوعاً بحرف واحد أو حرفين أو ثلاثة أحرف
- مقاطعة كيبيك	VA3، VE3 متبوعاً بحرف واحد أو حرفين أو ثلاثة أحرف
- مقاطعة أونتاريو	VA4، VE4 متبوعاً بحرف واحد أو حرفين أو ثلاثة أحرف
- مقاطعة مانيتوبا	VA5، VE5 متبوعاً بحرف واحد أو حرفين أو ثلاثة أحرف
- مقاطعة ساسكاتشوان	VA6، VE6 متبوعاً بحرف واحد أو حرفين أو ثلاثة أحرف
- مقاطعة ألبرتا	VA7، VE7 متبوعاً بحرف واحد أو حرفين أو ثلاثة أحرف
- مقاطعة كولومبيا البريطانية	VE8 متبوعاً بحرف واحد أو حرفين أو ثلاثة أحرف
- الأقاليم الشمالية (باستثناء نونافوت)	VE9 متبوعاً بحرف واحد أو حرفين أو ثلاثة أحرف
- مقاطعة نيو برونزويك	VE0* متبوعاً بحرف واحد أو حرفين أو ثلاثة أحرف
- خدمة الهواة على متن سفينة	VO1 متبوعاً بحرف واحد أو حرفين أو ثلاثة أحرف
- مقاطعة نيوفاوندلاند (باستثناء لابرادور)	VO2 متبوعاً بحرف واحد أو حرفين أو ثلاثة أحرف
- لابرادور	VY0 متبوعاً بحرف واحد أو حرفين أو ثلاثة أحرف
- إقليم نونافوت	VY1 متبوعاً بحرف واحد أو حرفين أو ثلاثة أحرف
- إقليم يوكون	VY2 متبوعاً بحرف واحد أو حرفين أو ثلاثة أحرف
- مقاطعة جزيرة الأمير إدوارد	

* VE0 معد للاستخدام عند تشغيل محطة هواة راديوية من سفينة تقوم برحلات دولية. المحطات التجريبية: VX9 متبوعاً بحرفين أو ثلاثة أحرف - كندا (جميع المقاطعات والأقاليم)

جمهورية إفريقيا الوسطى

محطات الهواة والمحطات التجريبية: TL8 متبوعاً بحرفين أو ثلاثة أحرف

جمهورية تشاد

محطات الهواة والمحطات التجريبية: TT8 متبوعاً بحرفين ويكون الحرف الأول هو A

شيلي

محطات الهواة:	CE أو XQ	متبوعاً برقم (يشير إلى المنطقة التي تقع فيها المحطة) وبحرفين أو ثلاثة أحرف
	CE1-CE8	متبوعاً بحرفين أو ثلاثة أحرف
	CE9	متبوعاً بحرفين أو ثلاثة أحرف
	CE0Y	متبوعاً بحرفين أو ثلاثة أحرف
	CE0Z	متبوعاً بحرفين
		جزر خوان فرنانديز وسان فيليكس
		جزيرة عيد الفصح
		أنتاركتيكا
		البر الرئيسي لشيلي

جمهورية كولومبيا

محطات الهواة: HJ أو HK متبوعاً برقم (0-9)، يشير إلى المنطقة التي تنتمي إليها محطة الهواة الراديوية) وبحرف واحد أو حرفين أو ثلاثة أحرف

الأرقام التي تشير إلى المناطق: 0 - الأراضي الجزرية الكولومبية والخدمة المتنقلة البحرية

- 1 - إدارات أتلانتيكو وبوليفار وقرطبة وسوكري
- 2 - إدارات غواخيرا وماغدالينا وسيزار وشمال سانتاندير
- 3 - إدارات كوندينا ماركا وميتا وفيشادا
- 4 - إدارات أنتيوكيا وشوكو
- 5 - إدارات كاوكا وفالي ديل كاوكا
- 6 - إدارات كالداس وتوليمبا وريسارالدا وكينديو وهويلا
- 7 - إدارات سانتاندير وبوياكا وأروكا وكازاناري
- 8 - إدارات نارينيو وكاكويتا وبوتومايو
- 9 - إدارات أمازوناس وفاويس وغوانيا وغوافياري

ملاحظة: 5J أو 5K متبوعاً برقم (0-9) وبحرف واحد أو حرفين أو ثلاثة أحرف، مصرّح به بصفة مؤقتة لمحطات الهواة التي تعمل أثناء المسابقات والمناسبات الخاصة.

اتحاد جزر القمر

محطات الهواة: D68 متبوعاً بحرفين*

* يشير الحرفان إلى هوية المشغل.

جمهورية الكونغو

محطات الهواة والمحطات التجريبية: TN8AA-TN8ZZ

جزر كوك

محطات الهواة: ZK1 متبوعاً بحرفين

كوستاريكا

محطات الهواة: TE أو TI متبوعاً برقم وبمجموعة لا تزيد عن 3 أحرف

جمهورية كوت ديفوار

محطات الهواة: TU2AA-TU2ZZ

المحطات التجريبية: TU3AA-TU3ZZ

جمهورية كرواتيا

محطات الهواة: 9A متبوعاً برقم وبحرف واحد أو حرفين أو ثلاثة أحرف

كوبا

محطات الهواة: T4 أو CL أو CM أو CO متبوعاً برقم (يشير إلى المقاطعة أو المنطقة التي تقع فيها المحطة) وبحرف واحد أو حرفين أو ثلاثة أحرف

أرقام تشير إلى المقاطعات أو المناطق: 1 - مقاطعة بينار ديل ريو

2 - مقاطعة هافانا سيتي

3 - مقاطعة هافانا

4 - بلدية جزيرة لاخويينود

5 - مقاطعة ماتانزاس

6 - مقاطعات فيلا كلارا وسينفويغوس وسانكتي سبيريثوس

7 - مقاطعات سييجو دي أيللا وكاماغوي

8 - مقاطعات سانتياغو دي كوبا وغرانما وهولغوين ولاس توناس وغوانتانامو

كوراساو

محطات الهواة: PJ2AA-PJ2ZZZ

جمهورية قبرص

محطات الهواة: 5B4AAA-5B4ZZZ

ملاحظة: سيستعمل الهواة الأجانب الرمز الدليلي للنداء الذي تخصصه لهم إدارتهم متبوعاً بشرطة مائلة (/) ثم 5B4 بصورة مؤقتة.

الجمهورية التشيكية

محطات الهواة: OK0-OK8 متبوعاً بحرف واحد أو حرفين أو ثلاثة أحرف

OL0-OL9 متبوعاً بحرف واحد أو حرفين أو ثلاثة أحرف

OK8 متبوعاً بحرفين أو ثلاثة أحرف للأجانب الذي يقومون بالإرسال من أراضي الجمهورية التشيكية

OK0 متبوعاً بحرفين أو ثلاثة أحرف للأغراض غير العادية على نحو استثنائي

OL0-OL9 متبوعاً بحرف واحد لأغراض مسابقات الهواة الدولية فقط

OL0-OL9 متبوعاً بحرفين أو ثلاثة أحرف لأغراض استثنائية لفترة استمرار هذه الأغراض فقط

المحطات التجريبية: OK9 متبوعاً بحرفين أو ثلاثة أحرف

الدانمارك

محطات الهواة			
اللاحقة	الرقم	السابقة	المنطقة
حتى 4 سمات، يكون آخرها حرفاً	9-0	5Q ، 5P ، OZ ، OV ، OU	الدانمارك
حرف واحد أو حرفان أو ثلاثة أحرف	9-1	OY	جزر فارو
حرفان أو ثلاثة أحرف	9-1	OX	جرينلاند

جمهورية جيبوتي

محطات الهواة: J28AA-J28ZZ*

J20AA-J20ZZ**

* محطات الهواة المشغلة بصفة دائمة.

** محطات الهواة المشغلة بصفة مؤقتة.

ملاحظة: سيستعمل هواة الراديو J20 متبوعاً بمجموعة تتكون من 3 أحرف في المناسبات الخاصة.

كومنولث دومينيكا

محطات الهواة والمحطات التجريبية: J73AA-J73ZZ

الجمهورية الدومينيكية

محطات الهواة: HI متبوعاً برقم (يشير إلى المنطقة التي تقع فيها المحطة) ومجموعة لا تزيد عن 3 أحرف

- الأرقام التي تشير إلى المناطق:
- 1 - جزيرة بياتا
 - 2 - جزيرة ساونا
 - 3 - منطقة سيياو الوسطى
 - 4 - منطقة خط الشمال الغربي
 - 5 - منطقة الجنوب الغربي
 - 6 - المنطقة الجنوبية الوسطى
 - 7 - المنطقة الشرقية
 - 8 - المنطقة الجنوبية
 - 9 - منطقة الشمال الغربي

إكوادور

محطات الهواة: HC أو HD متبوعاً برقم (1-8، يشير إلى المقاطعة التي تقع فيها المحطة) وبحرف واحد أو حرفين أو ثلاثة أحرف

يتعين على المبتدئين استعمال الحرف N بعد الرقم الذي يشير إلى المقاطعة.

- الأرقام التي تشير إلى المقاطعات:
- 1 - مقاطعات كارتشي وإمبابورا وبيشينشا
 - 2 - مقاطعات غوياس (الساحل) ولوس ريوس
 - 3 - مقاطعات إيل أورو (الساحل) ولوخا
 - 4 - مقاطعات مانابي (الساحل) وإسميرالداس (الساحل)
 - 5 - مقاطعات شيمبوراو وكانبار وأزواي
 - 6 - مقاطعات كوتوباكسي وتونغوراهاوا وبوليفار
 - 7 - مقاطعات نابو وباستازا ومورونا سانتياغو وزامورا وسوكومبيوس
 - 8 - مقاطعة غالاباغوس (جزر)

محطات التجريبية: HD9 متبوعاً بثلاثة أحرف

ملاحظة: يتعين على هواة الراديو الذين يعملون خلال المسابقات استعمال HD9 متبوعاً بحرف واحد بصورة مؤقتة.

جمهورية مصر العربية

محطات الهواة: SU متبوعاً برقم واحد وحرفين

جمهورية السلفادور

محطات الهواة: YS متبوعاً برقم (1-9، يشير إلى المنطقة التي تقع فيها المحطة) ومجموعة لا تزيد عن 3 أحرف

- الأرقام التي تشير إلى المناطق:
- 1 - إدارة سان سلفادور
 - 2 - إدارة سانتا أنا
 - 3 - إدارة سان ميغيل
 - 4 - إدارة لا ليبيرتاد
 - 5 - إدارات لا باز وكوسكاتلان وشالاتينانغو
 - 6 - إدارات أوسولوتان وسان فيسينتي وكابانياس
 - 7 - إدارة سونسوناتي
 - 8 - إدارة أهواشابان
 - 9 - إدارتا مورازان ولا أونينون

محطات التجريبية: HU9 متبوعاً بحرفين

ملاحظة: يجب على هواة الراديو الأجانب استعمال YS متبوعاً برقم (1-9، يشير إلى المنطقة التي تقع فيها المحطة) وبشرطة مائلة (/) وبالرقم الدليلي للنداء الخاص بهم.

جمهورية إستونيا

محطة الهواة: ES متبوعاً برقم (0-9)، يشير إلى المنطقة التي تقع فيها المحطة) وبحرف واحد أو حرفين أو ثلاثة أحرف الأرقام التي تشير إلى المقاطعات: 0 - المقاطعات الإدارية لهيومو وسارما وجميع الجزر الصغيرة من فايناميري

1 - تالين

2 - المقاطعة الإدارية لهارجوما

3 - المقاطعة الإدارية لليان ورايلا وبارفاما

4 - المقاطعات الإدارية لليان-فيروما وإدا-فيروما

5 - المقاطعات الإدارية لجوجيفا وتارتوما

6 - المقاطعات الإدارية لبولفا وفالغا وفوروما

7 - المقاطعة الإدارية لفيلجانديما

8 - المقاطعة الإدارية لبارنوما

9 - خارج الأراضي الإقليمية (لاستخدام رسمي من جانب الاتحاد الإستوني لراديو الهواة)

عندما تعمل محطات الهواة كمحطات محمولة أو متنقلة، تكون رموزها الدليلية للنداء متبوعة بشرطة مائلة (/) وبالأحرف "MM" أو "AM" أو "M" أو "P" في الحالات التالية:

- "MM" إذا كانت المحطة مشغلة على متن سفينة إستونية في المياه الدولية،

- "AM" إذا كانت المحطة مشغلة على متن طائرة إستونية،

- "M" إذا كانت المحطة مشغلة على متن بعض المركبات الأخرى بما في ذلك على متن سفينة في المياه الوطنية،

- "P" إذا كانت المحطة محمولة باليد.

يجب على هواة الراديو الأجانب أثناء زيارتهم لإستونيا استعمال ES متبوعاً برقم (0-8) يشير إلى المقاطعة التي تقع فيها المحطة وبشرطة مائلة (/) وبالرقم الدليلي للنداء الخاص بهم.

مملكة إسواتيني

محطات الهواة: 3DA0 متبوعاً بحرفين - ترخيص كامل

3DA1 متبوعاً بحرفين - ترخيص مقيّد

جمهورية إثيوبيا الاتحادية الديمقراطية

محطات الهواة: ET3AA-ET3ZZ

9E3AA-9F3ZZ

جمهورية فيجي

محطات الهواة: 3D2 متبوعاً بحرفين

المحطات التجريبية: 3D3 متبوعاً بحرفين

فنلندا

محطات الهواة والمحطات التجريبية: OF أو OG أو OH أو OI أو OJ متبوعاً برقم ومجموعة لا تزيد عن 4 سمات، يكون آخرها حرفاً

فرنسا

محطات الهواة			
فرنسا (القارية)	³ AA-ZZZ	² 0-9	¹ F
كورسيكا والمقاطعات والأقاليم ما وراء البحار (باستثناء كالييدونيا الجديدة):			
غواديلوب	³ AA-ZZZ	⁴ 1-5	FG
مايوت	»	»	FH
سان بارتولومي	»	»	FJ
المارتينيك	»	»	FM
بولينيزيا الفرنسية	»	»	FO

(انظر تابع)

فرنسا (تابع)

سان بيير وميكلون	»	»	FP
رئونيون	»	»	FR
الأراضى الجنوبية والقطب الجنوبي	»	»	FT
جزر واليس وفوتونا	»	»	FW
غيانا	»	»	FY
كورسيكا	»	»	TK
كاليدونيا الجديدة	AA-ZZZ ⁵	8	FK

- (1) F متبوعاً بحرف (A أو B أو C أو D أو E) يشير إلى المجموعة التي تنتمي إليها محطة الهواة الراديوية، متبوعاً بحرف F يشير إلى محطة النادي الراديوية.
- (2) رقم من 0 إلى 9 (باستثناء الرقم 7).
- (3) حرفان أو 3 أحرف لتمييز محطة هواة الراديو.
- (4) رقم يشير إلى المجموعة التي تنتمي إليها محطة الهواة الراديوية (1: المجموعة A، و2: المجموعة B، و3: المجموعة C و4: المجموعة D و5: المجموعة E)، الرقم 0 يشير إلى محطة النادي الراديوية.
- (5) حرفان أو 3 أحرف لتمييز محطة هواة الراديو، على أن يكون K الحرف الأول الذي يشير إلى محطة النادي الراديوية.

الجمهورية الغابونية

محطات الهواة: TR8AA-TR8ZZ

جمهورية غامبيا

محطات الهواة: C53AA-C53ZZ

جورجيا

محطات الهواة: 4L متبوعاً برقم وبحرف واحد أو حرفين أو 3 أحرف

جمهورية ألمانيا الاتحادية

الرموز الدليلية للنداء	غرض الاستخدام	الفترة
1	2	3
DA0A-DA0ZZ	محطات النادي	A
¹ DA1A-DA1Z	محطات النادي	A
¹ DA1AA-DA1ZZ	محطات فردية، محطات النادي، مكررات، منارات	A
DA2A-DA3Z	محطات النادي	A
DA2AA-DA2ZZ	محطات فردية، محطات النادي، مكررات، منارات	A
DA4A-DA4Z	دراسات تجريبية خاصة كمحطات النادي	E
² DA4AA-DA4ZZ	دراسات تجريبية خاصة كمحطات فردية	E
DA5A-DA5Z	دراسات تجريبية خاصة كمحطات النادي	A
² DA5AA-DA5ZZ	دراسات تجريبية خاصة كمحطات فردية	A
¹ DA6A-DA6Z	محطات النادي	E
¹ DA6AA-DA6ZZ	محطات فردية، محطات النادي، مكررات، منارات	E
DA7A-DA9Z	محطات النادي	E
DB0A-DD9Z	محطات النادي	A
DB0AA-DB0ZZ	مكررات، منارات	A
DB1AA-DD9ZZ	محطات فردية	A
DF0A-DH9Z	محطات النادي	A
DF0AA-DF0ZZ	محطات النادي	A

(انظر تابع)

جمهورية ألمانيا الاتحادية (تابع)

A	محطات فردية	DF1AA-DH9ZZZ
A	محطات النادي	DJ0A-DM9Z
A	محطات فردية	DJ0AA-DJ9ZZZ
A	محطات النادي	DK0AA-DK0ZZZ
A	محطات فردية	DK1AA-DK9ZZZ
A	محطات النادي	DL0AA-DL0ZZZ
A	محطات فردية	DL1AA-DL9ZZZ
A	مكررات، منارات (DM0ZA-DM0ZZZ: مكررات مع تكنولوجيا جديدة)	DM0AA-DM0ZZZ
A	محطات فردية	DM1AA-DM9ZZZ
E	محطات النادي	DN0A-DN0ZZZ
A	محطات تستخدم لتعليمات العمليات الراديوية	⁽²⁾ DN1AA-DN6ZZZ
E	محطات تستخدم لتعليمات العمليات الراديوية	⁽²⁾ DN7AA-DN8ZZZ
E	محطات النادي	DO0A-DO9Z
E	مكررات، منارات (DO0ZA-DO0ZZZ: مكررات مع تكنولوجيا جديدة)	DO0AA-DO0ZZZ
E	محطات فردية	DO1AA-DO9ZZZ
A	محطات النادي (مواقع خارج الأراضي الإقليمية)	DP0A-DP1Z
A	محطات النادي، مكررات، منارات، دراسات تجريبية خاصة (مواقع خارج الأراضي الإقليمية)	DP0AA-DP1ZZZ
E	محطات النادي (مواقع خارج الأراضي الإقليمية)	DP2A-DP2Z
E	محطات النادي، مكررات، منارات، دراسات تجريبية خاصة (مواقع خارج الأراضي الإقليمية)	DP2AA-DP2ZZZ
A	محطات النادي	DP3A-DR9Z

(1) للموظفين فقط بموجب اتفاق مركز القوات (SOFA).

(2) للموظفين أيضاً بموجب اتفاق مركز القوات (SOFA).

ملاحظة: سيستعمل هواة الراديو الأجانب بدون إقامة دائمة في ألمانيا DL متبوعاً بشرطة مائلة (/) ورمزهم الدليلي الوطني للنداء فيما يخص الفئة A، أو DO متبوعاً بشرطة مائلة (/) ورمزهم الدليلي الوطني للنداء فيما يخص الفئة E، أو الرمز الدليلي الشخصي التنظيمي للنداء.

المحطات التجريبية: DI2AA-DI2ZZ

غانا

محطات الهواة: 9G1 متبوعاً بحرفين أو أكثر *

9G5 متبوعاً بحرفين أو أكثر **

المحطات التجريبية: 9G2 متبوعاً بحرفين

* من أجل هواة الراديو الوطنيين.

** من أجل هواة الراديو الأجانب.

اليونان

محطات الهواة والمحطات التجريبية: SV* أو SW** متبوعاً برقم (يشير إلى المنطقة التي تقع فيها المحطة) وبحرفين أو 3 أحرف

الأرقام التي تشير إلى المناطق:

1 - ستريا هيلاس

2 - مقدونيا الوسطى والغربية

3 - بيلوبونيس

4 - تيسالي

5 - مقاطعة دودكيا نيز

6 - إبيروس

7 - مقدونيا الشرقية وتراس

(انظر تابع)

اليونان (تابع)

- 8 - جميع الجزر (باستثناء تلك المنتمية إلى مقاطعات كريتيان ومقاطعة دوكيكانيز)
9 - مقاطعات كريتيان وجزرها

* الفئة 1.

** الفئة 2.

- ملاحظات: '1' يُخصص SV0 أو SW0 متبوعاً بحرفين أو 3 أحرف لهواة الراديو اليونانيين الذين يجوز لهم رخصة أجنبية ولهواة الراديو الذين لديهم إقامة دائمة.
'2' تُخصص السابقة J4 أو SX أو SY كرمز دللي خاص للنداء من أجل النقابات اليونانية لهواة الراديو والمجموعات اليونانية لهواة الراديو وهواة الراديو اليونانيين وهواة الراديو الأجانب.
'3' تُخصص السابقة SZ للاتحاد اليوناني لهواة الراديو والمختبرات الجامعية اليونانية في مجال الاتصالات اللاسلكية.

جمهورية غواتيمالا

- محطات الهواة: TG متبوعاً برقم (4-9)، يشير إلى الإدارة التي تقع فيها المحطة) وبحرفين
الأرقام التي تشير إلى الإدارات: 4 - سولولا وشيمالتينانغو وسوتشيتيبسيكس وإسكوينتلا وسانتا روزا
5 - هويهويتينانغو وكتيشيه وتوتونيكابان
6 - زاكابا وتشيكيمولا وجوتيابا
7 - بوتين وألتا فيراباز وإزابال
8 - سان ماركوس وكتيتالينانغو وريتا لولو
9 - غواتيمالا وجالابا وإلبروغريسو وباخافيراباز وساكاتيبسيكس
TD9A-TD9Z المحطات التجريبية:

جمهورية غينيا

- محطات الهواة: 3X0AA-3X9ZZ
المحطات التجريبية: 3X2AAA-3X9ZZZ

جمهورية غينيا-بيساو

- محطات الهواة: J52UAB-J52UAI

غُيانا

- محطات الهواة والمحطات التجريبية: 8R1AAA-8R1ZZZ - ديميرارا
8R2AAA-8R2ZZZ - بيربيس
8R3AAA-8R3ZZZ - إسكيكيو

جمهورية هايتي

- محطات الهواة: HH متبوعاً برقم (يشير إلى المنطقة التي تقع فيها المحطة) وبحرفين

جمهورية هندوراس

- محطات الهواة: HR متبوعاً برقم (1-9)، يشير إلى المنطقة التي تقع فيها المحطة) وبما يلي:
- حرف واحد للفئة العليا التي تتمتع بعشرين سنة أو أكثر من الخبرة الجيدة،
- حرفان للفئة العليا التي تتمتع بأقل من عشرين سنة من الخبرة،
- 3 أحرف للفئة المتقدمة والعامة.
HQ متبوعاً برقم (1-9)، يشير إلى المنطقة التي تقع فيها المحطة) وبما يلي:

- حرف واحد للأحداث الخاصة الوطنية والدولية التي يشارك فيها هواة الراديو المحليين والأجانب من الإدارات التي أبرمت اتفاقات متبادلة،
- 3 أحرف لفئة المبتدئين.

هنغاريا

محطات الهواة: HA أو HG متبوعاً برقم (9-0) ومجموعة لا تزيد عن أربع سمات، يكون آخرها حرفاً

أيسلندا

محطات الهواة: TF متبوعاً برقم (يشير إلى المنطقة التي تقع فيها المحطة) وبحرف واحد أو حرفين أو ثلاثة أحرف

بالنسبة إلى حاملي رخصة المبتدئين، يجب أن يكون الحرف الأخير هو N.

تستعمل رموز دلالية للنداء متبوعة بشرطة مائلة (/) وبحرف "M" أو حرف "P" في الحالات التالية:

- حرف "M" للإشارة إلى محطة متنقلة،

- حرف "P" للإشارة إلى محطة محمولة.

جمهورية الهند

محطات الهواة: VU2 أو VU3 متبوعاً بحرفين أو 3 أحرف - أراضي الهند الرئيسية

VU4 أو VU7 متبوعاً بحرفين أو 3 أحرف - الجزر الوطنية

المحطات التجريبية: VU4 متبوعاً بحرفين

جمهورية إندونيسيا

محطات الهواة: YB أو YE متبوعاً برقم (9-0) وبحرف واحد* أو حرفين أو 3 أحرف - رخصة متقدمة

YC أو YF متبوعاً برقم (9-0) وبحرف واحد* أو حرفين أو 3 أحرف - رخصة عامة

YD أو YG أو YH متبوعاً برقم (9-0) وبحرف واحد* أو حرفين أو 3 أحرف - رخصة للمبتدئين

* اللاحقة ذات الحرف الواحد ليست للاستخدام الشخصي للرمز الدليلي للنداء، ولكن فقط للمحطات التنظيمية ذات الأنشطة المتعلقة بأحداث خاصة.

جمهورية إيران الإسلامية

محطات الهواة: EP1AA-EP9ZZ

جمهورية العراق

محطات الهواة: YI1 متبوعاً بثلاثة أحرف

أيرلندا

محطات الهواة: EI متبوعاً برقم (9-2) ومجموعة لا تزيد عن 3 أحرف

دولة إسرائيل

محطات الهواة: 4X1 متبوعاً بحرفين أو 3 أحرف

4X4 متبوعاً بحرفين أو 3 أحرف

4X6 متبوعاً بحرفين أو 3 أحرف

4X8 متبوعاً بحرفين أو 3 أحرف

4Z1 متبوعاً بحرفين أو 3 أحرف

(انظر تابع)

دولة إسرائيل (تابع)

- 424 متبوعاً بحرفين أو 3 أحرف
- 425 متبوعاً بحرفين أو 3 أحرف
- 427 متبوعاً بحرفين أو 3 أحرف
- 429 متبوعاً بحرفين أو 3 أحرف

إيطاليا

محطات الهواة:

- 10 أو IK0 متبوعاً بحرفين أو 3 أحرف - لازيو وأومبريا
- 11 أو IK1 متبوعاً بحرفين أو 3 أحرف - ليغوريا وبيمونتي ومقاطعة نوفارا
- 12 أو IK2 متبوعاً بحرفين أو 3 أحرف - لومبارديا ومقاطعة مانتوفا
- 13 أو IK3 متبوعاً بحرفين أو 3 أحرف - فينيتو ومقاطعة روفيجو
- 14 أو IK4 متبوعاً بحرفين أو 3 أحرف - إميليا-رومانا ومقاطعة بياسينزا
- 15 أو IK5 متبوعاً بحرفين أو 3 أحرف - توسكانا
- 16 أو IK6 متبوعاً بحرفين أو 3 أحرف - ماركي وأبروتسي
- 17 أو IK7 متبوعاً بحرفين أو 3 أحرف - بوغلي ومقاطعة ماتيرا
- 18 أو IK8 متبوعاً بحرفين أو 3 أحرف - كومبانيا وموليس وكالابريا ومقاطعة بوتنسا
- IA5 متبوعاً بحرفين أو 3 أحرف - جزر "توسكان" (كابريا وسيربوي وإلبا وفورميكا دي بورانو وفورميتشي دي غروسستو وجيانوتي وجيغليو وغورغونا ومونتيكريستو وبيانوسا وسكوليجو دافريكا)
- IB0 متبوعاً بحرفين أو 3 أحرف - جزر "بونزياني" (بالمارولا وبونزا وسكوليجو ديلا بوتي وسانتو ستيفانو وفينيتوني وزانوني)
- IC8 متبوعاً بحرفين أو 3 أحرف - جزر "نابوليتاني" (كابري وإشيا ولي غالي وبروسيدا وفيفارا)
- ID9 متبوعاً بحرفين أو 3 أحرف - جزر "إيولي" (أليكودي وباسيلوترو ودينو وفيليكودي وفورميكي وليباري وليسكا بيانكا وباناريا وسالينا وسان بييترو أكانا وسترومبولي وسترومبوليكيو وفولكانو)
- IE9 متبوعاً بحرفين أو 3 أحرف - جزيرة أوستيكا
- IF9 متبوعاً بحرفين أو 3 أحرف - جزر "إغادي" (أسينيلي وفاينيانا ولا فورميكا وليفانزو وماراوني وماريتيمو وستاغوني)
- IG9 متبوعاً بحرفين أو 3 أحرف - جزر "بيلاججي" (لامبيدوزا ولا مبيوني ولينوزا)
- IH9 متبوعاً بحرفين أو 3 أحرف - جزيرة بانتيليريا
- IJ7 متبوعاً بحرفين أو 3 أحرف - أرخبيل "كبرادي"
- IL7 متبوعاً بحرفين أو 3 أحرف - جزر "تريميتي" (كابارا وبيانوزا وسان دومينو وسان نيكولا)
- IM0 متبوعاً بحرفين أو 3 أحرف - جزر "ساردينيا" (أسينارا وبيسي وبوديلي وكاربونارا وكابريلا وكافولي وكورسيلبي وكريتاسيو وفورادادا وإل كاتالانو وإل تورو وإل فيتيلو ولا مادالينا ولا فاكا ومال دي فينتري ومولارا ومورتوريو ونيباني وأوغلياسترا وبان دي زوكيرو وبيانا وكيرا ورازولي وروسا وروغليا وسان أنتيوكو وسان بييترو وسان مكاريو وسان ماريا وسيرينيتارا وصوفي وسبارجي وسوغودو وتافولارا)
- IN3 متبوعاً بحرفين أو 3 أحرف - ترينتينو-ألتو أديجي
- IP1 متبوعاً بحرفين أو 3 أحرف - جزر "ليغوريا"
- IS0 متبوعاً بحرفين أو 3 أحرف - ساردينيا
- IT9 متبوعاً بحرفين أو 3 أحرف - سيسيليا
- IV3 متبوعاً بحرفين أو 3 أحرف - فريولي وفينيزيا جوليا
- IW0 متبوعاً بحرفين أو 3 أحرف - رخص خاصة
- IX1 متبوعاً بحرفين أو 3 أحرف - وادي أوستا

جامايكا

محطات الهواة والمحطات التجريبية: 6Y5AA-6Y5ZZ

ملاحظة: سوف يستعمل الهواة الأجانب الرمز الدليلي للنداء الذي تخصصه لهم إدارتهم متبوعاً بشرطة مائلة (/) ثم 6Y5.

اليابان

JAnAA-JAnZZ	(n = 0-9)	محطات الهواة:
JR6AA-JR6NZ		
JRnVA-JRnWZ	(n = 0-9)	
JR6YA-JR6YZ		
JxnAAA-JxnQQZ	(x = A, E-S) (n = 0-9)	
JxnQUA-JxnZZZ	(x = A, E-S) (n = 0-9)	
JD1AAA-JD1QQZ		
JD1QUA-JD1ZZZ		
7JnAAA-7JnBZZ	(n = 0, 4, 5, 7-9)	
7JnAAA-7JnCZZ	(n = 2, 3, 6)	
7J1AAA-7J1DZZ		
7JnYAA-7JnYMZ	(n = 0-5, 7-9)	
7J6YAA-7J6YQZ		
7xnAAA-7xnQQZ	(x = K-N) (n = 1-4)	
7xnQUA-7xnZZZ	(x = K-N) (n = 1-4)	
8xnAAA-8xnQZZ	(x = J, N) (n = 0-9)	
8xnQUA-8xnZZZ	(x = J, N) (n = 0-9)	
JxnA-JxnZ	(x = B, G, J, O, S) (n = 2-9)	المحطات التجريبية:
JxnAA-JxnZZ	(x = B, G, J, O, S) (n = 2-9)	

المملكة الأردنية الهاشمية

JY1AA-JY9ZZ محطات الهواة:

جمهورية كينيا

5Z4AA-5Z4ZZ محطات الهواة:

5Z5AA-5Z5ZZ المحطات التجريبية:

جمهورية كيريباتي

T3 متبوعاً برقم (0-9) وبمجموعة لا تزيد عن 3 أحرف محطات الهواة:

T3 متبوعاً برقم (0 أو 1) وبمجموعة لا تزيد عن 3 أحرف المحطات التجريبية:

جمهورية كوريا

HL1AA-HL9ZZ (1) محطات الهواة:
HL1AAA-HL9ZZZ

HL0 متبوعاً بحرفين أو 3 أحرف (مجموعة هواة) (2)

6M2AA-6M2ZZ المحطات التجريبية:

6N2AA-6N2ZZ

ملاحظة: DS، DT، D7، D8، D9، 6K، 6L، 6M، 6N متبوعاً برقم وبحرفين أو 3 أحرف مخصصة على أساس مؤقت في المناسبات الخاصة.

دولة الكويت

9K2 متبوعاً بحرف واحد أو حرفين محطات الهواة

9K9 متبوعاً بحرف واحد

جمهورية قيرغيزستان

محطات الهواة: EX متبوعاً برقم (9-0) وبحرف واحد أو حرفين

ملاحظة: سوف يستعمل هواة الراديو الأجانب EX متبوعاً بشرطة ماثلة (/) وبالرمز الدليلي لوطنهم.

جمهورية لاو الديمقراطية الشعبية

محطات الهواة: XW8AA-XW8DZ

المحطات التجريبية: XW8EA-XW8EZ

جمهورية لاتفيا

محطات الهواة والمحطات التجريبية: YL متبوعاً برقم وبحرف واحد أو حرفين أو ثلاثة أحرف

لبنان

محطات الهواة: OD5 متبوعاً بحرفين

المحطات التجريبية: OD9 متبوعاً بحرفين

مملكة ليسوتو

محطات الهواة والمحطات التجريبية: 7P8 متبوعاً بمجموعة لا تزيد عن 3 أحرف

ليبيا

محطات الهواة: 5A متبوعاً برقم (9-0) وبمجموعة لا تزيد عن 3 أحرف

المحطات التجريبية: 5A متبوعاً برقم (خلاف 0 أو 1) وبمجموعة لا تزيد عن 3 أحرف

إمارة ليختنشتاين

محطات الهواة: HB0AAA-HB0XXX

HB0YAA-HB0YZZ – رخصة للمبتدئين

HB0ZAA-HB0ZZZ

جمهورية ليتوانيا

محطات الهواة والمحطات التجريبية: LY متبوعاً برقم (4-1) وبحرف واحد إلى 4 أحرف

ملاحظة: LY متبوعاً برقمين إلى 4 أرقام وبحرف واحد مرخص به فقط لتكوين الرموز الدليلية للنداء في المناسبات.

لكسمبرغ

مكررات، منارات، محطات مجموعة	LX0A-LX0ZZZ
محطات فردية تعمل بموجب شهادة HAREC	LX1A-LX1ZZZ
	LX2A-LX2ZZZ
	LX3A-LX3ZZZ
محطات مجموعة	LX4A-LX4ZZZ

(انظر تابع)

لكسمبرغ (تابع)

محطات مجموعة، محطات تجريبية	LX5A-LX5ZZZZ
محطات فردية يشغلها مبتدئون	LX6A-LX6ZZZZ
محطات فردية تعمل خلال المسابقات	LX7A-LX7ZZZZ
محطات مجموعة	LX8A-LX8ZZZZ
	LX9A-LX9ZZZZ

ملاحظة: يجب على هواة الراديو الأجانب الذين يحملون تراخيص مؤقتة أن يستعملوا LX متبوعاً بشرطة مائلة (/) وبالرمز الدليلي الخاص بهم.

جمهورية مدغشقر

محطات الهواة: 5R8 متبوعاً بمجموعة لا تزيد عن 3 أحرف
المحطات التجريبية: 5S6 متبوعاً بمجموعة لا تزيد عن 3 أحرف

ملاوي

محطات الهواة: 7Q7 متبوعاً بحرفين

ماليزيا

محطات الهواة		
الإقليم	الفئة	الرموز الدليلية للنداء
شبه جزيرة ماليزيا	A	9M2AAA-9M2ZZZ
	B	9W2AAA-9W2ZZZ
صباح	A	9M6AAA-9M6ZZZ
	B	9W6AAA-9W6ZZZ
ساراواك	A	9M8AAA-9M8ZZZ
	B	9W8AAA-9W8ZZZ
المحطات التجريبية		
9M4EAA-9M4EZZ		

جمهورية ملديف

محطات الهواة: 8Q7AA-8Q7ZZ

مالطة

قابلية التطبيق	الرمز الدليلي للنداء
التراخيص الممنوحة قبل 1 يونيو 2019 لأصحاب التراخيص الموجودين في مالطة في الفئة A. لم تعد تُخصص الرموز الدليلية للنداء ضمن هذه السلسلة.	9H1A-9H1ZZ
التراخيص الممنوحة اعتباراً من 1 يونيو 2019 لأصحاب التراخيص الموجودين في مالطة.	9H2A-9H2ZZ
تراخيص مؤقتة	9H3A-9H3ZZ
التراخيص الممنوحة قبل 1 يونيو 2019 لأصحاب التراخيص الموجودين في غوزو في الفئة A. لم تعد تُخصص الرموز الدليلية للنداء ضمن هذه السلسلة.	9H4A-9H4ZZ
التراخيص الممنوحة قبل 1 يونيو 2019 لأصحاب التراخيص الموجودين في مالطة وغوزو في الفئة B. لم تعد تُخصص الرموز الدليلية للنداء ضمن هذه السلسلة.	9H5A-9H5ZZ
تراخيص مؤقتة للمسابقات الإذاعية أو الأحداث التجريبية أو الخاصة	9H6A-9H6ZZ
التراخيص الممنوحة اعتباراً من 1 يونيو 2019 لأصحاب التراخيص الموجودين في غوزو	9H7A-9H7ZZ

جمهورية موريتانيا الإسلامية

محطات الهواة: 5T5 متبوعاً بحرفين
المحطات التجريبية: 5T2 متبوعاً بحرفين

جمهورية موريشيوس

محطات الهواة: 3B6 متبوعاً بحرفين - أغاليغا
3B7 متبوعاً بحرفين - سان براندون
3B8 متبوعاً بحرفين - موريشيوس
3B9 متبوعاً بحرفين - رودريغز

ملاحظة: يجب على هواة الراديو الأجانب الذين يحملون رخصة خاصة بالزوار أن يستعملوا 3B8 متبوعاً بشرطة مائلة (/) وبالرمز الدليلي الخاص بهم.

المكسيك

محطات الهواة	
الجزء القاري	
XE0A-XE0ZZZ	
المنطقة 1: Jalisco و Hidalgo و Guanajuato و Colima و Distrito Federal و Querétaro و Puebla و Nayarit و Morélos و Michoacán و Estado de México و Veracruz و Tlaxcala و	XE1A-XE1ZZZ
المنطقة 2: Baja California Sur و Baja California Norte و Aguascalientes و Sinaloa و San Luis Potosí و Nuevo León و Durango و Chihuahua و Coahuila و Zacatecas و Tamaulipas و Sonora و	XE2A-XE2ZZZ
المنطقة 3: Tabasco و Quintana Roo و Oaxaca و Guerrero و Chiapas و Campeche و Yucatán و	XE3A-XE3ZZZ
الجزء الجزري	
XF0A-XF0ZZZ	
المنطقة 1: Sinaloa و Sonora و Baja California Sur و Baja California Norte و Nayarit و	XF1A-XF1ZZZ
المنطقة 2: Campeche و Tabasco و Veracruz و Tamaulipas و	XF2A-XF2ZZZ
المنطقة 3: Quintana Roo و Yucatán و	XF3A-XF3ZZZ
المنطقة 4: Chiapas و Oaxaca و Guerrero و Michoacán و Colima و Jalisco و	XF4A-XF4ZZZ

ملاحظات: '1' سيستخدم هواة الراديو الأجانب الذي يعملون في الجزء القاري XE1 أو XE2 أو XE3 متبوعاً بشرطة مائلة (/) وبالرمز الدليلي لوطنهم.
'2' سيستعمل هواة الراديو XA أو XB أو XC أو XD أو XE أو XF أو XG أو XH أو XI أو 4A أو 4B أو 4C أو 4D أو 6E أو 6F أو 6J، متبوعاً برقم وبمجموعة لا تزيد عن 3 أحرف في الأحداث الخاصة فقط.

ولايات ميكرونيزيا الموحدة

محطات الهواة: V63 متبوعاً بحرفين
المحطات التجريبية: V62 متبوعاً بحرف X وبحرفين

جمهورية مولدوفا

محطات الهواة: ER1 - ER5 متبوعاً بحرف واحد أو حرفين أو ثلاثة أحرف
يمكن أن تتكون اللاحقة من: - حرفين أو ثلاثة أحرف للمحطات الفردية (يُحظر استعمال الحرف K للحرف الأول)

(انظر تابع)

جمهورية مولدوفا (تابع)

- ثلاثة أحرف لمحطات النادي (على أن يكون الحرف الأول هو K)
 - رقم واحد أو رقمين أو ثلاثة أرقام أو أكثر و/أو أحرف للرموز الدليلية الخاصة للنداء والمنارات والمكررات.
 - 4 سمات ← الفئة A؛
 - 5 سمات ← الفئة A والفئة B؛
 - 6 سمات ← الفئة C.
- يستخدم ER6 - ERO متبوعاً برقمين أو أكثر للرموز الدليلية الخاصة للنداء الموزعة للأحداث الخاصة يمكن توزيع ER1 - ERO متبوعاً برقمين أو أكثر إلى:
- فرد مُقيم - مواطن من جمهورية مولدوفا؛
 - مواطن أجنبي أو أحد النبلاء الذين لديهم إقامة دائمة في جمهورية مولدوفا (مثبتة بالوثائق المناظرة)؛
 - مقيم بصفة قانونية في جمهورية مولدوفا.

جمهورية مولدوفا (تابع)

رموز دليلية للنداء متبوعة بشرطة مائلة (/) وبالأحرف "MM" و"AM" و"M" و"P" في الحالات التالية:

- MM: للمحطات المتنقلة البحرية أو النهرية،
- AM: للمحطات المتنقلة للطيران،
- M: للمحطات المتنقلة للأرض،
- P: للمحطات المحمولة للأرض.

ملاحظة: سيستعمل هواة الراديو الأجانب المرخص لهم ER متبوعاً بشرطة مائلة (/) وبالرمز الدليلي لوطنهم.

إمارة موناكو

- محطات الهواة: 3A2AA-3A2ZZ - الفئة 1 - رخصة عامة
- 3A1AA-3A1ZZ - الفئة 2 - رخصة تقتصر على النطاقين 144-146 MHz و 430-440 MHz
- 3A2AAA-3A2ZZZ - نادي الراديو
- 3A9A-3A9Z: المحطات التجريبية:

المملكة المغربية

- محطات الهواة: CN2AA-CN2ZZ
- CN8AA-CN8ZZ
- CN4AA-CN4ZZ: المحطات التجريبية:

جمهورية موزامبيق

- محطات الهواة: C9 متبوعاً برقم (يشير إلى المقاطعة التي تقع فيها المحطة) وبمجموعة لا تزيد عن 3 أحرف الأرقام التي تشير إلى المقاطعات: 1 - مابوتو
- 2 - غازا-إنهامبان
- 3 - صوفالا-مانيكوا
- 4 - زامبيزيا-نامبولا
- 5 - تيتي-نياسا
- 6 - س. ديلغادو

اتحاد ميانمار

- محطات الهواة والمحطات التجريبية: XZ2AA-XZ2ZZ

جمهورية ناميبيا

محطات الهواة: V50A-V50ZZZ - محطة بترخيص مقيد
V51A-V51ZZZ - محطة بترخيص كامل
V5 متبوعاً بالرمز الدليل الحالي للنداء - محطة ضيوف
V59A-V59ZZZ المحطات التجريبية:

جمهورية ناورو

محطات الهواة: C2 متبوعاً برقم تحديد الفئة وبحرفين

جمهورية نيبال الديمقراطية الاتحادية

محطات الهواة: 9N1AA-9N1ZZZ

مملكة هولندا

محطات الهواة: PA0 أو PA1 أو PA6 أو PA4 أو PI6 أو PI7 أو PI8 متبوعاً بحرفين أو 3 أحرف
PA2 أو PA3 أو PBO أو PDO أو PE0 أو PE1 أو PI1 أو PI2 أو PI3 متبوعاً بثلاثة أحرف
PI5 أو PI9 متبوعاً بحرفين أو ثلاثة أحرف المحطات التجريبية:

نيوزيلندا

محطات الهواة والمحطات التجريبية	
المنطقة	الرموز الدليلية للنداء
2	1
نيوزيلندا	ZL1AA-ZL4WZ ZL1AAA-ZL4WZZ ZL1AAAA-ZL4WZZZ
الأحداث الخاصة في نيوزيلندا	ZK0A-ZK9ZZZ ZL0A-ZL0ZZZ ZL1A-ZL4W ZM0A-ZM0ZZZ ZM1A-ZM9ZZZ**
أنتاركتيكا	ZL5AA-ZL5WZ ZL5AAA-ZL5WZZ ZL5AAAA-ZL5WZZZ
الأحداث الخاصة في أنتاركتيكا	ZL5A-ZL5W
رابطة نيوزيلندا للمرسلات الراديوية (NZART)*	ZL6AA-ZL6WZ ZL6AAA-ZL6WZZ ZL6AAAA-ZL6WZZZ
الأحداث الخاصة لرابطة NZART*	ZL6A-ZL6W
جزر تشاتام	ZL7AA-ZL7WZ ZL7AAA-ZL7WZZ ZL7AAAA-ZL7WZZZ
الأحداث الخاصة في جزر تشاتام	ZL7A-ZL7W
جزر كيرماديك	ZL8AA-ZL8WZ ZL8AAA-ZL8WZZ ZL8AAAA-ZL8WZZZ
الأحداث الخاصة في جزر كيرماديك	ZL8A-ZL8W
جزر أوكلاند/كامبل	ZL9AA-ZL9WZ ZL9AAA-ZL9WZZ ZL9AAAA-ZL9WZZZ
الأحداث الخاصة في جزر أوكلاند/كامبل	ZL9A-ZL9W

* رابطة نيوزيلندا للمرسلات الراديوية (NZART).

** سيستعمل الهواة السابقة ZM بدلاً من ZL للمسابقات والمناسبات الخاصة الأخرى.

نيكاراغوا

محطات الهواة: YN متبوعاً برقم (يشير إلى المنطقة التي تقع فيها المحطة) وبحرفين أو 3 أحرف

أرقام تشير إلى المناطق:

- 1 - ماناغوا
- 2 - غرانادا
- 3 - ليون
- 4 - زيلايا
- 5 - كارازو وريفاس
- 6 - تشينانديغا
- 7 - ماسايا
- 8 - إستيلي ومدريز ونوبيا سيغوفيا
- 9 - ماتاغالبا وجينوتيجا وبواكو وتشونتاليس وريو سان خوان

جمهورية النيجر

محطات الهواة والمحطات التجريبية: 5U2-5U9 متبوعاً بالحرف V وبحرف واحد أو حرفين عندما تعمل المحطات كمحطات ثابتة، تكون رموزها الدليلية للنداء متبوعة بحرف "F". عندما تعمل المحطات كمحطات متنقلة، تكون رموزها الدليلية للنداء متبوعة بأحرف "MOB".

جمهورية نيجيريا الاتحادية

محطات الهواة: 5N متبوعاً برقم (يشير إلى المنطقة التي تقع فيها المحطة) وبثلاثة أحرف

الأرقام التي تشير إلى المناطق:

- 0 - ولاية لاغوس وإقليم العاصمة الاتحادية
- 1 - ولايات أوغون وأويو وأوندو وإكيتي
- 2 - ولايات أوسون وكوارا وكوجي والنيجر
- 3 - ولايات أودو ودلتا وبايلسا وأنامبرا
- 4 - ولايات إنوغو وأبيا وإبوني وريفرز
- 5 - ولايات إمو وأكوا إبوم وكروس ريفر
- 6 - ولايات بينو وبلاتو وناساراوا وتارابا
- 7 - ولايات بوشي وغومي وأداماوا وبورنو
- 8 - ولايات جيغاوا وكانو ويوبيه وكاتسينا
- 9 - ولايات زامفارا وسوكوتو وكادونا وكيبيه

المحطات التجريبية:

- 5N2XA-5N2ZZ
- 5N3EA-5N3EZ
- 5N4XA-5N4ZZ
- 5N5EA-5N5EZ
- 5N6XA-5N6ZZ
- 5N7EA-5N7EZ
- 5N8XA-5N8ZZ
- 5N9EA-5N9EZ

نيوي

محطات الهواة: ZK2 متبوعاً بحرفين

النرويج

JW0AAA-JW9ZZZ	محطات الهواة:
JX0AAA-JX0ZZZ	
LA0AAA-LA9ZZZ	
LB0AAA-LB9ZZZ	
LC0AAA-LC9ZZZ	
LD0AAA-LD9ZZZ	
3Y0AAA-3Y9ZZZ	
LF2AAA-LF9ZZZ	المحطات التجريبية:

سلطنة عُمان

A40AA-A48ZZ	محطات الهواة:
A49AA-A49ZZ	المحطات التجريبية:

جمهورية باكستان الإسلامية

محطات الهواة والمحطات التجريبية: AP2-AP9 متبوعاً بمجموعة لا تزيد عن 3 أحرف

بابوا غينيا الجديدة

P29BAA-P29BZZ	المنازل
P29CAA-P29CZZ	محطات النادي
P29KAA-P29KZZ	رخص مجموعة
P29NAA-P29NZZ	رخصة للمبتدئين
P29RAA-P29RZZ	مكررات
P29ZAA-P29ZZZ	رخصة محدودة

جمهورية باراغواي

محطات الهواة: ZP متبوعاً برقم (1-9 يشير إلى المنطقة التي تقع فيها المحطة) وبحرفين أو 3 أحرف تميز محطة الراديو (على ألا يكون الحرف

الأول A أو O أو Q)

- الأرقام التي تشير إلى المناطق:
- 1 - إدارتا ألتو وبوكيرون
 - 2 - إدارة الرئيس هابيس
 - 3 - إدارتا كونسيسيون وأمامباي
 - 4 - إدارتا سان بيدرو وكانيندوبي
 - 5 - أسونسيون (العاصمة) - بلدية أسونسيون
 - 6 - إدارات كورديليرا وباراغاري وسينترال
 - 7 - إدارات غوايرا وكاغوازو وكازابا
 - 8 - إدارتا ميسيونيس ونيمبوكو
 - 9 - إدارات إتابوا وألتو بارانيا

ملاحظة: يوزع الرقم 0 لمحطات الهواة خلال المناسبات الخاصة.

بيرو

محطات الهواة: OA متبوعاً برقم (0-9 يشير إلى المنطقة التي تقع فيها المحطة) وبحرف واحد أو حرفين أو 3 أحرف

الأرقام التي تشير إلى المناطق:

- 1 - تومبيس وبيورا ولامبايكي
- 2 - كاجاماركا ولا ليبيرتاد
- 3 - هوانوكو وأنكاش
- 4 - ليما وباسكو خونين

(انظر تابع)

بيرو (تابع)

- 5 - إكا وأياكوتشو وأبوريماك وهوانكافالبيكا
- 6 - أريكييا وموكيغوا وتاكنا
- 7 - كوزكو وبونو ومادري دي ديوس
- 8 - لوريتو وأوكايالي
- 9 - أمازوناس وسان مارتين

ملاحظة: تُخصص السابقة 4T على أساس مؤقت.

جمهورية الفلبين

- محطات الهواة:
- DU* متبوعاً برقم (9-1) يشير إلى المقاطعة التي تقع فيها المحطة) وبمجموعة لا تزيد عن 3 أحرف - الفئة A أو B أو C
- DY متبوعاً برقم (9-1) يشير إلى المقاطعة التي تقع فيها المحطة) وبمجموعة لا تزيد عن 3 أحرف - الفئة D
- DX أو DZ متبوعاً برقم (9-1) يشير إلى المقاطعة التي تقع فيها المحطة) وبمجموعة لا تزيد عن 3 أحرف - محطات النادي
- * لدى هواة الراديو من الفئة A إمكانية تغيير السابقة DU بالسابقة 4D أو 4E أو 4F.

جمهورية بولندا

- محطات الهواة:
- HF أو SN أو SO أو SP أو SQ أو SZ متبوعاً برقم (9-1) يشير إلى المقاطعة التي تقع فيها المحطة) وبمجموعة لا تزيد عن أربع سمات، آخرها حرفاً.
- SO متبوعاً برقم (9-1) يشير إلى المقاطعة التي تقع فيها المحطة) وبمجموعة لا تزيد عن أربع سمات، يكون آخرها حرفاً - من أجل هواة الراديو الأجانب الذين يزورون بولندا.
- SR متبوعاً برقم (9-1) يشير إلى المقاطعة التي تقع فيها المحطة) وبمجموعة لا تزيد عن أربع سمات، يكون آخرها حرفاً - من أجل محطات الهواة بدون حراسة (الأوتوماتية) (مكررات، منارات، محطات رقمية).
- HF أو SN أو SO أو SP أو SQ أو SZ متبوعاً برقم (9-1) يشير إلى المقاطعة التي تقع فيها المحطة أو 0) وبمجموعة سمات (حسب الاقتضاء) - من أجل محطات الأحداث الخاصة أو المحطات التي تعمل خلال مسابقات ومنافسات الهواة (حتى سنة واحدة).

الأرقام التي تشير إلى المقاطعات: 1 - مقاطعة زاكودنيوبومورسكي

- 2 - مقاطعتا بومورسكي وكوجاوسكو-بومورسكي
- 3 - مقاطعتا ويلكوبولسكي ولوبوسكي
- 4 - مقاطعتا وارمينسكو-مازورسكي وبودلاسكي
- 5 - مقاطعة مازوويكي
- 6 - مقاطعتا دولنوسلاسكي وأوبولسكي
- 7 - مقاطعتا لودزكي وسويتوكرزيمسكي
- 8 - مقاطعتا لوبيلسكي وبودكارياكي
- 9 - مقاطعتا سلاسكي ومالوبولسكي

البرتغال

محطات الهواة				
ملاحظة	المنطقة الجغرافية	الفئة	اللاحقة	السابقة
5	4	3	2	1
(2)	البرتغال	-	سمتان إلى 4 سمات	CQ0
(2)	الأزور	-	سمتان إلى 4 سمات	CQ1
(2)	ماديرا	-	سمتان إلى 4 سمات	CQ2
(1)	البرتغال، ماديرا، الأزور	-	سمة واحدة إلى 4 سمات	CRO
-	البرتغال	3	3 أحرف	CR7
-	الأزور	3	3 أحرف	CR8
-	ماديرا	3	3 أحرف	CR9
(3)	البرتغال	-	3 أحرف	CS0

(انظر تابع)

البرتغال (تابع)

(3)	البرتغال	-	3 أحرف	CS1
(3)	ماديرا	-	سمة واحدة إلى 4 سمات	CS3
(3)	الأزور	-	سمة واحدة إلى 4 سمات	CS4
(3)	البرتغال	-	سمة واحدة إلى 4 سمات	CS5
(3)	البرتغال	-	3 أحرف	CS6
-	البرتغال	2	3 أحرف	CS7
-	الأزور	2	3 أحرف	CS8
-	ماديرا	2	3 أحرف	CS9
(3)	البرتغال	A و B	حرفان إلى 3 أحرف	CT1
-	البرتغال	B	حرفان إلى 3 أحرف	CT2
-	ماديرا	A و B و C	حرفان إلى 3 أحرف	CT3
-	البرتغال	A و B	حرفان إلى 3 أحرف	CT4
-	البرتغال	C	3 أحرف	CT5
(3)	البرتغال	-	3 أحرف	CT6
-	البرتغال	1	3 أحرف	CT7
-	الأزور	1	3 أحرف	CT8
-	ماديرا	1	3 أحرف	CT9
-	الأزور (جميع الجزر)	C	3 أحرف	CU0
(3)	الأزور (سانتا ماريا)	A و B	حرفان أو 3 أحرف	CU1
(3)	الأزور (ساو ميغيل)	A و B	حرفان أو 3 أحرف	CU2
5	4	3	2	1
(3)	الأزور (تيرسييرا)	A و B	حرفان أو 3 أحرف	CU3
(3)	الأزور (غراسيوزا)	A و B	حرفان أو 3 أحرف	CU4
(3)	الأزور (ساو خورخي)	A و B	حرفان أو 3 أحرف	CU5
(3)	الأزور (بيكو)	A و B	حرفان أو 3 أحرف	CU6
(3)	الأزور (فايال)	A و B	حرفان أو 3 أحرف	CU7
(3)	الأزور (فلوريس)	A و B	حرفان أو 3 أحرف	CU8
-	الأزور (كورفو)	A و B	حرفان أو 3 أحرف	CU9

(1) الرموز الدليلية للنداء المخصصة لمحطات الهواة التابعة لمنظمات الحماية والإغاثة العامة.

(2) الرموز الدليلية للنداء المخصصة لمحطات الهواة التابعة لرابطات الهواة (مكررات).

(3) الرموز الدليلية للنداء المخصصة لمحطات الهواة التابعة لرابطات الهواة (غير المكررات).

ملاحظة: بالنسبة إلى الرموز الدليلية للمناسبات الخاصة (المسابقات مثلاً) والمحطات التجريبية، سوف تُستعمل السابقات التالية:

- البرتغال: CQ7 و CR5 و CR6 و CS2؛

- الأزور: CQ8 و CR1 و CR2؛

- ماديرا: CQ3 و CQ9 و CR3.

دولة قطر

محطات الهواة: A71AA-A71ZZ

المحطات التجريبية: A73AA-A73ZZ

الجمهورية التركية

محطات الهواة: TA متبوعاً برقم وبمجموعة لا تزيد عن 3 أحرف

رومانيا

محطات الهواة:

(أ) محطة فردية

YO متبوعاً برقم ومجموعة لا تزيد عن 3 أحرف (على ألا يكون الحرف الأول هو K)

(ب) محطة نادٍ

YO متبوعاً برقم ومجموعة لا تزيد عن 3 أحرف (يكون الحرف الأول هو K)

ملاحظة: يُخصص YP و YQ و YR متبوعاً برقم ومجموعة لا تزيد عن 3 أحرف لمحطات الهواة التي تعمل أثناء المسابقات أو الأحداث الخاصة.

الاتحاد الروسي

محطات الهواة والمحطات التجريبية	
محطات في فئة التأهيل الأولى تعمل بموجب شهادة HAREC	RA0AA – RZ9ZZ UA0AA – UI9ZZ R0AA – R9ZZ* RA0A – RZ9Z** UA0A – UI9Z
محطات في فئة التأهيل الثانية تعمل بموجب شهادة HAREC	R0AAA – R9ZZZ RA0AAA – RZ9ZZZ UA0AAA – UA9ZZZ
محطات في فئة التأهيل الثالثة تعمل بموجب شهادة ARNEC (رخصة للمبتدئين)	UB0AAA – UD9ZZZ UF0AAA – UG9ZZZ
محطات في فئة التأهيل الرابعة (مستوى أولي)	UE0AAA – UE9ZZZ UH0AAA – UI9ZZZ
مكررات	RR0AA – RR9ZZ RR0AAA – RR9ZZZ
منارات	RB0AA – RB9ZZ
محطات خدمة الهواة الساتلية	RS0S – RS9S RS10S – RS99S
استخدام مؤقت في ظروف خاصة	R0AAAA – R9ZZZZ R00AAA – R99ZZZ R000A – R999Z R000AA – R999ZZ R0000A – R9999Z RA00A – RZ99Z RA00AA – RZ99ZZ RA00AAA – RZ99ZZZ RA000A – RZ999Z RA000AA – RZ999ZZ
محطات تشارك في جولات داخلية للمسابقات	R0A – R9Z R00A – R99Z R00AA – R99ZZ***

* شريطة استخدام محطة الهواة لفترة لا تقل عن 25 سنة تقويمية.

** شريطة المشاركة على مدى الخمس سنوات الماضية في ما لا يقل عن عشر مسابقات دولية أو جميع مسابقات الاتصالات اللاسلكية الروسية.

*** باستثناء الرموز الدليلية للنداء في السلسلة R00SP - R99SP المخصصة حصرياً لمحطات الهواة للبعثات القطبية التي تعمل في جليد المحيط المتجمد الشمالي.

جمهورية رواندا

محطات الهواة:

9X5AA-9X5ZZ

دولة ساموا المستقلة

محطات الهواة: 5W متبوعاً برقم وحرفين

جمهورية سان مارينو

محطات الهواة: T72AA-T72ZZ*

T77AA-T77ZZ**

نادي الراديو: T70A**

نادي الراديو المؤقت: T71CE**

* نطاق الموجات المترية (VHF) وما فوق نطاق الموجات المترية.

** جميع النطاقات.

جمهورية سان تومي وبرينسيبي الديمقراطية

محطات الهواة: S92AA-S92ZZ

المملكة العربية السعودية

محطات الهواة والمحطات التجريبية: 7Z متبوعاً برقم وحرفين

جمهورية السنغال

محطات الهواة: 6W1AA-6W1ZZ

المحطات التجريبية: 6V3AA-6V3ZZ

جمهورية سيشيل

محطات الهواة: S79AAA-S79ZZZ

المحطات التجريبية: S78AA-S78AZ

سيراليون

محطات الهواة: 9L متبوعاً برقم (0-8)، يشير إلى المنطقة أو المقاطعة التي تقع فيها المحطة) وبحرفين

الأرقام التي تشير إلى المناطق أو المقاطعات: 0 - زوارق صغيرة وجزر أمام الشواطئ

1 - المنطقة الغربية

2 - المقاطعة الشمالية

3 - المقاطعة الجنوبية

4 - المقاطعة الشرقية

7 - رخصة للمبتدئين

8 - رخصة من الفئة B (VHF/UHF)

ملاحظة: يجب على هواة الراديو الأجانب الذين لديهم رخصة مؤقتة استعمال 9L متبوعاً بشرطة ماثلة (/) ويرمزهم الدليلي للنداء.

جمهورية سنغافورة

محطات الهواة: 9V1AA-9V1ZZ

المحطات التجريبية: 9V2A-9V2ZZ

ملاحظة: يرخص لمحطات الهواة استعمال 9V0 متبوعاً بحرفين أو 3 أحرف في المناسبات الخاصة.

سانت مارتن (الجزء الهولندي)

محطات الهواة: PJ7AA-PJ7ZZZ

الجمهورية السلوفاكية

محطات الهواة: OM0AA-OM8ZZZ
OM0A-OM9Z*
OM9AA-OM9ZZ**
OM9AAA-OM9SZZ***

* لمسابقات الهواة الدولية.
** لأغراض غير عادية وفترة استمرار هذه الأغراض فقط.
*** للأجانب الذين يقومون بالإرسال من أراضي الجمهورية السلوفاكية.
المحطات التجريبية: OM9TAA-OM9ZZZ

جمهورية سلوفينيا

محطات الهواة: S5 متبوعاً برقم أو بحرف واحد أو حرفين أو 3 أحرف

جزر سليمان

محطات الهواة والمحطات التجريبية: H44AA-H44ZZ

جمهورية جنوب إفريقيا

محطات الهواة: ZR* أو ZS** أو ZU*** متبوعاً برقم (يشير إلى المقاطعة التي تقع فيها المحطة) وبحرف واحد أو حرفين أو 3 أحرف لتمييز

محطة هواة الراديو
الأرقام التي تشير إلى المقاطعات: 1 - كيب الغربية
2 - كيب الشرقية
3 - كيب الشمالية
4 - فري ستيت
5 - كوازولو-ناتال
6 - غوتونغ، المقاطعة الشمالية الغربية، مبولانغا، المقاطعة الشمالية
7 - ساناي أتناركتيكا
8 - جزيرة ماريون
9 - ناميبيا
0 - مكبرات DIG ولوحات العرض الإلكتروني

* رخصة كاملة باستثناء نطاق الموجات VHF.
** رخصة كاملة.
*** رخصة للمبتدئين.
المحطات التجريبية: ZT متبوعاً برقم وحرف واحد أو حرفين أو 3 أحرف

إسبانيا

محطات الهواة: إحدى المجموعات EA أو EB أو EC متبوعاً برقم (يشير إلى المقاطعة التي تقع فيها محطة ثابتة أو التي يقيم فيها حامل رخصة محطة متنقلة) وبمجموعة لا تزيد عن 3 أحرف.
يشير الحرف الثاني من المجموعات EA وEB وEC إلى أن المحطات من الفئة A أو B أو C على التوالي.
الرموز الدليلية المؤقتة للنداء: تُستعمل المجموعات ED وEE وEF بدلاً من EA وEB وEC؛ ويدل الحرف الثاني D أو E أو F على نفس ما تدل عليه الأحرف A وB وC (فئة الرخصة).

جمهورية سري لانكا الاشتراكية الديمقراطية

محطات الهواة: 4S5 متبوعاً بحرفين أو 3 أحرف - الفئة للمبتدئين (VHF فقط)
4S6 متبوعاً بحرفين أو 3 أحرف - الفئة للمبتدئين A
4S7 متبوعاً بحرفين أو 3 أحرف - فئة عامة/متقدمة

(انظر تابع)

جمهورية سري لانكا الاشتراكية الديمقراطية (تابع)

- المحطات التجريبية: 4P3 متبوعاً بحرفين
ملاحظات: '1' هواة الراديو المحليين الذين حصلوا على رخصة من خلال تقديم رخص صادرة عن إدارات أجنبية، سيستعملون 4S7 متبوعاً بثلاثة أحرف على أن يكون الحرف الأخير هو R.
'2' سيستعمل هواة الراديو الزوار 4S7 متبوعاً بالرمز الدليلي لوطنهم.
'3' هواة الراديو الأجانب من الإدارات التي أبرمت اتفاقات متبادلة، سيستعملون 4S7 متبوعاً بثلاثة أحرف على أن يكون الحرف الأخير هو G.

جمهورية سورينام

محطات الهواة والمحطات التجريبية: PZ متبوعاً برقم (2-9) وبمجموعة لا تزيد عن 3 أحرف

السويد

محطات الهواة: SA أو SI أو SJ أو SK أو SL أو SM (باستثناء 7S أو 8S) متبوعاً برقم وبحرف واحد أو حرفين أو 3 أحرف SH متبوعاً برقم وبثلاثة أحرف

الاتحاد السويسري

محطات الهواة: HB9 أو HB3* متبوعاً بأربع سمات، يكون آخرها حرفاً * رخصة للمبتدئين.

الجمهورية العربية السورية

محطات الهواة والمحطات التجريبية: YK متبوعاً برقم (يشير إلى المنطقة التي تقع فيها المحطة) وبحرف واحد أو حرفين أو 3 أحرف الأرقام التي تشير إلى المناطق:
1 - المنطقة الجنوبية
2 - المنطقة الشمالية
3 - المنطقة الشرقية
4 - المنطقة الغربية
8 - منارات
9 - مجموعات هواة الراديو الأجانب
0 - محطات النادي

- ملاحظات: '1' سيستعمل هواة الراديو الأجانب الفرديين YK متبوعاً بشرطة مائلة (/) والرمز الدليلي لوطنهم.
'2' سيستعمل هواة الراديو 6C متبوعاً برقم وبمجموعة لا تزيد عن 3 أحرف في الأحداث الخاصة فقط.

جمهورية تنزانيا المتحدة

محطات الهواة: 5H3AA-5H3ZZ - البر الرئيسي
5H1AA-5H1ZZ - زنجبار

تايلاند

محطات الهواة: E2 أو HS متبوعاً برقم (يشير إلى المنطقة التي تقع فيها المحطة) وبحرفين أو 3 أحرف الأرقام التي تشير إلى المناطق:
0، 1 - Bangkok, Samut Prakan, Pathum Thani, Nonthaburi, Phra Nakhon Si Ayutthaya, Angthong, Saraburi, Lop Buri, Sing Buri, Chainat
2 - Chon Buri, Rayong, Chanthaburi, Trat, Chachoengsao, Nakhon Nayok, Prachin Buri, Srakaew
3 - Nakhon Ratchasima, Chaiyaphum, Buriram, Surin, Sisaket, Ubon Ratchathani, Yasothon, Amnat Chareon
4 - Khon Kaen, Loei, Nong Khai, Udon Thani, Maha Sarakham, Kalasin, Sakon Nakhon, Mukdahan, Nakhon Phanom, Roi Et, Nong Bua Lum Phu

(انظر تابع)

تايلاند (تابع)

Mae Hong Son, Chiang Mai, Lamphun, Lampang, Phrae, Uttaradit, Nan, Chiang Rai, Phayao – 5

Nakhon Sawan, Uthai Thani, Kamphaeng Phet, Tak, Phichit, Sukhothai, Phitsanulok, – 6

Phetchabun

Ratchaburi, Samut Sokhon, Samut Songkhram, Nakhon Pathom, Suphan Buri, Kanchanaburi, – 7

Phetchaburi, Prachuap Khiri Khan

Nakhon Si Thammarat, Krabi, Phangnga, Ranong, Surat Thani, Chumphon, Phuket – 8

Songkhla, Pattani, Yala, Narathiwat, Trang, Phatthalung, Satun – 9

E22AAA-E22AZZ

المحطات التجريبية:

مملكة تونغنا

A35 متبوعاً بحرفين

محطات الهواة:

A35 متبوعاً بثلاثة أحرف، على أن يكون الحرف الأول X

المحطات التجريبية:

ترينيداد وتوباغو

9Y4AA-9Y4ZZ

محطات الهواة والمحطات التجريبية:

تونس

3V8AA-3V8ZZ

محطات الهواة:

TS8AA-TS8ZZ

المحطات التجريبية:

توفالو

T20AA-T29ZZ

محطات الهواة:

T22AA-T29ZZ

المحطات التجريبية:

جمهورية أوغندا

5X5AA-5X5ZZ

محطات الهواة:

أوكرانيا

محطات الهواة والمحطات التجريبية: UR أو US أو UT أو UU أو UV أو UW أو UX أو UY أو UZ أو EM أو EN أو EO متبوعاً برقم (0-9) وبحرفين أو 3 أحرف

الإمارات العربية المتحدة

A61 متبوعاً بمجموعة لا تزيد عن 3 أحرف

محطات الهواة:

A62 متبوعاً بمجموعة لا تزيد عن 3 أحرف

المحطات التجريبية:

المملكة المتحدة لبريطانيا العظمى وأيرلندا الشمالية

محطات الهواة والمحطات التجريبية	
شكل الرمز الدليلي للنداء	نوع الرخصة
G متبوعاً برقم (0-8) وبحرفين أو 3 أحرف	كاملة/متقدمة/خاصة بالنادي ⁽¹⁾ ، ⁽²⁾
M متبوعاً برقم (0، 1، 5) وبثلاثة أحرف	
2E متبوعاً برقم (0، 1) وبثلاثة أحرف	متوسطة ⁽³⁾
M3 متبوعاً بثلاثة أحرف	مؤسسية ⁽¹⁾

(انظر تابع)

المملكة المتحدة لبريطانيا العظمى وأيرلندا الشمالية (تابع)

محطات مكررات	GB3 متبوعاً بحرفين
محطات منارات	GB3 متبوعاً بثلاثة أحرف
محطات عقدة رزم البيانات	GB7 متبوعاً بحرفين
محطات صندوق بريد رزم البيانات	GB7 متبوعاً بثلاثة أحرف
محطات بوابة النظام الأوتوماتي للإبلاغ عن الموقع	MB7U متبوعاً بحرفين
محطات (بدون حراسة) بوابة الإنترنت المفردة	MB7I متبوعاً بحرفين
محطات للأحداث الخاصة (مؤقتة)	GB متبوعاً برقم (0-2، 4-6، 8) وبحرفين أو 3 أحرف
خاصة - محطات للأحداث الخاصة (مؤقتة)	GB متبوعاً برقمين أو 3 أرقام (0-9) وبحرفين أو 3 أحرف
محطات للمسابقات الخاصة	G متبوعاً برقم (0-9) وبحرف واحد M متبوعاً برقم (0-9) وبحرف واحد
أنغويلا	VP2E متبوعاً بحرفين
مونتسرات	VP2M متبوعاً بحرفين
الجزر العذراء البريطانية	VP2V متبوعاً بحرفين
جزر تركس وكايكوس	VP5 متبوعاً بثلاثة أحرف
جزر بيتكيرن والجزر التابعة لها (جزر هندرسون ودوسي وأوينو)	VP6 متبوعاً بثلاثة أحرف
جزر فوكلاند (مالفيناس) والجزر التابعة لها (جزيرة جورجيا الجنوبية وجزيرة ساندويتش الجنوبية) الأراضي القطبية	VP8 متبوعاً بثلاثة أحرف - رخصة كاملة VP8 متبوعاً بأربعة أحرف - رخصة خاصة (144-146 MHz للاستعمال المحلي فقط، بدون فحص)
برمودا	VP9 متبوعاً بثلاثة أحرف
جزر تركس وكايكوس	VQ5 متبوعاً بثلاثة أحرف
جزر كايمان	VQ6 متبوعاً بثلاثة أحرف
إقليم المحيط الهندي البريطاني (BIOT) (ديغو غارسيا وأرخيبيل شاغوس)	VQ9 متبوعاً بثلاثة أحرف
جبل طارق	ZB0 أو ZB2 أو ZB3 متبوعاً بثلاثة أحرف
القواعد ذات السيادة البريطانية، قبرص (أكروتيري ودكليا)	ZC4 متبوعاً بثلاثة أحرف
سانت هيلانة	ZD7 متبوعاً بحرف واحد إلى ثلاثة أحرف
جزيرة أسانسيون	ZD8 متبوعاً بحرف واحد إلى ثلاثة أحرف
تريستان دا كونا وجزيرة غوف	ZD9 متبوعاً بحرف واحد إلى ثلاثة أحرف
جزر كايمان - جزيرة كايمان الكبرى	ZF1 أو ZF2 متبوعاً بثلاثة أحرف
جزر كايمان - جزيرة كايمان الصغرى	ZF8 متبوعاً بثلاثة أحرف
جزر كايمان - كايمان براك	ZF9 متبوعاً بثلاثة أحرف

(1) عند تواجد عنوان المحطة الرئيسية لحامل الرخصة أو عنوان محطة مسابقة خاصة في الموقع الوارد أدناه وتشغيله من ذلك العنوان، يُعدّل الرمز الدليلي للنداء

بإدراج حرف بعد السمة الأولى من الرموز الدليلية للنداء المبينة في الجدول أعلاه وفقاً للقائمة الواردة فيما يلي:

لا شيء - إنكلترا

U - غيرنسي

D - جزيرة أيل أوف مان

J - جيرسي

I - أيرلندا الشمالية

M - اسكتلندا

W - ويلز

(انظر تابع)

المملكة المتحدة لبريطانيا العظمى وأيرلندا الشمالية (تابع)

(2) عند صدور رمز دليلي للنداء خاص بالنادي في المواقع المبينة أدناه، يُعدّل الرمز الدليلي للنداء بإدراج حرف بعد السمة الأولى من الرموز الدليلية للنداء المبينة في الجدول أعلاه وفقاً للقائمة على النحو الموصوف أدناه:

- X - إنكلترا
- P - غيرنسي
- T - جزيرة أيل أوف مان
- H - جيرسي
- N - أيرلندا الشمالية
- S - اسكتلندا
- C - ويلز

(3) عند تواجد عنوان المحطة الرئيسية لحامل الرخصة في الموقع المبين في الملاحظة 1) وتشغيله من ذلك العنوان، يُعدّل الرمز الدليلي للنداء بالاستعاضة عن السمة الثانية في الرموز الدليلية للنداء المبينة في الجدول أعلاه وفقاً للقائمة على النحو المبين في الملاحظة 1)، شريطة ألا تتم الاستعاضة إذا كان الموقع في إنكلترا.

الولايات المتحدة الأمريكية

محطات الهواة	
باستثناء حرف X بعد الرقم	K0A-K9Z N0A-N9Z W0A-W9Z
	K0AA-K9ZZ N0AA-N9ZZ W0AA-W9ZZ
	AA0A-AL9ZZ KA0A-KZ9ZZ NA0A-NZ9ZZ WA0A-WZ9ZZ
باستثناء حرف X بعد الرقم	KA0AAA-KZ9ZZ WA0AAA-WZ9ZZ
المحطات التجريبية	
	AA2XAA-AE9XZZ AL2XAA-AL9XZZ KA2XAA-KZ9XZZ WA2XAA-WZ9XZZ

جمهورية أوروغواي الشرقية

محطات الهواة: CX متبوعاً برقم (9-1) ومجموعة لا تزيد عن 3 أحرف، حيث يشير الحرف الأول إلى الإدارة التي تقع فيها المحطة

المحطات التجريبية: CV أو CW أو CX متبوعاً برقم (9-1) ومجموعة لا تزيد عن 3 أحرف

جمهورية فانواتو

محطات الهواة: YJ8 متبوعاً بحرفين (عادة ما تكون الأحرف الأولى لهاوي الراديو المرخص له)

YJ8N* متبوعاً بحرفين

YJ8V** متبوعاً بحرفين

* من أجل محطات الهواة التي يشغلها مبتدئون.

** من أجل محطات الهواة لحاملي رخص مقبدة (VHF).

دولة مدينة الفاتيكان

محطات الهواة: HV متبوعاً برقم أو بحرفين

جمهورية فنزويلا البوليفارية

محطات الهواة: YV أو XY أو 4M متبوعاً برقم و3 أحرف

جمهورية فيتنام الاشتراكية

محطات الهواة: XV أو 3W متبوعاً برقم (2-9، يشير إلى المنطقة التي تقع فيها المحطة) وبحرف واحد إلى 4 أحرف

جمهورية زامبيا

محطات الهواة: 9J2 متبوعاً بسمتين، يكون آخرها حرفاً

جمهورية زمبابوي

محطات الهواة: Z21AA-Z29ZZ

التعديلات

الإدارة	النشرة التشغيلية رقم	التعديل رقم
		1
		2
		3
		4
		5
		6
		7
		8
		9
		10
		11
		12
		13
		14
		15
		16
		17
		18
		19
		20
		21
		22
		23
		24
		25
		26
		27
		28
		29
		30