

国际电联《操作公报》

www.itu.int/itu-t/bulletin

第 **1251** 期

1.IX.2022

(截至2022年8月14日收到的信息)

ISSN 1564-5223 (在线)

Place des Nations CH-1211
Genève 20 (Switzerland)
电话: +41 22 730 5111
电子邮件: itumail@itu.int

电信标准化局 (TSB)
电话: +41 22 730 5211
传真: +41 22 730 5853
电子邮件: tsbmail@itu.int / tsbtson@itu.int

无线电通信局 (BR)
电话: +41 22 730 5560
传真: +41 22 730 5785
电子邮件: brmail@itu.int

目录

	页码
一般信息	
国际电联《操作公报》后附的清单: 电信标准化局的说明	3
批准ITU-T建议书	4
用于公共网络和订户的国际识别规划 (ITU-T E.212建议书 (09/2016)): 电信标准化局的说明	5
电话业务:	
阿拉伯叙利亚共和国 (叙利亚电信和邮政管理局, 大马士革)	6
英国 (通信部 (Ofcom), 伦敦)	8
业务限制	121
回叫和迂回呼叫程序 (2006年全权代表大会修订的第21号决议)	121
对业务出版物的修正	
用于公共网络和订户的国际识别规划的移动网络代码 (MNC)	122
国际电联电信运营商代码列表	124
国际信令点代码 (ISPC) 列表	125
国内码号方案	127
附件	
(符合《无线电规则》第25.1款可选规定的) 不同国家业余电台之间的无线电通信状态以及各主管部门为其业余和实验电台分配的呼号的构成 (截至2022年9月1日)	

后续《操作公报》的 出版日期*		包含在以下日期前 收到的信息：
1252	15.IX.2022	31.VIII.2022
1253	1.X.2022	15.IX.2022
1254	15.X.2022	30.IX.2022
1255	1.XI.2022	14.X.2022
1256	15.XI.2022	1.XI.2022
1257	1.XII.2022	15.XI.2022
1258	15.XII.2022	30.XI.2022
1259	1.I.2023	9.XII.2022

* 这些日期只涉及英文版本。

一般信息

国际电联《操作公报》后附的清单

电信标准化局的说明

- A. 电信标准化局或无线电通信局公布了以下清单，作为国际电联《操作公报》（OB）的附件：
《操作公报》编号
- 1251 （符合《无线电规则》第25.1款可选规定的）不同国家业余电台之间的无线电通信状态以及各主管部门为其业余和实验电台分配的呼号的构成（截至2022年9月1日）
 - 1199 国际信令点代码（ISPC）列表（根据ITU-T Q.708建议书（03/1999））（截至2020年7月1日）
 - 1162 用于公共网络和订户的国际识别规划的移动网络代码（MNC）（根据ITU-T E.212建议书（09/2016））（截至2018年12月15日）
 - 1161 国际电信计费卡的颁发者标识号码列表（根据ITU-T E.118建议书（05/2006））（截至2018年12月1日）
 - 1125 信令区/网络代码（SANC）列表（ITU-T Q.708建议书（03/1999）的补充）（截至2017年6月1日）
 - 1125 地面中继无线电移动国家代码列表（ITU-T E.218建议书（05/2004）的补充）（截至2017年6月1日）
 - 1117 国家和地理区域移动代码列表（ITU-T E.212建议书增补（09/2016））（截至2017年2月1日）
 - 1114 ITU-T E.164建议书分配的国家代码清单（ITU-T E.164建议书（11/2010）的补充）（截至2016年12月15日）
 - 1096 2016年法定时间
 - 1060 国际电联电信运营商代码列表（根据ITU-T M.1400建议书（07/2006））（截至2014年9月15日）
 - 1015 移动网络的接入代码/号码（根据ITU-T E.164建议书（11/2010））（截至2012年11月1日）
 - 1002 信息通信业务中非标准设施的国家或地理区域代码列表（ITU-T T.35建议书（02/2000）的补遗）（截至2012年4月15日）
 - 1001 被指定分配ITU-T T.35建议书终端提供商代码的各国管理机构名单（截至2012年4月1日）
 - 1000 业务限制（当前有效的电信运营相关业务限制的概括清单）（截至2012年3月15日）
 - 994 拨号程序（国际前缀、国内（中继线）前缀和国内（重要）号码）（根据ITU-T E.164建议书（11/2010））（截至2011年12月15日）
 - 991 回叫和迂回呼叫程序（2006年全权代表大会第21号决议）
 - 980 电报目的地标志列表（根据ITU-T F.32建议书（10/1995））（截至2011年5月11日）
 - 978 电传目的地代码（TDC）和电传网络识别代码（TNIC）列表（ITU-T F.69建议书（06/1994）和F.68建议书（11/1988）的补遗）（截至2011年4月15日）
 - 977 数据网络识别代码（DNIC）列表（根据ITU-T X.121建议书（10/2000））（截至2011年4月1日）
 - 976 数据国家或地理区域代码列表（ITU-T X.121建议书（10/2000）的补遗）（截至2011年3月15日）
 - 974 主管部门管理域（ADMD）名称列表（根据ITU-T F.400和X.400系列建议书）（截至2011年2月15日）
 - 955 国内网络中采用的各种信号音（根据ITU-T E.180建议书（03/1998））（截至2010年5月1日）
 - 669 用于国际公共电报业务的五字母代码组（根据ITU-T F.1建议书（03/1998））

B. 以下列表可从ITU-T网站在线获取：

国际电联电信运营商代码列表（ITU-T M.1400建议书）
办公传真表（ITU-T F.170建议书）
经认可运营机构（ROA）名单

www.itu.int/ITU-T/inr/icc/index.html
www.itu.int/ITU-T/inr/bureaufax/index.html
www.itu.int/ITU-T/inr/roa/index.html

批准ITU-T建议书

勘误* – 通过AAP-10通函宣布，根据ITU-T A.8建议书规定的程序批准了以下建议书：

- ITU-T G.191 (07/2022)：语音和音频编码标准化软件工具

*本公告取消并取代了2022年8月15日的第1250期《国际电联操作公报》发布的ITU-T G.191 (07/2022) 建议书的英文标题（第4页）。

通过AAP-11宣布，根据ITU-T A.8建议书规定的程序批准了以下ITU-T建议书：

- ITU-T K.21 (08/2022)：安装在客户场所的电信设备对过电压和过电流的抵抗力
- ITU-T K.76 (08/2022)：频率范围低于150 kHz的电信网络设备的直流电源端口的EMC要求
- ITU-T K.87 (08/2022)：电磁安全要求应用指南–概述
- ITU-T K.123 (08/2022)：电信设施中电气设备的电磁兼容性要求
- ITU-T K.152 (08/2022)：电信设施中电源设备的电磁兼容性要求
- ITU-T L.1034 (08/2022)：对假冒伪劣ICT产品及其环境影响进行充分评估和增强意识
- ITU-T L.1040 (08/2022)：ICT支持的自主性对车辆寿命和废物生成的影响
- ITU-T L.1230 (08/2022)：数据中心和电信机房中10 kVAC输入和高达400 VDC输出集成电源系统的规格
- ITU-T L.1240 (08/2022)：电信机房/建筑供电系统安全运行和节能评估方法
- ITU-T L.1318 (08/2022)：Q因子：显示集成电路能效的基本指标
- ITU-T L.1390 (08/2022)：5G RAN设备的节能技术和最佳做法
- ITU-T L.1604 (08/2022)：城市和社区生态经济发展框架
- ITU-T L.1610 (08/2022)：城市科学应用框架
- ITU-T L.1620 (08/2022)：循环城市指南

公共网络和订户的国际识别规划 (ITU-T E.212 (09/2016) 建议书)

电信标准化局的说明

用于国际非商业测试的识别码

Orange完成试验后，电信标准化局通知Orange，为其指配的MNC 02码号试验资源E.212 MCC 991已到期。

指配受让人已适时停止使用测试资源，并已于指配期结束时（2022年8月7日）将其归还给电信标准化局。退回的MNC 02码号试验资源E.212 MCC 991由电信标准化局主任支配处理。

电话业务 (ITU-T E.164建议书)

网址: <http://www.itu.int/itu-t/inr/nnp/index.html>

阿拉伯叙利亚共和国 (国家代码 +963)

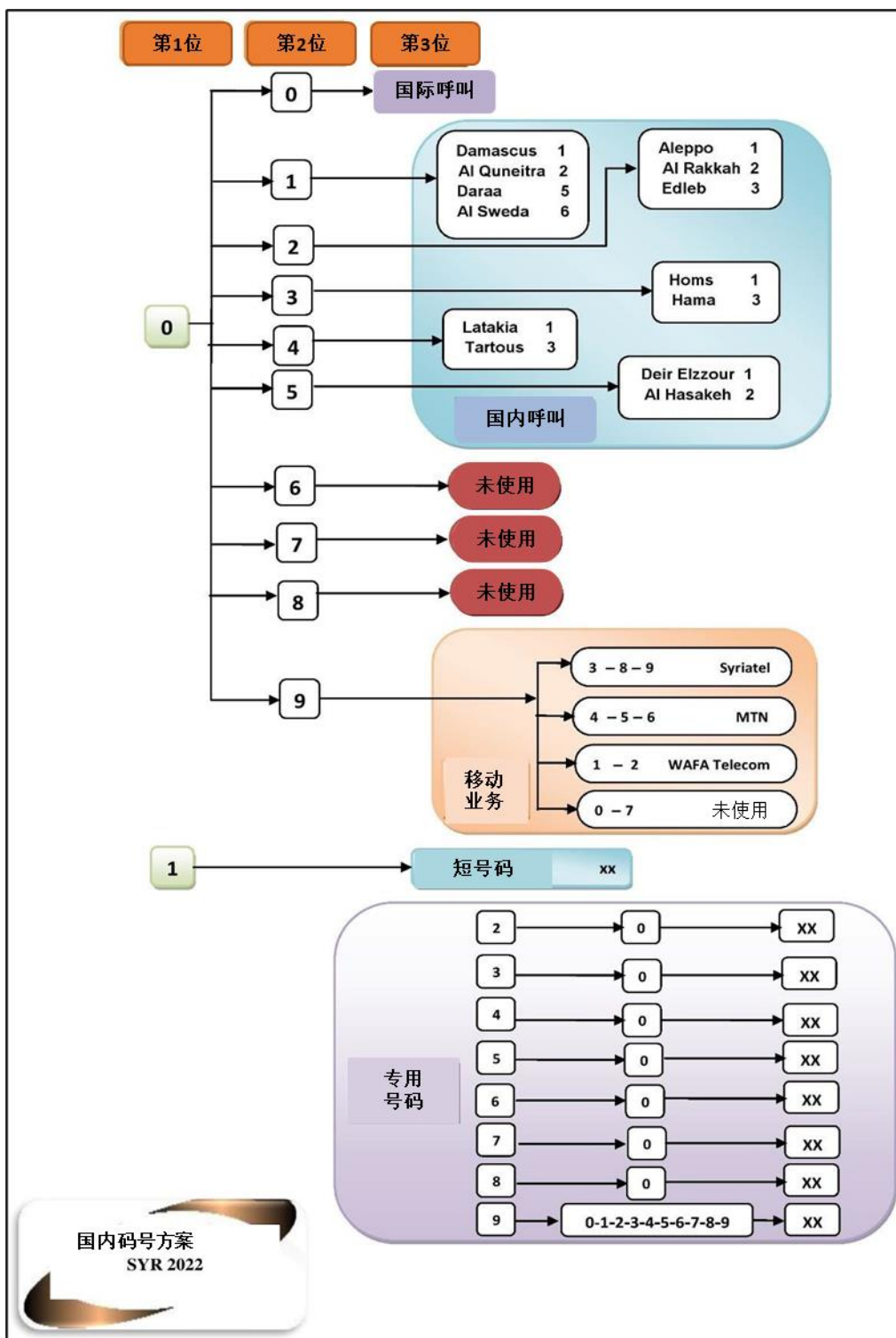
11.VIII.2022来函:

位于大马士革的叙利亚电信和邮政管理局宣布了以下国内码号方案。

固定和移动网络方案中的国内码号方案:

使用方	范围		数字位数	意见
国际和国家代码	+963		5位	
移动运营商	093/098/099 (Syriatel) + 7位		10位	
	094/095/096 (MTN Syria) + 7位			
	091/092 (WAFA Telecom) + 7位			
	090/097		保留	
固定运营商 叙利亚电信	Damascus & Rural	(0)11 + 7位	9/10位用于 POTS (10/11位 用于ISDN)	NDC +SN
	Al Quneitra	(0)14 + 7位		
	Daraa	(0)15 + 7位		
	Al Sweda	(0)16 + 6位		
	Aleppo	(0)21 + 7位		
	Al Rakkah	(0)22 + 6位		
	Edleb	(0)23 + 6位		
	Homs	(0)31 + 7位		
	Hama	(0)33 + 7位		
	Latakia	(0)41 + 7位		
	Tartous	(0)43 + 7位		
	Deir Elzour	(0)51 + 6位		
	Al Hasakeh	(0)52 + 6位		
	048 - 047			已使用
	06 - 07			未使用
1xx		3位	短号码	
50xx - 20xx - 30xx 92xx - 93xx - 94xx - 95xx 97xx - 98xx - 99xx		4位	各省用于专用码号的 范围	
40xx - 60xx - 70xx - 80xx - 90xx - 91xx - 96xx			在大马士革	

国内码号方案图：



联系方式：

Eng. Wael Saba
 Technical Affairs Director
 Syrian Telecommunications and Post Regulatory Authority
 DAMASCUS
 Syrian Arab Republic
 电话： +963 11 613 6 210
 传真： +963 11 613 6 211
 电子邮件： technical.affairs@sytra.gov.sy
 网址： www.sytra.gov.sy

英国（国家代码+44）

5.VIII.2022来函：

位于伦敦的通信部（Ofcom）宣布为英国（国家代码+44）的通信提供商分配了以下国内寻呼和移动业务号段：

a.概述

手机号码的最短长度（不包括国家代码）为 10位

手机号码的最大长度（不包括国家代码）为 10位

移动号码的国际拨号格式：

+44 71 XXXX XXXX

+44 72 XXXX XXXX

+44 73 XXXX XXXX

+44 74 XXXX XXXX

+44 75 XXXX XXXX

+44 77 XXXX XXXX

+44 78 XXXX XXXX

+44 79 XXXX XXXX

b.详细内容

号段	CP 名称	号段类型	分配日期
7106 0	Telefonica UK Limited	071-075 和 077-079	11/02/2013
7106 1	Telefonica UK Limited	071-075 和 077-079	11/02/2013
7106 2	Telefonica UK Limited	071-075 和 077-079	11/02/2013
7106 3	Telefonica UK Limited	071-075 和 077-079	11/02/2013
7106 4	Telefonica UK Limited	071-075 和 077-079	11/02/2013
7106 5	Telefonica UK Limited	071-075 和 077-079	11/02/2013
7106 6	Telefonica UK Limited	071-075 和 077-079	11/02/2013
7106 7	Telefonica UK Limited	071-075 和 077-079	11/02/2013
7106 8	Telefonica UK Limited	071-075 和 077-079	11/02/2013
7106 9	Telefonica UK Limited	071-075 和 077-079	11/02/2013
7107 0	Telefonica UK Limited	071-075 和 077-079	11/02/2013
7107 1	Telefonica UK Limited	071-075 和 077-079	11/02/2013
7107 2	Telefonica UK Limited	071-075 和 077-079	11/02/2013
7107 3	Telefonica UK Limited	071-075 和 077-079	11/02/2013
7107 4	Telefonica UK Limited	071-075 和 077-079	11/02/2013
7107 5	Telefonica UK Limited	071-075 和 077-079	11/02/2013
7107 6	Telefonica UK Limited	071-075 和 077-079	11/02/2013
7107 7	Telefonica UK Limited	071-075 和 077-079	11/02/2013
7107 8	Telefonica UK Limited	071-075 和 077-079	11/02/2013
7107 9	Telefonica UK Limited	071-075 和 077-079	11/02/2013
7300 0	EE Limited (TM)	071-075 和 077-079	30/08/2016
7300 1	EE Limited (TM)	071-075 和 077-079	30/08/2016
7300 2	EE Limited (TM)	071-075 和 077-079	30/08/2016
7300 3	EE Limited (TM)	071-075 和 077-079	30/08/2016
7300 4	EE Limited (TM)	071-075 和 077-079	30/08/2016
7300 5	EE Limited (TM)	071-075 和 077-079	30/08/2016
7300 6	EE Limited (TM)	071-075 和 077-079	30/08/2016
7300 7	EE Limited (TM)	071-075 和 077-079	30/08/2016
7300 8	EE Limited (TM)	071-075 和 077-079	30/08/2016
7300 9	EE Limited (TM)	071-075 和 077-079	30/08/2016
7301 0	EE Limited (TM)	071-075 和 077-079	30/08/2016

号段	CP 名称	号段类型	分配日期
7301 1	EE Limited (TM)	071-075 和 077-079	30/08/2016
7301 2	EE Limited (TM)	071-075 和 077-079	30/08/2016
7301 3	EE Limited (TM)	071-075 和 077-079	30/08/2016
7301 4	EE Limited (TM)	071-075 和 077-079	30/08/2016
7301 5	EE Limited (TM)	071-075 和 077-079	30/08/2016
7301 6	EE Limited (TM)	071-075 和 077-079	30/08/2016
7301 7	EE Limited (TM)	071-075 和 077-079	30/08/2016
7301 8	EE Limited (TM)	071-075 和 077-079	30/08/2016
7301 9	EE Limited (TM)	071-075 和 077-079	30/08/2016
7302 0	EE Limited (TM)	071-075 和 077-079	30/08/2016
7302 1	EE Limited (TM)	071-075 和 077-079	30/08/2016
7302 2	EE Limited (TM)	071-075 和 077-079	30/08/2016
7302 3	EE Limited (TM)	071-075 和 077-079	30/08/2016
7302 4	EE Limited (TM)	071-075 和 077-079	30/08/2016
7302 5	EE Limited (TM)	071-075 和 077-079	30/08/2016
7302 6	EE Limited (TM)	071-075 和 077-079	30/08/2016
7302 7	EE Limited (TM)	071-075 和 077-079	30/08/2016
7302 8	EE Limited (TM)	071-075 和 077-079	30/08/2016
7302 9	EE Limited (TM)	071-075 和 077-079	30/08/2016
7303 0	EE Limited (TM)	071-075 和 077-079	30/08/2016
7303 1	EE Limited (TM)	071-075 和 077-079	30/08/2016
7303 2	EE Limited (TM)	071-075 和 077-079	30/08/2016
7303 3	EE Limited (TM)	071-075 和 077-079	30/08/2016
7303 4	EE Limited (TM)	071-075 和 077-079	30/08/2016
7303 5	EE Limited (TM)	071-075 和 077-079	30/08/2016
7303 6	EE Limited (TM)	071-075 和 077-079	30/08/2016
7303 7	EE Limited (TM)	071-075 和 077-079	30/08/2016
7303 8	EE Limited (TM)	071-075 和 077-079	30/08/2016
7303 9	EE Limited (TM)	071-075 和 077-079	30/08/2016
7304 0	EE Limited (TM)	071-075 和 077-079	30/08/2016
7304 1	EE Limited (TM)	071-075 和 077-079	30/08/2016
7304 2	EE Limited (TM)	071-075 和 077-079	30/08/2016
7304 3	EE Limited (TM)	071-075 和 077-079	30/08/2016
7304 4	EE Limited (TM)	071-075 和 077-079	30/08/2016
7304 5	EE Limited (TM)	071-075 和 077-079	30/08/2016
7304 6	EE Limited (TM)	071-075 和 077-079	30/08/2016
7304 7	EE Limited (TM)	071-075 和 077-079	30/08/2016
7304 8	EE Limited (TM)	071-075 和 077-079	30/08/2016
7304 9	EE Limited (TM)	071-075 和 077-079	30/08/2016
7305 0	Virgin Mobile Telecoms Limited	071-075 和 077-079	17/11/2016
7305 1	Virgin Mobile Telecoms Limited	071-075 和 077-079	17/11/2016
7305 2	Virgin Mobile Telecoms Limited	071-075 和 077-079	17/11/2016
7305 3	Virgin Mobile Telecoms Limited	071-075 和 077-079	17/11/2016
7305 4	Virgin Mobile Telecoms Limited	071-075 和 077-079	17/11/2016
7305 5	Virgin Mobile Telecoms Limited	071-075 和 077-079	17/11/2016
7305 6	Virgin Mobile Telecoms Limited	071-075 和 077-079	17/11/2016
7305 7	Virgin Mobile Telecoms Limited	071-075 和 077-079	17/11/2016
7305 8	Virgin Mobile Telecoms Limited	071-075 和 077-079	17/11/2016
7305 9	Virgin Mobile Telecoms Limited	071-075 和 077-079	17/11/2016

号段	CP 名称	号段类型	分配日期
7306 0	Virgin Mobile Telecoms Limited	071-075 和 077-079	17/11/2016
7306 1	Virgin Mobile Telecoms Limited	071-075 和 077-079	17/11/2016
7306 2	Virgin Mobile Telecoms Limited	071-075 和 077-079	17/11/2016
7306 3	Virgin Mobile Telecoms Limited	071-075 和 077-079	17/11/2016
7306 4	Virgin Mobile Telecoms Limited	071-075 和 077-079	17/11/2016
7306 5	Virgin Mobile Telecoms Limited	071-075 和 077-079	17/11/2016
7306 6	Virgin Mobile Telecoms Limited	071-075 和 077-079	17/11/2016
7306 7	Virgin Mobile Telecoms Limited	071-075 和 077-079	17/11/2016
7306 8	Virgin Mobile Telecoms Limited	071-075 和 077-079	17/11/2016
7306 9	Virgin Mobile Telecoms Limited	071-075 和 077-079	17/11/2016
7307 0	Hutchison 3G UK Ltd	071-075 和 077-079	15/12/2017
7307 1	Hutchison 3G UK Ltd	071-075 和 077-079	15/12/2017
7307 2	Hutchison 3G UK Ltd	071-075 和 077-079	15/12/2017
7307 3	Hutchison 3G UK Ltd	071-075 和 077-079	15/12/2017
7307 4	Hutchison 3G UK Ltd	071-075 和 077-079	15/12/2017
7307 5	Hutchison 3G UK Ltd	071-075 和 077-079	15/12/2017
7307 6	Hutchison 3G UK Ltd	071-075 和 077-079	15/12/2017
7307 7	Hutchison 3G UK Ltd	071-075 和 077-079	15/12/2017
7307 8	Hutchison 3G UK Ltd	071-075 和 077-079	15/12/2017
7307 9	Hutchison 3G UK Ltd	071-075 和 077-079	15/12/2017
7308 0	Hutchison 3G UK Ltd	071-075 和 077-079	15/12/2017
7308 1	Hutchison 3G UK Ltd	071-075 和 077-079	15/12/2017
7308 2	Hutchison 3G UK Ltd	071-075 和 077-079	15/12/2017
7308 3	Hutchison 3G UK Ltd	071-075 和 077-079	15/12/2017
7308 4	Hutchison 3G UK Ltd	071-075 和 077-079	15/12/2017
7308 5	Hutchison 3G UK Ltd	071-075 和 077-079	15/12/2017
7308 6	Hutchison 3G UK Ltd	071-075 和 077-079	15/12/2017
7308 7	Hutchison 3G UK Ltd	071-075 和 077-079	15/12/2017
7308 8	Hutchison 3G UK Ltd	071-075 和 077-079	15/12/2017
7308 9	Hutchison 3G UK Ltd	071-075 和 077-079	15/12/2017
7309 0	Hutchison 3G UK Ltd	071-075 和 077-079	15/12/2017
7309 1	Hutchison 3G UK Ltd	071-075 和 077-079	15/12/2017
7309 2	Hutchison 3G UK Ltd	071-075 和 077-079	15/12/2017
7309 3	Hutchison 3G UK Ltd	071-075 和 077-079	15/12/2017
7309 4	Hutchison 3G UK Ltd	071-075 和 077-079	15/12/2017
7309 5	Hutchison 3G UK Ltd	071-075 和 077-079	15/12/2017
7309 6	Hutchison 3G UK Ltd	071-075 和 077-079	15/12/2017
7309 7	Hutchison 3G UK Ltd	071-075 和 077-079	15/12/2017
7309 8	Hutchison 3G UK Ltd	071-075 和 077-079	15/12/2017
7309 9	Hutchison 3G UK Ltd	071-075 和 077-079	15/12/2017
7310 0	Hutchison 3G UK Ltd	071-075 和 077-079	15/12/2017
7310 1	Hutchison 3G UK Ltd	071-075 和 077-079	15/12/2017
7310 2	Hutchison 3G UK Ltd	071-075 和 077-079	15/12/2017
7310 3	Hutchison 3G UK Ltd	071-075 和 077-079	15/12/2017
7310 4	Hutchison 3G UK Ltd	071-075 和 077-079	15/12/2017
7310 5	Hutchison 3G UK Ltd	071-075 和 077-079	15/12/2017
7310 6	Hutchison 3G UK Ltd	071-075 和 077-079	15/12/2017
7310 7	Hutchison 3G UK Ltd	071-075 和 077-079	15/12/2017
7310 8	Hutchison 3G UK Ltd	071-075 和 077-079	15/12/2017

号段	CP 名称	号段类型	分配日期
7310 9	Hutchison 3G UK Ltd	071-075 和 077-079	15/12/2017
7311 0	Hutchison 3G UK Ltd	071-075 和 077-079	15/12/2017
7311 1	Hutchison 3G UK Ltd	071-075 和 077-079	15/12/2017
7311 2	Hutchison 3G UK Ltd	071-075 和 077-079	15/12/2017
7311 3	Hutchison 3G UK Ltd	071-075 和 077-079	15/12/2017
7311 4	Hutchison 3G UK Ltd	071-075 和 077-079	15/12/2017
7311 5	Hutchison 3G UK Ltd	071-075 和 077-079	15/12/2017
7311 6	Hutchison 3G UK Ltd	071-075 和 077-079	15/12/2017
7311 7	Hutchison 3G UK Ltd	071-075 和 077-079	15/12/2017
7311 8	Hutchison 3G UK Ltd	071-075 和 077-079	15/12/2017
7311 9	Hutchison 3G UK Ltd	071-075 和 077-079	15/12/2017
7312 0	Hutchison 3G UK Ltd	071-075 和 077-079	15/12/2017
7312 1	Hutchison 3G UK Ltd	071-075 和 077-079	15/12/2017
7312 2	Hutchison 3G UK Ltd	071-075 和 077-079	15/12/2017
7312 3	Hutchison 3G UK Ltd	071-075 和 077-079	15/12/2017
7312 4	Hutchison 3G UK Ltd	071-075 和 077-079	15/12/2017
7312 5	Hutchison 3G UK Ltd	071-075 和 077-079	15/12/2017
7312 6	Hutchison 3G UK Ltd	071-075 和 077-079	15/12/2017
7312 7	Hutchison 3G UK Ltd	071-075 和 077-079	15/12/2017
7312 8	Hutchison 3G UK Ltd	071-075 和 077-079	15/12/2017
7312 9	Hutchison 3G UK Ltd	071-075 和 077-079	15/12/2017
7340 0	Vodafone Limited	071-075 和 077-079	20/11/2014
7340 1	Vodafone Limited	071-075 和 077-079	20/11/2014
7340 2	Vodafone Limited	071-075 和 077-079	20/11/2014
7340 3	Vodafone Limited	071-075 和 077-079	20/11/2014
7340 4	Vodafone Limited	071-075 和 077-079	20/11/2014
7340 5	Vodafone Limited	071-075 和 077-079	20/11/2014
7340 6	Vodafone Limited	071-075 和 077-079	20/11/2014
7340 7	Vodafone Limited	071-075 和 077-079	20/11/2014
7340 8	Vodafone Limited	071-075 和 077-079	20/11/2014
7340 9	Vodafone Limited	071-075 和 077-079	20/11/2014
7341 0	Vodafone Limited	071-075 和 077-079	20/11/2014
7341 1	Vodafone Limited	071-075 和 077-079	20/11/2014
7341 2	Vodafone Limited	071-075 和 077-079	20/11/2014
7341 3	Vodafone Limited	071-075 和 077-079	20/11/2014
7341 4	Vodafone Limited	071-075 和 077-079	20/11/2014
7341 5	Vodafone Limited	071-075 和 077-079	20/11/2014
7341 6	Vodafone Limited	071-075 和 077-079	20/11/2014
7341 7	Vodafone Limited	071-075 和 077-079	20/11/2014
7341 8	Vodafone Limited	071-075 和 077-079	20/11/2014
7341 9	Vodafone Limited	071-075 和 077-079	20/11/2014
7342 0	Vodafone Limited	071-075 和 077-079	20/11/2014
7342 1	Vodafone Limited	071-075 和 077-079	20/11/2014
7342 2	Vodafone Limited	071-075 和 077-079	20/11/2014
7342 3	Vodafone Limited	071-075 和 077-079	20/11/2014
7342 4	Vodafone Limited	071-075 和 077-079	20/11/2014
7342 5	Vodafone Limited	071-075 和 077-079	20/11/2014
7342 6	Vodafone Limited	071-075 和 077-079	20/11/2014
7342 7	Vodafone Limited	071-075 和 077-079	20/11/2014

号段	CP 名称	号段类型	分配日期
7342 8	Vodafone Limited	071-075 和 077-079	20/11/2014
7342 9	Vodafone Limited	071-075 和 077-079	20/11/2014
7354 0	Telefonica UK Limited	071-075 和 077-079	11/06/2020
7354 1	Telefonica UK Limited	071-075 和 077-079	11/06/2020
7354 2	Telefonica UK Limited	071-075 和 077-079	11/06/2020
7354 3	Telefonica UK Limited	071-075 和 077-079	11/06/2020
7354 4	Telefonica UK Limited	071-075 和 077-079	11/06/2020
7354 5	Telefonica UK Limited	071-075 和 077-079	11/06/2020
7354 6	Telefonica UK Limited	071-075 和 077-079	11/06/2020
7354 7	Telefonica UK Limited	071-075 和 077-079	11/06/2020
7354 8	Telefonica UK Limited	071-075 和 077-079	11/06/2020
7354 9	Telefonica UK Limited	071-075 和 077-079	11/06/2020
7355 0	Telefonica UK Limited	071-075 和 077-079	11/06/2020
7355 1	Telefonica UK Limited	071-075 和 077-079	11/06/2020
7355 2	Telefonica UK Limited	071-075 和 077-079	11/06/2020
7355 3	Telefonica UK Limited	071-075 和 077-079	11/06/2020
7355 4	Telefonica UK Limited	071-075 和 077-079	11/06/2020
7355 5	Telefonica UK Limited	071-075 和 077-079	11/06/2020
7355 6	Telefonica UK Limited	071-075 和 077-079	11/06/2020
7355 7	Telefonica UK Limited	071-075 和 077-079	11/06/2020
7355 8	Telefonica UK Limited	071-075 和 077-079	11/06/2020
7355 9	Telefonica UK Limited	071-075 和 077-079	11/06/2020
7356 0	Mass Response Service GmbH	071-075 和 077-079	15/10/2021
7356 1	Gamma Telecom Holdings Ltd	071-075 和 077-079	14/12/2021
7357 0	Virgin Mobile Telecoms Limited	071-075 和 077-079	22/04/2021
7357 1	Virgin Mobile Telecoms Limited	071-075 和 077-079	22/04/2021
7357 2	Virgin Mobile Telecoms Limited	071-075 和 077-079	22/04/2021
7357 3	Virgin Mobile Telecoms Limited	071-075 和 077-079	22/04/2021
7357 4	Virgin Mobile Telecoms Limited	071-075 和 077-079	22/04/2021
7357 5	Virgin Mobile Telecoms Limited	071-075 和 077-079	22/04/2021
7357 6	Virgin Mobile Telecoms Limited	071-075 和 077-079	22/04/2021
7357 7	Virgin Mobile Telecoms Limited	071-075 和 077-079	22/04/2021
7357 8	Virgin Mobile Telecoms Limited	071-075 和 077-079	22/04/2021
7357 9	Virgin Mobile Telecoms Limited	071-075 和 077-079	22/04/2021
7358 0	Spitfire Network Services Limited	071-075 和 077-079	28/01/2022
7359 0	Sky UK Limited	071-075 和 077-079	08/01/2020
7359 1	Sky UK Limited	071-075 和 077-079	08/01/2020
7359 2	Sky UK Limited	071-075 和 077-079	08/01/2020
7359 3	Sky UK Limited	071-075 和 077-079	08/01/2020
7359 4	Sky UK Limited	071-075 和 077-079	20/05/2021
7359 5	Sky UK Limited	071-075 和 077-079	20/05/2021
7359 6	Sky UK Limited	071-075 和 077-079	20/05/2021
7359 7	Sky UK Limited	071-075 和 077-079	26/07/2022
7359 8	Sky UK Limited	071-075 和 077-079	26/07/2022
7359 9	Sky UK Limited	071-075 和 077-079	26/07/2022
7360 0	Hutchison 3G UK Ltd	071-075 和 077-079	06/01/2020
7360 1	Hutchison 3G UK Ltd	071-075 和 077-079	06/01/2020
7360 2	Hutchison 3G UK Ltd	071-075 和 077-079	06/01/2020
7360 3	Hutchison 3G UK Ltd	071-075 和 077-079	06/01/2020

号段	CP 名称	号段类型	分配日期
7360 4	Hutchison 3G UK Ltd	071-075 和 077-079	06/01/2020
7360 5	Hutchison 3G UK Ltd	071-075 和 077-079	06/01/2020
7360 6	Hutchison 3G UK Ltd	071-075 和 077-079	06/01/2020
7360 7	Hutchison 3G UK Ltd	071-075 和 077-079	06/01/2020
7360 8	Hutchison 3G UK Ltd	071-075 和 077-079	06/01/2020
7360 9	Hutchison 3G UK Ltd	071-075 和 077-079	06/01/2020
7361 0	Hutchison 3G UK Ltd	071-075 和 077-079	06/01/2020
7361 1	Hutchison 3G UK Ltd	071-075 和 077-079	06/01/2020
7361 2	Hutchison 3G UK Ltd	071-075 和 077-079	06/01/2020
7361 3	Hutchison 3G UK Ltd	071-075 和 077-079	06/01/2020
7361 4	Hutchison 3G UK Ltd	071-075 和 077-079	06/01/2020
7361 5	Hutchison 3G UK Ltd	071-075 和 077-079	06/01/2020
7361 6	Hutchison 3G UK Ltd	071-075 和 077-079	06/01/2020
7361 7	Hutchison 3G UK Ltd	071-075 和 077-079	06/01/2020
7361 8	Hutchison 3G UK Ltd	071-075 和 077-079	06/01/2020
7361 9	Hutchison 3G UK Ltd	071-075 和 077-079	06/01/2020
7362 0	Hutchison 3G UK Ltd	071-075 和 077-079	06/01/2020
7362 1	Hutchison 3G UK Ltd	071-075 和 077-079	06/01/2020
7362 2	Hutchison 3G UK Ltd	071-075 和 077-079	06/01/2020
7362 3	Hutchison 3G UK Ltd	071-075 和 077-079	06/01/2020
7362 4	Hutchison 3G UK Ltd	071-075 和 077-079	06/01/2020
7362 5	Hutchison 3G UK Ltd	071-075 和 077-079	06/01/2020
7362 6	Hutchison 3G UK Ltd	071-075 和 077-079	06/01/2020
7362 7	Hutchison 3G UK Ltd	071-075 和 077-079	06/01/2020
7362 8	Hutchison 3G UK Ltd	071-075 和 077-079	06/01/2020
7362 9	Hutchison 3G UK Ltd	071-075 和 077-079	06/01/2020
7363 0	Hutchison 3G UK Ltd	071-075 和 077-079	06/01/2020
7363 1	Hutchison 3G UK Ltd	071-075 和 077-079	06/01/2020
7363 2	Hutchison 3G UK Ltd	071-075 和 077-079	06/01/2020
7363 3	Hutchison 3G UK Ltd	071-075 和 077-079	06/01/2020
7363 4	Hutchison 3G UK Ltd	071-075 和 077-079	06/01/2020
7363 5	Hutchison 3G UK Ltd	071-075 和 077-079	06/01/2020
7363 6	Hutchison 3G UK Ltd	071-075 和 077-079	06/01/2020
7363 7	Hutchison 3G UK Ltd	071-075 和 077-079	06/01/2020
7363 8	Hutchison 3G UK Ltd	071-075 和 077-079	06/01/2020
7363 9	Hutchison 3G UK Ltd	071-075 和 077-079	06/01/2020
7364 0	University Of Strathclyde	071-075 和 077-079	18/01/2019
7364 4	Pareteum Europe B.V.	071-075 和 077-079	03/12/2019
7365 0	Hutchison 3G UK Ltd	071-075 和 077-079	22/02/2017
7365 1	Hutchison 3G UK Ltd	071-075 和 077-079	22/02/2017
7365 2	Hutchison 3G UK Ltd	071-075 和 077-079	22/02/2017
7365 3	Hutchison 3G UK Ltd	071-075 和 077-079	22/02/2017
7365 4	Hutchison 3G UK Ltd	071-075 和 077-079	22/02/2017
7365 5	Hutchison 3G UK Ltd	071-075 和 077-079	22/02/2017
7365 6	Hutchison 3G UK Ltd	071-075 和 077-079	22/02/2017
7365 7	Hutchison 3G UK Ltd	071-075 和 077-079	22/02/2017
7365 8	Hutchison 3G UK Ltd	071-075 和 077-079	22/02/2017
7365 9	Hutchison 3G UK Ltd	071-075 和 077-079	22/02/2017
7366 0	Hutchison 3G UK Ltd	071-075 和 077-079	22/02/2017

号段	CP 名称	号段类型	分配日期
7366 1	Hutchison 3G UK Ltd	071-075 和 077-079	22/02/2017
7366 2	Hutchison 3G UK Ltd	071-075 和 077-079	22/02/2017
7366 3	Hutchison 3G UK Ltd	071-075 和 077-079	22/02/2017
7366 4	Hutchison 3G UK Ltd	071-075 和 077-079	22/02/2017
7366 5	Hutchison 3G UK Ltd	071-075 和 077-079	22/02/2017
7366 6	Hutchison 3G UK Ltd	071-075 和 077-079	22/02/2017
7366 7	Hutchison 3G UK Ltd	071-075 和 077-079	22/02/2017
7366 8	Hutchison 3G UK Ltd	071-075 和 077-079	22/02/2017
7366 9	Hutchison 3G UK Ltd	071-075 和 077-079	22/02/2017
7367 0	Hutchison 3G UK Ltd	071-075 和 077-079	22/02/2017
7367 1	Hutchison 3G UK Ltd	071-075 和 077-079	22/02/2017
7367 2	Hutchison 3G UK Ltd	071-075 和 077-079	22/02/2017
7367 3	Hutchison 3G UK Ltd	071-075 和 077-079	22/02/2017
7367 4	Hutchison 3G UK Ltd	071-075 和 077-079	22/02/2017
7367 5	Hutchison 3G UK Ltd	071-075 和 077-079	22/02/2017
7367 6	Hutchison 3G UK Ltd	071-075 和 077-079	22/02/2017
7367 7	Hutchison 3G UK Ltd	071-075 和 077-079	22/02/2017
7367 8	Hutchison 3G UK Ltd	071-075 和 077-079	22/02/2017
7367 9	Hutchison 3G UK Ltd	071-075 和 077-079	22/02/2017
7368 0	Tata Communications (UK) Ltd	071-075 和 077-079	01/07/2020
7368 1	Sky UK Limited	071-075 和 077-079	30/01/2019
7368 2	Sky UK Limited	071-075 和 077-079	07/04/2017
7368 3	Sky UK Limited	071-075 和 077-079	07/04/2017
7368 4	Sky UK Limited	071-075 和 077-079	06/10/2017
7368 5	Sky UK Limited	071-075 和 077-079	06/10/2017
7368 6	Sky UK Limited	071-075 和 077-079	06/10/2017
7368 7	Vodafone Limited	071-075 和 077-079	17/11/2017
7368 8	Sky UK Limited	071-075 和 077-079	30/01/2019
7368 9	Sky UK Limited	071-075 和 077-079	30/01/2019
7369 0	Telet Research (N.I.) Limited	071-075 和 077-079	30/03/2021
7369 2	Sky UK Limited	071-075 和 077-079	23/09/2019
7369 9	Anywhere Sim Limited	071-075 和 077-079	28/06/2017
7375 0	EE Limited (TM)	071-075 和 077-079	26/10/2015
7375 1	EE Limited (TM)	071-075 和 077-079	26/10/2015
7375 2	EE Limited (TM)	071-075 和 077-079	26/10/2015
7375 3	EE Limited (TM)	071-075 和 077-079	26/10/2015
7375 4	EE Limited (TM)	071-075 和 077-079	26/10/2015
7375 5	EE Limited (TM)	071-075 和 077-079	26/10/2015
7375 6	EE Limited (TM)	071-075 和 077-079	26/10/2015
7375 7	EE Limited (TM)	071-075 和 077-079	26/10/2015
7375 8	EE Limited (TM)	071-075 和 077-079	26/10/2015
7375 9	EE Limited (TM)	071-075 和 077-079	26/10/2015
7376 0	EE Limited (TM)	071-075 和 077-079	26/10/2015
7376 1	EE Limited (TM)	071-075 和 077-079	26/10/2015
7376 2	EE Limited (TM)	071-075 和 077-079	26/10/2015
7376 3	EE Limited (TM)	071-075 和 077-079	26/10/2015
7376 4	EE Limited (TM)	071-075 和 077-079	26/10/2015
7376 5	EE Limited (TM)	071-075 和 077-079	26/10/2015
7376 6	EE Limited (TM)	071-075 和 077-079	26/10/2015

号段	CP 名称	号段类型	分配日期
7376 7	EE Limited (TM)	071-075 和 077-079	26/10/2015
7376 8	EE Limited (TM)	071-075 和 077-079	26/10/2015
7376 9	EE Limited (TM)	071-075 和 077-079	26/10/2015
7377 0	EE Limited (TM)	071-075 和 077-079	26/10/2015
7377 1	EE Limited (TM)	071-075 和 077-079	26/10/2015
7377 2	EE Limited (TM)	071-075 和 077-079	26/10/2015
7377 3	EE Limited (TM)	071-075 和 077-079	26/10/2015
7377 4	EE Limited (TM)	071-075 和 077-079	26/10/2015
7377 5	EE Limited (TM)	071-075 和 077-079	26/10/2015
7377 6	EE Limited (TM)	071-075 和 077-079	26/10/2015
7377 7	EE Limited (TM)	071-075 和 077-079	26/10/2015
7377 8	EE Limited (TM)	071-075 和 077-079	26/10/2015
7377 9	EE Limited (TM)	071-075 和 077-079	26/10/2015
7378 1	Hutchison 3G UK Ltd	071-075 和 077-079	20/06/2016
7378 2	Hutchison 3G UK Ltd	071-075 和 077-079	20/06/2016
7378 3	Hutchison 3G UK Ltd	071-075 和 077-079	20/06/2016
7378 4	Hutchison 3G UK Ltd	071-075 和 077-079	20/06/2016
7378 5	Hutchison 3G UK Ltd	071-075 和 077-079	20/06/2016
7378 6	Hutchison 3G UK Ltd	071-075 和 077-079	20/06/2016
7378 7	Hutchison 3G UK Ltd	071-075 和 077-079	20/06/2016
7378 8	Hutchison 3G UK Ltd	071-075 和 077-079	20/06/2016
7378 9	Hutchison 3G UK Ltd	071-075 和 077-079	20/06/2016
7379 0	Vodafone Limited	071-075 和 077-079	11/02/2016
7379 1	Vodafone Limited	071-075 和 077-079	11/02/2016
7379 2	Vodafone Limited	071-075 和 077-079	11/02/2016
7379 3	Vodafone Limited	071-075 和 077-079	11/02/2016
7379 4	Vodafone Limited	071-075 和 077-079	11/02/2016
7379 5	Vodafone Limited	071-075 和 077-079	11/02/2016
7379 6	Vodafone Limited	071-075 和 077-079	11/02/2016
7379 7	Vodafone Limited	071-075 和 077-079	11/02/2016
7379 8	Vodafone Limited	071-075 和 077-079	11/02/2016
7379 9	Vodafone Limited	071-075 和 077-079	11/02/2016
7380 1	Hutchison 3G UK Ltd	071-075 和 077-079	20/06/2016
7380 2	Hutchison 3G UK Ltd	071-075 和 077-079	20/06/2016
7380 3	Hutchison 3G UK Ltd	071-075 和 077-079	20/06/2016
7380 4	Hutchison 3G UK Ltd	071-075 和 077-079	20/06/2016
7380 5	Hutchison 3G UK Ltd	071-075 和 077-079	20/06/2016
7380 6	Hutchison 3G UK Ltd	071-075 和 077-079	20/06/2016
7380 7	Hutchison 3G UK Ltd	071-075 和 077-079	20/06/2016
7380 8	Hutchison 3G UK Ltd	071-075 和 077-079	20/06/2016
7380 9	Hutchison 3G UK Ltd	071-075 和 077-079	20/06/2016
7381 0	Telefonica UK Limited	071-075 和 077-079	08/01/2016
7381 1	Telefonica UK Limited	071-075 和 077-079	08/01/2016
7381 2	Telefonica UK Limited	071-075 和 077-079	08/01/2016
7381 3	Telefonica UK Limited	071-075 和 077-079	08/01/2016
7381 4	Telefonica UK Limited	071-075 和 077-079	08/01/2016
7381 5	Telefonica UK Limited	071-075 和 077-079	08/01/2016
7381 6	Telefonica UK Limited	071-075 和 077-079	08/01/2016
7381 7	Telefonica UK Limited	071-075 和 077-079	08/01/2016

号段	CP 名称	号段类型	分配日期
7381 8	Telefonica UK Limited	071-075 和 077-079	08/01/2016
7381 9	Telefonica UK Limited	071-075 和 077-079	08/01/2016
7382 0	Telefonica UK Limited	071-075 和 077-079	08/01/2016
7382 1	Telefonica UK Limited	071-075 和 077-079	08/01/2016
7382 2	Telefonica UK Limited	071-075 和 077-079	08/01/2016
7382 3	Telefonica UK Limited	071-075 和 077-079	08/01/2016
7382 4	Telefonica UK Limited	071-075 和 077-079	08/01/2016
7382 5	Telefonica UK Limited	071-075 和 077-079	08/01/2016
7382 6	Telefonica UK Limited	071-075 和 077-079	08/01/2016
7382 7	Telefonica UK Limited	071-075 和 077-079	08/01/2016
7382 8	Telefonica UK Limited	071-075 和 077-079	08/01/2016
7382 9	Telefonica UK Limited	071-075 和 077-079	08/01/2016
7383 0	Hutchison 3G UK Ltd	071-075 和 077-079	14/02/2017
7383 1	Hutchison 3G UK Ltd	071-075 和 077-079	14/02/2017
7383 2	Hutchison 3G UK Ltd	071-075 和 077-079	14/02/2017
7383 3	Hutchison 3G UK Ltd	071-075 和 077-079	14/02/2017
7383 4	Hutchison 3G UK Ltd	071-075 和 077-079	14/02/2017
7383 5	Hutchison 3G UK Ltd	071-075 和 077-079	14/02/2017
7383 6	Hutchison 3G UK Ltd	071-075 和 077-079	14/02/2017
7383 7	Hutchison 3G UK Ltd	071-075 和 077-079	14/02/2017
7383 8	Hutchison 3G UK Ltd	071-075 和 077-079	14/02/2017
7383 9	Hutchison 3G UK Ltd	071-075 和 077-079	14/02/2017
7384 0	Vodafone Limited	071-075 和 077-079	08/11/2016
7384 1	Vodafone Limited	071-075 和 077-079	08/11/2016
7384 2	Vodafone Limited	071-075 和 077-079	08/11/2016
7384 3	Vodafone Limited	071-075 和 077-079	08/11/2016
7384 4	Vodafone Limited	071-075 和 077-079	08/11/2016
7384 5	Vodafone Limited	071-075 和 077-079	08/11/2016
7384 6	Vodafone Limited	071-075 和 077-079	08/11/2016
7384 7	Vodafone Limited	071-075 和 077-079	08/11/2016
7384 8	Vodafone Limited	071-075 和 077-079	08/11/2016
7384 9	Vodafone Limited	071-075 和 077-079	08/11/2016
7385 0	Vodafone Limited	071-075 和 077-079	08/11/2016
7385 1	Vodafone Limited	071-075 和 077-079	08/11/2016
7385 2	Vodafone Limited	071-075 和 077-079	08/11/2016
7385 3	Vodafone Limited	071-075 和 077-079	08/11/2016
7385 4	Vodafone Limited	071-075 和 077-079	08/11/2016
7385 5	Vodafone Limited	071-075 和 077-079	08/11/2016
7385 6	Vodafone Limited	071-075 和 077-079	08/11/2016
7385 7	Vodafone Limited	071-075 和 077-079	08/11/2016
7385 8	Vodafone Limited	071-075 和 077-079	08/11/2016
7385 9	Vodafone Limited	071-075 和 077-079	08/11/2016
7386 0	Vodafone Limited	071-075 和 077-079	08/11/2016
7386 1	Vodafone Limited	071-075 和 077-079	08/11/2016
7386 2	Vodafone Limited	071-075 和 077-079	08/11/2016
7386 3	Vodafone Limited	071-075 和 077-079	08/11/2016
7386 4	Vodafone Limited	071-075 和 077-079	08/11/2016
7386 5	Vodafone Limited	071-075 和 077-079	08/11/2016
7386 6	Vodafone Limited	071-075 和 077-079	08/11/2016

号段	CP 名称	号段类型	分配日期
7386 7	Vodafone Limited	071-075 和 077-079	08/11/2016
7386 8	Vodafone Limited	071-075 和 077-079	08/11/2016
7386 9	Vodafone Limited	071-075 和 077-079	08/11/2016
7387 0	Vodafone Limited	071-075 和 077-079	11/02/2016
7387 1	Vodafone Limited	071-075 和 077-079	11/02/2016
7387 2	Vodafone Limited	071-075 和 077-079	11/02/2016
7387 3	Vodafone Limited	071-075 和 077-079	11/02/2016
7387 4	Vodafone Limited	071-075 和 077-079	11/02/2016
7387 5	Vodafone Limited	071-075 和 077-079	11/02/2016
7387 6	Vodafone Limited	071-075 和 077-079	11/02/2016
7387 7	Vodafone Limited	071-075 和 077-079	11/02/2016
7387 8	Vodafone Limited	071-075 和 077-079	11/02/2016
7387 9	Vodafone Limited	071-075 和 077-079	11/02/2016
7388 0	Vodafone Limited	071-075 和 077-079	11/02/2016
7388 1	Vodafone Limited	071-075 和 077-079	11/02/2016
7388 2	Vodafone Limited	071-075 和 077-079	11/02/2016
7388 3	Vodafone Limited	071-075 和 077-079	11/02/2016
7388 4	Vodafone Limited	071-075 和 077-079	11/02/2016
7388 5	Vodafone Limited	071-075 和 077-079	11/02/2016
7388 6	Vodafone Limited	071-075 和 077-079	11/02/2016
7388 7	Vodafone Limited	071-075 和 077-079	11/02/2016
7388 8	Vodafone Limited	071-075 和 077-079	11/02/2016
7388 9	Vodafone Limited	071-075 和 077-079	11/02/2016
7389 0	Hutchison 3G UK Ltd	071-075 和 077-079	20/06/2016
7389 1	Hutchison 3G UK Ltd	071-075 和 077-079	20/06/2016
7389 6	Hanhaa Limited	071-075 和 077-079	16/01/2017
7389 7	Vodafone Limited	071-075 和 077-079	08/11/2016
7389 8	Vodafone Limited	071-075 和 077-079	08/11/2016
7390 0	Home Office	071-075 和 077-079	11/04/2016
7391 0	Vodafone Limited	071-075 和 077-079	06/10/2015
7391 1	Vodafone Limited	071-075 和 077-079	06/10/2015
7391 2	Vodafone Limited	071-075 和 077-079	06/10/2015
7391 3	Vodafone Limited	071-075 和 077-079	06/10/2015
7391 4	Vodafone Limited	071-075 和 077-079	06/10/2015
7391 5	Vodafone Limited	071-075 和 077-079	06/10/2015
7391 6	Vodafone Limited	071-075 和 077-079	06/10/2015
7391 7	Vodafone Limited	071-075 和 077-079	06/10/2015
7391 8	Vodafone Limited	071-075 和 077-079	06/10/2015
7391 9	Vodafone Limited	071-075 和 077-079	06/10/2015
7392 0	Vodafone Limited	071-075 和 077-079	06/10/2015
7392 1	Vodafone Limited	071-075 和 077-079	06/10/2015
7392 2	Vodafone Limited	071-075 和 077-079	06/10/2015
7392 3	Vodafone Limited	071-075 和 077-079	06/10/2015
7392 4	Vodafone Limited	071-075 和 077-079	06/10/2015
7392 5	Vodafone Limited	071-075 和 077-079	06/10/2015
7392 6	Vodafone Limited	071-075 和 077-079	06/10/2015
7392 7	Vodafone Limited	071-075 和 077-079	06/10/2015
7392 8	Vodafone Limited	071-075 和 077-079	06/10/2015
7392 9	Vodafone Limited	071-075 和 077-079	06/10/2015

号段	CP 名称	号段类型	分配日期
7393 0	Vodafone Limited	071-075 和 077-079	06/10/2015
7393 1	Vodafone Limited	071-075 和 077-079	06/10/2015
7393 2	Vodafone Limited	071-075 和 077-079	06/10/2015
7393 3	Vodafone Limited	071-075 和 077-079	06/10/2015
7393 4	Vodafone Limited	071-075 和 077-079	06/10/2015
7393 5	Vodafone Limited	071-075 和 077-079	06/10/2015
7393 6	Vodafone Limited	071-075 和 077-079	06/10/2015
7393 7	Vodafone Limited	071-075 和 077-079	06/10/2015
7393 8	Vodafone Limited	071-075 和 077-079	06/10/2015
7393 9	Vodafone Limited	071-075 和 077-079	06/10/2015
7394 0	Telefonica UK Limited	071-075 和 077-079	21/10/2015
7394 1	Telefonica UK Limited	071-075 和 077-079	21/10/2015
7394 2	Telefonica UK Limited	071-075 和 077-079	21/10/2015
7394 3	Telefonica UK Limited	071-075 和 077-079	21/10/2015
7394 4	Telefonica UK Limited	071-075 和 077-079	21/10/2015
7394 5	Telefonica UK Limited	071-075 和 077-079	21/10/2015
7394 6	Telefonica UK Limited	071-075 和 077-079	21/10/2015
7394 7	Telefonica UK Limited	071-075 和 077-079	21/10/2015
7394 8	Telefonica UK Limited	071-075 和 077-079	21/10/2015
7394 9	Telefonica UK Limited	071-075 和 077-079	21/10/2015
7395 0	Telefonica UK Limited	071-075 和 077-079	21/10/2015
7395 1	Telefonica UK Limited	071-075 和 077-079	21/10/2015
7395 2	Telefonica UK Limited	071-075 和 077-079	21/10/2015
7395 3	Telefonica UK Limited	071-075 和 077-079	21/10/2015
7395 4	Telefonica UK Limited	071-075 和 077-079	21/10/2015
7395 5	Telefonica UK Limited	071-075 和 077-079	21/10/2015
7395 6	Telefonica UK Limited	071-075 和 077-079	21/10/2015
7395 7	Telefonica UK Limited	071-075 和 077-079	21/10/2015
7395 8	Telefonica UK Limited	071-075 和 077-079	21/10/2015
7395 9	Telefonica UK Limited	071-075 和 077-079	21/10/2015
7396 0	EE Limited (TM)	071-075 和 077-079	23/10/2015
7396 1	EE Limited (TM)	071-075 和 077-079	23/10/2015
7396 2	EE Limited (TM)	071-075 和 077-079	23/10/2015
7396 3	EE Limited (TM)	071-075 和 077-079	23/10/2015
7396 4	EE Limited (TM)	071-075 和 077-079	23/10/2015
7396 5	EE Limited (TM)	071-075 和 077-079	23/10/2015
7396 6	EE Limited (TM)	071-075 和 077-079	23/10/2015
7396 7	EE Limited (TM)	071-075 和 077-079	23/10/2015
7396 8	EE Limited (TM)	071-075 和 077-079	23/10/2015
7396 9	EE Limited (TM)	071-075 和 077-079	23/10/2015
7397 0	Hutchison 3G UK Ltd	071-075 和 077-079	05/08/2015
7397 1	Hutchison 3G UK Ltd	071-075 和 077-079	05/08/2015
7397 2	Hutchison 3G UK Ltd	071-075 和 077-079	05/08/2015
7397 3	Hutchison 3G UK Ltd	071-075 和 077-079	05/08/2015
7397 5	Hutchison 3G UK Ltd	071-075 和 077-079	05/08/2015
7397 6	Hutchison 3G UK Ltd	071-075 和 077-079	05/08/2015
7397 7	Hutchison 3G UK Ltd	071-075 和 077-079	05/08/2015
7397 8	Hutchison 3G UK Ltd	071-075 和 077-079	05/08/2015
7397 9	Hutchison 3G UK Ltd	071-075 和 077-079	05/08/2015

号段	CP 名称	号段类型	分配日期
7398 0	EE Limited (TM)	071-075 和 077-079	14/04/2015
7398 1	EE Limited (TM)	071-075 和 077-079	14/04/2015
7398 2	EE Limited (TM)	071-075 和 077-079	14/04/2015
7398 3	EE Limited (TM)	071-075 和 077-079	14/04/2015
7398 4	EE Limited (TM)	071-075 和 077-079	14/04/2015
7398 5	EE Limited (TM)	071-075 和 077-079	14/04/2015
7398 6	EE Limited (TM)	071-075 和 077-079	14/04/2015
7398 7	EE Limited (TM)	071-075 和 077-079	14/04/2015
7398 8	EE Limited (TM)	071-075 和 077-079	14/04/2015
7398 9	EE Limited (TM)	071-075 和 077-079	14/04/2015
7399 0	EE Limited (TM)	071-075 和 077-079	14/04/2015
7399 1	EE Limited (TM)	071-075 和 077-079	14/04/2015
7399 2	EE Limited (TM)	071-075 和 077-079	14/04/2015
7399 3	EE Limited (TM)	071-075 和 077-079	14/04/2015
7399 4	EE Limited (TM)	071-075 和 077-079	14/04/2015
7399 5	EE Limited (TM)	071-075 和 077-079	14/04/2015
7399 6	EE Limited (TM)	071-075 和 077-079	14/04/2015
7399 7	EE Limited (TM)	071-075 和 077-079	14/04/2015
7399 8	EE Limited (TM)	071-075 和 077-079	14/04/2015
7399 9	EE Limited (TM)	071-075 和 077-079	14/04/2015
7400 0	Hutchison 3G UK Ltd	071-075 和 077-079	22/07/2009
7400 1	Hutchison 3G UK Ltd	071-075 和 077-079	22/07/2009
7400 2	Hutchison 3G UK Ltd	071-075 和 077-079	22/07/2009
7400 3	Hutchison 3G UK Ltd	071-075 和 077-079	22/07/2009
7400 4	Hutchison 3G UK Ltd	071-075 和 077-079	22/07/2009
7400 5	Hutchison 3G UK Ltd	071-075 和 077-079	22/07/2009
7400 6	Hutchison 3G UK Ltd	071-075 和 077-079	22/07/2009
7400 7	Hutchison 3G UK Ltd	071-075 和 077-079	22/07/2009
7400 8	Hutchison 3G UK Ltd	071-075 和 077-079	22/07/2009
7400 9	Hutchison 3G UK Ltd	071-075 和 077-079	22/07/2009
7401 0	Hutchison 3G UK Ltd	071-075 和 077-079	22/07/2009
7401 1	Hutchison 3G UK Ltd	071-075 和 077-079	22/07/2009
7401 2	Hutchison 3G UK Ltd	071-075 和 077-079	22/07/2009
7401 3	Hutchison 3G UK Ltd	071-075 和 077-079	22/07/2009
7401 4	Hutchison 3G UK Ltd	071-075 和 077-079	22/07/2009
7401 5	Hutchison 3G UK Ltd	071-075 和 077-079	22/07/2009
7401 6	Hutchison 3G UK Ltd	071-075 和 077-079	22/07/2009
7401 7	Hutchison 3G UK Ltd	071-075 和 077-079	22/07/2009
7401 8	Hutchison 3G UK Ltd	071-075 和 077-079	22/07/2009
7401 9	Hutchison 3G UK Ltd	071-075 和 077-079	22/07/2009
7402 0	Hutchison 3G UK Ltd	071-075 和 077-079	22/07/2009
7402 1	Hutchison 3G UK Ltd	071-075 和 077-079	22/07/2009
7402 2	Hutchison 3G UK Ltd	071-075 和 077-079	22/07/2009
7402 3	Hutchison 3G UK Ltd	071-075 和 077-079	22/07/2009
7402 4	Hutchison 3G UK Ltd	071-075 和 077-079	22/07/2009
7402 5	Hutchison 3G UK Ltd	071-075 和 077-079	22/07/2009
7402 6	Hutchison 3G UK Ltd	071-075 和 077-079	22/07/2009
7402 7	Hutchison 3G UK Ltd	071-075 和 077-079	22/07/2009
7402 8	Hutchison 3G UK Ltd	071-075 和 077-079	22/07/2009

号段	CP 名称	号段类型	分配日期
7402 9	Hutchison 3G UK Ltd	071-075 和 077-079	22/07/2009
7403 0	Hutchison 3G UK Ltd	071-075 和 077-079	22/07/2009
7403 1	Hutchison 3G UK Ltd	071-075 和 077-079	22/07/2009
7403 2	Hutchison 3G UK Ltd	071-075 和 077-079	22/07/2009
7403 3	Hutchison 3G UK Ltd	071-075 和 077-079	22/07/2009
7403 4	Hutchison 3G UK Ltd	071-075 和 077-079	22/07/2009
7403 5	Hutchison 3G UK Ltd	071-075 和 077-079	22/07/2009
7403 6	Hutchison 3G UK Ltd	071-075 和 077-079	22/07/2009
7403 7	Hutchison 3G UK Ltd	071-075 和 077-079	22/07/2009
7403 8	Hutchison 3G UK Ltd	071-075 和 077-079	22/07/2009
7403 9	Hutchison 3G UK Ltd	071-075 和 077-079	22/07/2009
7404 0	Lycamobile UK Limited	071-075 和 077-079	10/08/2009
7404 1	Lycamobile UK Limited	071-075 和 077-079	10/08/2009
7404 2	Lycamobile UK Limited	071-075 和 077-079	10/08/2009
7404 3	Lycamobile UK Limited	071-075 和 077-079	10/08/2009
7404 4	Lycamobile UK Limited	071-075 和 077-079	10/08/2009
7404 5	Lycamobile UK Limited	071-075 和 077-079	10/08/2009
7404 6	Lycamobile UK Limited	071-075 和 077-079	10/08/2009
7404 7	Lycamobile UK Limited	071-075 和 077-079	10/08/2009
7404 8	Lycamobile UK Limited	071-075 和 077-079	10/08/2009
7404 9	Lycamobile UK Limited	071-075 和 077-079	10/08/2009
7405 0	Lycamobile UK Limited	071-075 和 077-079	10/08/2009
7405 1	Lycamobile UK Limited	071-075 和 077-079	10/08/2009
7405 2	Lycamobile UK Limited	071-075 和 077-079	10/08/2009
7405 3	Lycamobile UK Limited	071-075 和 077-079	10/08/2009
7405 4	Lycamobile UK Limited	071-075 和 077-079	10/08/2009
7405 5	Lycamobile UK Limited	071-075 和 077-079	10/08/2009
7405 6	Lycamobile UK Limited	071-075 和 077-079	10/08/2009
7405 7	Lycamobile UK Limited	071-075 和 077-079	10/08/2009
7405 8	Lycamobile UK Limited	071-075 和 077-079	10/08/2009
7405 9	Lycamobile UK Limited	071-075 和 077-079	10/08/2009
7406 5	Telecom2 Limited	071-075 和 077-079	07/05/2010
7406 6	24 Seven Communications Ltd	071-075 和 077-079	17/12/2009
7406 7	TGL Services (UK) Ltd	071-075 和 077-079	02/02/2015
7406 8	O8Direct Limited	071-075 和 077-079	18/06/2010
7407 0	Vodafone Limited	071-075 和 077-079	05/11/2009
7407 1	Vodafone Limited	071-075 和 077-079	05/11/2009
7407 2	Vodafone Limited	071-075 和 077-079	05/11/2009
7407 3	Vodafone Limited	071-075 和 077-079	05/11/2009
7407 4	Vodafone Limited	071-075 和 077-079	05/11/2009
7407 5	Vodafone Limited	071-075 和 077-079	05/11/2009
7407 6	Vodafone Limited	071-075 和 077-079	05/11/2009
7407 7	Vodafone Limited	071-075 和 077-079	05/11/2009
7407 8	Vodafone Limited	071-075 和 077-079	05/11/2009
7407 9	Vodafone Limited	071-075 和 077-079	05/11/2009
7408 0	Truphone Ltd	071-075 和 077-079	09/02/2010
7408 1	Truphone Ltd	071-075 和 077-079	24/05/2010
7408 2	Truphone Ltd	071-075 和 077-079	24/05/2010
7408 6	Truphone Ltd	071-075 和 077-079	20/07/2022

号段	CP 名称	号段类型	分配日期
7408 8	Truphone Ltd	071-075 和 077-079	19/10/2009
7408 9	Truphone Ltd	071-075 和 077-079	09/02/2010
7409 0	EE Limited (Orange)	071-075 和 077-079	25/11/2009
7409 1	EE Limited (Orange)	071-075 和 077-079	25/11/2009
7409 2	EE Limited (Orange)	071-075 和 077-079	25/11/2009
7409 3	EE Limited (Orange)	071-075 和 077-079	25/11/2009
7409 4	EE Limited (Orange)	071-075 和 077-079	25/11/2009
7409 5	EE Limited (Orange)	071-075 和 077-079	25/11/2009
7409 6	EE Limited (Orange)	071-075 和 077-079	25/11/2009
7409 7	EE Limited (Orange)	071-075 和 077-079	25/11/2009
7409 8	EE Limited (Orange)	071-075 和 077-079	25/11/2009
7409 9	EE Limited (Orange)	071-075 和 077-079	25/11/2009
7410 0	EE Limited (Orange)	071-075 和 077-079	25/11/2009
7410 1	EE Limited (Orange)	071-075 和 077-079	25/11/2009
7410 2	EE Limited (Orange)	071-075 和 077-079	25/11/2009
7410 3	EE Limited (Orange)	071-075 和 077-079	25/11/2009
7410 4	EE Limited (Orange)	071-075 和 077-079	25/11/2009
7410 5	EE Limited (Orange)	071-075 和 077-079	25/11/2009
7410 6	EE Limited (Orange)	071-075 和 077-079	25/11/2009
7410 7	EE Limited (Orange)	071-075 和 077-079	25/11/2009
7410 8	EE Limited (Orange)	071-075 和 077-079	25/11/2009
7410 9	EE Limited (Orange)	071-075 和 077-079	25/11/2009
7411 0	Hutchison 3G UK Ltd	071-075 和 077-079	10/12/2009
7411 1	Hutchison 3G UK Ltd	071-075 和 077-079	10/12/2009
7411 2	Hutchison 3G UK Ltd	071-075 和 077-079	10/12/2009
7411 3	Hutchison 3G UK Ltd	071-075 和 077-079	10/12/2009
7411 4	Hutchison 3G UK Ltd	071-075 和 077-079	10/12/2009
7411 5	Hutchison 3G UK Ltd	071-075 和 077-079	10/12/2009
7411 6	Hutchison 3G UK Ltd	071-075 和 077-079	10/12/2009
7411 7	Hutchison 3G UK Ltd	071-075 和 077-079	10/12/2009
7411 8	Hutchison 3G UK Ltd	071-075 和 077-079	10/12/2009
7411 9	Hutchison 3G UK Ltd	071-075 和 077-079	10/12/2009
7412 0	Hutchison 3G UK Ltd	071-075 和 077-079	10/12/2009
7412 1	Hutchison 3G UK Ltd	071-075 和 077-079	10/12/2009
7412 2	Hutchison 3G UK Ltd	071-075 和 077-079	10/12/2009
7412 3	Hutchison 3G UK Ltd	071-075 和 077-079	10/12/2009
7412 4	Hutchison 3G UK Ltd	071-075 和 077-079	10/12/2009
7412 5	Hutchison 3G UK Ltd	071-075 和 077-079	10/12/2009
7412 6	Hutchison 3G UK Ltd	071-075 和 077-079	10/12/2009
7412 7	Hutchison 3G UK Ltd	071-075 和 077-079	10/12/2009
7412 8	Hutchison 3G UK Ltd	071-075 和 077-079	10/12/2009
7412 9	Hutchison 3G UK Ltd	071-075 和 077-079	10/12/2009
7413 0	Hutchison 3G UK Ltd	071-075 和 077-079	10/12/2009
7413 1	Hutchison 3G UK Ltd	071-075 和 077-079	10/12/2009
7413 2	Hutchison 3G UK Ltd	071-075 和 077-079	10/12/2009
7413 3	Hutchison 3G UK Ltd	071-075 和 077-079	10/12/2009
7413 4	Hutchison 3G UK Ltd	071-075 和 077-079	10/12/2009
7413 5	Hutchison 3G UK Ltd	071-075 和 077-079	10/12/2009
7413 6	Hutchison 3G UK Ltd	071-075 和 077-079	10/12/2009

号段	CP 名称	号段类型	分配日期
7413 7	Hutchison 3G UK Ltd	071-075 和 077-079	10/12/2009
7413 8	Hutchison 3G UK Ltd	071-075 和 077-079	10/12/2009
7413 9	Hutchison 3G UK Ltd	071-075 和 077-079	10/12/2009
7414 0	Hutchison 3G UK Ltd	071-075 和 077-079	10/12/2009
7414 1	Hutchison 3G UK Ltd	071-075 和 077-079	10/12/2009
7414 2	Hutchison 3G UK Ltd	071-075 和 077-079	10/12/2009
7414 3	Hutchison 3G UK Ltd	071-075 和 077-079	10/12/2009
7414 4	Hutchison 3G UK Ltd	071-075 和 077-079	10/12/2009
7414 5	Hutchison 3G UK Ltd	071-075 和 077-079	10/12/2009
7414 6	Hutchison 3G UK Ltd	071-075 和 077-079	10/12/2009
7414 7	Hutchison 3G UK Ltd	071-075 和 077-079	10/12/2009
7414 8	Hutchison 3G UK Ltd	071-075 和 077-079	10/12/2009
7414 9	Hutchison 3G UK Ltd	071-075 和 077-079	10/12/2009
7415 0	EE Limited (TM)	071-075 和 077-079	05/01/2010
7415 1	EE Limited (TM)	071-075 和 077-079	05/01/2010
7415 2	EE Limited (TM)	071-075 和 077-079	05/01/2010
7415 3	EE Limited (TM)	071-075 和 077-079	05/01/2010
7415 4	EE Limited (TM)	071-075 和 077-079	05/01/2010
7415 5	EE Limited (TM)	071-075 和 077-079	05/01/2010
7415 6	EE Limited (TM)	071-075 和 077-079	05/01/2010
7415 7	EE Limited (TM)	071-075 和 077-079	05/01/2010
7415 8	EE Limited (TM)	071-075 和 077-079	05/01/2010
7415 9	EE Limited (TM)	071-075 和 077-079	05/01/2010
7416 0	EE Limited (Orange)	071-075 和 077-079	24/02/2010
7416 1	EE Limited (Orange)	071-075 和 077-079	24/02/2010
7416 2	EE Limited (Orange)	071-075 和 077-079	24/02/2010
7416 3	EE Limited (Orange)	071-075 和 077-079	24/02/2010
7416 4	EE Limited (Orange)	071-075 和 077-079	24/02/2010
7416 5	EE Limited (Orange)	071-075 和 077-079	24/02/2010
7416 6	EE Limited (Orange)	071-075 和 077-079	24/02/2010
7416 7	EE Limited (Orange)	071-075 和 077-079	24/02/2010
7416 8	EE Limited (Orange)	071-075 和 077-079	24/02/2010
7416 9	EE Limited (Orange)	071-075 和 077-079	24/02/2010
7417 2	Core Telecom Limited	071-075 和 077-079	09/03/2016
7417 3	Lycamobile UK Limited	071-075 和 077-079	03/09/2010
7417 4	Lycamobile UK Limited	071-075 和 077-079	03/09/2010
7417 5	Lycamobile UK Limited	071-075 和 077-079	03/09/2010
7417 8	Truphone Ltd	071-075 和 077-079	24/05/2010
7417 9	Core Telecom Limited	071-075 和 077-079	30/04/2014
7418 0	Hutchison 3G UK Ltd	071-075 和 077-079	05/08/2015
7418 1	Bellingham Telecommunications Ltd	071-075 和 077-079	19/01/2010
7418 2	TGL Services (UK) Ltd	071-075 和 077-079	02/02/2015
7418 3	Tismi BV	071-075 和 077-079	11/10/2010
7418 4	MANX TELECOM TRADING LIMITED	071-075 和 077-079	07/02/2017
7418 5	Telecom North America Mobile Inc	071-075 和 077-079	01/12/2010
7418 6	Ace Call Limited	071-075 和 077-079	08/02/2011
7418 7	Tata Communications (UK) Ltd	071-075 和 077-079	01/07/2020
7418 9	Tata Communications (UK) Ltd	071-075 和 077-079	01/07/2020
7419 0	EE Limited (Orange)	071-075 和 077-079	24/02/2010

号段	CP 名称	号段类型	分配日期
7419 1	EE Limited (Orange)	071-075 和 077-079	24/02/2010
7419 2	EE Limited (Orange)	071-075 和 077-079	24/02/2010
7419 3	EE Limited (Orange)	071-075 和 077-079	24/02/2010
7419 4	EE Limited (Orange)	071-075 和 077-079	24/02/2010
7419 5	EE Limited (Orange)	071-075 和 077-079	24/02/2010
7419 6	EE Limited (Orange)	071-075 和 077-079	24/02/2010
7419 7	EE Limited (Orange)	071-075 和 077-079	24/02/2010
7419 8	EE Limited (Orange)	071-075 和 077-079	24/02/2010
7419 9	EE Limited (Orange)	071-075 和 077-079	24/02/2010
7420 0	EE Limited (Orange)	071-075 和 077-079	24/02/2010
7420 1	EE Limited (Orange)	071-075 和 077-079	24/02/2010
7420 2	EE Limited (Orange)	071-075 和 077-079	24/02/2010
7420 3	EE Limited (Orange)	071-075 和 077-079	24/02/2010
7420 4	EE Limited (Orange)	071-075 和 077-079	24/02/2010
7420 5	EE Limited (Orange)	071-075 和 077-079	24/02/2010
7420 6	EE Limited (Orange)	071-075 和 077-079	24/02/2010
7420 7	EE Limited (Orange)	071-075 和 077-079	24/02/2010
7420 8	EE Limited (Orange)	071-075 和 077-079	24/02/2010
7420 9	EE Limited (Orange)	071-075 和 077-079	24/02/2010
7421 0	EE Limited (Orange)	071-075 和 077-079	24/02/2010
7421 1	EE Limited (Orange)	071-075 和 077-079	24/02/2010
7421 2	EE Limited (Orange)	071-075 和 077-079	24/02/2010
7421 3	EE Limited (Orange)	071-075 和 077-079	24/02/2010
7421 4	EE Limited (Orange)	071-075 和 077-079	24/02/2010
7421 5	EE Limited (Orange)	071-075 和 077-079	24/02/2010
7421 6	EE Limited (Orange)	071-075 和 077-079	24/02/2010
7421 7	EE Limited (Orange)	071-075 和 077-079	24/02/2010
7421 8	EE Limited (Orange)	071-075 和 077-079	24/02/2010
7421 9	EE Limited (Orange)	071-075 和 077-079	24/02/2010
7422 0	EE Limited (Orange)	071-075 和 077-079	24/02/2010
7422 1	EE Limited (Orange)	071-075 和 077-079	24/02/2010
7422 2	EE Limited (Orange)	071-075 和 077-079	24/02/2010
7422 3	EE Limited (Orange)	071-075 和 077-079	24/02/2010
7422 4	EE Limited (Orange)	071-075 和 077-079	24/02/2010
7422 5	EE Limited (Orange)	071-075 和 077-079	24/02/2010
7422 6	EE Limited (Orange)	071-075 和 077-079	24/02/2010
7422 7	EE Limited (Orange)	071-075 和 077-079	24/02/2010
7422 8	EE Limited (Orange)	071-075 和 077-079	24/02/2010
7422 9	EE Limited (Orange)	071-075 和 077-079	24/02/2010
7423 0	Vodafone Limited	071-075 和 077-079	15/03/2010
7423 1	Vodafone Limited	071-075 和 077-079	15/03/2010
7423 2	Vodafone Limited	071-075 和 077-079	15/03/2010
7423 3	Vodafone Limited	071-075 和 077-079	15/03/2010
7423 4	Vodafone Limited	071-075 和 077-079	15/03/2010
7423 5	Vodafone Limited	071-075 和 077-079	15/03/2010
7423 6	Vodafone Limited	071-075 和 077-079	15/03/2010
7423 7	Vodafone Limited	071-075 和 077-079	15/03/2010
7423 8	Vodafone Limited	071-075 和 077-079	15/03/2010
7423 9	Vodafone Limited	071-075 和 077-079	15/03/2010

号段	CP 名称	号段类型	分配日期
7424 0	Lycamobile UK Limited	071-075 和 077-079	26/03/2010
7424 1	Lycamobile UK Limited	071-075 和 077-079	26/03/2010
7424 2	Lycamobile UK Limited	071-075 和 077-079	26/03/2010
7424 3	Lycamobile UK Limited	071-075 和 077-079	26/03/2010
7424 4	Lycamobile UK Limited	071-075 和 077-079	26/03/2010
7424 5	Lycamobile UK Limited	071-075 和 077-079	26/03/2010
7424 6	Lycamobile UK Limited	071-075 和 077-079	26/03/2010
7424 7	Lycamobile UK Limited	071-075 和 077-079	26/03/2010
7424 8	Lycamobile UK Limited	071-075 和 077-079	26/03/2010
7424 9	Lycamobile UK Limited	071-075 和 077-079	26/03/2010
7425 0	Vodafone Limited	071-075 和 077-079	28/05/2010
7425 1	Vodafone Limited	071-075 和 077-079	28/05/2010
7425 2	Vodafone Limited	071-075 和 077-079	28/05/2010
7425 3	Vodafone Limited	071-075 和 077-079	28/05/2010
7425 4	Vodafone Limited	071-075 和 077-079	28/05/2010
7425 5	Vodafone Limited	071-075 和 077-079	28/05/2010
7425 6	Vodafone Limited	071-075 和 077-079	28/05/2010
7425 7	Vodafone Limited	071-075 和 077-079	28/05/2010
7425 8	Vodafone Limited	071-075 和 077-079	28/05/2010
7425 9	Vodafone Limited	071-075 和 077-079	28/05/2010
7426 0	Hutchison 3G UK Ltd	071-075 和 077-079	16/06/2010
7426 1	Hutchison 3G UK Ltd	071-075 和 077-079	16/06/2010
7426 2	Hutchison 3G UK Ltd	071-075 和 077-079	16/06/2010
7426 3	Hutchison 3G UK Ltd	071-075 和 077-079	16/06/2010
7426 4	Hutchison 3G UK Ltd	071-075 和 077-079	16/06/2010
7426 5	Hutchison 3G UK Ltd	071-075 和 077-079	16/06/2010
7426 6	Hutchison 3G UK Ltd	071-075 和 077-079	16/06/2010
7426 7	Hutchison 3G UK Ltd	071-075 和 077-079	16/06/2010
7426 8	Hutchison 3G UK Ltd	071-075 和 077-079	16/06/2010
7426 9	Hutchison 3G UK Ltd	071-075 和 077-079	16/06/2010
7427 0	Hutchison 3G UK Ltd	071-075 和 077-079	16/06/2010
7427 1	Hutchison 3G UK Ltd	071-075 和 077-079	16/06/2010
7427 2	Hutchison 3G UK Ltd	071-075 和 077-079	16/06/2010
7427 3	Hutchison 3G UK Ltd	071-075 和 077-079	16/06/2010
7427 4	Hutchison 3G UK Ltd	071-075 和 077-079	16/06/2010
7427 5	Hutchison 3G UK Ltd	071-075 和 077-079	16/06/2010
7427 6	Hutchison 3G UK Ltd	071-075 和 077-079	16/06/2010
7427 7	Hutchison 3G UK Ltd	071-075 和 077-079	16/06/2010
7427 8	Hutchison 3G UK Ltd	071-075 和 077-079	16/06/2010
7427 9	Hutchison 3G UK Ltd	071-075 和 077-079	16/06/2010
7428 0	Hutchison 3G UK Ltd	071-075 和 077-079	16/06/2010
7428 1	Hutchison 3G UK Ltd	071-075 和 077-079	16/06/2010
7428 2	Hutchison 3G UK Ltd	071-075 和 077-079	16/06/2010
7428 3	Hutchison 3G UK Ltd	071-075 和 077-079	16/06/2010
7428 4	Hutchison 3G UK Ltd	071-075 和 077-079	16/06/2010
7428 5	Hutchison 3G UK Ltd	071-075 和 077-079	16/06/2010
7428 6	Hutchison 3G UK Ltd	071-075 和 077-079	16/06/2010
7428 7	Hutchison 3G UK Ltd	071-075 和 077-079	16/06/2010
7428 8	Hutchison 3G UK Ltd	071-075 和 077-079	16/06/2010

号段	CP 名称	号段类型	分配日期
7428 9	Hutchison 3G UK Ltd	071-075 和 077-079	16/06/2010
7429 0	Hutchison 3G UK Ltd	071-075 和 077-079	16/06/2010
7429 1	Hutchison 3G UK Ltd	071-075 和 077-079	16/06/2010
7429 2	Hutchison 3G UK Ltd	071-075 和 077-079	16/06/2010
7429 3	Hutchison 3G UK Ltd	071-075 和 077-079	16/06/2010
7429 4	Hutchison 3G UK Ltd	071-075 和 077-079	16/06/2010
7429 5	Hutchison 3G UK Ltd	071-075 和 077-079	16/06/2010
7429 6	Hutchison 3G UK Ltd	071-075 和 077-079	16/06/2010
7429 7	Hutchison 3G UK Ltd	071-075 和 077-079	16/06/2010
7429 8	Hutchison 3G UK Ltd	071-075 和 077-079	16/06/2010
7429 9	Hutchison 3G UK Ltd	071-075 和 077-079	16/06/2010
7430 0	Telefonica UK Limited	071-075 和 077-079	30/06/2010
7430 1	Telefonica UK Limited	071-075 和 077-079	30/06/2010
7430 2	Telefonica UK Limited	071-075 和 077-079	30/06/2010
7430 3	Telefonica UK Limited	071-075 和 077-079	30/06/2010
7430 4	Telefonica UK Limited	071-075 和 077-079	30/06/2010
7430 5	Telefonica UK Limited	071-075 和 077-079	30/06/2010
7430 6	Telefonica UK Limited	071-075 和 077-079	30/06/2010
7430 7	Telefonica UK Limited	071-075 和 077-079	30/06/2010
7430 8	Telefonica UK Limited	071-075 和 077-079	30/06/2010
7430 9	Telefonica UK Limited	071-075 和 077-079	30/06/2010
7431 0	Telefonica UK Limited	071-075 和 077-079	30/06/2010
7431 1	Telefonica UK Limited	071-075 和 077-079	30/06/2010
7431 2	Telefonica UK Limited	071-075 和 077-079	30/06/2010
7431 3	Telefonica UK Limited	071-075 和 077-079	30/06/2010
7431 4	Telefonica UK Limited	071-075 和 077-079	30/06/2010
7431 5	Telefonica UK Limited	071-075 和 077-079	30/06/2010
7431 6	Telefonica UK Limited	071-075 和 077-079	30/06/2010
7431 7	Telefonica UK Limited	071-075 和 077-079	30/06/2010
7431 8	Telefonica UK Limited	071-075 和 077-079	30/06/2010
7431 9	Telefonica UK Limited	071-075 和 077-079	30/06/2010
7432 0	EE Limited (TM)	071-075 和 077-079	23/07/2010
7432 1	EE Limited (TM)	071-075 和 077-079	23/07/2010
7432 2	EE Limited (TM)	071-075 和 077-079	23/07/2010
7432 3	EE Limited (TM)	071-075 和 077-079	23/07/2010
7432 4	EE Limited (TM)	071-075 和 077-079	23/07/2010
7432 5	EE Limited (TM)	071-075 和 077-079	23/07/2010
7432 6	EE Limited (TM)	071-075 和 077-079	23/07/2010
7432 7	EE Limited (TM)	071-075 和 077-079	23/07/2010
7432 8	EE Limited (TM)	071-075 和 077-079	23/07/2010
7432 9	EE Limited (TM)	071-075 和 077-079	23/07/2010
7433 0	EE Limited (TM)	071-075 和 077-079	23/07/2010
7433 1	EE Limited (TM)	071-075 和 077-079	23/07/2010
7433 2	EE Limited (TM)	071-075 和 077-079	23/07/2010
7433 3	EE Limited (TM)	071-075 和 077-079	23/07/2010
7433 4	EE Limited (TM)	071-075 和 077-079	23/07/2010
7433 5	EE Limited (TM)	071-075 和 077-079	23/07/2010
7433 6	EE Limited (TM)	071-075 和 077-079	23/07/2010
7433 7	EE Limited (TM)	071-075 和 077-079	23/07/2010

号段	CP 名称	号段类型	分配日期
7433 8	EE Limited (TM)	071-075 和 077-079	23/07/2010
7433 9	EE Limited (TM)	071-075 和 077-079	23/07/2010
7434 0	EE Limited (TM)	071-075 和 077-079	23/07/2010
7434 1	EE Limited (TM)	071-075 和 077-079	23/07/2010
7434 2	EE Limited (TM)	071-075 和 077-079	23/07/2010
7434 3	EE Limited (TM)	071-075 和 077-079	23/07/2010
7434 4	EE Limited (TM)	071-075 和 077-079	23/07/2010
7434 5	EE Limited (TM)	071-075 和 077-079	23/07/2010
7434 6	EE Limited (TM)	071-075 和 077-079	23/07/2010
7434 7	EE Limited (TM)	071-075 和 077-079	23/07/2010
7434 8	EE Limited (TM)	071-075 和 077-079	23/07/2010
7434 9	EE Limited (TM)	071-075 和 077-079	23/07/2010
7435 0	Vodafone Limited	071-075 和 077-079	26/07/2010
7435 1	Vodafone Limited	071-075 和 077-079	26/07/2010
7435 2	Vodafone Limited	071-075 和 077-079	26/07/2010
7435 3	Vodafone Limited	071-075 和 077-079	26/07/2010
7435 4	Vodafone Limited	071-075 和 077-079	26/07/2010
7435 5	Vodafone Limited	071-075 和 077-079	26/07/2010
7435 6	Vodafone Limited	071-075 和 077-079	26/07/2010
7435 7	Vodafone Limited	071-075 和 077-079	26/07/2010
7435 8	Vodafone Limited	071-075 和 077-079	26/07/2010
7435 9	Vodafone Limited	071-075 和 077-079	26/07/2010
7436 0	Vodafone Limited	071-075 和 077-079	26/07/2010
7436 1	Vodafone Limited	071-075 和 077-079	26/07/2010
7436 2	Vodafone Limited	071-075 和 077-079	26/07/2010
7436 3	Vodafone Limited	071-075 和 077-079	26/07/2010
7436 4	Vodafone Limited	071-075 和 077-079	26/07/2010
7436 5	Vodafone Limited	071-075 和 077-079	26/07/2010
7436 6	Vodafone Limited	071-075 和 077-079	26/07/2010
7436 7	Vodafone Limited	071-075 和 077-079	26/07/2010
7436 8	Vodafone Limited	071-075 和 077-079	26/07/2010
7436 9	Vodafone Limited	071-075 和 077-079	26/07/2010
7437 0	Vodafone Limited	071-075 和 077-079	26/07/2010
7437 1	Vodafone Limited	071-075 和 077-079	26/07/2010
7437 2	Vodafone Limited	071-075 和 077-079	26/07/2010
7437 3	Vodafone Limited	071-075 和 077-079	26/07/2010
7437 4	Vodafone Limited	071-075 和 077-079	26/07/2010
7437 5	Vodafone Limited	071-075 和 077-079	26/07/2010
7437 6	Vodafone Limited	071-075 和 077-079	26/07/2010
7437 7	Vodafone Limited	071-075 和 077-079	26/07/2010
7437 8	Vodafone Limited	071-075 和 077-079	26/07/2010
7437 9	Vodafone Limited	071-075 和 077-079	26/07/2010
7438 0	Lycamobile UK Limited	071-075 和 077-079	03/09/2010
7438 1	Lycamobile UK Limited	071-075 和 077-079	03/09/2010
7438 2	Lycamobile UK Limited	071-075 和 077-079	03/09/2010
7438 3	Lycamobile UK Limited	071-075 和 077-079	03/09/2010
7438 4	Lycamobile UK Limited	071-075 和 077-079	03/09/2010
7438 5	Lycamobile UK Limited	071-075 和 077-079	03/09/2010
7438 6	Lycamobile UK Limited	071-075 和 077-079	03/09/2010

号段	CP 名称	号段类型	分配日期
7438 7	Lycamobile UK Limited	071-075 和 077-079	03/09/2010
7438 8	Lycamobile UK Limited	071-075 和 077-079	03/09/2010
7438 9	Lycamobile UK Limited	071-075 和 077-079	03/09/2010
7440 0	Lycamobile UK Limited	071-075 和 077-079	03/09/2010
7440 1	Lycamobile UK Limited	071-075 和 077-079	03/09/2010
7440 2	Lycamobile UK Limited	071-075 和 077-079	03/09/2010
7440 3	Lycamobile UK Limited	071-075 和 077-079	03/09/2010
7440 4	Lycamobile UK Limited	071-075 和 077-079	03/09/2010
7440 5	Lycamobile UK Limited	071-075 和 077-079	03/09/2010
7440 6	Lycamobile UK Limited	071-075 和 077-079	03/09/2010
7440 7	Lycamobile UK Limited	071-075 和 077-079	03/09/2010
7440 9	WIRELESS LOGIC LIMITED	071-075 和 077-079	12/04/2022
7441 0	Sound Advertising Ltd	071-075 和 077-079	06/04/2011
7441 1	Andrews & Arnold Ltd	071-075 和 077-079	11/04/2011
7441 3	Stour Marine Limited	071-075 和 077-079	12/07/2011
7441 4	Tismi BV	071-075 和 077-079	11/03/2014
7441 5	Synectiv Ltd	071-075 和 077-079	22/08/2011
7441 6	Vodafone Limited	071-075 和 077-079	21/04/2016
7441 7	Synectiv Ltd	071-075 和 077-079	22/08/2011
7441 8	Core Telecom Limited	071-075 和 077-079	28/03/2011
7441 9	Voxbone SA	071-075 和 077-079	05/09/2011
7442 0	Vodafone Limited	071-075 和 077-079	09/02/2011
7442 1	Vodafone Limited	071-075 和 077-079	09/02/2011
7442 2	Vodafone Limited	071-075 和 077-079	09/02/2011
7442 3	Vodafone Limited	071-075 和 077-079	09/02/2011
7442 4	Vodafone Limited	071-075 和 077-079	09/02/2011
7442 5	Vodafone Limited	071-075 和 077-079	09/02/2011
7442 6	Vodafone Limited	071-075 和 077-079	09/02/2011
7442 7	Vodafone Limited	071-075 和 077-079	09/02/2011
7442 8	Vodafone Limited	071-075 和 077-079	09/02/2011
7442 9	Vodafone Limited	071-075 和 077-079	09/02/2011
7443 0	Vodafone Limited	071-075 和 077-079	09/02/2011
7443 1	Vodafone Limited	071-075 和 077-079	09/02/2011
7443 2	Vodafone Limited	071-075 和 077-079	09/02/2011
7443 3	Vodafone Limited	071-075 和 077-079	09/02/2011
7443 4	Vodafone Limited	071-075 和 077-079	09/02/2011
7443 5	Vodafone Limited	071-075 和 077-079	09/02/2011
7443 6	Vodafone Limited	071-075 和 077-079	09/02/2011
7443 7	Vodafone Limited	071-075 和 077-079	09/02/2011
7443 8	Vodafone Limited	071-075 和 077-079	09/02/2011
7443 9	Vodafone Limited	071-075 和 077-079	09/02/2011
7444 0	Vodafone Limited	071-075 和 077-079	09/02/2011
7444 1	Vodafone Limited	071-075 和 077-079	09/02/2011
7444 2	Vodafone Limited	071-075 和 077-079	09/02/2011
7444 3	Vodafone Limited	071-075 和 077-079	09/02/2011
7444 4	Vodafone Limited	071-075 和 077-079	09/02/2011
7444 5	Vodafone Limited	071-075 和 077-079	09/02/2011
7444 6	Vodafone Limited	071-075 和 077-079	09/02/2011
7444 7	Vodafone Limited	071-075 和 077-079	09/02/2011

号段	CP 名称	号段类型	分配日期
7444 8	Vodafone Limited	071-075 和 077-079	09/02/2011
7444 9	Vodafone Limited	071-075 和 077-079	09/02/2011
7445 0	Hutchison 3G UK Ltd	071-075 和 077-079	13/06/2011
7445 1	Hutchison 3G UK Ltd	071-075 和 077-079	13/06/2011
7445 2	Hutchison 3G UK Ltd	071-075 和 077-079	13/06/2011
7445 3	Hutchison 3G UK Ltd	071-075 和 077-079	13/06/2011
7445 4	Hutchison 3G UK Ltd	071-075 和 077-079	13/06/2011
7445 5	Hutchison 3G UK Ltd	071-075 和 077-079	13/06/2011
7445 6	Hutchison 3G UK Ltd	071-075 和 077-079	13/06/2011
7445 7	Hutchison 3G UK Ltd	071-075 和 077-079	13/06/2011
7445 8	Hutchison 3G UK Ltd	071-075 和 077-079	13/06/2011
7445 9	Hutchison 3G UK Ltd	071-075 和 077-079	13/06/2011
7446 0	Hutchison 3G UK Ltd	071-075 和 077-079	13/06/2011
7446 1	Hutchison 3G UK Ltd	071-075 和 077-079	13/06/2011
7446 2	Hutchison 3G UK Ltd	071-075 和 077-079	13/06/2011
7446 3	Hutchison 3G UK Ltd	071-075 和 077-079	13/06/2011
7446 4	Hutchison 3G UK Ltd	071-075 和 077-079	13/06/2011
7446 5	Hutchison 3G UK Ltd	071-075 和 077-079	13/06/2011
7446 6	Hutchison 3G UK Ltd	071-075 和 077-079	13/06/2011
7446 7	Hutchison 3G UK Ltd	071-075 和 077-079	13/06/2011
7446 8	Hutchison 3G UK Ltd	071-075 和 077-079	13/06/2011
7446 9	Hutchison 3G UK Ltd	071-075 和 077-079	13/06/2011
7447 0	Hutchison 3G UK Ltd	071-075 和 077-079	03/08/2011
7447 1	Hutchison 3G UK Ltd	071-075 和 077-079	03/08/2011
7447 2	Hutchison 3G UK Ltd	071-075 和 077-079	03/08/2011
7447 3	Hutchison 3G UK Ltd	071-075 和 077-079	03/08/2011
7447 4	Hutchison 3G UK Ltd	071-075 和 077-079	03/08/2011
7447 5	Hutchison 3G UK Ltd	071-075 和 077-079	03/08/2011
7447 6	Hutchison 3G UK Ltd	071-075 和 077-079	03/08/2011
7447 7	Hutchison 3G UK Ltd	071-075 和 077-079	03/08/2011
7447 8	Hutchison 3G UK Ltd	071-075 和 077-079	03/08/2011
7447 9	Hutchison 3G UK Ltd	071-075 和 077-079	03/08/2011
7448 0	Lycamobile UK Limited	071-075 和 077-079	03/08/2011
7448 1	Lycamobile UK Limited	071-075 和 077-079	03/08/2011
7448 2	Lycamobile UK Limited	071-075 和 077-079	03/08/2011
7448 3	Lycamobile UK Limited	071-075 和 077-079	03/08/2011
7448 4	Lycamobile UK Limited	071-075 和 077-079	03/08/2011
7448 5	Lycamobile UK Limited	071-075 和 077-079	03/08/2011
7448 6	Lycamobile UK Limited	071-075 和 077-079	03/08/2011
7448 7	Lycamobile UK Limited	071-075 和 077-079	03/08/2011
7448 8	Lycamobile UK Limited	071-075 和 077-079	03/08/2011
7448 9	Lycamobile UK Limited	071-075 和 077-079	03/08/2011
7449 0	Hutchison 3G UK Ltd	071-075 和 077-079	03/08/2011
7449 1	Hutchison 3G UK Ltd	071-075 和 077-079	03/08/2011
7449 2	Hutchison 3G UK Ltd	071-075 和 077-079	03/08/2011
7449 3	Hutchison 3G UK Ltd	071-075 和 077-079	03/08/2011
7449 4	Hutchison 3G UK Ltd	071-075 和 077-079	03/08/2011
7449 5	Hutchison 3G UK Ltd	071-075 和 077-079	03/08/2011
7449 6	Hutchison 3G UK Ltd	071-075 和 077-079	03/08/2011

号段	CP 名称	号段类型	分配日期
7449 7	Hutchison 3G UK Ltd	071-075 和 077-079	03/08/2011
7449 8	Hutchison 3G UK Ltd	071-075 和 077-079	03/08/2011
7449 9	Hutchison 3G UK Ltd	071-075 和 077-079	03/08/2011
7450 0	Hutchison 3G UK Ltd	071-075 和 077-079	03/08/2011
7450 1	Hutchison 3G UK Ltd	071-075 和 077-079	03/08/2011
7450 2	Hutchison 3G UK Ltd	071-075 和 077-079	03/08/2011
7450 3	Hutchison 3G UK Ltd	071-075 和 077-079	03/08/2011
7450 4	Hutchison 3G UK Ltd	071-075 和 077-079	03/08/2011
7450 5	Hutchison 3G UK Ltd	071-075 和 077-079	03/08/2011
7450 6	Hutchison 3G UK Ltd	071-075 和 077-079	03/08/2011
7450 7	Hutchison 3G UK Ltd	071-075 和 077-079	03/08/2011
7450 8	Hutchison 3G UK Ltd	071-075 和 077-079	03/08/2011
7450 9	Hutchison 3G UK Ltd	071-075 和 077-079	03/08/2011
7451 0	Vectone Mobile Limited	071-075 和 077-079	06/09/2011
7451 1	Vectone Mobile Limited	071-075 和 077-079	06/09/2011
7451 2	Tismi BV	071-075 和 077-079	13/09/2011
7451 3	Vectone Mobile Limited	071-075 和 077-079	01/11/2011
7451 4	Vectone Mobile Limited	071-075 和 077-079	01/11/2011
7451 6	UK BROADBAND LIMITED	071-075 和 077-079	05/12/2011
7451 7	UK BROADBAND LIMITED	071-075 和 077-079	05/12/2011
7451 8	Vectone Mobile Limited	071-075 和 077-079	13/01/2012
7451 9	Vectone Mobile Limited	071-075 和 077-079	13/01/2012
7452 0	MANX TELECOM TRADING LIMITED	071-075 和 077-079	07/02/2017
7452 1	MANX TELECOM TRADING LIMITED	071-075 和 077-079	07/02/2017
7452 2	MANX TELECOM TRADING LIMITED	071-075 和 077-079	07/02/2017
7452 3	MANX TELECOM TRADING LIMITED	071-075 和 077-079	07/02/2017
7452 4	MANX TELECOM TRADING LIMITED	071-075 和 077-079	07/02/2017
7452 5	MANX TELECOM TRADING LIMITED	071-075 和 077-079	07/02/2017
7452 6	MANX TELECOM TRADING LIMITED	071-075 和 077-079	07/02/2017
7452 7	Hutchison 3G UK Ltd	071-075 和 077-079	05/08/2015
7452 8	Hutchison 3G UK Ltd	071-075 和 077-079	05/08/2015
7452 9	Hutchison 3G UK Ltd	071-075 和 077-079	05/08/2015
7453 0	Hutchison 3G UK Ltd	071-075 和 077-079	30/11/2011
7453 1	Hutchison 3G UK Ltd	071-075 和 077-079	30/11/2011
7453 2	Hutchison 3G UK Ltd	071-075 和 077-079	30/11/2011
7453 3	Hutchison 3G UK Ltd	071-075 和 077-079	30/11/2011
7453 4	Hutchison 3G UK Ltd	071-075 和 077-079	30/11/2011
7453 5	Hutchison 3G UK Ltd	071-075 和 077-079	30/11/2011
7453 6	Hutchison 3G UK Ltd	071-075 和 077-079	30/11/2011
7453 7	Hutchison 3G UK Ltd	071-075 和 077-079	30/11/2011
7453 8	Hutchison 3G UK Ltd	071-075 和 077-079	30/11/2011
7453 9	Hutchison 3G UK Ltd	071-075 和 077-079	30/11/2011
7454 0	Hutchison 3G UK Ltd	071-075 和 077-079	30/11/2011
7454 1	Hutchison 3G UK Ltd	071-075 和 077-079	30/11/2011
7454 2	Hutchison 3G UK Ltd	071-075 和 077-079	30/11/2011
7454 3	Hutchison 3G UK Ltd	071-075 和 077-079	30/11/2011
7454 4	Hutchison 3G UK Ltd	071-075 和 077-079	30/11/2011
7454 5	Hutchison 3G UK Ltd	071-075 和 077-079	30/11/2011
7454 6	Hutchison 3G UK Ltd	071-075 和 077-079	30/11/2011

号段	CP 名称	号段类型	分配日期
7454 7	Hutchison 3G UK Ltd	071-075 和 077-079	30/11/2011
7454 8	Hutchison 3G UK Ltd	071-075 和 077-079	30/11/2011
7454 9	Hutchison 3G UK Ltd	071-075 和 077-079	30/11/2011
7455 0	Hutchison 3G UK Ltd	071-075 和 077-079	30/11/2011
7455 1	Hutchison 3G UK Ltd	071-075 和 077-079	30/11/2011
7455 2	Hutchison 3G UK Ltd	071-075 和 077-079	30/11/2011
7455 3	Hutchison 3G UK Ltd	071-075 和 077-079	30/11/2011
7455 4	Hutchison 3G UK Ltd	071-075 和 077-079	30/11/2011
7455 5	Hutchison 3G UK Ltd	071-075 和 077-079	30/11/2011
7455 6	Hutchison 3G UK Ltd	071-075 和 077-079	30/11/2011
7455 7	Hutchison 3G UK Ltd	071-075 和 077-079	30/11/2011
7455 8	Hutchison 3G UK Ltd	071-075 和 077-079	30/11/2011
7455 9	Hutchison 3G UK Ltd	071-075 和 077-079	30/11/2011
7456 0	Hutchison 3G UK Ltd	071-075 和 077-079	30/11/2011
7456 1	Hutchison 3G UK Ltd	071-075 和 077-079	30/11/2011
7456 2	Hutchison 3G UK Ltd	071-075 和 077-079	30/11/2011
7456 3	Hutchison 3G UK Ltd	071-075 和 077-079	30/11/2011
7456 4	Hutchison 3G UK Ltd	071-075 和 077-079	30/11/2011
7456 5	Hutchison 3G UK Ltd	071-075 和 077-079	30/11/2011
7456 6	Hutchison 3G UK Ltd	071-075 和 077-079	30/11/2011
7456 7	Hutchison 3G UK Ltd	071-075 和 077-079	30/11/2011
7456 8	Hutchison 3G UK Ltd	071-075 和 077-079	30/11/2011
7456 9	Hutchison 3G UK Ltd	071-075 和 077-079	30/11/2011
7457 0	Vectone Mobile Limited	071-075 和 077-079	13/01/2012
7457 1	Vectone Mobile Limited	071-075 和 077-079	31/01/2012
7457 2	Marathon Telecom Limited	071-075 和 077-079	31/01/2012
7457 3	Vectone Mobile Limited	071-075 和 077-079	24/07/2012
7457 4	Voicetec Systems Ltd	071-075 和 077-079	12/04/2012
7457 5	Vectone Mobile Limited	071-075 和 077-079	24/07/2012
7457 6	Sure (Isle of Man) Limited	071-075 和 077-079	29/05/2013
7457 7	Spacetel UK Ltd	071-075 和 077-079	03/04/2012
7458 0	Gamma Telecom Holdings Ltd	071-075 和 077-079	02/02/2015
7458 1	Gamma Telecom Holdings Ltd	071-075 和 077-079	02/02/2015
7458 2	Premium Routing GmbH	071-075 和 077-079	23/01/2013
7458 3	Virgin Mobile Telecoms Limited	071-075 和 077-079	01/05/2013
7458 4	Airwave Solutions Ltd	071-075 和 077-079	05/06/2013
7458 5	Marathon Telecom Limited	071-075 和 077-079	17/12/2013
7458 6	Hutchison 3G UK Ltd	071-075 和 077-079	05/08/2015
7458 7	Tango Networks UK Ltd	071-075 和 077-079	22/03/2018
7458 8	Tango Networks UK Ltd	071-075 和 077-079	22/03/2018
7458 9	Hutchison 3G UK Ltd	071-075 和 077-079	05/08/2015
7459 0	Lycamobile UK Limited	071-075 和 077-079	01/06/2012
7459 1	Lycamobile UK Limited	071-075 和 077-079	01/06/2012
7459 2	Lycamobile UK Limited	071-075 和 077-079	01/06/2012
7459 3	Lycamobile UK Limited	071-075 和 077-079	01/06/2012
7459 4	Lycamobile UK Limited	071-075 和 077-079	01/06/2012
7459 5	Lycamobile UK Limited	071-075 和 077-079	01/06/2012
7459 6	Lycamobile UK Limited	071-075 和 077-079	01/06/2012
7459 7	Lycamobile UK Limited	071-075 和 077-079	01/06/2012

号段	CP 名称	号段类型	分配日期
7459 8	Lycamobile UK Limited	071-075 和 077-079	01/06/2012
7459 9	Lycamobile UK Limited	071-075 和 077-079	01/06/2012
7460 0	Hutchison 3G UK Ltd	071-075 和 077-079	19/06/2012
7460 1	Hutchison 3G UK Ltd	071-075 和 077-079	19/06/2012
7460 2	Hutchison 3G UK Ltd	071-075 和 077-079	19/06/2012
7460 3	Hutchison 3G UK Ltd	071-075 和 077-079	19/06/2012
7460 4	Hutchison 3G UK Ltd	071-075 和 077-079	19/06/2012
7460 5	Hutchison 3G UK Ltd	071-075 和 077-079	19/06/2012
7460 6	Hutchison 3G UK Ltd	071-075 和 077-079	19/06/2012
7460 7	Hutchison 3G UK Ltd	071-075 和 077-079	19/06/2012
7460 8	Hutchison 3G UK Ltd	071-075 和 077-079	19/06/2012
7460 9	Hutchison 3G UK Ltd	071-075 和 077-079	19/06/2012
7461 0	Telefonica UK Limited	071-075 和 077-079	19/06/2012
7461 1	Telefonica UK Limited	071-075 和 077-079	19/06/2012
7461 2	Telefonica UK Limited	071-075 和 077-079	19/06/2012
7461 3	Telefonica UK Limited	071-075 和 077-079	19/06/2012
7461 4	Telefonica UK Limited	071-075 和 077-079	19/06/2012
7461 5	Telefonica UK Limited	071-075 和 077-079	19/06/2012
7461 6	Telefonica UK Limited	071-075 和 077-079	19/06/2012
7461 7	Telefonica UK Limited	071-075 和 077-079	19/06/2012
7461 8	Telefonica UK Limited	071-075 和 077-079	19/06/2012
7461 9	Telefonica UK Limited	071-075 和 077-079	19/06/2012
7462 0	Hutchison 3G UK Ltd	071-075 和 077-079	19/06/2012
7462 1	Hutchison 3G UK Ltd	071-075 和 077-079	19/06/2012
7462 2	Hutchison 3G UK Ltd	071-075 和 077-079	19/06/2012
7462 3	Hutchison 3G UK Ltd	071-075 和 077-079	19/06/2012
7462 4	Hutchison 3G UK Ltd	071-075 和 077-079	19/06/2012
7462 5	Hutchison 3G UK Ltd	071-075 和 077-079	19/06/2012
7462 6	Hutchison 3G UK Ltd	071-075 和 077-079	19/06/2012
7462 7	Hutchison 3G UK Ltd	071-075 和 077-079	19/06/2012
7462 8	Hutchison 3G UK Ltd	071-075 和 077-079	19/06/2012
7462 9	Hutchison 3G UK Ltd	071-075 和 077-079	19/06/2012
7463 0	Hutchison 3G UK Ltd	071-075 和 077-079	19/06/2012
7463 1	Hutchison 3G UK Ltd	071-075 和 077-079	19/06/2012
7463 2	Hutchison 3G UK Ltd	071-075 和 077-079	19/06/2012
7463 3	Hutchison 3G UK Ltd	071-075 和 077-079	19/06/2012
7463 4	Hutchison 3G UK Ltd	071-075 和 077-079	19/06/2012
7463 5	Hutchison 3G UK Ltd	071-075 和 077-079	19/06/2012
7463 6	Hutchison 3G UK Ltd	071-075 和 077-079	19/06/2012
7463 7	Hutchison 3G UK Ltd	071-075 和 077-079	19/06/2012
7463 8	Hutchison 3G UK Ltd	071-075 和 077-079	19/06/2012
7463 9	Hutchison 3G UK Ltd	071-075 和 077-079	19/06/2012
7464 0	Vodafone Limited	071-075 和 077-079	20/11/2014
7464 1	Vodafone Limited	071-075 和 077-079	20/11/2014
7464 2	Vodafone Limited	071-075 和 077-079	20/11/2014
7464 3	Vodafone Limited	071-075 和 077-079	20/11/2014
7464 4	Vodafone Limited	071-075 和 077-079	20/11/2014
7464 5	Vodafone Limited	071-075 和 077-079	20/11/2014
7464 6	Vodafone Limited	071-075 和 077-079	20/11/2014

号段	CP 名称	号段类型	分配日期
7464 7	Vodafone Limited	071-075 和 077-079	20/11/2014
7464 8	Vodafone Limited	071-075 和 077-079	20/11/2014
7464 9	Vodafone Limited	071-075 和 077-079	20/11/2014
7465 0	Vectone Mobile Limited	071-075 和 077-079	24/07/2012
7465 1	Vectone Mobile Limited	071-075 和 077-079	24/07/2012
7465 2	Hutchison 3G UK Ltd	071-075 和 077-079	05/08/2015
7465 3	Compatel Ltd	071-075 和 077-079	06/11/2012
7465 4	Hutchison 3G UK Ltd	071-075 和 077-079	05/08/2015
7465 5	Global Reach Networks Limited	071-075 和 077-079	11/10/2016
7465 6	Hutchison 3G UK Ltd	071-075 和 077-079	05/08/2015
7465 7	Hutchison 3G UK Ltd	071-075 和 077-079	05/08/2015
7465 8	Hutchison 3G UK Ltd	071-075 和 077-079	05/08/2015
7465 9	Hutchison 3G UK Ltd	071-075 和 077-079	05/08/2015
7466 0	Lycamobile UK Limited	071-075 和 077-079	26/03/2010
7466 1	Lycamobile UK Limited	071-075 和 077-079	26/03/2010
7466 2	Lycamobile UK Limited	071-075 和 077-079	26/03/2010
7466 3	Lycamobile UK Limited	071-075 和 077-079	26/03/2010
7466 4	Lycamobile UK Limited	071-075 和 077-079	26/03/2010
7466 5	Lycamobile UK Limited	071-075 和 077-079	26/03/2010
7466 6	Lycamobile UK Limited	071-075 和 077-079	26/03/2010
7466 7	Lycamobile UK Limited	071-075 和 077-079	26/03/2010
7466 8	Lycamobile UK Limited	071-075 和 077-079	26/03/2010
7466 9	Lycamobile UK Limited	071-075 和 077-079	26/03/2010
7467 0	Vodafone Limited	071-075 和 077-079	13/11/2012
7467 1	Vodafone Limited	071-075 和 077-079	13/11/2012
7467 2	Vodafone Limited	071-075 和 077-079	13/11/2012
7467 3	Vodafone Limited	071-075 和 077-079	13/11/2012
7467 4	Vodafone Limited	071-075 和 077-079	13/11/2012
7467 5	Vodafone Limited	071-075 和 077-079	13/11/2012
7467 6	Vodafone Limited	071-075 和 077-079	13/11/2012
7467 7	Vodafone Limited	071-075 和 077-079	13/11/2012
7467 8	Vodafone Limited	071-075 和 077-079	13/11/2012
7467 9	Vodafone Limited	071-075 和 077-079	13/11/2012
7468 0	Vodafone Limited	071-075 和 077-079	13/11/2012
7468 1	Vodafone Limited	071-075 和 077-079	13/11/2012
7468 2	Vodafone Limited	071-075 和 077-079	13/11/2012
7468 3	Vodafone Limited	071-075 和 077-079	13/11/2012
7468 4	Vodafone Limited	071-075 和 077-079	13/11/2012
7468 5	Vodafone Limited	071-075 和 077-079	13/11/2012
7468 6	Vodafone Limited	071-075 和 077-079	13/11/2012
7468 7	Vodafone Limited	071-075 和 077-079	13/11/2012
7468 8	Vodafone Limited	071-075 和 077-079	13/11/2012
7468 9	Vodafone Limited	071-075 和 077-079	13/11/2012
7469 0	Vodafone Limited	071-075 和 077-079	13/11/2012
7469 1	Vodafone Limited	071-075 和 077-079	13/11/2012
7469 2	Vodafone Limited	071-075 和 077-079	13/11/2012
7469 3	Vodafone Limited	071-075 和 077-079	13/11/2012
7469 4	Vodafone Limited	071-075 和 077-079	13/11/2012
7469 5	Vodafone Limited	071-075 和 077-079	13/11/2012

号段	CP 名称	号段类型	分配日期
7469 6	Vodafone Limited	071-075 和 077-079	13/11/2012
7469 7	Vodafone Limited	071-075 和 077-079	13/11/2012
7469 8	Vodafone Limited	071-075 和 077-079	13/11/2012
7469 9	Vodafone Limited	071-075 和 077-079	13/11/2012
7470 0	Vodafone Limited	071-075 和 077-079	13/11/2012
7470 1	Vodafone Limited	071-075 和 077-079	13/11/2012
7470 2	Vodafone Limited	071-075 和 077-079	13/11/2012
7470 3	Vodafone Limited	071-075 和 077-079	13/11/2012
7470 4	Vodafone Limited	071-075 和 077-079	13/11/2012
7470 5	Vodafone Limited	071-075 和 077-079	13/11/2012
7470 6	Vodafone Limited	071-075 和 077-079	13/11/2012
7470 7	Vodafone Limited	071-075 和 077-079	13/11/2012
7470 8	Vodafone Limited	071-075 和 077-079	13/11/2012
7470 9	Vodafone Limited	071-075 和 077-079	13/11/2012
7471 0	Vodafone Limited	071-075 和 077-079	13/11/2012
7471 1	Vodafone Limited	071-075 和 077-079	13/11/2012
7471 2	Vodafone Limited	071-075 和 077-079	13/11/2012
7471 3	Vodafone Limited	071-075 和 077-079	13/11/2012
7471 4	Vodafone Limited	071-075 和 077-079	13/11/2012
7471 5	Vodafone Limited	071-075 和 077-079	13/11/2012
7471 6	Vodafone Limited	071-075 和 077-079	13/11/2012
7471 7	Vodafone Limited	071-075 和 077-079	13/11/2012
7471 8	Vodafone Limited	071-075 和 077-079	13/11/2012
7471 9	Vodafone Limited	071-075 和 077-079	13/11/2012
7472 0	Hutchison 3G UK Ltd	071-075 和 077-079	15/01/2013
7472 1	Hutchison 3G UK Ltd	071-075 和 077-079	15/01/2013
7472 2	Hutchison 3G UK Ltd	071-075 和 077-079	15/01/2013
7472 3	Hutchison 3G UK Ltd	071-075 和 077-079	15/01/2013
7472 4	Hutchison 3G UK Ltd	071-075 和 077-079	15/01/2013
7472 5	Hutchison 3G UK Ltd	071-075 和 077-079	15/01/2013
7472 6	Hutchison 3G UK Ltd	071-075 和 077-079	15/01/2013
7472 7	Hutchison 3G UK Ltd	071-075 和 077-079	15/01/2013
7472 8	Hutchison 3G UK Ltd	071-075 和 077-079	15/01/2013
7472 9	Hutchison 3G UK Ltd	071-075 和 077-079	15/01/2013
7473 0	Hutchison 3G UK Ltd	071-075 和 077-079	15/01/2013
7473 1	Hutchison 3G UK Ltd	071-075 和 077-079	15/01/2013
7473 2	Hutchison 3G UK Ltd	071-075 和 077-079	15/01/2013
7473 3	Hutchison 3G UK Ltd	071-075 和 077-079	15/01/2013
7473 4	Hutchison 3G UK Ltd	071-075 和 077-079	15/01/2013
7473 5	Hutchison 3G UK Ltd	071-075 和 077-079	15/01/2013
7473 6	Hutchison 3G UK Ltd	071-075 和 077-079	15/01/2013
7473 7	Hutchison 3G UK Ltd	071-075 和 077-079	15/01/2013
7473 8	Hutchison 3G UK Ltd	071-075 和 077-079	15/01/2013
7473 9	Hutchison 3G UK Ltd	071-075 和 077-079	15/01/2013
7474 0	Hutchison 3G UK Ltd	071-075 和 077-079	15/01/2013
7474 1	Hutchison 3G UK Ltd	071-075 和 077-079	15/01/2013
7474 2	Hutchison 3G UK Ltd	071-075 和 077-079	15/01/2013
7474 3	Hutchison 3G UK Ltd	071-075 和 077-079	15/01/2013
7474 4	Hutchison 3G UK Ltd	071-075 和 077-079	15/01/2013

号段	CP 名称	号段类型	分配日期
7474 5	Hutchison 3G UK Ltd	071-075 和 077-079	15/01/2013
7474 6	Hutchison 3G UK Ltd	071-075 和 077-079	15/01/2013
7474 7	Hutchison 3G UK Ltd	071-075 和 077-079	15/01/2013
7474 8	Hutchison 3G UK Ltd	071-075 和 077-079	15/01/2013
7474 9	Hutchison 3G UK Ltd	071-075 和 077-079	15/01/2013
7475 0	Hutchison 3G UK Ltd	071-075 和 077-079	14/06/2013
7475 1	Hutchison 3G UK Ltd	071-075 和 077-079	14/06/2013
7475 2	Hutchison 3G UK Ltd	071-075 和 077-079	14/06/2013
7475 3	Hutchison 3G UK Ltd	071-075 和 077-079	14/06/2013
7475 4	Hutchison 3G UK Ltd	071-075 和 077-079	14/06/2013
7475 5	Hutchison 3G UK Ltd	071-075 和 077-079	14/06/2013
7475 6	Hutchison 3G UK Ltd	071-075 和 077-079	14/06/2013
7475 7	Hutchison 3G UK Ltd	071-075 和 077-079	14/06/2013
7475 8	Hutchison 3G UK Ltd	071-075 和 077-079	14/06/2013
7475 9	Hutchison 3G UK Ltd	071-075 和 077-079	14/06/2013
7476 0	Hutchison 3G UK Ltd	071-075 和 077-079	14/06/2013
7476 1	Hutchison 3G UK Ltd	071-075 和 077-079	14/06/2013
7476 2	Hutchison 3G UK Ltd	071-075 和 077-079	14/06/2013
7476 3	Hutchison 3G UK Ltd	071-075 和 077-079	14/06/2013
7476 4	Hutchison 3G UK Ltd	071-075 和 077-079	14/06/2013
7476 5	Hutchison 3G UK Ltd	071-075 和 077-079	14/06/2013
7476 6	Hutchison 3G UK Ltd	071-075 和 077-079	14/06/2013
7476 7	Hutchison 3G UK Ltd	071-075 和 077-079	14/06/2013
7476 8	Hutchison 3G UK Ltd	071-075 和 077-079	14/06/2013
7476 9	Hutchison 3G UK Ltd	071-075 和 077-079	14/06/2013
7477 0	Hutchison 3G UK Ltd	071-075 和 077-079	14/06/2013
7477 1	Hutchison 3G UK Ltd	071-075 和 077-079	14/06/2013
7477 2	Hutchison 3G UK Ltd	071-075 和 077-079	14/06/2013
7477 3	Hutchison 3G UK Ltd	071-075 和 077-079	14/06/2013
7477 4	Hutchison 3G UK Ltd	071-075 和 077-079	14/06/2013
7477 5	Hutchison 3G UK Ltd	071-075 和 077-079	14/06/2013
7477 6	Hutchison 3G UK Ltd	071-075 和 077-079	14/06/2013
7477 7	Hutchison 3G UK Ltd	071-075 和 077-079	14/06/2013
7477 8	Hutchison 3G UK Ltd	071-075 和 077-079	14/06/2013
7477 9	Hutchison 3G UK Ltd	071-075 和 077-079	14/06/2013
7478 0	Hutchison 3G UK Ltd	071-075 和 077-079	14/06/2013
7478 1	Hutchison 3G UK Ltd	071-075 和 077-079	14/06/2013
7478 2	Hutchison 3G UK Ltd	071-075 和 077-079	14/06/2013
7478 3	Hutchison 3G UK Ltd	071-075 和 077-079	14/06/2013
7478 4	Hutchison 3G UK Ltd	071-075 和 077-079	14/06/2013
7478 5	Hutchison 3G UK Ltd	071-075 和 077-079	14/06/2013
7478 6	Hutchison 3G UK Ltd	071-075 和 077-079	14/06/2013
7478 7	Hutchison 3G UK Ltd	071-075 和 077-079	14/06/2013
7478 8	Hutchison 3G UK Ltd	071-075 和 077-079	14/06/2013
7478 9	Hutchison 3G UK Ltd	071-075 和 077-079	14/06/2013
7479 0	Hutchison 3G UK Ltd	071-075 和 077-079	05/11/2013
7479 1	Hutchison 3G UK Ltd	071-075 和 077-079	05/11/2013
7479 2	Hutchison 3G UK Ltd	071-075 和 077-079	05/11/2013
7479 3	Hutchison 3G UK Ltd	071-075 和 077-079	05/11/2013

号段	CP 名称	号段类型	分配日期
7479 4	Hutchison 3G UK Ltd	071-075 和 077-079	05/11/2013
7479 5	Hutchison 3G UK Ltd	071-075 和 077-079	05/11/2013
7479 6	Hutchison 3G UK Ltd	071-075 和 077-079	05/11/2013
7479 7	Hutchison 3G UK Ltd	071-075 和 077-079	05/11/2013
7479 8	Hutchison 3G UK Ltd	071-075 和 077-079	05/11/2013
7479 9	Hutchison 3G UK Ltd	071-075 和 077-079	05/11/2013
7480 0	Hutchison 3G UK Ltd	071-075 和 077-079	05/11/2013
7480 1	Hutchison 3G UK Ltd	071-075 和 077-079	05/11/2013
7480 2	Hutchison 3G UK Ltd	071-075 和 077-079	05/11/2013
7480 3	Hutchison 3G UK Ltd	071-075 和 077-079	05/11/2013
7480 4	Hutchison 3G UK Ltd	071-075 和 077-079	05/11/2013
7480 5	Hutchison 3G UK Ltd	071-075 和 077-079	05/11/2013
7480 6	Hutchison 3G UK Ltd	071-075 和 077-079	05/11/2013
7480 7	Hutchison 3G UK Ltd	071-075 和 077-079	05/11/2013
7480 8	Hutchison 3G UK Ltd	071-075 和 077-079	05/11/2013
7480 9	Hutchison 3G UK Ltd	071-075 和 077-079	05/11/2013
7481 0	Hutchison 3G UK Ltd	071-075 和 077-079	05/11/2013
7481 1	Hutchison 3G UK Ltd	071-075 和 077-079	05/11/2013
7481 2	Hutchison 3G UK Ltd	071-075 和 077-079	05/11/2013
7481 3	Hutchison 3G UK Ltd	071-075 和 077-079	05/11/2013
7481 4	Hutchison 3G UK Ltd	071-075 和 077-079	05/11/2013
7481 5	Hutchison 3G UK Ltd	071-075 和 077-079	05/11/2013
7481 6	Hutchison 3G UK Ltd	071-075 和 077-079	05/11/2013
7481 7	Hutchison 3G UK Ltd	071-075 和 077-079	05/11/2013
7481 8	Hutchison 3G UK Ltd	071-075 和 077-079	05/11/2013
7481 9	Hutchison 3G UK Ltd	071-075 和 077-079	05/11/2013
7482 0	Hutchison 3G UK Ltd	071-075 和 077-079	05/11/2013
7482 1	Hutchison 3G UK Ltd	071-075 和 077-079	05/11/2013
7482 2	Hutchison 3G UK Ltd	071-075 和 077-079	05/11/2013
7482 3	Hutchison 3G UK Ltd	071-075 和 077-079	05/11/2013
7482 4	Hutchison 3G UK Ltd	071-075 和 077-079	05/11/2013
7482 5	Hutchison 3G UK Ltd	071-075 和 077-079	05/11/2013
7482 6	Hutchison 3G UK Ltd	071-075 和 077-079	05/11/2013
7482 7	Hutchison 3G UK Ltd	071-075 和 077-079	05/11/2013
7482 8	Hutchison 3G UK Ltd	071-075 和 077-079	05/11/2013
7482 9	Hutchison 3G UK Ltd	071-075 和 077-079	05/11/2013
7483 0	EE Limited (TM)	071-075 和 077-079	14/11/2013
7483 1	EE Limited (TM)	071-075 和 077-079	14/11/2013
7483 2	EE Limited (TM)	071-075 和 077-079	14/11/2013
7483 3	EE Limited (TM)	071-075 和 077-079	14/11/2013
7483 4	EE Limited (TM)	071-075 和 077-079	14/11/2013
7483 5	EE Limited (TM)	071-075 和 077-079	14/11/2013
7483 6	EE Limited (TM)	071-075 和 077-079	14/11/2013
7483 7	EE Limited (TM)	071-075 和 077-079	14/11/2013
7483 8	EE Limited (TM)	071-075 和 077-079	14/11/2013
7483 9	EE Limited (TM)	071-075 和 077-079	14/11/2013
7484 0	EE Limited (TM)	071-075 和 077-079	14/11/2013
7484 1	EE Limited (TM)	071-075 和 077-079	14/11/2013
7484 2	EE Limited (TM)	071-075 和 077-079	14/11/2013

号段	CP 名称	号段类型	分配日期
7484 3	EE Limited (TM)	071-075 和 077-079	14/11/2013
7484 4	EE Limited (TM)	071-075 和 077-079	14/11/2013
7484 5	EE Limited (TM)	071-075 和 077-079	14/11/2013
7484 6	EE Limited (TM)	071-075 和 077-079	14/11/2013
7484 7	EE Limited (TM)	071-075 和 077-079	14/11/2013
7484 8	EE Limited (TM)	071-075 和 077-079	14/11/2013
7484 9	EE Limited (TM)	071-075 和 077-079	14/11/2013
7485 0	EE Limited (TM)	071-075 和 077-079	14/11/2013
7485 1	EE Limited (TM)	071-075 和 077-079	14/11/2013
7485 2	EE Limited (TM)	071-075 和 077-079	14/11/2013
7485 3	EE Limited (TM)	071-075 和 077-079	14/11/2013
7485 4	EE Limited (TM)	071-075 和 077-079	14/11/2013
7485 5	EE Limited (TM)	071-075 和 077-079	14/11/2013
7485 6	EE Limited (TM)	071-075 和 077-079	14/11/2013
7485 7	EE Limited (TM)	071-075 和 077-079	14/11/2013
7485 8	EE Limited (TM)	071-075 和 077-079	14/11/2013
7485 9	EE Limited (TM)	071-075 和 077-079	14/11/2013
7486 0	EE Limited (TM)	071-075 和 077-079	14/11/2013
7486 1	EE Limited (TM)	071-075 和 077-079	14/11/2013
7486 2	EE Limited (TM)	071-075 和 077-079	14/11/2013
7486 3	EE Limited (TM)	071-075 和 077-079	14/11/2013
7486 4	EE Limited (TM)	071-075 和 077-079	14/11/2013
7486 5	EE Limited (TM)	071-075 和 077-079	14/11/2013
7486 6	EE Limited (TM)	071-075 和 077-079	14/11/2013
7486 7	EE Limited (TM)	071-075 和 077-079	14/11/2013
7486 8	EE Limited (TM)	071-075 和 077-079	14/11/2013
7486 9	EE Limited (TM)	071-075 和 077-079	14/11/2013
7487 0	EE Limited (TM)	071-075 和 077-079	14/11/2013
7487 1	EE Limited (TM)	071-075 和 077-079	14/11/2013
7487 2	EE Limited (TM)	071-075 和 077-079	14/11/2013
7487 3	EE Limited (TM)	071-075 和 077-079	14/11/2013
7487 4	EE Limited (TM)	071-075 和 077-079	14/11/2013
7487 5	EE Limited (TM)	071-075 和 077-079	14/11/2013
7487 6	EE Limited (TM)	071-075 和 077-079	14/11/2013
7487 7	EE Limited (TM)	071-075 和 077-079	14/11/2013
7487 8	EE Limited (TM)	071-075 和 077-079	14/11/2013
7487 9	EE Limited (TM)	071-075 和 077-079	14/11/2013
7488 0	Fogg Mobile AB	071-075 和 077-079	04/03/2014
7488 1	The National Cyber Security Centre	071-075 和 077-079	09/02/2015
7488 2	Sky UK Limited	071-075 和 077-079	16/03/2015
7488 3	Sky UK Limited	071-075 和 077-079	16/03/2015
7488 4	Hutchison 3G UK Ltd	071-075 和 077-079	05/08/2015
7488 5	Hutchison 3G UK Ltd	071-075 和 077-079	05/08/2015
7488 6	Lanonyx Telecom Limited	071-075 和 077-079	13/04/2015
7488 7	Hutchison 3G UK Ltd	071-075 和 077-079	05/08/2015
7488 8	Ziron Limited	071-075 和 077-079	09/12/2014
7488 9	Hutchison 3G UK Ltd	071-075 和 077-079	05/08/2015
7489 0	Telefonica UK Limited	071-075 和 077-079	27/03/2014
7489 1	Telefonica UK Limited	071-075 和 077-079	27/03/2014

号段	CP 名称	号段类型	分配日期
7489 2	Telefonica UK Limited	071-075 和 077-079	27/03/2014
7489 3	Telefonica UK Limited	071-075 和 077-079	27/03/2014
7489 4	Telefonica UK Limited	071-075 和 077-079	27/03/2014
7489 5	Telefonica UK Limited	071-075 和 077-079	27/03/2014
7489 6	Telefonica UK Limited	071-075 和 077-079	27/03/2014
7489 7	Telefonica UK Limited	071-075 和 077-079	27/03/2014
7489 8	Telefonica UK Limited	071-075 和 077-079	27/03/2014
7489 9	Telefonica UK Limited	071-075 和 077-079	27/03/2014
7490 0	Hutchison 3G UK Ltd	071-075 和 077-079	08/05/2014
7490 1	Hutchison 3G UK Ltd	071-075 和 077-079	08/05/2014
7490 2	Hutchison 3G UK Ltd	071-075 和 077-079	08/05/2014
7490 3	Hutchison 3G UK Ltd	071-075 和 077-079	08/05/2014
7490 4	Hutchison 3G UK Ltd	071-075 和 077-079	08/05/2014
7490 5	Hutchison 3G UK Ltd	071-075 和 077-079	08/05/2014
7490 6	Hutchison 3G UK Ltd	071-075 和 077-079	08/05/2014
7490 7	Hutchison 3G UK Ltd	071-075 和 077-079	08/05/2014
7490 8	Hutchison 3G UK Ltd	071-075 和 077-079	08/05/2014
7490 9	Hutchison 3G UK Ltd	071-075 和 077-079	08/05/2014
7491 0	Hutchison 3G UK Ltd	071-075 和 077-079	08/05/2014
7491 1	Hutchison 3G UK Ltd	071-075 和 077-079	08/05/2014
7491 2	Hutchison 3G UK Ltd	071-075 和 077-079	08/05/2014
7491 3	Hutchison 3G UK Ltd	071-075 和 077-079	08/05/2014
7491 4	Hutchison 3G UK Ltd	071-075 和 077-079	08/05/2014
7491 5	Hutchison 3G UK Ltd	071-075 和 077-079	08/05/2014
7491 6	Hutchison 3G UK Ltd	071-075 和 077-079	08/05/2014
7491 7	Hutchison 3G UK Ltd	071-075 和 077-079	08/05/2014
7491 8	Hutchison 3G UK Ltd	071-075 和 077-079	08/05/2014
7491 9	Hutchison 3G UK Ltd	071-075 和 077-079	08/05/2014
7492 0	Hutchison 3G UK Ltd	071-075 和 077-079	29/05/2014
7492 1	Hutchison 3G UK Ltd	071-075 和 077-079	29/05/2014
7492 2	Hutchison 3G UK Ltd	071-075 和 077-079	29/05/2014
7492 3	Hutchison 3G UK Ltd	071-075 和 077-079	29/05/2014
7492 4	Hutchison 3G UK Ltd	071-075 和 077-079	29/05/2014
7492 5	Hutchison 3G UK Ltd	071-075 和 077-079	29/05/2014
7492 6	Hutchison 3G UK Ltd	071-075 和 077-079	29/05/2014
7492 7	Hutchison 3G UK Ltd	071-075 和 077-079	29/05/2014
7492 8	Hutchison 3G UK Ltd	071-075 和 077-079	29/05/2014
7492 9	Hutchison 3G UK Ltd	071-075 和 077-079	29/05/2014
7493 0	Vodafone Limited	071-075 和 077-079	20/11/2014
7493 1	Vodafone Limited	071-075 和 077-079	20/11/2014
7493 2	Vodafone Limited	071-075 和 077-079	20/11/2014
7493 3	Vodafone Limited	071-075 和 077-079	20/11/2014
7493 4	Vodafone Limited	071-075 和 077-079	20/11/2014
7493 5	Vodafone Limited	071-075 和 077-079	20/11/2014
7493 6	Vodafone Limited	071-075 和 077-079	20/11/2014
7493 7	Vodafone Limited	071-075 和 077-079	20/11/2014
7493 8	Vodafone Limited	071-075 和 077-079	20/11/2014
7493 9	Vodafone Limited	071-075 和 077-079	20/11/2014
7494 0	EE Limited (TM)	071-075 和 077-079	21/08/2014

号段	CP 名称	号段类型	分配日期
7494 1	EE Limited (TM)	071-075 和 077-079	21/08/2014
7494 2	EE Limited (TM)	071-075 和 077-079	21/08/2014
7494 3	EE Limited (TM)	071-075 和 077-079	21/08/2014
7494 4	EE Limited (TM)	071-075 和 077-079	21/08/2014
7494 5	EE Limited (TM)	071-075 和 077-079	21/08/2014
7494 6	EE Limited (TM)	071-075 和 077-079	21/08/2014
7494 7	EE Limited (TM)	071-075 和 077-079	21/08/2014
7494 8	EE Limited (TM)	071-075 和 077-079	21/08/2014
7494 9	EE Limited (TM)	071-075 和 077-079	21/08/2014
7495 0	EE Limited (TM)	071-075 和 077-079	21/08/2014
7495 1	EE Limited (TM)	071-075 和 077-079	21/08/2014
7495 2	EE Limited (TM)	071-075 和 077-079	21/08/2014
7495 3	EE Limited (TM)	071-075 和 077-079	21/08/2014
7495 4	EE Limited (TM)	071-075 和 077-079	21/08/2014
7495 5	EE Limited (TM)	071-075 和 077-079	21/08/2014
7495 6	EE Limited (TM)	071-075 和 077-079	21/08/2014
7495 7	EE Limited (TM)	071-075 和 077-079	21/08/2014
7495 8	EE Limited (TM)	071-075 和 077-079	21/08/2014
7495 9	EE Limited (TM)	071-075 和 077-079	21/08/2014
7496 0	EE Limited (TM)	071-075 和 077-079	21/08/2014
7496 1	EE Limited (TM)	071-075 和 077-079	21/08/2014
7496 2	EE Limited (TM)	071-075 和 077-079	21/08/2014
7496 3	EE Limited (TM)	071-075 和 077-079	21/08/2014
7496 4	EE Limited (TM)	071-075 和 077-079	21/08/2014
7496 5	EE Limited (TM)	071-075 和 077-079	21/08/2014
7496 6	EE Limited (TM)	071-075 和 077-079	21/08/2014
7496 7	EE Limited (TM)	071-075 和 077-079	21/08/2014
7496 8	EE Limited (TM)	071-075 和 077-079	21/08/2014
7496 9	EE Limited (TM)	071-075 和 077-079	21/08/2014
7497 0	EE Limited (TM)	071-075 和 077-079	21/08/2014
7497 1	EE Limited (TM)	071-075 和 077-079	21/08/2014
7497 2	EE Limited (TM)	071-075 和 077-079	21/08/2014
7497 3	EE Limited (TM)	071-075 和 077-079	21/08/2014
7497 4	EE Limited (TM)	071-075 和 077-079	21/08/2014
7497 5	EE Limited (TM)	071-075 和 077-079	21/08/2014
7497 6	EE Limited (TM)	071-075 和 077-079	21/08/2014
7497 7	EE Limited (TM)	071-075 和 077-079	21/08/2014
7497 8	EE Limited (TM)	071-075 和 077-079	21/08/2014
7497 9	EE Limited (TM)	071-075 和 077-079	21/08/2014
7498 0	EE Limited (TM)	071-075 和 077-079	21/08/2014
7498 1	EE Limited (TM)	071-075 和 077-079	21/08/2014
7498 2	EE Limited (TM)	071-075 和 077-079	21/08/2014
7498 3	EE Limited (TM)	071-075 和 077-079	21/08/2014
7498 4	EE Limited (TM)	071-075 和 077-079	21/08/2014
7498 5	EE Limited (TM)	071-075 和 077-079	21/08/2014
7498 6	EE Limited (TM)	071-075 和 077-079	21/08/2014
7498 7	EE Limited (TM)	071-075 和 077-079	21/08/2014
7498 8	EE Limited (TM)	071-075 和 077-079	21/08/2014
7498 9	EE Limited (TM)	071-075 和 077-079	21/08/2014

号段	CP 名称	号段类型	分配日期
7499 0	Telefonica UK Limited	071-075 和 077-079	05/05/2015
7499 1	Telefonica UK Limited	071-075 和 077-079	05/05/2015
7499 2	Telefonica UK Limited	071-075 和 077-079	05/05/2015
7499 3	Telefonica UK Limited	071-075 和 077-079	05/05/2015
7499 4	Telefonica UK Limited	071-075 和 077-079	05/05/2015
7499 5	Telefonica UK Limited	071-075 和 077-079	05/05/2015
7499 6	Telefonica UK Limited	071-075 和 077-079	05/05/2015
7499 7	Telefonica UK Limited	071-075 和 077-079	05/05/2015
7499 8	Telefonica UK Limited	071-075 和 077-079	05/05/2015
7499 9	Telefonica UK Limited	071-075 和 077-079	05/05/2015
7500 0	Vodafone Limited	071-075 和 077-079	23/10/2006
7500 1	Vodafone Limited	071-075 和 077-079	23/10/2006
7500 2	Vodafone Limited	071-075 和 077-079	23/10/2006
7500 3	Vodafone Limited	071-075 和 077-079	23/10/2006
7500 4	Vodafone Limited	071-075 和 077-079	23/10/2006
7500 5	Vodafone Limited	071-075 和 077-079	23/10/2006
7500 6	Vodafone Limited	071-075 和 077-079	23/10/2006
7500 7	Vodafone Limited	071-075 和 077-079	23/10/2006
7500 8	Vodafone Limited	071-075 和 077-079	23/10/2006
7500 9	Vodafone Limited	071-075 和 077-079	23/10/2006
7501 0	Vodafone Limited	071-075 和 077-079	23/10/2006
7501 1	Vodafone Limited	071-075 和 077-079	23/10/2006
7501 2	Vodafone Limited	071-075 和 077-079	23/10/2006
7501 3	Vodafone Limited	071-075 和 077-079	23/10/2006
7501 4	Vodafone Limited	071-075 和 077-079	23/10/2006
7501 5	Vodafone Limited	071-075 和 077-079	23/10/2006
7501 6	Vodafone Limited	071-075 和 077-079	23/10/2006
7501 7	Vodafone Limited	071-075 和 077-079	23/10/2006
7501 8	Vodafone Limited	071-075 和 077-079	23/10/2006
7501 9	Vodafone Limited	071-075 和 077-079	23/10/2006
7502 0	Vodafone Limited	071-075 和 077-079	23/10/2006
7502 1	Vodafone Limited	071-075 和 077-079	23/10/2006
7502 2	Vodafone Limited	071-075 和 077-079	23/10/2006
7502 3	Vodafone Limited	071-075 和 077-079	23/10/2006
7502 4	Vodafone Limited	071-075 和 077-079	23/10/2006
7502 5	Vodafone Limited	071-075 和 077-079	23/10/2006
7502 6	Vodafone Limited	071-075 和 077-079	23/10/2006
7502 7	Vodafone Limited	071-075 和 077-079	23/10/2006
7502 8	Vodafone Limited	071-075 和 077-079	23/10/2006
7502 9	Vodafone Limited	071-075 和 077-079	23/10/2006
7503 0	Vodafone Limited	071-075 和 077-079	23/10/2006
7503 1	Vodafone Limited	071-075 和 077-079	23/10/2006
7503 2	Vodafone Limited	071-075 和 077-079	23/10/2006
7503 3	Vodafone Limited	071-075 和 077-079	23/10/2006
7503 4	Vodafone Limited	071-075 和 077-079	23/10/2006
7503 5	Vodafone Limited	071-075 和 077-079	23/10/2006
7503 6	Vodafone Limited	071-075 和 077-079	23/10/2006
7503 7	Vodafone Limited	071-075 和 077-079	23/10/2006
7503 8	Vodafone Limited	071-075 和 077-079	23/10/2006

号段	CP 名称	号段类型	分配日期
7503 9	Vodafone Limited	071-075 和 077-079	23/10/2006
7504 0	EE Limited (TM)	071-075 和 077-079	16/11/2006
7504 1	EE Limited (TM)	071-075 和 077-079	16/11/2006
7504 2	EE Limited (TM)	071-075 和 077-079	16/11/2006
7504 3	EE Limited (TM)	071-075 和 077-079	16/11/2006
7504 4	EE Limited (TM)	071-075 和 077-079	16/11/2006
7504 5	EE Limited (TM)	071-075 和 077-079	16/11/2006
7504 6	EE Limited (TM)	071-075 和 077-079	16/11/2006
7504 7	EE Limited (TM)	071-075 和 077-079	16/11/2006
7504 8	EE Limited (TM)	071-075 和 077-079	16/11/2006
7504 9	EE Limited (TM)	071-075 和 077-079	16/11/2006
7505 0	EE Limited (TM)	071-075 和 077-079	16/11/2006
7505 1	EE Limited (TM)	071-075 和 077-079	16/11/2006
7505 2	EE Limited (TM)	071-075 和 077-079	16/11/2006
7505 3	EE Limited (TM)	071-075 和 077-079	16/11/2006
7505 4	EE Limited (TM)	071-075 和 077-079	16/11/2006
7505 5	EE Limited (TM)	071-075 和 077-079	16/11/2006
7505 6	EE Limited (TM)	071-075 和 077-079	16/11/2006
7505 7	EE Limited (TM)	071-075 和 077-079	16/11/2006
7505 8	EE Limited (TM)	071-075 和 077-079	16/11/2006
7505 9	EE Limited (TM)	071-075 和 077-079	16/11/2006
7506 0	EE Limited (TM)	071-075 和 077-079	09/01/2007
7506 1	EE Limited (TM)	071-075 和 077-079	09/01/2007
7506 2	EE Limited (TM)	071-075 和 077-079	09/01/2007
7506 3	EE Limited (TM)	071-075 和 077-079	09/01/2007
7506 4	EE Limited (TM)	071-075 和 077-079	09/01/2007
7506 5	EE Limited (TM)	071-075 和 077-079	09/01/2007
7506 6	EE Limited (TM)	071-075 和 077-079	09/01/2007
7506 7	EE Limited (TM)	071-075 和 077-079	09/01/2007
7506 8	EE Limited (TM)	071-075 和 077-079	09/01/2007
7506 9	EE Limited (TM)	071-075 和 077-079	09/01/2007
7507 0	EE Limited (TM)	071-075 和 077-079	09/01/2007
7507 1	EE Limited (TM)	071-075 和 077-079	09/01/2007
7507 2	EE Limited (TM)	071-075 和 077-079	09/01/2007
7507 3	EE Limited (TM)	071-075 和 077-079	09/01/2007
7507 4	EE Limited (TM)	071-075 和 077-079	09/01/2007
7507 5	EE Limited (TM)	071-075 和 077-079	09/01/2007
7507 6	EE Limited (TM)	071-075 和 077-079	09/01/2007
7507 7	EE Limited (TM)	071-075 和 077-079	09/01/2007
7507 8	EE Limited (TM)	071-075 和 077-079	09/01/2007
7507 9	EE Limited (TM)	071-075 和 077-079	09/01/2007
7508 0	EE Limited (TM)	071-075 和 077-079	09/01/2007
7508 1	EE Limited (TM)	071-075 和 077-079	09/01/2007
7508 2	EE Limited (TM)	071-075 和 077-079	09/01/2007
7508 3	EE Limited (TM)	071-075 和 077-079	09/01/2007
7508 4	EE Limited (TM)	071-075 和 077-079	09/01/2007
7508 5	EE Limited (TM)	071-075 和 077-079	09/01/2007
7508 6	EE Limited (TM)	071-075 和 077-079	09/01/2007
7508 7	EE Limited (TM)	071-075 和 077-079	09/01/2007

号段	CP 名称	号段类型	分配日期
7508 8	EE Limited (TM)	071-075 和 077-079	09/01/2007
7508 9	EE Limited (TM)	071-075 和 077-079	09/01/2007
7509 0	JT (Jersey) Limited	071-075 和 077-079	17/01/2007
7509 1	JT (Jersey) Limited	071-075 和 077-079	17/01/2007
7509 2	JT (Jersey) Limited	071-075 和 077-079	17/01/2007
7509 3	JT (Jersey) Limited	071-075 和 077-079	02/08/2007
7509 4	JT (Jersey) Limited	071-075 和 077-079	02/08/2007
7509 5	JT (Jersey) Limited	071-075 和 077-079	02/08/2007
7509 6	JT (Jersey) Limited	071-075 和 077-079	24/06/2008
7509 7	JT (Jersey) Limited	071-075 和 077-079	24/06/2008
7510 0	Telefonica UK Limited	071-075 和 077-079	07/11/2006
7510 1	Telefonica UK Limited	071-075 和 077-079	07/11/2006
7510 2	Telefonica UK Limited	071-075 和 077-079	07/11/2006
7510 3	Telefonica UK Limited	071-075 和 077-079	07/11/2006
7510 4	Telefonica UK Limited	071-075 和 077-079	07/11/2006
7510 5	Telefonica UK Limited	071-075 和 077-079	07/11/2006
7510 6	Telefonica UK Limited	071-075 和 077-079	07/11/2006
7510 7	Telefonica UK Limited	071-075 和 077-079	07/11/2006
7510 8	Telefonica UK Limited	071-075 和 077-079	07/11/2006
7510 9	Telefonica UK Limited	071-075 和 077-079	07/11/2006
7511 0	Telefonica UK Limited	071-075 和 077-079	07/11/2006
7511 1	Telefonica UK Limited	071-075 和 077-079	07/11/2006
7511 2	Telefonica UK Limited	071-075 和 077-079	07/11/2006
7511 3	Telefonica UK Limited	071-075 和 077-079	07/11/2006
7511 4	Telefonica UK Limited	071-075 和 077-079	07/11/2006
7511 5	Telefonica UK Limited	071-075 和 077-079	07/11/2006
7511 6	Telefonica UK Limited	071-075 和 077-079	07/11/2006
7511 7	Telefonica UK Limited	071-075 和 077-079	07/11/2006
7511 8	Telefonica UK Limited	071-075 和 077-079	07/11/2006
7511 9	Telefonica UK Limited	071-075 和 077-079	07/11/2006
7512 0	Telefonica UK Limited	071-075 和 077-079	07/11/2006
7512 1	Telefonica UK Limited	071-075 和 077-079	07/11/2006
7512 2	Telefonica UK Limited	071-075 和 077-079	07/11/2006
7512 3	Telefonica UK Limited	071-075 和 077-079	07/11/2006
7512 4	Telefonica UK Limited	071-075 和 077-079	07/11/2006
7512 5	Telefonica UK Limited	071-075 和 077-079	07/11/2006
7512 6	Telefonica UK Limited	071-075 和 077-079	07/11/2006
7512 7	Telefonica UK Limited	071-075 和 077-079	07/11/2006
7512 8	Telefonica UK Limited	071-075 和 077-079	07/11/2006
7512 9	Telefonica UK Limited	071-075 和 077-079	07/11/2006
7513 0	Telefonica UK Limited	071-075 和 077-079	02/02/2007
7513 1	Telefonica UK Limited	071-075 和 077-079	02/02/2007
7513 2	Telefonica UK Limited	071-075 和 077-079	02/02/2007
7513 3	Telefonica UK Limited	071-075 和 077-079	02/02/2007
7513 4	Telefonica UK Limited	071-075 和 077-079	02/02/2007
7513 5	Telefonica UK Limited	071-075 和 077-079	02/02/2007
7513 6	Telefonica UK Limited	071-075 和 077-079	02/02/2007
7513 7	Telefonica UK Limited	071-075 和 077-079	02/02/2007
7513 8	Telefonica UK Limited	071-075 和 077-079	02/02/2007

号段	CP 名称	号段类型	分配日期
7518 8	Telefonica UK Limited	071-075 和 077-079	02/02/2007
7518 9	Telefonica UK Limited	071-075 和 077-079	02/02/2007
7519 0	Telefonica UK Limited	071-075 和 077-079	02/02/2007
7519 1	Telefonica UK Limited	071-075 和 077-079	02/02/2007
7519 2	Telefonica UK Limited	071-075 和 077-079	02/02/2007
7519 3	Telefonica UK Limited	071-075 和 077-079	02/02/2007
7519 4	Telefonica UK Limited	071-075 和 077-079	02/02/2007
7519 5	Telefonica UK Limited	071-075 和 077-079	02/02/2007
7519 6	Telefonica UK Limited	071-075 和 077-079	02/02/2007
7519 7	Telefonica UK Limited	071-075 和 077-079	02/02/2007
7519 8	Telefonica UK Limited	071-075 和 077-079	02/02/2007
7519 9	Telefonica UK Limited	071-075 和 077-079	02/02/2007
7520 0	Simwood eSMS Limited	071-075 和 077-079	03/04/2014
7520 1	BT OnePhone Limited	071-075 和 077-079	05/11/2013
7520 2	Vectone Mobile Limited	071-075 和 077-079	11/04/2008
7520 4	Core Communication Services Limited	071-075 和 077-079	05/09/2007
7520 6	Tismi BV	071-075 和 077-079	10/08/2007
7520 7	(AQ) LIMITED	071-075 和 077-079	13/09/2012
7521 0	Telefonica UK Limited	071-075 和 077-079	15/05/2007
7521 1	Telefonica UK Limited	071-075 和 077-079	15/05/2007
7521 2	Telefonica UK Limited	071-075 和 077-079	15/05/2007
7521 3	Telefonica UK Limited	071-075 和 077-079	15/05/2007
7521 4	Telefonica UK Limited	071-075 和 077-079	15/05/2007
7521 5	Telefonica UK Limited	071-075 和 077-079	15/05/2007
7521 6	Telefonica UK Limited	071-075 和 077-079	15/05/2007
7521 7	Telefonica UK Limited	071-075 和 077-079	15/05/2007
7521 8	Telefonica UK Limited	071-075 和 077-079	15/05/2007
7521 9	Telefonica UK Limited	071-075 和 077-079	15/05/2007
7522 0	Telefonica UK Limited	071-075 和 077-079	15/05/2007
7522 1	Telefonica UK Limited	071-075 和 077-079	15/05/2007
7522 2	Telefonica UK Limited	071-075 和 077-079	15/05/2007
7522 3	Telefonica UK Limited	071-075 和 077-079	15/05/2007
7522 4	Telefonica UK Limited	071-075 和 077-079	15/05/2007
7522 5	Telefonica UK Limited	071-075 和 077-079	15/05/2007
7522 6	Telefonica UK Limited	071-075 和 077-079	15/05/2007
7522 7	Telefonica UK Limited	071-075 和 077-079	15/05/2007
7522 8	Telefonica UK Limited	071-075 和 077-079	15/05/2007
7522 9	Telefonica UK Limited	071-075 和 077-079	15/05/2007
7523 0	Telefonica UK Limited	071-075 和 077-079	15/05/2007
7523 1	Telefonica UK Limited	071-075 和 077-079	15/05/2007
7523 2	Telefonica UK Limited	071-075 和 077-079	15/05/2007
7523 3	Telefonica UK Limited	071-075 和 077-079	15/05/2007
7523 4	Telefonica UK Limited	071-075 和 077-079	15/05/2007
7523 5	Telefonica UK Limited	071-075 和 077-079	15/05/2007
7523 6	Telefonica UK Limited	071-075 和 077-079	15/05/2007
7523 7	Telefonica UK Limited	071-075 和 077-079	15/05/2007
7523 8	Telefonica UK Limited	071-075 和 077-079	15/05/2007
7523 9	Telefonica UK Limited	071-075 和 077-079	15/05/2007

号段	CP 名称	号段类型	分配日期
7525 0	Telefonica UK Limited	071-075 和 077-079	15/05/2007
7525 1	Telefonica UK Limited	071-075 和 077-079	15/05/2007
7525 2	Telefonica UK Limited	071-075 和 077-079	15/05/2007
7525 3	Telefonica UK Limited	071-075 和 077-079	15/05/2007
7525 4	Telefonica UK Limited	071-075 和 077-079	15/05/2007
7525 5	Telefonica UK Limited	071-075 和 077-079	15/05/2007
7525 6	Telefonica UK Limited	071-075 和 077-079	15/05/2007
7525 7	Telefonica UK Limited	071-075 和 077-079	15/05/2007
7525 8	Telefonica UK Limited	071-075 和 077-079	15/05/2007
7525 9	Telefonica UK Limited	071-075 和 077-079	15/05/2007
7526 0	Telefonica UK Limited	071-075 和 077-079	15/05/2007
7526 1	Telefonica UK Limited	071-075 和 077-079	15/05/2007
7526 2	Telefonica UK Limited	071-075 和 077-079	15/05/2007
7526 3	Telefonica UK Limited	071-075 和 077-079	15/05/2007
7526 4	Telefonica UK Limited	071-075 和 077-079	15/05/2007
7526 5	Telefonica UK Limited	071-075 和 077-079	15/05/2007
7526 6	Telefonica UK Limited	071-075 和 077-079	15/05/2007
7526 7	Telefonica UK Limited	071-075 和 077-079	15/05/2007
7526 8	Telefonica UK Limited	071-075 和 077-079	15/05/2007
7526 9	Telefonica UK Limited	071-075 和 077-079	15/05/2007
7527 0	EE Limited (Orange)	071-075 和 077-079	24/05/2007
7527 1	EE Limited (Orange)	071-075 和 077-079	24/05/2007
7527 2	EE Limited (Orange)	071-075 和 077-079	24/05/2007
7527 3	EE Limited (Orange)	071-075 和 077-079	24/05/2007
7527 4	EE Limited (Orange)	071-075 和 077-079	24/05/2007
7527 5	EE Limited (Orange)	071-075 和 077-079	24/05/2007
7527 6	EE Limited (Orange)	071-075 和 077-079	24/05/2007
7527 7	EE Limited (Orange)	071-075 和 077-079	24/05/2007
7527 8	EE Limited (Orange)	071-075 和 077-079	24/05/2007
7527 9	EE Limited (Orange)	071-075 和 077-079	24/05/2007
7528 0	EE Limited (Orange)	071-075 和 077-079	24/05/2007
7528 1	EE Limited (Orange)	071-075 和 077-079	24/05/2007
7528 2	EE Limited (Orange)	071-075 和 077-079	24/05/2007
7528 3	EE Limited (Orange)	071-075 和 077-079	24/05/2007
7528 4	EE Limited (Orange)	071-075 和 077-079	24/05/2007
7528 5	EE Limited (Orange)	071-075 和 077-079	24/05/2007
7528 6	EE Limited (Orange)	071-075 和 077-079	24/05/2007
7528 7	EE Limited (Orange)	071-075 和 077-079	24/05/2007
7528 8	EE Limited (Orange)	071-075 和 077-079	24/05/2007
7528 9	EE Limited (Orange)	071-075 和 077-079	24/05/2007
7529 0	EE Limited (Orange)	071-075 和 077-079	24/05/2007
7529 1	EE Limited (Orange)	071-075 和 077-079	24/05/2007
7529 2	EE Limited (Orange)	071-075 和 077-079	24/05/2007
7529 3	EE Limited (Orange)	071-075 和 077-079	24/05/2007
7529 4	EE Limited (Orange)	071-075 和 077-079	24/05/2007
7529 5	EE Limited (Orange)	071-075 和 077-079	24/05/2007
7529 6	EE Limited (Orange)	071-075 和 077-079	24/05/2007
7529 7	EE Limited (Orange)	071-075 和 077-079	24/05/2007
7529 8	EE Limited (Orange)	071-075 和 077-079	24/05/2007

号段	CP 名称	号段类型	分配日期
7529 9	EE Limited (Orange)	071-075 和 077-079	24/05/2007
7530 0	EE Limited (Orange)	071-075 和 077-079	26/06/2007
7530 1	EE Limited (Orange)	071-075 和 077-079	26/06/2007
7530 2	EE Limited (Orange)	071-075 和 077-079	26/06/2007
7530 3	EE Limited (Orange)	071-075 和 077-079	26/06/2007
7530 4	EE Limited (Orange)	071-075 和 077-079	26/06/2007
7530 5	EE Limited (Orange)	071-075 和 077-079	26/06/2007
7530 6	EE Limited (Orange)	071-075 和 077-079	26/06/2007
7530 7	EE Limited (Orange)	071-075 和 077-079	26/06/2007
7530 8	EE Limited (Orange)	071-075 和 077-079	26/06/2007
7530 9	EE Limited (Orange)	071-075 和 077-079	26/06/2007
7531 0	EE Limited (Orange)	071-075 和 077-079	26/06/2007
7531 1	EE Limited (Orange)	071-075 和 077-079	26/06/2007
7531 2	EE Limited (Orange)	071-075 和 077-079	26/06/2007
7531 3	EE Limited (Orange)	071-075 和 077-079	26/06/2007
7531 4	EE Limited (Orange)	071-075 和 077-079	26/06/2007
7531 5	EE Limited (Orange)	071-075 和 077-079	26/06/2007
7531 6	EE Limited (Orange)	071-075 和 077-079	26/06/2007
7531 7	EE Limited (Orange)	071-075 和 077-079	26/06/2007
7531 8	EE Limited (Orange)	071-075 和 077-079	26/06/2007
7531 9	EE Limited (Orange)	071-075 和 077-079	26/06/2007
7532 0	EE Limited (Orange)	071-075 和 077-079	26/06/2007
7532 1	EE Limited (Orange)	071-075 和 077-079	26/06/2007
7532 2	EE Limited (Orange)	071-075 和 077-079	26/06/2007
7532 3	EE Limited (Orange)	071-075 和 077-079	26/06/2007
7532 4	EE Limited (Orange)	071-075 和 077-079	26/06/2007
7532 6	Hutchison 3G UK Ltd	071-075 和 077-079	05/08/2015
7532 7	Hutchison 3G UK Ltd	071-075 和 077-079	05/08/2015
7532 8	Hutchison 3G UK Ltd	071-075 和 077-079	05/08/2015
7532 9	Mobiweb Telecom Limited	071-075 和 077-079	16/03/2015
7533 0	Hutchison 3G UK Ltd	071-075 和 077-079	20/11/2006
7533 1	Hutchison 3G UK Ltd	071-075 和 077-079	20/11/2006
7533 2	Hutchison 3G UK Ltd	071-075 和 077-079	20/11/2006
7533 3	Hutchison 3G UK Ltd	071-075 和 077-079	20/11/2006
7533 4	Hutchison 3G UK Ltd	071-075 和 077-079	20/11/2006
7533 5	Hutchison 3G UK Ltd	071-075 和 077-079	20/11/2006
7533 6	Hutchison 3G UK Ltd	071-075 和 077-079	20/11/2006
7533 7	Hutchison 3G UK Ltd	071-075 和 077-079	20/11/2006
7533 8	Hutchison 3G UK Ltd	071-075 和 077-079	20/11/2006
7533 9	Hutchison 3G UK Ltd	071-075 和 077-079	20/11/2006
7534 0	EE Limited (TM)	071-075 和 077-079	29/06/2007
7534 1	EE Limited (TM)	071-075 和 077-079	29/06/2007
7534 2	EE Limited (TM)	071-075 和 077-079	29/06/2007
7534 3	EE Limited (TM)	071-075 和 077-079	29/06/2007
7534 4	EE Limited (TM)	071-075 和 077-079	29/06/2007
7534 5	EE Limited (TM)	071-075 和 077-079	29/06/2007
7534 6	EE Limited (TM)	071-075 和 077-079	29/06/2007
7534 7	EE Limited (TM)	071-075 和 077-079	29/06/2007
7534 8	EE Limited (TM)	071-075 和 077-079	29/06/2007

号段	CP 名称	号段类型	分配日期
7534 9	EE Limited (TM)	071-075 和 077-079	29/06/2007
7535 0	EE Limited (TM)	071-075 和 077-079	29/06/2007
7535 1	EE Limited (TM)	071-075 和 077-079	29/06/2007
7535 2	EE Limited (TM)	071-075 和 077-079	29/06/2007
7535 3	EE Limited (TM)	071-075 和 077-079	29/06/2007
7535 4	EE Limited (TM)	071-075 和 077-079	29/06/2007
7535 5	EE Limited (TM)	071-075 和 077-079	29/06/2007
7535 6	EE Limited (TM)	071-075 和 077-079	29/06/2007
7535 7	EE Limited (TM)	071-075 和 077-079	29/06/2007
7535 8	EE Limited (TM)	071-075 和 077-079	29/06/2007
7535 9	EE Limited (TM)	071-075 和 077-079	29/06/2007
7536 0	EE Limited (Orange)	071-075 和 077-079	03/07/2007
7536 1	EE Limited (Orange)	071-075 和 077-079	03/07/2007
7536 2	EE Limited (Orange)	071-075 和 077-079	03/07/2007
7536 3	EE Limited (Orange)	071-075 和 077-079	03/07/2007
7536 4	EE Limited (Orange)	071-075 和 077-079	03/07/2007
7536 5	EE Limited (Orange)	071-075 和 077-079	03/07/2007
7536 6	EE Limited (Orange)	071-075 和 077-079	03/07/2007
7536 7	EE Limited (Orange)	071-075 和 077-079	03/07/2007
7536 8	EE Limited (Orange)	071-075 和 077-079	03/07/2007
7536 9	EE Limited (Orange)	071-075 和 077-079	03/07/2007
7537 1	Stour Marine Limited	071-075 和 077-079	18/10/2007
7537 3	Swiftnet Ltd	071-075 和 077-079	23/04/2008
7537 4	Vodafone Limited	071-075 和 077-079	02/05/2008
7537 6	Sound Advertising Ltd	071-075 和 077-079	30/07/2008
7537 7	CFL Communications Ltd	071-075 和 077-079	22/07/2008
7537 8	Hutchison 3G UK Ltd	071-075 和 077-079	05/08/2015
7537 9	Hutchison 3G UK Ltd	071-075 和 077-079	05/08/2015
7538 0	EE Limited (TM)	071-075 和 077-079	09/11/2007
7538 1	EE Limited (TM)	071-075 和 077-079	09/11/2007
7538 2	EE Limited (TM)	071-075 和 077-079	09/11/2007
7538 3	EE Limited (TM)	071-075 和 077-079	09/11/2007
7538 4	EE Limited (TM)	071-075 和 077-079	09/11/2007
7538 5	EE Limited (TM)	071-075 和 077-079	09/11/2007
7538 6	EE Limited (TM)	071-075 和 077-079	09/11/2007
7538 7	EE Limited (TM)	071-075 和 077-079	09/11/2007
7538 8	EE Limited (TM)	071-075 和 077-079	09/11/2007
7538 9	EE Limited (TM)	071-075 和 077-079	09/11/2007
7539 0	EE Limited (TM)	071-075 和 077-079	09/11/2007
7539 1	EE Limited (TM)	071-075 和 077-079	09/11/2007
7539 2	EE Limited (TM)	071-075 和 077-079	09/11/2007
7539 3	EE Limited (TM)	071-075 和 077-079	09/11/2007
7539 4	EE Limited (TM)	071-075 和 077-079	09/11/2007
7539 5	EE Limited (TM)	071-075 和 077-079	09/11/2007
7539 6	EE Limited (TM)	071-075 和 077-079	09/11/2007
7539 7	EE Limited (TM)	071-075 和 077-079	09/11/2007
7539 8	EE Limited (TM)	071-075 和 077-079	09/11/2007
7539 9	EE Limited (TM)	071-075 和 077-079	09/11/2007
7540 0	Telefonica UK Limited	071-075 和 077-079	12/10/2007

号段	CP 名称	号段类型	分配日期
7549 9	Telefonica UK Limited	071-075 和 077-079	12/10/2007
7550 0	EE Limited (TM)	071-075 和 077-079	09/11/2007
7550 1	EE Limited (TM)	071-075 和 077-079	09/11/2007
7550 2	EE Limited (TM)	071-075 和 077-079	09/11/2007
7550 3	EE Limited (TM)	071-075 和 077-079	09/11/2007
7550 4	EE Limited (TM)	071-075 和 077-079	09/11/2007
7550 5	EE Limited (TM)	071-075 和 077-079	09/11/2007
7550 6	EE Limited (TM)	071-075 和 077-079	09/11/2007
7550 7	EE Limited (TM)	071-075 和 077-079	09/11/2007
7550 8	EE Limited (TM)	071-075 和 077-079	09/11/2007
7550 9	EE Limited (TM)	071-075 和 077-079	09/11/2007
7551 0	Vodafone Limited	071-075 和 077-079	13/12/2007
7551 1	Vodafone Limited	071-075 和 077-079	13/12/2007
7551 2	Vodafone Limited	071-075 和 077-079	13/12/2007
7551 3	Vodafone Limited	071-075 和 077-079	13/12/2007
7551 4	Vodafone Limited	071-075 和 077-079	13/12/2007
7551 5	Vodafone Limited	071-075 和 077-079	13/12/2007
7551 6	Vodafone Limited	071-075 和 077-079	13/12/2007
7551 7	Vodafone Limited	071-075 和 077-079	13/12/2007
7551 8	Vodafone Limited	071-075 和 077-079	13/12/2007
7551 9	Vodafone Limited	071-075 和 077-079	13/12/2007
7552 0	Vodafone Limited	071-075 和 077-079	13/12/2007
7552 1	Vodafone Limited	071-075 和 077-079	13/12/2007
7552 2	Vodafone Limited	071-075 和 077-079	13/12/2007
7552 3	Vodafone Limited	071-075 和 077-079	13/12/2007
7552 4	Vodafone Limited	071-075 和 077-079	13/12/2007
7552 5	Vodafone Limited	071-075 和 077-079	13/12/2007
7552 6	Vodafone Limited	071-075 和 077-079	13/12/2007
7552 7	Vodafone Limited	071-075 和 077-079	13/12/2007
7552 8	Vodafone Limited	071-075 和 077-079	13/12/2007
7552 9	Vodafone Limited	071-075 和 077-079	13/12/2007
7553 0	Vodafone Limited	071-075 和 077-079	13/12/2007
7553 1	Vodafone Limited	071-075 和 077-079	13/12/2007
7553 2	Vodafone Limited	071-075 和 077-079	13/12/2007
7553 3	Vodafone Limited	071-075 和 077-079	13/12/2007
7553 4	Vodafone Limited	071-075 和 077-079	13/12/2007
7553 5	Vodafone Limited	071-075 和 077-079	13/12/2007
7553 6	Vodafone Limited	071-075 和 077-079	13/12/2007
7553 7	Vodafone Limited	071-075 和 077-079	13/12/2007
7553 8	Vodafone Limited	071-075 和 077-079	13/12/2007
7553 9	Vodafone Limited	071-075 和 077-079	13/12/2007
7554 0	Vodafone Limited	071-075 和 077-079	13/12/2007
7554 1	Vodafone Limited	071-075 和 077-079	13/12/2007
7554 2	Vodafone Limited	071-075 和 077-079	13/12/2007
7554 3	Vodafone Limited	071-075 和 077-079	13/12/2007
7554 4	Vodafone Limited	071-075 和 077-079	13/12/2007
7554 5	Vodafone Limited	071-075 和 077-079	13/12/2007
7554 6	Vodafone Limited	071-075 和 077-079	13/12/2007
7554 7	Vodafone Limited	071-075 和 077-079	13/12/2007

号段	CP 名称	号段类型	分配日期
7554 8	Vodafone Limited	071-075 和 077-079	13/12/2007
7554 9	Vodafone Limited	071-075 和 077-079	13/12/2007
7555 0	Vodafone Limited	071-075 和 077-079	06/05/2008
7555 1	Vodafone Limited	071-075 和 077-079	06/05/2008
7555 2	Vodafone Limited	071-075 和 077-079	06/05/2008
7555 3	Vodafone Limited	071-075 和 077-079	06/05/2008
7555 4	Vodafone Limited	071-075 和 077-079	06/05/2008
7555 5	Vodafone Limited	071-075 和 077-079	06/05/2008
7555 6	Vodafone Limited	071-075 和 077-079	06/05/2008
7555 7	Vodafone Limited	071-075 和 077-079	06/05/2008
7555 8	Vodafone Limited	071-075 和 077-079	06/05/2008
7555 9	Vodafone Limited	071-075 和 077-079	06/05/2008
7556 0	EE Limited (Orange)	071-075 和 077-079	01/04/2008
7556 1	EE Limited (Orange)	071-075 和 077-079	01/04/2008
7556 2	EE Limited (Orange)	071-075 和 077-079	01/04/2008
7556 3	EE Limited (Orange)	071-075 和 077-079	01/04/2008
7556 4	EE Limited (Orange)	071-075 和 077-079	01/04/2008
7556 5	EE Limited (Orange)	071-075 和 077-079	01/04/2008
7556 6	EE Limited (Orange)	071-075 和 077-079	01/04/2008
7556 7	EE Limited (Orange)	071-075 和 077-079	01/04/2008
7556 8	EE Limited (Orange)	071-075 和 077-079	01/04/2008
7556 9	EE Limited (Orange)	071-075 和 077-079	01/04/2008
7557 0	Vodafone Limited	071-075 和 077-079	23/07/2009
7557 1	Vodafone Limited	071-075 和 077-079	23/07/2009
7557 2	Vodafone Limited	071-075 和 077-079	23/07/2009
7557 3	Vodafone Limited	071-075 和 077-079	23/07/2009
7557 4	Vodafone Limited	071-075 和 077-079	23/07/2009
7557 5	Vodafone Limited	071-075 和 077-079	23/07/2009
7557 6	Vodafone Limited	071-075 和 077-079	23/07/2009
7557 7	Vodafone Limited	071-075 和 077-079	23/07/2009
7557 8	Vodafone Limited	071-075 和 077-079	23/07/2009
7557 9	Vodafone Limited	071-075 和 077-079	23/07/2009
7558 0	Mobile FX Services Ltd	071-075 和 077-079	24/08/2015
7558 8	WIRELESS LOGIC LIMITED	071-075 和 077-079	12/04/2022
7559 0	Mars Communications Limited	071-075 和 077-079	22/07/2008
7559 2	IPV6 Limited	071-075 和 077-079	06/05/2009
7559 4	Truphone Ltd	071-075 和 077-079	03/06/2009
7559 5	Confabulate Limited	071-075 和 077-079	06/10/2008
7559 6	Lleida.net Serveis Telematics Limited	071-075 和 077-079	02/07/2009
7559 7	Core Telecom Limited	071-075 和 077-079	03/02/2009
7559 8	Nodemax Limited	071-075 和 077-079	16/12/2008
7559 9	Resilient PLC	071-075 和 077-079	10/06/2008
7560 0	Telefonica UK Limited	071-075 和 077-079	14/03/2008
7560 1	Telefonica UK Limited	071-075 和 077-079	14/03/2008
7560 2	Telefonica UK Limited	071-075 和 077-079	14/03/2008
7560 3	Telefonica UK Limited	071-075 和 077-079	14/03/2008
7560 4	Telefonica UK Limited	071-075 和 077-079	14/03/2008
7560 5	Telefonica UK Limited	071-075 和 077-079	14/03/2008

号段	CP 名称	号段类型	分配日期
7565 5	Telefonica UK Limited	071-075 和 077-079	25/03/2008
7565 6	Telefonica UK Limited	071-075 和 077-079	25/03/2008
7565 7	Telefonica UK Limited	071-075 和 077-079	25/03/2008
7565 8	Telefonica UK Limited	071-075 和 077-079	25/03/2008
7565 9	Telefonica UK Limited	071-075 和 077-079	25/03/2008
7566 0	Telefonica UK Limited	071-075 和 077-079	11/03/2009
7566 1	Telefonica UK Limited	071-075 和 077-079	11/03/2009
7566 2	Telefonica UK Limited	071-075 和 077-079	11/03/2009
7566 3	Telefonica UK Limited	071-075 和 077-079	11/03/2009
7566 4	Telefonica UK Limited	071-075 和 077-079	11/03/2009
7566 5	Telefonica UK Limited	071-075 和 077-079	11/03/2009
7566 6	Telefonica UK Limited	071-075 和 077-079	11/03/2009
7566 7	Telefonica UK Limited	071-075 和 077-079	11/03/2009
7566 8	Telefonica UK Limited	071-075 和 077-079	11/03/2009
7566 9	Telefonica UK Limited	071-075 和 077-079	11/03/2009
7567 0	Telefonica UK Limited	071-075 和 077-079	11/03/2009
7567 1	Telefonica UK Limited	071-075 和 077-079	11/03/2009
7567 2	Telefonica UK Limited	071-075 和 077-079	11/03/2009
7567 3	Telefonica UK Limited	071-075 和 077-079	11/03/2009
7567 4	Telefonica UK Limited	071-075 和 077-079	11/03/2009
7567 5	Telefonica UK Limited	071-075 和 077-079	11/03/2009
7567 6	Telefonica UK Limited	071-075 和 077-079	11/03/2009
7567 7	Telefonica UK Limited	071-075 和 077-079	11/03/2009
7567 8	Telefonica UK Limited	071-075 和 077-079	11/03/2009
7567 9	Telefonica UK Limited	071-075 和 077-079	11/03/2009
7568 0	Telefonica UK Limited	071-075 和 077-079	25/08/2009
7568 1	Telefonica UK Limited	071-075 和 077-079	25/08/2009
7568 2	Telefonica UK Limited	071-075 和 077-079	25/08/2009
7568 3	Telefonica UK Limited	071-075 和 077-079	25/08/2009
7568 4	Telefonica UK Limited	071-075 和 077-079	25/08/2009
7568 5	Telefonica UK Limited	071-075 和 077-079	25/08/2009
7568 6	Telefonica UK Limited	071-075 和 077-079	25/08/2009
7568 7	Telefonica UK Limited	071-075 和 077-079	25/08/2009
7568 8	Telefonica UK Limited	071-075 和 077-079	25/08/2009
7568 9	Telefonica UK Limited	071-075 和 077-079	25/08/2009
7569 0	Telefonica UK Limited	071-075 和 077-079	25/08/2009
7569 1	Telefonica UK Limited	071-075 和 077-079	25/08/2009
7569 2	Telefonica UK Limited	071-075 和 077-079	25/08/2009
7569 3	Telefonica UK Limited	071-075 和 077-079	25/08/2009
7569 4	Telefonica UK Limited	071-075 和 077-079	25/08/2009
7569 5	Telefonica UK Limited	071-075 和 077-079	25/08/2009
7569 6	Telefonica UK Limited	071-075 和 077-079	25/08/2009
7569 7	Telefonica UK Limited	071-075 和 077-079	25/08/2009
7569 8	Telefonica UK Limited	071-075 和 077-079	25/08/2009
7569 9	Telefonica UK Limited	071-075 和 077-079	25/08/2009
7570 0	Vodafone Limited	071-075 和 077-079	05/08/2008
7570 1	Vodafone Limited	071-075 和 077-079	05/08/2008
7570 2	Vodafone Limited	071-075 和 077-079	05/08/2008
7570 3	Vodafone Limited	071-075 和 077-079	05/08/2008

号段	CP 名称	号段类型	分配日期
7570 4	Vodafone Limited	071-075 和 077-079	05/08/2008
7570 5	Vodafone Limited	071-075 和 077-079	05/08/2008
7570 6	Vodafone Limited	071-075 和 077-079	05/08/2008
7570 7	Vodafone Limited	071-075 和 077-079	05/08/2008
7570 8	Vodafone Limited	071-075 和 077-079	05/08/2008
7570 9	Vodafone Limited	071-075 和 077-079	05/08/2008
7572 0	EE Limited (TM)	071-075 和 077-079	19/09/2008
7572 1	EE Limited (TM)	071-075 和 077-079	19/09/2008
7572 2	EE Limited (TM)	071-075 和 077-079	19/09/2008
7572 3	EE Limited (TM)	071-075 和 077-079	19/09/2008
7572 4	EE Limited (TM)	071-075 和 077-079	19/09/2008
7572 5	EE Limited (TM)	071-075 和 077-079	19/09/2008
7572 6	EE Limited (TM)	071-075 和 077-079	19/09/2008
7572 7	EE Limited (TM)	071-075 和 077-079	19/09/2008
7572 8	EE Limited (TM)	071-075 和 077-079	19/09/2008
7572 9	EE Limited (TM)	071-075 和 077-079	19/09/2008
7573 0	EE Limited (TM)	071-075 和 077-079	19/09/2008
7573 1	EE Limited (TM)	071-075 和 077-079	19/09/2008
7573 2	EE Limited (TM)	071-075 和 077-079	19/09/2008
7573 3	EE Limited (TM)	071-075 和 077-079	19/09/2008
7573 4	EE Limited (TM)	071-075 和 077-079	19/09/2008
7573 5	EE Limited (TM)	071-075 和 077-079	19/09/2008
7573 6	EE Limited (TM)	071-075 和 077-079	19/09/2008
7573 7	EE Limited (TM)	071-075 和 077-079	19/09/2008
7573 8	EE Limited (TM)	071-075 和 077-079	19/09/2008
7573 9	EE Limited (TM)	071-075 和 077-079	19/09/2008
7574 0	EE Limited (TM)	071-075 和 077-079	19/09/2008
7574 1	EE Limited (TM)	071-075 和 077-079	19/09/2008
7574 2	EE Limited (TM)	071-075 和 077-079	19/09/2008
7574 3	EE Limited (TM)	071-075 和 077-079	19/09/2008
7574 4	EE Limited (TM)	071-075 和 077-079	19/09/2008
7574 5	EE Limited (TM)	071-075 和 077-079	19/09/2008
7574 6	EE Limited (TM)	071-075 和 077-079	19/09/2008
7574 7	EE Limited (TM)	071-075 和 077-079	19/09/2008
7574 8	EE Limited (TM)	071-075 和 077-079	19/09/2008
7574 9	EE Limited (TM)	071-075 和 077-079	19/09/2008
7575 0	Hutchison 3G UK Ltd	071-075 和 077-079	10/12/2008
7575 1	Hutchison 3G UK Ltd	071-075 和 077-079	10/12/2008
7575 2	Hutchison 3G UK Ltd	071-075 和 077-079	10/12/2008
7575 3	Hutchison 3G UK Ltd	071-075 和 077-079	10/12/2008
7575 4	Hutchison 3G UK Ltd	071-075 和 077-079	10/12/2008
7575 5	Hutchison 3G UK Ltd	071-075 和 077-079	10/12/2008
7575 6	Hutchison 3G UK Ltd	071-075 和 077-079	10/12/2008
7575 7	Hutchison 3G UK Ltd	071-075 和 077-079	10/12/2008
7575 8	Hutchison 3G UK Ltd	071-075 和 077-079	10/12/2008
7575 9	Hutchison 3G UK Ltd	071-075 和 077-079	10/12/2008
7576 0	Hutchison 3G UK Ltd	071-075 和 077-079	10/12/2008
7576 1	Hutchison 3G UK Ltd	071-075 和 077-079	10/12/2008
7576 2	Hutchison 3G UK Ltd	071-075 和 077-079	10/12/2008

号段	CP 名称	号段类型	分配日期
7576 3	Hutchison 3G UK Ltd	071-075 和 077-079	10/12/2008
7576 4	Hutchison 3G UK Ltd	071-075 和 077-079	10/12/2008
7576 5	Hutchison 3G UK Ltd	071-075 和 077-079	10/12/2008
7576 6	Hutchison 3G UK Ltd	071-075 和 077-079	10/12/2008
7576 7	Hutchison 3G UK Ltd	071-075 和 077-079	10/12/2008
7576 8	Hutchison 3G UK Ltd	071-075 和 077-079	10/12/2008
7576 9	Hutchison 3G UK Ltd	071-075 和 077-079	10/12/2008
7577 0	Hutchison 3G UK Ltd	071-075 和 077-079	10/12/2008
7577 1	Hutchison 3G UK Ltd	071-075 和 077-079	10/12/2008
7577 2	Hutchison 3G UK Ltd	071-075 和 077-079	10/12/2008
7577 3	Hutchison 3G UK Ltd	071-075 和 077-079	10/12/2008
7577 4	Hutchison 3G UK Ltd	071-075 和 077-079	10/12/2008
7577 5	Hutchison 3G UK Ltd	071-075 和 077-079	10/12/2008
7577 6	Hutchison 3G UK Ltd	071-075 和 077-079	10/12/2008
7577 7	Hutchison 3G UK Ltd	071-075 和 077-079	10/12/2008
7577 8	Hutchison 3G UK Ltd	071-075 和 077-079	10/12/2008
7577 9	Hutchison 3G UK Ltd	071-075 和 077-079	10/12/2008
7578 0	Hutchison 3G UK Ltd	071-075 和 077-079	10/12/2008
7578 1	Hutchison 3G UK Ltd	071-075 和 077-079	10/12/2008
7578 2	Hutchison 3G UK Ltd	071-075 和 077-079	10/12/2008
7578 3	Hutchison 3G UK Ltd	071-075 和 077-079	10/12/2008
7578 4	Hutchison 3G UK Ltd	071-075 和 077-079	10/12/2008
7578 5	Hutchison 3G UK Ltd	071-075 和 077-079	10/12/2008
7578 6	Hutchison 3G UK Ltd	071-075 和 077-079	10/12/2008
7578 7	Hutchison 3G UK Ltd	071-075 和 077-079	10/12/2008
7578 8	Hutchison 3G UK Ltd	071-075 和 077-079	10/12/2008
7578 9	Hutchison 3G UK Ltd	071-075 和 077-079	10/12/2008
7579 0	EE Limited (Orange)	071-075 和 077-079	06/01/2009
7579 1	EE Limited (Orange)	071-075 和 077-079	06/01/2009
7579 2	EE Limited (Orange)	071-075 和 077-079	06/01/2009
7579 3	EE Limited (Orange)	071-075 和 077-079	06/01/2009
7579 4	EE Limited (Orange)	071-075 和 077-079	06/01/2009
7579 5	EE Limited (Orange)	071-075 和 077-079	06/01/2009
7579 6	EE Limited (Orange)	071-075 和 077-079	06/01/2009
7579 7	EE Limited (Orange)	071-075 和 077-079	06/01/2009
7579 8	EE Limited (Orange)	071-075 和 077-079	06/01/2009
7579 9	EE Limited (Orange)	071-075 和 077-079	06/01/2009
7580 0	EE Limited (Orange)	071-075 和 077-079	06/01/2009
7580 1	EE Limited (Orange)	071-075 和 077-079	06/01/2009
7580 2	EE Limited (Orange)	071-075 和 077-079	06/01/2009
7580 3	EE Limited (Orange)	071-075 和 077-079	06/01/2009
7580 4	EE Limited (Orange)	071-075 和 077-079	06/01/2009
7580 5	EE Limited (Orange)	071-075 和 077-079	06/01/2009
7580 6	EE Limited (Orange)	071-075 和 077-079	06/01/2009
7580 7	EE Limited (Orange)	071-075 和 077-079	06/01/2009
7580 8	EE Limited (Orange)	071-075 和 077-079	06/01/2009
7580 9	EE Limited (Orange)	071-075 和 077-079	06/01/2009
7581 0	EE Limited (Orange)	071-075 和 077-079	06/01/2009
7581 1	EE Limited (Orange)	071-075 和 077-079	06/01/2009

号段	CP 名称	号段类型	分配日期
7581 2	EE Limited (Orange)	071-075 和 077-079	06/01/2009
7581 3	EE Limited (Orange)	071-075 和 077-079	06/01/2009
7581 4	EE Limited (Orange)	071-075 和 077-079	06/01/2009
7581 5	EE Limited (Orange)	071-075 和 077-079	06/01/2009
7581 6	EE Limited (Orange)	071-075 和 077-079	06/01/2009
7581 7	EE Limited (Orange)	071-075 和 077-079	06/01/2009
7581 8	EE Limited (Orange)	071-075 和 077-079	06/01/2009
7581 9	EE Limited (Orange)	071-075 和 077-079	06/01/2009
7582 0	EE Limited (Orange)	071-075 和 077-079	06/01/2009
7582 1	EE Limited (Orange)	071-075 和 077-079	06/01/2009
7582 2	EE Limited (Orange)	071-075 和 077-079	06/01/2009
7582 3	EE Limited (Orange)	071-075 和 077-079	06/01/2009
7582 4	EE Limited (Orange)	071-075 和 077-079	06/01/2009
7582 5	EE Limited (Orange)	071-075 和 077-079	06/01/2009
7582 6	EE Limited (Orange)	071-075 和 077-079	06/01/2009
7582 7	EE Limited (Orange)	071-075 和 077-079	06/01/2009
7582 8	EE Limited (Orange)	071-075 和 077-079	06/01/2009
7582 9	EE Limited (Orange)	071-075 和 077-079	06/01/2009
7583 0	EE Limited (Orange)	071-075 和 077-079	06/01/2009
7583 1	EE Limited (Orange)	071-075 和 077-079	06/01/2009
7583 2	EE Limited (Orange)	071-075 和 077-079	06/01/2009
7583 3	EE Limited (Orange)	071-075 和 077-079	06/01/2009
7583 4	EE Limited (Orange)	071-075 和 077-079	06/01/2009
7583 5	EE Limited (Orange)	071-075 和 077-079	06/01/2009
7583 6	EE Limited (Orange)	071-075 和 077-079	06/01/2009
7583 7	EE Limited (Orange)	071-075 和 077-079	06/01/2009
7583 8	EE Limited (Orange)	071-075 和 077-079	06/01/2009
7583 9	EE Limited (Orange)	071-075 和 077-079	06/01/2009
7584 0	Vodafone Limited	071-075 和 077-079	18/02/2009
7584 1	Vodafone Limited	071-075 和 077-079	18/02/2009
7584 2	Vodafone Limited	071-075 和 077-079	18/02/2009
7584 3	Vodafone Limited	071-075 和 077-079	18/02/2009
7584 4	Vodafone Limited	071-075 和 077-079	18/02/2009
7584 5	Vodafone Limited	071-075 和 077-079	18/02/2009
7584 6	Vodafone Limited	071-075 和 077-079	18/02/2009
7584 7	Vodafone Limited	071-075 和 077-079	18/02/2009
7584 8	Vodafone Limited	071-075 和 077-079	18/02/2009
7584 9	Vodafone Limited	071-075 和 077-079	18/02/2009
7585 0	Vodafone Limited	071-075 和 077-079	28/04/2009
7585 1	Vodafone Limited	071-075 和 077-079	28/04/2009
7585 2	Vodafone Limited	071-075 和 077-079	28/04/2009
7585 3	Vodafone Limited	071-075 和 077-079	28/04/2009
7585 4	Vodafone Limited	071-075 和 077-079	28/04/2009
7585 5	Vodafone Limited	071-075 和 077-079	28/04/2009
7585 6	Vodafone Limited	071-075 和 077-079	28/04/2009
7585 7	Vodafone Limited	071-075 和 077-079	28/04/2009
7585 8	Vodafone Limited	071-075 和 077-079	28/04/2009
7585 9	Vodafone Limited	071-075 和 077-079	28/04/2009
7586 0	Vodafone Limited	071-075 和 077-079	28/04/2009

号段	CP 名称	号段类型	分配日期
7586 1	Vodafone Limited	071-075 和 077-079	28/04/2009
7586 2	Vodafone Limited	071-075 和 077-079	28/04/2009
7586 3	Vodafone Limited	071-075 和 077-079	28/04/2009
7586 4	Vodafone Limited	071-075 和 077-079	28/04/2009
7586 5	Vodafone Limited	071-075 和 077-079	28/04/2009
7586 6	Vodafone Limited	071-075 和 077-079	28/04/2009
7586 7	Vodafone Limited	071-075 和 077-079	28/04/2009
7586 8	Vodafone Limited	071-075 和 077-079	28/04/2009
7586 9	Vodafone Limited	071-075 和 077-079	28/04/2009
7587 0	Vodafone Limited	071-075 和 077-079	28/04/2009
7587 1	Vodafone Limited	071-075 和 077-079	28/04/2009
7587 2	Vodafone Limited	071-075 和 077-079	28/04/2009
7587 3	Vodafone Limited	071-075 和 077-079	28/04/2009
7587 4	Vodafone Limited	071-075 和 077-079	28/04/2009
7587 5	Vodafone Limited	071-075 和 077-079	28/04/2009
7587 6	Vodafone Limited	071-075 和 077-079	28/04/2009
7587 7	Vodafone Limited	071-075 和 077-079	28/04/2009
7587 8	Vodafone Limited	071-075 和 077-079	28/04/2009
7587 9	Vodafone Limited	071-075 和 077-079	28/04/2009
7588 0	Hutchison 3G UK Ltd	071-075 和 077-079	20/11/2006
7588 1	Hutchison 3G UK Ltd	071-075 和 077-079	20/11/2006
7588 2	Hutchison 3G UK Ltd	071-075 和 077-079	20/11/2006
7588 3	Hutchison 3G UK Ltd	071-075 和 077-079	20/11/2006
7588 4	Hutchison 3G UK Ltd	071-075 和 077-079	20/11/2006
7588 5	Hutchison 3G UK Ltd	071-075 和 077-079	20/11/2006
7588 6	Hutchison 3G UK Ltd	071-075 和 077-079	20/11/2006
7588 7	Hutchison 3G UK Ltd	071-075 和 077-079	20/11/2006
7588 8	Hutchison 3G UK Ltd	071-075 和 077-079	20/11/2006
7588 9	Hutchison 3G UK Ltd	071-075 和 077-079	20/11/2006
7589 1	Dynamic Mobile Billing Limited	071-075 和 077-079	06/08/2009
7589 2	Dynamic Mobile Billing Limited	071-075 和 077-079	06/08/2009
7589 3	Dynamic Mobile Billing Limited	071-075 和 077-079	06/08/2009
7589 4	Vectone Mobile Limited	071-075 和 077-079	14/09/2009
7589 5	Vectone Mobile Limited	071-075 和 077-079	14/09/2009
7589 6	Vectone Mobile Limited	071-075 和 077-079	14/09/2009
7589 7	Vectone Mobile Limited	071-075 和 077-079	14/09/2009
7589 8	Sark Telecom B.V.	071-075 和 077-079	30/11/2009
7590 0	Telefonica UK Limited	071-075 和 077-079	27/07/2007
7590 1	Telefonica UK Limited	071-075 和 077-079	27/07/2007
7590 2	Telefonica UK Limited	071-075 和 077-079	27/07/2007
7590 3	Telefonica UK Limited	071-075 和 077-079	27/07/2007
7590 4	Telefonica UK Limited	071-075 和 077-079	27/07/2007
7590 5	Telefonica UK Limited	071-075 和 077-079	27/07/2007
7590 6	Telefonica UK Limited	071-075 和 077-079	27/07/2007
7590 7	Telefonica UK Limited	071-075 和 077-079	27/07/2007
7590 8	Telefonica UK Limited	071-075 和 077-079	27/07/2007
7590 9	Telefonica UK Limited	071-075 和 077-079	27/07/2007
7591 0	Telefonica UK Limited	071-075 和 077-079	27/07/2007
7591 1	Telefonica UK Limited	071-075 和 077-079	27/07/2007

号段	CP 名称	号段类型	分配日期
7596 1	Telefonica UK Limited	071-075 和 077-079	12/10/2007
7596 2	Telefonica UK Limited	071-075 和 077-079	12/10/2007
7596 3	Telefonica UK Limited	071-075 和 077-079	12/10/2007
7596 4	Telefonica UK Limited	071-075 和 077-079	12/10/2007
7596 5	Telefonica UK Limited	071-075 和 077-079	12/10/2007
7596 6	Telefonica UK Limited	071-075 和 077-079	12/10/2007
7596 7	Telefonica UK Limited	071-075 和 077-079	12/10/2007
7596 8	Telefonica UK Limited	071-075 和 077-079	12/10/2007
7596 9	Telefonica UK Limited	071-075 和 077-079	12/10/2007
7597 0	Telefonica UK Limited	071-075 和 077-079	12/10/2007
7597 1	Telefonica UK Limited	071-075 和 077-079	12/10/2007
7597 2	Telefonica UK Limited	071-075 和 077-079	12/10/2007
7597 3	Telefonica UK Limited	071-075 和 077-079	12/10/2007
7597 4	Telefonica UK Limited	071-075 和 077-079	12/10/2007
7597 5	Telefonica UK Limited	071-075 和 077-079	12/10/2007
7597 6	Telefonica UK Limited	071-075 和 077-079	12/10/2007
7597 7	Telefonica UK Limited	071-075 和 077-079	12/10/2007
7597 8	Telefonica UK Limited	071-075 和 077-079	12/10/2007
7597 9	Telefonica UK Limited	071-075 和 077-079	12/10/2007
7598 0	Telefonica UK Limited	071-075 和 077-079	12/10/2007
7598 1	Telefonica UK Limited	071-075 和 077-079	12/10/2007
7598 2	Telefonica UK Limited	071-075 和 077-079	12/10/2007
7598 3	Telefonica UK Limited	071-075 和 077-079	12/10/2007
7598 4	Telefonica UK Limited	071-075 和 077-079	12/10/2007
7598 5	Telefonica UK Limited	071-075 和 077-079	12/10/2007
7598 6	Telefonica UK Limited	071-075 和 077-079	12/10/2007
7598 7	Telefonica UK Limited	071-075 和 077-079	12/10/2007
7598 8	Telefonica UK Limited	071-075 和 077-079	12/10/2007
7598 9	Telefonica UK Limited	071-075 和 077-079	12/10/2007
7599 0	Telefonica UK Limited	071-075 和 077-079	12/10/2007
7599 1	Telefonica UK Limited	071-075 和 077-079	12/10/2007
7599 2	Telefonica UK Limited	071-075 和 077-079	12/10/2007
7599 3	Telefonica UK Limited	071-075 和 077-079	12/10/2007
7599 4	Telefonica UK Limited	071-075 和 077-079	12/10/2007
7599 5	Telefonica UK Limited	071-075 和 077-079	12/10/2007
7599 6	Telefonica UK Limited	071-075 和 077-079	12/10/2007
7599 7	Telefonica UK Limited	071-075 和 077-079	12/10/2007
7599 8	Telefonica UK Limited	071-075 和 077-079	12/10/2007
7599 9	Telefonica UK Limited	071-075 和 077-079	12/10/2007
7600 0	Sound Advertising Ltd	071-075 和 077-079	06/04/2011
7600 2	Pageone Communications Limited	071-075 和 077-079	20/03/1998
7600 6	24 Seven Communications Ltd	071-075 和 077-079	20/01/2010
7600 7	Relax Telecom Limited	071-075 和 077-079	08/08/2011
7602 0	Telefonica UK Limited	071-075 和 077-079	23/02/2005
7602 2	Relax Telecom Limited	071-075 和 077-079	08/08/2011
7623 0	Pageone Communications Limited	071-075 和 077-079	01/07/1998
7623 1	Pageone Communications Limited	071-075 和 077-079	01/07/1998
7623 2	Pageone Communications Limited	071-075 和 077-079	01/07/1998
7623 3	Pageone Communications Limited	071-075 和 077-079	01/07/1998

号段	CP 名称	号段类型	分配日期
7623 4	Pageone Communications Limited	071-075 和 077-079	01/07/1998
7623 5	Pageone Communications Limited	071-075 和 077-079	01/07/1998
7623 6	Pageone Communications Limited	071-075 和 077-079	01/07/1998
7623 7	Pageone Communications Limited	071-075 和 077-079	01/07/1998
7623 8	Pageone Communications Limited	071-075 和 077-079	01/07/1998
7623 9	Pageone Communications Limited	071-075 和 077-079	01/07/1998
7624 0	MANX TELECOM TRADING LIMITED	071-075 和 077-079	07/02/2017
7624 1	MANX TELECOM TRADING LIMITED	071-075 和 077-079	07/02/2017
7624 2	Sure (Isle of Man) Limited	071-075 和 077-079	16/10/2006
7624 3	MANX TELECOM TRADING LIMITED	071-075 和 077-079	07/02/2017
7624 4	MANX TELECOM TRADING LIMITED	071-075 和 077-079	07/02/2017
7624 50	BlueWave Communications	071-075 和 077-079	28/09/2018
7624 56	Sure (Isle of Man) Limited	071-075 和 077-079	06/04/2018
7624 6	MANX TELECOM TRADING LIMITED	071-075 和 077-079	07/02/2017
7624 8	MANX TELECOM TRADING LIMITED	071-075 和 077-079	07/02/2017
7624 9	MANX TELECOM TRADING LIMITED	071-075 和 077-079	07/02/2017
7625 0	Telefonica UK Limited	071-075 和 077-079	23/02/2005
7625 1	Telefonica UK Limited	071-075 和 077-079	23/02/2005
7625 2	Telefonica UK Limited	071-075 和 077-079	23/02/2005
7625 3	Telefonica UK Limited	071-075 和 077-079	23/02/2005
7625 4	Telefonica UK Limited	071-075 和 077-079	23/02/2005
7625 5	Telefonica UK Limited	071-075 和 077-079	23/02/2005
7625 6	Telefonica UK Limited	071-075 和 077-079	23/02/2005
7625 7	Telefonica UK Limited	071-075 和 077-079	23/02/2005
7625 8	Telefonica UK Limited	071-075 和 077-079	23/02/2005
7625 9	Telefonica UK Limited	071-075 和 077-079	23/02/2005
7626 0	Telefonica UK Limited	071-075 和 077-079	23/02/2005
7626 1	Telefonica UK Limited	071-075 和 077-079	23/02/2005
7626 2	Telefonica UK Limited	071-075 和 077-079	23/02/2005
7626 3	Telefonica UK Limited	071-075 和 077-079	23/02/2005
7626 4	Telefonica UK Limited	071-075 和 077-079	23/02/2005
7626 5	Telefonica UK Limited	071-075 和 077-079	23/02/2005
7626 6	Telefonica UK Limited	071-075 和 077-079	23/02/2005
7626 7	Telefonica UK Limited	071-075 和 077-079	23/02/2005
7626 8	Telefonica UK Limited	071-075 和 077-079	23/02/2005
7626 9	Telefonica UK Limited	071-075 和 077-079	23/02/2005
7640 0	Core Telecom Limited	071-075 和 077-079	25/06/2008
7640 1	Telecom2 Limited	071-075 和 077-079	07/05/2010
7640 2	M P Tanner Limited t/a FIO Telecom	071-075 和 077-079	16/06/2010
7640 3	Pageone Communications Limited	071-075 和 077-079	20/03/1998
7640 4	Pageone Communications Limited	071-075 和 077-079	20/03/1998
7640 6	Pageone Communications Limited	071-075 和 077-079	20/03/1998
7640 7	Pageone Communications Limited	071-075 和 077-079	20/03/1998
7641 1	EE Limited (Orange)	071-075 和 077-079	17/07/1997
7644 0	Telefonica UK Limited	071-075 和 077-079	23/02/2005
7644 1	Telefonica UK Limited	071-075 和 077-079	23/02/2005
7644 6	Media Telecom Ltd	071-075 和 077-079	29/06/2010
7654 2	Pageone Communications Limited	071-075 和 077-079	14/10/1997
7654 3	Pageone Communications Limited	071-075 和 077-079	14/10/1997

号段	CP 名称	号段类型	分配日期
7654 5	Pageone Communications Limited	071-075 和 077-079	14/10/1997
7654 6	Pageone Communications Limited	071-075 和 077-079	14/10/1997
7659 1	Vodafone Limited	071-075 和 077-079	01/07/1998
7659 2	Pageone Communications Limited	071-075 和 077-079	01/07/1998
7659 3	Vodafone Limited	071-075 和 077-079	01/07/1998
7659 4	Vodafone Limited	071-075 和 077-079	01/07/1998
7659 5	Vodafone Limited	071-075 和 077-079	01/07/1998
7659 6	Vodafone Limited	071-075 和 077-079	01/07/1998
7659 8	Vodafone Limited	071-075 和 077-079	01/07/1998
7659 9	Pageone Communications Limited	071-075 和 077-079	01/07/1998
7660 0	Plus Telecom Limited	071-075 和 077-079	06/08/2007
7660 1	Pageone Communications Limited	071-075 和 077-079	20/03/1998
7660 2	Pageone Communications Limited	071-075 和 077-079	20/03/1998
7660 3	Pageone Communications Limited	071-075 和 077-079	20/03/1998
7660 4	Pageone Communications Limited	071-075 和 077-079	20/03/1998
7660 5	Pageone Communications Limited	071-075 和 077-079	20/03/1998
7660 6	24 Seven Communications Ltd	071-075 和 077-079	12/09/2011
7661 0	Pageone Communications Limited	071-075 和 077-079	19/07/1999
7661 1	Pageone Communications Limited	071-075 和 077-079	19/07/1999
7661 2	Pageone Communications Limited	071-075 和 077-079	19/07/1999
7661 3	Pageone Communications Limited	071-075 和 077-079	19/07/1999
7661 4	Pageone Communications Limited	071-075 和 077-079	19/07/1999
7661 5	Pageone Communications Limited	071-075 和 077-079	19/07/1999
7661 6	Pageone Communications Limited	071-075 和 077-079	19/07/1999
7661 7	Pageone Communications Limited	071-075 和 077-079	19/07/1999
7661 8	Pageone Communications Limited	071-075 和 077-079	19/07/1999
7661 9	Pageone Communications Limited	071-075 和 077-079	19/07/1999
7663 3	Syntec Limited	071-075 和 077-079	02/03/2004
7663 6	Relax Telecom Limited	071-075 和 077-079	08/08/2011
7663 7	Vodafone Limited	071-075 和 077-079	27/08/1998
7666 0	24 Seven Communications Ltd	071-075 和 077-079	17/03/2008
7666 1	Vodafone Limited	071-075 和 077-079	27/08/1998
7666 2	Vodafone Limited	071-075 和 077-079	27/08/1998
7666 3	Vodafone Limited	071-075 和 077-079	27/08/1998
7666 4	Vodafone Limited	071-075 和 077-079	18/03/1998
7666 5	Vodafone Limited	071-075 和 077-079	18/03/1998
7666 6	Vodafone Limited	071-075 和 077-079	02/07/1997
7666 7	Vodafone Limited	071-075 和 077-079	30/06/1997
7666 8	Vodafone Limited	071-075 和 077-079	15/10/1997
7666 9	M P Tanner Limited t/a FIO Telecom	071-075 和 077-079	16/06/2010
7669 0	Telefonica UK Limited	071-075 和 077-079	23/02/2005
7669 1	Telefonica UK Limited	071-075 和 077-079	23/02/2005
7669 2	Telefonica UK Limited	071-075 和 077-079	23/02/2005
7669 3	Confabulate Limited	071-075 和 077-079	21/09/2010
7669 8	Telefonica UK Limited	071-075 和 077-079	23/02/2005
7669 9	Telefonica UK Limited	071-075 和 077-079	23/02/2005
7677 0	24 Seven Communications Ltd	071-075 和 077-079	17/03/2008
7677 2	Relax Telecom Limited	071-075 和 077-079	08/08/2011
7677 8	Core Telecom Limited	071-075 和 077-079	15/03/2010

号段	CP 名称	号段类型	分配日期
7681 0	Pageone Communications Limited	071-075 和 077-079	17/03/2000
7681 4	Pageone Communications Limited	071-075 和 077-079	17/03/2000
7681 8	Pageone Communications Limited	071-075 和 077-079	17/03/2000
7693 0	Telefonica UK Limited	071-075 和 077-079	23/02/2005
7693 1	Telefonica UK Limited	071-075 和 077-079	23/02/2005
7693 2	Telefonica UK Limited	071-075 和 077-079	23/02/2005
7693 3	Telefonica UK Limited	071-075 和 077-079	23/02/2005
7693 4	Telefonica UK Limited	071-075 和 077-079	23/02/2005
7693 5	Telefonica UK Limited	071-075 和 077-079	23/02/2005
7693 6	Telefonica UK Limited	071-075 和 077-079	23/02/2005
7693 7	Telefonica UK Limited	071-075 和 077-079	23/02/2005
7693 8	Telefonica UK Limited	071-075 和 077-079	23/02/2005
7693 9	Telefonica UK Limited	071-075 和 077-079	23/02/2005
7699 0	Vodafone Limited	071-075 和 077-079	01/07/1998
7699 1	Vodafone Limited	071-075 和 077-079	01/07/1998
7699 2	Vodafone Limited	071-075 和 077-079	01/07/1998
7699 3	Vodafone Limited	071-075 和 077-079	01/07/1998
7699 4	Vodafone Limited	071-075 和 077-079	01/07/1998
7699 5	Vodafone Limited	071-075 和 077-079	01/07/1998
7699 6	Vodafone Limited	071-075 和 077-079	01/07/1998
7699 7	Vodafone Limited	071-075 和 077-079	01/07/1998
7699 8	Vodafone Limited	071-075 和 077-079	01/07/1998
7699 9	Vodafone Limited	071-075 和 077-079	01/07/1998
7700 0	WIRELESS LOGIC LIMITED	071-075 和 077-079	12/04/2022
7700 1	Nationwide Telephone Assistance Ltd	071-075 和 077-079	16/06/2006
7700 3	Sure (Jersey) Limited	071-075 和 077-079	22/12/2005
7700 7	Sure (Jersey) Limited	071-075 和 077-079	22/12/2005
7700 8	Sure (Jersey) Limited	071-075 和 077-079	22/12/2005
7701 0	Telefonica UK Limited	071-075 和 077-079	28/09/1998
7701 1	Telefonica UK Limited	071-075 和 077-079	28/09/1998
7701 2	Telefonica UK Limited	071-075 和 077-079	28/09/1998
7701 3	Telefonica UK Limited	071-075 和 077-079	28/09/1998
7701 4	Telefonica UK Limited	071-075 和 077-079	28/09/1998
7701 5	Telefonica UK Limited	071-075 和 077-079	28/09/1998
7701 6	Telefonica UK Limited	071-075 和 077-079	28/09/1998
7701 7	Telefonica UK Limited	071-075 和 077-079	28/09/1998
7701 8	Telefonica UK Limited	071-075 和 077-079	28/09/1998
7701 9	Telefonica UK Limited	071-075 和 077-079	28/09/1998
7702 0	Telefonica UK Limited	071-075 和 077-079	28/09/1998
7702 1	Telefonica UK Limited	071-075 和 077-079	28/09/1998
7702 2	Telefonica UK Limited	071-075 和 077-079	28/09/1998
7702 3	Telefonica UK Limited	071-075 和 077-079	28/09/1998
7702 4	Telefonica UK Limited	071-075 和 077-079	28/09/1998
7702 5	Telefonica UK Limited	071-075 和 077-079	28/09/1998
7702 6	Telefonica UK Limited	071-075 和 077-079	28/09/1998
7702 7	Telefonica UK Limited	071-075 和 077-079	28/09/1998
7702 8	Telefonica UK Limited	071-075 和 077-079	28/09/1998
7702 9	Telefonica UK Limited	071-075 和 077-079	28/09/1998

号段	CP 名称	号段类型	分配日期
7703 0	Telefonica UK Limited	071-075 和 077-079	15/12/1997
7703 1	Telefonica UK Limited	071-075 和 077-079	15/12/1997
7703 2	Telefonica UK Limited	071-075 和 077-079	15/12/1997
7703 3	Telefonica UK Limited	071-075 和 077-079	15/12/1997
7703 4	Telefonica UK Limited	071-075 和 077-079	15/12/1997
7703 5	Telefonica UK Limited	071-075 和 077-079	15/12/1997
7703 6	Telefonica UK Limited	071-075 和 077-079	15/12/1997
7703 7	Telefonica UK Limited	071-075 和 077-079	15/12/1997
7703 8	Telefonica UK Limited	071-075 和 077-079	15/12/1997
7703 9	Telefonica UK Limited	071-075 和 077-079	15/12/1997
7704 0	Telefonica UK Limited	071-075 和 077-079	28/09/2004
7704 1	Telefonica UK Limited	071-075 和 077-079	28/09/2004
7704 2	Telefonica UK Limited	071-075 和 077-079	28/09/2004
7704 3	Telefonica UK Limited	071-075 和 077-079	28/09/2004
7704 4	Telefonica UK Limited	071-075 和 077-079	28/09/2004
7704 5	Telefonica UK Limited	071-075 和 077-079	28/09/2004
7704 6	Telefonica UK Limited	071-075 和 077-079	28/09/2004
7704 7	Telefonica UK Limited	071-075 和 077-079	28/09/2004
7704 8	Telefonica UK Limited	071-075 和 077-079	28/09/2004
7704 9	Telefonica UK Limited	071-075 和 077-079	28/09/2004
7705 0	Telefonica UK Limited	071-075 和 077-079	16/05/2003
7705 1	Telefonica UK Limited	071-075 和 077-079	16/05/2003
7705 2	Telefonica UK Limited	071-075 和 077-079	16/05/2003
7705 3	Telefonica UK Limited	071-075 和 077-079	16/05/2003
7705 4	Telefonica UK Limited	071-075 和 077-079	16/05/2003
7705 5	Telefonica UK Limited	071-075 和 077-079	16/05/2003
7705 6	Telefonica UK Limited	071-075 和 077-079	16/05/2003
7705 7	Telefonica UK Limited	071-075 和 077-079	16/05/2003
7705 8	Telefonica UK Limited	071-075 和 077-079	16/05/2003
7705 9	Telefonica UK Limited	071-075 和 077-079	16/05/2003
7706 0	Telefonica UK Limited	071-075 和 077-079	28/09/2004
7706 1	Telefonica UK Limited	071-075 和 077-079	28/09/2004
7706 2	Telefonica UK Limited	071-075 和 077-079	28/09/2004
7706 3	Telefonica UK Limited	071-075 和 077-079	28/09/2004
7706 4	Telefonica UK Limited	071-075 和 077-079	28/09/2004
7706 5	Telefonica UK Limited	071-075 和 077-079	28/09/2004
7706 6	Telefonica UK Limited	071-075 和 077-079	28/09/2004
7706 7	Telefonica UK Limited	071-075 和 077-079	28/09/2004
7706 8	Telefonica UK Limited	071-075 和 077-079	28/09/2004
7706 9	Telefonica UK Limited	071-075 和 077-079	28/09/2004
7707 0	Telefonica UK Limited	071-075 和 077-079	13/01/2005
7707 1	Telefonica UK Limited	071-075 和 077-079	13/01/2005
7707 2	Telefonica UK Limited	071-075 和 077-079	13/01/2005
7707 3	Telefonica UK Limited	071-075 和 077-079	13/01/2005
7707 4	Telefonica UK Limited	071-075 和 077-079	13/01/2005
7707 5	Telefonica UK Limited	071-075 和 077-079	13/01/2005
7707 6	Telefonica UK Limited	071-075 和 077-079	13/01/2005
7707 7	Telefonica UK Limited	071-075 和 077-079	13/01/2005
7707 8	Telefonica UK Limited	071-075 和 077-079	13/01/2005

号段	CP 名称	号段类型	分配日期
7707 9	Telefonica UK Limited	071-075 和 077-079	13/01/2005
7708 0	Telefonica UK Limited	071-075 和 077-079	20/11/2002
7708 1	Telefonica UK Limited	071-075 和 077-079	20/11/2002
7708 2	Telefonica UK Limited	071-075 和 077-079	20/11/2002
7708 3	Telefonica UK Limited	071-075 和 077-079	20/11/2002
7708 4	Telefonica UK Limited	071-075 和 077-079	20/11/2002
7708 5	Telefonica UK Limited	071-075 和 077-079	20/11/2002
7708 6	Telefonica UK Limited	071-075 和 077-079	20/11/2002
7708 7	Telefonica UK Limited	071-075 和 077-079	20/11/2002
7708 8	Telefonica UK Limited	071-075 和 077-079	20/11/2002
7708 9	Telefonica UK Limited	071-075 和 077-079	20/11/2002
7709 0	Telefonica UK Limited	071-075 和 077-079	30/01/2003
7709 1	Telefonica UK Limited	071-075 和 077-079	30/01/2003
7709 2	Telefonica UK Limited	071-075 和 077-079	30/01/2003
7709 3	Telefonica UK Limited	071-075 和 077-079	30/01/2003
7709 4	Telefonica UK Limited	071-075 和 077-079	30/01/2003
7709 5	Telefonica UK Limited	071-075 和 077-079	30/01/2003
7709 6	Telefonica UK Limited	071-075 和 077-079	30/01/2003
7709 7	Telefonica UK Limited	071-075 和 077-079	30/01/2003
7709 8	Telefonica UK Limited	071-075 和 077-079	30/01/2003
7709 9	Telefonica UK Limited	071-075 和 077-079	30/01/2003
7710 0	Telefonica UK Limited	071-075 和 077-079	15/12/1997
7710 1	Telefonica UK Limited	071-075 和 077-079	15/12/1997
7710 2	Telefonica UK Limited	071-075 和 077-079	15/12/1997
7710 3	Telefonica UK Limited	071-075 和 077-079	15/12/1997
7710 4	Telefonica UK Limited	071-075 和 077-079	15/12/1997
7710 5	Telefonica UK Limited	071-075 和 077-079	15/12/1997
7710 6	Telefonica UK Limited	071-075 和 077-079	15/12/1997
7710 7	Telefonica UK Limited	071-075 和 077-079	15/12/1997
7710 8	Telefonica UK Limited	071-075 和 077-079	15/12/1997
7710 9	Telefonica UK Limited	071-075 和 077-079	15/12/1997
7711 0	Telefonica UK Limited	071-075 和 077-079	15/12/1997
7711 1	Telefonica UK Limited	071-075 和 077-079	15/12/1997
7711 2	Telefonica UK Limited	071-075 和 077-079	15/12/1997
7711 3	Telefonica UK Limited	071-075 和 077-079	15/12/1997
7711 4	Telefonica UK Limited	071-075 和 077-079	15/12/1997
7711 5	Telefonica UK Limited	071-075 和 077-079	15/12/1997
7711 6	Telefonica UK Limited	071-075 和 077-079	15/12/1997
7711 7	Telefonica UK Limited	071-075 和 077-079	15/12/1997
7711 8	Telefonica UK Limited	071-075 和 077-079	15/12/1997
7711 9	Telefonica UK Limited	071-075 和 077-079	15/12/1997
7712 0	Telefonica UK Limited	071-075 和 077-079	25/01/1999
7712 1	Telefonica UK Limited	071-075 和 077-079	25/01/1999
7712 2	Telefonica UK Limited	071-075 和 077-079	25/01/1999
7712 3	Telefonica UK Limited	071-075 和 077-079	25/01/1999
7712 4	Telefonica UK Limited	071-075 和 077-079	25/01/1999
7712 5	Telefonica UK Limited	071-075 和 077-079	25/01/1999
7712 6	Telefonica UK Limited	071-075 和 077-079	25/01/1999
7712 7	Telefonica UK Limited	071-075 和 077-079	25/01/1999

号段	CP 名称	号段类型	分配日期
7712 8	Telefonica UK Limited	071-075 和 077-079	25/01/1999
7712 9	Telefonica UK Limited	071-075 和 077-079	25/01/1999
7713 0	Telefonica UK Limited	071-075 和 077-079	25/01/1999
7713 1	Telefonica UK Limited	071-075 和 077-079	25/01/1999
7713 2	Telefonica UK Limited	071-075 和 077-079	25/01/1999
7713 3	Telefonica UK Limited	071-075 和 077-079	25/01/1999
7713 4	Telefonica UK Limited	071-075 和 077-079	25/01/1999
7713 5	Telefonica UK Limited	071-075 和 077-079	25/01/1999
7713 6	Telefonica UK Limited	071-075 和 077-079	25/01/1999
7713 7	Telefonica UK Limited	071-075 和 077-079	25/01/1999
7713 8	Telefonica UK Limited	071-075 和 077-079	25/01/1999
7713 9	Telefonica UK Limited	071-075 和 077-079	25/01/1999
7714 0	Telefonica UK Limited	071-075 和 077-079	25/01/1999
7714 1	Telefonica UK Limited	071-075 和 077-079	25/01/1999
7714 2	Telefonica UK Limited	071-075 和 077-079	25/01/1999
7714 3	Telefonica UK Limited	071-075 和 077-079	25/01/1999
7714 4	Telefonica UK Limited	071-075 和 077-079	25/01/1999
7714 5	Telefonica UK Limited	071-075 和 077-079	25/01/1999
7714 6	Telefonica UK Limited	071-075 和 077-079	25/01/1999
7714 7	Telefonica UK Limited	071-075 和 077-079	25/01/1999
7714 8	Telefonica UK Limited	071-075 和 077-079	25/01/1999
7714 9	Telefonica UK Limited	071-075 和 077-079	25/01/1999
7715 0	Telefonica UK Limited	071-075 和 077-079	19/05/1999
7715 1	Telefonica UK Limited	071-075 和 077-079	19/05/1999
7715 2	Telefonica UK Limited	071-075 和 077-079	19/05/1999
7715 3	Telefonica UK Limited	071-075 和 077-079	19/05/1999
7715 4	Telefonica UK Limited	071-075 和 077-079	19/05/1999
7715 5	Telefonica UK Limited	071-075 和 077-079	19/05/1999
7715 6	Telefonica UK Limited	071-075 和 077-079	19/05/1999
7715 7	Telefonica UK Limited	071-075 和 077-079	19/05/1999
7715 8	Telefonica UK Limited	071-075 和 077-079	19/05/1999
7715 9	Telefonica UK Limited	071-075 和 077-079	19/05/1999
7716 0	Telefonica UK Limited	071-075 和 077-079	13/01/2005
7716 1	Telefonica UK Limited	071-075 和 077-079	13/01/2005
7716 2	Telefonica UK Limited	071-075 和 077-079	13/01/2005
7716 3	Telefonica UK Limited	071-075 和 077-079	13/01/2005
7716 4	Telefonica UK Limited	071-075 和 077-079	13/01/2005
7716 5	Telefonica UK Limited	071-075 和 077-079	13/01/2005
7716 6	Telefonica UK Limited	071-075 和 077-079	13/01/2005
7716 7	Telefonica UK Limited	071-075 和 077-079	13/01/2005
7716 8	Telefonica UK Limited	071-075 和 077-079	13/01/2005
7716 9	Telefonica UK Limited	071-075 和 077-079	13/01/2005
7717 0	Vodafone Limited	071-075 和 077-079	08/08/2002
7717 1	Vodafone Limited	071-075 和 077-079	08/08/2002
7717 2	Vodafone Limited	071-075 和 077-079	08/08/2002
7717 3	Vodafone Limited	071-075 和 077-079	08/08/2002
7717 4	Vodafone Limited	071-075 和 077-079	08/08/2002
7717 5	Vodafone Limited	071-075 和 077-079	08/08/2002
7717 6	Vodafone Limited	071-075 和 077-079	08/08/2002

号段	CP 名称	号段类型	分配日期
7717 7	Vodafone Limited	071-075 和 077-079	08/08/2002
7717 8	Vodafone Limited	071-075 和 077-079	08/08/2002
7717 9	Vodafone Limited	071-075 和 077-079	08/08/2002
7718 0	Telefonica UK Limited	071-075 和 077-079	19/05/1999
7718 1	Telefonica UK Limited	071-075 和 077-079	19/05/1999
7718 2	Telefonica UK Limited	071-075 和 077-079	19/05/1999
7718 3	Telefonica UK Limited	071-075 和 077-079	19/05/1999
7718 4	Telefonica UK Limited	071-075 和 077-079	19/05/1999
7718 5	Telefonica UK Limited	071-075 和 077-079	19/05/1999
7718 6	Telefonica UK Limited	071-075 和 077-079	19/05/1999
7718 7	Telefonica UK Limited	071-075 和 077-079	19/05/1999
7718 8	Telefonica UK Limited	071-075 和 077-079	19/05/1999
7718 9	Telefonica UK Limited	071-075 和 077-079	19/05/1999
7719 0	Telefonica UK Limited	071-075 和 077-079	19/05/1999
7719 1	Telefonica UK Limited	071-075 和 077-079	19/05/1999
7719 2	Telefonica UK Limited	071-075 和 077-079	19/05/1999
7719 3	Telefonica UK Limited	071-075 和 077-079	19/05/1999
7719 4	Telefonica UK Limited	071-075 和 077-079	19/05/1999
7719 5	Telefonica UK Limited	071-075 和 077-079	19/05/1999
7719 6	Telefonica UK Limited	071-075 和 077-079	19/05/1999
7719 7	Telefonica UK Limited	071-075 和 077-079	19/05/1999
7719 8	Telefonica UK Limited	071-075 和 077-079	19/05/1999
7719 9	Telefonica UK Limited	071-075 和 077-079	19/05/1999
7720 0	Telefonica UK Limited	071-075 和 077-079	11/08/1999
7720 1	Telefonica UK Limited	071-075 和 077-079	11/08/1999
7720 2	Telefonica UK Limited	071-075 和 077-079	11/08/1999
7720 3	Telefonica UK Limited	071-075 和 077-079	11/08/1999
7720 4	Telefonica UK Limited	071-075 和 077-079	11/08/1999
7720 5	Telefonica UK Limited	071-075 和 077-079	11/08/1999
7720 6	Telefonica UK Limited	071-075 和 077-079	11/08/1999
7720 7	Telefonica UK Limited	071-075 和 077-079	11/08/1999
7720 8	Telefonica UK Limited	071-075 和 077-079	11/08/1999
7720 9	Telefonica UK Limited	071-075 和 077-079	11/08/1999
7721 0	Vodafone Limited	071-075 和 077-079	01/10/1998
7721 1	Vodafone Limited	071-075 和 077-079	01/10/1998
7721 2	Vodafone Limited	071-075 和 077-079	01/10/1998
7721 3	Vodafone Limited	071-075 和 077-079	01/10/1998
7721 4	Vodafone Limited	071-075 和 077-079	01/10/1998
7721 5	Vodafone Limited	071-075 和 077-079	01/10/1998
7721 6	Vodafone Limited	071-075 和 077-079	01/10/1998
7721 7	Vodafone Limited	071-075 和 077-079	01/10/1998
7721 8	Vodafone Limited	071-075 和 077-079	01/10/1998
7721 9	Vodafone Limited	071-075 和 077-079	01/10/1998
7722 0	EE Limited (TM)	071-075 和 077-079	12/11/2004
7722 1	EE Limited (TM)	071-075 和 077-079	12/11/2004
7722 2	EE Limited (TM)	071-075 和 077-079	12/11/2004
7722 3	EE Limited (TM)	071-075 和 077-079	12/11/2004
7722 4	EE Limited (TM)	071-075 和 077-079	12/11/2004
7722 5	EE Limited (TM)	071-075 和 077-079	12/11/2004

号段	CP 名称	号段类型	分配日期
7722 6	EE Limited (TM)	071-075 和 077-079	12/11/2004
7722 7	EE Limited (TM)	071-075 和 077-079	12/11/2004
7722 8	EE Limited (TM)	071-075 和 077-079	12/11/2004
7722 9	EE Limited (TM)	071-075 和 077-079	12/11/2004
7723 0	Hutchison 3G UK Ltd	071-075 和 077-079	23/11/2004
7723 1	Hutchison 3G UK Ltd	071-075 和 077-079	23/11/2004
7723 2	Hutchison 3G UK Ltd	071-075 和 077-079	23/11/2004
7723 3	Hutchison 3G UK Ltd	071-075 和 077-079	23/11/2004
7723 4	Hutchison 3G UK Ltd	071-075 和 077-079	23/11/2004
7723 5	Hutchison 3G UK Ltd	071-075 和 077-079	23/11/2004
7723 6	Hutchison 3G UK Ltd	071-075 和 077-079	23/11/2004
7723 7	Hutchison 3G UK Ltd	071-075 和 077-079	23/11/2004
7723 8	Hutchison 3G UK Ltd	071-075 和 077-079	23/11/2004
7723 9	Hutchison 3G UK Ltd	071-075 和 077-079	23/11/2004
7724 0	Telefonica UK Limited	071-075 和 077-079	13/01/2005
7724 1	Telefonica UK Limited	071-075 和 077-079	13/01/2005
7724 2	Telefonica UK Limited	071-075 和 077-079	13/01/2005
7724 3	Telefonica UK Limited	071-075 和 077-079	13/01/2005
7724 4	Telefonica UK Limited	071-075 和 077-079	13/01/2005
7724 5	Telefonica UK Limited	071-075 和 077-079	13/01/2005
7724 6	Telefonica UK Limited	071-075 和 077-079	13/01/2005
7724 7	Telefonica UK Limited	071-075 和 077-079	13/01/2005
7724 8	Telefonica UK Limited	071-075 和 077-079	13/01/2005
7724 9	Telefonica UK Limited	071-075 和 077-079	13/01/2005
7725 0	Telefonica UK Limited	071-075 和 077-079	13/01/2005
7725 1	Telefonica UK Limited	071-075 和 077-079	13/01/2005
7725 2	Telefonica UK Limited	071-075 和 077-079	13/01/2005
7725 3	Telefonica UK Limited	071-075 和 077-079	13/01/2005
7725 4	Telefonica UK Limited	071-075 和 077-079	13/01/2005
7725 5	Telefonica UK Limited	071-075 和 077-079	13/01/2005
7725 6	Telefonica UK Limited	071-075 和 077-079	13/01/2005
7725 7	Telefonica UK Limited	071-075 和 077-079	13/01/2005
7725 8	Telefonica UK Limited	071-075 和 077-079	13/01/2005
7725 9	Telefonica UK Limited	071-075 和 077-079	13/01/2005
7726 0	EE Limited (TM)	071-075 和 077-079	05/01/2005
7726 1	EE Limited (TM)	071-075 和 077-079	05/01/2005
7726 2	EE Limited (TM)	071-075 和 077-079	05/01/2005
7726 3	EE Limited (TM)	071-075 和 077-079	05/01/2005
7726 4	EE Limited (TM)	071-075 和 077-079	05/01/2005
7726 5	EE Limited (TM)	071-075 和 077-079	05/01/2005
7726 6	EE Limited (TM)	071-075 和 077-079	05/01/2005
7726 7	EE Limited (TM)	071-075 和 077-079	05/01/2005
7726 8	EE Limited (TM)	071-075 和 077-079	05/01/2005
7726 9	EE Limited (TM)	071-075 和 077-079	05/01/2005
7727 0	Hutchison 3G UK Ltd	071-075 和 077-079	21/01/2005
7727 1	Hutchison 3G UK Ltd	071-075 和 077-079	21/01/2005
7727 2	Hutchison 3G UK Ltd	071-075 和 077-079	21/01/2005
7727 3	Hutchison 3G UK Ltd	071-075 和 077-079	21/01/2005
7727 4	Hutchison 3G UK Ltd	071-075 和 077-079	21/01/2005

号段	CP 名称	号段类型	分配日期
7727 5	Hutchison 3G UK Ltd	071-075 和 077-079	21/01/2005
7727 6	Hutchison 3G UK Ltd	071-075 和 077-079	21/01/2005
7727 7	Hutchison 3G UK Ltd	071-075 和 077-079	21/01/2005
7727 8	Hutchison 3G UK Ltd	071-075 和 077-079	21/01/2005
7727 9	Hutchison 3G UK Ltd	071-075 和 077-079	21/01/2005
7728 0	Hutchison 3G UK Ltd	071-075 和 077-079	21/01/2005
7728 1	Hutchison 3G UK Ltd	071-075 和 077-079	21/01/2005
7728 2	Hutchison 3G UK Ltd	071-075 和 077-079	21/01/2005
7728 3	Hutchison 3G UK Ltd	071-075 和 077-079	21/01/2005
7728 4	Hutchison 3G UK Ltd	071-075 和 077-079	21/01/2005
7728 5	Hutchison 3G UK Ltd	071-075 和 077-079	21/01/2005
7728 6	Hutchison 3G UK Ltd	071-075 和 077-079	21/01/2005
7728 7	Hutchison 3G UK Ltd	071-075 和 077-079	21/01/2005
7728 8	Hutchison 3G UK Ltd	071-075 和 077-079	21/01/2005
7728 9	Hutchison 3G UK Ltd	071-075 和 077-079	21/01/2005
7729 0	Telefonica UK Limited	071-075 和 077-079	10/01/2001
7729 1	Telefonica UK Limited	071-075 和 077-079	10/01/2001
7729 2	Telefonica UK Limited	071-075 和 077-079	10/01/2001
7729 3	Telefonica UK Limited	071-075 和 077-079	10/01/2001
7729 4	Telefonica UK Limited	071-075 和 077-079	10/01/2001
7729 5	Telefonica UK Limited	071-075 和 077-079	10/01/2001
7729 6	Telefonica UK Limited	071-075 和 077-079	10/01/2001
7729 7	Telefonica UK Limited	071-075 和 077-079	10/01/2001
7729 8	Telefonica UK Limited	071-075 和 077-079	10/01/2001
7729 9	Telefonica UK Limited	071-075 和 077-079	10/01/2001
7730 0	Telefonica UK Limited	071-075 和 077-079	11/08/1999
7730 1	Telefonica UK Limited	071-075 和 077-079	11/08/1999
7730 2	Telefonica UK Limited	071-075 和 077-079	11/08/1999
7730 3	Telefonica UK Limited	071-075 和 077-079	11/08/1999
7730 4	Telefonica UK Limited	071-075 和 077-079	11/08/1999
7730 5	Telefonica UK Limited	071-075 和 077-079	11/08/1999
7730 6	Telefonica UK Limited	071-075 和 077-079	11/08/1999
7730 7	Telefonica UK Limited	071-075 和 077-079	11/08/1999
7730 8	Telefonica UK Limited	071-075 和 077-079	11/08/1999
7730 9	Telefonica UK Limited	071-075 和 077-079	11/08/1999
7731 0	Telefonica UK Limited	071-075 和 077-079	10/01/2001
7731 1	Telefonica UK Limited	071-075 和 077-079	10/01/2001
7731 2	Telefonica UK Limited	071-075 和 077-079	10/01/2001
7731 3	Telefonica UK Limited	071-075 和 077-079	10/01/2001
7731 4	Telefonica UK Limited	071-075 和 077-079	10/01/2001
7731 5	Telefonica UK Limited	071-075 和 077-079	10/01/2001
7731 6	Telefonica UK Limited	071-075 和 077-079	10/01/2001
7731 7	Telefonica UK Limited	071-075 和 077-079	10/01/2001
7731 8	Telefonica UK Limited	071-075 和 077-079	10/01/2001
7731 9	Telefonica UK Limited	071-075 和 077-079	10/01/2001
7732 0	Telefonica UK Limited	071-075 和 077-079	10/01/2001
7732 1	Telefonica UK Limited	071-075 和 077-079	10/01/2001
7732 2	Telefonica UK Limited	071-075 和 077-079	10/01/2001
7732 3	Telefonica UK Limited	071-075 和 077-079	10/01/2001

号段	CP 名称	号段类型	分配日期
7732 4	Telefonica UK Limited	071-075 和 077-079	10/01/2001
7732 5	Telefonica UK Limited	071-075 和 077-079	10/01/2001
7732 6	Telefonica UK Limited	071-075 和 077-079	10/01/2001
7732 7	Telefonica UK Limited	071-075 和 077-079	10/01/2001
7732 8	Telefonica UK Limited	071-075 和 077-079	10/01/2001
7732 9	Telefonica UK Limited	071-075 和 077-079	10/01/2001
7733 0	Vodafone Limited	071-075 和 077-079	18/01/2000
7733 1	Vodafone Limited	071-075 和 077-079	18/01/2000
7733 2	Vodafone Limited	071-075 和 077-079	18/01/2000
7733 3	Vodafone Limited	071-075 和 077-079	18/01/2000
7733 4	Vodafone Limited	071-075 和 077-079	18/01/2000
7733 5	Vodafone Limited	071-075 和 077-079	18/01/2000
7733 6	Vodafone Limited	071-075 和 077-079	18/01/2000
7733 7	Vodafone Limited	071-075 和 077-079	18/01/2000
7733 8	Vodafone Limited	071-075 和 077-079	18/01/2000
7733 9	Vodafone Limited	071-075 和 077-079	18/01/2000
7734 0	Telefonica UK Limited	071-075 和 077-079	10/01/2001
7734 1	Telefonica UK Limited	071-075 和 077-079	10/01/2001
7734 2	Telefonica UK Limited	071-075 和 077-079	10/01/2001
7734 3	Telefonica UK Limited	071-075 和 077-079	10/01/2001
7734 4	Telefonica UK Limited	071-075 和 077-079	10/01/2001
7734 5	Telefonica UK Limited	071-075 和 077-079	10/01/2001
7734 6	Telefonica UK Limited	071-075 和 077-079	10/01/2001
7734 7	Telefonica UK Limited	071-075 和 077-079	10/01/2001
7734 8	Telefonica UK Limited	071-075 和 077-079	10/01/2001
7734 9	Telefonica UK Limited	071-075 和 077-079	10/01/2001
7735 0	Hutchison 3G UK Ltd	071-075 和 077-079	21/01/2005
7735 1	Hutchison 3G UK Ltd	071-075 和 077-079	21/01/2005
7735 2	Hutchison 3G UK Ltd	071-075 和 077-079	21/01/2005
7735 3	Hutchison 3G UK Ltd	071-075 和 077-079	21/01/2005
7735 4	Hutchison 3G UK Ltd	071-075 和 077-079	21/01/2005
7735 5	Hutchison 3G UK Ltd	071-075 和 077-079	21/01/2005
7735 6	Hutchison 3G UK Ltd	071-075 和 077-079	21/01/2005
7735 7	Hutchison 3G UK Ltd	071-075 和 077-079	21/01/2005
7735 8	Hutchison 3G UK Ltd	071-075 和 077-079	21/01/2005
7735 9	Hutchison 3G UK Ltd	071-075 和 077-079	21/01/2005
7736 0	Telefonica UK Limited	071-075 和 077-079	10/01/2001
7736 1	Telefonica UK Limited	071-075 和 077-079	10/01/2001
7736 2	Telefonica UK Limited	071-075 和 077-079	10/01/2001
7736 3	Telefonica UK Limited	071-075 和 077-079	10/01/2001
7736 4	Telefonica UK Limited	071-075 和 077-079	10/01/2001
7736 5	Telefonica UK Limited	071-075 和 077-079	10/01/2001
7736 6	Telefonica UK Limited	071-075 和 077-079	10/01/2001
7736 7	Telefonica UK Limited	071-075 和 077-079	10/01/2001
7736 8	Telefonica UK Limited	071-075 和 077-079	10/01/2001
7736 9	Telefonica UK Limited	071-075 和 077-079	10/01/2001
7737 0	Hutchison 3G UK Ltd	071-075 和 077-079	21/01/2005
7737 1	Hutchison 3G UK Ltd	071-075 和 077-079	21/01/2005
7737 2	Hutchison 3G UK Ltd	071-075 和 077-079	21/01/2005

号段	CP 名称	号段类型	分配日期
7737 3	Hutchison 3G UK Ltd	071-075 和 077-079	21/01/2005
7737 4	Hutchison 3G UK Ltd	071-075 和 077-079	21/01/2005
7737 5	Hutchison 3G UK Ltd	071-075 和 077-079	21/01/2005
7737 6	Hutchison 3G UK Ltd	071-075 和 077-079	21/01/2005
7737 7	Hutchison 3G UK Ltd	071-075 和 077-079	21/01/2005
7737 8	Hutchison 3G UK Ltd	071-075 和 077-079	21/01/2005
7737 9	Hutchison 3G UK Ltd	071-075 和 077-079	21/01/2005
7738 0	Telefonica UK Limited	071-075 和 077-079	22/03/2005
7738 1	Telefonica UK Limited	071-075 和 077-079	22/03/2005
7738 2	Telefonica UK Limited	071-075 和 077-079	22/03/2005
7738 3	Telefonica UK Limited	071-075 和 077-079	22/03/2005
7738 4	Telefonica UK Limited	071-075 和 077-079	22/03/2005
7738 5	Telefonica UK Limited	071-075 和 077-079	22/03/2005
7738 6	Telefonica UK Limited	071-075 和 077-079	22/03/2005
7738 7	Telefonica UK Limited	071-075 和 077-079	22/03/2005
7738 8	Telefonica UK Limited	071-075 和 077-079	22/03/2005
7738 9	Telefonica UK Limited	071-075 和 077-079	22/03/2005
7739 0	Telefonica UK Limited	071-075 和 077-079	01/07/2002
7739 1	Telefonica UK Limited	071-075 和 077-079	01/07/2002
7739 2	Telefonica UK Limited	071-075 和 077-079	01/07/2002
7739 3	Telefonica UK Limited	071-075 和 077-079	01/07/2002
7739 4	Telefonica UK Limited	071-075 和 077-079	01/07/2002
7739 5	Telefonica UK Limited	071-075 和 077-079	01/07/2002
7739 6	Telefonica UK Limited	071-075 和 077-079	01/07/2002
7739 7	Telefonica UK Limited	071-075 和 077-079	01/07/2002
7739 8	Telefonica UK Limited	071-075 和 077-079	01/07/2002
7739 9	Telefonica UK Limited	071-075 和 077-079	01/07/2002
7740 0	Telefonica UK Limited	071-075 和 077-079	11/08/1999
7740 1	Telefonica UK Limited	071-075 和 077-079	11/08/1999
7740 2	Telefonica UK Limited	071-075 和 077-079	11/08/1999
7740 3	Telefonica UK Limited	071-075 和 077-079	11/08/1999
7740 4	Telefonica UK Limited	071-075 和 077-079	11/08/1999
7740 5	Telefonica UK Limited	071-075 和 077-079	11/08/1999
7740 6	Telefonica UK Limited	071-075 和 077-079	11/08/1999
7740 7	Telefonica UK Limited	071-075 和 077-079	11/08/1999
7740 8	Telefonica UK Limited	071-075 和 077-079	11/08/1999
7740 9	Telefonica UK Limited	071-075 和 077-079	11/08/1999
7741 0	Vodafone Limited	071-075 和 077-079	01/10/1998
7741 1	Vodafone Limited	071-075 和 077-079	01/10/1998
7741 2	Vodafone Limited	071-075 和 077-079	01/10/1998
7741 3	Vodafone Limited	071-075 和 077-079	01/10/1998
7741 4	Vodafone Limited	071-075 和 077-079	01/10/1998
7741 5	Vodafone Limited	071-075 和 077-079	01/10/1998
7741 6	Vodafone Limited	071-075 和 077-079	01/10/1998
7741 7	Vodafone Limited	071-075 和 077-079	01/10/1998
7741 8	Vodafone Limited	071-075 和 077-079	01/10/1998
7741 9	Vodafone Limited	071-075 和 077-079	01/10/1998
7742 0	Telefonica UK Limited	071-075 和 077-079	01/07/2002
7742 1	Telefonica UK Limited	071-075 和 077-079	01/07/2002

号段	CP 名称	号段类型	分配日期
7742 2	Telefonica UK Limited	071-075 和 077-079	01/07/2002
7742 3	Telefonica UK Limited	071-075 和 077-079	01/07/2002
7742 4	Telefonica UK Limited	071-075 和 077-079	01/07/2002
7742 5	Telefonica UK Limited	071-075 和 077-079	01/07/2002
7742 6	Telefonica UK Limited	071-075 和 077-079	01/07/2002
7742 7	Telefonica UK Limited	071-075 和 077-079	01/07/2002
7742 8	Telefonica UK Limited	071-075 和 077-079	01/07/2002
7742 9	Telefonica UK Limited	071-075 和 077-079	01/07/2002
7743 0	Telefonica UK Limited	071-075 和 077-079	01/07/2002
7743 1	Telefonica UK Limited	071-075 和 077-079	01/07/2002
7743 2	Telefonica UK Limited	071-075 和 077-079	01/07/2002
7743 3	Telefonica UK Limited	071-075 和 077-079	01/07/2002
7743 4	Telefonica UK Limited	071-075 和 077-079	01/07/2002
7743 5	Telefonica UK Limited	071-075 和 077-079	01/07/2002
7743 6	Telefonica UK Limited	071-075 和 077-079	01/07/2002
7743 7	Telefonica UK Limited	071-075 和 077-079	01/07/2002
7743 8	Telefonica UK Limited	071-075 和 077-079	01/07/2002
7743 9	Telefonica UK Limited	071-075 和 077-079	01/07/2002
7744 2	Core Communication Services Limited	071-075 和 077-079	18/06/2009
7744 3	Core Communication Services Limited	071-075 和 077-079	18/06/2009
7744 4	Core Communication Services Limited	071-075 和 077-079	18/06/2009
7744 5	Core Communication Services Limited	071-075 和 077-079	18/06/2009
7744 6	Core Communication Services Limited	071-075 和 077-079	18/06/2009
7744 7	Core Communication Services Limited	071-075 和 077-079	18/06/2009
7744 8	Core Communication Services Limited	071-075 和 077-079	26/06/2009
7744 9	Core Communication Services Limited	071-075 和 077-079	26/06/2009
7745 0	Telefonica UK Limited	071-075 和 077-079	01/07/2002
7745 1	Telefonica UK Limited	071-075 和 077-079	01/07/2002
7745 2	Telefonica UK Limited	071-075 和 077-079	01/07/2002
7745 3	Telefonica UK Limited	071-075 和 077-079	01/07/2002
7745 4	Telefonica UK Limited	071-075 和 077-079	01/07/2002
7745 5	Telefonica UK Limited	071-075 和 077-079	01/07/2002
7745 6	Telefonica UK Limited	071-075 和 077-079	01/07/2002
7745 7	Telefonica UK Limited	071-075 和 077-079	01/07/2002
7745 8	Telefonica UK Limited	071-075 和 077-079	01/07/2002
7745 9	Telefonica UK Limited	071-075 和 077-079	01/07/2002
7746 0	Telefonica UK Limited	071-075 和 077-079	15/08/2003
7746 1	Telefonica UK Limited	071-075 和 077-079	15/08/2003
7746 2	Telefonica UK Limited	071-075 和 077-079	15/08/2003
7746 3	Telefonica UK Limited	071-075 和 077-079	15/08/2003
7746 4	Telefonica UK Limited	071-075 和 077-079	15/08/2003
7746 5	Telefonica UK Limited	071-075 和 077-079	15/08/2003
7746 6	Telefonica UK Limited	071-075 和 077-079	15/08/2003

号段	CP 名称	号段类型	分配日期
7746 7	Telefonica UK Limited	071-075 和 077-079	15/08/2003
7746 8	Telefonica UK Limited	071-075 和 077-079	15/08/2003
7746 9	Telefonica UK Limited	071-075 和 077-079	15/08/2003
7747 0	Vodafone Limited	071-075 和 077-079	15/01/1999
7747 1	Vodafone Limited	071-075 和 077-079	15/01/1999
7747 2	Vodafone Limited	071-075 和 077-079	15/01/1999
7747 3	Vodafone Limited	071-075 和 077-079	15/01/1999
7747 4	Vodafone Limited	071-075 和 077-079	15/01/1999
7747 5	Vodafone Limited	071-075 和 077-079	15/01/1999
7747 6	Vodafone Limited	071-075 和 077-079	15/01/1999
7747 7	Vodafone Limited	071-075 和 077-079	15/01/1999
7747 8	Vodafone Limited	071-075 和 077-079	15/01/1999
7747 9	Vodafone Limited	071-075 和 077-079	15/01/1999
7748 0	Vodafone Limited	071-075 和 077-079	02/05/2000
7748 1	Vodafone Limited	071-075 和 077-079	02/05/2000
7748 2	Vodafone Limited	071-075 和 077-079	02/05/2000
7748 3	Vodafone Limited	071-075 和 077-079	02/05/2000
7748 4	Vodafone Limited	071-075 和 077-079	02/05/2000
7748 5	Vodafone Limited	071-075 和 077-079	02/05/2000
7748 6	Vodafone Limited	071-075 和 077-079	02/05/2000
7748 7	Vodafone Limited	071-075 和 077-079	02/05/2000
7748 8	Vodafone Limited	071-075 和 077-079	02/05/2000
7748 9	Vodafone Limited	071-075 和 077-079	02/05/2000
7749 0	Telefonica UK Limited	071-075 和 077-079	15/08/2003
7749 1	Telefonica UK Limited	071-075 和 077-079	15/08/2003
7749 2	Telefonica UK Limited	071-075 和 077-079	15/08/2003
7749 3	Telefonica UK Limited	071-075 和 077-079	15/08/2003
7749 4	Telefonica UK Limited	071-075 和 077-079	15/08/2003
7749 5	Telefonica UK Limited	071-075 和 077-079	15/08/2003
7749 6	Telefonica UK Limited	071-075 和 077-079	15/08/2003
7749 7	Telefonica UK Limited	071-075 和 077-079	15/08/2003
7749 8	Telefonica UK Limited	071-075 和 077-079	15/08/2003
7749 9	Telefonica UK Limited	071-075 和 077-079	15/08/2003
7750 0	Telefonica UK Limited	071-075 和 077-079	12/08/1999
7750 1	Telefonica UK Limited	071-075 和 077-079	12/08/1999
7750 2	Telefonica UK Limited	071-075 和 077-079	12/08/1999
7750 3	Telefonica UK Limited	071-075 和 077-079	12/08/1999
7750 4	Telefonica UK Limited	071-075 和 077-079	12/08/1999
7750 5	Telefonica UK Limited	071-075 和 077-079	12/08/1999
7750 6	Telefonica UK Limited	071-075 和 077-079	12/08/1999
7750 7	Telefonica UK Limited	071-075 和 077-079	12/08/1999
7750 8	Telefonica UK Limited	071-075 和 077-079	12/08/1999
7750 9	Telefonica UK Limited	071-075 和 077-079	12/08/1999
7751 0	Telefonica UK Limited	071-075 和 077-079	08/02/2000
7751 1	Telefonica UK Limited	071-075 和 077-079	08/02/2000
7751 2	Telefonica UK Limited	071-075 和 077-079	08/02/2000
7751 3	Telefonica UK Limited	071-075 和 077-079	08/02/2000
7751 4	Telefonica UK Limited	071-075 和 077-079	08/02/2000
7751 5	Telefonica UK Limited	071-075 和 077-079	08/02/2000

号段	CP 名称	号段类型	分配日期
7751 6	Telefonica UK Limited	071-075 和 077-079	08/02/2000
7751 7	Telefonica UK Limited	071-075 和 077-079	08/02/2000
7751 8	Telefonica UK Limited	071-075 和 077-079	08/02/2000
7751 9	Telefonica UK Limited	071-075 和 077-079	08/02/2000
7752 0	Telefonica UK Limited	071-075 和 077-079	08/02/2000
7752 1	Telefonica UK Limited	071-075 和 077-079	08/02/2000
7752 2	Telefonica UK Limited	071-075 和 077-079	08/02/2000
7752 3	Telefonica UK Limited	071-075 和 077-079	08/02/2000
7752 4	Telefonica UK Limited	071-075 和 077-079	08/02/2000
7752 5	Telefonica UK Limited	071-075 和 077-079	08/02/2000
7752 6	Telefonica UK Limited	071-075 和 077-079	08/02/2000
7752 7	Telefonica UK Limited	071-075 和 077-079	08/02/2000
7752 8	Telefonica UK Limited	071-075 和 077-079	08/02/2000
7752 9	Telefonica UK Limited	071-075 和 077-079	08/02/2000
7753 0	Airwave Solutions Ltd	071-075 和 077-079	02/04/2013
7753 1	Telefonica UK Limited	071-075 和 077-079	08/02/2000
7753 2	Telefonica UK Limited	071-075 和 077-079	08/02/2000
7753 3	Telefonica UK Limited	071-075 和 077-079	08/02/2000
7753 4	Telefonica UK Limited	071-075 和 077-079	08/02/2000
7753 5	Telefonica UK Limited	071-075 和 077-079	08/02/2000
7753 6	Telefonica UK Limited	071-075 和 077-079	08/02/2000
7753 7	Telefonica UK Limited	071-075 和 077-079	08/02/2000
7753 8	Telefonica UK Limited	071-075 和 077-079	08/02/2000
7753 9	Telefonica UK Limited	071-075 和 077-079	08/02/2000
7754 0	Telefonica UK Limited	071-075 和 077-079	08/02/2000
7754 1	Telefonica UK Limited	071-075 和 077-079	08/02/2000
7754 2	Telefonica UK Limited	071-075 和 077-079	08/02/2000
7754 3	Telefonica UK Limited	071-075 和 077-079	08/02/2000
7754 4	Telefonica UK Limited	071-075 和 077-079	08/02/2000
7754 5	Telefonica UK Limited	071-075 和 077-079	08/02/2000
7754 6	Telefonica UK Limited	071-075 和 077-079	08/02/2000
7754 7	Telefonica UK Limited	071-075 和 077-079	08/02/2000
7754 8	Telefonica UK Limited	071-075 和 077-079	08/02/2000
7754 9	Telefonica UK Limited	071-075 和 077-079	08/02/2000
7755 2	Core Communication Services Limited	071-075 和 077-079	18/06/2009
7755 3	Core Communication Services Limited	071-075 和 077-079	18/06/2009
7755 4	Core Communication Services Limited	071-075 和 077-079	18/06/2009
7755 5	Core Communication Services Limited	071-075 和 077-079	18/06/2009
7756 0	Telefonica UK Limited	071-075 和 077-079	22/03/2005
7756 1	Telefonica UK Limited	071-075 和 077-079	22/03/2005
7756 2	Telefonica UK Limited	071-075 和 077-079	22/03/2005
7756 3	Telefonica UK Limited	071-075 和 077-079	22/03/2005
7756 4	Telefonica UK Limited	071-075 和 077-079	22/03/2005
7756 5	Telefonica UK Limited	071-075 和 077-079	22/03/2005
7756 6	Telefonica UK Limited	071-075 和 077-079	22/03/2005
7756 7	Telefonica UK Limited	071-075 和 077-079	22/03/2005

号段	CP 名称	号段类型	分配日期
7756 8	Telefonica UK Limited	071-075 和 077-079	22/03/2005
7756 9	Telefonica UK Limited	071-075 和 077-079	22/03/2005
7757 0	EE Limited (TM)	071-075 和 077-079	04/04/2005
7757 1	EE Limited (TM)	071-075 和 077-079	04/04/2005
7757 2	EE Limited (TM)	071-075 和 077-079	04/04/2005
7757 3	EE Limited (TM)	071-075 和 077-079	04/04/2005
7757 4	EE Limited (TM)	071-075 和 077-079	04/04/2005
7757 5	EE Limited (TM)	071-075 和 077-079	04/04/2005
7757 6	EE Limited (TM)	071-075 和 077-079	04/04/2005
7757 7	EE Limited (TM)	071-075 和 077-079	04/04/2005
7757 8	EE Limited (TM)	071-075 和 077-079	04/04/2005
7757 9	EE Limited (TM)	071-075 和 077-079	04/04/2005
7758 0	EE Limited (TM)	071-075 和 077-079	04/04/2005
7758 1	EE Limited (TM)	071-075 和 077-079	04/04/2005
7758 2	EE Limited (TM)	071-075 和 077-079	04/04/2005
7758 3	EE Limited (TM)	071-075 和 077-079	04/04/2005
7758 4	EE Limited (TM)	071-075 和 077-079	04/04/2005
7758 5	EE Limited (TM)	071-075 和 077-079	04/04/2005
7758 6	EE Limited (TM)	071-075 和 077-079	04/04/2005
7758 7	EE Limited (TM)	071-075 和 077-079	04/04/2005
7758 8	EE Limited (TM)	071-075 和 077-079	04/04/2005
7758 9	EE Limited (TM)	071-075 和 077-079	04/04/2005
7759 0	Telefonica UK Limited	071-075 和 077-079	08/02/2000
7759 1	Telefonica UK Limited	071-075 和 077-079	08/02/2000
7759 2	Telefonica UK Limited	071-075 和 077-079	08/02/2000
7759 3	Telefonica UK Limited	071-075 和 077-079	08/02/2000
7759 4	Telefonica UK Limited	071-075 和 077-079	08/02/2000
7759 5	Telefonica UK Limited	071-075 和 077-079	08/02/2000
7759 6	Telefonica UK Limited	071-075 和 077-079	08/02/2000
7759 7	Telefonica UK Limited	071-075 和 077-079	08/02/2000
7759 8	Telefonica UK Limited	071-075 和 077-079	08/02/2000
7759 9	Telefonica UK Limited	071-075 和 077-079	08/02/2000
7760 0	Vodafone Limited	071-075 和 077-079	01/09/1999
7760 1	Vodafone Limited	071-075 和 077-079	01/09/1999
7760 2	Vodafone Limited	071-075 和 077-079	01/09/1999
7760 3	Vodafone Limited	071-075 和 077-079	01/09/1999
7760 4	Vodafone Limited	071-075 和 077-079	01/09/1999
7760 5	Vodafone Limited	071-075 和 077-079	01/09/1999
7760 6	Vodafone Limited	071-075 和 077-079	01/09/1999
7760 7	Vodafone Limited	071-075 和 077-079	01/09/1999
7760 8	Vodafone Limited	071-075 和 077-079	01/09/1999
7760 9	Vodafone Limited	071-075 和 077-079	01/09/1999
7761 0	Telefonica UK Limited	071-075 和 077-079	08/02/2000
7761 1	Telefonica UK Limited	071-075 和 077-079	08/02/2000
7761 2	Telefonica UK Limited	071-075 和 077-079	08/02/2000
7761 3	Telefonica UK Limited	071-075 和 077-079	08/02/2000
7761 4	Telefonica UK Limited	071-075 和 077-079	08/02/2000
7761 5	Telefonica UK Limited	071-075 和 077-079	08/02/2000
7761 6	Telefonica UK Limited	071-075 和 077-079	08/02/2000

号段	CP 名称	号段类型	分配日期
7761 7	Telefonica UK Limited	071-075 和 077-079	08/02/2000
7761 8	Telefonica UK Limited	071-075 和 077-079	08/02/2000
7761 9	Telefonica UK Limited	071-075 和 077-079	08/02/2000
7762 0	Telefonica UK Limited	071-075 和 077-079	16/11/2000
7762 1	Telefonica UK Limited	071-075 和 077-079	16/11/2000
7762 2	Telefonica UK Limited	071-075 和 077-079	16/11/2000
7762 3	Telefonica UK Limited	071-075 和 077-079	16/11/2000
7762 4	Telefonica UK Limited	071-075 和 077-079	16/11/2000
7762 5	Telefonica UK Limited	071-075 和 077-079	16/11/2000
7762 6	Telefonica UK Limited	071-075 和 077-079	16/11/2000
7762 7	Telefonica UK Limited	071-075 和 077-079	16/11/2000
7762 8	Telefonica UK Limited	071-075 和 077-079	16/11/2000
7762 9	Telefonica UK Limited	071-075 和 077-079	16/11/2000
7763 0	Telefonica UK Limited	071-075 和 077-079	16/11/2000
7763 1	Telefonica UK Limited	071-075 和 077-079	16/11/2000
7763 2	Telefonica UK Limited	071-075 和 077-079	16/11/2000
7763 3	Telefonica UK Limited	071-075 和 077-079	16/11/2000
7763 4	Telefonica UK Limited	071-075 和 077-079	16/11/2000
7763 5	Telefonica UK Limited	071-075 和 077-079	16/11/2000
7763 6	Telefonica UK Limited	071-075 和 077-079	16/11/2000
7763 7	Telefonica UK Limited	071-075 和 077-079	16/11/2000
7763 8	Telefonica UK Limited	071-075 和 077-079	16/11/2000
7763 9	Telefonica UK Limited	071-075 和 077-079	16/11/2000
7764 0	Telefonica UK Limited	071-075 和 077-079	16/11/2000
7764 1	Telefonica UK Limited	071-075 和 077-079	16/11/2000
7764 2	Telefonica UK Limited	071-075 和 077-079	16/11/2000
7764 3	Telefonica UK Limited	071-075 和 077-079	16/11/2000
7764 4	Telefonica UK Limited	071-075 和 077-079	16/11/2000
7764 5	Telefonica UK Limited	071-075 和 077-079	16/11/2000
7764 6	Telefonica UK Limited	071-075 和 077-079	16/11/2000
7764 7	Telefonica UK Limited	071-075 和 077-079	16/11/2000
7764 8	Telefonica UK Limited	071-075 和 077-079	16/11/2000
7764 9	Telefonica UK Limited	071-075 和 077-079	16/11/2000
7765 0	Vodafone Limited	071-075 和 077-079	02/05/2000
7765 1	Vodafone Limited	071-075 和 077-079	02/05/2000
7765 2	Vodafone Limited	071-075 和 077-079	02/05/2000
7765 3	Vodafone Limited	071-075 和 077-079	02/05/2000
7765 4	Vodafone Limited	071-075 和 077-079	02/05/2000
7765 5	Vodafone Limited	071-075 和 077-079	02/05/2000
7765 6	Vodafone Limited	071-075 和 077-079	02/05/2000
7765 7	Vodafone Limited	071-075 和 077-079	02/05/2000
7765 8	Vodafone Limited	071-075 和 077-079	02/05/2000
7765 9	Vodafone Limited	071-075 和 077-079	02/05/2000
7766 0	Vodafone Limited	071-075 和 077-079	03/11/2001
7766 1	Vodafone Limited	071-075 和 077-079	03/11/2001
7766 2	Vodafone Limited	071-075 和 077-079	03/11/2001
7766 3	Vodafone Limited	071-075 和 077-079	03/11/2001
7766 4	Vodafone Limited	071-075 和 077-079	03/11/2001
7766 5	Vodafone Limited	071-075 和 077-079	03/11/2001

号段	CP 名称	号段类型	分配日期
7766 6	Vodafone Limited	071-075 和 077-079	03/11/2001
7766 7	Vodafone Limited	071-075 和 077-079	03/11/2001
7766 8	Vodafone Limited	071-075 和 077-079	03/11/2001
7766 9	Vodafone Limited	071-075 和 077-079	03/11/2001
7767 0	Vodafone Limited	071-075 和 077-079	01/10/1998
7767 1	Vodafone Limited	071-075 和 077-079	01/10/1998
7767 2	Vodafone Limited	071-075 和 077-079	01/10/1998
7767 3	Vodafone Limited	071-075 和 077-079	01/10/1998
7767 4	Vodafone Limited	071-075 和 077-079	01/10/1998
7767 5	Vodafone Limited	071-075 和 077-079	01/10/1998
7767 6	Vodafone Limited	071-075 和 077-079	01/10/1998
7767 7	Vodafone Limited	071-075 和 077-079	01/10/1998
7767 8	Vodafone Limited	071-075 和 077-079	01/10/1998
7767 9	Vodafone Limited	071-075 和 077-079	01/10/1998
7768 0	Vodafone Limited	071-075 和 077-079	01/10/1998
7768 1	Vodafone Limited	071-075 和 077-079	01/10/1998
7768 2	Vodafone Limited	071-075 和 077-079	01/10/1998
7768 3	Vodafone Limited	071-075 和 077-079	01/10/1998
7768 4	Vodafone Limited	071-075 和 077-079	01/10/1998
7768 5	Vodafone Limited	071-075 和 077-079	01/10/1998
7768 6	Vodafone Limited	071-075 和 077-079	01/10/1998
7768 7	Vodafone Limited	071-075 和 077-079	01/10/1998
7768 8	Vodafone Limited	071-075 和 077-079	01/10/1998
7768 9	Vodafone Limited	071-075 和 077-079	01/10/1998
7769 0	Vodafone Limited	071-075 和 077-079	11/10/1999
7769 1	Vodafone Limited	071-075 和 077-079	11/10/1999
7769 2	Vodafone Limited	071-075 和 077-079	11/10/1999
7769 3	Vodafone Limited	071-075 和 077-079	11/10/1999
7769 4	Vodafone Limited	071-075 和 077-079	11/10/1999
7769 5	Vodafone Limited	071-075 和 077-079	11/10/1999
7769 6	Vodafone Limited	071-075 和 077-079	11/10/1999
7769 7	Vodafone Limited	071-075 和 077-079	11/10/1999
7769 8	Vodafone Limited	071-075 和 077-079	11/10/1999
7769 9	Vodafone Limited	071-075 和 077-079	11/10/1999
7770 0	Vodafone Limited	071-075 和 077-079	01/10/1998
7770 1	Vodafone Limited	071-075 和 077-079	01/10/1998
7770 2	Vodafone Limited	071-075 和 077-079	01/10/1998
7770 3	Vodafone Limited	071-075 和 077-079	01/10/1998
7770 4	Vodafone Limited	071-075 和 077-079	01/10/1998
7770 5	Vodafone Limited	071-075 和 077-079	01/10/1998
7770 6	Vodafone Limited	071-075 和 077-079	01/10/1998
7770 7	Vodafone Limited	071-075 和 077-079	01/10/1998
7770 8	Vodafone Limited	071-075 和 077-079	01/10/1998
7770 9	Vodafone Limited	071-075 和 077-079	01/10/1998
7771 0	Vodafone Limited	071-075 和 077-079	13/05/1997
7771 1	Vodafone Limited	071-075 和 077-079	13/05/1997
7771 2	Vodafone Limited	071-075 和 077-079	13/05/1997
7771 3	Vodafone Limited	071-075 和 077-079	13/05/1997
7771 4	Vodafone Limited	071-075 和 077-079	13/05/1997

号段	CP 名称	号段类型	分配日期
7771 5	Vodafone Limited	071-075 和 077-079	13/05/1997
7771 6	Vodafone Limited	071-075 和 077-079	13/05/1997
7771 7	Vodafone Limited	071-075 和 077-079	13/05/1997
7771 8	Vodafone Limited	071-075 和 077-079	13/05/1997
7771 9	Vodafone Limited	071-075 和 077-079	13/05/1997
7772 0	EE Limited (Orange)	071-075 和 077-079	17/05/2005
7772 1	EE Limited (Orange)	071-075 和 077-079	17/05/2005
7772 2	EE Limited (Orange)	071-075 和 077-079	17/05/2005
7772 3	EE Limited (Orange)	071-075 和 077-079	17/05/2005
7772 4	EE Limited (Orange)	071-075 和 077-079	17/05/2005
7772 5	EE Limited (Orange)	071-075 和 077-079	17/05/2005
7772 6	EE Limited (Orange)	071-075 和 077-079	17/05/2005
7772 7	EE Limited (Orange)	071-075 和 077-079	17/05/2005
7772 8	EE Limited (Orange)	071-075 和 077-079	17/05/2005
7772 9	EE Limited (Orange)	071-075 和 077-079	17/05/2005
7773 0	EE Limited (Orange)	071-075 和 077-079	20/08/1999
7773 1	EE Limited (Orange)	071-075 和 077-079	20/08/1999
7773 2	EE Limited (Orange)	071-075 和 077-079	20/08/1999
7773 3	EE Limited (Orange)	071-075 和 077-079	20/08/1999
7773 4	EE Limited (Orange)	071-075 和 077-079	20/08/1999
7773 5	EE Limited (Orange)	071-075 和 077-079	20/08/1999
7773 6	EE Limited (Orange)	071-075 和 077-079	20/08/1999
7773 7	EE Limited (Orange)	071-075 和 077-079	20/08/1999
7773 8	EE Limited (Orange)	071-075 和 077-079	20/08/1999
7773 9	EE Limited (Orange)	071-075 和 077-079	20/08/1999
7774 0	Vodafone Limited	071-075 和 077-079	01/10/1998
7774 1	Vodafone Limited	071-075 和 077-079	01/10/1998
7774 2	Vodafone Limited	071-075 和 077-079	01/10/1998
7774 3	Vodafone Limited	071-075 和 077-079	01/10/1998
7774 4	Vodafone Limited	071-075 和 077-079	01/10/1998
7774 5	Vodafone Limited	071-075 和 077-079	01/10/1998
7774 6	Vodafone Limited	071-075 和 077-079	01/10/1998
7774 7	Vodafone Limited	071-075 和 077-079	01/10/1998
7774 8	Vodafone Limited	071-075 和 077-079	01/10/1998
7774 9	Vodafone Limited	071-075 和 077-079	01/10/1998
7775 0	Vodafone Limited	071-075 和 077-079	14/01/1998
7775 1	Vodafone Limited	071-075 和 077-079	14/01/1998
7775 2	Vodafone Limited	071-075 和 077-079	14/01/1998
7775 3	Vodafone Limited	071-075 和 077-079	14/01/1998
7775 4	Vodafone Limited	071-075 和 077-079	14/01/1998
7775 5	Vodafone Limited	071-075 和 077-079	14/01/1998
7775 6	Vodafone Limited	071-075 和 077-079	14/01/1998
7775 7	Vodafone Limited	071-075 和 077-079	14/01/1998
7775 8	Vodafone Limited	071-075 和 077-079	14/01/1998
7775 9	Vodafone Limited	071-075 和 077-079	14/01/1998
7776 0	Vodafone Limited	071-075 和 077-079	11/10/1999
7776 1	Vodafone Limited	071-075 和 077-079	11/10/1999
7776 2	Vodafone Limited	071-075 和 077-079	11/10/1999
7776 3	Vodafone Limited	071-075 和 077-079	11/10/1999

号段	CP 名称	号段类型	分配日期
7776 4	Vodafone Limited	071-075 和 077-079	11/10/1999
7776 5	Vodafone Limited	071-075 和 077-079	11/10/1999
7776 6	Vodafone Limited	071-075 和 077-079	11/10/1999
7776 7	Vodafone Limited	071-075 和 077-079	11/10/1999
7776 8	Vodafone Limited	071-075 和 077-079	11/10/1999
7776 9	Vodafone Limited	071-075 和 077-079	11/10/1999
7777 0	EE Limited (TM)	071-075 和 077-079	02/05/2017
7777 1	EE Limited (TM)	071-075 和 077-079	02/05/2017
7777 2	EE Limited (TM)	071-075 和 077-079	02/05/2017
7777 3	EE Limited (TM)	071-075 和 077-079	02/05/2017
7777 4	EE Limited (TM)	071-075 和 077-079	02/05/2017
7777 5	EE Limited (TM)	071-075 和 077-079	02/05/2017
7777 6	EE Limited (TM)	071-075 和 077-079	02/05/2017
7777 7	EE Limited (TM)	071-075 和 077-079	02/05/2017
7777 8	EE Limited (TM)	071-075 和 077-079	02/05/2017
7777 9	EE Limited (TM)	071-075 和 077-079	02/05/2017
7778 0	Vodafone Limited	071-075 和 077-079	01/10/1998
7778 1	Vodafone Limited	071-075 和 077-079	01/10/1998
7778 2	Vodafone Limited	071-075 和 077-079	01/10/1998
7778 3	Vodafone Limited	071-075 和 077-079	01/10/1998
7778 4	Vodafone Limited	071-075 和 077-079	01/10/1998
7778 5	Vodafone Limited	071-075 和 077-079	01/10/1998
7778 6	Vodafone Limited	071-075 和 077-079	01/10/1998
7778 7	Vodafone Limited	071-075 和 077-079	01/10/1998
7778 8	Vodafone Limited	071-075 和 077-079	01/10/1998
7778 9	Vodafone Limited	071-075 和 077-079	01/10/1998
7779 0	EE Limited (Orange)	071-075 和 077-079	20/08/1999
7779 1	EE Limited (Orange)	071-075 和 077-079	20/08/1999
7779 2	EE Limited (Orange)	071-075 和 077-079	20/08/1999
7779 3	EE Limited (Orange)	071-075 和 077-079	20/08/1999
7779 4	EE Limited (Orange)	071-075 和 077-079	20/08/1999
7779 5	EE Limited (Orange)	071-075 和 077-079	20/08/1999
7779 6	EE Limited (Orange)	071-075 和 077-079	20/08/1999
7779 7	EE Limited (Orange)	071-075 和 077-079	20/08/1999
7779 8	EE Limited (Orange)	071-075 和 077-079	20/08/1999
7779 9	EE Limited (Orange)	071-075 和 077-079	20/08/1999
7780 0	Vodafone Limited	071-075 和 077-079	01/09/1999
7780 1	Vodafone Limited	071-075 和 077-079	01/09/1999
7780 2	Vodafone Limited	071-075 和 077-079	01/09/1999
7780 3	Vodafone Limited	071-075 和 077-079	01/09/1999
7780 4	Vodafone Limited	071-075 和 077-079	01/09/1999
7780 5	Vodafone Limited	071-075 和 077-079	01/09/1999
7780 6	Vodafone Limited	071-075 和 077-079	01/09/1999
7780 7	Vodafone Limited	071-075 和 077-079	01/09/1999
7780 8	Vodafone Limited	071-075 和 077-079	01/09/1999
7780 9	Vodafone Limited	071-075 和 077-079	01/09/1999
7781 0	Sure (Guernsey) Limited	071-075 和 077-079	04/08/1997
7781 1	Sure (Guernsey) Limited	071-075 和 077-079	04/08/1997
7781 2	Sure (Guernsey) Limited	071-075 和 077-079	04/08/1997

号段	CP 名称	号段类型	分配日期
7781 3	Sure (Guernsey) Limited	071-075 和 077-079	04/08/1997
7781 4	Sure (Guernsey) Limited	071-075 和 077-079	04/08/1997
7781 5	Sure (Guernsey) Limited	071-075 和 077-079	04/08/1997
7781 6	Sure (Guernsey) Limited	071-075 和 077-079	04/08/1997
7781 7	Sure (Guernsey) Limited	071-075 和 077-079	04/08/1997
7781 8	Sure (Guernsey) Limited	071-075 和 077-079	04/08/1997
7781 9	Sure (Guernsey) Limited	071-075 和 077-079	04/08/1997
7782 0	Hutchison 3G UK Ltd	071-075 和 077-079	22/05/2001
7782 1	Hutchison 3G UK Ltd	071-075 和 077-079	04/12/2001
7782 2	Hutchison 3G UK Ltd	071-075 和 077-079	04/12/2001
7782 3	Hutchison 3G UK Ltd	071-075 和 077-079	04/12/2001
7782 4	Hutchison 3G UK Ltd	071-075 和 077-079	04/12/2001
7782 5	Hutchison 3G UK Ltd	071-075 和 077-079	04/12/2001
7782 6	Hutchison 3G UK Ltd	071-075 和 077-079	04/12/2001
7782 7	Hutchison 3G UK Ltd	071-075 和 077-079	04/12/2001
7782 8	Hutchison 3G UK Ltd	071-075 和 077-079	04/12/2001
7782 9	Hutchison 3G UK Ltd	071-075 和 077-079	04/12/2001
7783 0	Telefonica UK Limited	071-075 和 077-079	22/03/2005
7783 1	Telefonica UK Limited	071-075 和 077-079	22/03/2005
7783 2	Telefonica UK Limited	071-075 和 077-079	22/03/2005
7783 3	Telefonica UK Limited	071-075 和 077-079	22/03/2005
7783 4	Telefonica UK Limited	071-075 和 077-079	22/03/2005
7783 5	Telefonica UK Limited	071-075 和 077-079	22/03/2005
7783 6	Telefonica UK Limited	071-075 和 077-079	22/03/2005
7783 7	Telefonica UK Limited	071-075 和 077-079	22/03/2005
7783 8	Telefonica UK Limited	071-075 和 077-079	22/03/2005
7783 9	Telefonica UK Limited	071-075 和 077-079	22/03/2005
7784 0	Telefonica UK Limited	071-075 和 077-079	22/03/2005
7784 1	Telefonica UK Limited	071-075 和 077-079	22/03/2005
7784 2	Telefonica UK Limited	071-075 和 077-079	22/03/2005
7784 3	Telefonica UK Limited	071-075 和 077-079	22/03/2005
7784 4	Telefonica UK Limited	071-075 和 077-079	22/03/2005
7784 5	Telefonica UK Limited	071-075 和 077-079	22/03/2005
7784 6	Telefonica UK Limited	071-075 和 077-079	22/03/2005
7784 7	Telefonica UK Limited	071-075 和 077-079	22/03/2005
7784 8	Telefonica UK Limited	071-075 和 077-079	22/03/2005
7784 9	Telefonica UK Limited	071-075 和 077-079	22/03/2005
7785 0	Vodafone Limited	071-075 和 077-079	01/10/1998
7785 1	Vodafone Limited	071-075 和 077-079	01/10/1998
7785 2	Vodafone Limited	071-075 和 077-079	01/10/1998
7785 3	Vodafone Limited	071-075 和 077-079	01/10/1998
7785 4	Vodafone Limited	071-075 和 077-079	01/10/1998
7785 5	Vodafone Limited	071-075 和 077-079	01/10/1998
7785 6	Vodafone Limited	071-075 和 077-079	01/10/1998
7785 7	Vodafone Limited	071-075 和 077-079	01/10/1998
7785 8	Vodafone Limited	071-075 和 077-079	01/10/1998
7785 9	Vodafone Limited	071-075 和 077-079	01/10/1998
7786 0	Vodafone Limited	071-075 和 077-079	07/02/2001
7786 1	Vodafone Limited	071-075 和 077-079	07/02/2001

号段	CP 名称	号段类型	分配日期
7786 2	Vodafone Limited	071-075 和 077-079	07/02/2001
7786 3	Vodafone Limited	071-075 和 077-079	07/02/2001
7786 4	Vodafone Limited	071-075 和 077-079	07/02/2001
7786 5	Vodafone Limited	071-075 和 077-079	07/02/2001
7786 6	Vodafone Limited	071-075 和 077-079	07/02/2001
7786 7	Vodafone Limited	071-075 和 077-079	07/02/2001
7786 8	Vodafone Limited	071-075 和 077-079	07/02/2001
7786 9	Vodafone Limited	071-075 和 077-079	07/02/2001
7787 0	Vodafone Limited	071-075 和 077-079	30/06/1999
7787 1	Vodafone Limited	071-075 和 077-079	30/06/1999
7787 2	Vodafone Limited	071-075 和 077-079	30/06/1999
7787 3	Vodafone Limited	071-075 和 077-079	30/06/1999
7787 4	Vodafone Limited	071-075 和 077-079	30/06/1999
7787 5	Vodafone Limited	071-075 和 077-079	30/06/1999
7787 6	Vodafone Limited	071-075 和 077-079	30/06/1999
7787 7	Vodafone Limited	071-075 和 077-079	30/06/1999
7787 8	Vodafone Limited	071-075 和 077-079	30/06/1999
7787 9	Vodafone Limited	071-075 和 077-079	30/06/1999
7788 0	Vodafone Limited	071-075 和 077-079	30/10/1998
7788 1	Vodafone Limited	071-075 和 077-079	30/10/1998
7788 2	Vodafone Limited	071-075 和 077-079	30/10/1998
7788 3	Vodafone Limited	071-075 和 077-079	30/10/1998
7788 4	Vodafone Limited	071-075 和 077-079	30/10/1998
7788 5	Vodafone Limited	071-075 和 077-079	30/10/1998
7788 6	Vodafone Limited	071-075 和 077-079	30/10/1998
7788 7	Vodafone Limited	071-075 和 077-079	30/10/1998
7788 8	Vodafone Limited	071-075 和 077-079	30/10/1998
7788 9	Vodafone Limited	071-075 和 077-079	30/10/1998
7789 0	Vodafone Limited	071-075 和 077-079	07/02/2001
7789 1	Vodafone Limited	071-075 和 077-079	07/02/2001
7789 2	Vodafone Limited	071-075 和 077-079	07/02/2001
7789 3	Vodafone Limited	071-075 和 077-079	07/02/2001
7789 4	Vodafone Limited	071-075 和 077-079	07/02/2001
7789 5	Vodafone Limited	071-075 和 077-079	07/02/2001
7789 6	Vodafone Limited	071-075 和 077-079	07/02/2001
7789 7	Vodafone Limited	071-075 和 077-079	07/02/2001
7789 8	Vodafone Limited	071-075 和 077-079	07/02/2001
7789 9	Vodafone Limited	071-075 和 077-079	07/02/2001
7790 0	EE Limited (Orange)	071-075 和 077-079	20/08/1999
7790 1	EE Limited (Orange)	071-075 和 077-079	20/08/1999
7790 2	EE Limited (Orange)	071-075 和 077-079	20/08/1999
7790 3	EE Limited (Orange)	071-075 和 077-079	20/08/1999
7790 4	EE Limited (Orange)	071-075 和 077-079	20/08/1999
7790 5	EE Limited (Orange)	071-075 和 077-079	20/08/1999
7790 6	EE Limited (Orange)	071-075 和 077-079	20/08/1999
7790 7	EE Limited (Orange)	071-075 和 077-079	20/08/1999
7790 8	EE Limited (Orange)	071-075 和 077-079	20/08/1999
7790 9	EE Limited (Orange)	071-075 和 077-079	20/08/1999
7791 0	EE Limited (Orange)	071-075 和 077-079	21/02/2001

号段	CP 名称	号段类型	分配日期
7791 1	EE Limited (Orange)	071-075 和 077-079	21/02/2001
7791 2	EE Limited (Orange)	071-075 和 077-079	21/02/2001
7791 3	EE Limited (Orange)	071-075 和 077-079	21/02/2001
7791 4	EE Limited (Orange)	071-075 和 077-079	21/02/2001
7791 5	EE Limited (Orange)	071-075 和 077-079	21/02/2001
7791 6	EE Limited (Orange)	071-075 和 077-079	21/02/2001
7791 7	EE Limited (Orange)	071-075 和 077-079	21/02/2001
7791 8	EE Limited (Orange)	071-075 和 077-079	21/02/2001
7791 9	EE Limited (Orange)	071-075 和 077-079	21/02/2001
7792 0	EE Limited (Orange)	071-075 和 077-079	21/02/2001
7792 1	EE Limited (Orange)	071-075 和 077-079	21/02/2001
7792 2	EE Limited (Orange)	071-075 和 077-079	21/02/2001
7792 3	EE Limited (Orange)	071-075 和 077-079	21/02/2001
7792 4	EE Limited (Orange)	071-075 和 077-079	21/02/2001
7792 5	EE Limited (Orange)	071-075 和 077-079	21/02/2001
7792 6	EE Limited (Orange)	071-075 和 077-079	21/02/2001
7792 7	EE Limited (Orange)	071-075 和 077-079	21/02/2001
7792 8	EE Limited (Orange)	071-075 和 077-079	21/02/2001
7792 9	EE Limited (Orange)	071-075 和 077-079	21/02/2001
7793 0	Telefonica UK Limited	071-075 和 077-079	30/01/2003
7793 1	Telefonica UK Limited	071-075 和 077-079	30/01/2003
7793 2	Telefonica UK Limited	071-075 和 077-079	30/01/2003
7793 3	Telefonica UK Limited	071-075 和 077-079	30/01/2003
7793 4	Telefonica UK Limited	071-075 和 077-079	30/01/2003
7793 5	Telefonica UK Limited	071-075 和 077-079	30/01/2003
7793 6	Telefonica UK Limited	071-075 和 077-079	30/01/2003
7793 7	Telefonica UK Limited	071-075 和 077-079	30/01/2003
7793 8	Telefonica UK Limited	071-075 和 077-079	30/01/2003
7793 9	Telefonica UK Limited	071-075 和 077-079	30/01/2003
7794 0	EE Limited (Orange)	071-075 和 077-079	17/05/2005
7794 1	EE Limited (Orange)	071-075 和 077-079	17/05/2005
7794 2	EE Limited (Orange)	071-075 和 077-079	17/05/2005
7794 3	EE Limited (Orange)	071-075 和 077-079	17/05/2005
7794 4	EE Limited (Orange)	071-075 和 077-079	17/05/2005
7794 5	EE Limited (Orange)	071-075 和 077-079	17/05/2005
7794 6	EE Limited (Orange)	071-075 和 077-079	17/05/2005
7794 7	EE Limited (Orange)	071-075 和 077-079	17/05/2005
7794 8	EE Limited (Orange)	071-075 和 077-079	17/05/2005
7794 9	EE Limited (Orange)	071-075 和 077-079	17/05/2005
7795 0	Vodafone Limited	071-075 和 077-079	08/08/2002
7795 1	Vodafone Limited	071-075 和 077-079	08/08/2002
7795 2	Vodafone Limited	071-075 和 077-079	08/08/2002
7795 3	Vodafone Limited	071-075 和 077-079	08/08/2002
7795 4	Vodafone Limited	071-075 和 077-079	08/08/2002
7795 5	Vodafone Limited	071-075 和 077-079	08/08/2002
7795 6	Vodafone Limited	071-075 和 077-079	08/08/2002
7795 7	Vodafone Limited	071-075 和 077-079	08/08/2002
7795 8	Vodafone Limited	071-075 和 077-079	08/08/2002
7795 9	Vodafone Limited	071-075 和 077-079	08/08/2002

号段	CP 名称	号段类型	分配日期
7796 0	Vodafone Limited	071-075 和 077-079	02/05/2000
7796 1	Vodafone Limited	071-075 和 077-079	02/05/2000
7796 2	Vodafone Limited	071-075 和 077-079	02/05/2000
7796 3	Vodafone Limited	071-075 和 077-079	02/05/2000
7796 4	Vodafone Limited	071-075 和 077-079	02/05/2000
7796 5	Vodafone Limited	071-075 和 077-079	02/05/2000
7796 6	Vodafone Limited	071-075 和 077-079	02/05/2000
7796 7	Vodafone Limited	071-075 和 077-079	02/05/2000
7796 8	Vodafone Limited	071-075 和 077-079	02/05/2000
7796 9	Vodafone Limited	071-075 和 077-079	02/05/2000
7797 0	JT (Jersey) Limited	071-075 和 077-079	
7797 1	JT (Jersey) Limited	071-075 和 077-079	
7797 2	JT (Jersey) Limited	071-075 和 077-079	
7797 3	JT (Jersey) Limited	071-075 和 077-079	
7797 4	JT (Jersey) Limited	071-075 和 077-079	
7797 5	JT (Jersey) Limited	071-075 和 077-079	
7797 6	JT (Jersey) Limited	071-075 和 077-079	
7797 7	JT (Jersey) Limited	071-075 和 077-079	25/11/1997
7797 8	JT (Jersey) Limited	071-075 和 077-079	30/08/2001
7797 9	JT (Jersey) Limited	071-075 和 077-079	09/12/2004
7798 0	Vodafone Limited	071-075 和 077-079	01/10/1998
7798 1	Vodafone Limited	071-075 和 077-079	01/10/1998
7798 2	Vodafone Limited	071-075 和 077-079	01/10/1998
7798 3	Vodafone Limited	071-075 和 077-079	01/10/1998
7798 4	Vodafone Limited	071-075 和 077-079	01/10/1998
7798 5	Vodafone Limited	071-075 和 077-079	01/10/1998
7798 6	Vodafone Limited	071-075 和 077-079	01/10/1998
7798 7	Vodafone Limited	071-075 和 077-079	01/10/1998
7798 8	Vodafone Limited	071-075 和 077-079	01/10/1998
7798 9	Vodafone Limited	071-075 和 077-079	01/10/1998
7799 0	Vodafone Limited	071-075 和 077-079	18/01/2000
7799 1	Vodafone Limited	071-075 和 077-079	18/01/2000
7799 2	Vodafone Limited	071-075 和 077-079	18/01/2000
7799 3	Vodafone Limited	071-075 和 077-079	18/01/2000
7799 4	Vodafone Limited	071-075 和 077-079	18/01/2000
7799 5	Vodafone Limited	071-075 和 077-079	18/01/2000
7799 6	Vodafone Limited	071-075 和 077-079	18/01/2000
7799 7	Vodafone Limited	071-075 和 077-079	18/01/2000
7799 8	Vodafone Limited	071-075 和 077-079	18/01/2000
7799 9	Vodafone Limited	071-075 和 077-079	18/01/2000
7800 0	EE Limited (Orange)	071-075 和 077-079	15/10/1997
7800 1	EE Limited (Orange)	071-075 和 077-079	15/10/1997
7800 2	EE Limited (Orange)	071-075 和 077-079	15/10/1997
7800 3	EE Limited (Orange)	071-075 和 077-079	15/10/1997
7800 4	EE Limited (Orange)	071-075 和 077-079	15/10/1997
7800 5	EE Limited (Orange)	071-075 和 077-079	15/10/1997
7800 6	EE Limited (Orange)	071-075 和 077-079	15/10/1997
7800 7	EE Limited (Orange)	071-075 和 077-079	15/10/1997
7800 8	EE Limited (Orange)	071-075 和 077-079	15/10/1997

号段	CP 名称	号段类型	分配日期
7800 9	EE Limited (Orange)	071-075 和 077-079	15/10/1997
7801 0	Telefonica UK Limited	071-075 和 077-079	15/10/1997
7801 1	Telefonica UK Limited	071-075 和 077-079	15/10/1997
7801 2	Telefonica UK Limited	071-075 和 077-079	15/10/1997
7801 3	Telefonica UK Limited	071-075 和 077-079	15/10/1997
7801 4	Telefonica UK Limited	071-075 和 077-079	15/10/1997
7801 5	Telefonica UK Limited	071-075 和 077-079	15/10/1997
7801 6	Telefonica UK Limited	071-075 和 077-079	15/10/1997
7801 7	Telefonica UK Limited	071-075 和 077-079	15/10/1997
7801 8	Telefonica UK Limited	071-075 和 077-079	15/10/1997
7801 9	Telefonica UK Limited	071-075 和 077-079	15/10/1997
7802 0	Telefonica UK Limited	071-075 和 077-079	15/12/1997
7802 1	Telefonica UK Limited	071-075 和 077-079	15/12/1997
7802 2	Telefonica UK Limited	071-075 和 077-079	15/12/1997
7802 3	Telefonica UK Limited	071-075 和 077-079	15/12/1997
7802 4	Telefonica UK Limited	071-075 和 077-079	15/12/1997
7802 5	Telefonica UK Limited	071-075 和 077-079	15/12/1997
7802 6	Telefonica UK Limited	071-075 和 077-079	15/12/1997
7802 7	Telefonica UK Limited	071-075 和 077-079	15/12/1997
7802 8	Telefonica UK Limited	071-075 和 077-079	15/12/1997
7802 9	Telefonica UK Limited	071-075 和 077-079	15/12/1997
7803 0	Telefonica UK Limited	071-075 和 077-079	15/10/1997
7803 1	Telefonica UK Limited	071-075 和 077-079	15/10/1997
7803 2	Telefonica UK Limited	071-075 和 077-079	15/10/1997
7803 3	Telefonica UK Limited	071-075 和 077-079	15/10/1997
7803 4	Telefonica UK Limited	071-075 和 077-079	15/10/1997
7803 5	Telefonica UK Limited	071-075 和 077-079	15/10/1997
7803 6	Telefonica UK Limited	071-075 和 077-079	15/10/1997
7803 7	Telefonica UK Limited	071-075 和 077-079	15/10/1997
7803 8	Telefonica UK Limited	071-075 和 077-079	15/10/1997
7803 9	Telefonica UK Limited	071-075 和 077-079	15/10/1997
7804 0	EE Limited (TM)	071-075 和 077-079	12/05/2005
7804 1	EE Limited (TM)	071-075 和 077-079	12/05/2005
7804 2	EE Limited (TM)	071-075 和 077-079	12/05/2005
7804 3	EE Limited (TM)	071-075 和 077-079	12/05/2005
7804 4	EE Limited (TM)	071-075 和 077-079	12/05/2005
7804 5	EE Limited (TM)	071-075 和 077-079	12/05/2005
7804 6	EE Limited (TM)	071-075 和 077-079	12/05/2005
7804 7	EE Limited (TM)	071-075 和 077-079	12/05/2005
7804 8	EE Limited (TM)	071-075 和 077-079	12/05/2005
7804 9	EE Limited (TM)	071-075 和 077-079	12/05/2005
7805 0	EE Limited (Orange)	071-075 和 077-079	17/05/2005
7805 1	EE Limited (Orange)	071-075 和 077-079	17/05/2005
7805 2	EE Limited (Orange)	071-075 和 077-079	17/05/2005
7805 3	EE Limited (Orange)	071-075 和 077-079	17/05/2005
7805 4	EE Limited (Orange)	071-075 和 077-079	17/05/2005
7805 5	EE Limited (Orange)	071-075 和 077-079	17/05/2005
7805 6	EE Limited (Orange)	071-075 和 077-079	17/05/2005
7805 7	EE Limited (Orange)	071-075 和 077-079	17/05/2005

号段	CP 名称	号段类型	分配日期
7805 8	EE Limited (Orange)	071-075 和 077-079	17/05/2005
7805 9	EE Limited (Orange)	071-075 和 077-079	17/05/2005
7806 0	EE Limited (TM)	071-075 和 077-079	12/05/2005
7806 1	EE Limited (TM)	071-075 和 077-079	12/05/2005
7806 2	EE Limited (TM)	071-075 和 077-079	12/05/2005
7806 3	EE Limited (TM)	071-075 和 077-079	12/05/2005
7806 4	EE Limited (TM)	071-075 和 077-079	12/05/2005
7806 5	EE Limited (TM)	071-075 和 077-079	12/05/2005
7806 6	EE Limited (TM)	071-075 和 077-079	12/05/2005
7806 7	EE Limited (TM)	071-075 和 077-079	12/05/2005
7806 8	EE Limited (TM)	071-075 和 077-079	12/05/2005
7806 9	EE Limited (TM)	071-075 和 077-079	12/05/2005
7807 0	EE Limited (Orange)	071-075 和 077-079	17/05/2005
7807 1	EE Limited (Orange)	071-075 和 077-079	17/05/2005
7807 2	EE Limited (Orange)	071-075 和 077-079	17/05/2005
7807 3	EE Limited (Orange)	071-075 和 077-079	17/05/2005
7807 4	EE Limited (Orange)	071-075 和 077-079	17/05/2005
7807 5	EE Limited (Orange)	071-075 和 077-079	17/05/2005
7807 6	EE Limited (Orange)	071-075 和 077-079	17/05/2005
7807 7	EE Limited (Orange)	071-075 和 077-079	17/05/2005
7807 8	EE Limited (Orange)	071-075 和 077-079	17/05/2005
7807 9	EE Limited (Orange)	071-075 和 077-079	17/05/2005
7808 0	Telefonica UK Limited	071-075 和 077-079	15/10/1997
7808 1	Telefonica UK Limited	071-075 和 077-079	15/10/1997
7808 2	Telefonica UK Limited	071-075 和 077-079	15/10/1997
7808 3	Telefonica UK Limited	071-075 和 077-079	15/10/1997
7808 4	Telefonica UK Limited	071-075 和 077-079	15/10/1997
7808 5	Telefonica UK Limited	071-075 和 077-079	15/10/1997
7808 6	Telefonica UK Limited	071-075 和 077-079	15/10/1997
7808 7	Telefonica UK Limited	071-075 和 077-079	15/10/1997
7808 8	Telefonica UK Limited	071-075 和 077-079	15/10/1997
7808 9	Telefonica UK Limited	071-075 和 077-079	15/10/1997
7809 0	Telefonica UK Limited	071-075 和 077-079	15/10/1997
7809 1	Telefonica UK Limited	071-075 和 077-079	15/10/1997
7809 2	Telefonica UK Limited	071-075 和 077-079	15/10/1997
7809 3	Telefonica UK Limited	071-075 和 077-079	15/10/1997
7809 4	Telefonica UK Limited	071-075 和 077-079	15/10/1997
7809 5	Telefonica UK Limited	071-075 和 077-079	15/10/1997
7809 6	Telefonica UK Limited	071-075 和 077-079	15/10/1997
7809 7	Telefonica UK Limited	071-075 和 077-079	15/10/1997
7809 8	Telefonica UK Limited	071-075 和 077-079	15/10/1997
7809 9	Telefonica UK Limited	071-075 和 077-079	15/10/1997
7810 0	Vodafone Limited	071-075 和 077-079	29/09/2000
7810 1	Vodafone Limited	071-075 和 077-079	29/09/2000
7810 2	Vodafone Limited	071-075 和 077-079	29/09/2000
7810 3	Vodafone Limited	071-075 和 077-079	29/09/2000
7810 4	Vodafone Limited	071-075 和 077-079	29/09/2000
7810 5	Vodafone Limited	071-075 和 077-079	29/09/2000
7810 6	Vodafone Limited	071-075 和 077-079	29/09/2000

号段	CP 名称	号段类型	分配日期
7810 7	Vodafone Limited	071-075 和 077-079	29/09/2000
7810 8	Vodafone Limited	071-075 和 077-079	29/09/2000
7810 9	Vodafone Limited	071-075 和 077-079	29/09/2000
7811 0	EE Limited (Orange)	071-075 和 077-079	23/02/2000
7811 1	EE Limited (Orange)	071-075 和 077-079	23/02/2000
7811 2	EE Limited (Orange)	071-075 和 077-079	23/02/2000
7811 3	EE Limited (Orange)	071-075 和 077-079	23/02/2000
7811 4	EE Limited (Orange)	071-075 和 077-079	23/02/2000
7811 5	EE Limited (Orange)	071-075 和 077-079	23/02/2000
7811 6	EE Limited (Orange)	071-075 和 077-079	23/02/2000
7811 7	EE Limited (Orange)	071-075 和 077-079	23/02/2000
7811 8	EE Limited (Orange)	071-075 和 077-079	23/02/2000
7811 9	EE Limited (Orange)	071-075 和 077-079	23/02/2000
7812 0	EE Limited (Orange)	071-075 和 077-079	27/09/2000
7812 1	EE Limited (Orange)	071-075 和 077-079	27/09/2000
7812 2	EE Limited (Orange)	071-075 和 077-079	27/09/2000
7812 3	EE Limited (Orange)	071-075 和 077-079	27/09/2000
7812 4	EE Limited (Orange)	071-075 和 077-079	27/09/2000
7812 5	EE Limited (Orange)	071-075 和 077-079	27/09/2000
7812 6	EE Limited (Orange)	071-075 和 077-079	27/09/2000
7812 7	EE Limited (Orange)	071-075 和 077-079	27/09/2000
7812 8	EE Limited (Orange)	071-075 和 077-079	27/09/2000
7812 9	EE Limited (Orange)	071-075 和 077-079	27/09/2000
7813 0	EE Limited (Orange)	071-075 和 077-079	27/09/2000
7813 1	EE Limited (Orange)	071-075 和 077-079	27/09/2000
7813 2	EE Limited (Orange)	071-075 和 077-079	27/09/2000
7813 3	EE Limited (Orange)	071-075 和 077-079	27/09/2000
7813 4	EE Limited (Orange)	071-075 和 077-079	27/09/2000
7813 5	EE Limited (Orange)	071-075 和 077-079	27/09/2000
7813 6	EE Limited (Orange)	071-075 和 077-079	27/09/2000
7813 7	EE Limited (Orange)	071-075 和 077-079	27/09/2000
7813 8	EE Limited (Orange)	071-075 和 077-079	27/09/2000
7813 9	EE Limited (Orange)	071-075 和 077-079	27/09/2000
7814 0	EE Limited (Orange)	071-075 和 077-079	27/09/2000
7814 1	EE Limited (Orange)	071-075 和 077-079	27/09/2000
7814 2	EE Limited (Orange)	071-075 和 077-079	27/09/2000
7814 3	EE Limited (Orange)	071-075 和 077-079	27/09/2000
7814 4	EE Limited (Orange)	071-075 和 077-079	27/09/2000
7814 5	EE Limited (Orange)	071-075 和 077-079	27/09/2000
7814 6	EE Limited (Orange)	071-075 和 077-079	27/09/2000
7814 7	EE Limited (Orange)	071-075 和 077-079	27/09/2000
7814 8	EE Limited (Orange)	071-075 和 077-079	27/09/2000
7814 9	EE Limited (Orange)	071-075 和 077-079	27/09/2000
7815 0	EE Limited (Orange)	071-075 和 077-079	27/09/2000
7815 1	EE Limited (Orange)	071-075 和 077-079	27/09/2000
7815 2	EE Limited (Orange)	071-075 和 077-079	27/09/2000
7815 3	EE Limited (Orange)	071-075 和 077-079	27/09/2000
7815 4	EE Limited (Orange)	071-075 和 077-079	27/09/2000
7815 5	EE Limited (Orange)	071-075 和 077-079	27/09/2000

号段	CP 名称	号段类型	分配日期
7815 6	EE Limited (Orange)	071-075 和 077-079	27/09/2000
7815 7	EE Limited (Orange)	071-075 和 077-079	27/09/2000
7815 8	EE Limited (Orange)	071-075 和 077-079	27/09/2000
7815 9	EE Limited (Orange)	071-075 和 077-079	27/09/2000
7816 0	EE Limited (Orange)	071-075 和 077-079	27/09/2000
7816 1	EE Limited (Orange)	071-075 和 077-079	27/09/2000
7816 2	EE Limited (Orange)	071-075 和 077-079	27/09/2000
7816 3	EE Limited (Orange)	071-075 和 077-079	27/09/2000
7816 4	EE Limited (Orange)	071-075 和 077-079	27/09/2000
7816 5	EE Limited (Orange)	071-075 和 077-079	27/09/2000
7816 6	EE Limited (Orange)	071-075 和 077-079	27/09/2000
7816 7	EE Limited (Orange)	071-075 和 077-079	27/09/2000
7816 8	EE Limited (Orange)	071-075 和 077-079	27/09/2000
7816 9	EE Limited (Orange)	071-075 和 077-079	27/09/2000
7817 0	EE Limited (Orange)	071-075 和 077-079	27/09/2000
7817 1	EE Limited (Orange)	071-075 和 077-079	27/09/2000
7817 2	EE Limited (Orange)	071-075 和 077-079	27/09/2000
7817 3	EE Limited (Orange)	071-075 和 077-079	27/09/2000
7817 4	EE Limited (Orange)	071-075 和 077-079	27/09/2000
7817 5	EE Limited (Orange)	071-075 和 077-079	27/09/2000
7817 6	EE Limited (Orange)	071-075 和 077-079	27/09/2000
7817 7	EE Limited (Orange)	071-075 和 077-079	27/09/2000
7817 8	EE Limited (Orange)	071-075 和 077-079	27/09/2000
7817 9	EE Limited (Orange)	071-075 和 077-079	27/09/2000
7818 0	Vodafone Limited	071-075 和 077-079	30/06/1999
7818 1	Vodafone Limited	071-075 和 077-079	30/06/1999
7818 2	Vodafone Limited	071-075 和 077-079	30/06/1999
7818 3	Vodafone Limited	071-075 和 077-079	30/06/1999
7818 4	Vodafone Limited	071-075 和 077-079	30/06/1999
7818 5	Vodafone Limited	071-075 和 077-079	30/06/1999
7818 6	Vodafone Limited	071-075 和 077-079	30/06/1999
7818 7	Vodafone Limited	071-075 和 077-079	30/06/1999
7818 8	Vodafone Limited	071-075 和 077-079	30/06/1999
7818 9	Vodafone Limited	071-075 和 077-079	30/06/1999
7819 0	Telefonica UK Limited	071-075 和 077-079	30/01/2003
7819 1	Telefonica UK Limited	071-075 和 077-079	30/01/2003
7819 2	Telefonica UK Limited	071-075 和 077-079	30/01/2003
7819 3	Telefonica UK Limited	071-075 和 077-079	30/01/2003
7819 4	Telefonica UK Limited	071-075 和 077-079	30/01/2003
7819 5	Telefonica UK Limited	071-075 和 077-079	30/01/2003
7819 6	Telefonica UK Limited	071-075 和 077-079	30/01/2003
7819 7	Telefonica UK Limited	071-075 和 077-079	30/01/2003
7819 8	Telefonica UK Limited	071-075 和 077-079	30/01/2003
7819 9	Telefonica UK Limited	071-075 和 077-079	30/01/2003
7820 0	Telefonica UK Limited	071-075 和 077-079	30/01/2003
7820 1	Telefonica UK Limited	071-075 和 077-079	30/01/2003
7820 2	Telefonica UK Limited	071-075 和 077-079	30/01/2003
7820 3	Telefonica UK Limited	071-075 和 077-079	30/01/2003
7820 4	Telefonica UK Limited	071-075 和 077-079	30/01/2003

号段	CP 名称	号段类型	分配日期
7820 5	Telefonica UK Limited	071-075 和 077-079	30/01/2003
7820 6	Telefonica UK Limited	071-075 和 077-079	30/01/2003
7820 7	Telefonica UK Limited	071-075 和 077-079	30/01/2003
7820 8	Telefonica UK Limited	071-075 和 077-079	30/01/2003
7820 9	Telefonica UK Limited	071-075 和 077-079	30/01/2003
7821 0	Telefonica UK Limited	071-075 和 077-079	02/10/2003
7821 1	Telefonica UK Limited	071-075 和 077-079	02/10/2003
7821 2	Telefonica UK Limited	071-075 和 077-079	02/10/2003
7821 3	Telefonica UK Limited	071-075 和 077-079	02/10/2003
7821 4	Telefonica UK Limited	071-075 和 077-079	02/10/2003
7821 5	Telefonica UK Limited	071-075 和 077-079	02/10/2003
7821 6	Telefonica UK Limited	071-075 和 077-079	02/10/2003
7821 7	Telefonica UK Limited	071-075 和 077-079	02/10/2003
7821 8	Telefonica UK Limited	071-075 和 077-079	02/10/2003
7821 9	Telefonica UK Limited	071-075 和 077-079	02/10/2003
7822 0	FleXtel Limited	071-075 和 077-079	31/01/2006
7822 1	Swiftnet Ltd	071-075 和 077-079	16/06/2006
7822 4	AQL Wholesale Ltd	071-075 和 077-079	14/07/2006
7822 5	Icron Network Limited	071-075 和 077-079	30/01/2007
7822 6	AQL Wholesale Ltd	071-075 和 077-079	14/07/2006
7822 8	Vodafone Limited	071-075 和 077-079	21/04/2016
7822 9	Dynamic Mobile Billing Limited	071-075 和 077-079	19/01/2007
7823 0	Vodafone Limited	071-075 和 077-079	26/07/2005
7823 1	Vodafone Limited	071-075 和 077-079	26/07/2005
7823 2	Vodafone Limited	071-075 和 077-079	26/07/2005
7823 3	Vodafone Limited	071-075 和 077-079	26/07/2005
7823 4	Vodafone Limited	071-075 和 077-079	26/07/2005
7823 5	Vodafone Limited	071-075 和 077-079	26/07/2005
7823 6	Vodafone Limited	071-075 和 077-079	26/07/2005
7823 7	Vodafone Limited	071-075 和 077-079	26/07/2005
7823 8	Vodafone Limited	071-075 和 077-079	26/07/2005
7823 9	Vodafone Limited	071-075 和 077-079	26/07/2005
7824 0	Vodafone Limited	071-075 和 077-079	26/07/2005
7824 1	Vodafone Limited	071-075 和 077-079	26/07/2005
7824 2	Vodafone Limited	071-075 和 077-079	26/07/2005
7824 3	Vodafone Limited	071-075 和 077-079	26/07/2005
7824 4	Vodafone Limited	071-075 和 077-079	26/07/2005
7824 5	Vodafone Limited	071-075 和 077-079	26/07/2005
7824 6	Vodafone Limited	071-075 和 077-079	26/07/2005
7824 7	Vodafone Limited	071-075 和 077-079	26/07/2005
7824 8	Vodafone Limited	071-075 和 077-079	26/07/2005
7824 9	Vodafone Limited	071-075 和 077-079	26/07/2005
7825 0	Vodafone Limited	071-075 和 077-079	26/07/2005
7825 1	Vodafone Limited	071-075 和 077-079	26/07/2005
7825 2	Vodafone Limited	071-075 和 077-079	26/07/2005
7825 3	Vodafone Limited	071-075 和 077-079	26/07/2005
7825 4	Vodafone Limited	071-075 和 077-079	26/07/2005
7825 5	Vodafone Limited	071-075 和 077-079	26/07/2005
7825 6	Vodafone Limited	071-075 和 077-079	26/07/2005

号段	CP 名称	号段类型	分配日期
7825 7	Vodafone Limited	071-075 和 077-079	26/07/2005
7825 8	Vodafone Limited	071-075 和 077-079	26/07/2005
7825 9	Vodafone Limited	071-075 和 077-079	26/07/2005
7826 0	Vodafone Limited	071-075 和 077-079	26/07/2005
7826 1	Vodafone Limited	071-075 和 077-079	26/07/2005
7826 2	Vodafone Limited	071-075 和 077-079	26/07/2005
7826 3	Vodafone Limited	071-075 和 077-079	26/07/2005
7826 4	Vodafone Limited	071-075 和 077-079	26/07/2005
7826 5	Vodafone Limited	071-075 和 077-079	26/07/2005
7826 6	Vodafone Limited	071-075 和 077-079	26/07/2005
7826 7	Vodafone Limited	071-075 和 077-079	26/07/2005
7826 8	Vodafone Limited	071-075 和 077-079	26/07/2005
7826 9	Vodafone Limited	071-075 和 077-079	26/07/2005
7827 0	Vodafone Limited	071-075 和 077-079	26/07/2005
7827 1	Vodafone Limited	071-075 和 077-079	26/07/2005
7827 2	Vodafone Limited	071-075 和 077-079	26/07/2005
7827 3	Vodafone Limited	071-075 和 077-079	26/07/2005
7827 4	Vodafone Limited	071-075 和 077-079	26/07/2005
7827 5	Vodafone Limited	071-075 和 077-079	26/07/2005
7827 6	Vodafone Limited	071-075 和 077-079	26/07/2005
7827 7	Vodafone Limited	071-075 和 077-079	26/07/2005
7827 8	Vodafone Limited	071-075 和 077-079	26/07/2005
7827 9	Vodafone Limited	071-075 和 077-079	26/07/2005
7828 0	Hutchison 3G UK Ltd	071-075 和 077-079	12/09/2005
7828 1	Hutchison 3G UK Ltd	071-075 和 077-079	12/09/2005
7828 2	Hutchison 3G UK Ltd	071-075 和 077-079	12/09/2005
7828 3	Hutchison 3G UK Ltd	071-075 和 077-079	12/09/2005
7828 4	Hutchison 3G UK Ltd	071-075 和 077-079	12/09/2005
7828 5	Hutchison 3G UK Ltd	071-075 和 077-079	12/09/2005
7828 6	Hutchison 3G UK Ltd	071-075 和 077-079	12/09/2005
7828 7	Hutchison 3G UK Ltd	071-075 和 077-079	12/09/2005
7828 8	Hutchison 3G UK Ltd	071-075 和 077-079	12/09/2005
7828 9	Hutchison 3G UK Ltd	071-075 和 077-079	12/09/2005
7829 7	Jersey Airtel Limited	071-075 和 077-079	12/07/2006
7829 8	Jersey Airtel Limited	071-075 和 077-079	12/07/2006
7829 9	Jersey Airtel Limited	071-075 和 077-079	12/07/2006
7830 0	Hutchison 3G UK Ltd	071-075 和 077-079	20/12/2002
7830 1	Hutchison 3G UK Ltd	071-075 和 077-079	20/12/2002
7830 2	Hutchison 3G UK Ltd	071-075 和 077-079	20/12/2002
7830 3	Hutchison 3G UK Ltd	071-075 和 077-079	20/12/2002
7830 4	Hutchison 3G UK Ltd	071-075 和 077-079	20/12/2002
7830 5	Hutchison 3G UK Ltd	071-075 和 077-079	20/12/2002
7830 6	Hutchison 3G UK Ltd	071-075 和 077-079	20/12/2002
7830 7	Hutchison 3G UK Ltd	071-075 和 077-079	20/12/2002
7830 8	Hutchison 3G UK Ltd	071-075 和 077-079	20/12/2002
7830 9	Hutchison 3G UK Ltd	071-075 和 077-079	20/12/2002
7831 0	Vodafone Limited	071-075 和 077-079	01/10/1998
7831 1	Vodafone Limited	071-075 和 077-079	01/10/1998
7831 2	Vodafone Limited	071-075 和 077-079	01/10/1998

号段	CP 名称	号段类型	分配日期
7831 3	Vodafone Limited	071-075 和 077-079	01/10/1998
7831 4	Vodafone Limited	071-075 和 077-079	01/10/1998
7831 5	Vodafone Limited	071-075 和 077-079	01/10/1998
7831 6	Vodafone Limited	071-075 和 077-079	01/10/1998
7831 7	Vodafone Limited	071-075 和 077-079	01/10/1998
7831 8	Vodafone Limited	071-075 和 077-079	01/10/1998
7831 9	Vodafone Limited	071-075 和 077-079	01/10/1998
7832 0	Hutchison 3G UK Ltd	071-075 和 077-079	26/08/2003
7832 1	Hutchison 3G UK Ltd	071-075 和 077-079	26/08/2003
7832 2	Hutchison 3G UK Ltd	071-075 和 077-079	26/08/2003
7832 3	Hutchison 3G UK Ltd	071-075 和 077-079	26/08/2003
7832 4	Hutchison 3G UK Ltd	071-075 和 077-079	26/08/2003
7832 5	Hutchison 3G UK Ltd	071-075 和 077-079	26/08/2003
7832 6	Hutchison 3G UK Ltd	071-075 和 077-079	26/08/2003
7832 7	Hutchison 3G UK Ltd	071-075 和 077-079	26/08/2003
7832 8	Hutchison 3G UK Ltd	071-075 和 077-079	26/08/2003
7832 9	Hutchison 3G UK Ltd	071-075 和 077-079	26/08/2003
7833 0	Vodafone Limited	071-075 和 077-079	30/06/1999
7833 1	Vodafone Limited	071-075 和 077-079	30/06/1999
7833 2	Vodafone Limited	071-075 和 077-079	30/06/1999
7833 3	Vodafone Limited	071-075 和 077-079	30/06/1999
7833 4	Vodafone Limited	071-075 和 077-079	30/06/1999
7833 5	Vodafone Limited	071-075 和 077-079	30/06/1999
7833 6	Vodafone Limited	071-075 和 077-079	30/06/1999
7833 7	Vodafone Limited	071-075 和 077-079	30/06/1999
7833 8	Vodafone Limited	071-075 和 077-079	30/06/1999
7833 9	Vodafone Limited	071-075 和 077-079	30/06/1999
7834 0	Telefonica UK Limited	071-075 和 077-079	02/10/2003
7834 1	Telefonica UK Limited	071-075 和 077-079	02/10/2003
7834 2	Telefonica UK Limited	071-075 和 077-079	02/10/2003
7834 3	Telefonica UK Limited	071-075 和 077-079	02/10/2003
7834 4	Telefonica UK Limited	071-075 和 077-079	02/10/2003
7834 5	Telefonica UK Limited	071-075 和 077-079	02/10/2003
7834 6	Telefonica UK Limited	071-075 和 077-079	02/10/2003
7834 7	Telefonica UK Limited	071-075 和 077-079	02/10/2003
7834 8	Telefonica UK Limited	071-075 和 077-079	02/10/2003
7834 9	Telefonica UK Limited	071-075 和 077-079	02/10/2003
7835 0	Telefonica UK Limited	071-075 和 077-079	12/02/2004
7835 1	Telefonica UK Limited	071-075 和 077-079	12/02/2004
7835 2	Telefonica UK Limited	071-075 和 077-079	12/02/2004
7835 3	Telefonica UK Limited	071-075 和 077-079	12/02/2004
7835 4	Telefonica UK Limited	071-075 和 077-079	12/02/2004
7835 5	Telefonica UK Limited	071-075 和 077-079	12/02/2004
7835 6	Telefonica UK Limited	071-075 和 077-079	12/02/2004
7835 7	Telefonica UK Limited	071-075 和 077-079	12/02/2004
7835 8	Telefonica UK Limited	071-075 和 077-079	12/02/2004
7835 9	Telefonica UK Limited	071-075 和 077-079	12/02/2004
7836 0	Vodafone Limited	071-075 和 077-079	01/10/1998
7836 1	Vodafone Limited	071-075 和 077-079	01/10/1998

号段	CP 名称	号段类型	分配日期
7836 2	Vodafone Limited	071-075 和 077-079	01/10/1998
7836 3	Vodafone Limited	071-075 和 077-079	01/10/1998
7836 4	Vodafone Limited	071-075 和 077-079	01/10/1998
7836 5	Vodafone Limited	071-075 和 077-079	01/10/1998
7836 6	Vodafone Limited	071-075 和 077-079	01/10/1998
7836 7	Vodafone Limited	071-075 和 077-079	01/10/1998
7836 8	Vodafone Limited	071-075 和 077-079	01/10/1998
7836 9	Vodafone Limited	071-075 和 077-079	01/10/1998
7837 0	EE Limited (Orange)	071-075 和 077-079	17/09/2003
7837 1	EE Limited (Orange)	071-075 和 077-079	17/09/2003
7837 2	EE Limited (Orange)	071-075 和 077-079	17/09/2003
7837 3	EE Limited (Orange)	071-075 和 077-079	17/09/2003
7837 4	EE Limited (Orange)	071-075 和 077-079	17/09/2003
7837 5	EE Limited (Orange)	071-075 和 077-079	17/09/2003
7837 6	EE Limited (Orange)	071-075 和 077-079	17/09/2003
7837 7	EE Limited (Orange)	071-075 和 077-079	17/09/2003
7837 8	EE Limited (Orange)	071-075 和 077-079	17/09/2003
7837 9	EE Limited (Orange)	071-075 和 077-079	17/09/2003
7838 0	Hutchison 3G UK Ltd	071-075 和 077-079	24/04/2003
7838 1	Hutchison 3G UK Ltd	071-075 和 077-079	24/04/2003
7838 2	Hutchison 3G UK Ltd	071-075 和 077-079	24/04/2003
7838 3	Hutchison 3G UK Ltd	071-075 和 077-079	24/04/2003
7838 4	Hutchison 3G UK Ltd	071-075 和 077-079	24/04/2003
7838 5	Hutchison 3G UK Ltd	071-075 和 077-079	24/04/2003
7838 6	Hutchison 3G UK Ltd	071-075 和 077-079	24/04/2003
7838 7	Hutchison 3G UK Ltd	071-075 和 077-079	24/04/2003
7838 8	Hutchison 3G UK Ltd	071-075 和 077-079	24/04/2003
7838 9	Hutchison 3G UK Ltd	071-075 和 077-079	24/04/2003
7839 1	Guernsey Airtel Limited	071-075 和 077-079	19/07/2007
7839 2	Guernsey Airtel Limited	071-075 和 077-079	31/05/2007
7839 7	Guernsey Airtel Limited	071-075 和 077-079	19/07/2007
7839 8	Sure (Guernsey) Limited	071-075 和 077-079	02/12/2002
7840 0	Telefonica UK Limited	071-075 和 077-079	12/02/2004
7840 1	Telefonica UK Limited	071-075 和 077-079	12/02/2004
7840 2	Telefonica UK Limited	071-075 和 077-079	12/02/2004
7840 3	Telefonica UK Limited	071-075 和 077-079	12/02/2004
7840 4	Telefonica UK Limited	071-075 和 077-079	12/02/2004
7840 5	Telefonica UK Limited	071-075 和 077-079	12/02/2004
7840 6	Telefonica UK Limited	071-075 和 077-079	12/02/2004
7840 7	Telefonica UK Limited	071-075 和 077-079	12/02/2004
7840 8	Telefonica UK Limited	071-075 和 077-079	12/02/2004
7840 9	Telefonica UK Limited	071-075 和 077-079	12/02/2004
7841 0	Telefonica UK Limited	071-075 和 077-079	24/05/2004
7841 1	Telefonica UK Limited	071-075 和 077-079	24/05/2004
7841 2	Telefonica UK Limited	071-075 和 077-079	24/05/2004
7841 3	Telefonica UK Limited	071-075 和 077-079	24/05/2004
7841 4	Telefonica UK Limited	071-075 和 077-079	24/05/2004
7841 5	Telefonica UK Limited	071-075 和 077-079	24/05/2004
7841 6	Telefonica UK Limited	071-075 和 077-079	24/05/2004

号段	CP 名称	号段类型	分配日期
7841 7	Telefonica UK Limited	071-075 和 077-079	24/05/2004
7841 8	Telefonica UK Limited	071-075 和 077-079	24/05/2004
7841 9	Telefonica UK Limited	071-075 和 077-079	24/05/2004
7842 0	Telefonica UK Limited	071-075 和 077-079	24/08/2005
7842 1	Telefonica UK Limited	071-075 和 077-079	24/08/2005
7842 2	Telefonica UK Limited	071-075 和 077-079	24/08/2005
7842 3	Telefonica UK Limited	071-075 和 077-079	24/08/2005
7842 4	Telefonica UK Limited	071-075 和 077-079	24/08/2005
7842 5	Telefonica UK Limited	071-075 和 077-079	24/08/2005
7842 6	Telefonica UK Limited	071-075 和 077-079	24/08/2005
7842 7	Telefonica UK Limited	071-075 和 077-079	24/08/2005
7842 8	Telefonica UK Limited	071-075 和 077-079	24/08/2005
7842 9	Telefonica UK Limited	071-075 和 077-079	24/08/2005
7843 0	Telefonica UK Limited	071-075 和 077-079	12/02/2004
7843 1	Telefonica UK Limited	071-075 和 077-079	12/02/2004
7843 2	Telefonica UK Limited	071-075 和 077-079	12/02/2004
7843 3	Telefonica UK Limited	071-075 和 077-079	12/02/2004
7843 4	Telefonica UK Limited	071-075 和 077-079	12/02/2004
7843 5	Telefonica UK Limited	071-075 和 077-079	12/02/2004
7843 6	Telefonica UK Limited	071-075 和 077-079	12/02/2004
7843 7	Telefonica UK Limited	071-075 和 077-079	12/02/2004
7843 8	Telefonica UK Limited	071-075 和 077-079	12/02/2004
7843 9	Telefonica UK Limited	071-075 和 077-079	12/02/2004
7844 0	Telefonica UK Limited	071-075 和 077-079	30/06/2005
7844 1	Telefonica UK Limited	071-075 和 077-079	30/06/2005
7844 2	Telefonica UK Limited	071-075 和 077-079	30/06/2005
7844 3	Telefonica UK Limited	071-075 和 077-079	30/06/2005
7844 4	Telefonica UK Limited	071-075 和 077-079	30/06/2005
7844 5	Telefonica UK Limited	071-075 和 077-079	30/06/2005
7844 6	Telefonica UK Limited	071-075 和 077-079	30/06/2005
7844 7	Telefonica UK Limited	071-075 和 077-079	30/06/2005
7844 8	Telefonica UK Limited	071-075 和 077-079	30/06/2005
7844 9	Telefonica UK Limited	071-075 和 077-079	30/06/2005
7845 0	Telefonica UK Limited	071-075 和 077-079	24/05/2004
7845 1	Telefonica UK Limited	071-075 和 077-079	24/05/2004
7845 2	Telefonica UK Limited	071-075 和 077-079	24/05/2004
7845 3	Telefonica UK Limited	071-075 和 077-079	24/05/2004
7845 4	Telefonica UK Limited	071-075 和 077-079	24/05/2004
7845 5	Telefonica UK Limited	071-075 和 077-079	24/05/2004
7845 6	Telefonica UK Limited	071-075 和 077-079	24/05/2004
7845 7	Telefonica UK Limited	071-075 和 077-079	24/05/2004
7845 8	Telefonica UK Limited	071-075 和 077-079	24/05/2004
7845 9	Telefonica UK Limited	071-075 和 077-079	24/05/2004
7846 0	Hutchison 3G UK Ltd	071-075 和 077-079	12/09/2005
7846 1	Hutchison 3G UK Ltd	071-075 和 077-079	12/09/2005
7846 2	Hutchison 3G UK Ltd	071-075 和 077-079	12/09/2005
7846 3	Hutchison 3G UK Ltd	071-075 和 077-079	12/09/2005
7846 4	Hutchison 3G UK Ltd	071-075 和 077-079	12/09/2005
7846 5	Hutchison 3G UK Ltd	071-075 和 077-079	12/09/2005

号段	CP 名称	号段类型	分配日期
7846 6	Hutchison 3G UK Ltd	071-075 和 077-079	12/09/2005
7846 7	Hutchison 3G UK Ltd	071-075 和 077-079	12/09/2005
7846 8	Hutchison 3G UK Ltd	071-075 和 077-079	12/09/2005
7846 9	Hutchison 3G UK Ltd	071-075 和 077-079	12/09/2005
7847 0	EE Limited (TM)	071-075 和 077-079	20/09/2005
7847 1	EE Limited (TM)	071-075 和 077-079	20/09/2005
7847 2	EE Limited (TM)	071-075 和 077-079	20/09/2005
7847 3	EE Limited (TM)	071-075 和 077-079	20/09/2005
7847 4	EE Limited (TM)	071-075 和 077-079	20/09/2005
7847 5	EE Limited (TM)	071-075 和 077-079	20/09/2005
7847 6	EE Limited (TM)	071-075 和 077-079	20/09/2005
7847 7	EE Limited (TM)	071-075 和 077-079	20/09/2005
7847 8	EE Limited (TM)	071-075 和 077-079	20/09/2005
7847 9	EE Limited (TM)	071-075 和 077-079	20/09/2005
7848 0	Hutchison 3G UK Ltd	071-075 和 077-079	12/09/2005
7848 1	Hutchison 3G UK Ltd	071-075 和 077-079	12/09/2005
7848 2	Hutchison 3G UK Ltd	071-075 和 077-079	12/09/2005
7848 3	Hutchison 3G UK Ltd	071-075 和 077-079	12/09/2005
7848 4	Hutchison 3G UK Ltd	071-075 和 077-079	12/09/2005
7848 5	Hutchison 3G UK Ltd	071-075 和 077-079	12/09/2005
7848 6	Hutchison 3G UK Ltd	071-075 和 077-079	12/09/2005
7848 7	Hutchison 3G UK Ltd	071-075 和 077-079	12/09/2005
7848 8	Hutchison 3G UK Ltd	071-075 和 077-079	12/09/2005
7848 9	Hutchison 3G UK Ltd	071-075 和 077-079	12/09/2005
7849 0	Telefonica UK Limited	071-075 和 077-079	24/05/2004
7849 1	Telefonica UK Limited	071-075 和 077-079	24/05/2004
7849 2	Telefonica UK Limited	071-075 和 077-079	24/05/2004
7849 3	Telefonica UK Limited	071-075 和 077-079	24/05/2004
7849 4	Telefonica UK Limited	071-075 和 077-079	24/05/2004
7849 5	Telefonica UK Limited	071-075 和 077-079	24/05/2004
7849 6	Telefonica UK Limited	071-075 和 077-079	24/05/2004
7849 7	Telefonica UK Limited	071-075 和 077-079	24/05/2004
7849 8	Telefonica UK Limited	071-075 和 077-079	24/05/2004
7849 9	Telefonica UK Limited	071-075 和 077-079	24/05/2004
7850 0	Telefonica UK Limited	071-075 和 077-079	15/12/1997
7850 1	Telefonica UK Limited	071-075 和 077-079	15/12/1997
7850 2	Telefonica UK Limited	071-075 和 077-079	15/12/1997
7850 3	Telefonica UK Limited	071-075 和 077-079	15/12/1997
7850 4	Telefonica UK Limited	071-075 和 077-079	15/12/1997
7850 5	Telefonica UK Limited	071-075 和 077-079	15/12/1997
7850 6	Telefonica UK Limited	071-075 和 077-079	15/12/1997
7850 7	Telefonica UK Limited	071-075 和 077-079	15/12/1997
7850 8	Telefonica UK Limited	071-075 和 077-079	15/12/1997
7850 9	Telefonica UK Limited	071-075 和 077-079	15/12/1997
7851 0	Telefonica UK Limited	071-075 和 077-079	24/05/2004
7851 1	Telefonica UK Limited	071-075 和 077-079	24/05/2004
7851 2	Telefonica UK Limited	071-075 和 077-079	24/05/2004
7851 3	Telefonica UK Limited	071-075 和 077-079	24/05/2004
7851 4	Telefonica UK Limited	071-075 和 077-079	24/05/2004

号段	CP 名称	号段类型	分配日期
7851 5	Telefonica UK Limited	071-075 和 077-079	24/05/2004
7851 6	Telefonica UK Limited	071-075 和 077-079	24/05/2004
7851 7	Telefonica UK Limited	071-075 和 077-079	24/05/2004
7851 8	Telefonica UK Limited	071-075 和 077-079	24/05/2004
7851 9	Telefonica UK Limited	071-075 和 077-079	24/05/2004
7852 0	EE Limited (TM)	071-075 和 077-079	20/09/2005
7852 1	EE Limited (TM)	071-075 和 077-079	20/09/2005
7852 2	EE Limited (TM)	071-075 和 077-079	20/09/2005
7852 3	EE Limited (TM)	071-075 和 077-079	20/09/2005
7852 4	EE Limited (TM)	071-075 和 077-079	20/09/2005
7852 5	EE Limited (TM)	071-075 和 077-079	20/09/2005
7852 6	EE Limited (TM)	071-075 和 077-079	20/09/2005
7852 7	EE Limited (TM)	071-075 和 077-079	20/09/2005
7852 8	EE Limited (TM)	071-075 和 077-079	20/09/2005
7852 9	EE Limited (TM)	071-075 和 077-079	20/09/2005
7853 0	Hutchison 3G UK Ltd	071-075 和 077-079	12/09/2005
7853 1	Hutchison 3G UK Ltd	071-075 和 077-079	12/09/2005
7853 2	Hutchison 3G UK Ltd	071-075 和 077-079	12/09/2005
7853 3	Hutchison 3G UK Ltd	071-075 和 077-079	12/09/2005
7853 4	Hutchison 3G UK Ltd	071-075 和 077-079	12/09/2005
7853 5	Hutchison 3G UK Ltd	071-075 和 077-079	12/09/2005
7853 6	Hutchison 3G UK Ltd	071-075 和 077-079	12/09/2005
7853 7	Hutchison 3G UK Ltd	071-075 和 077-079	12/09/2005
7853 8	Hutchison 3G UK Ltd	071-075 和 077-079	12/09/2005
7853 9	Hutchison 3G UK Ltd	071-075 和 077-079	12/09/2005
7854 0	EE Limited (Orange)	071-075 和 077-079	13/03/2004
7854 1	EE Limited (Orange)	071-075 和 077-079	13/03/2004
7854 2	EE Limited (Orange)	071-075 和 077-079	13/03/2004
7854 3	EE Limited (Orange)	071-075 和 077-079	13/03/2004
7854 4	EE Limited (Orange)	071-075 和 077-079	13/03/2004
7854 5	EE Limited (Orange)	071-075 和 077-079	13/03/2004
7854 6	EE Limited (Orange)	071-075 和 077-079	13/03/2004
7854 7	EE Limited (Orange)	071-075 和 077-079	13/03/2004
7854 8	EE Limited (Orange)	071-075 和 077-079	13/03/2004
7854 9	EE Limited (Orange)	071-075 和 077-079	13/03/2004
7855 0	EE Limited (Orange)	071-075 和 077-079	23/02/2000
7855 1	EE Limited (Orange)	071-075 和 077-079	23/02/2000
7855 2	EE Limited (Orange)	071-075 和 077-079	23/02/2000
7855 3	EE Limited (Orange)	071-075 和 077-079	23/02/2000
7855 4	EE Limited (Orange)	071-075 和 077-079	23/02/2000
7855 5	EE Limited (Orange)	071-075 和 077-079	23/02/2000
7855 6	EE Limited (Orange)	071-075 和 077-079	23/02/2000
7855 7	EE Limited (Orange)	071-075 和 077-079	23/02/2000
7855 8	EE Limited (Orange)	071-075 和 077-079	23/02/2000
7855 9	EE Limited (Orange)	071-075 和 077-079	23/02/2000
7856 0	Telefonica UK Limited	071-075 和 077-079	25/10/2005
7856 1	Telefonica UK Limited	071-075 和 077-079	25/10/2005
7856 2	Telefonica UK Limited	071-075 和 077-079	25/10/2005
7856 3	Telefonica UK Limited	071-075 和 077-079	25/10/2005

号段	CP 名称	号段类型	分配日期
7856 4	Telefonica UK Limited	071-075 和 077-079	25/10/2005
7856 5	Telefonica UK Limited	071-075 和 077-079	25/10/2005
7856 6	Telefonica UK Limited	071-075 和 077-079	25/10/2005
7856 7	Telefonica UK Limited	071-075 和 077-079	25/10/2005
7856 8	Telefonica UK Limited	071-075 和 077-079	25/10/2005
7856 9	Telefonica UK Limited	071-075 和 077-079	25/10/2005
7857 0	Telefonica UK Limited	071-075 和 077-079	25/10/2005
7857 1	Telefonica UK Limited	071-075 和 077-079	25/10/2005
7857 2	Telefonica UK Limited	071-075 和 077-079	25/10/2005
7857 3	Telefonica UK Limited	071-075 和 077-079	25/10/2005
7857 4	Telefonica UK Limited	071-075 和 077-079	25/10/2005
7857 5	Telefonica UK Limited	071-075 和 077-079	25/10/2005
7857 6	Telefonica UK Limited	071-075 和 077-079	25/10/2005
7857 7	Telefonica UK Limited	071-075 和 077-079	25/10/2005
7857 8	Telefonica UK Limited	071-075 和 077-079	25/10/2005
7857 9	Telefonica UK Limited	071-075 和 077-079	25/10/2005
7858 0	Telefonica UK Limited	071-075 和 077-079	25/10/2005
7858 1	Telefonica UK Limited	071-075 和 077-079	25/10/2005
7858 2	Telefonica UK Limited	071-075 和 077-079	25/10/2005
7858 3	Telefonica UK Limited	071-075 和 077-079	25/10/2005
7858 4	Telefonica UK Limited	071-075 和 077-079	25/10/2005
7858 5	Telefonica UK Limited	071-075 和 077-079	25/10/2005
7858 6	Telefonica UK Limited	071-075 和 077-079	25/10/2005
7858 7	Telefonica UK Limited	071-075 和 077-079	25/10/2005
7858 8	Telefonica UK Limited	071-075 和 077-079	25/10/2005
7858 9	Telefonica UK Limited	071-075 和 077-079	25/10/2005
7859 0	Hutchison 3G UK Ltd	071-075 和 077-079	03/09/2004
7859 1	Hutchison 3G UK Ltd	071-075 和 077-079	03/09/2004
7859 2	Hutchison 3G UK Ltd	071-075 和 077-079	03/09/2004
7859 3	Hutchison 3G UK Ltd	071-075 和 077-079	03/09/2004
7859 4	Hutchison 3G UK Ltd	071-075 和 077-079	03/09/2004
7859 5	Hutchison 3G UK Ltd	071-075 和 077-079	03/09/2004
7859 6	Hutchison 3G UK Ltd	071-075 和 077-079	03/09/2004
7859 7	Hutchison 3G UK Ltd	071-075 和 077-079	03/09/2004
7859 8	Hutchison 3G UK Ltd	071-075 和 077-079	03/09/2004
7859 9	Hutchison 3G UK Ltd	071-075 和 077-079	03/09/2004
7860 0	Telefonica UK Limited	071-075 和 077-079	15/12/1997
7860 1	Telefonica UK Limited	071-075 和 077-079	15/12/1997
7860 2	Telefonica UK Limited	071-075 和 077-079	15/12/1997
7860 3	Telefonica UK Limited	071-075 和 077-079	15/12/1997
7860 4	Telefonica UK Limited	071-075 和 077-079	15/12/1997
7860 5	Telefonica UK Limited	071-075 和 077-079	15/12/1997
7860 6	Telefonica UK Limited	071-075 和 077-079	15/12/1997
7860 7	Telefonica UK Limited	071-075 和 077-079	15/12/1997
7860 8	Telefonica UK Limited	071-075 和 077-079	15/12/1997
7860 9	Telefonica UK Limited	071-075 和 077-079	15/12/1997
7861 0	Hutchison 3G UK Ltd	071-075 和 077-079	26/08/2003
7861 1	Hutchison 3G UK Ltd	071-075 和 077-079	26/08/2003
7861 2	Hutchison 3G UK Ltd	071-075 和 077-079	26/08/2003

号段	CP 名称	号段类型	分配日期
7861 3	Hutchison 3G UK Ltd	071-075 和 077-079	26/08/2003
7861 4	Hutchison 3G UK Ltd	071-075 和 077-079	26/08/2003
7861 5	Hutchison 3G UK Ltd	071-075 和 077-079	26/08/2003
7861 6	Hutchison 3G UK Ltd	071-075 和 077-079	26/08/2003
7861 7	Hutchison 3G UK Ltd	071-075 和 077-079	26/08/2003
7861 8	Hutchison 3G UK Ltd	071-075 和 077-079	26/08/2003
7861 9	Hutchison 3G UK Ltd	071-075 和 077-079	26/08/2003
7862 0	Hutchison 3G UK Ltd	071-075 和 077-079	14/06/2004
7862 1	Hutchison 3G UK Ltd	071-075 和 077-079	14/06/2004
7862 2	Hutchison 3G UK Ltd	071-075 和 077-079	14/06/2004
7862 3	Hutchison 3G UK Ltd	071-075 和 077-079	14/06/2004
7862 4	Hutchison 3G UK Ltd	071-075 和 077-079	14/06/2004
7862 5	Hutchison 3G UK Ltd	071-075 和 077-079	14/06/2004
7862 6	Hutchison 3G UK Ltd	071-075 和 077-079	14/06/2004
7862 7	Hutchison 3G UK Ltd	071-075 和 077-079	14/06/2004
7862 8	Hutchison 3G UK Ltd	071-075 和 077-079	14/06/2004
7862 9	Hutchison 3G UK Ltd	071-075 和 077-079	14/06/2004
7863 0	Hutchison 3G UK Ltd	071-075 和 077-079	24/04/2003
7863 1	Hutchison 3G UK Ltd	071-075 和 077-079	24/04/2003
7863 2	Hutchison 3G UK Ltd	071-075 和 077-079	24/04/2003
7863 3	Hutchison 3G UK Ltd	071-075 和 077-079	24/04/2003
7863 4	Hutchison 3G UK Ltd	071-075 和 077-079	24/04/2003
7863 5	Hutchison 3G UK Ltd	071-075 和 077-079	24/04/2003
7863 6	Hutchison 3G UK Ltd	071-075 和 077-079	24/04/2003
7863 7	Hutchison 3G UK Ltd	071-075 和 077-079	24/04/2003
7863 8	Hutchison 3G UK Ltd	071-075 和 077-079	24/04/2003
7863 9	Hutchison 3G UK Ltd	071-075 和 077-079	24/04/2003
7864 0	Telefonica UK Limited	071-075 和 077-079	31/08/2006
7864 1	Telefonica UK Limited	071-075 和 077-079	31/08/2006
7864 2	Telefonica UK Limited	071-075 和 077-079	31/08/2006
7864 3	Telefonica UK Limited	071-075 和 077-079	31/08/2006
7864 5	Telefonica UK Limited	071-075 和 077-079	31/08/2006
7864 6	Telefonica UK Limited	071-075 和 077-079	31/08/2006
7864 7	Telefonica UK Limited	071-075 和 077-079	31/08/2006
7864 8	Telefonica UK Limited	071-075 和 077-079	31/08/2006
7864 9	Telefonica UK Limited	071-075 和 077-079	31/08/2006
7865 0	Hutchison 3G UK Ltd	071-075 和 077-079	14/06/2004
7865 1	Hutchison 3G UK Ltd	071-075 和 077-079	14/06/2004
7865 2	Hutchison 3G UK Ltd	071-075 和 077-079	14/06/2004
7865 3	Hutchison 3G UK Ltd	071-075 和 077-079	14/06/2004
7865 4	Hutchison 3G UK Ltd	071-075 和 077-079	14/06/2004
7865 5	Hutchison 3G UK Ltd	071-075 和 077-079	14/06/2004
7865 6	Hutchison 3G UK Ltd	071-075 和 077-079	14/06/2004
7865 7	Hutchison 3G UK Ltd	071-075 和 077-079	14/06/2004
7865 8	Hutchison 3G UK Ltd	071-075 和 077-079	14/06/2004
7865 9	Hutchison 3G UK Ltd	071-075 和 077-079	14/06/2004
7866 0	EE Limited (Orange)	071-075 和 077-079	23/02/2000
7866 1	EE Limited (Orange)	071-075 和 077-079	23/02/2000
7866 2	EE Limited (Orange)	071-075 和 077-079	23/02/2000

号段	CP 名称	号段类型	分配日期
7866 3	EE Limited (Orange)	071-075 和 077-079	23/02/2000
7866 4	EE Limited (Orange)	071-075 和 077-079	23/02/2000
7866 5	EE Limited (Orange)	071-075 和 077-079	23/02/2000
7866 6	EE Limited (Orange)	071-075 和 077-079	23/02/2000
7866 7	EE Limited (Orange)	071-075 和 077-079	23/02/2000
7866 8	EE Limited (Orange)	071-075 和 077-079	23/02/2000
7866 9	EE Limited (Orange)	071-075 和 077-079	23/02/2000
7867 0	Vodafone Limited	071-075 和 077-079	22/03/1999
7867 1	Vodafone Limited	071-075 和 077-079	22/03/1999
7867 2	Vodafone Limited	071-075 和 077-079	22/03/1999
7867 3	Vodafone Limited	071-075 和 077-079	22/03/1999
7867 4	Vodafone Limited	071-075 和 077-079	22/03/1999
7867 5	Vodafone Limited	071-075 和 077-079	22/03/1999
7867 6	Vodafone Limited	071-075 和 077-079	22/03/1999
7867 7	Vodafone Limited	071-075 和 077-079	22/03/1999
7867 8	Vodafone Limited	071-075 和 077-079	22/03/1999
7867 9	Vodafone Limited	071-075 和 077-079	22/03/1999
7868 0	Hutchison 3G UK Ltd	071-075 和 077-079	03/09/2004
7868 1	Hutchison 3G UK Ltd	071-075 和 077-079	03/09/2004
7868 2	Hutchison 3G UK Ltd	071-075 和 077-079	03/09/2004
7868 3	Hutchison 3G UK Ltd	071-075 和 077-079	03/09/2004
7868 4	Hutchison 3G UK Ltd	071-075 和 077-079	03/09/2004
7868 5	Hutchison 3G UK Ltd	071-075 和 077-079	03/09/2004
7868 6	Hutchison 3G UK Ltd	071-075 和 077-079	03/09/2004
7868 7	Hutchison 3G UK Ltd	071-075 和 077-079	03/09/2004
7868 8	Hutchison 3G UK Ltd	071-075 和 077-079	03/09/2004
7868 9	Hutchison 3G UK Ltd	071-075 和 077-079	03/09/2004
7869 0	Hutchison 3G UK Ltd	071-075 和 077-079	15/04/2004
7869 1	Hutchison 3G UK Ltd	071-075 和 077-079	15/04/2004
7869 2	Hutchison 3G UK Ltd	071-075 和 077-079	15/04/2004
7869 3	Hutchison 3G UK Ltd	071-075 和 077-079	15/04/2004
7869 4	Hutchison 3G UK Ltd	071-075 和 077-079	15/04/2004
7869 5	Hutchison 3G UK Ltd	071-075 和 077-079	15/04/2004
7869 6	Hutchison 3G UK Ltd	071-075 和 077-079	15/04/2004
7869 7	Hutchison 3G UK Ltd	071-075 和 077-079	15/04/2004
7869 8	Hutchison 3G UK Ltd	071-075 和 077-079	15/04/2004
7869 9	Hutchison 3G UK Ltd	071-075 和 077-079	15/04/2004
7870 0	EE Limited (Orange)	071-075 和 077-079	23/02/2000
7870 1	EE Limited (Orange)	071-075 和 077-079	23/02/2000
7870 2	EE Limited (Orange)	071-075 和 077-079	23/02/2000
7870 3	EE Limited (Orange)	071-075 和 077-079	23/02/2000
7870 4	EE Limited (Orange)	071-075 和 077-079	23/02/2000
7870 5	EE Limited (Orange)	071-075 和 077-079	23/02/2000
7870 6	EE Limited (Orange)	071-075 和 077-079	23/02/2000
7870 7	EE Limited (Orange)	071-075 和 077-079	23/02/2000
7870 8	EE Limited (Orange)	071-075 和 077-079	23/02/2000
7870 9	EE Limited (Orange)	071-075 和 077-079	23/02/2000
7871 0	Telefonica UK Limited	071-075 和 077-079	28/09/2004
7871 1	Telefonica UK Limited	071-075 和 077-079	28/09/2004

号段	CP 名称	号段类型	分配日期
7871 2	Telefonica UK Limited	071-075 和 077-079	28/09/2004
7871 3	Telefonica UK Limited	071-075 和 077-079	28/09/2004
7871 4	Telefonica UK Limited	071-075 和 077-079	28/09/2004
7871 5	Telefonica UK Limited	071-075 和 077-079	28/09/2004
7871 6	Telefonica UK Limited	071-075 和 077-079	28/09/2004
7871 7	Telefonica UK Limited	071-075 和 077-079	28/09/2004
7871 8	Telefonica UK Limited	071-075 和 077-079	28/09/2004
7871 9	Telefonica UK Limited	071-075 和 077-079	28/09/2004
7872 0	Telefonica UK Limited	071-075 和 077-079	31/08/2006
7872 1	Telefonica UK Limited	071-075 和 077-079	31/08/2006
7872 2	WIRELESS LOGIC LIMITED	071-075 和 077-079	12/04/2022
7872 3	Telefonica UK Limited	071-075 和 077-079	31/08/2006
7872 4	Telefonica UK Limited	071-075 和 077-079	31/08/2006
7872 5	Telefonica UK Limited	071-075 和 077-079	31/08/2006
7872 6	Telefonica UK Limited	071-075 和 077-079	31/08/2006
7872 7	Telecom 10 Ltd	071-075 和 077-079	25/11/2009
7872 8	Telefonica UK Limited	071-075 和 077-079	31/08/2006
7872 9	Telefonica UK Limited	071-075 和 077-079	31/08/2006
7873 0	Telesign Mobile Limited	071-075 和 077-079	23/11/2005
7873 1	Telefonica UK Limited	071-075 和 077-079	31/08/2006
7873 2	Telefonica UK Limited	071-075 和 077-079	31/08/2006
7873 3	Telefonica UK Limited	071-075 和 077-079	31/08/2006
7873 4	Telefonica UK Limited	071-075 和 077-079	31/08/2006
7873 5	Telefonica UK Limited	071-075 和 077-079	31/08/2006
7873 6	Telefonica UK Limited	071-075 和 077-079	31/08/2006
7873 7	Telefonica UK Limited	071-075 和 077-079	31/08/2006
7873 8	Telefonica UK Limited	071-075 和 077-079	31/08/2006
7873 9	Telefonica UK Limited	071-075 和 077-079	31/08/2006
7874 0	Telefonica UK Limited	071-075 和 077-079	31/08/2006
7874 1	Telefonica UK Limited	071-075 和 077-079	31/08/2006
7874 2	Telefonica UK Limited	071-075 和 077-079	31/08/2006
7874 3	Telefonica UK Limited	071-075 和 077-079	31/08/2006
7874 4	Citrus Telecommunications Ltd	071-075 和 077-079	09/12/2005
7874 6	Telefonica UK Limited	071-075 和 077-079	31/08/2006
7874 7	Telefonica UK Limited	071-075 和 077-079	31/08/2006
7874 8	Telefonica UK Limited	071-075 和 077-079	31/08/2006
7874 9	Telefonica UK Limited	071-075 和 077-079	31/08/2006
7875 0	EE Limited (Orange)	071-075 和 077-079	23/09/2004
7875 1	EE Limited (Orange)	071-075 和 077-079	23/09/2004
7875 2	EE Limited (Orange)	071-075 和 077-079	23/09/2004
7875 3	EE Limited (Orange)	071-075 和 077-079	23/09/2004
7875 4	EE Limited (Orange)	071-075 和 077-079	23/09/2004
7875 5	EE Limited (Orange)	071-075 和 077-079	23/09/2004
7875 6	EE Limited (Orange)	071-075 和 077-079	23/09/2004
7875 7	EE Limited (Orange)	071-075 和 077-079	23/09/2004
7875 8	EE Limited (Orange)	071-075 和 077-079	23/09/2004
7875 9	EE Limited (Orange)	071-075 和 077-079	23/09/2004
7876 0	Vodafone Limited	071-075 和 077-079	29/09/2000
7876 1	Vodafone Limited	071-075 和 077-079	29/09/2000

号段	CP 名称	号段类型	分配日期
7876 2	Vodafone Limited	071-075 和 077-079	29/09/2000
7876 3	Vodafone Limited	071-075 和 077-079	29/09/2000
7876 4	Vodafone Limited	071-075 和 077-079	29/09/2000
7876 5	Vodafone Limited	071-075 和 077-079	29/09/2000
7876 6	Vodafone Limited	071-075 和 077-079	29/09/2000
7876 7	Vodafone Limited	071-075 和 077-079	29/09/2000
7876 8	Vodafone Limited	071-075 和 077-079	29/09/2000
7876 9	Vodafone Limited	071-075 和 077-079	29/09/2000
7877 0	Hutchison 3G UK Ltd	071-075 和 077-079	05/04/2005
7877 1	Hutchison 3G UK Ltd	071-075 和 077-079	05/04/2005
7877 2	Hutchison 3G UK Ltd	071-075 和 077-079	05/04/2005
7877 3	Hutchison 3G UK Ltd	071-075 和 077-079	05/04/2005
7877 4	Hutchison 3G UK Ltd	071-075 和 077-079	05/04/2005
7877 5	Hutchison 3G UK Ltd	071-075 和 077-079	05/04/2005
7877 6	Hutchison 3G UK Ltd	071-075 和 077-079	05/04/2005
7877 7	Hutchison 3G UK Ltd	071-075 和 077-079	05/04/2005
7877 8	Hutchison 3G UK Ltd	071-075 和 077-079	05/04/2005
7877 9	Hutchison 3G UK Ltd	071-075 和 077-079	05/04/2005
7878 0	Hutchison 3G UK Ltd	071-075 和 077-079	05/04/2005
7878 1	Hutchison 3G UK Ltd	071-075 和 077-079	05/04/2005
7878 2	Hutchison 3G UK Ltd	071-075 和 077-079	05/04/2005
7878 3	Hutchison 3G UK Ltd	071-075 和 077-079	05/04/2005
7878 4	Hutchison 3G UK Ltd	071-075 和 077-079	05/04/2005
7878 5	Hutchison 3G UK Ltd	071-075 和 077-079	05/04/2005
7878 6	Hutchison 3G UK Ltd	071-075 和 077-079	05/04/2005
7878 7	Hutchison 3G UK Ltd	071-075 和 077-079	05/04/2005
7878 8	Hutchison 3G UK Ltd	071-075 和 077-079	05/04/2005
7878 9	Hutchison 3G UK Ltd	071-075 和 077-079	05/04/2005
7879 0	Vodafone Limited	071-075 和 077-079	30/06/1999
7879 1	Vodafone Limited	071-075 和 077-079	30/06/1999
7879 2	Vodafone Limited	071-075 和 077-079	30/06/1999
7879 3	Vodafone Limited	071-075 和 077-079	30/06/1999
7879 4	Vodafone Limited	071-075 和 077-079	30/06/1999
7879 5	Vodafone Limited	071-075 和 077-079	30/06/1999
7879 6	Vodafone Limited	071-075 和 077-079	30/06/1999
7879 7	Vodafone Limited	071-075 和 077-079	30/06/1999
7879 8	Vodafone Limited	071-075 和 077-079	30/06/1999
7879 9	Vodafone Limited	071-075 和 077-079	30/06/1999
7880 0	Vodafone Limited	071-075 和 077-079	15/01/1999
7880 1	Vodafone Limited	071-075 和 077-079	15/01/1999
7880 2	Vodafone Limited	071-075 和 077-079	15/01/1999
7880 3	Vodafone Limited	071-075 和 077-079	15/01/1999
7880 4	Vodafone Limited	071-075 和 077-079	15/01/1999
7880 5	Vodafone Limited	071-075 和 077-079	15/01/1999
7880 6	Vodafone Limited	071-075 和 077-079	15/01/1999
7880 7	Vodafone Limited	071-075 和 077-079	15/01/1999
7880 8	Vodafone Limited	071-075 和 077-079	15/01/1999
7880 9	Vodafone Limited	071-075 和 077-079	15/01/1999
7881 0	Vodafone Limited	071-075 和 077-079	22/03/1999

号段	CP 名称	号段类型	分配日期
7881 1	Vodafone Limited	071-075 和 077-079	22/03/1999
7881 2	Vodafone Limited	071-075 和 077-079	22/03/1999
7881 3	Vodafone Limited	071-075 和 077-079	22/03/1999
7881 4	Vodafone Limited	071-075 和 077-079	22/03/1999
7881 5	Vodafone Limited	071-075 和 077-079	22/03/1999
7881 6	Vodafone Limited	071-075 和 077-079	22/03/1999
7881 7	Vodafone Limited	071-075 和 077-079	22/03/1999
7881 8	Vodafone Limited	071-075 和 077-079	22/03/1999
7881 9	Vodafone Limited	071-075 和 077-079	22/03/1999
7882 0	Hutchison 3G UK Ltd	071-075 和 077-079	05/04/2005
7882 1	Hutchison 3G UK Ltd	071-075 和 077-079	05/04/2005
7882 2	Hutchison 3G UK Ltd	071-075 和 077-079	05/04/2005
7882 3	Hutchison 3G UK Ltd	071-075 和 077-079	05/04/2005
7882 4	Hutchison 3G UK Ltd	071-075 和 077-079	05/04/2005
7882 5	Hutchison 3G UK Ltd	071-075 和 077-079	05/04/2005
7882 6	Hutchison 3G UK Ltd	071-075 和 077-079	05/04/2005
7882 7	Hutchison 3G UK Ltd	071-075 和 077-079	05/04/2005
7882 8	Hutchison 3G UK Ltd	071-075 和 077-079	05/04/2005
7882 9	Hutchison 3G UK Ltd	071-075 和 077-079	05/04/2005
7883 0	Hutchison 3G UK Ltd	071-075 和 077-079	03/09/2004
7883 1	Hutchison 3G UK Ltd	071-075 和 077-079	03/09/2004
7883 2	Hutchison 3G UK Ltd	071-075 和 077-079	03/09/2004
7883 3	Hutchison 3G UK Ltd	071-075 和 077-079	03/09/2004
7883 4	Hutchison 3G UK Ltd	071-075 和 077-079	03/09/2004
7883 5	Hutchison 3G UK Ltd	071-075 和 077-079	03/09/2004
7883 6	Hutchison 3G UK Ltd	071-075 和 077-079	03/09/2004
7883 7	Hutchison 3G UK Ltd	071-075 和 077-079	03/09/2004
7883 8	Hutchison 3G UK Ltd	071-075 和 077-079	03/09/2004
7883 9	Hutchison 3G UK Ltd	071-075 和 077-079	03/09/2004
7884 0	Vodafone Limited	071-075 和 077-079	18/01/2000
7884 1	Vodafone Limited	071-075 和 077-079	18/01/2000
7884 2	Vodafone Limited	071-075 和 077-079	18/01/2000
7884 3	Vodafone Limited	071-075 和 077-079	18/01/2000
7884 4	Vodafone Limited	071-075 和 077-079	18/01/2000
7884 5	Vodafone Limited	071-075 和 077-079	18/01/2000
7884 6	Vodafone Limited	071-075 和 077-079	18/01/2000
7884 7	Vodafone Limited	071-075 和 077-079	18/01/2000
7884 8	Vodafone Limited	071-075 和 077-079	18/01/2000
7884 9	Vodafone Limited	071-075 和 077-079	18/01/2000
7885 0	Telefonica UK Limited	071-075 和 077-079	15/12/1997
7885 1	Telefonica UK Limited	071-075 和 077-079	15/12/1997
7885 2	Telefonica UK Limited	071-075 和 077-079	15/12/1997
7885 3	Telefonica UK Limited	071-075 和 077-079	15/12/1997
7885 4	Telefonica UK Limited	071-075 和 077-079	15/12/1997
7885 5	Telefonica UK Limited	071-075 和 077-079	15/12/1997
7885 6	Telefonica UK Limited	071-075 和 077-079	15/12/1997
7885 7	Telefonica UK Limited	071-075 和 077-079	15/12/1997
7885 8	Telefonica UK Limited	071-075 和 077-079	15/12/1997
7885 9	Telefonica UK Limited	071-075 和 077-079	15/12/1997

号段	CP 名称	号段类型	分配日期
7886 0	Hutchison 3G UK Ltd	071-075 和 077-079	23/11/2004
7886 1	Hutchison 3G UK Ltd	071-075 和 077-079	23/11/2004
7886 2	Hutchison 3G UK Ltd	071-075 和 077-079	23/11/2004
7886 3	Hutchison 3G UK Ltd	071-075 和 077-079	23/11/2004
7886 4	Hutchison 3G UK Ltd	071-075 和 077-079	23/11/2004
7886 5	Hutchison 3G UK Ltd	071-075 和 077-079	23/11/2004
7886 6	Hutchison 3G UK Ltd	071-075 和 077-079	23/11/2004
7886 7	Hutchison 3G UK Ltd	071-075 和 077-079	23/11/2004
7886 8	Hutchison 3G UK Ltd	071-075 和 077-079	23/11/2004
7886 9	Hutchison 3G UK Ltd	071-075 和 077-079	23/11/2004
7887 0	Vodafone Limited	071-075 和 077-079	01/06/1998
7887 1	Vodafone Limited	071-075 和 077-079	01/06/1998
7887 2	Vodafone Limited	071-075 和 077-079	01/06/1998
7887 3	Vodafone Limited	071-075 和 077-079	01/06/1998
7887 4	Vodafone Limited	071-075 和 077-079	01/06/1998
7887 5	Vodafone Limited	071-075 和 077-079	01/06/1998
7887 6	Vodafone Limited	071-075 和 077-079	01/06/1998
7887 7	Vodafone Limited	071-075 和 077-079	01/06/1998
7887 8	Vodafone Limited	071-075 和 077-079	01/06/1998
7887 9	Vodafone Limited	071-075 和 077-079	01/06/1998
7888 0	Hutchison 3G UK Ltd	071-075 和 077-079	03/09/2004
7888 1	Hutchison 3G UK Ltd	071-075 和 077-079	03/09/2004
7888 2	Hutchison 3G UK Ltd	071-075 和 077-079	03/09/2004
7888 3	Hutchison 3G UK Ltd	071-075 和 077-079	03/09/2004
7888 4	Hutchison 3G UK Ltd	071-075 和 077-079	03/09/2004
7888 5	Hutchison 3G UK Ltd	071-075 和 077-079	03/09/2004
7888 6	Hutchison 3G UK Ltd	071-075 和 077-079	03/09/2004
7888 7	Hutchison 3G UK Ltd	071-075 和 077-079	03/09/2004
7888 8	Hutchison 3G UK Ltd	071-075 和 077-079	03/09/2004
7888 9	Hutchison 3G UK Ltd	071-075 和 077-079	03/09/2004
7889 0	Telefonica UK Limited	071-075 和 077-079	15/12/1997
7889 1	Telefonica UK Limited	071-075 和 077-079	15/12/1997
7889 2	Telefonica UK Limited	071-075 和 077-079	15/12/1997
7889 3	Telefonica UK Limited	071-075 和 077-079	15/12/1997
7889 4	Telefonica UK Limited	071-075 和 077-079	15/12/1997
7889 5	Telefonica UK Limited	071-075 和 077-079	15/12/1997
7889 6	Telefonica UK Limited	071-075 和 077-079	15/12/1997
7889 7	Telefonica UK Limited	071-075 和 077-079	15/12/1997
7889 8	Telefonica UK Limited	071-075 和 077-079	15/12/1997
7889 9	Telefonica UK Limited	071-075 和 077-079	15/12/1997
7890 0	EE Limited (Orange)	071-075 和 077-079	23/02/2000
7890 1	EE Limited (Orange)	071-075 和 077-079	23/02/2000
7890 2	EE Limited (Orange)	071-075 和 077-079	23/02/2000
7890 3	EE Limited (Orange)	071-075 和 077-079	23/02/2000
7890 4	EE Limited (Orange)	071-075 和 077-079	23/02/2000
7890 5	EE Limited (Orange)	071-075 和 077-079	23/02/2000
7890 6	EE Limited (Orange)	071-075 和 077-079	23/02/2000
7890 7	EE Limited (Orange)	071-075 和 077-079	23/02/2000
7890 8	EE Limited (Orange)	071-075 和 077-079	23/02/2000

号段	CP 名称	号段类型	分配日期
7890 9	EE Limited (Orange)	071-075 和 077-079	23/02/2000
7891 0	EE Limited (Orange)	071-075 和 077-079	13/03/2004
7891 1	EE Limited (Orange)	071-075 和 077-079	13/03/2004
7891 2	EE Limited (Orange)	071-075 和 077-079	13/03/2004
7891 3	EE Limited (Orange)	071-075 和 077-079	13/03/2004
7891 4	EE Limited (Orange)	071-075 和 077-079	13/03/2004
7891 5	EE Limited (Orange)	071-075 和 077-079	13/03/2004
7891 6	EE Limited (Orange)	071-075 和 077-079	13/03/2004
7891 7	EE Limited (Orange)	071-075 和 077-079	13/03/2004
7891 8	EE Limited (Orange)	071-075 和 077-079	13/03/2004
7891 9	EE Limited (Orange)	071-075 和 077-079	13/03/2004
7892 0	LINK MOBILITY UK LTD	071-075 和 077-079	05/05/2006
7892 1	Vectone Mobile Limited	071-075 和 077-079	08/06/2006
7892 3	Telefonica UK Limited	071-075 和 077-079	31/08/2006
7892 4	Telefonica UK Limited	071-075 和 077-079	31/08/2006
7892 5	FleXtel Limited	071-075 和 077-079	31/01/2006
7892 6	Telefonica UK Limited	071-075 和 077-079	31/08/2006
7892 7	Telefonica UK Limited	071-075 和 077-079	31/08/2006
7892 8	Telefonica UK Limited	071-075 和 077-079	31/08/2006
7892 9	Telefonica UK Limited	071-075 和 077-079	31/08/2006
7893 0	Magrathea Telecommunications Limited	071-075 和 077-079	04/01/2006
7893 1	24 Seven Communications Ltd	071-075 和 077-079	17/03/2008
7893 2	Telefonica UK Limited	071-075 和 077-079	25/10/2006
7893 4	Telefonica UK Limited	071-075 和 077-079	27/09/2006
7893 5	Telefonica UK Limited	071-075 和 077-079	19/10/2006
7893 6	Telefonica UK Limited	071-075 和 077-079	19/10/2006
7893 7	Telefonica UK Limited	071-075 和 077-079	19/10/2006
7893 8	AQL Wholesale Ltd	071-075 和 077-079	14/07/2006
7893 9	Citrus Telecommunications Ltd	071-075 和 077-079	05/12/2006
7894 0	Telefonica UK Limited	071-075 和 077-079	16/02/2006
7894 1	Telefonica UK Limited	071-075 和 077-079	16/02/2006
7894 2	Telefonica UK Limited	071-075 和 077-079	16/02/2006
7894 3	Telefonica UK Limited	071-075 和 077-079	16/02/2006
7894 4	Telefonica UK Limited	071-075 和 077-079	16/02/2006
7894 5	Telefonica UK Limited	071-075 和 077-079	16/02/2006
7894 6	Telefonica UK Limited	071-075 和 077-079	16/02/2006
7894 7	Telefonica UK Limited	071-075 和 077-079	16/02/2006
7894 8	Telefonica UK Limited	071-075 和 077-079	16/02/2006
7894 9	Telefonica UK Limited	071-075 和 077-079	16/02/2006
7895 0	Telefonica UK Limited	071-075 和 077-079	16/02/2006
7895 1	Telefonica UK Limited	071-075 和 077-079	16/02/2006
7895 2	Telefonica UK Limited	071-075 和 077-079	16/02/2006
7895 3	Telefonica UK Limited	071-075 和 077-079	16/02/2006
7895 4	Telefonica UK Limited	071-075 和 077-079	16/02/2006
7895 5	Telefonica UK Limited	071-075 和 077-079	16/02/2006
7895 6	Telefonica UK Limited	071-075 和 077-079	16/02/2006
7895 7	Telefonica UK Limited	071-075 和 077-079	16/02/2006
7895 8	Telefonica UK Limited	071-075 和 077-079	16/02/2006

号段	CP 名称	号段类型	分配日期
7895 9	Telefonica UK Limited	071-075 和 077-079	16/02/2006
7896 0	EE Limited (Orange)	071-075 和 077-079	23/09/2004
7896 1	EE Limited (Orange)	071-075 和 077-079	23/09/2004
7896 2	EE Limited (Orange)	071-075 和 077-079	23/09/2004
7896 3	EE Limited (Orange)	071-075 和 077-079	23/09/2004
7896 4	EE Limited (Orange)	071-075 和 077-079	23/09/2004
7896 5	EE Limited (Orange)	071-075 和 077-079	23/09/2004
7896 6	EE Limited (Orange)	071-075 和 077-079	23/09/2004
7896 7	EE Limited (Orange)	071-075 和 077-079	23/09/2004
7896 8	EE Limited (Orange)	071-075 和 077-079	23/09/2004
7896 9	EE Limited (Orange)	071-075 和 077-079	23/09/2004
7897 0	Hutchison 3G UK Ltd	071-075 和 077-079	23/11/2004
7897 1	Hutchison 3G UK Ltd	071-075 和 077-079	23/11/2004
7897 2	Hutchison 3G UK Ltd	071-075 和 077-079	23/11/2004
7897 3	Hutchison 3G UK Ltd	071-075 和 077-079	23/11/2004
7897 4	Hutchison 3G UK Ltd	071-075 和 077-079	23/11/2004
7897 5	Hutchison 3G UK Ltd	071-075 和 077-079	23/11/2004
7897 6	Hutchison 3G UK Ltd	071-075 和 077-079	23/11/2004
7897 7	Hutchison 3G UK Ltd	071-075 和 077-079	23/11/2004
7897 8	Hutchison 3G UK Ltd	071-075 和 077-079	23/11/2004
7897 9	Hutchison 3G UK Ltd	071-075 和 077-079	23/11/2004
7898 0	Hutchison 3G UK Ltd	071-075 和 077-079	23/11/2004
7898 1	Hutchison 3G UK Ltd	071-075 和 077-079	23/11/2004
7898 2	Hutchison 3G UK Ltd	071-075 和 077-079	23/11/2004
7898 3	Hutchison 3G UK Ltd	071-075 和 077-079	23/11/2004
7898 4	Hutchison 3G UK Ltd	071-075 和 077-079	23/11/2004
7898 5	Hutchison 3G UK Ltd	071-075 和 077-079	23/11/2004
7898 6	Hutchison 3G UK Ltd	071-075 和 077-079	23/11/2004
7898 7	Hutchison 3G UK Ltd	071-075 和 077-079	23/11/2004
7898 8	Hutchison 3G UK Ltd	071-075 和 077-079	23/11/2004
7898 9	Hutchison 3G UK Ltd	071-075 和 077-079	23/11/2004
7899 0	Vodafone Limited	071-075 和 077-079	27/08/1998
7899 1	Vodafone Limited	071-075 和 077-079	27/08/1998
7899 2	Vodafone Limited	071-075 和 077-079	27/08/1998
7899 3	Vodafone Limited	071-075 和 077-079	27/08/1998
7899 4	Vodafone Limited	071-075 和 077-079	27/08/1998
7899 5	Vodafone Limited	071-075 和 077-079	27/08/1998
7899 6	Vodafone Limited	071-075 和 077-079	27/08/1998
7899 7	Vodafone Limited	071-075 和 077-079	27/08/1998
7899 8	Vodafone Limited	071-075 和 077-079	27/08/1998
7899 9	Vodafone Limited	071-075 和 077-079	27/08/1998
7900 0	Vodafone Limited	071-075 和 077-079	29/09/2000
7900 1	Vodafone Limited	071-075 和 077-079	29/09/2000
7900 2	Vodafone Limited	071-075 和 077-079	29/09/2000
7900 3	Vodafone Limited	071-075 和 077-079	29/09/2000
7900 4	Vodafone Limited	071-075 和 077-079	29/09/2000
7900 5	Vodafone Limited	071-075 和 077-079	29/09/2000
7900 6	Vodafone Limited	071-075 和 077-079	29/09/2000
7900 7	Vodafone Limited	071-075 和 077-079	29/09/2000

号段	CP 名称	号段类型	分配日期
7900 8	Vodafone Limited	071-075 和 077-079	29/09/2000
7900 9	Vodafone Limited	071-075 和 077-079	29/09/2000
7901 0	Vodafone Limited	071-075 和 077-079	08/12/1998
7901 1	Vodafone Limited	071-075 和 077-079	08/12/1998
7901 2	Vodafone Limited	071-075 和 077-079	08/12/1998
7901 3	Vodafone Limited	071-075 和 077-079	08/12/1998
7901 4	Vodafone Limited	071-075 和 077-079	08/12/1998
7901 5	Vodafone Limited	071-075 和 077-079	08/12/1998
7901 6	Vodafone Limited	071-075 和 077-079	08/12/1998
7901 7	Vodafone Limited	071-075 和 077-079	08/12/1998
7901 8	Vodafone Limited	071-075 和 077-079	08/12/1998
7901 9	Vodafone Limited	071-075 和 077-079	08/12/1998
7902 0	Telefonica UK Limited	071-075 和 077-079	16/02/2006
7902 1	Telefonica UK Limited	071-075 和 077-079	16/02/2006
7902 2	Telefonica UK Limited	071-075 和 077-079	16/02/2006
7902 3	Telefonica UK Limited	071-075 和 077-079	16/02/2006
7902 4	Telefonica UK Limited	071-075 和 077-079	16/02/2006
7902 5	Telefonica UK Limited	071-075 和 077-079	16/02/2006
7902 6	Telefonica UK Limited	071-075 和 077-079	16/02/2006
7902 7	Telefonica UK Limited	071-075 和 077-079	16/02/2006
7902 8	Telefonica UK Limited	071-075 和 077-079	16/02/2006
7902 9	Telefonica UK Limited	071-075 和 077-079	16/02/2006
7903 0	EE Limited (TM)	071-075 和 077-079	15/06/2000
7903 1	EE Limited (TM)	071-075 和 077-079	15/06/2000
7903 2	EE Limited (TM)	071-075 和 077-079	15/06/2000
7903 3	EE Limited (TM)	071-075 和 077-079	15/06/2000
7903 4	EE Limited (TM)	071-075 和 077-079	15/06/2000
7903 5	EE Limited (TM)	071-075 和 077-079	15/06/2000
7903 6	EE Limited (TM)	071-075 和 077-079	15/06/2000
7903 7	EE Limited (TM)	071-075 和 077-079	15/06/2000
7903 8	EE Limited (TM)	071-075 和 077-079	15/06/2000
7903 9	EE Limited (TM)	071-075 和 077-079	15/06/2000
7904 0	EE Limited (TM)	071-075 和 077-079	15/06/2000
7904 1	EE Limited (TM)	071-075 和 077-079	15/06/2000
7904 2	EE Limited (TM)	071-075 和 077-079	15/06/2000
7904 3	EE Limited (TM)	071-075 和 077-079	15/06/2000
7904 4	EE Limited (TM)	071-075 和 077-079	15/06/2000
7904 5	EE Limited (TM)	071-075 和 077-079	15/06/2000
7904 6	EE Limited (TM)	071-075 和 077-079	15/06/2000
7904 7	EE Limited (TM)	071-075 和 077-079	15/06/2000
7904 8	EE Limited (TM)	071-075 和 077-079	15/06/2000
7904 9	EE Limited (TM)	071-075 和 077-079	15/06/2000
7905 0	EE Limited (TM)	071-075 和 077-079	15/06/2000
7905 1	EE Limited (TM)	071-075 和 077-079	15/06/2000
7905 2	EE Limited (TM)	071-075 和 077-079	15/06/2000
7905 3	EE Limited (TM)	071-075 和 077-079	15/06/2000
7905 4	EE Limited (TM)	071-075 和 077-079	15/06/2000
7905 5	EE Limited (TM)	071-075 和 077-079	15/06/2000
7905 6	EE Limited (TM)	071-075 和 077-079	15/06/2000

号段	CP 名称	号段类型	分配日期
7905 7	EE Limited (TM)	071-075 和 077-079	15/06/2000
7905 8	EE Limited (TM)	071-075 和 077-079	15/06/2000
7905 9	EE Limited (TM)	071-075 和 077-079	15/06/2000
7906 0	EE Limited (TM)	071-075 和 077-079	16/01/2003
7906 1	EE Limited (TM)	071-075 和 077-079	16/01/2003
7906 2	EE Limited (TM)	071-075 和 077-079	16/01/2003
7906 3	EE Limited (TM)	071-075 和 077-079	16/01/2003
7906 4	EE Limited (TM)	071-075 和 077-079	16/01/2003
7906 5	EE Limited (TM)	071-075 和 077-079	16/01/2003
7906 6	EE Limited (TM)	071-075 和 077-079	16/01/2003
7906 7	EE Limited (TM)	071-075 和 077-079	16/01/2003
7906 8	EE Limited (TM)	071-075 和 077-079	16/01/2003
7906 9	EE Limited (TM)	071-075 和 077-079	16/01/2003
7907 0	Telefonica UK Limited	071-075 和 077-079	16/02/2006
7907 1	Telefonica UK Limited	071-075 和 077-079	16/02/2006
7907 2	Telefonica UK Limited	071-075 和 077-079	16/02/2006
7907 3	Telefonica UK Limited	071-075 和 077-079	16/02/2006
7907 4	Telefonica UK Limited	071-075 和 077-079	16/02/2006
7907 5	Telefonica UK Limited	071-075 和 077-079	16/02/2006
7907 6	Telefonica UK Limited	071-075 和 077-079	16/02/2006
7907 7	Telefonica UK Limited	071-075 和 077-079	16/02/2006
7907 8	Telefonica UK Limited	071-075 和 077-079	16/02/2006
7907 9	Telefonica UK Limited	071-075 和 077-079	16/02/2006
7908 0	EE Limited (TM)	071-075 和 077-079	05/03/2003
7908 1	EE Limited (TM)	071-075 和 077-079	05/03/2003
7908 2	EE Limited (TM)	071-075 和 077-079	05/03/2003
7908 3	EE Limited (TM)	071-075 和 077-079	05/03/2003
7908 4	EE Limited (TM)	071-075 和 077-079	05/03/2003
7908 5	EE Limited (TM)	071-075 和 077-079	05/03/2003
7908 6	EE Limited (TM)	071-075 和 077-079	05/03/2003
7908 7	EE Limited (TM)	071-075 和 077-079	05/03/2003
7908 8	EE Limited (TM)	071-075 和 077-079	05/03/2003
7908 9	EE Limited (TM)	071-075 和 077-079	05/03/2003
7909 0	Vodafone Limited	071-075 和 077-079	22/03/1999
7909 1	Vodafone Limited	071-075 和 077-079	22/03/1999
7909 2	Vodafone Limited	071-075 和 077-079	22/03/1999
7909 3	Vodafone Limited	071-075 和 077-079	22/03/1999
7909 4	Vodafone Limited	071-075 和 077-079	22/03/1999
7909 5	Vodafone Limited	071-075 和 077-079	22/03/1999
7909 6	Vodafone Limited	071-075 和 077-079	22/03/1999
7909 7	Vodafone Limited	071-075 和 077-079	22/03/1999
7909 8	Vodafone Limited	071-075 和 077-079	22/03/1999
7909 9	Vodafone Limited	071-075 和 077-079	22/03/1999
7910 0	EE Limited (TM)	071-075 和 077-079	03/02/2004
7910 1	EE Limited (TM)	071-075 和 077-079	03/02/2004
7910 2	EE Limited (TM)	071-075 和 077-079	03/02/2004
7910 3	EE Limited (TM)	071-075 和 077-079	03/02/2004
7910 4	EE Limited (TM)	071-075 和 077-079	03/02/2004
7910 5	EE Limited (TM)	071-075 和 077-079	03/02/2004

号段	CP 名称	号段类型	分配日期
7910 6	EE Limited (TM)	071-075 和 077-079	03/02/2004
7910 7	EE Limited (TM)	071-075 和 077-079	03/02/2004
7910 8	EE Limited (TM)	071-075 和 077-079	03/02/2004
7910 9	EE Limited (TM)	071-075 和 077-079	03/02/2004
7911 0	Marathon Telecom Limited	071-075 和 077-079	16/11/2010
7911 1	JT (Guernsey) Limited	071-075 和 077-079	12/05/2006
7911 2	24 Seven Communications Ltd	071-075 和 077-079	17/03/2008
7911 7	JT (Guernsey) Limited	071-075 和 077-079	13/10/2003
7911 8	24 Seven Communications Ltd	071-075 和 077-079	17/03/2008
7912 0	Telefonica UK Limited	071-075 和 077-079	24/05/2006
7912 1	Telefonica UK Limited	071-075 和 077-079	24/05/2006
7912 2	Telefonica UK Limited	071-075 和 077-079	24/05/2006
7912 3	Telefonica UK Limited	071-075 和 077-079	24/05/2006
7912 4	Telefonica UK Limited	071-075 和 077-079	24/05/2006
7912 5	Telefonica UK Limited	071-075 和 077-079	24/05/2006
7912 6	Telefonica UK Limited	071-075 和 077-079	24/05/2006
7912 7	Telefonica UK Limited	071-075 和 077-079	24/05/2006
7912 8	Telefonica UK Limited	071-075 和 077-079	24/05/2006
7912 9	Telefonica UK Limited	071-075 和 077-079	24/05/2006
7913 0	EE Limited (TM)	071-075 和 077-079	26/03/2004
7913 1	EE Limited (TM)	071-075 和 077-079	26/03/2004
7913 2	EE Limited (TM)	071-075 和 077-079	26/03/2004
7913 3	EE Limited (TM)	071-075 和 077-079	26/03/2004
7913 4	EE Limited (TM)	071-075 和 077-079	26/03/2004
7913 5	EE Limited (TM)	071-075 和 077-079	26/03/2004
7913 6	EE Limited (TM)	071-075 和 077-079	26/03/2004
7913 7	EE Limited (TM)	071-075 和 077-079	26/03/2004
7913 8	EE Limited (TM)	071-075 和 077-079	26/03/2004
7913 9	EE Limited (TM)	071-075 和 077-079	26/03/2004
7914 0	EE Limited (TM)	071-075 和 077-079	26/03/2004
7914 1	EE Limited (TM)	071-075 和 077-079	26/03/2004
7914 2	EE Limited (TM)	071-075 和 077-079	26/03/2004
7914 3	EE Limited (TM)	071-075 和 077-079	26/03/2004
7914 4	EE Limited (TM)	071-075 和 077-079	26/03/2004
7914 5	EE Limited (TM)	071-075 和 077-079	26/03/2004
7914 6	EE Limited (TM)	071-075 和 077-079	26/03/2004
7914 7	EE Limited (TM)	071-075 和 077-079	26/03/2004
7914 8	EE Limited (TM)	071-075 和 077-079	26/03/2004
7914 9	EE Limited (TM)	071-075 和 077-079	26/03/2004
7915 0	Hutchison 3G UK Ltd	071-075 和 077-079	14/06/2004
7915 1	Hutchison 3G UK Ltd	071-075 和 077-079	14/06/2004
7915 2	Hutchison 3G UK Ltd	071-075 和 077-079	14/06/2004
7915 3	Hutchison 3G UK Ltd	071-075 和 077-079	14/06/2004
7915 4	Hutchison 3G UK Ltd	071-075 和 077-079	14/06/2004
7915 5	Hutchison 3G UK Ltd	071-075 和 077-079	14/06/2004
7915 6	Hutchison 3G UK Ltd	071-075 和 077-079	14/06/2004
7915 7	Hutchison 3G UK Ltd	071-075 和 077-079	14/06/2004
7915 8	Hutchison 3G UK Ltd	071-075 和 077-079	14/06/2004
7915 9	Hutchison 3G UK Ltd	071-075 和 077-079	14/06/2004

号段	CP 名称	号段类型	分配日期
7916 0	Hutchison 3G UK Ltd	071-075 和 077-079	15/04/2004
7916 1	Hutchison 3G UK Ltd	071-075 和 077-079	15/04/2004
7916 2	Hutchison 3G UK Ltd	071-075 和 077-079	15/04/2004
7916 3	Hutchison 3G UK Ltd	071-075 和 077-079	15/04/2004
7916 4	Hutchison 3G UK Ltd	071-075 和 077-079	15/04/2004
7916 5	Hutchison 3G UK Ltd	071-075 和 077-079	15/04/2004
7916 6	Hutchison 3G UK Ltd	071-075 和 077-079	15/04/2004
7916 7	Hutchison 3G UK Ltd	071-075 和 077-079	15/04/2004
7916 8	Hutchison 3G UK Ltd	071-075 和 077-079	15/04/2004
7916 9	Hutchison 3G UK Ltd	071-075 和 077-079	15/04/2004
7917 0	Vodafone Limited	071-075 和 077-079	31/03/2004
7917 1	Vodafone Limited	071-075 和 077-079	31/03/2004
7917 2	Vodafone Limited	071-075 和 077-079	31/03/2004
7917 3	Vodafone Limited	071-075 和 077-079	31/03/2004
7917 4	Vodafone Limited	071-075 和 077-079	31/03/2004
7917 5	Vodafone Limited	071-075 和 077-079	31/03/2004
7917 6	Vodafone Limited	071-075 和 077-079	31/03/2004
7917 7	Vodafone Limited	071-075 和 077-079	31/03/2004
7917 8	Vodafone Limited	071-075 和 077-079	31/03/2004
7917 9	Vodafone Limited	071-075 和 077-079	31/03/2004
7918 0	Vodafone Limited	071-075 和 077-079	31/03/2004
7918 1	Vodafone Limited	071-075 和 077-079	31/03/2004
7918 2	Vodafone Limited	071-075 和 077-079	31/03/2004
7918 3	Vodafone Limited	071-075 和 077-079	31/03/2004
7918 4	Vodafone Limited	071-075 和 077-079	31/03/2004
7918 5	Vodafone Limited	071-075 和 077-079	31/03/2004
7918 6	Vodafone Limited	071-075 和 077-079	31/03/2004
7918 7	Vodafone Limited	071-075 和 077-079	31/03/2004
7918 8	Vodafone Limited	071-075 和 077-079	31/03/2004
7918 9	Vodafone Limited	071-075 和 077-079	31/03/2004
7919 0	Vodafone Limited	071-075 和 077-079	03/11/2001
7919 1	Vodafone Limited	071-075 和 077-079	03/11/2001
7919 2	Vodafone Limited	071-075 和 077-079	03/11/2001
7919 3	Vodafone Limited	071-075 和 077-079	03/11/2001
7919 4	Vodafone Limited	071-075 和 077-079	03/11/2001
7919 5	Vodafone Limited	071-075 和 077-079	03/11/2001
7919 6	Vodafone Limited	071-075 和 077-079	03/11/2001
7919 7	Vodafone Limited	071-075 和 077-079	03/11/2001
7919 8	Vodafone Limited	071-075 和 077-079	03/11/2001
7919 9	Vodafone Limited	071-075 和 077-079	03/11/2001
7920 0	Vodafone Limited	071-075 和 077-079	31/03/2004
7920 1	Vodafone Limited	071-075 和 077-079	31/03/2004
7920 2	Vodafone Limited	071-075 和 077-079	31/03/2004
7920 3	Vodafone Limited	071-075 和 077-079	31/03/2004
7920 4	Vodafone Limited	071-075 和 077-079	31/03/2004
7920 5	Vodafone Limited	071-075 和 077-079	31/03/2004
7920 6	Vodafone Limited	071-075 和 077-079	31/03/2004
7920 7	Vodafone Limited	071-075 和 077-079	31/03/2004
7920 8	Vodafone Limited	071-075 和 077-079	31/03/2004

号段	CP 名称	号段类型	分配日期
7920 9	Vodafone Limited	071-075 和 077-079	31/03/2004
7921 0	Telefonica UK Limited	071-075 和 077-079	28/09/2004
7921 1	Telefonica UK Limited	071-075 和 077-079	28/09/2004
7921 2	Telefonica UK Limited	071-075 和 077-079	28/09/2004
7921 3	Telefonica UK Limited	071-075 和 077-079	28/09/2004
7921 4	Telefonica UK Limited	071-075 和 077-079	28/09/2004
7921 5	Telefonica UK Limited	071-075 和 077-079	28/09/2004
7921 6	Telefonica UK Limited	071-075 和 077-079	28/09/2004
7921 7	Telefonica UK Limited	071-075 和 077-079	28/09/2004
7921 8	Telefonica UK Limited	071-075 和 077-079	28/09/2004
7921 9	Telefonica UK Limited	071-075 和 077-079	28/09/2004
7922 0	Telefonica UK Limited	071-075 和 077-079	12/07/2005
7922 1	Telefonica UK Limited	071-075 和 077-079	12/07/2005
7922 2	Telefonica UK Limited	071-075 和 077-079	12/07/2005
7922 3	Telefonica UK Limited	071-075 和 077-079	12/07/2005
7922 4	Telefonica UK Limited	071-075 和 077-079	12/07/2005
7922 5	Telefonica UK Limited	071-075 和 077-079	12/07/2005
7922 6	Telefonica UK Limited	071-075 和 077-079	12/07/2005
7922 7	Telefonica UK Limited	071-075 和 077-079	12/07/2005
7922 8	Telefonica UK Limited	071-075 和 077-079	12/07/2005
7922 9	Telefonica UK Limited	071-075 和 077-079	12/07/2005
7923 0	Telefonica UK Limited	071-075 和 077-079	16/02/2006
7923 1	Telefonica UK Limited	071-075 和 077-079	16/02/2006
7923 2	Telefonica UK Limited	071-075 和 077-079	16/02/2006
7923 3	Telefonica UK Limited	071-075 和 077-079	16/02/2006
7923 4	Telefonica UK Limited	071-075 和 077-079	16/02/2006
7923 5	Telefonica UK Limited	071-075 和 077-079	16/02/2006
7923 6	Telefonica UK Limited	071-075 和 077-079	16/02/2006
7923 7	Telefonica UK Limited	071-075 和 077-079	16/02/2006
7923 8	Telefonica UK Limited	071-075 和 077-079	16/02/2006
7923 9	Telefonica UK Limited	071-075 和 077-079	16/02/2006
7924 0	MANX TELECOM TRADING LIMITED	071-075 和 077-079	07/02/2017
7924 1	MANX TELECOM TRADING LIMITED	071-075 和 077-079	07/02/2017
7924 2	MANX TELECOM TRADING LIMITED	071-075 和 077-079	07/02/2017
7924 3	MANX TELECOM TRADING LIMITED	071-075 和 077-079	07/02/2017
7924 4	MANX TELECOM TRADING LIMITED	071-075 和 077-079	07/02/2017
7924 6	MANX TELECOM TRADING LIMITED	071-075 和 077-079	07/02/2017
7924 7	MANX TELECOM TRADING LIMITED	071-075 和 077-079	07/02/2017
7924 8	MANX TELECOM TRADING LIMITED	071-075 和 077-079	07/02/2017
7924 9	MANX TELECOM TRADING LIMITED	071-075 和 077-079	07/02/2017
7925 0	Telefonica UK Limited	071-075 和 077-079	24/05/2006
7925 1	Telefonica UK Limited	071-075 和 077-079	24/05/2006
7925 2	Telefonica UK Limited	071-075 和 077-079	24/05/2006
7925 3	Telefonica UK Limited	071-075 和 077-079	24/05/2006
7925 4	Telefonica UK Limited	071-075 和 077-079	24/05/2006
7925 5	Telefonica UK Limited	071-075 和 077-079	24/05/2006
7925 6	Telefonica UK Limited	071-075 和 077-079	24/05/2006
7925 7	Telefonica UK Limited	071-075 和 077-079	24/05/2006
7925 8	Telefonica UK Limited	071-075 和 077-079	24/05/2006

号段	CP 名称	号段类型	分配日期
7925 9	Telefonica UK Limited	071-075 和 077-079	24/05/2006
7926 0	Telefonica UK Limited	071-075 和 077-079	09/01/2006
7926 1	Telefonica UK Limited	071-075 和 077-079	09/01/2006
7926 2	Telefonica UK Limited	071-075 和 077-079	09/01/2006
7926 3	Telefonica UK Limited	071-075 和 077-079	09/01/2006
7926 4	Telefonica UK Limited	071-075 和 077-079	09/01/2006
7926 5	Telefonica UK Limited	071-075 和 077-079	09/01/2006
7926 6	Telefonica UK Limited	071-075 和 077-079	09/01/2006
7926 7	Telefonica UK Limited	071-075 和 077-079	09/01/2006
7926 8	Telefonica UK Limited	071-075 和 077-079	09/01/2006
7926 9	Telefonica UK Limited	071-075 和 077-079	09/01/2006
7927 0	Telefonica UK Limited	071-075 和 077-079	09/01/2006
7927 1	Telefonica UK Limited	071-075 和 077-079	09/01/2006
7927 2	Telefonica UK Limited	071-075 和 077-079	09/01/2006
7927 3	Telefonica UK Limited	071-075 和 077-079	09/01/2006
7927 4	Telefonica UK Limited	071-075 和 077-079	09/01/2006
7927 5	Telefonica UK Limited	071-075 和 077-079	09/01/2006
7927 6	Telefonica UK Limited	071-075 和 077-079	09/01/2006
7927 7	Telefonica UK Limited	071-075 和 077-079	09/01/2006
7927 8	Telefonica UK Limited	071-075 和 077-079	09/01/2006
7927 9	Telefonica UK Limited	071-075 和 077-079	09/01/2006
7928 0	Telefonica UK Limited	071-075 和 077-079	09/01/2006
7928 1	Telefonica UK Limited	071-075 和 077-079	09/01/2006
7928 2	Telefonica UK Limited	071-075 和 077-079	09/01/2006
7928 3	Telefonica UK Limited	071-075 和 077-079	09/01/2006
7928 4	Telefonica UK Limited	071-075 和 077-079	09/01/2006
7928 5	Telefonica UK Limited	071-075 和 077-079	09/01/2006
7928 6	Telefonica UK Limited	071-075 和 077-079	09/01/2006
7928 7	Telefonica UK Limited	071-075 和 077-079	09/01/2006
7928 8	Telefonica UK Limited	071-075 和 077-079	09/01/2006
7928 9	Telefonica UK Limited	071-075 和 077-079	09/01/2006
7929 0	EE Limited (Orange)	071-075 和 077-079	23/02/2000
7929 1	EE Limited (Orange)	071-075 和 077-079	23/02/2000
7929 2	EE Limited (Orange)	071-075 和 077-079	23/02/2000
7929 3	EE Limited (Orange)	071-075 和 077-079	23/02/2000
7929 4	EE Limited (Orange)	071-075 和 077-079	23/02/2000
7929 5	EE Limited (Orange)	071-075 和 077-079	23/02/2000
7929 6	EE Limited (Orange)	071-075 和 077-079	23/02/2000
7929 7	EE Limited (Orange)	071-075 和 077-079	23/02/2000
7929 8	EE Limited (Orange)	071-075 和 077-079	23/02/2000
7929 9	EE Limited (Orange)	071-075 和 077-079	23/02/2000
7930 0	EE Limited (TM)	071-075 和 077-079	21/02/2000
7930 1	EE Limited (TM)	071-075 和 077-079	21/02/2000
7930 2	EE Limited (TM)	071-075 和 077-079	21/02/2000
7930 3	EE Limited (TM)	071-075 和 077-079	21/02/2000
7930 4	EE Limited (TM)	071-075 和 077-079	21/02/2000
7930 5	EE Limited (TM)	071-075 和 077-079	21/02/2000
7930 6	EE Limited (TM)	071-075 和 077-079	21/02/2000
7930 7	EE Limited (TM)	071-075 和 077-079	21/02/2000

号段	CP 名称	号段类型	分配日期
7930 8	EE Limited (TM)	071-075 和 077-079	21/02/2000
7930 9	EE Limited (TM)	071-075 和 077-079	21/02/2000
7931 0	EE Limited (TM)	071-075 和 077-079	21/02/2000
7931 1	EE Limited (TM)	071-075 和 077-079	21/02/2000
7931 2	EE Limited (TM)	071-075 和 077-079	21/02/2000
7931 3	EE Limited (TM)	071-075 和 077-079	21/02/2000
7931 4	EE Limited (TM)	071-075 和 077-079	21/02/2000
7931 5	EE Limited (TM)	071-075 和 077-079	21/02/2000
7931 6	EE Limited (TM)	071-075 和 077-079	21/02/2000
7931 7	EE Limited (TM)	071-075 和 077-079	21/02/2000
7931 8	EE Limited (TM)	071-075 和 077-079	21/02/2000
7931 9	EE Limited (TM)	071-075 和 077-079	21/02/2000
7932 0	EE Limited (TM)	071-075 和 077-079	21/02/2000
7932 1	EE Limited (TM)	071-075 和 077-079	21/02/2000
7932 2	EE Limited (TM)	071-075 和 077-079	21/02/2000
7932 3	EE Limited (TM)	071-075 和 077-079	21/02/2000
7932 4	EE Limited (TM)	071-075 和 077-079	21/02/2000
7932 5	EE Limited (TM)	071-075 和 077-079	21/02/2000
7932 6	EE Limited (TM)	071-075 和 077-079	21/02/2000
7932 7	EE Limited (TM)	071-075 和 077-079	21/02/2000
7932 8	EE Limited (TM)	071-075 和 077-079	21/02/2000
7932 9	EE Limited (TM)	071-075 和 077-079	21/02/2000
7933 0	Telefonica UK Limited	071-075 和 077-079	12/07/2005
7933 1	Telefonica UK Limited	071-075 和 077-079	12/07/2005
7933 2	Telefonica UK Limited	071-075 和 077-079	12/07/2005
7933 3	Telefonica UK Limited	071-075 和 077-079	12/07/2005
7933 4	Telefonica UK Limited	071-075 和 077-079	12/07/2005
7933 5	Telefonica UK Limited	071-075 和 077-079	12/07/2005
7933 6	Telefonica UK Limited	071-075 和 077-079	12/07/2005
7933 7	Telefonica UK Limited	071-075 和 077-079	12/07/2005
7933 8	Telefonica UK Limited	071-075 和 077-079	12/07/2005
7933 9	Telefonica UK Limited	071-075 和 077-079	12/07/2005
7934 0	Telefonica UK Limited	071-075 和 077-079	24/05/2006
7934 1	Telefonica UK Limited	071-075 和 077-079	24/05/2006
7934 2	Telefonica UK Limited	071-075 和 077-079	24/05/2006
7934 3	Telefonica UK Limited	071-075 和 077-079	24/05/2006
7934 4	Telefonica UK Limited	071-075 和 077-079	24/05/2006
7934 5	Telefonica UK Limited	071-075 和 077-079	24/05/2006
7934 6	Telefonica UK Limited	071-075 和 077-079	24/05/2006
7934 7	Telefonica UK Limited	071-075 和 077-079	24/05/2006
7934 8	Telefonica UK Limited	071-075 和 077-079	24/05/2006
7934 9	Telefonica UK Limited	071-075 和 077-079	24/05/2006
7935 0	Telefonica UK Limited	071-075 和 077-079	24/05/2006
7935 1	Telefonica UK Limited	071-075 和 077-079	24/05/2006
7935 2	Telefonica UK Limited	071-075 和 077-079	24/05/2006
7935 3	Telefonica UK Limited	071-075 和 077-079	24/05/2006
7935 4	Telefonica UK Limited	071-075 和 077-079	24/05/2006
7935 5	Telefonica UK Limited	071-075 和 077-079	24/05/2006
7935 6	Telefonica UK Limited	071-075 和 077-079	24/05/2006

号段	CP 名称	号段类型	分配日期
7935 7	Telefonica UK Limited	071-075 和 077-079	24/05/2006
7935 8	Telefonica UK Limited	071-075 和 077-079	24/05/2006
7935 9	Telefonica UK Limited	071-075 和 077-079	24/05/2006
7936 0	Telefonica UK Limited	071-075 和 077-079	24/05/2006
7936 1	Telefonica UK Limited	071-075 和 077-079	24/05/2006
7936 2	Telefonica UK Limited	071-075 和 077-079	24/05/2006
7936 3	Telefonica UK Limited	071-075 和 077-079	24/05/2006
7936 4	Telefonica UK Limited	071-075 和 077-079	24/05/2006
7936 5	Telefonica UK Limited	071-075 和 077-079	24/05/2006
7936 6	Telefonica UK Limited	071-075 和 077-079	24/05/2006
7936 7	Telefonica UK Limited	071-075 和 077-079	24/05/2006
7936 8	Telefonica UK Limited	071-075 和 077-079	24/05/2006
7936 9	Telefonica UK Limited	071-075 和 077-079	24/05/2006
7937 0	JT (Jersey) Limited	071-075 和 077-079	19/07/2006
7937 1	JT (Jersey) Limited	071-075 和 077-079	19/07/2006
7937 2	JT (Jersey) Limited	071-075 和 077-079	19/07/2006
7937 3	JT (Jersey) Limited	071-075 和 077-079	19/07/2006
7937 4	JT (Jersey) Limited	071-075 和 077-079	19/07/2006
7937 5	JT (Jersey) Limited	071-075 和 077-079	19/07/2006
7937 6	JT (Jersey) Limited	071-075 和 077-079	19/07/2006
7937 7	JT (Jersey) Limited	071-075 和 077-079	19/07/2006
7937 8	JT (Jersey) Limited	071-075 和 077-079	19/07/2006
7937 9	JT (Jersey) Limited	071-075 和 077-079	19/07/2006
7938 0	Telefonica UK Limited	071-075 和 077-079	16/08/2006
7938 1	Telefonica UK Limited	071-075 和 077-079	16/08/2006
7938 2	Telefonica UK Limited	071-075 和 077-079	16/08/2006
7938 3	Telefonica UK Limited	071-075 和 077-079	16/08/2006
7938 4	Telefonica UK Limited	071-075 和 077-079	16/08/2006
7938 5	Telefonica UK Limited	071-075 和 077-079	16/08/2006
7938 6	Telefonica UK Limited	071-075 和 077-079	16/08/2006
7938 7	Telefonica UK Limited	071-075 和 077-079	16/08/2006
7938 8	Telefonica UK Limited	071-075 和 077-079	16/08/2006
7938 9	Telefonica UK Limited	071-075 和 077-079	16/08/2006
7939 0	EE Limited (TM)	071-075 和 077-079	21/02/2000
7939 1	EE Limited (TM)	071-075 和 077-079	21/02/2000
7939 2	EE Limited (TM)	071-075 和 077-079	21/02/2000
7939 3	EE Limited (TM)	071-075 和 077-079	21/02/2000
7939 4	EE Limited (TM)	071-075 和 077-079	21/02/2000
7939 5	EE Limited (TM)	071-075 和 077-079	21/02/2000
7939 6	EE Limited (TM)	071-075 和 077-079	21/02/2000
7939 7	EE Limited (TM)	071-075 和 077-079	21/02/2000
7939 8	EE Limited (TM)	071-075 和 077-079	21/02/2000
7939 9	EE Limited (TM)	071-075 和 077-079	21/02/2000
7940 0	EE Limited (TM)	071-075 和 077-079	21/02/2000
7940 1	EE Limited (TM)	071-075 和 077-079	21/02/2000
7940 2	EE Limited (TM)	071-075 和 077-079	21/02/2000
7940 3	EE Limited (TM)	071-075 和 077-079	21/02/2000
7940 4	EE Limited (TM)	071-075 和 077-079	21/02/2000
7940 5	EE Limited (TM)	071-075 和 077-079	21/02/2000

号段	CP 名称	号段类型	分配日期
7940 6	EE Limited (TM)	071-075 和 077-079	21/02/2000
7940 7	EE Limited (TM)	071-075 和 077-079	21/02/2000
7940 8	EE Limited (TM)	071-075 和 077-079	21/02/2000
7940 9	EE Limited (TM)	071-075 和 077-079	21/02/2000
7941 0	EE Limited (TM)	071-075 和 077-079	21/02/2000
7941 1	EE Limited (TM)	071-075 和 077-079	21/02/2000
7941 2	EE Limited (TM)	071-075 和 077-079	21/02/2000
7941 3	EE Limited (TM)	071-075 和 077-079	21/02/2000
7941 4	EE Limited (TM)	071-075 和 077-079	21/02/2000
7941 5	EE Limited (TM)	071-075 和 077-079	21/02/2000
7941 6	EE Limited (TM)	071-075 和 077-079	21/02/2000
7941 7	EE Limited (TM)	071-075 和 077-079	21/02/2000
7941 8	EE Limited (TM)	071-075 和 077-079	21/02/2000
7941 9	EE Limited (TM)	071-075 和 077-079	21/02/2000
7942 0	EE Limited (TM)	071-075 和 077-079	08/06/2006
7942 1	EE Limited (TM)	071-075 和 077-079	08/06/2006
7942 2	EE Limited (TM)	071-075 和 077-079	08/06/2006
7942 3	EE Limited (TM)	071-075 和 077-079	08/06/2006
7942 4	EE Limited (TM)	071-075 和 077-079	08/06/2006
7942 5	EE Limited (TM)	071-075 和 077-079	08/06/2006
7942 6	EE Limited (TM)	071-075 和 077-079	08/06/2006
7942 7	EE Limited (TM)	071-075 和 077-079	08/06/2006
7942 8	EE Limited (TM)	071-075 和 077-079	08/06/2006
7942 9	EE Limited (TM)	071-075 和 077-079	08/06/2006
7943 0	EE Limited (TM)	071-075 和 077-079	08/06/2006
7943 1	EE Limited (TM)	071-075 和 077-079	08/06/2006
7943 2	EE Limited (TM)	071-075 和 077-079	08/06/2006
7943 3	EE Limited (TM)	071-075 和 077-079	08/06/2006
7943 4	EE Limited (TM)	071-075 和 077-079	08/06/2006
7943 5	EE Limited (TM)	071-075 和 077-079	08/06/2006
7943 6	EE Limited (TM)	071-075 和 077-079	08/06/2006
7943 7	EE Limited (TM)	071-075 和 077-079	08/06/2006
7943 8	EE Limited (TM)	071-075 和 077-079	08/06/2006
7943 9	EE Limited (TM)	071-075 和 077-079	08/06/2006
7944 0	EE Limited (TM)	071-075 和 077-079	21/02/2000
7944 1	EE Limited (TM)	071-075 和 077-079	21/02/2000
7944 2	EE Limited (TM)	071-075 和 077-079	21/02/2000
7944 3	EE Limited (TM)	071-075 和 077-079	21/02/2000
7944 4	EE Limited (TM)	071-075 和 077-079	21/02/2000
7944 5	EE Limited (TM)	071-075 和 077-079	21/02/2000
7944 6	EE Limited (TM)	071-075 和 077-079	21/02/2000
7944 7	EE Limited (TM)	071-075 和 077-079	21/02/2000
7944 8	EE Limited (TM)	071-075 和 077-079	21/02/2000
7944 9	EE Limited (TM)	071-075 和 077-079	21/02/2000
7945 0	EE Limited (TM)	071-075 和 077-079	08/06/2006
7945 1	EE Limited (TM)	071-075 和 077-079	08/06/2006
7945 2	EE Limited (TM)	071-075 和 077-079	08/06/2006
7945 3	EE Limited (TM)	071-075 和 077-079	08/06/2006
7945 4	EE Limited (TM)	071-075 和 077-079	08/06/2006

号段	CP 名称	号段类型	分配日期
7945 5	EE Limited (TM)	071-075 和 077-079	08/06/2006
7945 6	EE Limited (TM)	071-075 和 077-079	08/06/2006
7945 7	EE Limited (TM)	071-075 和 077-079	08/06/2006
7945 8	EE Limited (TM)	071-075 和 077-079	08/06/2006
7945 9	EE Limited (TM)	071-075 和 077-079	08/06/2006
7946 0	EE Limited (TM)	071-075 和 077-079	21/02/2000
7946 1	EE Limited (TM)	071-075 和 077-079	21/02/2000
7946 2	EE Limited (TM)	071-075 和 077-079	21/02/2000
7946 3	EE Limited (TM)	071-075 和 077-079	21/02/2000
7946 4	EE Limited (TM)	071-075 和 077-079	21/02/2000
7946 5	EE Limited (TM)	071-075 和 077-079	21/02/2000
7946 6	EE Limited (TM)	071-075 和 077-079	21/02/2000
7946 7	EE Limited (TM)	071-075 和 077-079	21/02/2000
7946 8	EE Limited (TM)	071-075 和 077-079	21/02/2000
7946 9	EE Limited (TM)	071-075 和 077-079	21/02/2000
7947 0	EE Limited (TM)	071-075 和 077-079	21/02/2000
7947 1	EE Limited (TM)	071-075 和 077-079	21/02/2000
7947 2	EE Limited (TM)	071-075 和 077-079	21/02/2000
7947 3	EE Limited (TM)	071-075 和 077-079	21/02/2000
7947 4	EE Limited (TM)	071-075 和 077-079	21/02/2000
7947 5	EE Limited (TM)	071-075 和 077-079	21/02/2000
7947 6	EE Limited (TM)	071-075 和 077-079	21/02/2000
7947 7	EE Limited (TM)	071-075 和 077-079	21/02/2000
7947 8	EE Limited (TM)	071-075 和 077-079	21/02/2000
7947 9	EE Limited (TM)	071-075 和 077-079	21/02/2000
7948 0	EE Limited (TM)	071-075 和 077-079	08/06/2006
7948 1	EE Limited (TM)	071-075 和 077-079	08/06/2006
7948 2	EE Limited (TM)	071-075 和 077-079	08/06/2006
7948 3	EE Limited (TM)	071-075 和 077-079	08/06/2006
7948 4	EE Limited (TM)	071-075 和 077-079	08/06/2006
7948 5	EE Limited (TM)	071-075 和 077-079	08/06/2006
7948 6	EE Limited (TM)	071-075 和 077-079	08/06/2006
7948 7	EE Limited (TM)	071-075 和 077-079	08/06/2006
7948 8	EE Limited (TM)	071-075 和 077-079	08/06/2006
7948 9	EE Limited (TM)	071-075 和 077-079	08/06/2006
7949 0	EE Limited (TM)	071-075 和 077-079	21/02/2000
7949 1	EE Limited (TM)	071-075 和 077-079	21/02/2000
7949 2	EE Limited (TM)	071-075 和 077-079	21/02/2000
7949 3	EE Limited (TM)	071-075 和 077-079	21/02/2000
7949 4	EE Limited (TM)	071-075 和 077-079	21/02/2000
7949 5	EE Limited (TM)	071-075 和 077-079	21/02/2000
7949 6	EE Limited (TM)	071-075 和 077-079	21/02/2000
7949 7	EE Limited (TM)	071-075 和 077-079	21/02/2000
7949 8	EE Limited (TM)	071-075 和 077-079	21/02/2000
7949 9	EE Limited (TM)	071-075 和 077-079	21/02/2000
7950 0	EE Limited (TM)	071-075 和 077-079	21/02/2000
7950 1	EE Limited (TM)	071-075 和 077-079	21/02/2000
7950 2	EE Limited (TM)	071-075 和 077-079	21/02/2000
7950 3	EE Limited (TM)	071-075 和 077-079	21/02/2000

号段	CP 名称	号段类型	分配日期
7950 4	EE Limited (TM)	071-075 和 077-079	21/02/2000
7950 5	EE Limited (TM)	071-075 和 077-079	21/02/2000
7950 6	EE Limited (TM)	071-075 和 077-079	21/02/2000
7950 7	EE Limited (TM)	071-075 和 077-079	21/02/2000
7950 8	EE Limited (TM)	071-075 和 077-079	21/02/2000
7950 9	EE Limited (TM)	071-075 和 077-079	21/02/2000
7951 0	EE Limited (TM)	071-075 和 077-079	21/02/2000
7951 1	EE Limited (TM)	071-075 和 077-079	21/02/2000
7951 2	EE Limited (TM)	071-075 和 077-079	21/02/2000
7951 3	EE Limited (TM)	071-075 和 077-079	21/02/2000
7951 4	EE Limited (TM)	071-075 和 077-079	21/02/2000
7951 5	EE Limited (TM)	071-075 和 077-079	21/02/2000
7951 6	EE Limited (TM)	071-075 和 077-079	21/02/2000
7951 7	EE Limited (TM)	071-075 和 077-079	21/02/2000
7951 8	EE Limited (TM)	071-075 和 077-079	21/02/2000
7951 9	EE Limited (TM)	071-075 和 077-079	21/02/2000
7952 0	EE Limited (TM)	071-075 和 077-079	08/01/2001
7952 1	EE Limited (TM)	071-075 和 077-079	08/01/2001
7952 2	EE Limited (TM)	071-075 和 077-079	08/01/2001
7952 3	EE Limited (TM)	071-075 和 077-079	08/01/2001
7952 4	EE Limited (TM)	071-075 和 077-079	08/01/2001
7952 5	EE Limited (TM)	071-075 和 077-079	08/01/2001
7952 6	EE Limited (TM)	071-075 和 077-079	08/01/2001
7952 7	EE Limited (TM)	071-075 和 077-079	08/01/2001
7952 8	EE Limited (TM)	071-075 和 077-079	08/01/2001
7952 9	EE Limited (TM)	071-075 和 077-079	08/01/2001
7953 0	EE Limited (TM)	071-075 和 077-079	21/02/2000
7953 1	EE Limited (TM)	071-075 和 077-079	21/02/2000
7953 2	EE Limited (TM)	071-075 和 077-079	21/02/2000
7953 3	EE Limited (TM)	071-075 和 077-079	21/02/2000
7953 4	EE Limited (TM)	071-075 和 077-079	21/02/2000
7953 5	EE Limited (TM)	071-075 和 077-079	21/02/2000
7953 6	EE Limited (TM)	071-075 和 077-079	21/02/2000
7953 7	EE Limited (TM)	071-075 和 077-079	21/02/2000
7953 8	EE Limited (TM)	071-075 和 077-079	21/02/2000
7953 9	EE Limited (TM)	071-075 和 077-079	21/02/2000
7954 0	EE Limited (TM)	071-075 和 077-079	08/06/2006
7954 1	EE Limited (TM)	071-075 和 077-079	08/06/2006
7954 2	EE Limited (TM)	071-075 和 077-079	08/06/2006
7954 3	EE Limited (TM)	071-075 和 077-079	08/06/2006
7954 4	EE Limited (TM)	071-075 和 077-079	08/06/2006
7954 5	EE Limited (TM)	071-075 和 077-079	08/06/2006
7954 6	EE Limited (TM)	071-075 和 077-079	08/06/2006
7954 7	EE Limited (TM)	071-075 和 077-079	08/06/2006
7954 8	EE Limited (TM)	071-075 和 077-079	08/06/2006
7954 9	EE Limited (TM)	071-075 和 077-079	08/06/2006
7955 0	Telefonica UK Limited	071-075 和 077-079	12/07/2005
7955 1	Telefonica UK Limited	071-075 和 077-079	12/07/2005
7955 2	Telefonica UK Limited	071-075 和 077-079	12/07/2005

号段	CP 名称	号段类型	分配日期
7955 3	Telefonica UK Limited	071-075 和 077-079	12/07/2005
7955 4	Telefonica UK Limited	071-075 和 077-079	12/07/2005
7955 5	Telefonica UK Limited	071-075 和 077-079	12/07/2005
7955 6	Telefonica UK Limited	071-075 和 077-079	12/07/2005
7955 7	Telefonica UK Limited	071-075 和 077-079	12/07/2005
7955 8	Telefonica UK Limited	071-075 和 077-079	12/07/2005
7955 9	Telefonica UK Limited	071-075 和 077-079	12/07/2005
7956 0	EE Limited (TM)	071-075 和 077-079	21/02/2000
7956 1	EE Limited (TM)	071-075 和 077-079	21/02/2000
7956 2	EE Limited (TM)	071-075 和 077-079	21/02/2000
7956 3	EE Limited (TM)	071-075 和 077-079	21/02/2000
7956 4	EE Limited (TM)	071-075 和 077-079	21/02/2000
7956 5	EE Limited (TM)	071-075 和 077-079	21/02/2000
7956 6	EE Limited (TM)	071-075 和 077-079	21/02/2000
7956 7	EE Limited (TM)	071-075 和 077-079	21/02/2000
7956 8	EE Limited (TM)	071-075 和 077-079	21/02/2000
7956 9	EE Limited (TM)	071-075 和 077-079	21/02/2000
7957 0	EE Limited (TM)	071-075 和 077-079	21/02/2000
7957 1	EE Limited (TM)	071-075 和 077-079	21/02/2000
7957 2	EE Limited (TM)	071-075 和 077-079	21/02/2000
7957 3	EE Limited (TM)	071-075 和 077-079	21/02/2000
7957 4	EE Limited (TM)	071-075 和 077-079	21/02/2000
7957 5	EE Limited (TM)	071-075 和 077-079	21/02/2000
7957 6	EE Limited (TM)	071-075 和 077-079	21/02/2000
7957 7	EE Limited (TM)	071-075 和 077-079	21/02/2000
7957 8	EE Limited (TM)	071-075 和 077-079	21/02/2000
7957 9	EE Limited (TM)	071-075 和 077-079	21/02/2000
7958 0	EE Limited (TM)	071-075 和 077-079	21/02/2000
7958 1	EE Limited (TM)	071-075 和 077-079	21/02/2000
7958 2	EE Limited (TM)	071-075 和 077-079	21/02/2000
7958 3	EE Limited (TM)	071-075 和 077-079	21/02/2000
7958 4	EE Limited (TM)	071-075 和 077-079	21/02/2000
7958 5	EE Limited (TM)	071-075 和 077-079	21/02/2000
7958 6	EE Limited (TM)	071-075 和 077-079	21/02/2000
7958 7	EE Limited (TM)	071-075 和 077-079	21/02/2000
7958 8	EE Limited (TM)	071-075 和 077-079	21/02/2000
7958 9	EE Limited (TM)	071-075 和 077-079	21/02/2000
7959 0	EE Limited (TM)	071-075 和 077-079	05/04/2000
7959 1	EE Limited (TM)	071-075 和 077-079	05/04/2000
7959 2	EE Limited (TM)	071-075 和 077-079	05/04/2000
7959 3	EE Limited (TM)	071-075 和 077-079	05/04/2000
7959 4	EE Limited (TM)	071-075 和 077-079	05/04/2000
7959 5	EE Limited (TM)	071-075 和 077-079	05/04/2000
7959 6	EE Limited (TM)	071-075 和 077-079	05/04/2000
7959 7	EE Limited (TM)	071-075 和 077-079	05/04/2000
7959 8	EE Limited (TM)	071-075 和 077-079	05/04/2000
7959 9	EE Limited (TM)	071-075 和 077-079	05/04/2000
7960 0	EE Limited (TM)	071-075 和 077-079	05/04/2000
7960 1	EE Limited (TM)	071-075 和 077-079	05/04/2000

号段	CP 名称	号段类型	分配日期
7960 2	EE Limited (TM)	071-075 和 077-079	05/04/2000
7960 3	EE Limited (TM)	071-075 和 077-079	05/04/2000
7960 4	EE Limited (TM)	071-075 和 077-079	05/04/2000
7960 5	EE Limited (TM)	071-075 和 077-079	05/04/2000
7960 6	EE Limited (TM)	071-075 和 077-079	05/04/2000
7960 7	EE Limited (TM)	071-075 和 077-079	05/04/2000
7960 8	EE Limited (TM)	071-075 和 077-079	05/04/2000
7960 9	EE Limited (TM)	071-075 和 077-079	05/04/2000
7961 0	EE Limited (TM)	071-075 和 077-079	21/02/2000
7961 1	EE Limited (TM)	071-075 和 077-079	21/02/2000
7961 2	EE Limited (TM)	071-075 和 077-079	21/02/2000
7961 3	EE Limited (TM)	071-075 和 077-079	21/02/2000
7961 4	EE Limited (TM)	071-075 和 077-079	21/02/2000
7961 5	EE Limited (TM)	071-075 和 077-079	21/02/2000
7961 6	EE Limited (TM)	071-075 和 077-079	21/02/2000
7961 7	EE Limited (TM)	071-075 和 077-079	21/02/2000
7961 8	EE Limited (TM)	071-075 和 077-079	21/02/2000
7961 9	EE Limited (TM)	071-075 和 077-079	21/02/2000
7962 0	EE Limited (TM)	071-075 和 077-079	08/01/2001
7962 1	EE Limited (TM)	071-075 和 077-079	08/01/2001
7962 2	EE Limited (TM)	071-075 和 077-079	08/01/2001
7962 3	EE Limited (TM)	071-075 和 077-079	08/01/2001
7962 4	EE Limited (TM)	071-075 和 077-079	08/01/2001
7962 5	EE Limited (TM)	071-075 和 077-079	08/01/2001
7962 6	EE Limited (TM)	071-075 和 077-079	08/01/2001
7962 7	EE Limited (TM)	071-075 和 077-079	08/01/2001
7962 8	EE Limited (TM)	071-075 和 077-079	08/01/2001
7962 9	EE Limited (TM)	071-075 和 077-079	08/01/2001
7963 0	EE Limited (TM)	071-075 和 077-079	18/06/2003
7963 1	EE Limited (TM)	071-075 和 077-079	18/06/2003
7963 2	EE Limited (TM)	071-075 和 077-079	18/06/2003
7963 3	EE Limited (TM)	071-075 和 077-079	18/06/2003
7963 4	EE Limited (TM)	071-075 和 077-079	18/06/2003
7963 5	EE Limited (TM)	071-075 和 077-079	18/06/2003
7963 6	EE Limited (TM)	071-075 和 077-079	18/06/2003
7963 7	EE Limited (TM)	071-075 和 077-079	18/06/2003
7963 8	EE Limited (TM)	071-075 和 077-079	18/06/2003
7963 9	EE Limited (TM)	071-075 和 077-079	18/06/2003
7964 0	EE Limited (Orange)	071-075 和 077-079	28/02/2006
7964 1	EE Limited (Orange)	071-075 和 077-079	28/02/2006
7964 2	EE Limited (Orange)	071-075 和 077-079	28/02/2006
7964 3	EE Limited (Orange)	071-075 和 077-079	28/02/2006
7964 4	EE Limited (Orange)	071-075 和 077-079	28/02/2006
7964 5	EE Limited (Orange)	071-075 和 077-079	28/02/2006
7964 6	EE Limited (Orange)	071-075 和 077-079	28/02/2006
7964 7	EE Limited (Orange)	071-075 和 077-079	28/02/2006
7964 8	EE Limited (Orange)	071-075 和 077-079	28/02/2006
7964 9	EE Limited (Orange)	071-075 和 077-079	28/02/2006
7965 0	EE Limited (Orange)	071-075 和 077-079	28/02/2006

号段	CP 名称	号段类型	分配日期
7965 1	EE Limited (Orange)	071-075 和 077-079	28/02/2006
7965 2	EE Limited (Orange)	071-075 和 077-079	28/02/2006
7965 3	EE Limited (Orange)	071-075 和 077-079	28/02/2006
7965 4	EE Limited (Orange)	071-075 和 077-079	28/02/2006
7965 5	EE Limited (Orange)	071-075 和 077-079	28/02/2006
7965 6	EE Limited (Orange)	071-075 和 077-079	28/02/2006
7965 7	EE Limited (Orange)	071-075 和 077-079	28/02/2006
7965 8	EE Limited (Orange)	071-075 和 077-079	28/02/2006
7965 9	EE Limited (Orange)	071-075 和 077-079	28/02/2006
7966 0	EE Limited (Orange)	071-075 和 077-079	10/08/1998
7966 1	EE Limited (Orange)	071-075 和 077-079	10/08/1998
7966 2	EE Limited (Orange)	071-075 和 077-079	10/08/1998
7966 3	EE Limited (Orange)	071-075 和 077-079	10/08/1998
7966 4	EE Limited (Orange)	071-075 和 077-079	10/08/1998
7966 5	EE Limited (Orange)	071-075 和 077-079	10/08/1998
7966 6	EE Limited (Orange)	071-075 和 077-079	10/08/1998
7966 7	EE Limited (Orange)	071-075 和 077-079	10/08/1998
7966 8	EE Limited (Orange)	071-075 和 077-079	10/08/1998
7966 9	EE Limited (Orange)	071-075 和 077-079	10/08/1998
7967 0	EE Limited (Orange)	071-075 和 077-079	06/11/1998
7967 1	EE Limited (Orange)	071-075 和 077-079	06/11/1998
7967 2	EE Limited (Orange)	071-075 和 077-079	06/11/1998
7967 3	EE Limited (Orange)	071-075 和 077-079	06/11/1998
7967 4	EE Limited (Orange)	071-075 和 077-079	06/11/1998
7967 5	EE Limited (Orange)	071-075 和 077-079	06/11/1998
7967 6	EE Limited (Orange)	071-075 和 077-079	06/11/1998
7967 7	EE Limited (Orange)	071-075 和 077-079	06/11/1998
7967 8	EE Limited (Orange)	071-075 和 077-079	06/11/1998
7967 9	EE Limited (Orange)	071-075 和 077-079	06/11/1998
7968 0	EE Limited (Orange)	071-075 和 077-079	26/02/1999
7968 1	EE Limited (Orange)	071-075 和 077-079	26/02/1999
7968 2	EE Limited (Orange)	071-075 和 077-079	26/02/1999
7968 3	EE Limited (Orange)	071-075 和 077-079	26/02/1999
7968 4	EE Limited (Orange)	071-075 和 077-079	26/02/1999
7968 5	EE Limited (Orange)	071-075 和 077-079	26/02/1999
7968 6	EE Limited (Orange)	071-075 和 077-079	26/02/1999
7968 7	EE Limited (Orange)	071-075 和 077-079	26/02/1999
7968 8	EE Limited (Orange)	071-075 和 077-079	26/02/1999
7968 9	EE Limited (Orange)	071-075 和 077-079	26/02/1999
7969 0	EE Limited (Orange)	071-075 和 077-079	17/09/2003
7969 1	EE Limited (Orange)	071-075 和 077-079	17/09/2003
7969 2	EE Limited (Orange)	071-075 和 077-079	17/09/2003
7969 3	EE Limited (Orange)	071-075 和 077-079	17/09/2003
7969 4	EE Limited (Orange)	071-075 和 077-079	17/09/2003
7969 5	EE Limited (Orange)	071-075 和 077-079	17/09/2003
7969 6	EE Limited (Orange)	071-075 和 077-079	17/09/2003
7969 7	EE Limited (Orange)	071-075 和 077-079	17/09/2003
7969 8	EE Limited (Orange)	071-075 和 077-079	17/09/2003
7969 9	EE Limited (Orange)	071-075 和 077-079	17/09/2003

号段	CP 名称	号段类型	分配日期
7970 0	EE Limited (Orange)	071-075 和 077-079	07/05/1997
7970 1	EE Limited (Orange)	071-075 和 077-079	07/05/1997
7970 2	EE Limited (Orange)	071-075 和 077-079	07/05/1997
7970 3	EE Limited (Orange)	071-075 和 077-079	07/05/1997
7970 4	EE Limited (Orange)	071-075 和 077-079	07/05/1997
7970 5	EE Limited (Orange)	071-075 和 077-079	07/05/1997
7970 6	EE Limited (Orange)	071-075 和 077-079	07/05/1997
7970 7	EE Limited (Orange)	071-075 和 077-079	07/05/1997
7970 8	EE Limited (Orange)	071-075 和 077-079	07/05/1997
7970 9	EE Limited (Orange)	071-075 和 077-079	07/05/1997
7971 0	EE Limited (Orange)	071-075 和 077-079	08/09/1997
7971 1	EE Limited (Orange)	071-075 和 077-079	08/09/1997
7971 2	EE Limited (Orange)	071-075 和 077-079	08/09/1997
7971 3	EE Limited (Orange)	071-075 和 077-079	08/09/1997
7971 4	EE Limited (Orange)	071-075 和 077-079	08/09/1997
7971 5	EE Limited (Orange)	071-075 和 077-079	08/09/1997
7971 6	EE Limited (Orange)	071-075 和 077-079	08/09/1997
7971 7	EE Limited (Orange)	071-075 和 077-079	08/09/1997
7971 8	EE Limited (Orange)	071-075 和 077-079	08/09/1997
7971 9	EE Limited (Orange)	071-075 和 077-079	08/09/1997
7972 0	EE Limited (Orange)	071-075 和 077-079	28/02/2006
7972 1	EE Limited (Orange)	071-075 和 077-079	28/02/2006
7972 2	EE Limited (Orange)	071-075 和 077-079	28/02/2006
7972 3	EE Limited (Orange)	071-075 和 077-079	28/02/2006
7972 4	EE Limited (Orange)	071-075 和 077-079	28/02/2006
7972 5	EE Limited (Orange)	071-075 和 077-079	28/02/2006
7972 6	EE Limited (Orange)	071-075 和 077-079	28/02/2006
7972 7	EE Limited (Orange)	071-075 和 077-079	28/02/2006
7972 8	EE Limited (Orange)	071-075 和 077-079	28/02/2006
7972 9	EE Limited (Orange)	071-075 和 077-079	28/02/2006
7973 0	EE Limited (Orange)	071-075 和 077-079	01/10/1998
7973 1	EE Limited (Orange)	071-075 和 077-079	01/10/1998
7973 2	EE Limited (Orange)	071-075 和 077-079	01/10/1998
7973 3	EE Limited (Orange)	071-075 和 077-079	01/10/1998
7973 4	EE Limited (Orange)	071-075 和 077-079	01/10/1998
7973 5	EE Limited (Orange)	071-075 和 077-079	01/10/1998
7973 6	EE Limited (Orange)	071-075 和 077-079	01/10/1998
7973 7	EE Limited (Orange)	071-075 和 077-079	01/10/1998
7973 8	EE Limited (Orange)	071-075 和 077-079	01/10/1998
7973 9	EE Limited (Orange)	071-075 和 077-079	01/10/1998
7974 0	EE Limited (Orange)	071-075 和 077-079	06/11/1998
7974 1	EE Limited (Orange)	071-075 和 077-079	06/11/1998
7974 2	EE Limited (Orange)	071-075 和 077-079	06/11/1998
7974 3	EE Limited (Orange)	071-075 和 077-079	06/11/1998
7974 4	EE Limited (Orange)	071-075 和 077-079	06/11/1998
7974 5	EE Limited (Orange)	071-075 和 077-079	06/11/1998
7974 6	EE Limited (Orange)	071-075 和 077-079	06/11/1998
7974 7	EE Limited (Orange)	071-075 和 077-079	06/11/1998
7974 8	EE Limited (Orange)	071-075 和 077-079	06/11/1998

号段	CP 名称	号段类型	分配日期
7974 9	EE Limited (Orange)	071-075 和 077-079	06/11/1998
7975 0	EE Limited (Orange)	071-075 和 077-079	28/02/2006
7975 1	EE Limited (Orange)	071-075 和 077-079	28/02/2006
7975 2	EE Limited (Orange)	071-075 和 077-079	28/02/2006
7975 3	EE Limited (Orange)	071-075 和 077-079	28/02/2006
7975 4	EE Limited (Orange)	071-075 和 077-079	28/02/2006
7975 5	EE Limited (Orange)	071-075 和 077-079	28/02/2006
7975 6	EE Limited (Orange)	071-075 和 077-079	28/02/2006
7975 7	EE Limited (Orange)	071-075 和 077-079	28/02/2006
7975 8	EE Limited (Orange)	071-075 和 077-079	28/02/2006
7975 9	EE Limited (Orange)	071-075 和 077-079	28/02/2006
7976 0	EE Limited (Orange)	071-075 和 077-079	01/10/1998
7976 1	EE Limited (Orange)	071-075 和 077-079	01/10/1998
7976 2	EE Limited (Orange)	071-075 和 077-079	01/10/1998
7976 3	EE Limited (Orange)	071-075 和 077-079	01/10/1998
7976 4	EE Limited (Orange)	071-075 和 077-079	01/10/1998
7976 5	EE Limited (Orange)	071-075 和 077-079	01/10/1998
7976 6	EE Limited (Orange)	071-075 和 077-079	01/10/1998
7976 7	EE Limited (Orange)	071-075 和 077-079	01/10/1998
7976 8	EE Limited (Orange)	071-075 和 077-079	01/10/1998
7976 9	EE Limited (Orange)	071-075 和 077-079	01/10/1998
7977 0	EE Limited (Orange)	071-075 和 077-079	29/07/1998
7977 1	EE Limited (Orange)	071-075 和 077-079	29/07/1998
7977 2	EE Limited (Orange)	071-075 和 077-079	29/07/1998
7977 3	EE Limited (Orange)	071-075 和 077-079	29/07/1998
7977 4	EE Limited (Orange)	071-075 和 077-079	19/07/1998
7977 5	EE Limited (Orange)	071-075 和 077-079	29/07/1998
7977 6	EE Limited (Orange)	071-075 和 077-079	29/07/1998
7977 7	EE Limited (Orange)	071-075 和 077-079	29/07/1998
7977 8	EE Limited (Orange)	071-075 和 077-079	29/07/1998
7977 9	EE Limited (Orange)	071-075 和 077-079	29/07/1998
7978 2	WIRELESS LOGIC LIMITED	071-075 和 077-079	12/04/2022
7978 3	WIRELESS LOGIC LIMITED	071-075 和 077-079	12/04/2022
7978 5	Icron Network Limited	071-075 和 077-079	30/01/2007
7978 6	Dynamic Mobile Billing Limited	071-075 和 077-079	19/01/2007
7978 7	TeleWare Group PLC	071-075 和 077-079	21/12/2006
7978 8	Truphone Ltd	071-075 和 077-079	30/05/2006
7978 9	IV Response Limited	071-075 和 077-079	16/01/2007
7979 0	Vodafone Limited	071-075 和 077-079	27/08/1998
7979 1	Vodafone Limited	071-075 和 077-079	27/08/1998
7979 2	Vodafone Limited	071-075 和 077-079	27/08/1998
7979 3	Vodafone Limited	071-075 和 077-079	27/08/1998
7979 4	Vodafone Limited	071-075 和 077-079	27/08/1998
7979 5	Vodafone Limited	071-075 和 077-079	27/08/1998
7979 6	Vodafone Limited	071-075 和 077-079	27/08/1998
7979 7	Vodafone Limited	071-075 和 077-079	27/08/1998
7979 8	Vodafone Limited	071-075 和 077-079	27/08/1998
7979 9	Vodafone Limited	071-075 和 077-079	27/08/1998
7980 0	EE Limited (Orange)	071-075 和 077-079	26/02/1999

号段	CP 名称	号段类型	分配日期
7980 1	EE Limited (Orange)	071-075 和 077-079	26/02/1999
7980 2	EE Limited (Orange)	071-075 和 077-079	26/02/1999
7980 3	EE Limited (Orange)	071-075 和 077-079	26/02/1999
7980 4	EE Limited (Orange)	071-075 和 077-079	26/02/1999
7980 5	EE Limited (Orange)	071-075 和 077-079	26/02/1999
7980 6	EE Limited (Orange)	071-075 和 077-079	26/02/1999
7980 7	EE Limited (Orange)	071-075 和 077-079	26/02/1999
7980 8	EE Limited (Orange)	071-075 和 077-079	26/02/1999
7980 9	EE Limited (Orange)	071-075 和 077-079	26/02/1999
7981 0	EE Limited (TM)	071-075 和 077-079	03/09/2003
7981 1	EE Limited (TM)	071-075 和 077-079	03/09/2003
7981 2	EE Limited (TM)	071-075 和 077-079	03/09/2003
7981 3	EE Limited (TM)	071-075 和 077-079	03/09/2003
7981 4	EE Limited (TM)	071-075 和 077-079	03/09/2003
7981 5	EE Limited (TM)	071-075 和 077-079	03/09/2003
7981 6	EE Limited (TM)	071-075 和 077-079	03/09/2003
7981 7	EE Limited (TM)	071-075 和 077-079	03/09/2003
7981 8	EE Limited (TM)	071-075 和 077-079	03/09/2003
7981 9	EE Limited (TM)	071-075 和 077-079	03/09/2003
7982 0	EE Limited (TM)	071-075 和 077-079	02/03/2006
7982 1	EE Limited (TM)	071-075 和 077-079	02/03/2006
7982 2	EE Limited (TM)	071-075 和 077-079	02/03/2006
7982 3	EE Limited (TM)	071-075 和 077-079	02/03/2006
7982 4	EE Limited (TM)	071-075 和 077-079	02/03/2006
7982 5	EE Limited (TM)	071-075 和 077-079	02/03/2006
7982 6	EE Limited (TM)	071-075 和 077-079	02/03/2006
7982 7	EE Limited (TM)	071-075 和 077-079	02/03/2006
7982 8	EE Limited (TM)	071-075 和 077-079	02/03/2006
7982 9	EE Limited (TM)	071-075 和 077-079	02/03/2006
7983 0	EE Limited (TM)	071-075 和 077-079	02/03/2006
7983 1	EE Limited (TM)	071-075 和 077-079	02/03/2006
7983 2	EE Limited (TM)	071-075 和 077-079	02/03/2006
7983 3	EE Limited (TM)	071-075 和 077-079	02/03/2006
7983 4	EE Limited (TM)	071-075 和 077-079	02/03/2006
7983 5	EE Limited (TM)	071-075 和 077-079	02/03/2006
7983 6	EE Limited (TM)	071-075 和 077-079	02/03/2006
7983 7	EE Limited (TM)	071-075 和 077-079	02/03/2006
7983 8	EE Limited (TM)	071-075 和 077-079	02/03/2006
7983 9	EE Limited (TM)	071-075 和 077-079	02/03/2006
7984 0	EE Limited (TM)	071-075 和 077-079	29/09/2000
7984 1	EE Limited (TM)	071-075 和 077-079	29/09/2000
7984 2	EE Limited (TM)	071-075 和 077-079	29/09/2000
7984 3	EE Limited (TM)	071-075 和 077-079	29/09/2000
7984 4	EE Limited (TM)	071-075 和 077-079	29/09/2000
7984 5	EE Limited (TM)	071-075 和 077-079	29/09/2000
7984 6	EE Limited (TM)	071-075 和 077-079	29/09/2000
7984 7	EE Limited (TM)	071-075 和 077-079	29/09/2000
7984 8	EE Limited (TM)	071-075 和 077-079	29/09/2000
7984 9	EE Limited (TM)	071-075 和 077-079	29/09/2000

号段	CP 名称	号段类型	分配日期
7985 0	EE Limited (TM)	071-075 和 077-079	29/09/2000
7985 1	EE Limited (TM)	071-075 和 077-079	29/09/2000
7985 2	EE Limited (TM)	071-075 和 077-079	29/09/2000
7985 3	EE Limited (TM)	071-075 和 077-079	29/09/2000
7985 4	EE Limited (TM)	071-075 和 077-079	29/09/2000
7985 5	EE Limited (TM)	071-075 和 077-079	29/09/2000
7985 6	EE Limited (TM)	071-075 和 077-079	29/09/2000
7985 7	EE Limited (TM)	071-075 和 077-079	29/09/2000
7985 8	EE Limited (TM)	071-075 和 077-079	29/09/2000
7985 9	EE Limited (TM)	071-075 和 077-079	29/09/2000
7986 0	EE Limited (TM)	071-075 和 077-079	29/09/2000
7986 1	EE Limited (TM)	071-075 和 077-079	29/09/2000
7986 2	EE Limited (TM)	071-075 和 077-079	29/09/2000
7986 3	EE Limited (TM)	071-075 和 077-079	29/09/2000
7986 4	EE Limited (TM)	071-075 和 077-079	29/09/2000
7986 5	EE Limited (TM)	071-075 和 077-079	29/09/2000
7986 6	EE Limited (TM)	071-075 和 077-079	29/09/2000
7986 7	EE Limited (TM)	071-075 和 077-079	29/09/2000
7986 8	EE Limited (TM)	071-075 和 077-079	29/09/2000
7986 9	EE Limited (TM)	071-075 和 077-079	29/09/2000
7987 0	EE Limited (TM)	071-075 和 077-079	29/09/2000
7987 1	EE Limited (TM)	071-075 和 077-079	29/09/2000
7987 2	EE Limited (TM)	071-075 和 077-079	29/09/2000
7987 3	EE Limited (TM)	071-075 和 077-079	29/09/2000
7987 4	EE Limited (TM)	071-075 和 077-079	29/09/2000
7987 5	EE Limited (TM)	071-075 和 077-079	29/09/2000
7987 6	EE Limited (TM)	071-075 和 077-079	29/09/2000
7987 7	EE Limited (TM)	071-075 和 077-079	29/09/2000
7987 8	EE Limited (TM)	071-075 和 077-079	29/09/2000
7987 9	EE Limited (TM)	071-075 和 077-079	29/09/2000
7988 0	Hutchison 3G UK Ltd	071-075 和 077-079	05/04/2005
7988 1	Hutchison 3G UK Ltd	071-075 和 077-079	05/04/2005
7988 2	Hutchison 3G UK Ltd	071-075 和 077-079	05/04/2005
7988 3	Hutchison 3G UK Ltd	071-075 和 077-079	05/04/2005
7988 4	Hutchison 3G UK Ltd	071-075 和 077-079	05/04/2005
7988 5	Hutchison 3G UK Ltd	071-075 和 077-079	05/04/2005
7988 6	Hutchison 3G UK Ltd	071-075 和 077-079	05/04/2005
7988 7	Hutchison 3G UK Ltd	071-075 和 077-079	05/04/2005
7988 8	Hutchison 3G UK Ltd	071-075 和 077-079	05/04/2005
7988 9	Hutchison 3G UK Ltd	071-075 和 077-079	05/04/2005
7989 0	EE Limited (Orange)	071-075 和 077-079	26/02/1999
7989 1	EE Limited (Orange)	071-075 和 077-079	26/02/1999
7989 2	EE Limited (Orange)	071-075 和 077-079	26/02/1999
7989 3	EE Limited (Orange)	071-075 和 077-079	26/02/1999
7989 4	EE Limited (Orange)	071-075 和 077-079	26/02/1999
7989 5	EE Limited (Orange)	071-075 和 077-079	26/02/1999
7989 6	EE Limited (Orange)	071-075 和 077-079	26/02/1999
7989 7	EE Limited (Orange)	071-075 和 077-079	26/02/1999
7989 8	EE Limited (Orange)	071-075 和 077-079	26/02/1999

号段	CP 名称	号段类型	分配日期
7989 9	EE Limited (Orange)	071-075 和 077-079	26/02/1999
7990 0	Vodafone Limited	071-075 和 077-079	15/01/1999
7990 1	Vodafone Limited	071-075 和 077-079	15/01/1999
7990 2	Vodafone Limited	071-075 和 077-079	15/01/1999
7990 3	Vodafone Limited	071-075 和 077-079	15/01/1999
7990 4	Vodafone Limited	071-075 和 077-079	15/01/1999
7990 5	Vodafone Limited	071-075 和 077-079	15/01/1999
7990 6	Vodafone Limited	071-075 和 077-079	15/01/1999
7990 7	Vodafone Limited	071-075 和 077-079	15/01/1999
7990 8	Vodafone Limited	071-075 和 077-079	15/01/1999
7990 9	Vodafone Limited	071-075 和 077-079	15/01/1999
7999 0	Telefonica UK Limited	071-075 和 077-079	12/07/2005
7999 1	Telefonica UK Limited	071-075 和 077-079	12/07/2005
7999 2	Telefonica UK Limited	071-075 和 077-079	12/07/2005
7999 3	Telefonica UK Limited	071-075 和 077-079	12/07/2005
7999 4	Telefonica UK Limited	071-075 和 077-079	12/07/2005
7999 5	Telefonica UK Limited	071-075 和 077-079	12/07/2005
7999 6	Telefonica UK Limited	071-075 和 077-079	12/07/2005
7999 7	Telefonica UK Limited	071-075 和 077-079	12/07/2005
7999 8	Telefonica UK Limited	071-075 和 077-079	12/07/2005
7999 9	Telefonica UK Limited	071-075 和 077-079	12/07/2005

联系方式:

Office of Communications - Ofcom
Riverside House
2a Southwark Bridge Road
LONDON SE1 9HA
United Kingdom
电话: +44 2079813000
传真: +44 2079813990
电子邮件: numbering@ofcom.org.uk
网址: www.ofcom.org.uk

业务限制

见网址：<http://www.itu.int/pub/T-SP-SR.1-2012>

国家/地理区域	OB
塞舌尔	1006 (第13页)
斯洛伐克	1007 (第12页)
马来西亚	1013 (第5页)
泰国	1034 (第5页)
圣多美和普林西比	1039 (第14页)
乌拉圭	1039 (第14页)
中国香港	1068 (第4页)
乌克兰	1148 (第5页)

回叫和迂回呼叫程序 (2006年全权代表大会修订的第21号决议)

见网址：<http://www.itu.int/pub/T-SP-PP.RES.21-2011/>

对业务出版物的修正

所采用的缩写

ADD	插入	PAR	段落
COL	栏	REP	替换
LIR	该	SUP	删除
P	页数		

用于公共网络和订户的国际识别规划的移动网络代码（MNC） （依据ITU-T E.212建议书（09/2016）） （截至2018年12月15日）

（国际电联第1162期《操作公报》附件 – 15.XII.2018）
（第79号修正案）

国家/地理区域	MCC+MNC	运营商/网络
爱沙尼亚 ADD		
	248 28	Nord Connect OÜ
匈牙利 LIR		
	216 01	Yettel Hungary Ltd.
北马其顿 ADD		
	294 12	MTEL DOOEL Skopje
英国 SUP		
	234 05	COLT Mobile Telecommunications Limited
	234 06	Internet Computer Bureau Limited
	234 07	Vodafone Ltd (C&W)
	234 17	FlexTel Limited
	234 59	Limitless Mobile Ltd
	234 70	AMSUK Limited
	235 92	Vodafone Ltd (C&W)
英国 ADD		
	234 40	Mass Response Service GmbH
	234 72	Hanhaa Limited
	234 73	BlueWave Communications
	234 74	Pareteum Europe B.V.
	234 77	Vodafone Limited
	234 88	Telet Research (N.I.) Limited
	235 04	University Of Strathclyde
	235 06	University Of Strathclyde
	235 07	University Of Strathclyde
	235 08	Spitfire Network Services Limited
235 88	Telet Research (N.I.) Limited	

国家/地理区域	MCC+MNC	运营商/网络
英国 LIR		
	234 01	Vectone Mobile Limited
	234 14	LINK MOBILITY UK LTD
	234 15	Vodafone Limited
	234 19	TeleWare Group PLC
	234 27	Tata Communications Move UK Ltd
	234 29	(AQ) LIMITED
	234 33	EE Limited (Orange)
	234 34	EE Limited (Orange)
	234 50	JT (Jersey) Limited
	234 53	Tango Networks UK Ltd
	234 56	The National Cyber Security Centre
	234 58	MANX TELECOM TRADING LIMITED
	235 00	Vectone Mobile Limited
	235 91	Vodafone Limited
试用拟议的新国际通信服务，共享代码 SUP*		
	991 02	Orange (试用临时指配于2022年8月7日结束)

MCC: 移动国家代码

MNC: 移动网络代码

* 见2022年9月1日第1251期（本期）《操作公报》第5页。

国际电联电信运营商代码列表
(依据ITU-T M.1400建议书 (03/2013))
(截至2014年9月15日)

(国际电联1060 – 15.IX.2014期《操作公报》附件)
(第137号修正)

国家或区域/ISO代码 企业名称/地址	企业代码 (运营商代码)	联系方式
德意志联邦共和国 / DEU	ADD	
ONENEO GmbH Bulk-Account Am Alten Gericht 25 D-95131 SCHWARZENBACH A. WALD	FL1NEO	Martin Pister先生 电话: +49 9289 8575 471 电子邮件: martin.pister@oneneo.de
RigiNet GmbH Hauptstrasse 116 D-82380 PEISSENBERG	RIGI	Thomas Schill先生 传真: +49 8803 690218 电话: +49 8803 690250 电子邮件: thomas.schill@peissenberg.de
Carolin Schuetz & Joerg Reiss GbR TryCommunications Am Lehmberg 11 + 13 D-21224 ROSENGARTEN	TRYCOM	Joerg Reiss先生 电话: +49 4108 590230 传真: +49 4108 590231 电子邮件: jr@try-com.de

国际信令点代码 (ISPC) 列表 (依据ITU-T Q.708建议书 (03/1999)) (截至2020年7月1日)

(国际电联第1199期《操作公报》附件 – 1.VII.2020)
(第41号修正案)

国家/地理区域

ISPC	DEC	该信令点的唯一名称	信令点运营商的名称
匈牙利 ADD			
2-032-4	4356	TBAL Yettel MSS10, INT1	Yettel Hungary Ltd.
2-212-4	5796	SZFV Yettel MSS20, INT2	Yettel Hungary Ltd.
匈牙利 LIR			
2-032-0	4352	Pannon INT2	Yettel Hungary Ltd.
2-212-6	5798	Pannon INT1	Yettel Hungary Ltd.
北马其顿 ADD			
5-221-0	12008	Skopje-Madzari	MTEL DOOEL Skopje
瑞士 ADD			
2-062-3	4595	Zürich4	Datatrade Managed AG
2-063-3	4603	Zürich5	Intellico AG
英国 SUP			
2-167-0	5432	BMSTP	SKD 4 Limited
2-174-7	5495	IRT8	Wavecrest (UK) Ltd
2-176-4	5508	UK2	SKD 4 Limited
2-178-7	5527	IRT7	Wavecrest (UK) Ltd
2-185-4	5580	UKLHCO5-Mercur	Wavecrest (UK) Ltd
4-229-0	10024	London 1	Limitless Mobile Ltd
5-226-3	12051	Cisco STP	Limitless Mobile Ltd
6-252-4	14308	Global Switch	Cheers International Sales Limited
7-253-5	16365	London	Modus Telecom Ltd
英国 ADD			
2-188-2	5602	RAN1	BlueWave Communications
2-190-2	5618	TEUM-INT-STP-1	Pareteum Europe B.V.
2-210-4	5780	TEUM-INT-STP-2	Pareteum Europe B.V.
2-211-2	5786	RAN1	BlueWave Communications
3-230-6	7990	LEBSTP3	LEBARA LIMITED
3-235-0	8024	Slough Colo Site (SL02)	Hutchison 3G UK Ltd
3-235-1	8025	London Telehouse North 2 Colo Site (LN03)	Hutchison 3G UK Ltd
3-235-2	8026	London Powergate Colo (LN02)	Hutchison 3G UK Ltd
3-235-3	8027	AMCSTP3	AEROMOBILE COMMUNICATIONS LIMITED
3-235-4	8028	AMCSTP4	AEROMOBILE COMMUNICATIONS LIMITED
3-235-5	8029	LEBSTP4	LEBARA LIMITED
4-240-0	10112	HGCUKSTP5	HGC Global Communications (UK) Limited
4-240-3	10115	HGCUKSTP6	HGC Global Communications (UK) Limited
4-254-6	10230	Mobile App FW	Sky UK Limited

国家/地理区域

ISPC	DEC	该信令点的唯一名称	信令点运营商的名称
4-255-4	10236	Mobile App FW	Sky UK Limited
5-243-0	12184	amsg-tchub-c01-n02	Annecto Telecom
5-243-1	12185	Mobile App FW	Sky UK Limited
5-248-2	12226	Mobile App FW	Sky UK Limited
6-242-2	14226	Mobile App FW	Sky UK Limited
6-242-5	14229	Mobile App FW	Sky UK Limited
6-254-0	14320	STP-1 Volta	BRINGO GROUP LTD
6-254-1	14321	STP-2 Volta	BRINGO GROUP LTD
7-224-3	16131	atl-uk01-stp-01	Annecto Telecom
7-234-0	16208	Stour Marine 3	Stour Marine Limited
7-237-1	16233	Alaris_002	Protel S.A.L offshore
英国 LIR			
2-154-5	5333	Slough VOIP1	Lumen Technologies UK Limited
2-154-6	5334	Docklands VOIP 1	Lumen Technologies UK Limited
2-155-4	5340	GC Slough 1	Lumen Technologies UK Limited
2-165-0	5416	GC Birmingham	Lumen Technologies UK Limited
2-165-3	5419	London 2	OPTIFY MEDIAFORCE LIMITED
2-166-1	5425	Slough	Lumen Technologies UK Limited
2-166-4	5428	HTUKSMS1	HGC Global Communications (UK) Limited
2-169-0	5448	HTUKSMS2	HGC Global Communications (UK) Limited
2-175-6	5502	Switch 1 - Goswell1	Lumen Technologies UK Limited
2-178-5	5525	Paul Street DMS	Lumen Technologies UK Limited
2-179-1	5529		CenturyLink Communications UK Limited
2-191-3	5627	Switch 2 – Goswell 2	Lumen Technologies UK Limited
2-191-4	5628	ipLCR Leman	Lumen Technologies UK Limited
2-210-5	5781	ipLCR Poplar	Lumen Technologies UK Limited
4-240-6	10118	Switch 3 – Docklands 2	Lumen Technologies UK Limited
5-226-1	12049	UKSTP01	HGC Global Communications (UK) Limited
5-226-2	12050	UKSTP02	HGC Global Communications (UK) Limited
6-252-7	14311	LONDON1	OPTIFY MEDIAFORCE LIMITED
6-254-2	14322	UKVZ02	HGC Global Communications (UK) Limited
美国 SUP			
3-191-6	7678	Los Angeles, CA	ComNet (USA) LLC
3-193-4	7692	Los Angeles, CA	ComNet (USA) LLC
美国 ADD			
3-033-3	6411	Ashburn, VA	GENESIS INTERNATIONAL TELECOM LLC dba Gensitel
3-033-4	6412	Ashburn, VA (2)	GENESIS INTERNATIONAL TELECOM LLC dba Gensitel

ISPC: 国际信令点代码

国内码号方案 (依据ITU-T E.129建议书 (01/2013))

网站: www.itu.int/itu-t/inr/nnp/index.html

请各主管部门向国际电联通报其国内码号方案的变更,或在网站上说明其国内码号方案及联系方式,以便在ITU-T网站上免费向所有主管部门/经认可的运营机构和服务提供商提供该信息。

对于其编号网站或向国际电联电信标准化局(电子邮件: tsbtson@itu.int)发送其信息时,请各主管部门采用ITU-T E.129建议书中所述的格式。提醒各主管部门注意,他们应负责及时更新该信息。

自2022年8月1日起,以下国家/地理区域在我们的网站上更新了其国内码号方案:

国家/地理区域	国家代码(CC)
布基纳法索	+226



国际电信联盟

国际电联无线电通信局（BR）

（符合《无线电规则》可选第**25.1**款的）不同国家
业余电台之间的无线电通信状况

和

各主管部门为其业余和试验电台所分配呼号的构成

（截至2022年9月1日）

无线电通信局的说明

在2022年5月16日CR/486号通函中，无线电通信局请各主管部门向国际电联通报其目前有关《无线电规则》第25.1款的状况。该款涉及其业余业务和卫星业余业务电台与不同国家这类电台之间的无线电通信。通函还指出，若未从主管部门收到任何信息，则需假设相关主管部门对这类无线电通信没有异议。

该通函还请各主管部门向无线电通信局通报其为业余和试验电台分配的呼号的构成。

2022年9月1日第1251期《操作公报》的此份附件将取消之前2018年8月15日第1154期《操作公报》的附件并取而代之。该附件考虑到从各主管部门获悉的、有关《无线电规则》第25.1款的信息。由于附件涉及到未从主管部门收到任何新信息的业余和试验电台分配到的呼号构成，因此采用了无线电通信局相关注册系统中的现有信息。

该附件将随着国际电联《操作公报》公布的编号系列修正不断予以更新。此外，本附件所含信息亦公布在国际电联的主页<http://www.itu.int/pub/T-SP/e>上，用户可通过远程接入查询。

请各主管部门核对本附件所公布信息的准确性并将任何出入告知国际电联。所提供的信息如有修改应尽快通知无线电通信局。

国际电信联盟
无线电通信局主任
Place des Nations
1211 GENEVA 20
Switzerland
电话： + 41 22 730 5800
传真： + 41 22 730 5785
电子邮件： brmail@itu.int

本附件信息的呈现方式或数据的排列不意味着国际电联对影响各国和领土状况及边界事宜的认同或接受。

业余电台之间的无线电通信（《无线电规则》第25.1款）

国家主管部门或地理区域	不同国家电台之间		备注和限制	呼号构成
	准许	禁止		页码
1	2	3	4	5
阿富汗	x		1)	
阿拉斯加（州）	x		1)	43
阿尔巴尼亚（共和国）	x		1)	
阿尔及利亚（人民共和国）	x		1)	11
美属萨摩亚	x		1)	43
安道尔（公国）	x		1)	
安哥拉（共和国）	x		1)	
安圭拉	x		1)	42
安提瓜和巴布达	x		1)	
阿根廷共和国	x		1)	11
亚美尼亚（共和国）	x		1)	
阿鲁巴	x		1)	11
阿森松岛	x		1)	42
澳大利亚	x			11-12
奥地利	x		1)	12
阿塞拜疆（共和国）	x		1)	
亚速尔	x		1)	35-36
巴哈马（国）	x		1)	12
巴林（王国）	x		1)	12-13
孟加拉（人民共和国）	x		1)	
巴巴多斯	x		1)	13
白俄罗斯（共和国）	x			13
比利时	x		1)	13-14
伯利兹	x		1)	14
贝宁（共和国）	x		1)	14
百慕大	x		1)	42
不丹（王国）	x		1)	14
（多民族）玻利维亚国	x		1)	14
博内尔、圣尤斯特歇斯和萨巴	x		1)	14
波黑	x		1)	
博茨瓦纳（共和国）	x		1)	15

1	2	3	4	5
布韦岛	x		1)	33
巴西（联邦共和国）	x		1)	15-16
英属维京群岛.....	x		1)	42
文莱达鲁萨兰国	x		1)	16
保加利亚（共和国）	x		1)	16
布基纳法索	x		1)	16
布隆迪（共和国）	x		1)	16
佛得角（共和国）	x		1)	16
柬埔寨（王国）	x		1)	
喀麦隆（共和国）	x		1)	16
加拿大	x		1)	16-17
加那利群岛	x		1)	39
开曼群岛.....	x		1)	42
中非共和国	x		1)	17
乍得（共和国）	x		1)	17
查哥斯（印度洋）	x		1)	42
智利.....	x		1)	17
中华人民共和国	x		1)	
圣诞岛（印度洋）	x			11-12
克利珀顿岛	x		1)	21
科科斯群岛	x			11-12
哥伦比亚（共和国）	x		1)	17
科摩罗（联盟）	x		1)	18
刚果（共和国）	x		1)	18
库克群岛.....	x		1)	18
哥斯达黎加	x		1)	18
科特迪瓦（共和国）	x		1)	18
克罗地亚（共和国）	x		1)	18
克罗泽群岛	x		1)	21
古巴.....	x		1)	18
库拉索	x		1)	18
塞浦路斯（共和国）	x		1)	18
捷克共和国	x		1)	19
朝鲜民主人民共和国		x	1)	
刚果民主共和国	x		1)	
丹麦.....	x		1)	19
迭戈加西亚	x		1)	42
吉布提（共和国）	x		1)	19
多米尼克国	x		1)	19
多米尼加共和国	x		1)	19

1	2	3	4	5
复活节岛.....	x		1)	17
厄瓜多尔.....	x		1)	19-20
阿拉伯埃及共和国	x		1)	20
萨尔瓦多（共和国）	x		1)	20
赤道几内亚（共和国）	x		1)	
厄立特里亚		x	1)	
爱沙尼亚（共和国）	x		1)	20
斯威士兰（王国）	x		1)	21
埃塞俄比亚（联邦民主共和国）	x		1)	21
福克兰群岛（马尔维纳斯）	x		1)	42
法罗群岛.....	x		1)	19
斐济（共和国）	x		1)	21
芬兰.....	x		1)	21
法国.....	x		1)	21
法属波利尼西亚	x		1)	21
加蓬共和国	x		1)	21
冈比亚（共和国）	x		1)	21
格鲁吉亚.....	x		1)	21
德意志（联邦共和国）	x			22
加纳.....	x		1)	23
直布罗陀.....	x		1)	42
希腊.....	x		1)	23
格林兰	x		1)	19
格林纳达.....	x		1)	
瓜德罗普岛（法属）	x		1)	21
关岛.....	x		1)	43
危地马拉（共和国）	x		1)	23
圭亚那（法属）	x		1)	21
几内亚（共和国）	x		1)	23
几内亚比绍（共和国）	x		1)	23
圭亚那	x		1)	24
海地（共和国）	x		1)	24
夏威夷（州）	x		1)	43
赫德岛和麦克唐纳群岛	x			11-12
洪都拉斯（共和国）	x		1)	24
香港（中国特别行政区）	x		1)	
豪兰岛	x		1)	43
匈牙利	x		1)	24
冰岛.....	x		1)	24
印度（共和国）	x		1)	24

1	2	3	4	5
印度尼西亚（共和国）	x		1)	24
伊朗（伊斯兰共和国）	x		1)	25
伊拉克（共和国）	x		1)	25
爱尔兰	x		1)	25
以色列（国）	x		1)	25
意大利	x		1)	25-26
牙买加	x		1)	26
日本	x		1)	26
贾维斯岛	x		1)	43
约翰斯顿岛	x		1)	43
约旦（哈希姆王国）	x		1)	26
哈萨克斯坦（共和国）	x		1)	
肯尼亚（共和国）	x		1)	26
克尔格伦岛	x		1)	21
基里巴斯（共和国）	x		1)	27
韩国	x		1)	27
科威特（国）	x		1)	27
吉尔吉斯共和国	x		1)	27
老挝人民民主共和国	x		1)	27
拉脱维亚（共和国）	x		1)	27
黎巴嫩	x		以色列除外	27
莱索托（王国）	x		1)	27
利比里亚（共和国）	x		1)	
利比亚	x		1)	28
列支敦士登（公国）	x		1)	28
立陶宛（共和国）	x		1)	28
卢森堡	x		1)	28
澳门（中国特别行政区）	x		1)	
马达加斯加（共和国）	x		1)	28
马德拉	x		1)	35-36
马拉维	x		1)	28
马来西亚	x		1)	29
马尔代夫（共和国）	x		1)	29
马里（共和国）	x		1)	
马耳他	x		1)	29
马里恩岛	x		1)	39
马绍尔群岛（共和国）	x		1)	
马提尼克（法属）	x		1)	21
毛里塔尼亚（伊斯兰共和国）	x		1)	29
毛里求斯（共和国）	x		1)	29

1	2	3	4	5
马约特（集体领地）	x		1)	21
墨西哥	x		1)	30
密克罗尼西亚（联邦）	x		1)	30
中途岛	x		1)	43
摩尔多瓦（共和国）	x		1)	30-31
摩纳哥（公国）	x		1)	31
蒙古	x		1)	
黑山	x		1)	
蒙特塞拉特	x		1)	42
摩洛哥（王国）	x		1)	31
莫桑比克（共和国）	x		1)	31
缅甸（联盟）	x		1)	31
纳米比亚（共和国）	x		1)	31
瑙鲁（共和国）	x		1)	31
尼泊尔（联邦民主共和国）	x		1)	31
荷兰（王国）	x		1)	31
新喀里多尼亚	x		1)	21
新西兰	x		1)	32
尼加拉瓜	x		1)	32
尼日尔（共和国）	x		1)	33
尼日利亚（联邦共和国）	x		1)	33
纽埃	x		1)	33
诺福克岛	x			11-12
北马里亚纳群岛（国）	x		1)	43
北马其顿	x		1)	
挪威	x		1)	33
阿曼（苏丹国）	x		1)	33
巴基斯坦（伊斯兰共和国）	x		1)	33
帕劳（共和国）	x		1)	
巴尔米拉岛	x		1)	43
巴拿马（共和国）	x		1)	
巴布亚新几内亚	x		1)	34
巴拉圭（共和国）	x		1)	34
秘鲁	x		1)	34
菲律宾（共和国）	x		1)	34
菲尼克斯群岛	x		1)	27
皮特克恩岛	x		1)	42
波兰（共和国）	x		1)	34-35
葡萄牙	x		1)	35-36
波多黎各	x		1)	43

1	2	3	4	5
卡塔尔（国）	x		1)	36
土耳其共和国	x		1)	36
留尼旺（法属）	x		1)	21
罗德里格斯	x		1)	29
罗马尼亚	x		1)	36
俄罗斯联邦	x		1)	36-37
卢旺达（共和国）	x		1)	37
圣巴泰勒米岛（法属）	x	1)	1)	21
圣赫勒拿岛	x		1)	42
圣基茨和尼维斯（联邦）	x		1)	
圣卢西亚	x		1)	
圣马丁（法属）	x	1)	1)	21
圣保罗和阿姆斯特丹岛	x		1)	21
圣皮埃尔和米克隆群岛（集体领地）	x		1)	21
圣文森特和格林纳迪斯	x		1)	
萨摩亚（独立国）	x		1)	37
圣马力诺（共和国）	x		1)	37
圣多美和普林西比（民主共和国）	x		1)	37
沙特阿拉伯（王国）	x		1)	37
塞内加尔（共和国）	x		1)	38
塞尔维亚（共和国）	x		1)	
塞舌尔（共和国）	x		1)	38
塞拉利昂	x		1)	38
新加坡（共和国）	x		1)	38
圣马丁（荷兰部分）	x		1)	38
斯洛伐克共和国	x		1)	38
斯洛文尼亚（共和国）	x		1)	38
所罗门群岛	x		1)	38
索马里（联邦共和国）	x		1)	
南非（共和国）	x		1)	39
南苏丹（共和国）	x		1)	
西班牙	x		1)	39
斯里兰卡（民主社会主义共和国）	x		1)	39
苏丹（共和国）	x		1)	
苏里南（共和国）	x		1)	39
天鹅群岛	x		1)	24
瑞典	x		1)	39
瑞士（联邦）	x		1)	40
阿拉伯叙利亚共和国	x		以色列除外	40
塔吉克斯坦（共和国）	x		1)	

1	2	3	4	5
坦桑尼亚（联合共和国）	x		1)	40
泰国	x		1)	40
东帝汶（民主共和国）	x		1)	
多哥共和国	x		1)	
托克劳	x		1)	32
汤加（王国）	x		1)	40
特立尼达和多巴哥	x		1)	40
特里斯坦-达库尼亚	x		1)	42
突尼斯	x		1)	41
土库曼斯坦	x		1)	
特克斯和凯科斯群岛	x		1)	42
图瓦卢	x		1)	41
乌干达（共和国）	x		1)	41
乌克兰	x		1)	41
阿拉伯联合酋长国	x		1)	41
大不列颠及北爱尔兰联合王国	x		1)	41-42
美利坚合众国	x		1)	43
美国维京群岛	x		1)	43
乌拉圭（东共和国）	x		1)	43
乌兹别克斯坦（共和国）	x		1)	
瓦努阿图（共和国）	x		1)	43
梵蒂冈城国	x		1)	43
委内瑞拉（玻利瓦尔共和国）	x		1)	43
越南（社会主义共和国）	x		卫星业余业务电台之间除外	43
威克岛	x		1)	43
瓦利斯和富图纳群岛	x		1)	21
也门（共和国）	x		1)	
赞比亚（共和国）	x		1)	43
津巴布韦（共和国）	x		1)	43

1) 该主管部门未明确给出情况。按照磋商程序，我们认为该主管部门对该国业余电台和其他国家电台之间的无线电通信没有异议（见2018年5月14日第CR/430号通函）。

各主管部门为其业余和试验电台分配的呼号的构成

阿尔及利亚（人民共和国）

业余电台： 7X0、7X2、7X3、7X4和7X5后为2或3个字母

试验电台： 7X6和7X7后为2或3个字母

阿根廷共和国

业余电台： AY、AZ、LU、LW后为1位数字（0-9）和2或3个字母，第一个字母表示电台所在省。

表示省的字母：	A-B和C	– 联邦首都
	D-E	– Buenos Aires省
	F	– Santa Fé省
	GA-GOZ	– Chaco省
	GP-GZZ	– Formosa省
	H	– Córdoba省
	I	– Misiones省
	J	– Entre Ríos省
	K	– Tucumán省
	L	– Corrientes省
	M	– Mendoza省
	N	– Santiago del Estero省
	O	– Salta省
	P	– San Juan省
	Q	– San Luis省
	R	– Catamarca省
	S	– La Rioja省
	T	– Jujuy省
	U	– La Pampa省
	V	– Rio Negro省
	W	– Chubut省
	XA-XOZ	– Santa Cruz省
	XP-XZZ	– Tierra del Fuego, Antarctic省和南大西洋岛 Atlantic省
	Y	– Neuquén省
	Z	– 南极洲

注： 新手必须使用前缀AZ。

阿鲁巴

业余电台： P43或P49后为不超过3个字母的组合

注： i) 外国业余爱好者在一年时间内将使用其主管部门分配给他们的呼号加一斜线 (/)，之后是P4。
ii) 前缀P40或P41后为不超过3个字母的组合，用于为期不超过一个月的特殊活动。

澳大利亚

业余电台： VK, AX*或VI*后为1位数字（表明电台所在国家或领土）和2、3或4个字母
对于后缀为3或4个字母的呼号，首字母表示许可类别。

（见续）

澳大利亚（续）

“高级”业务电台用后缀为2个字母3个字母的呼号表示，其中首字母为A、B、C、D、E、F、G、I、J、K、S、T、U、W、X、Y或Z。

“标准”业余电台用后缀为3个字母的呼号表示，其中首字母为H、L、M、N、P或V。

“基础”业余电台用后缀为4个字母的呼号表示，其中首字母为F。

* 用于对国家或州/地方具有特殊意义的活动。

试验电台： AX后为1位数字（2-9）和3个字母，首字母表示电台所处国家或领地。

电台	国家或领地									
	澳大利亚 首都直辖区	新南威尔 士	维多利亚	昆士兰	南澳大利 亚	西澳大利 亚	塔斯马 尼亚	北领地	澳大利亚 海外领地	南极地区
业余	1	2	3	4	5	6	7	8	9	-
试验	A	N	V	Q	S	W	T	D	-	-

奥地利

业余电台： OE后为1位数字（0-9，表示电台所处省或地区）和2或3个字母

只有1个字母表示比赛电台，有限且临时许可，专用于俱乐部电台。

后缀第一个字母：“X”表示信标、中继和俱乐部电台；不能使用“Q”。

试验电台： OE后为1位数字（2-9，表示电台所处省）和2个字母（QA-QZ）

数字表示的省或区域：

- 1 - Vienna（仅限业余电台）
- 2 - Salzburg
- 3 - Vienna（仅限试验电台）
- 4 - Burgenland
- 5 - Upper Austria
- 6 - Styria
- 7 - Tyrol
- 8 - Carinthia
- 9 - Vorarlberg
- 0 - 不受管辖区域

相应地在呼号末尾增加了字母：

- /M - 移动操作
- /P - 便携操作
- /MM - 船载
- /AM - 机载

巴哈马（国）

业余电台和试验电台： C62AA-C69ZZ

巴林（王国）

业余电台： A9后为1位数字（0至9），然后是2、3或4个字符，最后一个字符需为字母。

巴林（王国）（续）

前缀	数字	后缀
A9	0-9	最多4个字符，最后一个需为字母

巴巴多斯

业余电台： 8P6AA-8P6ZZ*
8P9AA-8P9ZZ**

* 用于国内无线电业务爱好者。

** 用于外国无线电业余爱好者、访客和短期持证者。

白俄罗斯（共和国）

业余电台： EU、EV或EW，后面加一位数（1-4，6-8，说明台站所在城市或地区（州））以及一个、两个或三个字母

表示城市或地区的数字：

1. 明斯克市
2. 明斯克地区
3. Brest 地区
4. Grodno 地区
5. Vitebsk 地区
6. Mogilev 地区
7. Gomel 地区

呼号包含：

- 4 个字符 – A 级（拥有 CEPT 执照、HAREC 证书的操作员）
- 5 个字符 – A 级和 B 级（拥有 CEPT 执照、HAREC 证书的操作员）
- 6 个字符 – C 级（拥有新执照、ARNEC 证书的操作员）
- 5 个字符 – 第四个字符为 W、X、Z 的表示为俱乐部台站

试验电台：

- EU1A00R-EU8Z99R（不包括 EU5A00R-EU5Z99R） – 中继器
- EU1A00B-EU8Z99B（不包括 EU5A00B-EU5Z99B） – 无线电信标
- EU10S-EU89S – 卫星
- EV0AA-EV9ZZ – 用于在无线电竞赛中操作的台站
- EV10ISS-EV89ISS – 用于空基设施的探险活动
- EV0ANA-EV0ANZ – 用于在南极操作的台站
- EV0A-EV999ZZ – 用于在特殊国内和国际活动期间操作的台站

EU5、EV5、EW5之后加一个字母 – 仅针对国际短波和超短波无线电通信大赛中的参赛者（最长一年）。

注：拥有执照的外国业余无线电爱好者必须在EW之后加斜线 (/) 及自己的呼号。

比利时

业余电台	
ON0AA-ON0ZZ ON0AAA-ON0ZZZ	自动电台
ON1AA-ON1ZZ ON1AAA-ON1ZZZ	2类电台
ON2AA-ON2ZZ ON2AAA-ON2ZZZ	目前未使用
ON3AA-ON3ZZ ON3AAA-ON3ZZZ	3类电台
ON4AA-ON4ZZ ON4AAA-ON4ZZZ ON5AA-ON5ZZ ON5AAA-ON5ZZZ ON6AA-ON6ZZ ON6AAA-ON6ZZZ ON7AA-ON7ZZ ON7AAA-ON7ZZZ ON8AA-ON8ZZ ON8AAA-ON8ZZZ	1类电台

ON9AAA-ON9AZZ	外国人使用的3类电台
ON9BAA-ON9BZZ	外国人使用的2类电台
ON9CAA-ON9CZZ	外国人使用的1类电台
OP0LE和OP0OL	南极洲俱乐部电台
OR3AA-OR3ZZ OR3AAA-OR3ZZZ	南极洲临时3类电台
OR4AA-OR4ZZ OR4AAA-OR4ZZZ	南极洲临时1类电台
OR4ISS	船载ISS
OO0A-OO9Z OP0A-OP9Z OQ0A-OQ9Z OR0A-OR4Z OR6A-OR9Z OS0A-OS9Z OT0A-OT4Z OT6A-OT9Z	1类电台的补充呼号
OR5A-OR5Z OT5A-OT5Z	高功率比赛电台

伯利兹

业余电台： V31AA-V31ZZ – 1类许可
V32AA-V32ZZ – 2类许可

贝宁（共和国）

业余电台： TY后为1位数字（1-9）和2个字母

不丹（王国）

业余电台： A50AA-A50ZZ*
A51AA-A51ZZ**
A52AA-A52ZZ***

* 用于业余俱乐部和电台。

** 用于国内无线电业余爱好者。

*** 用于来访无线电业余爱好者。

（多民族）玻利维亚国

业余电台： CP1AA-CP9ZZ

数字表示各省：

1 – La Paz
2 – Chuquisaca
3 – Oruro
4 – Potosí
5 – Cochabamba
6 – Santa Cruz
7 – Tarija
8 – Beni
9 – Pando

在以下情况下，呼号后可能有字母“M”、“MA”、“MF”、“MM”、“S”或“C”：

M: 代表移动地球站，
MA: 代表移动航空电台，
MF: 代表移动河流电台，
MM: 代表移动水上电台，
S: 代表2类电台，
C: 代表临时电台。

博内尔、圣尤斯特歇斯和萨巴

业余电台： PJ4AA-PJ4ZZZ – Bonaire
PJ5AA-PJ5ZZZ – S.Eustatius
PJ6AA-PJ6ZZZ – Saba

博茨瓦纳（共和国）

业余电台：

A22AA-A22ZZ

巴西（联邦共和国）

业余电台			
州	A和B类		C类
Acre	PT8AA-PT8ZZ	PT8AAA-PT8ZZZ	PU8JAA-PU8LZZ
	*ZZ8HA-ZZ8MZ	ZZ8HAA-ZZ8MZZ	
Alagoas	PP7AA-PP7ZZ	PP7AAA-PP7ZZZ	PU7AAA-PU7DZZ
	*ZZ7AA-ZZ7ZZ	ZZ7AAA-ZZ7ZZZ	
Amapá	PQ8AA-PQ8ZZ	PQ8AAA-PQ8YZZ	PU8GAA-PU8IZZ
	*ZV8AA-ZV8ZZ	ZV8AAA-ZV8YZZ	
Amazonas	PP8AA-PP8ZZ	PP8AAA-PP8YZZ	PU8AAA-PU8CZZ
	*ZZ8AA-ZZ8GZ	ZZ8AAA-ZZ8GZZ	
Bahia	PY6AA-PY6ZZ	PY6AAA-PY6YZZ	PU6JAA-PU6YZZ
	*ZY6AA-ZY6ZZ	ZY6AAA-ZY6YZZ	
Ceará	PT7AA-PT7ZZ	PT7AAA-PT7YZZ	PU7MAA-PU7PZZ
	*ZV7AA-ZV7ZZ	ZV7AAA-ZV7YZZ	
Distrito Federal	PT2AA-PT2ZZ	PT2AAA-PT2YZZ	PU2AAA-PU2EZZ
	*ZV2AA-ZV2ZZ	ZV2AAA-ZV2YZZ	
Espírito Santo	PPIAA-PPIZZ	PP1AAA-PP1YZZ	PU1AAA-PU1IZZ
	*ZZ1AA-ZZ1ZZ	ZZ1AAA-ZZ1YZZ	
Goiás	PP2AA-PP2ZZ	PP2AAA-PP2YZZ	PU2FAA-PU2HZZ
	*ZZ2AA-ZZ2ZZ	ZZ2AAA-ZZ2YZZ	
Maranhão	PR8AA-PR8ZZ	PR8AAA-PR8YZZ	PU8MAA-PU8OZZ
	*ZX8AA-ZX8ZZ	ZX8AAA-ZX8YZZ	
Mato Grosso	PY9AA-PY9ZZ	PY9AAA-PY9YZZ	PU9OAA-PU9YZZ
	*ZY9AA-ZY9ZZ	ZY9AAA-ZY9YZZ	
Mato Grosso do Sul	PT9AA-PT9ZZ	PT9AAA-PT9YZZ	PU9AAA-PU9NZZ
	*ZV9AA-ZV9ZZ	ZV9AAA-ZV9YZZ	
Minas Gerais	PY4AA-PY4ZZ	PY4AAA-PY4YZZ	PU4AAA-PU4YZZ
	*ZY4AA-ZY4ZZ	ZY4AAA-ZY4YZZ	
Pará	PY8AA-PY8ZZ	PY8AAA-PY8YZZ	PU8WAA-PU8YZZ
	*ZY8AA-ZY8ZZ	ZY8AAA-ZY8YZZ	
Paraíba	PR7AA-PR7ZZ	PR7AAA-PR7YZZ	PU7EAA-PU7HZZ
	*ZX7AA-ZX7ZZ	ZX7AAA-ZX7YZZ	
Paraná	PY5AA-PY5ZZ	PY5AAA-PY5YZZ	PU5MAA-PU5YZZ
	*ZY5AA-ZY5ZZ	ZY5AAA-ZY5YZZ	
Pernambuco	PY7AA-PY7ZZ	PY7AAA-PY7YZZ	PU7RAA-PU7YZZ
	*ZY7AA-ZY7ZZ	ZY7AAA-ZY7YZZ	
Piauí	PS8AA-PS8ZZ	PS8AAA-PS8YZZ	PU8PAA-PU8SZZ
	*ZW8AA-ZW8ZZ	ZW8AAA-ZW8YZZ	
Rio de Janeiro	PYIAA-PYIZZ	PYIAAAA-PYIYZZ	PUIJAA-PUIYZZ
	*ZYIAA-ZYIZZ	ZYIAAAA-ZYIYZZ	
Rio Grande do Norte	PS7AA-PS7ZZ	PS7AAA-PS7YZZ	PU7IAA-PU7LZZ
	*ZW7AA-ZW7ZZ	ZW7AAA-ZW7YZZ	
Rio Grande do Sul	PY3AA-PY3ZZ	PY3AAA-PY3YZZ	PU3AAA-PU3YZZ
	*ZY3AA-ZY3ZZ	ZY3AAA-ZY3YZZ	

Rondônia	PW8AA-PW8ZZ	PW8AAA-PW8YZZ	PU8DAA-PU8FZZ
	*ZZ8NA-ZZ8SZ	ZZ8NAA-ZZ8SZZ	
Roraima	PV8AA-PV8ZZ	PV8AAA-PV8YZZ	PU8TAA-PU8VZZ
	*ZZ8TA-ZZ8ZZ	ZZ8AAA-ZZ8YZZ	
Santa Catarina	PP5AA-PP5ZZ	PP5AAA-PP5YZZ	PU5AAA-PU5LZZ
	*ZZ5AA-ZZ5ZZ	ZZ5AAA-ZZ5YZZ	
São Paulo	PY2AA-PY2ZZ	PY2AAA-PY2YZZ	PU2KAA-PU2YZZ
	*ZY2AA-ZY2ZZ	ZY2AAA-ZY2YZZ	
Sergipe	PP6AA-PP6ZZ	PP6AAA-PP6YZZ	PU6AAA-PU6IZZ
	*ZZ6AA-ZZ6ZZ	ZZ6AAA-ZZ6YZZ	
Tocantins	PQ2AA-PQ2ZZ	PQ2AAA-PQ2YZZ	PU2IAA-PU2JZZ
	*ZX2AA-ZX2ZZ	ZX2AAA-ZX2YZZ	
Islas Marítimas	PY0AA-PY0ZZ	PY0AAA-PY0ZZZ	PU0AAA-PU0ZZZ
	*ZY0AA-ZY0ZZ	ZY0AAA-ZY0ZZZ	

* 特殊呼号：用于国家和国际比赛及探险。

文莱达鲁萨兰国

业余电台： V85后为2或3个字母，用于HF和VHF通信
V85后为1个字母，仅用于VHF通信

保加利亚（共和国）

业余电台： LZ1-LZ9后为不超过3个字母的组合

布基纳法索

业余电台和试验电台： XT2或XT3后为2个字母

布隆迪（共和国）

业余电台： 9U5后为2个字母

佛得角（共和国）

业余电台： D44AA-D44ZZ

喀麦隆（共和国）

业余电台： TJ1后为2个字母

加拿大

业余电台： VE1, VA1后为1、2或3个字母 – Nova Scotia和New Brunswick省
VE2, VA2后为1、2或3个字母 – Quebec省
VE3, VA3后为1、2或3个字母 – Ontario省
VE4, VA4后为1、2或3个字母 – Manitoba省
VE5, VA5后为1、2或3个字母 – Saskatchewan省

(见续)

加拿大（续）

VE6、VA6后为1、2或3个字母	– Alberta省
VE7、VA7后为1、2或3个字母	– British Columbia省
VE8后为1、2或3个字母	– Northwest领地（不包括Nunavut）
VE9后为1、2或3个字母	– New Brunswick省
VE0*后为1、2或3个字母	– 船载业余电台
VO1后为1、2或3个字母	– Newfoundland省（不包括Labrador）
VO2后为1、2或3个字母	– Labrador
VY0后为1、2或3个字母	– Nunavut领地
VY1后为1、2或3个字母	– Yukon领地
VY2后为1、2或3个字母	– Prince Edward Island省

* VE0旨在用于在国际航行船只上工作的业余无线电电台。

试验电台： VX9后为2或3个字母 – 加拿大（所有省和领地）

中非共和国

业余电台和试验电台： TL8后为2或3个字母

乍得（共和国）

业余电台和试验电台： TT8后为2个字母，其中第一个字母为A

智利

业余电台： CE或XQ后为1位数字（表示该电台所处地带）和2或3个字母

CE1-CE8	后为2或3个字母	– 智利大陆
CE9	后为2或3个字母	– 南极地区
CE0Y	后为2或3个字母	– Easter岛
CE0Z	后为2个字母	– Juan Fernández和San Félix群岛

哥伦比亚（共和国）

业余电台： HJ或HK后为1位数字（0-9，表示无线电业务爱好者所处地带）和1、2或3个字母

数字表示的区域：	0 – Insular 哥伦比亚领地和水上移动业务
	1 – Atlántico、Bolívar、Córdoba和Sucre省
	2 – Guajira、Magdalena、Cesar和North of Santander省
	3 – Cundinamarca、Meta和Vichada省
	4 – Antioquia和Chocó省
	5 – Cauca和Valle del Cauca省
	6 – Caldas、Tolima、Risaralda、Quindío和Huila省
	7 – Santander、Boyacá、Arauca和Casanare省
	8 – Nariño、Caquetá和Putumayo省
	9 – Amazonas、Vaupés、Guainía和Guaviare省

注： 5J或5K后为1位数字（0-9）和1、2或3个字母，临时授权用于比赛或特别活动中的业务电台。

科摩罗（联盟）

业余电台： D68后为2个字母*

*2个字母代表运营商身份。

刚果（共和国）

业务电台和试验电台： TN8AA-TN8ZZ

库克群岛

业余电台： ZK1后为2个字母

哥斯达黎加

业余电台： TE或TI后为1位数字和不超过3个字母的组合

科特迪瓦（共和国）

业余电台： TU2AA-TU2ZZ

试验电台： TU3AA-TU3ZZ

克罗地亚（共和国）

业余电台： 9A后为1位数字和1、2或3个字母

古巴

业余电台： T4, CL, CM或CO后为1位数字（表示电台所处省或地带）和1、2或3个字母

数字表示有关省或地带：

- 1 – Pinar del Río省
- 2 – Havana City省
- 3 – Havana省
- 4 – Isla de la Juventud市
- 5 – Matanzas省
- 6 – Villa Clara、Cienfuegos和Sancti Spíritus省
- 7 – Ciego de Ávila和Camagüey省
- 8 – Santiago de Cuba、Granma、Holguín、Las Tunas和
Guantánamo省

库拉索

业余电台： PJ2AA-PJ2ZZZ

塞浦路斯（共和国）

业余电台： 5B4AAA-5B4ZZZ

注： 外国业余爱好者将临时使用其主管部门分配给他们的呼号加 (/) 和5B4。

捷克共和国

业余电台： OK0-OK8后为1、2或3个字母
OLO-OL9后为1、2或3个字母
OK8后为2或3个字母，用于外国人自捷克共和国领土的发射
OK0后为2或3个字母，在例外情况下使用
OLO-OL9后为1个字母，仅用于国际业余爱好者的比赛
OLO-OL9后为2或3个字母，用于例外情况，仅在此情况持续范围内使用

试验电台： OK9后为2或3个字母

丹麦

业余电台			
区域	前缀	数字	后缀
丹麦	OU、OV、OZ、5P、5Q	0-9	最多4个字符，最后一个字符需为字母
法罗群岛	OY	1-9	1、2或3个字母
格陵兰	OX	1-9	2或3个字母

吉布提（共和国）

业余电台： J28AA-J28ZZ*
J20AA-J20ZZ**

* 代表长期操作的业余电台。

** 代表临时操作的业余电台。

注： 在特殊活动中，无线电业余爱好者将使用J20后加3个字母的组合。

多米尼克（国）

业余电台和试验电台： J73AA-J73ZZ

多米尼加共和国

业余电台： HI后为1位数字（表示电台所处地带）和不超过3个字母的组合

数字表示相关地带：

- 1 – Beata岛
- 2 – Saona岛
- 3 – 中心Cibao区
- 4 – Northwest Line区
- 5 – 西南区
- 6 – 中南区
- 7 – 东区
- 8 – 南区
- 9 – 西北区

厄瓜多尔

业余电台： HC或HD后为1位数字（1-8，表示电台所处省）和1、2或3个字母
入门者必须在表示有关省的数字后使用字母N。

（见续）

厄瓜多尔（续）

数字表示相关省：

- 1 – Carchi、Imbabura 和 Pichincha省
- 2 – Guayas（海岸）和Los Ríos省
- 3 – El Oro（海岸）和Loja省
- 4 – Manabí（海岸）和Esmeraldas (Coast)省
- 5 – Chimborazo、Cañar和 Azuay省
- 6 – Cotopaxi、Tungurahua 和 Bolívar省
- 7 – Napo、Pastaza、Morona Santiago、Zamora和Sucumbios省
- 8 – Galápagos（群岛）省

试验电台： HD9后为3个字母

注： 比赛中操作电台的无线电业余爱好者必须临时使用HD9和后面的1个字母。

埃及（阿拉伯共和国）

业余电台： SU后为1位数字和2个字母

圣萨尔瓦多（共和国）

业余电台： YS后为1位数字（1-9，表示电台所处地带）和一个不超过3个字母的组合

数字表示相关地带：

- 1 – San Salvador省
- 2 – Santa Ana省
- 3 – San Miguel省
- 4 – La Libertad省
- 5 – La Paz、Cuscatlán和Chalatenango省
- 6 – Usulután、San Vicente和Cabañas省
- 7 – Sonsonate省
- 8 – Ahuachapán省
- 9 – Morazán和La Unión省

试验电台： HU9后为2个字母

注： 外国无线电爱好者必须使用YS和后面的1位数字（1-9，表示工作地带），然后是一斜线 (/) 和自己的呼号。

爱沙尼亚（共和国）

业余电台： ES后为1位数字（0-9，表示电台所处区）和1、2或3个字母

数字表示相关区：

- 0 – Hiiumaa、Saaremaa和所有Väinamere小岛屿行政区
- 1 – Tallinn
- 2 – Harjumaa行政区
- 3 – Lääne、Rapla和Järvamaa行政区
- 4 – Lääne-Virumaa和Ida-Virumaa行政区
- 5 – Jõgeva和Tartumaa行政区
- 6 – Põlva、Valga和Võrumaa行政区
- 7 – Viljandimaa行政区
- 8 – Pärnumaa行政区
- 9 – 非直辖区（由爱沙尼亚业余无线电联盟使用）

当业余电台作为手机或移动电台操作时，在以下情况下，他们的呼号后为斜线 (/) 和字母“MM”、“AM”、“M”或“P”：

- 如电台工作在国际海域上的爱沙尼亚船只时，“MM”
- 当电台工作在爱沙尼亚飞机上时，“AM”
- 如电台工作在一些其他船只，包括在国内水域上的船只上时，“M”
- 当电台手持时，“P”

外国无线电业余爱好者在访问爱沙尼亚时必须使用ES，后为1位数字（0-8），表示电台所处区，然后是斜线 (/) 和自己的呼号。

斯威士兰（王国）

业余电台： 3DA0 后为 2 个字母 – 全面许可
3DA1 后为 2 个字母 – 有限许可

埃塞俄比亚（联邦民主共和国）

业余电台： ET3AA-ET3ZZ
9E3AA-9F3ZZ

斐济（共和国）

业余电台： 3D2后为2个字母
试验电台： 3D3后为2个字母

芬兰

业余电台和试验电台： OF、OG、OH、OI或OJ后为1位数字和不超过4个字符的组合，最后一个字符必须为字母。

法国

业余电台			
F1)	0-9 ²⁾	AA-ZZZ ³⁾	法国（大陆）
			科西嘉、海外属地和领地（新喀里多尼亚除外）：
FG	1-5 ⁴⁾	AA-ZZZ ³⁾	Guadeloupe
FH	»	»	Mayotte
FJ	»	»	Saint Bartholomew
FM	»	»	Martinique
FO	»	»	French Polynesia
FP	»	»	Saint Pierre和Miquelon
FR	»	»	Reunion
FT	»	»	Southern和Antarctic Lands
FW	»	»	Wallis和Futuna
FY	»	»	Guiana
TK	»	»	Corsica
FK	8	AA-ZZZ ⁵⁾	New Caledonia

- 1) F后为1个字母（A、B、C、D或E），表明无线电业余爱好者所属小组，之后为F，表示一个无线电俱乐部电台。
- 2) 1位数字0至9（数字1除外）。
- 3) 2或3个字母，表示无线电业务爱好者的特点。
- 4) 1位数字表示无线电业余爱好者所属小组（1：A组、2：B组、3：C组、4：D组和5：E组），数字0表示无线电俱乐部电台。
- 5) 2或3个字母，表示无线电通信局业余爱好者的特点，K作为第一个字母表示无线电俱乐部电台。

加蓬共和国

业余电台： TR8AA-TR8ZZ

冈比亚（共和国）

业余电台： C53AA-C53ZZ

格鲁吉亚

业余电台： 4L 后为一个数字和 1、2 或 3 个字母

德意志（联邦共和国）

业余电台：		
呼号	用途	类别
1	2	3
DA0A-DA0ZZZ	俱乐部电台	A
DA1A-DA1Z ¹⁾	俱乐部电台	A
DA1AA-DA1ZZZ ¹⁾	个人电台、俱乐部电台、中继器、信标	A
DA2A-DA3Z	俱乐部电台	A
DA2AA-DA2ZZZ	个人电台、俱乐部电台、中继器、信标	A
DA4A-DA4Z	作为俱乐部电台进行特别实验研究	E
DA4AA-DA4ZZZ ²⁾	作为个人电台进行特别实验研究	E
DA5A-DA5Z	作为俱乐部电台进行特别实验研究	A
DA5AA-DA5ZZZ ²⁾	作为个人电台进行特别实验研究	A
DA6A-DA6Z ¹⁾	俱乐部电台	E
DA6AA-DA6ZZZ ¹⁾	个人电台、俱乐部电台、中继器、信标	E
DA7A-DA9Z	俱乐部电台	E
DB0A-DD9Z	俱乐部电台	A
DB0AA-DB0ZZZ	中继器、信标	A
DB1AA- DD9ZZZ	个人电台	A
DF0A-DH9Z	俱乐部电台	A
DF0AA-DF0ZZZ	俱乐部电台	A
DF1AA- DH9ZZZ	个人电台	A
DJ0A-DM9Z	俱乐部电台	A
DJ0AA-DJ9ZZZ	个人电台	A
DK0AA-DK0ZZZ	俱乐部电台	A
DK1AA-DK9ZZZ	个人电台	A
DL0AA-DL0ZZZ	俱乐部电台	A
DL1AA-DL9ZZZ	个人电台	A
DM0AA-DM0ZZZ	中继器、信标（DM0ZA-DM0ZZZ：采用新技术的中继器）	A
DM1AA-DM9ZZZ	个人电台	A
DN0A-DN0ZZZ	俱乐部电台	E
DN1AA-DN6ZZZ ²⁾	用于发送无线电操作指示的电台	A
DN7AA-DN8ZZZ ²⁾	用于发送无线电操作指示的电台	E
DO0A-DO9Z	俱乐部电台	E
DO0AA-DO0ZZZ	中继器、信标（DO0ZA-DO0ZZZ：采用新技术的中继器）	E
DO1AA-DO9ZZZ	个人电台	E
DP0A-DP1Z	俱乐部电台（管辖外地点）	A
DP0AA-DP1ZZZ	俱乐部电台、中继器、信标特别实验研究（管辖外地点）	A
DP2A-DP2Z	俱乐部电台（管辖外地点）	E
DP2AA-DP2ZZZ	俱乐部电台、中继器、信标特别实验研究（管辖外地点）	E
DP3A- DR9Z	俱乐部电台	A

1) 仅用于SOFA（部队地位协议）人员。

2) 亦用于SOFA（部队地位协议）人员。

注： 非德国长居外国无线电爱好者将使用DL加斜线 (/) 及其国内A类呼号，或DO加斜线 (/) 及其国内E类呼号，或个人规则呼号。

实验电台：

DI2AA-DI2ZZ

加纳

业余电台： 9G1 后为 2 个或更多字母*
9G5 后为 2 个或更多字母**

实验电台： 9G2 后为 2 个字母

- * 用于国内无线电业余爱好者。
- ** 用于外国无线电业余爱好者。

希腊

业余电台和实验电台： SV*或 SW**后为 1 位数字字（表示电台所处区域）和 2 或 3 个字母

数字表示相关区域：

- 1 – Sterea Hellas
- 2 – Central和Western Macedonia
- 3 – Peloponnese
- 4 – Thessaly
- 5 – Dodecanese地区
- 6 – Epirus
- 7 – Eastern Macedonia and Thrace
- 8 – 所有岛屿属于Cretian地区和Dodecanese地区的岛屿除外
- 9 – Cretian地区用岛屿

- * 1 类。
- ** 2 类。

- 注：
- i) SV0或SW0加2或3个字母已分配给具有外国许可的希腊无线电业务爱好者和具有长期居留权的外国无线电业余爱好者。
 - ii) 前缀J4、SX或SY已作为特别呼号分配给希腊无线电业余爱好者联盟、希腊无线电爱好者小组、希腊无线电爱好者和外国无线电爱好者。
 - iii) 前缀SZ已分配给希腊无线电业余爱好者联盟和希腊大学无线通信领域的大学实验室。

危地马拉（共和国）

业余电台： TG 后为 1 位数字字（4-9，表示电台所处省）和 2 个字母

数字表示相关省

- 4 – Sololá、Chimaltenango、Suchitepéquez、Escuintla 和 Santa Rosa
- 5 – Huehuetenango、Quiché 和 Totonicapán
- 6 – Zacapa、Chiquimula 和 Jutiapa
- 7 – Petén、Alta Verapaz 和 Izabal
- 8 – San Marcos、Quetzaltenango 和 Retalhuleu
- 9 – Guatemala、Jalapa、El Progreso、Baja Verapaz 和 Sacatepéquez

实验电台： TD9A-TD9Z

几内亚（共和国）

业余电台： 3X0AA-3X9ZZ

实验电台： 3X2AAA-3X9ZZZ

几内亚比绍（共和国）

业余电台： J52UAB-J52UAI

圭亚那

业余电台和实验电台：
8R1AAA-8R1ZZZ– Demerara
8R2AAA-8R2ZZZ– Berbice
8R3AAA-8R3ZZZ– Essequibo

海地（共和国）

业余电台：HH 后为 1 位数字（表示电台所处地带）和 2 个字母

洪都拉斯（共和国）

业余电台：HR 后为 1 位数字（1-9，表示所处地带）和：

- 表示20年或更长久高品质服务的高级类别的1个字母
- 表示服务不足20年的高级类别的2个字母
- 表示高级和一般类别的3个字母

HQ后为1位数字（1-9，表示电台所处地带）和：

- 表示由本地和来自签署互惠协议的主管部门的外国无线电业余爱好者参加的国内和国际特殊活动的1个字母
- 表示新手类别的3个字母。

匈牙利

业余电台：HA 或 HG 后为 1 位数字（0-9）和不超过四个字符的组合，最后一个字符须为一个字母。

冰岛

业余电台：TF 后为 1 位数字（表示电台所处区域）和 1、2 或 3 个字母

对于新持证者，最后一个字母必须是N。

呼号后为斜线 (/) 和字母“M”或“P”，用于以下情况：

- 字母“M”表示移动电台，
- 字母“P”表示便携电台。

印度（共和国）

业余电台：VU2 或 VU3 后为 2 或 3 个字母 – 印度大陆
VU4 或 VU7 后为 2 或 3 个字母 – 国内岛屿

实验电台：VU4 后为 2 个字母

印度尼西亚（共和国）

业余电台：YB 或 YE 后为一个数字（0-9）和 1*、2 或 3 个字母 – 高级许可
YC 或 YF 后为 1 位数字字（0-9）和 1*、2 或 3 个字母 – 一般许可
YD、YG 或 YH 后为 1 位数字字（0-9）和 1*、2 或 3 个字母 – 新手许可

* 1 个字母的后缀不得用于个人呼号，仅用于开展特殊活动的机构电台。

伊朗（伊斯兰共和国）

业余电台： EP1AA-EP9ZZ

伊拉克（共和国）

业余电台： YI1 后为 3 个字母

冰岛

业余电台： EI 后为 1 位数字（2-9）和一个不超过 3 个字母的组合

以色列（国）

业余电台： 4X1 后为 2 或 3 个字母
4X4 后为 2 或 3 个字母
4X6 后为 2 或 3 个字母
4X8 后为 2 或 3 个字母
4Z1 后为 2 或 3 个字母
4Z4 后为 2 或 3 个字母
4Z5 后为 2 或 3 个字母
4Z7 后为 2 或 3 个字母
4Z9 后为 2 或 3 个字母

意大利

业余电台： I0 或 IK0 后为 2 或 3 个字母 – Lazio 和 Umbria
I1 或 IK1 后为 2 或 3 个字母 – Liguria、Piemonte 和 Novara 省
I2 或 IK2 后为 2 或 3 个字母 – Lombardia 和 Mantova 省
I3 或 IK3 后为 2 或 3 个字母 – Veneto 和 Rovigo 省
I4 或 IK4 后为 2 或 3 个字母 – Emilia-Romagna 和 Piacenza 省
I5 或 IK5 后为 2 或 3 个字母 – Toscana
I6 或 IK6 后为 2 或 3 个字母 – Marche 和 Abruzzi
I7 或 IK7 后为 2 或 3 个字母 – Puglia 和 Matera 省
I8 或 IK8 后为 2 或 3 个字母 – Campania、Molise、Calabria 和 Potenza 省
IA5 后为 2 或 3 个字母 – Toscane”岛（Capraia、Cerboli、Elba、
Formica di Burano、Formiche di Grosseto、
Giannutri、Giglio、Gorgona、Montecristo、
Pianosa、Scoglio d’Affrica）
IB0 后为 2 或 3 个字母 – “Ponziane”岛（Palmarola、Ponza、Scoglio
della Botte、Santo Stefano、Ventotene、
Zanone）
IC8 后为 2 或 3 个字母 – “Napoletane”岛（Capri、Ischia、Li Galli、
Procida、Vivara）
ID9 后为 2 或 3 个字母 – “Eolie”岛（Alicudi、Basiluzzo、Dino、
Filicudi、Formiche、Lipari、Lisca Bianca、
Panarea、Salina、San Pietro a Canina、
Stromboli、Strombolicchio、Vulcano）
IE9 后为 2 或 3 个字母 – Ustica 岛
IF9 后为 2 或 3 个字母 – “Egadi”岛（Asinelli、Favignana、La
Formica、Levanzo、Maraone、Marettimo、
Stagnone）
IG9 后为 2 或 3 个字母 – “Pelagie”岛（Lampedusa、Lampione、
Linosa）
IH9 后为 2 或 3 个字母 – Pantelleria 岛
IJ7 后为 2 或 3 个字母 – “Cheradi”群岛
IL7 后为 2 或 3 个字母 – “Tremiti”岛（Caprara、Pianosa、San
Domino、San Nicola）

（见续）

意大利 (续)

- IM0 后为 2 或 3 个字母
- IN3 后为 2 或 3 个字母
- IP1 后为 2 或 3 个字母
- IS0 后为 2 或 3 个字母
- IT9 后为 2 或 3 个字母
- IV3 后为 2 或 3 个字母
- IW0 后为 2 或 3 个字母
- IX1 后为 2 或 3 个字母
- “Sardegna”岛 (Asinara、Bisce、Budelli、Carbonara、Caprera、Cavoli、Corcelli、Cretaccio、Foradada、Il Catalano、Il Toro、Il Vitello、La Maddalena、La Vacca、Mal di Ventre、Molara、Mortorio、Nibani、Ogliastra、Pan di Zucchero、Piana、Quirra、Razzoli、Rossa、Ruglia、S. Antioco、S. Pietro、S. Macario、S. Maria、Serpentara、Soffi、Spargi、Su Giudeu、Tavolara)
- Trentino-Alto Adige
- “Liguria”岛
- Sardegna
- Sicilia
- Friuli 和 Venezia Giulia
- 特别许可
- Aosta 山谷

牙买加

业余电台和实验电台: 6Y5AA-6Y5ZZ

注: 外国业余爱好者将使用其主管部门分配给他们的呼号加斜线 (/) 之后为6Y5。

日本国

业余电台: JA_nAA-JA_nZZ (n = 0-9)
JR6AA-JR6NZ
JR_nVA-JR_nWZ (n = 0-9)
JR6YA-JR6YZ
J_{xn}AAA-J_{xn}QQZ (x = A、E-S) (n = 0-9)
J_{xn}QUA-J_{xn}ZZZ (x = A、E-S) (n = 0-9)
JD1AAA-JD1QQZ
JD1QUA-JD1ZZZ
7J_nAAA-7J_nBZZ (n = 0、4、5、7-9)
7J_nAAA-7J_nCZZ (n = 2、3、6)
7J1AAA-7J1DZZ
7J_nYAA-7J_nYMZ (n = 0-5、7-9)
7J6YAA-7J6YQZ
7_{xn}AAA-7_{xn}QQZ (x = K-N) (n = 1-4)
7_{xn}QUA-7_{xn}ZZZ (x = K-N) (n = 1-4)
8_{xn}AAA-8_{xn}QQZ (x = J、N) (n = 0-9)
8_{xn}QUA-8_{xn}ZZZ (x = J、N) (n = 0-9)

实验电台: J_{xn}A-J_{xn}Z (x = B、G、J、O、S) (n = 2-9)
J_{xn}AA-J_{xn}ZZ (x = B、G、J、O、S) (n = 2-9)

约旦 (哈希姆王国)

业余电台: JY1AA-JY9ZZ

肯尼亚 (共和国)

业余电台: 5Z4AA-5Z4ZZ
实验电台: 5Z5AA-5Z5ZZ

基里巴斯（共和国）

业余电台： T3 后为 1 位数字（0-9）和一个不超过 3 个字母的组合

实验电台： T3 后为 1 位数字（0 或 1 除外）和一个不超过 3 个字母的组合

韩国

业余电台： 1. HL1AA-HL9ZZ
HL1AAA-HL9ZZZ
2. HL0 后为 2 或 3 个字母（业余小组）

实验电台： 6M2AA-6M2ZZ
6N2AA-6N2ZZ

注： 临时分配给特殊活动的 DS、DT、D7、D8、D9、6K、6L、6M、6N 加 1 位数字和 2 或 3 个字母，。

科威特（国）

业余电台： 9K2 后为 1 或 2 个字母
9K9 后为一个字母

吉尔吉斯共和国

业余电台： EX 后为 1 位数字（0-9）和 1 或 2 个字母

注： 外国无线电业余爱好者将使用 EX 加斜线 (/) 及其本国呼号

老挝（人民民主共和国）

业余电台： XW8AA-XW8DZ

实验电台： XW8EA-XW8EZ

拉脱维亚（共和国）

业余电台和实验电台： YL 后为 1 位数字和 1、2 或 3 个字母

黎巴嫩

业余电台： OD5 后为 2 个字母

实验电台： OD9 后为 2 个字母

莱索托（王国）

业余电台和实验电台： 7P8 后为不超过 3 个字母的组合

利比亚

业余电台： 5A 后为 1 位数字（0-9）和一个不超过 3 个字母的组合

实验电台： 5A 后为 1 位数字（0 或 1 除外）和一个不超过 3 个字母的组合

列支敦士登（公国）

业余电台： HB0AAA-HB0XXX
HB0YAA-HB0YZZ – 新手许可
HB0ZAA-HB0ZZZ

立陶宛（共和国）

业余电台和实验电台： LY 后为 1 位数字（1-4）和 1 至 4 个字母

注： LY 加 2 至 4 位数字再加 1 字母，仅授权用于临时无线电呼号的构成。

卢森堡

LX0A-LX0ZZZZ	中继器、信标、团体电台
LX1A-LX1ZZZZ	持有HAREC证明的个人电台
LX2A-LX2ZZZZ	
LX3A-LX3ZZZZ	
LX4A-LX4ZZZZ	团体电台
LX5A-LX5ZZZZ	团体电台、实验电台
LX6A-LX6ZZZZ	初学者操作的个人电台
LX7A-LX7ZZZZ	比赛中操作的个人电台
LX8A-LX8ZZZZ	团体电台
LX9A-LX9ZZZZ	

注： 持有临时许可的外国无线电业余爱好者必须使用 LX 加斜线 (/) 及本国呼号。

马达加斯加（共和国）

业余电台： 5R8 后为一个不超过 3 个字母的组合

实验电台： 5S6 后为一个不超过 3 个字母的组合

马拉维

业余电台： 7Q7 后为 2 个字母

马来西亚

业余电台		
呼号	类别	地域
9M2AAA-9M2ZZZ	A	马来半岛
9W2AAA-9W2ZZZ	B	
9M6AAA-9M6ZZZ	A	沙巴
9W6AAA-9W6ZZZ	B	
9M8AAA-9M8ZZZ	A	沙撈越
9W8AAA-9W8ZZZ	B	
实验电台		
9M4EAA-9M4EZZ		

马尔代夫（共和国）

业余电台： 8Q7AA-8Q7ZZ

马耳他

呼号	适用范围
9H1A-9H1ZZ	2019年6月1日之前授予马耳他A类持有人的执照。 该系列呼号不再分配。
9H2A-9H2ZZ	2019年6月1日之前授予马耳他持有人的执照。
9H3A-9H3ZZ.	临时执照
9H4A-9H4ZZ	2019年6月1日之前授予位于Gozo岛的A类持有人的执照。 该系列呼号不再分配。
9H5A-9H5ZZ	2019年6月1日之前授予位于马耳他和Gozo岛的B类持有人的执照。 该系列呼号不再分配。
9H6A-9H6ZZ.	用于无线电竞赛、试验或特别活动的临时执照。
9H7A-9H7ZZ	2019年6月1日之日起授予位于Gozo岛的持有人的执照。

毛里塔尼亚（伊斯兰共和国）

业余电台： 5T5 后为 2 个字母

实验电台： 5T2 后为 2 个字母

毛里求斯（共和国）

业余电台： 3B6 后为 2 个字母 – Agalega
3B7 后为 2 个字母 – S. Brandon
3B8 后为 2 个字母 – Mauritius
3B9 后为 2 个字母 – Rodrigues

注： 持有访客许可的外国无线电业余爱好者必须使用 3B8 加斜线 (/) 及其本国呼号。

墨西哥

业余电台	
大陆部分	
XE0A-XE0ZZZ	
XE1A-XE1ZZZ	地带1: Distrito Federal、Colima、Guanajuato、Hidalgo、Jalisco、Estado de México、Michoacán、Morélos、Nayarit、Puebla、Querétaro、Tlaxcala和Veracruz
XE2A-XE2ZZZ	地带2: Aguascalientes、Baja California Norte、Baja California Sur、Coahuila、Chihuahua、Durango、Nuevo León、San Luis Potosí、Sinaloa、Sonora、Tamaulipas和Zacatecas
XE3A-XE3ZZZ	地带3: Campeche、Chiapas、Guerrero、Oaxaca、Quintana Roo、Tabasco和Yucatán
岛屿部分	
XF0A-XF0ZZZ	
XF1A-XF1ZZZ	地带1: Baja California Norte、Baja California Sur、Sonora、Sinaloa和Nayarit
XF2A-XF2ZZZ	地带2: Tamaulipas、Veracruz、Tabasco和Campeche
XF3A-XF3ZZZ	地带3: Yucatán和Quintana Roo
XF4A-XF4ZZZ	地带4: Jalisco、Colima、Michoacán、Guerrero、Oaxaca和Chiapas

- 注: i) 在大陆部分操作的外国无线电业余爱好者将使用XE1、XE2或XE3加斜线 (/) 和本国呼号。
 ii) 无线电业余爱好者将仅在特殊活动中使用XA、XB、XC、XD、XE、XF、XG、XH、XI、4A、4B、4C、6D、6E、6F或6J加1位数字和一个不超过3个字母的组合。

密克罗尼西亚（联邦）

业余电台: V63 后为 2 个字母
 实验电台: V62 后为字母 X 和 2 个字母

摩尔多瓦（共和国）

业余电台: ER1 – ER5 后为 1、2 或 3 个字母
 后缀构成: – 2 或 3 个字母用于个人电台（字母 K 禁止作为首字母）
 – 3 个字母用于俱乐部电台（字母为字母 K）
 – 1、2、3 或更多数字和/或字母用于特别呼号、信标和中继器。
 呼号包括: 4 个字符 – A 类;
 5 个字符 – A 类和 B 类;
 6 个字符 – C 类。
 ER6 – ER0 后加 2 或更多位数字，用于分配给特殊活动的特殊呼号。
 ER1 – ER0 后加 2 或更多位数字可分配给:
 – 一个居民 – 摩尔多瓦共和国公民;
 – 外国公民或在摩尔多瓦共和国长期居住的外国公民或贵族（经相关文件确认）;
 – 摩尔多瓦的合法居民。

(见续)

摩尔多瓦（共和国）（续）

以下情况下使用呼号加斜线 (/) 和字母“MM”、“AM”、“M”和“P”：

MM：表示水上或河流移动电台，

AM：表示航空移动电台，

M：表示地面移动电台，

P：表示地面便携电台。

注： 经授权的外国无线电业余爱好者将使用ER加斜线 (/) 及其本国呼号。

摩纳哥（公国）

业余电台： 3A2AA-3A2ZZ – 1类 – 一般许可
3A1AA-3A1ZZ – 2类 – 许可仅限于 144-146 MHz 和 430-440 MHz。
3A2AAA-3A2ZZZ – 无线电俱乐部

实验电台： 3A9A-3A9Z

摩洛哥（王国）

业余电台： CN2AA-CN2ZZ
CN8AA-CN8ZZ

实验电台： CN4AA-CN4ZZ

莫桑比克（共和国）

业余电台： C9 后为 1 位数字（表示电台所处省）和一个不超过 3 个字母的组合

数字表示相关省：

- 1 – Maputo
- 2 – Gaza-Inhambane
- 3 – Sofala-Manica
- 4 – Zambezia-Nampula
- 5 – Tete-Niassa
- 6 – C. Delgado

缅甸（联邦）

业余电台和实验电台： XZ2AA-XZ2ZZ

纳米比亚（共和国）

业余电台： V50A-V50ZZZ – 有限许可电台
V51A-V51ZZZ – 全面许可电台
V5 后加现有呼号 – 访客电台

实验电台： V59A-V59ZZZ

瑙鲁（共和国）

业余电台： C2 后为表示类别的 1 位数字，再加 2 个字母

尼泊尔

业余电台： 9N1AA-9N1ZZZ

荷兰（王国）

业余电台： PA0、PA1、PA6、PI4、PI6、PI7 或 PI8 后为 2 或 3 个字母
PA2、PA3、PB0、PD0、PE0、PE1、PI1、PI2 或 PI3 后为 3 个字母

实验电台： PI5 或 PI9 后为 2 或 3 个字母

新西兰

业余电台和实验电台	
呼号	地区
1	2
ZL1AA-ZL4WZ ZL1AAA-ZL4WZZ ZL1AAAA-ZL4WZZZ	新西兰
ZK0A-ZK9ZZZ ZL0A-ZL0ZZZ ZL1A-ZL4W ZM0A-ZM0ZZZ ZM1A-ZM9ZZZ**	新西兰的特殊活动
ZL5AA-ZL5WZ ZL5AAA-ZL5WZZ ZL5AAAA-ZL5WZZZ	南极
ZL5A-ZL5W	南极的特别活动
ZL6AA-ZL6WZ ZL6AAA-ZL6WZZ ZL6AAAA-ZL6WZZZ	NZART*
ZL6A-ZL6W	NZART*的特殊活动
ZL7AA-ZL7WZ ZL7AAA-ZL7WZZ ZL7AAAA-ZL7WZZZ	Chatham岛
ZL7A-ZL7W	Chatham岛的特殊活动
ZL8AA-ZL8WZ ZL8AAA-ZL8WZZ ZL8AAAA-ZL8WZZZ	Kermadec岛
ZL8A-ZL8W	Kermadec岛的特殊活动
ZL9AA-ZL9WZ ZL9AAA-ZL9WZZ ZL9AAAA-ZL9WZZZ	Auckland/Campbell岛
ZL9A-ZL9W	Auckland/Campbell岛的特殊活动

* 新西兰无线电发射机协会（NZART）。

**业余爱好者将使用前缀 ZM，而不是 ZL 用于比赛和其它特殊活动。

尼加拉瓜

业余电台：

YN 后为 1 位数字（表示电台所处地带）和 2 或 3 个字母

数字表示有关地带：

- 1 – Managua
- 2 – Granada
- 3 – León
- 4 – Zelaya
- 5 – Carazo和Rivas
- 6 – Chinandega
- 7 – Masaya
- 8 – Estelí、Madriz和Nueva Segovia
- 9 – Matagalpa、Jinotega、Boaco、Chontales和Río San Juan

尼日尔（共和国）

业余电台和实验电台： 5U2-5U9 后为字母 V 和 1 或 2 个字母

当电台作为固定电台时，其呼号后为字母“F”。

当电台作为移动电台时，其呼号后为字母“MOB”。

尼日利亚（联邦共和国）

业余电台： 5N 后为 1 位数字（表示电台所处地带）和 3 个字母

数字表示的地带：

- 0 – Lagos州和联邦首都区
- 1 – Ogun、Oyo、Ondo和Ekiti州
- 2 – Osun、Kwara、Kogi和Niger州
- 3 – Edo、Delta、Bayelsa和Anambra州
- 4 – Enugu、Abia、Ebonyi和Rivers州
- 5 – Imo、Akwa Ibom和Cross River州
- 6 – Benue、Plateau、Nassarawa和Taraba州
- 7 – Bauchi、Gombe、Adamawa和Borno州
- 8 – Jigawa、Kano、Yobe和Katsina州
- 9 – Zamfara、Sokoto、Kaduna和Kebbi州

实验电台：

5N2XA-5N2ZZ
5N3EA-5N3EZ
5N4XA-5N4ZZ
5N5EA-5N5EZ
5N6XA-5N6ZZ
5N7EA-5N7EZ
5N8XA-5N8ZZ
5N9EA-5N9EZ

纽埃

业余电台： ZK2 后为 2 个字母

挪威

业余电台： JW0AAA-JW9ZZZ
JX0AAA-JX0ZZZ
LA0AAA-LA9ZZZ
LB0AAA-LB9ZZZ
LC0AAA-LC9ZZZ
LD0AAA-LD9ZZZ
3Y0AAA-3Y9ZZZ

实验电台： LF2AAA-LF9ZZZ

阿曼（苏丹国）

业余电台： A40AA-A48ZZ

实验电台： A49AA-A49ZZ

巴基斯坦（伊斯兰共和国）

业余电台和实验电台： AP2-AP9 后为一个不超过 3 个字母的组合

巴布亚新几内亚

业余电台：

P29BAA-P29BZZ – 信标
P29CAA-P29CZZ – 俱乐部电台
P29KAA-P29KZZ – 综合许可
P29NAA-P29NZZ – 新手许可
P29RAA-P29RZZ – 中继器
P29ZAA-P29ZZZ – 有限许可

巴拉圭（共和国）

业余电台：

ZP 后为 1 位数字（1-9，表示电台所处地带）和 2 或 3 个字母，表示无线电业余爱好者的特性（首字母不得是 I、O 或 Q）

数字表示有关地带：

1 – Alto Paraguay和Boquerón省
2 – Presidente Hayes省
3 – Concepción和Amambay省
4 – San Pedro和Canindeyú省
5 – Asunción（首都）– Asunción的首都
6 – Cordillera、Paraguari和Central省
7 – Guairá、Caaguazú和Caazapá省
8 – Misiones和Neembucú省
9 – Itapúa和Alto Paraná省

注： 数字0在特殊时期分配给业余电台。

秘鲁

业余电台：

OA 后为 1 位数字（0-9，表示电台所处地带）和 1、2 或 3 个字母

数字表示相关地带：

0 – peruvian Antarctic
1 – Tumbes、Piura、Lambayeque
2 – Cajamarca、La Libertad
3 – Huánuco、Ancash
4 – Lima、Pasco Junín
5 – Ica、Ayacucho、Apurímac、Huancavelica
6 – Arequipa、Moquegua、Tacna
7 – Cuzco、Puno、Madre de Dios
8 – Loreto、Ucayali
9 – Amazonas、San Martín

注： 前缀4T是临时分配的。

菲律宾（共和国）

业余电台：

DU*后为 1 位数字（1-9，表示电台所处区）和一个不超过 3 个字母的组合 – A、B 或 C 类

DY后为1位数字（1-9，表示电台所处区）和1个不超过3个字母的组合 – D类

DX或DZ后为1位数字（1-9，表示电台所处区）和1个不超过3个字母的组合 – 俱乐部电台

* A 类无线电业余爱好者可选择用 4D、4E 或 4F 取代 DU。

波兰（共和国）

业余电台：

HF、SN、SO、SP、SQ 或 3Z 后为 1 位数字（1-9，表示电台所处省）和一个不超过 4 个字符的组合，最后一个字符须为一个字母。

SO后为1位数字（1-9，表示电台所处省）和一个不超过4个字符的组合，最后一个字符须为字母 – 用于访问波兰的外国无线电爱好者。

（见续）

波兰（共和国）（续）

SR后为1位数字（1-9，表示该电台所处省）和一个不超过4个字符的组合，最后一个字符须为一个字母 – 用于无人（自动）业余电台（中继器、信标、数字电台）。

HF、SN、SO、SP、SQ或3Z后为1位数字（1-9，表示电台所处省或0）和一组字符（按要求） – 用于特殊活动电台或业余爱好者在比赛和竞赛期间操作的电台（最长一年）。

数字表示相关省：

- 1 – Zachodniopomorskie省
- 2 – Pomorskie和Kujawsko-Pomorskie省
- 3 – Wielkopolskie和Lubuskie省
- 4 – Warminsko-Mazurskie和Podlaskie省
- 5 – Mazowieckie省
- 6 – Dolnoslaskie和Opolskie省
- 7 – Lodzkie和Swietokrzyskie省
- 8 – Lubelskie和Podkarpackie省
- 9 – Slaskie和Malopolskie省

葡萄牙

业余电台				
前缀	后缀	类别	地理区域	注
1	2	3	4	5
CQ0	2至4个字符	–	Portugal	2)
CQ1	2至4个字符	–	Azores	2)
CQ2	2至4个字符	–	Madeira	2)
CR0	1至4个字符	–	Portugal、Madeira、Azores	1)
CR7	3个字母	3	Portugal	–
CR8	3个字母	3	Azores	–
CR9	3个字母	3	Madeira	–
CS0	3个字母	–	Portugal	3)
CS1	3个字母	–	Portugal	3)
CS3	1至4个字符	–	Madeira	3)
CS4	1至4个字符	–	Azores	3)
CS5	1至4个字符	–	Portugal	3)
CS6	3个字母	–	Portugal	3)
CS7	3个字母	2	Portugal	–
CS8	3个字母	2	Azores	–
CS9	3个字母	2	Madeira	–
CT1	2至3个字母	A和B	Portugal	3)
CT2	2至3个字母	B	Portugal	–
CT3	2至3个字母	A、B和C	Madeira	–
CT4	2至3个字母	A和B	Portugal	–
CT5	3个字母	C	Portugal	–
CT6	3个字母	–	Portugal	3)
CT7	3个字母	1	Portugal	–
CT8	3个字母	1	Azores	–
CT9	3个字母	1	Madeira	–
CU0	3个字母	C	Azores（所有岛）	–
CU1	2至3个字母	A和B	Azores (Santa Maria)	3)
CU2	2至3个字母	A和B	Azores (São Miguel)	3)

（见续）

葡萄牙（续）

1	2	3	4	5
CU3	2至3个字母	A和B	Azores (Terceira)	3)
CU4	2至3个字母	A和B	Azores (Graciosa)	3)
CU5	2至3个字母	A和B	Azores (São Jorge)	3)
CU6	2至3个字母	A和B	Azores (Pico)	3)
CU7	2至3个字母	A和B	Azores (Faial)	3)
CU8	2至3个字母	A和B	Azores (Flores)	3)
CU9	2至3个字母	A和B	Azores (Corvo)	-

- 1) 分配给公共保护和赈灾组织业余电台的呼号。
- 2) 分配给业余爱好者协会业余电台的呼号（中继器）。
- 3) 分配给业余爱好者协会业余电台的呼号（非中继器）。

注： 短期呼号（例如比赛）和实验电台使用以下前缀：

- Portugal: CQ7、CR5、CR6和CS2；
- Azores: CQ8、CR1和CR2；
- Madeira: CQ3、CQ9和CR3。

卡塔尔（国）

业余电台： A71AA-A71ZZ

实验电台： A73AA-A73ZZ

土耳其

业余电台： TA后为1位数字和一个不超过3个字母的组合

罗马尼亚

- 业余电台：
- a) 个人
YO后为1位数字和一个不超过3个字母的组合（首字母不得为字母K）
 - b) 俱乐部
YO后为1位数字和一个不超过3个字母的组合（首字母为字母K）

注： YP、YQ和YR后为1位数字和一个不超过3个字母的组合，分配用于比赛或特殊活动期间操作的业余电台。

俄罗斯联邦

业余和实验电台	
RA0AA – RZ9ZZ UA0AA – UI9ZZ R0AA – R9ZZ* RA0A – RZ9Z** UA0A – UI9Z	以HAREC证书操作的一类资格电台
R0AAA – R9ZZZ RA0AAA – RZ9ZZZ UA0AAA – UA9ZZZ	以HAREC证书操作的二类资格电台
UB0AAA – UD9ZZZ UF0AAA – UG9ZZZ	以HAREC证书操作的三类资格电台（新手许可）

俄罗斯联邦（续）

业余和实验电台（续）	
UE0AAA – UE9ZZZ UH0AAA – UI9ZZZ	四类资格电台（初级）
RR0AA – RR9ZZ RR0AAA – RR9ZZZ	中继器
RB0AA – RB9ZZ	无线电信标
RS0S – RS9S RS10S – RS99S	卫星业余业余电台
R0AAAA – R9ZZZZ R00AAA – R99ZZZ R000A – R999Z R000AA – R999ZZ R0000A – R9999Z RA00A – RZ99Z RA00AA – RZ99ZZ RA00AAA – RZ99ZZZ RA000A – RZ999Z RA000AA – RZ999ZZ	特殊情况下临时使用
R0A – R9Z R00A – R99Z R00AA – R99ZZ***	参加内部各轮比赛的电台

* 条件是业余电台使用不少于 25 年。

** 条件是过去五年中参加了十场以上国际或所有俄罗斯无线电通信比赛。

*** 专门分配给在北冰洋浮冰上操作的极地探险业余电台的 R00SP – R99SR 系列呼号除外。

卢旺达（共和国）

业余电台： 9X5AA-9X5ZZ

萨摩亚（独立国）

业余电台： 5W 后为 1 位数字和 2 个字母

圣马力诺（共和国）

业余电台： T72AA-T72ZZ*
T77AA-T77ZZ**
无线电俱乐部： T70A**
临时无线电俱乐部： T71CE**

* VHF 和更高频段

** 所有频段。

圣多美和普林西比（民主共和国）

业余电台： S92AA-S92ZZ

沙特阿拉伯（王国）

业余电台和实验电台： 7Z 后为 1 位数字和 2 个字母

塞内加尔（共和国）

业余电台： 6W1AA-6W1ZZ

实验电台： 6V3AA-6V3ZZ

塞舌尔（共和国）

业余电台： S79AAA-S79ZZZ

实验电台： S78AA-S78AZ

塞拉利昂

业余电台： 9L 后为 1 位数字（0-8，表示电台所处地区或省）和 2 个字母

数字表示有关地区或省：

- 0 – 小型和近海岛屿
- 1 – 西区
- 2 – 北省
- 3 – 南省
- 4 – 东省
- 7 – 新手许可
- 8 – B类许可（VHF/UHF）

注： 持有临时许可的外国无线电业余爱好者必须使用9L加斜线（/）及其本国的呼号。

新加坡（共和国）

业余电台： 9V1AA-9V1ZZ

实验电台： 9V2A-9V2ZZ

注： 9V0加2或3个字母已授权给特殊活动中的业余电台。

圣马丁（荷兰部分）

业余电台： PJ7AA-PJ7ZZZ

斯洛伐克共和国

业余电台： OM0AA-OM8ZZZ
OM0A-OM9Z*
OM9AA-OM9ZZ**
OM9AAA-OM9SZZ***

* 用于国际业余爱好者的比赛。

** 用于例外情况并仅限于该用途。

*** 用于从斯洛伐克共和国领土发射的外国人。

实验电台： OM9TAA-OM9ZZZ

斯洛文尼亚（共和国）

业余电台： S5 后为 1 位数字和 1、2 或 3 个字母

所罗门群岛

业余电台和实验电台： H44AA-H44ZZ

南非（共和国）

业余电台： ZR*、ZS**或 ZU***后为 1 位数字（表示电台所处省）和 1、2 或 3 个字母，表示无线电业余爱好者的特点

数字表示相关省：

1 – Western Cape
2 – Eastern Cape
3 – Northern Cape
4 – 无许可州
5 – Kwazulu-Natal
6 – Gauteng、North-West 省、Mpumalanga、Northern省
7 – Sanae Antarctica
8 – Marion 岛
9 – Namibia
0 – DIG repeaters和bulletins boards

* 全面许可（VHF 除外）。

** 全面许可。

*** 新手许可。

实验电台： ZT 后为 1 位数字和 1、2 或 3 个字母

西班牙

业余电台： EA、EB 或 EC 组合之一后为 1 位数字（表示固定电台所处省或移动电台许可持有人居住地省）和一个不超过 3 个字母的组合。

EA、EB 和 EC 组合中的第二字母表示该电台分别为 A、B 或 C 类。

临时呼号：

ED、EE 和 EF 组合取代 EA、EB 和 EC，第二个字母 D、E 或 F 与字母 A、B 和 C 含义相同（许可类别）。

斯里兰卡（民主社会主义共和国）

业余电台： 4S5 后为 2 或 3 个字母 – 新手类别 B（仅限 VHF）

4S6 后为 2 或 3 个字母 – 新手类别 A

4S7 后为 2 或 3 个字母 – 一般/高级类别

实验电台： 4P3 后为 2 个字母

- 注：
- i) 通过上交外国主管部门颁发的许可获得许可的本地无线电业余爱好者将使用 4S7 加 3 个字母，最后一个字母为 R。
 - ii) 无线电业余爱好者将使用 4S7 加本国呼号。
 - iii) 来自签署互惠协议的主管部门的外国无线电业余爱好者将使用 4S7 加 3 个字母，最后一个字母为 G。

苏里南（共和国）

业余电台和实验电台： PZ 后为 1 位数字（2-9）和一个不超过 3 个字母的组合

瑞典

业余电台： SA、SI、SJ、SK、SL 或 SM（偶尔使用 7S 或 8S）后为 1 位数字和 1、2 或 3 个字母

SH 后为 1 位数字和 3 个字母

瑞士（联邦）

业余电台： HB9或HB3*后为4个字符，最后一个字符须为一个字母

* 新手许可。

阿拉伯叙利亚共和国

业余电台和实验电台： YK后为1位数字（表示电台所处地带）和1、2或3个字母

数字表示有关地带：

- 1 – 南区
- 2 – 北区
- 3 – 东区
- 4 – 西区
- 8 – 信标
- 9 – 外国无线电业余爱好者小组
- 0 – 俱乐部电台

注： i) 外国个人无线电业余爱好者将使用YK加斜线(/)及其本国呼号。
ii) 仅在特殊活动中，无线电业余爱好者才使用6C加1位数字和一个不超过3个字母的组合。

坦桑尼亚（联合共和国）

业余电台： 5H3AA-5H3ZZ – 大陆
5H1AA-5H1ZZ – Zanzibar

泰国

业余电台： E2或HS后为1位数字（表示电台所处地区）和2或3个字母

数字表示相关区域：

- 0、1 – Bangkok、Samut Prakan、Pathum Thani、Nonthaburi、Phra Nakhon Si Ayutthaya、Angthong、Saraburi、Lop Buri、Sing Buri、Chainat
- 2 – Chon Buri、Rayong、Chanthaburi、Trat、Chachoengsao、Nakhon Nayok、Prachin Buri、Srakaew
- 3 – Nakhon Ratchasima、Chaiyaphum、Buriram、Surin、Sisaket、Ubon Ratchathani、Yasothon、Amnat Chareon
- 4 – Khon Kaen、Loei、Nong Khai、Udon Thani、Maha Sarakham、Kalasin、Sakon Nakhon、Mukdahan、Nakhon Phanom、Roi Et、Nong Bua Lum Phu
- 5 – Mae Hong Son、Chiang Mai、Lamphun、Lampang、Phrae、Uttaradit、Nan、Chiang Rai、Phayao
- 6 – Nakhon Sawan、Uthai Thani、Kamphaeng Phet、Tak、Phichit、Sukhothai、Phitsanulok、Phetchabun
- 7 – Ratchaburi、Samut Sokhon、Samut Songkhram、Nakhon Pathom、Suphan Buri、Kanchanaburi、Phetchaburi、Prachuap Khiri Khan
- 8 – Nakhon Si Thammarat、Krabi、Phangnga、Ranong、Surat Thani、Chumphon、Phuket
- 9 – Songkhla、Pattani、Yala、Narathiwat、Trang、Phatthalung、Satun

实验电台： E22AAA-E22AZZ

汤加（王国）

业余电台： A35后为2个字母

实验电台： A35后为3个字母，首字母须为字母X

特立尼达和多巴哥

业余电台和实验电台： 9Y4AA-9Y4ZZ

突尼斯

业余电台： 3V8AA-3V8ZZ

实验电台： TS8AA-TS8ZZ

图瓦卢

业余电台： T20AA-T29ZZ

实验电台： T22AA-T29ZZ

乌干达（共和国）

业余电台： 5X5AA-5X5ZZ

乌克兰

业余电台和实验电台： UR、US、UT、UU、UV、UW、UX、UY、UZ、EM、EN或EO后为1位数字（0-9）和2或3个字母

阿拉伯联合酋长国

业余电台： A61后为一个不超过3个字母的组合

实验电台： A62后为一个不超过3个字母的组合

大不列颠及北爱尔兰联合王国

业余和实验电台	
许可类型	呼号构成
全面/高级/俱乐部 ¹⁾²⁾	G后为1位数字（1-8）和2或3个字母
	M后为1位数字（0、1、5）和3个字母
中介 ³⁾	2E后为1位数字（0、1）和3个字母
基础 ¹⁾	M3后为3个字母
中继器电台	GB3后为2个字母
信标电台	GB3后为3个字母
数据分组节点电台	GB7后为2个字母
数据分组邮箱电台	GB7后为3个字母
自动位置报告系统出口局电台	MB7U后为2个字母
单工互联网出口局（无人职守）电台	MB7I后为2个字母
特殊活动电台（临时）	GB后为1位数字（0-2、4-6、8）和2或3个字母
特殊 – 特殊活动电台（临时）	GB后为2或3位数（0-9）和2或3个字母
特殊比赛电台（临时）	G后为1位数字（0-9）和1个字母
	M后为1位数字（0-9）和1个字母

（见续）

大不列颠及北爱尔兰联合王国（续）

海外领地	呼号构成
Anguilla	VP2E后为2个字母
Montserrat	VP2M后为2个字母
British Virgin 群岛	VP2V后为2个字母
Turks和Caicos岛	VP5后为3个字母
Pitcairn岛及属地（Henderson、Ducie和Oeno岛）	VP6后为3个字母
Falkland群岛（Malvinas）和属地（South Georgia、South Sandwich岛） 南极领地	VP8后为3个字母— 全面许可 VP8后为4个字母— 特殊许可（144-146 MHz仅供本国使用， 无审查）
Bermuda	VP9后为3个字母
Turks和Caicos岛	VQ5后为3个字母
Cayman岛	VQ6后为3个字母
英国印度洋领地（BIOT）（Diego Garcia和Chagos Archipelago）	VQ9后为3个字母
Gibraltar	ZB0、ZB2或ZB3后为3个字母
英国主管部门基地，塞浦路斯（Akrotiri和Dhekelia）	ZC4后为3个字母
Saint Helena	ZD7后为1至3个字母
Ascension岛	ZD8后为1至3个字母
Tristan da Cunha和Gough岛	ZD9后为1至3个字母
Cayman岛 – Grand Cayman	ZF1或ZF2后为3个字母
Cayman岛 – Little Cayman	ZF8后为3个字母
Cayman岛 – Cayman Brac	ZF9后为3个字母

- 1) 如持证者主电台地址或特殊比赛电台地址在下列地点并在此地址操作，按照以下详细清单，在上表呼号首字符后插入一个字母，以便对相关呼号予以修正：

无 – England
 U – Guernsey
 D – Isle of Man
 J – Jersey
 I – Northern Ireland
 M – Scotland
 W – Wales

- 2) 如俱乐部呼号是在以下所列地点发布的，按照以下详细清单，在上表所述呼号首字符之后插入一个字母，以便对相关呼号予以修正：

X – England
 P – Guernsey
 T – Isle of Man
 H – Jersey
 N – Northern Ireland
 S – Scotland
 C – Wales

- 3) 当持证者主电台地址位于注 1) 所列地点并在该地点操作时，按照注 1) 详述清单，通过对上表所述呼号第 2 个字符的替代对相关呼号予以修正，但规定不对英格兰地址予以替代。

美利坚合众国

业余电台	
K0A-K9Z N0A-N9Z W0A-W9Z	数字后字母X除外
K0AA-K9ZZZ N0AA-N9ZZZ W0AA-W9ZZZ	
AA0A-AL9ZZ KA0A-KZ9ZZ NA0A-NZ9ZZ WA0A-WZ9ZZ	
KA0AAA-KZ9ZZZ WA0AAA-WZ9ZZZ	数字后字母X除外
实验电台	
AA2XAA-AE9XZZ AL2XAA-AL9XZZ KA2XAA-KZ9XZZ WA2XAA-WZ9XZZ	

乌拉圭（东岸共和国）

业余电台： CX 后为 1 位数字（1-9）和一个不超过 3 个字母的组合，首字母表示电台所处省

实验电台： CV、CW 或 CX 后为 1 位数字（1-9）和一个不超过 3 个字母的组合

瓦努阿图（共和国）

业余电台： YJ8 后为 2 个字母（通常是许可无线电业余爱好者的姓名首字母）
YJ8N* 后为 2 个字母
YJ8V** 后为 2 个字母

* 用于入门者操作的业余电台。

** 用于有限许可持有者的业余电台（VHF）。

梵蒂冈城国

业余电台： HV 后为 1 位数字和 2 个字母

委内瑞拉（玻利瓦尔共和国）

业余电台： YV、YX 或 4M 后为 1 位数字和 3 个字母

越南（社会主义共和国）

业余电台： XV 或 3W 后为 1 位数字（2-9，表示电台所处地区）和 1 至 4 个字母

赞比亚（共和国）

业余电台： 9J2 后为 2 个字符，最后一个字符须为字母

津巴布韦（共和国）

业余电台： Z21AA-Z29ZZ

修正

修正编号	操作公报期号	主管部门
1		
2		
3		
4		
5		
6		
7		
8		
9		
10		
11		
12		
13		
14		
15		
16		
17		
18		
19		
20		
21		
22		
23		
24		
25		
26		
27		
28		
29		
30		