

Оперативный бюллетень МСЭ

www.itu.int/itu-t/bulletin

№ **1251**

1.IX.2022

(Информация, полученная к 14 августа 2022 г.)

ISSN 2312-8232 (онлайновая версия)

Place des Nations CH-1211
Genève 20 (Switzerland)
Тел.: +41 22 730 5111
Эл. почта: itumail@itu.int

Бюро стандартизации электросвязи (БСЭ)
Тел.: +41 22 730 5211
Факс: +41 22 730 5853
Эл. почта: tsbmail@itu.int/tsbtson@itu.int

Бюро радиосвязи (БР)
Тел.: +41 22 730 5560
Факс: +41 22 730 5785
Эл. почта: brmail@itu.int

СОДЕРЖАНИЕ

	<i>Стр.</i>
ОБЩАЯ ИНФОРМАЦИЯ	
Списки, прилагаемые к Оперативному бюллетеню МСЭ: <i>Примечание БСЭ</i>	3
Утверждение Рекомендаций МСЭ-Т	4
План международной идентификации для сетей общего пользования и абонентов (Рекомендация МСЭ-Т E.212 (09/2016)): <i>Примечание БСЭ</i>	5
Услуга телефонной связи:	
Сирийская Арабская Республика (<i>Сирийский регуляторный орган электросвязи и почты, Дамаск</i>)	6
Соединенное Королевство (<i>Управление связи (Ofcom), Лондон</i>)	8
Ограничения обслуживания	121
Обратный вызов и альтернативные процедуры вызова (Рез. 21 (Пересм. ПК-06))	121
ПОПРАВКИ К СЛУЖЕБНЫМ ПУБЛИКАЦИЯМ	
Коды сетей подвижной связи (MNC) для плана международной идентификации для сетей общего пользования и абонентов	122
Список кодов МСЭ операторов связи	124
Список кодов пунктов международной сигнализации (ISPC)	125
Национальный план нумерации	127

Приложение

Статус радиосвязи между любительскими станциями разных стран (в соответствии с положением необязательного характера п. 25.1 Регламента радиосвязи) и форма позывных сигналов, присвоенных каждой администрацией своим любительским и экспериментальным станциям (по состоянию на 1 сентября 2022 г.)

<i>Даты публикации следующих Оперативных бюллетеней</i>		<i>Включена информация, полученная к:</i>
1252	15.IX.2022	31.VIII.2022
1253	1.X.2022	15.IX.2022
1254	15.X.2022	30.IX.2022
1255	1.XI.2022	14.X.2022
1256	15.XI.2022	1.XI.2022
1257	1.XII.2022	15.XI.2022
1258	15.XII.2022	30.XI.2022
1259	1.I.2023	9.XII.2022

* *Даты публикации следующих Оперативных бюллетеней относятся только к английскому языку.*

ОБЩАЯ ИНФОРМАЦИЯ

Списки, прилагаемые к Оперативному бюллетеню МСЭ

Примечание БСЭ

А Нижеследующие списки были опубликованы БСЭ или БР как Приложения к Оперативному бюллетеню (ОБ) МСЭ ОБ №

- 1251 Статус радиосвязи между любительскими станциями разных стран (в соответствии с положением необязательного характера п. 25.1 Регламента радиосвязи) и форма позывных сигналов, присвоенных каждой администрацией своим любительским и экспериментальным станциям (по состоянию на 1 сентября 2022 г.)
- 1199 Список кодов пунктов международной сигнализации (ISPC) (согласно Рекомендации МСЭ-Т Q.708 (03/1999)) (по состоянию на 1 июля 2020 г.)
- 1162 Коды сетей подвижной связи (MNC) для плана международной идентификации для сетей общего пользования и абонентов (согласно Рекомендации МСЭ-Т E.212 (09/2016)) (по состоянию на 15 декабря 2018 г.)
- 1161 Список идентификационных номеров эмитентов международной карты для расчетов за электросвязь (согласно Рекомендации МСЭ-Т E.118 (05/2006)) (по состоянию на 1 декабря 2018 г.)
- 1125 Список зонных/сетевых кодов сигнализации (SANC) (Дополнение к Рекомендации МСЭ-Т Q.708 (03/1999)) (по состоянию на 1 июня 2017 г.)
- 1125 Список кодов страны для подвижной связи в системе наземной транкинговой радиосвязи (Дополнение к Рекомендации МСЭ-Т E.218 (05/2004)) (по состоянию на 1 июня 2017 г.)
- 1117 Список кодов страны или географической зоны для подвижной связи (Дополнение к Рекомендации МСЭ-Т E.212 (09/2016)) (по состоянию на 1 февраля 2017 г.)
- 1114 Список присвоенных кодов страны согласно Рекомендации МСЭ-Т E.164 (Дополнение к Рекомендации МСЭ-Т E.164 (11/2010)) (по состоянию на 15 декабря 2016 г.)
- 1096 Декретное время 2016 года
- 1060 Список кодов МСЭ операторов связи (согласно Рекомендации МСЭ-Т M.1400 (03/2013)) (по состоянию на 15 сентября 2014 г.)
- 1015 Коды/номера доступа для сетей подвижной связи (согласно Рекомендации МСЭ-Т E.164 (11/2010)) (по состоянию на 1 ноября 2012 г.)
- 1002 Список кодов стран или географических зон для нестандартных средств телематических услуг (Дополнение к Рекомендации МСЭ-Т T.35 (02/2000)) (по состоянию на 15 апреля 2012 г.)
- 1001 Список национальных полномочных органов, назначенных для присвоения кодов поставщиков терминалов согласно Рекомендации МСЭ-Т T.35 (по состоянию на 1 апреля 2012 г.)
- 1000 Ограничения обслуживания (обобщающий список действующих ограничений обслуживания, относящихся к функционированию электросвязи) (по состоянию на 15 марта 2012 г.)
- 994 Процедуры набора номера (международный префикс, национальный (магистральный) префикс и национальный (значащий) номер) (согласно Рекомендации МСЭ-Т E.164 (11/2010)) (по состоянию на 15 декабря 2011 г.)
- 991 Обратный вызов и альтернативные процедуры вызова (Рез. 21 (Пересм. ПК-06))
- 980 Список индексов назначения телеграмм (согласно Рекомендации МСЭ-Т F.32 (10/1995)) (по состоянию на 15 мая 2011 г.)
- 978 Список телексных кодов назначения (TDC) и идентификационных кодов телексных сетей (TNIC) (Дополнение к Рекомендациям МСЭ-Т F.69 (06/1994) и F.68 (11/1988)) (по состоянию на 15 апреля 2011 г.)
- 977 Список идентификационных кодов сетей передачи данных (DNIC) (согласно Рекомендации МСЭ-Т X.121 (10/2000))
- 976 Список кодов страны или географической зоны для передачи данных (Дополнение к Рекомендации МСЭ-Т X.121 (10/2000)) (по состоянию на 15 марта 2011 г.)
- 974 Список наименований доменов административного управления (ADMD) (в соответствии с Рекомендациями МСЭ-Т серии F.400 и X.400) (по состоянию на 15 февраля 2011 г.)
- 955 Различные тональные сигналы, используемые в национальных сетях (согласно Рекомендации МСЭ-Т E.180 (03/1998)) (по состоянию на 1 мая 2010 г.)
- 669 Группы пятибуквенных кодов, используемые для услуг международных телеграмм общего пользования (согласно Рекомендации МСЭ-Т F.1 (03/1998))

В Нижеследующие списки доступны в онлайн-режиме на веб-сайте МСЭ-Т:

Список кодов МСЭ операторов связи (Рек. МСЭ-Т M.1400)

www.itu.int/ITU-T/inr/icc/index.html

Таблица Бюрофакс (Рек. МСЭ-Т F.170)

www.itu.int/ITU-T/inr/bureaufax/index.html

Список признанных эксплуатационных организаций (ПЭО)

www.itu.int/ITU-T/inr/roa/index.html

Утверждение Рекомендаций МСЭ-Т

ИСПРАВЛЕНИЕ* – В рамках АПУ-10 было объявлено о том, что в соответствии с процедурами, изложенными в Рекомендации МСЭ-Т А.8, утверждены следующие Рекомендации МСЭ-Т:

- Рекомендация МСЭ-Т G.191 (07/2022): Средства программного обеспечения для стандартизации кодирования речи и звука

* Данным объявлением отменяется и заменяется название Рекомендации МСЭ-Т G.191 (07/2022), опубликованное в Оперативном бюллетене МСЭ №1250 от 15.VIII.2022, только на англ. яз., стр. 4.

В рамках АПУ-11 было объявлено о том, что в соответствии с процедурами, изложенными в Рекомендации МСЭ-Т А.8, утверждены следующие Рекомендации МСЭ-Т:

- Рекомендация МСЭ-Т K.21 (08/2022): Стойкость оборудования электросвязи, установленного в помещении абонента, к перенапряжениям и сверхтокам
- Рекомендация МСЭ-Т K.76 (08/2022): Требования по ЭМС для портов питания постоянного тока оборудования сетей электросвязи в диапазоне частот ниже 150 кГц
- Рекомендация МСЭ-Т K.87 (08/2022): Руководство по применению требований к электромагнитной безопасности – Обзор
- Рекомендация МСЭ-Т K.123 (08/2022): Требования по электромагнитной совместимости для электрического оборудования на объектах электросвязи
- Рекомендация МСЭ-Т K.152 (08/2022): Требования по электромагнитной совместимости для силового оборудования на объектах электросвязи
- Рекомендация МСЭ-Т L.1034 (08/2022): Надлежащая оценка и информирование о контрафактных продуктах ИКТ и их воздействии на окружающую среду
- Рекомендация МСЭ-Т L.1040 (08/2022): Влияние автономии с использованием ИКТ на долговечность транспортных средств и образование отходов
- Рекомендация МСЭ-Т L.1230 (08/2022): Спецификация интегрированной системы питания с 10 кВ переменного тока на входе и до 400 В постоянного тока на выходе в центре обработки данных и помещениях электросвязи
- Рекомендация МСЭ-Т L.1240 (08/2022): Метод оценки безопасности операций и энергосбережения для системы электроснабжения в помещении/здании электросвязи
- Рекомендация МСЭ-Т L.1318 (08/2022): Коэффициент добротности: основной показатель, который отражает энергоэффективность интегральной схемы
- Рекомендация МСЭ-Т L.1390 (08/2022): Энергосберегающие технологии и передовой опыт энергосбережения для оборудования 5G RAN
- Рекомендация МСЭ-Т L.1604 (08/2022): Концепция развития биоэкономики в городах и сообществах
- Рекомендация МСЭ-Т L.1610 (08/2022): Система применения урбанистики
- Рекомендация МСЭ-Т L.1620 (08/2022): Руководство по циркуляционным городам

План международной идентификации для сетей общего пользования и абонентов (Рекомендация МСЭ-Т E.212 (09/2016))

Примечание БСЭ

Коды идентификации для международных некоммерческих испытаний

По завершении компанией Orange испытаний, БСЭ сообщает об истечении срока действия присвоения компании Orange ресурсов нумерации для испытаний E.212 MCC 991 с MNC 02.

Получатель ресурсов надлежащим образом прекратил использование ресурсов для испытаний и вернул эти ресурсы БСЭ по окончании периода присвоения, 7 августа 2022 года. Возвращенные ресурсы нумерации для испытаний E.212 MCC 991 с MNC 02 находятся в распоряжении Директора БСЭ.

Услуга телефонной связи (Рекомендация МСЭ-Т E.164)

url: www.itu.int/itu-t/inr/nnp

Сирийская Арабская Республика (код страны +963)

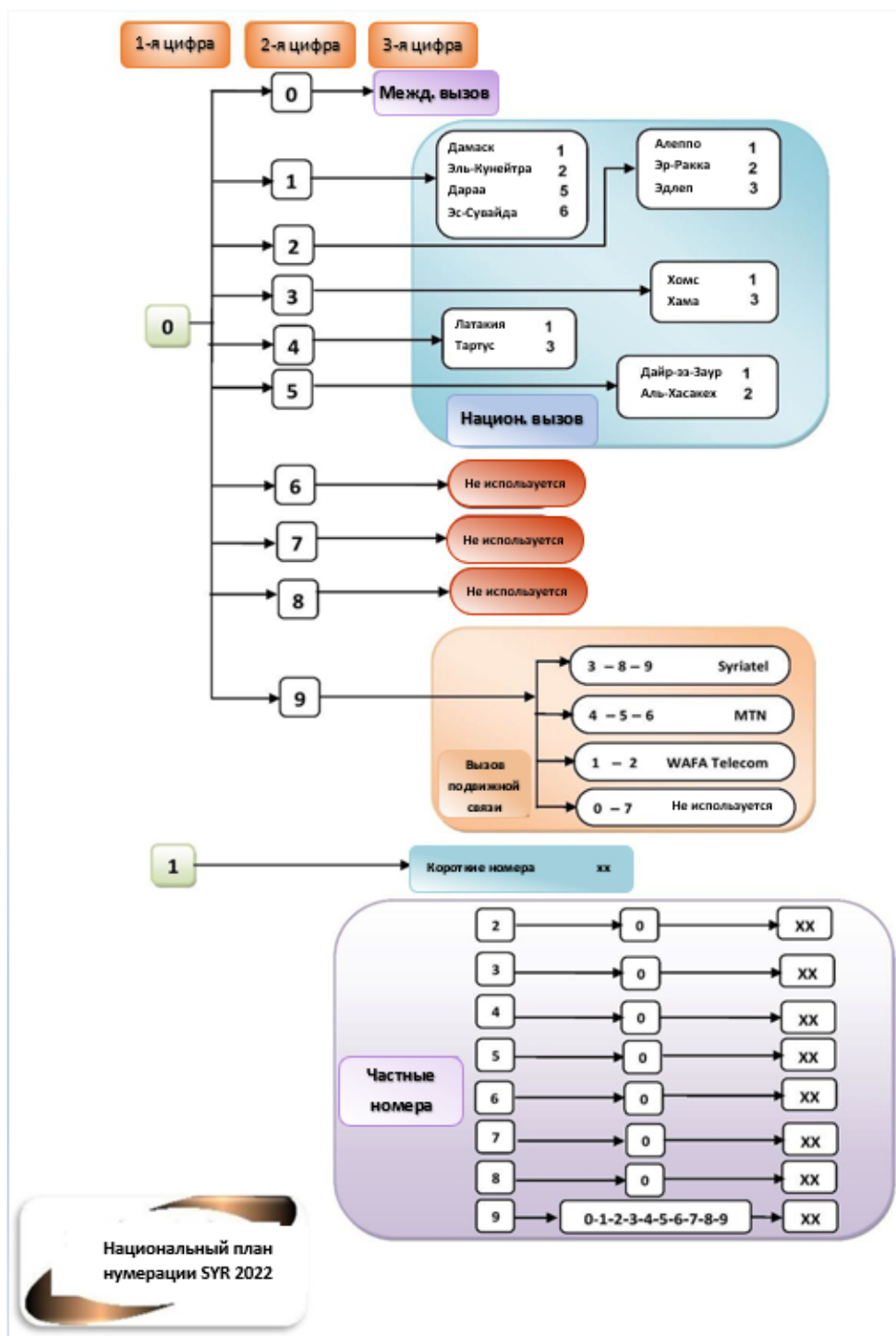
Сообщение от 11.VIII.2022:

Сирийский регуляторный орган электросвязи и почты, Дамаск, объявляет следующий национальный план нумерации.

Схема национального плана нумерации в сетях фиксированной и подвижной связи

Использование	Диапазон		Количество цифр	Примечания
Международный код и код страны	+963		5 цифр	
Операторы подвижной связи	093/098/099 (Syriatel) + 7 цифр		10 цифр	
	094/095/096 (MTN Syria) + 7 цифр			
	091/092 (WAFA Telecom) + 7 цифр			
	090/097		Зарезервирован	
Оператор фиксированной связи Syrian Telecom	Damascus & Rural	(0)11 + 7 цифр	9/10 цифр для POTS (10/11 цифр для ЦСИС)	NDC +SN
	Эль-Кунейтра	(0)14 + 7 цифр		
	Дараа	(0)15 + 7 цифр		
	Эс-Сувайда	(0)16 + 6 цифр		
	Алеппо	(0)21 + 7 цифр		
	Эр-Ракка	(0)22 + 6 цифр		
	Эдлеп	(0)23 + 6 цифр		
	Хомс	(0)31 + 7 цифр		
	Хама	(0)33 + 7 цифр		
	Латакия	(0)41 + 7 цифр		
	Тартус	(0)43 + 7 цифр		
	Дайр-эз-Заур	(0)51 + 6 цифр		
	Аль-Хасакех	(0)52 + 6 цифр		
	048–047			Используется
	06–07			Не используется
1xx		3 цифры	Короткие номера	
50xx–20xx–30xx 92xx–93xx–94xx–95xx 97xx–98xx–99xx		4 цифры	Диапазоны, используемые для частной нумерации во всех мухафазах	
40xx–60xx–70xx–80xx–90xx –91xx–96xx			В Дамаске	

Схема национального плана нумерации



Для контактов:

Eng. Wael Saba
 Technical Affairs Director
 Syrian Telecommunications and Post Regulatory Authority
 DAMASCUS
 Syrian Arab Republic
 Тел.: +963 11 613 6210
 Факс: +963 11 613 6211
 E-mail: technical.affairs@sytra.gov.sy
 URL: www.sytra.gov.sy

Соединенное Королевство (код страны +44)

Сообщение от 5.VIII.2022:

Управление связи (*Ofcom*), Лондон, объявляет, что следующие номера пейджинговой и подвижной связи Соединенного Королевства были распределены поставщикам услуг связи в Соединенном Королевстве (код страны +44).

а. Общее представление

Минимальная длина номера подвижной связи (исключая код страны): 10 цифр

Максимальная длина номера подвижной связи (исключая код страны): 10 цифр

Международный формат набора номеров подвижной связи:

+44 71 XXXX XXXX

+44 72 XXXX XXXX

+44 73 XXXX XXXX

+44 74 XXXX XXXX

+44 75 XXXX XXXX

+44 77 XXXX XXXX

+44 78 XXXX XXXX

+44 79 XXXX XXXX

б. Подробные данные

Блок номеров	Наименование СР	Тип блока номеров	Дата распределения
7106 0	Telefonica UK Limited	071-075 и 077-079	11/02/2013
7106 1	Telefonica UK Limited	071-075 и 077-079	11/02/2013
7106 2	Telefonica UK Limited	071-075 и 077-079	11/02/2013
7106 3	Telefonica UK Limited	071-075 и 077-079	11/02/2013
7106 4	Telefonica UK Limited	071-075 и 077-079	11/02/2013
7106 5	Telefonica UK Limited	071-075 и 077-079	11/02/2013
7106 6	Telefonica UK Limited	071-075 и 077-079	11/02/2013
7106 7	Telefonica UK Limited	071-075 и 077-079	11/02/2013
7106 8	Telefonica UK Limited	071-075 и 077-079	11/02/2013
7106 9	Telefonica UK Limited	071-075 и 077-079	11/02/2013
7107 0	Telefonica UK Limited	071-075 и 077-079	11/02/2013
7107 1	Telefonica UK Limited	071-075 и 077-079	11/02/2013
7107 2	Telefonica UK Limited	071-075 и 077-079	11/02/2013
7107 3	Telefonica UK Limited	071-075 и 077-079	11/02/2013
7107 4	Telefonica UK Limited	071-075 и 077-079	11/02/2013
7107 5	Telefonica UK Limited	071-075 и 077-079	11/02/2013
7107 6	Telefonica UK Limited	071-075 и 077-079	11/02/2013
7107 7	Telefonica UK Limited	071-075 и 077-079	11/02/2013
7107 8	Telefonica UK Limited	071-075 и 077-079	11/02/2013
7107 9	Telefonica UK Limited	071-075 и 077-079	11/02/2013
7300 0	EE Limited (TM)	071-075 и 077-079	30/08/2016
7300 1	EE Limited (TM)	071-075 и 077-079	30/08/2016
7300 2	EE Limited (TM)	071-075 и 077-079	30/08/2016
7300 3	EE Limited (TM)	071-075 и 077-079	30/08/2016
7300 4	EE Limited (TM)	071-075 и 077-079	30/08/2016
7300 5	EE Limited (TM)	071-075 и 077-079	30/08/2016
7300 6	EE Limited (TM)	071-075 и 077-079	30/08/2016
7300 7	EE Limited (TM)	071-075 и 077-079	30/08/2016
7300 8	EE Limited (TM)	071-075 и 077-079	30/08/2016
7300 9	EE Limited (TM)	071-075 и 077-079	30/08/2016

Блок номеров	Наименование СР	Тип блока номеров	Дата распределения
7301 0	EE Limited (TM)	071-075 и 077-079	30/08/2016
7301 1	EE Limited (TM)	071-075 и 077-079	30/08/2016
7301 2	EE Limited (TM)	071-075 и 077-079	30/08/2016
7301 3	EE Limited (TM)	071-075 и 077-079	30/08/2016
7301 4	EE Limited (TM)	071-075 и 077-079	30/08/2016
7301 5	EE Limited (TM)	071-075 и 077-079	30/08/2016
7301 6	EE Limited (TM)	071-075 и 077-079	30/08/2016
7301 7	EE Limited (TM)	071-075 и 077-079	30/08/2016
7301 8	EE Limited (TM)	071-075 и 077-079	30/08/2016
7301 9	EE Limited (TM)	071-075 и 077-079	30/08/2016
7302 0	EE Limited (TM)	071-075 и 077-079	30/08/2016
7302 1	EE Limited (TM)	071-075 и 077-079	30/08/2016
7302 2	EE Limited (TM)	071-075 и 077-079	30/08/2016
7302 3	EE Limited (TM)	071-075 и 077-079	30/08/2016
7302 4	EE Limited (TM)	071-075 и 077-079	30/08/2016
7302 5	EE Limited (TM)	071-075 и 077-079	30/08/2016
7302 6	EE Limited (TM)	071-075 и 077-079	30/08/2016
7302 7	EE Limited (TM)	071-075 и 077-079	30/08/2016
7302 8	EE Limited (TM)	071-075 и 077-079	30/08/2016
7302 9	EE Limited (TM)	071-075 и 077-079	30/08/2016
7303 0	EE Limited (TM)	071-075 и 077-079	30/08/2016
7303 1	EE Limited (TM)	071-075 и 077-079	30/08/2016
7303 2	EE Limited (TM)	071-075 и 077-079	30/08/2016
7303 3	EE Limited (TM)	071-075 и 077-079	30/08/2016
7303 4	EE Limited (TM)	071-075 и 077-079	30/08/2016
7303 5	EE Limited (TM)	071-075 и 077-079	30/08/2016
7303 6	EE Limited (TM)	071-075 и 077-079	30/08/2016
7303 7	EE Limited (TM)	071-075 и 077-079	30/08/2016
7303 8	EE Limited (TM)	071-075 и 077-079	30/08/2016
7303 9	EE Limited (TM)	071-075 и 077-079	30/08/2016
7304 0	EE Limited (TM)	071-075 и 077-079	30/08/2016
7304 1	EE Limited (TM)	071-075 и 077-079	30/08/2016
7304 2	EE Limited (TM)	071-075 и 077-079	30/08/2016
7304 3	EE Limited (TM)	071-075 и 077-079	30/08/2016
7304 4	EE Limited (TM)	071-075 и 077-079	30/08/2016
7304 5	EE Limited (TM)	071-075 и 077-079	30/08/2016
7304 6	EE Limited (TM)	071-075 и 077-079	30/08/2016
7304 7	EE Limited (TM)	071-075 и 077-079	30/08/2016
7304 8	EE Limited (TM)	071-075 и 077-079	30/08/2016
7304 9	EE Limited (TM)	071-075 и 077-079	30/08/2016
7305 0	Virgin Mobile Telecoms Limited	071-075 и 077-079	17/11/2016
7305 1	Virgin Mobile Telecoms Limited	071-075 и 077-079	17/11/2016
7305 2	Virgin Mobile Telecoms Limited	071-075 и 077-079	17/11/2016
7305 3	Virgin Mobile Telecoms Limited	071-075 и 077-079	17/11/2016
7305 4	Virgin Mobile Telecoms Limited	071-075 и 077-079	17/11/2016
7305 5	Virgin Mobile Telecoms Limited	071-075 и 077-079	17/11/2016
7305 6	Virgin Mobile Telecoms Limited	071-075 и 077-079	17/11/2016
7305 7	Virgin Mobile Telecoms Limited	071-075 и 077-079	17/11/2016
7305 8	Virgin Mobile Telecoms Limited	071-075 и 077-079	17/11/2016

Блок номеров	Наименование СР	Тип блока номеров	Дата распределения
7305 9	Virgin Mobile Telecoms Limited	071-075 и 077-079	17/11/2016
7306 0	Virgin Mobile Telecoms Limited	071-075 и 077-079	17/11/2016
7306 1	Virgin Mobile Telecoms Limited	071-075 и 077-079	17/11/2016
7306 2	Virgin Mobile Telecoms Limited	071-075 и 077-079	17/11/2016
7306 3	Virgin Mobile Telecoms Limited	071-075 и 077-079	17/11/2016
7306 4	Virgin Mobile Telecoms Limited	071-075 и 077-079	17/11/2016
7306 5	Virgin Mobile Telecoms Limited	071-075 и 077-079	17/11/2016
7306 6	Virgin Mobile Telecoms Limited	071-075 и 077-079	17/11/2016
7306 7	Virgin Mobile Telecoms Limited	071-075 и 077-079	17/11/2016
7306 8	Virgin Mobile Telecoms Limited	071-075 и 077-079	17/11/2016
7306 9	Virgin Mobile Telecoms Limited	071-075 и 077-079	17/11/2016
7307 0	Hutchison 3G UK Ltd	071-075 и 077-079	15/12/2017
7307 1	Hutchison 3G UK Ltd	071-075 и 077-079	15/12/2017
7307 2	Hutchison 3G UK Ltd	071-075 и 077-079	15/12/2017
7307 3	Hutchison 3G UK Ltd	071-075 и 077-079	15/12/2017
7307 4	Hutchison 3G UK Ltd	071-075 и 077-079	15/12/2017
7307 5	Hutchison 3G UK Ltd	071-075 и 077-079	15/12/2017
7307 6	Hutchison 3G UK Ltd	071-075 и 077-079	15/12/2017
7307 7	Hutchison 3G UK Ltd	071-075 и 077-079	15/12/2017
7307 8	Hutchison 3G UK Ltd	071-075 и 077-079	15/12/2017
7307 9	Hutchison 3G UK Ltd	071-075 и 077-079	15/12/2017
7308 0	Hutchison 3G UK Ltd	071-075 и 077-079	15/12/2017
7308 1	Hutchison 3G UK Ltd	071-075 и 077-079	15/12/2017
7308 2	Hutchison 3G UK Ltd	071-075 и 077-079	15/12/2017
7308 3	Hutchison 3G UK Ltd	071-075 и 077-079	15/12/2017
7308 4	Hutchison 3G UK Ltd	071-075 и 077-079	15/12/2017
7308 5	Hutchison 3G UK Ltd	071-075 и 077-079	15/12/2017
7308 6	Hutchison 3G UK Ltd	071-075 и 077-079	15/12/2017
7308 7	Hutchison 3G UK Ltd	071-075 и 077-079	15/12/2017
7308 8	Hutchison 3G UK Ltd	071-075 и 077-079	15/12/2017
7308 9	Hutchison 3G UK Ltd	071-075 и 077-079	15/12/2017
7309 0	Hutchison 3G UK Ltd	071-075 и 077-079	15/12/2017
7309 1	Hutchison 3G UK Ltd	071-075 и 077-079	15/12/2017
7309 2	Hutchison 3G UK Ltd	071-075 и 077-079	15/12/2017
7309 3	Hutchison 3G UK Ltd	071-075 и 077-079	15/12/2017
7309 4	Hutchison 3G UK Ltd	071-075 и 077-079	15/12/2017
7309 5	Hutchison 3G UK Ltd	071-075 и 077-079	15/12/2017
7309 6	Hutchison 3G UK Ltd	071-075 и 077-079	15/12/2017
7309 7	Hutchison 3G UK Ltd	071-075 и 077-079	15/12/2017
7309 8	Hutchison 3G UK Ltd	071-075 и 077-079	15/12/2017
7309 9	Hutchison 3G UK Ltd	071-075 и 077-079	15/12/2017
7310 0	Hutchison 3G UK Ltd	071-075 и 077-079	15/12/2017
7310 1	Hutchison 3G UK Ltd	071-075 и 077-079	15/12/2017
7310 2	Hutchison 3G UK Ltd	071-075 и 077-079	15/12/2017
7310 3	Hutchison 3G UK Ltd	071-075 и 077-079	15/12/2017
7310 4	Hutchison 3G UK Ltd	071-075 и 077-079	15/12/2017
7310 5	Hutchison 3G UK Ltd	071-075 и 077-079	15/12/2017
7310 6	Hutchison 3G UK Ltd	071-075 и 077-079	15/12/2017
7310 7	Hutchison 3G UK Ltd	071-075 и 077-079	15/12/2017

Блок номеров	Наименование СР	Тип блока номеров	Дата распределения
7310 8	Hutchison 3G UK Ltd	071-075 и 077-079	15/12/2017
7310 9	Hutchison 3G UK Ltd	071-075 и 077-079	15/12/2017
7311 0	Hutchison 3G UK Ltd	071-075 и 077-079	15/12/2017
7311 1	Hutchison 3G UK Ltd	071-075 и 077-079	15/12/2017
7311 2	Hutchison 3G UK Ltd	071-075 и 077-079	15/12/2017
7311 3	Hutchison 3G UK Ltd	071-075 и 077-079	15/12/2017
7311 4	Hutchison 3G UK Ltd	071-075 и 077-079	15/12/2017
7311 5	Hutchison 3G UK Ltd	071-075 и 077-079	15/12/2017
7311 6	Hutchison 3G UK Ltd	071-075 и 077-079	15/12/2017
7311 7	Hutchison 3G UK Ltd	071-075 и 077-079	15/12/2017
7311 8	Hutchison 3G UK Ltd	071-075 и 077-079	15/12/2017
7311 9	Hutchison 3G UK Ltd	071-075 и 077-079	15/12/2017
7312 0	Hutchison 3G UK Ltd	071-075 и 077-079	15/12/2017
7312 1	Hutchison 3G UK Ltd	071-075 и 077-079	15/12/2017
7312 2	Hutchison 3G UK Ltd	071-075 и 077-079	15/12/2017
7312 3	Hutchison 3G UK Ltd	071-075 и 077-079	15/12/2017
7312 4	Hutchison 3G UK Ltd	071-075 и 077-079	15/12/2017
7312 5	Hutchison 3G UK Ltd	071-075 и 077-079	15/12/2017
7312 6	Hutchison 3G UK Ltd	071-075 и 077-079	15/12/2017
7312 7	Hutchison 3G UK Ltd	071-075 и 077-079	15/12/2017
7312 8	Hutchison 3G UK Ltd	071-075 и 077-079	15/12/2017
7312 9	Hutchison 3G UK Ltd	071-075 и 077-079	15/12/2017
7340 0	Vodafone Limited	071-075 и 077-079	20/11/2014
7340 1	Vodafone Limited	071-075 и 077-079	20/11/2014
7340 2	Vodafone Limited	071-075 и 077-079	20/11/2014
7340 3	Vodafone Limited	071-075 и 077-079	20/11/2014
7340 4	Vodafone Limited	071-075 и 077-079	20/11/2014
7340 5	Vodafone Limited	071-075 и 077-079	20/11/2014
7340 6	Vodafone Limited	071-075 и 077-079	20/11/2014
7340 7	Vodafone Limited	071-075 и 077-079	20/11/2014
7340 8	Vodafone Limited	071-075 и 077-079	20/11/2014
7340 9	Vodafone Limited	071-075 и 077-079	20/11/2014
7341 0	Vodafone Limited	071-075 и 077-079	20/11/2014
7341 1	Vodafone Limited	071-075 и 077-079	20/11/2014
7341 2	Vodafone Limited	071-075 и 077-079	20/11/2014
7341 3	Vodafone Limited	071-075 и 077-079	20/11/2014
7341 4	Vodafone Limited	071-075 и 077-079	20/11/2014
7341 5	Vodafone Limited	071-075 и 077-079	20/11/2014
7341 6	Vodafone Limited	071-075 и 077-079	20/11/2014
7341 7	Vodafone Limited	071-075 и 077-079	20/11/2014
7341 8	Vodafone Limited	071-075 и 077-079	20/11/2014
7341 9	Vodafone Limited	071-075 и 077-079	20/11/2014
7342 0	Vodafone Limited	071-075 и 077-079	20/11/2014
7342 1	Vodafone Limited	071-075 и 077-079	20/11/2014
7342 2	Vodafone Limited	071-075 и 077-079	20/11/2014
7342 3	Vodafone Limited	071-075 и 077-079	20/11/2014
7342 4	Vodafone Limited	071-075 и 077-079	20/11/2014
7342 5	Vodafone Limited	071-075 и 077-079	20/11/2014
7342 6	Vodafone Limited	071-075 и 077-079	20/11/2014

Блок номеров	Наименование СР	Тип блока номеров	Дата распределения
7342 7	Vodafone Limited	071-075 и 077-079	20/11/2014
7342 8	Vodafone Limited	071-075 и 077-079	20/11/2014
7342 9	Vodafone Limited	071-075 и 077-079	20/11/2014
7354 0	Telefonica UK Limited	071-075 и 077-079	11/06/2020
7354 1	Telefonica UK Limited	071-075 и 077-079	11/06/2020
7354 2	Telefonica UK Limited	071-075 и 077-079	11/06/2020
7354 3	Telefonica UK Limited	071-075 и 077-079	11/06/2020
7354 4	Telefonica UK Limited	071-075 и 077-079	11/06/2020
7354 5	Telefonica UK Limited	071-075 и 077-079	11/06/2020
7354 6	Telefonica UK Limited	071-075 и 077-079	11/06/2020
7354 7	Telefonica UK Limited	071-075 и 077-079	11/06/2020
7354 8	Telefonica UK Limited	071-075 и 077-079	11/06/2020
7354 9	Telefonica UK Limited	071-075 и 077-079	11/06/2020
7355 0	Telefonica UK Limited	071-075 и 077-079	11/06/2020
7355 1	Telefonica UK Limited	071-075 и 077-079	11/06/2020
7355 2	Telefonica UK Limited	071-075 и 077-079	11/06/2020
7355 3	Telefonica UK Limited	071-075 и 077-079	11/06/2020
7355 4	Telefonica UK Limited	071-075 и 077-079	11/06/2020
7355 5	Telefonica UK Limited	071-075 и 077-079	11/06/2020
7355 6	Telefonica UK Limited	071-075 и 077-079	11/06/2020
7355 7	Telefonica UK Limited	071-075 и 077-079	11/06/2020
7355 8	Telefonica UK Limited	071-075 и 077-079	11/06/2020
7355 9	Telefonica UK Limited	071-075 и 077-079	11/06/2020
7356 0	Mass Response Service GmbH	071-075 и 077-079	15/10/2021
7356 1	Gamma Telecom Holdings Ltd	071-075 и 077-079	14/12/2021
7357 0	Virgin Mobile Telecoms Limited	071-075 и 077-079	22/04/2021
7357 1	Virgin Mobile Telecoms Limited	071-075 и 077-079	22/04/2021
7357 2	Virgin Mobile Telecoms Limited	071-075 и 077-079	22/04/2021
7357 3	Virgin Mobile Telecoms Limited	071-075 и 077-079	22/04/2021
7357 4	Virgin Mobile Telecoms Limited	071-075 и 077-079	22/04/2021
7357 5	Virgin Mobile Telecoms Limited	071-075 и 077-079	22/04/2021
7357 6	Virgin Mobile Telecoms Limited	071-075 и 077-079	22/04/2021
7357 7	Virgin Mobile Telecoms Limited	071-075 и 077-079	22/04/2021
7357 8	Virgin Mobile Telecoms Limited	071-075 и 077-079	22/04/2021
7357 9	Virgin Mobile Telecoms Limited	071-075 и 077-079	22/04/2021
7358 0	Spitfire Network Services Limited	071-075 и 077-079	28/01/2022
7359 0	Sky UK Limited	071-075 и 077-079	08/01/2020
7359 1	Sky UK Limited	071-075 и 077-079	08/01/2020
7359 2	Sky UK Limited	071-075 и 077-079	08/01/2020
7359 3	Sky UK Limited	071-075 и 077-079	08/01/2020
7359 4	Sky UK Limited	071-075 и 077-079	20/05/2021
7359 5	Sky UK Limited	071-075 и 077-079	20/05/2021
7359 6	Sky UK Limited	071-075 и 077-079	20/05/2021
7359 7	Sky UK Limited	071-075 и 077-079	26/07/2022
7359 8	Sky UK Limited	071-075 и 077-079	26/07/2022
7359 9	Sky UK Limited	071-075 и 077-079	26/07/2022
7360 0	Hutchison 3G UK Ltd	071-075 и 077-079	06/01/2020
7360 1	Hutchison 3G UK Ltd	071-075 и 077-079	06/01/2020
7360 2	Hutchison 3G UK Ltd	071-075 и 077-079	06/01/2020

Блок номеров	Наименование СР	Тип блока номеров	Дата распределения
7360 3	Hutchison 3G UK Ltd	071-075 и 077-079	06/01/2020
7360 4	Hutchison 3G UK Ltd	071-075 и 077-079	06/01/2020
7360 5	Hutchison 3G UK Ltd	071-075 и 077-079	06/01/2020
7360 6	Hutchison 3G UK Ltd	071-075 и 077-079	06/01/2020
7360 7	Hutchison 3G UK Ltd	071-075 и 077-079	06/01/2020
7360 8	Hutchison 3G UK Ltd	071-075 и 077-079	06/01/2020
7360 9	Hutchison 3G UK Ltd	071-075 и 077-079	06/01/2020
7361 0	Hutchison 3G UK Ltd	071-075 и 077-079	06/01/2020
7361 1	Hutchison 3G UK Ltd	071-075 и 077-079	06/01/2020
7361 2	Hutchison 3G UK Ltd	071-075 и 077-079	06/01/2020
7361 3	Hutchison 3G UK Ltd	071-075 и 077-079	06/01/2020
7361 4	Hutchison 3G UK Ltd	071-075 и 077-079	06/01/2020
7361 5	Hutchison 3G UK Ltd	071-075 и 077-079	06/01/2020
7361 6	Hutchison 3G UK Ltd	071-075 и 077-079	06/01/2020
7361 7	Hutchison 3G UK Ltd	071-075 и 077-079	06/01/2020
7361 8	Hutchison 3G UK Ltd	071-075 и 077-079	06/01/2020
7361 9	Hutchison 3G UK Ltd	071-075 и 077-079	06/01/2020
7362 0	Hutchison 3G UK Ltd	071-075 и 077-079	06/01/2020
7362 1	Hutchison 3G UK Ltd	071-075 и 077-079	06/01/2020
7362 2	Hutchison 3G UK Ltd	071-075 и 077-079	06/01/2020
7362 3	Hutchison 3G UK Ltd	071-075 и 077-079	06/01/2020
7362 4	Hutchison 3G UK Ltd	071-075 и 077-079	06/01/2020
7362 5	Hutchison 3G UK Ltd	071-075 и 077-079	06/01/2020
7362 6	Hutchison 3G UK Ltd	071-075 и 077-079	06/01/2020
7362 7	Hutchison 3G UK Ltd	071-075 и 077-079	06/01/2020
7362 8	Hutchison 3G UK Ltd	071-075 и 077-079	06/01/2020
7362 9	Hutchison 3G UK Ltd	071-075 и 077-079	06/01/2020
7363 0	Hutchison 3G UK Ltd	071-075 и 077-079	06/01/2020
7363 1	Hutchison 3G UK Ltd	071-075 и 077-079	06/01/2020
7363 2	Hutchison 3G UK Ltd	071-075 и 077-079	06/01/2020
7363 3	Hutchison 3G UK Ltd	071-075 и 077-079	06/01/2020
7363 4	Hutchison 3G UK Ltd	071-075 и 077-079	06/01/2020
7363 5	Hutchison 3G UK Ltd	071-075 и 077-079	06/01/2020
7363 6	Hutchison 3G UK Ltd	071-075 и 077-079	06/01/2020
7363 7	Hutchison 3G UK Ltd	071-075 и 077-079	06/01/2020
7363 8	Hutchison 3G UK Ltd	071-075 и 077-079	06/01/2020
7363 9	Hutchison 3G UK Ltd	071-075 и 077-079	06/01/2020
7364 0	University Of Strathclyde	071-075 и 077-079	18/01/2019
7364 4	Pareteum Europe B.V.	071-075 и 077-079	03/12/2019
7365 0	Hutchison 3G UK Ltd	071-075 и 077-079	22/02/2017
7365 1	Hutchison 3G UK Ltd	071-075 и 077-079	22/02/2017
7365 2	Hutchison 3G UK Ltd	071-075 и 077-079	22/02/2017
7365 3	Hutchison 3G UK Ltd	071-075 и 077-079	22/02/2017
7365 4	Hutchison 3G UK Ltd	071-075 и 077-079	22/02/2017
7365 5	Hutchison 3G UK Ltd	071-075 и 077-079	22/02/2017
7365 6	Hutchison 3G UK Ltd	071-075 и 077-079	22/02/2017
7365 7	Hutchison 3G UK Ltd	071-075 и 077-079	22/02/2017
7365 8	Hutchison 3G UK Ltd	071-075 и 077-079	22/02/2017
7365 9	Hutchison 3G UK Ltd	071-075 и 077-079	22/02/2017

Блок номеров	Наименование СР	Тип блока номеров	Дата распределения
7366 0	Hutchison 3G UK Ltd	071-075 и 077-079	22/02/2017
7366 1	Hutchison 3G UK Ltd	071-075 и 077-079	22/02/2017
7366 2	Hutchison 3G UK Ltd	071-075 и 077-079	22/02/2017
7366 3	Hutchison 3G UK Ltd	071-075 и 077-079	22/02/2017
7366 4	Hutchison 3G UK Ltd	071-075 и 077-079	22/02/2017
7366 5	Hutchison 3G UK Ltd	071-075 и 077-079	22/02/2017
7366 6	Hutchison 3G UK Ltd	071-075 и 077-079	22/02/2017
7366 7	Hutchison 3G UK Ltd	071-075 и 077-079	22/02/2017
7366 8	Hutchison 3G UK Ltd	071-075 и 077-079	22/02/2017
7366 9	Hutchison 3G UK Ltd	071-075 и 077-079	22/02/2017
7367 0	Hutchison 3G UK Ltd	071-075 и 077-079	22/02/2017
7367 1	Hutchison 3G UK Ltd	071-075 и 077-079	22/02/2017
7367 2	Hutchison 3G UK Ltd	071-075 и 077-079	22/02/2017
7367 3	Hutchison 3G UK Ltd	071-075 и 077-079	22/02/2017
7367 4	Hutchison 3G UK Ltd	071-075 и 077-079	22/02/2017
7367 5	Hutchison 3G UK Ltd	071-075 и 077-079	22/02/2017
7367 6	Hutchison 3G UK Ltd	071-075 и 077-079	22/02/2017
7367 7	Hutchison 3G UK Ltd	071-075 и 077-079	22/02/2017
7367 8	Hutchison 3G UK Ltd	071-075 и 077-079	22/02/2017
7367 9	Hutchison 3G UK Ltd	071-075 и 077-079	22/02/2017
7368 0	Tata Communications (UK) Ltd	071-075 и 077-079	01/07/2020
7368 1	Sky UK Limited	071-075 и 077-079	30/01/2019
7368 2	Sky UK Limited	071-075 и 077-079	07/04/2017
7368 3	Sky UK Limited	071-075 и 077-079	07/04/2017
7368 4	Sky UK Limited	071-075 и 077-079	06/10/2017
7368 5	Sky UK Limited	071-075 и 077-079	06/10/2017
7368 6	Sky UK Limited	071-075 и 077-079	06/10/2017
7368 7	Vodafone Limited	071-075 и 077-079	17/11/2017
7368 8	Sky UK Limited	071-075 и 077-079	30/01/2019
7368 9	Sky UK Limited	071-075 и 077-079	30/01/2019
7369 0	Telet Research (N.I.) Limited	071-075 и 077-079	30/03/2021
7369 2	Sky UK Limited	071-075 и 077-079	23/09/2019
7369 9	Anywhere Sim Limited	071-075 и 077-079	28/06/2017
7375 0	EE Limited (TM)	071-075 и 077-079	26/10/2015
7375 1	EE Limited (TM)	071-075 и 077-079	26/10/2015
7375 2	EE Limited (TM)	071-075 и 077-079	26/10/2015
7375 3	EE Limited (TM)	071-075 и 077-079	26/10/2015
7375 4	EE Limited (TM)	071-075 и 077-079	26/10/2015
7375 5	EE Limited (TM)	071-075 и 077-079	26/10/2015
7375 6	EE Limited (TM)	071-075 и 077-079	26/10/2015
7375 7	EE Limited (TM)	071-075 и 077-079	26/10/2015
7375 8	EE Limited (TM)	071-075 и 077-079	26/10/2015
7375 9	EE Limited (TM)	071-075 и 077-079	26/10/2015
7376 0	EE Limited (TM)	071-075 и 077-079	26/10/2015
7376 1	EE Limited (TM)	071-075 и 077-079	26/10/2015
7376 2	EE Limited (TM)	071-075 и 077-079	26/10/2015
7376 3	EE Limited (TM)	071-075 и 077-079	26/10/2015
7376 4	EE Limited (TM)	071-075 и 077-079	26/10/2015
7376 5	EE Limited (TM)	071-075 и 077-079	26/10/2015

Блок номеров	Наименование СР	Тип блока номеров	Дата распределения
7376 6	EE Limited (TM)	071-075 и 077-079	26/10/2015
7376 7	EE Limited (TM)	071-075 и 077-079	26/10/2015
7376 8	EE Limited (TM)	071-075 и 077-079	26/10/2015
7376 9	EE Limited (TM)	071-075 и 077-079	26/10/2015
7377 0	EE Limited (TM)	071-075 и 077-079	26/10/2015
7377 1	EE Limited (TM)	071-075 и 077-079	26/10/2015
7377 2	EE Limited (TM)	071-075 и 077-079	26/10/2015
7377 3	EE Limited (TM)	071-075 и 077-079	26/10/2015
7377 4	EE Limited (TM)	071-075 и 077-079	26/10/2015
7377 5	EE Limited (TM)	071-075 и 077-079	26/10/2015
7377 6	EE Limited (TM)	071-075 и 077-079	26/10/2015
7377 7	EE Limited (TM)	071-075 и 077-079	26/10/2015
7377 8	EE Limited (TM)	071-075 и 077-079	26/10/2015
7377 9	EE Limited (TM)	071-075 и 077-079	26/10/2015
7378 1	Hutchison 3G UK Ltd	071-075 и 077-079	20/06/2016
7378 2	Hutchison 3G UK Ltd	071-075 и 077-079	20/06/2016
7378 3	Hutchison 3G UK Ltd	071-075 и 077-079	20/06/2016
7378 4	Hutchison 3G UK Ltd	071-075 и 077-079	20/06/2016
7378 5	Hutchison 3G UK Ltd	071-075 и 077-079	20/06/2016
7378 6	Hutchison 3G UK Ltd	071-075 и 077-079	20/06/2016
7378 7	Hutchison 3G UK Ltd	071-075 и 077-079	20/06/2016
7378 8	Hutchison 3G UK Ltd	071-075 и 077-079	20/06/2016
7378 9	Hutchison 3G UK Ltd	071-075 и 077-079	20/06/2016
7379 0	Vodafone Limited	071-075 и 077-079	11/02/2016
7379 1	Vodafone Limited	071-075 и 077-079	11/02/2016
7379 2	Vodafone Limited	071-075 и 077-079	11/02/2016
7379 3	Vodafone Limited	071-075 и 077-079	11/02/2016
7379 4	Vodafone Limited	071-075 и 077-079	11/02/2016
7379 5	Vodafone Limited	071-075 и 077-079	11/02/2016
7379 6	Vodafone Limited	071-075 и 077-079	11/02/2016
7379 7	Vodafone Limited	071-075 и 077-079	11/02/2016
7379 8	Vodafone Limited	071-075 и 077-079	11/02/2016
7379 9	Vodafone Limited	071-075 и 077-079	11/02/2016
7380 1	Hutchison 3G UK Ltd	071-075 и 077-079	20/06/2016
7380 2	Hutchison 3G UK Ltd	071-075 и 077-079	20/06/2016
7380 3	Hutchison 3G UK Ltd	071-075 и 077-079	20/06/2016
7380 4	Hutchison 3G UK Ltd	071-075 и 077-079	20/06/2016
7380 5	Hutchison 3G UK Ltd	071-075 и 077-079	20/06/2016
7380 6	Hutchison 3G UK Ltd	071-075 и 077-079	20/06/2016
7380 7	Hutchison 3G UK Ltd	071-075 и 077-079	20/06/2016
7380 8	Hutchison 3G UK Ltd	071-075 и 077-079	20/06/2016
7380 9	Hutchison 3G UK Ltd	071-075 и 077-079	20/06/2016
7381 0	Telefonica UK Limited	071-075 и 077-079	08/01/2016
7381 1	Telefonica UK Limited	071-075 и 077-079	08/01/2016
7381 2	Telefonica UK Limited	071-075 и 077-079	08/01/2016
7381 3	Telefonica UK Limited	071-075 и 077-079	08/01/2016
7381 4	Telefonica UK Limited	071-075 и 077-079	08/01/2016
7381 5	Telefonica UK Limited	071-075 и 077-079	08/01/2016
7381 6	Telefonica UK Limited	071-075 и 077-079	08/01/2016

Блок номеров	Наименование СР	Тип блока номеров	Дата распределения
7381 7	Telefonica UK Limited	071-075 и 077-079	08/01/2016
7381 8	Telefonica UK Limited	071-075 и 077-079	08/01/2016
7381 9	Telefonica UK Limited	071-075 и 077-079	08/01/2016
7382 0	Telefonica UK Limited	071-075 и 077-079	08/01/2016
7382 1	Telefonica UK Limited	071-075 и 077-079	08/01/2016
7382 2	Telefonica UK Limited	071-075 и 077-079	08/01/2016
7382 3	Telefonica UK Limited	071-075 и 077-079	08/01/2016
7382 4	Telefonica UK Limited	071-075 и 077-079	08/01/2016
7382 5	Telefonica UK Limited	071-075 и 077-079	08/01/2016
7382 6	Telefonica UK Limited	071-075 и 077-079	08/01/2016
7382 7	Telefonica UK Limited	071-075 и 077-079	08/01/2016
7382 8	Telefonica UK Limited	071-075 и 077-079	08/01/2016
7382 9	Telefonica UK Limited	071-075 и 077-079	08/01/2016
7383 0	Hutchison 3G UK Ltd	071-075 и 077-079	14/02/2017
7383 1	Hutchison 3G UK Ltd	071-075 и 077-079	14/02/2017
7383 2	Hutchison 3G UK Ltd	071-075 и 077-079	14/02/2017
7383 3	Hutchison 3G UK Ltd	071-075 и 077-079	14/02/2017
7383 4	Hutchison 3G UK Ltd	071-075 и 077-079	14/02/2017
7383 5	Hutchison 3G UK Ltd	071-075 и 077-079	14/02/2017
7383 6	Hutchison 3G UK Ltd	071-075 и 077-079	14/02/2017
7383 7	Hutchison 3G UK Ltd	071-075 и 077-079	14/02/2017
7383 8	Hutchison 3G UK Ltd	071-075 и 077-079	14/02/2017
7383 9	Hutchison 3G UK Ltd	071-075 и 077-079	14/02/2017
7384 0	Vodafone Limited	071-075 и 077-079	08/11/2016
7384 1	Vodafone Limited	071-075 и 077-079	08/11/2016
7384 2	Vodafone Limited	071-075 и 077-079	08/11/2016
7384 3	Vodafone Limited	071-075 и 077-079	08/11/2016
7384 4	Vodafone Limited	071-075 и 077-079	08/11/2016
7384 5	Vodafone Limited	071-075 и 077-079	08/11/2016
7384 6	Vodafone Limited	071-075 и 077-079	08/11/2016
7384 7	Vodafone Limited	071-075 и 077-079	08/11/2016
7384 8	Vodafone Limited	071-075 и 077-079	08/11/2016
7384 9	Vodafone Limited	071-075 и 077-079	08/11/2016
7385 0	Vodafone Limited	071-075 и 077-079	08/11/2016
7385 1	Vodafone Limited	071-075 и 077-079	08/11/2016
7385 2	Vodafone Limited	071-075 и 077-079	08/11/2016
7385 3	Vodafone Limited	071-075 и 077-079	08/11/2016
7385 4	Vodafone Limited	071-075 и 077-079	08/11/2016
7385 5	Vodafone Limited	071-075 и 077-079	08/11/2016
7385 6	Vodafone Limited	071-075 и 077-079	08/11/2016
7385 7	Vodafone Limited	071-075 и 077-079	08/11/2016
7385 8	Vodafone Limited	071-075 и 077-079	08/11/2016
7385 9	Vodafone Limited	071-075 и 077-079	08/11/2016
7386 0	Vodafone Limited	071-075 и 077-079	08/11/2016
7386 1	Vodafone Limited	071-075 и 077-079	08/11/2016
7386 2	Vodafone Limited	071-075 и 077-079	08/11/2016
7386 3	Vodafone Limited	071-075 и 077-079	08/11/2016
7386 4	Vodafone Limited	071-075 и 077-079	08/11/2016
7386 5	Vodafone Limited	071-075 и 077-079	08/11/2016

Блок номеров	Наименование СР	Тип блока номеров	Дата распределения
7386 6	Vodafone Limited	071-075 и 077-079	08/11/2016
7386 7	Vodafone Limited	071-075 и 077-079	08/11/2016
7386 8	Vodafone Limited	071-075 и 077-079	08/11/2016
7386 9	Vodafone Limited	071-075 и 077-079	08/11/2016
7387 0	Vodafone Limited	071-075 и 077-079	11/02/2016
7387 1	Vodafone Limited	071-075 и 077-079	11/02/2016
7387 2	Vodafone Limited	071-075 и 077-079	11/02/2016
7387 3	Vodafone Limited	071-075 и 077-079	11/02/2016
7387 4	Vodafone Limited	071-075 и 077-079	11/02/2016
7387 5	Vodafone Limited	071-075 и 077-079	11/02/2016
7387 6	Vodafone Limited	071-075 и 077-079	11/02/2016
7387 7	Vodafone Limited	071-075 и 077-079	11/02/2016
7387 8	Vodafone Limited	071-075 и 077-079	11/02/2016
7387 9	Vodafone Limited	071-075 и 077-079	11/02/2016
7388 0	Vodafone Limited	071-075 и 077-079	11/02/2016
7388 1	Vodafone Limited	071-075 и 077-079	11/02/2016
7388 2	Vodafone Limited	071-075 и 077-079	11/02/2016
7388 3	Vodafone Limited	071-075 и 077-079	11/02/2016
7388 4	Vodafone Limited	071-075 и 077-079	11/02/2016
7388 5	Vodafone Limited	071-075 и 077-079	11/02/2016
7388 6	Vodafone Limited	071-075 и 077-079	11/02/2016
7388 7	Vodafone Limited	071-075 и 077-079	11/02/2016
7388 8	Vodafone Limited	071-075 и 077-079	11/02/2016
7388 9	Vodafone Limited	071-075 и 077-079	11/02/2016
7389 0	Hutchison 3G UK Ltd	071-075 и 077-079	20/06/2016
7389 1	Hutchison 3G UK Ltd	071-075 и 077-079	20/06/2016
7389 6	Hanhaa Limited	071-075 и 077-079	16/01/2017
7389 7	Vodafone Limited	071-075 и 077-079	08/11/2016
7389 8	Vodafone Limited	071-075 и 077-079	08/11/2016
7390 0	Home Office	071-075 и 077-079	11/04/2016
7391 0	Vodafone Limited	071-075 и 077-079	06/10/2015
7391 1	Vodafone Limited	071-075 и 077-079	06/10/2015
7391 2	Vodafone Limited	071-075 и 077-079	06/10/2015
7391 3	Vodafone Limited	071-075 и 077-079	06/10/2015
7391 4	Vodafone Limited	071-075 и 077-079	06/10/2015
7391 5	Vodafone Limited	071-075 и 077-079	06/10/2015
7391 6	Vodafone Limited	071-075 и 077-079	06/10/2015
7391 7	Vodafone Limited	071-075 и 077-079	06/10/2015
7391 8	Vodafone Limited	071-075 и 077-079	06/10/2015
7391 9	Vodafone Limited	071-075 и 077-079	06/10/2015
7392 0	Vodafone Limited	071-075 и 077-079	06/10/2015
7392 1	Vodafone Limited	071-075 и 077-079	06/10/2015
7392 2	Vodafone Limited	071-075 и 077-079	06/10/2015
7392 3	Vodafone Limited	071-075 и 077-079	06/10/2015
7392 4	Vodafone Limited	071-075 и 077-079	06/10/2015
7392 5	Vodafone Limited	071-075 и 077-079	06/10/2015
7392 6	Vodafone Limited	071-075 и 077-079	06/10/2015
7392 7	Vodafone Limited	071-075 и 077-079	06/10/2015
7392 8	Vodafone Limited	071-075 и 077-079	06/10/2015

Блок номеров	Наименование СР	Тип блока номеров	Дата распределения
7392 9	Vodafone Limited	071-075 и 077-079	06/10/2015
7393 0	Vodafone Limited	071-075 и 077-079	06/10/2015
7393 1	Vodafone Limited	071-075 и 077-079	06/10/2015
7393 2	Vodafone Limited	071-075 и 077-079	06/10/2015
7393 3	Vodafone Limited	071-075 и 077-079	06/10/2015
7393 4	Vodafone Limited	071-075 и 077-079	06/10/2015
7393 5	Vodafone Limited	071-075 и 077-079	06/10/2015
7393 6	Vodafone Limited	071-075 и 077-079	06/10/2015
7393 7	Vodafone Limited	071-075 и 077-079	06/10/2015
7393 8	Vodafone Limited	071-075 и 077-079	06/10/2015
7393 9	Vodafone Limited	071-075 и 077-079	06/10/2015
7394 0	Telefonica UK Limited	071-075 и 077-079	21/10/2015
7394 1	Telefonica UK Limited	071-075 и 077-079	21/10/2015
7394 2	Telefonica UK Limited	071-075 и 077-079	21/10/2015
7394 3	Telefonica UK Limited	071-075 и 077-079	21/10/2015
7394 4	Telefonica UK Limited	071-075 и 077-079	21/10/2015
7394 5	Telefonica UK Limited	071-075 и 077-079	21/10/2015
7394 6	Telefonica UK Limited	071-075 и 077-079	21/10/2015
7394 7	Telefonica UK Limited	071-075 и 077-079	21/10/2015
7394 8	Telefonica UK Limited	071-075 и 077-079	21/10/2015
7394 9	Telefonica UK Limited	071-075 и 077-079	21/10/2015
7395 0	Telefonica UK Limited	071-075 и 077-079	21/10/2015
7395 1	Telefonica UK Limited	071-075 и 077-079	21/10/2015
7395 2	Telefonica UK Limited	071-075 и 077-079	21/10/2015
7395 3	Telefonica UK Limited	071-075 и 077-079	21/10/2015
7395 4	Telefonica UK Limited	071-075 и 077-079	21/10/2015
7395 5	Telefonica UK Limited	071-075 и 077-079	21/10/2015
7395 6	Telefonica UK Limited	071-075 и 077-079	21/10/2015
7395 7	Telefonica UK Limited	071-075 и 077-079	21/10/2015
7395 8	Telefonica UK Limited	071-075 и 077-079	21/10/2015
7395 9	Telefonica UK Limited	071-075 и 077-079	21/10/2015
7396 0	EE Limited (TM)	071-075 и 077-079	23/10/2015
7396 1	EE Limited (TM)	071-075 и 077-079	23/10/2015
7396 2	EE Limited (TM)	071-075 и 077-079	23/10/2015
7396 3	EE Limited (TM)	071-075 и 077-079	23/10/2015
7396 4	EE Limited (TM)	071-075 и 077-079	23/10/2015
7396 5	EE Limited (TM)	071-075 и 077-079	23/10/2015
7396 6	EE Limited (TM)	071-075 и 077-079	23/10/2015
7396 7	EE Limited (TM)	071-075 и 077-079	23/10/2015
7396 8	EE Limited (TM)	071-075 и 077-079	23/10/2015
7396 9	EE Limited (TM)	071-075 и 077-079	23/10/2015
7397 0	Hutchison 3G UK Ltd	071-075 и 077-079	05/08/2015
7397 1	Hutchison 3G UK Ltd	071-075 и 077-079	05/08/2015
7397 2	Hutchison 3G UK Ltd	071-075 и 077-079	05/08/2015
7397 3	Hutchison 3G UK Ltd	071-075 и 077-079	05/08/2015
7397 5	Hutchison 3G UK Ltd	071-075 и 077-079	05/08/2015
7397 6	Hutchison 3G UK Ltd	071-075 и 077-079	05/08/2015
7397 7	Hutchison 3G UK Ltd	071-075 и 077-079	05/08/2015
7397 8	Hutchison 3G UK Ltd	071-075 и 077-079	05/08/2015

Блок номеров	Наименование СР	Тип блока номеров	Дата распределения
7397 9	Hutchison 3G UK Ltd	071-075 и 077-079	05/08/2015
7398 0	EE Limited (TM)	071-075 и 077-079	14/04/2015
7398 1	EE Limited (TM)	071-075 и 077-079	14/04/2015
7398 2	EE Limited (TM)	071-075 и 077-079	14/04/2015
7398 3	EE Limited (TM)	071-075 и 077-079	14/04/2015
7398 4	EE Limited (TM)	071-075 и 077-079	14/04/2015
7398 5	EE Limited (TM)	071-075 и 077-079	14/04/2015
7398 6	EE Limited (TM)	071-075 и 077-079	14/04/2015
7398 7	EE Limited (TM)	071-075 и 077-079	14/04/2015
7398 8	EE Limited (TM)	071-075 и 077-079	14/04/2015
7398 9	EE Limited (TM)	071-075 и 077-079	14/04/2015
7399 0	EE Limited (TM)	071-075 и 077-079	14/04/2015
7399 1	EE Limited (TM)	071-075 и 077-079	14/04/2015
7399 2	EE Limited (TM)	071-075 и 077-079	14/04/2015
7399 3	EE Limited (TM)	071-075 и 077-079	14/04/2015
7399 4	EE Limited (TM)	071-075 и 077-079	14/04/2015
7399 5	EE Limited (TM)	071-075 и 077-079	14/04/2015
7399 6	EE Limited (TM)	071-075 и 077-079	14/04/2015
7399 7	EE Limited (TM)	071-075 и 077-079	14/04/2015
7399 8	EE Limited (TM)	071-075 и 077-079	14/04/2015
7399 9	EE Limited (TM)	071-075 и 077-079	14/04/2015
7400 0	Hutchison 3G UK Ltd	071-075 и 077-079	22/07/2009
7400 1	Hutchison 3G UK Ltd	071-075 и 077-079	22/07/2009
7400 2	Hutchison 3G UK Ltd	071-075 и 077-079	22/07/2009
7400 3	Hutchison 3G UK Ltd	071-075 и 077-079	22/07/2009
7400 4	Hutchison 3G UK Ltd	071-075 и 077-079	22/07/2009
7400 5	Hutchison 3G UK Ltd	071-075 и 077-079	22/07/2009
7400 6	Hutchison 3G UK Ltd	071-075 и 077-079	22/07/2009
7400 7	Hutchison 3G UK Ltd	071-075 и 077-079	22/07/2009
7400 8	Hutchison 3G UK Ltd	071-075 и 077-079	22/07/2009
7400 9	Hutchison 3G UK Ltd	071-075 и 077-079	22/07/2009
7401 0	Hutchison 3G UK Ltd	071-075 и 077-079	22/07/2009
7401 1	Hutchison 3G UK Ltd	071-075 и 077-079	22/07/2009
7401 2	Hutchison 3G UK Ltd	071-075 и 077-079	22/07/2009
7401 3	Hutchison 3G UK Ltd	071-075 и 077-079	22/07/2009
7401 4	Hutchison 3G UK Ltd	071-075 и 077-079	22/07/2009
7401 5	Hutchison 3G UK Ltd	071-075 и 077-079	22/07/2009
7401 6	Hutchison 3G UK Ltd	071-075 и 077-079	22/07/2009
7401 7	Hutchison 3G UK Ltd	071-075 и 077-079	22/07/2009
7401 8	Hutchison 3G UK Ltd	071-075 и 077-079	22/07/2009
7401 9	Hutchison 3G UK Ltd	071-075 и 077-079	22/07/2009
7402 0	Hutchison 3G UK Ltd	071-075 и 077-079	22/07/2009
7402 1	Hutchison 3G UK Ltd	071-075 и 077-079	22/07/2009
7402 2	Hutchison 3G UK Ltd	071-075 и 077-079	22/07/2009
7402 3	Hutchison 3G UK Ltd	071-075 и 077-079	22/07/2009
7402 4	Hutchison 3G UK Ltd	071-075 и 077-079	22/07/2009
7402 5	Hutchison 3G UK Ltd	071-075 и 077-079	22/07/2009
7402 6	Hutchison 3G UK Ltd	071-075 и 077-079	22/07/2009
7402 7	Hutchison 3G UK Ltd	071-075 и 077-079	22/07/2009

Блок номеров	Наименование СР	Тип блока номеров	Дата распределения
7402 8	Hutchison 3G UK Ltd	071-075 и 077-079	22/07/2009
7402 9	Hutchison 3G UK Ltd	071-075 и 077-079	22/07/2009
7403 0	Hutchison 3G UK Ltd	071-075 и 077-079	22/07/2009
7403 1	Hutchison 3G UK Ltd	071-075 и 077-079	22/07/2009
7403 2	Hutchison 3G UK Ltd	071-075 и 077-079	22/07/2009
7403 3	Hutchison 3G UK Ltd	071-075 и 077-079	22/07/2009
7403 4	Hutchison 3G UK Ltd	071-075 и 077-079	22/07/2009
7403 5	Hutchison 3G UK Ltd	071-075 и 077-079	22/07/2009
7403 6	Hutchison 3G UK Ltd	071-075 и 077-079	22/07/2009
7403 7	Hutchison 3G UK Ltd	071-075 и 077-079	22/07/2009
7403 8	Hutchison 3G UK Ltd	071-075 и 077-079	22/07/2009
7403 9	Hutchison 3G UK Ltd	071-075 и 077-079	22/07/2009
7404 0	Lycamobile UK Limited	071-075 и 077-079	10/08/2009
7404 1	Lycamobile UK Limited	071-075 и 077-079	10/08/2009
7404 2	Lycamobile UK Limited	071-075 и 077-079	10/08/2009
7404 3	Lycamobile UK Limited	071-075 и 077-079	10/08/2009
7404 4	Lycamobile UK Limited	071-075 и 077-079	10/08/2009
7404 5	Lycamobile UK Limited	071-075 и 077-079	10/08/2009
7404 6	Lycamobile UK Limited	071-075 и 077-079	10/08/2009
7404 7	Lycamobile UK Limited	071-075 и 077-079	10/08/2009
7404 8	Lycamobile UK Limited	071-075 и 077-079	10/08/2009
7404 9	Lycamobile UK Limited	071-075 и 077-079	10/08/2009
7405 0	Lycamobile UK Limited	071-075 и 077-079	10/08/2009
7405 1	Lycamobile UK Limited	071-075 и 077-079	10/08/2009
7405 2	Lycamobile UK Limited	071-075 и 077-079	10/08/2009
7405 3	Lycamobile UK Limited	071-075 и 077-079	10/08/2009
7405 4	Lycamobile UK Limited	071-075 и 077-079	10/08/2009
7405 5	Lycamobile UK Limited	071-075 и 077-079	10/08/2009
7405 6	Lycamobile UK Limited	071-075 и 077-079	10/08/2009
7405 7	Lycamobile UK Limited	071-075 и 077-079	10/08/2009
7405 8	Lycamobile UK Limited	071-075 и 077-079	10/08/2009
7405 9	Lycamobile UK Limited	071-075 и 077-079	10/08/2009
7406 5	Telecom2 Limited	071-075 и 077-079	07/05/2010
7406 6	24 Seven Communications Ltd	071-075 и 077-079	17/12/2009
7406 7	TGL Services (UK) Ltd	071-075 и 077-079	02/02/2015
7406 8	08Direct Limited	071-075 и 077-079	18/06/2010
7407 0	Vodafone Limited	071-075 и 077-079	05/11/2009
7407 1	Vodafone Limited	071-075 и 077-079	05/11/2009
7407 2	Vodafone Limited	071-075 и 077-079	05/11/2009
7407 3	Vodafone Limited	071-075 и 077-079	05/11/2009
7407 4	Vodafone Limited	071-075 и 077-079	05/11/2009
7407 5	Vodafone Limited	071-075 и 077-079	05/11/2009
7407 6	Vodafone Limited	071-075 и 077-079	05/11/2009
7407 7	Vodafone Limited	071-075 и 077-079	05/11/2009
7407 8	Vodafone Limited	071-075 и 077-079	05/11/2009
7407 9	Vodafone Limited	071-075 и 077-079	05/11/2009
7408 0	Truphone Ltd	071-075 и 077-079	09/02/2010
7408 1	Truphone Ltd	071-075 и 077-079	24/05/2010
7408 2	Truphone Ltd	071-075 и 077-079	24/05/2010

Блок номеров	Наименование СР	Тип блока номеров	Дата распределения
7408 6	Truphone Ltd	071-075 и 077-079	20/07/2022
7408 8	Truphone Ltd	071-075 и 077-079	19/10/2009
7408 9	Truphone Ltd	071-075 и 077-079	09/02/2010
7409 0	EE Limited (Orange)	071-075 и 077-079	25/11/2009
7409 1	EE Limited (Orange)	071-075 и 077-079	25/11/2009
7409 2	EE Limited (Orange)	071-075 и 077-079	25/11/2009
7409 3	EE Limited (Orange)	071-075 и 077-079	25/11/2009
7409 4	EE Limited (Orange)	071-075 и 077-079	25/11/2009
7409 5	EE Limited (Orange)	071-075 и 077-079	25/11/2009
7409 6	EE Limited (Orange)	071-075 и 077-079	25/11/2009
7409 7	EE Limited (Orange)	071-075 и 077-079	25/11/2009
7409 8	EE Limited (Orange)	071-075 и 077-079	25/11/2009
7409 9	EE Limited (Orange)	071-075 и 077-079	25/11/2009
7410 0	EE Limited (Orange)	071-075 и 077-079	25/11/2009
7410 1	EE Limited (Orange)	071-075 и 077-079	25/11/2009
7410 2	EE Limited (Orange)	071-075 и 077-079	25/11/2009
7410 3	EE Limited (Orange)	071-075 и 077-079	25/11/2009
7410 4	EE Limited (Orange)	071-075 и 077-079	25/11/2009
7410 5	EE Limited (Orange)	071-075 и 077-079	25/11/2009
7410 6	EE Limited (Orange)	071-075 и 077-079	25/11/2009
7410 7	EE Limited (Orange)	071-075 и 077-079	25/11/2009
7410 8	EE Limited (Orange)	071-075 и 077-079	25/11/2009
7410 9	EE Limited (Orange)	071-075 и 077-079	25/11/2009
7411 0	Hutchison 3G UK Ltd	071-075 и 077-079	10/12/2009
7411 1	Hutchison 3G UK Ltd	071-075 и 077-079	10/12/2009
7411 2	Hutchison 3G UK Ltd	071-075 и 077-079	10/12/2009
7411 3	Hutchison 3G UK Ltd	071-075 и 077-079	10/12/2009
7411 4	Hutchison 3G UK Ltd	071-075 и 077-079	10/12/2009
7411 5	Hutchison 3G UK Ltd	071-075 и 077-079	10/12/2009
7411 6	Hutchison 3G UK Ltd	071-075 и 077-079	10/12/2009
7411 7	Hutchison 3G UK Ltd	071-075 и 077-079	10/12/2009
7411 8	Hutchison 3G UK Ltd	071-075 и 077-079	10/12/2009
7411 9	Hutchison 3G UK Ltd	071-075 и 077-079	10/12/2009
7412 0	Hutchison 3G UK Ltd	071-075 и 077-079	10/12/2009
7412 1	Hutchison 3G UK Ltd	071-075 и 077-079	10/12/2009
7412 2	Hutchison 3G UK Ltd	071-075 и 077-079	10/12/2009
7412 3	Hutchison 3G UK Ltd	071-075 и 077-079	10/12/2009
7412 4	Hutchison 3G UK Ltd	071-075 и 077-079	10/12/2009
7412 5	Hutchison 3G UK Ltd	071-075 и 077-079	10/12/2009
7412 6	Hutchison 3G UK Ltd	071-075 и 077-079	10/12/2009
7412 7	Hutchison 3G UK Ltd	071-075 и 077-079	10/12/2009
7412 8	Hutchison 3G UK Ltd	071-075 и 077-079	10/12/2009
7412 9	Hutchison 3G UK Ltd	071-075 и 077-079	10/12/2009
7413 0	Hutchison 3G UK Ltd	071-075 и 077-079	10/12/2009
7413 1	Hutchison 3G UK Ltd	071-075 и 077-079	10/12/2009
7413 2	Hutchison 3G UK Ltd	071-075 и 077-079	10/12/2009
7413 3	Hutchison 3G UK Ltd	071-075 и 077-079	10/12/2009
7413 4	Hutchison 3G UK Ltd	071-075 и 077-079	10/12/2009
7413 5	Hutchison 3G UK Ltd	071-075 и 077-079	10/12/2009

Блок номеров	Наименование СР	Тип блока номеров	Дата распределения
7413 6	Hutchison 3G UK Ltd	071-075 и 077-079	10/12/2009
7413 7	Hutchison 3G UK Ltd	071-075 и 077-079	10/12/2009
7413 8	Hutchison 3G UK Ltd	071-075 и 077-079	10/12/2009
7413 9	Hutchison 3G UK Ltd	071-075 и 077-079	10/12/2009
7414 0	Hutchison 3G UK Ltd	071-075 и 077-079	10/12/2009
7414 1	Hutchison 3G UK Ltd	071-075 и 077-079	10/12/2009
7414 2	Hutchison 3G UK Ltd	071-075 и 077-079	10/12/2009
7414 3	Hutchison 3G UK Ltd	071-075 и 077-079	10/12/2009
7414 4	Hutchison 3G UK Ltd	071-075 и 077-079	10/12/2009
7414 5	Hutchison 3G UK Ltd	071-075 и 077-079	10/12/2009
7414 6	Hutchison 3G UK Ltd	071-075 и 077-079	10/12/2009
7414 7	Hutchison 3G UK Ltd	071-075 и 077-079	10/12/2009
7414 8	Hutchison 3G UK Ltd	071-075 и 077-079	10/12/2009
7414 9	Hutchison 3G UK Ltd	071-075 и 077-079	10/12/2009
7415 0	EE Limited (TM)	071-075 и 077-079	05/01/2010
7415 1	EE Limited (TM)	071-075 и 077-079	05/01/2010
7415 2	EE Limited (TM)	071-075 и 077-079	05/01/2010
7415 3	EE Limited (TM)	071-075 и 077-079	05/01/2010
7415 4	EE Limited (TM)	071-075 и 077-079	05/01/2010
7415 5	EE Limited (TM)	071-075 и 077-079	05/01/2010
7415 6	EE Limited (TM)	071-075 и 077-079	05/01/2010
7415 7	EE Limited (TM)	071-075 и 077-079	05/01/2010
7415 8	EE Limited (TM)	071-075 и 077-079	05/01/2010
7415 9	EE Limited (TM)	071-075 и 077-079	05/01/2010
7416 0	EE Limited (Orange)	071-075 и 077-079	24/02/2010
7416 1	EE Limited (Orange)	071-075 и 077-079	24/02/2010
7416 2	EE Limited (Orange)	071-075 и 077-079	24/02/2010
7416 3	EE Limited (Orange)	071-075 и 077-079	24/02/2010
7416 4	EE Limited (Orange)	071-075 и 077-079	24/02/2010
7416 5	EE Limited (Orange)	071-075 и 077-079	24/02/2010
7416 6	EE Limited (Orange)	071-075 и 077-079	24/02/2010
7416 7	EE Limited (Orange)	071-075 и 077-079	24/02/2010
7416 8	EE Limited (Orange)	071-075 и 077-079	24/02/2010
7416 9	EE Limited (Orange)	071-075 и 077-079	24/02/2010
7417 2	Core Telecom Limited	071-075 и 077-079	09/03/2016
7417 3	Lycamobile UK Limited	071-075 и 077-079	03/09/2010
7417 4	Lycamobile UK Limited	071-075 и 077-079	03/09/2010
7417 5	Lycamobile UK Limited	071-075 и 077-079	03/09/2010
7417 8	Truphone Ltd	071-075 и 077-079	24/05/2010
7417 9	Core Telecom Limited	071-075 и 077-079	30/04/2014
7418 0	Hutchison 3G UK Ltd	071-075 и 077-079	05/08/2015
7418 1	Bellingham Telecommunications Ltd	071-075 и 077-079	19/01/2010
7418 2	TGL Services (UK) Ltd	071-075 и 077-079	02/02/2015
7418 3	Tismi BV	071-075 и 077-079	11/10/2010
7418 4	MANX TELECOM TRADING LIMITED	071-075 и 077-079	07/02/2017
7418 5	Telecom North America Mobile Inc	071-075 и 077-079	01/12/2010
7418 6	Ace Call Limited	071-075 и 077-079	08/02/2011
7418 7	Tata Communications (UK) Ltd	071-075 и 077-079	01/07/2020
7418 9	Tata Communications (UK) Ltd	071-075 и 077-079	01/07/2020

Блок номеров	Наименование СР	Тип блока номеров	Дата распределения
7419 0	EE Limited (Orange)	071-075 и 077-079	24/02/2010
7419 1	EE Limited (Orange)	071-075 и 077-079	24/02/2010
7419 2	EE Limited (Orange)	071-075 и 077-079	24/02/2010
7419 3	EE Limited (Orange)	071-075 и 077-079	24/02/2010
7419 4	EE Limited (Orange)	071-075 и 077-079	24/02/2010
7419 5	EE Limited (Orange)	071-075 и 077-079	24/02/2010
7419 6	EE Limited (Orange)	071-075 и 077-079	24/02/2010
7419 7	EE Limited (Orange)	071-075 и 077-079	24/02/2010
7419 8	EE Limited (Orange)	071-075 и 077-079	24/02/2010
7419 9	EE Limited (Orange)	071-075 и 077-079	24/02/2010
7420 0	EE Limited (Orange)	071-075 и 077-079	24/02/2010
7420 1	EE Limited (Orange)	071-075 и 077-079	24/02/2010
7420 2	EE Limited (Orange)	071-075 и 077-079	24/02/2010
7420 3	EE Limited (Orange)	071-075 и 077-079	24/02/2010
7420 4	EE Limited (Orange)	071-075 и 077-079	24/02/2010
7420 5	EE Limited (Orange)	071-075 и 077-079	24/02/2010
7420 6	EE Limited (Orange)	071-075 и 077-079	24/02/2010
7420 7	EE Limited (Orange)	071-075 и 077-079	24/02/2010
7420 8	EE Limited (Orange)	071-075 и 077-079	24/02/2010
7420 9	EE Limited (Orange)	071-075 и 077-079	24/02/2010
7421 0	EE Limited (Orange)	071-075 и 077-079	24/02/2010
7421 1	EE Limited (Orange)	071-075 и 077-079	24/02/2010
7421 2	EE Limited (Orange)	071-075 и 077-079	24/02/2010
7421 3	EE Limited (Orange)	071-075 и 077-079	24/02/2010
7421 4	EE Limited (Orange)	071-075 и 077-079	24/02/2010
7421 5	EE Limited (Orange)	071-075 и 077-079	24/02/2010
7421 6	EE Limited (Orange)	071-075 и 077-079	24/02/2010
7421 7	EE Limited (Orange)	071-075 и 077-079	24/02/2010
7421 8	EE Limited (Orange)	071-075 и 077-079	24/02/2010
7421 9	EE Limited (Orange)	071-075 и 077-079	24/02/2010
7422 0	EE Limited (Orange)	071-075 и 077-079	24/02/2010
7422 1	EE Limited (Orange)	071-075 и 077-079	24/02/2010
7422 2	EE Limited (Orange)	071-075 и 077-079	24/02/2010
7422 3	EE Limited (Orange)	071-075 и 077-079	24/02/2010
7422 4	EE Limited (Orange)	071-075 и 077-079	24/02/2010
7422 5	EE Limited (Orange)	071-075 и 077-079	24/02/2010
7422 6	EE Limited (Orange)	071-075 и 077-079	24/02/2010
7422 7	EE Limited (Orange)	071-075 и 077-079	24/02/2010
7422 8	EE Limited (Orange)	071-075 и 077-079	24/02/2010
7422 9	EE Limited (Orange)	071-075 и 077-079	24/02/2010
7423 0	Vodafone Limited	071-075 и 077-079	15/03/2010
7423 1	Vodafone Limited	071-075 и 077-079	15/03/2010
7423 2	Vodafone Limited	071-075 и 077-079	15/03/2010
7423 3	Vodafone Limited	071-075 и 077-079	15/03/2010
7423 4	Vodafone Limited	071-075 и 077-079	15/03/2010
7423 5	Vodafone Limited	071-075 и 077-079	15/03/2010
7423 6	Vodafone Limited	071-075 и 077-079	15/03/2010
7423 7	Vodafone Limited	071-075 и 077-079	15/03/2010
7423 8	Vodafone Limited	071-075 и 077-079	15/03/2010

Блок номеров	Наименование СР	Тип блока номеров	Дата распределения
7423 9	Vodafone Limited	071-075 и 077-079	15/03/2010
7424 0	Lycamobile UK Limited	071-075 и 077-079	26/03/2010
7424 1	Lycamobile UK Limited	071-075 и 077-079	26/03/2010
7424 2	Lycamobile UK Limited	071-075 и 077-079	26/03/2010
7424 3	Lycamobile UK Limited	071-075 и 077-079	26/03/2010
7424 4	Lycamobile UK Limited	071-075 и 077-079	26/03/2010
7424 5	Lycamobile UK Limited	071-075 и 077-079	26/03/2010
7424 6	Lycamobile UK Limited	071-075 и 077-079	26/03/2010
7424 7	Lycamobile UK Limited	071-075 и 077-079	26/03/2010
7424 8	Lycamobile UK Limited	071-075 и 077-079	26/03/2010
7424 9	Lycamobile UK Limited	071-075 и 077-079	26/03/2010
7425 0	Vodafone Limited	071-075 и 077-079	28/05/2010
7425 1	Vodafone Limited	071-075 и 077-079	28/05/2010
7425 2	Vodafone Limited	071-075 и 077-079	28/05/2010
7425 3	Vodafone Limited	071-075 и 077-079	28/05/2010
7425 4	Vodafone Limited	071-075 и 077-079	28/05/2010
7425 5	Vodafone Limited	071-075 и 077-079	28/05/2010
7425 6	Vodafone Limited	071-075 и 077-079	28/05/2010
7425 7	Vodafone Limited	071-075 и 077-079	28/05/2010
7425 8	Vodafone Limited	071-075 и 077-079	28/05/2010
7425 9	Vodafone Limited	071-075 и 077-079	28/05/2010
7426 0	Hutchison 3G UK Ltd	071-075 и 077-079	16/06/2010
7426 1	Hutchison 3G UK Ltd	071-075 и 077-079	16/06/2010
7426 2	Hutchison 3G UK Ltd	071-075 и 077-079	16/06/2010
7426 3	Hutchison 3G UK Ltd	071-075 и 077-079	16/06/2010
7426 4	Hutchison 3G UK Ltd	071-075 и 077-079	16/06/2010
7426 5	Hutchison 3G UK Ltd	071-075 и 077-079	16/06/2010
7426 6	Hutchison 3G UK Ltd	071-075 и 077-079	16/06/2010
7426 7	Hutchison 3G UK Ltd	071-075 и 077-079	16/06/2010
7426 8	Hutchison 3G UK Ltd	071-075 и 077-079	16/06/2010
7426 9	Hutchison 3G UK Ltd	071-075 и 077-079	16/06/2010
7427 0	Hutchison 3G UK Ltd	071-075 и 077-079	16/06/2010
7427 1	Hutchison 3G UK Ltd	071-075 и 077-079	16/06/2010
7427 2	Hutchison 3G UK Ltd	071-075 и 077-079	16/06/2010
7427 3	Hutchison 3G UK Ltd	071-075 и 077-079	16/06/2010
7427 4	Hutchison 3G UK Ltd	071-075 и 077-079	16/06/2010
7427 5	Hutchison 3G UK Ltd	071-075 и 077-079	16/06/2010
7427 6	Hutchison 3G UK Ltd	071-075 и 077-079	16/06/2010
7427 7	Hutchison 3G UK Ltd	071-075 и 077-079	16/06/2010
7427 8	Hutchison 3G UK Ltd	071-075 и 077-079	16/06/2010
7427 9	Hutchison 3G UK Ltd	071-075 и 077-079	16/06/2010
7428 0	Hutchison 3G UK Ltd	071-075 и 077-079	16/06/2010
7428 1	Hutchison 3G UK Ltd	071-075 и 077-079	16/06/2010
7428 2	Hutchison 3G UK Ltd	071-075 и 077-079	16/06/2010
7428 3	Hutchison 3G UK Ltd	071-075 и 077-079	16/06/2010
7428 4	Hutchison 3G UK Ltd	071-075 и 077-079	16/06/2010
7428 5	Hutchison 3G UK Ltd	071-075 и 077-079	16/06/2010
7428 6	Hutchison 3G UK Ltd	071-075 и 077-079	16/06/2010
7428 7	Hutchison 3G UK Ltd	071-075 и 077-079	16/06/2010

Блок номеров	Наименование СР	Тип блока номеров	Дата распределения
7428 8	Hutchison 3G UK Ltd	071-075 и 077-079	16/06/2010
7428 9	Hutchison 3G UK Ltd	071-075 и 077-079	16/06/2010
7429 0	Hutchison 3G UK Ltd	071-075 и 077-079	16/06/2010
7429 1	Hutchison 3G UK Ltd	071-075 и 077-079	16/06/2010
7429 2	Hutchison 3G UK Ltd	071-075 и 077-079	16/06/2010
7429 3	Hutchison 3G UK Ltd	071-075 и 077-079	16/06/2010
7429 4	Hutchison 3G UK Ltd	071-075 и 077-079	16/06/2010
7429 5	Hutchison 3G UK Ltd	071-075 и 077-079	16/06/2010
7429 6	Hutchison 3G UK Ltd	071-075 и 077-079	16/06/2010
7429 7	Hutchison 3G UK Ltd	071-075 и 077-079	16/06/2010
7429 8	Hutchison 3G UK Ltd	071-075 и 077-079	16/06/2010
7429 9	Hutchison 3G UK Ltd	071-075 и 077-079	16/06/2010
7430 0	Telefonica UK Limited	071-075 и 077-079	30/06/2010
7430 1	Telefonica UK Limited	071-075 и 077-079	30/06/2010
7430 2	Telefonica UK Limited	071-075 и 077-079	30/06/2010
7430 3	Telefonica UK Limited	071-075 и 077-079	30/06/2010
7430 4	Telefonica UK Limited	071-075 и 077-079	30/06/2010
7430 5	Telefonica UK Limited	071-075 и 077-079	30/06/2010
7430 6	Telefonica UK Limited	071-075 и 077-079	30/06/2010
7430 7	Telefonica UK Limited	071-075 и 077-079	30/06/2010
7430 8	Telefonica UK Limited	071-075 и 077-079	30/06/2010
7430 9	Telefonica UK Limited	071-075 и 077-079	30/06/2010
7431 0	Telefonica UK Limited	071-075 и 077-079	30/06/2010
7431 1	Telefonica UK Limited	071-075 и 077-079	30/06/2010
7431 2	Telefonica UK Limited	071-075 и 077-079	30/06/2010
7431 3	Telefonica UK Limited	071-075 и 077-079	30/06/2010
7431 4	Telefonica UK Limited	071-075 и 077-079	30/06/2010
7431 5	Telefonica UK Limited	071-075 и 077-079	30/06/2010
7431 6	Telefonica UK Limited	071-075 и 077-079	30/06/2010
7431 7	Telefonica UK Limited	071-075 и 077-079	30/06/2010
7431 8	Telefonica UK Limited	071-075 и 077-079	30/06/2010
7431 9	Telefonica UK Limited	071-075 и 077-079	30/06/2010
7432 0	EE Limited (TM)	071-075 и 077-079	23/07/2010
7432 1	EE Limited (TM)	071-075 и 077-079	23/07/2010
7432 2	EE Limited (TM)	071-075 и 077-079	23/07/2010
7432 3	EE Limited (TM)	071-075 и 077-079	23/07/2010
7432 4	EE Limited (TM)	071-075 и 077-079	23/07/2010
7432 5	EE Limited (TM)	071-075 и 077-079	23/07/2010
7432 6	EE Limited (TM)	071-075 и 077-079	23/07/2010
7432 7	EE Limited (TM)	071-075 и 077-079	23/07/2010
7432 8	EE Limited (TM)	071-075 и 077-079	23/07/2010
7432 9	EE Limited (TM)	071-075 и 077-079	23/07/2010
7433 0	EE Limited (TM)	071-075 и 077-079	23/07/2010
7433 1	EE Limited (TM)	071-075 и 077-079	23/07/2010
7433 2	EE Limited (TM)	071-075 и 077-079	23/07/2010
7433 3	EE Limited (TM)	071-075 и 077-079	23/07/2010
7433 4	EE Limited (TM)	071-075 и 077-079	23/07/2010
7433 5	EE Limited (TM)	071-075 и 077-079	23/07/2010
7433 6	EE Limited (TM)	071-075 и 077-079	23/07/2010

Блок номеров	Наименование СР	Тип блока номеров	Дата распределения
7433 7	EE Limited (TM)	071-075 и 077-079	23/07/2010
7433 8	EE Limited (TM)	071-075 и 077-079	23/07/2010
7433 9	EE Limited (TM)	071-075 и 077-079	23/07/2010
7434 0	EE Limited (TM)	071-075 и 077-079	23/07/2010
7434 1	EE Limited (TM)	071-075 и 077-079	23/07/2010
7434 2	EE Limited (TM)	071-075 и 077-079	23/07/2010
7434 3	EE Limited (TM)	071-075 и 077-079	23/07/2010
7434 4	EE Limited (TM)	071-075 и 077-079	23/07/2010
7434 5	EE Limited (TM)	071-075 и 077-079	23/07/2010
7434 6	EE Limited (TM)	071-075 и 077-079	23/07/2010
7434 7	EE Limited (TM)	071-075 и 077-079	23/07/2010
7434 8	EE Limited (TM)	071-075 и 077-079	23/07/2010
7434 9	EE Limited (TM)	071-075 и 077-079	23/07/2010
7435 0	Vodafone Limited	071-075 и 077-079	26/07/2010
7435 1	Vodafone Limited	071-075 и 077-079	26/07/2010
7435 2	Vodafone Limited	071-075 и 077-079	26/07/2010
7435 3	Vodafone Limited	071-075 и 077-079	26/07/2010
7435 4	Vodafone Limited	071-075 и 077-079	26/07/2010
7435 5	Vodafone Limited	071-075 и 077-079	26/07/2010
7435 6	Vodafone Limited	071-075 и 077-079	26/07/2010
7435 7	Vodafone Limited	071-075 и 077-079	26/07/2010
7435 8	Vodafone Limited	071-075 и 077-079	26/07/2010
7435 9	Vodafone Limited	071-075 и 077-079	26/07/2010
7436 0	Vodafone Limited	071-075 и 077-079	26/07/2010
7436 1	Vodafone Limited	071-075 и 077-079	26/07/2010
7436 2	Vodafone Limited	071-075 и 077-079	26/07/2010
7436 3	Vodafone Limited	071-075 и 077-079	26/07/2010
7436 4	Vodafone Limited	071-075 и 077-079	26/07/2010
7436 5	Vodafone Limited	071-075 и 077-079	26/07/2010
7436 6	Vodafone Limited	071-075 и 077-079	26/07/2010
7436 7	Vodafone Limited	071-075 и 077-079	26/07/2010
7436 8	Vodafone Limited	071-075 и 077-079	26/07/2010
7436 9	Vodafone Limited	071-075 и 077-079	26/07/2010
7437 0	Vodafone Limited	071-075 и 077-079	26/07/2010
7437 1	Vodafone Limited	071-075 и 077-079	26/07/2010
7437 2	Vodafone Limited	071-075 и 077-079	26/07/2010
7437 3	Vodafone Limited	071-075 и 077-079	26/07/2010
7437 4	Vodafone Limited	071-075 и 077-079	26/07/2010
7437 5	Vodafone Limited	071-075 и 077-079	26/07/2010
7437 6	Vodafone Limited	071-075 и 077-079	26/07/2010
7437 7	Vodafone Limited	071-075 и 077-079	26/07/2010
7437 8	Vodafone Limited	071-075 и 077-079	26/07/2010
7437 9	Vodafone Limited	071-075 и 077-079	26/07/2010
7438 0	Lycamobile UK Limited	071-075 и 077-079	03/09/2010
7438 1	Lycamobile UK Limited	071-075 и 077-079	03/09/2010
7438 2	Lycamobile UK Limited	071-075 и 077-079	03/09/2010
7438 3	Lycamobile UK Limited	071-075 и 077-079	03/09/2010
7438 4	Lycamobile UK Limited	071-075 и 077-079	03/09/2010
7438 5	Lycamobile UK Limited	071-075 и 077-079	03/09/2010

Блок номеров	Наименование СР	Тип блока номеров	Дата распределения
7438 6	Lycamobile UK Limited	071-075 и 077-079	03/09/2010
7438 7	Lycamobile UK Limited	071-075 и 077-079	03/09/2010
7438 8	Lycamobile UK Limited	071-075 и 077-079	03/09/2010
7438 9	Lycamobile UK Limited	071-075 и 077-079	03/09/2010
7440 0	Lycamobile UK Limited	071-075 и 077-079	03/09/2010
7440 1	Lycamobile UK Limited	071-075 и 077-079	03/09/2010
7440 2	Lycamobile UK Limited	071-075 и 077-079	03/09/2010
7440 3	Lycamobile UK Limited	071-075 и 077-079	03/09/2010
7440 4	Lycamobile UK Limited	071-075 и 077-079	03/09/2010
7440 5	Lycamobile UK Limited	071-075 и 077-079	03/09/2010
7440 6	Lycamobile UK Limited	071-075 и 077-079	03/09/2010
7440 7	Lycamobile UK Limited	071-075 и 077-079	03/09/2010
7440 9	WIRELESS LOGIC LIMITED	071-075 и 077-079	12/04/2022
7441 0	Sound Advertising Ltd	071-075 и 077-079	06/04/2011
7441 1	Andrews & Arnold Ltd	071-075 и 077-079	11/04/2011
7441 3	Stour Marine Limited	071-075 и 077-079	12/07/2011
7441 4	Tismi BV	071-075 и 077-079	11/03/2014
7441 5	Synectiv Ltd	071-075 и 077-079	22/08/2011
7441 6	Vodafone Limited	071-075 и 077-079	21/04/2016
7441 7	Synectiv Ltd	071-075 и 077-079	22/08/2011
7441 8	Core Telecom Limited	071-075 и 077-079	28/03/2011
7441 9	Voxbone SA	071-075 и 077-079	05/09/2011
7442 0	Vodafone Limited	071-075 и 077-079	09/02/2011
7442 1	Vodafone Limited	071-075 и 077-079	09/02/2011
7442 2	Vodafone Limited	071-075 и 077-079	09/02/2011
7442 3	Vodafone Limited	071-075 и 077-079	09/02/2011
7442 4	Vodafone Limited	071-075 и 077-079	09/02/2011
7442 5	Vodafone Limited	071-075 и 077-079	09/02/2011
7442 6	Vodafone Limited	071-075 и 077-079	09/02/2011
7442 7	Vodafone Limited	071-075 и 077-079	09/02/2011
7442 8	Vodafone Limited	071-075 и 077-079	09/02/2011
7442 9	Vodafone Limited	071-075 и 077-079	09/02/2011
7443 0	Vodafone Limited	071-075 и 077-079	09/02/2011
7443 1	Vodafone Limited	071-075 и 077-079	09/02/2011
7443 2	Vodafone Limited	071-075 и 077-079	09/02/2011
7443 3	Vodafone Limited	071-075 и 077-079	09/02/2011
7443 4	Vodafone Limited	071-075 и 077-079	09/02/2011
7443 5	Vodafone Limited	071-075 и 077-079	09/02/2011
7443 6	Vodafone Limited	071-075 и 077-079	09/02/2011
7443 7	Vodafone Limited	071-075 и 077-079	09/02/2011
7443 8	Vodafone Limited	071-075 и 077-079	09/02/2011
7443 9	Vodafone Limited	071-075 и 077-079	09/02/2011
7444 0	Vodafone Limited	071-075 и 077-079	09/02/2011
7444 1	Vodafone Limited	071-075 и 077-079	09/02/2011
7444 2	Vodafone Limited	071-075 и 077-079	09/02/2011
7444 3	Vodafone Limited	071-075 и 077-079	09/02/2011
7444 4	Vodafone Limited	071-075 и 077-079	09/02/2011
7444 5	Vodafone Limited	071-075 и 077-079	09/02/2011
7444 6	Vodafone Limited	071-075 и 077-079	09/02/2011

Блок номеров	Наименование СР	Тип блока номеров	Дата распределения
7444 7	Vodafone Limited	071-075 и 077-079	09/02/2011
7444 8	Vodafone Limited	071-075 и 077-079	09/02/2011
7444 9	Vodafone Limited	071-075 и 077-079	09/02/2011
7445 0	Hutchison 3G UK Ltd	071-075 и 077-079	13/06/2011
7445 1	Hutchison 3G UK Ltd	071-075 и 077-079	13/06/2011
7445 2	Hutchison 3G UK Ltd	071-075 и 077-079	13/06/2011
7445 3	Hutchison 3G UK Ltd	071-075 и 077-079	13/06/2011
7445 4	Hutchison 3G UK Ltd	071-075 и 077-079	13/06/2011
7445 5	Hutchison 3G UK Ltd	071-075 и 077-079	13/06/2011
7445 6	Hutchison 3G UK Ltd	071-075 и 077-079	13/06/2011
7445 7	Hutchison 3G UK Ltd	071-075 и 077-079	13/06/2011
7445 8	Hutchison 3G UK Ltd	071-075 и 077-079	13/06/2011
7445 9	Hutchison 3G UK Ltd	071-075 и 077-079	13/06/2011
7446 0	Hutchison 3G UK Ltd	071-075 и 077-079	13/06/2011
7446 1	Hutchison 3G UK Ltd	071-075 и 077-079	13/06/2011
7446 2	Hutchison 3G UK Ltd	071-075 и 077-079	13/06/2011
7446 3	Hutchison 3G UK Ltd	071-075 и 077-079	13/06/2011
7446 4	Hutchison 3G UK Ltd	071-075 и 077-079	13/06/2011
7446 5	Hutchison 3G UK Ltd	071-075 и 077-079	13/06/2011
7446 6	Hutchison 3G UK Ltd	071-075 и 077-079	13/06/2011
7446 7	Hutchison 3G UK Ltd	071-075 и 077-079	13/06/2011
7446 8	Hutchison 3G UK Ltd	071-075 и 077-079	13/06/2011
7446 9	Hutchison 3G UK Ltd	071-075 и 077-079	13/06/2011
7447 0	Hutchison 3G UK Ltd	071-075 и 077-079	03/08/2011
7447 1	Hutchison 3G UK Ltd	071-075 и 077-079	03/08/2011
7447 2	Hutchison 3G UK Ltd	071-075 и 077-079	03/08/2011
7447 3	Hutchison 3G UK Ltd	071-075 и 077-079	03/08/2011
7447 4	Hutchison 3G UK Ltd	071-075 и 077-079	03/08/2011
7447 5	Hutchison 3G UK Ltd	071-075 и 077-079	03/08/2011
7447 6	Hutchison 3G UK Ltd	071-075 и 077-079	03/08/2011
7447 7	Hutchison 3G UK Ltd	071-075 и 077-079	03/08/2011
7447 8	Hutchison 3G UK Ltd	071-075 и 077-079	03/08/2011
7447 9	Hutchison 3G UK Ltd	071-075 и 077-079	03/08/2011
7448 0	Lycamobile UK Limited	071-075 и 077-079	03/08/2011
7448 1	Lycamobile UK Limited	071-075 и 077-079	03/08/2011
7448 2	Lycamobile UK Limited	071-075 и 077-079	03/08/2011
7448 3	Lycamobile UK Limited	071-075 и 077-079	03/08/2011
7448 4	Lycamobile UK Limited	071-075 и 077-079	03/08/2011
7448 5	Lycamobile UK Limited	071-075 и 077-079	03/08/2011
7448 6	Lycamobile UK Limited	071-075 и 077-079	03/08/2011
7448 7	Lycamobile UK Limited	071-075 и 077-079	03/08/2011
7448 8	Lycamobile UK Limited	071-075 и 077-079	03/08/2011
7448 9	Lycamobile UK Limited	071-075 и 077-079	03/08/2011
7449 0	Hutchison 3G UK Ltd	071-075 и 077-079	03/08/2011
7449 1	Hutchison 3G UK Ltd	071-075 и 077-079	03/08/2011
7449 2	Hutchison 3G UK Ltd	071-075 и 077-079	03/08/2011
7449 3	Hutchison 3G UK Ltd	071-075 и 077-079	03/08/2011
7449 4	Hutchison 3G UK Ltd	071-075 и 077-079	03/08/2011
7449 5	Hutchison 3G UK Ltd	071-075 и 077-079	03/08/2011

Блок номеров	Наименование СР	Тип блока номеров	Дата распределения
7449 6	Hutchison 3G UK Ltd	071-075 и 077-079	03/08/2011
7449 7	Hutchison 3G UK Ltd	071-075 и 077-079	03/08/2011
7449 8	Hutchison 3G UK Ltd	071-075 и 077-079	03/08/2011
7449 9	Hutchison 3G UK Ltd	071-075 и 077-079	03/08/2011
7450 0	Hutchison 3G UK Ltd	071-075 и 077-079	03/08/2011
7450 1	Hutchison 3G UK Ltd	071-075 и 077-079	03/08/2011
7450 2	Hutchison 3G UK Ltd	071-075 и 077-079	03/08/2011
7450 3	Hutchison 3G UK Ltd	071-075 и 077-079	03/08/2011
7450 4	Hutchison 3G UK Ltd	071-075 и 077-079	03/08/2011
7450 5	Hutchison 3G UK Ltd	071-075 и 077-079	03/08/2011
7450 6	Hutchison 3G UK Ltd	071-075 и 077-079	03/08/2011
7450 7	Hutchison 3G UK Ltd	071-075 и 077-079	03/08/2011
7450 8	Hutchison 3G UK Ltd	071-075 и 077-079	03/08/2011
7450 9	Hutchison 3G UK Ltd	071-075 и 077-079	03/08/2011
7451 0	Vectone Mobile Limited	071-075 и 077-079	06/09/2011
7451 1	Vectone Mobile Limited	071-075 и 077-079	06/09/2011
7451 2	Tismi BV	071-075 и 077-079	13/09/2011
7451 3	Vectone Mobile Limited	071-075 и 077-079	01/11/2011
7451 4	Vectone Mobile Limited	071-075 и 077-079	01/11/2011
7451 6	UK BROADBAND LIMITED	071-075 и 077-079	05/12/2011
7451 7	UK BROADBAND LIMITED	071-075 и 077-079	05/12/2011
7451 8	Vectone Mobile Limited	071-075 и 077-079	13/01/2012
7451 9	Vectone Mobile Limited	071-075 и 077-079	13/01/2012
7452 0	MANX TELECOM TRADING LIMITED	071-075 и 077-079	07/02/2017
7452 1	MANX TELECOM TRADING LIMITED	071-075 и 077-079	07/02/2017
7452 2	MANX TELECOM TRADING LIMITED	071-075 и 077-079	07/02/2017
7452 3	MANX TELECOM TRADING LIMITED	071-075 и 077-079	07/02/2017
7452 4	MANX TELECOM TRADING LIMITED	071-075 и 077-079	07/02/2017
7452 5	MANX TELECOM TRADING LIMITED	071-075 и 077-079	07/02/2017
7452 6	MANX TELECOM TRADING LIMITED	071-075 и 077-079	07/02/2017
7452 7	Hutchison 3G UK Ltd	071-075 и 077-079	05/08/2015
7452 8	Hutchison 3G UK Ltd	071-075 и 077-079	05/08/2015
7452 9	Hutchison 3G UK Ltd	071-075 и 077-079	05/08/2015
7453 0	Hutchison 3G UK Ltd	071-075 и 077-079	30/11/2011
7453 1	Hutchison 3G UK Ltd	071-075 и 077-079	30/11/2011
7453 2	Hutchison 3G UK Ltd	071-075 и 077-079	30/11/2011
7453 3	Hutchison 3G UK Ltd	071-075 и 077-079	30/11/2011
7453 4	Hutchison 3G UK Ltd	071-075 и 077-079	30/11/2011
7453 5	Hutchison 3G UK Ltd	071-075 и 077-079	30/11/2011
7453 6	Hutchison 3G UK Ltd	071-075 и 077-079	30/11/2011
7453 7	Hutchison 3G UK Ltd	071-075 и 077-079	30/11/2011
7453 8	Hutchison 3G UK Ltd	071-075 и 077-079	30/11/2011
7453 9	Hutchison 3G UK Ltd	071-075 и 077-079	30/11/2011
7454 0	Hutchison 3G UK Ltd	071-075 и 077-079	30/11/2011
7454 1	Hutchison 3G UK Ltd	071-075 и 077-079	30/11/2011
7454 2	Hutchison 3G UK Ltd	071-075 и 077-079	30/11/2011
7454 3	Hutchison 3G UK Ltd	071-075 и 077-079	30/11/2011
7454 4	Hutchison 3G UK Ltd	071-075 и 077-079	30/11/2011
7454 5	Hutchison 3G UK Ltd	071-075 и 077-079	30/11/2011

Блок номеров	Наименование СР	Тип блока номеров	Дата распределения
7454 6	Hutchison 3G UK Ltd	071-075 и 077-079	30/11/2011
7454 7	Hutchison 3G UK Ltd	071-075 и 077-079	30/11/2011
7454 8	Hutchison 3G UK Ltd	071-075 и 077-079	30/11/2011
7454 9	Hutchison 3G UK Ltd	071-075 и 077-079	30/11/2011
7455 0	Hutchison 3G UK Ltd	071-075 и 077-079	30/11/2011
7455 1	Hutchison 3G UK Ltd	071-075 и 077-079	30/11/2011
7455 2	Hutchison 3G UK Ltd	071-075 и 077-079	30/11/2011
7455 3	Hutchison 3G UK Ltd	071-075 и 077-079	30/11/2011
7455 4	Hutchison 3G UK Ltd	071-075 и 077-079	30/11/2011
7455 5	Hutchison 3G UK Ltd	071-075 и 077-079	30/11/2011
7455 6	Hutchison 3G UK Ltd	071-075 и 077-079	30/11/2011
7455 7	Hutchison 3G UK Ltd	071-075 и 077-079	30/11/2011
7455 8	Hutchison 3G UK Ltd	071-075 и 077-079	30/11/2011
7455 9	Hutchison 3G UK Ltd	071-075 и 077-079	30/11/2011
7456 0	Hutchison 3G UK Ltd	071-075 и 077-079	30/11/2011
7456 1	Hutchison 3G UK Ltd	071-075 и 077-079	30/11/2011
7456 2	Hutchison 3G UK Ltd	071-075 и 077-079	30/11/2011
7456 3	Hutchison 3G UK Ltd	071-075 и 077-079	30/11/2011
7456 4	Hutchison 3G UK Ltd	071-075 и 077-079	30/11/2011
7456 5	Hutchison 3G UK Ltd	071-075 и 077-079	30/11/2011
7456 6	Hutchison 3G UK Ltd	071-075 и 077-079	30/11/2011
7456 7	Hutchison 3G UK Ltd	071-075 и 077-079	30/11/2011
7456 8	Hutchison 3G UK Ltd	071-075 и 077-079	30/11/2011
7456 9	Hutchison 3G UK Ltd	071-075 и 077-079	30/11/2011
7457 0	Vectone Mobile Limited	071-075 и 077-079	13/01/2012
7457 1	Vectone Mobile Limited	071-075 и 077-079	31/01/2012
7457 2	Marathon Telecom Limited	071-075 и 077-079	31/01/2012
7457 3	Vectone Mobile Limited	071-075 и 077-079	24/07/2012
7457 4	Voicetec Systems Ltd	071-075 и 077-079	12/04/2012
7457 5	Vectone Mobile Limited	071-075 и 077-079	24/07/2012
7457 6	Sure (Isle of Man) Limited	071-075 и 077-079	29/05/2013
7457 7	Spacotel UK Ltd	071-075 и 077-079	03/04/2012
7458 0	Gamma Telecom Holdings Ltd	071-075 и 077-079	02/02/2015
7458 1	Gamma Telecom Holdings Ltd	071-075 и 077-079	02/02/2015
7458 2	Premium Routing GmbH	071-075 и 077-079	23/01/2013
7458 3	Virgin Mobile Telecoms Limited	071-075 и 077-079	01/05/2013
7458 4	Airwave Solutions Ltd	071-075 и 077-079	05/06/2013
7458 5	Marathon Telecom Limited	071-075 и 077-079	17/12/2013
7458 6	Hutchison 3G UK Ltd	071-075 и 077-079	05/08/2015
7458 7	Tango Networks UK Ltd	071-075 и 077-079	22/03/2018
7458 8	Tango Networks UK Ltd	071-075 и 077-079	22/03/2018
7458 9	Hutchison 3G UK Ltd	071-075 и 077-079	05/08/2015
7459 0	Lycamobile UK Limited	071-075 и 077-079	01/06/2012
7459 1	Lycamobile UK Limited	071-075 и 077-079	01/06/2012
7459 2	Lycamobile UK Limited	071-075 и 077-079	01/06/2012
7459 3	Lycamobile UK Limited	071-075 и 077-079	01/06/2012
7459 4	Lycamobile UK Limited	071-075 и 077-079	01/06/2012
7459 5	Lycamobile UK Limited	071-075 и 077-079	01/06/2012
7459 6	Lycamobile UK Limited	071-075 и 077-079	01/06/2012

Блок номеров	Наименование СР	Тип блока номеров	Дата распределения
7459 7	Lycamobile UK Limited	071-075 и 077-079	01/06/2012
7459 8	Lycamobile UK Limited	071-075 и 077-079	01/06/2012
7459 9	Lycamobile UK Limited	071-075 и 077-079	01/06/2012
7460 0	Hutchison 3G UK Ltd	071-075 и 077-079	19/06/2012
7460 1	Hutchison 3G UK Ltd	071-075 и 077-079	19/06/2012
7460 2	Hutchison 3G UK Ltd	071-075 и 077-079	19/06/2012
7460 3	Hutchison 3G UK Ltd	071-075 и 077-079	19/06/2012
7460 4	Hutchison 3G UK Ltd	071-075 и 077-079	19/06/2012
7460 5	Hutchison 3G UK Ltd	071-075 и 077-079	19/06/2012
7460 6	Hutchison 3G UK Ltd	071-075 и 077-079	19/06/2012
7460 7	Hutchison 3G UK Ltd	071-075 и 077-079	19/06/2012
7460 8	Hutchison 3G UK Ltd	071-075 и 077-079	19/06/2012
7460 9	Hutchison 3G UK Ltd	071-075 и 077-079	19/06/2012
7461 0	Telefonica UK Limited	071-075 и 077-079	19/06/2012
7461 1	Telefonica UK Limited	071-075 и 077-079	19/06/2012
7461 2	Telefonica UK Limited	071-075 и 077-079	19/06/2012
7461 3	Telefonica UK Limited	071-075 и 077-079	19/06/2012
7461 4	Telefonica UK Limited	071-075 и 077-079	19/06/2012
7461 5	Telefonica UK Limited	071-075 и 077-079	19/06/2012
7461 6	Telefonica UK Limited	071-075 и 077-079	19/06/2012
7461 7	Telefonica UK Limited	071-075 и 077-079	19/06/2012
7461 8	Telefonica UK Limited	071-075 и 077-079	19/06/2012
7461 9	Telefonica UK Limited	071-075 и 077-079	19/06/2012
7462 0	Hutchison 3G UK Ltd	071-075 и 077-079	19/06/2012
7462 1	Hutchison 3G UK Ltd	071-075 и 077-079	19/06/2012
7462 2	Hutchison 3G UK Ltd	071-075 и 077-079	19/06/2012
7462 3	Hutchison 3G UK Ltd	071-075 и 077-079	19/06/2012
7462 4	Hutchison 3G UK Ltd	071-075 и 077-079	19/06/2012
7462 5	Hutchison 3G UK Ltd	071-075 и 077-079	19/06/2012
7462 6	Hutchison 3G UK Ltd	071-075 и 077-079	19/06/2012
7462 7	Hutchison 3G UK Ltd	071-075 и 077-079	19/06/2012
7462 8	Hutchison 3G UK Ltd	071-075 и 077-079	19/06/2012
7462 9	Hutchison 3G UK Ltd	071-075 и 077-079	19/06/2012
7463 0	Hutchison 3G UK Ltd	071-075 и 077-079	19/06/2012
7463 1	Hutchison 3G UK Ltd	071-075 и 077-079	19/06/2012
7463 2	Hutchison 3G UK Ltd	071-075 и 077-079	19/06/2012
7463 3	Hutchison 3G UK Ltd	071-075 и 077-079	19/06/2012
7463 4	Hutchison 3G UK Ltd	071-075 и 077-079	19/06/2012
7463 5	Hutchison 3G UK Ltd	071-075 и 077-079	19/06/2012
7463 6	Hutchison 3G UK Ltd	071-075 и 077-079	19/06/2012
7463 7	Hutchison 3G UK Ltd	071-075 и 077-079	19/06/2012
7463 8	Hutchison 3G UK Ltd	071-075 и 077-079	19/06/2012
7463 9	Hutchison 3G UK Ltd	071-075 и 077-079	19/06/2012
7464 0	Vodafone Limited	071-075 и 077-079	20/11/2014
7464 1	Vodafone Limited	071-075 и 077-079	20/11/2014
7464 2	Vodafone Limited	071-075 и 077-079	20/11/2014
7464 3	Vodafone Limited	071-075 и 077-079	20/11/2014
7464 4	Vodafone Limited	071-075 и 077-079	20/11/2014
7464 5	Vodafone Limited	071-075 и 077-079	20/11/2014

Блок номеров	Наименование СР	Тип блока номеров	Дата распределения
7464 6	Vodafone Limited	071-075 и 077-079	20/11/2014
7464 7	Vodafone Limited	071-075 и 077-079	20/11/2014
7464 8	Vodafone Limited	071-075 и 077-079	20/11/2014
7464 9	Vodafone Limited	071-075 и 077-079	20/11/2014
7465 0	Vectone Mobile Limited	071-075 и 077-079	24/07/2012
7465 1	Vectone Mobile Limited	071-075 и 077-079	24/07/2012
7465 2	Hutchison 3G UK Ltd	071-075 и 077-079	05/08/2015
7465 3	Compatel Ltd	071-075 и 077-079	06/11/2012
7465 4	Hutchison 3G UK Ltd	071-075 и 077-079	05/08/2015
7465 5	Global Reach Networks Limited	071-075 и 077-079	11/10/2016
7465 6	Hutchison 3G UK Ltd	071-075 и 077-079	05/08/2015
7465 7	Hutchison 3G UK Ltd	071-075 и 077-079	05/08/2015
7465 8	Hutchison 3G UK Ltd	071-075 и 077-079	05/08/2015
7465 9	Hutchison 3G UK Ltd	071-075 и 077-079	05/08/2015
7466 0	Lycamobile UK Limited	071-075 и 077-079	26/03/2010
7466 1	Lycamobile UK Limited	071-075 и 077-079	26/03/2010
7466 2	Lycamobile UK Limited	071-075 и 077-079	26/03/2010
7466 3	Lycamobile UK Limited	071-075 и 077-079	26/03/2010
7466 4	Lycamobile UK Limited	071-075 и 077-079	26/03/2010
7466 5	Lycamobile UK Limited	071-075 и 077-079	26/03/2010
7466 6	Lycamobile UK Limited	071-075 и 077-079	26/03/2010
7466 7	Lycamobile UK Limited	071-075 и 077-079	26/03/2010
7466 8	Lycamobile UK Limited	071-075 и 077-079	26/03/2010
7466 9	Lycamobile UK Limited	071-075 и 077-079	26/03/2010
7467 0	Vodafone Limited	071-075 и 077-079	13/11/2012
7467 1	Vodafone Limited	071-075 и 077-079	13/11/2012
7467 2	Vodafone Limited	071-075 и 077-079	13/11/2012
7467 3	Vodafone Limited	071-075 и 077-079	13/11/2012
7467 4	Vodafone Limited	071-075 и 077-079	13/11/2012
7467 5	Vodafone Limited	071-075 и 077-079	13/11/2012
7467 6	Vodafone Limited	071-075 и 077-079	13/11/2012
7467 7	Vodafone Limited	071-075 и 077-079	13/11/2012
7467 8	Vodafone Limited	071-075 и 077-079	13/11/2012
7467 9	Vodafone Limited	071-075 и 077-079	13/11/2012
7468 0	Vodafone Limited	071-075 и 077-079	13/11/2012
7468 1	Vodafone Limited	071-075 и 077-079	13/11/2012
7468 2	Vodafone Limited	071-075 и 077-079	13/11/2012
7468 3	Vodafone Limited	071-075 и 077-079	13/11/2012
7468 4	Vodafone Limited	071-075 и 077-079	13/11/2012
7468 5	Vodafone Limited	071-075 и 077-079	13/11/2012
7468 6	Vodafone Limited	071-075 и 077-079	13/11/2012
7468 7	Vodafone Limited	071-075 и 077-079	13/11/2012
7468 8	Vodafone Limited	071-075 и 077-079	13/11/2012
7468 9	Vodafone Limited	071-075 и 077-079	13/11/2012
7469 0	Vodafone Limited	071-075 и 077-079	13/11/2012
7469 1	Vodafone Limited	071-075 и 077-079	13/11/2012
7469 2	Vodafone Limited	071-075 и 077-079	13/11/2012
7469 3	Vodafone Limited	071-075 и 077-079	13/11/2012
7469 4	Vodafone Limited	071-075 и 077-079	13/11/2012

Блок номеров	Наименование СР	Тип блока номеров	Дата распределения
7469 5	Vodafone Limited	071-075 и 077-079	13/11/2012
7469 6	Vodafone Limited	071-075 и 077-079	13/11/2012
7469 7	Vodafone Limited	071-075 и 077-079	13/11/2012
7469 8	Vodafone Limited	071-075 и 077-079	13/11/2012
7469 9	Vodafone Limited	071-075 и 077-079	13/11/2012
7470 0	Vodafone Limited	071-075 и 077-079	13/11/2012
7470 1	Vodafone Limited	071-075 и 077-079	13/11/2012
7470 2	Vodafone Limited	071-075 и 077-079	13/11/2012
7470 3	Vodafone Limited	071-075 и 077-079	13/11/2012
7470 4	Vodafone Limited	071-075 и 077-079	13/11/2012
7470 5	Vodafone Limited	071-075 и 077-079	13/11/2012
7470 6	Vodafone Limited	071-075 и 077-079	13/11/2012
7470 7	Vodafone Limited	071-075 и 077-079	13/11/2012
7470 8	Vodafone Limited	071-075 и 077-079	13/11/2012
7470 9	Vodafone Limited	071-075 и 077-079	13/11/2012
7471 0	Vodafone Limited	071-075 и 077-079	13/11/2012
7471 1	Vodafone Limited	071-075 и 077-079	13/11/2012
7471 2	Vodafone Limited	071-075 и 077-079	13/11/2012
7471 3	Vodafone Limited	071-075 и 077-079	13/11/2012
7471 4	Vodafone Limited	071-075 и 077-079	13/11/2012
7471 5	Vodafone Limited	071-075 и 077-079	13/11/2012
7471 6	Vodafone Limited	071-075 и 077-079	13/11/2012
7471 7	Vodafone Limited	071-075 и 077-079	13/11/2012
7471 8	Vodafone Limited	071-075 и 077-079	13/11/2012
7471 9	Vodafone Limited	071-075 и 077-079	13/11/2012
7472 0	Hutchison 3G UK Ltd	071-075 и 077-079	15/01/2013
7472 1	Hutchison 3G UK Ltd	071-075 и 077-079	15/01/2013
7472 2	Hutchison 3G UK Ltd	071-075 и 077-079	15/01/2013
7472 3	Hutchison 3G UK Ltd	071-075 и 077-079	15/01/2013
7472 4	Hutchison 3G UK Ltd	071-075 и 077-079	15/01/2013
7472 5	Hutchison 3G UK Ltd	071-075 и 077-079	15/01/2013
7472 6	Hutchison 3G UK Ltd	071-075 и 077-079	15/01/2013
7472 7	Hutchison 3G UK Ltd	071-075 и 077-079	15/01/2013
7472 8	Hutchison 3G UK Ltd	071-075 и 077-079	15/01/2013
7472 9	Hutchison 3G UK Ltd	071-075 и 077-079	15/01/2013
7473 0	Hutchison 3G UK Ltd	071-075 и 077-079	15/01/2013
7473 1	Hutchison 3G UK Ltd	071-075 и 077-079	15/01/2013
7473 2	Hutchison 3G UK Ltd	071-075 и 077-079	15/01/2013
7473 3	Hutchison 3G UK Ltd	071-075 и 077-079	15/01/2013
7473 4	Hutchison 3G UK Ltd	071-075 и 077-079	15/01/2013
7473 5	Hutchison 3G UK Ltd	071-075 и 077-079	15/01/2013
7473 6	Hutchison 3G UK Ltd	071-075 и 077-079	15/01/2013
7473 7	Hutchison 3G UK Ltd	071-075 и 077-079	15/01/2013
7473 8	Hutchison 3G UK Ltd	071-075 и 077-079	15/01/2013
7473 9	Hutchison 3G UK Ltd	071-075 и 077-079	15/01/2013
7474 0	Hutchison 3G UK Ltd	071-075 и 077-079	15/01/2013
7474 1	Hutchison 3G UK Ltd	071-075 и 077-079	15/01/2013
7474 2	Hutchison 3G UK Ltd	071-075 и 077-079	15/01/2013
7474 3	Hutchison 3G UK Ltd	071-075 и 077-079	15/01/2013

Блок номеров	Наименование СР	Тип блока номеров	Дата распределения
7474 4	Hutchison 3G UK Ltd	071-075 и 077-079	15/01/2013
7474 5	Hutchison 3G UK Ltd	071-075 и 077-079	15/01/2013
7474 6	Hutchison 3G UK Ltd	071-075 и 077-079	15/01/2013
7474 7	Hutchison 3G UK Ltd	071-075 и 077-079	15/01/2013
7474 8	Hutchison 3G UK Ltd	071-075 и 077-079	15/01/2013
7474 9	Hutchison 3G UK Ltd	071-075 и 077-079	15/01/2013
7475 0	Hutchison 3G UK Ltd	071-075 и 077-079	14/06/2013
7475 1	Hutchison 3G UK Ltd	071-075 и 077-079	14/06/2013
7475 2	Hutchison 3G UK Ltd	071-075 и 077-079	14/06/2013
7475 3	Hutchison 3G UK Ltd	071-075 и 077-079	14/06/2013
7475 4	Hutchison 3G UK Ltd	071-075 и 077-079	14/06/2013
7475 5	Hutchison 3G UK Ltd	071-075 и 077-079	14/06/2013
7475 6	Hutchison 3G UK Ltd	071-075 и 077-079	14/06/2013
7475 7	Hutchison 3G UK Ltd	071-075 и 077-079	14/06/2013
7475 8	Hutchison 3G UK Ltd	071-075 и 077-079	14/06/2013
7475 9	Hutchison 3G UK Ltd	071-075 и 077-079	14/06/2013
7476 0	Hutchison 3G UK Ltd	071-075 и 077-079	14/06/2013
7476 1	Hutchison 3G UK Ltd	071-075 и 077-079	14/06/2013
7476 2	Hutchison 3G UK Ltd	071-075 и 077-079	14/06/2013
7476 3	Hutchison 3G UK Ltd	071-075 и 077-079	14/06/2013
7476 4	Hutchison 3G UK Ltd	071-075 и 077-079	14/06/2013
7476 5	Hutchison 3G UK Ltd	071-075 и 077-079	14/06/2013
7476 6	Hutchison 3G UK Ltd	071-075 и 077-079	14/06/2013
7476 7	Hutchison 3G UK Ltd	071-075 и 077-079	14/06/2013
7476 8	Hutchison 3G UK Ltd	071-075 и 077-079	14/06/2013
7476 9	Hutchison 3G UK Ltd	071-075 и 077-079	14/06/2013
7477 0	Hutchison 3G UK Ltd	071-075 и 077-079	14/06/2013
7477 1	Hutchison 3G UK Ltd	071-075 и 077-079	14/06/2013
7477 2	Hutchison 3G UK Ltd	071-075 и 077-079	14/06/2013
7477 3	Hutchison 3G UK Ltd	071-075 и 077-079	14/06/2013
7477 4	Hutchison 3G UK Ltd	071-075 и 077-079	14/06/2013
7477 5	Hutchison 3G UK Ltd	071-075 и 077-079	14/06/2013
7477 6	Hutchison 3G UK Ltd	071-075 и 077-079	14/06/2013
7477 7	Hutchison 3G UK Ltd	071-075 и 077-079	14/06/2013
7477 8	Hutchison 3G UK Ltd	071-075 и 077-079	14/06/2013
7477 9	Hutchison 3G UK Ltd	071-075 и 077-079	14/06/2013
7478 0	Hutchison 3G UK Ltd	071-075 и 077-079	14/06/2013
7478 1	Hutchison 3G UK Ltd	071-075 и 077-079	14/06/2013
7478 2	Hutchison 3G UK Ltd	071-075 и 077-079	14/06/2013
7478 3	Hutchison 3G UK Ltd	071-075 и 077-079	14/06/2013
7478 4	Hutchison 3G UK Ltd	071-075 и 077-079	14/06/2013
7478 5	Hutchison 3G UK Ltd	071-075 и 077-079	14/06/2013
7478 6	Hutchison 3G UK Ltd	071-075 и 077-079	14/06/2013
7478 7	Hutchison 3G UK Ltd	071-075 и 077-079	14/06/2013
7478 8	Hutchison 3G UK Ltd	071-075 и 077-079	14/06/2013
7478 9	Hutchison 3G UK Ltd	071-075 и 077-079	14/06/2013
7479 0	Hutchison 3G UK Ltd	071-075 и 077-079	05/11/2013
7479 1	Hutchison 3G UK Ltd	071-075 и 077-079	05/11/2013
7479 2	Hutchison 3G UK Ltd	071-075 и 077-079	05/11/2013

Блок номеров	Наименование СР	Тип блока номеров	Дата распределения
7479 3	Hutchison 3G UK Ltd	071-075 и 077-079	05/11/2013
7479 4	Hutchison 3G UK Ltd	071-075 и 077-079	05/11/2013
7479 5	Hutchison 3G UK Ltd	071-075 и 077-079	05/11/2013
7479 6	Hutchison 3G UK Ltd	071-075 и 077-079	05/11/2013
7479 7	Hutchison 3G UK Ltd	071-075 и 077-079	05/11/2013
7479 8	Hutchison 3G UK Ltd	071-075 и 077-079	05/11/2013
7479 9	Hutchison 3G UK Ltd	071-075 и 077-079	05/11/2013
7480 0	Hutchison 3G UK Ltd	071-075 и 077-079	05/11/2013
7480 1	Hutchison 3G UK Ltd	071-075 и 077-079	05/11/2013
7480 2	Hutchison 3G UK Ltd	071-075 и 077-079	05/11/2013
7480 3	Hutchison 3G UK Ltd	071-075 и 077-079	05/11/2013
7480 4	Hutchison 3G UK Ltd	071-075 и 077-079	05/11/2013
7480 5	Hutchison 3G UK Ltd	071-075 и 077-079	05/11/2013
7480 6	Hutchison 3G UK Ltd	071-075 и 077-079	05/11/2013
7480 7	Hutchison 3G UK Ltd	071-075 и 077-079	05/11/2013
7480 8	Hutchison 3G UK Ltd	071-075 и 077-079	05/11/2013
7480 9	Hutchison 3G UK Ltd	071-075 и 077-079	05/11/2013
7481 0	Hutchison 3G UK Ltd	071-075 и 077-079	05/11/2013
7481 1	Hutchison 3G UK Ltd	071-075 и 077-079	05/11/2013
7481 2	Hutchison 3G UK Ltd	071-075 и 077-079	05/11/2013
7481 3	Hutchison 3G UK Ltd	071-075 и 077-079	05/11/2013
7481 4	Hutchison 3G UK Ltd	071-075 и 077-079	05/11/2013
7481 5	Hutchison 3G UK Ltd	071-075 и 077-079	05/11/2013
7481 6	Hutchison 3G UK Ltd	071-075 и 077-079	05/11/2013
7481 7	Hutchison 3G UK Ltd	071-075 и 077-079	05/11/2013
7481 8	Hutchison 3G UK Ltd	071-075 и 077-079	05/11/2013
7481 9	Hutchison 3G UK Ltd	071-075 и 077-079	05/11/2013
7482 0	Hutchison 3G UK Ltd	071-075 и 077-079	05/11/2013
7482 1	Hutchison 3G UK Ltd	071-075 и 077-079	05/11/2013
7482 2	Hutchison 3G UK Ltd	071-075 и 077-079	05/11/2013
7482 3	Hutchison 3G UK Ltd	071-075 и 077-079	05/11/2013
7482 4	Hutchison 3G UK Ltd	071-075 и 077-079	05/11/2013
7482 5	Hutchison 3G UK Ltd	071-075 и 077-079	05/11/2013
7482 6	Hutchison 3G UK Ltd	071-075 и 077-079	05/11/2013
7482 7	Hutchison 3G UK Ltd	071-075 и 077-079	05/11/2013
7482 8	Hutchison 3G UK Ltd	071-075 и 077-079	05/11/2013
7482 9	Hutchison 3G UK Ltd	071-075 и 077-079	05/11/2013
7483 0	EE Limited (TM)	071-075 и 077-079	14/11/2013
7483 1	EE Limited (TM)	071-075 и 077-079	14/11/2013
7483 2	EE Limited (TM)	071-075 и 077-079	14/11/2013
7483 3	EE Limited (TM)	071-075 и 077-079	14/11/2013
7483 4	EE Limited (TM)	071-075 и 077-079	14/11/2013
7483 5	EE Limited (TM)	071-075 и 077-079	14/11/2013
7483 6	EE Limited (TM)	071-075 и 077-079	14/11/2013
7483 7	EE Limited (TM)	071-075 и 077-079	14/11/2013
7483 8	EE Limited (TM)	071-075 и 077-079	14/11/2013
7483 9	EE Limited (TM)	071-075 и 077-079	14/11/2013
7484 0	EE Limited (TM)	071-075 и 077-079	14/11/2013
7484 1	EE Limited (TM)	071-075 и 077-079	14/11/2013

Блок номеров	Наименование СР	Тип блока номеров	Дата распределения
7484 2	EE Limited (TM)	071-075 и 077-079	14/11/2013
7484 3	EE Limited (TM)	071-075 и 077-079	14/11/2013
7484 4	EE Limited (TM)	071-075 и 077-079	14/11/2013
7484 5	EE Limited (TM)	071-075 и 077-079	14/11/2013
7484 6	EE Limited (TM)	071-075 и 077-079	14/11/2013
7484 7	EE Limited (TM)	071-075 и 077-079	14/11/2013
7484 8	EE Limited (TM)	071-075 и 077-079	14/11/2013
7484 9	EE Limited (TM)	071-075 и 077-079	14/11/2013
7485 0	EE Limited (TM)	071-075 и 077-079	14/11/2013
7485 1	EE Limited (TM)	071-075 и 077-079	14/11/2013
7485 2	EE Limited (TM)	071-075 и 077-079	14/11/2013
7485 3	EE Limited (TM)	071-075 и 077-079	14/11/2013
7485 4	EE Limited (TM)	071-075 и 077-079	14/11/2013
7485 5	EE Limited (TM)	071-075 и 077-079	14/11/2013
7485 6	EE Limited (TM)	071-075 и 077-079	14/11/2013
7485 7	EE Limited (TM)	071-075 и 077-079	14/11/2013
7485 8	EE Limited (TM)	071-075 и 077-079	14/11/2013
7485 9	EE Limited (TM)	071-075 и 077-079	14/11/2013
7486 0	EE Limited (TM)	071-075 и 077-079	14/11/2013
7486 1	EE Limited (TM)	071-075 и 077-079	14/11/2013
7486 2	EE Limited (TM)	071-075 и 077-079	14/11/2013
7486 3	EE Limited (TM)	071-075 и 077-079	14/11/2013
7486 4	EE Limited (TM)	071-075 и 077-079	14/11/2013
7486 5	EE Limited (TM)	071-075 и 077-079	14/11/2013
7486 6	EE Limited (TM)	071-075 и 077-079	14/11/2013
7486 7	EE Limited (TM)	071-075 и 077-079	14/11/2013
7486 8	EE Limited (TM)	071-075 и 077-079	14/11/2013
7486 9	EE Limited (TM)	071-075 и 077-079	14/11/2013
7487 0	EE Limited (TM)	071-075 и 077-079	14/11/2013
7487 1	EE Limited (TM)	071-075 и 077-079	14/11/2013
7487 2	EE Limited (TM)	071-075 и 077-079	14/11/2013
7487 3	EE Limited (TM)	071-075 и 077-079	14/11/2013
7487 4	EE Limited (TM)	071-075 и 077-079	14/11/2013
7487 5	EE Limited (TM)	071-075 и 077-079	14/11/2013
7487 6	EE Limited (TM)	071-075 и 077-079	14/11/2013
7487 7	EE Limited (TM)	071-075 и 077-079	14/11/2013
7487 8	EE Limited (TM)	071-075 и 077-079	14/11/2013
7487 9	EE Limited (TM)	071-075 и 077-079	14/11/2013
7488 0	Fogg Mobile AB	071-075 и 077-079	04/03/2014
7488 1	Национальный центр кибербезопасности	071-075 и 077-079	09/02/2015
7488 2	Sky UK Limited	071-075 и 077-079	16/03/2015
7488 3	Sky UK Limited	071-075 и 077-079	16/03/2015
7488 4	Hutchison 3G UK Ltd	071-075 и 077-079	05/08/2015
7488 5	Hutchison 3G UK Ltd	071-075 и 077-079	05/08/2015
7488 6	Lanonyx Telecom Limited	071-075 и 077-079	13/04/2015
7488 7	Hutchison 3G UK Ltd	071-075 и 077-079	05/08/2015
7488 8	Ziron Limited	071-075 и 077-079	09/12/2014
7488 9	Hutchison 3G UK Ltd	071-075 и 077-079	05/08/2015

Блок номеров	Наименование СР	Тип блока номеров	Дата распределения
7489 0	Telefonica UK Limited	071-075 и 077-079	27/03/2014
7489 1	Telefonica UK Limited	071-075 и 077-079	27/03/2014
7489 2	Telefonica UK Limited	071-075 и 077-079	27/03/2014
7489 3	Telefonica UK Limited	071-075 и 077-079	27/03/2014
7489 4	Telefonica UK Limited	071-075 и 077-079	27/03/2014
7489 5	Telefonica UK Limited	071-075 и 077-079	27/03/2014
7489 6	Telefonica UK Limited	071-075 и 077-079	27/03/2014
7489 7	Telefonica UK Limited	071-075 и 077-079	27/03/2014
7489 8	Telefonica UK Limited	071-075 и 077-079	27/03/2014
7489 9	Telefonica UK Limited	071-075 и 077-079	27/03/2014
7490 0	Hutchison 3G UK Ltd	071-075 и 077-079	08/05/2014
7490 1	Hutchison 3G UK Ltd	071-075 и 077-079	08/05/2014
7490 2	Hutchison 3G UK Ltd	071-075 и 077-079	08/05/2014
7490 3	Hutchison 3G UK Ltd	071-075 и 077-079	08/05/2014
7490 4	Hutchison 3G UK Ltd	071-075 и 077-079	08/05/2014
7490 5	Hutchison 3G UK Ltd	071-075 и 077-079	08/05/2014
7490 6	Hutchison 3G UK Ltd	071-075 и 077-079	08/05/2014
7490 7	Hutchison 3G UK Ltd	071-075 и 077-079	08/05/2014
7490 8	Hutchison 3G UK Ltd	071-075 и 077-079	08/05/2014
7490 9	Hutchison 3G UK Ltd	071-075 и 077-079	08/05/2014
7491 0	Hutchison 3G UK Ltd	071-075 и 077-079	08/05/2014
7491 1	Hutchison 3G UK Ltd	071-075 и 077-079	08/05/2014
7491 2	Hutchison 3G UK Ltd	071-075 и 077-079	08/05/2014
7491 3	Hutchison 3G UK Ltd	071-075 и 077-079	08/05/2014
7491 4	Hutchison 3G UK Ltd	071-075 и 077-079	08/05/2014
7491 5	Hutchison 3G UK Ltd	071-075 и 077-079	08/05/2014
7491 6	Hutchison 3G UK Ltd	071-075 и 077-079	08/05/2014
7491 7	Hutchison 3G UK Ltd	071-075 и 077-079	08/05/2014
7491 8	Hutchison 3G UK Ltd	071-075 и 077-079	08/05/2014
7491 9	Hutchison 3G UK Ltd	071-075 и 077-079	08/05/2014
7492 0	Hutchison 3G UK Ltd	071-075 и 077-079	29/05/2014
7492 1	Hutchison 3G UK Ltd	071-075 и 077-079	29/05/2014
7492 2	Hutchison 3G UK Ltd	071-075 и 077-079	29/05/2014
7492 3	Hutchison 3G UK Ltd	071-075 и 077-079	29/05/2014
7492 4	Hutchison 3G UK Ltd	071-075 и 077-079	29/05/2014
7492 5	Hutchison 3G UK Ltd	071-075 и 077-079	29/05/2014
7492 6	Hutchison 3G UK Ltd	071-075 и 077-079	29/05/2014
7492 7	Hutchison 3G UK Ltd	071-075 и 077-079	29/05/2014
7492 8	Hutchison 3G UK Ltd	071-075 и 077-079	29/05/2014
7492 9	Hutchison 3G UK Ltd	071-075 и 077-079	29/05/2014
7493 0	Vodafone Limited	071-075 и 077-079	20/11/2014
7493 1	Vodafone Limited	071-075 и 077-079	20/11/2014
7493 2	Vodafone Limited	071-075 и 077-079	20/11/2014
7493 3	Vodafone Limited	071-075 и 077-079	20/11/2014
7493 4	Vodafone Limited	071-075 и 077-079	20/11/2014
7493 5	Vodafone Limited	071-075 и 077-079	20/11/2014
7493 6	Vodafone Limited	071-075 и 077-079	20/11/2014
7493 7	Vodafone Limited	071-075 и 077-079	20/11/2014
7493 8	Vodafone Limited	071-075 и 077-079	20/11/2014

Блок номеров	Наименование СР	Тип блока номеров	Дата распределения
7493 9	Vodafone Limited	071-075 и 077-079	20/11/2014
7494 0	EE Limited (TM)	071-075 и 077-079	21/08/2014
7494 1	EE Limited (TM)	071-075 и 077-079	21/08/2014
7494 2	EE Limited (TM)	071-075 и 077-079	21/08/2014
7494 3	EE Limited (TM)	071-075 и 077-079	21/08/2014
7494 4	EE Limited (TM)	071-075 и 077-079	21/08/2014
7494 5	EE Limited (TM)	071-075 и 077-079	21/08/2014
7494 6	EE Limited (TM)	071-075 и 077-079	21/08/2014
7494 7	EE Limited (TM)	071-075 и 077-079	21/08/2014
7494 8	EE Limited (TM)	071-075 и 077-079	21/08/2014
7494 9	EE Limited (TM)	071-075 и 077-079	21/08/2014
7495 0	EE Limited (TM)	071-075 и 077-079	21/08/2014
7495 1	EE Limited (TM)	071-075 и 077-079	21/08/2014
7495 2	EE Limited (TM)	071-075 и 077-079	21/08/2014
7495 3	EE Limited (TM)	071-075 и 077-079	21/08/2014
7495 4	EE Limited (TM)	071-075 и 077-079	21/08/2014
7495 5	EE Limited (TM)	071-075 и 077-079	21/08/2014
7495 6	EE Limited (TM)	071-075 и 077-079	21/08/2014
7495 7	EE Limited (TM)	071-075 и 077-079	21/08/2014
7495 8	EE Limited (TM)	071-075 и 077-079	21/08/2014
7495 9	EE Limited (TM)	071-075 и 077-079	21/08/2014
7496 0	EE Limited (TM)	071-075 и 077-079	21/08/2014
7496 1	EE Limited (TM)	071-075 и 077-079	21/08/2014
7496 2	EE Limited (TM)	071-075 и 077-079	21/08/2014
7496 3	EE Limited (TM)	071-075 и 077-079	21/08/2014
7496 4	EE Limited (TM)	071-075 и 077-079	21/08/2014
7496 5	EE Limited (TM)	071-075 и 077-079	21/08/2014
7496 6	EE Limited (TM)	071-075 и 077-079	21/08/2014
7496 7	EE Limited (TM)	071-075 и 077-079	21/08/2014
7496 8	EE Limited (TM)	071-075 и 077-079	21/08/2014
7496 9	EE Limited (TM)	071-075 и 077-079	21/08/2014
7497 0	EE Limited (TM)	071-075 и 077-079	21/08/2014
7497 1	EE Limited (TM)	071-075 и 077-079	21/08/2014
7497 2	EE Limited (TM)	071-075 и 077-079	21/08/2014
7497 3	EE Limited (TM)	071-075 и 077-079	21/08/2014
7497 4	EE Limited (TM)	071-075 и 077-079	21/08/2014
7497 5	EE Limited (TM)	071-075 и 077-079	21/08/2014
7497 6	EE Limited (TM)	071-075 и 077-079	21/08/2014
7497 7	EE Limited (TM)	071-075 и 077-079	21/08/2014
7497 8	EE Limited (TM)	071-075 и 077-079	21/08/2014
7497 9	EE Limited (TM)	071-075 и 077-079	21/08/2014
7498 0	EE Limited (TM)	071-075 и 077-079	21/08/2014
7498 1	EE Limited (TM)	071-075 и 077-079	21/08/2014
7498 2	EE Limited (TM)	071-075 и 077-079	21/08/2014
7498 3	EE Limited (TM)	071-075 и 077-079	21/08/2014
7498 4	EE Limited (TM)	071-075 и 077-079	21/08/2014
7498 5	EE Limited (TM)	071-075 и 077-079	21/08/2014
7498 6	EE Limited (TM)	071-075 и 077-079	21/08/2014
7498 7	EE Limited (TM)	071-075 и 077-079	21/08/2014

Блок номеров	Наименование СР	Тип блока номеров	Дата распределения
7498 8	EE Limited (TM)	071-075 и 077-079	21/08/2014
7498 9	EE Limited (TM)	071-075 и 077-079	21/08/2014
7499 0	Telefonica UK Limited	071-075 и 077-079	05/05/2015
7499 1	Telefonica UK Limited	071-075 и 077-079	05/05/2015
7499 2	Telefonica UK Limited	071-075 и 077-079	05/05/2015
7499 3	Telefonica UK Limited	071-075 и 077-079	05/05/2015
7499 4	Telefonica UK Limited	071-075 и 077-079	05/05/2015
7499 5	Telefonica UK Limited	071-075 и 077-079	05/05/2015
7499 6	Telefonica UK Limited	071-075 и 077-079	05/05/2015
7499 7	Telefonica UK Limited	071-075 и 077-079	05/05/2015
7499 8	Telefonica UK Limited	071-075 и 077-079	05/05/2015
7499 9	Telefonica UK Limited	071-075 и 077-079	05/05/2015
7500 0	Vodafone Limited	071-075 и 077-079	23/10/2006
7500 1	Vodafone Limited	071-075 и 077-079	23/10/2006
7500 2	Vodafone Limited	071-075 и 077-079	23/10/2006
7500 3	Vodafone Limited	071-075 и 077-079	23/10/2006
7500 4	Vodafone Limited	071-075 и 077-079	23/10/2006
7500 5	Vodafone Limited	071-075 и 077-079	23/10/2006
7500 6	Vodafone Limited	071-075 и 077-079	23/10/2006
7500 7	Vodafone Limited	071-075 и 077-079	23/10/2006
7500 8	Vodafone Limited	071-075 и 077-079	23/10/2006
7500 9	Vodafone Limited	071-075 и 077-079	23/10/2006
7501 0	Vodafone Limited	071-075 и 077-079	23/10/2006
7501 1	Vodafone Limited	071-075 и 077-079	23/10/2006
7501 2	Vodafone Limited	071-075 и 077-079	23/10/2006
7501 3	Vodafone Limited	071-075 и 077-079	23/10/2006
7501 4	Vodafone Limited	071-075 и 077-079	23/10/2006
7501 5	Vodafone Limited	071-075 и 077-079	23/10/2006
7501 6	Vodafone Limited	071-075 и 077-079	23/10/2006
7501 7	Vodafone Limited	071-075 и 077-079	23/10/2006
7501 8	Vodafone Limited	071-075 и 077-079	23/10/2006
7501 9	Vodafone Limited	071-075 и 077-079	23/10/2006
7502 0	Vodafone Limited	071-075 и 077-079	23/10/2006
7502 1	Vodafone Limited	071-075 и 077-079	23/10/2006
7502 2	Vodafone Limited	071-075 и 077-079	23/10/2006
7502 3	Vodafone Limited	071-075 и 077-079	23/10/2006
7502 4	Vodafone Limited	071-075 и 077-079	23/10/2006
7502 5	Vodafone Limited	071-075 и 077-079	23/10/2006
7502 6	Vodafone Limited	071-075 и 077-079	23/10/2006
7502 7	Vodafone Limited	071-075 и 077-079	23/10/2006
7502 8	Vodafone Limited	071-075 и 077-079	23/10/2006
7502 9	Vodafone Limited	071-075 и 077-079	23/10/2006
7503 0	Vodafone Limited	071-075 и 077-079	23/10/2006
7503 1	Vodafone Limited	071-075 и 077-079	23/10/2006
7503 2	Vodafone Limited	071-075 и 077-079	23/10/2006
7503 3	Vodafone Limited	071-075 и 077-079	23/10/2006
7503 4	Vodafone Limited	071-075 и 077-079	23/10/2006
7503 5	Vodafone Limited	071-075 и 077-079	23/10/2006
7503 6	Vodafone Limited	071-075 и 077-079	23/10/2006

Блок номеров	Наименование СР	Тип блока номеров	Дата распределения
7503 7	Vodafone Limited	071-075 и 077-079	23/10/2006
7503 8	Vodafone Limited	071-075 и 077-079	23/10/2006
7503 9	Vodafone Limited	071-075 и 077-079	23/10/2006
7504 0	EE Limited (TM)	071-075 и 077-079	16/11/2006
7504 1	EE Limited (TM)	071-075 и 077-079	16/11/2006
7504 2	EE Limited (TM)	071-075 и 077-079	16/11/2006
7504 3	EE Limited (TM)	071-075 и 077-079	16/11/2006
7504 4	EE Limited (TM)	071-075 и 077-079	16/11/2006
7504 5	EE Limited (TM)	071-075 и 077-079	16/11/2006
7504 6	EE Limited (TM)	071-075 и 077-079	16/11/2006
7504 7	EE Limited (TM)	071-075 и 077-079	16/11/2006
7504 8	EE Limited (TM)	071-075 и 077-079	16/11/2006
7504 9	EE Limited (TM)	071-075 и 077-079	16/11/2006
7505 0	EE Limited (TM)	071-075 и 077-079	16/11/2006
7505 1	EE Limited (TM)	071-075 и 077-079	16/11/2006
7505 2	EE Limited (TM)	071-075 и 077-079	16/11/2006
7505 3	EE Limited (TM)	071-075 и 077-079	16/11/2006
7505 4	EE Limited (TM)	071-075 и 077-079	16/11/2006
7505 5	EE Limited (TM)	071-075 и 077-079	16/11/2006
7505 6	EE Limited (TM)	071-075 и 077-079	16/11/2006
7505 7	EE Limited (TM)	071-075 и 077-079	16/11/2006
7505 8	EE Limited (TM)	071-075 и 077-079	16/11/2006
7505 9	EE Limited (TM)	071-075 и 077-079	16/11/2006
7506 0	EE Limited (TM)	071-075 и 077-079	09/01/2007
7506 1	EE Limited (TM)	071-075 и 077-079	09/01/2007
7506 2	EE Limited (TM)	071-075 и 077-079	09/01/2007
7506 3	EE Limited (TM)	071-075 и 077-079	09/01/2007
7506 4	EE Limited (TM)	071-075 и 077-079	09/01/2007
7506 5	EE Limited (TM)	071-075 и 077-079	09/01/2007
7506 6	EE Limited (TM)	071-075 и 077-079	09/01/2007
7506 7	EE Limited (TM)	071-075 и 077-079	09/01/2007
7506 8	EE Limited (TM)	071-075 и 077-079	09/01/2007
7506 9	EE Limited (TM)	071-075 и 077-079	09/01/2007
7507 0	EE Limited (TM)	071-075 и 077-079	09/01/2007
7507 1	EE Limited (TM)	071-075 и 077-079	09/01/2007
7507 2	EE Limited (TM)	071-075 и 077-079	09/01/2007
7507 3	EE Limited (TM)	071-075 и 077-079	09/01/2007
7507 4	EE Limited (TM)	071-075 и 077-079	09/01/2007
7507 5	EE Limited (TM)	071-075 и 077-079	09/01/2007
7507 6	EE Limited (TM)	071-075 и 077-079	09/01/2007
7507 7	EE Limited (TM)	071-075 и 077-079	09/01/2007
7507 8	EE Limited (TM)	071-075 и 077-079	09/01/2007
7507 9	EE Limited (TM)	071-075 и 077-079	09/01/2007
7508 0	EE Limited (TM)	071-075 и 077-079	09/01/2007
7508 1	EE Limited (TM)	071-075 и 077-079	09/01/2007
7508 2	EE Limited (TM)	071-075 и 077-079	09/01/2007
7508 3	EE Limited (TM)	071-075 и 077-079	09/01/2007
7508 4	EE Limited (TM)	071-075 и 077-079	09/01/2007
7508 5	EE Limited (TM)	071-075 и 077-079	09/01/2007

Блок номеров	Наименование СР	Тип блока номеров	Дата распределения
7508 6	EE Limited (TM)	071-075 и 077-079	09/01/2007
7508 7	EE Limited (TM)	071-075 и 077-079	09/01/2007
7508 8	EE Limited (TM)	071-075 и 077-079	09/01/2007
7508 9	EE Limited (TM)	071-075 и 077-079	09/01/2007
7509 0	JT (Jersey) Limited	071-075 и 077-079	17/01/2007
7509 1	JT (Jersey) Limited	071-075 и 077-079	17/01/2007
7509 2	JT (Jersey) Limited	071-075 и 077-079	17/01/2007
7509 3	JT (Jersey) Limited	071-075 и 077-079	02/08/2007
7509 4	JT (Jersey) Limited	071-075 и 077-079	02/08/2007
7509 5	JT (Jersey) Limited	071-075 и 077-079	02/08/2007
7509 6	JT (Jersey) Limited	071-075 и 077-079	24/06/2008
7509 7	JT (Jersey) Limited	071-075 и 077-079	24/06/2008
7510 0	Telefonica UK Limited	071-075 и 077-079	07/11/2006
7510 1	Telefonica UK Limited	071-075 и 077-079	07/11/2006
7510 2	Telefonica UK Limited	071-075 и 077-079	07/11/2006
7510 3	Telefonica UK Limited	071-075 и 077-079	07/11/2006
7510 4	Telefonica UK Limited	071-075 и 077-079	07/11/2006
7510 5	Telefonica UK Limited	071-075 и 077-079	07/11/2006
7510 6	Telefonica UK Limited	071-075 и 077-079	07/11/2006
7510 7	Telefonica UK Limited	071-075 и 077-079	07/11/2006
7510 8	Telefonica UK Limited	071-075 и 077-079	07/11/2006
7510 9	Telefonica UK Limited	071-075 и 077-079	07/11/2006
7511 0	Telefonica UK Limited	071-075 и 077-079	07/11/2006
7511 1	Telefonica UK Limited	071-075 и 077-079	07/11/2006
7511 2	Telefonica UK Limited	071-075 и 077-079	07/11/2006
7511 3	Telefonica UK Limited	071-075 и 077-079	07/11/2006
7511 4	Telefonica UK Limited	071-075 и 077-079	07/11/2006
7511 5	Telefonica UK Limited	071-075 и 077-079	07/11/2006
7511 6	Telefonica UK Limited	071-075 и 077-079	07/11/2006
7511 7	Telefonica UK Limited	071-075 и 077-079	07/11/2006
7511 8	Telefonica UK Limited	071-075 и 077-079	07/11/2006
7511 9	Telefonica UK Limited	071-075 и 077-079	07/11/2006
7512 0	Telefonica UK Limited	071-075 и 077-079	07/11/2006
7512 1	Telefonica UK Limited	071-075 и 077-079	07/11/2006
7512 2	Telefonica UK Limited	071-075 и 077-079	07/11/2006
7512 3	Telefonica UK Limited	071-075 и 077-079	07/11/2006
7512 4	Telefonica UK Limited	071-075 и 077-079	07/11/2006
7512 5	Telefonica UK Limited	071-075 и 077-079	07/11/2006
7512 6	Telefonica UK Limited	071-075 и 077-079	07/11/2006
7512 7	Telefonica UK Limited	071-075 и 077-079	07/11/2006
7512 8	Telefonica UK Limited	071-075 и 077-079	07/11/2006
7512 9	Telefonica UK Limited	071-075 и 077-079	07/11/2006
7513 0	Telefonica UK Limited	071-075 и 077-079	02/02/2007
7513 1	Telefonica UK Limited	071-075 и 077-079	02/02/2007
7513 2	Telefonica UK Limited	071-075 и 077-079	02/02/2007
7513 3	Telefonica UK Limited	071-075 и 077-079	02/02/2007
7513 4	Telefonica UK Limited	071-075 и 077-079	02/02/2007
7513 5	Telefonica UK Limited	071-075 и 077-079	02/02/2007
7513 6	Telefonica UK Limited	071-075 и 077-079	02/02/2007

Блок номеров	Наименование СР	Тип блока номеров	Дата распределения
7513 7	Telefonica UK Limited	071-075 и 077-079	02/02/2007
7513 8	Telefonica UK Limited	071-075 и 077-079	02/02/2007
7513 9	Telefonica UK Limited	071-075 и 077-079	02/02/2007
7514 0	Telefonica UK Limited	071-075 и 077-079	07/11/2006
7514 1	Telefonica UK Limited	071-075 и 077-079	07/11/2006
7514 2	Telefonica UK Limited	071-075 и 077-079	07/11/2006
7514 3	Telefonica UK Limited	071-075 и 077-079	07/11/2006
7514 4	Telefonica UK Limited	071-075 и 077-079	07/11/2006
7514 5	Telefonica UK Limited	071-075 и 077-079	07/11/2006
7514 6	Telefonica UK Limited	071-075 и 077-079	07/11/2006
7514 7	Telefonica UK Limited	071-075 и 077-079	07/11/2006
7514 8	Telefonica UK Limited	071-075 и 077-079	07/11/2006
7514 9	Telefonica UK Limited	071-075 и 077-079	07/11/2006
7515 0	Telefonica UK Limited	071-075 и 077-079	02/02/2007
7515 1	Telefonica UK Limited	071-075 и 077-079	02/02/2007
7515 2	Telefonica UK Limited	071-075 и 077-079	02/02/2007
7515 3	Telefonica UK Limited	071-075 и 077-079	02/02/2007
7515 4	Telefonica UK Limited	071-075 и 077-079	02/02/2007
7515 5	Telefonica UK Limited	071-075 и 077-079	02/02/2007
7515 6	Telefonica UK Limited	071-075 и 077-079	02/02/2007
7515 7	Telefonica UK Limited	071-075 и 077-079	02/02/2007
7515 8	Telefonica UK Limited	071-075 и 077-079	02/02/2007
7515 9	Telefonica UK Limited	071-075 и 077-079	02/02/2007
7516 0	Telefonica UK Limited	071-075 и 077-079	02/02/2007
7516 1	Telefonica UK Limited	071-075 и 077-079	02/02/2007
7516 2	Telefonica UK Limited	071-075 и 077-079	02/02/2007
7516 3	Telefonica UK Limited	071-075 и 077-079	02/02/2007
7516 4	Telefonica UK Limited	071-075 и 077-079	02/02/2007
7516 5	Telefonica UK Limited	071-075 и 077-079	02/02/2007
7516 6	Telefonica UK Limited	071-075 и 077-079	02/02/2007
7516 7	Telefonica UK Limited	071-075 и 077-079	02/02/2007
7516 8	Telefonica UK Limited	071-075 и 077-079	02/02/2007
7516 9	Telefonica UK Limited	071-075 и 077-079	02/02/2007
7517 0	Telefonica UK Limited	071-075 и 077-079	02/02/2007
7517 1	Telefonica UK Limited	071-075 и 077-079	02/02/2007
7517 2	Telefonica UK Limited	071-075 и 077-079	02/02/2007
7517 3	Telefonica UK Limited	071-075 и 077-079	02/02/2007
7517 4	Telefonica UK Limited	071-075 и 077-079	02/02/2007
7517 5	Telefonica UK Limited	071-075 и 077-079	02/02/2007
7517 6	Telefonica UK Limited	071-075 и 077-079	02/02/2007
7517 7	Telefonica UK Limited	071-075 и 077-079	02/02/2007
7517 8	Telefonica UK Limited	071-075 и 077-079	02/02/2007
7517 9	Telefonica UK Limited	071-075 и 077-079	02/02/2007
7518 0	Telefonica UK Limited	071-075 и 077-079	02/02/2007
7518 1	Telefonica UK Limited	071-075 и 077-079	02/02/2007
7518 2	Telefonica UK Limited	071-075 и 077-079	02/02/2007
7518 3	Telefonica UK Limited	071-075 и 077-079	02/02/2007
7518 4	Telefonica UK Limited	071-075 и 077-079	02/02/2007
7518 5	Telefonica UK Limited	071-075 и 077-079	02/02/2007

Блок номеров	Наименование СР	Тип блока номеров	Дата распределения
7518 6	Telefonica UK Limited	071-075 и 077-079	02/02/2007
7518 7	Telefonica UK Limited	071-075 и 077-079	02/02/2007
7518 8	Telefonica UK Limited	071-075 и 077-079	02/02/2007
7518 9	Telefonica UK Limited	071-075 и 077-079	02/02/2007
7519 0	Telefonica UK Limited	071-075 и 077-079	02/02/2007
7519 1	Telefonica UK Limited	071-075 и 077-079	02/02/2007
7519 2	Telefonica UK Limited	071-075 и 077-079	02/02/2007
7519 3	Telefonica UK Limited	071-075 и 077-079	02/02/2007
7519 4	Telefonica UK Limited	071-075 и 077-079	02/02/2007
7519 5	Telefonica UK Limited	071-075 и 077-079	02/02/2007
7519 6	Telefonica UK Limited	071-075 и 077-079	02/02/2007
7519 7	Telefonica UK Limited	071-075 и 077-079	02/02/2007
7519 8	Telefonica UK Limited	071-075 и 077-079	02/02/2007
7519 9	Telefonica UK Limited	071-075 и 077-079	02/02/2007
7520 0	Simwood eSMS Limited	071-075 и 077-079	03/04/2014
7520 1	BT OnePhone Limited	071-075 и 077-079	05/11/2013
7520 2	Vectone Mobile Limited	071-075 и 077-079	11/04/2008
7520 4	Core Communication Services Limited	071-075 и 077-079	05/09/2007
7520 6	Tismi BV	071-075 и 077-079	10/08/2007
7520 7	(AQ) LIMITED	071-075 и 077-079	13/09/2012
7521 0	Telefonica UK Limited	071-075 и 077-079	15/05/2007
7521 1	Telefonica UK Limited	071-075 и 077-079	15/05/2007
7521 2	Telefonica UK Limited	071-075 и 077-079	15/05/2007
7521 3	Telefonica UK Limited	071-075 и 077-079	15/05/2007
7521 4	Telefonica UK Limited	071-075 и 077-079	15/05/2007
7521 5	Telefonica UK Limited	071-075 и 077-079	15/05/2007
7521 6	Telefonica UK Limited	071-075 и 077-079	15/05/2007
7521 7	Telefonica UK Limited	071-075 и 077-079	15/05/2007
7521 8	Telefonica UK Limited	071-075 и 077-079	15/05/2007
7521 9	Telefonica UK Limited	071-075 и 077-079	15/05/2007
7522 0	Telefonica UK Limited	071-075 и 077-079	15/05/2007
7522 1	Telefonica UK Limited	071-075 и 077-079	15/05/2007
7522 2	Telefonica UK Limited	071-075 и 077-079	15/05/2007
7522 3	Telefonica UK Limited	071-075 и 077-079	15/05/2007
7522 4	Telefonica UK Limited	071-075 и 077-079	15/05/2007
7522 5	Telefonica UK Limited	071-075 и 077-079	15/05/2007
7522 6	Telefonica UK Limited	071-075 и 077-079	15/05/2007
7522 7	Telefonica UK Limited	071-075 и 077-079	15/05/2007
7522 8	Telefonica UK Limited	071-075 и 077-079	15/05/2007
7522 9	Telefonica UK Limited	071-075 и 077-079	15/05/2007
7523 0	Telefonica UK Limited	071-075 и 077-079	15/05/2007
7523 1	Telefonica UK Limited	071-075 и 077-079	15/05/2007
7523 2	Telefonica UK Limited	071-075 и 077-079	15/05/2007
7523 3	Telefonica UK Limited	071-075 и 077-079	15/05/2007
7523 4	Telefonica UK Limited	071-075 и 077-079	15/05/2007
7523 5	Telefonica UK Limited	071-075 и 077-079	15/05/2007
7523 6	Telefonica UK Limited	071-075 и 077-079	15/05/2007
7523 7	Telefonica UK Limited	071-075 и 077-079	15/05/2007
7523 8	Telefonica UK Limited	071-075 и 077-079	15/05/2007

Блок номеров	Наименование СР	Тип блока номеров	Дата распределения
7523 9	Telefonica UK Limited	071-075 и 077-079	15/05/2007
7525 0	Telefonica UK Limited	071-075 и 077-079	15/05/2007
7525 1	Telefonica UK Limited	071-075 и 077-079	15/05/2007
7525 2	Telefonica UK Limited	071-075 и 077-079	15/05/2007
7525 3	Telefonica UK Limited	071-075 и 077-079	15/05/2007
7525 4	Telefonica UK Limited	071-075 и 077-079	15/05/2007
7525 5	Telefonica UK Limited	071-075 и 077-079	15/05/2007
7525 6	Telefonica UK Limited	071-075 и 077-079	15/05/2007
7525 7	Telefonica UK Limited	071-075 и 077-079	15/05/2007
7525 8	Telefonica UK Limited	071-075 и 077-079	15/05/2007
7525 9	Telefonica UK Limited	071-075 и 077-079	15/05/2007
7526 0	Telefonica UK Limited	071-075 и 077-079	15/05/2007
7526 1	Telefonica UK Limited	071-075 и 077-079	15/05/2007
7526 2	Telefonica UK Limited	071-075 и 077-079	15/05/2007
7526 3	Telefonica UK Limited	071-075 и 077-079	15/05/2007
7526 4	Telefonica UK Limited	071-075 и 077-079	15/05/2007
7526 5	Telefonica UK Limited	071-075 и 077-079	15/05/2007
7526 6	Telefonica UK Limited	071-075 и 077-079	15/05/2007
7526 7	Telefonica UK Limited	071-075 и 077-079	15/05/2007
7526 8	Telefonica UK Limited	071-075 и 077-079	15/05/2007
7526 9	Telefonica UK Limited	071-075 и 077-079	15/05/2007
7527 0	EE Limited (Orange)	071-075 и 077-079	24/05/2007
7527 1	EE Limited (Orange)	071-075 и 077-079	24/05/2007
7527 2	EE Limited (Orange)	071-075 и 077-079	24/05/2007
7527 3	EE Limited (Orange)	071-075 и 077-079	24/05/2007
7527 4	EE Limited (Orange)	071-075 и 077-079	24/05/2007
7527 5	EE Limited (Orange)	071-075 и 077-079	24/05/2007
7527 6	EE Limited (Orange)	071-075 и 077-079	24/05/2007
7527 7	EE Limited (Orange)	071-075 и 077-079	24/05/2007
7527 8	EE Limited (Orange)	071-075 и 077-079	24/05/2007
7527 9	EE Limited (Orange)	071-075 и 077-079	24/05/2007
7528 0	EE Limited (Orange)	071-075 и 077-079	24/05/2007
7528 1	EE Limited (Orange)	071-075 и 077-079	24/05/2007
7528 2	EE Limited (Orange)	071-075 и 077-079	24/05/2007
7528 3	EE Limited (Orange)	071-075 и 077-079	24/05/2007
7528 4	EE Limited (Orange)	071-075 и 077-079	24/05/2007
7528 5	EE Limited (Orange)	071-075 и 077-079	24/05/2007
7528 6	EE Limited (Orange)	071-075 и 077-079	24/05/2007
7528 7	EE Limited (Orange)	071-075 и 077-079	24/05/2007
7528 8	EE Limited (Orange)	071-075 и 077-079	24/05/2007
7528 9	EE Limited (Orange)	071-075 и 077-079	24/05/2007
7529 0	EE Limited (Orange)	071-075 и 077-079	24/05/2007
7529 1	EE Limited (Orange)	071-075 и 077-079	24/05/2007
7529 2	EE Limited (Orange)	071-075 и 077-079	24/05/2007
7529 3	EE Limited (Orange)	071-075 и 077-079	24/05/2007
7529 4	EE Limited (Orange)	071-075 и 077-079	24/05/2007
7529 5	EE Limited (Orange)	071-075 и 077-079	24/05/2007
7529 6	EE Limited (Orange)	071-075 и 077-079	24/05/2007
7529 7	EE Limited (Orange)	071-075 и 077-079	24/05/2007

Блок номеров	Наименование СР	Тип блока номеров	Дата распределения
7529 8	EE Limited (Orange)	071-075 и 077-079	24/05/2007
7529 9	EE Limited (Orange)	071-075 и 077-079	24/05/2007
7530 0	EE Limited (Orange)	071-075 и 077-079	26/06/2007
7530 1	EE Limited (Orange)	071-075 и 077-079	26/06/2007
7530 2	EE Limited (Orange)	071-075 и 077-079	26/06/2007
7530 3	EE Limited (Orange)	071-075 и 077-079	26/06/2007
7530 4	EE Limited (Orange)	071-075 и 077-079	26/06/2007
7530 5	EE Limited (Orange)	071-075 и 077-079	26/06/2007
7530 6	EE Limited (Orange)	071-075 и 077-079	26/06/2007
7530 7	EE Limited (Orange)	071-075 и 077-079	26/06/2007
7530 8	EE Limited (Orange)	071-075 и 077-079	26/06/2007
7530 9	EE Limited (Orange)	071-075 и 077-079	26/06/2007
7531 0	EE Limited (Orange)	071-075 и 077-079	26/06/2007
7531 1	EE Limited (Orange)	071-075 и 077-079	26/06/2007
7531 2	EE Limited (Orange)	071-075 и 077-079	26/06/2007
7531 3	EE Limited (Orange)	071-075 и 077-079	26/06/2007
7531 4	EE Limited (Orange)	071-075 и 077-079	26/06/2007
7531 5	EE Limited (Orange)	071-075 и 077-079	26/06/2007
7531 6	EE Limited (Orange)	071-075 и 077-079	26/06/2007
7531 7	EE Limited (Orange)	071-075 и 077-079	26/06/2007
7531 8	EE Limited (Orange)	071-075 и 077-079	26/06/2007
7531 9	EE Limited (Orange)	071-075 и 077-079	26/06/2007
7532 0	EE Limited (Orange)	071-075 и 077-079	26/06/2007
7532 1	EE Limited (Orange)	071-075 и 077-079	26/06/2007
7532 2	EE Limited (Orange)	071-075 и 077-079	26/06/2007
7532 3	EE Limited (Orange)	071-075 и 077-079	26/06/2007
7532 4	EE Limited (Orange)	071-075 и 077-079	26/06/2007
7532 6	Hutchison 3G UK Ltd	071-075 и 077-079	05/08/2015
7532 7	Hutchison 3G UK Ltd	071-075 и 077-079	05/08/2015
7532 8	Hutchison 3G UK Ltd	071-075 и 077-079	05/08/2015
7532 9	Mobiweb Telecom Limited	071-075 и 077-079	16/03/2015
7533 0	Hutchison 3G UK Ltd	071-075 и 077-079	20/11/2006
7533 1	Hutchison 3G UK Ltd	071-075 и 077-079	20/11/2006
7533 2	Hutchison 3G UK Ltd	071-075 и 077-079	20/11/2006
7533 3	Hutchison 3G UK Ltd	071-075 и 077-079	20/11/2006
7533 4	Hutchison 3G UK Ltd	071-075 и 077-079	20/11/2006
7533 5	Hutchison 3G UK Ltd	071-075 и 077-079	20/11/2006
7533 6	Hutchison 3G UK Ltd	071-075 и 077-079	20/11/2006
7533 7	Hutchison 3G UK Ltd	071-075 и 077-079	20/11/2006
7533 8	Hutchison 3G UK Ltd	071-075 и 077-079	20/11/2006
7533 9	Hutchison 3G UK Ltd	071-075 и 077-079	20/11/2006
7534 0	EE Limited (TM)	071-075 и 077-079	29/06/2007
7534 1	EE Limited (TM)	071-075 и 077-079	29/06/2007
7534 2	EE Limited (TM)	071-075 и 077-079	29/06/2007
7534 3	EE Limited (TM)	071-075 и 077-079	29/06/2007
7534 4	EE Limited (TM)	071-075 и 077-079	29/06/2007
7534 5	EE Limited (TM)	071-075 и 077-079	29/06/2007
7534 6	EE Limited (TM)	071-075 и 077-079	29/06/2007
7534 7	EE Limited (TM)	071-075 и 077-079	29/06/2007

Блок номеров	Наименование СР	Тип блока номеров	Дата распределения
7534 8	EE Limited (TM)	071-075 и 077-079	29/06/2007
7534 9	EE Limited (TM)	071-075 и 077-079	29/06/2007
7535 0	EE Limited (TM)	071-075 и 077-079	29/06/2007
7535 1	EE Limited (TM)	071-075 и 077-079	29/06/2007
7535 2	EE Limited (TM)	071-075 и 077-079	29/06/2007
7535 3	EE Limited (TM)	071-075 и 077-079	29/06/2007
7535 4	EE Limited (TM)	071-075 и 077-079	29/06/2007
7535 5	EE Limited (TM)	071-075 и 077-079	29/06/2007
7535 6	EE Limited (TM)	071-075 и 077-079	29/06/2007
7535 7	EE Limited (TM)	071-075 и 077-079	29/06/2007
7535 8	EE Limited (TM)	071-075 и 077-079	29/06/2007
7535 9	EE Limited (TM)	071-075 и 077-079	29/06/2007
7536 0	EE Limited (Orange)	071-075 и 077-079	03/07/2007
7536 1	EE Limited (Orange)	071-075 и 077-079	03/07/2007
7536 2	EE Limited (Orange)	071-075 и 077-079	03/07/2007
7536 3	EE Limited (Orange)	071-075 и 077-079	03/07/2007
7536 4	EE Limited (Orange)	071-075 и 077-079	03/07/2007
7536 5	EE Limited (Orange)	071-075 и 077-079	03/07/2007
7536 6	EE Limited (Orange)	071-075 и 077-079	03/07/2007
7536 7	EE Limited (Orange)	071-075 и 077-079	03/07/2007
7536 8	EE Limited (Orange)	071-075 и 077-079	03/07/2007
7536 9	EE Limited (Orange)	071-075 и 077-079	03/07/2007
7537 1	Stour Marine Limited	071-075 и 077-079	18/10/2007
7537 3	Swiftnet Ltd	071-075 и 077-079	23/04/2008
7537 4	Vodafone Limited	071-075 и 077-079	02/05/2008
7537 6	Sound Advertising Ltd	071-075 и 077-079	30/07/2008
7537 7	CFL Communications Ltd	071-075 и 077-079	22/07/2008
7537 8	Hutchison 3G UK Ltd	071-075 и 077-079	05/08/2015
7537 9	Hutchison 3G UK Ltd	071-075 и 077-079	05/08/2015
7538 0	EE Limited (TM)	071-075 и 077-079	09/11/2007
7538 1	EE Limited (TM)	071-075 и 077-079	09/11/2007
7538 2	EE Limited (TM)	071-075 и 077-079	09/11/2007
7538 3	EE Limited (TM)	071-075 и 077-079	09/11/2007
7538 4	EE Limited (TM)	071-075 и 077-079	09/11/2007
7538 5	EE Limited (TM)	071-075 и 077-079	09/11/2007
7538 6	EE Limited (TM)	071-075 и 077-079	09/11/2007
7538 7	EE Limited (TM)	071-075 и 077-079	09/11/2007
7538 8	EE Limited (TM)	071-075 и 077-079	09/11/2007
7538 9	EE Limited (TM)	071-075 и 077-079	09/11/2007
7539 0	EE Limited (TM)	071-075 и 077-079	09/11/2007
7539 1	EE Limited (TM)	071-075 и 077-079	09/11/2007
7539 2	EE Limited (TM)	071-075 и 077-079	09/11/2007
7539 3	EE Limited (TM)	071-075 и 077-079	09/11/2007
7539 4	EE Limited (TM)	071-075 и 077-079	09/11/2007
7539 5	EE Limited (TM)	071-075 и 077-079	09/11/2007
7539 6	EE Limited (TM)	071-075 и 077-079	09/11/2007
7539 7	EE Limited (TM)	071-075 и 077-079	09/11/2007
7539 8	EE Limited (TM)	071-075 и 077-079	09/11/2007
7539 9	EE Limited (TM)	071-075 и 077-079	09/11/2007

Блок номеров	Наименование СР	Тип блока номеров	Дата распределения
7540 0	Telefonica UK Limited	071-075 и 077-079	12/10/2007
7540 1	Telefonica UK Limited	071-075 и 077-079	12/10/2007
7540 2	Telefonica UK Limited	071-075 и 077-079	12/10/2007
7540 3	Telefonica UK Limited	071-075 и 077-079	12/10/2007
7540 4	Telefonica UK Limited	071-075 и 077-079	12/10/2007
7540 5	Telefonica UK Limited	071-075 и 077-079	12/10/2007
7540 6	Telefonica UK Limited	071-075 и 077-079	12/10/2007
7540 7	Telefonica UK Limited	071-075 и 077-079	12/10/2007
7540 8	Telefonica UK Limited	071-075 и 077-079	12/10/2007
7540 9	Telefonica UK Limited	071-075 и 077-079	12/10/2007
7541 0	Telefonica UK Limited	071-075 и 077-079	12/10/2007
7541 1	Telefonica UK Limited	071-075 и 077-079	12/10/2007
7541 2	Telefonica UK Limited	071-075 и 077-079	12/10/2007
7541 3	Telefonica UK Limited	071-075 и 077-079	12/10/2007
7541 4	Telefonica UK Limited	071-075 и 077-079	12/10/2007
7541 5	Telefonica UK Limited	071-075 и 077-079	12/10/2007
7541 6	Telefonica UK Limited	071-075 и 077-079	12/10/2007
7541 7	Telefonica UK Limited	071-075 и 077-079	12/10/2007
7541 8	Telefonica UK Limited	071-075 и 077-079	12/10/2007
7541 9	Telefonica UK Limited	071-075 и 077-079	12/10/2007
7542 0	Telefonica UK Limited	071-075 и 077-079	12/10/2007
7542 1	Telefonica UK Limited	071-075 и 077-079	12/10/2007
7542 2	Telefonica UK Limited	071-075 и 077-079	12/10/2007
7542 3	Telefonica UK Limited	071-075 и 077-079	12/10/2007
7542 4	Telefonica UK Limited	071-075 и 077-079	12/10/2007
7542 5	Telefonica UK Limited	071-075 и 077-079	12/10/2007
7542 6	Telefonica UK Limited	071-075 и 077-079	12/10/2007
7542 7	Telefonica UK Limited	071-075 и 077-079	12/10/2007
7542 8	Telefonica UK Limited	071-075 и 077-079	12/10/2007
7542 9	Telefonica UK Limited	071-075 и 077-079	12/10/2007
7543 0	Telefonica UK Limited	071-075 и 077-079	12/10/2007
7543 1	Telefonica UK Limited	071-075 и 077-079	12/10/2007
7543 2	Telefonica UK Limited	071-075 и 077-079	12/10/2007
7543 3	Telefonica UK Limited	071-075 и 077-079	12/10/2007
7543 4	Telefonica UK Limited	071-075 и 077-079	12/10/2007
7543 5	Telefonica UK Limited	071-075 и 077-079	12/10/2007
7543 6	Telefonica UK Limited	071-075 и 077-079	12/10/2007
7543 7	Telefonica UK Limited	071-075 и 077-079	12/10/2007
7543 8	Telefonica UK Limited	071-075 и 077-079	12/10/2007
7543 9	Telefonica UK Limited	071-075 и 077-079	12/10/2007
7544 0	Telefonica UK Limited	071-075 и 077-079	12/10/2007
7544 1	Telefonica UK Limited	071-075 и 077-079	12/10/2007
7544 2	Telefonica UK Limited	071-075 и 077-079	12/10/2007
7544 3	Telefonica UK Limited	071-075 и 077-079	12/10/2007
7544 4	Telefonica UK Limited	071-075 и 077-079	12/10/2007
7544 5	Telefonica UK Limited	071-075 и 077-079	12/10/2007
7544 6	Telefonica UK Limited	071-075 и 077-079	12/10/2007
7544 7	Telefonica UK Limited	071-075 и 077-079	12/10/2007
7544 8	Telefonica UK Limited	071-075 и 077-079	12/10/2007

Блок номеров	Наименование СР	Тип блока номеров	Дата распределения
7544 9	Telefonica UK Limited	071-075 и 077-079	12/10/2007
7545 0	Telefonica UK Limited	071-075 и 077-079	12/10/2007
7545 1	Telefonica UK Limited	071-075 и 077-079	12/10/2007
7545 2	Telefonica UK Limited	071-075 и 077-079	12/10/2007
7545 3	Telefonica UK Limited	071-075 и 077-079	12/10/2007
7545 4	Telefonica UK Limited	071-075 и 077-079	12/10/2007
7545 5	Telefonica UK Limited	071-075 и 077-079	12/10/2007
7545 6	Telefonica UK Limited	071-075 и 077-079	12/10/2007
7545 7	Telefonica UK Limited	071-075 и 077-079	12/10/2007
7545 8	Telefonica UK Limited	071-075 и 077-079	12/10/2007
7545 9	Telefonica UK Limited	071-075 и 077-079	12/10/2007
7546 0	Telefonica UK Limited	071-075 и 077-079	12/10/2007
7546 1	Telefonica UK Limited	071-075 и 077-079	12/10/2007
7546 2	Telefonica UK Limited	071-075 и 077-079	12/10/2007
7546 3	Telefonica UK Limited	071-075 и 077-079	12/10/2007
7546 4	Telefonica UK Limited	071-075 и 077-079	12/10/2007
7546 5	Telefonica UK Limited	071-075 и 077-079	12/10/2007
7546 6	Telefonica UK Limited	071-075 и 077-079	12/10/2007
7546 7	Telefonica UK Limited	071-075 и 077-079	12/10/2007
7546 8	Telefonica UK Limited	071-075 и 077-079	12/10/2007
7546 9	Telefonica UK Limited	071-075 и 077-079	12/10/2007
7547 0	Telefonica UK Limited	071-075 и 077-079	12/10/2007
7547 1	Telefonica UK Limited	071-075 и 077-079	12/10/2007
7547 2	Telefonica UK Limited	071-075 и 077-079	12/10/2007
7547 3	Telefonica UK Limited	071-075 и 077-079	12/10/2007
7547 4	Telefonica UK Limited	071-075 и 077-079	12/10/2007
7547 5	Telefonica UK Limited	071-075 и 077-079	12/10/2007
7547 6	Telefonica UK Limited	071-075 и 077-079	12/10/2007
7547 7	Telefonica UK Limited	071-075 и 077-079	12/10/2007
7547 8	Telefonica UK Limited	071-075 и 077-079	12/10/2007
7547 9	Telefonica UK Limited	071-075 и 077-079	12/10/2007
7548 0	Telefonica UK Limited	071-075 и 077-079	12/10/2007
7548 1	Telefonica UK Limited	071-075 и 077-079	12/10/2007
7548 2	Telefonica UK Limited	071-075 и 077-079	12/10/2007
7548 3	Telefonica UK Limited	071-075 и 077-079	12/10/2007
7548 4	Telefonica UK Limited	071-075 и 077-079	12/10/2007
7548 5	Telefonica UK Limited	071-075 и 077-079	12/10/2007
7548 6	Telefonica UK Limited	071-075 и 077-079	12/10/2007
7548 7	Telefonica UK Limited	071-075 и 077-079	12/10/2007
7548 8	Telefonica UK Limited	071-075 и 077-079	12/10/2007
7548 9	Telefonica UK Limited	071-075 и 077-079	12/10/2007
7549 0	Telefonica UK Limited	071-075 и 077-079	12/10/2007
7549 1	Telefonica UK Limited	071-075 и 077-079	12/10/2007
7549 2	Telefonica UK Limited	071-075 и 077-079	12/10/2007
7549 3	Telefonica UK Limited	071-075 и 077-079	12/10/2007
7549 4	Telefonica UK Limited	071-075 и 077-079	12/10/2007
7549 5	Telefonica UK Limited	071-075 и 077-079	12/10/2007
7549 6	Telefonica UK Limited	071-075 и 077-079	12/10/2007
7549 7	Telefonica UK Limited	071-075 и 077-079	12/10/2007

Блок номеров	Наименование СР	Тип блока номеров	Дата распределения
7549 8	Telefonica UK Limited	071-075 и 077-079	12/10/2007
7549 9	Telefonica UK Limited	071-075 и 077-079	12/10/2007
7550 0	EE Limited (TM)	071-075 и 077-079	09/11/2007
7550 1	EE Limited (TM)	071-075 и 077-079	09/11/2007
7550 2	EE Limited (TM)	071-075 и 077-079	09/11/2007
7550 3	EE Limited (TM)	071-075 и 077-079	09/11/2007
7550 4	EE Limited (TM)	071-075 и 077-079	09/11/2007
7550 5	EE Limited (TM)	071-075 и 077-079	09/11/2007
7550 6	EE Limited (TM)	071-075 и 077-079	09/11/2007
7550 7	EE Limited (TM)	071-075 и 077-079	09/11/2007
7550 8	EE Limited (TM)	071-075 и 077-079	09/11/2007
7550 9	EE Limited (TM)	071-075 и 077-079	09/11/2007
7551 0	Vodafone Limited	071-075 и 077-079	13/12/2007
7551 1	Vodafone Limited	071-075 и 077-079	13/12/2007
7551 2	Vodafone Limited	071-075 и 077-079	13/12/2007
7551 3	Vodafone Limited	071-075 и 077-079	13/12/2007
7551 4	Vodafone Limited	071-075 и 077-079	13/12/2007
7551 5	Vodafone Limited	071-075 и 077-079	13/12/2007
7551 6	Vodafone Limited	071-075 и 077-079	13/12/2007
7551 7	Vodafone Limited	071-075 и 077-079	13/12/2007
7551 8	Vodafone Limited	071-075 и 077-079	13/12/2007
7551 9	Vodafone Limited	071-075 и 077-079	13/12/2007
7552 0	Vodafone Limited	071-075 и 077-079	13/12/2007
7552 1	Vodafone Limited	071-075 и 077-079	13/12/2007
7552 2	Vodafone Limited	071-075 и 077-079	13/12/2007
7552 3	Vodafone Limited	071-075 и 077-079	13/12/2007
7552 4	Vodafone Limited	071-075 и 077-079	13/12/2007
7552 5	Vodafone Limited	071-075 и 077-079	13/12/2007
7552 6	Vodafone Limited	071-075 и 077-079	13/12/2007
7552 7	Vodafone Limited	071-075 и 077-079	13/12/2007
7552 8	Vodafone Limited	071-075 и 077-079	13/12/2007
7552 9	Vodafone Limited	071-075 и 077-079	13/12/2007
7553 0	Vodafone Limited	071-075 и 077-079	13/12/2007
7553 1	Vodafone Limited	071-075 и 077-079	13/12/2007
7553 2	Vodafone Limited	071-075 и 077-079	13/12/2007
7553 3	Vodafone Limited	071-075 и 077-079	13/12/2007
7553 4	Vodafone Limited	071-075 и 077-079	13/12/2007
7553 5	Vodafone Limited	071-075 и 077-079	13/12/2007
7553 6	Vodafone Limited	071-075 и 077-079	13/12/2007
7553 7	Vodafone Limited	071-075 и 077-079	13/12/2007
7553 8	Vodafone Limited	071-075 и 077-079	13/12/2007
7553 9	Vodafone Limited	071-075 и 077-079	13/12/2007
7554 0	Vodafone Limited	071-075 и 077-079	13/12/2007
7554 1	Vodafone Limited	071-075 и 077-079	13/12/2007
7554 2	Vodafone Limited	071-075 и 077-079	13/12/2007
7554 3	Vodafone Limited	071-075 и 077-079	13/12/2007
7554 4	Vodafone Limited	071-075 и 077-079	13/12/2007
7554 5	Vodafone Limited	071-075 и 077-079	13/12/2007
7554 6	Vodafone Limited	071-075 и 077-079	13/12/2007

Блок номеров	Наименование СР	Тип блока номеров	Дата распределения
7554 7	Vodafone Limited	071-075 и 077-079	13/12/2007
7554 8	Vodafone Limited	071-075 и 077-079	13/12/2007
7554 9	Vodafone Limited	071-075 и 077-079	13/12/2007
7555 0	Vodafone Limited	071-075 и 077-079	06/05/2008
7555 1	Vodafone Limited	071-075 и 077-079	06/05/2008
7555 2	Vodafone Limited	071-075 и 077-079	06/05/2008
7555 3	Vodafone Limited	071-075 и 077-079	06/05/2008
7555 4	Vodafone Limited	071-075 и 077-079	06/05/2008
7555 5	Vodafone Limited	071-075 и 077-079	06/05/2008
7555 6	Vodafone Limited	071-075 и 077-079	06/05/2008
7555 7	Vodafone Limited	071-075 и 077-079	06/05/2008
7555 8	Vodafone Limited	071-075 и 077-079	06/05/2008
7555 9	Vodafone Limited	071-075 и 077-079	06/05/2008
7556 0	EE Limited (Orange)	071-075 и 077-079	01/04/2008
7556 1	EE Limited (Orange)	071-075 и 077-079	01/04/2008
7556 2	EE Limited (Orange)	071-075 и 077-079	01/04/2008
7556 3	EE Limited (Orange)	071-075 и 077-079	01/04/2008
7556 4	EE Limited (Orange)	071-075 и 077-079	01/04/2008
7556 5	EE Limited (Orange)	071-075 и 077-079	01/04/2008
7556 6	EE Limited (Orange)	071-075 и 077-079	01/04/2008
7556 7	EE Limited (Orange)	071-075 и 077-079	01/04/2008
7556 8	EE Limited (Orange)	071-075 и 077-079	01/04/2008
7556 9	EE Limited (Orange)	071-075 и 077-079	01/04/2008
7557 0	Vodafone Limited	071-075 и 077-079	23/07/2009
7557 1	Vodafone Limited	071-075 и 077-079	23/07/2009
7557 2	Vodafone Limited	071-075 и 077-079	23/07/2009
7557 3	Vodafone Limited	071-075 и 077-079	23/07/2009
7557 4	Vodafone Limited	071-075 и 077-079	23/07/2009
7557 5	Vodafone Limited	071-075 и 077-079	23/07/2009
7557 6	Vodafone Limited	071-075 и 077-079	23/07/2009
7557 7	Vodafone Limited	071-075 и 077-079	23/07/2009
7557 8	Vodafone Limited	071-075 и 077-079	23/07/2009
7557 9	Vodafone Limited	071-075 и 077-079	23/07/2009
7558 0	Mobile FX Services Ltd	071-075 и 077-079	24/08/2015
7558 8	WIRELESS LOGIC LIMITED	071-075 и 077-079	12/04/2022
7559 0	Mars Communications Limited	071-075 и 077-079	22/07/2008
7559 2	IPV6 Limited	071-075 и 077-079	06/05/2009
7559 4	Truphone Ltd	071-075 и 077-079	03/06/2009
7559 5	Confabulate Limited	071-075 и 077-079	06/10/2008
7559 6	Lleida.net Serveis Telematics Limited	071-075 и 077-079	02/07/2009
7559 7	Core Telecom Limited	071-075 и 077-079	03/02/2009
7559 8	Nodemax Limited	071-075 и 077-079	16/12/2008
7559 9	Resilient PLC	071-075 и 077-079	10/06/2008
7560 0	Telefonica UK Limited	071-075 и 077-079	14/03/2008
7560 1	Telefonica UK Limited	071-075 и 077-079	14/03/2008
7560 2	Telefonica UK Limited	071-075 и 077-079	14/03/2008
7560 3	Telefonica UK Limited	071-075 и 077-079	14/03/2008
7560 4	Telefonica UK Limited	071-075 и 077-079	14/03/2008
7560 5	Telefonica UK Limited	071-075 и 077-079	14/03/2008

Блок номеров	Наименование СР	Тип блока номеров	Дата распределения
7560 6	Telefonica UK Limited	071-075 и 077-079	14/03/2008
7560 7	Telefonica UK Limited	071-075 и 077-079	14/03/2008
7560 8	Telefonica UK Limited	071-075 и 077-079	14/03/2008
7560 9	Telefonica UK Limited	071-075 и 077-079	14/03/2008
7561 0	Telefonica UK Limited	071-075 и 077-079	25/03/2008
7561 1	Telefonica UK Limited	071-075 и 077-079	25/03/2008
7561 2	Telefonica UK Limited	071-075 и 077-079	25/03/2008
7561 3	Telefonica UK Limited	071-075 и 077-079	25/03/2008
7561 4	Telefonica UK Limited	071-075 и 077-079	25/03/2008
7561 5	Telefonica UK Limited	071-075 и 077-079	25/03/2008
7561 6	Telefonica UK Limited	071-075 и 077-079	25/03/2008
7561 7	Telefonica UK Limited	071-075 и 077-079	25/03/2008
7561 8	Telefonica UK Limited	071-075 и 077-079	25/03/2008
7561 9	Telefonica UK Limited	071-075 и 077-079	25/03/2008
7562 0	Telefonica UK Limited	071-075 и 077-079	25/03/2008
7562 1	Telefonica UK Limited	071-075 и 077-079	25/03/2008
7562 2	Telefonica UK Limited	071-075 и 077-079	25/03/2008
7562 3	Telefonica UK Limited	071-075 и 077-079	25/03/2008
7562 4	Telefonica UK Limited	071-075 и 077-079	25/03/2008
7562 5	Telefonica UK Limited	071-075 и 077-079	25/03/2008
7562 6	Telefonica UK Limited	071-075 и 077-079	25/03/2008
7562 7	Telefonica UK Limited	071-075 и 077-079	25/03/2008
7562 8	Telefonica UK Limited	071-075 и 077-079	25/03/2008
7562 9	Telefonica UK Limited	071-075 и 077-079	25/03/2008
7563 0	Telefonica UK Limited	071-075 и 077-079	25/03/2008
7563 1	Telefonica UK Limited	071-075 и 077-079	25/03/2008
7563 2	Telefonica UK Limited	071-075 и 077-079	25/03/2008
7563 3	Telefonica UK Limited	071-075 и 077-079	25/03/2008
7563 4	Telefonica UK Limited	071-075 и 077-079	25/03/2008
7563 5	Telefonica UK Limited	071-075 и 077-079	25/03/2008
7563 6	Telefonica UK Limited	071-075 и 077-079	25/03/2008
7563 7	Telefonica UK Limited	071-075 и 077-079	25/03/2008
7563 8	Telefonica UK Limited	071-075 и 077-079	25/03/2008
7563 9	Telefonica UK Limited	071-075 и 077-079	25/03/2008
7564 0	Telefonica UK Limited	071-075 и 077-079	25/03/2008
7564 1	Telefonica UK Limited	071-075 и 077-079	25/03/2008
7564 2	Telefonica UK Limited	071-075 и 077-079	25/03/2008
7564 3	Telefonica UK Limited	071-075 и 077-079	25/03/2008
7564 4	Telefonica UK Limited	071-075 и 077-079	25/03/2008
7564 5	Telefonica UK Limited	071-075 и 077-079	25/03/2008
7564 6	Telefonica UK Limited	071-075 и 077-079	25/03/2008
7564 7	Telefonica UK Limited	071-075 и 077-079	25/03/2008
7564 8	Telefonica UK Limited	071-075 и 077-079	25/03/2008
7564 9	Telefonica UK Limited	071-075 и 077-079	25/03/2008
7565 0	Telefonica UK Limited	071-075 и 077-079	25/03/2008
7565 1	Telefonica UK Limited	071-075 и 077-079	25/03/2008
7565 2	Telefonica UK Limited	071-075 и 077-079	25/03/2008
7565 3	Telefonica UK Limited	071-075 и 077-079	25/03/2008
7565 4	Telefonica UK Limited	071-075 и 077-079	25/03/2008

Блок номеров	Наименование СР	Тип блока номеров	Дата распределения
7565 5	Telefonica UK Limited	071-075 и 077-079	25/03/2008
7565 6	Telefonica UK Limited	071-075 и 077-079	25/03/2008
7565 7	Telefonica UK Limited	071-075 и 077-079	25/03/2008
7565 8	Telefonica UK Limited	071-075 и 077-079	25/03/2008
7565 9	Telefonica UK Limited	071-075 и 077-079	25/03/2008
7566 0	Telefonica UK Limited	071-075 и 077-079	11/03/2009
7566 1	Telefonica UK Limited	071-075 и 077-079	11/03/2009
7566 2	Telefonica UK Limited	071-075 и 077-079	11/03/2009
7566 3	Telefonica UK Limited	071-075 и 077-079	11/03/2009
7566 4	Telefonica UK Limited	071-075 и 077-079	11/03/2009
7566 5	Telefonica UK Limited	071-075 и 077-079	11/03/2009
7566 6	Telefonica UK Limited	071-075 и 077-079	11/03/2009
7566 7	Telefonica UK Limited	071-075 и 077-079	11/03/2009
7566 8	Telefonica UK Limited	071-075 и 077-079	11/03/2009
7566 9	Telefonica UK Limited	071-075 и 077-079	11/03/2009
7567 0	Telefonica UK Limited	071-075 и 077-079	11/03/2009
7567 1	Telefonica UK Limited	071-075 и 077-079	11/03/2009
7567 2	Telefonica UK Limited	071-075 и 077-079	11/03/2009
7567 3	Telefonica UK Limited	071-075 и 077-079	11/03/2009
7567 4	Telefonica UK Limited	071-075 и 077-079	11/03/2009
7567 5	Telefonica UK Limited	071-075 и 077-079	11/03/2009
7567 6	Telefonica UK Limited	071-075 и 077-079	11/03/2009
7567 7	Telefonica UK Limited	071-075 и 077-079	11/03/2009
7567 8	Telefonica UK Limited	071-075 и 077-079	11/03/2009
7567 9	Telefonica UK Limited	071-075 и 077-079	11/03/2009
7568 0	Telefonica UK Limited	071-075 и 077-079	25/08/2009
7568 1	Telefonica UK Limited	071-075 и 077-079	25/08/2009
7568 2	Telefonica UK Limited	071-075 и 077-079	25/08/2009
7568 3	Telefonica UK Limited	071-075 и 077-079	25/08/2009
7568 4	Telefonica UK Limited	071-075 и 077-079	25/08/2009
7568 5	Telefonica UK Limited	071-075 и 077-079	25/08/2009
7568 6	Telefonica UK Limited	071-075 и 077-079	25/08/2009
7568 7	Telefonica UK Limited	071-075 и 077-079	25/08/2009
7568 8	Telefonica UK Limited	071-075 и 077-079	25/08/2009
7568 9	Telefonica UK Limited	071-075 и 077-079	25/08/2009
7569 0	Telefonica UK Limited	071-075 и 077-079	25/08/2009
7569 1	Telefonica UK Limited	071-075 и 077-079	25/08/2009
7569 2	Telefonica UK Limited	071-075 и 077-079	25/08/2009
7569 3	Telefonica UK Limited	071-075 и 077-079	25/08/2009
7569 4	Telefonica UK Limited	071-075 и 077-079	25/08/2009
7569 5	Telefonica UK Limited	071-075 и 077-079	25/08/2009
7569 6	Telefonica UK Limited	071-075 и 077-079	25/08/2009
7569 7	Telefonica UK Limited	071-075 и 077-079	25/08/2009
7569 8	Telefonica UK Limited	071-075 и 077-079	25/08/2009
7569 9	Telefonica UK Limited	071-075 и 077-079	25/08/2009
7570 0	Vodafone Limited	071-075 и 077-079	05/08/2008
7570 1	Vodafone Limited	071-075 и 077-079	05/08/2008
7570 2	Vodafone Limited	071-075 и 077-079	05/08/2008
7570 3	Vodafone Limited	071-075 и 077-079	05/08/2008

Блок номеров	Наименование СР	Тип блока номеров	Дата распределения
7570 4	Vodafone Limited	071-075 и 077-079	05/08/2008
7570 5	Vodafone Limited	071-075 и 077-079	05/08/2008
7570 6	Vodafone Limited	071-075 и 077-079	05/08/2008
7570 7	Vodafone Limited	071-075 и 077-079	05/08/2008
7570 8	Vodafone Limited	071-075 и 077-079	05/08/2008
7570 9	Vodafone Limited	071-075 и 077-079	05/08/2008
7572 0	EE Limited (TM)	071-075 и 077-079	19/09/2008
7572 1	EE Limited (TM)	071-075 и 077-079	19/09/2008
7572 2	EE Limited (TM)	071-075 и 077-079	19/09/2008
7572 3	EE Limited (TM)	071-075 и 077-079	19/09/2008
7572 4	EE Limited (TM)	071-075 и 077-079	19/09/2008
7572 5	EE Limited (TM)	071-075 и 077-079	19/09/2008
7572 6	EE Limited (TM)	071-075 и 077-079	19/09/2008
7572 7	EE Limited (TM)	071-075 и 077-079	19/09/2008
7572 8	EE Limited (TM)	071-075 и 077-079	19/09/2008
7572 9	EE Limited (TM)	071-075 и 077-079	19/09/2008
7573 0	EE Limited (TM)	071-075 и 077-079	19/09/2008
7573 1	EE Limited (TM)	071-075 и 077-079	19/09/2008
7573 2	EE Limited (TM)	071-075 и 077-079	19/09/2008
7573 3	EE Limited (TM)	071-075 и 077-079	19/09/2008
7573 4	EE Limited (TM)	071-075 и 077-079	19/09/2008
7573 5	EE Limited (TM)	071-075 и 077-079	19/09/2008
7573 6	EE Limited (TM)	071-075 и 077-079	19/09/2008
7573 7	EE Limited (TM)	071-075 и 077-079	19/09/2008
7573 8	EE Limited (TM)	071-075 и 077-079	19/09/2008
7573 9	EE Limited (TM)	071-075 и 077-079	19/09/2008
7574 0	EE Limited (TM)	071-075 и 077-079	19/09/2008
7574 1	EE Limited (TM)	071-075 и 077-079	19/09/2008
7574 2	EE Limited (TM)	071-075 и 077-079	19/09/2008
7574 3	EE Limited (TM)	071-075 и 077-079	19/09/2008
7574 4	EE Limited (TM)	071-075 и 077-079	19/09/2008
7574 5	EE Limited (TM)	071-075 и 077-079	19/09/2008
7574 6	EE Limited (TM)	071-075 и 077-079	19/09/2008
7574 7	EE Limited (TM)	071-075 и 077-079	19/09/2008
7574 8	EE Limited (TM)	071-075 и 077-079	19/09/2008
7574 9	EE Limited (TM)	071-075 и 077-079	19/09/2008
7575 0	Hutchison 3G UK Ltd	071-075 и 077-079	10/12/2008
7575 1	Hutchison 3G UK Ltd	071-075 и 077-079	10/12/2008
7575 2	Hutchison 3G UK Ltd	071-075 и 077-079	10/12/2008
7575 3	Hutchison 3G UK Ltd	071-075 и 077-079	10/12/2008
7575 4	Hutchison 3G UK Ltd	071-075 и 077-079	10/12/2008
7575 5	Hutchison 3G UK Ltd	071-075 и 077-079	10/12/2008
7575 6	Hutchison 3G UK Ltd	071-075 и 077-079	10/12/2008
7575 7	Hutchison 3G UK Ltd	071-075 и 077-079	10/12/2008
7575 8	Hutchison 3G UK Ltd	071-075 и 077-079	10/12/2008
7575 9	Hutchison 3G UK Ltd	071-075 и 077-079	10/12/2008
7576 0	Hutchison 3G UK Ltd	071-075 и 077-079	10/12/2008
7576 1	Hutchison 3G UK Ltd	071-075 и 077-079	10/12/2008
7576 2	Hutchison 3G UK Ltd	071-075 и 077-079	10/12/2008

Блок номеров	Наименование СР	Тип блока номеров	Дата распределения
7576 3	Hutchison 3G UK Ltd	071-075 и 077-079	10/12/2008
7576 4	Hutchison 3G UK Ltd	071-075 и 077-079	10/12/2008
7576 5	Hutchison 3G UK Ltd	071-075 и 077-079	10/12/2008
7576 6	Hutchison 3G UK Ltd	071-075 и 077-079	10/12/2008
7576 7	Hutchison 3G UK Ltd	071-075 и 077-079	10/12/2008
7576 8	Hutchison 3G UK Ltd	071-075 и 077-079	10/12/2008
7576 9	Hutchison 3G UK Ltd	071-075 и 077-079	10/12/2008
7577 0	Hutchison 3G UK Ltd	071-075 и 077-079	10/12/2008
7577 1	Hutchison 3G UK Ltd	071-075 и 077-079	10/12/2008
7577 2	Hutchison 3G UK Ltd	071-075 и 077-079	10/12/2008
7577 3	Hutchison 3G UK Ltd	071-075 и 077-079	10/12/2008
7577 4	Hutchison 3G UK Ltd	071-075 и 077-079	10/12/2008
7577 5	Hutchison 3G UK Ltd	071-075 и 077-079	10/12/2008
7577 6	Hutchison 3G UK Ltd	071-075 и 077-079	10/12/2008
7577 7	Hutchison 3G UK Ltd	071-075 и 077-079	10/12/2008
7577 8	Hutchison 3G UK Ltd	071-075 и 077-079	10/12/2008
7577 9	Hutchison 3G UK Ltd	071-075 и 077-079	10/12/2008
7578 0	Hutchison 3G UK Ltd	071-075 и 077-079	10/12/2008
7578 1	Hutchison 3G UK Ltd	071-075 и 077-079	10/12/2008
7578 2	Hutchison 3G UK Ltd	071-075 и 077-079	10/12/2008
7578 3	Hutchison 3G UK Ltd	071-075 и 077-079	10/12/2008
7578 4	Hutchison 3G UK Ltd	071-075 и 077-079	10/12/2008
7578 5	Hutchison 3G UK Ltd	071-075 и 077-079	10/12/2008
7578 6	Hutchison 3G UK Ltd	071-075 и 077-079	10/12/2008
7578 7	Hutchison 3G UK Ltd	071-075 и 077-079	10/12/2008
7578 8	Hutchison 3G UK Ltd	071-075 и 077-079	10/12/2008
7578 9	Hutchison 3G UK Ltd	071-075 и 077-079	10/12/2008
7579 0	EE Limited (Orange)	071-075 и 077-079	06/01/2009
7579 1	EE Limited (Orange)	071-075 и 077-079	06/01/2009
7579 2	EE Limited (Orange)	071-075 и 077-079	06/01/2009
7579 3	EE Limited (Orange)	071-075 и 077-079	06/01/2009
7579 4	EE Limited (Orange)	071-075 и 077-079	06/01/2009
7579 5	EE Limited (Orange)	071-075 и 077-079	06/01/2009
7579 6	EE Limited (Orange)	071-075 и 077-079	06/01/2009
7579 7	EE Limited (Orange)	071-075 и 077-079	06/01/2009
7579 8	EE Limited (Orange)	071-075 и 077-079	06/01/2009
7579 9	EE Limited (Orange)	071-075 и 077-079	06/01/2009
7580 0	EE Limited (Orange)	071-075 и 077-079	06/01/2009
7580 1	EE Limited (Orange)	071-075 и 077-079	06/01/2009
7580 2	EE Limited (Orange)	071-075 и 077-079	06/01/2009
7580 3	EE Limited (Orange)	071-075 и 077-079	06/01/2009
7580 4	EE Limited (Orange)	071-075 и 077-079	06/01/2009
7580 5	EE Limited (Orange)	071-075 и 077-079	06/01/2009
7580 6	EE Limited (Orange)	071-075 и 077-079	06/01/2009
7580 7	EE Limited (Orange)	071-075 и 077-079	06/01/2009
7580 8	EE Limited (Orange)	071-075 и 077-079	06/01/2009
7580 9	EE Limited (Orange)	071-075 и 077-079	06/01/2009
7581 0	EE Limited (Orange)	071-075 и 077-079	06/01/2009
7581 1	EE Limited (Orange)	071-075 и 077-079	06/01/2009

Блок номеров	Наименование СР	Тип блока номеров	Дата распределения
7581 2	EE Limited (Orange)	071-075 и 077-079	06/01/2009
7581 3	EE Limited (Orange)	071-075 и 077-079	06/01/2009
7581 4	EE Limited (Orange)	071-075 и 077-079	06/01/2009
7581 5	EE Limited (Orange)	071-075 и 077-079	06/01/2009
7581 6	EE Limited (Orange)	071-075 и 077-079	06/01/2009
7581 7	EE Limited (Orange)	071-075 и 077-079	06/01/2009
7581 8	EE Limited (Orange)	071-075 и 077-079	06/01/2009
7581 9	EE Limited (Orange)	071-075 и 077-079	06/01/2009
7582 0	EE Limited (Orange)	071-075 и 077-079	06/01/2009
7582 1	EE Limited (Orange)	071-075 и 077-079	06/01/2009
7582 2	EE Limited (Orange)	071-075 и 077-079	06/01/2009
7582 3	EE Limited (Orange)	071-075 и 077-079	06/01/2009
7582 4	EE Limited (Orange)	071-075 и 077-079	06/01/2009
7582 5	EE Limited (Orange)	071-075 и 077-079	06/01/2009
7582 6	EE Limited (Orange)	071-075 и 077-079	06/01/2009
7582 7	EE Limited (Orange)	071-075 и 077-079	06/01/2009
7582 8	EE Limited (Orange)	071-075 и 077-079	06/01/2009
7582 9	EE Limited (Orange)	071-075 и 077-079	06/01/2009
7583 0	EE Limited (Orange)	071-075 и 077-079	06/01/2009
7583 1	EE Limited (Orange)	071-075 и 077-079	06/01/2009
7583 2	EE Limited (Orange)	071-075 и 077-079	06/01/2009
7583 3	EE Limited (Orange)	071-075 и 077-079	06/01/2009
7583 4	EE Limited (Orange)	071-075 и 077-079	06/01/2009
7583 5	EE Limited (Orange)	071-075 и 077-079	06/01/2009
7583 6	EE Limited (Orange)	071-075 и 077-079	06/01/2009
7583 7	EE Limited (Orange)	071-075 и 077-079	06/01/2009
7583 8	EE Limited (Orange)	071-075 и 077-079	06/01/2009
7583 9	EE Limited (Orange)	071-075 и 077-079	06/01/2009
7584 0	Vodafone Limited	071-075 и 077-079	18/02/2009
7584 1	Vodafone Limited	071-075 и 077-079	18/02/2009
7584 2	Vodafone Limited	071-075 и 077-079	18/02/2009
7584 3	Vodafone Limited	071-075 и 077-079	18/02/2009
7584 4	Vodafone Limited	071-075 и 077-079	18/02/2009
7584 5	Vodafone Limited	071-075 и 077-079	18/02/2009
7584 6	Vodafone Limited	071-075 и 077-079	18/02/2009
7584 7	Vodafone Limited	071-075 и 077-079	18/02/2009
7584 8	Vodafone Limited	071-075 и 077-079	18/02/2009
7584 9	Vodafone Limited	071-075 и 077-079	18/02/2009
7585 0	Vodafone Limited	071-075 и 077-079	28/04/2009
7585 1	Vodafone Limited	071-075 и 077-079	28/04/2009
7585 2	Vodafone Limited	071-075 и 077-079	28/04/2009
7585 3	Vodafone Limited	071-075 и 077-079	28/04/2009
7585 4	Vodafone Limited	071-075 и 077-079	28/04/2009
7585 5	Vodafone Limited	071-075 и 077-079	28/04/2009
7585 6	Vodafone Limited	071-075 и 077-079	28/04/2009
7585 7	Vodafone Limited	071-075 и 077-079	28/04/2009
7585 8	Vodafone Limited	071-075 и 077-079	28/04/2009
7585 9	Vodafone Limited	071-075 и 077-079	28/04/2009
7586 0	Vodafone Limited	071-075 и 077-079	28/04/2009

Блок номеров	Наименование СР	Тип блока номеров	Дата распределения
7586 1	Vodafone Limited	071-075 и 077-079	28/04/2009
7586 2	Vodafone Limited	071-075 и 077-079	28/04/2009
7586 3	Vodafone Limited	071-075 и 077-079	28/04/2009
7586 4	Vodafone Limited	071-075 и 077-079	28/04/2009
7586 5	Vodafone Limited	071-075 и 077-079	28/04/2009
7586 6	Vodafone Limited	071-075 и 077-079	28/04/2009
7586 7	Vodafone Limited	071-075 и 077-079	28/04/2009
7586 8	Vodafone Limited	071-075 и 077-079	28/04/2009
7586 9	Vodafone Limited	071-075 и 077-079	28/04/2009
7587 0	Vodafone Limited	071-075 и 077-079	28/04/2009
7587 1	Vodafone Limited	071-075 и 077-079	28/04/2009
7587 2	Vodafone Limited	071-075 и 077-079	28/04/2009
7587 3	Vodafone Limited	071-075 и 077-079	28/04/2009
7587 4	Vodafone Limited	071-075 и 077-079	28/04/2009
7587 5	Vodafone Limited	071-075 и 077-079	28/04/2009
7587 6	Vodafone Limited	071-075 и 077-079	28/04/2009
7587 7	Vodafone Limited	071-075 и 077-079	28/04/2009
7587 8	Vodafone Limited	071-075 и 077-079	28/04/2009
7587 9	Vodafone Limited	071-075 и 077-079	28/04/2009
7588 0	Hutchison 3G UK Ltd	071-075 и 077-079	20/11/2006
7588 1	Hutchison 3G UK Ltd	071-075 и 077-079	20/11/2006
7588 2	Hutchison 3G UK Ltd	071-075 и 077-079	20/11/2006
7588 3	Hutchison 3G UK Ltd	071-075 и 077-079	20/11/2006
7588 4	Hutchison 3G UK Ltd	071-075 и 077-079	20/11/2006
7588 5	Hutchison 3G UK Ltd	071-075 и 077-079	20/11/2006
7588 6	Hutchison 3G UK Ltd	071-075 и 077-079	20/11/2006
7588 7	Hutchison 3G UK Ltd	071-075 и 077-079	20/11/2006
7588 8	Hutchison 3G UK Ltd	071-075 и 077-079	20/11/2006
7588 9	Hutchison 3G UK Ltd	071-075 и 077-079	20/11/2006
7589 1	Dynamic Mobile Billing Limited	071-075 и 077-079	06/08/2009
7589 2	Dynamic Mobile Billing Limited	071-075 и 077-079	06/08/2009
7589 3	Dynamic Mobile Billing Limited	071-075 и 077-079	06/08/2009
7589 4	Vectone Mobile Limited	071-075 и 077-079	14/09/2009
7589 5	Vectone Mobile Limited	071-075 и 077-079	14/09/2009
7589 6	Vectone Mobile Limited	071-075 и 077-079	14/09/2009
7589 7	Vectone Mobile Limited	071-075 и 077-079	14/09/2009
7589 8	Sark Telecom B.V.	071-075 и 077-079	30/11/2009
7590 0	Telefonica UK Limited	071-075 и 077-079	27/07/2007
7590 1	Telefonica UK Limited	071-075 и 077-079	27/07/2007
7590 2	Telefonica UK Limited	071-075 и 077-079	27/07/2007
7590 3	Telefonica UK Limited	071-075 и 077-079	27/07/2007
7590 4	Telefonica UK Limited	071-075 и 077-079	27/07/2007
7590 5	Telefonica UK Limited	071-075 и 077-079	27/07/2007
7590 6	Telefonica UK Limited	071-075 и 077-079	27/07/2007
7590 7	Telefonica UK Limited	071-075 и 077-079	27/07/2007
7590 8	Telefonica UK Limited	071-075 и 077-079	27/07/2007
7590 9	Telefonica UK Limited	071-075 и 077-079	27/07/2007
7591 0	Telefonica UK Limited	071-075 и 077-079	27/07/2007
7591 1	Telefonica UK Limited	071-075 и 077-079	27/07/2007

Блок номеров	Наименование СР	Тип блока номеров	Дата распределения
7591 2	Telefonica UK Limited	071-075 и 077-079	27/07/2007
7591 3	Telefonica UK Limited	071-075 и 077-079	27/07/2007
7591 4	Telefonica UK Limited	071-075 и 077-079	27/07/2007
7591 5	Telefonica UK Limited	071-075 и 077-079	27/07/2007
7591 6	Telefonica UK Limited	071-075 и 077-079	27/07/2007
7591 7	Telefonica UK Limited	071-075 и 077-079	27/07/2007
7591 8	Telefonica UK Limited	071-075 и 077-079	27/07/2007
7591 9	Telefonica UK Limited	071-075 и 077-079	27/07/2007
7592 0	Telefonica UK Limited	071-075 и 077-079	27/07/2007
7592 1	Telefonica UK Limited	071-075 и 077-079	27/07/2007
7592 2	Telefonica UK Limited	071-075 и 077-079	27/07/2007
7592 3	Telefonica UK Limited	071-075 и 077-079	27/07/2007
7592 4	Telefonica UK Limited	071-075 и 077-079	27/07/2007
7592 5	Telefonica UK Limited	071-075 и 077-079	27/07/2007
7592 6	Telefonica UK Limited	071-075 и 077-079	27/07/2007
7592 7	Telefonica UK Limited	071-075 и 077-079	27/07/2007
7592 8	Telefonica UK Limited	071-075 и 077-079	27/07/2007
7592 9	Telefonica UK Limited	071-075 и 077-079	27/07/2007
7593 0	Telefonica UK Limited	071-075 и 077-079	27/07/2007
7593 1	Telefonica UK Limited	071-075 и 077-079	27/07/2007
7593 2	Telefonica UK Limited	071-075 и 077-079	27/07/2007
7593 3	Telefonica UK Limited	071-075 и 077-079	27/07/2007
7593 4	Telefonica UK Limited	071-075 и 077-079	27/07/2007
7593 5	Telefonica UK Limited	071-075 и 077-079	27/07/2007
7593 6	Telefonica UK Limited	071-075 и 077-079	27/07/2007
7593 7	Telefonica UK Limited	071-075 и 077-079	27/07/2007
7593 8	Telefonica UK Limited	071-075 и 077-079	27/07/2007
7593 9	Telefonica UK Limited	071-075 и 077-079	27/07/2007
7594 0	Telefonica UK Limited	071-075 и 077-079	27/07/2007
7594 1	Telefonica UK Limited	071-075 и 077-079	27/07/2007
7594 2	Telefonica UK Limited	071-075 и 077-079	27/07/2007
7594 3	Telefonica UK Limited	071-075 и 077-079	27/07/2007
7594 4	Telefonica UK Limited	071-075 и 077-079	27/07/2007
7594 5	Telefonica UK Limited	071-075 и 077-079	27/07/2007
7594 6	Telefonica UK Limited	071-075 и 077-079	27/07/2007
7594 7	Telefonica UK Limited	071-075 и 077-079	27/07/2007
7594 8	Telefonica UK Limited	071-075 и 077-079	27/07/2007
7594 9	Telefonica UK Limited	071-075 и 077-079	27/07/2007
7595 0	Telefonica UK Limited	071-075 и 077-079	27/07/2007
7595 1	Telefonica UK Limited	071-075 и 077-079	27/07/2007
7595 2	Telefonica UK Limited	071-075 и 077-079	27/07/2007
7595 3	Telefonica UK Limited	071-075 и 077-079	27/07/2007
7595 4	Telefonica UK Limited	071-075 и 077-079	27/07/2007
7595 5	Telefonica UK Limited	071-075 и 077-079	27/07/2007
7595 6	Telefonica UK Limited	071-075 и 077-079	27/07/2007
7595 7	Telefonica UK Limited	071-075 и 077-079	27/07/2007
7595 8	Telefonica UK Limited	071-075 и 077-079	27/07/2007
7595 9	Telefonica UK Limited	071-075 и 077-079	27/07/2007
7596 0	Telefonica UK Limited	071-075 и 077-079	12/10/2007

Блок номеров	Наименование СР	Тип блока номеров	Дата распределения
7596 1	Telefonica UK Limited	071-075 и 077-079	12/10/2007
7596 2	Telefonica UK Limited	071-075 и 077-079	12/10/2007
7596 3	Telefonica UK Limited	071-075 и 077-079	12/10/2007
7596 4	Telefonica UK Limited	071-075 и 077-079	12/10/2007
7596 5	Telefonica UK Limited	071-075 и 077-079	12/10/2007
7596 6	Telefonica UK Limited	071-075 и 077-079	12/10/2007
7596 7	Telefonica UK Limited	071-075 и 077-079	12/10/2007
7596 8	Telefonica UK Limited	071-075 и 077-079	12/10/2007
7596 9	Telefonica UK Limited	071-075 и 077-079	12/10/2007
7597 0	Telefonica UK Limited	071-075 и 077-079	12/10/2007
7597 1	Telefonica UK Limited	071-075 и 077-079	12/10/2007
7597 2	Telefonica UK Limited	071-075 и 077-079	12/10/2007
7597 3	Telefonica UK Limited	071-075 и 077-079	12/10/2007
7597 4	Telefonica UK Limited	071-075 и 077-079	12/10/2007
7597 5	Telefonica UK Limited	071-075 и 077-079	12/10/2007
7597 6	Telefonica UK Limited	071-075 и 077-079	12/10/2007
7597 7	Telefonica UK Limited	071-075 и 077-079	12/10/2007
7597 8	Telefonica UK Limited	071-075 и 077-079	12/10/2007
7597 9	Telefonica UK Limited	071-075 и 077-079	12/10/2007
7598 0	Telefonica UK Limited	071-075 и 077-079	12/10/2007
7598 1	Telefonica UK Limited	071-075 и 077-079	12/10/2007
7598 2	Telefonica UK Limited	071-075 и 077-079	12/10/2007
7598 3	Telefonica UK Limited	071-075 и 077-079	12/10/2007
7598 4	Telefonica UK Limited	071-075 и 077-079	12/10/2007
7598 5	Telefonica UK Limited	071-075 и 077-079	12/10/2007
7598 6	Telefonica UK Limited	071-075 и 077-079	12/10/2007
7598 7	Telefonica UK Limited	071-075 и 077-079	12/10/2007
7598 8	Telefonica UK Limited	071-075 и 077-079	12/10/2007
7598 9	Telefonica UK Limited	071-075 и 077-079	12/10/2007
7599 0	Telefonica UK Limited	071-075 и 077-079	12/10/2007
7599 1	Telefonica UK Limited	071-075 и 077-079	12/10/2007
7599 2	Telefonica UK Limited	071-075 и 077-079	12/10/2007
7599 3	Telefonica UK Limited	071-075 и 077-079	12/10/2007
7599 4	Telefonica UK Limited	071-075 и 077-079	12/10/2007
7599 5	Telefonica UK Limited	071-075 и 077-079	12/10/2007
7599 6	Telefonica UK Limited	071-075 и 077-079	12/10/2007
7599 7	Telefonica UK Limited	071-075 и 077-079	12/10/2007
7599 8	Telefonica UK Limited	071-075 и 077-079	12/10/2007
7599 9	Telefonica UK Limited	071-075 и 077-079	12/10/2007
7600 0	Sound Advertising Ltd	071-075 и 077-079	06/04/2011
7600 2	Pageone Communications Limited	071-075 и 077-079	20/03/1998
7600 6	24 Seven Communications Ltd	071-075 и 077-079	20/01/2010
7600 7	Relax Telecom Limited	071-075 и 077-079	08/08/2011
7602 0	Telefonica UK Limited	071-075 и 077-079	23/02/2005
7602 2	Relax Telecom Limited	071-075 и 077-079	08/08/2011
7623 0	Pageone Communications Limited	071-075 и 077-079	01/07/1998
7623 1	Pageone Communications Limited	071-075 и 077-079	01/07/1998
7623 2	Pageone Communications Limited	071-075 и 077-079	01/07/1998
7623 3	Pageone Communications Limited	071-075 и 077-079	01/07/1998

Блок номеров	Наименование СР	Тип блока номеров	Дата распределения
7623 4	Pageone Communications Limited	071-075 и 077-079	01/07/1998
7623 5	Pageone Communications Limited	071-075 и 077-079	01/07/1998
7623 6	Pageone Communications Limited	071-075 и 077-079	01/07/1998
7623 7	Pageone Communications Limited	071-075 и 077-079	01/07/1998
7623 8	Pageone Communications Limited	071-075 и 077-079	01/07/1998
7623 9	Pageone Communications Limited	071-075 и 077-079	01/07/1998
7624 0	MANX TELECOM TRADING LIMITED	071-075 и 077-079	07/02/2017
7624 1	MANX TELECOM TRADING LIMITED	071-075 и 077-079	07/02/2017
7624 2	Sure (Isle of Man) Limited	071-075 и 077-079	16/10/2006
7624 3	MANX TELECOM TRADING LIMITED	071-075 и 077-079	07/02/2017
7624 4	MANX TELECOM TRADING LIMITED	071-075 и 077-079	07/02/2017
7624 50	BlueWave Communications	071-075 и 077-079	28/09/2018
7624 56	Sure (Isle of Man) Limited	071-075 и 077-079	06/04/2018
7624 6	MANX TELECOM TRADING LIMITED	071-075 и 077-079	07/02/2017
7624 8	MANX TELECOM TRADING LIMITED	071-075 и 077-079	07/02/2017
7624 9	MANX TELECOM TRADING LIMITED	071-075 и 077-079	07/02/2017
7625 0	Telefonica UK Limited	071-075 и 077-079	23/02/2005
7625 1	Telefonica UK Limited	071-075 и 077-079	23/02/2005
7625 2	Telefonica UK Limited	071-075 и 077-079	23/02/2005
7625 3	Telefonica UK Limited	071-075 и 077-079	23/02/2005
7625 4	Telefonica UK Limited	071-075 и 077-079	23/02/2005
7625 5	Telefonica UK Limited	071-075 и 077-079	23/02/2005
7625 6	Telefonica UK Limited	071-075 и 077-079	23/02/2005
7625 7	Telefonica UK Limited	071-075 и 077-079	23/02/2005
7625 8	Telefonica UK Limited	071-075 и 077-079	23/02/2005
7625 9	Telefonica UK Limited	071-075 и 077-079	23/02/2005
7626 0	Telefonica UK Limited	071-075 и 077-079	23/02/2005
7626 1	Telefonica UK Limited	071-075 и 077-079	23/02/2005
7626 2	Telefonica UK Limited	071-075 и 077-079	23/02/2005
7626 3	Telefonica UK Limited	071-075 и 077-079	23/02/2005
7626 4	Telefonica UK Limited	071-075 и 077-079	23/02/2005
7626 5	Telefonica UK Limited	071-075 и 077-079	23/02/2005
7626 6	Telefonica UK Limited	071-075 и 077-079	23/02/2005
7626 7	Telefonica UK Limited	071-075 и 077-079	23/02/2005
7626 8	Telefonica UK Limited	071-075 и 077-079	23/02/2005
7626 9	Telefonica UK Limited	071-075 и 077-079	23/02/2005
7640 0	Core Telecom Limited	071-075 и 077-079	25/06/2008
7640 1	Telecom2 Limited	071-075 и 077-079	07/05/2010
7640 2	M P Tanner Limited t/a FIO Telecom	071-075 и 077-079	16/06/2010
7640 3	Pageone Communications Limited	071-075 и 077-079	20/03/1998
7640 4	Pageone Communications Limited	071-075 и 077-079	20/03/1998
7640 6	Pageone Communications Limited	071-075 и 077-079	20/03/1998
7640 7	Pageone Communications Limited	071-075 и 077-079	20/03/1998
7641 1	EE Limited (Orange)	071-075 и 077-079	17/07/1997
7644 0	Telefonica UK Limited	071-075 и 077-079	23/02/2005
7644 1	Telefonica UK Limited	071-075 и 077-079	23/02/2005
7644 6	Media Telecom Ltd	071-075 и 077-079	29/06/2010
7654 2	Pageone Communications Limited	071-075 и 077-079	14/10/1997
7654 3	Pageone Communications Limited	071-075 и 077-079	14/10/1997

Блок номеров	Наименование СР	Тип блока номеров	Дата распределения
7654 5	Pageone Communications Limited	071-075 и 077-079	14/10/1997
7654 6	Pageone Communications Limited	071-075 и 077-079	14/10/1997
7659 1	Vodafone Limited	071-075 и 077-079	01/07/1998
7659 2	Pageone Communications Limited	071-075 и 077-079	01/07/1998
7659 3	Vodafone Limited	071-075 и 077-079	01/07/1998
7659 4	Vodafone Limited	071-075 и 077-079	01/07/1998
7659 5	Vodafone Limited	071-075 и 077-079	01/07/1998
7659 6	Vodafone Limited	071-075 и 077-079	01/07/1998
7659 8	Vodafone Limited	071-075 и 077-079	01/07/1998
7659 9	Pageone Communications Limited	071-075 и 077-079	01/07/1998
7660 0	Plus Telecom Limited	071-075 и 077-079	06/08/2007
7660 1	Pageone Communications Limited	071-075 и 077-079	20/03/1998
7660 2	Pageone Communications Limited	071-075 и 077-079	20/03/1998
7660 3	Pageone Communications Limited	071-075 и 077-079	20/03/1998
7660 4	Pageone Communications Limited	071-075 и 077-079	20/03/1998
7660 5	Pageone Communications Limited	071-075 и 077-079	20/03/1998
7660 6	24 Seven Communications Ltd	071-075 и 077-079	12/09/2011
7661 0	Pageone Communications Limited	071-075 и 077-079	19/07/1999
7661 1	Pageone Communications Limited	071-075 и 077-079	19/07/1999
7661 2	Pageone Communications Limited	071-075 и 077-079	19/07/1999
7661 3	Pageone Communications Limited	071-075 и 077-079	19/07/1999
7661 4	Pageone Communications Limited	071-075 и 077-079	19/07/1999
7661 5	Pageone Communications Limited	071-075 и 077-079	19/07/1999
7661 6	Pageone Communications Limited	071-075 и 077-079	19/07/1999
7661 7	Pageone Communications Limited	071-075 и 077-079	19/07/1999
7661 8	Pageone Communications Limited	071-075 и 077-079	19/07/1999
7661 9	Pageone Communications Limited	071-075 и 077-079	19/07/1999
7663 3	Syntec Limited	071-075 и 077-079	02/03/2004
7663 6	Relax Telecom Limited	071-075 и 077-079	08/08/2011
7663 7	Vodafone Limited	071-075 и 077-079	27/08/1998
7666 0	24 Seven Communications Ltd	071-075 и 077-079	17/03/2008
7666 1	Vodafone Limited	071-075 и 077-079	27/08/1998
7666 2	Vodafone Limited	071-075 и 077-079	27/08/1998
7666 3	Vodafone Limited	071-075 и 077-079	27/08/1998
7666 4	Vodafone Limited	071-075 и 077-079	18/03/1998
7666 5	Vodafone Limited	071-075 и 077-079	18/03/1998
7666 6	Vodafone Limited	071-075 и 077-079	02/07/1997
7666 7	Vodafone Limited	071-075 и 077-079	30/06/1997
7666 8	Vodafone Limited	071-075 и 077-079	15/10/1997
7666 9	M P Tanner Limited t/a FIO Telecom	071-075 и 077-079	16/06/2010
7669 0	Telefonica UK Limited	071-075 и 077-079	23/02/2005
7669 1	Telefonica UK Limited	071-075 и 077-079	23/02/2005
7669 2	Telefonica UK Limited	071-075 и 077-079	23/02/2005
7669 3	Confabulate Limited	071-075 и 077-079	21/09/2010
7669 8	Telefonica UK Limited	071-075 и 077-079	23/02/2005
7669 9	Telefonica UK Limited	071-075 и 077-079	23/02/2005
7677 0	24 Seven Communications Ltd	071-075 и 077-079	17/03/2008
7677 2	Relax Telecom Limited	071-075 и 077-079	08/08/2011
7677 8	Core Telecom Limited	071-075 и 077-079	15/03/2010

Блок номеров	Наименование СР	Тип блока номеров	Дата распределения
7681 0	Pageone Communications Limited	071-075 и 077-079	17/03/2000
7681 4	Pageone Communications Limited	071-075 и 077-079	17/03/2000
7681 8	Pageone Communications Limited	071-075 и 077-079	17/03/2000
7693 0	Telefonica UK Limited	071-075 и 077-079	23/02/2005
7693 1	Telefonica UK Limited	071-075 и 077-079	23/02/2005
7693 2	Telefonica UK Limited	071-075 и 077-079	23/02/2005
7693 3	Telefonica UK Limited	071-075 и 077-079	23/02/2005
7693 4	Telefonica UK Limited	071-075 и 077-079	23/02/2005
7693 5	Telefonica UK Limited	071-075 и 077-079	23/02/2005
7693 6	Telefonica UK Limited	071-075 и 077-079	23/02/2005
7693 7	Telefonica UK Limited	071-075 и 077-079	23/02/2005
7693 8	Telefonica UK Limited	071-075 и 077-079	23/02/2005
7693 9	Telefonica UK Limited	071-075 и 077-079	23/02/2005
7699 0	Vodafone Limited	071-075 и 077-079	01/07/1998
7699 1	Vodafone Limited	071-075 и 077-079	01/07/1998
7699 2	Vodafone Limited	071-075 и 077-079	01/07/1998
7699 3	Vodafone Limited	071-075 и 077-079	01/07/1998
7699 4	Vodafone Limited	071-075 и 077-079	01/07/1998
7699 5	Vodafone Limited	071-075 и 077-079	01/07/1998
7699 6	Vodafone Limited	071-075 и 077-079	01/07/1998
7699 7	Vodafone Limited	071-075 и 077-079	01/07/1998
7699 8	Vodafone Limited	071-075 и 077-079	01/07/1998
7699 9	Vodafone Limited	071-075 и 077-079	01/07/1998
7700 0	WIRELESS LOGIC LIMITED	071-075 и 077-079	12/04/2022
7700 1	Nationwide Telephone Assistance Ltd	071-075 и 077-079	16/06/2006
7700 3	Sure (Jersey) Limited	071-075 и 077-079	22/12/2005
7700 7	Sure (Jersey) Limited	071-075 и 077-079	22/12/2005
7700 8	Sure (Jersey) Limited	071-075 и 077-079	22/12/2005
7701 0	Telefonica UK Limited	071-075 и 077-079	28/09/1998
7701 1	Telefonica UK Limited	071-075 и 077-079	28/09/1998
7701 2	Telefonica UK Limited	071-075 и 077-079	28/09/1998
7701 3	Telefonica UK Limited	071-075 и 077-079	28/09/1998
7701 4	Telefonica UK Limited	071-075 и 077-079	28/09/1998
7701 5	Telefonica UK Limited	071-075 и 077-079	28/09/1998
7701 6	Telefonica UK Limited	071-075 и 077-079	28/09/1998
7701 7	Telefonica UK Limited	071-075 и 077-079	28/09/1998
7701 8	Telefonica UK Limited	071-075 и 077-079	28/09/1998
7701 9	Telefonica UK Limited	071-075 и 077-079	28/09/1998
7702 0	Telefonica UK Limited	071-075 и 077-079	28/09/1998
7702 1	Telefonica UK Limited	071-075 и 077-079	28/09/1998
7702 2	Telefonica UK Limited	071-075 и 077-079	28/09/1998
7702 3	Telefonica UK Limited	071-075 и 077-079	28/09/1998
7702 4	Telefonica UK Limited	071-075 и 077-079	28/09/1998
7702 5	Telefonica UK Limited	071-075 и 077-079	28/09/1998
7702 6	Telefonica UK Limited	071-075 и 077-079	28/09/1998
7702 7	Telefonica UK Limited	071-075 и 077-079	28/09/1998
7702 8	Telefonica UK Limited	071-075 и 077-079	28/09/1998
7702 9	Telefonica UK Limited	071-075 и 077-079	28/09/1998
7703 0	Telefonica UK Limited	071-075 и 077-079	15/12/1997

Блок номеров	Наименование СР	Тип блока номеров	Дата распределения
7703 1	Telefonica UK Limited	071-075 и 077-079	15/12/1997
7703 2	Telefonica UK Limited	071-075 и 077-079	15/12/1997
7703 3	Telefonica UK Limited	071-075 и 077-079	15/12/1997
7703 4	Telefonica UK Limited	071-075 и 077-079	15/12/1997
7703 5	Telefonica UK Limited	071-075 и 077-079	15/12/1997
7703 6	Telefonica UK Limited	071-075 и 077-079	15/12/1997
7703 7	Telefonica UK Limited	071-075 и 077-079	15/12/1997
7703 8	Telefonica UK Limited	071-075 и 077-079	15/12/1997
7703 9	Telefonica UK Limited	071-075 и 077-079	15/12/1997
7704 0	Telefonica UK Limited	071-075 и 077-079	28/09/2004
7704 1	Telefonica UK Limited	071-075 и 077-079	28/09/2004
7704 2	Telefonica UK Limited	071-075 и 077-079	28/09/2004
7704 3	Telefonica UK Limited	071-075 и 077-079	28/09/2004
7704 4	Telefonica UK Limited	071-075 и 077-079	28/09/2004
7704 5	Telefonica UK Limited	071-075 и 077-079	28/09/2004
7704 6	Telefonica UK Limited	071-075 и 077-079	28/09/2004
7704 7	Telefonica UK Limited	071-075 и 077-079	28/09/2004
7704 8	Telefonica UK Limited	071-075 и 077-079	28/09/2004
7704 9	Telefonica UK Limited	071-075 и 077-079	28/09/2004
7705 0	Telefonica UK Limited	071-075 и 077-079	16/05/2003
7705 1	Telefonica UK Limited	071-075 и 077-079	16/05/2003
7705 2	Telefonica UK Limited	071-075 и 077-079	16/05/2003
7705 3	Telefonica UK Limited	071-075 и 077-079	16/05/2003
7705 4	Telefonica UK Limited	071-075 и 077-079	16/05/2003
7705 5	Telefonica UK Limited	071-075 и 077-079	16/05/2003
7705 6	Telefonica UK Limited	071-075 и 077-079	16/05/2003
7705 7	Telefonica UK Limited	071-075 и 077-079	16/05/2003
7705 8	Telefonica UK Limited	071-075 и 077-079	16/05/2003
7705 9	Telefonica UK Limited	071-075 и 077-079	16/05/2003
7706 0	Telefonica UK Limited	071-075 и 077-079	28/09/2004
7706 1	Telefonica UK Limited	071-075 и 077-079	28/09/2004
7706 2	Telefonica UK Limited	071-075 и 077-079	28/09/2004
7706 3	Telefonica UK Limited	071-075 и 077-079	28/09/2004
7706 4	Telefonica UK Limited	071-075 и 077-079	28/09/2004
7706 5	Telefonica UK Limited	071-075 и 077-079	28/09/2004
7706 6	Telefonica UK Limited	071-075 и 077-079	28/09/2004
7706 7	Telefonica UK Limited	071-075 и 077-079	28/09/2004
7706 8	Telefonica UK Limited	071-075 и 077-079	28/09/2004
7706 9	Telefonica UK Limited	071-075 и 077-079	28/09/2004
7707 0	Telefonica UK Limited	071-075 и 077-079	13/01/2005
7707 1	Telefonica UK Limited	071-075 и 077-079	13/01/2005
7707 2	Telefonica UK Limited	071-075 и 077-079	13/01/2005
7707 3	Telefonica UK Limited	071-075 и 077-079	13/01/2005
7707 4	Telefonica UK Limited	071-075 и 077-079	13/01/2005
7707 5	Telefonica UK Limited	071-075 и 077-079	13/01/2005
7707 6	Telefonica UK Limited	071-075 и 077-079	13/01/2005
7707 7	Telefonica UK Limited	071-075 и 077-079	13/01/2005
7707 8	Telefonica UK Limited	071-075 и 077-079	13/01/2005
7707 9	Telefonica UK Limited	071-075 и 077-079	13/01/2005

Блок номеров	Наименование СР	Тип блока номеров	Дата распределения
7708 0	Telefonica UK Limited	071-075 и 077-079	20/11/2002
7708 1	Telefonica UK Limited	071-075 и 077-079	20/11/2002
7708 2	Telefonica UK Limited	071-075 и 077-079	20/11/2002
7708 3	Telefonica UK Limited	071-075 и 077-079	20/11/2002
7708 4	Telefonica UK Limited	071-075 и 077-079	20/11/2002
7708 5	Telefonica UK Limited	071-075 и 077-079	20/11/2002
7708 6	Telefonica UK Limited	071-075 и 077-079	20/11/2002
7708 7	Telefonica UK Limited	071-075 и 077-079	20/11/2002
7708 8	Telefonica UK Limited	071-075 и 077-079	20/11/2002
7708 9	Telefonica UK Limited	071-075 и 077-079	20/11/2002
7709 0	Telefonica UK Limited	071-075 и 077-079	30/01/2003
7709 1	Telefonica UK Limited	071-075 и 077-079	30/01/2003
7709 2	Telefonica UK Limited	071-075 и 077-079	30/01/2003
7709 3	Telefonica UK Limited	071-075 и 077-079	30/01/2003
7709 4	Telefonica UK Limited	071-075 и 077-079	30/01/2003
7709 5	Telefonica UK Limited	071-075 и 077-079	30/01/2003
7709 6	Telefonica UK Limited	071-075 и 077-079	30/01/2003
7709 7	Telefonica UK Limited	071-075 и 077-079	30/01/2003
7709 8	Telefonica UK Limited	071-075 и 077-079	30/01/2003
7709 9	Telefonica UK Limited	071-075 и 077-079	30/01/2003
7710 0	Telefonica UK Limited	071-075 и 077-079	15/12/1997
7710 1	Telefonica UK Limited	071-075 и 077-079	15/12/1997
7710 2	Telefonica UK Limited	071-075 и 077-079	15/12/1997
7710 3	Telefonica UK Limited	071-075 и 077-079	15/12/1997
7710 4	Telefonica UK Limited	071-075 и 077-079	15/12/1997
7710 5	Telefonica UK Limited	071-075 и 077-079	15/12/1997
7710 6	Telefonica UK Limited	071-075 и 077-079	15/12/1997
7710 7	Telefonica UK Limited	071-075 и 077-079	15/12/1997
7710 8	Telefonica UK Limited	071-075 и 077-079	15/12/1997
7710 9	Telefonica UK Limited	071-075 и 077-079	15/12/1997
7711 0	Telefonica UK Limited	071-075 и 077-079	15/12/1997
7711 1	Telefonica UK Limited	071-075 и 077-079	15/12/1997
7711 2	Telefonica UK Limited	071-075 и 077-079	15/12/1997
7711 3	Telefonica UK Limited	071-075 и 077-079	15/12/1997
7711 4	Telefonica UK Limited	071-075 и 077-079	15/12/1997
7711 5	Telefonica UK Limited	071-075 и 077-079	15/12/1997
7711 6	Telefonica UK Limited	071-075 и 077-079	15/12/1997
7711 7	Telefonica UK Limited	071-075 и 077-079	15/12/1997
7711 8	Telefonica UK Limited	071-075 и 077-079	15/12/1997
7711 9	Telefonica UK Limited	071-075 и 077-079	15/12/1997
7712 0	Telefonica UK Limited	071-075 и 077-079	25/01/1999
7712 1	Telefonica UK Limited	071-075 и 077-079	25/01/1999
7712 2	Telefonica UK Limited	071-075 и 077-079	25/01/1999
7712 3	Telefonica UK Limited	071-075 и 077-079	25/01/1999
7712 4	Telefonica UK Limited	071-075 и 077-079	25/01/1999
7712 5	Telefonica UK Limited	071-075 и 077-079	25/01/1999
7712 6	Telefonica UK Limited	071-075 и 077-079	25/01/1999
7712 7	Telefonica UK Limited	071-075 и 077-079	25/01/1999
7712 8	Telefonica UK Limited	071-075 и 077-079	25/01/1999

Блок номеров	Наименование СР	Тип блока номеров	Дата распределения
7712 9	Telefonica UK Limited	071-075 и 077-079	25/01/1999
7713 0	Telefonica UK Limited	071-075 и 077-079	25/01/1999
7713 1	Telefonica UK Limited	071-075 и 077-079	25/01/1999
7713 2	Telefonica UK Limited	071-075 и 077-079	25/01/1999
7713 3	Telefonica UK Limited	071-075 и 077-079	25/01/1999
7713 4	Telefonica UK Limited	071-075 и 077-079	25/01/1999
7713 5	Telefonica UK Limited	071-075 и 077-079	25/01/1999
7713 6	Telefonica UK Limited	071-075 и 077-079	25/01/1999
7713 7	Telefonica UK Limited	071-075 и 077-079	25/01/1999
7713 8	Telefonica UK Limited	071-075 и 077-079	25/01/1999
7713 9	Telefonica UK Limited	071-075 и 077-079	25/01/1999
7714 0	Telefonica UK Limited	071-075 и 077-079	25/01/1999
7714 1	Telefonica UK Limited	071-075 и 077-079	25/01/1999
7714 2	Telefonica UK Limited	071-075 и 077-079	25/01/1999
7714 3	Telefonica UK Limited	071-075 и 077-079	25/01/1999
7714 4	Telefonica UK Limited	071-075 и 077-079	25/01/1999
7714 5	Telefonica UK Limited	071-075 и 077-079	25/01/1999
7714 6	Telefonica UK Limited	071-075 и 077-079	25/01/1999
7714 7	Telefonica UK Limited	071-075 и 077-079	25/01/1999
7714 8	Telefonica UK Limited	071-075 и 077-079	25/01/1999
7714 9	Telefonica UK Limited	071-075 и 077-079	25/01/1999
7715 0	Telefonica UK Limited	071-075 и 077-079	19/05/1999
7715 1	Telefonica UK Limited	071-075 и 077-079	19/05/1999
7715 2	Telefonica UK Limited	071-075 и 077-079	19/05/1999
7715 3	Telefonica UK Limited	071-075 и 077-079	19/05/1999
7715 4	Telefonica UK Limited	071-075 и 077-079	19/05/1999
7715 5	Telefonica UK Limited	071-075 и 077-079	19/05/1999
7715 6	Telefonica UK Limited	071-075 и 077-079	19/05/1999
7715 7	Telefonica UK Limited	071-075 и 077-079	19/05/1999
7715 8	Telefonica UK Limited	071-075 и 077-079	19/05/1999
7715 9	Telefonica UK Limited	071-075 и 077-079	19/05/1999
7716 0	Telefonica UK Limited	071-075 и 077-079	13/01/2005
7716 1	Telefonica UK Limited	071-075 и 077-079	13/01/2005
7716 2	Telefonica UK Limited	071-075 и 077-079	13/01/2005
7716 3	Telefonica UK Limited	071-075 и 077-079	13/01/2005
7716 4	Telefonica UK Limited	071-075 и 077-079	13/01/2005
7716 5	Telefonica UK Limited	071-075 и 077-079	13/01/2005
7716 6	Telefonica UK Limited	071-075 и 077-079	13/01/2005
7716 7	Telefonica UK Limited	071-075 и 077-079	13/01/2005
7716 8	Telefonica UK Limited	071-075 и 077-079	13/01/2005
7716 9	Telefonica UK Limited	071-075 и 077-079	13/01/2005
7717 0	Vodafone Limited	071-075 и 077-079	08/08/2002
7717 1	Vodafone Limited	071-075 и 077-079	08/08/2002
7717 2	Vodafone Limited	071-075 и 077-079	08/08/2002
7717 3	Vodafone Limited	071-075 и 077-079	08/08/2002
7717 4	Vodafone Limited	071-075 и 077-079	08/08/2002
7717 5	Vodafone Limited	071-075 и 077-079	08/08/2002
7717 6	Vodafone Limited	071-075 и 077-079	08/08/2002
7717 7	Vodafone Limited	071-075 и 077-079	08/08/2002

Блок номеров	Наименование СР	Тип блока номеров	Дата распределения
7717 8	Vodafone Limited	071-075 и 077-079	08/08/2002
7717 9	Vodafone Limited	071-075 и 077-079	08/08/2002
7718 0	Telefonica UK Limited	071-075 и 077-079	19/05/1999
7718 1	Telefonica UK Limited	071-075 и 077-079	19/05/1999
7718 2	Telefonica UK Limited	071-075 и 077-079	19/05/1999
7718 3	Telefonica UK Limited	071-075 и 077-079	19/05/1999
7718 4	Telefonica UK Limited	071-075 и 077-079	19/05/1999
7718 5	Telefonica UK Limited	071-075 и 077-079	19/05/1999
7718 6	Telefonica UK Limited	071-075 и 077-079	19/05/1999
7718 7	Telefonica UK Limited	071-075 и 077-079	19/05/1999
7718 8	Telefonica UK Limited	071-075 и 077-079	19/05/1999
7718 9	Telefonica UK Limited	071-075 и 077-079	19/05/1999
7719 0	Telefonica UK Limited	071-075 и 077-079	19/05/1999
7719 1	Telefonica UK Limited	071-075 и 077-079	19/05/1999
7719 2	Telefonica UK Limited	071-075 и 077-079	19/05/1999
7719 3	Telefonica UK Limited	071-075 и 077-079	19/05/1999
7719 4	Telefonica UK Limited	071-075 и 077-079	19/05/1999
7719 5	Telefonica UK Limited	071-075 и 077-079	19/05/1999
7719 6	Telefonica UK Limited	071-075 и 077-079	19/05/1999
7719 7	Telefonica UK Limited	071-075 и 077-079	19/05/1999
7719 8	Telefonica UK Limited	071-075 и 077-079	19/05/1999
7719 9	Telefonica UK Limited	071-075 и 077-079	19/05/1999
7720 0	Telefonica UK Limited	071-075 и 077-079	11/08/1999
7720 1	Telefonica UK Limited	071-075 и 077-079	11/08/1999
7720 2	Telefonica UK Limited	071-075 и 077-079	11/08/1999
7720 3	Telefonica UK Limited	071-075 и 077-079	11/08/1999
7720 4	Telefonica UK Limited	071-075 и 077-079	11/08/1999
7720 5	Telefonica UK Limited	071-075 и 077-079	11/08/1999
7720 6	Telefonica UK Limited	071-075 и 077-079	11/08/1999
7720 7	Telefonica UK Limited	071-075 и 077-079	11/08/1999
7720 8	Telefonica UK Limited	071-075 и 077-079	11/08/1999
7720 9	Telefonica UK Limited	071-075 и 077-079	11/08/1999
7721 0	Vodafone Limited	071-075 и 077-079	01/10/1998
7721 1	Vodafone Limited	071-075 и 077-079	01/10/1998
7721 2	Vodafone Limited	071-075 и 077-079	01/10/1998
7721 3	Vodafone Limited	071-075 и 077-079	01/10/1998
7721 4	Vodafone Limited	071-075 и 077-079	01/10/1998
7721 5	Vodafone Limited	071-075 и 077-079	01/10/1998
7721 6	Vodafone Limited	071-075 и 077-079	01/10/1998
7721 7	Vodafone Limited	071-075 и 077-079	01/10/1998
7721 8	Vodafone Limited	071-075 и 077-079	01/10/1998
7721 9	Vodafone Limited	071-075 и 077-079	01/10/1998
7722 0	EE Limited (TM)	071-075 и 077-079	12/11/2004
7722 1	EE Limited (TM)	071-075 и 077-079	12/11/2004
7722 2	EE Limited (TM)	071-075 и 077-079	12/11/2004
7722 3	EE Limited (TM)	071-075 и 077-079	12/11/2004
7722 4	EE Limited (TM)	071-075 и 077-079	12/11/2004
7722 5	EE Limited (TM)	071-075 и 077-079	12/11/2004
7722 6	EE Limited (TM)	071-075 и 077-079	12/11/2004

Блок номеров	Наименование СР	Тип блока номеров	Дата распределения
7722 7	EE Limited (TM)	071-075 и 077-079	12/11/2004
7722 8	EE Limited (TM)	071-075 и 077-079	12/11/2004
7722 9	EE Limited (TM)	071-075 и 077-079	12/11/2004
7723 0	Hutchison 3G UK Ltd	071-075 и 077-079	23/11/2004
7723 1	Hutchison 3G UK Ltd	071-075 и 077-079	23/11/2004
7723 2	Hutchison 3G UK Ltd	071-075 и 077-079	23/11/2004
7723 3	Hutchison 3G UK Ltd	071-075 и 077-079	23/11/2004
7723 4	Hutchison 3G UK Ltd	071-075 и 077-079	23/11/2004
7723 5	Hutchison 3G UK Ltd	071-075 и 077-079	23/11/2004
7723 6	Hutchison 3G UK Ltd	071-075 и 077-079	23/11/2004
7723 7	Hutchison 3G UK Ltd	071-075 и 077-079	23/11/2004
7723 8	Hutchison 3G UK Ltd	071-075 и 077-079	23/11/2004
7723 9	Hutchison 3G UK Ltd	071-075 и 077-079	23/11/2004
7724 0	Telefonica UK Limited	071-075 и 077-079	13/01/2005
7724 1	Telefonica UK Limited	071-075 и 077-079	13/01/2005
7724 2	Telefonica UK Limited	071-075 и 077-079	13/01/2005
7724 3	Telefonica UK Limited	071-075 и 077-079	13/01/2005
7724 4	Telefonica UK Limited	071-075 и 077-079	13/01/2005
7724 5	Telefonica UK Limited	071-075 и 077-079	13/01/2005
7724 6	Telefonica UK Limited	071-075 и 077-079	13/01/2005
7724 7	Telefonica UK Limited	071-075 и 077-079	13/01/2005
7724 8	Telefonica UK Limited	071-075 и 077-079	13/01/2005
7724 9	Telefonica UK Limited	071-075 и 077-079	13/01/2005
7725 0	Telefonica UK Limited	071-075 и 077-079	13/01/2005
7725 1	Telefonica UK Limited	071-075 и 077-079	13/01/2005
7725 2	Telefonica UK Limited	071-075 и 077-079	13/01/2005
7725 3	Telefonica UK Limited	071-075 и 077-079	13/01/2005
7725 4	Telefonica UK Limited	071-075 и 077-079	13/01/2005
7725 5	Telefonica UK Limited	071-075 и 077-079	13/01/2005
7725 6	Telefonica UK Limited	071-075 и 077-079	13/01/2005
7725 7	Telefonica UK Limited	071-075 и 077-079	13/01/2005
7725 8	Telefonica UK Limited	071-075 и 077-079	13/01/2005
7725 9	Telefonica UK Limited	071-075 и 077-079	13/01/2005
7726 0	EE Limited (TM)	071-075 и 077-079	05/01/2005
7726 1	EE Limited (TM)	071-075 и 077-079	05/01/2005
7726 2	EE Limited (TM)	071-075 и 077-079	05/01/2005
7726 3	EE Limited (TM)	071-075 и 077-079	05/01/2005
7726 4	EE Limited (TM)	071-075 и 077-079	05/01/2005
7726 5	EE Limited (TM)	071-075 и 077-079	05/01/2005
7726 6	EE Limited (TM)	071-075 и 077-079	05/01/2005
7726 7	EE Limited (TM)	071-075 и 077-079	05/01/2005
7726 8	EE Limited (TM)	071-075 и 077-079	05/01/2005
7726 9	EE Limited (TM)	071-075 и 077-079	05/01/2005
7727 0	Hutchison 3G UK Ltd	071-075 и 077-079	21/01/2005
7727 1	Hutchison 3G UK Ltd	071-075 и 077-079	21/01/2005
7727 2	Hutchison 3G UK Ltd	071-075 и 077-079	21/01/2005
7727 3	Hutchison 3G UK Ltd	071-075 и 077-079	21/01/2005
7727 4	Hutchison 3G UK Ltd	071-075 и 077-079	21/01/2005
7727 5	Hutchison 3G UK Ltd	071-075 и 077-079	21/01/2005

Блок номеров	Наименование СР	Тип блока номеров	Дата распределения
7727 6	Hutchison 3G UK Ltd	071-075 и 077-079	21/01/2005
7727 7	Hutchison 3G UK Ltd	071-075 и 077-079	21/01/2005
7727 8	Hutchison 3G UK Ltd	071-075 и 077-079	21/01/2005
7727 9	Hutchison 3G UK Ltd	071-075 и 077-079	21/01/2005
7728 0	Hutchison 3G UK Ltd	071-075 и 077-079	21/01/2005
7728 1	Hutchison 3G UK Ltd	071-075 и 077-079	21/01/2005
7728 2	Hutchison 3G UK Ltd	071-075 и 077-079	21/01/2005
7728 3	Hutchison 3G UK Ltd	071-075 и 077-079	21/01/2005
7728 4	Hutchison 3G UK Ltd	071-075 и 077-079	21/01/2005
7728 5	Hutchison 3G UK Ltd	071-075 и 077-079	21/01/2005
7728 6	Hutchison 3G UK Ltd	071-075 и 077-079	21/01/2005
7728 7	Hutchison 3G UK Ltd	071-075 и 077-079	21/01/2005
7728 8	Hutchison 3G UK Ltd	071-075 и 077-079	21/01/2005
7728 9	Hutchison 3G UK Ltd	071-075 и 077-079	21/01/2005
7729 0	Telefonica UK Limited	071-075 и 077-079	10/01/2001
7729 1	Telefonica UK Limited	071-075 и 077-079	10/01/2001
7729 2	Telefonica UK Limited	071-075 и 077-079	10/01/2001
7729 3	Telefonica UK Limited	071-075 и 077-079	10/01/2001
7729 4	Telefonica UK Limited	071-075 и 077-079	10/01/2001
7729 5	Telefonica UK Limited	071-075 и 077-079	10/01/2001
7729 6	Telefonica UK Limited	071-075 и 077-079	10/01/2001
7729 7	Telefonica UK Limited	071-075 и 077-079	10/01/2001
7729 8	Telefonica UK Limited	071-075 и 077-079	10/01/2001
7729 9	Telefonica UK Limited	071-075 и 077-079	10/01/2001
7730 0	Telefonica UK Limited	071-075 и 077-079	11/08/1999
7730 1	Telefonica UK Limited	071-075 и 077-079	11/08/1999
7730 2	Telefonica UK Limited	071-075 и 077-079	11/08/1999
7730 3	Telefonica UK Limited	071-075 и 077-079	11/08/1999
7730 4	Telefonica UK Limited	071-075 и 077-079	11/08/1999
7730 5	Telefonica UK Limited	071-075 и 077-079	11/08/1999
7730 6	Telefonica UK Limited	071-075 и 077-079	11/08/1999
7730 7	Telefonica UK Limited	071-075 и 077-079	11/08/1999
7730 8	Telefonica UK Limited	071-075 и 077-079	11/08/1999
7730 9	Telefonica UK Limited	071-075 и 077-079	11/08/1999
7731 0	Telefonica UK Limited	071-075 и 077-079	10/01/2001
7731 1	Telefonica UK Limited	071-075 и 077-079	10/01/2001
7731 2	Telefonica UK Limited	071-075 и 077-079	10/01/2001
7731 3	Telefonica UK Limited	071-075 и 077-079	10/01/2001
7731 4	Telefonica UK Limited	071-075 и 077-079	10/01/2001
7731 5	Telefonica UK Limited	071-075 и 077-079	10/01/2001
7731 6	Telefonica UK Limited	071-075 и 077-079	10/01/2001
7731 7	Telefonica UK Limited	071-075 и 077-079	10/01/2001
7731 8	Telefonica UK Limited	071-075 и 077-079	10/01/2001
7731 9	Telefonica UK Limited	071-075 и 077-079	10/01/2001
7732 0	Telefonica UK Limited	071-075 и 077-079	10/01/2001
7732 1	Telefonica UK Limited	071-075 и 077-079	10/01/2001
7732 2	Telefonica UK Limited	071-075 и 077-079	10/01/2001
7732 3	Telefonica UK Limited	071-075 и 077-079	10/01/2001
7732 4	Telefonica UK Limited	071-075 и 077-079	10/01/2001

Блок номеров	Наименование СР	Тип блока номеров	Дата распределения
7732 5	Telefonica UK Limited	071-075 и 077-079	10/01/2001
7732 6	Telefonica UK Limited	071-075 и 077-079	10/01/2001
7732 7	Telefonica UK Limited	071-075 и 077-079	10/01/2001
7732 8	Telefonica UK Limited	071-075 и 077-079	10/01/2001
7732 9	Telefonica UK Limited	071-075 и 077-079	10/01/2001
7733 0	Vodafone Limited	071-075 и 077-079	18/01/2000
7733 1	Vodafone Limited	071-075 и 077-079	18/01/2000
7733 2	Vodafone Limited	071-075 и 077-079	18/01/2000
7733 3	Vodafone Limited	071-075 и 077-079	18/01/2000
7733 4	Vodafone Limited	071-075 и 077-079	18/01/2000
7733 5	Vodafone Limited	071-075 и 077-079	18/01/2000
7733 6	Vodafone Limited	071-075 и 077-079	18/01/2000
7733 7	Vodafone Limited	071-075 и 077-079	18/01/2000
7733 8	Vodafone Limited	071-075 и 077-079	18/01/2000
7733 9	Vodafone Limited	071-075 и 077-079	18/01/2000
7734 0	Telefonica UK Limited	071-075 и 077-079	10/01/2001
7734 1	Telefonica UK Limited	071-075 и 077-079	10/01/2001
7734 2	Telefonica UK Limited	071-075 и 077-079	10/01/2001
7734 3	Telefonica UK Limited	071-075 и 077-079	10/01/2001
7734 4	Telefonica UK Limited	071-075 и 077-079	10/01/2001
7734 5	Telefonica UK Limited	071-075 и 077-079	10/01/2001
7734 6	Telefonica UK Limited	071-075 и 077-079	10/01/2001
7734 7	Telefonica UK Limited	071-075 и 077-079	10/01/2001
7734 8	Telefonica UK Limited	071-075 и 077-079	10/01/2001
7734 9	Telefonica UK Limited	071-075 и 077-079	10/01/2001
7735 0	Hutchison 3G UK Ltd	071-075 и 077-079	21/01/2005
7735 1	Hutchison 3G UK Ltd	071-075 и 077-079	21/01/2005
7735 2	Hutchison 3G UK Ltd	071-075 и 077-079	21/01/2005
7735 3	Hutchison 3G UK Ltd	071-075 и 077-079	21/01/2005
7735 4	Hutchison 3G UK Ltd	071-075 и 077-079	21/01/2005
7735 5	Hutchison 3G UK Ltd	071-075 и 077-079	21/01/2005
7735 6	Hutchison 3G UK Ltd	071-075 и 077-079	21/01/2005
7735 7	Hutchison 3G UK Ltd	071-075 и 077-079	21/01/2005
7735 8	Hutchison 3G UK Ltd	071-075 и 077-079	21/01/2005
7735 9	Hutchison 3G UK Ltd	071-075 и 077-079	21/01/2005
7736 0	Telefonica UK Limited	071-075 и 077-079	10/01/2001
7736 1	Telefonica UK Limited	071-075 и 077-079	10/01/2001
7736 2	Telefonica UK Limited	071-075 и 077-079	10/01/2001
7736 3	Telefonica UK Limited	071-075 и 077-079	10/01/2001
7736 4	Telefonica UK Limited	071-075 и 077-079	10/01/2001
7736 5	Telefonica UK Limited	071-075 и 077-079	10/01/2001
7736 6	Telefonica UK Limited	071-075 и 077-079	10/01/2001
7736 7	Telefonica UK Limited	071-075 и 077-079	10/01/2001
7736 8	Telefonica UK Limited	071-075 и 077-079	10/01/2001
7736 9	Telefonica UK Limited	071-075 и 077-079	10/01/2001
7737 0	Hutchison 3G UK Ltd	071-075 и 077-079	21/01/2005
7737 1	Hutchison 3G UK Ltd	071-075 и 077-079	21/01/2005
7737 2	Hutchison 3G UK Ltd	071-075 и 077-079	21/01/2005
7737 3	Hutchison 3G UK Ltd	071-075 и 077-079	21/01/2005

Блок номеров	Наименование СР	Тип блока номеров	Дата распределения
7737 4	Hutchison 3G UK Ltd	071-075 и 077-079	21/01/2005
7737 5	Hutchison 3G UK Ltd	071-075 и 077-079	21/01/2005
7737 6	Hutchison 3G UK Ltd	071-075 и 077-079	21/01/2005
7737 7	Hutchison 3G UK Ltd	071-075 и 077-079	21/01/2005
7737 8	Hutchison 3G UK Ltd	071-075 и 077-079	21/01/2005
7737 9	Hutchison 3G UK Ltd	071-075 и 077-079	21/01/2005
7738 0	Telefonica UK Limited	071-075 и 077-079	22/03/2005
7738 1	Telefonica UK Limited	071-075 и 077-079	22/03/2005
7738 2	Telefonica UK Limited	071-075 и 077-079	22/03/2005
7738 3	Telefonica UK Limited	071-075 и 077-079	22/03/2005
7738 4	Telefonica UK Limited	071-075 и 077-079	22/03/2005
7738 5	Telefonica UK Limited	071-075 и 077-079	22/03/2005
7738 6	Telefonica UK Limited	071-075 и 077-079	22/03/2005
7738 7	Telefonica UK Limited	071-075 и 077-079	22/03/2005
7738 8	Telefonica UK Limited	071-075 и 077-079	22/03/2005
7738 9	Telefonica UK Limited	071-075 и 077-079	22/03/2005
7739 0	Telefonica UK Limited	071-075 и 077-079	01/07/2002
7739 1	Telefonica UK Limited	071-075 и 077-079	01/07/2002
7739 2	Telefonica UK Limited	071-075 и 077-079	01/07/2002
7739 3	Telefonica UK Limited	071-075 и 077-079	01/07/2002
7739 4	Telefonica UK Limited	071-075 и 077-079	01/07/2002
7739 5	Telefonica UK Limited	071-075 и 077-079	01/07/2002
7739 6	Telefonica UK Limited	071-075 и 077-079	01/07/2002
7739 7	Telefonica UK Limited	071-075 и 077-079	01/07/2002
7739 8	Telefonica UK Limited	071-075 и 077-079	01/07/2002
7739 9	Telefonica UK Limited	071-075 и 077-079	01/07/2002
7740 0	Telefonica UK Limited	071-075 и 077-079	11/08/1999
7740 1	Telefonica UK Limited	071-075 и 077-079	11/08/1999
7740 2	Telefonica UK Limited	071-075 и 077-079	11/08/1999
7740 3	Telefonica UK Limited	071-075 и 077-079	11/08/1999
7740 4	Telefonica UK Limited	071-075 и 077-079	11/08/1999
7740 5	Telefonica UK Limited	071-075 и 077-079	11/08/1999
7740 6	Telefonica UK Limited	071-075 и 077-079	11/08/1999
7740 7	Telefonica UK Limited	071-075 и 077-079	11/08/1999
7740 8	Telefonica UK Limited	071-075 и 077-079	11/08/1999
7740 9	Telefonica UK Limited	071-075 и 077-079	11/08/1999
7741 0	Vodafone Limited	071-075 и 077-079	01/10/1998
7741 1	Vodafone Limited	071-075 и 077-079	01/10/1998
7741 2	Vodafone Limited	071-075 и 077-079	01/10/1998
7741 3	Vodafone Limited	071-075 и 077-079	01/10/1998
7741 4	Vodafone Limited	071-075 и 077-079	01/10/1998
7741 5	Vodafone Limited	071-075 и 077-079	01/10/1998
7741 6	Vodafone Limited	071-075 и 077-079	01/10/1998
7741 7	Vodafone Limited	071-075 и 077-079	01/10/1998
7741 8	Vodafone Limited	071-075 и 077-079	01/10/1998
7741 9	Vodafone Limited	071-075 и 077-079	01/10/1998
7742 0	Telefonica UK Limited	071-075 и 077-079	01/07/2002
7742 1	Telefonica UK Limited	071-075 и 077-079	01/07/2002
7742 2	Telefonica UK Limited	071-075 и 077-079	01/07/2002

Блок номеров	Наименование СР	Тип блока номеров	Дата распределения
7742 3	Telefonica UK Limited	071-075 и 077-079	01/07/2002
7742 4	Telefonica UK Limited	071-075 и 077-079	01/07/2002
7742 5	Telefonica UK Limited	071-075 и 077-079	01/07/2002
7742 6	Telefonica UK Limited	071-075 и 077-079	01/07/2002
7742 7	Telefonica UK Limited	071-075 и 077-079	01/07/2002
7742 8	Telefonica UK Limited	071-075 и 077-079	01/07/2002
7742 9	Telefonica UK Limited	071-075 и 077-079	01/07/2002
7743 0	Telefonica UK Limited	071-075 и 077-079	01/07/2002
7743 1	Telefonica UK Limited	071-075 и 077-079	01/07/2002
7743 2	Telefonica UK Limited	071-075 и 077-079	01/07/2002
7743 3	Telefonica UK Limited	071-075 и 077-079	01/07/2002
7743 4	Telefonica UK Limited	071-075 и 077-079	01/07/2002
7743 5	Telefonica UK Limited	071-075 и 077-079	01/07/2002
7743 6	Telefonica UK Limited	071-075 и 077-079	01/07/2002
7743 7	Telefonica UK Limited	071-075 и 077-079	01/07/2002
7743 8	Telefonica UK Limited	071-075 и 077-079	01/07/2002
7743 9	Telefonica UK Limited	071-075 и 077-079	01/07/2002
7744 2	Core Communication Services Limited	071-075 и 077-079	18/06/2009
7744 3	Core Communication Services Limited	071-075 и 077-079	18/06/2009
7744 4	Core Communication Services Limited	071-075 и 077-079	18/06/2009
7744 5	Core Communication Services Limited	071-075 и 077-079	18/06/2009
7744 6	Core Communication Services Limited	071-075 и 077-079	18/06/2009
7744 7	Core Communication Services Limited	071-075 и 077-079	18/06/2009
7744 8	Core Communication Services Limited	071-075 и 077-079	26/06/2009
7744 9	Core Communication Services Limited	071-075 и 077-079	26/06/2009
7745 0	Telefonica UK Limited	071-075 и 077-079	01/07/2002
7745 1	Telefonica UK Limited	071-075 и 077-079	01/07/2002
7745 2	Telefonica UK Limited	071-075 и 077-079	01/07/2002
7745 3	Telefonica UK Limited	071-075 и 077-079	01/07/2002
7745 4	Telefonica UK Limited	071-075 и 077-079	01/07/2002
7745 5	Telefonica UK Limited	071-075 и 077-079	01/07/2002
7745 6	Telefonica UK Limited	071-075 и 077-079	01/07/2002
7745 7	Telefonica UK Limited	071-075 и 077-079	01/07/2002
7745 8	Telefonica UK Limited	071-075 и 077-079	01/07/2002
7745 9	Telefonica UK Limited	071-075 и 077-079	01/07/2002
7746 0	Telefonica UK Limited	071-075 и 077-079	15/08/2003
7746 1	Telefonica UK Limited	071-075 и 077-079	15/08/2003
7746 2	Telefonica UK Limited	071-075 и 077-079	15/08/2003
7746 3	Telefonica UK Limited	071-075 и 077-079	15/08/2003
7746 4	Telefonica UK Limited	071-075 и 077-079	15/08/2003
7746 5	Telefonica UK Limited	071-075 и 077-079	15/08/2003
7746 6	Telefonica UK Limited	071-075 и 077-079	15/08/2003
7746 7	Telefonica UK Limited	071-075 и 077-079	15/08/2003
7746 8	Telefonica UK Limited	071-075 и 077-079	15/08/2003
7746 9	Telefonica UK Limited	071-075 и 077-079	15/08/2003
7747 0	Vodafone Limited	071-075 и 077-079	15/01/1999
7747 1	Vodafone Limited	071-075 и 077-079	15/01/1999
7747 2	Vodafone Limited	071-075 и 077-079	15/01/1999
7747 3	Vodafone Limited	071-075 и 077-079	15/01/1999

Блок номеров	Наименование СР	Тип блока номеров	Дата распределения
7747 4	Vodafone Limited	071-075 и 077-079	15/01/1999
7747 5	Vodafone Limited	071-075 и 077-079	15/01/1999
7747 6	Vodafone Limited	071-075 и 077-079	15/01/1999
7747 7	Vodafone Limited	071-075 и 077-079	15/01/1999
7747 8	Vodafone Limited	071-075 и 077-079	15/01/1999
7747 9	Vodafone Limited	071-075 и 077-079	15/01/1999
7748 0	Vodafone Limited	071-075 и 077-079	02/05/2000
7748 1	Vodafone Limited	071-075 и 077-079	02/05/2000
7748 2	Vodafone Limited	071-075 и 077-079	02/05/2000
7748 3	Vodafone Limited	071-075 и 077-079	02/05/2000
7748 4	Vodafone Limited	071-075 и 077-079	02/05/2000
7748 5	Vodafone Limited	071-075 и 077-079	02/05/2000
7748 6	Vodafone Limited	071-075 и 077-079	02/05/2000
7748 7	Vodafone Limited	071-075 и 077-079	02/05/2000
7748 8	Vodafone Limited	071-075 и 077-079	02/05/2000
7748 9	Vodafone Limited	071-075 и 077-079	02/05/2000
7749 0	Telefonica UK Limited	071-075 и 077-079	15/08/2003
7749 1	Telefonica UK Limited	071-075 и 077-079	15/08/2003
7749 2	Telefonica UK Limited	071-075 и 077-079	15/08/2003
7749 3	Telefonica UK Limited	071-075 и 077-079	15/08/2003
7749 4	Telefonica UK Limited	071-075 и 077-079	15/08/2003
7749 5	Telefonica UK Limited	071-075 и 077-079	15/08/2003
7749 6	Telefonica UK Limited	071-075 и 077-079	15/08/2003
7749 7	Telefonica UK Limited	071-075 и 077-079	15/08/2003
7749 8	Telefonica UK Limited	071-075 и 077-079	15/08/2003
7749 9	Telefonica UK Limited	071-075 и 077-079	15/08/2003
7750 0	Telefonica UK Limited	071-075 и 077-079	12/08/1999
7750 1	Telefonica UK Limited	071-075 и 077-079	12/08/1999
7750 2	Telefonica UK Limited	071-075 и 077-079	12/08/1999
7750 3	Telefonica UK Limited	071-075 и 077-079	12/08/1999
7750 4	Telefonica UK Limited	071-075 и 077-079	12/08/1999
7750 5	Telefonica UK Limited	071-075 и 077-079	12/08/1999
7750 6	Telefonica UK Limited	071-075 и 077-079	12/08/1999
7750 7	Telefonica UK Limited	071-075 и 077-079	12/08/1999
7750 8	Telefonica UK Limited	071-075 и 077-079	12/08/1999
7750 9	Telefonica UK Limited	071-075 и 077-079	12/08/1999
7751 0	Telefonica UK Limited	071-075 и 077-079	08/02/2000
7751 1	Telefonica UK Limited	071-075 и 077-079	08/02/2000
7751 2	Telefonica UK Limited	071-075 и 077-079	08/02/2000
7751 3	Telefonica UK Limited	071-075 и 077-079	08/02/2000
7751 4	Telefonica UK Limited	071-075 и 077-079	08/02/2000
7751 5	Telefonica UK Limited	071-075 и 077-079	08/02/2000
7751 6	Telefonica UK Limited	071-075 и 077-079	08/02/2000
7751 7	Telefonica UK Limited	071-075 и 077-079	08/02/2000
7751 8	Telefonica UK Limited	071-075 и 077-079	08/02/2000
7751 9	Telefonica UK Limited	071-075 и 077-079	08/02/2000
7752 0	Telefonica UK Limited	071-075 и 077-079	08/02/2000
7752 1	Telefonica UK Limited	071-075 и 077-079	08/02/2000
7752 2	Telefonica UK Limited	071-075 и 077-079	08/02/2000

Блок номеров	Наименование СР	Тип блока номеров	Дата распределения
7752 3	Telefonica UK Limited	071-075 и 077-079	08/02/2000
7752 4	Telefonica UK Limited	071-075 и 077-079	08/02/2000
7752 5	Telefonica UK Limited	071-075 и 077-079	08/02/2000
7752 6	Telefonica UK Limited	071-075 и 077-079	08/02/2000
7752 7	Telefonica UK Limited	071-075 и 077-079	08/02/2000
7752 8	Telefonica UK Limited	071-075 и 077-079	08/02/2000
7752 9	Telefonica UK Limited	071-075 и 077-079	08/02/2000
7753 0	Airwave Solutions Ltd	071-075 и 077-079	02/04/2013
7753 1	Telefonica UK Limited	071-075 и 077-079	08/02/2000
7753 2	Telefonica UK Limited	071-075 и 077-079	08/02/2000
7753 3	Telefonica UK Limited	071-075 и 077-079	08/02/2000
7753 4	Telefonica UK Limited	071-075 и 077-079	08/02/2000
7753 5	Telefonica UK Limited	071-075 и 077-079	08/02/2000
7753 6	Telefonica UK Limited	071-075 и 077-079	08/02/2000
7753 7	Telefonica UK Limited	071-075 и 077-079	08/02/2000
7753 8	Telefonica UK Limited	071-075 и 077-079	08/02/2000
7753 9	Telefonica UK Limited	071-075 и 077-079	08/02/2000
7754 0	Telefonica UK Limited	071-075 и 077-079	08/02/2000
7754 1	Telefonica UK Limited	071-075 и 077-079	08/02/2000
7754 2	Telefonica UK Limited	071-075 и 077-079	08/02/2000
7754 3	Telefonica UK Limited	071-075 и 077-079	08/02/2000
7754 4	Telefonica UK Limited	071-075 и 077-079	08/02/2000
7754 5	Telefonica UK Limited	071-075 и 077-079	08/02/2000
7754 6	Telefonica UK Limited	071-075 и 077-079	08/02/2000
7754 7	Telefonica UK Limited	071-075 и 077-079	08/02/2000
7754 8	Telefonica UK Limited	071-075 и 077-079	08/02/2000
7754 9	Telefonica UK Limited	071-075 и 077-079	08/02/2000
7755 2	Core Communication Services Limited	071-075 и 077-079	18/06/2009
7755 3	Core Communication Services Limited	071-075 и 077-079	18/06/2009
7755 4	Core Communication Services Limited	071-075 и 077-079	18/06/2009
7755 5	Core Communication Services Limited	071-075 и 077-079	18/06/2009
7756 0	Telefonica UK Limited	071-075 и 077-079	22/03/2005
7756 1	Telefonica UK Limited	071-075 и 077-079	22/03/2005
7756 2	Telefonica UK Limited	071-075 и 077-079	22/03/2005
7756 3	Telefonica UK Limited	071-075 и 077-079	22/03/2005
7756 4	Telefonica UK Limited	071-075 и 077-079	22/03/2005
7756 5	Telefonica UK Limited	071-075 и 077-079	22/03/2005
7756 6	Telefonica UK Limited	071-075 и 077-079	22/03/2005
7756 7	Telefonica UK Limited	071-075 и 077-079	22/03/2005
7756 8	Telefonica UK Limited	071-075 и 077-079	22/03/2005
7756 9	Telefonica UK Limited	071-075 и 077-079	22/03/2005
7757 0	EE Limited (TM)	071-075 и 077-079	04/04/2005
7757 1	EE Limited (TM)	071-075 и 077-079	04/04/2005
7757 2	EE Limited (TM)	071-075 и 077-079	04/04/2005
7757 3	EE Limited (TM)	071-075 и 077-079	04/04/2005
7757 4	EE Limited (TM)	071-075 и 077-079	04/04/2005
7757 5	EE Limited (TM)	071-075 и 077-079	04/04/2005
7757 6	EE Limited (TM)	071-075 и 077-079	04/04/2005
7757 7	EE Limited (TM)	071-075 и 077-079	04/04/2005

Блок номеров	Наименование СР	Тип блока номеров	Дата распределения
7757 8	EE Limited (TM)	071-075 и 077-079	04/04/2005
7757 9	EE Limited (TM)	071-075 и 077-079	04/04/2005
7758 0	EE Limited (TM)	071-075 и 077-079	04/04/2005
7758 1	EE Limited (TM)	071-075 и 077-079	04/04/2005
7758 2	EE Limited (TM)	071-075 и 077-079	04/04/2005
7758 3	EE Limited (TM)	071-075 и 077-079	04/04/2005
7758 4	EE Limited (TM)	071-075 и 077-079	04/04/2005
7758 5	EE Limited (TM)	071-075 и 077-079	04/04/2005
7758 6	EE Limited (TM)	071-075 и 077-079	04/04/2005
7758 7	EE Limited (TM)	071-075 и 077-079	04/04/2005
7758 8	EE Limited (TM)	071-075 и 077-079	04/04/2005
7758 9	EE Limited (TM)	071-075 и 077-079	04/04/2005
7759 0	Telefonica UK Limited	071-075 и 077-079	08/02/2000
7759 1	Telefonica UK Limited	071-075 и 077-079	08/02/2000
7759 2	Telefonica UK Limited	071-075 и 077-079	08/02/2000
7759 3	Telefonica UK Limited	071-075 и 077-079	08/02/2000
7759 4	Telefonica UK Limited	071-075 и 077-079	08/02/2000
7759 5	Telefonica UK Limited	071-075 и 077-079	08/02/2000
7759 6	Telefonica UK Limited	071-075 и 077-079	08/02/2000
7759 7	Telefonica UK Limited	071-075 и 077-079	08/02/2000
7759 8	Telefonica UK Limited	071-075 и 077-079	08/02/2000
7759 9	Telefonica UK Limited	071-075 и 077-079	08/02/2000
7760 0	Vodafone Limited	071-075 и 077-079	01/09/1999
7760 1	Vodafone Limited	071-075 и 077-079	01/09/1999
7760 2	Vodafone Limited	071-075 и 077-079	01/09/1999
7760 3	Vodafone Limited	071-075 и 077-079	01/09/1999
7760 4	Vodafone Limited	071-075 и 077-079	01/09/1999
7760 5	Vodafone Limited	071-075 и 077-079	01/09/1999
7760 6	Vodafone Limited	071-075 и 077-079	01/09/1999
7760 7	Vodafone Limited	071-075 и 077-079	01/09/1999
7760 8	Vodafone Limited	071-075 и 077-079	01/09/1999
7760 9	Vodafone Limited	071-075 и 077-079	01/09/1999
7761 0	Telefonica UK Limited	071-075 и 077-079	08/02/2000
7761 1	Telefonica UK Limited	071-075 и 077-079	08/02/2000
7761 2	Telefonica UK Limited	071-075 и 077-079	08/02/2000
7761 3	Telefonica UK Limited	071-075 и 077-079	08/02/2000
7761 4	Telefonica UK Limited	071-075 и 077-079	08/02/2000
7761 5	Telefonica UK Limited	071-075 и 077-079	08/02/2000
7761 6	Telefonica UK Limited	071-075 и 077-079	08/02/2000
7761 7	Telefonica UK Limited	071-075 и 077-079	08/02/2000
7761 8	Telefonica UK Limited	071-075 и 077-079	08/02/2000
7761 9	Telefonica UK Limited	071-075 и 077-079	08/02/2000
7762 0	Telefonica UK Limited	071-075 и 077-079	16/11/2000
7762 1	Telefonica UK Limited	071-075 и 077-079	16/11/2000
7762 2	Telefonica UK Limited	071-075 и 077-079	16/11/2000
7762 3	Telefonica UK Limited	071-075 и 077-079	16/11/2000
7762 4	Telefonica UK Limited	071-075 и 077-079	16/11/2000
7762 5	Telefonica UK Limited	071-075 и 077-079	16/11/2000
7762 6	Telefonica UK Limited	071-075 и 077-079	16/11/2000

Блок номеров	Наименование СР	Тип блока номеров	Дата распределения
7762 7	Telefonica UK Limited	071-075 и 077-079	16/11/2000
7762 8	Telefonica UK Limited	071-075 и 077-079	16/11/2000
7762 9	Telefonica UK Limited	071-075 и 077-079	16/11/2000
7763 0	Telefonica UK Limited	071-075 и 077-079	16/11/2000
7763 1	Telefonica UK Limited	071-075 и 077-079	16/11/2000
7763 2	Telefonica UK Limited	071-075 и 077-079	16/11/2000
7763 3	Telefonica UK Limited	071-075 и 077-079	16/11/2000
7763 4	Telefonica UK Limited	071-075 и 077-079	16/11/2000
7763 5	Telefonica UK Limited	071-075 и 077-079	16/11/2000
7763 6	Telefonica UK Limited	071-075 и 077-079	16/11/2000
7763 7	Telefonica UK Limited	071-075 и 077-079	16/11/2000
7763 8	Telefonica UK Limited	071-075 и 077-079	16/11/2000
7763 9	Telefonica UK Limited	071-075 и 077-079	16/11/2000
7764 0	Telefonica UK Limited	071-075 и 077-079	16/11/2000
7764 1	Telefonica UK Limited	071-075 и 077-079	16/11/2000
7764 2	Telefonica UK Limited	071-075 и 077-079	16/11/2000
7764 3	Telefonica UK Limited	071-075 и 077-079	16/11/2000
7764 4	Telefonica UK Limited	071-075 и 077-079	16/11/2000
7764 5	Telefonica UK Limited	071-075 и 077-079	16/11/2000
7764 6	Telefonica UK Limited	071-075 и 077-079	16/11/2000
7764 7	Telefonica UK Limited	071-075 и 077-079	16/11/2000
7764 8	Telefonica UK Limited	071-075 и 077-079	16/11/2000
7764 9	Telefonica UK Limited	071-075 и 077-079	16/11/2000
7765 0	Vodafone Limited	071-075 и 077-079	02/05/2000
7765 1	Vodafone Limited	071-075 и 077-079	02/05/2000
7765 2	Vodafone Limited	071-075 и 077-079	02/05/2000
7765 3	Vodafone Limited	071-075 и 077-079	02/05/2000
7765 4	Vodafone Limited	071-075 и 077-079	02/05/2000
7765 5	Vodafone Limited	071-075 и 077-079	02/05/2000
7765 6	Vodafone Limited	071-075 и 077-079	02/05/2000
7765 7	Vodafone Limited	071-075 и 077-079	02/05/2000
7765 8	Vodafone Limited	071-075 и 077-079	02/05/2000
7765 9	Vodafone Limited	071-075 и 077-079	02/05/2000
7766 0	Vodafone Limited	071-075 и 077-079	03/11/2001
7766 1	Vodafone Limited	071-075 и 077-079	03/11/2001
7766 2	Vodafone Limited	071-075 и 077-079	03/11/2001
7766 3	Vodafone Limited	071-075 и 077-079	03/11/2001
7766 4	Vodafone Limited	071-075 и 077-079	03/11/2001
7766 5	Vodafone Limited	071-075 и 077-079	03/11/2001
7766 6	Vodafone Limited	071-075 и 077-079	03/11/2001
7766 7	Vodafone Limited	071-075 и 077-079	03/11/2001
7766 8	Vodafone Limited	071-075 и 077-079	03/11/2001
7766 9	Vodafone Limited	071-075 и 077-079	03/11/2001
7767 0	Vodafone Limited	071-075 и 077-079	01/10/1998
7767 1	Vodafone Limited	071-075 и 077-079	01/10/1998
7767 2	Vodafone Limited	071-075 и 077-079	01/10/1998
7767 3	Vodafone Limited	071-075 и 077-079	01/10/1998
7767 4	Vodafone Limited	071-075 и 077-079	01/10/1998
7767 5	Vodafone Limited	071-075 и 077-079	01/10/1998

Блок номеров	Наименование СР	Тип блока номеров	Дата распределения
7767 6	Vodafone Limited	071-075 и 077-079	01/10/1998
7767 7	Vodafone Limited	071-075 и 077-079	01/10/1998
7767 8	Vodafone Limited	071-075 и 077-079	01/10/1998
7767 9	Vodafone Limited	071-075 и 077-079	01/10/1998
7768 0	Vodafone Limited	071-075 и 077-079	01/10/1998
7768 1	Vodafone Limited	071-075 и 077-079	01/10/1998
7768 2	Vodafone Limited	071-075 и 077-079	01/10/1998
7768 3	Vodafone Limited	071-075 и 077-079	01/10/1998
7768 4	Vodafone Limited	071-075 и 077-079	01/10/1998
7768 5	Vodafone Limited	071-075 и 077-079	01/10/1998
7768 6	Vodafone Limited	071-075 и 077-079	01/10/1998
7768 7	Vodafone Limited	071-075 и 077-079	01/10/1998
7768 8	Vodafone Limited	071-075 и 077-079	01/10/1998
7768 9	Vodafone Limited	071-075 и 077-079	01/10/1998
7769 0	Vodafone Limited	071-075 и 077-079	11/10/1999
7769 1	Vodafone Limited	071-075 и 077-079	11/10/1999
7769 2	Vodafone Limited	071-075 и 077-079	11/10/1999
7769 3	Vodafone Limited	071-075 и 077-079	11/10/1999
7769 4	Vodafone Limited	071-075 и 077-079	11/10/1999
7769 5	Vodafone Limited	071-075 и 077-079	11/10/1999
7769 6	Vodafone Limited	071-075 и 077-079	11/10/1999
7769 7	Vodafone Limited	071-075 и 077-079	11/10/1999
7769 8	Vodafone Limited	071-075 и 077-079	11/10/1999
7769 9	Vodafone Limited	071-075 и 077-079	11/10/1999
7770 0	Vodafone Limited	071-075 и 077-079	01/10/1998
7770 1	Vodafone Limited	071-075 и 077-079	01/10/1998
7770 2	Vodafone Limited	071-075 и 077-079	01/10/1998
7770 3	Vodafone Limited	071-075 и 077-079	01/10/1998
7770 4	Vodafone Limited	071-075 и 077-079	01/10/1998
7770 5	Vodafone Limited	071-075 и 077-079	01/10/1998
7770 6	Vodafone Limited	071-075 и 077-079	01/10/1998
7770 7	Vodafone Limited	071-075 и 077-079	01/10/1998
7770 8	Vodafone Limited	071-075 и 077-079	01/10/1998
7770 9	Vodafone Limited	071-075 и 077-079	01/10/1998
7771 0	Vodafone Limited	071-075 и 077-079	13/05/1997
7771 1	Vodafone Limited	071-075 и 077-079	13/05/1997
7771 2	Vodafone Limited	071-075 и 077-079	13/05/1997
7771 3	Vodafone Limited	071-075 и 077-079	13/05/1997
7771 4	Vodafone Limited	071-075 и 077-079	13/05/1997
7771 5	Vodafone Limited	071-075 и 077-079	13/05/1997
7771 6	Vodafone Limited	071-075 и 077-079	13/05/1997
7771 7	Vodafone Limited	071-075 и 077-079	13/05/1997
7771 8	Vodafone Limited	071-075 и 077-079	13/05/1997
7771 9	Vodafone Limited	071-075 и 077-079	13/05/1997
7772 0	EE Limited (Orange)	071-075 и 077-079	17/05/2005
7772 1	EE Limited (Orange)	071-075 и 077-079	17/05/2005
7772 2	EE Limited (Orange)	071-075 и 077-079	17/05/2005
7772 3	EE Limited (Orange)	071-075 и 077-079	17/05/2005
7772 4	EE Limited (Orange)	071-075 и 077-079	17/05/2005

Блок номеров	Наименование СР	Тип блока номеров	Дата распределения
7772 5	EE Limited (Orange)	071-075 и 077-079	17/05/2005
7772 6	EE Limited (Orange)	071-075 и 077-079	17/05/2005
7772 7	EE Limited (Orange)	071-075 и 077-079	17/05/2005
7772 8	EE Limited (Orange)	071-075 и 077-079	17/05/2005
7772 9	EE Limited (Orange)	071-075 и 077-079	17/05/2005
7773 0	EE Limited (Orange)	071-075 и 077-079	20/08/1999
7773 1	EE Limited (Orange)	071-075 и 077-079	20/08/1999
7773 2	EE Limited (Orange)	071-075 и 077-079	20/08/1999
7773 3	EE Limited (Orange)	071-075 и 077-079	20/08/1999
7773 4	EE Limited (Orange)	071-075 и 077-079	20/08/1999
7773 5	EE Limited (Orange)	071-075 и 077-079	20/08/1999
7773 6	EE Limited (Orange)	071-075 и 077-079	20/08/1999
7773 7	EE Limited (Orange)	071-075 и 077-079	20/08/1999
7773 8	EE Limited (Orange)	071-075 и 077-079	20/08/1999
7773 9	EE Limited (Orange)	071-075 и 077-079	20/08/1999
7774 0	Vodafone Limited	071-075 и 077-079	01/10/1998
7774 1	Vodafone Limited	071-075 и 077-079	01/10/1998
7774 2	Vodafone Limited	071-075 и 077-079	01/10/1998
7774 3	Vodafone Limited	071-075 и 077-079	01/10/1998
7774 4	Vodafone Limited	071-075 и 077-079	01/10/1998
7774 5	Vodafone Limited	071-075 и 077-079	01/10/1998
7774 6	Vodafone Limited	071-075 и 077-079	01/10/1998
7774 7	Vodafone Limited	071-075 и 077-079	01/10/1998
7774 8	Vodafone Limited	071-075 и 077-079	01/10/1998
7774 9	Vodafone Limited	071-075 и 077-079	01/10/1998
7775 0	Vodafone Limited	071-075 и 077-079	14/01/1998
7775 1	Vodafone Limited	071-075 и 077-079	14/01/1998
7775 2	Vodafone Limited	071-075 и 077-079	14/01/1998
7775 3	Vodafone Limited	071-075 и 077-079	14/01/1998
7775 4	Vodafone Limited	071-075 и 077-079	14/01/1998
7775 5	Vodafone Limited	071-075 и 077-079	14/01/1998
7775 6	Vodafone Limited	071-075 и 077-079	14/01/1998
7775 7	Vodafone Limited	071-075 и 077-079	14/01/1998
7775 8	Vodafone Limited	071-075 и 077-079	14/01/1998
7775 9	Vodafone Limited	071-075 и 077-079	14/01/1998
7776 0	Vodafone Limited	071-075 и 077-079	11/10/1999
7776 1	Vodafone Limited	071-075 и 077-079	11/10/1999
7776 2	Vodafone Limited	071-075 и 077-079	11/10/1999
7776 3	Vodafone Limited	071-075 и 077-079	11/10/1999
7776 4	Vodafone Limited	071-075 и 077-079	11/10/1999
7776 5	Vodafone Limited	071-075 и 077-079	11/10/1999
7776 6	Vodafone Limited	071-075 и 077-079	11/10/1999
7776 7	Vodafone Limited	071-075 и 077-079	11/10/1999
7776 8	Vodafone Limited	071-075 и 077-079	11/10/1999
7776 9	Vodafone Limited	071-075 и 077-079	11/10/1999
7777 0	EE Limited (TM)	071-075 и 077-079	02/05/2017
7777 1	EE Limited (TM)	071-075 и 077-079	02/05/2017
7777 2	EE Limited (TM)	071-075 и 077-079	02/05/2017
7777 3	EE Limited (TM)	071-075 и 077-079	02/05/2017

Блок номеров	Наименование СР	Тип блока номеров	Дата распределения
7777 4	EE Limited (TM)	071-075 и 077-079	02/05/2017
7777 5	EE Limited (TM)	071-075 и 077-079	02/05/2017
7777 6	EE Limited (TM)	071-075 и 077-079	02/05/2017
7777 7	EE Limited (TM)	071-075 и 077-079	02/05/2017
7777 8	EE Limited (TM)	071-075 и 077-079	02/05/2017
7777 9	EE Limited (TM)	071-075 и 077-079	02/05/2017
7778 0	Vodafone Limited	071-075 и 077-079	01/10/1998
7778 1	Vodafone Limited	071-075 и 077-079	01/10/1998
7778 2	Vodafone Limited	071-075 и 077-079	01/10/1998
7778 3	Vodafone Limited	071-075 и 077-079	01/10/1998
7778 4	Vodafone Limited	071-075 и 077-079	01/10/1998
7778 5	Vodafone Limited	071-075 и 077-079	01/10/1998
7778 6	Vodafone Limited	071-075 и 077-079	01/10/1998
7778 7	Vodafone Limited	071-075 и 077-079	01/10/1998
7778 8	Vodafone Limited	071-075 и 077-079	01/10/1998
7778 9	Vodafone Limited	071-075 и 077-079	01/10/1998
7779 0	EE Limited (Orange)	071-075 и 077-079	20/08/1999
7779 1	EE Limited (Orange)	071-075 и 077-079	20/08/1999
7779 2	EE Limited (Orange)	071-075 и 077-079	20/08/1999
7779 3	EE Limited (Orange)	071-075 и 077-079	20/08/1999
7779 4	EE Limited (Orange)	071-075 и 077-079	20/08/1999
7779 5	EE Limited (Orange)	071-075 и 077-079	20/08/1999
7779 6	EE Limited (Orange)	071-075 и 077-079	20/08/1999
7779 7	EE Limited (Orange)	071-075 и 077-079	20/08/1999
7779 8	EE Limited (Orange)	071-075 и 077-079	20/08/1999
7779 9	EE Limited (Orange)	071-075 и 077-079	20/08/1999
7780 0	Vodafone Limited	071-075 и 077-079	01/09/1999
7780 1	Vodafone Limited	071-075 и 077-079	01/09/1999
7780 2	Vodafone Limited	071-075 и 077-079	01/09/1999
7780 3	Vodafone Limited	071-075 и 077-079	01/09/1999
7780 4	Vodafone Limited	071-075 и 077-079	01/09/1999
7780 5	Vodafone Limited	071-075 и 077-079	01/09/1999
7780 6	Vodafone Limited	071-075 и 077-079	01/09/1999
7780 7	Vodafone Limited	071-075 и 077-079	01/09/1999
7780 8	Vodafone Limited	071-075 и 077-079	01/09/1999
7780 9	Vodafone Limited	071-075 и 077-079	01/09/1999
7781 0	Sure (Guernsey) Limited	071-075 и 077-079	04/08/1997
7781 1	Sure (Guernsey) Limited	071-075 и 077-079	04/08/1997
7781 2	Sure (Guernsey) Limited	071-075 и 077-079	04/08/1997
7781 3	Sure (Guernsey) Limited	071-075 и 077-079	04/08/1997
7781 4	Sure (Guernsey) Limited	071-075 и 077-079	04/08/1997
7781 5	Sure (Guernsey) Limited	071-075 и 077-079	04/08/1997
7781 6	Sure (Guernsey) Limited	071-075 и 077-079	04/08/1997
7781 7	Sure (Guernsey) Limited	071-075 и 077-079	04/08/1997
7781 8	Sure (Guernsey) Limited	071-075 и 077-079	04/08/1997
7781 9	Sure (Guernsey) Limited	071-075 и 077-079	04/08/1997
7782 0	Hutchison 3G UK Ltd	071-075 и 077-079	22/05/2001
7782 1	Hutchison 3G UK Ltd	071-075 и 077-079	04/12/2001
7782 2	Hutchison 3G UK Ltd	071-075 и 077-079	04/12/2001

Блок номеров	Наименование СР	Тип блока номеров	Дата распределения
7782 3	Hutchison 3G UK Ltd	071-075 и 077-079	04/12/2001
7782 4	Hutchison 3G UK Ltd	071-075 и 077-079	04/12/2001
7782 5	Hutchison 3G UK Ltd	071-075 и 077-079	04/12/2001
7782 6	Hutchison 3G UK Ltd	071-075 и 077-079	04/12/2001
7782 7	Hutchison 3G UK Ltd	071-075 и 077-079	04/12/2001
7782 8	Hutchison 3G UK Ltd	071-075 и 077-079	04/12/2001
7782 9	Hutchison 3G UK Ltd	071-075 и 077-079	04/12/2001
7783 0	Telefonica UK Limited	071-075 и 077-079	22/03/2005
7783 1	Telefonica UK Limited	071-075 и 077-079	22/03/2005
7783 2	Telefonica UK Limited	071-075 и 077-079	22/03/2005
7783 3	Telefonica UK Limited	071-075 и 077-079	22/03/2005
7783 4	Telefonica UK Limited	071-075 и 077-079	22/03/2005
7783 5	Telefonica UK Limited	071-075 и 077-079	22/03/2005
7783 6	Telefonica UK Limited	071-075 и 077-079	22/03/2005
7783 7	Telefonica UK Limited	071-075 и 077-079	22/03/2005
7783 8	Telefonica UK Limited	071-075 и 077-079	22/03/2005
7783 9	Telefonica UK Limited	071-075 и 077-079	22/03/2005
7784 0	Telefonica UK Limited	071-075 и 077-079	22/03/2005
7784 1	Telefonica UK Limited	071-075 и 077-079	22/03/2005
7784 2	Telefonica UK Limited	071-075 и 077-079	22/03/2005
7784 3	Telefonica UK Limited	071-075 и 077-079	22/03/2005
7784 4	Telefonica UK Limited	071-075 и 077-079	22/03/2005
7784 5	Telefonica UK Limited	071-075 и 077-079	22/03/2005
7784 6	Telefonica UK Limited	071-075 и 077-079	22/03/2005
7784 7	Telefonica UK Limited	071-075 и 077-079	22/03/2005
7784 8	Telefonica UK Limited	071-075 и 077-079	22/03/2005
7784 9	Telefonica UK Limited	071-075 и 077-079	22/03/2005
7785 0	Vodafone Limited	071-075 и 077-079	01/10/1998
7785 1	Vodafone Limited	071-075 и 077-079	01/10/1998
7785 2	Vodafone Limited	071-075 и 077-079	01/10/1998
7785 3	Vodafone Limited	071-075 и 077-079	01/10/1998
7785 4	Vodafone Limited	071-075 и 077-079	01/10/1998
7785 5	Vodafone Limited	071-075 и 077-079	01/10/1998
7785 6	Vodafone Limited	071-075 и 077-079	01/10/1998
7785 7	Vodafone Limited	071-075 и 077-079	01/10/1998
7785 8	Vodafone Limited	071-075 и 077-079	01/10/1998
7785 9	Vodafone Limited	071-075 и 077-079	01/10/1998
7786 0	Vodafone Limited	071-075 и 077-079	07/02/2001
7786 1	Vodafone Limited	071-075 и 077-079	07/02/2001
7786 2	Vodafone Limited	071-075 и 077-079	07/02/2001
7786 3	Vodafone Limited	071-075 и 077-079	07/02/2001
7786 4	Vodafone Limited	071-075 и 077-079	07/02/2001
7786 5	Vodafone Limited	071-075 и 077-079	07/02/2001
7786 6	Vodafone Limited	071-075 и 077-079	07/02/2001
7786 7	Vodafone Limited	071-075 и 077-079	07/02/2001
7786 8	Vodafone Limited	071-075 и 077-079	07/02/2001
7786 9	Vodafone Limited	071-075 и 077-079	07/02/2001
7787 0	Vodafone Limited	071-075 и 077-079	30/06/1999
7787 1	Vodafone Limited	071-075 и 077-079	30/06/1999

Блок номеров	Наименование СР	Тип блока номеров	Дата распределения
7787 2	Vodafone Limited	071-075 и 077-079	30/06/1999
7787 3	Vodafone Limited	071-075 и 077-079	30/06/1999
7787 4	Vodafone Limited	071-075 и 077-079	30/06/1999
7787 5	Vodafone Limited	071-075 и 077-079	30/06/1999
7787 6	Vodafone Limited	071-075 и 077-079	30/06/1999
7787 7	Vodafone Limited	071-075 и 077-079	30/06/1999
7787 8	Vodafone Limited	071-075 и 077-079	30/06/1999
7787 9	Vodafone Limited	071-075 и 077-079	30/06/1999
7788 0	Vodafone Limited	071-075 и 077-079	30/10/1998
7788 1	Vodafone Limited	071-075 и 077-079	30/10/1998
7788 2	Vodafone Limited	071-075 и 077-079	30/10/1998
7788 3	Vodafone Limited	071-075 и 077-079	30/10/1998
7788 4	Vodafone Limited	071-075 и 077-079	30/10/1998
7788 5	Vodafone Limited	071-075 и 077-079	30/10/1998
7788 6	Vodafone Limited	071-075 и 077-079	30/10/1998
7788 7	Vodafone Limited	071-075 и 077-079	30/10/1998
7788 8	Vodafone Limited	071-075 и 077-079	30/10/1998
7788 9	Vodafone Limited	071-075 и 077-079	30/10/1998
7789 0	Vodafone Limited	071-075 и 077-079	07/02/2001
7789 1	Vodafone Limited	071-075 и 077-079	07/02/2001
7789 2	Vodafone Limited	071-075 и 077-079	07/02/2001
7789 3	Vodafone Limited	071-075 и 077-079	07/02/2001
7789 4	Vodafone Limited	071-075 и 077-079	07/02/2001
7789 5	Vodafone Limited	071-075 и 077-079	07/02/2001
7789 6	Vodafone Limited	071-075 и 077-079	07/02/2001
7789 7	Vodafone Limited	071-075 и 077-079	07/02/2001
7789 8	Vodafone Limited	071-075 и 077-079	07/02/2001
7789 9	Vodafone Limited	071-075 и 077-079	07/02/2001
7790 0	EE Limited (Orange)	071-075 и 077-079	20/08/1999
7790 1	EE Limited (Orange)	071-075 и 077-079	20/08/1999
7790 2	EE Limited (Orange)	071-075 и 077-079	20/08/1999
7790 3	EE Limited (Orange)	071-075 и 077-079	20/08/1999
7790 4	EE Limited (Orange)	071-075 и 077-079	20/08/1999
7790 5	EE Limited (Orange)	071-075 и 077-079	20/08/1999
7790 6	EE Limited (Orange)	071-075 и 077-079	20/08/1999
7790 7	EE Limited (Orange)	071-075 и 077-079	20/08/1999
7790 8	EE Limited (Orange)	071-075 и 077-079	20/08/1999
7790 9	EE Limited (Orange)	071-075 и 077-079	20/08/1999
7791 0	EE Limited (Orange)	071-075 и 077-079	21/02/2001
7791 1	EE Limited (Orange)	071-075 и 077-079	21/02/2001
7791 2	EE Limited (Orange)	071-075 и 077-079	21/02/2001
7791 3	EE Limited (Orange)	071-075 и 077-079	21/02/2001
7791 4	EE Limited (Orange)	071-075 и 077-079	21/02/2001
7791 5	EE Limited (Orange)	071-075 и 077-079	21/02/2001
7791 6	EE Limited (Orange)	071-075 и 077-079	21/02/2001
7791 7	EE Limited (Orange)	071-075 и 077-079	21/02/2001

Блок номеров	Наименование СР	Тип блока номеров	Дата распределения
			21/02/2001
7791 8	EE Limited (Orange)	071-075 и 077-079	
			21/02/2001
7791 9	EE Limited (Orange)	071-075 и 077-079	
7792 0	EE Limited (Orange)	071-075 и 077-079	21/02/2001
7792 1	EE Limited (Orange)	071-075 и 077-079	21/02/2001
7792 2	EE Limited (Orange)	071-075 и 077-079	21/02/2001
7792 3	EE Limited (Orange)	071-075 и 077-079	21/02/2001
7792 4	EE Limited (Orange)	071-075 и 077-079	21/02/2001
7792 5	EE Limited (Orange)	071-075 и 077-079	21/02/2001
7792 6	EE Limited (Orange)	071-075 и 077-079	21/02/2001
7792 7	EE Limited (Orange)	071-075 и 077-079	21/02/2001
7792 8	EE Limited (Orange)	071-075 и 077-079	21/02/2001
7792 9	EE Limited (Orange)	071-075 и 077-079	21/02/2001
7793 0	Telefonica UK Limited	071-075 и 077-079	30/01/2003
7793 1	Telefonica UK Limited	071-075 и 077-079	30/01/2003
7793 2	Telefonica UK Limited	071-075 и 077-079	30/01/2003
7793 3	Telefonica UK Limited	071-075 и 077-079	30/01/2003
7793 4	Telefonica UK Limited	071-075 и 077-079	30/01/2003
7793 5	Telefonica UK Limited	071-075 и 077-079	30/01/2003
7793 6	Telefonica UK Limited	071-075 и 077-079	30/01/2003
7793 7	Telefonica UK Limited	071-075 и 077-079	30/01/2003
7793 8	Telefonica UK Limited	071-075 и 077-079	30/01/2003
7793 9	Telefonica UK Limited	071-075 и 077-079	30/01/2003
7794 0	EE Limited (Orange)	071-075 и 077-079	17/05/2005
7794 1	EE Limited (Orange)	071-075 и 077-079	17/05/2005
7794 2	EE Limited (Orange)	071-075 и 077-079	17/05/2005
7794 3	EE Limited (Orange)	071-075 и 077-079	17/05/2005
7794 4	EE Limited (Orange)	071-075 и 077-079	17/05/2005
7794 5	EE Limited (Orange)	071-075 и 077-079	17/05/2005
7794 6	EE Limited (Orange)	071-075 и 077-079	17/05/2005
7794 7	EE Limited (Orange)	071-075 и 077-079	17/05/2005
7794 8	EE Limited (Orange)	071-075 и 077-079	17/05/2005
7794 9	EE Limited (Orange)	071-075 и 077-079	17/05/2005
7795 0	Vodafone Limited	071-075 и 077-079	08/08/2002
7795 1	Vodafone Limited	071-075 и 077-079	08/08/2002
7795 2	Vodafone Limited	071-075 и 077-079	08/08/2002
7795 3	Vodafone Limited	071-075 и 077-079	08/08/2002
7795 4	Vodafone Limited	071-075 и 077-079	08/08/2002
7795 5	Vodafone Limited	071-075 и 077-079	08/08/2002
7795 6	Vodafone Limited	071-075 и 077-079	08/08/2002
7795 7	Vodafone Limited	071-075 и 077-079	08/08/2002
7795 8	Vodafone Limited	071-075 и 077-079	08/08/2002
7795 9	Vodafone Limited	071-075 и 077-079	08/08/2002
7796 0	Vodafone Limited	071-075 и 077-079	02/05/2000
7796 1	Vodafone Limited	071-075 и 077-079	02/05/2000
7796 2	Vodafone Limited	071-075 и 077-079	02/05/2000
7796 3	Vodafone Limited	071-075 и 077-079	02/05/2000

Блок номеров	Наименование СР	Тип блока номеров	Дата распределения
7796 4	Vodafone Limited	071-075 и 077-079	02/05/2000
7796 5	Vodafone Limited	071-075 и 077-079	02/05/2000
7796 6	Vodafone Limited	071-075 и 077-079	02/05/2000
7796 7	Vodafone Limited	071-075 и 077-079	02/05/2000
7796 8	Vodafone Limited	071-075 и 077-079	02/05/2000
7796 9	Vodafone Limited	071-075 и 077-079	02/05/2000
7797 0	JT (Jersey) Limited	071-075 и 077-079	
7797 1	JT (Jersey) Limited	071-075 и 077-079	
7797 2	JT (Jersey) Limited	071-075 и 077-079	
7797 3	JT (Jersey) Limited	071-075 и 077-079	
7797 4	JT (Jersey) Limited	071-075 и 077-079	
7797 5	JT (Jersey) Limited	071-075 и 077-079	
7797 6	JT (Jersey) Limited	071-075 и 077-079	
7797 7	JT (Jersey) Limited	071-075 и 077-079	25/11/1997
7797 8	JT (Jersey) Limited	071-075 и 077-079	30/08/2001
7797 9	JT (Jersey) Limited	071-075 и 077-079	09/12/2004
7798 0	Vodafone Limited	071-075 и 077-079	01/10/1998
7798 1	Vodafone Limited	071-075 и 077-079	01/10/1998
7798 2	Vodafone Limited	071-075 и 077-079	01/10/1998
7798 3	Vodafone Limited	071-075 и 077-079	01/10/1998
7798 4	Vodafone Limited	071-075 и 077-079	01/10/1998
7798 5	Vodafone Limited	071-075 и 077-079	01/10/1998
7798 6	Vodafone Limited	071-075 и 077-079	01/10/1998
7798 7	Vodafone Limited	071-075 и 077-079	01/10/1998
7798 8	Vodafone Limited	071-075 и 077-079	01/10/1998
7798 9	Vodafone Limited	071-075 и 077-079	01/10/1998
7799 0	Vodafone Limited	071-075 и 077-079	18/01/2000
7799 1	Vodafone Limited	071-075 и 077-079	18/01/2000
7799 2	Vodafone Limited	071-075 и 077-079	18/01/2000
7799 3	Vodafone Limited	071-075 и 077-079	18/01/2000
7799 4	Vodafone Limited	071-075 и 077-079	18/01/2000
7799 5	Vodafone Limited	071-075 и 077-079	18/01/2000
7799 6	Vodafone Limited	071-075 и 077-079	18/01/2000
7799 7	Vodafone Limited	071-075 и 077-079	18/01/2000
7799 8	Vodafone Limited	071-075 и 077-079	18/01/2000
7799 9	Vodafone Limited	071-075 и 077-079	18/01/2000
7800 0	EE Limited (Orange)	071-075 и 077-079	15/10/1997
7800 1	EE Limited (Orange)	071-075 и 077-079	15/10/1997
7800 2	EE Limited (Orange)	071-075 и 077-079	15/10/1997
7800 3	EE Limited (Orange)	071-075 и 077-079	15/10/1997
7800 4	EE Limited (Orange)	071-075 и 077-079	15/10/1997
7800 5	EE Limited (Orange)	071-075 и 077-079	15/10/1997
7800 6	EE Limited (Orange)	071-075 и 077-079	15/10/1997
7800 7	EE Limited (Orange)	071-075 и 077-079	15/10/1997
7800 8	EE Limited (Orange)	071-075 и 077-079	15/10/1997
7800 9	EE Limited (Orange)	071-075 и 077-079	15/10/1997
7801 0	Telefonica UK Limited	071-075 и 077-079	15/10/1997
7801 1	Telefonica UK Limited	071-075 и 077-079	15/10/1997
7801 2	Telefonica UK Limited	071-075 и 077-079	15/10/1997

Блок номеров	Наименование СР	Тип блока номеров	Дата распределения
7801 3	Telefonica UK Limited	071-075 и 077-079	15/10/1997
7801 4	Telefonica UK Limited	071-075 и 077-079	15/10/1997
7801 5	Telefonica UK Limited	071-075 и 077-079	15/10/1997
7801 6	Telefonica UK Limited	071-075 и 077-079	15/10/1997
7801 7	Telefonica UK Limited	071-075 и 077-079	15/10/1997
7801 8	Telefonica UK Limited	071-075 и 077-079	15/10/1997
7801 9	Telefonica UK Limited	071-075 и 077-079	15/10/1997
7802 0	Telefonica UK Limited	071-075 и 077-079	15/12/1997
7802 1	Telefonica UK Limited	071-075 и 077-079	15/12/1997
7802 2	Telefonica UK Limited	071-075 и 077-079	15/12/1997
7802 3	Telefonica UK Limited	071-075 и 077-079	15/12/1997
7802 4	Telefonica UK Limited	071-075 и 077-079	15/12/1997
7802 5	Telefonica UK Limited	071-075 и 077-079	15/12/1997
7802 6	Telefonica UK Limited	071-075 и 077-079	15/12/1997
7802 7	Telefonica UK Limited	071-075 и 077-079	15/12/1997
7802 8	Telefonica UK Limited	071-075 и 077-079	15/12/1997
7802 9	Telefonica UK Limited	071-075 и 077-079	15/12/1997
7803 0	Telefonica UK Limited	071-075 и 077-079	15/10/1997
7803 1	Telefonica UK Limited	071-075 и 077-079	15/10/1997
7803 2	Telefonica UK Limited	071-075 и 077-079	15/10/1997
7803 3	Telefonica UK Limited	071-075 и 077-079	15/10/1997
7803 4	Telefonica UK Limited	071-075 и 077-079	15/10/1997
7803 5	Telefonica UK Limited	071-075 и 077-079	15/10/1997
7803 6	Telefonica UK Limited	071-075 и 077-079	15/10/1997
7803 7	Telefonica UK Limited	071-075 и 077-079	15/10/1997
7803 8	Telefonica UK Limited	071-075 и 077-079	15/10/1997
7803 9	Telefonica UK Limited	071-075 и 077-079	15/10/1997
7804 0	EE Limited (TM)	071-075 и 077-079	12/05/2005
7804 1	EE Limited (TM)	071-075 и 077-079	12/05/2005
7804 2	EE Limited (TM)	071-075 и 077-079	12/05/2005
7804 3	EE Limited (TM)	071-075 и 077-079	12/05/2005
7804 4	EE Limited (TM)	071-075 и 077-079	12/05/2005
7804 5	EE Limited (TM)	071-075 и 077-079	12/05/2005
7804 6	EE Limited (TM)	071-075 и 077-079	12/05/2005
7804 7	EE Limited (TM)	071-075 и 077-079	12/05/2005
7804 8	EE Limited (TM)	071-075 и 077-079	12/05/2005
7804 9	EE Limited (TM)	071-075 и 077-079	12/05/2005
7805 0	EE Limited (Orange)	071-075 и 077-079	17/05/2005
7805 1	EE Limited (Orange)	071-075 и 077-079	17/05/2005
7805 2	EE Limited (Orange)	071-075 и 077-079	17/05/2005
7805 3	EE Limited (Orange)	071-075 и 077-079	17/05/2005
7805 4	EE Limited (Orange)	071-075 и 077-079	17/05/2005
7805 5	EE Limited (Orange)	071-075 и 077-079	17/05/2005
7805 6	EE Limited (Orange)	071-075 и 077-079	17/05/2005
7805 7	EE Limited (Orange)	071-075 и 077-079	17/05/2005
7805 8	EE Limited (Orange)	071-075 и 077-079	17/05/2005
7805 9	EE Limited (Orange)	071-075 и 077-079	17/05/2005
7806 0	EE Limited (TM)	071-075 и 077-079	12/05/2005
7806 1	EE Limited (TM)	071-075 и 077-079	12/05/2005

Блок номеров	Наименование СР	Тип блока номеров	Дата распределения
7806 2	EE Limited (TM)	071-075 и 077-079	12/05/2005
7806 3	EE Limited (TM)	071-075 и 077-079	12/05/2005
7806 4	EE Limited (TM)	071-075 и 077-079	12/05/2005
7806 5	EE Limited (TM)	071-075 и 077-079	12/05/2005
7806 6	EE Limited (TM)	071-075 и 077-079	12/05/2005
7806 7	EE Limited (TM)	071-075 и 077-079	12/05/2005
7806 8	EE Limited (TM)	071-075 и 077-079	12/05/2005
7806 9	EE Limited (TM)	071-075 и 077-079	12/05/2005
7807 0	EE Limited (Orange)	071-075 и 077-079	17/05/2005
7807 1	EE Limited (Orange)	071-075 и 077-079	17/05/2005
7807 2	EE Limited (Orange)	071-075 и 077-079	17/05/2005
7807 3	EE Limited (Orange)	071-075 и 077-079	17/05/2005
7807 4	EE Limited (Orange)	071-075 и 077-079	17/05/2005
7807 5	EE Limited (Orange)	071-075 и 077-079	17/05/2005
7807 6	EE Limited (Orange)	071-075 и 077-079	17/05/2005
7807 7	EE Limited (Orange)	071-075 и 077-079	17/05/2005
7807 8	EE Limited (Orange)	071-075 и 077-079	17/05/2005
7807 9	EE Limited (Orange)	071-075 и 077-079	17/05/2005
7808 0	Telefonica UK Limited	071-075 и 077-079	15/10/1997
7808 1	Telefonica UK Limited	071-075 и 077-079	15/10/1997
7808 2	Telefonica UK Limited	071-075 и 077-079	15/10/1997
7808 3	Telefonica UK Limited	071-075 и 077-079	15/10/1997
7808 4	Telefonica UK Limited	071-075 и 077-079	15/10/1997
7808 5	Telefonica UK Limited	071-075 и 077-079	15/10/1997
7808 6	Telefonica UK Limited	071-075 и 077-079	15/10/1997
7808 7	Telefonica UK Limited	071-075 и 077-079	15/10/1997
7808 8	Telefonica UK Limited	071-075 и 077-079	15/10/1997
7808 9	Telefonica UK Limited	071-075 и 077-079	15/10/1997
7809 0	Telefonica UK Limited	071-075 и 077-079	15/10/1997
7809 1	Telefonica UK Limited	071-075 и 077-079	15/10/1997
7809 2	Telefonica UK Limited	071-075 и 077-079	15/10/1997
7809 3	Telefonica UK Limited	071-075 и 077-079	15/10/1997
7809 4	Telefonica UK Limited	071-075 и 077-079	15/10/1997
7809 5	Telefonica UK Limited	071-075 и 077-079	15/10/1997
7809 6	Telefonica UK Limited	071-075 и 077-079	15/10/1997
7809 7	Telefonica UK Limited	071-075 и 077-079	15/10/1997
7809 8	Telefonica UK Limited	071-075 и 077-079	15/10/1997
7809 9	Telefonica UK Limited	071-075 и 077-079	15/10/1997
7810 0	Vodafone Limited	071-075 и 077-079	29/09/2000
7810 1	Vodafone Limited	071-075 и 077-079	29/09/2000
7810 2	Vodafone Limited	071-075 и 077-079	29/09/2000
7810 3	Vodafone Limited	071-075 и 077-079	29/09/2000
7810 4	Vodafone Limited	071-075 и 077-079	29/09/2000
7810 5	Vodafone Limited	071-075 и 077-079	29/09/2000
7810 6	Vodafone Limited	071-075 и 077-079	29/09/2000
7810 7	Vodafone Limited	071-075 и 077-079	29/09/2000
7810 8	Vodafone Limited	071-075 и 077-079	29/09/2000
7810 9	Vodafone Limited	071-075 и 077-079	29/09/2000
7811 0	EE Limited (Orange)	071-075 и 077-079	23/02/2000

Блок номеров	Наименование СР	Тип блока номеров	Дата распределения
7811 1	EE Limited (Orange)	071-075 и 077-079	23/02/2000
7811 2	EE Limited (Orange)	071-075 и 077-079	23/02/2000
7811 3	EE Limited (Orange)	071-075 и 077-079	23/02/2000
7811 4	EE Limited (Orange)	071-075 и 077-079	23/02/2000
7811 5	EE Limited (Orange)	071-075 и 077-079	23/02/2000
7811 6	EE Limited (Orange)	071-075 и 077-079	23/02/2000
7811 7	EE Limited (Orange)	071-075 и 077-079	23/02/2000
7811 8	EE Limited (Orange)	071-075 и 077-079	23/02/2000
7811 9	EE Limited (Orange)	071-075 и 077-079	23/02/2000
7812 0	EE Limited (Orange)	071-075 и 077-079	27/09/2000
7812 1	EE Limited (Orange)	071-075 и 077-079	27/09/2000
7812 2	EE Limited (Orange)	071-075 и 077-079	27/09/2000
7812 3	EE Limited (Orange)	071-075 и 077-079	27/09/2000
7812 4	EE Limited (Orange)	071-075 и 077-079	27/09/2000
7812 5	EE Limited (Orange)	071-075 и 077-079	27/09/2000
7812 6	EE Limited (Orange)	071-075 и 077-079	27/09/2000
7812 7	EE Limited (Orange)	071-075 и 077-079	27/09/2000
7812 8	EE Limited (Orange)	071-075 и 077-079	27/09/2000
7812 9	EE Limited (Orange)	071-075 и 077-079	27/09/2000
7813 0	EE Limited (Orange)	071-075 и 077-079	27/09/2000
7813 1	EE Limited (Orange)	071-075 и 077-079	27/09/2000
7813 2	EE Limited (Orange)	071-075 и 077-079	27/09/2000
7813 3	EE Limited (Orange)	071-075 и 077-079	27/09/2000
7813 4	EE Limited (Orange)	071-075 и 077-079	27/09/2000
7813 5	EE Limited (Orange)	071-075 и 077-079	27/09/2000
7813 6	EE Limited (Orange)	071-075 и 077-079	27/09/2000
7813 7	EE Limited (Orange)	071-075 и 077-079	27/09/2000
7813 8	EE Limited (Orange)	071-075 и 077-079	27/09/2000
7813 9	EE Limited (Orange)	071-075 и 077-079	27/09/2000
7814 0	EE Limited (Orange)	071-075 и 077-079	27/09/2000
7814 1	EE Limited (Orange)	071-075 и 077-079	27/09/2000
7814 2	EE Limited (Orange)	071-075 и 077-079	27/09/2000
7814 3	EE Limited (Orange)	071-075 и 077-079	27/09/2000
7814 4	EE Limited (Orange)	071-075 и 077-079	27/09/2000
7814 5	EE Limited (Orange)	071-075 и 077-079	27/09/2000
7814 6	EE Limited (Orange)	071-075 и 077-079	27/09/2000
7814 7	EE Limited (Orange)	071-075 и 077-079	27/09/2000
7814 8	EE Limited (Orange)	071-075 и 077-079	27/09/2000
7814 9	EE Limited (Orange)	071-075 и 077-079	27/09/2000
7815 0	EE Limited (Orange)	071-075 и 077-079	27/09/2000
7815 1	EE Limited (Orange)	071-075 и 077-079	27/09/2000
7815 2	EE Limited (Orange)	071-075 и 077-079	27/09/2000
7815 3	EE Limited (Orange)	071-075 и 077-079	27/09/2000
7815 4	EE Limited (Orange)	071-075 и 077-079	27/09/2000
7815 5	EE Limited (Orange)	071-075 и 077-079	27/09/2000
7815 6	EE Limited (Orange)	071-075 и 077-079	27/09/2000
7815 7	EE Limited (Orange)	071-075 и 077-079	27/09/2000
7815 8	EE Limited (Orange)	071-075 и 077-079	27/09/2000
7815 9	EE Limited (Orange)	071-075 и 077-079	27/09/2000

Блок номеров	Наименование СР	Тип блока номеров	Дата распределения
7816 0	EE Limited (Orange)	071-075 и 077-079	27/09/2000
7816 1	EE Limited (Orange)	071-075 и 077-079	27/09/2000
7816 2	EE Limited (Orange)	071-075 и 077-079	27/09/2000
7816 3	EE Limited (Orange)	071-075 и 077-079	27/09/2000
7816 4	EE Limited (Orange)	071-075 и 077-079	27/09/2000
7816 5	EE Limited (Orange)	071-075 и 077-079	27/09/2000
7816 6	EE Limited (Orange)	071-075 и 077-079	27/09/2000
7816 7	EE Limited (Orange)	071-075 и 077-079	27/09/2000
7816 8	EE Limited (Orange)	071-075 и 077-079	27/09/2000
7816 9	EE Limited (Orange)	071-075 и 077-079	27/09/2000
7817 0	EE Limited (Orange)	071-075 и 077-079	27/09/2000
7817 1	EE Limited (Orange)	071-075 и 077-079	27/09/2000
7817 2	EE Limited (Orange)	071-075 и 077-079	27/09/2000
7817 3	EE Limited (Orange)	071-075 и 077-079	27/09/2000
7817 4	EE Limited (Orange)	071-075 и 077-079	27/09/2000
7817 5	EE Limited (Orange)	071-075 и 077-079	27/09/2000
7817 6	EE Limited (Orange)	071-075 и 077-079	27/09/2000
7817 7	EE Limited (Orange)	071-075 и 077-079	27/09/2000
7817 8	EE Limited (Orange)	071-075 и 077-079	27/09/2000
7817 9	EE Limited (Orange)	071-075 и 077-079	27/09/2000
7818 0	Vodafone Limited	071-075 и 077-079	30/06/1999
7818 1	Vodafone Limited	071-075 и 077-079	30/06/1999
7818 2	Vodafone Limited	071-075 и 077-079	30/06/1999
7818 3	Vodafone Limited	071-075 и 077-079	30/06/1999
7818 4	Vodafone Limited	071-075 и 077-079	30/06/1999
7818 5	Vodafone Limited	071-075 и 077-079	30/06/1999
7818 6	Vodafone Limited	071-075 и 077-079	30/06/1999
7818 7	Vodafone Limited	071-075 и 077-079	30/06/1999
7818 8	Vodafone Limited	071-075 и 077-079	30/06/1999
7818 9	Vodafone Limited	071-075 и 077-079	30/06/1999
7819 0	Telefonica UK Limited	071-075 и 077-079	30/01/2003
7819 1	Telefonica UK Limited	071-075 и 077-079	30/01/2003
7819 2	Telefonica UK Limited	071-075 и 077-079	30/01/2003
7819 3	Telefonica UK Limited	071-075 и 077-079	30/01/2003
7819 4	Telefonica UK Limited	071-075 и 077-079	30/01/2003
7819 5	Telefonica UK Limited	071-075 и 077-079	30/01/2003
7819 6	Telefonica UK Limited	071-075 и 077-079	30/01/2003
7819 7	Telefonica UK Limited	071-075 и 077-079	30/01/2003
7819 8	Telefonica UK Limited	071-075 и 077-079	30/01/2003
7819 9	Telefonica UK Limited	071-075 и 077-079	30/01/2003
7820 0	Telefonica UK Limited	071-075 и 077-079	30/01/2003
7820 1	Telefonica UK Limited	071-075 и 077-079	30/01/2003
7820 2	Telefonica UK Limited	071-075 и 077-079	30/01/2003
7820 3	Telefonica UK Limited	071-075 и 077-079	30/01/2003
7820 4	Telefonica UK Limited	071-075 и 077-079	30/01/2003
7820 5	Telefonica UK Limited	071-075 и 077-079	30/01/2003
7820 6	Telefonica UK Limited	071-075 и 077-079	30/01/2003
7820 7	Telefonica UK Limited	071-075 и 077-079	30/01/2003
7820 8	Telefonica UK Limited	071-075 и 077-079	30/01/2003

Блок номеров	Наименование СР	Тип блока номеров	Дата распределения
7820 9	Telefonica UK Limited	071-075 и 077-079	30/01/2003
7821 0	Telefonica UK Limited	071-075 и 077-079	02/10/2003
7821 1	Telefonica UK Limited	071-075 и 077-079	02/10/2003
7821 2	Telefonica UK Limited	071-075 и 077-079	02/10/2003
7821 3	Telefonica UK Limited	071-075 и 077-079	02/10/2003
7821 4	Telefonica UK Limited	071-075 и 077-079	02/10/2003
7821 5	Telefonica UK Limited	071-075 и 077-079	02/10/2003
7821 6	Telefonica UK Limited	071-075 и 077-079	02/10/2003
7821 7	Telefonica UK Limited	071-075 и 077-079	02/10/2003
7821 8	Telefonica UK Limited	071-075 и 077-079	02/10/2003
7821 9	Telefonica UK Limited	071-075 и 077-079	02/10/2003
7822 0	FlexTel Limited	071-075 и 077-079	31/01/2006
7822 1	Swiftnet Ltd	071-075 и 077-079	16/06/2006
7822 4	AQL Wholesale Ltd	071-075 и 077-079	14/07/2006
7822 5	Icron Network Limited	071-075 и 077-079	30/01/2007
7822 6	AQL Wholesale Ltd	071-075 и 077-079	14/07/2006
7822 8	Vodafone Limited	071-075 и 077-079	21/04/2016
7822 9	Dynamic Mobile Billing Limited	071-075 и 077-079	19/01/2007
7823 0	Vodafone Limited	071-075 и 077-079	26/07/2005
7823 1	Vodafone Limited	071-075 и 077-079	26/07/2005
7823 2	Vodafone Limited	071-075 и 077-079	26/07/2005
7823 3	Vodafone Limited	071-075 и 077-079	26/07/2005
7823 4	Vodafone Limited	071-075 и 077-079	26/07/2005
7823 5	Vodafone Limited	071-075 и 077-079	26/07/2005
7823 6	Vodafone Limited	071-075 и 077-079	26/07/2005
7823 7	Vodafone Limited	071-075 и 077-079	26/07/2005
7823 8	Vodafone Limited	071-075 и 077-079	26/07/2005
7823 9	Vodafone Limited	071-075 и 077-079	26/07/2005
7824 0	Vodafone Limited	071-075 и 077-079	26/07/2005
7824 1	Vodafone Limited	071-075 и 077-079	26/07/2005
7824 2	Vodafone Limited	071-075 и 077-079	26/07/2005
7824 3	Vodafone Limited	071-075 и 077-079	26/07/2005
7824 4	Vodafone Limited	071-075 и 077-079	26/07/2005
7824 5	Vodafone Limited	071-075 и 077-079	26/07/2005
7824 6	Vodafone Limited	071-075 и 077-079	26/07/2005
7824 7	Vodafone Limited	071-075 и 077-079	26/07/2005
7824 8	Vodafone Limited	071-075 и 077-079	26/07/2005
7824 9	Vodafone Limited	071-075 и 077-079	26/07/2005
7825 0	Vodafone Limited	071-075 и 077-079	26/07/2005
7825 1	Vodafone Limited	071-075 и 077-079	26/07/2005
7825 2	Vodafone Limited	071-075 и 077-079	26/07/2005
7825 3	Vodafone Limited	071-075 и 077-079	26/07/2005
7825 4	Vodafone Limited	071-075 и 077-079	26/07/2005
7825 5	Vodafone Limited	071-075 и 077-079	26/07/2005
7825 6	Vodafone Limited	071-075 и 077-079	26/07/2005
7825 7	Vodafone Limited	071-075 и 077-079	26/07/2005
7825 8	Vodafone Limited	071-075 и 077-079	26/07/2005
7825 9	Vodafone Limited	071-075 и 077-079	26/07/2005
7826 0	Vodafone Limited	071-075 и 077-079	26/07/2005

Блок номеров	Наименование СР	Тип блока номеров	Дата распределения
7826 1	Vodafone Limited	071-075 и 077-079	26/07/2005
7826 2	Vodafone Limited	071-075 и 077-079	26/07/2005
7826 3	Vodafone Limited	071-075 и 077-079	26/07/2005
7826 4	Vodafone Limited	071-075 и 077-079	26/07/2005
7826 5	Vodafone Limited	071-075 и 077-079	26/07/2005
7826 6	Vodafone Limited	071-075 и 077-079	26/07/2005
7826 7	Vodafone Limited	071-075 и 077-079	26/07/2005
7826 8	Vodafone Limited	071-075 и 077-079	26/07/2005
7826 9	Vodafone Limited	071-075 и 077-079	26/07/2005
7827 0	Vodafone Limited	071-075 и 077-079	26/07/2005
7827 1	Vodafone Limited	071-075 и 077-079	26/07/2005
7827 2	Vodafone Limited	071-075 и 077-079	26/07/2005
7827 3	Vodafone Limited	071-075 и 077-079	26/07/2005
7827 4	Vodafone Limited	071-075 и 077-079	26/07/2005
7827 5	Vodafone Limited	071-075 и 077-079	26/07/2005
7827 6	Vodafone Limited	071-075 и 077-079	26/07/2005
7827 7	Vodafone Limited	071-075 и 077-079	26/07/2005
7827 8	Vodafone Limited	071-075 и 077-079	26/07/2005
7827 9	Vodafone Limited	071-075 и 077-079	26/07/2005
7828 0	Hutchison 3G UK Ltd	071-075 и 077-079	12/09/2005
7828 1	Hutchison 3G UK Ltd	071-075 и 077-079	12/09/2005
7828 2	Hutchison 3G UK Ltd	071-075 и 077-079	12/09/2005
7828 3	Hutchison 3G UK Ltd	071-075 и 077-079	12/09/2005
7828 4	Hutchison 3G UK Ltd	071-075 и 077-079	12/09/2005
7828 5	Hutchison 3G UK Ltd	071-075 и 077-079	12/09/2005
7828 6	Hutchison 3G UK Ltd	071-075 и 077-079	12/09/2005
7828 7	Hutchison 3G UK Ltd	071-075 и 077-079	12/09/2005
7828 8	Hutchison 3G UK Ltd	071-075 и 077-079	12/09/2005
7828 9	Hutchison 3G UK Ltd	071-075 и 077-079	12/09/2005
7829 7	Jersey Airtel Limited	071-075 и 077-079	12/07/2006
7829 8	Jersey Airtel Limited	071-075 и 077-079	12/07/2006
7829 9	Jersey Airtel Limited	071-075 и 077-079	12/07/2006
7830 0	Hutchison 3G UK Ltd	071-075 и 077-079	20/12/2002
7830 1	Hutchison 3G UK Ltd	071-075 и 077-079	20/12/2002
7830 2	Hutchison 3G UK Ltd	071-075 и 077-079	20/12/2002
7830 3	Hutchison 3G UK Ltd	071-075 и 077-079	20/12/2002
7830 4	Hutchison 3G UK Ltd	071-075 и 077-079	20/12/2002
7830 5	Hutchison 3G UK Ltd	071-075 и 077-079	20/12/2002
7830 6	Hutchison 3G UK Ltd	071-075 и 077-079	20/12/2002
7830 7	Hutchison 3G UK Ltd	071-075 и 077-079	20/12/2002
7830 8	Hutchison 3G UK Ltd	071-075 и 077-079	20/12/2002
7830 9	Hutchison 3G UK Ltd	071-075 и 077-079	20/12/2002
7831 0	Vodafone Limited	071-075 и 077-079	01/10/1998
7831 1	Vodafone Limited	071-075 и 077-079	01/10/1998
7831 2	Vodafone Limited	071-075 и 077-079	01/10/1998
7831 3	Vodafone Limited	071-075 и 077-079	01/10/1998
7831 4	Vodafone Limited	071-075 и 077-079	01/10/1998
7831 5	Vodafone Limited	071-075 и 077-079	01/10/1998
7831 6	Vodafone Limited	071-075 и 077-079	01/10/1998

Блок номеров	Наименование СР	Тип блока номеров	Дата распределения
7831 7	Vodafone Limited	071-075 и 077-079	01/10/1998
7831 8	Vodafone Limited	071-075 и 077-079	01/10/1998
7831 9	Vodafone Limited	071-075 и 077-079	01/10/1998
7832 0	Hutchison 3G UK Ltd	071-075 и 077-079	26/08/2003
7832 1	Hutchison 3G UK Ltd	071-075 и 077-079	26/08/2003
7832 2	Hutchison 3G UK Ltd	071-075 и 077-079	26/08/2003
7832 3	Hutchison 3G UK Ltd	071-075 и 077-079	26/08/2003
7832 4	Hutchison 3G UK Ltd	071-075 и 077-079	26/08/2003
7832 5	Hutchison 3G UK Ltd	071-075 и 077-079	26/08/2003
7832 6	Hutchison 3G UK Ltd	071-075 и 077-079	26/08/2003
7832 7	Hutchison 3G UK Ltd	071-075 и 077-079	26/08/2003
7832 8	Hutchison 3G UK Ltd	071-075 и 077-079	26/08/2003
7832 9	Hutchison 3G UK Ltd	071-075 и 077-079	26/08/2003
7833 0	Vodafone Limited	071-075 и 077-079	30/06/1999
7833 1	Vodafone Limited	071-075 и 077-079	30/06/1999
7833 2	Vodafone Limited	071-075 и 077-079	30/06/1999
7833 3	Vodafone Limited	071-075 и 077-079	30/06/1999
7833 4	Vodafone Limited	071-075 и 077-079	30/06/1999
7833 5	Vodafone Limited	071-075 и 077-079	30/06/1999
7833 6	Vodafone Limited	071-075 и 077-079	30/06/1999
7833 7	Vodafone Limited	071-075 и 077-079	30/06/1999
7833 8	Vodafone Limited	071-075 и 077-079	30/06/1999
7833 9	Vodafone Limited	071-075 и 077-079	30/06/1999
7834 0	Telefonica UK Limited	071-075 и 077-079	02/10/2003
7834 1	Telefonica UK Limited	071-075 и 077-079	02/10/2003
7834 2	Telefonica UK Limited	071-075 и 077-079	02/10/2003
7834 3	Telefonica UK Limited	071-075 и 077-079	02/10/2003
7834 4	Telefonica UK Limited	071-075 и 077-079	02/10/2003
7834 5	Telefonica UK Limited	071-075 и 077-079	02/10/2003
7834 6	Telefonica UK Limited	071-075 и 077-079	02/10/2003
7834 7	Telefonica UK Limited	071-075 и 077-079	02/10/2003
7834 8	Telefonica UK Limited	071-075 и 077-079	02/10/2003
7834 9	Telefonica UK Limited	071-075 и 077-079	02/10/2003
7835 0	Telefonica UK Limited	071-075 и 077-079	12/02/2004
7835 1	Telefonica UK Limited	071-075 и 077-079	12/02/2004
7835 2	Telefonica UK Limited	071-075 и 077-079	12/02/2004
7835 3	Telefonica UK Limited	071-075 и 077-079	12/02/2004
7835 4	Telefonica UK Limited	071-075 и 077-079	12/02/2004
7835 5	Telefonica UK Limited	071-075 и 077-079	12/02/2004
7835 6	Telefonica UK Limited	071-075 и 077-079	12/02/2004
7835 7	Telefonica UK Limited	071-075 и 077-079	12/02/2004
7835 8	Telefonica UK Limited	071-075 и 077-079	12/02/2004
7835 9	Telefonica UK Limited	071-075 и 077-079	12/02/2004
7836 0	Vodafone Limited	071-075 и 077-079	01/10/1998
7836 1	Vodafone Limited	071-075 и 077-079	01/10/1998
7836 2	Vodafone Limited	071-075 и 077-079	01/10/1998
7836 3	Vodafone Limited	071-075 и 077-079	01/10/1998
7836 4	Vodafone Limited	071-075 и 077-079	01/10/1998
7836 5	Vodafone Limited	071-075 и 077-079	01/10/1998

Блок номеров	Наименование СР	Тип блока номеров	Дата распределения
7836 6	Vodafone Limited	071-075 и 077-079	01/10/1998
7836 7	Vodafone Limited	071-075 и 077-079	01/10/1998
7836 8	Vodafone Limited	071-075 и 077-079	01/10/1998
7836 9	Vodafone Limited	071-075 и 077-079	01/10/1998
7837 0	EE Limited (Orange)	071-075 и 077-079	17/09/2003
7837 1	EE Limited (Orange)	071-075 и 077-079	17/09/2003
7837 2	EE Limited (Orange)	071-075 и 077-079	17/09/2003
7837 3	EE Limited (Orange)	071-075 и 077-079	17/09/2003
7837 4	EE Limited (Orange)	071-075 и 077-079	17/09/2003
7837 5	EE Limited (Orange)	071-075 и 077-079	17/09/2003
7837 6	EE Limited (Orange)	071-075 и 077-079	17/09/2003
7837 7	EE Limited (Orange)	071-075 и 077-079	17/09/2003
7837 8	EE Limited (Orange)	071-075 и 077-079	17/09/2003
7837 9	EE Limited (Orange)	071-075 и 077-079	17/09/2003
7838 0	Hutchison 3G UK Ltd	071-075 и 077-079	24/04/2003
7838 1	Hutchison 3G UK Ltd	071-075 и 077-079	24/04/2003
7838 2	Hutchison 3G UK Ltd	071-075 и 077-079	24/04/2003
7838 3	Hutchison 3G UK Ltd	071-075 и 077-079	24/04/2003
7838 4	Hutchison 3G UK Ltd	071-075 и 077-079	24/04/2003
7838 5	Hutchison 3G UK Ltd	071-075 и 077-079	24/04/2003
7838 6	Hutchison 3G UK Ltd	071-075 и 077-079	24/04/2003
7838 7	Hutchison 3G UK Ltd	071-075 и 077-079	24/04/2003
7838 8	Hutchison 3G UK Ltd	071-075 и 077-079	24/04/2003
7838 9	Hutchison 3G UK Ltd	071-075 и 077-079	24/04/2003
7839 1	Guernsey Airtel Limited	071-075 и 077-079	19/07/2007
7839 2	Guernsey Airtel Limited	071-075 и 077-079	31/05/2007
7839 7	Guernsey Airtel Limited	071-075 и 077-079	19/07/2007
7839 8	Sure (Guernsey) Limited	071-075 и 077-079	02/12/2002
7840 0	Telefonica UK Limited	071-075 и 077-079	12/02/2004
7840 1	Telefonica UK Limited	071-075 и 077-079	12/02/2004
7840 2	Telefonica UK Limited	071-075 и 077-079	12/02/2004
7840 3	Telefonica UK Limited	071-075 и 077-079	12/02/2004
7840 4	Telefonica UK Limited	071-075 и 077-079	12/02/2004
7840 5	Telefonica UK Limited	071-075 и 077-079	12/02/2004
7840 6	Telefonica UK Limited	071-075 и 077-079	12/02/2004
7840 7	Telefonica UK Limited	071-075 и 077-079	12/02/2004
7840 8	Telefonica UK Limited	071-075 и 077-079	12/02/2004
7840 9	Telefonica UK Limited	071-075 и 077-079	12/02/2004
7841 0	Telefonica UK Limited	071-075 и 077-079	24/05/2004
7841 1	Telefonica UK Limited	071-075 и 077-079	24/05/2004
7841 2	Telefonica UK Limited	071-075 и 077-079	24/05/2004
7841 3	Telefonica UK Limited	071-075 и 077-079	24/05/2004
7841 4	Telefonica UK Limited	071-075 и 077-079	24/05/2004
7841 5	Telefonica UK Limited	071-075 и 077-079	24/05/2004
7841 6	Telefonica UK Limited	071-075 и 077-079	24/05/2004
7841 7	Telefonica UK Limited	071-075 и 077-079	24/05/2004
7841 8	Telefonica UK Limited	071-075 и 077-079	24/05/2004
7841 9	Telefonica UK Limited	071-075 и 077-079	24/05/2004
7842 0	Telefonica UK Limited	071-075 и 077-079	24/08/2005

Блок номеров	Наименование СР	Тип блока номеров	Дата распределения
7842 1	Telefonica UK Limited	071-075 и 077-079	24/08/2005
7842 2	Telefonica UK Limited	071-075 и 077-079	24/08/2005
7842 3	Telefonica UK Limited	071-075 и 077-079	24/08/2005
7842 4	Telefonica UK Limited	071-075 и 077-079	24/08/2005
7842 5	Telefonica UK Limited	071-075 и 077-079	24/08/2005
7842 6	Telefonica UK Limited	071-075 и 077-079	24/08/2005
7842 7	Telefonica UK Limited	071-075 и 077-079	24/08/2005
7842 8	Telefonica UK Limited	071-075 и 077-079	24/08/2005
7842 9	Telefonica UK Limited	071-075 и 077-079	24/08/2005
7843 0	Telefonica UK Limited	071-075 и 077-079	12/02/2004
7843 1	Telefonica UK Limited	071-075 и 077-079	12/02/2004
7843 2	Telefonica UK Limited	071-075 и 077-079	12/02/2004
7843 3	Telefonica UK Limited	071-075 и 077-079	12/02/2004
7843 4	Telefonica UK Limited	071-075 и 077-079	12/02/2004
7843 5	Telefonica UK Limited	071-075 и 077-079	12/02/2004
7843 6	Telefonica UK Limited	071-075 и 077-079	12/02/2004
7843 7	Telefonica UK Limited	071-075 и 077-079	12/02/2004
7843 8	Telefonica UK Limited	071-075 и 077-079	12/02/2004
7843 9	Telefonica UK Limited	071-075 и 077-079	12/02/2004
7844 0	Telefonica UK Limited	071-075 и 077-079	30/06/2005
7844 1	Telefonica UK Limited	071-075 и 077-079	30/06/2005
7844 2	Telefonica UK Limited	071-075 и 077-079	30/06/2005
7844 3	Telefonica UK Limited	071-075 и 077-079	30/06/2005
7844 4	Telefonica UK Limited	071-075 и 077-079	30/06/2005
7844 5	Telefonica UK Limited	071-075 и 077-079	30/06/2005
7844 6	Telefonica UK Limited	071-075 и 077-079	30/06/2005
7844 7	Telefonica UK Limited	071-075 и 077-079	30/06/2005
7844 8	Telefonica UK Limited	071-075 и 077-079	30/06/2005
7844 9	Telefonica UK Limited	071-075 и 077-079	30/06/2005
7845 0	Telefonica UK Limited	071-075 и 077-079	24/05/2004
7845 1	Telefonica UK Limited	071-075 и 077-079	24/05/2004
7845 2	Telefonica UK Limited	071-075 и 077-079	24/05/2004
7845 3	Telefonica UK Limited	071-075 и 077-079	24/05/2004
7845 4	Telefonica UK Limited	071-075 и 077-079	24/05/2004
7845 5	Telefonica UK Limited	071-075 и 077-079	24/05/2004
7845 6	Telefonica UK Limited	071-075 и 077-079	24/05/2004
7845 7	Telefonica UK Limited	071-075 и 077-079	24/05/2004
7845 8	Telefonica UK Limited	071-075 и 077-079	24/05/2004
7845 9	Telefonica UK Limited	071-075 и 077-079	24/05/2004
7846 0	Hutchison 3G UK Ltd	071-075 и 077-079	12/09/2005
7846 1	Hutchison 3G UK Ltd	071-075 и 077-079	12/09/2005
7846 2	Hutchison 3G UK Ltd	071-075 и 077-079	12/09/2005
7846 3	Hutchison 3G UK Ltd	071-075 и 077-079	12/09/2005
7846 4	Hutchison 3G UK Ltd	071-075 и 077-079	12/09/2005
7846 5	Hutchison 3G UK Ltd	071-075 и 077-079	12/09/2005
7846 6	Hutchison 3G UK Ltd	071-075 и 077-079	12/09/2005
7846 7	Hutchison 3G UK Ltd	071-075 и 077-079	12/09/2005
7846 8	Hutchison 3G UK Ltd	071-075 и 077-079	12/09/2005
7846 9	Hutchison 3G UK Ltd	071-075 и 077-079	12/09/2005

Блок номеров	Наименование СР	Тип блока номеров	Дата распределения
7847 0	EE Limited (TM)	071-075 и 077-079	20/09/2005
7847 1	EE Limited (TM)	071-075 и 077-079	20/09/2005
7847 2	EE Limited (TM)	071-075 и 077-079	20/09/2005
7847 3	EE Limited (TM)	071-075 и 077-079	20/09/2005
7847 4	EE Limited (TM)	071-075 и 077-079	20/09/2005
7847 5	EE Limited (TM)	071-075 и 077-079	20/09/2005
7847 6	EE Limited (TM)	071-075 и 077-079	20/09/2005
7847 7	EE Limited (TM)	071-075 и 077-079	20/09/2005
7847 8	EE Limited (TM)	071-075 и 077-079	20/09/2005
7847 9	EE Limited (TM)	071-075 и 077-079	20/09/2005
7848 0	Hutchison 3G UK Ltd	071-075 и 077-079	12/09/2005
7848 1	Hutchison 3G UK Ltd	071-075 и 077-079	12/09/2005
7848 2	Hutchison 3G UK Ltd	071-075 и 077-079	12/09/2005
7848 3	Hutchison 3G UK Ltd	071-075 и 077-079	12/09/2005
7848 4	Hutchison 3G UK Ltd	071-075 и 077-079	12/09/2005
7848 5	Hutchison 3G UK Ltd	071-075 и 077-079	12/09/2005
7848 6	Hutchison 3G UK Ltd	071-075 и 077-079	12/09/2005
7848 7	Hutchison 3G UK Ltd	071-075 и 077-079	12/09/2005
7848 8	Hutchison 3G UK Ltd	071-075 и 077-079	12/09/2005
7848 9	Hutchison 3G UK Ltd	071-075 и 077-079	12/09/2005
7849 0	Telefonica UK Limited	071-075 и 077-079	24/05/2004
7849 1	Telefonica UK Limited	071-075 и 077-079	24/05/2004
7849 2	Telefonica UK Limited	071-075 и 077-079	24/05/2004
7849 3	Telefonica UK Limited	071-075 и 077-079	24/05/2004
7849 4	Telefonica UK Limited	071-075 и 077-079	24/05/2004
7849 5	Telefonica UK Limited	071-075 и 077-079	24/05/2004
7849 6	Telefonica UK Limited	071-075 и 077-079	24/05/2004
7849 7	Telefonica UK Limited	071-075 и 077-079	24/05/2004
7849 8	Telefonica UK Limited	071-075 и 077-079	24/05/2004
7849 9	Telefonica UK Limited	071-075 и 077-079	24/05/2004
7850 0	Telefonica UK Limited	071-075 и 077-079	15/12/1997
7850 1	Telefonica UK Limited	071-075 и 077-079	15/12/1997
7850 2	Telefonica UK Limited	071-075 и 077-079	15/12/1997
7850 3	Telefonica UK Limited	071-075 и 077-079	15/12/1997
7850 4	Telefonica UK Limited	071-075 и 077-079	15/12/1997
7850 5	Telefonica UK Limited	071-075 и 077-079	15/12/1997
7850 6	Telefonica UK Limited	071-075 и 077-079	15/12/1997
7850 7	Telefonica UK Limited	071-075 и 077-079	15/12/1997
7850 8	Telefonica UK Limited	071-075 и 077-079	15/12/1997
7850 9	Telefonica UK Limited	071-075 и 077-079	15/12/1997
7851 0	Telefonica UK Limited	071-075 и 077-079	24/05/2004
7851 1	Telefonica UK Limited	071-075 и 077-079	24/05/2004
7851 2	Telefonica UK Limited	071-075 и 077-079	24/05/2004
7851 3	Telefonica UK Limited	071-075 и 077-079	24/05/2004
7851 4	Telefonica UK Limited	071-075 и 077-079	24/05/2004
7851 5	Telefonica UK Limited	071-075 и 077-079	24/05/2004
7851 6	Telefonica UK Limited	071-075 и 077-079	24/05/2004
7851 7	Telefonica UK Limited	071-075 и 077-079	24/05/2004
7851 8	Telefonica UK Limited	071-075 и 077-079	24/05/2004

Блок номеров	Наименование СР	Тип блока номеров	Дата распределения
7851 9	Telefonica UK Limited	071-075 и 077-079	24/05/2004
7852 0	EE Limited (TM)	071-075 и 077-079	20/09/2005
7852 1	EE Limited (TM)	071-075 и 077-079	20/09/2005
7852 2	EE Limited (TM)	071-075 и 077-079	20/09/2005
7852 3	EE Limited (TM)	071-075 и 077-079	20/09/2005
7852 4	EE Limited (TM)	071-075 и 077-079	20/09/2005
7852 5	EE Limited (TM)	071-075 и 077-079	20/09/2005
7852 6	EE Limited (TM)	071-075 и 077-079	20/09/2005
7852 7	EE Limited (TM)	071-075 и 077-079	20/09/2005
7852 8	EE Limited (TM)	071-075 и 077-079	20/09/2005
7852 9	EE Limited (TM)	071-075 и 077-079	20/09/2005
7853 0	Hutchison 3G UK Ltd	071-075 и 077-079	12/09/2005
7853 1	Hutchison 3G UK Ltd	071-075 и 077-079	12/09/2005
7853 2	Hutchison 3G UK Ltd	071-075 и 077-079	12/09/2005
7853 3	Hutchison 3G UK Ltd	071-075 и 077-079	12/09/2005
7853 4	Hutchison 3G UK Ltd	071-075 и 077-079	12/09/2005
7853 5	Hutchison 3G UK Ltd	071-075 и 077-079	12/09/2005
7853 6	Hutchison 3G UK Ltd	071-075 и 077-079	12/09/2005
7853 7	Hutchison 3G UK Ltd	071-075 и 077-079	12/09/2005
7853 8	Hutchison 3G UK Ltd	071-075 и 077-079	12/09/2005
7853 9	Hutchison 3G UK Ltd	071-075 и 077-079	12/09/2005
7854 0	EE Limited (Orange)	071-075 и 077-079	13/03/2004
7854 1	EE Limited (Orange)	071-075 и 077-079	13/03/2004
7854 2	EE Limited (Orange)	071-075 и 077-079	13/03/2004
7854 3	EE Limited (Orange)	071-075 и 077-079	13/03/2004
7854 4	EE Limited (Orange)	071-075 и 077-079	13/03/2004
7854 5	EE Limited (Orange)	071-075 и 077-079	13/03/2004
7854 6	EE Limited (Orange)	071-075 и 077-079	13/03/2004
7854 7	EE Limited (Orange)	071-075 и 077-079	13/03/2004
7854 8	EE Limited (Orange)	071-075 и 077-079	13/03/2004
7854 9	EE Limited (Orange)	071-075 и 077-079	13/03/2004
7855 0	EE Limited (Orange)	071-075 и 077-079	23/02/2000
7855 1	EE Limited (Orange)	071-075 и 077-079	23/02/2000
7855 2	EE Limited (Orange)	071-075 и 077-079	23/02/2000
7855 3	EE Limited (Orange)	071-075 и 077-079	23/02/2000
7855 4	EE Limited (Orange)	071-075 и 077-079	23/02/2000
7855 5	EE Limited (Orange)	071-075 и 077-079	23/02/2000
7855 6	EE Limited (Orange)	071-075 и 077-079	23/02/2000
7855 7	EE Limited (Orange)	071-075 и 077-079	23/02/2000
7855 8	EE Limited (Orange)	071-075 и 077-079	23/02/2000
7855 9	EE Limited (Orange)	071-075 и 077-079	23/02/2000
7856 0	Telefonica UK Limited	071-075 и 077-079	25/10/2005
7856 1	Telefonica UK Limited	071-075 и 077-079	25/10/2005
7856 2	Telefonica UK Limited	071-075 и 077-079	25/10/2005
7856 3	Telefonica UK Limited	071-075 и 077-079	25/10/2005
7856 4	Telefonica UK Limited	071-075 и 077-079	25/10/2005
7856 5	Telefonica UK Limited	071-075 и 077-079	25/10/2005
7856 6	Telefonica UK Limited	071-075 и 077-079	25/10/2005
7856 7	Telefonica UK Limited	071-075 и 077-079	25/10/2005

Блок номеров	Наименование СР	Тип блока номеров	Дата распределения
7856 8	Telefonica UK Limited	071-075 и 077-079	25/10/2005
7856 9	Telefonica UK Limited	071-075 и 077-079	25/10/2005
7857 0	Telefonica UK Limited	071-075 и 077-079	25/10/2005
7857 1	Telefonica UK Limited	071-075 и 077-079	25/10/2005
7857 2	Telefonica UK Limited	071-075 и 077-079	25/10/2005
7857 3	Telefonica UK Limited	071-075 и 077-079	25/10/2005
7857 4	Telefonica UK Limited	071-075 и 077-079	25/10/2005
7857 5	Telefonica UK Limited	071-075 и 077-079	25/10/2005
7857 6	Telefonica UK Limited	071-075 и 077-079	25/10/2005
7857 7	Telefonica UK Limited	071-075 и 077-079	25/10/2005
7857 8	Telefonica UK Limited	071-075 и 077-079	25/10/2005
7857 9	Telefonica UK Limited	071-075 и 077-079	25/10/2005
7858 0	Telefonica UK Limited	071-075 и 077-079	25/10/2005
7858 1	Telefonica UK Limited	071-075 и 077-079	25/10/2005
7858 2	Telefonica UK Limited	071-075 и 077-079	25/10/2005
7858 3	Telefonica UK Limited	071-075 и 077-079	25/10/2005
7858 4	Telefonica UK Limited	071-075 и 077-079	25/10/2005
7858 5	Telefonica UK Limited	071-075 и 077-079	25/10/2005
7858 6	Telefonica UK Limited	071-075 и 077-079	25/10/2005
7858 7	Telefonica UK Limited	071-075 и 077-079	25/10/2005
7858 8	Telefonica UK Limited	071-075 и 077-079	25/10/2005
7858 9	Telefonica UK Limited	071-075 и 077-079	25/10/2005
7859 0	Hutchison 3G UK Ltd	071-075 и 077-079	03/09/2004
7859 1	Hutchison 3G UK Ltd	071-075 и 077-079	03/09/2004
7859 2	Hutchison 3G UK Ltd	071-075 и 077-079	03/09/2004
7859 3	Hutchison 3G UK Ltd	071-075 и 077-079	03/09/2004
7859 4	Hutchison 3G UK Ltd	071-075 и 077-079	03/09/2004
7859 5	Hutchison 3G UK Ltd	071-075 и 077-079	03/09/2004
7859 6	Hutchison 3G UK Ltd	071-075 и 077-079	03/09/2004
7859 7	Hutchison 3G UK Ltd	071-075 и 077-079	03/09/2004
7859 8	Hutchison 3G UK Ltd	071-075 и 077-079	03/09/2004
7859 9	Hutchison 3G UK Ltd	071-075 и 077-079	03/09/2004
7860 0	Telefonica UK Limited	071-075 и 077-079	15/12/1997
7860 1	Telefonica UK Limited	071-075 и 077-079	15/12/1997
7860 2	Telefonica UK Limited	071-075 и 077-079	15/12/1997
7860 3	Telefonica UK Limited	071-075 и 077-079	15/12/1997
7860 4	Telefonica UK Limited	071-075 и 077-079	15/12/1997
7860 5	Telefonica UK Limited	071-075 и 077-079	15/12/1997
7860 6	Telefonica UK Limited	071-075 и 077-079	15/12/1997
7860 7	Telefonica UK Limited	071-075 и 077-079	15/12/1997
7860 8	Telefonica UK Limited	071-075 и 077-079	15/12/1997
7860 9	Telefonica UK Limited	071-075 и 077-079	15/12/1997
7861 0	Hutchison 3G UK Ltd	071-075 и 077-079	26/08/2003
7861 1	Hutchison 3G UK Ltd	071-075 и 077-079	26/08/2003
7861 2	Hutchison 3G UK Ltd	071-075 и 077-079	26/08/2003
7861 3	Hutchison 3G UK Ltd	071-075 и 077-079	26/08/2003
7861 4	Hutchison 3G UK Ltd	071-075 и 077-079	26/08/2003
7861 5	Hutchison 3G UK Ltd	071-075 и 077-079	26/08/2003
7861 6	Hutchison 3G UK Ltd	071-075 и 077-079	26/08/2003

Блок номеров	Наименование СР	Тип блока номеров	Дата распределения
7861 7	Hutchison 3G UK Ltd	071-075 и 077-079	26/08/2003
7861 8	Hutchison 3G UK Ltd	071-075 и 077-079	26/08/2003
7861 9	Hutchison 3G UK Ltd	071-075 и 077-079	26/08/2003
7862 0	Hutchison 3G UK Ltd	071-075 и 077-079	14/06/2004
7862 1	Hutchison 3G UK Ltd	071-075 и 077-079	14/06/2004
7862 2	Hutchison 3G UK Ltd	071-075 и 077-079	14/06/2004
7862 3	Hutchison 3G UK Ltd	071-075 и 077-079	14/06/2004
7862 4	Hutchison 3G UK Ltd	071-075 и 077-079	14/06/2004
7862 5	Hutchison 3G UK Ltd	071-075 и 077-079	14/06/2004
7862 6	Hutchison 3G UK Ltd	071-075 и 077-079	14/06/2004
7862 7	Hutchison 3G UK Ltd	071-075 и 077-079	14/06/2004
7862 8	Hutchison 3G UK Ltd	071-075 и 077-079	14/06/2004
7862 9	Hutchison 3G UK Ltd	071-075 и 077-079	14/06/2004
7863 0	Hutchison 3G UK Ltd	071-075 и 077-079	24/04/2003
7863 1	Hutchison 3G UK Ltd	071-075 и 077-079	24/04/2003
7863 2	Hutchison 3G UK Ltd	071-075 и 077-079	24/04/2003
7863 3	Hutchison 3G UK Ltd	071-075 и 077-079	24/04/2003
7863 4	Hutchison 3G UK Ltd	071-075 и 077-079	24/04/2003
7863 5	Hutchison 3G UK Ltd	071-075 и 077-079	24/04/2003
7863 6	Hutchison 3G UK Ltd	071-075 и 077-079	24/04/2003
7863 7	Hutchison 3G UK Ltd	071-075 и 077-079	24/04/2003
7863 8	Hutchison 3G UK Ltd	071-075 и 077-079	24/04/2003
7863 9	Hutchison 3G UK Ltd	071-075 и 077-079	24/04/2003
7864 0	Telefonica UK Limited	071-075 и 077-079	31/08/2006
7864 1	Telefonica UK Limited	071-075 и 077-079	31/08/2006
7864 2	Telefonica UK Limited	071-075 и 077-079	31/08/2006
7864 3	Telefonica UK Limited	071-075 и 077-079	31/08/2006
7864 5	Telefonica UK Limited	071-075 и 077-079	31/08/2006
7864 6	Telefonica UK Limited	071-075 и 077-079	31/08/2006
7864 7	Telefonica UK Limited	071-075 и 077-079	31/08/2006
7864 8	Telefonica UK Limited	071-075 и 077-079	31/08/2006
7864 9	Telefonica UK Limited	071-075 и 077-079	31/08/2006
7865 0	Hutchison 3G UK Ltd	071-075 и 077-079	14/06/2004
7865 1	Hutchison 3G UK Ltd	071-075 и 077-079	14/06/2004
7865 2	Hutchison 3G UK Ltd	071-075 и 077-079	14/06/2004
7865 3	Hutchison 3G UK Ltd	071-075 и 077-079	14/06/2004
7865 4	Hutchison 3G UK Ltd	071-075 и 077-079	14/06/2004
7865 5	Hutchison 3G UK Ltd	071-075 и 077-079	14/06/2004
7865 6	Hutchison 3G UK Ltd	071-075 и 077-079	14/06/2004
7865 7	Hutchison 3G UK Ltd	071-075 и 077-079	14/06/2004
7865 8	Hutchison 3G UK Ltd	071-075 и 077-079	14/06/2004
7865 9	Hutchison 3G UK Ltd	071-075 и 077-079	14/06/2004
7866 0	EE Limited (Orange)	071-075 и 077-079	23/02/2000
7866 1	EE Limited (Orange)	071-075 и 077-079	23/02/2000
7866 2	EE Limited (Orange)	071-075 и 077-079	23/02/2000
7866 3	EE Limited (Orange)	071-075 и 077-079	23/02/2000
7866 4	EE Limited (Orange)	071-075 и 077-079	23/02/2000
7866 5	EE Limited (Orange)	071-075 и 077-079	23/02/2000
7866 6	EE Limited (Orange)	071-075 и 077-079	23/02/2000

Блок номеров	Наименование СР	Тип блока номеров	Дата распределения
7866 7	EE Limited (Orange)	071-075 и 077-079	23/02/2000
7866 8	EE Limited (Orange)	071-075 и 077-079	23/02/2000
7866 9	EE Limited (Orange)	071-075 и 077-079	23/02/2000
7867 0	Vodafone Limited	071-075 и 077-079	22/03/1999
7867 1	Vodafone Limited	071-075 и 077-079	22/03/1999
7867 2	Vodafone Limited	071-075 и 077-079	22/03/1999
7867 3	Vodafone Limited	071-075 и 077-079	22/03/1999
7867 4	Vodafone Limited	071-075 и 077-079	22/03/1999
7867 5	Vodafone Limited	071-075 и 077-079	22/03/1999
7867 6	Vodafone Limited	071-075 и 077-079	22/03/1999
7867 7	Vodafone Limited	071-075 и 077-079	22/03/1999
7867 8	Vodafone Limited	071-075 и 077-079	22/03/1999
7867 9	Vodafone Limited	071-075 и 077-079	22/03/1999
7868 0	Hutchison 3G UK Ltd	071-075 и 077-079	03/09/2004
7868 1	Hutchison 3G UK Ltd	071-075 и 077-079	03/09/2004
7868 2	Hutchison 3G UK Ltd	071-075 и 077-079	03/09/2004
7868 3	Hutchison 3G UK Ltd	071-075 и 077-079	03/09/2004
7868 4	Hutchison 3G UK Ltd	071-075 и 077-079	03/09/2004
7868 5	Hutchison 3G UK Ltd	071-075 и 077-079	03/09/2004
7868 6	Hutchison 3G UK Ltd	071-075 и 077-079	03/09/2004
7868 7	Hutchison 3G UK Ltd	071-075 и 077-079	03/09/2004
7868 8	Hutchison 3G UK Ltd	071-075 и 077-079	03/09/2004
7868 9	Hutchison 3G UK Ltd	071-075 и 077-079	03/09/2004
7869 0	Hutchison 3G UK Ltd	071-075 и 077-079	15/04/2004
7869 1	Hutchison 3G UK Ltd	071-075 и 077-079	15/04/2004
7869 2	Hutchison 3G UK Ltd	071-075 и 077-079	15/04/2004
7869 3	Hutchison 3G UK Ltd	071-075 и 077-079	15/04/2004
7869 4	Hutchison 3G UK Ltd	071-075 и 077-079	15/04/2004
7869 5	Hutchison 3G UK Ltd	071-075 и 077-079	15/04/2004
7869 6	Hutchison 3G UK Ltd	071-075 и 077-079	15/04/2004
7869 7	Hutchison 3G UK Ltd	071-075 и 077-079	15/04/2004
7869 8	Hutchison 3G UK Ltd	071-075 и 077-079	15/04/2004
7869 9	Hutchison 3G UK Ltd	071-075 и 077-079	15/04/2004
7870 0	EE Limited (Orange)	071-075 и 077-079	23/02/2000
7870 1	EE Limited (Orange)	071-075 и 077-079	23/02/2000
7870 2	EE Limited (Orange)	071-075 и 077-079	23/02/2000
7870 3	EE Limited (Orange)	071-075 и 077-079	23/02/2000
7870 4	EE Limited (Orange)	071-075 и 077-079	23/02/2000
7870 5	EE Limited (Orange)	071-075 и 077-079	23/02/2000
7870 6	EE Limited (Orange)	071-075 и 077-079	23/02/2000
7870 7	EE Limited (Orange)	071-075 и 077-079	23/02/2000
7870 8	EE Limited (Orange)	071-075 и 077-079	23/02/2000
7870 9	EE Limited (Orange)	071-075 и 077-079	23/02/2000
7871 0	Telefonica UK Limited	071-075 и 077-079	28/09/2004
7871 1	Telefonica UK Limited	071-075 и 077-079	28/09/2004
7871 2	Telefonica UK Limited	071-075 и 077-079	28/09/2004
7871 3	Telefonica UK Limited	071-075 и 077-079	28/09/2004
7871 4	Telefonica UK Limited	071-075 и 077-079	28/09/2004
7871 5	Telefonica UK Limited	071-075 и 077-079	28/09/2004

Блок номеров	Наименование СР	Тип блока номеров	Дата распределения
7871 6	Telefonica UK Limited	071-075 и 077-079	28/09/2004
7871 7	Telefonica UK Limited	071-075 и 077-079	28/09/2004
7871 8	Telefonica UK Limited	071-075 и 077-079	28/09/2004
7871 9	Telefonica UK Limited	071-075 и 077-079	28/09/2004
7872 0	Telefonica UK Limited	071-075 и 077-079	31/08/2006
7872 1	Telefonica UK Limited	071-075 и 077-079	31/08/2006
7872 2	WIRELESS LOGIC LIMITED	071-075 и 077-079	12/04/2022
7872 3	Telefonica UK Limited	071-075 и 077-079	31/08/2006
7872 4	Telefonica UK Limited	071-075 и 077-079	31/08/2006
7872 5	Telefonica UK Limited	071-075 и 077-079	31/08/2006
7872 6	Telefonica UK Limited	071-075 и 077-079	31/08/2006
7872 7	Telecom 10 Ltd	071-075 и 077-079	25/11/2009
7872 8	Telefonica UK Limited	071-075 и 077-079	31/08/2006
7872 9	Telefonica UK Limited	071-075 и 077-079	31/08/2006
7873 0	Telesign Mobile Limited	071-075 и 077-079	23/11/2005
7873 1	Telefonica UK Limited	071-075 и 077-079	31/08/2006
7873 2	Telefonica UK Limited	071-075 и 077-079	31/08/2006
7873 3	Telefonica UK Limited	071-075 и 077-079	31/08/2006
7873 4	Telefonica UK Limited	071-075 и 077-079	31/08/2006
7873 5	Telefonica UK Limited	071-075 и 077-079	31/08/2006
7873 6	Telefonica UK Limited	071-075 и 077-079	31/08/2006
7873 7	Telefonica UK Limited	071-075 и 077-079	31/08/2006
7873 8	Telefonica UK Limited	071-075 и 077-079	31/08/2006
7873 9	Telefonica UK Limited	071-075 и 077-079	31/08/2006
7874 0	Telefonica UK Limited	071-075 и 077-079	31/08/2006
7874 1	Telefonica UK Limited	071-075 и 077-079	31/08/2006
7874 2	Telefonica UK Limited	071-075 и 077-079	31/08/2006
7874 3	Telefonica UK Limited	071-075 и 077-079	31/08/2006
7874 4	Citrus Telecommunications Ltd	071-075 и 077-079	09/12/2005
7874 6	Telefonica UK Limited	071-075 и 077-079	31/08/2006
7874 7	Telefonica UK Limited	071-075 и 077-079	31/08/2006
7874 8	Telefonica UK Limited	071-075 и 077-079	31/08/2006
7874 9	Telefonica UK Limited	071-075 и 077-079	31/08/2006
7875 0	EE Limited (Orange)	071-075 и 077-079	23/09/2004
7875 1	EE Limited (Orange)	071-075 и 077-079	23/09/2004
7875 2	EE Limited (Orange)	071-075 и 077-079	23/09/2004
7875 3	EE Limited (Orange)	071-075 и 077-079	23/09/2004
7875 4	EE Limited (Orange)	071-075 и 077-079	23/09/2004
7875 5	EE Limited (Orange)	071-075 и 077-079	23/09/2004
7875 6	EE Limited (Orange)	071-075 и 077-079	23/09/2004
7875 7	EE Limited (Orange)	071-075 и 077-079	23/09/2004
7875 8	EE Limited (Orange)	071-075 и 077-079	23/09/2004
7875 9	EE Limited (Orange)	071-075 и 077-079	23/09/2004
7876 0	Vodafone Limited	071-075 и 077-079	29/09/2000
7876 1	Vodafone Limited	071-075 и 077-079	29/09/2000
7876 2	Vodafone Limited	071-075 и 077-079	29/09/2000
7876 3	Vodafone Limited	071-075 и 077-079	29/09/2000
7876 4	Vodafone Limited	071-075 и 077-079	29/09/2000
7876 5	Vodafone Limited	071-075 и 077-079	29/09/2000

Блок номеров	Наименование СР	Тип блока номеров	Дата распределения
7876 6	Vodafone Limited	071-075 и 077-079	29/09/2000
7876 7	Vodafone Limited	071-075 и 077-079	29/09/2000
7876 8	Vodafone Limited	071-075 и 077-079	29/09/2000
7876 9	Vodafone Limited	071-075 и 077-079	29/09/2000
7877 0	Hutchison 3G UK Ltd	071-075 и 077-079	05/04/2005
7877 1	Hutchison 3G UK Ltd	071-075 и 077-079	05/04/2005
7877 2	Hutchison 3G UK Ltd	071-075 и 077-079	05/04/2005
7877 3	Hutchison 3G UK Ltd	071-075 и 077-079	05/04/2005
7877 4	Hutchison 3G UK Ltd	071-075 и 077-079	05/04/2005
7877 5	Hutchison 3G UK Ltd	071-075 и 077-079	05/04/2005
7877 6	Hutchison 3G UK Ltd	071-075 и 077-079	05/04/2005
7877 7	Hutchison 3G UK Ltd	071-075 и 077-079	05/04/2005
7877 8	Hutchison 3G UK Ltd	071-075 и 077-079	05/04/2005
7877 9	Hutchison 3G UK Ltd	071-075 и 077-079	05/04/2005
7878 0	Hutchison 3G UK Ltd	071-075 и 077-079	05/04/2005
7878 1	Hutchison 3G UK Ltd	071-075 и 077-079	05/04/2005
7878 2	Hutchison 3G UK Ltd	071-075 и 077-079	05/04/2005
7878 3	Hutchison 3G UK Ltd	071-075 и 077-079	05/04/2005
7878 4	Hutchison 3G UK Ltd	071-075 и 077-079	05/04/2005
7878 5	Hutchison 3G UK Ltd	071-075 и 077-079	05/04/2005
7878 6	Hutchison 3G UK Ltd	071-075 и 077-079	05/04/2005
7878 7	Hutchison 3G UK Ltd	071-075 и 077-079	05/04/2005
7878 8	Hutchison 3G UK Ltd	071-075 и 077-079	05/04/2005
7878 9	Hutchison 3G UK Ltd	071-075 и 077-079	05/04/2005
7879 0	Vodafone Limited	071-075 и 077-079	30/06/1999
7879 1	Vodafone Limited	071-075 и 077-079	30/06/1999
7879 2	Vodafone Limited	071-075 и 077-079	30/06/1999
7879 3	Vodafone Limited	071-075 и 077-079	30/06/1999
7879 4	Vodafone Limited	071-075 и 077-079	30/06/1999
7879 5	Vodafone Limited	071-075 и 077-079	30/06/1999
7879 6	Vodafone Limited	071-075 и 077-079	30/06/1999
7879 7	Vodafone Limited	071-075 и 077-079	30/06/1999
7879 8	Vodafone Limited	071-075 и 077-079	30/06/1999
7879 9	Vodafone Limited	071-075 и 077-079	30/06/1999
7880 0	Vodafone Limited	071-075 и 077-079	15/01/1999
7880 1	Vodafone Limited	071-075 и 077-079	15/01/1999
7880 2	Vodafone Limited	071-075 и 077-079	15/01/1999
7880 3	Vodafone Limited	071-075 и 077-079	15/01/1999
7880 4	Vodafone Limited	071-075 и 077-079	15/01/1999
7880 5	Vodafone Limited	071-075 и 077-079	15/01/1999
7880 6	Vodafone Limited	071-075 и 077-079	15/01/1999
7880 7	Vodafone Limited	071-075 и 077-079	15/01/1999
7880 8	Vodafone Limited	071-075 и 077-079	15/01/1999
7880 9	Vodafone Limited	071-075 и 077-079	15/01/1999
7881 0	Vodafone Limited	071-075 и 077-079	22/03/1999
7881 1	Vodafone Limited	071-075 и 077-079	22/03/1999
7881 2	Vodafone Limited	071-075 и 077-079	22/03/1999
7881 3	Vodafone Limited	071-075 и 077-079	22/03/1999
7881 4	Vodafone Limited	071-075 и 077-079	22/03/1999

Блок номеров	Наименование СР	Тип блока номеров	Дата распределения
7881 5	Vodafone Limited	071-075 и 077-079	22/03/1999
7881 6	Vodafone Limited	071-075 и 077-079	22/03/1999
7881 7	Vodafone Limited	071-075 и 077-079	22/03/1999
7881 8	Vodafone Limited	071-075 и 077-079	22/03/1999
7881 9	Vodafone Limited	071-075 и 077-079	22/03/1999
7882 0	Hutchison 3G UK Ltd	071-075 и 077-079	05/04/2005
7882 1	Hutchison 3G UK Ltd	071-075 и 077-079	05/04/2005
7882 2	Hutchison 3G UK Ltd	071-075 и 077-079	05/04/2005
7882 3	Hutchison 3G UK Ltd	071-075 и 077-079	05/04/2005
7882 4	Hutchison 3G UK Ltd	071-075 и 077-079	05/04/2005
7882 5	Hutchison 3G UK Ltd	071-075 и 077-079	05/04/2005
7882 6	Hutchison 3G UK Ltd	071-075 и 077-079	05/04/2005
7882 7	Hutchison 3G UK Ltd	071-075 и 077-079	05/04/2005
7882 8	Hutchison 3G UK Ltd	071-075 и 077-079	05/04/2005
7882 9	Hutchison 3G UK Ltd	071-075 и 077-079	05/04/2005
7883 0	Hutchison 3G UK Ltd	071-075 и 077-079	03/09/2004
7883 1	Hutchison 3G UK Ltd	071-075 и 077-079	03/09/2004
7883 2	Hutchison 3G UK Ltd	071-075 и 077-079	03/09/2004
7883 3	Hutchison 3G UK Ltd	071-075 и 077-079	03/09/2004
7883 4	Hutchison 3G UK Ltd	071-075 и 077-079	03/09/2004
7883 5	Hutchison 3G UK Ltd	071-075 и 077-079	03/09/2004
7883 6	Hutchison 3G UK Ltd	071-075 и 077-079	03/09/2004
7883 7	Hutchison 3G UK Ltd	071-075 и 077-079	03/09/2004
7883 8	Hutchison 3G UK Ltd	071-075 и 077-079	03/09/2004
7883 9	Hutchison 3G UK Ltd	071-075 и 077-079	03/09/2004
7884 0	Vodafone Limited	071-075 и 077-079	18/01/2000
7884 1	Vodafone Limited	071-075 и 077-079	18/01/2000
7884 2	Vodafone Limited	071-075 и 077-079	18/01/2000
7884 3	Vodafone Limited	071-075 и 077-079	18/01/2000
7884 4	Vodafone Limited	071-075 и 077-079	18/01/2000
7884 5	Vodafone Limited	071-075 и 077-079	18/01/2000
7884 6	Vodafone Limited	071-075 и 077-079	18/01/2000
7884 7	Vodafone Limited	071-075 и 077-079	18/01/2000
7884 8	Vodafone Limited	071-075 и 077-079	18/01/2000
7884 9	Vodafone Limited	071-075 и 077-079	18/01/2000
7885 0	Telefonica UK Limited	071-075 и 077-079	15/12/1997
7885 1	Telefonica UK Limited	071-075 и 077-079	15/12/1997
7885 2	Telefonica UK Limited	071-075 и 077-079	15/12/1997
7885 3	Telefonica UK Limited	071-075 и 077-079	15/12/1997
7885 4	Telefonica UK Limited	071-075 и 077-079	15/12/1997
7885 5	Telefonica UK Limited	071-075 и 077-079	15/12/1997
7885 6	Telefonica UK Limited	071-075 и 077-079	15/12/1997
7885 7	Telefonica UK Limited	071-075 и 077-079	15/12/1997
7885 8	Telefonica UK Limited	071-075 и 077-079	15/12/1997
7885 9	Telefonica UK Limited	071-075 и 077-079	15/12/1997
7886 0	Hutchison 3G UK Ltd	071-075 и 077-079	23/11/2004
7886 1	Hutchison 3G UK Ltd	071-075 и 077-079	23/11/2004
7886 2	Hutchison 3G UK Ltd	071-075 и 077-079	23/11/2004
7886 3	Hutchison 3G UK Ltd	071-075 и 077-079	23/11/2004

Блок номеров	Наименование СР	Тип блока номеров	Дата распределения
7886 4	Hutchison 3G UK Ltd	071-075 и 077-079	23/11/2004
7886 5	Hutchison 3G UK Ltd	071-075 и 077-079	23/11/2004
7886 6	Hutchison 3G UK Ltd	071-075 и 077-079	23/11/2004
7886 7	Hutchison 3G UK Ltd	071-075 и 077-079	23/11/2004
7886 8	Hutchison 3G UK Ltd	071-075 и 077-079	23/11/2004
7886 9	Hutchison 3G UK Ltd	071-075 и 077-079	23/11/2004
7887 0	Vodafone Limited	071-075 и 077-079	01/06/1998
7887 1	Vodafone Limited	071-075 и 077-079	01/06/1998
7887 2	Vodafone Limited	071-075 и 077-079	01/06/1998
7887 3	Vodafone Limited	071-075 и 077-079	01/06/1998
7887 4	Vodafone Limited	071-075 и 077-079	01/06/1998
7887 5	Vodafone Limited	071-075 и 077-079	01/06/1998
7887 6	Vodafone Limited	071-075 и 077-079	01/06/1998
7887 7	Vodafone Limited	071-075 и 077-079	01/06/1998
7887 8	Vodafone Limited	071-075 и 077-079	01/06/1998
7887 9	Vodafone Limited	071-075 и 077-079	01/06/1998
7888 0	Hutchison 3G UK Ltd	071-075 и 077-079	03/09/2004
7888 1	Hutchison 3G UK Ltd	071-075 и 077-079	03/09/2004
7888 2	Hutchison 3G UK Ltd	071-075 и 077-079	03/09/2004
7888 3	Hutchison 3G UK Ltd	071-075 и 077-079	03/09/2004
7888 4	Hutchison 3G UK Ltd	071-075 и 077-079	03/09/2004
7888 5	Hutchison 3G UK Ltd	071-075 и 077-079	03/09/2004
7888 6	Hutchison 3G UK Ltd	071-075 и 077-079	03/09/2004
7888 7	Hutchison 3G UK Ltd	071-075 и 077-079	03/09/2004
7888 8	Hutchison 3G UK Ltd	071-075 и 077-079	03/09/2004
7888 9	Hutchison 3G UK Ltd	071-075 и 077-079	03/09/2004
7889 0	Telefonica UK Limited	071-075 и 077-079	15/12/1997
7889 1	Telefonica UK Limited	071-075 и 077-079	15/12/1997
7889 2	Telefonica UK Limited	071-075 и 077-079	15/12/1997
7889 3	Telefonica UK Limited	071-075 и 077-079	15/12/1997
7889 4	Telefonica UK Limited	071-075 и 077-079	15/12/1997
7889 5	Telefonica UK Limited	071-075 и 077-079	15/12/1997
7889 6	Telefonica UK Limited	071-075 и 077-079	15/12/1997
7889 7	Telefonica UK Limited	071-075 и 077-079	15/12/1997
7889 8	Telefonica UK Limited	071-075 и 077-079	15/12/1997
7889 9	Telefonica UK Limited	071-075 и 077-079	15/12/1997
7890 0	EE Limited (Orange)	071-075 и 077-079	23/02/2000
7890 1	EE Limited (Orange)	071-075 и 077-079	23/02/2000
7890 2	EE Limited (Orange)	071-075 и 077-079	23/02/2000
7890 3	EE Limited (Orange)	071-075 и 077-079	23/02/2000
7890 4	EE Limited (Orange)	071-075 и 077-079	23/02/2000
7890 5	EE Limited (Orange)	071-075 и 077-079	23/02/2000
7890 6	EE Limited (Orange)	071-075 и 077-079	23/02/2000
7890 7	EE Limited (Orange)	071-075 и 077-079	23/02/2000
7890 8	EE Limited (Orange)	071-075 и 077-079	23/02/2000
7890 9	EE Limited (Orange)	071-075 и 077-079	23/02/2000
7891 0	EE Limited (Orange)	071-075 и 077-079	13/03/2004
7891 1	EE Limited (Orange)	071-075 и 077-079	13/03/2004
7891 2	EE Limited (Orange)	071-075 и 077-079	13/03/2004

Блок номеров	Наименование СР	Тип блока номеров	Дата распределения
7891 3	EE Limited (Orange)	071-075 и 077-079	13/03/2004
7891 4	EE Limited (Orange)	071-075 и 077-079	13/03/2004
7891 5	EE Limited (Orange)	071-075 и 077-079	13/03/2004
7891 6	EE Limited (Orange)	071-075 и 077-079	13/03/2004
7891 7	EE Limited (Orange)	071-075 и 077-079	13/03/2004
7891 8	EE Limited (Orange)	071-075 и 077-079	13/03/2004
7891 9	EE Limited (Orange)	071-075 и 077-079	13/03/2004
7892 0	LINK MOBILITY UK LTD	071-075 и 077-079	05/05/2006
7892 1	Vectone Mobile Limited	071-075 и 077-079	08/06/2006
7892 3	Telefonica UK Limited	071-075 и 077-079	31/08/2006
7892 4	Telefonica UK Limited	071-075 и 077-079	31/08/2006
7892 5	FlexTel Limited	071-075 и 077-079	31/01/2006
7892 6	Telefonica UK Limited	071-075 и 077-079	31/08/2006
7892 7	Telefonica UK Limited	071-075 и 077-079	31/08/2006
7892 8	Telefonica UK Limited	071-075 и 077-079	31/08/2006
7892 9	Telefonica UK Limited	071-075 и 077-079	31/08/2006
7893 0	Magrathea Telecommunications Limited	071-075 и 077-079	04/01/2006
7893 1	24 Seven Communications Ltd	071-075 и 077-079	17/03/2008
7893 2	Telefonica UK Limited	071-075 и 077-079	25/10/2006
7893 4	Telefonica UK Limited	071-075 и 077-079	27/09/2006
7893 5	Telefonica UK Limited	071-075 и 077-079	19/10/2006
7893 6	Telefonica UK Limited	071-075 и 077-079	19/10/2006
7893 7	Telefonica UK Limited	071-075 и 077-079	19/10/2006
7893 8	AQL Wholesale Ltd	071-075 и 077-079	14/07/2006
7893 9	Citrus Telecommunications Ltd	071-075 и 077-079	05/12/2006
7894 0	Telefonica UK Limited	071-075 и 077-079	16/02/2006
7894 1	Telefonica UK Limited	071-075 и 077-079	16/02/2006
7894 2	Telefonica UK Limited	071-075 и 077-079	16/02/2006
7894 3	Telefonica UK Limited	071-075 и 077-079	16/02/2006
7894 4	Telefonica UK Limited	071-075 и 077-079	16/02/2006
7894 5	Telefonica UK Limited	071-075 и 077-079	16/02/2006
7894 6	Telefonica UK Limited	071-075 и 077-079	16/02/2006
7894 7	Telefonica UK Limited	071-075 и 077-079	16/02/2006
7894 8	Telefonica UK Limited	071-075 и 077-079	16/02/2006
7894 9	Telefonica UK Limited	071-075 и 077-079	16/02/2006
7895 0	Telefonica UK Limited	071-075 и 077-079	16/02/2006
7895 1	Telefonica UK Limited	071-075 и 077-079	16/02/2006
7895 2	Telefonica UK Limited	071-075 и 077-079	16/02/2006
7895 3	Telefonica UK Limited	071-075 и 077-079	16/02/2006
7895 4	Telefonica UK Limited	071-075 и 077-079	16/02/2006
7895 5	Telefonica UK Limited	071-075 и 077-079	16/02/2006
7895 6	Telefonica UK Limited	071-075 и 077-079	16/02/2006
7895 7	Telefonica UK Limited	071-075 и 077-079	16/02/2006
7895 8	Telefonica UK Limited	071-075 и 077-079	16/02/2006
7895 9	Telefonica UK Limited	071-075 и 077-079	16/02/2006
7896 0	EE Limited (Orange)	071-075 и 077-079	23/09/2004
7896 1	EE Limited (Orange)	071-075 и 077-079	23/09/2004
7896 2	EE Limited (Orange)	071-075 и 077-079	23/09/2004

Блок номеров	Наименование СР	Тип блока номеров	Дата распределения
7896 3	EE Limited (Orange)	071-075 и 077-079	23/09/2004
7896 4	EE Limited (Orange)	071-075 и 077-079	23/09/2004
7896 5	EE Limited (Orange)	071-075 и 077-079	23/09/2004
7896 6	EE Limited (Orange)	071-075 и 077-079	23/09/2004
7896 7	EE Limited (Orange)	071-075 и 077-079	23/09/2004
7896 8	EE Limited (Orange)	071-075 и 077-079	23/09/2004
7896 9	EE Limited (Orange)	071-075 и 077-079	23/09/2004
7897 0	Hutchison 3G UK Ltd	071-075 и 077-079	23/11/2004
7897 1	Hutchison 3G UK Ltd	071-075 и 077-079	23/11/2004
7897 2	Hutchison 3G UK Ltd	071-075 и 077-079	23/11/2004
7897 3	Hutchison 3G UK Ltd	071-075 и 077-079	23/11/2004
7897 4	Hutchison 3G UK Ltd	071-075 и 077-079	23/11/2004
7897 5	Hutchison 3G UK Ltd	071-075 и 077-079	23/11/2004
7897 6	Hutchison 3G UK Ltd	071-075 и 077-079	23/11/2004
7897 7	Hutchison 3G UK Ltd	071-075 и 077-079	23/11/2004
7897 8	Hutchison 3G UK Ltd	071-075 и 077-079	23/11/2004
7897 9	Hutchison 3G UK Ltd	071-075 и 077-079	23/11/2004
7898 0	Hutchison 3G UK Ltd	071-075 и 077-079	23/11/2004
7898 1	Hutchison 3G UK Ltd	071-075 и 077-079	23/11/2004
7898 2	Hutchison 3G UK Ltd	071-075 и 077-079	23/11/2004
7898 3	Hutchison 3G UK Ltd	071-075 и 077-079	23/11/2004
7898 4	Hutchison 3G UK Ltd	071-075 и 077-079	23/11/2004
7898 5	Hutchison 3G UK Ltd	071-075 и 077-079	23/11/2004
7898 6	Hutchison 3G UK Ltd	071-075 и 077-079	23/11/2004
7898 7	Hutchison 3G UK Ltd	071-075 и 077-079	23/11/2004
7898 8	Hutchison 3G UK Ltd	071-075 и 077-079	23/11/2004
7898 9	Hutchison 3G UK Ltd	071-075 и 077-079	23/11/2004
7899 0	Vodafone Limited	071-075 и 077-079	27/08/1998
7899 1	Vodafone Limited	071-075 и 077-079	27/08/1998
7899 2	Vodafone Limited	071-075 и 077-079	27/08/1998
7899 3	Vodafone Limited	071-075 и 077-079	27/08/1998
7899 4	Vodafone Limited	071-075 и 077-079	27/08/1998
7899 5	Vodafone Limited	071-075 и 077-079	27/08/1998
7899 6	Vodafone Limited	071-075 и 077-079	27/08/1998
7899 7	Vodafone Limited	071-075 и 077-079	27/08/1998
7899 8	Vodafone Limited	071-075 и 077-079	27/08/1998
7899 9	Vodafone Limited	071-075 и 077-079	27/08/1998
7900 0	Vodafone Limited	071-075 и 077-079	29/09/2000
7900 1	Vodafone Limited	071-075 и 077-079	29/09/2000
7900 2	Vodafone Limited	071-075 и 077-079	29/09/2000
7900 3	Vodafone Limited	071-075 и 077-079	29/09/2000
7900 4	Vodafone Limited	071-075 и 077-079	29/09/2000
7900 5	Vodafone Limited	071-075 и 077-079	29/09/2000
7900 6	Vodafone Limited	071-075 и 077-079	29/09/2000
7900 7	Vodafone Limited	071-075 и 077-079	29/09/2000
7900 8	Vodafone Limited	071-075 и 077-079	29/09/2000
7900 9	Vodafone Limited	071-075 и 077-079	29/09/2000
7901 0	Vodafone Limited	071-075 и 077-079	08/12/1998
7901 1	Vodafone Limited	071-075 и 077-079	08/12/1998

Блок номеров	Наименование СР	Тип блока номеров	Дата распределения
7901 2	Vodafone Limited	071-075 и 077-079	08/12/1998
7901 3	Vodafone Limited	071-075 и 077-079	08/12/1998
7901 4	Vodafone Limited	071-075 и 077-079	08/12/1998
7901 5	Vodafone Limited	071-075 и 077-079	08/12/1998
7901 6	Vodafone Limited	071-075 и 077-079	08/12/1998
7901 7	Vodafone Limited	071-075 и 077-079	08/12/1998
7901 8	Vodafone Limited	071-075 и 077-079	08/12/1998
7901 9	Vodafone Limited	071-075 и 077-079	08/12/1998
7902 0	Telefonica UK Limited	071-075 и 077-079	16/02/2006
7902 1	Telefonica UK Limited	071-075 и 077-079	16/02/2006
7902 2	Telefonica UK Limited	071-075 и 077-079	16/02/2006
7902 3	Telefonica UK Limited	071-075 и 077-079	16/02/2006
7902 4	Telefonica UK Limited	071-075 и 077-079	16/02/2006
7902 5	Telefonica UK Limited	071-075 и 077-079	16/02/2006
7902 6	Telefonica UK Limited	071-075 и 077-079	16/02/2006
7902 7	Telefonica UK Limited	071-075 и 077-079	16/02/2006
7902 8	Telefonica UK Limited	071-075 и 077-079	16/02/2006
7902 9	Telefonica UK Limited	071-075 и 077-079	16/02/2006
7903 0	EE Limited (TM)	071-075 и 077-079	15/06/2000
7903 1	EE Limited (TM)	071-075 и 077-079	15/06/2000
7903 2	EE Limited (TM)	071-075 и 077-079	15/06/2000
7903 3	EE Limited (TM)	071-075 и 077-079	15/06/2000
7903 4	EE Limited (TM)	071-075 и 077-079	15/06/2000
7903 5	EE Limited (TM)	071-075 и 077-079	15/06/2000
7903 6	EE Limited (TM)	071-075 и 077-079	15/06/2000
7903 7	EE Limited (TM)	071-075 и 077-079	15/06/2000
7903 8	EE Limited (TM)	071-075 и 077-079	15/06/2000
7903 9	EE Limited (TM)	071-075 и 077-079	15/06/2000
7904 0	EE Limited (TM)	071-075 и 077-079	15/06/2000
7904 1	EE Limited (TM)	071-075 и 077-079	15/06/2000
7904 2	EE Limited (TM)	071-075 и 077-079	15/06/2000
7904 3	EE Limited (TM)	071-075 и 077-079	15/06/2000
7904 4	EE Limited (TM)	071-075 и 077-079	15/06/2000
7904 5	EE Limited (TM)	071-075 и 077-079	15/06/2000
7904 6	EE Limited (TM)	071-075 и 077-079	15/06/2000
7904 7	EE Limited (TM)	071-075 и 077-079	15/06/2000
7904 8	EE Limited (TM)	071-075 и 077-079	15/06/2000
7904 9	EE Limited (TM)	071-075 и 077-079	15/06/2000
7905 0	EE Limited (TM)	071-075 и 077-079	15/06/2000
7905 1	EE Limited (TM)	071-075 и 077-079	15/06/2000
7905 2	EE Limited (TM)	071-075 и 077-079	15/06/2000
7905 3	EE Limited (TM)	071-075 и 077-079	15/06/2000
7905 4	EE Limited (TM)	071-075 и 077-079	15/06/2000
7905 5	EE Limited (TM)	071-075 и 077-079	15/06/2000
7905 6	EE Limited (TM)	071-075 и 077-079	15/06/2000
7905 7	EE Limited (TM)	071-075 и 077-079	15/06/2000
7905 8	EE Limited (TM)	071-075 и 077-079	15/06/2000
7905 9	EE Limited (TM)	071-075 и 077-079	15/06/2000
7906 0	EE Limited (TM)	071-075 и 077-079	16/01/2003

Блок номеров	Наименование СР	Тип блока номеров	Дата распределения
7906 1	EE Limited (TM)	071-075 и 077-079	16/01/2003
7906 2	EE Limited (TM)	071-075 и 077-079	16/01/2003
7906 3	EE Limited (TM)	071-075 и 077-079	16/01/2003
7906 4	EE Limited (TM)	071-075 и 077-079	16/01/2003
7906 5	EE Limited (TM)	071-075 и 077-079	16/01/2003
7906 6	EE Limited (TM)	071-075 и 077-079	16/01/2003
7906 7	EE Limited (TM)	071-075 и 077-079	16/01/2003
7906 8	EE Limited (TM)	071-075 и 077-079	16/01/2003
7906 9	EE Limited (TM)	071-075 и 077-079	16/01/2003
7907 0	Telefonica UK Limited	071-075 и 077-079	16/02/2006
7907 1	Telefonica UK Limited	071-075 и 077-079	16/02/2006
7907 2	Telefonica UK Limited	071-075 и 077-079	16/02/2006
7907 3	Telefonica UK Limited	071-075 и 077-079	16/02/2006
7907 4	Telefonica UK Limited	071-075 и 077-079	16/02/2006
7907 5	Telefonica UK Limited	071-075 и 077-079	16/02/2006
7907 6	Telefonica UK Limited	071-075 и 077-079	16/02/2006
7907 7	Telefonica UK Limited	071-075 и 077-079	16/02/2006
7907 8	Telefonica UK Limited	071-075 и 077-079	16/02/2006
7907 9	Telefonica UK Limited	071-075 и 077-079	16/02/2006
7908 0	EE Limited (TM)	071-075 и 077-079	05/03/2003
7908 1	EE Limited (TM)	071-075 и 077-079	05/03/2003
7908 2	EE Limited (TM)	071-075 и 077-079	05/03/2003
7908 3	EE Limited (TM)	071-075 и 077-079	05/03/2003
7908 4	EE Limited (TM)	071-075 и 077-079	05/03/2003
7908 5	EE Limited (TM)	071-075 и 077-079	05/03/2003
7908 6	EE Limited (TM)	071-075 и 077-079	05/03/2003
7908 7	EE Limited (TM)	071-075 и 077-079	05/03/2003
7908 8	EE Limited (TM)	071-075 и 077-079	05/03/2003
7908 9	EE Limited (TM)	071-075 и 077-079	05/03/2003
7909 0	Vodafone Limited	071-075 и 077-079	22/03/1999
7909 1	Vodafone Limited	071-075 и 077-079	22/03/1999
7909 2	Vodafone Limited	071-075 и 077-079	22/03/1999
7909 3	Vodafone Limited	071-075 и 077-079	22/03/1999
7909 4	Vodafone Limited	071-075 и 077-079	22/03/1999
7909 5	Vodafone Limited	071-075 и 077-079	22/03/1999
7909 6	Vodafone Limited	071-075 и 077-079	22/03/1999
7909 7	Vodafone Limited	071-075 и 077-079	22/03/1999
7909 8	Vodafone Limited	071-075 и 077-079	22/03/1999
7909 9	Vodafone Limited	071-075 и 077-079	22/03/1999
7910 0	EE Limited (TM)	071-075 и 077-079	03/02/2004
7910 1	EE Limited (TM)	071-075 и 077-079	03/02/2004
7910 2	EE Limited (TM)	071-075 и 077-079	03/02/2004
7910 3	EE Limited (TM)	071-075 и 077-079	03/02/2004
7910 4	EE Limited (TM)	071-075 и 077-079	03/02/2004
7910 5	EE Limited (TM)	071-075 и 077-079	03/02/2004
7910 6	EE Limited (TM)	071-075 и 077-079	03/02/2004
7910 7	EE Limited (TM)	071-075 и 077-079	03/02/2004
7910 8	EE Limited (TM)	071-075 и 077-079	03/02/2004
7910 9	EE Limited (TM)	071-075 и 077-079	03/02/2004

Блок номеров	Наименование СР	Тип блока номеров	Дата распределения
7911 0	Marathon Telecom Limited	071-075 и 077-079	16/11/2010
7911 1	JT (Guernsey) Limited	071-075 и 077-079	12/05/2006
7911 2	24 Seven Communications Ltd	071-075 и 077-079	17/03/2008
7911 7	JT (Guernsey) Limited	071-075 и 077-079	13/10/2003
7911 8	24 Seven Communications Ltd	071-075 и 077-079	17/03/2008
7912 0	Telefonica UK Limited	071-075 и 077-079	24/05/2006
7912 1	Telefonica UK Limited	071-075 и 077-079	24/05/2006
7912 2	Telefonica UK Limited	071-075 и 077-079	24/05/2006
7912 3	Telefonica UK Limited	071-075 и 077-079	24/05/2006
7912 4	Telefonica UK Limited	071-075 и 077-079	24/05/2006
7912 5	Telefonica UK Limited	071-075 и 077-079	24/05/2006
7912 6	Telefonica UK Limited	071-075 и 077-079	24/05/2006
7912 7	Telefonica UK Limited	071-075 и 077-079	24/05/2006
7912 8	Telefonica UK Limited	071-075 и 077-079	24/05/2006
7912 9	Telefonica UK Limited	071-075 и 077-079	24/05/2006
7913 0	EE Limited (TM)	071-075 и 077-079	26/03/2004
7913 1	EE Limited (TM)	071-075 и 077-079	26/03/2004
7913 2	EE Limited (TM)	071-075 и 077-079	26/03/2004
7913 3	EE Limited (TM)	071-075 и 077-079	26/03/2004
7913 4	EE Limited (TM)	071-075 и 077-079	26/03/2004
7913 5	EE Limited (TM)	071-075 и 077-079	26/03/2004
7913 6	EE Limited (TM)	071-075 и 077-079	26/03/2004
7913 7	EE Limited (TM)	071-075 и 077-079	26/03/2004
7913 8	EE Limited (TM)	071-075 и 077-079	26/03/2004
7913 9	EE Limited (TM)	071-075 и 077-079	26/03/2004
7914 0	EE Limited (TM)	071-075 и 077-079	26/03/2004
7914 1	EE Limited (TM)	071-075 и 077-079	26/03/2004
7914 2	EE Limited (TM)	071-075 и 077-079	26/03/2004
7914 3	EE Limited (TM)	071-075 и 077-079	26/03/2004
7914 4	EE Limited (TM)	071-075 и 077-079	26/03/2004
7914 5	EE Limited (TM)	071-075 и 077-079	26/03/2004
7914 6	EE Limited (TM)	071-075 и 077-079	26/03/2004
7914 7	EE Limited (TM)	071-075 и 077-079	26/03/2004
7914 8	EE Limited (TM)	071-075 и 077-079	26/03/2004
7914 9	EE Limited (TM)	071-075 и 077-079	26/03/2004
7915 0	Hutchison 3G UK Ltd	071-075 и 077-079	14/06/2004
7915 1	Hutchison 3G UK Ltd	071-075 и 077-079	14/06/2004
7915 2	Hutchison 3G UK Ltd	071-075 и 077-079	14/06/2004
7915 3	Hutchison 3G UK Ltd	071-075 и 077-079	14/06/2004
7915 4	Hutchison 3G UK Ltd	071-075 и 077-079	14/06/2004
7915 5	Hutchison 3G UK Ltd	071-075 и 077-079	14/06/2004
7915 6	Hutchison 3G UK Ltd	071-075 и 077-079	14/06/2004
7915 7	Hutchison 3G UK Ltd	071-075 и 077-079	14/06/2004
7915 8	Hutchison 3G UK Ltd	071-075 и 077-079	14/06/2004
7915 9	Hutchison 3G UK Ltd	071-075 и 077-079	14/06/2004
7916 0	Hutchison 3G UK Ltd	071-075 и 077-079	15/04/2004
7916 1	Hutchison 3G UK Ltd	071-075 и 077-079	15/04/2004
7916 2	Hutchison 3G UK Ltd	071-075 и 077-079	15/04/2004
7916 3	Hutchison 3G UK Ltd	071-075 и 077-079	15/04/2004

Блок номеров	Наименование СР	Тип блока номеров	Дата распределения
7916 4	Hutchison 3G UK Ltd	071-075 и 077-079	15/04/2004
7916 5	Hutchison 3G UK Ltd	071-075 и 077-079	15/04/2004
7916 6	Hutchison 3G UK Ltd	071-075 и 077-079	15/04/2004
7916 7	Hutchison 3G UK Ltd	071-075 и 077-079	15/04/2004
7916 8	Hutchison 3G UK Ltd	071-075 и 077-079	15/04/2004
7916 9	Hutchison 3G UK Ltd	071-075 и 077-079	15/04/2004
7917 0	Vodafone Limited	071-075 и 077-079	31/03/2004
7917 1	Vodafone Limited	071-075 и 077-079	31/03/2004
7917 2	Vodafone Limited	071-075 и 077-079	31/03/2004
7917 3	Vodafone Limited	071-075 и 077-079	31/03/2004
7917 4	Vodafone Limited	071-075 и 077-079	31/03/2004
7917 5	Vodafone Limited	071-075 и 077-079	31/03/2004
7917 6	Vodafone Limited	071-075 и 077-079	31/03/2004
7917 7	Vodafone Limited	071-075 и 077-079	31/03/2004
7917 8	Vodafone Limited	071-075 и 077-079	31/03/2004
7917 9	Vodafone Limited	071-075 и 077-079	31/03/2004
7918 0	Vodafone Limited	071-075 и 077-079	31/03/2004
7918 1	Vodafone Limited	071-075 и 077-079	31/03/2004
7918 2	Vodafone Limited	071-075 и 077-079	31/03/2004
7918 3	Vodafone Limited	071-075 и 077-079	31/03/2004
7918 4	Vodafone Limited	071-075 и 077-079	31/03/2004
7918 5	Vodafone Limited	071-075 и 077-079	31/03/2004
7918 6	Vodafone Limited	071-075 и 077-079	31/03/2004
7918 7	Vodafone Limited	071-075 и 077-079	31/03/2004
7918 8	Vodafone Limited	071-075 и 077-079	31/03/2004
7918 9	Vodafone Limited	071-075 и 077-079	31/03/2004
7919 0	Vodafone Limited	071-075 и 077-079	03/11/2001
7919 1	Vodafone Limited	071-075 и 077-079	03/11/2001
7919 2	Vodafone Limited	071-075 и 077-079	03/11/2001
7919 3	Vodafone Limited	071-075 и 077-079	03/11/2001
7919 4	Vodafone Limited	071-075 и 077-079	03/11/2001
7919 5	Vodafone Limited	071-075 и 077-079	03/11/2001
7919 6	Vodafone Limited	071-075 и 077-079	03/11/2001
7919 7	Vodafone Limited	071-075 и 077-079	03/11/2001
7919 8	Vodafone Limited	071-075 и 077-079	03/11/2001
7919 9	Vodafone Limited	071-075 и 077-079	03/11/2001
7920 0	Vodafone Limited	071-075 и 077-079	31/03/2004
7920 1	Vodafone Limited	071-075 и 077-079	31/03/2004
7920 2	Vodafone Limited	071-075 и 077-079	31/03/2004
7920 3	Vodafone Limited	071-075 и 077-079	31/03/2004
7920 4	Vodafone Limited	071-075 и 077-079	31/03/2004
7920 5	Vodafone Limited	071-075 и 077-079	31/03/2004
7920 6	Vodafone Limited	071-075 и 077-079	31/03/2004
7920 7	Vodafone Limited	071-075 и 077-079	31/03/2004
7920 8	Vodafone Limited	071-075 и 077-079	31/03/2004
7920 9	Vodafone Limited	071-075 и 077-079	31/03/2004
7921 0	Telefonica UK Limited	071-075 и 077-079	28/09/2004
7921 1	Telefonica UK Limited	071-075 и 077-079	28/09/2004
7921 2	Telefonica UK Limited	071-075 и 077-079	28/09/2004

Блок номеров	Наименование СР	Тип блока номеров	Дата распределения
7921 3	Telefonica UK Limited	071-075 и 077-079	28/09/2004
7921 4	Telefonica UK Limited	071-075 и 077-079	28/09/2004
7921 5	Telefonica UK Limited	071-075 и 077-079	28/09/2004
7921 6	Telefonica UK Limited	071-075 и 077-079	28/09/2004
7921 7	Telefonica UK Limited	071-075 и 077-079	28/09/2004
7921 8	Telefonica UK Limited	071-075 и 077-079	28/09/2004
7921 9	Telefonica UK Limited	071-075 и 077-079	28/09/2004
7922 0	Telefonica UK Limited	071-075 и 077-079	12/07/2005
7922 1	Telefonica UK Limited	071-075 и 077-079	12/07/2005
7922 2	Telefonica UK Limited	071-075 и 077-079	12/07/2005
7922 3	Telefonica UK Limited	071-075 и 077-079	12/07/2005
7922 4	Telefonica UK Limited	071-075 и 077-079	12/07/2005
7922 5	Telefonica UK Limited	071-075 и 077-079	12/07/2005
7922 6	Telefonica UK Limited	071-075 и 077-079	12/07/2005
7922 7	Telefonica UK Limited	071-075 и 077-079	12/07/2005
7922 8	Telefonica UK Limited	071-075 и 077-079	12/07/2005
7922 9	Telefonica UK Limited	071-075 и 077-079	12/07/2005
7923 0	Telefonica UK Limited	071-075 и 077-079	16/02/2006
7923 1	Telefonica UK Limited	071-075 и 077-079	16/02/2006
7923 2	Telefonica UK Limited	071-075 и 077-079	16/02/2006
7923 3	Telefonica UK Limited	071-075 и 077-079	16/02/2006
7923 4	Telefonica UK Limited	071-075 и 077-079	16/02/2006
7923 5	Telefonica UK Limited	071-075 и 077-079	16/02/2006
7923 6	Telefonica UK Limited	071-075 и 077-079	16/02/2006
7923 7	Telefonica UK Limited	071-075 и 077-079	16/02/2006
7923 8	Telefonica UK Limited	071-075 и 077-079	16/02/2006
7923 9	Telefonica UK Limited	071-075 и 077-079	16/02/2006
7924 0	MANX TELECOM TRADING LIMITED	071-075 и 077-079	07/02/2017
7924 1	MANX TELECOM TRADING LIMITED	071-075 и 077-079	07/02/2017
7924 2	MANX TELECOM TRADING LIMITED	071-075 и 077-079	07/02/2017
7924 3	MANX TELECOM TRADING LIMITED	071-075 и 077-079	07/02/2017
7924 4	MANX TELECOM TRADING LIMITED	071-075 и 077-079	07/02/2017
7924 6	MANX TELECOM TRADING LIMITED	071-075 и 077-079	07/02/2017
7924 7	MANX TELECOM TRADING LIMITED	071-075 и 077-079	07/02/2017
7924 8	MANX TELECOM TRADING LIMITED	071-075 и 077-079	07/02/2017
7924 9	MANX TELECOM TRADING LIMITED	071-075 и 077-079	07/02/2017
7925 0	Telefonica UK Limited	071-075 и 077-079	24/05/2006
7925 1	Telefonica UK Limited	071-075 и 077-079	24/05/2006
7925 2	Telefonica UK Limited	071-075 и 077-079	24/05/2006
7925 3	Telefonica UK Limited	071-075 и 077-079	24/05/2006
7925 4	Telefonica UK Limited	071-075 и 077-079	24/05/2006
7925 5	Telefonica UK Limited	071-075 и 077-079	24/05/2006
7925 6	Telefonica UK Limited	071-075 и 077-079	24/05/2006
7925 7	Telefonica UK Limited	071-075 и 077-079	24/05/2006
7925 8	Telefonica UK Limited	071-075 и 077-079	24/05/2006
7925 9	Telefonica UK Limited	071-075 и 077-079	24/05/2006
7926 0	Telefonica UK Limited	071-075 и 077-079	09/01/2006
7926 1	Telefonica UK Limited	071-075 и 077-079	09/01/2006
7926 2	Telefonica UK Limited	071-075 и 077-079	09/01/2006

Блок номеров	Наименование СР	Тип блока номеров	Дата распределения
7926 3	Telefonica UK Limited	071-075 и 077-079	09/01/2006
7926 4	Telefonica UK Limited	071-075 и 077-079	09/01/2006
7926 5	Telefonica UK Limited	071-075 и 077-079	09/01/2006
7926 6	Telefonica UK Limited	071-075 и 077-079	09/01/2006
7926 7	Telefonica UK Limited	071-075 и 077-079	09/01/2006
7926 8	Telefonica UK Limited	071-075 и 077-079	09/01/2006
7926 9	Telefonica UK Limited	071-075 и 077-079	09/01/2006
7927 0	Telefonica UK Limited	071-075 и 077-079	09/01/2006
7927 1	Telefonica UK Limited	071-075 и 077-079	09/01/2006
7927 2	Telefonica UK Limited	071-075 и 077-079	09/01/2006
7927 3	Telefonica UK Limited	071-075 и 077-079	09/01/2006
7927 4	Telefonica UK Limited	071-075 и 077-079	09/01/2006
7927 5	Telefonica UK Limited	071-075 и 077-079	09/01/2006
7927 6	Telefonica UK Limited	071-075 и 077-079	09/01/2006
7927 7	Telefonica UK Limited	071-075 и 077-079	09/01/2006
7927 8	Telefonica UK Limited	071-075 и 077-079	09/01/2006
7927 9	Telefonica UK Limited	071-075 и 077-079	09/01/2006
7928 0	Telefonica UK Limited	071-075 и 077-079	09/01/2006
7928 1	Telefonica UK Limited	071-075 и 077-079	09/01/2006
7928 2	Telefonica UK Limited	071-075 и 077-079	09/01/2006
7928 3	Telefonica UK Limited	071-075 и 077-079	09/01/2006
7928 4	Telefonica UK Limited	071-075 и 077-079	09/01/2006
7928 5	Telefonica UK Limited	071-075 и 077-079	09/01/2006
7928 6	Telefonica UK Limited	071-075 и 077-079	09/01/2006
7928 7	Telefonica UK Limited	071-075 и 077-079	09/01/2006
7928 8	Telefonica UK Limited	071-075 и 077-079	09/01/2006
7928 9	Telefonica UK Limited	071-075 и 077-079	09/01/2006
7929 0	EE Limited (Orange)	071-075 и 077-079	23/02/2000
7929 1	EE Limited (Orange)	071-075 и 077-079	23/02/2000
7929 2	EE Limited (Orange)	071-075 и 077-079	23/02/2000
7929 3	EE Limited (Orange)	071-075 и 077-079	23/02/2000
7929 4	EE Limited (Orange)	071-075 и 077-079	23/02/2000
7929 5	EE Limited (Orange)	071-075 и 077-079	23/02/2000
7929 6	EE Limited (Orange)	071-075 и 077-079	23/02/2000
7929 7	EE Limited (Orange)	071-075 и 077-079	23/02/2000
7929 8	EE Limited (Orange)	071-075 и 077-079	23/02/2000
7929 9	EE Limited (Orange)	071-075 и 077-079	23/02/2000
7930 0	EE Limited (TM)	071-075 и 077-079	21/02/2000
7930 1	EE Limited (TM)	071-075 и 077-079	21/02/2000
7930 2	EE Limited (TM)	071-075 и 077-079	21/02/2000
7930 3	EE Limited (TM)	071-075 и 077-079	21/02/2000
7930 4	EE Limited (TM)	071-075 и 077-079	21/02/2000
7930 5	EE Limited (TM)	071-075 и 077-079	21/02/2000
7930 6	EE Limited (TM)	071-075 и 077-079	21/02/2000
7930 7	EE Limited (TM)	071-075 и 077-079	21/02/2000
7930 8	EE Limited (TM)	071-075 и 077-079	21/02/2000
7930 9	EE Limited (TM)	071-075 и 077-079	21/02/2000
7931 0	EE Limited (TM)	071-075 и 077-079	21/02/2000
7931 1	EE Limited (TM)	071-075 и 077-079	21/02/2000

Блок номеров	Наименование СР	Тип блока номеров	Дата распределения
7931 2	EE Limited (TM)	071-075 и 077-079	21/02/2000
7931 3	EE Limited (TM)	071-075 и 077-079	21/02/2000
7931 4	EE Limited (TM)	071-075 и 077-079	21/02/2000
7931 5	EE Limited (TM)	071-075 и 077-079	21/02/2000
7931 6	EE Limited (TM)	071-075 и 077-079	21/02/2000
7931 7	EE Limited (TM)	071-075 и 077-079	21/02/2000
7931 8	EE Limited (TM)	071-075 и 077-079	21/02/2000
7931 9	EE Limited (TM)	071-075 и 077-079	21/02/2000
7932 0	EE Limited (TM)	071-075 и 077-079	21/02/2000
7932 1	EE Limited (TM)	071-075 и 077-079	21/02/2000
7932 2	EE Limited (TM)	071-075 и 077-079	21/02/2000
7932 3	EE Limited (TM)	071-075 и 077-079	21/02/2000
7932 4	EE Limited (TM)	071-075 и 077-079	21/02/2000
7932 5	EE Limited (TM)	071-075 и 077-079	21/02/2000
7932 6	EE Limited (TM)	071-075 и 077-079	21/02/2000
7932 7	EE Limited (TM)	071-075 и 077-079	21/02/2000
7932 8	EE Limited (TM)	071-075 и 077-079	21/02/2000
7932 9	EE Limited (TM)	071-075 и 077-079	21/02/2000
7933 0	Telefonica UK Limited	071-075 и 077-079	12/07/2005
7933 1	Telefonica UK Limited	071-075 и 077-079	12/07/2005
7933 2	Telefonica UK Limited	071-075 и 077-079	12/07/2005
7933 3	Telefonica UK Limited	071-075 и 077-079	12/07/2005
7933 4	Telefonica UK Limited	071-075 и 077-079	12/07/2005
7933 5	Telefonica UK Limited	071-075 и 077-079	12/07/2005
7933 6	Telefonica UK Limited	071-075 и 077-079	12/07/2005
7933 7	Telefonica UK Limited	071-075 и 077-079	12/07/2005
7933 8	Telefonica UK Limited	071-075 и 077-079	12/07/2005
7933 9	Telefonica UK Limited	071-075 и 077-079	12/07/2005
7934 0	Telefonica UK Limited	071-075 и 077-079	24/05/2006
7934 1	Telefonica UK Limited	071-075 и 077-079	24/05/2006
7934 2	Telefonica UK Limited	071-075 и 077-079	24/05/2006
7934 3	Telefonica UK Limited	071-075 и 077-079	24/05/2006
7934 4	Telefonica UK Limited	071-075 и 077-079	24/05/2006
7934 5	Telefonica UK Limited	071-075 и 077-079	24/05/2006
7934 6	Telefonica UK Limited	071-075 и 077-079	24/05/2006
7934 7	Telefonica UK Limited	071-075 и 077-079	24/05/2006
7934 8	Telefonica UK Limited	071-075 и 077-079	24/05/2006
7934 9	Telefonica UK Limited	071-075 и 077-079	24/05/2006
7935 0	Telefonica UK Limited	071-075 и 077-079	24/05/2006
7935 1	Telefonica UK Limited	071-075 и 077-079	24/05/2006
7935 2	Telefonica UK Limited	071-075 и 077-079	24/05/2006
7935 3	Telefonica UK Limited	071-075 и 077-079	24/05/2006
7935 4	Telefonica UK Limited	071-075 и 077-079	24/05/2006
7935 5	Telefonica UK Limited	071-075 и 077-079	24/05/2006
7935 6	Telefonica UK Limited	071-075 и 077-079	24/05/2006
7935 7	Telefonica UK Limited	071-075 и 077-079	24/05/2006
7935 8	Telefonica UK Limited	071-075 и 077-079	24/05/2006
7935 9	Telefonica UK Limited	071-075 и 077-079	24/05/2006
7936 0	Telefonica UK Limited	071-075 и 077-079	24/05/2006

Блок номеров	Наименование СР	Тип блока номеров	Дата распределения
7936 1	Telefonica UK Limited	071-075 и 077-079	24/05/2006
7936 2	Telefonica UK Limited	071-075 и 077-079	24/05/2006
7936 3	Telefonica UK Limited	071-075 и 077-079	24/05/2006
7936 4	Telefonica UK Limited	071-075 и 077-079	24/05/2006
7936 5	Telefonica UK Limited	071-075 и 077-079	24/05/2006
7936 6	Telefonica UK Limited	071-075 и 077-079	24/05/2006
7936 7	Telefonica UK Limited	071-075 и 077-079	24/05/2006
7936 8	Telefonica UK Limited	071-075 и 077-079	24/05/2006
7936 9	Telefonica UK Limited	071-075 и 077-079	24/05/2006
7937 0	JT (Jersey) Limited	071-075 и 077-079	19/07/2006
7937 1	JT (Jersey) Limited	071-075 и 077-079	19/07/2006
7937 2	JT (Jersey) Limited	071-075 и 077-079	19/07/2006
7937 3	JT (Jersey) Limited	071-075 и 077-079	19/07/2006
7937 4	JT (Jersey) Limited	071-075 и 077-079	19/07/2006
7937 5	JT (Jersey) Limited	071-075 и 077-079	19/07/2006
7937 6	JT (Jersey) Limited	071-075 и 077-079	19/07/2006
7937 7	JT (Jersey) Limited	071-075 и 077-079	19/07/2006
7937 8	JT (Jersey) Limited	071-075 и 077-079	19/07/2006
7937 9	JT (Jersey) Limited	071-075 и 077-079	19/07/2006
7938 0	Telefonica UK Limited	071-075 и 077-079	16/08/2006
7938 1	Telefonica UK Limited	071-075 и 077-079	16/08/2006
7938 2	Telefonica UK Limited	071-075 и 077-079	16/08/2006
7938 3	Telefonica UK Limited	071-075 и 077-079	16/08/2006
7938 4	Telefonica UK Limited	071-075 и 077-079	16/08/2006
7938 5	Telefonica UK Limited	071-075 и 077-079	16/08/2006
7938 6	Telefonica UK Limited	071-075 и 077-079	16/08/2006
7938 7	Telefonica UK Limited	071-075 и 077-079	16/08/2006
7938 8	Telefonica UK Limited	071-075 и 077-079	16/08/2006
7938 9	Telefonica UK Limited	071-075 и 077-079	16/08/2006
7939 0	EE Limited (TM)	071-075 и 077-079	21/02/2000
7939 1	EE Limited (TM)	071-075 и 077-079	21/02/2000
7939 2	EE Limited (TM)	071-075 и 077-079	21/02/2000
7939 3	EE Limited (TM)	071-075 и 077-079	21/02/2000
7939 4	EE Limited (TM)	071-075 и 077-079	21/02/2000
7939 5	EE Limited (TM)	071-075 и 077-079	21/02/2000
7939 6	EE Limited (TM)	071-075 и 077-079	21/02/2000
7939 7	EE Limited (TM)	071-075 и 077-079	21/02/2000
7939 8	EE Limited (TM)	071-075 и 077-079	21/02/2000
7939 9	EE Limited (TM)	071-075 и 077-079	21/02/2000
7940 0	EE Limited (TM)	071-075 и 077-079	21/02/2000
7940 1	EE Limited (TM)	071-075 и 077-079	21/02/2000
7940 2	EE Limited (TM)	071-075 и 077-079	21/02/2000
7940 3	EE Limited (TM)	071-075 и 077-079	21/02/2000
7940 4	EE Limited (TM)	071-075 и 077-079	21/02/2000
7940 5	EE Limited (TM)	071-075 и 077-079	21/02/2000
7940 6	EE Limited (TM)	071-075 и 077-079	21/02/2000
7940 7	EE Limited (TM)	071-075 и 077-079	21/02/2000
7940 8	EE Limited (TM)	071-075 и 077-079	21/02/2000
7940 9	EE Limited (TM)	071-075 и 077-079	21/02/2000

Блок номеров	Наименование СР	Тип блока номеров	Дата распределения
7941 0	EE Limited (TM)	071-075 и 077-079	21/02/2000
7941 1	EE Limited (TM)	071-075 и 077-079	21/02/2000
7941 2	EE Limited (TM)	071-075 и 077-079	21/02/2000
7941 3	EE Limited (TM)	071-075 и 077-079	21/02/2000
7941 4	EE Limited (TM)	071-075 и 077-079	21/02/2000
7941 5	EE Limited (TM)	071-075 и 077-079	21/02/2000
7941 6	EE Limited (TM)	071-075 и 077-079	21/02/2000
7941 7	EE Limited (TM)	071-075 и 077-079	21/02/2000
7941 8	EE Limited (TM)	071-075 и 077-079	21/02/2000
7941 9	EE Limited (TM)	071-075 и 077-079	21/02/2000
7942 0	EE Limited (TM)	071-075 и 077-079	08/06/2006
7942 1	EE Limited (TM)	071-075 и 077-079	08/06/2006
7942 2	EE Limited (TM)	071-075 и 077-079	08/06/2006
7942 3	EE Limited (TM)	071-075 и 077-079	08/06/2006
7942 4	EE Limited (TM)	071-075 и 077-079	08/06/2006
7942 5	EE Limited (TM)	071-075 и 077-079	08/06/2006
7942 6	EE Limited (TM)	071-075 и 077-079	08/06/2006
7942 7	EE Limited (TM)	071-075 и 077-079	08/06/2006
7942 8	EE Limited (TM)	071-075 и 077-079	08/06/2006
7942 9	EE Limited (TM)	071-075 и 077-079	08/06/2006
7943 0	EE Limited (TM)	071-075 и 077-079	08/06/2006
7943 1	EE Limited (TM)	071-075 и 077-079	08/06/2006
7943 2	EE Limited (TM)	071-075 и 077-079	08/06/2006
7943 3	EE Limited (TM)	071-075 и 077-079	08/06/2006
7943 4	EE Limited (TM)	071-075 и 077-079	08/06/2006
7943 5	EE Limited (TM)	071-075 и 077-079	08/06/2006
7943 6	EE Limited (TM)	071-075 и 077-079	08/06/2006
7943 7	EE Limited (TM)	071-075 и 077-079	08/06/2006
7943 8	EE Limited (TM)	071-075 и 077-079	08/06/2006
7943 9	EE Limited (TM)	071-075 и 077-079	08/06/2006
7944 0	EE Limited (TM)	071-075 и 077-079	21/02/2000
7944 1	EE Limited (TM)	071-075 и 077-079	21/02/2000
7944 2	EE Limited (TM)	071-075 и 077-079	21/02/2000
7944 3	EE Limited (TM)	071-075 и 077-079	21/02/2000
7944 4	EE Limited (TM)	071-075 и 077-079	21/02/2000
7944 5	EE Limited (TM)	071-075 и 077-079	21/02/2000
7944 6	EE Limited (TM)	071-075 и 077-079	21/02/2000
7944 7	EE Limited (TM)	071-075 и 077-079	21/02/2000
7944 8	EE Limited (TM)	071-075 и 077-079	21/02/2000
7944 9	EE Limited (TM)	071-075 и 077-079	21/02/2000
7945 0	EE Limited (TM)	071-075 и 077-079	08/06/2006
7945 1	EE Limited (TM)	071-075 и 077-079	08/06/2006
7945 2	EE Limited (TM)	071-075 и 077-079	08/06/2006
7945 3	EE Limited (TM)	071-075 и 077-079	08/06/2006
7945 4	EE Limited (TM)	071-075 и 077-079	08/06/2006
7945 5	EE Limited (TM)	071-075 и 077-079	08/06/2006
7945 6	EE Limited (TM)	071-075 и 077-079	08/06/2006
7945 7	EE Limited (TM)	071-075 и 077-079	08/06/2006
7945 8	EE Limited (TM)	071-075 и 077-079	08/06/2006

Блок номеров	Наименование СР	Тип блока номеров	Дата распределения
7945 9	EE Limited (TM)	071-075 и 077-079	08/06/2006
7946 0	EE Limited (TM)	071-075 и 077-079	21/02/2000
7946 1	EE Limited (TM)	071-075 и 077-079	21/02/2000
7946 2	EE Limited (TM)	071-075 и 077-079	21/02/2000
7946 3	EE Limited (TM)	071-075 и 077-079	21/02/2000
7946 4	EE Limited (TM)	071-075 и 077-079	21/02/2000
7946 5	EE Limited (TM)	071-075 и 077-079	21/02/2000
7946 6	EE Limited (TM)	071-075 и 077-079	21/02/2000
7946 7	EE Limited (TM)	071-075 и 077-079	21/02/2000
7946 8	EE Limited (TM)	071-075 и 077-079	21/02/2000
7946 9	EE Limited (TM)	071-075 и 077-079	21/02/2000
7947 0	EE Limited (TM)	071-075 и 077-079	21/02/2000
7947 1	EE Limited (TM)	071-075 и 077-079	21/02/2000
7947 2	EE Limited (TM)	071-075 и 077-079	21/02/2000
7947 3	EE Limited (TM)	071-075 и 077-079	21/02/2000
7947 4	EE Limited (TM)	071-075 и 077-079	21/02/2000
7947 5	EE Limited (TM)	071-075 и 077-079	21/02/2000
7947 6	EE Limited (TM)	071-075 и 077-079	21/02/2000
7947 7	EE Limited (TM)	071-075 и 077-079	21/02/2000
7947 8	EE Limited (TM)	071-075 и 077-079	21/02/2000
7947 9	EE Limited (TM)	071-075 и 077-079	21/02/2000
7948 0	EE Limited (TM)	071-075 и 077-079	08/06/2006
7948 1	EE Limited (TM)	071-075 и 077-079	08/06/2006
7948 2	EE Limited (TM)	071-075 и 077-079	08/06/2006
7948 3	EE Limited (TM)	071-075 и 077-079	08/06/2006
7948 4	EE Limited (TM)	071-075 и 077-079	08/06/2006
7948 5	EE Limited (TM)	071-075 и 077-079	08/06/2006
7948 6	EE Limited (TM)	071-075 и 077-079	08/06/2006
7948 7	EE Limited (TM)	071-075 и 077-079	08/06/2006
7948 8	EE Limited (TM)	071-075 и 077-079	08/06/2006
7948 9	EE Limited (TM)	071-075 и 077-079	08/06/2006
7949 0	EE Limited (TM)	071-075 и 077-079	21/02/2000
7949 1	EE Limited (TM)	071-075 и 077-079	21/02/2000
7949 2	EE Limited (TM)	071-075 и 077-079	21/02/2000
7949 3	EE Limited (TM)	071-075 и 077-079	21/02/2000
7949 4	EE Limited (TM)	071-075 и 077-079	21/02/2000
7949 5	EE Limited (TM)	071-075 и 077-079	21/02/2000
7949 6	EE Limited (TM)	071-075 и 077-079	21/02/2000
7949 7	EE Limited (TM)	071-075 и 077-079	21/02/2000
7949 8	EE Limited (TM)	071-075 и 077-079	21/02/2000
7949 9	EE Limited (TM)	071-075 и 077-079	21/02/2000
7950 0	EE Limited (TM)	071-075 и 077-079	21/02/2000
7950 1	EE Limited (TM)	071-075 и 077-079	21/02/2000
7950 2	EE Limited (TM)	071-075 и 077-079	21/02/2000
7950 3	EE Limited (TM)	071-075 и 077-079	21/02/2000
7950 4	EE Limited (TM)	071-075 и 077-079	21/02/2000
7950 5	EE Limited (TM)	071-075 и 077-079	21/02/2000
7950 6	EE Limited (TM)	071-075 и 077-079	21/02/2000
7950 7	EE Limited (TM)	071-075 и 077-079	21/02/2000

Блок номеров	Наименование СР	Тип блока номеров	Дата распределения
7950 8	EE Limited (TM)	071-075 и 077-079	21/02/2000
7950 9	EE Limited (TM)	071-075 и 077-079	21/02/2000
7951 0	EE Limited (TM)	071-075 и 077-079	21/02/2000
7951 1	EE Limited (TM)	071-075 и 077-079	21/02/2000
7951 2	EE Limited (TM)	071-075 и 077-079	21/02/2000
7951 3	EE Limited (TM)	071-075 и 077-079	21/02/2000
7951 4	EE Limited (TM)	071-075 и 077-079	21/02/2000
7951 5	EE Limited (TM)	071-075 и 077-079	21/02/2000
7951 6	EE Limited (TM)	071-075 и 077-079	21/02/2000
7951 7	EE Limited (TM)	071-075 и 077-079	21/02/2000
7951 8	EE Limited (TM)	071-075 и 077-079	21/02/2000
7951 9	EE Limited (TM)	071-075 и 077-079	21/02/2000
7952 0	EE Limited (TM)	071-075 и 077-079	08/01/2001
7952 1	EE Limited (TM)	071-075 и 077-079	08/01/2001
7952 2	EE Limited (TM)	071-075 и 077-079	08/01/2001
7952 3	EE Limited (TM)	071-075 и 077-079	08/01/2001
7952 4	EE Limited (TM)	071-075 и 077-079	08/01/2001
7952 5	EE Limited (TM)	071-075 и 077-079	08/01/2001
7952 6	EE Limited (TM)	071-075 и 077-079	08/01/2001
7952 7	EE Limited (TM)	071-075 и 077-079	08/01/2001
7952 8	EE Limited (TM)	071-075 и 077-079	08/01/2001
7952 9	EE Limited (TM)	071-075 и 077-079	08/01/2001
7953 0	EE Limited (TM)	071-075 и 077-079	21/02/2000
7953 1	EE Limited (TM)	071-075 и 077-079	21/02/2000
7953 2	EE Limited (TM)	071-075 и 077-079	21/02/2000
7953 3	EE Limited (TM)	071-075 и 077-079	21/02/2000
7953 4	EE Limited (TM)	071-075 и 077-079	21/02/2000
7953 5	EE Limited (TM)	071-075 и 077-079	21/02/2000
7953 6	EE Limited (TM)	071-075 и 077-079	21/02/2000
7953 7	EE Limited (TM)	071-075 и 077-079	21/02/2000
7953 8	EE Limited (TM)	071-075 и 077-079	21/02/2000
7953 9	EE Limited (TM)	071-075 и 077-079	21/02/2000
7954 0	EE Limited (TM)	071-075 и 077-079	08/06/2006
7954 1	EE Limited (TM)	071-075 и 077-079	08/06/2006
7954 2	EE Limited (TM)	071-075 и 077-079	08/06/2006
7954 3	EE Limited (TM)	071-075 и 077-079	08/06/2006
7954 4	EE Limited (TM)	071-075 и 077-079	08/06/2006
7954 5	EE Limited (TM)	071-075 и 077-079	08/06/2006
7954 6	EE Limited (TM)	071-075 и 077-079	08/06/2006
7954 7	EE Limited (TM)	071-075 и 077-079	08/06/2006
7954 8	EE Limited (TM)	071-075 и 077-079	08/06/2006
7954 9	EE Limited (TM)	071-075 и 077-079	08/06/2006
7955 0	Telefonica UK Limited	071-075 и 077-079	12/07/2005
7955 1	Telefonica UK Limited	071-075 и 077-079	12/07/2005
7955 2	Telefonica UK Limited	071-075 и 077-079	12/07/2005
7955 3	Telefonica UK Limited	071-075 и 077-079	12/07/2005
7955 4	Telefonica UK Limited	071-075 и 077-079	12/07/2005
7955 5	Telefonica UK Limited	071-075 и 077-079	12/07/2005
7955 6	Telefonica UK Limited	071-075 и 077-079	12/07/2005

Блок номеров	Наименование СР	Тип блока номеров	Дата распределения
7955 7	Telefonica UK Limited	071-075 и 077-079	12/07/2005
7955 8	Telefonica UK Limited	071-075 и 077-079	12/07/2005
7955 9	Telefonica UK Limited	071-075 и 077-079	12/07/2005
7956 0	EE Limited (TM)	071-075 и 077-079	21/02/2000
7956 1	EE Limited (TM)	071-075 и 077-079	21/02/2000
7956 2	EE Limited (TM)	071-075 и 077-079	21/02/2000
7956 3	EE Limited (TM)	071-075 и 077-079	21/02/2000
7956 4	EE Limited (TM)	071-075 и 077-079	21/02/2000
7956 5	EE Limited (TM)	071-075 и 077-079	21/02/2000
7956 6	EE Limited (TM)	071-075 и 077-079	21/02/2000
7956 7	EE Limited (TM)	071-075 и 077-079	21/02/2000
7956 8	EE Limited (TM)	071-075 и 077-079	21/02/2000
7956 9	EE Limited (TM)	071-075 и 077-079	21/02/2000
7957 0	EE Limited (TM)	071-075 и 077-079	21/02/2000
7957 1	EE Limited (TM)	071-075 и 077-079	21/02/2000
7957 2	EE Limited (TM)	071-075 и 077-079	21/02/2000
7957 3	EE Limited (TM)	071-075 и 077-079	21/02/2000
7957 4	EE Limited (TM)	071-075 и 077-079	21/02/2000
7957 5	EE Limited (TM)	071-075 и 077-079	21/02/2000
7957 6	EE Limited (TM)	071-075 и 077-079	21/02/2000
7957 7	EE Limited (TM)	071-075 и 077-079	21/02/2000
7957 8	EE Limited (TM)	071-075 и 077-079	21/02/2000
7957 9	EE Limited (TM)	071-075 и 077-079	21/02/2000
7958 0	EE Limited (TM)	071-075 и 077-079	21/02/2000
7958 1	EE Limited (TM)	071-075 и 077-079	21/02/2000
7958 2	EE Limited (TM)	071-075 и 077-079	21/02/2000
7958 3	EE Limited (TM)	071-075 и 077-079	21/02/2000
7958 4	EE Limited (TM)	071-075 и 077-079	21/02/2000
7958 5	EE Limited (TM)	071-075 и 077-079	21/02/2000
7958 6	EE Limited (TM)	071-075 и 077-079	21/02/2000
7958 7	EE Limited (TM)	071-075 и 077-079	21/02/2000
7958 8	EE Limited (TM)	071-075 и 077-079	21/02/2000
7958 9	EE Limited (TM)	071-075 и 077-079	21/02/2000
7959 0	EE Limited (TM)	071-075 и 077-079	05/04/2000
7959 1	EE Limited (TM)	071-075 и 077-079	05/04/2000
7959 2	EE Limited (TM)	071-075 и 077-079	05/04/2000
7959 3	EE Limited (TM)	071-075 и 077-079	05/04/2000
7959 4	EE Limited (TM)	071-075 и 077-079	05/04/2000
7959 5	EE Limited (TM)	071-075 и 077-079	05/04/2000
7959 6	EE Limited (TM)	071-075 и 077-079	05/04/2000
7959 7	EE Limited (TM)	071-075 и 077-079	05/04/2000
7959 8	EE Limited (TM)	071-075 и 077-079	05/04/2000
7959 9	EE Limited (TM)	071-075 и 077-079	05/04/2000
7960 0	EE Limited (TM)	071-075 и 077-079	05/04/2000
7960 1	EE Limited (TM)	071-075 и 077-079	05/04/2000
7960 2	EE Limited (TM)	071-075 и 077-079	05/04/2000
7960 3	EE Limited (TM)	071-075 и 077-079	05/04/2000
7960 4	EE Limited (TM)	071-075 и 077-079	05/04/2000
7960 5	EE Limited (TM)	071-075 и 077-079	05/04/2000

Блок номеров	Наименование СР	Тип блока номеров	Дата распределения
7960 6	EE Limited (TM)	071-075 и 077-079	05/04/2000
7960 7	EE Limited (TM)	071-075 и 077-079	05/04/2000
7960 8	EE Limited (TM)	071-075 и 077-079	05/04/2000
7960 9	EE Limited (TM)	071-075 и 077-079	05/04/2000
7961 0	EE Limited (TM)	071-075 и 077-079	21/02/2000
7961 1	EE Limited (TM)	071-075 и 077-079	21/02/2000
7961 2	EE Limited (TM)	071-075 и 077-079	21/02/2000
7961 3	EE Limited (TM)	071-075 и 077-079	21/02/2000
7961 4	EE Limited (TM)	071-075 и 077-079	21/02/2000
7961 5	EE Limited (TM)	071-075 и 077-079	21/02/2000
7961 6	EE Limited (TM)	071-075 и 077-079	21/02/2000
7961 7	EE Limited (TM)	071-075 и 077-079	21/02/2000
7961 8	EE Limited (TM)	071-075 и 077-079	21/02/2000
7961 9	EE Limited (TM)	071-075 и 077-079	21/02/2000
7962 0	EE Limited (TM)	071-075 и 077-079	08/01/2001
7962 1	EE Limited (TM)	071-075 и 077-079	08/01/2001
7962 2	EE Limited (TM)	071-075 и 077-079	08/01/2001
7962 3	EE Limited (TM)	071-075 и 077-079	08/01/2001
7962 4	EE Limited (TM)	071-075 и 077-079	08/01/2001
7962 5	EE Limited (TM)	071-075 и 077-079	08/01/2001
7962 6	EE Limited (TM)	071-075 и 077-079	08/01/2001
7962 7	EE Limited (TM)	071-075 и 077-079	08/01/2001
7962 8	EE Limited (TM)	071-075 и 077-079	08/01/2001
7962 9	EE Limited (TM)	071-075 и 077-079	08/01/2001
7963 0	EE Limited (TM)	071-075 и 077-079	18/06/2003
7963 1	EE Limited (TM)	071-075 и 077-079	18/06/2003
7963 2	EE Limited (TM)	071-075 и 077-079	18/06/2003
7963 3	EE Limited (TM)	071-075 и 077-079	18/06/2003
7963 4	EE Limited (TM)	071-075 и 077-079	18/06/2003
7963 5	EE Limited (TM)	071-075 и 077-079	18/06/2003
7963 6	EE Limited (TM)	071-075 и 077-079	18/06/2003
7963 7	EE Limited (TM)	071-075 и 077-079	18/06/2003
7963 8	EE Limited (TM)	071-075 и 077-079	18/06/2003
7963 9	EE Limited (TM)	071-075 и 077-079	18/06/2003
7964 0	EE Limited (Orange)	071-075 и 077-079	28/02/2006
7964 1	EE Limited (Orange)	071-075 и 077-079	28/02/2006
7964 2	EE Limited (Orange)	071-075 и 077-079	28/02/2006
7964 3	EE Limited (Orange)	071-075 и 077-079	28/02/2006
7964 4	EE Limited (Orange)	071-075 и 077-079	28/02/2006
7964 5	EE Limited (Orange)	071-075 и 077-079	28/02/2006
7964 6	EE Limited (Orange)	071-075 и 077-079	28/02/2006
7964 7	EE Limited (Orange)	071-075 и 077-079	28/02/2006
7964 8	EE Limited (Orange)	071-075 и 077-079	28/02/2006
7964 9	EE Limited (Orange)	071-075 и 077-079	28/02/2006
7965 0	EE Limited (Orange)	071-075 и 077-079	28/02/2006
7965 1	EE Limited (Orange)	071-075 и 077-079	28/02/2006
7965 2	EE Limited (Orange)	071-075 и 077-079	28/02/2006
7965 3	EE Limited (Orange)	071-075 и 077-079	28/02/2006
7965 4	EE Limited (Orange)	071-075 и 077-079	28/02/2006

Блок номеров	Наименование СР	Тип блока номеров	Дата распределения
7965 5	EE Limited (Orange)	071-075 и 077-079	28/02/2006
7965 6	EE Limited (Orange)	071-075 и 077-079	28/02/2006
7965 7	EE Limited (Orange)	071-075 и 077-079	28/02/2006
7965 8	EE Limited (Orange)	071-075 и 077-079	28/02/2006
7965 9	EE Limited (Orange)	071-075 и 077-079	28/02/2006
7966 0	EE Limited (Orange)	071-075 и 077-079	10/08/1998
7966 1	EE Limited (Orange)	071-075 и 077-079	10/08/1998
7966 2	EE Limited (Orange)	071-075 и 077-079	10/08/1998
7966 3	EE Limited (Orange)	071-075 и 077-079	10/08/1998
7966 4	EE Limited (Orange)	071-075 и 077-079	10/08/1998
7966 5	EE Limited (Orange)	071-075 и 077-079	10/08/1998
7966 6	EE Limited (Orange)	071-075 и 077-079	10/08/1998
7966 7	EE Limited (Orange)	071-075 и 077-079	10/08/1998
7966 8	EE Limited (Orange)	071-075 и 077-079	10/08/1998
7966 9	EE Limited (Orange)	071-075 и 077-079	10/08/1998
7967 0	EE Limited (Orange)	071-075 и 077-079	06/11/1998
7967 1	EE Limited (Orange)	071-075 и 077-079	06/11/1998
7967 2	EE Limited (Orange)	071-075 и 077-079	06/11/1998
7967 3	EE Limited (Orange)	071-075 и 077-079	06/11/1998
7967 4	EE Limited (Orange)	071-075 и 077-079	06/11/1998
7967 5	EE Limited (Orange)	071-075 и 077-079	06/11/1998
7967 6	EE Limited (Orange)	071-075 и 077-079	06/11/1998
7967 7	EE Limited (Orange)	071-075 и 077-079	06/11/1998
7967 8	EE Limited (Orange)	071-075 и 077-079	06/11/1998
7967 9	EE Limited (Orange)	071-075 и 077-079	06/11/1998
7968 0	EE Limited (Orange)	071-075 и 077-079	26/02/1999
7968 1	EE Limited (Orange)	071-075 и 077-079	26/02/1999
7968 2	EE Limited (Orange)	071-075 и 077-079	26/02/1999
7968 3	EE Limited (Orange)	071-075 и 077-079	26/02/1999
7968 4	EE Limited (Orange)	071-075 и 077-079	26/02/1999
7968 5	EE Limited (Orange)	071-075 и 077-079	26/02/1999
7968 6	EE Limited (Orange)	071-075 и 077-079	26/02/1999
7968 7	EE Limited (Orange)	071-075 и 077-079	26/02/1999
7968 8	EE Limited (Orange)	071-075 и 077-079	26/02/1999
7968 9	EE Limited (Orange)	071-075 и 077-079	26/02/1999
7969 0	EE Limited (Orange)	071-075 и 077-079	17/09/2003
7969 1	EE Limited (Orange)	071-075 и 077-079	17/09/2003
7969 2	EE Limited (Orange)	071-075 и 077-079	17/09/2003
7969 3	EE Limited (Orange)	071-075 и 077-079	17/09/2003
7969 4	EE Limited (Orange)	071-075 и 077-079	17/09/2003
7969 5	EE Limited (Orange)	071-075 и 077-079	17/09/2003
7969 6	EE Limited (Orange)	071-075 и 077-079	17/09/2003
7969 7	EE Limited (Orange)	071-075 и 077-079	17/09/2003
7969 8	EE Limited (Orange)	071-075 и 077-079	17/09/2003
7969 9	EE Limited (Orange)	071-075 и 077-079	17/09/2003
7970 0	EE Limited (Orange)	071-075 и 077-079	07/05/1997
7970 1	EE Limited (Orange)	071-075 и 077-079	07/05/1997
7970 2	EE Limited (Orange)	071-075 и 077-079	07/05/1997
7970 3	EE Limited (Orange)	071-075 и 077-079	07/05/1997

Блок номеров	Наименование СР	Тип блока номеров	Дата распределения
7970 4	EE Limited (Orange)	071-075 и 077-079	07/05/1997
7970 5	EE Limited (Orange)	071-075 и 077-079	07/05/1997
7970 6	EE Limited (Orange)	071-075 и 077-079	07/05/1997
7970 7	EE Limited (Orange)	071-075 и 077-079	07/05/1997
7970 8	EE Limited (Orange)	071-075 и 077-079	07/05/1997
7970 9	EE Limited (Orange)	071-075 и 077-079	07/05/1997
7971 0	EE Limited (Orange)	071-075 и 077-079	08/09/1997
7971 1	EE Limited (Orange)	071-075 и 077-079	08/09/1997
7971 2	EE Limited (Orange)	071-075 и 077-079	08/09/1997
7971 3	EE Limited (Orange)	071-075 и 077-079	08/09/1997
7971 4	EE Limited (Orange)	071-075 и 077-079	08/09/1997
7971 5	EE Limited (Orange)	071-075 и 077-079	08/09/1997
7971 6	EE Limited (Orange)	071-075 и 077-079	08/09/1997
7971 7	EE Limited (Orange)	071-075 и 077-079	08/09/1997
7971 8	EE Limited (Orange)	071-075 и 077-079	08/09/1997
7971 9	EE Limited (Orange)	071-075 и 077-079	08/09/1997
7972 0	EE Limited (Orange)	071-075 и 077-079	28/02/2006
7972 1	EE Limited (Orange)	071-075 и 077-079	28/02/2006
7972 2	EE Limited (Orange)	071-075 и 077-079	28/02/2006
7972 3	EE Limited (Orange)	071-075 и 077-079	28/02/2006
7972 4	EE Limited (Orange)	071-075 и 077-079	28/02/2006
7972 5	EE Limited (Orange)	071-075 и 077-079	28/02/2006
7972 6	EE Limited (Orange)	071-075 и 077-079	28/02/2006
7972 7	EE Limited (Orange)	071-075 и 077-079	28/02/2006
7972 8	EE Limited (Orange)	071-075 и 077-079	28/02/2006
7972 9	EE Limited (Orange)	071-075 и 077-079	28/02/2006
7973 0	EE Limited (Orange)	071-075 и 077-079	01/10/1998
7973 1	EE Limited (Orange)	071-075 и 077-079	01/10/1998
7973 2	EE Limited (Orange)	071-075 и 077-079	01/10/1998
7973 3	EE Limited (Orange)	071-075 и 077-079	01/10/1998
7973 4	EE Limited (Orange)	071-075 и 077-079	01/10/1998
7973 5	EE Limited (Orange)	071-075 и 077-079	01/10/1998
7973 6	EE Limited (Orange)	071-075 и 077-079	01/10/1998
7973 7	EE Limited (Orange)	071-075 и 077-079	01/10/1998
7973 8	EE Limited (Orange)	071-075 и 077-079	01/10/1998
7973 9	EE Limited (Orange)	071-075 и 077-079	01/10/1998
7974 0	EE Limited (Orange)	071-075 и 077-079	06/11/1998
7974 1	EE Limited (Orange)	071-075 и 077-079	06/11/1998
7974 2	EE Limited (Orange)	071-075 и 077-079	06/11/1998
7974 3	EE Limited (Orange)	071-075 и 077-079	06/11/1998
7974 4	EE Limited (Orange)	071-075 и 077-079	06/11/1998
7974 5	EE Limited (Orange)	071-075 и 077-079	06/11/1998
7974 6	EE Limited (Orange)	071-075 и 077-079	06/11/1998
7974 7	EE Limited (Orange)	071-075 и 077-079	06/11/1998
7974 8	EE Limited (Orange)	071-075 и 077-079	06/11/1998
7974 9	EE Limited (Orange)	071-075 и 077-079	06/11/1998
7975 0	EE Limited (Orange)	071-075 и 077-079	28/02/2006
7975 1	EE Limited (Orange)	071-075 и 077-079	28/02/2006
7975 2	EE Limited (Orange)	071-075 и 077-079	28/02/2006

Блок номеров	Наименование СР	Тип блока номеров	Дата распределения
7975 3	EE Limited (Orange)	071-075 и 077-079	28/02/2006
7975 4	EE Limited (Orange)	071-075 и 077-079	28/02/2006
7975 5	EE Limited (Orange)	071-075 и 077-079	28/02/2006
7975 6	EE Limited (Orange)	071-075 и 077-079	28/02/2006
7975 7	EE Limited (Orange)	071-075 и 077-079	28/02/2006
7975 8	EE Limited (Orange)	071-075 и 077-079	28/02/2006
7975 9	EE Limited (Orange)	071-075 и 077-079	28/02/2006
7976 0	EE Limited (Orange)	071-075 и 077-079	01/10/1998
7976 1	EE Limited (Orange)	071-075 и 077-079	01/10/1998
7976 2	EE Limited (Orange)	071-075 и 077-079	01/10/1998
7976 3	EE Limited (Orange)	071-075 и 077-079	01/10/1998
7976 4	EE Limited (Orange)	071-075 и 077-079	01/10/1998
7976 5	EE Limited (Orange)	071-075 и 077-079	01/10/1998
7976 6	EE Limited (Orange)	071-075 и 077-079	01/10/1998
7976 7	EE Limited (Orange)	071-075 и 077-079	01/10/1998
7976 8	EE Limited (Orange)	071-075 и 077-079	01/10/1998
7976 9	EE Limited (Orange)	071-075 и 077-079	01/10/1998
7977 0	EE Limited (Orange)	071-075 и 077-079	29/07/1998
7977 1	EE Limited (Orange)	071-075 и 077-079	29/07/1998
7977 2	EE Limited (Orange)	071-075 и 077-079	29/07/1998
7977 3	EE Limited (Orange)	071-075 и 077-079	29/07/1998
7977 4	EE Limited (Orange)	071-075 и 077-079	19/07/1998
7977 5	EE Limited (Orange)	071-075 и 077-079	29/07/1998
7977 6	EE Limited (Orange)	071-075 и 077-079	29/07/1998
7977 7	EE Limited (Orange)	071-075 и 077-079	29/07/1998
7977 8	EE Limited (Orange)	071-075 и 077-079	29/07/1998
7977 9	EE Limited (Orange)	071-075 и 077-079	29/07/1998
7978 2	WIRELESS LOGIC LIMITED	071-075 и 077-079	12/04/2022
7978 3	WIRELESS LOGIC LIMITED	071-075 и 077-079	12/04/2022
7978 5	Icron Network Limited	071-075 и 077-079	30/01/2007
7978 6	Dynamic Mobile Billing Limited	071-075 и 077-079	19/01/2007
7978 7	TeleWare Group PLC	071-075 и 077-079	21/12/2006
7978 8	Truphone Ltd	071-075 и 077-079	30/05/2006
7978 9	IV Response Limited	071-075 и 077-079	16/01/2007
7979 0	Vodafone Limited	071-075 и 077-079	27/08/1998
7979 1	Vodafone Limited	071-075 и 077-079	27/08/1998
7979 2	Vodafone Limited	071-075 и 077-079	27/08/1998
7979 3	Vodafone Limited	071-075 и 077-079	27/08/1998
7979 4	Vodafone Limited	071-075 и 077-079	27/08/1998
7979 5	Vodafone Limited	071-075 и 077-079	27/08/1998
7979 6	Vodafone Limited	071-075 и 077-079	27/08/1998
7979 7	Vodafone Limited	071-075 и 077-079	27/08/1998
7979 8	Vodafone Limited	071-075 и 077-079	27/08/1998
7979 9	Vodafone Limited	071-075 и 077-079	27/08/1998
7980 0	EE Limited (Orange)	071-075 и 077-079	26/02/1999
7980 1	EE Limited (Orange)	071-075 и 077-079	26/02/1999
7980 2	EE Limited (Orange)	071-075 и 077-079	26/02/1999
7980 3	EE Limited (Orange)	071-075 и 077-079	26/02/1999
7980 4	EE Limited (Orange)	071-075 и 077-079	26/02/1999

Блок номеров	Наименование СР	Тип блока номеров	Дата распределения
7980 5	EE Limited (Orange)	071-075 и 077-079	26/02/1999
7980 6	EE Limited (Orange)	071-075 и 077-079	26/02/1999
7980 7	EE Limited (Orange)	071-075 и 077-079	26/02/1999
7980 8	EE Limited (Orange)	071-075 и 077-079	26/02/1999
7980 9	EE Limited (Orange)	071-075 и 077-079	26/02/1999
7981 0	EE Limited (TM)	071-075 и 077-079	03/09/2003
7981 1	EE Limited (TM)	071-075 и 077-079	03/09/2003
7981 2	EE Limited (TM)	071-075 и 077-079	03/09/2003
7981 3	EE Limited (TM)	071-075 и 077-079	03/09/2003
7981 4	EE Limited (TM)	071-075 и 077-079	03/09/2003
7981 5	EE Limited (TM)	071-075 и 077-079	03/09/2003
7981 6	EE Limited (TM)	071-075 и 077-079	03/09/2003
7981 7	EE Limited (TM)	071-075 и 077-079	03/09/2003
7981 8	EE Limited (TM)	071-075 и 077-079	03/09/2003
7981 9	EE Limited (TM)	071-075 и 077-079	03/09/2003
7982 0	EE Limited (TM)	071-075 и 077-079	02/03/2006
7982 1	EE Limited (TM)	071-075 и 077-079	02/03/2006
7982 2	EE Limited (TM)	071-075 и 077-079	02/03/2006
7982 3	EE Limited (TM)	071-075 и 077-079	02/03/2006
7982 4	EE Limited (TM)	071-075 и 077-079	02/03/2006
7982 5	EE Limited (TM)	071-075 и 077-079	02/03/2006
7982 6	EE Limited (TM)	071-075 и 077-079	02/03/2006
7982 7	EE Limited (TM)	071-075 и 077-079	02/03/2006
7982 8	EE Limited (TM)	071-075 и 077-079	02/03/2006
7982 9	EE Limited (TM)	071-075 и 077-079	02/03/2006
7983 0	EE Limited (TM)	071-075 и 077-079	02/03/2006
7983 1	EE Limited (TM)	071-075 и 077-079	02/03/2006
7983 2	EE Limited (TM)	071-075 и 077-079	02/03/2006
7983 3	EE Limited (TM)	071-075 и 077-079	02/03/2006
7983 4	EE Limited (TM)	071-075 и 077-079	02/03/2006
7983 5	EE Limited (TM)	071-075 и 077-079	02/03/2006
7983 6	EE Limited (TM)	071-075 и 077-079	02/03/2006
7983 7	EE Limited (TM)	071-075 и 077-079	02/03/2006
7983 8	EE Limited (TM)	071-075 и 077-079	02/03/2006
7983 9	EE Limited (TM)	071-075 и 077-079	02/03/2006
7984 0	EE Limited (TM)	071-075 и 077-079	29/09/2000
7984 1	EE Limited (TM)	071-075 и 077-079	29/09/2000
7984 2	EE Limited (TM)	071-075 и 077-079	29/09/2000
7984 3	EE Limited (TM)	071-075 и 077-079	29/09/2000
7984 4	EE Limited (TM)	071-075 и 077-079	29/09/2000
7984 5	EE Limited (TM)	071-075 и 077-079	29/09/2000
7984 6	EE Limited (TM)	071-075 и 077-079	29/09/2000
7984 7	EE Limited (TM)	071-075 и 077-079	29/09/2000
7984 8	EE Limited (TM)	071-075 и 077-079	29/09/2000
7984 9	EE Limited (TM)	071-075 и 077-079	29/09/2000
7985 0	EE Limited (TM)	071-075 и 077-079	29/09/2000
7985 1	EE Limited (TM)	071-075 и 077-079	29/09/2000
7985 2	EE Limited (TM)	071-075 и 077-079	29/09/2000
7985 3	EE Limited (TM)	071-075 и 077-079	29/09/2000

Блок номеров	Наименование СР	Тип блока номеров	Дата распределения
7985 4	EE Limited (TM)	071-075 и 077-079	29/09/2000
7985 5	EE Limited (TM)	071-075 и 077-079	29/09/2000
7985 6	EE Limited (TM)	071-075 и 077-079	29/09/2000
7985 7	EE Limited (TM)	071-075 и 077-079	29/09/2000
7985 8	EE Limited (TM)	071-075 и 077-079	29/09/2000
7985 9	EE Limited (TM)	071-075 и 077-079	29/09/2000
7986 0	EE Limited (TM)	071-075 и 077-079	29/09/2000
7986 1	EE Limited (TM)	071-075 и 077-079	29/09/2000
7986 2	EE Limited (TM)	071-075 и 077-079	29/09/2000
7986 3	EE Limited (TM)	071-075 и 077-079	29/09/2000
7986 4	EE Limited (TM)	071-075 и 077-079	29/09/2000
7986 5	EE Limited (TM)	071-075 и 077-079	29/09/2000
7986 6	EE Limited (TM)	071-075 и 077-079	29/09/2000
7986 7	EE Limited (TM)	071-075 и 077-079	29/09/2000
7986 8	EE Limited (TM)	071-075 и 077-079	29/09/2000
7986 9	EE Limited (TM)	071-075 и 077-079	29/09/2000
7987 0	EE Limited (TM)	071-075 и 077-079	29/09/2000
7987 1	EE Limited (TM)	071-075 и 077-079	29/09/2000
7987 2	EE Limited (TM)	071-075 и 077-079	29/09/2000
7987 3	EE Limited (TM)	071-075 и 077-079	29/09/2000
7987 4	EE Limited (TM)	071-075 и 077-079	29/09/2000
7987 5	EE Limited (TM)	071-075 и 077-079	29/09/2000
7987 6	EE Limited (TM)	071-075 и 077-079	29/09/2000
7987 7	EE Limited (TM)	071-075 и 077-079	29/09/2000
7987 8	EE Limited (TM)	071-075 и 077-079	29/09/2000
7987 9	EE Limited (TM)	071-075 и 077-079	29/09/2000
7988 0	Hutchison 3G UK Ltd	071-075 и 077-079	05/04/2005
7988 1	Hutchison 3G UK Ltd	071-075 и 077-079	05/04/2005
7988 2	Hutchison 3G UK Ltd	071-075 и 077-079	05/04/2005
7988 3	Hutchison 3G UK Ltd	071-075 и 077-079	05/04/2005
7988 4	Hutchison 3G UK Ltd	071-075 и 077-079	05/04/2005
7988 5	Hutchison 3G UK Ltd	071-075 и 077-079	05/04/2005
7988 6	Hutchison 3G UK Ltd	071-075 и 077-079	05/04/2005
7988 7	Hutchison 3G UK Ltd	071-075 и 077-079	05/04/2005
7988 8	Hutchison 3G UK Ltd	071-075 и 077-079	05/04/2005
7988 9	Hutchison 3G UK Ltd	071-075 и 077-079	05/04/2005
7989 0	EE Limited (Orange)	071-075 и 077-079	26/02/1999
7989 1	EE Limited (Orange)	071-075 и 077-079	26/02/1999
7989 2	EE Limited (Orange)	071-075 и 077-079	26/02/1999
7989 3	EE Limited (Orange)	071-075 и 077-079	26/02/1999
7989 4	EE Limited (Orange)	071-075 и 077-079	26/02/1999
7989 5	EE Limited (Orange)	071-075 и 077-079	26/02/1999
7989 6	EE Limited (Orange)	071-075 и 077-079	26/02/1999
7989 7	EE Limited (Orange)	071-075 и 077-079	26/02/1999
7989 8	EE Limited (Orange)	071-075 и 077-079	26/02/1999
7989 9	EE Limited (Orange)	071-075 и 077-079	26/02/1999
7990 0	Vodafone Limited	071-075 и 077-079	15/01/1999
7990 1	Vodafone Limited	071-075 и 077-079	15/01/1999
7990 2	Vodafone Limited	071-075 и 077-079	15/01/1999

Блок номеров	Наименование СР	Тип блока номеров	Дата распределения
7990 3	Vodafone Limited	071-075 и 077-079	15/01/1999
7990 4	Vodafone Limited	071-075 и 077-079	15/01/1999
7990 5	Vodafone Limited	071-075 и 077-079	15/01/1999
7990 6	Vodafone Limited	071-075 и 077-079	15/01/1999
7990 7	Vodafone Limited	071-075 и 077-079	15/01/1999
7990 8	Vodafone Limited	071-075 и 077-079	15/01/1999
7990 9	Vodafone Limited	071-075 и 077-079	15/01/1999
7999 0	Telefonica UK Limited	071-075 и 077-079	12/07/2005
7999 1	Telefonica UK Limited	071-075 и 077-079	12/07/2005
7999 2	Telefonica UK Limited	071-075 и 077-079	12/07/2005
7999 3	Telefonica UK Limited	071-075 и 077-079	12/07/2005
7999 4	Telefonica UK Limited	071-075 и 077-079	12/07/2005
7999 5	Telefonica UK Limited	071-075 и 077-079	12/07/2005
7999 6	Telefonica UK Limited	071-075 и 077-079	12/07/2005
7999 7	Telefonica UK Limited	071-075 и 077-079	12/07/2005
7999 8	Telefonica UK Limited	071-075 и 077-079	12/07/2005
7999 9	Telefonica UK Limited	071-075 и 077-079	12/07/2005

Для контактов:

Office of Communications - Ofcom
Riverside House
2a Southwark Bridge Road
LONDON SE1 9HA
United Kingdom
Тел.: +44 2079813000
Факс: +44 2079813990
Эл. почта: numbering@ofcom.org.uk
URL www.ofcom.org.uk

Ограничения обслуживания

См. URL: www.itu.int/pub/T-SP-SR.1-2012

<i>Страна/географическая зона</i>	<i>ОБ</i>
Сейшельские Острова	1006 (стр. 13)
Словакия	1007 (стр. 12)
Малайзия	1013 (стр. 5)
Таиланд	1034 (стр. 5)
Сан-Томе и Принсипи	1039 (стр. 14)
Уругвай	1039 (стр. 14)
Гонконг, Китай	1068 (стр. 4)
Украина	1148 (стр. 5)

Обратный вызов и альтернативные процедуры вызова (Рез. 21 (Пересм. ПК-06))

См. URL: www.itu.int/pub/T-SP-PP.RES.21-2011/

ПОПРАВКИ К СЛУЖЕБНЫМ ПУБЛИКАЦИЯМ

Используемые сокращения

ADD Вставить COL Столбец LIR Читать P Страница(ы)	PAR Абзац REP Заменить SUP Исключить
--	---

Коды сетей подвижной связи (MNC) для плана международной идентификации для сетей общего пользования и абонентов (согласно Рекомендации МСЭ-Т E.212 (09/2016)) (по состоянию на 15 декабря 2018 г.)

(Приложение к Оперативному бюллетеню МСЭ № 1162 – 15.XII.2018)
(Поправка № 79)

<i>Страна/географическая зона</i>	<i>MCC+MNC</i>	<i>Оператор/сеть</i>
Эстония ADD		
	248 28	Nord Connect OÜ
Венгрия LIR		
	216 01	Yettel Hungary Ltd.
Северная Македония ADD		
	294 12	MTEL DOOEL Skopje
Соединенное Королевство SUP		
	234 05	COLT Mobile Telecommunications Limited
	234 06	Internet Computer Bureau Limited
	234 07	Vodafone Ltd (C&W)
	234 17	FleXtel Limited
	234 59	Limitless Mobile Ltd
	234 70	AMSUK Limited
	235 92	Vodafone Ltd (C&W)
Соединенное Королевство ADD		
	234 40	Mass Response Service GmbH
	234 72	Hanhaa Limited
	234 73	BlueWave Communications
	234 74	Pareteum Europe B.V.
	234 77	Vodafone Limited
	234 88	Telet Research (N.I.) Limited
	235 04	University Of Strathclyde
	235 06	University Of Strathclyde
	235 07	University Of Strathclyde
	235 08	Spitfire Network Services Limited
	235 88	Telet Research (N.I.) Limited

<i>Страна/географическая зона</i>	<i>MCC+MNC</i>	<i>Оператор/сеть</i>
Соединенное Королевство LIR		
	234 01	Vectone Mobile Limited
	234 14	LINK MOBILITY UK LTD
	234 15	Vodafone Limited
	234 19	TeleWare Group PLC
	234 27	Tata Communications Move UK Ltd
	234 29	(AQ) LIMITED
	234 33	EE Limited (Orange)
	234 34	EE Limited (Orange)
	234 50	JT (Jersey) Limited
	234 53	Tango Networks UK Ltd
	234 56	The National Cyber Security Centre
	234 58	MANX TELECOM TRADING LIMITED
	235 00	Vectone Mobile Limited
235 91	Vodafone Limited	
Испытание предлагаемой новой услуги международной электросвязи, общий код SUP*		
	991 02	Orange (конец действия временного присвоения для испытаний 7.VIII.2022)

MCC: Код страны в системе подвижной связи/Mobile Country Code

MNC: Код сети подвижной связи/Mobile Network Code

* См. стр. 5 настоящего Оперативного бюллетеня № 1251 от 1.IX.2022.

**Список кодов МСЭ операторов связи
(согласно Рекомендации МСЭ-Т М.1400 (03/2013))
(по состоянию на 15 сентября 2014 г.)**

(Приложение к Оперативному бюллетеню МСЭ № 1060 – 15.IX.2014)
(Поправка № 137)

<i>Страна или зона/код ИСО Название/адрес компании</i>	<i>Код компании (код оператора связи)</i>	<i>Для контактов</i>
Германия (Федеративная Республика) / DEU ADD		
ONENEO GmbH Bulk-Account Am Alten Gericht 25 D-95131 SCHWARZENBACH A. WALD	FL1NEO	Mr Martin Pister Тел.: +49 9289 8575 471 Эл. почта: martin.pister@oneneo.de
RigiNet GmbH Hauptstrasse 116 D-82380 PEISSENBERG	RIGI	Mr Thomas Schill Факс: +49 8803 690218 Тел.: +49 8803 690250 Эл. почта: thomas.schill@peissenberg.de
Carolyn Schuetz & Joerg Reiss GbR TryCommunications Am Lehmberg 11 + 13 D-21224 ROSENGARTEN	TRYCOM	Mr Joerg Reiss Тел.: +49 4108 590230 Факс: +49 4108 590231 Эл. почта: jr@try-com.de

**Список кодов пунктов международной сигнализации (ISPC)
(согласно Рекомендации МСЭ-Т Q.708 (03/1999))
(по состоянию на 1 июля 2020 г.)**

(Приложение к Оперативному бюллетеню МСЭ № 1199 – 1.VII.2020)
(Поправка № 41)

<i>Страна/ географическая зона</i>		<i>Уникальное название пункта сигнализации</i>	<i>Название оператора пункта сигнализации</i>
<i>ISPC</i>	<i>DEC</i>		
Венгрия ADD			
2-032-4	4356	TBAL Yettel MSS10, INT1	Yettel Hungary Ltd.
2-212-4	5796	SZFV Yettel MSS20, INT2	Yettel Hungary Ltd.
Венгрия LIR			
2-032-0	4352	Pannon INT2	Yettel Hungary Ltd.
2-212-6	5798	Pannon INT1	Yettel Hungary Ltd.
Северная Македония ADD			
5-221-0	12008	Skopje-Madzari	MTEL DOOEL Skopje
Швейцария ADD			
2-062-3	4595	Zürich4	Datatrade Managed AG
2-063-3	4603	Zürich5	Intellico AG
Соединенное Королевство SUP			
2-167-0	5432	BMSTP	SKD 4 Limited
2-174-7	5495	IRT8	Wavecrest (UK) Ltd
2-176-4	5508	UK2	SKD 4 Limited
2-178-7	5527	IRT7	Wavecrest (UK) Ltd
2-185-4	5580	UKLHCO5-Mercur	Wavecrest (UK) Ltd
4-229-0	10024	London 1	Limitless Mobile Ltd
5-226-3	12051	Cisco STP	Limitless Mobile Ltd
6-252-4	14308	Global Switch	Cheers International Sales Limited
7-253-5	16365	London	Modus Telecom Ltd
Соединенное Королевство ADD			
2-188-2	5602	RAN1	BlueWave Communications
2-190-2	5618	TEUM-INT-STP-1	Pareteum Europe B.V.
2-210-4	5780	TEUM-INT-STP-2	Pareteum Europe B.V.
2-211-2	5786	RAN1	BlueWave Communications
3-230-6	7990	LEBSTP3	LEBARA LIMITED
3-235-0	8024	Slough Colo Site (SL02)	Hutchison 3G UK Ltd
3-235-1	8025	London Telehouse North 2 Colo Site (LN03)	Hutchison 3G UK Ltd
3-235-2	8026	London Powergate Colo (LN02)	Hutchison 3G UK Ltd
3-235-3	8027	AMCSTP3	AEROMOBILE COMMUNICATIONS LIMITED
3-235-4	8028	AMCSTP4	AEROMOBILE COMMUNICATIONS LIMITED
3-235-5	8029	LEBSTP4	LEBARA LIMITED
4-240-0	10112	HGCUKSTP5	HGC Global Communications (UK) Limited

4-240-3	10115	HGCUKSTP6	HGC Global Communications (UK) Limited
4-254-6	10230	Mobile App FW	Sky UK Limited
4-255-4	10236	Mobile App FW	Sky UK Limited
5-243-0	12184	amsg-tchub-c01-n02	Annecto Telecom
5-243-1	12185	Mobile App FW	Sky UK Limited
5-248-2	12226	Mobile App FW	Sky UK Limited
6-242-2	14226	Mobile App FW	Sky UK Limited
6-242-5	14229	Mobile App FW	Sky UK Limited
6-254-0	14320	STP-1 Volta	BRINGO GROUP LTD
6-254-1	14321	STP-2 Volta	BRINGO GROUP LTD
7-224-3	16131	atl-uk01-stp-01	Annecto Telecom
7-234-0	16208	Stour Marine 3	Stour Marine Limited
7-237-1	16233	Alaris_002	Protel S.A.L offshore

Соединенное Королевство LIR

2-154-5	5333	Slough VOIP1	Lumen Technologies UK Limited
2-154-6	5334	Docklands VOIP 1	Lumen Technologies UK Limited
2-155-4	5340	GC Slough 1	Lumen Technologies UK Limited
2-165-0	5416	GC Birmingham	Lumen Technologies UK Limited
2-165-3	5419	London 2	OPTIFY MEDIAFORCE LIMITED
2-166-1	5425	Slough	Lumen Technologies UK Limited
2-166-4	5428	HTUKSMS1	HGC Global Communications (UK) Limited
2-169-0	5448	HTUKSMS2	HGC Global Communications (UK) Limited
2-175-6	5502	Switch 1 - Goswell1	Lumen Technologies UK Limited
2-178-5	5525	Paul Street DMS	Lumen Technologies UK Limited
2-179-1	5529		CenturyLink Communications UK Limited
2-191-3	5627	Switch 2 – Goswell 2	Lumen Technologies UK Limited
2-191-4	5628	ipLCR Leman	Lumen Technologies UK Limited
2-210-5	5781	ipLCR Poplar	Lumen Technologies UK Limited
4-240-6	10118	Switch 3 – Docklands 2	Lumen Technologies UK Limited
5-226-1	12049	UKSTP01	HGC Global Communications (UK) Limited
5-226-2	12050	UKSTP02	HGC Global Communications (UK) Limited
6-252-7	14311	LONDON1	OPTIFY MEDIAFORCE LIMITED
6-254-2	14322	UKVZ02	HGC Global Communications (UK) Limited

Соединенные Штаты Америки SUP

3-191-6	7678	Los Angeles, CA	ComNet (USA) LLC
3-193-4	7692	Los Angeles, CA	ComNet (USA) LLC

Соединенные Штаты Америки ADD

3-033-3	6411	Ashburn, VA	GENESIS INTERNATIONAL TELECOM LLC dba Gensitel
3-033-4	6412	Ashburn, VA (2)	GENESIS INTERNATIONAL TELECOM LLC dba Gensitel

ISPC: Коды пунктов международной сигнализации
International Signalling Point Codes

Национальный план нумерации (согласно Рекомендации МСЭ-Т E.129 (01/2013))

Веб-страница: www.itu.int/itu-t/inr/nnp/index.html

Администрациям предлагается уведомлять МСЭ об изменениях в своих национальных планах нумерации или размещать пояснения, а также информацию о лицах для контактов на своих относящихся к национальному плану нумерации веб-страницах, с тем чтобы информация, которая будет доступной всем администрациям/ПЭО и поставщикам услуг бесплатно, могла быть размещена на веб-сайте МСЭ-Т.

Убедительно просим администрации использовать на своих посвященных нумерации веб-сайтах и при отправке информации в БСЭ МСЭ (эл. почта: tsbtson@itu.int) формат, подробно описанный в Рекомендации МСЭ-Т E.129. Напоминаем, что администрации несут ответственность за своевременное обновление этой информации.

В период с 1 августа 2022 года следующие страны/географические зоны обновили на нашем сайте свои национальные планы нумерации:

<i>Страна/географическая зона</i>	<i>Код страны (CC)</i>
Буркина-Фасо	+226



МЕЖДУНАРОДНЫЙ СОЮЗ ЭЛЕКТРОСВЯЗИ

**БР
БЮРО РАДИОСВЯЗИ
МСЭ**

**СТАТУС РАДИОСВЯЗИ МЕЖДУ ЛЮБИТЕЛЬСКИМИ
СТАНЦИЯМИ РАЗНЫХ СТРАН
(в соответствии с положением необязательного
характера п. 25.1 Регламента радиосвязи)**

и

**ФОРМА ПОЗЫВНЫХ СИГНАЛОВ, ПРИСВОЕННЫХ
КАЖДОЙ АДМИНИСТРАЦИЕЙ СВОИМ ЛЮБИТЕЛЬСКИМ И
ЭКСПЕРИМЕНТАЛЬНЫМ СТАНЦИЯМ**

(ПО СОСТОЯНИЮ НА 1 СЕНТЯБРЯ 2022 г.)

Примечание БР

В Циркулярном письме CR/486 от 16 мая 2022 года Бюро радиосвязи предложило администрациям сообщить в Союз о занимаемой ими позиции в отношении положения п. 25.1 Регламента радиосвязи, касающегося радиосвязи между станциями своей любительской службы и любительской спутниковой службы с аналогичными станциями других стран. В этом Циркулярном письме было указано также, что в том случае, когда такая информация от администрации не поступит, будет считаться, что соответствующая администрация не имеет возражений против такой радиосвязи.

В том же Циркулярном письме администрациям предлагается далее сообщить Бюро форму позывных сигналов, которые они присвоили своим любительским и экспериментальным станциям.

Приложение к Оперативному бюллетеню № 1251 от 1 сентября 2022 года отменяет и заменяет предыдущее Приложение к Оперативному бюллетеню № 1154 от 15 августа 2018 года. В Приложении учитывается информация, полученная от администраций в отношении положения п. 25.1 Регламента радиосвязи. Что касается формы позывных сигналов, присвоенных любительским и экспериментальным станциям, в отсутствие новой информации, полученной от администрации, воспроизводится информация, хранящаяся в настоящее время в соответствующих реестрах Бюро.

Настоящее Приложение обновляется с помощью нумерованной серии поправок, публикуемых в Оперативном бюллетене МСЭ. Наряду с этой информацией, содержащаяся в настоящем Приложении, размещена также на домашней странице МСЭ по адресу: <http://www.itu.int/pub/T-SP/e>, и для пользователей предусмотрен дистанционный доступ.

Администрациям предлагается проверить правильность опубликованной в настоящем документе информации и сообщить в Союз о любых несоответствиях. Об изменениях к представленной информации следует заявить в Бюро в кратчайшие сроки.

International Telecommunication Union
The Director of the Radiocommunication Bureau
Place des Nations
1211 GENEVA 20
Switzerland
Тел.: + 41 22 730 5800
Факс: + 41 22 730 5785
Эл. почта: brmail@itu.int

Ничто в способе представления информации в настоящем Приложении или в размещении данных не подразумевает одобрения или принятия со стороны МСЭ по вопросам, затрагивающим статус и границы государств и территорий.

РАДИОСВЯЗЬ МЕЖДУ ЛЮБИТЕЛЬСКИМИ СТАНЦИЯМИ (PP 25.1)

Администрация страны или географический район	МЕЖДУ СТАНЦИЯМИ РАЗНЫХ СТРАН		Примечания и наложенные ограничения	Форма позывных сигналов
	Разрешено	Запрещено		Страницы
1	2	3	4	5
Афганистан.....	x		1)	
Аляска (Штат).....	x		1)	43
Албания (Республика).....	x		1)	
Алжирская Народная Демократическая Республика.....	x		1)	11
Американское Самоа.....	x		1)	43
Андорра (Княжество).....	x		1)	
Ангола (Республика).....	x		1)	
Ангилья.....	x		1)	42
Антигуа и Барбуда.....	x		1)	
Аргентинская Республика.....	x		1)	11
Армения (Республика).....	x		1)	
Аруба.....	x		1)	11
Остров Вознесения.....	x		1)	42
Австралия.....	x			11–12
Австрия.....	x		1)	12
Азербайджан (Республика).....	x		1)	
Азорские острова.....	x		1)	35–36
Содружество Багамских Островов.....	x		1)	12
Бахрейн (Королевство).....	x		1)	12–13
Бангладеш (Народная Республика).....	x		1)	
Барбадос.....	x		1)	13
Беларусь (Республика).....	x			13
Бельгия.....	x		1)	13–14
Белиз.....	x		1)	14
Бенин (Республика).....	x		1)	14
Бермудские острова.....	x		1)	42
Бутан (Королевство).....	x		1)	14
Боливия (Многонациональное Государство).....	x		1)	14
Бонэйр, Синт-Эстатиус и Саба	x		1)	14
Босния и Герцеговина.....	x		1)	
Ботсвана (Республика).....	x		1)	15

1	2	3	4	5
Остров Буве.....	x		1)	33
Бразилия (Федеративная Республика)	x		1)	15–16
Британские Виргинские Острова.....	x		1)	42
Бруней-Даруссалам	x		1)	16
Болгария (Республика)	x		1)	16
Буркина-Фасо	x		1)	16
Бурунди (Республика).....	x		1)	16
Кабо-Верде (Республика)	x		1)	16
Камбоджа (Королевство).....	x		1)	
Камерун (Республика).....	x		1)	16
Канада.....	x		1)	16–17
Канарские острова	x		1)	39
Каймановы острова.....	x		1)	42
Центральноафриканская Республика .	x		1)	17
Чад (Республика)	x		1)	17
Острова Чагос (Индийский океан)	x		1)	42
Чили	x		1)	17
Китайская Народная Республика.....	x		1)	
Остров Рождества (Индийский океан).	x			11–12
Остров Клиппертон	x		1)	21
Кокосовы (Килинг) острова.....	x			11–12
Колумбия (Республика)	x		1)	17
Союз Коморских Островов	x		1)	18
Конго (Республика).....	x		1)	18
Острова Кука	x		1)	18
Коста-Рика	x		1)	18
Кот-д'Ивуар (Республика).....	x		1)	18
Хорватия (Республика).....	x		1)	18
Архипелаг Крозе.....	x		1)	21
Куба.....	x		1)	18
Кюрасао	x		1)	18
Кипр (Республика).....	x		1)	18
Чешская Республика.....	x		1)	19
Корейская Народно-Демократическая Республика		x	1)	
Демократическая Республика Конго....	x		1)	
Дания	x		1)	19
Диего-Гарсия	x		1)	42
Джибути (Республика).....	x		1)	19
Содружество Доминики	x		1)	19
Доминиканская Республика.....	x		1)	19

1	2	3	4	5
Остров Пасхи.....	x		1)	17
Эквадор.....	x		1)	19–20
Египет (Арабская Республика).....	x		1)	20
Сальвадор (Республика).....	x		1)	20
Экваториальная Гвинея (Республика).	x		1)	
Эритрея.....		x	1)	
Эстонская Республика.....	x		1)	20
Эсватини (Королевство).....	x		1)	21
Эфиопия (Федеративная Демократическая Республика).....	x		1)	21
Фолклендские (Мальвинские) острова	x		1)	42
Фарерские острова.....	x		1)	19
Фиджи (Республика).....	x		1)	21
Финляндия.....	x		1)	21
Франция.....	x		1)	21
Французская Полинезия.....	x		1)	21
Габонская Республика.....	x		1)	21
Гамбия (Республика).....	x		1)	21
Грузия.....	x		1)	21
Германия (Федеративная Республика)	x			22
Гана.....	x		1)	23
Гибралтар.....	x		1)	42
Греция.....	x		1)	23
Гренландия.....	x		1)	19
Гренада.....	x		1)	
Гваделупа (департамент Франции).....	x		1)	21
Гуам.....	x		1)	43
Гватемала (Республика).....	x		1)	23
Гвиана (департамент Франции).....	x		1)	21
Гвинейская Республика.....	x		1)	23
Гвинея-Бисау (Республика).....	x		1)	23
Гайана.....	x		1)	24
Гаити (Республика).....	x		1)	24
Гавайи (Штат).....	x		1)	43
Острова Херд и Макдональд.....	x			11–12
Гондурас (Республика).....	x		1)	24
Гонконг (Специальный административный район Китая).....	x		1)	
Остров Хауленд.....	x		1)	43
Венгрия.....	x		1)	24
Исландия.....	x		1)	24
Индия (Республика).....	x		1)	24

1	2	3	4	5
Индонезия (Республика).....	x		1)	24
Иран (Исламская Республика)	x		1)	25
Ирак (Республика).....	x		1)	25
Ирландия	x		1)	25
Израиль (Государство)	x		1)	25
Италия.....	x		1)	25–26
Ямайка	x		1)	26
Япония	x		1)	26
Остров Джарвис	x		1)	43
Остров Джонстон.....	x		1)	43
Иорданское Хашимитское Королевство	x		1)	26
Казахстан (Республика)	x		1)	
Кения (Республика).....	x		1)	26
Острова Кергелен	x		1)	21
Кирибати (Республика)	x		1)	27
Корея (Республика).....	x		1)	27
Кувейт (Государство)	x		1)	27
Кыргызская Республика.....	x		1)	27
Лаосская Народно-Демократическая Республика	x		1)	27
Латвийская Республика	x		1)	27
Ливан.....	x		За исключением Израиля	27
Лесото (Королевство)	x		1)	27
Либерия (Республика).....	x		1)	
Ливия.....	x		1)	28
Лихтенштейн (Княжество).....	x		1)	28
Литовская Республика	x		1)	28
Люксембург.....	x		1)	28
Макао (Специальный административный район Китая)	x		1)	
Мадагаскар (Республика)	x		1)	28
Мадейра.....	x		1)	35–36
Малави.....	x		1)	28
Малайзия	x		1)	29
Мальдивская Республика	x		1)	29
Мали (Республика).....	x		1)	
Мальта	x		1)	29
Остров Марион.....	x		1)	39
Маршалловы Острова (Республика) ...	x		1)	
Мартиника (департамент Франции).....	x		1)	21
Мавритания (Исламская Республика) .	x		1)	29
Маврикий (Республика)	x		1)	29

1	2	3	4	5
Майотта (территориальное сообщество).....	x		1)	21
Мексика	x		1)	30
Федеративные Штаты Микронезии.....	x		1)	30
Острова Мидуэй	x		1)	43
Молдова (Республика).....	x		1)	30–31
Монако (Княжество)	x		1)	31
Монголия.....	x		1)	
Черногория	x		1)	
Монтсеррат.....	x		1)	42
Марокко (Королевство).....	x		1)	31
Мозамбик (Республика)	x		1)	31
Мьянма (Союз)	x		1)	31
Намибия (Республика).....	x		1)	31
Науру (Республика).....	x		1)	31
Непал (Федеративная Демократическая Республика).....	x		1)	31
Нидерланды (Королевство).....	x		1)	31
Новая Каледония	x		1)	21
Новая Зеландия	x		1)	32
Никарагуа.....	x		1)	32
Нигер (Республика).....	x		1)	33
Нигерия (Федеративная Республика)..	x		1)	33
Ниуэ.....	x		1)	33
Остров Норфолк.....	x			11–12
Содружество Северных Марианских островов.....	x		1)	43
Северная Македония	x		1)	
Норвегия	x		1)	33
Оман (Султанат).....	x		1)	33
Пакистан (Исламская Республика)	x		1)	33
Палау (Республика)	x		1)	
Остров Пальмира.....	x		1)	43
Панама (Республика).....	x		1)	
Папуа-Новая Гвинея	x		1)	34
Парагвай (Республика).....	x		1)	34
Перу	x		1)	34
Филиппины (Республика).....	x		1)	34
Острова Феникс.....	x		1)	27
Остров Питкэрн	x		1)	42
Польша (Республика)	x		1)	34–35
Португалия	x		1)	35–36
Пуэрто-Рико.....	x		1)	43
Катар (Государство).....	x		1)	36

1	2	3	4	5
Турецкая Республика.....	x		1)	36
Реюньон (департамент Франции)	x		1)	21
Родригес	x		1)	29
Румыния.....	x		1)	36
Российская Федерация.....	x		1)	36-37
Руандийская Республика.....	x		1)	37
Сен-Бартельми (департамент Франции)	x		1)	21
Остров Святой Елены.....	x		1)	42
Сент-Китс и Невис (Федерация).....	x		1)	
Сент-Люсия.....	x		1)	
Сен-Мартен (департамент Франции)	x		1)	21
Острова Сен-Поль и Амстердам.....	x		1)	21
Сен-Пьер и Микелон (территориальное сообщество).....	x		1)	21
Сент-Винсент и Гренадины	x		1)	
Самоа (Независимое Государство)	x		1)	37
Сан-Марино (Республика)	x		1)	37
Сан-Томе и Принсипи (Демократическая Республика).....	x		1)	37
Саудовская Аравия (Королевство)	x		1)	37
Сенегал (Республика).....	x		1)	38
Сербия (Республика)	x		1)	
Сейшельские Острова (Республика) ...	x		1)	38
Сьерра-Леоне	x		1)	38
Сингапур (Республика)	x		1)	38
Синт-Мартен (голландская часть)	x		1)	38
Словацкая Республика	x		1)	38
Словения (Республика)	x		1)	38
Соломоновы Острова	x		1)	38
Сомали (Федеративная Республика)...	x		1)	
Южно-Африканская Республика	x		1)	39
Южный Судан (Республика).....	x		1)	
Испания.....	x		1)	39
Шри-Ланка (Демократическая Социалистическая Республика).....	x		1)	39
Судан (Республика)	x		1)	
Суринам (Республика)	x		1)	39
Лебединые острова.....	x		1)	24
Швеция.....	x		1)	39
Швейцария (Конфедерация)	x		1)	40
Сирийская Арабская Республика	x		За исключением Израиля	40
Таджикистан (Республика)	x		1)	

1	2	3	4	5
Танзания (Объединенная Республика)	x		1)	40
Таиланд	x		1)	40
Тимор-Лешти (Демократическая Республика)	x		1)	
Тоголезская Республика	x		1)	
Токелау	x		1)	32
Тонга (Королевство).....	x		1)	40
Тринидад и Тобаго	x		1)	40
Тристан-да-Кунья	x		1)	42
Тунис	x		1)	41
Туркменистан	x		1)	
Острова Теркс и Кайкос.....	x		1)	42
Тувалу	x		1)	41
Уганда (Республика)	x		1)	41
Украина	x		1)	41
Объединенные Арабские Эмираты	x		1)	41
Соединенное Королевство Великобритании и Северной Ирландии	x		1)	41-42
Соединенные Штаты Америки	x		1)	43
Американские Виргинские Острова	x		1)	43
Уругвай (Восточная Республика)	x		1)	43
Узбекистан (Республика)	x		1)	
Вануату (Республика)	x		1)	43
Государство-город Ватикан.....	x		1)	43
Венесуэла (Боливарианская Республика)	x		1)	43
Вьетнам (Социалистическая Республика)	x		За исключением связи между станциями любительской спутниковой службы	43
Остров Уэйк	x		1)	43
Острова Уоллис и Футуна.....	x		1)	21
Йеменская Республика	x		1)	
Замбия (Республика)	x		1)	43
Зимбабве (Республика)	x		1)	43

1) Данная администрация не выразила в явной форме своей позиции. В контексте процедуры консультаций предполагается, что данная администрация не имеет возражений против радиосвязи между любительскими станциями своей страны и станциями других стран (см. Циркулярное письмо CR/486 от 16 мая 2022 г.).

ФОРМА ПОЗЫВНЫХ СИГНАЛОВ, ПРИСВОЕННЫХ КАЖДОЙ АДМИНИСТРАЦИЕЙ СВОИМ ЛЮБИТЕЛЬСКИМ И ЭКСПЕРИМЕНТАЛЬНЫМ СТАНЦИЯМ

Алжирская Народная Демократическая Республика

Любительские станции: 7X0, 7X2, 7X3, 7X4 и 7X5, за которыми следуют 2 или 3 буквы.

Экспериментальные станции: 7X6 и 7X7, за которыми следуют 2 или 3 буквы.

Аргентинская Республика

Любительские станции: AY, AZ, LU, LW, за которыми следуют цифра (0–9) и 2 или 3 буквы, первая из которых обозначает провинцию, где расположена станция.

Буквы, обозначающие провинцию:

A–B и C	– Федеральная столица
D–E	– провинция Буэнос-Айрес
F	– провинция Санта-Фе
GA–GOZ	– провинция Чако
GP–GZZ	– провинция Формоса
H	– провинция Кордова
I	– провинция Мисьонес
J	– провинция Энтре-Риос
K	– провинция Тукуман
L	– провинция Корриентес
M	– провинция Мендоса
N	– провинция Сантьяго-дель-Эстеро
O	– провинция Сальта
P	– провинция Сан-Хуан
Q	– провинция Сан-Луис
R	– провинция Катамарка
S	– провинция Ла-Риоха
T	– провинция Жужуй
U	– провинция Ла-Пампа
V	– провинция Рио-Негро
W	– провинция Чубут
XA–XOZ	– провинция Санта-Крус
XP–XZZ	– провинция Огненная Земля, Антарктика и острова Южной Атлантики
Y	– Неукен
Z	– Антарктика.

Примечание. – Новички должны использовать префикс AZ.

Аруба

Любительские станции: P43 или P49, за которыми следует группа не более чем из трех букв.

Примечания. – i) Иностранцы используют позывной сигнал, присвоенный им их администрацией за которым следуют косая черта (/) и далее P4 для обозначения периода длительностью один год.

ii) Префикс P40 или P41, за которым следует группа не более чем из трех букв, присваивается в рамках особых событий на период, не превышающий одного месяца.

Австралия

Любительские станции: VK, AX* или VI*, за которыми следуют цифра (обозначающая штат или территорию, где расположена станция) и 2, 3 или 4 буквы.

Для позывных сигналов, имеющих суффиксы длиной 3 или 4 буквы, первая буква обозначает категорию лицензии.

(См. продолж.)

Австралия (продолжение)

Любительские станции класса "Высокий" обозначаются позывными сигналами с суффиксом из 2 букв и суффиксами из 3 букв, где первой буквой является А, В, С, D, E, F, G, I, J, K, S, T, U, W, X, Y или Z.

Любительские станции класса "Стандартный" обозначаются позывными сигналами с суффиксом из 3 букв, где первой буквой является H, L, M, N, P или V.

Любительские станции класса "Базовый" обозначаются позывными сигналами с суффиксом из 4 букв, где первой буквой является F.

* Для случаев особого национального значения или значения уровня штата/местного значения.

Экспериментальные станции: АХ, за которыми следуют цифра (2–9) и 3 буквы, первая из которых обозначает штат или территорию, где расположена станция.

Станция	Штат или территория									
	Австралийская столичная территория	Новый Южный Уэльс	Виктория	Квинсленд	Южная Австралия	Западная Австралия	Тасмания	Северная территория	Внешние территории Австралии	Антарктическая территория
Любительская	1	2	3	4	5	6	7	8	9	–
Экспериментальная	A	N	V	Q	S	W	T	D	–	–

Австрия

Любительские станции: ОЕ, за которыми следуют цифра (1–9, обозначающая провинцию или район, где расположена станция) и 2, 3 или 4 буквы.

Только одна буква, обозначающая станции, участвующие в соревнованиях, имеющие ограниченные и временные лицензии, специально для станций клубов.

Первая буква суффикса: "X", обозначающая маяк, ретрансляторы и станции клубов; использование "Q" невозможно.

Экспериментальные станции: ОЕ, за которыми следуют цифра (2–9, обозначающая провинцию, в которой расположена станция) и 2 буквы (QA–QZ).

Цифры, обозначающие провинцию или районы:

- 1 – Вена (только любительские станции)
- 2 – Зальцбург
- 3 – Вена (только экспериментальные станции)
- 4 – Бургенланд
- 5 – Верхняя Австрия
- 6 – Штирия
- 7 – Тироль
- 8 – Каринтия
- 9 – Форарльберг
- 0 – Экстерриториальные

Соответственно добавлены буквы в конец позывного сигнала:

- /M – работа в режиме подвижной станции
- /P – работа в режиме переносной станции
- /MM – на борту морского судна
- /AM – на борту воздушного судна

Содружество Багамских Островов

Любительские станции и экспериментальные станции: C62AA–C69ZZ.

Бахрейн (Королевство)

Любительские станции: А9, за которыми следуют цифра (от 0 до 9), далее следуют 2, 3 или 4 знака, последний из которых должен быть буквой.

(См. продолж.)

Бахрейн (Королевство) (продолжение)

Префикс	Цифра	Суффикс
A9	0–9	До 4 знаков, последний из которых должен быть буквой.

Барбадос

Любительские станции: 8P6AA–8P6ZZ*
8P9AA–8P9ZZ**.

* Для национальных радиолюбителей.

** Для иностранных радиолюбителей, гостей и владельцев краткосрочной лицензии.

Беларусь (Республика)

Любительские станции: EU, EV или EW, за которыми следует цифра (1–4, 6–8, указывающая город или область, в которой находится станция) и одна, две или три буквы.

Номера, обозначающие город или область:

1. Город Минск
2. Минская область
3. Брестская область
4. Гродненская область
5. Витебская область
6. Могилевская область
7. Гомельская область.

Позывной сигнал, содержащий:

- 4 знака – класс А (оператор, имеющий лицензию СЕПТ, свидетельство HAREC)
 5 знаков – класс А и класс В (оператор, имеющий лицензию СЕПТ, свидетельство HAREC)
 6 знаков – класс С (оператор, имеющий лицензию новичка, сертификат ARNEC)
 5 знаков – четвертым символом является W, X, Z для станций клубов.

Экспериментальные станции:

- EU1A00R–EU8Z99R (кроме EU5A00R–EU5Z99R) – ретрансляторы
 EU1A00B–EU8Z99B (кроме EU5A00B–EU5Z99B) – радиомаяки
 EU10S–EU89S – спутники
 EV0AA–EV9ZZ – для станций, участвующих в соревнованиях по радиосвязи
 EV10ISS–EV89ISS – для экспедиций на космические объекты
 EV0ANA–EV0ANZ – для станций, работающих в Антарктике
 EV0A–EV999Z – для станций, работающих в дни национальных и международных особых событий.

EU5, EV5, EW5, за которыми следует одна буква, – только для участников международных соревнований по КВ и УКВ радиосвязи (до одного года).

Примечание. – Имеющие лицензию иностранные радиолюбители должны использовать EW, за которыми следуют косая черта (/) и их собственный позывной сигнал.

Бельгия

Любительские станции	
ON0AA–ON0ZZ ON0AAA–ON0ZZZ	Автоматические станции
ON1AA–ON1ZZ ON1AAA–ON1ZZZ	Станции класса 2
ON2AA–ON2ZZ ON2AAA–ON2ZZZ	В настоящее время не используются
ON3AA–ON3ZZ ON3AAA–ON3ZZZ	Станции класса 3
ON4AA–ON4ZZ ON4AAA–ON4ZZZ ON5AA–ON5ZZ ON5AAA–ON5ZZZ ON6AA–ON6ZZ ON6AAA–ON6ZZZ ON7AA–ON7ZZ ON7AAA–ON7ZZZ ON8AA–ON8ZZ ON8AAA–ON8ZZZ	Станции класса 1

Любительские станции	
ON9AAA-ON9AZZ	Станции класса 3 для иностранцев
ON9BAA-ON9BZZ	Станции класса 2 для иностранцев
ON9CAA-ON9CZZ	Станции класса 1 для иностранцев
OP0LE или OP0OL	Станции клубов в Антарктике
OR3AA-OR3ZZ OR3AAA-OR3ZZZ	Станции класса 3 в Антарктике (временное использование)
OR4AA-OR4ZZ OR4AAA-OR4ZZZ	Станции класса 1 в Антарктике (временное использование)
OR4ISS	На борту ISS
OO0A-OO9Z OP0A-OP9Z OQ0A-OQ9Z OR0A-OR4Z OR6A-OR9Z OS0A-OS9Z OT0A-OT4Z OT6A-OT9Z	Дополнительные позывные сигналы для станций класса 1
OR5A-OR5Z OT5A-OT5Z	Станции для соревнований, в которых используется оборудование высокой мощности

Белиз

Любительские станции: V31AA-V31ZZ – лицензия класса 1.
V32AA-V32ZZ – лицензия класса 2.

Бенин (Республика)

Любительские станции: TY, за которыми следуют цифра (1-9) и 2 буквы.

Бутан (Королевство)

Любительские станции: A50AA-A50ZZ*
A51AA-A51ZZ**
A52AA-A52ZZ***.

* Для клубов и станций любителей.

** Для национальных радиолюбителей.

*** Для гостевых радиолюбителей.

Боливия (Многонациональное Государство)

Любительские станции: CP1AA-CP9ZZ.

Цифры, обозначающие департамент: 1 – Ла-Пас
2 – Чукисака
3 – Оруро
4 – Потоси
5 – Кочабамба
6 – Санта-Крус
7 – Тариха
8 – Бени
9 – Пандо.

За позывным могут следовать буквы "M", "MA", "MF", "MM", "S" или "C" в следующих случаях:

M: для подвижных земных станций
MA: для подвижных воздушных станций
MF: для подвижных речных станций
MM: для подвижных морских станций
S: для станций второй категории
C: для станций, эксплуатируемых на временной основе.

Бонэйр, Синт-Эстатиус и Саба

Любительские станции: PJ4AA-PJ4ZZZ – Бонэйр
PJ5AA-PJ5ZZZ – С. Эстатиус
PJ6AA-PJ6ZZZ – Саба.

Ботсвана (Республика)

Любительские станции:

A22AA-A22ZZ.

Бразилия (Федеративная Республика)

Любительские станции			
Штат	Классы А и В		Класс С
Акри	PT8AA-PT8ZZ	PT8AAA-PT8ZZZ	PU8JAA-PU8LZZ
	*ZZ8HA-ZZ8MZ	ZZ8HAA-ZZ8MZZ	
Алагоас	PP7AA-PP7ZZ	PP7AAA-PP7ZZZ	PU7AAA-PU7DZZ
	*ZZ7AA-ZZ7ZZ	ZZ7AAA-ZZ7ZZZ	
Амапа	PQ8AA-PQ8ZZ	PQ8AAA-PQ8YZZ	PU8GAA-PU8IZZ
	*ZV8AA-ZV8ZZ	ZV8AAA-ZV8YZZ	
Амазонас	PP8AA-PP8ZZ	PP8AAA-PP8YZZ	PU8AAA-PU8CZZ
	*ZZ8AA-ZZ8GZ	ZZ8AAA-ZZ8GZZ	
Баия	PY6AA-PY6ZZ	PY6AAA-PY6YZZ	PU6JAA-PU6YZZ
	*ZY6AA-ZY6ZZ	ZY6AAA-ZY6YZZ	
Сеара	PT7AA-PT7ZZ	PT7AAA-PT7YZZ	PU7MAA-PU7PZZ
	*ZV7AA-ZV7ZZ	ZV7AAA-ZV7YZZ	
Федеральный округ	PT2AA-PT2ZZ	PT2AAA-PT2YZZ	PU2AAA-PU2EZZ
	*ZV2AA-ZV2ZZ	ZV2AAA-ZV2YZZ	
Эспириту-Санту	PPIAA-PPIZZ	PP1AAA-PP1YZZ	PU1AAA-PU1IZZ
	*ZZ1AA-ZZ1ZZ	ZZ1AAA-ZZ1YZZ	
Гояс	PP2AA-PP2ZZ	PP2AAA-PP2YZZ	PU2FAA-PU2HZZ
	*ZZ2AA-ZZ2ZZ	ZZ2AAA-ZZ2YZZ	
Мараньян	PR8AA-PR8ZZ	PR8AAA-PR8YZZ	PU8MAA-PU8OZZ
	*ZX8AA-ZX8ZZ	ZX8AAA-ZX8YZZ	
Мату-Гросу	PY9AA-PY9ZZ	PY9AAA-PY9YZZ	PU9OAA-PU9YZZ
	*ZY9AA-ZY9ZZ	ZY9AAA-ZY9YZZ	
Мату-Гросу-ду-Сул	PT9AA-PT9ZZ	PT9AAA-PT9YZZ	PU9AAA-PU9NZZ
	*ZV9AA-ZV9ZZ	ZV9AAA-ZV9YZZ	
Минас Жерайс	PY4AA-PY4ZZ	PY4AAA-PY4YZZ	PU4AAA-PU4YZZ
	*ZY4AA-ZY4ZZ	ZY4AAA-ZY4YZZ	
Пара	PY8AA-PY8ZZ	PY8AAA-PY8YZZ	PU8WAA-PU8YZZ
	*ZY8AA-ZY8ZZ	ZY8AAA-ZY8YZZ	
Параиба	PR7AA-PR7ZZ	PR7AAA-PR7YZZ	PU7EAA-PU7HZZ
	*ZX7AA-ZX7ZZ	ZX7AAA-ZX7YZZ	
Парана	PY5AA-PY5ZZ	PY5AAA-PY5YZZ	PU5MAA-PU5YZZ
	*ZY5AA-ZY5ZZ	ZY5AAA-ZY5YZZ	
Пернамбуку	PY7AA-PY7ZZ	PY7AAA-PY7YZZ	PU7RAA-PU7YZZ
	*ZY7AA-ZY7ZZ	ZY7AAA-ZY7YZZ	
Пеауи	PS8AA-PS8ZZ	PS8AAA-PS8YZZ	PU8PAA-PU8SZZ
	*ZW8AA-ZW8ZZ	ZW8AAA-ZW8YZZ	
Рио-де-Жанейро	PY1AA-PY1ZZ	PY1AAA-PY1YZZ	PUIJAA-PUIYZZ
	*ZY1AA-ZY1ZZ	ZY1AAA-ZY1YZZ	
Риу-Гранди-ду-Норти	PS7AA-PS7ZZ	PS7AAA-PS7YZZ	PU7IAA-PU7LZZ
	*ZW7AA-ZW7ZZ	ZW7AAA-ZW7YZZ	
Риу-Гранди-ду-Сул	PY3AA-PY3ZZ	PY3AAA-PY3YZZ	PU3AAA-PU3YZZ
	*ZY3AA-ZY3ZZ	ZY3AAA-ZY3YZZ	

Любительские станции			
Штат	Классы А и В		Класс С
Рондония	PW8AA-PW8ZZ	PW8AAA-PW8YZZ	PU8DAA-PU8FZZ
	*ZZ8NA-ZZ8SZ	ZZ8NAA-ZZ8SZZ	
Рорайма	PV8AA-PV8ZZ	PV8AAA-PV8YZZ	PU8TAA-PU8VZZ
	*ZZ8TA-ZZ8ZZ	ZZ8AAA-ZZ8YZZ	
Санта-Катарина	PP5AA-PP5ZZ	PP5AAA-PP5YZZ	PU5AAA-PU5LZZ
	*ZZ5AA-ZZ5ZZ	ZZ5AAA-ZZ5YZZ	
Сан-Паулу	PY2AA-PY2ZZ	PY2AAA-PY2YZZ	PU2KAA-PU2YZZ
	*ZY2AA-ZY2ZZ	ZY2AAA-ZY2YZZ	
Сержипи	PP6AA-PP6ZZ	PP6AAA-PP6YZZ	PU6AAA-PU6IZZ
	*ZZ6AA-ZZ6ZZ	ZZ6AAA-ZZ6YZZ	
Токантинс	PQ2AA-PQ2ZZ	PQ2AAA-PQ2YZZ	PU2IAA-PU2JZZ
	*ZX2AA-ZX2ZZ	ZX2AAA-ZX2YZZ	
Острова Маритимас	PY0AA-PY0ZZ	PY0AAA-PY0ZZZ	PU0AAA-PU0ZZZ
	*ZY0AA-ZY0ZZ	ZY0AAA-ZY0ZZZ	

* Специальные позывные сигналы: в рамках национальных и международных соревнований и экспедиций.

Бруней-Даруссалам

Любительские станции: V85, за которыми следуют 2 или 3 буквы для связи на ВЧ и ОВЧ.
V85, за которыми следует 1 буква только для связи на ОВЧ.

Болгария (Республика)

Любительские станции: LZ1-LZ9, за которыми следует группа не более чем из трех букв.

Буркина-Фасо

Любительские станции и экспериментальные станции: XT2 или XT3, за которыми следуют 2 буквы.

Бурунди (Республика)

Любительские станции: 9U5, за которыми следуют 2 буквы.

Кабо-Верде (Республика)

Любительские станции: D44AA-D44ZZ.

Камерун (Республика)

Любительские станции: TJ1, за которыми следуют 2 буквы.

Канада

Любительские станции: VE1, VA1, за которыми следуют 1, 2 или 3 буквы – провинции Новая Шотландия и Нью-Брансуик
VE2, VA2, за которыми следуют 1, 2 или 3 буквы – провинция Квебек
VE3, VA3, за которыми следуют 1, 2 или 3 буквы – провинция Онтарио
VE4, VA4, за которыми следуют 1, 2 или 3 буквы – провинция Манитоба
VE5, VA5, за которыми следуют 1, 2 или 3 буквы – провинция Саскачеван

(См. продолж.)

Канада (продолжение)

VE6, VA6, за которыми следуют 1, 2 или 3 буквы	– провинция Альберта
VE7, VA7, за которыми следуют 1, 2 или 3 буквы	– провинция Британская Колумбия
VE8, за которыми следуют 1, 2 или 3 буквы	– Северо-Западные территории (исключая Нунавут)
VE9, за которыми следуют 1, 2 или 3 буквы	– провинция Нью-Брансуик
VE0*, за которыми следуют 1, 2 или 3 буквы	– любительская станция на борту морского судна
VO1, за которыми следуют 1, 2 или 3 буквы	– провинция Ньюфаундлен (исключая Лабрадор)
VO2, за которыми следуют 1, 2 или 3 буквы	– Лабрадор
VY0, за которыми следуют 1, 2 или 3 буквы	– территория Нунавут
VY1, за которыми следуют 1, 2 или 3 буквы	– территория Юкон
VY2, за которыми следуют 1, 2 или 3 буквы	– провинция Остров Принца Эдуарда.

* VE0 предназначен для использования в тех случаях, когда любительская радиостанция работает с корабля, совершающего международные рейсы.

Экспериментальные станции: VX9, за которыми следуют 2 или 3 буквы – Канада (все провинции и территории).

Центральноафриканская Республика

Любительские станции и экспериментальные станции: TL8, за которыми следуют 2 или 3 буквы.

Чад (Республика)

Любительские станции и экспериментальные станции: TT8, за которыми следуют 2 буквы, первая из которых буква А.

Чили

Любительские станции: SE или XQ, за которыми следуют цифра (обозначающая зону, в которой расположена станция) и 2 или 3 буквы.

SE1–SE8, за которыми следуют 2 или 3 буквы	– материковая часть Чили
SE9, за которыми следуют 2 или 3 буквы	– Антарктика
SE0Y, за которыми следуют 2 или 3 буквы	– остров Пасхи
SE0Z, за которыми следуют 2 буквы	– острова Хуан-Фернандес и Сан-Феликс.

Колумбия (Республика)

Любительские станции: NJ или NK, за которыми следуют цифра (0–9, обозначающая зону, к которой относится радиолучитель) и 1, 2 или 3 буквы.

Цифры, обозначающие зону:

- 0 – островная территория Колумбии и подвижная морская служба
- 1 – департаменты Атлантико, Боливар, Кордоба и Сукре
- 2 – департаменты Гуахира, Магдалена, Сесар и Северный Сантандер
- 3 – департаменты Кундинамарка, Мета и Вичада
- 4 – департаменты Антьокия и Чоко
- 5 – департаменты Каука и Валье-дель-Каука
- 6 – департаменты Кальдас, Толима, Рисаральда, Киндио и Уила
- 7 – департаменты Сантандер, Бояка, Араука и Касанаре
- 8 – департаменты Нариньо, Какета и Путумайо
- 9 – департаменты Амасонас, Ваупес, Гуайния и Гуавьяре.

Примечание. – 5J или 5K, за которыми следуют цифра (0–9) и 1, 2 или 3 буквы, разрешены на временной основе для любительских станций, эксплуатируемых в ходе соревнований или особых событий.

Союз Коморских Островов

Любительские станции: D68, за которыми следуют 2 буквы*.

* 2 буквы являются идентификатором оператора.

Конго (Республика)

Любительские станции и экспериментальные станции: TN8AA–TN8ZZ.

Острова Кука

Любительские станции: ZK1, за которыми следуют 2 буквы.

Коста-Рика

Любительские станции: TE или TI, за которыми следуют цифра и группа не более чем из трех букв.

Кот-д'Ивуар (Республика)

Любительские станции: TU2AA–TU2ZZ.

Экспериментальные станции: TU3AA–TU3ZZ.

Хорватия (Республика)

Любительские станции: 9A, за которыми следуют цифра и 1, 2 или 3 буквы.

Куба

Любительские станции: T4, CL, CM или CO, за которыми следуют цифра (обозначающая провинцию или зону, в которой расположена станция) и 1, 2 или 3 буквы.

Цифры, обозначающие провинцию или зону:

- 1 – провинция Пинар-дель-Рио
- 2 – провинция Гавана-сити
- 3 – провинция Гавана
- 4 – муниципалитет Остров Хувентуд
- 5 – провинция Матансас
- 6 – провинции Вилья-Клара, Сьенфуэгос и Санти-Спиритус
- 7 – провинции Сьего-де-Авила и Камагуэй
- 8 – провинции Сантьяго-де-Куба, Гранма, Ольгин, Лас-Тунас и Гуантанамо.

Кюрасао

Любительские станции: PJ2AA–PJ2ZZZ.

Кипр (Республика)

Любительские станции: 5B4AAA–5B4ZZZ.

Примечание. – Иностранные радиолюбители используют позывной сигнал, присвоенный им их администрацией, за которым следуют косая черта (/) и далее 5B4, на временной основе.

Чешская Республика

Любительские станции:

OK0–OK8, за которыми следуют 1, 2 или 3 буквы
OL0–OL9, за которыми следуют 1, 2 или 3 буквы
OK8, за которыми следуют 2 или 3 буквы для иностранцев, осуществляющих передачу с территории Чешской Республики
OK0, за которыми следуют 2 или 3 буквы исключительно для непредвиденных задач
OL0–OL9, за которыми следует 1 буква только для целей международных соревнований любителей
OL0–OL9, за которыми следуют 2 или 3 буквы только для непредвиденных задач и только на период существования этих задач.

Экспериментальные станции:

OK9, за которыми следуют 2 или 3 буквы.

Дания

Любительские станции			
Район	Префикс	Цифра	Суффикс
Дания	OU, OV, OZ, 5P, 5Q	0–9	До 4 знаков, последний из которых должен быть буквой
Фарерские острова	OY	1–9	1, 2 или 3 буквы
Гренландия	OX	1–9	2 или 3 буквы

Джибути (Республика)

Любительские станции:

J28AA–J28ZZ*
J20AA–J20ZZ**.

* Для любительских станций, эксплуатируемых на постоянной основе.

** Для любительских станций, эксплуатируемых на временной основе.

Примечание. – Для особых событий радиолюбители используют J20, за которыми следует группа из 3 букв.

Содружество Доминики

Любительские станции и

экспериментальные станции:

J73AA–J73ZZ.

Доминиканская Республика

Любительские станции:

NI, за которыми следуют цифра (обозначающая зону, в которой расположена станция) и группа не более чем из трех букв.

Цифры, обозначающие зону:

1 – остров Беата
2 – остров Саона
3 – Регион центрального Сибao
4 – Регион северо-западной линии
5 – Юго-западный регион
6 – Южный центральный регион
7 – Восточный регион
8 – Южный регион
9 – Северо-западный регион.

Эквадор

Любительские станции:

HC или HD, за которыми следуют цифра (1–8, обозначающая провинцию, в которой расположена станция) и 1, 2 или 3 буквы.

Новички после цифры, обозначающей провинцию, должны использовать букву N.

(См. продолж.)

Эквадор (продолжение)

Цифры, обозначающие провинцию: 1 – провинции Карчи, Имбабура и Пичинча
2 – провинции Гуаяс (побережье) и Лос-Риос
3 – провинции Эль-Оро (побережье) и Лоха
4 – провинции Манаби (побережье) и Эсмеральдас (побережье)
5 – провинции Чимборасо, Каньяр и Асуай
6 – провинции Котопахи, Тунгурауа и Боливар
7 – провинции Напо, Пастаса, Морона-Сантьяго, Самора и Сукаумбиос
8 – провинция Галапагосские острова.

Экспериментальные станции: HD9, за которыми следуют 3 буквы.

Примечание. – Радиолюбители, работающие в рамках состязаний, должны использовать HD9, за которыми следует 1 буква, на временной основе.

Египет (Арабская Республика)

Любительские станции: SU, за которыми следуют цифра и 2 буквы.

Сальвадор (Республика)

Любительские станции: YS, за которыми следуют цифра (1–9, обозначающая зону, в которой расположена станция) и группа не более чем из трех букв.

Цифры, обозначающие зону: 1 – департамент Сан-Сальвадор
2 – департамент Санта-Ана
3 – департамент Сан-Мигель
4 – департамент Ла-Либертад
5 – департаменты Ла-Пас, Кускатлан и Чалатенанго
6 – департаменты Усулутан, Сан-Висенте и Кабаньяс
7 – департамент Сонсонате
8 – департамент Ауачапан
9 – департаменты Морасан и Ла-Унион.

Экспериментальные станции: HU9, за которыми следуют 2 буквы.

Примечание. – Иностранцы радиолюбители должны использовать YS, за которыми следуют цифра (1–9, обозначающая рабочую зону), косая черта (/) и их собственный позывной сигнал.

Эстонская Республика

Любительские станции: ES, за которыми следуют цифра (0–9, обозначающая уезд, в котором расположена станция) и 1, 2 или 3 буквы.

Цифры, обозначающие уезды: 0 – уезды Хийумаа, Сааремаа и все малые острова Вайнамере
1 – Таллин
2 – уезд Харьюмаа
3 – уезды Ляэне, Рапла и Ярвамаа
4 – уезды Ляэне-Вирумаа и Ида-Вирумаа
5 – уезды Йыгева и Тартумаа
6 – уезды Пылва, Валга и Вырумаа
7 – уезд Вльяндимаа
8 – уезд Пярнумаа
9 – экстерриториальный (для официального использования Эстонским радиолюбительским союзом).

Если любительские станции работают как переносные или подвижные станции, за их позывными сигналами следуют косая черта (/) и буквы "MM", "AM", "M" или "P" в следующих случаях:

- "MM", если станция эксплуатируется на борту эстонского судна в международных водах
- "AM", если станция эксплуатируется на борту эстонского воздушного судна
- "M", если станция эксплуатируется на борту какого-либо иного транспортного средства, в том числе на борту судна, находящегося в национальных водах
- "P", в случае переносимой вручную станции.

Иностранцы радиолюбители во время своего визита в Эстонию должны использовать ES, за которыми следуют цифра (0–8), обозначающая уезд, в котором находится станция, косая черта (/) и их собственный позывной сигнал.

Эсватини (Королевство)

Любительские станции: 3DA0, за которыми следуют 2 буквы – полная лицензия
3DA1, за которыми следуют 2 буквы ф – ограниченная лицензия.

Эфиопия (Федеративная Демократическая Республика)

Любительские станции: ET3AA–ET3ZZ
9E3AA–9F3ZZ.

Фиджи (Республика)

Любительские станции: 3D2, за которыми следуют 2 буквы.
Экспериментальные станции: 3D3, за которыми следуют 2 буквы.

Финляндия

Любительские станции и экспериментальные станции: OF, OG, OH, OI или OJ, за которыми следуют цифра и группа не более чем из 4 знаков, последний из которых должен быть буквой.

Франция

Любительские станции			
F1)	0–9 ²⁾	AA–ZZZ ³⁾	Франция (континентальная)
			<i>Корсика, заморские департаменты и территории (за исключением Новой Каледонии):</i>
FG	1–5 ⁴⁾	AA–ZZZ ³⁾	Гваделупа
FH	»	»	Майотта
FJ	»	»	Сен-Бартельми
FM	»	»	Мартиника
FO	»	»	Французская Полинезия
FP	»	»	Сен-Пьер и Микелон
FR	»	»	Реюньон
FT	»	»	Южные и Антарктические территории
FW	»	»	Уоллис и Футуна
FY	»	»	Гвиана
TK	»	»	Корсика
FK	8	AA–ZZZ ⁵⁾	Новая Каледония

- 1) F, за которыми следует буква (A, B, C, D или E), обозначающая группу, к которой относится данный радиолюбитель, далее следует буква F, обозначающая станцию радиоклуба.
- 2) Цифра от 0 до 9 (кроме цифры 7).
- 3) 2 или 3 буквы, характеризующие радиолюбителя.
- 4) Цифра, обозначающая группу, к которой относится радиолюбитель (1: группа A, 2: группа B, 3: группа C, 4: группа D и 5: группа E), цифра 0, обозначающая станцию радиоклуба.
- 5) 2 или 3 буквы, характеризующие радиолюбителя, K в качестве первой буквы обозначает станцию радиоклуба.

Габонская Республика

Любительские станции: TR8AA–TR8ZZ.

Гамбия (Республика)

Любительские станции: C53AA–C53ZZ.

Грузия

Любительские станции: 4L, за которыми следуют цифра и 1, 2 или 3 буквы.

Германия (Федеративная Республика)

Любительские станции		
Позывные сигналы	Цель использования	Класс
1	2	3
DA0A-DA0ZZZ	Станции клубов	A
DA1A-DA1Z ¹⁾	Станции клубов	A
DA1AA-DA1ZZZ ¹⁾	Станции индивидуального пользования, станции клубов, ретрансляторы, маяки	A
DA2A-DA3Z	Станции клубов	A
DA2AA-DA2ZZZ	Станции индивидуального пользования, станции клубов, ретрансляторы, маяки	A
DA4A-DA4Z	Специальные экспериментальные исследования – как станции клубов	E
DA4AA-DA4ZZZ ²⁾	Специальные экспериментальные исследования – как станции индивидуального пользования	E
DA5A-DA5Z	Специальные экспериментальные исследования – как станции клубов	A
DA5AA-DA5ZZZ ²⁾	Специальные экспериментальные исследования – как станции индивидуального пользования	A
DA6A-DA6Z ¹⁾	Станции клубов	E
DA6AA-DA6ZZZ ¹⁾	Станции индивидуального пользования, станции клубов, ретрансляторы, маяки	E
DA7A-DA9Z	Станции клубов	E
DB0A-DD9Z	Станции клубов	A
DB0AA-DB0ZZZ	Ретрансляторы, маяки	A
DB1AA-DD9ZZZ	Станции индивидуального пользования	A
DF0A-DH9Z	Станции клубов	A
DF0AA-DF0ZZZ	Станции клубов	A
DF1AA-DH9ZZZ	Станции индивидуального пользования	A
DJ0A-DM9Z	Станции клубов	A
DJ0AA-DJ9ZZZ	Станции индивидуального пользования	A
DK0AA-DK0ZZZ	Станции клубов	A
DK1AA-DK9ZZZ	Станции индивидуального пользования	A
DL0AA-DL0ZZZ	Станции клубов	A
DL1AA-DL9ZZZ	Станции индивидуального пользования	A
DM0AA-DM0ZZZ	Ретрансляторы, маяки (DM0ZA-DM0ZZZ: ретрансляторы с новой технологией)	A
DM1AA-DM9ZZZ	Станции индивидуального пользования	A
DN0A-DN0ZZZ	Станции клубов	E
DN1AA-DN6ZZZ ²⁾	Станции, используемые для передачи действующих команд по радио	A
DN7AA-DN8ZZZ ²⁾	Станции, используемые для передачи действующих команд по радио	E
DO0A-DO9Z	Станции клубов	E
DO0AA-DO0ZZZ	Ретрансляторы, маяки (DO0ZA-DO0ZZZ: ретрансляторы с новой технологией)	E
DO1AA-DO9ZZZ	Станции индивидуального пользования	E
DP0A-DP1Z	Станции клубов (экстерриториальные местоположения)	A
DP0AA-DP1ZZZ	Станции клубов, ретрансляторы, маяки, специальные экспериментальные исследования (экстерриториальные местоположения)	A
DP2A-DP2Z	Станции клубов (экстерриториальные местоположения)	E
DP2AA-DP2ZZZ	Станции клубов, ретрансляторы, маяки, специальные экспериментальные исследования (экстерриториальные местоположения)	E
DP3A-DR9Z	Станции клубов	A

1) Только для персонала в рамках SOFA (Соглашение о статусе сил).

2) Также для персонала в рамках SOFA (Соглашение о статусе сил).

Примечание. – Иностранцы радиолюбители, не имеющие постоянного местожительства в Германии, используют DL, за которыми следуют косая черта (/) и их национальный позывной сигнал для класса A, или DO, за которыми следуют косая черта (/) и их национальный позывной сигнал для класса E, или персональный обязательный позывной сигнал.

Экспериментальные станции: DI2AA-DI2ZZ.

Гана

Любительские станции: 9G1, за которыми следуют 2 или более букв*.
9G5, за которыми следуют 2 или более букв**.

Экспериментальные станции: 9G2, за которыми следуют 2 буквы.

* Для национальных радиолюбителей.

** Для иностранных радиолюбителей.

Греция

Любительские станции и экспериментальные станции: SV* или SW**, за которыми следуют цифра (обозначающая округ, в котором расположена станция) и 2 или 3 буквы.

Цифры, обозначающие округа:

- 1 – Центральная Греция
- 2 – Центральная и Западная Македония
- 3 – Пелопоннес
- 4 – Фессалия
- 5 – префектура Додеканес
- 6 – Эпир
- 7 – Восточная Македония и Фракия
- 8 – все острова (за исключением относящихся к префектурам Крита и к префектуре Додеканес)
- 9 – префектуры Крита и относящиеся к ним острова.

* Класс 1.

** Класс 2.

Примечания. – i) SV0 или SW0, за которыми следуют 2 или 3 буквы, присваиваются греческим радиолюбителям, имеющим иностранную лицензию, и иностранным радиолюбителям, имеющим постоянное проживание.
ii) Префикс J4, SX или SY присваивается как специальный позывной сигнал греческим союзам радиолюбителей, греческим командам радиолюбителей, греческим радиолюбителям и иностранным радиолюбителям.
iii) Префикс SZ присваивается Греческому радиолюбительскому союзу и университетским лабораториям Греции, работающим в области беспроводной электросвязи.

Гватемала (Республика)

Любительские станции: TG, за которыми следуют цифра (4–9, обозначающая департамент, в которой расположена станция) и 2 буквы.

Цифры, обозначающие департамент:

- 4 – Солола, Чимальтенанго, Сучитепекес, Эскуинтла и Санта-Роса
- 5 – Уэуэтенанго, Киче и Тотоникапан
- 6 – Сакапа, Чикимула и Хутьяпа
- 7 – Петен, Альта-Верапас и Исабаль
- 8 – Сан-Маркос, Кесальтенанго и Реталулеу
- 9 – Гватемала, Халапа, Эль-Прогресо, Баха-Верапас и Сакатекекес.

Экспериментальные станции: TD9A–TD9Z.

Гвинейская Республика

Любительские станции: 3X0AA–3X9ZZ.

Экспериментальные станции: 3X2AAA–3X9ZZZ.

Гвинея-Бисау (Республика)

Любительские станции: J52UAB–J52UAI.

Гайана

Любительские станции и экспериментальные станции: 8R1AAA–8R1ZZZ – Демерара
8R2AAA–8R2ZZZ – Бербис
8R3AAA–8R3ZZZ – Эссекибо.

Гаити (Республика)

Любительские станции: НН, за которыми следуют цифра (обозначающая зону, в которой расположена станция) и 2 буквы.

Гондурас (Республика)

Любительские станции: НR, за которыми следуют цифра (1–9, обозначающая зону, в которой расположена станция) и:

- 1 буква для высшего класса при условии 20 и более лет удовлетворительной работы;
- 2 буквы для высшего класса при условии менее 20 лет удовлетворительной работы;
- 3 буквы для высокого и общего класса.

НQ, за которыми следуют цифра (1–9, обозначающая зону, в которой расположена станция) и:

- 1 буква для национальных и международных особых событий, в которых участвуют местные и иностранные радиолюбители из администраций, имеющих соглашения на основе взаимности;
- 3 буквы для класса новичка.

Венгрия

Любительские станции: НA или НG, за которыми следуют цифра (0–9) и группа не более чем из 4 знаков, последний из которых должен быть буквой.

Исландия

Любительские станции: ТF, за которыми следуют цифра (обозначающая район, в котором расположена станция) и 1, 2 или 3 буквы.

Для владельцев лицензии новичка последняя цифра должна быть N.

Позывные сигналы, за которыми следуют косая черта (/) и буквы "M" или "P", используются в следующих случаях:

- буква "M" обозначает подвижную станцию,
- буква "P" обозначает переносную станцию.

Индия (Республика)

Любительские станции: VU2 или VU3, за которыми следуют 2 или 3 буквы – континентальная Индия
VU4 или VU7, за которыми следуют 2 или 3 буквы – национальные острова.

Экспериментальные станции: VU4, за которыми следуют 2 буквы.

Индонезия (Республика)

Любительские станции: YВ или YE, за которыми следуют цифра (0–9) и 1*, 2 или 3 буквы – лицензия высокого класса
YС или YF, за которыми следуют цифра (0–9) и 1*, 2 или 3 буквы – лицензия общего класса
YD, YG или YH, за которыми следуют цифра (0–9) и 1*, 2 или 3 буквы – лицензия новичка.

* Однобуквенный суффикс предназначен не для личного позывного сигнала, а только для станций организаций в рамках мероприятий особых событий.

Иран (Исламская Республика)

Любительские станции: EP1AA–EP9ZZ.

Ирак (Республика)

Любительские станции: YI1, за которыми следуют 3 буквы.

Ирландия

Любительские станции: EI, за которыми следуют цифра (2–9) и группа не более чем из трех букв.

Израиль (Государство)

Любительские станции: 4X1, за которыми следуют 2 или 3 буквы
4X4, за которыми следуют 2 или 3 буквы
4X6, за которыми следуют 2 или 3 буквы
4X8, за которыми следуют 2 или 3 буквы
4Z1, за которыми следуют 2 или 3 буквы
4Z4, за которыми следуют 2 или 3 буквы
4Z5, за которыми следуют 2 или 3 буквы
4Z7, за которыми следуют 2 или 3 буквы
4Z9, за которыми следуют 2 или 3 буквы.

Италия

Любительские станции:

- | | |
|---|--|
| I0 или IK0, за которыми следуют 2 или 3 буквы | – Лацио и Умбрия |
| I1 или IK1, за которыми следуют 2 или 3 буквы | – Лигурия, Пьемонт и провинция Новара |
| I2 или IK2, за которыми следуют 2 или 3 буквы | – Ломбардия и провинция Мантуя |
| I3 или IK3, за которыми следуют 2 или 3 буквы | – Венето и провинция Ровиго |
| I4 или IK4, за которыми следуют 2 или 3 буквы | – Эмилия-Романья и провинция Пьяченца |
| I5 или IK5, за которыми следуют 2 или 3 буквы | – Тоскана |
| I6 или IK6, за которыми следуют 2 или 3 буквы | – Марке и Абрुццо |
| I7 или IK7, за которыми следуют 2 или 3 буквы | – Апулия и провинция Матера |
| I8 или IK8, за которыми следуют 2 или 3 буквы | – Кампания, Молизе, Калабрия и провинция Потенца |
| IA5, за которыми следуют 2 или 3 буквы | – "Тосканские" острова (Капрая, Черболи, Эльба, Формика-ди-Бурано, Формике-ди-Гроссето, Джаннотри, Джильо, Горгона, Монтекресто, Пьяноса, Сколио а'Африка) |
| IB0, за которыми следуют 2 или 3 буквы | – "Понтийские" острова (Пальмарола, Понца, Сколио-делла-Ботте, Санто-Стефано, Вентотене, Дзаноне) |
| IC8, за которыми следуют 2 или 3 буквы | – "Неаполитанские" острова (Капри, Искья, Ли Галли, Прочида, Вивара) |
| ID9, за которыми следуют 2 или 3 буквы | – "Эолийские" острова (Аликуди, Басилуццо, Дино, Филикуди, Формике, Липари, Лиска-Бьянка, Панареа, Салина, Сан-Пьетро, Ла Канна, Стромболи, Стромболиччио, Вулькано) |
| IE9, за которыми следуют 2 или 3 буквы | – острова Устика |
| IF9, за которыми следуют 2 или 3 буквы | – "Эгадские" острова (Асинелли, Фавиньяна, Ла Формика, Леванцо, Мараоне, Мареттимо, Станьоне) |
| IG9, за которыми следуют 2 или 3 буквы | – "Пелагские" острова (Лампедуза, Лампione, Линоза) |
| IN9, за которыми следуют 2 или 3 буквы | – острова Пантеллерия |
| IJ7, за которыми следуют 2 или 3 буквы | – архипелаг "Черади" |
| IL7, за которыми следуют 2 или 3 буквы | – острова "Тремита" (Капрара, Пьяноза, Сан-Домино, Сан-Никола) |

(См. продолж.)

Италия (продолжение)

IM0, за которыми следуют 2 или 3 буквы

- "Сардинские" острова (Азинара, Бисче, Буделли, Карбонара, Капрера, Каволи, Корчелли, Кретацо, Форадада, Эль-Каталано, Эль-Торо, Эль-Вителло, Ла-Маддалена, Ла-Вакка, Маль-ди-Вентре, Молара, Морторио, Нибани, Ольястра, Пан-ди-Дзуккерио, Пьяна, Кирра, Радзоли, Росса, Рулья, С.-Антиоко, С.-Пьетро, С.-Макарио, С.-Мария, Серпентара, Соффи, Спарджи, Су-Гвидеу, Таволара)

IN3, за которыми следуют 2 или 3 буквы

IP1, за которыми следуют 2 или 3 буквы

IS0, за которыми следуют 2 или 3 буквы

IT9, за которыми следуют 2 или 3 буквы

IV3, за которыми следуют 2 или 3 буквы

IW0, за которыми следуют 2 или 3 буквы

IX1, за которыми следуют 2 или 3 буквы

- Трентино-Альто-Адидже
- "Лигурийские" острова
- Сардиния
- Сицилия
- Фриули и Венеция Джулия
- Специальные лицензии
- Валле д'Аоста.

Ямайка

Любительские станции и

экспериментальные станции: 6Y5AA–6Y5ZZ.

Примечание. – Иностранцы используют позывной сигнал, присвоенный им их администрацией, за которыми следуют косая черта (/) и далее 6Y5.

Япония

Любительские станции:

JAnAA–JAnZZ ($n = 0-9$)

JR6AA–JR6NZ

JRnVA–JRnWZ ($n = 0-9$)

JR6YA–JR6YZ

JxnAAA–JxnQQZ ($x = A, E-S$) ($n = 0-9$)

JxnQUA–JxnZZZ ($x = A, E-S$) ($n = 0-9$)

JD1AAA–JD1QQZ

JD1QUA–JD1ZZZ

7JnAAA–7JnBZZ ($n = 0, 4, 5, 7-9$)

7JnAAA–7JnCZZ ($n = 2, 3, 6$)

7J1AAA–7J1DZZ

7JnYAA–7JnYMZ ($n = 0-5, 7-9$)

7J6YAA–7J6YQZ

7xnAAA–7xnQQZ ($x = K-N$) ($n = 1-4$)

7xnQUA–7xnZZZ ($x = K-N$) ($n = 1-4$)

8xnAAA–8xnQQZ ($x = J, N$) ($n = 0-9$)

8xnQUA–8xnZZZ ($x = J, N$) ($n = 0-9$).

Экспериментальные станции:

JxnA–JxnZ ($x = B, G, J, O, S$) ($n = 2-9$)

JxnAA–JxnZZ ($x = B, G, J, O, S$) ($n = 2-9$).

Иорданское Хашимитское Королевство

Любительские станции:

JY1AA–JY9ZZ.

Кения (Республика)

Любительские станции:

5Z4AA–5Z4ZZ.

Экспериментальные станции:

5Z5AA–5Z5ZZ.

Кирибати (Республика)

Любительские станции: ТЗ, за которыми следуют цифра (0–9) и группа не более чем из трех букв.

Экспериментальные станции: ТЗ, за которыми следуют цифра (не являющаяся 0 или 1) и группа не более чем из трех букв.

Корея (Республика)

Любительские станции: 1. HL1AA–HL9ZZ
HL1AAA–HL9ZZZ
2. HL0, за которыми следуют 2 или 3 буквы (группа любителей).

Экспериментальные станции: 6M2AA–6M2ZZ
6N2AA–6N2ZZ.

Примечание. – DS, DT, D7, D8, D9, 6K, 6L, 6M, 6N, за которыми следуют цифра и 2 или 3 буквы, присваиваются на временной основе в особых случаях.

Кувейт (Государство)

Любительские станции: 9K2, за которыми следуют 1 или 2 буквы
9K9, за которыми следует 1 буква

Кыргызская Республика

Любительские станции: EX, за которыми следуют цифра (0–9) и 1 или 2 буквы.

Примечание. – Иностранцы радиолюбители используют EX, за которыми следуют косая черта (/) и их национальный позывной сигнал.

Лаосская Народно-Демократическая Республика

Любительские станции: XW8AA–XW8DZ.

Экспериментальные станции: XW8EA–XW8EZ.

Латвийская Республика

Любительские станции и экспериментальные станции: YL, за которыми следуют цифра и 1, 2 или 3 буквы.

Ливан

Любительские станции: OD5, за которыми следуют 2 буквы.

Экспериментальные станции: OD9, за которыми следуют 2 буквы.

Лесото (Королевство)

Любительские станции и экспериментальные станции: 7P8, за которыми следует группа не более чем из трех букв.

Ливия

Любительские станции: 5А, за которыми следуют цифра (0–9) и группа не более чем из трех букв.

Экспериментальные станции: 5А, за которыми следуют цифра (не являющаяся 0 или 1) и группа не более чем из трех букв.

Лихтенштейн (Княжество)

Любительские станции: HB0AAA–HB0XXX
HB0YAA–HB0YZZ – лицензия новичка
HB0ZAA–HB0ZZZ.

Литовская Республика

Любительские станции и экспериментальные станции: LY, за которыми следуют цифра (1–4) и 1–4 буквы.

Примечание. – LY, за которыми следуют 2–4 цифры и 1 буква, присваиваются только для формирования нерегулярно используемых позывных радиосигналов.

Люксембург

LX0A–LX0ZZZ	Ретрансляторы, маяки, групповые станции
LX1A–LX1ZZZ	Станции индивидуального пользования, эксплуатируемые со свидетельством HAREC.
LX2A–LX2ZZZ	
LX3A–LX3ZZZ	
LX4A–LX4ZZZ	Групповые станции
LX5A–LX5ZZZ	Групповые станции, экспериментальные станции
LX6A–LX6ZZZ	Станции индивидуального пользования, эксплуатируемые новичками.
LX7A–LX7ZZZ	Станции индивидуального пользования, эксплуатируемые в рамках состязаний.
LX8A–LX8ZZZ	Групповые станции
LX9A–LX9ZZZ	

Примечание. – Имеющие временную лицензию иностранные радиолюбители должны использовать LX, за которыми следуют косая черта (/) и их собственный позывной сигнал.

Мадагаскар (Республика)

Любительские станции: 5R8, за которыми следует группа не более чем из трех букв.

Экспериментальные станции: 5S6, за которыми следует группа не более чем из трех букв.

Малави

Любительские станции: 7Q7, за которыми следуют 2 буквы.

Малайзия

Любительские станции		
Позывные сигналы	Класс	Территория
9M2AAA–9M2ZZZ	A	Полуостров Малайзия
9W2AAA–9W2ZZZ	B	
9M6AAA–9M6ZZZ	A	Сабах
9W6AAA–9W6ZZZ	B	
9M8AAA–9M8ZZZ	A	Саравак
9W8AAA–9W8ZZZ	B	
Экспериментальные станции		
9M4EAA–9M4EZZ		

Мальдивская Республика

Любительские станции: 8Q7AA–8Q7ZZ.

Мальта

Позывной сигнал	Применимость
9N1A–9N1ZZ	Лицензии, выданные до 1 июня 2019 г. владельцам, которые находятся на Мальте, категории класса А. Позывные данной серии более не присваиваются.
9N2A–9N2ZZ	Лицензии, выданные начиная с 1 июня 2019 г. владельцам, которые находятся на Мальте.
9N3A–9N3ZZ.	Временные лицензии.
9N4A–9N4ZZ	Лицензии, выданные до 1 июня 2019 г. владельцам, которые находятся на Гоцо, категории класса А. Позывные данной серии более не присваиваются.
9N5A–9N5ZZ	Лицензии, выданные до 1 июня 2019 г. владельцам, которые находятся на Мальте и Гоцо, категории класса В. Позывные данной серии более не присваиваются.
9N6A–9N6ZZ.	Временные лицензии для соревнований по радиосвязи, экспериментальных целей или специальных событий.
9N7A–9N7ZZ	Лицензии, выданные начиная с 1 июня 2019 г. владельцам, которые находятся на Гоцо.

Мавритания (Исламская Республика)

Любительские станции: 5T5, за которыми следуют 2 буквы.

Экспериментальные станции: 5T2, за которыми следуют 2 буквы.

Маврикий (Республика)

Любительские станции: 3B6, за которыми следуют 2 буквы – Агалега
3B7, за которыми следуют 2 буквы – Св. Брандон
3B8, за которыми следуют 2 буквы – Маврикий
3B9, за которыми следуют 2 буквы – Родригес.

Примечание. – Иностранцы радилюбители, имеющие гостевую лицензию, должны использовать 3B8, за которыми следуют косая черта (/) и их собственный позывной сигнал.

Мексика

Любительские станции	
Континентальная часть	
XE0A–XE0ZZZ	
XE1A–XE1ZZZ	<i>Зона 1:</i> Федеральный округ, Колима, Гуанахуато, Идальго, Халиско, штат Мехико, Мичоакан, Морелос, Наярит, Пуэбла, Керетаро, Тласкала и Веракрус
XE2A–XE2ZZZ	<i>Зона 2:</i> Агуаскальентес, Нижняя Калифорния (северная), Нижняя Калифорния (южная), Коауила, Чиуауа, Дуранго, Нуэво-Леон, Сан-Луис-Потоси, Синалоа, Сонора, Тамаулипас и Сакатекас
XE3A–XE3ZZZ	<i>Зона 3:</i> Кампече, Чьяпас, Герреро, Оахака, Кинтана-Роо, Табаско и Юкатан
Островная часть	
XF0A–XF0ZZZ	
XF1A–XF1ZZZ	<i>Зона 1:</i> Нижняя Калифорния (Северная), Нижняя Калифорния (Южная), Сонора, Синалоа и Наярит
XF2A–XF2ZZZ	<i>Зона 2:</i> Тамаулипас, Веракрус, Табаско и Кампече
XF3A–XF3ZZZ	<i>Зона 3:</i> Юкатан и Кинтана-Роо
XF4A–XF4ZZZ	<i>Зона 4:</i> Халиско, Колима, Мичоакан, Герреро, Оахака и Чьяпас

- Примечания.** – i) Иностранцы радиоловители, работающие в континентальной части, используют XE1, XE2 или XE3, за которыми следуют косая черта (/) и их национальный позывной сигнал.
- ii) Только для особых событий радиоловители используют XA, XB, XC, XD, XE, XF, XG, XH, XI, 4A, 4B, 4C, 6D, 6E, 6F или 6J, за которыми следуют цифра и группа не более чем из 3 букв.

Федеративные Штаты Микронезии

Любительские станции: V63, за которыми следуют 2 буквы.

Экспериментальные станции: V62, за которыми следуют буква X и 2 буквы.

Молдова (Республика)

Любительские станции: ER1–ER5, за которыми следуют одна, две или три буквы.

- Суффикс может состоять из:
- двух или трех букв для станций индивидуального пользования (буква К запрещена в качестве первой буквы);
 - трех букв для станций клубов (первой из которых является буква К);
 - одной, двух, трех или более цифр и/или букв для специальных позывных сигналов, маяков и ретрансляторов.

Позывной сигнал, содержащий:

- 4 знака → класс А
- 5 знаков → класс А и класс В
- 6 знаков → класс С.

ER6–ER0, за которыми следуют две или более цифры, используются для специальных позывных сигналов, распределенных для особых событий.

ER1–ER0, за которыми следуют две или более цифры, могут быть распределены:

- физическому лицу – гражданину Республики Молдова;
- иностранному гражданину или гражданину ЕС, который имеет постоянное место жительства в Республике Молдова (подтвержденное соответствующими документами);
- юридическим лицам Республики Молдова.

(См. продолж.)

Молдова (Республика) (продолжение)

Позывные сигналы, за которыми следуют косая черта (/) и буквы "MM", "AM", "M" и "P", используются в следующих случаях:

MM: для подвижных морских или речных станций,
AM: для подвижных воздушных станций,
M: для подвижных наземных станций,
P: для переносных наземных станций.

Примечание. – Имеющие разрешение иностранные радиолюбители используют ER, за которыми следуют косая черта (/) и их национальный позывной сигнал.

Монако (Княжество)

Любительские станции: 3A2AA–3A2ZZ – Класс 1 – Общая лицензия
3A1AA–3A1ZZ – Класс 2 – Лицензия, ограниченная полосами
144–146 МГц и 430–440 МГц
3A2AAA–3A2ZZZ – Радиоклуб.

Экспериментальные станции: 3A9A–3A9Z.

Марокко (Королевство)

Любительские станции: CN2AA–CN2ZZ
CN8AA–CN8ZZ.

Экспериментальные станции: CN4AA–CN4ZZ.

Мозамбик (Республика)

Любительские станции: C9, за которыми следуют цифра (обозначающая провинцию, в которой расположена станция) и группа не более чем из трех букв

Цифры, обозначающие провинции: 1 – Мапуто
2 – Газа-Иньябане
3 – Софала-Маника
4 – Замбезия-Нампула
5 – Тете-Ньяса
6 – Кабу-Делгаду.

Мьянма (Союз)

Любительские станции и экспериментальные станции: XZ2AA–XZ2ZZ.

Намибия (Республика)

Любительские станции: V50A–V50ZZZ – Станция с ограниченной лицензией
V51A–V51ZZZ – Станция с полной лицензией
V5, за которыми следует существующий позывной сигнал – Гостевая станция.

Экспериментальные станции: V59A–V59ZZZ.

Науру (Республика)

Любительские станции: C2, за которыми следуют цифра, определяющая категорию станции, и 2 буквы.

Непал (Федеративная Демократическая Республика)

Любительские станции: 9N1AA–9N1ZZZ.

Нидерланды (Королевство)

Любительские станции: PA0, PA1, PA6, PI4, PI6, PI7 или PI8, за которыми следуют 2 или 3 буквы
PA2, PA3, PB0, PD0, PE0, PE1, PI1, PI2 или PI3, за которыми следуют 3 буквы.

Экспериментальные станции: PI5 или PI9, за которыми следуют 2 или 3 буквы.

Новая Зеландия

Любительские станции и экспериментальные станции	
Позывные сигналы	Районы
1	2
ZL1AA–ZL4WZ ZL1AAA–ZL4WZZ ZL1AAAA–ZL4WZZZ	Новая Зеландия
ZK0A–ZK9ZZZZ ZL0A–ZL0ZZZZ ZL1A–ZL4W ZM0A–ZM0ZZZZ ZM1A–ZM9ZZZZ**	Особые события в Новой Зеландии
ZL5AA–ZL5WZ ZL5AAA–ZL5WZZ ZL5AAAA–ZL5WZZZ	Антарктика
ZL5A–ZL5W	Особые события в Антарктике
ZL6AA–ZL6WZ ZL6AAA–ZL6WZZ ZL6AAAA–ZL6WZZZ	NZART*
ZL6A–ZL6W	Особые события NZART*
ZL7AA–ZL7WZ ZL7AAA–ZL7WZZ ZL7AAAA–ZL7WZZZ	Острова Чатем
ZL7A–ZL7W	Особые события на островах Чатем
ZL8AA–ZL8WZ ZL8AAA–ZL8WZZ ZL8AAAA–ZL8WZZZ	Острова Кермадек
ZL8A–ZL8W	Особые события на островах Кермадек
ZL9AA–ZL9WZ ZL9AAA–ZL9WZZ ZL9AAAA–ZL9WZZZ	Окленд/острова Кемпбелл
ZL9A–ZL9W	Особые события в Окленде/на островах Кемпбелл

* Ассоциация радиопередатчиков Новой Зеландии (NZART).

** Для соревнований и других особых событий любители используют префикс ZM вместо ZL.

Никарагуа

Любительские станции:

YN, за которыми следуют цифра (обозначающая зону, в которой расположена станция) и 2 или 3 буквы.

Цифры, обозначающие зоны:

- 1 – Манагуа
- 2 – Гранада
- 3 – Леон
- 4 – Селая
- 5 – Карасо и Ривас
- 6 – Чинандега
- 7 – Масая
- 8 – Эстели, Мадрис и Нуэва-Сеговия
- 9 – Матагальпа, Хинотега, Боако, Чонталес и Рио-Сан-Хуан.

Нигер (Республика)

Любительские станции и экспериментальные станции: 5U2–5U9, за которыми следуют буква V и 1 или 2 буквы.

При работе станций в качестве фиксированных станций за их позывными сигналами следует буква "F".

При работе станций в качестве подвижных станций за их позывными сигналами следуют буквы "MOB".

Нигерия (Федеративная Республика)

Любительские станции: 5N, за которыми следуют цифра (обозначающая зону, в которой расположена станция) и 3 буквы.

Цифры, обозначающие зоны:

- 0 – Штат Лагос и Федеральная столичная территория
- 1 – Штаты Огун, Ойо, Ондо и Экити
- 2 – Штаты Осун, Квара, Коги и Нигер
- 3 – Штаты Эдо, Дельта, Байельса и Анамбра
- 4 – Штаты Энугу, Абия, Эбоньи и Риверс
- 5 – Штаты Имо, Аква-Ибом и Кросс-Ривер
- 6 – Штаты Бенуэ, Плато, Нассарава и Табара
- 7 – Штаты Баучи, Гомбе, Адамава и Борно
- 8 – Штаты Джигавга, Кано, Йобе и Кацина
- 9 – Штаты Замфара, Сокото, Кадуна и Кебби.

Экспериментальные станции: 5N2XA–5N2ZZ
5N3EA–5N3EZ
5N4XA–5N4ZZ
5N5EA–5N5EZ
5N6XA–5N6ZZ
5N7EA–5N7EZ
5N8XA–5N8ZZ
5N9EA–5N9EZ.

Ниуэ

Любительские станции: ZK2, за которыми следуют 2 буквы.

Норвегия

Любительские станции: JW0AAA–JW9ZZZ
JX0AAA–JX0ZZZ
LA0AAA–LA9ZZZ
LB0AAA–LB9ZZZ
LC0AAA–LC9ZZZ
LD0AAA–LD9ZZZ
3Y0AAA–3Y9ZZZ.

Экспериментальные станции: LF2AAA–LF9ZZZ.

Оман (Султанат)

Любительские станции: A40AA–A48ZZ.

Экспериментальные станции: A49AA–A49ZZ.

Пакистан (Исламская Республика)

Любительские станции и экспериментальные станции: AP2–AP9, за которыми следует группа не более чем из 3 букв.

Папуа-Новая Гвинея

Любительские станции: P29BAA–P29BZZ – Маяки
P29CAA–P29CZZ – Станции клубов
P29KAA–P29KZZ – Комбинированные лицензии
P29NAA–P29NZZ – Лицензия новичка
P29RAA–P29RZZ – Ретрансляторы
P29ZAA–P29ZZZ – Ограниченная лицензия.

Парагвай (Республика)

Любительские станции: ZP, за которыми следуют цифра (1–9, обозначающая зону, в которой расположена станция) и 2 или 3 буквы, характеризующие радилюбителя (первой из которых не является ни одна из букв I, O или Q).

Цифры, обозначающие зоны:

- 1 – Департаменты Альто-Парагвай и Бокерон
- 2 – Департамент Пресиденте-Аес
- 3 – Департаменты Консепсьон и Амамбай
- 4 – Департаменты Сан-Педро и Канендию
- 5 – Асунсьон (столица) – Округ Асунсьон
- 6 – Департаменты Кордильера, Парагуари и Централь
- 7 – Департаменты Гуайра, Каагуасу и Каасапа
- 8 – Департаменты Мисьонес и Ньезмбуку
- 9 – Департаменты Итапуа и Альто-Парана.

Примечание. – Цифра 0 распределена любительским станциям для использования в особых случаях.

Перу

Любительские станции: OA, за которыми следуют цифра (0–9, обозначающая зону, в которой расположена станция) и 1, 2 или 3 буквы.

Цифры, обозначающие зоны:

- 0 – Перуанская антарктическая станция
- 1 – Тумбес, Пьюра, Ламбаеке
- 2 – Кахамарка, Ла-Либертад
- 3 – Уануко, Анкаш
- 4 – Лима, Паско, Хунино
- 5 – Ика, Аякучо, Апуримак, Уанкавелика
- 6 – Арекипа, Мокегуа, Такна
- 7 – Куско, Пуно, Мадре-де-Дьос
- 8 – Лорето, Укаяли
- 9 – Амасонас, Сан-Мартин

Примечание. – Префикс 4T присваивается на временной основе.

Филиппины (Республика)

Любительские станции: DU*, за которыми следуют цифра (1–9, обозначающая область, в которой расположена станция) и группа не более чем из 3 букв – Класс А, В или С
DY, за которыми следуют цифра (1–9, обозначающая область, в которой расположена станция) и группа не более чем из 3 букв – Класс D
DX или DZ, за которыми следуют цифра (1–9, обозначающая область, в которой расположена станция) и группа не более чем из 3 букв – Станции клубов.

* Радиолюбители класса А имеют право изменить префикс DU на 4D, 4E или 4F.

Польша (Республика)

Любительские станции: HF, SN, SO, SP, SQ или 3Z, за которыми следуют цифра (1–9, обозначающая воеводство, в котором расположена станция) и группа не более чем из четырех знаков, последний из которых должен быть буквой.

SO, за которыми следуют цифра (1–9, обозначающая воеводство, в котором расположена станция) и группа не более чем из четырех знаков, последний из которых должен быть буквой – для иностранных радилюбителей, посещающих Польшу.

(См. продолж.)

Польша (Республика) (продолжение)

SR, за которыми следуют цифра (1–9, обозначающая воеводство, в котором расположена станция) и группа не более чем из четырех знаков, последний из которых должен быть буквой – для необслуживаемых (автоматических) любительских станций (ретрансляторов, маяков и цифровых станций).

HF, SN, SO, SP, SQ или 3Z, за которыми следуют цифра (1–9, обозначающая воеводство, в котором расположена станция, или 0) и группа знаков (по запросу) – для станций, используемых для особых событий или работающих в ходе соревнований и состязаний любителей (до одного года).

Цифры, обозначающие воеводство:

- 1 – Западноморское воеводство
- 2 – Поморское и Куявско-Поморское воеводства
- 3 – Великопольское и Любушское воеводства
- 4 – Варминско-Мазурское и Подляшское воеводства
- 5 – Мазовецкое воеводство
- 6 – Нижнесилезское и Опольское воеводства
- 7 – Лодзинское и Свентокшиское воеводства
- 8 – Люблинское и Подкарпатское воеводства
- 9 – Силезское и Малопольское воеводства.

Португалия

Любительские станции				
Префикс	Суффикс	Класс	Географический район	Примечание
1	2	3	4	5
CQ0	2–4 знака	–	Португалия	2)
CQ1	2–4 знака	–	Азорские острова	2)
CQ2	2–4 знака	–	Мадейра	2)
CR0	1–4 знака	–	Португалия, Мадейра, Азорские острова	1)
CR7	3 буквы	3	Португалия	–
CR8	3 буквы	3	Азорские острова	–
CR9	3 буквы	3	Мадейра	–
CS0	3 буквы	–	Португалия	3)
CS1	3 буквы	–	Португалия	3)
CS3	1–4 знака	–	Мадейра	3)
CS4	1–4 знака	–	Азорские острова	3)
CS5	1–4 знака	–	Португалия	3)
CS6	3 буквы	–	Португалия	3)
CS7	3 буквы	2	Португалия	–
CS8	3 буквы	2	Азорские острова	–
CS9	3 буквы	2	Мадейра	–
CT1	2 или 3 буквы	A и B	Португалия	3)
CT2	2 или 3 буквы	B	Португалия	–
CT3	2 или 3 буквы	A, B и C	Мадейра	–
CT4	2 или 3 буквы	A и B	Португалия	–
CT5	3 буквы	C	Португалия	–
CT6	3 буквы	–	Португалия	3)
CT7	3 буквы	1	Португалия	–
CT8	3 буквы	1	Азорские острова	–
CT9	3 буквы	1	Мадейра	–
CU0	3 буквы	C	Азорские острова (все острова)	–
CU1	2 или 3 буквы	A и B	Азорские острова (Санта-Мария)	3)
CU2	2 или 3 буквы	A и B	Азорские острова (Сан-Мигел)	3)

(См. продолж.)

Португалия (продолжение)

1	2	3	4	5
CU3	2 или 3 буквы	A и B	Азорские острова (Терсейра)	3)
CU4	2 или 3 буквы	A и B	Азорские острова (Грасиоза)	3)
CU5	2 или 3 буквы	A и B	Азорские острова (Сан-Жоржи)	3)
CU6	2 или 3 буквы	A и B	Азорские острова (Пику)	3)
CU7	2 или 3 буквы	A и B	Азорские острова (Фаял)	3)
CU8	2 или 3 буквы	A и B	Азорские острова (Флориш)	3)
CU9	2 или 3 буквы	A и B	Азорские острова (Корву)	–

- 1) Позывные сигналы, присваиваемые любительским станциям организаций по защите населения и оказанию помощи.
- 2) Позывные сигналы, присваиваемые любительским станциям ассоциаций радиолюбителей (ретрансляторам).
- 3) Позывные сигналы, присваиваемые любительским станциям ассоциаций радиолюбителей (станциям, не являющимся ретрансляторами).

Примечание. – Для нерегулярно используемых позывных сигналов (например, для соревнований) и экспериментальных станций используются следующие префиксы:

- Португалия: CQ7, CR5, CR6 и CS2;
- Азорские острова: CQ8, CR1 и CR2;
- Мадейра: CQ3, CQ9 и CR3.

Катар (Государство)

Любительские станции: A71AA–A71ZZ.

Экспериментальные станции: A73AA–A73ZZ.

Турецкая Республика

Любительские станции: ТА, за которыми следуют цифра и группа не более чем из 3 букв.

Румыния

Любительские станции:

- a) станции индивидуального пользования
YО, за которыми следуют цифра и группа не более чем из 3 букв (первая из которых не является буквой К)
- b) станции клубов
YО, за которыми следуют цифра и группа не более чем из 3 букв (первая из которых является буквой К).

Примечание. – YP, YQ и YR, за которыми следуют цифра и группа не более чем из 3 букв, присваиваются любительским станциям, эксплуатируемым в ходе соревнований или особых событий.

Российская Федерация

Любительские и экспериментальные станции	
RA0AA–RZ9ZZ UA0AA–UI9ZZ R0AA–R9ZZ* RA0A–RZ9Z** UA0A–UI9Z	Станции, эксплуатируемые операторами первой квалификационной категории, имеющими свидетельство HAREC
R0AAA–R9ZZZ RA0AAA–RZ9ZZZ UA0AAA–UA9ZZZ	Станции, эксплуатируемые операторами второй квалификационной категории, имеющими свидетельство HAREC
UB0AAA–UD9ZZZ UF0AAA–UG9ZZZ	Станции, эксплуатируемые операторами третьей квалификационной категории, имеющими свидетельство ARNEC (лицензия новичка)

(См. продолж.)

Российская Федерация (продолжение)

Любительские и экспериментальные станции (продолжение)	
UE0AAA–UE9ZZZ UH0AAA–UI9ZZZ	Станции, эксплуатируемые операторами четвертой квалификационной категории (начальный уровень)
RR0AA–RR9ZZ RR0AAA–RR9ZZZ	Ретрансляторы
RB0AA–RB9ZZ	Радиомаяки
RS0S–RS9S RS10S–RS99S	Станции любительской спутниковой службы
R0AAAA–R9ZZZZ R00AAA–R99ZZZ R000A–R999Z R000AA–R999ZZ R0000A–R9999Z RA00A–RZ99Z RA00AA–RZ99ZZ RA00AAA–RZ99ZZZ RA000A–RZ999Z RA000AA–RZ999ZZ	Временное использование в особых обстоятельствах
R0A–R9Z R00A–R99Z R00AA–R99ZZ***	Станции, участвующие во внутренних этапах соревнований

* При условии использования любительской станции не менее 25 календарных лет.

** При условии участия в течение последних пяти лет не менее чем в десяти международных и всероссийских соревнованиях по беспроводной связи.

*** За исключением позывных сигналов серий R00SP–R99SP, распределенных исключительно любительским станциям полярных экспедиций, работающим на дрейфующих льдах в Северном Ледовитом океане.

Руандийская Республика

Любительские станции: 9X5AA–9X5ZZ.

Самоа (Независимое Государство)

Любительские станции: 5W, за которыми следуют цифра и 2 буквы.

Сан-Марино (Республика)

Любительские станции: T72AA–T72ZZ*
T77AA–T77ZZ**
Радиоклуб: T70A**
Радиоклуб, на временной основе: T71CE**.

* ОВЧ и более высокие частоты.

** Все полосы.

Сан-Томе и Принсипи (Демократическая Республика)

Любительские станции: S92AA–S92ZZ.

Саудовская Аравия (Королевство)

Любительские станции и экспериментальные станции: 7Z, за которыми следуют цифра и 2 буквы.

Сенегал (Республика)

Любительские станции: 6W1AA–6W1ZZ.

Экспериментальные станции: 6V3AA–6V3ZZ.

Сейшельские Острова (Республика)

Любительские станции: S79AAA–S79ZZZ.

Экспериментальные станции: S78AA–S78AZ.

Сьерра-Леоне

Любительские станции: 9L, за которыми следуют цифра (0–8, обозначающая район или провинцию, в котором(ой) расположена станция) и 2 буквы.

Цифры, обозначающие районы
или провинции:

- 0 – Малые суда и прибрежные острова
- 1 – Западный район
- 2 – Северная провинция
- 3 – Южная провинция
- 4 – Восточная провинция
- 7 – Лицензия новичка
- 8 – Лицензия класса В (ОВЧ/УВЧ).

Примечание. – Иностранцы радилюбители с временной лицензией должны использовать 9L, за которыми следуют косая черта (/) и их собственный позывной сигнал.

Сингапур (Республика)

Любительские станции: 9V1AA–9V1ZZ.

Экспериментальные станции: 9V2A–9V2ZZ.

Примечание. – 9V0, за которыми следуют 2 или 3 буквы, разрешено использовать любительским станциям в особых случаях.

Синт-Мартен (нидерландская часть)

Любительские станции: PJ7AA–PJ7ZZZ.

Словацкая Республика

Любительские станции: OM0AA–OM8ZZZ
OM0A–OM9Z*
OM9AA–OM9ZZ**
OM9AAA–OM9SZZ***.

* Для международных соревнований радилюбителей.

** Для непредвиденных задач и только на период существования этих задач.

*** Для иностранцев, осуществляющих передачу с территории Словацкой Республики.

Экспериментальные станции: OM9TAA–OM9ZZZ.

Словения (Республика)

Любительские станции: S5, за которыми следуют цифра и 1, 2 или 3 буквы.

Соломоновы Острова

Любительские станции и
экспериментальные станции: H44AA–H44ZZ.

Южно-Африканская Республика

Любительские станции: ZR*, ZS** или ZU***, за которыми следуют цифра (обозначающая провинцию, в которой расположена станция) и 1, 2 или 3 буквы, характеризующие радиолюбителя.

Цифры, обозначающие провинции:

- 1 – Западная Капская провинция
- 2 – Восточная Капская провинция
- 3 – Северная Капская провинция
- 4 – Свободное государство
- 5 – Квазулу-Натал
- 6 – Гаутенг, Северо-Западная провинция, Мпумаланга, Северная провинция
- 7 – Антарктическая программа SANAE
- 8 – остров Марион
- 9 – Намибия
- 0 – цифровые ретрансляторы и электронные доски объявлений.

* Полная лицензия, за исключением ОВЧ.

** Полная лицензия.

*** Лицензия новичка.

Экспериментальные станции: ZT, за которыми следуют цифра и 1, 2 или 3 буквы.

Испания

Любительские станции: Одна из групп EA, EB или EC, за которыми следуют цифра (обозначающая провинцию, в которой расположена фиксированная станция или в которой проживает владелец лицензии на подвижную станцию) и группа не более чем из 3 букв.

Вторая буква в группах EA, EB и EC обозначает, что станции являются станциями класса A, B или C, соответственно.

Временные позывные сигналы: Группы ED, EE и EF используются вместо EA, EB и EC; при этом вторая буква D, E или F означает то же, что и буквы A, B и C (класс лицензии).

Шри-Ланка (Демократическая Социалистическая Республика)

Любительские станции:

- 4S5, за которыми следуют 2 или 3 буквы – класс В новичка (только ОВЧ)
- 4S6, за которыми следуют 2 или 3 буквы – класс А новичка
- 4S7, за которыми следуют 2 или 3 буквы – общий/высокий класс.

Экспериментальные станции: 4P3, за которыми следуют 2 буквы.

Примечания. – i) Местные радиолюбители, получившие лицензию путем представления лицензий, выданных иностранными администрациями, используют 4S7, за которыми следуют 3 буквы, при этом последней является буква R.
ii) Гостевые радиолюбители используют 4S7, за которыми следует национальный позывной сигнал.
iii) Иностранцы радиолюбители из администраций, имеющих соглашение на основе взаимности, используют 4S7, за которыми следуют 3 буквы, при этом последней является буква G.

Суринам (Республика)

Любительские станции и экспериментальные станции: PZ, за которыми следуют цифра (2–9) и группа не более чем из 3 букв.

Швеция

Любительские станции: SA, SI, SJ, SK, SL или SM (в исключительных случаях 7S или 8S), за которыми следуют цифра и 1, 2 или 3 буквы
SH, за которыми следуют цифра и 3 буквы.

Швейцарская Конфедерация

Любительские станции: НВ9 или НВ3*, за которыми следуют 4 знака, последний из которых должен быть буквой.

* Лицензия новичка.

Сирийская Арабская Республика

Любительские станции и экспериментальные станции: УК, за которыми следуют цифра (обозначающая зону, в которой расположена станция) и 1, 2 или 3 буквы.

Цифры, обозначающие зоны:

- 1 – Южный регион
- 2 – Северный регион
- 3 – Восточный регион
- 4 – Западный регион
- 8 – Маяки
- 9 – Группы иностранных радилюбителей
- 0 – Станции клубов.

Примечания. – i) Иностранные радилюбители – частные лица используют УК, за которыми следуют косая черта (/) и их национальный позывной сигнал.
ii) Только для особых событий радилюбители используют 6С, за которыми следуют цифра и группа не более чем из 3 букв.

Танзания (Объединенная Республика)

Любительские станции: 5Н3АА–5Н3ZZ – Основная территория
5Н1АА–5Н1ZZ – Занзибар.

Таиланд

Любительские станции: Е2 или НS, за которыми следуют цифра (обозначающая район, в котором расположена станция) и 2 или 3 буквы.

Цифры, обозначающие районы:

- 0, 1 – Бангкок, Самутпракан, Патхумтхани, Нонтхабури, Пхранакхонсиаюттхая, Ангтхонг, Сарабури, Лопбури, Сингбури, Чайнат
- 2 – Чонбури, Районг, Чантхабури, Трат, Чаченгсао, Накхоннайок, Прачинбури, Сакэу
- 3 – Накхонратчасима, Чайяпхум, Бурирам, Сурин, Сисакет, Убонратчатхани, Ясотхон, Амнатчарен
- 4 – Кхонкэн, Лей, Нонгкхай, Удонтхани, Махасарахам, Каласин, Саконнакхон, Мукдахан, Накхонпханом, Ройет, Нонгбуалампху
- 5 – Мэхонгсон, Чиангмай, Лампхун, Лампанг, Пхрэ, Уттарадит, Нан, Чианграй, Пхаяу
- 6 – Накхонсаван, Утхайтхани, Кампхэнгпхет, Так, Пхичит, Сукхотхай, Пхитсанулок, Пхетчабун
- 7 – Ратчабури, Самутсокхон, Самутсонгкхрам, Накхонпатхом, Супханбури, Канчанабури, Пхетчабури, Прачуапкхирикхан
- 8 – Накхонситхаммарат, Краби, Пхангнга, Ранонг, Сураттхани, Чумпхон, Пхукет
- 9 – Сонгкхла, Паттани, Яла, Наратхиват, Транг, Пхаттхалунг, Сатун.

Экспериментальные станции: Е22ААА–Е22АZZ.

Тонга (Королевство)

Любительские станции: А35, за которыми следуют 2 буквы.

Экспериментальные станции: А35, за которыми следуют 3 буквы, первая из которых должна быть буквой Х.

Тринидад и Тобаго

Любительские станции и экспериментальные станции: 9У4АА–9У4ZZ.

Тунис

Любительские станции: 3V8AA–3V8ZZ.

Экспериментальные станции: TS8AA–TS8ZZ.

Тувалу

Любительские станции: T20AA–T29ZZ.

Экспериментальные станции: T22AA–T29ZZ.

Уганда (Республика)

Любительские станции: 5X5AA–5X5ZZ.

Украина

Любительские станции и экспериментальные станции: UR, US, UT, UU, UV, UW, UX, UY, UZ, EM, EN или EO, за которыми следуют цифра (0–9) и 2 или 3 буквы.

Объединенные Арабские Эмираты

Любительские станции: A61, за которыми следует группа не более чем из 3 букв.

Экспериментальные станции: A62, за которыми следует группа не более чем из 3 букв.

Соединенное Королевство Великобритании и Северной Ирландии

Любительские и экспериментальные станции	
Тип лицензии	Форма позывных сигналов
Полная лицензия/расширенная лицензия/лицензия клуба ^{1), 2)}	G, за которым следуют цифра (0–8) и 2 или 3 буквы
	M, за которым следуют цифра (0, 1, 5) и 3 буквы
Промежуточная лицензия ³⁾	2E, за которыми следуют цифра (0, 1) и 3 буквы
Базовая лицензия ¹⁾	M3, за которыми следуют 3 буквы
Ретрансляционные станции	GB3, за которыми следуют 2 буквы
Станции маяков	GB3, за которыми следуют 3 буквы
Узловые станции пакетной передачи данных	GB7, за которыми следуют 2 буквы
Станции пакетной передачи данных электронной почты	GB7, за которыми следуют 3 буквы
Шлюзовые станции автоматической системы сообщения о местонахождении	MB7U, за которыми следуют 2 буквы
Симплексные (необслуживаемые) станции шлюзов доступа в интернет	MB7I, за которыми следуют 2 буквы
Станции для особых событий (временная лицензия)	GB, за которыми следуют цифра (0–2, 4–6, 8) и 2 или 3 буквы
Специальная – станции для особых событий (временная лицензия)	GB, за которыми следуют 2 или 3 цифры (0–9) и 2 или 3 буквы
Специальные станции для соревнований (временная лицензия)	G, за которым следуют цифра (0–9) и буква M, за которым следуют цифра (0–9) и буква

(См. продолж.)

Соединенное Королевство Великобритании и Северной Ирландии (продолжение)

<i>Заморские территории</i>	<i>Форма позывных сигналов</i>
Остров Ангилья	VP2E, за которыми следуют 2 буквы
Остров Монтсеррат	VP2M, за которыми следуют 2 буквы
Британские Виргинские Острова	VP2V, за которыми следуют 2 буквы
Острова Теркс и Кайкос	VP5, за которыми следуют 3 буквы
Остров Питкэрн и зависимые территории (Острова Хенденрсон, Дюси и Оэно)	VP6, за которыми следуют 3 буквы
Фолклендские (Мальвинские) острова и зависимые территории (Южная Георгия, Южные Сандвичевы острова) Антарктические территории	VP8, за которыми следуют 3 буквы – Полная лицензия VP8, за которыми следуют 4 буквы – Специальная лицензия (144–146 МГц только для национального использования, без рассмотрения)
Бермудские острова	VP9, за которыми следуют 3 буквы
Острова Теркс и Кайкос	VQ5, за которыми следуют 3 буквы
Каймановы острова	VQ6, за которыми следуют 3 буквы
Британская территория в Индийском океане (БИОТ) (Остров Диего-Гарсия и архипелаг Чагос)	VQ9, за которыми следуют 3 буквы
Гибралтар	ZB0, ZB2 или ZB3, за которыми следуют 3 буквы
Военные базы Соединенного Королевства на Кипре (Акротири и Декелия)	ZC4, за которыми следуют 3 буквы
Остров Святой Елены	ZD7, за которыми следуют 1–3 буквы
Остров Вознесения	ZD8, за которыми следуют 1–3 буквы
Тристан-да-Кунья и остров Гоф	ZD9, за которыми следуют 1–3 буквы
Каймановы острова – Большой Кайман	ZF1 или ZF2, за которыми следуют 3 буквы
Каймановы острова – Малый Кайман	ZF8, за которыми следуют 3 буквы
Каймановы острова – Кайман-Брак	ZF9, за которыми следуют 3 буквы

1) В случае если адрес основной станции владельца лицензии или адрес специальной станции для соревнований относится к перечисленным ниже территориям, и эксплуатация осуществляется по этому адресу, то в позывной сигнал вносится поправка путем вставки буквы после первого знака позывных сигналов, указанных в таблице, выше, в соответствии с определенным ниже перечнем:

- Отсутствует – Англия
- U – остров Гернси
- D – остров Мэн
- J – остров Джерси
- I – Северная Ирландия
- M – Шотландия
- W – Уэльс.

2) В случае если позывной сигнал клуба присвоен на перечисленных ниже территориях, то в позывной сигнал вносится поправка путем вставки буквы после первого знака позывных сигналов, указанных в таблице, выше, в соответствии с определенным ниже перечнем:

- X – Англия
- P – остров Гернси
- T – остров Мэн
- H – остров Джерси
- N – Северная Ирландия
- S – Шотландия
- C – Уэльс.

3) В случае если адрес основной станции владельца лицензии относится к территориям, перечисленным в примечании 1), и эксплуатация осуществляется по этому адресу, то в позывной сигнал вносится поправка путем замены второго знака позывных сигналов, указанных в таблице, выше, в соответствии с определенным в примечании 1) перечнем, с учетом отсутствия замены в случае расположения в Англии.

Соединенные Штаты Америки

Любительские станции	
K0A–K9Z N0A–N9Z W0A–W9Z	За исключением буквы X после цифры
K0AA–K9ZZZ N0AA–N9ZZZ W0AA–W9ZZZ	
AA0A–AL9ZZ KA0A–KZ9ZZ NA0A–NZ9ZZ WA0A–WZ9ZZ	
KA0AAA–KZ9ZZZ WA0AAA–WZ9ZZZ	За исключением буквы X после цифры
Экспериментальные станции	
AA2XAA–AE9XZZ AL2XAA–AL9XZZ KA2XAA–KZ9XZZ WA2XAA–WZ9XZZ	

Уругвай (Восточная Республика)

Любительские станции: CX, за которыми следуют цифра (1–9) и группа не более чем из 3 букв, первая из которых обозначает департамент, в котором расположена станция.

Экспериментальные станции: CV, CW или CX, за которыми следуют цифра (1–9) и группа не более чем из 3 букв.

Вануату (Республика)

Любительские станции: YJ8, за которыми следуют 2 буквы (как правило, инициалы лицензированного радиолюбителя)
YJ8N*, за которыми следуют 2 буквы
YJ8V**, за которыми следуют 2 буквы.

* Для любительских станций, эксплуатируемых новичками.

** Для любительских станций владельцев ограниченных лицензий (ОВЧ).

Государство-город Ватикан

Любительские станции: HV, за которыми следуют цифра и 2 буквы.

Венесуэла (Боливарианская Республика)

Любительские станции: YV, YX или 4M, за которыми следуют цифра и 3 буквы.

Вьетнам (Социалистическая Республика)

Любительские станции: XV или 3W, за которыми следуют цифра (2–9, обозначающая район, в котором расположена станция) и 1–4 буквы.

Замбия (Республика)

Любительские станции: 9J2, за которыми следуют 2 знака, последний из которых должен быть буквой.

Зимбабве (Республика)

Любительские станции: Z21AA–Z29ZZ.

ПОПРАВКИ

Поправка №	Оперативный бюллетень №	Администрация
1		
2		
3		
4		
5		
6		
7		
8		
9		
10		
11		
12		
13		
14		
15		
16		
17		
18		
19		
20		
21		
22		
23		
24		
25		
26		
27		
28		
29		
30		