

RECOMMANDATION UIT-R F.1491-1

Objectifs de qualité en matière d'erreur applicables aux liaisons radioélectriques numériques réelles utilisées dans le tronçon national d'un conduit fictif de référence de 27 500 km à débit binaire égal ou supérieur au débit primaire

(Question UIT-R 210/9)

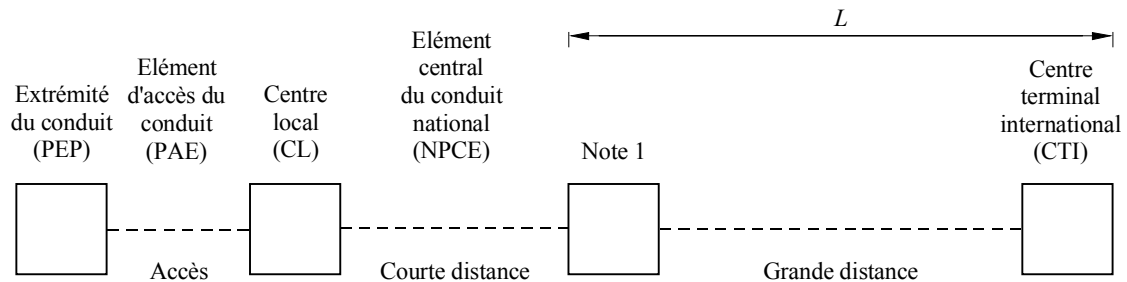
(2000-2001)

L'Assemblée des radiocommunications de l'UIT,

considérant

- a) que l'UIT-T a spécifié les paramètres et les objectifs de qualité en matière d'erreur applicables aux conduits numériques nationaux à débit binaire constant égal ou supérieur au débit primaire dans la Recommandation UIT-T G.826 et, les paramètres et objectifs de qualité en matière d'erreur applicables aux conduits numériques synchrones nationaux à débit binaire constant faisant l'objet de la Recommandation UIT-T G.828;
- b) que l'UIT-T a spécifié les événements associés à la qualité en matière d'erreur et les structures de bloc applicables aux sections de multiplexage et de régénération en hiérarchie numérique synchrone (SDH, *synchronous digital hierarchy*) dans la Recommandation UIT-T G.829;
- c) que la Recommandation UIT-R F.1397 fournit les objectifs de qualité en matière d'erreur pour les liaisons radioélectriques numériques réelles utilisées dans le tronçon international d'un conduit fictif de référence (CFR) de 27 500 km de long et de débit binaire égal ou supérieur au débit primaire;
- d) qu'il est possible de réaliser une liaison réelle pour la transmission de données numériques à un débit égal ou supérieur au débit primaire sur la base d'une configuration linéaire ou redondante, selon les besoins des fournisseurs de réseau;
- e) qu'il est nécessaire d'établir les objectifs de qualité de fonctionnement applicables aux liaisons radioélectriques numériques réelles afin de pouvoir concevoir correctement ces liaisons;
- f) que, pour les besoins de la présente Recommandation, le tronçon national d'un CFR de 27 500 km peut être subdivisé en trois tronçons constitutifs (voir la Fig. 1),

FIGURE 1
Tronçons constitutifs du tronçon national du CFR



Note 1 – Selon l'architecture du réseau du pays considéré, ce centre peut coïncider avec un centre primaire (CP), un centre secondaire (CS) ou un centre tertiaire (CTR) (voir la Recommandation UIT-T G.801).

Accès: tronçon de réseau d'accès, comprenant les connexions entre le PEP et le centre de commutation/répartiteur d'accès local correspondant (CL). Il correspond à l'élément PAE.

Courte distance: tronçon de réseau entre commutateurs sur courte distance, comprenant les connexions entre un CL et le CP, le CS ou le CTR (selon l'architecture du réseau).

Grande distance: tronçon de réseau entre commutateurs sur grande distance, comprenant les connexions entre un CP, un CS ou un CTR (selon l'architecture du réseau) et le centre tête de ligne international correspondant.

Note 2 – Le CTI, le PAE et l'élément NPCE sont définis dans la Recommandation UIT-T M.1010.

1491-01

recommande

1 de faire en sorte que les objectifs de qualité en matière d'erreur pour le tronçon d'accès et le tronçon à courte distance soient fondés exclusivement sur l'allocation fixe spécifiée par les Recommandations UIT-T G.826 et UIT-T G.828 pour le tronçon national et que le tronçon à grande distance utilise la répartition en fonction de la distance et une partie de l'allocation fixe;

2 d'appliquer, pour déterminer les objectifs de qualité en matière d'erreur applicables à chaque sens de n'importe quelle liaison radioélectrique réelle, appartenant au tronçon du réseau à grande distance entre commutateurs du tronçon national du CFR, les valeurs du Tableau 1a pour les systèmes SDH dont la conception est conforme aux indications de la Recommandation UIT-T G.828, ou les valeurs du Tableau 1b, pour les autres systèmes dont la conception répond aux indications de la Recommandation UIT-T G.826. La valeur minimale de $L_{liaison}$, utilisée pour obtenir les objectifs dans le cas réel, est $L_{min} = 50$ km;

TABLEAU 1a

Objectifs de qualité en matière d'erreur pour les faisceaux hertziens réels SDH appartenant au tronçon du réseau à grande distance entre commutateurs du tronçon national du CFR, conformément à la Recommandation UIT-T G.828

Débit (Mbit/s)	1 664 (VC-11, TC-11)	2 240 (VC-12, TC-12)	6 848 (VC-2, TC-2)	48 960 (VC-3, TC-3)	150 336 (VC-4, TC-4)
ESR	$0,01 \times A$	$0,01 \times A$	$0,01 \times A$	$0,02 \times A$	$0,04 \times A$
SESR	$0,002 \times A$				
BBER	$5 \times 10^{-5} \times A$				$1 \times 10^{-4} \times A$

BBER: Taux résiduel de blocs avec erreurs (*background block error ratio*)

ESR: Taux de secondes avec erreurs (*errored second ratio*)

SESR: Taux de secondes gravement erronées (*severely errored second ratio*)

TABLEAU 1b

Objectifs de qualité en matière d'erreur pour les faisceaux hertziens réels appartenant au tronçon du réseau à grande distance entre commutateurs du tronçon national du CFR et fonctionnant à un débit binaire égal ou supérieur au débit primaire, conformément à la Recommandation UIT-T G.826

Débit (Mbit/s)	1,5 à 5	> 5 à 15	> 15 à 55	> 55 à 160	> 160 à 3 500
ESR	$0,04 A$	$0,05 A$	$0,075 A$	$0,16 A$	Pour complément d'étude
SESR	$0,002 A$	$0,002 A$	$0,002 A$	$0,002 A$	$0,002 A$
BBER	$2 A \times 10^{-4}$ (voir la Note 10)	$2 A \times 10^{-4}$	$2 A \times 10^{-4}$	$2 A \times 10^{-4}$	$1 A \times 10^{-4}$

où:

$$A = (A_1 + 0,002) L_{liaison}/100 \quad \text{pour } 50 \text{ km} \leq L_{liaison} \leq 100 \text{ km}$$

$$A = A_1 + 2 \times 10^{-5} L_{liaison} \quad \text{pour } 100 \text{ km} < L_{liaison}$$

A titre provisoire, A_1 adopte une valeur comprise entre 0,01 et 0,02 (1% et 2%) (voir les Notes 3 et 4);

3 d'appliquer, pour déterminer les objectifs de qualité en matière d'erreur applicables à chaque sens de n'importe quelle liaison radioélectrique réelle formant la totalité des tronçons du réseau à courte distance du tronçon national du CFR, les valeurs du Tableau 2a pour les systèmes SDH dont la conception est conforme aux indications de la Recommandation UIT-T G.828, ou les valeurs du Tableau 2b, pour les autres systèmes dont la conception répond aux indications de la Recommandation UIT-T G.826;

TABLEAU 2a

Objectifs de qualité en matière d'erreur pour les faisceaux hertziens SDH formant la totalité des tronçons du réseau à courte distance entre commutateurs dans le tronçon national du CFR, conformément à la Recommandation UIT-T G.828

Débit (Mbit/s)	1 664 (VC-11, TC-11)	2 240 (VC-12, TC-12)	6 848 (VC-2, TC-2)	48 960 (VC-3, TC-3)	150 336 (VC-4, TC-4)
ESR	$0,01 \times B$	$0,01 \times B$	$0,01 \times B$	$0,02 \times B$	$0,04 \times B$
SESR	$0,002 \times B$				
BBER	$5 \times 10^{-4} \times B$				$1 \times 10^{-4} \times B$

TABLEAU 2b

Objectifs de qualité en matière d'erreur pour les faisceaux hertziens formant la totalité des tronçons du réseau à courte distance entre commutateurs dans le tronçon national du CFR et fonctionnant à un débit binaire égal ou supérieur au débit primaire, conformément à la Recommandation UIT-T G.826

Débit (Mbit/s)	1,5 à 5	> 5 à 15	> 15 à 55	> 55 à 160	> 160 à 3 500
ESR	$0,04 B$	$0,05 B$	$0,075 B$	$0,16 B$	Pour complément d'étude
SESR	$0,002 B$	$0,002 B$	$0,002 B$	$0,002 B$	$0,002 B$
BBER	$2 B \times 10^{-4}$ (voir la Note 10)	$2 B \times 10^{-4}$	$2 B \times 10^{-4}$	$2 B \times 10^{-4}$	$1 B \times 10^{-4}$

A titre provisoire, on adopte pour B une valeur comprise entre 0,075 et 0,085 (7,5% et 8,5%) (voir les Notes 3 et 4);

4 d'appliquer, pour déterminer les objectifs de qualité en matière d'erreur applicables à chaque sens de n'importe quelle liaison radioélectrique réelle formant la totalité des tronçons du réseau d'accès dans le tronçon national du CFR, les valeurs du Tableau 3a pour les systèmes SDH dont la conception est conforme aux indications de la Recommandation UIT-T G.828, ou les valeurs du Tableau 3b, pour les autres systèmes dont la conception répond aux indications de la Recommandation UIT-T G.826;

TABLEAU 3a

Objectifs de qualité en matière d'erreur pour les faisceaux hertziens SDH formant la totalité des tronçons du réseau d'accès dans le tronçon national du CFR, conformément à la Recommandation UIT-T G.828 (voir la Note 6)

Débit (Mbit/s)	1 664 (VC-11, TC-11)	2 240 (VC-12, TC-12)	6 848 (VC-2, TC-2)	48 960 (VC-3, TC-3)	150 336 (VC-4, TC-4)
ESR	$0,01 \times C$	$0,01 \times C$	$0,01 \times C$	$0,02 \times C$	$0,04 \times C$
SESR	$0,002 \times C$				
BBER	$5 \times 10^{-5} \times C$				$1 \times 10^{-4} \times C$

TABLEAU 3b

Objectifs de qualité en matière d'erreur pour les faisceaux hertziens formant la totalité des tronçons du réseau d'accès dans le tronçon national du CFR et fonctionnant à un débit binaire égal ou supérieur au débit primaire, conformément à la Recommandation UIT-T G.826 (voir la Note 6)

Débit (Mbit/s)	1,5 à 5	> 5 à 15	> 15 à 55	> 55 à 160	> 160 à 3 500
ESR	0,04 <i>C</i>	0,05 <i>C</i>	0,075 <i>C</i>	0,16 <i>C</i>	Pour complément d'étude
SESR	0,002 <i>C</i>	0,002 <i>C</i>	0,002 <i>C</i>	0,002 <i>C</i>	0,002 <i>C</i>
BBER	$2 C \times 10^{-4}$ (voir la Note 10)	$2 C \times 10^{-4}$	$2 C \times 10^{-4}$	$2 C \times 10^{-4}$	$1 C \times 10^{-4}$

A titre provisoire, on adopte pour *C* une valeur comprise entre 0,075 et 0,085 (7,5% et 8,5%) (voir les Notes 3 et 4);

5 dans le cadre de la détermination des objectifs de qualité en matière d'erreur dont il est question au § 1 sous *recommande*, de définir comme suit les paramètres de qualité en matière d'erreur pour toute liaison réelle:

- le taux ESR est le rapport entre le nombre de secondes erronées (ES) et le nombre total de secondes pendant le temps de disponibilité d'un intervalle de mesure fixe;
- le taux SESR est le rapport entre le nombre de secondes gravement erronées (SES, *severely errored second*) et le nombre total de secondes pendant le temps de disponibilité d'un intervalle de mesure fixe;
- le taux BBER est le rapport entre le nombre de blocs erronés résiduels (BBE, *background block error*) et le nombre total de blocs pendant le temps de disponibilité d'un intervalle de mesure fixe. Tous les blocs faisant partie de SES sont exclus du nombre total de blocs.

L'Annexe 1 donne des exemples de liaisons réelles utilisées dans le tronçon national d'un CFR ainsi que des exemples d'application à des cas réels.

NOTE 1 – Les objectifs de qualité en matière d'erreur ne s'appliquent que lorsque le système est considéré comme étant dans l'état de disponibilité. Les critères d'entrée dans l'état d'indisponibilité et de sortie de cet état sont définis dans l'Annexe A de la Recommandation UIT-T G.826.

NOTE 2 – Il est établi que les objectifs indiqués dans la présente Recommandation sont des objectifs à long terme qui doivent être atteints pendant une période d'évaluation qui est en général de 30 jours consécutifs (1 mois). Ces objectifs doivent être respectés pendant un mois quelconque.

NOTE 3 – La somme des pourcentages $A_1\% + B\% + C\%$ ne doit pas dépasser 17,5%, conformément aux allocations affectées au tronçon national d'un conduit international à débit binaire constant (voir les Recommandations UIT-T G.826 et UIT-T G.828).

NOTE 4 – Les valeurs adoptées à titre provisoire pour $B\% + C\%$ sont comprises entre 15,5% et 16,5%.

NOTE 5 – Selon les configurations des réseaux nationaux, les administrations peuvent modifier les allocations fixes $A\%$, $B\%$ et $C\%$ entre les tronçons du tronçon national d'un trajet radioélectrique.

NOTE 6 – Les architectures des réseaux d'accès diffèrent grandement d'un pays à l'autre. Si le trajet radioélectrique ne constitue qu'une partie du tronçon de réseau à courte distance ou de réseau d'accès, il revient aux administrations d'effectuer une répartition appropriée des objectifs indiqués dans les Tableaux 2a, 2b, 3a et 3b, sous la forme d'une allocation fixe aux éléments qui forment le tronçon de réseau à courte distance ou de réseau d'accès.

NOTE 7 – Dans le cas de liaisons à plusieurs bonds, les objectifs déterminés conformément à la présente Recommandation s'appliquent aux liaisons dans leur ensemble; il appartient aux opérateurs de réseau d'attribuer les objectifs relatifs à chaque bond.

NOTE 8 – Les ES, les SES et les BBE ainsi que la structure de bloc sont définis dans la Recommandation UIT-T G.829 en ce qui concerne les sections de multiplexage et de régénération SDH et dans la Recommandation UIT-T G.826 en ce qui concerne les conduits (voir l'Annexe B).

NOTE 9 – Les valeurs des Tableaux 1, 2 et 3 tiennent compte des effets liés aux brouillages et à toutes les autres sources de dégradation de la qualité de fonctionnement.

NOTE 10 – Pour les systèmes conçus avant 1996, l'objectif relatif au taux BBER est de 3×10^{-4} .

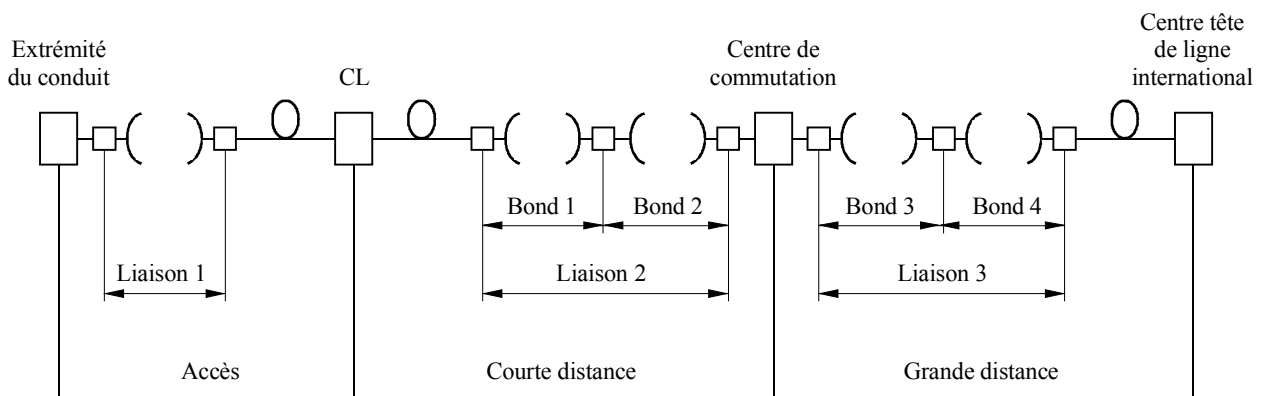
NOTE 11 – Dans le contexte de la présente Recommandation, la liaison se compose d'une ou plusieurs sections et/ou d'un ou plusieurs conduits.

ANNEXE 1

Exemples de calcul pour des liaisons réelles

Les exemples de calcul donnés ci-après se rapportent à une configuration générique du tronçon national, comme cela est illustré à la Fig. 2.

FIGURE 2
Configuration générique du tronçon national



1491-02

Exemple 1: le tronçon d'accès du réseau a 20 km de longueur et il est formé d'une seule liaison:

Liaison $L_1 = 20$ km

Capacité: 2 Mbit/s.

Dans ce cas, les objectifs ne dépendent pas de la longueur; si $C = 0,075$ (voir le § 4 du *recommande*), on obtient:

$$ESR = 0,04 C = 3 \times 10^{-3} \text{ (équivalent à 7 776 ES/mois)}$$

$$SESR = 0,002 C = 1,5 \times 10^{-4} \text{ (équivalent à 389 SES/mois)}$$

$$BBER = 2 \times 10^{-4} \times C = 1,5 \times 10^{-5} \text{ (équivalent à 77 760 EB/mois)}$$

EB: bloc erroné.

Exemple 2: le tronçon à courte distance du réseau a 80 km de longueur et il est formé d'une seule liaison:

Liaison $L_2 = 80$ km

Capacité: 34 Mbit/s.

Dans ce cas, les objectifs ne dépendent pas de la longueur; si $B = 0,075$ (voir le § 3 du *recommande*) on obtient:

$$ESR = 0,075 B = 5,625 \times 10^{-3} \text{ (équivalent à 14 580 ES/mois)}$$

$$SESR = 0,002 B = 1,5 \times 10^{-4} \text{ (équivalent à 389 SES/mois)}$$

$$BBER = 2 \times 10^{-4} \times B = 1,5 \times 10^{-5} \text{ (équivalent à 311 040 EB/mois)}$$

Exemple 3: liaison réelle dans le tronçon à grande distance du réseau, conçue conformément aux indications de la Recommandation UIT-T G.826:

Liaison $L_3 = 75$ km

Taux de transmission SDH du module de transport synchrone, STM-1 (155, 52 Mbit/s):

$$ESR = 0,16 A = 0,16 (A_1 + 0,01) \times 75/100$$

$$SESR = 0,002 A = 0,002 (A_1 + 0,01) \times 75/100$$

$$BBER = 0,0002 A = 0,0002 (A_1 + 0,01) \times 75/100$$

Dans ce cas, les objectifs dépendent de la longueur; les limites minimales et maximales ($A_1 = 0,01$ et $A_1 = 0,02$) sont représentées au Tableau 4:

TABLEAU 4
Valeurs des objectifs

Valeur A_1	ESR	SESR	BBER
0,01	36×10^{-5} (= 932 ES/mois)	18×10^{-6} (= 47 SES/mois)	9×10^{-7} (= 18 662 EB/mois)
0,02	66×10^{-5} (= 1 709 ES/mois)	33×10^{-6} (= 85 SES/mois)	$1,65 \times 10^{-6}$ (= 34 214 EB/mois)

NOTE 1 – Les résultats fractionnaires ont été arrondis à l'entier le plus proche.

ANNEXE 2

Evénements associés à la qualité en matière d'erreur pour différentes configurations de faisceaux hertziens SDH

1 Introduction

Dans une liaison radioélectrique les extrémités de la liaison, représentées par un terminal radioélectrique situé de part et d'autre de la liaison, peuvent terminer un conduit, une section de multiplexage ou une section de régénération. Toutes les configurations sont possibles conformément à la définition que donnent les Recommandations UIT-T G.783 et UIT-R F.750.

Les exemples ci-après montrent la relation qui existe entre la principale configuration possible pour la liaison SDH et l'évaluation des événements associés à la qualité en matière d'erreur (ES, SES, BBE). Par ailleurs, le contrôle de qualité propre à la liaison radioélectrique en présence de commutation sur secours hertzien est défini dans la Recommandation UIT-R F.750.

2 Extrémités de la liaison: extrémités du conduit avec et sans diversité de fréquence

L'octet B3 et l'octet V5, qui concernent respectivement le conduit d'ordre supérieur et le conduit d'ordre inférieur, sont calculés/évalués aux deux extrémités de la liaison.

Les événements associés à la qualité en matière d'erreur sont définis dans la Recommandation UIT-T G.829.

3 Extrémités de la liaison: extrémités de section de multiplexage SDH

3.1 Protection de section de multiplexage à un seul bond sans diversité de fréquence

L'octet B2 est calculé/évalué aux deux extrémités de la liaison, alors que les octets B3 et V5 sont acheminés en transparence sans modification par les extrémités de la liaison.

Les événements associés à la qualité en matière d'erreur sont définis dans la Recommandation UIT-T G.829. On peut considérer que la comparaison entre les paramètres de qualité en matière d'erreur relative, obtenus à l'aide de l'octet B2 conformément aux Recommandations UIT-T G.829 et UIT-T G.783, et les objectifs définis dans la présente Recommandation est une estimation. L'exactitude dépend du nombre d'erreurs par salve.

3.2 Protection de section de multiplexage à un seul bond avec diversité de fréquence

Les fonctions de contrôle de qualité en matière d'erreur de la section protégée, c'est-à-dire celle qui se trouve en dehors de la commutation sur secours hertzien, dépendent de la répartition des blocs de la fonction de commutation sur secours hertzien SDH, comme le décrit la Recommandation UIT-R F.750.

Dans le cas de l'allocation de type C, définie dans la Recommandation UIT-R F.750, l'octet B1 est calculé/évalué aux deux extrémités de la liaison pour chaque canal (c'est-à-dire les canaux de trafic et le canal de protection). L'octet B2 est calculé/évalué aux deux extrémités de la liaison en dehors de la section de protection afin d'indiquer directement la qualité de cette section. Les octets B3 et V5 sont acheminés sans modification par les extrémités de la liaison.

Les événements associés à la qualité en matière d'erreur sont définis dans la Recommandation UIT-T G.829. On peut considérer que la comparaison entre les paramètres de qualité en matière d'erreur relative, obtenus à l'aide de l'octet B2 conformément aux Recommandations UIT-T G.829 et UIT-T G.783, et les objectifs définis dans la présente Recommandation est une estimation. L'exactitude dépend du nombre d'erreurs par salve.

Dans le cas de l'allocation de type B, définie dans la Recommandation UIT-R F.750, les octets B1 et B2 sont calculés/évalués aux deux extrémités de la liaison pour chaque canal (c'est-à-dire les canaux de trafic et le canal de protection). Les octets B3 et V5 sont acheminés sans modification par les extrémités de la liaison.

Dans ce cas, on peut appliquer deux méthodes pour déterminer la qualité de la section radio protégée:

- la première consiste à évaluer séparément la qualité du signal STM-N à l'entrée et à la sortie de la section radio protégée en procédant à une surveillance non intrusive des octets B3, le système de gestion étant chargé d'établir la différence;
- la seconde consiste à envoyer, par l'intermédiaire d'un octet du préfixe de section de régénération, dépendant du support et acheminé en transparence par n'importe quel répéteur intermédiaire faisant office de section de multiplexage, l'information parité d'entrelacements des bits, BIP-8 équivalente du bloc d'entrée avec erreur à destination du terminal distant. Celui-ci peut évaluer la différence qui existe avec la qualité de sortie et indique directement au système de gestion la qualité réelle de la section radio protégée.

Cette méthode de la surveillance de connexions en cascade de la section de multiplexage est en principe analogue à celle de la surveillance de connexions en cascade de conduits d'ordre supérieur que définissent les Recommandations UIT-T G.707 et UIT-T G.783, à la différence qu'aucun algorithme de rétablissement de parité, comme celui de l'octet N1 du préfixe de conduit VC-4, n'est requis. La Recommandation UIT-R F.750 donne des informations plus détaillées sur le contrôle de qualité dans le cadre de la commutation sur secours hertzien.

4 Extrémités de liaison: extrémités de section de régénération SDH

4.1 Protection de section de régénération à un seul bond sans diversité de fréquence

L'octet B1 est calculé/évalué aux deux extrémités de la liaison, alors que les octets B2, B3 et V5 sont acheminés sans modification par les extrémités de la liaison.

Les événements associés à la qualité en matière d'erreur sont définis dans la Recommandation UIT-T G.829.

4.2 Commutation de secours de section de régénération avec diversité de fréquence

Les fonctions de contrôle de qualité en matière d'erreur de la section protégée, c'est-à-dire celle qui se trouve en dehors de la commutation sur secours hertzien, dépendent de la répartition des blocs de la fonction de commutation sur secours hertzien SDH, comme le décrit la Recommandation UIT-R F.750.

L'octet B1 est calculé/évalué aux deux extrémités de la liaison pour chaque canal (c'est-à-dire les canaux de trafic et le canal de protection), alors que les octets B2, B3 et V5 sont acheminés sans modification par les extrémités de la liaison.

Le contrôle de qualité en matière d'erreur doit utiliser la même méthode que celle qui est décrite au § 3.2 qui repose sur la surveillance non intrusive de l'octet B2 ou encore la méthode de la surveillance de connexion en cascade de section de régénération.

Les événements associés à la qualité en matière d'erreur sont définis dans la Recommandation UIT-T G.829. Il convient d'examiner plus avant si les valeurs des paramètres de qualité en matière d'erreur relative, obtenues grâce à l'une des deux méthodes précédentes conformes à la Recommandation UIT-R F.750, sont compatibles avec la présente Recommandation.

4.3 Protection de section de régénération à plusieurs bonds sans diversité de fréquence

L'octet B1 est calculé/évalué aux deux extrémités de la liaison pour chaque canal (c'est-à-dire les canaux de trafic et le canal de protection), alors que les octets B2, B3 et V5 sont acheminés sans modification par les extrémités de la liaison.

Les événements associés à la qualité en matière d'erreur sont définis dans la Recommandation UIT-T G.829. On peut évaluer la qualité de l'ensemble de la liaison en recourant aux mêmes méthodes que celles qui sont décrites au § 3.2.

5 Extrémités de la liaison: combinaisons des cas précédents

L'évaluation des événements associés à la qualité en matière d'erreur n'est possible que dans le cas de la section correspondante qui se termine aux deux extrémités de la liaison.
