



Origen: Documento 9A/TEMP/11

## Grupo de Trabajo 9A

PROYECTO DE NUEVA RECOMENDACIÓN UIT-R F.[9A/AVAIL][Doc. 9/24]

### **Objetivos de disponibilidad para enlaces inalámbricos fijos digitales reales utilizados en las conexiones ficticias de referencia y trayectos ficticios de referencia de 27 500 km**

(Cuestión UIT-R 102/9)

(2000)

#### **Resumen**

La presente Recomendación proporciona información actualizada sobre los objetivos de disponibilidad de los enlaces inalámbricos fijos digitales reales utilizados en los trayectos ficticios de referencia de 27 500 km teniendo en cuenta la Recomendación UIT-T G.827 (aprobada en 2003). Se trata de la única Recomendación que define los objetivos de disponibilidad para todos los enlaces inalámbricos fijos digitales reales. Las Recomendaciones UIT-R F.1492 y UIT-R F.1493 son sustituidas por esta Recomendación. La aplicación de las Recomendaciones UIT-R F.557, UIT-R F.695, UIT-R F.696 y UIT-R F.697 se limita a sistemas diseñados antes de que se aprobase la presente Recomendación. En el Anexo 1 aparecen ejemplos de aplicación de la Recomendación. En el Anexo 2 figuran definiciones de los sucesos, obtenidas a partir de la Recomendación UIT-T G.827.

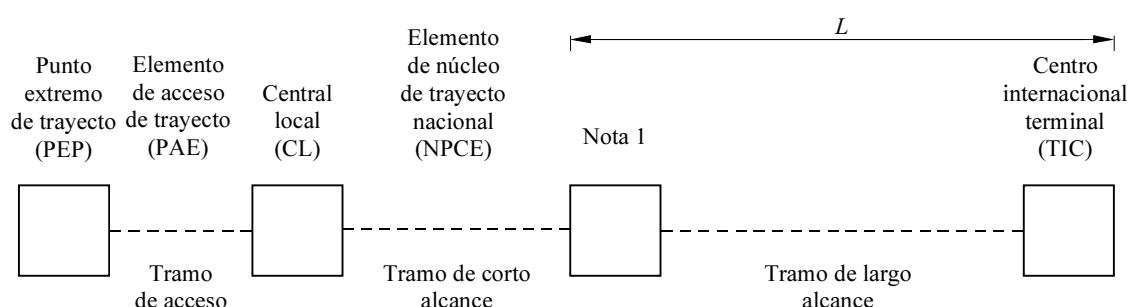
La Asamblea de Radiocomunicaciones de la UIT,

*considerando*

- a) que el UIT-R ha especificado los objetivos de característica de error para los enlaces inalámbricos fijos digitales reales utilizados en las conexiones ficticias de referencia y trayectos ficticios de referencia de 27 500 km (véase la Recomendación UIT-R F.1668);
- b) que el UIT-T ha especificado los parámetros y objetivos de disponibilidad de extremo a extremo para los elementos de trayectos digitales internacionales a velocidad binaria constante que funcionan a la velocidad primaria o a velocidades superiores (véase la Recomendación UIT-T G.827);
- c) que los sistemas inalámbricos fijos digitales desempeñan un papel importante en los trayectos internacionales;

- d) que es necesario que la disponibilidad de los sistemas inalámbricos fijos satisfaga los objetivos de disponibilidad especificados en la Recomendación UIT-T G.827;
- e) que cualquier trayecto, enlace o conexión real para la transmisión de datos digital puede realizarse utilizando topología lineal y/o redundante, dependiendo de las necesidades de los suministradores de la red;
- f) que los sistemas inalámbricos fijos digitales pueden utilizarse en los países intermedios y de terminación de un trayecto internacional;
- g) que a efectos de la presente Recomendación, el tramo nacional del trayecto ficticio de referencia de 27 500 km se puede subdividir en tres secciones básicas (véase la Fig. 1);

FIGURA 1  
Secciones básicas del tramo nacional del trayecto ficticio de referencia



*Nota 1* – Dependiendo de la arquitectura de la red del país, este centro puede coincidir con un centro primario (PC, *primary centre*), un centro secundario (SC, *secondary centre*) o un centro terciario (TC, *tertiary centre*) (véase la Recomendación UIT-T G.801).

*Acceso*: Tramo de red de acceso, incluyendo las conexiones entre el PEP y el correspondiente centro de conmutación de acceso local/interconector (CL). Corresponde al PAE.

*Corto alcance*: Tramo de red de corto alcance, incluyendo las conexiones entre el centro de conmutación de acceso local/interconector, CL y un PC, SC o TC (dependiendo de la arquitectura de la red).

*Largo alcance*: Tramo de red de largo alcance, incluyendo las conexiones entre un PC, SC o TIC (dependiendo de la arquitectura de la red) y la cabecera internacional (IG, *international gateway*) correspondiente.

*Nota 2* – El TIC, el PAE y el NPCE se definen en la Recomendación UIT-T M.1010.

9/24-01  
185392

- h) que para los elementos de trayecto de un trayecto digital la velocidad binaria constante que funciona a la velocidad primaria o a velocidades superiores, la Recomendación UIT-T G.827 especifica atribuciones de bloque fijas más atribuciones basadas en la distancia para los objetivos de disponibilidad;
- j) que es necesario establecer los objetivos de disponibilidad para los radioenlaces digitales reales a fin de permitir el adecuado diseño de los enlaces inalámbricos fijos;
- k) que la indisponibilidad de los sistemas inalámbricos fijos puede deberse a los efectos de la propagación, a fallos en los equipos, a intervenciones humanas, a la interferencia o a otras causas;
- l) que los objetivos de disponibilidad, la relación de disponibilidad (AR) y el tiempo medio entre interrupciones (Mo) o su recíproco, la intensidad de interrupciones (OI), son parámetros cuyos valores es necesario conocer a efectos de diseño,

*recomienda*

- 1 que los objetivos de disponibilidad aplicables a cualquier enlace inalámbrico fijo digital real que forme parte del tramo internacional o pertenezca al tramo de red de largo alcance del tramo nacional de un trayecto y conexión internacional digital a la velocidad binaria constante tenga atribuciones de bloque fijas más atribuciones basadas en la distancia;
- 2 que los objetivos de disponibilidad aplicables a cualquier radioenlace digital real perteneciente a los tramos de red de acceso y de corto alcance del tramo nacional de un trayecto y conexión internacional digital a velocidad binaria constante se fijen en base a bloques (es decir, con independencia de la longitud);
- 3 que los objetivos de disponibilidad aplicables en cada sentido de un enlace inalámbrico fijo de longitud  $L_{enlace}$ , se obtengan a partir de los valores indicados en los Cuadros 1, 2, 3 y 4 utilizando las ecuaciones (1) y (2) para la AR y el Mo o el recíproco de Mo, OI, respectivamente;

$$AR = 1 - \left( B_j \frac{L_{enlace}}{L_R} + C_j \right) \quad (1)$$

$$Mo = 1/OI = \frac{1}{D_j \frac{L_{enlace}}{L_R} + E_j} \quad (2)$$

donde:

el valor de  $j$  es:

en el tramo internacional:

- |   |      |           |                |                  |
|---|------|-----------|----------------|------------------|
| 1 | para | $L_{min}$ | $< L_{enlace}$ | $\leq 250$ km    |
| 2 | para | 250 km    | $< L_{enlace}$ | $\leq 2\ 500$ km |
| 3 | para | 2 500 km  | $< L_{enlace}$ | $\leq 7\ 500$ km |
| 4 | para |           | $L_{enlace}$   | $> 7\ 500$ km    |

en la sección del tramo nacional:

- |   |      |               |
|---|------|---------------|
| 5 | para | red de acceso |
| 6 | para | corto alcance |
| 7 | para | largo alcance |

$L_R$ : es la longitud de referencia  $L_R = 2\ 500$  km.

El límite inferior de  $L_{enlace}$  utilizado para determinar los objetivos por extrapolación es  $L_{min} = 50$  km.

Los valores de  $B_j$ ,  $C_j$ ,  $D_j$  y  $E_j$  aparecen en los Cuadros 1, 2, 3 y 4. El parámetro OI se refiere al número de sucesos de indisponibilidad por año, de manera que su recíproco Mo debe multiplicarse por el número de segundos en un año a fin de obtener el tiempo medio efectivo entre sucesos de indisponibilidad que se han producido en un año, expresados en segundos;

- 4 que los objetivos de disponibilidad se distribuyan de forma que se tengan en cuenta los sucesos de indisponibilidad debidos a la propagación, a fallos en los equipos, a intervenciones humanas y a otras causas. La distribución de los objetivos entre las distintas causas de indisponibilidad queda fuera del alcance de la presente Recomendación;
- 5 que si el enlace está compuesto por más de un salto, los objetivos se apliquen a todo el enlace. La asignación de objetivos a cada uno de los saltos es responsabilidad de los operadores de la red (véase más información al respecto en el Anexo 1);

6 que los objetivos para el radioenlace que forma parte de cualquier elemento de trayecto que componga el tramo internacional (es decir, el elemento de núcleo de trayecto entre países (ICPCE) y el elemento de núcleo de trayecto internacional (IPCE)) no rebasen en ningún caso los objetivos definidos en la Recomendación UIT-T G.827 (en el Anexo 1 aparece más información al respecto);

7 que los objetivos globales para el tramo nacional (es decir, obtenidos añadiendo los objetivos de red de acceso, corto alcance y largo alcance) establecidos por los sistemas inalámbricos fijos no rebasen en ningún caso los objetivos definidos en la Recomendación UIT-T G.827 para el elemento de tramo nacional (véase la Nota 5).

NOTA 1 – El tramo internacional de un trayecto digital de velocidad binaria constante que funcione a la velocidad primaria o a velocidades superiores se compone de al menos un ICPCE y/o un IPCE.

NOTA 2 – El ICPCE es el elemento de trayecto (PE) transportado en el trayecto digital de orden más elevado a través de la frontera entre dos países. El ICPCE es el enlace entre redes de distintos países, considerados como subredes. Este PE está limitado por las estaciones fronterizas (FS) donde puede terminar el trayecto entre países de orden más elevado. Cuando dicho trayecto no está terminado por la FS, el ICPCE está limitado por el punto de acceso de sección entre países soporte.

NOTA 3 – El IPCE es el PE utilizado en una red núcleo. La frontera de este PE depende de su aplicación; para un país de tránsito, este elemento está limitado por las dos FS. Para un país de terminación, el elemento está limitado por la cabecera internacional (IG) y la FS. En particular, este elemento debe estar delimitado por el centro de conmutación internacional (ISC) y la FS o por el centro internacional terminal (TIC), que corresponde al extremo del tramo internacional, y la FS.

NOTA 4 – El tramo internacional de un trayecto está compuesto por el IPCE y el ICPCE, de manera que la frontera de este elemento corresponde al IPCE (es decir, la FS o el TIC o el ISC), y por el tramo de ICPCE que atraviesa la frontera entre dos países.

NOTA 5 – El NPE es un elemento de trayecto (PE) utilizado en un país de terminación para conectar el tramo internacional y el PEP. El NPE incluye tanto el PAE como el NPCE.

NOTA 6 – En el campo de aplicación de la presente Recomendación, el tramo nacional corresponde al NPE.

NOTA 7 – El TIC, el PAE y el NPCE se definen en la Recomendación UIT-T M.1010. (Se señala que el centro de conmutación internacional (ISC) y el TIC pueden estar en el mismo sitio.)

NOTA 8 – Los criterios que definen la entrada en el, y la salida del, estado de indisponibilidad se definen en el Anexo 1 a la Recomendación UIT-T G.826.

NOTA 9 – Se supone que los objetivos para el tramo de acceso de la red son independientes de la longitud ya que, normalmente, estos enlaces tienen una longitud inferior a 50 km.

NOTA 10 – Los objetivos para el tramo de acceso y el tramo de corto alcance se definen para la longitud máxima  $L_{m\acute{a}x} = 250$  km.

NOTA 11 – Los objetivos de corto alcance para longitudes superiores a 2 500 km no son aplicables.

NOTA 12 – Los objetivos de disponibilidad y los criterios de distribución para las conexiones deben ser los mismos que para los trayectos.

NOTA 13 – Los criterios que definen la entrada en el estado de indisponibilidad y la salida del estado de indisponibilidad se definen en el § A.1 del Anexo A a la Recomendación UIT-T G.826.

NOTA 14 – Es necesario realizar más estudios para definir qué número de sucesos, debidos a condiciones de propagación anómalas, pueden dar lugar a sucesos de indisponibilidad autorremediables; estos sucesos, que generalmente duran mucho menos de cuatro horas (en la Recomendación UIT-T G.827 los objetivos de OI se basan en un valor del tiempo medio de restablecimiento (MTTR) de cuatro horas), no se tienen en cuenta para los objetivos de OI en la Recomendación UIT-T G.827.

NOTA 15 – Es necesario realizar más estudios para determinar si pueden mejorarse, y en qué medida, los objetivos de AR y de OI.

CUADRO 1

**Parámetros para los objetivos de AR de los enlaces que forman parte del tramo internacional de un trayecto digital a velocidad binaria constante**

Longitud (km)	$L_{min} \leq L_{enlace} \leq 250$		$250 < L_{enlace} \leq 2\ 500$		$2\ 500 < L_{enlace} \leq 7\ 500$		$L_{enlace} > 7\ 500$	
	$B_1$	$C_1$	$B_2$	$C_2$	$B_3$	$C_3$	$B_4$	$C_4$
Tramo internacional	$1,9 \times 10^{-3}$	$1,1 \times 10^{-4}$	$3 \times 10^{-3}$	0	$3 \times 10^{-3}$	0	$3 \times 10^{-3}$	0

<Nota de la Secretaría: El texto de origen es la Recomendación UIT-R F.1493.>

CUADRO 2

**Parámetros para los objetivos de AR de los enlaces que forman parte del tramo nacional de un elemento de trayecto digital a velocidad binaria constante**

Tramo de acceso		Tramo de corto alcance		Tramo de largo alcance			
$B_5$	$C_5$	$B_6$	$C_6$	$B_7$		$C_7$	
0	$5 \times 10^{-4}$	0	$4 \times 10^{-4}$	$3 \times 10^{-3}$ para $250 \text{ km} \leq L_{enlace} < 2\ 500 \text{ km}$		0 para $250 \text{ km} \leq L_{enlace} < 2\ 500 \text{ km}$	
				$1,9 \times 10^{-3}$ para $L_{min} \leq L_{enlace} < 250 \text{ km}$		$1,1 \times 10^{-4}$ para $L_{min} \leq L_{enlace} < 250 \text{ km}$	

CUADRO 3

**Parámetros para los objetivos de OI de los enlaces que forman parte del tramo internacional de un trayecto digital a velocidad binaria constante**

Longitud (km)	$L_{min} \leq L_{enlace} \leq 250$		$250 < L_{enlace} \leq 2\ 500$		$2\ 500 < L_{enlace} \leq 7\ 500$		$L_{enlace} \geq 7\ 500$	
	$D_1$	$E_1$	$D_2$	$E_2$	$D_3$	$E_3$	$D_4$	$E_4$
Tramo internacional	150	50	100	55	100	55	100	55

CUADRO 4

**Parámetros para los objetivos de OI de los enlaces que forman parte del tramo nacional de un elemento de trayecto digital a velocidad binaria constante**

Tramo de acceso		Tramo de corto alcance		Tramo de largo alcance			
$D_5$	$E_5$	$D_6$	$E_6$	$D_7$		$E_7$	
0	100	0	120	100 para $250 \text{ km} \leq L_{enlace} < 2\ 500 \text{ km}$		55 para $250 \text{ km} \leq L_{enlace} < 2\ 500 \text{ km}$	
				150 para $L_{min} \leq L_{enlace} < 250 \text{ km}$		50 para $L_{min} \leq L_{enlace} < 250 \text{ km}$	

## Anexo 1

### Terminología y ejemplos de evaluación de un enlace real

#### 1 Introducción

En el presente Anexo se da más información sobre el significado de los términos relativos a la conexión y sobre la relación entre los objetivos indicados en la Recomendación UIT-T G.827 y los objetivos definidos en esta Recomendación, así como algunos ejemplos de evaluación de los objetivos de un radioenlace real.

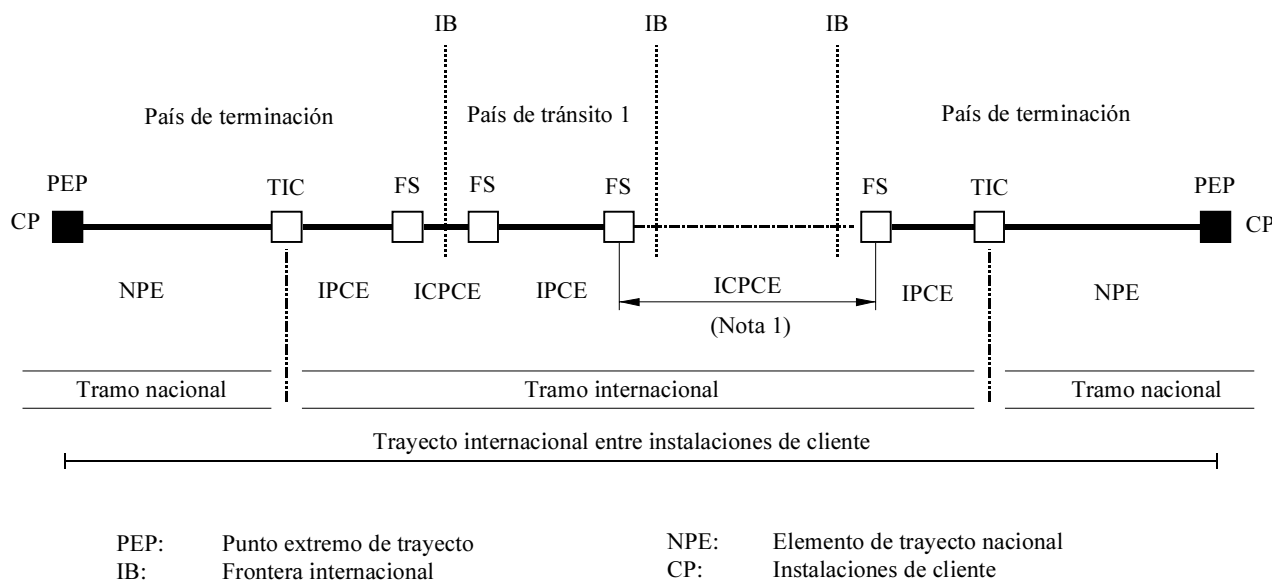
#### 2 Definición y terminología

Esta Recomendación tiene por objeto definir los objetivos de disponibilidad de un radioenlace real, pero como en una red de telecomunicaciones el término «enlace» es bastante general, a continuación se aclara el significado de este término en el contexto de la presente Recomendación.

La definición de PE aparece en la Recomendación UIT-T G.827. En la Fig. 2 se representa un ejemplo de trayecto compuesto por varios PE. Un radioenlace puede identificarse con un tramo del trayecto y puede incorporar un IPCE (o parte del mismo) y/o un ICPCE, como muestra la Fig. 3, o puede pertenecer a cualquier tramo de la red, como muestra la Fig. 4. Además, un enlace puede estar constituido por varios saltos.

FIGURA 2

Ubicación conceptual de los elementos de un trayecto internacional entre instalaciones de clientes



Nota 1 – Este ICPCE atraviesa dos fronteras internacionales y es soportado normalmente por un satélite o sistema de transmisión submarino.

FIGURA 3  
Ejemplo de un radioenlace que constituye un tramo del IPCE

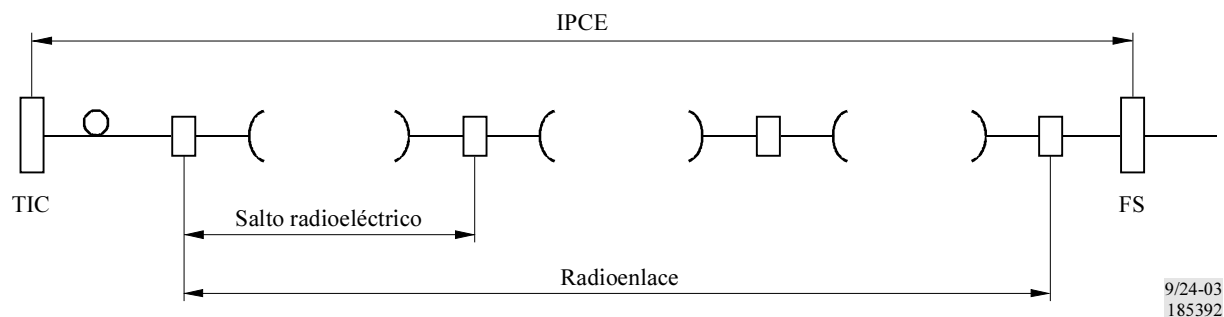
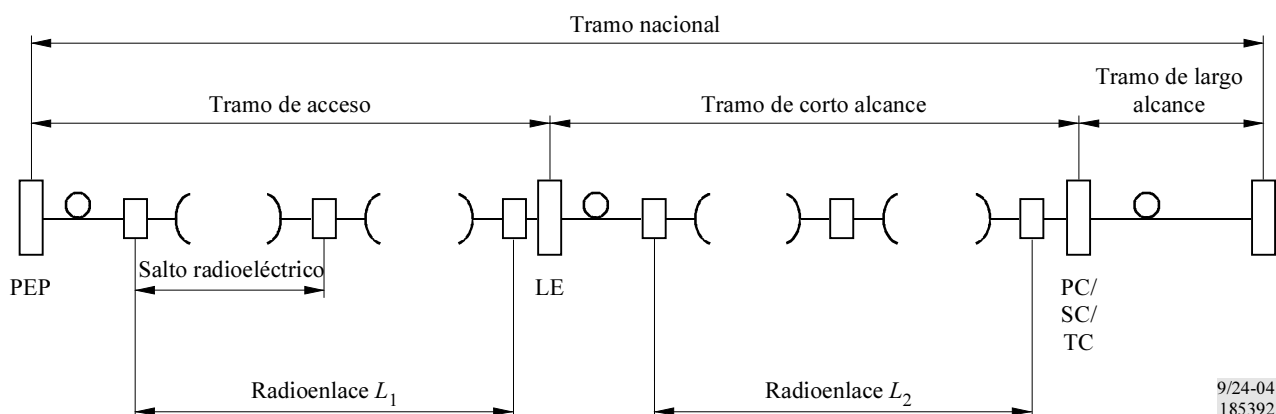


FIGURA 4  
Ejemplo de radioenlaces utilizados en el tramo de acceso y en el tramo de corto alcance del NPE



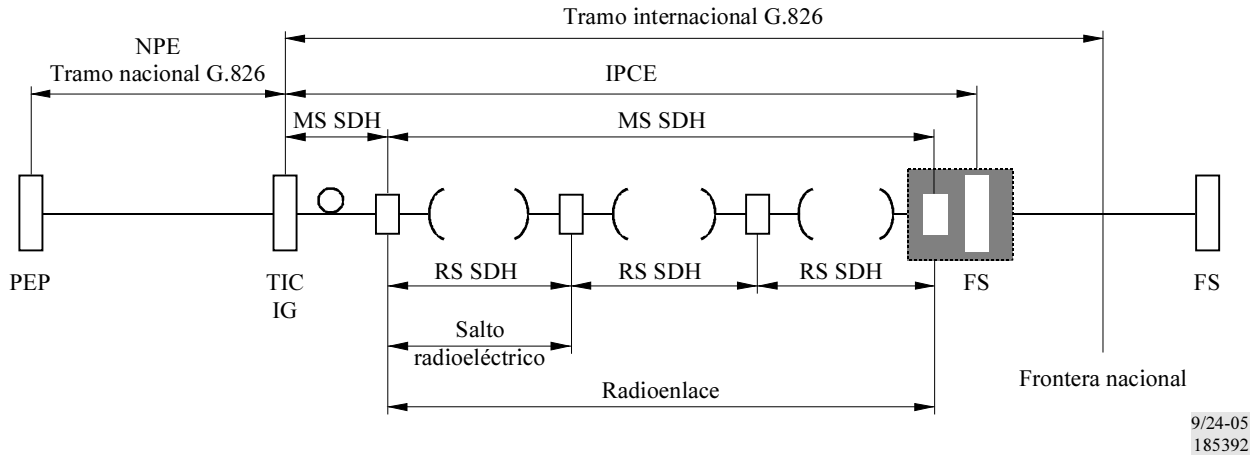
Históricamente, la terminología utilizada en la Recomendación UIT-T G.827 se deriva de los requisitos de mantenimiento de los trayectos internacionales, ya que la disponibilidad es uno de los factores que más influyen en el comportamiento de un trayecto radioeléctrico. De hecho, en el pasado los requisitos de característica de error eran un factor irrelevante y, por lo tanto, no se consideraban. Actualmente, desde el punto de vista del mantenimiento, la característica de error tiene la misma importancia que la disponibilidad. Además, los requisitos de característica de error y disponibilidad son los requisitos fundamentales en el diseño de los enlaces.

Por otro lado, los objetivos de característica de error definidos en la Recomendación UIT-R F.1668, y en las Recomendaciones UIT-T G.826, UIT-T G.828 y UIT-T G.829 para los trayectos de jerarquía digital plesiócrona (PDH), de jerarquía digital síncrona (SDH) y por células tienen como marco de especificación los distintos elementos de un trayecto. En concreto, los elementos que componen una SDH son la sección múltiplex (MS, *multiplex section*) y la sección de regenerador (RS, *regenerator section*) y constituyen la base de las definiciones de la calidad de funcionamiento. Para aclarar la relación entre objetivos de característica de error y de disponibilidad, deben explicarse las relaciones entre las secciones SDH y los elementos de trayecto.

Las Figs. 5 y 6 muestran ejemplos de un radioenlace que constituye un tramo de un IPCE y una parte de un tramo del NPE de corto alcance y compuesto de MS y RS de SDH. Los objetivos de esta Recomendación son aplicables al radioenlace mientras que los objetivos de la Recomendación

UIT-R F.1668 son aplicables a la SDH simple con MS realizadas mediante radiocomunicaciones. La subdivisión de los objetivos de disponibilidad y calidad de funcionamiento para cada salto queda fuera del alcance de la presente Recomendación y de la Recomendación UIT-R F.1668.

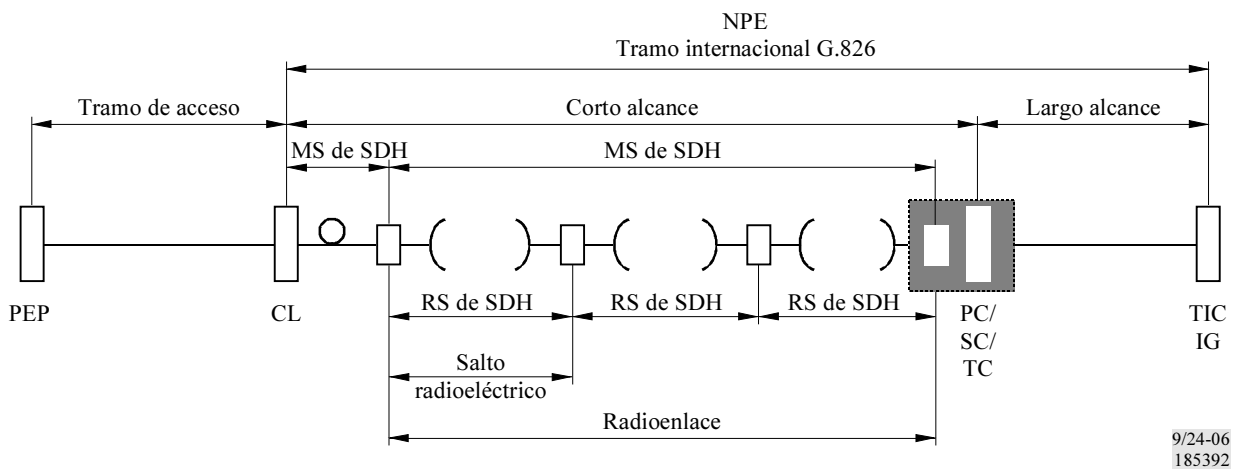
FIGURA 5  
Ejemplo de un radioenlace que constituye un tramo del IPCE



Para el diseño de un radioenlace, además de los objetivos deben considerarse detenidamente los efectos de propagación ya que la relación entre disponibilidad y calidad de funcionamiento viene definida por los fenómenos de propagación. De hecho, un fenómeno de propagación puede tener mayor influencia en la calidad de funcionamiento pero menor repercusión en la disponibilidad, o viceversa.

El objetivo de disponibilidad de un radioenlace definido en la presente Recomendación debe cumplir los objetivos del NPE definidos en la Recomendación UIT-T G.827.

FIGURA 6  
Ejemplo de radioenlace que constituye un tramo del NPE





### 3 Cálculo de los objetivos de disponibilidad

Este punto muestra algunos ejemplos de aplicación de la presente Recomendación a enlaces reales a fin de obtener los objetivos.

En los siguientes cálculos se supone que un año corresponde a 525 960 minutos.

#### 3.1 Tramo internacional

##### Caso 1: longitud de 30 km

La longitud es inferior a  $L_{min} = 50$  km, por lo tanto se ha utilizado el valor de  $L_{enlace} = 50$ .

$$AR = 1 - \left( B_1 \frac{L_{enlace}}{L_R} + C_1 \right) = 1 - \left( 1,9 \times 10^{-3} \frac{50}{2\,500} + 1,1 \times 10^{-4} \right) = 0,99985$$

$$Mo = \frac{1}{D_1 \frac{L_{enlace}}{L_R} + E_1} = \frac{1}{150 \frac{50}{2\,500} + 50} = \frac{1}{53} = 18,87 \times 10^{-3}$$

Estos valores corresponden a una AR del 99,985% (una indisponibilidad de 78 minutos/año), el número de sucesos OI al año es de 53 y el tiempo medio entre sucesos de indisponibilidad,  $Mo$ , es de 9 922 minutos o 6,9 días.

##### Caso 2: longitud de 80 km

La longitud se encuentra en la gama 50-250 km, por lo tanto:

$$AR = 1 - \left( B_1 \frac{L_{enlace}}{L_R} + C_1 \right) = 1 - \left( 1,9 \times 10^{-3} \frac{80}{2\,500} + 1,1 \times 10^{-4} \right) = 0,99983$$

$$Mo = \frac{1}{D_1 \frac{L_{enlace}}{L_R} + E_1} = \frac{1}{150 \frac{80}{2\,500} + 50} = \frac{1}{54,8} = 18,25 \times 10^{-3}$$

Estos valores corresponden a una AR del 99,983% (una indisponibilidad de 90 minutos/año), el número de sucesos OI al año es de 55 y el tiempo medio entre sucesos de indisponibilidad,  $Mo$ , es de 9 596 minutos o 6,7 días.

##### Caso 3: longitud de 1 056 km

La longitud se encuentra en la gama 250 km-2 500 km, por lo tanto:

$$AR = 1 - \left( B_1 \frac{L_{enlace}}{L_R} + C_1 \right) = 1 - \left( 3 \times 10^{-3} \frac{1\,056}{2\,500} + 0 \right) = 1 - 1,27 \times 10^{-3} = 0,998732$$

$$Mo = \frac{1}{D_2 \frac{L_{enlace}}{L_R} + E_2} = \frac{1}{100 \frac{1\,056}{2\,500} + 55} = \frac{1}{97,24} = 10,28 \times 10^{-3}$$

Los valores anteriores corresponden a una AR del 99,873% (una indisponibilidad de 667 minutos/año), el número de sucesos OI al año es de 97 y el tiempo medio entre sucesos de indisponibilidad,  $Mo$ , es de 5 402 minutos o 3,7 días.

### 3.2 Tramo nacional

#### Caso 1: longitud de 30 km en el tramo de acceso

La longitud es menor de  $L_{min} = 50$  km y por consiguiente se ha utilizado el valor de  $L_{enlace} = 50$  km.

$$AR = 1 - \left( B_5 \frac{L_{enlace}}{L_R} + C_5 \right) = 1 - \left( 0 \frac{50}{2500} + 5 \times 10^{-4} \right) = 0,9995$$

$$Mo = \frac{1}{D_5 \frac{L_{enlace}}{L_R} + E_5} = \frac{1}{0 \frac{50}{2500} + 100} = 1 \times 10^{-2}$$

Estos valores corresponden a una AR del 99,95% (una indisponibilidad de 263 minutos/año), el número de sucesos OI al año es de 100 y el tiempo medio entre sucesos de indisponibilidad,  $Mo$ , es de 5 257 minutos.

#### Caso 2: tramo de corto alcance de 105 km de longitud

La longitud se encuentra en la gama 50-250 km, por consiguiente:

$$AR = 1 - \left( B_6 \frac{L_{enlace}}{L_R} + C_6 \right) = 1 - \left( 0 \frac{105}{2500} + 4 \times 10^{-4} \right) = 0,9996$$

$$Mo = \frac{1}{D_6 \frac{L_{enlace}}{L_R} + E_6} = \frac{1}{0 \frac{105}{2500} + 120} = 8,34 \times 10^{-3}$$

Estos valores corresponden a una AR del 99,96% (una indisponibilidad de 210 minutos/año), el número de sucesos OI al año es de 120 y el tiempo medio entre sucesos de indisponibilidad,  $Mo$ , es de 4 381 minutos.

#### Caso 3: tramo de largo alcance de 960 km de longitud

La longitud se encuentra en la gama 250-2 500 km, por consiguiente:

$$AR = 1 - \left( B_7 \frac{L_{enlace}}{L_R} + C_7 \right) = 1 - \left( 3 \times 10^{-3} \times \frac{960}{2500} + 0 \right) = 0,9988$$

$$Mo = \frac{1}{D_7 \frac{L_{enlace}}{L_R} + E_7} = \frac{1}{100 \frac{960}{2500} + 55} = 1,071 \times 10^{-2}$$

Estos valores corresponden a una AR del 99,88% (una indisponibilidad de 606 minutos/año), el número de sucesos OI al año es de 93 y el tiempo medio entre sucesos de indisponibilidad,  $Mo$ , es de 5 627 minutos.

**Caso 4: objetivos globales para un enlace de 1 095 km de longitud compuesto por un tramo de acceso de 30 km, un tramo de corto alcance de 105 km y un tramo de largo alcance de 960 km**

Los objetivos AR de este enlace vienen dados por la suma de los objetivos de indisponibilidad referidos al tramo del enlace perteneciente a cada tramo de red:

$$AR = 1 - UR = 1 - (UR_{AN} + UR_{SH} + UR_{LH}) = 1 - (5 \times 10^{-4} + 4 \times 10^{-4} + 0) = 0,9991$$

donde:

$UR$ : relación de indisponibilidad total

$UR_{AN}$ : objetivo de relación de indisponibilidad del tramo de acceso

$UR_{SH}$ : objetivo de relación de indisponibilidad del tramo de corto alcance

$UR_{LH}$ : objetivo de relación de indisponibilidad del tramo de largo alcance (véanse los ejemplos anteriores).

El objetivo de  $Mo$  viene dado por el valor recíproco de la suma de los objetivos de OI referidos a la parte del alcance perteneciente a cada tramo de red:

$$Mo = \frac{1}{OI_{AN} + OI_{SH} + OI_{LH}} = \frac{1}{100 + 120 + 93} = 3,19 \times 10^{-3}$$

donde:

$Mo$ : tiempo medio total entre interrupciones

$OI_{AN}$ : objetivo de intensidad de interrupciones del tramo de acceso

$OI_{SH}$ : objetivo de intensidad de interrupciones del tramo de corto alcance

$OI_{LH}$ : objetivo de intensidad de interrupciones del tramo de largo alcance (véanse los ejemplos anteriores).

Estos valores corresponden a una AR del 99,91% (una indisponibilidad de 473 minutos/año), el número de sucesos OI al año es de 313 y el tiempo medio entre sucesos de indisponibilidad,  $Mo$ , es de 1 674 minutos.

De acuerdo con la Recomendación UIT-T G.827, los objetivos para un NPE de 1 095 km son:

- valor normalizado de AR = 0,9945
- valor elevado de AR = 0,99912
- OI normalizada = 12
- OI elevada = 6.

En este ejemplo, los objetivos de AR son conformes a la Recomendación UIT-T G.827 para un nivel de calidad de funcionamiento normalizado.

Los objetivos de OI de la Recomendación UIT-T G.827 se basan en un valor de MTTR de cuatro horas. Cabe señalar que algunos sucesos debidos a condiciones de funcionamiento anómalas tales como las degradaciones de propagación para aplicaciones radioeléctricas, pueden dar lugar a sucesos de indisponibilidad autorreparables, y tales sucesos, normalmente mucho más breves, no se tienen en cuenta para los objetivos de OI en la Recomendación UIT-T G.827 pero en cualquier caso no deben rebasarse los objetivos globales de AR.

## Anexo 2

### Definición de los parámetros

#### 1 Relación de disponibilidad y relación de indisponibilidad

El término «disponibilidad» se refiere a la relación de disponibilidad (AR) que es la proporción de tiempo en que un trayecto se encuentra en estado disponible durante un periodo de observación. AR se calcula dividiendo el tiempo disponible total durante el periodo de observación por la duración del propio periodo de observación.

La inversa de AR, la relación de indisponibilidad (UR), es la proporción de tiempo durante el cual un trayecto de extremo a extremo se encuentra en estado indisponible durante un periodo de observación. UR se calcula dividiendo el tiempo indisponible total durante el periodo de observación por la duración del propio periodo de observación.

$$AR + UR = 1$$

Se recomienda que el periodo de observación sea un año.

La asignación de objetivos de disponibilidad a periodos de observación más breves de un año cae fuera del ámbito de la presente Recomendación.

#### *Tiempo disponible previsto*

Si no está previsto que la conexión sea permanente, los periodos durante los cuales no está en servicio no se tienen en cuenta en el cálculo de su disponibilidad. Ello puede influir en la elección del periodo de observación.

#### 2 Tiempo medio entre interrupciones e intensidad de interrupciones

Un periodo de indisponibilidad también se conoce también como una «interrupción». El tiempo medio entre interrupciones (Mo) es la duración media de intervalos en que el PE está disponible durante un periodo de medición. El número de interrupciones en cada periodo de medición se denomina «intensidad de interrupción» (OI). (Véase la Nota.)

Si el periodo de medición es un año y el Mo se expresa como fracción de un año, el valor de OI es la inversa de Mo.

NOTA – Esta relación supone que los periodos de indisponibilidad son cortos en comparación con los periodos de disponibilidad.

---