

الاتحاد الدولي للاتصالات

ITU-R

قطاع الاتصالات الراديوية في الاتحاد الدولي للاتصالات

التوصية ITU-R M.1478-2
(2012/01)

**معايير الحماية المطبقة على معدات البحث
والإنقاذ للنظام Cospas-Sarsat
في النطاق MHz 406,1-406**

السلسلة M

الخدمة المتنقلة وخدمة التحديد الراديوي للموقع
وخدمة الهواة والخدمات الساتلية ذات الصلة

تمهيد

يضطلع قطاع الاتصالات الراديوية بدور يتمثل في تأمين الترشيد والإنصاف والفعالية والاقتصاد في استعمال طيف الترددات الراديوية في جميع خدمات الاتصالات الراديوية، بما فيها الخدمات الساتلية، وإجراء دراسات دون تحديد لمدى الترددات، تكون أساساً لإعداد التوصيات واعتمادها. ويؤدي قطاع الاتصالات الراديوية وظائفه التنظيمية والسياساتية من خلال المؤتمرات العالمية والإقليمية للاتصالات الراديوية وجميعيات الاتصالات الراديوية بمساعدة لجان الدراسات.

سياسة قطاع الاتصالات الراديوية بشأن حقوق الملكية الفكرية (IPR)

يرد وصف للسياسة التي يتبعها قطاع الاتصالات الراديوية فيما يتعلق بحقوق الملكية الفكرية في سياسة البراءات المشتركة بين قطاع تقييس الاتصالات وقطاع الاتصالات الراديوية والمنظمة الدولية للتوحيد القياسي واللجنة الكهروتقنية الدولية (ITU-T/ITU-R/ISO/IEC) والمشار إليها في الملحق 1 بالقرار ITU-R 1. وترد الاستثمارات التي ينبغي لحاملي البراءات استعمالها لتقديم بيان عن البراءات أو للتصريح عن منح رخص في الموقع الإلكتروني <http://www.itu.int/ITU-R/go/patents/en> حيث يمكن أيضاً الاطلاع على المبادئ التوجيهية الخاصة بتطبيق سياسة البراءات المشتركة وعلى قاعدة بيانات قطاع الاتصالات الراديوية التي تتضمن معلومات عن البراءات.

سلاسل توصيات قطاع الاتصالات الراديوية

(يمكن الاطلاع عليها أيضاً في الموقع الإلكتروني <http://www.itu.int/publ/R-REC/en>)

العنوان	السلسلة
البث الساتلي	BO
التسجيل من أجل الإنتاج والأرشفة والعرض؛ الأفلام التلفزيونية	BR
الخدمة الإذاعية (الصوتية)	BS
الخدمة الإذاعية (التلفزيونية)	BT
الخدمة الثابتة	F
الخدمة المتنقلة وخدمة التحديد الراديوي للموقع وخدمة الهواة والخدمات الساتلية ذات الصلة	M
انتشار الموجات الراديوية	P
علم الفلك الراديوي	RA
أنظمة الاستشعار عن بعد	RS
الخدمة الثابتة الساتلية	S
التطبيقات الفضائية والأرصاد الجوية	SA
تقاسم الترددات والتنسيق بين أنظمة الخدمة الثابتة الساتلية والخدمة الثابتة	SF
إدارة الطيف	SM
التجميع الساتلي للأخبار	SNG
إرسالات الترددات المعيارية وإشارات التوقيت	TF
المفردات والمواضيع ذات الصلة	V

ملاحظة: تمت الموافقة على النسخة الإنكليزية لهذه التوصية الصادرة عن قطاع الاتصالات الراديوية بموجب الإجراء الموضح في القرار ITU-R 1.

النشر الإلكتروني
جنيف، 2012

© ITU 2012

جميع حقوق النشر محفوظة. لا يمكن استنساخ أي جزء من هذه المنشورة بأي شكل كان ولا بأي وسيلة إلا بإذن خطي من الاتحاد الدولي للاتصالات (ITU).

ITU-R M.1478-2 التوصية

معايير الحماية المطبقة على معدات البحث والإنقاذ للنظام Cospas-Sarsat في النطاق 406,1-406 MHz

(2011-2004-2000)

مجال التطبيق

تقدم هذه التوصية معايير الحماية لأجهزة البحث والإنقاذ في النظام Cospas-Sarsat الموجودة على متن السواتل في المدارات الأرضية المتوسطة والمنخفضة (LEO) المستقرة بالنسبة إلى الأرض والتي تستقبل الإشارات من موقع طوارئ يشير إلى منارات راديوية للاستدلال على مواقع الطوارئ (EPIRB) وغيرها من منارات الاستغاثة الراديوية العاملة في النطاق 406,1-406 MHz.

إن جمعية الاتصالات الراديوية للاتحاد الدولي للاتصالات،

إذ تضع في اعتبارها

- أ) أن نظام البحث والإنقاذ الساتلي العالمي Cospas-Sarsat يعمل ضمن توزيع حصري في النطاق 406,1-406 MHz؛
- ب) أن التحليل الوارد في الملحق 1 بشأن المتطلبات القصوى المسموح بها من كثافة تدفق القدرة الطيفية (spfd) لمعالج ساتل البحث والإنقاذ (SARP) إزاء بث النطاق العريض خارج النطاق والحد الأعلى في زحزحة تردد دوبلر المصاحبة لبث الخدمة المتنقلة الساتلية (MSS) الذي يستقبله ساتل البحث والإنقاذ (Sarsat)؛
- ج) أن التحليل الوارد في الملحق 2 بشأن المتطلبات القصوى المسموح بها من كثافة تدفق القدرة (pfd) لمعالج ساتل البحث والإنقاذ (SARP) إزاء البث الهامشي في النطاق الضيق؛
- د) أن الملحق 3 يتضمن مبادئ توجيهية لاستخدام متطلبات الحماية في النطاق 406,1-406 MHz لأجهزة معالج ساتل البحث والإنقاذ SARP (المعدات الساتلية على متن المركبة)؛
- هـ) أن الملحق 4 يحتوي مبادئ توجيهية بشأن حماية خدمات السلامة الموزعة على أساس أولي في النطاق 406,1-406 MHz (نظام Cospas-Sarsat) من البث في الوصلة الهابطة في الخدمة المتنقلة الساتلية (MSS) في مدار ساتلي غير مستقر بالنسبة إلى الأرض (non-GSO) تحت تردد 406 MHz؛
- و) أن الملحقات 5 و6 و7 تحتوي مبادئ توجيهية بشأن حماية مكررات البحث والإنقاذ (SARR) في النطاق 406,1-406 MHz في سواتل البحث والإنقاذ Sarsat الأرضية المنخفضة (LEO) والسواتل التشغيلية والبيئية المستقرة بالنسبة إلى الأرض (GOES) وسواتل الأرصاد الجوية من الجيل الثاني (MSG)، على التوالي؛
- ز) أن الملحقين 8 و9 يحتويان مبادئ توجيهية بشأن حماية مكررات البحث والإنقاذ (SARR) في النطاق 406,1-406 MHz في السواتل المستقرة بالنسبة إلى الأرض (Electro) وفي السواتل الملاحة (GLONASS)، على التوالي،

توصي

- 1) بأن يستند التحليل الرامي إلى تحديد الأثر على أجهزة Sarsat SARP جراء الأنظمة التي تستخدم نطاقات تردد مجاورة إلى الحد الأقصى المقبول من كثافة تدفق القدرة الطيفية (spfd) عند هوائي ساتل البحث والإنقاذ (Sarsat) بمقدار $-198,6 \text{ dB(W/(m}^2 \cdot \text{Hz))}$ ؛

- 2 بأن يستند التحليل الرامي إلى تحديد الأثر على أجهزة Sarsat SARP جراء البث الهامشي في النطاق الضيق (من قبيل بث توافقي وبث طفيلي ونواتج تشكيل متبادل ونواتج تحويل ترددات) إلى حد أقصى من كثافة تدفق القدرة (pfd) بمقدار -166,2 dB(W/m²) عند هوائي ساتل البحث والإنقاذ Sarsat ضمن عرض نطاق استبانة قدره 19 Hz؛
- 3 بأن يستند التحليل الرامي إلى تحديد الأثر على أجهزة Cospas SARP جراء الأنظمة التي تستخدم نطاقات التردد المجاورة إلى حد أقصى مقبول من كثافة تدفق القدرة الطيفية (spfd) عند هوائي النظام Cospas بمقدار -198,6 dB(W/(m² · Hz))؛
- 4 بأن يستند التحليل الرامي إلى تحديد الأثر على أجهزة Cospas SARP جراء البث الهامشي في النطاق الضيق (من قبيل بث توافقي وبث طفيلي ونواتج تشكيل متبادل ونواتج تحويل ترددات) إلى حد أقصى من كثافة تدفق القدرة (pfd) بمقدار -170,6 dB(W/m²) عند هوائي نظام Cospas ضمن عرض نطاق استبانة قدره 40 Hz؛
- 5 بأن يستخدم التحليل الرامي إلى تحديد الأثر على أجهزة نظام Cospas-Sarsat في مدارات غير مستقرة بالنسبة إلى الأرض (non-GSO) جراء أنظمة الخدمة المتنقلة الساتلية (MSS) المقترحة التي تستخدم نطاق التردد 406,1-406 MHz حداً أقصى من زحزحة دوبلر بمقدار 20 kHz؛
- 6 بأن يستند التحليل الرامي إلى تحديد الأثر على مكبرات سواتل البحث والإنقاذ (Sarsat) الأرضية المنخفضة (LEO) جراء الأنظمة التي تستخدم نطاقات التردد المجاورة إلى حد أقصى من الكثافة spfd عند هوائي Sarsat بمقدار -181,3 dB(W/(m²·Hz))؛
- 7 بأن يستند التحليل الرامي إلى تحديد الأثر على مكبرات السواتل التشغيلية والبيئية المستقرة بالنسبة إلى الأرض (GOES GEO) جراء الأنظمة التي تستخدم نطاقات التردد المجاورة إلى حد أقصى من الكثافة spfd عند هوائي الساتل Sarsat بمقدار -201,1 dB(W/(m² · Hz))؛
- 8 بأن يستند التحليل الرامي إلى تحديد الأثر على مكبرات سواتل الأرصاد الجوية من الجيل الثاني المستقرة بالنسبة إلى الأرض (MSG GEO) جراء الأنظمة التي تستخدم نطاقات التردد المجاورة إلى حد أقصى من الكثافة spfd عند هوائي الساتل Sarsat بمقدار -206,1 dB(W/(m² · Hz))؛
- 9 بأن يستند التحليل الرامي إلى تحديد الأثر على مكبرات السواتل المستقرة بالنسبة إلى الأرض (Electro GEO) جراء الأنظمة التي تستخدم نطاقات التردد المجاورة إلى حد أقصى من الكثافة spfd عند هوائي النظام Cospas بمقدار -198,7 dB(W/(m² · Hz))؛
- 10 بأن يستند التحليل الرامي إلى تحديد الأثر على مكبرات السواتل الملاحية (GLONASS MEO) جراء الأنظمة التي تستخدم نطاقات التردد المجاورة إلى حد أقصى من الكثافة spfd عند هوائي النظام Cospas بمقدار -205,2 dB(W/(m² · Hz)).

الملحق 1

معايير الحماية لنظام Cospas-Sarsat في النطاق 406,1-406 MHz من بث النطاق العريض خارج النطاق

1 مقدمة

يحتوي هذا الملحق معلومات عن النظام Cospas-Sarsat (اختصاراً C-S) ومتطلبات حمايته من بث النطاق العريض خارج النطاق.

2 خلفية

توفر نصوص أخرى يصدرها الاتحاد الدولي للاتصالات معلومات عن البنود التالية:

- معلمات عدة شبكات لخدمة متنقلة ساتلية (MSS) في مدارات ساتلية غير مستقرة بالنسبة إلى الأرض (non-GSO)؛
- سوية عتبة كثافة تدفق القدرة (pfd) من حيث التداخل؛
- حماية عمليات البحث والإنقاذ (SAR) باستخدام التشكيل الطيفي أو تقنيات الترشيح.

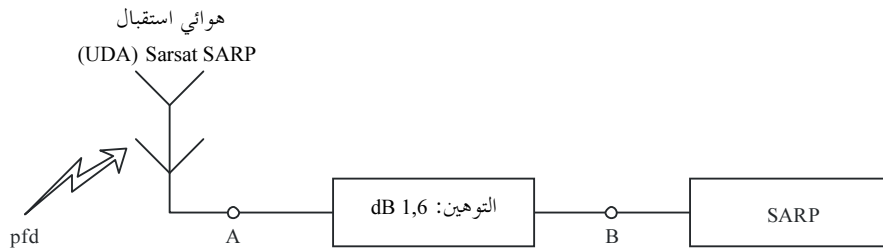
3 سوية عتبة كثافة تدفق القدرة الطيفية (spfd) من حيث التداخل

من شأن إضافة ضوضاء النطاق العريض إلى نظام Sarsat SARP أن تزيد من معدل أخطاء البتات (BER) وبالتالي أن تؤثر سلباً على الأداء. وكما تحدد في دراسات قطاع الاتصالات الراديوية فإن الحد الأقصى من معدل BER المقبول في الوصلة الصاعدة لنظام Sarsat SARP يجب ألا يتجاوز 5×10^{-5} . وبناءً على هذا الاشتراط، يحدد هذا التحليل الحد الأقصى المقبول من الكثافة pfd المصاحبة لضوضاء النطاق العريض في قناة الوصلة الصاعدة في نظام Sarsat SARP. ولا يتناول التحليل أثر بث النطاق الضيق (أي الخطوط الطيفية) الذي يؤثر سلباً أيضاً على أداء المعالج SARP كما لا يتناول متطلبات الحماية لجميع أجهزة Cospas-Sarsat (من قبيل مكرر البحث والإنقاذ Sarsat ونظام Cospas SARP).

ويبين الشكل 1 عناصر المعدات الأساسية على متن سواتل الإدارة الوطنية لدراسة المحيطات والغلاف الجوي (NOAA) (وعلى متن سواتل الأرصاد الجوية الأوروبية METOP المقبلة).

الشكل 1

المعدات والأجهزة على متن السواتل



M.1478-01

ويعبر عن مواصفة مخطط كسب هوائي جمع البيانات بالموجات الديسمرتية (UDA) وفقاً لزاوية النظر في الجدول 1:

الجدول 1

مخطط كسب هوائي جمع البيانات بالموجات الديسمرتية (UDA) في مستقبل SARP

0	5	13	22	31	39	47	54	59	62	زاوية سائل النظر
3,96-	3,80-	3,08-	2,24-	1,33-	0,17-	1,24	2,62	3,54	3,85	الكسب في RHCP
18,00-	17,17-	15,77-	14,52-	13,12-	11,39-	9,39-	7,52-	6,23-	5,69-	الكسب في LHCP
3,49	3,78	4,11	4,31	4,57	4,90	5,26	5,59	5,85	6,02	النسبة المحورية

الأرقام المحددة في الجدول 1 هي من مخطط هوائي استقبال Sarsat بمقدار 406 MHz من أجل معالج سائل البحث والإنقاذ (SARP)، كما ينبغي أن تكون من أجل سواتل NOAA و METOP.

وأرقام Sarsat النمطية هي: رقم الضوضاء = 2,5 dB (معلمة دخل C-S SARP)، حرارة ضوضاء الخلفية الاسمية = K 1 000 (معلمة دخل Cospas-Sarsat)، التوهين بين الهوائي ومستقبل المعالج SARP = 1,6 dB. وهكذا، فإن حرارة ضوضاء النظام عند دخل مستقبل المعالج SARP (النقطة B في الشكل 1) تساوي K 1 010 ومن ثم تكون الكثافة الطيفية للضوضاء $N_0 = -198,6 \text{ dB(W/Hz)}$.

وتبين مواصفة أسوأ حالة أن المعالج SARP مصمم لكي يعمل على نحو صحيح عندما تكون للإشارة المستقبلية قدرة $C = -161 \text{ dBW}$ (السوية الدنيا للإشارة المستقبلية) عند دخل المستقبل، بحيث يعطي نسبة فعالة $E_b/N_0 = 9,1 \text{ dB}$ في كاشف البتات في المعالج SARP إذا أخذ في الحسبان الشكل الموجي للمنار الراديوي ومختلف الخسائر. وفي هذه الحالة يساوي معدل أخطاء البتات (BER) المقابل $2,6 \times 10^{-5}$.

لذلك، ولتحقيق معدل BER بمقدار 5×10^{-5} (وهو مضاعفة تقريبية لمعدل BER) يكون الحد الأقصى المقبول من الانحطاط $0,3 \text{ dB}$. وعند معدل $E_b/N_0 = 8,8 \text{ dB}$ يكون معدل BER مساوياً لمقدار $4,8 \times 10^{-5}$.

وفيما يلي أدناه يُحتسب مقدار الضوضاء المضافة المقابل لانحطاط $0,3 \text{ dB}$ من أجل نسبة C/N_0 .

ولنفترض أن I_0 تمثل كثافة قدرة الضوضاء المضافة المتأتية من متداخلات الخدمة MSS في سائل non-GSO.

عندها تصبح الضوضاء N_0 المبدئية $I_0 + N_0$.

وتصبح نسبة الإشارة إلى الضوضاء C/N_0 عندئذ $C/(N_0 + I_0)$.

ويكون الانحطاط $0,3 \text{ dB} = 10 \log_{10} ((C/N_0)/(C/(N_0 + I_0)))$ ، وهكذا تكون $I_0/N_0 = 11,5 \text{ dB}$ و $I_0 = 210,1 \text{ dB(W/Hz)}$ وهي ما يقابل حرارة $70,8 \text{ K}$ ، وبالتالي زيادة بنسبة 7% في حرارة ضوضاء النظام عند مستقبل SARP.

ولذلك، فإن السوية القصوى المسموح بها لكثافة الضوضاء هي $I_0 = 210,1 \text{ dB(W/Hz)}$ (محسوبة للنقطة B في الشكل 1).

وكما يبدو في الشكل 1، فإن كثافة الضوضاء I_0 تأخذ في الحسبان التوهين وكسب الهوائي. وبما أن الكثافة spfd مطلوبة، فمن الضروري تحويل هذا الرقم إلى وحدة $(\text{dB(W/(m}^2 \cdot \text{Hz)))}$. وتكون مساحة السطح المكافئة في هوائي له كسب G هي:

$$S = G \frac{\lambda^2}{4\pi} = 0.105 \text{ m}^2, \text{ لذلك تكون الكثافة spfd المقابلة: } S = -210 + 1.6 (\text{losses}) - 10 \log_{10} S = -198.6 \text{ dB(W/(m}^2 \cdot \text{Hz))}$$

مع الأخذ في الحسبان أعلى زاوية نظير ساتلية. ويجب ألا تتجاوز السوية القصوى لتداخل ضوضاء النطاق العريض في النطاق 406,1-406 MHz مقدار $-198,6 \text{ dB(W/(m}^2 \cdot \text{Hz))}$ وذلك لحماية أجهزة Sarsat SARP.

4 الحد الأقصى لزعزعة دوبلر

ينبغي لأي عرض نطاق حماية مقترح أن يأخذ في الحسبان أيضاً آثار زعزعة دوبلر. كما يجب توخي العناية في معاملة قيمة الحد الأقصى من زعزعة دوبلر. وتحدث أسوأ حالة عندما تكون سواتل Sarsat وسواتل MSS غير المستقرة بالنسبة إلى الأرض (non-GSO) في نفس المدار وتدور في اتجاهين متعاكسين. وفي هذه الحالة ينطبق التحليل الوارد أدناه.

تأتي إشارة الخدمة non-GSO MSS من النقطة A. وساتل Sarsat ممثل بالنقطة B. ويتحرك الساتل Sarsat بسرعة V_B . فإذا لم يكن الساتل non-GSO MSS في حالة الحركة، يكون التردد المستقبل عند النقطة B في أسوأ حالة $F_B = F_A (1 + \frac{V_B}{c})$. ومن جهة أخرى، يكون للتردد المستقبل عند النقطة B نفس القيمة إذا كان الساتل Sarsat ساكناً وإذا كان الساتل non-GSO MSS متحركاً. وإذا كان ارتفاع الساتل يساوي 850 km، تكون سرعته 7 426 km/s.

وعندما يتحرك الساتلان في اتجاه متعاكس، فإن الحد الأعلى لزعزعة دوبلر يساوي:

$$2F_A (V_B/c) = 20 \text{ kHz}$$

وهذا هو سيناريو أسوأ حالة ولا ينطبق بالضرورة على جميع أنظمة الخدمة MSS المقترحة.

5 الاستنتاجات والتوصيات

تبعاً للحسابات المشار إليها أعلاه، تكون الاستنتاجات والتوصيات بشأن أثر البث في نطاقات التردد المجاورة على نظام Sarsat SARP كما يلي:

- يجب ألا تتجاوز السوية القصبوى لتداخل ضوضاء النطاق العريض في النطاق 406,1-406 MHz مقدار $-198,6 \text{ dB(W/(m}^2 \cdot \text{Hz))}$ وذلك لحماية أجهزة Sarsat SARP؛
- الحد الأعلى لزعزعة دوبلر هو 20 kHz؛
- يُوصى بإجراء المزيد من التحليلات لتحديد الأثر على نظام Cospas-Sarsat من الخدمة MSS التي تشغل النطاق 406-405 MHz باستخدام كثافة spfd بمقدار $-198,6 \text{ dB(W/(m}^2 \cdot \text{Hz))}$ ، وزعزعة دوبلر ملائمة، ومراعاة سيناريو أسوأ حالة المصاحب لكوكبة الخدمة MSS بأكملها كما هو متصور.

الملحق 2

معايير الحماية لنظام Cospas-Sarsat في النطاق 406,1-406 MHz من البث الهامشي في النطاق الضيق

1 مقدمة

يقدم هذا الملحق معلومات تتصل بنظام Cospas-Sarsat (C-S) ومتطلبات الحماية الخاصة به من البث الهامشي في النطاق الضيق.

2 الخلفية

يحتوي الملحق 1 على معايير الحماية لنظام Sarsat SARP في النطاق 406,1-406 MHz الواجب تطبيقها كأساس لتحليل التداخل من البث خارج النطاق. ويحدد هذا الملحق متطلبات الحماية لأجهزة Sarsat SARP فيما يتعلق بالتداخل من البث الهامشي في النطاق الضيق (بث توافقي وبث طفيلي ونواتج تشكيل متبادل ونواتج تحويل ترددات). والمصطلحات المستخدمة في هذا الملحق مستمدة من التوصية ITU-R SM.328 - الأطياف وعرض نطاق البث، ومن التوصية ITU-R SM.329 - البث غير المطلوب في المجال الهامشي. ويتناول هذا الملحق معايير الحماية لأجهزة Sarsat SARP فقط ولا يمثل بالضرورة معايير الحماية لجميع أجهزة Cospas-Sarsat.

3 متطلبات الحماية من البث الهامشي في النطاق الضيق

يبين الشكل 1 العناصر الأساسية في معدات النظام Sarsat SARP. ورغبة في التوصل إلى فهم أفضل لأساس منطق هذه المواصفة، من الضروري أن نستذكر باختصار أسلوب عمل معالج البحث والإنقاذ SARP. يبدأ بث منارات الاستغاثة الراديوية Sarsat بموجة حاملة غير مشكّلة بسرعة 160 ms لتمكين إحكام عروة مقفلة الطور على نحو أسهل على الموجة الحاملة. ويمثل الشكل 2 نسق رسالة Cospas-Sarsat.

الشكل 2

نسق رسالة Cospas-Sarsat

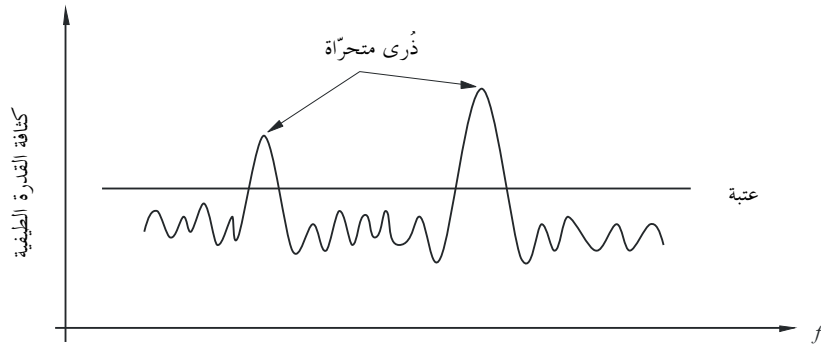
موجة حاملة ms 160	بنات تزامن	بنات محتوى رسالة منار استغاثة
----------------------	------------	----------------------------------

M.1478-02

يقوم محلل الطيف في جهاز SARP باستمرار بمراقبة كامل تغطية عرض النطاق بحثاً عن الجزء الصافي من الموجة الحاملة في بث منارات الاستغاثة الراديوية. وعندما يتحرى محلل الطيف مثل هذا الخطأ، يعتبر أنه بداية رسالة C-S. وتعتمد النظرية على تحري الموجة الحاملة الصافية (موجة جيبيية) في بيئة ضوضاء بيضاء وضوضاء مضافة وضوضاء غوسية. ويتم حساب كثافة القدرة الطيفية للإشارة المستقبلة (الموجة الحاملة الصافية + الضوضاء) باستخدام تقنيات تحويل Fourier، ويتم معالجة كل إشارة فوق عتبة النظام كما لو كانت منار استغاثة راديوية (انظر الشكل 3).

الشكل 3

تجري موجة جيبية في ضوضاء غوسية بيضاء

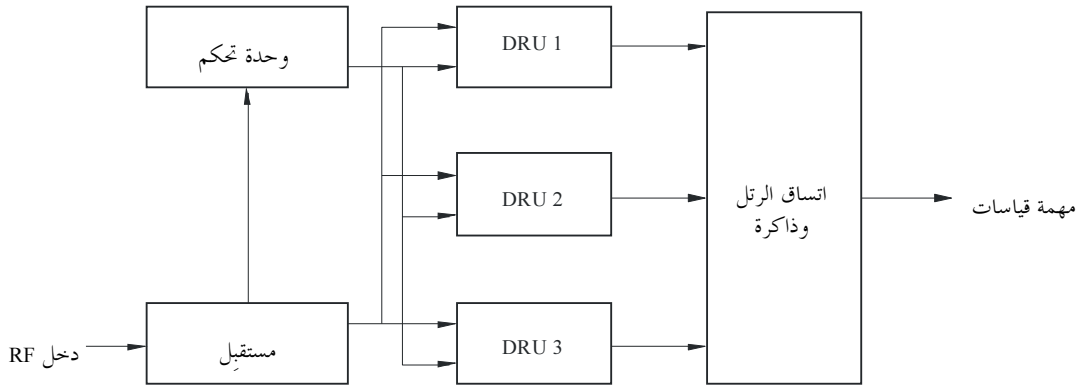


M.1478-03

وترسل الإشارات فوق سوية العتبة إلى وحدة استعادة البيانات (DRU) على متن الساتل من أجل مواصلة المعالجة والبث إلى الأرض في قناة مهمة عمليات القياس (انظر الشكل 4).

الشكل 4

الرسم البياني الوظيفي لنظام SARP



M.1478-04

حرصاً على تلبية متطلبات أداء SAR فيما يتعلق بمنارات الاستغاثة الراديوية ذات القدرة المنخفضة، تم تصميم جهاز SARP لتحري ومعالجة الإشارات الضعيفة جداً. وهو من دقة الأداء بحيث يرسل أي إشارة C_{min} تتجاوز سوية كثافة الضوضاء المحلية بمقدار 21 dB(Hz) ($C_{min}/N_0 > 21$ dB(Hz)) إلى وحدة استعادة البيانات (DRU) من أجل معالجة إضافية. وتبعاً لذلك، فإن إشارات التداخل في النطاق الضيق التي تفي بهذا المعيار سوف تتسبب في أن تنسب إليها وحدة DRU. وتكون النتيجة أن أداء SARP، من حيث السعة (أي عدد رسائل الاستغاثة التي يمكن معالجتها في آن واحد)، سوف ينحط كثيراً.

وأرقام Sarsat النمطية هي: عامل الضوضاء = 2,5 dB (رقم SARP C-S النمطي)، وحرارة ضوضاء الخلفية الاسمية = 1 000 K (معلمة دخل C-S)، والتوهين ما بين الهوائي ومستقبل SARP = 1,6 dB. وهكذا، فإن حرارة ضوضاء النظام عند دخل مستقبل SARP (النقطة B في الشكل 1) تساوي 1 010 K ومن ثم تكون الكثافة الطيفية للضوضاء $N_0 = 198,6$ dB(W/Hz).

وبما أن $C_{min}/N_0 = 21 \text{ dB(Hz)}$ فإن $C_{min} = 177,6 \text{ dBW}$. لذلك فإن أي بث هامشي في النطاق الضيق أكبر من $-177,6 \text{ dBW}$ عند دخل SARP (النقطة B في الشكل 1)، سوف يؤدي إلى انحطاط في سعة النظام. وعندئذ يكون من الضروري حساب هذه السوية القصوى المقبولة من الخط الطيفي عند دخل هوائي Sarsat. ويعبر عن مواصفة مخطط كسب هوائي مستقبلي Sarsat وفقاً لزاوية النظر في الجدول 2.

الجدول 2

مخطط كسب هوائي جمع البيانات بالموجات الديستمرية (UDA) في مستقبل SARP

0	5	13	22	31	39	47	54	59	62	زاوية ساتل النظر
-3,96	-3,80	-3,08	-2,24	-1,33	-0,17	1,24	2,62	3,54	3,85	الكسب في RHCP
-18,00	-17,17	-15,77	-14,52	-13,12	-11,39	-9,39	-7,52	-6,23	-5,69	الكسب في LHCP
3,49	3,78	4,11	4,31	4,57	4,90	5,26	5,59	5,85	6,02	النسبة المحورية

ولذلك، فإن القدرة القصوى المسموح بها عند النقطة A في الشكل 1 تساوي $-177,6 + 1,6$ (خسائر) $= -176 \text{ dBW}$ ، مع الأخذ في الحسبان أعلى زاوية نظير ساتلية. وبما أن الكثافة pfd مطلوبة، من الضروري تحويل هذا الرقم إلى وحدة $\text{dB(W/m}^2\text{)}$. وتكون مساحة السطح المكافئة في هوائي له كسب G هي: $S = G \frac{\lambda^2}{4\pi} = 0.105 \text{ m}^2$ أي ما يقابل أعلى زاوية نظير ساتلية. لذلك تكون الكثافة pfd المقابلة: $-176 - 10 \log_{10} S = -166,2 \text{ dB(W/m}^2\text{)}$. وتكون سوية الحماية المطلوبة: لا بث هامشياً في النطاق الضيق فوق $-166,2 \text{ dB(W/m}^2\text{)}$ عند دخل أي هوائي ساتلي Sarsat SARP.

4 الاستنتاج

تبعاً للحسابات الموصوفة أعلاه، والاستنتاجات والتوصيات فإن أثر بث النطاق الضيق الهامشي على النظام Sarsat SARP يجب ألا يتجاوز $-166,2 \text{ dB(W/m}^2\text{)}$ عند دخل أي هوائي Sarsat SARP.

الملحق 3

مبادئ توجيهية لاستخدام متطلبات الحماية للنطاق 406,1-406 MHz (نظام Cospas-Sarsat)

1 تعاريف خصائص البث

1.1 البث خارج النطاق

هو البث على تردد أو ترددات تقع مباشرة خارج عرض النطاق اللازم والذي ينتج عن عملية التشكيل، ولكن باستثناء البث الهامشي.

2.1 البث الهامشي

هو البث على تردد أو ترددات تقع خارج عرض النطاق اللازم والذي يمكن تخفيضه دون التأثير على معلومات البث المقابلة. ويشمل البث الهامشي البث التوافقي والبث الطفيلي ونواتج التشكيل المتبادل ونواتج تحويل الترددات، ولكنها تستثنى البث خارج النطاق.

3.1 البث غير المطلوب

ويتألف من البث الهامشي والبث خارج النطاق.

4.1 عرض النطاق الضروري

بالنسبة إلى صنف معين من البث، هو عرض نطاق التردد الذي يكفي بالكاد لضمان بث المعلومات بالمعدل والنوعية المطلوبين في شروط محددة.

2 إجراءات حساب سوية البث غير المطلوب المتصلة بنظام Sarsat SARP

1.2 البث خارج النطاق

وحدة البث خارج النطاق غير المطلوب هي $(\text{spfd}) \text{ dB}(\text{W}/(\text{m}^2 \cdot \text{Hz}))$. والكثافة الإجمالية هي في الواقع الكثافة الكلية المعرفة بوصفها مجموع كل الكثافة الآتية من مجموع المصادر الممكنة من البث خارج النطاق غير المطلوب.

2.2 البث الهامشي

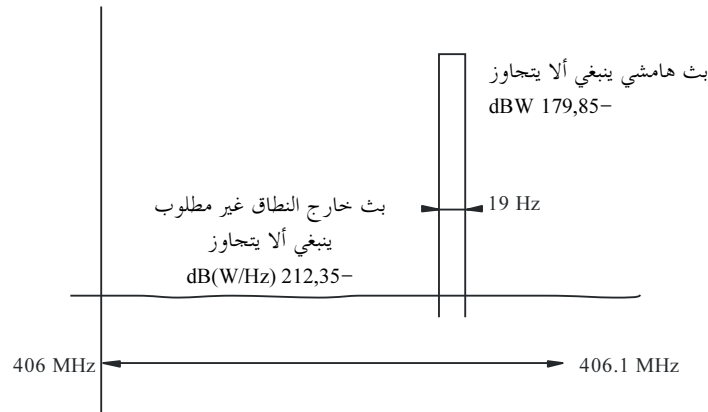
إن معالجات مستقبلات النظام C-S مصممة لتحري المكونات الطيفية المنفصلة (الموجة الحاملة غير المشكّلة لمنار راديوي). ويعبر عن مطلب الحماية في شكل كثافة pfd ، ووحدة البث الهامشي هي $(\text{spfd}) \text{ dB}(\text{W}/\text{m}^2)$.

واستبانة عرض نطاق المستقبل في جهاز Sarsat SARP هي 19 Hz. وهذا يعني أن مسافة تباعد الترددات الدنيا بين الخطوط الطيفية (تدعى أيضاً قدرة الاستبانة في تحليل الطيف) التي يمكن لمستقبل Sarsat SARP أن يتحراها تساوي 19 Hz. وتبعاً لذلك، ينبغي حساب سوية بث هامشي ما ضمن عرض نطاق مرجعي بمقدار 19 Hz.

3.2 حدود البث غير المطلوب

يلخص الشكل 5 قيم حدود البث غير المطلوب.

الشكل 5
سويات البث غير المطلوب



M.1478.05

يجب ألا يتجاوز البث خارج النطاق غير المطلوب مقدار -198,6 dB(W/(m² · Hz)) عند دخل أي هوائي Sarsat SARP: ويمكن تحويل هذا الرقم أيضاً إلى كثافة قدرة طيفية (dB(W/Hz)):

-210,1 dB(W/Hz) (عند دخل جهاز SARP) + 1,6 (خسائر) -3,85 (كسب هوائي) = -212,35 dB(W/Hz) عند دخل أي هوائي Sarsat SARP.

ويجب ألا يتجاوز البث الهامشي الضيق النطاق مقدار -166,2 dB(W/m²) عند دخل أي هوائي ساتل Sarsat: ويمكن تحويل هذا الرقم أيضاً إلى سوية قدرة (dBW):

-177,6 dBW (عند دخل جهاز SARP) + 1,6 (خسائر) -3,85 (كسب هوائي) = -179,85 dBW عند دخل أي هوائي Sarsat SARP.

جميع القيم الواردة أعلاه صالحة لدخل أي هوائي Sarsat SARP.

الملحق 4

حماية خدمات السلامة الموزعة على أساس أولي في النطاق MHz 406,1-406 (نظام Cospas-Sarsat) من بث الوصلة الهابطة في الخدمة non-GSO MSS تحت التردد MHz 406

1 مقدمة

دخل النظام C-S الدولي حيز التشغيل في عام 1985 وأسهم فعلاً في إنقاذ آلاف الأرواح في شتى أنحاء العالم. ولذلك، فإن من الأهمية بمكان العمل على حماية تشغيله على النحو الملائم.

2 الخلفية

توفر نصوص أخرى يصدرها الاتحاد الدولي للاتصالات معلومات عن البنود التالية:

- معلمات عدة شبكات في الخدمة المتنقلة الساتلية (MSS) في مدارات ساتلية غير مستقرة بالنسبة إلى الأرض (non-GSO)؛
 - سوية عتبة الكثافة pfd من حيث التداخل؛
 - حماية عمليات البحث والإنقاذ (SAR) باستخدام التشكيل الطيفي أو تقنيات الترشيح.
- ويتناول الملحق 1 معايير الحماية لنظام Sarsat SARP في النطاق MHz 406,1-406. ويوفر هذا الملحق معلومات إضافية فيما يتعلق بمتطلبات حماية مستقبلات Cospas SARP.

3 معايير الحماية لنظام Cospas SARP في النطاق MHz 406,1-406 من بث النطاق العريض خارج النطاق

يعبر عن أداء نظام SARP بمعدل خطأ البتات (BER) الخاص به وهو متصل مباشرة بنسبة كثافة الإشارة إلى الضوضاء، C/N_0 (dB(Hz)).

وتكون حرارة ضوضاء مستقبل Cospas بمقدار K 300. وتتفاوت حرارة ضوضاء الخلفية الاسمية من K 300 في القطب الجنوبي إلى K 1 000 في المناطق عالية الكثافة بالسكان. وبما أن إشارة منارة الاستغاثة الراديوي يمكن أن تنشأ في أي نقطة في العالم وينبغي ألا تعرقل فك تشفيرها أي تداخل من ساتل MSS، فإن أكثر حالة تتأثر بالتداخل تحدث عند أدنى درجات حرارة ضوضاء الخلفية، أي K 300.

ويبلغ التوهين ما بين الهوائي ومستقبل Cospas SARP مقدار 1,6 dB. وتبلغ حرارة ضوضاء الكبل K 300. وهكذا فإن حرارة ضوضاء النظام عند دخل مستقبل SARP تساوي K 600، وبالتالي، فإن الكثافة الطيفية للضوضاء N_0 هي -200,82 dB(W/Hz). ويكون معدل BER المخصص في Cospas SARP أقل من 1×10^{-5} . ووفقاً لأداء نظري لتشكيل BPSK، يقابل ذلك $E_b/N_0 = 9,6$ dB في كاشف البتات في SARP.

وكما تحدد في دراسات قطاع الاتصالات الراديوية ينبغي ألا يتجاوز الحد الأقصى المقبول من BER في الوصلة الصاعدة في نظام Cospas-Sarsat مقدار 5×10^{-5} وهو ما يحصل عندما تكون $E_b/N_0 = 8,8$ dB.

لذلك، يكون الحد الأقصى المقبول من الانحطاط في E_b/N_0 هو 0,8 dB، وهو ما يقابل زيادة كثافة الضوضاء $N_0 = 200,02 \text{ dB(W/Hz)}$.

فإذا كانت I هي مساهمة كثافة قدرة الضوضاء المضافة من مصادر تداخل الخدمة non-GSO MSS، عندئذ تصبح قيمة كثافة الضوضاء $N_0 + I$ ، وتصبح نسبة طاقة البتات إلى كثافة الضوضاء $E_b/(N_0 + I)$.

ويكون الانحطاط المقبول $10 \log((E_b/N_0)/(E_b/(N_0 + I))) = 0,8 \text{ dB}$. وهكذا فإن $I/N_0 = -6,94 \text{ dB}$ و $I = -207,8 \text{ dB(W/Hz)}$ أي ما يقابل زيادة في حرارة الضوضاء قدرها $K 120,23$ (زيادة بنسبة 20% في حرارة ضوضاء النظام في دخل مستقبل Cospas SARP).

والحد الأقصى من السوية المسموح بها من كثافة الضوضاء I هو $-207,8 \text{ dB(W/Hz)}$ عند دخل مستقبل الساتل.

وتأخذ كثافة الضوضاء I في الحسبان التوهين وكسب الهوائي. وللتعبير عن الرقم بوحدة الكثافة spfd من الضروري

تحويل هذه القيمة إلى $\text{dB(W/(m}^2 \cdot \text{Hz))}$. وتكون مساحة السطح المكافئة في هوائي له كسب G هي: $S = G \frac{\lambda^2}{4\pi}$ وبما أن الكسب الأعظمي لهوائي مخروطي حلزوني منصوب على مركبة فضائية Cospas هو 6 dB، عندئذ $S = 0,174 \text{ m}^2$. لذلك تساوي الكثافة spfd المقابلة $\text{dB(W/(m}^2 \cdot \text{Hz))}$ $S = -198,6 - 10 \log_{10} S - 1,6 \text{ (losses)} - 207,8$.

ويجب ألا تتجاوز السوية القصوى لتداخل ضوضاء النطاق العريض في النطاق MHz 406,1-406 مقدار $-198,6 \text{ dB(W/(m}^2 \cdot \text{Hz))}$ وذلك لتوفير الحماية الكافية لأجهزة Cospas SARP.

4 معايير الحماية لنظام Cospas SARP في النطاق MHz 406,1-406 من البث الهامشي في النطاق الضيق

يقوم نظام Cospas SARP باستمرار بمسح النطاق MHz 406,1-406 (فترة كل مسح هي 60 ms) بحثاً عن إشارات المنارات الراديوية التي تتجاوز عتبة الكشف في SARP. وعندما تكتشف إشارة ما تُحكم وحدة استعادة البيانات (DRU) في المعالج SARP على تردد الإشارة لما لا يقل عن 520 ms. ومن شأن إشارة تداخل واحدة من ساتل خدمة MSS في النطاق MHz 406,1-406 أن تلتقط كلتا وحدتي DRU على متن الساتل مما يجرم ساتل Cospas من معالجة إشارات فعلية من منارات الاستغاثة الراديوية.

وحرصاً على تلبية متطلبات أداء SAR فيما يتعلق بمنارات الاستغاثة الراديوية ذات القدرة المنخفضة، تم تصميم جهاز Cospas SARP لكي يتحرى ويعالج إشارات ضعيفة جداً. وأداء الجهاز من الدقة بحيث يحيل أي إرسال (C_{min}) عند سوية قدرة تتجاوز كثافة ضوضاء القدرة بمقدار 21 dB ($C_{min}/N_0 > 21 \text{ dB(Hz)}$) إلى وحدة DRU من أجل معالجة إضافية. وتبعاً لذلك، فإن أي إشارات تداخل في عرض النطاق المعالج MHz 406,1-406 تفي بهذه المعايير تتسبب في تخصيص وحدة DRU لها. لذلك فإن رسالة المنار الراديوي تُفقد حتى لو لم تؤثر إشارة تداخل النطاق الضيق على إشارة المنار مباشرة.

وقد تم حساب الكثافة الطيفية للضوضاء N_0 على أنها تساوي $-200,82 \text{ dB(W/Hz)}$.

وبما أن $C_{min}/N_0 = 21 \text{ dB(Hz)}$ فإن $C_{min} = -179,82 \text{ dBW}$. لذلك فإن أي بث هامشي في النطاق الضيق أكبر من $-179,82 \text{ dBW}$ عند دخل SARP سوف ينال من سعة معالجة المنار في النظام Cospas SARP.

ويبلغ الكسب الأعظمي لهوائي مستقبل Cospas SARP مقدار 6 dB. لذلك فإن الحد الأقصى من القدرة المسموح به عند دخل الهوائي يساوي $-179,82 + 1,6$ (خسائر) $= -178,22 \text{ dBW}$. وبما أن الكثافة pfd مطلوبة، فمن الضروري تحويل هذا

الرقم إلى $\text{dB(W/m}^2)$. وتكون مساحة السطح المكافئة في هوائي له كسب $G = 6 \text{ dB}$. $S = G \frac{\lambda^2}{4\pi} = 0,174 \text{ m}^2$. لذلك تساوي كثافة التدفق المقابلة $\text{dB(W/m}^2)$ $S = -178,2 - 10 \log_{10} S$.

وينبغي ألا تتجاوز السوية القصوى للبت الهامشي في النطاق الضيق مقدار $-170,6 \text{ dB(W/m}^2\text{)}$ عند دخل هوائي ساتل Cospas SARP وذلك لتوفير الحماية الكافية لأجهزة Cospas SARP.

ومعالجات مستقبلات النظام C-S مصممة لتحمي المكونات الطيفية المنفصلة (الموجة الحاملة غير المشكّلة لمنار راديوي). ويعبر عن مطلب الحماية في شكل كثافة طيف بدلاً من كثافة طيف القدرة، ووحدة البث الهامشي هي $\text{dB(W/m}^2\text{)}$ (pfd). واستبانة عرض نطاق المستقبل في جهاز Sarsat SARP هي 40 Hz . ولذا فإن مسافة تباعد الترددات الدنيا بين الخطوط الطيفية (تدعى أيضاً قدرة الاستبانة في تحليل الطيف) التي يمكن لمستقبل Cospas SARP أن يتحراها تساوي 40 Hz . وتبعاً لذلك، ينبغي حساب سوية بث هامشي ما ضمن عرض نطاق مرجعي بمقدار 40 Hz .

5 إزالة الحساسية واحتراق الواجهة في مستقبل Cospas

تستخدم سواتل Cospas مستقبلات عالية الحساسية لها مضخمات ضوئية منخفضة (LNA) عريضة النطاق وقد تتعرض لفرط حمولة أو، في أسوأ حالة، احتراق الواجهة جراء بث الخدمة non-GSO MSS.

وتلاحظ ظاهرة الصد أو إزالة الحساسية عموماً عندما يتسبب نقص ترشيح التردد الراديوي (RF) في الإشباع في المرحلة الأمامية من المضخم LNA وبالتالي في خفض في كسب المضخم وفي حساسية المستقبل. ويمكن أن تجتمع تأثيرات أخرى مع ما تقدم أعلاه، من قبيل تخليط الإشارة المتداخلة مع ضوئية الطور في المضخم LNA. وكملاحظة عامة، تبين التجربة أنه عندما يعمل مستقبل نطاق ضيق بالقرب من مستقبل نطاق عريض، غالباً ما تكون ظاهرة الصد أو إزالة الحساسية هي السبب الطاعني في مشكلات التداخل.

وتستطيع المضخمات LNA في مستقبل Cospas بتردد 406 MHz أن تتحمل إشارات بمقدار -60 dBW (احتراق في الواجهة) و -100 dBW (إزالة حساسية). وبما أن قدرة ساتل non-GSO MSS قد ترتفع حتى 24 dBW من الواضح أن احتراق مستقبلات ساتل Cospas قد يحدث إذا لم يُمنع بالفصل ما بين الترددات.

وتتوقف سوية القدرة لإشارات الخدمة non-GSO MSS في دخل مستقبل Cospas على عوامل عديدة، أهمها المسافة بين سواتل non-GSO MSS وسواتل Cospas، والتي يمكن نظرياً أن تكون صغيرة بمقدار الصفر بالنسبة لبعض كوكبات سواتل non-GSO MSS المتوقعة. ونظراً للعواقب الكارثية لاحتراق الواجهة في مستقبلات Cospas، ينبغي انتقاء ترددات الموجة الحاملة في سواتل non-GSO MSS لضمان أن أيّاً من عرض النطاقات المعلن لا يتجاوز 406 MHz . ويعرض الجدول 3 العوامل الرئيسية لحساب الحد الأدنى من النطاق الحارس لحماية مستقبلات Cospas من الاحتراق بسبب بث سواتل non-GSO MSS.

الجدول 3

kHz 20 $(300\ 000/7,4) \times 406\ 000 \times 2$	زحزحة دوبلر محددة
kHz 8,12 $406\ 000 \times 10^{-6} \times 20$	استقرار مرسل المخطط الفضائية لهذا النطاق
kHz 2,45	استقرار مستقبل SARP في السنة (بافتراض عمر الساتل 12 سنة) (أطلق Sarsat-3 في عام 1986)
kHz 500-1,2 $(2,4-1\ 000)/2$	2/عرض نطاق non-GSO MSS المعلن
kHz 530,6-31,8	النطاق الحارس

تشير النتائج المعروضة في الجدول 3 إلى أن الأمر يتطلب، كحد أدنى، نطاقاً حارساً بمقدار 32 kHz ($406-405,968 \text{ MHz}$) إذا تم توزيع النطاق $406-405 \text{ MHz}$ للاستخدام في سواتل الخدمة non-GSO MSS.

الملحق 5

معايير الحماية في النطاق 406,1-406 MHz لأجهزة مكررات البحث والإقناذ Sarsat SARR

1 الحد الأدنى من الأداء المقبول لقناة SARR بتردد 406 MHz في سواتل الإدارة الوطنية لدراسة المحيطات والغلاف الجوي (NOAA)

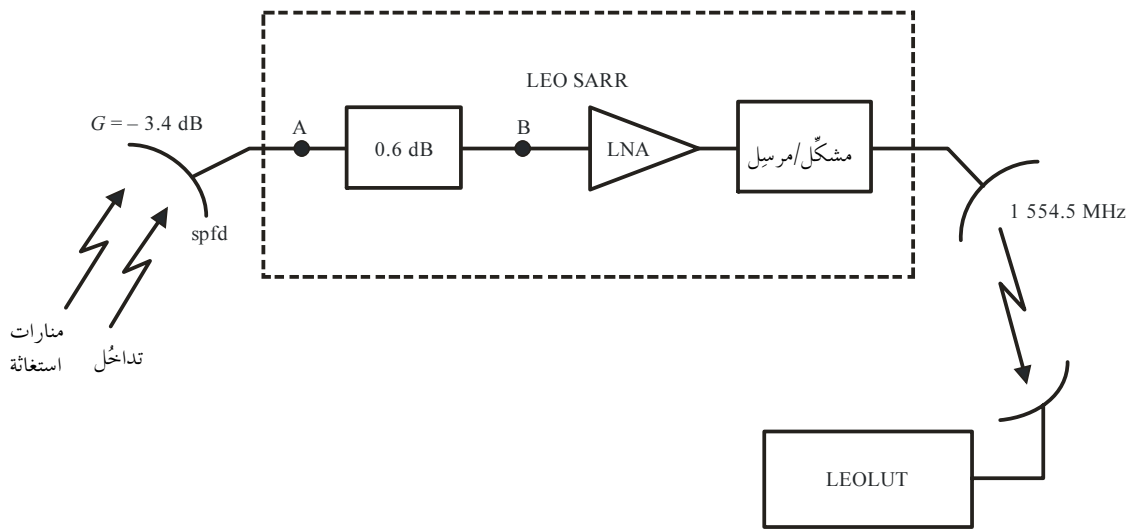
حرصاً على موثوقية تحري منارات الاستغاثة الراديوية بتردد 406 MHz باستخدام مكررات سواتل Sarsat LEO بتردد 406 MHz، فإن معدل خطأ البتات (BER) في القناة يجب ألا يتجاوز مقدار 5×10^{-5} .

2 تحليل كثافة تدفق القدرة الطيفية (spfd) التي تسبب التداخل

يتم اشتقاق معدل BER لقناة اتصالات ما من نسبة الطاقة المحتواة في كل بته بيانات، E_b ، إلى كثافة الضوضاء، حيث تتألف كثافة الضوضاء من الضوضاء الناجمة عن معدات Cospas-Sarsat، N_0 ، والضوضاء الناجمة عن التداخل من أنظمة أخرى، I_0 . ويصور الشكل 6 قناة مكررات البحث والإقناذ LEO SARR بتردد 406 MHz يحدث فيها التداخل في الوصلة الصاعدة.

الشكل 6

مكرر SARR بتردد 406 MHz وتداخل في الوصلة الصاعدة



M.1478-06

ولتحقيق معدل BER بمقدار 5×10^{-5} ، يجب أن يساوي معدل القدرة في البته إلى الضوضاء زائد كثافة التداخل $E_b/(N_0 + I_0)$ عند مزيل التشكيل LEOLUT أو يفوق 8,8 dB. ويحدد هذا التحليل الكمية القصوى من تداخل شبه الضوضاء في النطاق العريض المحدد بوصفه كثافة spfd مرجعة إلى دخل هوائي ساتل Sarsat LEO بتردد 406 MHz يمكن استيعابها دون التسبب في انحطاط في مجمل الوصلة $E_b/(N_0 + I_0)$ إلى ما دون 8,8 dB.

وكما يظهر في الشكل 6، يستقبل مكرر البحث والإقناذ LEO إشارات منارات الاستغاثة الراديوية بتردد 406 MHz ويتم تشكيل طورها على موجة حاملة في الوصلة الهابطة بتردد 1544,5 MHz لكي يتم تحريها ومعالجتها في مطاريف المستعمل المحلية LEOLUT. ويبلغ كسب الهوائي وحرارة ضوضاء النظام لمكرر الساتل -4 dB و K 1 000 عند النقطة B (الشكل 6).

ويفترض هذا التحليل وجود ثلاث منارات نشطة في آن واحد تبث في نفس الوقت تماماً على ثلاثة ترددات مختلفة في النطاق 406,1-406 MHz. والمنار المطلوب له زاوية ارتفاع 5° نسبة إلى المركبة الفضائية. ويشمل التحليل المنارين الآخرين لأنهما يتقاسمان قدرة المكرر الساتلي المتاحة.

وفي حال غياب مصادر تداخل خارجية، تكون النسبة C/N_0 الإجمالية 38,8 dB(Hz)، أي ما يكافئ نسبة E_b/N_0 من 12,8 dB. وبعد مراعاة خسائر التنفيذ وإزالة تشكيل بيانات المنار، تكون النسبة E_b/N_0 الفعالة 10,8 dB. وبما أن القناة تتطلب نسبة إجمالية $E_b/(N_0 + I_0)$ لا تقل عن 8,8 dB لكي تعمل على نحو فعال، فإنه لا يمكن استيعاب تراكم تداخل النطاق العريض في الوصلة الصاعدة الذي يخفض النسبة الإجمالية لكثافة الموجة الحاملة إلى الضوضاء زائد التداخل بأكثر من 2 dB. وبما أن نسبة C/N_0 إجمالاً تساوي في غياب التداخل 38,8 dB(Hz)، فإن التداخل شبيه الضوضاء في النطاق العريض في الوصلة الصاعدة الذي يتسبب في انحطاط مجمل الوصلة بمقدار 2 dB، يفضي إلى نسبة إجمالية $(C/N_0)_{overall}$ قدرها:

$$(C/N_0)_{overall \text{ with interference}} = (C/N_0)_{OI} = (C/N_0)_{overall} - 2 \text{ dB}$$

$$(1) \quad (C/N_0)_{OI} = 38.8 \text{ dB(Hz)} - 2 \text{ dB}$$

$$(C/N_0)_{OI} = 36.8 \text{ dB(Hz)}$$

ويمكن حساب $(C/N_0)_{OI}$ من نسبة كل من الموجة الحاملة إلى الضوضاء زائد كثافة التداخل في الوصلة الصاعدة والوصلة الهابطة على النحو التالي:

$$(2) \quad (C/N_0)_{OI} = ((C/N_0)_{up \text{ with interference}}^{-1} + (C/N_0)_{down \text{ with interference}}^{-1})^{-1} \quad (\text{numeric})$$

وبما أن هذا التحليل يهتم بالتداخل في الوصلة الصاعدة، فإن $(C/N_0)_{up \text{ with interference}}$ في المعادلة (2) تصبح:

$$(3) \quad (C/N_0)_{up \text{ with interference}} = (C_{\uparrow}/(N_0 + I_0)) \quad (\text{numeric})$$

ويؤثر مصدر التداخل أيضاً على نسبة كثافة الموجة الحاملة إلى الضوضاء في الوصلة الهابطة، $(C/N_0)_\downarrow$ ، وذلك بزيادة مجموع القدرة المتقاسمة ضمن عرض النطاق SAR. ومن شأن زيادة مجموع القدرة هذه أن يخفض من خسارة تقاسم القدرة ويؤثر على النسبة $(C/N_0)_\downarrow$ كما يلي:

$$(4) \quad (C/N_0)_{down \text{ with interference}} = (C/N_0)_\downarrow \times (Lpsi/Lps) \quad (\text{numeric})$$

حيث Lps هي فاقد تقاسم القدرة دون تداخل و $Lpsi$ هي فاقد تقاسم القدرة مع تداخل. وتحسب $Lpsi$ كما يلي:

$$(5) \quad Lpsi = C_{\uparrow}/C_{\uparrow} + 2 \times C_2 + N_{\uparrow} + I_0B \quad (\text{numeric})$$

حيث C_2 هي سوية القدرة من واحد من المنارين الآخرين اللذين يستقبلهما مكرر LEOSAR في آن واحد.

ولدى تعويض المعادلة (5) في المعادلة (4) ثم تعويض المعادلتين (3) و(4) في المعادلة (2) وحل I_0 نصل إلى الصيغة التالية:

$$(6) \quad I_0 = (C_{\uparrow}((C/N_0)_{OI}^{-1} - (C/N_0)_\downarrow^{-1}) - N_{0\uparrow}) / (1 + Lps(C/N)_\downarrow^{-1}) \quad (\text{numeric})$$

والنسبة $(C/N_0)_{OI}$ هي 36,8 dB(Hz) (انظر المعادلة (1))، و C_{\uparrow} هي -157,3 dB، و $(C/N_0)_\downarrow$ هي 42,5 dB(Hz)، و $N_{0\uparrow}$ هي -198,6 dB، و Lps هي -15,3 dB، و $(C/N)_\downarrow$ هي 42,5 dB(Hz) ناقص $10 \log(80 \text{ k})$ أو -6,5 dB. ولدى تعويض هذه القيم العددية في المعادلة (6) نجد:

$$I_0 = -198.9 \text{ dB(W/Hz)}$$

ومن المستصوب تحديد خصائص معايير الحماية من حيث عتبة تداخل الكثافة spfd المحددة بوحدة $\text{dB(W/(m}^2 \cdot \text{Hz))}$ عند دخل هوائي مستقبل ساتل بتردد 406 MHz. وتكون الفتحة الفعالة لهوائي A_e له كسب G تساوي $A_e = G \lambda^2 / 4\pi$. وبالنسبة لهوائي استقبال LEO له كسب بمقدار -3,4 dB، تكون الفتحة الفعالة $0,02 \text{ m}^2$. لذلك، يكون الحد الأقصى للتداخل الكلي المقبول والمحدد بوصفه spfd:

$$spfd = I_0 - L_{Line} - A_e$$

بافتراض خسائر الخط بمقدار 0,6 dB (انظر الشكل 6):

$$spfd = -198.9 + 0.6 - 10 \log(0.02) = -181.3 \text{ dB(W/(m}^2 \cdot \text{Hz))}$$

ويجب ألا تتجاوز السوية القصوى للتداخل شبيه الضوضاء في النطاق العريض في النطاق 406,1-406 MHz مقيسة عند هوائي ساتل LEO مقدار -181,3 dB(W/(m² · Hz)).

3 إجراءات لحساب سوية التداخل في قناة مكرر LEOSAR بتردد 406 MHz

غالباً ما يكون التداخل في النظام Cospas-Sarsat نتيجة بث خارج النطاق من خدمات في النطاقات المجاورة أو شبه المجاورة. ويجب تفحص عرض نطاق البث لتحديد ما إذا كانت الطاقة مرسل في النطاق 406,1-406 MHz. ولا بد من العناية بصفة خاصة لدى تحليل أثر الأنظمة المتنقلة (مثل السواتل غير المستقرة بالنسبة إلى الأرض والمرسلات المحمولة جواً) لكي تؤخذ في الحسبان آثار زحزحة دوبلر المتولدة نتيجة تنقلها.

ويجري حساب سوية التداخل من كل المصادر التي ترسل الطاقة في النطاق 406,1-406 MHz معبراً عنها كسوية كثافة spfd عند هوائي الساتل. ويجب ألا تتجاوز السوية الكلية لجميع مصادر التداخل مقدار -181,3 dB(W/(m² · Hz)) في أي مكان ضمن هذا المدى.

الملحق 6

معايير الحماية في النطاق 406,1-406 MHz لخدمات سواتل بحث وإنقاذ تشغيلية وبيئة مستقرة بالنسبة إلى الأرض GOES GEOSAR

1 الحد الأدنى من الأداء المقبول لتحري إشارات المنارات الراديوية للاستدلال على موقع الطوارئ (EPIRB) المرحلة عبر قناة مكررات البحث والإنقاذ في سواتل تشغيلية وبيئة مستقرة بالنسبة إلى الأرض GOES SARR بتردد 406 MHz

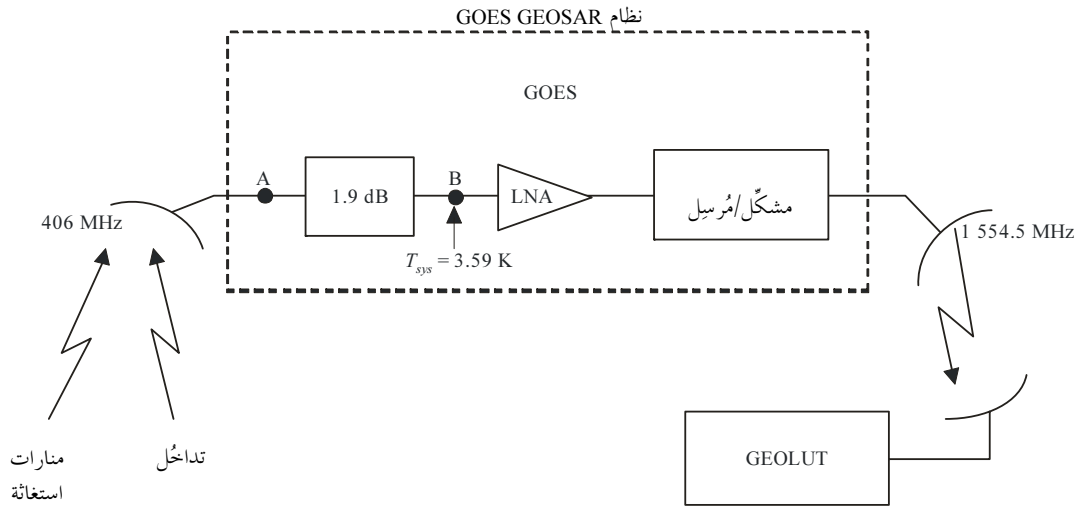
حرصاً على موثوقية تحري منارات الاستغاثة الراديوية بتردد 406 MHz باستخدام مكررات السواتل التشغيلية والبيئة المستقرة بالنسبة إلى الأرض (GOES) بتردد 406 MHz، يجب ألا يتجاوز معدل خطأ البتات (BER) في القناة مقدار 5×10^{-5} .

2 تحليل كثافة تدفق القدرة الطيفية (spfd) التي تسبب التداخل

يتم اشتقاق معدل BER لقناة اتصالات ما من نسبة الطاقة المحتواة في كل بته بيانات، E_b ، إلى كثافة الضوضاء، حيث تتألف كثافة الضوضاء من الضوضاء الناجمة عن معدات النظام Cospas-Sarsat، N_0 ، والضوضاء الناجمة عن التداخل من أنظمة أخرى، I_0 . ويصور الشكل 7 قناة مكررات بحث وإنقاذ GOES SARR بتردد 406 MHz يحدث فيها التداخل في الوصلة الصاعدة.

الشكل 7

مكرّر GOES بتردد 406 MHz مع تداخل في الوصلة الصاعدة



M.1478-07

ولتحقيق معدل BER بمقدار 5×10^{-5} ، يجب أن تساوي نسبة الطاقة في البته إلى الضوضاء زائد كثافة التداخل $E_b/(N_0 + I_0)$ عند مزيل التشكيل في مطراف المستعمل المحلي GEOLUT، أو يفوق 8,8 dB. ويحدد هذا التحليل الكمية القصوى من تداخل شبه الضوضاء في النطاق العريض المحدد بوصفه كثافة spfd مرجعة إلى دخل هوائي ساتل GOES بتردد 406 MHz يمكن استيعابها دون التسبب في انحطاط في مجمل الوصلة $E_b/(N_0 + I_0)$ إلى ما دون 8,8 dB.

وكما يظهر في الشكل 7، يستقبل مكرر البحث والإنقاذ GOES إشارات منارات الاستغاثة الراديوية بتردد 406 MHz ويتم تشكيل طورها على موجة حاملة في الوصلة الهابطة بتردد 1 544,5 MHz لكي يتم تحريها ومعالجتها في مطاريف GEOLUT. ويبلغ كسب الهوائي وحرارة ضوضاء النظام لمكرر الساتل 7,05 dB و 359 K عند النقطة B (الشكل 7). وباستخدام معالجة معقدة للإشارات الرقمية وأساليب إدماج الرشقات، وفي غياب أي تداخل، تساوي النسبة الإجمالية للموجة الحاملة إلى كثافة الضوضاء C/N_0 مقدار 31,1 dB(Hz).

ويفترض هذا التحليل وجود ثلاث منارات نشطة في آن واحد تبث في نفس الوقت تماماً على ثلاثة ترددات مختلفة في النطاق 406,1-406 MHz وذلك لتمثيل بيئة تشغيلية واقعية. والمنار المطلوب له زاوية ارتفاع 5° نسبةً إلى المركبة الفضائية. ويشمل التحليل المنارين الآخرين لأنهما يتقاسمان قدرة المكرر الساتلي المتاحة.

وفي حال غياب مصادر تداخل خارجية، تكون النسبة C/N_0 الإجمالية 31,1 dB(Hz)، أي ما يكافئ نسبة E_b/N_0 من 5,1 dB. وبعد مراعاة خسائر التنفيذ وإزالة تشكيل بيانات المنار، تكون النسبة E_b/N_0 الفعالة 10,1 dB. وبما أن القناة تتطلب نسبة إجمالية $E_b/(N_0 + I_0)$ لا تقل عن 8,8 dB لتفي على نحو موثوق بمتطلبات الأداء، فإنه لا يمكن استيعاب تراكم تداخل النطاق العريض في الوصلة الصاعدة الذي يخفض النسبة الإجمالية لكثافة الموجة الحاملة إلى الضوضاء زائد التداخل بأكثر من 1,3 dB.

وبما أن نسبة C/N_0 إجمالاً تساوي في غياب التداخل 31,1 dB(Hz) فإن التداخل شبيه الضوضاء في النطاق العريض في الوصلة الصاعدة الذي يتسبب في انحطاط مجمل الوصلة بمقدار 1,3 dB يفضي إلى نسبة إجمالية $(C/N_0)_{overall\ with\ interference}$ قدرها:

$$(C/N_0)_{overall\ with\ interference} = (C/N_0)_{OI} = (C/N_0)_{overall} - 1.3\ dB$$

$$(7) \quad (C/N_0)_{OI} = 31.1\ dB(Hz) - 1.3\ dB$$

$$(C/N_0)_{OI} = 29.8\ dB(Hz)$$

ويمكن حساب $(C/N_0)_{OI}$ من نسبة كل من الموجة الحاملة إلى الضوضاء زائد كثافة التداخل في الوصلة الصاعدة والوصلة الهابطة على النحو التالي:

$$(8) \quad (C/N_0)_{OI} = ((C/N_0)_{up\ with\ interference}^{-1} + (C/N_0)_{down\ with\ interference}^{-1})^{-1} \quad (\text{numeric})$$

وبما أن هذا التحليل يهتم بالتداخل في الوصلة الصاعدة، فإن $(C/N_0)_{up\ with\ interference}$ في المعادلة (8) تصبح:

$$(9) \quad (C/N_0)_{up\ with\ interference} = (C_{\uparrow}/(N_{0\uparrow} + I_0)) \quad (\text{numeric})$$

ويؤثر مصدر التداخل أيضاً على نسبة كثافة الموجة الحاملة إلى الضوضاء في الوصلة الهابطة، $(C/N_0)_d$ ، وذلك بزيادة مجموع القدرة المتقاسمة ضمن عرض النطاق SAR. ومن شأن زيادة مجموع القدرة هذه أن يخفض من خسارة تقاسم القدرة ويؤثر على النسبة $(C/N_0)_d$ كما يلي:

$$(10) \quad (C/N_0)_{down\ with\ interference} = (C/N_0)_d \times (Lpsi/Lps) \quad (\text{numeric})$$

حيث Lps هي فاقد تقاسم القدرة دون تداخل و $Lpsi$ هي فاقد تقاسم القدرة مع تداخل. وتحسب $Lpsi$ كما يلي:

$$(11) \quad Lpsi = C_{\uparrow}/(C_{\uparrow} + 2 \times C_2 + N_{\uparrow} + I_0B) \quad (\text{numeric})$$

حيث C_2 هي سوية القدرة من واحد من المنارين الآخرين اللذين يستقبلهما GOES SARR في آن واحد و B هي عرض النطاق في المستقبل GOES.

ولدى تعويض المعادلة (11) في المعادلة (10) ثم تعويض المعادلتين (9) و(10) في المعادلة (8) وحل I_0 نصل إلى الصيغة التالية:

$$(12) \quad I_0 = (C_{\uparrow}((C/N_0)_{OI}^{-1} - (C/N_0)_{\downarrow}^{-1}) - N_{0\uparrow}) / (1 + Lps(C/N)_{\downarrow}^{-1}) \quad (\text{numeric})$$

والنسبة $(C/N_0)_{OI}$ هي 29,8 dB(Hz) (انظر المعادلة (7))، و C_{\uparrow} هي -171,7 dBW، و $(C/N_0)_{\downarrow}$ هي 43,8 dB(Hz)، و $N_{0\uparrow} = -203$ dB(W/Hz)، و Lps هي -18,3 dB، و $(C/N)_{\downarrow}$ هي 43,8 dB(Hz) ناقص $10 \log(80 \text{ k})$ أو -5,2 dB. ولدى تعويض هذه القيم العددية في المعادلة (12) نجد:

$$I_0 = (10^{-171.7/10}(10^{-29.8/10} - 10^{-43.8/10}) - 10^{-203/10}) / (1 + 10^{-18.3/10} \times 10^{5.2/10})$$

أو:

$$I_0 = -207.7 \text{ dB(W/Hz)}$$

ومن المستصوب تحديد خصائص معايير الحماية من حيث عتبة تداخل الكثافة spfd المحددة بوحدة dB(W/(m² · Hz)) عند دخل هوائي مستقبل سائل بتردد 406 MHz. وتكون الفتحة الفعالة لهوائي A_e له كسب G تساوي $A_e = G \lambda^2 / 4\pi$. وبالنسبة لهوائي استقبال GOES له كسب بمقدار 8,95 dB، تكون الفتحة الفعالة 0,341 m². لذلك يكون الحد الأقصى للتداخل الكلي المقبول والمحدد بوصفه الكثافة spfd:

$$spfd = I_0 - L_{line} - A_e$$

بافتراض خسائر الخط بمقدار 1,9 dB (انظر الشكل (7)):

$$spfd = -207.7 + 1.9 - 10 \log(0.341) = -201.1 \text{ dB(W/(m}^2 \cdot \text{Hz))}$$

ويجب ألا تتجاوز السوية القصوى للتداخل شبيه الضوضاء في النطاق العريض في النطاق 406,1-406 MHz مقيسة عند هوائي سائل GOES مقدار -201,1 dB(W/m² · Hz).

3 إجراءات لحساب سوية التداخل في قناة GOES SARR بتردد 406 MHz

غالباً ما يكون التداخل في نظام Cospas-Sarsat نتيجة بث خارج النطاق من خدمات في النطاقات المجاورة أو شبه المجاورة. ويجب تفحص عرض نطاق البث لتحديد ما إذا كانت الطاقة مرسله في النطاق 406,1-406 MHz. ولا بد من العناية بصفة خاصة لدى تحليل أثر الأنظمة المتنقلة (مثل السواتل غير المستقرة بالنسبة إلى الأرض والمرسلات المحمولة جواً) لكي تؤخذ في الحسبان آثار زحزحة دوبلر المتولدة نتيجة تنقلها.

ويجري حساب سوية التداخل من كل المصادر التي ترسل الطاقة في النطاق معبراً عنها كسوية كثافة spfd عند هوائي الساتل. ويجب ألا تتجاوز السوية الكلية لجميع مصادر التداخل مقدار -201,1 dB(W/(m² · Hz)) في أي مكان ضمن هذا المدى.

الملحق 7

معايير الحماية في النطاق 406,1-406 MHz لخدمات البحث والإنقاذ في سواتل الأرصاد الجوية من الجيل الثاني المستقرة بالنسبة إلى الأرض (MSG GEOSAR)

1 الحد الأدنى من الأداء المقبول لتحريّ إشارات المنارات الراديوية للاستدلال على موقع الطوارئ (EPIRB) المرحلة عبر قناة مكررات البحث والإنقاذ في سواتل الأرصاد الجوية من الجيل الثاني (MSG SARR) بتردد 406 MHz

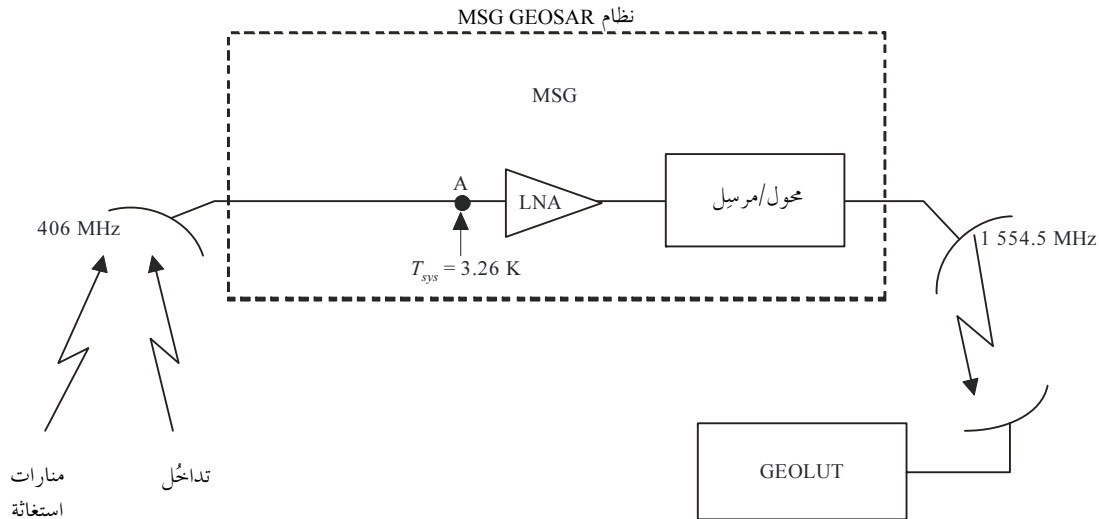
حرصاً على موثوقية تحري منارات الاستغاثة الراديوية بتردد 406 MHz باستخدام المكررات الساتلية MSG بتردد 406 MHz، يجب ألا يتجاوز معدل خطأ البتات (BER) في القناة مقدار 5×10^{-5} .

2 تحليل كثافة تدفق القدرة الطيفية (spfd) التي تسبب التداخل

يتم اشتقاق معدل BER لقناة اتصالات ما من نسبة الطاقة المحتواة في كل بته بيانات E_b إلى كثافة الضوضاء، حيث تتألف كثافة الضوضاء من الضوضاء الناجمة عن معدات نظام Cospas-Sarsat، N_0 ، والضوضاء الناجمة عن التداخل من أنظمة أخرى، I_0 . ويصور الشكل 8 قناة MSG SARR بتردد 406 MHz يحدث فيها التداخل في الوصلة الصاعدة.

الشكل 8

مكرّر MSG بتردد 406 MHz مع تداخل في الوصلة الصاعدة



M.1478-08

ولتحقيق معدل BER بمقدار 5×10^{-5} ، يجب أن تساوي نسبة الطاقة في البته إلى الضوضاء زائد كثافة التداخل $E_b/(N_0 + I_0)$ عند مزيل التشكيل في المطراف GEOLUT أو يفوق 8,8 dB. ويحدد هذا التحليل الكمية القصوى من تداخل شبيه الضوضاء في النطاق العريض المحدد بوصفه كثافة spfd مرجعة إلى دخل هوائي سائل MSG بتردد 406 MHz يمكن استيعابها دون التسبب في انخراط في مجمل الوصلة $E_b/(N_0 + I_0)$ إلى ما دون 8,8 dB.

وكما يظهر في الشكل 8، يستقبل مكرر البحث والإنقاذ MSG إشارات منارات الاستغاثة الراديوية بتردد 406 MHz. ويتم تشكيل طورها على موجة حاملة في الوصلة الهابطة بتردد 1 544,5 MHz لكي يتم تحريكها ومعالجتها في مطاريف GEOLUT. ويبلغ كسب الهوائي وحرارة ضوضاء النظام لمكرر الساتل 3 dB و K 326 عند النقطة A (انظر الشكل 8). وباستخدام معالجة معقدة للإشارات الرقمية وأساليب إدماج الرشقات، وفي غياب أي تداخل، تساوي النسبة الإجمالية للموجة الحاملة إلى كثافة الضوضاء، C/N_0 ، مقدار 27,4 dB(Hz).

ويفترض هذا التحليل وجود ثلاث منارات نشطة في آن واحد تبث في نفس الوقت تماماً على ثلاثة ترددات مختلفة في النطاق 406,1-406 MHz وذلك لتمثيل بيئة تشغيلية واقعية. والمنار المطلوب له زاوية ارتفاع 5° نسبة إلى المركبة الفضائية. ويشمل التحليل المنارين الآخرين لأنهما يتقاسمان قدرة المكرر الساتلي المتاحة.

وفي حال غياب مصادر تداخل خارجية، تكون النسبة C/N_0 الإجمالية 27,4 dB(Hz)، أي ما يكافئ نسبة E_b/N_0 من 1,4 dB. وبعد مراعاة خسائر التنفيذ وإزالة تشكيل بيانات المنار، تكون النسبة E_b/N_0 الفعالة 8,9 dB. وبما أن القناة تتطلب نسبة إجمالية $E_b/(N_0 + I_0)$ لا تقل عن 8,8 dB لتعمل على نحو فعال، فإنه لا يمكن استيعاب تراكم تداخل النطاق العريض في الوصلة الصاعدة الذي يخفض النسبة الإجمالية لكثافة الموجة الحاملة إلى الضوضاء زائد التداخل بأكثر من 0,1 dB. وبما أن نسبة C/N_0 إجمالاً تساوي في غياب التداخل 27,4 dB(Hz)، فإن التداخل شبيه الضوضاء في النطاق العريض في الوصلة الصاعدة الذي يتسبب في انحطاط مجمل الوصلة بمقدار 0,1 dB، يفضي إلى نسبة إجمالية $(C/N_0)_{overall\ with\ interference}$ قدرها:

$$(C/N_0)_{overall\ with\ interference} = (C/N_0)_{OI} = (C/N_0)_{overall} - 0.1\ dB$$

$$(C/N_0)_{OI} = 27.4\ dB(Hz) - 0.1\ dB$$

$$(C/N_0)_{OI} = 27.3\ dB(Hz)$$

ويمكن حساب النسبة الإجمالية للموجة الحاملة إلى الضوضاء من نسبة كل من الموجة الحاملة إلى الضوضاء زائد كثافة التداخل في الوصلة الصاعدة والوصلة الهابطة على النحو التالي:

$$(C/N_0 + I_0)_{overall} = ((C/N_0 + I_0)^{-1\uparrow} + (C/N_0 + I_0)^{-1\downarrow})^{-1}$$

وبما أن هذا التحليل يهتم بالتداخل في الوصلة الصاعدة فقط، يفترض عدم وجود تداخل على الوصلة الهابطة، ومن ثم يمكن تبسيط المعادلة لتصبح:

$$(C/N_0 + I_0)_{overall} = ((C/N_0 + I_0)^{-1\uparrow} + (C/N_0)^{-1\downarrow})^{-1}$$

وبتعويض قيمة كل من $(C/N_0 + I_0)_{overall}$ (بمقدار 27,3 dB(Hz)) و $(C/N_0)_{\downarrow}$ (بمقدار 35,5 dB(Hz))، تصبح قيمة أسوأ حالة مقبولة لنسبة الموجة الحاملة إلى الضوضاء زائد نسبة كثافة التداخل $((C/N_0 + I_0)_{\uparrow})$ هي 28 dB(Hz):

$$C/(N_0 + I_0)_{\uparrow} = ((C/N_0 + I_0)_{overall}^{-1} - (C/N_0)_{\downarrow}^{-1})^{-1}$$

أو:

$$C/(N_0 + I_0)_{\uparrow} = 10 \log((10^{-27.3/10} - 10^{-35.5/10})^{-1})$$

ثم:

$$C/(N_0 + I_0)_{\uparrow} = 28\ dB(Hz)$$

وبحل I_0 من أجل النواتج:

$$I_0 = 10 \log(10^{(C_{\uparrow} - (C/(N_0 + I_0)_{\uparrow})/10)} - 10^{(N_0(\uparrow)/10)})$$

والكثافة الطيفية لقدرة الضوضاء في الوصلة الصاعدة دون تداخل عند النقطة A هي $N_0 = kT$ ، حيث k هي ثابت Boltzmann و T هي حرارة ضوضاء المكرر المرجعة إلى النقطة A. لذلك $N_0(\uparrow) = -228.6 + 25.1 = -203.5$ dB(W/Hz). وقدرة الموجة الحاملة في الوصلة الصاعدة هي $C_{\uparrow} = -175.7$ dBW. لذلك فإن الحد الأقصى للقيمة المقبولة لكثافة الضوضاء في الوصلة الصاعدة $(I_0)_{\uparrow}$ هي:

$$(I_0)_{\uparrow} = 10 \log(10^{(-175.7 - 28)/10} - 10^{(-203.5/10)})$$

أو:

$$(I_0)_{\uparrow} = -217 \text{ dB(W/Hz)}$$

ومن المستصوب تحديد خصائص معايير الحماية من حيث عتبة تداخل الكثافة spfd المحددة بوحدة dB(W/(m² · Hz)) عند دخل هوائي مستقبل ساتل بتردد 406 MHz. وتكون الفتحة الفعالة لهوائي A_e له كسب G تساوي $A_e = G \lambda^2 / 4\pi$. وبالنسبة لهوائي استقبال MSG له كسب بمقدار 3 dB، تكون الفتحة الفعالة 0,087 m². لذلك يكون الحد الأقصى للتداخل الكلي المقبول والمحدد بوصفه الكثافة spfd:

$$spfd = I_0(\text{max}) - A_e$$

$$spfd = -217 - 10 \log(0.087) = -206.4 \text{ dB(W/(m}^2 \cdot \text{Hz))}$$

ويجب ألا تتجاوز السوية القصوى للتداخل شبيه الضوضاء في النطاق العريض في النطاق 406,1-406 MHz مقيسة عند هوائي ساتل MSG مقدار -206,4 dB(W/(m² · Hz)).

3 إجراءات لحساب سوية التداخل في قناة MSG SARR بتردد 406 MHz

غالباً ما يكون التداخل في نظام Cospas-Sarsat نتيجة بث خارج النطاق من خدمات في النطاقات المجاورة أو شبه المجاورة. ويجب تفحص عرض نطاق الإرسال لتحديد ما إذا كانت الطاقة مرسل في النطاق 406,1-406 MHz. ولا بد من العناية بصفة خاصة لدى تحليل أثر الأنظمة المتنقلة (مثل السواتل غير المستقرة بالنسبة إلى الأرض والمرسلات المحمولة جواً) لكي تؤخذ في الحسبان آثار زحزحة دوبلر المتولدة نتيجة تنقلها.

ويجري حساب سوية التداخل من كل المصادر التي ترسل الطاقة في النطاق معبراً عنها كسوية كثافة spfd عند هوائي الساتل. ويجب ألا تتجاوز السوية الكلية لجميع مصادر التداخل مقدار -206,4 dB(W/(m² · Hz)) في أي مكان ضمن هذا المدى.

الملحق 8

معايير الحماية لأجهزة البحث والإنقاذ في نظام Cospas-Sarsat في النطاق 406,1-406 MHz (سواتل SAR/Electro)

1 مقدمة

تتلقى مكبرات البحث والإنقاذ في نظام Cospas-Sarsat على متن سواتل Electro الإشارات من منارات الاستغاثة الراديوية بتردد 406 MHz وترحل هذه الإشارات إلى مطاريف GEOLUT في نظام Cospas-Sarsat في ترددات الوصلة الهابطة في النطاق 1 544-1 545 MHz. ويتمخض التحليل الوارد في هذا الملحق عن معايير الحماية من التداخل في النطاق 406,1-406,0 MHz لخدمات Electro GEOSAR.

2 الحد الأدنى من الأداء المقبول لتحمري إشارات منارات الاستغاثة الراديوية بتردد 406 MHz المرحلة عبر سواتل Electro

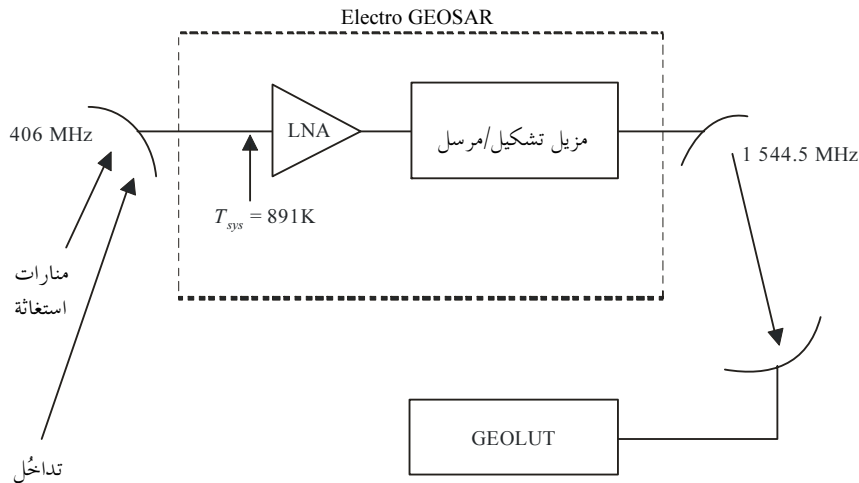
حرصاً على موثوقية تحمري منارات الاستغاثة الراديوية بتردد 406 MHz باستخدام المكبرات الساتلية Electro بتردد 406 MHz، يجب ألا يتجاوز معدل خطأ البتات (BER) في القناة مقدار 5×10^{-5} .

3 تحليل كثافة تدفق القدرة الطيفية (spfd) التي تسبب التداخل

يتم اشتقاق معدل BER لقناة اتصالات ما من نسبة الطاقة المحتواة في كل بته بيانات، E_b ، إلى كثافة الضوضاء. ويتألف مجموع كثافة الضوضاء من الضوضاء الناجمة عن معدات نظام Cospas-Sarsat، N_0 ، والضوضاء الناجمة عن التداخل من أنظمة أخرى، I_0 . ويصور الشكل 9 قناة حمولة Electro SAR بتردد 406 MHz يحدث فيها التداخل في الوصلة الصاعدة.

الشكل 9

مكرر Electro GEOSAR مع تداخل في الوصلة الصاعدة



ولتحقيق معدل BER بمقدار 5×10^{-5} ، يجب أن يساوي نسبة الطاقة في البتة إلى الضوضاء زائد كثافة التداخل ولتحقيق معدل BER عند مزيل التشكيل GEOLUT أو يفوق 8,8 dB. ويحدد هذا التحليل الكمية القصوى من التداخل شبيه الضوضاء في النطاق العريض المحدد بوصفه كثافة spfd مرجعة إلى دخل هوائي ساتل Electro بتردد 406 MHz يمكن استيعابها دون التسبب في انحطاط في مجمل الوصلة $E_b/(N_0 + I_0)$ إلى ما دون 8,8 dB.

ويفترض هذا التحليل وجود ثلاثة منارات نشطة في آن واحد تبث في نفس الوقت تماماً على ثلاثة ترددات مختلفة في النطاق 406,0-406,1 MHz. والمنار "المنخفض المستوى"، وهو موضوع التحليل، له زاوية ارتفاع 5° نسبة إلى المركبة الفضائية. ويث المناران الآخران في "سوية إسمية" وزاوية ارتفاع 40° نسبة إلى المركبة الفضائية. ويشمل التحليل المنارين في "السوية الإسمية" لأنهما يتقاسمان قدرة المكرر الساتلي المتاحة، وبالتالي يؤثران في ميزانية الوصلة.

وكما يظهر في الشكل 9، يستقبل الساتل Electro SAR إشارات منارات الاستغاثة بتردد 406 MHz. ويتم تشكيل طور الحمولة النافعة وترسل في الوصلة الهابطة بتردد 1 544,5 MHz لكي يتم تحريها ومعالجتها في GEOLUTs. ويبلغ كسب الهوائي وحرارة ضوضاء النظام لمكرر الساتل 12 dBi و 891 K (29,5 dB-K)، على التوالي. وتكون النسبة G/T المقابلة هي -17,5 dB/K.

وإشارة المنار بقدرة مشعة مكافئة متناحية (e.i.r.p.) قدرها 3 dBW لها زاوية ارتفاع قدرها 5° نسبة إلى المركبة الفضائية. وفي حال غياب مصادر تداخل خارجية، تكون النسبة C/N_0 الإجمالية 32,2 dB-Hz، حيث تعادل 400 bit/s نسبة E_b/N_0 من 6,2 dB (أي 26 dB-Hz). وبعد مراعاة خسائر التنفيذ (1,0 dB) وخسائر تشكيل بيانات المنار (1,0 dB) وكسب المعالجة (7,0 dB) في المطراف GEOLUT، تكون النسبة E_b/N_0 الفعالة 11,2 dB. وبما أن القناة تتطلب نسبة إجمالية $E_b/(N_0 + I_0)$ لا تقل عن 8,8 dB. لتفي على نحو موثوق بالحد الأدنى من الأداء، فإنه لا يمكن استيعاب تراكم تداخل النطاق العريض في الوصلة الصاعدة الذي يخفض النسبة الإجمالية لكثافة الموجة الحاملة إلى الضوضاء زائد التداخل بأكثر من 2,4 dB.

وبما أن نسبة C/N_0 إجمالاً تساوي في غياب التداخل 32,2 dB-Hz، فإن التداخل شبيه الضوضاء في النطاق العريض في الوصلة الصاعدة الذي يتسبب في انحطاط مجمل الوصلة بمقدار 2,4 dB، يفضي إلى نسبة إجمالية $(C/N_0)_{overall \text{ with interference}}$ قدرها:

$$(1) \quad \begin{aligned} (C/N_0)_{overall \text{ with interference}} &= (C/N_0)_{OI} = (C/N_0)_{overall} - 2.4 \text{ dB} \\ &= 32.2 \text{ dB-Hz} - 2.4 \text{ dB} = 29.8 \text{ dB-Hz} \\ (C/N_0)_{OI} &= 29.8 \text{ dB-Hz} \end{aligned}$$

ويمكن حساب $(C/N_0)_{OI}$ من نسبة كل من الموجة الحاملة إلى الضوضاء زائد كثافة التداخل في الوصلة الصاعدة والوصلة الهابطة على النحو التالي:

$$(2) \quad (C/N_0)_{OI} = ((C/N_0)_{up \text{ with interference}}^{-1} + (C/N_0)_{down \text{ with interference}}^{-1})^{-1} \text{ (numeric)}$$

وبما أن هذا التحليل يهتم بالتداخل في الوصلة الصاعدة فقط، تصبح $(C/N_0)_{up \text{ with interference}}$ في المعادلة (2) كما يلي:

$$(3) \quad (C/N_0)_{up \text{ with interference}} = (C_{\uparrow}/(N_{0\uparrow} + I_0)) \text{ (numeric)}$$

ويؤثر مصدر التداخل أيضاً على نسبة كثافة الموجة الحاملة إلى الضوضاء في الوصلة الهابطة، $(C/N)_{\downarrow}$ ، وذلك بزيادة مجموع القدرة المتقاسمة ضمن عرض النطاق SAR. ومن شأن زيادة مجموع القدرة هذه أن يخفض من خسارة تقاسم القدرة ويؤثر على النسبة $(C/N)_{\downarrow}$ كما يلي:

$$(4) \quad (C/N_0)_{down \text{ with interference}} = (C/N)_{\downarrow} \times (L_{psi}/L_{ps}) \text{ (numeric)}$$

حيث Lps هي فاقد تقاسم القدرة دون تداخل و $Lpsi$ هي فاقد تقاسم القدرة مع تداخل. وتحسب $Lpsi$ كما يلي:

$$(5) \quad Lpsi = C_{\uparrow} / (C_{\uparrow} + 2 \times C_2 + N_{\uparrow} + I_0 B) \text{ (numeric)}$$

حيث C_2 هي سوية القدرة من واحد من المنارين الآخرين اللذين يستقبلهما المكرر Electro SARR في آن واحد و B هي عرض النطاق في المستقبل Electro.

ولدى تعويض المعادلة (5) في المعادلة (4) ثم تعويض المعادلتين (3) و (4) في المعادلة (2) وحل I_0 نصل إلى الصيغة التالية:

$$(6) \quad I_0 = (C_{\uparrow} ((C/N_0)_{OI}^{-1} - (C/N_0)_{\downarrow}^{-1}) - N_{0\uparrow}) / (1 + Lps (C/N)_{\downarrow}^{-1}) \text{ (numeric)}$$

وتكون C_2 هي -161,1 dBW، و B هي 80 kHz، والنسبة $(C/N_0)_{OI}$ هي 29,8 dB(Hz)، و C_{\uparrow} هي -166,8 dBW، و $(C/N_0)_{\downarrow}$ هي 48,5 dB(Hz)، و $N_{0\uparrow} = 199,1$ dB(W/Hz)، و Lps هي -17,4 dB، و $(C/N)_{\downarrow}$ هي 48,5 dB(Hz) ناقص $10 \log(80 \text{ k})$ أو -0,53 dB. ولدى تعويض هذه القيم العددية في المعادلة (6) نجد:

$$I_0 = (10^{-166.8/10} (10^{-29.8/10} - 10^{-48.5/10}) - 10^{-199.1/10}) / (1 + 10^{-17.4/10} \times 10^{0.53/10})$$

$$I_0 = -200.3 \text{ dB(Hz/W)}$$

ومن المستصوب تحديد خصائص معايير الحماية من حيث عتبة تداخل الكثافة $spfd$ المحددة بوحدة $\text{dB(W/m}^2 \cdot \text{Hz)}$ عند دخل هوائي مستقبل سائل بتردد 406 MHz. وتكون الفتحة الفعالة لهوائي A_e له كسب G تساوي $A_e = G\lambda^2/4\pi$. وبالنسبة لهوائي استقبال Electro له كسب بمقدار 12 dBi، تكون الفتحة الفعالة $0,7 \text{ m}^2$. لذلك يكون الحد الأقصى للتداخل الكلي المقبول والمحدد بوصفه الكثافة $spfd$:

$$spfd = I_0 - L_{Line} - A_e$$

بافتراض $L_{Line} = 0$:

$$spfd = -200.3 - 0 - 10 \log(0.7)$$

$$spfd = -198.7 \text{ dB(W/(m}^2 \cdot \text{Hz))}$$

ويجب ألا تتجاوز السوية القصوى للتداخل شبيه الضوضاء في النطاق العريض في النطاق 406,1-406 MHz مقيسة عند هوائي سائل Electro مقدار -198,7 dB(W/m² · Hz).

4 إجراءات لحساب سوية التداخل في قناة SAR/Electro بتردد 406 MHz

غالباً ما يكون التداخل في النظام Cospas-Sarsat نتيجة بث خارج النطاق من خدمات في النطاقات المجاورة أو شبه المجاورة. ويجب تفحص عرض نطاق البث لتحديد ما إذا كانت الطاقة مرسله في النطاق 406,1-406 MHz. ولا بد من العناية بصفة خاصة لدى تحليل أثر الأنظمة المتنقلة (مثل السواتل غير المستقرة بالنسبة إلى الأرض والمرسلات المحمولة جواً) لكي تؤخذ في الحسبان آثار زحزحة دوبلر المتولدة نتيجة تنقلها.

ويجري حساب سوية التداخل من كل المصادر التي ترسل الطاقة في النطاق 406,1-406 MHz معبراً عنها كسوية كثافة $spfd$ عند هوائي الساتل. ويجب ألا تتجاوز السوية الكلية لجميع مصادر التداخل مقدار -198,7 dB(W/(m² · Hz)) في أي مكان ضمن هذا المدى.

الملحق 9

معايير الحماية لأجهزة البحث والإنقاذ في نظام Cospas-Sarsat في النطاق 406,1-406 MHz (السواتل الملاحية SAR/GLONASS)

1 مقدمة

تتلقى مكرّرات البحث والإنقاذ في النظام Cospas-Sarsat على متن السواتل الملاحية GLONASS الإشارات من منارات الاستغاثة الراديوية بتردد 406 MHz وترحل هذه الإشارات إلى مطاريف MEOLUT في نظام Cospas-Sarsat في ترددات الوصلة الهابطة في النطاق 1 544-1 545 MHz. ويتمخض التحليل الوارد في هذا الملحق عن معايير الحماية من التداخل في النطاق 406,1-406 MHz لخدمات البحث والإنقاذ في السواتل الملاحية في مدارات أرضية متوسطة (GLONASS MEOSAR).

2 الحد الأدنى من الأداء المقبول لتجري إشارات منارات الاستغاثة الراديوية بتردد 406 MHz المرحلة عبر السواتل الملاحية GLONASS

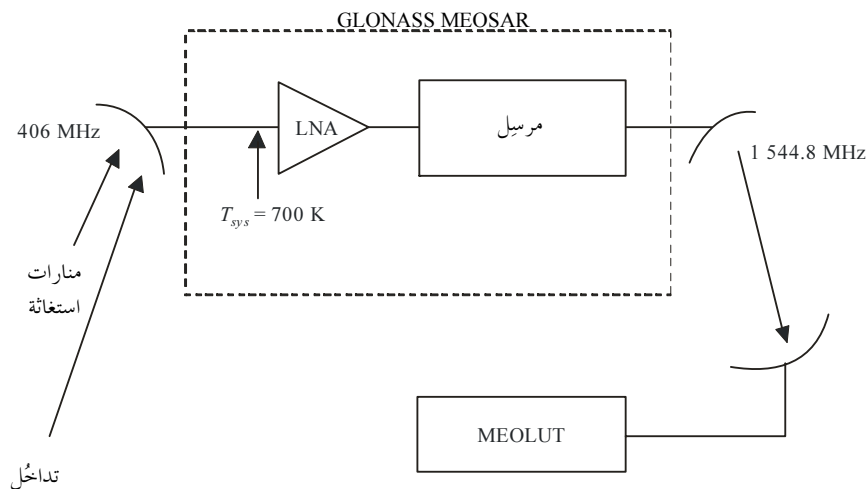
حرصاً على موثوقية تجري منارات الاستغاثة الراديوية بتردد 406 MHz باستخدام مكررات السواتل الملاحية GLONASS بتردد 406 MHz، يجب ألا يتجاوز معدل خطأ البتات (BER) في القناة مقدار 5×10^{-5} .

3 تحليل كثافة تدفق القدرة الطيفية (spfd) التي تسبب التداخل

يتم اشتقاق معدل BER لقناة اتصالات ما من نسبة الطاقة المحتواة في كل بته بيانات، E_b ، إلى كثافة الضوضاء. وتتألف كثافة الضوضاء من الضوضاء الناجمة عن معدات النظام Cospas-Sarsat، N_0 ، والضوضاء الناجمة عن التداخل من أنظمة أخرى، I_0 . ويصور الشكل 10 قناة حمولة نافعة SAR GLONASS بتردد 406 MHz يحدث فيها التداخل في الوصلة الصاعدة.

الشكل 10

مكرّر GLONASS MEOSAR مع تداخل في الوصلة الصاعدة



ولتحقيق معدل BER بمقدار 5×10^{-5} ، يجب أن تساوي نسبة الطاقة في البتة إلى الضوضاء زائد كثافة التداخل $E_b/(N_0 + I_0)$ عند مزيل التشكيل MEOLUT، أو يفوق 8,8 dB. ويحدد هذا التحليل الكمية القصوى من التداخل شبيه الضوضاء في النطاق العريض المحدد بوصفه كثافة spfd مرجعة إلى دخل هوائي ساتل GLONASS بتردد 406 MHz يمكن استيعابها دون التسبب في انحطاط في مجمل الوصلة $E_b/(N_0 + I_0)$ إلى ما دون 8,8 dB.

ويفترض هذا التحليل وجود ثلاث منارات نشطة في آن واحد تبث في نفس الوقت تماماً على ثلاثة ترددات مختلفة في النطاق 406,1-406,0 MHz. والمنار "المنخفض المستوى"، وهو موضوع التحليل، له زاوية ارتفاع 5° نسبة إلى المركبة الفضائية. ويث المناران الآخران في "سوية اسمية" وزاوية ارتفاع 40° نسبة إلى المركبة الفضائية. ويشمل التحليل المنارين في "السوية الاسمية" لأنهما يتقاسمان قدرة المكرر الساتلي المتاحة، وبالتالي يؤثران في ميزانية الوصلة.

وكما يظهر في الشكل 10، تستقبل الحمولة النافعة في السواتل الملاحية GLONASS SAR إشارات منارات الاستغاثة الراديوية بتردد 406 MHz وترسلها في الوصلة الهابطة بتردد 1 544,8 MHz لكي يتم تحريها ومعالجتها في مطاريف MEOLUTs. ويبلغ كسب الهوائي وحرارة ضوضاء النظام لمكرر الساتل 11,5 dBi و 700 K (dB-K 28,5)، على التوالي. وتكون النسبة G/T المقابلة هي -17,0 dB/K.

وإشارة المنار لها زاوية ارتفاع قدرها 5° نسبة إلى المركبة الفضائية. وفي حال غياب مصادر تداخل خارجية، تكون النسبة C/N_0 الإجمالية 35,5 dB-Hz، حيث تعادل 400 بتة/ثانية نسبة E_b/N_0 من 9,5 dB (أي 35,5 dB-Hz - 26 dB/s). وبعد مراعاة خسائر التنفيذ (1,0 dB) وخسائر تشكيل بيانات المنار (1,0 dB) وكسب المعالجة (2,0 dB) في المطراف MEOLUT، تكون النسبة E_b/N_0 الفعالة هي 9,5 dB. وبما أن القناة تتطلب نسبة إجمالية $E_b/(N_0 + I_0)$ لا تقل عن 8,8 dB لتفي على نحو موثوق بالحد الأدنى من الأداء، فإنه لا يمكن استيعاب تراكم تداخل النطاق العريض في الوصلة الصاعدة الذي يخفض النسبة الإجمالية لكثافة الموجة الحاملة إلى الضوضاء زائد التداخل بأكثر من 0,7 dB.

وبما أن نسبة C/N_0 إجمالاً تساوي في غياب التداخل 35,5 dB-Hz، فإن التداخل شبيه الضوضاء في النطاق العريض في الوصلة الصاعدة الذي يتسبب في انحطاط مجمل الوصلة بمقدار 0,7 dB، يفضي إلى إجمالي نسبة موجة حاملة إلى ضوضاء زائد نسبة كثافة تداخل $(C/N_0)_{overall \text{ with interference}}$ قدرها:

$$\begin{aligned} (C/(N_0+I_0))_{overall} &= (C/N_0)_{overall} - 0.7 \text{ dB} \\ &= 35.5 \text{ dB-Hz} - 0.7 \text{ dB} \\ &= 34.8 \text{ dB-Hz} \end{aligned}$$

(1)

ويمكن حساب النسبة $(C/N_0)_{OI}$ من نسبة الموجة الحاملة إلى الضوضاء زائد كثافة التداخل في الوصلة الصاعدة والوصلة الهابطة على النحو التالي:

$$(2) \quad (C/N_0)_{OI} = ((C/N_0)_{up \text{ with interference}}^{-1} + (C/N_0)_{down \text{ with interference}}^{-1})^{-1} \text{ (numeric)}$$

وبما أن هذا التحليل يهتم بالتداخل في الوصلة الصاعدة فقط، تصبح النسبة $(C/N_0)_{up \text{ with interference}}$ في المعادلة (2) كما يلي:

$$(3) \quad (C/N_0)_{up \text{ with interference}} = (C_{\uparrow}/(N_0\uparrow + I_0)) \text{ (numeric)}$$

ويؤثر مصدر التداخل أيضاً على نسبة كثافة الموجة الحاملة إلى الضوضاء في الوصلة الهابطة، $(C/N)_\downarrow$ ، وذلك بزيادة مجموع القدرة المتقاسمة ضمن عرض النطاق SAR. ومن شأن زيادة مجموع القدرة هذه أن يخفض من خسارة تقاسم القدرة ويؤثر على النسبة $(C/N)_\downarrow$ كما يلي:

$$(4) \quad (C/N_0)_{down \text{ with interference}} = (C/N)_\downarrow \times (Lpsi/Lps) \text{ (numeric)}$$

حيث Lps هي فاقد تقاسم القدرة دون تداخل و $Lpsi$ هي فاقد تقاسم القدرة مع تداخل. وتحسب $Lpsi$ كما يلي:

$$(5) \quad Lpsi = C_{\uparrow}/(C_{\uparrow} + 2 \times C_2 + N_{\uparrow} + I_0B) \text{ (numeric)}$$

حيث C_2 هي سوية القدرة من واحد من المارين الآخرين اللذين يستقبلهما الساتل الملاحى GLONASS SARR في آن واحد و B هي عرض النطاق في المستقبل GLONASS.

ولدى تعويض المعادلة (5) في المعادلة (4) ثم تعويض المعادلتين (3) و(4) في المعادلة (2) وحل I_0 نصل إلى الصيغة التالية:

$$(6) \quad I_0 = (C_{\uparrow}((C/N_0)_{OI}^{-1} - (C/N_0)_{\downarrow}^{-1}) - N_{0\uparrow}) / (1 + Lps(C/N)_{\downarrow}^{-1}) \text{ (numeric)}$$

وتكون C_2 هي -158,5 dB، و B هي 80 kHz، والنسبة $(C/N_0)_{OI}$ هي 34,8 dB(Hz)، و C_{\uparrow} هي -164,3 dB، و $(C/N_0)_{\downarrow}$ هي 47,6 dB(Hz)، و $N_{0\uparrow} = -200,2$ dB(W/Hz)، و Lps هي -14,7 dB، و $(C/N)_{\downarrow}$ هي 47,6 dB(Hz) ناقص $10 \log(80 \text{ k})$ أو -1,4 dB. ولدى تعويض هذه القيم العددية في المعادلة (6) نجد:

$$I_0 = (10^{-164.3/10} (10^{-34.8/10} - 10^{-47.6/10}) - 10^{-200.2/10}) / (1 + 10^{-14.7/10} \times 10^{1.4/10})$$

$$I_0 = -207.3 \text{ dB(Hz/W)}$$

ومن المستصوب تحديد خصائص معايير الحماية من حيث عتبة تداخل الكثافة spfd المحددة بوحدة dB(W/m² · Hz) عند دخل هوائي مستقبل ساتل بتردد 406 MHz. وتكون الفتحة الفعالة لهوائي A_e له كسب G تساوي $A_e = G \lambda^2 / 4\pi$. وبالنسبة لهوائي استقبال GLONASS له كسب بمقدار 11,5 dBi، تكون الفتحة الفعالة 0,61 m². لذلك يكون الحد الأقصى للتداخل الكلي المقبول والمحدد بوصفه الكثافة spfd:

$$spfd = I_0 - L_{LINE} - A_e$$

بافتراض $L_{LINE} = 0$:

$$spfd = -207.3 - 0 - 10 \log(0.61)$$

$$spfd = -205.2 \text{ dB(W/(m}^2 \cdot \text{Hz))}$$

ويجب ألا تتجاوز السوية القصوى للتداخل شبيه الضوضاء في النطاق العريض في النطاق 406,1-406 MHz مقيسة عند هوائي ساتل GLONASS مقدار -205,2 dB(W/(m² · Hz)).

4 إجراءات لحساب سوية التداخل في قناة الساتل الملاحى SAR/GLONASS بتردد 406 MHz

غالباً ما يكون التداخل في النظام Cospas-Sarsat نتيجة بث خارج النطاق من خدمات في النطاقات المجاورة أو شبه المجاورة. ويجب تفحص عرض نطاق البث لتحديد ما إذا كانت الطاقة مرسله في النطاق 406,1-406 MHz. ولا بد من العناية بصفة خاصة لدى تحليل أثر الأنظمة المتنقلة (مثل السواتل غير المستقرة بالنسبة إلى الأرض والمرسلات المحمولة جواً) لكي تؤخذ في الحسبان آثار زحزحة دوبلر المتولدة نتيجة تنقلها.

ويجري حساب سوية التداخل من كل المصادر التي ترسل الطاقة في النطاق 406,1-406 MHz معبراً عنها كسوية كثافة spfd عند هوائي الساتل. ويجب ألا تتجاوز السوية الكلية لجميع مصادر التداخل مقدار -205,2 dB(W/(m² · Hz)) في أي مكان ضمن هذا المدى.