

الاتحاد الدولي للاتصالات

ITU-R

قطاع الاتصالات الراديوية في الاتحاد الدولي للاتصالات

التوصية **ITU-R M.493-13**
(2009/10)

نظام النداء الانتقائي الرقمي (DSC)
المستعمل في الخدمة المتنقلة البحرية

السلسلة **M**

الخدمة المتنقلة وخدمة التحديد الراديوي للموقع
وخدمة الهواة والخدمات الساتلية ذات الصلة

تمهيد

يضطلع قطاع الاتصالات الراديوية بدور يتمثل في تأمين الترشيد والإنصاف والفعالية والاقتصاد في استعمال طيف الترددات الراديوية في جميع خدمات الاتصالات الراديوية، بما فيها الخدمات الساتلية، وإجراء دراسات دون تحديد مدى الترددات، تكون أساساً لإعداد التوصيات واعتمادها. ويؤدي قطاع الاتصالات الراديوية وظائفه التنظيمية والسياساتية من خلال المؤتمرات العالمية والإقليمية للاتصالات الراديوية وجميعيات الاتصالات الراديوية بمساعدة لجان الدراسات.

سياسة قطاع الاتصالات الراديوية بشأن حقوق الملكية الفكرية (IPR)

يرد وصف للسياسة التي يتبعها قطاع الاتصالات الراديوية فيما يتعلق بحقوق الملكية الفكرية في سياسة البراءات المشتركة بين قطاع تقييس الاتصالات وقطاع الاتصالات الراديوية والمنظمة الدولية للتوحيد القياسي واللجنة الكهروتقنية الدولية (ITU-T/ITU-R/ISO/IEC) والمشار إليها في الملحق 1 بالقرار ITU-R 1. وترد الاستثمارات التي ينبغي لحاملي البراءات استعمالها لتقديم بيان عن البراءات أو للتصريح عن منح رخص في الموقع الإلكتروني <http://www.itu.int/ITU-R/go/patents/en> حيث يمكن أيضاً الاطلاع على المبادئ التوجيهية الخاصة بتطبيق سياسة البراءات المشتركة وعلى قاعدة بيانات قطاع الاتصالات الراديوية التي تتضمن معلومات عن البراءات.

سلاسل توصيات قطاع الاتصالات الراديوية

(يمكن الاطلاع عليها أيضاً في الموقع الإلكتروني <http://www.itu.int/publ/R-REC/en>)

العنوان	السلسلة
البث الساتلي	BO
التسجيل من أجل الإنتاج والأرشفة والعرض؛ الأفلام التلفزيونية	BR
الخدمة الإذاعية (الصوتية)	BS
الخدمة الإذاعية (التلفزيونية)	BT
الخدمة الثابتة	F
الخدمة المتنقلة وخدمة التحديد الراديوي للموقع وخدمة الهواة والخدمات الساتلية ذات الصلة	M
انتشار الموجات الراديوية	P
علم الفلك الراديوي	RA
الخدمة الثابتة الساتلية	S
أنظمة الاستشعار عن بعد	RS
التطبيقات الفضائية والأرصاد الجوية	SA
تقاسم الترددات والتنسيق بين أنظمة الخدمة الثابتة الساتلية والخدمة الثابتة	SF
إدارة الطيف	SM
التجميع الساتلي للأخبار	SNG
إرسالات الترددات المعيارية وإشارات التوقيت	TF
المفردات والمواضيع ذات الصلة	V

ملاحظة: تمت الموافقة على النسخة الإنكليزية لهذه التوصية الصادرة عن قطاع الاتصالات الراديوية بموجب الإجراء الموضح في القرار ITU-R 1.

النشر الإلكتروني

جنيف، 2010

© ITU 2010

جميع حقوق النشر محفوظة. لا يمكن استنساخ أي جزء من هذه المنشورة بأي شكل كان ولا بأي وسيلة إلا بإذن خطي من الاتحاد الدولي للاتصالات (ITU).

التوصية ITU-R M.493-13*

نظام النداء الانتقائي الرقمي (DSC) المستعمل في الخدمة المتنقلة البحرية

(1974-1978-1982-1986-1990-1992-1994-1995-1997-1997-2000-2004-2007-2009)

مجال التطبيق

تصف هذه التوصية نظام النداء الانتقائي الرقمي (DSC) المستعمل في الخدمة المتنقلة البحرية المخصص للاستعمال العام وأصناف سهلة الاستعمال من النظام المذكور. كما تتضمن التوصية وصفاً لسطح بيني للمستعمل على نحو عمومي بالإضافة إلى إجراء أوتوماتي لتشغيل التجهيزات المحمولة على متن السفن.

إن جمعية الاتصالات الراديوية للاتحاد الدولي للاتصالات،

إذ تضع في اعتبارها

- أ) أن النداء الانتقائي في الاتجاهات من الساحل-إلى-السفينة ومن السفينة-إلى-السفينة ومن السفينة-إلى-الساحل من شأنه أن يساعد في الإسراع بتنظيم الحركة في الخدمة المتنقلة البحرية؛
- ب) أن المنظمة البحرية الدولية (IMO) قد وضعت قائمة بعدد من متطلبات التشغيل التي ينبغي مراعاتها عند تصميم نظام للنداء الانتقائي للاستعمال العام؛
- ج) أن الفصل IV من الاتفاقية الدولية للحفاظ على الحياة البشرية في البحر (SOLAS)، 1974، بصيغتها المعدلة، يقضي باستعمال النداء الانتقائي الرقمي (DSC) في إنذار الاستغاثة وفي نداء السلامة في النظام العالمي للاستغاثة والسلامة في البحر (GMDSS)؛
- د) أنه لا يمكن لنظام النداء الانتقائي الموصوف في التوصية ITU-R M.257، ولا للنظام الذي يشكل جزءاً من الأنظمة الموصوفة في التوصيتين ITU-R M.476 و ITU-R M.625، أن يستجيباً تماماً لمعايير الأداء التي توصي بها المنظمة البحرية الدولية (IMO) بشأن التجهيزات المحمولة على متن السفن؛
- هـ) أنه ينبغي لنظام النداء الانتقائي الرقمي أن يكون قابلاً للتطبيق في الخدمة المتنقلة البحرية لتلبية الاحتياجات الدولية والوطنية على حد سواء؛
- و) أن من المستحسن أن يستوفي نظام النداء الانتقائي الرقمي متطلبات جميع أتماط السفن التي ترغب في استعماله؛
- ز) أن ثمة حاجة إلى تخفيض الإنذارات غير الضرورية وإلى تسهيل تشغيل التجهيزات المحمولة على متن السفن وذلك في ضوء الخبرة المكتسبة؛
- ح) أنه قد تكون هناك حاجة في بعض التطبيقات إلى تعطيل تبديل القنوات الأوتوماتي لنظام DSC في الحالات التي يشترط فيها على السفن الإبقاء على مراقبة راديوية مستمرة على قناة هاتفية راديوية محددة (أي مراقبة الحركة في الميناء، والاتصالات بين سطح سفينة وأخرى)،

* ينبغي إحاطة المنظمة البحرية الدولية (IMO) علماً بهذه التوصية.

توصي

- 1 أن تصمم تجهيزات النداء الانتقائي الرقمي على نحو يستجيب لمتطلبات التشغيل المحددة في التوصية ITU-R M.541؛
- 2 أن يصمم نظام النداء الانتقائي الرقمي للاستعمال العام عند الضرورة وفقاً للمواصفات الواردة في الملحق 1؛
- 3 أنه حيثما توجد حاجة لصيغ مبسطة لتجهيزات النداء الانتقائي الرقمي، ينبغي تصميمها وفقاً لأحكام الملحق 2؛
- 4 أنه في منشأة محطة راديوية ساحلية للنظام العالمي للاستغاثة والسلامة في البحر (GMDSS)، ينبغي توفير مبادعة كافية بين هوائيات استقبال قنوات استغاثة النداء (DSC) وأي هوائيات إرسال داخل نفس المنشأة، وذلك لتجنب إزالة حساسية مستقبلات قنوات استغاثة النداء (DSC) في حالة استعمال أي مرسل بقدرته الكاملة على أي تردد إرسال معين خلاف ترددات استغاثة النداء (DSC)؛
- 5 أنه ينبغي تصميم تجهيزات النظام DSC المحمولة على متن السفن أيضاً وفقاً للملحقين 3 و 4.

الملحق 1

خصائص التجهيزات المخصصة للاستعمال العام

1 اعتبارات عامة

- 1.1 يتعلق الأمر بنظام متزامن يستعمل سمات تتألف من شفرة لكشف الأخطاء بعشر بتات على النحو المبين في الجدول 1.
 - 1.1.1 إن البتات السبع الأولى من الشفرة ذات العشر بتات في الجدول 1 من هذا الملحق، هي بتات المعلومات. وتشير البتات 8 و 9 و 10، على شكل رقم اثني، إلى عدد العناصر B الموجودة في بتات المعلومات السبع، ويمثل العنصر Y الرقم الاثني 1، والعنصر B الرقم الاثني 0. وعلى سبيل المثال، يشير التابع BYY المستعمل للبتات 8 و 9 و 10 إلى $3 (1 \times 1 + 2 \times 1 + 0 \times 4)$ من العناصر B في التابع بتات المعلومات السبع المصاحب. ويشير التابع YYB إلى $6 (1 \times 0 + 2 \times 1 + 4 \times 1)$ من العناصر B في التابع بتات المعلومات السبع المصاحب. ويبدأ ترتيب إرسال بتات المعلومات بالبتة الأقل دلالة بينما يبدأ إرسال بتات التحقق بالبتة الأكثر دلالة.
 - 2.1 يؤمن اختلاف الوقت في التابع النداء على النحو التالي:
 - 1.2.1 ترسل كل سمة باستثناء سمات المطاوعة مرتين وفقاً لأسلوب توزيع زمني؛ وينبغي لأول إرسال (DX) لسمة معينة أن يتبعه إرسال 4 سمات أخرى قبل أن تجري إعادة إرسال (RX) لهذه السمة المحددة، فتؤمن فترة زمنية للاستقبال باختلاف الوقت من:
 - 1.1.2.1 400 ms لقنوات الموجات الديكامتريّة (HF) والمهكومتريّة (MF).
 - 2.1.2.1 331/3 ms لقنوات المهاتفة الراديوية بالموجات المتريّة (VHF).
 - 3.1 أصناف البث وزحزحات التردد ومعدلات التشكيل هي التالية:
 - 1.3.1 F1B أو J2B 170 Hz ومعدل تشكيل قدره $100 \text{ Bs (bit/s)} \pm 10 \times 30$ للاستعمال في قنوات النداء (DSC) بالموجات الديكامتريّة (HF) والمهكومتريّة (MF). وينبغي، عندما يتم الإبراق بزحزحة التردد من خلال تطبيق إشارات سمعية

عند دخل مرسلات بنطاق جانبي وحيد (J2B)، أن يكون التردد المركزي لطيف التردد السمعي المطبق على المرسل بقيمة Hz 1 700. ويكون صنف البث بقيمة J2B عند إرسال نداء DSC عبر قنوات عاملة بموجات ديكامترية وهكثومترية مخصصة للمرسلات العامة. وتستعمل في هذه الحالة نغمات صوتية بترددات $\pm 85 \text{ Hz}$ Hz 1 700 بمعدل تشكيل قدره $100 \text{ Bs} (\text{bit/s}) \pm 10 \times 30^6$ لإرسال نداء DSC.

2.3.1 إن تشكيل التردد، مع تشديد مسبق قدره 6 dB لكل ثمانية (تشكيل الطور)، مع تشكيل بزحزة التردد للموجة الحاملة الفرعية، يستعمل في قنوات الموجات المترية (VHF):

- زحزة التردد بين Hz 1 300 و Hz 2 100؛ وتكون الموجات الحاملة الفرعية عند Hz 1 700؛
- التفاوت المسموح به لتردد النغمتين Hz 1 300 و Hz 2 100 هو بقيمة $\pm 10 \text{ Hz}$ ؛
- معدل التشكيل هو $1 200 \text{ Bs} (\text{bit/s}) \pm 10 \times 30^6$ ؛
- دليل التشكيل هو $2,0 \pm 10\%$.

3.3.1 يكون التفاوت المسموح به للترددات الراديوية في التصميمات الجديدة للمرسلات والمستقبلات على حد سواء، في نطاقات الموجات الهكثومترية (MF) والديكامترية (HF) على النحو التالي:

- المحطة الساحلية: $\pm 10 \text{ Hz}$ ،
- محطة السفينة: $\pm 10 \text{ Hz}$ ،
- عرض نطاق المستقبل: ينبغي ألا يتجاوز 300 Hz.

4.1 يقابل التردد الأعلى الحالة B لعناصر الإشارة، ويقابل التردد الأدنى الحالة Y لعناصر الإشارة.

5.1 تقدم المعلومات المتضمنة في النداء كتتابع من تركيبات بسبع بتات، تشكل شفرة أولية.

1.5.1 تمثل بتات المعلومات السبع في الشفرة الأولية أحد الرموز المرقمة من 00 إلى 127 كما هو موضح في الجدول 1، حيث:

1.1.5.1 تستعمل الرموز من 00 إلى 99 لتشفير الأرقام بعددين عشريين وفقاً للجدول 2؛

2.1.5.1 تستعمل الرموز من 100 إلى 127 لتشفير أوامر الخدمة (انظر الجدول 3).

6.1 تعتبر الشروط التالية ضرورية في حالة تكرار نداءات الاستغاثة المكررة الموصوفة في الفقرة 11:

1.6.1 يجب لمشفّر المرسل تأمين إرسال تكراري لتتابع النداء وفقاً للفقرة 11؛

2.6.1 ينبغي أن يؤمن مفكك شفرة المستقبل أقصى استعمال للإشارة المستقبلية بما في ذلك استعمال سمة مراقبة الأخطاء من خلال عملية فك تشفير متكررة مع توفير الذاكرة المناسبة.

7.1 عندما يتكرر إرسال نداء استغاثة لنداء DSC أوتوماتياً، يجب أن تكون تجهيزات DSC الخاصة بالسفن قادرة على أن تستقبل أوتوماتياً إشعاراً لاحقاً باستلام نداء استغاثة (انظر التوصية ITU-R M.541، الملحق 1، الفقرات 1.3.1.3 و 2.3.1.3 و 5.3.3).

الجدول 1

شفرة كشف الأخطاء بعشر بتات

الإشارة المرسله وموقع البتات 12345678910	رقم الرمز	الإشارة المرسله وموقع البتات 12345678910	رقم الرمز	الإشارة المرسله وموقع البتات 12345678910	رقم الرمز
BYBYBYBYBY	86	YYBYBYBBYY	43	BBBBBBYYYY	00
YYBYBYBYBY	87	BBYYBYBYBB	44	YBBBBBYYBY	01
BBYYBYBYBB	88	YBYYBYBBYY	45	BYBBBBYYBY	02
YBBYYBYBYYY	89	BYYYBYBBYY	46	YYBBBBYYBY	03
BYBYBYBYBY	90	YYYYBYBBYB	47	BBYBBBBYYB	04
YYBYBYBYBY	91	BBBBYYBYBY	48	YBYBBBBYBY	05
BBYYBYBYYY	92	YBBBBYBYBB	49	BYYBBBBYBY	06
YBYYBYBYBY	93	BYBBYBYBB	50	YYYBBBBYBB	07
BYYYBYBYBY	94	YYBBYBBYY	51	BBBYBBYYB	08
YYYYBYBBY	95	BBYBYBYBB	52	YBBYBBYBY	09
BBBBBYYYBY	96	YBYBYBBYY	53	BYBYBBYBY	10
YBBBBYYBB	97	BYYBYBBYY	54	YYBYBBYBB	11
BYBBBBYYBB	98	YYYBYBBYB	55	BBYYBBYBY	12
YYBBBBYYBY	99	BBBYBYBYB	56	YBYYBBYBB	13
BBYBBYYBB	100	YBBYYBYBY	57	BYYYBBYBB	14
YBYBBYYBY	101	BYBYYBBYY	58	YYYYBBBY	15
BYYBBYYBY	102	YYBYYBBYB	59	BBBBYBBYBY	16
YYYBBYYBYB	103	BBYYYBBYY	60	YBBYBBYBY	17
BBBYBYYYBB	104	YBYYYYBBYB	61	BYBBYBBYBY	18
YBBYBYBY	105	BYYYYYBBYB	62	YBYBYBBYBB	19
BYBYBYBY	106	YYYYYYBBY	63	BBYBYBBYBY	20
YYBYBYBYB	107	BBBBBBYYYB	64	YBYBYBBYBB	21
BBYBYBYBY	108	YBBBBBYBYB	65	BYYBYBBYBB	22
YBYBYBYBYB	109	BYBBBBYBYB	66	YYYBYBBYY	23
BYYYBYBYB	110	YYBBBBYYBB	67	BBYYBBYBY	24
YYYYBYBYBBY	111	BBYBBYBYB	68	YBBYBBYBB	25
BBBBYYYYBB	112	YBYBBYBYBB	69	BYBYBBYBB	26
YBBBYYYBY	113	BYYBBYBYBB	70	YYBYBBBY	27
BYBBYYBY	114	YYYBBYBY	71	BBYYBBYBB	28
YYBBYYBYB	115	BBYBBYBY	72	YBYYYBBYY	29
BBYBYYYBY	116	YBBYBBYBB	73	BYYYBBBY	30
YBYBYYYBYB	117	BYBYBBYBB	74	YYYYBBBYB	31
BYYBYYYBYB	118	YYBYBBYBY	75	BBBBBYBYB	32
YYYBYYYBBY	119	BBYYBBYBB	76	YBBBBYBYBY	33
BBBYYYBY	120	YBYBBYBY	77	BYBBYBYBY	34
YBBYYYYBYB	121	BYYBYBYBY	78	YYBBYBYBB	35
BYBYYYBYB	122	YYYYBBYBYB	79	BBYBYBYBY	36
YYBYYYBBY	123	BBBBYBYBYB	80	YBYBBYBYBB	37
BBYYYYBYB	124	YBBBYBYBB	81	BYYBBYBYBB	38
YBYYYYBBY	125	BYBBYBYBB	82	YYYBBYBBYY	39
BYYYYYYBBY	126	YYBBYBYBY	83	BBBYBYBYBY	40
YYYYYYBBB	127	BBYBYBYBB	84	YBBYBYBYBB	41
		YBYBYBYBY	85	BYBYBYBYBB	42

ترتيب إرسال البتات: البتة 1 أولاً.

0 = B

1 = Y

الجدول 2

جدول ترزيم أعداد عشرية في سمات بعشر بتات

أعداد من أجل									
الآحاد D1	العشرات D2	المئات D1	الآلاف D2	عشرات الآلاف D1	مئات الآلاف D2	الملايين D1	عشرات الملايين D2	مئات الملايين D1	المليارات (آلاف الملايين) D2
السمة 1		السمة 2		السمة 3		السمة 4		السمة 5	

الملاحظة 1 - السمة 1 هي آخر سمة مرسله.

يتراوح التابع الرقمي D2-D1 في كل سمة بين 00 و99 ضمناً (السمة 1 إلى 5 ضمناً). وترسل السمة التي تمثل رقماً معيناً بعددين عشرين على صورة رقم الرمز (انظر الجدول 1) الذي يتطابق مع هذا الرقم الخاص ذي العدين العشرين.

وعندما يتكون الرقم من عدد فردي من الأعداد العشرية، يُدرج صفر واحد أمام الموقع الأكثر دلالة، حتى يحصل على عدد صحيح من سمات بعشر بتات.

الجدول 3

استعمال الرموز من الرقم 100 إلى الرقم 127

رقم الرمز	المطاورة ووظائف فريدة	معين النسق ⁽¹⁾	الفئة ⁽¹⁾	طبيعة الاستغاثة ⁽¹⁾	أول إشارة تحكم ⁽¹⁾ عن بعد	ثاني إشارة تحكم ⁽¹⁾ عن بعد
100			أعمال روتينية	حريق، انفجار	TP إرسال جميع الأنماط F3E/G3E	لا يشار إلى أي سبب ⁽²⁾
101				غمر (السفينة) بالمياه	TP إرسال مزدوج F3E/G3E	ازدحام في مركز التبديل البحري
120	المنطقة الجغرافية			اصطدام		مشغول ⁽²⁾
103		⁽³⁾	⁽³⁾	جنوح	استفهام	إشارة صف الانتظار ⁽²⁾
104	مطاورة الموقع RX-0			ميل السفينة على جانبها وخطر الانقلاب	غير قادر على التنفيذ	محطة ممنوعة ⁽²⁾
105	مطاورة الموقع RX-1			السفينة تغرق	انتهاء النداء ⁽⁴⁾	لا يوجد مشغل ⁽²⁾
106	مطاورة الموقع RX-2		⁽⁶⁾	السفينة معطلة وتنساق مع التيار	معطيات	المشغل غائب مؤقتاً ⁽²⁾
107	مطاورة الموقع RX-3			استغاثة غير محددة		تجهيزات معطلة ⁽²⁾
108	مطاورة الموقع RX-4		سلامة	التخلي عن السفينة		غير قادر على استعمال القناة المقترحة ⁽²⁾
109	مطاورة الموقع RX-5			القرصنة/اعتداء مسلح للسلب	J3E TP	غير قادر على استعمال الأسلوب ⁽²⁾
110	مطاورة الموقع RX-6	⁽⁵⁾	طوارئ	سقوط رجل في البحر	إشعار باستلام الاستغاثة	دول غير أطراف في نزاع مسلح

الجدول 3 (تمة)

رقم الرمز	المطابرة ووظائف فريدة	معين النسق ⁽¹⁾	الفئة ⁽¹⁾	طبيعة الاستغاثة ⁽¹⁾	أول إشارة تحكم ⁽¹⁾ عن بعد	ثاني إشارة تحكم ⁽¹⁾ عن بعد
111	مطابرة الموقع RX-7				(6)	نقل طبي (وفقا لاتفاقيات جنيف 1949 والبروتوكولات الإضافية)
112		استغاثة	استغاثة	إرسال EPIRB	ترحيل الاستغاثة	مكتب هاتف عمومي/هاتف عمومي
113					F1B/J2B TTY-FEC	فاكس/بيانات وفقا للتوصية ITU-R M.1081
114		سفن ذات مصلحة مشتركة				
115					F1B/J2B TTY-ARQ	(6)
116		كل السفن ⁽⁷⁾			(6)	(6)
117	Ack.RQ (EOS)				(6)	(6)
118					اختبار	(6)
119					(6)	(6)
120		محطات فردية			(6)	(6)
121		محجوز لأهداف وطنية خلافاً للنداء، التقرير ITU-R M.1159			موقع السفينة أو تحديث تسجيل الموقع	(6)
122	Ack.BQ (EOS)				(6)	(6)
123		محطة فردية خدمة شبه أوتوماتية/أوتوماتية			(6)	(6)
124		(5)			(6)	(6)
125	مطابرة الموقع DX				(6)	(6)
126	*				لا معلومات	لا معلومات
127	EOS				(6)	(6)

TP :مهاتفة

TTY :طباعة مباشرة

ARQ :تجهيزات مطابقة للتوصية ITU-R M.476 أو للتوصية ITU-R M.625

- (1) ينبغي رفض الرموز غير المخصصة. كما ينبغي لتجهيزات DSC عدم اتخاذ أي إجراء.
- (2) غير مخصص حالياً عندما يستعمل مع السمات الأولى من التحكم عن بعد خلاف الرمز رقم 104 - للاستعمال في المستقبل.
- (3) يستعمل لنداء انتقائي موجه لمجموعة من السفن في منطقة VTS معينة (التوصية ITU-R M.825). وينبغي لاستقبال النداءات الخاصة بصنف معين النسق 103 عدم إطلاق أي إنذار على مركز التحكم بنظام DSC المحمول على السفن. ينبغي ألا يستعمل في حالة أي توسع مستقبلي.
- (4) لا يستعمل سوى في الخدمة شبه الأوتوماتية/الأوتوماتية.
- (5) يستعمل في الخدمة الأوتوماتية على الموجات المترية/الديسيمترية (VHF/UHF) (التوصية ITU-R M.586). ينبغي ألا يستعمل في حالة أي توسع مستقبلي.
- (6) ينبغي ألا يستعمل في حالة أي توسع مستقبلي.
- (7) لا تستعمل الموجات الديكامترية (HF) والهكومتريية (MF) إلا للإشعار باستلام نداء الاستغاثة واستقبال المحطة الساحلية (انظر الجدول 4).

2 النسق التقني لتتابع النداء

1.2 النسق التقني لتتابع النداء هو التالي:

تتابع الانتهاء	محتوى النداء	تتابع المطاورة	نموذج نقطي
انظر الفقرتين 9 و 10 والشكل 1	انظر الجداول من 1.4 إلى 2.10.4	انظر الفقرة 3	انظر الفقرة 3

0493-00

2.2 تقدم الأشكال من 1 إلى 3، أمثلة عن تتابعات نداء نمطية وتقدم بناءً لنسق الإرسال كذلك.

3.2 يقدم الشكلا 4 و 5 المخططات الانسيابية التي توضح تشغيل نظام النداء الانتقائي الرقمي.

3 النموذج النقطي والمطاورة

1.3 يوفر تتابع المطاورة معلومات للمستقبل تسمح بمطاورة صحيحة للبتات، كما يحدد مواقع السمات المتضمنة داخل تتابع للنداء تحديداً واضحاً (انظر الملاحظة 1).

الملاحظة 1 - ينبغي أن يحقق تزامن السمات بواسطة تعرف السمات وليس بتعرف تغيير في النموذج النقطي مثلاً، وذلك لتجنب خطأ التزامن الذي قد يسببه خطأ في بته من النموذج النقطي.

2.3 يتألف تتابع المطاورة من سمات محددة ترسل في الموقعين DX و RX بالتناوب. وترسل ست سمات DX.

1.2.3 سمة المطاورة في الموقع DX هي الرمز رقم 125 في الجدول 1.

2.2.3 تحدد سمات المطاورة في الموقع RX، بداية تتابع المعلومات (أي محدد النسق) وتتكون من رموز الجدول 1 ذات الأرقام 111 و 110 و 109 و 108 و 107 و 106 و 105 و 104 على التعاقب.

3.3 تعتبر المطاورة قد تحققت عندما تستقبل سمتان DX وسمة واحدة RX، أو سمتان RX وسمة واحدة DX، أو ثلاث سمات RX على التوالي، في المواقع DX أو RX المناسبة. ويمكن الكشف عن سمات المطاورة الثلاث هذه إما في مواقع متتابعة أو غير متتابعة لكن في كلا الحالين ينبغي فحص كل بتات تتابع المطاورة للحصول على مخطط صحيح بثلاث سمات. ولا يمكن رفض نداء ما إلا إذا تعدر العنور على أي مخطط صحيح في تتابع المطاورة.

4.3 إذا أريد تأمين ظروف مناسبة لتزامن بتات مبكر، والسماح لمحطات السفن بأن تستعمل طرائق مسح لمراقبة عدة ترددات من نطاقات الموجات الديكامترية (HF) والهكتومترية (MF)، ينبغي أن يسبق تتابع المطاورة نموذج نقطي (أي تتابع متناوب Y-B أو B-Y لإشارات بتزامن البتات) مدته:

1.4.3 200 بته

على الموجات الديكامترية (HF) والهكتومترية (MF):

- لإشارات الاستغاثة؛
- للإشعار باستلام الاستغاثة؛
- لترحيل الاستغاثة إلى منطقة جغرافية؛
- للإشعار باستلام ترحيل الاستغاثة يوجه إلى جميع السفن؛
- جميع النداءات الموجهة إلى محطة السفينة خلاف تلك المحددة في الفقرة 2.4.3.

2.4.3 20 بنة

لجميع إشعارات الاستلام الخاصة بالنداءات الفردية التي تتضمن محددات للنسقين 120 و130 ولجميع النداءات إلى المحطات الساحلية على الموجات الديكامترية (HF) والهكطومترية (MF)، ولجميع النداءات على الموجات المترية (VHF).

4 محدد النسق

1.4 إن سمات محدد النسق التي ترسل مرتين في الموقعين DX وRX (انظر الشكل 1) هي التالية:

1.1.4 الرمز رقم 112 في حالة إنذار "الاستغاثة"؛ أو

2.1.4 الرمز رقم 116 في حالة النداء "لجميع السفن"؛ أو

3.1.4 الرمز رقم 114 في حالة نداء انتقائي لمجموعة من السفن ذات مصلحة مشتركة (تنتمي، على سبيل المثال، إلى بلد معين أو مالك واحد، إلخ.)؛ أو

4.1.4 الرمز رقم 120 في حالة نداء انتقائي لمحطة فردية محددة؛ أو

5.1.4 الرمز رقم 102 في حالة نداء انتقائي لمجموعة من السفن تتواجد في منطقة جغرافية معينة؛ أو

6.1.4 الرمز رقم 123 في حالة نداء انتقائي لمحطة فردية محددة تستعمل الخدمة شبه الأوتوماتية/الأوتوماتية.

2.4 يعتبر في حالة "إشارات الاستغاثة" وفي النداءات "لجميع السفن" أن على مفككات شفرة الاستقبال كشف تشفير سمة تحديد النسق مرتين لكي تلغي فعلياً الإشارات الخاطئة. أما في النداءات الأخرى، فإن سمات العنوان تؤمن حماية إضافية ضد الإشارات الخاطئة، ومن ثم، فإن كشفاً واحداً لسمة تحديد النسق يعتبر مرضياً (انظر الجدول 3).

5 العنوان

1.5 ليس ثمة عناوين في إشارات "الاستغاثة" وفي النداءات "لجميع السفن" لأن هذه النداءات توجه ضمناً إلى جميع المحطات (محطات السفن والمحطات الساحلية).

2.5 عندما يتعلق الأمر بنداء انتقائي يوجه إلى سفينة فردية أو إلى محطة ساحلية أو إلى مجموعة من المحطات تربطها مصلحة مشتركة، يتألف العنوان من سمات مقابلة لهوية المحطة في الخدمة المتنقلة البحرية بينما يتألف التابع من سمات مشفرة وفقاً للجدول 2 (انظر الملاحظة 1).

الملاحظة 1 - وفقاً للمادة 19 من لوائح الراديو، تتألف هويات الخدمة المتنقلة البحرية من سلسلة من تسعة أرقام، ثلاثة منها للتعرف البحري (MID) وستة أرقام أخرى.

وتدرج هذه الهويات في قسمي تتابع النداء: "العنوان" و"التعرف الذاتي" وترسل في شكل 5 سمات: $C_5C_4C_3C_2C_1$ ، تتضمن الأرقام العشرة من:

$$(X_1, X_2) (X_3, X_4) (X_5, X_6) (X_7, X_8) \text{ and } (X_9, X_{10})$$

على التعاقب، فيقابل دائماً العدد 0 الرقم X_{10} ، ما لم يصمم التجهيز وفقاً للتوصية ITU-R M.1080. مثال:

ترسل هوية محطة السفينة $X_9 X_8 X_7 X_6 X_5 X_4$ MID بواسطة تجهيزات النداء الانتقائي الرقمي على النحو التالي:

$$(M, I) (D, X_4) (X_5, X_6) (X_7, X_8) (X_9, 0)$$

- 3.5 عندما يتعلق الأمر ببدء انتقائي وجه إلى مجموعة من السفن تتواجد في منطقة جغرافية معينة، يُبنى عنوان رقمي يشير إلى الإحداثيات الجغرافية ويتألف من 10 أرقام (أي 5 سمات) على النحو التالي (انظر الشكل 6 والملاحظة 1):
- الملاحظة 1 - ينبغي للتقيد بالطريقة المطبقة عموماً أن يكون ترتيب الدخول وقراءة الإحداثيات الجغرافية: خط العرض أولاً ثم خط الطول.
- 1.3.5 المنطقة الجغرافية المعينة هي مستطيل بإسقاط "Mercator"؛
- 2.3.5 النقطة المرجعية للمنطقة هي الزاوية الواقعة في أعلى المستطيل إلى اليسار (أي شمال-غرب)؛
- 3.3.5 يشير الرقم الأول إلى قطاع السمات الذي تقع فيه النقطة المرجعية، كما يلي:
- 1.3.3.5 يشير الرقم "0" إلى الربع NE،
- 2.3.3.5 يشير الرقم "1" إلى الربع NW،
- 3.3.3.5 يشير الرقم "2" إلى الربع SE،
- 4.3.3.5 يشير الرقم "3" إلى الربع SW،
- 4.3.5 يشير كل من الرقم الثاني والثالث إلى خط عرض النقطة المرجعية بعشرات وآحاد الدرجات؛
- 5.3.5 يشير كل من الرقم الرابع والخامس والسادس إلى خط طول النقطة المرجعية بالمئات والعشرات والآحاد من الدرجات؛
- 6.3.5 يشير كل من الرقم السابع والثامن إلى الضلع الرأسي (أي من الشمال إلى الجنوب) للمستطيل، $\Delta\phi$ ، بعشرات وآحاد الدرجات؛
- 7.3.5 يشير كل من الرقم التاسع والعاشر إلى الضلع الأفقي (أي من الغرب إلى الشرق) للمستطيل، $\Delta\lambda$ ، بالعشرات وآحاد الدرجات.

6 الفئة

- 1.6 تشفر معلومات "الفئة" على النحو المبين في الجدول 3، وهي تعرف درجة أولوية تتابع النداء.
- 2.6 تعرف الأولوية في إنذار "الاستغاثة" من خلال محدد النسق، ولا يتضمن تتابع النداء أية معلومات عن الفئة.
- 1.2.6 تعد فئة ترحيل الاستغاثة وإشعارات استلام ترحيل الاستغاثة وإشعارات استلام الاستغاثة بمثابة الاستغاثة.
- 3.6 تشير معلومات "الفئة" للنداءات التي تتعلق بالسلامة إلى:
- 1.3.6 الطوارئ؛ أو
- 2.3.6 السلامة.
- 4.6 بالنسبة إلى النداءات الأخرى، تشير معلومة "الفئة" إلى:
- 1.4.6 الأعمال الروتينية.

7 التعرف الذاتي

- 1.7 تستعمل هوية الخدمة المتنقلة البحرية المخصصة للمحطة الطالبة والمشفرة كما أشير إليه في الفقرة 2.5 والملاحظة 1 منها، للتعرف الذاتي.

8 الرسائل

تحتوي الرسائل المتضمنة في تتابع النداء على عناصر الرسالة التالية التي تسرد وفقاً للترتيب الذي تظهر به في كل رسالة. وتعرف جميع أنساق الرسالة على نحو واضح في الجداول من 1.4 حتى 2.10.4:

1.8 ترد معلومة الاستغاثة في حالة إنذار "الاستغاثة" (انظر الجدول 1.4)، في أربع رسائل تظهر وفقاً للترتيب التالي:

1.1.8 الرسالة 1 هي رسالة "طبيعة الاستغاثة" مشفرة على النحو المبين في الجدول 3، أي:

1.1.1.8 حريق أو انفجار؛

2.1.1.8 غمر (السفينة) بالمياه؛

3.1.1.8 اصطدام؛

4.1.1.8 جنوح؛

5.1.1.8 ميل السفينة على جانبها (جنوح) وخطر الانقلاب؛

6.1.1.8 السفينة تغرق؛

7.1.1.8 السفينة معطلة وتنحرف مع التيار؛

8.1.1.8 استغاثة غير محددة؛

9.1.1.8 التخلي عن السفينة؛

10.1.1.8 القرصنة/الاعتداء المسلح للسلب؛

11.1.1.8 سقوط رجل في البحر؛

12.1.1.8 إرسال منار راديوي للاستدلال على موقع الطوارئ (EPIRB)؛

2.1.8 الرسالة 2 هي رسالة "إحداثيات موقع الاستغاثة" التي تتألف من 10 أرقام تشير إلى موقع السفينة المستغيثة، ومشفرة وفقاً للمبادئ الموصوفة في الجدول 2، حيث تجمع الأرقام في شكل أزواج تبدأ من الرقمين الأول والثاني (انظر الملاحظة 1 بالفقرة 3.5):

1.2.1.8 يشير الرقم الأول إلى الربع الجغرافي الذي يوجد فيه موقع الحادث، أي:

1.1.2.1.8 يشير الرقم "0" إلى الربع NE؛

2.1.2.1.8 يشير الرقم "1" إلى الربع NW،

3.1.2.1.8 يشير الرقم "2" إلى الربع SE،

4.1.2.1.8 يشير الرقم "3" إلى الربع SW.

2.2.1.8 تشير الأرقام الأربعة التالية إلى خط العرض بالدرجات والدقائق.

3.2.1.8 تشير الأرقام الخمسة التالية إلى خط الطول بالدرجات والدقائق.

4.2.1.8 إذا كان من المتعذر إدراج "إحداثيات موقع الاستغاثة" في الرسالة، أو إذا لم تُحدَّث المعلومات الخاصة بالموقع لمدة ثلاث وعشرين ساعة ونصف، ينبغي أن ترسل الأرقام العشرة التي تلي "طبيعة الاستغاثة" إرسالاً أوتوماتياً على شكل الرقم 9 مكرراً 10 مرات.

3.1.8 الرسالة 3 هي إشارة الساعة (UTC) عندما تكون الإحداثيات صالحة ومشكلة من 4 أرقام مشفرة وفقاً للمبادئ الموصوفة في الجدول 2، فتجمع الأعداد في شكل أزواج تبدأ من العددين الأول والثاني.

1.3.1.8 يشير الرقمان الأولان إلى الوقت بالساعات.

2.3.1.8 يشير الرقمان الثالث والرابع إلى أجزاء الساعة بالدقائق.

3.3.1.8 إذا كان من المتعذر إدراج إشارة الوقت في هذه الأعداد الأربعة فينبغي إرسالها أوتوماتياً على شكل "8 8 8 8".

4.1.8 الرسالة 4 هي سمة وحيدة تشير إلى نمط الاتصال (هاتف أو طابعة عن بعد بتصحيح أمامي للخطأ FEC) الذي تفضله المحطة المستغيثة لكل تبادل لاحق لحركة الاستغاثة. وتشفر هذه السمة على النحو المبين في الجدول 3 لأول تحكم عن بعد.

2.8 تدرج معلومات الاستغاثة بالنسبة إلى ترحيل الاستغاثة والإشعار باستلام ترحيل الاستغاثة، والإشعار باستلام الاستغاثة (انظر الجداول 2.4 و3.4 و4.4) في خمس رسائل وفق الترتيب التالي:

1.2.8 الرسالة صفر هي هويات الخدمة المتنقلة البحرية (MMSI) للسفينة المستغيثة.

2.2.8 الرسالة 1 هي رسالة "طبيعة الاستغاثة" مشفرة على النحو المبين في الجدول 3، أي:

1.2.2.8 حريق، انفجار؛

2.2.2.8 غمر (السفينة) بالمياه؛

3.2.2.8 اصطدام؛

4.2.2.8 جنوح؛

5.2.2.8 ميل السفينة على جانبها وخطر الانقلاب؛

6.2.2.8 السفينة تغرق؛

7.2.2.8 السفينة معطلة وتنجرف مع التيار؛

8.2.2.8 استغاثة غير محددة؛

9.2.2.8 التخلي عن السفينة؛

10.2.2.8 القرصنة/الاعتداء المسلح للسلب؛

11.2.2.8 سقوط رجل في البحر؛

12.2.2.8 إرسال منار راديوي للاستدلال على موقع الطوارئ (EPIRB)؛

3.2.8 تعد الرسالة 2 بمثابة رسالة "إحداثيات استغاثة"، تتألف من عشرة أرقام تدل على موقع السفينة المستغيثة، مشفرة وفقاً للمبادئ الموصوفة في الجدول 2، في أزواج بدءاً من الرقمين الأول والثاني (انظر الملاحظة 1 من الفقرة 3.5):

1.3.2.8 يشير الرقم الأول إلى الربع الذي وقعت فيه الحادثة على النحو التالي:

1.1.3.2.8 يشير الرقم "0" إلى الربع NE؛

2.1.3.2.8 يشير الرقم "1" إلى الربع NW؛

3.1.3.2.8 يشير الرقم "2" إلى الربع SE؛

4.1.3.2.8 يشير الرقم "3" إلى الربع SW؛

2.3.2.8 تشير الأرقام الأربعة التالية إلى خط العرض بالدرجات والدقائق.

- 3.3.2.8** تشير الأرقام الخمسة التالية إلى خط الطول بالدرجات والدقائق.
- 4.3.2.8** إذا تعذر إدراج "إحداثيات الاستغاثة"، أو إذا لم تُحدَّث المعلومات الخاصة بالموقع لمدة ثلاث وعشرين ساعة ونصف، ينبغي أن ترسل الأرقام العشرة التي تلي "طبيعة الاستغاثة" إرسالاً أوتوماتياً على شكل الرقم 9 مكرراً 10 مرات.
- 4.2.8** تعد الرسالة 3 بمثابة إشارة وقت UTC عندما تكون الإحداثيات صالحة وتتكون من أربعة أرقام مشفرة وفق المبادئ الموصوفة في الجدول 2، في أزواج بدءاً من الرقمين الأول والثاني.
- 1.4.2.8** يشير الرقمان الأولان إلى الوقت بالساعات.
- 2.4.2.8** يشير الرقمان الثالث والرابع إلى أجزاء الساعة بالدقائق.
- 3.4.2.8** إذا تعذر إدراج الوقت، ينبغي إرسال الأرقام الأربعة الدالة على الوقت على نحو أوتوماتي بشكل "8 8 8 8".
- 5.2.8** الرسالة 4 هي سمة وحيدة تشير إلى نمط الاتصال (هاتف أو طابعة عن بعد بتصحيح أمامي للنخطأ FEC) الذي تفضله المحطة المستغيثة لكل تبادل لاحق لحركة الاستغاثة. وتشفر هذه السمة على النحو المبين في الجدول 3 للتحكم عن بعد الأول.
- 3.8** تدرج الرسائل وفق الترتيب التالي بخصوص الأنماط الأخرى من النداءات (انظر الجداول من 5.4 حتى 2.10.4 والشكلين 2 و3):
- 1.3.8** الرسالة 1 هي معلومة "التحكم عن بعد" وتتضمن سمتين (السمة الأولى والسمة الثانية للتحكم عن بعد) شُفرتا على النحو الموضح في الجدول 3؛
- 1.1.3.8** إذا لم تظهر الحاجة إلى معلومات بالإضافة إلى تلك التي نقلت عبر سمة أول تحكم عن بعد، ينبغي للإشارة الثانية للتحكم عن بعد أن تكون بالرمز رقم 126 (لا معلومات) (انظر الجدول 3)؛
- 2.1.3.8** إذا لم تستعمل معلومات التحكم عن بعد، يرسل الرمز رقم 126 مرتين.
- 3.1.3.8** إذا كان التحكم عن بعد 1 هو "F3E/G3E duplex TP" (الرمز 101) في طلب ما، الأمر الذي يمكن الامتثال له، ينبغي استعمال أول تحكم عن بعد "F3E/G3E all modes TP" (الرمز 100) في حالة الإشعار بالاستلام.
- 2.3.8** يمكن أن تتضمن الرسالة عنصري "رسالة تردد أو قناة"، يتألف كل منها عادة من ثلاث سمات، "السمة 1" و"السمة 2" و"السمة 3"، وذلك للإشارة إلى تردد التشغيل المقترح (ينبغي استعمال التردد المخصص في أسلوب (F1B/J2B)) معبراً عنه بمضاعفات من 100 Hz أو رقم القناة (مشفرة وفقاً لما جاء في الجدول 5) أو موقع السفينة. ويشير العنصر الأول للتردد (المجال RX) في النداء إلى تردد استقبال المحطة المطلوبة بينما يشير العنصر الثاني للتردد (المجال TX) إلى تردد إرسال المحطة المطلوبة. وبالنسبة إلى الإشعار بالاستلام يشير المجالان RX و TX على التوالي إلى تردد إرسال واستقبال المحطة التي تبليغ بالاستلام (انظر أيضاً الشكل 2 والملاحظة 1).
- الملاحظة 1** - إذا استعمل عنصر واحد من رسالة القناة أو التردد، فإنه يشير إلى قناة استقبال المحطة المطلوبة أو ترددها أو على قناة بترددين (مزاوجين). ويمكن أن يستعمل عنصر ثان من رسالة القناة أو التردد للإشارة إلى قناة إرسال المحطة المطلوبة أو ترددها. وإذا أشارت المحطة الطالبة إلى تردد استقبال المحطة المطلوبة فقط (للإرسالات بأسلوب الإذاعة) فينبغي إرسال الرمز رقم 126 مكرراً ثلاث مرات بدلاً من عنصر رسالة قناة المحطة المطلوبة أو ترددها. وإذا لم يستعمل أي عنصر من "رسالة القناة أو التردد" فيرسل الرمز رقم 126 ست مرات. أما بالنسبة للإرسالات التي تستعمل الخدمة شبه الأوتوماتية/الأوتوماتية بخدمة الموجات المترية (VHF) (انظر الجدول 1.10.4) فيرسل عنصر واحد من "رسالة قناة أو تردد" يشير إلى رقم القناة ذات التردد. ويرسل الرمز رقم 126 ثلاث مرات في غيبة هذا العنصر.

1.2.3.8 معلومات عن التردد

لا يمكن التعبير عن التردد المستعمل (ينبغي في الأسلوب F1B/J2B استعمال التردد المخصص) الذي يشار إليه بمضاعفات من 100 Hz إلا إذا كان التردد أدنى من 30 MHz. وتسمح السمات الثلاث بتمثيل الأعداد العشرية الستة المطلوبة. وتمثل السمة 1 الآحاد (U) والعشرات (T) من مضاعف 100 Hz، وتمثل السمة 2 المئات (H) والآلاف (M) بينما تمثل السمة 3

عشرات الآلاف (TM) ومئات الآلاف (HM) من مضاعف 100 Hz. كما ينبغي استعمال أسلوب انتقاء التردد وأسلوب القناة البديلة، في حالة الموجات الديكامترية/الهكومتريية لنظام النداء الانتقائي الرقمي DSC وذلك لضمان قابلية التشغيل البيئي على المستوى الدولي.

2.2.3.8 معلومات عن القناة

1.2.2.3.8 قنوات الموجات الديكامترية (HF) والهكومتريية (MF)

إذا كان الرقم HM هو 3، فهذا يعني أن الرقم الممثل بالأرقام TM و M و H و T و U هو رقم قناة الحركة العاملة بالموجات الديكامترية/الهكومتريية (HF/MF) (قنوات بتردد وحيد أو بتترددين). ولا ينبغي استعمال هذا الأسلوب سوى لفك تشفير النداءات المستلمة من أجل ضمان قابلية التشغيل البيئي مع التجهيزات القديمة.

2.2.2.3.8 القنوات بالموجات المترية (VHF)

إذا كان الرقم HM هو 9، فهذا يعني أن الرقم الممثل بقيم الأرقام M و H و T و U هو رقم القناة العاملة بالموجات المترية (VHF). وإذا كان الرقم M هو 1 فإن ذلك يشير إلى أن تردد إرسال محطات السفن يستخدم كتردد قناة إرسال مفرد لكل من محطات السفن والمحطات الساحلية. أما إذا كان الرقم M هو 2 فإن ذلك يشير إلى أن تردد إرسال المحطات الساحلية يستخدم كتردد قناة إرسال مفرد لمحطة السفينة والمحطة الساحلية على حد سواء.

3.2.3.8 معلومات حول موقع السفينة

1.3.2.3.8 وبالنسبة للنداءات بالموجات الديكامترية والهكومتريية، يمكن أن تحتوي الرسالة 2 على موقع السفينة، الذي يتألف من العدد 5 مكرراً مرتين ومن 10 أعداد (5 سمات) تشير إلى هذا الموقع، ومشفرة طبقاً لأحكام الفقرات من 2.1.8 إلى 3.2.1.8 (انظر الجدول 6).

2.3.2.3.8 تتألف الرسالة 2 بشأن طلبات تحديد الموقع من 6 رموز بلا معلومات (الرمز رقم 126).

3.3.2.3.8 في حالة إشعارات الاستلام لنداء يطلب موقع السفينة (انظر الشكل d3) تتألف الرسالة 2 في هذه الحالة، من 12 رقماً (سنة رموز)، وينبغي أن يشفر أولها وفقاً لأحكام الفقرات من 2.1.8 إلى 3.2.1.8 ويتبعها رمز واحد هو الرمز رقم 126. وفي هذه الحالة تتبع الرسالة 3 الرسالة 2 وتتضمن إشارة الساعة (UTC) عندما تكون الإحداثيات صالحة، ومشفرة وفقاً للفقرات من 3.1.8 إلى 3.3.1.8.

3.3.8 تتبع الرسالة 3 الرسالة 2 عندما يستعمل نظام النداء الانتقائي الرقمي في النداءات الصادرة عن محطات سفن التي تتطلب توصيلاً شبه أوتوماتي أو أوتوماتي (انظر الجدولين 1.10.4 و 2.10.4) وتتضمن رقم الشبكة العمومية التبديلية (رقم الهاتف مثلاً). ويكون محدد النسق المستعمل في هذه الحالة هو الرمز رقم 123.

1.3.3.8 يشفر هذا الرقم بتسعة رموز كحد أقصى، وبطريقة مماثلة لتلك المبينة في الجدول 2، إلا أن السمة الأولى المرسله ينبغي أن تكون إما الرمز رقم 105 أو 106 للإشارة إلى ما إذا كان رقم الهاتف يتضمن عدداً فردياً أم زوجياً من الأرقام ذات الدلالة. وينبغي، على سبيل المثال، تشفير الرقم 0012345 بأرقام الرمز 45 23 01 00 105 بينما يشفر الرقم 00123456 بأرقام الرمز 56 34 12 00 106.

4.8 ترد أنساق الرسالة، بالنسبة لنداءات "ترحيل الاستغاثة" بما في ذلك الإنذارات من محطة ساحلية إلى سفينة، ونداءات "الإشعار باستلام ترحيل الاستغاثة" و"الإشعار باستلام الاستغاثة"، في الجداول 3.4 و 4.4 و 2.4، على التوالي.

1.4.8 ينبغي لنداءات ترحيل الاستغاثة، عند إرسال إنذار استغاثة نيابة عن سفينة أخرى غير قادرة على إرسال إنذارها، وعندما تكون هوية المحطة المستغيثة مجهولة، أن تتضمن الرمز رقم 126 مكرراً خمس مرات من أجل "تعريف هوية المحطة المستغيثة".

5.8 نداءات الاختبار

يمكن إطلاق نداءات الاختبار على ترددات الاستغاثة والسلامة على القناة 70 للموجات الديكامتريية (HF) والهكومتريية (MF) والمترية (VHF) باستعمال تتابع نداء الاختبار المشار إليه في الجدول 7.4.

9 انتهاء التتابع

ترسل سمة "انتهاء التتابع" (EOS) 3 مرات في الموقع DX، ومرة واحدة في الموقع RX (انظر الشكل 1ب). وهذه الإشارة هي إحدى السمات الثلاث الوحيدة التي تقابل الرموز رقم 117 ورقم 122 ورقم 127 على النحو التالي:

1.9 الرمز رقم 117 حين يتطلب النداء إشعاراً بالاستلام (إشعار بالاستلام RQ)؛ ويستعمل للنداءات الفردية والأوتوماتية/شبه الأوتوماتية فقط؛

2.9 الرمز رقم 122 إذا كان التتابع إجابة لنداء يتطلب إشعاراً بالاستلام (إشعار بالاستلام BQ)؛ ويستعمل للنداءات الفردية والأوتوماتية/شبه الأوتوماتية وجميع إشعارات استلام ترحيل الاستغاثة.

3.9 الرمز رقم 127 لكل النداءات الأخرى.

10 سمة مراقبة الأخطاء

1.10 سمة مراقبة الأخطاء هي آخر سمة مرسلية، وتستعمل لمراقبة التتابع الكامل للتأكد من وجود أخطاء لم تكشفها شفرة كشف الأخطاء بعشر وحدات كما تستعمل لمراقبة اختلاف الوقت المستعمل.

2.10 ينبغي أن تكون بتات المعلومات السبع في سمة مراقبة الأخطاء مساوية للبتة الأقل دلالة في مجموع الأرقام الثنائية للبتات المقابلة في كل سمات المعلومات (أي بما فيها ذات التكافؤ الرأسي). ويعتبر محدد النسق وسمات انتهاء التتابع سمات معلومات. ولا تعتبر سمات المطاورة وسمات إعادة الإرسال (RX) سمات معلومات. وينبغي أن تستعمل سمة واحدة محددة للنسق وسمة واحدة لانتهاء التتابع في بناء سمة مراقبة الأخطاء. وترسل سمة مراقبة الأخطاء إلى الموقعين DX وRX كذلك.

3.10 ولا يمكن أن تبدأ الإرسالات الأوتوماتية للإشعار بالاستلام إلا بعد استقبال سمة مراقبة الأخطاء وفك تشفيرها فكاً صحيحاً. ويمكن إهمال سمة مستقبلية لمراقبة الأخطاء لا تتلاءم مع السمة المحسوبة من سمات المعلومات المستقبلية إذا كان ذلك ناتجاً عن خطأ كشف عنه في شفرة كشف الأخطاء بعشر وحدات لسمات المعلومات وكان يمكن تصحيح هذا الخطأ باستعمال شفرة اختلاف الوقت.

4.10 ينبغي لمفكك شفرة المستقبل أن يسمح بأقصى استعمال للإشارة المستلمة بما في ذلك استعمال سمة تصحيح الخطأ.

11 محاولة إنذار الاستغاثة

1.11 يمكن إرسال إنذارات الاستغاثة كمحاولة نداء بتردد وحيد أو بترددات متعددة على أن يسبقها تتابع نقطي. وينبغي أن تكون تجهيزات الموجات الديكامتريية والهكومتريية قادرة على معالجة محاولات نداء على تردد واحد أو ترددات متعددة على السواء. وإذا تضمنت محاولة نداء الاستغاثة أكثر من نداء استغاثة متتابع (انظر الفقرة 3.1.3 من الملحق 1 بالتوصية ITU-R M.541)، يمكن أن ترسل هذه النداءات المتتالية بدون فترة فاصلة بين انتهاء النداء وبداية التتابع النقطي للنداء التالي، وذلك للمحافظة على تزامن البتات (انظر الشكل 1ج)). كما يتعين على محاولات نداء الاستغاثة متعددة التردد أن تتضمن، على الأقل، ترددات السلامة والاستغاثة لنظام النداء الاتقائي الرقمي في النطاق 8 MHz للموجات الديكامتريية والهكومتريية.

2.11 لا يتم إرسال نداء الاستغاثة إلا من خلال استعمال زر استغاثة خاص يسهل التعرف عليه بوضوح ويجب حمايته من أي تشغيل خاطئ وذلك بوضع غطاء نابضي فوق الزر. ولا بد لنداء الاستغاثة أن يتطلب إجراء عمليتين مستقلتين على الأقل.

3.11 ينبغي أن يكون الإرسال يدوياً فقط في حالة النداءات التي يتوفر لها محدد نسق "الاستغاثة" أو التي تكون من فئة "الاستغاثة" أو "الطوارئ" أو "السلامة". وينطبق هذا أيضاً على السفن المجهزة للتشغيل الأوتوماتي للنداء الانتقائي الرقمي. أما فيما يتعلق بالتكرار الأوتوماتي لإشارات الاستغاثة، يرجى الرجوع إلى الفقرتين 3.1.3 و 5.3.3 من الملحق 1 بالتوصية ITU-R M.541.

4.11 ينبغي إرسال رسالة توسيع نظام النداء الانتقائي الرقمي تتضمن قدرة استبانة موقع معززة وفقاً للتوصية ITU-R M.821 وذلك فور تلقي نداء استغاثة، على النحو التالي:

1.4.11 ينبغي أن ترسل رسالة التمديد الخاصة بمحاولة إنذار استغاثة بتردد وحيد على الفور بعد آخر خمسة إشارات استغاثة متعاقبة.

2.4.11 ينبغي أن ترسل رسالة التمديد الخاصة بمحاولة إنذار استغاثة بترددات متعددة على الفور بعد كل إنذار استغاثة.

12 جهاز السطح البيئي الإنسان-الآلة المحمول على متن السفن (HMI)

1.12 الإنذار السمعي للأجهزة المحمولة على متن السفن

عندما تطلق الإشارات السمعية، ينبغي أن تكون الإشارة ضعيفة في البداية وأن تزداد حدة إذا لم يوقفها المشغل، الأمر الذي من شأنه أن يمنح المشغل الفرصة للإشعار باستلام الإنذار دون قطع الاتصالات الجارية للسفينة. وينبغي أن تتاح للمشغل إمكانية قطع الإشارات الصوتية باستثناء إشارات الاستغاثة والأولوية والطوارئ.

كما ينبغي أن يكون لنداء الاستغاثة والطوارئ نغمتي إنذار مميزتين، إذ ينبغي أن يتألف الإنذار من نغمتي تردد صوتي جيببي كبيرتين ترسلان بالتناوب. وينبغي أن تكون إحدى النغمتين بتردد قدره 200 Hz وأن تكون الأخرى بتردد قدره 1 300 Hz. ويتعين أن تبلغ فترة كل نغمة 250 ms.

وينبغي لنداءات الاستغاثة والإنذار أن تطلق إنذاراً. أما في حالة نداءات الاستغاثة عبر الموجات الديكامترية والهكومتريية، ينبغي عدم إطلاق الإنذار إلا عند استلام إنذار استغاثة أو إشعار باستلام استغاثة أو ترحيل استغاثة وأن يكون موقع الاستغاثة ضمن مسافة قدرها 500 nm (926 km) من موقع السفينة المستلمة، أو أن يكون موقع الاستغاثة في المناطق القطبية (خط العرض أكثر من 70 درجة شمالاً أو 70 درجة جنوباً). وينبغي إطلاق الإنذار عند استلام النداء وعندما يتعذر تحديد المسافة بين السفينة المستغيثة والسفينة المستلمة.

الملاحظة 1 - إغلاق الإنذار السمعي لا يؤثر على معالجة النداء.

أما بخصوص النداءات داخل منطقة جغرافية معينة، ينبغي إطلاق الإنذار الملائم للفئة عندما يكون موقع المحطة المستقبلية ضمن منطقة محددة من النداء أو أن يكون موقع المحطة المستقبلية مجهولاً. كما ينبغي عدم إطلاق الإنذار عند استلام نداءات ترحيل استغاثة متكرر خلال ساعة واحدة. ويعرف نداء ترحيل الاستغاثة المتكرر بأنه يحتوي على محدد نسق لجميع السفن أو المنطقة الجغرافية التي تحتوي على معلومات رسالة مطابقة، على النحو المحدد في الفقرة 1.8 وهوية الخدمة المتنقلة البحرية (MMSI).

2.12 مؤقت حمول النظام

ينبغي أن تتضمن التجهيزات، خلال التشغيل العادي، مؤقت حمول نظام لإعادة عرض نظام النداء الانتقائي الرقمي إلى أسلوب التغييب أو أسلوب الانتظار إذا كان المشغل في موضع جرى فيه تعطيل استلام النداء DSC ولا يقوم بأي انتقاء أو تغيير خلال عشر دقائق.

3.12 العرض

ينبغي أن تكون المعلومات المعروضة مرئية في جميع ظروف الإنارة على متن السفينة. كما ينبغي أن يسمح النظام بعرض المعلومات الواردة في النداء المستلم بلغة واضحة وفيما يتعلق بتجهيزات النظام DSC من الفئة A/B ينبغي أن يحتوي العرض على 160 سمة، على الأقل، في خطين أو أكثر.

4.12 هوية الخدمة المتنقلة البحرية (MMSI)

ينبغي ألا ترسل تجهيزات نظام النداء الانتقائي الرقمي (DSC) أي نداء DSC طالما لم تقم الإدارة المختصة بتشكيل وتخزين هوية الخدمة المتنقلة البحرية المخصصة للسفينة المعنية في تجهيزات نظام DSC. وينبغي حالما يتم تخزين الهوية MMSI ألا يكون بوسع المستعمل تغيير رقم هوية الخدمة المتنقلة البحرية (MMSI) دون تعليمات من المصنع.

وينبغي لتجهيزات النظام DSC أن تعرض هوية MMSI بمجرد دخولها الخدمة ما لم تكن هوية MMSI غير مشكولة. وعندما لا تشكل هوية MMSI، ستعرض التجهيزات تحذيراً مفاده أن الوحدة لن ترسل أية نداءات نظام DSC إلى أن يتم إدخال هوية MMSI الخاصة بالسفينة. كما يتعين بقاء التجهيزات على تلك الحالة لحين تأكيد المشغل أنه قرأ العرض.

ينبغي عرض هوية MMSI أوتوماتياً على آلة السطح البيني HMI عند تشغيل تجهيزات نظام DSC.

5.12 تعطيل وظيفة تبديل القناة الأوتوماتي لنظام النداء (SC) على الموجات المتريّة (VHF)

قد يؤدي في بعض الأحيان التبديل الأوتوماتي إلى قناة اتصالات أخرى بمجرد استلام نداء DSC إلى إعاقة اتصالات جارية مهمة. وعند وجود مثل هذه الإمكانية، ينبغي عندئذ توفير وسيلة لتعطيل هذه الوظيفة لجميع النداءات عدا نداءات المحطة الفردية الخاصة بفئة الاستغاثة أو الطوارئ. وينبغي لتجهيزات نظام DSC أن توفر مؤشراً بصرياً يؤكد تعطيل وظيفة التبديل الأوتوماتي.

6.12 السطح البيني للبيانات

ينبغي تزويد تجهيزات نظام DSC بمرافق لتبادل البيانات الصادرة عن تجهيزات أو أنظمة الملاحة المحمولة على متن السفن، أو حتى التجهيزات اللازمة وفقاً للمعيار IEC 61162 للتحديث الأوتوماتي للبيانات الموقع.

7.12 تحديث الموقع

ينبغي لتجهيز DSC أن يقبل معلومات موقع IEC 61162 صالحة بما فيها الساعة التي حُدد فيها الموقع، من مصدر خارجي يستعمل السطح البيني للبيانات الموصوف في الفقرة 6.12، وذلك بغرض التحديث الأوتوماتي لموقع السفينة المركب عليها نظام DSC.

ويمكن أن تزود تجهيزات DSC بنظام داخلي لتحديد الموقع إلكترونياً. وفي هذه الحالة، يتعين على تجهيزات DSC أن تنتقل أوتوماتياً إلى المصدر الداخلي إذا كانت معلومات موقع IEC 61162 غير صالحة أو غير متوفرة.

وإذا كان تحديث الموقع أوتوماتياً غير متيسر، ينبغي أن يشتمل النظام على تجهيز للعرض وتجهيز سمعي يُذكر المشغل بتحديث الموقع يدوياً كل 4 ساعات. وينبغي أن يبقى المذكر المعروض إلى حين القيام بالتحديث. وينبغي مسح أية معلومات ذات صلة بالموقع لم يجر تحديثها لأكثر من 23 ساعة ونصف.

كما ينبغي عرض معلومات موقع السفينة المزودة بتجهيز DSC ومصدر تلك المعلومات (خارجي، داخلي، أو إدخال يدوي) على تجهيزات نظام DSC.

8.12 دخل المنطقة الجغرافية

ينبغي تزويد تجهيزات نظام DSC بوسائل لتحويل منطقة جغرافية ما محددة من قبل المستعمل بوصفها نقطة مركزية ومدى لنسق نداء منطقة "Mercator" المقابل المحدد في الفقرة 3.5. وينبغي الاستعاضة عن النقطة المركزية بالتغيب بمعلومة موقع السفينة، ويكون المدى بالتغيب بقدر 500 nm (926 كم). وينبغي أن يؤدي تحويل المدى المدخل والنقطة المركزية إلى أدنى منطقة مستطيلة تشمل المعطيات المدخلة.

9.12 النقل الطبي والطائرات والسفن المحايدة

ينبغي لإمكانية استعمال ثاني تحكم عن بعد "لسفن وطائرات الدول غير الأطراف في نزاع مسلح" وعمليات "النقل الطبي" أن لا تتوفر بالتغيب بل بعد تغيير المعلومات ذات الصلة في قائمة التشكيل.

الشكل 2

أمثلة لتتابع نداء وتتابعات إجابة لنداءات فردية خطية

أ) تتابع النداء

مخطط تقني	تتابع مطاورة	محدد نسق سيمتان متماثلتان	عنوان 5 سمات	فئة سمة واحدة	تعريف ذاتي 5 سمات	تحكم عن بعد وتردد 8 سمات	إشعار باستلام (EOS) RQ 3 سمات DX متماثلة RX سمة واحدة	التحقق من الخطأ سمة واحدة
-----------	--------------	---------------------------	--------------	---------------	-------------------	--------------------------	---	---------------------------

ب) تتابع إجابة مع التأكيد

مخطط تقني	تتابع مطاورة	محدد نسق سيمتان متماثلتان	عنوان 5 سمات	فئة سمة واحدة	تعريف ذاتي 5 سمات	تحكم عن بعد وتردد 8 سمات	إشعار باستلام (EOS) BQ 3 سمات DX متماثلة RX سمة واحدة	التحقق من الخطأ سمة واحدة
-----------	--------------	---------------------------	--------------	---------------	-------------------	--------------------------	---	---------------------------

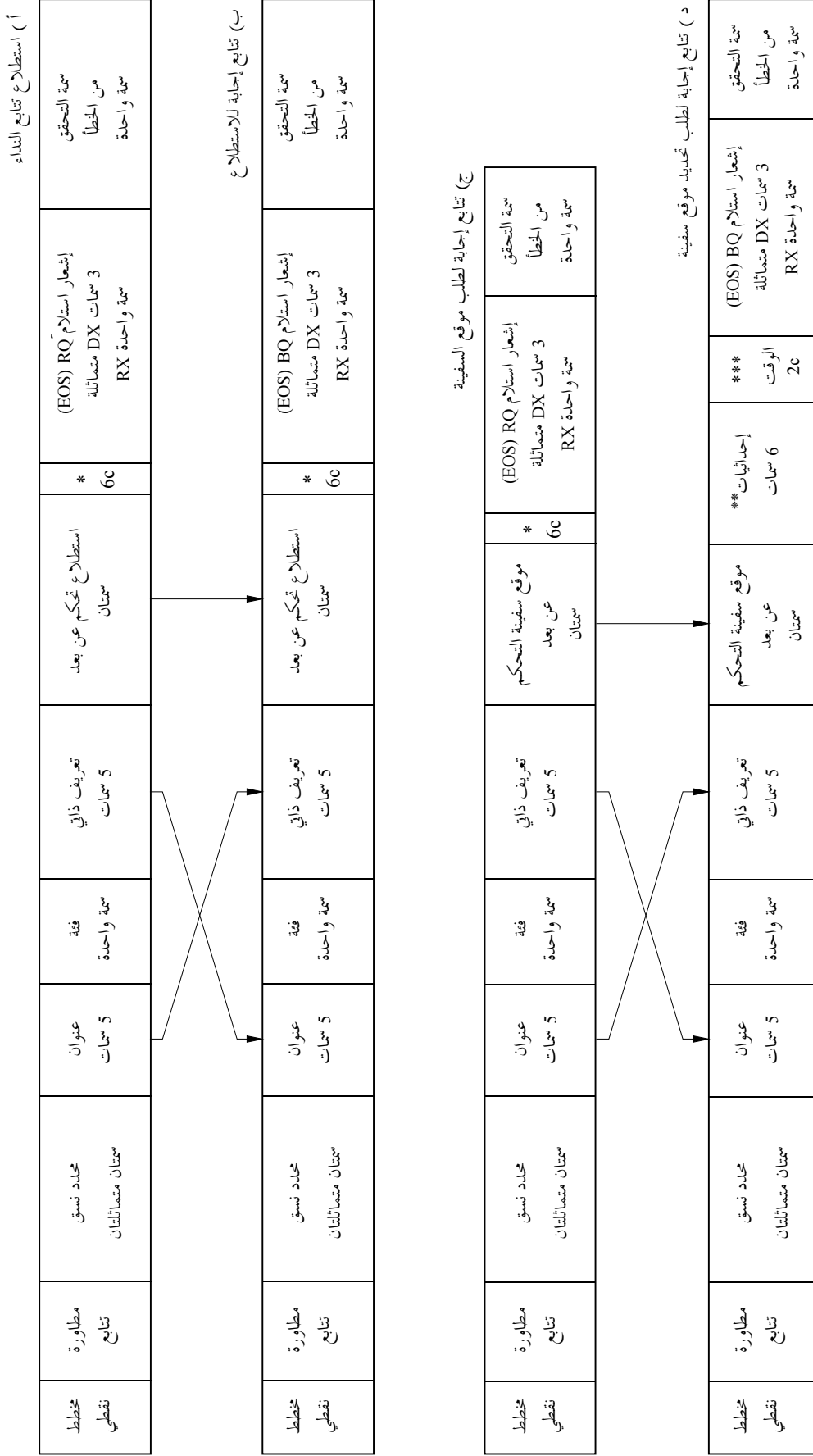
ج) تتابع إجابة مع مقترح جديد

مخطط تقني	تتابع مطاورة	محدد نسق سيمتان متماثلتان	عنوان 5 سمات	فئة سمة واحدة	تعريف ذاتي 5 سمات	تحكم عن بعد وتردد 8 سمات	إشعار باستلام (EOS) BQ 3 سمات DX متماثلة RX سمة واحدة	التحقق من الخطأ سمة واحدة
-----------	--------------	---------------------------	--------------	---------------	-------------------	--------------------------	---	---------------------------

د) تتابع إجابة مع رفض

مخطط تقني	تتابع مطاورة	محدد نسق سيمتان متماثلتان	عنوان 5 سمات	فئة سمة واحدة	تعريف ذاتي 5 سمات	تحكم عن بعد وتردد 8 سمات	إشعار باستلام (EOS) BQ 3 سمات DX متماثلة RX سمة واحدة	التحقق من الخطأ سمة واحدة
-----------	--------------	---------------------------	--------------	---------------	-------------------	--------------------------	---	---------------------------

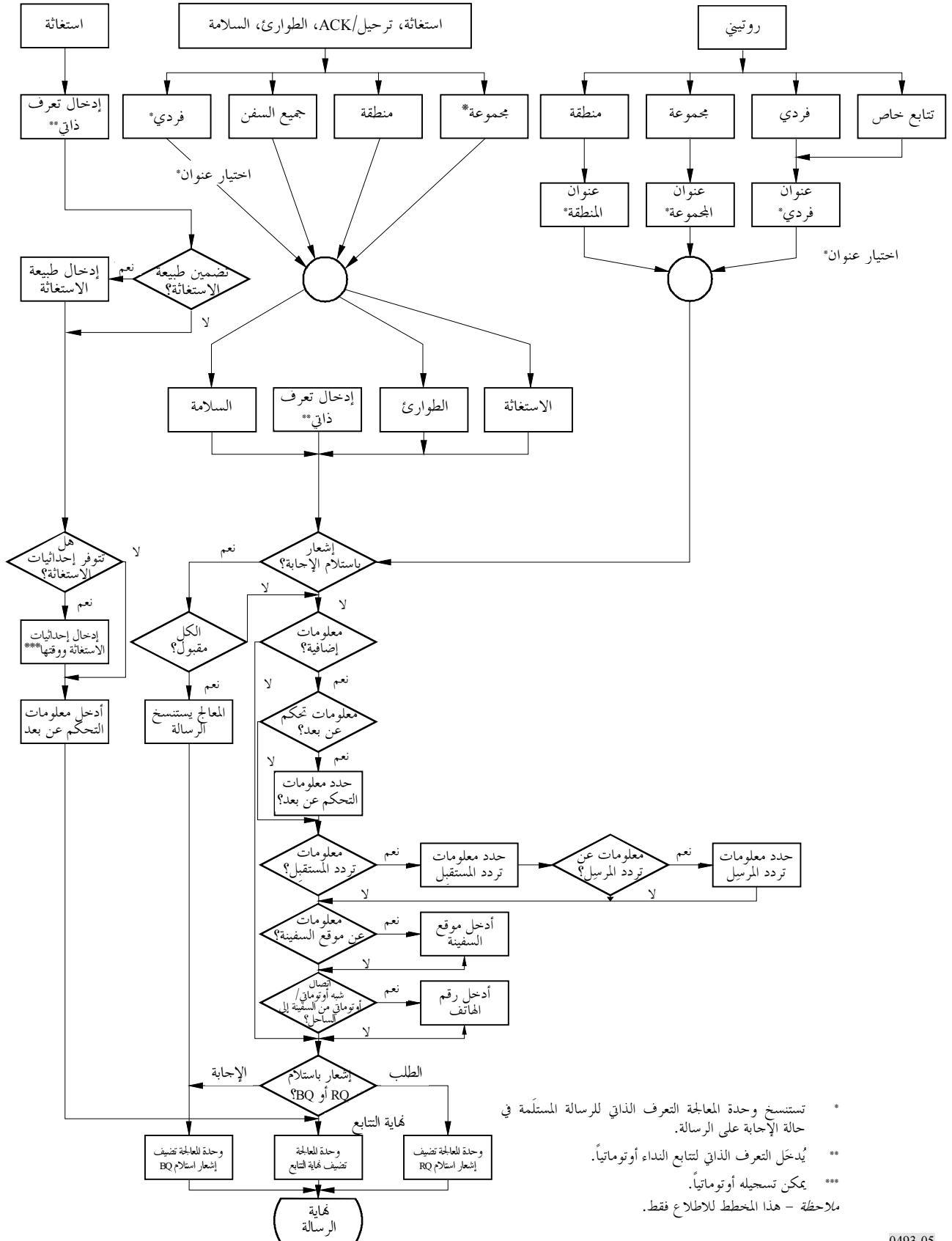
الشكل 3
تتابعات البدء وتتابعات الإجابة لاستطلاع موقع السفينة



0493-03

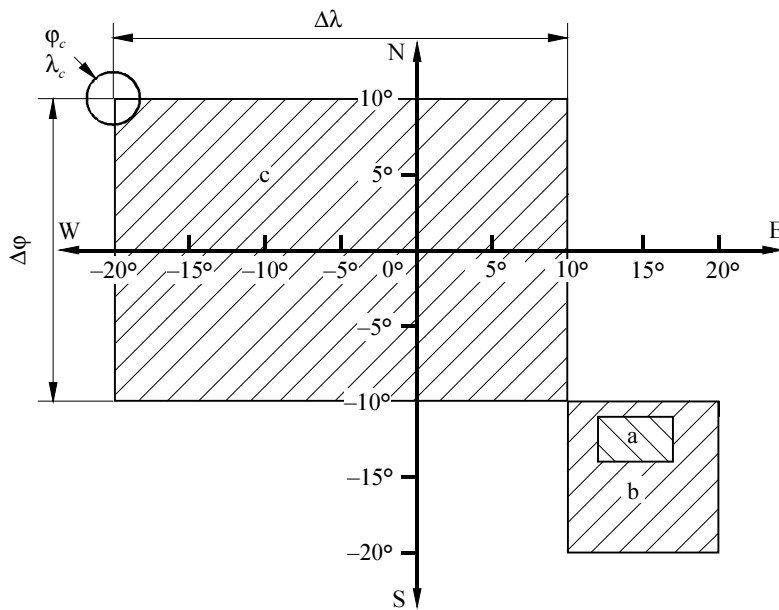
الشكل 5

مثال لمخطط انسيابي لتركيب رسالة



الشكل 6

إحداثيات جغرافية



a) $\phi_a = -11^\circ$ (جنوباً) $\lambda_a = 12^\circ$ (شرقاً) $\Delta\phi = 3^\circ$ $\Delta\lambda = 5^\circ$

محدد النسق	2	1	1	0	1	2	0	3	0	5	الفئة
	Sector		ϕ_a		λ_a		$\Delta\phi$		$\Delta\lambda$		

b) $\phi_b = -10^\circ$ (جنوباً) $\lambda_b = 10^\circ$ (شرقاً) $\Delta\phi = 10^\circ$ $\Delta\lambda = 10^\circ$

محدد النسق	2	1	0	0	1	0	1	0	1	0	الفئة
------------	---	---	---	---	---	---	---	---	---	---	-------

c) $\phi_c = 10^\circ$ (شمالاً) $\lambda_c = -20^\circ$ (غرباً) $\Delta\phi = 20^\circ$ $\Delta\lambda = 30^\circ$

محدد النسق	1	1	0	0	2	0	2	0	3	0	الفئة
------------	---	---	---	---	---	---	---	---	---	---	-------

تفسير الجداول من 1.4 إلى 2.10.4

الرمز/التعبير	المعنى
●	مطلوب
■	مطلوب للتوافق الخلفي
الرموز 100-127	رموز وفقاً للجدول 3
المنطقة	مشفر وفقاً للفقرة 3.5 من الملحق 1
التردد	مشفر وفقاً للفقرة 2.2.8 من الملحق 1
MMSI	مشفر وفقاً للفقرة 2.5 من الملحق 1
Pos1	مشفر وفقاً للفقرة 2.1.8 من الملحق 1
Pos2	مشفر وفقاً للفقرة 1.3.2.3.8 من الملحق 1
Pos3	مشفر وفقاً للفقرة 2.3.2.3.8 من الملحق 1
Pos4	مشفر وفقاً للفقرة 3.3.2.3.8 من الملحق 1
Pos5	مشفر وفقاً للتوصية ITU-R M.821
UTC	مشفر وفقاً للفقرة 3.1.8 من الملحق 1
n/a	لا يرد هذا المجال في هذا النداء
ECC	مشفر وفقاً للفقرة 2.10 من الملحق 1
expan1	تتابع موسع 1
expan2	تتابع موسع 2
expan3	تتابع موسع 3
	لا ينطبق

ملاحظة - تكون جميع الوظائف متماثلة للصفين A و B للموجات المترية (VHF) والمكتومترية (MF). لا تنطبق الموجات الديكامترية (HF) على الصنف B.

الجدول 1.4

إنذارات الاستغاثة

توسيع تنابع التوصية ITU-R M.821 (9)	نسق تقني لتتابع نداء								تنطبق على								نطاق التردد		
	EOS (متمثالان)	ECC (1)	EOS (1)	الرسالة				تعرف ذاتي (5)	محدد النسق (متمثالان)	محطة ساحلية		صنف محطة E السفينة		صنف محطة D السفينة		صنف محطة A/B السفينة		النمط	
				4	3	2	1			Rx	Tx	Rx	Tx	Rx	Tx	Rx			Tx
				الاتصالات اللاحقة (1)	الوقت (2)	إحداثيات الاستغاثة (5)	طبيعة الاستغاثة (1)												
expan1	127	ECC	127	100	UTC	Pos1	100 to 111	MMSI	112	•				•	•	•	•	استغاثة (RT)	موجة متريية (VHF)
expan1	127	ECC	127	126	UTC	Pos1	112	MMSI	112	•				•				استغاثة (EPIRB)	
expan1	127	ECC	127	109	UTC	Pos1	100 to 111	MMSI	112	•		•	•			•	•	استغاثة (RT)	موجات هكتمتريية/ ديكامتريية
expan1	127	ECC	127	113	UTC	Pos1	100 to 111	MMSI	112	•		•				•	•	استغاثة (FED)	(MF/HF)

تتابع توسيع التوصية ITU-R M.821					
EOS (متمثالان)	ECC (1)	EOS (1)	استبانة موقع معززة (4)	محدد بيانات التوسيع (1)	نمط
127	ECC	127	Pos5	100	expan1

الجدول 2.4

إشعارات استلام الاستغاثة

توسيع تنابع التوصية ITU-R M.821 (9)	نسق تقني لتتابع نداء											ينطبق على						النمط	نطاق التردد										
	EOS (متمثالان)	ECC (1)	EOS (1)	الرسالة					تحكم عن بعد (1)	تعريف ذاتي ¹ (5)	الفترة (1)	محدد النسق (متمثالان)	محطة ساحلية		صنف محطة E السفينة		صنف محطة D السفينة			صنف محطة A/B السفينة									
				الاتصالات اللاحقة (1)	الوقت (2)	إحداثيات الاستغاثة (5)	طبيعة الاستغاثة (1)	استغاثة MMSI (5)					Rx	Tx	Rx	Tx	Rx			Tx	Rx	Tx							
																							4	3	2	1	0		
expan1	127	ECC	127	100	UTC	Pos1	100 to 111	MMSI	110	MMSI	112	116	•	•	•	•	•	•	•	•	•	•	•	•	•	•	إشعار استلام استغاثة (RT)	موجات مترية (VHF)	
expan1	127	ECC	127	126	UTC	Pos1	112	MMSI	110	MMSI	112	116	•	•	•	•	•	•	•	•	•	•	•	•	•	•	•	إشعار استلام استغاثة (EPIRB)	
expan1	127	ECC	127	109	UTC	Pos1	100 to 111	MMSI	110	MMSI	112	116	•	•	•	•	•	•	•	•	•	•	•	•	•	•	•	إشعار استلام استغاثة (RT)	موجات هكتومترية (MF)
expan1	127	ECC	127	113	UTC	Pos1	100 to 111	MMSI	110	MMSI	112	116	•	•	•	•	•	•	•	•	•	•	•	•	•	•	•	إشعار استلام استغاثة (FEC)	
expan1	127	ECC	127	109	UTC	Pos1	100 to 111	MMSI	110	MMSI	112	116	•	•	•	•	•	•	•	•	•	•	•	•	•	•	•	إشعار استلام استغاثة (RT)	موجات ديكامترية (HF)
expan1	127	ECC	127	113	UTC	Pos1	100 to 111	MMSI	110	MMSI	112	116	•	•	•	•	•	•	•	•	•	•	•	•	•	•	•	إشعار استلام استغاثة (FEC)	

1 ينبغي اعتبار الإشعارات باستلام الاستغاثة حيث هوية MMSI المستغثة وهوية MMSI للمستغثة تكون متطابقتان، بمثابة عملية إلغاء ذاتي. ينبغي للرسالة أن تتوافق مع معلومات إنذار الاستغاثة المستلمة، باستثناء الإشعارات باستلام الاستغاثة المعدة يدوياً بواسطة المحطات الساحلية. (الملاحظة 1 - ينبغي أن تكون تجهيزات الصنفين D وE قادرة على إرسال إلغاء ذاتي.)

توسيع تنابع التوصية ITU-R M.821					
EOS (متمثالان)	ECC (1)	EOS (1)	استبانة موقع معزز (4)	محدد بيانات التوسيع (1)	النمط
127	ECC	127	Pos 5	100	expan1

الجدول 3.4

ترحيل استغاثة

توسيع تنابع التوصية ITU-R M.821 (9)	نسق تقني لتتابع نداء												ينطبق على								نطاق التردد				
	EOS (متمثلان)	ECC (1)	EOS (1)	الرسالة					تحكم عن بعد (1)	تعرف ذاتي (5)	الفترة (1)	العنوان (5)	محدد النسق (متمثلان)	محطة ساحلية		صنف محطة السفينة E		صنف محطة السفينة D		صنف محطة السفينة A/B		النمط			
				4	3	2	1	0						Rx	Tx	Rx	Tx	Rx	Tx	Rx			Tx		
				اتصالات لاحقة (1)	الوقت (2)	إحداثيات الاستغاثة (5)	طبيعة الاستغاثة (1)	استغاثة MMSI (5)						محطة	محطة	محطة	محطة	محطة	محطة	محطة			محطة		
expan2	117	ECC	117	100	UTC	Pos1	100 to 111	MMSI	112	MMSI	112	MMSI	120	●	●	●	●	●	●	●	●	●	فردى (RT)	الموجات VHF	
expan2	117	ECC	117	126	UTC	Pos1	112	MMSI	112	MMSI	112	MMSI	120	●	●	●	●	●	●	●	●	●	فردى (EPIRB)		
expan1	127	ECC	127	100	UTC	Pos1	100 à 111	MMSI	112	MMSI	112	Zone	102	■	●	●	●	■	●	■	●	●	منطقة جغرافية (RT)		
expan1	127	ECC	127	126	UTC	Pos1	112	MMSI	112	MMSI	112	Zone	102	■	●	●	●	■	●	■	●	●	منطقة جغرافية (EPIRB)		
expan1	127	ECC	127	100	UTC	Pos1	100 to 111	MMSI	112	MMSI	112	n/a	116	●	●	●	●	●	●	●	●	●	جميع السفن (RT)		
expan1	127	ECC	127	126	UTC	Pos1	112	MMSI	112	MMSI	112	n/a	116	●	●	●	●	●	●	●	●	●	جميع السفن (EPIRB)		
expan2	117	ECC	117	109	UTC	Pos1	100 to 111	MMSI	112	MMSI	112	MMSI	120	●	●	●	●	●	●	●	●	●	●	فردى (RT)	الموجات MF/HF
expan2	117	ECC	117	113	UTC	Pos1	100 to 111	MMSI	112	MMSI	112	MMSI	120	●	●	●	●	●	●	●	●	●	●	فردى (FEC)	
expan1	127	ECC	127	109	UTC	Pos1	100 to 111	MMSI	112	MMSI	112	Zone	102	●	●	●	●	●	●	●	●	●	●	منطقة جغرافية (RT)	
expan1	127	ECC	127	113	UTC	Pos1	100 to 111	MMSI	112	MMSI	112	Zone	102	●	●	●	●	●	●	●	●	●	●	منطقة جغرافية (FEC)	

(1) لا ينطبق هذا النداء على التجهيزات المحمولة باليد.

الجدول 3.4 (تتمة)

توسيع تنابع التوصية ITU-R M.821 (9)	نسق تقني لتتابع نداء												ينطبق على								النمط	نطاق التردد	
	EOS (متمثالان)	ECC (1)	EOS (1)	الرسالة					تحكم عن بعد (1)	تعرف ذاتي (5)	الفترة (1)	العنوان (5)	محدد النسق (متمثالان)	محطة ساحلية		صنف محطة السفينة E		صنف محطة السفينة D		صنف محطة السفينة A/B			
				اتصالات لاحقة (1)	الوقت (2)	إحداثيات الاستغاثة (5)	طبيعة الاستغاثة (1)	استغاثة MMSI (5)						Rx	Tx	Rx	Tx	Rx	Tx	Rx			Tx
expan1	127	ECC	127	109	UTC	Pos1	100 to 111	MMSI	112	MMSI	112	n/a	116	■	·	■	·	·	·	■	·	جميع السفن (RT)	الموجات MF/HF (كهاية)
expan1	127	ECC	127	113	UTC	Pos1	100 to 111	MMSI	112	MMSI	112	n/a	116	■	·	■	·	·	·	■	·	جميع السفن (FEC)	
ينبغي للرسالة أن تتوافق مع معلومات إنذار الاستغاثة المستلمة، باستثناء الإشعارات باستلام المعلة يدوياً أو المبلغة بواسطة وسائل خلاف DSC.																						

تتابع توسيع التوصية ITU-R M.821					
EOS (متمثالان)	ECC (1)	EOS (1)	استبانة موقع معززة (4)	محدد بيانات التوسيع (1)	النمط
127	ECC	127	Pos5	100	expan1
117	ECC	117	Pos5	100	expan2

الجدول 4.4

إشعارات باستلام عملية ترحيل الاستغاثة

توسيع تنابع التوصية ITU-R M.821 (9)	نسق تقني لتتابع نداء												ينطبق على								نطاق التردد		
	EOS (متمثالان)	ECC (1)	EOS (1)	الرسالة					تحكم عن بعد (1)	تعرف ذاتي (5)	الفترة (1)	العنوان (5)	محدد النسق (متمثالان)	محطة ساحلية		صنف محطة السفينة E		صنف محطة السفينة D		صنف محطة السفينة A/B		النمط	
				اتصالات لاحقة (1)	الوقت (2)	إحداثيات الاستغاثة (5)	طبيعة الاستغاثة (1)	استغاثة MMSI (5)						Rx	Tx	Rx	Tx	Rx	Tx	Rx			Tx
expan3	122	ECC	122	100	UTC	Pos1	100 to 111	MMSI	112	MMSI	112	MMSI	120	●	●	●	●	●	●	●	●	فردى (RT)	الموجات VHF
expan3	122	ECC	122	126	UTC	Pos1	112	MMSI	112	MMSI	112	MMSI	120	●	●	●	●	●	●	●	●	فردى (EPIRB)	
expan3	122	ECC	122	100	UTC	Pos1	100 to 111	MMSI	112	MMSI	112	n/a	116	●	●	●	●	●	●	●	●	جميع السفن (RT)	
expan3	122	ECC	122	126	UTC	Pos1	112	MMSI	112	MMSI	112	n/a	116	●	●	●	●	●	●	●	●	جميع السفن (EPIRB)	
expan3	122	ECC	122	109	UTC	Pos1	100 to 111	MMSI	112	MMSI	112	MMSI	120	●	●	●	●	●	●	●	●	فردى (RT)	الموجات MH/HF
expan3	122	ECC	122	113	UTC	Pos1	100 to 111	MMSI	112	MMSI	112	MMSI	120	●	●	●	●	●	●	●	●	فردى (FEC)	
expan3	122	ECC	122	109	UTC	Pos1	100 to 111	MMSI	112	MMSI	112	n/a	116	●	●	■	●	●	●	■	●	جميع السفن (RT)	
expan3	122	ECC	122	113	UTC	Pos1	100 to 111	MMSI	112	MMSI	112	n/a	116	●	●	■	●	●	●	■	●	جميع السفن (FEC)	

ينبغي أن تتوافق الرسالة مع المعلومات المبلغة في نداء ترحيل الاستغاثة المستلم.

(1) لا ينطبق هذا النداء على التجهيزات المحمولة باليد.

تتابع توسيع التوصية ITU-R M.821					
EOS (متمثالان)	ECC (1)	EOS (1)	استبانة موقع معززة (4)	محدد بيانات التوسيع (1)	النمط
122	ECC	122	Pos5	100	expan3

الجدول 5.4

نداءات الطوارئ والسلامة - جميع السفن

نسق تقني لتتابع نداء									ينطبق على								النمط	نطاق التردد
EOS (متمثالان)	ECC (1)	EOS (1)	الرسالة			تعرّف ذاتي (5)	الفئة (1)	محدد النسق (متمثالان)	محطة ساحلية		صنف محطة E السفينة		صنف محطة D السفينة		صنف محطة A/B السفينة			
			التردد (6)	1					Rx	Tx	Rx	Tx	Rx	Tx	Rx	Tx		
				2	ثاني تحكّم عن بعد (1)													
127	ECC	127	تردد	126	100	MMSI	108 or 110	116	●	●	●	●	●	●	●	●	جميع الأساليب (RT)	الموجات VHF
127	ECC	127	تردد	126	101	MMSI	108 or 110	116	■	●	●	●	■	●	■	●	إرسال مزدوج (RT ¹)	
127	ECC	127	تردد	111	100	MMSI	110	116	●	●	●	●	●	●	●	●	نقل طيبي	
127	ECC	127	تردد	110	100	MMSI	110	116	●	●	●	●	●	●	●	●	سفن وطائرات (Res. 18)	
127	ECC	127	تردد	126	109	MMSI	108 or 110	116	■	●	●	●	●	●	●	●	J3E RT	الموجات MF/HF
127	ECC	127	تردد	126	113	MMSI	108 or 110	116	■	●	●	●	●	●	●	●	F1B FEC	

(1) انظر الفقرة 3.1.3.8.

(2) لا ينطبق هذا النداء على التجهيزات المحمولة باليد.

الجدول 6.4

الطوارئ والسلامة - نداءات تتعلق بمنطقة جغرافية

نسق تقني لتتابع نداء										ينطبق على								النمط	نطاق التردد
EOS (متمثالان)	ECC (1)	EOS (1)	الرسالة			تعرف ذاتي (5)	الفئة (1)	العنوان (5)	محدد النسق (متمثالان)	محطة ساحلية		صنف محطة السفينة E		صنف محطة السفينة D		صنف محطة السفينة A/B			
			التردد (6)	1						Rx	Tx	Rx	Tx	Rx	Tx	Rx	Tx		
				2	ثاني تحكم عن بعد (1)														
127	ECC	127	تردد	126	109	MMSI	108 or 110	Area	102	●	●	●	●	●	●	●	J3E (RT)	الموجات MF/HF	
127	ECC	127	تردد	126	113	MMSI	108 or 110	Area	102	●	●	●	●	●	●	●	F1B (FEC)		
127	ECC	127	تردد	111	109 or 113	MMSI	110	Area	102	●	●	●	●	●	●	●	نقل طبي		
127	ECC	127	تردد	110	109 or 113	MMSI	110	Area	102	●	●	●	●	●	●	●	سفن وطائرات (Res. 18)		

الجدول 7.4

الطوارئ والسلامة - النداءات الفردية والإشعارات باستلامها

نسق تقني لتتابع نداء											ينطبق على								النمط	نطاق التردد						
EOS (متمثلان)	ECC (1)	EOS (1)	الرسالة				تعرف ذاتي (5)	الفئة (1)	العنوان (5)	محدد النسق (متمثلان)	محطة ساحلية		صنف محطة السفينة E		صنف محطة السفينة D		صنف محطة السفينة A/B									
			الوقت (2)	تردد أو رقم ممكن (6)	1						Rx	Tx	Rx	Tx	Rx	Tx	Rx	Tx								
					ثاني تحكم عن بعد (1)	أول تحكم عن بعد (1)																				
117	ECC	117	n/a	تردد	126	100	MMSI	108 or 110	MMSI	120	●	●	●	●	●	●	●	●	جميع الأساليب (RT)	الموجات VHF						
117	ECC	117	n/a	تردد	126	101	MMSI	108 or 110	MMSI	120	■	●	●	●	●	■	●	●	إرسال مزدوج (RT ¹)		الموجات VHF					
122	ECC	122	n/a	تردد	126	100	MMSI	108 or 110	MMSI	120	●	●	●	●	●	●	●	●	إشعار استلام (RT)			الموجات VHF				
122	ECC	122	n/a	تردد	100 to 109	104	MMSI	108 or 110	MMSI	120	●	●	●	●	●	●	●	●	غير قادر على الاستجابة للإشعار بالاستلام				الموجات VHF			
117	ECC	117	n/a	Pos3	126	121	MMSI	108	MMSI	120	●	●	●	●	●	●	●	●	طلب موقع					الموجات VHF		
122	ECC	122	UTC	Pos4	126	121	MMSI	108	MMSI	120	●	●	●	●	●	●	●	●	إشعار باستلام موقع						الموجات VHF	
117	ECC	117	n/a	126	126	118	MMSI	108	MMSI	120	●	●	●	●	●	●	●	●	اختبار							الموجات VHF
122	ECC	122	n/a	126	126	118	MMSI	108	MMSI	120	●	●	●	●	●	●	●	●	إشعار باستلام اختبار							

الجدول 7.4 (تتمة)

نسق تقني لتتابع نداء											ينطبق على								النمط	نطاق التردد
EOS (متمثالان)	ECC (1)	EOS (1)	الرسالة				تعرف ذاتي (5)	الفئة (1)	العنوان (5)	محدد النسق (متمثالان)	محطة ساحلية		صنف محطة السفينة E		صنف محطة السفينة D		صنف محطة السفينة A/B			
			الوقت (2)	تردد أو رقم ممكن (6)	1						Rx	Tx	Rx	Tx	Rx	Tx	Rx	Tx		
					ثاني تحكم عن بعد (1)	أول تحكم عن بعد (1)														
117	ECC	117	n/a	تردد	126	109	MMSI	108 or 110	MMSI	120	●	●	●	●	●	●	●	J3E RT	الموجات MF/HF	
117	ECC	117	n/a	Pos2	126	109	MMSI	108 or 110	MMSI	120	●	●	●	●	●	●	●	J3E RT مع رقم ممكن		
122	ECC	122	n/a	تردد	126	109	MMSI	108 or 110	MMSI	120	●	●	●	●	●	●	●	J3E RT إشعار باستلام		
117	ECC	117	n/a	تردد	126	113 or 115	MMSI	108 or 110	MMSI	120	●	●	●	●	●	●	●	ARQ أو F1B FEC		
117	ECC	117	n/a	Pos2	126	113 or 115	MMSI	108 or 110	MMSI	120	●	●	●	●	●	●	●	ARQ أو F1B FEC مع رقم ممكن		
122	ECC	122	n/a	تردد	126	113 or 115	MMSI	108 or 110	MMSI	120	●	●	●	●	●	●	●	إشعار استلام ARQ أو F1B FEC		
122	ECC	122	n/a	تردد	100 to 109	104	MMSI	108 or 110	MMSI	120	●	●	●	●	●	●	●	غير قادر على الاستجابة للإشعار بالاستلام		
117	ECC	117	n/a	Pos3	126	121	MMSI	108	MMSI	120	●	●	●	●	●	●	●	طلب موقع		
122	ECC	122	UTC	Pos4	126	121	MMSI	108	MMSI	120	●	●	●	●	●	●	●	إشعار باستلام موقع		
117	ECC	117	n/a	126	126	118	MMSI	108	MMSI	120	●	●	●	●	●	●	●	اختبار		
122	ECC	122	n/a	126	126	118	MMSI	108	MMSI	120	●	●	●	●	●	●	●	إشعار باستلام اختبار		

الجدول 8.4

نداءات مجموعة عادية

نسق تقني لتتابع نداء										ينطبق على								التمط	نطاق التردد
EOS (متمثالان)	ECC (1)	EOS (1)	الرسالة			تعرف ذاتي (5)	الفئة (1)	العنوان (5)	محدد النسق (متمثالان)	محطة ساحلية		صنف محطة السفينة E		صنف محطة السفينة D		صنف محطة السفينة A/B			
			2	1						Rx	Tx	Rx	Tx	Rx	Tx	Rx	Tx		
			التردد (6)	ثاني تحكم عن بعد (1)	أول تحكم عن بعد (1)														
127	ECC	127	تردد	126	100	MMSI	100	MMSI	114	●	●	●	●	●	●	●	●	جميع الأساليب (RT)	الموجات VHF
127	ECC	127	تردد	126	101	MMSI	100	MMSI	114	■		●	●	●	●	■		إرسال مزدوج (RT ¹)	
127	ECC	127	تردد	126	109	MMSI	100	MMSI	114	●	●	●	●			●	●	J3E RT	الموجات MF/HF
127	ECC	127	تردد	126	113	MMSI	100	MMSI	114	●	●	●	●	●	●	●	●	F1B FEC	

¹ انظر الفقرة 3.1.3.8.

الجدول 9.4

نداءات فردية روتينية وإشعارات باستلامها

نسق تقني لتتابع نداء										ينطبق على								نطاق التردد	
EOS (متمثالان)	ECC (1)	EOS (1)	الرسالة			تعرف ذاتي (5)	الفئة (1)	العنوان (5)	محدد النسق (متمثالان)	محطة ساحلية		صنف محطة السفينة E		صنف محطة السفينة D		صنف محطة السفينة A/B			
			2	1						Rx	Tx	Rx	Tx	Rx	Tx	Rx	Tx		
				تردد أو رقم ممكن (6)	ثاني تحكم عن بعد (1)														أول تحكم عن بعد (1)
117	ECC	117	تردد	126	100	MMSI	100	MMSI	120	●	●	●	●	●	●	●	●	إرسال لجميع الأساليب (RT)	الموجات VHF
117	ECC	117	تردد	126	101	MMSI	100	MMSI	120	■		●	●			■		إرسال مزدوج (RT) ⁽¹⁾	
122	ECC	122	تردد	126	100	MMSI	100	MMSI	120	●	●	●	●	●	●	●	●	إشعار باستلام إرسال (RT)	
117	ECC	117	تردد	126	106	MMSI	100	MMSI	120	●	●	●	●	●	●	●	●	بيانات	
122	ECC	122	تردد	126	106	MMSI	100	MMSI	120	●	●	●	●	●	●	●	●	إشعار باستلام بيانات	
122	ECC	122	تردد	100 to 109	104	MMSI	100	MMSI	120	●	●	●	●	●	●	●	●	إشعار غير قادر على الاستجابة	
117	ECC	117	126	126	103	MMSI	100	MMSI	120	■	●	●	●	●	●	●	●	استفهام	
122	ECC	122	126	126	103	MMSI	100	MMSI	120	●	■	●	●	●	●	●	●	إشعار باستلام استفهام	

الجدول 9.4 (تتمة)

نسق تقني لتتابع نداء										ينطبق على								النمط	نطاق التردد
EOS (متمثالان)	ECC (1)	EOS (1)	الرسالة			تعريف ذاتي (5)	الفئة (1)	العنوان (5)	محدد النسق (متمثالان)	محطة ساحلية		صنف محطة السفينة E		صنف محطة السفينة D		صنف محطة السفينة A/B			
			2	1						Rx	Tx	Rx	Tx	Rx	Tx	Rx	Tx		
				تردد أو رقم ممكن (6)	ثاني تحكم عن بعد (1)														
117	ECC	117	تردد	126	109	MMSI	100	MMSI	120	●	●	●	●	●	●	●	●	J3E RT	الموجات MF/HF
117	ECC	117	Pos2	126	109	MMSI	100	MMSI	120	●	●	●	●	●	●	●	●	J3E RT مع رقم ممكن	
122	ECC	122	تردد	126	109	MMSI	100	MMSI	120	●	●	●	●	●	●	●	●	J3E RT مع إشعار باستلام	
117	ECC	117	تردد	126	113, 115, 106	MMSI	100	MMSI	120	●	●	●	●	●	●	●	●	F1B FEC أو ARQ أو بيانات	
117	ECC	117	Pos2	126	113, 115, 106	MMSI	100	MMSI	120	●	●	●	●	●	●	●	●	FEC أو ARQ أو بيانات مع رقم ممكن	
122	ECC	122	تردد	126	113, 115, 106	MMSI	100	MMSI	120	●	●	●	●	●	●	●	●	F1B FEC أو ARQ أو بيانات إشعار استلام	
122	ECC	122	تردد	100 à 109	104	MMSI	100	MMSI	120	●	●	●	●	●	●	●	●	إشعار غير قادر على الاستجابة	
117	ECC	117	126	126	103	MMSI	100	MMSI	120	■	●	●	●	●	●	●	●	استفهام	
122	ECC	122	126	126	103	MMSI	100	MMSI	120	●	■	●	●	●	●	●	●	إشعار باستلام استفهام	

1 انظر الفقرة 3.1.3.8.

الجدول 1.10.4

الموجات المترية شبه أوتوماتية/أوتوماتية (اختيارية)

نسق تقني لتتابع نداء											ينطبق على								النمط
EOS (متمثالان)	ECC (1)	EOS (1)	الرسالة				تعرف ذاتي (5)	الفترة (1)	العنوان (5)	محدد النسق (متمثالان)	محطة ساحلية		صنف محطة E السفينة		صنف محطة D السفينة		صنف محطة A/B السفينة		
			الرقم (2-9)	التردد (3)	1						Rx	Tx	Rx	Tx	Rx	Tx	Rx	Tx	
					ثاني عن بعد (1)	أول عن بعد (1)													
117	ECC	117	رقم	تردد	126	100, 101, 106	MMSI	100	MMSI	123	●	●	●	●	● ⁽²⁾	● ⁽²⁾	●	●	طلب
122	ECC	122	رقم	تردد	126	100, 101, 106	MMSI	100	MMSI	123	●	●	●	●	● ⁽²⁾	● ⁽²⁾	●	●	إشعار بإمكانية الاستجابة
127	ECC	127	رقم	تردد	126	100, 101, 106	MMSI	100	MMSI	123	●	●	●	●	● ⁽²⁾	●	●	بدء نداء (على قناة الحركة)	
122	ECC	122	رقم	تردد	100-109	104	MMSI	100	MMSI	123	●	●	●	●	● ⁽²⁾	● ⁽²⁾	●	●	إشعار باستلام غير قادر على الاستجابة
117	ECC	117	رقم	تردد	126	105	MMSI	100	MMSI	123	●	●	●	●	● ⁽²⁾	●	●	نداء إنهاء (على قناة الحركة)	
122	ECC	122	رقم	بقاء	126	105	MMSI	100	MMSI	123	●	●	●	●	● ⁽²⁾	●	●	إشعار بنهاية النداء (على قناة الحركة) ⁽¹⁾	

(1) قد ترسل المحطة الساحلية عند انتهاء النداء إشعاراً باستلام إنهاء للنداء دون طلب من محطة السفينة. والرمز هو 127.

(2) لا ينطبق هذا النداء على الأجهزة المحمولة باليد.

الملاحظة 1 - انظر التوصية ITU-R M.689.

الملاحظة 2 - ليس من الضروري عرض الرمز 123 في حالة الصنف D.

الجدول 2.10.4

موجات هكتومترية/ديكامترية شبه أوتوماتية/أوتوماتية (اختيارية)

نسق تقني لتتابع نداء											ينطبق على								النمط
EOS (متمثالان)	ECC (1)	EOS (1)	الرسالة				تعرف ذاتي (5)	الفترة (1)	العنوان (5)	محدد النسق (متمثالان)	محطة ساحلية		صنف محطة السفينة E		صنف محطة السفينة D		صنف محطة السفينة A/B		
			الرقم (2-9)	تردد أو رقم ممكن (6)	1						Rx	Tx	Rx	Tx	Rx	Tx	Rx	Tx	
					ثاني تحكم عن بعد (1)	أول تحكم عن بعد (1)													
											J3E RT/F1B FEC/ARQ
117	ECC	117	رقم	تردد	126	109, 113, 115	MMSI	100	MMSI	123	.	●	●	.	.	.	●	.	طلب محطة ساحلية
117	ECC	117	رقم	126 or Pos2	126	109, 113, 115	MMSI	100	MMSI	123	●	.	.	●	.	.	.	●	طلب محطة سفينة
122	ECC	122	رقم	تردد	126	109, 113, 115	MMSI	100	MMSI	123	●	●	●	●	.	.	●	●	إشعار قادر على الاستجابة
117	ECC	117	رقم	تردد	126	109, 113, 115	MMSI	100	MMSI	123	●	.	.	●	.	.	.	●	اختبار إشارة من قِبَل السفينة (على قناة الحركة) ⁽¹⁾
122	ECC	122	رقم	تردد جديد	126	109, 113, 115	MMSI	100	MMSI	123	.	●	●	.	.	.	●	.	إشعار بالاستلام في محطة ساحلية بتردد جديد للحركة ⁽¹⁾
122	ECC	122	رقم	شبه تردد	126	109, 113, 115	MMSI	100	MMSI	123	.	●	●	.	.	.	●	.	بدء نداء: إشعار بالاستلام في محطة ساحلية على نفس تردد الحركة ⁽¹⁾
122	ECC	122	رقم	تردد	100 a 109	104	MMSI	100	MMSI	123	●	●	●	●	.	.	●	●	غير قادر على الاستجابة
117	ECC	117	رقم	تردد	126	105	MMSI	100	MMSI	123	●	.	.	●	.	.	.	●	طلب إنهاء نداء (على قناة الحركة)
122	ECC	122	رقم	بقاء	126	105	MMSI	100	MMSI	123	.	●	●	.	.	.	●	.	إشعار باستلام نهاية نداء (على قناة الحركة) ⁽²⁾

الملاحظة 1 - انظر التوصية ITU-R M.1082.

الملاحظة 2 - ليس من الضروري عرض الرمز 123 في حالة الصنف E.

(1) يتعلق هذا النداء باختبار شدة الإشارة. وتطلب السفينة النداء بإرسال موقعها إلى المحطة الساحلية. وترسل محطة السفينة، بمجرد تمكّن السفينة أو المحطة الساحلية من الاستجابة، نداء DSC للاختبار على التردد العامل. وإذا استلمت المحطة الساحلية إشعار الاستلام بتردد جديد للحركة، ترسل محطة السفينة نداء DSC للاختبار على التردد الجديد. وعندما تستلم المحطة الساحلية الإشعار دون تغيير التردد، فبالإمكان بدء الاتصال التالي.

(2) بعد انتهاء النداء، بمقدور المحطة الساحلية إرسال الإشعار باستلام نهاية النداء دون طلب في محطة السفينة والرمز EOS هو 127.

الجدول 5

معلومات بشأن التردد أو القناة

التردد	التردد معبراً عنه بمضاعفات 100 Hz كما تشير إليه أشكال الأرقام HM و TM و M و H و T و U. وينبغي استعمال هذا التردد في تجهيزات الموجات الديكامترية والمهكثومترية.	X	X	X	X	X	0
		X	X	X	X	X	1
		X	X	X	X	X	2
القنوات	يعبر عن قناة الحركة بالموجات الديكامترية/المهكثومترية بقيم الأرقام M و H و T و U. ولا ينبغي استعمالها سوى في التوأم العكسي في نمط الاستقبال.	X	X	X	X	X	3
	لا تستعمل سوى للتجهيزات المحددة في التوصية ITU-R M.586.	X	X	X	X	X	8
	يعبر عن رقم القناة حركة الموجات المترية (VHF) بقيم العناصر الرقمية M و H و T و U.	X	X	X	⁽¹⁾ X	0	9
		U	T	H	M	TM	HM
		السمة 1 ⁽²⁾		السمة 2		السمة 3	

(1) إذا كان الرقم M بقيمة 1 فإن ذلك يدل على أن تردد إرسال محطات السفن يستعمل كتردد قناة بإرسال مفرد لمحطات السفن والمحطات الساحلية. وإذا كان الرقم M بقيمة 2 فإن ذلك يدل على أن تردد إرسال المحطات الساحلية يستعمل كتردد قناة بإرسال مفرد لمحطات السفن والمحطات الساحلية. أما إذا كان الرقم M بقيمة 0 فإن ذلك يدل على استعمال التردد وفقاً للتذييل 18 من لوائح الراديو لكل من القنوات ذات التردد الواحد وذات الترددين.

(2) تعد السمة 1 آخر سمة مرسلة.

الجدول 6

معلومات عن الموقع (الفقرة 3.2.3.8، الملحق 1)

خط الطول					خط العرض				رقم الربع 0 = NE 1 = NO 2 = SE 3 = SO	
وحدات الدقائق	عشرات الدقائق	وحدات الدرجات	عشرات الدرجات	مئات الدرجات	وحدات الدقائق	عشرات الدقائق	وحدات الدرجات	عشرات الدرجات		
X	X	X	X	X	X	X	X	X	X	55
السمة 1 ⁽¹⁾		السمة 2		السمة 3		السمة 4		السمة 5		السمة 6

(1) السمة 1 هي آخر سمة مرسلة.

الملحق 2

أصناف التجهيزات

1 لا تطبق أصناف التجهيزات سوى على التجهيزات المحمولة على متن السفن

صممت تجهيزات الصنف A التي تشمل كل المرافق المذكورة في الملحق 1 لكي تستجيب لمواصفات تشغيل نظام GMDSS لمنظمة IMO فيما يتعلق بالتجهيزات العاملة بالموجات الديكامترية/الهكومتريية و/أو التجهيزات العاملة بالموجات المترية (VHF).

وتؤمن تجهيزات الصنف B الحد الأدنى من المرافق اللازمة لتشغيل التجهيزات المركبة على متن السفن التي لا يفرض عليها استعمال تجهيزات الصنف A وتستجيب للمواصفات الدنيا لنظام GMDSS لمنظمة IMO فيما يتعلق بالتجهيزات العاملة بالموجات الهكومتريية MF و/أو المترية (VHF).

أما تجهيزات الصنف D فقد صممت لتؤمن أدنى قدر من المرافق الخاصة بندايات DSC للطوارئ والاستغاثة والسلامة بالإضافة إلى النداءات الروتينية والاستقبال بالموجات المترية، وليس من الضروري أن تستجيب لمواصفات النظام GMDSS لمنظمة IMO فيما يتعلق بالتجهيزات العاملة بالموجات المترية (VHF).

الغرض من تجهيزات الصنف E هو تأمين أدنى قدر من المرافق لنداءات DSC للاستغاثة والطوارئ والسلامة بالإضافة إلى النداءات الروتينية والاستقبال، وليس من الضروري أن تستجيب لمواصفات النظام GMDSS لمنظمة IMO فيما يتعلق بالتجهيزات العاملة بالموجات الهكومتريية و/أو المترية.

وبوسع تجهيزات الصنفين A و B دعم الخدمة شبه الأوتوماتية/الأوتوماتية الاختيارية وفقاً للتوصيتين ITU-R M.689 و ITU-R M.1082 والجدولين 1.10.4 و 2.10.4 يشجعان على دعم هذه الخدمة.

كما بوسع تجهيزات الصنفين D و E دعم الخدمة شبه الأوتوماتية/الأوتوماتية الاختيارية.

الملاحظة 1 - لا توفر تجهيزات الأصناف C و F و G، المحددة في الصيغ السابقة من هذه التوصية (مثل التوصية 5-493-ITU-R M.493-7 (جنيف، 1992) والتوصية 7-493-ITU-R M.493-7 (جنيف، 1995)) الحد الأدنى الحيوي من وظائف نداءات DSC (إرسال واستلام نداءات الاستغاثة) وعليه فقد سحبت.

2 ترد متطلبات الأصناف B و D و E في الفقرات 3 و 4 و 5 (انظر الجدولين 1.4 و 2.10.4 الخاصين بالمتطلبات التقنية)

3 الصنف B (الموجات الهكومتريية و/أو الموجات المترية فقط)

1.3 قدرات الإرسال

1.1.3 محدد النسق:

الاستغاثة

جميع السفن

المنطقة الجغرافية

نداء المحطة الفردية

خدمة شبه أوتوماتية/أوتوماتية

خاص بالسفن ذات المصلحة المشتركة (مجموعة).

2.1.3 التعرف الرقمي للمحطة المطلوبة (العنوان).

3.1.3 الفئة: الاستغاثة

الطوارئ

السلامة

روتين.

4.1.3 التعرف الذاتي (يدرج أوتوماتياً).

5.1.3 الرسائل

1.5.1.3 لإشارات الاستغاثة:

الرسالة 1: طبيعة الاستغاثة بالتغيب، استغاثة غير محددة

الرسالة 2: إحدائيات الاستغاثة

الرسالة 3: الوقت الأخير لتحديث الموقع

الرسالة 4: نمط الاتصال اللاحق:

MF:J3E

VHF: F3E/G3E للإرسال المفرد

2.5.1.3 لنداءات ترحيل الاستغاثة:

أول تحكم عن بعد: ترحيل الاستغاثة

تعرف هوية السفينة: وفقاً للتعريف في الملحق 1

الرسائل من 1 إلى 4: وفقاً للفقرة 1.5.1.3.

3.5.1.3 لنداءات الإشعار باستلام الاستغاثة:

أول تحكم عن بعد: الإشعار باستلام الاستغاثة

تعرف هوية السفينة: وفقاً للتعريف الوارد في الملحق 1

الرسائل من 1 إلى 4: وفقاً للفقرة 1.5.1.3.

4.5.1.3 لكل النداءات الأخرى

أول تحكم عن بعد: عدم القدرة على الاستجابة.

الموجات الهكثومترية (MF): في نداءات المحطات الفردية من الصنف J3E أو "اختبار" (انظر الفقرة 4.8 من الملحق 1)؛

وللنداءات التي تستعمل خدمات موجات هكثومترية شبه أوتوماتية/أوتوماتية، أو الصنف J3E أو "نهاية النداء".

الموجات المترية (VHF): في نداءات المحطات الفردية بإرسال مفرد أو إرسال مزدوج F3E وH3E، وفي

نداءات "الاستفهام" (انظر الفقرة 4.8 من الملحق 1)؛ وفي النداءات التي تستعمل خدمة شبه أوتوماتية/أوتوماتية على الموجات المترية بإرسال مفرد أو مزدوج من الصنفين F3E وG3E أو في "نهاية النداء".

ثاني تحكم عن بعد: بدون معلومات.

معلومات عن التردد/القناة أو موقع السفينة: كما يعرفها الملحق 1.

معلومات الاختيار

(خدمة شبه أوتوماتية/أوتوماتية): رقم هاتف المشترك في الخدمة الهاتفية العمومية.

6.1.3 سمة نهاية التتابع: كما يعرفها الملحق 1.

2.3 قدرات الاستقبال

1.2.3 الاستقبال والقدرة على عرض كل المعلومات المتضمنة في النداءات المذكورة في الفقرة 1.3 بالإضافة إلى كل نداءات ترحيل الاستغاثة التي لها محدد نسق "نداءات في منطقة جغرافية واحدة" وكل نداءات الإشعار بالاستلام الاستغاثة وكل النداءات "عدم القدرة على الاستجابة".

2.2.3 إنذار سمعي عند استقبال أي نداء DSC.

4 الصنف D (الموجات المترية فقط)¹

1.4 قدرات الإرسال

1.4 محدد النسق: استغاثة لجميع السفن محطة فردية سفن ذات مصلحة مشتركة (مجموعة).

2.1.4 التعرف الرقمي للمحطة المطلوبة (العنوان).

3.1.4 الفئة: استغاثة طوارئ سلامة روتين.

4.1.4 التعرف الذاتي (يدرج أوتوماتياً).

5.1.4 الرسائل

1.5.1.4 لنداءات الاستغاثة:

الرسالة 1: طبيعة الاستغاثة بالتغيب، استغاثة غير محددة

الرسالة 2: إحدائيات الاستغاثة

الرسالة 3: الوقت الأخير لتحديث الموقع

الرسالة 4: نمط الاتصال اللاحق: إرسال مفرد F3E/G3E.

¹ المتطلبات المتعلقة بفئة الأجهزة المحمولة باليد محددة في الملحق 1، الجداول من 1.4 إلى 2.10.4.

2.5.1.4 لكل النداءات الأخرى:

إرسال مفرد F3E/G3E أول نداء تحكم عن بُعد:
غير قادرة على الاستجابة
استطلاع.

ثاني تحكم عن بُعد: بدون معلومات.

معلومات التردد/القناة: القناة العاملة على الموجات المترية (VHF)، بالتغيب للقناة 16 لنداءات الطوارئ والسلامة أو قناة من سفينة إلى أخرى معترف بها (التذييل 18 للوائح الراديو) لكل النداءات الأخرى.

6.1.4 سمة نهاية التتابع: كما يعرفها الملحق 1.

2.4 قدرات الاستقبال

الاستقبال والقدرة على عرض كل المعلومات المتضمنة في النداءات المذكورة في الفقرة 1.4 بالإضافة إلى نداءات ترحيل الاستغاثة باستثناء تلك المزودة بمحدد نسق "نداءات المنطقة الجغرافية"، وكل إشعارات استلام نداءات الاستغاثة وكل نداءات "عدم القدرة على الاستجابة".

5 الصنف E (الموجات الهكثومترية و/أو الديكامترية فقط)**1.5 قدرات الإرسال**

1.1.5 محدد النسق: الاستغاثة

منطقة جغرافية

محطة فردية

سفن ذات مصلحة مشتركة (مجموعة).

2.1.5 التعرف الرقمي للمحطة المطلوبة (العنوان).

3.1.5 الفئة: الاستغاثة

الطوارئ

السلامة

الروتين.

4.1.5 التعرف الذاتي (يُدْرَج أوتوماتياً).

5.1.5 الرسائل**1.5.1.5 لنداءات الاستغاثة:**

الرسالة 1: طبيعة الاستغاثة بالتغيب، استغاثة غير محددة

الرسالة 2: إحدائيات الاستغاثة

الرسالة 3: الوقت الأخير لتحديث الموقع

الرسالة 4: نمط الاتصال اللاحق J3E.

2.5.1.5 لكل النداءات الأخرى

أول تحكم عن بعد:

إرسال مفرد J3E
غير قادر على الاستجابة
اختبار.

ثاني تحكم عن بعد:

بدون معلومات
القناة العاملة بالموجات الهكثومترية/الديكامترية، وعلى الموجة الهكثومترية بالتغيب إلى
2 182 kHz لنداءات السلامة والطوارئ.

معلومات عن التردد/القناة:

6.1.5 انتهاء سمة التابع: كما هي معرفة في الملحق 1.

2.5 قدرات الاستقبال

الاستقبال والقدرة على عرض كل المعلومات الواردة في النداءات المدرجة في الفقرة 1.5 بالإضافة إلى نداءات ترحيل الاستغاثة ذات
محدد نسق "نداءات المنطقة الجغرافية"، وكل نداءات الإشعار باستلام الاستغاثة، وكل نداءات "عدم القدرة على الاستجابة".

الملحق 3**مثال تصميم****السطح البيئي للمستعمل لتشغيل التجهيزات المحمولة على متن السفن****1 اعتبارات عامة**

ينبغي تصميم السطح البيئي للمستعمل الخاص بتشغيل تجهيزات DSC بحيث يتمكن المشغل على متن السفينة بسهولة من
تشغيل التجهيزات وتشكيل وبدء إرسال مختلف أنماط رسائل نداءات DSC التي توفرها التجهيزات. وينبغي ألاّ تتيح برمجية
التجهيزات للمشغل إلاّ كتابة الرسائل المحددة في الجداول من 1.4 إلى 2.10.4. وتشير هذه الجداول إلى الرسائل DSC
التي تستخدم لكل صنف من أصناف التجهيزات DSC.

2 تعاريف

1.2 الإجراء الأوتوماتي: يطلق المصطلح لوصف مجموعة من الإجراءات اللازمة لتحقيق هدف إرسال رسالة DSC
أولية أو إجراء اتصال باستعمال تقنية أخرى خلاف نظام DSC. وقد صُممت أربعة إجراءات أوتوماتية لنظام DSC لمعالجة
هذه الأمور، وهي استلام رسائل DSC للاستغاثة، واستلام رسائل DSC خلاف رسائل الاستغاثة، وإرسال محاولات إنذار
DSC للاستغاثة، وإرسال رسائل نداء DSC خلاف رسائل الاستغاثة. وبالإضافة إلى ذلك، هناك إجراء خامس مصمم لتناول
أحداث اتصال خلاف نداء DSC.

وتسمى هذه الإجراءات الأوتوماتية:

- إجراء أوتوماتي في حالة استلام رسالة الاستغاثة
- إجراء أوتوماتي لإرسال رسالة الاستغاثة
- إجراء أوتوماتي في حالة استلام رسالة خلاف رسالة الاستغاثة

- إجراء أوتوماتي لإرسال رسالة خلاف رسالة الاستغاثة
- إجراء أوتوماتي للاتصالات.
- 2.2 تشكيل بالتغيب (default): هي قيمة مختارة أو إجراء تطبقه برمجيات التجهيزات بدون تعليمات من المشغل.
- 3.2 DORBOSE: ترحيل نداء استغاثة بالنيابة عن شخص آخر.
- 4.2 مشغول (engaged): يستعمل المصطلح للدلالة على أن التجهيزات مشغولة في تطبيق إجراء أوتوماتي.
- 5.2 تشكيل بتغيب الأصل (factory default): هي قيمة بالتغيب يحددها المصنع كإجراء أو مجال قبل أي تدخل من المشغل.
- 6.2 الاستعداد (standby): يستعمل المصطلح للدلالة على عدم معالجة التجهيزات لإجراء أوتوماتي، إما نشطاً أو بالانتظار، غير أنه قادر على استلام رسالة DSC.
- 7.2 مستوى عال (top level): يعني المصطلح أن الخيارات، أو الأزرار، أو الوظائف موجودة ومرئية ولا تتطلب أي تدخل من المشغل (مثل التقاطر، أو فتح قوائم انتقاء خيارات جديدة، أو إزالة أغطية مظلمة، إلخ).

3 تجهيزات التحكم

- 1.3 زر الاستغاثة المخصص للشروع في إرسال محاولة إنذار للاستغاثة. وينبغي اتباع إجراءات مستقلين على الأقل عند استعمال هذا الزر. ويكمن الإجراء الأول في رفع غطاء الحماية. بينما يعتبر الضغط على زر الاستغاثة بمثابة الإجراء الثاني المستقل. وينبغي أن يكون لون هذا الزر أحمرًا ومؤشراً عليه بكلمة "استغاثة" (DISTRESS). ويتعين استعمال غطاء حماية غير شفاف أو أي غطاء آخر بكلمة "استغاثة" (DISTRESS). كما ينبغي للغطاء أن يكون محمياً من أي تشغيل خاطئ عبر غطاء مرتبط بنابض ارتدادي أو غطاء ملحق بالتجهيزات على نحو دائم بواسطة مفصلة. وليس من الضروري أن يقوم المستعمل بإزالة الأختام أو كسر الغطاء من أجل تشغيل زر الاستغاثة. ويتعين استعمال هذا الزر للأغراض المخصص لها فقط وأن يكون قادراً على أداء هذه الوظيفة في جميع الأوقات. كما ينبغي أن يطلق استعمال الزر دون أية إجراءات مسبقة من المشغل لتشكيل محاولة إطلاق إنذار الاستغاثة بالتغيب، وتكون فيها طبيعة الاستغاثة "غير مخصصة"، ومهاتفة راديوية لنموذج الاتصال، وترسل بالموجات الديكامتريّة على عدة ترددات في جميع النطاقات الستة.
- وينبغي أن يكون لزر الاستغاثة أولوية على جميع إجراءات DSC.

- 2.3 ينبغي تسهيل النفاذ الفوري إلى تجهيزات التحكم أو الأزرار أو الوظائف التالية وأن تكون مرئية عندما تكون التجهيزات في حالة الانتظار.

- 1.2.3 وظيفة الاستغاثة تسمح بتشكيل محاولات إنذار استغاثة خلاف محاولة إنذار استغاثة بالتغيب حيث يكون المشغل قادراً على:

- اختيار طبيعة الاستغاثة (ينبغي للتشكيل بتغيب الأصل أن تكون الاستغاثة غير محددة)،
- الإرسال على الموجات الديكامتريّة لانتقاء نموذج الاتصال (ينبغي للتشكيل بتغيب الأصل أن يكون في شكل هاتف)،
- الإرسال على الموجات الديكامتريّة لانتقاء الوسيلة وترددات الإرسال (ينبغي للتشكيل بتغيب الأصل أن يكون بوسيلة تعدد الترددات على جميع النطاقات الستة)،
- التحقق من المعلومات المتعلقة بالموقع والساعة التي تم فيها تحديده وإدخال المعلومات يدوياً في حالة عدم صحتها، وذلك قبل الشروع في إرسال محاولة إنذار الاستغاثة بواسطة الزر المخصص للاستغاثة.

- 2.2.3 وظيفة النداء لتشكيل رسائل DSC خلاف رسائل الاستغاثة.
- 3.2.3 وظيفة ترحيل استغاثة بالإجابة عن شخص آخر تسمح بتشكيل وترحيل اتصال استغاثة مستلم بوسائل أخرى خلاف DSC.
- 3.3 ينبغي توفير تجهيزات التحكم والأزرار والوظائف التالية وأن تكون مرئية في ضوء ما تقدم:
- 1.3.3 إلغاء/إفلات/خروج/أو ما يعادلها للعودة إلى مستوى قائمة الخيارات السابقة من أي حالة كانت في التجهيزات.
- 2.3.3 إدخال/قبول/التالي/اللمس/ضغط أو ما يعادلها من أجل
- 1.2.3.3 قبول بند قائمة الخيارات، أو
- 2.2.3.3 المضي إلى الخطوة التالية.

4 عرض الرسائل بلغة واضحة

- ينبغي أن تظهر عناوين ومحتوى الرسائل بلغة واضحة، على النحو التالي:
- "هاتف راديو" بدلاً من J3E،
 - "مشغول" بدلاً من "ثاني تحكم عن بعد: 102".

5 إرسال رسائل DSC

1.5 سمات تشكيل رسالة DSC

- ينبغي تنظيم الوظائف التي تسمح بانتقاء وتشكيل رسائل DSC على نحو يمكن المشغل على نحو سريع ودقيق مما يلي:
- 1.1.5 تشكيل محتوى رسالة DSC،
- 2.1.5 مراجعة وتصحيح المحتوى، عند الضرورة، قبل إرسال رسالة DSC.

2.5 إرشادات تشغيلية للمشغل

- 1.2.5 ينبغي أن يكون المشغل قادراً فقط على تشكيل أنماط رسائل DSC المحددة في الجداول من 1.4 إلى 2.10.4.
- 2.2.5 ينبغي على التجهيزات أن تقترح أو توماتياً الخطوة التالية لتشكيل رسالة DSC، وعلى سبيل المثال، عند الضغط على زر إدخال/قبول/تالي/لمس/ضغط أو ما يعادله، إن كان غير مرئي من السياق أو العرض.

3.5 التشكيل بالتغيب

- في حالة وجود عدة خيارات للعناصر التي تتألف منها رسالة DSC (انظر الجداول من 1.4 إلى 2.10.4. بالملحق 1) ينبغي أن تكون قيم التشكيل بتغيب الأصل كما يلي:

عقب انتقاء المشغل لخيار تشكيل رسالة DSC خلاف رسالة الاستغاثة:

- ينبغي أن يكون النسق بالتغيب "فردى (120)" إذا أتيح للمشغل خيار انتقاء نسق (عنوان المقصد)،
- إذا كان النسق (عنوان المقصد) محطات فردية (120) أو مجموعة من السفن (114) أو نداء هاتفي شبه أوتوماتي (123)، ينبغي أن تكون قيمة هوية MMSI مؤشراً داخلياً يوضح أن هوية MMSI غير صالحة وينبغي إدخالها قبل حدوث الإرسال،

- إذا كان النسق (عنوان المقصد) منطقة جغرافية (102)، ينبغي على هذه المنطقة بالتغيب أن تكون دائرة بنصف قطر يبلغ 500 ميل بحري من مركز السفينة،
 - إذا كان في وسع المشغل اختيار فئة ما (أولوية)، ينبغي أن تكون قيمة فئة بالتغيب "روتين" ما لم يسمح له (كما في حالة رسالة DSC موجهة إلى منطقة واحدة أو لجميع السفن) في تلك الحالة أن تكون الفئة بالتغيب "السلامة"،
 - إذا كان في وسع المشغل اختيار نمط الاتصال اللاحق، ينبغي أن تكون المعلمة بالتغيب مهاتفه راديوية،
 - إذا كان في وسع المشغل اختيار تردد أو قناة اتصال لاحقة، ينبغي أن تكون المعلمة بالتغيب تردداً أو قناة غير مستعملة لاتصالات الإغاثة تتواءم مع وسيلة الاتصال اللاحقة بالموجات الهكثومترية/الديكامترية في نفس النطاق المستعمل لإرسال رسالة DSC،
 - على موجات هكثومترية/ديكامترية، إذا كان بوسع المشغل اختيار التردد المستعمل لإرسال نداء DSC، وينبغي أن تكون القيمة بالتغيب 177 kHz،
 - على موجات هكثومترية إذا كان بوسع المشغل اختيار التردد لإرسال نداء DSC، وينبغي أن تكون القيمة بالتغيب 177 kHz،
 - على موجات ديكامترية إذا كان بوسع المشغل اختيار التردد المستعمل لإرسال نداء DSC، وينبغي أن تكون القيمة بالتغيب في النطاق 8 MHz،
 - ينبغي أن تشكل جميع المعلومات الأخرى، مثل الموقع ووقت تحديده والتعرف الذاتي، وسمه نهاية التابع أوتوماتياً بواسطة التجهيزات،
 - ينبغي ألا تبقى الفئة في الذاكرة عند انتقاء خيار تشكيل النداء في وقت لاحق بل ينبغي إعادة ضبطها على تشكيل بتغيب الأصل؛ ولا يعني هذا الاضطرار أن التجهيزات غير قادرة على منح المشغل خيار إرسال رسائل DSC المكيفة بتشكيل مسبق بإجراء منفرد،
 - وعلى سبيل المثال، إذا كان هناك زر "نداء" واحد فقط أو قائمة انتقاء خيارات أو ما يعادله بغية إرسال رسالة DSC بخلاف رسالة الاستغاثة، ينبغي أن يكون لرسالة DSC بالتغيب نسق "فردى" وفئة "روتين".
- وبعد انتقاء المشغل خيار تشكيل ترحيل الاستغاثة بالإجابة عن شخص آخر (BROBOSE):
- إذا كان للمشغل خيار انتقاء نسق (عنوان المقصد)، ينبغي للنسق بالتغيب أن يكون "فردياً (120)"،
 - إذا كان نسق (عنوان المقصد) فردياً (120)، ينبغي لقيمة MMSI بالتغيب أن تكون مؤشراً داخلياً مفاده أن هوية MMSI غير صالحة وبحاجة إلى إدخاله قبل حدوث الإرسال،
 - إذا كان نسق (عنوان المقصد) هو منطقة جغرافية (102)، ينبغي لهذه المنطقة بالتغيب أن تكون دائرة بنصف قطر يبلغ 500 ميل بحري من مركز السفينة،
 - ينبغي أن تكون طبيعة الاستغاثة بالتغيب "غير محددة (107)"،
 - ينبغي أن تكون هوية MMSI بالتغيب للسفينة المستغيثة "غير معروفة (126 مكرراً خمس مرات)"،
 - ينبغي أن يكون الموقع بالتغيب والوقت بالتغيب غير معروفين،
 - ينبغي أن تكون وسيلة الاتصال اللاحق بالتغيب مهاتفه راديوية،
 - في حالة الموجات الهكثومترية/الديكامترية، ينبغي أن يكون نطاق إرسال النداء DSC بالتغيب هو النطاق 2 MHz،
 - وفي حالة الموجات الهكثومترية، ينبغي أن يكون نطاق إرسال النداء DSC بالتغيب هو النطاق 2 MHz،
 - وفي حالة الموجات الديكامترية، ينبغي أن يكون نطاق إرسال DSC بالتغيب هو النطاق 8 MHz،

- ينبغي على جميع المعلومات الأخرى، مثل التعرف الذاتي ومعلمة أول تحكم عن بعد لترحيل الاستغاثة، والفئة (استغاثة)، وسمة نهاية التتابع أن تدخل أوتوماتياً بواسطة التجهيزات،
- ينبغي ألا يبقى النسق وهوية MMSI للسفينة المستغيثة وطبيعة الاستغاثة والموقع ووقت تحديده في "الذاكرة" عند انتقاء اختيار يسمح بتشكيل ترحيل نداء استغاثة بالإجابة عن شخص آخر في وقت لاحق وينبغي ضبط هذه المعلومات على تشكيلها بالتغيب.

4.5 بنود أخرى

- 1.4.5** إذا كانت المحطة المطلوبة محطة سفينة أو مجموعة من محطات السفن، ينبغي أن تطلب التجهيزات إدخال رقم القناة (أو التردد في حالة الموجات الهكثومترية (MF)). كما ينبغي للتجهيزات أن تساعد المشغل باقتراح قناة اتصال ملائمة بين السفن؛ وعلى سبيل المثال القناة 6 بالموجات المترية.
- 2.4.5** الانتقاء الأوتوماتي لقناة الاتصال اللاحق بالموجات الديكامترية لرسائل DSC خلاف رسائل الاستغاثة. وتسمح مجموعة إرسال مفرد ومجموعة إرسال مزدوج (ومن بينها تلك المستعملة لاتصالات الاستغاثة) للموجات الديكامترية بدعم الاتصالات الصوتية (3 000 Hz) وإرسال البيانات (500 Hz) على حد سواء. وينبغي أن تتبع الخطوات التالية لانتقاء القناة المناسبة من هاتين المجموعتين:

- ينبغي أن تقع قناة الاتصال في النطاق المستعمل لإرسال نداء DSC؛
 - تحدد معلمة أول تحكم عن بُعد خيار قناة الاتصال الصوتي أو قناة إرسال البيانات؛
 - ينبغي لرسائل DSC الموجهة إلى محطة ساحلية (تبدأ هوية MMSI بالقيمة 00) أن تسمح للمحطة الساحلية باتخاذ القرار؛
 - ينبغي لجميع رسائل DSC الأخرى أن تنتقي قناة من ترددات إرسال مفرد.
- 3.4.5** ينبغي تجنب استعمال قنوات الاستغاثة وعدم السماح باستعمال قنوات الاستغاثة لأغراض الاتصالات الروتينية.

الملحق 4

مثال تصميم

الإجراءات الأوتوماتية للتشغيل المبسط للتجهيزات المحمولة على متن السفن

1 اعتبارات عامة

ينبغي ألا تتيح برمجية التجهيزات للمشغل إلا كتابة الرسائل DSC المحددة في الجداول من 1.4 إلى 2.10.4. وتشير هذه الجداول إلى الرسائل DSC التي تستخدم في كل صنف من أصناف التجهيزات DSC. تعد الإجراءات الأوتوماتية بمثابة تضمين للإجراءات التشغيلية لنظام DSC الموصى به في قطاع الاتصالات الراديوية للاتحاد في برمجيات التجهيزات.

وينبغي للتجهيزات أن تشرع (تبدأ) في واحدة من خمسة إجراءات أوتوماتية حالما تكون التجهيزات منخرطة في حدث اتصال جديد. وتقوم أربعة من هذه الإجراءات الأوتوماتية بمعالجة أحداث استهلت عبر رسائل DSC المرسل والمستلمة، بينما يعالج الإجراء الأوتوماتي الخامس المهاتفة الراديوية المطلقة بوسائل أخرى خلاف نداء DSC. ويستهل واحد من الإجراءات الخمسة الأوتوماتية عن طريق:

- أ) إرسال إنذار استغاثة،
- ب) استلام رسالة DSC تتضمن معلومات استغاثة،
- ج) إرسال ترحيل معنون فردياً يتضمن معلومات استغاثة،
- د) إرسال ترحيل استغاثة بالإنابة عن طرف آخر،
- هـ) إرسال رسالة DSC لا تتضمن معلومات استغاثة،
- و) استلام رسالة DSC لا تتضمن معلومات استغاثة،
- ز) المشاركة في حركة استهلت بوسائل أخرى خلاف DSC.

وبمجرد إطلاق أي حدث من الأحداث المذكورة في الفقرات من أ) إلى ز)، ينبغي للإجراء الأوتوماتي أن يعالج جميع المهام المطلوبة لتحقيق أهداف استهلال الحدث. وينبغي أن تشمل هذه المهام على معالجة أية رسائل DSC لاحقة يمكن أن تسمح بتحقيق أهداف الإجراء الأوتوماتي والتحديث الملائم للإجراء الأوتوماتي بالإضافة إلى تمكين المشغل من النفاذ إلى جميع الخيارات الممكنة، وإحاطة المشغل علماً بتطور الإجراء الأوتوماتي إلى أن يوقف أو تسمح الظروف بالتوقف الأوتوماتي. وفي حين تقضي جميع إجراءات DSC الأوتوماتية بمراقبة دائمة لمستقبل المراقبة، لا يوجد سوى إجراء نشط واحد يتحكم في المرسل والمستقبل العام. ولا يمثل استقبال أي رسالة DSC أي أهمية للإجراء الأوتوماتي وينبغي ألا يعطل هذا الإجراء بل ينبغي له أن يوزع على نحو ملائم على الإجراء الأوتوماتي المستمر أو يبدأ في إجراء أوتوماتي جديد.

2 تعاريف

1.2 الإشعار بالاستلام (acknowledge): عند استعمال هذا المصطلح لوصف إجراء أوتوماتي، يدل المصطلح على تحقق الهدف من رسالة DSC الأولية.

2.2 نشط (active): يستعمل هذا المصطلح لوصف إجراء أوتوماتي يتحكم في المستقبل العام والمرسل وبالتالي يكون قادراً على الانخراط في اتصالات لاحقة واستقبال رسائل DSC على مستقبل المراقبة والمستقبل العام على السواء.

3.2 إجراء أوتوماتي (automated procedure): يستخدم المصطلح لوصف مجموعة من الإجراءات اللازمة لتحقيق الهدف من رسالة DSC أولية أو اتصال يستعمل تقنية أخرى خلاف DSC. وتخصص أربعة من الإجراءات الأوتوماتية لنداء DSC لمعالجة هذه الرسائل أو الاتصالات، وهي استلام رسائل DSC واستلام رسائل DSC خلاف رسائل الاستغاثة وإرسال محاولات إنذار الاستغاثة DSC وإرسال رسالة DSC خلاف رسائل الاستغاثة. وبالإضافة إلى ذلك، صمم الإجراء الخامس لمعالجة أحداث اتصالات تستخدم تقنيات أخرى خلاف DSC.

وتسمى الإجراءات الأوتوماتية هذه:

- إجراء أوتوماتي في حالة استلام رسالة استغاثة
- إجراء أوتوماتي لإرسال رسالة استغاثة
- إجراء أوتوماتي في حالة استقبال رسالة خلاف رسالة الاستغاثة
- إجراء أوتوماتي لإرسال رسالة خلاف رسالة الاستغاثة
- إجراء أوتوماتي للاتصال.

4.2 أخطاء حرجة (critical errors): هي مجموعة من سمات المعلومات المستقاة من رسالة أو عدد من رسائل DSC المستلمة وتمثل أخطاء حرجة إذا تطلب الإجراء الأوتوماتي سمات معلومات من تلك المجموعة بغية القيام أو أداء أي مهمة، بيد أن سمات المعلومات المطلوبة تحتوي على أخطاء (مثلاً، عدم القدرة على تشكيل إشعار استلام رسالة DSC فردية تحتوي على أخطاء في هوية MMSI الخاصة بالمرسل).

5.2 تشكيل بالتغيب (default): هي قيمة منتقاة أو إجراء تطبقه برمجية التجهيزات دون تعليمات من المشغل.

6.2 رسالة DSC للاستغاثة (distress DSC message): رسالة DSC أو إشعار بالاستلام يتضمن معلومات استغاثة.

7.2 حالة استغاثة (distress event): هي حالة استغاثة فريدة معرفة بمعلمي موجات مترية أو بثلاث معلمات موجات هكتومترية/ديكامترية لمعلومات الاستغاثة؛ وتكون هوية MMSI للسفينة المستغيثة وطبيعة الاستغاثة بأسلوب الموجات الهكومتريّة/الديكامترية للاتصال اللاحق.

8.2 معلومات الاستغاثة (distress information): هي الرموز الموجودة في رسالة DSC تصف حالة الاستغاثة وتتألف من هوية MMSI للسفينة المستغيثة، وطبيعة الاستغاثة وموقع السفينة المستغيثة ودلالة وقت UTC لذلك الموقع وأسلوب الاتصال اللاحق.

9.2 DROBOSE: ترحيل استغاثة بالإجابة عن شخص آخر.

10.2 DX/RX: ترميز يستخدم لوصف بنية وتنوع وقت رسائل DSC (انظر الشكل 1). وينبغي على المرء أن يكون حذراً كي لا يخلط بين ترميز "RX" عند استعماله للدلالة على رمز موقع في بنية رسالة DSC (كما هو موضح في الفقرة 1.4 من الملحق 1) وبين استعماله للدلالة على الاستقبال (كما هو الشأن في الفقرة 2.3.8 من الملحق 1).

11.2 مشغول: يستعمل المصطلح للدلالة على أن التجهيزات مشغولة بمعالجة إجراء أوتوماتي.

12.2 تشغيل بتغيب الأصل (factory default): قيمة بالتغيب يحددها المصنع على نحو يعرف فيه المجال أو السلوك قبل أي تدخل من قبل المشغل.

13.2 مستقبل عام (general receiver): تعد هذه الوحدة جزءاً من مرسل/مستقبل يستعمل لاستقبال جميع الاتصالات اللاحقة وعلى الموجات الديكامترية لاستقبال إشعارات الاستلام DSC خلاف الاستغاثة. ومن المهم التمييز بين هذه الوحدة وبين مستقبل المراقبة (انظر أدناه).

- 14.2** متماثلة (identical): مجموعة من سمات المعلومات تعتبر متماثلة لمجموعة أخرى من سمات المعلومات إذا كانت جميع أزواج سمات المعلومات متساوية أو، إذا كان زوجاً من سمات المعلومات المقابلة غير مساو، فيكون واحداً من الزوج خطأ.
- 15.2** سمات المعلومات (information characters): مجموعة من الرموز في رسالة DSC تتضمن عناصر تتسم بالأهمية بالنسبة للجهة المستقبلية وتستعمل لحساب رمز ECC وتنتهي الرسالة. وتكرر هذه الرموز في مخطط تنوع الوقت DX/RX.
- 16.2** رسالة DSC أولية (initial DSC message): هي رسالة DSC تبدأ بإجراء أوتوماتي.
- 17.2** رسالة DSC خلاف رسالة الاستغاثة (non-distress DSC message): رسائل DSC وإشعار الاستلام التي لا تتضمن معلومات استغاثة.
- 18.2** الهدف (objective): يكون هو الهدف أو القصد الخاص بالوحدة عند الإشارة إلى رسالة DSC أو إجراء أوتوماتي؛ ويرمي هذا الإجراء أو القصد عادة إلى إنشاء اتصالات لاحقة أو طلب معلومات.
- 19.2** حالة الانتظار (on hold): يستعمل هذا المصطلح لوصف إجراء أوتوماتي لا يملك نفاذاً إلى المرسل وإلى المستقبل العام ولذلك لا يمكنه إطلاق اتصالات لاحقة وغير قادر سوى على استقبال رسائل DSC على مستقبل المراقبة.
- 20.2** خيارات المشغل (operator options): أي خيار يمكن أن يقوم به المشغل عندما يكون الإجراء الأوتوماتي جارياً.
- 21.2** معالجة حدث مواز (parallel event handling): إجراء ثانوي يسمح بمعالجة رسالة DSC مستلمة لا علاقة له بالإجراء الأوتوماتي الناشط.
- 22.2** ذو صلة بالإجراء الأوتوماتي (pertinent to the automated procedure): هو تعبير يستعمل أساساً في حالة رسائل DSC للدلالة على أن للرسالة صلة بالإجراء وبالتالي ينبغي معالجتها في إطار الإجراء. وتكون رسالة DSC ذات صلة بإجراء أوتوماتي إذا كانت قيم مجموع سمات معلومات الرسالة DSC صحيحة.
- 23.2** احتياطي (standby): يستعمل المصطلح للدلالة على أن التجهيزات لا تعالج إجراء أوتوماتياً، نشطاً أم في حالة انتظار، لكنها قادرة على استقبال رسائل DSC.
- 24.2** إنذار بنغمتين (two-tone alarm): إنذار يتألف من تكرار لتردد قدره 2 200 Hz لمدة 250 ms يعقبه تردد قدره 1 300 Hz لمدة 250 ms. ويستعمل هذا الإنذار للإشارة إلى إطلاق الإجراء الأوتوماتي عقب استلام رسالة استغاثة DSC. كما ينبغي ضمان عدم تيسر تعديل خصائص هذا الإنذار.
- 25.2** إنذار طوارئ (urgency alarm): إنذار يتألف من تكرار تردد قدره 2 200 Hz لمدة 250 ms يعقبه فترة صمت من 250 ms. ويستعمل هذا الإنذار للإشارة إلى إطلاق الإجراء الأوتوماتي عقب استلام رسالة DSC خلاف رسالة الاستغاثة عندما تكون فئة الرسالة DSC الأولية "طوارئ". كما ينبغي ضمان عدم تيسر تعديل خصائص هذا الإنذار.
- 26.2** مستقبل المراقبة (watch receiver): هي الوحدة التي تعد مستقبلاً منفصلاً في الأجهزة الراديوية لنظام DSC والتي تراقب على نحو مستمر ترددات استغاثة DSC على الموجات الهكثومترية/الديكامترية (MF/HF)، على الموجة الهكثومترية 2 187,5 kHz، وعلى القناة 70 على الموجات المترية. ويشار إليها في بعض الأحيان على الموجات الهكثومترية/الديكامترية بوصفها مستقبل مسح.

3 مهام الإجراءات الأوتوماتية

1.3 مهام مشتركة لجميع الإجراءات الأوتوماتية التي تسمح بمعالجة رسائل DSC

1.1.3 إدارة الإنذارات

1.1.1.3 عندما يطلق الإنذار، ينبغي أن نعرف في نفس اللحظة سبب إطلاقه وكيفية وقفه.

2.1.1.3 ينبغي لصوت الإنذار أن يكون دالة الإجراء الأوتوماتي الذي يطلق عقب استلام رسالة أولية DSC أو يستلم من أجله إشعار استلام؛ ويستخدم الإنذار بنغمتين حصراً للدلالة على إجراء يطلق عقب استلام رسالة استغاثة، ويستخدم إنذار الطوارئ للدلالة على إطلاق إجراء عقب استلام رسالة DSC خلاف رسالة استغاثة عندما تكون فئة الرسالة DSC الأولية "طوارئ".

3.1.1.3 ينبغي لأول حدوث فقط لرسالة DSC المستلمة أن ينطلق صوت الإنذارات الموصوفة في الفقرة 2.1.1.3.

4.1.1.3 ينبغي لجميع رسائل DSC المستلمة التي لا تطلق صوت إنذار على النحو المحدد في الفقرة 2.1.1.3 أن تطلق صوت إنذار قصير ينتهي ذاتياً لإعلام المشغل بالاستلام.

2.1.3 عرض مراحل الإجراء الأوتوماتي

ينبغي للإجراء الأوتوماتي أن يعرض المراحل و/أو الأنشطة بغية الإشارة إلى التقدم المحرز في الإجراء.

3.1.3 توليف الراديو

1.3.1.3 ينبغي معالجة توليف المستقبل العام والمرسل لاستقبال أو إرسال إشعارات الاستلام المطلوبة، أو تكرار الإرسالات، أو عمليات الترحيل، أو الاتصالات اللاحقة أوتوماتياً.

2.3.1.3 ينبغي لأي توليف أوتوماتي قادر على تعطيل الاتصالات اللاحقة الجارية أن يزود المشغل بإنذار لا يقل عن 10 s. وينبغي بعد ذلك توفير الفرصة للمشغل لوقف الإجراء. كما ينبغي المضي في الإجراء الأوتوماتي في حالة عدم تدخل المشغل.

4.1.3 عرض خيارات المشغل

ينبغي عدم توفير الخيارات سوى في الحالات التي يكون فيها الخيار ملائماً.

5.1.3 معالجة رسائل DSC التي لا تمت بصلة إلى الإجراء النشط

تكون رسالة DSC المستلمة إما موزعة على الإجراء الأوتوماتي الصحيح الذي يجري فيه العمل في الخلفية في حالة انتظار أو تطلق إجراء أوتوماتي جديد في حالة انتظار.

6.1.3 عرض التحذيرات

ينبغي عرض التحذيرات عندما يحاول المشغل اتخاذ أي إجراء لا يتبع في الإرشادات الموضوعية من قبل الاتحاد الدولي للاتصالات أو المنظمة البحرية الدولية (IMO). وينبغي أن يتاح للمشغل خيار العودة إلى مرحلة الإجراء الأوتوماتي حيث اتخذ الإجراء الذي تسبب في التحذير.

7.1.3 معالجة رسائل DSC التي تتضمن أخطاء

1.7.1.3 ترتبط أي رسالة DSC تتضمن أخطاء بإجراء أوتوماتي إذا كانت مجموعة سمات المعلومات في هذه الرسالة متماثلة، في مفهوم قسم "التعاريف"، وذلك بمجموعة سمات المعلومات المستعملة عادة لتحديد مدى الصلة.

2.7.1.3 ينبغي أن يكون لصوت الإجراءات الأوتوماتية التي تطلقها رسائل DSC تتضمن أخطاء حرجة نفس صوت الإنذار الذي ينطلق في حالة تسلم رسالة DSC خالية من الخطأ غير أن الإنذار ينبغي أن يتوقف تلقائياً.

3.7.1.3 تشجع الإجراءات الأوتوماتية على استخدام رسائل DSC اللاحقة ذات الصلة بالإجراء الأوتوماتي لخفض عدد الأخطاء المستلمة في مجموعة سمات المعلومات التي تعد مهمة للإجراء الأوتوماتي. وينبغي في جميع الأحوال ألا يزيد استقبال رسائل DSC اللاحقة من عدد الأخطاء في مجموعة سمات المعلومات للإجراء الأوتوماتي.

4.7.1.3 لا ينبغي لأي إجراء أوتوماتي أن يسمح بإرسال DSC إضافية ذات أخطاء.

5.7.1.3 إذا حالت أخطاء حرجة دون تمكين إجراء أوتوماتي من توفير خيار للمشغل أو أداء أي إجراء أوتوماتي، ينبغي تعطيل هذا الخيار أو عدم تنفيذ الإجراء.

6.7.1.3 ينبغي عدم اعتبار الإجراءات الأوتوماتية بمثابة إشعار بالاستلام ما لم تستلم جميع الأخطاء الحرجة في مجموعة سمات معلومات الإشعار بالاستلام على نحو صحيح أو تصحيح بواسطة استقبال متكرر.

7.7.1.3 ينبغي الإشارة إلى المعلومات المعروضة عادة والتي تتضمن أخطاء قدر الإمكان؛ وينبغي، على سبيل المثال، عرض الأرقام في هوية MMSI أو معلومات الموقع المستلمة على نحو صحيح، في مواقعها الصحيحة، أما البيانات الخاطئة فينبغي الإشارة إليها بواسطة رمز خطأ خاص.

8.1.3 إرسال رسائل DSC

ينبغي إرسال رسائل DSC وفقاً لترتيب الأولوية. وإذا لم تكن القناة خالية، وتكون رسالة DSC هي إنذار استغاثة، ينبغي إرسال الإنذار حالما تصبح القناة خالية وبعد نحو 10 s على الموجات الهكثومترية أو الديكامترية أو بعد 1 s على الموجات المترية، أيهما يحدث أولاً. أما بخصوص جميع رسائل DSC الأخرى، ينبغي للإجراء الأوتوماتي أن ينتظر إخلاء القناة، ثم ينتظر مهلة محددة قبل إرسال رسالة DSC. كما ينبغي لرسائل DSC للاستغاثة (باستثناء الإنذارات)، والطوارئ والسلامة والروتين ورسائل DSC للاختبار أن تنتظر لواحدة أو اثنتين أو ثلاث أو أربع وحدات زمنية "ثابتة" بالإضافة إلى وقت عشوائي مشار إليه أدناه، على التوالي، قبل محاولة الإرسال. ولا يحدث الإرسال إلا إذا كانت القناة خالية بعد انقضاء وقت الانتظار، وبخلاف ذلك تكرر العملية. وينبغي "للوحدة" الزمنية المحددة أن تكون 100 ms على الموجات الهكثومترية والديكامترية و 50 ms على الموجات المترية. وينبغي للمكون المستنبط عشوائياً أن يكون عدداً صحيحاً إيجابياً باستبانة تقدر بالآلاف الأجزاء من الثانية بين الصفر ووحدة زمنية ثابتة. وتعد القناة على الموجات الهكثومترية/الديكامترية خالية إن لم يتمكن عتاد المستقبل أو برمجية نظام معالجة الإشارات الرقمية (DSP) من التعرف على نغمات DSC.

9.1.3 الإنهاء الأوتوماتي

1.9.1.3 ينبغي أن يكون للإجراءات الأوتوماتية مؤقت إنهاء أوتوماتي بقيم بالتغيب محددة بواسطة المصنع يتيسر للمشغل تغييرها. وينبغي أيضاً أن يكون من الممكن تعطيل هذا المؤقت. كما ينبغي ألا يكون للإجراءات الأوتوماتية لإرسال رسائل الاستغاثة مؤقت إنهاء، ويعد استعمال مؤقت إنهاء بعد الإشعار بالاستلام أمراً اختيارياً.

2.9.1.3 قبل 10 s من الإنهاء الأوتوماتي، ينبغي عرض تحذير مرتبط بإنذار سمعي منفصل يمنح المشغل فرصة وقف عملية الإنهاء.

2.3 مهام محددة بإجراءات أوتوماتية معينة

1.2.3 مهام مرتبطة بإجراءات أوتوماتية تبدأ باستلام رسائل DSC خلاف رسائل الاستغاثة

1.1.2.3 عرض الوقت المنقضي

ينبغي عرض الوقت المنقضي منذ استلام رسالة DSC الأولية أو بعد إرسال أي طلب بإشعار الاستلام، كما ينبغي عرض الوقت المنقضي منذ إرسال الإشعار بالاستلام. كما ينبغي لإرسال إشعار بالاستلام مكرر ألا يؤثر على عرض الوقت.

2.1.2.3 معالجة الإشعارات بالاستلام

1.2.1.2.3 إذا كان التجهيز قد شكّل لإرسال الأوتوماتي للإشعار بالاستلام لرسائل الاستطلاع، أو طلبات الموقع أو رسائل DSC للاختبار الموجهة فرادى، ينبغي عدم إطلاق أي إنذار وينبغي وقف الإجراء الأوتوماتي تلقائياً.

2.2.1.2.3 ينبغي إجراء الإشعار بالاستلام أوتوماتياً لجميع رسائل DSC الموجهة فرادى باتصالات لاحقة بوصفها قيمة بالتغيب. وينبغي للإنذار في هذه الحالة أن ينطلق بعد إرسال الإشعار بالاستلام.

3.2.1.2.3 ينبغي السماح للمشغل بالفاذ إلى الخيارات المتعلقة بإشعار الاستلام حينما تتطلب رسالة DSC مستلمة ذلك فقط.

4.2.1.2.3 ينبغي أن يتاح للمشغل، عندما يكون إشعار الاستلام مطلوباً، في إطار الإجراءات الأوتوماتي، ما لا يقل عن ثلاثة خيارات ممكنة للإشعار بالاستلام استناداً إلى رسالة DSC المستلمة على النحو التالي:

1.4.2.1.2.3 قادر على الاستجابة: ينبغي توفير هذا الخيار في حالة توفر الترددات وأسلوب الاتصال اللاحق من قبل رسالة DSC المستلمة وأن تكون التجهيزات قادرة على معالجة الاتصالات المطلوبة، أو إذا كانت رسالة DSC المستلمة للاستطلاع، أو طلب موقع، أو اختبار لم يكن موضوع إشعار استلام أوتوماتي.

2.4.2.1.2.3 قادر على الاستجابة بتغيير نموذج أو تردد: ينبغي توفير هذا الخيار إذا ما طلبت رسالة DSC المستلمة اتصالات لاحقة.

3.4.2.1.2.3 غير قادرة على الاستجابة: ينبغي توفير هذا الخيار إذا تضمنت رسالة DSC المستلمة اتصالات لاحقة أو كانت طلباً لموقع. ويدل إرسال هذا الإشعار بالاستلام على رفض وينبغي أن يترتب عليه إنهاء الإجراءات الأوتوماتي.

5.2.1.2.3 ينبغي للإجراء الأوتوماتي أن يشكل على نحو أوتوماتي رسائل الإشعار بالاستلام استناداً إلى رسالة DSC المستلمة على النحو الموضح في الشكلين 2 و 3.

1.5.2.1.2.3 ينبغي لإشعار الاستلام "قادر على الاستجابة" أن يتشكل كلياً بواسطة الإجراءات الأوتوماتي.

2.5.2.1.2.3 ينبغي لإشعار الاستلام "قادر على الاستجابة بتغيير نمط أو تردد" ألا يطلب سوى دخول/اختيار نمط و/أو تردد جديد.

3.5.2.1.2.3 ينبغي لإشعار الاستلام "غير قادر على الاستجابة" لرسائل DSC التي تتضمن اتصالات لاحقة ألا تطلب سوى دخول/اختيار واحد من الرموز العشر "سبب" لثاني تحكم عن بعد المحدد في الجدول 3.

4.5.2.1.2.3 ينبغي لإشعار الاستلام "غير قادر على الاستجابة" لطلبات تحديد الموقع في حالة تطبيقها ألا تطلب سوى إجراء واحد من المشغل للإرسال. وينبغي للإجراء أن يضع أوتوماتياً "رمز عدم وجود المعلومات" في رسائل الوقت والموقع لإشعارات الاستلام.

6.2.1.2.3 ينبغي للمشغل أن يكون قادراً على إعادة إرسال نسخة طبق الأصل من الإشعار الأول بالاستلام بإجراءات أوتوماتية تحتوي على اتصالات لاحقة.

2.2.3 المهام المرتبطة بالإجراءات الأوتوماتية المستهلهة بإرسال رسالة DSC خلاف رسالة الاستغاثة

1.2.2.3 عرض الوقت المنقضي

ينبغي عرض الوقت المنقضي منذ إرسال رسالة DSC الأولية أو ينبغي عرض الوقت المنقضي منذ استلام الإشعار بالاستلام بعد الإجراءات الأوتوماتي لطلب الإشعار بالاستلام. وينبغي ألا يؤثر استلام عدة إشعارات استلام على عرض الوقت.

2.2.2.3 إعادة إرسال رسالة DSC الأولية

1.2.2.2.3 إذا لم يطلب أي إشعار بالاستلام، ينبغي أن يبقى الخيار الذي يسمح بإرسال رسالة DSC أولية جديدة قائماً حتى نهاية الإجراء.

2.2.2.2.3 إذا لم يطلب أي إشعار بالاستلام، ينبغي أن يبقى الخيار الذي يسمح بإرسال رسالة DSC أولية جديدة قائماً حتى استلام الإشعار.

3.2.2.3 معالجة إشعارات الاستلام المتأخرة

في حالة استلام إشعار استلام ملائم للإجراء الأوتوماتي لكن المشغل قام بإنهاء الإجراء الأوتوماتي قبل الأوان، ينبغي إعادة بناء الإجراء الأوتوماتي استناداً إلى إشعار الاستلام ويبلغ المشغل بالحالة.

3.2.3 المهام المرتبطة بالإجراءات الأوتوماتية المستهله باستلام رسالة الاستغاثة DSC أو إرسال مرحل استغاثة بالإنابة عن شخص آخر**1.3.2.3 عرض الوقت المنقضي**

ينبغي عرض الوقت المنقضي منذ استلام رسالة DSC الأولية أو بعد الإشعار باستلام الإجراء الأوتوماتي، كما ينبغي عرض الوقت المنقضي منذ الإشعار بالاستلام. وينبغي ألا يؤثر استلام عدة إشعارات استلام على عرض الوقت.

2.3.2.3 تحديد خيارات المشغل

1.2.3.2.3 ينبغي أن يكون للمشغل على الموجات الديكامترية خيار وضع المستقبل الرئيسي والمرسل على أي من ترددات الاستغاثة الستة للاتصالات اللاحقة.

2.2.3.2.3 ينبغي أن يكون خيار إرسال مرحل متاحاً دائماً إلى حين إنهاء الإجراء الأوتوماتي.

3.2.3.2.3 خيارات الإشعار باستلام إنذار الاستغاثة وترحيل الإشعار بالاستلام

1.3.2.3.2.3 ينبغي عدم توفير هذه الخيارات لحين استلام رسالة DSC قادرة على الاستجابة للإشعار بالاستلام.

2.3.2.3.2.3 ينبغي توفير هذه الخيارات فوراً بعد استلام رسائل DSC ملائمة وعدم الانتظار إلى حين استيفاء بعض شروط استعمالها مثل الحدود الزمنية.

3.3.2.3.2.3 فور توفر هذه الخيارات، ينبغي أن تبقى متيسرة لحين إنهاء الإجراء الأوتوماتي.

3.3.2.3 تشكيل رسالة DSC

1.3.3.2.3 ينبغي للإجراء الأوتوماتي أن يشكل أوتوماتياً حالات ترحيل، وإشعارات استلام إنذار الاستغاثة وإشعارات استلام المرحل استناداً إلى رسائل DSC المستلمة.

1.1.3.3.2.3 ينبغي الحصول على معلومات الاستغاثة من رسالة DSC للاستغاثة التي تتضمن آخر ختم لدلالة الوقت UTC.

2.1.3.3.2.3 ينبغي لإشعارات استلام إنذار الاستغاثة وإشعارات استلام حالات الترحيل ألا تطلب من المشغل إدخال بيانات على الموجات الديكامترية حيث يمكن انتقاء تردد رسالة DSC.

2.3.3.2.3 ينبغي للمرحلات ألا تسمح بالدخول سوى لأسلوب العنوان (النسق) وعنوان المقصد على الموجة الديكامترية، في أسلوب الاتصال اللاحق والتردد المستعمل لإرسال رسالة DSC.

3.3.3.2.3 ينبغي للإجراء الأوتوماتي أن يشير في الموجات الهكثومترية إلى تلك الترددات التي استلمت بموجبها رسائل DSC ذات الصلة بالإجراء الأوتوماتي بوصفها خيارات مفضلة، غير أنه ينبغي أن يسمح للمشغل باختيار أي من ترددات الاستغاثة الستة.

4.3.2.3 توليف الراديو بعد الإشعار بالاستلام على الموجات الديكامترية

ينبغي وقف التوليف الأوتوماتي بعد استلام أو إرسال إشعار باستلام إنذار استغاثة أو إشعار باستلام مرحل استغاثة موجه إلى محطات متعددة. بيد أنه يتعين تزويد المشغل بما يكفي من المعلومات من أجل توليف الترددات العاملة لآخر رسالة DSC مستلمة يدوياً.

5.3.2.3 معالجة المرحلات المعنونة يدوياً

1.5.3.2.3 ينبغي أن يستهل إرسال أو استقبال المرحلات الموجهة فرادى إجراء أوتوماتياً محدداً يختلف عن الإجراء الأوتوماتي الذي يمكن أن يعالج رسائل DSC للاستغاثة المتعلقة بحالة الاستغاثة ذاتها.

2.5.3.2.3 ينبغي عدم تيسير خيار إرسال إشعار استلام إنذار استغاثة خلال الإجراء الأوتوماتي على الإطلاق.

6.3.2.3 معالجة رسائل DSC التي تتضمن أخطاء حرجة

إذا استلمت معلمة الاتصال اللاحق لمعلومات الاستغاثة بالخطأ، ينبغي في هذه الحالة استعمال أسلوب المهاتفة الراديوية وينبغي إبلاغ المشغل باستلام المعلمة الخطأ.

7.3.2.3 معالجة الإشعار باستلام إنذار الاستغاثة الموجه تلقائياً

إذا كانت هوية MMSI المرسل إشعار استلام إنذار الاستغاثة هي نفس هوية MMSI للسفينة المستغيثة، ينبغي أن يراعي الإجراء الأوتوماتي أن الرسالة هي محاولة لإلغاء إنذار الاستغاثة ويبلغ المشغل بذلك.

8.3.2.3 حمل رسائل DSC الممتدة

ينبغي للإجراء الأوتوماتي أن يكون قادراً على استلام وفك تشفير محاولات الإنذار المرسل على تردد واحد بنجاح والتي تتضمن معلومات الحملة الممتدة في نهاية بعض أو جميع الإنذارات المفردة.

9.3.2.3 الموجات الهكثومترية/الديكامترية فقط لمسح رسائل استغاثة DSC

ينبغي للإجراء الأوتوماتي للاستغاثة المستلم أن يسمح لجميع قنوات DSC للاستغاثة الست إذا لم تكن قد قامت بذلك فعلاً.

4.2.3 المهام المرتبطة بالإجراءات الأوتوماتية المستهله بإرسال محاولة إنذار استغاثة**1.4.2.3 عرض الوقت المنقضي**

1.1.4.2.3 ينبغي عرض الوقت المتبقي لإرسال محاولة إنذار الاستغاثة التالي قبل الإشعار باستلام DSC.

2.1.4.2.3 ينبغي عرض الوقت المنقضي منذ استلام الإشعار باستلام النداء DSC. وينبغي ألا يؤثر استلام إشعارات استلام متعددة على عرض الوقت.

2.4.2.3 إعادة إرسال محمول إنذار الاستغاثة

1.2.4.2.3 ينبغي إعادة إرسال محاولة إنذار الاستغاثة التي لم يبلغ باستلامها أوتوماتياً بعد مهلة تتراوح من 3 دقائق و30 ثانية و4 دقائق و30 ثانية.

2.2.4.2.3 ينبغي إنهاء إعادة الإرسال الأوتوماتي لمحاولة نداء الاستغاثة أوتوماتياً بعد الإشعار باستلام النداء DSC.

3.2.4.2.3 ينبغي أن تتضمن محاولات إعادة إرسال إنذار الاستغاثة تحديتاً لموقع ووقت معلومات الموقع.

3.4.2.3 تحديد خيارات المشغل

1.3.4.2.3 ينبغي إبقاء خيار إعادة إرسال محاولة إنذار الاستغاثة يدوياً متاحاً في جميع الأوقات إلى حين تأييد الإشعار باستلام إنذار الاستغاثة من قبل نظام DSC.

2.3.4.2.3 ينبغي أن يتاح للمشغل على الموجات الديكامترية خيار تغيير ترددات محاولة إنذار الاستغاثة وخيار الاختيار ما بين طريقة التردد الوحيد أو التردد المتعدد.

3.3.4.2.3 ينبغي تيسر خيار تعليق العد التنازلي قبل إرسال محاولة إنذار الاستغاثة التالي قبل الإشعار بالاستلام من قبل نظام DSC.

4.3.4.2.3 ينبغي تيسير خيار إلغاء إنذار الاستغاثة قبل الإشعار بالاستلام من قبل نظام DSC.

5.3.4.2.3 ينبغي لخيار إنهاء الإجراء ألا يتيسر إلا بعد الإشعار بالاستلام من قبل نظام DSC.

4.4.2.3 إجراء إلغاء إنذار الاستغاثة

يتألف إجراء الإلغاء من عملية الإلغاء على جميع النطاقات المستعملة من قبل محاولات إنذار الاستغاثة (لا يوجد سوى عملية الإلغاء واحدة على الموجات المترية والمكثومترية، في حين قد يصل عددها في الموجات المكثومترية/الديكامترية إلى زهاء 6). وتتألف عملية الإلغاء من رسالة إلغاء DSC (إشعار باستلام إنذار استغاثة معنون ذاتياً) متبوع بإلغاء صوتي على التردد المقابل للاتصالات اللاحقة. وتشير عبارة "إلغاء صوت" إلى جزء من الإلغاء الواقع على الترددات المستعملة للاتصال اللاحق، سواء كان ذلك بالمهاتفه الراديوية أم ببيانات اتصال على الموجات المكثومترية والمكثومترية/الديكامترية.

1.4.4.2.3 في إطار الإجراء الأوتوماتي لإرسال رسالة استغاثة، إذا اختار المشغل خيار الإلغاء، ينبغي أن يظهر عرض إجراء الإلغاء؛ وأن يتمكن إما من مواصلة الإجراء أو العودة وعدم إلغاء إنذار الاستغاثة.

2.4.4.2.3 إذا اختار المشغل مواصلة إجراء الإلغاء، ينبغي أن يعلق الإجراء الأوتوماتي لإرسال إنذار الاستغاثة العد التنازلي إلى حين الإرسال الأوتوماتي لمحاولة إنذار الاستغاثة التالي والانتظار (عند الضرورة) لحين إرسال إنذار كامل قبل السماح للمشغل بأول عملية الإلغاء.

3.4.4.2.3 ينبغي أن يتاح للمشغل إمكانية وقف إجراء الإلغاء أو بدء عملية الإلغاء، أثناء إجراء الإلغاء.

4.4.4.2.3 ينبغي لإرسال الإجراء الأوتوماتي للاستغاثة، في حالة وقف إجراء الإلغاء قبل الشروع بعملية الإلغاء الأولى، استئناف الإرسال من حيث توقف. ولكن ينبغي فور بدء عملية الإلغاء، عدم تيسير خيار إنهاء إجراء الإلغاء لحين إتمام إجراء الإلغاء.

5.4.4.2.3 ينبغي عرض حالة إجراء الإلغاء.

6.4.4.2.3 ينبغي تزويد المشغل بنص ملائم لإلغاء الصوت (Voice cancel) عند إلغاء الصوت.

7.4.4.2.3 ينبغي أن تكون عملية الإلغاء ممكنة التكرار في أي نطاق لكن ينبغي توفير تحذير يفيد بأنه سبق وأن تم الإلغاء في هذا النطاق.

8.4.4.2.3 اعتبارات خاصة بالموجات المكثومترية/الديكامترية

1.8.4.4.2.3 ينبغي عرض كل حالة من حالات النطاق.

2.8.4.4.2.3 ينبغي فور إلغاء نطاق واحد عدم تيسير خيار إنهاء إجراء الإلغاء لحين إلغاء جميع النطاقات المستعملة.

3.8.4.4.2.3 ينبغي اعتبار إرسال الإجراء الأوتوماتي للاستغاثة بمثابة إشعار استلام وعرض حقيقة أن الإلغاء قد أُجري فعلاً وذلك عند إتمام إجراء الإلغاء.

5.4.2.3 الموجات المكثومترية/الديكامترية فقط لمسح إشعارات استلام إنذار الاستغاثة

ينبغي أن يسمح إجراء الإرسال الأوتوماتي للاستغاثة جميع قنوات استغاثة النظام الست DSC في حالة عدم القيام بذلك من قبل.

5.2.3 الإجراء الأوتوماتي للاتصالات بالمهاتفه الراديوية

ينبغي أيضاً تزويد التجهيزات بوظيفة للاتصالات بالمهاتفه الراديوية تتلاءم مع الإجراءات الأوتوماتية للنظام DSC الموصوفة في هذا الملحق. وينبغي أن تتسم هذه الوظيفة بالخصائص التالية:

1.5.2.3 القدرة على التبديل بين حالتي النشاط أو الانتظار وفق تقدير المشغل،

2.5.2.3 القدرة على إنهاء الإجراء وفق تقدير المشغل،

3.5.2.3 القدرة على اختيار القنوات الخاصة بالاتصالات، و

6.2.3 إجراءات أوتوماتية أخرى لا تستخدم النظام DSC

ينبغي لأي وظيفة لا تستعمل نظام DSC في التجهيزات أن تتسم بالخصائص التالية:

1.6.2.3 القدرة على تنشيط أو الوضع في حالة انتظار وفق تقدير المشغل،

2.6.2.3 ينبغي عدم التحكم مطلقاً بمستقبل المراقبة مثل الإجراءات الأوتوماتية DSC، في حالة النشاط أو الانتظار، وهي غير قادرة على استلام رسائل DSC على مستقبل المراقب،

3.6.2.3 يمكن إنهاؤها من قبل المشغل.

3.3 المهام المتصلة بإجراءات أوتوماتية متعددة

1.3.3 عدد الإجراءات الأوتوماتية الآنية

ينبغي أن تسمح التجهيزات بمعالجة سبعة إجراءات أوتوماتية في آن واحد بما في ذلك احتياطي واحد. وينبغي أن يتسم الإجراء الأوتوماتي الاحتياطي بالخصائص التالية:

- تحذير المشغل بأن التجهيزات غير قادرة على معالجة إجراء أوتوماتي آخر وأنه ينبغي إنهاء إجراء أوتوماتي واحد،
- منع المشغل من الشروع بأية إجراءات أوتوماتية جديدة باستثناء إرسال إنذار استغاثة و،
- تحذير المشغل بأن استقبال رسالة DSC إضافية سيطلق الإجراء الأوتوماتي إذا كانت التجهيزات في حالة انتظار وسيترتب عليه الإنهاء الأوتوماتي والفوري لإجراء أوتوماتي غير نشط حيث
- ينبغي أن يستند الإنهاء الأوتوماتي والفوري إلى العمر والأولوية.

2.3.3 إرسال إجراء أوتوماتي للاستغاثة

عند الشروع بإرسال إجراء أوتوماتي للاستغاثة، يشجع الإنهاء الفوري الأوتوماتي لجميع الإجراءات الأوتوماتية الأخرى (إن وجدت) بيد أن هذا الإجراء ليس مطلوباً.

3.3.3 خيارات المشغل

1.3.3.3 ينبغي أن يكون المشغل قادراً على الانتقال بحرية من إجراء أوتوماتي إلى آخر ما لم يكن مشغولاً بالإشعار باستلام إرسال إجراء أوتوماتي للاستغاثة.

2.3.3.3 عندما يقوم المشغل بتنشيط أي من الإجراءات الأوتوماتية في حالة الانتظار، ينبغي للإجراء الأوتوماتي الذي كان نشطاً (إن وجد) أن يتحول إلى حالة انتظار أوتوماتياً.

4.3.3 إجراءات أوتوماتية في حالات الاستفهام، أو الاختبار أو طلب الموقع ليست موضوعاً لإشعار استلام وفي حالة انتظار

ينبغي في حالة تشكيل أي من هذه الإجراءات الأوتوماتية للإرسال الأوتوماتي لإشعار الاستلام، أن تقوم بإصدار الإشعار بالاستلام أوتوماتياً وأن تتوقف متى كانت الإجراءات الأوتوماتية الأخرى في حالة انتظار.

4.3 تحذيرات

ينبغي أن تظهر تحذيرات عند محاولة المشغل القيام بما يلي:

1.4.3 إرسال ترحيل قبل انقضاء ثلاث دقائق من بدء الإجراء الأوتوماتي،

2.4.3 إرسال ترحيل غير موجه فردياً،

- 3.4.3 إرسال إشعار استلام إنذار الاستغاثة (يتطلب موافقة المحطة الساحلية)،
- 4.4.3 إرسال إشعار استلام ترحيل استغاثة إلى جميع المحطات (النسق 116) (ينبغي أن ترسله المحطة الساحلية فقط)،
- 5.4.3 إرسال إشعار بالاستلام لرسالة DSC لا تتضمن معلومات استغاثة غير موجهة فردياً،
- 6.4.3 إلغاء إنذار استغاثة،
- 7.4.3 إرسال أي رسالة DSC بعد تحقيق هدف الإجراء الأوتوماتي،
- 8.4.3 إنهاء الإجراء الأوتوماتي قبل الوصول إلى الهدف،
- 9.4.3 إنهاء الإجراء الأوتوماتي في الوقت الذي تكون فيه الاتصالات اللاحقة جارية.
-