

## التوهين الناتج عن الغطاء النباتي

(المسألة 3/202-ITU-R)

(1992-1994-1999-2001-2003-2005-2007)

### مجال التطبيق

تعرض هذه التوصية عدة نماذج لتمكين القارئ من تقييم أثر الغطاء النباتي على إشارات الموجات الراديوية. وتُعرض النماذج المطبقة على طائفة متنوعة من الأغصان النباتية بالنسبة لأنماط مختلفة لهندسة المسير مناسبة لحساب توهين الإشارات المارة عبر الغطاء النباتي. وتتضمن التوصية كذلك بيانات مقيسة لديناميات حبو الغطاء النباتي، وخصائص التأخر الزمني للانتشار. إن جمعية الاتصالات الراديوية التابعة للاتحاد الدولي للاتصالات،

إذ تضع في اعتبارها

أ ( أن الغطاء النباتي يمكن أن يسبب توهيناً مهماً في عدة تطبيقات عملية،

توصي

1 باستعمال معطيات الملحق 1 لتقييم التوهين الناجم عن الغطاء النباتي بين 30 MHz و 60 GHz.

## الملحق 1

### 1 المقدمة

يمكن أن يكون التوهين الناتج عن الغطاء النباتي مهماً في بعض الحالات بالنسبة لأنظمة الأرض والوصلات أرض-فضاء. لكن التنوع الكبير للظروف وأنماط أوراق الأشجار يجعل من الصعب وضع طريقة للتنبؤ قابلة للتعميم. وثمة افتقار أيضاً إلى المعطيات التجريبية المجمعة بشكل ملائم.

تنطبق النماذج الموصوفة في الفقرات التالية على بعض مديات التردد وعلى أنماط مختلفة لهندسة المسير.

### 2 مسير للأرض مع مطراف في منطقة مشجرة

في حالة مسير راديوي للأرض مع مطراف واحد يقع في منطقة مشجرة أو في منطقة يغطيها الغطاء النباتي بشكل كثيف، يمكن تحديد الخسارة الإضافية الناتجة عن الغطاء النباتي بمعلمتين:

- معدل التوهين الخاص (dB/m) الناتج أساساً عن تشتت الطاقة على المسير الراديوي، كما يمكن قياسه على مسير قصير جداً؛

- التوهين الإضافي الكلي الأقصى الناتج عن الغطاء النباتي على المسير الراديوي (dB) المحدود بتأثير ظواهر أخرى لا سيما انتشار موجة سطحية فوق الغطاء النباتي والانتشار نحو الأمام في البيئة النباتية.

في الشكل 1، يقع المرسل خارج المنطقة المشجرة، ويقع المستقبل في هذه المنطقة عند مسافة معينة، d، بالنسبة إلى بداية هذه المنطقة. وتعبّر الصيغة التالية عن التوهين الإضافي  $A_{ev}$  الناتج عن وجود الغطاء النباتي:

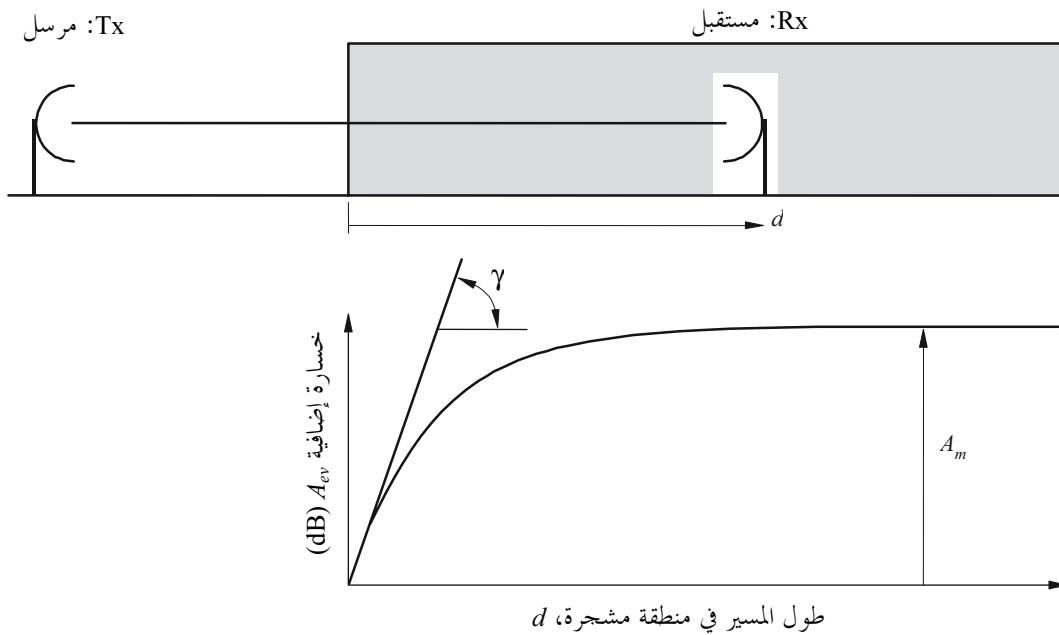
$$(1) \quad A_{ev} = A_m [ 1 - \exp (- d \gamma / A_m) ]$$

حيث:

- $d$ : طول المسير داخل المنطقة المشجرة (m)  
 $\gamma$ : توهين خاص لمسيرات قصيرة جداً في البيئة النباتية (dB/m)  
 $A_m$ : توهين أقصى لمطراف في غطاء نباتي ذي نمط وعمق مميزين (dB).

الشكل 1

### مسير راديوي توضيحي في منطقة مشجرة



0833-01

وجدير بالملاحظة أن التوهين الإضافي  $A_{ev}$  يضاف إلى جميع الآليات الأخرى وليس فقط للتوهين في الفضاء الحر. وهكذا إذا افترض أن التشكيلة الهندسية للمسير الراديوي في الشكل 1 تستبعد خلوص فرينل على نحو كامل، فإن  $A_{ev}$  قد يضاف إلى التوهين في الفضاء الحر والخسارة بالانعراج. وعلى غرار ذلك، إذا كان التردد مرتفعاً بشكل كافٍ بحيث يصبح الامتصاص الغازي كبيراً، يضاف  $A_{ev}$  إلى الامتصاص الغازي.

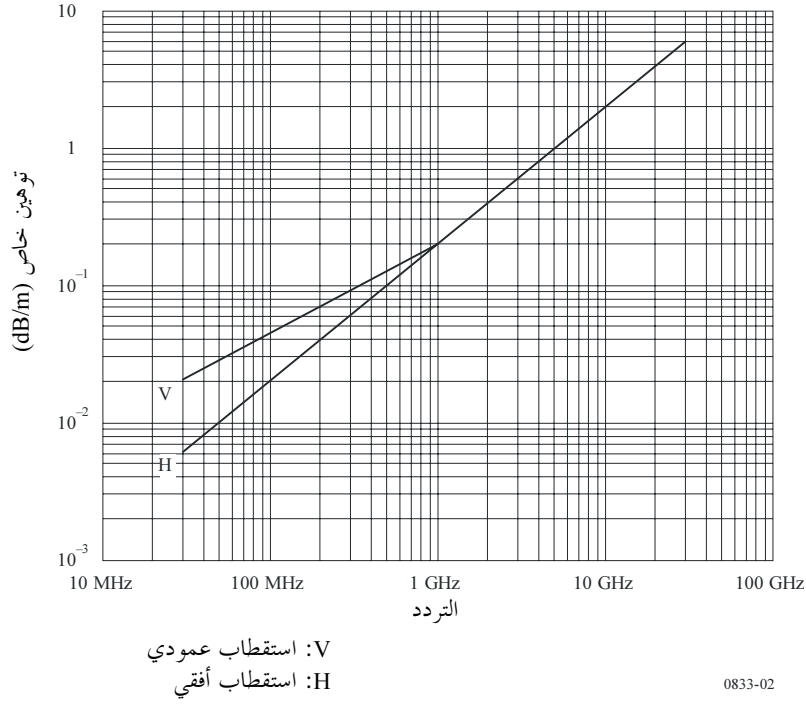
وجدير بالملاحظة أيضاً أن  $A_m$  يعادل التوهين الناتج عن الإشارات المشوشة التي يتعرض لها مطراف بسبب التغطية الأرضية.

وتعتمد قيمة التوهين الخاص الناتج عن الغطاء النباتي  $\gamma$  dB/m، على الأصناف النباتية وكثافتها. ويعطي الشكل 2 القيم التقريبية لهذا التوهين بدالة التردد.

ويعطي الشكل 2 القيم النمطية للتوهين الخاص المستخلصة من مختلف القياسات التي أجريت في مدى التردد المتراوح بين 30 MHz و 30 GHz تقريباً في المنطقة المشجرة. وتحت حوالي 1 GHz، يلاحظ أن الإشارات ذات الاستقطاب العمودي تميل إلى الانخفاض بشكل متزايد عن الإشارات ذات الاستقطاب الأفقي، ويعزى ذلك إلى الانتثار بسبب جذوع الأشجار.

## الشكل 2

## التوهين الخاص الناجم عن منطقة مشجرة



وتجدر الإشارة إلى أن التوهين الناتج عن الغطاء النباتي يكون شديد التغير بسبب الطبيعة غير المنتظمة للبيئة والتنوع الكبير للأصناف والكثافة والمحتوى المائي الملحوظ على المستوى العملي. والقيم الواردة في الشكل 2 ليست سوى قيم نمطية فقط.

وعند ترددات تبلغ حوالي 1 GHz، يبدو التوهين الخاص الناتج عن الأشجار المورقة أكثر بحوالي 20% (dB/m) مما هو عليه بالنسبة للأشجار غير المورقة. ويمكن كذلك أن يتفاوت التوهين بسبب تحرك الأوراق بسبب الريح على سبيل المثال.

ويعتمد التوهين الأقصى  $A_m$ ، المحدود بانتشار الموجة السطحية على أصناف الغطاء النباتي وكثافته وكذلك على مخطط إشعاع هوائي المطراف الموجود ضمن الغطاء النباتي، والمسافة العمودية بين الهوائي وقمة التغطية النباتية.

والعلاقة بين  $A_m$  (dB) والتردد للشكل تتمثل في الصيغة التالية:

$$(2) \quad A_m = A_1 f^\alpha$$

حيث  $f$  هو التردد (MHz) المحسوب من خلال تجارب متنوعة:

- قياسات في مدى التردد 900-1800 MHz أجريت في منتزه تغطيه أشجار استوائية في ريو دي جانيرو (البرازيل) حيث يبلغ متوسط ارتفاع الأشجار 15 m وأدت هذه القياسات إلى قيمتين:  $A_1 = 0,18$  dB و  $\alpha = 0,752$ . وبلغ ارتفاع هوائي الاستقبال 2,4 m؛

- قياسات في مدى التردد 900-2200 MHz أجريت في غابة قريبة من مولوز (فرنسا) على مسيرات يتغير طولها من بعض مئات الأمتار إلى 6 km في بيئة تغطيها أصناف متنوعة من الأشجار يبلغ متوسط ارتفاعها 15 m، وقد أدت هذه القياسات إلى قيمتين:  $A_1 = 1,15$  dB و  $\alpha = 0,43$ . وكان هوائي الاستقبال في المنطقة المشجرة عبارة عن هوائي أحادي القطب  $\lambda/4$  مركب على مركبة عند ارتفاع يبلغ 1,6 m، وكان هوائي الإرسال عبارة عن هوائي

ثنائي الأقطاب  $\lambda/2$  عند ارتفاع يبلغ 25 m. وبلغ الانحراف المعياري للقياسات 8,7 dB. وقد لوحظت تغيرات موسمية تبلغ 2 dB عند 900 MHz و 8,5 dB عند 2200 MHz.

### 3 عائق وحيد ناتج عن الغطاء النباتي

#### 1.3 عند 1 GHz أو أقل

لا تنطبق المعادلة (1) على مسير راديوي يعترض سبيله عائق نباتي وحيد حيث يكون المطرافان خارج التغطية النباتية كما هو الحال بالنسبة إلى مسير يعبر أوراق شجرة وحيدة. وعند الموجات المترية (VHF) والموجات الديسيمترية (UHF)، حيث تكون قيم التوهين الخاص منخفضة نسبياً، ولا سيما عندما لا يشمل الغطاء النباتي سوى جزء صغير نسبياً من المسير الراديوي، يمكن تمثيل هذه الحالة بصورة تقريبية بواسطة نموذج يستند إلى التوهين الخاص والحدود القصوى للتوهين الكلي الإضافي:

$$(3) \quad A_{et} = d \gamma$$

حيث:

$d$ : طول المسير ضمن المنطقة النباتية (m)

$\gamma$ : توهين خاص لمسيرات قصيرة جداً في البيئة النباتية (dB/m)

$A_{et} \geq$  أدنى توهين إضافي لمسيرات أخرى (dB).

والتقييد المتعلق بقيمة قصوى  $A_{et}$  ضروري نظراً إلى أنه عندما يكون التوهين الخاص مرتفعاً بشكل كافٍ، سوف يوجد مسير بتوهين أدنى يحيط بالغطاء النباتي. ويمكن حساب القيمة التقريبية للتوهين الأدنى لمسيرات أخرى بافتراض أن الكمية النباتية التي تكونها الأشجار تشكل شاشة انعراج رقيقة محدودة الأبعاد، باستعمال الطريقة الواردة في التوصية ITU-R P.526.

ويجدر التأكيد على أن المعادلة (3) إلى جانب الحدود القصوى للقيمة  $A_{et}$  المرتبطة بها، تمثل قيمة تقريبية فقط. وهي تميل بوجه عام إلى المبالغة في تقييم زيادة التوهين الناتج عن الغطاء النباتي. وهي بالتالي مفيدة جداً لإجراء تقييمات تقريبية للتوهين الإضافي عند تخطيط خدمة مطلوبة. وفي حالة استعمالها من أجل إشارة غير مطلوبة، يمكن أن تؤدي إلى تخفيض كبير في قيمة التداخلات الناتجة.

#### 2.3 فوق 1 GHz

من أجل تقييم المجال الكلي، تحسب أولاً مكونات الانتثار الناتج عن الغطاء النباتي بسبب الانعكاس المنعرج عند الأرض ثم تجمع.

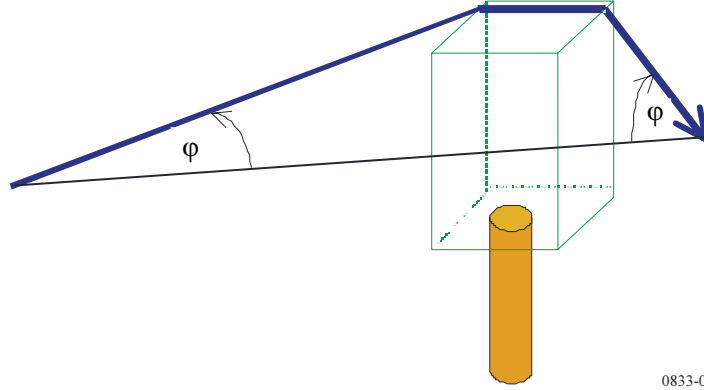
تتكون المكونات المنعرجة من المكونات فوق قمة الغطاء النباتي وتلك التي تحيط به. وتحسب هذه المكونات والمكونات المنعرجة عند الأرض باستعمال التوصيات الصادرة عن قطاع الاتصالات الراديوية. وتحسب المكونات الكلية أو المنتشرة باستعمال نموذج يستند إلى نظرية نقل الطاقة الإشعاعي (RET).

## 1.2.3 حساب المكونة المنعرجة عند القمة

إن الخسارة بالانعراج  $L_{top}$  التي يتعرض لها مسير الإشارة المنعرج عبر الغطاء النباتي يمكن اعتبارها كانعراج على حد السكين مزدوج منعزل للشكل الهندسي المحدد في الشكل 3.

الشكل 3

مكونة منعرجة عبر قمة الغطاء النباتي



0833-03

ويحسب ذلك كالتالي:

$$(4) \quad L_{top} = L_{top\_diff} + G_{Tx}(\phi) + G_{Rx}(\phi)$$

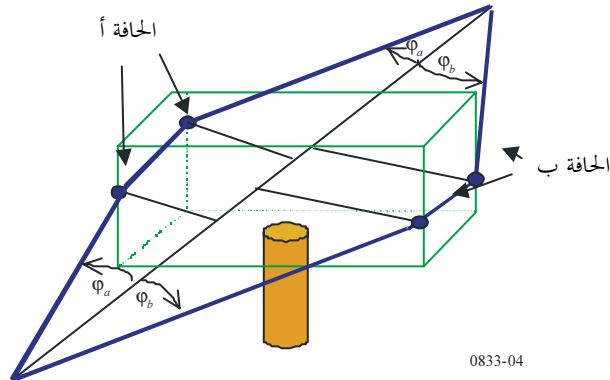
حيث  $G_{Rx}(\phi)$  و  $G_{Tx}(\phi)$  هي الخسائر بسبب زوايا الموجة المنعرجة المغادرة لهوائي الإرسال والواردة لهوائي الاستقبال على التوالي.  $L_{top\_diff}$  هي الخسارة الكلية بالانعراج التي تحسب باستعمال التوصية ITU-R P.526 للجانبين المزدوجين المعزولين.

## 2.2.3 حساب المكونة المنعرجة عند الجانب

إن الخسارة بالانعراج  $L_{sidea}$  والخسارة بالانعراج  $L_{sideb}$ ، التي تتعرض لهما الإشارة المنعرجة بسبب الغطاء النباتي، يمكن اعتبارهما أيضاً كانعراج على حد السكين مزدوج منعزل للشكل الهندسي المحدد في الشكل 4.

الشكل 4

المكونات المنعرجة حول الغطاء النباتي



0833-04

تُحسب الخسائر باستعمال المعادلتين (5) و(6).

$$(5) \quad L_{sidea} = L_{diff\_sidea} + G_{Tx}(\varphi_a) + G_{Rx}(\varphi_a)$$

و

$$(6) \quad L_{sideb} = L_{diff\_sideb} + G_{Tx}(\varphi_b) + G_{Rx}(\varphi_b)$$

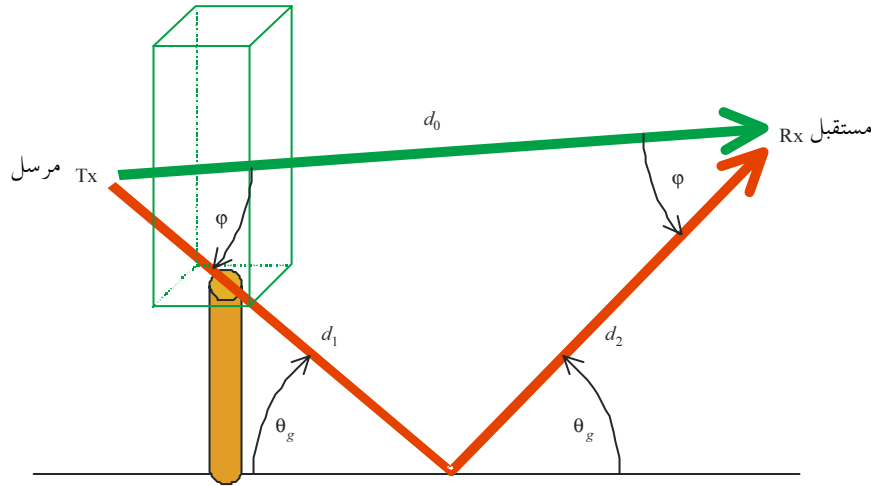
حيث  $G_{Tx}(\varphi_{a,b})$  و  $G_{Rx}(\varphi_{a,b})$  هي الخسائر بسبب زوايا الموجة المنعرجة المغادرة لهوائي الإرسال والواردة لهوائي الاستقبال من أجل الجانبين (أ) و(ب) على التوالي. إن الخسارة بالانعراج  $L_{diff\_sidea}$  والخسارة بالانعراج  $L_{diff\_sideb}$  هي الخسارة الكلية بالانعراج التي تُحسب باستعمال التوصية ITU-R P.526 للجانبين المزدوجين المعزولين.

### 3.2.3 حساب المكونة المنعكسة على الأرض

يفترض أن المسير قصير بشكل كاف بحيث أن الموجة المنعكسة على الأرض يمكن نمذجتها بالشكل الهندسي الموضح في الشكل 5.

الشكل 5

المكونة المنعكسة على الأرض



0833-05

لحساب الخسارة التي تتعرض لها الموجة المنعكسة على الأرض عند المستقبل، يمكن حساب معامل الانعكاس  $R_0$  للإشارة المنعكسة على الأرض بواسطة زاوية ورود معينة  $\theta_g$ . وهذه طريقة عادية يرد وصفها في التوصية ITU-R P.1238. ويمكن الحصول على قيم السماحية والإيصالية من التوصية ITU-R P.527.

تعطى الخسارة التي تتعرض لها الموجة المنعكسة على الأرض،  $L_{ground}$  بالصيغة التالية:

$$(7) \quad L_{ground} = 20 \log_{10} \left( \frac{d_1 + d_2}{d_0} \right) - 20 \log_{10}(R_0) + G_{Tx}(\varphi) + G_{Rx}(\varphi)$$

حيث  $G_{Tx}(\varphi)$  و  $G_{Rx}(\varphi)$  هي الخسائر بسبب زوايا الموجة المنعكسة المغادرة لهوائي الإرسال والواردة لهوائي الاستقبال على التوالي.

## 4.2.3 حساب المكونة "الكلية" أو المنتشرة

ولكي يتسنى التوصل إلى تنبؤات دقيقة بالتوهين الإضافي الناتج عن الغطاء النباتي، يتعين على المستعمل إدخال المعلمات التالية في المعادلة RET (المعادلة (8)):

$\alpha$ : معدل القدرة المنتشرة الأمامية بالنسبة إلى القدرة الكلية المنتشرة

$\beta$ : فتحة الحزمة لدالة الطور (بالدرجات)

$\sigma_\tau$ : الامتصاص المركب ومعامل الانتثار

$W$ : البياض الانعكاسي

$\Delta\gamma_R$ : فتحة الحزمة لهوائي الاستقبال (بالدرجات)

$d$ : المسافة إلى الغطاء النباتي (m).

نظراً إلى معلمات الدخل؛ والتردد (GHz)، وحجم الورقة النمطي للغطاء النباتي التي ينبغي نمذجتها، ودليل مساحة الأوراق (LAI) لأصناف الأشجار، يمكن الحصول على أقرب قيمة للمعلمات  $\alpha$  و  $\beta$  و  $W$  و  $\sigma_\tau$  من جدول المعلمات RET (الجدول 4-1)، وفي حالة عدم تيسر هذه المعلمات، يجب افتراض أقرب قيمة من الأصناف الواردة في الجداول.

وبالتالي تستعمل هذه المعلمات بالاقتران مع التردد و  $\Delta\gamma_{3dB}$  وفتحة الحزمة بمقدار 3 dB لهوائي الاستقبال، في النموذج RET.

ويعطى التوهين بسبب الانتثار في الغطاء النباتي،  $L_{scat}$  بالصيغة التالية:

$$(8) \quad L_{scat} = -10 \log_{10} \left( e^{-\tau} + \frac{\Delta\gamma_R^2}{4} \cdot \{ [e^{-\hat{\tau}} - e^{-\tau}] \cdot \bar{q}_M + e^{-\tau} \cdot \sum_{m=1}^M \frac{1}{m!} (\alpha W \tau)^m [\bar{q}_m - \bar{q}_M] \} \right. \\ \left. + \frac{\Delta\gamma_R^2}{2} \cdot \{ -e^{-\hat{\tau}} \cdot \frac{1}{P_N} + \sum_{k=\frac{N+1}{2}}^N [A_k e^{-\frac{\hat{\tau}}{s_k}} \cdot \frac{1}{1 - \frac{\mu_N}{s_k}}] \} \right)$$

حيث:

$$\Delta\gamma_R = 0.6 \cdot \Delta\gamma_{3dB}$$

$m$ : لن يتغير ترتيب التعبير الأول  $I_1$  بشكل كبير من أجل  $m < 10$  (وبالتالي إن  $M = 10$  في معظم الحالات)

$$\tau = (\sigma_a + \sigma_s) \cdot z$$

$$\bar{q}_m = \frac{4}{\Delta\gamma_R^2 + m\beta_S^2}$$

$$\beta_S = 0.6 \cdot \beta$$

$$(9) \quad \mu_n = -\cos\left(\frac{n\pi}{N}\right)$$

$$P_n = \sin^2\left(\frac{\pi}{2N}\right)$$

$$\hat{\tau} = (1 - \alpha W)\tau$$

تحدد معاملات التوهين  $S_k$  بالمعادلة المميزة:

$$\frac{\hat{W}}{2} \cdot \sum_{n=0}^N \frac{P_n}{1 - \frac{\mu_n}{s}} = 1$$

$$(10) \quad P_n = \sin\left(\frac{\pi}{N}\right) \sin\left(\frac{n\pi}{N}\right), \quad (n = 1, \dots, N-1), \text{ and} \quad \hat{W} = \frac{(1-\alpha)W}{1-\alpha W}$$

حيث  $N$  عدد صحيح فردي اختير كحل وسط لحساب الوقت. وسوف تزيد قيم  $N$  الكبيرة من حساب الوقت إلى حد بعيد. وقد تم تحديد قيم معقولة مثل  $11 \leq N \leq 21$ . وسوف يكون الجانب الأيسر للمعادلة (10) مساوياً لـ 1 فيما يتعلق بـ  $S$  التي تمثل جذور هذه المعادلة. وسوف تؤدي إلى  $1+N$  من الجذور التي ينطبق عليها ما يلي:

$$S_{0, \dots, \frac{N}{2}} = -S_{N, \dots, \frac{N+1}{2}}$$

وتحدد عوامل الاتساع  $A_k$  بنظام معادلات خطية على النحو التالي:

$$(11) \quad n = \frac{N+1}{2} \dots N \quad \text{من أجل} \quad \sum_{k=\frac{N+1}{2}}^N \frac{A_k}{1 - \frac{\mu_n}{s_k}} = \frac{\delta_n}{P_N}$$

حيث:

$$n \neq N \quad \text{من أجل} \quad \delta_n = 0$$

و

$$n = N \quad \text{من أجل} \quad \delta_n = 1$$

### 5.2.3 تجميع المكونات الفردية

تعطى الخسارة الكلية  $L_{total}$ ، التي تخضع لها إشارة تنتشر عبر الأشجار بتجميع تعابير الخسارة التالية:

$$(12) \quad L_{total} = -10 \log_{10} \left\{ 10^{\left(\frac{-L_{sidea}}{10}\right)} + 10^{\left(\frac{-L_{sideb}}{10}\right)} + 10^{\left(\frac{-L_{top}}{10}\right)} + 10^{\left(\frac{-L_{ground}}{10}\right)} + 10^{\left(\frac{-L_{scat}}{10}\right)} \right\}$$



التوصية 6-833-ITU-R P

الجدول 1

معلومات الغطاء النباتي

Sycamore maple	Sycamore maple	Common lime	Common lime	London plane	London plane	Silver maple	Silver maple	Horse chestnut	
غير مورقة	مورقة	غير مورقة	مورقة	غير مورقة	مورقة	غير مورقة	مورقة	مورقة	
0,483	1,631		1,475		1,93		1,691		دليل مساحة الأوراق
	0,15		0,100		0,250		0,15	0,300	حجم الأوراق (m)

Dawn-redwood	Plane tree, American	Himalayan cedar	Korean pine	Trident maple	Cherry, Japanese	Ginkgo	
مورقة	مورقة	مورقة	مورقة	غير مورقة	مورقة	مورقة	
				1,95	1,45	2,08	دليل مساحة الأوراق
0,035 × 0,078	0,22 × 0,16	0,001 × 0,046	0,001 × 0,1	0,07 × 0,085	0,05 × 0,08	0,1 × 0,055	حجم الأوراق (m)

Cherry, Japanese:	<i>Prunus serrulata</i> var. <i>spontanea</i>
Common lime:	<i>Tilia</i> x. <i>Europaea</i>
Dawn redwood:	<i>Metasequoia glyptostroboides</i>
Ginkgo:	<i>Ginkgo biloba</i>
Horse chestnut:	<i>Aesculus hippocastanum</i> L
Himalayan cedar:	<i>Cedrus deodara</i>
London plane:	<i>Plantanus hispanica muenchh</i>
Korean pine:	<i>Pinus kraiensis</i>
Plane tree, American:	<i>Platanus occidentalis</i>
Silver maple:	<i>Acer saccharinum</i> L
Sycamore maple:	<i>Acer pseudoplatanus</i> L
Trident maple:	<i>Acer buergerianum</i>

الجدول 2

توافق قيم  $\alpha$  مع التردد/الأصناف

Sycamore maple	Sycamore maple	Common lime	Common lime	London plane	London plane	Silver maple	Silver maple	Horse chestnut	التردد (GHz)
غير مورقة	مورقة	غير مورقة	مورقة	غير مورقة	مورقة	غير مورقة	مورقة	مورقة	
0,95		0,95	0,9	0,9	0,95	0,9	0,95	0,9	1,3
0,95		0,95			0,95	0,95		0,75	2
					0,5	0,95			2,2
0,95		0,95	0,95	0,95	0,7		0,9	0,85	11
					0,95				37
	0,9				0,25		0,8		61,5

Dawn-redwood	Plane tree, American	Himalayan cedar	Korean pine	Trident maple	Cherry, Japanese	Ginkgo	التردد (GHz)
مورقة	مورقة	مورقة	مورقة	مورقة	مورقة	مورقة	
0,93	0,95	0,48	0,7	0,95	0,95	0,90	1,5
0,82	0,74	0,74	0,82	0,95	0,93	0,90	2,5
0,85	0,85	0,92	0,74	0,95	0,90	0,30	3,5
0,89	0,75	0,91	0,72	0,9	0,90	0,40	4,5
0,82	0,70	0,96	0,73	0,9	0,95	0,40	5,5
0,21	0,71	0,27	0,23	0,25	0,16	0,20	12,5

ملاحظة: حجم الأوراق مقدر بالمتر.

## الجدول 3

توافق قيم  $\beta$  مع التردد/الأصناف

Sycamore maple	Sycamore maple	Common lime	Common lime	London plane	London plane	Silver maple	Silver maple	Horse chestnut	التردد (GHZ)
غير مورقة	مورقة	غير مورقة	مورقة	غير مورقة	مورقة	غير مورقة	مورقة	مورقة	
70		50	76	16	42	43	14	21	1,3
62		60			49	31		80	2
					13	25			2,2
44		48	78	19	100		58	69	11
					18				37
	59				2		48		61,5

Dawn-redwood	Plane tree, American	Himalayan cedar	Korean pine	Trident maple	Cherry, Japanese	Ginkgo	التردد (GHz)
مورقة	مورقة	مورقة	مورقة	مورقة	مورقة	مورقة	
44	61	51,5	70	18,47	57,30	28,65	1,5
71	23	77,5	55	45,34	57,30	36,89	2,5
65	105	103	72	13,43	114,59	57,30	3,5
34	65	94	71	57,30	114,59	28,65	4,5
77	77	100	75	114,59	229,18	28,65	5,5
2,57	2,36	3,54	4,37	4,25	3,38	3,58	12,5

ملاحظة: حجم الأوراق مقدر بالمتري.

الجدول 4

توافق قيم البياض الانعكاسي مع التردد/الأصناف

Sycamore maple	Sycamore maple	Common lime	Common lime	London plane	London plane	Silver maple	Silver maple	Horse chestnut	التردد (GHZ)
غير مورقة	مورقة	غير مورقة	مورقة	غير مورقة	مورقة	غير مورقة	مورقة	مورقة	
0,85		0,95	0,95	0,95	0,95	0,25	0,95	0,25	1,3
0,95		0,95			0,95	0,95		0,55	2
					0,45	0,95			2,2
0,95		0,95	0,75	0,95	0,95		0,95	0,95	11
					0,95				37
	0,9				0,5		0,8		61,5

Dawn-redwood	Plane tree, American	Himalayan cedar	Korean pine	Trident maple	Cherry, Japanese	Ginkgo	التردد (GHz)
مورقة	مورقة	مورقة	مورقة	مورقة	مورقة	مورقة	
0,98	0,88	0,43	0,78	0,96	0,95	0,95	1,5
0,97	0,71	0,71	0,92	0,95	0,95	0,92	2,5
0,93	0,84	0,87	0,71	0,95	0,95	0,10	3,5
0,99	0,95	0,92	0,87	0,95	0,30	0,83	4,5
0,94	0,96	0,97	0,75	0,95	0,90	0,90	5,5
0,99	0,25	0,98	0,98	0,94	0,90	0,97	12,5

ملاحظة: حجم الأوراق مقدر بالمتري.

التوصية ITU-R P.833-6

الجدول 5

توافق قيم  $\sigma_h$  مع التردد/الأصناف

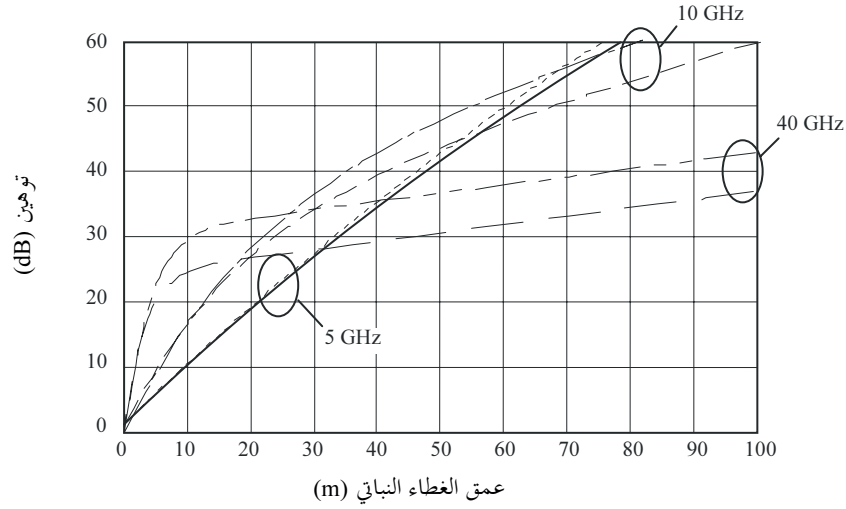
Sycamore maple	Sycamore maple	Common lime	Common lime	London plane	London plane	Silver maple	Silver maple	Horse chestnut	التردد (GHZ)
غير مورقة	مورقة	غير مورقة	مورقة	غير مورقة	مورقة	غير مورقة	مورقة	مورقة	
0,36		0,591	0,22	0,221	0,147	0,139	0,241	0,772	1,3
0,249		0,692			0,203	0,176		0,091	2
					0,244	0,377			2,2
0,179		0,757	0,56	0,459	0,75		0,321	0,124	11
					0,441				37
	0,647				0,498		0,567		61,5

Dawn-redwood	Plane tree, American	Himalayan cedar	Korean pine	Trident maple	Cherry, Japanese	Ginkgo	التردد (GHz)
مورقة	مورقة	مورقة	مورقة	مورقة	مورقة	مورقة	
0,261	0,49	0,271	0,215	0,47	0,30	0,40	1,5
0,350	0,486	0,402	0,617	0,73	0,49	1,10	2,5
0,370	0,513	0,603	0,334	0,73	0,21	0,30	3,5
0,266	0,691	0,540	0,545	0,27	0,20	0,46	4,5
0,200	0,558	0,502	0,310	0,31	0,24	0,48	5,5
0,44	0,17	0,90	0,50	0,47	0,18	0,74	12,5

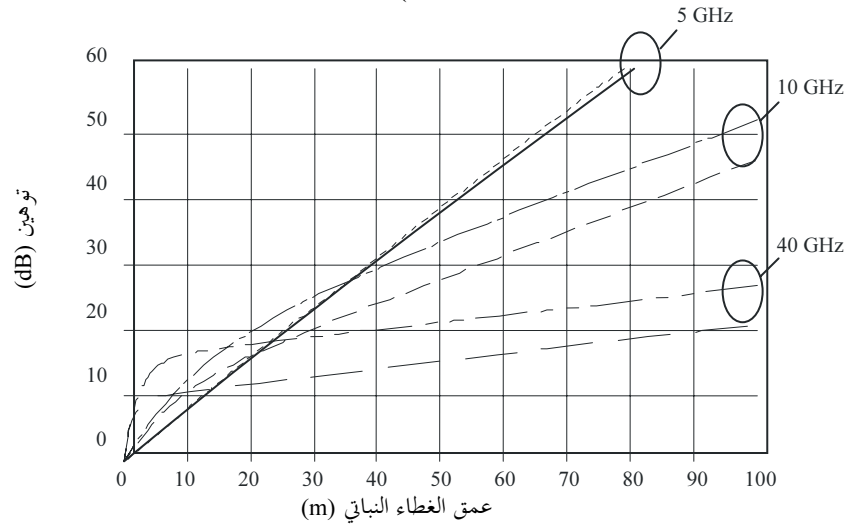
ملاحظة: حجم الأوراق مقدر بالمتري.

الشكل 6

توهين خاص بمنطقة الإضاءة بمقدار  $0,5 \text{ m}^2$  و  $2 \text{ m}^2$ ، أ) أشجار مورقة، ب) أشجار غير مورقة\*



أ)



ب)

----- 5 GHz, $0,5 \text{ m}^2$	— — — — 10 GHz, $2 \text{ m}^2$
———— 5 GHz, $2 \text{ m}^2$	— · — · 40 GHz, $0,5 \text{ m}^2$
— · — · 10 GHz, $0,5 \text{ m}^2$	— — — — 40 GHz, $2 \text{ m}^2$

\* تبين المنحنيات زيادة الخسارة الناتجة عن وجود كتلة نباتية سوف تخرقها الإشارة العابرة. وفي حالات عملية، تتعرض الإشارة العابرة خارج هذه الكتلة إلى توهين ناجم عن الانتشار عبر الغطاء النباتي وإلى الانعراج على حد سواء. وبالتالي سوف تحد آلية الانتشار المهيمنة من التوهين.

## 4 إزالة الاستقطاب

توحي القياسات التي أجريت سابقاً عند 38 GHz بأن إزالة الاستقطاب من خلال الغطاء النباتي يمكن أن تكون مهمة نسبياً، أي أن الإشارة المتقاطعة الاستقطاب المرسله يمكن أن يكون لها نفس ترتيب الإشارة المتحددة الاستقطاب في الغطاء النباتي. وعلى الرغم من ذلك، ولكي يتسنى حدوث ذلك بالنسبة إلى الأعماق الكبيرة للغطاء النباتي، لا بد أن يكون التوهين عالياً جداً بحيث تكون المكونتين - متحدة الاستقطاب ومتقاطعة الاستقطاب - تحت المدى الدينامي للمستقبل.

## 5 التأثيرات الدينامية

لوحظ أنه عندما تعبر وصلة الغطاء النباتي، يتغير اتساع الإشارة المستلمة بشكل سريع عندما تتحرك النباتات. ويعزى السبب الرئيسي للحركة إلى الريح، وقد بينت القياسات عند 38 GHz و 42 GHz أن هناك ترابطاً وثيقاً بين معدل تذبذب الاتساع وسرعة الرياح.

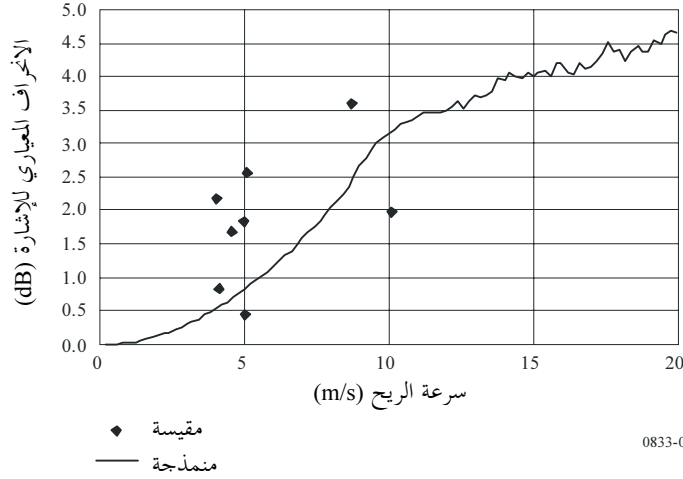
ومن الواضح عند النظر في تأثيرات الغطاء النباتي أن البيئة لن تظل جامدة على ما هي عليه. وقد تواجد عند موقع المستقبل شجرة واحدة أو أكثر على طول مسير الإشارة لا يتولد عنها متوسط توهين كافٍ لاستبقاء سوية الإشارة المستقبلية تحت هامش النظام. ومع ذلك، تبين أنه كلما تحركت الأشجار كلما تغيرت سوية الإشارة بشكل دينامي عبر مدى كبير مما يؤدي إلى استحالة توفير خدمة معينة. وقد أجريت عدة قياسات لسوية الإشارة داخل الأشجار بدالة الوقت، وبينت هذه القياسات تخفيضاً في معدل سوية الإشارة يبلغ حوالي 20 dB لكل شجرة. واتضح تغيرات كبيرة في الإشارة مع خبو متكرر لها بتوهين يبلغ 50 dB ويستغرق حوالي 10 ms.

ويلاحظ أن البنية العميقة المعدومة الملاحظة في القياسات المتسلسلة للوقت يمكن أن تنتج فقط عن تفاعل عدد من المكونات المتناثرة في الغطاء النباتي. ومن أجل محاكاة آلية الانتشار هذه، تم حساب المجال المجمع بواسطة عدد من المكونات المتناثرة الواقعة بشكل عشوائي على طول خط مماسٍ للمسير. ولكي يتسنى ضمان تغير زمني ملائم للإشارة الناتجة، تم تغيير موقع كل جهاز انتشار على نحو جيبي لمحاكاة حركة غصون الأشجار بسبب الريح. وقد تزايد تردد ومدى تغير الموقع مع زيادة سرعة الريح. وهذا النموذج مطابق للملاحظات بشكل معقول.

يعطي الشكل 7 السلاسل الزمنية النمذجة والانحرافات المعيارية لاتساع الإشارة بالنسبة إلى سرعة الرياح المتراوحة بين 0 و 20 m/s بالمقارنة مع المعطيات المقيسة.

## الشكل 7

الانحراف المعياري للسلاسل الزمنية المقيسة  
والمتمذجة بمقدار 40 GHz بدالة سرعة الرياح



ينمذج الانحراف المعياري  $\sigma$  بتقريب خطي بسيط كالتالي:

$$(13) \quad \sigma = v/4 \quad \text{dB}$$

حيث  $v$  هي سرعة الرياح (m/s)

وجدير بالملاحظة أنه على الرغم من أن هذا النمط من النموذج يبين اعتماداً متوازماً للتردد، فإن الاختلافات في طول المسير عبر الأشجار بسيطة، وسيبدو الخبو عبر عرض نطاق نموذجي قدره 40 MHz منتظماً. ويعزى الخبو السريع إلى التغير الزمني للوسيط.

يعرض الجدول 6 معطيات نموذجية للانحراف المعياري المتوسط للتوهين المقيس عند 38 GHz فيما يتعلق بثلاثة أنواع للشجر في ظل ظروف هادئة ورياح قوية.

## الجدول 6

دينامية الخبو للغطاء النباتي المقيسة عند 38 GHz

شجر الصنوبر (القطر 1,5 m)	شجر التفاح (القطر 2,8 m)	Dog-rose bush (القطر 2 m)	أنواع الشجر	
			خسارة متوسطة (dB)	عدم وجود رياح
7,7	17,4	8,6	خسارة متوسطة (dB)	عدم وجود رياح
2,2	2,8	2,0	خسارة معيارية (dB)	
12,1	17,8	11,7	خسارة متوسطة (dB)	رياح قوية
4,3	4,2	4,4	خسارة معيارية (dB)	



## 6 خصائص التأخر الزمني للانتشار بفعل الغطاء النباتي

تتألف الإشارة المستلمة من غطاء نباتي يتألف من مكونات متعددة المسيرات بسبب التأخر الزمني للانتشار. وتعاني إشارة الدخل من التأخر الزمني للانتشار. ويمكن أن يكون لهذا التأخر آثار هامة على الأنظمة الرقمية واسعة النطاق ولذلك من المهم أن يكون في الإمكان التنبؤ بخصائص التأخر الزمني للانتشار بسبب الانتشار عبر الغطاء النباتي.

وتستند البيانات الواردة في الجدول 7 إلى بيانات قياس التردد واسع النطاق الواردة من جمهورية كوريا. وأمكن الحصول على خصائص ميدان الوقت بالنسبة لإشارة حاملة 3,5 GHz مشكّلة مع نبضة 1,5 ns. ويكون عرض النطاق 3 dB لإشارة النبضة المشكّلة الناتجة هو 0,78 GHz.

## الجدول 7

## خصائص التأخر الزمني عبر الغطاء النباتي

Dawn-redwood	Plane tree, American	Himalayan cedar	Korean pine	Trident maple	Cherry, Japanese	Ginkgo	المعلومات
مورقة	مورقة	مورقة	مورقة	مورقة	مورقة	مورقة	
4,7	6,5	4,7	5,2	4,3	6,2	5,4	عمق الغطاء النباتي (M)
6,56	2,56	6,39	6,62	5,89	8,23	7,27	تأخر الانتشار (NS)