

UIT

Union internationale
des télécommunications



ISO

Organisation internationale
de normalisation



CEI

Commission électrotechnique
internationale



Guide pour la coopération entre l'UIT-T et l'ISO/CEI JTC 1

Annexe A

de la Recommandation UIT-T A.23
(approuvée en juin 2014)

Standing Document 3
de l'ISO/CEI JTC 1
(approuvé en septembre 2014)

© UIT 2014

Tous droits réservés. Aucune partie de cette publication ne peut être reproduite, par quelque procédé que ce soit, sans l'accord écrit préalable de l'UIT.

TABLE DES MATIÈRES

	Page
1	Introduction 1
1.1	Objectif 1
1.2	Historique..... 1
1.3	Structure du Guide 2
1.4	Références..... 2
1.5	Définitions..... 4
1.6	Abréviations..... 6
2	Structures..... 7
3	Procédures propres à chaque organisation 9
3.1	Procédures de l'UIT-T..... 9
3.2	Procédures du JTC 1 13
4	Modes de coopération 15
4.1	Introduction..... 15
4.2	Mode liaison..... 16
4.3	Mode collaboration 16
4.4	Détermination du mode de coopération 16
4.5	Cessation de la collaboration et/ou de la publication de textes communs 17
5	Planification et programmes de travail..... 18
5.1	Programmes de réunions des CE/GT et des SC/WG 18
5.2	Coordination des programmes de travail 18
5.3	Tenue à jour synchronisée des travaux effectués en coopération 18
6	Procédures de liaison..... 21
6.1	Généralités 21
6.2	Représentation de la liaison 21
6.3	Contributions de liaison 21
7	Collaboration fondée sur l'échange de collaboration 22
7.1	Relation de collaboration 22
7.2	Participation aux réunions des Groupes de travail..... 23
7.3	Calendrier de travail..... 23
7.4	Contributions..... 23
7.5	Editeur chargé de la rédaction du texte commun 24
7.6	Obtention du consensus 24
7.7	Rapport d'activité 24
7.8	Liaisons 24
7.9	Processus d'approbation synchronisé 25
7.10	Publication 26
7.11	Erreurs..... 26
7.12	Amendements 27
8	Collaboration dans le cadre d'une équipe de collaborateurs..... 27
8.1	Equipe de collaborateurs 28
8.2	Animateur(s) et éditeur(s) 29
8.3	Participants..... 29
8.4	Réunions 29

	Page
8.5 Contributions.....	29
8.6 Obtention d'un consensus.....	30
8.7 Rapport d'activité	31
8.8 Liaisons.....	31
8.9 Processus d'approbation synchronisé.....	31
8.10 Publication	33
8.11 Erreurs.....	33
8.12 Amendements	34
9 Reconnaissance de la coopération.....	34
10 Application de la politique commune en matière de brevets de l'UIT-T/UIT-R/ISO/CEI.....	35
Appendice I Formulaire de relevé d'erreurs	36

Guide pour la coopération entre l'UIT-T et l'ISO/CEI JTC 1

1 Introduction

1.1 Objectif

Le présent document contient un ensemble de procédures de coopération entre l'UIT-T et l'ISO/CEI JTC 1. Il est rédigé dans un style informel, essentiellement à la manière d'un Manuel, pour constituer un outil de référence pratique, didactique et détaillé, destiné aussi bien aux responsables qu'aux participants aux travaux effectués en coopération.

1.2 Historique

L'UIT-T, l'ISO et la CEI collaborent depuis longtemps. Depuis de nombreuses années, la convergence incessante des technologies dont traitent ces différentes organisations se traduit par une interdépendance accrue pour une partie de plus en plus grande des programmes de travail. C'est ainsi qu'a été créé par l'ISO et la CEI le comité technique mixte ISO/CEI JTC 1 (JTC 1, *Joint Technical Committee*) sur les technologies de l'information. Les dispositions relatives à la coopération entre l'UIT-T et l'ISO/CEI se sont développées.

En juin 1988, un Groupe ad hoc de responsables du CCITT et de l'ISO/CEI JTC 1 s'est réuni pour faire le point sur la coopération existante. Reconnaissant que ces efforts de coopération continueraient à se développer, le Groupe ad hoc a estimé qu'il serait intéressant d'établir et de documenter un ensemble de procédures, en tirant parti de l'expérience positive acquise pour faciliter les travaux futurs. C'est ainsi qu'a été établi un *Guide informel pour la coopération entre le CCITT et l'ISO/CEI JTC 1*.

Les auteurs de ce Guide informel ont admis que les domaines d'activité où s'exerce la coopération entre le CCITT et l'ISO/CEI JTC 1 de l'ISO/CEI représentaient une petite partie du programme de travail global des deux organisations. Ils ont donc établi que pour mettre en place une coopération fructueuse, il fallait, dans les travaux, tirer parti de la souplesse des structures existantes de chaque organisation et non définir un cadre radicalement différent.

Depuis lors, une expérience considérable a été acquise dans l'utilisation des procédures. En conséquence, une deuxième réunion du Groupe ad hoc s'est tenue en septembre 1991 pour revoir et améliorer les procédures. Un projet de Guide révisé a été élaboré à cette réunion et adopté à la fois par le CCITT et le JTC 1. Il était destiné à être utilisé à titre provisoire jusqu'à son adoption en bonne et due forme.

Dans ce projet de Guide révisé les auteurs ont reconnu qu'il était important pour les deux organisations de collaborer pour parvenir à un consensus dans des domaines d'intérêt commun et qu'il était également important d'élargir cette collaboration à la publication de textes communs de Recommandations et Normes internationales afin de mieux répondre aux besoins de l'industrie et des clients. On s'est beaucoup attaché à définir des méthodes de collaboration efficaces qui utilisent au mieux les ressources disponibles afin d'obtenir des résultats dans les délais voulus.

Une nouvelle révision a été faite après l'examen officiel. Il s'agissait de tenir compte des procédures mises à jour en vigueur dans les deux organisations. La CMNT et le JTC 1 ont adopté le Guide en mars 1993.

A la lumière de l'expérience acquise avec l'élaboration en collaboration de plus de 150 Recommandations | Normes internationales, le Guide a été mis à jour en 1996 pour tenir compte de ces acquis et des modifications apportées aux procédures en vigueur dans les deux organisations. Le Guide mis à jour a été adopté par la CMNT en octobre 1996 et par le JTC 1 en décembre 1996.

En 2001, le Guide a de nouveau été mis à jour pour tenir compte des révisions apportées aux procédures des deux organisations. Le Guide mis à jour a été adopté par l'UIT-T et par le JTC 1 en novembre 2001.

En 2010, le Guide a de nouveau été mis à jour pour tenir compte d'une harmonisation plus étroite des procédures du JTC 1 et de celles qui sont communes à l'ISO et à la CEI ainsi que des révisions apportées aux procédures de l'UIT-T. Ce Guide tient également compte de la politique commune en matière de brevet de l'UIT-T/UIT-R/ISO/CEI adoptée en 2006. Le Guide mis à jour a été adopté par l'UIT-T en février 2010 et par le JTC 1 en juin 2010.

En 2013, le Guide a de nouveau été mis à jour pour tenir compte des révisions apportées aux procédures des deux organisations. Le Guide mis à jour a été adopté par l'UIT-T en juin 2014 et par le JTC 1 en septembre 2014.

1.3 Structure du Guide

Le reste du § 1 donne une liste de références, définitions et abréviations utiles concernant la coopération entre l'UIT-T et le JTC 1. Les § 2 et 3 donnent des informations didactiques sur la structure et les procédures de l'UIT-T et du JTC 1.

Les procédures détaillées de la coopération entre l'UIT-T et le JTC 1 font l'objet des § 4 à 10 et de l'Appendice I. Elles viennent compléter et parfois reprennent, dans un souci de clarté, les procédures de base de chaque organisation (voir, par exemple, celles qui figurent dans la Résolution 1 de l'AMNT, dans la Recommandation UIT-T A.1 et dans les Directives ISO/CEI, dans le Supplément consolidé du JTC 1 aux Directives ISO/CEI et dans les Standing Documents du JTC 1) qui restent déterminantes.

NOTE – Le gabarit que les éditeurs doivent utiliser pour l'élaboration de textes communs de Recommandations | Normes internationales est disponible à l'adresse <http://itu.int/en/ITU-T/studygroups/Pages/templates.aspx> et les règles de présentation à l'adresse <http://itu.int/en/ITU-T/info/Pages/resources.aspx> et http://iso.org/iso/jtc1_home (sous "Resources", section "JTC1 Standing documents").

1.4 Références

1.4.1 Références de l'UIT-T

1.4.1.1 Généralités

On trouvera la plupart des informations concernant l'UIT et l'UIT-T sur le site web de l'UIT à l'adresse <http://itu.int>.

Les documents fondamentaux de l'UIT sont la Constitution et la Convention qui se trouvent dans le "Recueil des textes fondamentaux de l'Union internationale des télécommunications adoptés par la Conférence de plénipotentiaires, Edition 2007".

Les Actes de l'AMNT de l'UIT-T concernant la période d'études en cours contiennent les Résolutions et les Recommandations de la série A approuvées par la dernière Assemblée mondiale de normalisation des télécommunications (AMNT) en date ainsi que la liste des Commissions d'études et des Questions attribuées à chacune d'elles.

La Contribution 1 de chaque Commission d'études contient le texte détaillé de chaque Question que l'AMNT a attribuée à cette Commission. Lorsqu'une Recommandation de la série A ou une Question est modifiée, une version mise à jour est publiée dans une circulaire du TSB et est accessible sur le site web de l'UIT.

1.4.1.2 Résolutions de l'AMNT

La dernière version des Résolutions de l'AMNT est accessible sur le site web de l'UIT à l'adresse <http://itu.int/publ/T-Res/>. Les cinq Résolutions qui présentent un intérêt particulier pour la coopération entre l'UIT-T et l'ISO/CEI JTC 1 sont les suivantes:

- Résolution 1, *Règlement intérieur et méthodes de travail du Secteur de la normalisation des télécommunications de l'UIT (UIT-T)*.
- Résolution 2, *Domaine de compétence et mandat des Commission d'études de l'UIT-T*.
- Résolution 7, *Collaboration avec l'Organisation internationale de normalisation (ISO) et la Commission électrotechnique internationale (CEI)*.
- Résolution 22, *Pouvoir conféré au Groupe consultatif de la normalisation des télécommunications d'agir entre les Assemblées mondiales de normalisation des télécommunications*.
- Résolution 67, *Création d'un Comité de normalisation pour le vocabulaire*.

1.4.1.3 Recommandations de la série A

Les Recommandations de la série A sont adoptées par l'AMNT ou par le Groupe consultatif de la normalisation des télécommunications (GCNT) entre les AMNT. La dernière version est accessible sur le

site web de l'UIT à l'adresse <http://itu.int/rec/T-REC-A>. Les dix Recommandations de la série A qui présentent un intérêt particulier pour la coopération entre l'UIT-T et l'ISO/CEI JTC 1 sont les suivantes:

- Recommandation UIT-T A.1 (dernière version), *Méthodes de travail des Commissions d'études du Secteur de la normalisation des télécommunications de l'UIT*.
- Recommandation UIT-T A.2 (dernière version), *Présentation des contributions au Secteur de la normalisation des télécommunications de l'UIT*.
- Recommandation UIT-T A.4 (dernière version), *Processus de communication entre le Secteur de la normalisation des télécommunications de l'UIT et les forums et consortium*.
- Recommandation UIT-T A.5 (dernière version), *Procédures génériques pour l'inclusion dans les Recommandations de l'UIT-T de références à des documents émanant d'autres organisations*.
- Recommandation UIT-T A.6 (dernière version), *Coopération et échange d'informations entre le Secteur de la normalisation des télécommunications de l'UIT et les organisations de normalisation régionales et nationales*.
- Recommandation UIT-T A.8 (dernière version), *Variante de la procédure d'approbation pour les Recommandations UIT-T nouvelles et révisées*.
- Recommandation UIT-T A.11 (dernière version), *Publication des Recommandations UIT-T et des actes des assemblées mondiales de normalisation des télécommunications*.
- Recommandation UIT-T A.12 (dernière version), *Identification et présentation des Recommandations UIT-T*.
- Recommandation UIT-T A.13 (dernière version), *Suppléments aux Recommandations UIT-T*.
- Recommandation UIT-T A.23 (dernière version), *Collaboration avec l'Organisation internationale de normalisation (ISO) et avec la Commission électrotechnique internationale (CEI) dans le domaine des technologies de l'information*.

1.4.2 Références ISO/CEI

1.4.2.1 Références générales

On peut trouver la plupart des informations concernant l'ISO sur son site web à l'adresse <http://iso.org>. De même, on peut trouver la plupart des informations concernant la CEI sur son site web à l'adresse <http://iec.ch>. Les documents sont notamment les suivants:

- Catalogue des publications de la CEI. (Cette publication en ligne énumère toutes les normes de la CEI publiées au premier jour de l'année.)
- Annuaire de la CEI. (Cette publication annuelle énumère tous les comités techniques et les sous-comités de la CEI et donne pour chacun d'eux la liste des questions examinées et les publications établies.)
- Catalogue ISO. (Cette publication en ligne énumère toutes les Normes internationales et les Rapports techniques de l'ISO.)
- Mémento ISO. (Cette publication annuelle énumère tous les comités techniques de l'ISO et décrit leur domaine de travail et la structure des comités.)
- Programme technique de l'ISO. (Cette publication semestrielle indique le statut de tous les documents qui sont parvenus au stade du vote (par exemple, CD, DAM, DIS, DTR).)
- Directives ISO/CEI – Partie 1:2013, Procédures pour les travaux techniques.
- Directives ISO/CEI – Partie 2:2011, Règles régissant la structure et la rédaction des Normes internationales.
- Directives ISO/CEI – Supplément consolidé du JTC 1, 2014.
- Standing Documents du JTC 1 de 2013.

1.4.2.2 JTC 1

On trouvera la plupart des informations concernant l'ISO/CEI JTC 1 sur son site à l'adresse <http://jtc1.org>. Le principal document énonçant les procédures propres au JTC 1 est le suivant: Directives ISO/CEI – Supplément consolidé du JTC 1, "Procédures propres au JTC 1".

1.4.2.3 Sous-comités du JTC 1

Les sous-comités du JTC 1 tiennent à jour leurs sites web respectifs qui sont reliés au site du JTC 1. Avant chaque plénière du JTC 1, les Présidents des sous-comités élaborent le plan d'action de leur sous-comité, ainsi qu'un résumé de gestion et un examen périodique et fixent les priorités pour la période suivante.

1.5 Définitions

1.5.1 Définitions de l'UIT-T

1.5.1.1 Examen additionnel: période, d'une durée de trois semaines, de la variante du processus d'approbation pendant laquelle les Etats Membres et les Membres du Secteur examinent le texte d'une Recommandation soumis pour approbation et peuvent formuler leurs observations.

1.5.1.2 Variante du processus d'approbation (AAP, *alternative approval process*): procédure d'approbation des Recommandations n'ayant pas d'incidence réglementaire ou politique.

1.5.1.3 Consentement: étape de la variante du processus d'approbation pendant laquelle une Commission d'études ou un Groupe de travail décide que le texte d'une Recommandation est suffisamment avancé.

1.5.1.4 Consultation: étape du processus d'approbation classique pendant laquelle il est demandé aux Etats Membres de déléguer le pouvoir d'approuver une Recommandation à la réunion suivante de la Commission d'études.

1.5.1.5 Détermination: étape du processus d'approbation classique pendant laquelle une Commission d'études ou un Groupe de travail décide que le texte d'une Recommandation est suffisamment avancé.

1.5.1.6 Dernier appel: période, d'une durée de quatre semaines, de la variante du processus d'approbation pendant laquelle les Etats Membres, les Membres du Secteur et les Associés examinent le texte d'une Recommandation soumis pour approbation et peuvent formuler leurs observations.

1.5.1.7 Question: description d'un domaine de travail à étudier qui normalement débouche sur l'élaboration d'une ou de plusieurs Recommandations nouvelles ou révisées.

1.5.1.8 Processus d'approbation classique (TAP, *traditional approval process*): procédure d'approbation des Recommandations qui peuvent avoir une incidence réglementaire ou politique.

1.5.2 Définitions de l'ISO/CEI JTC 1

1.5.2.1 Amendement (AMD, *amendment*): amendement publié à une Norme internationale.

1.5.2.2 Liaison de catégorie A: organisation de liaison extérieure qui participe activement à une gamme étendue de travaux dans le JTC 1 ou dans un JTC 1/SC.

1.5.2.3 Projet de comité (CD, *committee draft*): texte d'une Norme internationale proposée qui a été inscrite au programme de travail en vue d'un vote au niveau d'un sous-comité (SC) (étape 3 – comité).

1.5.2.4 Projet d'amendement (DAM, *draft amendment*): texte d'un amendement proposé à une Norme internationale qui se trouve à l'étape 4 – enquête.

1.5.2.5 Projet de Norme internationale (DIS, *draft international standard*): texte d'un avant-projet de Norme internationale qui se trouve à l'étape 4 – enquête.

1.5.2.6 Projet de Rapport technique (DTR, *draft technical report*): texte d'un projet de Rapport technique qui a été soumis pour vote aux organismes nationaux du JTC 1.

1.5.2.7 Projet final d'amendement (FDAM, *final draft amendment*): texte d'un amendement proposé à une Norme internationale qui a été soumis pour vote aux organismes nationaux de l'ISO et de la CEI (étape 5 – approbation).

1.5.2.8 Projet final de Norme internationale (FDIS, *final draft international standard*): texte d'une Norme internationale proposée qui se trouve à l'étape 5 – approbation.

1.5.2.9 Norme internationale: norme ISO/CEI publiée.

1.5.2.10 Profil normalisé international (ISP, *international standardized profile*): profil normalisé ISO/CEI publié.

1.5.2.11 Groupe d'action pour les technologies de l'information (ITTF, *Information Technology Task Force*): groupe de fonctionnaires du Secrétariat central de l'ISO et du Bureau central de la CEI qui fournissent un appui aux activités du JTC 1.

1.5.2.12 Proposition d'étude nouvelle (NP, *new work item proposal*): texte d'une nouvelle étude à ajouter au programme de travail qui se trouve à l'étape 1, proposition, et qui a été inscrite au programme de travail en vue d'un vote au niveau du JTC 1 ou d'un sous-comité (SC).

1.5.2.13 Avant-projet d'amendement (PDAM, *proposed draft amendment*): texte de proposition d'amendement à une Norme internationale qui a été inscrite au programme de travail en vue d'un vote au niveau d'un sous-comité.

1.5.2.14 Avant-projet de Rapport technique (PDTR, *proposed draft technical report*): texte de projet de Rapport technique qui a été inscrit au programme de travail en vue d'un vote au niveau d'un sous-comité (étape 3 – comité).

1.5.2.15 Rapport technique (TR, *technical report*): document qui ne convient pas pour publication en tant que Norme internationale mais qu'il serait utile de publier dans l'intérêt de la normalisation.

1.5.2.16 Spécification technique (TS): document qui n'a pas atteint un degré de maturité suffisant pour être publié comme Norme internationale, mais qu'il serait utile de publier dans l'intérêt de la normalisation.

1.5.2.17 Projet de travail (WD, *working draft*): document se trouvant à l'étape 2, préparation, et concernant un point du programme de travail et qui pourrait devenir un projet de comité.

1.5.3 Définitions concernant la coopération entre l'UIT-T et le JTC 1

1.5.3.1 Echange fondé sur la collaboration: mode de collaboration entre l'UIT-T et le JTC 1 ayant pour objectif d'élaborer un ou plusieurs textes communs (ou jumeaux) de Recommandations | Normes internationales, grâce à une liaison étroite et une approbation synchronisée (voir § 7).

1.5.3.2 Equipe de collaborateurs (CT, *collaborative team*): 1) mode de collaboration entre l'UIT-T et le JTC 1 ayant pour objectif d'élaborer un ou plusieurs textes communs (ou jumeaux) de Recommandations | Normes internationales, grâce à des réunions communes et un processus d'approbation synchronisé (voir § 8); 2) groupe composé de membres d'un SC du JTC 1 et d'une Commission d'études de l'UIT-T qui élaborent en collaboration un texte commun (ou jumeau) d'une ou de plusieurs Recommandations | Normes internationales (voir § 8).

NOTE – Dans le JTC 1, une équipe de collaborateurs est similaire à un Groupe de travail dans toute la mesure possible.

1.5.3.3 Recommandations | Normes internationales identiques (ou textes communs): Recommandations et Normes internationales mises au point conjointement par l'UIT-T et l'ISO/CEI et dont le texte est identique. Le § 2.1 des textes communs s'intitule "Recommandations | Normes internationales identiques".

1.5.3.4 Recommandations | Normes internationales appariées (ou textes jumeaux): Recommandations et Normes internationales dont la mise au point est le fruit d'une étroite collaboration entre l'UIT-T et l'ISO/CEI et dont les textes sont techniquement alignés, mais pas identiques. Le § 2.2 des textes communs s'intitule "Recommandations | Normes internationales appariées".

1.5.3.5 Groupe de travail: terme générique qui renvoie à un groupe de personnes appartenant à un SC du JTC 1 chargées de travailler sur un projet spécifique ou à un groupe de personnes faisant partie d'une Commission d'études de l'UIT-T chargées de travailler sur une Question spécifique (voir § 7).

NOTE – Dans le JTC 1, un Groupe de travail (Working Level Group) est similaire à un Groupe de travail (Working Group) dans toute la mesure possible.

1.6 Abréviations

Pour les besoins du présent Guide, les abréviations suivantes s'appliquent:

1.6.1 Abréviations de l'UIT-T

AAP	Variante du processus d'approbation (<i>alternative approval process</i>)
AMNT	Assemblée mondiale de normalisation des télécommunications
CCITT	Comité consultatif international télégraphique et téléphonique (remplacé en 1993 par l'UIT-T)
CE	Commission d'études
CMNT	Conférence mondiale de normalisation des télécommunications (remplacée en 2000 par l'AMNT)
GCNT	Groupe consultatif de la normalisation des télécommunications
GT	Groupe de travail
TAP	Processus d'approbation classique (<i>traditional approval process</i>)
TSB	Bureau de la normalisation des télécommunications
UIT	Union internationale des télécommunications
UIT-T	Union internationale des télécommunications – Secteur de la normalisation des télécommunications

1.6.2 Abréviations ISO/CEI

AMD	Amendement (amendment)
CD	Projet de comité (committee draft)
CEI	Commission électrotechnique internationale
COR	Corrigendum technique (technical corrigendum)
DAM	Projet d'amendement (draft amendment)
DCOR	Projet de corrigendum technique (draft technical corrigendum)
DIS	Projet de Norme internationale (draft international standard)
DTR	Projet de Rapport technique (draft technical report)
FDAM	Projet final d'amendement (final draft amendment)
FDIS	Projet final de Norme internationale (final draft international standard)
IS	Norme internationale (international standard)
ISO	Organisation internationale de normalisation
ISP	Profil normalisé international (international standardized profile)
ITTF	Groupe d'action pour les technologies de l'information (Information Technology Task Force)
JTC 1	Comité technique mixte 1 (joint technical committee 1)
NP	Proposition d'étude nouvelle (new work item proposal)
PDAM	Avant-projet d'amendement (proposed draft amendment)
PDTR	Avant-projet de Rapport technique (proposed draft technical report)
SC	Sous-Comité
SWG	Groupe de travail spécial (special working group)
TR	Rapport technique (technical report)
TS	Spécification technique
WD	Projet de travail (working draft)
WG	Groupe de travail (working group)

1.6.3 Abréviations concernant la coopération entre l'UIT-T et le JTC 1

CT Equipe de collaborateurs (*collaborative team*)

2 Structures

L'UIT-T et le JTC 1 disposent de structures similaires pour la réalisation des travaux techniques. La principale unité de l'UIT-T est la Commission d'études (CE) qui est comparable au sous-comité (SC) du JTC 1. Le Tableau 1 donne la liste des 10 Commissions d'études de l'UIT-T en septembre 2013 (on trouvera une liste à jour sur le site web de l'UIT, à l'adresse: <http://itu.int>). Le Tableau 2 donne la liste des 19 sous-comités du JTC 1 en septembre 2013 (on trouvera une liste à jour sur le site web du JTC 1, à l'adresse: <http://jtc1.org>).

Tableau 1 – Liste des Commissions d'études de l'UIT-T

Désignation	Titre
CE 2	Aspects opérationnels de la fourniture du service et de la gestion des télécommunications
CE 3	Principes de tarification et de comptabilité et questions connexes de politique générale et d'économie des télécommunications
CE 5	Environnement et changement climatique
CE 9	Transmission télévisuelle visuelle et sonore et réseaux câblés intégrés à large bande
CE 11	Spécifications de signalisation, protocoles et spécifications de test
CE 12	Qualité de fonctionnement, qualité de service et qualité d'expérience
CE 13	Réseaux futurs, y compris l'informatique en nuage, les réseaux mobiles et les réseaux de prochaine génération
CE 15	Réseaux, technologies et infrastructures destinés au transport, à l'accès et aux installations domestiques
CE 16	Codage, systèmes et applications multimédias
CE 17	Sécurité

NOTE 1 – On trouvera une description succincte des domaines de travail généraux des Commissions d'études dans la Résolution 2 de l'AMNT.

NOTE 2 – En plus des Commissions d'études, le Groupe consultatif de la normalisation des télécommunications (GCNT) fait lui aussi partie de l'UIT-T.

Tableau 2 – Liste des Sous-Comités de l'ISO/CEI JTC 1

Désignation	Titre
SC 2	Jeux de caractères codés
SC 6	Téléinformatique
SC 7	Ingénierie du logiciel et du système
SC 17	Identification des cartes et des personnes
SC 22	Langages de programmation, leur environnement et interfaces des logiciels de systèmes
SC 23	Supports enregistrés numériquement pour échange et stockage d'information
SC 24	Infographie, traitement de l'image et représentation des données environnementales
SC 25	Interconnexion des appareils de traitement de l'information
SC 27	Techniques de sécurité des technologies de l'information
SC 28	Equipements de bureau
SC 29	Codage du son, de l'image, de l'information multimédia et hypermédia

Tableau 2 – Liste des Sous-Comités de l'ISO/CEI JTC 1

Désignation	Titre
SC 31	Techniques d'identification et de captage automatique des données
SC 32	Gestion et échange de données
SC 34	Description des documents et langages de traitement
SC 35	Interfaces utilisateur
SC 36	Technologies de l'information pour l'éducation, la formation et l'apprentissage
SC 37	Biométrie
SC 38	Plates-formes et services d'applications distribuées (DAPS)
SC 39	Développement durable au service et au moyen des technologies de l'information

NOTE – Font aussi directement rapport au JTC 1 :

- le Groupe de travail spécial sur l'accessibilité;
- le Groupe de travail spécial sur les Directives;
- le Groupe de travail spécial sur la planification;
- le Groupe de travail spécial sur les réseaux électriques intelligents;
- le Groupe de travail spécial sur l'Internet des objets (IoT);
- le Groupe de travail spécial sur la gestion;
- le Groupe de travail 7 (WG 7) sur les réseaux de capteurs;
- le Groupe de travail 8 (WG 8) sur la gouvernance des technologies de l'information.

Au niveau suivant, les Commissions d'études de l'UIT-T répartissent en général leurs travaux entre un certain nombre de Groupes de travail (GT) et les sous-comités du JTC 1 répartissent leurs travaux entre les Groupes de travail (WG). Les deux organisations désignent des Rapporteurs et des éditeurs pour faciliter la réalisation du travail technique détaillé.

La Figure 1 représente la structure de l'UIT-T en septembre 2013 et la Figure 2 la structure du JTC 1 en septembre 2013.

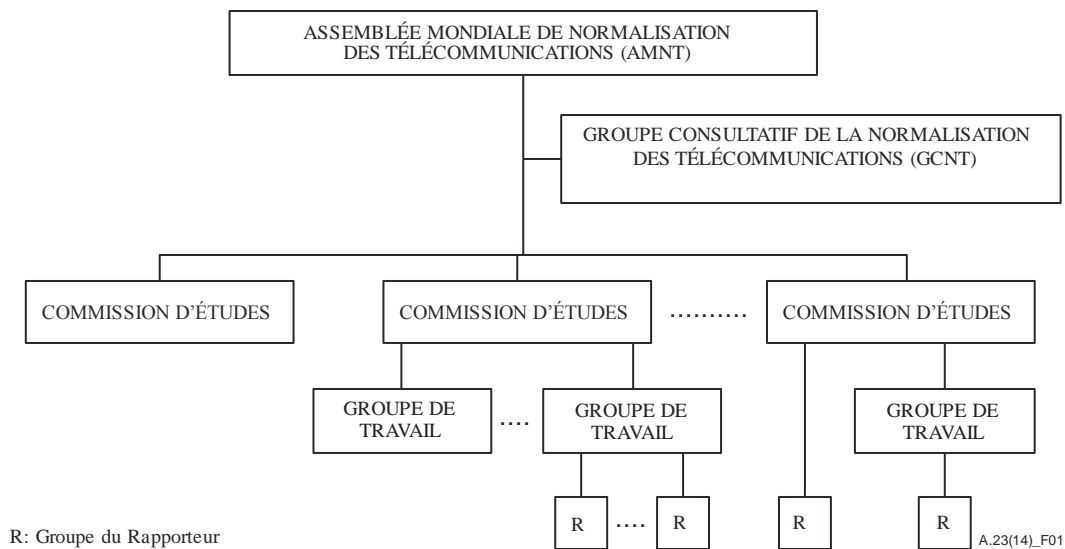


Figure 1 – Structure de l'UIT-T

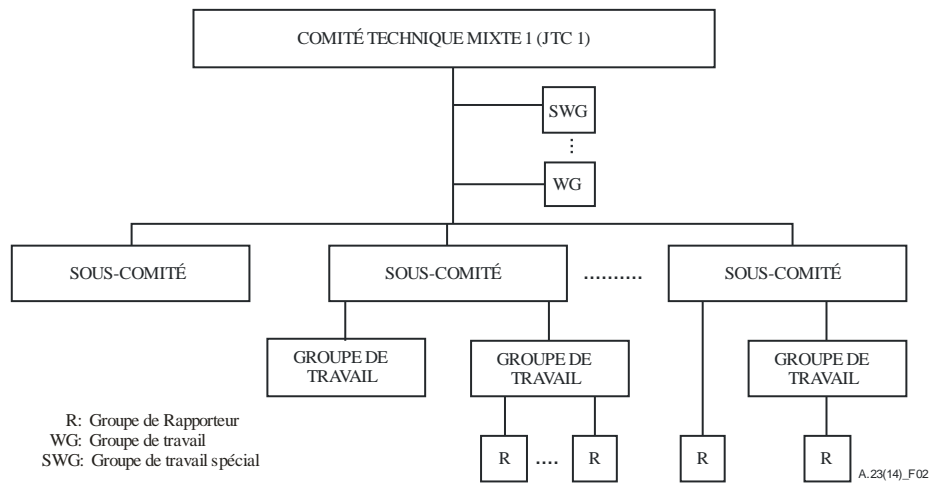


Figure 2 – Structure du JTC 1

3 Procédures propres à chaque organisation

Les procédures relatives à la coopération entre l'UIT-T et l'ISO/CEI JTC 1 sont fondées sur les procédures normales de chacune des organisations auxquelles s'ajoutent certaines procédures spéciales qui permettent d'obtenir la synchronisation nécessaire. Les informations générales suivantes concernant les procédures des deux organisations constituent donc la base sur laquelle sont établies les procédures de coopération. Les procédures d'approbation utilisées par l'UIT-T et le JTC 1 sont particulièrement importantes.

3.1 Procédures de l'UIT-T

Les procédures de l'UIT-T sont énoncées dans les Résolutions de l'AMNT et les Recommandations de la série A. Les points principaux sont récapitulés ci-après.

L'AMNT se réunit une fois tous les quatre ans. La période qui s'écoule entre deux Assemblées consécutives s'appelle une période d'études (par exemple, 2009-2012). L'AMNT prend notamment les mesures suivantes:

- a) approbation des Recommandations présentées par les Commissions d'études;
- b) organisation des Commissions d'études pour la période d'études suivante;
- c) attribution des Questions (programme de travail) aux Commissions d'études;
- d) désignation du Président et des Vice-Présidents de chacune des Commissions d'études; et
- e) révision des méthodes de travail de l'UIT-T.

Entre les Assemblées, le GCNT est habilité à apporter les modifications nécessaires aux Commissions d'études ainsi qu'aux programmes et aux méthodes de travail.

Il incombe aux Commissions d'études d'établir leur propre organisation interne, par exemple:

- a) établir des Groupes de travail et désigner leur Président;
- b) attribuer des Questions à chaque Groupe de travail; et
- c) nommer des Rapporteurs.

Les Groupes de travail sont chargés de l'étude des Questions qui leur sont confiées. Ils peuvent désigner des Rapporteurs pour faciliter le travail technique. Lorsque les textes sont rédigés en vue de l'élaboration d'une Recommandation, il est souvent utile de désigner un éditeur.

Au début d'une nouvelle période d'études, les Questions sont celles qui ont été attribuées à la Commission d'études par l'AMNT. Au cours de la période d'études, de nouvelles Questions peuvent être proposées et approuvées.

A la fin de la période d'études, chaque Commission d'études élabore un ensemble de Questions nouvelles ou révisées pour les travaux qu'elle estime devoir engager ou poursuivre pendant la période d'études suivante de quatre ans. Ces projets de Questions sont soumis à l'AMNT pour approbation.

Il existe des procédures qui permettent de poursuivre les travaux importants pendant la période s'écoulant entre la dernière réunion d'une Commission d'études pour une période d'études en cours et la première réunion de la même Commission d'études pour la période d'études suivante.

3.1.1 Processus d'approbation classique (TAP)

Le processus d'approbation classique est utilisé pour les Recommandations qui peuvent avoir une incidence réglementaire ou politique. Les modalités détaillées de cette procédure sont décrites dans la Résolution 1 de l'AMNT et résumées dans la Figure 3a. Selon toute vraisemblance un grand nombre de Recommandations élaborées en coopération avec le JTC 1 n'auront pas d'incidence réglementaire ou politique et ne relèveront donc pas de cette procédure.

Pendant la période d'études, les travaux relatifs à un projet de nouvelle Recommandation ou à la révision d'une Recommandation existante peuvent arriver à un degré de maturité ou de stabilité suffisant. La Commission d'études ou le Groupe de travail peut alors décider que le texte est suffisamment stable et qu'il est temps d'engager le processus d'approbation. On procède alors aux derniers travaux d'édition et le Président de la Commission d'études demande au Directeur du TSB de déclarer ouverte une période de consultation, d'une durée minimale de trois mois. Les résultats de cette consultation des Etats Membres sont communiqués à la réunion suivante de la Commission d'études.

A cette réunion, toutes les observations sont examinées et le texte définitif de la Recommandation est élaboré. Au moment voulu pendant la réunion de la Commission d'études, le Président annonce son intention de demander l'approbation de la Recommandation. La décision prise à la réunion de la Commission d'études doit l'être à l'unanimité. En cas d'opposition d'un Etat Membre, le processus d'approbation est suspendu. Il se peut qu'un ou plusieurs Etats Membres demandent pendant la réunion de la Commission d'études un délai supplémentaire pour reconsidérer leur position. En pareil cas, ces Etats Membres disposent d'un délai de quatre semaines à compter de la fin de la réunion pour faire connaître leur position. Les textes qui sont au point à la fin de la période d'études peuvent être approuvés selon cette procédure ou être transmis à l'AMNT pour approbation.

Si une délégation choisit de ne pas s'opposer à l'approbation d'un texte mais tient à émettre certaines réserves sur un ou plusieurs points, il en est fait état dans le rapport de la réunion. Ces réserves feront l'objet d'une note concise annexée au texte de la Recommandation.

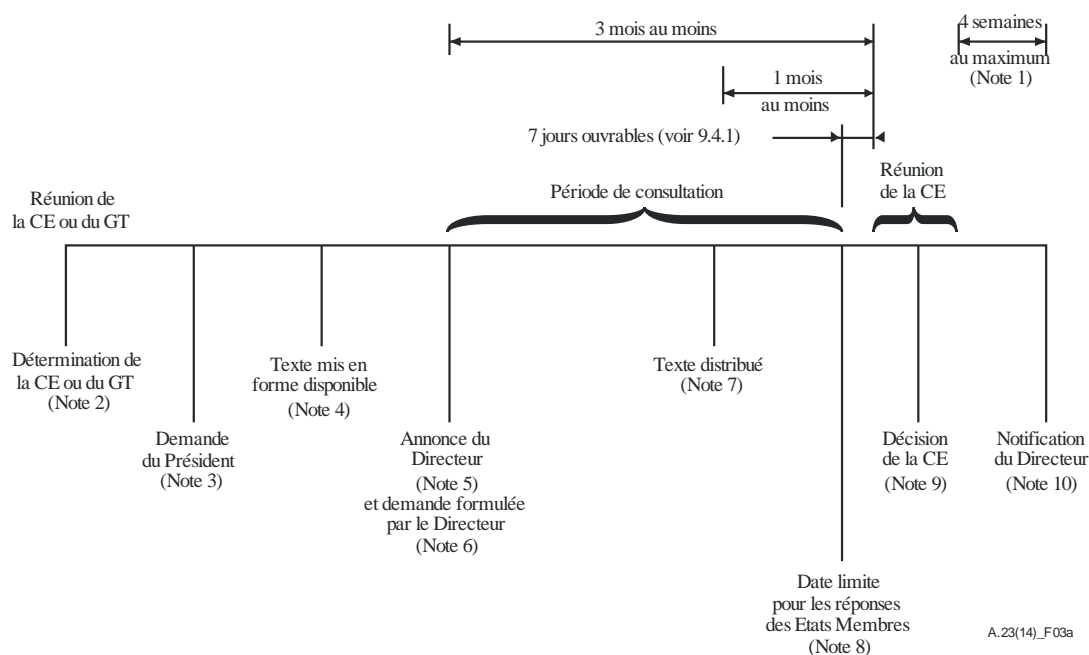
3.1.2 Variante du processus d'approbation (AAP)

La variante du processus d'approbation est utilisée pour les Recommandations qui n'ont pas d'incidence réglementaire ou politique. Les modalités détaillées de cette procédure sont décrites dans la Recommandation UIT-T A.8 et résumées dans la Figure 3b. Ce processus se caractérise essentiellement par le fait que l'approbation peut être obtenue sans avoir à attendre la réunion suivante de la Commission d'études. La quasi-totalité des Recommandations élaborées en coopération avec le JTC 1 devrait relever de cette procédure.

Pendant la période d'études, les travaux relatifs à un projet de nouvelle Recommandation ou à la révision d'une Recommandation existante peuvent arriver à un degré de maturité ou de stabilité suffisant. La Commission d'études ou le Groupe de travail peut alors décider que le texte est suffisamment stable et qu'il est temps d'engager le processus d'élaboration. On procède alors aux derniers travaux d'édition du texte et le Président de la Commission d'études demande au Directeur du TSB de déclarer ouverte la période du dernier appel d'une durée de quatre semaines. Les Etats Membres, les Membres du Secteur et les Associés examinent le texte et peuvent soumettre leurs observations. En l'absence d'observations (autres que de simples corrections de forme), la Recommandation est approuvée. S'il y a des observations quant au fond, elles sont examinées et, en fonction du calendrier, le texte révisé sera publié en vue de l'examen additionnel (trois semaines) ou transmis à la réunion suivante de la Commission d'études. S'il y a examen additionnel, la Recommandation est approuvée s'il n'y a pas d'observations (autres que de simples corrections de forme). Sinon, le texte est transmis à la réunion suivante de la Commission d'études. A cette réunion, toutes les observations sont examinées et le texte définitif de la Recommandation est élaboré. Au moment voulu pendant la réunion de la Commission d'études, le Président annonce son intention de demander l'approbation de la Recommandation. La décision prise à la réunion de la Commission d'études ne doit pas susciter d'objection de la part de plus d'un Etat Membre présent à la réunion. En cas d'opposition d'au moins deux Etats Membres, le processus d'approbation est suspendu. Il se peut qu'un ou plusieurs Etats Membres demandent pendant la réunion de la Commission d'études un délai supplémentaire pour reconsidérer leur

position. En pareil cas, ces Etats Membres disposent d'un délai de quatre semaines à compter de la fin de réunion pour faire connaître leur position. Les textes qui sont au point à la fin de la période d'études peuvent être approuvés selon cette procédure ou transmis à l'Assemblée mondiale de normalisation des télécommunications pour approbation.

Si une délégation choisit de ne pas s'opposer à l'approbation d'un texte mais tient à émettre certaines réserves sur un ou plusieurs points, il en est fait état dans le rapport de la réunion. Ces réserves feront l'objet d'une note concise annexée au texte de la Recommandation concernée.



NOTE 1 – A titre exceptionnel, un délai supplémentaire de quatre semaines au maximum sera ajouté si une délégation demande un délai supplémentaire au titre du § 9.5.5 de la Résolution 1 de l'AMNT-12.

NOTE 2 – *Détermination de la CE ou du GT*: La Commission d'études ou le Groupe de travail détermine que les travaux relatifs au projet de Recommandation sont suffisamment avancés et charge le président de la CE de soumettre la demande au Directeur (§ 9.3.1 de la Résolution 1 de l'AMNT-12).

NOTE 3 – *Demande du Président*: Le Président de la CE demande au Directeur d'annoncer l'intention de demander l'approbation (§ 9.3.1 de la Résolution 1 de l'AMNT-12).

NOTE 4 – *Texte mis en forme disponible*: Le texte du projet de Recommandation, y compris le résumé demandé, doit être soumis au TSB sous sa forme finale dans au moins une des langues officielles (§ 9.3.3 de la Résolution 1 de l'AMNT-12). Tout matériel électronique connexe inclus dans la Recommandation doit être transmis en même temps au TSB.

NOTE 5 – *Annonce par le Directeur*: Le Directeur annonce l'intention de demander l'approbation du projet de Recommandation au cours de la réunion suivante de la CE. L'invitation à la réunion, accompagnée de l'annonce selon laquelle il est prévu d'appliquer la procédure d'approbation, doit être envoyée à tous les Etats Membres et Membres du Secteur de manière à être reçue au moins trois mois avant la réunion (§ 9.3.1 et 9.3.3 de la Résolution 1 de l'AMNT-12).

NOTE 6 – *Demande formulée par le Directeur*: Le Directeur demande aux Etats Membres de lui faire savoir s'ils approuvent ou non la proposition (§ 9.4.1 et 9.4.2 de la Résolution 1 de l'AMNT-12). Cette demande contient le résumé et la référence du texte final complet.

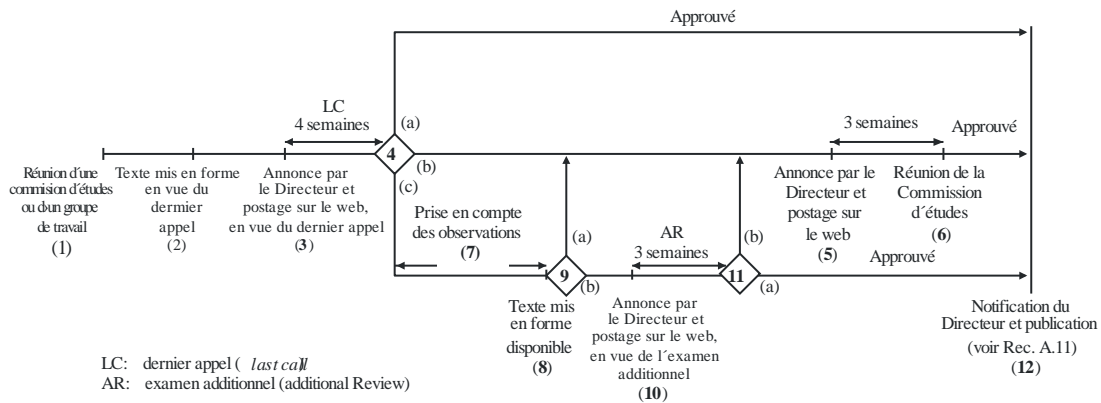
NOTE 7 – *Texte distribué*: Le texte du projet de Recommandation doit avoir été distribué dans les langues officielles au moins un mois avant la réunion annoncée (§ 9.3.5 de la Résolution 1 de l'AMNT-12).

NOTE 8 – *Date limite pour les réponses des Etats Membres*: Si 70% des réponses reçues pendant la période de consultation sont en faveur de la Recommandation, la proposition est acceptée (§ 9.4.1, 9.4.5 et 9.4.7 de la Résolution 1 de l'AMNT-12).

NOTE 9 – *Décision de la Commission d'études*: Après un échange de vues, la Commission d'études décide sans opposition d'appliquer la procédure d'approbation (§ 9.5.3 et 9.5.2 de la Résolution 1 de l'AMNT-12). Une délégation peut émettre certaines réserves (§ 9.5.4 de la Résolution 1 de l'AMNT-12), demander un délai supplémentaire pour arrêter sa position (§ 9.5.5 de la Résolution 1 de l'AMNT-12) ou s'abstenir de prendre position (§ 9.5.6 de la Résolution 1 de l'AMNT-12).

NOTE 10 – *Notification du Directeur*: Le Directeur fait savoir si le projet de Recommandation est approuvé ou non (§ 9.6.1 de la Résolution 1 de l'AMNT-12).

Figure 3a (d'après la Figure 9.1 de la Résolution 1 de l'AMNT) – Processus d'approbation classique (TAP) de l'UIT-T



- 1) *Consentement de la Commission d'études ou du Groupe de travail* – La Commission d'études ou le Groupe de travail conclut que les travaux concernant le projet de Recommandation sont suffisamment avancés pour que la variante de la procédure d'approbation et le dernier appel puissent être engagés (§ 3.1 de la Rec. UIT-T A.8).
- 2) *Texte revu disponible* – Le projet de texte définitif revu, y compris le résumé, est soumis au TSB et le président de la Commission d'études demande au Directeur d'engager le dernier appel (§ 3.2 de la Rec. UIT-T A.8). Tout matériel électronique associé inclus dans la Recommandation doit être remis au TSB en même temps.
- 3) *Annonce par le Directeur du dernier appel et postage sur le web* – Le Directeur informe tous les Etats Membres, les Membres du Secteur et les Associés du début du dernier appel, avec référence au résumé et au texte complet. Si le projet de Recommandation n'a pas encore été posté électroniquement, il l'est à ce stade (§ 3.1 de la Rec. UIT-T A.8).
- 4) *Jugement après le dernier appel* – Le président de la Commission d'études, en consultation avec le TSB, juge:
 - a) qu'il n'a été reçu que des observations concernant des erreurs typographiques. Dans ce cas, la Recommandation est considérée comme approuvée (§ 4.4.1 de la Rec. UIT-T A.8);
 - b) qu'une réunion prévue de la Commission d'études est suffisamment proche pour que les observations reçues puissent y être examinées (§ 4.4.2 de la Rec. UIT-T A.8);
 - c) ou que, pour gagner du temps et compte tenu de la nature et de l'état d'avancement des travaux, il faut engager la procédure de discussion des observations en vue de l'élaboration de textes revus et corrigés (§ 4.4.2 de la Rec. UIT-T A.8).
- 5) *Annonce par le Directeur et postage sur le web* – Le Directeur annonce que la Commission d'études examinera à sa réunion suivante le projet de Recommandation en vue de son approbation, et inclura une référence:
 - a) soit au projet de Recommandation (texte revu du dernier appel) auquel s'ajoutent les observations reçues après le dernier appel (§ 4.6 de la Rec. UIT-T A.8);
 - b) ou, si la discussion des observations a eu lieu, au projet de Recommandation révisée. Si ce projet n'a pas déjà été posté électroniquement, il l'est à ce stade (§ 4.6 de la Rec. UIT-T A.8).
- 6) *Réunion à laquelle la Commission d'études prend sa décision* – La Commission d'études examine et traite toutes les observations écrites et:
 - a) procède conformément à la Résolution 1 de l'AMNT ou au § 5.8, selon qu'il convient, en cas d'incidences politiques ou réglementaires possibles (§ 5.2 de la Rec. UIT-T A.8);
 - b) ou approuve le projet de Recommandation (§ 5.3 ou 5.4 de la Rec. UIT-T A.8);
 - c) ou n'approuve pas le projet de Recommandation. Si la conclusion est qu'il faut essayer de nouveau de prendre en compte les observations reçues, il convient alors de reprendre la procédure au point 2 (sans qu'il soit nécessaire d'obtenir un nouveau "consentement" lors d'une réunion de Groupe de travail ou de Commission d'études) (§ 5.8 de la Rec. UIT-T A.8).
- 7) *Discussion des observations* – Le président de la Commission d'études, avec le concours du TSB et des experts, par courrier électronique ou lors de réunions de groupe du Rapporteur ou de Groupes de travail selon le cas, examine les observations et élabore une nouvelle version revue et corrigée du texte du projet de Recommandation (§ 4.4.2 de la Rec. UIT-T A.8).
- 8) *Texte revu disponible* – Le texte revu et corrigé, y compris le résumé, est soumis au TSB (§ 4.4.2 de la Rec. UIT-T A.8).
- 9) *Jugement intermédiaire* – Le président de la Commission d'études, en consultation avec le TSB, juge:
 - a) qu'une réunion prévue de la Commission d'études est suffisamment proche pour que le projet de Recommandation puisse être examiné en vue de son approbation (§ 4.4.3 a de la Rec. UIT-T A.8);
 - b) ou que, pour gagner du temps et compte tenu de la nature et du degré d'avancement des travaux, il faut engager un examen additionnel (§ 4.4.3 b de la Rec. UIT-T A.8).
- 10) *Annonce par le Directeur de l'examen additionnel et postage sur le web* – Le Directeur informe tous les Etats Membres et les Membres du Secteur du début de l'examen additionnel avec référence au résumé et au texte complet du projet révisé de la Recommandation. Si ce projet n'a pas déjà été posté électroniquement, il l'est à ce stade (§ 4.5 de la Rec. UIT-T A.8).
- 11) *Jugement après l'examen additionnel* – Le président de la Commission d'études, en consultation avec le TSB, juge:
 - a) qu'il n'a été reçu que des observations concernant des erreurs typographiques, auquel cas la Recommandation est considérée comme approuvée (§ 4.5.1 de la Rec. UIT-T A.8);
 - b) ou que des observations d'ordre autre que typographique ont été reçues, auquel cas la procédure se poursuit à la réunion de la Commission d'études (§ 4.5.2 de la Rec. UIT-T A.8).
- 12) *Notification du Directeur* – Le Directeur informe les Membres que le projet de Recommandation a été approuvé (§ 6.1 ou 6.2 de la Rec. UIT-T A.8).

Figure 3b – (d'après la Figure 1 de la Rec. UIT-T A.8) – Variante du processus d'approbation (AAP) de l'UIT-T

3.2 Procédures du JTC 1

Les procédures des travaux techniques de l'ISO/CEI JTC 1, spécifiées dans le Supplément du JTC 1 aux Directives de l'ISO/CEI, comportent un certain nombre d'étapes distinctes, chacune d'elles comprenant un vote formel par les organismes nationaux. Les étapes 0 à 6 de l'élaboration des normes du JTC 1 sont énumérées dans le Tableau 3 pour chaque type de document produit par le JTC 1. Les principaux points sont résumés ci-après et les étapes finales sont illustrées dans la Figure 3c.

Tableau 3 – Etapes de l'élaboration des normes du JTC 1

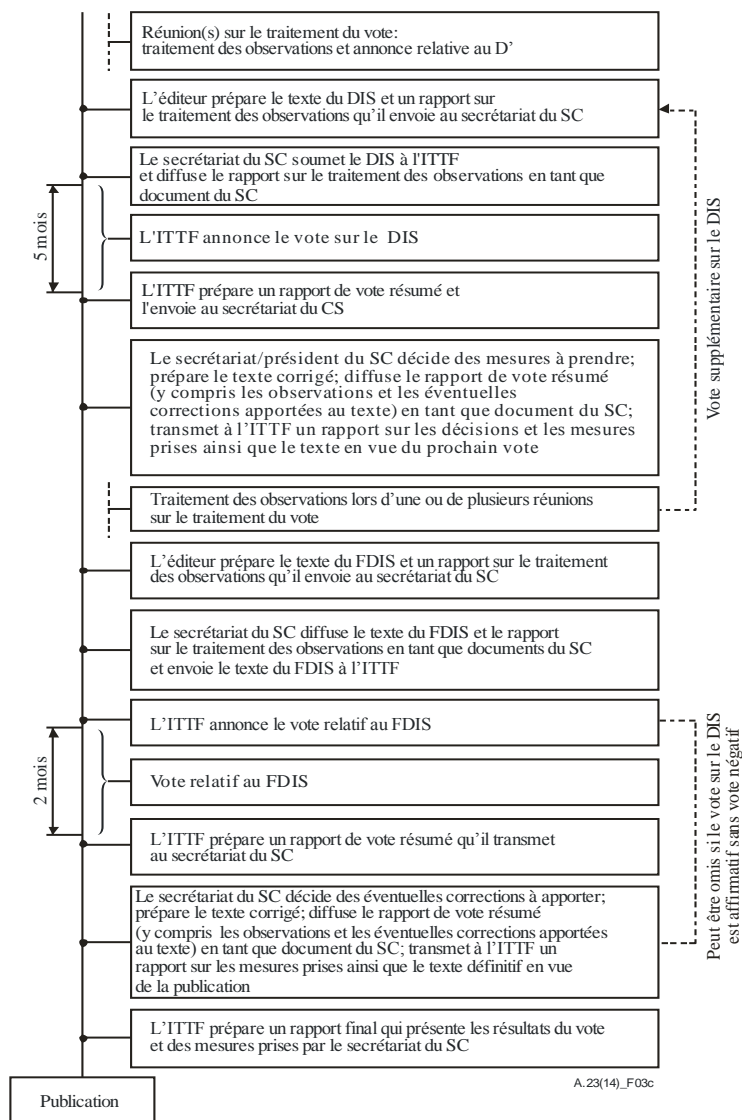
Etape	Norme	Amendement	Procédure par voie expresse pour une IS	Rapport technique	Spécification technique	Corrigendum technique
00 (facultatif) Etape préliminaire	Elaboration d'une NP	Elaboration d'une NP		Elaboration d'une NP		
01 Proposition	Acceptation d'une NP	Acceptation d'une NP		Acceptation d'une NP	Acceptation d'une NP	
02 Préparation	Elaboration d'un WD	Elaboration d'un WD		Elaboration d'un WD	Elaboration d'un WD	Elaboration d'un relevé d'erreurs
03 Comité	Elaboration et acceptation d'un CD	Elaboration et acceptation d'un PDAM		Elaboration et acceptation d'un PDTR	Elaboration et acceptation d'un PDTS	Elaboration et acceptation d'un DCOR
04 Enquête	Elaboration et acceptation d'un DIS	Elaboration et acceptation d'un DAM	Elaboration et acceptation d'un DIS	Approbation d'un DTR	Approbation d'un DTS	
05 Approbation	Approbation d'un FDIS	Approbation d'un FDAM	Approbation d'un FDIS			
06 Publication	Publication d'une IS	Publication d'un amendement	Publication d'une IS	Publication d'un rapport technique	Publication d'une spécification technique	Publication d'un corrigendum technique

Une proposition d'étude nouvelle peut émaner d'un organisme national du JTC 1, d'un SC ou d'une liaison de catégorie A. Il existe un format type pour les propositions d'études nouvelles (NP). Une NP est diffusée pour une période de vote par correspondance de trois mois au niveau du JTC 1 ou, si elle émane d'un SC, elle est diffusée simultanément pour une période de vote par correspondance au niveau du SC et pour une période d'observations au niveau du JTC 1. Si elle est approuvée, elle est inscrite au programme de travail du JTC 1 et confiée à un SC.

Les projets de travail sont des textes en cours d'élaboration en vue de rédiger une norme internationale (IS), un amendement à une norme internationale, une spécification technique (TS) ou un rapport technique (TR). Lorsque les travaux atteignent un niveau d'avancement préalablement défini par le sous-comité¹, ils sont inscrits comme projet de comité (CD), avant-projet d'amendement (PDAM), avant-projet de rapport technique (PDTR) ou avant-projet de spécification technique (PDTS). Ces textes sont diffusés en vue d'un vote par correspondance au niveau du sous-comité. La période de vote est habituellement de trois mois, mais peut être portée à six mois.

¹ Cette décision est prise soit par adoption d'une Résolution à une réunion du sous-comité, soit par un vote par correspondance de trois mois au niveau du SC.

Les résultats du vote, y compris toutes les observations, sont communiqués par le secrétariat du SC dans un rapport de vote. Tous les problèmes soulevés dans les observations doivent être résolus. S'ils sont simples, ils peuvent être traités par l'éditeur. Dans des cas plus complexes, une réunion d'édition est organisée en vue de traiter les observations. L'éditeur prépare alors le texte révisé et un rapport de traitement des observations qu'il communique au secrétariat du SC. Si les changements portent sur le fond, il est nécessaire de procéder à un second vote sur un CD, un PDAM ou un PDTR. On utilise la même procédure que celle qui est décrite ci-dessus pour traiter les résultats du vote.



NOTE –L'étape DIS existe également pour le DAM, le DTR ou le DTS; de même, l'étape FDIS existe également pour le FDAM.

Figure 3c – Etapes finales du processus d'approbation du JTC 1

Lorsque le sous-comité juge que le texte est stable et déclare que le prochain vote aura lieu au stade de l'enquête (vote relatif au DIS, au DAM, au DTR ou au DTS), le texte est inscrit en tant que projet de Norme internationale (DIS), projet d'amendement (DAM), projet de rapport technique (DTR) ou projet de spécification technique (DTS). Après une période de traduction de deux mois, les DIS et les DAM sont diffusés pour une période de vote par correspondance de trois mois auprès des membres de l'ISO et de la CEI. Les DTR et les DTS sont diffusés pour une période de vote par correspondance de trois mois (période qui peut être portée à six mois) au niveau du JTC 1. Les résultats du vote, y compris toutes les observations, sont communiqués au secrétariat du SC qui décide, conjointement avec le Président du SC et le Groupe de

rédaction, soit (si la proposition est acceptée) d'inscrire la norme en tant que FDIS (ou en tant que FDAM), soit (si la proposition est acceptée et si aucune observation négative n'a été reçue) de passer directement à la publication ou encore (si la proposition n'est pas approuvée), qu'il est nécessaire de procéder à un second vote relatif au DIS ou au DAM.

On applique la même procédure que celle décrite ci-dessus pour traiter les observations sur le vote. Lorsque le texte est prêt à être publié, l'éditeur le soumet ainsi qu'un rapport de traitement des observations au secrétariat du SC. Le secrétariat du SC envoie le texte du FDIS ou du second DIS, s'il en a été décidé ainsi (ou du FDAM ou encore du second DAM, s'il en a été décidé ainsi) à l'ITTF. A moins qu'un second DIS (ou un second DAM) ne soit nécessaire, l'ITTF diffuse le texte final pour une période de vote par correspondance de deux mois auprès des organismes nationaux des membres de l'ISO et de la CEI. Le vote n'a que deux issues possibles: approbation ou refus. Si la proposition est acceptée, le texte est rapidement publié (seules les corrections de forme évidentes sont apportées dans la publication). Si le texte est rejeté, il peut être soumis à nouveau en tant que CD, DIS ou FDIS (respectivement PDAM, DAM ou FDAM) ou publié en tant que spécification technique. En ce qui concerne les rapports techniques ou les publications techniques, aucun vote supplémentaire n'est nécessaire et le secrétariat du SC envoie le texte à l'ITTF pour publication.

Si le projet au stade de l'enquête est accepté sans vote négatif, le texte peut être envoyé directement pour publication.

Les erreurs repérées après publication sont traitées dans le cadre d'un relevé formel d'erreurs. Un Groupe spécial d'experts désignés à cet effet revoit le document ainsi que toute solution proposée. Le résultat de ce travail fait l'objet d'un vote par correspondance de trois mois relatif au DCOR au niveau du SC. Les erreurs sont normalement corrigées sous forme de publication d'un corrigendum technique.

Tout au long de cette procédure, le WG et le SC surveillent le travail. Dans de nombreux cas, l'autorisation de passer à l'étape suivante figure dans des Résolutions officiellement approuvées aux réunions du SC.

4 Modes de coopération

4.1 Introduction

La coopération entre l'UIT-T et l'ISO/CEI JTC 1 couvre de nombreux niveaux. Bien entendu, la base de cette coopération est la reconnaissance des domaines de travail de chacune des organisations.

L'UIT-T, un des trois Secteurs de l'Union internationale des télécommunications (UIT), est chargé "d'effectuer des études sur les questions techniques, d'exploitation et de tarification se rapportant aux télécommunications et d'adopter des Recommandations à ce sujet en vue de la normalisation des télécommunications à l'échelle mondiale"². Le JTC 1, en tant que Comité technique mixte de l'ISO et de la CEI, est chargé de la "normalisation dans le domaine des technologies de l'information"³.

La plus grande partie des programmes de travail de l'UIT-T et du JTC 1 est pour l'essentiel étudiée séparément, la nécessité d'une coopération entre les deux organisations étant limitée, voire inexistante.

² Constitution de l'Union internationale des télécommunications (2006).

³ Plan d'action JTC 1.

S'agissant des programmes de travail pour lesquels il est souhaitable d'établir une coopération, il existe entre l'ISO, la CEI et l'UIT-T des dispositions appropriées visant à faciliter cette coopération. L'ISO et la CEI sont chacun membre de l'UIT-T en tant qu'organisations internationales. L'UIT-T participe aux travaux du JTC 1 en tant qu'organisation de liaison de catégorie A. Plusieurs modes de coopération ont été définis. Ils sont décrits ci-après.

4.2 Mode liaison

Lorsque les deux organisations s'intéressent à un domaine de travail mais que la principale responsabilité incombe à l'une des deux organisations, le mode liaison est particulièrement bien adapté à la coopération. En pareil cas, le travail s'effectue au sein d'une organisation et l'autre organisation participe aux travaux, si besoin est, grâce à son statut de liaison. Le résultat est publié par l'une des deux organisations et est utilisé selon les besoins comme référence par l'autre.

Dans certains domaines d'intérêt commun, il peut être opportun de parvenir à un accord aux termes duquel la normalisation d'un domaine de travail particulier est confiée à une organisation. A titre d'exemple d'une telle coopération, on peut citer l'interface entre un terminal pour données et un modem. Aux termes de l'accord conclu, l'UIT-T normalisera les caractéristiques électriques et les fonctions des circuits d'interconnexion et le JTC 1 normalisera le connecteur d'interface et l'affectation des contacts. La coopération nécessaire se fait par liaison.

Le § 6 décrit en détail les procédures de liaison.

4.3 Mode collaboration

Lorsque, pour un domaine de travail donné, chaque organisation envisage d'élaborer une Recommandation ou une Norme internationale, il peut être préférable de parvenir à un consensus mutuel par collaboration. En pareil cas, des réunions se tiennent au niveau de Groupes de travail afin d'établir un texte commun qui est ensuite approuvé par application de la procédure d'approbation de chacune des deux organisations. Le résultat est publié sous forme d'une Recommandation et d'une Norme internationale (ou sous la forme d'un Supplément et d'un Rapport technique).

La collaboration peut être mise en oeuvre de deux manières: soit au moyen d'un échange de collaboration, soit au moyen d'une équipe de collaborateurs.

La collaboration au moyen d'un échange de collaboration convient à des situations où le travail à effectuer est simple et relativement peu controversé et où la participation commune aux réunions des deux organisations suffit à rendre les échanges très efficaces. Les travaux visant à résoudre les problèmes et à élaborer un texte commun progressent de façon continue dans le cadre des réunions successives des deux Groupes. La synchronisation des procédures d'approbation normales de l'UIT-T et du JTC 1 aboutit à la publication.

Le § 7 décrit en détail les procédures de collaboration lorsqu'on a recours à l'échange de collaboration.

La collaboration mise en oeuvre au moyen d'une équipe de collaborateurs convient à des situations où il est nécessaire de procéder à un dialogue approfondi pour élaborer des solutions et parvenir à un consensus. Dans ce cas, toutes les parties intéressées se réunissent au sein d'une équipe de collaborateurs pour faire avancer les travaux, résoudre les problèmes et élaborer un texte commun. La synchronisation des procédures d'approbation normales de l'UIT-T et du JTC 1 permet d'aboutir à la publication.

Le § 8 décrit en détail les procédures de collaboration dans le cas où une équipe de collaborateurs est établie.

Au besoin, il est également possible d'utiliser le mode collaboration pour élaborer un texte jumeau.

Au niveau international, la collaboration sera grandement facilitée grâce à une coordination efficace entre les délégués de l'UIT-T et les délégués du JTC 1 au niveau national. La coopération repose essentiellement sur le partage transparent de l'information et la bonne volonté de toutes les parties concernées.

4.4 Détermination du mode de coopération

La Figure 4 récapitule pour un domaine spécifique de travail les diverses relations qui peuvent exister entre l'UIT-T et le JTC 1.

Les programmes de travail de l'UIT-T et du JTC 1 sont pour l'essentiel nettement distincts de sorte qu'ils peuvent être menés à bien avec un minimum d'intercommunication, voire sans intercommunication.

Pour donner de bons résultats, un accord de coopération doit être accepté par les deux organisations. En conséquence, le choix du mode liaison ou de l'un des deux modes collaboration pour un domaine de travail donné doit relever d'une décision adoptée par les deux organisations. Cet accord doit être confirmé au niveau CE/SC.

Pour utiliser au mieux les ressources et réduire au strict minimum la redondance des efforts, les CE et les SC devraient définir les domaines de coopération le plus tôt possible pendant le processus d'élaboration. Normalement, dans le cadre de l'élaboration d'une proposition d'étude nouvelle au JTC 1 et de l'élaboration d'une Question nouvelle ou révisée à l'UIT-T, il convient de tenir compte des interactions nécessaires avec d'autres Groupes de normalisation. Si à ce stade on dispose de renseignements suffisants, on peut, le cas échéant, proposer le mode liaison ou l'un des deux modes collaboration et rechercher l'accord de l'autre organisation.

Il se peut que le mode de coopération change à mesure que les travaux progressent. Ainsi, le travail peut commencer dans une organisation et, à la suite de la liaison, être reconnu comme très important pour l'autre organisation. A ce stade, on peut parvenir à un accord en vue de poursuivre les travaux futurs dans un mode de collaboration.

Pour faciliter la coopération générale, chaque Commission d'études devrait tenir à jour une liste des Questions à étudier en coopération avec le JTC 1, en indiquant, pour chacune d'elles, le mode de coopération et le ou les projets du JTC 1 correspondants. Parallèlement, chaque SC du JTC 1 devrait tenir à jour une liste des projets qui sont à l'étude en coopération avec l'UIT-T en indiquant, pour chacun d'eux, le mode de coopération et la ou les Questions de l'UIT-T pertinentes.

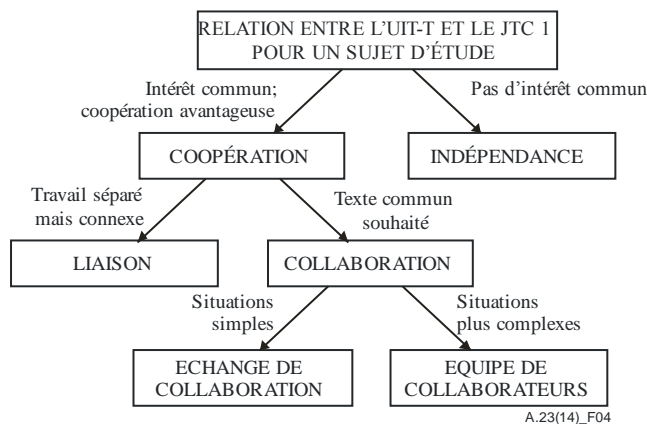


Figure 4 – Relations de travail possibles entre l'UIT-T et le JTC 1

4.5 Cessation de la collaboration et/ou de la publication de textes communs

Comme indiqué au § 4.4, il faut l'accord du SC et de la CE pour engager un processus de collaboration dans un domaine de travail donné. Cette relation de coopération se poursuit aussi longtemps que les deux organisations estiment que la collaboration est avantageuse. Au cas peu probable où l'une ou l'autre organisation estime qu'il faille mettre un terme à la collaboration dans un domaine de travail donné, la question doit être examinée immédiatement avec l'autre organisation. S'il est impossible de trouver une solution satisfaisante, le SC ou la CE peut mettre fin à tout moment à la collaboration. S'il y a cessation de la collaboration, les deux organisations peuvent utiliser les travaux antérieurs faits en collaboration.

De même, si un fait inhabituel donne à penser que la publication d'une Recommandation | Norme internationale élaborée en collaboration dans le format de texte commun n'est plus souhaitable (par exemple, en raison de différences de fond importantes), la question devrait être examinée sans retard avec l'autre organisation. Si après concertation, l'une et l'autre organisation considèrent que la publication dans le format de texte commun n'est pas indiquée, chaque organisation peut publier le texte séparément en utilisant son propre format de publication.

5 Planification et programmes de travail

L'UIT-T et le JTC 1 ont chacun leurs activités de planification pluriannuelles. Une interaction de ces activités de planification facilitera la coopération entre l'UIT-T et le JTC 1.

5.1 Programmes de réunions des CE/GT et des SC/WG

Les programmes de réunions des Commissions d'études et des Groupes de travail de l'UIT-T qui sont établis un ou deux ans à l'avance sont difficilement modifiables. Les réunions des sous-comités et des Groupes de travail du JTC 1 sont normalement prévues deux ans à l'avance et sont, elles aussi, très difficiles à déplacer.

Lorsque des dispositions de collaboration ont été arrêtées, les secrétariats des CE de l'UIT-T et des SC du JTC 1 sont tenus de s'informer mutuellement des programmes de réunions. Les secrétariats des CE et des SC doivent en particulier se consulter avant de fixer des dates fermes pour les réunions des CE/GT et des SC/WG afin d'éviter des conflits de date qui compromettraient la coopération.

5.2 Coordination des programmes de travail

L'UIT-T et le JTC 1 sont tous deux soumis à des contraintes pour la formulation d'un programme de travail, notamment en ce qui concerne les étapes principales pour chaque domaine de travail spécifique. Au JTC 1, les étapes principales sont les dates de préparation du projet de travail, du vote relatif à un CD (ou PDAM, PDTR ou PDTS), du vote relatif à un DIS (ou DAM, DTR ou DTS), du vote relatif à un FDIS (ou FDAM) et de la publication. A l'UIT-T, les principales étapes sont notamment la date à laquelle la Commission d'études ou le Groupe de travail engage le processus d'approbation, celle à laquelle le texte est disponible pour la période de consultation (TAP) ou le dernier appel (AAP) et celle à laquelle la Commission d'études approuve la Recommandation.

L'efficacité du processus de collaboration dépend dans une large mesure de la synchronisation des processus d'approbation des deux organisations. Il est essentiel de planifier à l'avance et de définir les principales étapes en tenant compte des dates importantes dans chaque organisation afin de parvenir à une synchronisation et d'éviter des retards supplémentaires. Par exemple, les dates d'un vote relatif à un DIS (ou DAM, DTR ou DTS) ou à un FDIS (ou FDAM) doivent tenir compte des dates de réunion du SC/WG (pour l'approbation des Résolutions nécessaires) et du programme de réunion des CE/GT de l'UIT-T lorsqu'on envisage une détermination (TAP) ou un consentement (AAP).

Les Figures 5a et 5b décrivent les étapes finales du plan général de synchronisation aboutissant à la publication des textes communs. Dans ces figures, l'étape DIS vaut également pour les DAM, les DTR ou les DTS; de même l'étape FDIS vaut également pour les FDAM.

Le processus accéléré (voir le § F.2 du Supplément consolidé du JTC 1, complété par le Standing Document 9 du JTC 1) peut également être utilisé pour l'approbation par le JTC 1 lorsque le travail essentiel a été fait par l'UIT-T (par exemple, des sujets pour lesquels le JTC 1 a confié la responsabilité de la mise à jour à l'UIT-T). Il convient toutefois de noter que seule la version intégrale des Recommandations UIT-T et Suppléments peut faire l'objet d'un processus accéléré, et non les Amendements.

5.3 Tenue à jour synchronisée des travaux effectués en coopération

Les Recommandations | Normes internationales établies en collaboration et approuvées doivent être revues et actualisées au fil des années, d'où la nécessité d'un effort de collaboration permanent.

Etant donné l'interdépendance marquée entre un grand nombre de Recommandations et de Normes internationales relatives aux technologies de l'information, il est recommandé d'effectuer les travaux d'actualisation pendant une même période. De cette manière, les travaux relatifs aux technologies de l'information pourront constituer un ensemble cohérent. Il conviendrait de procéder aux révisions et éventuellement aux mises à jour nécessaires tous les quatre ou cinq ans.

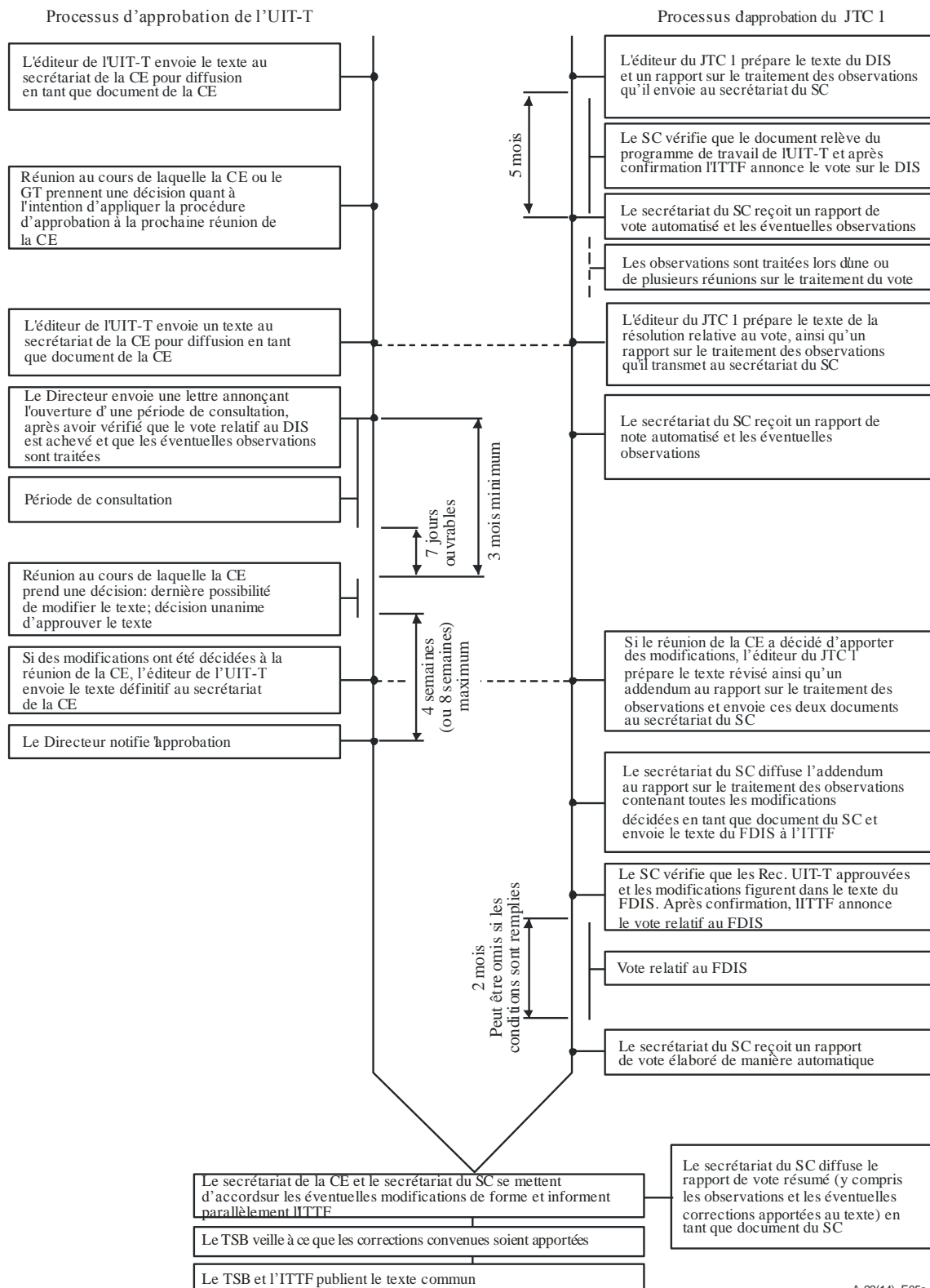


Figure 5a – Etapes finales du processus d'approbation en collaboration en cas d'utilisation du processus d'approbation classique (TAP)

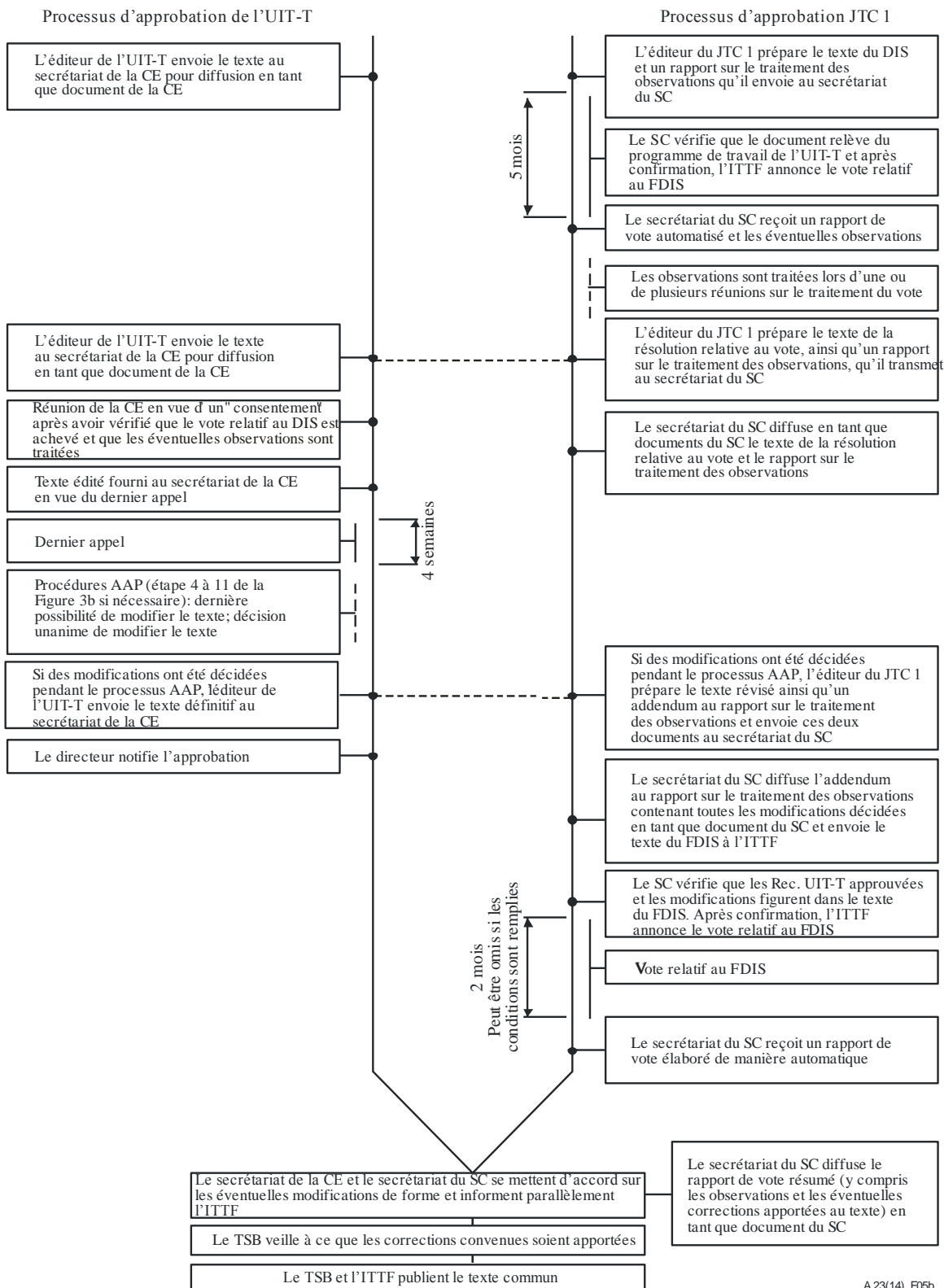


Figure 5b – Etapes finales du processus d'approbation en collaboration en cas d'utilisation de la variante du processus d'approbation (AAP)

6 Procédures de liaison

6.1 Généralités

La liaison entre organisations constitue un moyen de communication important qui en général comprend une ou plusieurs des activités suivantes:

- a) échange de renseignements généraux d'intérêt mutuel;
- b) coordination des travaux connexes qui sont répartis entre les deux Groupes; et
- c) observations sur les travaux qui sont confiés à l'autre Groupe.

6.2 Représentation de la liaison

Quel que soit le mode de coopération adopté pour l'étude d'une question donnée, toutes les interactions au niveau de la Commission d'études/du sous-comité (CE/SC) et au niveau des Groupes de travail (GT/WG), reposent sur les procédures de liaison. Cela vaut en particulier pour la participation aux réunions de chacune des organisations et la présentation des contributions. Ainsi, pour qu'une personne soit habilitée à représenter le JTC 1, un SC ou un WG à la réunion d'une Commission d'études ou d'un Groupe de travail de l'UIT-T, il lui faut une lettre d'accréditation du secrétariat du JTC 1, du SC ou du WG. De même, pour qu'une personne soit habilitée à représenter une Commission d'études ou un Groupe de travail de l'UIT-T à une réunion du JTC 1, d'un SC ou d'un WG, il lui faut une lettre d'accréditation du secrétariat de l'UIT-T.

La communication entre les Groupes du Rapporteur, entre les équipes de collaborateurs et entre un Groupe du Rapporteur et une équipe de collaborateurs est assurée par une liaison. Les personnes qui participent à une réunion d'un Groupe du Rapporteur à l'UIT-T en tant que délégués chargés de la liaison pour l'ISO/CEI et les personnes qui participent à une réunion d'un Groupe du Rapporteur au JTC 1 en tant que délégués chargés de la liaison pour l'UIT-T doivent avoir une autorisation officielle de la CE/GT ou du SC/WG correspondant, confirmée par une lettre d'accréditation du secrétariat.

Les liaisons sont plus efficaces quand elles sont présentées par écrit (voir § 6.3) et lorsqu'un représentant de liaison compétent assiste à la réunion pour la présenter et participer au dialogue auquel elle donne lieu. Les personnes qui exercent des responsabilités de liaison devraient avoir une connaissance de première main des travaux présentés et bien connaître les procédures des deux organisations.

Dans la plupart des cas, la liaison qui s'instaure entre deux Groupes doit fonctionner dans les deux sens. Les mêmes personnes ou des personnes différentes peuvent assurer cette liaison dans les deux sens.

6.3 Contributions de liaison

Au niveau des CE/SC ou au niveau des GT/WG, les contributions de liaison sont transmises par le secrétariat d'origine au secrétariat de destination après autorisation. Dans des cas exceptionnels, liés aux dates rapprochées des réunions, les contributions de liaison peuvent être transmises en personne par un représentant autorisé mais doivent être suivies d'une soumission officielle du secrétariat d'origine.

Au niveau du Rapporteur, les contributions de liaison (c'est-à-dire celles qui n'exigent pas l'approbation à un niveau plus élevé) sont traitées par les Rapporteurs compétents. Chaque Rapporteur est tenu d'assurer la distribution appropriée des contributions au sein de son Groupe d'experts.

Les contributions de liaison doivent indiquer comme source l'entité de niveau le plus élevé qui a approuvé la liaison. Par exemple, si une note de liaison a été rédigée par un Groupe du Rapporteur et a été ultérieurement approuvée par un GT et ensuite par la CE, l'origine sera la CE, avec indication du niveau d'approbation le plus élevé. Il sera très utile d'indiquer clairement, dans la contribution de liaison, le Groupe qui a établi la liaison. Le titre de la contribution de liaison doit décrire la question traitée. La contribution de liaison doit explicitement indiquer sa nature: par exemple, si elle est rédigée pour information, pour observations, etc.

Les contributions de liaison adressées à l'UIT-T doivent mentionner un numéro de Question. La Contribution 1 de chaque Commission d'études contient les Questions qui lui ont été confiées par l'AMNT. Les contributions de liaison adressées au JTC 1 doivent mentionner un numéro de projet.

7 Collaboration fondée sur l'échange de collaboration

Le principe fondamental de la collaboration fondée sur l'échange de collaboration consiste à associer étroitement et efficacement les efforts déployés par deux Groupes de travail, en ce qui concerne l'élaboration, l'établissement du consensus et le traitement des votes et des observations, afin de parvenir à un texte commun approuvé par les deux parties pour une ou plusieurs Recommandations | Normes internationales. Bien que la suite de ce paragraphe porte essentiellement sur les textes communs, il est possible également d'élaborer des textes jumeaux dans le cadre d'un échange de collaboration, auquel cas il n'est pas nécessaire que les processus d'approbation soient parfaitement synchronisés.

7.1 Relation de collaboration

Aux termes d'un accord passé entre le sous-comité du JTC 1 et la Commission d'études de l'UIT-T selon lequel un domaine de travail spécifique fera l'objet d'une collaboration sur la base d'un échange de collaboration, une relation de collaboration s'établit entre les Groupes de travail respectifs des deux organisations.

Le mandat mutuellement convenu de chaque relation fondée sur l'échange de collaboration devrait comporter:

- les tâches à réaliser dans le cadre du programme de travail de chaque organisation (Question de l'UIT-T et projet du JTC 1). Lorsque cela est possible, il convient de déterminer la ou les Recommandations et la ou les Normes internationales qui seront élaborées en collaboration;
- les dispositions de démarrage pour tenir compte des travaux en cours. Si le projet du JTC 1 a été soumis à l'ITTF en vue de son traitement en tant que projet de Norme internationale, ou s'il est convenu que le projet de l'UIT-T fera l'objet d'un dernier appel dans le cadre de l'AAP (ou d'une consultation dans le cadre du TAP), on considère qu'il n'est plus possible de constituer une équipe de collaborateurs.

Les Groupes de travail des deux organisations fonctionnent conformément aux procédures de leurs organisations respectives, moyennant l'adjonction de certaines procédures décrites ci-après et propres à resserrer la collaboration pour l'établissement d'un consensus et la synchronisation des procédures d'approbation aboutissant à la publication d'un texte commun.

La Figure 6 contient un organigramme représentant les différents stades de la collaboration depuis la décision de principe jusqu'à la publication finale. La collaboration peut également se poursuivre pour la phase de mise à jour (voir § 7.11 et 7.12).

Le mandat ou le mode de collaboration peuvent être modifiés à tout moment par accord mutuel entre la CE et le SC. Les procédures permettant de mettre fin à la collaboration sont décrites au § 4.5.

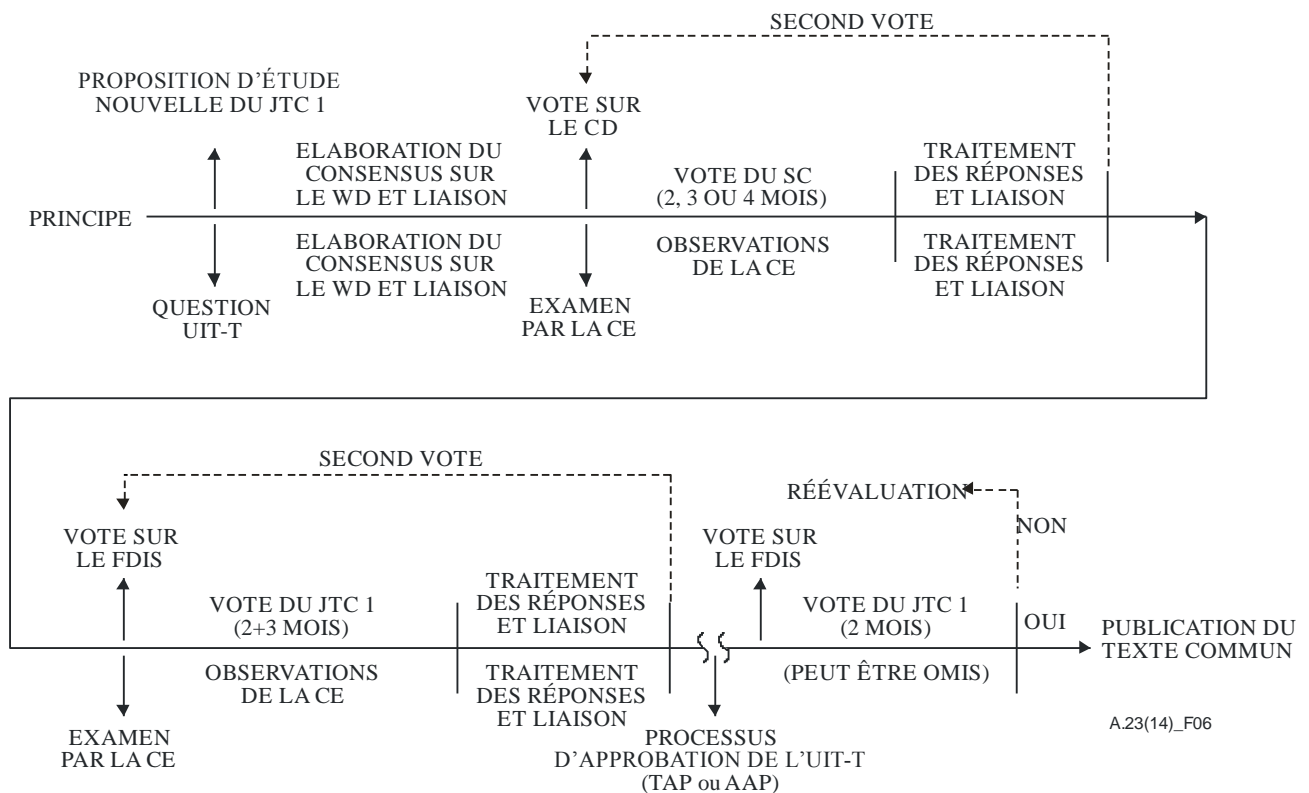


Figure 6 – Organigramme du travail effectué avec échange de collaboration

7.2 Participation aux réunions des Groupes de travail

La collaboration est facilitée par l'établissement d'un certain degré de participation commune de la part de certains délégués aux réunions des Groupes de travail des deux organisations.

La représentation d'une organisation à une réunion d'un Groupe de travail de l'autre organisation est assurée par liaison (voir § 6.2). Les personnes qui assistent aux réunions pour assurer la liaison devraient bien connaître les procédures de l'organisation qui tient la réunion.

7.3 Calendrier de travail

A mesure que les travaux avancent, il importe d'être très attentif au calendrier des votes de manière à tenir compte du programme de réunion du SC du JTC 1 et des WG (par exemple, dans le cas d'une Résolution nécessaire pour autoriser le passage au vote) et du programme de réunion de la CE de l'UIT-T (par exemple, pour l'étape de détermination (TAP) ou de consentement (AAP) du processus d'approbation) de manière à assurer la synchronisation requise.

7.4 Contributions

Les contributions sont traitées par chaque Groupe de travail conformément aux procédures normales de l'organisation concernée. En outre, il importe que les résultats de l'analyse des contributions soient rapidement communiqués à l'autre Groupe de travail.

7.5 Editeur chargé de la rédaction du texte commun

Il est vivement recommandé que les deux Groupes de travail désignent un seul éditeur ou Groupe d'éditeurs qui travaillera sur un seul exemplaire original. Le projet de texte sera établi et tenu à jour par le ou les éditeurs désignés conformément aux critères de présentation communs approuvés par les secrétariats de l'ISO/CEI et de l'UIT-T (voir la note du § 1.3). Le projet d'exemplaire original ne sera mis à jour que lorsque les deux Groupes se seront mis d'accord sur le texte spécifique.

Chaque version successive du projet de texte sera datée. Les modifications par rapport à la version précédente devront être signalées.

Les éditeurs désignés seront responsables du texte au cours de l'établissement des versions successives du projet et jusqu'à la soumission finale aux secrétariats aux fins de publication. Les personnes choisies pour effectuer ce travail devront s'engager à mener le travail à son terme pour en garantir la continuité.

7.6 Obtention du consensus

Une liaison étroite est assurée pendant l'élaboration des projets de documents, l'édition des projets de textes et le traitement des votes et des observations afin de faire en sorte que les points de vue de toutes les parties concernées soient pris en compte pour l'obtention du consensus. L'interaction des deux Groupes de travail devrait créer une synergie. Les réunions devraient être conduites de manière à encourager l'esprit de coopération.

L'obtention d'un consensus à chaque étape du processus sera facilitée grâce à la coopération entre les experts du JTC 1 et ceux de l'UIT-T au niveau national, afin d'avoir des points de vue cohérents.

En général, il s'agit de faire en sorte que le degré de consensus et de stabilité des accords progresse à chaque étape du processus de collaboration.

Toutefois, dans certains cas peu fréquents, il peut devenir évident au cours de l'élaboration du texte commun qu'il est nécessaire de maintenir une ou plusieurs différences techniques spécifiques pour tenir compte des besoins du JTC 1 et de l'UIT-T. Toutes les différences proposées devraient être examinées avec soin afin de s'assurer qu'elles sont légitimes. En pareil cas, le texte commun doit comprendre dans leur intégralité les documents techniques nécessaires à chacune des organisations et être accompagné d'un libellé identifiant avec précision le texte qui ne s'applique qu'à une seule organisation.

7.7 Rapport d'activité

Chaque Groupe de travail est chargé de présenter des rapports écrits de ses réunions à la CE/GT ou au SC/WG dont il dépend, en se conformant aux procédures normales. Ces rapports doivent récapituler les résultats de la réunion, y compris les accords obtenus, les questions devant faire l'objet d'un complément d'étude, l'état d'avancement des travaux de collaboration et les principales étapes prévues (voir § 5.2).

Ces rapports, ou des extraits pertinents, doivent être transmis à l'autre Groupe de travail selon la procédure de liaison normale. Ils doivent contenir assez de renseignements pour permettre au travail de collaboration de progresser dans les deux organisations de la manière la plus efficace possible.

7.8 Liaisons

Il importe de veiller à maintenir constamment la cohérence des travaux réalisés dans le domaine des technologies de l'information. En conséquence, il est indispensable, pour le succès des travaux, de maintenir les liaisons établies avec d'autres activités ou organisations portant de l'intérêt au domaine d'activité à l'étude. Il convient de diffuser les rapports de réunion et les projets en demandant des observations. Les organisations de liaison sont également encouragées à présenter des contributions aux travaux. Les contributions de liaison et les observations sont considérées comme des opinions complémentaires de nature à faciliter les travaux et à identifier d'autres questions à examiner.

Les liaisons sont traitées selon les procédures normales par chacune des organisations. Toutefois, les liaisons d'intérêt commun devraient être établies en partage avec l'autre Groupe de travail.

7.9 Processus d'approbation synchronisé

Chacune des deux organisations conserve ses procédures pour approuver le résultat du travail de collaboration sous la forme de Normes internationales ou de Recommandations UIT-T. On trouvera au § 3 la description des procédures et des politiques générales qui doivent être suivies par chacune des organisations. Dans les paragraphes ci-après est décrite la manière dont ces procédures sont synchronisées aux différents stades de l'approbation.

Comme indiqué au § 7.7, chaque Groupe de travail informe l'organisation dont il relève des progrès du travail effectué en collaboration. Lorsque les travaux ont progressé à un point tel qu'il est possible d'établir un calendrier d'approbation synchronisé suffisamment fiable, il est important que les deux Groupes de travail planifient conjointement les étapes spécifiques en tenant compte des dates de réunion prévues, notamment des dates des réunions des CE de l'UIT-T et des SC du JTC 1. La Figure 5 illustre la corrélation qu'il faut établir entre les deux procédures d'approbation.

Lorsque les deux Groupes de travail décident que le projet a atteint un certain point de maturité et que la procédure d'approbation synchronisée doit commencer, chacune des deux organisations responsables est informée de cette décision.

Pour le premier niveau d'approbation par vote au JTC 1, le secrétariat du SC enregistre le projet de travail comme projet de comité (CD), avant-projet d'amendement (PDAM), avant-projet de Rapport technique (PDTR) ou avant-projet de spécification technique (PDTS) et le diffuse aux organismes nationaux en vue d'un vote par correspondance. La période de vote est de deux, trois ou quatre mois. Parallèlement, le projet de travail est diffusé aux membres des CE de l'UIT-T pour examen et observations. Les observations des membres de l'UIT-T doivent être communiquées dans le même délai de trois mois.

Le secrétariat du SC rassemble les réponses des organismes nationaux obtenues lors du vote relatif au CD, au PDAM, au PDTR ou au PDTS et les diffuse sous forme d'un rapport de vote résumé. Les membres de l'UIT-T formulent leurs observations sous forme de contributions à la CE. Les deux séries de réponses doivent être communiqués à chacun des deux Groupes de travail.

Les deux Groupes de travail doivent coordonner leurs efforts en vue de traiter toutes les observations reçues et de rédiger le texte révisé. Si les modifications portent sur le fond, il sera nécessaire de procéder à un second vote relatif au CD, au PDAM, au PDTR ou au PDTS et de prévoir une période permettant aux membres de l'UIT-T de présenter leurs observations.

Lorsque les questions auront été résolues à la satisfaction des deux Groupes de travail, le projet passera au niveau suivant d'approbation. Le document sera enregistré comme DIS ou DAM et diffusé pour une période de trois mois (après une période de traduction de deux mois) par l'ITTF aux membres de l'ISO et de la CEI. Un DTR ou un DTS sera diffusé pour une période de vote par correspondance de trois à six mois au niveau du JTC 1. Parallèlement, le document sera soumis au secrétariat de la CE. Le texte sera diffusé comme document de CE pour examen et observations. Les observations des membres de l'UIT-T devront être communiquées dans le même délai de manière que toutes les réponses puissent être examinées ensemble. De plus, pendant cette période, l'ITTF et le TSB examineront le texte et présenteront leurs observations.

C'est à ce stade que la synchronisation est critique. Le premier facteur déterminant est la date de la réunion de la CE ou du GT de l'UIT-T à laquelle une détermination (TAP) ou un consentement (AAP) doit être obtenu. A cette réunion, le texte doit être au niveau du DIS, du DAM ou du DTR à l'ISO/CEI. Le second facteur déterminant est que le texte final doit avoir été élaboré à la réunion de traitement des votes relatifs au DIS, au DAM, au DTR ou au DTS, en vue de l'approbation par l'UIT-T:

- a) dans le cas de la procédure TAP, quatre mois au plus tard avant la réunion de la CE à laquelle l'approbation doit être obtenue afin que le Directeur du TSB puisse publier une lettre annonçant l'intention d'approuver la Recommandation à la réunion suivante de la CE;
- b) dans le cas de la procédure AAP, deux mois au plus tard après la réunion de la CE à laquelle le consentement a été obtenu afin que le Directeur du TSB puisse annoncer le dernier appel en vue de l'approbation de la Recommandation.

Les réponses au vote relatif au DIS, au DAM, au DTR ou au DTS sont diffusées par le secrétariat du SC sous forme d'un rapport de vote résumé. Les membres de l'UIT-T présenteront des observations sous forme de contributions aux travaux de la CE. Les deux séries de réponses doivent être communiquées à chacun des Groupes de travail.

NOTE – Si un membre de l'UIT-T indique qu'un problème fait obstacle à l'approbation ou si un organisme national du JTC 1 indique qu'un problème pourrait retarder l'approbation (par exemple, un deuxième vote non prévu relatif à un DIS), il convient d'en informer immédiatement toutes les parties intéressées afin de prendre les mesures appropriées et d'établir, le cas échéant, un nouveau plan synchronisé.

Les réponses au vote relatif au DIS, au DAM, au DTR ou au DTS et les observations formulées par les membres de l'UIT-T seront examinées à la réunion sur le traitement des votes. Avec la participation de l'UIT-T, le Groupe examine et traite les observations et les votes négatifs. Si les révisions portent sur le fond, il faudra procéder à un second vote relatif au DIS, au DAM, au DTR ou au DTS et prévoir une période d'observations pour les membres de l'UIT-T afin de confirmer que tous sont d'accord avec les résultats⁴. Cette période de vote et d'observations est de deux à trois mois pour les DIS et les DAM; elle est de trois mois pour les DTR et les DTS.

La réunion de traitement des votes relatifs au DIS, au DAM ou au DTR est prolongée de manière à inclure le processus d'approbation de l'UIT-T pour que les modifications finales issues de la révision du texte puissent le cas échéant être approuvées par les deux parties⁵. Une fois le texte disponible, le processus d'approbation approprié de l'UIT-T (TAP ou AAP) sera engagé. Immédiatement après l'approbation par l'UIT-T, l'éditeur communique le texte définitif ainsi que le rapport sur le traitement des observations au secrétariat du SC. Cette étape marque l'ouverture de la période de vote de deux mois relatif au FDIS ou au FDAM auprès des organismes nationaux de l'ISO et de la CEI (aucun vote supplémentaire n'est prévu pour les DTR ou les DTS). Le vote relatif au FDIS pourra être omis si la proposition DIS a été approuvée sans vote négatif. Ce vote par correspondance organisé sur une période de deux mois n'a que deux issues possibles: approbation ou refus. Si l'approbation n'est pas obtenue dans le cadre du processus d'approbation de l'UIT-T ou en réponse au vote par correspondance de l'ISO/CEI, la suite à donner sera examinée conjointement par l'ISO/CEI JTC 1 et l'UIT-T, compte tenu des aspects spécifiques de la situation.

Pendant que le vote par correspondance aura lieu à l'ISO/CEI, l'ITTF et le TSB collaboreront pour faciliter la publication dans les meilleurs délais.

7.10 Publication

La Recommandation | Norme internationale établie en collaboration devra être publiée aussitôt que possible après réception d'une réponse affirmative au vote relatif au FDIS organisé par l'ISO/CEI. A noter que si la proposition DIS est approuvée sans vote négatif, le vote relatif au FDIS peut être omis et le texte peut être publié dès que possible.

Il faut veiller à ce qu'un seul exemplaire original du texte commun soit utilisé pour chacune des langues en vue de la publication.

7.11 Erreurs

Le travail n'est pas nécessairement achevé au stade de la publication. Tout aura été fait pour établir un document de qualité, mais l'expérience a montré que des erreurs peuvent être relevées au moment où le document est utilisé dans la pratique. En conséquence, il convient de prendre des mesures permanentes pour traiter les relevés d'erreurs.

Il est fondamental que la correction rapide des erreurs, omissions, incohérences ou ambiguïtés soit faite en collaboration. Les procédures applicables à cet important travail sont décrites ci-après.

⁴ Il faudra à nouveau engager la procédure d'approbation de l'UIT-T si la réunion de la CE à laquelle l'approbation devrait avoir lieu (TAP) ou la date limite pour l'annonce du dernier appel (AAP) interviennent avant que le second vote ait été mené à son terme.

⁵ Au cas peu probable où des modifications de fond sont jugées nécessaires à ce stade tardif, il faudra procéder à un second vote du JTC 1 (et prévoir une période d'observations pour les membres de l'UIT-T) afin de confirmer que tous sont en accord avec les résultats. Cette période de vote (et d'observations) est de cinq mois (trois mois pour les DTR). L'approbation par l'UIT-T serait normalement retardée jusqu'à la fin du vote au niveau du JTC 1.

7.11.1 Groupes chargés de l'examen des erreurs

Le SC du JTC 1 et la CE de l'UIT-T doivent chacun constituer un Groupe chargé de l'examen des erreurs; ces Groupes collaboreront en vue de corriger les erreurs. Chacun de ces Groupes doit avoir un président et être composé d'experts désignés.

7.11.2 Présentation des relevés d'erreurs

Les relevés d'erreurs peuvent être présentés par les organismes nationaux de l'ISO/CEI, les membres de l'UIT-T, les organisations de liaison, la CE responsable ou l'un de ses GT, le SC responsable ou l'un de ses WG, ou par un membre de l'un des deux Groupes chargés de l'examen des erreurs. On trouvera à l'Appendice I le formulaire de relevé d'erreurs à utiliser. Il s'agit d'une version modifiée du relevé d'erreurs du JTC 1, qui englobe les renseignements relatifs au JTC 1 et à l'UIT-T.

Les relevés d'erreurs soumis à une organisation doivent immédiatement être envoyés à l'autre organisation. Le secrétariat du WG du JTC 1 traitera les aspects administratifs.

Les Groupes chargés de l'examen des erreurs ont la responsabilité de tenir à jour une liste de tous les relevés d'erreurs présentés et d'indiquer le statut de chacun d'eux.

7.11.3 Procédures de traitement des erreurs

On suivra ici les procédures du JTC 1 concernant le traitement des relevés d'erreurs (voir les Directives ISO/CEI pour le JTC 1), modifiées de manière à tenir compte de la collaboration entre l'UIT-T et le JTC 1 pour la résolution des erreurs.

Si les deux Groupes chargés de l'examen des erreurs se mettent d'accord pour corriger une erreur, les procédures appropriées d'approbation sont engagées à l'UIT-T et au JTC 1.

Par exemple, si le traitement d'un relevé d'erreurs fait apparaître la nécessité de corriger le texte d'une Recommandation | Norme internationale établie en collaboration, l'éditeur prépare un corrigendum technique qu'il envoie au secrétariat de la CE et à celui du sous-comité. L'approbation du JTC 1 intervient à l'issue d'un vote du SC/d'une période pour observations au sein du JTC 1 d'une durée de trois mois. L'approbation de l'UIT-T, dans le cas de la procédure TAP, se déroule en trois phases: soumission du texte au TSB par le Président de la CE; annonce dans une lettre du Directeur suivie d'une période de consultation de trois mois; et approbation pendant une réunion de la CE. L'approbation de l'UIT-T dans le cas de la procédure AAP se déroule en deux phases: obtention du consentement à une réunion du GT ou de la CE et approbation via le dernier appel. Les corrections approuvées sont publiées dans le format de texte commun, habituellement sous la forme d'un corrigendum technique à une Recommandation | Norme internationale.

Si le traitement d'un relevé d'erreurs implique d'apporter des modifications de fond, celles-ci font l'objet d'un amendement, selon les procédures prévues au § 7.12.

L'éditeur chargé de la Recommandation | Norme internationale tiendra à jour un exemplaire du texte complet intégré, y compris tous les changements approuvés dans le cadre du processus de traitement des erreurs.

7.12 Amendements

Des travaux complémentaires sont souvent nécessaires à la suite du processus d'élaboration, de l'évolution de la technologie et des conditions d'exploitation. En conséquence, des amendements sont nécessaires afin d'élargir, d'améliorer et de mettre à jour les dispositions de base de la Recommandation | Norme internationale publiée.

Le traitement des modifications suit les mêmes procédures que celles qui s'appliquent à l'élaboration initiale commençant par l'approbation, si besoin est, d'une NP par le JTC 1.

L'éditeur responsable de la Recommandation | Norme internationale tiendra à jour un exemplaire du texte intégré complet, y compris toutes les modifications approuvées dans le cadre du processus d'amendement.

8 Collaboration dans le cadre d'une équipe de collaborateurs

Le principe de base de la collaboration mise en oeuvre dans le cadre d'une équipe de collaborateurs consiste à effectuer l'ensemble de l'élaboration, la réalisation du consensus et le traitement des votes et des

observations au cours de réunions communes afin d'établir un texte commun mutuellement accepté concernant une ou plusieurs Recommandations | Normes internationales. Bien que la suite de ce paragraphe porte essentiellement sur les textes communs, il est possible également d'élaborer des textes jumeaux dans le cadre d'une équipe de collaborateurs.

8.1 Equipe de collaborateurs

A l'issue d'un accord entre le sous-comité de l'ISO/CEI JTC 1 et la Commission d'études de l'UIT-T selon lequel un travail doit être effectué en collaboration au cours de réunions communes, on constitue une équipe de collaborateurs (CT) comprenant des participants des deux organisations.

Le mandat de chaque équipe de collaborateurs convenu d'un commun accord devrait comporter:

- les tâches à réaliser dans le cadre du programme de travail de chaque organisation (Question de l'UIT-T et projet du JTC 1). Lorsque cela est possible, il convient de définir la ou les Recommandations et la ou les Normes internationales qui seront élaborées en collaboration;
- dans chaque organisation, l'organe principal auquel l'équipe de collaborateurs devra directement faire rapport (par exemple, CE ou GT et SC ou WG);
- les dispositions d'établissement de rapports ou de suivi en dehors de celles prévues au § 8.7;
- les dispositions de démarrage pour tenir compte des travaux en cours. Si le projet du JTC 1 a été soumis à l'ITTF en vue de son traitement en tant que projet de Norme internationale, ou s'il est convenu que le projet de l'UIT-T fera l'objet d'un dernier appel dans le cadre de l'AAP (ou d'une consultation dans le cadre du TAP), on considère qu'il n'est plus possible de constituer une équipe de collaborateurs.

La CT utilise les procédures exposées ci-après pour obtenir un consensus et parvenir à la synchronisation des approbations aboutissant à la publication d'un texte commun.

La Figure 7 contient un organigramme qui montre les différentes étapes du processus de collaboration depuis l'origine jusqu'à la publication finale. La collaboration peut également se poursuivre pendant la phase de mise à jour (voir § 8.11 et 8.12).

Le mandat ou le mode de collaboration peuvent être modifiés à tout moment par accord mutuel entre la CE et le SC. Les procédures permettant de mettre fin à la collaboration sont décrites au § 4.5.

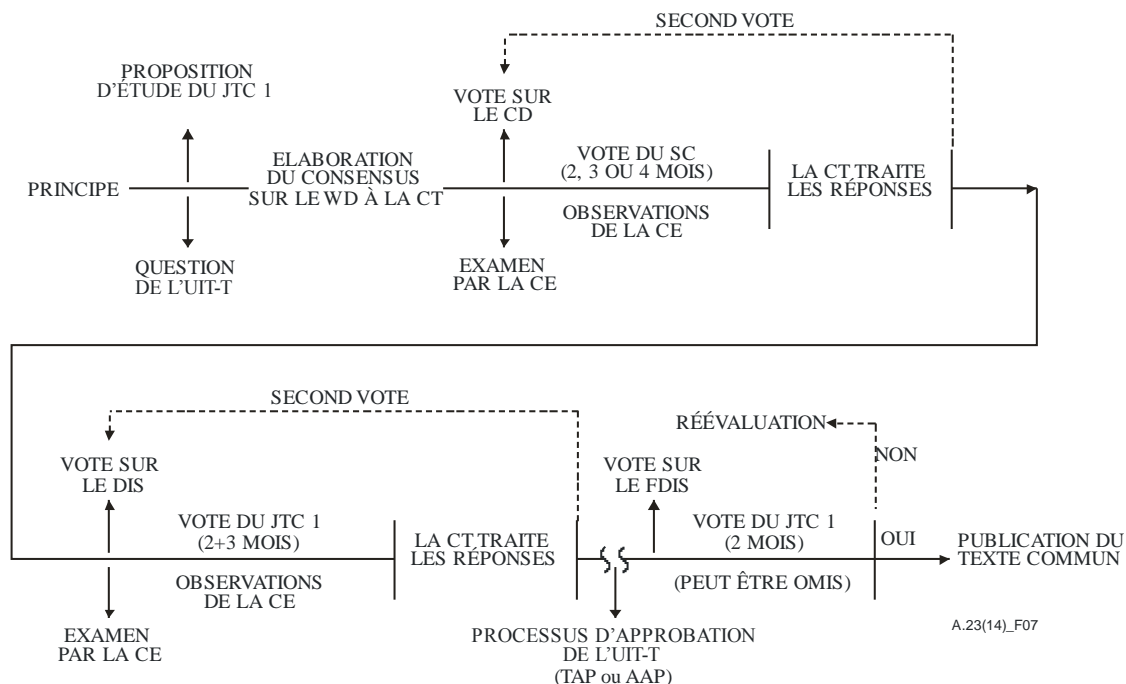


Figure 7 – Organigramme du travail effectué avec une équipe de collaborateurs

8.2 Animateur(s) et éditeur(s)

La CT aura soit un seul animateur désigné par le SC du JTC 1 et la CE de l'UIT-T, soit des coanimateurs, chacun d'eux étant désigné par chaque organisation (SC du JTC 1 et CE de l'UIT-T). Dans ce dernier cas, la présidence des réunions peut être assurée par rotation ou selon une autre méthode approuvée par la CT.

L'appui administratif relève de la responsabilité de l'animateur ou des animateurs de la CT et des membres qui en font partie.

On désignera un seul éditeur ou un Groupe d'éditeurs chargé d'établir et de tenir à jour l'unique texte original établi en collaboration pendant la phase d'élaboration et d'approbation. Le projet de texte sera établi et tenu à jour par le ou les éditeurs désignés, conformément aux critères du format commun approuvés par les secrétariats de l'ISO/CEI et de l'UIT-T (voir la note du § 1.3). Chaque version successive du projet de texte sera datée. Les modifications par rapport à la version précédente seront signalées.

Les éditeurs désignés seront responsables du texte au cours de l'établissement des versions successives du projet et jusqu'à la soumission finale aux secrétariats aux fins de publication. Les personnes choisies pour effectuer ce travail devront s'engager à mener le travail à son terme pour en garantir la continuité.

8.3 Participants

L'éligibilité en vue de la participation à une réunion d'une CT est déterminée par les conditions en vigueur dans les deux organisations.

8.4 Réunions

Chaque réunion de la CT doit être prévue suffisamment à l'avance. Il incombe à la CT de prendre ses propres dispositions pour la réunion et d'arrêter son programme, sous réserve de l'accord de la CE et du SC. En général, le JTC 1 et l'UIT-T devront accueillir les réunions à tour de rôle, mais les réunions peuvent aussi être organisées de manière conjointe sur la base d'un accord approprié. Les réunions de la CT devront se tenir dans les mêmes lieux et aux mêmes dates que les réunions du SC/WG du JTC 1 ou de la CE/GT de l'UIT-T, mais il peut en être autrement. La CT est autorisée à se réunir pendant une période de vote/observations sur un CD/PDAM ou DIS/DAM afin de poursuivre son programme de travail mais, pendant ces périodes, elle ne traitera pas des questions faisant l'objet du vote (voir § 8.9).

Le ou les animateurs de la CT tiendront à jour une liste d'adresses de toutes les personnes souhaitant être informées des réunions de la CT. Les notifications et les ordres du jour de réunion seront distribués dans les délais prévus pour le JTC 1 et l'UIT-T (par exemple dans le cas du JTC 1, les ordres du jour des réunions des Groupes de travail seront distribués de préférence quatre mois et au moins trois mois avant la date de début de la réunion; en ce qui concerne l'UIT-T, une lettre de convocation pour les réunions du Rapporteur est publiée, normalement au moins deux mois avant la réunion, sur la page web de la Commission d'études) et préciseront de façon adéquate qu'il s'agit d'une réunion du JTC 1 et de l'UIT-T. La notification et l'ordre du jour doivent être adressés au secrétariat du SC du JTC 1 (pour distribution aux organismes nationaux du SC) et au secrétariat de la CE de l'UIT-T (pour information). Chaque ordre du jour doit comporter une liste des documents à examiner, qui comprennent les rapports des réunions précédentes et les contributions de travail (voir § 8.5).

8.5 Contributions

Les contributions aux travaux de la CT contiennent des propositions de principes et de textes, des observations sur les projets de travail, des révisions de forme et des révisions techniques des travaux effectués. Les contributions peuvent être envoyées par les organismes nationaux du JTC 1/SC, les membres de l'UIT-T, les organisations de liaison reconnues et des experts qui sont des participants accrédités auprès de la CT. Il conviendra d'indiquer l'origine et le statut de chaque contribution (par exemple, position nationale, proposition de travail, observations). Les documents d'expert doivent être examinés en tant que contributions additionnelles pendant l'élaboration des projets de travail, mais les contributions émanant des organismes nationaux du SC du JTC 1 et des membres de l'UIT-T auront priorité.

Les documents à examiner pendant la réunion devront parvenir à ou aux animateurs de la CT, au secrétariat de la CE ou au secrétariat du SC ou du WG sept jours ouvrables avant la réunion. Les contributions tardives ne seront examinées qu'après accord des participants à la réunion.

Toutes les contributions à la CT, quel que soit le moyen de présentation, seront identifiées et tenues à jour par la CT dans un registre de documents. Le ou les animateurs de la CT tiendront à jour une liste d'adresses des participants de la CT et veilleront à la bonne distribution des contributions et des documents de la réunion aux experts. Les documents sont aussi envoyés au secrétariat du SC du JTC 1 ou du WG (pour distribution aux organismes nationaux du SC) et au secrétariat de la CE (pour distribution en tant que documents de la CE). Les participants à la réunion sont invités à procéder directement à l'échange de documents afin de faciliter la préparation des réunions.

8.6 Obtention d'un consensus

Les réunions de la CT ont une triple fonction: élaboration de projets de textes, édition des projets de textes et traitement des votes et des observations. Les réunions de la CT ne sont autorisées qu'à traiter du projet/Question faisant l'objet de la collaboration.

L'obtention d'un consensus à chaque étape du processus sera facilitée grâce à la coopération entre les experts du JTC 1 et ceux de l'UIT-T au niveau national afin d'avoir des points de vue cohérents.

En général, il s'agit de faire en sorte que le degré de consensus et de stabilité des accords progresse à chaque étape du processus de collaboration.

8.6.1 Elaboration du projet de texte

Pour tenir compte des conditions d'étude relatives à un projet du JTC 1 ou à une Question spécifique de l'UIT-T, l'élaboration d'un projet de texte doit se faire dans le cadre de l'obtention d'un consensus. En général, pendant la phase d'élaboration, des contributions de nature diverse sont présentées. Elles doivent toutes être examinées avec objectivité en vue de rechercher une solution fondée sur des bases solides. L'interaction des experts participants, qui ont des perspectives différentes, devrait créer une synergie. Les réunions devront être conduites de manière à encourager l'esprit de coopération.

Au cours de l'élaboration des projets de travail, le recours au vote de la part de la CT n'est pas considéré comme étant une méthode appropriée pour l'obtention d'un consensus et pourrait être contre-productif. Le consensus de la CT doit s'obtenir grâce à la discussion, à l'acceptation, au compromis et, si besoin est, à un vote informel pour sonder les délégués sur le niveau d'accord. Il conviendra aussi de consigner dans les rapports de réunion les points de consensus ainsi que toute réserve spécifique que les délégués pourront avoir à formuler sur telle ou telle question.

Les questions n'intéressant que l'UIT-T ou que le JTC 1 pourront être traitées par des réunions de sous-groupes qui se tiendront dans le cadre de la réunion de la CT.

Toutefois, dans certains cas peu fréquents, il peut devenir évident au cours de l'élaboration d'un texte commun qu'il est nécessaire de maintenir une ou plusieurs différences techniques spécifiques pour tenir compte des besoins du JTC 1 et de l'UIT-T. Toutes les différences proposées devraient être examinées avec soin afin de s'assurer qu'elles sont légitimes. En pareil cas, le texte commun doit comprendre l'intégralité des documents techniques nécessaires à chacune des organisations, et être accompagné d'un libellé identifiant avec précision le texte qui n'est applicable qu'à une seule organisation.

8.6.2 Edition des projets

Les réunions sont souvent largement consacrées à la résolution de problèmes et à l'élaboration d'accords de principe, mais les participants ne disposent pas assez de temps pour établir un texte complet. Le travail d'édition peut souvent être accompli de manière plus efficace par une réunion autorisée, à participation restreinte et ayant un mandat bien défini. La réunion sera présidée par une personne désignée par la CT.

La réunion ne sera autorisée qu'à établir un texte portant sur des questions et des accords identifiés avec précision. Toute autre question technique qui pourrait se poser pendant la réunion doit être renvoyée à la CT pour être résolue. Le projet de texte établi par la réunion doit être communiqué aux participants aux travaux de la CT dans les quatre semaines qui suivent la fin de la réunion.

8.6.3 Traitement des votes et observations

L'approbation sera conduite conformément aux procédures établies de chacune des organisations, moyennant l'adaptation et la synchronisation décrites au § 8.9. Un Groupe chargé du traitement des votes et des observations devra être convoqué dès que possible (par exemple, dans les dix semaines) après la clôture des

périodes de vote et d'observations pour examen et traitement des résultats. Le Groupe devrait être présidé par l'animateur ou l'éditeur de la CT.

Le Groupe chargé du traitement des votes et des observations peut être la CT. Lorsque la CT comporte un trop grand nombre de délégués pour pouvoir être efficace, le Groupe chargé du traitement des votes et des observations peut aussi être composé du ou des éditeurs de document, d'un représentant principal de chaque organisme national et d'un représentant principal de chacun des pays participant aux travaux de la CE de l'UIT-T. Les principaux représentants d'un même pays doivent, autant que possible, coordonner leurs positions par souci de cohérence. D'autres représentants du JTC 1 et de l'UIT-T peuvent aussi être invités à participer si la CT le juge nécessaire. Chaque représentant principal devrait être autorisé par l'organisation dont il relève à approuver le traitement de ses observations par le Groupe.

Une réunion de traitement des votes et des observations a pour objet de traiter le plus grand nombre possible de votes négatifs et d'observations sans invalider de positions et de votes positifs. Le but est de parvenir à des accords aboutissant au plus large consensus possible. On ne peut atteindre ce résultat qu'à condition que tous les représentants concernés soient satisfaits du traitement des observations. Si le traitement des votes et des observations exige de multiples réunions, il est important que la continuité de la représentation soit assurée jusqu'à ce que le processus soit mené à son terme.

Dans le cours de ses travaux, le Groupe chargé du traitement des votes et des observations peut mettre le doigt sur d'importants problèmes techniques. Il n'appartient pas au Groupe de résoudre ces problèmes qui doivent être renvoyés à la CT (ou aux organes principaux) avec des recommandations appropriées.

8.7 Rapport d'activité

La CT est chargée de fournir des rapports écrits sur chacune de ses réunions au JTC 1/SC/WG et à l'UIT-T/CE/GT. Ces rapports devront récapituler les résultats de la réunion, y compris les accords obtenus, les domaines devant faire l'objet d'un complément d'étude, l'état d'avancement des travaux de collaboration et les principales étapes prévues (voir § 5.2). Les observations et/ou les instructions peuvent être renvoyées à la CT par les réunions des CE/GT et des SC/WG.

8.8 Liaisons

Il importe de veiller à maintenir constamment la cohérence des travaux réalisés dans le domaine des technologies de l'information. En conséquence, il est indispensable, pour le succès des travaux, de maintenir les liaisons établies avec d'autres activités ou organisations portant de l'intérêt au domaine d'activité à l'étude. Il convient de diffuser les rapports de réunion et les projets parvenus à maturité en demandant des observations. Les organisations de liaison sont également encouragées à présenter des contributions aux travaux. Les contributions de liaison et les observations sont considérées comme des opinions complémentaires de nature à faciliter les travaux et à identifier d'autres questions à examiner.

Les documents de liaison produits par la CT sont transmis au secrétariat du SC et au secrétariat de la CE aux fins de distribution.

8.9 Processus d'approbation synchronisé

La CT accomplit le travail commun relatif au projet du JTC 1 et à la Question de l'UIT-T en vue d'établir un seul texte commun qui sera publié par les deux organisations, mais chacune d'elles applique ses propres procédures pour approuver les résultats des travaux sous la forme de Normes internationales et de Recommandations UIT-T. On trouvera au § 3 la description des procédures et des politiques générales qui doivent être suivies par chacune des organisations. Dans les paragraphes ci-après est décrite la manière dont ces procédures s'appliquent spécifiquement aux travaux de la CT et sont synchronisées aux différentes étapes de l'approbation.

Comme indiqué au § 8.7, la CT tient chaque organisation informée des progrès de ses travaux. Lorsque les travaux ont progressé à un point tel qu'il est possible d'établir un calendrier d'approbation synchronisé suffisamment fiable, il est important que la CT planifie les étapes spécifiques, en tenant compte des dates de réunions prévues de la CE de l'UIT-T et du SC du JTC 1. La Figure 5 illustre la corrélation qu'il est nécessaire d'établir entre les deux processus d'approbation.

Lorsque la CT décide que le projet a atteint un certain point de maturité et que la procédure d'approbation synchronisée doit commencer, chacune des deux organisations responsables est informée de cette décision.

Pour le premier niveau d'approbation par vote au JTC 1, le secrétariat du SC enregistre le projet de travail comme projet de comité (CD), avant-projet d'amendement (PDAM), avant-projet de Rapport technique (PDTR) ou avant-projet de spécification technique (PDTS) et le diffuse aux organismes nationaux du SC en vue d'un vote par correspondance. La période de vote est de deux, trois ou quatre mois. Parallèlement, le projet de travail est diffusé aux membres des CE de l'UIT-T pour examen et observations. Les observations des membres de l'UIT-T doivent être communiquées dans le même délai de trois mois de manière que toutes les réponses puissent être examinées ensemble.

Le secrétariat du SC rassemble les réponses des organismes nationaux obtenues lors du vote relatif au CD, au PDAM, au PDTR ou au PDTS, et les diffuse sous forme d'un rapport de vote résumé. Les membres de l'UIT-T formulent leurs observations sous la forme de contributions à la CE. Les deux séries de réponses sont communiqués à la CT.

Les réponses au vote du SC et les observations des membres de l'UIT-T sont traitées par le Groupe chargé du traitement des votes et des observations (voir § 8.6.3). Tout doit être fait pour résoudre l'ensemble des questions. Si les modifications portent sur le fond, il sera nécessaire de procéder à un second vote relatif au CD, au PDAM, au PDTR ou au PDTS, et de prévoir une période permettant aux membres de l'UIT-T de présenter leurs observations. Comme pour le premier vote/premières observations, les résultats seront communiqués au Groupe chargé du traitement des votes et des observations pour suite à donner.

Lorsque les questions auront été résolues à la satisfaction des deux Groupes, le projet passera au niveau suivant d'approbation. Le document sera enregistré comme DIS ou DAM et diffusé pour une période de vote de trois mois (après une période de traduction de deux mois) par l'ITTF aux organismes nationaux de l'ISO et de la CEI. Un DTR ou un DTS sera diffusé pour une période de vote par correspondance de trois à six mois au niveau du JTC 1. Parallèlement, le document sera soumis au secrétariat de la CE. Le texte sera diffusé comme document de CE pour examen et observations. Les observations des membres de l'UIT-T devront être communiquées dans le même délai de quatre mois de manière que toutes les réponses puissent être examinées ensemble. De plus, pendant cette période, l'ITTF et le TSB examineront le texte et présenteront leurs observations.

C'est à ce stade que la synchronisation est critique. Le premier facteur déterminant est la date de la réunion de la CE ou du GT de l'UIT-T à laquelle une détermination (TAP) ou un consentement (AAP) doit être obtenu. A cette réunion, le texte doit être au niveau du DIS, du DAM, du DTR ou du DTS à l'ISO/CEI. Le second facteur déterminant est que le texte final doit avoir été élaboré à la réunion de traitement des votes relatifs au DIS, au DAM, au DTR ou au DTS, en vue de l'approbation par l'UIT-T:

- a) dans le cas de la procédure TAP, quatre mois au plus tard avant la réunion de la CE à laquelle l'approbation doit être obtenue afin que le Directeur du TSB puisse publier une lettre annonçant l'intention d'approuver la Recommandation à la réunion suivante de la CE;
- b) dans le cas de la procédure AAP, deux mois au plus tard après la réunion de la CE à laquelle le consentement a été obtenu afin que le Directeur du TSB puisse annoncer le dernier appel en vue de l'approbation de la Recommandation.

Les réponses au vote relatif au DIS, au DAM, au DTR ou au DTS seront diffusées par le secrétariat du SC sous forme de rapport de vote résumé. Les membres de l'UIT-T présenteront des observations sous forme de contributions aux travaux de la CE. Les deux séries de réponses doivent être communiquées à la CT.

NOTE – Si un membre de l'UIT-T indique qu'un problème fait obstacle à l'approbation à la réunion de la CE ou si un organisme national du JTC 1 indique qu'un problème pourrait retarder l'approbation (par exemple, un deuxième vote non prévu relatif à un DIS), il convient d'en informer immédiatement toutes les parties intéressées afin de prendre les mesures appropriées et d'établir, le cas échéant, un nouveau plan synchronisé.

Les réponses au vote relatif au DIS, au DAM, au DTR ou au DTS et les observations formulées par les membres de l'UIT-T sont traitées par le Groupe chargé du traitement des votes et observations. Le Groupe examine et traite les observations et les votes négatifs. Si les révisions portent sur le fond, il faudra procéder à un second vote relatif au DIS, au DAM, au DTR ou au DTS et entamer une période d'observations pour les membres de l'UIT-T afin de confirmer que tous sont d'accord avec les résultats⁶. Cette période de vote et d'observations est en principe de deux à trois mois (trois mois pour les DTR ou les DTS).

La réunion de traitement des votes et observations est prolongée de manière à inclure le processus d'approbation de l'UIT-T pour que les modifications finales issues de la révision du texte puissent le cas échéant être approuvées par les deux parties⁷. Une fois le texte final disponible, le processus d'approbation approprié de l'UIT-T (TAP ou AAP) sera engagé. Immédiatement après l'approbation par l'UIT-T, l'éditeur communique le texte final ainsi que le rapport sur le traitement des observations au secrétariat du SC. Cette étape marque l'ouverture de la période de vote de deux mois relatif au FDIS ou au FDAM auprès des organismes nationaux de l'ISO et de la CEI (aucun vote supplémentaire n'est prévu pour les DTR ou les DTS). Le vote relatif au FDIS pourra être omis si la proposition DIS a été approuvée sans vote négatif. Ce vote organisé sur une période de deux mois n'a que deux issues possibles: approbation ou refus. Si l'approbation n'est pas obtenue dans le cadre du processus d'approbation de l'UIT-T ou en réponse au vote par correspondance de l'ISO/CEI, la suite à donner sera examinée conjointement par l'ISO/CEI JTC 1 et l'UIT-T, compte tenu des aspects spécifiques de la situation.

Pendant que le vote par correspondance aura lieu à l'ISO/CEI, l'ITTF et le TSB collaboreront pour faciliter la publication dans les meilleurs délais.

8.10 Publication

La Recommandation | Norme internationale établie en collaboration devra être publiée aussitôt que possible après réception d'une réponse affirmative au vote relatif au FDIS organisé par l'ISO/CEI. A noter que si le vote DIS aboutit sans vote négatif, le vote relatif au FDIS peut être omis et le texte peut être envoyé aussitôt que possible pour publication.

Il faut veiller à ce qu'un seul exemplaire original du texte commun soit utilisé pour chacune des langues en vue de la publication.

8.11 Erreurs

Le travail n'est pas nécessairement achevé au stade de la publication. Tout aura été fait pour établir un document de qualité, mais l'expérience a montré que des erreurs peuvent être relevées au moment où le document est utilisé dans la pratique. En conséquence, il convient de prendre des mesures permanentes pour traiter les relevés d'erreurs.

Il est fondamental que la correction rapide des erreurs, omissions, incohérences ou ambiguïtés soit faite en collaboration. Les procédures applicables à cet important travail sont décrites ci-après.

8.11.1 Groupes chargés de l'examen des erreurs

La CT peut demander au SC du JTC 1 et à la CE de l'UIT-T de constituer un Groupe chargé de l'examen des erreurs travaillant en collaboration, sous la présidence d'un éditeur qui aura été désigné à cet effet. Le Groupe doit être composé d'experts désignés par le SC du JTC 1 et la CE de l'UIT-T.

8.11.2 Présentation des relevés d'erreurs

Les relevés d'erreurs peuvent être présentés par les organismes nationaux ISO/CEI, les membres de l'UIT-T, les organisations de liaison, la CE responsable ou l'un de ses GT, le SC responsable ou l'un de ses WG, ou par un membre de l'un des deux Groupes chargés de l'examen des erreurs. On trouvera à l'Appendice I le

⁶ Il faudra à nouveau engager la procédure d'approbation de l'UIT-T si la réunion de la CE à laquelle l'approbation devrait avoir lieu (TAP) ou la date limite pour l'annonce du dernier appel (AAP) interviennent avant que le second vote ait été mené à son terme avec succès.

⁷ Au cas peu probable où des modifications de fond sont jugées nécessaires à ce stade tardif, il faudra procéder à un second vote du JTC 1 (et prévoir une période d'observations pour les membres de l'UIT-T) afin de confirmer que tous sont en accord avec les résultats. L'approbation par l'UIT-T serait normalement retardée jusqu'à la fin du vote au niveau du JTC 1.

formulaire de relevé d'erreurs à utiliser. Il s'agit d'une version modifiée du relevé d'erreurs du JTC 1, qui englobe les renseignements relatifs au JTC 1 et à l'UIT-T.

Les relevés d'erreurs soumis à une organisation doivent immédiatement être envoyés à l'autre organisation. Le secrétariat du WG du JTC 1 traitera les aspects administratifs.

Les Groupes chargés de l'examen des erreurs ont la responsabilité de tenir à jour une liste de tous les relevés d'erreurs présentés et d'indiquer le statut de chacun d'eux.

8.11.3 Procédures de traitement des erreurs

On suivra ici les procédures du JTC 1 concernant le traitement des relevés d'erreurs (voir les Directives ISO/CEI pour le JTC 1), modifiées pour tenir compte de la collaboration, entre l'UIT-T et le JTC 1 pour la résolution des erreurs.

Si les deux Groupes chargés de l'examen des erreurs se mettent d'accord pour corriger une erreur, les procédures appropriées d'approbation sont engagées à l'UIT-T et au JTC 1.

Par exemple, si le traitement d'un relevé d'erreurs fait apparaître la nécessité de corriger le texte d'une Recommandation | Norme internationale établie en collaboration, l'éditeur prépare un corrigendum technique qu'il envoie au secrétariat de la CE et à celui du sous-comité. L'approbation du JTC 1 intervient à l'issue d'un vote du SG/d'une période pour observations au sein du JTC 1 d'une durée de trois mois. L'approbation de l'UIT-T, dans le cas de la procédure TAP, se déroule en trois phases: soumission du texte au TSB par le Président de la CE; annonce dans une lettre du Directeur, suivie d'une période de consultation; et adoption pendant une réunion de la CE. L'approbation de l'UIT-T, dans le cas de la procédure AAP, se déroule en deux phases: obtention du consentement à une réunion du GT ou de la CE et approbation via le dernier appel. Les corrections approuvées sont publiées dans le format de texte commun, habituellement sous la forme d'un corrigendum technique à une Recommandation | Norme internationale.

Si le traitement d'un relevé d'erreurs implique d'apporter des modifications de fond, elles le sont dans le cadre d'un amendement selon les procédures prévues au § 8.12.

L'éditeur chargé de la Recommandation | Norme internationale tiendra à jour un exemplaire du texte complet intégré, y compris tous les changements approuvés dans le cadre du processus de traitement des erreurs.

8.12 Amendements

Des travaux complémentaires sont souvent nécessaires à la suite du processus d'élaboration, de l'évolution de la technologie et des conditions d'exploitation. En conséquence, des amendements sont nécessaires afin d'élargir, d'améliorer et de mettre à jour les dispositions de base de la Recommandation | Norme internationale publiée.

Le traitement des modifications suit les mêmes procédures que celles qui s'appliquent à l'élaboration initiale commençant par l'approbation, si besoin est, d'une NP par le JTC 1. Les modifications peuvent être considérées comme des prolongements du travail original de la même CT ou comme un nouveau travail exigeant la constitution d'une nouvelle CT.

L'éditeur responsable de la Recommandation | Norme internationale tiendra à jour un exemplaire du texte intégré complet, y compris toutes les modifications approuvées dans le cadre du processus d'amendement.

9 Reconnaissance de la coopération

La coopération qui s'est instaurée entre l'UIT-T et le JTC 1 a abouti à l'élaboration d'un nombre toujours plus important de Recommandations UIT-T et de Normes internationales ISO/CEI apparentées. Il est bon que les utilisateurs perçoivent ces résultats comme un ensemble cohérent. C'est à cette fin qu'a été établi le format de texte commun (voir la note du § 1.3). Un autre domaine important qui doit faire apparaître la cohérence concerne les travaux antérieurs effectués en collaboration qui ont abouti à l'établissement d'un texte aligné du point de vue technique et publié séparément, avec quelques différences au niveau de la présentation. Lorsque ces textes "jumeaux" doivent être mis à jour ou publiés à nouveau, il est recommandé de les présenter dans le format de texte commun.

Si, pendant une période de transition, l'une de ces Recommandations ou Normes internationales "jumelles" est mise à jour, mais n'est pas présentée dans le format de texte commun, il convient d'envisager l'un des moyens suivants pour renforcer la coopération et la cohésion du travail d'élaboration:

- a) insérer une note de bas de page concernant le titre de la Recommandation UIT-T pour indiquer que le travail a été effectué en collaboration, donner le titre de la Norme internationale ISO/CEI "jumelle" et préciser le degré d'alignement technique (par exemple, voir les Recommandations UIT-T de la série X.200);
- b) insérer dans l'avant-propos de la Norme internationale un texte pour indiquer que le travail a été fait en collaboration, donner le titre de la Recommandation "jumelle" UIT-T et préciser le degré d'alignement du point de vue technique;
- c) si, dans la partie référence d'une Recommandation, il est fait mention d'une Recommandation UIT-T qui comporte une Norme internationale "jumelle", indiquer entre parenthèses la référence à ce texte (ou utiliser le format mentionné dans la note du § 1.3);
- d) si, dans le paragraphe Références normatives d'une Norme internationale, il est fait mention d'une Norme internationale à laquelle est associée une Recommandation "jumelle", insérer entre parenthèses une référence à ce texte (ou utiliser le format mentionné dans la note du § 1.3); et
- e) s'il existe des différences techniques entre une Recommandation et une Norme internationale, insérer dans les deux documents un appendice/annexe qui récapitule les différences.

Un troisième point important concerne un grand nombre de Recommandations et de Normes internationales qui n'existent que dans une seule organisation, mais qui utilisent et mentionnent les Recommandations et les Normes internationales élaborées en collaboration. En pareil cas, on peut faire ressortir l'esprit de coopération en veillant à indiquer les références aux documents des deux organisations [voir c) et d) ci-dessus]. Pour faciliter ces références, le TSB et l'ITTf tiendront à jour une liste de toutes les Recommandations et Normes internationales établies en collaboration.

10 Application de la politique commune en matière de brevets de l'UIT-T/UIT-R/ISO/CEI

On trouvera des informations concernant la politique commune de l'UIT-T/UIT-R/ISO/CEI à l'adresse <http://itu.int/en/ITU-T/ipr/> dans les Directives de l'ISO/CEI Partie 1:2013 et Partie 2:2011, Annexe I (Appendice I).

Pour des textes communs ou des textes jumeaux d'une Recommandation | Norme internationale, les responsables doivent suivre cette politique commune en matière de brevets et transmettre leurs déclarations de brevet, si nécessaire, aux trois organisations.

Appendice I

Formulaire de relevé d'erreurs



Relevé d'erreurs

L'auteur d'un relevé d'erreurs doit remplir les rubriques 2 à 4 et 7 à 10 et, facultativement, la rubrique 11 et doit envoyer le formulaire à l'animateur ou au secrétariat du WG avec lequel le Groupe d'éditeurs est associé. L'animateur ou le secrétariat du WG doit remplir les rubriques 1, 5 et 6.

1 Numéro de relevé d'erreurs:
2 Auteur:
3 Adressé à: JTC 1/SC ____/WG ____ UIT-T CE____/GT____/Q.____
4 Secrétariat du WG:
5 Date de diffusion par le secrétariat du WG:
6 Date limite de réponse de l'éditeur:
7 Relevé d'erreurs concernant (numéro et titre de la Recommandation UIT-T Norme internationale):
8 Type d'erreur (par exemple inexactitude, omission, explication nécessaire):
9 Références au document (par exemple numéro de page, de paragraphe, de figure et/ou de tableau):
10 Nature de l'erreur (explication complète et concise du problème relevé):
11 Solution proposée par l'auteur (facultatif):
12 Réponse de l'éditeur: