



UNIÓN INTERNACIONAL DE TELECOMUNICACIONES

**CCITT**

COMITÉ CONSULTIVO  
INTERNACIONAL  
TELEGRÁFICO Y TELEFÓNICO

**D.180**

(11/1988)

SERIE D: PRINCIPIOS GENERALES DE  
TARIFICACIÓN – TASACIÓN Y CONTABILIDAD  
EN LOS SERVICIOS INTERNACIONALES DE  
TELECOMUNICACIÓN

TRANSMISIONES INTERNACIONALES RADIOFÓNICAS  
Y DE TELEVISIÓN

---

**PUESTA A DISPOSICIÓN OCASIONAL DE  
CIRCUITOS PARA LA REALIZACIÓN DE  
TRANSMISIONES INTERNACIONALES  
RADIOFÓNICAS Y DE TELEVISIÓN**

Reedición de la Recomendación D.180 del CCITT  
publicada en el Libro Azul, Fascículo II.1 (1988)

---

## NOTAS

- 1 La Recomendación D.180 del CCITT se publicó en el fascículo II.1 del Libro Azul. Este fichero es un extracto del Libro Azul. Aunque la presentación y disposición del texto son ligeramente diferentes de la versión del Libro Azul, el contenido del fichero es idéntico a la citada versión y los derechos de autor siguen siendo los mismos (véase a continuación).
- 2 Por razones de concisión, el término «Administración» se utiliza en la presente Recomendación para designar a una administración de telecomunicaciones y a una empresa de explotación reconocida.

© UIT 1988, 2010

Reservados todos los derechos. Ninguna parte de esta publicación puede reproducirse por ningún procedimiento sin previa autorización escrita por parte de la UIT.

**PUESTA A DISPOSICIÓN OCASIONAL DE CIRCUITOS PARA LA REALIZACIÓN DE  
TRANSMISIONES INTERNACIONALES RADIOFÓNICAS Y DE TELEVISIÓN**

**1 Consideraciones generales**

En la mayoría de los casos, los circuitos utilizados para la realización de transmisiones radiofónicas y de televisión son propiedad de las Administraciones, pero en algunos países, los organismos nacionales de radiodifusión son propietarios de la totalidad o de una parte de los circuitos instalados en territorio nacional.

La provisión de circuitos para transmisiones entre dos o más países requiere una estrecha cooperación entre:

- los organismos de radiodifusión<sup>1)</sup> interesados en la transmisión radiofónica o de televisión en calidad de usuarios o propietarios, o usuarios y propietarios, de circuitos radiofónicos y de televisión, y
- las Administraciones interesadas.

Se recomienda, pues, observar los principios que se enumeran más adelante para la puesta a disposición ocasional de circuitos radiofónicos o de televisión.

Las disposiciones de la presente Recomendación están destinadas a cubrir la puesta a disposición de circuitos utilizados solamente para la realización de transmisiones radiofónicas y de televisión, y no para otras clases de transmisión.

Esta Recomendación no contiene disposiciones sobre el arriendo de circuitos radiofónicos o de televisión por periodos de un día o más; estas disposiciones son el objeto de las Recomendaciones D.4 y D.310 R.

Las disposiciones que gobiernan los aspectos técnicos y el mantenimiento de los circuitos radiofónicos y de televisión y de los circuitos asociados figuran en las Recomendaciones de las series J, M y N.

**2 Definiciones**

Los términos empleados con relación a las transmisiones radiofónicas y de televisión, tal como se definen seguidamente, se aplican a todos los casos de puesta a disposición ocasional de circuitos radiofónicos o de televisión.

**2.1 centro de reserva de programas (CRP)**

*E: programme booking centre (PBC)*

*F: service centralisateur*

Oficina de una Administración (u organismo de radiodifusión cuando es éste el que proporciona los circuitos para el servicio internacional) que recibe las peticiones de circuitos internacionales (radiofónicos y/o de televisión) presentadas por organismos de radiodifusión de su país o por organismos de radiodifusión de otro país o por el centro de reserva de programas de otra Administración, y que se encarga de tomar las medidas apropiadas para el suministro de los circuitos pedidos.

**2.2 centro radiofónico internacional (CRI)**

*E: international sound programme centre (ISPC)*

*F: centre radiophonique international (CRI)*

Centro en el que termina, por lo menos, un circuito radiofónico internacional, y en el que pueden establecerse conexiones radiofónicas internacionales por interconexión de circuitos radiofónicos internacionales y nacionales.

El CRI es responsable del establecimiento, ajuste y mantenimiento de las conexiones radiofónicas internacionales y de la supervisión de las transmisiones para las que se utilizan.

---

<sup>1)</sup> En esta Recomendación, toda referencia a un organismo de radiodifusión se aplica también a los demás usuarios.

## 2.3 **centro internacional de televisión (CIT)**

*E: international television programme centre (ITPC)*

*F: centre télévisuel international (CTI)*

Centro en el que termina, por lo menos, un circuito internacional de televisión, y en el que pueden establecerse conexiones internacionales de televisión por interconexión de circuitos de televisión internacionales y nacionales.

El CIT es responsable del establecimiento, ajuste y mantenimiento de las conexiones internacionales de televisión y de la supervisión de las transmisiones para las que se utilizan.

El centro del extremo de un circuito internacional de televisión por satélite se llama centro internacional de televisión por satélite (CITS).

## 2.4 **organismo de radiodifusión**

*E: broadcasting organization*

*F: organisme de radiodiffusion*

Un organismo de radiodifusión es un organismo que se ocupa de la radiodifusión de programas radiofónicos y/o de televisión.

La mayoría de los clientes que solicitan medios de telecomunicaciones para efectuar transmisiones radiofónicas y de televisión son organismos de radiodifusión y, por conveniencia, la expresión «organismo de radiodifusión» en la presente Recomendación designa la actividad de cualquier usuario o cliente y, empleada en este sentido, se aplica asimismo a cualquier otro cliente que solicite circuitos radiofónicos o de televisión.

## 2.5 *Categorías de transmisiones*

2.5.1 Las **transmisiones regulares** son las que se efectúan a intervalos regulares, a horas fijas y siempre entre los mismos puntos. Algunas transmisiones regulares pueden estar sujetas a disposiciones contractuales especiales.

2.5.2 Las **transmisiones ocasionales** son todas las que no responden a la definición de transmisiones regulares.

Algunas transmisiones ocasionales pueden estar sujetas a arreglos contractuales especiales.

2.5.3 Las **transmisiones simples** son las transmisiones unidireccionales entre un punto de origen de un país y un punto de recepción situado en otro país.

2.5.4 Las **transmisiones a destinos múltiples** son las transmisiones originadas en uno o más países desde uno o más puntos de origen y que se transmiten simultáneamente a dos o más países.

## 2.6 *Categorías de circuitos*

2.6.1 El **circuito radiofónico** es un circuito unidireccional para la transmisión de programas radiofónicos o de la componente audio de un programa de televisión<sup>2)</sup>. En el § 3 se describen distintos tipos de circuitos radiofónicos.

2.6.2 El **circuito de televisión** es un circuito unidireccional para la transmisión de la componente video de un programa de televisión.

2.6.3 El **circuito de control** (circuito de conversación o circuito de órdenes) es un circuito de tipo telefónico que el organismo de radiodifusión puede utilizar para la supervisión y/o coordinación de las transmisiones radiofónicas o de televisión<sup>3)</sup>.

## 2.7 **Constitución de las conexiones radiofónicas y de televisión**

2.7.1 Una conexión internacional radiofónica o de televisión es un trayecto unidireccional entre organismos de radiodifusión y se compone de las siguientes partes:

- a) el punto que ha de considerarse como origen de la transmisión (punto A de las figuras 1/D.180 y 2/D.180);
- b) el circuito nacional de salida que conecta el punto A con el primer CRI o CIT (punto B);

---

<sup>2)</sup> Puede ser necesario utilizar más de un circuito radiofónico en asociación con un solo circuito de televisión.

<sup>3)</sup> Puede ser necesario utilizar más de un circuito de control en asociación con un solo circuito de televisión.

- c) un circuito internacional compuesto por cualquier combinación de circuitos o secciones de circuitos terrestres, por cable submarino, por radioenlaces o por satélite, internacionales o nacionales; un circuito por satélite está constituido por una sección por satélite e incluye las estaciones terrenas, y está prolongado en sus extremos por medios terrestres hacia los CRI o los CIT situados en los extremos del circuito por satélite;
- d) el circuito nacional de llegada que une el último CRI o el último CIT (punto C) con el punto D;
- e) el punto de destino de la transmisión (punto D).

En las figuras 1/D.180 y 2/D.180 se ilustra la composición de las conexiones internacionales.

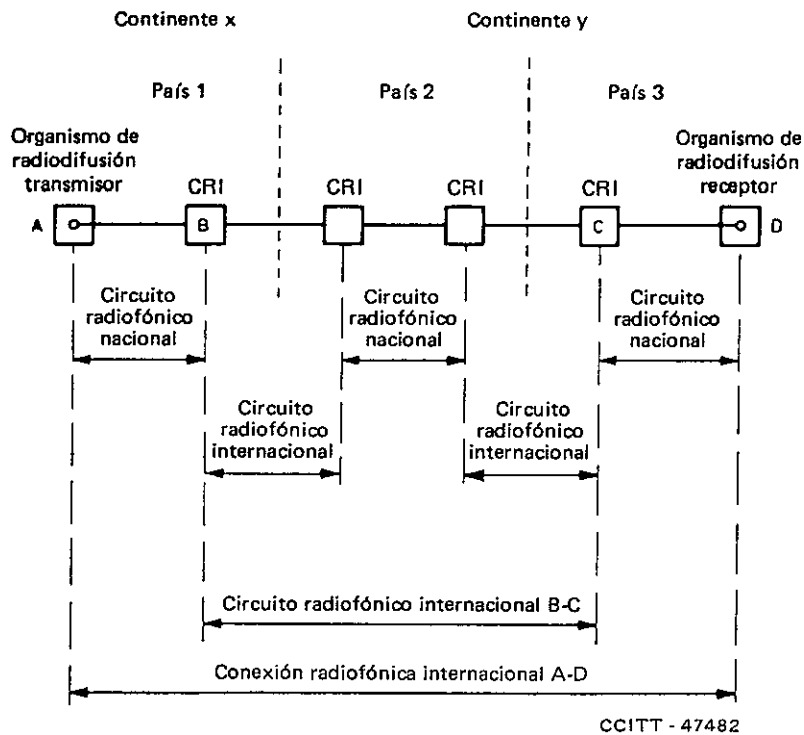


FIGURA 1/D.180

Ejemplo de una conexión radiofónica internacional

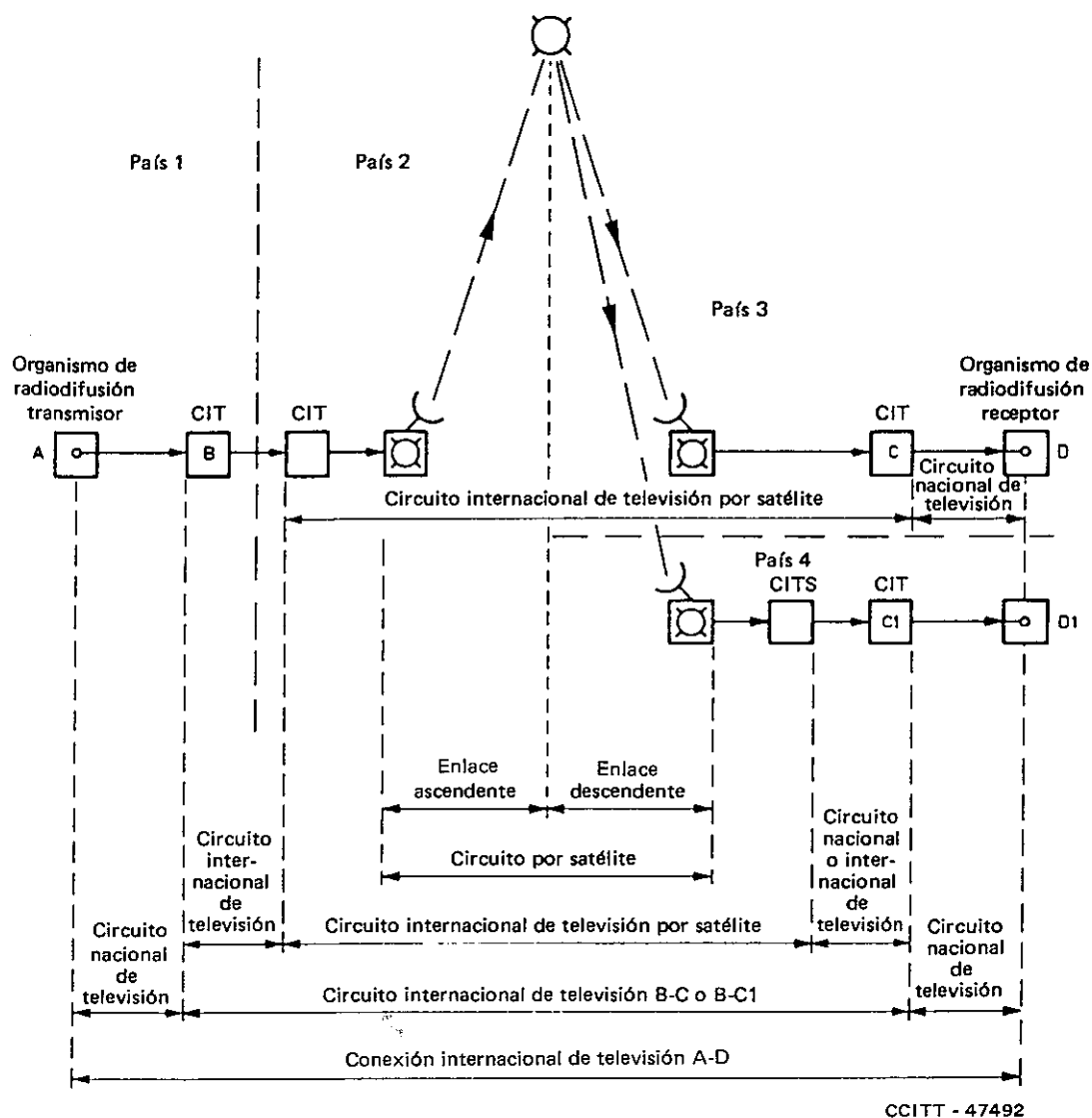


FIGURA 2/D.180

Ejemplo de una conexión internacional de televisión que comprende un circuito por satélite

2.7.2 El conjunto de secciones comprendidas entre A y D, incluido el circuito internacional B-C y los circuitos nacionales A-B y C-D constituye la «conexión internacional radiofónica o de televisión».

2.7.3 Los puntos A y D dependen, por regla general, de los organismos de radiodifusión transmisor y receptor, respectivamente.

En principio, los puntos B y C dependen de las Administraciones de los países correspondientes.

El circuito B-C depende en general de las Administraciones, pero algunas de sus partes componentes (que pueden ser circuitos nacionales o internacionales) y algunos CRI y CIT pueden ser propiedad de organismos de radiodifusión o explotados por éstos.

Los circuitos nacionales A-B y C-D pueden depender de una Administración, de un organismo de radiodifusión o de ambos conjuntamente, según las disposiciones tomadas en cada país.

### 3 Tipos de circuitos radiofónicos

3.1 Desde el punto de vista de la petición y de la tasación, los distintos tipos de circuitos radiofónicos para la realización de transmisiones radiofónicas o el encaminamiento de la componente audio de una transmisión de televisión se designan de la siguiente manera:

	<i>Anchura de banda aproximada</i>
De banda estrecha .....	3 kHz
De banda media .....	5 kHz
De banda ancha .....	10 kHz
De banda muy ancha .....	15 kHz
Par estereofónico .....	15 kHz para cada circuito

Los parámetros técnicos detallados de algunos de estos tipos de circuito se especifican en las Recomendaciones de las series J y N.

Un par estereofónico (par de circuitos para transmisiones estereofónicas) consiste normalmente en dos circuitos de banda muy ancha, que deben estar muy bien equilibrados. Cada uno de los circuitos de un par estereofónico puede utilizarse también, separadamente, para transmisiones monofónicas.

3.2 Los circuitos radiofónicos de banda estrecha pueden ser circuitos de tipo telefónico. Se proporcionan en diversas formas, pero pasan por el CRI a efectos del establecimiento y supervisión. Cuando son a cuatro hilos, el trayecto de retorno puede usarse como circuito de control unidireccional.

3.3 Los cinco tipos de circuito indicados en el § 3.1 tienen en cuenta el hecho de que los circuitos actuales (por ejemplo, los circuitos cuya frecuencia nominal superior transmitida es de 6,4 kHz, sean del tipo «antiguo» o «nuevo», se considerarían pertenecientes a la categoría de los circuitos de banda media, al igual que aquellos cuya frecuencia nominal superior es de 5 kHz) seguirán utilizándose, y de que deben preverse otras posibilidades para el futuro. Estos cinco tipos de circuito pueden:

- utilizarse a la vez para transmisiones radiofónicas y de televisión;
- establecerse tanto en circuitos terrestres como por cable submarino, por radioenlaces y por satélite.

3.4 Una Administración puede resolver proporcionar, de los cinco indicados, sólo los tipos de circuito para los que existe una demanda suficiente.

3.5 Cuando una Administración no pueda proporcionar el tipo de circuito pedido, informará al organismo de radiodifusión, si el tiempo disponible lo permite, del tipo de circuito que puede proveer. Cuando no haya tiempo para consultar al organismo de radiodifusión, la Administración proveerá un circuito del tipo más similar posible al del circuito solicitado.

### 4 Peticiones de circuitos y condiciones de admisión

#### 4.1 *Peticiones*

4.1.1 Las peticiones de utilización de circuitos radiofónicos y de televisión debe formularlas normalmente un organismo de radiodifusión a la Administración de su país. Los organismos de radiodifusión interesados debieran coordinar sus disposiciones de utilización de circuitos antes de efectuar las peticiones. Por regla general, las peticiones de todos los circuitos que hayan de establecerse y cuando sea posible en la práctica, de los aparatos telefónicos automáticos, debe efectuarlas el organismo de radiodifusión que ha de recibir la transmisión.

4.1.2 A reserva de acuerdos previos con los organismos de radiodifusión interesados, y particularmente en lo que concierne a ciertas transmisiones a destinos múltiples, las peticiones pueden dirigirse a la Administración del país de origen de la transmisión o a la de cualquier país de tránsito intermedio.

4.1.3 En la formulación de peticiones se utilizará el Tiempo Universal Coordinado (UTC)<sup>4</sup>.

4.1.4 Una vez que se haya llegado a un acuerdo sobre las peticiones de circuitos, el organismo de radiodifusión transmisor (emisor) deberá proporcionar a su Administración, a título informativo, una lista de todos los circuitos que han de establecerse. La presentación de esta lista no constituye una petición de circuitos.

<sup>4</sup>) Para las necesidades de explotación, puede considerarse que el Tiempo Universal Coordinado es equivalente al Tiempo Medio de Greenwich (GMT).

Por otra parte, si los organismos de radiodifusión interesados han designado un centro de coordinación para una transmisión, este centro debiera enviar a las Administraciones interesadas una lista de todos los circuitos que deben establecerse. (Véase la Recomendación N.52 [1].)

4.1.5 Cada petición, debidamente identificada como tal, implica el compromiso de pagar todas las tasas correspondientes a la utilización de medios solicitados, incluidos la tasa de anulación o los gastos especiales que puedan resultar de la petición.

Si el tiempo disponible lo permite, después de formulada una petición se transmitirá al organismo de radiodifusión una estimación de todos los gastos especiales que podrían constituir la mayor parte de la tasa total.

4.1.6 Las peticiones de utilización de circuitos se atenderán en la medida en que se disponga de los medios necesarios. Los centros de reserva de programas que reciban las peticiones confirmarán lo antes posible la aceptación de las mismas y la disponibilidad de circuitos, a menos que se hayan previsto a este respecto disposiciones especiales en el plano nacional entre la Administración y el organismo de radiodifusión que haya pedido los circuitos. Si los plazos lo permiten, las peticiones y las confirmaciones se formularán normalmente por escrito (por ejemplo, por télex).

4.1.7 Tanto en interés de los organismos de radiodifusión como de las Administraciones, las peticiones deberán formularse lo antes posible y, de preferencia, por lo menos 24 horas antes de la hora fijada para el comienzo de la puesta a disposición de los circuitos. Las Administraciones harán siempre todo lo que esté en su poder a fin de proporcionar los circuitos pedidos en un plazo más corto. Los organismos de radiodifusión debieran procurar siempre enviar sus peticiones con la mayor antelación posible, y especialmente cuando se requiera la construcción de medios especiales.

#### 4.2 *Tramitación de las peticiones recibidas por las Administraciones*

4.2.1 La Administración que reciba una petición se encargará de transmitirla a las demás Administraciones interesadas y de obtener de las mismas la confirmación de que se dispone de los circuitos y de las instalaciones solicitadas.

4.2.2 Los medios pedidos para transmisiones radiofónicas y de televisión debieran atribuirse en el orden en que se hayan recibido las peticiones.

4.2.3 Para la puesta a disposición de circuitos de televisión por satélite:

- a) la Administración que reciba la petición tomará las medidas necesarias para establecer los circuitos entre el organismo de radiodifusión y el CIT apropiado en el extremo del circuito por satélite (CITS);
- b) la Administración que explote este CIT es responsable de confirmar la disponibilidad del circuito por satélite y pedir la sección de circuito que de ella dependa;
- c) la Administración que explote el CIT del otro extremo del circuito por satélite deberá pedir su sección del circuito por satélite y organizar el establecimiento de circuitos entre su CITS y el otro organismo de radiodifusión.

Normalmente, este procedimiento se aplica también a los circuitos radiofónicos y de control, establecidos en canales por satélite, especialmente asignados para ser utilizados junto con transmisiones de televisión, pero no necesariamente a otros circuitos radiofónicos establecidos por satélite o por cualquier otro medio, por ejemplo, por cable submarino.

#### 4.3 *Anulación*

4.3.1 Las Administraciones pueden exigir el pago de una tasa de anulación si, por causas ajenas a ellas, la petición se anula:

- a) entre dos y veinticuatro horas antes de la fijada para el comienzo de la puesta a disposición de los circuitos (véase el § 4.3.2);
- b) dos horas o menos, antes de la fijada para el comienzo de la puesta a disposición de los circuitos (véase el § 4.3.3).

La hora que se tendrá en cuenta para determinar estos plazos será la hora a la que el organismo de radiodifusión comunique la anulación al centro de reserva de programas que haya recibido la petición original.

4.3.2 En el caso a), la tasa deberá cubrir los gastos administrativos en que hayan incurrido las Administraciones después de recibir la petición. Esto debiera incitar a los organismos de radiodifusión a anular las transmisiones con suficiente antelación de modo que el circuito pueda utilizarlo eventualmente otro usuario. Esta tasa sólo se percibirá cuando la Administración interesada haya aceptado y confirmado la petición.



4.3.3 En el caso b), la tasa deberá cubrir, además de los gastos señalados en el § 4.3.2, los correspondientes a cualquier preparativo adicional efectuado para la puesta a disposición de los circuitos, y compensar en parte la pérdida eventual de ingresos sufrida por no haber podido poner el circuito a disposición de otro usuario. Se percibirá esta tasa tanto si la Administración ha confirmado la petición como si no lo ha hecho.

4.3.4 En todos los casos, las Administraciones podrán pedir el reembolso de todo gasto especial justificado en que hayan incurrido, por ejemplo, para el suministro de circuitos especiales incluso si la transmisión se anula con más de 24 horas de antelación.

#### 4.4 *Modificación de las peticiones*

Toda modificación de una petición cuya responsabilidad no incumba a las Administraciones, se considerará como una nueva petición que anula la primitiva. La petición primitiva está, por consiguiente, sujeta al pago de la tasa de anulación prevista en el § 4.3, siempre que la petición de modificación se haga en los plazos indicados; sin embargo, no se percibirá tasa alguna de anulación en los siguientes casos:

- a) modificación inferior a dos horas, en total, de la hora prevista para el comienzo de la utilización de los circuitos, cualquiera que sea el número de modificaciones sucesivas;
- b) cambio del horario previsto para la transmisión de modo que el nuevo periodo coincida en parte con el periodo primitivo;
- c) cambio de la duración total de la utilización de los circuitos;
- d) cambio del itinerario de los circuitos que prolongan el circuito internacional, a condición de que no se pida ninguna modificación del circuito internacional.

## 5 **Principios de tasación**

La tasa total por la puesta a disposición de circuitos para la realización de una transmisión internacional radiofónica o de televisión es la suma de las tasas correspondientes a las diversas secciones de circuito utilizadas (véanse el § 2.7 y las figuras 1/D.180 y 2/D.180).

Las tasas internacionales debieran componerse normalmente de dos elementos básicos:

- 1) una tasa fija destinada a cubrir los gastos de preparación, y explotación, y
- 2) una tasa variable basada en la duración de la puesta a disposición del circuito.

La tasa fija puede incluir una duración mínima de puesta a disposición del circuito.

Dada la gran disparidad del coste de los distintos elementos, por un lado, de los circuitos terrestres del tipo más utilizado en los continentes y, por otro, de los circuitos de larga distancia por cable submarino o por satélite empleados principalmente en las relaciones intercontinentales, no es posible recomendar un método único para fijar las tasas de cada sección de circuito por separado.

Las Administraciones que necesiten aplicar más de un método de tasación deberán definir los puntos de interconexión para la aplicación de los diferentes métodos. Estos puntos serán normalmente un CRI o un CIT.

Siempre que sea posible, se aplicará el mismo método de tasación dentro de una misma Región.

### 5.1 *Tasación de la puesta a disposición de circuitos para transmisiones internacionales radiofónicas y de televisión distintas de las previstas para circuitos por satélite, por radioenlaces o por cable submarino intercontinental*

5.1.1 La tasa debiera componerse normalmente de los siguientes elementos:

- a) una tasa fija de preparación y explotación por circuito puesto a disposición y por país con puntos de interconexión (sea cual fuere el número de puntos de interconexión en los países terminales y de tránsito);
- b) una tasa por minuto de puesta a disposición de los circuitos y por país terminal, que puede ser distinta para:
  - un extremo de emisión;
  - un extremo de recepción;
  - un punto de bifurcación en una transmisión a destinos múltiples;
- c) una tasa por minuto de puesta a disposición de los circuitos y por punto de interconexión en un país de tránsito;
- d) una tasa por minuto de puesta a disposición de los circuitos en función de la longitud de la línea;

- e) los gastos especiales que requiera el establecimiento de circuitos especiales que han de conectarse a circuitos existentes y cuando sea posible en la práctica, los ocasionados por la instalación de un aparato telefónico automático, así como las tasas especiales por la utilización de los medios nacionales no remunerados por las tasas previstas en los apartados a) a d) anteriores.

5.1.2 La puesta a disposición de un circuito radiofónico establecido en una subportadora de un canal utilizado para transmisiones de televisión se tasarán como un circuito radiofónico utilizado para una transmisión radiofónica independiente.

Cuando se utilice el procedimiento sonido en sincronización (SIS, *sound-in-sync*), no se agregará importe alguno suplementario a la tasa de distribución. El pago de los gastos suplementarios efectuados por una Administración es una cuestión de incumbencia nacional que la Administración zanjará con el organismo de radiodifusión de su país.

5.1.3 En principio, debe evitarse utilizar diferentes tipos de circuitos radiofónicos para constituir un enlace radiofónico internacional. Sin embargo, si es necesario recurrir a distintos tipos de circuitos para las diversas secciones de un enlace, la tasa aplicable a todas las secciones será la correspondiente a la sección de menor calidad utilizada. La distribución de las tasas entre las Administraciones se hará a base de la menor tasa aplicable.

Si un organismo de radiodifusión pide un circuito radiofónico de mejor calidad para una sección determinada del enlace, se aplicarán a esa sección las tasas correspondientes a ese tipo de circuito de mejor calidad.

5.1.4 Si se proporciona al usuario un circuito de tipo telefónico para su utilización como circuito radiofónico, los elementos mencionados en los apartados b), c) y d) del § 5.1.1 podrán fundirse en una tasa equivalente a la tasa telefónica normal de la relación de que se trate.

*Nota* – Esto no excluye el pago de las tasas mencionadas en los apartados a) y e), según el caso.

Cuando un circuito de banda estrecha terminado a cuatro hilos se utilice como circuito radiofónico en un sentido y como circuito de control en el otro (véase el § 3.2), podrá aplicarse una tasa adicional.

5.1.5 Los circuitos internacionales que formen parte de una red destinada a facilitar la realización de transmisiones a destinos múltiples cuyo programa se reciba simultáneamente en varios países, se considerarán, desde el punto de vista de la tasación, circuitos utilizados separadamente:

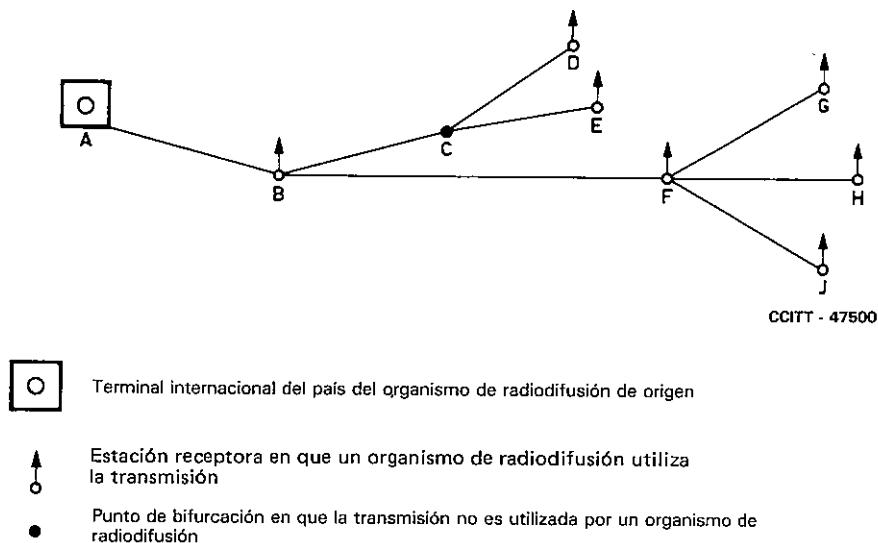
- entre el punto de origen hasta la primera estación receptora;
- entre la primera estación receptora y la siguiente estación receptora, y así sucesivamente;
- entre un punto de bifurcación y la estación receptora siguiente.

5.1.6 Los organismos de radiodifusión deberán concertarse para designar aquel que pagará las tasas correspondientes a una utilización común de los circuitos que sirvan para encaminar las transmisiones a destinos múltiples. La figura 3/D.180 ilustra la forma en que deben aplicarse tales acuerdos y los principios señalados en el § 5.1.5.

En la figura 3/D.180, se supone que el organismo de radiodifusión de B, que retransmite la emisión procedente de A, paga la tasa correspondiente al circuito A-B, que el organismo de radiodifusión de F paga la correspondiente al circuito B-F, y que los organismos de radiodifusión de G, H y J pagan las tasas de los circuitos F-G, F-H y F-J, respectivamente.

Como C no retransmite, los organismos de radiodifusión de D y E deberán convenir previamente cuál de los dos ha de pagar la tasa correspondiente al circuito B-C. Si, por ejemplo, acuerda pagarla el organismo de radiodifusión D, las tasas que han de abonar D y E se basarán, en la utilización de los circuitos B-C-D y C-E, respectivamente.

Si durante la utilización de un circuito se conecta en paralelo otro organismo de radiodifusión en cualquier punto del enlace internacional, ese organismo será responsable de todas las tasas adicionales que correspondan a esa conexión.



**FIGURA 3/D.180**  
**Ejemplo de utilización de una red de circuitos internacionales destinados a la realización de una transmisión a destinos múltiples**

5.1.7 Cuando en una relación existan varias rutas distintas, la tasa total por cada ruta será la suma de las partes alícuotas correspondientes a cada país por la ruta efectivamente utilizada. La elección del itinerario queda normalmente a discreción de las Administraciones. No obstante, un organismo de radiodifusión podrá pedir una ruta determinada, y la Administración interesada deberá proporcionarla de ser posible.

En caso de tránsito directo por un país en que no se utilice la transmisión, y cuando en ese país haya más de una ruta, la Administración de este país fijará normalmente una tasa uniforme de tránsito por el país para una determinada relación.

5.1.8 La provisión de circuitos utilizados para la realización de transmisiones radiofónicas y de televisión está sujeta a una duración tasable mínima de tres minutos.

5.1.9 En principio, debe aplicarse la misma tasa a los circuitos utilizados tanto para las transmisiones de televisión en blanco y negro como en color y, normalmente, cualquiera que sea la hora del día o de la noche a que se realice la transmisión.

5.1.10 Cuando se utilice un circuito de tipo telefónico como circuito de control, se aplicará la tasa telefónica apropiada entre los países terminales. Cuando ofrezcan facilidades adicionales en relación con tal circuito, las Administraciones podrán aplicar tasas apropiadas por dichas facilidades.

5.1.11 Cuando se utilice el intervalo de supresión de trama para transmitir señales especiales especificadas por el CCIR (por ejemplo, señales de prueba, de referencia, de inserción o rótulos destinados a los sordos) no debería percibirse tasa suplementaria alguna, a condición de que las informaciones transmitidas estén en relación directa con la conmutación de la transmisión de televisión, con el control de su calidad o con su contenido.

5.1.12 Las modalidades prácticas en vigor en ciertas Regiones del mundo se indican en las Recomendaciones regionales apropiadas que figuran en la serie de Recomendaciones D.xxxR. En las Regiones para las cuales no se ha adoptado todavía ninguna Recomendación regional, podrían eventualmente aplicarse las partes apropiadas de las Recomendaciones D.xxxR.

5.2 *Tasación de los circuitos radiofónicos y de televisión encaminados por satélite, por radioenlaces o por cable submarino intercontinental y utilizados para la realización de transmisiones internacionales radiofónicas y de televisión*

5.2.1 En el caso de la puesta a disposición de un circuito de televisión, deberá percibirse una tasa mínima por la duración tasable inicial (10 minutos), llamada en adelante «tasa inicial», y añadir a la misma una tasa por cada minuto o fracción de minuto adicional.

5.2.2 La tasa para los circuitos de televisión por satélite se compone de una tasa para la parte ascendente y una tasa para la parte descendente, cada una de las cuales incluye la parte correspondiente al enlace terrestre hasta el CIT.

Cada Administración establecerá una tasa por la parte que de ella dependa.

5.2.3 En el caso de la puesta a disposición de circuitos radiofónicos, la tasa comprenderá normalmente dos elementos básicos:

- 1) una tasa fija destinada a sufragar los gastos de preparación y explotación;
- 2) una tasa, función de la duración de la conexión, que puede estar relacionada con la aplicada a las comunicaciones telefónicas de teléfono a teléfono, sin ser necesariamente igual a ella.

5.2.4 La utilización consecutiva del mismo circuito de televisión por satélite por varios organismos de radiodifusión podrá estar sujeta a una sola «tasa inicial» (tasa mínima) como si se tratase de la utilización del circuito por un solo organismo de radiodifusión. Se considerará después, a los efectos del cálculo de las tasas correspondientes, que la duración de cada una de estas transmisiones consecutivas es igual, por lo menos, a una duración tasable inicial.

5.2.5 En el caso de la utilización de circuitos para una transmisión a destinos múltiples por satélite que comprenda:

- una parte entre el punto de origen y el satélite (enlace ascendente);
- varias partes entre el satélite y la estación terrena receptora (enlaces descendentes) de cada país que reciba la transmisión,

la tasa para el enlace ascendente se dividirá normalmente entre los países con estación terrena receptora, a base del tiempo de utilización de cada enlace descendente. Cuando esta tasa varíe según el punto de destino, se aplicará la más elevada.

La Administración que proporcione el enlace ascendente podrá imponer una sobretasa por utilización común de un circuito por satélite para cubrir los gastos adicionales de preparación. Esta sobretasa será compartida por los países receptores proporcionalmente a su tiempo de utilización.

El mismo procedimiento podrá aplicarse a todas las tasas de circuitos anteriores de la conexión.

5.2.6 En el caso de puesta a disposición de circuitos cuyo sentido de transmisión entre dos puntos cambie durante un periodo determinado, se podrán sumar las duraciones individuales para determinar la duración tasable en cada sentido.

5.2.7 Cuando se utilice el intervalo de supresión de trama para transmitir señales especiales especificadas por el CCIR (por ejemplo, señales de pruebas, de referencia, de inserción o rótulos destinados a los sordos) no debería percibirse tasa suplementaria alguna, a condición de que las informaciones transmitidas estén en relación directa con la conmutación de la transmisión de televisión, con el control de su calidad o con su contenido.

5.2.8 Las Administraciones, para responder a las necesidades de un cliente determinado, podrán ofrecer ciertos servicios en virtud de arreglos contractuales, por ejemplo:

- a) puesta a disposición periódicas de circuitos, en momentos precisos y entre puntos de llegada y de salida determinados;
- b) puesta a disposición de circuitos, sin que se prevean momentos precisos ni puntos determinados de llegada y de salida;
- c) puesta a disposición de circuitos fuera de los periodos cargados.

5.2.9 Las Administraciones podrán aplicar una tasa por la utilización, en asociación con un canal de televisión, de un circuito radiofónico establecido por ellas en una subportadora de un canal utilizado para la conexión de televisión.

### 5.3 *Determinación de la duración tasable*

5.3.1 Los CRI y los CIT que intervengan en la puesta a disposición de circuitos deberán ponerse de acuerdo entre sí y con los organismos de radiodifusión interesados al final del periodo de utilización de los circuitos en cuanto a la duración tasable, es decir sobre:

- a) la hora en que la conexión solicitada se puso a disposición del organismo de radiodifusión (comienzo de la duración tasable), que debe coincidir con el comienzo del periodo preparatorio (véanse las Recomendaciones N.4 [2] y N.54 [3]);
- b) la hora en que el organismo de radiodifusión liberó la conexión (fin de la duración tasable) denominada a veces «hora de la despedida»;
- c) en su caso, la hora y duración de las interrupciones que hayan podido producirse.

Se inscribirán en un estadillo las horas de comienzo y fin de la duración tasable y la hora y duración de las eventuales interrupciones. Dicho estadillo deberá enviarse, de preferencia el mismo día, a la oficina encargada de reunir los elementos necesarios para el establecimiento de las cuentas internacionales. Se comunicarán también periódicamente a los servicios técnicos interesados los pormenores relativos a las interrupciones, consignados en el parte.

5.3.2 En caso de desacuerdo, prevalecerá la opinión de la Administración del país de destino en cuanto a la duración de la utilización de circuitos y de las interrupciones, pero en el caso de peticiones formuladas y pagadas en el extremo transmisor, prevalecerá la opinión de la Administración de este extremo en lo que concierne a las horas de comienzo y fin de transmisión (pero no en cuanto a la duración de las interrupciones).

5.3.3 La hora de comienzo de la utilización de un circuito será la indicada al efectuar la petición, salvo cuando el circuito se entregue al cliente, a su petición, antes de la hora fijada. La hora de comienzo sólo podrá demorarse si la Administración no puede proporcionar un circuito en buenas condiciones de funcionamiento a la hora prevista.

5.3.4 Las Administraciones no estarán obligadas a comprobar permanentemente las transmisiones. Por consiguiente, deberá pedirse siempre a los organismos de radiodifusión que avisen inmediatamente si no están satisfechos de la calidad de los circuitos o cuando se produzca una interrupción. Sin embargo, las Administraciones no tienen la obligación de notificar las interrupciones a los organismos de radiodifusión.

#### 5.4 *Interrupciones – Reembolsos*

5.4.1 Si durante el periodo de utilización de los circuitos se produce una interrupción, aun de corta duración, que afecte:

- a la totalidad de la conexión,
- a una sección de esa conexión,
- a uno o varios circuitos radiofónicos asociados a una transmisión de televisión, o
- sólo al circuito video de una transmisión de televisión,

se concederá a los organismos de radiodifusión afectados por la interrupción un reembolso correspondiente a la duración de la interrupción.

En el caso de una transmisión a destinos múltiples, las interrupciones de uno o varios circuitos de video o de sonido que reciben la emisión de televisión no se considerarán como una interrupción del circuito de emisión de video o de sonido asociado si se sigue utilizando este último para la recepción en otro punto.

5.4.2 El criterio general para la concesión de reembolsos deberá consistir en saber si se ha utilizado o no el circuito.

Este criterio obliga a los organismos de radiodifusión a decidir si utilizan o rechazan la conexión pedida.

Por regla general, si un organismo de radiodifusión continúa difundiendo o grabando la transmisión, se abonarán en su totalidad las tasas correspondientes a todos los circuitos utilizados. Sin embargo, si a consecuencia de una avería o interrupción del circuito, uno o varios organismos de radiodifusión participantes no recibieran señales o sólo recibieran señales defectuosas, podrá concederse un reembolso a petición de esos organismos, por los circuitos que den servicio a cada uno de ellos. Todo circuito que siga siendo utilizado por un organismo de radiodifusión para difundir o grabar la transmisión, habrá de pagarse en su totalidad.

De igual modo, si, en tales circunstancias, un organismo de radiodifusión dejara de difundir o grabar la componente de imagen o de sonido del programa (pero no ambos), podrá concederse un reembolso a ese organismo, a su petición, en lo que concierne al circuito de televisión o al circuito radiofónico (pero no los dos) [véase también el § 5.4.6].

5.4.3 El organismo de radiodifusión deberá notificar toda interrupción. Si se trata de una avería conocida por las Administraciones, puede no requerirse esta notificación. Si bien los organismos de radiodifusión deben formular normalmente peticiones específicas de reembolso por no funcionamiento, tales obligaciones podrán suprimirse a discreción, y en función de las prácticas nacionales de las Administraciones.

5.4.4 Incumbirá a la Administración del país sede del organismo de radiodifusión receptor determinar si las peticiones de reembolso están justificadas y fijar el reembolso previa consulta en caso necesario, con las demás Administraciones interesadas. En caso de desacuerdo, la opinión de la Administración del país sede del organismo de radiodifusión receptor prevalecerá sobre la de las demás Administraciones interesadas.

5.4.5 Los reembolsos por interrupción se concederán para cualquier transmisión independientemente del intervalo entre la recepción de la petición y el comienzo de la utilización de los circuitos.

5.4.6 Se reconoce que la interrupción de la imagen o del sonido de un programa puede restar todo valor a la transmisión para el usuario. No obstante, las tasas correspondientes a todo enlace que el organismo de radiodifusión siga utilizando para transmitir en directo o para grabación serán exigibles de acuerdo con las indicaciones del § 5.4.2.

5.4.7 Todas las Administraciones que intervengan en la puesta a disposición de circuitos deberán conceder reembolsos en caso de interrupción, sea cual fuere el punto en que se produzca.

5.4.8 No se concederá reembolso alguno cuando la interrupción se deba a una negligencia del organismo de radiodifusión o a un fallo de un aparato o de un equipo provistos por el organismo de radiodifusión.

5.4.9 Cuando un fallo de un circuito impida realizar una conexión por la ruta prevista o cause una interrupción del circuito, se establecerá, siempre que sea posible, un encaminamiento alternativo, a condición de que el organismo de radiodifusión acepte pagar las tasas adicionales que puedan surgir. Pero en el caso de circuitos radiofónicos de fácil reencaminamiento, el organismo de radiodifusión pagará la misma tasa total que si no se hubiera producido ningún fallo.

#### 5.5 *Determinación de las distancias en circuitos terrestres*

5.5.1 Cuando el total o una parte de la tasa por puesta a disposición de un circuito sea función de la longitud del circuito, la distancia se determinará normalmente como sigue:

- en el caso del país terminal, la distancia a vuelo de pájaro entre el CRI o el CIT y el punto en que el circuito atraviese la frontera;
- en el caso del país de tránsito, la distancia a vuelo de pájaro entre los puntos en que el circuito atraviese la frontera;
- en ambos casos, y para tener mejor en cuenta los gastos reales a que da lugar un radioenlace, se podrá utilizar el punto equidistante de las dos estaciones situadas a uno y otro lado de la frontera, en lugar del punto real en que la sección de radioenlace atraviesa la frontera.

5.5.2 No obstante, habida cuenta del coste relativamente elevado de los circuitos de televisión y de la gran disparidad que existe en muchos casos entre la distancia a vuelo de pájaro y la distancia real, puede ser conveniente determinar la distancia para los circuitos de televisión a base de la distancia real.

Asimismo, puede ser apropiado redondear la distancia real según tramos pequeños en vez de grandes (en algunas regiones, la distancia real se redondea al múltiplo de 10 km inmediato superior).

Incumbe a las Regiones elegir, para determinar la distancia en el interior de las mismas, entre la distancia real y el sistema descrito en el § 5.5.1 para los circuitos de televisión terrestres.

## **6 Contabilidad**

### 6.1 *Percepción de tasas*

En principio, la Administración que reciba la petición se encargará de percibir las tasas correspondientes del organismo de radiodifusión que haya efectuado la petición de puesta a disposición de circuitos.

### 6.2 *Remuneración de las Administraciones*

La Administración que ha recibido la petición de circuitos velará por que en las cuentas internacionales figure la remuneración de las demás Administraciones, de acuerdo con las disposiciones de la Recomendación D.170. Salvo acuerdo en contrario, las cuentas mensuales se acompañarán de comprobantes que permitan identificar por separado cada puesta a disposición de circuitos.

6.3 En el caso de la puesta a disposición de circuitos para transmisiones radiofónicas, según se indica en el § 5.2 anterior, la tasa de distribución se establecerá por acuerdo entre las Administraciones interesadas. La tasa de distribución en función de la duración, que corresponde normalmente a la tasa de distribución aplicada a las comunicaciones telefónicas de teléfono a teléfono, se dividirá entre las Administraciones terminales y, cuando proceda, de tránsito, de la misma manera que la tasa de distribución correspondiente a las comunicaciones telefónicas. Además, cada Administración será remunerada con la cantidad predeterminada correspondiente a su parte alícuota de la tasa fija mencionada en el § 5.2.3.

## **7 Guía de información para la tramitación de las peticiones de circuitos internacionales radiofónicos y de televisión**

Con objeto de poder adoptar con rapidez y seguridad medidas necesarias para la puesta a disposición de circuitos internacionales radiofónicos y de televisión, es indispensable que todos los interesados dispongan de información detallada sobre los centros de reserva de programas de todo el mundo que tramitan las peticiones de tales circuitos. Esto se aplica tanto a los servicios técnicos correspondientes como a los propios organismos de radiodifusión.

La Secretaría General de la UIT mantiene al día una guía, con estas informaciones, de la que pueden obtenerse las copias necesarias. Para poder tener al día y completar esta guía, es necesario que las Administraciones preparen un formulario de información sobre cada uno de los centros de reserva de programas (CRP), centros radiofónicos internacionales (CRI) y centros internacionales de televisión (CIT) que de ella dependan. Se recomienda asimismo que los organismos de radiodifusión que tramiten peticiones de circuitos internacionales establezcan también formularios de este tipo.

Para ello, estos formularios, con la información al día, deberán enviarse a la Secretaría General de la UIT.

Los formularios han de contener, en su caso, los siguientes datos principales:

- nombre del país;
- nombre de la entidad a que se refiere el formulario (CRP, CRI, organismo de radiodifusión, etc.);
- nombre de la Administración o del organismo de radiodifusión;
- dirección postal;
- número(s) de teléfono;
- número y distintivo télex;
- dirección telegráfica;
- horario de trabajo (UTC);
- idiomas hablados;
- nombre de los responsables y sus adjuntos;
- servicio responsable fuera del horario de trabajo y en días festivos;
- servicio encargado de tramitar las peticiones de circuitos arrendados (si no es el CRP);
- estación terrena;
- hora local referida al UTC;
- nombre de los usuarios para los que normalmente se tramitan peticiones.

### **Referencias**

- [1] Recomendación del CCITT *Transmisiones de televisión con destinos múltiples y centros de coordinación*, Rec. N.52.
- [2] Recomendación del CCITT *Definición y duración del periodo de ajuste y del periodo preparatorio*, Rec. N.4.
- [3] Recomendación del CCITT *Definición y duración del periodo de ajuste y del periodo preparatorio*, Rec. N.54.







## **SERIES DE RECOMENDACIONES DEL UIT-T**

Serie A	Organización del trabajo del UIT-T
Serie B	Medios de expresión: definiciones, símbolos, clasificación
Serie C	Estadísticas generales de telecomunicaciones
<b>Serie D</b>	<b>Principios generales de tarificación</b>
Serie E	Explotación general de la red, servicio telefónico, explotación del servicio y factores humanos
Serie F	Servicios de telecomunicación no telefónicos
Serie G	Sistemas y medios de transmisión, sistemas y redes digitales
Serie H	Sistemas audiovisuales y multimedios
Serie I	Red digital de servicios integrados
Serie J	Transmisiones de señales radiofónicas, de televisión y de otras señales multimedios
Serie K	Protección contra las interferencias
Serie L	Construcción, instalación y protección de los cables y otros elementos de planta exterior
Serie M	RGT y mantenimiento de redes: sistemas de transmisión, circuitos telefónicos, telegrafía, facsímil y circuitos arrendados internacionales
Serie N	Mantenimiento: circuitos internacionales para transmisiones radiofónicas y de televisión
Serie O	Especificaciones de los aparatos de medida
Serie P	Calidad de transmisión telefónica, instalaciones telefónicas y redes locales
Serie Q	Conmutación y señalización
Serie R	Transmisión telegráfica
Serie S	Equipos terminales para servicios de telegrafía
Serie T	Terminales para servicios de telemática
Serie U	Conmutación telegráfica
Serie V	Comunicación de datos por la red telefónica
Serie X	Redes de datos y comunicación entre sistemas abiertos
Serie Y	Infraestructura mundial de la información y aspectos del protocolo Internet
Serie Z	Lenguajes y aspectos generales de soporte lógico para sistemas de telecomunicación