



国际电信联盟

ITU-T

国际电联电信标准化部门

D.180

(09/2005)

D 系列：一般资费原则

一般资费原则 – 国际声音和电视节目的传输

为国际声音和电视节目传输临时提供电路

ITU – T D.180 建议书

ITU-T D系列建议书

一般资费原则

术语和定义	D.0
一般资费原则	
专用租用电信设施	D.1-D.9
专用公用数据网数据通信业务所适用的资费原则	D.10-D.39
国际公众电报业务的计费 and 结算	D.40-D.44
国际话传电报业务的计费 and 结算	D.45-D.49
GII—互联网适用的原则	D.50-D.59
国际用户电报业务的计费 and 结算	D.60-D.69
国际传真业务的计费 and 结算	D.70-D.75
国际可视图文业务的计费 and 结算	D.76-D.79
国际相片传真业务的计费 and 结算	D.80-D.89
移动业务中的计费 and 结算	D.90-D.99
国际电话业务中的计费 and 结算	D.100-D.159
国际电话和用户电报账目的编制和交换	D.160-D.179
国际声音和电视节目的传输	D.180-D.184
国际卫星业务的计费 and 结算	D.185-D.189
月度国际账目资料的传送	D.190-D.191
公务电信和优惠电信	D.192-D.195
国际电信账目差额的结付	D.196-D.209
综合业务数字网(ISDN)上提供国际电信业务的计费 and 结算原则	D.210-D.279
通用个人通信的计费 and 结算原则	D.280-D.284
智能网支持业务的计费 and 结算原则	D.285-D.299
地域性适用的建议	
欧洲及地中海海域适用的建议	D.300-D.399
拉丁美洲适用的建议	D.400-D.499
亚洲及大洋洲适用的建议	D.500-D.599
非洲地区适用的建议	D.600-D.699

欲了解更详细信息，请查阅ITU-T建议书目录。

ITU-T D.180 建议书

为国际声音和电视节目传输临时提供电路

摘 要

本建议书说明主管部门为国际声音和电视节目传输临时提供电路必须遵守的程序以及这种业务的计费 and 结算原则。

来 源

ITU-T D.180 建议书由ITU-T第3研究组(2005 - 2008年)编写，并按照WTSA第1号决议的程序，于2005年9月16日批准。

前言

国际电信联盟（ITU）是负责电信领域工作的联合国专门机构。国际电联电信标准化部门（ITU-T）是国际电信联盟的常设机构，负责研究技术、操作和资费课题，并且为实现全世界电信标准化就上述课题颁布建议书。

每四年召开一次的世界电信标准化全会（WTSA）为ITU-T 各研究组确定研究题目，然后由各研究组就这些主题制定建议书。

ITU-T 的成员按照WTSA第1号决议规定的程序批准建议书。

在ITU-T 研究范围内的某些信息技术领域中使用的必要标准，是与 ISO 和 IEC 共同制定的。

注

在本建议书中，“主管部门”一词是电信主管部门和经认可的运营机构的简称。

知识产权

国际电联提请注意：本建议书的应用或实施可能需要使用已声明的知识产权。国际电联对有关已声明的知识产权的证据、有效性或适用性不表示意见，无论其是由国际电联成员还是由建议书制定过程之外的其他机构提出的。

到本建议书批准之日为止，国际电联尚未收到实施本建议书时可能需要的受专利保护的知识产权方面的通知。但是，本建议书的实施者要注意，这可能不代表最新信息，因此最好查询TSB专利数据库。

© 2002年，国际电联

版权所有。未经国际电联事先书面许可，不得以任何手段对本出版物的任一部分加以复制。

目录

页码

1	范围	1
2	参考文献	1
3	定义	2
4	声音节目电路的类型	5
5	电路的预订和受理的条件	5
5.1	预订单	5
5.2	主管部门对所收到的预订单的处理	6
5.3	电路的注销	7
5.4	预订单的更改	7
6	计费原则	8
6.1	不通过卫星、无线电或洲际海底电缆提供国际声音和电视节目传输 电路的计费	8
6.2	通过卫星、无线电或洲际海底电缆提供的、用于国际声音和电视节 目传输的声音和电视节目电路的计费	10
6.3	计费时长的确定	11
6.4	中断 — 费用的减免	12
6.5	地面电路距离的测算	13
7	结算	13
7.1	费用的收取	13
7.2	主管部门的计酬	14
8	处理国际声音和电视节目电路预订单的指南	14

ITU-T D.180 建议书

为国际声音和电视节目传输临时提供电路

1 范围

虽然在有些国家，国家广播组织拥有本国境内的全部或部分电路，但在大多数情况下，声音和电视节目传输所使用的电路均为主管部门所有。

为两个或更多国家之间的节目传输提供电路要求以下各方之间的最紧密的合作：

- 与声音或电视节目传输相关的各广播组织¹（作为声音节目和电视电路的使用者或拥有者，或两者兼有）；
- 各相关的主管部门。

因此，建议对于临时提供声音或电视电路实行以下应遵守的预订和计费原则。

本建议书只涵盖为声音和电视节目传输而不为其他种类的传输提供电路的情况。

本建议书不包括对声音和电视节目电路租用一天或几天的规定，这种情况应按照 D.4 和 D.310 R 建议书的规定办理。

关于声音和电视节目以及有关电路的技术问题和维护的规定，包括在J、M和N系列建议书内。

2 参考文献

下列ITU-T 建议书和其他参考文献的条款，通过在本建议书中的引用而构成本建议书的条款。在出版时，所指出的版本是有效的。所有的建议书和其他参考文献都会被修订，使用本建议书的各方应探讨使用下列建议书或其他参考文献最新版本的可能性。当前有效的ITU-T 建议书目录定期出版。在本建议书中引用某份文件不代表此份文件本身具有建议书地位。

- [1] ITU-T N.52 建议书（1988年），多接收点电视传输和协调中心。
- [2] ITU-T N.4 建议书（1988年），国际声音节目传输－编排时间和准备时间的定义和时长。
- [3] ITU-T N.54 建议书（1988年），国际电视传输－编排时间和准备时间的定义和时长。

¹ 本建议书中提及广播组织的地方也同样适用于其他用户。

3 定义

与声音和电视节目传输有关的如下定义的术语，适用于临时提供声音或电视电路的所有情况。

3.1 节目预订中心（PBC）

法文: *service centralisateur (PBC)*

西班牙文: *centro de reserva de programas (PBC)*

主管部门（或提供国际业务电路的广播组织）的办事处，该办事处受理本国或另一国广播组织或另一主管部门的PBC预订国际声音和/或电视电路，并负责为所预订电路的提供做出适当安排。

3.2 国际声音节目中心（ISPC）

法文: *centre radiophonique international (ISPC)*

西班牙文: *centro radiofónico internacional (ISPC)*

至少有一条国际声音节目电路终接，并能通过国际和/或国内声音节目电路的互连建立国际声音节目连接的中心。

ISPC 负责建立、编排和维护国际声音节目连接，并负责监控电路上的传输状况。

3.3 国际电视节目中心（ITPC）

法文: *centre télévisuel international (ITPC)*

西班牙文: *centro internacional de televisión (ITPC)*

至少有一条国际电视电路终接，并能通过国际和/或国内电视电路的互连建立国际电视连接的中心。

ITPC负责建立、编排和维护国际电视电路连接，并负责监控电路上的传输状况。

国际卫星电视电路末端的中心有时称为国际卫星电视节目中心（SITPC）。

3.4 广播组织

法文: *organisme de radiodiffusion*

西班牙文: *organismo de radiodifusión*

广播组织是与声音和电视广播有关的组织。

为声音和电视节目传输预订设施的客户多数是广播组织，因此，为方便起见，本建议书中“广播组织”一词用来指任何用户或客户的活动，在按此方法使用时，同样适用于任何其他要求声音或电视节目电路的客户。

3.5 传输的类型

3.5.1 常规传输是相同的点之间定时、定间隔的传输。有些常规传输可能需要符合特别的合同安排。

3.5.2 临时传输指不属于常规传输定义范围的所有传输。

有些临时传输可能需要符合特别的合同安排。

3.5.3 简单传输即从一国的某一始发点到另一国的接收点的单向传输。

3.5.4 多接收点传输是在一国或几国内从一个或几个始发点同时向两个或两个以上国家进行的传输。

3.6 电路的类型

3.6.1 声音节目电路是传输声音节目或电视节目伴音部分²的单向电路。第3条款对各种音频电路进行说明。

3.6.2 电视电路是传输电视节目图像部分的单向电路。

3.6.3 控制电路是广播组织可以用来监控和/或协调声音或电视节目传输的电话型电路³。

3.7 声音和电视节目连接的组成

3.7.1 一个国际声音或电视节目连接由广播组织之间的一条或几条单向电路所组成，它包括：

- a) 被认为是传输始发点的点（图1和图2中的A点）；
- b) 将A点连接到第一个ISPC或ITPC（B点）的国内去向电路；
- c) 由国际或国内地面、海底电缆、无线电或卫星电路或电路段任意组合而成的一条国际电路。（卫星电路由包括地球站的卫星部分组成，并借助地面手段延伸到卫星电路两端的ISPC或ITPC）；
- d) 将最后一个ISPC或ITPC（C点）连接到D点的国内来向电路；
- e) 传输的接收点（D点）。

国际连接电路的各部分见图1和图2。

² 可能需要一条以上这样的声音节目电路与一条电视电路配套使用。

³ 可能需要一条以上这样的控制电路与一条电视电路配套使用。

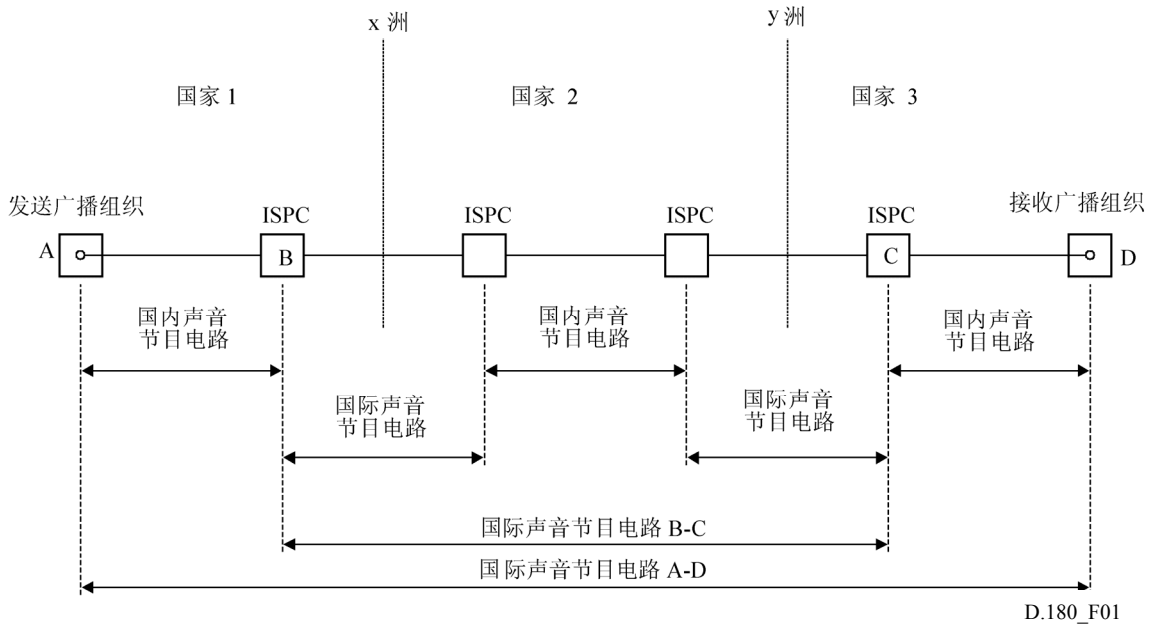


图1/D.180—国际声音节目连接举例

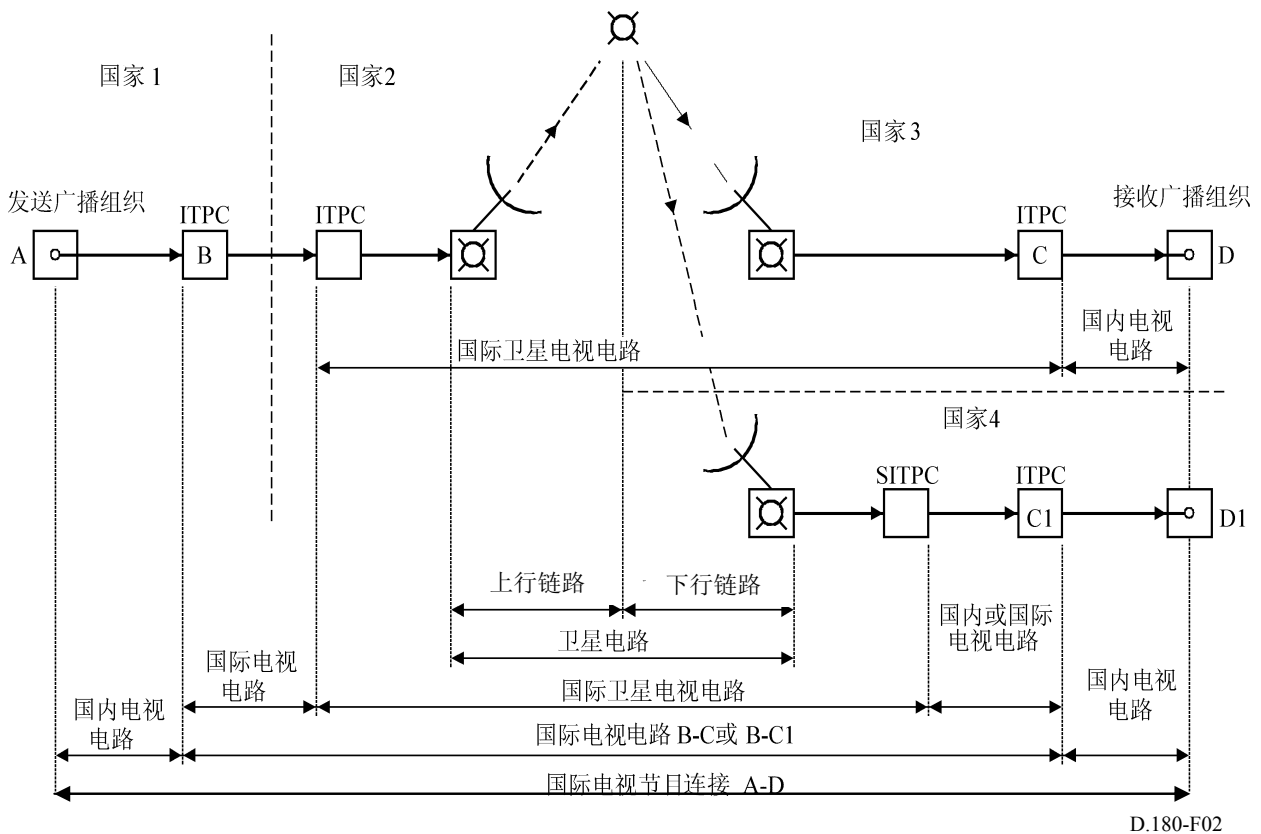


图 2/D. 180—含一条卫星电路的国际电视节目连接举例

3.7.2 A与D之间的整条电路链即国际声音或电视节目连接，它包括国际电路B-C和国内电路（A-B和C-D）。

3.7.3 A和D点通常处于发送广播组织和接收广播组织的控制之下。

B和C点原则上处于相应国家主管部门的控制之下。

电路B-C一般处于主管部门的控制之下，但是其某些组成部分（可能是国内或国际电路）以及某些ISPC和ITPC可能由广播组织拥有或操作。

按照相关国家的实际安排，国内电路A-B和C-D可以由某一主管部门或某一广播组织控制，也可以由双方共同控制。

4 声音节目电路的类型

4.1 为方便预订和计费，以下列出了传输声音节目或电视节目传输伴音部分使用的声音节目电路类型：

	近似带宽
窄带	3 kHz
中频带	5 kHz
宽带	10 kHz
甚宽带	15 kHz
立体声对	每一电路为15 kHz，共2条

某些类型电路的详细技术参数在 J和N系列的建议书中给出。

立体声对通常由两条必须经过认真匹配的甚宽带电路组成，其中每条电路也可单独用于单声道传输。

4.2 窄带声音节目电路可以是电话型电路，其提供方式是多种多样的，但必须经由ISPC建立和维护。如以4线方式提供，则回程线路可以用作单向控制电路。

4.3 以上 4.1中所述的5种电路可使现有设施（如最高标称传输频率为6.4kHz的“旧”型和“新”型电路都可能是中频带电路以及最高标称传输频率为5 kHz的电路）得以继续使用，也可以满足将来的要求，而且都同样适用于：

- 声音和电视节目传输；
- 地面、海底电缆、无线电及卫星电路。

4.4 主管部门可以决定在这5种声音电路中，只提供已有足够客户需求量的电路种类。

4.5 如果主管部门不能提供预订的电路种类，则可在时间允许的情况下通知广播组织其能提供的电路种类。如果时间不允许与广播组织进行协商，则主管部门应在可提供的电路种类中提供一条最合适种类的电路。

5 电路的预订和受理条件

5.1 预订单

5.1.1 通常应由广播组织向本国主管部门发出申请使用声音和电视节目传输电路的预订单。有关广播组织在发出电路预订单以前应对其安排进行协调。关于所有拟建电路的预订单

以及（在实际可能的情况下）关于安装所要求的自动电话机的预订单，通常均应由接收传输的广播组织发出。

5.1.2 如经各相关广播组织事先同意，特别是在多接收点传输的情况下，也可向始发传输的或中间经转的国家的主管部门发出预订单。

5.1.3 预订电路应使用协调世界时（UTC）⁴。

5.1.4 在对将发出的预订单取得一致意见后，发送广播组织应向其主管部门提供1份有关拟建电路的清单，以供参考。

提供这一清单并不是预订电路。此外，如果各相关广播组织已经为传输指定了一个协调中心，则其应向相关主管部门寄送一份关于所有拟建电路的清单（见ITU-T N.52 [1]建议书）。

5.1.5 每份经明确确认的预订单，都包含着一种保证，即必须支付与所预订设施的使用有关的一切费用，包括可能与预订有关的注销费或特殊费用。

5.1.6 申请使用电路的预订单是否能够得到批准，将取决于设施的可用情况。除非主管部门与发出预订单的广播组织已在国内作出特别安排，否则收到预订单的节目预订中心（PBC）应尽早予以受理并通报电路可用情况。如果时间允许，预订和确认通常应采取书面形式（例如用户电报）。

5.1.7 为了广播组织和主管部门的双方利益，预订单应尽早发出，最好至少在计划提供电路的24小时以前。主管部门应尽可能一旦收到预订单立即提供电路。广播组织应总是力求尽早发出预订单，在需要对设施进行特殊施工时尤其如此。

5.1.8 广播组织应有权在提供电路以前向其主管部门就为国际声音和电视节目传输提供电路而应支付的所有特殊费用提出查询。

主管部门应当在广播组织预订电路以前向它提出一份费用估算，列出所有国内和国际特殊费用。

5.2 主管部门对所收到的预订单的处理

5.2.1 收到费用估算或电路预订单查询的主管部门负责将查询或预订单传送给各相关主管部门，以便得到它们的费用报价或对所需电路和设备预订单的确认。

通常应当在预订电路之前就费用估算作出查询并获得答复。

如果未提出关于费用估算的查询，预订单的确认件应包括所预订传输的所有国内特殊费用。

5.2.2 传输声音和电视节目的设施应按收到预订单的先后顺序分配。

⁴ 为操作方便，协调世界时可被看作等同于格林威治标准时间(GMT)。

5.2.3 对于经由卫星的电视电路的提供：

- a) 收到预订单的主管部门负责安排广播组织与处于卫星电路末端的相关ITPC（即SITPC）之间的电路；
- b) 运营此ITPC的主管部门负责确认卫星电路的可用性，并预订其所需的那部分卫星电路；和
- c) 运营卫星电路另一端的ITPC的主管部门负责预订其所需的那部分卫星电路，并安排其ITPC与另一广播组织之间的电路。

这一办法通常也适用于专门分配给电视传输配套使用的卫星信道所提供的声音节目和控制电路，而未必适用于经由卫星所提供的其他声音节目电路或以其他手段（如海底电缆）所提供的声音节目电路。

5.3 电路的注销

5.3.1 如果由于非其控制的原因，预订在下述两种情况下被注销，主管部门可以收取注销费：

- a) 在计划开始提供电路的时间前2小时以上、24小时以内（见以下5.3.2）；或
- b) 在计划开始提供电路的时间前2小时或2小时以内（见以下5.3.3）。

确定上述时限时应考虑的时间为广播组织向收到原预订单的PBC提出注销要求的时间。

5.3.2 5.3.1 a) 项的注销费应能偿付主管部门在收到预订单以后业已花费的管理费用。这一作法应当可以鼓励广播组织在足够早的时间内注销预订，以便将有关电路提供给其他客户。除非相关主管部门已受理和确认预订单，否则不应收取注销费。

5.3.3 5.3.1 b) 项的注销费除偿付5.3.2所述的費用外，还偿付因提供电路所花费的额外准备费，并且还部分地偿付如向其他用户提供电路则可获得收入方面的损失。无论相关主管部门是否已经确认预订单，都应收取此注销费。

5.3.4 在所有情况下，即使是在24小时前通知注销传输，主管部门也可要求偿付所花费的任何有凭证的特别费用，例如，所要求提供的是专门设计的电路。

5.4 预订单的更改

主管部门不予负责的预订单更改应被视为注销原来的预订单而发出新的预订单。因此，只要更改预订单的要求是在以上5.3规定的时限内提出的，则应对原来的预订单收取注销费。但在下述情况下不收取任何费用：

- a) 无论更改多少次，在计划开始使用电路的时间内所更改的时间总共不超过2小时；
- b) 更改计划的使用时间，使新的使用时间与原订的使用时间重叠；

- c) 更改总的电路使用时间；
- d) 在国际电路的两个最远点以外更改电路的路由，但不得要求在国际电路的范围内进行任何更改。

6 计费原则

提供国际声音或电视节目传输电路的总费用是各电路段收费的总和（见以上3.7和图1及图2）。

国际费用通常应包括两种基本费用：

- 1) 偿付准备和操作的固定费用；
- 2) 按电路提供时间长短所收取的费用。

固定费用可包括提供电路的起算计费时长的费用。

由于主要用于洲内通信的地面电路与主要用于洲际联络的卫星和长距离海底电缆电路之间在成本上存在巨大的差异，不可能建议适用于每一段电路费用制定的统一方法。

必须使用一种以上计费方法进行运营的主管部门，应当为不同的方法确定互联点，这种互联点通常为ISPC或ITPC。

在同一区域内应尽可能采用同样的计费方法。

6.1 不通过卫星、无线电或洲际海底电缆提供国际声音和电视节目传输电路的计费

6.1.1 这种费用通常应由以下成分组成：

- a) 固定费用，用于偿付每一有互联点的国家每次提供电路的准备和操作费用（与终端国和经转国境内互联点的多少无关）；
- b) 按每个终端国提供电路的分钟数确定的费用，此费用可因终端的不同而有差异：
 - 发送终端；
 - 接收终端；
 - 多接收点传输的分支终端。
- c) 经转国内按互连点提供电路的分钟数确定的费用；
- d) 按线路长度确定的提供电路的分钟数的费用；
- e) 以上a)至d)项内不包括的为建立与现有电路连接的特别电路而花费的任何特别费用和在实际可能的情况下安装所需自动电话机而使用国内设施的特别费用。

6.1.2 提供电视传输所用信道的副载波上建立的声音节目电路，其收费与单独传输声音节目的电路相同。

当使用同步伴音（SIS）设施时，结算价无需增加额外金额。主管部门花费的额外费用的偿付是主管部门与其广播组织之间的国内事务。

6.1.3 原则上应避免用不同类型的声音节目电路来构成国际声音节目连接。可是，如果连接的任何一段必须使用不同类型的电路，则适用于各段的收费应当是质量最低的电路的费用，主管部门之间应当按所适用的最低费用分摊相关费用。

如果广播组织为连接的某一特定段预订了质量较高的声音节目电路，则该段电路应使用质量较高电路的收费。

6.1.4 如果所提供的窄带电路作为声音节目或控制电路使用，则6.1.1 b)、c) 和 d)项中所述的费用可以是与人工或自动操作的电话线路相关联的，但不一定相同。

对于窄带声音节目电路，应当再收取a)项下规定的固定费用。

如果一条4线窄带电路在一个方向作为声音节目电路，而在另一个方向作为控制电路使用时（见以上4.2段），或如果为控制电路提供附加设施时，可以收取附加费。

6.1.5 从计费的观点看，可以将作为多接收点传输网一部分并使几个国家同时接收节目的国际电路视为：

- 从始发点到第一个接收终端的；
- 从第一个接收终端到下一个接收终端(依次类推)的；
- 从分支点到下一个接收终端的单独电路。

6.1.6 广播组织之间应作出安排，明确由哪一个组织支付多接收点传输中共同使用电路的费用。图3说明如何进行这种安排并实施以上 6.1.5段中的原则。

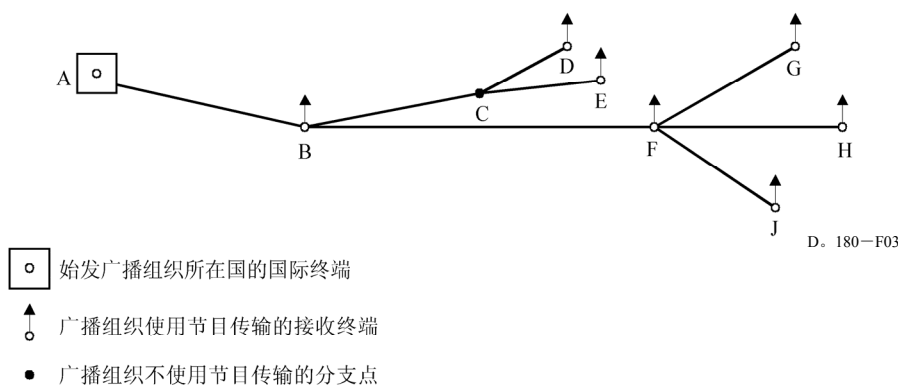


图3/D.180—多接收点传输国际电路网络的使用举例

图3中假设：B的广播组织广播来自A的节目传输，并支付电路A-B的费用；同样，F的广播组织支付电路B-F的费用；而电路F-G、F-H和F-J的费用则分别由G、H和J的广播组织支付。

由于C不广播该节目传输，D和E的广播组织应预先安排确定双方中由谁支付电路B-C的费用。举例而言，如果D的广播组织同意支付电路B-C的费用，则D和E应当分别按电路B-C-D和C-E的使用情况收费。

如果在使用电路的过程中新增一个广播组织与国际电路的任何部分连接，则该广播组织应负责支付与该连接有关的所有额外费用。

6.1.7 当任何特定的联络存在若干条不同的路由时，每条路由的总费用是应付给每个国家的实际使用路由的摊分额的总和。路由通常由主管部门选择，但广播组织也可以要求选择特定的路由，主管部门在可能的情况下应予以提供。

在直接经转某一不使用节目传输的国家的条件下，同时有一条以上的路由经过该国时，其主管部门通常应为某一特定联络确定统一的本国经转费。

6.1.8 提供声音和电视节目传输电路时，可采用起算计费时长（例如10分钟）。

6.1.9 对于兼用于彩色和黑白电视传输的电路，原则上适用同样的费用；昼夜所有时间通常也适用同样的费用。

6.1.10 如果使用垂直消隐间隔传送ITU-R所规定的特殊信号（如VITS、VIRS、DIS和聋人字幕），只要其信息直接与电视信号的交换、质量控制或内容有关，则不应收取附加费。

6.1.11 世界某些区域所适用的条款在D.300 R系列建议书的对应区域性建议书中给出。对于没有通过建议书的区域，适用 D.300 R 系列建议书的适当条款是可能的。

6.2 通过卫星、无线电或洲际海底电缆提供的、用于国际声音和电视节目传输的声音和电视节目电路的计费

6.2.1 在提供电视电路时，应收取起算费（例如10分钟），称为“起始时段费用”，其后的每分钟或每分钟的余数按分钟计算。

6.2.2 卫星电视电路的费用由上行费和下行费组成，其中每一成分均包含连接 ITPC的地面延伸部分。

每一主管部门应当为其控制的部分制定费用。

6.2.3 在提供声音节目传输电路时，费用通常包括两个基本成分：

- 1) 偿付准备和操作的固定费用；以及
- 2) 按提供该连接的时长确定的费用，此费用可以与叫号电话呼叫的费率有关联，但不一定相同。可以采用起算计费时长（例如10分钟）。

6.2.4 对于几个广播组织连续使用同一条卫星电视电路，可以只收取一次起始时段费用，就像该电路只被一个广播组织使用一样。为计费起见，以后应当将每一次连续传输的时长至少当作与计费的起始时段一样长。

6.2.5 对于将卫星电路用于经由卫星的多接收点传输的情况，如这种传输涉及：

- 始发点与卫星之间的一部分（上行链路）；
- 卫星与接收传输的每一国家的接收地球站之间的若干部分（下行链路）；

其上行链路的费用通常应当由各接收地球站的所在国按每条下行链路的使用时间进行分摊。如果这一费用由于接收点的远近而有差异时，则使用最高的费用。

提供上行链路的主管部门可以收取一项共同使用卫星电路的附加费，以偿付额外的准备费用。此项附加费应由接收国按各自的使用时间分摊。

同样的方法可以适用于该连接的上行电路的任何费用。

6.2.6 当在一定的时间内两点之间所提供的电路的传输方向发生改变时，可以将每一方向的时长相加，以确定每一方向的计费时长。

6.2.7 如果使用垂直消隐间隔传送ITU-R所规定的特殊信号（如VITS、VIRS、DIS和聋人字幕），只要其信息直接与电视信号的交换、质量控制或内容有关，则不应收取附加费。

6.2.8 主管部门可以根据专门的合同安排，提供如下业务以满足个别客户的要求：

- a) 定时、定（起止）点、定期提供电路；
- b) 不要求定时或定（起止）点提供电路；
- c) 非峰时提供电路。

6.2.9 主管部门对于其在用于电视连接所用信道的副载波上建立的电视伴音节目电路可以收取费用。

6.3 计费时长的确定

6.3.1 在每一电路的使用时段结束时，与提供电路相关的ISPC和ITPC应与广播组织就以下与计费时长有关的时间达成一致：

须计费的时段应符合以下规定：

- a) 预订的连接交付广播组织使用的时间（计费时长的起算时间）——这一时间也是准备阶段的开始（见ITU-T N.4 [2] 和 N.54 [3] 建议书）；
- b) ISPC和ITPC自身与广播组织已就其之间的连接达成协议的计费时段的终止时间（计费时长的终止）；
- c) 必要时，可能发生的中断时间和中断时长。

计费时长的起算和终止时间以及中断发生和持续的时间都记入一份报告中，这一报告最好在同一天寄送给负责为建立国际账目所必需的具体事项进行协调的办事处。此外，关于电路中断的详细情况应记入定期寄送给相关技术部门的报告中。

6.3.2 如对电路使用和中断时长意见不一致，应以接收国主管部门的意见为准。但在发送端发出并支付预订单的情况下，以发送端主管部门关于计费的起算和终止时间（不含中断时长）为准。

6.3.3 除非应客户的要求电路提前向客户提供，否则使用电路的起算时间即为发出预订单时所计划的时间。只有当主管部门未能及时提供工作情况良好的电路时，起算时间才晚于计划的时间。

6.3.4 主管部门没有义务对传输情况进行不间断的监视。因此应当要求广播组织在对电路质量不满意或出现中断时总能立即通报；主管部门不负责将电路中断通知广播组织。

6.4 中断的补偿

6.4.1 如果在电路使用时段内，无论在：

- 连接上；或
- 连接的某一段上；或
- 一条或几条电视节目传输的声音电路上；或
- 电视节目传输的视频电路上；

发生即使是时间短暂的中断，都应给予受中断影响的广播组织一次与中断时长相应的补偿。

如系多接收点传输，接收电视传输的一条或几条视频或声音电路的中断不应被视为视频或声音传输电路的中断，如果这种视频或声音传输电路在其他点继续用于接收的话。

6.4.2 检验补偿是否适当的一般方法是询问电路是否被使用。

这就是说，广播组织必须决定是否使用所预订的连接。

一般来说，如果广播组织继续广播或录制节目传输，它应为所使用的电路支付全部费用。但是，由于电路故障或中断，一个或几个相关广播组织没有收到信号或收到的信号有缺陷，则应准予补偿此类广播组织的电路费用。任何广播组织如果继续广播或录制节目传输，则它应为所使用的每条电路支付全部费用。

同样，如果在这种情况下，任何广播组织停止广播或录制节目的视频或伴音部分（而不是两者），则在该广播组织的要求下可以对有关的电视或声音电路（而不是两者）准予补偿费用。（另见以下 6.4.6 段）。

6.4.3 任何中断均应由广播组织通报；但如主管部门已知设施发生了故障，则可不要求通报。虽然通常应由广播组织对中断提出补偿费用的要求，但是主管部门可以根据国内的惯例决定放弃这种要求。

6.4.4 应由接收广播组织所在国的主管部门评定减免费用的要求是否正当和应当减免多少费用，必要时，可与另一相关主管部门协商完成这一工作。如遇意见不一致，应以接收广播组织所在国的主管部门的意见为准。

6.4.5 无论收到预订单与开始使用电路之间相隔多长时间，均应允许减免任何传输中断费用。

6.4.6 一个节目的视频或伴音部分的中断都可能使整个传输对客户毫无价值，这是公认的事实。但客户如继续将连接用于广播或录制，则应根据以上6.4.2段的规定照付其费用。

6.4.7 无论中断发生在何处，与提供电路有关的所有主管部门均应准予减免费用。

6.4.8 如果中断是由广播组织的疏忽或它所提供的设施发生故障引起的，则不予减免费用。

6.4.9 当电路故障使拟议中的路由不可能提供连接，或电路发生中断时，则应尽可能建立迂回路由除非广播组织保证支付所适用的附加费用。但是，对于容易更改路由的声音节目电路，广播组织所支付的总费用应与不发生故障情况下所适用的费用相同。

6.5 地面电路距离的测算

6.5.1 当提供电路的费用部分或全部按电路长度计算时，通常按照以下方法确定距离：

- 在终端国，此为ISPC或ITPC与电路跨越边界点之间的直线距离；
- 在经转国，此为电路跨越边界的两个点之间的直线距离；
- 在以上两种情况下，为了更好地考虑无线电中继链路所花费的实际成本，可以采用边界两边两个电台之间的中点作为标准，而不采用跨越边界的该链路段上的实际边界点。

6.5.2 然而，由于电视电路的成本较高，而且在许多通信联络中直线距离与实际距离差异较大，因此在实际距离上测算电视电路的基本距离是可取的。

同样，以较小的幅度将实际距离化为整数也是适当的（在某些区域内，实际距离化为整数，直到下一个10公里）。

建议各区域自行决定本区域内的地面电视电路是否采用实际距离或保留以上6.5.1段所述的测算方式。

7 结算

7.1 费用的收取

原则上，受理预订单的主管部门负责向发出预订单的广播组织收取提供电路的费用。

7.2 主管部门的报酬

受理电路提供预订单的主管部门负责向所有其他相关主管部门提供报酬。为此，所有其他主管部门应向负责收取费用的主管部门寄送有关电路提供和其应得金额的详细资料并附每月的发票。发票应自提供声音和电视节目传输电路当月的月末起50天内寄出。

发票应附含：

- 债务主管部门地址
- 债权主管部门地址
- 债权主管部门的详细联系信息（如电子邮件地址或传真号码）
- 银行联系人
- 银行名称
- 银行地址
- 帐号
- SWIFT代码
- IBAN（国际银行帐户号码）

7.2.1 债务主管部门有权拒收不含第 7.2.段规定数据的不完整发票，这些发票将退还债权主管部门予以纠正。

7.2.2 为便于顺利交换与电路提供及相应收费数额相关的详细信息，除纸引发票外，债权主管部门亦可提供电子形式的发票。

7.3 对于声音和电视节目传输电路的提供，结算价应由相关主管部门之间协商修订和制定。适宜时可使用ITU-T D.140 建议书中所规定的原则作为谈判的基础。

7.4 负责收取费用的主管部门可以拒绝结付其他主管部门在声音和电视节目传输电路提供之日起12个月以后出示的发票。

7.5 收到债务主管部门查询函的债权主管部门，原则上应在函悉后的两周内予以答复。

8 处理国际声音和电视节目电路预订单的指南

为了确保对国际声音和电视节目电路的提供进行迅速、可靠的安排，让有关方面易于获得关于全世界处理这种电路预订单的PBC的详细资料是必要的，这也适用于相关的技术部门和广播组织本身。

国际电联总秘书处制定并更新了一份由这种资料构成的指南。可以去函求索必需的份数。为了更新和完善这一指南，各主管部门应为其所控制的每一节目预订中心（PBC）、国际声音节目中心（ISPC）和国际电视节目中心（ITPC）编写情况表。建议处理国际电路预订单的广播组织也编写这种情况表。

为此，应向国际电联总秘书处寄送最新的情况表。

情况表应酌情列出以下基本项目：

- 国名；
- 表中所列单位的名称（PBC、ISPC、广播组织等）；
- 主管部门或广播组织的名称；
- 邮寄地址；
- 电话号码；
- 用户电报号码和应答号；
- 电报地址；
- 办公时间（UTC）；
- 所用语言；
- 高级职员及其副手；
- 下班后及节假日的联系人；
- 受理租用电路预订单的办事机构（如果不是PBC的话）；
- 地球站；
- 当地时间与协调世界时的时差；
- 通常为之受理预订单的客户名称。

ITU-T 建议书系列

系列A	ITU-T工作的组织
系列B	表述方式：定义、符号和分类
系列C	综合电信统计
系列D	一般资费原则
系列E	综合网络运行、电话业务、业务运行和人为因素
系列F	非话电信业务
系列G	传输系统和媒质、数字系统和网络
系列H	视听及多媒体系统
系列I	综合业务数字网
系列J	电视、声音节目和其他多媒体信号的有线网络和传输
系列K	干扰的防护
系列L	电缆和外部设备其他组件的施工、安装和保护
系列M	TMN和网络维护：国际传输系统、电话电路、电报、传真和租用电路
系列N	维护：国际声音节目和电视传输电路
系列O	测量设备技术规范
系列P	电话传输质量、电话安装及本地线路网络
系列Q	交换和信令
系列R	电报传输
系列S	电报业务终端设备
系列T	远程信息处理业务的终端设备
系列U	电报交换
系列V	电话网上的数据通信
系列X	数据网和开放系统通信
系列Y	全球信息基础设施和因特网的协议问题
系列Z	用于电信系统的语言和通用软件