



UNION INTERNATIONALE DES TÉLÉCOMMUNICATIONS

CCITT

COMITÉ CONSULTATIF
INTERNATIONAL
TÉLÉGRAPHIQUE ET TÉLÉPHONIQUE

E.170

(10/92)

**RÉSEAU TÉLÉPHONIQUE ET RNIS
EXPLOITATION, NUMÉROTAGE,
ACHEMINEMENT ET SERVICE MOBILE**

ACHEMINEMENT DU TRAFIC

Recommandation E.170

AVANT-PROPOS

Le CCITT (Comité consultatif international télégraphique et téléphonique) est un organe permanent de l'Union internationale des télécommunications (UIT). Il est chargé de l'étude des questions techniques, d'exploitation et de tarification, et émet à ce sujet des Recommandations en vue de la normalisation des télécommunications à l'échelle mondiale.

L'Assemblée plénière du CCITT, qui se réunit tous les quatre ans, détermine les thèmes d'étude et approuve les Recommandations rédigées par ses Commissions d'études. Entre les Assemblées plénières, l'approbation des Recommandations par les membres du CCITT s'effectue selon la procédure définie dans la Résolution n° 2 du CCITT (Melbourne, 1988).

La Recommandation révisée E.170, élaborée par la Commission d'études II, a été approuvée le 30 octobre 1992 selon la procédure définie dans la Résolution n° 2.

REMARQUES

- 1) Dans cette Recommandation, le terme «Administration» désigne indifféremment une administration de télécommunications ou une exploitation privée reconnue.
- 2) La liste des abréviations utilisées dans cette Recommandation se trouve dans l'annexe A.

© UIT 1993

Droits de reproduction réservés. Aucune partie de cette publication ne peut être reproduite ni utilisée sous quelque forme que ce soit et par aucun procédé, électronique ou mécanique, y compris la photocopie et les microfilms, sans l'accord écrit de l'UIT.

Recommandation E.170

ACHEMINEMENT DU TRAFIC

(révisée en 1992)

1 Introduction

1.1 Objectif de l'acheminement du trafic

L'acheminement vise à établir une connexion entre deux centres de commutation quelconques situés dans le réseau. La fonction d'acheminement du trafic est la sélection d'un faisceau de circuits pour une tentative d'appel ou un courant de trafic donnés, à un centre de commutation situé dans le réseau. En conséquence, l'étude de la sélection de circuits individuels dans un faisceau de circuits ne fait pas l'objet de la présente Recommandation. Le choix d'un faisceau de circuits peut être influencé par des renseignements sur la disponibilité d'éléments situés en aval du réseau.

1.2 Domaine d'application de la Recommandation

La présente Recommandation considère l'ensemble des nouvelles techniques d'acheminement et de régulation du trafic offertes par les centres de commutation à commande par programme enregistré (SPC) (*stored program controlled*) et les systèmes de signalisation par canal sémaphore.

Les Recommandations E.171 (Plan d'acheminement téléphonique international) et E.172 (Plan d'acheminement des communications pour le RNIS) contiennent des renseignements complémentaires sur l'acheminement.

Des défaillances ou des surcharges peuvent amener à modifier temporairement les plans ou les algorithmes d'acheminement. Ces activités relèvent de la gestion du réseau et sont décrites dans les Recommandations de la série E.400.

1.3 Topologie des réseaux

1.3.1 Eléments du réseau

Un réseau est constitué par un certain nombre de nœuds (centres de commutation) reliés entre eux par des faisceaux de circuits (trajets techniques). Il peut y avoir plusieurs faisceaux de circuits directs reliant deux nœuds et ces faisceaux peuvent être unidirectionnels ou bidirectionnels. La figure 1/E.170 illustre un certain nombre de situations possibles.

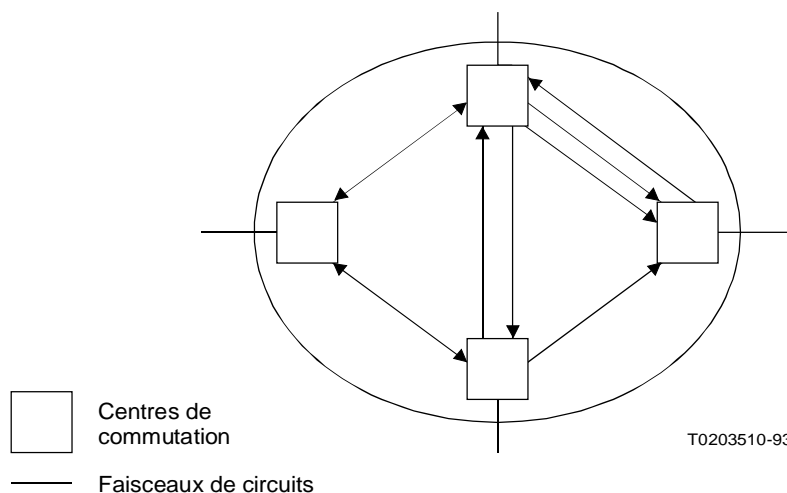


FIGURE 1/E.170

Un acheminement direct comprend un ou plusieurs faisceaux de circuits reliant des nœuds adjacents. Un acheminement indirect comprend une série de faisceaux de circuits reliant deux nœuds et assure une connexion de bout en bout par l'intermédiaire d'autres nœuds.

1.3.2 Architecture du réseau

Dans les réseaux nationaux, il est souvent justifié d'établir une hiérarchie des unités de commutation (par exemple: locale, interurbaine, régionale, internationale) dans laquelle à chaque niveau de la hiérarchie correspondent des fonctions différentes. Dans le réseau international, aucune hiérarchie n'est préconisée pour les centres de commutation internationaux (ISC) (*international switching centre*) et les Administrations sont seules responsables de l'utilisation appropriée de leurs moyens de commutation internationaux (voir la Recommandation E.171).

2 Logique de l'acheminement

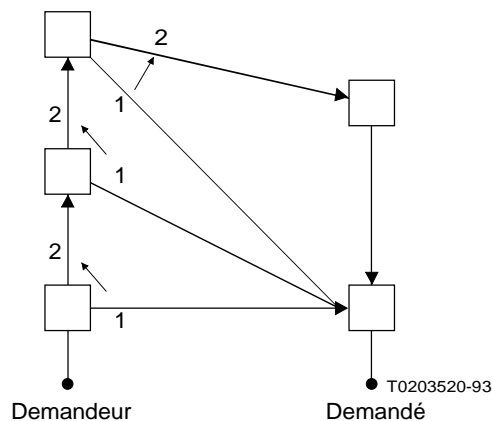
2.1 Structure de l'acheminement

Il importe de noter que le principe de l'acheminement hiérarchique n'est pas nécessairement et directement lié au principe d'une hiérarchie des centres de commutation (comme indiqué ci-dessus).

Une structure d'acheminement est dite hiérarchique lorsque, pour tous les courants de trafic, toutes les communications offertes sur un acheminement donné en un nœud spécifique débordent vers le même ensemble de voies d'acheminement, indépendamment des acheminements déjà scrutés. Les voies d'acheminement seront toujours scrutées dans le même ordre même si certaines risquent de ne pas être disponibles pour certains types de communication. La voie d'acheminement de dernier choix est définitive dans le sens qu'aucun courant de trafic empruntant cette voie d'acheminement ne peut plus provoquer de débordement.

Une structure d'acheminement est dite non hiérarchique si elle ne répond pas à la définition susmentionnée (par exemple: débordement mutuel entre faisceaux de circuits au départ du même commutateur).

La figure 2/E.170 illustre le cas d'un acheminement hiérarchique dans un réseau non hiérarchique de centres de commutation.



Remarque – Tous les nœuds ont un statut identique.

FIGURE 2/E.170

2.2 Système d'acheminement

Le système d'acheminement détermine la façon dont un ensemble de voies d'acheminement est mis à la disposition de communications entre deux nœuds.

Fixe: l'ensemble de voies d'acheminement constituant le plan d'acheminement est toujours le même.

Dynamique: l'ensemble de voies d'acheminement constituant le plan d'acheminement varie.

2.2.1 Système d'acheminement fixe

Les plans d'acheminement dans le réseau peuvent être fixes dans la mesure où les modifications que l'on désire apporter au choix d'acheminement pour un type donné de tentative d'appel nécessitent une intervention manuelle. Il s'agit alors d'une modification «permanente» du système d'acheminement. (La mise en service de voies d'acheminement nouvelles, par exemple, nécessite une modification du système d'acheminement fixe.)

2.2.2 Système d'acheminement dynamique

Les modifications des systèmes d'acheminement peuvent s'effectuer d'une manière fréquente et automatique en fonction de l'heure, de l'état du réseau et/ou des événements.

La mise à jour des plans d'acheminement peut avoir lieu périodiquement ou sporadiquement, à un moment prédéterminé, selon l'état du réseau ou selon le résultat des tentatives d'appels.

2.2.2.1 Acheminement en fonction de l'heure

Les plans d'acheminement peuvent être modifiés à heures fixes au cours de la journée (ou de la semaine) afin de répondre aux variations de la demande de trafic. Il est important de signaler que ces modifications sont planifiées à l'avance et qu'elles seront mises en œuvre de façon cohérente au cours d'une longue période de temps.

2.2.2.2 Acheminement en fonction de l'état du réseau

Les plans d'acheminement peuvent varier de façon automatique en fonction de l'état du réseau. On dit, dans ce cas, que les systèmes d'acheminement sont adaptatifs.

Pour établir un tel système d'acheminement, il est nécessaire de recueillir des informations sur l'état du réseau. Par exemple, chaque centre de commutation peut comptabiliser les appels ayant abouti ou les occupations de groupes de circuits sortants. Ces informations peuvent être diffusées à d'autres centres de commutation par l'intermédiaire du réseau ou transmises à une base de données centralisée.

A partir de ces informations sur l'état du réseau, les décisions relatives à l'acheminement seront prises dans chaque centre de commutation ou dans un processeur central desservant tous les centres de commutation (voir la figure 3/E.170).

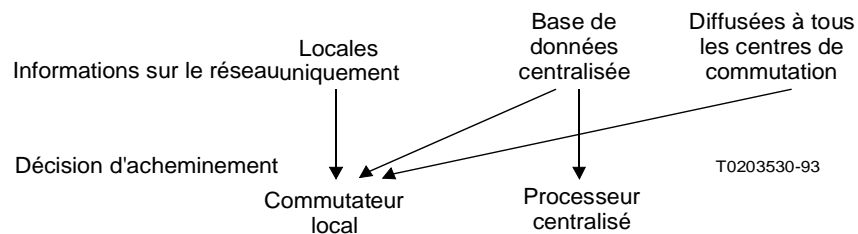


FIGURE 3/E.170

2.2.2.3 Acheminement en fonction des événements

Les plans d'acheminement sont mis à jour localement en fonction de l'aboutissement ou non des appels sur un choix donné. Chaque centre de commutation dispose d'une liste des choix. La mise à jour permet ainsi de sélectionner les choix disponibles et d'éviter ceux qui sont encombrés.

2.3 Sélection de la voie d'acheminement

La sélection de la voie d'acheminement consiste à choisir une voie d'acheminement déterminée pour une communication donnée.

Sélection séquentielle: les voies d'acheminement faisant partie d'un ensemble sont toujours scrutées de manière séquentielle et la première voie d'acheminement disponible est choisie.

Sélection non séquentielle: les voies d'acheminement faisant partie d'un ensemble ne sont pas scrutées dans un ordre déterminé.

La décision de choisir une certaine voie d'acheminement peut être fondée sur l'état du faisceau de circuits sortants ou sur les états d'une série de faisceaux de circuits situés sur la voie d'acheminement. Dans un cas comme dans l'autre, la décision peut également être fondée sur l'état du trajet entrant, la catégorie de service ou le type de communication à acheminer. On citera, par exemple, la réservation sélective de circuit.

3 Procédures de commande d'appel

La procédure de commande d'appel définit l'ensemble des signaux interactifs nécessaires à l'établissement, au maintien et à la libération d'une connexion entre deux centres de commutation. On trouvera ci-dessous la description de deux types principaux de procédures de commande d'appel.

3.1 Commande d'appel progressive

Cette procédure utilise la signalisation section par section pour transmettre successivement les commandes de supervision d'un commutateur au commutateur suivant. Ce type de commande d'appel peut être soit irréversible, soit réversible. Si elle est irréversible, la commande d'appel est toujours transmise en aval vers le centre de commutation de destination. La commande d'appel est réversible lorsqu'elle peut être transmise vers l'arrière (maximum un nœud), en direction du centre de commutation de départ, au moyen d'un dispositif de réacheminement automatique, appelé également «crankback».

3.2 Commande d'appel de départ

La commande d'appel de départ suppose que le centre de commutation de départ garde le contrôle de l'établissement de l'appel jusqu'à la fin d'une communication entre le centre de commutation de départ et le centre de commutation d'arrivée.

4 Applications

4.1 Acheminement détourné automatique

L'acheminement détourné automatique (AAR) (*automatic alternative routing*) constitue un type particulier d'acheminement progressif (irréversible). Lorsqu'un centre de commutation a le choix entre plusieurs voies d'acheminement jusqu'au centre de commutation suivant, un système d'acheminement détourné peut être employé.

Deux types principaux existent:

- choix de faisceaux de circuits directs entre les deux centres de commutation;
- choix de voies d'acheminement directes et indirectes entre les deux centres de commutation.

L'acheminement détourné s'effectue lorsque tous les circuits appropriés d'un faisceau sont occupés. Plusieurs faisceaux de circuits peuvent être scrutés successivement. L'ordre de scrutage peut être fixe ou fonction de l'heure.

4.2 Réacheminement automatique (crankback)

Le réacheminement automatique (ARR) (*automatic rerouting*) est un moyen d'acheminement qui permet d'établir la connexion lorsque l'appel est bloqué par un encombrement au cours de la phase initiale de l'établissement de la communication.

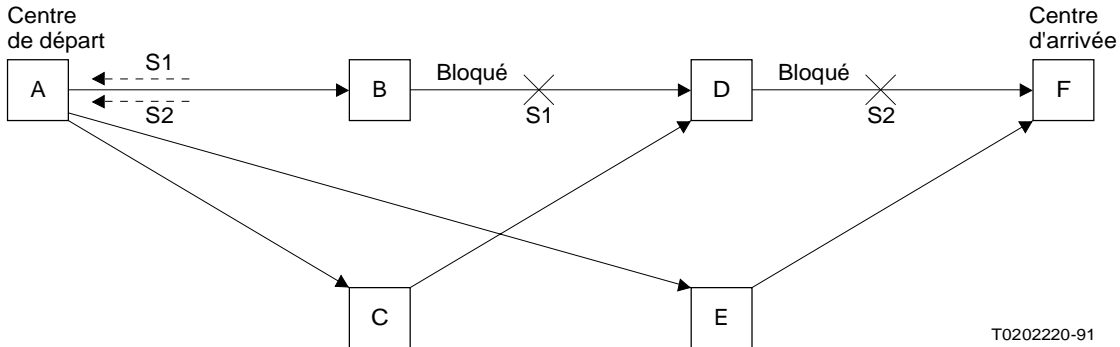
Autrement dit, en cas de réception d'un signal d'encombrement reçu du centre de commutation B (dans la figure 4/E.170), consécutif à la prise de la jonction de sortie du centre de commutation A, l'appel peut être acheminé par voie détournée au centre de commutation A.

On peut toutefois améliorer la situation en utilisant des signaux d'encombrement différents, à savoir S1 et S2:

- S1 indique que l'encombrement se situe sur les jonctions de sortie du centre de commutation B;
- S2 indique que la congestion est située plus loin en aval, par exemple sur les jonctions de sortie de D.

La suite qui sera donnée au centre A à la réception d'un signal S1 ou S2 sera soit de bloquer l'appel, soit de l'acheminer sur voie détournée. Le choix au centre A relève d'un accord bilatéral.

Dans l'exemple de la figure 4/E.170, un appel de A à D est acheminé via C parce que le faisceau de circuits B-D est encombré (indicateur S1) et un appel de A à F est acheminé via E parce que le faisceau de circuits D-F est encombré (indicateur S2).



Remarque – Le blocage entre B et D est à l'origine de l'envoi du signal S1 à A. Le blocage entre D et F envoie le S2 à A.

FIGURE 4/E.170

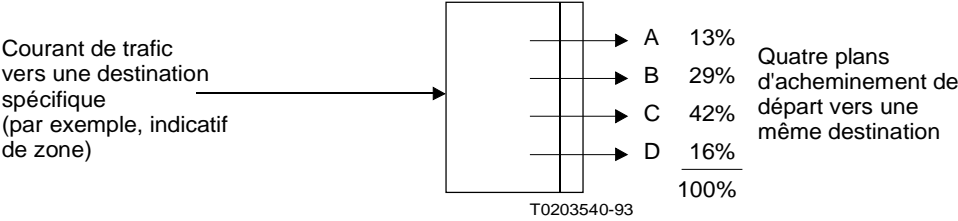
Les Administrations souhaiteront sans doute considérer la question de l'augmentation de la charge/signalisation et du nombre d'opérations d'établissement des communications qui résultent de l'utilisation de ces signaux. Si l'augmentation est inacceptable, les Administrations peuvent limiter le nombre de réacheminements ou la capacité de signalisation à un nombre de centres de commutation réduit.

Enfin, il convient d'éviter les acheminements circulaires qui renvoient l'appel au point où l'encombrement s'est produit au cours de la phase initiale d'établissement de la communication.

4.3 Partage de la charge de trafic

Tous les systèmes d'acheminement aboutissent au partage de la charge de trafic entre les éléments du réseau. On peut toutefois mettre au point des systèmes d'acheminement qui permettraient une répartition planifiée à l'avance des tentatives d'appel pour lesquelles le choix de voie d'acheminement est offert.

La figure 5/E.170 illustre cette application du partage de la charge de trafic qui peut être proposé comme fonction du logiciel des centraux à commande par programme enregistré. Le système fonctionne en répartissant les tentatives d'appel vers une destination particulière selon un rapport fixe entre les plans d'acheminement de départ spécifiés.



Remarque – Chaque plan d'acheminement de départ (A, B, C, D) peut comporter plusieurs options d'acheminement détourné.

FIGURE 5/E.170

4.4 Acheminement dynamique

4.4.1 Exemple d'acheminement en fonction de l'état du réseau

On utilise un processeur d'acheminement centralisé pour sélectionner un plan d'acheminement optimal à partir des niveaux d'occupation réels des faisceaux de circuits et des centres de commutation du réseau surveillés périodiquement (par exemple, toutes les 10 secondes) (voir la figure 6/E.170). En outre, les paramètres qualitatifs du trafic peuvent être également pris en considération dans la détermination du plan d'acheminement optimal.

Cette technique qui permet de déterminer les plans d'acheminement applique les principes fondamentaux de gestion du réseau, à savoir:

- éviter les faisceaux de circuits occupés;
- ne pas utiliser les centres de commutation surchargés pour le transit;
- en cas de surcharge, limiter l'acheminement aux connexions directes.

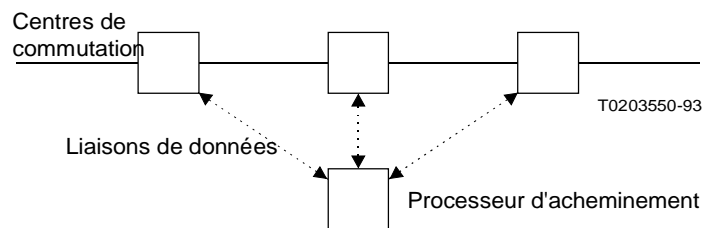
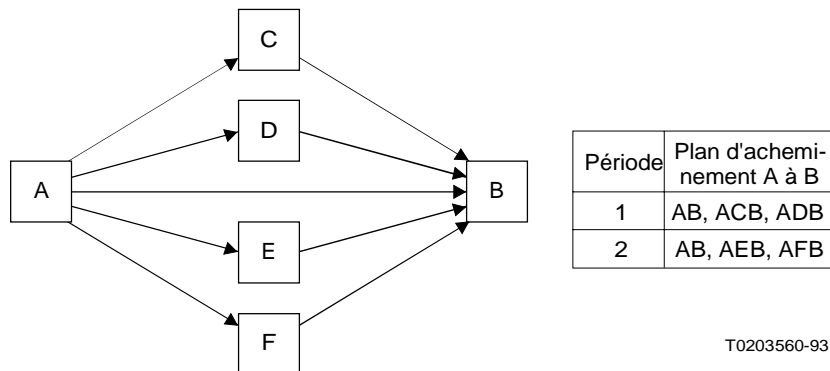


FIGURE 6/E.170

4.4.2 Exemple d'acheminement effectué en fonction de l'heure

Pour chaque couple de centres de commutation (centre de commutation de départ et d'arrivée), on prévoit un plan d'acheminement en fonction de l'heure de la journée et du jour de la semaine (voir la figure 7/E.170). Par exemple, un jour de semaine peut être divisé en différentes périodes correspondant chacune à différents plans d'acheminement définis pour les courants de trafic entre le même couple de centres de commutation.

Grâce à ce type d'acheminement, on peut, sur d'autres voies d'acheminement entre le centre de commutation de départ et le centre de commutation d'arrivée, utiliser un circuit qui se trouve au repos en raison du fait que les périodes d'occupation ne coïncident pas. On peut également faire appel à la méthode de réacheminement automatique pour repérer un encombrement en aval sur la seconde liaison de chacune des deux liaisons de l'acheminement détourné.



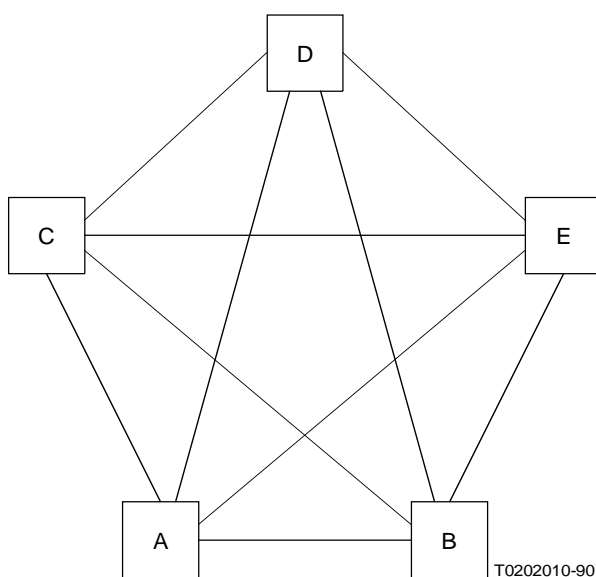
T0203560-93

FIGURE 7/E.170

4.4.3 Exemple d'acheminement en fonction des événements

Dans un réseau complètement connecté, on essaie d'acheminer les tentatives d'appels entre chaque couple de centres de commutation (centres de commutation de départ et d'arrivée) par la voie d'acheminement directe comportant une voie détournée à deux liaisons sélectionnées de façon dynamique. Tant que les appels sont acheminés correctement sur un trajet à deux liaisons, ce détournement est conservé. Dans les autres cas, on choisit une nouvelle voie détournée à deux liaisons. Cette mise à jour peut, par exemple, s'effectuer aléatoirement ou être conditionnée par l'aboutissement d'appels antérieurs.

Ce type de système d'acheminement éloigne le trafic des liaisons encombrées en conservant des acheminements permettant l'aboutissement des appels. C'est un système simple qui s'adapte rapidement à l'évolution des schémas d'écoulement du trafic et qui nécessite qu'une information locale.



Choix	Schéma d'acheminement de A vers B	
	Actuel	Après appel infructueux
1	AB	AB
2	AEB	ACB

5 Historique de la Recommandation

Première publication en 1988 (*Livre bleu*).

Révision en 1992.

ANNEXE A

(à la Recommandation E.170)

**Liste alphabétique des abréviations utilisées
dans la présente Recommandation**

AAR	Acheminement détourné automatique (<i>automatic alternative routing</i>)
ARR	Réacheminement automatique (<i>automatic rerouting</i>)
ISC	Centre de commutation international (<i>international switching centre</i>)
SPC	Commande par programme enregistré (<i>stored program controlled</i>)