



UNIÓN INTERNACIONAL DE TELECOMUNICACIONES

UIT-T

SECTOR DE NORMALIZACIÓN
DE LAS TELECOMUNICACIONES
DE LA UIT

E.353

(02/2001)

SERIE E: EXPLOTACIÓN GENERAL DE LA RED,
SERVICIO TELEFÓNICO, EXPLOTACIÓN DEL
SERVICIO Y FACTORES HUMANOS

Plan de encaminamiento internacional

**Encaminamiento de llamadas cuando se utilizan
direcciones internacionales de encaminamiento
de red**

Recomendación UIT-T E.353

(Anteriormente Recomendación del CCITT)

RECOMENDACIONES UIT-T DE LA SERIE E

EXPLOTACIÓN GENERAL DE LA RED, SERVICIO TELEFÓNICO, EXPLOTACIÓN DEL SERVICIO Y FACTORES HUMANOS

EXPLOTACIÓN DE LAS RELACIONES INTERNACIONALES	
Definiciones	E.100–E.103
Disposiciones de carácter general relativas a las Administraciones	E.104–E.119
Disposiciones de carácter general relativas a los usuarios	E.120–E.139
Explotación de las relaciones telefónicas internacionales	E.140–E.159
Plan de numeración del servicio telefónico internacional	E.160–E.169
Plan de encaminamiento internacional	E.170–E.179
Tonos utilizados en los sistemas nacionales de señalización	E.180–E.189
Plan de numeración del servicio telefónico internacional	E.190–E.199
Servicio móvil marítimo y servicio móvil terrestre público	E.200–E.229
DISPOSICIONES OPERACIONALES RELATIVAS A LA TASACIÓN Y A LA CONTABILIDAD EN EL SERVICIO TELEFÓNICO INTERNACIONAL	
Tasación en el servicio internacional	E.230–E.249
Medidas y registro de la duración de las conferencias a efectos de la contabilidad	E.260–E.269
UTILIZACIÓN DE LA RED TELEFÓNICA INTERNACIONAL PARA APLICACIONES NO TELEFÓNICAS	
Generalidades	E.300–E.319
Telefotografía	E.320–E.329
DISPOSICIONES DE LA RDSI RELATIVAS A LOS USUARIOS	
PLAN DE ENCAMINAMIENTO INTERNACIONAL	E.350–E.399
GESTIÓN DE RED	
Estadísticas relativas al servicio internacional	E.400–E.409
Gestión de la red internacional	E.410–E.419
Comprobación de la calidad del servicio telefónico internacional	E.420–E.489
INGENIERÍA DE TRÁFICO	
Medidas y registro del tráfico	E.490–E.505
Previsiones del tráfico	E.506–E.509
Determinación del número de circuitos necesarios en explotación manual	E.510–E.519
Determinación del número de circuitos necesarios en explotación automática y semiautomática	E.520–E.539
Grado de servicio	E.540–E.599
Definiciones	E.600–E.649
Ingeniería de tráfico para redes con protocolo Internet	E.650–E.699
Ingeniería de tráfico de RDSI	E.700–E.749
Ingeniería de tráfico de redes móviles	E.750–E.799
CALIDAD DE LOS SERVICIOS DE TELECOMUNICACIÓN: CONCEPTOS, MODELOS, OBJETIVOS, PLANIFICACIÓN DE LA SEGURIDAD DE FUNCIONAMIENTO	
Términos y definiciones relativos a la calidad de los servicios de telecomunicación	E.800–E.809
Modelos para los servicios de telecomunicación	E.810–E.844
Objetivos para la calidad de servicio y conceptos conexos de los servicios de telecomunicaciones	E.845–E.859
Utilización de los objetivos de calidad de servicio para la planificación de redes de telecomunicaciones.	E.860–E.879
Recopilación y evaluación de datos reales sobre la calidad de funcionamiento de equipos, redes y servicios	E.880–E.899

Para más información, véase la Lista de Recomendaciones del UIT-T.

Recomendación UIT-T E.353

Encaminamiento de llamadas cuando se utilizan direcciones internacionales de encaminamiento de red

Resumen

Para poder satisfacer la creciente demanda de una utilización eficiente de los recursos de numeración y para satisfacer las necesidades operacionales que surgirán como consecuencia de la desreglamentación del mercado de las telecomunicaciones es necesario crear un sistema de direccionamiento internacional de encaminamiento de red.

Sin tal sistema de direccionamiento, los operadores pueden verse obligados a atribuir (series de) números de encaminamiento del plan de numeración E.164 para cierto tipo de llamadas, por ejemplo, llamadas a servicios mundiales, en cumplimiento de la reglamentación nacional y de acuerdos bilaterales.

En esta Recomendación se proponen formatos para las direcciones internacionales de encaminamiento de red y la identificación de proveedor de servicio sirviente, y se proporcionan directrices sobre la manera de encaminar las llamadas cuando se utilizan direcciones internacionales de encaminamiento de red.

Orígenes

La Recomendación UIT-T E.353, preparada por la Comisión de Estudio 2 (2001-2004) del UIT-T, fue aprobada por el procedimiento de la Resolución 1 de la AMNT el 2 de febrero de 2001.

Palabras clave

Dirección de proveedor de servicio de destino (DSPA, *destination service provider address*), dirección internacional de encaminamiento de red (INRA, *international routing address*), función de traducción de encaminamiento, identidad de proveedor servidor de servicio (SSPI, *servicing service provider identity*), indicativo de país de destino para INRA (DCCI, *destination country code for INRA*), indicativo de país de origen para INRA (OCCI, *originating country code for INRA*), proveedor servidor de servicio (SSP, *servicing service provider*).

PREFACIO

La UIT (Unión Internacional de Telecomunicaciones) es el organismo especializado de las Naciones Unidas en el campo de las telecomunicaciones. El UIT-T (Sector de Normalización de las Telecomunicaciones de la UIT) es un órgano permanente de la UIT. Este órgano estudia los aspectos técnicos, de explotación y tarifarios y publica Recomendaciones sobre los mismos, con miras a la normalización de las telecomunicaciones en el plano mundial.

La Asamblea Mundial de Normalización de las Telecomunicaciones (AMNT), que se celebra cada cuatro años, establece los temas que han de estudiar las Comisiones de Estudio del UIT-T, que a su vez producen Recomendaciones sobre dichos temas.

La aprobación de Recomendaciones por los Miembros del UIT-T es el objeto del procedimiento establecido en la Resolución 1 de la AMNT.

En ciertos sectores de la tecnología de la información que corresponden a la esfera de competencia del UIT-T, se preparan las normas necesarias en colaboración con la ISO y la CEI.

NOTA

En esta Recomendación, la expresión "Administración" se utiliza para designar, en forma abreviada, tanto una administración de telecomunicaciones como una empresa de explotación reconocida de telecomunicaciones.

PROPIEDAD INTELECTUAL

La UIT señala a la atención la posibilidad de que la utilización o aplicación de la presente Recomendación suponga el empleo de un derecho de propiedad intelectual reivindicado. La UIT no adopta ninguna posición en cuanto a la demostración, validez o aplicabilidad de los derechos de propiedad intelectual reivindicados, ya sea por los miembros de la UIT o por terceros ajenos al proceso de elaboración de Recomendaciones.

En la fecha de aprobación de la presente Recomendación, la UIT no ha recibido notificación de propiedad intelectual, protegida por patente, que puede ser necesaria para aplicar esta Recomendación. Sin embargo, debe señalarse a los usuarios que puede que esta información no se encuentre totalmente actualizada al respecto, por lo que se les insta encarecidamente a consultar la base de datos sobre patentes de la TSB.

© UIT 2001

Es propiedad. Ninguna parte de esta publicación puede reproducirse o utilizarse, de ninguna forma o por ningún medio, sea éste electrónico o mecánico, de fotocopia o de microfilm, sin previa autorización escrita por parte de la UIT.

ÍNDICE

	Página
1 Alcance	1
2 Referencias.....	1
3 Términos y definiciones	1
4 Abreviaturas	3
5 Formatos y estructura	3
5.1 Dirección internacional de encaminamiento de red (INRA)	3
5.2 Identidad de proveedor servidor de servicio (SSPI).....	4
6 Principios que rigen el funcionamiento de la información de dirección internacional de encaminamiento de red	4
7 Aplicaciones de las direcciones internacional de encaminamiento de red.....	5
7.1 Encaminamiento de servicios mundiales E.164 cuando se utilizan direcciones internacionales de encaminamiento de red	6
7.2 Encaminamiento de números de zona geográfica E.164 cuando se utilizan direcciones internacionales de encaminamiento de red.....	8
7.3 Encaminamiento de números de red E.164 cuando se utilizan direcciones internacionales de encaminamiento de red	8
8 Asignación de direcciones internacionales de encaminamiento de red y de identidades de proveedor servidor de servicio	8

Recomendación UIT-T E.353

Encaminamiento de llamadas cuando se utilizan direcciones internacionales de encaminamiento de red

1 Alcance

La presente Recomendación identifica los principios y directrices sobre encaminamiento de llamadas internacionales que son aplicables al encaminamiento de llamadas cuando se utilizan direcciones internacionales de encaminamiento de red. Esta Recomendación permitirá una pronta aplicación de estos principios y directrices, sin que sea necesario proporcionar listas exhaustivas o no exhaustivas de utilidades. La aplicación de estos principios en el plano nacional no está excluida.

En esta Recomendación se presentan ejemplos de aplicaciones concretas.

El mecanismo preciso para obtener la información de encaminamiento y sus implicaciones en la seguridad, tarificación, contabilidad, etc. están fuera del alcance de esta Recomendación.

En general, cuando se utilizan direcciones internacionales de encaminamiento de red, para el encaminamiento de las llamadas se aplican los principios de encaminamiento expuestos en UIT-T E.170 a E.174.

Las interacciones de servicios que pueden tener lugar cuando se encaminan llamadas utilizando direcciones internacionales de encaminamiento de red están fuera del alcance de esta Recomendación.

2 Referencias

Las siguientes Recomendaciones del UIT-T y otras referencias contienen disposiciones que, mediante su referencia en este texto, constituyen disposiciones de la presente Recomendación. Al efectuar esta publicación, estaban en vigor las ediciones indicadas. Todas las Recomendaciones y otras referencias son objeto de revisiones, por lo que se preconiza que los usuarios de esta Recomendación investiguen la posibilidad de aplicar las ediciones más recientes de las Recomendaciones y otras referencias citadas a continuación. Se publica periódicamente una lista de las Recomendaciones UIT-T actualmente vigentes.

- UIT-T E.164 (1997), *Plan internacional de numeración de telecomunicaciones públicas*.
- UIT-T E.170 (1992), *Encaminamiento del tráfico*.
- UIT-T E.171 (1988), *Plan de encaminamiento telefónico internacional*.
- UIT-T E.172 (1992), *Plan de encaminamiento en la red digital de servicios integrados*.
- UIT-T E.173 (1991), *Plan de encaminamiento para la interconexión entre redes móviles terrestres públicas y redes con terminales fijos*.
- UIT-T E.174 (1995), *Principios y directrices para el encaminamiento de las telecomunicaciones personales universales*.
- UIT-T E.195 (2000), *Administración de los recursos de numeración internacionales del UIT-T*.

3 Términos y definiciones

En esta Recomendación se definen los términos siguientes.

- 3.1 dirección adicional (AA, *additional address*):** Ítem de dirección que se utiliza para identificar un punto de terminación específico dentro de una red de proveedores de servicio. La utilización de la dirección adicional es facultativa.
- 3.2 indicativo de país de destino para dirección internacional de encaminamiento de red (DCCI, *destination country code for INRA*):** Indicativo de país que identifica el país en que se produce la última traducción de la dirección internacional de encaminamiento de red.
- 3.3 identidad adicional (AI, *additional identity*):** Elemento de identidad que puede utilizarse para identificar un punto específico dentro de la red de proveedores servidores de servicio, que genera la INRA. La utilización de la identidad adicional es facultativa.
- 3.4 número de la parte llamada (CPN, *called party number*):** Combinación de dígitos utilizada por la red para alcanzar a un abonado o servicio (parte llamada). El número de la parte llamada normalmente está constituido por los dígitos marcados (DD, *dialled digits*) después de retirado el prefijo. El número de la parte llamada puede ser un número E.164.
- 3.5 indicativo de país para servicio mundial:** Indicativo de país de tres dígitos que identifica un servicio mundial.
- 3.6 dígitos marcados:** Combinación de dígitos marcados por la parte llamante para alcanzar a un abonado o servicio. Normalmente, los números marcados no son un número E.164 porque pueden incluir un prefijo.
- 3.7 número de abonado mundial (GSN, *global subscriber number*):** Número que identifica a un abonado para un determinado servicio mundial.
- 3.8 servicio mundial:** Servicio definido por el UIT-T, proporcionado en la red pública conmutada, al que el UIT-T ha asignado un indicativo de país específico para permitir la prestación de ese servicio internacional entre dos o más países y/o planes de numeración integrados.
- 3.9 dirección internacional de encaminamiento de red (INRA, *international network routing address*):** Dirección derivada y utilizada por la red para encaminar la llamada hacia el proveedor de servicio para el número E.164 marcado (llamado). La INRA no es un número E.164 y no se puede marcar.
- 3.10 número nacional (significativo) [N(S)N, *national (significant) number*]:** El número nacional (significativo) está formado por el indicativo nacional de destino (NDC, *national destination code*) seguido por el número de abonado (SN, *subscriber number*). La función y el formato del N(S)N se determinan en el plano nacional. Para más detalles, véase UIT-T E.164.
- 3.11 indicativo nacional de destino:** Campo de indicativo nacional facultativo, dentro del plan de numeración E.164 que, combinado con el número de abonado (SN) constituye el número nacional (significativo) para las telecomunicaciones públicas internacionales de zonas geográficas. Para más detalles, véase UIT-T E.164.
- 3.12 indicativo de país de origen para dirección internacional de encaminamiento de red (OCCI, *originating country code for INRA*):** Indicativo de país de origen que identifica el país en que se genera la dirección internacional de encaminamiento de red (INRA).
- 3.13 dirección de proveedor de servicio de destino (DSPA, *destination service provider address*):** Dirección que identifica a un proveedor de servicio dentro de un país para los dígitos marcados.
- 3.14 proveedor servidor de servicio (SSP, *servicing service provider*):** Proveedor de servicio que genera la información de encaminamiento INRA a partir de los dígitos marcados. La funcionalidad para proporcionar estas capacidades puede residir en la red de origen o en una red de tránsito.
- 3.15 identidad de proveedor servidor de servicio (SSPI, *servicing service provider identity*):** Identidad que identifica al proveedor servidor de servicio (SSP). La SSPI no es un número E.164.

4 Abreviaturas

En esta Recomendación se utilizan las siguientes siglas.

AA	Dirección adicional (<i>additional address</i>)
AI	Identidad adicional (<i>additional identity</i>)
CPN	Número de parte llamada (<i>called party number</i>)
DCCI	Indicativo de país de destino para dirección internacional de encaminamiento de red (<i>destination country code for INRA</i>)
DD	Dígitos marcados (<i>dialled digits</i>)
DSPA	Dirección de proveedor de servicio de destino (<i>destination service provider address</i>)
GSN	Número de abonado mundial (<i>global subscriber number</i>)
INRA	Dirección internacional de encaminamiento de red (<i>international network routing address</i>)
NSN	Número nacional significativo (<i>national significant number</i>)
OCCI	Indicativo de país de origen para INRA (<i>originating country code for INRA</i>)
ON	Red de origen (<i>originating network</i>)
PU-RDSI	Parte usuario de la RDSI
RDSI	Red digital de servicios integrados
SN	Número de abonado (<i>subscriber number</i>)
SSP	Proveedor servidor de servicio (<i>serving service provider</i>)
SSPI	Identidad de proveedor servidor de servicio (<i>serving service provider identity</i>)
TP	Punto de terminación (<i>terminating point</i>)
TSB	Oficina de Normalización las Telecomunicaciones
UIT-T	Unión Internacional de Telecomunicaciones – Sector de Normalización de las Telecomunicaciones

5 Formatos y estructura

5.1 Dirección internacional de encaminamiento de red (INRA)

La dirección internacional de encaminamiento de red (INRA) está formada por varios dígitos dispuestos en determinados campos de código. Los campos de código de la INRA son el campo indicativo de país de destino para INRA (DCCI), el campo dirección de proveedor de servicio de destino (DSPA) y el campo dirección adicional (AA).

La figura 1 muestra la estructura de la dirección internacional de encaminamiento de red (INRA).



Figura 1/E.353 – Dirección internacional de encaminamiento de red (INRA)

El campo dirección adicional (AA) es facultativo.

5.2 Identidad de proveedor servidor de servicio (SSPI)

La identidad de proveedor servidor de servicio (SSPI) está formada por varios dígitos dispuestos en determinados campos de código. Los campos de código de la SSPI son: el campo indicativo de país de origen para INRA (OCCI), el campo proveedor servidor de servicio (SSP), que genera la INRA, y el campo identidad adicional (AI). Véase la figura 2.

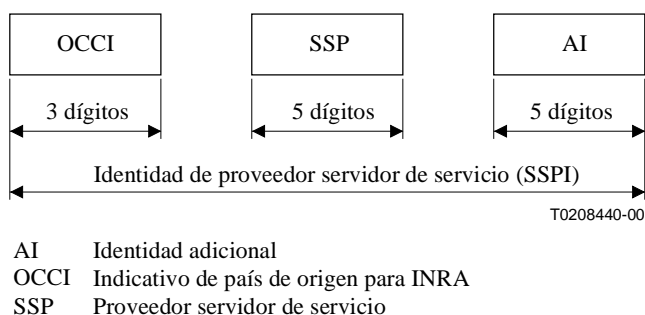


Figura 2/E.353 – Identidad de proveedor servidor de servicio (SSPI)

El campo dirección adicional (AI) es facultativo.

6 Principios que rigen el funcionamiento de la información de dirección internacional de encaminamiento de red

En esta Recomendación se trata la información requerida para el encaminamiento de llamadas cuando se utilizan direcciones internacionales de encaminamiento de red. Se necesitan dos ítems de información diferentes:

- a) Dirección internacional de encaminamiento de red (INRA)
- b) Identificador de proveedor servidor de servicio (SSPI).

La INRA y la SSPI no se ajustan a la estructura de número E.164.

La dirección internacional de encaminamiento de red INRA la crea y utiliza el proveedor servidor de servicio, que genera la información de encaminamiento INRA, para encaminar una llamada al proveedor de servicio para los dígitos marcados.

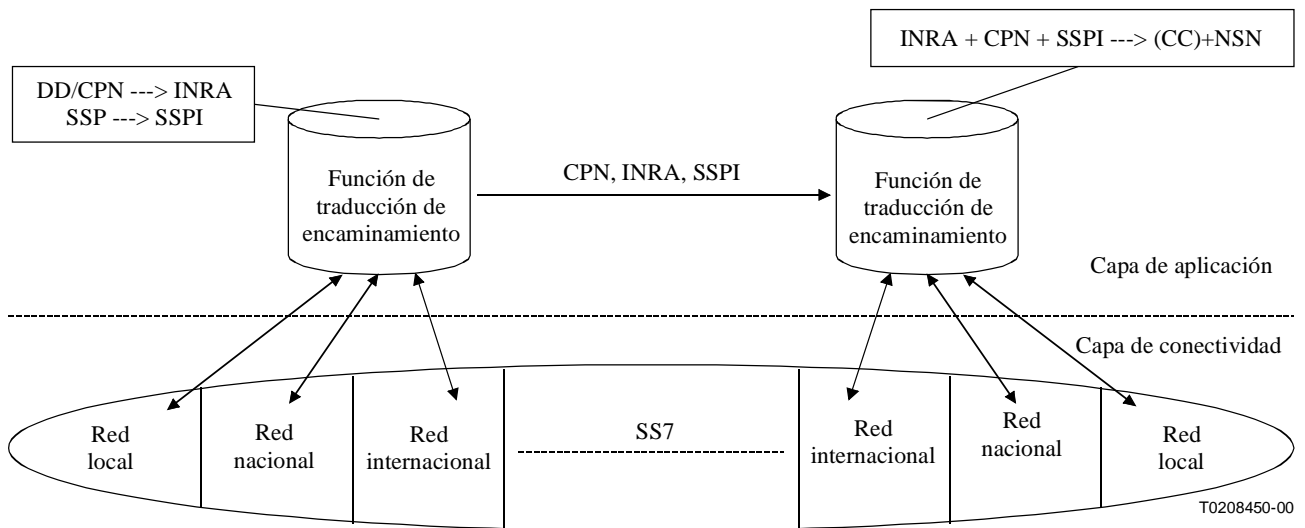
La identidad de proveedor servidor de servicio (SSPI) identifica al proveedor servidor de servicio (SSP), que se encarga de la generación de la información de encaminamiento INRA.

Se recomienda utilizar el mismo formato para los dos ítems de información, INRA y SSPI.

Para permitir un interfuncionamiento eficiente entre proveedores de servicio internacionales, en lo tocante al encaminamiento y las direcciones, es conveniente que la red internacional utilice un sistema común de direccionamiento.

En particular, se recomienda que la INRA y la SSPI se transporten como elementos de información separados en el procedimiento de establecimiento de la comunicación.

La figura 3 representa el modelo general de encaminamiento y direccionamiento para el encaminamiento de llamadas cuando se utilizan direcciones internacional de encaminamiento de red.



- CPN Número de la parte llamada
- DD Dígitos marcados
- INRA Dirección internacional de encaminamiento de red
- SSP Proveedor servidor de servicio
- SSPI Identidad de proveedor servidor de servicio
- SS7 Sistema de señalización N.º 7

Figura 3/E.353 – Modelo general de encaminamiento y direccionamiento en el caso de llamadas encaminadas mediante INRA

La traducción de los dígitos marcados o del número de la parte llamada en una dirección internacional de encaminamiento de red y la subsiguiente traducción en número nacional (significativo) puede tener lugar en cualquier nivel de la jerarquía de la red.

El sistema de encaminamiento y direccionamiento no está excluido para uso nacional.

7 Aplicaciones de las direcciones internacional de encaminamiento de red

La figura 4 proporciona un escenario de encaminamiento general para llamadas cuando se utilizan direcciones internacionales de encaminamiento de red e identidad de proveedor servidor de servicio.

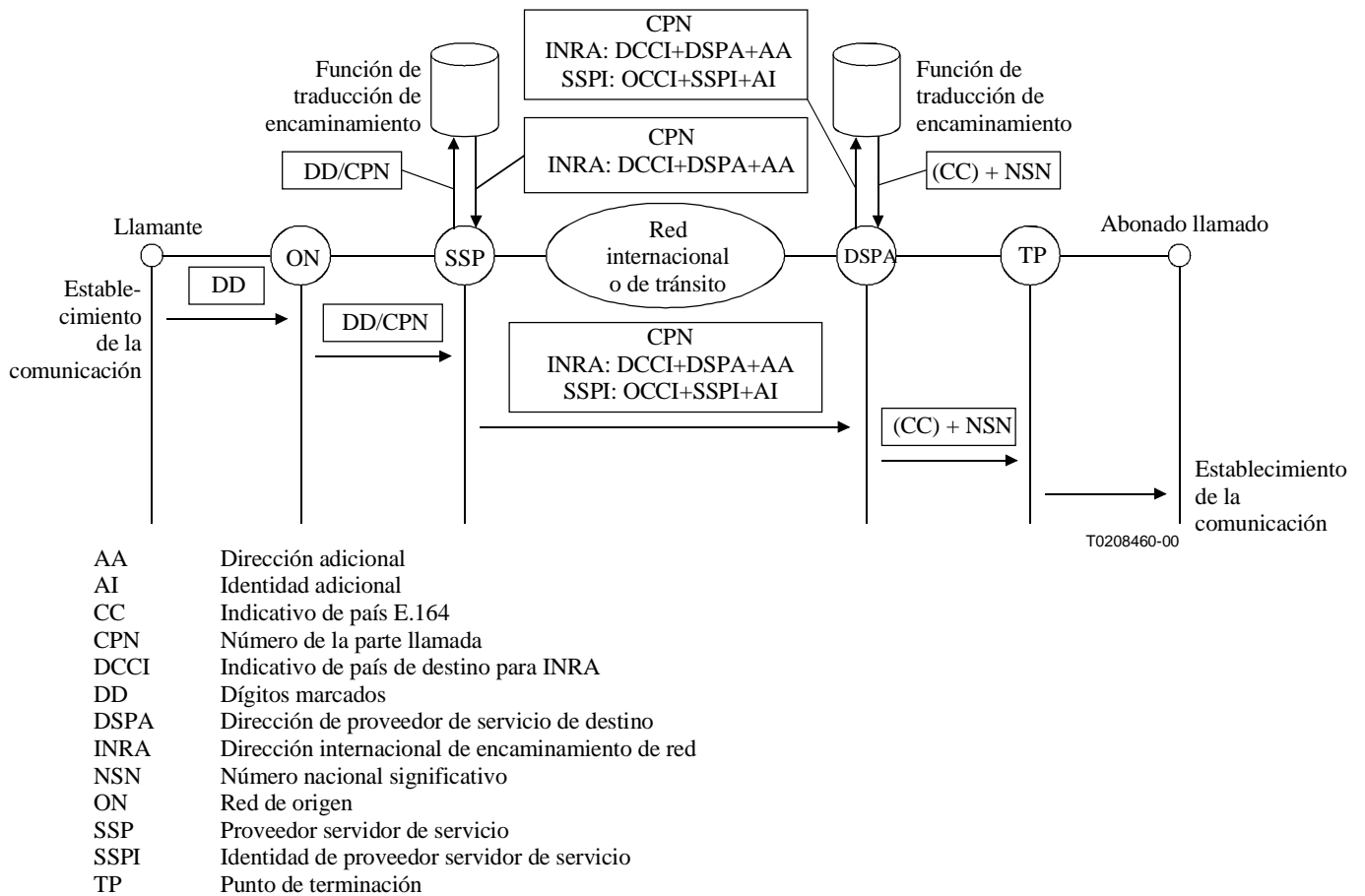


Figura 4/E.353 – Ejemplo de aplicación del modelo de encaminamiento

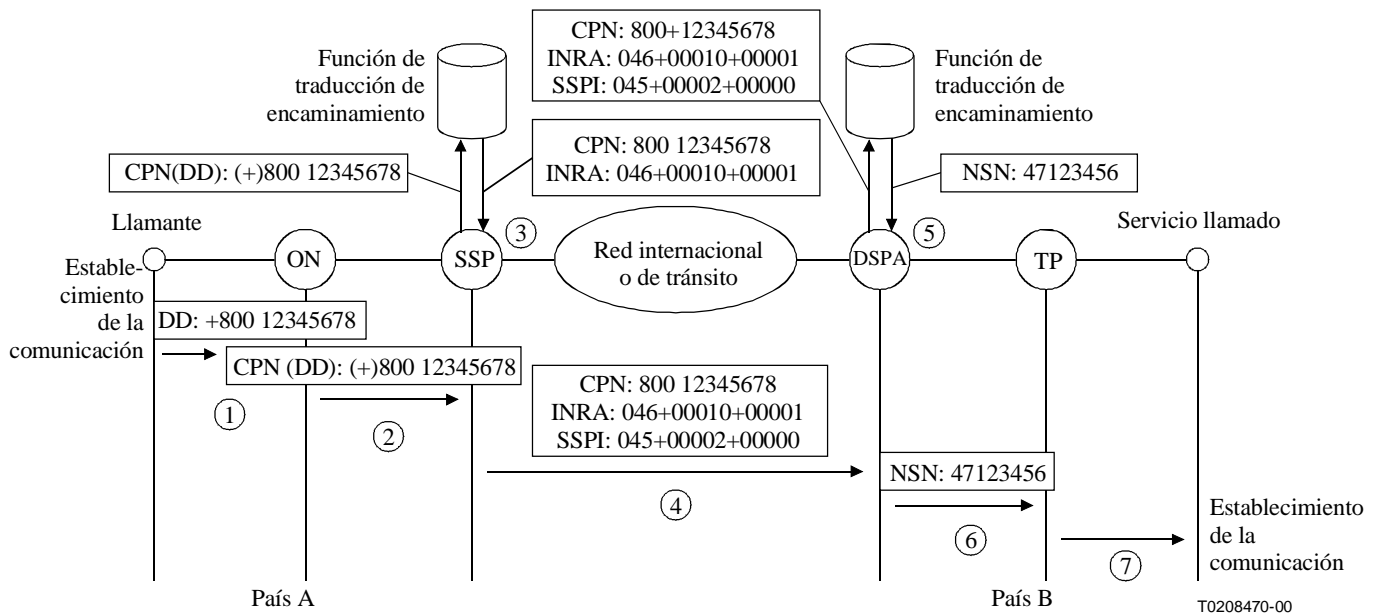
El modelo ilustrativo del encaminamiento tiene por finalidad definir el lugar en que se produce la transformación de número y la información de número requerida para encaminar una llamada cuando se utilizan direcciones internacionales de encaminamiento de red.

El modelo general admite varias aplicaciones. No se pretende que la lista de aplicaciones identificadas más adelante sea exhaustiva; el modelo general de encaminamiento y direccionamiento también admite otras aplicaciones.

7.1 Encaminamiento de servicios mundiales E.164 cuando se utilizan direcciones internacionales de encaminamiento de red

En el ejemplo descrito en esta sección se utilizan direcciones internacionales de encaminamiento de red para encaminar una llamada a un servicio mundial, por ejemplo al servicio internacional de cobro revertido automático (IFS, *international freephone service*).

Un abonado (llamante) en el país A marca un número de servicio mundial, por ejemplo +800 12345678 para el cual un proveedor de servicio en el país B proporciona el servicio correspondiente (IFS). Existe un acuerdo entre el proveedor servidor de servicio (SSP) y el proveedor de servicio de destino (DSPA) para el interfuncionamiento por medio de direcciones internacionales de encaminamiento de red. Véase la figura 5.



CPN	Número de la parte llamada
DD	Dígitos marcados
DSPA	Dirección de proveedor de servicio de destino
INRA	Dirección internacional de encaminamiento de red
NSN	Número nacional significativo
ON	Red de origen
SSP	Proveedor servidor de servicio
SSPI	Identidad de proveedor servidor de servicio
TP	Punto de terminación

Figura 5/E.353 – Ejemplo de utilización de las direcciones internacionales de encaminamiento de red

- 1) El llamante marca un número de servicio mundial, +800 12345678
- 2) La red de origen (ON) reconoce la llamada como una llamada internacional y la encamina a una pasarela/proveedor servidor de servicio (SSP).
- 3) El proveedor servidor de servicio (SSP) traduce el número de servicio global en una dirección internacional de encaminamiento de red INRA: 046 + 00010 + 00001, que identifica el indicativo de país de destino para INRA (DCCI:046), que es el indicativo de país de la dirección de proveedor de servicio de destino (DSPA:00010) y el punto de terminación para el encaminamiento, determinado por la dirección adicional (AA:00001).
- 4) El proveedor servidor de servicio (SSP) inserta su identidad: 045 + 00002 + 00000 en el elemento identidad de proveedor servidor de servicio (SSPI) y encamina la llamada de acuerdo con la dirección internacional de encaminamiento de red (INRA) a la dirección del proveedor de servicio de destino (DSPA) en el país B.
- 5) La dirección de proveedor de servicio de destino (DSPA) traduce el número de servicio global recibido en un número nacional significativo NSN: 47123456. El proveedor de servicio puede, o no, utilizar la dirección internacional de encaminamiento de red (INRA) y la identidad de proveedor servidor de servicio (SSPI) para el encaminamiento de la llamada al punto de terminación adecuado, por ejemplo en caso de que el servicio llamado se proporcione en diferentes idiomas.
- 6) La dirección de proveedor de servicio de destino (DSPA) encamina la llamada al punto de terminación (TP) de acuerdo con el NSN: 47123456
- 7) El punto de terminación (TP) establece la conexión con el servicio llamado.

Un ejemplo de la forma en que se utiliza la SSPI para fines de encaminamiento es el siguiente:

En un país A existen tres zonas lingüísticas diferentes. Cada zona tiene su propia identidad de proveedor servidor de servicio (SSPI), definida en el campo identidad adicional (AI). En tal caso, la SSPI se utiliza para encaminar la llamada al punto de terminación, en el país B, que puede servir a la zona lingüística identificada por la SSPI.

7.2 Encaminamiento de números de zona geográfica E.164 cuando se utilizan direcciones internacionales de encaminamiento de red

El ejemplo descrito en 7.1 para el encaminamiento de servicios globales E.164 es también aplicable al encaminamiento de números de zona geográfica E.164 cuando se utiliza el método de las direcciones internacionales de encaminamiento de red.

7.3 Encaminamiento de números de red E.164 cuando se utilizan direcciones internacionales de encaminamiento de red

El ejemplo descrito en 7.1 para el encaminamiento de servicios globales E.164 es también aplicable al encaminamiento de números de red E.164 cuando se utiliza el método de las direcciones internacionales de encaminamiento de red.

8 Asignación de direcciones internacionales de encaminamiento de red y de identidades de proveedor servidor de servicio

La TSB (Secretaría del UIT-T) se encargará de la asignación de las INRA y SSPI.

Esta responsabilidad se consigna en UIT-T E.195.

SERIES DE RECOMENDACIONES DEL UIT-T

Serie A	Organización del trabajo del UIT-T
Serie B	Medios de expresión: definiciones, símbolos, clasificación
Serie C	Estadísticas generales de telecomunicaciones
Serie D	Principios generales de tarificación
Serie E	Explotación general de la red, servicio telefónico, explotación del servicio y factores humanos
Serie F	Servicios de telecomunicación no telefónicos
Serie G	Sistemas y medios de transmisión, sistemas y redes digitales
Serie H	Sistemas audiovisuales y multimedios
Serie I	Red digital de servicios integrados
Serie J	Redes de cable y transmisión de programas radiofónicos y televisivos, y de otras señales multimedios
Serie K	Protección contra las interferencias
Serie L	Construcción, instalación y protección de los cables y otros elementos de planta exterior
Serie M	RGT y mantenimiento de redes: sistemas de transmisión, circuitos telefónicos, telegrafía, facsímil y circuitos arrendados internacionales
Serie N	Mantenimiento: circuitos internacionales para transmisiones radiofónicas y de televisión
Serie O	Especificaciones de los aparatos de medida
Serie P	Calidad de transmisión telefónica, instalaciones telefónicas y redes locales
Serie Q	Conmutación y señalización
Serie R	Transmisión telegráfica
Serie S	Equipos terminales para servicios de telegrafía
Serie T	Terminales para servicios de telemática
Serie U	Conmutación telegráfica
Serie V	Comunicación de datos por la red telefónica
Serie X	Redes de datos y comunicación entre sistemas abiertos
Serie Y	Infraestructura mundial de la información y aspectos del protocolo Internet
Serie Z	Lenguajes y aspectos generales de soporte lógico para sistemas de telecomunicación