



UNION INTERNATIONALE DES TÉLÉCOMMUNICATIONS

CCITT

COMITÉ CONSULTATIF
INTERNATIONAL
TÉLÉGRAPHIQUE ET TÉLÉPHONIQUE

E.711

(11/1988)

SÉRIE E: EXPLOITATION GÉNÉRALE DU RÉSEAU,
SERVICE TÉLÉPHONIQUE, EXPLOITATION DES
SERVICES ET FACTEURS HUMAINS

Ingénierie du trafic – Ingénierie du trafic dans le RNIS

DEMANDE DES USAGERS

Réédition de la Recommandation E.711 du CCITT publiée
dans le Livre Bleu, Fascicule II.3 (1988)

NOTES

1 La Recommandation E.711 du CCITT a été publiée dans le Fascicule II.3 du Livre Bleu. Ce fichier est un extrait du Livre Bleu. La présentation peut en être légèrement différente, mais le contenu est identique à celui du Livre Bleu et les conditions en matière de droits d'auteur restent inchangées (voir plus loin).

2 Dans la présente Recommandation, le terme «Administration» désigne indifféremment une administration de télécommunication ou une exploitation reconnue.

DEMANDE DES USAGERS

1 Introduction

1.1 Le trafic offert aux couches 1 à 3 du RNIS peut être modélisé au moyen de distributions du temps d'arrivée et de la durée d'occupation (variables de trafic). La présente Recommandation montre comment ces variables de trafic sont liées à la demande des usagers à des niveaux supérieurs.

2 Structure générale

2.1 Le présent § 2 décrit le processus général par l'intermédiaire duquel les distributions du temps d'arrivée et de la durée d'occupation (variables de trafic) déterminant le trafic offert aux couches 1 à 3 peuvent être déduites de la demande des usagers. Ce processus est représenté à la figure 1/E.711 et décrit en détail à l'annexe B.

2.2 Par l'intermédiaire de l'équipement des locaux de l'abonné (ELA), la demande des usagers est transformée en une série de demandes d'applications, de téléservices et de services supports.

2.3 Une **application dans un RNIS** est une séquence de demandes de téléservices et de services supports, qui a été préalablement déterminée pour satisfaire un besoin de communication globale.

2.4 Une **structure d'appel** est une séquence spécifique d'événements et d'intervalles de temps entre les événements, qui est produite par une demande d'appel et modélisée au moyen de variables de trafic conformément à la description du § 3 de la présente Recommandation. Chaque classe de téléservices peut être modélisée au moyen d'une combinaison de structures d'appel, chaque structure correspondant à un ensemble d'attributs de téléservices.

2.5 Une **structure de connexion** est un ensemble spécifique de transfert d'information et d'attributs généraux qui ont une grande importance pour l'ingénierie du trafic. Le transfert d'information et les attributs généraux sont décrits dans la Recommandation I.210. Chaque structure d'appel peut être desservie par une ou plusieurs structures de connexion.

2.6 Un téléservice a des attributs qui peuvent être choisis par l'utilisateur, négociés ou choisis par le fournisseur du service. Le résultat de cette procédure de sélection est une séquence de demandes de structures de connexion.

2.7 L'annexe A définit les relations qui existent entre la demande des usagers, les applications, les téléservices et les services supports et les attributs du trafic importants.

2.8 La combinaison des structures de connexion déterminées par ce processus déterminent à leur tour les distributions du temps d'arrivée et de la durée d'occupation.

3 Variables de trafic

3.1 Les variables de trafic s'expriment en distribution des taux d'arrivée et des durées d'occupation. Pour les services traditionnels avec commutation de circuits, la forme de certaines distributions est telle que l'on peut les décrire entièrement avec les valeurs moyennes. On trouvera ci-après un exposé des variables de trafic dans le contexte du RNIS.

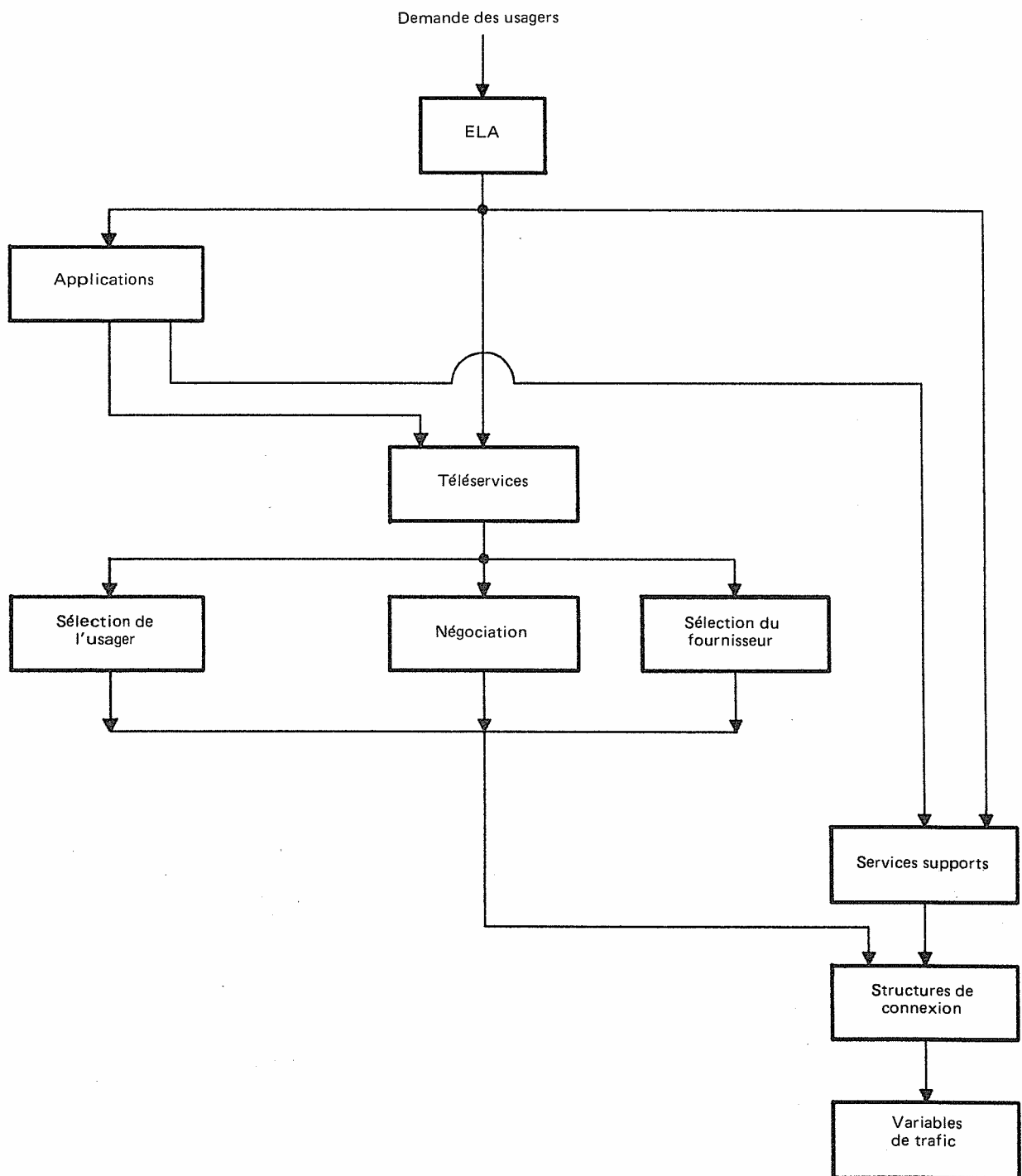
3.2 *Variables d'appel*

3.2.1 *Processus d'arrivée*

Pour les services traditionnels avec commutation de circuits, le taux de tentatives d'appel a été, pour des raisons de commodité, considéré comme égal au taux de demandes d'appel. En revanche, sur le RNIS, on ne peut plus raisonner sur la base de cette équivalence. De nombreux téléservices auront des attributs tels que des séquences complexes de tentatives d'appel seront produites à chaque demande d'appel. Cela nécessitera la prise en considération de facteurs supplémentaires tels que:

- nombre de tentatives d'appel par demande d'appel;
- nombre de négociations par demande d'appel;
- nombre de demandes d'appel nécessitant une mise en réserve.

La question des séquences de tentatives d'appel appelle un complément d'étude.



T0201121-88

ELA = Equipement dans les locaux de l'abonné

FIGURE 1/E.711

Relation entre la demande des usagers et les variables de trafic

3.2.2 Durées d'occupation

Pour les services traditionnels à commutation de circuits, la durée d'occupation de l'appel t_1 est la seule variable significative. Pour les services de mise en réserve, il faut des variables supplémentaires pour caractériser le temps de mise en réserve t_2 , le temps d'aboutissement de l'appel t_3 et le temps d'établissement de la demande t_4 . Voir la figure 2/E.711. (De nouvelles durées d'occupation demandent un complément d'étude.)

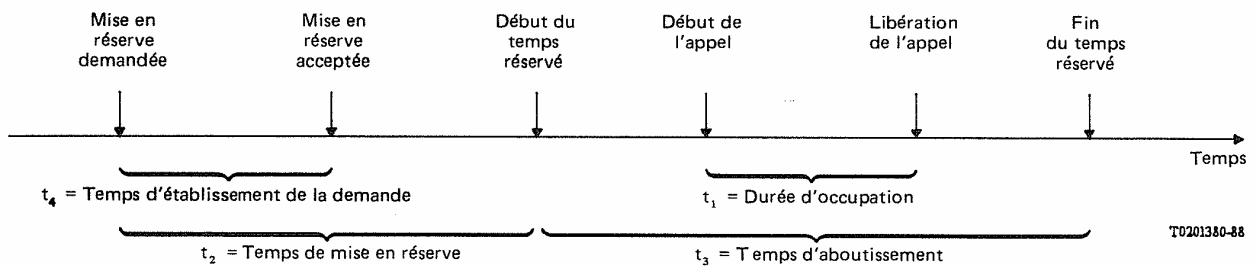


FIGURE 2/E.711

Durées d'occupation pour les services de mise en réserve

3.3 Variables de transaction

Des informations additionnelles sont nécessaires, au-delà du § 3.2, pour les services à commutation par paquets.

Pour les services à commutation par paquets, le contenu de l'information, au niveau usager, pendant un appel peut être fourni sous forme de transactions discrètes (intervalles de temps pendant lesquels un usager fournit en permanence des informations). Cette subdivision est très importante du point de vue du trafic, voir la figure 3/E.711.

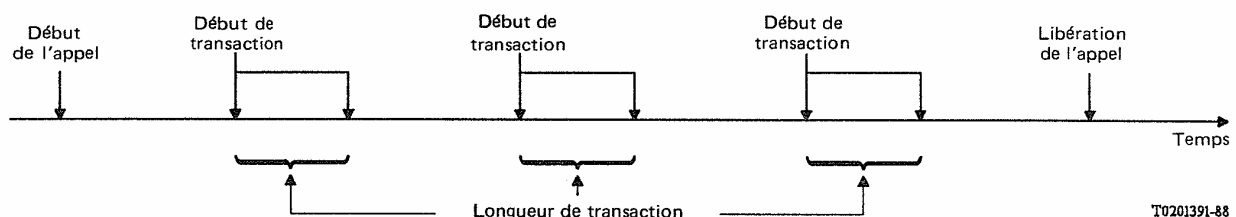
3.3.1 Processus d'arrivée

Le processus d'arrivée pour les transactions à l'intérieur d'un appel sera étudié ultérieurement.

3.3.2 Longueur de transaction

La longueur de transaction est exprimée en bits et elle représente le volume de données offert par la transaction à travers l'interface usager/réseau. La distribution des longueurs de transaction sera étudiée ultérieurement.

Remarque – Lorsqu'il s'agit de transport, le volume de données relatif à une simple transaction à l'intérieur d'un appel spécifique peut passer par une ou plusieurs étapes de fragmentation. Le sujet complet de fragmentation du volume de données sera étudié ultérieurement.



Remarque – Le transfert de l'information n'a lieu que pendant les transactions.

FIGURE 3/E.711

Transactions d'un service à commutation par paquets

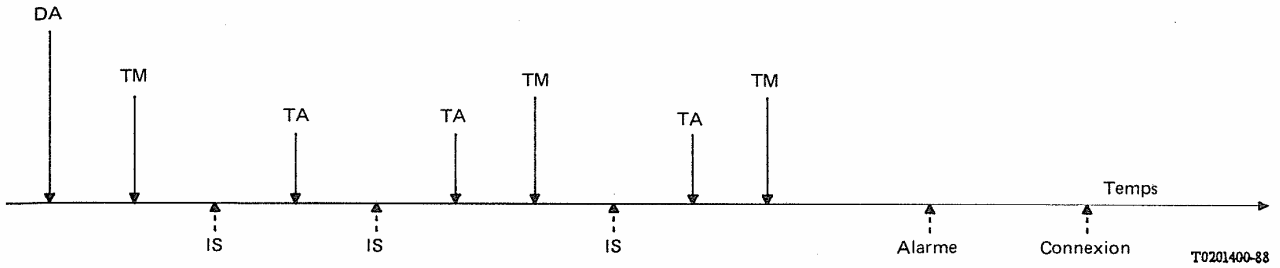
4 Exemples

4.1 Le service téléphonique traditionnel avec appels perdus libérés est généralement défini par le taux moyen d'arrivée et la durée moyenne d'occupation.

4.2 Le service téléphonique RNIS, avec système de signalisation rapide (système de signalisation n° 7) et facilité de répétition automatique, exige l'introduction d'une variable supplémentaire, à savoir le taux de répétition, qui évalue le nombre de tentatives d'appel par appel demandé.

4.3 La communication par ordinateur individuel utilisant les services de mise en réserve en conjonction avec les services supplémentaires de répétition automatique et d'appels en instance, est un téléservice qui donne lieu à une séquence complexe de tentatives d'appel, comme l'indiquent les figures 4/E.711 et 5/E.711.

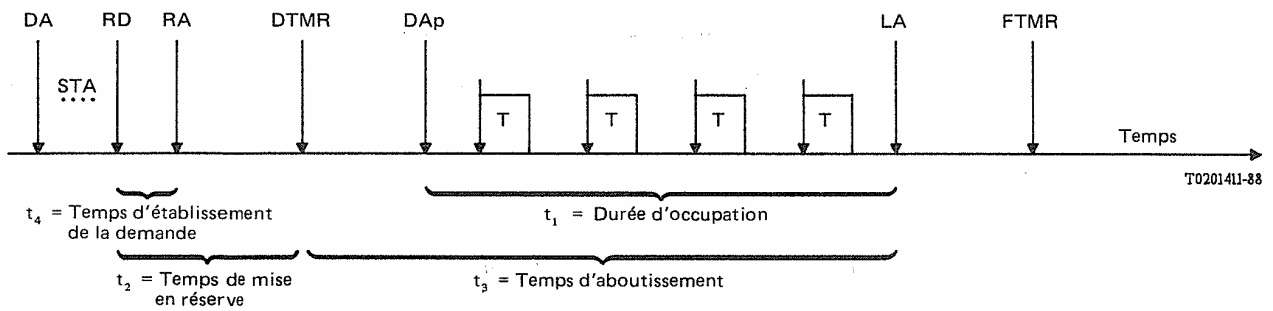
Pour établir une relation entre ce service et la demande des usagers, beaucoup de variables supplémentaires sont nécessaires, comme indiqué au § 3. En ce qui concerne le trafic du plan commande et du plan usager, on doit tenir compte non seulement des valeurs moyennes mais encore d'autres paramètres qui caractérisent les distributions.



- DA — Demande d'appel
- TM — Tentative manuelle
- TA — Tentative automatique
- IS — Indication de la situation du réseau ou non-aboutissement à cause de l'abonné B

FIGURE 4/E.711

Séquence de tentatives d'appel



- DA Demande d'appel provoquée par la première tentative d'appel
- STA Séquence de tentatives d'appel
- RD Mise en réserve demandée
- RA Mise en réserve acceptée
- DTMR Début du temps de mise en réserve
- DAp Début de l'appel
- T Transactions
- LA Libération de l'appel
- FTMR Fin du temps de mise en réserve

FIGURE 5/E.711

Structure générale des appels

ANNEXE A

(à la Recommandation E.711)

Relation entre demandes d'utilisateur et attributs

A.1 *Introduction*

La présente annexe donne des exemples concrets pour établir une relation entre les demandes d'utilisateur (applications, téléservices et services supports) et les attributs qui sont importants aux fins de l'ingénierie du trafic. Les tableaux d'attributs sont fournis à titre d'illustration, mais il convient de noter que ces tableaux correspondent à une récapitulation sélective des attributs fondamentaux indiqués dans les Recommandations de la série I.200. C'est pourquoi les attributs en question doivent être seulement interprétés comme des illustrations du processus.

A.2 *Attributs de demande d'utilisateur*

Les demandes d'utilisateur sont décrites par les attributs suivants:

- sélections de services par les usagers;
- voies d'accès et taux d'accès (voir la figure A-1/E.711);
- protocoles des couches 7 à 1.

A.3 *Caractéristiques des applications*

Les caractéristiques suivantes servent à décrire les applications:

- téléservices assurant l'application;
- services supports assurant l'application;
- facilités supports assurant les téléservices et les services supports.

Le tableau A-1/E.711 donne les téléservices indiqués par la Recommandation I.240 avec les attributs qui sont importants du point de vue de l'ingénierie du trafic. Ceux-ci comprennent:

- le mode de transfert de l'information,
- le débit de transfert de l'information,
- la facilité de transfert d'information,
- l'établissement de la communication,
- la configuration de la communication,
- la symétrie.

Comme d'autres téléservices seront plus tard introduits dans le RNIS (par exemple, commande électronique d'achats), les attributs d'ingénierie du trafic peuvent s'étendre (par exemple, processus de traitement de l'information).

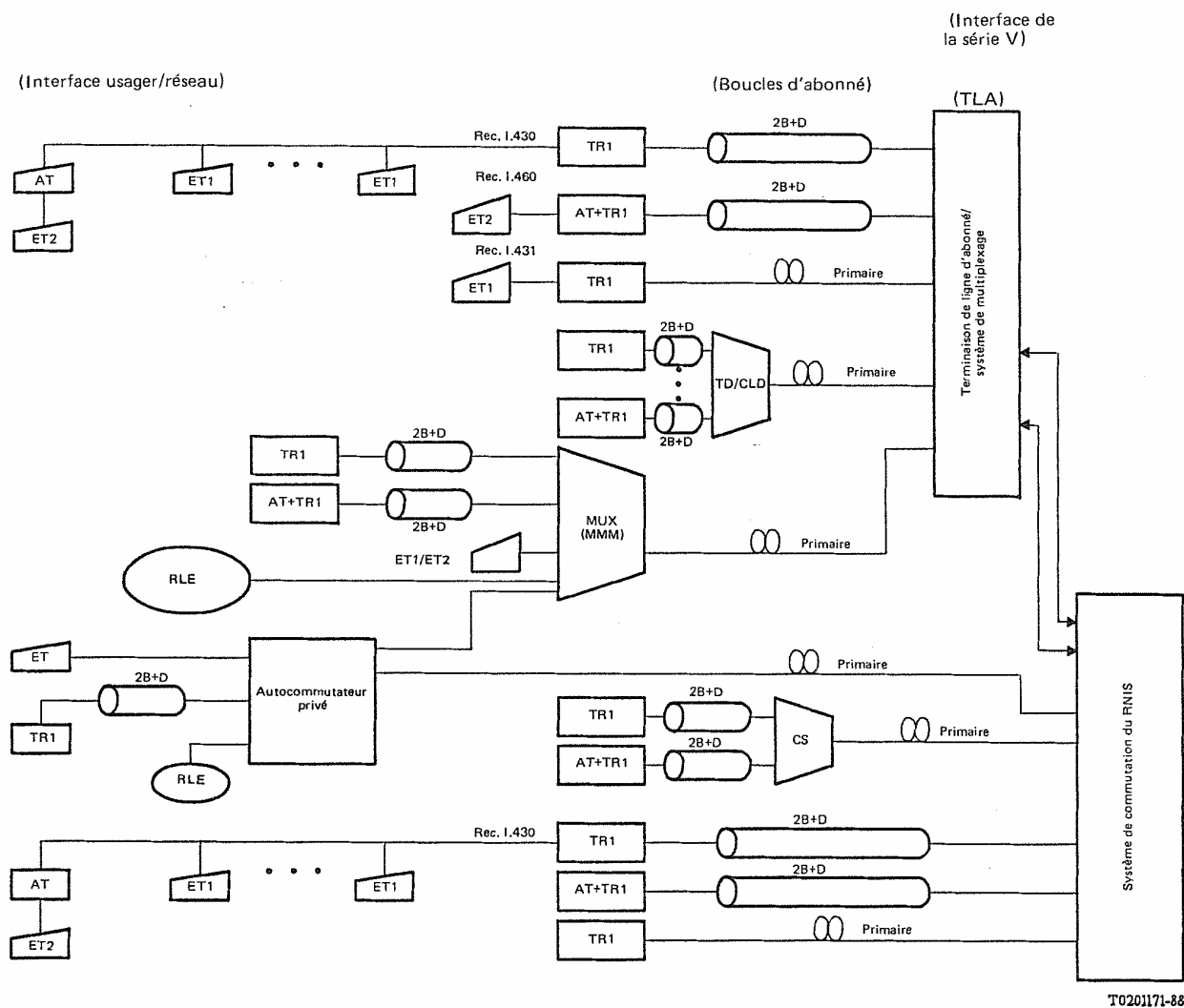
Le tableau A-2/E.711 contient la liste des services supports représentatifs parmi lesquels ceux qui sont nécessaires pour assurer une application peuvent être choisis.

A.4 *Téléservice*

Selon la Recommandation I.210, un téléservice est le résultat d'une des combinaisons suivantes:

- un seul téléservice de base;
- un téléservice de base plus un ou plusieurs services supplémentaires.

En outre, un téléservice peut être établi en utilisant des services supports.



- AT Adaptateur de terminal
- ET Equipement terminal
- TR Terminaison de réseau
- TLA Terminaison de ligne d'abonné
- TD/CLD Terminal distant/concentrateur de lignes distant
- CS Commutateur satellite
- RLE Réseau local d'entreprises

Remarque – Les équipements et canaux représentés dans ce schéma sont définis dans les Recommandations I.411 et I.412.

FIGURE A-1/E.711

Exemple d'accès d'utilisateur au RNIS

TABLEAU A-1/E.711

Exemples de téléservices et attributs correspondants

	Mode de transfert de l'information				Etablissement de la communication				Symétrie			Configuration de la communication	
	Mode circuit ^{a)}				Demande	Réservé	Unidirectionnel	Bidirectionnel		Point à point	Multipoint	Diffusion	
	Débit de transfert de l'information (kbit/s)	Facilité de transfert de l'information	Signaux de parole	Symétrique				Asymétrique					
		Numérique sans restriction											
Téléphonie	64 (max.)		×	×				×		×		×	
Télétext	64 (max.)	× ^{b)}		×			×			×		×	
Téléfax 4	64 (max.)	×		×			×			×			
Mode mixte	64 (max.)	×		×			×			×		×	
Vidéotex	64 (max.)	×		×							×		

a) Le mode paquets sera étudié ultérieurement.

b) Actuellement ce service est assuré par le service audiofréquence à 3,1 kHz.

TABLEAU A-2/E.711

Services supports

<p><i>En mode circuits</i> (Recommandation I.231)</p> <p>64 kbit/s, sans restriction, structuré à 8 kHz</p> <p>64 kbit/s, structuré à 8 kHz, utilisable pour le transfert de signaux de parole</p> <p>64 kbit/s, structuré à 8 kHz, utilisable pour le transfert d'informations audiofréquence à 3,1 kHz</p> <p>Transmission alternée: parole / 64 kbit/s, sans restriction, structuré à 8 kHz</p> <p>2 × 64 kbit/s sans restriction, structuré à 8 kHz</p> <p>384 kbit/s sans restriction, structuré à 8 kHz</p> <p>1536 kbit/s sans restriction, structuré à 8 kHz</p> <p>1920 kbit/s sans restriction, structuré à 8 kHz</p>
<p><i>En mode paquet</i> (Recommandation I.232)</p> <p>Appel virtuel et circuit virtuel permanent</p> <p>Sans connexion</p> <p>Signalisation d'usager</p>

ANNEXE B

(à la Recommandation E.711)

Caractérisation du trafic

B.1 Introduction

B.1.1 La présente annexe décrit une méthode qui permet d'établir une relation entre les demandes des usagers et le trafic offert aux couches 1 à 3 du RNIS. Le principe de base consiste à établir une relation entre la combinaison des demandes des usagers, les *structures d'appel* et les *structures de connexion*. Ces notions, qui sont définies dans les § 2.4 et 2.5 et répétées ci-dessous, permettent à elles seules d'obtenir tous les renseignements nécessaires en vue de déterminer les distributions du temps d'arrivée et de la durée d'occupation.

B.1.2 La structure d'appel et la structure de connexion permettent d'évaluer les effets produits par les demandes des usagers sur les couches 1 à 3 du RNIS.

Une structure d'appel est une séquence spécifique d'événements et d'intervalles de temps entre ces événements, produite par une demande d'appel et modélisée par des variables de trafic, comme indiqué au § 3 de la présente Recommandation.

Une structure de connexion est un ensemble de transfert d'informations et d'attributs généraux qui ont une grande importance pour l'ingénierie du trafic. Le transfert d'information et les attributs généraux sont décrits dans la Recommandation I.210.

Une structure d'appel décrit ce qui se produit aux interfaces usager-réseau. Une structure de connexion décrit les types de ressources qui sont utilisés. Chaque structure peut être desservie par une ou plusieurs structures de connexion.

B.2 Caractéristiques des usagers/équipements dans les locaux de l'abonné

B.2.1 Classes d'usagers

La population des usagers peut être divisée en classes d'usagers caractérisées par les choix d'applications, de téléservices et de services supports faits par les usagers ainsi que par les fréquences d'apparition de ces choix. Chaque classe est liée à une pénétration dans la population.

B.2.2 *Classes d'équipements dans les locaux de l'abonné (ELA)*

Les demandes effectives d'applications, de téléservices et de services supports présentées au réseau à la suite des choix faits par les usagers sont déterminées par le type d'ELA. Chaque classe d'usagers peut être subdivisée en classes d'ELA caractérisées par la pénétration des types d'ELA au sein des classes d'usagers.

B.3 *Caractérisation des applications*

Sera étudiée ultérieurement.

B.4 *Caractérisation des téléservices*

B.4.1 *Classes de téléservices*

La population des téléservices demandés par les combinaisons d'usagers/ELA peut être divisée en classes définies par les valeurs des attributs importantes pour l'ingénierie du trafic.

Les téléservices, tels que définis dans la Recommandation I.240 sont du point de vue du trafic des classes de téléservices.

Parmi les attributs définis dans la Recommandation I.210, les attributs suivants sont importants pour l'ingénierie du trafic:

- mode de transfert de l'information,
- débit de transfert de l'information,
- facilité de transfert de l'information,
- établissement de la communication,
- symétrie,
- configuration de la communication.

Chaque combinaison de valeurs d'attributs définit une classe unique de téléservices.

B.4.2 *Téléservices*

Dans chaque classe de téléservices, les différents téléservices sont définis par les valeurs d'attributs généraux qui sont encore à l'étude au sein de la Commission XVIII. Les attributs «services supplémentaires» ont une importance particulière pour l'ingénierie du trafic.

B.4.3 *Demandes relatives aux classes de téléservices*

Chaque combinaison de classe d'usagers/classe d'ELA est caractérisée par des taux de demande concernant les classes de téléservices. Cette caractérisation peut être représentée sous la forme indiquée au tableau B-1/E.711. La détermination des valeurs du tableau B-1/E.711 doit se faire par des méthodes statistiques.

B.4.4 *Demandes de téléservices*

En combinant les principes énoncés aux § B.4.1 et B.4.2, on peut subdiviser le taux de demande total pour chaque classe de téléservices comme indiqué au tableau B-2/E.711. Les valeurs du tableau B-2/E.711 doivent être déterminées par des moyens statistiques.

B.4.5 *Structures d'appel*

A chaque téléservice correspond seulement une structure d'appel. Toutefois, la même structure d'appel peut être représentative de plusieurs téléservices.

En multipliant les taux totaux indiqués dans le tableau B-1/E.711 par les proportions indiquées dans le tableau B-2/E.711, on obtient les taux qui correspondent à chaque structure d'appel, comme indiqué au tableau B-3/E.711.

TABLEAU B-1/E.711

Demandes relatives aux classes de téléservices

Classe d'usagers	Classe d'ELA (remarque 1)	Classe de téléservices							
		1	2	3
1	X								
	Y								
	Z								
2	t								
	Z								
.	.								
.	.								
.	.								
Totaux									

Remarque 1 – Une classe d'usagers donnée n'utilisera pas nécessairement toutes les classes d'ELA.

Remarque 2 – Les valeurs indiquées dans le tableau sont les taux auxquels les combinaisons usagers/ELA engendrent les demandes pour chaque classe de téléservice.

TABLEAU B-2/E.711

Demandes de différents téléservices

Classe de téléservices	Combinaison d'attributs généraux							
	1	2	3
1								
2								
.								
.								
.								
Total								

Remarque – Les valeurs indiquées dans le tableau sont les proportions de demandes totales pour chaque classe de téléservices et pour chaque combinaison d'attributs généraux (définissant un téléservice donné). Les valeurs indiquées sur chaque ligne s'ajoutent pour atteindre l'unité.

TABLEAU B-3/E.711

Demandes de structures d'appel

Classe de téléservices	Structure d'appel							
	1	2	3
1								
2								
.								
.								
.								
Total								

Remarque – Les éléments du tableau sont les taux auxquels chaque classe de téléservices engendre une demande pour chaque structure d'appel.

B.5 *Caractérisation des structures de connexion*

Chaque structure d'appel peut être desservie par une ou plusieurs structures de connexion. Une structure de connexion spécifique correspond à chaque ensemble dans lequel on trouve une valeur pour chaque attribut de service support applicable.

Il est nécessaire d'établir la ventilation indiquée dans le tableau B-4/E.711 entre les structures d'appel et les structures de connexion.

TABLEAU B-4/E.711

Ventilation des structures d'appel et des structures de connexion

Structure d'appe	Structure de connexion											
	Mode paquets								Mode circuits (canal B)			
	Sur canal D				Sur canal B							
	1	...	i	...	1	...	j	...	1	...	k	...
SA1												
...												
SAn												
Total												

Remarque 1 – Les valeurs du tableau sont les proportions de la nième structure d'appel desservie par les différentes structures de connexion.

Remarque 2 – Le total des colonnes donne le taux total pour chaque structure de connexion.

Remarque 3 – Les sommes obtenues sur les lignes peuvent être utiles pour déterminer les classes de priorité.

Les tableaux B-3/E.711 et B-4/E.711 permettent d'établir le tableau B-5/E.711.

TABLEAU B-5/E.711

Taux de demandes d'appel nécessitant une structure de connexion spécifique

Structures de connexion	Taux
SC1	
SC2	
.	
.	
.	
SCn	
Total	

Bibliographie

BONATTI (M.), GIACOBBO SCAVO (G.), ROVERI (A.), VERRI (L.): Terminal Exchange Access System for NB-ISDN, Key Issues for a Traffic Reference Model, *Proc. 12th ITC*, paper 4.1A.3, Turin, 1988.

RECOMMANDATIONS UIT-T DE LA SÉRIE E
**EXPLOITATION GÉNÉRALE DU RÉSEAU, SERVICE TÉLÉPHONIQUE,
 EXPLOITATION DES SERVICES ET FACTEURS HUMAINS**

EXPLOITATION, NUMÉROTAGE, ACHEMINEMENT ET SERVICE MOBILE

EXPLOITATION DES RELATIONS INTERNATIONALES

Définitions	E.100–E.103
Dispositions de caractère général concernant les Administrations	E.104–E.119
Dispositions de caractère général concernant les usagers	E.120–E.139
Exploitation des relations téléphoniques internationales	E.140–E.159
Plan de numérotage du service téléphonique international	E.160–E.169
Plan d'acheminement international	E.170–E.179
Tonalités utilisées dans les systèmes nationaux de signalisation	E.180–E.189
Plan de numérotage du service téléphonique international	E.190–E.199
Service mobile maritime et service mobile terrestre public	E.200–E.229

**DISPOSITIONS OPÉRATIONNELLES RELATIVES À LA TAXATION ET À LA
 COMPTABILITÉ DANS LE SERVICE TÉLÉPHONIQUE INTERNATIONAL**

Taxation dans les relations téléphoniques internationales	E.230–E.249
Mesure et enregistrement des durées de conversation aux fins de la comptabilité	E.260–E.269

**UTILISATION DU RÉSEAU TÉLÉPHONIQUE INTERNATIONAL POUR LES
 APPLICATIONS NON TÉLÉPHONIQUES**

Généralités	E.300–E.319
Phototélégraphie	E.320–E.329

DISPOSITIONS DU RNIS CONCERNANT LES USAGERS

Plan d'acheminement international	E.350–E.399
-----------------------------------	-------------

QUALITÉ DE SERVICE, GESTION DE RÉSEAU ET INGÉNIERIE DU TRAFIC

GESTION DE RÉSEAU

Statistiques relatives au service international	E.400–E.409
Gestion du réseau international	E.410–E.419
Contrôle de la qualité du service téléphonique international	E.420–E.489

INGÉNIERIE DU TRAFIC

Mesure et enregistrement du trafic	E.490–E.505
Prévision du trafic	E.506–E.509
Détermination du nombre de circuits en exploitation manuelle	E.510–E.519
Détermination du nombre de circuits en exploitation automatique et semi-automatique	E.520–E.539
Niveau de service	E.540–E.599
Définitions	E.600–E.649

Ingénierie du trafic RNIS

Ingénierie du trafic des réseaux mobiles	E.750–E.799
--	-------------

**QUALITÉ DE SERVICE: CONCEPTS, MODÈLES, OBJECTIFS, PLANIFICATION DE
 LA SÛRETÉ DE FONCTIONNEMENT**

Termes et définitions relatifs à la qualité des services de télécommunication	E.800–E.809
Modèles pour les services de télécommunication	E.810–E.844
Objectifs et concepts de qualité des services de télécommunication	E.845–E.859
Utilisation des objectifs de qualité de service pour la planification des réseaux de télécommunication	E.860–E.879
Collecte et évaluation de données d'exploitation sur la qualité des équipements, des réseaux et des services	E.880–E.899

SÉRIES DES RECOMMANDATIONS UIT-T

Série A	Organisation du travail de l'UIT-T
Série B	Moyens d'expression: définitions, symboles, classification
Série C	Statistiques générales des télécommunications
Série D	Principes généraux de tarification
Série E	Exploitation générale du réseau, service téléphonique, exploitation des services et facteurs humains
Série F	Services de télécommunication non téléphoniques
Série G	Systèmes et supports de transmission, systèmes et réseaux numériques
Série H	Systèmes audiovisuels et multimédias
Série I	Réseau numérique à intégration de services
Série J	Transmission des signaux radiophoniques, télévisuels et autres signaux multimédias
Série K	Protection contre les perturbations
Série L	Construction, installation et protection des câbles et autres éléments des installations extérieures
Série M	RGT et maintenance des réseaux: systèmes de transmission, de télégraphie, de télécopie, circuits téléphoniques et circuits loués internationaux
Série N	Maintenance: circuits internationaux de transmission radiophonique et télévisuelle
Série O	Spécifications des appareils de mesure
Série P	Qualité de transmission téléphonique, installations téléphoniques et réseaux locaux
Série Q	Commutation et signalisation
Série R	Transmission télégraphique
Série S	Equipements terminaux de télégraphie
Série T	Terminaux des services télématiques
Série U	Commutation télégraphique
Série V	Communications de données sur le réseau téléphonique
Série X	Réseaux de données et communication entre systèmes ouverts
Série Y	Infrastructure mondiale de l'information et protocole Internet
Série Z	Langages et aspects informatiques généraux des systèmes de télécommunication