



UNION INTERNATIONALE DES TÉLÉCOMMUNICATIONS

UIT-T

SECTEUR DE LA NORMALISATION
DES TÉLÉCOMMUNICATIONS
DE L'UIT

E.735

(05/97)

SÉRIE E: EXPLOITATION GÉNÉRALE DU RÉSEAU,
SERVICE TÉLÉPHONIQUE, EXPLOITATION DES
SERVICES ET FACTEURS HUMAINS

Qualité de service, gestion de réseau et ingénierie du
trafic – Ingénierie du trafic – Ingénierie du trafic RNIS

**Cadre général de la gestion de trafic et du
dimensionnement dans le RNIS à large bande**

Recommandation UIT-T E.735

(Antérieurement Recommandation du CCITT)

RECOMMANDATIONS UIT-T DE LA SÉRIE E
**EXPLOITATION GÉNÉRALE DU RÉSEAU, SERVICE TÉLÉPHONIQUE, EXPLOITATION DES
SERVICES ET FACTEURS HUMAINS**

<i>EXPLOITATION, NUMÉROTAGE, ACHEMINEMENT ET SERVICE MOBILE</i>	
EXPLOITATION DES RELATIONS INTERNATIONALES	E.100–E.229
DISPOSITIONS OPÉRATIONNELLES RELATIVES À LA TAXATION ET À LA COMPTABILITÉ DANS LE SERVICE TÉLÉPHONIQUE INTERNATIONAL	E.230–E.299
UTILISATION DU RÉSEAU TÉLÉPHONIQUE INTERNATIONAL POUR LES APPLICATIONS NON TÉLÉPHONIQUES	E.300–E.329
DISPOSITIONS DU RNIS CONCERNANT LES USAGERS	E.330–E.399
<i>QUALITÉ DE SERVICE, GESTION DE RÉSEAU ET INGÉNIERIE DU TRAFIC</i>	
GESTION DE RÉSEAU	E.400–E.489
Statistiques relatives au service international	E.400–E.409
Gestion du réseau international	E.410–E.419
Contrôle de la qualité du service téléphonique international	E.420–E.489
INGÉNIERIE DU TRAFIC	E.490–E.799
Mesure et enregistrement du trafic	E.490–E.505
Prévision du trafic	E.506–E.509
Détermination du nombre de circuits en exploitation manuelle	E.510–E.519
Détermination du nombre de circuits en exploitation automatique et semi-automatique	E.520–E.539
Niveau de service	E.540–E.599
Définitions	E.600–E.699
Ingénierie du trafic RNIS	E.700–E.749
Ingénierie du trafic des réseaux mobiles	E.750–E.799
QUALITÉ DE SERVICE: CONCEPTS, MODÈLES, OBJECTIFS, PLANIFICATION DE LA SÛRETÉ DE FONCTIONNEMENT	E.800–E.899
Termes et définitions relatifs à la qualité des services de télécommunication	E.800–E.809
Modèles pour les services de télécommunication	E.810–E.844
Objectifs et concepts de qualité des services de télécommunication	E.845–E.859
Utilisation des objectifs de qualité de service pour la planification des réseaux de télécommunication	E.860–E.879
Collecte et évaluation de données d'exploitation sur la qualité des équipements, des réseaux et des services	E.880–E.899

Pour plus de détails, voir la Liste des Recommandations de l'UIT-T.

RECOMMANDATION UIT-T E.735

CADRE GÉNÉRAL DE LA GESTION DE TRAFIC ET DU DIMENSIONNEMENT DANS LE RNIS À LARGE BANDE

Résumé

La présente Recommandation offre un cadre pour la gestion du trafic et pour le dimensionnement dans le RNIS à large bande. La présente Recommandation donne un aperçu général des tâches d'ingénierie du trafic qui sont requises afin de configurer le réseau. La présente Recommandation décrit les aspects du réseau qui relèvent de l'ingénierie du trafic. La présente Recommandation définit les ressources du réseau à prendre en considération et explique la relation entre, d'une part, les commandes de gestion du trafic au niveau des cellules (décrites dans la Recommandation E.736) et, d'autre part, les commandes de gestion du trafic au niveau des appels et les méthodes de dimensionnement pour le RNIS-LB (décrites dans la Recommandation E.737). Enfin, la présente Recommandation donne des directives sur les stratégies permettant de configurer les connexions de conduit virtuel (VPC) de réseau.

Source

La Recommandation UIT-T E.735, élaborée par la Commission d'études 2 (1997-2000) de l'UIT-T, a été approuvée le 26 mai 1997 selon la procédure définie dans la Résolution n° 1 de la CMNT.

AVANT-PROPOS

L'UIT (Union internationale des télécommunications) est une institution spécialisée des Nations Unies dans le domaine des télécommunications. L'UIT-T (Secteur de la normalisation des télécommunications) est un organe permanent de l'UIT. Il est chargé de l'étude des questions techniques, d'exploitation et de tarification, et émet à ce sujet des Recommandations en vue de la normalisation des télécommunications à l'échelle mondiale.

La Conférence mondiale de normalisation des télécommunications (CMNT), qui se réunit tous les quatre ans, détermine les thèmes d'études à traiter par les Commissions d'études de l'UIT-T lesquelles élaborent en retour des Recommandations sur ces thèmes.

L'approbation des Recommandations par les Membres de l'UIT-T s'effectue selon la procédure définie dans la Résolution n° 1 de la CMNT.

Dans certains secteurs de la technologie de l'information qui correspondent à la sphère de compétence de l'UIT-T, les normes nécessaires se préparent en collaboration avec l'ISO et la CEI.

NOTE

Dans la présente Recommandation, l'expression "Administration" est utilisée pour désigner de façon abrégée aussi bien une administration de télécommunications qu'une exploitation reconnue.

DROITS DE PROPRIÉTÉ INTELLECTUELLE

L'UIT attire l'attention sur la possibilité que l'application ou la mise en œuvre de la présente Recommandation puisse donner lieu à l'utilisation d'un droit de propriété intellectuelle. L'UIT ne prend pas position en ce qui concerne l'existence, la validité ou l'applicabilité des droits de propriété intellectuelle, qu'ils soient revendiqués par un Membre de l'UIT ou par une tierce partie étrangère à la procédure d'élaboration des Recommandations.

A la date d'approbation de la présente Recommandation, l'UIT avait/n'avait pas été avisée de l'existence d'une propriété intellectuelle protégée par des brevets à acquérir pour mettre en œuvre la présente Recommandation. Toutefois, comme il ne s'agit peut-être pas de renseignements les plus récents, il est vivement recommandé aux responsables de la mise en œuvre de consulter la base de données des brevets du TSB.

© UIT 1997

Droits de reproduction réservés. Aucune partie de cette publication ne peut être reproduite ni utilisée sous quelque forme que ce soit et par aucun procédé, électronique ou mécanique, y compris la photocopie et les microfilms, sans l'accord écrit de l'UIT.

TABLE DES MATIÈRES

	<i>Page</i>
1	Domaine d'application..... 1
2	Références normatives 1
3	Termes et définitions..... 1
4	Abréviations 2
5	Introduction 3
6	Généralités sur les RNIS à large bande 3
6.1	Couches et niveaux dans le réseau..... 3
6.2	Types de connexion 5
6.3	Nœuds..... 6
6.4	Types de réseaux..... 8
6.5	Capacités de transfert en mode ATM 10
6.6	Prescriptions de qualité de service (QS)..... 10
6.7	Objectifs de qualité d'écoulement de service (GOS) 10
6.8	Gestion du trafic 11
7	Ressources dans la couche ATM: définitions et implications..... 12
7.1	Liaisons ATM..... 12
7.2	Connexions VPC en tant que connexions et en tant que ressources 14
7.3	Caractérisation des connexions VPC de réseau à réseau 15
7.4	Faisceaux de liaisons ATM et faisceaux de connexions VPC 18
8	Relation entre gestion du trafic au niveau des cellules et dimensionnement 19
8.1	Méthode itérative 19
8.2	Débit cellulaire équivalent (ECR)..... 20
9	Stratégies pour la configuration du réseau 21
9.1	Applications des connexions VPC..... 21
9.2	Inconvénients de l'utilisation de connexions VPC..... 22
9.3	Contraintes et directives..... 23
10	Historique..... 25

CADRE GENERAL DE LA GESTION DE TRAFIC ET DU DIMENSIONNEMENT DANS LE RNIS À LARGE BANDE

(Genève, 1997)

1 Domaine d'application

La présente Recommandation établit le cadre de travail pour la gestion du trafic et pour le dimensionnement dans le RNIS-LB. Ces méthodes sont nécessaires pour répartir et gérer les ressources dans le RNIS-LB afin d'acheminer le trafic offert (qui est modélisé dans les Recommandations de la série E.710) tout en répondant aux objectifs de niveau de service (à définir dans les Recommandations de la série E.720). La présente Recommandation introduit le sujet, décrit les aspects du réseau qui relèvent de l'ingénierie du trafic, expose la relation entre, d'une part, les commandes de gestion du trafic au niveau des cellules (décrites dans la Recommandation E.736) et, d'autre part, les commandes de gestion du trafic au niveau des appels et les méthodes de dimensionnement pour le RNIS-LB (décrites dans la Recommandation E.737). Elle donne enfin des directives sur les stratégies permettant de configurer le réseau au moyen du concept de conduit virtuel. La présente édition ne prend en compte que le plan d'usager.

2 Références normatives

La présente Recommandation se réfère à certaines dispositions des Recommandations UIT-T et textes suivants qui de ce fait en sont partie intégrante. Les versions indiquées étaient en vigueur au moment de la publication de la présente Recommandation. Toute Recommandation ou tout texte étant sujet à révision, les utilisateurs de la présente Recommandation sont invités à se reporter, si possible, aux versions les plus récentes des références normatives suivantes. La liste des Recommandations de l'UIT-T en vigueur est régulièrement publiée.

- Recommandation UIT-T E.716 (1996), *Modélisation de la demande usager dans le RNIS à large bande*.
- Recommandation UIT-T E.736 (1997), *Méthodes de gestion du trafic au niveau des cellules dans le RNIS à large bande*.
- Recommandation UIT-T E.737 (1997), *Méthodes de dimensionnement pour le RNIS à large bande*.
- Recommandation UIT-T I.311 (1996), *Aspects généraux réseau du RNIS à large bande*.
- Recommandation UIT-T I.356 (1996), *Caractéristiques du transfert de cellules de la couche ATM du RNIS-LB*.
- Recommandation UIT-T I.371 (1996), *Gestion du trafic et des encombrements dans le RNIS-LB*.

3 Termes et définitions

La présente Recommandation définit les termes suivants:

- 3.1 nœud ATM:** terme générique utilisé pour désigner un brasseur ATM ou un commutateur ATM. Le terme nœud VP (ou nœud VC ou nœud VP-VC) désigne soit un brasseur de conduits virtuels (VP) [ou de voies virtuelles (VC) ou des deux (VP-VC)] soit un commutateur de conduits virtuels [ou de voies virtuelles (VC) ou des deux (VP-VC)].
- 3.2 liaison ATM:** conduit de transmission avec son tampon associé dans le nœud amont.
- 3.3 faisceau de liaisons ATM:** ensemble de toutes les liaisons ATM interconnectant, dans le même sens de transmission, deux nœuds ATM sans aucun nœud ATM intermédiaire.
- 3.4 faisceau de connexions VPC:** ensemble de toutes les connexions VPC interconnectant, dans le même sens de transmission, deux nœuds VC sans aucun nœud VC intermédiaire.
- 3.5 connexion VPC à débit binaire déterministe:** connexion VPC caractérisée par un débit cellulaire de crête (PCR) et par une tolérance sur la variation du temps de propagation des cellules (CDVT).

3.6 connexion VPC à débit constant non contrôlé: connexion VPC réseau-réseau ou réseau-usager caractérisée par un débit et par une variation CDV négligeable en termes de processus d'arrivée de référence.

3.7 connexion VPC à débit variable: connexion VPC réseau-réseau ou réseau-usager, caractérisée par des variables de trafic cellulaire choisies de façon à permettre un multiplexage statistique des connexions VCC se trouvant dans cette connexion VPC, avec d'autres connexions utilisant les liaisons ATM traversées par cette connexion VPC. La présente Recommandation ne définit qu'un seul type de connexion VPC à débit variable, qui est caractérisé par son débit ECR dans chacune des liaisons ATM.

3.8 débit cellulaire équivalent (ECR, *equivalent cell rate*): débit cellulaire attribué à une connexion, tel que les objectifs de qualité d'écoulement du trafic (GOS) au niveau des cellules soient atteints sur une liaison ATM ou sur une connexion VPC de réseau à condition que la somme des débits cellulaires équivalents ne soit pas supérieure au débit de la liaison ATM ou de la connexion VPC.

4 Abréviations

La présente Recommandation utilise les abréviations suivantes:

ABR	débit disponible (<i>available bit rate</i>)
ABT	transfert de bloc ATM (<i>ATM block transfer</i>)
ATM	mode de transfert asynchrone (<i>asynchronous transfer mode</i>)
CAC	commande d'admission des connexions (<i>connection admission control</i>)
CDV	variation du temps de propagation des cellules (<i>cell delay variation</i>)
CDVT	tolérance sur la variation CDV (<i>CDV tolerance</i>)
CLP	priorité de perte de cellules (<i>cell loss priority</i>)
CLR	taux de perte de cellules (<i>cell loss ratio</i>)
CPE	équipement des locaux clients (<i>customer premises equipment</i>)
CTD	temps de transfert de cellules (<i>cell transfer delay</i>)
DBR	débit binaire déterministe (<i>deterministic bit rate</i>)
DCC	brasseur numérique (<i>digital cross-connect</i>)
ECBP	probabilité de blocage d'une connexion de bout en bout (<i>end-to-end connection blocking probability</i>)
ECR	débit cellulaire équivalent (<i>equivalent cell rate</i>)
GCRA	algorithme de débit cellulaire générique (<i>generic cell rate algorithm</i>)
GOS	qualité d'écoulement de service (<i>grade of service</i>)
IBT	tolérance intrinsèque aux rafales (<i>intrinsic burst tolerance</i>)
NPC	commande des paramètres côté réseau (<i>network parameter control</i>)
OAM	exploitation et maintenance (<i>operation and maintenance</i>)
PCR	débit cellulaire crête (<i>peak cell rate</i>)
PDH	hiérarchie numérique plésiochrone (<i>plesiochronous digital hierarchy</i>)
QS	qualité de service
RNIS-LB	réseau numérique à intégration de services à large bande
SBR	débit binaire statistique (<i>statistical binary rate</i>)
SCR	débit cellulaire soutenu (<i>sustainable cell rate</i>)
SDH	hiérarchie numérique synchrone (<i>synchronous digital hierarchy</i>)
STD	descripteur de trafic de départ (<i>source traffic descriptor</i>)

TP	conduit de transmission (<i>transmission path</i>)
UNI	interface usager-réseau (<i>user-network interface</i>)
UPC	commande des paramètres côté utilisation (<i>usage parameter control</i>)
VC	voie virtuelle (<i>virtual channel</i>)
VCC	connexion de voie virtuelle (<i>VC connection</i>)
VCI	identificateur de voie virtuelle (<i>VC identifier</i>)
VP	conduit virtuel (<i>virtual path</i>)
VPC	connexion de conduit virtuel (<i>VP connection</i>)
VPI	identificateur de conduit virtuel (<i>VP identifier</i>)

5 Introduction

Résoudre le problème de la répartition et de la gestion des ressources implique de répondre à plusieurs questions relatives à la réalisation du réseau. Ces questions ont une incidence sur les décisions à prendre à différentes échéances. Elles seront traitées dans différentes Recommandations des séries E.730 et E.740 sur le RNIS-LB. On peut les énumérer comme suit:

- Il faut tout d'abord définir une **topologie de réseau**. Celle-ci dépend en grande partie de la politique de l'opérateur et est hors du domaine d'application des Recommandations des séries E.730 et E.740.
- Pour un trafic donné et une topologie de réseau donnée, l'opérateur peut vouloir définir des conduits virtuels réseau-réseau afin d'acheminer des connexions de voies virtuelles entre usagers, ces conduits apportant des gains appréciables en termes de coûts de gestion, de plus grande facilité de reconfiguration du réseau et de possibilité de partitionnement en sous-réseaux. La présente Recommandation donne des directives sur cette **configuration VP**. Cette question sert de base au dimensionnement des conduits virtuels.
- Le **dimensionnement du réseau** implique celui des éléments physiques du réseau, en particulier des faisceaux de liaisons ATM (y compris le dimensionnement des largeurs de bande et des mémoires tampons). Ce sujet est traité par la Recommandation E.737.
- Le **dimensionnement des conduits virtuels**, qui se rapporte au dimensionnement, défini par l'opérateur, des conduits virtuels réseau-réseau est également traité par la Recommandation E.737. L'objectif est de déterminer le nombre de conduits virtuels réseau-réseau présents dans la configuration VP et de leur attribuer des paramètres de capacité.
- Il faut spécifier les **commandes de gestion du trafic au niveau des appels** afin de respecter les objectifs requis de qualité GOS au niveau des appels. Cela implique la définition du routage, des mécanismes de protection des services et de gestion du réseau. La Recommandation E.737 traite les aspects de ces commandes de gestion qui concernent plus particulièrement le dimensionnement, à savoir les mécanismes de protection des services et certains aspects du routage. Les commandes de gestion du réseau sont hors du domaine d'application des Recommandations des séries E.730 et E.740.
- Il faut spécifier les **commandes de gestion du trafic au niveau des cellules** afin que le réseau indique les objectifs requis de qualité GOS au niveau des cellules et qu'il minimise les ressources nécessaires pour atteindre ces objectifs. La définition de ces commandes de gestion du trafic sert de base au dimensionnement des conduits virtuels et au dimensionnement du réseau car elle donne des informations sur l'importance des ressources dont une connexion a besoin pour atteindre les objectifs de qualité GOS au niveau des cellules. Ce problème est traité dans la Recommandation E.736.

6 Généralités sur les RNIS à large bande

Dans les RNIS-LB, certaines fonctionnalités, entités et principes architecturaux sont distinctifs de cette sorte de réseaux et doivent être pris en compte pour l'ingénierie. Ces sujets seront examinés dans le présent paragraphe au point de vue de leur relation avec l'ingénierie du trafic.

6.1 Couches et niveaux dans le réseau

Comme indiqué dans la Recommandation I.311, le réseau de transport en mode ATM est structuré en deux couches: la couche Physique et la couche ATM. L'ingénierie du trafic s'intéresse au niveau supérieur de la couche Physique: le niveau des conduits de transmission (TP, *transmission path*) et aux deux niveaux de la couche ATM: le niveau des conduits virtuels (VP, *virtual path*) et le niveau des voies virtuelles (VC, *virtual channel*) (voir la Figure 6-1).

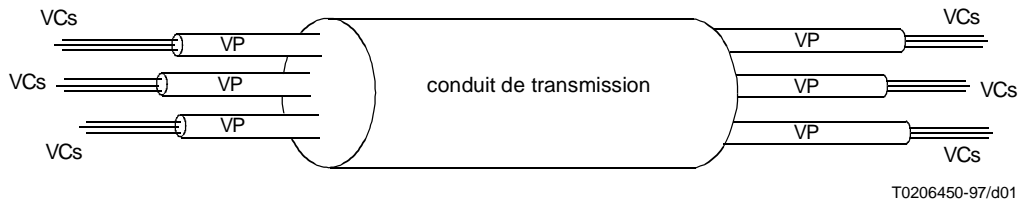


Figure 6-1/E.735 – Niveaux VP et VC dans la couche ATM

Une connexion de voie virtuelle (VCC, *virtual channel connection*) se présente sous la forme d'une concaténation de liaisons VC dont chacune est établie sur une connexion de conduit virtuel (VPC, *virtual path connection*). Une connexion VCC est donc établie sur une concaténation de connexions VPC. A son tour, une connexion VPC est formée d'une concaténation de liaisons VP, dont chacune est établie sur un conduit de transmission. Une connexion VPC est donc établie sur une concaténation de conduits de transmission (voir la Figure 6-2).

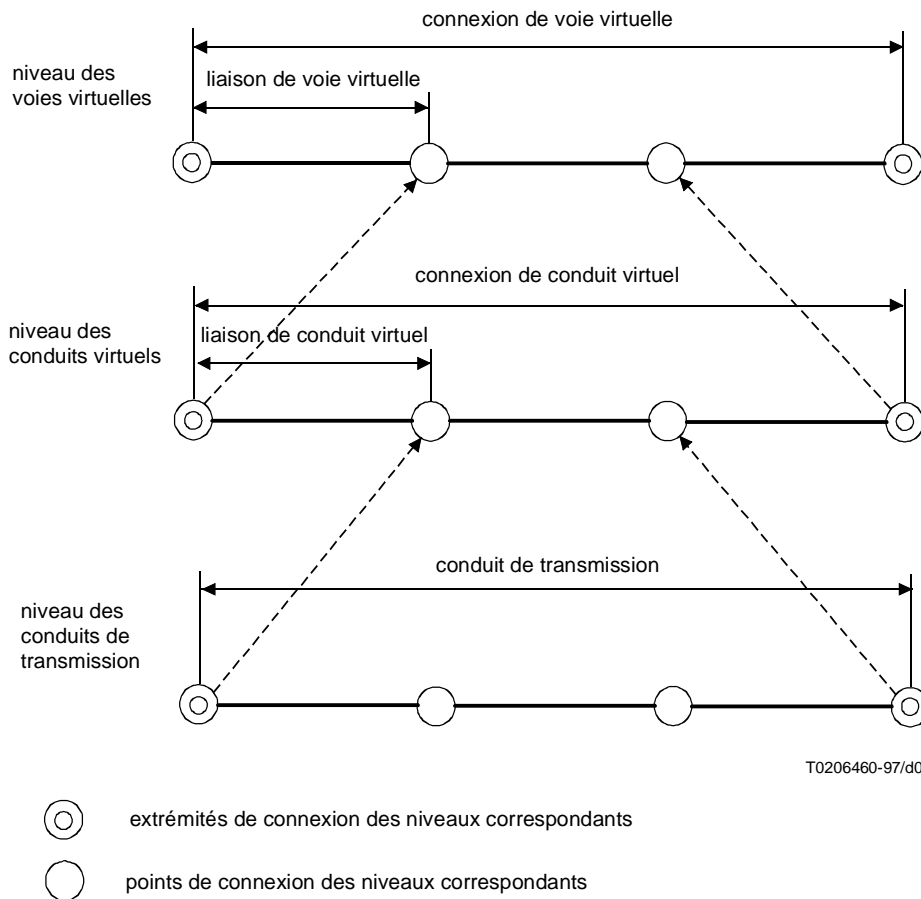


Figure 6-2/E.735 – Relations hiérarchiques entre les niveaux

Deux importants cas particuliers sont à prendre en considération:

- **une connexion VPC établie entre deux usagers:** les connexions VCC établies sur ces connexions VPC (qui sont des VCC n'ayant qu'une seule liaison VC) ne sont pas vues par le réseau mais seulement par les usagers. Du point de vue du réseau, seuls importent donc les niveaux TP et VP mais non le niveau VC;

- **une connexion VPC ne comportant qu'une seule liaison VP, donc établie sur un seul conduit TP**: les liaisons VC établies sur cette connexion VPC ne le sont que sur un seul conduit TP. Du point de vue de l'ingénierie du trafic, la seule option consiste donc à considérer que les liaisons VC sont directement établies sur ce conduit TP. Dans cette option, le niveau VP n'est pas utilisable pour l'ingénierie du trafic bien que les trois niveaux (TP, VP et VC) existent formellement (la suite du texte du présent paragraphe suivra cette approche formelle). Les paragraphes 7.1 et 7.2 expliquent les implications de cette option, ou, en variante, les implications de la prise en compte des trois niveaux pour l'ingénierie du trafic.

Une liaison VP doit toujours être contenue dans un conduit TP unique et ne peut donc pas être répartie sur plusieurs conduits TP.

Les conduits TP sont fondés sur les systèmes de transmission actuels, comme les hiérarchies SDH et PDH. Les ressources du réseau qui sont attribuées à un conduit TP doivent toujours être choisies dans un ensemble limité de possibilités (par exemple 6,3 Mbit/s, 34 Mbit/s et 45 Mbit/s pour la hiérarchie PDH; 156 Mbit/s et 622 Mbit/s pour la hiérarchie SDH). Ces limitations, combinées avec la restriction qu'aucune liaison VP ne soit répartie sur plus d'un seul conduit TP, doivent être prises en considération lors du dimensionnement du réseau ainsi que lors de la configuration et du dimensionnement des connexions VPC.

6.2 Types de connexion

La Recommandation I.311 définit les applications possibles des connexions ATM. Chacune de ces applications définit un type de connexion qui est caractérisé par l'emplacement des extrémités de la connexion (du côté usager ou réseau) et par le niveau hiérarchique de la connexion à l'intérieur de la couche ATM (niveau VP ou VC). Conformément à la Recommandation I.311, il existe donc des connexions VCC et VPC d'usager à usager, d'usager à réseau et de réseau à réseau.

Dans les Recommandations de la série E.700, le sens du flux de trafic cellulaire d'une connexion dont une des extrémités se trouve chez un usager et l'autre dans le réseau est important car différents modes de répartition des ressources s'appliquent. Dans le cadre des Recommandations de la série E.700, huit types différents de connexion existent comme suit:

- VCC usager-usager;
- VPC usager-usager;
- VCC réseau-réseau;
- VPC réseau-réseau;
- VCC usager-réseau;
- VPC usager-réseau;
- VCC réseau-usager;
- VPC réseau-usager.

On notera que, dans la Recommandation I.311, les connexions usager-réseau comme réseau-usager sont appelées connexions usager-réseau.

Les connexions VCC usager-usager et les connexions VPC usager-usager sont établies sur demande de l'usager afin de fournir une capacité de transport cellulaire entre les points de référence T_{LB} ou S_{LB} .

Les connexions VCC réseau-réseau et les connexions VPC réseau-réseau sont au contraire établies à la suite d'une décision prise par les opérateurs de réseau. L'usage de connexions VPC réseau-réseau permet d'exploiter et de gérer un faisceau de connexions VCC comme un tout. Les implications de ce type de connexion pour l'ingénierie du trafic sont que les ressources peuvent être gérées et réparties sous forme d'agrégat au lieu de l'être individuellement, sur la base d'une connexion par usager. La définition des connexions VPC réseau-réseau à établir est un élément important de la configuration du réseau. Les applications des connexions VPC réseau-réseau sont décrites au 9.1.

L'usage des connexions des types e), f), g) et h) est assez spécifique (et est actuellement limité à l'interface UNI, à certaines configurations d'accès, aux applications OAM et de signalisation).

Du point de vue de l'ingénierie du trafic, on peut simplifier le panorama des types de connexion car:

- les considérations relatives aux connexions VCC s'appliquent normalement aux quatre types de connexion [a), c), e) et g)];
- la plupart des considérations applicables aux connexions VPC usager-usager sont également applicables aux connexions VPC usager-réseau;

- la plupart des considérations applicables aux connexions VPC réseau-réseau sont également applicables aux connexions VPC réseau-usager.

Pour faciliter la lecture de la présente Recommandation, le texte ci-après ne contiendra normalement pas de références aux connexions VPC usager-réseau et réseau-usager puisque, conformément à l'alinéa ci-dessus, les considérations qui leur sont applicables peuvent être facilement déduites.

6.3 Nœuds

Il existe trois types différents de nœuds¹ dans le réseau en mode ATM:

- **nœuds VP**: ces nœuds commutent des connexions VPC entre différents conduits de transmission (voir la Figure 6-3). Un conduit de transmission sortant d'un nœud VP² contient des connexions VPC qui n'ont pas leur origine dans ce nœud. Le nœud VP ne peut avoir la visibilité des connexions VCC contenues dans ces connexions VPC. Il ne peut donc pas décider de l'acceptation des VCC ni leur attribuer différentes priorités dans la même connexion VPC. Il doit cependant décider de l'acceptation des différentes connexions VPC et peut leur attribuer différentes priorités;

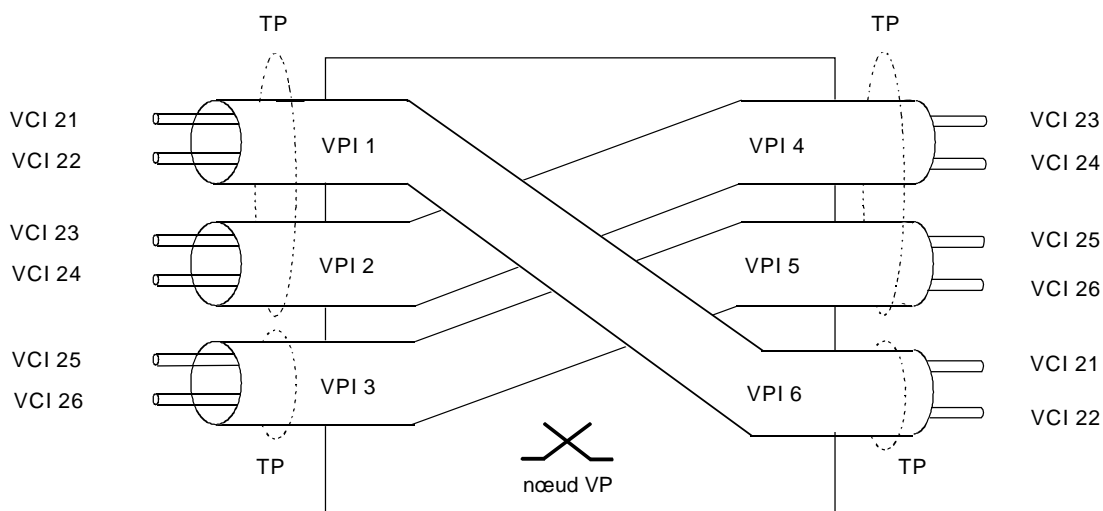


Figure 6-3/E.735 – Représentation d'un nœud VP

- **nœuds VC**: ces nœuds commutent des connexions VCC entre différentes connexions VPC (voir la Figure 6-4). Un conduit de transmission sortant d'un nœud VC contient des connexions VPC qui ont leur origine dans ce nœud. Le nœud VC possède la visibilité des connexions VCC contenues dans ces connexions VPC. Il doit décider de l'acceptation des connexions VCC et VPC. Un nœud VC peut attribuer différentes priorités aux connexions VCC contenues dans une même connexion VPC ou dans des connexions VPC différentes;
- **nœuds VP-VC**: un nœud VP-VC remplit deux rôles: celui de nœud VP et celui de nœud VC (voir la Figure 6-5). Un conduit de transmission sortant d'un nœud VP-VC peut contenir des connexions VPC ayant aussi bien leur origine dans ce nœud que ne l'ayant pas. Le nœud VP-VC possède la visibilité des connexions VCC contenues dans les connexions VPC ayant leur origine dans ce nœud mais il ne possède pas la visibilité des connexions VCC contenues dans les connexions VPC n'ayant pas leur origine dans ce nœud. Le nœud VP-VC se comporte donc comme un nœud VC pour les connexions VPC ayant leur origine dans ce nœud et comme un nœud VP pour celles qui ne l'ont pas.

¹ Un nœud ATM peut être un commutateur lorsqu'il est géré par des fonctions du plan de commande, ou un brasseur lorsqu'il est géré par des fonctions du plan de gestion. Etant donné que, dans la présente Recommandation, seul le plan d'utilisateur est considéré, aucune distinction n'est normalement faite entre commutateurs et brasseurs.

² La notion de départ ou d'arrivée par rapport à un nœud correspond au sens du flux cellulaire et non au sens d'établissement des connexions. Le texte met l'accent sur les conduits de transmission qui sortent du nœud car celui-ci peut assurer la gestion des priorités et peut décider de l'acceptation des connexions contenues dans ces conduits de transmission; mais il ne met pas l'accent sur les conduits de transmission qui arrivent au nœud: la gestion de ceux-ci est assurée par leurs nœuds amont.

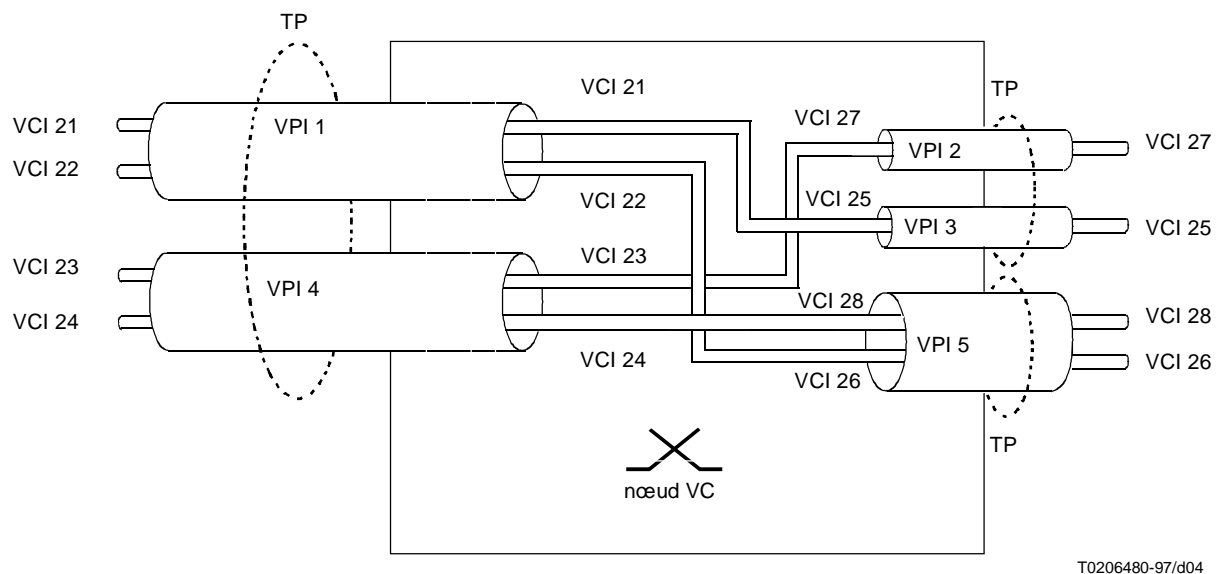


Figure 6-4/E.735 – Représentation d'un nœud VC

On utilisera ci-dessous le terme de nœud VC pour indiquer soit un nœud de voies virtuelles soit la partie VC d'un nœud VP-VC. Il en sera de même pour le terme nœud VP.

La Figure 6-6 montre comment s'effectue la communication internodale dans le réseau.

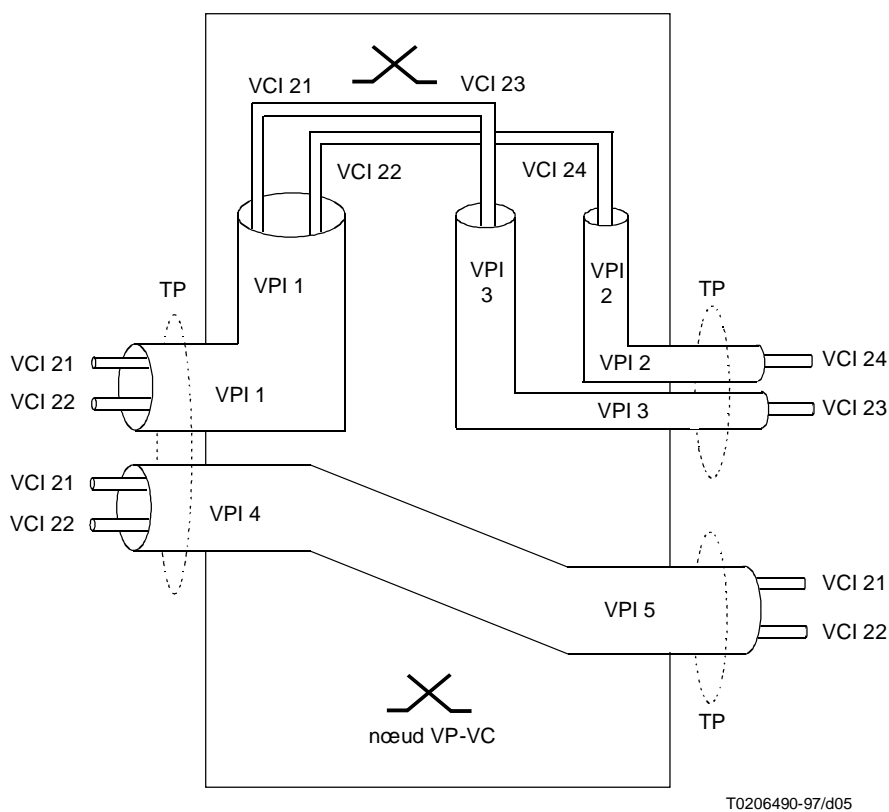


Figure 6-5/E.735 – Représentation d'un nœud VP-VC

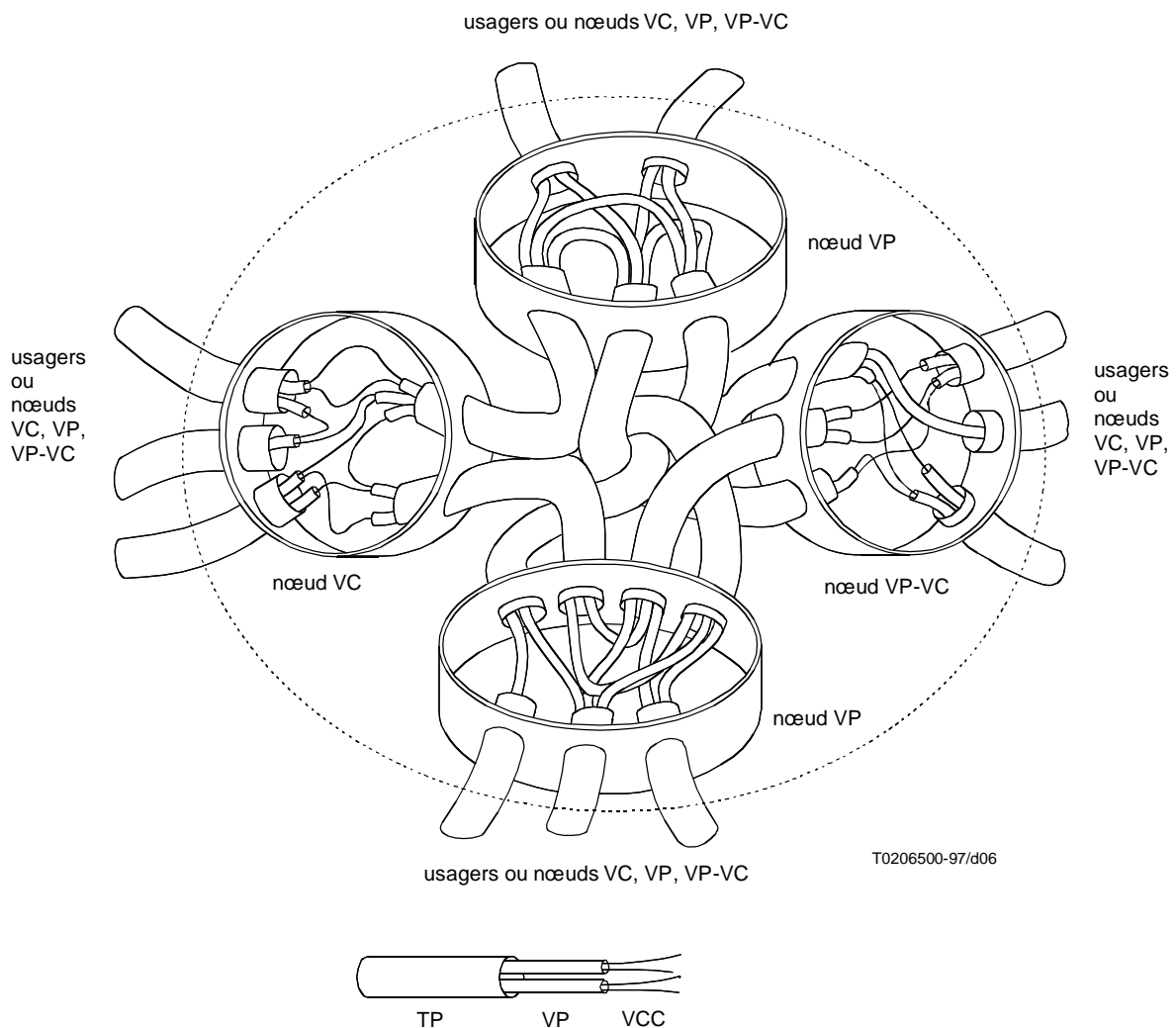


Figure 6-6/E.735 – Exemple de communication internodale

6.4 Types de réseaux

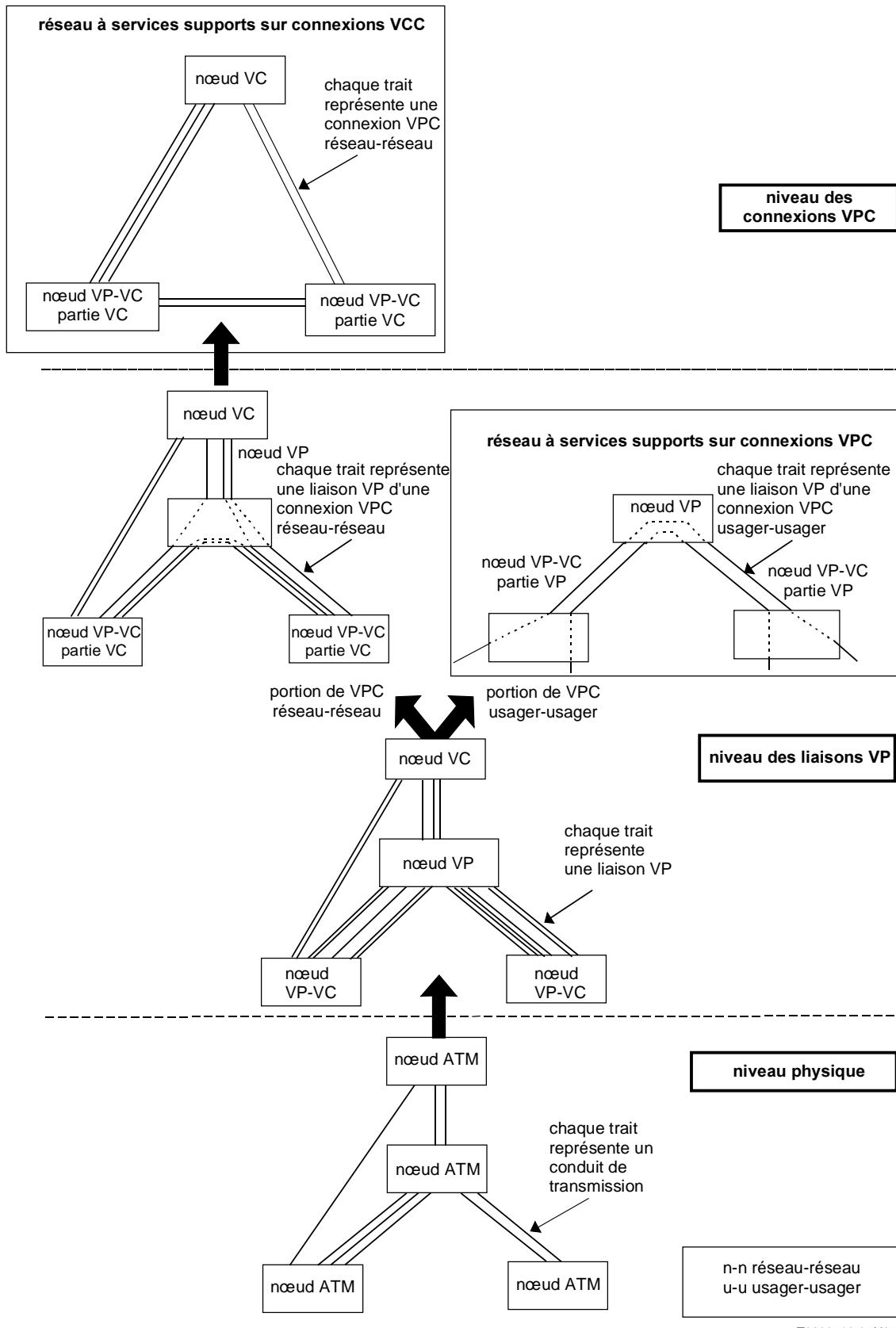
On peut distinguer deux types principaux de réseaux:

- *Les réseaux spécialisés*
 - réseau à services supports sur VPC: les seules connexions d'utilisateur dans ce type de réseau sont les connexions VPC usager-usager. Dans ce réseau, les nœuds sont tous de type VP. Le routage des connexions VPC usager-usager est effectué, dans ce réseau, par sélection d'un conduit de transmission dans chaque nœud VP, qui connecte celui-ci au prochain nœud VP à utiliser dans la connexion;
 - réseau à services supports sur VCC: les seules connexions d'utilisateur dans ce type de réseau sont les connexions VCC usager-usager. Dans ce réseau, les nœuds peuvent être de type VP, VC ou VP-VC mais seuls les nœuds VC et la partie VC des nœuds VP-VC sont considérés comme des nœuds du réseau à services supports sur VCC puisque les nœuds VP peuvent être considérés comme jouant, dans ce réseau, un rôle de niveau inférieur. Dans ce réseau, les connexions VPC réseau-réseau sont préétablies afin d'interconnecter les nœuds VC (directement ou à travers des nœuds VP), et les connexions VPC utilisateur-réseau et réseau-utilisateur sont préétablies afin d'interconnecter les usagers avec leurs nœuds VC locaux. Le routage d'une connexion VCC usager-usager est effectué par sélection (voir la Recommandation E.177) dans chaque nœud VC d'une connexion VPC qui connecte ce nœud au prochain nœud VC à utiliser dans la connexion.
- *Les réseaux intégrés*

Ces réseaux peuvent comporter aussi bien des connexions VCC usager-usager que des connexions VPC usager-usager. Leurs nœuds peuvent être de type VP, VC ou VP-VC.

Un réseau contenant des connexions VCC et VPC usager-usager peut être exploité comme un seul réseau intégré ou comme deux réseaux superposés: un réseau à services supports sur VCC et un réseau à services supports sur VPC (voir la Figure 6-7).

Différents réseaux superposés peuvent également être pris en considération quand il est souhaitable d'attribuer les ressources séparément; par exemple pour partitionner des portions du réseau mettant en œuvre différentes capacités de transfert.



T0206510-97/d07

Figure 6-7/E.735 – Réseau à connexions VPC et VCC usager-usager exploité comme deux réseaux superposés

6.5 Capacités de transfert en mode ATM

La Recommandation I.371 définit un ensemble limité de capacités de transfert ATM. Une capacité de transfert ATM a pour but de prendre en charge un modèle de service de couche ATM et sa qualité de service associée, au moyen d'un ensemble de paramètres et de procédures applicables au trafic dans la couche ATM. L'utilisation de capacités de transfert peut être vue aussi bien sous l'angle de l'utilisateur, qui les voit comme convenant à un ensemble d'applications donné, que sous l'angle de l'opérateur, qui les voit comme pouvant apporter un gain au moyen d'un multiplexage statistique. Les capacités de transfert actuellement spécifiées sont le débit binaire déterministe (DBR, *deterministic bit rate*), le débit binaire statistique (SBR, *statistical bit rate*), le débit disponible (ABR, *available bit rate*) et le transfert de bloc ATM (ABT, *ATM block transfer*).

Chaque connexion ATM possède une capacité, déclarée implicitement ou explicitement, de transfert ATM. Il faut toutefois préciser que les paramètres de trafic et les objectifs de performance du réseau, utilisés par l'opérateur pour une connexion, doivent non pas coïncider mais être compatibles avec les paramètres de trafic ATM et avec les garanties de qualité de service offertes par la capacité de transfert. Par exemple, un opérateur de réseau peut assigner à toutes les connexions les mêmes objectifs de performance réseau, c'est-à-dire des objectifs dérivés des prescriptions de qualité de service les plus strictes. Ce fait est particulièrement valable pour les connexions VPC réseau-réseau. Les connexions VCC prenant en charge différentes capacités de transfert peuvent être acheminées dans la même connexion VPC réseau-réseau et les paramètres de trafic ainsi que les objectifs de performance réseau définis pour cette connexion VPC ne doivent pas obligatoirement coïncider avec ceux d'une quelconque capacité de transfert.

6.6 Prescriptions de qualité de service (QS)

Les prescriptions de qualité de service des usagers du RNIS-LB peuvent varier nettement d'un usager à un autre. Un opérateur de réseau peut obtenir une meilleure utilisation des ressources en donnant un traitement différent aux capacités de transfert assorties de prescriptions de QS différentes.

Deux types de prescriptions de QS doivent être pris en considération:

- **les prescriptions de QS au niveau des appels et des connexions:** ces prescriptions se rapportent aux phases d'établissement/modification/libération d'appel ou de connexion. Elles visent les temps de propagation et les probabilités de blocage des demandes d'établissement/modification/libération des appels ou des connexions. Les prescriptions applicables à l'ingénierie du trafic dans le plan d'utilisateur sont celles qui se rapportent aux probabilités de blocage, notamment la probabilité de blocage d'une connexion de bout en bout (ECBP, *end-to-end connection blocking probability*). Cette probabilité s'applique aussi bien au blocage des demandes d'établissement qu'à celui des demandes de renégociation d'une connexion;
- **les prescriptions de QS au niveau des cellules:** ces prescriptions se rapportent à la phase de transfert d'information et sont donc applicables aux connexions qui sont déjà établies dans le réseau. Ces prescriptions sont définies comme étant des valeurs prescrites pour les paramètres de performance au niveau des cellules, définis dans la Recommandation I.356. Plus précisément, les paramètres relevant de l'ingénierie du trafic sont le taux de perte de cellules (CLR, *cell loss ratio*), le temps de transfert de cellules (CTD, *cell transfer delay*) et la variation du temps de propagation des cellules (CDV, *cell delay variation*).

Même si les prescriptions de qualité QS pour l'utilisateur peuvent varier selon un spectre de valeurs continu, un réseau ne traitera qu'un ensemble limité de classes de qualité QS.

Deux types de classes de qualité QS correspondent aux deux types de prescriptions de qualité QS:

- **les classes de qualité QS au niveau des appels et des connexions:** chaque classe étant caractérisée par une valeur cible pour la probabilité ECBP;
- **les classes de qualité QS au niveau des cellules:** chaque classe étant caractérisée par un ensemble de valeurs d'objectif pour le taux CLR, le temps CTD et la variation CDV.

6.7 Objectifs de qualité d'écoulement de service (GOS)

Les objectifs de performance des connexions d'un bout à l'autre du réseau sont calculés à partir des prescriptions de qualité QS. Il faut toutefois tenir compte du fait que le réseau peut effectuer un traitement différent des différentes classes de QS. Mais il peut aussi se produire qu'un réseau effectue le même traitement à toutes les classes QS ou à plusieurs d'entre elles. Dans ce dernier cas, la prescription la plus sévère pour chaque paramètre de qualité QS doit être appliquée à toutes les connexions qui reçoivent le même traitement.

Une importante conséquence de ces deux possibilités est que les objectifs de performance d'un bout à l'autre du réseau ne sont pas seulement fondés sur les prescriptions de QS mais aussi sur la stratégie de l'opérateur du réseau.

Dans l'ensemble des objectifs de performance réseau, les Recommandations de la série E.700 s'orienteront vers ceux qui se rapportent à l'ingénierie du trafic, c'est-à-dire vers les objectifs de niveau de service (GOS, *grade of service*). Comme dans le cas des prescriptions de qualité de service, deux niveaux peuvent être distingués dans les objectifs de niveau de service:

- les **objectifs GOS au niveau des appels et des connexions**: le paramètre applicable de bout en bout pour l'ingénierie du trafic dans le plan d'usager étant, conformément au 6.6, la probabilité de blocage de connexion de bout en bout (ECBP, *end-to-end connection blocking probability*);
- les **objectifs GOS au niveau des cellules**: les objectifs de qualité GOS applicables de bout en bout au niveau des cellules sont le retard maximal dû aux files d'attente (défini comme étant un quantile distant de la courbe de répartition des retards); le retard moyen dû aux files d'attente (fondé sur les deux paramètres QS de temps CTD et de variation CDV); et le taux CLR.

Sur la base des objectifs de qualité GOS de bout en bout, un partitionnement effectué entre les connexions ayant une référence définie permet d'atteindre les objectifs GOS pour chaque étape du réseau. Ce partitionnement dépend également de la stratégie de l'opérateur du réseau. Par exemple, un opérateur peut décider qu'une étape de réseau appliquera le même traitement à deux connexions ayant des objectifs différents de taux CLR de bout en bout. La portion du taux CLR de bout en bout qui est attribuée à cette étape du réseau sera la même pour les deux connexions mais l'objectif en termes de taux CLR total de bout en bout pourra être différent si le taux CLR attribué à d'autres étapes du réseau est différent pour les deux connexions. La seule condition à respecter est que la somme des objectifs CLR attribués à chaque étape du réseau pour chaque connexion ne dépasse pas son objectif de bout en bout correspondant. Le partitionnement peut être effectué comme suit:

- pour les objectifs au niveau des appels et des connexions, on peut attribuer à chaque faisceau de connexions VPC et à chaque faisceau de liaisons ATM des probabilités de blocage de connexion compte tenu de la stratégie de routage et des valeurs cibles de probabilité ECBP, comme expliqué au 7.4. Le mode et l'étendue de la répartition des valeurs de probabilité ECBP à effectuer, compte tenu des stratégies de routage dynamique, feront l'objet d'études complémentaires;
- pour les objectifs au niveau des cellules:
 - sur la base des valeurs cibles de bout en bout pour les connexions VCC, des valeurs cibles sont attribuées à toutes les connexions VPC contenant ces connexions VCC. Les limitations mentionnées au 7.1.1 au sujet des valeurs cibles attribuées à différentes connexions VCC contenues dans la même connexion VPC doivent être prises en compte;
 - sur la base des valeurs cibles de bout en bout pour les connexions VPC (dans le cas des connexions VPC réseau-réseau, les valeurs cibles de bout en bout seront celles qui auront été attribuées lors du partitionnement des valeurs cibles de bout en bout des connexions VCC), des valeurs cibles sont attribuées à toutes les liaisons ATM (voir au 7.1 la définition des liaisons ATM).

Une répartition doit également être effectuée entre les objectifs internes de qualité GOS des nœuds ainsi qu'entre les commandes UPC, NPC ou les fonctions de mise en forme traversées par les connexions.

Les probabilités de blocage de connexion doivent être prises en compte par le dimensionnement du nombre de ressources qui sont affectées à chaque service, ainsi que par les commandes de gestion du trafic au niveau des appels, telles que le routage et la protection des services, comme expliqué dans la Recommandation E.737. Les objectifs de qualité GOS au niveau des cellules doivent être observés par les commandes de gestion du trafic au niveau des cellules, décrites dans la Recommandation E.736.

6.8 Gestion du trafic

Les fonctions de gestion du trafic sont classées en deux niveaux: celui des cellules ou celui des appels, selon le type d'objectifs de qualité GOS qu'elles visent à assurer.

6.8.1 Gestion du trafic au niveau des cellules

Les commandes de gestion du trafic au niveau des cellules assurent le respect des objectifs de qualité GOS requis au niveau des cellules (voir 6.7). Par exemple, dans les capacités de transfert à débit DBR ou SBR, où il existe des garanties de qualité de service au niveau des cellules, la fonction de commande d'admission des connexions (CAC, *connection admission control*) agit aux périodes de demande d'établissement de connexion. Elle limite le nombre des connexions établies de façon que ces garanties soient respectées. La commande CAC fonctionne sur la base d'une combinaison des paramètres Descripteur de trafic de départ (STD, *source traffic descriptor*) (voir la Recommandation I.371) et Variables de trafic cellulaire (voir la Recommandation E.716) des connexions. Lorsque le paramètre STD est utilisé, il représente les limites déterministes visant à faire en sorte que ces limites de trafic ne soient pas dépassées et qu'aucune dégradation de qualité GOS n'apparaisse.

On utilise des commandes de priorité pour effectuer différents traitements sur les connexions soumises à différents objectifs de qualité GOS. Ces commandes se composent de routines de service appropriées, placées dans des files d'attente accédant aux liaisons des ports de sortie ou aux ressources internes des nœuds.

On peut également utiliser des commandes de gestion adaptative des ressources (également appelées commandes rétroactives) afin d'assurer une certaine qualité de service au niveau des cellules tout en adaptant en temps réel l'attribution des ressources (pendant la durée de vie des connexions) en fonction des besoins réels des connexions en ressources. Tel est le cas dans les capacités de transfert de blocs ATM (ABT) ou le débit disponible (ABR).

La commande CAC est définie dans la Recommandation I.371 au niveau des liaisons de bout en bout. Dans les Recommandations des séries E.730 et E.740, on adopte cependant un point de vue local. Les procédures de commande d'admission de connexion décrites dans ces séries traitent du problème de l'acceptation ou du rejet d'une demande d'établissement de connexion à chaque étape. Deux types de commande CAC locale existent: l'une pour accepter les connexions sur une liaison ATM, l'autre pour accepter des connexions VCC sur une connexion VPC, comme expliqué ci-dessous aux 7.1 et 7.2. L'acceptation de bout en bout d'une connexion nécessite l'accord de la commande CAC à chaque étape d'un conduit de transmission reliant les extrémités de cette connexion dans le réseau. Le routage traite de la sélection des conduits de transmission par le réseau pour répondre aux demandes de connexion. Il est hors du domaine d'application de la commande CAC, telle qu'elle est définie dans les Recommandations des séries E.730 et E.740.

Les commandes de gestion du trafic au niveau des cellules, définies dans la Recommandation I.371, sont considérées dans la Recommandation E.736 sous l'angle de l'ingénierie du trafic.

6.8.2 Commandes de gestion du trafic au niveau des appels

Les commandes de gestion du trafic au niveau des appels s'associent pour atteindre de façon économique les objectifs requis de qualité GOS au niveau des appels (voir 6.7).

On peut par exemple utiliser des méthodes de protection du service comme la réservation de bande passante afin d'améliorer les probabilités de blocage pour les connexions ayant besoin d'une grande largeur de bande, ou afin d'améliorer la qualité GOS dans le cas d'une surcharge locale. L'utilisation de méthodes de protection de service se traduit généralement par des économies de ressources. Elles sont donc étroitement liées au dimensionnement. Leur application est décrite dans la Recommandation E.737.

Les plans de routage peuvent également être considérés comme des commandes de gestion du trafic au niveau des appels. En tant que tels, ils ont une influence notable sur les ressources requises pour obtenir une certaine qualité GOS au niveau des appels. La Recommandation E.737 examinera les aspects du routage qui se rapportent le plus directement au dimensionnement. Il faut toutefois noter que le problème global de la sélection et de la mise en œuvre d'une certaine stratégie de routage est hors du domaine d'application des Recommandations des séries E.730 et E.740.

D'autres commandes de gestion au niveau des appels, telles que les commandes de gestion de réseau (espacement des appels, etc.) sont surtout destinées à assurer une performance réseau acceptable en cas de surcharge ou de panne. Elles n'ont pas d'incidence directe sur le dimensionnement. Ce type de commande est hors du domaine d'application des Recommandations des séries E.730 et E.740.

7 Ressources dans la couche ATM: définitions et implications

7.1 Liaisons ATM

La ressource de base dans la couche ATM est la liaison ATM. C'est un conduit de transmission avec sa mémoire tampon associée dans le nœud amont. On définit une liaison ATM par un ensemble de paramètres et d'attributs qui déterminent sa capacité. Une prescription essentielle est que cette capacité puisse, au point de vue ingénierie du trafic, être considérée comme bien délimitée, sans être affectée par le trafic acheminé par d'autres liaisons. Cela permet de calculer le nombre de connexions qui peuvent être insérées dans une liaison ATM sans information sur l'état du reste du réseau. Cette limitation réduit nettement la complexité des commandes de gestion du trafic et des méthodes de dimensionnement.

7.1.1 Capacités d'une liaison ATM

Les paramètres et attributs déterminant la capacité d'une liaison ATM sont les suivants:

- la capacité de transmission (ou largeur de bande), caractérisée par son débit cellulaire. La capacité de transmission est unidirectionnelle et "pleinement accessible" en ce sens que la seule restriction d'accès découle de la largeur totale du débit cellulaire attribué;

- la capacité de mémorisation des files d'attente, caractérisée par le nombre de cellules qui peuvent être en attente de transmission;
- les mécanismes de commande de priorité pour déterminer le temps de propagation et la perte des cellules (par exemple priorité de type première entrée-première sortie, priorité au début de ligne, priorité à la perte, mise en file d'attente équitablement pondérée, etc.) ainsi que les valeurs des paramètres définissant ces mécanismes.

Si le nœud amont est à pure mémorisation des sorties (toute formation de file d'attente dans le nœud a lieu dans les mémoires tampons des ports de sortie et chacun de ces ports a sa propre mémoire tampon), la délimitation de capacité du tampon de chaque liaison est facile à calculer.

Le nœud peut toutefois être organisé d'autres façons, par exemple avec une mémoire tampon partagée entre plusieurs ports de sortie. Dans ces cas, pour simplifier les problèmes de commande CAC et de dimensionnement, un tampon logique peut être attribué à chaque liaison ATM. La capacité de ce tampon logique doit être telle que, pour les conditions de trafic dans lesquelles le nœud est appelé à fonctionner, les taux de perte de cellules (pour les différents flux cellulaires que la liaison est appelée à acheminer) ne soient pas supérieurs, dans la liaison proprement dite, aux taux correspondant à la liaison équipée de son tampon logique assigné.

Les informations relatives au mécanisme d'attribution des priorités complètent les paramètres de transmission et de capacité tampon car elles permettent de calculer le nombre de connexions ayant des objectifs différents en termes de qualité GOS au niveau des cellules et pouvant être acheminées par la liaison ATM. On notera que différentes priorités et donc différents objectifs de qualité GOS au niveau des cellules peuvent être affectés, dans une liaison ATM, à différentes connexions VPC ou à différentes connexions VCC transportées par des connexions VPC issues du même nœud que la liaison; mais qu'ils ne peuvent pas être affectés à des connexions VCC individuelles, transportées par des connexions VPC non issues du même nœud que la liaison.

La délimitation des capacités des liaisons ATM permet de décomposer la décision globale de bout en bout en décisions locales concernant l'acceptation d'une connexion. Comme indiqué au 6.8, le terme commande CAC est utilisé dans les présentes séries de Recommandations pour désigner la décision relative à une liaison ATM donnée ou, comme développé ci-dessous, la décision relative à une connexion VPC donnée.

7.1.2 Relation entre liaison ATM, connexion VPC et connexion VCC

Chaque liaison ATM possède sa propre fonction de commande CAC, logiquement placée dans le nœud duquel cette liaison est issue, afin de décider de l'acceptation des connexions puis, en cas d'acceptation, de réserver les ressources de liaison pour ces connexions. L'exploitation du réseau peut être différente selon que les connexions VPC utilisent plusieurs liaisons VP ou une seule:

- **pour les connexions VPC sur plusieurs liaisons VP:** lorsque l'établissement de la connexion VPC est requise, la commande CAC de chaque liaison ATM successive, sur laquelle cette connexion doit être établie, décide de l'acceptation de celle-ci et, si son acceptation est décidée, lui réserve les ressources de liaison nécessaires; dans le cas de connexions VPC réseau-réseau ou réseau-usager avec établissement de connexions VCC dans les VPC, la commande CAC de chaque connexion VPC, logiquement placée dans le nœud duquel celle-ci est issue, est chargée de l'acceptation de cette connexion car les VCC utiliseront les ressources déjà réservées pour la VPC; dans le cas de connexions VPC usager-usager ou usager-réseau, l'acceptation de connexions VCC sur une VPC relève de la responsabilité de l'usager.

Une connexion VPC multiliasion libère les nœuds intermédiaires du traitement des connexions VCC individuelles et permet à ces nœuds de les traiter comme un tout. La connexion VPC donne également la possibilité de coordonner la réservation préalable de ressources pour un groupe de connexions VCC ayant certaines caractéristiques communes dans plusieurs tranches du réseau;

- **pour les connexions VPC sur une seule liaison VP:** il n'y a pas de nœuds intermédiaires. Elles n'offrent donc ni l'avantage du traitement collectif des VCC par les nœuds ni l'avantage de la coordination préalable des réservations de ressources s'il y a plusieurs tranches de réseau. La réservation préalable de ressources dans une liaison ATM pour des connexions VCC ayant certaines caractéristiques communes peut être effectuée par la fonction de commande CAC de la liaison ATM, sans qu'il soit nécessaire de définir une VPC commune pour ces connexions VCC. Par ailleurs, la nette répartition des responsabilités entre la commande CAC de la liaison ATM et les commandes CAC des connexions VPC, comme décrit ci-dessus, n'est pas requise pour les VPC n'utilisant qu'une seule liaison VP car ces deux fonctions CAC se trouvent dans le même nœud. Des solutions plus souples sont possibles dans ce cas. C'est ainsi que la plupart des objectifs et des prescriptions visant à définir des connexions

VPC sur plusieurs liaisons VP ne sont pas applicables aux VPC n'utilisant qu'une seule liaison VP. Une telle VPC peut toutefois être utilisée, dans ce cas, pour identifier un faisceau de connexions VCC pour lesquelles des ressources de liaison sont réservées d'avance; une autre option consiste cependant à n'utiliser la connexion VPC que comme identificateur logique, sans aucun rapport avec l'ingénierie du trafic. Ces deux possibilités peuvent être décrites comme suit:

- a) **connexions VCC établies sur VPC:** comme dans le cas précédent, l'établissement de connexions VPC fait l'objet de requêtes préalables et c'est la commande CAC de la liaison ATM qui décide de leur acceptation et qui leur réserve des ressources; lorsque l'établissement de VCC sur VPC est demandé, l'acceptation relève de la CAC de la VPC;
- b) **connexions VCC établies directement sur liaison ATM:** c'est la CAC de celle-ci qui décide de l'acceptation des VCC.

Avec l'option b), plusieurs réalisations sont possibles afin d'affaiblir le rôle des connexions VPC; dans le cadre de la présente Recommandation, c'est seulement l'effet obtenu qui compte et non pas la réalisation choisie.

Il est possible que la même liaison ATM admette la coexistence de connexions VCC directement transportées par la liaison ATM et de connexions VCC transportées par des VPC (qui, à leur tour, sont transportées par la liaison ATM). La commande CAC de la liaison ATM décide de l'acceptation des connexions VCC directement établies sur la liaison ATM et de l'acceptation des connexions VPC, tandis que la commande CAC de chaque VPC, logiquement placée dans le nœud duquel ces VPC sont issues, décide de l'acceptation des VPC établies sur ces VPC. On notera que la répartition des fonctions entre la commande CAC d'une liaison ATM et les commandes CAC des connexions VPC issues de cette liaison ATM n'est qu'une partition logique, qui ne correspond pas nécessairement aux réalisations concrètes, étant donné que toutes ces fonctions CAC se trouvent dans le même nœud.

7.2 Connexions VPC en tant que connexions et en tant que ressources

L'établissement de connexions VPC réseau-réseau, usager-réseau et réseau-usager s'intègre dans la configuration du réseau. Comme indiqué au 7.1, lorsque la connexion VPC possède plusieurs liaisons VP et, au choix, lorsqu'elle ne possède qu'une seule liaison VP, les commandes CAC des liaisons ATM sur lesquelles la connexion VPC est établie réservent des ressources de liaison pour la VPC à partir du moment où celle-ci est établie. En cas de connexions VPC réseau-réseau ou réseau-usager, une commande CAC de la connexion VPC, logiquement placée dans le nœud amont de celle-ci, est requise pour décider de l'acceptation de connexions VCC sur cette VPC. Il est donc nécessaire de considérer la connexion VPC sous deux angles différents:

- du point de vue des liaisons ATM sur lesquelles elle est établie, la connexion VPC apparaît comme une connexion à laquelle s'applique la politique de commande CAC des liaisons ATM. La connexion VPC est définie par plusieurs paramètres de trafic et par un ensemble d'objectifs de qualité GOS au niveau des cellules. Ces paramètres forment la base de la commande CAC des liaisons ATM;
- du point de vue des connexions VCC, une connexion VPC réseau-réseau ou réseau-usager apparaît comme une ressource dont la politique CAC est appliquée aux connexions VCC. En tant que ressource, une connexion VPC est définie par un ensemble de paramètres de capacité qui sont étroitement liés aux paramètres de trafic de la connexion VPC vue comme une connexion. L'acceptation ou le rejet des connexions VCC dans la connexion VPC relève de la responsabilité du réseau et est effectué par la commande CAC de la connexion VPC qui détermine si les capacités de la connexion VPC sont suffisantes pour accepter les demandes d'établissement de connexion VCC.

Une connexion VPC usager-usager ou usager-réseau apparaît comme une connexion et non comme une ressource puisque la décision d'acceptation ou de rejet des connexions VCC sur ces connexions VPC est prise par l'utilisateur.

Pour une connexion VPC réseau-réseau ou réseau-usager sur une seule liaison VP, il y a deux options, comme indiqué au 7.1. Si l'option a) est choisie, la connexion VPC se comporte comme une connexion et comme une ressource (comme les VPC réseau-réseau à plusieurs liaisons VP). Si l'option b) est choisie, la connexion VPC ne peut être considérée ni comme une connexion ni comme une ressource: elle ne possède donc aucun intérêt pour l'ingénierie du réseau. Dans ce cas, la connexion VPC ne possède pas de commande CAC mais la politique de commande CAC de la liaison ATM s'applique directement aux connexions VCC.

Les objectifs de qualité GOS au niveau des cellules d'une connexion VPC se déduisent des objectifs GOS des VCC qui sont destinées à être établies sur cette VPC, comme expliqué au 6.7. La compatibilité des objectifs GOS de la VPC avec ceux des VCC demandant à y être établies peut être vérifiée par la commande CAC de la connexion VPC.

Différents traitements de priorité peuvent être appliqués aux connexions VCC individuelles d'une connexion VPC réseau-réseau dans sa première liaison ATM, mais non dans ses liaisons ATM subséquentes³. Les objectifs de qualité GOS au niveau des cellules d'une connexion VPC peuvent être différents selon chaque connexion VCC; cette différence est limitée par le fait que, lors du partitionnement des objectifs GOS de bout en bout de la connexion VPC pour les répartir entre chacune des liaisons ATM, on peut attribuer des objectifs GOS différents aux connexions VCC de la première liaison ATM mais non à celles des liaisons ATM suivantes.

7.3 Caractérisation des connexions VPC de réseau à réseau

Les paramètres qui sont utiles pour caractériser une connexion VPC réseau-réseau dépendent de l'application. Ces paramètres de connexion ne doivent pas forcément coïncider avec les paramètres de trafic d'une quelconque capacité de transfert ATM. Ces paramètres peuvent être des descripteurs du trafic source, définis dans la Recommandation I.371, ou des variables de trafic cellulaire, définies dans la Recommandation E.716. La principale différence entre descripteurs de trafic et variables de trafic est que, tandis que les descripteurs de trafic représentent une borne déterministe au sujet du comportement de la connexion, les variables de trafic représentent un comportement probabiliste de la connexion et peuvent apporter une caractérisation plus précise du trafic.

7.3.1 Caractérisation par descripteurs de trafic

La commande CAC des connexions VPC doit faire en sorte que les paramètres de trafic des VPC (ou leurs paramètres de capacité correspondants) ne soient pas dépassés. Si des descripteurs de trafic sont utilisés pour caractériser les connexions VPC, comme un descripteur de trafic représente une borne déterministe, la probabilité que cette borne soit dépassée à un instant quelconque doit en principe être nulle⁴. Une solution peut consister à accepter qu'une proportion négligeable des cellules des VCC admises viole les descripteurs de trafic de la VPC. En général, cette proportion sera négligeable par rapport au taux CLR prescrit pour toute connexion établie sur l'une quelconque des liaisons ATM utilisées.

Cette solution ne serait pas efficace, ou bien parce que:

- 1) une grande valeur est donnée à la tolérance CDVT (et également à la tolérance IBT dans le cas d'un débit SBR-DBC) et cela se traduirait par la réquisition d'une grande quantité de ressources par les connexions VPC de ces liaisons ATM, ou bien parce que:
- 2) une petite valeur est donnée à la tolérance CDVT (et à la tolérance IBT) et dans ce cas seul un petit nombre de connexions VCC pourraient être acceptées dans la connexion VPC.

Il est donc recommandé, soit de renforcer les descripteurs de trafic en modélant les connexions VPC, soit d'utiliser des variables de trafic pour caractériser les connexions VPC, puisqu'elles ne sont pas des bornes déterministes (voir 7.3.2).

Par ailleurs, afin d'établir des connexions VPC plus efficaces, leur mise en forme empêche les interférences entre les connexions VPC et le reste des connexions présentes dans la liaison ATM, ce qui permet aux VPC mises en forme de servir à des applications particulières (voir 9.3.2). En revanche, la mise en forme nécessite une plus grande complexité dans le nœud d'où la connexion VPC est issue.

L'on ne prendra en considération, ci-dessous, que les connexions VPC mises en forme lorsqu'elles sont caractérisées par des descripteurs de trafic.

7.3.1.1 Connexions VPC à débit binaire déterministe (DBR)

Une connexion VPC à débit DBR est caractérisée par le débit PCR et par la tolérance CDVT du flux cellulaire total (flux cellulaire à priorité $CLP = 0 + 1$).

La fonction de mise en forme doit être située au point d'origine de la connexion VPC, donc à l'intérieur du nœud dont elle est issue. Le conformateur peut être intégré dans le mécanisme de mise en file d'attente de la première liaison ATM de la connexion VPC. La Figure 7-1 modélise la façon d'effectuer une mise en forme intégrée d'une connexion VPC à débit DBR. Il existe une mémoire tampon distincte pour la connexion VPC à mettre en forme. Chaque tampon est consulté pour en extraire une cellule à un certain débit. Si la connexion VPC, vue en tant que connexion, est caractérisée

³ Différents traitements de perte cellulaire peuvent être appliqués au moyen du bit de priorité CLP (s'il est mis en œuvre) dans une liaison ATM quelconque, mais sans différencier les connexions VCC individuelles (sauf dans leur première liaison ATM).

⁴ Même dans le simple cas de connexions VCC à débit binaire déterministe (DBR), où les connexions VPC sont caractérisées par un débit cellulaire crête (PCR) et par une tolérance sur la variation de temps de propagation des cellules et où la commande CAC limite la somme des débits de crête des connexions VCC admises à une valeur non supérieure au débit PCR de la VPC, le trafic réalisé peut parfois dépasser la tolérance sur la variation du temps de propagation de la VPC.

par un débit PCR = π , le tampon VPC est consulté au débit π . Celui-ci ne peut pas être dépassé même s'il n'y a pas de cellules en attente dans les autres tampons. Selon toute probabilité, en raison du débit cellulaire particulier de la liaison ATM et des connexions VPC qu'elle transporte, le débit de consultation du tampon VPC subira une certaine gigue, qui conduira à une certaine tolérance CDVT de la connexion VPC. Un programmeur approprié permettra de minimiser cette tolérance.

Le tampon assigné à la connexion VPC n'a pas besoin d'être du type premier entré-premier sorti. Il pourra plutôt avoir une structure de mémorisation plus complexe, associée à des mécanismes de commande de priorité pour le temps de propagation des cellules et par la perte de cellules. Cela permettra d'effectuer différents traitements de priorité sur des connexions VCC individuelles de la VPC, dans sa première liaison ATM.

Une connexion VPC mise en forme en débit DBR et vue en tant que ressource dans laquelle des connexions VCC sont acheminées se comporte comme si elle était une liaison ATM. Elle possède le même type de paramètres ou d'attributs de capacité qu'une liaison ATM: la capacité de transmission (égale au débit PCR, π , de la connexion VPC), la capacité de mémorisation des files d'attente (celle du tampon VPC) et les mécanismes de commande de priorité (ceux qui sont mis en œuvre dans le conformateur). Par conséquent, la commande CAC d'une connexion VPC mise en forme en débit DBR peut faire appel aux mêmes méthodes que la commande CAC d'une liaison ATM.

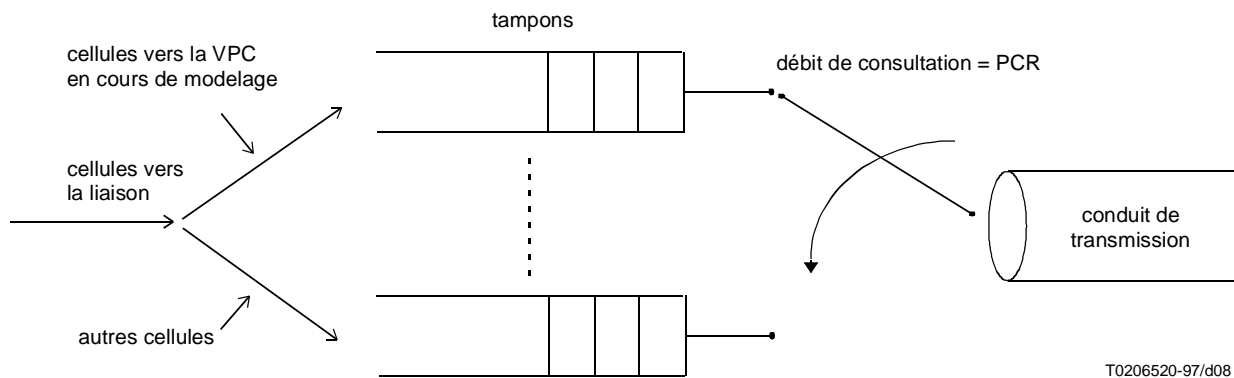


Figure 7-1/E.735 – Modèle de fonction de mise en forme intégrée dans le mécanisme de mise en files d'attente de la liaison ATM

7.3.1.2 Connexions VPC à débit SBR

Les connexions VPC à débit SBR réseau-réseau ou réseau-usager feront l'objet d'un complément d'étude.

7.3.2 Caractérisation par variables de trafic

Une connexion VPC réseau-réseau, considérée comme une connexion, peut être caractérisée par un ensemble de variables de trafic telles que les suivantes: débit cellulaire moyen, variables relatives à la répartition du débit instantané ou variables relatives au nombre d'arrivées de cellules dépassant un débit donné (voir la Recommandation E.716). Une connexion VPC réseau-réseau, caractérisée par des variables de trafic, n'a pas besoin d'être mise en forme.

Différents traitements de priorité peuvent être appliqués aux connexions VCC individuelles d'une connexion VPC contenue dans sa première liaison ATM. La présente Recommandation ne considère toutefois que les connexions VPC qui sont décrites par des variables de trafic dans lesquelles le même traitement des priorités est appliqué aux connexions VCC individuelles.

La capacité de la connexion VPC, vue en tant que ressource sur laquelle des connexions VCC sont établies, est définie par les mêmes variables de trafic qui décrivent la connexion VPC comme une connexion. La commande CAC de la connexion VPC doit toujours accepter les connexions VCC du moment que les variables de trafic déclarées pour la connexion VPC ne sont pas dépassées.

Deux types de connexion VPC réseau-réseau, fondés sur des critères différents pour choisir les variables de trafic devant les caractériser, sont pris en considération dans la présente Recommandation: les connexions VPC à débit constant non contrôlé et les connexions VPC à débit variable.

Le critère utilisé pour caractériser les connexions VPC à débit constant non contrôlé consiste à rechercher des solutions simples: les ressources qui doivent être attribuées à une connexion VPC à débit constant non contrôlé dans chacune des liaisons ATM sur lesquelles elle est établie sont indépendantes de la capacité de la liaison, ce qui simplifie la reconfiguration logique du réseau (voir 9.3.4). L'utilisation de connexions VPC à débit constant non contrôlé (ainsi que celle de connexions VPC à débit DBR) ne permet cependant pas d'effectuer un multiplexage statistique entre les connexions VCC acheminées sur différentes connexions VPC d'une même liaison ATM, ce qui peut conduire à des solutions moins efficaces (voir 9.2.1).

Au contraire, le critère utilisé pour caractériser les connexions VPC à débit variable consiste à rechercher des solutions efficaces: ces connexions permettent un multiplexage statistique entre les connexions VCC acheminées sur différentes connexions VPC d'une même liaison ATM, ce qui peut conduire à des solutions plus efficaces (voir 9.2.1). Les ressources requises par une connexion VPC à débit variable, dans chacune des liaisons ATM sur lesquelles elle est établie, peuvent dépendre des capacités de ces liaisons, ce qui rend plus complexe la reconfiguration logique du réseau (voir 9.3.4).

7.3.2.1 Connexions VPC à débit constant non contrôlé

Une connexion VPC à débit constant non contrôlé est caractérisée par un débit et par une variation CDV négligeable par rapport à un processus d'arrivée de référence, par exemple un processus poissonnien (voir dans la Recommandation E.736 la définition d'une variation CDV négligeable).

Cette caractérisation peut être utilisée lorsque les connexions VCC acheminées sur la connexion VPC sont définies par leur débit PCR ou par la répartition stationnaire de leur débit instantané et que ces connexions ont une variation CDV négligeable par rapport au même processus de référence.

Si une connexion VPC à débit constant non contrôlé est utilisée pour acheminer des connexions VCC caractérisées par leur débit PCR, la commande CAC de cette connexion est très simple: la connexion peut accepter de nouvelles connexions VCC (ayant une variation CDV négligeable par rapport au même processus de référence que la connexion VPC) à condition que la somme des débits PCR des connexions VCC acceptées ne dépasse pas le débit déclaré pour la connexion VPC. Si les connexions VCC sont caractérisées par leur répartition de débit et que l'on souhaite effectuer un multiplexage statistique à l'intérieur de la connexion VPC, il est plus difficile de vérifier si le débit de cette dernière est dépassé car on ne peut effectuer une simple somme (voir la Recommandation E.736). Dans ce cas, il y aura une certaine probabilité de dépassement du débit déclaré pour la connexion VPC. La commande CAC de celle-ci doit toujours faire en sorte que la fraction des cellules présentes sur les connexions VCC admises et dépassant le débit déclaré pour la VPC soit négligeable par rapport aux objectifs de taux CLR retenus pour toute connexion établie sur une des liaisons ATM sur lesquelles la VPC est établie.

7.3.2.2 Connexions VPC à débit variable

Une connexion VPC à débit variable est caractérisée par des variables de trafic choisies de façon à permettre un multiplexage statistique des connexions VCC situées dans la VPC avec d'autres connexions situées sur les liaisons ATM traversées par la VPC.

Une connexion VPC à débit variable peut être définie en termes de débit cellulaire équivalent (ECR, voir 8.2), à condition que la commande CAC de la liaison ATM soit également fondée sur le débit ECR. Une étude complémentaire traitera du problème de la réalisation de ce type de multiplexage statistique lorsque la commande CAC de la liaison ATM n'est pas fondée sur le débit ECR.

Comme expliqué au 8.2, le débit ECR est un débit cellulaire qui est attribué à une connexion telle que les objectifs de qualité GOS au niveau cellulaire soient atteints sur une liaison ATM ou sur une connexion VPC de réseau à condition que la somme des débits cellulaires équivalents ne soit pas supérieure au débit de la liaison ATM ou de la connexion VPC.

Une connexion VPC à débit variable ne comportant qu'une seule liaison par conduit VP est caractérisée par son débit ECR sur la liaison ATM. La commande CAC de la connexion VPC à débit variable admet des connexions VCC à condition que la somme de leurs débits ECR (évalués par rapport à l'ensemble de la liaison ATM) soit tenue non supérieure au débit ECR de la VPC⁵.

⁵ La commande CAC d'une VPC à débit DBR ou d'une VPC à débit constant non contrôlé peut aussi être fondée sur le concept de débit ECR et admettre des connexions VCC à condition que la somme de leurs débits ECR soit tenue non supérieure au débit de la connexion VPC. Mais une importante différence par rapport à la VPC à débit variable est que les débits ECR des VCC d'une VPC à débit DBR ou d'une VPC à débit constant non contrôlé sont évalués par rapport aux capacités de cette VPC, tandis que les débits ECR des connexions VCC d'une VPC à débit variable sont évalués par rapport aux capacités de la liaison.

Une connexion VPC à débit variable sur multiliasion peut être caractérisée soit par une seule valeur de débit ECR (qui sera la même dans toutes les liaisons ATM acheminant cette connexion) ou par des valeurs différentes de débit ECR selon chaque liaison ATM. Si b_i^j est le débit ECR de la connexion VCC_i évalué par rapport à la liaison ATM j, et B^j est la valeur assignée au débit ECR de la VPC située dans la liaison ATM j, la commande CAC de cette VPC doit toujours faire en sorte que, pour chaque liaison ATM j sur laquelle la connexion VPC est acheminée:

$$\sum_i b_i^j \leq B^j \quad (7-1)$$

Pour que la décision d'admission par commande CAC des connexions VCC sur la connexion VPC puisse être prise seulement au nœud de départ de cette connexion VPC, il faut que les informations appropriées de chaque liaison ATM (voir la Recommandation E.736) soient données à ce nœud lors de l'établissement de la VPC.

7.3.3 Modification de la caractérisation à un point intermédiaire

Une troisième option consiste à mettre en forme une connexion VPC ou à en effectuer la commande NPC à un point intermédiaire, soit entre deux nœuds traversés par la connexion VPC soit à l'intérieur d'un nœud intermédiaire. En amont du conformateur ou de la commande NPC, la connexion VPC peut donc être caractérisée par des variables de trafic. En aval du conformateur ou de la commande NPC, la connexion VPC peut être caractérisée par des descripteurs de trafic. En amont du conformateur (ou de la commande NPC), la connexion VPC peut être à débit constant non contrôlé ou à débit variable. En aval du conformateur (ou de la commande NPC), la connexion VPC peut être à débit cellulaire déterministe (DBR).

La relation entre les variables de trafic définissant la connexion VPC en amont du conformateur ou de la commande NPC, les descripteurs de trafic de la connexion VPC en aval du conformateur ou de la commande NPC, ainsi que la longueur et la structure du tampon du conformateur (ou le paramètre de tolérance de l'algorithme GCRA contenu dans la commande NPC), doit être telle que les pertes et retards dus au conformateur ou à la commande NPC soient compatibles avec la portion des objectifs de qualité GOS au niveau des cellules de la connexion VPC attribuée à cette fonction.

Les paramètres de capacité de la connexion VPC, vue en tant que ressource, sont les mêmes que les variables de trafic qui la caractérisent en amont du conformateur ou de la commande NPC.

Cette troisième option peut être utile pour les applications qui nécessitent l'utilisation d'une connexion VPC mise en forme; le nœud d'origine de la connexion VPC n'a pas la capacité de la mettre en forme. L'utilité de cette option est toutefois limitée aux applications qui n'exigent pas que la connexion VPC soit mise en forme à son origine exacte.

7.4 Faisceaux de liaisons ATM et faisceaux de connexions VPC

Les définitions suivantes des faisceaux de liaisons ATM et des faisceaux de connexions VPC sont utiles pour l'ingénierie du trafic:

- un faisceau de liaisons ATM est l'ensemble de toutes les liaisons ATM qui interconnectent, dans le même sens de transmission, deux nœuds ATM sans aucun nœud ATM intermédiaire.

Deux nœuds ATM interconnectés par des liaisons ATM sans aucun nœud ATM intermédiaire sont des nœuds ATM adjacents. Deux nœuds ATM adjacents sont reliés par deux faisceaux de liaisons ATM, un pour chaque sens de transmission;

- un faisceau de connexions VPC est l'ensemble de toutes les connexions VPC qui interconnectent, dans le même sens de transmission, deux nœuds VC sans aucun nœud VC intermédiaire.

Le terme nœud VC couvre également la partie VC d'un nœud mixte VP-VC. Deux nœuds VC interconnectés par des connexions VPC sans aucun nœud VC intermédiaire sont des nœuds VC adjacents. Deux faisceaux de connexions VPC (un par sens de transmission) sont définis entre les deux nœuds VC adjacents.

Le concept de faisceau de liaisons ATM est utilisé dans un réseau à service support établi sur des connexions VPC, tandis que le concept de faisceau de connexions VPC est utilisé dans un réseau à service support établi sur des connexions VCC. Ces deux concepts sont utilisés dans des réseaux intégrés. Les faisceaux de liaisons et les faisceaux de connexions VPC sont dimensionnés de façon à répondre aux valeurs cibles en termes de probabilité de blocage des connexions.

Des commandes de trafic au niveau des appels, comme la protection du service, exposées dans la Recommandation E.737, permettent d'indiquer différentes probabilités de blocage de connexion dans un faisceau de liaisons ou de connexions VPC, selon différentes classes de connexion.

8 Relation entre gestion du trafic au niveau des cellules et dimensionnement

Dans le RNIS-LB, le travail de dimensionnement s'applique aussi bien aux faisceaux de liaisons ATM qu'aux faisceaux de connexions VPC. Le dimensionnement des faisceaux de liaisons ATM spécifie le nombre de liaisons, puis le dimensionnement de la largeur de bande et de la capacité tampon de chaque liaison. Dans le cas où certains types de commande (comme la gestion des priorités et la réservation de bande passante) sont mis en œuvre, le dimensionnement implique la détermination des valeurs des paramètres ou des seuils qui définissent ces commandes. Le dimensionnement des connexions VPC spécifie le nombre de connexions VPC et des valeurs des paramètres de capacité de chaque connexion. Naturellement, dans les phases initiales du dimensionnement du réseau (par exemple lors de la planification à long terme), seule la quantité des ressources physiques doit être évaluée. Dans les phases ultérieures, le dimensionnement doit être plus complet.

Il existe une relation étroite entre le dimensionnement des faisceaux de connexions VPC et le dimensionnement des faisceaux de liaisons ATM: les paramètres de capacité des connexions VPC réseau-réseau, obtenus par le dimensionnement des faisceaux de connexions VPC, déterminent les paramètres de trafic de ces faisceaux lorsqu'ils sont vus comme des connexions qui doivent être établies sur des liaisons ATM; les paramètres de trafic de ces connexions VPC constituent les informations de base pour le dimensionnement des faisceaux de liaisons.

8.1 Méthode itérative

Compte tenu d'une certaine configuration du réseau, une information de base pour le dimensionnement des faisceaux de connexions VPC ou de liaisons ATM est la quantité des ressources nécessaires pour une connexion donnée (en termes de connexions VCC dans le cas de faisceaux de VPC, de connexions VCC directement établies sur la liaison, ou de connexions VPC dans le cas de faisceaux de liaisons ATM). Ces ressources doivent être établies de façon à répondre aux objectifs spécifiés de qualité GOS au niveau des cellules. Il est évident que cela dépend du comportement des commandes de gestion du trafic au niveau des cellules, chargées d'attribuer des ressources à chaque connexion.

Etant donné que l'algorithme de commande CAC tient compte, lorsqu'il décide de l'admission d'une connexion, des autres commandes de gestion au niveau des cellules qui sont mises en œuvre (commandes UPC/NPC, gestion des priorités, commandes de gestion adaptative des ressources, etc.), cet algorithme résume toutes les commandes au niveau des cellules en termes de ressources nécessaires pour une connexion. La commande CAC, lorsqu'elle décide de l'admission ou du rejet d'une connexion, va implicitement attribuer des ressources à chaque connexion.

Le dimensionnement doit donc tenir compte des ressources attribuées par la commande CAC à chaque connexion. Mais, en général, le problème est plus complexe parce que cet ensemble de ressources dépend non seulement des paramètres de trafic de la connexion mais aussi des paramètres de trafic des autres connexions établies sur la liaison ATM (ou sur la connexion VPC); il dépend également de la capacité de la liaison ATM (ou de la connexion VPC). En conséquence, les ressources requises par une connexion dépendent de la capacité de la liaison (ou de la connexion VPC) tandis que, réciproquement, le nombre et la capacité des liaisons (ou des connexions VPC) doivent être dimensionnés en fonction des ressources requises par chaque connexion.

Le processus de dimensionnement du réseau est donc de nature itérative car, à partir d'une certaine configuration, on peut évaluer la quantité des ressources réseau requises par chaque connexion, ce qui affecte, à son tour, le type de configuration du réseau.

Ces principes, qui s'appliquent aussi bien aux connexions VPC (pour lesquelles les connexions sont de type VCC) qu'aux liaisons ATM (pour lesquelles les connexions sont les VCC directement établies sur la liaison ATM et sur les connexions VPC), peuvent être exprimés de manière plus formelle, comme suit:

la quantité des ressources attribuées par la commande CAC aux connexions dépend:

- des paramètres de trafic des connexions. L'ensemble des paramètres de trafic qui caractérisent une connexion i donnée peut s'écrire comme suit:

$$\{T_{1i}, T_{2i}, T_{3i}, \dots\}$$

- des paramètres de capacité de la liaison ATM (ou de la connexion VPC). Ces paramètres peuvent être écrits comme suit:

$$\{C_1, C_2, C_3, \dots\}$$

Pour une liaison ATM (ou une connexion VPC) possédant un certain ensemble de paramètres de capacité, il est possible de définir un ensemble de fonctions permettant de déterminer la quantité de ressources requises par un groupe de

connexions. Plus précisément, un groupe de connexions peut être établi sur la liaison ATM (ou sur la connexion VPC) si et seulement si:

$$F_j(T_{11}, T_{21}, T_{31}, \dots, T_{12}, T_{22}, T_{32}, \dots, C_1, C_2, C_3, \dots) \leq C_j \quad (8-1)$$

où une fonction F_j peut être définie pour chaque paramètre de capacité de liaison (ou de VPC), C_j . Ces fonctions dépendent également des objectifs de qualité GOS au niveau des cellules attribués aux connexions.

La décision d'admission ou de rejet d'une nouvelle connexion (algorithme de commande CAC) peut ensuite être exprimée dans les termes de ces fonctions. Il suffit en fait de vérifier si leurs valeurs pour un groupe de connexions, y compris celles qui sont déjà établies comme celles qui sont nouvelles, restent non supérieures aux paramètres $\{C_j\}$.

Les fonctions $\{F_j\}$ sont des informations d'entrée pour le dimensionnement parce qu'elles déterminent implicitement les ressources requises par chaque connexion. La nécessaire itération susmentionnée peut ici être considérée comme une conséquence du fait que ces fonctions dépendent des capacités de la liaison ATM (ou de la connexion VPC).

Des travaux de recherche approfondis ont permis d'obtenir des expressions simples des fonctions $\{F_j\}$, ce qui permet de simplifier les formules de dimensionnement ainsi que le fonctionnement de la commande CAC. La méthode la plus répandue est celle qui est fondée sur le concept de débit cellulaire équivalent (ECR) décrit au 8.2.

Néanmoins, les fonctions $\{F_j\}$ utilisées pour le dimensionnement peuvent être des approximations des fonctions $\{F_j\}$ qui représentent le comportement de la commande CAC. La précision prescrite pour ces approximations dépend de l'avancement du processus d'attribution des ressources. Dans les phases initiales du dimensionnement du réseau (par exemple lors de la planification à long terme), lorsque la commande CAC n'a pas encore fait l'objet d'une décision et que l'on ne peut pas encore prédire des paramètres de trafic précis, on peut faire appel à des fonctions plus simples de modélisation du comportement théorique de la commande CAC, en vue du dimensionnement. Dans les phases suivantes, comme la configuration du réseau, une meilleure précision est requise et les fonctions modélisant la commande CAC en vue du dimensionnement doivent alors représenter plus exactement le fonctionnement réel de cette commande.

8.2 Débit cellulaire équivalent (ECR)

Le concept de débit cellulaire équivalent permet d'obtenir un fonctionnement simple de la commande CAC ainsi que des formules de dimensionnement plus faciles. Chaque connexion est décrite par un seul paramètre, B_i , le débit cellulaire équivalent, qui peut s'écrire soit comme suit:

$$B_i = B(T_{1i}, T_{2i}, T_{3i}, \dots, C_1, C_2, C_3, \dots) \quad (8-2)$$

soit comme suit:

$$B_i = B(T_{1i}, T_{2i}, T_{3i}, \dots, C_1, C_2, C_3, \dots, \alpha) \quad (8-3)$$

où:

$$\alpha = \alpha(T_{11}, T_{21}, T_{31}, \dots, T_{12}, T_{22}, T_{32}, \dots, C_1, C_2, C_3, \dots) \quad (8-4)$$

Dans le premier cas (formule 8-2), le débit cellulaire équivalent d'une connexion ne dépend que des paramètres de trafic de cette connexion et des paramètres de capacité de la liaison ATM (ou de la connexion VPC). Dans le deuxième cas (formules 8-3 et 8-4), ce débit dépend également des paramètres de trafic des autres connexions, cette relation étant exprimée par le paramètre α .

La capacité de la liaison ATM (ou de la connexion VPC) est décrite par un seul paramètre, U , qui est son débit de transmission cellulaire total dans le cas d'une liaison ATM [ou son débit cellulaire crête (PCR) ou son débit binaire ou son débit cellulaire équivalent (ECR) dans le cas d'une connexion VPC à débit respectivement déterministe (DBR), constant non contrôlé ou variable]⁶. L'ensemble des conditions indiquées par la formule 8-1 se réduit à une seule condition simple:

$$\sum_i B_i \leq U \quad (8-5)$$

⁶ On notera que les autres paramètres qui définissent la capacité de la liaison (ou de la VPC), tels que la longueur du tampon, sont également pris en compte puisque le débit cellulaire équivalent des connexions peut en dépendre.

Un groupe de connexions peut alors être établi sur la liaison ATM (ou sur la connexion VPC) si et seulement si la somme des débits cellulaires équivalents des connexions ainsi établies n'est pas supérieure au débit de transmission cellulaire total de la liaison ATM [ou au débit cellulaire crête (PCR), ou au débit binaire ou au débit cellulaire équivalent (ECR) de la connexion VPC].

La Recommandation E.736 indique des méthodes permettant d'évaluer le débit cellulaire équivalent des connexions, tandis que la Recommandation E.737 utilise le débit cellulaire équivalent des connexions comme information d'entrée pour le dimensionnement.

9 Stratégies pour la configuration du réseau

L'existence du concept de conduit virtuel se traduit par une grande flexibilité en termes de gestion des ressources réseau dans la couche ATM. Il permet en particulier de mettre en œuvre le contrôle des connexions et d'appliquer des fonctions d'attribution de ressources à des agrégats de connexions VCC plutôt qu'à des connexions VCC individuelles. Les stratégies d'utilisation des connexions VPC doivent réaliser des compromis acceptables entre les avantages, les inconvénients et les exigences d'emploi des connexions VPC. Le présent paragraphe vise à clarifier ces questions afin de guider les opérateurs lors du choix de leurs stratégies.

9.1 Applications des connexions VPC

Les applications énumérées ci-dessous sont des exemples d'utilisation possible des conduits virtuels en ingénierie du réseau.

9.1.1 Services supports sur connexions VPC

L'établissement de connexions VPC usager-usager donne à l'utilisateur une capacité de transfert cellulaire de bout en bout. Au cours de ce transfert, aucune fonction relative aux connexions n'est appliquée au niveau des voies virtuelles: les fonctions de commande CAC, de commande UPC, de routage, de gestion adaptative des ressources, etc. sont exécutées pour la connexion VPC dans son ensemble. Dans le cas de connexions VPC d'usager acheminant plusieurs connexions VCC, on peut ainsi réaliser des économies notables en termes de ressources réseau attribuées à la gestion du trafic.

Ces connexions peuvent par exemple servir à fournir un service complémentaire semi-permanent de transport point à point d'informations à largeur de bande fixe (ligne louée). De plus, certains réseaux ne sont construits qu'avec des brasseurs de conduits virtuels.

9.1.2 Partitionnement de réseaux logiques superposés

Les conduits virtuels peuvent être considérés (voir 7.2) comme des ressources ayant une certaine capacité. Ils peuvent donc servir à partitionner des ressources réseau pour le déploiement de plusieurs réseaux superposés au-dessus de la même infrastructure physique⁷. Cela peut être utile aux fins de l'exploitation et de la commande. Bien que ce type de partitionnement puisse être réalisé au moyen de ressources physiquement distinctes (par exemple différentes liaisons ATM) pour chaque sous-réseau, l'utilisation de connexions VPC est plus flexible. Des exemples de ce type d'application sont l'utilisation de connexions VPC réseau-réseau afin d'effectuer les opérations suivantes:

- partitionnement de ressources dédiées à des connexions d'usager semi-permanentes et commutées: dans un réseau à services supports à base de connexions VPC semi-permanentes exploitées par le plan de gestion et dans un réseau à services supports à base de connexions VCC commutées et exploitées par le plan de commande, le partitionnement des ressources dédiées à ces deux types de services permet de se passer d'une coordination en temps réel des plans de gestion et de commande;
- réservation de capacité pour différents opérateurs de réseau partageant le même réseau physique;
- fourniture de réseaux privés virtuels;
- partitionnement de ressources au moyen de connexions VPC mises en forme pour différentes capacités de transfert ou pour différentes classes de qualité QS, de façon qu'elles puissent être commandées et exploitées indépendamment.

⁷ Les connexions VPC réseau-réseau permettent de partitionner un réseau à services supports sur connexions VCC en plusieurs sous-réseaux superposés, mais elles ne permettent pas de partitionner un réseau à services supports sur connexions VPC. Un réseau à services supports à base mixte de connexions VCC et VPC peut être partitionné, au moyen de connexions VPC réseau-réseau, en un seul sous-réseau à services supports sur connexions VPC et en plusieurs ou en un seul sous-réseau(x) à services supports sur connexions VCC.

9.1.3 Réduction des frais de commande

La mise en place de connexions VPC réseau-réseau entre nœuds ATM non adjacents simplifie et accélère les procédures d'établissement, de libération et de renégociation des procédures car la commande d'une connexion VCC ne doit être exécutée qu'aux nœuds de départ des connexions VPC mises en jeu pour cette connexion. Les nœuds intermédiaires (au moyen desquels les connexions VPC ont été établies) n'ont donc pas à exécuter de fonctions de commande de connexion lors de l'établissement ou de la libération de connexions VCC, ce qui permet d'obtenir, d'une part, des nœuds intermédiaires plus simples (par exemple des brasseurs de conduits virtuels au lieu de commutateurs de voies virtuelles) et, d'autre part, des temps d'établissement de connexion plus courts. Cette stratégie peut également faciliter l'évolution de réseaux brassés en réseaux véritablement commutés.

9.1.4 Flexibilité de la configuration logique du réseau

La mise en place de connexions VPC réseau-réseau permet d'appliquer une architecture de réseau logique flexible (pour des services supports sur connexions VCC) sur une infrastructure physique fixe. Cela peut permettre d'utiliser la capacité physique du réseau d'une façon plus efficace que par l'attribution fixe des capacités. Le réseau logique peut être reconfiguré sans modification du réseau physique: de nouvelles connexions VPC peuvent être définies ou la largeur de bande de connexions VPC existantes peut être modifiée avec des fonctions de gestion pour tenir compte de différentes situations.

Il existe différents mécanismes de réattribution des capacités de connexion VPC. Un mécanisme temporel consiste à réattribuer les capacités de connexion VPC selon un calendrier prédéterminé (par exemple selon l'heure de la journée, le jour de la semaine, etc.). Un mécanisme événementiel consiste à réattribuer les capacités selon certains événements tels qu'une panne de nœud ou de liaison ou l'apparition d'un blocage excessif dans une connexion VPC. On notera cependant que l'efficacité de la réattribution de capacité dépend du niveau des variations de trafic et de la non-coïncidence des heures chargées dans le réseau. Il convient également de prêter attention à la complexité des mécanismes de réattribution de capacité, lors de leur mise en œuvre.

9.2 Inconvénients de l'utilisation de connexions VPC

On a montré au 9.1 que les connexions VPC avaient de nombreuses applications dans un réseau en mode ATM. La définition de connexions VPC réseau-réseau implique toutefois le partitionnement des ressources du réseau, ce qui peut entraîner un problème de contre-économie d'échelle, aussi bien au niveau des cellules qu'à celui des connexions, avec la conséquence négative d'une réduction du trafic pouvant être acheminé par le réseau. Cette conséquence a une plus grande importance dans le cas de moyens de transmission plus coûteux, comme les liaisons intercontinentales.

9.2.1 Contre-économie d'échelle au niveau des cellules

L'utilisation, dans une liaison, de connexions VPC à débit binaire déterministe (DBR) ou à débit constant non contrôlé implique le partitionnement des ressources de la liaison ATM et diminue donc le partage des ressources par les connexions établies. Cela augmente le débit cellulaire équivalent des connexions (voir le paragraphe 8 et la Recommandation E.736) et diminue donc le nombre de connexions qui peuvent être établies simultanément. Ce problème est évité ou au moins nettement réduit par l'utilisation de connexions VPC à débit variable.

9.2.2 Contre-économie d'échelle au niveau des connexions

La définition de connexions VPC réseau-réseau implique que les connexions VCC aient un accès limité à une largeur de bande particulière, inférieure à celle d'un faisceau de liaisons ATM: l'admission d'une connexion VCC peut être refusée en raison du manque de capacité sur une connexion VPC, même si d'autres VPC, qui se partagent le même faisceau de liaisons ATM, possèdent une réserve de capacité. Il en résulte une augmentation des probabilités de blocage de connexion (et donc une diminution de la capacité du réseau) par rapport au cas où toutes les ressources sont à disposition pour l'établissement de connexions VCC.

La contre-économie d'échelle au niveau des connexions affecte de manière égale les connexions VPC définies par des descripteurs de trafic ou par des variables de trafic. L'effet peut être atténué ou même, dans certains cas, évité par une réattribution appel par appel de la capacité des VPC, c'est-à-dire avec réattribution dynamique de la capacité aux connexions VPC, effectuée en même temps que la demande d'établissement de connexion VCC. Mais il est très difficile

d'effectuer cette réattribution si elle affecte les ressources requises par la connexion VPC dans plusieurs des liaisons où elle est acheminée, car il faut tenir compte de la commande CAC de toutes les liaisons affectées, qui sont placées dans différents nœuds⁸. La réattribution appel par appel de la capacité des connexions VPC n'est donc pas réalisable, sauf si elle n'affecte que les ressources requises par la connexion VPC dans sa première liaison ATM. Cette dernière condition s'applique aux connexions suivantes:

- connexions VPC d'une même liaison par conduit virtuel⁹;
- connexions VPC multiliasion dans les cas particuliers suivants:
 - connexions VPC à débit DBR, où il y a modification de la longueur du tampon ou des mécanismes de gestion de priorité du conformateur, mais où il n'y a pas de modification du débit cellulaire crête;
 - connexions VPC définies par variables de trafic, dans lesquelles les variables décrivant des flux cellulaires partiels (c'est-à-dire des flux cellulaires bénéficiant d'une certaine priorité de traitement dans la première liaison ATM de la connexion VPC) sont modifiées mais dans lesquelles les variables décrivant le flux cellulaire total ne sont pas modifiées.

Même dans ces cas, la réattribution de capacité appel par appel peut être difficile si les connexions VPC (ainsi que la commande CAC des liaisons ATM) sont exploitées par le plan de gestion et si les connexions VCC (ainsi que la commande CAC des connexions VPC) sont exploitées par le plan de commande. En effet, cette réattribution nécessiterait une communication en temps réel entre les deux plans.

9.3 Contraintes et directives

Compte tenu de la diminution de capacité réseau comme expliqué ci-dessus, la stratégie de l'opérateur réseau ne doit envisager l'établissement d'une connexion VPC réseau-réseau que dans le cas où les avantages obtenus (réduction des coûts de commande, simplicité d'exploitation, etc.) compensent l'augmentation des frais de transmission. Par exemple, on notera que la définition des connexions VPC réseau-réseau est le seul moyen simple d'intégrer des brasseurs de conduits virtuels dans un réseau offrant des connexions VCC à la demande.

Les diverses options quant au type de connexion VPC peuvent conduire à différentes diminutions de la capacité du réseau. Par ailleurs, certaines des applications décrites au 9.1 imposent des contraintes quant à l'option choisie.

En dehors des éventuelles contraintes imposées par l'application, le choix éventuel d'une connexion VPC dépend d'un compromis entre l'efficacité et la complexité. Les directives suivantes vont dans le sens d'une plus grande efficacité:

- les connexions VCC directement établies sur la liaison ATM sont plus efficaces que les connexions VCC établies sur des connexions VPC d'une même liaison par conduit virtuel, car les connexions VCC directement établies sur les liaisons ATM n'ont pas les inconvénients décrits au 9.2;
- les connexions VPC à débit variable sont plus efficaces que les connexions VPC à débit binaire déterministe (DBR) ou à débit constant non contrôlé car la contre-économie d'échelle au niveau des cellules est plus petite dans le premier cas. Une exception à cette règle peut se produire lorsque la connexion VPC achemine des connexions VCC à débit DBR;
- les connexions VPC à réattribution de capacité appel par appel, dans la mesure où elles sont réalisables (voir 9.2.2), sont plus efficaces que les connexions VPC à capacité fixe (ou à réattribution de capacité à très long terme seulement), car la réattribution appel par appel compense le problème de la contre-économie d'échelle au niveau des connexions;
- la mise en forme des connexions VPC à un point intermédiaire est normalement plus efficace que l'exécution d'une commande de paramètre (NPC) de la connexion VPC: pour les mêmes valeurs des variables de trafic et des descripteurs de trafic décrivant respectivement l'amont et l'aval de la connexion VPC par rapport au conformateur (ou à la commande NPC), le taux de pertes de cellules (CLR) produit par la commande NPC est supérieur au taux CLR produit par le conformateur. D'autre part, celui-ci introduit des retards, ce que ne fait pas la commande NPC.

Par ailleurs, la mise en forme des connexions VPC à débit DBR, la gestion des connexions VPC à débit variable ou la réattribution appel par appel de la capacité des VPC nécessitent des fonctions additionnelles dans le réseau.

⁸ Le problème est encore plus complexe si l'augmentation de capacité d'une connexion VPC est obtenue au prix d'une diminution de la capacité d'autres connexions VPC, car les commandes CAC de ces autres connexions VPC devront également être sollicitées pour vérifier si la réduction de leur capacité est compatible avec la capacité requise pour les connexions VCC déjà établies.

⁹ On notera que la définition de connexions VPC à débit variable d'une même liaison par conduit virtuel avec réattribution de capacité appel par appel peut revenir à établir directement les connexions VCC sur cette liaison [option b)], décrite au 7.1.2.

Pour voir comment ces directives peuvent être appliquées, les sous-paragraphes 9.3.1 à 9.3.4 examinent les contraintes de chacune des applications énumérées au 9.1. Le sous-paragraph 9.3.5 explique comment traiter les différentes capacités de transfert ou classes de qualité QS lorsque l'opérateur souhaite établir des connexions VPC réseau-réseau.

9.3.1 Services supports à base de connexions VPC

Cette application ne nécessite que l'usage de connexions VPC usager-usager, qui doivent être décrites par des descripteurs de trafic, car le réseau doit être en mesure d'appliquer les paramètres de trafic déclarés. Si aucune autre application n'est souhaitée, les connexions VCC non acheminées sur des connexions VPC usager-usager doivent être établies directement sur les liaisons ATM.

9.3.2 Partitionnement de réseaux logiques superposés

Ce type d'application est fondé sur l'utilisation de connexions VPC réseau-réseau, quel que soit le nombre de leurs liaisons par conduit virtuel. Il nécessite que les connexions VCC soient acheminées sur des connexions VPC et non directement sur les liaisons ATM.

Lorsque des réseaux superposés sont requis pour des connexions semi-permanentes et commutées, on peut faire appel à des connexions VPC réseau-réseau à débit DBR, à débit constant non contrôlé ou à débit variable. Pour des raisons d'efficacité, il sera normalement préférable d'utiliser des connexions VPC à débit variable. La réattribution de capacité appel par appel n'est pas appropriée dans ce cas car cela impliquerait une coordination en temps réel des plans de gestion et de commande, alors que cette application a pour objectif principal d'éviter cette coordination.

Si l'on utilise des réseaux superposés pour différents opérateurs, une répartition claire et modulable des capacités peut être nécessaire. Dans ce cas, on peut faire appel à des connexions VPC à débit DBR, car l'attribut de détermination du conformateur ainsi que la mise en forme proprement dite empêchent les interférences. La réattribution appel par appel de la capacité des connexions VPC peut aller à l'encontre des objectifs de cette application.

Pour le même motif, si un réseau VPN (VPN, *virtual private network*) utilise des connexions VPC réseau-réseau ou réseau-usager, celles-ci doivent être mises en forme en connexions VPC à débit DBR. Cela évite la nécessité de surveiller les connexions VCC individuelles du réseau VPN et permet même de placer sous la responsabilité de l'utilisateur la commande CAC des connexions VPC réseau-réseau ou réseau-usager. La réattribution appel par appel de la capacité des connexions VPC n'est pas non plus appropriée pour cette application.

Une option pour traiter les différentes capacités de transfert ou les différentes classes de qualité QS consiste à avoir, au moyen de connexions VPC réseau-réseau, des réseaux logiques superposés qui peuvent être, dans une certaine mesure, commandés et exploités indépendamment. On peut atteindre cet objectif de fonctionnement indépendant et donc simple en utilisant des connexions VPC mises en forme en débit DBR. Aucun mécanisme additionnel de gestion des priorités n'est requis dans les nœuds si les connexions VPC utilisées pour chaque classe de qualité QS sont mises en forme au moment même de leur départ. En outre, si une connexion VPC à débit DBR sur plusieurs liaisons est utilisée pour acheminer des connexions VCC avec des services ABR ou ABT, les mécanismes de gestion adaptative des ressources ne sont pas nécessaires dans les nœuds intermédiaires de la connexion VPC. Cette stratégie est simple (par exemple, les ressources requises pour chaque capacité de transfert ou classe de QS peuvent être dimensionnées indépendamment); mais elle ne conduit généralement pas aux solutions les plus efficaces. Celles-ci peuvent normalement être obtenues par acheminement direct des connexions VCC sur la liaison ATM et par mise en place dans les nœuds des mécanismes de priorité appropriés. Dans cette application, la réattribution appel par appel de la capacité est possible mais elle diminue l'indépendance de fonctionnement recherchée.

Dans les premières mises en œuvre du RNIS-LB, il pouvait y avoir des nœuds sans mécanismes de priorité pour affecter différents niveaux de qualité GOS à des connexions de différentes classes de QS, ou sans les mécanismes de gestion adaptative des ressources, requis pour fournir les services ABR ou ABT. On peut résoudre ce problème en traversant ces nœuds avec des connexions VPC mises en forme en débit DBR, où une connexion VPC donnée offre une capacité de transfert donnée ou une classe de QS donnée. Pour cette application, si le nœud de départ d'une connexion VPC n'a pas la capacité de la mettre en forme, la connexion VPC peut être mise en forme dans un point intermédiaire situé en amont des nœuds sans priorité ou sans mécanismes de gestion adaptative des ressources. On peut, par exemple, ajouter un conformateur à la sortie du nœud de départ de la connexion VPC.

9.3.3 Réduction des frais de commande

Cette application est fondée sur l'utilisation de connexions VPC à liaisons multiples. Ces connexions peuvent être à débit DBR, à débit constant non contrôlé ou à débit variable. Du point de vue de l'efficacité, il sera préférable d'utiliser des connexions VPC à débit variable. Les connexions VPC d'une même liaison VP ne sont pas utiles pour cette application: une meilleure efficacité est obtenue si les connexions VCC non acheminées sur des connexions VPC multiliason sont directement acheminées sur les liaisons ATM. La réattribution appel par appel de la capacité des connexions VPC est compatible avec cette application (car elle n'affecte que les ressources requises par la connexion VPC dans sa première liaison ATM).

9.3.4 Flexibilité de la configuration logique du réseau

Cette application est soumise aux mêmes contraintes que la précédente. Cependant, bien que les reconfigurations de réseau logique puissent être exécutées avec des connexions à débit DBR, à débit constant non contrôlé ou à débit variable, la tâche de reconfiguration est plus simple si des VPC à débit DBR ou à débit constant non contrôlé sont utilisées. C'est à l'opérateur de choisir, pour cette application, entre la plus grande simplicité de reconfiguration offerte par les VPC à débit DBR ou à débit constant non contrôlé, et la plus grande efficacité normalement offerte par les VPC à débit variable.

9.3.5 Classes de QS corrélatives en présence de connexions VPC

Les sous-paragraphes 9.1.2 et 9.3.2 traitent de l'utilisation de connexions VPC réseau-réseau pour partitionner les ressources dédiées à différentes capacités de transfert ou à différentes classes de qualité QS. Le sujet traité ici est différent. Il s'agit de savoir comment traiter différentes capacités de transfert ou différentes classes de QS lorsque l'opérateur, en raison d'autres applications, souhaite établir des connexions VPC réseau-réseau entre deux nœuds: est-il plus efficace de transporter toutes les capacités de transfert ou toutes les classes de QS dans la même connexion VPC ou de les partitionner? Deux cas sont à distinguer:

- **les connexions VPC d'une même liaison VP:** étant donné que différents traitements de priorité peuvent être apportés à différentes connexions VCC de la même VPC, des solutions plus efficaces peuvent être obtenues par acheminement de toutes les connexions VCC dans la même VPC car cela réduit les inconvénients mentionnés au 9.2;
- **les connexions VPC de plusieurs liaisons VP:** dans ce cas, l'intégration de toutes les connexions VCC dans la même VPC permet d'éviter les inconvénients du 9.2 mais pose le problème que différents traitements de priorité ne peuvent être apportés que dans le premier nœud de la VPC aux connexions VCC ayant des objectifs différents de qualité GOS au niveau des cellules. Les nœuds intermédiaires doivent donc fournir à l'ensemble de la connexion VPC la qualité GOS des objectifs prescrits par les connexions VCC soumises aux prescriptions les plus sévères. Le partitionnement des capacités de transfert et des classes de QS entre différentes connexions VPC permet d'éviter ce problème mais apporte les inconvénients du 9.2. Le meilleur choix dépendra du scénario. La tendance générale est que l'intégration des capacités de transfert et des classes de QS dans une même connexion VPC peut être plus efficace si celle-ci est à débit DBR car il n'est normalement pas très coûteux d'affecter de sévères objectifs de qualité GOS à une connexion VPC à débit constant. Pour le même motif, l'intégration en une seule connexion VPC à débit constant non contrôlé peut être efficace si toutes les connexions VCC ont une variation CDV modérée. La connexion VPC peut alors être définie avec une variation CDV modérée. Si des connexions VPC à débit variable sont utilisées, le partitionnement entre différentes connexions VPC pourra être plus efficace. Mais cette tendance générale doit être vérifiée dans chaque scénario particulier.

10 Historique

Il s'agit de la première édition de la Recommandation E.735.

SÉRIES DES RECOMMANDATIONS UIT-T

Série A	Organisation du travail de l'UIT-T
Série B	Moyens d'expression: définitions, symboles, classification
Série C	Statistiques générales des télécommunications
Série D	Principes généraux de tarification
Série E	Exploitation générale du réseau, service téléphonique, exploitation des services et facteurs humains
Série F	Services de télécommunication non téléphoniques
Série G	Systèmes et supports de transmission, systèmes et réseaux numériques
Série H	Systèmes audiovisuels et multimédias
Série I	Réseau numérique à intégration de services
Série J	Transmission des signaux radiophoniques, télévisuels et autres signaux multimédias
Série K	Protection contre les perturbations
Série L	Construction, installation et protection des câbles et autres éléments des installations extérieures
Série M	RGT et maintenance des réseaux: systèmes de transmission, de télégraphie, de télécopie, circuits téléphoniques et circuits loués internationaux
Série N	Maintenance: circuits internationaux de transmission radiophonique et télévisuelle
Série O	Spécifications des appareils de mesure
Série P	Qualité de transmission téléphonique, installations téléphoniques et réseaux locaux
Série Q	Commutation et signalisation
Série R	Transmission télégraphique
Série S	Equipements terminaux de télégraphie
Série T	Terminaux des services télématiques
Série U	Commutation télégraphique
Série V	Communications de données sur le réseau téléphonique
Série X	Réseaux pour données et communication entre systèmes ouverts
Série Z	Langages de programmation