



UNION INTERNATIONALE DES TÉLÉCOMMUNICATIONS

CCITT

COMITÉ CONSULTATIF
INTERNATIONAL
TÉLÉGRAPHIQUE ET TÉLÉPHONIQUE

F.423

(08/92)

**SERVICES DE TRAITEMENT
DES MESSAGES
EXPLOITATION ET DÉFINITION DU SERVICE**

**SERVICES DE MESSAGERIE:
INTERCOMMUNICATION DU SERVICE DE
MESSAGERIE DE PERSONNE À PERSONNE
ET DU SERVICE DE TÉLÉCOPIE**



Recommandation F.423

AVANT-PROPOS

Le CCITT (Comité consultatif international télégraphique et téléphonique) est un organe permanent de l'Union internationale des télécommunications (UIT). Il est chargé de l'étude des questions techniques, d'exploitation et de tarification, et émet à ce sujet des Recommandations en vue de la normalisation des télécommunications à l'échelle mondiale.

L'Assemblée plénière du CCITT, qui se réunit tous les quatre ans, détermine les thèmes d'études et approuve les Recommandations rédigées par ses Commissions d'études. Entre les Assemblées plénières, l'approbation des Recommandations par les membres du CCITT s'effectue selon la procédure définie dans la Résolution n° 2 du CCITT (Melbourne, 1988).

La Recommandation F.423, que l'on doit à la Commission d'études I, a été approuvée le 4 août 1992 selon la procédure définie dans la Résolution n° 2.

NOTES DU CCITT

- 1) Dans cette Recommandation, l'expression «Administration» est utilisée pour désigner de façon abrégée aussi bien une Administration de télécommunications qu'une exploitation privée reconnue de télécommunications.
- 2) La liste des abréviations utilisées dans cette Recommandation se trouve dans l'annexe B.

© UIT 1993

Droits de reproduction réservés. Aucune partie de cette publication ne peut être reproduite ni utilisée sous quelque forme que ce soit et par aucun procédé, électronique ou mécanique, y compris la photocopie et les microfilms, sans l'accord écrit de l'éditeur.

Recommandation F.423

SERVICES DE MESSAGERIE: INTERCOMMUNICATION DU SERVICE DE MESSAGERIE DE PERSONNE À PERSONNE ET DU SERVICE DE TÉLÉCOPIE

(1992)

L'établissement dans différents pays de services de messagerie en liaison avec les réseaux publics rend nécessaire l'élaboration de Recommandations sur les aspects des services publics de messagerie.

SOMMAIRE

- 1 *Domaine d'application*
- 2 *Modèle fonctionnel*
- 3 *Description du service*
- 4 *Procédures d'exploitation*
- 5 *Qualité de service*

Annexe A – Suite à donner par la PFAXAU

1 Domaine d'application

1.1 La présente Recommandation contient la définition et la description des procédures générales d'exploitation applicables à l'intercommunication du service public de messagerie de personne à personne (IPM) (*interpersonal messaging*) et du service de télécopie (téléfax).

1.2 L'intercommunication, fondée sur principe de l'enregistrement et de la retransmission, permet aux usagers d'un service de communiquer avec les usagers de l'autre service.

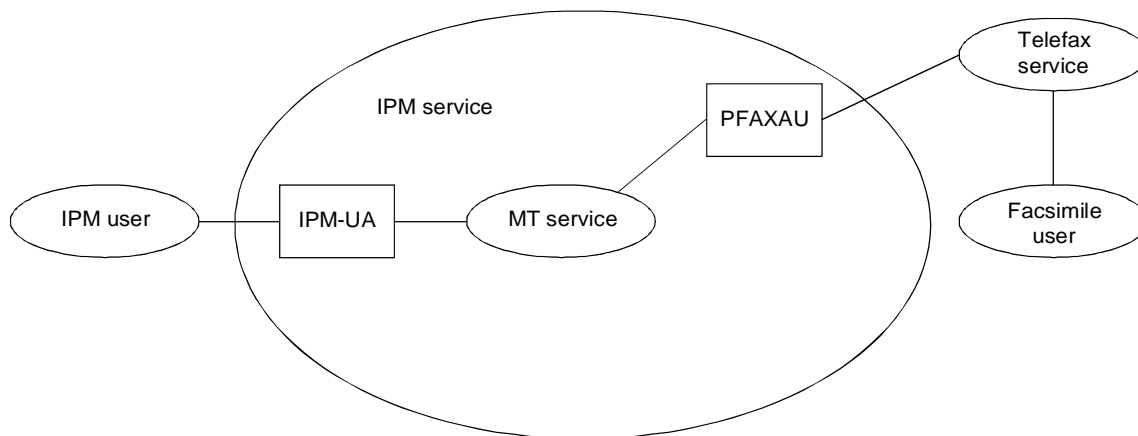
1.3 Pour les usagers du service de télécopie qui sont également des usagers déclarés du service IPM, voir la Recommandation F.420.

2 Modèle fonctionnel

2.1 Le service IPM est un service de messagerie qui peut être offert sur des réseaux variés et accepte divers types d'adresse. Le service de télécopie permet d'établir des connexions directes entre télécopieurs dans les réseaux publics avec commutation.

2.2 Pour pallier la dissymétrie de caractéristiques des deux services, il est donc nécessaire d'établir une intercommunication par l'intermédiaire d'une unité d'accès publique pour télécopie (PFAXAU) (*public facsimile access unit*). Dans les deux sens d'intercommunication IPM-télécopie et télécopie-IPM, le message complet est déposé dans la PFAXAU pour être transmis en aval.

2.3 Le modèle fonctionnel d'intercommunication décrit dans la présente Recommandation est représenté à la figure 1/F.423.



T0101630-90

UA User agent

FIGURE 1/F.423
Functional model

3 Description du service

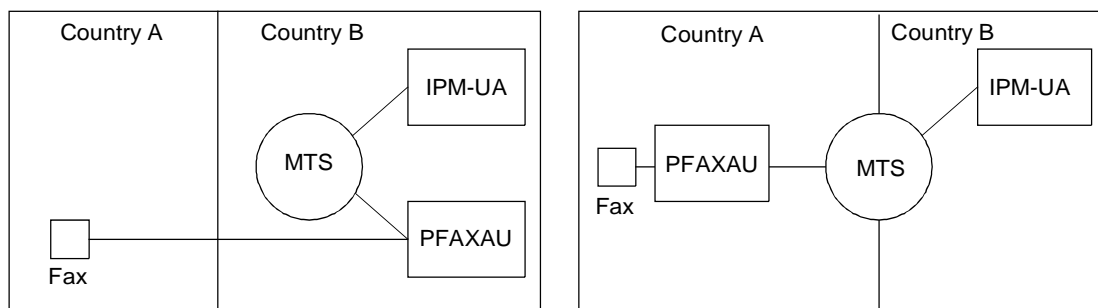
3.1 La remise des messages provenant du service IPM aux usagers du service de télécopie et inversement est assurée par l'intermédiaire de la PFAXAU.

3.2 La PFAXAU appartient au domaine système de messagerie (MHS) (*message handling system*).

3.3 Dans le sens IPM-télécopie, la responsabilité du message incombe à la PFAXAU du service IPM jusqu'à sa remise au terminal de l'utilisateur du service de télécopie.

3.4 Dans le sens télécopie-IPM, la responsabilité de remise du message au terminal de l'utilisateur du service IPM incombe à la PFAXAU du service IPM après que l'introduction du message se soit déroulée normalement.

3.5 La PFAXAU peut se trouver dans le pays d'origine ou de destination (voir la figure 2/F.423). Lorsque les deux Administrations concernées assurent un service IPM, l'échange des messages entre ces pays s'opère par l'intermédiaire du service IPM.



MTS Message transfer system

T0101640-90

FIGURE 2/F.423
Location of PFAXAU

3.6 Lorsqu'une Administration n'assure pas de service IPM, les connexions entre l'utilisateur du service de télécopie et la PFAXAU s'établissent par l'intermédiaire des réseaux publics internationaux à commutation.

3.7 Les éléments de service applicables à cette intercommunication seront conformes à la Recommandation F.420.

4 Procédures d'exploitation

4.1 Sens service IPM-service de télécopie

4.1.1 Les messages adressés par un usager du service IPM à un usager du service de télécopie sont émis comme des messages de personne à personne (IP) (*interpersonal*) normaux avec les éléments de service d'IPM appropriés, conformément à la Recommandation F.420.

4.1.2 L'adresse d'expéditeur/destinataire (O/R) (*originator/recipient*) du télécopieur de l'utilisateur du service de télécopie, telle que définie dans la Recommandation F.401, sera utilisée pour acheminer un message vers l'utilisateur du service de télécopie.

4.1.3 Lorsque la PFAXAU reçoit un message, le message IP sera converti au format de groupe 3 défini pour le service de télécopie. La remise des messages à des télécopieurs du groupe 4 appelle un complément d'étude.

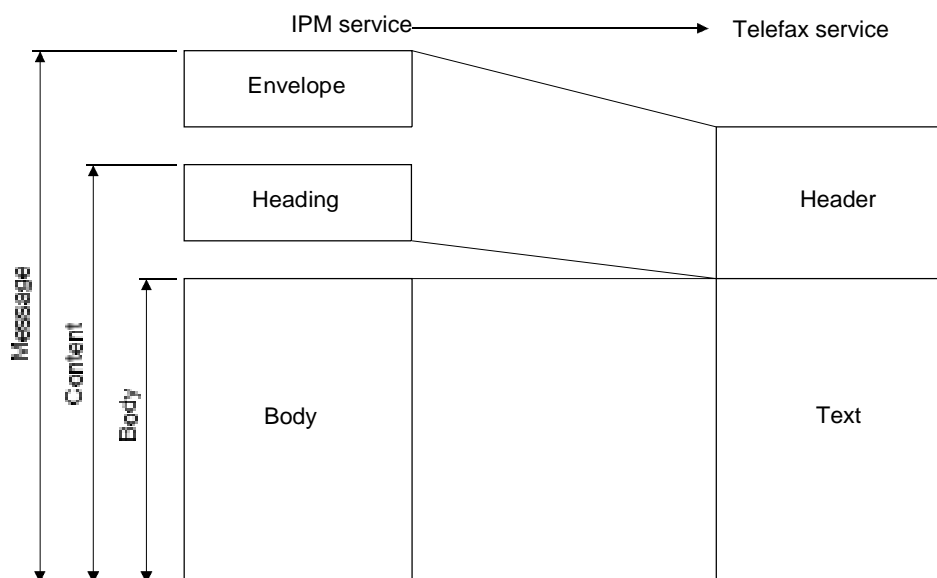
Remarque – La conversion peut s'opérer dans l'agent de transfert de messages (MTA) (*message transfer agent*) associé à la PFAXAU.

4.1.4 C'est la PFAXAU qui est responsable des actions à prendre, suite à la réception des éléments de service d'IPM reçus conformément à la Recommandation F.420. On trouvera dans l'annexe A des exemples d'éléments de service et de propositions d'actions à prendre par la PFAXAU.

4.1.5 L'établissement de la communication avec l'utilisateur du service de télécopie et la remise du message de télécopie seront conformes aux procédures normales du service de télécopie (voir la Recommandation T.30).

4.1.6 Le message IP envoyé à l'utilisateur du service de télécopie peut être précédé par une identification PFAXAU. Le contenu de cette identification est un problème qui doit être réglé à l'échelon local.

4.1.7 L'aspect général d'un message IP remis à un usager du service de télécopie est montré à la figure 3/F.423.



T0101650-90

FIGURE 3/F.423
IP-message to a telefax format

4.1.8 Les éléments de service relatifs à l'enveloppe et à l'en-tête du message IP doivent être transformés en en-têtes lisibles. La PFAXAU doit transmettre l'en-tête à un usager de télécopie. Le format et la langue utilisés pour cet en-tête sont des problèmes qui doivent être réglés à l'échelon local. La PFAXAU doit transmettre l'adresse O/R de l'expéditeur sous une forme permettant le rappel.

4.1.9 Lors de la remise du message au terminal d'usager télécopie, une notification de remise doit être renvoyée à l'usager du service IPM expéditeur, si elle a été demandée. Dans le cas de non-remise du message au terminal d'usager télécopie, une notification de non-remise doit être renvoyée à l'usager du service IPM.

4.1.10 Lorsqu'une notification ne peut pas être renvoyée à l'usager du service IPM expéditeur, il appartient à l'opérateur du domaine de service de messagerie dont relève la PFAXAU d'aviser l'expéditeur par d'autres moyens appropriés.

4.2 *Sens télécopie-service IPM*

4.2.1 Les procédures générales de numérotation pour les usagers du service de télécopie appellent un complément d'étude.

4.3 *Elaboration du message IPM*

Appelle un complément d'étude.

5 Qualité de service

5.1 L'intercommunication du service IPM et des services de télécopie ne doit pas, dans la mesure du possible, modifier les objectifs de qualité de service pour les services concernés.

5.2 La PFAXAU doit être compatible avec les spécifications de base des télécopieurs énoncées dans les Recommandations de la série T. La compatibilité avec les services complémentaires facultatifs normalisés appelle un complément d'étude.

5.3 La conception de la PFAXAU, ainsi que son dimensionnement et l'algorithme de renouvellement d'appel sont des problèmes qui doivent être réglés à l'échelon local.

5.4 La technique de rétablissement à utiliser lorsque la transmission d'un message de la PFAXAU au télécopieur de destination est interrompue doit être conforme au service de télécopie avec enregistrement et retransmission (voir la Recommandation F.162).

ANNEXE A

(à la Recommandation F.423)

Suite à donner par la PFAXAU

Éléments de service IPM de base et services facultatifs essentiels IPM que la PFAXAU doit traiter lorsqu'un message est transmis au service de télécopie par le service IPM (voir le tableau A-1/F.423).

TABLEAU A-1/F.423

Références Rec. F.400 annexe B	Éléments de service	Suite à donner par la PFAXAU
B.5	Indication des visas d'expédition	Indiquer dans l'en-tête du message
B.6	Indication de retransmission automatique	Ignorer
B.8	Indication de destinataire de copie muette	Indiquer les caractéristiques du descripteur O/R au (aux) destinataire(s) de la copie muette, mais ne pas divulguer aux destinataires principaux ou de copie
B.9	Indication de chiffrement d'une partie du corps	La PFAXAU doit envoyer une notification de non-remise à l'expéditeur
B.12	Indication du type de contenu	Déterminer à l'échelon national pour les types de contenus autres que P2 et P22
B.13	Interdiction de conversion	Ignorer en cas de partie du corps télécopie G3; sinon la PFAXAU envoie une notification de non-remise
B.15	Indication de conversion	Déterminer à l'échelon local
B.18	Indication de référence	Indiquer dans l'en-tête du message
B.21	Notification de remise	La PFAXAU doit envoyer une notification de remise à l'expéditeur
B.22	Indication de date et d'heure de remise	Déterminer à l'échelon local
B.26	Indication de l'historique de l'allongement de la liste de distribution	Ignorer
B.29	Indication de la date d'expiration	Indiquer dans l'en-tête du message
B.31	Indication de renvoi de message IP	La PFAXAU doit indiquer tous les en-têtes
B.32	Choix de l'urgence de remise	Déterminer à l'échelon local
B.35	Indication d'importance	Indiquer dans l'en-tête du message
B.37	Identification du message IP	Indiquer dans l'en-tête du message
B.38	Indication du type de langage	Ignorer
B.39	Désignation de l'heure limite de remise	A respecter par la PFAXAU
B.41	Identification du message	Déterminer à l'échelon local
B.45	Remise à plusieurs destinataires	Remettre le message à tous les destinataires
B.46	Corps en plusieurs parties	Les messages qui contiennent des parties de corps non reconnues ne sont pas remis. Renvoyer une notification de non-remise à l'expéditeur

TABLEAU A-1/F.423 (suite)

Références Rec. F.400 annexe B	Éléments de service	Suite à donner par la PFAXAU
B.47	Notification de non-remise	La PFAXAU envoie un rapport de remise
B.48	Indication de demande de notification de non-réception	Remarque 1
B.52	Indication d'annulation	Déterminer à l'échelon local
B.54	Indication des types de codage d'origine	Déterminer à l'échelon local
B.55	Indication d'expéditeur	Indiquer dans l'en-tête du message
B.56	Destinataire suppléant demandé par l'expéditeur	Déterminer à l'échelon local
B.62	Indication des destinataires principaux et de copie	Indiquer les caractéristiques du descripteur O/R du (des) destinataire(s) dans l'en-tête du message
B.63	Essai	Déterminer à l'échelon local
B.67	Indication de demande de notification de réception	Remarque 2
B.72	Indication de demande de réponse	Indiquer dans l'en-tête du message
B.73	Indication de message IP en réponse	Déterminer à l'échelon local
B.80	Indication de niveau de confidentialité	Déterminer à l'échelon local
B.88	Indication de l'objet	Indiquer dans l'en-tête du message
B.89	Indication de date et d'heure de dépôt	Indiquer dans l'en-tête du message
B.90	Type de corps	Déterminer à l'échelon local

Remarque 1 – La notification de non-remise est renvoyée en cas d'échec de la transmission au terminal de télécopie destinataire.

Remarque 2 – La notification de réception peut être renvoyée en réponse à la demande dans le message de sujet en cas d'aboutissement de la transmission au terminal de télécopie destinataire. Dans ce contexte, l'utilisation d'une notification de réception a une signification équivalant à la notification de remise positive mentionnée au § 4.1.9 de la présente Recommandation pour une unité PFAXAU.

ANNEXE B

(à la Recommandation F.423)

Liste alphabétique des abréviations utilisées dans la présente Recommandation

IP	Personne à personne (<i>interpersonal</i>)
IPM	Messagerie de personne à personne (<i>interpersonal messaging</i>)
MHS	Système de messagerie (<i>message handling system</i>)
MT	Transfert de message (<i>message transfer</i>)
MTA	Agent de transfert de messages (<i>message transfer agent</i>)
MTS	Système de transfert de message (<i>message transfer system</i>)
O/R	Expéditeur/destinataire (<i>originator/recipient</i>)
PFAXAU	Unité d'accès publique pour télécopie (<i>public facsimile access unit</i>)