



UNION INTERNATIONALE DES TÉLÉCOMMUNICATIONS

**UIT-T**

SECTEUR DE LA NORMALISATION  
DES TÉLÉCOMMUNICATIONS  
DE L'UIT

**G.108.2**

(01/2003)

SÉRIE G: SYSTÈMES ET SUPPORTS DE  
TRANSMISSION, SYSTÈMES ET RÉSEAUX  
NUMÉRIQUES

Connexions et circuits téléphoniques internationaux –  
Définitions générales

---

**Annuleurs d'écho: planification de la  
transmission**

Recommandation UIT-T G.108.2

---

RECOMMANDATIONS UIT-T DE LA SÉRIE G  
**SYSTÈMES ET SUPPORTS DE TRANSMISSION, SYSTÈMES ET RÉSEAUX NUMÉRIQUES**

CONNEXIONS ET CIRCUITS TÉLÉPHONIQUES INTERNATIONAUX	G.100–G.199
<b>Définitions générales</b>	<b>G.100–G.109</b>
Généralités sur la qualité de transmission d'une connexion téléphonique internationale complète	G.110–G.119
Caractéristiques générales des systèmes nationaux participant à des connexions internationales	G.120–G.129
Caractéristiques générales d'une chaîne 4 fils formée par des circuits internationaux et leurs prolongements nationaux	G.130–G.139
Caractéristiques générales d'une chaîne 4 fils de circuits internationaux; transit international	G.140–G.149
Caractéristiques générales des circuits téléphoniques internationaux et des circuits nationaux de prolongement	G.150–G.159
Dispositifs associés aux circuits téléphoniques à grande distance	G.160–G.169
Aspects liés au plan de transmission dans les connexions et circuits spéciaux utilisant le réseau de communication téléphonique international	G.170–G.179
Protection et rétablissement des systèmes de transmission	G.180–G.189
Outils logiciels pour systèmes de transmission	G.190–G.199
CARACTÉRISTIQUES GÉNÉRALES COMMUNES À TOUS LES SYSTÈMES ANALOGIQUES À COURANTS PORTEURS	G.200–G.299
CARACTÉRISTIQUES INDIVIDUELLES DES SYSTÈMES TÉLÉPHONIQUES INTERNATIONAUX À COURANTS PORTEURS SUR LIGNES MÉTALLIQUES	G.300–G.399
CARACTÉRISTIQUES GÉNÉRALES DES SYSTÈMES TÉLÉPHONIQUES INTERNATIONAUX HERTZIENS OU À SATELLITES ET INTERCONNEXION AVEC LES SYSTÈMES SUR LIGNES MÉTALLIQUES	G.400–G.449
COORDINATION DE LA RADIOTÉLÉPHONIE ET DE LA TÉLÉPHONIE SUR LIGNES	G.450–G.499
EQUIPEMENTS DE TEST	G.500–G.599
CARACTÉRISTIQUES DES SUPPORTS DE TRANSMISSION	G.600–G.699
EQUIPEMENTS TERMINAUX NUMÉRIQUES	G.700–G.799
RÉSEAUX NUMÉRIQUES	G.800–G.899
SECTIONS NUMÉRIQUES ET SYSTÈMES DE LIGNES NUMÉRIQUES	G.900–G.999
QUALITÉ DE SERVICE ET DE TRANSMISSION – ASPECTS GÉNÉRIQUES ET ASPECTS LIÉS À L'UTILISATEUR	G.1000–G.1999
CARACTÉRISTIQUES DES SUPPORTS DE TRANSMISSION	G.6000–G.6999
EQUIPEMENTS TERMINAUX NUMÉRIQUES	G.7000–G.7999
RÉSEAUX NUMÉRIQUES	G.8000–G.8999

*Pour plus de détails, voir la Liste des Recommandations de l'UIT-T.*

## **Recommandation UIT-T G.108.2**

### **Annuleurs d'écho: planification de la transmission**

#### **Résumé**

Dans la présente Recommandation sont données des directives relatives aux aspects de la planification de la transmission, qui concernent le déploiement des annuleurs d'écho dans le réseau.

Puisqu'il est besoin d'annuleurs d'écho sur un nombre de plus en plus grand de connexions en raison des temps de propagation de bout en bout de plus en plus longs, causés par l'introduction des techniques de traitement des signaux vocaux ainsi que des mécanismes de transport fondés sur les paquets, on a voulu, dans la présente Recommandation, aider les opérateurs de réseau et les planificateurs de transmission ainsi que les fabricants d'équipements et les concepteurs d'applications à contrôler les effets des annuleurs d'écho sur la qualité de transmission de bout en bout des signaux vocaux.

#### **Source**

La Recommandation G.108.2 de l'UIT-T, élaborée par la Commission d'études 12 (2001-2004) de l'UIT-T, a été approuvée le 31 janvier 2003 selon la procédure définie dans la Résolution 1 de l'AMNT.

## AVANT-PROPOS

L'UIT (Union internationale des télécommunications) est une institution spécialisée des Nations Unies dans le domaine des télécommunications. L'UIT-T (Secteur de la normalisation des télécommunications) est un organe permanent de l'UIT. Il est chargé de l'étude des questions techniques, d'exploitation et de tarification, et émet à ce sujet des Recommandations en vue de la normalisation des télécommunications à l'échelle mondiale.

L'Assemblée mondiale de normalisation des télécommunications (AMNT), qui se réunit tous les quatre ans, détermine les thèmes d'étude à traiter par les Commissions d'études de l'UIT-T, lesquelles élaborent en retour des Recommandations sur ces thèmes.

L'approbation des Recommandations par les Membres de l'UIT-T s'effectue selon la procédure définie dans la Résolution 1 de l'AMNT.

Dans certains secteurs des technologies de l'information qui correspondent à la sphère de compétence de l'UIT-T, les normes nécessaires se préparent en collaboration avec l'ISO et la CEI.

## NOTE

Dans la présente Recommandation, l'expression "Administration" est utilisée pour désigner de façon abrégée aussi bien une administration de télécommunications qu'une exploitation reconnue.

Le respect de cette Recommandation se fait à titre volontaire. Cependant, il se peut que la Recommandation contienne certaines dispositions obligatoires (pour assurer, par exemple, l'interopérabilité et l'applicabilité) et considère que la Recommandation est respectée lorsque toutes ces dispositions sont observées. Le futur d'obligation et les autres moyens d'expression de l'obligation comme le verbe "devoir" ainsi que leurs formes négatives servent à énoncer des prescriptions. L'utilisation de ces formes ne signifie pas qu'il est obligatoire de respecter la Recommandation.

## DROITS DE PROPRIÉTÉ INTELLECTUELLE

L'UIT attire l'attention sur la possibilité que l'application ou la mise en œuvre de la présente Recommandation puisse donner lieu à l'utilisation d'un droit de propriété intellectuelle. L'UIT ne prend pas position en ce qui concerne l'existence, la validité ou l'applicabilité des droits de propriété intellectuelle, qu'ils soient revendiqués par un Membre de l'UIT ou par une tierce partie étrangère à la procédure d'élaboration des Recommandations.

A la date d'approbation de la présente Recommandation, l'UIT n'avait pas été avisée de l'existence d'une propriété intellectuelle protégée par des brevets à acquérir pour mettre en œuvre la présente Recommandation. Toutefois, comme il ne s'agit peut-être pas de renseignements les plus récents, il est vivement recommandé aux responsables de la mise en œuvre de consulter la base de données des brevets du TSB.

© UIT 2003

Tous droits réservés. Aucune partie de cette publication ne peut être reproduite, par quelque procédé que ce soit, sans l'accord écrit préalable de l'UIT.

## TABLE DES MATIÈRES

		<b>Page</b>
1	Introduction .....	1
2	Références normatives.....	1
3	Réduction de l'écho dans les réseaux de télécommunication .....	2
3.1	Dispositifs de réduction de l'écho.....	2
3.2	Considérations d'ordre général relatives à la réduction de l'écho du point de vue du réseau téléphonique public commuté.....	4
3.3	Considérations supplémentaires relatives à la réduction de l'écho du point de vue des réseaux interconnectés (par exemple, les réseaux privés ou Internet) .....	4
3.4	Considérations relatives à la réduction de l'écho du point de vue des applications.....	5
3.5	Contraintes relatives aux modems de données dans la bande téléphonique ..	5
4	Règles d'application et contraintes opérationnelles.....	5
4.1	Planification de la transmission dans un réseau public .....	5
4.2	Considérations relatives au temps de propagation .....	6
4.3	Configuration de la capacité et des caractéristiques sur le trajet de l'écho.....	6
4.4	Planification en matière d'annuleurs d'écho de la transmission dans des réseaux interconnectés multiples (par exemple, publics, privés ou Internet) .....	7
5	Considérations relatives à l'évolution du réseau et des services.....	7
5.1	Transparence aux bits des annuleurs d'écho .....	7
5.2	Non-linéarités et effets variant dans le temps sur le trajet de l'écho .....	8
5.3	Codage à faible débit entre annuleurs en cascade .....	8
5.4	Mise en cascade des annuleurs d'écho.....	9
5.5	Vitesse de convergence .....	10
5.6	Réduction de l'écho acoustique et environnement.....	11
5.7	Nouveau service à commutation de circuits.....	12
5.8	Bruit de confort.....	12
6	Considérations d'ordre particulier relatives à la mise en réseau d'équipement de multiplication de circuits .....	13
6.1	Détail de l'interaction.....	13
6.2	Solutions possibles .....	14
Appendice I – Temps de dispersion sur le trajet de l'écho.....		16
I.1	Caractéristiques du trajet de l'écho déterminées à partir de mesures faites en Amérique du Nord .....	16
Appendice II – Circuits à extrémités multiples.....		17
II.1	Extrémités multiples dans un appel téléphonique type en pont (Amérique du Nord).....	17



## Recommandation UIT-T G.108.2

### Annuleurs d'écho: planification de la transmission

#### 1 Introduction

Les annuleurs d'écho sont unités adaptatives de traitement des signaux, destinées à réduire l'écho<sup>1</sup>. Ils sont présents sur presque toutes les connexions à longue distance et peuvent aujourd'hui et à l'avenir devoir être placés sur un nombre de plus en plus grand de connexions plus courtes où s'accumulent des retards provenant de sources autres que la propagation (par exemple, le codage, le traitement des signaux, la mise en paquets). Le fonctionnement involontaire en cascade des annuleurs d'écho est aussi une question qui doit être mieux examinée. La présente Recommandation vise à:

- donner des directives relatives aux principes généraux de fonctionnement des annuleurs d'écho;
- définir des règles d'application et des restrictions indispensables au bon fonctionnement des annuleurs d'écho;
- donner des directives relatives aux différentes tâches des planificateurs de transmission en ce qui concerne la réduction de l'écho.

Il convient de signaler à l'utilisateur de la présente Recommandation qu'il peut disposer de la Rec. UIT-T G.161 [4] intitulée "*Interactions des équipements de réseau de traitement des signaux*", dont certaines parties traitent de questions qui sont aussi abordées ici.

#### 2 Références normatives

La présente Recommandation se réfère à certaines dispositions des Recommandations UIT-T et textes suivants qui, de ce fait, en sont partie intégrante. Les versions indiquées étaient en vigueur au moment de la publication de la présente Recommandation. Toute Recommandation ou tout texte étant sujet à révision, les utilisateurs de la présente Recommandation sont invités à se reporter, si possible, aux versions les plus récentes des références normatives suivantes. La liste des Recommandations de l'UIT-T en vigueur est régulièrement publiée. La référence à un document figurant dans la présente Recommandation ne donne pas à ce document, en tant que tel, le statut d'une Recommandation.

- [1] Recommandation UIT-T G.100 (2001), *Définitions utilisées dans les Recommandations sur les caractéristiques générales des connexions et des circuits téléphoniques internationaux*.
- [2] Recommandation UIT-T G.122 (1993), *Influence des systèmes nationaux sur la stabilité et l'écho pour la personne qui parle dans les connexions internationales*.
- [3] Recommandation UIT-T G.131 (1996), *Réduction de l'écho pour le locuteur*.
- [4] Recommandation UIT-T G.161 (2002), *Interaction des équipements de réseaux de traitement des signaux*.
- [5] Recommandation UIT-T G.164 (1988), *Suppresseurs d'écho*.
- [6] Recommandation UIT-T G.165 (1993), *Annuleurs d'écho*.
- [7] Recommandation UIT-T G.168 (2002), *Annuleurs d'écho pour les réseaux numériques*.

---

<sup>1</sup> Les annuleurs d'écho ont remplacé, dans les réseaux de télécommunication modernes, les supprimeurs d'écho.

- [8] Recommandation UIT-T G.961 (1993), *Système de transmission numérique en lignes locales métalliques pour accès RNIS au débit de base.*
- [9] Recommandation UIT-T P.300 (2001), *Caractéristiques de transmission applicables aux terminaux audiophoniques de groupe.*
- [10] Recommandation UIT-T P.310 (2003), *Caractéristiques de transmission pour téléphones numériques à bande téléphonique (300-3400 Hz).*
- [11] Recommandation UIT-T P.340 (2000), *Caractéristiques de transmission et paramètre de qualité vocale des terminaux mains-libres.*
- [12] Recommandation UIT-T P.341 (1998), *Caractéristiques de transmission des postes téléphoniques numériques mains-libres à bande élargie (150-7000 Hz).*
- [13] Recommandation UIT-T P.342 (2000), *Caractéristiques de transmission des terminaux téléphoniques numériques mains-libres et à haut-parleur fonctionnant en bande téléphonique (300-3400 Hz).*
- [14] Recommandation UIT-T P.561 (2002), *Dispositif de mesure en service et sans intrusion – Mesures pour les services vocaux.*
- [15] Recommandation UIT-T V.32 (1993), *Famille de modems à deux fils fonctionnant en duplex à des débits binaires allant jusqu'à 9600 bit/s pour usage sur le réseau téléphonique général avec commutation et sur les circuits loués de type téléphonique.*
- [16] Recommandation UIT-T V.34 (1998), *Modem fonctionnant à des débits allant jusqu'à 33 600 bit/s pour usage sur le réseau téléphonique général commuté et sur les circuits loués point à point à 2 fils de type téléphonique.*

### **3 Réduction de l'écho dans les réseaux de télécommunication**

En raison de la libéralisation, le planificateur de transmission sur le réseau téléphonique public commuté (RTPC) ne peut plus assumer à lui seul la responsabilité de la totalité de son secteur national du réseau mondial des télécommunications. Il faut donc procéder au partage des responsabilités.

Tandis que chacun des planificateurs de transmission sur chacun des réseaux de télécommunication individuellement peut déployer comme il convient des annuleurs d'écho pour les connexions dans son réseau, la prise en compte immédiate des connexions entre réseaux l'obligera à tenir compte des éléments suivants:

- plans améliorés de transmission nationaux ou régionaux éventuellement appliqués;
- antécédents historiques du réseau avec lequel l'interconnexion est faite;
- accords de niveau de service (SLA, *service level agreement*);
- mesures en service et sans intrusion (par exemple, conformes à la Rec. UIT-T P.561 [14]);
- informations fournies au moyen de la signalisation;
- enseignements tirés.

#### **3.1 Dispositifs de réduction de l'écho**

Tandis que les anciens supprimeurs d'écho [5] étaient employés pour réduire l'écho sur des connexions à longue distance, de nos jours seuls les annuleurs d'écho sont recommandés. Ils peuvent être combinés de différentes manières avec les dispositifs de désactivation par tonalité, conformes aux Recommandations UIT-T G.164 [5], G.165 [6] et G.168 [7]. Les combinaisons suivantes sont possibles:

- un supprimeur d'écho G.164 [5] avec un dispositif de désactivation par tonalité G.164 [5];



- un annuleur d'écho G.165 [6] avec un dispositif de désactivation par tonalité G.164 [5] ou G.165 [6];
- un annuleur d'écho G.168 [7] avec un dispositif de désactivation par tonalité G.164 [5], G.165 [6] ou G.168 [7].

NOTE – Les supprimeurs d'écho ne sont plus recommandés par l'UIT-T. Ils peuvent toutefois encore être employés à certains endroits.

Bien qu'aux fins de la planification de la transmission, on entend habituellement par "annuleur d'écho" un annuleur d'écho dans un réseau numérique, destiné aux signaux vocaux et conforme aux Recommandations UIT-T G.168 [7] ou G.165 [6], la préférence sera donnée aux dispositifs conformes à la Rec. UIT-T G.168 [7].

Les annuleurs d'écho acoustique conformes à la Rec. UIT-T P.340 [11] peuvent être considérés comme faisant partie du terminal. Ils ne sont en conséquence soumis à la planification de la transmission que dans des cas exceptionnels.

Il n'est pas non plus tenu compte en ce qui concerne la planification de la transmission des dispositifs d'annulation d'écho pour les circuits de transmission de données numériques (par exemple, le modem V.32 [15] d'annulation d'écho en duplex complet, la ligne d'abonné numérique x (xDSL, *x digital subscriber line*), ou le réseau numérique à intégration de services (RNIS)); on trouvera de plus amples informations à ce sujet dans la Rec. UIT-T G.961 [8] par exemple.

### 3.1.1 Principes de fonctionnement

Un dispositif commandé par la voix, placé dans la partie à quatre fils d'un circuit, est employé pour réduire sur le trajet d'émission l'écho du côté avec annulation, en soustrayant de celui-ci une valeur estimée d'écho.

On désigne parfois ces réflexions sous le nom d'écho pour le locuteur; on trouvera des directives détaillées concernant ces paramètres dans la Rec. UIT-T G.131 [3].

L'annuleur d'écho comporte habituellement divers composants: le composant crucial est un filtre adaptatif, qui simule le trajet de l'écho. Pour l'algorithme qui commande ce filtre, on peut suivre diverses démarches, conduisant à une multitude d'algorithmes (propriétaires) différents, qui ont chacun leurs avantages et leurs inconvénients propres. Tous les annuleurs d'écho possèdent en outre un processeur non linéaire qui supprime l'écho résiduel ne pouvant pas être annulé par le filtre lui-même.

Le concepteur de l'annuleur d'écho a la tâche:

- d'optimiser l'annuleur d'écho dans son ensemble pour les diverses situations possibles en matière de conversation, y compris le monologue et la parole simultanée;
- d'adapter au mieux le filtre à une insertion appropriée du processeur non linéaire (NLP, *non linear processor*);
- d'optimiser l'annuleur d'écho pour la transmission par modem de données et de télécopies dans la bande téléphonique, et pour d'autres opérations.

Puisque les annuleurs d'écho peuvent être réglés explicitement pour les différentes applications, les algorithmes des annuleurs d'écho ne sont jamais ni uniformes ni normalisés.

Dans la Rec. UIT-T G.168 [7] sont données les prescriptions minimales relatives à la qualité de fonctionnement des annuleurs d'écho. Toutefois, lorsqu'il s'agit de pourparlers commerciaux, on pourra appliquer des prescriptions supplémentaires plus strictes.

### 3.1.2 Déploiement dans le réseau

Les annuleurs d'écho sont déployés dans la partie à quatre fils d'un circuit ou d'un ensemble de circuits. Ils peuvent fonctionner sur un circuit simple ou sur une voie de transmission multiplexée; ils peuvent par ailleurs être mis à disposition comme une ressource partagée qui pourrait être dimensionnée en fonction de considérations d'ingénierie du trafic.

Les annuleurs d'écho doivent entre autres assurer les tâches suivantes:

- annuler les signaux d'écho qui ont suivi un trajet d'écho linéaire;
- s'abstenir d'annuler à la réception d'un signal de désactivation dans la bande;
- recommencer à fonctionner après avoir été désactivé lorsque le niveau de puissance du signal dans la bande baisse sous un niveau donné pendant un temps donné. Cette conception permet à certains réseaux d'acheminer des données dans la bande téléphonique, sur les mêmes voies que la parole. Elle permet aussi aux annuleurs d'écho de recommencer à fonctionner s'ils ont été désactivés par erreur au cours d'une conversation; cela peut se produire lorsque des bribes de paroles ont des propriétés spectrales semblables à celles du signal de désactivation, notamment au cours des périodes de "silence".

Les annuleurs d'écho se caractérisent par une interface qui peut être soit analogique, soit numérique, et par un mécanisme de soustraction d'écho qui peut se faire soit de manière analogique, soit numériquement.

Tandis que certains équipements d'annulation d'écho plus anciens, encore employés, sont désactivés au moyen d'une tonalité pure à 2100 Hz, définie précédemment dans la Rec. UIT-T G.164 [5] pour les supprimeurs d'écho, les annuleurs d'écho actuels peuvent être désactivés au moyen d'une tonalité à 2100 Hz avec inversion périodique de la phase de  $180^\circ \pm 25^\circ$ , comme défini dans les Recommandations UIT-T G.165 [6] et G.168 [7].

### 3.2 Considérations d'ordre général relatives à la réduction de l'écho du point de vue du réseau téléphonique public commuté

Traditionnellement, la ligne d'accès au RTPC consiste en une voie de transmission analogique à deux fils entre les locaux du client et le commutateur, tandis que les voies de transmission entre les commutateurs sont généralement des voies analogiques ou numériques à quatre fils. Au point de passage d'une voie à quatre fils à une voie à deux fils (jonction hybride), la concordance de l'impédance n'est pas parfaite, et il en résulte un signal réfléchi, qu'on nomme écho. En conséquence, l'une des préoccupations majeures des planificateurs de transmission dans le RTPC est d'assurer une réduction appropriée de l'écho afin qu'il ne nuise pas à la qualité de transmission de bout en bout de la parole.

Pour les connexions dont le temps de propagation est court, l'écho peut être réduit en l'affaiblissant de façon appropriée le long du trajet de transmission. Les connexions dont le temps de propagation est plus long nécessitent des dispositifs de réduction de l'écho. Il incombe aux planificateurs de transmission de concevoir le réseau de manière telle que ces dispositifs réduisent l'écho comme il convient lors du passage d'une voie à quatre fils à une voie à deux fils dans le RTPC, et de faire en sorte que le client obtienne une qualité de transmission satisfaisante.

### 3.3 Considérations supplémentaires relatives à la réduction de l'écho du point de vue des réseaux interconnectés (par exemple, les réseaux privés ou Internet)

Il incombe par ailleurs au planificateur de transmission dans un réseau interconnecté de veiller à ce que les terminaux et les sections soient compatibles avec les annuleurs d'écho (supposés conformes aux Recommandations UIT-T G.168 [7] ou G.165 [6]) dans un réseau de type RTPC. Par exemple:

- les appareils téléphoniques numériques ne produisent pas d'écho sur le trajet électrique lui-même. Les annuleurs d'écho dans le réseau ne sont pas spécialement conçus pour annuler l'écho acoustique; les appareils numériques devraient donc réduire l'écho qu'ils subissent sur les trajets acoustiques (voir les Recommandations UIT-T G.122 [2], G.131 [3], P.340 [11] et P.310 [10]);
- les terminaux et les réseaux interconnectés devraient être conçus pour permettre soit des extensions de circuit compatibles avec le RTPC (c'est-à-dire garantir des trajets d'écho linéaires et ne variant pas dans le temps), soit des dispositifs d'annulation d'écho supplémentaires;
- le terminal ou le réseau interconnecté devrait ne pas occasionner de retard qui dépasse les limites opérationnelles de l'annuleur d'écho dans le réseau de type RTPC. Si tel n'est pas le cas, ils devraient être en mesure de réduire leurs propres échos.

### **3.4 Considérations relatives à la réduction de l'écho du point de vue des applications**

Il est important que les fabricants de modems et les concepteurs des applications puissent discerner les caractéristiques des annuleurs d'écho dans le réseau de type RTPC et décider des annuleurs d'écho qui devraient être activés ou désactivés. S'ils décident de désactiver la fonctionnalité de ces annuleurs d'écho, ils devraient s'assurer que le terminal emploie les méthodes appropriées pour ce faire.

### **3.5 Contraintes relatives aux modems de données dans la bande téléphonique**

Il est généralement admis que les annuleurs d'écho dans le réseau devraient être désactivés lors de l'emploi de modems de données dans la bande téléphonique, qui intègrent des annuleurs d'écho (par exemple, les modems conformes aux Recommandations UIT-T V.32 [15] ou V.34 [16]), parce que l'utilisation simultanée d'un annuleur d'écho dans le réseau et d'un annuleur d'écho incorporé dans le modem pourrait conduire à des phénomènes indésirables.

Il a donc été résolu que la décision de désactiver l'annuleur d'écho devrait se prendre au niveau du terminal, du réseau interconnecté ou de l'application conçue pour l'utilisateur, et qu'une technique unique de désactivation des supprimeurs et des annuleurs d'écho était nécessaire.

Les fabricants de modems qui intègrent des annuleurs d'écho ont conçu leurs modems de manière que ceux-ci désactivent les annuleurs d'écho dans le réseau au moyen d'une tonalité de désactivation définie dans la Rec. UIT-T G.165 [6].

Les annuleurs d'écho incorporés dans les modems peuvent prendre en charge simultanément les trois types d'écho suivants:

- 1) l'écho à l'extrémité proche;
- 2) l'écho à l'extrémité distante;
- 3) tout écho produit entre l'extrémité proche et l'extrémité distante.

Comme les capacités nécessaires sur le trajet de l'écho varient fortement d'un cas à l'autre, trois annuleurs d'écho peuvent être nécessaires.

## **4 Règles d'application et contraintes opérationnelles**

### **4.1 Planification de la transmission dans un réseau public**

Le RTPC numérique en développement nécessite l'établissement d'un plan d'affaiblissement qui permette de garantir que des niveaux de transmission appropriés existent aux divers points de conversion des signaux analogiques en signaux numériques. A l'aide d'un tel plan, on évite la distorsion due à la surcharge créée par la modulation par impulsions et codage (MIC) et les niveaux des signaux sont tels que l'annuleur d'écho peut fonctionner comme prévu de par sa conception.

On trouvera des directives en ce qui concerne les niveaux de transmission dans les Recommandations UIT-T de la série G.100, tandis que des directives relatives à la conception des terminaux pourront être consultées dans la Rec. UIT-T P.310 [10].

## 4.2 Considérations relatives au temps de propagation

Comme susmentionné, des passages dans le réseau d'une voie de transmission à quatre fils à une boucle à deux fils se font sur toutes les connexions à longue distance. Sur ces connexions, la non-concordance de l'impédance au niveau de la jonction hybride entraîne des réflexions du signal incident sur l'interface à quatre fils (voir la Figure 2/G.168 [7] en tant que modèle de référence de l'annuleur d'écho). Parce que la composition des boucles varie, à savoir leurs longueurs et le fait d'être chargées ou non, on n'obtient pas d'équilibrage parfait. Les valeurs moyennes de l'affaiblissement du retour de l'écho (ERL, *echo return loss*) varient suivant les régions dans le monde, et dans certains cas elles peuvent s'abaisser jusqu'à 11 dB, selon la conception des lignes d'abonné analogique et des dispositifs associés qui assurent le passage d'une voie à deux fils à une voie à quatre fils (jonction hybride). Il incombe aux planificateurs de transmission de fixer la valeur de l'affaiblissement ERL applicable et le point auquel elle s'applique, c'est-à-dire le seuil du retard exigeant la mise place d'un dispositif de réduction de l'écho dans le réseau. On trouvera dans la Rec. UIT-T G.131 [3] des directives concernant les relations qui existent entre le retard et l'affaiblissement du retour de l'écho.

NOTE – En l'absence d'implémentation d'un plan de transmission approprié, l'écho peut se produire dans un circuit, même équipé d'annuleurs d'écho.

### 4.2.1 Affaiblissement du retour de l'écho

Ci-après, on emploie le sigle NEST/DTDT pour désigner le seuil d'activité de parole du côté proche (NEST, *near-end speech threshold*) ou le seuil de détection de la parole simultanée (DTDT, *double talk detection threshold*). Ce seuil désigne le niveau de détection par l'annuleur d'écho de la présence de la parole à l'extrémité proche, à savoir de l'existence de la parole simultanée. A ce niveau, il arrête son processus d'adaptation. En d'autres mots, une parole simultanée est détectée lorsqu'il est satisfait à l'inégalité suivante:

$$LR_{out} - LS_{in} \leq \text{NEST/DTDT}$$

si, par exemple, le seuil NEST/DTDT d'un annuleur d'écho a été fixé à 6 dB, celui-ci détecte la parole à l'extrémité proche et arrête son processus d'adaptation lorsque  $LR_{out} - LS_{in} \leq 6$  dB.

Il est important que la valeur du seuil NEST/DTDT puisse être ajustée de manière que l'inégalité  $ERL > \text{NEST/DTDT}$  soit satisfaite. Si, par exemple, l'annuleur d'écho est ajusté de manière que l'identité suivante  $\text{NEST/DTDT} = 6$  dB soit satisfaite, l'annuleur d'écho fonctionne correctement sur le trajet d'un circuit à quatre fils où vaut l'inégalité  $ERL > 7$  dB (cette valeur incorpore une marge de sécurité de 1 dB). Toutefois, si, pour la jonction hybride, l'inégalité  $ERL \leq 6$  dB est satisfaite, l'annuleur d'écho suppose que l'écho au port  $S_{in}$  concerne la parole à l'extrémité proche. Puisqu'il n'y a pas d'adaptation au cours de la parole simultanée, cela entraînera la présence d'un écho au port  $S_{out}$ .

## 4.3 Configuration de la capacité et des caractéristiques sur le trajet de l'écho

La liaison entre l'annuleur et la jonction hybride est souvent nommée "trajet de l'écho sur le circuit". Le temps qu'il faut pour annuler l'écho est déterminé à l'aide de la "capacité sur le trajet de l'écho" de l'annuleur. Pour définir cette capacité correctement, il faut rappeler qu'une certaine partie de la puissance reçue au port  $R_{out}$  est réfléchiée par la jonction hybride, et conduit à des réflexions multiples qui résultent en un écho au port  $S_{in}$ . Le temps qu'il faut au signal au port  $R_{out}$  pour faire l'aller de l'annuleur d'écho jusqu'à la jonction hybride et le retour vers l'annuleur d'écho au port  $S_{in}$  ne devrait pas dépasser la capacité prévue sur le trajet de l'écho; sinon, le processus d'annulation de

l'écho pourrait ne pas fonctionner comme il convient. Ce calcul du temps devrait tenir compte des facteurs suivants:

- temps de propagation aller-retour sur le support de transmission;
- retard introduit par tous les équipements intermédiaires dans les deux directions de transmission;
- temps de dispersion dépendant des caractéristiques de transmission sur le circuit.

La dispersion augmente la durée effective de la réponse en impulsion du circuit, prise en charge par l'annuleur d'écho (voir l'Appendice I en ce qui concerne les résultats de mesure de cette grandeur). Il convient de noter que le trajet de l'écho peut aussi comporter plusieurs sources d'écho, par exemple, des jonctions hybrides supplémentaires. Il existe de nombreuses configurations de réseau comportant des passages de voies à deux fils aux voies à quatre fils sur le trajet de l'écho d'un annuleur d'écho. Un exemple en est donné à l'Appendice II.

Il incombe aux planificateurs de la transmission de faire en sorte que les annuleurs d'écho soient implémentés de manière que leur capacité sur le trajet de l'écho ne soit pas dépassée et que l'annulation de l'écho puisse se faire correctement. Il est donc nécessaire qu'une collaboration soit établie entre les planificateurs de transmission dans le RTPC et dans les réseaux interconnectés, et les concepteurs d'applications.

Un annuleur d'écho devrait être en mesure de synthétiser une réplique de la réponse en impulsion sur le trajet de l'écho. De nombreux annuleurs d'écho permettent la modélisation du trajet de l'écho au moyen d'une représentation d'un échantillon de données. Pour que ces annuleurs d'écho fonctionnent correctement, leur capacité de mémoire doit suffire au nombre d'échantillons requis (dans les applications types, le retard maximal sur le trajet de l'écho déterminera la capacité de mémoire requise). Il faut admettre qu'un annuleur d'écho introduit un trajet parallèle supplémentaire en de l'écho. Si la réponse en impulsion du modèle de trajet de l'écho diffère sensiblement de la réponse en impulsion sur le trajet de l'écho, l'écho total renvoyé peut être plus grand que celui qui a été occasionné par le trajet de l'écho lui-même, à savoir, au lieu de l'annulation l'écho, un écho supplémentaire indésirable sera créé.

#### **4.4 Planification en matière d'annuleurs d'écho de la transmission dans des réseaux interconnectés multiples (par exemple, publics, privés ou Internet)**

Si, dans une configuration donnée, des dégradations importantes en sus de l'écho se produisent, il sera tenu compte en premier lieu de l'analyse du facteur d'évaluation R obtenu dans le modèle E et des résultats partiels pour les facteurs de dégradation  $I_s$ ,  $I_d$  et  $I_e$ . Pour des valeurs du facteur R supérieures ou égales à 80, on peut s'attendre à une qualité suffisamment bonne, ce qui veut dire que l'emploi des annuleurs d'écho n'est pas nécessaire. Pour des valeurs plus petites, il convient d'examiner un résultat partiel des calculs dans le modèle E, à savoir le facteur de dégradation  $I_d$ . Si ce facteur de dégradation est supérieur ou égal à 20, l'insertion des annuleurs d'écho devrait encore être envisagée, parce qu'elle pourrait améliorer la qualité. En règle générale, l'insertion des annuleurs d'écho devrait être envisagée au cours de la planification de la transmission, lorsque les valeurs du facteur d'évaluation R obtenues dans le modèle E sont inférieures ou égales à 80 et que l'écho pour le locuteur est la principale dégradation.

## **5 Considérations relatives à l'évolution du réseau et des services**

### **5.1 Transparence aux bits des annuleurs d'écho**

La Rec. UIT-T G.165 [6] a été amendée en 1993 afin qu'il apparaisse clairement qu'une tonalité de désactivation à 2100 Hz avec inversions de phase devrait provoquer la désactivation de l'annuleur d'écho et assurer une voie libre pour le trajet du signal analogique. En d'autres mots, une tonalité entre 300 Hz et 3400 Hz devrait passer, avec un niveau de puissance et une fréquence non modifiés,

à travers l'annuleur d'écho, même si la transparence aux bits à un débit de 64 kbit/s n'est pas assurée (voir le § 3.3/G.165 [6] révisée en 1993). Il convient de noter que la transparence à un débit de 64 kbit/s peut être réalisée et implémentée dans certains annuleurs d'écho, mais que pour conserver cet état, le niveau de puissance dans la bande devrait pouvoir rester au-dessus d'un niveau de puissance prédéfini.

Si les annuleurs doivent être appliqués à des liaisons et être désactivés au moyen d'une "commutation vers une voie de signalisation à l'annuleur d'écho", l'annuleur devrait prendre en charge une capacité de voie libre de 64 kbit/s, si une telle capacité doit être fournie.

## 5.2 Non-linéarités et effets variant dans le temps sur le trajet de l'écho

Deux questions sont liées à l'introduction dans le RTPC des techniques de traitement des signaux non linéaires et variant dans le temps, à savoir la présence de codeurs à faible débit sur le trajet de l'écho et la présence d'un affaiblissement numérique ou d'atténuateurs de gain.

Avec l'emploi accru de codeurs à faible débit dans le RTPC et dans les réseaux interconnectés, la probabilité que ces codeurs soient présents sur le trajet de l'écho est plus grande. Des mesures effectuées avec des annuleurs d'écho incluant un circuit à modulation par impulsions et codage différentiel adaptatif (MICDA) sur le trajet de l'écho ont montré que la détérioration en ce qui concerne le niveau de l'écho résiduel peut dépasser 8 dB.

L'atténuation numérique est traditionnellement plus employée dans les centraux d'extrémités du RTPC, lorsqu'ils agissent en tant qu'hôtes à l'égard des modules distants numériques de ligne, ainsi que dans l'équipement des locaux client (CPE, *customer premises equipment*), tel que les autocommutateurs privés (PBX, *private branch exchange*). Les atténuateurs numériques peuvent ajouter des non-linéarités au circuit, de manière à diminuer la performance de l'annuleur. Il faudrait admettre qu'il est nécessaire de conserver la linéarité dans les signaux atténués numériquement.

L'effet des techniques de codage à faible débit sur la non-linéarité et sur la performance de l'annuleur d'écho doit faire l'objet d'un complément d'étude.

## 5.3 Codage à faible débit entre annuleurs en cascade

L'emploi de codeurs à faible débit sur le trajet de transmission de la parole devrait aussi affecter les connexions qui utilisent des annuleurs en cascade. Dans la Figure 1 est représenté un circuit où sont placés des annuleurs en cascade et des codeurs à faible débit entre les deux annuleurs. Bien que l'annuleur le plus proche de la jonction hybride ne devrait pas être affecté, l'annuleur du côté réseau observera un trajet de l'écho non linéaire ou variant dans le temps. La performance en cascade peut encore être acceptable si l'annuleur le plus proche du réseau reste stable et maintient un affaiblissement accru du retour de l'écho. Théoriquement, l'annuleur du côté réseau ne devrait pas observer d'écho parce que l'annuleur à l'extrémité distante l'a supprimé. Toutefois, il est recommandé que dans la pratique les annuleurs du côté réseau soit enlevés de la connexion.

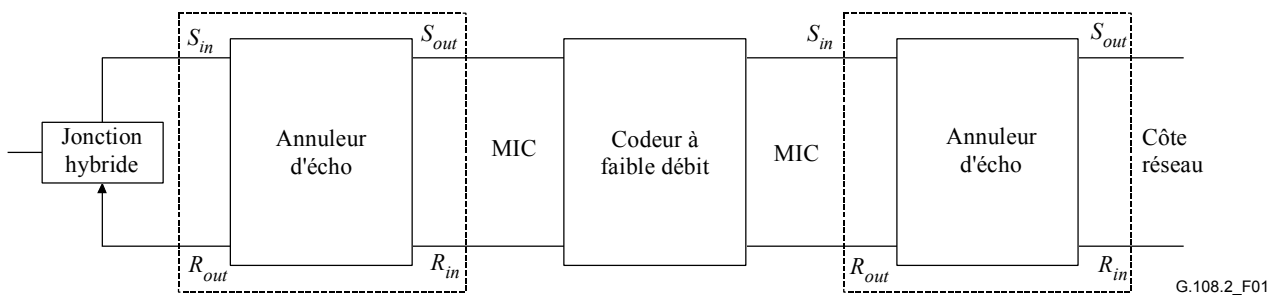


Figure 1/G.108.2 – Codeur à faible débit entre annuleurs en cascade

## 5.4 Mise en cascade des annuleurs d'écho

Avec l'emploi accru du routage dynamique et de spécificités telles que le renvoi automatique, et en raison du retard important introduit par les codeurs à faible débit, il est très vraisemblable que pour certaines connexions la mise en cascade des annuleurs d'écho ne peut être évitée.

NOTE – Voir aussi § 5.2.3/G.161 [4].

Il est généralement admis que les annuleurs d'écho bien conçus peuvent fonctionner en cascade sans nuire beaucoup à la qualité en matière d'écho. Il faudrait veiller à ce que des artefacts tels que des échos artificiels ne soient pas produits par l'annuleur d'écho qui n'est pas confronté à des sources d'écho sur son trajet terminal.

Il faut donc que les planificateurs de transmission fassent en sorte que les annuleurs d'écho qui sont responsables d'une dégradation excessive de la qualité de fonctionnement lorsqu'ils sont placés en cascade ne soient pas admis à fonctionner dans ce mode. Une méthode appropriée visant à réaliser cela doit faire l'objet d'un complément d'étude.

Les résultats des essais ont montré qu'une mauvaise conception de certains circuits auxiliaires, tels que les processeurs NLP, pourraient causer des problèmes lorsque le retard sur le trajet de l'écho pour l'un des annuleurs d'écho en cascade dépasse sa capacité sur le trajet de l'écho. Par exemple, dans certains annuleurs d'écho, le processeur NLP peut fonctionner à des moments inopportuns pendant la parole simultanée. Cela se produit lorsque la période d'atténuation de l'écho dans le circuit du processeur NLP ne correspond pas aux caractéristiques du retard sur le trajet de l'écho.

Pour illustrer cela, supposons que l'algorithme du processeur NLP est conçu pour s'adapter à la valeur NEST/DTDT. Dans le cas où la capacité en matière de retard sur le trajet de l'écho d'un annuleur d'écho est dépassée, l'écho arrive après le temps "prévu". En conséquence, il faut en fait comparer les niveaux de puissance d'une rafale vocale plus tardive à l'extrémité distante et d'une rafale vocale indépendante à l'extrémité proche. Ce scénario peut conduire à un écrêtage. Pour ces raisons, il est très important que les planificateurs de transmission fassent en sorte que la capacité sur le trajet de l'écho de l'annuleur d'écho ne soit jamais dépassée.

On a observé qu'un annuleur d'écho convergeant trop rapidement pouvait avoir des effets auxiliaires gênants lorsque la capacité sur le trajet de l'écho était dépassée. La capacité sur le trajet de l'écho d'un annuleur d'écho devrait donc dépasser de 4 à 6 ms le retard maximal prévu dans le réseau. Ceci tient compte de l'effet de dispersion. Par exemple, pour prendre en charge un retard maximal pur de 44 ms, il conviendrait de choisir un annuleur à 48 ms.

Dans la Figure 2 est illustré un scénario de connexion de bout en bout où sont enchaînés trois réseaux, chacun avec ses annuleurs d'écho (EC, *echo canceller*), ses valeurs de retard et ses terminaux téléphoniques.

L'exemple de cette configuration peut facilement être étendu si un nombre supérieur de paires d'annuleurs d'écho est nécessaire.

En désactivant sélectivement les annuleurs d'écho (soit seul, soit par paire) et en faisant varier les retards, il est possible d'obtenir les attributs convenant aux connexions téléphoniques avec annuleurs d'écho.

La Figure 2a donne un exemple de connexion où sont enchaînés trois réseaux, notamment un réseau cellulaire placé en terminaison à l'extrémité droite. Dans ce cas, l'annuleur d'écho EC<sub>6</sub> n'est pas disponible.

La Figure 2b donne un exemple de connexion où sont enchaînés trois réseaux, notamment un réseau privé placé en terminaison à l'extrémité gauche. Dans ce cas, l'annuleur d'écho EC<sub>2</sub> peut ne pas être disponible.

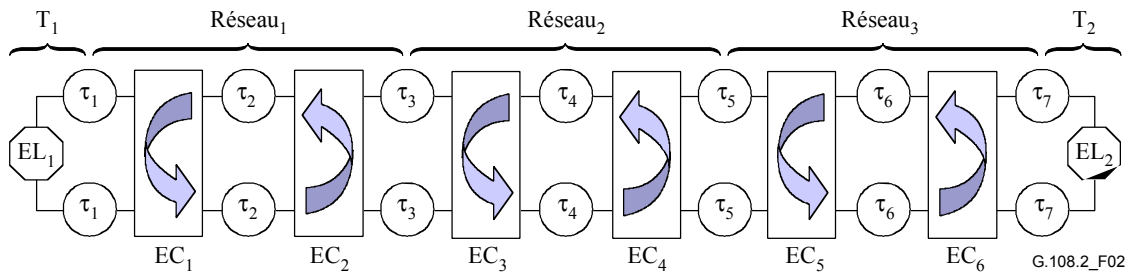


Figure 2/G.108.2 – Connexion de référence pour annuleurs d'écho en cascade

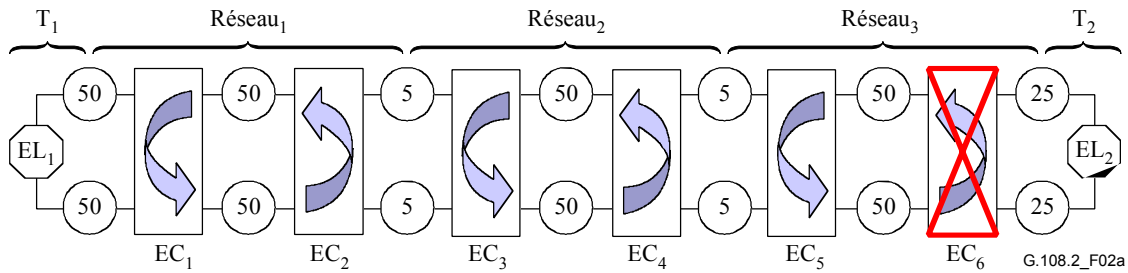


Figure 2a/G.108.2 – Exemple de connexion à trois réseaux enchaînés dont un réseau cellulaire

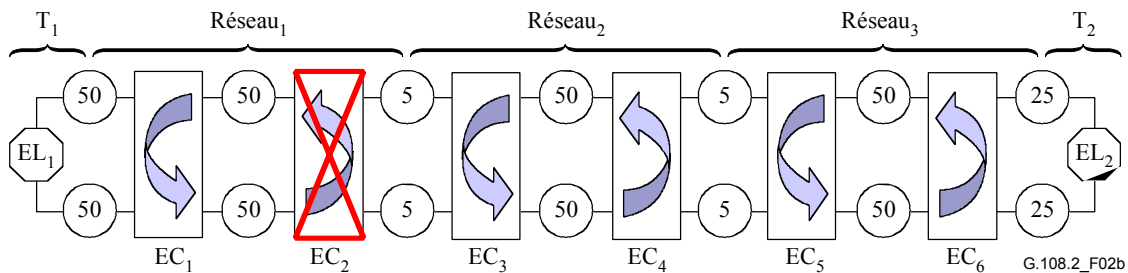


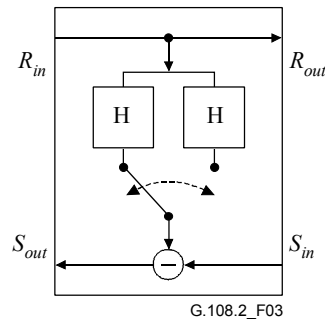
Figure 2b/G.108.2 – Exemple de connexion à trois réseaux enchaînés dont un réseau privé

## 5.5 Vitesse de convergence

Il est souhaitable de disposer d'une grande vitesse de convergence pour réduire l'écho au cours de la phase d'acquisition initiale et pour minimiser celui-ci lorsque son trajet change. Certains annuleurs d'écho produisent un bruit indésirable en essayant de s'adapter continuellement au trajet de l'écho. Cela peut être lié à la vitesse d'adaptation. L'effet s'observe très bien et est très gênant, en particulier au cours d'une parole simultanée, lorsque le processus d'adaptation n'est pas suspendu. Pour certaines implémentations d'annuleurs d'écho, lorsque la vitesse d'adaptation dépasse la vitesse optimale, la précision de la fonction de transfert après adaptation devient moins bonne. Une grande vitesse de convergence est souhaitable pour la phase d'acquisition initiale, tandis qu'une convergence plus lente peut être une solution éventuelle pour le repérage ultérieur, la fonction de transfert de l'écho ne changeant que très lentement. La nécessité de disposer d'une vitesse de convergence élevée lorsque des composants variant dans le temps sont situés sur le trajet de l'écho doit faire l'objet d'un complément d'étude.



Une autre solution permettant d'éviter les problèmes susmentionnés liés à la vitesse de convergence consiste à incorporer deux estimateurs de trajet de l'écho dans l'implémentation de l'annuleur d'écho, comme illustré dans la Figure 3. L'un des enregistreurs H procède à l'atténuation de l'écho tandis que l'autre donne une meilleure estimation du trajet de l'écho. Lorsqu'une meilleure solution est trouvée, l'enregistreur H passe à celle-ci. La vitesse du processus de convergence n'affecte donc pas directement le trajet de la parole.



**Figure 3/G.108.2 – Implémentation possible d'un annuleur d'écho avec deux estimateurs indépendants H de trajet de l'écho**

## 5.6 Réduction de l'écho acoustique et environnement

La réduction de l'écho acoustique est devenue une question importante en raison du nombre croissant d'appareils téléphoniques mains-libres en usage. Bien qu'il y ait certains points communs entre les questions qui concernent l'annulation de l'écho acoustique et celles qui concernent l'annulation de l'écho dans le réseau, il y a aussi de nombreuses différences. Les questions des points de niveau, d'affaiblissement (ou de gain) naturel sur le trajet de l'écho, du degré de commutation avec affaiblissement, ainsi que du niveau et/ou du type de protection contre l'amorçage d'une oscillation indésirable (sifflement) sont toutes importantes lorsqu'il s'agit d'examiner les annuleurs d'écho acoustique. En outre, il est important qu'un annuleur d'écho acoustique soit en mesure de fonctionner en harmonie avec un annuleur d'écho électrique dans le réseau.

Les téléphones mains-libres qui sont reliés à une interface de réseau à deux fils, admettant une conversation réellement double, peuvent produire un signal d'écho acoustique. Ce signal d'écho s'ajoute au signal d'écho électrique entrant, en provenance de la connexion à quatre fils/deux fils de la terminaison hybride, et ne peut être suffisamment réduit s'il est décorrélé. Les téléphones analogiques mains-libres comportant des dispositifs de compression dynamique peuvent amplifier le bruit ambiant de salle au cours des pauses de parole et le transférer à l'entrée de l'annuleur d'écho dans le réseau sur le trajet d'émission. En raison de la commutation des téléphones mains-libres, qui dépend du signal, le niveau d'un signal de parole simultanée peut être diminué à l'entrée de l'annuleur d'écho dans le réseau sur le trajet d'émission. Ceci peut conduire à un plus grand écrêtage de la part du processeur non linéaire parce que le niveau de ce signal de parole simultanée peut diminuer sous le niveau du seuil.

### 5.6.1 Recommandations UIT-T apparentées concernant les terminaux

L'UIT-T a publié plusieurs Recommandations relatives aux téléphones mains-libres:

- la Rec. UIT-T P.300 [9] sur les terminaux audiophoniques de groupe;
- la Rec. UIT-T P.340 [11] sur les caractéristiques de transmission des postes téléphoniques mains-libres;
- la Rec. UIT-T P.341 [12] sur les caractéristiques de transmission des postes téléphoniques numériques mains-libres à bande élargie (150-7000 Hz);

- la Rec. UIT-T P.342 [13] sur les caractéristiques de transmission des terminaux téléphoniques numériques mains-libres à haut-parleur fonctionnant en bande téléphonique (300-3400 Hz).

Chacune des Recommandations a été élaborée en tenant compte du fait qu'il incombe au terminal de réduire son propre écho acoustique.

Ces Recommandations présentent les limites des différents paramètres tels que les caractéristiques de commutation ou l'affaiblissement de couplage du terminal.

NOTE – En envisageant la possibilité offerte par l'annuleur d'écho dans le réseau de réduire l'écho acoustique causé par l'équipement du terminal, il convient de noter que la fenêtre de traitement devrait être d'au moins 500 ms, afin de tenir compte de la réponse type en impulsion de la salle.

### **5.7 Nouveau service à commutation de circuits**

Il a été proposé qu'il serait bien de modifier le mode de désactivation des annuleurs conformes aux Recommandations UIT-T G.165 [6] ou G.168 [7], de manière qu'à la réception de la tonalité de désactivation l'annuleur devienne inopérant jusqu'à la libération de la connexion.

Il a aussi été rappelé qu'il était de coutume dans certains réseaux d'entamer une transmission numérique à travers un réseau téléphonique numérique à codage MIC seul en la faisant précéder d'une tonalité à 2100 Hz afin de désactiver tout annuleur/supprimeur d'écho dans le circuit. Mais les annuleurs ne restaient désactivés que lorsque les données numériques transmises, interprétées comme échantillons à codage MIC, contenaient suffisamment d'énergie pour maintenir les annuleurs en état de désactivation. Le succès de cette démarche inhabituelle dépend du contenu du flux de données numériques, et, comme la conservation d'un niveau suffisant de puissance ne peut être garantie, les moyens propriétaires sont généralement employés pour que les annuleurs restent désactivés. Lorsqu'un signal de désactivation est produit numériquement, les terminaux qui emploient un protocole de niveau bit et une interface en série deviennent plus complexes parce qu'ils ne sont pas en mesure d'aligner les octets sur les octets employés dans la voie de transmission.

Dans ce contexte, la nécessité de disposer d'un signal, dans la bande, de désactivation des annuleurs d'écho sans alignement d'octet doit encore faire l'objet d'un complément d'étude.

### **5.8 Bruit de confort**

Comme le réseau téléphonique emploie de plus en plus les connexions numériques, il est de plus en plus probable que le trajet de l'écho soit analogique, alors que le trajet des connexions à longue distance est numérique. En conséquence, un faible bruit de voie au repos existe sur le trajet à longue distance, tandis que celui qui existe sur le trajet de l'écho est plus fort. Cela conduit à une situation que l'on nomme "modulation de bruit". Lorsque le processeur NLP fonctionne, le locuteur "entend" le bruit de voie au repos sur le trajet numérique à longue distance, mais lorsque le processeur NLP ne fonctionne pas, le locuteur "entend" le bruit de voie au repos sur le trajet de l'écho et le bruit environnemental à l'extrémité distante. Donc, le locuteur entend des bribes de paroles avec un bruit de fond, suivies d'intervalles de silence, ce qui peut être très gênant dans certains cas.

On peut procéder de deux façons différentes en ce qui concerne le bruit de confort. La première solution consiste à introduire un bruit pseudo-aléatoire au cours de l'intervalle de silence. La deuxième solution consiste à permettre qu'un certain bruit de fond ou un certain bruit de voie au repos passe à travers le processeur NLP.

- Les artéfacts dus aux introductions de bruit de confort devraient être minimisés.
- Le bruit introduit devrait correspondre au bruit de fond, tant en ce qui concerne le contenu que le niveau de fréquence.
- Des mesures appropriées des niveaux de bruit psophométrique et des ajustements devraient être effectués.

- Les temps d'introduction des changements dans le niveau du bruit introduit devraient correspondre, autant que possible, à ceux des changements de niveaux qui se produisent dans le bruit de fond.

## 6 Considérations d'ordre particulier relatives à la mise en réseau d'équipement de multiplication de circuits

Il est bien connu que la réduction de l'écho est nécessaire sur les circuits à temps de propagation important, tels que les liaisons avec les satellites. En outre, une réduction de l'écho peut être nécessaire, même sur un court circuit de Terre, en raison du retard supplémentaire dû à la mise en mémoire tampon dans un équipement de multiplication de circuits (CME, *circuit multiplication equipment*). Si un écho est présent, il peut être considéré comme de la parole et induire une réduction du gain de compression.

Une interaction éventuelle concerne l'effet de charge potentielle du bruit de confort introduit par l'annuleur d'écho dans un équipement CME (voir Figure 4a). Le fonctionnement de l'annuleur d'écho permet de moduler le bruit analogique à l'extrémité proche introduit au niveau du port  $S_{in}$  de l'annuleur d'écho. Cela pourrait conduire le détecteur adaptatif de parole dans l'équipement CME à considérer erronément ce changement de niveau de bruit comme indiquant la présence de la parole. Dans ce cas, l'équipement CME transmet la salve de bruit comme s'il s'agissait de la voix, en augmentant donc le facteur activité du circuit. La conséquence en est une diminution du gain de compression, et dans certains systèmes une augmentation de la mutilation de la parole.

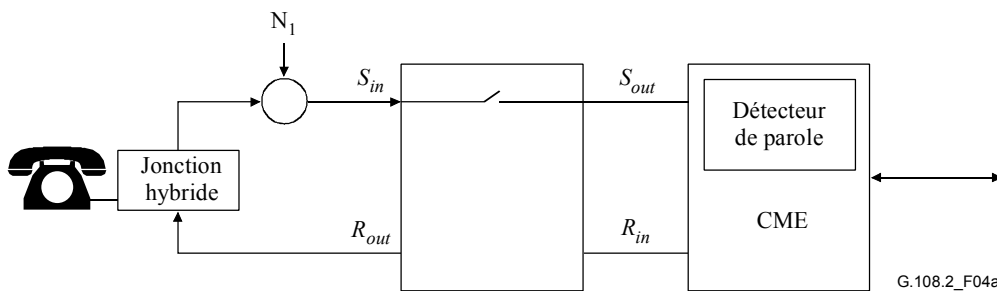


Figure 4a/G.108.2 – Interaction entre un détecteur de parole et un dispositif de réduction de l'écho

### 6.1 Détail de l'interaction

Cette interaction se produit comme suit:

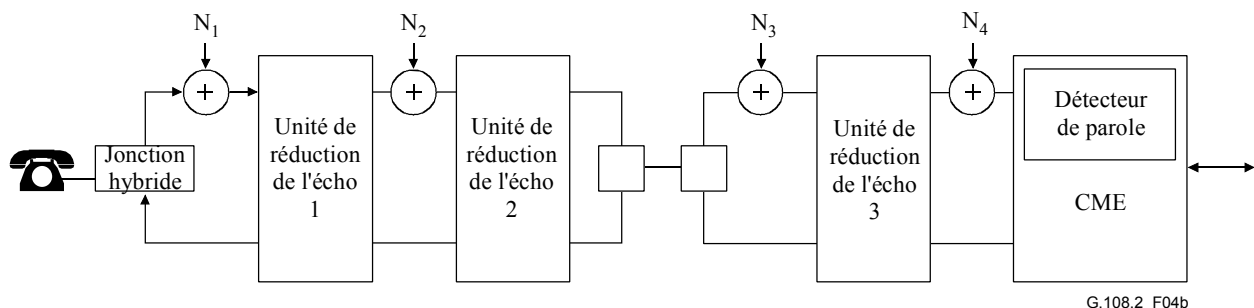
la parole reçue arrive au port d'entrée du signal reçu ( $R_{in}$ , *receive input*) de l'unité de réduction de l'écho.

- 1) Le processeur NLP du commutateur de suppression ou de l'annuleur de l'écho est activé, arrêtant l'écho ou l'écho résiduel et atténuant le bruit ( $N_1$ ) analogique de Terre, produit à l'extrémité proche, et présent au port d'entrée du signal émis ( $S_{in}$ , *send input*);
- 2) si très peu de bruit est produit entre le port de sortie du signal émis ( $S_{out}$ ) de l'unité de réduction de l'écho et l'entrée du détecteur de parole de l'équipement CME, le seuil de ce détecteur s'adapte à son niveau minimal (généralement,  $-50$  dBm0);
- 3) lorsque la parole reçue s'arrête, après une période adaptée d'atténuation de l'écho par l'unité de réduction de l'écho, le processeur NLP du commutateur de suppression ou de l'annuleur de l'écho s'arrête aussi et le bruit ( $N_1$ ) de Terre produit à l'extrémité proche, tel qu'observé par le détecteur de parole de l'équipement CME, réapparaît, induisant un changement de palier dans le niveau de bruit;

- 4) le changement de palier dans les niveaux de bruit peut dépasser le seuil du détecteur de parole, auquel cas l'équipement CME transmettra une salve de bruit comme s'il s'agissait de la parole. La durée de cette salve est fonction de la vitesse d'adaptation du détecteur de parole et du niveau de bruit de Terre produit à l'extrémité proche.

Cette séquence est répétée pour chaque rafale de parole et produit une salve de bruit liée à la parole qui est très gênante, et est entendue par les locuteurs aux extrémités distantes chaque fois qu'ils s'arrêtent de parler.

Cette interaction ne se limite pas aux configurations de réseau à un seul dispositif de réduction de l'écho. La Figure 4b montre une configuration de réseau type, ayant plusieurs dispositifs de réduction de l'écho interagissant avec un détecteur de parole de l'équipement CME. Dans cette configuration, le détecteur de parole de l'équipement CME peut répondre à chacune des augmentations par palier de la puissance du bruit, qui résultent de l'activation des écrêteurs centraux du commutateur supprimeur d'écho ou de l'annuleur d'écho sur les trajets d'émission des dispositifs 1 et 3 de réduction de l'écho. (Le rôle de l'écrêtage central est d'éliminer les échos résiduels dus à une annulation imparfaite). Le détecteur de parole de l'équipement CME observe une augmentation d'un palier dans la puissance du bruit provenant de l'activation du commutateur du dispositif 3 de réduction de l'écho, suivie d'une deuxième augmentation d'un palier provenant de l'activation du commutateur du dispositif 1 de réduction de l'écho. La question de savoir dans quelle mesure le détecteur de parole de l'équipement CME répond incorrectement à ces augmentations par palier de la puissance du bruit est fonction des niveaux de puissance du bruit  $N_1$ ,  $N_2$ ,  $N_3$  et  $N_4$  et de l'algorithme particulier d'adaptation au seuil du détecteur de parole de l'équipement CME. Par exemple, une augmentation de deux paliers dans le bruit présenté au détecteur de parole de l'équipement CME, qui résulte de l'activation du commutateur ou de l'écrêteur central aux emplacements 1 et 3, est masquée si le niveau de puissance  $N_4$  est excessivement élevé. De même, des niveaux de puissance de bruit élevés  $N_2$  ou  $N_3$  peuvent masquer l'augmentation par palier de la puissance du bruit causé par l'unité de réduction de l'écho 1.



G.108.2\_F04b

**Figure 4b/G.108.2 – Dispositifs multiples de réduction de l'écho dans une configuration de mise en réseau d'un équipement CME**

## 6.2 Solutions possibles

On peut employer différentes méthodes pour traiter les interactions entre les dispositifs de réduction de l'écho et le détecteur de parole de l'équipement CME. Dans l'une des méthodes, le dispositif de réduction de l'écho pourrait être modifié de manière à surveiller le bruit de Terre produit au niveau du port d'entrée du signal émis. Lorsque le trajet de transmission du signal émis est interrompu, un bruit de niveau approprié est introduit au niveau de la sortie du signal émis en direction de l'équipement CME, de manière que le bruit observé par le détecteur de parole reste constant (bruit de confort) et que soit évitée l'activation du détecteur de parole. Cette méthode ne peut être appliquée par tous les annuleurs d'écho, en raison du nombre de dispositifs différents de réduction de l'écho en usage et de la spécificité de cette application.

Dans une deuxième méthode, le seuil adaptatif du détecteur de parole de l'équipement CME est gelé en présence de la parole sur la voie de réception correspondante.

Une troisième méthode consiste à définir un détecteur adaptatif de parole en mesure de s'adapter rapidement, qui suivrait les changements par palier du niveau de bruit et minimiserait les salves de bruit.

Les démarches décrites ci-dessus sont susceptibles de ne pas pouvoir être acceptées, en raison du nombre de dispositifs différents de réduction de l'écho en usage et de la spécificité de l'application proposée. En outre, l'assise large des annuleurs empêche de prendre en compte une mise en phase rapide des nouveaux annuleurs d'écho.

Ce sujet doit faire l'objet d'un complément d'étude et pourrait conduire à devoir apporter des modifications aux Recommandations UIT-T G.165 [6] et/ou G.168 [7] pour les annuleurs d'écho des nouvelles générations. Le point principal du présent paragraphe est que la solution dépend des procédures de détection de la parole employée tant par l'équipement CME que par l'annuleur d'écho.

## Appendice I

### Temps de dispersion sur le trajet de l'écho

#### I.1 Caractéristiques du trajet de l'écho déterminées à partir de mesures faites en Amérique du Nord

Pendant la période comprise entre juin 1998 et avril 1999, une série d'appels à longue distance ont été effectués à partir de Montréal vers les Provinces et les Etats suivants d'Amérique du Nord: Arizona, Californie, Caroline du Nord, Colombie-Britannique, Louisiane, Manitoba, Massachusetts, Michigan, Minnesota, Missouri, Nevada, New York, Ontario, Québec, Saskatchewan, Texas et Wisconsin. Les signaux émis et renvoyés ont été enregistrés pour chaque appel et les réponses en impulsion sur le trajet de l'écho ont été calculées. Le présent appendice rend compte des valeurs obtenues pour les temps de dispersion sur le trajet de l'écho, à partir des mesures susmentionnées.

La Figure I.1 est l'histogramme du temps de dispersion sur le trajet de l'écho. Le plus grand pourcentage a été obtenu pour des temps de dispersion compris entre 5 et 7 ms. Seuls deux appels avaient des temps de dispersion compris entre 11 et 12 ms. Aucun appel n'avait un temps de dispersion dépassant 12 ms.

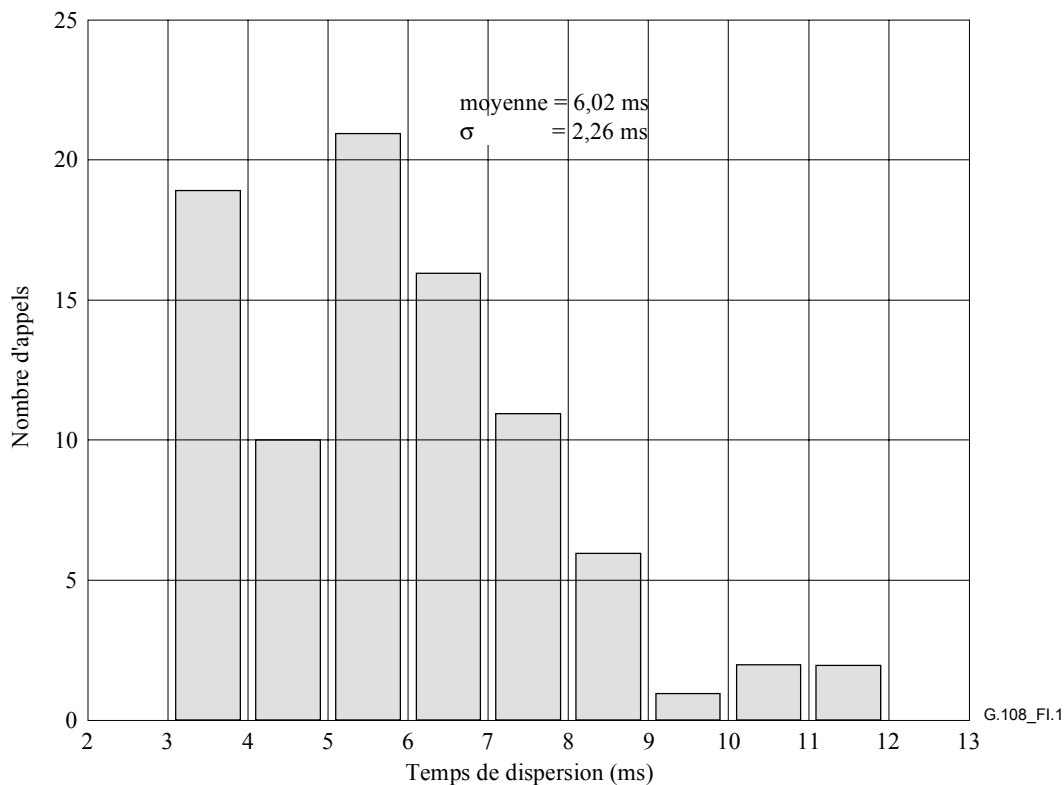


Figure I.1/G.108.2 – Histogramme du temps de dispersion pour les appels à longue distance

## Appendice II

### Circuits à extrémités multiples

#### II.1 Extrémités multiples dans un appel téléphonique type en pont (Amérique du Nord)

Dans les réseaux modernes, il se pourrait qu'un appel entre deux entités soit modifié après l'établissement initial de la communication, de manière qu'une ou plusieurs entités puissent participer à la conversation, comme illustré dans la Figure II.1

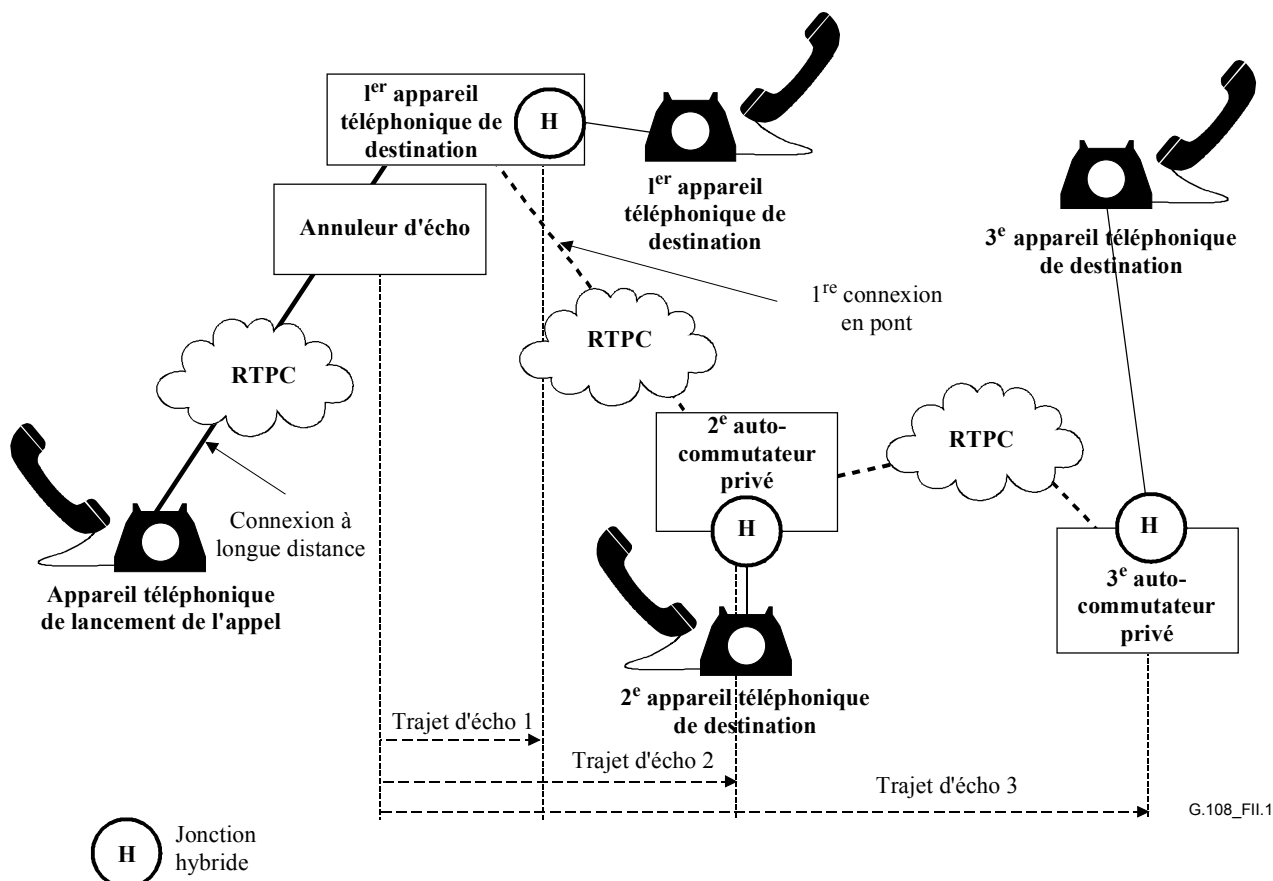


Figure II.1/G.198.2 – Extrémités multiples dans un appel téléphonique type en pont

Dans la Figure II.1, l'appareil téléphonique de lancement de l'appel émet un appel en direction du 1<sup>er</sup> appareil téléphonique de destination. L'annuleur d'écho observe la jonction hybride associée au 1<sup>er</sup> autocommutateur privé, qui correspond au trajet de l'écho 1. Le destinataire au niveau du 1<sup>er</sup> autocommutateur établit ensuite un pont avec un 2<sup>e</sup> appareil de destination en employant la fonction permettant de le faire présente, qui est présente sur tous les autocommutateurs modernes. L'annuleur d'écho observe maintenant la deuxième jonction hybride, à la suite de la première, en différé dans le temps en raison du retard dans le réseau accumulé entre les 1<sup>er</sup> et 2<sup>e</sup> autocommutateurs. Ceci correspond au trajet de l'écho 2. En ajoutant une autre extrémité hybride associée à la jonction hybride au niveau du 3<sup>e</sup> autocommutateur, le 2<sup>e</sup> appareil de destination peut ensuite très bien établir un pont avec un 3<sup>e</sup> appareil de destination, en différé en raison des retards dans le réseau accumulés entre les 1<sup>er</sup> et 2<sup>e</sup> autocommutateurs et entre les 2<sup>e</sup> et 3<sup>e</sup> autocommutateurs. Ceci correspond au trajet de l'écho 3.

Les autocommutateurs peuvent ne pas incorporer d'annulation de l'écho, même s'ils assurent cette fonction d'établissement d'un pont. Cela peut imposer à l'annuleur d'écho dans le réseau d'être en mesure de prendre en charge les extrémités multiples jusqu'à ce que la capacité de l'annuleur sur le trajet de l'écho vers l'extrémité soit atteinte.





## SÉRIES DES RECOMMANDATIONS UIT-T

Série A	Organisation du travail de l'UIT-T
Série B	Moyens d'expression: définitions, symboles, classification
Série C	Statistiques générales des télécommunications
Série D	Principes généraux de tarification
Série E	Exploitation générale du réseau, service téléphonique, exploitation des services et facteurs humains
Série F	Services de télécommunication non téléphoniques
<b>Série G</b>	<b>Systèmes et supports de transmission, systèmes et réseaux numériques</b>
Série H	Systèmes audiovisuels et multimédias
Série I	Réseau numérique à intégration de services
Série J	Réseaux câblés et transmission des signaux radiophoniques, télévisuels et autres signaux multimédias
Série K	Protection contre les perturbations
Série L	Construction, installation et protection des câbles et autres éléments des installations extérieures
Série M	RGT et maintenance des réseaux: systèmes de transmission, circuits téléphoniques, télégraphie, télécopie et circuits loués internationaux
Série N	Maintenance: circuits internationaux de transmission radiophonique et télévisuelle
Série O	Spécifications des appareils de mesure
Série P	Qualité de transmission téléphonique, installations téléphoniques et réseaux locaux
Série Q	Commutation et signalisation
Série R	Transmission télégraphique
Série S	Equipements terminaux de télégraphie
Série T	Terminaux des services télématiques
Série U	Commutation télégraphique
Série V	Communications de données sur le réseau téléphonique
Série X	Réseaux de données et communication entre systèmes ouverts
Série Y	Infrastructure mondiale de l'information et protocole Internet
Série Z	Langages et aspects généraux logiciels des systèmes de télécommunication