



UNIÓN INTERNACIONAL DE TELECOMUNICACIONES

UIT-T

SECTOR DE NORMALIZACIÓN
DE LAS TELECOMUNICACIONES
DE LA UIT

G.693

(12/2003)

SERIE G: SISTEMAS Y MEDIOS DE TRANSMISIÓN,
SISTEMAS Y REDES DIGITALES

Características de los medios de transmisión –
Características de los componentes y los subsistemas
ópticos

**Interfaces ópticas para sistemas de conexión
local**

Recomendación UIT-T G.693

RECOMENDACIONES UIT-T DE LA SERIE G
SISTEMAS Y MEDIOS DE TRANSMISIÓN, SISTEMAS Y REDES DIGITALES

CONEXIONES Y CIRCUITOS TELEFÓNICOS INTERNACIONALES	G.100–G.199
CARACTERÍSTICAS GENERALES COMUNES A TODOS LOS SISTEMAS ANALÓGICOS DE PORTADORAS	G.200–G.299
CARACTERÍSTICAS INDIVIDUALES DE LOS SISTEMAS TELEFÓNICOS INTERNACIONALES DE PORTADORAS EN LÍNEAS METÁLICAS	G.300–G.399
CARACTERÍSTICAS GENERALES DE LOS SISTEMAS TELEFÓNICOS INTERNACIONALES EN RADIOENLACES O POR SATÉLITE E INTERCONEXIÓN CON LOS SISTEMAS EN LÍNEAS METÁLICAS	G.400–G.449
COORDINACIÓN DE LA RADIOTELEFONÍA Y LA TELEFONÍA EN LÍNEA	G.450–G.499
EQUIPOS DE PRUEBAS	G.500–G.599
CARACTERÍSTICAS DE LOS MEDIOS DE TRANSMISIÓN	G.600–G.699
Generalidades	G.600–G.609
Cables de pares simétricos	G.610–G.619
Cables terrestres de pares coaxiales	G.620–G.629
Cables submarinos	G.630–G.649
Cables de fibra óptica	G.650–G.659
Características de los componentes y los subsistemas ópticos	G.660–G.699
EQUIPOS TERMINALES DIGITALES	G.700–G.799
REDES DIGITALES	G.800–G.899
SECCIONES DIGITALES Y SISTEMAS DIGITALES DE LÍNEA	G.900–G.999
CALIDAD DE SERVICIO Y DE TRANSMISIÓN - ASPECTOS GENÉRICOS Y ASPECTOS RELACIONADOS AL USUARIO	G.1000–G.1999
CARACTERÍSTICAS DE LOS MEDIOS DE TRANSMISIÓN	G.6000–G.6999
EQUIPOS TERMINALES DIGITALES	G.7000–G.7999
REDES DIGITALES	G.8000–G.8999

Para más información, véase la Lista de Recomendaciones del UIT-T.

Recomendación UIT-T G.693

Interfaces ópticas para sistemas de conexión local

Resumen

Esta Recomendación proporciona parámetros y valores para interfaces ópticas de sistemas de conexión local monocanal con velocidad binaria combinada nominal de 10 Gbit/s y de 40 Gbit/s y se especifican aplicaciones para distancias deseadas de 0,6 y 2 km y diversos presupuestos de pérdida para fibras G.652, G.653 y G.655.

Orígenes

La Recomendación UIT-T G.693 fue aprobada el 14 de diciembre de 2003 por la Comisión de Estudio 15 (2001-2004) del UIT-T por el procedimiento de la Recomendación UIT-T A.8.

PREFACIO

La UIT (Unión Internacional de Telecomunicaciones) es el organismo especializado de las Naciones Unidas en el campo de las telecomunicaciones. El UIT-T (Sector de Normalización de las Telecomunicaciones de la UIT) es un órgano permanente de la UIT. Este órgano estudia los aspectos técnicos, de explotación y tarifarios y publica Recomendaciones sobre los mismos, con miras a la normalización de las telecomunicaciones en el plano mundial.

La Asamblea Mundial de Normalización de las Telecomunicaciones (AMNT), que se celebra cada cuatro años, establece los temas que han de estudiar las Comisiones de Estudio del UIT-T, que a su vez producen Recomendaciones sobre dichos temas.

La aprobación de Recomendaciones por los Miembros del UIT-T es el objeto del procedimiento establecido en la Resolución 1 de la AMNT.

En ciertos sectores de la tecnología de la información que corresponden a la esfera de competencia del UIT-T, se preparan las normas necesarias en colaboración con la ISO y la CEI.

NOTA

En esta Recomendación, la expresión "Administración" se utiliza para designar, en forma abreviada, tanto una administración de telecomunicaciones como una empresa de explotación reconocida de telecomunicaciones.

La observancia de esta Recomendación es voluntaria. Ahora bien, la Recomendación puede contener ciertas disposiciones obligatorias (para asegurar, por ejemplo, la aplicabilidad o la interoperabilidad), por lo que la observancia se consigue con el cumplimiento exacto y puntual de todas las disposiciones obligatorias. La obligatoriedad de un elemento preceptivo o requisito se expresa mediante las frases "tener que, haber de, hay que + infinitivo" o el verbo principal en tiempo futuro simple de mandato, en modo afirmativo o negativo. El hecho de que se utilice esta formulación no entraña que la observancia se imponga a ninguna de las partes.

PROPIEDAD INTELECTUAL

La UIT señala a la atención la posibilidad de que la utilización o aplicación de la presente Recomendación suponga el empleo de un derecho de propiedad intelectual reivindicado. La UIT no adopta ninguna posición en cuanto a la demostración, validez o aplicabilidad de los derechos de propiedad intelectual reivindicados, ya sea por los miembros de la UIT o por terceros ajenos al proceso de elaboración de Recomendaciones.

En la fecha de aprobación de la presente Recomendación, la UIT no ha recibido notificación de propiedad intelectual, protegida por patente, que puede ser necesaria para aplicar esta Recomendación. Sin embargo, debe señalarse a los usuarios que puede que esta información no se encuentre totalmente actualizada al respecto, por lo que se les insta encarecidamente a consultar la base de datos sobre patentes de la TSB.

© UIT 2004

Reservados todos los derechos. Ninguna parte de esta publicación puede reproducirse por ningún procedimiento sin previa autorización escrita por parte de la UIT.

ÍNDICE

	Page
1 Alcance	1
2 Referencias	1
3 Terminología y definiciones	1
3.1 Términos definidos en otras Recomendaciones	1
4 Abreviaturas y acrónimos	2
5 Clasificación de las interfaces ópticas	2
5.1 Aplicaciones	2
5.2 Nomenclatura	3
6 Definición de parámetros.....	6
6.1 Gama de longitudes de onda de funcionamiento del sistema.....	6
6.2 Transmisor.....	6
6.3 Trayecto óptico.....	8
6.4 Receptor.....	10
7 Valores de los parámetros ópticos	11
8 Solución de ingeniería óptica	17
Apéndice I – Efecto de la diafonía óptica	17
Apéndice II – Ejemplos de configuraciones de sistema utilizando las aplicaciones definidas en esta Recomendación.....	18
Apéndice III – Diferencias de los valores de parámetros entre los códigos de aplicación G.693 y los códigos G.691 y G.959.1 equivalentes	19

Recomendación UIT-T G.693

Interfaces ópticas para sistemas de conexión local

1 Alcance

La finalidad de esta Recomendación es suministrar especificaciones de interfaces ópticas que permitan la compatibilidad transversal (entre equipos de diferentes fabricantes) de sistemas de conexión local con velocidad binaria combinada nominal de 10 Gbit/s y de 40 Gbit/s para distancias de enlace de hasta 2 km. Esta Recomendación define enlaces que utilizan fibras ópticas conformes a las Recomendaciones UIT-T G.652, G.653 y G.655.

En futuras revisiones de esta Recomendación podrán incluirse especificaciones de interfaces paralelas.

2 Referencias

Las siguientes Recomendaciones del UIT-T y otras referencias contienen disposiciones que, mediante su referencia en este texto, constituyen disposiciones de la presente Recomendación. Al efectuar esta publicación, estaban en vigor las ediciones indicadas. Todas las Recomendaciones y otras referencias son objeto de revisiones, por lo que se preconiza que los usuarios de esta Recomendación investiguen la posibilidad de aplicar las ediciones más recientes de las Recomendaciones y otras referencias citadas a continuación. Se publica periódicamente una lista de las Recomendaciones UIT-T actualmente vigentes. En esta Recomendación la referencia a un documento, en tanto que autónomo, no le otorga el rango de una Recomendación.

- Recomendación UIT-T G.652 (2003), *Características de las fibras y cables ópticos monomodo.*
- Recomendación UIT-T G.653 (2003), *Características de los cables de fibra óptica monomodo con dispersión desplazada.*
- Recomendación UIT-T G.655 (2003), *Características de un cable de fibra óptica monomodo con dispersión no nula.*
- Recomendación UIT-T G.691 (2003), *Interfaces ópticas para sistemas monocanal STM-64, y otros sistemas de la jerarquía digital síncrona con amplificadores ópticos.*
- Recomendación UIT-T G.957 (1999), *Interfaces ópticas para equipos y sistemas relacionados con la jerarquía digital síncrona.*
- Recomendación UIT-T G.959.1 (2003), *Interfaces de capa física de red de transporte óptica.*

3 Terminología y definiciones

3.1 Términos definidos en otras Recomendaciones

Esta Recomendación utiliza el siguiente término definido en la Rec. UIT-T G.709/Y.1331:

- OTUk completamente normalizada (OTUk).

Esta Recomendación utiliza los siguientes términos definidos en la Rec. UIT-T G.959.1:

- Clase de señal afluyente óptica NRZ 10G (NRZ 10G).
- Clase de señal afluyente óptica NRZ 40G (NRZ 40G).

4 Abreviaturas y acrónimos

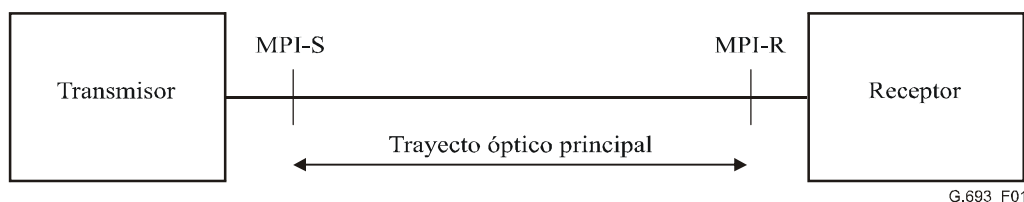
En esta Recomendación se utilizan las siguientes siglas:

ASE	Emisión espontánea amplificada (<i>amplified spontaneous emission</i>)
BER	Tasa de errores en los bits (<i>bit error ratio</i>)
DGD	Retardo de grupo diferencial (<i>differential group delay</i>)
EX	Tasa de extinción (<i>extinction ratio</i>)
ffs	En estudio (<i>for further study</i>)
MLM	Modo multilongitudinal (<i>multi-longitudinal mode</i>)
MPI	Interfaz de trayecto principal (<i>main path interface</i>)
MPN	Ruido de partición de modo (<i>mode partition noise</i>)
NA	No aplicable
NRZ	Sin retorno a cero (<i>non-return to zero</i>)
ORL	Pérdida de retorno óptica (<i>optical return loss</i>)
PMD	Dispersión por modo de polarización (<i>polarization mode dispersion</i>)
PRBS	Secuencia binaria pseudoaleatoria (<i>pseudo random binary sequence</i>)
RMS	Valor cuadrático medio (<i>root mean square</i>)
SDH	Jerarquía digital síncrona (<i>synchronous digital hierarchy</i>)
SLM	Modo monolongitudinal (<i>single-longitudinal mode</i>)
SMSR	Índice de supresión en modo lateral (<i>side mode suppression ratio</i>)
VSR	Muy corto alcance (<i>very short reach</i>)
WDM	Multiplexación por división en longitud de onda (<i>wavelength division multiplex</i>)

5 Clasificación de las interfaces ópticas

5.1 Aplicaciones

Esta Recomendación define interfaces ópticas para sistemas de conexión local monocanal, para distancias de enlace de hasta 2 km. Estas descripciones de interfaces están destinadas a permitir la compatibilidad transversal (entre equipos de diferentes fabricantes). En la figura 1 se ilustra un sistema del tipo considerado en esta Recomendación, y se presentan los puntos de referencia utilizados para especificar los parámetros de interfaz óptica.



NOTA – El trayecto óptico principal incluye fibra y conectores, y puede incluir otros dispositivos ópticos pasivos como transconectores fotónicos.

Figura 1/G.693 – Ejemplo de enlace óptico que muestra los puntos de referencia definidos en esta Recomendación

Se especifican parámetros del transmisor en el punto MPI-S, del receptor en el punto MPI-R y del trayecto óptico principal entre los puntos MPI-S y MPI-R.

Los valores máximos de la dispersión cromática para las aplicaciones de fibra G.652 en esta Recomendación se obtienen a partir de la distancia deseada y la gama de longitudes de onda operativas, mediante la figura A.2/G.957. Los valores máximos de la dispersión cromática para las aplicaciones de fibra G.653 se calculan multiplicando la distancia deseada por 3,3 ps/nm·km, salvo para la aplicación VSR2000-2L3, en la que se toma un valor igual al de la aplicación VSR2000-2L2. Los valores máximos de la dispersión cromática para las aplicaciones de fibra G.655 se derivan de la Rec. UIT-T G.655 utilizando las distancias deseadas de las aplicaciones respectivas, excepto en el caso de la aplicación VSR2000-2L5, en el que se toma un valor igual al de la aplicación VSR2000-2L2.

El trayecto óptico principal para los sistemas descritos en esta Recomendación puede incluir dispositivos ópticos pasivos, tales como transconectores fotónicos, que introducen una atenuación apreciable. Por lo tanto, no se pueden inferir valores de atenuación máxima a partir de las distancias deseadas de aplicaciones. En esta Recomendación se utilizan categorías de atenuación para distinguir entre aplicaciones que tienen la misma fuente y tipo de fibra y la misma distancia deseada, y están concebidas para la misma clase de señal, pero tienen diferentes valores de atenuación máxima. Se definen cuatro categorías de atenuación, con valores máximos de atenuación de 4 dB, 6 dB, 12 dB y 16 dB, respectivamente. Se define una quinta categoría (con un valor de atenuación máxima que está en estudio) para el caso en que el valor de atenuación máxima proporcionado por la categoría H sea demasiado bajo para que abarque todas las aplicaciones.

Esta Recomendación incluye aplicaciones con velocidad binaria combinada nominal de 40 Gbit/s para la categoría R de pérdida. Se espera que a medida que la tecnología para velocidades de 40 Gbit/s progrese, se especificarán también las aplicaciones para la categoría L de pérdida.

En el apéndice II se muestran ejemplos de configuraciones de sistema utilizando las aplicaciones definidas en esta Recomendación.

5.2 Nomenclatura

En esta Recomendación, las aplicaciones se distinguen mediante códigos de aplicación. Cada código indica la distancia deseada, la clase más alta de señales afluentes ópticas soportada, la categoría de atenuación, y la fuente y el tipo de fibra de la aplicación asociada.

Los códigos de aplicación tienen la siguiente estructura:

– W-yAz

donde:

W indica la distancia deseada:

– VSR600, VSR1000 y VSR2000, que indican distancias deseadas de 0,6 km, 1 km y 2 km, respectivamente.

y indica la clase más alta de señales afluentes ópticas soportada:

– 2 que indica NRZ 10G;

– 3 que indica NRZ 40G.

A la categoría de atenuación:

- R indica atenuación máxima de 4 dB;
- L indica atenuación máxima de 6 dB;
- M indica atenuación máxima de 12 dB;
- H indica atenuación máxima de 16 dB;
- V indica atenuación máxima de dB (en estudio).

La categoría V se ha introducido para el caso en que el valor de atenuación máxima proporcionado por la categoría H sea demasiado bajo para que abarque todas las aplicaciones.

z indica la fuente y el tipo de fibra:

- 1 indica fuentes de 1310 nm, valor nominal, en fibra G.652;
- 2 indica fuentes de 1550 nm, valor nominal, en fibra G.652;
- 3 indica fuentes de 1550 nm, valor nominal, en fibra G.653;
- 5 indica fuentes de 1550 nm, valor nominal, en fibra G.655.

Los cuadros 1 y 2 recapitulan los códigos de aplicación descritos en esta Recomendación.

Cuadro 1/G.693 – Clasificación de interfaces ópticas con distancia deseada de 0,6 km

Distancia deseada^{a)}	0,6 km		
Categoría de atenuación^{a)}	R	M	
Longitud de onda nominal de la fuente (nm)	1310	1310	1550
Tipo de fibra	G.652	G.652	G.652 G.653 G.655
Códigos de aplicación para la clase de señal afluente óptica NRZ 10G	VSR600-2R1	VSR600-2M1	VSR600-2M2 VSR600-2M3 VSR600-2M5
Códigos de aplicación para la clase de señal afluente óptica NRZ 40G	–	–	–
a) Las distancias deseadas y las categorías de atenuación se indican a efectos de clasificación, no de especificación.			

Cuadro 2/G.693 – Clasificación de interfaces ópticas con distancia deseada de 2 km

Distancia deseada^{a)}	2 km					
Categoría de atenuación^{a)}	R		L	M		H
Longitud de onda nominal de la fuente (nm)	1310	1550	1550	1310	1550	1550
Tipo de fibra	G.652	G.652 G.653 G.655	G.652 G.653 G.655	G.652	G.652 G.653 G.655	G.652 G.653 G.655
Códigos de aplicación para la clase de señal afluente óptica NRZ 10G	VSR2000-2R1	–	VSR2000-2L2 VSR2000-2L3 VSR2000-2L5	–	–	–
Códigos de aplicación para la clase de señal afluente óptica NRZ 40G	VSR2000-3R1	VSR2000-3R2 VSR2000-3R3 VSR2000-3R5		VSR2000-3M1	VSR2000-3M2 VSR2000-3M3 VSR2000-3M5	VSR2000-3H2 VSR2000-3H3 VSR2000-3H5
a) Las distancias deseadas y las categorías de atenuación se indican a efectos de clasificación, no de especificación.						

6 Definición de parámetros

Los valores de los parámetros son valores de caso más desfavorable, y se supone que pueden alcanzarse en la gama de condiciones normales de funcionamiento (es decir, de temperatura y de humedad), y tienen en cuenta los efectos del envejecimiento. Los parámetros se especifican con relación a un objetivo de diseño de sección óptica de una tasa de errores en los bits (BER, *bit error ratio*) no peor que 10^{-12} , para cualquier combinación de parámetros dentro de las gamas indicadas en los cuadros para cada uno de los sistemas especificados. Este objetivo de BER se alcanzará sin que sea necesaria la aplicación de corrección de errores hacia adelante.

La codificación de línea óptica utilizada en esta Recomendación para las interfaces de sistema es binaria sin retorno a cero (NRZ).

6.1 Gama de longitudes de onda de funcionamiento del sistema

La gama de longitudes de onda de funcionamiento del sistema es la gama máxima admisible para la longitud de onda de la fuente. Dentro de esta gama, la longitud de onda de la fuente puede seleccionarse en función de diferentes factores de degradación relacionados con la fibra óptica. El receptor debe tener la mínima gama de longitudes de onda de funcionamiento que corresponda a la máxima gama admisible de longitudes de onda de la fuente.

La gama de longitudes de onda de funcionamiento de los sistemas de transmisión óptica por fibra viene determinada fundamentalmente por las características de atenuación y dispersión de los diversos tipos de fibra y fuente. La Rec. UIT-T G.957 explica detalladamente estos aspectos.

NOTA – Cuando se inserta antes del receptor un filtro de longitud de onda fija o sintonizable, para eliminar la emisión espontánea amplificada (ASE, *amplified spontaneous emission*), la banda de longitudes de onda de funcionamiento, puede quedar limitada, y es posible que la compatibilidad transversal no quede garantizada.

6.2 Transmisor

6.2.1 Tipo de fuente

De acuerdo con las características de atenuación/dispersión y el nivel jerárquico de cada código de aplicación, los dispositivos del transmisor que pueden ser utilizados incluyen láseres de modo multilongitudinal (MLM, *multi-longitudinal mode*) y de modo monolongitudinal (SLM, *single-longitudinal mode*). Para cada una de las aplicaciones, esta Recomendación indica un tipo de fuente nominal. Queda entendido que la indicación de un tipo de fuente nominal en esta Recomendación no es un requisito y que los dispositivos SLM pueden sustituirse por cualquier aplicación cuyo tipo de fuente nominal sea MLM, sin que por ello se deteriore la calidad de funcionamiento del sistema.

6.2.2 Características espectrales

6.2.2.1 Anchura máxima RMS

El máximo valor cuadrático medio (RMS) o la desviación típica σ (en nm) de la distribución espectral de un láser de modo multilongitudinal (MLM) tiene en cuenta todos los modos láser, que no están más de 20 dB por debajo del modo punta. Sólo un sistema con un láser MLM a 1310 nm requiere esta especificación.

6.2.2.2 Anchura máxima de –20 dB

La anchura espectral (en nm) máxima de –20 dB de un láser SLM se especifica por la anchura máxima total de la punta de longitudes de onda, medida –20 dB en sentido descendente a partir de la amplitud máxima de la longitud de onda central en condiciones normales de funcionamiento.

6.2.2.3 Razón de supresión del modo lateral

La razón de supresión del modo lateral (SMSR) se define como la razón de la punta de mayor tamaño del espectro total de la fuente a la segunda punta en tamaño. La resolución espectral de la medición será mejor (o sea, la anchura de banda del filtro óptico será menor) que la anchura espectral máxima de la punta, definida anteriormente. La segunda punta en tamaño puede estar cerca de la punta principal o lejos de ésta.

La especificación de la SMSR tiene por objeto reducir al mínimo la incidencia de degradaciones de la BER debidas al ruido de partición de modo (MPN, *mode partition noise*). Como el MPN es un efecto transitorio de baja probabilidad, las mediciones de la SMSR en señales PRBS o continuas pueden subestimar el MPN. La especificación de la SMSR sólo tiene sentido en las fuentes de láser SLM.

6.2.3 Valor máximo de la potencia media emitida

El valor máximo de la potencia media emitida es el promedio de una secuencia de datos pseudoaleatoria introducida en la fibra por el transmisor.

6.2.4 Valor mínimo de la potencia media emitida

El valor mínimo de la potencia media emitida es el promedio de una secuencia de datos pseudoaleatoria introducida en la fibra por el transmisor.

6.2.5 Tasa de extinción

La tasa de extinción (EX) se define como:

$$EX = 10 \times \text{Log}_{10}(A/B)$$

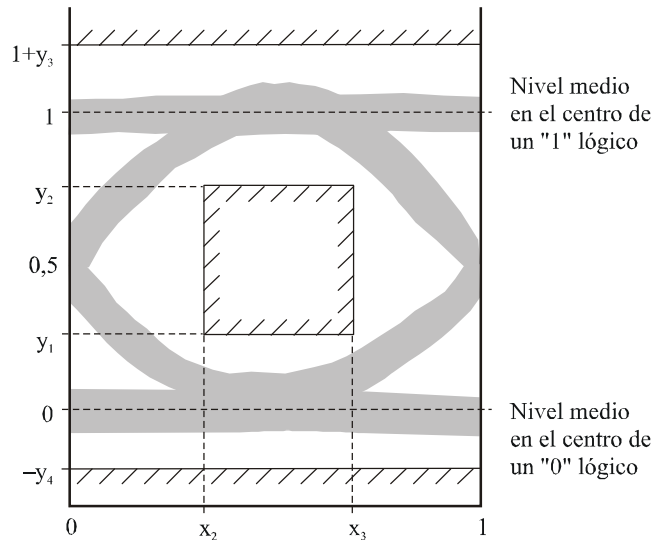
Siendo A el nivel promedio de potencia óptica en el centro de un "1" lógico y B el nivel promedio de potencia óptica en el centro de un "0" lógico. El convenio adoptado para los niveles de lógica óptica es:

- emisión de luz para un "1" lógico;
- ausencia de emisión de luz para un "0" lógico.

6.2.6 Máscara de diagrama de ojo

En esta Recomendación, las características genéricas de la forma del impulso en el transmisor, entre ellas el tiempo de subida, tiempo de bajada, sobreoscilación del impulso, suboscilación del impulso, y timbre, todo lo cual debe controlarse para evitar la excesiva degradación de la sensibilidad del receptor, se especifican en forma de una máscara de diagrama de ojo del transmisor en el punto MPI-S. Para evaluar la señal del transmisor es importante considerar no sólo la apertura del ojo, sino también las limitaciones de la sobreoscilación y de la suboscilación. La figura 2 muestra los parámetros que especifican la máscara de diagrama de ojo del transmisor.

Para que un diagrama de ojo sea aceptable debe evitarse cruzar cualquiera de las zonas señaladas por líneas oblicuas en la figura. El montaje de prueba es el especificado para STM-64 en el anexo A/G.691. Las tolerancias de filtro para el receptor de referencia óptico NRZ 10G son las especificadas para STM-64 en el anexo A/G.691. Las tolerancias de filtro para el receptor de referencia óptico NRZ 40G quedan en estudio.



	Región de 1310 nm NRZ 10G	Región de 1550 nm NRZ 10G	NRZ 40G
$x_3 - x_2$	0,2	0,2	0,2
y_1	0,25	0,25	0,25
y_2	0,75	0,75	0,75
y_3	0,4	0,25	0,25
y_4	0,25	0,25	0,25

G.693_F02

NOTA – No es necesario que x_2 y x_3 en la máscara de diagrama de ojo rectangular sean equidistantes con respecto a los ejes verticales 0 UI y 1 UI.

Figura 2/G.693 – Máscara de diagrama de ojo de la señal óptica en emisión

6.3 Trayecto óptico

Para garantizar la calidad de funcionamiento de sistema en cada una de las aplicaciones indicadas en el cuadro 1 es necesario especificar las características de atenuación y dispersión del trayecto óptico entre los puntos MPI-S y MPI-R.

6.3.1 Atenuación máxima

La atenuación máxima del trayecto óptico se produce cuando el sistema en cuestión opera al final de su vida útil con una BER de 10^{-12} (o la correspondiente al código de aplicación), y en el caso más desfavorable de señal y dispersión en el lado transmisor. Se supone que las especificaciones de atenuación valores del caso más desfavorable, incluidas las pérdidas debidas a los empalmes, conectores, atenuadores ópticos (de haberlos) y otros dispositivos ópticos pasivos, por ejemplo transconectores fotónicos, y todo margen de cable adicional en previsión de la degradación de cualesquiera conectores, atenuadores ópticos u otros dispositivos ópticos existentes entre los puntos MPI-S y MPI-R, si se utilizan.

6.3.2 Atenuación mínima

Ésta es la atenuación mínima del trayecto óptico permitida en el sistema en cuestión, que funciona en condiciones de caso más desfavorable en el lado transmisor, para alcanzar una BER no peor que 10^{-12} (o la correspondiente al código de aplicación).

6.3.3 Dispersión

6.3.3.1 Máxima dispersión cromática

Este parámetro define el valor absoluto máximo no compensado de la dispersión cromática del trayecto principal que el sistema puede tolerar. La máxima tolerancia a la dispersión requerida de los sistemas se fija en un valor igual a la distancia deseada multiplicada por 20 ps/km·nm para la fibra G.652 y 3,3 ps/nm·km para la fibra G.653 en la región de 1550 nm, así como para la fibra G.652 y una gama de longitudes de onda de funcionamiento de 1290 nm a 1330 nm. En el caso de sistemas que funcionan en una gama de longitudes de onda de 1530 nm a 1565 nm y utilizan fibra G.655, este valor es igual a la distancia deseada multiplicada por 10 ps/km·nm. Éstos se consideran valores de dispersión de caso más desfavorable para los tipos de fibra pertinentes.

El valor máximo de la dispersión cromática incluye contribuciones provenientes de la fibra y de todos los demás elementos presentes en el trayecto óptico. Cuando estos dispositivos ópticos pasivos introducen dispersión cromática adicional, la distancia de enlace alcanzable puede reducirse. De otra parte, esta restricción podría evitarse utilizando una aplicación que tenga una mayor tolerancia a la dispersión cromática.

La penalización permitida en el trayecto óptico tiene en cuenta todos los efectos determinísticos debidos a la dispersión cromática, así como la penalización debida al máximo retardo de grupo diferencial.

6.3.3.2 Máximo retardo de grupo diferencial

El retardo de grupo diferencial (DGD, *differential group delay*) es la diferencia de tiempo entre las partes de un impulso que se transmiten en los dos estados principales de polarización de una señal óptica. Más información sobre este tema puede encontrarse en la Rec. UIT-T G.691.

En la presente Recomendación, el máximo retardo de grupo diferencial se define como el valor de DGD que el sistema debe tolerar para que la máxima degradación de la sensibilidad sea de 1 dB.

6.3.4 Reflexiones

Las reflexiones son causadas por discontinuidades del índice de refracción a lo largo del trayecto óptico. Si no se controlan, pueden degradar la calidad de funcionamiento del sistema por su efecto perturbador sobre el funcionamiento de la fuente o amplificador ópticos, o por la presencia de múltiples reflexiones que pueden provocar ruido interferométrico en el receptor. En la presente Recomendación, las reflexiones del trayecto óptico se controlan especificando:

- la pérdida de retorno óptica (ORL, *optical return loss*) mínima de la planta de cable en el punto MPI-S, incluyendo eventuales conectores; y
- la reflectancia discreta máxima entre los puntos MPI-S y MPI-R.

La reflectancia representa la reflexión desde cualquier punto de reflexión discreta individual, mientras que la pérdida de retorno es la potencia total retornada por toda la fibra, incluyendo las reflexiones discretas y la retrodispersión distribuida, como la dispersión de Rayleigh.

Los métodos de medición de las reflexiones se describen en el apéndice I/G.957. A los efectos de la medición de la reflectancia y de la pérdida de retorno, se supone que los puntos MPI-S y MPI-R coinciden con la faz terminal de cada enchufe conector. Se reconoce que esto no incluye las

características de reflexión efectivas de los conectores respectivos en el sistema en funcionamiento. Se supone que estas reflexiones tienen el valor nominal correspondiente al tipo específico de conector utilizado.

El máximo número de conectores y de otros puntos de reflexión discreta que pueden formar parte del trayecto óptico (es decir, los repartidores o componentes WDM) debe ser tal que se permita alcanzar la pérdida óptica global de retorno especificada. Si esto no puede conseguirse con conectores que satisfagan los valores máximos de reflexión discreta indicados en los cuadros 3 y 4, deben utilizarse otros con mejores características de reflexión. Otra solución consiste en reducir el número de conectores. También puede ser necesario limitar el número de conectores o utilizar conectores con características de reflexión mejoradas para evitar degradaciones inaceptables debidas a reflexiones múltiples.

En los cuadros 3 y 4, el valor de -27 dB para la reflectancia discreta máxima entre los puntos MPI-S y MPI-R tiene por objeto minimizar los efectos de las reflexiones múltiples (por ejemplo, el ruido interferométrico). El valor de la reflectancia máxima del receptor se escoge de modo que las penalizaciones de las reflexiones múltiples sean aceptables para todas las configuraciones probables del sistema con múltiples conectores, etc. Los sistemas que utilizan un menor número de conectores, o conectores de mejor calidad producen menos reflexiones múltiples y por consiguiente pueden tolerar receptores con mayor reflectancia.

6.4 Receptor

6.4.1 Sensibilidad

La sensibilidad del receptor se define como el valor mínimo aceptable de la potencia media recibida en el punto MPI-R para obtener una BER de 1×10^{-12} . Tiene en cuenta las penalizaciones de potencia provocadas por la utilización de un transmisor en condiciones normales de funcionamiento con valores de caso más desfavorable de la máscara de ojo del transmisor, tasa de extinción, pérdida de retorno óptica en el punto MPI-S, degradaciones de los conectores del receptor y tolerancias de medición. La definición de la sensibilidad del receptor en condiciones de caso más desfavorable se examina con más detalle en el anexo A/G.691.

La sensibilidad del receptor no tiene en cuenta las penalizaciones de potencia asociadas con el trayecto, tales como las debidas a dispersión, fluctuación de fase, diafonía o reflexiones. Estos efectos se especifican por separado cuando la penalización máxima del trayecto óptico se distribuye entre los componentes.

Las sensibilidades del receptor especificadas en los cuadros 3 y 4 son valores de caso más desfavorable, al final de su vida útil. Las sensibilidades al comienzo de la vida útil deben ser adecuadas para que tengan en cuenta el envejecimiento del receptor y las condiciones ambientales.

6.4.2 Sobrecarga

La sobrecarga del receptor es el máximo valor aceptable de la potencia media recibida en el punto MPI-R para una BER de 1×10^{-12} .

6.4.3 Penalización del trayecto

La penalización del trayecto es la reducción aparente de la sensibilidad del receptor debida a la distorsión de la forma de onda de la señal durante su transmisión por el trayecto. Se manifiesta como un desplazamiento de las curvas BER del sistema hacia niveles de potencia de entrada más altos. Esto corresponde a una penalización del trayecto positiva. Puede haber penalizaciones del trayecto negativas en ciertas circunstancias, pero deben ser pequeñas. (Una penalización del trayecto negativa indica que un diagrama de ojo del transmisor no totalmente perfecto ha sido

mejorado en parte por distorsiones dependientes del trayecto.) Lo ideal sería que las curvas BER se trasladasen solamente, pero las variaciones de forma no son raras, y pueden indicar la aparición de pedestales de la BER. Como la penalización del trayecto modifica la sensibilidad del receptor, se mide a un nivel de la BER de 10^{-12} .

Se admite una penalización del trayecto máxima de 1 dB en los sistemas de baja dispersión. No se hace que las penalizaciones del trayecto sean proporcionales a las distancias deseadas para evitar sistemas de explotación con grandes penalizaciones.

El valor medio de las penalizaciones de dispersión aleatorias debidas a la PMD se incluye en la penalización del trayecto permitida. A este respecto, es preciso que el conjunto transmisor/receptor tolere un DGD real de 0,3 periodo de bit con una degradación máxima de la sensibilidad de 1 dB (con el 50% de potencia óptica en cada estado principal de polarización). En un receptor bien diseñado, esto corresponde a una penalización de 0,1-0,2 dB para un DGD de 0,1 periodo de bit. El DGD real que puede aparecer en condiciones de funcionamiento es una propiedad de la fibra o cable que varía aleatoriamente, y no puede especificarse en la presente Recomendación. Esta cuestión se estudia con más profundidad en el apéndice I/G.691.

Se supone que toda distorsión adicional de sensibilidad debida a diafonía óptica (causada, por ejemplo, por una conmutación no ideal) es suficientemente pequeña como para que pueda incluirse en el valor de la penalización del trayecto óptico. Casos en que no sucede esto quedan en estudio. La penalización por diafonía óptica se examina con más detalle en el apéndice I.

7 Valores de los parámetros ópticos

Los valores de los parámetros ópticos para las aplicaciones de los cuadros 1 y 2 se presentan en los cuadros 3 y 4. Los sistemas que respetan estos valores no necesitan corrección de errores hacia adelante para satisfacer los objetivos de la BER. Los cuadros 3 y 4 contienen columnas en las cuales se incluye en el encabezado más de un código de aplicación. Cuando en la casilla de una de estas columnas haya un solo valor, éste corresponde a todos los códigos de aplicación. Si una fila contiene múltiples entradas, los valores corresponden a los códigos de aplicación en el mismo orden en que aparecen en el encabezado de la columna.

Para las aplicaciones que se especificaban anteriormente en las Recomendaciones UIT-T G.691 o G.959.1, en el apéndice III se indican las diferencias entre los valores de los parámetros G.693 y los valores de los códigos de aplicación de las Recomendaciones UIT-T G.691 y G.959.1, sobreeséidas.

**Cuadro 3/G.693 – Parámetros de interfaces ópticas especificados
para aplicaciones con una distancia deseada de 0,6 km**

Código de aplicación	Unidad	VSR600-2R1	VSR600-2M1	VSR600-2M2 VSR600-2M3 VSR600-2M5
Código de aplicación G.691		I-64.1r		
Código de aplicación G.959.1		PII1-2D1r		
Distancia deseada	m	600	600	600
Velocidad binaria/codificación de línea de las señales ópticas	–	NRZ 10G	NRZ 10G	NRZ 10G
Tipo de fibra	–	G.652	G.652	G.652 G.653 G.655
Transmisor en el punto de referencia MPI-S				
Tipo de fuente		MLM	MLM	SLM
Gama de longitudes de onda de funcionamiento	nm	1268-1360	1268-1360	1530-1565
Máximo de potencia media emitida	dBm	–1	+5	+2
Mínimo de potencia media emitida	dBm	–6	+2	–1
Características espectrales				
– anchura máxima RMS (σ)	nm	3	3	NA
– anchura máxima a –20 dB	nm	NA	NA	En estudio
– SMSR mínimo	dB	NA	NA	30
EX mínima	dB	6	6	8,2
Trayecto óptico principal, de MPI-S a MPI-R				
Atenuación máxima	dB	4	12	12
Atenuación mínima	dB	0	6 ^{a)}	3 ^{a)}
Dispersión cromática máxima ^{b)}	ps/nm	3,8	3,8	12 para G.652 ^{c)} 2 para G.653 6 para G.655
DGD máximo	ps	30	30	30
ORL mínima de la planta de cable en MPI-S, incluidos eventuales conectores	dB	14	14	14
Reflectancia discreta máxima entre MPI-S y MPI-R	dB	–27	–27	–27
Pérdida dependiente de la polarización	dB	En estudio	En estudio	En estudio

**Cuadro 3/G.693 – Parámetros de interfaces ópticas especificados
para aplicaciones con una distancia deseada de 0,6 km**

Código de aplicación	Unidad	VSR600-2R1	VSR600-2M1	VSR600-2M2 VSR600-2M3 VSR600-2M5
Receptor en el punto de referencia MPI-R				
Sensibilidad mínima (BER de 1×10^{-12})	dBm	-11	-11	-14
Sobrecarga mínima	dBm	-1	-1	-1
Penalización máxima del trayecto óptico	dB	1	1	1
Reflectancia máxima del receptor, medida en el MPI-R	dB	-14	-14	-14
<p>a) Este valor de la atenuación mínima está muy lejos de ser adecuado. Se necesita un valor de 0 dB y se debe tratar de obtenerlo a medida que avance la tecnología.</p> <p>b) Si los dispositivos ópticos pasivos en el trayecto óptico principal introducen dispersión cromática adicional, la distancia de enlace alcanzable puede ser inferior a este valor. Otra posibilidad es utilizar una aplicación con una mayor tolerancia a la dispersión cromática para superar esta restricción.</p> <p>c) Esta aplicación también puede usarse en fibras G.653 y G.655.</p>				

Cuadro 4/G.693 – Parámetros de interfaces ópticas especificados para aplicaciones con una distancia deseada de 2 km

Código de aplicación	Unidad	VSR2000-2R1	VSR2000-2L2 VSR2000-2L3 VSR2000-2L5	VSR2000-3R1 ^{e)}	VSR2000-3R2 ^{e)} VSR2000-3R3 ^{e)} VSR2000-3R5 ^{e)}	VSR2000-3M1	VSR2000-3M2 VSR2000-3M3 VSR2000-3M5	VSR2000-3H2 VSR2000-3H3 VSR2000-3H5
Código de aplicación G.691		I-64.1	I-64.2r – –					
Código de aplicación G.959.1		P111-2D1	P111-2D2r					
Distancia deseada	km	2	2	2	2	2	2	2
Velocidad binaria/codificación de línea de las señales ópticas	–	NRZ 10G	NRZ 10G	NRZ 40G	NRZ 40G	NRZ 40G	NRZ 40G	NRZ 40G
Tipo de fibra	–	G.652	G.652 G.653 G.655	G.652	G.652 G.653 G.655	G.652	G.652 G.653 G.655	G.652 G.653 G.655
Transmisor en el punto de referencia MPI-S								
Tipo de fuente		SLM	SLM	SLM	SLM	SLM	SLM	SLM
Gama de longitudes de onda de funcionamiento	nm	1290-1330	1530-1565	1290-1330	1530-1565	1290-1330	1530-1565	1530-1565
Máximo de potencia media emitida	dBm	–1	–1	+3	+3	+10	+3	+3
Mínimo de potencia media emitida	dBm	–6	–5	0	0	+8	0	0
Características espectrales								
– anchura máxima RMS (σ)	nm	NA	NA	NA	NA	NA	NA	NA
– anchura máxima a –20 dB	nm	1	En estudio	En estudio	En estudio	En estudio	En estudio	En estudio
– SMSR mínimo	dB	30	30	35	35	35	35	35
EX mínima	dB	6	8,2	8,2	8,2	8,2	7	7

Cuadro 4/G.693 – Parámetros de interfaces ópticas especificados para aplicaciones con una distancia deseada de 2 km

Código de aplicación	Unidad	VSR2000-2R1	VSR2000-2L2	VSR2000-3R1 ^{e)}	VSR2000-3R2 ^{e)}	VSR2000-3M1	VSR2000-3M2	VSR2000-3H2
			VSR2000-2L3		VSR2000-3R3 ^{e)}		VSR2000-3M3	VSR2000-3H3
			VSR2000-2L5		VSR2000-3R5 ^{e)}		VSR2000-3M5	VSR2000-3H5
Trayecto óptico principal, de MPI-S a MPI-R								
Atenuación máxima	dB	4	6	4	4	12	12	16
Atenuación mínima	dB	0	0	0	0	8 ^{a)}	3 ^{a)}	3
Dispersión cromática máxima ^{b)}	ps/nm	6,6	40	6,6	40 para G.652 ^{c)} 6,6 para G.653 20 para G.655	6,6	40 para G.652 ^{c)} 6,6 para G.653 20 para G.655	40 para G.652 ^{c)} 6,6 para G.653 20 para G.655
DGD máximo	ps	30	30	7,5	7,5	7,5	7,5	7,5
ORL mínima de la planta de cable en MPI-S, incluidos eventuales conectores	dB	14	24	24	24	24	24	24
Reflectancia discreta máxima entre MPI-S y MPI-R	dB	-27	-27	-27	-27	-27	-27	-27
Pérdida dependiente de la polarización	dB	En estudio	En estudio	En estudio	En estudio	En estudio	En estudio	En estudio

Cuadro 4/G.693 – Parámetros de interfaces ópticas especificados para aplicaciones con una distancia deseada de 2 km

Código de aplicación	Unidad	VSR2000-2R1	VSR2000-2L2	VSR2000-3R1 ^{e)}	VSR2000-3R2 ^{e)}	VSR2000-3M1	VSR2000-3M2	VSR2000-3H2
			VSR2000-2L3		VSR2000-3R3 ^{e)}		VSR2000-3M3	VSR2000-3H3
			VSR2000-2L5		VSR2000-3R5 ^{e)}		VSR2000-3M5	VSR2000-3H5
Receptor en el punto de referencia MPI-R								
Sensibilidad mínima (BER de 1×10^{-12})	dBm	-11	-13	-5	-5	-5	-13	-17
Sobrecarga mínima	dBm	-1	-1	+3	+3	+2	0	0
Penalización máxima del trayecto óptico	dB	1	2	1 ^{d)}	1 ^{d)}	1 ^{d)}	1 ^{d)}	1 ^{d)}
Reflectancia máxima del receptor, medida en el MPI-R	dB	-14	-27	-27	-27	-27	-27	-27
<p>a) Este valor de la atenuación mínima está muy lejos de ser adecuado. Se necesita un valor de 0 dB y se debe tratar de obtenerlo a medida que avance la tecnología.</p> <p>b) Si los dispositivos ópticos pasivos en el trayecto óptico principal introducen dispersión cromática adicional, la distancia de enlace alcanzable puede ser inferior a este valor. Otra posibilidad es utilizar una aplicación con una mayor tolerancia a la dispersión cromática para superar esta restricción.</p> <p>c) Esta aplicación también puede usarse en fibras G.653 y G.655.</p> <p>d) El método utilizado para verificar esta penalización queda en estudio.</p> <p>e) Un receptor conforme a esta especificación deberá funcionar con cualquiera de los códigos de aplicación VSR2000-3R1, VSR2000-3R2, VSR2000-3R3 o VSR2000-3R5. Su gama de longitudes de onda de funcionamiento mínima deberá oscilar entre 1290 nm-1330 nm y 1530 nm-1565 nm.</p>								

8 Solución de ingeniería óptica

En la figura 3/G.957 se muestran las relaciones entre la potencia media de salida máxima/mínima, la atenuación máxima/mínima, la sobrecarga mínima, la sensibilidad mínima y la penalización máxima del trayecto óptico para un diseño que considere el caso más desfavorable.

Apéndice I

Efecto de la diafonía óptica

Algunas de las aplicaciones presentadas en esta Recomendación están concebidas para que permitan la inclusión de transconectores fotónicos pasivos en el trayecto óptico principal, como se muestra en la figura I.1. Estos transconectores pueden introducir una diafonía óptica no despreciable debido a una conmutación no ideal.

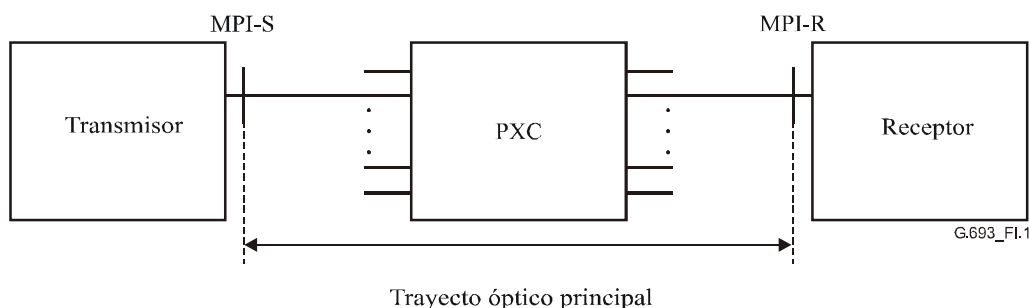


Figura I.1/G.693 – Ejemplo de enlace óptico que muestra la utilización de un transconector fotónico pasivo entre MPI-S y MPI-R

Diafonía óptica es la razón de la potencia perturbadora total, en todas las condiciones especificadas, a la potencia de la señal deseada, en el punto de referencia MPI-R de la figura I.1, dentro de la anchura de banda óptica del receptor óptico, expresada en dB.

La calidad de funcionamiento de los sistemas ópticos puede verse afectada por el nivel de diafonía óptica en la señal que llega al receptor. Una diafonía excesiva en el receptor provocará un deterioro de la calidad de funcionamiento del sistema, dado por una cantidad definida como la penalización de diafonía óptica.

Se necesita un estudio más a fondo para cuantificar la penalización de diafonía óptica admisible.

Apéndice II

Ejemplos de configuraciones de sistema utilizando las aplicaciones definidas en esta Recomendación

Las aplicaciones definidas en esta Recomendación se caracterizan por tener distancias relativamente cortas, es decir, menores o iguales a 2 km. Una consecuencia destacable de esta característica es que la atenuación total del trayecto óptico principal está generalmente dominada por la atenuación producida en los conectores y en los dispositivos ópticos pasivos, más que por la atenuación en la fibra.

En la figura II.1 se muestran las configuraciones correspondientes a diversas aplicaciones definidas en esta Recomendación, con distintas combinaciones de categoría de atenuación y distancia. En la figura se muestra que al seleccionar la aplicación, son los dispositivos del trayecto óptico principal los que determinan la elección de categoría de atenuación, por ejemplo, la presencia de transconectores fotónicos, mientras que la elección de la distancia queda determinada por la proximidad relativa de los equipos que interconecta la interfaz G.693.

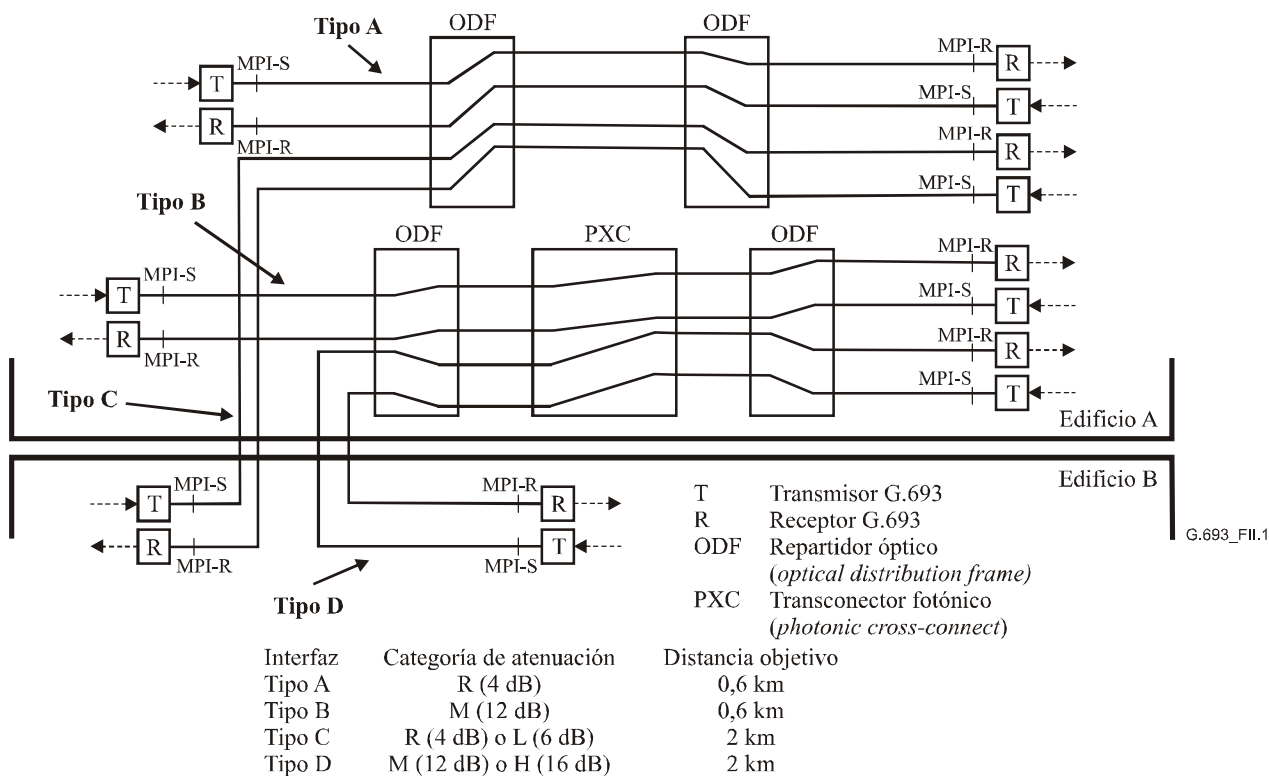


Figura II.1/G.693 – Ejemplos de configuraciones de sistemas utilizando las aplicaciones definidas en esta Recomendación

Apéndice III

Diferencias de los valores de parámetros entre los códigos de aplicación G.693 y los códigos G.691 y G.959.1 equivalentes

Diversos códigos de aplicación de esta Recomendación son equivalentes a los códigos de aplicación especificados en versiones anteriores de las Recomendaciones UIT-T G.691 y G.959.1. En algunos casos, los valores de los parámetros G.693 difieren de los códigos de aplicación equivalentes de G.691 y G.959.1, Recomendaciones ahora sustituidas por la Rec. UIT-T G.693. En los cuadros III.1, III.2 y III.3 *infra* se indican todas las diferencias existentes entre los valores de los parámetros de G.693 y los correspondientes valores de los códigos de aplicación G.691 y G.959.1 equivalentes.

Cuadro III.1/G.693 – Diferencias del valor de parámetros entre VSR600-2R1 (G.693), los códigos de aplicación P111-2D1r (G.959.1) e I.64.1r (G.691)

Código de aplicación/Recomendación	Unidad	VSR600-2R1/ G.693	P111-2D1r/ G.959.1	I-64.1r/ G.691
Gama de longitudes de onda de funcionamiento	nm	1268-1360	1260-1360	1260-1360

Cuadro III.2/G.693 – Diferencias entre el valor del parámetro VSR2000-2R1 (G.693) y el código de aplicación P111-2D1 (G.959.1)

Código de aplicación/ Recomendación	Unidad	VSR2000-2R1/ G.693	P111-2D1/ G.959.1
Máxima dispersión cromática	ps/nm	6,6	NA

Cuadro III.3/G.693 – Diferencias del valor de parámetros entre VSR2000-2L2 (G.693), P111-2D2r (G.959.1) e I-64.2r (G.691)

Código de aplicación/ Recomendación	Unidad	VSR2000-2L2/ G.693	P111-2D2r/ G.959.1	I-64.2r/ G.691
Gama de longitudes de onda de funcionamiento	nm	1530-1565	1500-1580	(igual que G.693)
Atenuación máxima	dB	6	7	7
Sensibilidad mínima	dBm	-13	-14	-14

SERIES DE RECOMENDACIONES DEL UIT-T

Serie A	Organización del trabajo del UIT-T
Serie B	Medios de expresión: definiciones, símbolos, clasificación
Serie C	Estadísticas generales de telecomunicaciones
Serie D	Principios generales de tarificación
Serie E	Explotación general de la red, servicio telefónico, explotación del servicio y factores humanos
Serie F	Servicios de telecomunicación no telefónicos
Serie G	Sistemas y medios de transmisión, sistemas y redes digitales
Serie H	Sistemas audiovisuales y multimedios
Serie I	Red digital de servicios integrados
Serie J	Redes de cable y transmisión de programas radiofónicos y televisivos, y de otras señales multimedios
Serie K	Protección contra las interferencias
Serie L	Construcción, instalación y protección de los cables y otros elementos de planta exterior
Serie M	RGT y mantenimiento de redes: sistemas de transmisión, circuitos telefónicos, telegrafía, facsímil y circuitos arrendados internacionales
Serie N	Mantenimiento: circuitos internacionales para transmisiones radiofónicas y de televisión
Serie O	Especificaciones de los aparatos de medida
Serie P	Calidad de transmisión telefónica, instalaciones telefónicas y redes locales
Serie Q	Conmutación y señalización
Serie R	Transmisión telegráfica
Serie S	Equipos terminales para servicios de telegrafía
Serie T	Terminales para servicios de telemática
Serie U	Conmutación telegráfica
Serie V	Comunicación de datos por la red telefónica
Serie X	Redes de datos y comunicación entre sistemas abiertos
Serie Y	Infraestructura mundial de la información, aspectos del protocolo Internet y Redes de la próxima generación
Serie Z	Lenguajes y aspectos generales de soporte lógico para sistemas de telecomunicación