



国际电信联盟

ITU-T

国际电信联盟
电信标准化部门

G.693

(01/2005)

G系列：传输系统和媒质、数字系统和网络
传输媒质的特性 — 光部件和子系统特性

局内系统光接口

ITU-T G.693建议书

ITU-T G系列建议书
传输系统和媒质、数字系统和网络

国际电话连接和电路	G.100-G.199
所有模拟载波传输系统共有的一般特性	G.200-G.299
金属线路上国际载波电话系统的各项特性	G.300-G.399
在无线接力或卫星链路上传输并与金属线路互连的国际载波电话系统的一般特性	G.400-G.449
无线电话和线路电话的协调	G.450-G.499
传输媒质的特性	G.600-G.699
光部件和子系统特性	G.660-G.699
数字终端设备	G.700-G.799
数字段和数字线路系统	G.900-G.999
服务质量和性能 — 一般和用户相关问题	G.1000-G.1999
传输媒质的特性	G.6000-G.6999
数字终端设备	G.7000-G.7999
数字网	G.8000- G.8999

如果需要进一步了解细目，请查阅ITU-T建议书清单。

ITU-T G.693 建议书

局内系统光接口

摘 要

本建议书规定标称集合比特率为10 Gbit/s和40 Gbit/s单路局内系统光接口的参数及值。规定应用在G.652、G.653和G.655光纤上目标距离0.6和2 km和各种损耗预算的场合。

来 源

ITU-T G.693建议书由ITU-T第15研究组（2005-2008年）按照ITU-T A.8建议书的程序于2005年1月13日批准。

前 言

国际电联（国际电信联盟）是联合国在电信领域内的专门机构。ITU-T（国际电信联盟电信标准化部门）是国际电联的常设机构。ITU-T负责研究技术的、操作的和资费的问题，并且为实现全世界电信标准化，就上述问题发布建议书。

每4年召开一次的世界电信标准化全会（WTSA）确定ITU-T各研究组的研究课题，然后由各研究组制定有关这些课题的建议书。

WTSA第1号决议拟定了批准ITU-T建议书的程序。

在ITU-T研究范围内的某些信息技术领域中使用的必要标准是与ISO和IEC共同编写的。

注

在本建议书中，“主管部门”一词是电信主管部门和经认可的运营机构二者的简称。

遵守本建议书是自愿的。不过本建议书可能包含某些强制性规定（例如为了确保互操作性和适用性），并且如果满足了本建议书的所有这些强制性要求，就做到了遵守本建议书。“必须”（shall）一词或其他若干强制性语言如“务必”（must）和相应的否定用语用于提出要求。这类词的使用并不意味着要求任何一方遵守本建议书。

知识产权

国际电联提请注意：本建议书的应用或实施可能需要使用已主张的知识产权。国际电联对有关已主张的知识产权的证据、有效性或适用性不表示意见，无论其是由国际电联成员还是由建议书制定过程之外的其他机构提出的。

到本建议书批准之日为止，国际电联尚未收到实施本建议书时可能需要的受专利保护的知识产权方面的通知。但是，本建议书实施者要注意，这可能不代表最新信息，因此强烈敦促本建议书实施者查询电信标准化局专利数据库。

© 国际电联 2005

版权所有。未经国际电联事先书面许可，不得以任何手段复制本出版物的任何部分。

目 录

	页
1 范围.....	1
2 参考文献.....	1
3 术语和定义.....	1
3.1 其他建议书定义的术语.....	1
4 缩写词和首字母缩略语.....	1
5 光接口的分类.....	2
5.1 应用.....	2
5.2 命名法.....	3
6 参数的定义.....	6
6.1 系统工作波长范围.....	6
6.2 发送器.....	6
6.3 光通道.....	8
6.4 接收器.....	10
7 光参数的值.....	11
8 光工程方法.....	16
附录 I — 光串话的影响.....	16
附录 II — 采用本建议书规定的应用方式的系统配置示例.....	17
附录 III — G.693 应用代码和等效的 G.691 和 G.959.1 代码之间参数值的差别.....	18

局内系统光接口

1 范围

本建议书的目的是规定标称集合比特率10 Gbit/s和40 Gbit/s，链路距离最多2 km的局内系统光接口的指标，使之具有横向（多供应商）的兼容性。本建议书规范的链路采用遵从ITU-T G.652、G.653和G.655建议书的光纤。

并联接口指标可能包括在以后的版本中。

2 参考文献

下列ITU-T建议书和其他参考文献的条款，通过在本建议书中的引用而构成本建议书的条款。在出版时，所指出的版本是有效的。所有的建议书和其他参考文献都面临修订，使用本建议书的各方应探讨使用下列建议书或其他参考文献最新版本的可能性。当前有效的ITU-T建议书清单定期出版。本建议书中引用某个独立文件，并非确定该文件具备建议书的地位。

- ITU-T Recommendation G.652 (2003), *Characteristics of a single-mode optical fibre and cable.*
- ITU-T Recommendation G.653 (2003), *Characteristics of a dispersion-shifted single-mode optical fibre and cable.*
- ITU-T Recommendation G.655 (2003), *Characteristics of a non-zero dispersion-shifted single-mode optical fibre and cable.*
- ITU-T Recommendation G.691 (2003), *Optical interfaces for single-channel STM-64 and other SDH systems with optical amplifiers.*
- ITU-T Recommendation G.957 (1999), *Optical interfaces for equipments and systems relating to the synchronous digital hierarchy.*
- ITU-T Recommendation G.959.1 (2003), *Optical transport network physical layer interfaces.*

3 术语和定义

3.1 其他建议书定义的术语

本建议书采用ITU-T G.709/Y1331建议书中规定的下列术语：

- 完全标准化的OTUk（OTUk）。

本建议书采用ITU-T G.959.1建议书中规定的下列术语：

- 光分支信号类别NRZ 10G（NRZ 10G）。
- 光分支信号类别NRZ 40G（NRZ 40G）。

4 缩写词和首字母缩略语

本建议书采用下列缩写词：

ASE	放大的自发发射
BER	比特差错比
DGD	微分群延迟
EX	消光比
ffs	有待研究
MLM	多纵模
MPI	主通道接口
MPN	模式分割噪声
NA	不用
NRZ	不归零
ORL	光回损
PMD	偏振模色散
PRBS	伪随机二进序列
RMS	均方根
SDH	同步数字体系
SLM	单纵模
SMSR	边模抑制比
VSR	很短距
WDM	波分复用

5 光接口的分类

5.1 应用

本建议书规定链路距离最长2 km的单路局内系统的光接口。希望使这些接口具有横向（多供应商）兼容性。图1示出本建议书考虑的系统类型和用来规范光接口参数的参考点。



注 — 主光通道包括光纤和连接器以及可能含有的其他无源光器件，例如光交叉连接。

图1/G.693 — 表现出本建议书规定的参考点的光链路例子

规定在MPI-S点的发送器参数，在MPI-R点的接收器参数，在MPI-S和MPI-R点之间的主光通道参数。

利用图A.2/G.957，从目标距离和波长范围得出本建议书中G.652光纤应用的最大色散值。G.653光纤应用的最大色散值按目标距离和3.3 ps/nm·km之积计算，VSR2000-2L3应用除外，在该应用中其值设定为等于VSR2000-2L2应用的值。G.655光纤应用的最大色散值从ITU-T G.655建议书利用各个应用的目标距离导出，VSR2000-2L5应用除外，在该应用中其值设定为等于VSR2000-2L2应用的值。

本建议书所述系统的主光通道可能包含有无源光器件，例如光交叉连接，它们会引入很大的衰减。从而，有可能不能够用应用的目标距离去推论最大衰减之值。本建议书中，衰减类别用于区分各类应用，这些应用具有同样的光源和光纤类型及目标距离，打算用于同类信号，但是最大衰减有不同的值。分别有4 dB、6 dB、12 dB和16 dB四种最大衰减值来规定四种衰减类别。在用H类规定的最大衰减值还不太低不能覆盖所有应用的情况，规定第5种类别（最大衰减值为ffs）。

本建议书包括标称集合比特率40 Gbit/s损耗类别为R的应用。希望在40 Gbit/s技术成熟时能增加规定损耗类别为L的应用。

附录II给出采用本建议书规定的应用的系统配置示例。

5.2 命名法

本建议书中的应用按应用代码区分。每个代码指明目标距离，所支持光分支信号的最高级别、衰减类别和与应用相关的光源及光纤类型。

应用代码结构如下：

— W-yAz

其中：

W表示目标距离：

— VSR600, VSR1000 和 VSR2000，分别指示目标距离为0.6 km, 1 km和2 km。

y表示所支持的光支路信号的最高级别：

— 2指示NRZ 10G；

— 3指示NRZ 40G。

A表示衰减类别：

— R指示最大衰减4 dB

— L指示最大衰减6 dB

— M指示最大衰减12 dB

— H指示最大衰减16 dB

— V指示最大衰减 ffs dB。

在H类别规定的最大衰减还太小不能覆盖所有应用的情况，引入V类别。

z表示光源和光纤类型：

- 1指示G.652光纤上常规1310 nm光源；
- 2指示G.652光纤上常规1550 nm光源；
- 3指示G.653光纤上常规1550 nm光源；
- 5指示G.655光纤上常规1550 nm光源。

表1和2归纳了本建议书描述的应用代码。

表1/G.693—目标距离0.6 km光接口分类

目标距离 ^{a)}	0.6 km		
衰减类别 ^{a)}	R	M	
光源标称波长 (nm)	1310	1310	1550
光纤类型	G.652	G.652	G.652 G.653 G.655
光分支信号级别 NRZ 10 G 的应用代码	VSR600-2R1	VSR600-2M1	VSR600-2M2 VSR600-2M3 VSR600-2M5
光分支信号级别 NRZ 40 G 的应用代码	—	—	—
a) 目标距离和衰减类别是为了分类，而不是指标。			

表2/G.693—目标距离2 km光接口分类

目标距离 ^{a)}	2 km					
衰减类别 ^{a)}	R		L	M		H
光源标称波长 (nm)	1310	1550	1550	1310	1550	1550
光纤类型	G.652	G.652 G.653 G.655	G.652 G.653 G.655	G.652	G.652 G.653 G.655	G.652 G.653 G.655
光分支信号级别 NRZ 10 G 的应用代码	VSR2000-2R1	—	VSR2000-2L2 VSR2000-2L3 VSR2000-2L5	—	—	—
光分支信号级别 NRZ 40 G 的应用代码	VSR2000-3R1	VSR2000-3R2 VSR2000-3R3 VSR2000-3R5		VSR2000-3M1	VSR2000-3M2 VSR2000-3M3 VSR2000-3M5	VSR2000-3H2 VSR2000-3H3 VSR2000-3H5
a) 目标距离和衰减类别是为了分类，而不是指标。						

6 参数的定义

所有的参数值是最坏情况的值，假定在整个标准的工作条件（即温度和湿度范围）都符合，而且还包括老化效应。针对一个光通道段，其设计目标比特差错比（BER）在每个规定系统的表格所给定的范围内参数的任意组合情况下均优于 10^{-12} ，以这样的考虑来规范各个参数。应当不需要使用前向差错纠正就能获得这样的BER指标。

本建议书系统接口所用的光线路编码是二进制不归零（NRZ）码。

6.1 系统工作波长范围

工作波长范围是光源的最大允许波长范围。在这个范围内，光源波长能够按不同的与光纤相关的损伤进行选择。接收器必须具有相应于光源波长的最大允许范围的最小工作波长范围。

光纤传输系统的工作波长范围基本上取决于各种光纤的衰减和色散特性以及光源类型。在ITU-T G.957建议书可以找到对这些问题的详细讨论。

注一 为消除放大的自发发射（ASE）而在接收器之前采用波长固定或可调滤波器时，工作波长波段可能会受到限制，横向兼容性也可能得不到保证。

6.2 发送器

6.2.1 光源类型

根据衰减/色散特性和每种应用代码的体系等级，可行的发送器件有多纵模（MLM）激光器和单纵模（SLM）激光器。对于每种应用，本建议书指明标称光源类型。可以理解，本建议书指明的标称光源类型不是要求，SLM器件能够取代任何应用中指明作为标称光源类型的MLM而不会引起任何系统性能的劣化。

6.2.2 光谱特性

6.2.2.1 最大RMS宽度

多纵模（MLM）激光器光谱分布的最大均方根（RMS）宽度或标准离差 σ （nm）顾及不比峰值模低20 dB的所有激光器的模。只有在1310 nm使用MLM激光器的系统要求这个指标。

6.2.2.2 最大-20 dB宽度

SLM激光器最大-20 dB频宽（nm）的规范是在标准工作条件下离中心波长最大幅度-20 dB以下测得的中心波长峰的最大全宽度。

6.2.2.3 边模抑制比

边模抑制比（SMSR）的定义是总光源频谱的最大峰值与第二最大峰值之比。测量光谱分辨率比测量上述峰的最大谱宽更好（即，光滤波器带宽应更小）。第二个最大峰可能是主峰之下的下一个也可能远离主峰。

注一 在本定义之内，与最大峰值相距时钟频率的那个谱峰不当作边模。

SMSR指标企图最小化因模式分割噪声（MPN）引起的BER劣化。因为MPN是概率小的瞬态效应，用PRBS或连续信号测量SMSR可能对MPN估计不足。SMSR指标仅针对SLM激光器光源。

6.2.3 最大平均输出功率

发送器耦合进光纤的伪随机数据序列的平均功率的最大值。

6.2.4 最小平均输出功率

发送器耦合进光纤的伪随机数据序列的平均功率的最小值。

6.2.5 消光比

消光比（EX）的定义是：

$$EX = 10 \times \text{Log}_{10}(A/B)$$

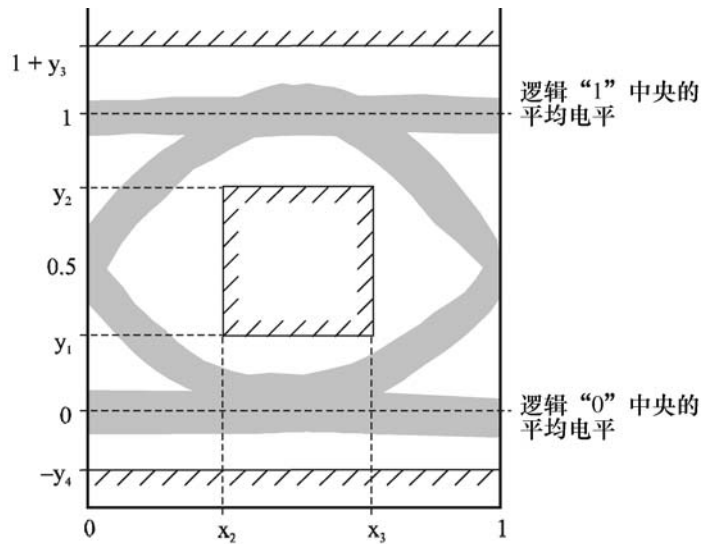
在上列EX的定义中，A是在逻辑“1”中央的平均光功率电平，B是在逻辑“0”中央的平均光功率电平。习惯上采取的光逻辑电平是：

- 在逻辑“1”发射光线；
- 在逻辑“0”不发射。

6.2.6 眼图模框

在本建议书中，一般发送器的脉冲形状特征，包括上升时间、下降时间、脉冲上冲、脉冲下冲和振荡，所有这一切都应被控制以免接收器灵敏度过分劣化，脉冲的形状特征采用MPI-S点发送器眼图模框的形式规范。作为评估发送信号的用途，重要的是不仅考虑眼睛张开的程度也要考虑上冲和下冲限制。图2示出所规范的发送眼图模框的参数。

可接受的发送眼图必须避免与任何阴影线交叉。在附件A/G.691规定了对STM-64的测试安排。在附件A/G.691对STM-64规定了NRZ 10G光参考接收器的滤波器容限。NRZ 40G光参考接收器的滤波器容差有待研究。



	NRZ 10G 1310 nm 区	NRZ 10G 1550 nm 区	NRZ 40G
$x_3 - x_2$	0.2	0.2	0.2
y_1	0.25	0.25	0.25
y_2	0.75	0.75	0.75
y_3	0.4	0.25	0.25
y_4	0.25	0.25	0.25

G.693_F02

注—直角眼图模框的 x_2 和 x_3 不必与垂直轴 0 UI 和 1 UI 等距。

图2/G.693—光发送信号的眼图模框

6.3 光通道

为了保证表1所考虑的每种应用的系统性能，必须规范MPI-S 和MPI-R点之间光通道的衰减和色散特性。

6.3.1 最大衰减

允许所考查的系统工作在发射信号和色散处在最坏条件的状态时，在寿命终点BER为 10^{-12} （或应用代码所规定之值）的最大通道衰减。衰减指标假定是最坏情况值，包括接头、连接器、光衰减器（如使用），其他无源光器件（例如光交叉连接）和任何附加的光缆余量所引入的损耗，使之能覆盖MPI-S和MPI-R点之间可能使用的任何连接器、光衰减器或其他无源光器件劣化的容限。

6.3.2 最小衰减

允许所考查的系统工作在最坏发送侧条件时达到BER不比 10^{-12} （或应用代码规定之值）更坏的通道最小衰减。

6.3.3 色散

6.3.3.1 最大颜色色散

这个参数规定系统能够容许的主通道颜色色散的最大未补偿绝对值。系统要求的最大色散容限之值，对G.652光纤，等于目标距离乘以20 ps/km·nm，对G.653光纤在1550 nm区域以及对于G.652光纤和工作波长范围1290 nm到1330 nm，等于目标距离乘以3.3 ps/nm·km。对于G.655光纤并工作在1530 nm到1565 nm波长范围的系统要求的最大色散容限值等于目标距离乘以10 ps/km·nm。这些都是对相应光纤类型考虑的最坏情况色散值。

最大颜色色散值包含光纤和所有在光通道中存在的其他元件的贡献。在这些无源光器件引起附加色散的情况，可以得到的链路距离会减小。代替地，可以采用具有更高色散容限的应用来克服这种限制。

光通道的允许代价可以认为是颜色色散引起的所有决定性效应和最大微分群延迟引起的代价。

6.3.3.2 最大微分群延迟

微分群延迟（DGD）是在光信号的两个基本偏振状态中传输的各部分脉冲之间的时间差。在ITU-T G.691建议书能找到关于这个课题的更多资料。

本建议书中，最大微分群延迟被规定为在最大灵敏度劣化1 dB时系统必须容忍的DGD值。

6.3.4 反射

反射是由于沿光通道折射率不连续引起的。如果不加以控制，它们对光源或放大器工作所贡献的影响，或者由于多次反射导致接收器的干涉噪声，都会劣化系统性能。本建议书中，规定用下列参数控制来自光通道的反射：

- 在MPI-S点光缆设施包括任何连接器的最小光回损（ORL）；和
- 在MPI-S和MPI-R之间最大离散反射。

反射表示来自任何单个离散反射点的反射，而回损却是从整个光纤、包括离散反射和例如瑞利散射那样的分布式背向散射来的总返回功率。

在附录I/G.957说明反射的测量方法。为了测量反射和回损，假定MPI-S和MPI-R点与每个连接器插头的端面重合。要认识到，这样做并未包括工作系统各自的连接器的实际反射性能。这些反射被假设为所用连接器特定类型具有的标称反射值。

在光通道（例如，配线架或WDM部件）之中所包含的连接器、或其他发射点的最大数目，必须要允许规定的总的光回损能够达到要求。如果使用符合表3和4所列最大离散反射的连接器不能做到这一点，则必须采用反射性能更好的连接器。代替地，必须减小连接器数目。为了避免多重反射引起的不可接受的损伤，可能也必须限制连接器数目或使用反射性能优良连接器。

表3和4中，MPI-S和MPI-R点之间最大离散反射值取-27 dB是企图最小化多重反射（例如干涉噪声）的影响。按照保证所有可能的包含多个连接器等的系统配置由于多重反射引起的可接受代价达到要求，选择接收器反射最大值。系统使用连接器数量少或性能更好产生的反射就少，因而能容许接收器有较高的反射。

6.4 接收器

6.4.1 灵敏度

接收器灵敏度定义是为获得 1×10^{-12} BER，在MPI-R点平均接收功率的最小可接受值。要考虑到使用工作在标准条件、发送器眼图模框具有最坏值的发送器、消光比、MPI-S点的光回损、接收器连接器劣化和测量容限等因素带来的功率代价。在附件A/G.691进一步讨论在最坏条件下接收器灵敏度的定义。

在存在色散、光串话或反射的情况下，接收器灵敏度不必满足。这些效应在最大光通道代价的配额中单独规范。

注一 在发送器抖动超过合适的抖动产生限值（例如，用于OTN光分支信号的G.8251）的情况下，接收器灵敏度不必满足。

表3和4规定的接收器灵敏度是最坏情况、寿命终期之值。寿命起始的灵敏度必须足够地估计到接收器老化和环境条件的影响。

6.4.2 过载

接收器过载是对 1×10^{-12} BER在MPI-R点接收的平均功率的最大可接受值。

6.4.3 通道代价

通道代价是接收器灵敏度由于信号波形在经通道传输之后的失真引起的视在降低。其表现是系统BER曲线向更高输入功率电平偏移。这相当于正的通道代价。在某些情况也会存在负的通道代价，但是很少见。（负的通道代价表示通道相关的失真实际上改善了还不够完美的发送器眼图。）理想上，BER曲线应当只是位移，但是形状变化也不罕见，表示BER基底出现。因为通道代价随接收器灵敏度变化，要在BER为 10^{-12} 的水平测量。

对于低色散系统允许最大通道代价为1 dB。为避免工作系统具有高代价，不让通道代价与目标距离成比例。

PMD引起的随机色散代价的平均值包括在允许的通道代价之内。在这方面，接收器/发送器组合需要容忍最大灵敏度劣化1 dB的实际DGD为0.3比特周期（在每个偏振基本状态内有50%的光功率）。对于良好设计的接收器，这相当于对0.1比特周期DGD的0.1-0.2 dB代价。在工作中可能别遇见的实际DGD是一个随机变化的光纤/光缆的特性，不能在本建议书规定。在附录 I/G.691对这个课题有深入的讨论。

假定由光串话（例如，不理想的开关带来的）引起的任何附加的灵敏度劣化小得足以包括在通道代价之内。对这种假定不成立的情况有待研究。在附录 I对光串话代价作进一步讨论。

7 光参数的值

对表1和2示出的应用，在表3和4给出其光参数值。符合这些值的系统应该不需要前向纠错就能满足BER目标。在表3和4中，表头所示应用代码在有些纵列超过一个。在这些纵列中如横行中表列值是单值，则它适用于所有应用代码；如横行中表列值有多个，则它按表头纵列中的应用代码出现的顺序依次适用于该代码。

对于先前在ITU-T G.691或G.959.1建议书规范的那些应用，G.693的参数值与替代的G.691和G.959.1应用代码中的值之间的任何差异，在附录 III列出。

表3/G.693—对目标距离0.6 km应用规定的光接口参数

应用代码	单位	VSR600-2R1	VSR600-2M1	VSR600-2M2 VSR600-2M3 VSR600-2M5
G.691 应用代码		I-64.1r		
G.959.1 应用代码		PII1-2D1r		
目标距离	m	600	600	600
光信号的比特率/线路编码	—	NRZ 10G	NRZ 10G	NRZ 10G
光纤类型	—	G.652	G.652	G.652 G.653 G.655
在参考点 MPI-S 的发送器				
光源类型		MLM	MLM	SLM
工作波长范围	nm	1268-1360	1268-1360	1530-1565
最大平均输出功率	dBm	-1	+5	+2
最小平均输出功率	dBm	-6	+2	-1
光谱特性：				
— 最大 RMS 宽度 (σ)	nm	3	3	NA
— 最大-20 dB 宽度	nm	NA	NA	ffs
— 最小 SMSR	dB	NA	NA	30
最小 EX	dB	6	6	8.2

表3/G.693—对目标距离0.6 km应用规定的光接口参数

应用代码	单位	VSR600-2R1	VSR600-2M1	VSR600-2M2 VSR600-2M3 VSR600-2M5
主光通道，MPI-S 到 MPI-R				
最大衰减	dB	4	12	12
最小衰减	dB	0	6 ^{a)}	3 ^{a)}
最大颜色色散 ^{b)}	ps/nm	3.8	3.8	12 对于 G.652 ^{c)} 2 对于 G.653 6 对于 G.655
最大 DGD	ps	30	30	30
在 MPI-S 光缆设施，包括任何连接器的 ORL	dB	14	14	14
MPI-S 和 MPI-R 之间最大离散反射	dB	-27	-27	-27
偏振相关损耗	dB	ffs	ffs	ffs
在参考点 MPI-R 的接收器				
最小灵敏度 (BER=1×10 ⁻¹²)	dBm	-11	-11	-14
最小过载	dBm	-1	-1	-1
最大光通道代价	dB	1	1	1
接收器的最大反射，在 MPI-R 测量	dB	-14	-14	-14
<p>a) 这个最小衰减值是很不希望的。希望其值为 0 dB 应当像追求技术成熟那样追求。</p> <p>b) 在主光通道中无源光器件引入附加色散的情况，可以获得的链路距离减小。替代地，使用具有更高色散容限的应用来克服这种限制。</p> <p>c) 这种应用也能用在 G.653 和 G.655 光纤上。</p>				

表4/G.693—对目标距离2 km应用规定的光接口参数

应用代码	单位	VSR2000-2R1	VSR2000-2L2 VSR2000-2L3 VSR2000-2L5	VSR2000-3R1 ^{e)}	VSR2000-3R2 ^{F)} VSR2000-3R3 ^{e)} VSR2000-3R5 ^{e)}	VSR2000-3M1	VSR2000-3M2 VSR2000-3M3 VSR2000-3M5	VSR2000-3H2 VSR2000-3H3 VSR2000-3H5
G.691 应用代码		I-64.1	I-64.2r - -					
G.959.1 应用代码		PII1-2D1	PII1-2D2r					
目标距离	km	2	2	2	2	2	2	2
光信号的比特率/线路编码	-	NRZ 10G	NRZ 10G	NRZ 40G	NRZ 40G	NRZ 40G	NRZ 40G	NRZ 40G
光纤类型	-	G.652	G.652 G.653 G.655	G.652	G.652 G.653 G.655	G.652	G.652 G.653 G.655	G.652 G.653 G.655
在参考点 MPI-S 的发送器								
光源类型		SLM	SLM	SLM	SLM	SLM	SLM	SLM
工作波长范围	nm	1290-1330	1530-1565	1290-1330	1530-1565	1290-1330	1530-1565	1530-1565
最大平均输出功率	dBm	-1	-1	+3	+3	+10	+3	+3
最小平均输出功率	dBm	-6	-5	0	0	+8	0	0
光谱特性:								
— 最大 RMS 宽度 (σ)	nm	NA	NA	NA	NA	NA	NA	NA
— 最大-20 dB 宽度	nm	1	ffs	ffs	ffs	ffs	ffs	ffs
— 最小 SMSR	dB	30	30	35	35	35	35	35
最小 EX	dB	6	8.2	8.2	8.2	8.2	7	7

表4/G.693—对目标距离2 km应用规定的光接口参数

应用代码	单位	VSR2000-2R1	VSR2000-2L2 VSR2000-2L3 VSR2000-2L5	VSR2000-3R1 ^{e)}	VSR2000-3R2 ^{F)} VSR2000-3R3 ^{e)} VSR2000-3R5 ^{e)}	VSR2000-3M1	VSR2000-3M2 VSR2000-3M3 VSR2000-3M5	VSR2000-3H2 VSR2000-3H3 VSR2000-3H5
主光通道, MPI-S 到 MPI-R								
最大衰减	dB	4	6	4	4	12	12	16
最小衰减	dB	0	0	0	0	8 ^{a)}	3 ^{a)}	3
最大颜色色散 ^{b)}	ps/nm	6.6	40	6.6	40 对于 G.652 ^{c)} 6.6 对于 G.653 20 对于 G.655	6.6	40 对于 G.652 ^{c)} 6.6 对于 G.653 20 对于 G.655	40 对于 G.652 ^{c)} 6.6 对于 G.653 20 对于 G.655
最大 DGD	ps	30	30	7.5	7.5	7.5	7.5	7.5
在 MPI-S 光缆设施, 包括任何连接器的 ORL	dB	14	24	24	24	24	24	24
MPI-S 和 MPI-R 之间最大离散反射	dB	-27	-27	-27	-27	-27	-27	-27
偏振相关损耗	dB	ffs	ffs	ffs	ffs	ffs	ffs	ffs
在参考点 MPI-R 的接收器								
最小灵敏度 (BER=1×10 ⁻¹²)	dBm	-11	-13	-5	-6 对于 G.652 -5 对于 G.653 -5 对于 G.655	-5	-14 对于 G.652 -13 对于 G.653 -13 对于 G.655	-18 对于 G.652 -17 对于 G.653 -17 对于 G.655
最小过载	dBm	-1	-1	+3	+3	+2	0	0
最大光通道代价	dB	1	2	1 ^{d)}	2 ^{d)} 对于 G.652 1 ^{d)} 对于 G.653 1 ^{d)} 对于 G.655	1 ^{d)}	2 ^{d)} 对于 G.652 1 ^{d)} 对于 G.653 1 ^{d)} 对于 G.655	2 ^{d)} 对于 G.652 1 ^{d)} 对于 G.653 1 ^{d)} 对于 G.655
接收器的最大反射, 在 MPI-R 测量	dB	-14	-27	-27	-27	-27	-27	-27

表4/G.693—对目标距离2 km应用规定的光接口参数

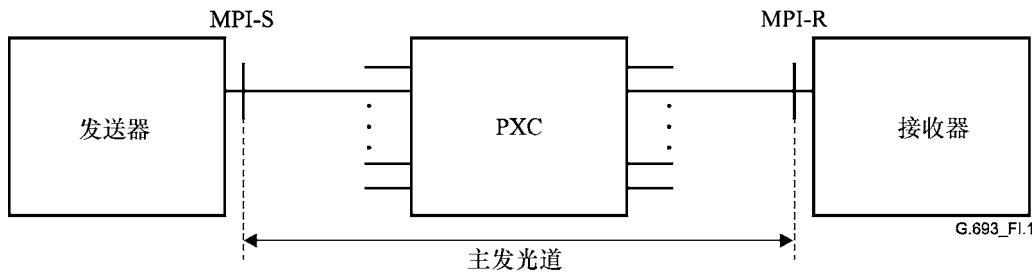
- a) 这个最小衰减值是很不希望的。希望其值为 0 dB，应当像追求技术成熟那样追求。
- b) 在主光通道中无源光器件引入附加色散的情况，可以获得的链路距离减小。替代地，使用具有更高色散容限的应用来克服这种限制。
- c) 这种应用也能用在 G.653 和 G.655 光纤上。
- d) 该方法用于证实这个代价是 ffs。
- e) 要求符合这个规范的接收器工作在应用代码 VSR2000-3R1, VSR2000-3R2, VSR2000-3R3 或 VSR2000-3R5 中的任一个，至少它应工作在最小波长范围 1290 nm-1330 nm 和 1530 nm-1565 nm。
- f) 符合应用 VSR2000-3R2 的接收器工作在应用代码 VSR2000-3R3 或 VSR2000-3R5。如果它的工作波长范围包含 1290-1330 nm，它也工作在应用代码 VSR2000-3R1。

8 光工程方法

对于最坏情况设计方法，在图 3/G.957示出最大/最小平均输出功率、最大/最小衰减、最小过载、最小灵敏度和最大光通道代价之内的关系。

附录 I 光串话的影响

本建议书中某些应用企图支持在主通道中包含有无源光交叉连接，如图 I.1示。由于开关不理想，光交叉连接会引入不可忽略的光串话。



图I.1/G.693—说明MPI-S和MPI-R之间使用无源光交叉连接的光链路例子

光串话是在光接收器的光带宽内，在所有规定条件下在图 I.1的MPI-R参考点总的干扰功率与所期望的信号内功率之比，以dB表示。

光系统的性能可能受到达接收器的信号内光串话电平的影响。接收器处过大的光串话会使系统性能恶化，恶化的程度用串话代价来规定。

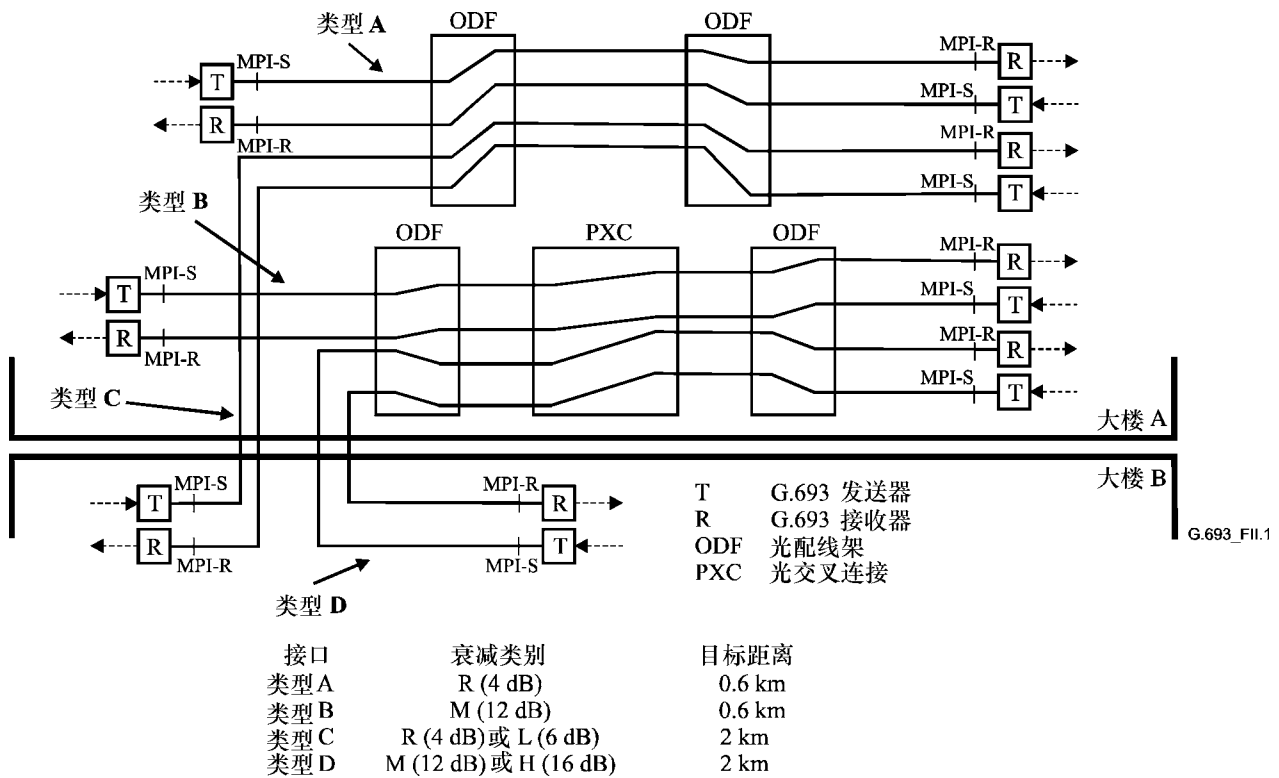
允许的光串话代价量有待进一步研究。

附录 II

采用本建议书规定的应用方式的系统配置示例

本建议书规定的应用方式的特点是目标距离相对短，即小于或等于2 km。这之后相继的特点就是主光通道的总衰减通常由光连接器和无源光器件的损耗贡献而不是光纤的损耗来控制。

图II.1示出本建议书规定的，具有不同的衰减类别和目标距离组合的几种应用的相应配置。该图说明，在选择应用时，衰减类别的选择决定于主通道内的器件，例如是否有光交叉连接，而目标距离的选择决定于相对要用G.693接口互连的设备有多远。



图II.1/G.693—使用本建议书规定的应用的系统配置示例

附录 III

G.693应用代码和等效的G.691和G.959.1代码之间参数值的差别

在本建议书中几种应用代码与ITU-T G.691和G.959.1建议书早先版本中规定的应用代码等效。在有些情况，G.693中的参数值与在G.691和G.959.1中等效应用代码的那些值不一样，现在要用G.693来取代它们。下面的表III.1, III.2和III.3指明所有这些G.693参数值与等效的G.691和 G.959.1应用代码的相应值之间的差异。

表III.1/G.693—VSR600-2R1 (G.693)、P1I1-2D1r (G.959.1) 和 I-64.1r (G.691) 应用代码之间的差异

应用代码/建议书	单 位	VSR600-2R1/ G.693	P1I1-2D1r/ G.959.1	I-64.1r/ G.691
工作波长范围	nm	1268-1360	1260-1360	1260-1360

表III.2/G.693—VSR2000-2R1 (G.693) 和P1I1-2D1 (G.959.1) 应用代码之间的差异

应用代码/建议书	单 位	VSR2000-2R1/ G.693	P1I1-2D1/ G.959.1
最大颜色色散	ps/nm	6.6	NA

表III.3/G.693—VSR2000-2L2 (G.693)、P1I1-2D2r (G.959.1) 和 I-64.2r (G.691) 应用代码之间的差异

应用代码/建议书	单 位	VSR2000-2L2/ G.693	P1I1-2D2r/ G.959.1	I-64.2r/ G.691
工作波长范围	nm	1530-1565	1500-1580	(与 G.693 中一样)
最大衰减	dB	6	7	7
最小灵敏度	dBm	-13	-14	-14

ITU-T 系列建议书

A系列	ITU-T工作的组织
D系列	一般资费原则
E系列	综合网络运行、电话业务、业务运行和人为因素
F系列	非话电信业务
G系列	传输系统和媒质、数字系统和网络
H系列	视听和多媒体系统
I系列	综合业务数字网
J系列	有线网和电视、声音节目和其他多媒体信号的传输
K系列	干扰的防护
L系列	线缆的构成、安装和保护及外部设备的其他组件
M系列	电信管理，包括TMN和网络维护
N系列	维护：国际声音节目和电视传输电路
O系列	测量设备技术规程
P系列	电话传输质量、电话装置、本地线路网络
Q系列	交换和信令
R系列	电报传输
S系列	电报业务终端设备
T系列	远程信息处理业务的终端设备
U系列	电报交换
V系列	电话网上的数据通信
X系列	数据网和开放系统通信及安全
Y系列	全球信息基础设施、互联网的协议问题和下一代网络
Z系列	用于电信系统的语言和一般软件问题