



МЕЖДУНАРОДНЫЙ СОЮЗ ЭЛЕКТРОСВЯЗИ

МСЭ-Т

СЕКТОР СТАНДАРТИЗАЦИИ
ЭЛЕКТРОСВЯЗИ МСЭ

G.693

(01/2005)

СЕРИЯ G: СИСТЕМЫ И СРЕДА ПЕРЕДАЧИ,
ЦИФРОВЫЕ СИСТЕМЫ И СЕТИ

Характеристики среды передачи – Характеристики
оптических компонентов и подсистем

**Оптические интерфейсы для
внутрифирменных систем**

Рекомендация МСЭ-Т G.693

РЕКОМЕНДАЦИИ МСЭ-Т СЕРИИ G

СИСТЕМЫ И СРЕДА ПЕРЕДАЧИ, ЦИФРОВЫЕ СИСТЕМЫ И СЕТИ

МЕЖДУНАРОДНЫЕ ТЕЛЕФОННЫЕ СОЕДИНЕНИЯ И ЦЕПИ	G.100–G.199
ОСНОВНЫЕ ХАРАКТЕРИСТИКИ, ОБЩИЕ ДЛЯ ВСЕХ АНАЛОГОВЫХ СИСТЕМ ПЕРЕДАЧИ	G.200–G.299
ИНДИВИДУАЛЬНЫЕ ХАРАКТЕРИСТИКИ МЕЖДУНАРОДНЫХ СИСТЕМ ТЕЛЕФОННОЙ СВЯЗИ ПО МЕТАЛЛИЧЕСКИМ ПРОВОДАМ	G.300–G.399
ОБЩИЕ ХАРАКТЕРИСТИКИ МЕЖДУНАРОДНЫХ СИСТЕМ ТЕЛЕФОННОЙ СВЯЗИ НА ОСНОВЕ РАДИОРЕЛЕЙНЫХ ИЛИ СПУТНИКОВЫХ ЛИНИЙ И ИХ СОЕДИНЕНИЕ С МЕТАЛЛИЧЕСКИМИ ПРОВОДНЫМИ ЛИНИЯМИ	G.400–G.449
КООРДИНАЦИЯ РАДИОТЕЛЕФОНИИ И ПРОВОДНОЙ ТЕЛЕФОНИИ	G.450–G.499
ИСПЫТАТЕЛЬНОЕ ОБОРУДОВАНИЕ	G.500–G.599
ХАРАКТЕРИСТИКИ СРЕДЫ ПЕРЕДАЧИ	G.600–G.699
Характеристики оптических компонентов и подсистем	G.660–G.699
ЦИФРОВОЕ ОКОНЕЧНОЕ ОБОРУДОВАНИЕ	G.700–G.799
ЦИФРОВЫЕ СЕТИ	G.800–G.899
ЦИФРОВЫЕ УЧАСТКИ И СИСТЕМА ЦИФРОВЫХ ЛИНИЙ	G.900–G.999
КАЧЕСТВО ОБСЛУЖИВАНИЯ И ХАРАКТЕРИСТИКИ	G.1000–G.1999
ХАРАКТЕРИСТИКИ СРЕДЫ ПЕРЕДАЧИ	G.6000–G.6999
ЦИФРОВОЕ ОКОНЕЧНОЕ ОБОРУДОВАНИЕ	G.7000–G.7999
ЦИФРОВЫЕ СЕТИ	G.8000–G.8999

Для получения более подробной информации просьба обращаться к перечню Рекомендаций МСЭ-Т.

Рекомендация МСЭ-Т G.693

Оптические интерфейсы для внутрифирменных систем

Резюме

В данной Рекомендации представлены параметры и значения оптических интерфейсов одноканальных внутрифирменных систем с номинальными групповыми скоростями передачи 10 Гбит/с и 40 Гбит/с. Указаны применения для заданных расстояний 0,6 км и 2 км и для различных затуханий оптического волокна, согласно Рекомендациям МСЭ-Т G.652, G.653 и G.655.

Источник

Рекомендация МСЭ-Т G.693 утверждена 13 января 2005 года 15-й Исследовательской комиссией МСЭ-Т (2005–2008 гг.), в соответствии с процедурой, изложенной в Рекомендации МСЭ-Т А.8.

ПРЕДИСЛОВИЕ

Международный союз электросвязи (МСЭ) является специализированным учреждением Организации Объединенных Наций в области электросвязи. Сектор стандартизации электросвязи МСЭ (МСЭ-Т) – постоянный орган МСЭ. МСЭ-Т отвечает за изучение технических, эксплуатационных и тарифных вопросов и за выпуск Рекомендаций по ним с целью стандартизации электросвязи на всемирной основе.

Всемирная ассамблея по стандартизации электросвязи (ВАСЭ), которая проводится каждые четыре года, определяет темы для изучения Исследовательскими комиссиями МСЭ-Т, которые, в свою очередь, вырабатывают Рекомендации по этим темам.

Утверждение Рекомендаций МСЭ-Т осуществляется в соответствии с процедурой, изложенной в Резолюции 1 ВАСЭ.

В некоторых областях информационных технологий, которые входят в компетенцию МСЭ-Т, необходимые стандарты разрабатываются на основе сотрудничества с ИСО и МЭК.

ПРИМЕЧАНИЕ

В настоящей Рекомендации термин "администрация" используется для краткости и обозначает как администрацию электросвязи, так и признанную эксплуатационную организацию.

Соблюдение положений данной Рекомендации носит добровольный характер. Однако в Рекомендации могут содержаться определенные обязательные положения (например, для обеспечения возможности взаимодействия или применимости), и соответствие данной Рекомендации достигается в случае выполнения всех этих обязательных положений. Для выражения необходимости выполнения требований используется синтаксис долженствования и соответствующие слова (такие, как "должен" и т. п.), а также их отрицательные эквиваленты. Использование этих слов не предполагает, что соблюдение положений данной Рекомендации является обязательным для какой-либо из сторон.

ПРАВА ИНТЕЛЛЕКТУАЛЬНОЙ СОБСТВЕННОСТИ

МСЭ обращает внимание на то, что практическое применение или реализация этой может включать использование заявленного права интеллектуальной собственности. МСЭ не занимает какую бы то ни было позицию относительно подтверждения, обоснованности или применимости заявленных прав интеллектуальной собственности, независимо от того, отстаиваются ли они членами МСЭ или другими сторонами вне процесса подготовки Рекомендации.

На момент утверждения настоящей Рекомендации МСЭ не получил извещение об интеллектуальной собственности, защищенной патентами, которые могут потребоваться для реализации этой Рекомендации. Однако те, кто будет применять Рекомендацию, должны иметь в виду, что это может не отражать самую последнюю информацию, и поэтому им настоятельно рекомендуется обращаться к патентной базе данных БСЭ.

© ITU 2005

Все права сохранены. Никакая часть данной публикации не может быть воспроизведена с помощью каких-либо средств без письменного разрешения МСЭ.

СОДЕРЖАНИЕ

	Стр.
1 Область применения	1
2 Ссылки	1
3 Термины и определения	1
3.1 Термины, определенные в других Рекомендациях.....	1
4 Сокращения	2
5 Классификация оптических интерфейсов.....	2
5.1 Приложения.....	2
5.2 Номенклатура.....	3
6 Определения параметров.....	6
6.1 Диапазон волн, в котором работают системы.....	6
6.2 Передатчик	6
6.3 Оптический канал.....	8
6.4 Приемник.....	10
7 Значения оптических параметров.....	11
8 Подход к разработке оптических систем	16
Дополнение I – Перекрестные помехи в оптических системах	16
Дополнение II – Примеры конфигурации систем, использующих приложения, определенные в этой Рекомендации.....	17
Дополнение III – Различия в значениях параметров между кодами приложений G.693 и эквивалентными кодами G.691 и G.959.1	18

Рекомендация МСЭ-Т G.693

Оптические интерфейсы для внутрифирменных систем

1 Область применения

Цель этой Рекомендации – представить спецификации оптического интерфейса, чтобы обеспечить взаимную (полученную от разных поставщиков) совместимость внутрифирменных систем с номинальными групповыми скоростями передачи 10 Гбит/с и 40 Гбит/с в звеньях связи с расстоянием до 2 км. В этой Рекомендации определены звенья связи, использующие оптическое волокно, согласно Рек. МСЭ-Т G.652, G.653 и G.655.

В будущем пересмотренные версии могут быть включены совместимые спецификации этого интерфейса.

2 Ссылки

Указанные ниже Рекомендации МСЭ-Т и другие источники содержат положения, которые путем ссылки на них в данном тексте составляют положения настоящей Рекомендации. На момент публикации указанные издания были действующими. Все Рекомендации и другие источники могут подвергаться пересмотру; поэтому всем пользователям данной Рекомендации предлагается изучить возможность применения последнего издания Рекомендаций и других источников, перечисленных ниже. Список действующих в настоящее время Рекомендаций МСЭ-Т регулярно публикуется. Ссылка на документ в данной Рекомендации не придает ему, как отдельному документу, статус Рекомендации.

- ITU-T Recommendation G.652 (2003), *Characteristics of a single-mode optical fibre and cable.*
- ITU-T Recommendation G.653 (2003), *Characteristics of a dispersion-shifted single-mode optical fibre and cable.*
- ITU-T Recommendation G.655 (2003), *Characteristics of a non-zero dispersion-shifted single-mode optical fibre and cable.*
- ITU-T Recommendation G.691 (2003), *Optical interfaces for single-channel STM-64 and other SDH systems with optical amplifiers.*
- ITU-T Recommendation G.957 (1999), *Optical interfaces for equipments and systems relating to the synchronous digital hierarchy.*
- ITU-T Recommendation G.959.1 (2003), *Optical transport network physical layer interfaces.*

3 Термины и определения

3.1 Термины, определенные в других Рекомендациях

В данной Рекомендации используется следующий термин, определенный в Рек. МСЭ-Т G.709/Y.1331:

- Полностью стандартизованная транспортная структура OTUk (OTUk).

В данной Рекомендации используются следующие термины, определенные в Рек. МСЭ-Т G.959.1:

- Класс оптических компонентных цифровых сигналов NRZ 10G (NRZ 10G).
- Класс оптических компонентных цифровых сигналов NRZ 40G (NRZ 40G).

4 Сокращения

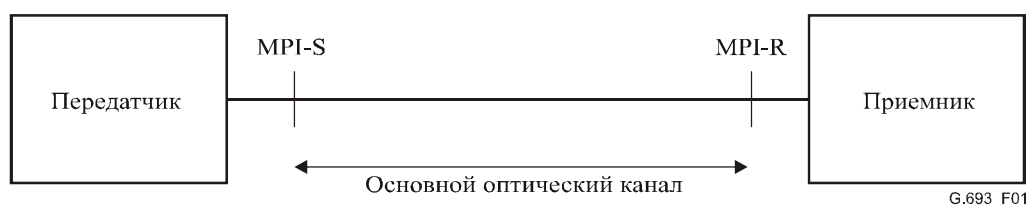
В настоящей Рекомендации используются следующие сокращения:

ASE	Усиленное спонтанное излучение
КОБ	Коэффициент ошибок по битам
DGD	Дифференциальная групповая задержка
EX	Коэффициент гашения
ffs	Для дальнейшего изучения
MLM	Множественная продольная мода
MPI	Интерфейс основного канала
MPN	Шум разделения моды
NA	Неприемлемый
NRZ	Без возврата к нулю
ORL	Оптическое затухание несогласованности
PMD	Дисперсия моды поляризации
ПСПДС	Псевдослучайная последовательность двоичных символов
RMS	Среднеквадратичное значение
СЦИ	Синхронная цифровая иерархия
SLM	Однократная продольная мода
SMSR	Коэффициент подавления побочной моды
VSR	Очень короткая область обслуживания
WDM	Уплотнение по длинам волн

5 Классификация оптических интерфейсов

5.1 Приложения

В данной Рекомендации определены оптические интерфейсы одноканальных внутрифирменных систем с номинальной групповой скоростью передачи в звеньях связи с расстоянием до 2 км. Описание этих интерфейсов имеет целью обеспечить взаимную совместимость систем (полученную от разных поставщиков). На рисунке 1 иллюстрируется система рассмотренного в данной Рекомендации типа и показаны контрольные точки, использованные для спецификации параметров оптических интерфейсов.



ПРИМЕЧАНИЕ. – Основной оптический канал включает волокно и соединители, также могут быть включены другие оптические устройства, такие как фотонные кросс-коммутаторы.

Рисунок 1/G.693 – Пример оптического звена связи, показывающий контрольные точки, определенные в данной Рекомендации

Параметры определены: для передатчика – в точке MPI-S, для приемника – в точке MPI-R, а для основного оптического канала – между точками MPI-S и MPI-R.

В данной Рекомендации максимальные значения хроматической дисперсии для приложений оптического волокна по G.652 получают из заданных расстояний и рабочих диапазонов длин волн, используя рисунок A.2/G.957. Максимальные значения хроматической дисперсии для приложений оптического волокна по G.653 вычисляют как произведение заданного расстояния на 3,3 пс/нм·км, за исключением приложения для VSR2000-2L3, где эту величину устанавливают равной величине для приложения VSR2000-2L2. Максимальные значения хроматической дисперсии для приложений оптического волокна по G.655 получают из Рек. МСЭ-Т G.655, используя заданные расстояния для соответствующих приложений, за исключением VSR2000-2L5, где эту величину устанавливают равной величине для приложения VSR2000-2L2.

Основной оптический канал для систем, описанных в этой Рекомендации, может включать пассивные оптические устройства, например, фотонный кросс-коммутатор, который вносит существенное затухание. Поэтому значения максимального затухания нельзя найти на основании заданных в приложениях расстояний. В данной Рекомендации категории затухания используют, чтобы показать различия между приложениями, в которых используют одинаковый тип источника и оптического волокна, а также заданное расстояние, и которые предназначены для одного и того же класса сигналов, но имеют различные значения максимального затухания. Определены четыре категории с максимальными значениями затухания соответственно 4 дБ, 6 дБ, 12 дБ и 16 дБ. Пятая категория (с максимальным затуханием ffs) определена для случая, когда максимальное значение затухания, создаваемого категорией Н, слишком мало, чтобы охватить все приложения.

Данная Рекомендация включает приложения с номинальной групповой скоростью передачи 40 Гбит/с для категории затухания R. Ожидается, что по мере совершенствования технологии для скорости 40 Гбит/с, дополнительно будет создана спецификация для категории затухания L.

В Дополнении II показаны примеры конфигураций систем, использующие определенные в этой Рекомендации приложения.

5.2 Номенклатура

Приложения в этой Рекомендации различаются кодами приложений. Каждый код указывает использованные в приложениях: заданное расстояние, наивысший класс поддерживаемых оптических компонентных сигналов, категорию затухания и типы источника и оптического волокна.

Коды приложений имеют следующую структуру:

– W-yAz,

где:

W указывает заданное расстояние:

– VSR600, VSR1000 и VSR2000 указывают соответственно расстояния в 0,6 км, 1 км и 2 км.

y указывает наивысший поддерживаемый класс оптического компонентного сигнала:

– 2 указывает NRZ 10G;

– 3 указывает NRZ 40G.

A указывает категорию затухания:

– R указывает максимальное затухание 4 дБ.

– L указывает максимальное затухание 6 дБ.

– M указывает максимальное затухание 12 дБ.

– N указывает максимальное затухание 16 дБ.

– V указывает максимальное затухание ffs дБ.

Категория V введена для случая, когда максимальное значение затухания, создаваемое категорией H, слишком мало, чтобы охватить все приложения.

z указывает тип источника и оптического волокна:

- 1 указывает номинальные источники 1310 нм для оптического волокна по G.652;
- 2 указывает номинальные источники 1550 нм для оптического волокна по G.652;
- 3 указывает номинальные источники 1550 нм для оптического волокна по G.653;
- 5 указывает номинальные источники 1550 нм для оптического волокна по G.655.

В таблицах 1 и 2 суммированы коды приложений, описанные в этой Рекомендации.

Таблица 1/G.693 – Классификация оптических интерфейсов с заданным расстоянием 0,6 км

Заданное расстояние^{а)}	0,6 км		
Категория затухания^{а)}	R	M	
Длина волны номинального источника (нм)	1310	1310	1550
Тип оптического волокна	G.652	G.652	G.652 G.653 G.655
Коды приложений для класса оптических компонентных сигналов NRZ 10G	VSR600-2R1	VSR600-2M1	VSR600-2M2 VSR600-2M3 VSR600-2M5
Коды приложений для класса оптических компонентных сигналов NRZ 40G	–	–	–

^{а)} Категории заданных расстояний и затуханий приведены только для классификации, а не для спецификации.

Таблица 2/G.693 – Классификация оптических интерфейсов с заданным расстоянием 2 км

Заданное расстояние^{а)}	2 км					
Категория затухания^{а)}	R		L	M		H
Длина волны номинального источника (нм)	1310	1550	1550	1310	1550	1550
Тип оптического волокна	G.652	G.652 G.653 G.655	G.652 G.653 G.655	G.652	G.652 G.653 G.655	G.652 G.653 G.655
Коды приложений для класса оптических компонентных сигналов NRZ 10G	VSR2000-2R1	–	VSR2000-2L2 VSR2000-2L3 VSR2000-2L5	–	–	–
Коды приложений для класса оптических компонентных сигналов NRZ 40G	VSR2000-3R1	VSR2000-3R2 VSR2000-3R3 VSR2000-3R5		VSR2000-3M1	VSR2000-3M2 VSR2000-3M3 VSR2000-3M5	VSR2000-3H2 VSR2000-3H3 VSR2000-3H5

^{а)} Категории заданных расстояний и затуханий приведены только для классификации, а не для спецификации.

6 Определения параметров

Все значения параметров представлены для наихудшего случая в предположении, что это значение должно выдерживаться в диапазоне стандартных рабочих условий (т. е. в диапазонах температуры и влажности), включая эффект старения. Эти параметры определены относительно задач проектирования оптических секций по показателю коэффициента ошибок по битам (КОБ) не хуже чем 10^{-12} при любой возможной комбинации параметров в диапазонах, заданных в таблицах для каждой описываемой системы. Указанное значение КОБ не требуется для приложений с прямой коррекцией ошибок.

В этой Рекомендации для интерфейсов систем используют оптическое линейное бинарное кодирование без возврата к нулю (NRZ).

6.1 Диапазон волн, в котором работают системы

Рабочий диапазон длин волн является максимально допустимым диапазоном для источника волн. В этом диапазоне можно выбрать источник волн для различных оптических волокон с учетом их искажений. Приемник должен иметь рабочий диапазон длин волн, который соответствует максимально допустимому диапазону источника.

Рабочий диапазон волн волокна оптических систем передачи определяется в основном характеристиками затухания и дисперсии различных типов оптического волокна, а также типами источников. Подробное обсуждение этих аспектов можно найти в Рек. МСЭ-Т G.957.

ПРИМЕЧАНИЕ. – Если в приемнике используют фиксированную длину волны или настраиваемый фильтр, для того чтобы исключить усиленное спонтанное излучение (ASE), то рабочий диапазон длин волн может быть ограничен, а взаимная совместимость не может быть гарантирована.

6.2 Передатчик

6.2.1 Тип источника

В зависимости от характеристик затухания/дисперсии и иерархического уровня каждого кода приложений, реальный передатчик устройства включает лазеры со многими продольными модами (MLM) и лазер с одной продольной модой (SLM). Для каждого из приложений в этой Рекомендации указан номинальный тип источника. Ясно, что указание номинального типа источника в этой Рекомендации не является требованием, а устройства SLM можно заменить для любых приложений, используя MLM в качестве номинального типа источника без какого-либо ухудшения характеристик системы.

6.2.2 Спектральные характеристики

6.2.2.1 Максимальная среднеквадратичная ширина

При максимальной среднеквадратичной ширине (RMS), что соответствует стандартной девиации σ (в нм) спектрального распределения лазера со многими продольными модами (MLM), учитывают все моды лазера, которые расположены в зоне не ниже 20 дБ от пика моды. Такая спецификация требуется только для систем с лазером MLM на длине волны 1310 нм.

6.2.2.2 Максимальная ширина –20 дБ

Максимальная спектральная ширина –20 дБ (в нм) лазера SLM определяется полной максимальной шириной центрального пика длины волны, отстоящей на 20 дБ ниже от максимальной амплитуды центральной длины волны при стандартных условиях работы.

6.2.2.3 Коэффициент подавления побочной моды

Коэффициент подавления побочной моды (SMSR) определяют как отношение наибольшего пика общего источника спектра к следующему наибольшему пику. Спектральное разрешение этого измерения должно быть лучше (т. е. полоса оптического фильтра должна быть меньше), чем максимальная ширина спектра этого пика, как это определено выше. Следующий наибольший пик может быть ближайшим к основному пику или далеко отстоять от него.

ПРИМЕЧАНИЕ – Согласно этому определению, спектральные пики, которые отделены от наибольшего пика тактовой частотой, не считают побочными модами.

Спецификация SMSR предназначена для минимизации деградации КОБ вследствие шума разделения моды (MPN). Поскольку MPN является переходным эффектом с низкой вероятностью, измерения SMSR с помощью ПСПДС или непрерывных сигналов могут преуменьшить значение MPN. Спецификация SMSR применима только к источникам с лазером SLM.

6.2.3 Максимальная средняя выходная мощность

Максимальное значение средней выходной мощности псевдослучайной последовательности данных, вводимой передатчиком в оптическое волокно.

6.2.4 Минимальная средняя выходная мощность

Минимальное значение средней выходной мощности псевдослучайной последовательности данных, вводимой передатчиком в оптическое волокно.

6.2.5 Коэффициент гашения

Коэффициент гашения (EX) определяют как:

$$EX=10\times\text{Log}_{10}(A/B)$$

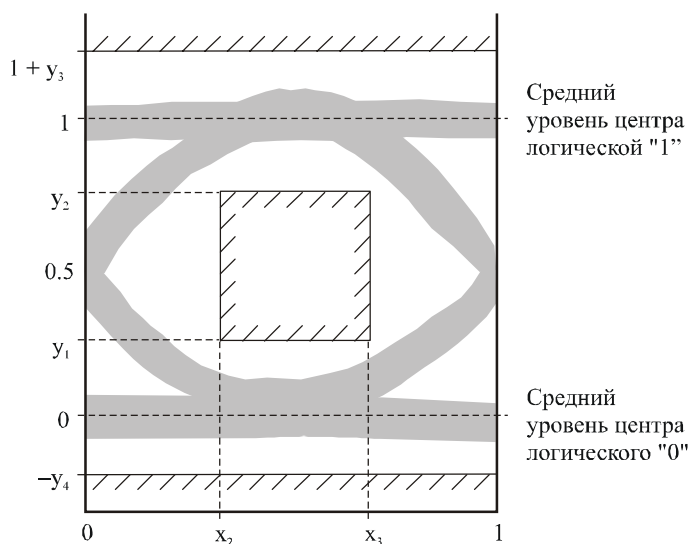
В вышеприведенном определении EX: A – средний уровень оптической мощности в центре логической "1", а B – средний уровень оптической мощности в центре логического "0". Общеприняты следующие условия для уровней оптической логики:

- излучение света – логическая единица "1";
- отсутствие излучения – логический нуль "0".

6.2.6 Маска глаз-диаграммы

В этой Рекомендации общие характеристики формы импульса включают время нарастания, время спада, перерегулирование (выброс) импульса, недорегулирование импульса и "звон" (затухающие колебания). Каждую из этих характеристик следует контролировать, чтобы не допустить излишнего ухудшения чувствительности приемника. Характеристики определены в виде маски глаз-диаграммы передатчика в точке MPI-S. Для оценки передающего сигнала важно учитывать не только раскрыт глаз-диаграммы, но также ограничения по перерегулированию и недорегулированию. Параметры, определяющие маску глаз-диаграммы передатчика, показаны на рисунке 2.

В допустимой глаз-диаграмме передатчика не должно быть пересечений любых штриховых линий. Порядок тестирования должен быть таким, как это определено для STM-64 в Приложении A/G.691. Допуски на фильтр для эталонного оптического приемника NRZ 10G должны быть такими, как это определено для STM-64 в Приложении A/G.691. Допуски на фильтр для эталонного оптического приемника NRZ 40G находятся в стадии изучения (ffs).



	NRZ 10G область 1310 нм	NRZ 10G область 1550 нм	NRZ 40G
$x_3 - x_2$	0,2	0,2	0,2
y_1	0,25	0,25	0,25
y_2	0,75	0,75	0,75
y_3	0,4	0,25	0,25
y_4	0,25	0,25	0,25

G.693_F02

ПРИМЕЧАНИЕ. – x_2 и x_3 перпендикулярны маске глаза и не обязательно равноудалены от вертикальных осей в 0 UI и 1 UI.

Рисунок 2/G.693 – Маска глаз-диаграммы оптического сигнала передачи

6.3 Оптический канал

Чтобы обеспечить функционирование системы для каждого из рассмотренных в таблице 1 приложений, необходимо определить характеристики затухания и дисперсии оптического канала между точками MPI-S и MPI-R.

6.3.1 Максимальное затухание

Максимальным считают затухание в предположении, что рассматриваемая система работает в условиях конца срока службы с КОБ, равным 10^{-12} (или как это задано кодом приложения), при наихудших условиях дисперсии и передачи сигнала. Спецификации затухания предполагают наихудшие значения потерь на сростках, соединителях, оптических аттенюаторах (если таковые используются) и других устройствах, например, на фотонных кросс-коммутаторах. Учитывают также дополнительные запасы характеристик кабеля, перекрывающие допуски на деградацию любых соединителей, оптических аттенюаторов и прочих пассивных оптических устройств (если таковые используются) между точками MPI-S и MPI-R.

6.3.2 Минимальное затухание

Минимальным считают затухание в предположении, что рассматриваемая система работает в наихудших условиях передачи, обеспечивая КОБ не хуже чем 10^{-12} (или как это задано кодом приложения).

6.3.3 Дисперсия

6.3.3.1 Максимальная хроматическая дисперсия

Этот параметр определяет максимальное некомпенсированное абсолютное значение хроматической дисперсии основного канала, которое должна выдержать система. Требуемый допуск на максимальную дисперсию системы устанавливает значение, равное заданному расстоянию, умноженному на 20 пс/нм·км для оптического волокна по G.652 и на 3,3 пс/нм·км – для оптического волокна по G.653 в области 1550 нм, а также для оптического волокна по G.652 в рабочих диапазонах волн от 1290 нм до 1330 нм. Для оптического волокна по G.655 требуемая максимально допустимая дисперсия систем, работающих в диапазоне волн от 1530 нм до 1565 нм, установлена равной заданному расстоянию, умноженному на 10 пс/км·нм. Эти величины считают худшими значениями дисперсии для соответствующих типов оптического волокна.

Максимальное значение хроматической дисперсии включает вклады от оптического волокна и всех прочих элементов, представленных в оптическом канале. В случаях, когда пассивные оптические устройства вносят дополнительную хроматическую дисперсию, достижимое для звена связи расстояние может быть уменьшено. С другой стороны, для преодоления таких ограничений могут быть использованы приложения с большей допустимой хроматической дисперсией.

Допустимое ухудшение качества оптического канала предусматривает все детерминированные эффекты из-за хроматической дисперсии, а также все ухудшения качества из-за максимальной дифференциальной групповой задержки.

6.3.3.2 Максимальная дифференциальная групповая задержка

Дифференциальная групповая задержка (DGD) – это разность времени между режимами импульса, которые передают в двух основных состояниях поляризации оптического сигнала. Дополнительную информацию по этому вопросу можно найти в Рек. МСЭ-Т G.691.

В этой Рекомендации максимальная дифференциальная групповая задержка определена как значение DGD, которое еще допустимо для системы при максимальном ухудшении чувствительности на 1 дБ.

6.3.4 Отражения

Отражения вызваны непостоянством показателя преломления вдоль оптического канала. Если этот эффект не контролировать, он может ухудшить характеристики системы из-за нарушений работы оптического источника или усилителя, а также из-за многочисленных отражений, которые вызывают шум интерференции в приемнике. Согласно этой Рекомендации, отражения в оптическом канале контролируются следующими величинами:

- минимальным оптическим затуханием несогласованности (ORL) кабеля, установленного в точке MPI-S, включая любые соединители; и
- максимальным дискретным коэффициентом отражения между точками MPI-S и MPI-R.

Коэффициент отражения относится к процессу отражения от одной отдельной точки, тогда как затухание несогласованности относится к общей возвращенной из оптического волокна мощности, включая как дискретные отражения, так и распределённое обратное рассеяние типа Релеевского.

Методы измерения отражений описаны в Дополнении I/G.957. При измерении коэффициента отражения и затухания несогласованности точки MPI-S и MPI-R считают совпадающими с торцами каждого соединительного разъема. Общепринято, что в этом случае не будут включены действительные характеристики отражения соответствующих соединителей в работающей системе. Считают, что эти отражения имеют номинальные значения отражения для всех специальных используемых типов соединителей.

Максимальное число соединителей или других дискретных точек отражения, которые можно включить в оптический канал (например, для кроссов или для компонентов WDM), должно быть таким, чтобы общее установленное оптическое затухание несогласованности не превысило допустимое. Если этого нельзя достичь, используя соединители с указанными в таблицах 3 и 4 максимальными дискретными отражениями, следует использовать соединители с лучшими характеристиками отражения. Альтернативно, следует уменьшить число соединителей. Чтобы избежать нежелательных ухудшений вследствие многократных отражений, можно также уменьшить число соединителей или использовать соединители с лучшими характеристиками отражения.

В таблицах 3 и 4 для минимизации эффектов многократных отражений (например, шума интерференции) установлено значение -27 дБ максимального дискретного коэффициента отражения между точками MPI-S и MPI-R. Это значение максимального отражения приемника выбрано таким образом, чтобы обеспечить допустимое ухудшение из-за многократных отражений для всех возможных конфигураций систем, включая многочисленные соединители и т. п. Ясно, что системы, в которых используют соединители в меньшем количестве и с лучшими характеристиками отражений, способны допускать более высокое отражение для приемников.

6.4 Приемник

6.4.1 Чувствительность

Чувствительность приемника определена как минимальное значение средней принимаемой мощности в точке MPI-R, при которой КОБ достигнет 1×10^{-12} . Это условие должно выполняться при наихудших значениях маски глаз-диаграммы передатчика, коэффициента гашения, оптического затухания несогласованности в точке MPI-S, ухудшения параметров соединителей приемника и измерительных допусков. Определение чувствительности приемника при наихудших условиях обсуждается далее в Приложении A/G.691.

Чувствительность приемника может не выдерживаться при дисперсии, оптических переходных влияниях или отражениях. Эти эффекты оговорены отдельно в распределении максимального ухудшения качества оптического канала.

ПРИМЕЧАНИЕ. – Чувствительность приемника может не выдерживаться при джиттере передатчика, который превышает соответствующий установленный порог для джиттера (например, по G.8251 для оптических компонентных сигналов OTN).

В таблицах 3 и 4 определены чувствительности приемника для наихудших условий и значений в конце срока службы. Чувствительность в начале жизненного цикла должна быть адекватной расчету для условий окружающей среды и старения приемника.

6.4.2 Перегрузка

Перегрузка приемника – это максимально допустимое значение принимаемой средней мощности в точке MPI-R при КОБ, равном 1×10^{-12} .

6.4.3 Ухудшение качества канала

Ухудшение качества канала – это очевидное понижение чувствительности приемника вследствие искажения формы сигнала во время его передачи по каналу, что выражается в сдвиге кривых КОБ системы в сторону более высоких уровней мощности. Эта ситуация соответствует так называемому положительному ухудшению качества канала. Отрицательное ухудшение качества канала может появляться при некоторых обстоятельствах, но бывает незначительным. (Отрицательное ухудшение качества канала указывает, что менее качественная глаз-диаграмма передатчика была частично улучшена, благодаря искажениям канала). В идеале кривые КОБ должны были бы только транслироваться. Изменения формы кривых КОБ не являются редкостью и могут указывать на тревожное появление минимальных уровней КОБ. Поскольку ухудшение качества канала – это изменение чувствительности приемника, его измеряют по уровню КОБ 10^{-12} .

Для систем с низкой дисперсией допустимо максимальное ухудшение качества канала на 1 дБ. Чтобы избежать работы систем с большим ухудшением качества, снижение качества канала не рассчитывают на пропорциональность заданным расстояниям.

Среднее значение снижения качества от стохастической дисперсии вследствие PMD включают в общее допустимое ухудшение качества канала. В связи с этим для сочетания из передатчика/приемника следует выдерживать действующее значение DGD в 0,3 битовых периодов с деградацией максимальной чувствительности в 1 дБ (при 50% оптической мощности в каждом основном состоянии поляризации). Для правильно сконструированного приемника это соответствует ухудшению DGD на 0,1–0,2 дБ в 0,1 битовых периодов. Действующее значение DGD, которое может встретиться в рабочих условиях, является случайно меняющимся свойством оптического волокна/кабеля и не может быть определено в этой Рекомендации. В дальнейшем этот вопрос обсуждается в Дополнении I/G.691.

Любое дополнительное ухудшение чувствительности вследствие оптического переходного влияния (вызываемого, например, неидеальностью коммутации) считают слишком незначительным, чтобы учитывать его в ухудшении качества канала. Случаи исключения из этого правила подлежат дальнейшему изучению. В дальнейшем оптическое переходное влияние обсуждается в Дополнении I.

7 Значения оптических параметров

Значения оптических параметров для приложений, приведенных в таблицах 1 и 2, показаны в таблицах 3 и 4. Чтобы выполнить требования по КОБ, системы, которые удовлетворяют этим значениям, не должны использовать прямую коррекцию. В таблицах 3 и 4 включены столбцы, в заголовках которых показано более одного кода приложений. Там, где заполнение граф в рядах с этими столбцами содержат единственное значение, оно применимо ко всем кодам приложений. Там, где ряд имеет много заполненных граф, эти значения применимы ко всем кодам приложений в том же порядке, в котором они появляются в заголовке столбца.

Для тех приложений, которые были первоначально определены в Рек. МСЭ-Т G.691 или G.959.1, любые различия между значениями параметров по G.693 и значениями кодов приложений в отмененных G.691 и G.959.1, приведены в Дополнении III.

Таблица 3/G.693 – Параметры оптического интерфейса, определенного для приложений с заданным расстоянием 0,6 км

Код приложений	Единицы	VSR600-2R1	VSR600-2M1	VSR600-2M2 VSR600-2M3 VSR600-2M5
Код приложений G.691		I-64.1r		
Код приложений G.959.1		P111-2D1r		
Заданное расстояние	м	600	600	600
Скорость битов/линейное кодирование оптических сигналов	–	NRZ 10G	NRZ 10G	NRZ 10G
Тип оптического волокна	–	G.652	G.652	G.652 G.653 G.655
Передатчик в контрольной точке MPI-S				
Тип источника		MLM	MLM	SLM
Рабочий диапазон волн	нм	1268-1360	1268-1360	1530-1565
Максимальная средняя выходная мощность	дБм	-1	+5	+2
Минимальная средняя выходная мощность	дБм	-6	+2	-1
Спектральные характеристики:				
– максимальная ширина r.m.s. (σ)	нм	3	3	NA
– максимальная ширина -20 дБ	нм	NA	NA	ffs
– Минимальный коэф. SMSR	дБ	NA	NA	30
Минимальный коэф. EX	дБ	6	6	8,2

Таблица 3/G.693 – Параметры оптического интерфейса, определенного для приложений с заданным расстоянием 0,6 км

Код приложений	Единицы	VSR600-2R1	VSR600-2M1	VSR600-2M2 VSR600-2M3 VSR600-2M5
Основной оптический канал от MPI-S до MPI-R				
Максимальное затухание	дБ	4	12	12
Минимальное затухание	дБ	0	6 ^{a)}	3 ^{a)}
Максимальная хроматическая дисперсия ^{b)}	пс/нм	3,8	3,8	12 для G.652 ^{c)} 2 для G.653 6 для G.655
Макс. DGD	пс	30	30	30
Мин. ORL кабеля в точке MPI-S, включая любые соединители	дБ	14	14	14
Макс. дискретный коэф. отражения между MPI-S и MPI-R	дБ	-27	-27	-27
Потери, зависящие от поляризации	дБ	ffs	ffs	ffs
Приемник в контрольной точке MPI-R				
Минимальная чувствительность (КОБ 1×10^{-12})	дБм	-11	-11	-14
Минимальная перегрузка	дБм	-1	-1	-1
Максимальное ухудшение оптического канала	дБ	1	1	1
Макс. коэффициент отражения приемника, измеренный в точке MPI-R	дБ	-14	-14	-14
^{a)} Это значение минимального затухания крайне нежелательно. Желательно значение 0 дБ, к которому следует стремиться, чтобы продемонстрировать технологическую зрелость. ^{b)} В присутствии такого пассивного оптического устройства в основной оптический канал вносится хроматическая дисперсия, и доступное расстояние звена связи может быть уменьшено. Альтернативно, чтобы преодолеть это ограничение, могут быть использованы приложения, допускающие более высокую хроматическую дисперсию. ^{c)} Это приложение может быть использовано только на оптическом волокне по G.653 и G.655.				

Таблица 4/G.693 – Параметры оптического интерфейса, определенного для приложений с заданным расстоянием 2 км

Код приложений	Единицы	VSR2000-2R1	VSR2000-2L2 VSR2000-2L3 VSR2000-2L5	VSR2000-3R1 ^{e)}	VSR2000-3R2 ^{f)} VSR2000-3R3 ^{e)} VSR2000-3R5 ^{e)}	VSR2000-3M1	VSR2000-3M2 VSR2000-3M3 VSR2000-3M5	VSR2000-3H2 VSR2000-3H3 VSR2000-3H5
Код приложений G.691		I-64.1	I-64.2r – –					
Код приложений G.959.1		P1I1-2D1	P1I1-2D2r					
Заданное расстояние	км	2	2	2	2	2	2	2
Скорость битов/линейное кодирование оптических сигналов	–	NRZ 10G	NRZ 10G	NRZ 40G	NRZ 40G	NRZ 40G	NRZ 40G	NRZ 40G
Тип оптического волокна	–	G.652	G.652 G.653 G.655	G.652	G.652 G.653 G.655	G.652	G.652 G.653 G.655	G.652 G.653 G.655
Передатчик в контрольной точке MPI-S								
Тип источника		SLM	SLM	SLM	SLM	SLM	SLM	SLM
Рабочий диапазон волн	нм	1290-1330	1530-1565	1290-1330	1530-1565	1290-1330	1530-1565	1530-1565
Максимальная средняя выходная мощность	дБм	–1	–1	+3	+3	+10	+3	+3
Минимальная средняя выходная мощность	дБм	–6	–5	0	0	+8	0	0
Спектральные характеристики:								
– максимальная ширина RMS (σ)	нм	NA	NA	NA	NA	NA	NA	NA
– максимальная ширина –20 дБ	нм	1	ffs	ffs	ffs	ffs	ffs	ffs
– Минимальный коэф. SMSR	дБ	30	30	35	35	35	35	35
Минимальный коэф. EX	дБ	6	8,2	8,2	8,2	8.2	7	7

Таблица 4/G.693 – Параметры оптического интерфейса, определенного для приложений с заданным расстоянием 2 км

Код приложений	Единицы	VSR2000-2R1	VSR2000-2L2 VSR2000-2L3 VSR2000-2L5	VSR2000-3R1 ^{e)}	VSR2000-3R2 ^{f)} VSR2000-3R3 ^{e)} VSR2000-3R5 ^{e)}	VSR2000-3M1	VSR2000-3M2 VSR2000-3M3 VSR2000-3M5	VSR2000-3H2 VSR2000-3H3 VSR2000-3H5
Основной оптический канал от MPI-S до MPI-R								
Максимальное затухание	дБ	4	6	4	4	12	12	16
Минимальное затухание	дБ	0	0	0	0	8 ^{a)}	3 ^{a)}	3
Максимальная хроматическая дисперсия ^{b)}	пс/нм	6,6	40	6,6	40 для G.652 ^{c)} 6,6 для G.653 20 для G.655	6.6	40 for G.652 ^{c)} 6.6 for G.653 20 for G.655	40 for G.652 ^{c)} 6.6 for G.653 20 for G.655
Макс. DGD	пс	30	30	7,5	7,5	7.5	7.5	7.5
Мин. ORL кабеля в точке MPI-S, включая любые соединители	дБ	14	24	24	24	24	24	24
Макс. дискретный коэф. отражения между MPI-S и MPI-R	дБ	-27	-27	-27	-27	-27	-27	-27
Потери, зависящие от поляризации	дБ	ffs	ffs	ffs	ffs	ffs	ffs	ffs
Приемник в контрольной точке MPI-R								
Минимальная чувствительность (КОБ 1×10^{-12})	дБм	-11	-13	-5	-6 для G.652 -5 для G.653 -5 для G.655	-5	-14 for G.652 -13 for G.653 -13 for G.655	-18 for G.652 -17 for G.653 -17 for G.655
Минимальная перегрузка	дБм	-1	-1	+3	+3	+2	0	0
Максимальное ухудшение оптического канала	дБ	1	2	1 ^{d)}	2 ^{d)} для G.652 1 ^{d)} для G.653 1 ^{d)} для G.655	1 ^{d)}	2 ^{d)} for G.652 1 ^{d)} for G.653 1 ^{d)} for G.655	2 ^{d)} for G.652 1 ^{d)} for G.653 1 ^{d)} for G.655
Макс. коэффициент отражения приемника, измеренный в точке MPI-R	дБ	-14	-27	-27	-27	-27	-27	-27

Таблица 4/G.693 – Параметры оптического интерфейса, определенного для приложений с заданным расстоянием 2 км

- a) Это значение минимального затухания крайне нежелательно. Желательно значение 0 дБ, к которому следует стремиться, чтобы продемонстрировать технологическую зрелость.
- b) В присутствии такого пассивного оптического устройства в основной оптический канал вносится хроматическая дисперсия, и доступное расстояние звена связи может быть уменьшено. Альтернативно, чтобы преодолеть это ограничение, могут быть использованы приложения с более высокой хроматической дисперсией.
- c) Это приложение может быть использовано только на оптическом волокне по G.653 и G.655.
- d) Этот метод, используемый для проверки ухудшения, находится в стадии дальнейшего изучения (ffs).
- e) Для работы с любыми кодами приложений: VSR2000-3R1, VSR2000-3R3 или VSR2000-3R5, требуется приемник, совместимый с этими приложениями. Это требуется как минимум для работы в диапазоне волн 1290-1330 нм, а также в диапазоне 1530-1565 нм.
- f) Для совместимости с приложениями VSR2000-3R2 приемник должен работать либо с кодами приложений VSR2000-3R3, либо с VSR2000-3R5. Приемник будет также работать с кодом приложений VSR2000-3R1, если рабочий диапазон волн включает 1290-1330 нм.

8 Подход к разработке оптических систем

На рисунке 3/G.957 показаны подход к разработке системы для наихудших условий, взаимосвязи между максимальной/минимальной средней выходной мощностью, максимальным/минимальным затуханием, минимальной перегрузкой, минимальной чувствительностью и максимальным ухудшением оптического канала.

Дополнение I

Перекрестные помехи в оптических системах

В этой Рекомендации некоторые приложения предназначены для поддержки включения пассивных фотонных кросс-коммутаторов в основной оптический канал, как это показано на рисунке I.1. Вследствие не идеальности коммутации, фотонные кросс-коммутаторы могут вносить заметные оптические перекрестные помехи.

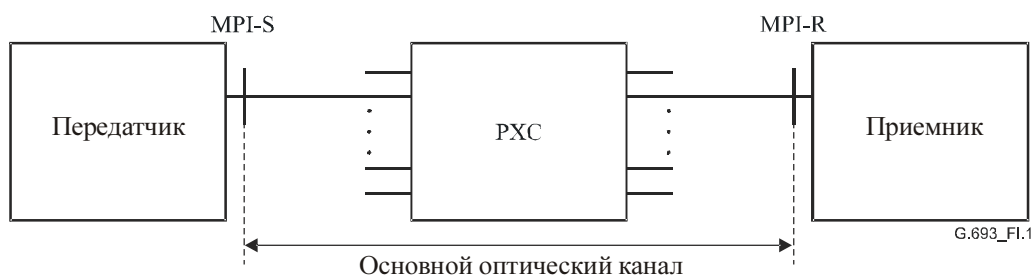


Рисунок I.1/G.693 – Пример оптического звена связи, показывающий использование пассивных фотонных кросс-коммутаторов между MPI-S и MPI-R

Оптическая перекрестная помеха – это выраженное в дБ отношение общей мощности возмущения при всех оговоренных условиях к мощности полезного сигнала в оптической полосе приемника в контрольной точке MPI-R на рисунке I.1.

На характеристики оптической системы может влиять уровень оптической перекрестной помехи, которая действует на входной сигнал, поступающий в приемник. Заметная оптическая перекрестная помеха будет искажать характеристики системы на величину, которую считают ухудшением за счет перекрестной помехи.

Чтобы количественно оценить допустимое ухудшение за счет перекрестной помехи, необходимы дальнейшие исследования.

Дополнение II

Примеры конфигурации систем, использующих приложения, определенные в этой Рекомендации

Приложения, определенные в этой Рекомендации, характеризуются относительно короткими заданными расстояниями, т. е. менее чем или равными 2 км. Одно из следствий этой характеристики заключается в том, что в суммарном затухании основного оптического канала будут в большей мере доминировать потери от соединителей и пассивных оптических устройств, чем потери в оптическом волокне.

На рисунке II.1 показаны конфигурации, соответствующие нескольким приложениям, определенным в данной Рекомендации с различными категориями затуханий и заданных расстояний. Как видно из рисунка, при выборе приложений выбор категории затухания определяется устройством в основном оптическом канале, например, присутствием или отсутствием фотонного кросс-коммутатора, в то время как выбор заданного расстояния определяется относительной близостью оборудования, которое подключено к интерфейсу G.693.

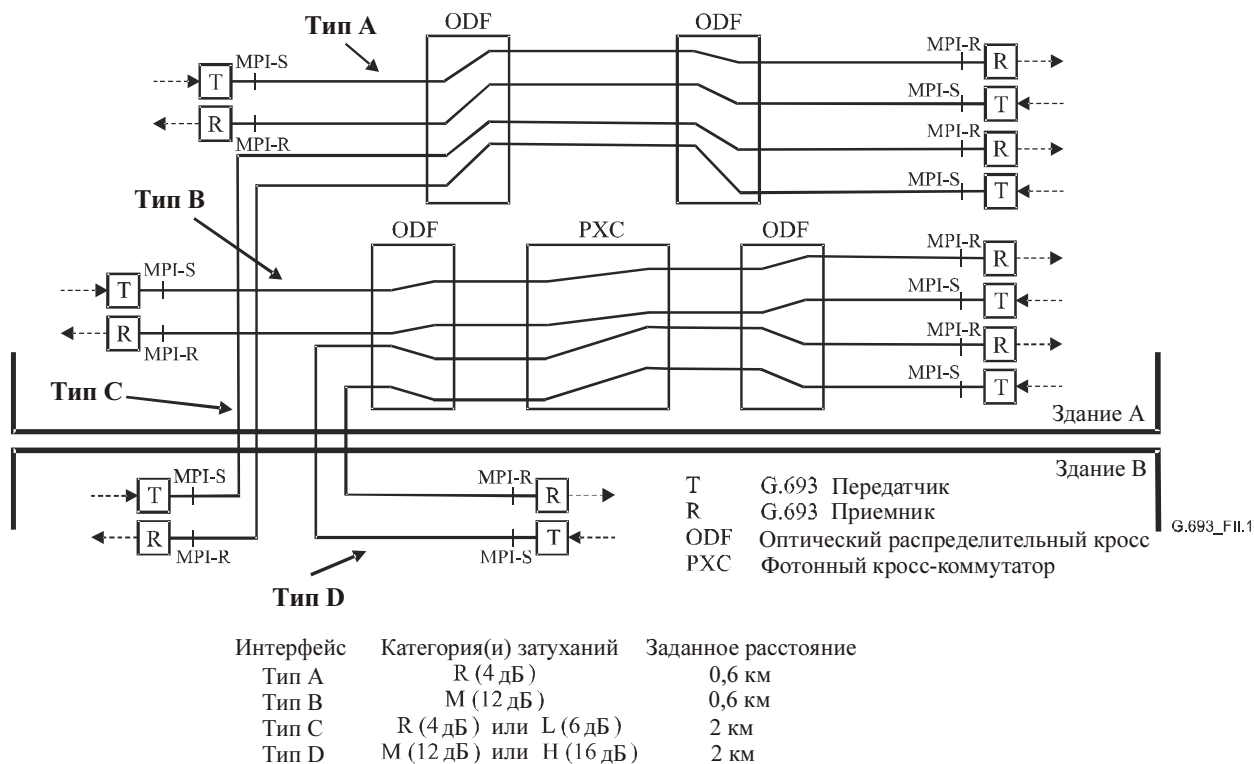


Рисунок II.1/G.693 – Примеры конфигураций систем, использующих определенные в этой Рекомендации приложения

Дополнение III

Различия в значениях параметров между кодами приложений G.693 и эквивалентными кодами G.691 и G.959.1

В этой Рекомендации некоторые коды приложений эквивалентны кодам приложений, которые были определены в предыдущих версиях Рек. МСЭ-Т G.691 и G.959.1. В некоторых случаях значения параметров в G.693 отличаются от тех эквивалентных кодов приложений в G.691 и G.959.1, которые теперь заменены G.693. Ниже, в таблицах III.1, III.2 и III.3 указаны все подобные различия между значениями параметров в G.693 и соответствующими значениями эквивалентных кодов приложений в G.691 и G.959.1.

Таблица III.1/G.693 – Различия значений параметров между кодами приложений VSR600-2R1 (G.693), P1I1-2D1r (G.959.1) и I-64.1r (G.691)

Код приложения / Рекомендация	Единицы	VSR600-2R1/ G.693	P1I1-2D1r/ G.959.1	I-64.1r/ G.691
Рабочий диапазон волн	нм	1268-1360	1260-1360	1260-1360

Таблица III.2/G.693 – Различия значений параметров между кодами приложений VSR2000-2R1 (G.693) и P1I1-2D1 (G.959.1)

Код приложения / Рекомендация	Единицы	VSR2000-2R1/ G.693	P1I1-2D1/ G.959.1
Максимальная хроматическая дисперсия	пс/нм	6,6	NA

Таблица III.3/G.693 – Различия значений параметров между VSR2000-2L2 (G.693), P1I1-2D2r (G.959.1) и I-64.2r (G.691)

Код приложения / Рекомендация	Единицы	VSR2000- 2L2/ G.693	P1I1- 2D2r/ G.959.1	I-64.2r/ G.691
Рабочий диапазон волн	нм	1530-1565	1500-1580	(тот же, что и в G.693)
Максимальное затухание	дБ	6	7	7
Минимальная чувствительность	дБм	-13	-14	-14

СЕРИИ РЕКОМЕНДАЦИЙ МСЭ-Т

Серия А	Организация работы МСЭ-Т
Серия D	Общие принципы тарификации
Серия E	Общая эксплуатация сети, телефонная служба, функционирование служб и человеческие факторы
Серия F	Нетелефонные службы электросвязи
Серия G	Системы и среда передачи, цифровые системы и сети
Серия H	Аудиовизуальные и мультимедийные системы
Серия I	Цифровая сеть с интеграцией служб
Серия J	Кабельные сети и передача сигналов телевизионных и звуковых программ и других мультимедийных сигналов
Серия K	Защита от помех
Серия L	Конструкция, прокладка и защита кабелей и других элементов линейно-кабельных сооружений
Серия M	TMN и техническое обслуживание сетей: международные системы передачи, телефонные, телеграфные, факсимильные и арендованные каналы
Серия N	Техническое обслуживание: международные каналы передачи звуковых и телевизионных программ
Серия O	Требования к измерительной аппаратуре
Серия P	Качество телефонной передачи, телефонные установки, сети местных линий
Серия Q	Коммутация и сигнализация
Серия R	Телеграфная передача
Серия S	Оконечное оборудование для телеграфных служб
Серия T	Оконечное оборудование для телематических служб
Серия U	Телеграфная коммутация
Серия V	Передача данных по телефонной сети
Серия X	Сети передачи данных и взаимосвязь открытых систем
Серия Y	Глобальная информационная инфраструктура, аспекты межсетевого протокола и сети последующих поколений
Серия Z	Языки и общие аспекты программного обеспечения для систем электросвязи