

UIT-T

G.7713/Y.1704

SECTEUR DE LA NORMALISATION
DES TÉLÉCOMMUNICATIONS
DE L'UIT

(05/2006)

SÉRIE G: SYSTÈMES ET SUPPORTS DE
TRANSMISSION, SYSTÈMES ET RÉSEAUX
NUMÉRIQUES

Données sur couche Transport – Aspects génériques –
Aspects commande des réseaux de transport

SÉRIE Y: INFRASTRUCTURE MONDIALE DE
L'INFORMATION, PROTOCOLE INTERNET ET
RÉSEAUX DE PROCHAINE GÉNÉRATION

Aspects relatifs au protocole Internet – Gestion,
exploitation et maintenance

Gestion répartie des appels et des connexions

Recommandation UIT-T G.7713/Y.1704

RECOMMANDATIONS UIT-T DE LA SÉRIE G
SYSTÈMES ET SUPPORTS DE TRANSMISSION, SYSTÈMES ET RÉSEAUX NUMÉRIQUES

CONNEXIONS ET CIRCUITS TÉLÉPHONIQUES INTERNATIONAUX	G.100–G.199
CARACTÉRISTIQUES GÉNÉRALES COMMUNES À TOUS LES SYSTÈMES ANALOGIQUES À COURANTS PORTEURS	G.200–G.299
CARACTÉRISTIQUES INDIVIDUELLES DES SYSTÈMES TÉLÉPHONIQUES INTERNATIONAUX À COURANTS PORTEURS SUR LIGNES MÉTALLIQUES	G.300–G.399
CARACTÉRISTIQUES GÉNÉRALES DES SYSTÈMES TÉLÉPHONIQUES INTERNATIONAUX HERTZIENS OU À SATELLITES ET INTERCONNEXION AVEC LES SYSTÈMES SUR LIGNES MÉTALLIQUES	G.400–G.449
COORDINATION DE LA RADIOTÉLÉPHONIE ET DE LA TÉLÉPHONIE SUR LIGNES	G.450–G.499
CARACTÉRISTIQUES DES SUPPORTS DE TRANSMISSION	G.600–G.699
EQUIPEMENTS TERMINAUX NUMÉRIQUES	G.700–G.799
RÉSEAUX NUMÉRIQUES	G.800–G.899
SECTIONS NUMÉRIQUES ET SYSTÈMES DE LIGNES NUMÉRIQUES	G.900–G.999
QUALITÉ DE SERVICE ET DE TRANSMISSION – ASPECTS GÉNÉRIQUES ET ASPECTS LIÉS À L'UTILISATEUR	G.1000–G.1999
CARACTÉRISTIQUES DES SUPPORTS DE TRANSMISSION	G.6000–G.6999
DONNÉES SUR COUCHE TRANSPORT – ASPECTS GÉNÉRIQUES	G.7000–G.7999
Généralités	G.7000–G.7099
Aspects commande des réseaux de transport	G.7700–G.7799
ASPECTS RELATIFS AUX PROTOCOLES EN MODE PAQUET SUR COUCHE TRANSPORT	G.8000–G.8999
RÉSEAUX D'ACCÈS	G.9000–G.9999

Pour plus de détails, voir la Liste des Recommandations de l'UIT-T.

Recommandation UIT-T G.7713/Y.1704

Gestion répartie des appels et des connexions

Résumé

La présente Recommandation spécifie la gestion répartie des appels et des connexions (DCM, *distributed call and connection management*) à l'interface utilisateur-réseau (UNI, *user network interface*) et à l'interface de nœud de réseau (NNI, *network node interface*). Elle spécifie plus particulièrement les communications aux interfaces permettant d'effectuer automatiquement les opérations relatives aux appels et aux connexions. Elle s'articule autour des sujets suivants:

- spécification des attributs;
- spécification des messages;
- flux de signaux;
- diagrammes d'états de la gestion DCM;
- gestion de la fonction de gestion DCM.

Les aspects liés au routage et à la découverte automatique n'entrent pas dans le cadre de la présente Recommandation.

Les révisions apportées à la Recommandation incluent les modifications suivantes:

- alignement sur la Rec. UIT-T G.8080/Y.1304 (2006), *Architecture du réseau optique à commutation automatique (ASON)*;
- incorporation de l'Amendement 1 de la Rec. UIT-T G.7713/Y.1704 dans le texte principal;
- adoption des spécifications relatives à la robustesse et au rétablissement (reroutage).

Source

La Recommandation UIT-T G.7713/Y.1704 a été approuvée le 7 mai 2006 par la Commission d'études 15 (2005-2008) de l'UIT-T selon la procédure définie dans la Recommandation UIT-T A.8.

Mots clés

Commande d'appel, gestion des connexions, gestion répartie des appels et des connexions, interface NNI externe, interface NNI interne, interface utilisateur-réseau, opérations relatives aux connexions, réseau de transport à commutation automatique (ASTN), réseau optique à commutation automatique (ASON), signalisation.

AVANT-PROPOS

L'UIT (Union internationale des télécommunications) est une institution spécialisée des Nations Unies dans le domaine des télécommunications. L'UIT-T (Secteur de la normalisation des télécommunications) est un organe permanent de l'UIT. Il est chargé de l'étude des questions techniques, d'exploitation et de tarification, et émet à ce sujet des Recommandations en vue de la normalisation des télécommunications à l'échelle mondiale.

L'Assemblée mondiale de normalisation des télécommunications (AMNT), qui se réunit tous les quatre ans, détermine les thèmes d'étude à traiter par les Commissions d'études de l'UIT-T, lesquelles élaborent en retour des Recommandations sur ces thèmes.

L'approbation des Recommandations par les Membres de l'UIT-T s'effectue selon la procédure définie dans la Résolution 1 de l'AMNT.

Dans certains secteurs des technologies de l'information qui correspondent à la sphère de compétence de l'UIT-T, les normes nécessaires se préparent en collaboration avec l'ISO et la CEI.

NOTE

Dans la présente Recommandation, l'expression "Administration" est utilisée pour désigner de façon abrégée aussi bien une administration de télécommunications qu'une exploitation reconnue.

Le respect de cette Recommandation se fait à titre volontaire. Cependant, il se peut que la Recommandation contienne certaines dispositions obligatoires (pour assurer, par exemple, l'interopérabilité et l'applicabilité) et considère que la Recommandation est respectée lorsque toutes ces dispositions sont observées. Le futur d'obligation et les autres moyens d'expression de l'obligation comme le verbe "devoir" ainsi que leurs formes négatives servent à énoncer des prescriptions. L'utilisation de ces formes ne signifie pas qu'il est obligatoire de respecter la Recommandation.

DROITS DE PROPRIÉTÉ INTELLECTUELLE

L'UIT attire l'attention sur la possibilité que l'application ou la mise en œuvre de la présente Recommandation puisse donner lieu à l'utilisation d'un droit de propriété intellectuelle. L'UIT ne prend pas position en ce qui concerne l'existence, la validité ou l'applicabilité des droits de propriété intellectuelle, qu'ils soient revendiqués par un membre de l'UIT ou par une tierce partie étrangère à la procédure d'élaboration des Recommandations.

A la date d'approbation de la présente Recommandation, l'UIT n'avait pas été avisée de l'existence d'une propriété intellectuelle protégée par des brevets à acquérir pour mettre en œuvre la présente Recommandation. Toutefois, comme il ne s'agit peut-être pas de renseignements les plus récents, il est vivement recommandé aux développeurs de consulter la base de données des brevets du TSB sous <http://www.itu.int/ITU-T/ipr/>.

© UIT 2007

Tous droits réservés. Aucune partie de cette publication ne peut être reproduite, par quelque procédé que ce soit, sans l'accord écrit préalable de l'UIT.

TABLE DES MATIÈRES

	Page
1	Domaine d'application 1
2	Références normatives..... 1
3	Termes et définitions 3
4	Abréviations..... 4
5	Conventions 6
6	Spécification de la gestion DCM..... 7
6.1	Procédures applicables aux opérations relatives à la gestion répartie des appels et des connexions 8
6.2	Robustesse du contrôleur de signalisation..... 17
6.3	Flux de signaux de gestion DCM – Traitement des anomalies 18
6.4	Rétablissement..... 31
7	Liste d'attributs de gestion DCM 34
7.1	Liste d'attributs à l'interface UNI..... 37
7.2	Liste d'attributs à l'interface I-NNI..... 41
7.3	Liste d'attributs à l'interface E-NNI..... 43
8	Ensembles de messages de gestion DCM..... 44
8.1	Messages à l'interface UNI..... 46
8.2	Messages à l'interface I-NNI 49
8.3	Messages à l'interface E-NNI 53
9	Diagrammes d'états de la gestion DCM 57
9.1	Etat d'appel 59
9.2	Etat de connexion 68
10	Gestion de la fonction de contrôle d'appel et de connexion 77
10.1	Etablissement d'une connexion..... 81
10.2	Libération d'une connexion 83

Introduction

La présente Recommandation fait partie d'une série de Recommandations couvrant toutes les fonctionnalités du réseau optique à commutation automatique (ASON, *automatically switched optical network*).

Recommandation UIT-T G.7713/Y.1704

Gestion répartie des appels et des connexions

1 Domaine d'application

La présente Recommandation porte sur les aspects de signalisation du réseau optique à commutation automatique (ASON, *automatically switched optical network*). Elle porte plus particulièrement sur la signalisation requise pour les communications du contrôleur d'appel, du contrôleur de connexion et du gestionnaire de ressource de liaison. La version actuelle de la présente Recommandation spécifie les opérations relatives à l'établissement et à la libération des appels dans le cas d'une seule connexion par appel. Les appels prenant en charge plusieurs connexions nécessitent un complément d'étude. La capacité de modification des appels nécessite également un complément d'étude. Les sujets traités sont les suivants:

- spécification des attributs;
- spécification des messages;
- flux de signaux;
- diagrammes d'états de la gestion DCM;
- gestion de la fonction de gestion DCM.

Les autres aspects liés au réseau ASON (mécanisme de routage, paramètres associés aux mécanismes de routage, découverte, dénomination et adressage, etc.) n'entrent pas dans le cadre de la présente Recommandation. La présente Recommandation spécifie les attributs et les messages ainsi que l'échange d'informations permettant de prendre en charge les trois types de routage suivants: hiérarchique, fondé sur la source, progressif.

La présente Recommandation repose sur l'architecture et les spécifications fonctionnelles décrites dans la Rec. UIT-T G.8080/Y.1304. La présente Recommandation vise à adopter une méthode neutre du point de vue des protocoles pour décrire les ensembles de capacités de la gestion DCM. Les capacités spécifiées dans la présente Recommandation permettent de prendre en charge les connexions commutées et les connexions permanentes reconfigurables.

Pour que l'interfonctionnement de plusieurs implémentations de protocoles spécifiques soit possible, il pourra être nécessaire de spécifier une fonction d'interfonctionnement. Un complément d'étude est nécessaire.

Les ensembles de messages DCM sont transportés via un réseau de communication de données (RCD). On trouvera la description d'un RCD possible dans la Rec. UIT-T G.7712/Y.1703.

Pour pouvoir mettre en œuvre un mécanisme automatisé de gestion DCM, il faut connaître a priori les ressources de réseau. Ces ressources peuvent être mises à disposition manuellement ou découvertes automatiquement. La découverte automatique de la topologie et des ressources peut être effectuée conformément à la Rec. UIT-T G.7714/Y.1705.

2 Références normatives

La présente Recommandation se réfère à certaines dispositions des Recommandations UIT-T et textes suivants qui, de ce fait, en sont partie intégrante. Les versions indiquées étaient en vigueur au moment de la publication de la présente Recommandation. Toute Recommandation ou tout texte étant sujet à révision, les utilisateurs de la présente Recommandation sont invités à se reporter, si possible, aux versions les plus récentes des références normatives suivantes. La liste des Recommandations de l'UIT-T en vigueur est régulièrement publiée. La référence à un document

figurant dans la présente Recommandation ne donne pas à ce document, en tant que tel, le statut d'une Recommandation.

- Recommandation UIT-T G.707/Y.1322 (2003), *Interface de nœud de réseau pour la hiérarchie numérique synchrone.*
- Recommandation UIT-T G.709/Y.1331 (2003), *Interfaces pour le réseau de transport optique.*
- Recommandation UIT-T G.783 (2006), *Caractéristiques des blocs fonctionnels des équipements de la hiérarchie numérique synchrone.*
- Recommandation UIT-T G.784 (1999), *Gestion de la hiérarchie numérique synchrone.*
- Recommandation UIT-T G.798 (2004), *Caractéristiques des blocs fonctionnels des équipements à hiérarchie numérique du réseau de transport optique.*
- Recommandation UIT-T G.803 (2000), *Architecture des réseaux de transport à hiérarchie numérique synchrone.*
- Recommandation UIT-T G.805 (2000), *Architecture fonctionnelle générique des réseaux de transport.*
- Recommandation UIT-T G.806 (2006), *Caractéristiques des équipements de transport – Méthodologie de description et fonctionnalité générique.*
- Recommandation UIT-T G.851.1 (1996), *Gestion du réseau de transport – Application du modèle de référence RM-ODP.*
- Recommandation UIT-T G.852.2 (1999), *Description du point de vue entreprise du modèle de ressources du réseau de transport.*
- Recommandation UIT-T G.853.1 (1999), *Éléments communs du point de vue information pour la gestion d'un réseau de transport.*
- Recommandation UIT-T G.872 (2001), *Architecture des réseaux de transport optiques.*
- Recommandation UIT-T G.874 (2001), *Aspects gestion de l'élément de réseau optique de transport.*
- Projet de Recommandation UIT-T G.875, *Modèle d'information de gestion du réseau optique de transport du point de vue des éléments de réseau.*
- Recommandation UIT-T G.7712/Y.1703 (2003), *Architecture et spécification du réseau de communication de données.*
- Recommandation UIT-T G.7714/Y.1705 (2005), *Exploration automatique généralisée pour les entités de transport.*
- Recommandation UIT-T G.8080/Y.1304 (2006), *Architecture du réseau optique à commutation automatique (ASON).*
- Recommandation UIT-T G.8081/Y.1353 (2004), *Termes et définitions des réseaux optiques à commutation automatique (ASON).*
- Recommandation UIT-T M.3100 (2005), *Modèle générique d'information de réseau.*
- Recommandation UIT-T Q.1901 (2000), *Protocole de commande d'appel indépendante du support.*
- Recommandation UIT-T Q.2931 (1995), *Système de signalisation d'abonné numérique n° 2 – Spécification de la couche 3 de l'interface utilisateur-réseau pour la commande de la connexion/appel de base plus amendements.*

- Recommandation UIT-T Q.2982 (1999), *Réseau numérique à intégration de services à large bande – Signalisation d'abonné numérique n° 2 (DSS2) – Protocole de commande d'appel séparée de type Q.2931.*

3 Termes et définitions

3.1 contrôleur de signalisation: un contrôleur de signalisation contient les fonctions d'une commande de connexion et/ou d'une commande d'appel.

Les termes suivants sont définis dans la Rec. UIT-T G.805:

- domaine administratif;
- réseau stratifié, réseau en couches;
- connexion de liaison;
- domaine de gestion;
- sous-réseau;
- connexion de sous-réseau.

Le terme suivant est défini dans la Rec. UIT-T G.806:

- signal d'information de gestion (*management information (MI) signal*)

Les termes suivants sont définis dans la Rec. UIT-T G.8080/Y.1304:

- conteneur de groupe d'accès;
- agent;
- composant;
- domaine de commande;
- contrôleur d'appel;
- segment d'appel;
- contrôleur de connexion;
- contrôle d'admission de connexion;
- reroutage inconditionnel;
- contrôleur de routage;
- gestionnaire de ressource de liaison;
- politique;
- contrôleur de protocole;
- domaine de reroutage;
- rétablissement;
- domaine de routage;
- reroutage conditionnel;
- connexion permanente reconfigurable;
- connexion commutée;
- point de sous-réseau;
- groupe de points de sous-réseau;
- domaine de transport;
- identificateur de ressource de transport UNI.

Le terme suivant est défini dans la Rec. UIT-T G.7712/Y.1703:

- réseau de communication de données

Les termes suivants sont définis dans les Rec. UIT-T G.852.2 et G.853.1:

- point de terminaison de connexion. On trouvera des exemples de points de terminaison de connexion pour des technologies spécifiques dans les Recommandations UIT-T G.784 (SDH) et G.874 (OTN);
- point de terminaison de chemin. On trouvera dans les Recommandations UIT-T G.784 (SDH) et G.874 (OTN) des exemples de points de terminaison de chemin pour des technologies particulières;
- ressource.

Le terme suivant est défini dans la Rec. UIT-T G.783:

- TPmode/PortMode

4 Abréviations

La présente Recommandation utilise les abréviations suivantes:

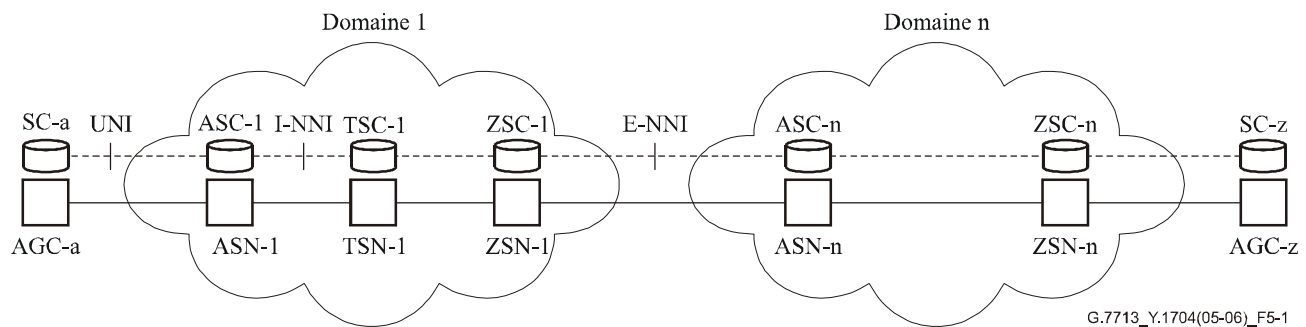
ACC-n	contrôleur de connexion à l'extrémité A – domaine n (<i>A-end CC at domain n</i>)
AD	domaine administratif (<i>administrative domain</i>)
AGC	conteneur de groupe d'accès (<i>access group container</i>)
AGC-a	conteneur de groupe d'accès (AGC) à l'extrémité A (<i>A-end AGC</i>)
AGC-z	conteneur de groupe d'accès (AGC) à l'extrémité Z (<i>Z-end AGC</i>)
ARC	commande de rapport d'alarme (<i>alarm reporting control</i>)
ASC-n	contrôleur de signalisation à l'extrémité A – domaine n (<i>A-end signalling controller in domain n</i>)
ASN-n	sous-réseau (SN) à l'extrémité A – domaine n (<i>A-end SN in domain n</i>)
ASON	réseau optique à commutation automatique (<i>automatically switched optical network</i>)
CAC	contrôle d'admission d'appel (<i>call admission control</i>)
CallC	contrôleur d'appel (<i>call controller</i>)
CC	contrôleur de connexion
CC-a	contrôleur de connexion à l'extrémité A (<i>A-end connection controller</i>)
CC-z	contrôleur de connexion à l'extrémité Z (<i>Z-end connection controller</i>)
CCC	contrôleur d'appel appelant/appelé (<i>calling/called party call controller</i>)
CCC-a	contrôleur d'appel appelant/appelé (CCC) à l'extrémité A (<i>A-end CCC</i>)
CCC-z	contrôleur d'appel appelant/appelé (CCC) à l'extrémité Z (<i>Z-end CCC</i>)
CI	information caractéristique (<i>characteristic information</i>)
CoS	classe de service (<i>class of service</i>)
CP	point de connexion (<i>connection point</i>)
CPS	état de point de connexion (<i>connection point status</i>)
CR-LDP	protocole de distribution avec étiquette de routage basé sur des contraintes (<i>constraint-based routing label distribution protocol</i>)

CTP	point de terminaison de connexion (<i>connection termination point</i>)
DCM	gestion répartie des appels et des connexions (<i>distributed call and connection management</i>)
E-NNI	interface NNI externe (<i>external NNI</i>)
GoS	niveau de service (<i>grade of service</i>)
I-NNI	interface NNI interne (<i>internal NNI</i>)
LC	connexion de liaison (<i>link connection</i>)
LRM	gestionnaire de ressource de liaison (<i>link resource manager</i>)
MI	information de gestion (<i>management information</i>)
MP	plan de gestion (<i>management plane</i>)
NCC	contrôleur d'appel réseau (<i>network call controller</i>)
NCC-n	contrôleur d'appel réseau (NCC) – domaine n (<i>NCC in domain n</i>)
NNI	interface de nœud de réseau (<i>network node interface</i>)
PC	contrôleur de protocole (<i>protocol controller</i>)
PNNI	interface réseau-réseau privée (<i>private network-to-network interface</i>)
RC	contrôleur de route (<i>routing controller</i>)
RCD	réseau de communication de données
RSVP-TE	protocole de réservation de ressources – ingénierie du trafic (<i>resource reservation protocol – traffic engineering</i>)
SC	connexion commutée (<i>switched connection</i>)
SC-a	contrôleur de signalisation de l'utilisateur à l'extrémité A (<i>A-end user signalling controller</i>)
SC-z	contrôleur de signalisation de l'utilisateur à l'extrémité Z (<i>Z-end user signalling controller</i>)
SN	sous-réseau (<i>subnetwork</i>)
SNC	connexion de sous-réseau (<i>subnetwork connection</i>)
SNCr	contrôleur de sous-réseau (<i>subnetwork controller</i>)
SNP	point de sous-réseau (<i>subnetwork point</i>)
SNPP	groupe de points de sous-réseau (<i>subnetwork point pool</i>)
SPC	connexion permanente reconfigurable (<i>soft permanent connection</i>)
TCC-n	contrôleur de connexion (CC) de transit – domaine n (<i>transit CC in domain n</i>)
TCP	point de connexion de terminaison (<i>termination connection point</i>)
TSC-n	contrôleur de signalisation de transit – domaine n (<i>transit signalling controller in domain n</i>)
TSN-n	sous-réseau (SN) de transit – domaine n (<i>transit SN in domain n</i>)
TTP	point de terminaison de chemin (<i>trail termination point</i>)
UNI	interface utilisateur-réseau (<i>user network interface</i>)
ZCC-n	contrôleur de connexion à l'extrémité Z – domaine n (<i>Z-end CC at domain n</i>)

ZSN-n sous-réseau (SN) à l'extrémité Z – domaine n (*Z-end SN in domain n*)
 ZSC-n contrôleur de signalisation à l'extrémité Z – domaine n (*Z-end signalling controller in domain n*)

5 Conventions

Dans l'environnement de gestion répartie des connexions, certains rôles sont assignés à différents agents en fonction de l'endroit où ils se trouvent par rapport au flux de signalisation. La Figure 5-1 identifie les points de référence concernés.



AGC-a	Emplacement de l'extrémité A	SC-a	Contrôleur de signalisation de l'utilisateur à l'extrémité A (CCC et CC)
AGC-z	Emplacement de l'extrémité Z	SC-z	Contrôleur de signalisation de l'utilisateur à l'extrémité Z (CCC et CC)
ASN-1	Sous-réseau de l'extrémité A - Domaine 1	ASC-1	Contrôleur de signalisation de l'utilisateur à l'extrémité A - Domaine 1 (NCC et CC)
TSN-1	Sous-réseau de transit - Domaine 1	TSC-1	Contrôleur de signalisation de transit - Domaine 1 (CC)
ZSN-1	Sous-réseau de l'extrémité Z - Domaine 1	ZSC-1	Contrôleur de signalisation de l'utilisateur à l'extrémité Z - Domaine 1 (NCC et CC)
ASN-n	Sous-réseau de l'extrémité A - Domaine n	ASC-n	Contrôleur de signalisation de l'utilisateur à l'extrémité A - Domaine n (NCC et CC)
ZSN-n	Sous-réseau de l'extrémité Z - Domaine n	ZSC-n	Contrôleur de signalisation à l'extrémité Z - Domaine n (NCC et CC)

Figure 5-1/G.7713/Y.1704 – Diagramme de référence applicable à la gestion répartie des connexions

Les composants du plan de transport indiqués dans la Figure 5-1 sont les différents sous-réseaux et conteneurs de groupe d'accès (AGC, *access group container*). Ils définissent l'emplacement auquel sont associées les fonctions du plan de commande. Ils portent les désignations suivantes dans la Figure 5-1: AGC-a, ASN-1, TSN-1, ZSN-1, ASN-n, ZSN-n et AGC-z.

On parle également de "signalisation" pour désigner la gestion répartie des appels et des connexions et cette convention sera utilisée dans la présente Recommandation. Les fonctions relatives à l'appel au niveau des utilisateurs finals sont appelées "contrôleurs d'appel appelant/appelé", ou CCC. Un contrôleur CCC d'origine est appelé "CCC-a" et un contrôleur CCC de destination est appelé "CCC-z". Les contrôleurs d'appel associés à un sous-réseau sont appelés contrôleurs d'appel réseau (NCC) et sont désignés, pour un domaine n donné, par l'abréviation "NCC-n".

La commande de connexion pour les utilisateurs finals est identifiée à l'aide des abréviations CC-a et CC-z. A l'intérieur d'un domaine n, les contrôleurs de connexion à l'extrémité A, de transit et à l'extrémité Z sont désignés par les abréviations ACC-n, TCC-n et ZCC-n.

Un contrôleur de signalisation contient les fonctions de commande de connexion et/ou de commande d'appel. Pour les utilisateurs finals, ces fonctions sont dénommées SC-a et SC-z. A l'intérieur du domaine n, les contrôleurs de signalisation à l'extrémité A, de transit et à l'extrémité Z sont désignés par les abréviations ASC-n, TSC-n et ZSC-n. A noter qu'en général, les contrôleurs TSC n'ont pas de commande d'appel, comme indiqué dans la Figure 5-1.

Une adresse pour la commande de signalisation est assignée au contrôleur de signalisation et est utilisée par le contrôleur de protocole pour échanger des informations entre contrôleurs d'appel ou entre contrôleurs de connexion. L'adresse du contrôleur de signalisation est une adresse de

commande et le canal de signalisation sera identifié par deux noms de contrôleur de signalisation adjacents. Le canal de signalisation est fourni par la communication RCD.

La présente Recommandation utilise également les termes suivants:

- établissement de connexion de liaison: obtention (ou choix) d'une connexion de liaison existante afin de satisfaire une demande d'établissement de connexion, c'est-à-dire suppression de cette connexion de la liste des connexions de liaison disponibles;
- remise à disposition de connexion de liaison: remise de la connexion de liaison sur la liste des connexions de liaison disponibles;
- création de connexion SNC: création, dans une fonction de connexion, d'une connexion entre deux points SNP d'un sous-réseau;
- libération de connexion SNC: libération, dans une fonction de connexion, d'une connexion entre deux points SNP d'un sous-réseau;
- attribution: établissement d'une connexion de liaison ou création d'une connexion SNC;
- désattribution: remise à disposition d'une connexion de liaison ou libération d'une connexion SNC;
- aval: suivant le modèle de routage utilisé, désigne le composant subordonné (modèle hiérarchique) ou le composant correspondant au saut suivant (modèle fondé sur la source ou modèle progressif);
- amont: suivant le modèle de routage utilisé, désigne le composant parent (modèle hiérarchique) ou le composant correspondant au saut précédent (modèle fondé sur la source ou modèle progressif).

6 Spécification de la gestion DCM

Avant l'établissement de tout appel, il faut établir entre le demandeur et le fournisseur un contrat dans lequel peuvent notamment être précisés:

- l'identificateur de contrat;
- l'accord de niveau de service et la spécification de niveau de service;
- les informations nécessaires au contrôle politique des demandes, par exemple des informations pouvant permettre d'authentifier et de vérifier l'intégrité des demandes.

Les caractéristiques ayant une incidence sur la signalisation comprennent notamment:

- la capacité du réseau de communication de données utilisé pour le transport des messages de signalisation;
- les dimensions du réseau de transport commuté (en termes de nœuds et de liaisons);
- le nombre total de demandes au niveau appel par période, pouvant inclure les nouveaux appels, les événements de protection et les événements de rétablissement;
- la longueur moyenne des messages;
- les différents types de connexion utilisés;
- le temps mis pour faire aboutir une demande au niveau appel;
- le pourcentage de demandes reçues par le réseau pour lesquelles une nouvelle tentative sera faite en cas d'échec de l'opération demandée;
- la largeur de bande additionnelle requise pour mettre en œuvre un mécanisme de messagerie robuste (par exemple, retransmission après expiration de temporisation);
- le transport de messages synchrone ou asynchrone.

Afin de satisfaire aux exigences spécifiées dans la Rec. UIT-T G.8080/Y.1304 et de pouvoir étendre les capacités dans l'avenir, le mécanisme de gestion DCM doit être suffisamment souple et extensible pour pouvoir prendre en charge les capacités requises par de multiples applications. Ces capacités requises comprennent les capacités de base de la gestion DCM ainsi qu'un ensemble étendu de capacités (par exemple les services supplémentaires). Les capacités de base sont les capacités nécessaires à l'établissement et à la libération des connexions.

Les opérations de gestion des appels et des connexions (c'est-à-dire la signalisation) se déroulent dans un domaine de commande dont l'ampleur autorise des actions d'appel et de connexion complètes. Les spécifications indiquées dans les paragraphes suivants supposent que les opérations d'appel/de connexion se déroulent dans un domaine pouvant englober plusieurs sous-domaines. C'est là le signe de la hiérarchie de routage qui se concrétise par des domaines de routage hiérarchiques. Les composants de signalisation en limite d'un domaine de routage utilisent les composants de routage de ce domaine pour créer des routes traversant ce domaine.

6.1 Procédures applicables aux opérations relatives à la gestion répartie des appels et des connexions

Le contrôleur d'appel (CallC, *call controller*), le contrôleur de connexion (CC) et le gestionnaire de ressource de liaison (LRM, *link resource manager*) assurent la supervision et la gestion des demandes au niveau appel et des demandes au niveau connexion; ils effectuent en particulier les opérations primitives d'établissement de connexion, de modification de connexion et de libération de connexion. Pour effectuer une opération, le contrôleur d'appel, le contrôleur de connexion et le gestionnaire LRM doivent interagir avec d'autres composants et interagir entre eux. Les composants avec lesquels ils doivent interagir pour établir ou libérer une connexion sont les suivants:

- le contrôleur de routage (RC, *routing controller*): il fournit les informations de route demandées par le contrôleur de connexion;
- la fonction de contrôle d'admission d'appel (CAC, *call admission control*);
- le contrôleur d'appel (CallC);
- le contrôleur de connexion (CC);
- le gestionnaire de ressource de liaison (LRM).

Comme indiqué dans la Rec. UIT-T G.8080/Y.1304, le contrôleur d'appel de l'appelant interagit avec un contrôleur d'appel de l'appelé au moyen d'un ou de plusieurs contrôleurs d'appel réseau intermédiaires (NCC, *network call controller*). La fonction NCC est fournie à la limite du réseau (c'est-à-dire au point de référence d'interface UNI) et peut également être fournie aux passerelles entre domaines (c'est-à-dire aux points de référence d'interface E-NNI). Les fonctions remplies par les contrôleurs d'appel NCC à la limite du réseau sont définies par les politiques attribuées par les interactions autorisées entre les utilisateurs et le réseau et les fonctions accomplies par les contrôleurs d'appel NCC aux limites des domaines sont définies par les politiques attribuées par les interactions autorisées entre les domaines. En tant que telle, une communication de bout en bout est considérée comme étant composée de plusieurs **segments d'appel**, selon les multiples domaines traversés. Chaque segment d'appel pourrait être associé à une ou plusieurs connexions (LC ou SNC). Cette répartition offre une certaine souplesse dans le choix des modèles de signalisation, de protection et de rétablissement dans des domaines différents.

Il arrive que le nombre de connexions associées aux segments d'appel ne soit pas le même, même dans une communication de bout en bout. Dans la Figure 6-1, le segment d'appel d'interface UNI est associé à une connexion LC et le segment d'appel du sous-réseau pour le domaine 1 est associé à 2 connexions SNC, ce qui permet au réseau d'avoir des politiques différentes dans leur domaine. Toutes les ressources de transport représentées dans la Figure 6-1 se situent dans un domaine global unique qui contient les domaines 1 et n. Le routage dans ce domaine global nous informe que les

domaines 1 et *n* doivent être traversés pour prendre en charge un appel entre les deux clients de la figure.

A noter que les appels et les connexions pourraient recouper des points de référence d'interface E-NNI entre opérateurs. Le concept de segments d'appel et de séparation entre les appels et les connexions permet les applications suivantes:

- protection fondée sur le domaine. Le nombre de connexions SNC pourrait être différent entre les domaines;
- rétablissement fondé sur le domaine. Une défaillance de la connexion SNC n'entraîne pas forcément l'arrêt d'une connexion LC et une procédure de reroutage pourrait être fournie par le réseau pour procéder au rétablissement de la connexion SNC défaillante (voir la Rec. UIT-T G.8080/Y.1304).

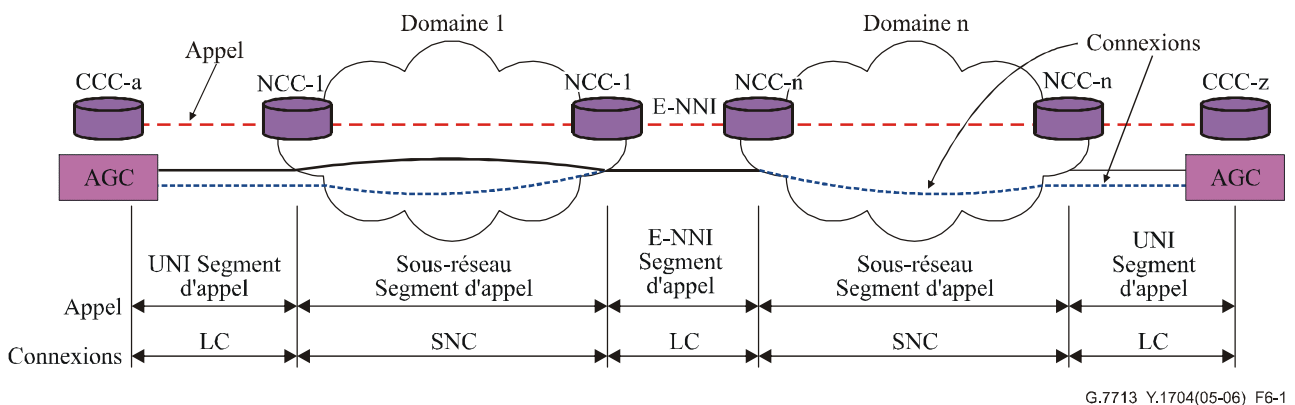


Figure 6-1/G.7713/Y.1704 – Segments d'appel et connexions

Le contrôleur d'appel NCC aux limites du domaine permettra également à chaque domaine d'avoir des fonctions indépendantes, par exemple un domaine pourrait avoir une fonctionnalité de protection 1 + 1, tandis qu'un autre domaine ne disposerait pas de cette fonction.

Les contrôleurs d'appel NCC et CC, à la limite et aux frontières du réseau, accomplissent des fonctions différentes.

Les contrôleurs d'appel accomplissent les fonctions suivantes:

- le contrôleur d'appel NCC assure la corrélation entre les connexions SNC et l'appel;
- le contrôleur d'appel NCC travaille avec le contrôleur d'appel appelant/appelé à la limite du réseau pour assurer la corrélation entre la ou les connexions LC et l'appel;
- le contrôleur d'appel NCC travaille avec la connexion NCC homologue aux limites du domaine pour assurer la corrélation entre la ou les connexions LC et un appel;
- le contrôleur d'appel NCC assure la corrélation entre la connexion LC et les connexions SNC associées au même appel;
- la connexion CC établit les connexions qui sont associées à chaque segment d'appel.

La communication entre les contrôleurs étant définie comme une interface externe dans la Rec. UIT-T G.8080/Y.1304, des messages sont définis dans la présente Recommandation afin de faciliter l'échange d'informations.

Pour établir un appel de bout en bout, il faut demander l'appel, demander des connexions et établir différents types de ressources pour créer une connexion. La Figure 6-2 illustre la connexion qui est établie pour prendre en charge un appel.

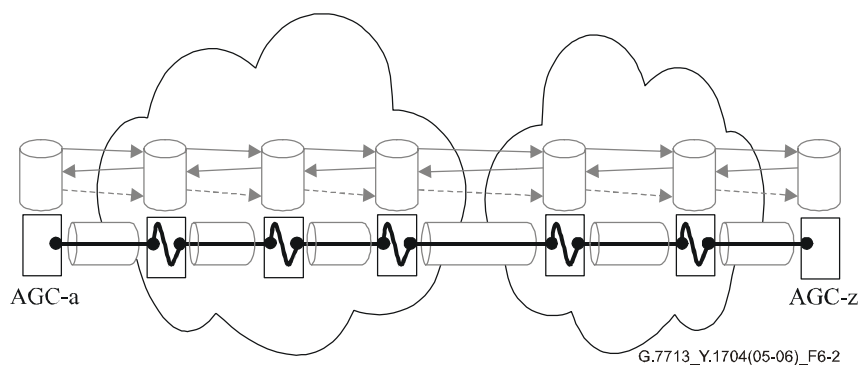


Figure 6-2/G.7713/Y.1704 – Etablissement de connexions de liaison et de connexions SNC pour une demande d'établissement d'appel

Les ressources suivantes sont utilisées pour l'établissement d'un appel:

- des points de sous-réseau (SNP, *subnetwork point*);
- des groupes de points SNP (SNPP, *SNP pool*);
- des connexions de liaison (LC, *link connection*).

Pour établir une connexion de liaison, il faut attribuer des points SNP, cette attribution pouvant être négociée entre gestionnaires LRM. Le contrôleur de connexion peut alors créer une connexion SNC. L'attribution d'un point SNP peut être représentée comme un changement d'état du point SNP (par exemple de l'état AVAILABLE (*disponible*) à l'état PROVISIONED (*mis à disposition*); il est à noter que les points SNP qui sont dans l'état POTENTIAL (*potentiel*) ou BUSY (*occupé*) ne peuvent pas être utilisés pour l'établissement de connexion). Les différents états d'un point SNP sont décrits dans la Rec. UIT-T G.8080/Y.1304.

La Figure 6-3 illustre l'établissement d'une connexion de liaison par les gestionnaires LRM.

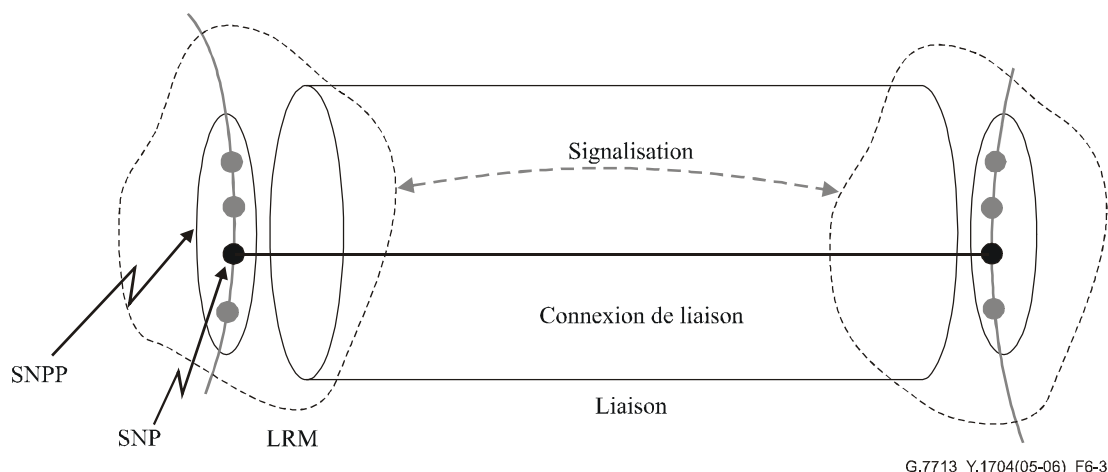


Figure 6-3/G.7713/Y.1704 – Etablissement d'une connexion de liaison par l'attribution de points SNP

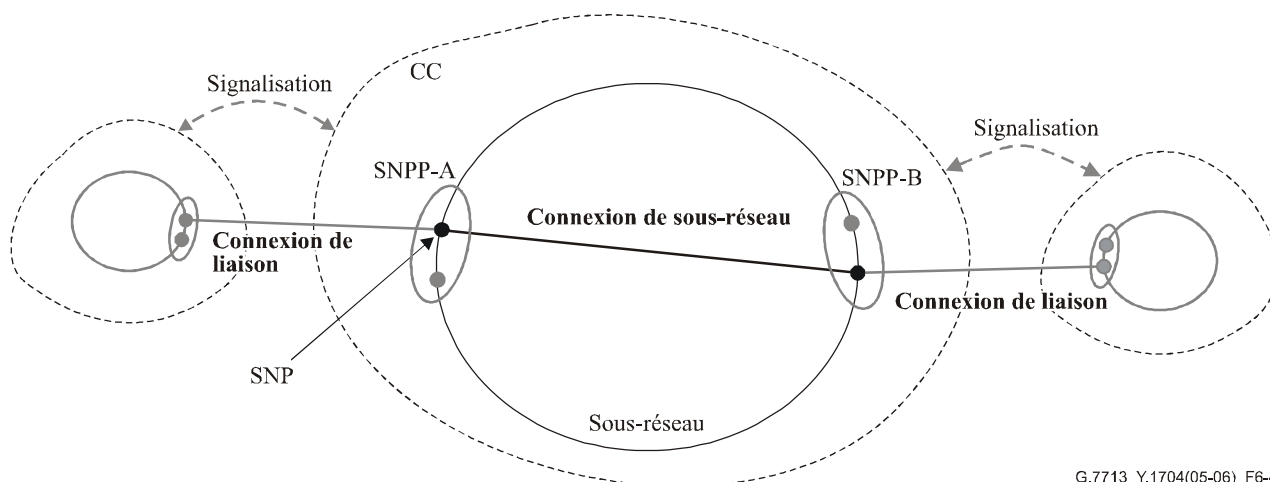
NOTE 1 – Dans le cas de l'établissement d'une connexion de liaison, d'autres comportements sont possibles. Par exemple pour la signalisation utilisateur → réseau, l'utilisateur peut aussi préciser la connexion de liaison à utiliser, c'est-à-dire spécifier le point SNP; toutefois, le réseau peut choisir une autre connexion de liaison à utiliser, c'est-à-dire spécifier un point SNP différent.

Pour établir une connexion SNC, des points SNP doivent déjà exister et le gestionnaire LRM doit les avoir identifiés pour qu'ils puissent être reliés et qu'une connexion SNC puisse ainsi être créée.

Pour cela, le gestionnaire LRM doit négocier un point SNP (qui peut représenter une connexion de liaison) avec le gestionnaire LRM amont et faire de même avec le gestionnaire LRM aval. Ces connexions de liaison entrante et sortante (et les points SNP d'entrée et de sortie associés) permettent d'identifier les points SNP utilisés pour créer la connexion SNC.

NOTE 2 – Le choix de ressources pour l'établissement d'une connexion n'implique pas que ces ressources soient attribuées. Les ressources peuvent être attribuées à n'importe quel stade de la signalisation, par exemple pendant la demande initiale ou pendant la réponse à la demande. Par ailleurs, ces ressources peuvent d'abord être "réservées" avant d'être attribuées. Dans le contexte de l'établissement d'appel, "réservées" signifie que les ressources sont identifiées comme étant disponibles pour être utilisées, mais qu'aucun engagement n'est pris tant qu'elles ne sont pas attribuées. La réservation permet d'éviter que les mêmes ressources soient identifiées comme pouvant être utilisées pour une autre demande et permet d'éviter aussi un changement d'état des ressources si l'appel est refusé. Les sujets visés ici sont la fixation de l'état des points SNP et les interactions avec les composants LRM. La Rec. UIT-T G.8080/Y.1304 contient la liste des états possibles des points SNP.

L'établissement d'une connexion SNC, interne à un sous-réseau, est contrôlé par le contrôleur de connexion. Une connexion SNC est créée une fois que les points SNP correspondant aux points de connexion d'entrée et de sortie ont été déterminés. Les points SNP d'entrée et de sortie sont identifiés dans le cadre de l'établissement des connexions de liaison (via le gestionnaire LRM). La Figure 6-4 représente une connexion SNC établie entre deux points SNP et le contrôleur de connexion associé.



G.7713_Y.1704(05-06)_F6-4

Figure 6-4/G.7713/Y.1704 – Création d'une connexion de sous-réseau après l'établissement de connexions de liaison

6.1.1 Demande au niveau appel

Dans le cas du service à connexion commutée (SC, *switched connection*), une demande d'établissement d'appel est lancée par le contrôleur d'appel appelant/appelé (CCC) à l'extrémité A (*A-end CCC*) (CCC-a) via un message de "demande d'établissement d'appel" envoyé par le contrôleur CCC-a (le contrôleur d'appel côté utilisateur) à un contrôleur d'appel de l'appelant. Cette demande spécifie les informations associées à l'appel demandé par l'utilisateur. Les informations peuvent inclure des informations liées au service et des informations liées à la politique. Elles sont reçues par le contrôleur d'appel situé dans le contrôleur ASC. Le contrôleur d'appel traite alors la demande et interagit avec les autres composants du contrôleur ASC pour prendre en charge cette demande.

Dans le cas du service à connexion permanente reconfigurable (SPC, *soft permanent connection*), le contrôleur d'appel client est traité par le plan de gestion, qui demande au contrôleur d'appel réseau (NCC) d'établir les appels. Le plan de transport à l'extrémité d'appel considérée est situé à une

extrémité de la connexion permanente reconfigurable (SPC) et un identificateur de ressources de transport UNI est associé à ces ressources. En cas de gestion commune des adresses de réseau de transport pour les groupes de points de sous-réseau (SNPP), un identificateur de ressources de transport UNI n'est pas nécessaire pour l'extrémité de la connexion SPC.

NOTE – Pour pouvoir traiter les erreurs et éviter les transitions non déterministes, un mécanisme de temporisation est nécessaire. Une temporisation est déclenchée par l'utilisateur au moment où une demande au niveau appel (demande d'établissement d'appel ou demande de libération d'appel) est lancée. Pour plus de détails sur le traitement des anomalies liées à la temporisation, on se reportera au § 6.3.

6.1.1.1 Interfonctionnement entre connexion SP et connexion commutée

Une extrémité de connexion SPC est associée à un contrôleur NCC qui prend en charge le lancement et l'arrêt du service SPC. De même, une extrémité de connexion commutée (SC) est associée à un contrôleur NCC qui prend en charge le lancement et l'arrêt du service SC. Chaque type d'extrémité a des identificateurs de ressources de transport à l'interface UNI qui servent à identifier les ressources de transport entre le client et le réseau au point de référence à l'interface UNI.

Une extrémité de connexion SPC peut passer des appels à destination d'une extrémité de connexion commutée (SC) au moyen de l'identificateur de ressources de transport à l'interface UNI de cette extrémité SC. De même, une extrémité SC peut passer des appels à destination d'une extrémité de connexion SPC au moyen de l'identificateur des ressources de transport à l'interface UNI de cette extrémité de connexion SPC. L'extrémité de connexion SPC ou l'extrémité SC peut libérer l'appel. Les procédures décrites dans les paragraphes ci-après s'appliquent à ce type d'appel pour toute communication en provenance du contrôleur NCC d'entrée à destination du contrôleur NCC de sortie.

Un point de sous-réseau (SNP) particulier pour l'extrémité de connexion SPC peut être spécifié à l'intention de l'appelant ou de l'appelé. Si tel n'est pas le cas, le contrôleur de connexion (CC) associé à l'extrémité de connexion SPC est libre d'attribuer le point SNP.

6.1.1.2 Etablissement d'un appel

La Figure 6-5 illustre l'établissement d'un appel et les flux de signaux associés entre les composants concernés.

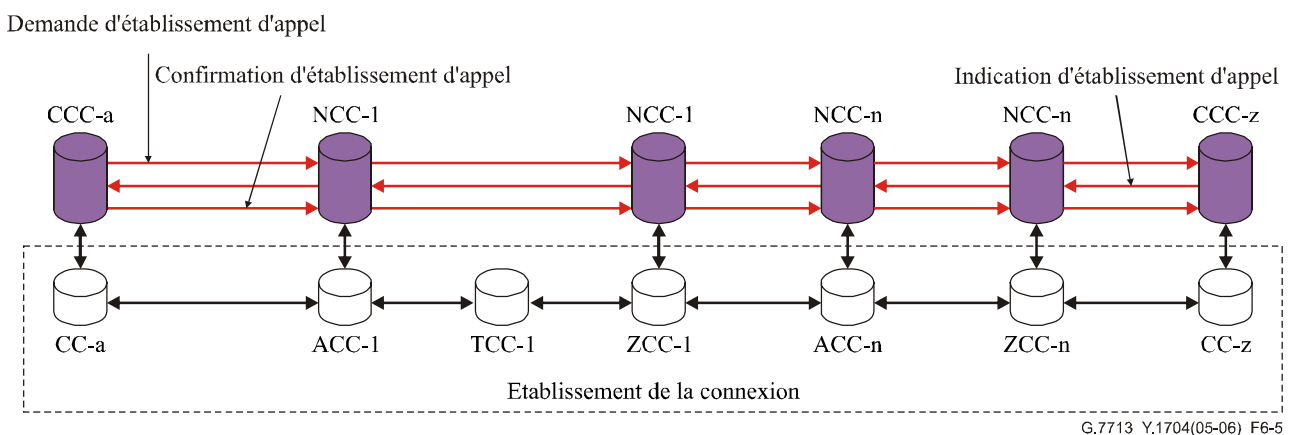


Figure 6-5/G.7713/Y.1704 – Demande d'établissement d'appel: progression logique de la demande

Pour une demande d'établissement d'appel, les étapes sont les suivantes:

- le contrôleur d'appel de l'appelant (CCC-a) demande l'établissement d'un appel. Le contrôleur d'appel NCC-1 vérifie la demande (cette vérification peut comporter, par exemple, une authentification et une vérification d'intégrité de la demande ainsi qu'une vérification des contraintes imposées par les politiques adoptées). La demande est aussi envoyée aux contrôleurs d'appel réseau intermédiaires. Les processus inclus dans le contrôleur NCC de sortie (NCC-n associé à ZCC-n dans la Figure 6-5) peuvent consister par exemple à vérifier que la demande d'appel est acceptée de bout en bout (par exemple vérification auprès du contrôleur CCC-z);
- une fois que la vérification a abouti, le contrôleur d'appel de l'appelant (CCC-a) envoie une demande d'établissement de connexion au contrôleur de connexion (CC). Les étapes relatives à une telle demande sont décrites au § 6.1.2. Il est à noter que, suivant la mise en œuvre de protocole retenue, le lancement de la demande d'établissement de connexion peut se faire à différents moments, comme indiqué dans la Figure 6-5. La seule exigence est qu'une connexion de réseau doit être établie avant l'aboutissement de l'appel;
- la réception d'une indication d'établissement de connexion permet de faire aboutir la demande d'établissement d'appel (sur tous les segments d'appel) et le transfert des informations sur les caractéristiques des utilisateurs peut commencer.

En cas de non-aboutissement de la demande d'établissement de connexion, une notification de refus d'appel est envoyée à l'utilisateur.

La description des composants de la Rec. UIT-T G.8080/Y.1304 fait état de l'existence, entre un contrôleur d'appel et un contrôleur de connexion, d'une interface pour le lancement d'une demande de connexion; toutefois, cette interface n'est pas décrite dans la présente Recommandation.

6.1.1.3 Libération d'un appel

La Figure 6-6 illustre la libération d'un appel et les flux de signaux associés entre les composants concernés.

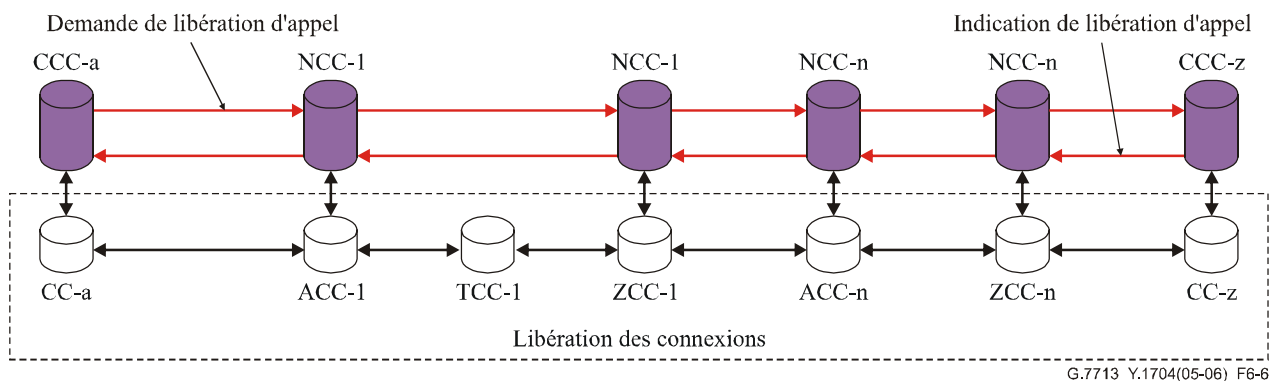


Figure 6-6/G.7713/Y.1704 – Demande de libération d'appel: progression logique de la demande

N'importe quel contrôleur d'appel peut lancer une demande de libération d'appel qui (après vérification) doit toujours se traduire par une libération effective de l'appel. Toutefois, toute anomalie associée à une telle demande peut être signalée ultérieurement à un système de gestion (et des informations spécifiques concernant les éventuelles connexions partielles non libérées peuvent lui être transmises) et des procédures peuvent être prévues pour empêcher tout accès aux connexions qui n'ont pas pu être libérées ou toute utilisation de ces connexions. Pour une demande de libération d'appel émanant du contrôleur d'appel de l'appelant comme indiqué sur la Figure 6-6:

- vérification de la demande de libération d'appel au niveau du contrôleur d'appel du réseau d'entrée (NCC-1 d'entrée). Cette vérification peut, par exemple, comporter une vérification de l'authentification et de l'intégrité de la demande ainsi que des contraintes imposées par les politiques adoptées;
- une fois que la vérification a abouti, une demande de libération de connexion est lancée. Les étapes relatives à la demande de libération de la connexion sont décrites au § 6.1.2. A noter que suivant la mise en œuvre de protocole retenue, le lancement de la demande de libération de connexion peut se faire à différents moments, comme indiqué dans la Figure 6-6. La seule exigence est que la connexion doit être libérée avant que l'appel ne soit libéré. Si plusieurs connexions sont associées à un segment d'appel, elles sont toutes libérées;
- la réception d'une indication d'une ou de plusieurs étapes d'une demande de libération de connexion permet de faire aboutir la demande de libération d'appel.

Un établissement de connexion peut être refusé et entraîner le refus de l'appel, mais une libération de connexion qui est refusée (par exemple en raison de l'impossibilité de désattribuer les ressources, de libérer une connexion SNC ou de remettre à disposition une connexion de liaison) se traduit par une notification au plan de gestion; toutefois, la demande de libération d'appel doit conduire à une libération effective de l'appel. Cela suppose qu'une telle demande a pu être vérifiée avant que la libération de connexion ne soit déclenchée.

NOTE – Suivant les "caractéristiques" du réseau de transport (par exemple, selon que la surveillance pas à pas soit autorisée ou non), une situation de conflit peut se produire entre le message de demande de libération d'appel et la demande de libération de la connexion. Compte tenu de cette situation de conflit entre la progression de la signalisation de la connexion CCC-a vers la connexion CCC-z et la progression du signal de transport (par exemple, non équipé ou OCI) de la connexion AGC-a vers la connexion AGC-z, certaines alarmes peuvent être déclenchées dans des sous-réseaux aval. Pour prendre en charge un tel environnement, il faut un mécanisme permettant d'activer ou de désactiver les capacités de surveillance pas à pas associées à l'appel avant que les connexions ne soient désattribuées. Ainsi, un processus ARC ou TPmode/PortMode peut, par exemple, être déclenché avant tout lancement d'une demande de libération de connexion. Une suppression des anomalies peut être nécessaire pour éviter de déclencher le processus de protection ou de rétablissement.

6.1.2 Demande au niveau connexion

Une demande au niveau connexion est lancée à la suite du lancement d'une demande au niveau appel. Elle permet d'établir et de libérer des connexions ainsi que d'attribuer et de désattribuer les ressources servant pour les connexions.

La Figure 6-7 illustre la progression de bout en bout de la signalisation et de la demande d'établissement de connexion afin d'attribuer des ressources pour permettre de créer une connexion, puis de faire aboutir un appel.

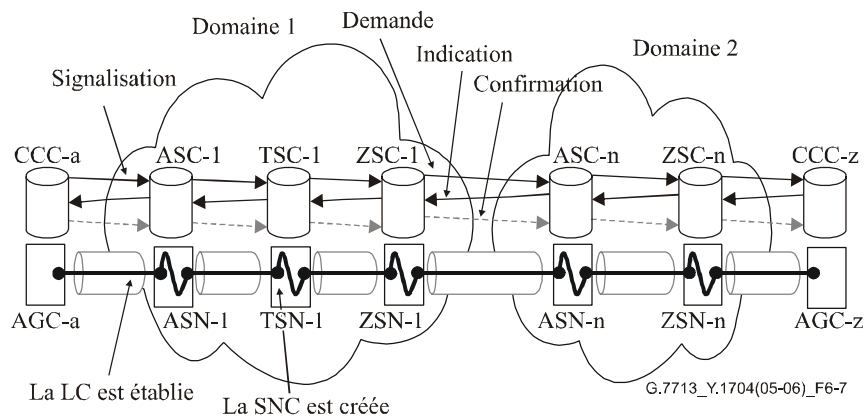


Figure 6-7/G.7713/Y.1704 – Etablissement de connexions de liaison (LC) et création de connexions de sous-réseau (SNC) pour une demande d'établissement de connexion

La Figure 6-8 illustre la progression de bout en bout de la signalisation et de la demande de libération de connexion afin de désattribuer les ressources pour permettre de libérer la connexion, puis de libérer l'appel. Il est à noter que la séquence de libération de la connexion, c'est-à-dire l'ordre des étapes de désattribution des connexions SNC et des connexions de liaison, peut varier (par exemple, désattribuer les connexions SNC-LC-SNC etc., les unes à la suite des autres, ou désattribuer d'abord toutes les connexions de liaison puis toutes les connexions SNC).

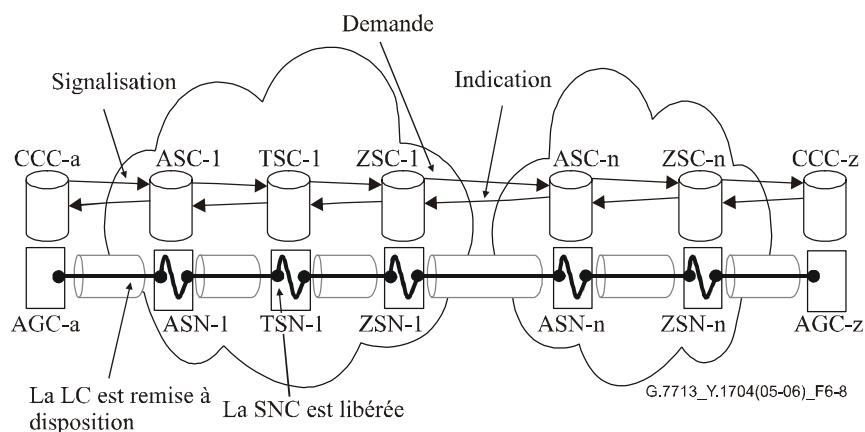


Figure 6-8/G.7713/Y.1704 – Remise à disposition des connexions de liaison (LC) et libération des connexions de sous-réseau (SNC) pour une demande de libération de connexion

6.1.2.1 Etablissement de connexions

L'établissement de connexion comprend les étapes suivantes:

- conformément au § 6.1.1.2, une demande d'établissement d'appel a été vérifiée et autorisée à progresser;
- à partir de la demande d'établissement d'appel, le gestionnaire LRM du contrôleur CCC-a spécifie la connexion de liaison dont l'établissement entre le conteneur AGC-a et le sous-réseau ASN-1 a été négocié. Il peut la spécifier sous la forme d'un identificateur de point SNP de sortie du sous-réseau ASN-1;
- au niveau du contrôleur de connexion du contrôleur ASC-1, un point SNP d'entrée est identifié comme étant déterminé par l'identificateur de point SNP d'entrée (l'identificateur du point SNP d'entrée est identifié par le mappage du point SNP de sortie du sous-réseau

AGC-a avec le point SNP d'entrée du sous-réseau ASN-1). Le gestionnaire LRM du contrôleur ASC-1 négocie avec le gestionnaire LRM du contrôleur TSC-1 l'établissement d'une connexion de liaison raccordant le sous-réseau ASN-1 au sous-réseau TSN-1 (le sous-réseau TSN-1 est déterminé grâce aux informations de route fournies par un contrôleur de route ou grâce aux informations reçues en provenance d'un contrôleur de connexion amont). Une fois que l'établissement de cette connexion de liaison a abouti, un point SNP de sortie est identifié par le gestionnaire LRM. Une connexion SNC est créée, raccordant le point SNP d'entrée au point SNP de sortie. L'état des deux points SNP est alors mis à : provisioned (*mis à disposition*). Le contrôleur de connexion poursuit alors l'établissement de connexion en communiquant avec le contrôleur de connexion aval;

- au niveau du contrôleur de connexion du contrôleur TSC-1, un point SNP d'entrée est identifié comme étant déterminé par l'identificateur de point SNP d'entrée. Le gestionnaire LRM du contrôleur TSC-1 négocie avec le gestionnaire LRM du contrôleur ZSC-1 l'établissement d'une connexion de liaison raccordant le sous-réseau TSN-1 au sous-réseau ZSN-1 (le sous-réseau ZSN-1 est déterminé grâce aux informations de route fournies par un contrôleur de route ou grâce aux informations reçues en provenance du contrôleur de connexion amont). Une fois que l'établissement de cette connexion de liaison a abouti, un point SNP de sortie est identifié par le gestionnaire LRM. Une connexion SNC est créée, raccordant le point SNP d'entrée au point SNP de sortie. L'état des deux points SNP est alors mis à : provisioned (*mis à disposition*). Le contrôleur de connexion poursuit alors l'établissement de connexion en communiquant avec le contrôleur de connexion aval;
- ce processus se poursuit jusqu'à ce que la demande d'établissement de connexion ait atteint le contrôleur CCC-z;
- au niveau du contrôleur de connexion du contrôleur CCC-z, un point SNP d'entrée est identifié comme étant déterminé par l'identificateur de point SNP d'entrée. Une fois que le contrôleur de connexion a traité la demande d'établissement de connexion, un message de réponse est envoyé pour indiquer que la connexion a été traitée;
- facultativement, une fois que le contrôleur de connexion du contrôleur CCC-a reçoit l'indication, il envoie un troisième message pour signaler la confirmation de la connexion.

Lors de l'établissement d'une connexion, plusieurs comportements de haut niveau peuvent être spécifiés pour le réseau:

- si la route ne peut être établie, le sous-réseau envoie un message de refus de connexion.

Dans le cas de connexions bidirectionnelles, on doit pouvoir spécifier que les valeurs indicielles du point SNP, pour un point de connexion donné écoulant le trafic dans les deux directions, soient identiques.

6.1.2.2 Libération de connexions

La libération de connexion est le processus inverse au processus d'établissement de connexion. Une demande de libération d'appel est d'abord signalée et traitée. La libération de connexion comprend les étapes suivantes:

- conformément au § 6.1.1.3, une demande de libération d'appel a été vérifiée et autorisée à progresser. Une fois que l'indication de procéder à la libération de connexion est reçue, le processus de libération est lancé au niveau du contrôleur de connexion du contrôleur ASC-1;
- à partir de la demande de libération d'appel, l'agent à l'origine de cette demande identifie l'appel qui doit être libéré;
- au niveau du contrôleur de connexion du contrôleur ASC-1, la connexion SNC est libérée. Pour cela, les points SNP sont désattribués. Le gestionnaire LRM du contrôleur ASC-1 signale au gestionnaire LRM du contrôleur TSC-1 la remise à disposition de la connexion

de liaison utilisée par le sous-réseau TSN-1 pour l'appel. L'état des deux points SNP est alors mis à : *available* (disponible). Le contrôleur de connexion poursuit alors le processus de libération de connexion en communiquant avec le contrôleur de connexion aval;

- au niveau du contrôleur de connexion du contrôleur TSC-1, la connexion SNC est libérée. Le gestionnaire LRM du contrôleur TSC-1 signale au gestionnaire LRM du contrôleur ZSC-1 la remise à disposition de la connexion de liaison utilisée par le sous-réseau ZSN-1 pour l'appel. L'état des deux points SNP est alors mis à : *available* (disponible). Le contrôleur de connexion poursuit alors le processus de libération de connexion en communiquant avec le contrôleur de connexion aval;
- ce processus est poursuivi jusqu'à ce que la demande de libération de connexion ait atteint le contrôleur de connexion du contrôleur CCC-z;
- au niveau du contrôleur de connexion du contrôleur CCC-z, la connexion de liaison utilisée pour l'appel est remise à disposition. Une fois que le contrôleur de connexion a traité la demande de libération de connexion, un message de réponse est envoyé pour indiquer que la libération de connexion a été traitée.

6.2 Robustesse du contrôleur de signalisation

Par "robustesse du contrôleur de signalisation", on entend la capacité de celui-ci à continuer de fonctionner en cas de panne. Le contrôleur de signalisation peut éventuellement être mis en place à l'interface UNI, I-NNI ou E-NNI pour prendre en charge l'appel et/ou l'établissement de la connexion ainsi que les procédures mettant fin à la communication. Son fonctionnement dépend du réseau de communication de données (RCD), du plan de transport, du plan de gestion et des composants internes du plan de commande lui-même.

6.2.1 Détection et indication de panne du contrôleur de signalisation

Le contrôleur de signalisation est considéré comme étant en panne si le plan de commande perd la communication avec le plan de transport, et/ou si le contrôleur de signalisation perd la communication avec son contrôleur de signalisation adjacent. La panne peut éventuellement être due à une panne du RCD ou à d'autres raisons (défaut du contrôleur de signalisation adjacent, par exemple).

Le plan de commande doit être doté de mécanismes de détection des pannes des communications en cours avec le plan de transport, et le contrôleur de signalisation devrait être informé de ces pannes. Il peut y avoir panne du canal de signalisation sans qu'il y ait nécessairement panne des communications entre le plan de commande et le plan de transport.

La maintenance du canal de signalisation doit être prise en charge par le protocole de signalisation. La panne du canal de signalisation peut éventuellement être due à une panne du RCD, ou à une panne du contrôleur de signalisation adjacent. Dans un cas comme dans l'autre, il convient d'appliquer le mécanisme de détection des pannes du protocole de signalisation.

Quand une panne se produit,

- les appels qui ont abouti et leurs connexions ne doivent pas être modifiés pendant la panne et le temps de rétablissement.
- La panne du canal de signalisation doit déclencher une alarme, et la panne doit être signalée aux autres contrôleurs de signalisation. Si la panne persiste et nécessite l'intervention de l'opératrice, le plan de gestion doit en être informé.
- Aucun message de signalisation n'est accepté ni traité.
- Si la panne se produit entre le plan de commande et le plan de transport, et que le contrôleur de signalisation reste accessible, les nouveaux flux de demande d'établissement/de

libération de l'appel ou les nouveaux flux de demande d'établissement/de libération de la connexion n'aboutiront pas et donneront lieu à une indication d'erreur appropriée.

Si la panne est causée par l'état d'inactivité du canal de signalisation, les nouveaux flux de demande d'établissement/de libération de l'appel seront perdus en raison de la panne du canal de signalisation à l'interface UNI, E-NNI ou I-NNI. Le nouveau flux de demande d'établissement/de libération de la connexion sera perdu en raison de la panne du canal de signalisation à l'interface I-NNI.

6.2.2 Synchronisation du contrôleur de signalisation avec le plan de transport

Quand les communications entre le plan de commande et le plan de transport deviennent accessibles, le contrôleur de signalisation doit reconstituer l'état d'appel et de connexion correspondant aux connexions du plan de transport. Une séquence de resynchronisation peut se présenter comme suit:

- le gestionnaire de ressource de liaison (LRM) se synchronise avec les informations relatives à l'état de l'élément de réseau de transport, y compris les informations d'interconnexion relative à l'élément de réseau et aux ports;
- le contrôleur de connexion se synchronise alors avec le gestionnaire LRM pour rétablir l'état de connexion;
- le contrôleur d'appel (s'il y a lieu) se synchronise alors avec le contrôleur de connexion pour rétablir l'état d'appel.

Pendant ce temps, le contrôleur de protocole de signalisation peut éventuellement s'en remettre à un autre système pour signaler l'erreur (largeur de bande nulle, par exemple), ou maintenir un état approprié (état de rétablissement vertical, par exemple). Dans cet état, tous les messages de signalisation seront acceptés, mais ne seront pas traités. Les messages appropriés avec indication d'erreur doivent être renvoyés.

6.2.3 Synchronisation du contrôleur de signalisation avec le contrôleur de signalisation adjacent

Quand les communications entre les contrôleurs de signalisation deviennent accessibles, le contrôleur de signalisation doit synchroniser l'état d'appel et de connexion avec ses contrôleurs de signalisation adjacents. Le contrôleur de protocole de signalisation doit être dans un état approprié, par exemple l'état de rétablissement horizontal. Dans cet état, les messages d'établissement des nouveaux appels/nouvelles connexions ou de libération des appels/connexions en cours peuvent éventuellement être rejetés, et le contrôleur de signalisation doit déterminer si les informations de connexion sont compatibles avec les informations de connexion communiquées par son contrôleur de signalisation adjacent. La vérification devrait inclure:

- l'identificateur (ID) d'appel et/ou de connexion. L'appel et/ou la connexion est considéré(e) comme étant non valable si son identificateur ne figure qu'à une seule extrémité;
- l'attribution des ressources pour la même connexion. La connexion est considérée comme étant non valable si les ressources attribuées par deux extrémités ne sont pas compatibles.

Une fois que les appels et/ou les connexions non valables ont été identifiés, le contrôleur de protocole de signalisation doit envoyer des messages appropriés pour les supprimer, ce qui permettra d'éliminer les appels et/ou les connexions partiel(le)s.

Cette resynchronisation ne doit pas intervenir tant que la synchronisation entre le plan de commande et le plan de transport n'a pas été effectué.

6.3 Flux de signaux de gestion DCM – Traitement des anomalies

Différents types d'anomalie peuvent se produire dans un réseau commuté, affectant tant le plan de transport que le plan de commande: par exemple des anomalies dans le réseau de communication de

signalisation, des anomalies au niveau d'un contrôleur de connexion ou un comportement anormal d'un contrôleur de connexion:

- les anomalies dans le réseau de communication de signalisation peuvent résulter de la défaillance d'un canal de communication;
- les anomalies au niveau d'un contrôleur de connexion peuvent résulter de la défaillance de différents agents constituant le contrôleur, par exemple de l'agent établissant les connexions;
- le comportement anormal d'un contrôleur de connexion peut résulter d'un décodage incorrect de messages. Les mécanismes de détection du comportement anormal d'un composant n'entrent pas dans le cadre de la présente Recommandation.

Le contrôleur d'appel ou de connexion signale les anomalies au plan de gestion et lui transmet des informations relatives aux anomalies détectées. La Figure 5-1 donne le diagramme de référence applicable au traitement par le contrôleur d'appel des demandes d'établissement et de libération d'appel. Sur la base de ce modèle de réseau, on examine dans les paragraphes qui suivent différents scénarios, illustrés dans les Figures 6-9 à 6-30, on donne le flux de signalisation découlant de l'établissement et de la libération des appels et on précise les diverses anomalies qui peuvent se produire au cours de ces opérations.

6.3.1 Etablissement de connexion

6.3.1.1 Anomalie à l'interface UNI au niveau du contrôleur CCC à l'extrémité A (message de demande)

Les causes d'une telle anomalie peuvent être les suivantes:

- informations de signalisation non reconnues;
- anomalie au niveau du contrôleur de route (par exemple, impossibilité de déterminer une route à destination du conteneur AGC-z);
- anomalie au niveau du contrôle CAC (par exemple, impossibilité de vérifier les informations sur les politiques);
- anomalie sur une connexion de liaison entre le conteneur AGC-a et le sous-réseau ASN-1;
- anomalie sur une connexion de sous-réseau dans le sous-réseau ASN-1;
- anomalie au niveau du gestionnaire LRM (par exemple, impossibilité de mapper la largeur de bande demandée avec les ressources existantes du réseau de transport);
- expiration de temporisation au niveau du contrôleur de connexion du contrôleur ASC-1;
- expiration de temporisation au niveau du contrôleur CCC-a.

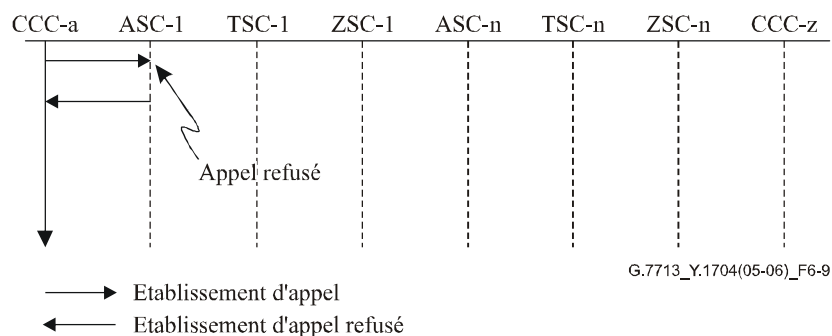


Figure 6-9/G.7713/Y.1704 – Etablissement → Anomalie à l'interface UNI au niveau du contrôleur CCC-a (appel refusé)

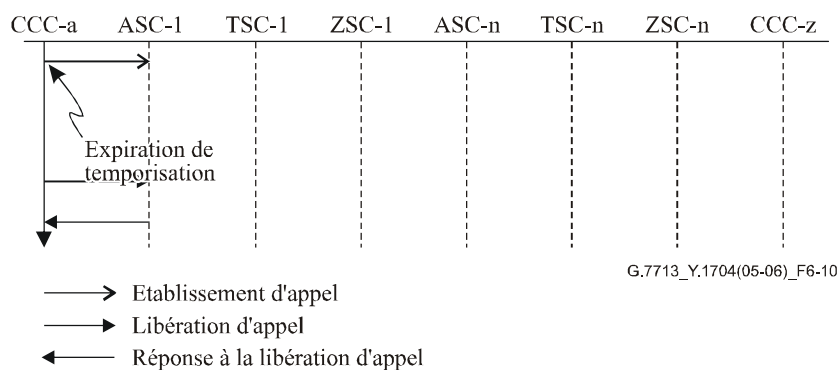


Figure 6-10/G.7713/Y.1704 – Etablissement → Anomalie à l'interface UNI au niveau du contrôleur CCC-a (expiration de temporisation)

Deux exemples de rejet d'établissement sont présentés dans les Figures 6-9 et 6-10. Dans la Figure 6-9, différentes anomalies au niveau du contrôleur ASC-1 conduisent au refus de l'établissement d'appel.

Dans le second exemple (Figure 6-10), la temporisation expire avant que l'utilisateur n'ait reçu une réponse. Dans ce cas, l'utilisateur élimine la demande. Afin de revenir aux états antérieurs et d'éviter que le réseau établisse l'appel plus tard (par exemple par suite d'une erreur de synchronisation relative à la demande), une demande explicite de libération est faite afin d'annuler la demande d'établissement en question.

6.3.1.2 Anomalie à l'interface UNI au niveau de la connexion CCC à l'extrémité A (message de réponse)

Les causes d'une telle anomalie peuvent être les suivantes:

- le message de réponse n'est pas parvenu à l'agent demandeur de l'utilisateur;
- le contrôleur de connexion n'a pas accusé réception de la connexion.

Les Figures 6-11 à 6-14 illustrent les flux de signaux compte tenu de la réponse à l'anomalie. Le premier cas est analogue, du point de vue du contrôleur CCC-a, au cas d'une expiration de temporisation; toutefois, dans ce cas, les connexions aval ont été établies, c'est-à-dire que des ressources ont été réservées ou attribuées. Comme dans le cas ci-dessus, la demande de "libération" de l'utilisateur entraîne une annulation de la réservation ou de l'attribution de connexions qui avait été faite.

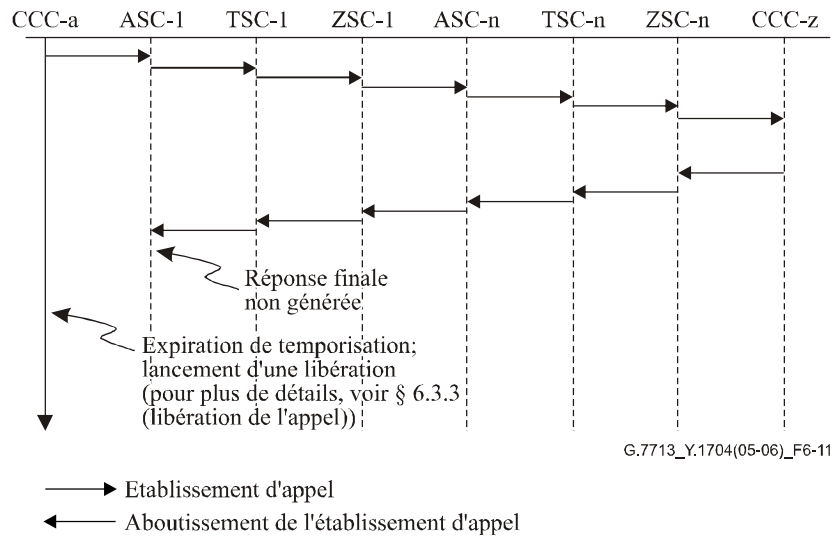


Figure 6-11/G.7713/Y.1704 – Etablissement → Anomalie de signalisation concernant le message de réponse (réponse finale non générée)

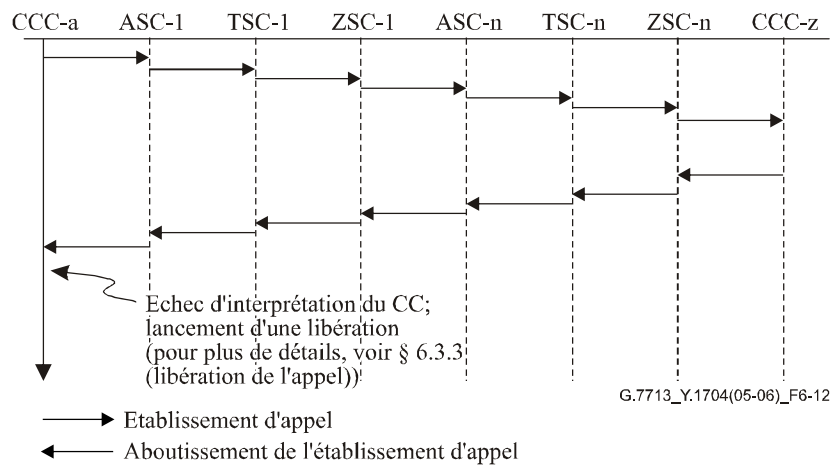


Figure 6-12/G.7713/Y.1704 – Etablissement → Anomalie de signalisation concernant le message de réponse (échec d'interprétation du contrôleur CCC-a)

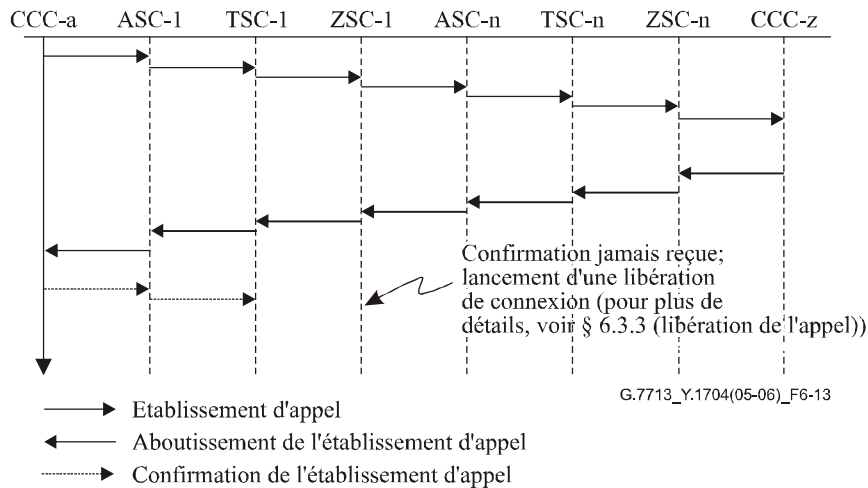


Figure 6-13/G.7713/Y.1704 – Etablissement → Anomalie de signalisation concernant le message de confirmation (le message de confirmation a été perdu en cours de transmission)

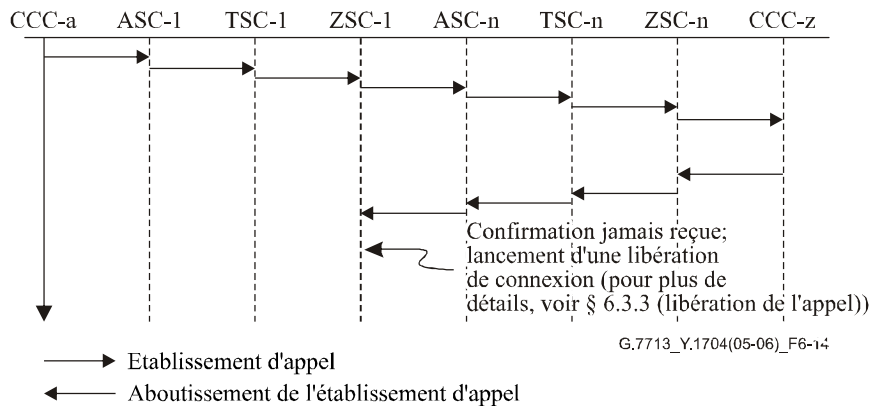


Figure 6-14/G.7713/Y.1704 – Etablissement → Anomalie de signalisation concernant le message de confirmation (le message de confirmation n'a jamais été généré)

6.3.1.3 Anomalies intradomaine et interdomaines

Les causes de telles anomalies peuvent être les suivantes:

- anomalie au niveau du contrôleur de route (par exemple, impossibilité de déterminer une route à destination du conteneur AGC-z);
- anomalie au niveau du contrôle CAC (par exemple, impossibilité de vérifier les informations sur les politiques);
- anomalie sur une connexion de liaison entre sous-réseaux d'un même domaine ou de domaines différents, par exemple, entre les sous-réseaux ASN-1 et TSN-1 ou entre les sous-réseaux ZSN-1 et ASN-n;
- anomalie sur une connexion de sous-réseau, par exemple, dans le sous-réseau TSN-1;
- anomalie au niveau du gestionnaire LRM (par exemple, impossibilité de mapper la largeur de bande demandée avec les ressources existantes du réseau de transport);
- expiration de temporisation au niveau d'un contrôleur de connexion.

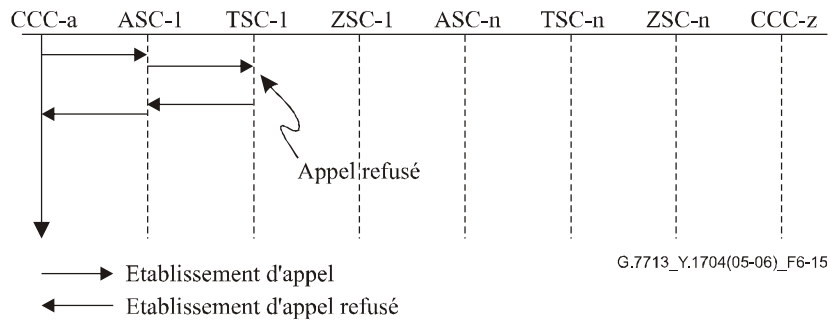


Figure 6-15/G.7713/Y.1704 – Flux de signaux: établissement → Anomalie intradomaine (appel refusé)

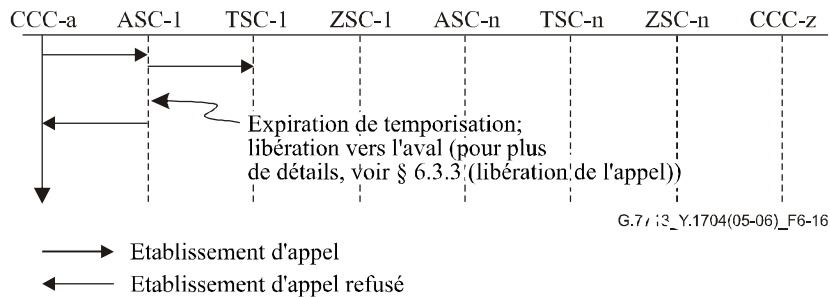


Figure 6-16/G.7713/Y.1704 – Flux de signaux: établissement → Anomalie interdomaine (expiration de temporisation)

Dans les Figures 6-15 et 6-16, la vérification des informations sur les politiques a abouti; toutefois, une insuffisance des ressources réseau (y compris l'échec d'actions de rétablissement inconditionnel si la configuration autorise de telles actions) s'est traduite par un refus de la demande. Ce refus conduit les sous-réseaux à annuler la réservation ou l'attribution de connexions qu'ils avaient faites pour l'appel.

Dans le cas de l'expiration de temporisation, un refus de la demande d'établissement est envoyé vers l'amont, ce qui a pour effet d'annuler la réservation ou l'attribution de connexions. Par ailleurs, une demande de libération peut aussi être envoyée vers l'aval pour éviter toute tentative de traitement de la demande en aval.

6.3.1.4 Anomalie à l'interface UNI au niveau de la connexion CCC à l'extrémité Z

Les causes d'une telle anomalie peuvent être les suivantes:

- anomalie au niveau du contrôle CAC (par exemple, impossibilité de vérifier les informations sur les politiques);
- anomalie sur une connexion de liaison entre domaines, par exemple entre le sous-réseau ZSN-n et le conteneur AGC-z;
- anomalie sur une connexion de sous-réseau, dans le sous-réseau ZSN-n;
- anomalie au niveau du gestionnaire LRM (par exemple, impossibilité de mapper la largeur de bande demandée avec les ressources existantes du réseau de transport);
- expiration de temporisation au niveau du contrôleur de connexion du contrôleur ZSC-n;
- expiration de temporisation au niveau du contrôleur de connexion du contrôleur CCC-z.

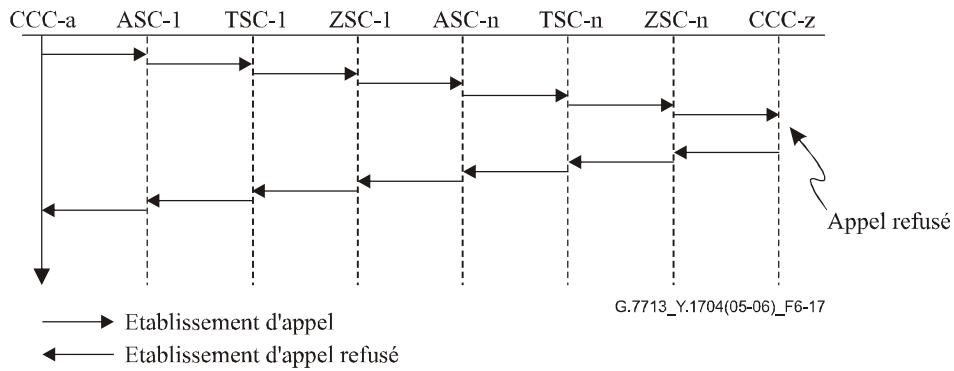


Figure 6-17/G.7713/Y.1704 – Flux de signaux: établissement → Anomalie à l'interface UNI au niveau du contrôleur CCC-z (appel refusé)

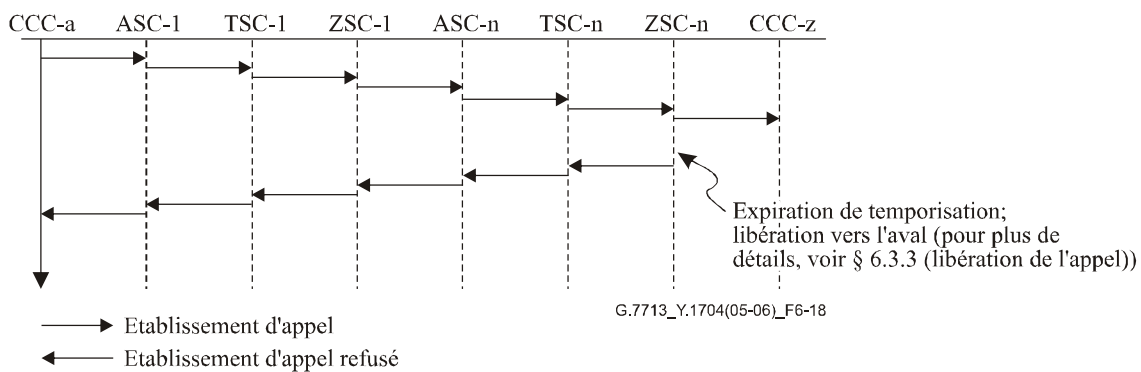


Figure 6-18/G.7713/Y.1704 – Flux de signaux: établissement → Anomalie à l'interface UNI au niveau du contrôleur CCC-z (expiration de temporisation)

Dans ce scénario (voir Figure 6-17), le contrôleur CCC-z répond par un refus de la demande. Ce refus peut être dû:

- 1) à l'impossibilité de vérifier la permission du contrôleur CCC-a de raccorder le conteneur AGC-a au conteneur AGC-z (par exemple, au cours de l'établissement d'appel);
- 2) au fait que le conteneur AGC-z n'a pas de ressource (par exemple, au cours de l'établissement de connexion).

A mesure que le refus se propage vers l'amont, les ressources alors attribuées ou réservées dans le sous-réseau considéré sont libérées.

Dans le cas de l'expiration de temporisation (voir Figure 6-18), un refus de la demande d'établissement est envoyé vers l'amont, ce qui a pour effet d'annuler la réservation ou l'attribution de connexions. Par ailleurs, une demande de libération peut aussi être envoyée au contrôleur CCC-z pour éviter que celui-ci tente de traiter la demande.

6.3.2 Appels existants

Une fois qu'un appel a été établi, différentes anomalies peuvent affecter cet appel. Elles peuvent se produire sur n'importe quelle connexion du réseau de transport et sur le canal de signalisation. Les anomalies et comportements anormaux au niveau du réseau de signalisation peuvent aussi affecter les services.

Dans le cas d'une anomalie au niveau d'une ressource du plan de transport, deux comportements sont possibles suivant le type d'appel demandé:

- pour un établissement d'appel utilisant une connexion permanente reconfigurable, le plan de commande ou le plan de transport peut tenter un retour à la normale de la connexion affectée soit par le biais d'un rétablissement soit par le biais d'une commutation de protection (si une protection ou un rétablissement est prévu pour l'appel). Si la connexion ne peut pas être rétablie/protégée dans un certain délai, une notification est envoyée au système de gestion. L'appel reste actif;
- pour un établissement d'appel utilisant une connexion commutée, l'appel est libéré (via la libération des différentes connexions) si le rétablissement inconditionnel n'est pas utilisé ou s'il échoue.

NOTE – Dans le cas d'une anomalie bidirectionnelle, si des actions doivent être effectuées, deux contrôleurs de connexion peuvent entrer en jeu. Une situation de conflit peut exister entre les deux contrôleurs de connexion agissant sur le même appel. Pour remédier à cette situation, c'est le contrôleur de connexion dont la valeur de nom est la plus élevée qui a la priorité.

6.3.2.1 Anomalie sur une connexion du réseau de transport (connexion commutée)

Les causes d'une telle anomalie peuvent être les suivantes:

- anomalie sur une connexion de liaison. Elle peut être due à une anomalie au niveau d'un point SNP (perspective point) ou de l'association (perspective arc);
- anomalie sur une connexion de sous-réseau. Elle peut être due à une anomalie au niveau d'un point SNP ou de l'association.

La Figure 6-19 illustre le cas de la défaillance d'une ressource du réseau de transport. Dans ce scénario, on suppose que l'anomalie conduit à une libération de l'appel (c'est-à-dire qu'aucune sorte de diversité/protection/rétablissement n'a été spécifiée pour la connexion).

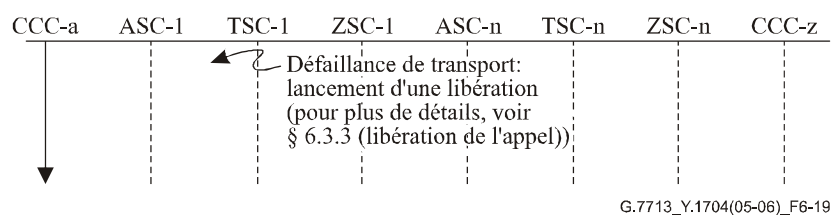


Figure 6-19/G.7713/Y.1704 – Flux de signaux: appel existant → Anomalie sur une connexion du réseau de transport

Il est à noter que pendant la libération, une temporisation peut être déclenchée (liée à l'absence de réponse de la part de l'extrémité réceptrice). Ce cas est traité séparément (dans la partie du traitement des anomalies se rapportant à la demande de libération). Toutefois, comme la facturation au client est associée à l'état "UP" (actif) ou "DOWN" (inactif) d'un appel, une commande de libération lancée par le client devrait se traduire par un accusé de réception de la libération. Etant donné que des connexions partielles peuvent persister par suite d'anomalies se produisant pendant la libération, le contrôleur de connexion tiendra le plan de gestion au courant des anomalies ainsi que des connexions partielles qui ne sont pas libérées.

6.3.2.2 Anomalie sur une connexion du réseau de transport (connexion permanente reconfigurable)

Les causes d'une telle anomalie peuvent être les suivantes:

- anomalie sur une connexion de liaison. Elle peut être due à une anomalie au niveau d'un point SNP ou de l'association;
- anomalie sur une connexion de sous-réseau. Elle peut être due à une anomalie au niveau d'un point SNP ou de l'association.

La Figure 6-20 illustre le cas où une anomalie sur une connexion a été détectée dans le réseau. Des procédures de retour à la normale peuvent alors être lancées afin de rétablir/protéger la connexion. Tout dépend de la nature de l'appel, par exemple des attributs CoS/GoS spécifiés pour l'appel et du type de routage appliqué pour l'appel. Si le rétablissement ou la protection échoue, une notification est envoyée au plan de gestion. L'appel résultant reste actif jusqu'à ce qu'une libération explicite soit reçue.

On suppose que si aucun retour à la normale de la connexion n'est possible, l'appel reste actif à la suite de l'anomalie.

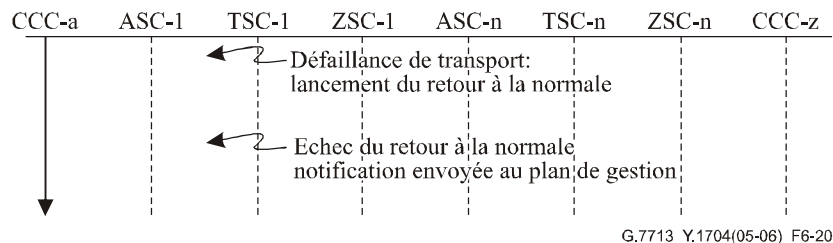


Figure 6-20/G.7713/Y.1704 – Flux de signaux: appel existant → Anomalie sur une connexion du réseau de transport

6.3.3 Libération d'appel

En cas d'anomalie, l'un des contrôleurs de sous-réseau du réseau peut aussi lancer une demande de libération. Une demande de libération (après vérification) doit toujours se traduire par la fourniture à l'utilisateur d'une réponse positive à la libération. Toutefois, toute anomalie associée à une telle demande peut être signalée par la suite à un système de gestion (et des informations spécifiques sur les éventuelles connexions partielles non libérées peuvent lui être transmises) et des procédures peuvent être prévues pour empêcher tout accès aux connexions qui n'ont pas pu être libérées et toute utilisation de ces connexions.

6.3.3.1 Anomalie associée à une libération d'appel lancée par la connexion CCC à l'extrémité A ou Z (message de demande)

Les causes d'une telle anomalie peuvent être les suivantes:

- anomalie au niveau du contrôle CAC (par exemple, impossibilité de vérifier les informations sur les politiques);
- anomalie au niveau du gestionnaire LRM (par exemple, impossibilité de désattribuer la connexion);
- expiration de temporisation au niveau du contrôleur de connexion;
- encombrement dans un contrôleur ASC pour le traitement du message.

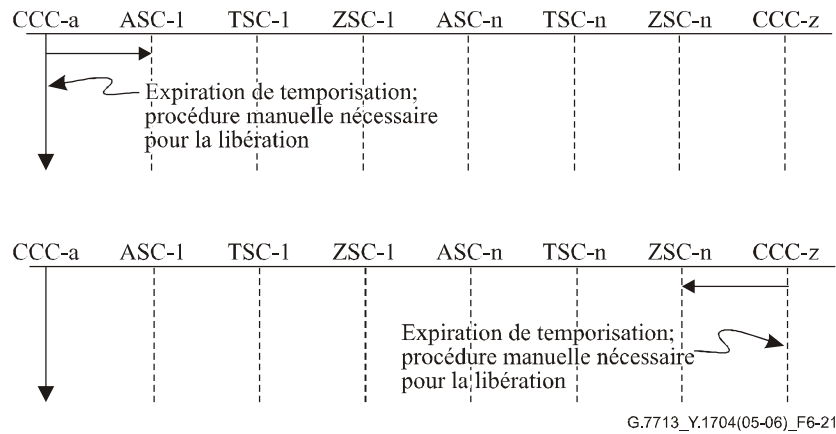


Figure 6-21/G.7713/Y.1704 – Flux de signaux: libération d'appel → Libération lancée par l'utilisateur (expiration de temporisation côté utilisateur)

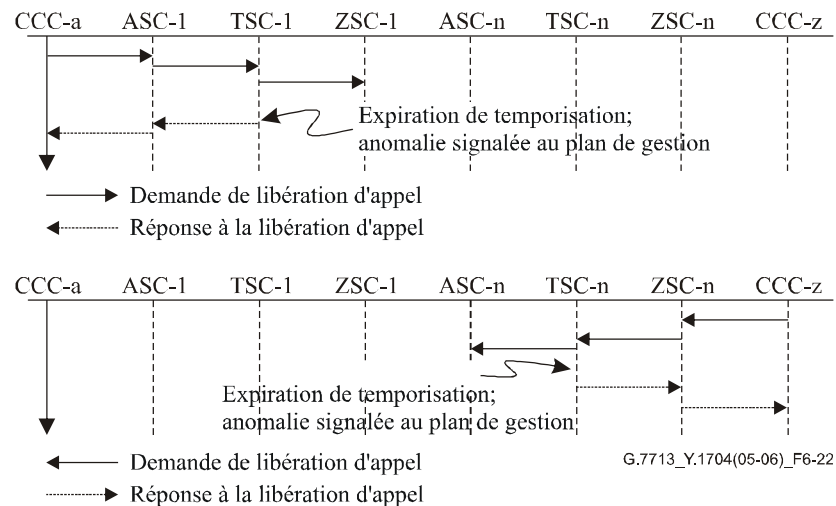


Figure 6-22/G.7713/Y.1704 – Flux de signaux: libération d'appel → Libération lancée par l'utilisateur (expiration de temporisation côté réseau)

Si c'est la temporisation côté utilisateur qui expire, au niveau du contrôleur CCC-a (ou du contrôleur CCC-z), l'utilisateur aura besoin d'autres moyens pour libérer l'appel, par exemple manuels. Voir la Figure 6-21. Si c'est la temporisation côté réseau qui expire, le réseau envoie une confirmation de libération à l'utilisateur. Voir la Figure 6-22.

Par ailleurs, il avise le système de gestion de l'anomalie, ce qui permet un retour à la normale des connexions partiellement libérées.

Il est à noter que dans le cas de la libération partielle de connexions, des mécanismes doivent avoir été prévus pour empêcher le conteneur AGC-a ou AGC-z d'accéder à l'appel.

6.3.3.2 Anomalie associée à une libération d'appel lancée par la connexion CCC à l'extrémité A ou Z (message de réponse)

Les causes d'une telle anomalie peuvent être les suivantes:

- le message de réponse n'est pas parvenu à l'agent demandeur de l'utilisateur;
- le contrôleur de connexion n'a pas accusé réception de la réponse à la libération.

La Figure 6-23 qui suit illustre les flux de signaux dans deux cas. Le premier cas est analogue, du point de vue du contrôleur CCC-a, au cas d'une expiration de temporisation; toutefois, dans ce cas, des connexions aval ont été libérées. Le système de gestion peut donc être amené à effectuer d'autres actions, par exemple, indiquer l'état des connexions; en effet, dans le cas d'une expiration de temporisation (voir § 6.3.3.1), il est possible que les connexions soient toujours actives, tandis que dans cet exemple, les connexions ont été partiellement libérées.

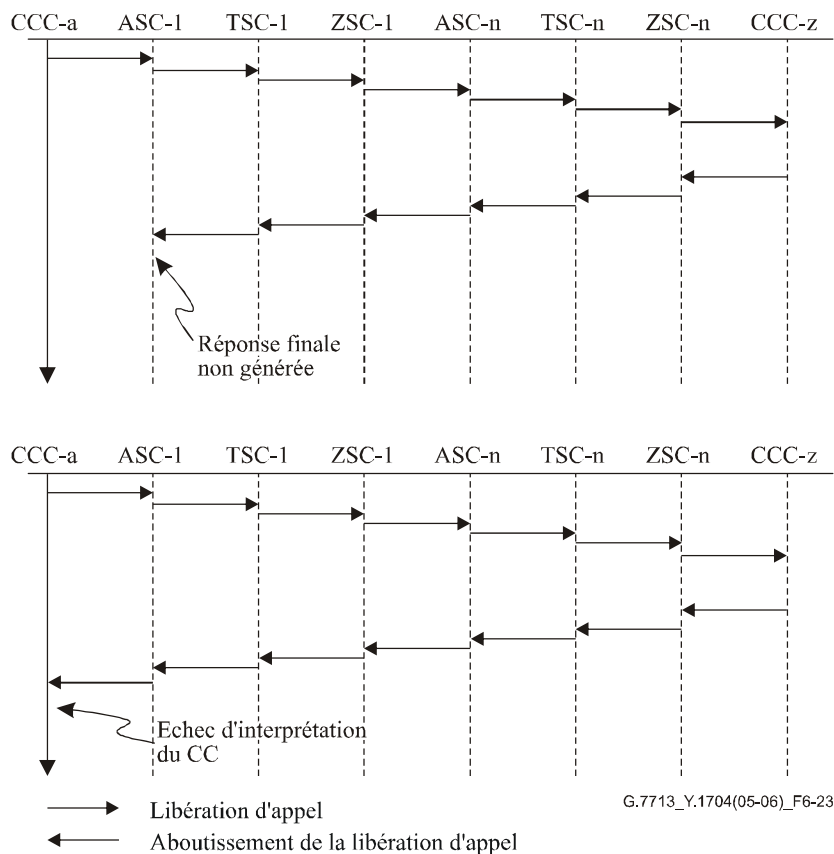
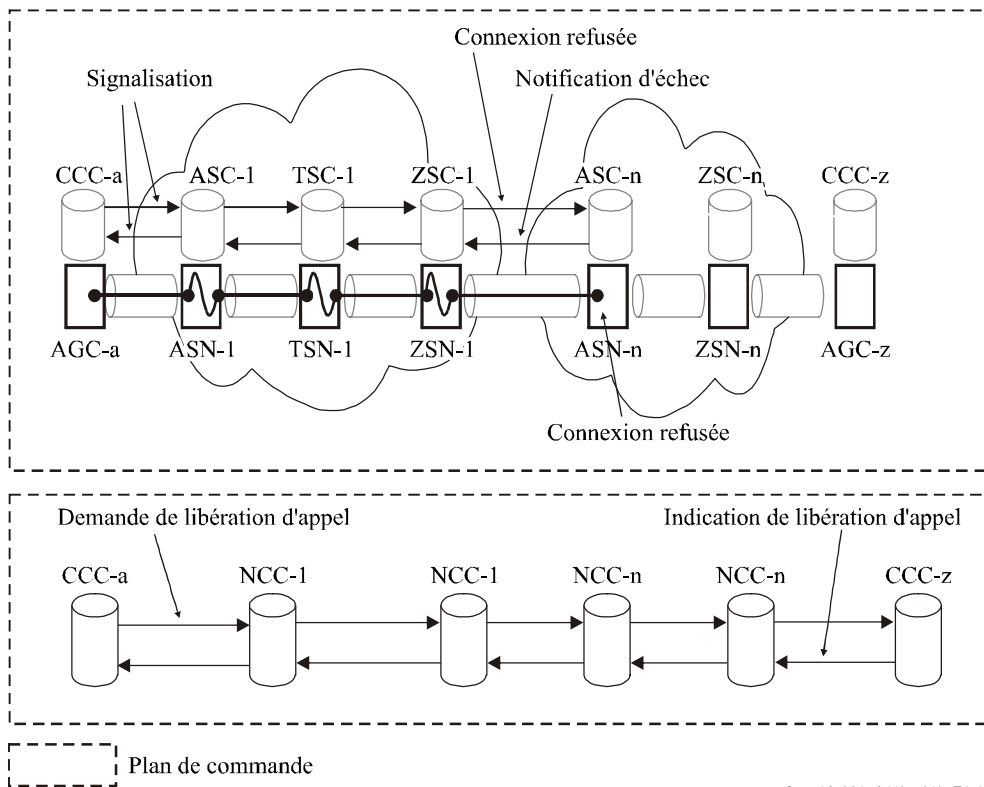


Figure 6-23/G.7713/Y.1704 – Flux de signaux: libération → Anomalie de signalisation concernant le message de réponse

6.3.4 Libération des ressources de connexion

Comme indiqué dans le § 7.3.5.5/G.8080/Y.1304, si le réseau ne peut pas établir toutes les connexions d'un nouvel appel, alors les connexions ou les connexions partielles qui ont été établies seront éliminées (supprimées) et la demande d'appel sera rejetée. Cela suppose que les actions de rétablissement (si la politique les autorise) aient également échoué. Les cas applicables aux connexions commutées et aux connexions SPC sont illustrés dans les Figures 6-24 et 6-25 respectivement.

Dans les scénarios décrits dans les Figures 6-24 et 6-25, la connexion d'un nouvel appel est refusée au niveau du contrôleur ASC-n. Une notification d'échec est envoyée au contrôleur CCC-a et la connexion est libérée au même instant. Une fois qu'il a reçu la notification d'échec, le contrôleur CCC-a envoie une demande de libération d'appel pour libérer l'appel. Dans la Figure 6-24, le contrôleur CCC-a est situé côté utilisateur (dans un conteneur de groupe d'accès) et dans la Figure 6-25 il est situé dans le plan de gestion. Dans les deux cas, on recourt à une séparation totale de l'appel/de la connexion dans la signalisation et on part du principe que l'appel est parvenu à l'abonné. Dans la Figure 6-25, la connexion est libérée jusqu'à la limite du réseau, mais la connexion de liaison à destination de l'utilisateur est maintenue. Cela s'explique par le fait que cette connexion de liaison est configurée par le plan de gestion.



G.7713_Y.1704(05-06)_F6-24

Figure 6-24/G.7713/Y.1704 – Libération d'appel après échec d'établissement de connexion commutée (SC)

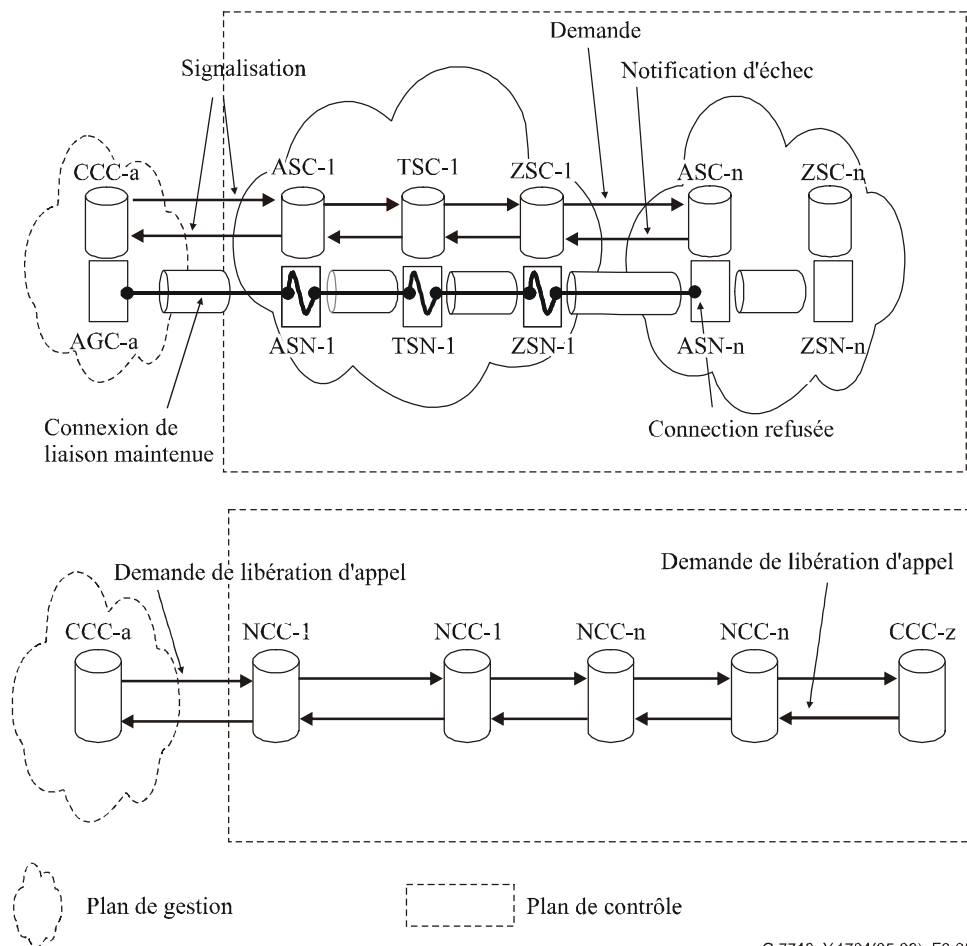
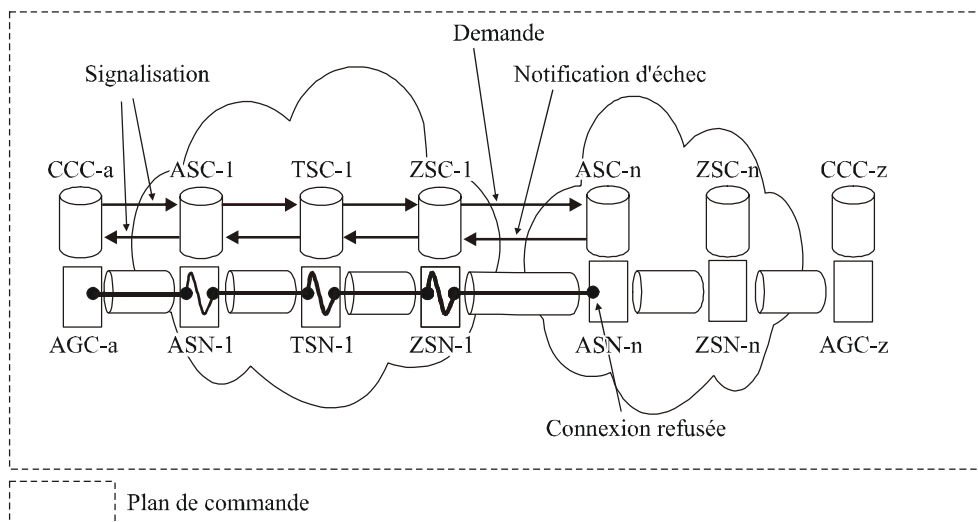


Figure 6-25/G.7713/Y.1704 – Libération d'appel après échec d'établissement de connexion permanente reconfigurable (SPC)

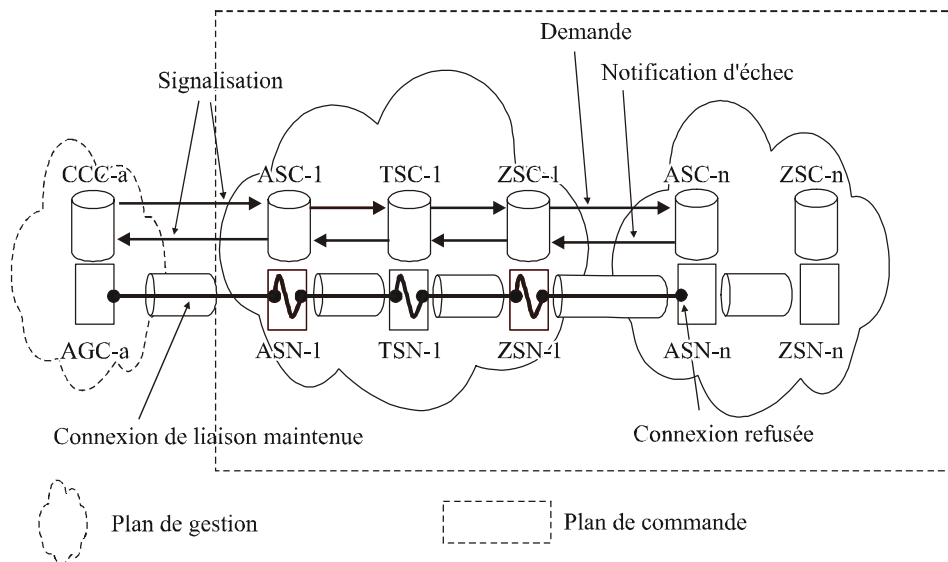
Pour la modification d'appel spécifiée dans le § 7.3.5.4/G.8080/Y.1304, si le réseau n'est pas en mesure de modifier les connexions, alors la modification d'appel est considérée comme ayant échoué. Toute connexion modifiée ou partielle sera supprimée et aucune modification ne sera apportée à l'appel existant. Les cas applicables aux connexions commutées et aux connexions SPC sont illustrés dans les Figures 6-26 et 6-27 respectivement.

Dans les scénarios illustrés dans les Figures 6-26 et 6-27, un appel a été modifié, ce qui donne lieu à une nouvelle demande de connexion. Quand la nouvelle connexion est refusée au niveau du contrôleur ASN-n, une notification d'échec est envoyée au contrôleur CCC-a et la connexion est libérée. Une fois qu'il a reçu la notification d'échec, le contrôleur CCC-a envoie une demande de libération de connexion pour libérer la connexion qui a échoué afin de laisser l'état de l'appel inchangé.



G.7713_Y.1704(05-06)_F6-26

Figure 6-26/G.7713/Y.1704 – Etat d'appel inchangé après échec d'établissement de connexion commutée (SC)



G.7713_Y.1704(05-06)_F6-27

Figure 6-27/G.7713/Y.1704 – Etat d'appel inchangé après échec d'établissement de connexion permanente reconfigurable (SPC)

6.4 Rétablissement

Le rétablissement d'un appel consiste à remplacer une connexion en utilisant pour la rerouter la capacité de réserve. Cette action intervient dans un domaine de reroutage et est autorisée par la politique pour chaque appel. L'action de reroutage consiste à établir une connexion séparée entre deux contrôleurs d'appel mis en œuvre pour le même appel. Une fois établie, la nouvelle connexion ("reroutée") est utilisée à la place de la connexion existante pour ce même segment d'appel. Il est à noter que l'appel proprement dit est maintenu pendant que la connexion est reroutée.

Il existe deux types de rétablissement: le reroutage conditionnel et le reroutage inconditionnel. Dans le reroutage conditionnel, la connexion à remplacer est en service et elle est reroutée à des fins administratives. La demande de reroutage intervient entre deux contrôleurs d'appel situés à la limite d'un domaine de reroutage et une fois qu'elle est établie, la nouvelle connexion peut remplacer une

connexion existante dans l'appel. Si l'action de reroutage conditionnel est réversible, la connexion remplacée n'est pas libérée. Dans le cas contraire, elle peut être libérée et l'état de son contrôleur d'appel et de connexion peut être supprimé.

Le reroutage inconditionnel est une fonction de retour à la normale après échec qui vise à créer une autre connexion vers la destination concernée à la limite du domaine de reroutage. Cette fonction est mise en œuvre à la suite de l'échec d'établissement d'une connexion existante, et la connexion reroutée remplace la connexion sur laquelle le dérangement s'est produit. Lorsque le dérangement est signalé au contrôleur d'appel d'origine dans le domaine de reroutage, l'appel n'est pas libéré mais au lieu de cela une connexion reroutée est demandée. La demande de reroutage intervient entre deux contrôleurs d'appel et une fois qu'elle est établie, la nouvelle connexion peut remplacer la connexion en dérangement dans l'appel. Si l'action de reroutage inconditionnel est réversible, les ressources de la connexion en dérangement ne sont pas libérées et les états correspondants du contrôleur de connexion non plus. L'état de la connexion en dérangement est surveillé et lors du retour à la normale de celle-ci, l'appel est rétabli à destination de la connexion initiale et la connexion reroutée est libérée. Si l'action de reroutage inconditionnel n'est pas réversible, la connexion en dérangement est libérée et l'état de son contrôleur de connexion est supprimé.

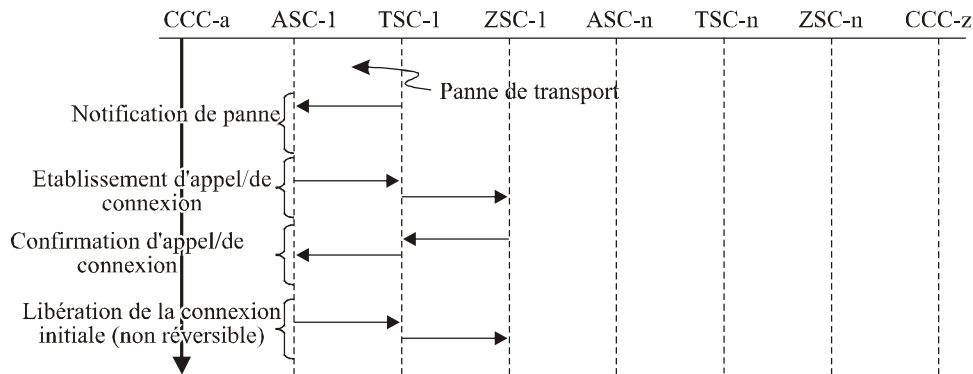
Les mécanismes de reroutage conditionnel et inconditionnel peuvent être utilisés par le service de connexions commutées et le service de connexions permanentes reconfigurables. Ils sont appliqués entre les contrôleurs d'appel côté réseau concernés par un appel, et non pas au point de référence à l'interface UNI.

Une action de reroutage peut intervenir entre deux contrôleurs d'appel qui sont reliés par un segment d'appel. Elle peut aussi intervenir entre deux contrôleurs d'appel situés à l'une ou l'autre extrémité de plusieurs segments d'appel contigus, auquel cas ces segments d'appel peuvent être modifiés compte tenu du chemin de la connexion reroutée. Dans les deux cas, les paramètres d'appel sont envoyés et le nom de l'appel reste le même que celui de l'appel en cours de reroutage.

6.4.1 Reroutage inconditionnel – Domaine de reroutage unique

Dans le cas d'un appel qui est mis à disposition dans le cadre d'un service de reroutage inconditionnel dans un domaine, une panne de connexion entraîne la signalisation de la panne aux contrôleurs NCC à la limite du domaine. La panne ne se propage pas à l'extérieur de ces contrôleurs NCC et une action de rétablissement inconditionnel est lancée. En reprenant l'exemple de la Figure 6-7, supposons qu'une panne se soit produite sur une connexion dans le domaine 1. La séquence de reroutage inconditionnel est représentée dans la Figure 6-28. Au moment où la notification de la panne parvient au contrôleur ASC-1, l'appel n'est pas libéré mais un nouvel appel/une nouvelle connexion à destination du contrôleur ZSC-1 est lancé(e) dans le cadre du même appel. Il est à noter que les contrôleurs ASC-1 et ZSC-1 contiennent à la fois les contrôleurs d'appel et de connexion. Une fois qu'une nouvelle connexion est établie dans le domaine 1, l'appel l'utilise. Le segment d'appel entre les contrôleurs ASC-1 et ZSC-1 restent en place avant et après l'action de reroutage.

Si cette action n'est pas réversible, le contrôleur ASC-1 lance la libération de la connexion en panne. Cette action peut intervenir avant ou après que la nouvelle connexion soit établie. Dans la Figure 6-28, l'action de reroutage est représentée comme intervenant après que la nouvelle connexion soit établie.



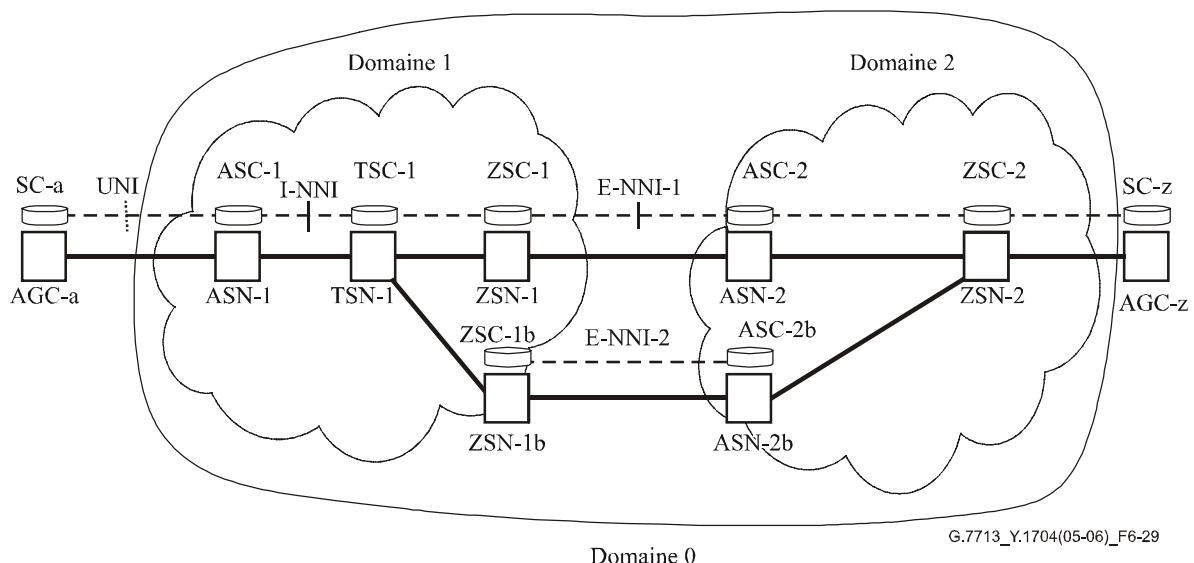
G.7713_Y.1704(05-06)_F6-28

Figure 6-28/G.7713/Y.1704 – Reroutage inconditionnel – Domaine unique

6.4.2 Reroutage inconditionnel – Domaines de reroutage multiples

Quand un appel traverse plusieurs domaines, ceux-ci sont englobés dans un domaine plus grand qui est à même d'assurer le routage entre les domaines qu'il contient. C'est là une propriété du routage hiérarchique. Le routage inconditionnel peut être activé pour l'appel au niveau du domaine le plus grand afin que le reroutage puisse intervenir entre les domaines englobés dans ce domaine. Si la connexion en panne doit être libérée (service non réversible) et que la nouvelle connexion fasse intervenir de nouveaux contrôleurs d'appel (c'est-à-dire de nouveaux segments d'appel), alors les contrôleurs d'appels intermédiaires pour la connexion en panne doivent libérer leur état d'appel.

La Figure 6-29 représente trois domaines. Deux d'entre eux sont connectés par deux liaisons E-NNI (Domaines 1 et 2) et sont englobés dans un domaine de reroutage plus grand appelé domaine 0. Un appel traversant l'interface E-NNI-1 est représenté. Supposons que sa connexion traverse le conteneur AGC-a, les sous-réseaux ASN-1, TSN-1, ZSN-1, ASN-2 et ZSN-2 ainsi que le conteneur AGC-z. Si une panne se produit sur la connexion de liaison pour l'appel à l'interface E-NNI-1, la séquence de reroutage commence par la notification du contrôleur ASC-1 et est engagée par le domaine de reroutage le plus grand, c'est-à-dire le domaine 0. Il est à noter que le contrôleur ZSC-1 ne peut pas rerouter la connexion car il n'y a qu'une seule liaison entre son sous-réseau ZSN-1 correspondant et le domaine 2. De même, le domaine 1 ne peut pas rerouter la connexion, du fait que l'interface E-NNI-2 se trouve en dehors de son périmètre.



G.7713_Y.1704(05-06)_F6-29

Figure 6-29/G.7713/Y.1704 – Reroutage inconditionnel – Interfaces E-NNI multiples

Dans le contrôleur ASC-1, le contrôleur d'appel est configuré pour le reroutage inconditionnel avec service non réversible. Dans le cadre du domaine de reroutage le plus grand, un chemin que toute nouvelle connexion doit emprunter pour traverser les domaines 1 et 2 via l'interface E-NNI-2 est défini. Pour parvenir à l'interface E-NNI-2, le reroutage à l'intérieur du domaine 1 est assuré et le reroutage du domaine 2 est utilisé entre l'interface E-NNI-2 et le contrôleur ZSC-2 de destination. Une connexion est établie via les sous-réseaux ASN-1, TSN-1, ZSN-1b, ASN-2b et ZSN-2. La nouvelle connexion permet d'établir trois segments d'appel reliant respectivement le contrôleur ASC-1 au contrôleur ZSC-1b, le contrôleur ZSC-1b au contrôleur ASC-2b et le contrôleur ASC-2b au contrôleur ZSC-2. La séquence de reroutage est représentée dans la Figure 6-30.

Si l'action n'est pas réversible, le contrôleur d'appel dans le contrôleur ASC-1 déclenche la libération de la connexion en panne et les segments d'appel qui lui sont associés ne sont plus utilisés. Cela a pour effet de supprimer l'état d'appel dans les contrôleurs ZSC-1 et ASC-2. Cette action peut intervenir avant ou après que la nouvelle connexion soit établie. Dans la Figure 6-30, elle est représentée comme intervenant après que la nouvelle connexion soit établie.

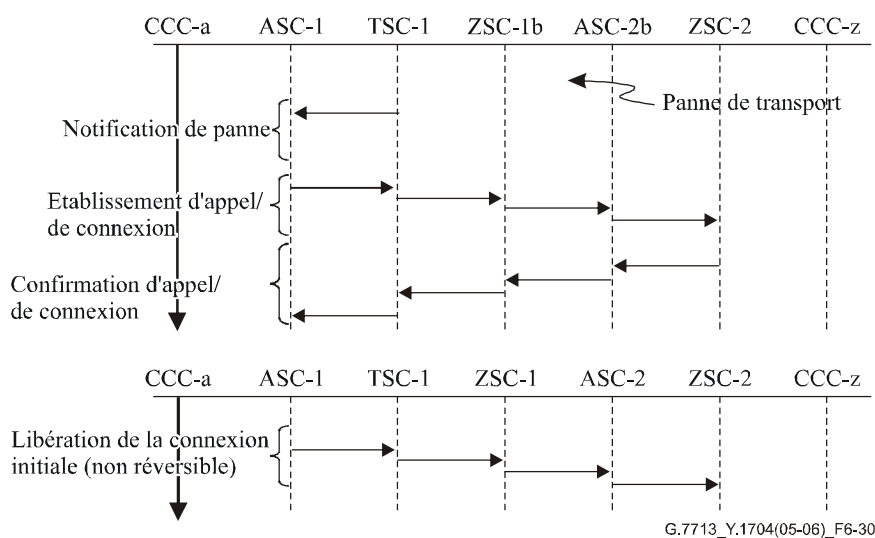


Figure 6-30/G.7713/Y.1704 – Reroutage inconditionnel – Domaines multiples

7 Liste d'attributs de gestion DCM

Les attributs de gestion DCM comprennent les attributs associés à l'appel et les attributs associés à la connexion. Les Tableaux 7-1, 7-2 et 7-3 énumèrent les attributs qu'il est possible de prendre en considération aux fins de la signalisation des interfaces UNI, I-NNI et E-NNI.

La signalisation de l'interface UNI comprend les attributs de l'appel ainsi que les attributs de la connexion pour l'établissement d'une ou de plusieurs connexions de liaison sur des liaisons d'accès utilisateur vers réseau.

La signalisation de l'interface I-NNI comprend les attributs de la connexion. Les attributs de l'appel doivent être échangés entre des contrôleurs d'appel (par exemple, ASC-n vers ZSC-n sur la Figure 5-1). Bon nombre des mécanismes nécessaires pour y parvenir ne font pas partie de cette architecture. La signalisation de l'interface I-NNI pourrait servir à échanger des attributs d'appel en les superposant aux messages relatifs à la connexion, auquel cas, ils ne feraient pas partie du traitement de l'interface I-NNI.

La signalisation de l'interface E-NNI comprend les attributs d'appel et les attributs de la connexion pour l'établissement d'une ou de plusieurs connexions de liaison sur des liaisons d'accès réseau vers réseau.

Tous les attributs représentent les informations logiques qui sont échangées aux interfaces considérées pour prendre en charge le contrôleur d'appel, le contrôleur de connexion et le gestionnaire LRM. Il est à noter que, suivant les mises en œuvre de protocole retenues, certaines de ces informations logiques peuvent être regroupées (ou segmentées); toutefois, les fonctions reposant sur ces informations doivent être présentes.

Tableau 7-1/G.7713/Y.1704 – Liste d'attributs à l'interface UNI

	Attributs	Portée	Appel/connexion
Attributs d'identité	Identificateur de ressource de transport à l'interface UNI de l'appelant	De bout en bout	Appel
	Identificateur de ressource de transport à l'interface UNI de l'appelé	De bout en bout	Appel
	Nom du CC d'origine	Locale	Connexion
	Nom du CallC d'origine	Locale	Appel
	Nom du CC de destination	Locale	Connexion
	Nom du CallC de destination	Locale	Appel
	Nom de connexion	Locale	Connexion
	Nom d'appel	De bout en bout	Appel
Attributs de service	Identificateur de point SNP du conteneur AGC de l'appelant	Locale	Connexion
	Identificateur de groupe SNPP du conteneur AGC de l'appelant	Locale	Connexion
	Identificateur de point SNP du conteneur AGC de l'appelé	Locale à l'extrémité distante	Connexion
	Identificateur de groupe SNPP du conteneur AGC de l'appelé	Locale à l'extrémité distante	Connexion
	Directionnalité	Locale	Appel/Connexion
Attributs de politique	CoS	De bout en bout (Note)	Appel
	GoS	De bout en bout (Note)	Appel
	Sécurité	Locale	Appel/connexion
NOTE – Les attributs CoS et GoS ont une portée de bout en bout, mais leurs valeurs peuvent être modifiées d'un domaine à l'autre. Toutefois, il faut respecter la politique associée au service demandé.			

Tableau 7-2/G.7713/Y.1704 – Liste d'attributs à l'interface I-NNI

	Attributs	Portée	Appel/ connexion
Attributs d'identité	Identificateur de ressource de transport à l'interface UNI de l'appelant	Acheminement transparent	Appel
	Identificateur de ressource de transport à l'interface UNI de l'appelé	Acheminement transparent	Appel
	Nom du CC d'origine	Locale	Connexion
	Nom du CC de destination	Locale	Connexion
	Nom de connexion	Globale dans un même domaine	Connexion
	Nom d'appel	De bout en bout	Appel
Attributs de service	Identificateur de point SNP	Locale	Connexion
	Identificateur de groupe SNPP	Locale	Connexion
	Identificateur de point SNP du conteneur AGC de l'appelé	Acheminement transparent	Connexion
	Identificateur de groupe SNPP du conteneur AGC de l'appelé	Acheminement transparent	Connexion
	Directionnalité	Globale dans un domaine	Appel/connexion
Attributs de politique	CoS	Acheminement transparent	Appel
	GoS	Acheminement transparent	Appel
	Connexion CoS	Globale dans un même domaine	Connexion
	Connexion GoS	Globale dans un même domaine	Connexion
	Liste des ressources explicites	Globale dans un même domaine	Connexion
	Retour à la normale	Globale dans un même domaine	Connexion

Tableau 7-3/G.7713/Y.1704 – Liste des attributs à l'interface E-NNI

	Attributs	Portée	Appel/ connexion
Attributs d'identité	Identificateur de ressource de transport à l'interface UNI de l'appelant	De bout en bout ou acheminement transparent	Appel
	Identificateur de ressource de transport à l'interface UNI de l'appelé	De bout en bout ou acheminement transparent	Appel
	Nom du CC d'origine	Locale	Connexion
	Nom du CallC d'origine	Locale	Appel
	Nom du CC de destination	Locale	Connexion
	Nom du CallC de destination	Locale	Appel
	Nom de connexion	Locale	Connexion
	Nom d'appel	De bout en bout	Appel
Attributs de service	Identificateur de point SNP	Locale	Connexion
	Identificateur de groupe SNPP	Locale	Connexion
	Identificateur de point SNP du conteneur AGC de l'appelé	Acheminement transparent	Connexion
	Identificateur de groupe SNPP du conteneur AGC de l'appelé	Acheminement transparent	Connexion
	Directionnalité	Locale	Appel/connexion
Attributs de politique	CoS	De bout en bout	Appel
	GoS	De bout en bout	Appel
	Sécurité	Locale	Appel/connexion
	Liste des ressources explicites	Locale	Connexion
	Retour à la normale	Locale	Connexion

7.1 Liste d'attributs à l'interface UNI

7.1.1 Attributs d'identité

7.1.1.1 Identificateur de ressource de transport à l'interface UNI de l'appelant

Cet attribut est l'identificateur de ressource de transport à l'interface UNI selon la Rec. UIT-T G.8080/Y.1304 qui est utilisée pour atteindre le contrôleur d'appel à l'extrémité A. La valeur de cet attribut doit être unique au niveau mondial et être attribuée par le fournisseur de services. Par exemple, un nom d'utilisateur peut être une adresse NSAP attribuée par le fournisseur de services 1, tandis qu'un autre nom d'utilisateur peut être une adresse IPv6 attribuée par le fournisseur de services 2. Etant donné que le nom d'utilisateur permet d'identifier les utilisateurs de manière univoque au niveau mondial, différents formats peuvent coexister.

7.1.1.2 Identificateur de ressource de transport à l'interface UNI de l'appelé

Cet attribut est l'identificateur de ressource de transport à l'interface UNI selon la Rec. UIT-T G.8080/Y.1304 qui est utilisé pour atteindre le contrôleur d'appel à l'extrémité Z. Ses caractéristiques sont les mêmes que celles qui sont indiquées pour l'identificateur de ressource de transport à l'interface UNI de l'appelant.

7.1.1.3 Nom du CC/CallC d'origine

Cet attribut spécifie le nom associé au contrôleur d'appel et au contrôleur de connexion à l'origine du message de signalisation explicite.

7.1.1.4 Nom du CC/CallC de destination

Cet attribut spécifie le nom associé au contrôleur d'appel et au contrôleur de connexion auquel le message de signalisation explicite est destiné.

7.1.1.5 Nom de connexion

Cet attribut identifie de manière univoque une connexion de liaison dont l'utilisation a été choisie pour la connexion. La valeur de cet attribut est unique sur un plan local et peut être attribuée par l'utilisateur ou par le réseau.

7.1.1.6 Nom d'appel

Cet attribut identifie de manière univoque l'appel demandé. La valeur de cet attribut est unique sur le plan global et est attribuée par le réseau.

7.1.2 Attributs de service

7.1.2.1 Identificateur de point SNP

Cet attribut spécifie le point de sous-réseau utilisé pour établir une connexion de liaison suite à une demande. Il s'agit aussi du point SNP utilisé pour créer la connexion SNC. Pour des demandes d'établissement de connexion spécifiques, l'identificateur de point SNP est choisi à partir de l'ensemble des points SNP spécifiés dans un groupe SNPP. La valeur de cet attribut est unique sur un plan local, elle est automatiquement découverte ou mise à disposition (conformément à la Rec. UIT-T G.7714/Y.1705) et elle est indépendante du réseau en couches. Pour les appels nécessitant des connexions bidirectionnelles ou plusieurs connexions, cet attribut peut contenir plusieurs valeurs, les identificateurs dans le sens aval étant placés avant les identificateurs dans le sens amont. Le ou les identificateurs de point SNP peuvent être spécifiés par le gestionnaire LRM d'origine ou par celui de destination. Pour éviter tout conflit, la priorité est donnée au gestionnaire LRM dont la valeur de nom est la plus élevée concernant le choix des identificateurs de point SNP à utiliser.

Dans les messages de signalisation, l'identificateur de point SNP comprend:

- un identificateur de point SNP du conteneur AGC de l'appelant – cet identificateur sert à établir la connexion LC sur les liaisons d'accès du conteneur AGC de l'appelant vers élément de réseau;
- un identificateur de point SNP du conteneur AGC de l'appelé – cet identificateur sert à établir la connexion LC sur les liaisons d'accès du conteneur AGC de l'appelant vers élément de réseau;
- un identificateur de point SNP – cet identificateur sert à établir une connexion LC sur des liaisons d'accès élément de réseau vers élément de réseau.

7.1.2.2 Identificateur de groupe SNPP

Cet attribut spécifie un groupe de points de sous-réseau utilisé pour demander l'établissement d'une connexion. Les identificateurs de groupe SNPP permettent d'identifier de manière univoque l'ensemble des points SNP qui peuvent être utilisés pour une demande d'établissement de connexion entre sous-réseaux, et ils sont indépendants du réseau en couches. Il peut exister plusieurs groupes SNPP entre sous-réseaux. Pour les appels qui nécessitent des connexions bidirectionnelles ou plusieurs connexions, cet attribut peut contenir plusieurs valeurs, les identificateurs dans le sens aval étant placés avant les identificateurs dans le sens amont. Le ou les identificateurs de groupe SNPP peuvent être spécifiés par le gestionnaire LRM d'origine, le gestionnaire LRM de destination

choisissant un point SNP dans les groupes SNPP pour établir la connexion de liaison. Pour éviter tout conflit, la priorité est donnée au gestionnaire LRM dont la valeur de nom est la plus élevée concernant le choix de l'identificateur de groupe SNPP à utiliser, à condition que les contraintes exigées par l'appel soient respectées.

Dans les messages de signalisation, un identificateur de point SNPP comprend:

- un identificateur de groupe SNPP du conteneur AGC de l'appelant – cet identificateur sert à établir la connexion LC sur les liaisons d'accès du conteneur AGC de l'appelant vers élément de réseau;
- un identificateur de groupe SNPP du conteneur AGC de l'appelé – cet identificateur sert à établir la connexion LC sur les liaisons d'accès du conteneur AGC de l'appelant vers élément de réseau;
- un identificateur de groupe SNPP – cet identificateur sert à établir une connexion LC sur des liaisons d'accès élément de réseau vers élément de réseau.

7.1.2.3 Directionnalité

Cet attribut spécifie la directionnalité de la connexion. Les valeurs possibles sont unidirectionnel, symétrique bidirectionnel et asymétrique bidirectionnel. Dans le cas asymétrique bidirectionnel, des informations additionnelles sont fournies dans l'attribut pour préciser le nombre de connexions demandées dans le sens aval et dans le sens amont.

7.1.3 Attributs de politique

7.1.3.1 Classe de service et classe de service de connexion

Cet attribut spécifie la classe de service (CoS, *class of service*) pour l'appel demandé. La valeur de cet attribut est unique dans chaque domaine, elle est attribuée par le réseau et elle peut varier en fonction de la relation utilisateur-réseau (par exemple, la valeur de l'attribut CoS employée par l'utilisateur n° 1 peut être différente de celle employée par l'utilisateur n° 2). D'un domaine à l'autre, une fonction de traduction peut être nécessaire pour traduire la valeur de CoS dans un réseau en valeur de CoS dans un autre réseau afin de prendre en charge les demandes de CoS de bout en bout. Cet attribut, qui spécifie la classe de service (CoS) de l'appel, fait partie de la convention sur le niveau de service (SLA, *service level agreement*), de l'appelant pour spécifier la classe de service. Une fonction de traduction permettant de traduire la valeur de CoS d'un appel en valeur de CoS propre à un domaine (CoS de connexion) est nécessaire.

L'attribut CoS de connexion peut être différent d'un domaine à l'autre, mais l'attribut CoS de connexion dans chaque domaine doit être conforme à la convention sur le niveau de service pour prendre en charge les demandes de CoS de bout en bout. Il n'est applicable qu'à l'interface I-NNI.

L'attribut CoS peut par exemple contenir une énumération de classes de service.

7.1.3.2 Niveau de service (GoS) et niveau de service de connexion

Cet attribut spécifie le niveau de service (GoS, *grade of service*) pour l'appel demandé et il sert en outre à spécifier le niveau de service associé à chaque niveau de service demandé. La valeur de cet attribut est unique pour chaque domaine, elle est attribuée par le réseau et elle peut varier en fonction de la relation utilisateur-réseau. D'un domaine à l'autre, une fonction de traduction peut être nécessaire pour traduire la valeur de GoS dans un réseau en valeur de GoS dans un autre réseau afin de prendre en charge les demandes de GoS de bout en bout. Cet attribut, qui spécifie le niveau de service (GoS) de l'appel, fait partie de la convention sur le niveau de service (SLA) de l'appelant pour spécifier le niveau de service. A la limite du domaine, une fonction de traduction permettant de traduire la valeur de GoS d'un appel en valeur de GoS propre à un domaine (GoS de connexion) est nécessaire.

L'attribut GoS de connexion sera différent d'un domaine à l'autre, mais l'attribut GoS de connexion dans chaque domaine doit satisfaire à la convention sur le niveau de service (SLA) pour prendre en charge les demandes de GoS de bout en bout. Il n'est applicable qu'à l'interface I-NNI.

L'attribut GoS peut par exemple contenir les informations suivantes:

- des informations de diversité;
- la liste des noms de contrôleur de sous-réseau, des groupes SNPP ou des points SNP, ou des 3 SNPP et des points SNP à éviter (ou à inclure).

7.1.3.3 Sécurité

Cet attribut spécifie les informations nécessaires à la vérification d'une demande au niveau appel (par exemple, des informations permettant d'authentifier la demande et permettant éventuellement d'en vérifier l'intégrité). La valeur de cet attribut est unique sur un plan local.

7.1.4 Codes d'état

7.1.4.1 Code de réponse pour un appel

Etablissement d'appel – Succès;

Etablissement d'appel – Echec: appelé occupé;

Etablissement d'appel – Echec: appelant occupé;

Etablissement d'appel – Echec: réseau occupé;

Etablissement d'appel – Echec: erreur de message;

Etablissement d'appel – Echec: erreur d'identité: nom de l'utilisateur à l'extrémité A non valable;

Etablissement d'appel – Echec: erreur d'identité: nom de l'utilisateur à l'extrémité Z non valable;

Etablissement d'appel – Echec: erreur d'identité: nom de connexion non valable;

Etablissement d'appel – Echec: erreur de service: identificateur de point SNP non valable;

Etablissement d'appel – Echec: erreur de service: identificateur de point SNP non disponible;

Etablissement d'appel – Echec: erreur de service: identificateur de groupe SNPP non valable;

Etablissement d'appel – Echec: erreur de service: identificateur de groupe SNPP non disponible;

Etablissement d'appel – Echec: erreur de politique: CoS non valable;

Etablissement d'appel – Echec: erreur de politique: CoS non disponible;

Etablissement d'appel – Echec: erreur de politique: GoS non valable;

Etablissement d'appel – Echec: erreur de politique: GoS non disponible;

Etablissement d'appel – Echec: erreur de politique: échec de la vérification de sécurité;

Libération d'appel – Succès;

Libération d'appel – Echec: erreur de message;

Libération d'appel – Echec: erreur d'identité: nom d'appel non valable;

Libération d'appel – Echec: erreur de politique: échec de la vérification de sécurité.

7.1.4.2 Code de notification

Erreur d'appel – N'affectant pas le service;

Erreur d'appel – Affectant le service.

7.2 Liste d'attributs à l'interface I-NNI

7.2.1 Attributs d'identité

7.2.1.1 Identificateur de ressource de transport à l'interface UNI de l'appelant

Voir la définition figurant au § 7.1.1.1.

7.2.1.2 Identificateur de ressource de transport à l'interface UNI de l'appelé

Voir la définition figurant au § 7.1.1.2.

7.2.1.3 Nom du CC/CallC d'origine

Voir la définition figurant au § 7.1.1.3.

7.2.1.4 Nom du CC/CallC de destination

Voir la définition figurant au § 7.1.1.4.

7.2.1.5 Nom de connexion

Cet attribut identifie de manière univoque une connexion de sous-réseau qui a été choisie pour être utilisée pour la connexion dans le domaine qui contient cette interface I-NNI. La valeur de cet attribut est unique à l'intérieur de ce domaine.

7.2.1.6 Nom d'appel

Voir la définition figurant au § 7.1.1.6.

7.2.2 Attributs de service

7.2.2.1 Identificateur de point SNP

Voir la définition figurant au § 7.1.2.1.

7.2.2.2 Identificateur de groupe SNPP

Voir la définition figurant au § 7.1.2.2.

7.2.2.3 Directionnalité

Voir la définition figurant au § 7.1.2.3.

7.2.3 Attributs de politique

7.2.3.1 CoS et CoS de connexion

Voir la définition figurant au § 7.1.3.1.

7.2.3.2 GoS et GoS de connexion

Voir la définition figurant au § 7.1.3.2.

7.2.3.3 Liste des ressources explicites

Cet attribut spécifie les ressources explicites utilisées pour établir la connexion. La liste ordonnée peut contenir zéro, une ou plusieurs instances de noms de contrôleur de connexion, d'identificateurs de groupe SNPP ou d'identificateurs de point SNP qui relèvent de la responsabilité du contrôleur de route, c'est-à-dire qui appartiennent à son domaine de routage.

7.2.3.4 Retour à la normale

Cet attribut spécifie le type de méthode de retour à la normale utilisée pour la connexion. Il peut par exemple contenir les informations suivantes:

- l'indication du type de connexion (par exemple, connexion de travail ou connexion de protection);
- le type de retour à la normale (par exemple, 1+1, 1:1, autoreroutage);
- le comportement de retour à la normale (par exemple, réversible, non réversible ou adaptatif non réversible).

7.2.4 Codes d'état

7.2.4.1 Code de réponse pour une connexion

Etablissement de connexion – succès;

Etablissement de connexion – Echec: erreur de message;

Etablissement de connexion – Echec: appelé occupé;

Etablissement de connexion – Echec: appelant occupé;

Etablissement de connexion – Echec: expiration de temporisation;

Etablissement de connexion – Echec: erreur d'identité: nom de connexion non valable;

Etablissement de connexion – Echec: erreur de service: identificateur de point SNP non valable;

Etablissement de connexion – Echec: erreur de service: identificateur de point SNP non disponible;

Etablissement de connexion – Echec: erreur de service: identificateur de groupe SNPP non valable;

Etablissement de connexion – Echec: erreur de service: identificateur de groupe SNPP non disponible;

Etablissement de connexion – Echec: erreur de politique: liste des ressources explicites non valable;

Etablissement de connexion – Echec: erreur de politique: retour à la normale non valable;

Etablissement de connexion – Echec: erreur de connexion: échec de la création de connexion SNC;

Etablissement de connexion – Echec: erreur de connexion: échec de l'établissement de connexion de liaison;

Libération de connexion – Succès;

Libération de connexion – Echec: erreur de message;

Libération de connexion – Echec: expiration de temporisation;

Libération de connexion – Echec: erreur d'identité: nom d'appel non valable;

Libération de connexion – Echec: erreur de connexion: échec de la libération de connexion SNC;

Libération de connexion – Echec: erreur de connexion: échec de la remise à disposition de connexion de liaison.

7.2.4.2 Code de notification

Erreur de connexion – N'affectant pas le service;

Erreur de connexion – Affectant le service;

Erreur de connexion – Libération d'appel inattendue.

7.3 Liste d'attributs à l'interface E-NNI

7.3.1 Attributs d'identité

7.3.1.1 Identificateur de ressource de transport à l'interface UNI de l'appelant

Voir la définition figurant au § 7.1.1.1.

7.3.1.2 Identificateur de ressource de transport à l'interface UNI de l'appelé

Voir la définition figurant au § 7.1.1.2.

7.3.1.3 Nom du CC/CallC d'origine

Voir la définition figurant au § 7.1.1.3.

7.3.1.4 Nom du CC/CallC de destination

Voir la définition figurant au § 7.1.1.4.

7.3.1.5 Nom de connexion

Voir la définition figurant au § 7.1.1.5.

7.3.1.6 Nom d'appel

Voir la définition figurant au § 7.1.1.6.

7.3.2 Attributs de service

7.3.2.1 Identificateur de point SNP

Voir la définition figurant au § 7.1.2.1.

7.3.2.2 Identificateur de groupe SNPP

Voir la définition figurant au § 7.1.2.2.

7.3.2.3 Directionnalité

Voir la définition figurant au § 7.1.2.3.

7.3.3 Attributs de politique

7.3.3.1 CoS

Voir la définition figurant au § 7.1.3.1.

7.3.3.2 GoS

Voir la définition figurant au § 7.1.3.2.

7.3.3.3 Sécurité

Voir la définition figurant au § 7.1.3.3.

7.3.3.4 Liste des ressources explicites

Voir la définition figurant au § 7.2.3.3.

7.3.4 Codes d'état

7.3.4.1 Code de réponse pour une connexion

Etablissement de connexion – Succès;

Etablissement de connexion – Echec: erreur de message;

Etablissement de connexion – Echec: appelé occupé;

Etablissement de connexion – Echet: appelant occupé;

Etablissement de connexion – Echet: expiration de temporisation;

Etablissement de connexion – Echet: erreur d'identité: nom de l'utilisateur à l'extrémité A non valable;

Etablissement de connexion – Echet: erreur d'identité: nom de l'utilisateur à l'extrémité Z non valable;

Etablissement de connexion – Echet: erreur d'identité: nom de connexion non valable;

Etablissement de connexion – Echet: erreur de service: identificateur de point SNP non valable;

Etablissement de connexion – Echet: erreur de service: identificateur de point SNP non disponible;

Etablissement de connexion – Echet: erreur de service: identificateur de groupe SNPP non valable;

Etablissement de connexion – Echet: erreur de service: identificateur de groupe SNPP non disponible;

Etablissement de connexion – Echet: erreur de politique: CoS non valable;

Etablissement de connexion – Echet: erreur de politique: CoS non disponible;

Etablissement de connexion – Echet: erreur de politique: GoS non valable;

Etablissement de connexion – Echet: erreur de politique: GoS non disponible;

Etablissement de connexion – Echet: erreur de politique: échec de la vérification de sécurité;

Etablissement de connexion – Echet: erreur de politique: liste des ressources explicites non valable;

Etablissement de connexion – Echet: erreur de politique: retour à la normale non valable;

Etablissement de connexion – Echet: erreur de connexion: échec de la création de connexion SNC;

Etablissement de connexion – Echet: erreur de connexion: échec de l'établissement de connexion de liaison;

Libération de connexion – Succès;

Libération de connexion – Echet: erreur de message;

Libération de connexion – Echet: expiration de temporisation;

Libération de connexion – Echet: erreur d'identité: nom d'appel non valable;

Libération de connexion – Echet: erreur de politique: échec de la vérification de sécurité;

Libération de connexion – Echet: erreur de connexion: échec de la libération de connexion SNC;

Libération de connexion – Echet: erreur de connexion: échec de la remise à disposition de connexion de liaison.

7.3.4.2 Code de notification

Erreur de connexion – N'affectant pas le service;

Erreur de connexion – Affectant le service;

Erreur de connexion – Libération d'appel inattendue.

8 Ensembles de messages de gestion DCM

Les messages de gestion DCM comprennent les messages associés aux opérations à l'interface UNI et ceux associés aux opérations aux interfaces NNI (I-NNI et E-NNI). Les Tableaux 8-1 à 8-3 qui suivent énumèrent des messages qu'il est possible de prendre en considération aux fins de

signalisation. Ces messages représentent les messages logiques échangés aux interfaces considérées, permettant de prendre en charge le contrôleur d'appel, le contrôleur de connexion et le gestionnaire LRM. Il est à noter que, suivant les mises en œuvre de protocole, certains de ces messages logiques peuvent être regroupés (ou segmentés); toutefois, les fonctions reposant sur l'échange de messages doivent être présentes.

NOTE – L'opération **modify** (modification) nécessite un complément d'étude et elle ne figure pas dans les ensembles de messages.

Tableau 8-1/G.7713/Y.1704 – Messages à l'interface UNI

	Messages à l'interface UNI
Messages d'établissement d'appel	CallSetupRequest CallSetupIndication CallSetupConfirm
Messages de libération d'appel	CallReleaseRequest CallReleaseIndication
Messages d'interrogation d'appel	CallQueryRequest CallQueryIndication
Message de notification d'appel	CallNotify

Tableau 8-2/G.7713/Y.1704 – Messages à l'interface I-NNI

	Messages à l'interface I-NNI
Messages d'établissement de connexion	ConnectionSetupRequest ConnectionSetupIndication ConnectionSetupConfirm
Messages de libération de connexion	ConnectionReleaseRequest ConnectionReleaseIndication
Messages d'interrogation de connexion	ConnectionQueryRequest ConnectionQueryIndication
Message de notification de connexion	ConnectionNotify

Tableau 8-3/G.7713/Y.1704 – Messages à l'interface E-NNI

	Messages à l'interface E-NNI
Messages d'établissement de connexion	ConnectionSetupRequest ConnectionSetupIndication ConnectionSetupConfirm
Messages de libération de connexion	ConnectionReleaseRequest ConnectionReleaseIndication
Messages d'interrogation de connexion	ConnectionQueryRequest ConnectionQueryIndication
Message de notification de connexion	ConnectionNotify

8.1 Messages à l'interface UNI

8.1.1 Etablissement d'appel

Une méthode en deux phases (facultativement trois) est définie pour l'établissement d'un appel. Un nom d'appel (**callName**) créé par le réseau et envoyé à l'utilisateur permet de faire référence à l'appel demandé. Par ailleurs, un nom de connexion (**connName**) créé par le demandeur d'appel d'origine permet de faire référence à la connexion demandée.

8.1.1.1 Demande: établissement d'appel

Un message de demande d'établissement d'appel **callSetupRequest** est défini; il sert à établir un appel. Les attributs envoyés dans ce message sont indiqués au Tableau 8-4.

Tableau 8-4/G.7713/Y.1704 – Message de demande d'établissement d'appel à l'interface UNI

Attributs envoyés par l'utilisateur	Attributs envoyés par le réseau
Identificateur de ressource de transport à l'interface UNI de l'appelant	Identificateur de ressource de transport à l'interface UNI de l'appelant
Identificateur de ressource de transport à l'interface UNI de l'appelé	Identificateur de ressource de transport à l'interface UNI de l'appelé
Nom du CC/CallC d'origine	Nom du CC/CallC d'origine
Nom du CC/CallC de destination	Nom du CC/CallC de destination
Identificateur de point SNP du conteneur AGC de l'appelant	Identificateur de point SNP du conteneur AGC de l'appelant
Identificateur de point SNPP du conteneur AGC de l'appelant	Identificateur de point SNPP du conteneur AGC de l'appelant
Identificateur de groupe SNP du conteneur AGC de l'appelé	Identificateur de groupe SNP du conteneur AGC de l'appelé
Identificateur de groupe SNPP du conteneur AGC de l'appelé	Identificateur de groupe SNPP du conteneur AGC de l'appelé
Directionnalité	Directionnalité
CoS	CoS
GoS	GoS
Sécurité	Sécurité
connName	connName
	callName

8.1.1.2 Indication: établissement d'appel

Un message d'indication d'établissement d'appel **callSetupIndication** est défini; il sert de réponse au message **callSetupRequest**. Il peut être envoyé par l'utilisateur à l'extrémité Z (ou par un tiers) ou par le réseau. Les attributs envoyés dans ce message sont indiqués au Tableau 8-5.

Tableau 8-5/G.7713/Y.1704 – Message d'indication d'établissement d'appel à l'interface UNI

Attributs envoyés par l'utilisateur	Attributs envoyés par le réseau
connName	connName
callName	callName
Etat	Etat

8.1.1.3 Confirmation: établissement d'appel

Un message facultatif de confirmation d'établissement d'appel **callSetupConfirm** est défini; il sert de réponse au message **callSetupIndication**. Il peut être envoyé par l'utilisateur à l'extrémité A (ou par un tiers) ou par le réseau. Les attributs envoyés dans ce message sont indiqués au Tableau 8-6.

Tableau 8-6/G.7713/Y.1704 – Message de confirmation d'établissement d'appel à l'interface UNI

Attributs envoyés par l'utilisateur	Attributs envoyés par le réseau
connName	connName
callName	callName
Etat	Etat

8.1.2 Libération d'appel

8.1.2.1 Demande: libération d'appel

Un message de demande de libération d'appel **callReleaseRequest** est défini; il sert à libérer un appel. Il peut être envoyé par l'utilisateur ou par le réseau. Les attributs envoyés dans ce message sont indiqués au Tableau 8-7.

Tableau 8-7/G.7713/Y.1704 – Message de demande de libération d'appel à l'interface UNI

Attributs envoyés par l'utilisateur	Attributs envoyés par le réseau
callName	callName
Sécurité	Sécurité

8.1.2.2 Indication: libération d'appel

Un message d'indication de libération d'appel **callReleaseIndication** est défini; il sert de réponse au message **callReleaseRequest**. Il peut être envoyé par l'utilisateur ou par le réseau. Les attributs envoyés dans ce message sont indiqués au Tableau 8-8.

Tableau 8-8/G.7713/Y.1704 – Message d'indication de libération d'appel à l'interface UNI

Attributs envoyés par l'utilisateur	Attributs envoyés par le réseau
callName	callName
Etat	Etat

8.1.3 Interrogation sur des appels

Les états suivants sont valables pour l'interrogation:

- appel actif;
- appel n'existant pas;
- appel non disponible;
- appel en attente.

8.1.3.1 Demande: interrogation sur un appel

Un message de demande d'interrogation sur un appel **callQueryRequest** est défini; il sert à lancer une interrogation sur un appel existant. Il peut être envoyé par l'utilisateur ou par le réseau. Les attributs envoyés dans ce message sont indiqués au Tableau 8-9.

Tableau 8-9/G.7713/Y.1704 – Message de demande d'interrogation sur un appel à l'interface UNI

Attributs envoyés par l'utilisateur	Attributs envoyés par le réseau
callName	callName
Sécurité	Sécurité

8.1.3.2 Réponse: interrogation sur un appel

Un message de réponse d'interrogation sur un appel **callQueryResponse** est défini; il sert de réponse au message **callQueryRequest**. Il peut être envoyé par l'utilisateur ou par le réseau. Les attributs envoyés dans ce message sont indiqués au Tableau 8-10.

Tableau 8-10/G.7713/Y.1704 – Message de réponse d'interrogation sur un appel à l'interface UNI

Attributs envoyés par l'utilisateur	Attributs envoyés par le réseau
callName	callName
CoS	CoS
GoS	GoS
Pour chaque connName: identificateur de point SNP identificateur de groupe SNPP	Pour chaque connName: identificateur de point SNP identificateur de groupe SNPP
Etat	Etat

8.1.3.3 Demande: interrogation sur un ensemble d'appels

Un message de demande d'interrogation sur un ensemble d'appels **callQueryAllRequest** est défini; il sert à lancer une interrogation sur tous les appels existants associés à un agent de signalisation ou à un nom de contrôleur d'appel réseau (NCC) particulier. Il peut être envoyé par l'utilisateur ou par le réseau. Les attributs envoyés dans ce message sont indiqués au Tableau 8-11.

Tableau 8-11/G.7713/Y.1704 – Message de demande d'interrogation sur un ensemble d'appels à l'interface UNI

Attributs envoyés par l'utilisateur	Attributs envoyés par le réseau
Nom du CC/NCC	Nom du CC/NCC
Sécurité	Sécurité

8.1.3.4 Réponse: interrogation sur un ensemble d'appels

Un message de réponse d'interrogation sur un ensemble d'appels **callQueryAllResponse** est défini; il sert de réponse au message **callQueryAllRequest**. Il peut être envoyé par l'utilisateur ou par le réseau. Les attributs envoyés dans ce message sont indiqués au Tableau 8-12.

Tableau 8-12/G.7713/Y.1704 – Message de réponse d'interrogation sur un ensemble d'appels à l'interface UNI

Attributs envoyés par l'utilisateur	Attributs envoyés par le réseau
Nom du CC/NCC	Nom du CC/NCC
Liste des callNames	Liste des callNames
Etat	Etat

8.1.4 Notification

Un message de notification **notification** est spécifié pour permettre l'échange d'informations liées à l'état d'une connexion. Il peut être envoyé pour notifier l'état d'un appel ou d'une connexion. Les attributs envoyés dans ce message sont indiqués au Tableau 8-13.

Tableau 8-13/G.7713/Y.1704 – Message de notification à l'interface UNI

Attributs envoyés par l'utilisateur	Attributs envoyés par le réseau
callName	callName
connName	connName
Code d'erreur	Code d'erreur
Sécurité	Sécurité

Une seule phase est définie pour la notification.

8.2 Messages à l'interface I-NNI

8.2.1 Etablissement de connexion

Une méthode en deux phases (facultativement trois) est définie pour l'établissement d'une connexion. Un nom de connexion (**connName**) est créé pour pouvoir faire référence à la connexion demandée.

8.2.1.1 Demande: établissement de connexion

Un message de demande d'établissement de connexion **connSetupRequest** est défini; il sert à établir une connexion. Les attributs envoyés dans ce message sont indiqués au Tableau 8-14.

Tableau 8-14/G.7713/Y.1704 – Message de demande d'établissement de connexion à l'interface I-NNI

Attributs
Identificateur de ressource de transport à l'interface UNI de l'appelant
Identificateur de ressource de transport à l'interface UNI de l'appelé
Nom du CC d'origine
Nom du CC de destination
connName
callName
Identificateur de point SNP local
Identificateur de groupe SNPP local
Identificateur de point SNP du conteneur AGC de l'appelé
Identificateur de groupe SNPP du conteneur AGC de l'appelé
Directionnalité
CoS
GoS
CoS de connexion
GoS de connexion
Liste des ressources explicites
Retour à la normale

8.2.1.2 Indication: établissement de connexion

Un message d'indication d'établissement de connexion **connSetupIndication** est défini; il sert de réponse au message **connSetupRequest**. Les attributs envoyés dans ce message sont indiqués au Tableau 8-15.

Tableau 8-15/G.7713/Y.1704 – Message d'indication d'établissement de connexion à l'interface I-NNI

Attributs
connName
callName
Etat

8.2.1.3 Confirmation: établissement de connexion

Un message facultatif de confirmation d'établissement de connexion **connSetupConfirm** est défini; il sert de réponse au message **connSetupIndication**. Les attributs envoyés dans ce message sont indiqués au Tableau 8-16.

**Tableau 8-16/G.7713/Y.1704 – Message de confirmation
d'établissement de connexion à l'interface I-NNI**

Attributs
connName
callName
Etat

8.2.2 Libération de connexion

8.2.2.1 Demande: libération de connexion

Un message de demande de libération de connexion **connReleaseRequest** est défini; il sert à libérer une connexion. Les attributs envoyés dans ce message sont indiqués au Tableau 8-17.

**Tableau 8-17/G.7713/Y.1704 – Message de demande
de libération de connexion à l'interface I-NNI**

Attributs
callName
connName

8.2.2.2 Indication: libération de connexion

Un message d'indication de libération de connexion **connReleaseIndication** est défini; il sert de réponse au message **connReleaseRequest**. Les attributs envoyés dans ce message sont indiqués au Tableau 8-18.

**Tableau 8-18/G.7713/Y.1704 – Message d'indication
de libération de connexion à l'interface I-NNI**

Attributs
callName
connName
Etat

8.2.3 Interrogation sur des connexions

Les états suivants sont valables pour l'interrogation:

- connexion active;
- connexion n'existant pas;
- connexion non disponible;
- connexion en attente.

8.2.3.1 Demande: interrogation sur une connexion

Un message de demande d'interrogation sur une connexion **connQueryRequest** est défini; il sert à lancer une interrogation sur une connexion existante. Les attributs envoyés dans ce message sont indiqués au Tableau 8-19.

Tableau 8-19/G.7713/Y.1704 – Message de demande d'interrogation sur une connexion à l'interface I-NNI

Attributs
callName
connName

8.2.3.2 Réponse: interrogation sur une connexion

Un message de réponse d'interrogation sur une connexion **connQueryResponse** est défini; il sert de réponse au message **connQueryRequest**. Les attributs envoyés dans ce message sont indiqués au Tableau 8-20.

Tableau 8-20/G.7713/Y.1704 – Message de réponse d'interrogation sur une connexion à l'interface I-NNI

Attributs
callName
connName
Identificateur de point SNP
Identificateur de groupe SNPP
Directionnalité
Liste des ressources explicites
Retour à la normale
Etat

8.2.3.3 Demande: interrogation sur un ensemble de connexions

Un message de demande d'interrogation sur un ensemble de connexions **connQueryAllRequest** est défini; il sert à lancer une interrogation sur toutes les connexions existantes associées à un nom de contrôleur de connexion (CC). Les attributs envoyés dans ce message sont indiqués au Tableau 8-21.

Tableau 8-21/G.7713/Y.1704 – Message de demande d'interrogation sur un ensemble de connexions à l'interface I-NNI

Attributs
Nom du contrôleur CC

8.2.3.4 Réponse: interrogation sur un ensemble de connexions

Un message de réponse d'interrogation sur un ensemble de connexions **connQueryAllResponse** est défini; il sert de réponse au message **connQueryAllRequest**. Il peut être envoyé par l'utilisateur ou par le réseau. Les attributs envoyés dans ce message sont indiqués au Tableau 8-22.

Tableau 8-22/G.7713/Y.1704 – Message de réponse d'interrogation sur un ensemble de connexions à l'interface I-NNI

Attributs
Nom du contrôleur CC
Liste des connName associés
Etat

8.2.4 Notification

Un message de notification **notification** est spécifié pour permettre l'échange d'informations liées à l'état d'une connexion. Il peut être envoyé pour notifier l'état d'un appel ou d'une connexion. Les attributs envoyés dans ce message sont indiqués au Tableau 8-23.

Tableau 8-23/G.7713/Y.1704 – Message de notification à l'interface I-NNI

Attributs
callName
connName
Code d'erreur

Une seule phase est définie pour la notification.

8.3 Messages à l'interface E-NNI

8.3.1 Etablissement de connexion

Une méthode en deux phases (facultativement trois) est définie pour l'établissement d'une connexion. Un nom de connexion (**connName**) est créé pour pouvoir faire référence à la connexion demandée.

8.3.1.1 Demande: établissement de connexion

Un message de demande d'établissement de connexion **connSetupRequest** est défini; il sert à établir une connexion. Les attributs envoyés dans ce message sont indiqués au Tableau 8-24.

Tableau 8-24/G.7713/Y.1704 – Message de demande d'établissement de connexion à l'interface E-NNI

Attributs
Identificateur de ressource de transport à l'interface UNI de l'appelant
Identificateur de ressource de transport à l'interface UNI de l'appelé
Nom du CC/NCC d'origine
Nom du CC/NCC de destination
connName
callName
Identificateur de point SNP local
Identificateur de groupe SNPP local
Identificateur de point SNP du conteneur AGC de l'appelé
Identificateur de groupe SNPP du conteneur AGC de l'appelé
Directionnalité
CoS
GoS
Liste des ressources explicites
Retour à la normale

8.3.1.2 Indication: établissement de connexion

Un message d'indication d'établissement de connexion **connSetupIndication** est défini; il sert de réponse au message **connSetupRequest**. Les attributs envoyés dans ce message sont indiqués au Tableau 8-25.

Tableau 8-25/G.7713/Y.1704 – Message d'indication d'établissement de connexion à l'interface E-NNI

Attributs
connName
callName
Etat

8.3.1.3 Confirmation: établissement de connexion

Un message facultatif de confirmation d'établissement de connexion **connSetupConfirm** est défini; il sert de réponse au message **connSetupIndication**. Les attributs envoyés dans ce message sont indiqués au Tableau 8-26.

Tableau 8-26/G.7713/Y.1704 – Message de confirmation d'établissement de connexion à l'interface E-NNI

Attributs
connName
callName
Etat

8.3.2 Libération de connexion

8.3.2.1 Demande: libération de connexion

Un message de demande de libération de connexion **connReleaseRequest** est défini; il sert à libérer une connexion. Les attributs envoyés dans ce message sont indiqués au Tableau 8-27.

Tableau 8-27/G.7713/Y.1704 – Message de demande de libération de connexion à l'interface E-NNI

Attributs
callName
connName
Sécurité

8.3.2.2 Indication: libération de connexion

Un message d'indication de libération de connexion **connReleaseIndication** est défini; il sert de réponse au message **connReleaseRequest**. Les attributs envoyés dans ce message sont indiqués au Tableau 8-28.

Tableau 8-28/G.7713/Y.1704 – Message d'indication de libération de connexion à l'interface E-NNI

Attributs
callName
connName
Etat

8.3.3 Interrogation sur des connexions

Les états sont précisés au § 8.2.3.

8.3.3.1 Demande: interrogation sur une connexion

Un message de demande d'interrogation sur une connexion **connQueryRequest** est défini; il sert à lancer une interrogation sur une connexion existante. Les attributs envoyés dans ce message sont indiqués au Tableau 8-29.

Tableau 8-29/G.7713/Y.1704 – Message de demande d'interrogation sur une connexion à l'interface E-NNI

Attributs
callName
connName
Sécurité

8.3.3.2 Réponse: interrogation sur une connexion

Un message de réponse d'interrogation sur une connexion **connQueryResponse** est défini; il sert de réponse au message **connQueryRequest**. Les attributs envoyés dans ce message sont indiqués au Tableau 8-30.

Tableau 8-30/G.7713/Y.1704 – Message de réponse d'interrogation sur une connexion à l'interface E-NNI

Attributs
callName
connName Identificateur de point SNP Identificateur de groupe SNPP Directionnalité
Liste des ressources explicites
Retour à la normale
Etat

8.3.3.3 Demande: interrogation sur un ensemble de connexions

Un message de demande d'interrogation sur un ensemble de connexions **connQueryAllRequest** est défini; il sert à lancer une interrogation sur toutes les connexions existantes associées à un nom de contrôleur d'appel réseau. Les attributs envoyés dans ce message sont indiqués au Tableau 8-31.

Tableau 8-31/G.7713/Y.1704 – Message de demande d'interrogation sur un ensemble de connexions à l'interface E-NNI

Attributs
Nom du contrôleur NCC
Sécurité

8.3.3.4 Réponse: interrogation sur un ensemble de connexions

Un message de réponse d'interrogation sur un ensemble de connexions **connQueryAllResponse** est défini; il sert de réponse au message **connQueryAllRequest**. Il peut être envoyé par l'utilisateur ou par le réseau. Les attributs envoyés dans ce message sont indiqués au Tableau 8-32.

Tableau 8-32/G.7713/Y.1704 – Message de réponse d'interrogation sur un ensemble de connexions à l'interface E-NNI

Attributs
Nom du contrôleur NCC
Pour chaque callName: liste des connName associés
Etat

8.3.4 Notification

Un message de notification **notification** est spécifié pour permettre l'échange d'informations liées à l'état d'une connexion. Il peut être envoyé pour notifier l'état d'un appel ou d'une connexion. Les attributs envoyés dans ce message sont indiqués au Tableau 8-33.

**Tableau 8-33/G.7713/Y.1704 – Message de notification
à l'interface E-NNI**

Attributs
callName
connName
Code d'erreur
Sécurité

Une seule phase est définie pour la notification.

9 Diagrammes d'états de la gestion DCM

Le présent paragraphe spécifie en détail les transitions d'état au niveau du contrôleur de connexion (CC) sur la base d'événements. Les diagrammes d'états spécifiés dans le présent paragraphe s'appliquent pour chaque contrôleur de connexion. Ils décrivent la progression de l'état d'une connexion, ainsi que les événements et actions associés qui se produisent au niveau de chaque entité de communication pendant une transition d'un état à l'état suivant.

Les transitions d'état sont spécifiées pour:

- l'utilisateur d'origine: l'utilisateur à l'origine de l'opération. Pour l'opération d'établissement, il s'agit de l'utilisateur à l'extrémité A (contrôleur CCC-a), tandis que pour l'opération de libération, il peut s'agir de l'utilisateur à l'extrémité A ou de l'utilisateur à l'extrémité Z;
- l'utilisateur de destination: l'utilisateur auquel l'opération est destinée. Pour l'opération d'établissement, il s'agit de l'utilisateur à l'extrémité Z (contrôleur CCC-z), tandis que pour l'opération de libération, il peut s'agir de l'utilisateur à l'extrémité Z ou de l'utilisateur à l'extrémité A;
- le contrôleur d'appel;
- le contrôleur de connexion.

Les états suivants sont définis pour les opérations relatives aux appels:

- **repos (S_i):** c'est l'état par défaut. Dans cet état, l'entité de communication de signalisation est disponible pour accepter une demande d'établissement d'appel et effectuer les actions qui s'imposent;
- **vérification de demande d'établissement d'appel (S_{svreq}):** dans cet état, le contrôleur d'appel procède à la vérification d'une demande d'établissement (qui peut par exemple comporter une vérification de sécurité et une vérification de politique);
- **demande d'établissement d'appel lancée (S_{sreq}):** dans cet état, le contrôleur d'appel a généré et transmis une demande d'établissement et attend une réponse à cette demande;
- **état d'établissement de connexion (S_{sconn}):** dans cet état, le contrôleur de connexion procède à l'établissement de connexion pour prendre en charge l'appel accepté;
- **établissement d'appel accepté (S_{sacpt}):** dans cet état, le contrôleur d'appel a généré et transmis une indication d'établissement en réponse à une demande d'établissement et attend une confirmation définitive lui indiquant que l'appel est établi;
- **vérification d'appel (S_{svcall}):** dans cet état, le contrôleur d'appel vérifie que l'appel a été établi correctement;
- **actif (S_a):** dans cet état, l'établissement d'appel est terminé et les connexions permettant de prendre en charge l'appel ont été établies et sont prêtes pour le transfert des informations caractéristiques des utilisateurs;

- **vérification de demande de libération d'appel (S_{rvreq}):** dans cet état, le contrôleur d'appel vérifie la demande de libération. Une vérification positive permet à la demande de libération de progresser et une vérification négative se traduit par un refus de la demande de libération. Cette vérification peut comporter une authentification et une vérification d'intégrité ainsi qu'une vérification de politique;
- **demande de libération d'appel lancée (S_{rreq}):** dans cet état, le contrôleur d'appel a généré et transmis une demande de libération et attend une réponse à cette demande;
- **état de libération de connexion (S_{rconn}):** dans cet état, le contrôleur de connexion procède à la libération de connexion dans le cadre de l'opération de libération d'appel;
- **erreur de signalisation (S_{sigerr}):** dans cet état, le canal de communication de signalisation a été interrompu.

Les états suivants sont définis pour les opérations relatives aux connexions; ils représentent les états détaillés qui correspondent aux "**états de connexion**" décrits ci-dessus dans les états d'appel:

- **repos (S_i):** c'est l'état par défaut. Dans cet état, l'entité de communication de signalisation est disponible pour accepter une demande d'établissement de connexion et effectuer les actions qui s'imposent;
- **vérification de demande d'établissement de connexion (S_{svreq}):** dans cet état, le contrôleur de connexion procède à la vérification d'une demande d'établissement (qui peut par exemple comporter une vérification de sécurité et une vérification de politique);
- **demande d'établissement de connexion lancée (S_{sreq}):** dans cet état, le contrôleur de connexion a généré et transmis une demande d'établissement et attend une réponse à cette demande;
- **établissement de connexion accepté (S_{sacpt}):** dans cet état, le contrôleur de connexion a généré et transmis une indication d'établissement en réponse à une demande d'établissement et attend une confirmation définitive lui indiquant que la connexion est établie;
- **vérification de connexion (S_{svconn}):** dans cet état, le contrôleur de connexion vérifie que la connexion a été établie correctement;
- **actif (S_a):** dans cet état, l'établissement de connexion est terminé et une notification est envoyée au contrôleur d'appel pour le mettre au courant;
- **vérification de demande de libération de connexion (S_{rvreq}):** dans cet état, le contrôleur de connexion vérifie la demande de libération. Une vérification positive permet à la demande de libération de progresser et une vérification négative se traduit par un refus de la demande de libération. Cette vérification peut comporter une authentification et une vérification d'intégrité ainsi qu'une vérification de politique;
- **demande de libération de connexion lancée (S_{rreq}):** dans cet état, le contrôleur de connexion a généré et transmis une demande de libération et attend une réponse à cette demande;
- **erreur de signalisation (S_{sigerr}):** dans cet état, le canal de communication de signalisation a été interrompu.

Les événements susceptibles d'entraîner une transition d'état sont les suivants:

- événements venant de l'extérieur, par exemple un utilisateur décide de demander un appel, la gestion d'ingénierie du trafic émet un nouvel appel, la défaillance d'une connexion conduit à une demande de libération d'un appel, etc. Ces événements peuvent être déclenchés via une interface d'utilisateur ou via une interface d'application;
- événements de réception de message;
- événements de résultat de vérification;

– événements d'expiration de temporisation.

Les messages inattendus ou inconnus n'entraînent pas de transition d'état. Ils peuvent être ignorés ou un message d'erreur peut être renvoyé pour signaler le message inattendu ou inconnu.

9.1 Etat d'appel

Les événements suivants sont associés à l'état d'appel au niveau du contrôleur d'appel côté utilisateur (Tableau 9-1):

Tableau 9-1/G.7713/Y.1704 – Evénements associés à l'état d'appel au niveau du contrôleur d'appel côté utilisateur

Événement	Description de l'événement
Unk	Un message inconnu ou inattendu a été reçu
SetReq	Le contrôleur d'appel côté utilisateur a reçu une demande d'établissement d'appel
SetVer	Le contrôleur d'appel côté utilisateur a pu vérifier la demande d'établissement d'appel
SetNVer	Le contrôleur d'appel côté utilisateur n'a pas pu vérifier la demande d'établissement d'appel
SetSuc	Le contrôleur d'appel côté utilisateur a reçu une réponse indiquant que l'appel a été établi
SetNSuc	Le contrôleur d'appel côté utilisateur a reçu une réponse indiquant que l'appel n'a pas été établi
SetExp	La temporisation d'établissement d'appel a expiré
RelReq	Le contrôleur d'appel côté utilisateur a reçu une demande de libération d'appel
RelVer	Le contrôleur d'appel côté utilisateur a pu vérifier la demande de libération d'appel
RelNVer	Le contrôleur d'appel côté utilisateur n'a pas pu vérifier la demande de libération d'appel
RelSuc	Le contrôleur d'appel côté utilisateur a reçu une réponse indiquant que l'appel a été libéré
RelExp	La temporisation de libération d'appel a expiré
SigErr	Une anomalie a été détectée sur le canal de communication de signalisation.
SigNErr	L'anomalie sur le canal de communication de signalisation a été résolue

Les événements suivants sont associés à l'état d'appel au niveau du contrôleur d'appel (de l'appelant et de l'appelé) côté réseau (Tableau 9-2):

Tableau 9-2/G.7713/Y.1704 – Evénements associés à l'état d'appel au niveau du contrôleur d'appel côté réseau

Événement	Description de l'événement
Unk	Un message inconnu ou inattendu a été reçu
SetReq	Le contrôleur d'appel côté réseau a reçu une demande d'établissement d'appel
SetVer	Le contrôleur d'appel côté réseau a pu vérifier la demande d'établissement d'appel
SetNVer	Le contrôleur d'appel côté réseau n'a pas pu vérifier la demande d'établissement d'appel
SetAcp	Le contrôleur d'appel côté réseau a reçu une réponse indiquant que la demande d'établissement d'appel a été acceptée
SetNAcp	Le contrôleur d'appel côté réseau a reçu une réponse indiquant que la demande d'établissement d'appel a été refusée
SetCon	Le contrôleur d'appel côté réseau a reçu une réponse indiquant que la connexion permettant de prendre en charge l'appel a été établie

**Tableau 9-2/G.7713/Y.1704 – Evénements associés à l'état d'appel
au niveau du contrôleur d'appel côté réseau**

Evénement	Description de l'événement
SetNCon	Le contrôleur d'appel côté réseau a reçu une réponse indiquant que la connexion permettant de prendre en charge l'appel n'a pas été établie
SetCallVer	Le contrôleur d'appel côté réseau a pu vérifier l'appel établi
SetCallNVer	Le contrôleur d'appel côté réseau n'a pas pu vérifier l'appel établi
SetExp	La temporisation d'établissement d'appel a expiré
RelReq	Le contrôleur d'appel côté réseau a reçu une demande de libération d'appel
RelVer	Le contrôleur d'appel côté réseau a pu vérifier la demande de libération d'appel
RelNVer	Le contrôleur d'appel côté réseau n'a pas pu vérifier la demande de libération d'appel
RelCon	Le contrôleur d'appel côté réseau a reçu une réponse indiquant que la connexion permettant de prendre en charge l'appel a été libérée
RelNCon	Le contrôleur d'appel côté réseau a reçu une réponse indiquant que la connexion permettant de prendre en charge l'appel n'a pas été libérée
RelExp	La temporisation de libération d'appel a expiré
SigErr	Une anomalie a été détectée sur le canal de communication de signalisation
SigNErr	L'anomalie sur le canal de communication de signalisation a été résolue

9.1.1 Etat d'appel au niveau du contrôleur d'appel côté utilisateur d'origine

9.1.1.1 Etat d'appel côté utilisateur d'origine: établissement

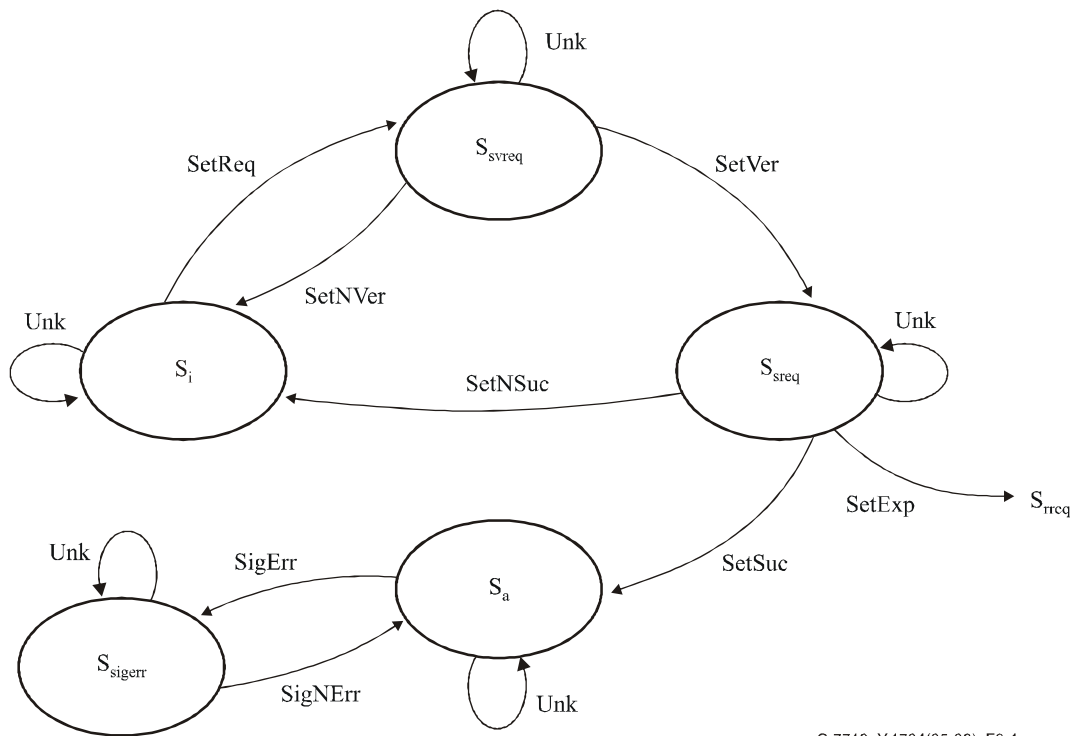
Les transitions d'état indiquées dans le présent paragraphe s'appliquent à l'établissement d'appel au niveau du contrôleur d'appel côté utilisateur d'origine (Tableau 9-3, Figure 9-1).

**Tableau 9-3/G.7713/Y.1704 – Transitions d'état pour l'établissement d'appel
au niveau du contrôleur d'appel côté utilisateur d'origine**

Etat courant	Evénement	Actions effectuées	Etat suivant
*	Unk	<ul style="list-style-type: none"> Envoyer un message de notification à l'expéditeur pour l'informer de l'erreur. Il ne se produit aucune transition d'état 	*
S_i	SetReq	<ul style="list-style-type: none"> Vérifier la demande 	S_{svreq}
S_{svreq}	SetVer	<ul style="list-style-type: none"> Envoyer un message de demande d'établissement d'appel. Déclencher la temporisation d'établissement d'appel (T_{call_setup}). 	S_{sreq}
S_{svreq}	SetNVer	<ul style="list-style-type: none"> Aviser l'entité à l'origine de l'appel du fait que la demande d'établissement d'appel est refusée 	S_i
S_{sreq}	SetSuc	<ul style="list-style-type: none"> Arrêter la temporisation d'établissement d'appel (T_{call_setup}). Envoyer une confirmation d'établissement d'appel (facultatif). 	S_a
S_{sreq}	SetNSuc	<ul style="list-style-type: none"> Arrêter la temporisation d'établissement d'appel (T_{call_setup}). 	S_i

Tableau 9-3/G.7713/Y.1704 – Transitions d'état pour l'établissement d'appel au niveau du contrôleur d'appel côté utilisateur d'origine

Etat courant	Evénement	Actions effectuées	Etat suivant
S _{sreq}	SetExp	<ul style="list-style-type: none"> Aviser l'entité à l'origine de l'appel du fait que la temporisation d'établissement d'appel a expiré. Envoyer un message de demande de libération d'appel. Déclencher la temporisation de libération d'appel (T_{call_release}). 	S _{rreq}
S _a	SigErr	<ul style="list-style-type: none"> Aucune 	S _{sigerr}
S _{sigerr}	SigNErr	<ul style="list-style-type: none"> Aucune 	S _a



G.7713_Y.1704(05-06)_F9-1

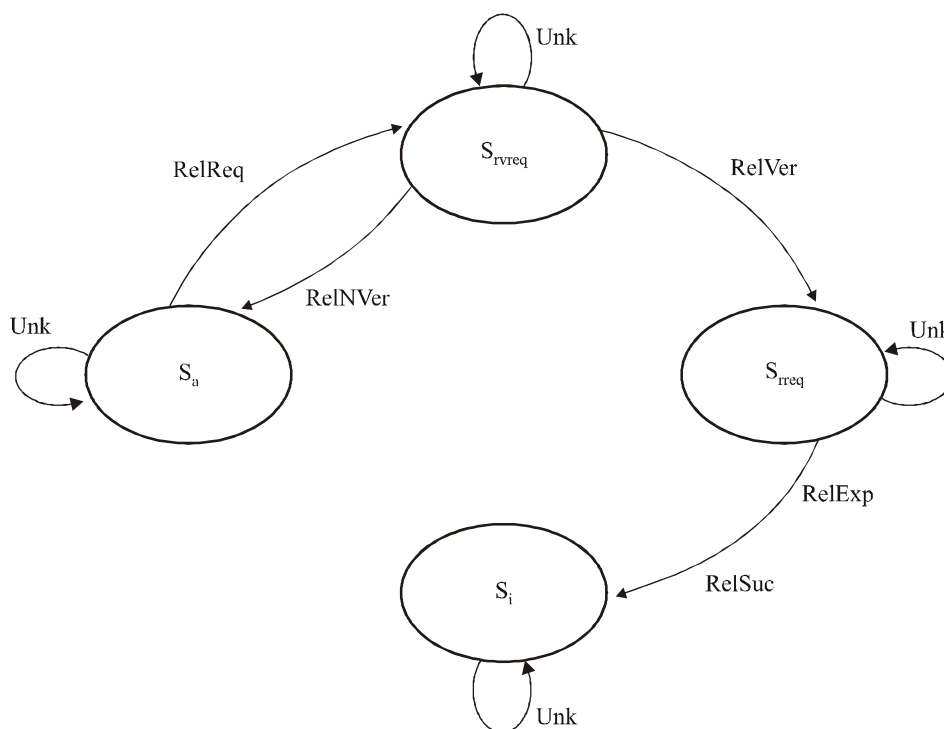
Figure 9-1/G.7713/Y.1704 – Diagrammes d'états pour l'établissement d'appel au niveau du contrôleur d'appel côté utilisateur d'origine

9.1.1.2 Etat d'appel côté utilisateur d'origine: libération

Les transitions d'état indiquées dans le présent paragraphe s'appliquent à la libération d'appel au niveau du contrôleur d'appel côté utilisateur d'origine (Tableau 9-4, Figure 9-2).

**Tableau 9-4/G.7713/Y.1704 – Transitions d'état pour la libération d'appel
au niveau du contrôleur d'appel côté utilisateur d'origine**

Etat courant	Evénement	Actions effectuées	Etat suivant
*	Unk	<ul style="list-style-type: none"> Envoyer un message de notification à l'expéditeur pour l'informer de l'erreur. Il ne se produit aucune transition d'état. 	*
S _a	RelReq	<ul style="list-style-type: none"> Vérifier la demande 	S _{rvreq}
S _{rvreq}	RelVer	<ul style="list-style-type: none"> Envoyer un message de demande de libération d'appel. Déclencher la temporisation de libération d'appel (T_{call_release}). 	S _{rreq}
S _{rvreq}	RelNVer	<ul style="list-style-type: none"> Aviser l'entité à l'origine de l'appel du fait que la demande de libération d'appel est refusée 	S _a
S _{rreq}	RelSuc	<ul style="list-style-type: none"> Arrêter la temporisation de libération d'appel (T_{call_release}). 	S _i
S _{rreq}	RelExp	<ul style="list-style-type: none"> Aviser l'entité à l'origine de l'appel du fait que la temporisation de libération d'appel a expiré 	S _i



G.7713_Y.1704(05-06)_F9-2

**Figure 9-2/G.7713/Y.1704 – Diagrammes d'états pour la libération d'appel
au niveau du contrôleur d'appel côté utilisateur d'origine**

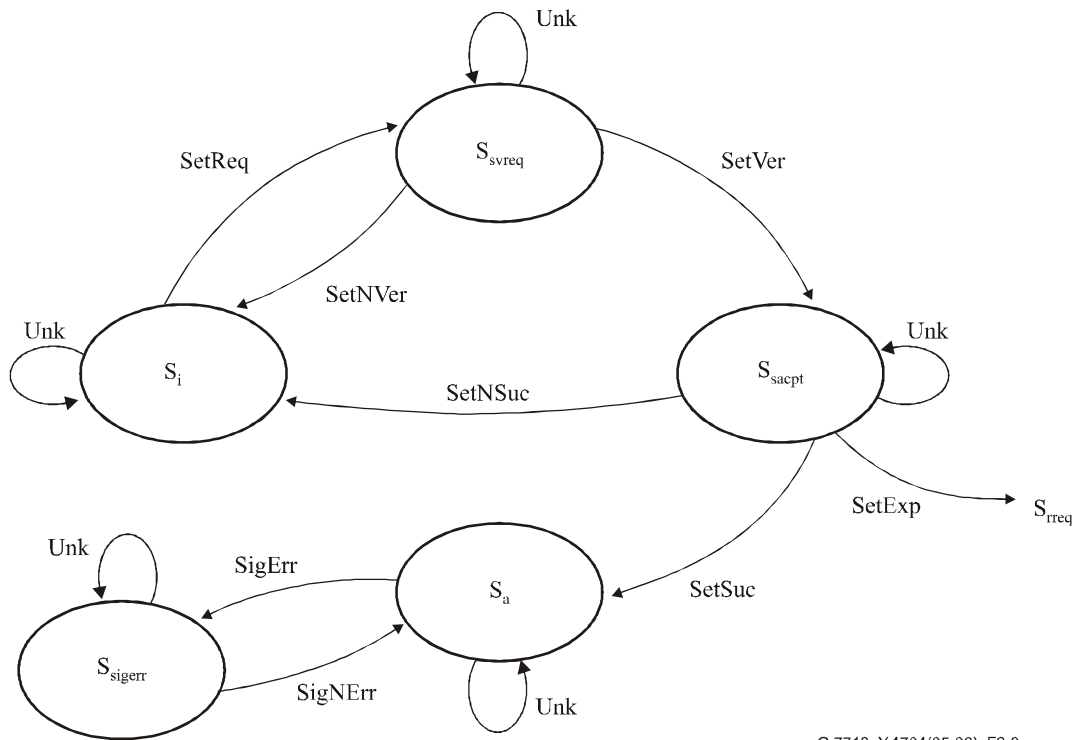
9.1.2 Etat d'appel au niveau du contrôleur d'appel côté utilisateur de destination

9.1.2.1 Etat d'appel côté utilisateur de destination: établissement

Les transitions d'état indiquées dans le présent paragraphe s'appliquent à l'établissement d'appel au niveau du contrôleur d'appel côté utilisateur de destination (Tableau 9-5 et Figure 9-3).

Tableau 9-5/G.7713/Y.1704 – Transitions d'état pour l'établissement d'appel au niveau du contrôleur d'appel côté utilisateur de destination

Etat courant	Evénement	Actions effectuées	Etat suivant
*	Unk	<ul style="list-style-type: none"> Envoyer un message de notification à l'expéditeur pour l'informer de l'erreur. Il ne se produit aucune transition d'état. 	*
S _i	SetReq	<ul style="list-style-type: none"> Vérifier la demande 	S _{svreq}
S _{svreq}	SetVer	<ul style="list-style-type: none"> Envoyer un message d'appel accepté. Déclencher la temporisation d'établissement d'appel (T_{call_setup}). 	S _{sacpt}
S _{svreq}	SetNVer	<ul style="list-style-type: none"> Aviser l'entité à l'origine de l'appel du fait que la demande d'établissement d'appel est refusée 	S _i
S _{sacpt}	SetSuc	<ul style="list-style-type: none"> Arrêter la temporisation d'établissement d'appel (T_{call_setup}). 	S _a
S _{sacpt}	SetNSuc	<ul style="list-style-type: none"> Arrêter la temporisation d'établissement d'appel (T_{call_setup}). 	S _i
S _{sacpt}	SetExp	<ul style="list-style-type: none"> Aviser l'entité à l'origine de l'appel du fait que la temporisation d'établissement d'appel a expiré. Envoyer un message de demande de libération d'appel. Déclencher la temporisation de libération d'appel. (T_{call_release}). 	S _{rreq}
S _a	SigErr	<ul style="list-style-type: none"> Aucune 	S _{sigerr}
S _{sigerr}	SigNErr	<ul style="list-style-type: none"> Aucune 	S _a



G.7713_Y.1704(05-06)_F9-3

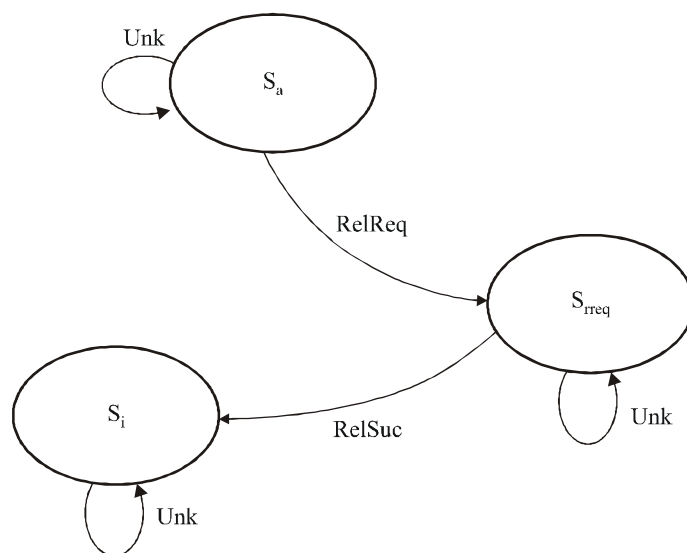
Figure 9-3/G.7713/Y.1704 – Diagrammes d'états pour l'établissement d'appel au niveau du contrôleur d'appel côté utilisateur de destination

9.1.2.2 Etat d'appel côté utilisateur de destination: libération

Les transitions d'état indiquées dans le présent paragraphe s'appliquent à la libération d'appel au niveau du contrôleur d'appel côté utilisateur de destination (Tableau 9-6 et Figure 9-4).

Tableau 9-6/G.7713/Y.1704 – Transitions d'état pour la libération d'appel au niveau du contrôleur d'appel côté utilisateur de destination

Etat courant	Evénement	Actions effectuées	Etat suivant
*	Unk	<ul style="list-style-type: none"> Envoyer un message de notification à l'expéditeur pour l'informer de l'erreur. Il ne se produit aucune transition d'état. 	*
S _a	RelReq	<ul style="list-style-type: none"> Aucune 	S _{rreq}
S _{rreq}	RelSuc	<ul style="list-style-type: none"> Aucune 	S _i



G.7713_Y.1704(05-06)_F9-4

Figure 9-4/G.7713/Y.1704 – Diagrammes d'états pour la libération d'appel au niveau du contrôleur d'appel côté utilisateur de destination

9.1.3 Etat d'appel au niveau du contrôleur d'appel côté réseau

Les transitions suivantes s'appliquent aussi bien au contrôleur d'appel de l'appelant qu'à celui de l'appelé.

9.1.3.1 Etat d'appel au niveau du contrôleur d'appel côté réseau: établissement

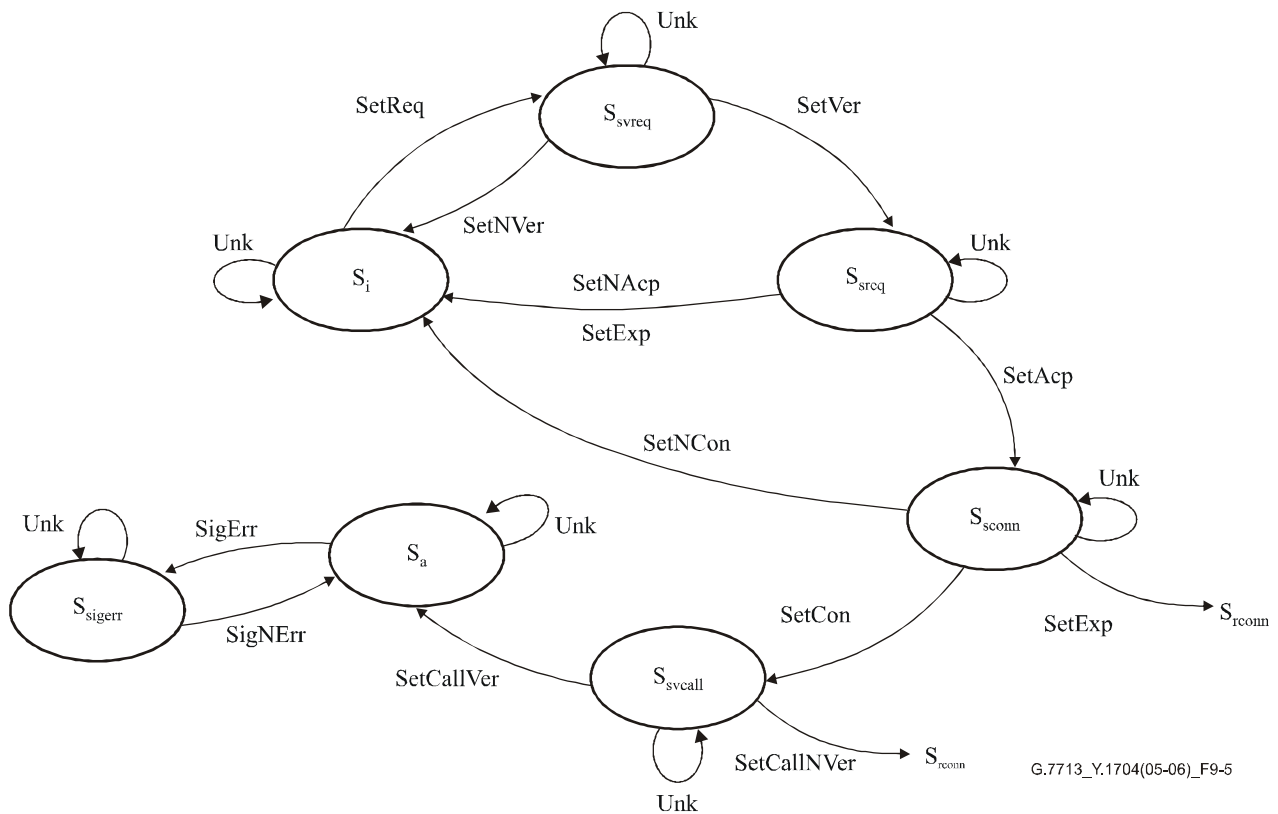
Les transitions d'état indiquées dans le présent paragraphe s'appliquent à l'établissement d'appel au niveau du contrôleur d'appel côté réseau (Tableau 9-7 et Figure 9-5).

Tableau 9-7/G.7713/Y.1704 – Transitions d'état pour l'établissement d'appel au niveau du contrôleur d'appel côté réseau

Etat courant	Evénement	Actions effectuées	Etat suivant
*	Unk	<ul style="list-style-type: none"> Envoyer un message de notification à l'expéditeur pour l'informer de l'erreur. Il ne se produit aucune transition d'état. 	*
S _i	SetReq	<ul style="list-style-type: none"> Vérifier la demande 	S _{svreq}
S _{svreq}	SetVer	<ul style="list-style-type: none"> Envoyer un message de demande d'établissement d'appel. Déclencher la temporisation d'établissement d'appel (T_{call_setup}). 	S _{sreq}
S _{svreq}	SetNVer	<ul style="list-style-type: none"> Aviser l'entité à l'origine de l'appel du fait que la demande d'établissement d'appel est refusée. 	S _i
S _{sreq}	SetAcp	<ul style="list-style-type: none"> Arrêter la temporisation d'établissement d'appel (T_{call_setup}). Envoyer un message d'établissement d'appel accepté. Déclencher le processus d'établissement de connexion (pour le contrôleur d'appel de l'appelant). Déclencher la temporisation d'établissement de connexion (T_{conn_setup}). 	S _{sconn}

**Tableau 9-7/G.7713/Y.1704 – Transitions d'état pour l'établissement d'appel
au niveau du contrôleur d'appel côté réseau**

Etat courant	Événement	Actions effectuées	Etat suivant
S _{sreq}	SetNAcp	<ul style="list-style-type: none"> • Arrêter la temporisation d'établissement d'appel (T_{call_setup}). • Aviser l'entité à l'origine de l'appel du fait que la demande d'établissement d'appel est refusée. 	S _i
S _{sreq}	SetExp	<ul style="list-style-type: none"> • Aviser l'entité à l'origine de l'appel du fait que la demande d'établissement d'appel est refusée 	S _i
S _{sconn}	SetCon	<ul style="list-style-type: none"> • Arrêter la temporisation d'établissement de connexion (T_{conn_setup}). 	S _{svcall}
S _{sconn}	SetNCon	<ul style="list-style-type: none"> • Aviser l'entité à l'origine de l'appel du fait que la demande d'établissement d'appel est refusée 	S _i
S _{sconn}	SetExp	<ul style="list-style-type: none"> • Aviser l'entité à l'origine de l'appel du fait que la demande d'établissement d'appel est refusée. • Déclencher le processus de libération de connexion (pour le contrôleur d'appel de l'appelant). • Déclencher la temporisation de libération de connexion (T_{conn_release}). 	S _{rconn}
S _{svcall}	SetCallVer	<ul style="list-style-type: none"> • Envoyer un message d'appel établi 	S _a
S _{svcall}	SetCallNVer	<ul style="list-style-type: none"> • Aviser l'entité à l'origine de l'appel du fait que la demande d'établissement d'appel est refusée. • Déclencher le processus de libération de connexion (pour le contrôleur d'appel de l'appelant). • Déclencher la temporisation de libération de connexion (T_{conn_release}). 	S _{rconn}
S _a	SigErr	<ul style="list-style-type: none"> • Aucune 	S _{sigerr}
S _{sigerr}	SigNErr	<ul style="list-style-type: none"> • Aucune 	S _a



G.7713_Y.1704(05-06)_F9-5

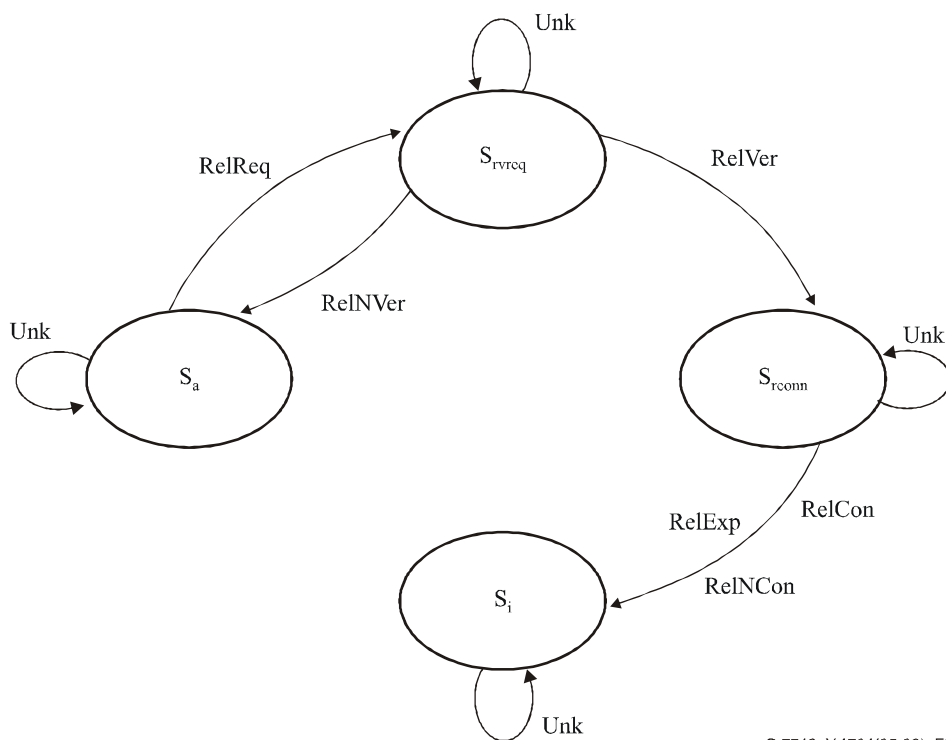
Figure 9-5/G.7713/Y.1704 – Diagrammes d'états pour l'établissement d'appel au niveau du contrôleur d'appel côté réseau

9.1.3.2 Etat d'appel au niveau du contrôleur d'appel côté réseau: libération

Les transitions d'état indiquées dans le présent paragraphe s'appliquent à la libération d'appel au niveau du contrôleur d'appel côté réseau (Tableau 9-8 et Figure 9-6).

Tableau 9-8/G.7713/Y.1704 – Transitions d'état pour la libération d'appel au niveau du contrôleur d'appel côté réseau

Etat courant	Evénement	Actions effectuées	Etat suivant
*	Unk	• Envoyer un message de notification à l'expéditeur pour l'informer de l'erreur. Il ne se produit aucune transition d'état.	*
S _a	RelReq	• Vérifier la demande	S _{rvreq}
S _{rvreq}	RelVer	• Envoyer un message de demande de libération d'appel. • Déclencher le processus de libération de connexion (pour le contrôleur d'appel de l'appelant). • Déclencher la temporisation de libération de connexion (T _{conn_release}).	S _{rconn}
S _{rvreq}	RelNVer	• Aviser l'entité à l'origine de l'appel du fait que la demande de libération d'appel est refusée	S _a
S _{rconn}	RelCon	• Arrêter la temporisation de libération d'appel (T _{call_release}). • Aviser les contrôleurs d'appel de la libération d'appel.	S _i
S _{rconn}	RelNCon, RelExp	• Aviser l'entité à l'origine de l'appel du fait que la temporisation de libération d'appel a expiré	S _i



G.7713_Y.1704(05-06)_F9-6

Figure 9-6/G.7713/Y.1704 – Diagrammes d'états pour la libération d'appel au niveau du contrôleur d'appel côté réseau

9.2 Etat de connexion

Les événements suivants sont associés à l'état de connexion au niveau du contrôleur de connexion côté utilisateur (Tableau 9-9):

Tableau 9-9/G.7713/Y.1704 – Evénements associés à l'état de connexion au niveau du contrôleur de connexion côté utilisateur

Événement	Description de l'événement
Unk	Un message inconnu ou inattendu a été reçu
SetReq	Le contrôleur de connexion côté utilisateur a reçu une demande d'établissement de connexion
SetVer	Le contrôleur de connexion côté utilisateur a pu vérifier la demande d'établissement de connexion
SetNVer	Le contrôleur de connexion côté utilisateur n'a pas pu vérifier la demande d'établissement de connexion
SetInd	Le contrôleur de connexion côté utilisateur a reçu une indication précisant que la demande d'établissement de connexion a été traitée
SetNInd	Le contrôleur de connexion côté utilisateur a reçu une indication précisant que la demande d'établissement de connexion n'a pas été traitée
SetCnfm	Le contrôleur de connexion côté utilisateur a reçu un message de confirmation indiquant que la connexion a été établie
SetNCnfm	Le contrôleur de connexion côté utilisateur a reçu un message de confirmation indiquant que la connexion n'a pas été établie
SetExp	La temporisation d'établissement de connexion a expiré
RelReq	Le contrôleur de connexion côté utilisateur a reçu une demande de libération de connexion

**Tableau 9-9/G.7713/Y.1704 – Evénements associés à l'état de connexion
au niveau du contrôleur de connexion côté utilisateur**

Evénement	Description de l'événement
RelVer	Le contrôleur de connexion côté utilisateur a pu vérifier la demande de libération de connexion
RelNVer	Le contrôleur de connexion côté utilisateur n'a pas pu vérifier la demande de libération de connexion
RelInd	Le contrôleur de connexion côté utilisateur a reçu une indication précisant que la connexion a été libérée
RelExp	La temporisation de libération d'appel a expiré
SigErr	Une anomalie a été détectée sur le canal de communication de signalisation
SigNErr	L'anomalie sur le canal de communication de signalisation a été résolue

Les événements suivants sont associés à l'état de connexion au niveau du contrôleur de connexion côté réseau (Tableau 9-10):

**Tableau 9-10/G.7713/Y.1704 – Evénements associés à l'état de connexion
au niveau du contrôleur de connexion côté réseau**

Evénement	Description de l'événement
Unk	Un message inconnu ou inattendu a été reçu
SetReq	Le contrôleur de connexion côté réseau a reçu une demande d'établissement de connexion
SetVer	Le contrôleur de connexion côté réseau a pu vérifier la demande d'établissement de connexion
SetNVer	Le contrôleur de connexion côté réseau n'a pas pu vérifier la demande d'établissement de connexion
SetInd	Le contrôleur de connexion côté réseau a reçu une indication précisant que la demande d'établissement de connexion a été traitée
SetNInd	Le contrôleur de connexion côté réseau a reçu une indication précisant que la demande d'établissement de connexion n'a pas été traitée
SetCnfm	Le contrôleur de connexion côté réseau a reçu un message de confirmation indiquant que la connexion a été établie
SetNCnfm	Le contrôleur de connexion côté réseau a reçu un message de confirmation indiquant que la connexion n'a pas été établie
SetConnVer	Le contrôleur de connexion côté réseau a pu vérifier la connexion établie
SetConnNVer	Le contrôleur de connexion côté réseau n'a pas pu vérifier la connexion établie
SetExp	La temporisation d'établissement de connexion a expiré
RelReq	Le contrôleur de connexion côté réseau a reçu une demande de libération de connexion
RelVer	Le contrôleur de connexion côté réseau a pu vérifier la demande de libération de connexion
RelNVer	Le contrôleur de connexion côté réseau n'a pas pu vérifier la demande de libération de connexion
RelInd	Le contrôleur de connexion côté réseau a reçu une indication précisant que la connexion a été libérée
RelNInd	Le contrôleur de connexion côté réseau a reçu une indication précisant que la connexion n'a pas été libérée

**Tableau 9-10/G.7713/Y.1704 – Evénements associés à l'état de connexion
au niveau du contrôleur de connexion côté réseau**

Evénement	Description de l'événement
RelExp	La temporisation de libération de connexion a expiré
SigErr	Une anomalie a été détectée sur le canal de communication de signalisation
SigNErr	L'anomalie sur le canal de communication de signalisation a été résolue

9.2.1 Etat de connexion au niveau du contrôleur de connexion côté utilisateur d'origine (cas d'une SC) ou côté réseau d'origine (cas d'une SPC)

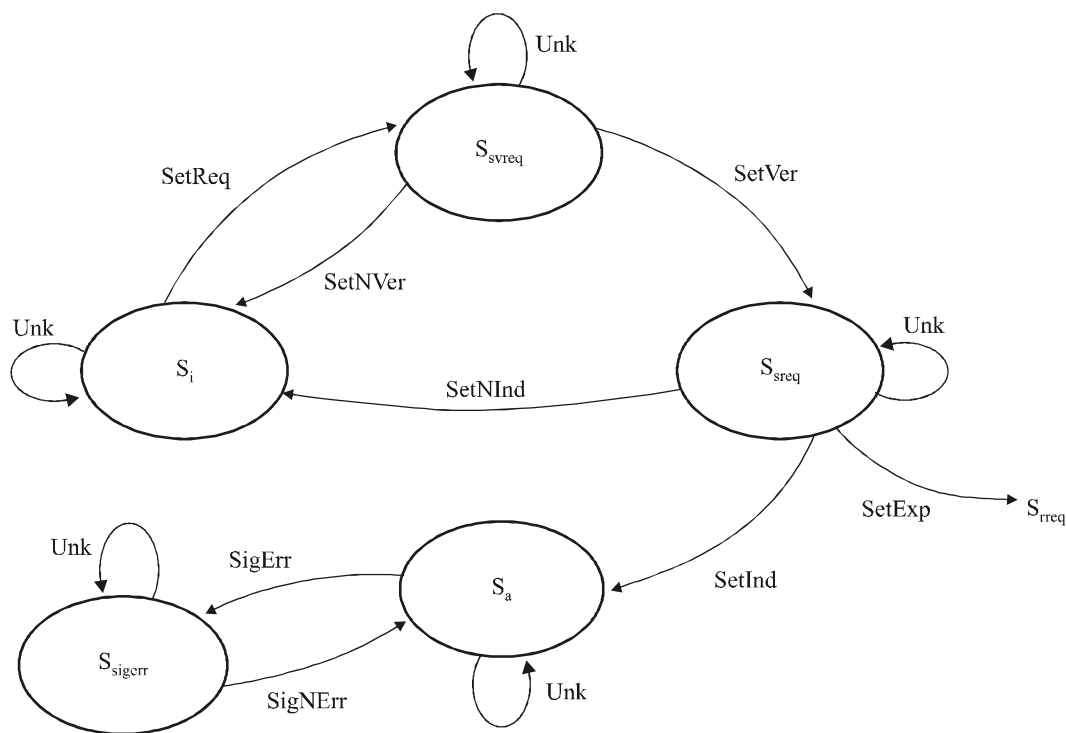
Pour le service à connexion commutée (SC, *switched connection*), les tableaux suivants de transitions d'état s'appliquent au contrôleur de connexion côté utilisateur d'origine. Pour le service à connexion permanente reconfigurable (SPC, *soft permanent connection*), ils s'appliquent au contrôleur de connexion côté réseau d'origine.

9.2.1.1 Etat de connexion au niveau du contrôleur de connexion côté origine: établissement

Les transitions d'état indiquées dans le présent paragraphe s'appliquent à l'établissement de connexion au niveau du contrôleur de connexion côté origine (Tableau 9-11 et Figure 9-7).

**Tableau 9-11/G.7713/Y.1704 – Transitions d'état pour l'établissement de connexion
au niveau du contrôleur de connexion côté origine**

Etat courant	Evénement	Actions effectuées	Etat suivant
*	Unk	<ul style="list-style-type: none"> Envoyer un message de notification à l'expéditeur pour l'informer de l'erreur. Il ne se produit aucune transition d'état. 	*
S_i	SetReq	<ul style="list-style-type: none"> Vérifier la demande 	S_{svreq}
S_{svreq}	SetVer	<ul style="list-style-type: none"> Envoyer un message de demande d'établissement de connexion. Déclencher la temporisation d'établissement de connexion (T_{conn_setup}). 	S_{sreq}
S_{svreq}	SetNVer	<ul style="list-style-type: none"> Aviser l'entité à l'origine de la connexion du fait que la demande d'établissement de connexion est refusée 	S_i
S_{sreq}	SetInd	<ul style="list-style-type: none"> Arrêter la temporisation d'établissement de connexion (T_{conn_setup}). Facultativement, envoyer un message de confirmation d'établissement de connexion. 	S_a
S_{sreq}	SetNInd	<ul style="list-style-type: none"> Arrêter la temporisation d'établissement de connexion (T_{conn_setup}). 	S_i
S_{sreq}	SetExp	<ul style="list-style-type: none"> Aviser l'entité à l'origine de la connexion du fait que la temporisation d'établissement de connexion a expiré. Envoyer un message de demande de libération de connexion. Déclencher la temporisation de libération de connexion ($T_{conn_release}$). 	S_{rreq}
S_a	SigErr	<ul style="list-style-type: none"> Aucune 	S_{sigerr}
S_{sigerr}	SigNErr	<ul style="list-style-type: none"> Aucune 	S_a



G.7713_Y.1704(05-06)_F9-7

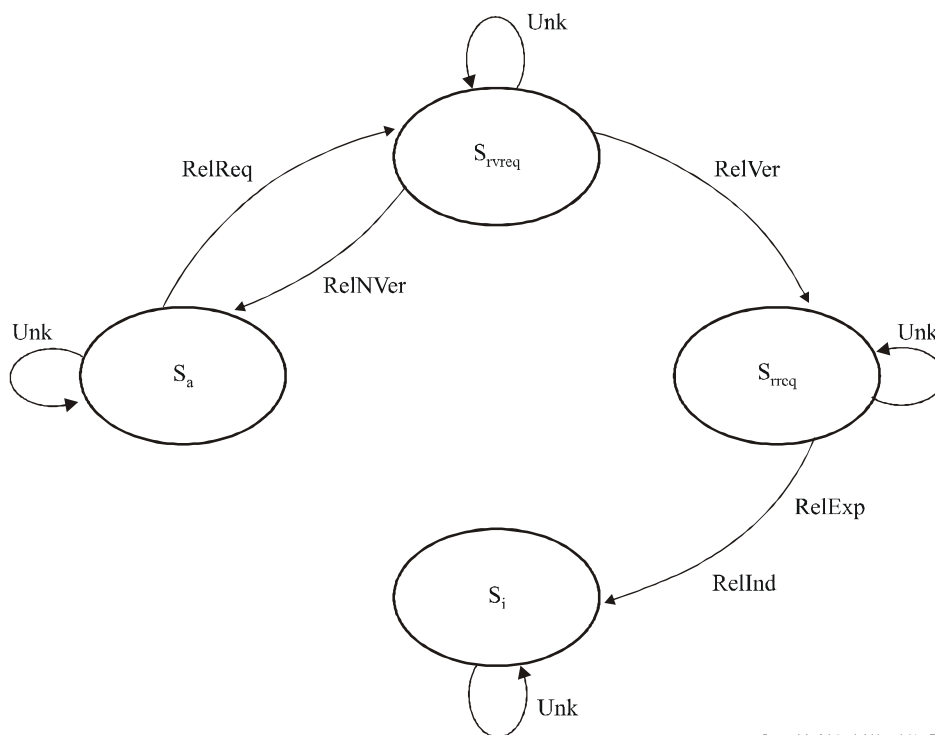
Figure 9-7/G.7713/Y.1704 – Diagrammes d'états pour l'établissement de connexion au niveau du contrôleur de connexion côté origine

9.2.1.2 Etat de connexion au niveau du contrôleur de connexion côté origine: libération

Les transitions d'état indiquées dans le présent paragraphe s'appliquent à la libération de connexion au niveau du contrôleur de connexion côté origine (Tableau 9-12 et Figure 9-8).

Tableau 9-12/G.7713/Y.1704 – Transitions d'état pour la libération de connexion au niveau du contrôleur de connexion côté origine

Etat courant	Evénement	Actions effectuées	Etat suivant
*	Unk	<ul style="list-style-type: none"> Envoyer un message de notification à l'expéditeur pour l'informer de l'erreur. Il ne se produit aucune transition d'état. 	*
S _a	RelReq	<ul style="list-style-type: none"> Vérifier la demande 	S _{rvreq}
S _{rvreq}	RelVer	<ul style="list-style-type: none"> Envoyer un message de demande de libération de connexion. Déclencher la temporisation de libération de connexion (T_{conn_release}). 	S _{rreq}
S _{rvreq}	RelNVer	<ul style="list-style-type: none"> Aviser l'entité à l'origine de la connexion du fait que la demande de libération de connexion est refusée 	S _a
S _{rreq}	RelInd	<ul style="list-style-type: none"> Arrêter la temporisation de libération de connexion (T_{conn_release}). 	S _i
S _{rreq}	RelExp	<ul style="list-style-type: none"> Aviser l'entité à l'origine de la connexion du fait que la temporisation de libération de connexion a expiré 	S _i



G.7713_Y.1704(05-06)_F9-8

Figure 9-8/G.7713/Y.1704 – Diagrammes d'états pour la libération de connexion au niveau du contrôleur de connexion côté origine

9.2.2 Etat de connexion au niveau du contrôleur de connexion côté utilisateur de destination (cas d'une SC) ou côté réseau de destination (cas d'une SPC)

Pour le service à connexion commutée (SC), les tableaux suivants de transitions d'état s'appliquent au contrôleur de connexion côté utilisateur de destination. Pour le service à connexion permanente reconfigurable (SPC), ils s'appliquent au contrôleur de connexion côté réseau de destination.

9.2.2.1 Etat de connexion au niveau du contrôleur de connexion côté destination: établissement

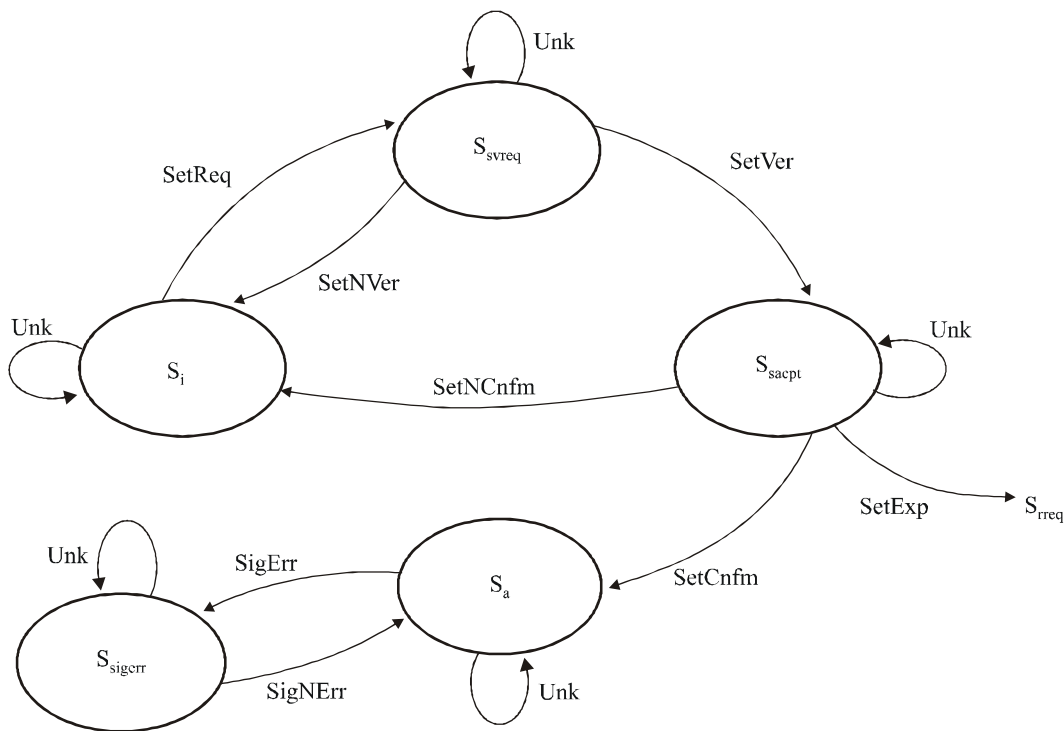
Les transitions d'état indiquées dans le présent paragraphe s'appliquent à l'établissement de connexion au niveau de contrôleur de connexion côté destination (Tableau 9-13 et Figure 9-9).

Tableau 9-13/G.7713/Y.1704 – Transitions d'état pour l'établissement de connexion au niveau du contrôleur de connexion côté destination

Etat courant	Evénement	Actions effectuées	Etat suivant
*	Unk	<ul style="list-style-type: none"> Envoyer un message de notification à l'expéditeur pour l'informer de l'erreur. Il ne se produit aucune transition d'état. 	*
S _i	SetReq	<ul style="list-style-type: none"> Vérifier la demande 	S _{svreq}
S _{svreq}	SetVer	<ul style="list-style-type: none"> Envoyer un message d'indication d'établissement de connexion. Déclencher la temporisation d'établissement de connexion (T_{conn_setup}). 	S _{sacpt}
S _{svreq}	SetNVer	<ul style="list-style-type: none"> Aviser l'entité à l'origine de la connexion du fait que la demande d'établissement de connexion est refusée 	S _i

Tableau 9-13/G.7713/Y.1704 – Transitions d'état pour l'établissement de connexion au niveau du contrôleur de connexion côté destination

Etat courant	Evénement	Actions effectuées	Etat suivant
S _{sacpt}	SetCnfm	• Arrêter la temporisation d'établissement de connexion (T _{conn_setup}).	S _a
S _{sacpt}	SetNCnfm	• Arrêter la temporisation d'établissement de connexion (T _{conn_setup}).	S _i
S _{sacpt}	SetExp	• Aviser l'entité à l'origine de la connexion du fait que la temporisation d'établissement de connexion a expiré. • Envoyer un message de demande de libération de connexion. • Déclencher la temporisation de libération de connexion (T _{conn_release}).	S _{rreq}
S _a	SigErr	• Aucune	S _{sigerr}
S _{sigerr}	SigNErr	• Aucune	S _a



G.7713_Y.1704(05-06)_F9-9

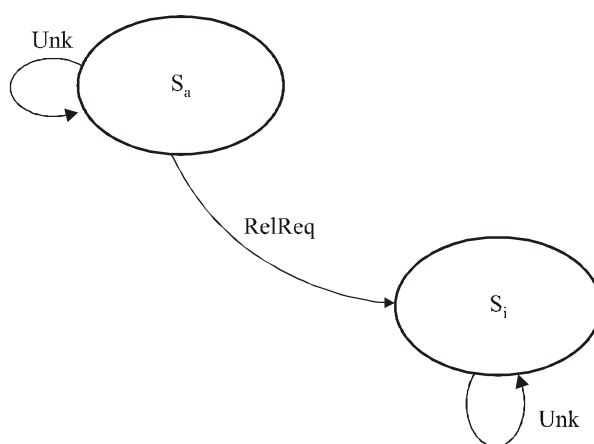
Figure 9-9/G.7713/Y.1704 – Diagrammes d'états pour l'établissement de connexion au niveau du contrôleur de connexion côté destination

9.2.2.2 Etat de connexion au niveau du contrôleur de connexion côté destination: libération

Les transitions d'état indiquées dans le présent paragraphe s'appliquent à la libération de connexion au niveau du contrôleur de connexion côté destination (Tableau 9-14 et Figure 9-10).

Tableau 9-14/G.7713/Y.1704 – Transitions d'état pour la libération de connexion au niveau du contrôleur de connexion côté destination

Etat courant	Evénement	Actions effectuées	Etat suivant
*	Unk	<ul style="list-style-type: none"> Envoyer un message de notification à l'expéditeur pour l'informer de l'erreur. Il ne se produit aucune transition d'état. 	*
S _a	RelReq	<ul style="list-style-type: none"> Envoyer un message d'indication de libération de connexion 	S _i



G.7713_Y.1704(05-06)_F9-10

Figure 9-10/G.7713/Y.1704 – Diagrammes d'états pour la libération de connexion au niveau du contrôleur de connexion côté destination

9.2.3 Etat de connexion au niveau d'un contrôleur de connexion intermédiaire

Pour le service à connexion commutée (SC), les tableaux suivants de transitions d'état s'appliquent à un contrôleur de connexion réseau. Pour le service à connexion permanente reconfigurable (SPC), ils s'appliquent à un contrôleur de connexion de réseau intermédiaire.

9.2.3.1 Etat de connexion au niveau d'un contrôleur de connexion intermédiaire: établissement

Les transitions d'état indiquées dans le présent paragraphe s'appliquent à l'établissement de connexion au niveau d'un contrôleur de connexion intermédiaire (Tableau 9-15 et Figure 9-11).

Tableau 9-15/G.7713/Y.1704 – Transitions d'état pour l'établissement de connexion au niveau d'un contrôleur de connexion intermédiaire

Etat courant	Evénement	Actions effectuées	Etat suivant
*	Unk	<ul style="list-style-type: none"> Envoyer un message de notification à l'expéditeur pour l'informer de l'erreur. Il ne se produit aucune transition d'état. 	*
S _i	SetReq	<ul style="list-style-type: none"> Vérifier la demande 	S _{svreq}
S _{svreq}	SetVer	<ul style="list-style-type: none"> Envoyer un message de demande d'établissement de connexion. Déclencher la temporisation d'établissement de connexion (T_{conn_setup}). 	S _{sreq}

Tableau 9-15/G.7713/Y.1704 – Transitions d'état pour l'établissement de connexion au niveau d'un contrôleur de connexion intermédiaire

Etat courant	Evénement	Actions effectuées	Etat suivant
S _{svreq}	SetNVer	<ul style="list-style-type: none"> • Aviser l'entité à l'origine de la connexion du fait que la demande d'établissement de connexion est refusée. 	S _i
S _{sreq}	SetInd	<ul style="list-style-type: none"> • Arrêter la temporisation d'établissement de connexion (T_{conn_setup}). • Envoyer un message d'indication d'établissement de connexion. • Déclencher la temporisation d'établissement de connexion (T_{conn_setup}). 	S _{sacpt}
S _{sreq}	SetNInd	<ul style="list-style-type: none"> • Arrêter la temporisation d'établissement de connexion (T_{conn_setup}). • Aviser l'entité à l'origine de la connexion du fait que la demande d'établissement de connexion est refusée. 	S _i
S _{sreq}	SetExp	<ul style="list-style-type: none"> • Aviser l'entité à l'origine de la connexion du fait que la demande d'établissement de connexion est refusée. • Envoyer un message de demande de libération de connexion. • Déclencher la temporisation de libération de connexion (T_{conn_release}). 	S _{rreq}
S _{sacpt}	SetCnfm	<ul style="list-style-type: none"> • Arrêter la temporisation d'établissement de connexion (T_{conn_setup}). 	S _{svconn}
S _{sacpt}	SetNCnfm	<ul style="list-style-type: none"> • Arrêter la temporisation d'établissement de connexion (T_{conn_setup}). • Aviser l'entité à l'origine de la connexion du fait que la demande d'établissement de connexion est refusée. 	S _i
S _{sacpt}	SetExp	<ul style="list-style-type: none"> • Aviser l'entité à l'origine de la connexion du fait que la demande d'établissement de connexion est refusée. • Envoyer un message de demande de libération de connexion. • Déclencher la temporisation de libération de connexion (T_{conn_release}). 	S _{rreq}
S _{svconn}	SetConnVer	<ul style="list-style-type: none"> • Envoyer un message de confirmation d'établissement de connexion 	S _a
S _{svconn}	SetConnNVer	<ul style="list-style-type: none"> • Aviser l'entité à l'origine de la connexion du fait que la demande d'établissement de connexion est refusée. • Envoyer un message de demande de libération de connexion. • Déclencher la temporisation de libération de connexion (T_{conn_release}). 	S _{rreq}
S _a	SigErr	<ul style="list-style-type: none"> • Aucune 	S _{sigerr}
S _{sigerr}	SigNErr	<ul style="list-style-type: none"> • Aucune 	S _a

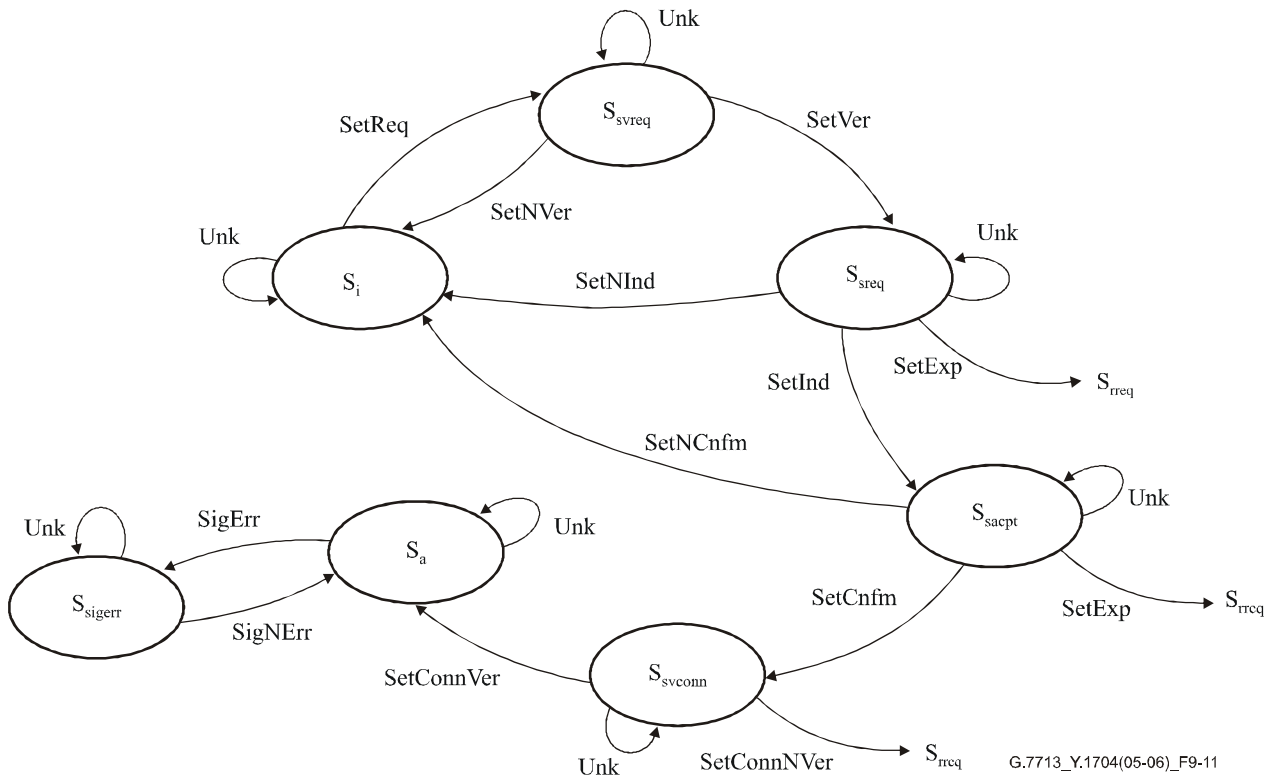


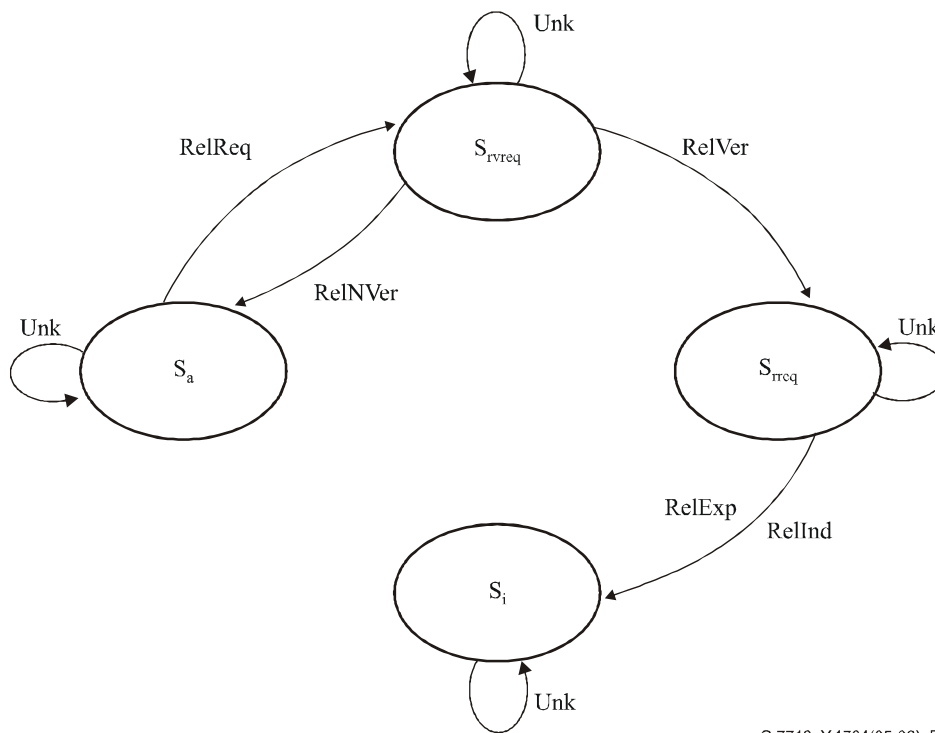
Figure 9-11/G.7713/Y.1704 – Diagrammes d'états pour l'établissement de connexion au niveau d'un contrôleur de connexion intermédiaire

9.2.3.2 Etat de connexion au niveau d'un contrôleur de connexion intermédiaire: libération

Les transitions d'état indiquées dans le présent paragraphe s'appliquent à la libération de connexion au niveau d'un contrôleur de connexion intermédiaire (Tableau 9-16 et Figure 9-12).

Tableau 9-16/G.7713/Y.1704 – Transitions d'état pour la libération de connexion au niveau d'un contrôleur de connexion intermédiaire

Etat courant	Evénement	Actions effectuées	Etat suivant
*	Unk	<ul style="list-style-type: none"> Envoyer un message de notification à l'expéditeur pour l'informer de l'erreur. Il ne se produit aucune transition d'état. 	*
S _a	RelReq	<ul style="list-style-type: none"> Vérifier la demande 	S _{rvreq}
S _{rvreq}	RelVer	<ul style="list-style-type: none"> Envoyer un message de demande de libération de connexion. Déclencher la temporisation de libération de connexion (T_{conn_release}). 	S _{rreq}
S _{rvreq}	RelNVer	<ul style="list-style-type: none"> Aviser l'entité à l'origine de la connexion du fait que la demande de libération de connexion est refusée 	S _a
S _{rreq}	RelInd	<ul style="list-style-type: none"> Arrêter la temporisation de libération de connexion (T_{conn_release}). Envoyer un message d'indication de libération de connexion. 	S _i
S _{rreq}	RelExp	<ul style="list-style-type: none"> Aviser l'entité à l'origine de la connexion du fait que la temporisation de libération de connexion a expiré 	S _i



G.7713_Y.1704(05-06)_F9-12

Figure 9-12/G.7713/Y.1704 – Diagrammes d'états pour la libération de connexion au niveau d'un contrôleur de connexion intermédiaire

10 Gestion de la fonction de contrôle d'appel et de connexion

Dans le cadre de la perspective ingénierie, on a supposé dans la présente Recommandation que les fonctions étaient réparties comme suit:

- le plan de gestion prend en charge les capacités de gestion des anomalies, de gestion de la configuration (y compris l'attribution et la désattribution des ressources), de gestion de la performance, de gestion de la sécurité et de comptabilité;
- le plan de transport prend en charge les capacités de transport de charge utile, de surveillance de la performance, de détection des anomalies et de commutation de protection;
- le plan de commande prend en charge les capacités de calcul dynamique de chemin, d'établissement et de libération répartis dynamiques des appels et des connexions, d'attribution dynamique aux fins de protection/rétablissement et de rétablissement.

Le contrôleur d'appel, le contrôleur de connexion et le gestionnaire de ressource de liaison définis dans la Rec. UIT-T G.8080/Y.1304 assurent la supervision et la gestion des appels qui sont établis et libérés via un établissement et une libération répartis de connexions. Pour cela, une communication est nécessaire entre ces trois composants et le plan de gestion. Des échanges d'informations spécifiques peuvent par exemple avoir lieu afin de configurer les différents composants et de garantir leur bon fonctionnement. Ainsi, divers comportements d'un composant donné peuvent être spécifiés, afin de prendre en charge les signaux d'information de gestion et d'échanger des informations entre le composant considéré et le plan de gestion. La Figure 10-1 illustre une interface entre ces composants et le plan de gestion, les informations de gestion décrites ne concernant que la fonction de gestion DCM.

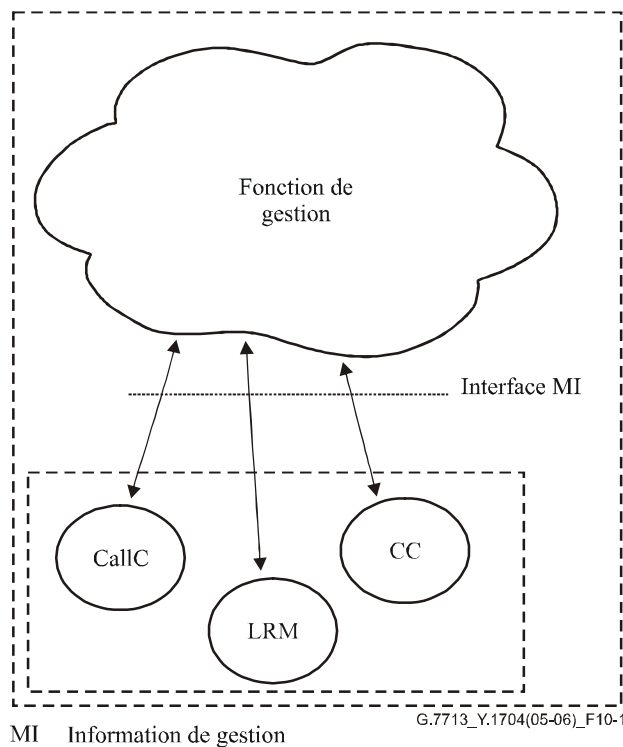


Figure 10-1/G.7713/Y.1704 – Interface entre les composants du plan de commande et le plan de gestion

Le système de gestion est capable de définir certaines informations concernant le comportement des composants et de communiquer ces informations aux composants. Les composants peuvent également communiquer certaines informations dont ils ont le contrôle. Les informations communiquées par un composant peuvent être classées en deux catégories: celles qui sont communiquées automatiquement par le composant au système de gestion et celles qui sont communiquées au système de gestion par le biais d'une interrogation soumise au composant par le système de gestion. Dans le cas de la communication automatique, un signal additionnel est décrit pour activer ou désactiver la capacité de notification automatique. Il est à noter que les informations d'état doivent toujours pouvoir être récupérées par le plan de gestion même lorsque la notification d'état est désactivée. Les signaux d'information de gestion suivants, contrôlés par la fonction de gestion, sont possibles:

- état du composant: les signaux d'information de gestion **MI_CallCstatusReporting**, **MI_CCstatusReporting** et **MI_LRMstatusReporting** permettent au plan de gestion de spécifier si la notification d'état est activée pour les composants identifiés, tandis que les signaux d'information de gestion **MI_CallCoperationalState**, **MI_CCoperationalState** et **MI_LRMoperationalState** permettent de transmettre automatiquement au plan de gestion des informations sur le fonctionnement du composant considéré (c'est-à-dire "activé", capable de remplir ses fonctions ou "désactivé", incapable de remplir ses fonctions). Les signaux d'information de gestion **MI_CallCproblemList**, **MI_CCproblemList** et **MI_LRMproblemList** permettent de fournir automatiquement des informations détaillées sur le bon fonctionnement des composants et sur les interfaces associées (c'est-à-dire la liste des problèmes détectés à l'interface avec les composants ou à l'intérieur des composants).

Si le signal **MI_XXstatusReporting** n'est pas mis à disposition par le plan de gestion, la valeur par défaut est "désactivé";

- mécanisme de signalisation utilisé: dans le cas où plusieurs mécanismes de signalisation seraient pris en charge à une interface avec le contrôleur de protocole de signalisation (par exemple RSVP-TE, CR-LDP, PNNI), le signal d'information de gestion **MI_DCMsigMode** permet au plan de gestion de déterminer le mécanisme de signalisation à utiliser pour le contrôleur de protocole de signalisation. Celui-ci peut aussi spécifier un mécanisme de signalisation particulier à utiliser; toutefois, la décision finale revient au plan de gestion.

Les signaux d'information de gestion suivants, contrôlés par les composants, sont possibles:

- suivi de paramètres: le contrôleur d'appel et le contrôleur de connexion assurent la supervision et la gestion des demandes d'appel et de connexion. Pour cela, ils peuvent suivre divers paramètres, qui peuvent par exemple renseigner sur l'utilisation d'un service ou sur les tentatives d'appel. D'autres types d'information, se rapportant par exemple à l'utilisation des connexions, sont considérés comme ne relevant pas de ces composants et ne sont donc pas décrits. Si ces composants assurent le suivi des demandes de connexion, des signaux d'information de gestion sont alors nécessaires de manière à ce que le plan de gestion puisse interroger le plan de commande. Les signaux d'information de gestion suivants sont spécifiés pour le contrôleur d'appel, pour le contrôleur de connexion et pour le gestionnaire LRM.
 - **MI_CallCcallDuration** contient des informations sur la durée d'un appel fournies par le contrôleur d'appel.
 - **MI_CallCcallState** contient des informations sur l'état d'un appel particulier compte tenu des états définis au § 9.
 - **MI_CCconnectionState** contient des informations sur l'état d'une connexion particulière compte tenu des états définis au § 9.
 - **MI_LRMconnectionState** contient des informations sur l'état d'une connexion de liaison particulière compte tenu des états définis dans la Rec. UIT-T G.8080/Y.1304.
 - **MI_CallCcallAttempt** contient des informations sur le nombre de demandes (ou de tentatives) d'établissement d'appel reçues par le contrôleur d'appel.
 - **MI_CallCcallBlocked** contient des informations sur le nombre de demandes d'établissement d'appel reçues par le contrôleur d'appel qui sont bloquées.
- Option d'appel amélioré (surveillance): d'après les définitions données dans la Rec. UIT-T G.8080/Y.1304, une connexion de base est une connexion sans aucune capacité de surveillance et une connexion améliorée est une connexion ayant une capacité de surveillance. Les capacités de surveillance et leur incidence sur le contrôleur de connexion nécessitent un complément d'étude.

Outre ces signaux d'information de gestion, d'autres types de communications entre le plan de commande et le plan de gestion s'appliquent, notamment les communications au cours de l'établissement et de la libération des connexions. Les paragraphes 10-1 et 10-2 décrivent les processus liés à l'établissement et à la libération des connexions ainsi que les communications applicables aux différentes étapes de l'établissement et de la libération des connexions.

Le Tableau 10-1 récapitule les signaux d'information de gestion possibles définis dans la présente Recommandation.

Tableau 10-1/G.7713/Y.1704 – Signaux d'information de gestion possibles

Signal d'information de gestion	Attributs du signal
MI_CallCstatusReporting MI_CCstatusReporting MI_LRMstatusReporting	"Activé", "désactivé"
MI_CallCoperationalState MI_CCoperationalState MI_LRMoperationalState	"En état de marche", "en panne"
MI_CallCproblemList MI_CCproblemList MI_LRMproblemList	Par exemple "échec de la communication avec un composant homologue", "excès d'erreurs d'interprétation de messages".
MI_DCMsigMode	Par exemple RSVP-TE, CR-LDP, PNNI
MI_CallCcallDuration	Fuseau horaire, date et heure de début, date et heure de fin.
MI_CallCcallState	Voir les états définis au § 9
MI_CCconnectionState	Voir les états définis au § 9
MI_LRMconnectionState	Voir les états définis dans la Rec. UIT-T G.8080/Y.1304.
MI_CallCcallAttempt	Nombre total de demandes d'établissement d'appel par période temporelle
MI_CallCcallBlocked	Nombre total de demandes d'appel bloquées
MI_CallSetupRequest	Attributs identiques aux attributs du message CallSetupRequest
MI_CallSetupIndication	Attributs identiques aux attributs du message CallSetupIndication
MI_requestSetupNewRoute	callName connName Nom de l'utilisateur à l'extrémité A Nom de l'utilisateur à l'extrémité Z Identificateur de point SNP Identificateur de groupe SNPP Directionnalité CoS GoS
MI_responseSetupNewRoute	callName connName Identificateur de point SNP Identificateur de groupe SNPP Directionnalité Liste des ressources explicites Retour à la normale

Tableau 10-1/G.7713/Y.1704 – Signaux d'information de gestion possibles

Signal d'information de gestion	Attributs du signal
MI_verifyCAC	callName connName Nom de l'utilisateur à l'extrémité A Nom de l'utilisateur à l'extrémité Z Identificateur de point SNP Identificateur de groupe SNPP CoS GoS Liste des ressources explicites Retour à la normale
MI_responseCAC	"accepté", "refusé"
MI_responseSetupResourcesReserved	"réservé", "non réservé"
MI_responseSetupResourcesAllocated	"attribué", "non attribué"
MI_responseCallResourceFail	"défaillance de ressource"
MI_CallReleaseRequest	Attributs identiques aux attributs du message CallReleaseRequest
MI_CallReleaseIndication	Attributs identiques aux attributs du message CallReleaseIndication
MI_requestExistingRoute	callName connName
MI_responseExistingRoute	callName connName Identificateur de point SNP Identificateur de groupe SNPP Directionnalité Liste des ressources explicites Retour à la normale
MI_responseReleaseResourcesDeallocated	"désattribué"
MI_releaseError	Code d'état tel que spécifié au § 7.2.4.1 pour la libération de connexion

10.1 Etablissement d'une connexion

La liste suivante de signaux d'information de gestion possibles permet à la fonction de gestion et à la fonction du plan de commande d'interagir pour l'établissement d'une connexion.

- Deux types de connexions sont pris en charge conformément à la Rec. UIT-T G.8080/Y.1304: les connexions commutées et les connexions permanentes reconfigurables (SPC). Dans le cas des connexions SPC, la demande d'établissement de connexion est lancée par le plan de gestion. Un message est donc nécessaire à l'interface MI: **MI_CallSetupRequest**.

- Après réception de la demande d'établissement, le processus interne d'établissement des ressources peut se dérouler de différentes manières. Il peut par exemple comporter une authentification de la demande, une détermination des informations de route, une vérification des informations de ressource/route et une attribution des ressources (celle-ci peut comprendre une attribution aux fins de protection ou de rétablissement si le profil de service l'exige). Il est à noter que certaines de ces actions ne sont peut-être pas nécessaires car le système de gestion les a effectuées. Lorsque le contrôleur de connexion demande une route sortante auprès du contrôleur de route (celui-ci étant réparti dans le plan de gestion), d'autres messages sont nécessaires pour communiquer les informations de route: **MI_requestSetupNewRoute, MI_responseSetupNewRoute.**

NOTE – Plusieurs routes peuvent être communiquées dans le signal afin de tenir compte des contraintes de protection/diversité; autrement dit, l'attribut de liste des ressources explicites peut contenir plusieurs routes pour les connexions protégées ou en diversité.

- Dans le cas où la fonction de contrôle CAC est répartie dans le plan de gestion, des messages additionnels sont nécessaires pour la communication avec cette fonction: **MI_verifyCAC, MI_responseCAC.**
- Après vérification de la demande, il peut être nécessaire d'effectuer une réservation de ressources. Un message additionnel est nécessaire pour indiquer au contrôleur de connexion que des ressources ont été réservées: **MI_responseSetupResourcesReserved.**
- Après vérification de la demande, il faut procéder à une attribution de ressources. Un message additionnel est nécessaire pour indiquer au contrôleur de connexion que des ressources ont été attribuées: **MI_responseSetupResourcesAllocated.**
- Une fois que le contrôleur de connexion a terminé ses actions, la demande d'établissement est transmise au contrôleur de connexion aval. Celui-ci est déterminé par la route établie par le contrôleur de route. Une fois que la demande a été traitée, le contrôleur de connexion aval envoie une réponse précisant l'état de la demande (par exemple confirmé ou refusé).
 - En cas de refus, il faut annuler l'attribution ou la réservation de ressources jusqu'au nœud d'entrée (c'est-à-dire jusqu'au nœud d'origine de l'appel).
- Après avoir déterminé l'état de l'établissement de connexion, une réponse est envoyée au contrôleur de connexion amont, au contrôleur d'appel côté réseau ou à un plan de gestion (pour les connexions SPC). Dans le cas des connexions SPC, la réponse d'établissement de connexion est envoyée au plan de gestion. Un message est donc nécessaire à l'interface MI: **MI_CallSetupIndication.**
 - Si la connexion n'a pas été établie ou si une erreur s'est produite et s'est traduite par un établissement partiel, des détails relatifs à l'erreur sont envoyés au plan de gestion dans le message **MI_CallSetupIndication.** La cause de l'erreur ainsi que les éventuelles liaisons (ou connexions de liaison) partielles qui ont été établies mais ne peuvent pas être libérées par le plan de commande peuvent notamment être précisées.
- Une fois que la ou les connexions de l'appel ont été établies, le contrôleur d'appel les fait surveiller par le contrôleur de connexion et le gestionnaire LRM. En cas de défaillance d'une connexion, le contrôleur d'appel doit en être avisé afin d'effectuer des actions appropriées telles que le rétablissement ou l'interruption du relevé d'utilisation pour l'appel considéré (dans le cas où l'appel a été libéré). Un message est donc nécessaire pour communiquer toute défaillance de ressource au contrôleur d'appel: **MI_responseCallResourceFail.**

10.2 Libération d'une connexion

Pour la libération d'un appel, certaines informations doivent être échangées avec les fonctions internes et externes des divers composants.

- Deux types de connexions sont pris en charge conformément à la Rec. UIT-T G.8080/Y.1304: les connexions commutées et les connexions permanentes reconfigurables (SPC). Dans le cas des connexions SPC, la demande de libération de connexion est lancée par le plan de gestion. Un message est donc nécessaire à l'interface MI: **MI_CallReleaseRequest**.
- Après réception de la demande de libération, le contrôleur de connexion demande au contrôleur de route quelle est la route correspondant à la connexion existante. Si le contrôleur de route est réparti dans le plan de gestion, des messages additionnels sont nécessaires pour la communication des informations de route: **MI_requestExistingRoute**, **MI_responseExistingRoute**.
- Une fois que la demande a été vérifiée, il faut annuler la réservation et l'attribution des ressources. Un message additionnel est nécessaire pour indiquer que les ressources ont été désattribuées: **MI_responseReleaseResourcesDeallocated**.
- Une fois que le contrôleur de connexion a terminé ses actions, la demande de libération est transmise au contrôleur de connexion aval. Celui-ci est déterminé par la route spécifiée par le contrôleur de route. Une fois que la demande a été traitée, le contrôleur de connexion aval envoie une réponse précisant l'état de la demande (par exemple confirmé ou refusé).
 - En cas de refus, il peut être nécessaire d'indiquer au plan de gestion les motifs du refus de la libération. Le message **MI_releaseError** permet de mettre le plan de gestion au courant de l'impossibilité du plan de commande de libérer un appel existant.
- Après avoir déterminé l'état de la libération de connexion, une réponse est envoyée au composant demandeur. Il peut s'agir du contrôleur de connexion amont, du contrôleur d'appel côté réseau ou d'un plan de gestion (pour les connexions SPC). Dans le cas des connexions SPC, la réponse de libération d'appel est envoyée au plan de gestion. Un message est donc nécessaire à l'interface MI: **MI_CallReleaseIndication**.
 - Si l'appel n'a pas été libéré ou si une erreur s'est produite et s'est traduite par une libération partielle, des détails relatifs à l'erreur sont envoyés au plan de gestion dans le message **MI_CallReleaseIndication**, la cause de l'erreur ainsi que les éventuelles liaisons (ou connexions de liaison) partielles qui ne peuvent pas être libérées peuvent notamment être précisées.

RECOMMANDATIONS UIT-T DE LA SÉRIE Y

INFRASTRUCTURE MONDIALE DE L'INFORMATION, PROTOCOLE INTERNET ET RÉSEAUX DE PROCHAINE GÉNÉRATION

INFRASTRUCTURE MONDIALE DE L'INFORMATION	
Généralités	Y.100–Y.199
Services, applications et intergiciels	Y.200–Y.299
Aspects réseau	Y.300–Y.399
Interfaces et protocoles	Y.400–Y.499
Numérotage, adressage et dénomination	Y.500–Y.599
Gestion, exploitation et maintenance	Y.600–Y.699
Sécurité	Y.700–Y.799
Performances	Y.800–Y.899
ASPECTS RELATIFS AU PROTOCOLE INTERNET	
Généralités	Y.1000–Y.1099
Services et applications	Y.1100–Y.1199
Architecture, accès, capacités de réseau et gestion des ressources	Y.1200–Y.1299
Transport	Y.1300–Y.1399
Interfonctionnement	Y.1400–Y.1499
Qualité de service et performances de réseau	Y.1500–Y.1599
Signalisation	Y.1600–Y.1699
Gestion, exploitation et maintenance	Y.1700–Y.1799
Taxation	Y.1800–Y.1899
RÉSEAUX DE PROCHAINE GÉNÉRATION	
Cadre général et modèles architecturaux fonctionnels	Y.2000–Y.2099
Qualité de service et performances	Y.2100–Y.2199
Aspects relatifs aux services: capacités et architecture des services	Y.2200–Y.2249
Aspects relatifs aux services: interopérabilité des services et réseaux dans les réseaux de prochaine génération	Y.2250–Y.2299
Numérotage, nommage et adressage	Y.2300–Y.2399
Gestion de réseau	Y.2400–Y.2499
Architectures et protocoles de commande de réseau	Y.2500–Y.2599
Sécurité	Y.2700–Y.2799
Mobilité généralisée	Y.2800–Y.2899

Pour plus de détails, voir la Liste des Recommandations de l'UIT-T.

SÉRIES DES RECOMMANDATIONS UIT-T

Série A	Organisation du travail de l'UIT-T
Série D	Principes généraux de tarification
Série E	Exploitation générale du réseau, service téléphonique, exploitation des services et facteurs humains
Série F	Services de télécommunication non téléphoniques
Série G	Systèmes et supports de transmission, systèmes et réseaux numériques
Série H	Systèmes audiovisuels et multimédias
Série I	Réseau numérique à intégration de services
Série J	Réseaux câblés et transmission des signaux radiophoniques, télévisuels et autres signaux multimédias
Série K	Protection contre les perturbations
Série L	Construction, installation et protection des câbles et autres éléments des installations extérieures
Série M	Gestion des télécommunications y compris le RGT et maintenance des réseaux
Série N	Maintenance: circuits internationaux de transmission radiophonique et télévisuelle
Série O	Spécifications des appareils de mesure
Série P	Qualité de transmission téléphonique, installations téléphoniques et réseaux locaux
Série Q	Commutation et signalisation
Série R	Transmission télégraphique
Série S	Equipements terminaux de télégraphie
Série T	Terminaux des services télématiques
Série U	Commutation télégraphique
Série V	Communications de données sur le réseau téléphonique
Série X	Réseaux de données, communication entre systèmes ouverts et sécurité
Série Y	Infrastructure mondiale de l'information, protocole Internet et réseaux de prochaine génération
Série Z	Langages et aspects généraux logiciels des systèmes de télécommunication