



UNIÓN INTERNACIONAL DE TELECOMUNICACIONES

CCITT

COMITÉ CONSULTIVO
INTERNACIONAL
TELEGRÁFICO Y TELEFÓNICO

G.772

(11/1988)

SERIE G: SISTEMAS Y MEDIOS DE TRANSMISIÓN,
SISTEMAS Y REDES DIGITALES

Generalidades

**PUNTOS DE MONITORIZACIÓN PROTEGIDOS
DIGITALES**

Reedición de la Recomendación G.772 del CCITT
publicada en el Libro Azul, Fascículo III.4 (1988)

NOTAS

- 1 La Recomendación G.772 del CCITT se publicó en el fascículo III.4 del Libro Azul. Este fichero es un extracto del Libro Azul. Aunque la presentación y disposición del texto son ligeramente diferentes de la versión del Libro Azul, el contenido del fichero es idéntico a la citada versión y los derechos de autor siguen siendo los mismos (véase a continuación).
- 2 Por razones de concisión, el término «Administración» se utiliza en la presente Recomendación para designar a una administración de telecomunicaciones y a una empresa de explotación reconocida.

© UIT 1988, 2007

Reservados todos los derechos. Ninguna parte de esta publicación puede reproducirse por ningún procedimiento sin previa autorización escrita por parte de la UIT.

Recomendación G.772

PUNTOS DE MONITORIZACIÓN PROTEGIDOS DIGITALES

(Melbourne, 1988)

Nota – Los requisitos detallados recogidos en la presente Recomendación son aplicables a la jerarquía de 2048 kbit/s. La aplicación de los principios definidos en la presente Recomendación a la jerarquía de 1544 kbit/s queda para ulterior estudio.

1 Definición

Un punto de monitorización protegido (PMP) proporciona un interfaz digital desde el que se puede monitorizar la señal transmitida y efectuar medidas con equipos de prueba adecuados [1].

2 Emplazamiento

Los posibles emplazamientos para puntos de monitorización protegidos pueden ser:

- a) en los puertos de salida de un equipo;
- b) en el trayecto de señal entre equipos.

La figura 1/G.772 presenta algunos ejemplos.

3 Características eléctricas del punto de monitorización protegido

Nota – La referencia para todos los parámetros asociados con puntos de supervisión protegidos será el interfaz de salida correspondiente definido en la Recomendación G.703 [2] (véanse las figuras 1/G.772 y 2/G.772).

3.1 Impedancia

La impedancia de carga presentada por el equipo de prueba en el punto de monitorización protegido es la impedancia nominal para el interfaz correspondiente del trayecto de transmisión, definido en la Recomendación G.703.

3.2 Atenuación

La atenuación entre el interfaz del trayecto de transmisión y el punto de supervisión protegido cuando la impedancia presentada por el equipo de prueba y de medida conectado al punto de monitorización protegido es igual a la impedancia nominal para el interfaz correspondiente, definido en la Recomendación G.703, será de $(A \pm 1)$ dB para todas las frecuencias correspondientes a la gama de 2,5% a 150% de la velocidad binaria nominal en el interfaz (véase la figura 2/G.772).

Puede ser necesario utilizar valores diferentes para velocidades binarias nominales diferentes.

El valor de A está en estudio.

El nivel de la señal digital presentado en el interfaz del trayecto de transmisión del punto de monitorización protegido, será el definido en la Recomendación G.703, pero modificado por las características del cable de interconexión. Se supone que la atenuación del cable sigue una ley \sqrt{f} inuación se dan valores de la atenuación X a una frecuencia que corresponde a la mitad de la velocidad binaria nominal:

$$0 \leq X \leq 3 \text{ dB para } 64 \text{ kbit/s;}$$

$$0 \leq X \leq 6 \text{ dB para } 2 \text{ y } 8 \text{ Mbit/s;}$$

$$0 \leq X \leq 12 \text{ dB para } 34 \text{ y } 140 \text{ Mbit/s.}$$

Nota – Cuando el dispositivo de punto de monitorización protegido (PMP) coincide con un puerto de salida del equipo, como se representa en la parte a) de la figura 1/G.772, el valor de X es 0 dB.

3.3 *Protección del dispositivo de punto de monitorización protegido*

3.3.1 La protección del dispositivo de punto de monitorización protegido contra las descargas electrostáticas será conforme con los requisitos de la Recomendación K.21 [3] y la Publicación 801-2 de la CEI [4].

3.3.2 La aplicación de una impedancia de carga cualquiera, incluidas las de cortocircuito y circuito abierto, no deberá nunca causar daños al punto de monitorización protegido.

3.3.3 Se estudia actualmente la protección contra la aplicación involuntaria de tensión al punto de monitorización protegido.

4 **Características eléctricas del interfaz del trayecto de transmisión**

Nota – La referencia para todos los parámetros asociados con el interfaz del trayecto de transmisión será el interfaz de salida correspondiente definido en la Recomendación G.703.

4.1 *Impedancia*

El interfaz del trayecto de transmisión tendrá la impedancia nominal indicada en la Recomendación G.703 para el interfaz de salida a la velocidad binaria correspondiente.

4.2 *Pérdida de retorno*

Cuando el interfaz del trayecto de transmisión está terminado con su impedancia nominal, la pérdida de retorno cumplirá los requisitos indicados en la Recomendación G.703 para el interfaz de salida a la velocidad binaria correspondiente. Esto se cumple cualquiera que sea el valor de la impedancia de carga aplicada al punto de monitorización protegido incluidas las de cortocircuito y circuito abierto.

4.3 *Atenuación*

La atenuación del trayecto de transmisión, cuando éste está terminado por su impedancia nominal, será inferior a Y dB (véase la figura 2/G.772) para todas las frecuencias correspondientes a la gama del 2,5% al 150% de la velocidad binaria nominal, cuando el punto de monitorización protegido está terminado con cualquier impedancia de carga, incluidos los de cortocircuito y circuito abierto.

El valor de Y queda para ulterior estudio; se ha propuesto un valor de 1 dB.

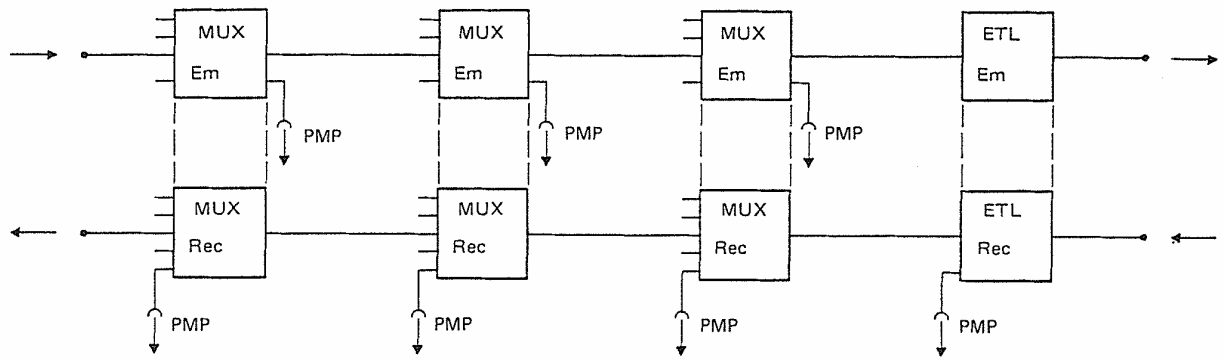
4.4 *Repercusión del punto de monitorización protegido sobre la longitud máxima del cable*

La introducción de un punto de monitorización protegido como el descrito en la parte b) de la figura 1/G.772, con una atenuación de Y dB, reducirá efectivamente, en Y dB la atenuación máxima permitida en la Recomendación G.703.

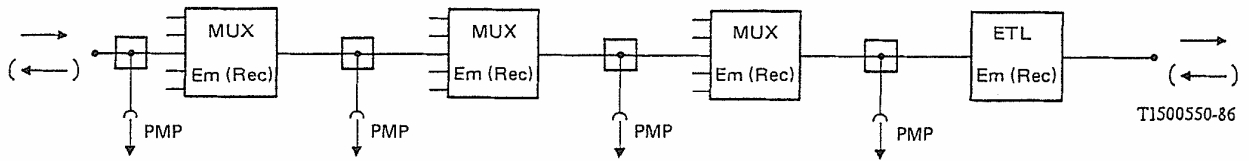
4.5 *Protección de la señal transmitida*

En estudio.

El grado de protección se especificará en función de una variación de un $X\%$ en la plantilla del impulso de la señal en el trayecto de transmisión cuando el punto de monitorización protegido está terminado por cualquier impedancia, incluidas las de cortocircuito y circuito abierto.



a) Los puntos de monitorización van combinados con el equipo de transmisión



b) Equipo que proporciona puntos de monitorización independientes

- Em Lado emisión
- Rec Lado recepción
- PMP Punto de monitorización protegido
- MUX Equipo múltiplex
- ETL Equipo terminal de línea

FIGURA 1/G.772

Ejemplos de realización de los puntos de monitorización protegidos

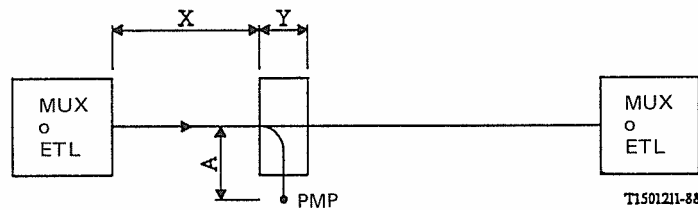


FIGURA 2/G.772

Definición de A, X, e Y

Referencias

- [1] Recomendación del CCITT *Terminología y definiciones al mantenimiento* Tomo IV, Rec. M.60.
- [2] Recomendación del CCITT *Características físicas y eléctricas de los interfaces digitales jerárquicos*, Tomo III, Rec. G.703.
- [3] Recomendación del CCITT *Inmunidad de los terminales de abonado a las sobretensiones y sobreintensidades*, Tomo IX, Rec. K.21.
- [4] Publicación 801-2 de la CEI *Prescriptions relatives aux décharges électrostatiques*.

SERIES DE RECOMENDACIONES DEL UIT-T

Serie A	Organización del trabajo del UIT-T
Serie B	Medios de expresión: definiciones, símbolos, clasificación
Serie C	Estadísticas generales de telecomunicaciones
Serie D	Principios generales de tarificación
Serie E	Explotación general de la red, servicio telefónico, explotación del servicio y factores humanos
Serie F	Servicios de telecomunicación no telefónicos
Serie G	Sistemas y medios de transmisión, sistemas y redes digitales
Serie H	Sistemas audiovisuales y multimedios
Serie I	Red digital de servicios integrados
Serie J	Transmisiones de señales radiofónicas, de televisión y de otras señales multimedios
Serie K	Protección contra las interferencias
Serie L	Construcción, instalación y protección de los cables y otros elementos de planta exterior
Serie M	RGT y mantenimiento de redes: sistemas de transmisión, circuitos telefónicos, telegrafía, facsímil y circuitos arrendados internacionales
Serie N	Mantenimiento: circuitos internacionales para transmisiones radiofónicas y de televisión
Serie O	Especificaciones de los aparatos de medida
Serie P	Calidad de transmisión telefónica, instalaciones telefónicas y redes locales
Serie Q	Conmutación y señalización
Serie R	Transmisión telegráfica
Serie S	Equipos terminales para servicios de telegrafía
Serie T	Terminales para servicios de telemática
Serie U	Conmutación telegráfica
Serie V	Comunicación de datos por la red telefónica
Serie X	Redes de datos y comunicación entre sistemas abiertos
Serie Y	Infraestructura mundial de la información y aspectos del protocolo Internet
Serie Z	Lenguajes y aspectos generales de soporte lógico para sistemas de telecomunicación