



UNION INTERNATIONALE DES TÉLÉCOMMUNICATIONS

**UIT-T**

SECTEUR DE LA NORMALISATION  
DES TÉLÉCOMMUNICATIONS  
DE L'UIT

**G.774.04**

(07/95)

**ASPECTS GÉNÉRAUX DES SYSTÈMES  
DE TRANSMISSION NUMÉRIQUES**

---

**HIÉRARCHIE NUMÉRIQUE SYNCHRONES DE  
LA GESTION DE LA PROTECTION DES  
CONNEXIONS DE SOUS-RÉSEAU DU  
POINT DE VUE DES ÉLÉMENTS DE RÉSEAU**

**Recommandation UIT-T G.774.04**

(Antérieurement «Recommandation du CCITT»)

---

## AVANT-PROPOS

L'UIT-T (Secteur de la normalisation des télécommunications) est un organe permanent de l'Union internationale des télécommunications (UIT). Il est chargé de l'étude des questions techniques, d'exploitation et de tarification, et émet à ce sujet des Recommandations en vue de la normalisation des télécommunications à l'échelle mondiale.

La Conférence mondiale de normalisation des télécommunications (CMNT), qui se réunit tous les quatre ans, détermine les thèmes d'études à traiter par les Commissions d'études de l'UIT-T lesquelles élaborent en retour des Recommandations sur ces thèmes.

L'approbation des Recommandations par les Membres de l'UIT-T s'effectue selon la procédure définie dans la Résolution n° 1 de la CMNT (Helsinki, 1<sup>er</sup>-12 mars 1993).

La Recommandation UIT-T G.774.04, que l'on doit à la Commission d'études 15 (1993-1996) de l'UIT-T, a été approuvée le 10 juillet 1995 selon la procédure définie dans la Résolution n° 1 de la CMNT.

---

### NOTE

Dans la présente Recommandation, l'expression «Administration» est utilisée pour désigner de façon abrégée aussi bien une administration de télécommunications qu'une exploitation reconnue de télécommunications.

© UIT 1995

Droits de reproduction réservés. Aucune partie de cette publication ne peut être reproduite ni utilisée sous quelque forme que ce soit et par aucun procédé, électronique ou mécanique, y compris la photocopie et les microfilms, sans l'accord écrit de l'UIT.

## TABLE DES MATIÈRES

		<i>Page</i>
1	Champ d'application.....	1
1.1	Structure de la présente Recommandation.....	2
2	Références.....	2
3	Définitions.....	3
4	Abréviations.....	3
5	Modèle de gestion pour la protection des connexions de sous-réseau.....	3
5.1	Vue d'ensemble.....	3
5.2	Prescriptions relatives à la protection des connexions de sous-réseau en hiérarchie SDH.....	4
6	Définitions relatives aux classes d'objets gérés.....	5
6.1	Classe connectionProtectionGroup (groupe de ressources pour la protection de connexions).....	5
6.2	Classe connectionProtection (protection de connexion).....	5
6.3	Classe mpConnectionProtection (protection de connexion multipoint).....	7
6.4	Classe sncpFabric (réseau de connexion pour protection de connexion de sous-réseau).....	8
7	Lots de propriétés (ensembles ou paquetages).....	9
7.1	holdOffTimePackage (paquetage d'intervalle de retenue).....	9
8	Attributs.....	9
8.1	Attribut holdOffTime (intervalle de retenue).....	9
8.2	Attribut protectionCriteria (critères de protection).....	9
8.3	Attribut switchStatus (statut de la commutation).....	9
9	Actions.....	10
9.1	Action protectedConnect (Connexion en mode protégé).....	10
9.2	Action protectUnprotect (commutation réversible de la protection).....	12
10	Paramètres.....	13
10.1	Paramètre switchStatus (statut de la commutation sur secours).....	13
11	Corrélations de noms.....	14
11.1	Protection de connexion.....	14
11.2	Groupe de protection de connexions.....	14
11.3	Répartition (brassage).....	14
11.4	Protection de connexion multipoint.....	15
11.5	Répartition multipoint.....	15
12	Règles de subordination.....	15
13	Contraintes sur les pointeurs.....	15
14	Productions ASN.1 corrélatives.....	15
	Annexe A – Diagrammes d'héritage et de nommage.....	18
	Annexe B – Exemples de protection de connexions de sous-réseau.....	20
B.1	Légendes.....	20
B.2	Exemples de protection de connexions de sous-réseau.....	21
B.3	Protection bidirectionnelle de connexions de sous-réseau d'anneau.....	27
B.4	Interconnexion d'anneaux protégés par un nœud de répartition (brassage).....	28
B.5	Interconnexions de sous-réseaux par multiplexeurs ADM (SNCP/SNCP) pour l'interfonctionnement de protections SNCP.....	30
B.6	Connexions logiques dans les anneaux d'interfonctionnement de protections SNCP.....	31
B.7	Connexions logiques pour l'interfonctionnement d'anneaux à protection partagée dans la couche des sections multiplex.....	33
B.8	Connexions logiques dans l'interfonctionnement entre anneaux à protection SNCP et anneaux à protection partagée dans la couche des sections multiplex.....	35

	<i>Page</i>
Annexe C – Diagrammes de transition d'état .....	37
C.1 Diagrammes de transition d'état.....	37
C.2 Valeurs admissibles de l'attribut switchStatus pour une protection de connexion (multipoint) protégée .....	37
C.3 Valeurs admissibles de l'attribut switchStatus pour une protection de connexion (multipoint) protectrice .....	38
C.4 Diagramme de transition d'état pour une protection de connexion protégée (systèmes non réversibles).....	38
C.5 Diagramme de transition d'état pour une protection de connexion protectrice (systèmes non réversibles).....	41
C.6 Diagramme de transition d'état pour une protection de connexion protégée (systèmes réversibles)	44
C.7 Diagramme de transition d'état pour une protection de connexion protectrice (systèmes réversibles).....	47

## RÉSUMÉ

La présente Recommandation propose un modèle d'information pour la gestion de protection des connexions dans un sous-réseau en hiérarchie numérique synchrone (SDH). Ce modèle décrit les classes d'objet géré et leurs propriétés pour la fonction de protection des connexions de sous-réseau telle qu'elle est définie dans la Recommandation G.803 [13] et dans la mesure où ce modèle s'applique à des éléments de réseau en hiérarchie SDH. Ces objets permettent de décrire les informations échangées de part et d'autre des interfaces définies dans la Recommandation M.3010 [4]: Principes pour un réseau de gestion des télécommunications (RGT), afin d'assurer la gestion de la fonction de protection des connexions de sous-réseau.

## MOTS CLÉS

action, attribut, classe d'objet géré, connexion de sous-réseau, directives pour la définition des objets gérés (GDMO) (*guidelines for the definition of managed objects*), hiérarchie numérique synchrone (SDH), modèle d'information, notification, protection, syntaxe abstraite numéro un (ASN.1).



## **HIÉRARCHIE NUMÉRIQUE SYNCHRONE DE LA GESTION DE LA PROTECTION DES CONNEXIONS DE SOUS-RÉSEAU DU POINT DE VUE DES ÉLÉMENTS DE RÉSEAU**

*(Genève, 1995)*

L'UIT-T,

*considérant,*

- (a) que les Recommandations G.707, G.708 et G.709 forment un ensemble cohérent de spécifications pour la hiérarchie numérique synchrone (SDH) (*synchronous digital hierarchy*) et pour l'interface entre nœuds de réseau (NNI) (*network node interface*);
- (b) que les Recommandations G.781, G.782, G.783 et G.784 forment un ensemble cohérent de spécifications pour les fonctions et la gestion des équipements de multiplexage en SDH;
- (c) que la Recommandation G.958 spécifie les caractéristiques des systèmes de ligne numériques fondés sur la hiérarchie SDH, pour utilisation sur câbles à fibres optiques;
- (d) que la Recommandation M.3010 définit les principes d'un réseau de gestion des télécommunications (RGT);
- (e) que la Recommandation G.773 définit les suites de protocoles pour les interfaces Q;
- (f) que la Recommandation M.3100 définit un modèle d'information de réseau générique pour l'échange d'informations de gestion;
- (g) que la Recommandation G.803 définit l'architecture fonctionnelle des réseaux de transport en hiérarchie SDH;
- (h) que la Recommandation G.774 définit un modèle d'information de gestion en hiérarchie numérique synchrone du point de vue des éléments de réseau;
- (i) que la Recommandation G.774.03 définit la gestion de la protection de multiplexage SDH du point de vue des éléments de réseau,

*recommande*

que la gestion de la protection des connexions de sous-réseau soit assurée au moyen du modèle d'information défini conformément aux détails contenus dans la présente Recommandation.

### **1 Champ d'application**

La présente Recommandation se rapporte à la gestion des commutations automatiques sur secours à l'intérieur d'un élément de réseau, dans la couche des conduits de niveau supérieur et dans celle des conduits de niveau inférieur. Elle s'applique à la protection des connexions de sous-réseau qui est décrite dans la Recommandation G.803 [13] et dans la Recommandation G.841 [16].

La présente Recommandation fournit un modèle d'information qui se rapporte à la fonction de protection des connexions de sous-réseau pour la hiérarchie numérique synchrone (SDH). Elle identifie les classes d'objet du réseau de gestion des télécommunications (RGT) qui sont nécessaires afin de gérer la fonction de protection des connexions de sous-réseau pour les éléments d'un réseau en hiérarchie SDH. Ces objets se rapportent aux informations échangées de part et d'autre des interfaces normalisées qui sont définies dans l'architecture RGT de la Recommandation M.3010 [4].

La présente Recommandation s'applique aux éléments de réseau SDH qui remplissent la fonction de protection des connexions de sous-réseau ainsi qu'aux systèmes du RGT qui gèrent les éléments de réseau en hiérarchie SDH.

## 1.1 Structure de la présente Recommandation

Le paragraphe 5.1 donne une vue d'ensemble du modèle d'information relatif à la fonction de protection des connexions de sous-réseau pour équipements en hiérarchie SDH. Les articles 6 à 14 décrivent le modèle d'information en utilisant les mécanismes de notation définis dans la Recommandation X.722 [8]: Directives pour la définition des objets gérés. L'article 14 contient les définitions syntaxiques des informations acheminées par le protocole, au moyen de la syntaxe abstraite numéro un (ASN.1) définie dans la Recommandation X.208 [9]. L'Annexe A donne des diagrammes de nommage et d'héritage. L'Annexe C donne les diagrammes de transition d'état. L'Annexe B donne les diagrammes illustrant la protection des connexions de sous-réseau. Les articles 5 à 14 sont de nature normative; tout le reste du texte est de nature informative.

## 2 Références

Les Recommandations et autres références suivantes contiennent des dispositions qui, par suite de la référence qui y est faite, constituent des dispositions valables pour la présente Recommandation. Au moment de la publication, les éditions indiquées étaient en vigueur. Toute Recommandation ou autre référence est sujette à révision; tous les utilisateurs de la présente Recommandation sont donc invités à rechercher la possibilité d'appliquer les éditions les plus récentes des Recommandations et autres références indiquées ci-après. Une liste des Recommandations UIT-T en vigueur est publiée régulièrement.

- [1] Recommandation UIT-T G.707 (1993), *Débits binaires de la hiérarchie numérique synchrone*.
- [2] Recommandation UIT-T G.708 (1993), *Interface de nœud de réseau pour la hiérarchie numérique synchrone*.
- [3] Recommandation UIT-T G.709 (1993), *Structure de multiplexage synchrone*.
- [4] Recommandation M. 3010 du CCITT (1992), *Principes pour un réseau de gestion des télécommunications*.
- [5] Recommandation M.3100 du CCITT (1992), *Modèle générique d'information de réseau*.
- [6] Recommandation UIT-T G.783 (1994), *Caractéristiques des blocs fonctionnels des équipements de multiplexage pour la hiérarchie numérique synchrone*.
- [7] Recommandation UIT-T G.784 (1994), *Gestion de la hiérarchie numérique synchrone*.
- [8] Recommandation X.722 du CCITT (1992), *Technologie de l'information – Interconnexion des systèmes ouverts – Structure des informations de gestion: Directives pour la définition des objets gérés*.
- [9] Recommandation X.208 du CCITT (1988), *Spécification de la syntaxe abstraite numéro un (ASN.1)*.
- [10] Recommandation X.720 du CCITT (1992), *Technologie de l'information – Interconnexion des systèmes ouverts – Structure des informations de gestion: Modèle d'information de gestion*.
- [11] Recommandation G.774 du CCITT (1992), *Modèle d'information de gestion de la hiérarchie numérique synchrone du point de vue des éléments de réseau*.
- [12] Recommandation UIT-T G.774.01 (1994), *Surveillance de la qualité de fonctionnement de la hiérarchie numérique synchrone du point de vue des éléments de réseau*.
- [13] Recommandation UIT-T G.803 (1993), *Architecture des réseaux de transport à hiérarchie numérique synchrone*.
- [14] Recommandation X.721 du CCITT(1992), *Technologie de l'information – Interconnexion des systèmes ouverts – Structure des informations de gestion: Définition des informations de gestion*.
- [15] Recommandation UIT-T G.774.03 (1994), *Gestion de la protection des sections de multiplexage de la hiérarchie numérique synchrone du point de vue des éléments de réseau*.
- [16] Recommandation UIT-T G.841 (1995), *Types et caractéristiques des architectures de protection pour réseau en hiérarchie numérique synchrone*.



### 3 Définitions

Aucune.

### 4 Abréviations

Pour les besoins de la présente Recommandation, les abréviations suivantes sont utilisées:

APDU	Unité de données du protocole d'application ( <i>application protocol data unit</i> )
APS	Commutation automatique sur secours ( <i>automatic protection switching</i> )
BSHR	Anneau autoréparable bidirectionnel ( <i>bidirectional self healing ring</i> )
CMIP	Protocole de transfert d'informations communes de gestion ( <i>common management information protocol</i> )
CMIS	Service commun d'informations de gestion ( <i>common management information service</i> )
CTP	Point de terminaison d'une connexion ( <i>connection termination point</i> )
ISO	Organisation internationale de normalisation ( <i>international organization for standardization</i> )
UIT-T	Union internationale des télécommunications – Bureau de la normalisation
LOS	Perte de signal ( <i>loss of signal</i> )
MS	Section (de) multiplex(age) ( <i>multiplex section</i> )
MSP	Protection de section multiplex ( <i>multiplex section protection</i> )
NE	Élément de réseau ( <i>network element</i> )
OS	Système d'exploitation ( <i>operation system</i> )
OSI	Interconnexion des systèmes ouverts ( <i>open system interconnection</i> )
Pkg	Ensembles (lots de propriétés) ( <i>packages</i> )
RDN	Nom distinctif relatif ( <i>relative distinguished name</i> )
RGT	Réseau de gestion des télécommunications
RRP	Pointeur sur ressource fiable ( <i>reliable resource pointer</i> )
SD	Dégradation du signal ( <i>signal degrade</i> )
SDH	Hierarchie numérique synchrone ( <i>synchronous digital hierarchy</i> )
SF	Défaut de signal ( <i>signal fail</i> )
SNCP	Protection de connexion de sous-réseau ( <i>subnetwork connection protection</i> )
STM-N	Module de transport synchrone de niveau N ( <i>synchronous transport module N</i> )
TP	Point de terminaison ( <i>termination point</i> )
TTP	Point de terminaison de cheminement ( <i>trail termination point</i> )
URP	Pointeur sur ressource non fiable ( <i>unreliable resource pointer</i> )
WTR	(délai d') Attente de rétablissement ( <i>wait-to-restore</i> )

### 5 Modèle de gestion pour la protection des connexions de sous-réseau

#### 5.1 Vue d'ensemble

Le modèle est fondé sur les classes génériques et sur les principes de modélisation qui sont décrits dans la Recommandation M.3100 ainsi que sur les classes communes décrites dans la Recommandation G.774.03.

Ce modèle permet de gérer et d'exploiter la fonction de protection des connexions de sous-réseau comme les autres fonctions de protection. Le modèle de protection générique se subdivise en trois sous-classes comme suit:

- la sous-classe `connectionProtectionGroup`, qui représente l'association de ressources non fiables en vue d'effectuer une commutation automatique sur secours; cette sous-classe est le centre de gravité de toutes les opérations de gestion relatives à la fonction de protection;
- la sous-classe `connectionProtection`, qui représente l'unité protégée ou protectrice; cette sous-classe correspond à l'affectation d'une ressource non fiable à une seule ressource fiable. Elle est confinée dans une sous-classe `connectionProtectionGroup`;
- la sous-classe `mpConnectionProtection`, qui est utilisée pour modéliser une communication de diffusion (point à multipoint) protégée. Chaque voie de la communication de diffusion protégée est représentée par une sous-classe de répartition `crossConnection`, qui est confinée dans la sous-classe `mpConnectionProtection`.

Ce modèle définit également une sous-classe de la classe des réseaux de connexion décrite dans la Recommandation M.3100: `sncpFabric`. Cette sous-classe sert à gérer les capacités suivantes, au moyen des actions `protectedConnect` et `protectUnprotect` ainsi que des actions `connect` et `disconnect`:

- configuration des points de répartition en mode protégé au moyen des protections de connexion et des protections de connexions multipoints;
- passage, sans interruption de trafic, d'une connexion non protégée à une connexion protégée;
- passage, sans interruption de trafic, d'une connexion protégée à une connexion non protégée.

## 5.2 Prescriptions relatives à la protection des connexions de sous-réseau en hiérarchie SDH

La fonction de protection des connexions de sous-réseau doit offrir à la couche de gestion les capacités suivantes:

- capacité de gestion d'une protection de connexion de sous-réseau unilatérale en structure doublée (1 + 1) pour des connexions de sous-réseau unidirectionnelles et/ou bidirectionnelles;
- capacité de gestion de la protection d'une communication diffusée dont toutes les voies sont protégées globalement, sans action indépendante;
- capacité de gestion de la protection d'une communication diffusée dont certaines voies sont protégées globalement, les autres ne l'étant pas;
- compatibilité avec l'interconnexion d'anneaux utilisant un multiplexeur d'insertion/extraction sans interaction entre ces anneaux et avec protection de connexion de sous-réseau dans chaque anneau;
- compatibilité avec l'interconnexion d'anneaux utilisant un multiplexeur d'insertion/extraction sans interaction entre ces anneaux et avec protection de connexion de sous-réseau dans un des anneaux et avec, dans l'autre anneau, protection partagée dans la couche des sections multiplex;
- compatibilité avec l'interconnexion d'anneaux utilisant un multiplexeur d'insertion/extraction sans interaction entre ces anneaux et avec, dans les deux anneaux, protection partagée dans la couche des sections multiplex;
- compatibilité avec l'interconnexion d'anneaux ou de sous-réseaux faisant appel à des nœuds de répartition (brasseurs), chaque anneau ou sous-réseau possédant une protection des connexions de sous-réseau;
- capacité de configurer la protection avant de l'activer;
- capacité de configurer la protection sans écoulement de trafic et de rétablir celui-ci ensuite;
- capacité de modifier (par des variantes topologiques) la ressource non fiable pendant la configuration de la protection;
- capacité de passer, sans interruption de trafic, d'une connexion non protégée existante à une connexion protégée;
- capacité de passer, sans interruption de trafic dans le sens d'émission, d'une connexion protégée à une connexion non protégée;
- capacité de passer, sans interruption de trafic dans le sens d'émission, d'une voie de diffusion protégée à une voie non protégée;
- capacité de passer, sans interruption de trafic, d'une voie de diffusion non protégée à une voie protégée;

- capacité de passer d'une connexion protégée à une connexion non protégée afin de sélectionner celle des deux connexions qui acheminera le trafic par la suite;
- capacité de commencer et de terminer une commutation forcée ou manuelle sur secours;
- capacité d'exclure la connexion protégée et la connexion protectrice;
- capacité de suspendre et de reprendre le trafic sur les connexions protégée et protectrice;
- capacité de configurer les critères de commutation sur secours;
- capacité de fixer un intervalle de retenue avant commutation et un délai d'attente de rétablissement du trafic;
- capacité de configurer la protection au cours d'une même opération de gestion à chaque extrémité de la connexion de sous-réseau;
- capacité d'ajouter ou de retirer une voie à une diffusion protégée;
- capacité d'empêcher l'élément de réseau d'enregistrer des informations chronologiques sur la configuration de connexion avant que cet élément ait été configuré dans l'état de protection.

NOTE – Dans l'ensemble de la présente Recommandation, on utilise les termes protectrice et protégée en considérant qu'ils sont équivalents, respectivement, aux termes de protection et de trafic utilisés dans la Recommandation G.841 [16].

## 6 Définitions relatives aux classes d'objets gérés

La classe d'objets gérés suivante peut être utilisée pour représenter un système automatique de protection unilatérale en structure doublée (1 + 1) afin de protéger des connexions de sous-réseau.

### 6.1 Classe `connectionProtectionGroup` (groupe de ressources pour la protection de connexions)

`connectionProtectionGroup` MANAGED OBJECT CLASS

DERIVED FROM "Recommendation G.774.03 : 1994": `protectionGroup`;

CHARACTERIZED BY

`connectionProtectionGroupPkg` PACKAGE

BEHAVIOUR `connectionProtectionGroupBehaviour`;

ATTRIBUTES

`protectionCriteria` GET-REPLACE ADD-REMOVE;

NOTIFICATIONS

"Recommendation G.774.03 : 1994": `protectionSwitchReporting switchStatusParameter`::;

CONDITIONAL PACKAGES

`holdOffTimePackage` PRESENT IF "an instance supports it";

REGISTERED AS { `g774.04MObjectClass 1` };

`connectionProtectionGroupBehaviour` BEHAVIOUR

DEFINED AS "Cette classe d'objets sert à modéliser un système automatique de protection pour connexions de sous-réseau. L'attribut `protectionGroupType` indique que le procédé de protection utilisé est la structure doublée (1 + 1). Cette classe d'objets sert de centre de gravité pour les opérations de gestion et pour les notifications se rapportant à la gestion du système de protection. Les flux de signaux acheminés réellement de part et d'autre de la protection de connexion sous-réseau sont matérialisés par les pointeurs de connectivité des points de terminaison impliqués dans la protection de connexion sous-réseau. A l'instant d'instanciation d'une instance de cette classe, l'attribut `protectionCriteria` est initialisé par la valeur initiale locale de cet attribut.";

### 6.2 Classe `connectionProtection` (protection de connexion)

`connectionProtection` MANAGED OBJECT CLASS

DERIVED FROM "Recommendation G.774.03 : 1994": `protectionUnit`;

CHARACTERIZED BY

`connectionProtectionPkg` PACKAGE

BEHAVIOUR `connectionProtectionBehaviour`;

ATTRIBUTES

`switchStatus` GET,

"Recommendation X.721 : 1992": `administrativeState` GET-REPLACE,

"Recommendation X.721 : 1992": `operationalState` GET,

"Recommendation M.3100 : 1992": `signalType` GET,

"Recommendation M.3100 : 1992": `directionality` GET;

## NOTIFICATIONS

"Recommendation X.721 : 1992": stateChange,

"Recommendation X.721 : 1992": objectDeletion,

"Recommendation X.721 : 1992": objectCreation;;;

REGISTERED AS { g774.04MObjectClass 2 };

### connectionProtectionBehaviour BEHAVIOUR

**DEFINED AS** "Cette classe d'objets sert à représenter la relation d'affectation qui existe entre une ressource non fiable (à un point de terminaison) et une ressource fiable (à un point de terminaison) afin d'assurer la protection d'une connexion de sous-réseau. Cette classe d'objets a les propriétés d'une fonction de répartition (brassage) car elle représente une affectation mobile de points de terminaison dans le cadre d'une protection de connexion de sous-réseau, conformément à la Recommandation G.803. L'attribut directionality indique le type de trafic qui s'écoule à travers la protection de connexion (CP). Le trafic peut être l'un des types suivants:

- Bidirectionnel – Le trafic s'écoule dans les deux sens entre la ressource non fiable et la ressource fiable.
- Unidirectionnel – Le trafic s'écoule dans un seul sens, de la ressource non fiable vers la ressource fiable.

Le pointeur sur ressource non fiable (URP) désigne un seul point de terminaison, qui offre une des variantes du système de protection. Le pointeur URP désigne un point de terminaison qui dépend de la directivité de la protection de connexion, c'est-à-dire:

- le pointeur URP d'une protection bidirectionnelle doit toujours désigner un point de terminaison bidirectionnel, isolé ou groupé (TP ou GTP);
- le pointeur URP d'une protection unidirectionnelle doit toujours désigner un point de terminaison collecteur ou bidirectionnel, isolé ou groupé (TP ou GTP).

Le pointeur sur ressource non fiable (URP) désigne la valeur Null lorsque le point de terminaison (non fiable) correspondant a été temporairement déconnecté de la protection de connexion.

Le pointeur sur l'objet répartition du point de terminaison correspondant désigne la protection de connexion.

Le pointeur sur ressource fiable (RRP) désigne:

- soit la valeur Null dans le cas d'une protection de connexion de type protectrice;
- soit une instance de point de terminaison (de connexion ou de cheminement, CTP ou TTP), isolé ou groupé (TP ou GTP) qui représente une des extrémités de la connexion de sous-réseau, dans le cas d'une protection de connexion de type protégée.

Ce point de terminaison doit avoir le même type de signal que le point CTP ou GTP qui représente la ressource non fiable utilisée pour la protection.

Le pointeur sur l'objet répartition du point de terminaison correspondant désigne la protection de connexion.

L'attribut signalType décrit le signal qui est réparti. Les points de terminaison isolés ou groupés qui sont répartis doivent toujours avoir des signaux de types (brassés) compatibles.

Si les objets énumérés dans les attributs de pointeur URP ou RRP sont des points GTP, le *nième* élément du point GTP à ressource non fiable sera mis en correspondance avec le *nième* élément du point GTP à ressource fiable (pour chaque identificateur).

### Etats administratifs

- *Débloqué* – L'objet de la classe connectionProtection est, sur le plan administratif, débloqué. Le trafic est autorisé à s'écouler à travers la protection de connexion.
- *Bloqué* – Aucun trafic n'est autorisé à s'écouler à travers la protection de connexion. Le flux de trafic est interrompu entre les points de terminaison qui représentent les ressources fiables et non fiables. La suspension du flux de trafic est matérialisée par une actualisation des pointeurs de connectivité dans les ressources non fiables et fiables correspondantes.

Le passage à l'état administratif bloqué n'empêche pas la fonction de protection d'effectuer une tentative de commutation.

## Etats opérationnels

L'état opérationnel ne reflète que la capacité de conduction assuré par la protection de connexion:

- *Activé* – La protection de connexion remplit sa fonction normale de répartition.
- *Désactivé* – La protection de connexion n'est pas en mesure de remplir sa fonction normale de répartition (brassage).

L'état opérationnel désactivé est considéré comme un défaut de signal sur la connexion correspondante et, en tant que tel, doit être pris en compte dans le mécanisme de protection.

L'attribut switchStatus indique le statut des demandes de commutation sur secours.";

### 6.3 Classe mpConnectionProtection (protection de connexion multipoint)

**mpConnectionProtection** MANAGED OBJECT CLASS

**DERIVED FROM** "Recommendation G.774.03 : 1994": protectionUnit;

**CHARACTERIZED BY**

**mpConnectionProtectionPkg** PACKAGE

**BEHAVIOUR** mpConnectionProtectionBehaviour;

**ATTRIBUTES**

switchStatus GET,

"Recommendation X.721 : 1992": administrativeState GET-REPLACE,

"Recommendation X.721 : 1992": operationalState GET,

"Recommendation X.721 : 1992": availabilityStatus GET,

"Recommendation M.3100 : 1992": signalType GET;

**NOTIFICATIONS**

"Recommendation X.721 : 1992": stateChange,

"Recommendation X.721 : 1992": objectDeletion,

"Recommendation X.721 : 1992": objectCreation;;;

**REGISTERED AS** { g774.04MObjectClass 3 };

**mpConnectionProtectionBehaviour** BEHAVIOUR

**DEFINED AS** "Cette classe d'objet sert à représenter la relation d'affectation qui existe entre une ressource non fiable, qui est l'objet point de terminaison isolé ou groupé (TP ou GTP) énuméré dans l'attribut unreliableResourcePointer, ainsi qu'à représenter un ensemble de ressources fiables destiné à protéger une connexion de type point à multipoint (diffusion restreinte). Les ressources fiables sont les objets de type point de terminaison isolé ou groupé (TP ou GTP) énumérés dans les attributs toTermination des objets gérés crossConnection, ces objets étant protégés par leur appartenance à la classe mpConnectionProtection.

Cette classe d'objet a les propriétés d'une fonction de répartition (brassage) car elle représente une affectation mobile de points de terminaison dans le cadre d'une protection de connexion de sous-réseau conformément à la Recommandation G.803.

Le pointeur sur ressource non fiable (URP) désigne un seul point de terminaison, isolé ou groupé (TP ou GTP) qui représente une des deux variantes du système de protection.

Le pointeur URP doit désigner un point CTP ou GTP collecteur ou bidirectionnel.

Le pointeur sur ressource non fiable (URP) a la valeur Null lorsque le point de terminaison (non fiable) correspondant a été temporairement déconnecté de la protection de connexion multipoint.

Le pointeur sur l'objet répartition du point de terminaison correspondant désigne la protection de connexion multipoint.

Le pointeur sur ressource fiable (RRP) a toujours la valeur NULL. Les ressources fiables sont représentées par tous les objets point de terminaison isolé ou groupé (TP ou GTP) qui sont désignés par l'attribut toTermination des objets gérés de la classe crossConnection confinés dans la classe de protection mpConnectionProtection.

L'attribut signalType décrit le signal qui est réparti. Les points de terminaison isolés ou groupés qui sont répartis doivent toujours avoir des signaux de types compatibles.

## Etats (brassés) administratifs

- *Débloqué* – L'objet de la classe mpConnectionProtection est, sur le plan administratif, débloqué. Le trafic est autorisé à passer par chaque point de répartition confiné, selon son état administratif.
- *Bloqué* – Aucun trafic n'est autorisé à passer par le point de répartition situé entre les points de terminaison répartis. L'effet de cette valeur a priorité sur l'effet entraîné par l'état administratif de chaque point de répartition confiné.

Le passage à l'état administratif bloqué n'empêche pas la fonction de protection d'effectuer une tentative de commutation.

## Etats opérationnels

L'état opérationnel d'un objet de la classe mpConnectionProtection reflète la fiabilité globale de la fonction de répartition multipoint, y compris tous les objets de la sous-classe crossConnection qui sont confinés dans la classe mpConnectionProtection.

- *Activé* – Le point de répartition remplit sa fonction normale. On notera que certains (mais pas la totalité) des objets de type crossConnection, confinés en protection dans la classe mpConnectionProtection, peuvent être désactivés.
- *Désactivé* – Le point de répartition n'est pas en mesure de remplir sa fonction normale de répartition. Tous les objets de type crossConnection confinés en protection dans la classe mpConnectionProtection sont désactivés.

L'état opérationnel désactivé est considéré comme un défaut de signal sur la connexion correspondante et, en tant que tel, doit être pris en compte dans le mécanisme de protection.

## Statut de disponibilité

Les valeurs pouvant être affectées à cet attribut sont les suivantes:

- *Degradé* – La protection de connexion multipoint est dégradée d'une manière ou d'une autre. Par exemple, si un ou plusieurs (mais non la totalité) des objets de la sous-classe crossConnection confinés en protection dans la classe mpConnectionProtection sont désactivés, la protection de connexion multipoint sera considérée comme dégradée mais toujours disponible pour le service (c'est-à-dire que son état opérationnel est activé). Aucune commutation automatique sur secours ne se produit.
- *Empty SET* (ensemble vide).

L'attribut switchStatus indique le statut des demandes de commutation sur secours.";

## 6.4 Classe sncpFabric (réseau de connexion pour protection de connexion de sous-réseau)

sncpFabric MANAGED OBJECT CLASS

DERIVED FROM "Recommendation M3100 : 1992": fabric;

CHARACTERIZED BY

sncpFabricPackage PACKAGE

BEHAVIOUR sncpFabricBehaviour;

ACTIONS

protectUnprotect,

protectedConnect;;;

REGISTERED AS { g774.04MObjectClass 4 };

sncpFabricBehaviour BEHAVIOUR

DEFINED AS "L'objet sncpFabric représente la fonction de gestion pour l'établissement et la suppression des points de répartition protégés.";

## 7 Lots de propriétés (ensembles ou paquetages)

### 7.1 holdOffTimePackage (paquetage d'intervalle de retenue)

holdOffTimePackage PACKAGE  
ATTRIBUTES  
holdOffTime GET-REPLACE;  
REGISTERED AS { g774.04Package 1 };

## 8 Attributs

### 8.1 Attribut holdOffTime (intervalle de retenue)

holdOffTime ATTRIBUTE  
WITH ATTRIBUTE SYNTAX SDHSNCPASN1.HoldOffTime;  
MATCHES FOR EQUALITY;  
BEHAVIOUR holdOffTimeBehaviour;  
REGISTERED AS { g774.04Attribute 1 };

holdOffTimeBehaviour BEHAVIOUR

DEFINED AS "Cet attribut spécifie le nombre de périodes de 100 ms qui représentent le délai d'attente avant l'exécution d'une commutation sur secours à la suite de la détection d'un défaut dans l'unité protectrice ou protégée. Sa plus petite valeur est zéro (absence d'intervalle de retenue) et sa plus grande valeur est 100 (soit 10 s). L'intervalle de retenue est défini en [16].";

### 8.2 Attribut protectionCriteria (critères de protection)

protectionCriteria ATTRIBUTE  
WITH ATTRIBUTE SYNTAX SDHSNCPASN1.ProtectionCriteria;  
MATCHES FOR EQUALITY;  
BEHAVIOUR protectionCriteriaBehaviour;  
REGISTERED AS { g774.04Attribute 2 };

protectionCriteriaBehaviour BEHAVIOUR

DEFINED AS "Cet attribut spécifie la liste des critères configurables qu'il faudra utiliser pour une décision de commutation automatique en plus des critères qui sont définis comme étant obligatoires et déterminés dans la fonction de protection SNCP, comme indiqué en [16].";

### 8.3 Attribut switchStatus (statut de la commutation)

switchStatus ATTRIBUTE  
WITH ATTRIBUTE SYNTAX SDHSNCPASN1.ProtectionStatus;  
MATCHES FOR EQUALITY;  
BEHAVIOUR switchStatusBehaviour;  
REGISTERED AS { g774.04Attribute 3 };

switchStatusBehaviour BEHAVIOUR

DEFINED AS "La liste ci-après énumère toutes les valeurs de statut pouvant être prises par l'attribut switchStatus pour une protection de connexion de type protégée, avec ou sans répartition multipoint:

- *No request* – Il n'y a pas de demande de dérivation en attente. Une activation de l'attribut d'intervalle de retenue n'est pas considérée comme indiquant une demande de dérivation.
- *Do not revert* – La protection de connexion de type protégée a été commutée sur la protection de connexion de type protectrice et la demande correspondante a été ensuite supprimée. Ce statut n'est applicable qu'aux systèmes de protection en mode non réversible à structure doublée (1 + 1).
- *Wait-to-restore* – La protection de connexion de type protégée a traversé une condition de commutation automatique sur secours et le temporisateur de rétablissement sur trafic est activé.
- *Manual switch to the protecting connection protection completed* – La protection de connexion de type protégée a été commutée par demande manuelle sur la protection de connexion de type protectrice.

- *Auto switch to the protecting connection completed* – La protection de connexion de type protégée a été commutée par une condition de commutation automatique sur la protection de connexion de type protectrice.
- *Auto switch pending* – Une demande de commutation automatique ne peut pas être suivie d'effet en raison de l'indisponibilité de la protection de connexion de type protectrice.
- *Forced switch to the protecting connection protection completed* – La protection de connexion de type protégée a été forcée à commuter sur la protection de connexion de type protectrice.
- *Forced switch to the protecting connection protection completed – auto switch pending* – Une demande de commutation automatique ne peut pas être suivie d'effet en raison de l'exécution d'une commutation forcée (sur protection de connexion de type protectrice).
- *Lockout of protected connection protection* – La protection de connexion de type protégée est empêchée de commuter sur secours.
- *Lockout of protected connection protection – auto switch pending* – Une demande de commutation automatique ne peut pas être suivie d'effet en raison de l'exclusion de la protection de connexion de type protégée.

La liste ci-après énumère toutes les valeurs de statut pouvant être prises par l'attribut switchStatus pour une protection de connexion de type protectrice, avec ou sans répartition multipoint :

- *No request* – Il n'y a pas de demande de dérivation en attente. Une activation de l'attribut d'intervalle de retenue n'est pas considérée comme indiquant une demande de dérivation.
- *Do not revert* – La protection de connexion de type protégée a été commutée sur la protection de connexion de type protectrice et la demande correspondante a été ensuite supprimée. Ce statut n'est applicable qu'aux systèmes de protection en mode non réversible à structure doublée (1 + 1).
- *Manual switch to the protecting connection protection completed* – La protection de connexion de type protégée a été commutée par demande manuelle sur la protection de connexion de type protectrice.
- *Auto switch to the protecting connection protection completed* – La protection de connexion de type protégée a été commutée par une condition de commutation automatique sur la protection de connexion de type protectrice.
- *Signal fail* – Une condition de défaut de signal existe dans la protection de connexion de type protectrice (aucun trafic n'est acheminé sur les voies de la protection de connexion de type protectrice).
- *Forced switch to the protecting connection completed* – La protection de connexion de type protégée a été forcée à commuter sur la protection de connexion de type protectrice.
- *Lockout of protection* – La protection de connexion de type protectrice est empêchée de commuter sur secours.
- *Lockout of protection – auto switch condition on protecting connection protection* – Une exclusion de protection est en place et une condition de commutation automatique sur secours existe dans le cadre de la protection de connexion de type protectrice.";

## 9 Actions

### 9.1 Action protectedConnect (connexion en mode protégé)

**protectedConnect ACTION**

**BEHAVIOUR protectedConnectBehaviour;**

**MODE CONFIRMED;**

**WITH INFORMATION SYNTAX SDHSNCPASN1.ProtectedConnectInformation;**

**WITH REPLY SYNTAX SDHSNCPASN1.ProtectedConnectResult;**

**REGISTERED AS { g774.04Action 1 };**



## protectedConnectBehaviour BEHAVIOUR

DEFINED AS "Cette action offre la possibilité:

- 1) D'établir une connexion protégée entre des objets point de terminaison isolé ou groupé (TP ou GTP) (option connect du type Choice de la syntaxe). La connexion à établir fait partie d'une protection de connexion de sous-réseau. Les objets point de terminaison isolé ou groupé (TP ou GTP) mis en jeu dans cette connexion protégée ne doivent pas offrir déjà au trafic une voie d'acheminement dans le sens recherché. Dans ce cas, cet établissement de connexion s'effectue conformément aux règles suivantes:
  - le point de terminaison protecteur sert à décrire le(s) point(s) de terminaison non fiable(s) de la connexion protectrice. Cette description doit être faite conformément au type de connexion de protection;
  - le type de connexion de protection sert à décrire le type de la connexion à établir, c'est-à-dire le type unidirectionnel ou le type bidirectionnel. Le type de connexion de protection décrit la connexion entre les points de terminaison non fiables et les points de terminaison fiables, pour la connexion protégée;
  - si le type de connexion de protection est bidirectionnel, on crée une sous-classe connectionProtectionGroup. L'attribut toTermination représente, dans la syntaxe, la ressource fiable;
  - si le type de connexion de protection est unidirectionnel, il peut s'agir d'un des cas suivants:
    - une protection de connexion de sous-réseau de type point à point dans un seul sens. Dans ce cas, on crée une sous-classe connectionProtectionGroup;
    - une protection de connexion de sous-réseau de type point à multipoint dans un seul sens. Dans ce cas, on crée une sous-classe connectionProtectionGroup contenant:
      - a) la sous-classe mpConnectionProtection de la voie de trafic (protégée), connectant le point de terminaison non fiable. Les points de terminaison fiables sont connectés par des objets de la classe crossConnection, confinés dans la classe mpConnectionProtection;
      - b) la sous-classe mpConnectionProtection de la voie de secours (protectrice). Cette sous-classe ne contient pas d'objets de la classe crossConnection.

L'état administratif des objets de connexion créés sera spécifié sous la forme d'un paramètre facultatif de cette action. Si ce paramètre est omis, l'état administratif sera mis à la valeur *unlocked*.

- 2) D'ajouter des objets point de terminaison isolé ou groupé (TP ou GTP) en tant que destinations d'une connexion point à multipoint (option addLeg du type Choice dans la syntaxe).
  - Les voies de diffusion restreinte peuvent être ajoutées en tant que voies protégées (correspondant au choix secondaire «protected» Legs" de la syntaxe). Dans ce cas, on crée chaque objet de la classe crossConnection correspondant à chaque voie de diffusion. Ces points de répartition sont contenus dans la classe des objets protégés mpConnectionProtection, eux-mêmes contenus dans la classe connectionProtectionGroup.
  - Les voies de diffusion restreinte peuvent être ajoutées en tant que voies non protégées (correspondant au choix secondaire «unprotected» Legs" de la syntaxe). Dans ce cas, on crée chaque objet de la classe crossConnection correspondant à chaque voie de diffusion. Ces points de répartition sont contenus dans la classe des objets de la classe mpCrossConnection représentant la diffusion non protégée. Si aucun objet non protégé n'existe dans la classe mpCrossConnection, on crée une classe mpCrossConnection contenant toutes les voies de diffusion non protégées qui ont été spécifiées. (S'il n'existe qu'une seule voie non protégée, on crée un point de répartition à voie point à point, unidirectionnelle.) Si cette action concerne une connexion point à point existant dans un seul sens, on crée un point de répartition multipoint contenant les objets de la classe crossConnection qui représentent les voies de diffusion correspondantes.

L'état administratif des objets créés dans les classes crossConnection ou connectionProtection sera le même que celui de l'objet de la classe mpCrossConnection ou mpConnectionProtection contenant les objets précédents, sauf spécification contraire dans les paramètres de l'action.

- 3) De connecter un point de terminaison isolé en tant que ressource non fiable d'une connexion protégée existante (objet de protection de connexion de type protégée ou protectrice ou objet de la classe mpConnectionProtection, contenu dans une classe connectionProtectionGroup (ce qui correspond à l'option addUnreliable du type Choice de la syntaxe).

Si le point de terminaison spécifié n'est pas déjà connecté dans le sens correspondant (choix secondaire notConnected de la syntaxe), ce point sera connecté par l'objet spécifié de la classe connectionProtection ou mpConnectionProtection.

Si le point de terminaison spécifié est déjà connecté dans le sens correspondant (choix secondaire connected de la syntaxe) au moyen d'une connexion unidirectionnelle (point à point ou point à multipoint), ce point de terminaison sera orienté vers l'objet de la classe connectionProtection ou mpConnectionProtection en plus de la (des) connexion(s) existante(s).";

## 9.2 Action protectUnprotect (commutation réversible de la protection)

### protectUnprotect ACTION

**BEHAVIOUR** protectUnprotectBehaviour;

**MODE** CONFIRMED;

**WITH INFORMATION SYNTAX** SDHSNCPASN1.ProtectUnprotectInformation;

**WITH REPLY SYNTAX** SDHSNCPASN1.ProtectedConnectResult;

**REGISTERED AS** { g774.04Action 2 };

### protectUnprotectBehaviour BEHAVIOUR

**DEFINED AS** "Cette action offre la possibilité, en une seule opération:

- 1) De protéger une connexion non protégée existante (option protect du type choice de la syntaxe). La description du système de protection d'une connexion existante utilise la même syntaxe que l'établissement d'une nouvelle connexion protégée et suit les mêmes règles, sauf que tous les objets de type point de terminaison isolé ou groupé (TP ou GTP) spécifiés dans le module syntaxique protectionConnectionType doivent être explicitement spécifiés par leurs instances d'objet (c'est-à-dire sans réserve de points de terminaison et sans expression d'un groupe de points de terminaison sous la forme d'une séquence de tels points). Le pointeur de connexité spécifié dans le module syntaxique protectionConnectionType doit désigner la même connexité (flux de signaux exprimé par les pointeurs de connexité) que celle qui existe déjà, c'est-à-dire:
  - pour une voie point à point (unidirectionnelle), les points de terminaison spécifiés comme origine et comme destination doivent déjà être connectés en répartition de la façon qui a été décrite et ne pas être déjà protégés dans le sens de transmission en question;
  - pour un canal point à point (bidirectionnel), les points de terminaison d'origine et de destination doivent être déjà connectés en répartition de la façon qui a été décrite, c'est-à-dire qu'un nœud de répartition bidirectionnel doit déjà relier le point de terminaison d'origine et le point de terminaison de destination (points de terminaison fiables);
  - pour une diffusion restreinte (point à multipoint), le point de terminaison spécifié comme origine et tous les points de terminaison spécifiés comme destinations doivent être déjà connectés en répartition de la même manière et aucun d'eux ne doit faire déjà partie d'un plan de protection dans le sens indiqué. Seules les voies de diffusion qui sont spécifiées dans le module d'informations pour l'action protectedConnect interviendront dans le plan de protection. Cette action a pour résultat de créer un objet connectionProtectionGroup, deux objets mpConnectionProtection et un objet crossConnection pour chaque voie de diffusion. Si toutes les voies de diffusion sont impliquées dans le plan de protection, l'objet mpCrossConnection existant est supprimé. L'état administratif des objets de connexion nouvellement créés sera le même que celui de l'objet existant que ces objets sont appelés à remplacer, sauf spécification contraire dans les paramètres de l'action. Le résultat (s'il est normal) sera indiqué par l'option connected du type Choice de la syntaxe.
- 2) De supprimer la protection d'une connexion existante en mode protégé (option unprotect du type Choice de la syntaxe). La description de l'action de suppression de protection d'une connexion existante fait appel à la même syntaxe que l'établissement d'une nouvelle connexion non protégée, c'est-à-dire les modules ConnectionType et ConnectionTypeBi et suit les mêmes règles, sauf que toutes les connexions décrites doivent déjà exister et que tous les objets point de terminaison isolé ou groupé (TP ou GTP) spécifiés dans cette action doivent être explicitement spécifiés par leurs instances. La connexité spécifiée par la syntaxe doit refléter la même condition que pour la partie protégée (trafic) ou protégeante (secours) du groupe de protection de connexions, c'est-à-dire:
  - pour une protection de connexion unidirectionnelle (point à point), les points de terminaison spécifiés comme origine et comme destination doivent être respectivement le point de terminaison non fiable et le point de terminaison fiable de la protection de connexion (de type protégée ou protectrice);

- pour un canal point à point (bidirectionnel), les points de terminaison d'origine et de destination doivent être, respectivement, le point de terminaison non fiable de la protection de connexion de type protégée ou protectrice et le point de terminaison fiable de la protection de connexion de type protégée. Lorsqu'on choisit l'option «single» de la syntaxe, on crée un nœud de répartition bidirectionnel (routage uniforme) reliant les points de terminaison fiable et non fiable spécifiés. Lorsqu'on choisit l'option «multiple» de la syntaxe, on crée deux nœuds de répartition (brassage) unidirectionnels (routage en diversité): l'un reliant le point de terminaison non fiable spécifié au point de terminaison fiable et l'autre reliant le point de terminaison fiable au point de terminaison non fiable spécifié;
- pour une diffusion restreinte (point à multipoint), le point de terminaison spécifié comme origine et tous les points de terminaison spécifiés comme destinations doivent être, respectivement, le point de terminaison non fiable de la protection de connexion multipoint de type protégée et les points de terminaison de destination des nœuds de répartition contenus dans la protection de connexion multipoint. Si des points de terminaison spécifiés n'appartiennent pas au plan de protection, les demandes de dérivation sont rejetées avec la cause logique «mismatching TP instances» (discordance entre instances de points de terminaison). Seuls les points de terminaison qui sont explicitement spécifiés comme faisant partie des informations de l'action protectedUnprotect perdront leur protection et, si aucun objet de la classe mpCrossConnection n'existe déjà, on en crée un qui contient chaque objet crossConnection correspondant à chaque voie de diffusion non protégée. Si aucun autre point de terminaison ne reste dans le plan de protection, la sous-classe connectionProtectionGroup est supprimée avec, donc, tous les objets qu'elle contient. L'état administratif des objets de connexion nouvellement créés sera le même que celui de l'objet existant que ces objets sont appelés à remplacer, sauf spécification contraire dans les paramètres de l'action.";

## 10 Paramètres

### 10.1 Paramètre switchStatus (statut de la commutation sur secours)

**switchStatusParameter** PARAMETER

**CONTEXT** EVENT-INFO;

**WITH SYNTAX** SDHSNCPASN1.ProtectionStatusParameter;

**BEHAVIOUR** switchStatusParameterBeh;

**REGISTERED AS** { g774.04Parameter 1 };

**switchStatusParameterBeh** BEHAVIOUR

**DEFINED AS** "Ce paramètre fait partie des paramètres d'informations additionnelles de la notification rendant compte de la commutation sur secours. Cette notification est envoyée par le groupe de protection conformément aux règles suivantes. Plusieurs cas peuvent se présenter:

- la commutation du mode protégé au mode protecteur ou de celui-ci au mode protégé a été effectuée sans préemption d'une commutation existante. Dans ce cas, les valeurs ancienne et nouvelle de l'attribut switchStatus de la voie protectrice doivent être signalées dans la notification au moyen, respectivement, des paramètres oldSwitchStatus et newSwitchStatus;
- la commutation est effectuée par préemption d'une commutation existante. Dans ce cas, les valeurs ancienne et nouvelle de l'attribut switchStatus de la voie protectrice doivent être signalées dans la notification au moyen, respectivement, des paramètres oldSwitchStatus et newSwitchStatus;
- une condition de commutation automatique existe sur une voie mais l'opération ne peut pas être conduite à son terme en raison de l'indisponibilité de la voie qui devrait protéger la première. Dans ce cas, les paramètres oldSwitchStatus et newSwitchStatus se rapportent à la valeur de l'attribut switchStatus de la voie sur laquelle la condition de commutation automatique apparaît. L'exception à cette règle est le cas où la protection de la voie a déjà été forcée ou exclue, ce qui donne lieu à l'envoi d'aucune notification;
- une voie de trafic (unité protégée) a été exclue ou libérée d'une exclusion sans modification d'une commutation quelconque. Dans ce cas, les paramètres oldSwitchStatus et newSwitchStatus se rapportent à la valeur de l'attribut switchStatus de la voie de trafic (protégée) qui a été exclue de la protection;
- une voie de secours (unité protectrice) a été exclue ou libérée d'une exclusion sans modification de la commutation existante. Dans ce cas, les paramètres oldSwitchStatus et newSwitchStatus se rapportent à la valeur de l'attribut switchStatus de la voie de secours (protectrice) qui a été exclue de la protection.

La notification rendant compte du statut de la commutation sur secours n'est pas envoyée lorsque l'opération de commutation automatique alterne entre les commandes SF et WTR. Aucune notification n'est envoyée au cours d'un état d'exclusion ou de forçage de commutation, sauf pour mettre fin à un échec de l'opération d'annulation.";

## 11 Corrélations de noms

### 11.1 Protection de connexion

**connectionProtection-connectionProtectionGroup NAME BINDING**  
**SUBORDINATE OBJECT CLASS connectionProtection AND SUBCLASSES;**  
**NAMED BY SUPERIOR OBJECT CLASS connectionProtectionGroup AND SUBCLASSES;**  
**WITH ATTRIBUTE protectionUnitId;**  
**BEHAVIOUR connectionProtection-connectionProtectionGroupBeh**  
**BEHAVIOUR**  
**DEFINED AS** "La protection de connexion est confinée dans une instance d'objet géré de la classe **connectionProtectionGroup**. Il doit toujours exister deux et seulement deux objets de protection de connexion (CP) dans le groupe de protection de connexions (CPG), avec le même type de signal et la même directivité. Cette corrélation sert à représenter une protection de connexion point à point, unidirectionnelle ou bidirectionnelle. Une de ces protections de connexion doit être en mode protégé (protecting attribut ayant la valeur 'FALSE') et l'autre protection doit être en mode protecteur (protecting attribut ayant la valeur TRUE).";  
**REGISTERED AS { g774.04NameBinding 1 };**

### 11.2 Groupe de protection de connexions

**connectionProtectionGroup-sncpFabric NAME BINDING**  
**SUBORDINATE OBJECT CLASS connectionProtectionGroup AND SUBCLASSES;**  
**NAMED BY SUPERIOR OBJECT CLASS sncpFabric AND SUBCLASSES;**  
**WITH ATTRIBUTE protectionGroupId;**  
**BEHAVIOUR connectionProtectionGroup-sncpFabricBeh**  
**BEHAVIOUR**  
**DEFINED AS** "Un groupe de protection de connexions est créé à la suite de l'établissement d'une connexion de type protégée (point à point ou point à multipoint) ou de la protection d'une connexion existante de type non protégée. Lors de la déconnexion d'un point de terminaison participant à une connexion de type protégée:  

- si ce point est la ressource fiable d'une protection de connexion point à point, ou la dernière ressource fiable (dernière voie de diffusion restreinte) d'une protection de connexion multipoint, cette protection est déconnectée, ce qui provoque la suppression du groupe de protection de connexions et de tous les objets qu'il contenait;
- si ce point est la ressource non fiable d'une protection de connexion point à point ou point à multipoint, le pointeur URP correspondant est mis à la valeur NULL. Une telle déconnexion doit être considérée comme un défaut de signal. Une nouvelle ressource non fiable (TP) peut être connectée au moyen de la capacité d'adjonction d'une nouvelle ressource non fiable par l'action **protectedConnect**. Lorsque les deux points TP à ressources non fiables sont déconnectés, il en résulte la déconnexion de la protection et donc la suppression du groupe de protection de connexions et de tous les objets qu'il contenait.";

**REGISTERED AS { g774.04NameBinding 2 };**

### 11.3 Répartition (brassage)

**crossConnection-mpConnectionProtection NAME BINDING**  
**SUBORDINATE OBJECT CLASS "Recommendation M3100 : 1992":**  
**crossConnection AND SUBCLASSES;**  
**NAMED BY SUPERIOR OBJECT CLASS mpConnectionProtection AND SUBCLASSES;**  
**WITH ATTRIBUTE crossConnectionId;**  
**DELETE ONLY-IF-NO-CONTAINED-OBJECTS;**  
**REGISTERED AS { g774.04NameBinding 3 };**

```

crossConnection-sncpFabric NAME BINDING
    SUBORDINATE OBJECT CLASS "Recommendation M3100 : 1992"
crossConnection AND SUBCLASSES;
    NAMED BY SUPERIOR OBJECT CLASS sncpFabric AND SUBCLASSES;
    WITH ATTRIBUTE crossConnectionId;
    DELETE ONLY-IF-NO-CONTAINED-OBJECTS;
REGISTERED AS { g774.04NameBinding 5 };

```

#### 11.4 Protection de connexion multipoint

```

mpConnectionProtection-connectionProtectionGroup NAME BINDING
    SUBORDINATE OBJECT CLASS mpConnectionProtection AND SUBCLASSES;
    NAMED BY SUPERIOR OBJECT CLASS connectionProtectionGroup AND SUBCLASSES;
    WITH ATTRIBUTE protectionUnitId;
    BEHAVIOUR mpConnectionProtection-connectionProtectionGroupBeh
    BEHAVIOUR
    DEFINED AS "Une protection de connexion multipoint est créée à la suite de l'établissement d'une connexion
multipoint protégée ou de la protection d'une connexion multipoint existante, non protégée. Les protections de connexion
multipoint sont directement issues de l'instance des objets gérés de la classe connectionProtectionGroup. Il doit y avoir deux et
seulement deux objets mpConnectionProtections dans la classe connectionProtectionGroup, avec le même type de signal. Cette
corrélacion sert à représenter la protection d'une connexion unidirectionnelle, de type point à multipoint. Un de ces objets
mpConnectionProtection doit être de type protégé (attribut protecting de valeur FALSE) et l'autre de type protecteur
(attribut protecting de valeur TRUE).
Seul un objet protégé de la classe mpConnectionProtection peut contenir des nœuds de répartition représentant les ressources
fiables. Cette configuration peut être effectuée avant tout nœud de répartition existant ou au niveau d'un nœud de répartition
multipoint existant.";;
REGISTERED AS { g774.04NameBinding 4 };

```

#### 11.5 Répartition multipoint

```

mpCrossConnection-sncpFabric NAME BINDING
    SUBORDINATE OBJECT CLASS "Recommendation M3100 : 1992":
mpCrossConnection AND SUBCLASSES;
    NAMED BY SUPERIOR OBJECT CLASS sncpFabric AND SUBCLASSES;
    WITH ATTRIBUTE mpCrossConnectionId;
REGISTERED AS { g774.04NameBinding 6 };

```

### 12 Règles de subordination

Aucune.

### 13 Contraintes sur les pointeurs

Aucune.

### 14 Productions ASN.1 corrélatives

```

SDHSNCPASN1 { itu(0) recommendation(0) g(7) g774(774) hyphen(127) sncp(04)
informationModel(0) asn1Module(2) sdhsncp (0) }

```

DEFINITIONS IMPLICIT TAGS ::=

BEGIN

-- EXPORTE tout --

IMPORTS

ObjectInstance

FROM CMIP-1 { joint-iso-ccitt ms(9) cmip(1) modules(0) protocol(3) }

AdministrativeState, OperationalState

FROM Attribute-ASN1Module { joint-iso-ccitt ms(9) smi(3) part2(2) asn1Module(2) 1 }

AddLeg, Connected, ConnectionType, ConnectionTypeBi, Directionality, ExplicitPtoMP, ExplicitPtoP, ExplicitTP, Failed, PointToMultipoint, PointToPoint, PtoMPools, PtoTPPool  
 FROM ASN1DefinedTypesModule { ccitt recommendation m(13) gnm(3100)  
 informationModel(0) asn1Modules(2) asn1DefinedTypesModule(0) }

Boolean, Integer, ProtectionStatus, ProtectionStatusParameter  
 FROM SDHProtASN1 { itu(0) recommendation(0) g(7) g774(774) hyphen(127) prot(03)  
 informationModel(0) asn1Module(2) sdhprot(0) };

sdhSNCP OBJECT IDENTIFIER ::= { itu(0) recommendation(0) g(7) g774(774) hyphen(127)  
 sncp(04) informationModel(0) }

g774.04MObjectClass OBJECT IDENTIFIER ::= { sdhSNCP managedObjectClass(3) }

g774.04Attribute OBJECT IDENTIFIER ::= { sdhSNCP attribute(7) }

g774.04Action OBJECT IDENTIFIER ::= { sdhSNCP action(9) }

g774.04NameBinding OBJECT IDENTIFIER ::= { sdhSNCP nameBinding(6) }

g774.04Parameter OBJECT IDENTIFIER ::= { sdhSNCP parameter(5) }

g774.04Package OBJECT IDENTIFIER ::= { sdhSNCP package(4) }

g774.04StandardSpecificExtension OBJECT IDENTIFIER ::= { sdhSNCP standardSpecificExtension(0) }

-- Les affectations de valeur suivantes se rapportent aux critères de protection dans le contexte de la hiérarchie SDH.

-- Ces valeurs doivent toujours être affectées par la présente Recommandation dans le contexte de la hiérarchie SDH.

sncpProtectionCriteria OBJECT IDENTIFIER ::= { g774.04StandardSpecificExtension 0 }

sncpPathTraceMismatchCriteria OBJECT IDENTIFIER ::= { sncpProtectionCriteria 1 }

sncpExcessiveErrorCriteria OBJECT IDENTIFIER ::= { sncpProtectionCriteria 2 }

ConnectUnreliableTP ::= CHOICE {  
     notConnected [0] UnreliableTp,  
     connected [1] UnreliableTp  
 }

HoldOffTime ::= INTEGER

PointToPointProtection ::= SEQUENCE {  
     protectedPointToPoint PointToPoint,  
     protectingPointToPoint ProtectingConnection  
 }

-- L'instance d'objet crossConnection de l'élément PointToPoint représente l'instance de l'objet de classe  
 -- connectionProtection qui a été créé.

PointToMultipointProtection ::= SEQUENCE {  
     protectedPointToMultipoint PointToMultipoint,  
     protectingPointToMultipoint ProtectingConnection  
 }

-- Les instances des objets crossConnection et mpCrossConnection de l'élément PointToMultipoint représentent  
 -- les instances des objets créés dans les classes crossConnection et mpConnectionProtection.  
 -- L'élément protectingPointToMultipoint représente l'instance d'objet du point de terminaison (TP) non fiable et  
 -- l'instance de l'objet créé dans la classe mpConnectionProtection de la connexion protectrice.

ProtectedAddLeg ::= CHOICE {  
     protected [0] AddLeg,  
     unProtected [1] AddLeg  
 }

-- L'instance de l'objet de classe mpCrossConnection de l'option AddLeg représente l'instance de l'objet de classe  
 -- mpConnectionProtection auquel de nouvelles voies de diffusion sont ajoutées.

ProtectedConnectInformation ::= SEQUENCE OF SEQUENCE {  
     CHOICE {  
         connect [0] ProtectedConnection,  
         addleg [1] ProtectedAddLeg,  
         addUnreliable [2] ConnectUnreliableTP  
     },  
     administrativeState AdministrativeState OPTIONAL  
 }

```

ProtectedConnection ::= SEQUENCE {
    protectionConnectionType      ProtectionConnectionType,
    protectingTP                  ExplicitTP,
    revertive                     Boolean,
    waitToRestore                 [0] Integer OPTIONAL,
    holdOffTime                   [1] HoldOffTime OPTIONAL
}

```

```

ProtectionConnectionType ::= CHOICE {
    unidirectional [0] ConnectionType,
    bidirectional [1] ConnectionTypeBi
}

```

```

ProtectedConnectionResult ::= SEQUENCE {
    CHOICE {
    pointToPoint           [0] PointToPointProtection,
    pointToMultipoint     [1] PointToMultipointProtection
    },
    connectionPG ObjectInstance
}

```

```

ProtectedConnectResult ::= SEQUENCE OF CHOICE {
    failed           [0] Failed,
    protected       [1] ProtectedConnectionResult,
    unprotected    [2] Unprotected
}

```

-- le nième élément dans le type "SEQUENCE OF" ci-dessus se rapporte au nième élément du type SEQUENCE OF  
-- définissant le type "ProtectedConnectInformation".

```

ProtectingConnection ::= SEQUENCE {
    unreliableTp ObjectInstance,
    conProt      ObjectInstance
}

```

**ProtectionCriteria ::= SET OF Criterion**

**Criterion ::= OBJECT IDENTIFIER**

```

ProtectUnprotectInformation ::= SEQUENCE OF SEQUENCE {
    CHOICE {
    protect       [3] ProtectedConnection,
    unprotect    [4] UnprotectConnection
    },
    administrativeState AdministrativeState OPTIONAL
}

```

```

Unprotected ::= CHOICE {
    uniform       [0] Connected,
    divers       [1] UnprotectedMultiple
}

```

```

UnprotectedMultiple ::= SEQUENCE {
    sending       PointToPoint,
    receiving     pointToPoint
}

```

```

UnprotectConnection ::= CHOICE {
    uniPtoP       [0] ExplicitPtoP,
    pToMp        [1] ExplicitPtoMP,
    bidirectional [2] UnprotectBi
}

```

```

UnprotectBi ::= CHOICE {
    uniformRoute [0] ExplicitPtoP,
    diverseRoute [1] UnprotectMultiple
}

```

```

UnprotectMultiple ::= SEQUENCE {
    firstXCon      ExplicitPtoP,
    secondXCon     ExplicitPtoP
}

```

```

UnreliableTp ::= SEQUENCE {
    unreliableTp   ExplicitTP,
    connectionProtection ObjectInstance
}

```

END

## Annexe A

### Diagrammes d'héritage et de nommage

(Cette annexe fait partie intégrante de la présente Recommandation)

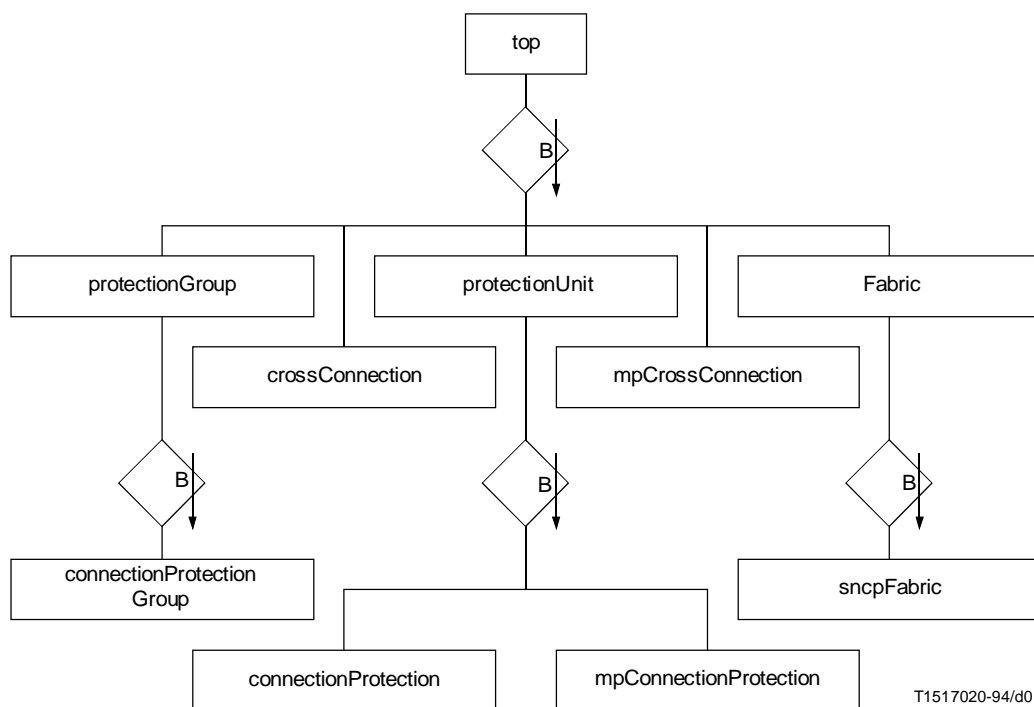
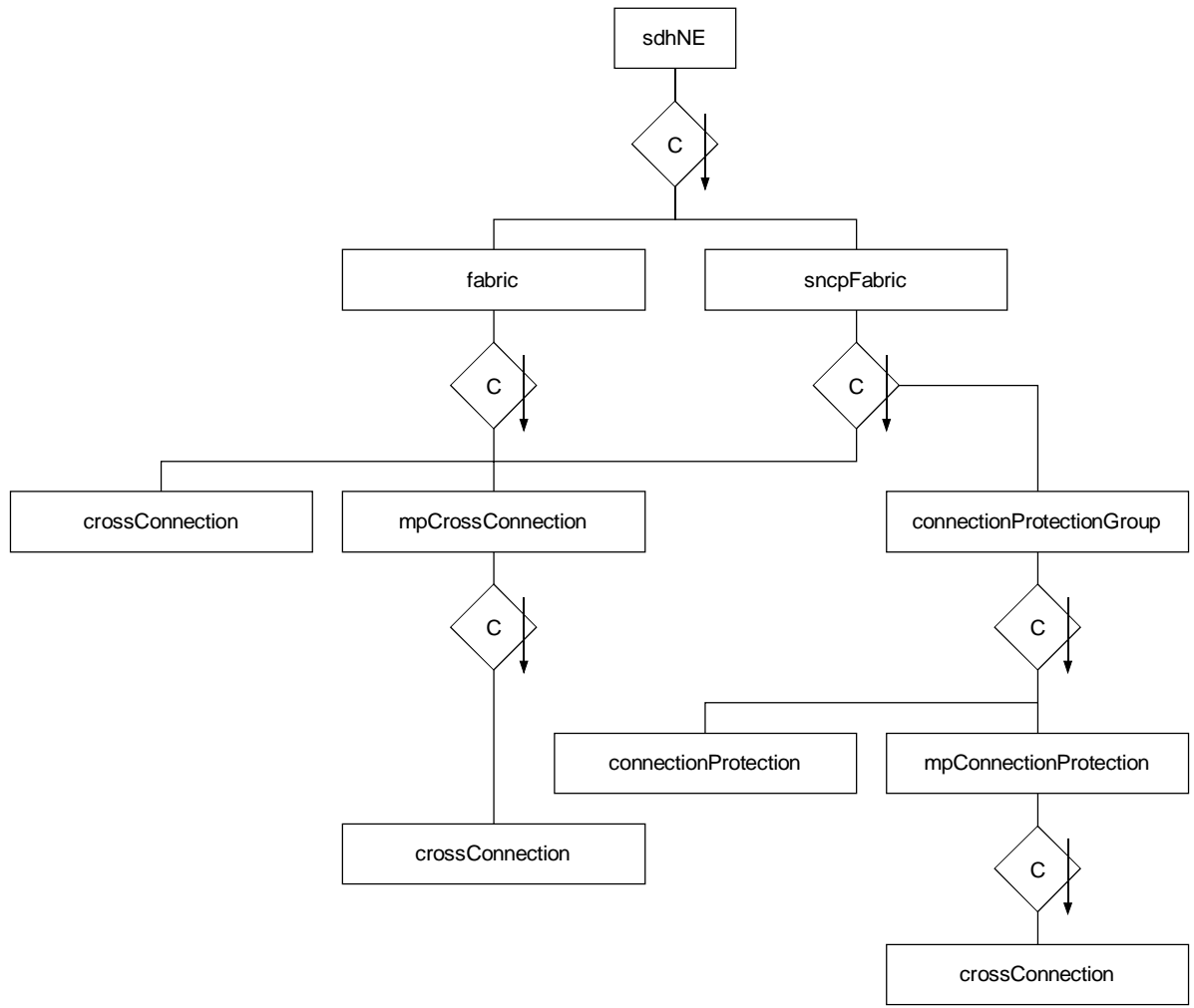


FIGURE A.1/G.774.04

Sous-arbre d'héritages de la protection de connexion de sous-réseau





T1517030-94/d02

FIGURE A.2/G.774.04

Arbre de confinement hiérarchique de la protection de connexion de sous-réseau


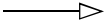
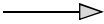







## Annexe B

### Exemples de protection de connexions de sous-réseau

(Cette annexe fait partie intégrante de la présente Recommandation)

#### B.1 Légendes

Dans les figures suivantes, les légendes et les symboles suivants seront utilisés conformément à la Figure B.1.

Légende	
U-Pd: Voie unidirectionnelle protégée	U-Pg: Voie unidirectionnelle protectrice
B-Pd: Canal bidirectionnel protégé	B-Pg: Canal bidirectionnel protecteur
	Nommage
	Pointeur de connexité aval
	Pointeur sur ressource fiable (RRP)
	Pointeur sur objet de répartition (COP)
	Pointeur sur objet de répartition aval (DCOP)
	Pointeur sur objet de répartition amont (UCOP)
	Pointeur de connexité amont
	Pointeur sur ressource non fiable (URP)
	Vers point TP
	De point TP

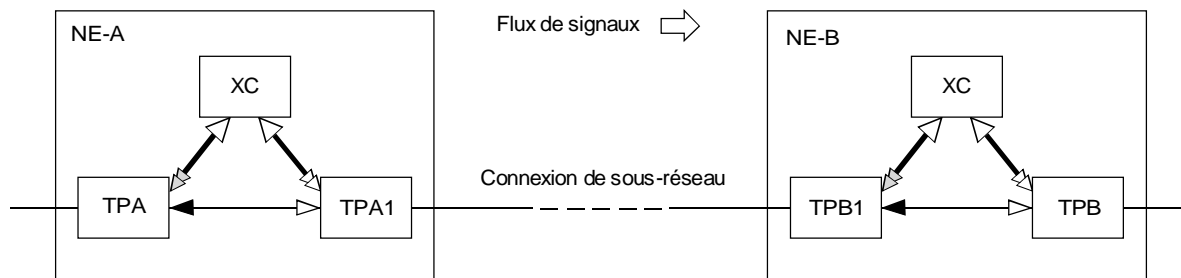
T1517040-94/d03

FIGURE B.1/G.774.04

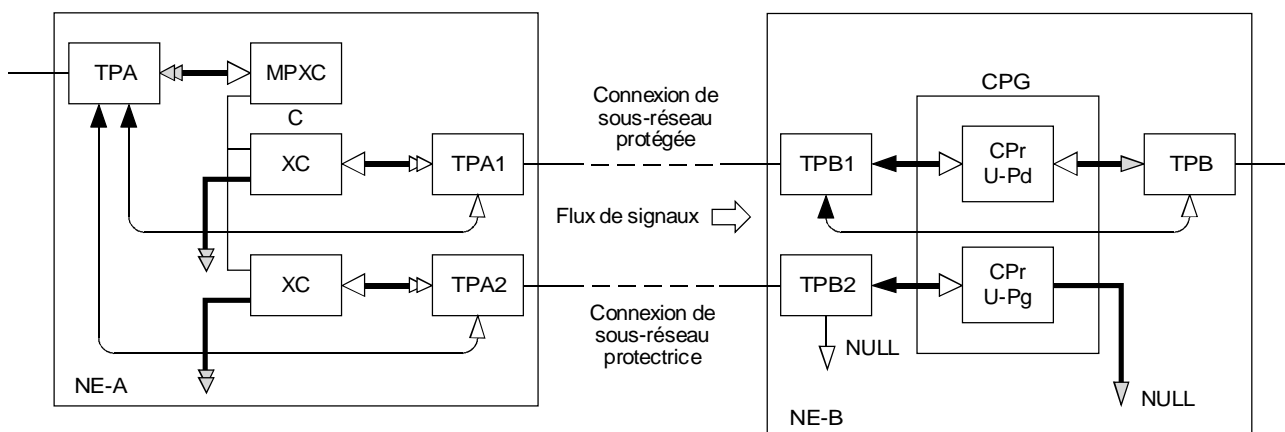
#### Légende

## B.2 Exemples de protection de connexions de sous-réseau

Voir les Figures B.2 à B.7.



a) Connexion de sous-réseau unidirectionnelle non protégée entre les éléments NE-A et NE-B

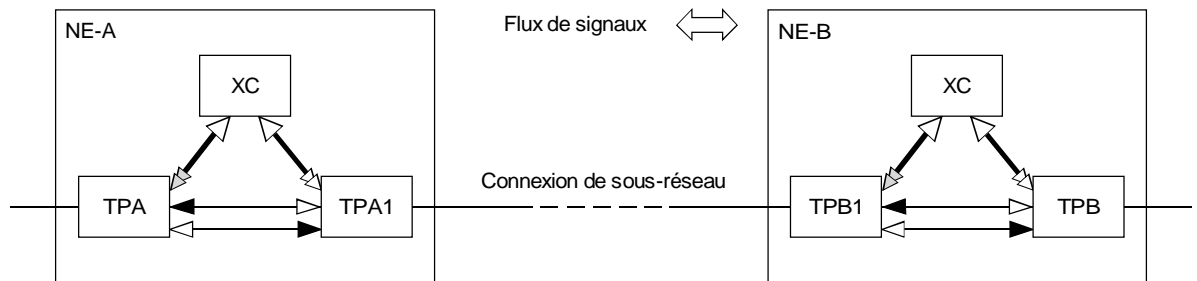


T1517050-94/d04

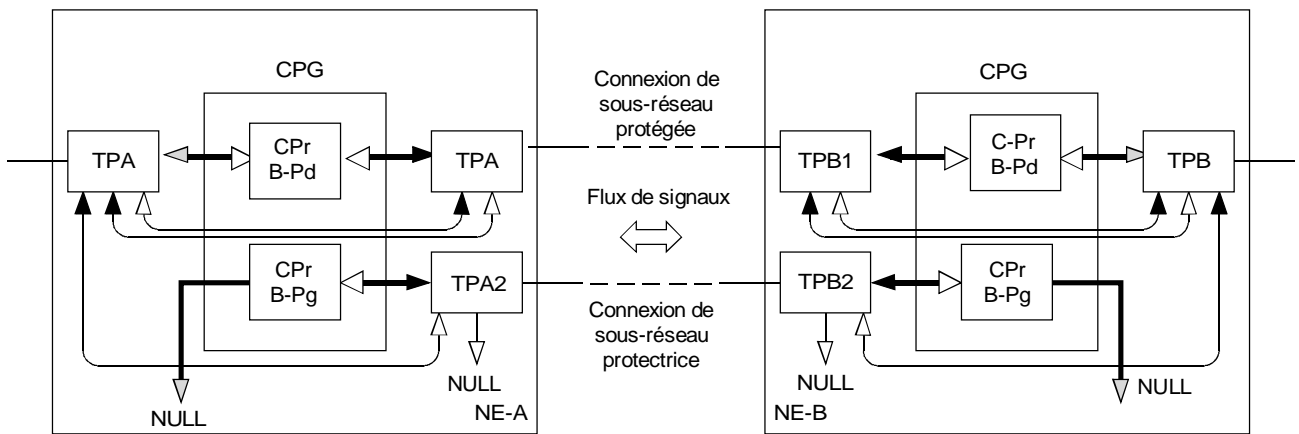
b) Connexion de sous-réseau unidirectionnelle non protégée entre les éléments NE-A et NE-B

FIGURE B.2/G.774.04

**Modélisation d'une protection unidirectionnelle d'un nœud de répartition et d'une connexion de sous-réseau sous forme d'une diffusion normale par l'extrémité d'émission et d'un groupe de protection de connexions à l'extrémité réceptrice**



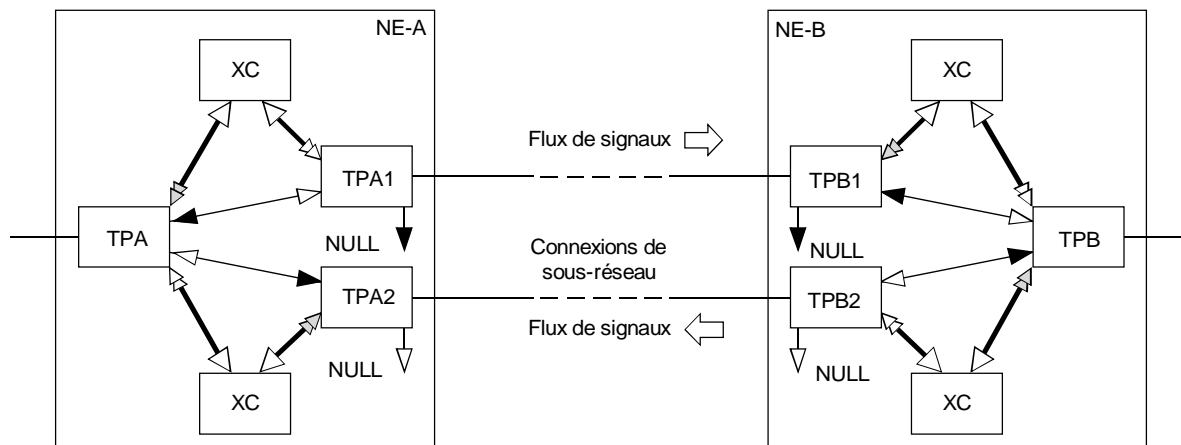
a) Connexion de sous-réseau bidirectionnelle non protégée entre les éléments NE-A et NE-B



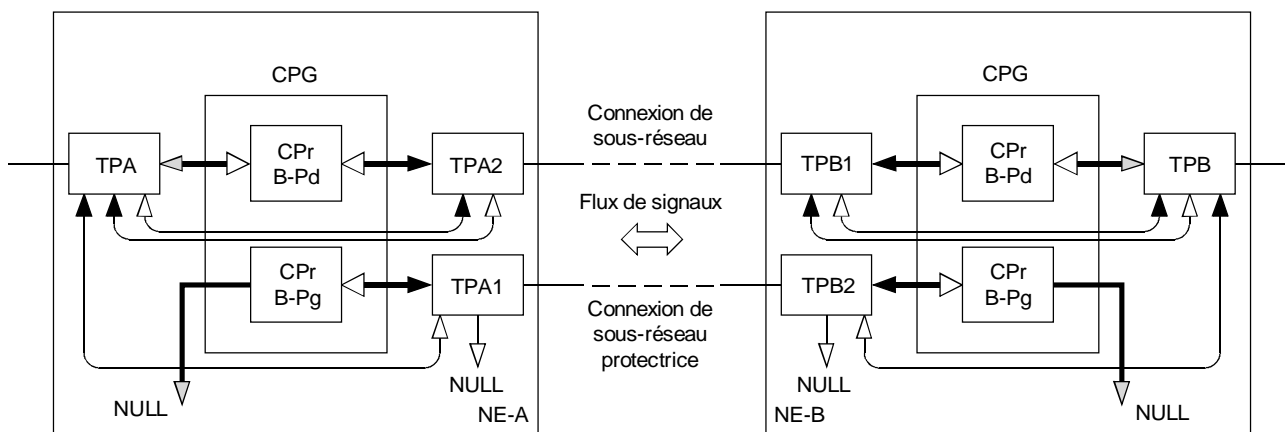
T1517060-94/d05

b) Connexion de sous-réseau bidirectionnelle protégée entre les éléments NE-A et NE-B

FIGURE B.3/G.774.04  
**Protection bidirectionnelle de nœud de répartition  
 ou de connexion (routage uniforme)**



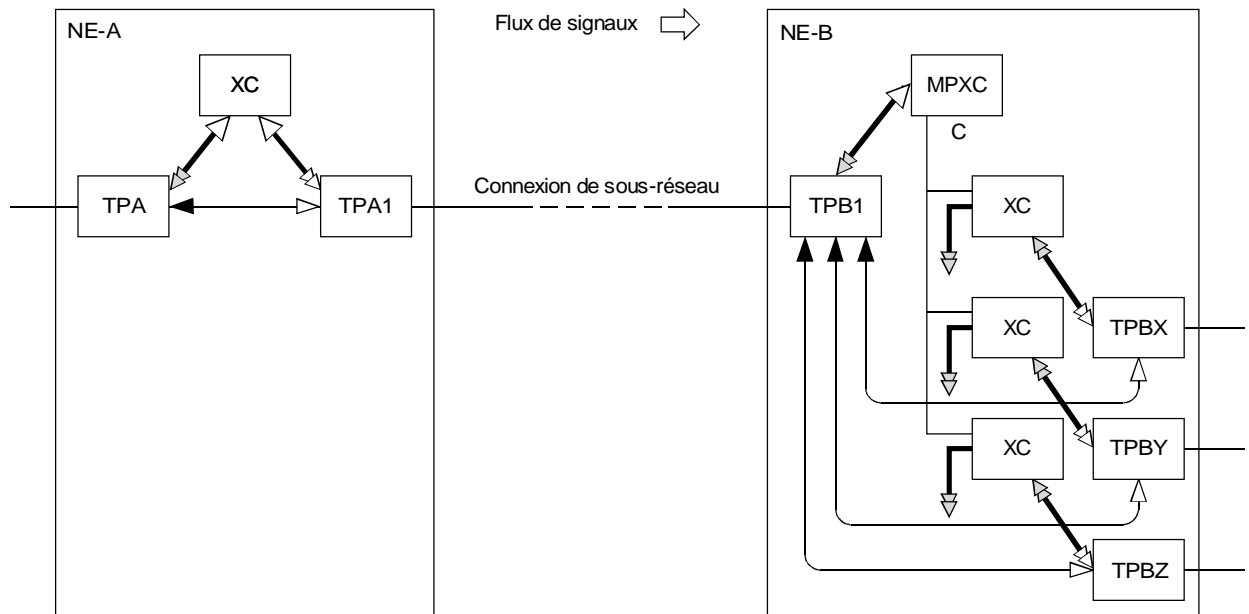
a) Routage en diversité d'une connexion de sous-réseau bidirectionnelle non protégée entre les éléments NE-A et NE-B



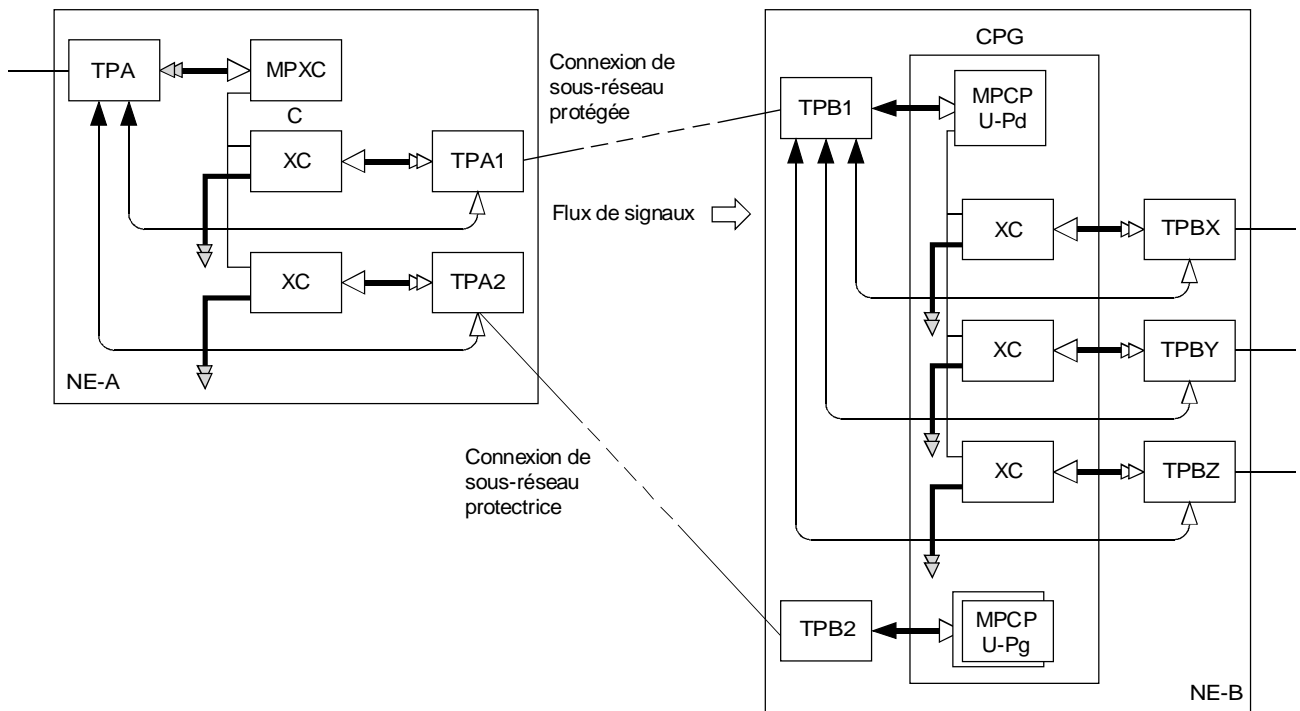
T1517070-94/d06

b) Connexion de sous-réseau bidirectionnelle protégée entre les éléments NE-A et NE-B

FIGURE B.4/G.774.04  
**Protection de nœuds de répartition et de connexions de sous-réseau (routage en diversité)**



a) Connexion de sous-réseau unidirectionnelle non protégée entre éléments NE-A et NE-B, avec diffusion dans l'élément NE-B

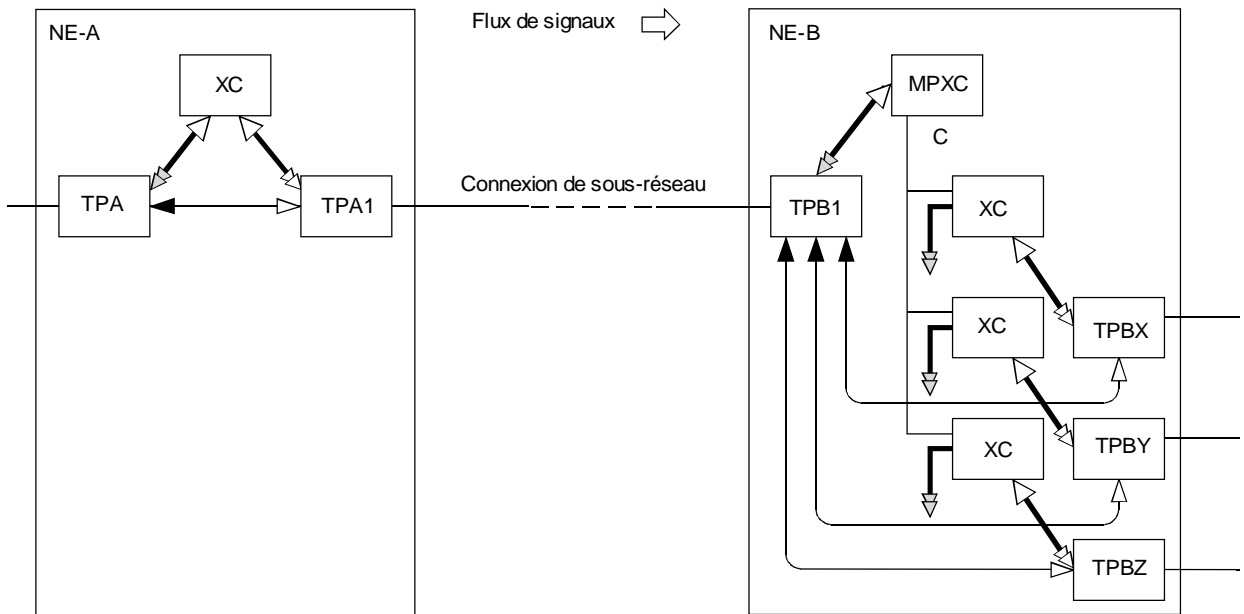


b) Connexion de sous-réseau unidirectionnelle protégée entre éléments NE-A et NE-B, avec diffusion dans l'élément NE-B

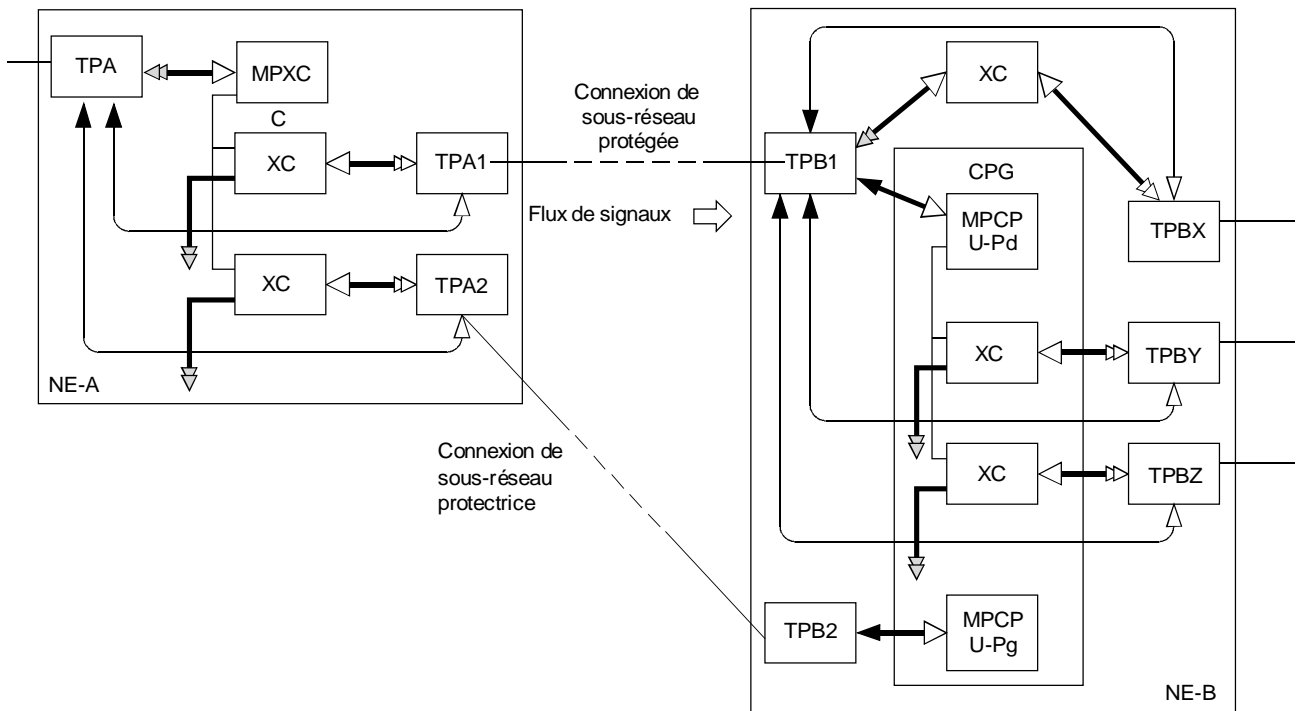
T1517080-94/d07

FIGURE B.5/G.774.04

**Protection unidirectionnelle (amont) de nœuds de répartition et de connexions de sous-réseau en diffusion point à multipoint [toutes les voies de diffusion restreinte (TPBX, TPBY et TPBZ) sont protégées globalement]**



a) Connexion de sous-réseau unidirectionnelle non protégée entre éléments NE-A et NE-B, avec diffusion dans l'élément NE-B

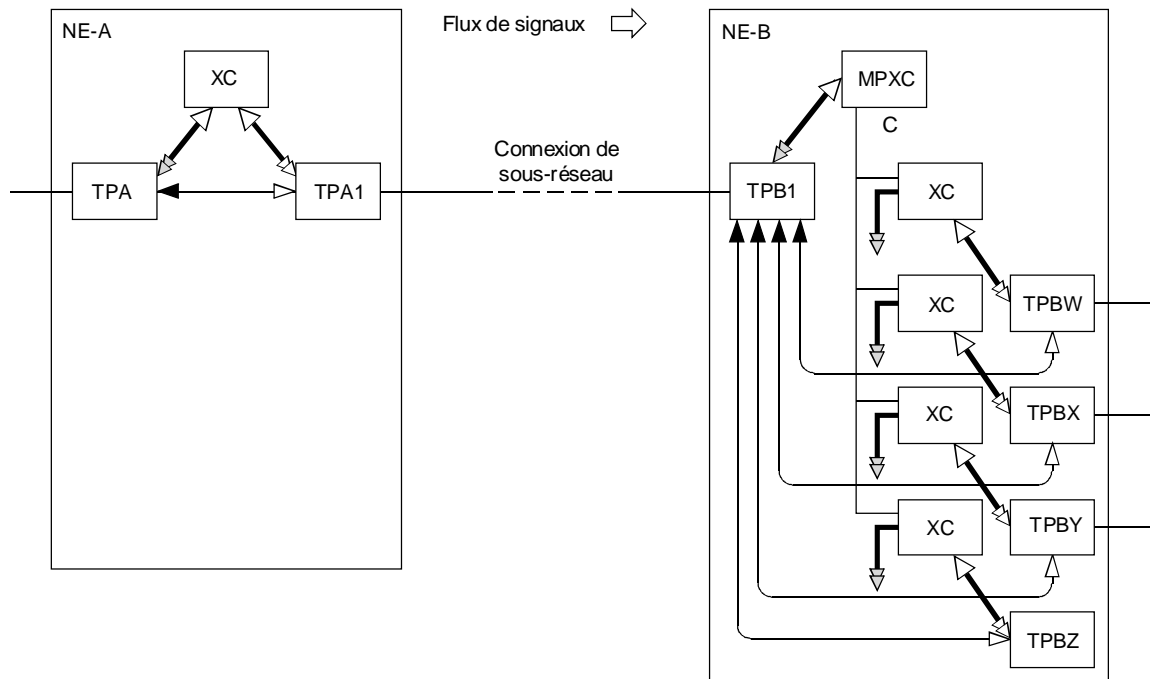


T1517090-94/d08

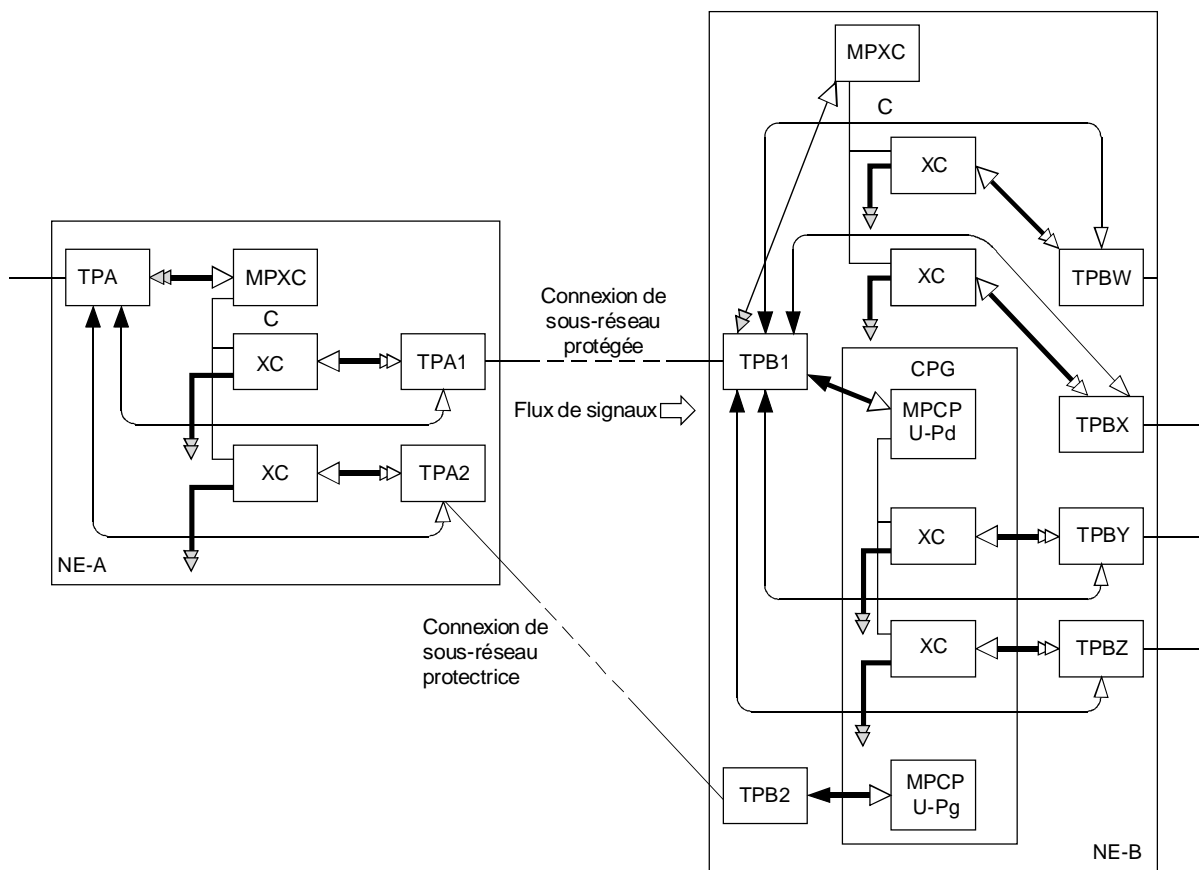
b) Connexion de sous-réseau unidirectionnelle protégée entre éléments NE-A et NE-B, avec diffusion dans l'élément NE-B

FIGURE B.6/G.774.04

**Protection unidirectionnelle (amont) de nœuds de répartition et de connexions de sous-réseau en diffusion point à multipoint (seules les voies de diffusion restreinte TPBY et TPBZ sont protégées)**



a) Connexion de sous-réseau unidirectionnelle non protégée entre éléments NE-A et NE-B, avec diffusion dans l'élément NE-B



b) Connexion de sous-réseau unidirectionnelle protégée entre éléments NE-A et NE-B, avec diffusion dans l'élément NE-B

T1517100-94/d09

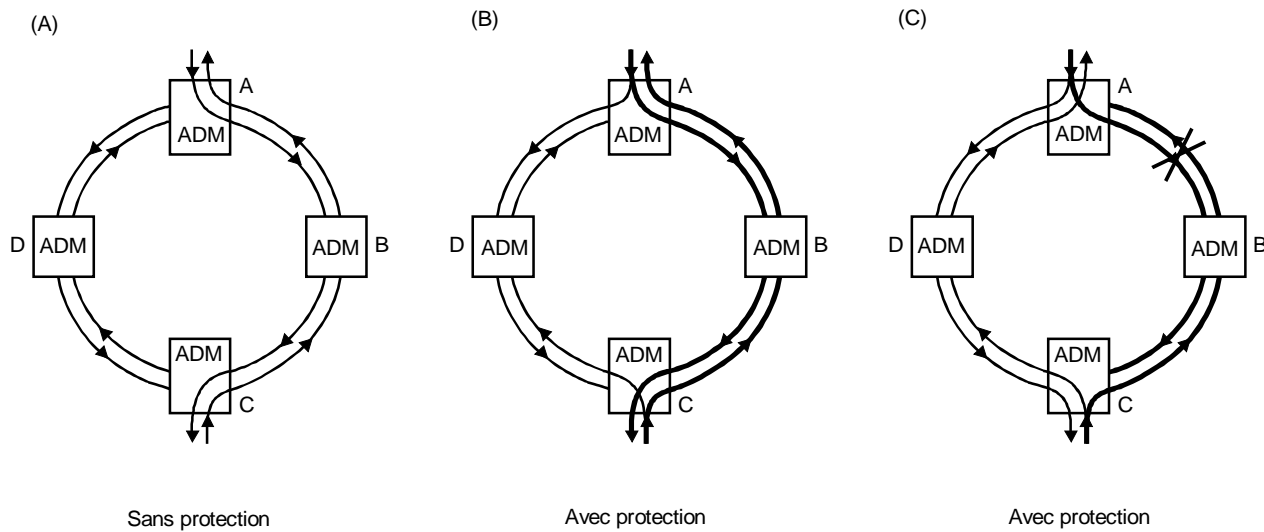
FIGURE B.7/G.774.04

**Protection unidirectionnelle (amont) de nœuds de répartition et de connexions de sous-réseau en diffusion point à multipoint (seules les voies de diffusion restreinte TPBY et TPBZ sont protégées)**

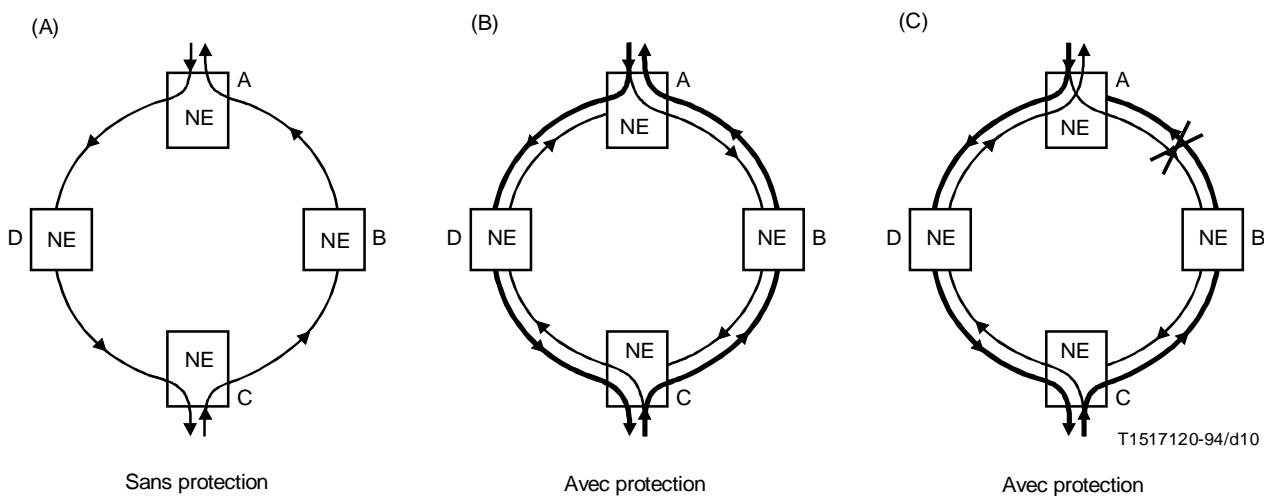


### B.3 Protection bidirectionnelle de connexions de sous-réseau d'anneau

Voir la Figure B.8.



a) Routage uniforme



b) Routage en diversité dans le sens antihoraire

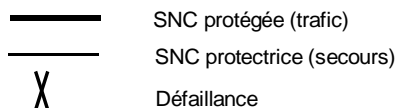


FIGURE B.8/G.774.04  
Protection bidirectionnelle de connexions de sous-réseau

## B.4 Interconnexion d'anneaux protégés par un nœud de répartition (brassage)

Voir les Figures B.9 et B.10.

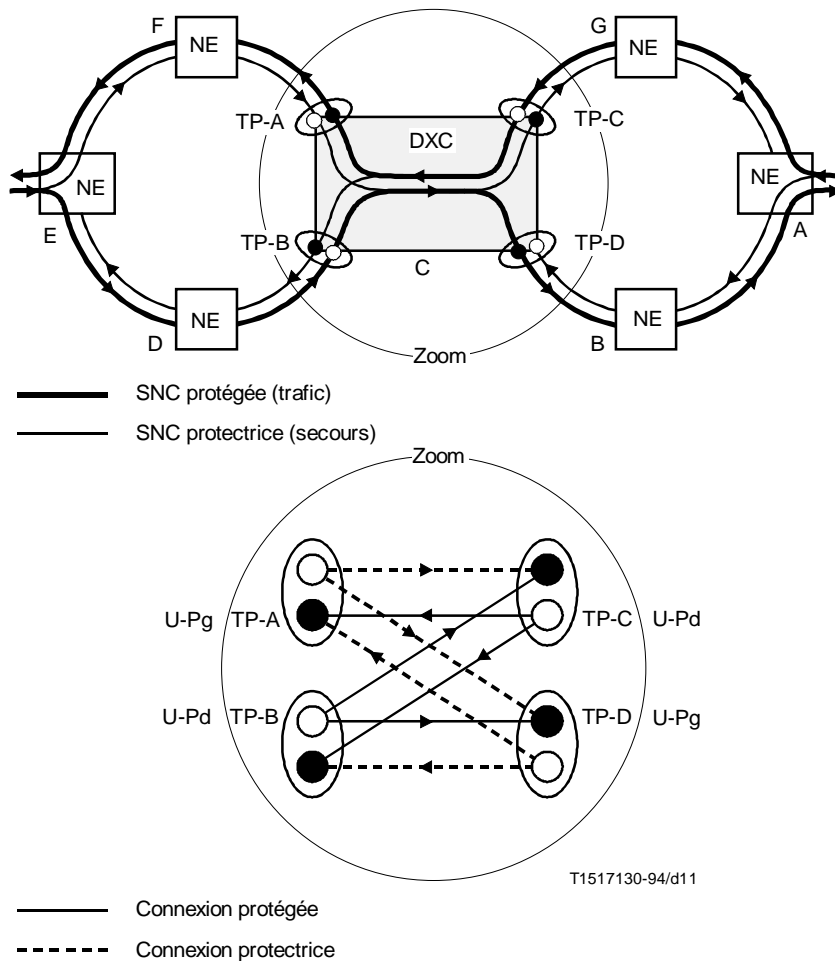


FIGURE B.9/G.774.04

**Interconnexion d'anneaux protégés par un nœud de répartition (brassage)**

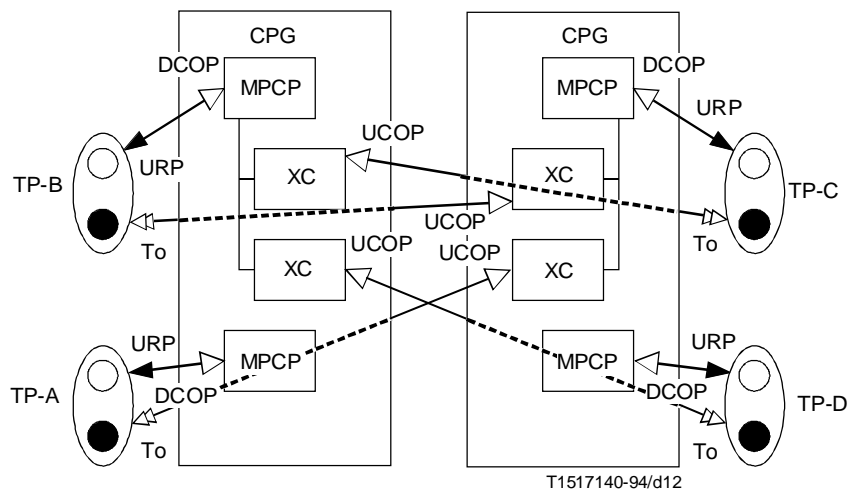


FIGURE B.10/G.774.04

**Interconnexion d'anneaux protégés par un nœud de répartition (brassage):  
vue sous l'angle des objets gérés**

## B.5 Interconnexions de sous-réseaux par multiplexeurs ADM (SNCP/SNCP) pour l'interfonctionnement de protections SNCP

Voir la Figure B.11.

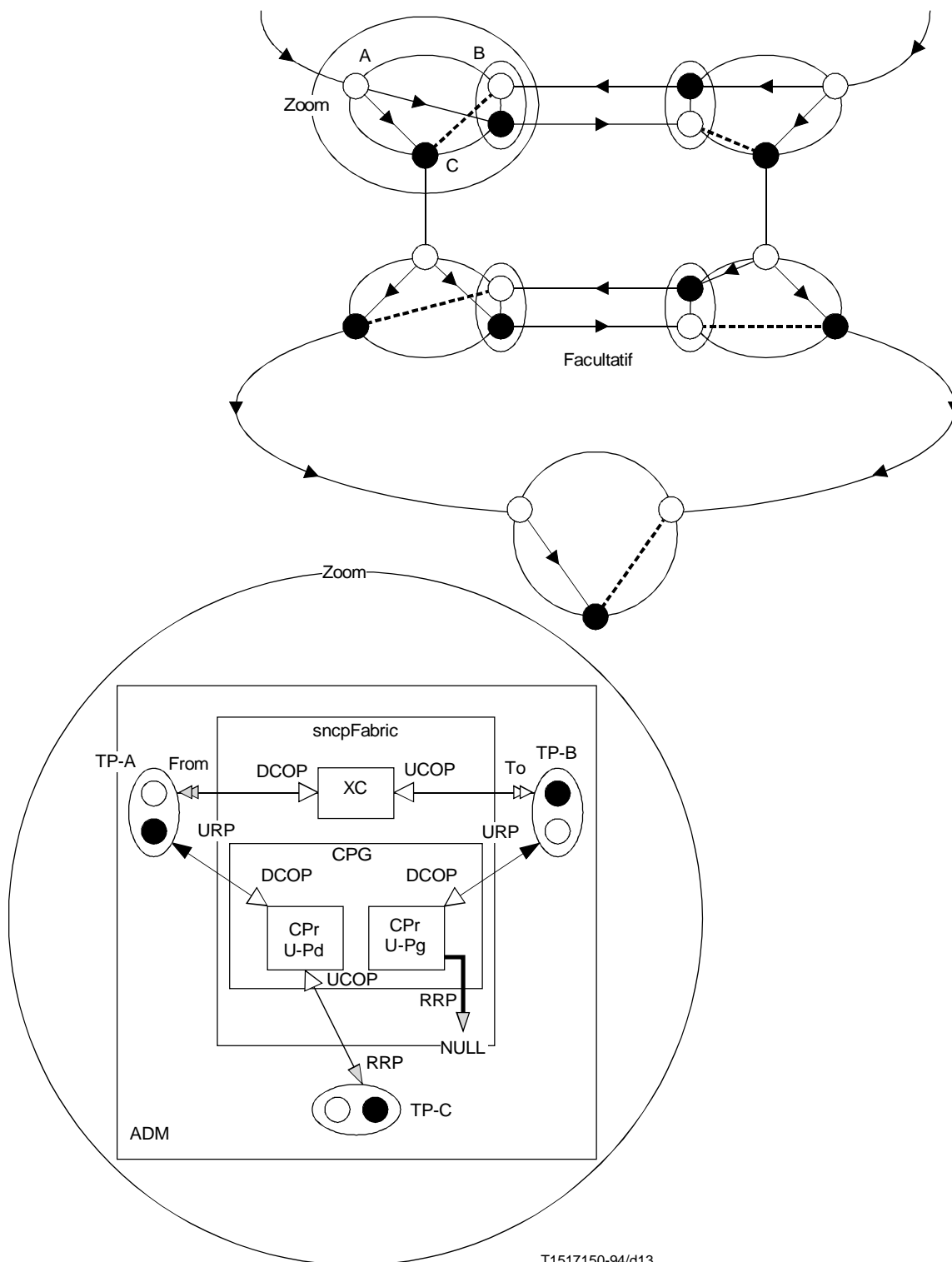


FIGURE B.11/G.774.04

Interconnexions de sous-réseaux par multiplexeurs ADM (SNCP/SNCP) pour l'interfonctionnement de protections SNCP

## B.6 Connexions logiques dans les anneaux d'interfonctionnement de protections SNCP

Voir les Figures B.12 et B.13.

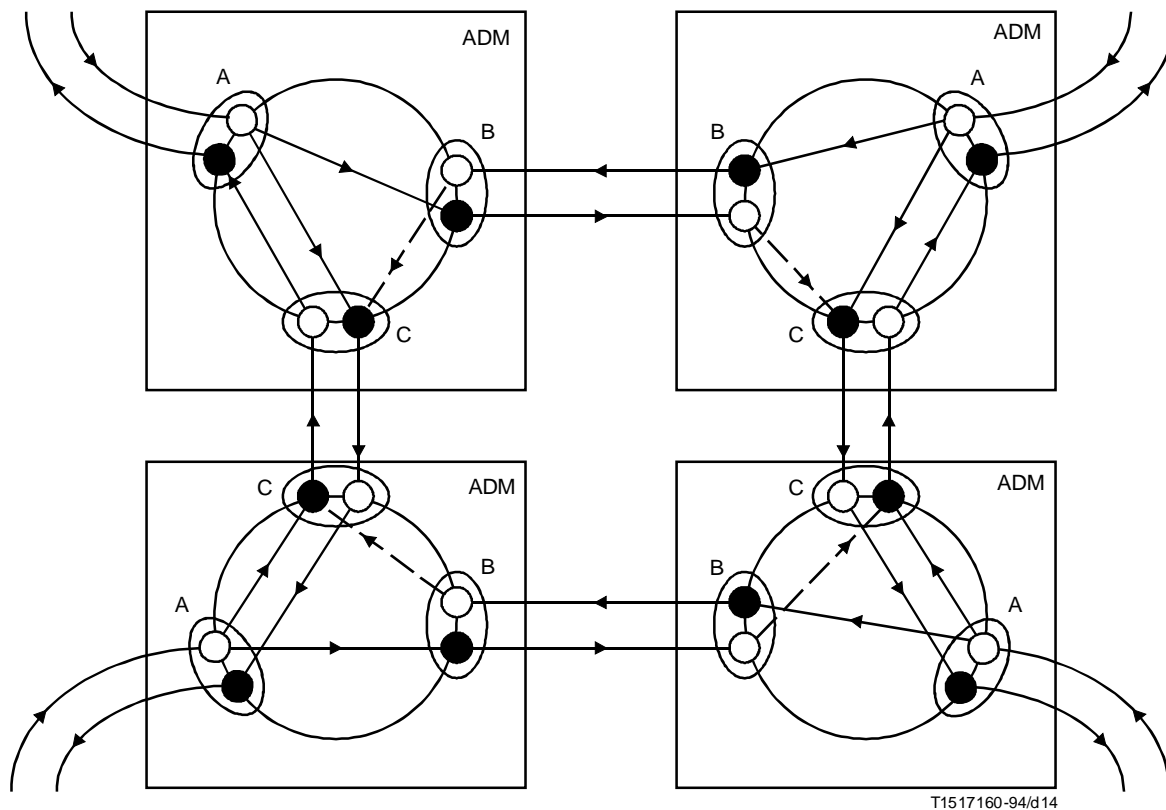


FIGURE B.12/G.774.04

Connexions logiques dans les anneaux d'interfonctionnement de protection SNCP: vue sous l'angle de la connexité

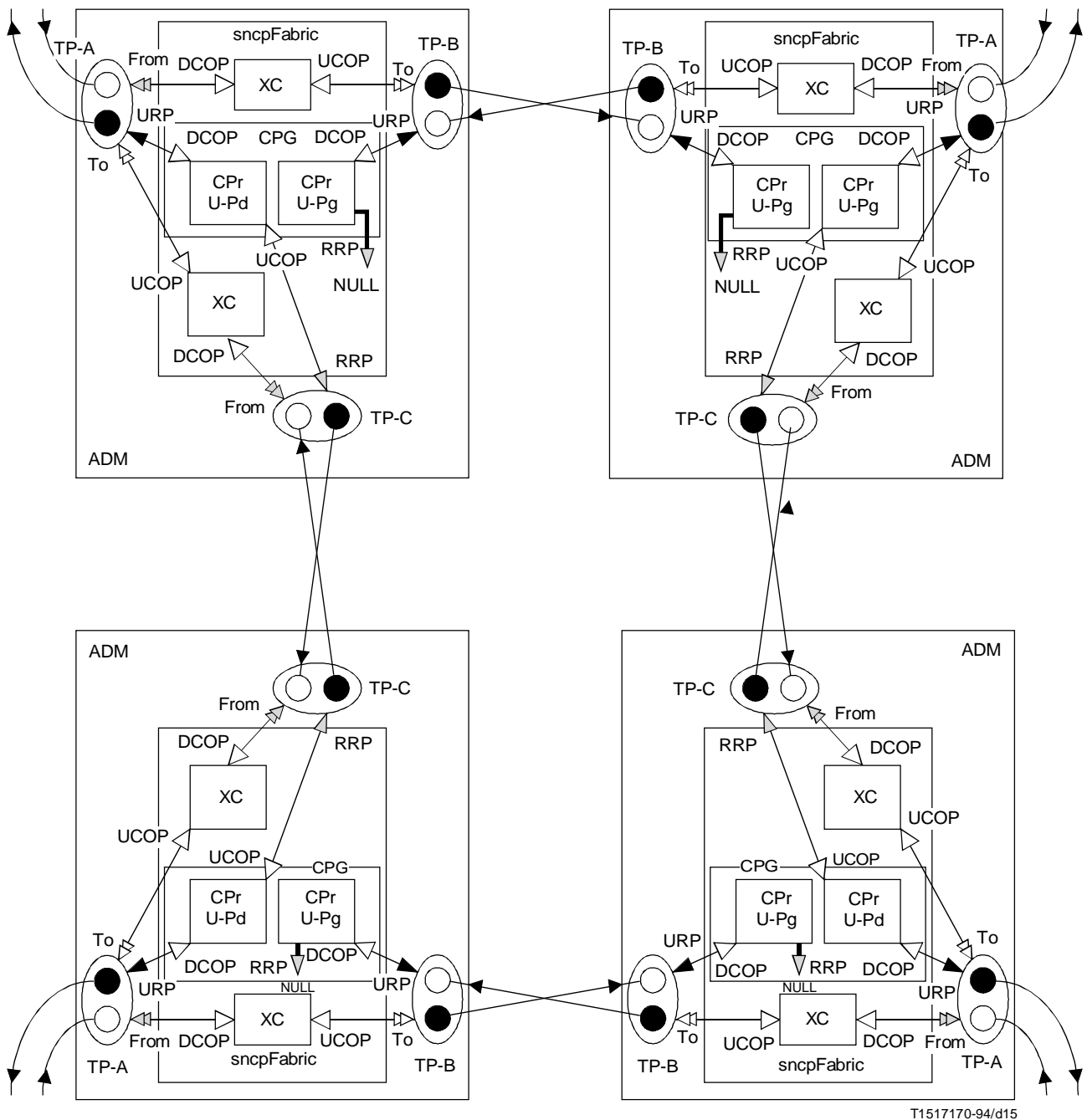


FIGURE B.13/G.774.04

**Connexions logiques dans les anneaux d'interfonctionnement de protections SNCP: vue sous l'angle de la gestion**

## B.7 Connexions logiques pour l'interfonctionnement d'anneaux à protection partagée dans la couche des sections multiplex

Voir les Figures B.14 et B.15.

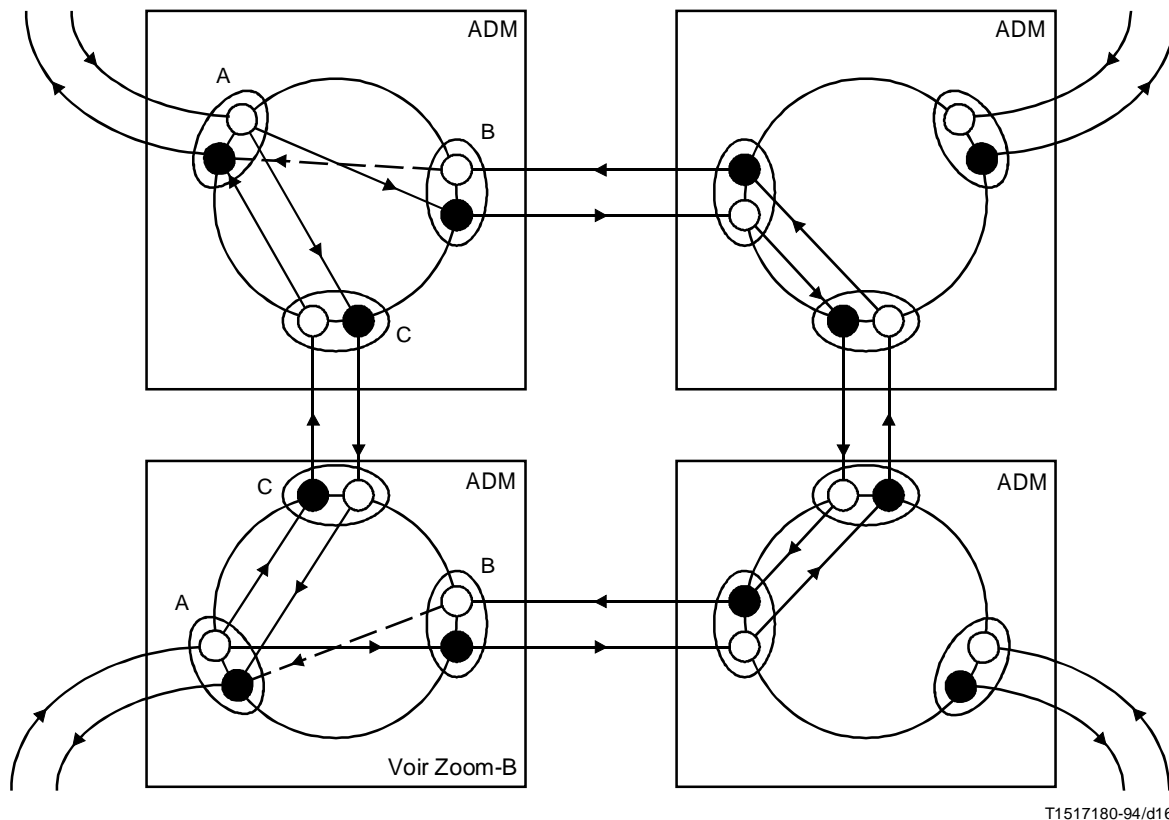
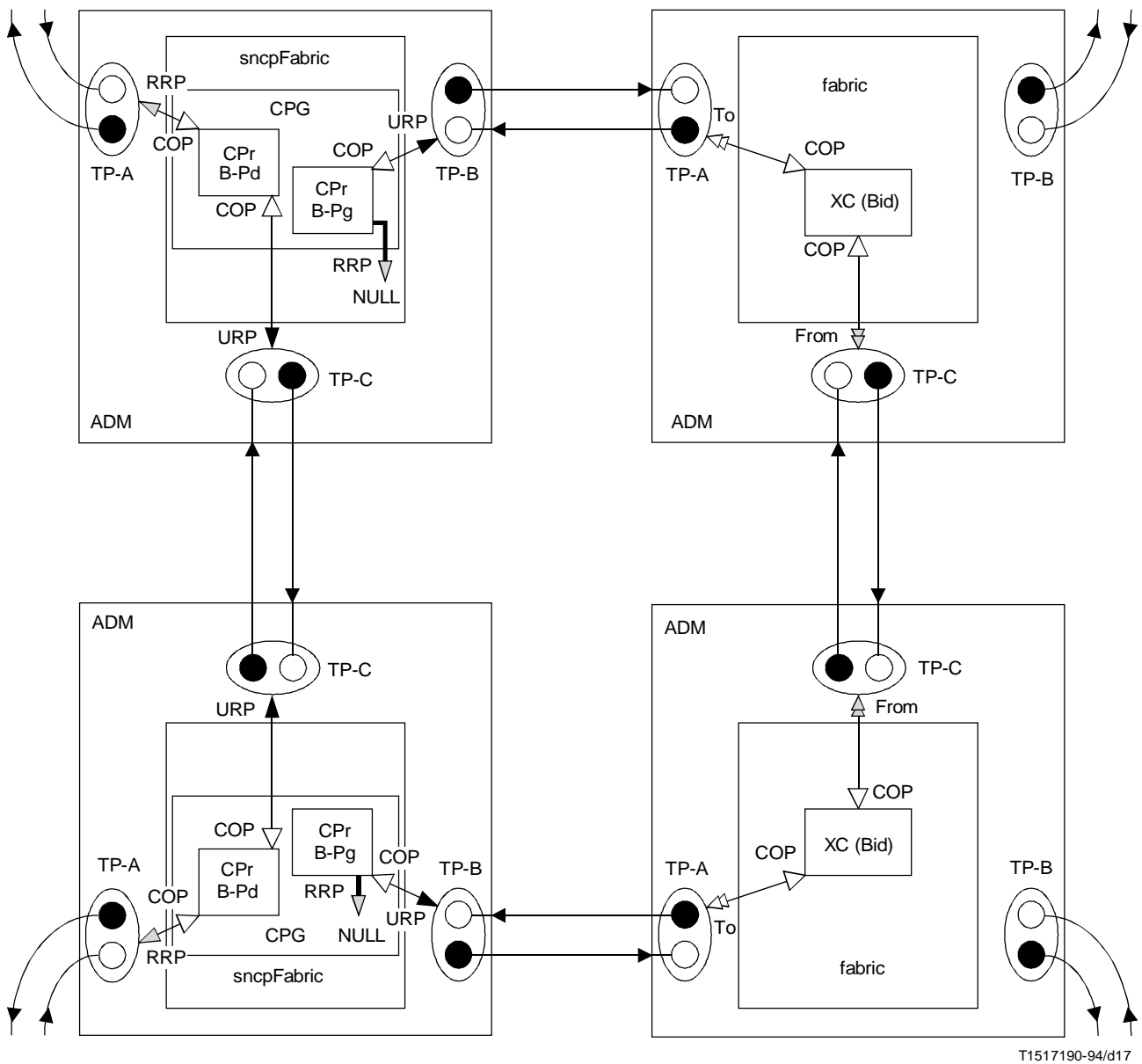


FIGURE B.14/G.774.04

Connexions logiques pour l'interfonctionnement d'anneaux à protection partagée dans la couche des sections multiplex – Vue sous l'angle de la connexité



T1517190-94/d17

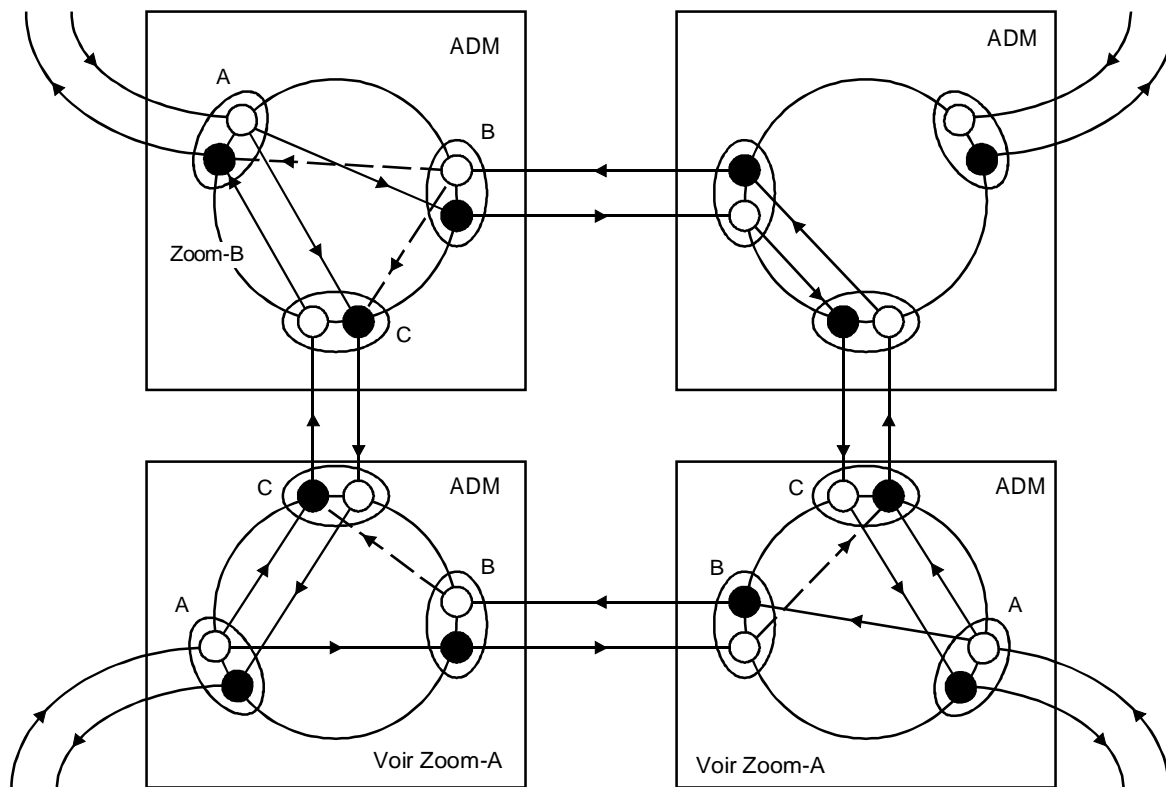
FIGURE B.15/G.774.04

**Connexions logiques pour l'interfonctionnement d'anneaux à protection partagée dans la couche des sections multiplex – Vue sous l'angle de la gestion**



**B.8 Connexions logiques dans l'interfonctionnement entre anneaux à protection SNCP et anneaux à protection partagée dans la couche des sections multiplex**

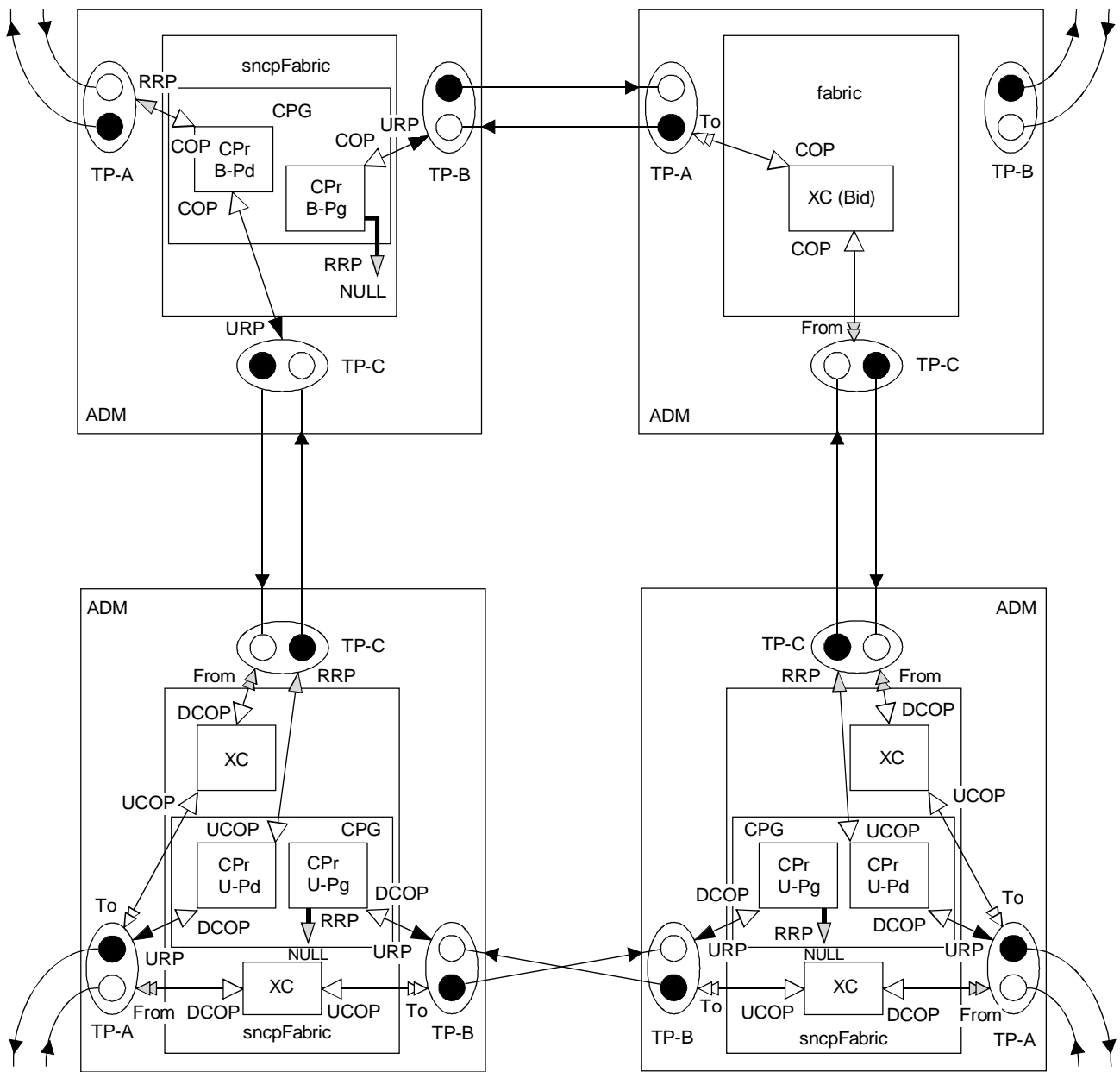
Voir les Figures B.16 et B.17.



T1517200-94/d18

FIGURE B.16/G.774.04

**Connexions logiques dans l'interfonctionnement entre anneaux à protection SNCP et anneaux à protection partagée dans la couche des sections multiplex –  
Vue sous l'angle de la connexité**



T1517210-94/d19

FIGURE B.17/G.774.04

**Connexions logiques dans l'interfonctionnement entre anneaux à protection SNCP et anneaux à protection partagée dans la couche des sections multiplex – Vue sous l'angle de la gestion**

## Annexe C

### Diagrammes de transition d'état

(Cette annexe fait partie intégrante de la présente Recommandation)

#### C.1 Diagrammes de transition d'état

#### C.2 Valeurs admissibles de l'attribut switchStatus pour une protection de connexion (multipoint) protégée

Etat	Statut de protection	Description de l'état
STA01	noRequest	Aucune demande n'est actuellement activée dans le cadre de la protection de connexion protégée. Le trafic est acheminé par la protection de connexion protégée.
STA02	AutoSwitchSFPending	Une condition de défaut de signal pour commutation automatique est active mais ne peut pas être protégée en raison de l'indisponibilité de la protection de connexion protectrice.
STA03	AutoSwitchSFComplete	Une commutation automatique sur secours a été effectuée avec succès vers la protection de connexion protectrice en raison d'une condition de défaut de signal détectée dans la protection de connexion protégée.
STA04	ForcedSwitchComplete	Une commutation forcée a été effectuée avec succès vers la protection de connexion protectrice.
STA05	ForcedSwitchCompleteAuto-SwitchSFPending	Une commutation forcée sur la protection de connexion protectrice a été effectuée avec succès. En outre, une condition de défaut de signal pour commutation automatique est détectée dans la protection de connexion protégée.
STA06	LockoutComplete	La protection de connexion protégée a été exclue.
Les valeurs additionnelles suivantes s'appliquent aux systèmes non réversibles à structure doublée (1 + 1)		
STA07	DoNotRevert	La protection de connexion protégée a été commutée sur la protection de connexion protectrice et la demande correspondante a été annulée. La commutation sur protection de connexion protectrice est maintenue.
Les valeurs additionnelles suivantes s'appliquent aux systèmes réversibles à structure doublée (1 + 1)		
STA08	manualSwitchToProtectingComplete	La protection de connexion protégée a effectué une commutation manuelle sur la protection de connexion protectrice.
STA09	AutoSwitchCompleteWaitToRestore	Une commutation automatique a été effectuée avec succès vers la protection de connexion protectrice. La condition de commutation sur protection de connexion protégée a été annulée et le temporisateur d'attente de rétablissement a été armé pour déclencher la reconnexion sur trafic (systèmes réversibles seulement).

### C.3 Valeurs admissibles de l'attribut switchStatus pour une protection de connexion (multipoint) protectrice

Etat	Statut de protection	Description de l'état
STA01	noRequest	Aucune demande n'est actuellement activée dans le cadre de la protection de connexion protectrice.
STA02	AutoSwitchSFToProtectingComplete	La protection de connexion protégée a effectué une commutation automatique (sur commande SF) vers la protection de connexion protectrice.
STA03	ForcedSwitchToProtectingComplete	La protection de connexion protégée a effectué une commutation forcée vers la protection de connexion protectrice.
STA04	ForcedSwitchToProtecting-CompleteSFPresentOnProtecting	La protection de connexion protégée a effectué une commutation forcée vers la protection de connexion protectrice, celle-ci étant en outre en présence d'une condition SF [uniquement pour systèmes unidirectionnels doublés (1 + 1)].
STA05	LockoutComplete	La protection de connexion protectrice a été exclue.
STA06	AutomaticSwitchSFToProtectedPending	Une condition de défaut de signal est active dans la protection de connexion protectrice.
Les valeurs additionnelles suivantes s'appliquent aux systèmes non réversibles à structure doublée (1 + 1)		
STA07	DoNotRevert	La protection de connexion protégée a été commutée sur la protection de connexion protectrice et la demande correspondante a été annulée. La commutation sur protection de connexion protectrice est maintenue.
Les valeurs additionnelles suivantes s'appliquent aux systèmes réversibles à structure doublée (1 + 1)		
STA08	manualSwitchToProtectingComplete	La protection de connexion protégée a effectué une commutation manuelle sur la protection de connexion protectrice.
STA09	AutoSwitchCompleteWaitToRestore	Une commutation automatique a été effectuée avec succès vers la protection de connexion protectrice. La condition de commutation a été annulée dans la protection de connexion protégée et le temporisateur d'attente de rétablissement a été armé pour déclencher la reconnexion sur trafic (systèmes réversibles seulement).

### C.4 Diagramme de transition d'état pour une protection de connexion protégée (systèmes non réversibles)

#### Conditions

- c1: La demande relative à la protection de connexion protégée a une priorité plus élevée que celle de la protection de connexion protectrice (voir la table de décision concernant la commutation sur secours).
- c2: Une condition de commutation automatique est présente au sujet de la protection de connexion protégée.
- c3: La demande a été suivie d'effet.
- c4: Une condition de commutation automatique est présente au sujet de la protection de connexion protectrice.

#### Processus

- p1: Demande de commutation sur protection de connexion protectrice.
- p2: Annulation de la commutation.
- p3: Notification du rapport de commutation pour la protection (ce rapport est envoyé par le groupe de protection tandis que la condition dans laquelle cette notification est expédiée est spécifiée dans le diagramme de transition d'état correspondant à la protection de connexion utilisant ce processus).

## Etats

STA01	noRequest
STA02	AutoSwitchSFPending
STA03	AutoSwitchSFComplete
STA04	ForcedSwitchComplete
STA05	ForcedSwitchCompleteAutoSwitchSFPending
STA06	LockoutComplete
STA07	DoNotRevert

## Evénements

Req. Lock.	Une demande d'exclusion a été émise au sujet de la protection de connexion protégée.
Rel. Lock.	Une demande d'annulation d'exclusion a été émise au sujet de la protection de connexion protégée.
Req. Force	Une demande de commutation forcée a été émise afin de passer de la protection de connexion protégée à la protection de connexion protectrice.
Rel. Force	Une demande d'annulation de commutation forcée a été émise au sujet de la protection de connexion protégée.
Req. Man.	Une demande de commutation manuelle a été émise pour passer de la protection de connexion protégée à la protection de connexion protectrice.
Rel. Man.	Une demande d'annulation de commutation manuelle a été émise. Comme les commutations manuelles ne sont pas mémorisées, il en résulte un rejet de la demande.
A-S Cond	Une condition de commutation automatique est apparue dans le cadre de la protection de connexion protectrice.
A-S Clr	La condition de commutation automatique a disparu.
P-ing Avail.	Une ou plusieurs demandes (y compris une demande d'exclusion) ont disparu au sujet de la protection de connexion protectrice, de telle sorte que celle-ci devient disponible pour utilisation dans le plan de protection (c'est-à-dire que la demande ayant la priorité la plus élevée pouvant subsister au sujet de la protection de connexion protectrice a une priorité moindre que les demandes concernant la protection de connexion protégée).
P-ing Unav.	Une ou plusieurs demandes (y compris une demande d'exclusion) sont apparues au sujet de la protection de connexion protectrice, de telle sorte que celle-ci devient indisponible pour utilisation dans le plan de protection (c'est-à-dire que la demande ayant la priorité la plus élevée concernant la protection de connexion protectrice a une priorité plus élevée que les demandes concernant la protection de connexion protégée).
Man. P-ing.	Une demande de commutation manuelle a été émise pour passer de la protection de connexion protectrice à la protection de connexion protégée.
Set Rev.	Le mode du groupe de protection de connexions a été commuté du mode non réversible au mode réversible.

Diagramme de transition d'état pour une protection de connexion protégée  
dans un système non réversible à structure doublée (1 + 1)

Événement	STA01 No Req.	STA02 A-S Pend.	STA03 A-S Comp.	STA04 F-S Comp.	STA05 F-S Comp A-S Pend.	STA06 LockComp (Note 1)	STA07 Do not revert
Req. Lock.	p3:STA06	p3:STA06	p2,p3: STA06	p2,p3: STA06	p2,p3: STA06	STA06	p2,p3: STA06
Rel. Lock.	STA01 (Note 2)	STA02 (Note 2)	STA03 (Note 2)	STA04 (Note 2)	STA05 (Note 2)	c1&c2&c3 p1,p3:STA03	STA07 (Note 2)
						(^c1V^c3)& c2:p3:STA02	
						^c2:p3:STA01	
Req. Force	c1&c3:p1, p3:STA04	c1&c3:p1, p3:STA05	p3:STA05	STA04	STA05	STA06 (Note 2)	p3:STA04
	^c1V^c3: STA01 (Note 2)	^c1V^c3: STA02 (Note 2)					
Rel. Force	STA01 (Note 2)	STA02 (Note 2)	STA03 (Note 2)	p3:STA07	c1&c3:p3: STA03	STA06 (Note 2)	STA07 (Note 2)
					^c1V^c3:p2, p3: STA02		
Req. Man.	c1&c3:p1, p3:STA07	STA02 (Note 2)	STA03 (Note 2)	STA04 (Note 2)	STA05 (Note 2)	STA06 (Note 2)	STA07
	^c1V^c3: STA01 (Note 2)						
Rel. Man.	STA01 (Note 2)	STA02 (Note 2)	STA03 (Note 2)	STA04 (Note 2)	STA05 (Note 2)	STA06 (Note 2)	STA07 (Note 2)
A-S Cond.	c1&c3:p1, p3:STA03	c1&c3:p1, p3:STA03	STA03	STA05	STA05	STA06	p3:STA03
	^c1V^c3: p3:STA02	^c1V^c3: STA02					
A-S Clr	-	^c2:p3: STA01	^c2 &^c4: p3:STA07	-	^c2:STA04	STA06	-
			^c2 &c4:p2, p3:STA01		c2:STA05		-
		c2:STA02	c2&^c1:p2, p3:STA02				
			c2&c1: STA03				
P-ing Unav.	STA01	STA02	p2,p3: STA02	p2,p3: STA01	p2,p3: STA02	STA06	p2,p3: STA01
P-ing Avail.	STA01	c3:p1,p3: STA03	-	-	-	STA06	-
		^c3:STA02					
Man. P-ing	STA01	-	-	-	-	-	p2,p3: STA01
Set Rev.	STA01 (Note 3)	STA02 (Note 3)	STA03 (Note 3)	STA04 (Note 3)	STA05 (Note 3)	STA06 (Note 3)	p2,p3: STA01 (Note 3)

NOTES

- 1 Une condition de commutation automatique sur secours peut être en attente.
- 2 Cet état renvoie une indication de rejet de demande.
- 3 La table de transition d'état à prendre en compte après modification de cet état est celle des systèmes réversibles.

## C.5 Diagramme de transition d'état pour une protection de connexion protectrice (systèmes non réversibles)

### Conditions

- c1: La demande relative à la protection de connexion protégée a une priorité plus élevée que celle de la protection de connexion protectrice (voir la table de décision concernant la commutation sur secours).
- c2: Une condition de commutation automatique est présente au sujet de la protection de connexion protégée.
- c3: La demande a été suivie d'effet.
- c4: Une condition de commutation automatique est présente au sujet de la protection de connexion protectrice.

### Processus

- p1: Demande de commutation sur protection de connexion protectrice.
- p2: Annulation de la commutation.
- p3: Notification du rapport de commutation pour la protection (ce rapport est envoyé par le groupe de protection tandis que la condition dans laquelle cette notification est expédiée est spécifiée dans le diagramme de transition d'état correspondant à la protection de connexion utilisant ce processus).

### Evénements

Req. Lock.	Une demande d'exclusion a été émise au sujet de la protection de connexion protectrice.
Rel. Lock.	Une demande d'annulation d'exclusion a été émise au sujet de la protection de connexion protectrice.
Req. Force	Une demande de commutation forcée a été émise afin de passer de la protection de connexion protégée à la protection de connexion protectrice.
Rel. Force	Une demande d'annulation de commutation forcée a été émise au sujet de la protection de connexion protégée.
Req. Man.	Une demande de commutation manuelle a été émise pour passer de la protection de connexion protégée à la protection de connexion protectrice.
Rel. Man.	Une demande d'annulation de commutation manuelle a été émise. Comme les commutations manuelles ne sont pas mémorisées, il en résulte un rejet de la demande.
A-S Cond.	Une condition de commutation automatique est apparue au sujet de la protection de connexion protectrice.
A-S Clr	La condition de commutation automatique concernant la protection de connexion protectrice a disparu.
P-ted Lock.	La protection de connexion protégée a été exclue.
P-ted Avail.	Une ou plusieurs demandes de commutation automatique ont disparu de la protection de connexion protégée, de telle sorte que celle-ci devient disponible pour utilisation dans le plan de protection (c'est-à-dire que la demande ayant la priorité la plus élevée qui peut subsister au sujet de la protection de connexion protégée a une priorité plus faible que les demandes concernant la protection de connexion protectrice).
P-ted Unav.	Une ou plusieurs demandes de commutation automatique sont apparues au sujet de la protection de connexion protégée, de telle sorte que celle-ci devient indisponible pour utilisation dans le plan de protection (c'est-à-dire que la demande ayant la priorité la plus élevée pouvant subsister au sujet de la protection de connexion protégée a une priorité plus élevée que les demandes concernant cette protection).
Set Rev.	Le mode du groupe de protection de connexions a été commuté du mode non réversible au mode réversible.
Req. Man. To P-ted	Une demande de commutation manuelle a été émise afin de passer de la protection de connexion protectrice à la protection de connexion protégée.

**Etats**

STA01	noRequest
STA02	AutoSwitchSFToProtectingComplete
STA03	ForcedSwitchToProtectingComplete
STA04	ForcedSwitchToProtectingCompleteSFPresentOnProtecting
STA05	LockoutComplete
STA06	AutomaticSwitchSFToProtectedPending
STA07	DoNotRevert



Diagramme de transition d'état pour une protection de connexion protectrice  
dans un système non réversible à structure doublée (1 + 1)

Evéne- ment	STA01 No Req.	STA02 A-S Comp.	STA03 F-S Comp.	STA04 F-S Comp. A-S Pend.	STA05 LockComp (Note 1)	STA06 A-S Pend.	STA07 Do Not Revert
Req. Lock.	p3:STA05	p2,p3: STA05	p2,p3: STA05	p2,p3: STA05	STA05	p3: STA05	p2,p3: STA05
Rel. Lock.	STA01 (Note 2)	STA02 (Note 2)	STA03 (Note 2)	STA04 (Note 2)	<sup>^</sup> c4:STA01 c4: STA06	STA06 (Note 2)	STA07 (Note 2)
Req. Force	p1,p3: STA03	p3:STA03	STA03	STA04	STA05 (Note 2)	p1,p3: STA04	p3:STA03
Rel. Force	STA01 (Note 2)	STA02 (Note 2)	<sup>^</sup> c2:p3: STA07 c2:p3: STA02	<sup>^</sup> c1:p3: STA02 <sup>^</sup> c1:p2,p3: STA06	STA05 (Note 2)	STA06 (Note 2)	STA07 (Note 2)
Req. Man.	p1,p3: STA07	STA02 (Note 2)	STA03 (Note 2)	STA04 (Note 2)	STA05 (Note 2)	STA06 (Note 2)	STA07
Rel. Man.	STA01 (Note 2)	STA02 (Note 2)	STA03 (Note 2)	STA04 (Note 2)	STA05 (Note 2)	STA06 (Note 2)	STA07 (Note 2)
A-S Cond.	STA06	c1:STA02 <sup>^</sup> c1:p2,p3: STA06	STA04	STA04	STA05	STA06	p2,p3: STA06
A-S Clr	-	STA02	-	c4:STA04 <sup>^</sup> c4:STA03	STA05	c1:p1,p3: STA02 <sup>^</sup> c1 <sup>^</sup> c4:p3: STA01 <sup>^</sup> c1&c4: STA06	-
P-ted Lock	STA01	<sup>^</sup> c4:p2,p3: STA01 c4:p2,p3: STA06	p2,p3: STA01	p2,p3: STA06	STA05	STA06	p2,p3: STA01
P-ted Unav.	c3:p1,p3: STA02 <sup>^</sup> c3:STA01	STA02	STA03	STA04	STA05	c1&c3:p1, p3:STA02 <sup>^</sup> c1 <sup>^</sup> c3: STA06	p3:STA02
P-ted Avail.	STA01	<sup>^</sup> c4:p3 STA07 c4:p2,p3: STA06	STA03	STA04	STA05	STA06	STA07
Req. Man. To P-ted	STA01	STA02 (Note 2)	STA03 (Note 2)	STA04 (Note 2)	STA05 (Note 2)	STA06 (Note 2)	p2,p3: STA01
Set Rev.	STA01 (Note 3)	STA02 (Note 3)	STA03 (Note 3)	STA04 (Note 3)	STA05 (Note 3)	STA06 (Note 3)	p2,p3: STA01 (Note 3)

NOTES

- 1 Une condition de commutation automatique sur secours peut être en attente.
- 2 Cet état renvoie une indication de rejet de demande.
- 3 La table de transition d'état à prendre en compte après modification de cet état est celle des systèmes réversibles.

## C.6 Diagramme de transition d'état pour une protection de connexion protégée (systèmes réversibles)

### Conditions

- c1: La demande relative à la protection de connexion protégée a une priorité plus élevée que celle de la protection de connexion protectrice (voir la table de décision concernant la commutation sur secours).
- c2: Une condition de commutation automatique est présente au sujet de la protection de connexion protégée.
- c3: La demande a été suivie d'effet.
- c4: Une condition de commutation automatique est présente au sujet de la protection de connexion protectrice.

### Processus

- p1: Demande de commutation sur protection de connexion protectrice.
- p2: Annulation de la commutation en cours.
- p3: Notification du rapport de commutation pour la protection (ce rapport est envoyé par le groupe de protection tandis que la condition dans laquelle cette notification est expédiée est spécifiée dans le diagramme de transition d'état correspondant à la protection de connexion utilisant ce processus).
- p4: Armement du temporisateur WTR.
- p5: Fin de la temporisation WTR.

### États

STA01	noRequest
STA02	AutoSwitchSFPending
STA03	AutoSwitchSFComplete
STA04	ForcedSwitchComplete
STA05	ForcedSwitchCompleteAutoSwitchSFPending
STA06	LockoutComplete
STA08	manualSwitchToProtectingComplete
STA09	AutoSwitchCompleteWaitToRestore

## Evénements

Req. Lock.	Une demande d'exclusion a été émise au sujet de la protection de connexion protégée.
Rel. Lock.	Une demande d'annulation d'exclusion a été émise au sujet de la protection de connexion protégée.
Req. Force	Une demande de commutation forcée a été émise afin de passer de la protection de connexion protégée à la protection de connexion protectrice.
Rel. Force	Une demande d'annulation de commutation forcée a été émise au sujet de la protection de connexion protégée.
Req. Man.	Une demande de commutation manuelle a été émise pour passer de la protection de connexion de type protégée à la protection de connexion protectrice.
Rel. Man.	Une demande d'annulation de commutation manuelle a été émise.
A-S Cond.	Une condition de commutation automatique est apparue dans le cadre de la protection de connexion protégée.
A-S Clr	La condition de commutation automatique concernant la protection de connexion protégée a disparu.
P-ing Avail.	Une ou plusieurs demandes (y compris une demande d'exclusion) ont disparu de la protection de connexion protectrice, de telle sorte que celle-ci devient disponible pour utilisation dans le plan de protection (c'est-à-dire que la demande ayant la priorité la plus élevée pouvant subsister sur la protection de connexion protectrice a une priorité moindre que les demandes se trouvant sur la protection de connexion protégée).
P-ing Unav.	Une ou plusieurs demandes (y compris une demande d'exclusion) sont apparues sur la protection de connexion protectrice, de telle sorte que celle-ci devient indisponible pour utilisation dans le plan de protection (c'est-à-dire que la demande ayant la priorité la plus élevée sur la protection de connexion protectrice a une priorité plus élevée que les demandes qui se trouvent sur la protection de connexion protégée).
WTR	Le délai d'attente de rétablissement (WTR) s'est écoulé.
Set Non-Rev.	Le mode du groupe de protection de connexions a été commuté du mode réversible au mode non réversible.

Diagramme de transition d'état pour une protection de connexion protégée  
dans un système non réversible à structure doublée (1 + 1)

Événement	STA01 No Req.	STA02 A-S Pend.	STA03 A-S Comp.	STA04 F-S Comp.	STA05 F-S Comp A-S Pend.	STA06 LockComp (Note 1)	STA08 M-S Comp.	STA09 A-S Comp WTR
Req. Lock.	p3:STA06	p3:STA06	p2,p3: STA06	p2,p3: STA06	p2,p3: STA06	STA06	p2,p3: STA06	p2,p3,p5: STA06
Rel. Lock.	STA01 (Note 2)	STA02 (Note 2)	STA03 (Note 2)	STA04 (Note 2)	STA05 (Note 2)	c1&c2&c3 p1,p3: STA03	STA08 (Note 2)	STA09 (Note 2)
						(^c1V^c3)& c2:p3: STA02		
						^c2:p3: STA01		
Req. Force	c1&c3:p1, p3:STA04	c1&c3:p1, p3:STA05	p3:STA05	STA04	STA05	STA06 (Note 2)	p3:STA04	p3,p5: STA04
	^c1V^c3: STA01 (Note 2)	^c1V^c3: STA02 (Note 2)						
Rel. Force	STA01 (Note 2)	STA02 (Note 2)	STA03 (Note 2)	p2,p3: STA01	c1:p3: STA03	STA06 (Note 2)	STA08 (Note 2)	STA09 (Note 2)
					^c1:p2,p3: STA02			
Req. Man.	c1&c3:p1, p3:STA08	STA02 (Note 2)	STA03 (Note 2)	STA04 (Note 2)	STA05 (Note 2)	STA06 (Note 2)	STA08	p3,p5: STA08
	^c1V^c3: STA01 (Note 2)							
Rel. Man.	STA01 (Note 2)	STA02 (Note 2)	STA03 (Note 2)	STA04 (Note 2)	STA05 (Note 2)	STA06 (Note 2)	p2,p3: STA01	STA09 (Note 2)
A-S Cond.	c1&c3:p1, p3:STA03	c1&c3:p1, p3:STA03	STA03	STA05	STA05	STA06	p3:STA03	p3,p5: STA03
	^c1V^c3: p3:STA02	^c1V^c3: STA02						
A-S Clr	-	^c2:p3: STA01	^c2 & ^c4: p3,p4: STA09	-	^c2:STA04	STA06	-	-
			^c2 & c4:p2, p3:STA01					
		c2:STA02	c2&^c1:p2, p3:STA02		c2:STA05			
			c2&c1: STA03					
P-ing Unav.	STA01	STA02	p2,p3: STA02	p2,p3: STA01	p2,p3: STA02	STA06	p2,p3: STA01	p2,p3,p5: STA01
P-ing Avail.	STA01	c3:p1,p3: STA03	-	-	-	STA06	-	-
		^c3:STA02						
WTR	-	-	-	-	-	-	-	p2,p3: STA01
Set Non-Rev.	STA01 (Note 3)	STA02 (Note 3)	STA03 (Note 3)	STA04 (Note 3)	STA05 (Note 3)	STA06 (Note 3)	p3:STA07 (Notes 3, 4)	p3,p5: STA07 (Notes 3, 4)

NOTES

- 1 Une condition de commutation automatique sur secours peut être en attente.
- 2 Cet état renvoie une indication de rejet de demande.
- 3 La table de transition d'état à prendre en compte après modification de cet état est celle des systèmes réversibles.
- 4 Cet état fait partie du diagramme de transition d'état relatif à une protection de connexion protégée dans un système non réversible à structure doublée (1 + 1).

## C.7 Diagramme de transition d'état pour une protection de connexion protectrice (systèmes réversibles)

### Conditions

- c1: La demande relative à la protection de connexion protégée a une priorité plus élevée que celle de la protection de connexion protectrice (voir la table de décision concernant la commutation sur secours).
- c2: Une condition de commutation automatique est présente au sujet de la protection de connexion protégée.
- c3: La demande a été suivie d'effet.
- c4: Une condition de commutation automatique est présente au sujet de la protection de connexion protectrice.

### Processus

- p1: Demande de commutation sur protection de connexion protectrice.
- p2: Annulation de la commutation en cours.
- p3: Notification du rapport de commutation pour la protection (ce rapport est envoyé par le groupe de protection tandis que la condition dans laquelle cette notification est expédiée est spécifiée dans le diagramme de transition d'état correspondant à la protection de connexion utilisant ce processus).
- p4: Armement du temporisateur WTR.
- p5: Fin de la temporisation WTR.

### Événements

Req. Lock.	Une demande d'exclusion a été émise au sujet de la protection de connexion protectrice.
Rel. Lock.	Une demande d'annulation d'exclusion a été émise au sujet de la protection de connexion protectrice.
Req. Force	Une demande de commutation forcée a été émise afin de passer de la protection de connexion protégée à la protection de connexion protectrice.
Rel. Force	Une demande d'annulation de commutation forcée a été émise au sujet de la protection de connexion protégée.
Req. Man.	Une demande de commutation manuelle a été émise pour passer de la protection de connexion protégée à la protection de connexion protectrice.
Rel. Man.	Une demande d'annulation de commutation manuelle a été émise.
A-S Cond.	Une condition de commutation automatique est apparue dans le cadre de la protection de connexion protectrice.
A-S Clr	La condition de commutation automatique concernant la protection de connexion protectrice a disparu.
P-ted Lock.	La protection de connexion protégée a été exclue.
P-ted Avail.	Une ou plusieurs demandes (y compris une demande d'exclusion) ont disparu de la protection de connexion protégée, de telle sorte que celle-ci devient disponible pour utilisation dans le plan de protection (c'est-à-dire que la demande ayant la priorité la plus élevée pouvant subsister sur la protection de connexion protégée a une priorité moindre que les demandes se trouvant sur la protection de connexion protectrice).
P-ted Unav.	Une ou plusieurs demandes (y compris une demande d'exclusion) sont apparues sur la protection de connexion protégée, de telle sorte que celle-ci devient indisponible pour utilisation dans le plan de protection (c'est-à-dire que la demande ayant la priorité la plus élevée sur la protection de connexion protégée a une priorité plus élevée que les demandes qui se trouvent sur la protection de connexion protégée).
WTR	Le délai d'attente de rétablissement (WTR) s'est écoulé.
Set Non-Rev.	Le mode du groupe de protection de connexions a été commuté du mode réversible au mode non réversible.

## Etats

STA01	noRequest
STA02	AutoSwitchSFToProtectingComplete
STA03	ForcedSwitchToProtectingComplete
STA04	ForcedSwitchToProtectingCompleteSFPresentOnProtecting
STA05	LockoutComplete
STA06	AutomaticSwitchSFPending
STA08	manualSwitchToProtectingComplete
STA09	AutoSwitchCompleteWaitToRestore

Diagramme de transition d'état pour une protection de connexion protectrice  
dans un système non réversible à structure doublée (1 + 1)

Événement	STA01 No Req.	STA02 A-S Comp.	STA03 F-S Comp.	STA04 F-S Comp. A-S Pend.	STA05 F-S Comp Comp (Note 1)	STA06 A-S Pend.	STA08 M-S Comp.	STA09 A-S Comp WTR	
Req. Lock.	p3:STA05	p2,p3: STA05	p2,p3: STA05	p2,p3: STA05	STA05	p3: STA05	p2,p3: STA06	p2,p3,p5: STA06	
Rel. Lock	STA01 (Note 2)	STA02 (Note 2)	STA03 (Note 2)	STA04 (Note 2)	^c4:STA01	STA06 (Note 2)	STA08 (Note 2)	STA09 (Note 2)	
					c4: STA06				
Req. Force	p1,p3: STA03	p3:STA03	STA03	STA04	STA05 (Note 2)	p1,p3: STA04	p3: STA03	p3,p5: STA03	
Rel. Force	STA01 (Note 2)	STA02 (Note 2)	p2,p3: STA01	p2,p3: STA06	STA05 (Note 2)	STA06 (Note 2)	STA08 (Note 2)	STA09 (Note 2)	
Req. Man.	p1,p3: STA08	STA02 (Note 2)	STA03 (Note 2)	STA04 (Note 2)	STA05 (Note 2)	STA06 (Note 2)	STA08	p3,p5: STA08	
Rel. Man.	STA01 (Note 2)	STA02 (Note 2)	STA03 (Note 2)	STA04 (Note 2)	STA05 (Note 2)	STA06 (Note 2)	p2,p3: STA01	STA09 (Note 2)	
A-S Cond	STA06	c1:STA02	STA04	STA04	STA05	STA06	p2,p3: STA06	p2,p3,p5: STA06	
		^c1:p2,p3: STA06							
A-S Clr	-	STA02	-	c4:STA04	STA05	c1:p1,p3: STA02	-	-	
				^c4:STA03					^c1&^c4: p3:STA01
									^c1&c4: STA06
P-ted Lock	STA01	^c4: p2,p3: STA01	p2,p3: STA01	p2,p3: STA06	STA05	STA06	p2,p3: STA01	p2,p3,p5: STA01	
		c4:p2,p3: STA06							
P-ted Unav.	c3:p1,p3: STA02	STA02	STA03	STA04	STA05	c1&c3:p1, p3:STA02	p3: STA02	p3,p5: STA02	
	^c3: STA01					^c1V^c3: STA06			
P-ted Avail	STA01	^c4:p2,p3: STA06	STA03	STA04	STA05	STA06	STA08	-	
		c4:p2,p3, p4:STA09							
WTR	-	-	-	-	-	-	-	p2,p3: STA01	
Set Non-Rev	STA01 (Note 3)	STA02 (Note 3)	STA03 (Note 3)	STA04 (Note 3)	STA05 (Note 3)	STA06 (Note 3)	p3:STA07 (Notes 3, 4)	p3,p5: STA07 (Notes 3, 4)	

NOTES

- 1 Une condition de commutation automatique sur secours peut être en attente.
- 2 Cet état renvoie une indication de rejet de demande.
- 3 La table de transition d'état à prendre en compte après modification de cet état est celle des systèmes réversibles.
- 4 Cet état fait partie du diagramme de transition d'état relatif à une protection de connexion protégée dans un système non réversible à structure doublée (1 + 1).