

Unión Internacional de Telecomunicaciones

**UIT-T**

SECTOR DE NORMALIZACIÓN  
DE LAS TELECOMUNICACIONES  
DE LA UIT

**G.798**

(06/2004)

SERIE G: SISTEMAS Y MEDIOS DE TRANSMISIÓN,  
SISTEMAS Y REDES DIGITALES

Equipos terminales digitales – Otros equipos terminales

---

**Características de los bloques funcionales  
del equipo de la jerarquía de la red óptica  
de transporte**

Recomendación UIT-T G.798

UIT-T



RECOMENDACIONES UIT-T DE LA SERIE G  
**SISTEMAS Y MEDIOS DE TRANSMISIÓN, SISTEMAS Y REDES DIGITALES**

CONEXIONES Y CIRCUITOS TELEFÓNICOS INTERNACIONALES	G.100–G.199
CARACTERÍSTICAS GENERALES COMUNES A TODOS LOS SISTEMAS ANALÓGICOS DE PORTADORAS	G.200–G.299
CARACTERÍSTICAS INDIVIDUALES DE LOS SISTEMAS TELEFÓNICOS INTERNACIONALES DE PORTADORAS EN LÍNEAS METÁLICAS	G.300–G.399
CARACTERÍSTICAS GENERALES DE LOS SISTEMAS TELEFÓNICOS INTERNACIONALES EN RADIOENLACES O POR SATELITE E INTERCONEXIÓN CON LOS SISTEMAS EN LÍNEAS METÁLICAS	G.400–G.449
COORDINACIÓN DE LA RADIOTELEFONÍA Y LA TELEFONÍA EN LÍNEA	G.450–G.499
CARACTERÍSTICAS DE LOS MEDIOS DE TRANSMISIÓN	G.600–G.699
EQUIPOS TERMINALES DIGITALES	G.700–G.799
Generalidades	G.700–G.709
Codificación de señales analógicas mediante modulación por impulsos codificados (MIC)	G.710–G.719
Codificación de señales analógicas mediante métodos diferentes de la MIC	G.720–G.729
Características principales de los equipos múltiplex primarios	G.730–G.739
Características principales de los equipos múltiplex de segundo orden	G.740–G.749
Características principales de los equipos múltiplex de orden superior	G.750–G.759
Características principales de los transcodificadores y de los equipos de multiplicación de circuitos digitales	G.760–G.769
Características de operación, administración y mantenimiento de los equipos de transmisión	G.770–G.779
Características principales de los equipos múltiplex de la jerarquía digital síncrona	G.780–G.789
<b>Otros equipos terminales</b>	<b>G.790–G.799</b>
REDES DIGITALES	G.800–G.899
SECCIONES DIGITALES Y SISTEMAS DIGITALES DE LÍNEA	G.900–G.999
CALIDAD DE SERVICIO Y DE TRANSMISIÓN – ASPECTOS GENÉRICOS Y ASPECTOS RELACIONADOS AL USUARIO	G.1000–G.1999
CARACTERÍSTICAS DE LOS MEDIOS DE TRANSMISIÓN	G.6000–G.6999
DATOS SOBRE CAPA DE TRANSPORTE – ASPECTOS GENÉRICOS	G.7000–G.7999
ASPECTOS RELATIVOS AL PROTOCOLO ETHERNET SOBRE LA CAPA DE TRANSPORTE	G.8000–G.8999
REDES DE ACCESO	G.9000–G.9999

Para más información, véase la Lista de Recomendaciones del UIT-T.

## **Recomendación UIT-T G.798**

### **Características de los bloques funcionales del equipo de la jerarquía de la red óptica de transporte**

#### **Resumen**

En esta Recomendación se explican los componentes y la metodología que debe utilizarse para especificar la funcionalidad de red óptica de transporte de los elementos de red; no se describe cada equipo de red óptica de transporte como tal.

#### **Orígenes**

La Recomendación UIT-T G.798 fue aprobada el 13 de junio de 2004 por la Comisión de Estudio 15 (2001-2004) del UIT-T por el procedimiento de la Recomendación UIT-T A.8.

#### **Palabras clave**

Bloques funcionales de equipo, funciones atómicas, red óptica de transporte.>

## PREFACIO

La UIT (Unión Internacional de Telecomunicaciones) es el organismo especializado de las Naciones Unidas en el campo de las telecomunicaciones. El UIT-T (Sector de Normalización de las Telecomunicaciones de la UIT) es un órgano permanente de la UIT. Este órgano estudia los aspectos técnicos, de explotación y tarifarios y publica Recomendaciones sobre los mismos, con miras a la normalización de las telecomunicaciones en el plano mundial.

La Asamblea Mundial de Normalización de las Telecomunicaciones (AMNT), que se celebra cada cuatro años, establece los temas que han de estudiar las Comisiones de Estudio del UIT-T, que a su vez producen Recomendaciones sobre dichos temas.

La aprobación de Recomendaciones por los Miembros del UIT-T es el objeto del procedimiento establecido en la Resolución 1 de la AMNT.

En ciertos sectores de la tecnología de la información que corresponden a la esfera de competencia del UIT-T, se preparan las normas necesarias en colaboración con la ISO y la CEI.

## NOTA

En esta Recomendación, la expresión "Administración" se utiliza para designar, en forma abreviada, tanto una administración de telecomunicaciones como una empresa de explotación reconocida de telecomunicaciones.

La observancia de esta Recomendación es voluntaria. Ahora bien, la Recomendación puede contener ciertas disposiciones obligatorias (para asegurar, por ejemplo, la aplicabilidad o la interoperabilidad), por lo que la observancia se consigue con el cumplimiento exacto y puntual de todas las disposiciones obligatorias. La obligatoriedad de un elemento preceptivo o requisito se expresa mediante las frases "tener que, haber de, hay que + infinitivo" o el verbo principal en tiempo futuro simple de mandato, en modo afirmativo o negativo. El hecho de que se utilice esta formulación no entraña que la observancia se imponga a ninguna de las partes.

## PROPIEDAD INTELECTUAL

La UIT señala a la atención la posibilidad de que la utilización o aplicación de la presente Recomendación suponga el empleo de un derecho de propiedad intelectual reivindicado. La UIT no adopta ninguna posición en cuanto a la demostración, validez o aplicabilidad de los derechos de propiedad intelectual reivindicados, ya sea por los miembros de la UIT o por terceros ajenos al proceso de elaboración de Recomendaciones.

En la fecha de aprobación de la presente Recomendación, la UIT no ha recibido notificación de propiedad intelectual, protegida por patente, que puede ser necesaria para aplicar esta Recomendación. Sin embargo, debe señalarse a los usuarios que puede que esta información no se encuentre totalmente actualizada al respecto, por lo que se les insta encarecidamente a consultar la base de datos sobre patentes de la TSB.

© UIT 2005

Reservados todos los derechos. Ninguna parte de esta publicación puede reproducirse por ningún procedimiento sin previa autorización escrita por parte de la UIT.

## ÍNDICE

		<b>Página</b>
1	Alcance .....	1
2	Referencias .....	4
3	Términos y definiciones .....	6
4	Abreviaturas.....	9
5	Metodología.....	15
6	Supervisión .....	15
	6.1 Control de señalamiento de alarmas.....	15
	6.2 Defectos.....	15
	6.3 Acciones consiguientes .....	26
	6.4 Correlaciones de defectos.....	26
	6.5 Filtros de calidad de funcionamiento .....	26
7	Flujo de información a través de puntos de referencia.....	27
8	Procesos genéricos.....	27
	8.1 Procesos de aleatorización.....	27
	8.2 Procesos de alineación.....	27
	8.3 Supervisión de la calidad de la señal.....	29
	8.4 Corrección BIP .....	30
	8.5 Procesamiento de corrección de errores en recepción (FEC) OTUk .....	30
	8.6 Procesamiento de identificador de traza de camino (TTI) .....	30
	8.7 Proceso de aceptación de la indicación de estructura de cabida útil (PSI)....	30
	8.8 Proceso de aceptación de la información de estado (STAT).....	31
	8.9 Generación y detección de AIS genérica.....	31
	8.10 Procesamiento genérico de avería de capa .....	32
	8.11 Procesamiento de señal óptica.....	35
9	Funciones de capa de la sección de transmisión óptica (OTS).....	36
	9.1 Funciones de conexión (N/A).....	38
	9.2 Funciones de terminación.....	38
	9.3 Funciones de adaptación.....	45
10	Funciones de capa de sección múltiplex óptica (OMS).....	48
	10.1 Funciones de conexión (N/A).....	50
	10.2 Funciones de terminación.....	50
	10.3 Funciones de adaptación.....	55
	10.4 Funciones de subcapa .....	60
11	Funciones de la capa de sección física óptica (OPS, <i>optical physical section</i> ).....	67
	11.1 Funciones de conexión (N/A).....	67
	11.2 Funciones de terminación.....	67
	11.3 Funciones de adaptación.....	70

	<b>Página</b>
12	Funciones (de capa) OCh..... 76
12.1	Funciones de conexión ..... 78
12.2	Funciones de terminación..... 82
12.3	Funciones de adaptación..... 92
12.4	Funciones de subcapas (N/A)..... 109
13	Funciones (capas) OTU ..... 109
13.1	Funciones de conexión N/A ..... 110
13.2	Funciones de terminación..... 110
13.3	Funciones de adaptación..... 124
13.4	Funciones de subcapa (N/A) ..... 137
14	Funciones (de capa) ODU ..... 137
14.1	Funciones de conexión ..... 139
14.2	Funciones de terminación..... 146
14.3	Funciones de adaptación..... 153
14.4	Funciones COMMS..... 199
14.5	Funciones de subcapa..... 208
14.6	Funciones de concatenación virtual..... 229
Anexo A	– Funciones de capa de sección óptica (OSx) y velocidad binaria constante (CBRx)..... 273
A.1	Funciones de conexión (N/A)..... 273
A.2	Funciones de terminación..... 274
A.3	Funciones de adaptación..... 277
Apéndice I	– Aplicaciones y diagramas funcionales ..... 281
I.1	Puerto de interfaz afluente CBRx transparente con monitor no intrusivo RS SDH facultativo en equipo OTN ..... 281
I.2	Puerto de interfaz afluente OTM-0.m en equipo OTN..... 282
I.3	Puerto de interfaz afluente CBRx/OTM-0.m seleccionable en equipos OTN ..... 284
I.4	Puertos de interfaz OTM-0.m en equipo no OTN..... 286
I.5	Puerto de interfaz OTM-n.m con funcionalidad de regeneración 3-R y función conexión ODUk..... 288
Apéndice II	– Aplicaciones TCM ..... 290
Apéndice III	– Calidad de funcionamiento de los procesos..... 292
III.1	Bibliografía..... 292
III.2	Proceso de alineación de trama OTUk ..... 292
III.3	Proceso de aceptación de STAT y detección de defecto conexo (ODUkP/TdAIS, ODUkP/TdOCI, ODUkP/TdLCK, ODUkTdTLC, ODUkTdIAE)..... 294
III.4	Detección de OTUkdIAE, OTUkdBDI, ODUkP/TdBDI..... 296
III.5	Proceso de aceptación PT y detección ODUkPdPLM ..... 296

	<b>Página</b>
III.6 Detección de AIS genérica y de AIS OTUk.....	297
III.7 Proceso de detección de OTUkdBIAE y ODUkTdBIAE.....	298
Apéndice IV – Ejemplos de métodos para el procesamiento del TTI .....	300
IV.1 Ejemplo 1.....	300
IV.2 Ejemplo 2.....	301

## **Introducción y antecedentes**

La presente Recomendación forma parte de un conjunto de Recomendaciones que tienen por asunto la funcionalidad total del equipo de red (por ejemplo, G.783, G.705, G.781 y G.784) y sigue los principios establecidos en la Rec. UIT-T G.806.

La presente Recomendación especifica una biblioteca de bloques funcionales básicos y un conjunto de reglas de combinación para describir el equipo que se utiliza en las redes ópticas de transporte. La biblioteca está constituida por los bloques funcionales básicos imprescindibles para especificar completamente la estructura funcional genérica de las redes ópticas de transporte. Un equipo que procese al menos una de las capas OTN será conforme con esta Recomendación si su funcionalidad OTN puede describirse mediante la interconexión de un subconjunto de los bloques funcionales especificados en esta Recomendación. La interconexión de los bloques debe obedecer las reglas de combinación indicadas.

El método de especificación se basa en la descomposición funcional del equipo en funciones atómicas y compuestas. Así pues, el equipo se describe en términos de su especificación funcional del equipo (EFS), que consiste en sus funciones atómicas y compuestas, su interconexión y los objetivos generales de calidad de funcionamiento (por ejemplo, retardo de transferencia, disponibilidad, etc.).



## Recomendación UIT-T G.798

### Características de los bloques funcionales del equipo de la jerarquía de la red óptica de transporte

#### 1 Alcance

Esta Recomendación trata los requisitos que debe satisfacer la funcionalidad de red óptica de transporte dentro de los equipos. Son ejemplos de funcionalidad:

- funcionalidad terminación de sección de transmisión óptica y amplificación de línea;
- funcionalidad terminación de sección múltiplex;
- funcionalidad terminación de canal óptico;
- funcionalidad transconexión de canal óptico.

En esta Recomendación se utiliza la metodología de especificación definida en la Rec. UIT-T G.806 de manera general para el equipo de red de transporte y se basa en la arquitectura de las redes ópticas de transporte definidas en la Rec. UIT-T G.872 y las interfaces para las redes ópticas de transporte definidas en la Rec. UIT-T G.709/Y.1331. La descripción es genérica y no implica una determinada división física de funciones. Los flujos de información de entrada/salida relacionados con los bloques funcionales sirven para definir las funciones de los bloques y se consideran conceptuales, no físicos.

Según la definición dada en la Rec. UIT-T G.872 la capa OCh se divide en una capa OCh, una capa OTU y una capa ODU con subcapas de conexión en cascada según se define en la Rec. UIT-T G.709/Y.1331.

La funcionalidad definida en esta Recomendación se puede aplicar a las interfaces usuario-red (UNI, *user network interface*) y a las interfaces de nodo de red (NNI, *network node interface*) de la red óptica de transporte. Es sabido que en las interfaces que se utilizan en las subredes ópticas ciertos aspectos de la interfaz dependen de la tecnología óptica y están sujetos a cambios a medida que avanza la tecnología. Por consiguiente, los aspectos que dependen de la tecnología (a efectos de la compatibilidad transversal) no se definen para bloques funcionales que se utilizan para estas interfaces, a fin de que sea posible introducir cambios en la tecnología. Se define la funcionalidad de procesamiento de tara necesaria para las operaciones y la gestión de las subredes ópticas.

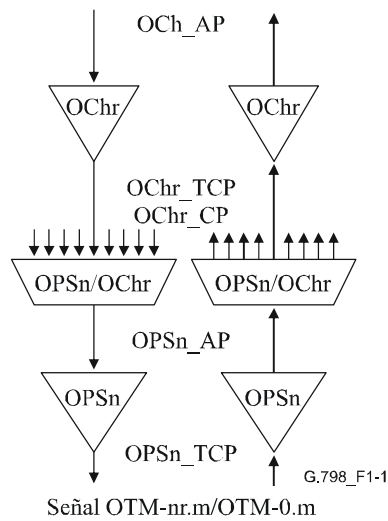
No es obligatorio que todas las aplicaciones utilicen cada uno de los bloques funcionales definidos en esta Recomendación. Los distintos subconjuntos de bloques funcionales que se describen en ésta y otras Recomendaciones (por ejemplo la Rec. UIT-T G.783) se pueden ensamblar de distintas maneras, para proporcionar diferentes capacidades, siguiendo las reglas de combinación que se dan en estas Recomendaciones. Los operadores de red y los suministradores de equipo pueden escoger las funciones que han de implementarse en cada aplicación.

La estructura interna de la implementación de esta funcionalidad (diseño del equipo) no ha de ser necesariamente idéntica a la estructura del modelo funcional, siempre que todos los detalles del comportamiento observable desde el exterior cumplan con la especificación funcional del equipo (EFS, *equipment functional specification*).

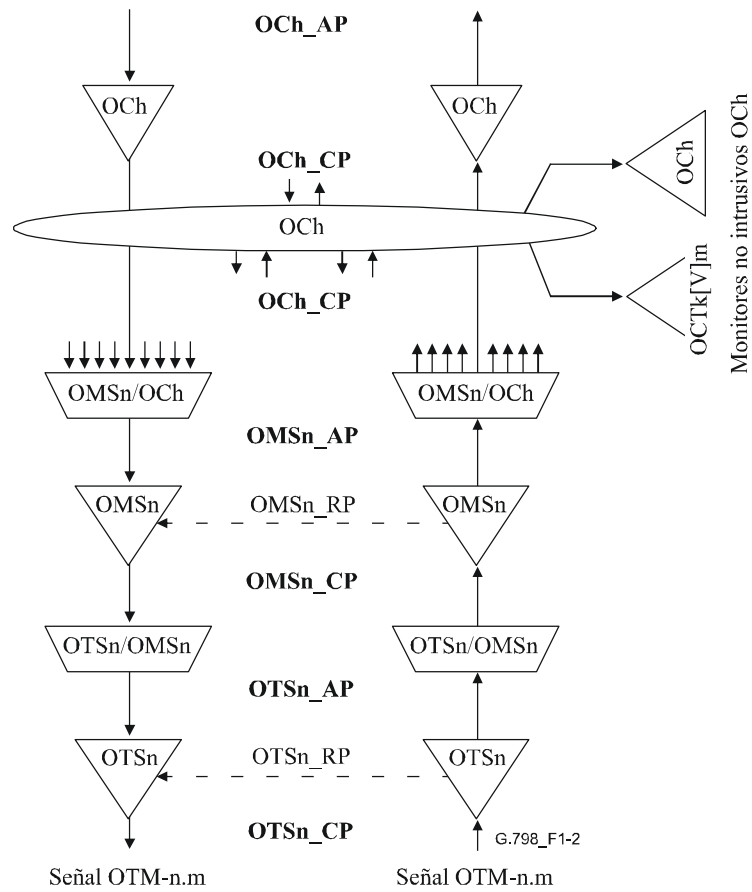
Es posible que los equipos desarrollados antes de la elaboración de esta Recomendación no se ajusten con todo detalle a la misma.

Puede que los equipos que se han declarado conformes con esta Recomendación no satisfagan todos los requisitos en caso de que interfaccionen con equipos antiguos que no son conformes con esta Recomendación.

Las figuras 1-1 a 1-3 muestran un conjunto de funciones atómicas relacionadas con el transporte de señal de tráfico. A fin de reducir su complejidad, en las figuras no se muestran las funciones para el procesamiento de canales de comunicación (COMMS, *communication channel*). Para obtener información sobre las funciones COMMS sírvase consultar las descripciones de la red de capa específica.



**Figura 1-1/G.798 – Funciones atómicas OTN específicas para la interfaz OTM-nr.m/OTM-0.m con funcionalidad reducida**



NOTA – No se muestran las funciones de subcapa de protección de camino OMS.

**Figura 1-2/G.798 – Funciones atómicas OTN específicas para interfaz con funcionalidad completa OTM-n.m**

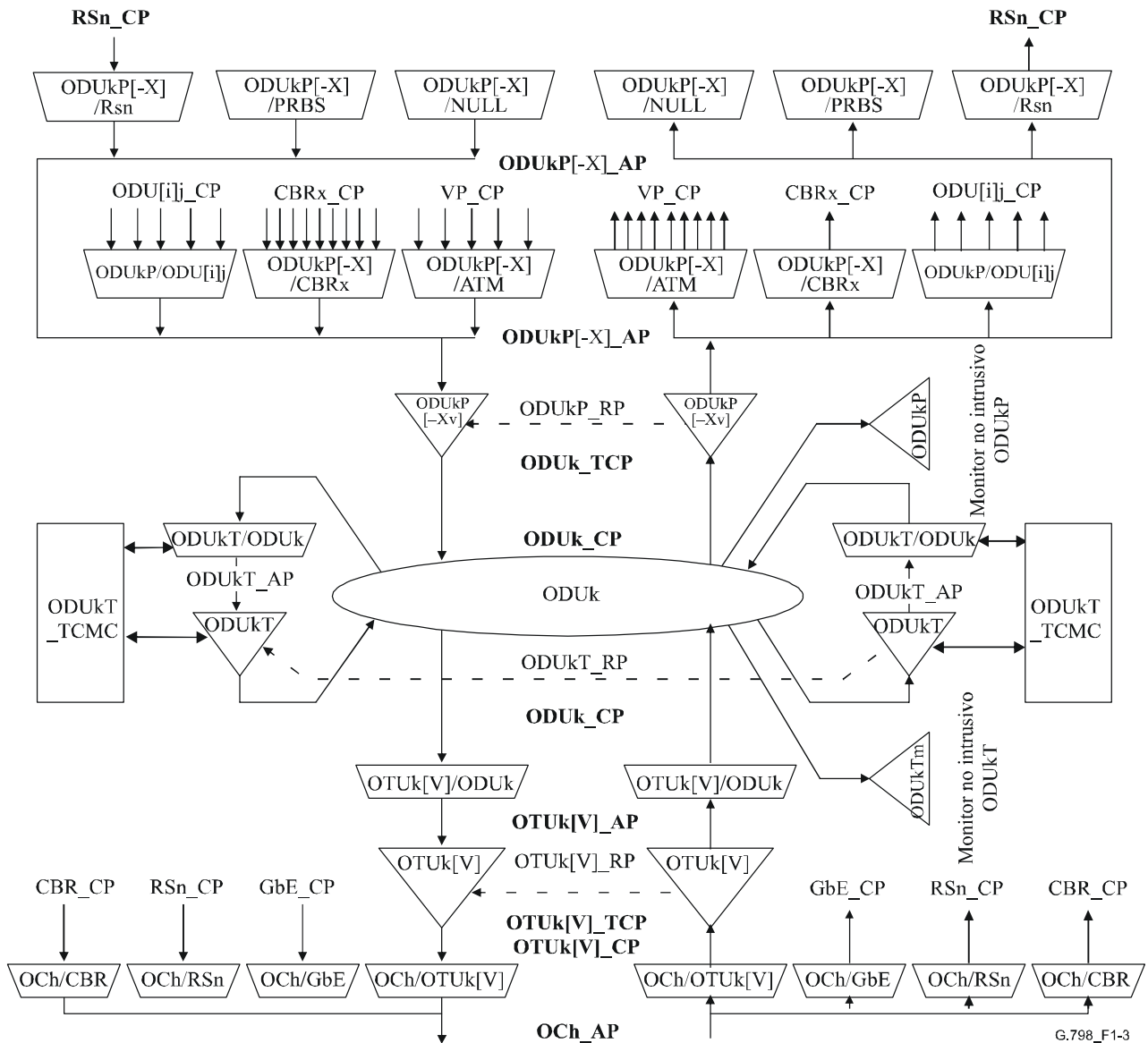


Figura 1-3/G.798 – Funciones atómicas comunes OTN

## 2 Referencias

Las siguientes Recomendaciones del UIT-T y otras referencias contienen disposiciones que, mediante su referencia en este texto, constituyen disposiciones de la presente Recomendación. Al efectuar esta publicación, estaban en vigor las ediciones indicadas. Todas las Recomendaciones y otras referencias son objeto de revisiones por lo que se preconiza que los usuarios de esta Recomendación investiguen la posibilidad de aplicar las ediciones más recientes de las Recomendaciones y otras referencias citadas a continuación. Se publica periódicamente una lista de las Recomendaciones UIT-T actualmente vigentes. En esta Recomendación, la referencia a un documento, en tanto que autónomo, no le otorga el rango de una Recomendación.

- Recomendación UIT-T G.664 (2003), *Procedimientos de seguridad óptica y requisitos para sistemas ópticos de transporte.*
- Recomendación UIT-T G.691 (2003), *Interfaces ópticas para sistemas monocanal STM-64 y otros sistemas de la jerarquía digital síncrona con amplificadores ópticos.*
- Recomendación UIT-T G.707/Y.1322 (2003), *Interfaz de nodo de red para la jerarquía digital síncrona.*

- Recomendación UIT-T G.709/Y.1331 (2003), *Interfaces para la red óptica de transporte.*
- Recomendación UIT-T G.783 (2004), *Características de los bloques funcionales del equipo de la jerarquía digital síncrona.*
- Recomendación UIT-T G.7042/Y.1305 (2004), *Esquema de ajuste de la capacidad del enlace para señales concatenadas virtuales.*
- Recomendación UIT-T G.805 (2000), *Arquitectura funcional genérica de las redes de transporte.*
- Recomendación UIT-T G.806 (2004), *Características del equipo de transporte – Metodología de descripción y funcionalidad genérica.*
- Recomendación UIT-T G.808.1 (2003), *Conmutación de protección genérica – Protección de camino lineal y de subred.*
- Recomendación UIT-T G.825 (2000), *Control de la fluctuación de fase y de la fluctuación lenta de fase en las redes digitales basadas en la jerarquía digital síncrona.*
- Recomendación UIT-T G.831 (2000), *Capacidades de gestión de las redes de transporte basadas en la jerarquía digital síncrona.*
- Recomendación UIT-T G.841 (1998), *Tipos y características de las arquitecturas de protección para redes de la jerarquía digital síncrona.*
- Recomendación UIT-T G.873.1 (2003), *Red óptica de transporte – Protección lineal.*
- Recomendación UIT-T G.874 (2001), *Aspectos de la gestión de elementos de la red óptica de transporte.*
- Recomendación UIT-T G.957 (1999), *Interfaces ópticas para equipos y sistemas relacionados con la jerarquía digital síncrona.*
- Recomendación UIT-T G.959.1 (2003), *Interfaces de capa física de red óptica de transporte.*
- Recomendación UIT-T G.8251 (2001), *Control de la fluctuación de fase y de la fluctuación lenta de fase en la red óptica de transporte.*
- Recomendación UIT-T I.150 (1999), *Características funcionales del modo de transferencia asíncrono de la RDSI-BA.*
- Recomendación UIT-T I.321 (1991), *Modelo de referencia de protocolo RDSI-BA y su aplicación.*
- Recomendación UIT-T I.361 (1999), *Especificación de la capa modo de transferencia asíncrono de la RDSI-BA.*
- Recomendación UIT-T I.371.1 (2000), *Capacidad de transferencia en el modo de transferencia asíncrono con velocidad de trama garantizada.*
- Recomendación UIT-T I.432.1 (1999), *Interfaz usuario-red de la red digital de servicios integrados (RDSI-BA) – Especificación de la capa física: Características generales.*
- Recomendación UIT-T I.610 (1999), *Principios y funciones de operaciones y mantenimiento de la RDSI-BA.*
- Recomendación UIT-T I.732, (2000), *Características funcionales del equipo del modo transferencia asíncrono. Anexo D: Biblioteca de funciones atómicas.*
- CEI 60825-1 (2001-08), *Safety of laser products – Part 1: Equipment classification, requirements and user's guide.*

- CEI 60825-2 (2004-08), *Safety of laser products – Part 2: Safety of optical fibre communication systems*.

### 3 Términos y definiciones

3.1 En esta Recomendación se utiliza el siguiente término definido en la Rec. UIT-T G.707/Y.1322:

- a) Paridad con entrelazado de bits X (BIP-X, *bit interleaved parity-X*)

3.2 En esta Recomendación se utilizan los siguientes términos definidos en la Rec. UIT-T G.805:

- a) Información adaptada (AI, *adapted information*)  
b) Punto de acceso (AP, *access point*)  
c) Información característica (CI, *characteristic information*)  
d) Punto de conexión (CP, *connection point*)  
e) Red  
f) Subred

3.3 En esta Recomendación se utilizan los siguientes términos definidos en la Rec. UIT-T G.872:

- a) Red óptica de transporte (OTN, *optical transport network*)  
b) Sección múltiplex óptica (OMS, *optical multiplex section*)  
c) Sección de transmisión óptica (OTS, *optical transmission section*)

3.4 En esta Recomendación se utilizan los siguientes términos definidos en la Rec. UIT-T G.709/Y.1331:

- a) Módulo de transporte óptico (OTM-n[r].m, *optical transport module*)  
b) OTM con funcionalidad completa (OTM-n.m, *OTM with full functionality*)  
c) OTM con funcionalidad reducida (OTM-0.m, OTM-nr.m, *OTM with reduced functionality*)  
d) Canal óptico (OCh[r], *optical channel*)  
e) Canal óptico con funcionalidad completa (OCh, *optical channel with full functionality*)  
f) Canal óptico con funcionalidad reducida (Ochr, *optical channel with reduced functionality*)  
g) Unidad k de transporte de canal óptico (OTUk[V], *optical channel transport unit*)  
h) OTUk completamente normalizada (OTUk, *completely standardized OTUk*)  
i) OTUk funcionalmente normalizada (OTUkV, *functionally standardized OTUk*)  
j) Unidad k de datos de canal óptico (ODUk, *optical channel data unit*)  
k) Trayecto ODUk (ODUkP, *ODUk path*)  
l) ODUk TCM (ODUkT)  
m) Unidad k de cabida útil de canal óptico (OPUk, *optical channel payload unit*)  
n) Sección física óptica de orden n (OPSn, *optical physical section of order n*)  
o) Señal de tara OTM (OOS, *OTM overhead signal*)  
p) Canal de supervisión óptico (OSC, *optical supervisory channel*)  
q) Jerarquía de transporte óptica (OTH, *optical transport hierarchy*)  
r) CBR2G5

s) CBR10G

t) CBR40G

**3.5** En esta Recomendación se utilizan los siguientes términos definidos en la Rec. UIT-T G.806:

a) Función de adaptación (A)

b) Función de conexión (C)

c) Matriz de conexión (CM, *connection matrix*)

d) Función compuesta

e) Defecto

f) Causa de la avería

g) Función

h) Información de gestión (MI, *management information*)

i) Punto de gestión (MP, *management point*)

j) Gama MST

k) Proceso

l) Información distante (RI, *remote information*)

m) Punto distante (RP, *remote point*)

n) Señal de degradación de servidor (SSD, *server signal degrade*)

o) Señal de fallo de servidor (SSF, *server signal fail*)

p) Conexión de subred (SNC, *subnetwork connection*)

q) Punto de conexión de terminación (TCP, *termination connection point*)

r) Degradación de señal de camino (TSD, *trail signal degraded*)

s) Fallo de señal de camino (TSF, *trail signal fail*)

t) Función de terminación de camino (TT, *trail termination function*)

**3.6** En esta Recomendación se utiliza el siguiente término definido en la Rec. UIT-T G.664:

a) Reducción automática de potencia (APR, *automatic power reduction*)

**3.7** En esta Recomendación se utiliza el siguiente término definido en la Rec. UIT-T G.831:

a) Identificador de punto de acceso (API, *access point identifier*)

**3.8** En esta Recomendación se utiliza el siguiente término definido en la Rec. UIT-T G.7042/Y.1305:

a) Miembro

**3.9** En esta Recomendación se utilizan los siguientes términos definidos en la Rec. UIT-T G.808.1:

a) Protocolo APS

b) Clase de protección:

b.1) Protección de conexión de subred

b.1.1) Supervisión de subcapa (/S)

b.1.2) Supervisión no intrusiva (/N)

b.1.3) Supervisión inherente (/I)

- c) Componente
  - c.1) Puente
    - c.1.1) Puente permanente
    - c.1.2) Puente de difusión
  - c.2) Selector
    - c.2.1) Selector selectivo
- d) Arquitectura
  - d.1) Arquitectura (de protección) 1+1
  - d.2) Arquitectura (de protección) 1:n
- e) Funcionamiento
  - e.1) Funcionamiento (de protección) reversivo
  - e.2) Funcionamiento (de protección) no reversivo
- f) Señal
  - f.1) Señal de tráfico
  - f.2) Señal de tráfico normal
  - f.3) Señal de tráfico adicional
  - f.4) Señal nula
- g) Conmutación
  - g.1) Conmutación (de protección) bidireccional
  - g.2) Conmutación (de protección) unidireccional

h) Protección

**3.10** En esta Recomendación se utilizan los siguientes términos definidos en la Rec. UIT-T G.873.1:

- a) Canal APS
- b) Grupo de protección

**3.11** En esta Recomendación se definen los siguientes términos.

**3.11.1 función acceso (AC, *access function*):** Una función de acceso proporciona el acceso (añadir, retirar, retirar y continuar) en los puntos de conexión a los canales de comunicación transportados en la tara.

**3.11.2 señal de velocidad binaria constante x (CBRx, *constant bit rate signal of bit rate x*):** Señal CBR con la velocidad binaria aproximada x.

**3.11.3 función de control de supervisión de conexión en cascada (TCMC, *TCM control function*):** Función encargada de la activación/desactivación de un camino TCM.

**3.11.4 información de control de supervisión de conexión en cascada (TCMCI, *TCM control information*):** Información que pasa a través de un TCMCP para la activación/desactivación de un camino TCM.

**3.11.5 punto de control de supervisión de conexión en cascada (TCMCP, *TCM control point*):** Punto de referencia donde la salida de una función atómica está ligada a la entrada de la función control TCM o donde la salida de una función control TCM está ligada a la entrada de una función atómica.



**3.11.6 x:** Velocidad binaria aproximada de una señal CBR. Se utiliza en la forma siguiente "valor unitario, unidad, [valor fraccionario]". El valor unitario definido actualmente es "G" para los gigabit/s. Ejemplos de x son: "40G" para 40 Gbit/s y "2G5" para 2,5 Gbit/s.

#### **4 Abreviaturas, siglas o acrónimos**

En esta Recomendación se utilizan las siguientes abreviaturas, siglas o acrónimos.

1second	Impulso de 1 segundo ( <i>1-second pulse</i> )
1 + 1u	Protección unidireccional 1 + 1
A	Función de adaptación
AC	Función de acceso ( <i>access function</i> )
AcMSI	MSI aceptado ( <i>accepted MSI</i> )
AcPT	Tipo de cabida útil aceptado ( <i>accepted PT</i> )
AcPTI	PTI aceptado ( <i>accepted PTI</i> )
AcSTAT	Campo de estado aceptado ( <i>accepted STAT</i> )
ACT	Activación (para camino ODUk TCM) [ <i>activation (for ODUk TCM trail)</i> ]
ACTEn	Activación habilitada ( <i>ACT enabled</i> )
AcTI	Identificador de traza de camino aceptado ( <i>accepted TTI</i> )
ACTRx	Activación recibida ( <i>received ACT</i> )
ACTTx	Activación transmitida ( <i>transmitted ACT</i> )
AcVcPT	vcPT aceptado ( <i>accepted VcPT</i> )
AdminState	Estado administrativo ( <i>administrative state</i> )
AI	Información adaptada ( <i>adapted information</i> )
AIS	Señal de indicación de alarma ( <i>alarm indication signal</i> )
AP	Punto de acceso ( <i>access point</i> )
API	Identificador de punto de acceso ( <i>access point identifier</i> )
APR	Reducción automática de potencia ( <i>automatic power reduction</i> )
APRCntrl	Control de reducción automática de potencia ( <i>APR control</i> )
APS	Conmutación automática de protección ( <i>automatic protection switching</i> )
ARC	Control de señalamiento de alarmas ( <i>alarm reporting control</i> )
ATM	Modo de transferencia asíncrono ( <i>asynchronous transfer mode</i> )
AUX	Canales auxiliares ( <i>auxiliary channels</i> )
BDI	Indicación de defecto hacia atrás ( <i>backward defect indication</i> )
BDI-O	Tara de indicación de defecto hacia atrás ( <i>BDI overhead</i> )
BDI-P	Cabida útil de indicación de defecto hacia atrás ( <i>BDI payload</i> )
BEI	Indicación de error hacia atrás ( <i>backward error indicator</i> )
BIAE	Error de alineación entrante hacia atrás ( <i>backward incoming alignment error</i> )
BIP	Paridad de entrelazado de bits ( <i>bit interleaved parity</i> )
C	Función de conexión

CBR	Velocidad binaria constante ( <i>constant bit rate</i> )
CBRx	Señal de velocidad binaria constante x [gama] ( <i>constant bit rate signal of bit rate [range] x</i> )
CI	Información característica ( <i>characteristic information</i> )
CK	Reloj ( <i>clock</i> )
COMMS	Canal de comunicaciones ( <i>communications channel</i> )
CP	Punto de conexión ( <i>connection point</i> )
CPn	Punto de conexión normal ( <i>connection point normal</i> )
CPp	Punto de conexión de protección ( <i>connection point protection</i> )
CPw	Punto de conexión de trabajo ( <i>connection point working</i> )
CRC	Verificación por redundancia cíclica ( <i>cyclic redundancy check</i> )
D	Datos
d	Defecto
DAa	Ajuste de dispersión asistido por amplificador ( <i>amplifier-aided dispersion accommodation</i> )
DAC	Ajuste de dispersión de canal ( <i>channel dispersion accommodation</i> )
DAPI	Identificador de punto de acceso de destino ( <i>destination access point identifier</i> )
dB	Decibelio
DCC	Canal de comunicación de datos ( <i>data communication channel</i> )
DEG	Defecto degradado ( <i>degraded defect</i> )
DEGM	DEG intervalos de supervisión consecutivos, de 1 segundo ( <i>DEG consecutive 1 second monitoring intervals</i> )
DEGThr	Umbral de cómputo EBC de defecto DEG de 1 segundo ( <i>DEG 1 second EBC threshold</i> )
DMod	Demodulación
DS	Segundo con defecto ( <i>defect second</i> )
DS-O	Tara de segundo con defecto ( <i>DS overhead</i> )
DS-P	Cabida útil de segundo con defecto ( <i>DS payload</i> )
EBC	Cómputo de bloques con error ( <i>errored block count</i> )
ExDAPI	Identificador de punto de acceso de destino esperado ( <i>expected DAPI</i> )
ExMSI	MSI esperado ( <i>expected MSI</i> )
ExSAPI	Identificador de punto de acceso de origen fuente esperado ( <i>expected SAPI</i> )
ExtCMD	Instrucción exterior ( <i>external command</i> )
F	Extremo distante ( <i>far-end</i> )
FDI	Indicador de defecto hacia adelante ( <i>forward defect indicator</i> )
FDI-O	Tara de indicador de defecto hacia adelante ( <i>FDI overhead</i> )
FDI-P	Cabida útil de indicador de defecto hacia adelante ( <i>FDI payload</i> )
FEC	Corrección de errores en recepción ( <i>forward error correction</i> )

FECCorrErr	Errores corregidos de corrección de errores en recepción ( <i>FEC corrected errors</i> )
FECEn	Corrección de errores en recepción habilitada ( <i>FEC enabled</i> )
FM	Gestión de averías ( <i>fault management</i> )
FOP	Fallo del protocolo ( <i>failure of protocol</i> )
FOP-PM	Fallo del protocolo – discordancia en la configuración ( <i>failure of protocol-provisioning mismatch</i> )
FOP-NR	Fallo del protocolo – no se obtuvo respuesta ( <i>failure of protocol-no response</i> )
FS	Inicio de trama ( <i>frame start</i> )
F_DS	Segundo con defecto en el extremo distante ( <i>far-end defect second</i> )
F_EBC	Cómputo de bloques con error en el extremo distante ( <i>far-end errored block count</i> )
GCC	Canal de comunicación general ( <i>generic communication channel</i> )
GCCAccess	Acceso al canal de comunicación general ( <i>GCC access</i> )
GCCCont	Canal de comunicación general continuo ( <i>GCC continue</i> )
GFC	Control de flujo genérico ( <i>generic flow control</i> )
HEC	Control de errores de encabezamiento ( <i>header error control</i> )
HoTime	Tiempo de retención ( <i>hold-off time</i> )
IAE	Error de alineación entrante ( <i>incoming alignment error</i> )
IF	En trama ( <i>in-frame</i> )
IM	En multitrama ( <i>in multiframe</i> )
LCAS	Esquema de ajuste de la capacidad del enlace ( <i>link capacity adjustment scheme</i> )
LCK	Defecto bloqueado ( <i>locked defect</i> )
LOA	Pérdida de alineación ( <i>loss of alignment</i> )
LOF	Pérdida de alineación de trama ( <i>loss of frame</i> )
LOFLOM	Pérdida de trama y multitrama ( <i>loss of frame and multi-frame</i> )
LOM	Pérdida de multitrama ( <i>loss of multiframe</i> )
LOS	Pérdida de la señal ( <i>loss of signal</i> )
LOS-O	Tara de pérdida de la señal ( <i>LOS overhead</i> )
LOS-P	Cabida útil de pérdida de la señal ( <i>LOS payload</i> )
LSS	Pérdida de enganche de secuencia binaria pseudoaleatoria ( <i>loss of PRBS lock</i> )
LTC	Pérdida de conexión en cascada ( <i>loss of tandem connection</i> )
m	Monitor no intrusivo ( <i>non-intrusive monitor</i> )
MFI	Indicador de multitrama ( <i>multiframe indicator</i> )
MFS	Comienzo de multitrama ( <i>multiframe start</i> )
MI	Información de gestión ( <i>management information</i> )
Mod	Modulación
MP	Punto de gestión ( <i>management point</i> )
MSI	Identificador de estructura múltiplex ( <i>multiplex structure identifier</i> )

MSIM	Discordancia de identificador de estructura múltiplex ( <i>multiplex structure identifier mismatch</i> )
MST	Estado de miembro (señal) ( <i>member status (signal)</i> )
n	Normal
N	Extremo cercano ( <i>near-end</i> )
N/A	No aplicable
NC	Conexión de red ( <i>network connection</i> )
N_DS	Segundo con defecto en el extremo cercano ( <i>near-end defect second</i> )
N_EBC	Cómputo de bloques con errores en el extremo cercano ( <i>near-end errored block count</i> )
NNI	Interfaz de nodo de red ( <i>network node interface</i> )
OA	Amplificación óptica ( <i>optical amplification</i> )
OAM	Operación, administración y mantenimiento ( <i>operation, administration, maintenance</i> )
OCh	Canal óptico ( <i>optical channel</i> )
OChr	Canal óptico con funcionalidad reducida ( <i>optical channel with reduced functionality</i> )
OCI	Indicación de conexión abierta ( <i>open connection indication</i> )
ODM	Demultiplexación óptica ( <i>optical demultiplexing</i> )
ODU	Unidad de datos ópticos ( <i>optical data unit</i> )
ODUi	Unidad de datos óptica de nivel i ( <i>optical data unit of level i</i> )
ODU[i]j	Unidad de datos óptica de niveles i y j ( <i>optical data unit of level j and i</i> ) (i es facultativo; $i < j$ )
ODUj	Unidad de datos óptica de nivel j ( <i>optical data unit of level j</i> )
ODUj[/i]	Unidad de datos óptica de nivel j o i ( <i>optical data unit of level j or i</i> ) (i es facultativo; $i < j$ )
ODUk	Unidad de nivel k de datos ópticos ( <i>optical data unit of level k</i> )
ODUkP	Unidad de nivel k de datos ópticos, trayecto ( <i>optical data unit of level k, path</i> )
ODUkT	Unidad de nivel k de datos ópticos, subcapa de conexión en cascada ( <i>optical data unit of level k, tandem connection sub-layer</i> )
OH	Tara ( <i>overhead</i> )
OHDM	Demultiplexación de tara ( <i>overhead demultiplexing</i> )
OHM	Multiplexación de tara ( <i>overhead multiplexing</i> )
OM	Multiplexación óptica ( <i>optical multiplexing</i> )
OMS	Sección múltiplex óptica ( <i>optical multiplex section</i> )
OMSn	Sección múltiplex óptica de nivel n ( <i>optical multiplex section of level n</i> )
OMSnP	Subcapa de protección de la sección múltiplex óptica de nivel n ( <i>optical multiplex section protection sub-layer of level n</i> )
OOF	Fuera de trama ( <i>out of frame</i> )
OOM	Fuera de multitrama ( <i>out of multiframe</i> )
OOS	Señal de tara de modo de transporte óptico (OTM <i>overhead signal</i> )

OperType	Tipo de operación ( <i>operation type</i> )
OPS	Sección física óptica ( <i>optical physical section</i> )
OPSn	Sección física óptica de nivel n ( <i>optical physical section of level n</i> )
OPU	Unidad de cabida útil óptica ( <i>optical payload unit</i> )
OPUk	Unidad de cabida útil óptica de nivel k ( <i>optical payload unit of level k</i> )
OPUk-Xv	Unidad de cabida útil óptica con concatenación virtual de nivel k ( <i>virtually concatenated optical payload unit of level k</i> )
OS	Sección óptica ( <i>optical section</i> )
OSC	Canal de supervisión óptico ( <i>optical supervisory channel</i> )
OSn	Sección óptica de orden n ( <i>optical section of order n</i> )
OSx	Sección óptica de velocidad binaria [gama] x ( <i>optical section of bit rate [range] x</i> )
OTM	Módulo de transmisión óptico ( <i>optical transmission module</i> )
OTN	Red óptica de transporte ( <i>optical transport network</i> )
OTS	Sección de transmisión óptica ( <i>optical transmission section</i> )
OTSn	Sección de transmisión óptica de nivel n ( <i>optical transmission section of level n</i> )
OTU	Unidad de transmisión óptica ( <i>optical transmission unit</i> )
OTUk	Unidad de nivel k de transmisión óptica ( <i>optical transmission unit of level k</i> )
OTUkV	Unidad de nivel k de transmisión óptica, funcional normalizada ( <i>optical transmission unit of level k, functional standardized</i> )
p	Protección
p	Datos de calidad de funcionamiento ( <i>performance data</i> )
PLD	Cabida útil ( <i>payload</i> )
PLM	Desadaptación de cabida útil ( <i>payload mismatch</i> )
PM	Gestión de la calidad de funcionamiento ( <i>performance management</i> )
PMDC	Compensación de dispersión por modo de polarización ( <i>polarization mode dispersion compensation</i> )
PMI	Indicación de ausencia de cabida útil ( <i>payload missing indication</i> )
PMOH	Tara de supervisión de trayecto ( <i>path monitoring overhead</i> )
ppm	Partes por millón
PRBS	Secuencia binaria pseudoaleatoria ( <i>pseudo random bit sequence</i> )
ProtType	Tipo de protección ( <i>protection type</i> )
PSI	Indicación de estructura de cabida útil ( <i>payload structure indication</i> )
PT	Tipo de cabida útil ( <i>payload type</i> )
PTI	Identificador de tipo de cabida útil ( <i>payload type identifier</i> )
RES	Tara reservada ( <i>reserved overhead</i> )
RI	Información distante ( <i>remote information</i> )
RP	Punto distante ( <i>remote point</i> )
RS	Sección de regeneración ( <i>regenerator section</i> )

RSn	Sección de regeneración de nivel n ( <i>regeneration section of level n</i> )
SAPI	Identificador de punto de acceso de origen fuente ( <i>source access point identifier</i> )
SDH	Jerarquía digital síncrona ( <i>synchronous digital hierarchy</i> )
SF	Fallo de señal ( <i>signal fail</i> )
Sk	Sumidero ( <i>sink</i> )
SMOH	Tara de supervisión de sección ( <i>section monitoring overhead</i> )
SNC	Conexión de subred ( <i>subnetwork connection</i> )
SNC/I	Conexión de subred con supervisión inherente ( <i>SCN with inherent monitoring</i> )
SNC/N	Conexión de subred con supervisión no intrusiva ( <i>SNC with non-intrusive monitoring</i> )
SNC/S	Conexión de subred con supervisión de subcapa ( <i>SNC with sub-layer monitoring</i> )
So	Fuente ( <i>source</i> )
SQM	Discordancia de indicador de secuencia ( <i>sequence indicator mismatch</i> )
SSD	Degradación de señal de servidor ( <i>server signal degraded</i> )
SSF	Fallo de señal de servidor ( <i>server signal fail</i> )
SSF-O	Tara de fallo de señal de servidor ( <i>SSF overhead</i> )
SSF-P	Cabida útil de fallo de señal de servidor ( <i>SSF payload</i> )
STAT	Campo de estado ( <i>status field</i> )
STM	Módulo de transporte síncrono ( <i>synchronous transport module</i> )
TCM	Supervisión de conexión en cascada ( <i>tandem connection monitoring</i> )
TCMC	Función de control de supervisión de conexión en cascada ( <i>TCM control function</i> )
TCMCI	Información de control de supervisión de conexión en cascada ( <i>TCM control information</i> )
TCMCP	Punto de control de supervisión de conexión en cascada ( <i>TCM control point</i> )
TCMOH	Tara de supervisión de conexión en cascada ( <i>tandem connection monitoring overhead</i> )
TCP	Punto de conexión de terminación ( <i>termination connection point</i> )
TIM	Discordancia de identificador de traza de camino ( <i>trail trace identifier mismatch</i> )
TIMActDis	Acciones consiguientes de discordancia de identificador de traza inhabilitadas ( <i>TIM consequent actions disabled</i> )
TIMDetMo	Modo de detección de discordancia de identificador de traza ( <i>TIM detection mode</i> )
TSD	Degradación de señal de camino ( <i>trail signal degraded</i> )
TSE	Error de secuencia de prueba ( <i>test sequence error</i> )
TSF	Fallo de señal de camino ( <i>trail signal fail</i> )
TSF-O	Tara de fallo de señal de camino ( <i>TSF overhead</i> )
TSF-P	Cabida útil de fallo de señal de camino ( <i>TSF payload</i> )
TT	Función de terminación de camino ( <i>trail termination function</i> )
TTI	Identificador de traza de camino ( <i>trail trace identifier</i> )
TxMSI	MSI Transmitido ( <i>transmitted MSI</i> )

TxTI	Identificador de traza transmitido ( <i>transmitted TTI</i> )
UNI	Interfaz usuario-red ( <i>user network interface</i> )
VCLOM	Pérdida de multitrama de concatenación virtual ( <i>virtual concatenation loss of multiframe</i> )
VCMF	Multitrama de concatenación virtual ( <i>virtual concatenation multiframe</i> )
VCOH	Tara de concatenación virtual ( <i>virtual concatenation overhead</i> )
VcPLM	Discordancia de cabida útil de concatenación virtual ( <i>virtual concatenation payload mismatch</i> )
vcPT	Tipo de cabida útil de concatenación virtual ( <i>virtual concatenation payload type</i> )
VLI	Información VCAT/LCAS ( <i>VCAT/LCAS information</i> )
VP	Trayecto virtual ( <i>virtual path</i> )
VPI	Identificador de trayecto virtual ( <i>virtual path identifier</i> )
w	Trabajo; de o en servicio ( <i>working</i> )
WA	Asignación de longitud de onda ( <i>wavelength assignment</i> )
WS	Selección de longitud de onda ( <i>wavelength selection</i> )
WTR	Espera para restauración ( <i>wait to restore</i> )

## 5 Metodología

La metodología básica para describir la funcionalidad de red de transporte de los elementos de red se describe en la cláusula 5/G.806.

## 6 Supervisión

Las funciones de supervisión genéricas se definen en la cláusula 6/G.806. Las funciones de supervisión específicas para la OTN se definen en esta cláusula.

### 6.1 Control de señalamiento de alarmas

El equipo OTN no soporta el modo punto y los modos puerto de terminación de camino. En su lugar se utiliza el control de señalamiento de alarmas (ARC, *alarm reporting control*). Consúltese la Rec. UIT-T G.874 para obtener más información sobre la funcionalidad OTN ARC.

### 6.2 Defectos

#### 6.2.1 Supervisión de continuidad (defecto pérdida de continuidad)

La supervisión de continuidad se refiere a un conjunto de procesos para supervisar la integridad de la continuidad de un camino. Los defectos genéricos de supervisión de continuidad se describen en 6.2.1/G.806. Los defectos de supervisión de continuidad específicos de la OTN se describen a continuación. Los requisitos de supervisión de continuidad para la OTN se definen en la Rec. UIT-T G.872.

##### 6.2.1.1 Defecto pérdida de señal – cabida útil (dLOS-P, *loss of signal payload defect*)

El defecto pérdida de señal – cabida útil (LOS-P) se supervisa en las capas OTS, OMS y OCh de un OTM-n.m y en la OPS y capa OChr de una señal OTM-nr.m/OTM-0.m.

En la capa OTS, LOS-P corresponderá a la pérdida de la cabida útil OTS en la señal OTM-n.m. En la capa OMS, LOS-P corresponderá a la pérdida de la cabida útil OMS en la señal OTM-n.m. En la capa OCh, LOS-P corresponderá a la pérdida de la cabida útil OCh en la señal OTM-n.m. En la

figura 6-2/G.709/Y.1331 se muestra la información de cabida útil OTS, OMS y OCh en una señal OTM-n.m.

En la capa OPS, LOS corresponderá a la pérdida de la señal OTM-nr.m/OTM-0.m. En la capa OChr, LOS corresponderá a la pérdida de la cabida útil OCh en la señal OTM-nr.m/OTM-0.m. En la figura 6-3/G.709/Y.1331 se muestra la información OPS y OChr en una señal OTM-0.m. En la figura 6-4/G.709/Y.1331 se muestra la información OPS y OChr en una señal OTM-nr.m.

El dLOS-P debería tomar el valor "ausencia de señal de cabida útil entrante" cuando el nivel de potencia de entrada de la señal de cabida útil en el receptor ha caído a un nivel que corresponde a una situación de error grave. El propósito de supervisar este parámetro es indicar:

- i) fallo del transmisor en la capa OCh u OChr; o
- ii) ruptura del trayecto óptico en la capa OCh, OMS, OTS u OPS.

El proceso de detección específico, incluido el tiempo de detección, queda en estudio.

Se define un tiempo de retención adicional para la activación del dLOS-P en el OTSn\_TT\_Sk y OMSn\_TT\_Sk. Este tiempo se introduce para evitar una falsa activación del dLOS-P en caso de que la señal de cabida útil ya falte en la correspondiente fuente de terminación de camino. Se utiliza la señal PMI para señalar esta información desde la fuente de terminación de camino al sumidero (véanse 6.2.6.7 y 8.10). El tiempo de retención tiene que abarcar el retraso debido a propagación, procesamiento y detección de la señal PMI entre la fuente y el sumidero. Este tiempo de retención no es configurable y depende de la implementación concreta de la señalización PMI y de la detección de LOS-P. Su valor queda en estudio.

#### **6.2.1.2 Defecto pérdida de señal – tara (dLOS-O, *loss of signal overhead defect*)**

El defecto pérdida de señal – tara se supervisa en la capa OTS. La LOS-O corresponderá a la pérdida de la señal del canal de supervisión óptico (OSC, *optical supervisory channel*). El dLOS-P debería tomar el valor "ausencia de señal de tara entrante" cuando el nivel de potencia a la entrada del OSC en el receptor ha caído a un nivel que corresponde a una situación de error grave. El propósito de supervisar este parámetro es indicar:

- i) fallo del transmisor OSC en la capa OTS; o
- ii) ruptura del trayecto óptico OSC en la capa OTS.

El proceso de detección específico, incluido el tiempo de detección, queda en estudio.

#### **6.2.1.3 Defecto indicación de conexión abierta (dOCI, *open connection indication defect*)**

Véase 6.2.6.8.

#### **6.2.1.4 Defecto pérdida de conexión en cascada (dLTC, *loss of tandem connection defect*)**

##### **6.2.1.4.1 dLTC en la capa ODUkT**

El dLTC se declarará cuando la información STAT aceptada (AcSTAT, *accepted STAT*) sea igual a "000". El dLTC se eliminará cuando la información STAT aceptada no sea igual a "000". Para obtener más información sobre el proceso de aceptación de información, STAT véase 8.8.

Durante las situaciones de fallo de la señal de datos, el dLTC deberá fijarse a falso. Para obtener más información sobre las situaciones de fallo de señal, véanse las funciones atómicas específicas.

#### **6.2.2 Defecto supervisión de conectividad/discordancia de identificador de traza (dTIM, *trace identifier mismatch defect*)**

Los requisitos de supervisión de conectividad genéricos de la OTN se hallan en la Rec. UIT-T G.872.



### 6.2.2.1 dTIM en las capas OTS, OTUk, ODUkT y ODUkP

El proceso de discordancia TTI informa sobre el defecto discordancia de identificador de traza (dTIM). El proceso se basa en la comparación de los API esperados (es decir SAPI y DAPI) con los API de la señal entrante. Según se define en la Rec. UIT-T G.709/Y.1331, los API forman parte del TTI de 64 octetos.

En función de la topología, para detectar las discordancias se tiene en cuenta únicamente el SAPI, o sólo el DAPI o ambos SAPI y DAPI. Estas topologías son:

#### – Punto a punto

En la topología punto a punto, unidireccional o bidireccional, sólo se tiene en cuenta el SAPI para la comparación en el sumidero de terminación de camino, como se muestra en la figura 6-1.

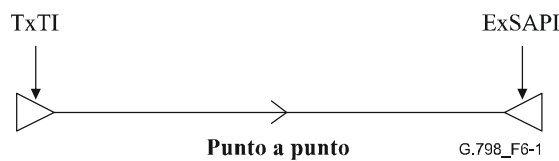


Figura 6-1/G.798 – Configuración punto a punto

#### – Punto a multipunto

En una topología punto a multipunto sólo se tiene en cuenta el SAPI para la comparación en el sumidero de terminación de camino, como se muestra en la figura 6-2.

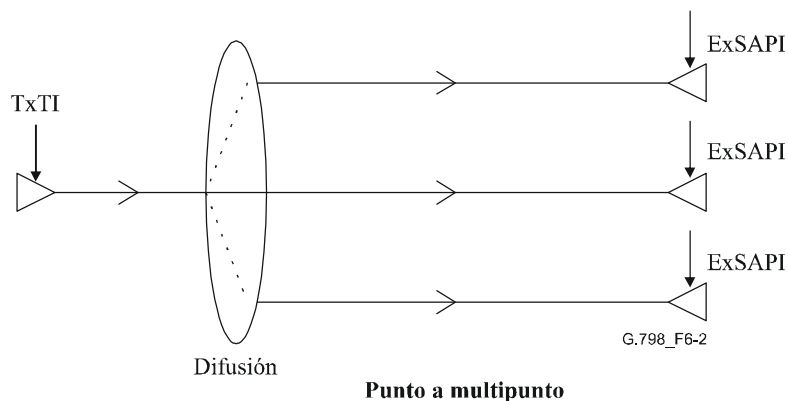
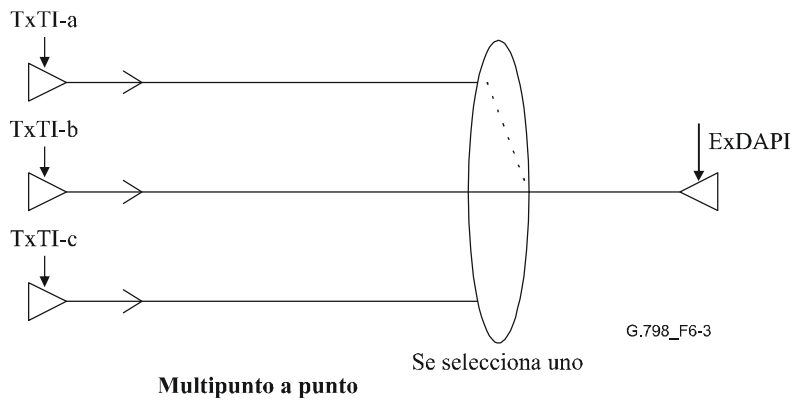


Figura 6-2/G.798 – Configuración punto a multipunto

#### – Multipunto a punto

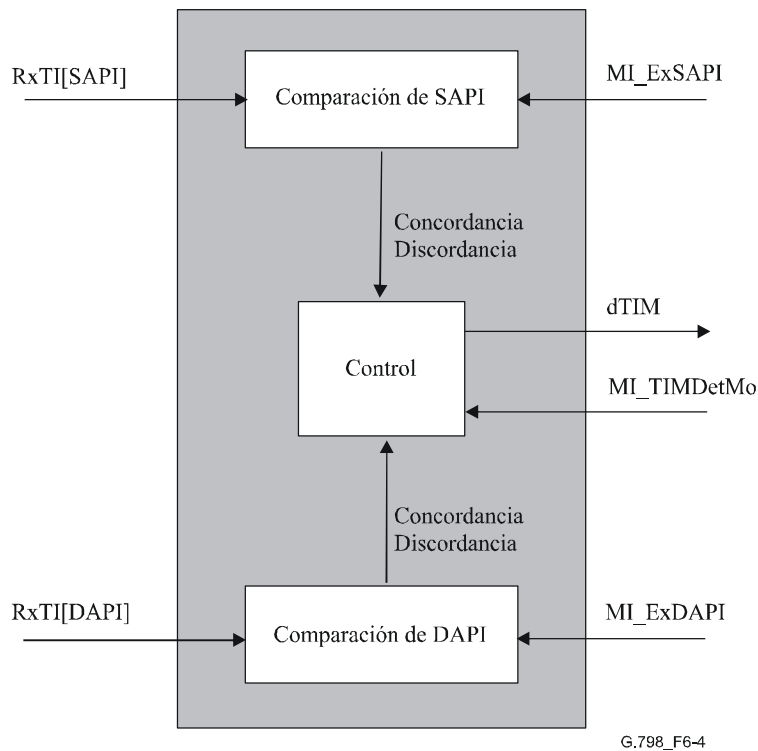
En la topología multipunto a punto sólo se tiene en cuenta el DAPI para la comparación en el sumidero de terminación de camino, como se muestra en la figura 6-3.



**Figura 6-3/G.798 – Configuración multipunto a punto**

Además, es posible inhabilitar la detección de discordancia.

En la figura 6-4 se muestra una descomposición funcional del proceso de detección de discordancia TTI.



**Figura 6-4/G.798 – Proceso de detección de discordancia TTI**

El proceso de comparación SAPI/DAPI compara la parte SAPI/DAPI del TTI en la señal entrante (RxTI) (véase 15.2/G.709/Y.1331) con el conjunto de valores SAPI/DAPI esperados equivalentes mediante el MP (MI\_ExSAPI/DAPI). El resultado de la comparación es "concordancia" si los 16 octetos eran iguales y "discordancia" si uno o más octetos eran desiguales. Las situaciones "concordancia/discordancia" se deberán detectar dentro de los 100 ms siguientes al cambio en el RxTI, ExSAPI o ExDAPI si no hay errores de bit. Se deberá utilizar una comprobación de persistencia para impedir que se obtenga información dTIM incorrecta/basculante si hay errores de bit.

Sobre la base del modo de detección TIM establecido mediante el MP (MI\_TIMDetMo) se genera el defecto dTIM en el proceso de control, según se indica en el cuadro 6-1.

Durante situaciones de fallo de la señal de datos/tara, el dTIM deberá fijarse a falso. Para obtener más información sobre las situaciones de fallo de señal véanse las funciones atómicas específicas.

**Cuadro 6-1/G.798 – Generación del dTIM**

MI_TIMDetMo	Comparación del SAPI	Comparación del DAPI	dTIM
inactivo	intrascendente	intrascendente	eliminación
SAPI	concordancia	intrascendente	eliminación
SAPI	discordancia	intrascendente	generación
DAPI	intrascendente	concordancia	eliminación
DAPI	intrascendente	discordancia	generación
SAPI+DAPI	concordancia	concordancia	eliminación
SAPI+DAPI	concordancia	discordancia	generación
SAPI+DAPI	discordancia	concordancia	generación
SAPI+DAPI	discordancia	discordancia	generación

### 6.2.3 Supervisión de la calidad de la señal

#### 6.2.3.1 Supervisión de la calidad de la señal OTS

Los requisitos específicos para la supervisión de la calidad de la señal OTS quedan en estudio. La implementación específica para la supervisión calidad de la señal está fuera del ámbito de esta Recomendación.

#### 6.2.3.2 Supervisión de la calidad de la señal OMS

Queda en estudio.

#### 6.2.3.3 Supervisión de la calidad de la señal OCh

Queda en estudio.

#### 6.2.3.4 Detección del defecto degradación de señal OTUk, ODUkT (dDEG, *signal degrade defect*)

El algoritmo para la detección del dDEG OTUk y ODUkT se define en 6.2.3.1.2/G.806 con la adición de que la actual y la anterior cuenta de segundos con errores se descartan (se supone 0 bloques con errores) si el defecto dIAE estuvo activo una vez durante el segundo en cuestión.

Se supone que la distribución de errores es en forma de ráfaga y sólo se soporta el defecto de señal degradada (dDEG).

Para consultar la definición de bloque con errores y el número de bloques por intervalo de un segundo véase el cuadro 6-2.

#### 6.2.3.5 Detección del defecto degradación de señal ODUkP (dDEG)

El algoritmo para la detección del dDEG ODUkP se define en 6.2.3.1.2/G.806. Se supone que la distribución de errores es en forma de ráfaga y se soporta únicamente el defecto de señal degradada (dDEG).

Para consultar la definición de bloque con errores y el número de bloques por intervalo de un segundo véase el cuadro 6-2.

## **6.2.4 Supervisión de desadaptación de cabida útil (dPLM)**

### **6.2.4.1 dPLM en la capa ODUkP**

Se declarará el dPLM cuando el tipo de cabida útil aceptada (AcPT, *accepted payload type*) no sea igual al tipo o tipos de cabida útil esperados según se definen en la función de adaptación específica. El dPLM se eliminará cuando el tipo de cabida útil aceptada sea igual a los tipos de cabida útil esperados según se definen en la función de adaptación específica.

NOTA – Una misma función de adaptación puede soportar más de un tipo de cabida útil.

Para obtener más información sobre el proceso de aceptación del tipo de cabida útil, véase 8.7.1.

### **6.2.4.2 dVcPLM en la capa ODUkP**

Se declarará el dVcPLM cuando el tipo de cabida útil de concatenación virtual aceptada (AcVcPT, *accepted payload virtual concatenation payload type*) no sea igual al tipo o tipos de cabida útil esperados según se definen en la función de adaptación específica. El dVcPLM se eliminará cuando el tipo de cabida útil aceptada sea igual a los tipos de cabida útil esperados según se definen en la función de adaptación específica.

NOTA – Una misma función de adaptación puede soportar más de un tipo de cabida útil.

Para mayor información sobre el proceso de aceptación del tipo de cabida útil, véase 8.7.3.

## **6.2.5 Supervisión de alineación**

### **6.2.5.1 Defecto pérdida de trama OTUk (dLOF, *loss of frame defect*)**

El dLOF OTUk se genera en función del estado del proceso de alineación de trama definido en 8.2.1.

Si el proceso de alineación de trama permanece en el estado fuera de trama (OOF, *out-of-frame*) durante 3 ms, se declarará el dLOF. Para tomar precauciones contra el caso de OOF intermitentes, el temporizador de integración no deberá reiniciarse a cero hasta que el estado en trama (IF, *in-frame*) persista continuamente durante 3 ms. El dLOF deberá eliminarse cuando el estado IF persista continuamente durante 3 ms.

### **6.2.5.2 Defecto pérdida de multitrama OTUk (dLOM, *loss of multiframe defect*)**

El dLOM OTUk se genera en función del estado del proceso de alineación de multitrama definido en 8.2.2.

Si el proceso de alineación de multitrama permanece en el estado fuera de multitrama (OOM, *out-of-multiframe*) durante 3 ms, deberá declararse el dLOM. El dLOM deberá eliminarse inmediatamente cuando el proceso de alineación multitrama pase al estado en multitrama (IM, *in-multiframe*).

### **6.2.5.3 Pérdida de trama y defecto multitrama ODUj[i] (dLOFLOM, *loss of frame and multiframe defect*)**

Se genera ODUj[i] dLOFLOM basándose en el estado del proceso de alineación de trama definido en 8.2.3.

Si el proceso de alineación de trama está en el estado fuera de trama (OOF, *out-of-frame*) durante 3 ms, se declarará dLOFLOM. Para soportar el caso de OOF intermitentes, no se restablecerá a cero el temporizador integrado hasta que persista la condición en trama (IF, *in-frame*) durante 3 ms. Se eliminará dLOFLOM cuando el estado IF persista durante 3 ms.

#### **6.2.5.4 Pérdida de defecto multitrama de concatenación virtual ODUk (dVCLOM, *virtual concatenation loss of multiframe defect*)**

Se genera ODUk dVCLOM basándose en el estado del proceso de alineación de trama definido en 8.2.4.

Si el proceso de alineación de multitrama permanece en el estado fuera de multitrama (OOM) durante 500 ms, se declarará el dLOM. Se eliminará el dLOM inmediatamente después de que el proceso de alineación de multitrama pase al estado en multitrama (IM).

#### **6.2.6 Supervisión de señal de mantenimiento**

##### **6.2.6.1 Defecto indicación de defecto hacia adelante – cabida útil (dFDI-P, *forward defect indication payload defect*)**

###### **6.2.6.1.1 dFDI-P en las capas OMS y OCh**

El defecto indicación de defecto hacia adelante – cabida útil (FDI-P) se supervisa en las capas OMS y OCh. El propósito de supervisar este parámetro es suprimir las alarmas hacia el destino en la capa de cliente provocadas por defectos hacia el origen detectados en la capa de servidor, los cuales interrumpen la señal de cabida útil del cliente.

El defecto FDI-P (dFDI-P) se declarará en la función sumidero de terminación de camino dentro de los X ms siguientes a la detección del defecto hacia el origen que provoca la inserción de FDI-P en la OOS.

El defecto FDI-P (dFDI-P) se eliminará en la función sumidero de terminación de camino dentro de los Y ms siguientes a la detección del defecto hacia el origen que provoca la inserción de FDI-P en la OOS.

X e Y quedan en estudio.

##### **6.2.6.2 Defecto indicación de defecto hacia adelante – tara (dFDI-O, *forward defect indication overhead defect*)**

###### **6.2.6.2.1 dFDI-O en las capas OMS y OCh**

El defecto indicación de defecto hacia adelante – tara (FDI-O) se supervisa en las capas OMS y OCh. El propósito de supervisar este parámetro es suprimir las alarmas hacia el destino en la capa de cliente provocadas por defectos hacia el origen detectados en la capa de servidor, los cuales interrumpen la señal de tara OTM.

El defecto FDI-O (dFDI-O) se declarará en la función sumidero de terminación de camino dentro de los X ms siguientes a la detección del defecto hacia el origen que provoca la inserción de FDI-O en la OOS.

El defecto FDI-O (dFDI-O) se eliminará en la función sumidero de terminación de camino dentro de los Y ms siguientes a la detección del defecto hacia el origen que provoca la inserción de FDI-O en la OOS.

X e Y quedan en estudio.

##### **6.2.6.3 Defecto de señal de indicación de alarma (dAIS)**

###### **6.2.6.3.1 dAIS en la capa OTUk (AIS genérico)**

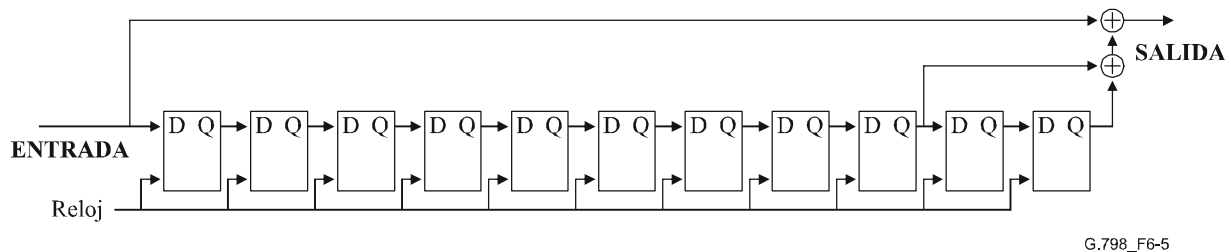
La detección del defecto OTUk dAIS es idéntica a la detección del dAIS de la señal de cliente CBR definida en 6.2.6.3.3.

### 6.2.6.3.2 dAIS en las capas ODUkT y ODUkP

El dAIS se declarará si la información STAT aceptada (AcSTAT) es igual a "111". El dAIS se eliminará si la información STAT aceptada no es igual a "111". Para obtener más información sobre el proceso de aceptación de información STAT, véase 8.8.

### 6.2.6.3.3 dAIS para señales de cliente CBR (AIS genérica)

Para detectar el CBR dAIS se aplica a la señal de datos el proceso PN-11 inverso, según se muestra en la figura 6-5. La salida de este proceso (SALIDA) será un patrón todos CEROS si los datos de entrada (ENTRADA) son la secuencia AIS genérica PN-11. Obsérvese que el patrón de salida todos CEROS también se obtendrá si el patrón de entrada es todos CEROS. Tanto la señal de salida (SALIDA) como la de entrada (ENTRADA) se comprueban constantemente a lo largo de un intervalo de 8192 bit para detectar el número de bits distintos de CERO (= bits UNO). Si el número de bits UNO por intervalo a la salida (SALIDA) es inferior a 256 y el número de bits UNO por intervalo a la entrada (ENTRADA) es mayor o igual a 256 bits en 3 intervalos consecutivos, se generará el dAIS. Si el número de bits UNO a la salida es mayor o igual a 256 o el número de bits UNO a la entrada es inferior a 256 en 3 intervalos consecutivos, se eliminará el dAIS.



**Figura 6-5/G.798 – Proceso PN-11 inverso para la detección AIS genérica**

### 6.2.6.4 Defecto indicación de defecto hacia atrás – cabida útil (dBDI-P, *backward defect indication payload defect*)

#### 6.2.6.4.1 dBDI-P en las capas OTS y OMS

El defecto indicación de defecto hacia atrás – cabida útil (dBDI-P) se supervisa en las capas OTS y OMS. El propósito de supervisar este parámetro es permitir la supervisión unilateral del camino.

El defecto de BDI-P (dBDI-P) se declarará en la función sumidero de terminación de camino dentro de los X ms siguientes a la detección del defecto en el extremo distante que causa la inserción de BDI-P en la OOS.

El defecto de BDI-P (dBDI-P) se eliminará en la función sumidero de terminación de camino dentro de los Y ms siguientes a la detección, en el extremo distante, del defecto que causa la inserción de BDI-P en la OOS.

X e Y quedan en estudio.

Durante las situaciones de fallo de señal de la señal de tara, el dBDI-P se fijará a falso. Para obtener más información sobre las situaciones de fallo de señal véanse las funciones atómicas específicas.

### 6.2.6.5 Defecto indicación de defecto hacia atrás – tara (dBDI-O, *backward defect indication overhead defect*)

#### 6.2.6.5.1 dBDI-O en las capas OTS y OMS

El defecto indicación de defecto hacia atrás – tara (dBDI-O) se supervisa en las capas OTS y OMS. El propósito de supervisar este parámetro es permitir la supervisión unilateral del camino.

El defecto de BDI-O (dBDI-O) se declarará en la función sumidero de terminación de camino dentro de los X ms siguientes a la detección, en el extremo distante, del defecto que causa la inserción de BDI-O en la OOS.

El defecto de BDI-O (dBDI-O) se eliminará en la función sumidero de terminación de camino dentro de los Y ms siguientes a la detección, en el extremo distante, del defecto que causa la inserción de BDI-O en la OOS.

X e Y quedan en estudio.

Durante las situaciones de fallo de señal de la señal de tara, el dBDI-O se fijará a falso. Para obtener más información sobre las situaciones de fallo de señal véanse las funciones atómicas específicas.

#### **6.2.6.6 Defecto indicación de defecto hacia atrás (dBDI, *backward defect indication defect*)**

##### **6.2.6.6.1 dBDI en las capas OTUk, ODUkT y ODUkP**

El dBDI se declarará cuando el bit BDI en el campo tara SM/TCMi/PM (octeto 3, bit 5) sea igual a "1" durante X tramas consecutivas. El dBDI se eliminará cuando el bit BDI en el campo tara SM/TCMi/PM sea igual a "0" durante X tramas consecutivas. X será igual a 5.

Durante las situaciones de fallo de la señal de datos, el dBDI deberá fijarse a falso. Para obtener más información sobre las situaciones de fallo de señal véanse las funciones atómicas específicas.

#### **6.2.6.7 Defecto indicación de ausencia de cabida útil (dPMI)**

##### **6.2.6.7.1 dPMI en las capas OTS y OMS**

El defecto indicación de ausencia de cabida útil (PMI, *payload missing indication*) se supervisa en las capas OTS y OMS. El propósito de supervisar este parámetro es eliminar las alarmas hacia el destino de pérdida de señal en el sumidero de terminación de camino debido a defectos hacia el origen que causan la ausencia de cabida útil en el inicio del camino.

El defecto PMI (dPMI) se declarará en la función sumidero de terminación de camino dentro de los X ms siguientes a la detección del estado de ausencia de cabida útil que causa la inserción de PMI en la OOS.

El defecto PMI (dPMI) se eliminará en la función sumidero de terminación de camino dentro de los Y ms siguientes a la detección de la eliminación del estado de ausencia de cabida útil que causó la inserción de PMI en la OOS.

X e Y quedan en estudio. Se han propuesto valores del orden de unos pocos milisegundos, ya que la PMI debe suprimir inmediatamente el defecto de cabida útil en el sumidero.

Durante las situaciones de fallo de la señal de tara, el dPMI deberá fijarse a falso. Para obtener más información sobre las situaciones de fallo de señal véanse las funciones atómicas específicas.

NOTA – El defecto PMI no dará lugar a una causa de avería. Se utiliza para suprimir las acciones consiguientes relacionadas con los defectos LOS-P, correlaciones de defecto y datos de supervisión de la calidad de funcionamiento en el sumidero de terminación de camino OTS y OMS en caso de que ya falte una cabida útil en la fuente de terminación de camino (véanse 6.2.1.1 y 8.10).

#### **6.2.6.8 Defecto indicación de conexión abierta (dOCI, *open connection indication defect*)**

El defecto indicación de conexión abierta (dOCI) se supervisa en las capas OCh y ODUk. El propósito de supervisar este parámetro es calificar el defecto pérdida de señal hacia el destino mediante la indicación de que el defecto pérdida de señal se debe a que un punto de conexión de salida no está conectado a un punto de conexión de entrada.

### **6.2.6.8.1 dOCI en la capa OCh**

El defecto OCI (dOCI) se declarará en la función sumidero de terminación de camino OCh dentro de X ms después de que la función de conexión OCh haya recibido la instrucción mediante el MP de desconectar el OCh\_CP de salida del OCh\_CP de entrada.

El defecto OCI (dOCI) se eliminará en la función sumidero de terminación de camino OCh dentro de Y ms después de que la función de conexión OCh haya detectado que el OCh\_CP de salida, al cual corresponde la OCI, está conectado al OCh\_CP de entrada.

X e Y quedan en estudio.

Durante las situaciones de fallo de la señal de tara, el dOCI deberá fijarse a falso. Para obtener más información sobre las situaciones de fallo de señal véanse las funciones atómicas específicas.

### **6.2.6.8.2 dOCI en la capa ODUkP y ODUkT**

El dOCI se declarará cuando la información STAT aceptada (AcSTAT) sea igual a "110". El dOCI se eliminará cuando la información STAT aceptada no sea igual a "110". El proceso de aceptación de información STAT se describe en 8.8.

Durante las situaciones de fallo de la señal de datos, el dOCI deberá fijarse a falso. Para obtener más información sobre los estados de fallo de señal véanse las funciones atómicas específicas.

## **6.2.6.9 Defecto bloqueado (dLCK)**

### **6.2.6.9.1 dLCK en las capas ODUkP y ODUkT**

El dLCK se declarará cuando la información STAT aceptada (AcSTAT) sea igual a "101". El dLCK se eliminará si la información STAT aceptada no es igual a "101". El proceso de aceptación de información STAT se describe en 8.8.

Durante las situaciones de fallo de la señal de datos, el dLCK se fijará a falso. Para obtener más información sobre los estados de fallo de señal véanse las funciones atómicas específicas.

### **6.2.6.10 Defecto error de alineación entrante (dIAE, *incoming alignment error defect*)**

NOTA – El defecto IAE no dará lugar a una causa de avería. Se utiliza para suprimir los datos PM incorrectos (EBC y DS) en el sumidero de terminación de camino OTUk y ODUkT en el caso de que se produzca un deslizamiento de trama en el camino (véase 8.10).

#### **6.2.6.10.1 dIAE en la capa OTUk**

El dIAE se declarará cuando el bit IAE en el campo de tara SM (octeto 3, bit 6) sea igual a "1" durante X tramas consecutivas. El dIAE deberá eliminarse si el bit IAE en el campo de tara SM es "0" durante X tramas consecutivas. X será igual a 5.

Durante las situaciones de fallo de la señal de datos, el dIAE deberá fijarse a falso. Para obtener más información sobre los estados de fallo de señal véanse las funciones atómicas específicas.

#### **6.2.6.10.2 dIAE en la capa ODUkT**

El dIAE se declarará cuando la información STAT aceptada (AcSTAT) sea igual a "010". El dIAE se eliminará cuando la información STAT aceptada no sea igual a "010". El proceso de aceptación e información STAT se describe en 8.8.

Durante las situaciones de fallo de la señal de datos, el dIAE se fijará a falso. Para obtener más información sobre las condiciones de fallo de señal véanse las funciones atómicas específicas.



### **6.2.6.11 Defecto error de alineación entrante hacia atrás (dBIAE, *backward incoming alignment error defect*)**

NOTA – El defecto BIAE no dará lugar a una causa de avería. Se utiliza para suprimir los datos PM incorrectos (EBC y DS) en el sumidero de terminación de camino OTUK y ODUkT en el caso de que se produzca un deslizamiento de trama en el camino (véase 8.10).

#### **6.2.6.11.1 dBIAE en las capas OTUK y ODUkT**

El dBIAE se declarará cuando los bits BEI/BIAE en el campo tara SM/TCM (octeto 3, bits 1 a 4) sean igual a "1011" durante X tramas consecutivas. El dBIAE se eliminará cuando los bits BEI/BIAE en el campo tara SM/TCM no sean igual a "1011" para X tramas consecutivas. X será igual a 3.

Durante las condiciones de fallo de la señal de datos, el dBIAE se fijará a falso. Para obtener más información sobre los estados de fallo de señal véanse las funciones atómicas específicas.

### **6.2.7 Supervisión del protocolo**

#### **6.2.7.1 Supervisión del protocolo de protección**

##### **6.2.7.1.1 Fallo de protocolo de la protección lineal ODU por discordancia de configuración (dFOP-PM)**

El ODUk dFOP-PM se declarará cuando no concuerde el bit B del protocolo APS transmitido y aceptado.

El ODUk dFOP-PM se eliminará cuando concuerde el bit B de los protocolos APS transmitido y aceptado.

El protocolo APS se describe en la Rec. UIT-T G.873.1.

##### **6.2.7.1.2 Fallo de protocolo de la protección lineal ODU por falta de respuesta (dFOP-NR)**

El ODUk dFOP-NR se declarará cuando la señal y la señal puente solicitadas en el protocolo APS no concuerden durante 1 s.

NOTA – El tiempo que tarda en recibirse una respuesta en la petición puente depende del retardo de transmisión entre los nodos de conmutación de protección (y del retardo de procesamiento en los nodos).

El ODUk dFOP-NR se eliminará cuando concuerden la señal y la señal puente solicitadas en el protocolo APS.

El protocolo APS se describe en la Rec. UIT-T G.873.1.

### **6.2.8 Defectos relacionados con la señal de tara OTM (OOS)**

Puesto que el formato específico de la OOS no se trata en la Rec. UIT-T G.709/Y.1331, en esta Recomendación tampoco se definen defectos específicos excepto para dLOS-P (véase 6.2.1.2). No obstante, en función del formato OOS específico se necesitará detectar otros defectos (por ejemplo pérdida de alineación). Estos defectos contribuirán a las acciones consiguientes a los TSF-P, SSF-P, FDI-P y BDI-P.

### **6.2.9 Defecto de supervisión de discordancia del identificador de estructura múltiplex (dMSIM)**

#### **6.2.9.1 dMSIM en la capa ODUkP**

Si se soporta y está activada (AutoMS = true) la configuración automática de la estructura múltiplex, se declarará dMSIM cuando el identificador de estructura múltiplex aceptado (AcMSI, *accepted multiplex structure identifier*) tenga un valor no válido que la función específica de adaptación no pueda soportar (por ejemplo puerto tributario incorrecto, tipo de ODU incorrecto). La dMSIM deberá eliminarse si el AcMSI tiene un valor válido.

Si no se soporta o no está activada (AutoMS = false) la configuración automática de la estructura múltiplex, se declarará dMSIM si el AcMSI no es igual al identificador de estructura múltiplex esperado (ExMSI). La dMSIM deberá eliminarse si el AcMSI es igual al ExMSI. El ExMSI es bien un valor fijo o bien un valor configurado a través de la interfaz de gestión. Para mayores detalles véase 14.3.7.2 (función ODUkP/ODU[i]j\_A\_Sk).

Para el proceso de aceptación del AcMSI véase 8.7.2.

### 6.3 Acciones consiguientes

Véanse la Rec. UIT-T G.806 y las funciones atómicas específicas.

### 6.4 Correlaciones de defectos

Véanse las funciones atómicas específicas.

### 6.5 Filtros de calidad de funcionamiento

#### 6.5.1 Filtros de supervisión de la calidad de funcionamiento durante un segundo relacionados con cuentas

##### 6.5.1.1 Cómputo de bloques con errores (EBC)

En la cláusula 6.5/G.806 se definen los filtros de supervisión de la calidad de funcionamiento durante un segundo pN\_EBC y pF\_EBC. Para obtener información sobre la aplicación de estos filtros véanse las funciones atómicas específicas.

En los cuadros 6-2 y 6-3 se muestran las definiciones de los bloques con errores OTN.

Durante las situaciones de fallo de la señal de datos no se contarán los bloques con errores. Para obtener más información sobre los estados de fallo de señal véanse las funciones atómicas específicas.

**Cuadro 6-2/G.798 – Definición de bloques con errores en el extremo cercano OTN**

Capa	Definición de bloques con errores	Número de bloques por segundo (Nota 4)
OTUk (Notas 1, 3)	Uno o más errores detectados por la OTUk BIP8	OTU1: 20421 OTU2: 82026 OTU3: 329492
ODUkT/P (Notas 2, 3)	Uno o más errores detectados por la ODUkT/P BIP8	ODU1: 20421 ODU2: 82026 ODU3: 329492
<p>NOTA 1 – El tamaño de bloque para OTUk, k = 1, 2, 3, es igual al tamaño de la trama OTUk, que es de <math>4 \times 4080 \times 8 = 130\,560</math> bits.</p> <p>NOTA 2 – El tamaño de bloque para ODUk, k = 1, 2, 3, es igual al tamaño de la trama ODUk, que es de <math>4 \times 3824 \times 8 = 122\,368</math> bits.</p> <p>NOTA 3 – El EDC es BIP8, y se calcula para la cabida útil OPUk (<math>4 \times 3808 \times 8</math> bits) más la tara OPUk (<math>4 \times 2 \times 8</math> bits), lo que da un total de <math>4 \times 3810 \times 8 = 121\,920</math> bits. La utilización de EDC es 1 <math>\times</math> BIP8.</p> <p>NOTA 4 – Estos valores se han redondeado al valor entero superior siguiente.</p>		

**Cuadro 6-3/G.798 – Definición de bloques con errores en el extremo distante OTN**

Capa	Definición de bloques con errores	Número de bloques por segundo (Nota)
OTUk	Uno o más errores indicados por BEI en la trama OTUk	ODU1: 20421 ODU2: 82026 ODU3: 329492
ODUKT/P	Uno o más errores indicados por BEI en la trama OTUKT/P	ODU1: 20421 ODU2: 82026 ODU3: 329492

NOTA – Estos valores se han redondeado al valor entero superior siguiente.

### 6.5.1.2 Segundo con defecto (DS)

En la cláusula 6.5/G.806 se definen los filtros de supervisión de la calidad de funcionamiento durante un segundo  $pN_{DS}$  y  $pF_{DS}$ . Para obtener información sobre la aplicación de estos filtros véanse las funciones atómicas específicas.

### 6.5.1.3 Errores corregidos FEC (FECcorrErr)

El número de bits corregidos por la FEC (véase 8.5) se cuentan durante un segundo y se informa a la MI después de transcurrido ese segundo. Para obtener más información sobre la aplicación de estos filtros véanse las funciones atómicas específicas.

Durante situaciones de fallo de la señal de datos no se contarán los bits corregidos. Para obtener más información sobre los estados de fallo de señal véanse las funciones atómicas específicas.

## 6.5.2 Filtros de supervisión de la calidad de funcionamiento relacionados con calibres

Queda en estudio.

## 7 Flujo de información a través de puntos de referencia

Para consultar una descripción genérica del flujo de información véase la cláusula 7/G.806. Para consultar el flujo de información específico de la OTN véase la descripción de las funciones en la cláusula 9.

## 8 Procesos genéricos

Los procesos genéricos se definen en la cláusula 8/G.806. En la presente cláusula se definen los procesos específicos para la OTN.

### 8.1 Procesos de aleatorización

La aleatorización es obligatoria para la señal OTUk. El aleatorizador OTUk se define en 11.2/G.709/Y.1331.

### 8.2 Procesos de alineación

#### 8.2.1 Alineación de trama OTUk

La alineación de trama OTUk se encontrará buscando los octetos OA1, OA2 FAS (véase la Rec. UIT-T G.709/Y.1331) contenidos en la trama OTUk.

El proceso consta de dos estados: fuera de trama (OOF) y en trama (IF).

En el estado OOF el patrón de entramado buscado deberá ser un subconjunto de 4 octetos de los octetos OA1 y OA2. Se pasará al estado IF si se encuentra y se confirma este subconjunto un periodo de trama después.

En el estado IF la señal de trama se comprobará continuamente con respecto a la posición principio de trama supuesta para determinar que la alineación es correcta. El patrón del entramado que se comprueba deberá ser el patrón OA1OA2OA2 (octetos 3, 4 y 5 de la primera fila de la trama OTUk). Se pasará al estado OOF si no se encuentra este subconjunto en la posición correcta en cinco tramas consecutivas.

El inicio de trama se mantendrá durante el estado OOF.

### **8.2.2 Alineación de multitrama OTUk**

La alineación de multitrama OTUk se encontrará buscando el octeto MFAS (véase la Rec. UIT-T G.709/Y.1331) contenido en la trama OTUk.

El proceso consta de dos estados: fuera de multitrama (OOM) y en multitrama (IM).

En el estado IM, se considerará que está en el estado OOM cuando el MFAS recibido no concuerde con el número de multitrama esperado en cinco tramas OTUk consecutivas.

En el estado OOM, se considerará recuperada la alineación de multitrama, se asignará al contador multitrama la nueva MFAS, y se pasará al estado IM cuando se encuentre una secuencia MFAS válida en dos tramas OTUk consecutivas. La secuencia MFAS es válida si la MFAS de la segunda trama es igual a la MFAS de la primera trama incrementada.

El inicio de multitrama se mantendrá durante el estado OOM.

### **8.2.3 Alineación de trama y de multitrama ODUj[i]**

Se alcanzará la alineación de trama y multitrama ODUj[i] buscando el patrón de entramado (octetos OA1, OA2 FAS) y verificando la secuencia multitrama (octeto MFAS) (véase la Rec. UIT-T G.709/Y.1331) contenidos en la trama ODUj[i].

El proceso consta de dos estados: fuera de trama (OOF) y en trama (IF).

En el estado OOF el patrón de entramado buscado será el conjunto completo de los octetos OA1 y OA2. Se pasará al estado IF siempre que se encuentre y confirme este conjunto un periodo de trama después, y si se halla una secuencia multitrama libre de errores en los octetos MFAS de las dos tramas.

En el estado IF, la señal de alineación de trama se comprobará continuamente con respecto a la posición supuesta de inicio de trama y la secuencia de multitrama esperada. El patrón del entramado que se comprueba deberá ser el patrón OA1OA2 (octetos 3 y 4 de la primera fila de la trama ODUj[i]). Se pasará al estado OOF si no se encuentra este subconjunto en la posición correcta en cinco tramas consecutivas, o si la MFAS no concuerda con el número de multitrama esperado en cinco tramas consecutivas.

Se mantendrá el inicio de trama y multitrama durante el estado OOF.

### **8.2.4 Alineación de multitrama de concatenación virtual ODUk**

La multitrama de concatenación virtual ODUk (VCMF) se emplea al principio de la multitrama MFAS ODUk. Utiliza los bytes MF11 y MF12 de la trama VCOH definida en 18.1.2.2.2.1/G.709/Y.1331.

El proceso consta de dos estados: fuera de multitrama (OOM) y en multitrama (IM).

En el estado IM, se pasará al estado OOM cuando el número VCMF en los bytes MF11 y MF12 de la VCOH no concuerde con el número de multitrama esperado en tres multitramas MFAS ODUk consecutivas.

En el estado OOM, se supondrá recuperada la alineación multitrama, se asignará al contador de multitrama el número VCMF recibido y se entrará en el estado IM, cuando se reciba un secuencia

VCMF válida en dos multitramas MFAS ODUk consecutivas. La secuencia MFAS es válida si la MFAS de la segunda trama es igual a la MFAS de la primera trama incrementada.

NOTA – Los bytes MF11 y MF12 se transmiten ocho veces por cada multitrama MFAS que contiene el mismo número VCMF. En el proceso de alineación de VCMF sólo se emplearán los primeros bytes MF11 y MF12 recibidos en la multitrama MFAS (multitrama MFAS número 0 y 1).

Se mantendrá el inicio de multitrama durante el estado OOM.

### 8.3 Supervisión de la calidad de la señal

#### 8.3.1 Supervisión de la calidad de la señal OTS

Queda en estudio.

#### 8.3.2 Supervisión de la calidad de la señal OMS

Queda en estudio.

#### 8.3.3 Supervisión de la calidad de la señal OCh

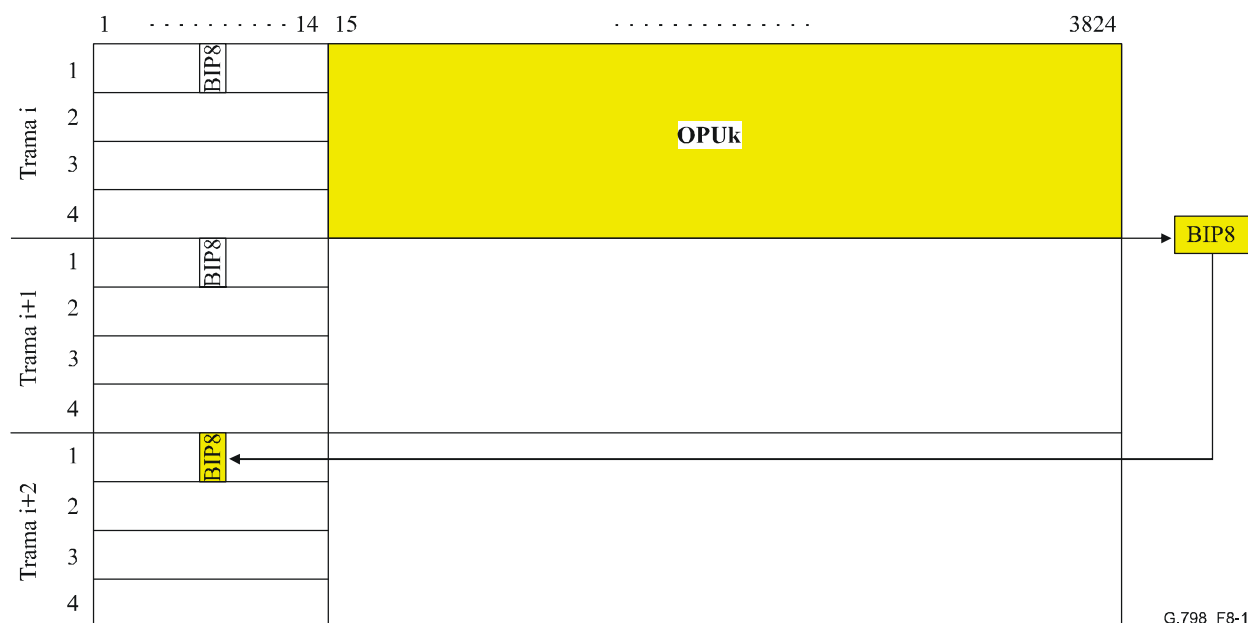
Queda en estudio.

#### 8.3.4 Supervisión de la calidad de las señales OTUk, ODUkT y ODUkP

Se utiliza BIP8 para cada una de estas capas según se define en la cláusula 15/G.709/Y.1331.

##### 8.3.4.1 Procesamiento de fuente BIP8

La BIP8 se calcula en una trama OPUk (columnas 15 a 3824). La BIP8 calculada se inserta en la posición del octeto BIP8 del campo de tara pertinente en la 2ª trama siguiente, como se muestra en la figura 8-1.

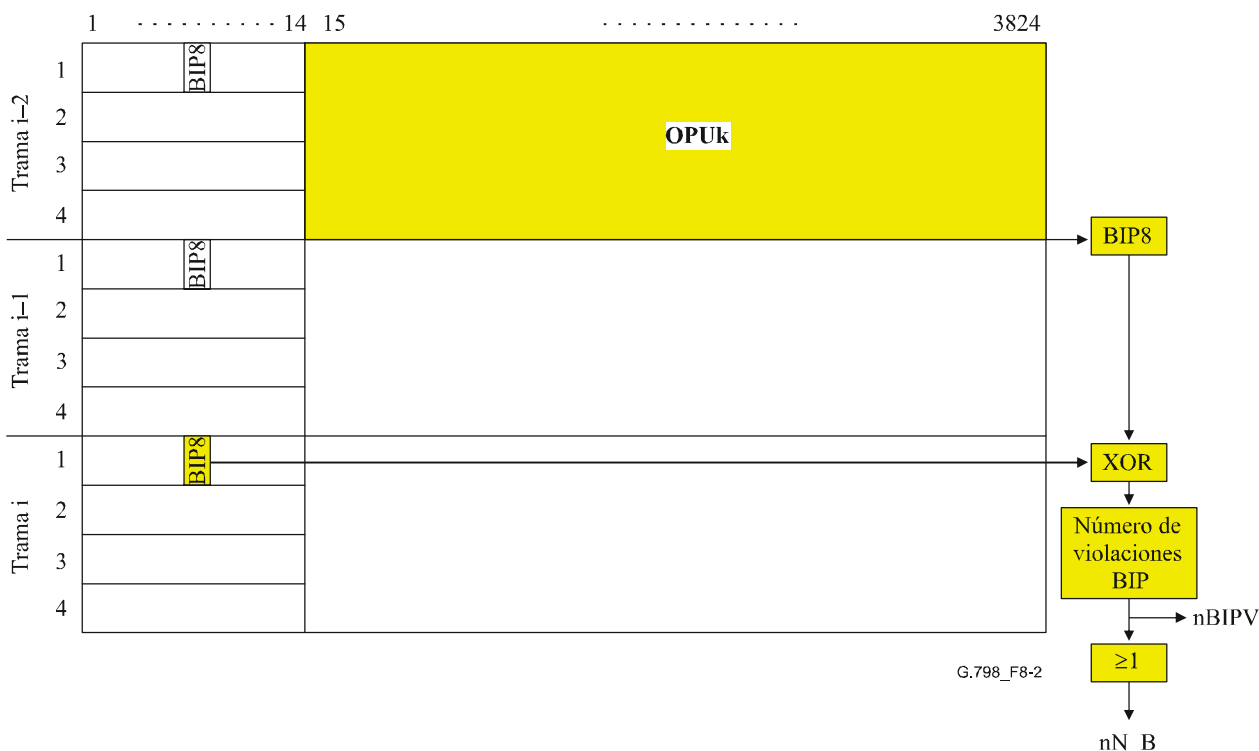


**Figura 8-1/G.798 – Procesamiento de fuente BIP8  
(se utiliza SMOH como ejemplo)**

##### 8.3.4.2 Procesamiento de sumidero BIP8

La BIP8 se calcula en la OPUk (columnas 15 a 3824 de la trama). El valor BIP8 generado por TT\_So se obtendrá a partir de la posición del octeto BIP8 del campo de tara pertinente. El valor BIP8 calculado de la 2ª trama precedente se compara con el valor BIP8 obtenido a partir de la trama

actual como se muestra en la figura 8-2. Si hay una discordancia entre estos dos valores, se detecta el bloque con errores en el extremo cercano ( $nN\_B$ ) y se envía a la función TT\_So asociado el número de violaciones BIP ( $nBIPV$ ).



**Figura 8-2/G.798 – Procesamiento de sumidero BIP8 (se utiliza SMOH como ejemplo)**

#### 8.4 Corrección BIP

La corrección BIP no es obligatoria dado que la BIP8 de las OTUk, ODUkT y ODUkP sólo se calcula para la OPU y la tara pertinente queda excluida. Por tanto, las modificaciones dentro de la tara OTUk, ODUkT y ODUkP no influyen en la BIP8.

#### 8.5 Procesamiento de corrección de errores en recepción (FEC) OTUk

El algoritmo FEC se describe en el anexo A/G.709/Y.1331.

El decodificador FEC informará el número de bits corregidos ( $nFECcorrErr$ ). Para obtener más información sobre la tramitación véase 6.5.1.3.

#### 8.6 Procesamiento de identificador de traza de camino (TTI)

A petición vía la interfaz de gestión (MI\_GetAcTI), el TTI se informará dentro de los 100 ms. Se tratará de un TTI aceptado (AcTI) en lugar de un TTI recibido (RxTI). El proceso de aceptación incluirá una comprobación de persistencia a fin de evitar valores TTI incorrectos/basculantes durante las situaciones de errores de bit.

Para obtener más información sobre los procesos de detección de defectos TIM, véase 6.2.2.1.

#### 8.7 Proceso de aceptación de la indicación de estructura de cabida útil (PSI)

##### 8.7.1 Proceso de aceptación del tipo de cabida útil (PT)

Se aceptará un nuevo tipo de cabida útil PT (AcPT) si se recibe un nuevo valor coherente en el octeto PSI[0] en X multitramas consecutivas. X será igual a 3.

### **8.7.2 Proceso de aceptación del identificador de estructura múltiplex (MSI)**

Se acepta un nuevo identificador de estructura múltiplex MSI (AcMSI) si se recibe un nuevo valor coherente en los octetos MSI de la tara PSI (PSI[2..5] para ODU2, PSI[2..17] para ODU3) en X multitramas consecutivas. X será 3.

### **8.7.3 Proceso de aceptación del tipo de cabida útil con concatenación virtual (vcPT)**

El tipo de cabida útil con concatenación virtual (vcPT) siempre se extrae de la primera OPUk de la OPUk-Xv con concatenación virtual. Se hace caso omiso de la información vcPT contenida en las demás OPUk.

Se acepta un nuevo vcPT (AcVcPT) si se recibe un valor compatible en el byte PSI[1] durante X multitramas consecutivas. X será igual a 3.

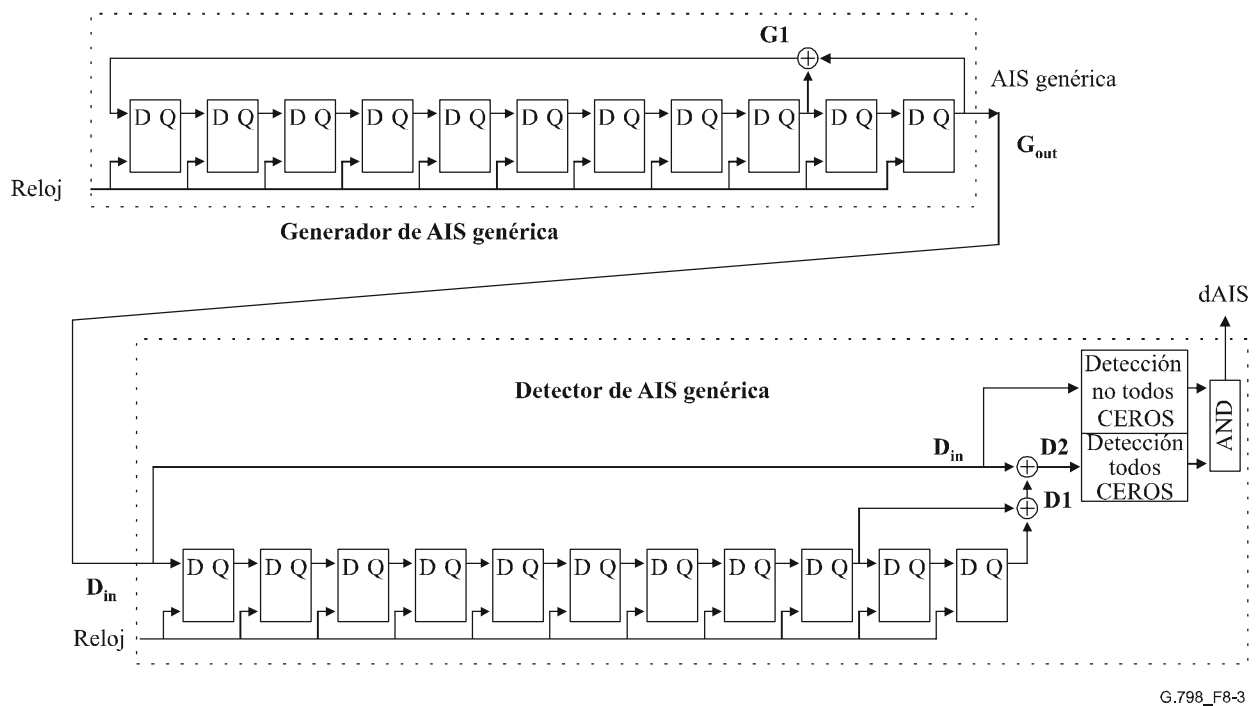
### **8.8 Proceso de aceptación de la información de estado (STAT)**

Se aceptará un nuevo valor STAT (AcSTAT) si se recibe un nuevo valor coherente en la tara PM/TCM, octeto 3, bits 6 a 8, en X tramas consecutivas. X será igual a 3.

### **8.9 Generación y detección de AIS genérica**

La AIS genérica, incluida la OTUk AIS es un patrón pseudoaleatorio PN-11 según está definido en la Rec. UIT-T G.709/Y.1331. El patrón lo genera un generador pseudoaleatorio. Para detectar la AIS genérica se utiliza el proceso inverso, según muestra la figura 8-3. Como las básculas del circuito detector se alimentan con los mismos datos que las básculas del circuito generador, los datos en el punto D1 son los mismos que los datos en el punto G1 con un retraso de 11 ciclos de reloj. Como los datos G1 aparecen a la salida del generador ( $G_{out}$ ) y también a la entrada del detector ( $D_{in}$ ) con un retraso de 11 ciclos de reloj, los datos D1 y  $D_{in}$  son los mismos para cada ciclo de reloj. Por tanto, el patrón AIS genérica PN-11 en la entrada del detector debería dar un patrón todos CERO en el punto D2. El único patrón de entrada que también dará lugar a un patrón todos CERO en D2 será el patrón de entrada todos CERO.

La detección del patrón todos CERO en D2 y de un patrón que no es todos CERO en  $D_{in}$  es un criterio para la detección del defecto AIS genérica. Para obtener más información sobre el proceso de detección específico véase 6.2.6.3.3.



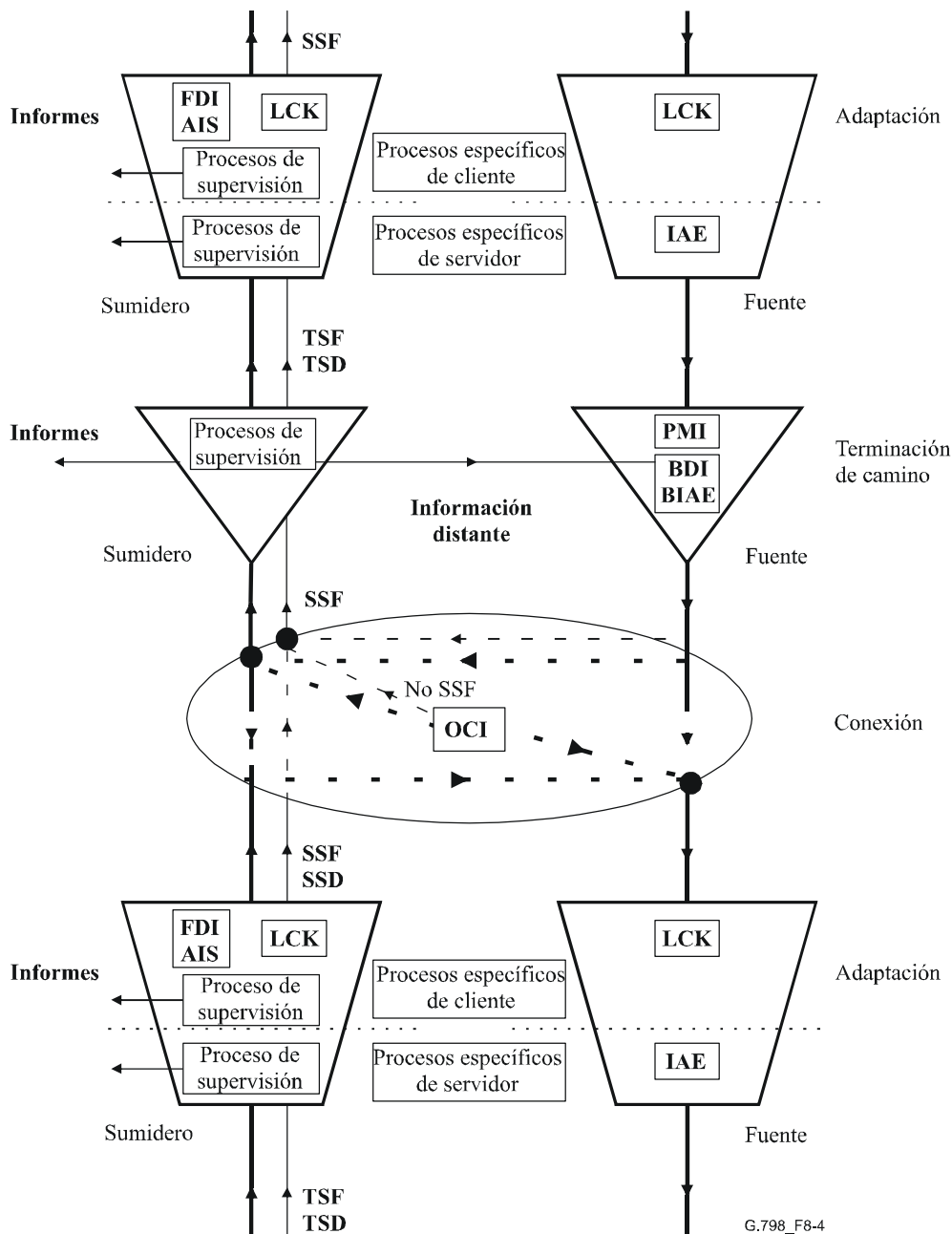
**Figura 8-3/G.798 – Generación y detección de la AIS genérica**

### 8.10 Procesamiento genérico de avería de capa

El procesamiento de avería de capa se ocupa de detectar fallos dentro de una red de capa, de generar acciones consiguientes (para suprimir alarmas hacia el destino no deseadas y de información distante para el mantenimiento unilateral hacia el origen) y de informar al sistema de gestión de las posibles causas de la avería.

En la figura 8-4 se muestran, en general, la conexión, terminación de camino y adaptación de funciones atómicas de una capa que realiza sus tareas concretas de procesamiento de fallo. La función de conexión, si existe, puede interconectar las funciones de adaptación y de determinación de camino según se muestra en el flujo de señales. Obsérvese que no todas las capas soportan todas las prestaciones. Para obtener información sobre el procesamiento de averías concretas véanse las funciones específicas de capa.





**Figura 8-4/G.798 – Procesamiento genérico de avería de capa**

En el sentido hacia el sumidero, cada capa recibe la indicación de fallo de señal de servidor (SSF, *server signal fail*) procedente de su capa de servidor, supervisa los parámetros que pertenecen a la capa y genera una indicación de fallo de señal de servidor que envía a su capa cliente. Informa al sistema de gestión de las posibles causas de avería. El estado de fallo de la señal de capa se reenvía/indica mediante una indicación de defecto hacia adelante (FDI, *forward defect indication*) o una señal de indicación de alarma (AIS, *alarm indication signal*). Se utiliza el término AIS cuando la señal está en el dominio digital (capas ODU y OTU). Se utiliza el término FDI cuando la señal está en el dominio óptico; la FDI se transporta en la OOS como una tara no asociada.

La señal de mantenimiento LCK se genera a petición del operador a fin de bloquear el acceso de usuario a la señal mientras que el operador está, por ejemplo, realizando pruebas de configuración. En tal caso la señal del cliente se sustituye por datos fijos indicados como bloqueado (LCK, *locked*). Pueden generarlos las funciones sumidero y fuente de adaptación de la capa servidor.

Una conexión abierta de una función de conexión genera la señal de mantenimiento OCI en consuno con una indicación de no SSF.

La función de fuente de terminación de camino de las capas OTS y OMS supervisan la señal de cabida útil óptica para determinar el instante en que no hay señal entrante. Tras detectar que no hay señal de cabida útil entrante (véase la figura 8-5), la función inserta la indicación de ausencia de cabida útil (PMI) en la OOS. Ésta se utiliza en el sumidero de terminación de camino para suprimir las acciones relacionadas con el defecto pérdida de señal de cabida útil (acciones consiguientes, causa de avería, datos PM).



**Figura 8-5/G.798 – Procesamiento de PMI**

NOTA 1 – En las funciones de sumidero de terminación de camino hay que utilizar un tiempo de retención para activar la indicación de ausencia de cabida útil. El tiempo de retención tiene que abarcar el retraso de propagación, procesamiento y detección de la señal PMI entre la fuente y el sumidero.

En las capas digitales (ODUk, OTUk), las señales de mantenimiento (AIS, LCK, y OCI) proporcionan un sustituto de la información característica de capa salvo alguna tara (OH) según se define en la Rec. UIT-T G.709/Y.1331. Al igual que para las capas ópticas (OCh, OMS, OTS) es demasiado caro generar un sustituto de la cabida útil óptica, por lo que el FDI y la OCI de las señales de mantenimiento están constituidos solamente por tara transportada como una tara no asociada en la OOS).

La función de sumidero de terminación de camino detecta los defectos específicos del camino (señales de continuidad, conectividad y mantenimiento). Correlaciona los defectos y los SSF entrantes para determinar la causa probable en los informes de fallo. Activa la indicación de fallo de señal de camino (TSF, *trail signal fail*) y degradación de señal de camino (TSD, *trail signal degrade*) hacia la función sumidero de adaptación de capa sobre estos defectos y activa la inserción de indicaciones de defecto hacia atrás (BDI, *backward defect indication*) en la fuente de terminación de camino del sentido hacia el origen. De manera similar, la función de sumidero de adaptación combina los resultados de sus mediciones con la indicación TSF para generar la indicación SSF, reenvía TSD como SSD y presenta los informes de fallo apropiados al gestor de capa. Estos procesos están destinados a presentar solamente las causas probables en el contexto de las acciones de mantenimiento requeridas en dicha capa, es decir a realizar la debida supresión de alarmas.

La función de adaptación se divide en procesos de supervisión específicos del servidor (comunes) y del cliente. La supervisión común se aplica a la señal compuesta y comprueba la correcta estructura de cabida útil en ODUkP. La supervisión específica del cliente realiza la supervisión de la alineación. Obsérvese que una misma señal del servidor puede transportar varias señales cliente.

La función fuente de adaptación de la capa OTU y de las subcapas ODU TCM generan un error de alineación entrante (IAE, *incoming alignment error*) si detecta un deslizamiento de trama (véase la figura 8-6). En la función sumidero de terminación de camino se detecta la información IAE y se utiliza para suprimir los datos de supervisión de la calidad de funcionamiento en el extremo cercano y en el extremo lejano (DS y EBC) y los datos de defecto DEG. Además, la fuente de terminación de camino coubicada insertará el BIAE en el flujo hacia el origen para suprimir los datos de supervisión de la calidad de funcionamiento en el extremo lejano (DS y EBC) en el extremo distante.

NOTA 2 – La supresión de los datos de supervisión de la calidad de funcionamiento se realiza en la función de gestión de equipo.

En las capas OTS, OMS y OCh los datos (cabida útil óptica) y los trenes de tara se procesan de manera independiente. Esta independencia hace que sea necesario separar las señales SSF, TSF, FDI y BDI para cada uno de esos trenes.

NOTA 3 – Si una entrada SSF no está conectada a ninguna salida se considera que no es un SSF.

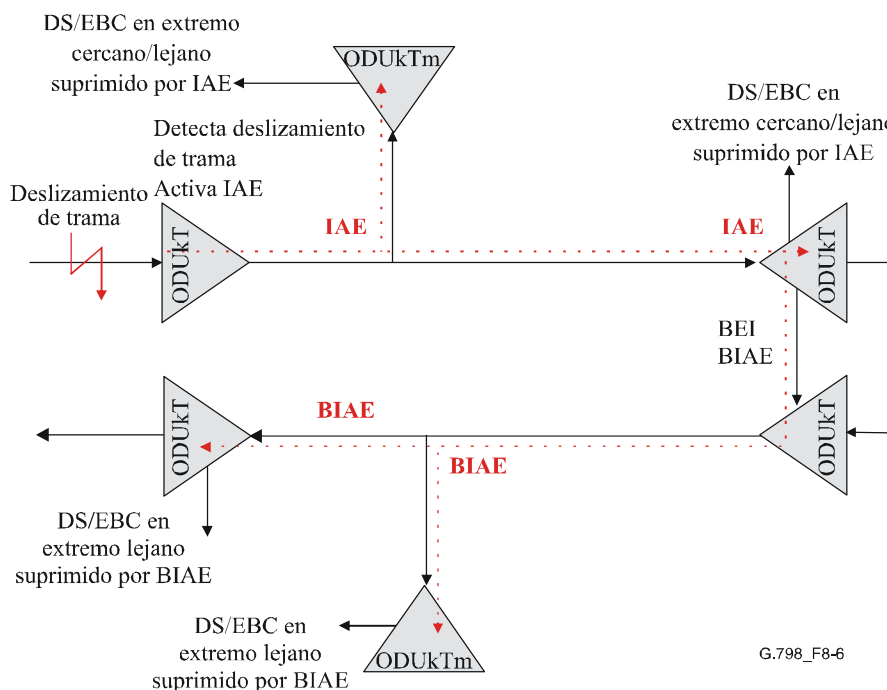


Figura 8-6/G.798 – Procesamiento de IAE

## 8.11 Procesamiento de señal óptica

En esta cláusula se definen los procesos genéricos para el procesamiento de la señal óptica. Estos procesos son los relacionados con la generación y terminación de señales ópticas, multiplexación por división de longitud de onda, preconditionamiento de la señal óptica antes de su transmisión a través de medios ópticos (por ejemplo fibra óptica) y postcondicionamiento de la señal óptica después de su transmisión a través de medios ópticos. Algunos de estos procesos son obligatorios para ciertas funciones atómicas mientras que otros dependen de la interfaz óptica concreta. A medida que avanza la tecnología se podrán ir añadiendo procesos adicionales.

### 8.11.1 Procesos de modulación y multiplexación por longitud de onda óptica

Los procesos que se enumeran a continuación son obligatorios cuando se enumeren en funciones atómicas. Los parámetros específicos para estos procesos dependerán del tipo de interfaz. Sírvase consultar la Rec. UIT-T G.959.1 para obtener información sobre las interfaces OTN actualmente normalizadas.

**Mod (modulación de portadora óptica):** Este proceso realiza la modulación de una portadora óptica con la señal de cabida útil (PLD, *payload*) mediante un esquema de modulación definido. El esquema de modulación y los parámetros ópticos (por ejemplo la longitud de onda de funcionamiento) dependen del tipo concreto de interfaz. Este proceso se utiliza para generar una señal óptica no coloreada.

**Mod/WA (modulación de portadora óptica y asignación de longitud de onda):** Este proceso realiza la modulación de una portadora óptica de una determinada longitud de onda con la señal de

cabida útil (PLD) mediante un esquema de modulación definido. El esquema de modulación y los parámetros ópticos para cada canal (por ejemplo, la frecuencia central) dependen del tipo concreto de interfaz. Este proceso se utiliza para la generación de señales ópticas coloreadas.

**DMod (demodulación de portadora óptica):** Este proceso realiza la demodulación de la señal de cabida útil (PLD) a partir de la portadora óptica. El esquema de modulación depende del tipo concreto de interfaz. Este proceso se utiliza para la terminación de señales ópticas coloreadas y no coloreadas.

**OM (multiplexación óptica):** Este proceso realiza la multiplexación de canales ópticos para formar una señal múltiple óptica.

**ODM/WS (demultiplexación óptica y selección de longitud de onda):** Este proceso realiza la demultiplexación de canal óptico y proporciona acceso a cada una de las señales en sus respectivas longitudes de onda. Los parámetros físicos (por ejemplo, espaciamiento de canales) dependen del tipo concreto de interfaz.

### 8.11.2 Procesos de precondicionamiento y postcondicionamiento de la señal óptica

Los procesos que se definen a continuación son facultativos cuando se indican en funciones atómicas. Su utilización y los parámetros específicos dependen del tipo de interfaz. Sírvase consultar la Rec. UIT-T G.959.1 para obtener información sobre las interfaces OTN actualmente normalizadas.

**OA (amplificación óptica):** Este proceso realiza la amplificación óptica de la señal. La amplificación puede efectuarse sobre señales de una sola o múltiples longitudes de onda. Puede utilizarse como proceso de precondicionamiento y de postcondicionamiento.

**DAC (ajuste de la dispersión del canal):** Este proceso realiza el ajuste activo de la dispersión cromática en una fibra por la que se transmite una señal de una sola longitud de onda. Se puede utilizar como proceso de precondicionamiento y de postcondicionamiento.

**DAa (ajuste de la dispersión asistido por amplificador):** Este proceso realiza el ajuste pasivo de la dispersión cromática en una fibra por la que se transmiten señales de una sola o múltiples longitudes de onda. Se puede utilizar como proceso de precondicionamiento y de postcondicionamiento.

Los procesos DAa y DAC son independientes y pueden utilizarse conjuntamente.

**PMDC (compensación de la dispersión por modo de polarización):** Este proceso realiza la compensación de la dispersión por modo de polarización de señales de una o múltiples longitudes de onda. Los detalles serán objeto de un ulterior estudio.

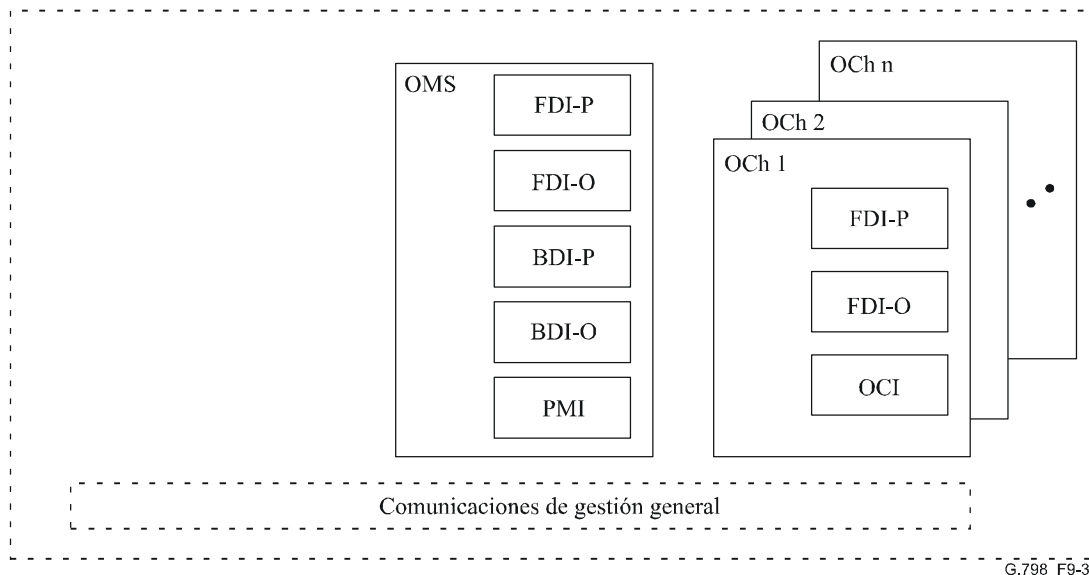
## 9 Funciones de capa de la sección de transmisión óptica (OTS)

En la figura 9-1 se muestran las funciones de adaptación de la red de capa OTS y de la capa de cliente OTS. La información que atraviesa el punto de conexión de terminación OTSn (OTSn\_TCP) se denomina información característica OTSn (OTSn\_CI). La información que atraviesa el punto de acceso OTSn (OTSn\_AP) se denomina información adaptada OTSn (OTSn\_AI).



través del OTSn\_AP. La OOS también puede contener comunicaciones de gestión general. En la figura 9-3 se muestran los elementos de información de tara que soportará la OOS a través de los OTSn\_AP.

El formato OOS específico está fuera del ámbito de esta Recomendación. Además, se puede dar soporte a la tara específica del fabricante mediante la OOS. Este aspecto está fuera del ámbito de esta Recomendación.



**Figura 9-3/G.798 – Elementos de información OOS en el OTSn\_AP**

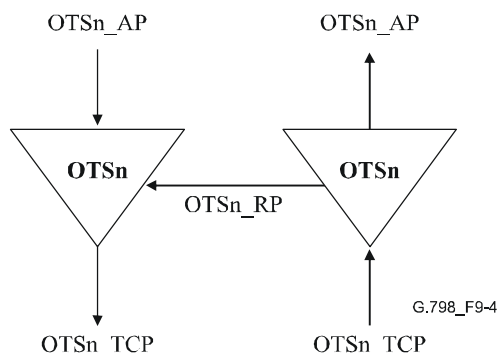
### 9.1 Funciones de conexión (N/A)

No aplicable.

### 9.2 Funciones de terminación

#### 9.2.1 Función de terminación de camino OTS (OTSn\_TT)

Las funciones OTSn\_TT se encargan de la supervisión de extremo a extremo del camino OTSn. En la figura 9-4 se muestra la combinación de funciones fuente y sumidero unidireccionales para formar una función bidireccional.



**Figura 9-4/G.798 – OTSn\_TT**

### 9.2.1.1 Función fuente de terminación de camino OTS (OTS<sub>n</sub>\_TT\_So)

La función OTS<sub>n</sub>\_TT\_So inserta tara de la capa OTS en la señal de tara OTM (OOS) – incluidos OTS TTI, PMI y BDI-P/O. La función OTS<sub>n</sub>\_TT\_So también hace corresponder la OOS lógica al OSC, y combina el OSC y la señal de cabida útil OTS para formar la información característica OTS<sub>n</sub> (OTS<sub>n</sub>\_CI).

El flujo de información y procesamiento de las funciones OTS<sub>n</sub>\_TT\_So se definen haciendo referencia a las figuras 9-5 y 9-6.

#### Símbolo

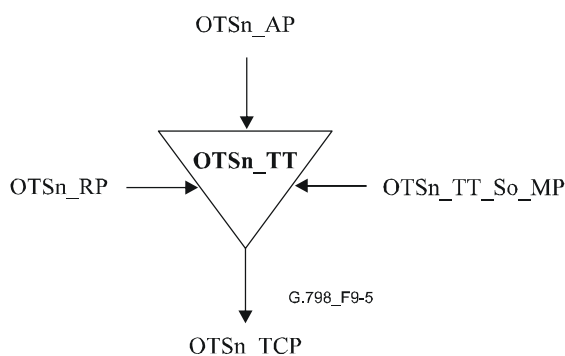


Figura 9-5/G.798 – Función OTS<sub>n</sub>\_TT\_So

#### Interfaces

Cuadro 9-1/G.798 – Entradas y salidas OTS<sub>n</sub>\_TT\_So

Entrada(s)	Salida(s)
<b>OTS<sub>n</sub>_AP:</b> OTS <sub>n</sub> _AI_PLD OTS <sub>n</sub> _AI_OH <b>OTS<sub>n</sub>_RP:</b> OTS <sub>n</sub> _RI_BDI-P OTS <sub>n</sub> _RI_BDI-O OTS <sub>n</sub> _RI_APR (nota 1) <b>OTS<sub>n</sub>_TT_So_MP:</b> OTS <sub>n</sub> _TT_So_MI_TxTI OTS <sub>n</sub> _TT_So_MI_APRCntrl (notas 1 y 2)	<b>OTS<sub>n</sub>_TCP:</b> OTS <sub>n</sub> _CI
NOTA 1 – Si la APR es obligatoria. NOTA 2 – Las instrucciones APRCntrl dependen del proceso APR concreto.	

#### Procesos

Los procesos relacionados con la función OTS<sub>n</sub>\_TT\_So son los que se muestran en la figura 9-6:

**TTI:** La información del identificador de traza de camino (OTS-TTI) se inserta en la tara OTS de la OOS. Su valor se obtiene a partir del punto de referencia OTS<sub>n</sub>\_TT\_So\_MP. El formato de la traza de camino se describe en 15.2/G.709/Y.1331. La estructura de información TTI específica dentro de la OOS está fuera del ámbito de esta Recomendación.

**BDI-P:** La información BDI-P (OTS-BDI-P) se inserta en la tara OTS de la OOS. Su valor se obtiene a partir del punto de referencia OTS<sub>n</sub>\_RP. Tras declarar/eliminar la aBDI-P en la función

sumidero de terminación, la función fuente de terminación de camino tendrá que insertar/suprimir la indicación BDI-P dentro de los 50 ms siguientes. La estructura de la información BDI-P específica está fuera del ámbito de esta Recomendación.

**BDI-O:** La información BDI-O (OTS-BDI-O) se inserta en la tara OTS de la OOS. Su valor se obtiene a partir del punto de referencia OTSn\_RP. Tras declarar/eliminar la aBDI-O en la función sumidero de terminación, la función fuente de terminación de camino tendrá que insertar/suprimir la indicación BDI-O dentro de los 50 ms siguientes. La estructura de la información BDI-O específica dentro de la OOS está fuera del ámbito de esta Recomendación.

**OSC y PLD:** La función OTSn\_TT\_So hace corresponder la OOS lógica en la estructura de información OSC y combina el OSC con la señal de cabida útil OTS para formar la información característica OTSn (OTSn\_CI). La implementación concreta del OSC está fuera del ámbito de esta Recomendación.

**PMI:** La información PMI se inserta en la tara OTS de la OOS. Tras la declaración/eliminación de una aPMI la función deberá insertar/suprimir la indicación PMI. La estructura de información PMI específica dentro de la OOS está fuera del ámbito de esta Recomendación.

**Reducción automática de potencia (APR, *automatic power reduction*):** Por motivos de seguridad de los ojos, y de conformidad con CEI 60825-1 y CEI 60825-2, puede ser necesario proporcionar la capacidad de reducción automática de potencia (APR) (óptica) en caso de que se pierda la señal de entrada óptica en la función sumidero. En dicho caso, la función OTSn\_TT\_So realiza la reducción de potencia de la señal OTM-n de salida sobre la base de criterios de activación procedentes de la información de sumidero (RI\_APR) y la información de control (MI\_APRCtrl). Los procedimientos APR y los criterios de activación específicos están fuera del ámbito de esta Recomendación. En 6.2/G.664 se formulan requisitos básicos para la APR.



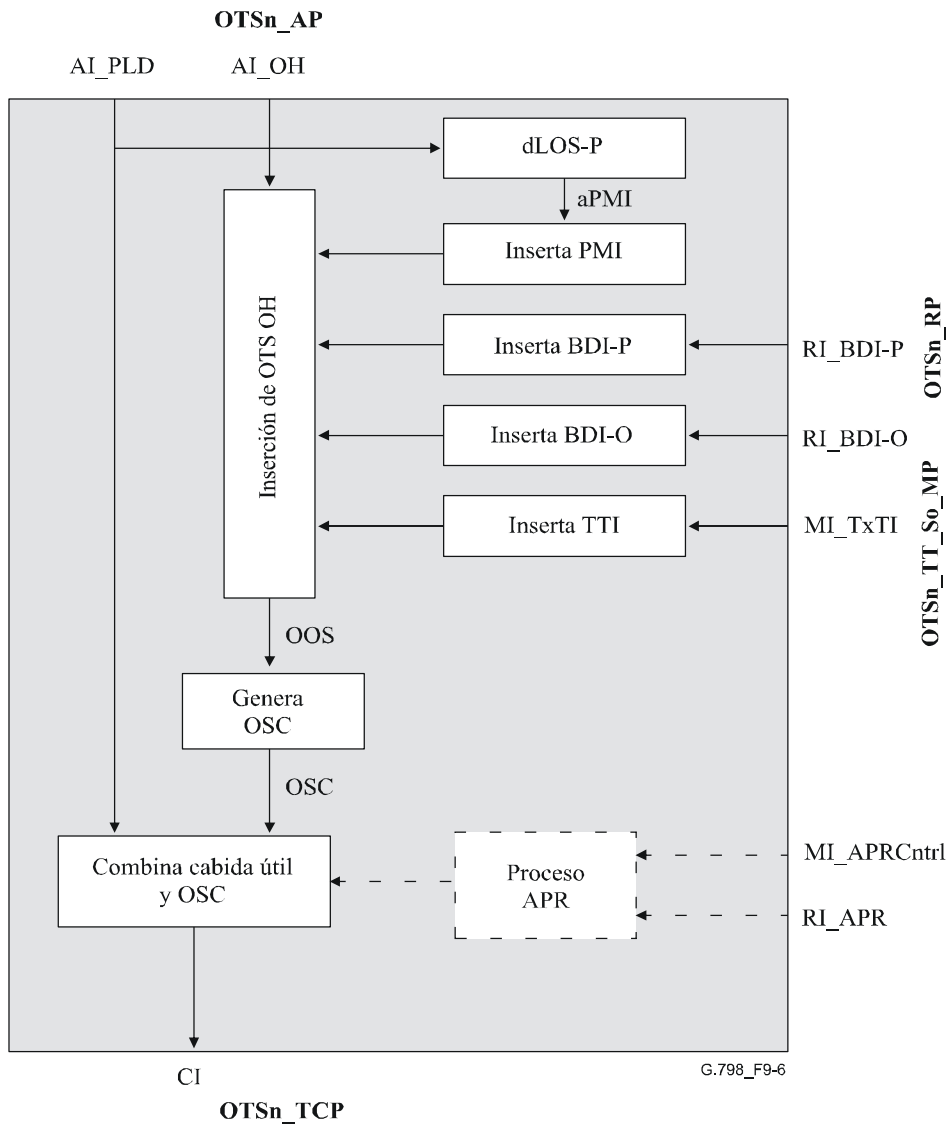


Figura 9-6/G.798 – Procesos OTSn\_TT\_So

### Defectos

**dLOS-P:** Véase 6.2.1.1.

### Acciones consiguientes

aPMI ← dLOS-P

**Correlaciones de defectos:** Ninguna.

NOTA – El dLOS-P no se informa como causa de avería, dado que no es una situación de fallo del propio camino. Se trata de una situación de fallo entrante en el camino. Se utiliza para generar PMI y enviarla a la función sumidero de terminación de camino (véase 8.10).

**Supervisión de la calidad de funcionamiento:** Ninguna.

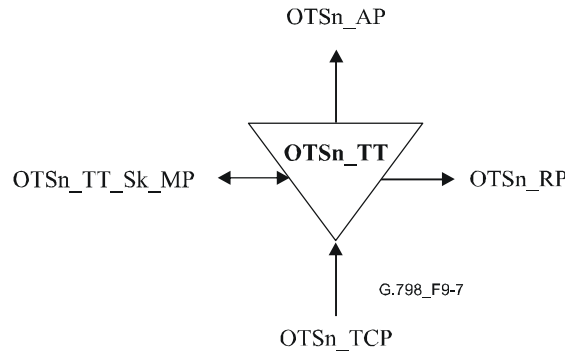
### 9.2.1.2 Función sumidero terminación de camino OTS (OTSn\_TT\_Sk)

La función OTSn\_TT\_Sk informa el estado del camino OTSn. Esta función obtiene el OSC por filtrado de la señal óptica entrante en la interfaz OTM-n.m y recupera la OOS a partir del OSC. Obtiene OTSn supervisando la tara – incluidos TTI, BDI y PMI. Detecta los defectos dLOS-P, dLOS-O, dTIM, dPMI, dBDI-P y dBDI-O, cuenta defectos durante periodos de un segundo para alimentar la supervisión de la calidad de funcionamiento cuando está conectada, pone la TTI a

disposición de la gestión de red y reenvía la información de defecto como indicaciones de defecto hacia atrás a la función OTSn\_TT\_So de acompañamiento.

El flujo de información y procesamiento de la función OTSn\_TT\_Sk, se definen con referencia a las figuras 9-7 y 9-8.

**Símbolo**



**Figura 9-7/G.798 – Función OTSn\_TT\_Sk**

**Interfaces**

**Cuadro 9-2/G.798 – Entradas y salidas OTSn\_TT\_Sk**

Entrada(s)	Salida(s)
<p><b>OTSn_TCP:</b> OTSn_CI</p> <p><b>OTSn_TT_Sk_MP:</b> OTSn_TT_Sk_MI_ExSAPI OTSn_TT_Sk_MI_ExDAPI OTSn_TT_Sk_MI_GetAcTI OTSn_TT_Sk_MI_TIMDetMo OTSn_TT_Sk_MI_TIMActDis OTSn_TT_Sk_MI_1segundo</p>	<p><b>OTSn_AP:</b> OTSn_AI_PLD OTSn_AI_OH OTSn_AI_TSF-P OTSn_AI_TSF-O</p> <p><b>OTSn_RP:</b> OTSn_RI_BDI-P OTSn_RI_BDI-O OTSn_RI_APR (nota)</p> <p><b>OTSn_TT_Sk_MP:</b> OTSn_TT_Sk_MI_AcTI OTSn_TT_Sk_MI_cTIM OTSn_TT_Sk_MI_cBDI OTSn_TT_Sk_MI_cBDI-P OTSn_TT_Sk_MI_cBDI-O OTSn_TT_Sk_MI_cLOS-P OTSn_TT_Sk_MI_cLOS-O OTSn_TT_Sk_MI_cLOS OTSn_TT_Sk_MI_pN_DS-P OTSn_TT_Sk_MI_pN_DS-O OTSn_TT_Sk_MI_pF_DS-P OTSn_TT_Sk_MI_pF_DS-O</p>
<p>NOTA – Si la APR es obligatoria.</p>	

## Procesos

Los procesos relacionados con la función OTSn\_TT\_So son los que, se muestran en la figura 9-8.

**OSC y PLD:** La función OTSn\_TT\_Sk separa el OSC y la señal de cabida útil OTS, los cuales forman la información característica OTSn (OTSn\_CI). La OOS lógica se obtiene a partir de la estructura de información del OSC. La implementación concreta del OSC está fuera del ámbito de esta Recomendación.

**TTI:** La información del identificador de traza de camino (OTS-TTI) se recuperará de la tara OTS de la OOS y se procesará según lo especificado en 8.6. El valor aceptado de la TTI está disponible en el MP. El formato de la traza de camino se describe en 15.2/G.709/Y.1331. La estructura de la información específica del TTI dentro de la OOS está fuera del ámbito de esta Recomendación.

**BDI-P:** La información BDI-P (OTS-BDI-P) se obtendrá a partir de la tara OTS de la OOS. Se utilizará para detectar los defectos BDI-P. La implementación concreta para extraer BDI-P de la OOS y detectar su valor está fuera del ámbito de esta Recomendación.

**BDI-O:** La información BDI-O (OTS-BDI-O) se obtendrá a partir de la tara OTS de la OOS. Se utilizará para detectar los defectos BDI-O. La implementación concreta para extraer BDI-O de la OOS y detectar su valor está fuera del ámbito de esta Recomendación.

**PMI:** La información PMI (OTS-PMI) se obtendrá a partir de la tara OTS de la OOS. Se utilizará para detectar los defectos PMI. La implementación concreta para extraer el PMI a partir de la OOS y detectar su valor está fuera del ámbito de esta Recomendación.

**Supervisión de la calidad de la señal:** Queda en estudio.

**Reducción automática de potencia (APR):** Por motivos de seguridad de los ojos, y de conformidad con CEI 60825-1 y CEI 60825-2, puede ser necesario proporcionar la capacidad de reducción automática de potencia (óptica) (APR) en el caso de pérdida de la señal de entrada óptica en la función sumidero. La función OTSn\_TT\_Sk genera en este caso los criterios de activación APR sobre la base de la señal OTM-n entrante (OTSn\_CI) y los reenvía a la función OTSn\_TT\_So (RI\_APR). Los procedimientos APR y criterios de activación concretos están fuera del ámbito de esta Recomendación. En 6.2/G.664 se formulan requisitos básicos.

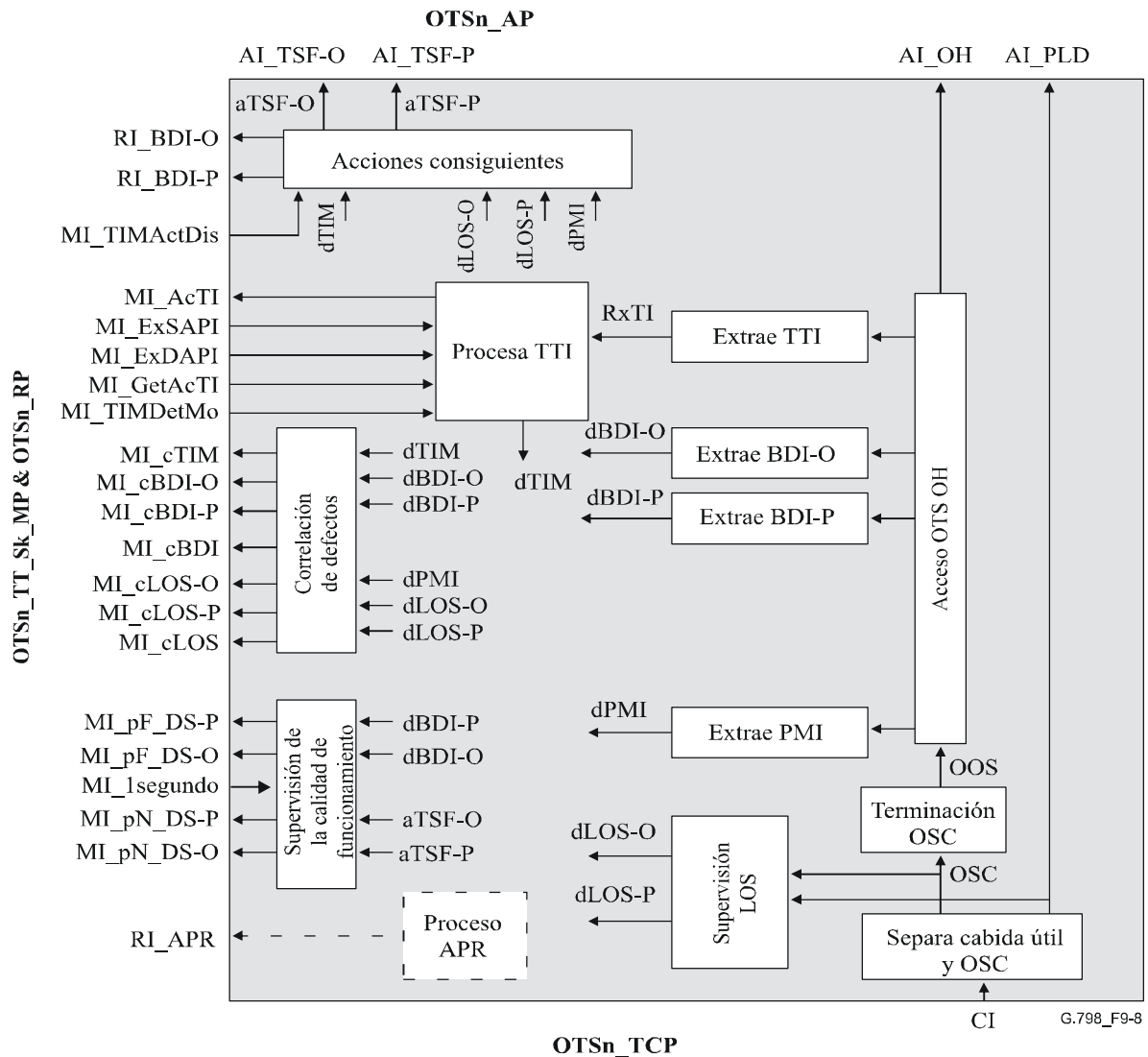


Figura 9-8/G.798 – Procesos OTSn\_TT\_Sk

## Defectos

La función OTSn\_TT\_Sk detecta los defectos dLOS-P, dLOS-O, dTIM, dBDI-P, dBDI-O y dPMI.

NOTA 1 – Podría resultar necesaria la detección de otros defectos relacionados con la OOS (véase 6.2.8). Esto depende del formato específico de la OOS y está fuera del ámbito de esta Recomendación.

**dLOS-P:** Véase 6.2.1.1.

NOTA 2 – Se ha de utilizar un tiempo de retención para la de LOS-P. El tiempo de retención tiene que abarcar el retraso de propagación, procesamiento y detección de la señal PMI entre la fuente y el sumidero.

**dLOS-O:** Véase 6.2.1.2.

**dTIM:** Véase 6.2.2.1; dTIM se fijará a falso durante dLOS-O.

**dBDI-P:** Véase 6.2.6.4.1; el dBDI-P se fijará a falso durante dLOS-O.

**dBDI-O:** Véase 6.2.6.5.1; el dBDI-O se fijará a falso durante dLOS-O.

**dPMI:** Véase 6.2.6.7.1; el dPMI se fijará a falso durante dLOS-O.

NOTA 3 – Otros defectos relacionados con la OOS entrañarán también que los defectos anteriores (dTIM, dBDI-P, dBDI-O, dPMI) se fijen a falso. Esto dependerá de los defectos de que se trate (por ejemplo pérdida de alineación).

### Acciones consiguientes

La función OTSn\_TT\_Sk realizará las acciones consiguientes que se indican a continuación.

aTSF-P ← (dLOS-P y (no dPMI)) o (dTIM y (no TIMActDis))

aTSF-O ← dLOS-O o (dTIM y (no TIMActDis))

aBDI-P ← (dLOS-P y (no dPMI)) o dTIM

aBDI-O ← dLOS-O o dTIM

### Correlaciones de defectos

La función OTSn\_TT\_Sk realizará las siguientes correlaciones de defectos.

cBDI ← dBDI-P y dBDI-P y (no dLOS-O) y (no dTIM)

cBDI-P ← dBDI-P y (no dLOS-O) y (no (dTIM y (no TIMActDis))) y (no dBDI-O)

cBDI-O ← dBDI-O y (no dLOS-O) y (no (dTIM y (no TIMActDis))) y (no dBDI-P)

cTIM ← dTIM y (no dLOS-O)

cLOS-P ← dLOS-P y (no dPMI) y (no cLOS)

cLOS-O ← dLOS-O y (no cLOS)

cLOS ← (dLOS-P y (no dPMI)) y dLOS-O

### Supervisión de la calidad de funcionamiento

La función OTSn\_TT\_Sk realizará las siguientes primitivas de supervisión de la calidad de funcionamiento. Las primitivas de supervisión de la calidad de funcionamiento se informarán a la EMF.

pN\_DS-P ← (dLOS-P y (no dPMI)) o dTIM

pN\_DS-O ← dLOS-O o dTIM

pF\_DS-P ← dBDI-P

pF\_DS-O ← dBDI-O

NOTA 4 – Las primitivas de supervisión de la calidad de funcionamiento basadas en la supervisión de la calidad de la señal quedan en estudio. Las implementaciones concretas están fuera del ámbito de esta Recomendación.

## 9.3 Funciones de adaptación

La OTS es un servidor para los siguientes clientes:

- Sección múltiple óptica (OMS, *optical multiplex section*)
- Comunicaciones de gestión general (COMMS)

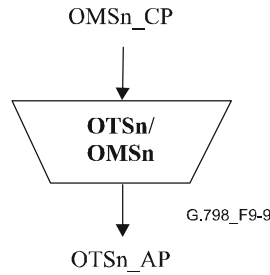
### 9.3.1 Función adaptación OTS a OMS (OTSn/OMSn\_A)

La función adaptación OTS a OMS realiza la adaptación entre la información adaptada de la capa OTS y la información característica de la capa OMS.

#### 9.3.1.1 Función fuente de adaptación OTS a OMS (OTSn/OMSn\_A\_So)

El flujo de información y el procesamiento de la función OTSn/OMSn\_A\_So se definen con referencia a las figuras 9-9 y 9-10. La función OTSn/OMSn\_A\_So supervisa la señal OMSn\_CI\_PLD recibida en su OMSn\_CP para la cabida útil ausente.

**Símbolo**



**Figura 9-9/G.798 – Función OTSn/OMSn\_A\_So**

**Interfaces**

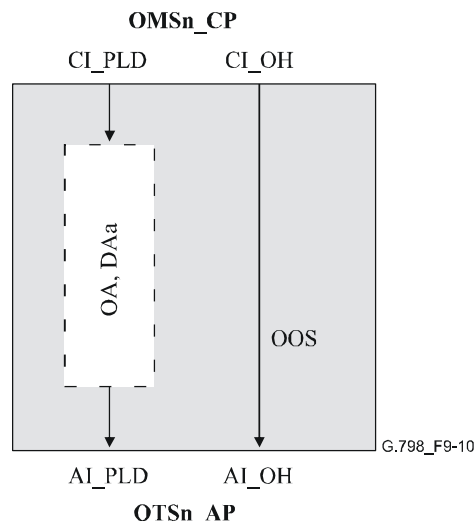
**Cuadro 9-3/G.798 – Entradas y salidas OTSn/OMSn\_A\_So**

Entrada(s)	Salida(s)
<b>OMSn_CP:</b> OMSn_CI_PLD OMSn_CI_OH	<b>OTSn_AP:</b> OTSn_AI_PLD OTSn_AI_OH

**Procesos**

Los procesos relacionados con la función OTSn/OMSn\_A\_So son los que se muestran en la figura 9-10.

**Preacondicionamiento de la señal óptica:** El preacondicionamiento de la señal óptica podría ser obligatorio. El proceso concreto de acondicionamiento depende del tipo de interfaz OTM-n y está fuera del ámbito de esta Recomendación. Son posibles los procesos OA y DAa según están definidos en 8.11.2.



**Figura 9-10/G.798 – Proceso OTSn/OMSn\_A\_So**

**Defectos:** Ninguno.

**Acciones consiguientes:** Ninguna.

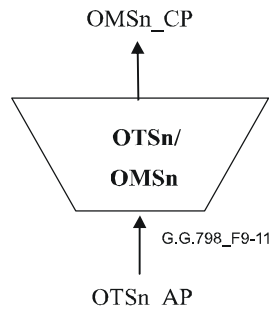
**Correlaciones de defectos:** Ninguna.

**Supervisión de la calidad de funcionamiento:** Ninguna.

### 9.3.1.2 Función sumidero de adaptación OTS a OMS (OTS<sub>n</sub>/OMS<sub>n</sub>\_A\_Sk)

El flujo de información y el procesamiento de la función OTS<sub>n</sub>/OMS<sub>n</sub>\_A\_Sk se definen con referencia a las figuras 9-11 y 9-12.

#### Símbolo



**Figura 9-11/G.798 – Función OTS<sub>n</sub>/OMS<sub>n</sub>\_A\_Sk**

#### Interfaces

**Cuadro 9-4/G.798 – Entradas y salidas OTS<sub>n</sub>/OMS<sub>n</sub>\_A\_Sk**

Entrada(s)	Salida(s)
<b>OTS<sub>n</sub>_AP:</b> OTS <sub>n</sub> _AI_PLD OTS <sub>n</sub> _AI_OH OTS <sub>n</sub> _AI_TSF-P OTS <sub>n</sub> _AI_TSF-O	<b>OMS<sub>n</sub>_CP:</b> OMS <sub>n</sub> _CI_PLD OMS <sub>n</sub> _CI_OH OMS <sub>n</sub> _CI_SSF-P OMS <sub>n</sub> _CI_SSF-O

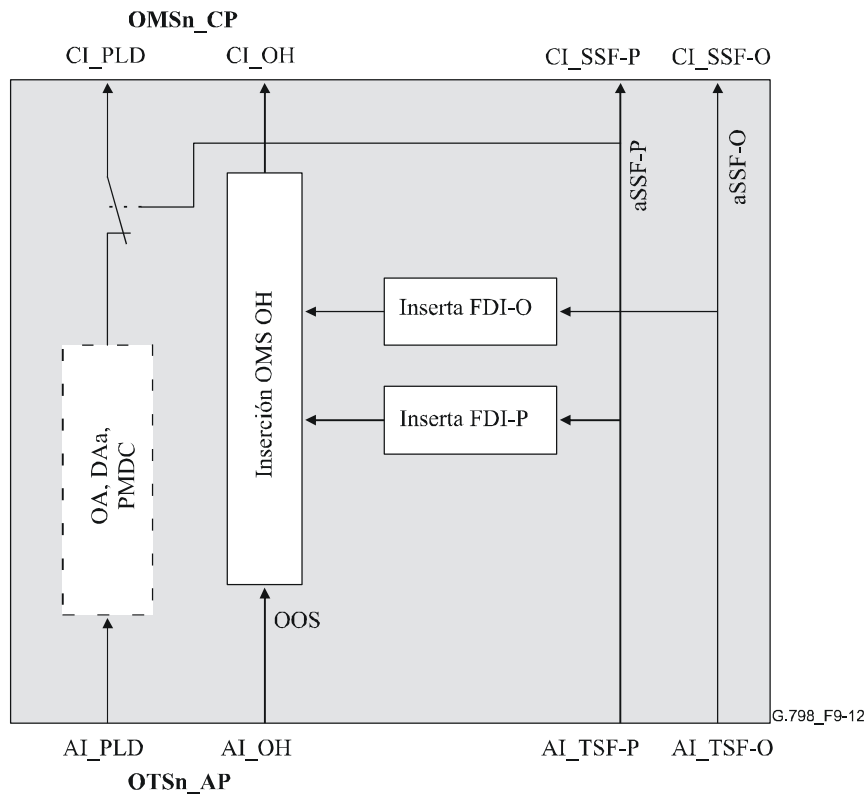
#### Procesos

Los procesos relacionados con la función OTS<sub>n</sub>/OMS<sub>n</sub>\_A\_Sk son los que se muestran en la figura 9-12.

**FDI-O:** Al declararse aFDI-O la función insertará la información FDI-O (OMS-FDI-O) en la tara OMS de la OOS. En caso contrario la información OMS-FDI-O entrante se pasa de largo. La estructura de información específica de la FDIO-O dentro de la OOS está fuera del ámbito de esta Recomendación.

**FDI-P:** Al declararse aFDI-P la función insertará la información FDI-P (OMS-FDI-P) en la OMS de la OOS. En caso contrario la información OMS-FDI-P entrante se pasa de largo. La estructura de información específica de la FDI\_P dentro de la OOS está fuera del ámbito de esta Recomendación.

**Post-acondicionamiento de la señal óptica:** El post-acondicionamiento de la señal óptica podría ser obligatorio. Los procesos específicos de acondicionamiento dependen del tipo de interfaz OTM-n y están fuera del ámbito de esta Recomendación. Son posibles los procesos OA, DAa y PMDC según se definen en 8.11.2.



**Figura 9-12/G.798 – Procesos OTSn/OMSn\_A\_Sk**

**Defectos:** Ninguno.

NOTA 1 – Podría ser obligatoria la detección de defectos relacionados con la OOS (véase 6.2.8). Esto dependerá del formato concreto de la OSS y está fuera del ámbito de esta Recomendación.

**Acciones consiguientes:**

La función OTSn/OMSn\_A\_Sk realiza las siguientes acciones consiguientes:

aSSF-P ← AI\_TSF-P

aFDI-P ← AI\_TSF-P

NOTA 2 – Si una FDI-P está activa, se suspenderá el reenvío de la información de cabida útil (PLD) hacia el destino (la señal de cabida útil se apaga).

aSSF-O ← AI\_TSF-O

aFDI-O ← AI\_TSF-O

**Correlaciones de defecto:** Ninguna.

**Supervisión de la calidad de funcionamiento:** Ninguna.

### 9.3.2 Función adaptación OTS a COMMS (OTS/COMMS\_A)

Queda en estudio.

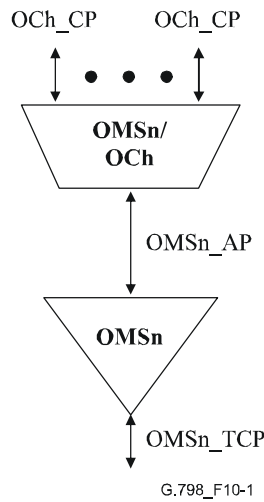
## 10 Funciones de capa de sección múltiplex óptica (OMS)

En la figura 10-1 se muestran la red de capa OMS y en la figura 10-13 las funciones de adaptación de la capa de cliente. La información que atraviesa el punto de conexión (terminación) OMSn (OMSn\_CP/TCP) se denomina información característica OMSn (OMSn\_CI). La información que



atraviesa el punto de acceso OMSn (OMSn\_AP) se denomina información adaptada OMSn (OMSn\_AI).

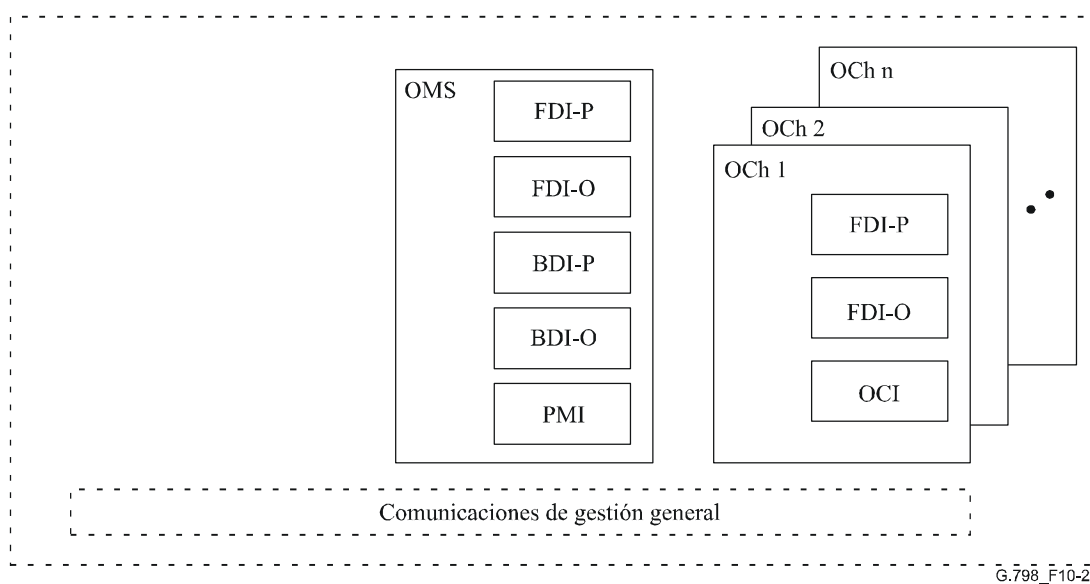
Las funciones de la subcapa de protección de camino se muestran en la figura 10-13.



**Figura 10-1/G.798 – Red de capa OMS y funciones de adaptación de la capa de cliente**

La información característica OMSn (OMSn\_CI) está formada por la cabida útil de la información característica OMSn (OMSn\_CI\_PLD), que son las n longitudes de onda de tráfico multiplexadas, y la tara de la información característica OMSn (OMSn\_CI\_OH), que es la OMS y la información de tara OCh soportada a través del OMSn\_CP. La OOS también puede contener comunicaciones de gestión general. En la figura 10-2 se muestran los elementos de información de tara que soportará la OOS a través del OMSn\_CP.

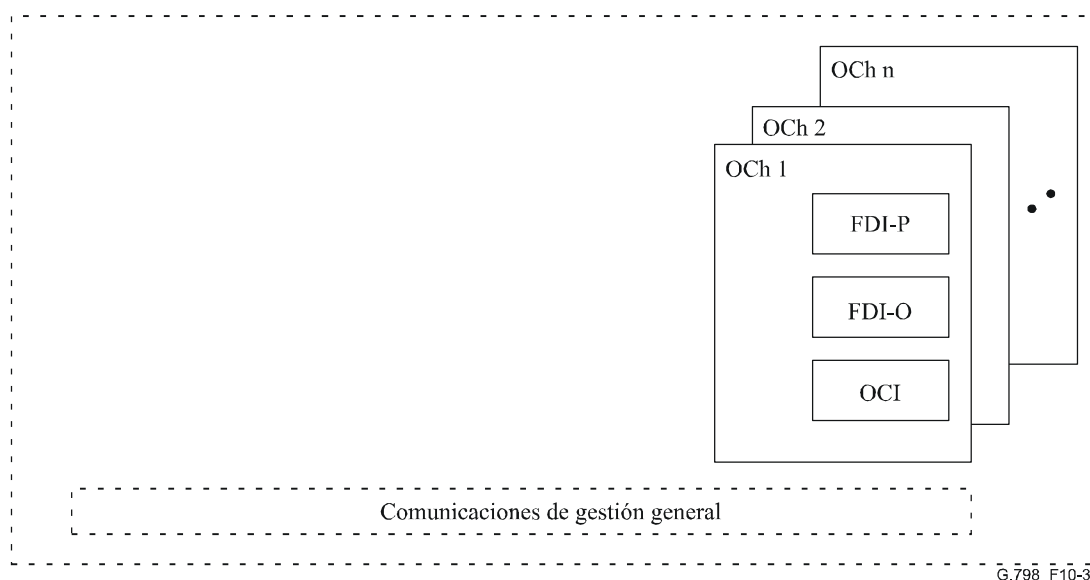
El formato concreto de la OOS está fuera del ámbito de esta Recomendación. Además podría darse soporte a la tara específica del fabricante a través de la OOS. Esto está fuera del ámbito de esta Recomendación.



**Figura 10-2/G.798 – Elementos de información OOS en OMSn\_CP/TCP**

La información adaptada OMSn (OMSn\_AI) está formada por la cabida útil de la información adaptada OMSn (OMSn\_AI\_PLD) que son las n longitudes de onda de tráfico multiplexadas, y la tara de información adaptada OMSn (OMSn\_AI\_OH) que es la información de tara OCh que se soporta a través del OMSn\_AP. La OOS también puede contener comunicaciones de gestión general. En la figura 10-3 se muestran los elementos de información de tara que soportará la OOS a través del OMSn\_AP.

El formato concreto de la OOS está fuera del ámbito de esta Recomendación. Además, se podría dar soporte a taras específicas del fabricante a través de la OSS. Esto está fuera del ámbito de esta Recomendación.



**Figura 10-3/G.798 – Elementos de información OOS en OMSn\_AP**

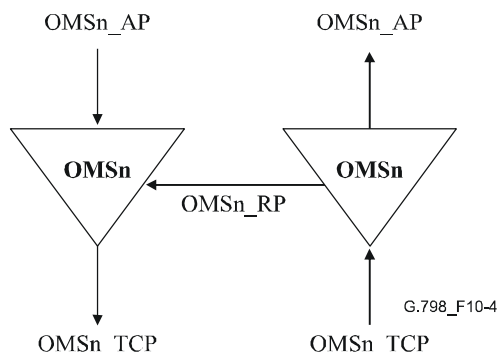
### 10.1 Funciones de conexión (N/A)

No aplicable.

### 10.2 Funciones de terminación

#### 10.2.1 Función de terminación de camino OMS (OMSn\_TT)

Las funciones OMSn\_TT se encargan de la supervisión de extremo a extremo del camino OMSn. En la figura 10-4 se muestra la combinación de las funciones fuente y sumidero unidireccionales para formar una función bidireccional.



**Figura 10-4/G.798 – OMSn\_TT**

### 10.2.1.1 Función fuente terminación de camino OMS (OMS<sub>n</sub>\_TT\_So)

La función OMS<sub>n</sub>\_TT\_So inserta la tara de la capa OMS en la señal de tara OTM (OOS) – incluidos OMS BDI-P/O y PMI.

El flujo de información y el procesamiento de la función OMS<sub>n</sub>\_TT\_So se definen con referencia a las figuras 10-5 y 10-6.

#### Símbolo

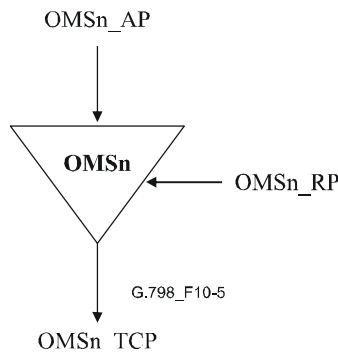


Figura 10-5/G.798 – Función OMS<sub>n</sub>\_TT\_So

#### Interfaces

Cuadro 10-1/G.798 – Entradas y salidas OMS<sub>n</sub>\_TT\_So

Entrada(s)	Salida(s)
<b>OMS<sub>n</sub>_AP:</b> OMS <sub>n</sub> _AI_PLD OMS <sub>n</sub> _AI_OH <b>OMS<sub>n</sub>_RP:</b> OMS <sub>n</sub> _RI_BDI-P OMS <sub>n</sub> _RI_BDI-O	<b>OMS<sub>n</sub>_TCP:</b> OMS <sub>n</sub> _CI_PLD OMS <sub>n</sub> _CI_OH

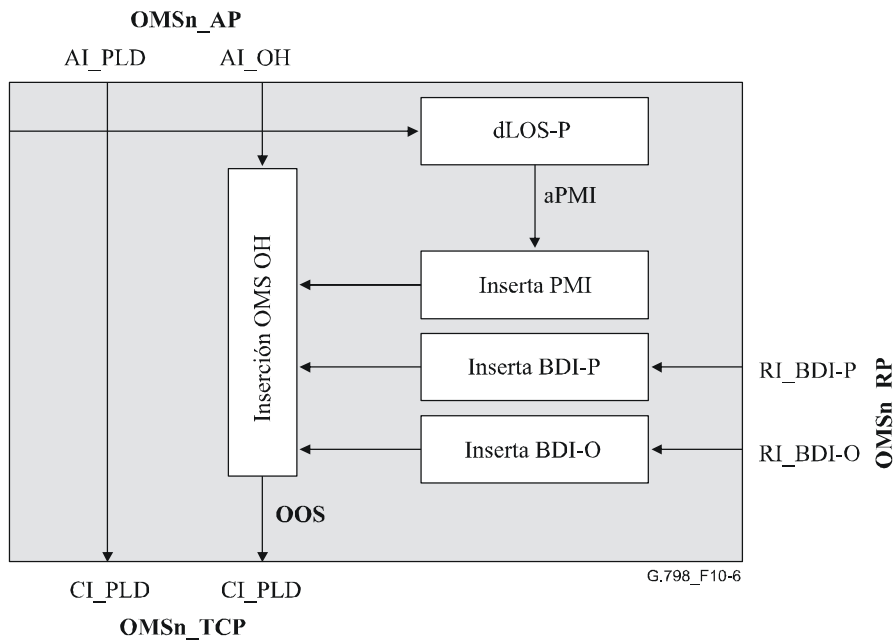
#### Procesos

Los procesos relacionados con la función OMS<sub>n</sub>\_TT\_So son los que se muestran en la figura 10-6.

**BDI-P:** La información BDI-P se inserta en la tara OMS de la OOS. Su valor se obtiene a partir del punto de referencia OMS<sub>n</sub>\_RP. Tras la declaración/eliminación de una aBDI-P en la función sumidero de terminación, la función fuente de terminación de camino tendrá que insertar/suprimir la indicación BDI-P dentro de 50 ms. La estructura de la información BDI-P específica dentro de la OOS está fuera del ámbito de esta Recomendación.

**BDI-O:** La información BDI-O se inserta en la tara OMS de la OOS. Su valor se obtiene a partir del punto de referencia OMS<sub>n</sub>\_RP. Tras la declaración/eliminación de una aBDI-O en la función sumidero de terminación, la función fuente de terminación de camino tendrá que insertar/suprimir la indicación BDI-O dentro de 50 ms. La estructura de la información BDI-O específica dentro de la OOS está fuera del ámbito de esta Recomendación.

**PMI:** La información PMI se inserta en la tara OTS de la OOS. Tras la declaración/eliminación de una aPMI, la función PMI tendrá que insertar/suprimir la indicación PMI. La estructura de la información PMI específica dentro de la OOS está fuera del ámbito de esta Recomendación.



**Figura 10-6/G.798 – Procesos OMSn\_TT\_So**

### Defectos

**dLOS-P:** Véase 6.2.1.1.

### Acciones consiguientes

aPMI ← dLOS-P

**Correlaciones de defectos:** Ninguna.

NOTA – dLOS-P no se informa como causa de avería, dado que no es una situación de fallo del propio camino. Se trata de una situación de fallo entrante en el camino. Se utiliza para generar PMI y enviarla a la función sumidero de terminación de camino (véase 8.10).

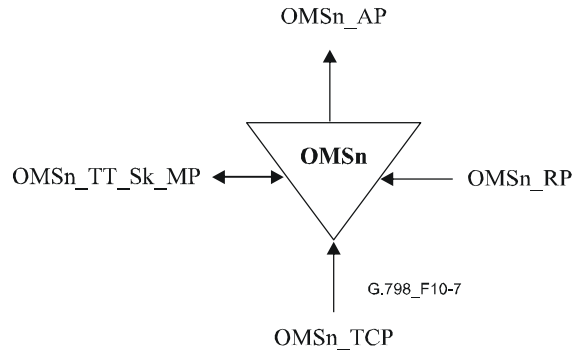
**Supervisión de la calidad de funcionamiento:** Ninguna.

#### 10.2.1.2 Función sumidero terminación de camino OMS (OMSn\_TT\_Sk)

La OMSn\_TT\_Sk informa el estado del camino OMSn. La función OMSn\_TT\_Sk obtiene la tara de supervisión OMSn – incluidos BDI, FDI-P, FDI-O y PMI. Detecta los defectos de dLOS-P, dPMI, dFDI-P, dFDI-O, dBDI-P y dBDI-O, cuenta los defectos durante periodos de un segundo para alimentar la supervisión de la calidad de funcionamiento cuando está conectado, y reenvía la información sobre los defecto como indicaciones de defectos hacia atrás a la función OMSn\_TT\_So acompañante.

El flujo de información y el procesamiento de la función OMSn\_TT\_Sk se definen con referencia a las figuras 10-7 y 10-8.

**Símbolo**



**Figura 10-7/G.798 – Función OMSn\_TT\_Sk**

**Interfaces**

**Cuadro 10-2/G.798 – Entradas y salidas OMSn\_TT\_Sk**

Entrada(s)	Salida(s)
<p><b>OMSn_TCP:</b>                      OMSn_CI_PLD                      OMSn_CI_OH                      OMSn_CI_SSF-P                      OMSn_CI_SSF-O</p> <p><b>OMSn_TT_Sk_MP:</b>                      OMSn_TT_Sk_MI_1segundo</p>	<p><b>OMSn_AP:</b>                      OMSn_AI_PLD                      OMSn_AI_OH                      OMSn_AI_TSF-P                      OMSn_AI_TSF-O</p> <p><b>OMSn_RP:</b>                      OMSn_RI_BDI-P                      OMSn_RI_BDI-O</p> <p><b>OMSn_TT_Sk_MP:</b>                      OMSn_TT_Sk_MI_cSSF-P                      OMSn_TT_Sk_MI_cSSF-O                      OMSn_TT_Sk_MI_cSSF                      OMSn_TT_Sk_MI_cBDI                      OMSn_TT_Sk_MI_cBDI-P                      OMSn_TT_Sk_MI_cBDI-O                      OMSn_TT_Sk_MI_cLOS-P                      OMSn_TT_Sk_MI_pN_DS-P                      OMSn_TT_Sk_MI_pN_DS-O                      OMSn_TT_Sk_MI_pF_DS-P                      OMSn_TT_Sk_MI_pF_DS-O</p>

**Procesos**

Los procesos relacionados con la función OMSn\_TT\_Sk se muestran en la figura 10-8.

**FDI-P:** La información FDI-P (OMS-FDI-P) se obtendrá a partir de la tara OMS de la OOS. Se utilizará para la detección del defecto FDI-P. La implementación específica para la obtención de FDI-P a partir de la OOS y detectar su valor está fuera del ámbito de esta Recomendación.

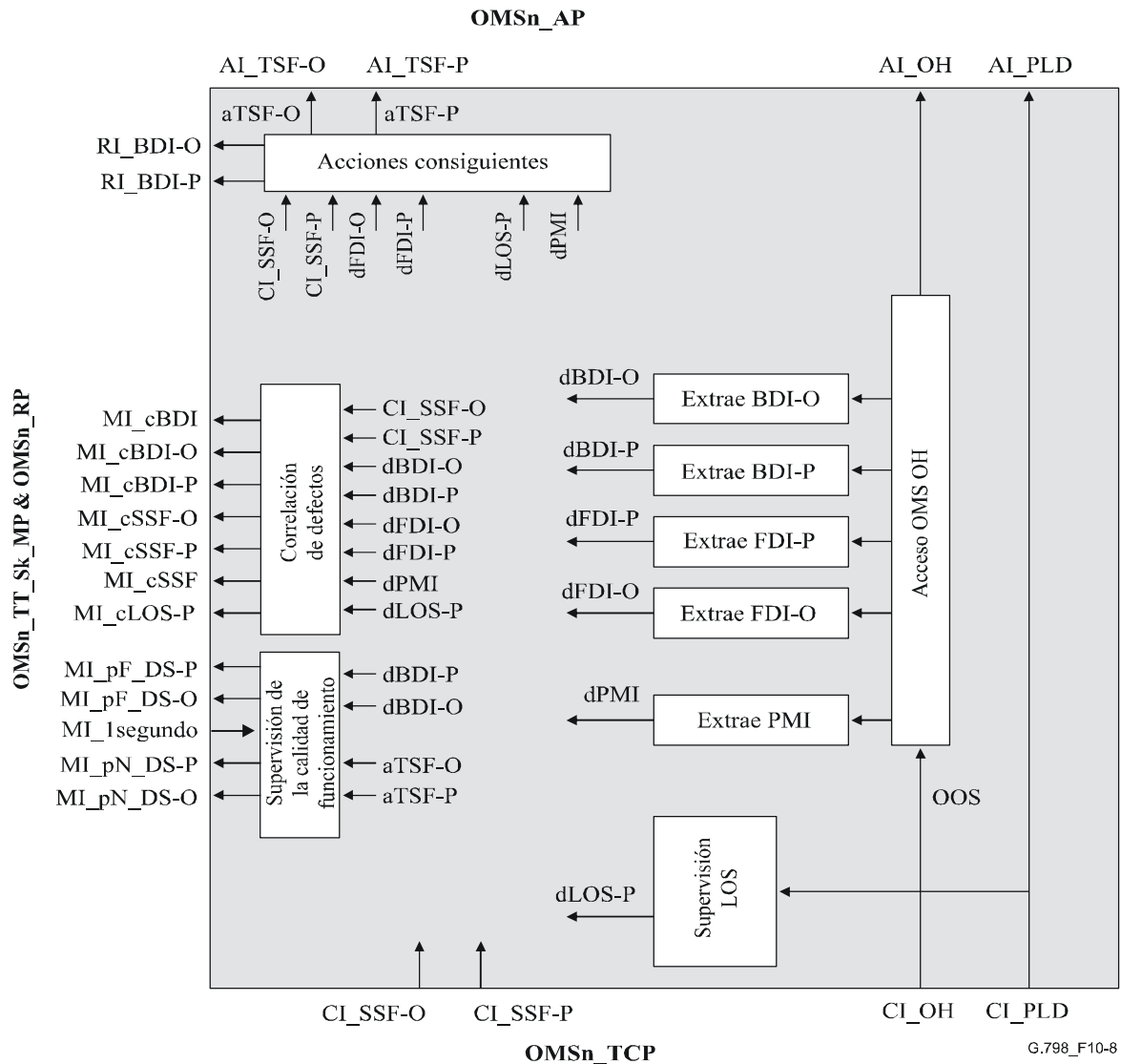
**FDI-O:** La información FDI-O (OMS-FDI-O) se obtendrá a partir de la tara OMS de la OOS. Se utilizará para la detección del defecto FDI-O. La implementación específica para la obtención de FDI-O a partir de la OOS y detectar su valor está fuera del ámbito de esta Recomendación.

**BDI-P:** La información BDI-P (OMS-BDI-P) se obtendrá a partir de la tara OMS de la OOS. Se utilizará para la detección del defecto BDI-P. La implementación específica para la obtención de BDI-P a partir de la OOS y detectar su valor está fuera del ámbito de esta Recomendación.

**BDI-O:** La información BDI-O (OMS-BDI-O) se obtendrá a partir de la tara OMS de la OOS. Se utilizará para la detección del defecto BDI-O. La implementación específica para la obtención de BDI-O a partir de la OOS y detectar su valor está fuera del ámbito de esta Recomendación.

**PMI:** La información PMI (OMS-PMI) se obtendrá a partir de la tara OMS de la OOS. Se utilizará para la detección del defecto PMI. La implementación específica para la obtención de PMI a partir de la OOS y detectar su valor está fuera del ámbito de esta Recomendación.

**Supervisión de la calidad de la señal:** Queda en estudio.



**Figura 10-8/G.798 – Procesos OMSn\_TT\_Sk**

### Defectos

La función OMSn\_TT\_Sk detectará los defectos dLOS-P, dFDI-P, dFDI-O, dBDI-P, dBDI-O y dPMI.

NOTA 1 – Podría ser obligatoria la detección de otros defectos relacionados con la OOS (véase 6.2.8). Esto dependerá del formato OOS específico y está fuera del ámbito de esta Recomendación.

**dLOS-P:** Véase 6.2.1.1.

NOTA 2 – Se ha de utilizar un tiempo de retención para activar la LOS-P. El tiempo de retención ha de abarcar el retraso de propagación, procesamiento y detección de la señal PMI entre la fuente y el sumidero.

**dFDI-P:** Véase 6.2.6.1.1.

**dFDI-O:** Véase 6.2.6.2.1.

**dBDI-P:** Véase 6.2.6.4.1; el dBDI-P se fijará a falso durante CI\_SSF-O y dFDI-O.

**dBDI-O:** Véase 6.2.6.5.1; el dBDI-O se fijará a falso durante CI\_SSF-O y dFDI-O.

**dPMI:** Véase 6.2.6.7.1; el dPMI se fijará a falso durante CI\_SSF-O y dFDI-O.

### **Acciones consiguientes**

La OMSn\_TT\_Sk realizarán las acciones consiguientes que se indican a continuación:

aTSF-P ← (dLOS-P y (no dPMI)) o dFDI-P o CI\_SSF-P

aTSF-O ← dFDI-O o CI\_SSF-O

aBDI-P ← (dLOS-P y (no dPMI)) o dFDI-P o CI\_SSF-P

aBDI-O ← dFDI-O o CI\_SSF-O

### **Correlaciones de defectos**

La OMSn\_TT\_Sk realizará las siguientes correlaciones de defectos.

cSSF ← (CI\_SSF-P o dFDI-P) y (CI\_SSF-O o dFDI-O)

cSSF-P ← (CI\_SSF-P o dFDI-P) y (no cSSF)

cSSF-O ← (CI\_SSF-O o dFDI-O) y (no cSSF)

cBDI ← (dBDI-P y (no dFDI-O)) y (dBDI-O y (no dFDI-O))

cBDI-P ← (dBDI-P y (no dFDI-O)) y (no cBDI)

cBDI-O ← (dBDI-O y (no dFDI-O)) y (no cBDI)

cLOS-P ← dLOS-P y (no dPMI) y (no dFDI-P) y (no CI\_SSF-P)

### **Supervisión de la calidad de funcionamiento**

La función OMSn\_TT\_Sk realizará las siguientes primitivas de supervisión de la calidad de funcionamiento. Las primitivas de supervisión de funcionamiento se informarán a la EMF.

pN\_DS-P ← aTSF-P

pN\_DS-O ← aTSF-O

pF\_DS-P ← dBDI-P

pF\_DS-O ← dBDI-O

NOTA 3 – Las primitivas de supervisión de la calidad de funcionamiento basadas en la supervisión de la calidad de la señal queda en estudio.

### **10.2.2 Función de supervisión no intrusiva OMS (N/A)**

No aplicable.

### **10.3 Funciones de adaptación**

La OMS es servidor para los siguientes clientes:

- Canal óptico (OCh).

### 10.3.1 Función adaptación OMS a OCh (OMS<sub>n</sub>/OCh<sub>A</sub>)

Las funciones de adaptación OMS a OCh realizan la adaptación entre la información adaptada de la capa OMS y la información característica de n señales de capa OCh. Entre ellas están la cabida útil óptica y la tara.

#### 10.3.1.1 Función fuente de adaptación OMS a OCh (OMS<sub>n</sub>/OCh<sub>A</sub>\_So)

La función OMS<sub>n</sub>/OCh<sub>A</sub>\_So multiplexa OCh<sub>CI</sub> individuales para formar una OMS<sub>n</sub>\_AI. El flujo de información y el procesamiento de la función OMS<sub>n</sub>/OCh<sub>A</sub>\_So se definen con referencia a las figuras 10-9 y 10-10.

#### Símbolo

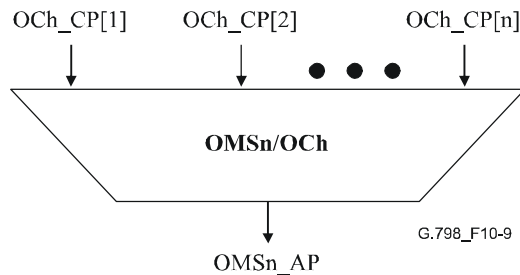


Figura 10-9/G.798 – Función OMS<sub>n</sub>/OCh<sub>A</sub>\_So

#### Interfaces

Cuadro 10-3/G.798 – Entradas y salidas OMS<sub>n</sub>/OCh<sub>A</sub>\_So

Entrada(s)	Salida(s)
<b>Por OCh<sub>CP</sub>:</b> OCh <sub>CI</sub> _PLD OCh <sub>CI</sub> _OH	<b>OMS<sub>n</sub>_AP:</b> OMS <sub>n</sub> _AI_PLD OMS <sub>n</sub> _AI_OH

#### Procesos

Los procesos relacionados con la función OMS<sub>n</sub>/OCh<sub>A</sub>\_So son procesos específicos para cada OCh<sub>CI</sub> y procesos comunes para la señal compuesta (multiplexada) según se muestra en la figura 10-10.

#### Procesos específicos

**Mod/WA (modulación de portadora óptica y asignación de longitud de onda):** Véase 8.11.1.

**Preacondicionamiento de la señal óptica:** El preacondicionamiento de la señal óptica de una sola longitud de onda podría ser obligatorio. Los procesos de acondicionamiento específicos dependen del tipo de interfaz OTM-n y están fuera del ámbito de esta Recomendación. Son posibles los procesos OA, DAC, DAa y PMDC según se definen en 8.11.2.

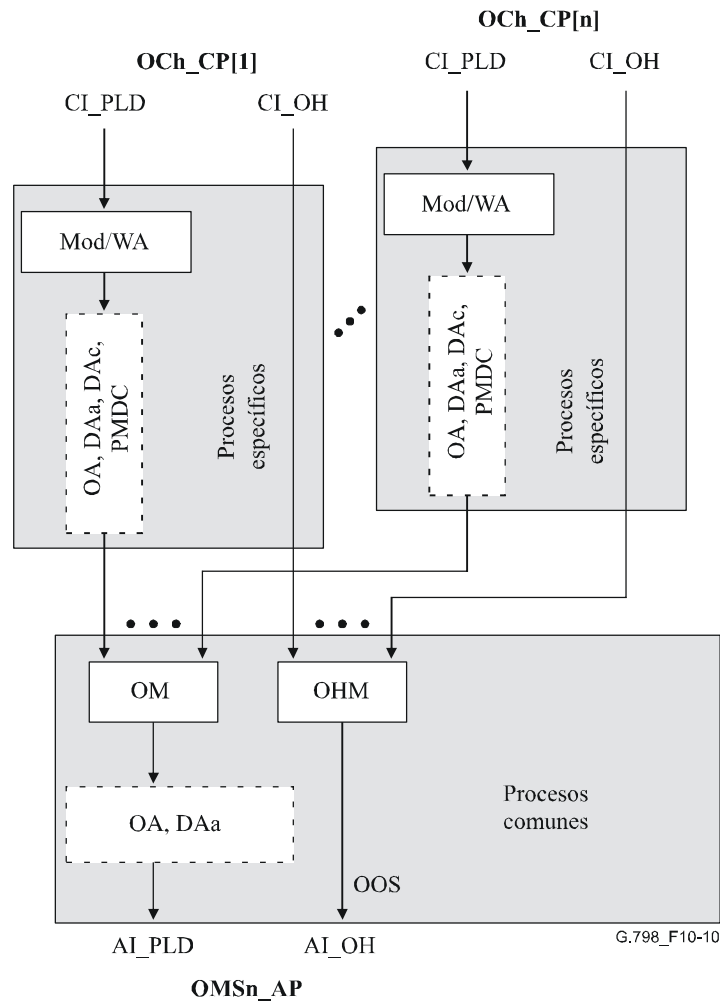
#### Procesos comunes

**OM (multiplexación óptica):** Véase 8.11.1. Los parámetros están fuera del ámbito de esta Recomendación.

**Preacondicionamiento de la señal óptica:** El preacondicionamiento de la señal óptica de múltiples longitudes de onda podría ser obligatorio. Los procesos de acondicionamiento específicos dependen del tipo de interfaz OTM-n y están fuera del ámbito de esta Recomendación. Son posibles los procesos OA y DAa, según se definen en 8.11.2.



**OHM (multiplexación de tara):** Este proceso realiza la multiplexación de tara de la OH de las señales Och individuales. La función múltiplex específica está fuera del ámbito de esta Recomendación.



**Figura 10-10/G.798 – Procesos OMSn/OCh\_A\_So**

**Defectos:** Ninguno.

**Acciones consiguientes:** Ninguna.

**Correlaciones de defectos:** Ninguna.

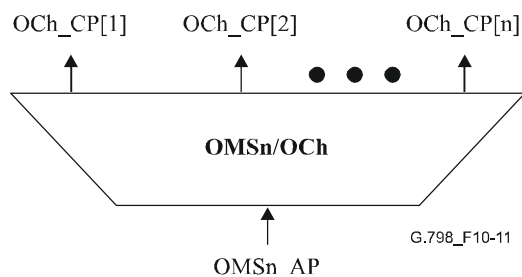
**Supervisión de la calidad de funcionamiento:** Ninguna.

### 10.3.1.2 Función sumidero de adaptación OMS a OCh (OMSn/OCh\_A\_Sk)

La función OMSn/OCh\_A\_Sk demultiplexará la OMSn\_AI para formar los OCh\_CIs individuales. Al producirse un fallo de la señal genera FDI para los canales individuales.

El flujo de información y el procesamiento de la función OMSn/OCh\_A\_Sk se definen con referencia a las figuras 10-11 y 10-12.

## Símbolos



**Figura 10-11/G.798 – Función OMSn/OCh\_A\_Sk**

## Interfaces

**Cuadro 10-4/G.798 – Entradas y salidas OMSn/OCh\_A\_Sk**

Entrada(s)	Salida(s)
<b>OMSn_AP:</b> OMSn_AI_PLD OMSn_AI_OH OMSn_AI_TSF-P OMSn_AI_TSF-O	<b>Por OCh_CP:</b> OCh_CI_PLD OCh_CI_OH OCh_CI_SSF-P OCh_CI_SSF-O

## Procesos

Los procesos relacionados con la función OMSn/OCh\_A\_Sk son procesos específicos para cada señal OCh y procesos comunes para la señal compuesta (multiplexada) como se muestra en la figura 10-2.

### Procesos comunes

**ODM/WS (demultiplexación óptica y selección de la longitud de onda):** Véase 8.11.1. Los parámetros están fuera del ámbito de esta Recomendación.

**Post-acondicionamiento de la señal óptica:** El post-acondicionamiento de la señal de múltiples longitudes de onda podría ser obligatorio. Los procesos de acondicionamiento específicos dependen del tipo de interfaz OTM-n y están fuera del ámbito de esta Recomendación. Son posibles los procesos OA, DAa y PMDC según se definen en 8.11.2.

**OHDM (demultiplexación de tara):** Este proceso realiza la demultiplexación de tara y proporciona acceso a la tara de las señales OCh individuales. La función múltiplex específica está fuera del ámbito de esta Recomendación.

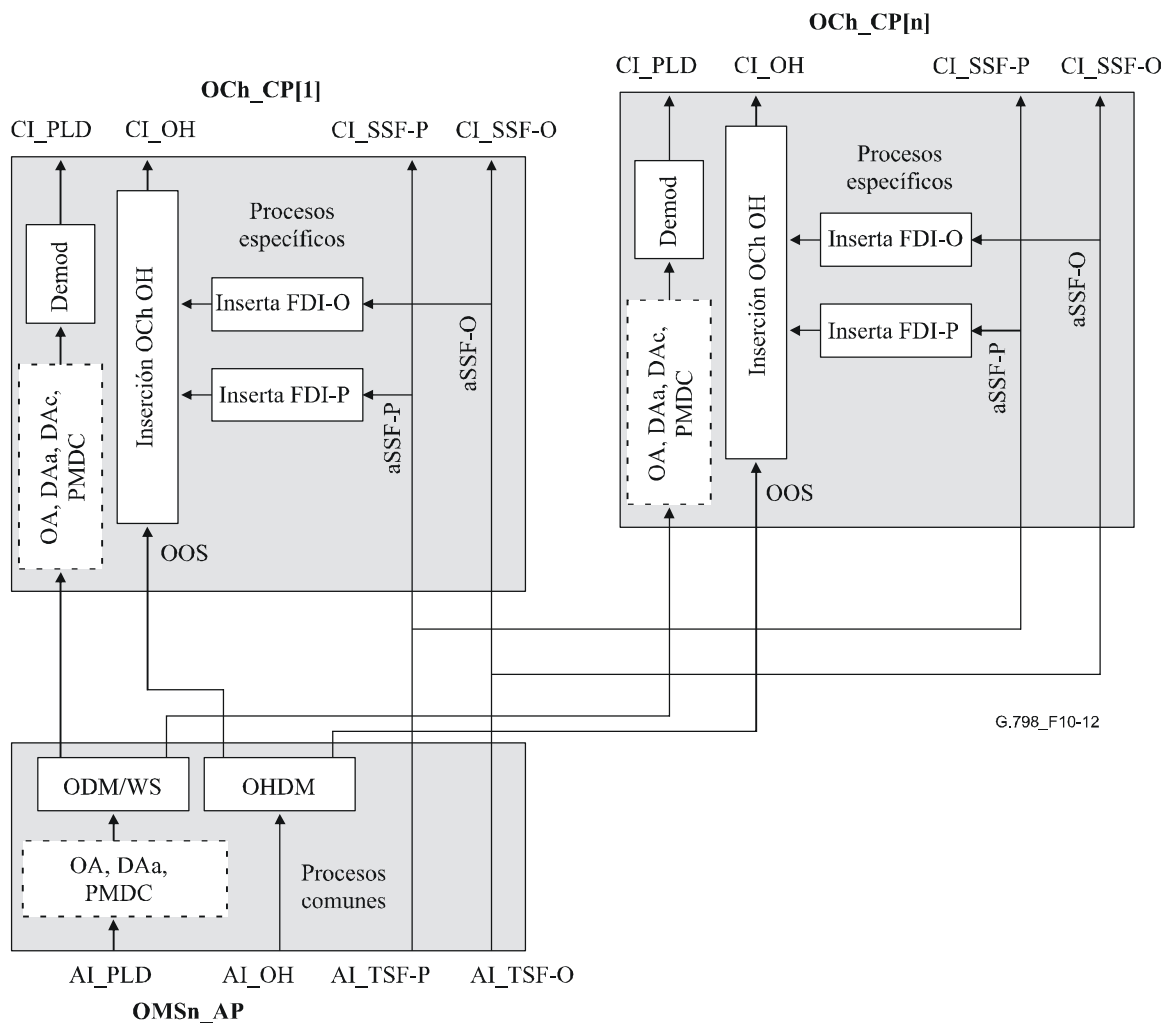
### Procesos específicos

**DMod (demodulación de portadora óptica):** Véase 8.11.1.

**Post-acondicionamiento de la señal óptica:** El post-acondicionamiento de la señal de una sola longitud de onda podría ser obligatorio. Los procesos de acondicionamiento específicos dependen del tipo de interfaz OTM-n y están fuera del ámbito de esta Recomendación. Son posibles los procesos OA, DAc, DAa y PMDC según se definen en 8.11.2.

**FDI-O:** Tras la declaración de una aFDI-O la función insertará la información FDI-O (OCh-FDI-O) en la tara de cada OCh. En caso contrario la información OCh-FDI-O de entrada se pasa de largo. La estructura de información específica de la FDI-O dentro de la OOS está fuera del ámbito de esta Recomendación.

**FDI-P:** Tras la declaración de una aFDI-P la función insertará la información FDI-P (OCh-FDI-P) en la tara de cada OCh. En caso contrario la información OCh-FDI-P de entrada se pasa de largo. La estructura de información específica de la FDI-P dentro de la OOS está fuera del ámbito de esta Recomendación.



**Figura 10-12/G.798 – Procesos OMSn/OCh\_A\_Sk**

**Defectos:** Ninguno.

NOTA – Podría ser obligatoria la detección de defectos relacionados con la OOS (véase 6.2.8). Esto dependerá del formato específico de la OOS y está fuera del ámbito de esta Recomendación.

**Acciones consiguientes:**

La función OMSn/OCh\_A\_So realiza las acciones consiguientes que se indican a continuación

aSSF-P ← AI\_TSF-P

aFDI-P ← AI\_TSF-P

aSSF-O ← AI\_TSF-O

aFDI-O ← AI\_TSF-O

**Correlaciones de defectos:** Ninguna.

**Supervisión de la calidad de funcionamiento:** Ninguna.

### 10.3.2 Función adaptación OMS a COMMS (OMS/COMMS\_A)

Queda en estudio.

## 10.4 Funciones de subcapa

### 10.4.1 Funciones de subcapa de protección de camino OMS

La subcapa de protección de camino OMS (OMS<sub>n</sub>P) se genera mediante la expansión de la terminación de camino OMS. En la figura 10-13 se muestran las funciones de protección de camino OMS y la ubicación entre la función OMS<sub>TT</sub> y la función adaptación de OMS a la capa de cliente.

Se soporta el siguiente esquema de protección de camino:

- 1+1 unidireccional.

Otros esquemas de protección quedan en estudio.

El mecanismo de protección de camino básico es idéntico al proceso de conexión de camino SDH descrito en la Rec. UIT-T G.841.

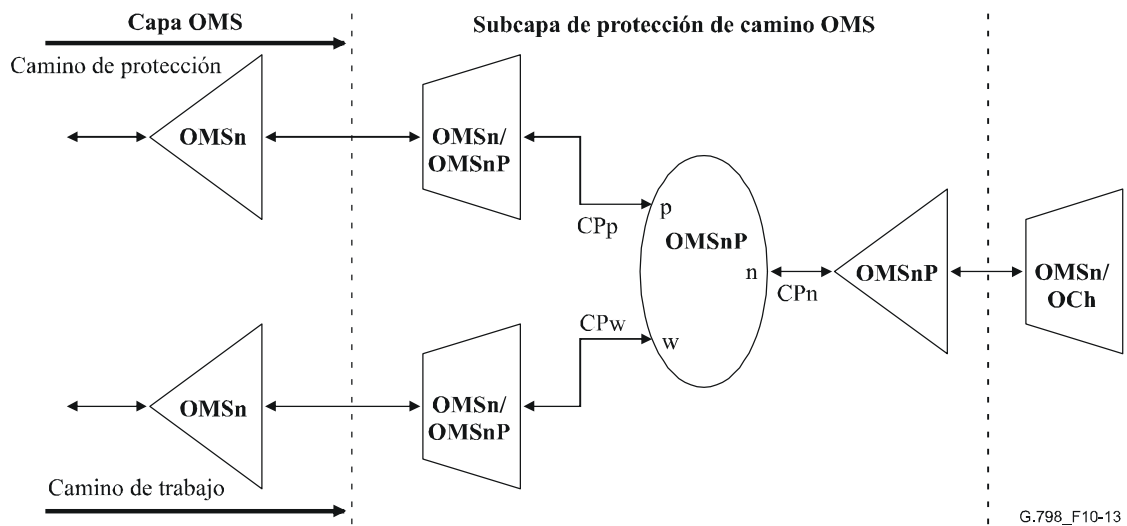


Figura 10-13/G.798 – Funciones de subcapa de protección de camino OMS

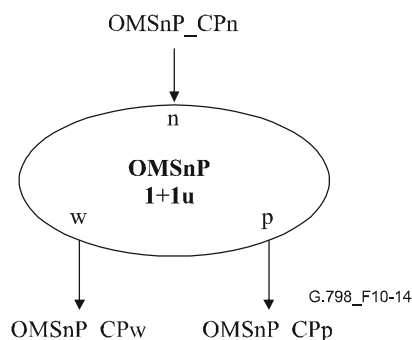
#### 10.4.1.1 Función conexión de protección de camino unidireccional 1+1 OMSP (OMS<sub>n</sub>P1+1u\_C)

La función OMS<sub>n</sub>P1+1u\_C proporciona protección de camino unidireccional 1+1 en la capa OMS.

##### 10.4.1.1.1 Función fuente de conexión de protección de camino unidireccional 1+1 OMSP (OMS<sub>n</sub>P1+1u\_C\_So)

El flujo de información y el procesamiento de la función OMS<sub>n</sub>P1+1u\_C\_So se definen con referencia a la figura 10-14.

## Símbolo



**Figura 10-14/G.798 – Función OMSnP1+1u\_C\_So**

## Interfaces

**Cuadro 10-5/G.798 – Entradas y salidas OMSnP1+1u\_C\_So**

Entrada(s)	Salida(s)
<b>OMSnP_CPn:</b> OMSnP_CI_PLD OMSnP_CI_OH	<b>OMSnP_CPw y OMSnP_Cpp:</b> OMSnP_CI_PLD OMSnP_CI_OH

## Procesos

La función realiza el puente para la protección de camino unidireccional 1+1.

En la arquitectura 1+1, la CI procedente del OMSnP\_CP (protegido) normal se puentea permanentemente al OMSnP\_CP de trabajo y al de protección.

**Defectos:** Ninguno.

**Acciones consiguientes:** Ninguna.

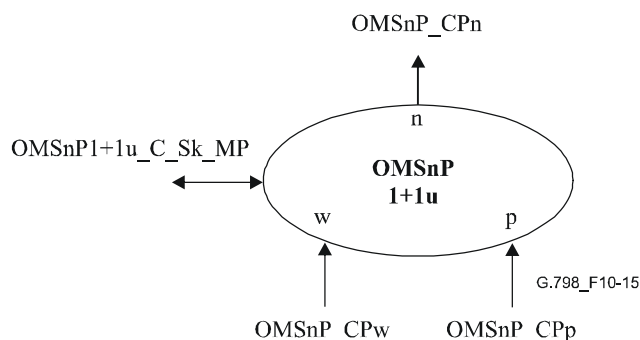
**Correlaciones de defectos:** Ninguna.

**Supervisión de la calidad de funcionamiento:** Ninguna.

### 10.4.1.1.2 Función sumidero de conexión de protección de camino unidireccional 1+1 OMSP (OMSnP1+1u\_C\_Sk)

El flujo de información y el procesamiento de la función OMSnP1+1u\_C\_Sk se definen haciendo referencia a la figura 10-15.

## Símbolo



**Figura 10-15/G.798 – Función OMSnP1+1u\_C\_Sk**

## Interfaces

**Cuadro 10-6/G.798 – Entradas y salidas OMSnP1+1u\_C\_Sk**

Entrada(s)	Salida(s)
<b>OMSnP_CPw y OMSnP_Cpp:</b> OMSnP_CI_PLD OMSnP_CI_OH OMSnP_CI_SSF-P OMSnP_CI_SSF-O <b>OMSnP1+1u_C_Sk_MP:</b> OMSnP_C_MI_OperType OMSnP_C_MI_WTR OMSnP_C_MI_HoTime OMSnP_C_MI_ExtCMD OMSnP_C_MI_TSF-ODis	<b>OMSnP_CPn:</b> OMSnP_CI_PLD OMSnP_CI_OH OMSnP_CI_SSF-P OMSnP_CI_SSF-O <b>OMSnP1+1u_C_Sk_MP:</b> En estudio

## Procesos

En la arquitectura 1+1, la CI procedente del OMSnP\_CP de trabajo o de protección se conmuta al OMSnP\_CP normal (protegido). La conmutación del OMSnP\_CP de trabajo al de protección o viceversa se inicia según los criterios de inicio de conmutación definidos a continuación:

### *Criterios de inicio de conmutación*

La conmutación de protección automática se basa en las situaciones de defecto del camino de trabajo y del camino de protección. Estas situaciones son la cabida útil de fallo de señal de servidor (TSF-P) y la tara de fallo de señal de servidor (TSF-O). La utilización de TSF-O como criterio de conmutación puede ser inhabilitada (MI\_TSF-ODis). La prioridad de TSF-P será igual a la de fallo de la señal según se define en la Rec. UIT-T G.841. La prioridad de TSF-O será igual a la de degradación de la señal según se define en la Rec. UIT-T G.841.

Para permitir el interfuncionamiento entre esquemas de protección anidados se proporciona un tiempo de retención. El temporizador de retención retrasa el inicio de la conmutación en caso de fallo de señal a fin de permitir a una protección anidada reaccionar y eliminar la situación de avería. El temporizador de retención se arranca mediante la activación del fallo de señal y está en marcha durante todo el tiempo de retención. La conmutación de protección se inicia únicamente si el fallo de señal sigue presente al final del tiempo de retención. El tiempo de retención podrá fijarse entre 0 y 10 s en pasos de 100 ms en el proceso de provisión.

La conmutación de protección también puede iniciarse por instrucciones de conmutación externas recibidas a través del MP.

En función del modo de operación, los estados internos (por ejemplo espera para restablecimiento) también pueden iniciar una conmutación.

Véanse los criterios de inicio de conmutación descritos en la Rec. UIT-T G.841.

#### *Tiempos de conmutación*

Sírvase consultar la Rec. UIT-T G.841.

#### *Restablecimiento de conmutación*

En el modo de operación revenible, la señal protegida se conmutará del camino de protección al camino de trabajo cuando la avería de este último se haya eliminado.

Para impedir que se ponga en funcionamiento con frecuencia la conmutación de protección debido a una avería intermitente, un camino de trabajo que haya fallado deberá permanecer exento de averías durante cierto periodo de tiempo antes de utilizarse de nuevo. Este periodo, denominado espera para restauración (WTR, *wait to restore*) debe ser del orden de 5-12 minutos y poder fijarse al valor deseado.

En el modo de funcionamiento no reversible, no se efectúa conmutación de retorno al camino de trabajo cuando se elimina la avería que lo afecta.

Las notificaciones de conmutación de protección al MP quedan en estudio.

**Defectos:** Ninguno.

**Acciones consiguientes:** Ninguna.

**Correlaciones de defectos:** Ninguna.

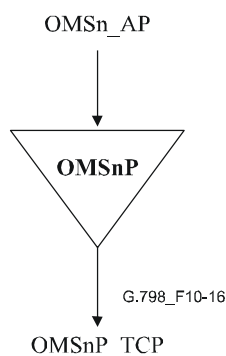
**Supervisión de la calidad de funcionamiento:** Ninguna.

### **10.4.1.2 Función terminación de camino OMSP (OMSnP\_TT)**

#### **10.4.1.2.1 Función fuente de terminación de camino OMSP (OMSnP\_TT\_So)**

El flujo de información y el procesamiento de la función OMSnP\_TT\_So se definen haciendo referencia a la figura 10-16.

#### **Símbolo**



**Figura 10-16/G.798 – Función OMSnP\_TT\_So**

## Interfaces

**Cuadro 10-7/G.798 – Entradas y salidas OMSnP\_TT\_So**

Entrada(s)	Salida(s)
<b>OMSnP_AP:</b> OMSnP_AI_PLD OMSnP_AI_OH	<b>OMSnP_TCP:</b> OMSnP_CI_PLD OMSnP_CI_OH

## Procesos

El procesamiento de información no es obligatorio en la función OMSnP\_TT\_So dado que la OMSnP\_CI a su salida es idéntica a la OMSnP\_AI a su entrada.

**Defectos:** Ninguno.

**Acciones consiguientes:** Ninguna.

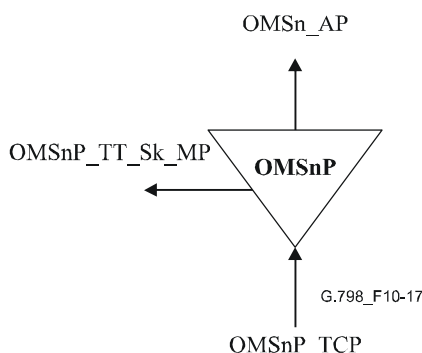
**Correlaciones de defectos:** Ninguna.

**Supervisión de la calidad de funcionamiento:** Ninguna.

### 10.4.1.2.2 Función sumidero terminación de trayecto OMSP (OMSnP\_TT\_Sk)

El flujo de información y el procesamiento de la función OMSnP\_TT\_Sk se definen con referencia a la figura 10-17.

## Símbolo



**Figura 10-17/G.798 – Función OMSnP\_TT\_Sk**

## Interfaces

**Cuadro 10-8/G.798 – Entradas y salidas OMSnP\_TT\_Sk**

Entrada(s)	Salida(s)
<b>OMSnP_TCP:</b> OMSnP_CI_PLD OMSnP_CI_OH OMSnP_CI_SSF-P OMSnP_CI_SSF-O	<b>OMSnP_AP:</b> OMSnP_AI_PLD OMSnP_AI_OH OMSnP_AI_TSF-P OMSnP_AI_TSF-O <b>OMSnP_TT_Sk_MP:</b> OMSnP_TT_Sk_MI_cSSF-P OMSnP_TT_Sk_MI_cSSF-O OMSnP_TT_Sk_MI_cSSF



## Procesos

La función OMSnP\_TT\_Sk informa el estado del camino OMSn protegido.

No es obligatorio el procesamiento de información en la función OMSnP\_TT\_Sk dado que la OMSn\_AI a su salida es idéntica a la OMSnP\_CI a su entrada.

**Defectos:** Ninguno.

## Acciones consiguientes

La función OMSnP\_TT\_Sk realiza las acciones consiguientes que se indican a continuación.

aTSF-P ← CI\_SSF-P

aTSF-O ← CI\_SSF-O

## Correlaciones de defectos

La función OMSnP\_TT\_Sk realizará las siguientes correlaciones de defectos.

cSSF ← CI\_SSF-P y CI\_SSF-O

cSSF-P ← CI\_SSF-P y (no CI\_SSF-O)

cSSF-O ← CI\_SSF-O y (no CI\_SSF\_P)

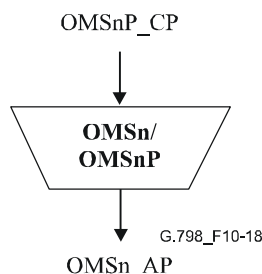
**Supervisión de la caída de funcionamiento:** Ninguna.

### 10.4.1.3 Función adaptación OMS a OMSP (OMSn/OMSnP\_A)

#### 10.4.1.3.1 Función fuente de adaptación OMS a OMSP (OMSn/OMSnP\_A\_So)

El flujo de información y el procesamiento de las funciones OMSn/OMSnP\_A\_So se definen con referencia a la figura 10-18.

## Símbolo



**Figura 10-18/G.798 – Función OMSn/OMSnP\_A\_So**

## Interfaces

**Cuadro 10-9/G.798 – Entradas y salidas OMSn/OMSnP\_A\_So**

Entrada(s)	Salida(s)
OMSnP_CP: OMSnP_CI_PLD OMSnP_CI_OH	OMSn_AP: OMSn_AI_PLD OMSn_AI_OH

## Procesos

No es obligatorio el procesamiento de información en la función OMSn/OMSnP\_A\_So, dado que la OMSn\_AI a su salida es idéntica a la OMSnP\_CI a su entrada.

**Defectos:** Ninguno.

**Acciones consiguientes:** Ninguna.

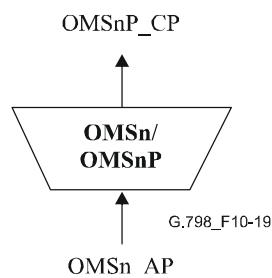
**Correlaciones de defectos:** Ninguna.

**Supervisión de la calidad de funcionamiento:** Ninguna.

### 10.4.1.3.2 Función sumidero de adaptación OMS a OMSP (OMSn/OMSnP\_A\_Sk)

El flujo de información y el procesamiento de la función OMSn/OMSnP\_A\_Sk se definen con referencia a la figura 10-19.

## Símbolo



**Figura 10-19/G.798 – Función OMSn/OMSnP\_A\_Sk**

## Interfaces

**Cuadro 10-10/G.798 – Entradas y salidas OMSn/OMSnP\_A\_Sk**

Entrada(s)	Salida(s)
<b>OMSn_AP:</b> OMSn_AI_PLD OMSn_AI_OH OMSn_AI_TSF-P OMSn_AI_TSF-O	<b>OMSnP_CP:</b> OMSnP_CI_PLD OMSnP_CI_OH OMSnP_CI_SSF-P OMSnP_CI_SSF-O

## Procesos

No se requiere el procesamiento de información en la función OMSn/OMSnP\_A\_Sk dado que la OMSnP\_CI a su salida es idéntica a la OMSn\_AI a su entrada.

**Defectos:** Ninguno.

**Acciones consiguientes**

aSSF-P ← AI\_TSF-P

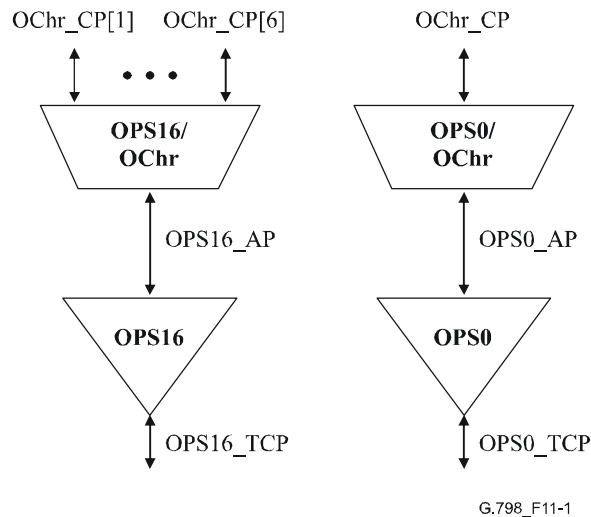
aSSF-O ← AI\_TSF-O

**Correlaciones de defectos:** Ninguna.

**Supervisión de la calidad de funcionamiento:** Ninguna.

## 11 Funciones de la capa de sección física óptica (OPS, *optical physical section*)

En la figura 11-1 se muestra la red de capa OPS y las funciones de adaptación de la capa de cliente. La información que atraviesa el punto de conexión de terminación OPSn (OPSn\_TCP) se denomina información característica OPSn (OPSn\_CI). La información que atraviesa el punto de acceso OPSn (OPSn\_AP) se denomina información adaptada OPSn (OPSn\_AI).



**Figura 11-1/G.798 – Red de capa OPSn y funciones de adaptación de la capa cliente**

La información característica OPSn (OPSn\_CI) es una señal óptica física que consiste de  $n$  longitudes de onda de tráfico multiplexadas para  $n \geq 1$  y una señal óptica simple para  $n = 0$ .

La información adaptada OPSn (OPSn\_AI) está formada por la cabida útil de información adaptada OPSn (OTSn\_AI\_PLD) que son  $n$  longitudes de onda de tráfico multiplexadas para  $n \geq 1$  y una única señal óptica simple para  $n = 0$ .

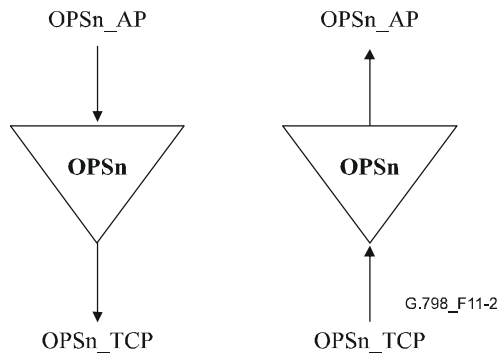
### 11.1 Funciones de conexión (N/A)

No aplicable.

### 11.2 Funciones de terminación

#### 11.2.1 Función terminación de camino OPSn (OPSn\_TT), $n = 0, 16$

Las funciones OPSn\_TT se encargan de la supervisión de extremo a extremo del camino OPSn. En la figura 11-2 se muestra la combinación de funciones unidireccionales fuente y sumidero para formar una función bidireccional.

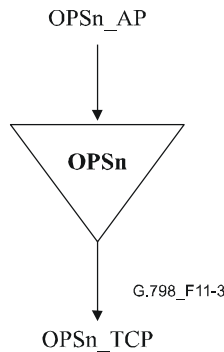


**Figura 11-2/G.798 – OPSn\_TT**

**11.2.1.1 Función fuente de terminación de camino OPS (OPSn\_TT\_So), n = 0, 16**

El flujo de información y el procesamiento de la función OPSn\_TT\_So se definen con referencia a la figura 11-3. La función OPSn\_TT\_So genera la señal OTM-nr.m dentro de las especificaciones físicas de la Rec. UIT-T G.959.1.

**Símbolo**



**Figura 11-3/G.798 – Función OPSn\_TT\_So**

**Interfaces**

**Cuadro 11-1/G.798 – Entradas y salidas OPSn\_TT\_So**

Entrada(s)	Salida(s)
<b>OPSn_AP:</b> OPSn_AI_PLD	<b>OPSn_TCP:</b> OPSn_CI

**Procesos**

NOTA – Para los niveles de potencia óptica de la interfaz OTN especificados en la versión actual de la Rec. UIT-T G.959.1, no es necesaria la reducción automática de potencia (APR) de conformidad con la Rec. UIT-T G.664 y CEI 60825-1 y CEI 60825-2. Las futuras versiones de la Rec. UIT-T G.959.1 pueden, no obstante, contener niveles de potencia que sobrepasen los niveles seguros. En dicho caso se habrán de definir procedimientos APR.

**Defectos:** Ninguno.

**Acciones consiguientes:** Ninguna.

**Correlaciones de defectos:** Ninguna.

**Supervisión de la calidad de funcionamiento:** Ninguna.

### 11.2.1.2 Función sumidero de terminación de camino OPSn (OPSn\_TT\_Sk), n = 0, 16

El flujo de información y el procesamiento de la función OPSn\_TT\_Sk se definen con referencia a las figuras 11-4 y 11-5. La función OPSn\_TT\_Sk informa el estado del camino OPSn. La función OPSn\_TT\_Sk acepta una señal OTM-nr.m con los parámetros físicos definidos de conformidad con la cláusula 7/G.959.1, después de haberse transmitido a través de un trayecto óptico según se define en la Rec. UIT-T G.959.1.

#### Símbolo

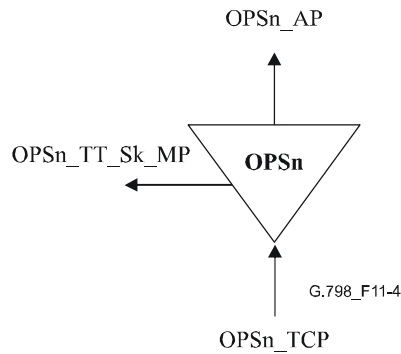


Figura 11-4/G.798 – Función OPSn\_TT\_Sk

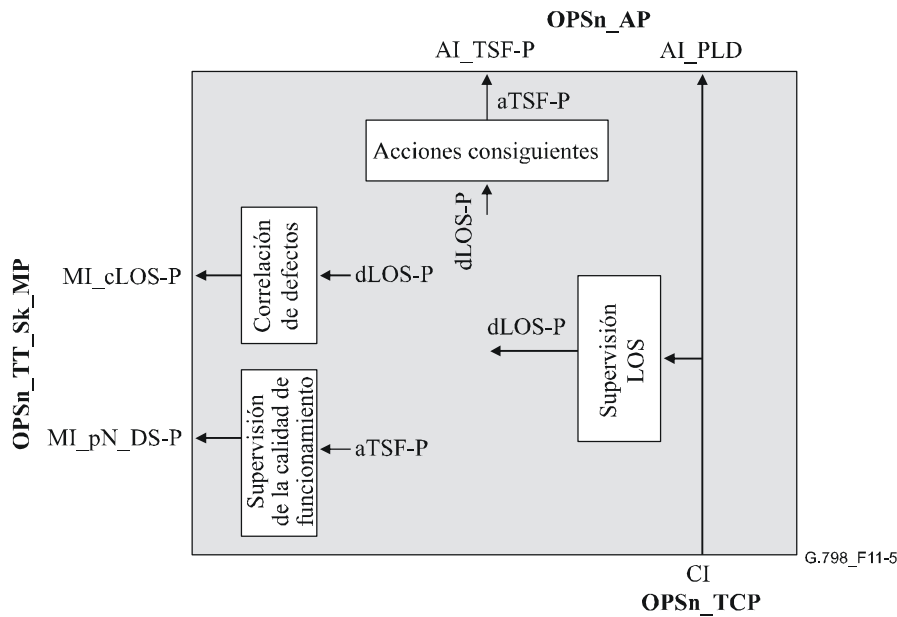
#### Interfaces

Cuadro 11-2/G.798 – Entradas y salidas OPSn\_TT\_Sk

Entrada(s)	Salida(s)
<b>OPSn_TCP:</b> OPSn_CI	<b>OPSn_AP:</b> OPSn_AI_PLD OPSn_AI_TSF-P <b>OPSn_TT_Sk_MP:</b> OPSn_TT_Sk_MI_cLOS-P OPSn_TT_Sk_MI_pN_DS-P

#### Procesos

Los procesos relacionados con la función OPSn\_TT\_Sk se muestran en la figura 11-5.



**Figura 11-5/G.798 – Procesos OPSn\_TT\_Sk**

### Defectos

La función OPSn\_TT\_Sk detectará los defectos dLOS-P.

**dLOS-P:** Véase 6.2.1.1.

### Acciones consiguientes

La función OPSn\_TT\_Sk realizará las acciones consiguientes que se indican a continuación:

aTSF-P ← dLOS-P

### Correlaciones de defectos

La función OPSn\_TT\_Sk realizará las siguientes correlaciones de defectos:

cLOS-P ← dLOS-P

### Supervisión de la calidad de funcionamiento

La función OPSn\_TT\_Sk realizará las siguientes primitivas de supervisión de la calidad de funcionamiento. Las primitivas de supervisión de la calidad de funcionamiento se informarán a la EMF.

pN\_DS-P ← aTSF-P

## 11.3 Funciones de adaptación

La OPS es servidor para el cliente siguiente:

- Canal óptico OChr con funcionalidad reducida (por ejemplo sin tara no asociada).

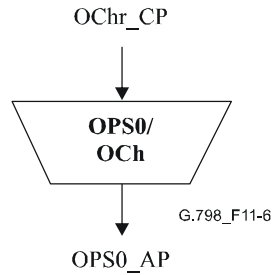
### 11.3.1 Función adaptación OPS0 a OChr (OPS0/OChr\_A)

Las funciones de adaptación OPS0 a OChr realizan la adaptación entre la información adaptada de la capa OPS0 y la información característica de una señal de capa OChr.

#### 11.3.1.1 Función fuente de adaptación OPS0 a OChr (OPS0/OChr\_A\_So)

El flujo de información y el procesamiento de la función OPS0/OChr\_A\_So se definen con referencia a las figuras 11-6 y 11-7.

**Símbolo**



**Figura 11-6/G.798 – Función OPS0/OChr\_A\_So**

**Interfaces**

**Cuadro 11-3/G.798 – Entradas y salidas OPS0/OChr\_A\_So**

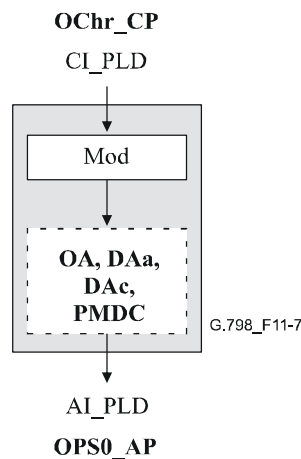
Entrada(s)	Salida(s)
OChr_CP: OChr_CI_PLD	OPS0_AP: OPS0_AI_PLD

**Procesos**

Los procesos relacionados con la función OPS0/OChr\_A\_So se muestran en la figura 11-7.

**Mod (modulación de portadora óptica):** Véase 8.11.1. La información sobre los parámetros figura en la Rec. UIT-T G.959.1.

**Preacondicionamiento de la señal óptica:** El preacondicionamiento de la señal óptica de una sola longitud de onda podría ser obligatorio. Los procesos de acondicionamiento específicos dependen del tipo de interfaz OTM-0 (véase la Rec. UIT-T G.959.1). Son posibles los procesos OA, DAa, DAa y PMDC, según se definen en 8.11.2.



**Figura 11-7/G.798 – Procesos OPS0/OChr\_A\_So**

**Defectos:** Ninguno.

**Acciones consiguientes:** Ninguna.

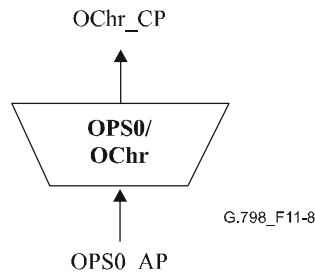
**Correlaciones de defectos:** Ninguna.

**Supervisión de la calidad de funcionamiento:** Ninguna.

### 11.3.1.2 Función sumidero de adaptación OPS0 a OChr (OPS0/OChr\_A\_Sk)

El flujo de información y el procesamiento de la función OPS0/OChr\_A\_Sk se definen con referencia a las figuras 11-8 y 11-9.

#### Símbolo



**Figura 11-8/G.798 – Función OPS0/Ochr\_A\_Sk**

#### Interfaces

**Cuadro 11-4/G.798 – Entradas y salidas OPS0/OChr\_A\_Sk**

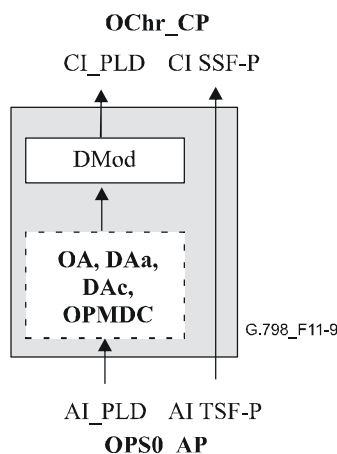
Entrada(s)	Salida(s)
<b>OPS0_AP:</b> OPS0_AI_PLD OPS0_AI_TSF-P	<b>OChr_CP:</b> OChr_CI_PLD OChr_CI_SSF-P

#### Procesos

Los procesos relacionados con la función OPS0/OChr\_A\_Sk se muestran en la figura 11-19.

**Post-acondicionamiento de la señal óptica:** El post-acondicionamiento de la señal de una sola longitud de onda podría ser obligatorio. Los procesos de acondicionamiento específicos dependen del tipo de interfaz OTM-0 (véase la Rec. UIT-T G.959.1). Son posibles los procesos OA, DAa, DAa y PMDC, según se definen en 8.11.2.

**DMod (demodulación de portadora óptica):** Véase 8.11.1. Los parámetros se describen en la Rec. UIT-T G.959.1.



**Figura 11-9/G.798 – Procesos OPS0/OChr\_A\_Sk**



**Defectos:** Ninguno.

**Acciones consiguientes**

La función OPS0/OChr\_A\_Sk realiza las acciones consiguientes que se indican a continuación:

aSSF-P ← AI\_TSF-P

**Correlaciones de defectos:** Ninguna.

**Supervisión de la calidad de funcionamiento:** Ninguna.

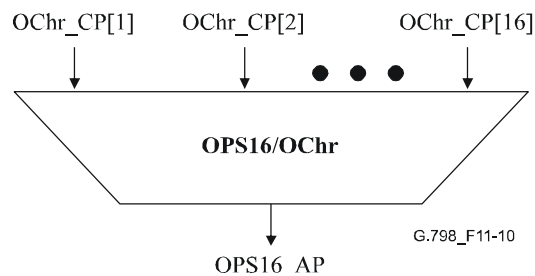
**11.3.2 Función de adaptación OPS16 a OChr (OPS16/OChr\_A)**

Las funciones de adaptación OPS16 a OChr realizan la adaptación entre la información adaptada de la capa OPS16 y la información característica de 16 señales de capa OChr.

**11.3.2.1 Función fuente de adaptación OPS16 a OChr (OPS16/OChr\_A\_So)**

El flujo de información y el procesamiento de la función OPS16/OChr\_A\_So se definen con referencia a las figuras 11-10 y 11-11.

**Símbolo**



**Figura 11-10/G.798 – Función OPS16/OChr\_A\_So**

**Interfaces**

**Cuadro 11-5/G.798 – Entradas y salidas OPS16/OChr\_A\_So**

Entrada(s)	Salida(s)
Por OChr_CP: OChr_CI_PLD	OPS16_AP: OPS16_AI_PLD

**Procesos**

Los procesos relacionados con la función OPSn/OChr\_A\_So son procesos específicos para cada OChr\_CI y procesos comunes para la señal compuesta, según se muestra en la figura 11-11.

**Procesos específicos**

**Mod/WA (modulación de portadora óptica y asignación de longitud de onda):** Véase 8.11.1. Los parámetros se describen en la Rec. UIT-T G.959.1.

**Preacondicionamiento de la señal óptica:** El preacondicionamiento de la señal óptica de una sola longitud de onda podría ser obligatorio. Los procesos de acondicionamiento específico dependen del tipo de interfaz OTM-nr (véase la Rec. UIT-T G.959.1). Son posibles los procesos OA, DAc, DAa y PMDC, según se definen en 8.11.2.

## Procesos comunes

**OM (multiplexación óptica):** Véase 8.11.1.

**Preacondicionamiento de la señal óptica:** El preacondicionamiento de la señal óptica de múltiples longitudes de onda podría ser obligatorio. Los procesos de acondicionamiento específico dependen del tipo de interfaz OTM-nr (véase la Rec. UIT-T G.959.1). Son posibles los procesos OA y DAa, según se definen en 8.11.2.

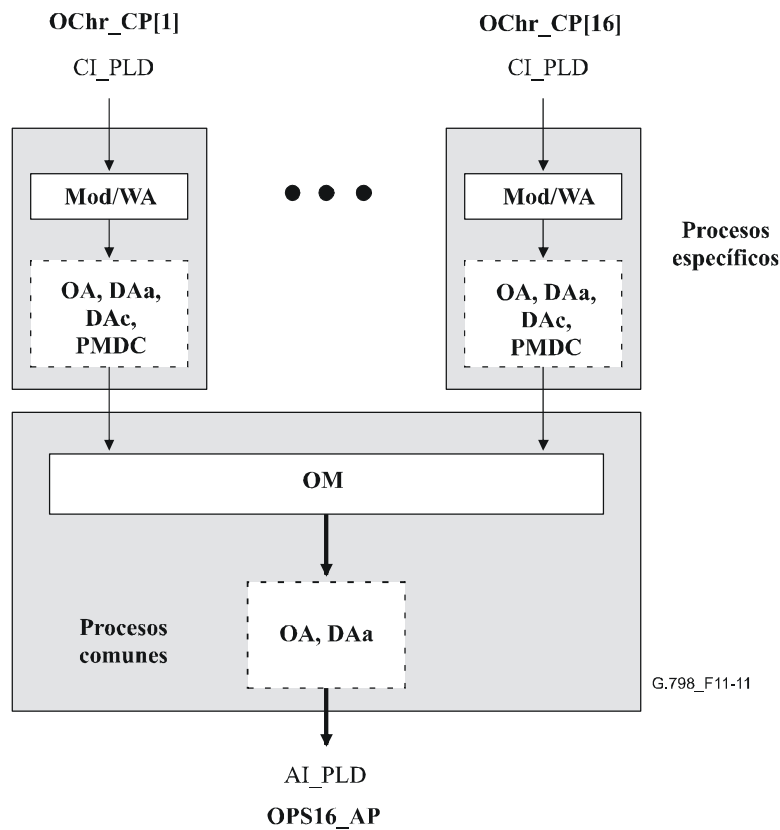


Figura 11-11/G.798 – Procesos OPS16/OChr\_A\_So

**Defectos:** Ninguno.

**Acciones consiguientes:** Ninguna.

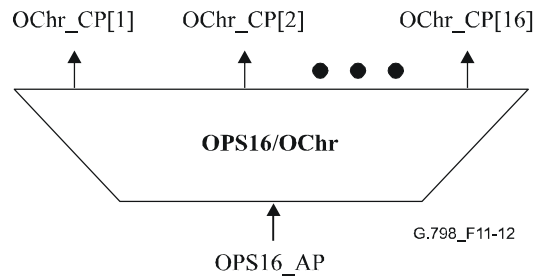
**Correlaciones de defectos:** Ninguna.

**Supervisión de la calidad de funcionamiento:** Ninguna.

### 11.3.3 Función sumidero de adaptación OPS16 a OChr (OPS16/OChr\_A\_Sk)

El flujo de información y el procesamiento de la función OPS16/OChr\_A\_Sk se definen con referencia a las figuras 11-12 y 11-13.

**Símbolo:**



**Figura 11-12/G.798 – Función OPS16/OChr\_A\_Sk**

**Interfaces**

**Cuadro 11-6/G.798 – Entradas y salidas OPS16/OChr\_A\_Sk**

Entrada(s)	Salida(s)
<b>OPS16_AP:</b> OPS16_AI_PLD OPS16_AI_TSF-P	<b>Por OChr_CP:</b> OChr_CI_PLD OChr_CI_SSF-P

**Procesos**

Los procesos relacionados con la función OPS16/OChr\_A\_Sk son procesos específicos para cada señal OChr y procesos comunes para la señal compuesta según se muestra en la figura 11-13.

**Procesos comunes**

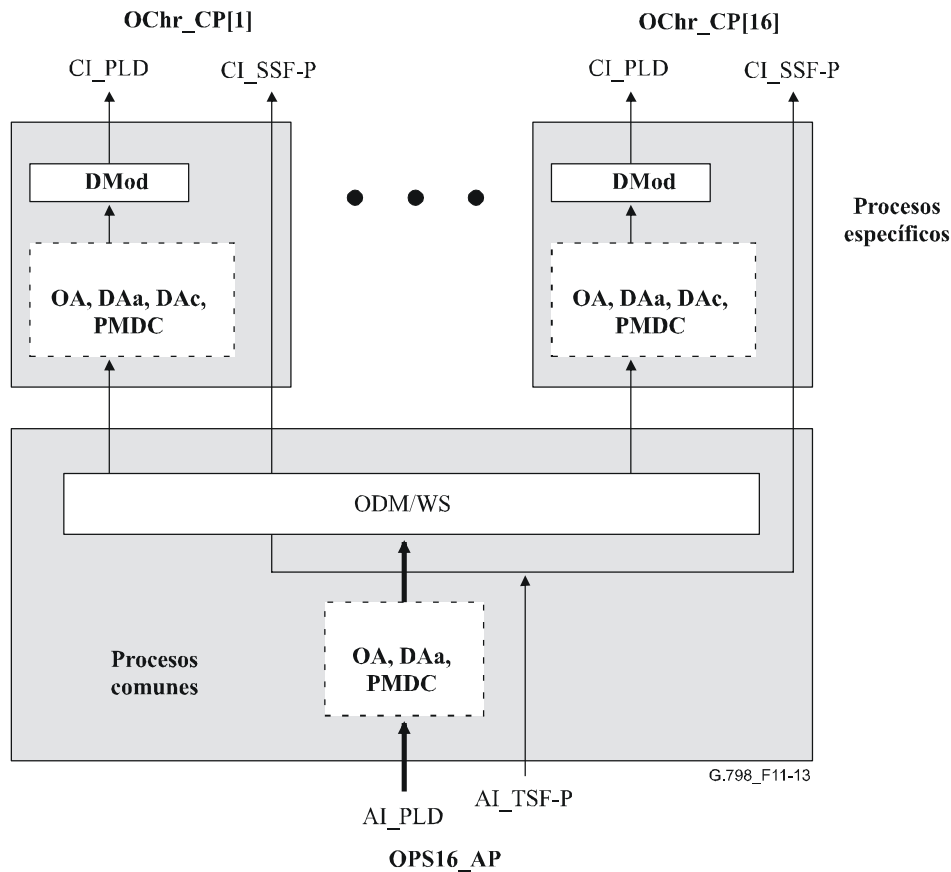
**ODM/WS (demultiplexación óptica y selección de longitud de onda):** Véase 8.11.1. Los parámetros se describen en la Rec. UIT-T G.959.1.

**Post-acondicionamiento de la señal óptica:** El post-acondicionamiento de la señal de múltiples longitudes de onda podría ser obligatorio. Los procesos de acondicionamiento específicos dependen del tipo de interfaz OTM-nr (véase la Rec. UIT-T G.959.1). Son posibles los procesos OA, DAa y PMDC, según se definen en 8.11.2.

**Procesos específicos**

**DMod (demodulación de portadora óptica):** Véase 8.11.1.

**Post-acondicionamiento de la señal óptica:** El post-acondicionamiento de la señal de una sola longitud de onda podría ser obligatorio. Los procesos de acondicionamiento específicos dependen del tipo de interfaz OTM-nr (véase la Rec. UIT-T G.959.1). Son posibles los procesos OA, DAc, DAa y PMDC, según se definen en 8.11.2.



**Figura 11-13/G.798 – Procesos OPS16/OChr\_A\_Sk**

**Defectos:** Ninguno.

**Acciones consiguientes**

La función OPS16/OChr\_A\_Sk realiza las acciones consiguientes que se indican a continuación:

aSSF-P[1..16] ← AI\_TSF-P

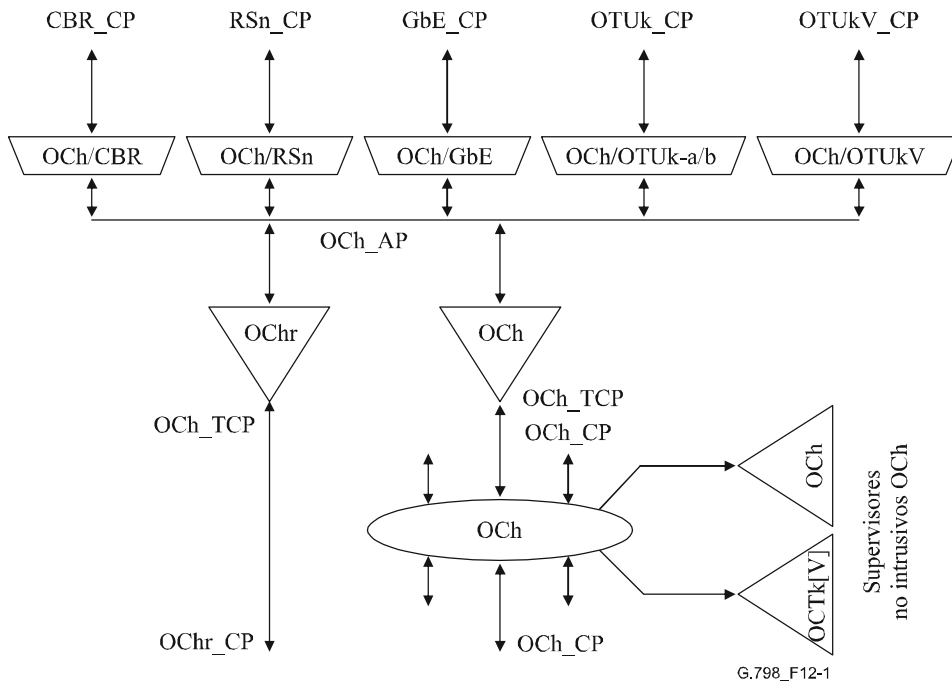
**Correlaciones de defectos:** Ninguna.

**Supervisión de la calidad de funcionamiento:** Ninguna.

**12 Funciones (de capa) OCh**

Existen dos flujos distintos de la capa OCh y funcionalidad conexas, como se muestra en la figura 12-1. La capa OCh con funcionalidad completa que utiliza tara no asociada y la capa OChr con funcionalidad reducida y sin tara no asociada. Cada capa tiene sus propias funciones de terminación de camino, mientras que ambas utilizan las funciones de adaptación comunes. La función de conexión se define solamente para la capa OCh y no para la capa OChr.

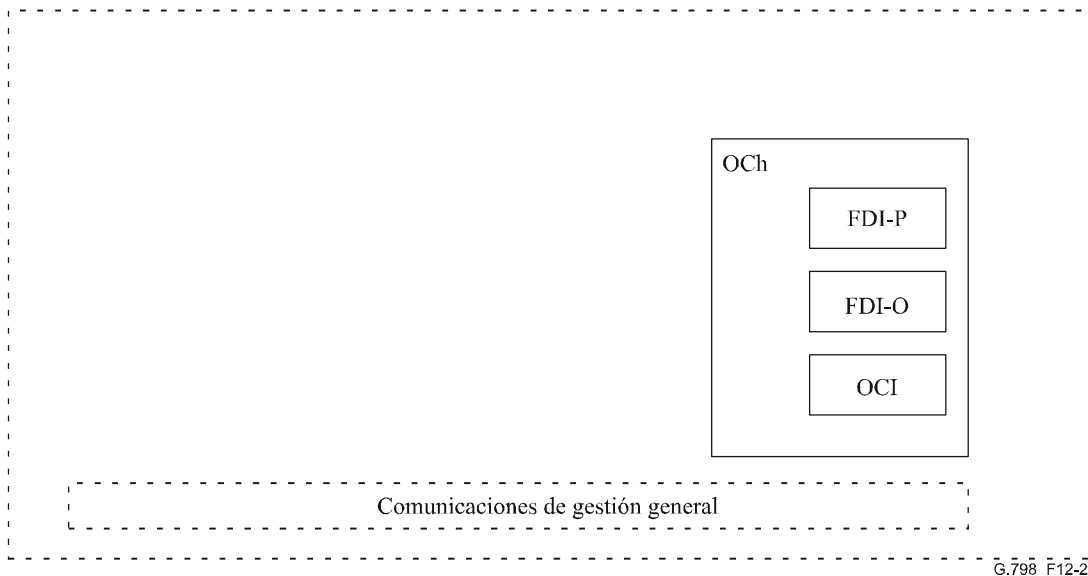
La información que atraviesa el punto de conexión (camino) OCh (OCh\_CP/TCP) se designa por información característica OCh (OCh\_CI). La información que atraviesa el punto de conexión OChr (OChr\_CP) se designa por información característica OChr (OChr\_CI). La información que atraviesa el punto de acceso OCh (OCh\_AP) se designa por información adaptada OCh (OCh\_AI).



**Figura 12-1/G.798 – Red de capa OCh/OChr y funciones de adaptación de la capa de cliente**

La información característica OCh (OCh\_CI) está formada por la cabida útil de información característica OCh (OCh\_CI\_PLD), que es una señal de tráfico simple, y la tara de información característica OCh (OCh\_CI\_OH), que es la información de tara OCh soportada a través del OCh\_CP. La OOS también puede contener comunicaciones de gestión general. En la figura 12-2 se muestran los elementos de información de tara que soportará la OOS a través del OCh\_CP.

El formato específico de la OOS está fuera del ámbito de esta Recomendación. Además, la tara específica del vendedor podría soportarse a través de la OOS. Esto está fuera del ámbito de esta Recomendación.



**Figura 12-2/G.798 – Elementos de información OOS en OCh\_CP/TCP**

La información característica OChr (OChr\_CI) está formada por la cabida útil de información característica OChr (OChr\_CI\_PLD), que es una sola señal de tráfico simple.

La información adaptativa OCh (OCh\_AI) está formada por la señal de datos OCh simple (OCh\_AI\_D). En caso de una señal cliente OTUk se trata de la señal OTUk definida en la Rec. UIT-T G.709/Y.1331.

## 12.1 Funciones de conexión

### 12.1.1 Función conexión OCh (OCh\_C, *OCh connection function*)

El flujo de información y el procesamiento de la función OCh\_C se definen con referencia a las figuras 12-3 y 12-4. La función OCh\_C conecta la información característica OCh de sus puertos de entrada a sus puertos de salida. Dado que el proceso no afecta a la naturaleza de la información característica, los puntos de referencia en cada lado de la función OCh\_C son los mismos, según se muestra en la figura 12-3.

El proceso de conexión es unidireccional y como tal no es necesario diferenciar la fuente del sumidero.

Además la función OCh\_C soporta los siguientes esquemas de protección de conexión de subred:

- SNC/N unidireccional 1+1

Otros esquemas de protección quedan en estudio.

NOTA 1 – Los procesos de protección disponen de un comportamiento de fuente y sumidero dedicados.

### Símbolo

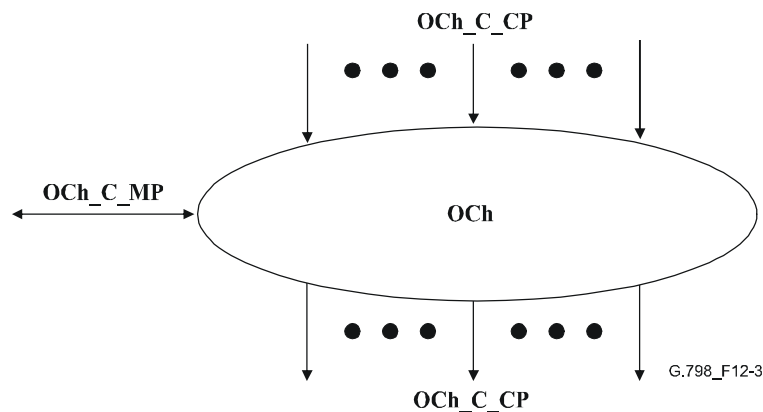


Figura 12-3/G.798 – Función OCh\_C

## Interfaces

**Cuadro 12-1/G.798 – Entradas y salidas de la función OCh\_C**

Entrada(s)	Salida(s)
<p><b>Por OCh_CP:</b>  OCh_CI_PLD  OCh_CI_OH  OCh_CI_SSF-P  OCh_CI_SSF-O  OCh_CI_TSF-P (nota)</p> <p><b>OCh_C_MP:</b>  MI_MatrixControl</p> <p><b>Por grupo de protección:</b>  OCh_C_MI_OperType  OCh_C_MI_WTR  OCh_C_MI_HoTime  OCh_C_MI_ExtCMD  OCh_C_MI_TSF-ODis</p>	<p><b>Por OCh_CP:</b>  OCh_CI_PLD  OCh_CI_OH  OCh_CI_SSF-P  OCh_CI_SSF-O</p> <p><b>OCh_C_MP:</b>  En estudio.</p>
<p>NOTA – En caso de protección SNC/N.</p>	

## Procesos

Los procesos relacionados con la función OCh\_C son los que se muestran en la figura 12-4.

La OCh\_CI se encamina entre los puntos de conexión de entrada y de salida mediante una conexión matriz. Los puntos de conexión pueden asignarse dentro de un grupo de protección.

NOTA 2 – En esta Recomendación no se especifica ni el número de señales de entrada/salida a/de la función de conexión ni la conectividad. Eso sin propiedades de cada elemento de red.

**Encaminamiento:** La función podrá conectar una determinada entrada con una determinada salida mediante el establecimiento de una conexión matriz entre la entrada y la salida y podrá suprimir una conexión matriz establecida, según define MI\_MatrixControl.

Cada conexión (matriz) en la función OCh\_C debe estar caracterizada por:

- el tipo de conexión: sin protección, con protección unidireccional 1+1;
- el sentido del tráfico: unidireccional, bidireccional;
- los puntos de conexión de entrada y salida: conjunto de puntos de conexión.

NOTA 3 – Las conexiones de difusión se tratan como conexiones distintas al mismo CP.

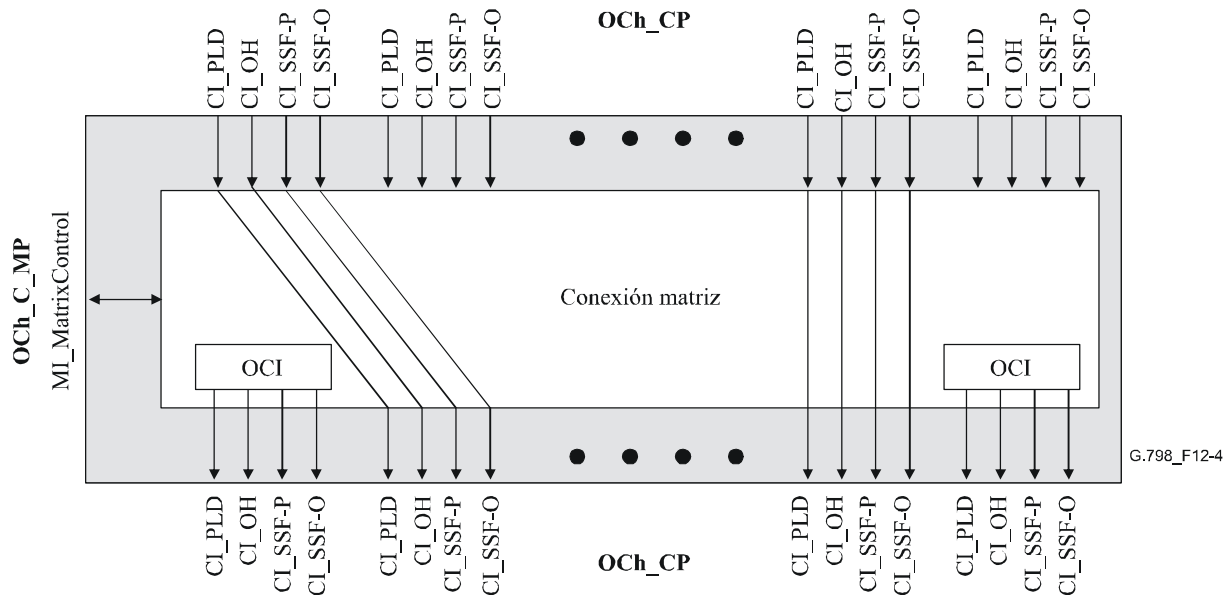
NOTA 4 – Cuando un elemento de red soporta conexiones matriz con protección 1+1 en su función OCh\_C, esta función puede contener en cualquier momento todas las conexiones matriz sin protección, o todas las conexiones matriz con protección 1+1, o una combinación de conexiones matriz sin protección y con protección 1+1. El conjunto actual de conexiones matriz y los correspondientes tipos de conexión y sentidos del tráfico son parámetros operacionales controlados por gestión de red.

Siempre que no esté activada y/o que no se requiera una acción de conmutación de protección, los siguientes cambios de una conexión (o de la configuración una conexión) serán posibles sin perturbar la CI que atraviesa la conexión:

- adición o supresión de protección;
- adición o supresión de conexiones hacia o desde una conexión de difusión;
- cambio del tiempo para el restablecimiento (WTR);
- cambio del tipo de operación;

– cambio del tiempo de retención.

**Indicación de conexión abierta (OCI):** Si una salida de la función de conexión no está conectada a ninguna entrada, se genera la señal de mantenimiento OCI para la tara de la señal saliente (CI\_OH). No se dispone de cabida útil de cabida óptica CI\_PLD. Los valores CI\_SSF-P y CI\_SSF-O son "falso".



**Figura 12-4/G.798 – Procesos de la función OCh\_C**

**Defectos:** Ninguno.

**Acciones consiguientes:** Ninguna.

**Correlaciones de defecto:** Ninguna.

**Supervisión de la calidad de funcionamiento:** Ninguna.

#### 12.1.1.1 Proceso de protección de la conexión de subred

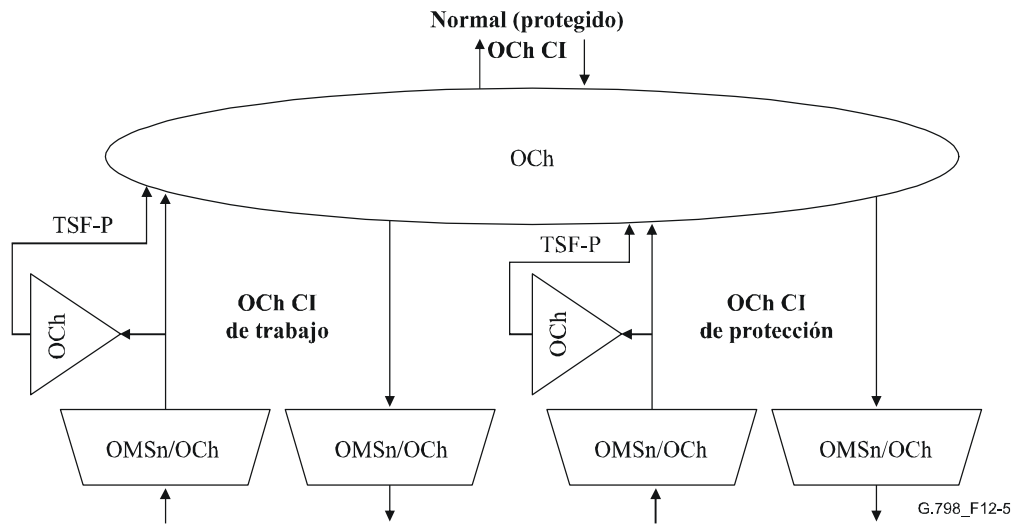
NOTA – El proceso está activo en la función OCh\_C tantas veces cuantas conexiones matriz con protección 1+1 existan.

El mecanismo de protección de la conexión de subred básico es idéntico al proceso de conexión de subred SDH descrito en la Rec. UIT-T G.841.

Se soporta la protección SNC con supervisión no intrusiva (SNC/N).

En la figura 12-5 se muestran las funciones atómicas que intervienen en la protección SNC/N. La OCh\_CI de trabajo y la de protección entrantes, procedentes de una función OMSn/OCh\_A se supervisan mediante un monitor no intrusivo OCh, el cual proporciona los criterios de conmutación de protección TSF-P.

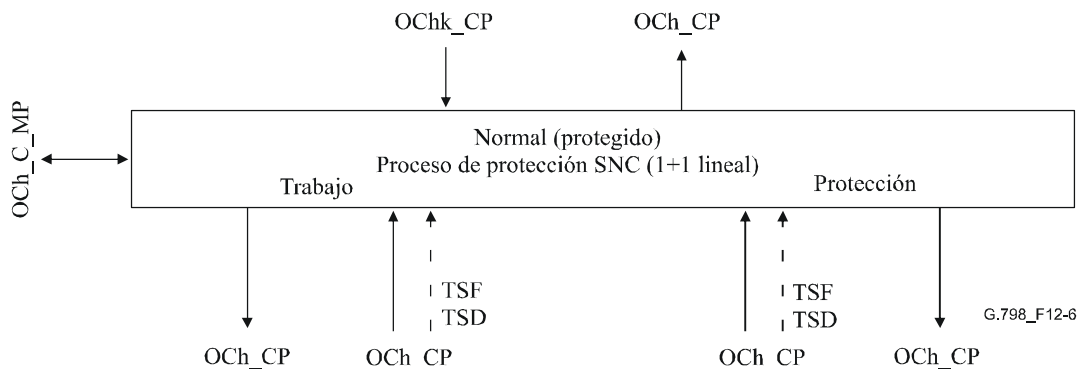




**Figura 12-5/G.798 – Funciones atómicas de protección SNC/N**

Las funciones de protección en ambos extremos operan de la misma manera, mediante la supervisión de las conexiones de subred de trabajo y de protección para detectar defectos, la evaluación del estado del sistema teniendo en cuenta las prioridades de las situaciones de defecto y las peticiones de conmutación externas, y la conmutación del canal apropiado a la conexión de (sub)red protegida.

El flujo de señales relacionado con el proceso de protección OCh\_C SNC se describe con referencia a la figura 12-6. El proceso de protección recibe parámetros de control y peticiones de conmutación externas en el punto de referencia MP. El informe de la información de estado en el punto de referencia MP queda en estudio.



**Figura 12-6/G.798 – Proceso de protección SNC/N**

*Sentido hacia la fuente*

En la arquitectura 1 + 1, la CI entrante, procedente de cada OCh\_CP (protegido) normal se puentea permanentemente al OCh\_CP de trabajo y al OCh\_CP de protección.

*Sentido hacia el sumidero*

En la arquitectura 1+1, la CI procedente del OCh\_CP de trabajo o del OCh\_CP de protección se conmuta al OCh\_CP (protegido) normal. La conmutación del OCh\_CP de trabajo al de protección o viceversa se inicia según los criterios de inicio de conmutación definidos a continuación.

### *Criterios de inicio de conmutación*

La conmutación de protección automática se basa en las situaciones de defecto de las conexiones de (sub)red de trabajo y de protección. Estas situaciones son la cabida útil de fallo de señal de camino SNC/N (TSF-P) y la tara de fallo de señal de camino (TSF-O). La utilización de TSF-O como criterio de conmutación de protección se puede inhabilitar (MI\_TSF-ODis). La prioridad de la TSF-P será igual que la de fallo de señal definido en la Rec. UIT-T G.841. La prioridad de TSF-O será igual a la de degradación de señal definida en la Rec. UIT-T G.841.

Para permitir el interfuncionamiento entre esquemas de protección anidados se proporciona un tiempo de retención. El temporizador de retención retrasa el inicio de la conmutación en caso de fallo de señal a fin de permitir a la protección anidada reaccionar y eliminar la situación de avería. El temporizador de retención se inicia mediante la activación de fallo de señal y funciona durante todo el tiempo de retención. La conmutación de protección se inicia únicamente si el fallo de señal sigue presente al final del tiempo de retención. El tiempo de retención podrá fijarse entre 0 y 10 segundos en pasos de 100 ms en el proceso de provisión.

La conmutación de protección también puede iniciarse por instrucciones de conmutación externas recibidas a través del MP.

En función del modo de operación, los estados internos (por ejemplo, espera para restablecimiento) también pueden iniciar una conmutación.

Véanse los criterios de inicio de conmutación descritos en la Rec. UIT-T G.841.

### *Tiempos de conmutación*

Sírvase consultar la Rec. UIT-T G.841.

### *Restablecimiento de conmutación*

En el modo de funcionamiento reversible, la señal protegida será conmutada en retorno de la conexión de (sub)red de protección a la conexión de (sub)red de trabajo cuando la avería que afectaba a esta última haya sido eliminada.

Para impedir que se ponga en funcionamiento con frecuencia la conmutación de protección debido a averías intermitentes, una conexión de (sub)red de trabajo que haya fallado deberá devenir exenta de avería y permanecer en ese estado durante un cierto periodo de tiempo antes de que se vuelva a utilizar. Este periodo, denominado periodo de espera para restauración (WTR) debe ser del orden de 5-12 minutos y debe ser ajustable.

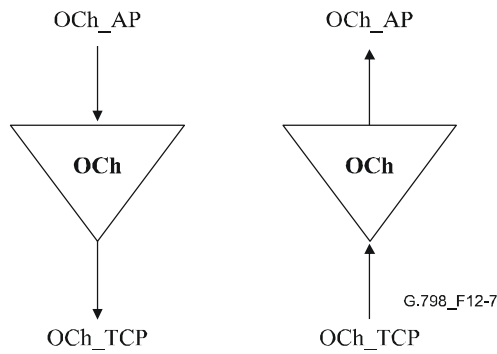
En el modo de funcionamiento no reversible no se efectúa una conmutación de retorno a la conexión de (sub)red de trabajo cuando la avería que afectaba a esta conexión haya sido eliminada.

Las notificaciones de conmutación de protección al MP quedan en estudio.

## **12.2 Funciones de terminación**

### **12.2.1 Función terminación de camino OCh (OCh\_TT)**

Las funciones OCh\_TT se encargan de la supervisión de extremo a extremo del camino OCh. Proporcionan funcionalidad completa sobre la base de la información de tara no asociada. En la figura 12-7 se muestra la combinación de las funciones unidireccionales fuente y sumidero para formar una función bidireccional.

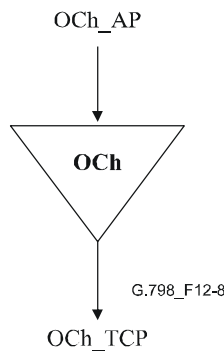


**Figura 12-7/G.798 – OCh\_TT**

**12.2.1.1 Función fuente terminación de camino (OCh\_TT\_So, *OCh trail termination source function*)**

La función OCh\_TT\_So acondiciona los datos para transmitirlos a través del medio óptico y los presenta al OCh\_TCP. El flujo de información y el procesamiento de la función OCh\_TT\_So se definen con referencia a las figuras 12-8 y 12-9.

**Símbolo**



**Figura 12-8/G.798 – Función OCh\_TT\_So**

**Interfaces**

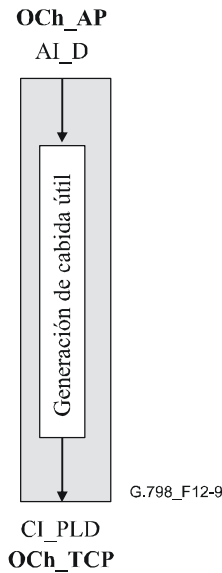
**Cuadro 12-2/G.798 – Entradas y salidas OCh\_TT\_So**

Entrada(s)	Salida(s)
OCh_AP: OCh_AI_D	OCh_TCP: OCh_CI_PLD

**Procesos**

Los procesos relacionados con la función OCh\_TT\_So son los que se muestran en la figura 12-9.

**Generación de cabida útil:** La función generará la señal de cabida útil OCh (señal de banda base). Las especificaciones físicas de la señal están fuera del ámbito de esta Recomendación.



**Figura 12-9/G.798 – Procesos OCh\_TT\_So**

**Defectos:** Ninguno.

**Acciones consiguientes:** Ninguna.

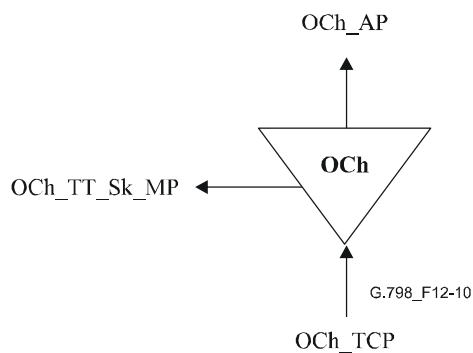
**Correlaciones de defecto:** Ninguna.

**Supervisión de la calidad de funcionamiento:** Ninguna.

**12.2.1.2 Función sumidero de terminación de camino OCh (OCh\_TT\_Sk, *Och trail termination sink function*)**

La función OCh\_TT\_Sk recupera la señal de cabida útil OCh e informa de estado del camino OCh. Obtiene la tara OCh, incluidas las señales FDI-P, FDI-O y OCI, a partir de la señal OCh en su OCh\_TCP, y detecta los defectos LOS, OCI, FDI-P y FDI-O.

**Símbolo**



**Figura 12-10/G.798 – Función OCh\_TT\_Sk**

## Interfaces

**Cuadro 12-3/G.798 – Entradas y salidas OCh\_TT\_Sk**

<b>Entrada(s)</b>	<b>Salida(s)</b>
<b>OCh_TCP:</b> OCh_CI_PLD OCh_CI_OH OCh_CI_SSF-P OCh_CI_SSF-O	<b>OCh_AP:</b> OCh_AI_D OCh_AI_TSF-P OCh_AI_TSF-O <b>OCh_TT_Sk_MP:</b> OCh_TT_Sk_MI_cLOS-P OCh_TT_Sk_MI_cOCI OCh_TT_Sk_MI_cSSF OCh_TT_Sk_MI_cSSF-P OCh_TT_Sk_MI_cSSF-O

## Procesos

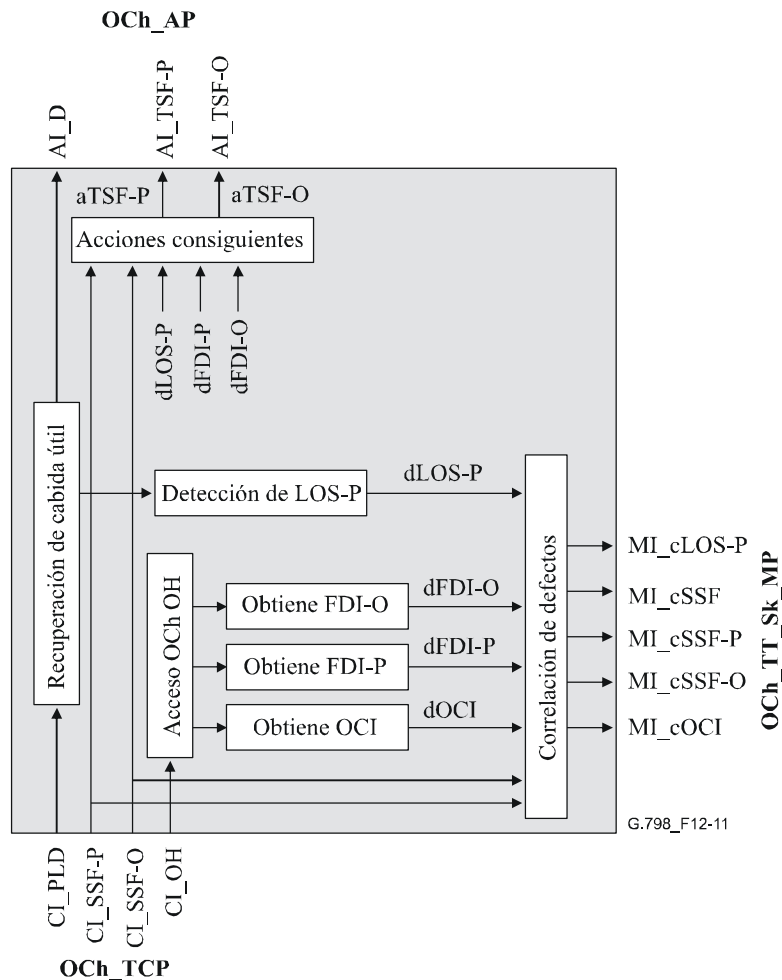
Los procesos relacionados con la función OCh\_TT\_Sk son los que se muestran en la figura 12-11.

**Recuperación de la cabida útil:** Esta función recuperará la señal de cabida útil OCh. Las especificaciones físicas de la señal están fuera del ámbito de esta Recomendación.

**FDI-P:** La información FDI-P (OCh-FDI-P) se obtendrá a partir de la tara OCh de la OOS. Se utilizará para la detección del defecto FDI-P. La implementación específica para la obtención de FDI-P a partir del OOS y la detección de su valor están fuera del ámbito de esta Recomendación.

**FDI-O:** La información FDI-O (OCh-FDI-O) se obtendrá a partir de la tara OCh de la OOS. Se utilizará para la detección del defecto FDI-O. La implementación específica para la obtención de FDI-O a partir del OOS y la detección de su valor están fuera del ámbito de esta Recomendación.

**OCI:** La información OCI (OCh-OCI) se obtendrá a partir de la tara OCh de la OOS. Se utilizará para la detección del defecto OCI. La implementación específica para la obtención de OCI a partir del OOS y la detección de su valor están fuera del ámbito de esta Recomendación.



**Figura 12-11/G.798 – Proceso OCh\_TT\_Sk**

### Defectos

La función detectará dLOS-P, dFDI-P, dFDI-O y dOCI.

NOTA – La detección de defectos relacionados con la OOS adicionales podría ser obligatoria (véase 6.2.8). Esto dependerá del formato específico de la OSS y está fuera del ámbito de esta Recomendación.

**dLOS-P:** Véase 6.2.1.1.

**dFDI-P:** Véase 6.2.6.1.1.

**dFDI-O:** Véase 6.2.6.2.1.

**dOCI:** Véase 6.2.6.8.1; el dOCI deberá fijarse a falso durante CI\_SSF-O y dFDI-O.

### Acciones consiguientes

La función realizará las acciones consiguientes que se indican a continuación:

aTSF-P ← CI\_SSF-P o dLOS-P o dOCI o dFDI-P

aTSF-O ← CI\_SSF-O o dFDI-O

### Correlaciones de defectos

La función realizará las siguientes correlaciones de defectos para determinar la causa de avería más probable. Esta causa de fallo se informará a la EMF.

cLOS-P ← dLOS-P y (no dOCI) y (no FDI-P) y (no CI\_SSF-P)

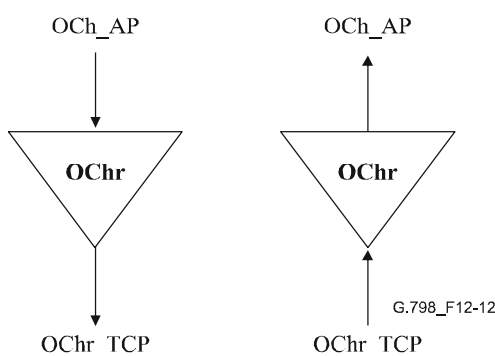
- cOCI ← dOCI y (no CI\_SSF-P) y (no CI\_SSF-O) y (no FDI-O) y (no FDI-P)
- cSSF ← (CI\_SSF-P o dFDI-P) y (CI\_SSF-O o dFDI-O)
- cSSF-P ← (CI\_SSF-P o dFDI-P) y (no cSSF)
- cSSF-O ← (CI\_SSF-O o dFDI-O) y (no cSSF)

**Supervisión de la calidad de funcionamiento**

Queda en estudio.

**12.2.2 Función terminación de camino Ochr (OChr\_TT, *OChr trail termination function*)**

Las funciones OChr\_TT se encargan de la supervisión de extremo a extremo del camino OChr. Proporcionan únicamente funcionalidad reducida dado que no se dispone de información de tara no asociada. En la figura 12-12 se muestra la combinación de funciones unidireccionales fuente y sumidero para formar una función bidireccional.



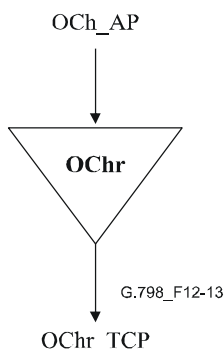
**Figura 12-12/G.798 – OChr\_TT**

**12.2.2.1 Función fuente de terminación de camino OChr (OChr\_TT\_So, *OChr trail termination source function*)**

La función OChr\_TT\_So acondiciona los datos para la transmisión a través del medio óptico y los presenta al OChr\_TCP.

El flujo de información y el procesamiento de la función OChr\_TT\_So se definen con referencia a las figuras 12-13 y 12-14.

**Símbolo**



**Figura 12-13/G.798 – Función OChr\_TT\_So**

## Interfaces

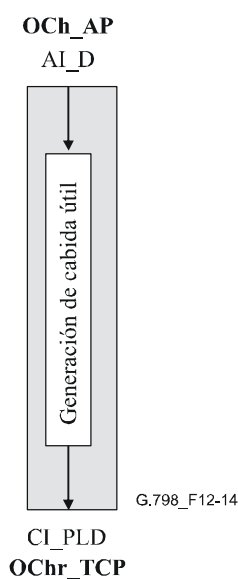
**Cuadro 12-4/G.798 – Entradas y salidas OChr\_TT\_So**

Entrada(s)	Salida(s)
OCh_AP: OCh_AI_D	OChr_TCP: OChr_CI_PLD

## Procesos

Los procesos relacionados con la función OChr\_TT\_So son los que se muestran en la figura 12-14.

**Generación de cabida útil:** La función generará la señal de cabida útil OChr (señal de banda de base). Las especificaciones físicas de la señal se definen en la Rec. UIT-T G.959.1.



**Figura 12-14/G.798 – Procesos OChr\_TT\_So**

**Defectos:** Ninguno.

**Acciones consiguientes:** Ninguna.

**Correlaciones de defectos:** Ninguna.

**Supervisión de la calidad de funcionamiento:** Ninguna.

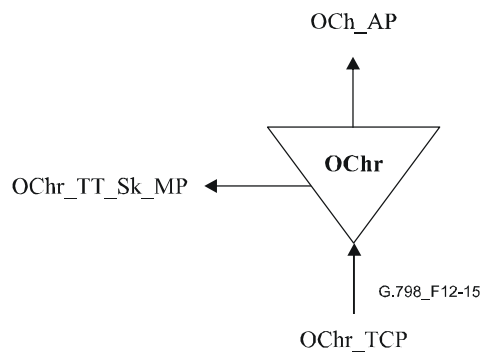
### 12.2.2.2 Función sumidero de terminación de camino OChr (OChr\_TT\_Sk, *OChr trail termination sink function*)

La función OChr\_TT\_Sk recupera la señal de cabida útil OCh e informa el estado del camino OChr. Detecta LOS de la señal de cabida útil.

El flujo de información y el procesamiento de la función OChr\_TT\_Sk se definen con referencia a las figuras 12-15 y 12-16.



## Símbolo



**Figura 12-15/G.798 – Función OChr\_TT\_Sk**

## Interfaces

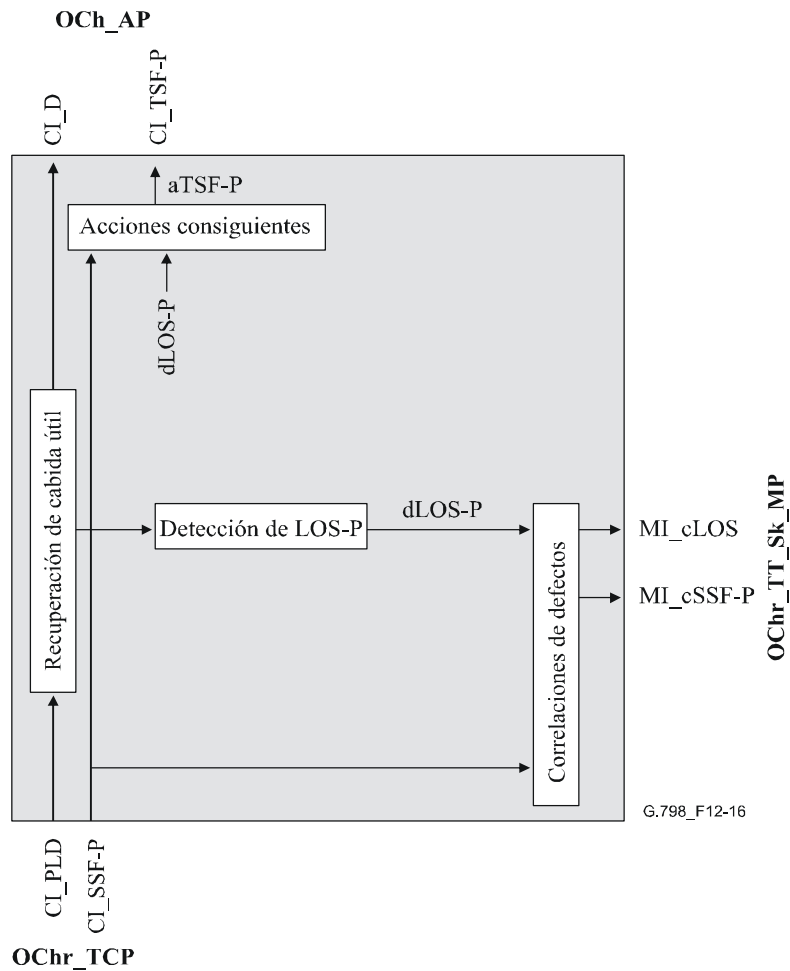
**Cuadro 12-5/G.798 – Entradas y salidas OChr\_TT\_Sk**

Entrada(s)	Salida(s)
<b>OChr_TCP:</b> OChr_CI_PLD OChr_CI_SSF-P	<b>OCh_AP:</b> OCh_AI_D OCh_AI_TSF-P <b>OChr_TT_Sk_MP:</b> OChr_TT_Sk_MI_cLOS OChr_TT_Sk_MI_cSSF-P

## Procesos

Los procesos relacionados con la función OChr\_TT\_Sk son los que se muestran en la figura 12-16.

**Recuperación de la cabida útil:** Esta función recuperará la señal de cabida útil OChr. Las características físicas de la señal se definen en la Rec. UIT-T G.959.1.



**Figura 12-16/G.798 – Procesos OChr\_TT\_Sk**

**Defectos**

La función detectará dLOS-P.

**DLOS-P:** Véase 6.2.1.1.

**Acciones consiguientes**

La función realizará esta acción consiguiente:

aTSF-P ← CI\_SSF-P o dLOS-P

**Correlaciones de defectos**

La función realizará las siguientes correlaciones de defectos para determinar la causa más probable de avería.

cLOS ← dLOS y (no CI\_SSF-P)

cSSF-P ← CI\_SSF-P

**Supervisión de la calidad de funcionamiento**

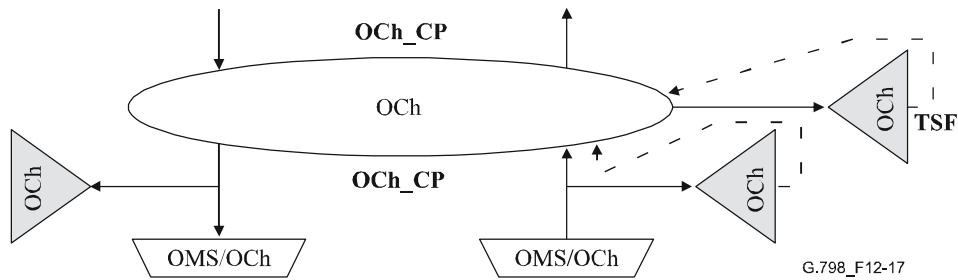
Queda en estudio.

### 12.2.3 Función monitor no intrusivo OCh

Dado que la funcionalidad de la función monitor no intrusivo OCh es idéntica a la de la función OCh\_TT\_Sk (véase 12.2.1.2) no se define ninguna función de supervisión no intrusiva OCh (OChm\_TT\_Sk) en especial. Para realizar la supervisión no intrusiva OCh se puede conectar la función OCh\_TT\_Sk al OCh\_CP, según se muestra en la figura 12-17. La función OCh\_TT\_Sk se puede conectar a cualquier OCh\_CP de esta manera.

Las entradas que no se utilicen (por ejemplo OCh\_AI\_D) se dejan abiertas. Las salidas TSF y TSD pueden conectarse a una función conexión OCh\_C y utilizarse como criterio de activación de conmutación de protección para la protección SNC/N.

Las salidas que no se utilicen (por ejemplo OCh\_AI\_D) se dejan abiertas.

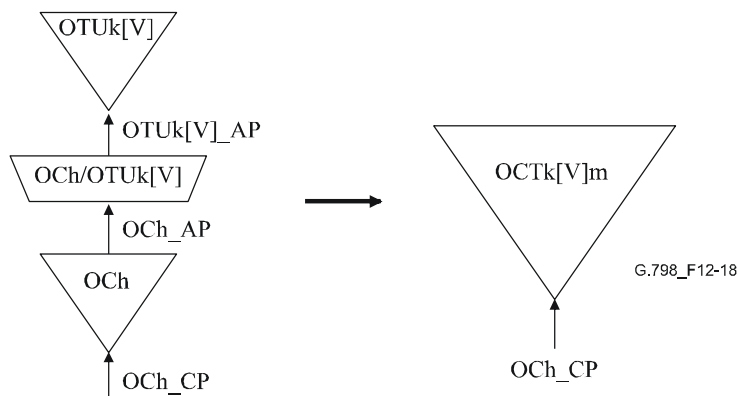


**Figura 12-17/G.798 – Conexión de la función OCh\_TT\_Sk como monitor no intrusivo**

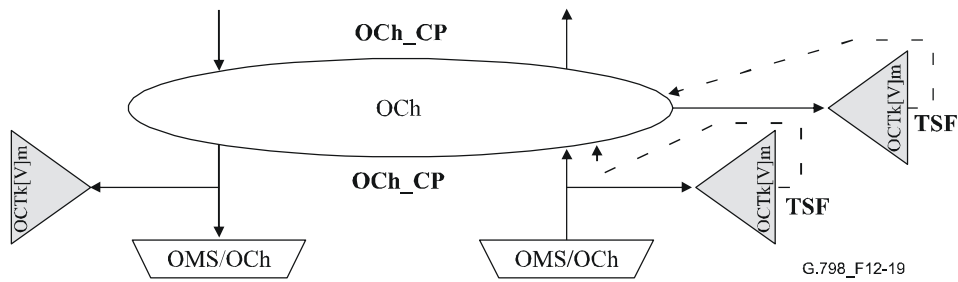
### 12.2.4 Función monitor no intrusivo OCh y OTUk[V] combinados (OCTk[V]m, *combined OCh and OTUk[V] non-intrusive monitor function*)

Dado que las terminaciones OCh y OTUk[V] están siempre coubicadas en la red OTN, un monitor no intrusivo combinado OCh y OTUk[V] se define como una función compuesta OCTk[V]m. Las funciones compuestas OCTk[V]m son la combinación de OCh\_TT\_Sk (véase 12.2.1.2), OCh/OTUk[V]\_A\_Sk (véanse 12.3.1 y 12.3.2.2) y OTUk[V]\_TT\_Sk (véanse 13.2.1.2 y 13.2.2.2) según se muestra en la figura 12-18. Para la OCh/OTUk\_A se puede utilizar una OCh/OTUk-a\_A\_Sk con FEC (véase 12.3.1.3) o una OCh/OTUk-b\_A\_Sk sin FEC (véase 12.3.1.4). Esto dependerá de la aplicación específica y de la señal OTUk.

Para realizar la supervisión no intrusiva, la función OCTk[V]m puede conectarse al OCh\_CP, según se muestra en la figura 12-19. La función OCTk[V]m se puede conectar a cualquier OCh\_CP de esta manera.



**Figura 12-18/G.798 – Función compuesta OCTk[V]m**



**Figura 12-19/G.798 – Conexión de la función compuesta OCTk[V]m (monitor no intrusivo)**

### 12.3 Funciones de adaptación

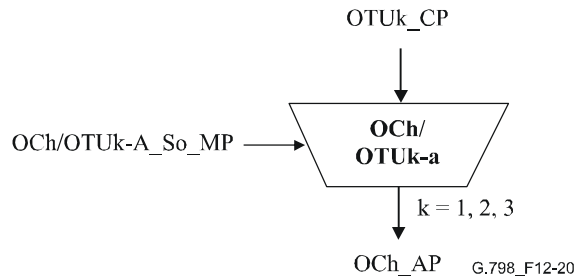
#### 12.3.1 Función adaptación OCh a OTUk (OCh/OTUk\_A, OCh to OTUk adaptation function)

Las funciones de adaptación OCh a OTUk realizan la adaptación entre la información adaptada de capa OCh y la información característica de la señal de capa OTUk completamente normalizada. Se definen dos tipos de funciones, una que soporta la corrección de errores en recepción (FEC, *forward error correction*) y la otra que no soporta FEC.

##### 12.3.1.1 Función fuente de adaptación OCh a OTUk con FEC (OCh/OTUk-a\_A\_So, OCh to OTUk adaptation source function with FEC)

El flujo de información y el procesamiento de la función OCh/OTUk-a\_A\_So se definen con referencia a las figuras 12-20 y 12-21.

#### Símbolo



**Figura 12-20/G.798 – Función OCh/OTUk-a\_A\_So**

#### Interfaces

**Cuadro 12-6/G.798 – Entradas y salidas OCh/OTUk-a\_A\_So**

Entrada(s)	Salida(s)
<b>OTUk_CP:</b> OTUk_CI_CK OTUk_CI_D OTUk_CI_FS OTUk_CI_MFS <b>OCh/OTUk-a_A_So_MP:</b> OCh/OTUk-a_A_So_MI_Active	<b>OCh_AP:</b> OCh_AI_D

## Procesos

Los procesos relacionados con la función OCh/OTUk-a\_A\_So son los que se muestran en la figura 12-21.

*Activación:*

- La función OCh/OTUk-a\_A\_So accederá al punto de acceso cuando se active (MI\_Active es a verdadero). En caso contrario, no accederá al punto de acceso.

**Inserción FAS/MFAS:** La función insertará las FAS y MFAS en la zona OTUk OH según se describe en la Rec. UIT-T G.709/Y.1331.

**Codificador FEC:** La función generará el código FEC RS(255,239) según se define en el anexo A/G.709/Y.1331 y lo insertará en el área OTUk FEC.

**Aleatorizador:** La función realizará la aleatorización de la señal, según se define en 11.2/G.709/Y.1331.

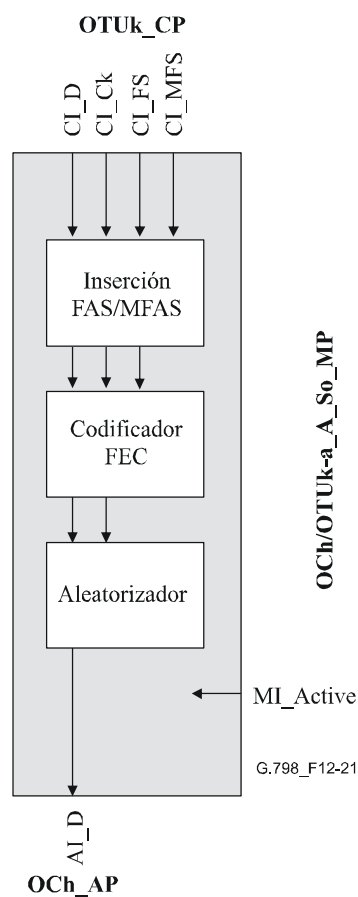


Figura 12-21/G.798 – Procesos OCh/OTUk-a\_A\_So

**Defectos:** Ninguno.

**Acciones consiguientes:** Ninguna.

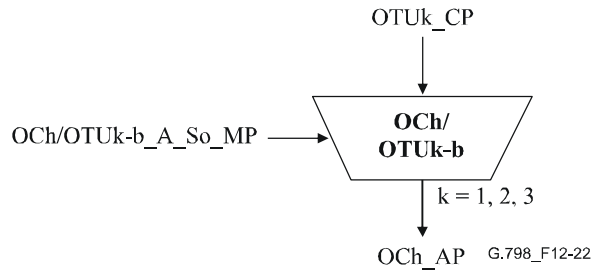
**Correlaciones de defecto:** Ninguna.

**Supervisión de la calidad de funcionamiento:** Ninguna.

### 12.3.1.2 Función fuente de adaptación OCh a OTUk sin FEC (OCh/OTUk-b\_A\_So, *OCh to OTUk adaptation source function without FEC*)

El flujo de información y el procesamiento de la función OCh/OTUk-b\_A\_So se definen con referencia a las figuras 12-22 y 12-23.

#### Símbolo



**Figura 12-22/G.798 – Función OCh/OTUk-b\_A\_So**

#### Interfaces

**Cuadro 12-7/G.798 – Entradas y salidas OCh/OTUk-b\_A\_So**

Entrada(s)	Salida(s)
<b>OTUk_CP:</b> OTUk_CI_CK OTUk_CI_D OTUk_CI_FS OTUk_CI_MFS <b>OCh/OTUk-b_A_So_MP:</b> OCh/OTUk-b_A_So_MI_Active	<b>OCh_AP:</b> OCh_AI_D

#### Procesos

Los procesos relacionados con la función OCh/OTUk-b\_A\_So son los que se muestran en la figura 12-23.

#### Activación:

- La función OCh/OTUk-b\_A\_So accederá al punto de acceso cuando se active (MI\_Active es verdadero). En caso contrario no accederá al punto de acceso.

**Inserción FAS/MFAS:** La función insertará FAS y MFAS en el área OTUk OH, según se describe en la Rec. UIT-T G.709/Y.1331.

**Aleatorizador:** La función realizará la aleatorización de la señal, según se define en 11.2/G.709/Y.1331.

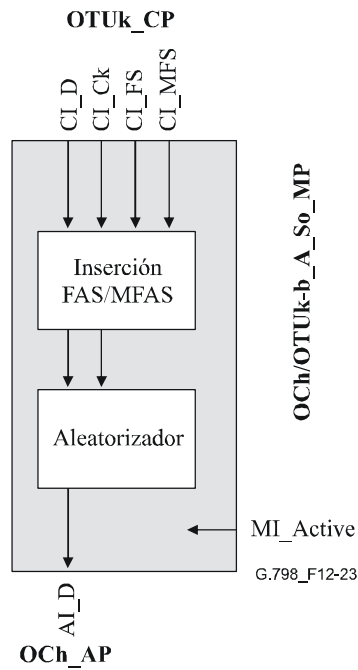


Figura 12-23/G.798 – Procesos OCh/OTUk-b\_A\_So

**Defectos:** Ninguno.

**Acciones consiguientes:** Ninguna.

**Correlaciones de defectos:** Ninguna.

**Supervisión de la calidad de funcionamiento:** Ninguna.

**12.3.1.3 Función sumidero de adaptación OCh a OTUk con FEC (OCh/OTUk-a\_A\_Sk, OCh to OTUk adaptation sink function with FEC)**

El flujo de información y el procesamiento de la función OCh/OTUk-a\_A\_Sk se definen con referencia a las figuras 12-24 y 12-25.

**Símbolo**

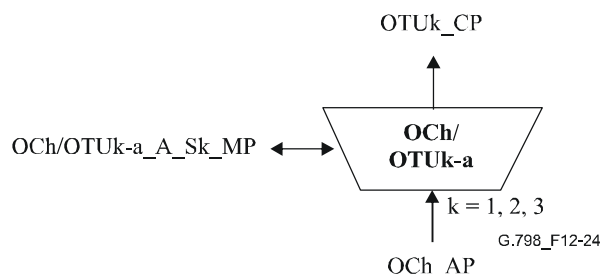


Figura 12-24/G.798 – Función OCh/OTUk-a\_A\_Sk

## Interfaces

**Cuadro 12-8/G.798 – Entradas y salidas OCh/OTUk-a\_A\_Sk**

Entrada(s)	Salida(s)
<p><b>OCh_AP:</b>  OCh_AI_D  OCh_AI_TSF</p> <p><b>OCh/OTUk-a_A_Sk_MP:</b>  OCh/OTUk-a_A_Sk_MI_FECEn  OCh/OTUk-a_A_Sk_MI_Active  OCh/OTUk-a_A_Sk_MI_1segundo</p>	<p><b>OTUk_CP:</b>  OTUk_CI_CK  OTUk_CI_D  OTUk_CI_FS  OTUk_CI_MFS  OTUk_CI_SSF</p> <p><b>OCh/OTUk-a_A_Sk_MP:</b>  OCh/OTUk-a_A_Sk_MI_cLOF  OCh/OTUk-a_A_Sk_MI_cLOM  OCh/OTUk-a_A_Sk_MI_pFECcorrErr</p>

### Procesos

Los procesos relacionados con la función OCh/OTUk-a\_A\_Sk son los que se muestran en la figura 12-25.

#### Activación:

- La función OCh/OTUk-a\_A\_Sk accederá al punto de acceso y realizará la operación de procesos comunes y específicos que se describe a continuación cuando se active (MI\_Active es verdadero). En caso contrario activará las señales SSF en su salida (CP) y no informará su estado a través del punto de gestión.

**Recuperación del reloj:** La función recuperará la señal de reloj OTUk de los datos entrantes. La función no introducirá errores en presencia de fluctuación o fluctuación lenta de fase, según se define en la cláusula 6/G.8251.

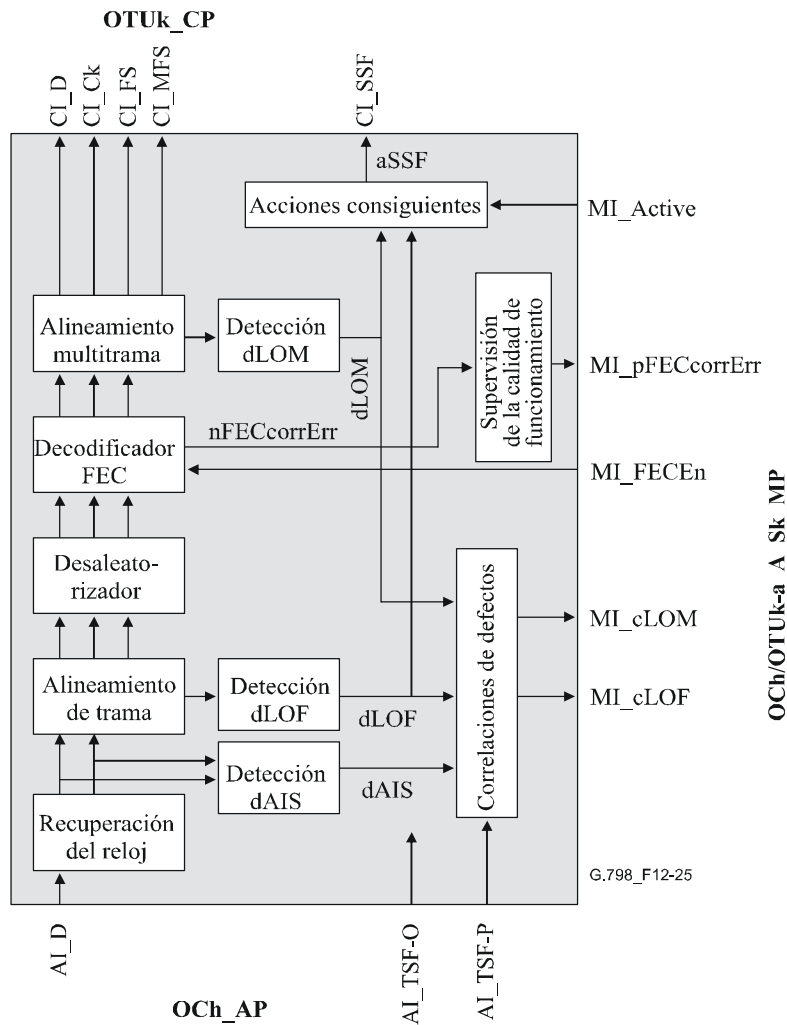
**Alineación de trama:** La función recuperará el inicio de trama OTUk según se describe en 8.2.1.

**Desaleatorizador:** La función realizará la desaleatorización según se define en 11.2/G.709/Y.1331.

**Decodificador FEC:** Si el procesamiento FEC está habilitado (MI\_FECEn = true), la función obtendrá los datos FEC RS(255,239) a partir del área OTUk FEC y realizará la corrección de errores según se define en el anexo A/G.709/Y.1331. Se informará el número de bits corregidos (nFECcorrErr). En caso contrario los datos FEC no se tendrán en cuenta y no se realizará ninguna corrección de errores.

**Alineación de multitrama:** La función recuperará el inicio de multitrama OTUk según se describe en 8.2.2.





**Figura 12-25/G.798 – Procesos OCh/OTUk-a\_A\_Sk**

### Defectos

La función detectará los defectos dAIS, dLOF y dLOM.

**dAIS:** Véase 6.2.6.3.1.

**dLOF:** Véase 6.2.5.1.

**dLOM:** Véase 6.2.5.2.

### Acciones consiguientes

aSSF ← dAIS o dLOF o dLOM o AI\_TSF-P o (no MI\_Active)

### Correlaciones de defectos

cLOF ← dLOF y (no dAIS) y (no AI\_TSF-P)

cLOM ← dLOM y (no dLOF) y (no dAIS) y (no AI\_TSF-P)

NOTA 1 – dAIS no se informa como causa de avería dado que es una alarma secundaria y dará lugar a aSSF, el cual se informa como causa de avería cSSF en la función OTUk\_TT\_Sk que sigue inmediatamente a esta función.

## Supervisión de la calidad de funcionamiento

La función realizará el siguiente procesamiento de primitivas de supervisión de la calidad de funcionamiento. Las primitivas de supervisión de la calidad de funcionamiento se informarán a la EMF.

$$pFECcorrErr \leftarrow \sum nFECcorrErr$$

NOTA 2 – Durante AI\_TSF-P, dAIS, dLOF y dLOM no se contarán los bits corregidos.

### 12.3.1.4 Función sumidero de adaptación OCh a OTUk sin FEC (OCh/OTUk-b\_A\_Sk)

El flujo de información y el procesamiento de la función OCh/OTUk-b\_A\_Sk se definen con referencia a las figuras 12-26 y 12-27.

#### Símbolo

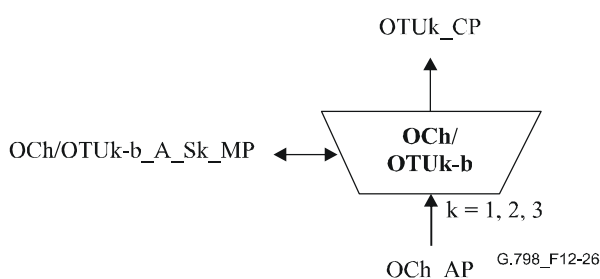


Figura 12-26/G.798 – Función OCh/OTUk-b\_A\_Sk

#### Interfaces

Cuadro 12-9/G.798 – Entradas y salidas OCh/OTUk-b\_A\_Sk

Entrada(s)	Salida(s)
<b>OCh_AP:</b> OCh_AI_D OCh_AI_TSF <b>OCh/OTUk-b_A_Sk_MP:</b> OCh/OTUk-b_A_Sk_MI_Active	<b>OTUk_CP:</b> OTUk_CI_CK OTUk_CI_D OTUk_CI_FS OTUk_CI_MFS OTUk_CI_SSF <b>OCh/OTUk-b_A_Sk_MP:</b> OCh/OTUk-b_A_Sk_MI_cLOF OCh/OTUk-b_A_Sk_MI_cLOM

#### Procesos

Los procesos relacionados con la función OCh/OTUk-b\_A\_Sk son los que se muestran en la figura 12-27.

*Activación:*

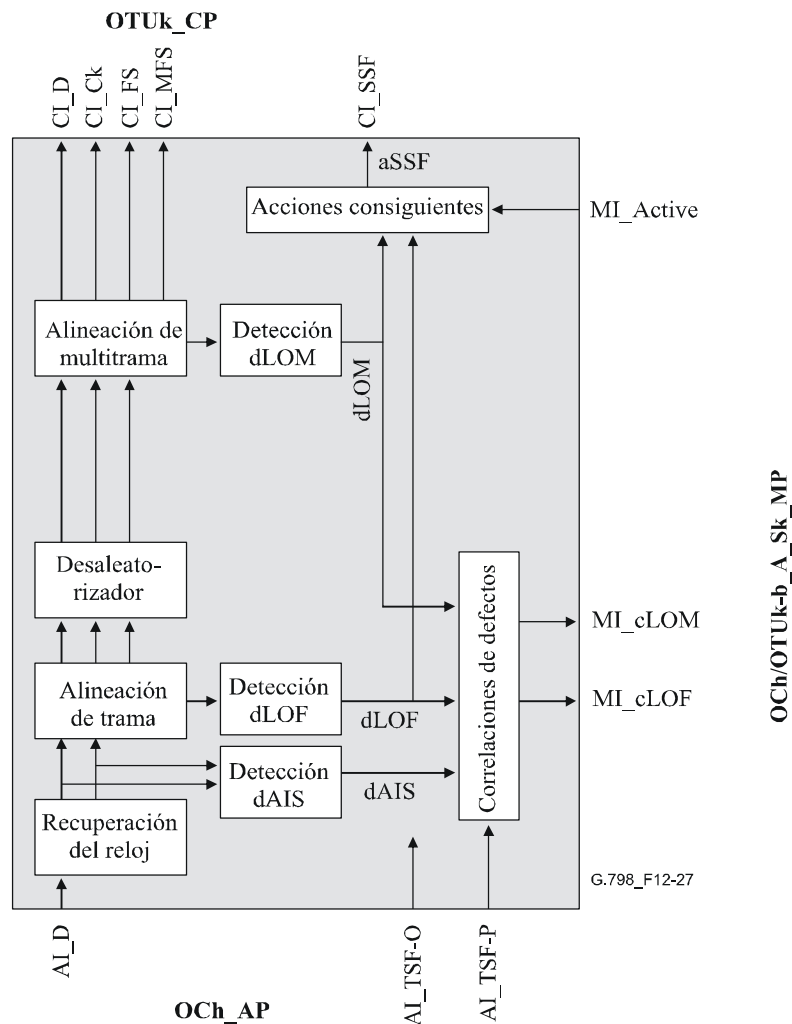
- La función OCh/OTUk-b\_A\_Sk accederá al punto de acceso y realizará la operación procesos comunes y específicos definidas a continuación, cuando se active (MI\_Active es verdadero). En caso contrario activará las señales SSF en su salida (CP) y no informará su estado a través del punto de gestión.

**Recuperación del reloj:** La función recuperará la señal de reloj OTUk a partir de los datos entrantes. La función no introducirá errores en presencia de fluctuación o fluctuación lenta de fase, según se define en la cláusula 6/G.8251.

**Alineación de trama:** La función recuperará el inicio de trama OTUk según se describe en 8.2.1.

**Desaleatorizador:** La función realizará la desaleatorización según se define en 11.2/G.709/Y.1331.

**Alineación de multitrama:** La función recuperará el inicio de multitrama OTUk según se describe en 8.2.2.



**Figura 12-27/G.798 – Procesos OCh/OTUk-b\_A\_Sk**

### Defectos

La función detectará los defectos dAIS, dLOF y dLOM.

**dAIS:** Véase 6.2.6.3.1.

**dLOF:** Véase 6.2.5.1.

**dLOM:** Véase 6.2.5.2.

### Acciones consiguientes

aSSF ← dAIS o dLOF o dLOM o AI\_TSF-P y (no MI\_Active)

NOTA – dAIS no se informa como causa de avería ya que es una alarma secundaria y dará lugar a un aSSF, el cual se informa como causa de fallo cSSF en OTUk\_TT\_Sk que sigue inmediatamente a esta función.

## Correlaciones de defectos

cLOF ← dLOF y (no dAIS) y (no AI\_TSF-P)

cLOM ← dLOM y (no dLOF) y (no dAIS) y (no AI\_TSF-P)

**Supervisión de la calidad de funcionamiento:** Ninguna.

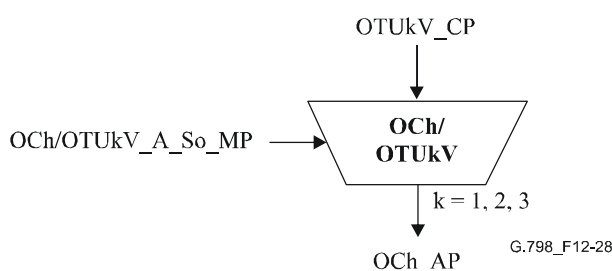
### 12.3.2 Función adaptación OCh a OTUkV (OCh/OTUkV\_A)

Las funciones de adaptación OCh a OTUkV realizan adaptación entre la información adaptada de la capa OCh y la información característica de la señal de capa OTUkV funcional normalizada.

#### 12.3.2.1 Función fuente adaptación OCh a OTUkV (OCh/OTUkV\_A\_So)

El flujo de información y el procesamiento de la función OCh/OTUkV\_A\_So se definen con referencia a la figura 12-28.

#### Símbolo



**Figura 12-28/G.798 – Función OCh/OTUkV\_A\_So**

## Interfaces

**Cuadro 12-10/G.798 – Entradas y salidas OCh/OTUkV\_A\_So**

Entrada(s)	Salida(s)
<b>OTUkV_CP:</b> OTUkV_CI_CK OTUkV_CI_D OTUkV_CI_FS OTUkV_VI_MFS (nota) <b>OCh/OTUkV_A_So_MP:</b> OCh/OTUkV_A_So_MI_Active	<b>OCh_AP:</b> OCh_AI_D
NOTA – Si OTUkV tiene una multitrama.	

## Procesos

### Activación:

- La función OCh/OTUkV\_A\_So accederá al punto de acceso cuando se active (MI\_Active es verdadero). En caso contrario no accederá al punto de acceso.

La función OCh/OTUkV\_A\_So proporciona todos los procesos necesarios para la adaptación a la capa OCh, entre los cuales están comprendidos procesos que garantizan la recuperación del reloj y de la trama en el sumidero de adaptación y la codificación facultativa de corrección de errores en recepción.

Los procesos específicos están fuera del ámbito de esta Recomendación.

**Defectos:** Ninguno.

**Acciones consiguientes:** Ninguna.

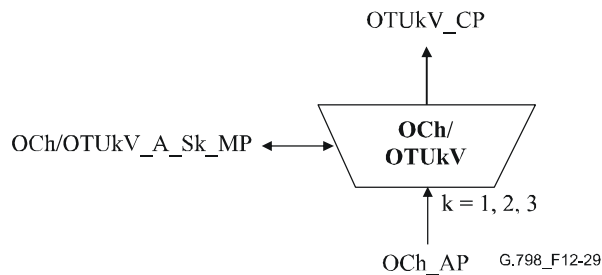
**Correlaciones de defectos:** Ninguna.

**Supervisión de la calidad de funcionamiento:** Ninguna.

### 12.3.2.2 Función sumidero adaptación OCh a OTUkV (OCh/OTUkV\_A\_Sk)

El flujo de información y el procesamiento de la función OCh/OTUkV\_A\_Sk se definen con referencia a la figura 12-29.

#### Símbolo



**Figura 12-29/G.798 – Función OCh/OTUkV\_A\_Sk**

#### Interfaces

**Cuadro 12-11/G.798 – Entradas y salidas OCh/OTUkV\_A\_Sk**

Entrada(s)	Salidas(s)
<b>OCh_AP:</b> OCh_AI_D OCh_AI_TSF <b>OCh/OTUkV_A_Sk_MP:</b> OCh/OTUkV_A_Sk_MI_Active OCh/OTUkV_A_Sk_MI_1segundo (nota 2)	<b>OTUkV_CP:</b> OTUkV_CI_CK OTUkV_CI_D OTUkV_CI_FS OTUkV_CI_MFS (nota 1) OTUk_CI_SSF <b>OCh/OTUkV_A_Sk_MP:</b> OCh/OTUkV_A_Sk_MI_cLOF OCh/OTUkV_A_Sk_MI_cLOM (nota 1) OCh/OTUkV_A_Sk_MI_pFECcorrErr (nota 2)
NOTA 1 – Si OTUkV tiene una multitrama. NOTA 2 – Si la función realiza FEC.	

#### Procesos

##### Activación:

- La función OCh/OTUkV\_A\_Sk accederá al punto de acceso y realizará la operación procesos comunes y específicos que se especifica a continuación cuando se active (MI\_Active es verdadero). En caso contrario activará las señales SSF en su salida (CP) y no informará su estado a través del punto de gestión.

La función OCh/OTUkV\_A\_Sk proporciona todos los procesos necesarios para la adaptación desde la capa OCh, entre los que están los procesos para la recuperación del reloj y del inicio de trama y la decodificación facultativa para la corrección de errores en recepción.

Los procesos específicos están fuera del ámbito de esta Recomendación.

### Defectos

La función detectará los defectos dAIS y dLOF. Si OTUkV incluye una multitrama detectará además dLOM.

**dAIS:** Véase 6.2.6.3.1.

**dLOF:** La detección de dLOF dependerá de la estructura de trama específica y está fuera del ámbito de esta Recomendación.

**dLOM:** La detección de dLOM sólo es obligatoria si OTUkV tiene una multitrama, la detección dependerá de la estructura específica de la multitrama y está fuera del ámbito de esta Recomendación.

### Acciones consiguientes

aSSF ← dAIS o dLOF o AI\_TSF-P o dLOM o (no MI\_Active)

NOTA 1 – dLOM se incluye únicamente si OTUkV tiene multitrama.

### Correlaciones de defecto

cLOF ← dLOF y (no dAIS) y (no AI\_TSF-P)

cLOM ← dLOM y (no dLOF) y (no dAIS) y (no AI\_TSF-P)

NOTA 2 – cLOM se define únicamente si OTUkV tiene multitrama.

NOTA 3 – dAIS no se informa como causa de avería dado que es una alarma secundaria y dará lugar a aSSF, el cual se informa como causa de avería cSSF en la ODUk\_TT\_Sk que sigue inmediatamente a esta función.

### Supervisión de la calidad de funcionamiento

La función realizará el procesamiento de las siguientes primitivas de supervisión de la calidad de funcionamiento si incluye el procesamiento FEC. Las primitivas de supervisión de la calidad de funcionamiento se informarán a la EMF.

pFECcorrErr ←  $\sum$  nFECcorrErr

NOTA 4 – Durante AI\_TSF-P, dAIS, dLOF y dLOM no se contarán los bits corregidos.

### 12.3.3 Función adaptación OCh a CBRx (OCh/CBRx\_A)

Las funciones adaptación OCh a CBRx realizan la adaptación entre la información adaptada de capa OCh y la información característica de la señal de capa CBRx.

El parámetro x define la velocidad binaria o la gama de velocidades binarias soportada. Los valores x = 2G5, 10G y 40G se definen para señales de cliente que cumplen las velocidades binarias SDH definidas en el cuadro 12-12. El soporte de otras velocidades binarias y gamas de velocidades binarias quedan en estudio.

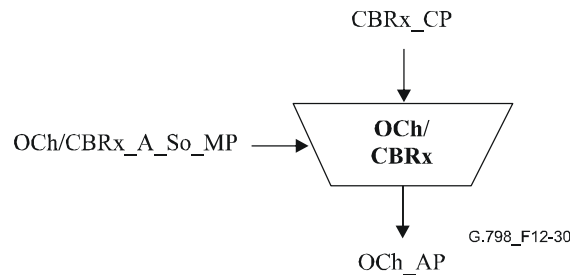
**Cuadro 12-12/G.798 – Valores definidos para x**

x	Velocidad binaria	Gama de reloj
2G5	2 488 320 kbits ± 20 ppm	2 488 320 kHz ± 20 ppm
10G	9 953 280 kbits ± 20 ppm	9 953 280 kHz ± 20 ppm
40G	39 813 120 kbits ± 20 ppm	39 813 120 kHz ± 20 ppm

### 12.3.3.1 Función fuente de adaptación OCh a CBRx (OCh/CBRx\_A\_So), x = 2G5, 10G, 40G

El flujo de información y el procesamiento de la función OCh/CBRx\_A\_So se definen con referencia a la figura 12-30.

#### Símbolo



**Figura 12-30/G.798 – Función OCh/CBRx\_A\_So**

#### Interfaces

**Cuadro 12-13/G.798 – Entradas y salidas OCh/CBRx\_A\_So**

Entrada(s)	Salida(s)
<b>CBRx_CP:</b> CBRx_CI_D CBRx_CI_CK <b>OCh/CBRx_A_So_MP:</b> OCh/CBRx_A_So_MI_Active	<b>OCh_AP:</b> OCh_AI_D

#### Procesos

La función genera la señal OCh\_AI a partir de la CBRx\_CI.

#### Activación:

- La función OCh/CBRx\_A\_So accederá al punto de acceso cuando esté activada (MI\_Active es verdadero). En caso contrario no accederá al punto de acceso.

Para los valores definidos de x, se aplican los requisitos de fluctuación y fluctuación lenta de fase según se definen en 9.3.1.1/G.783.

**Defectos:** Ninguno.

**Acciones consiguientes:** Ninguna.

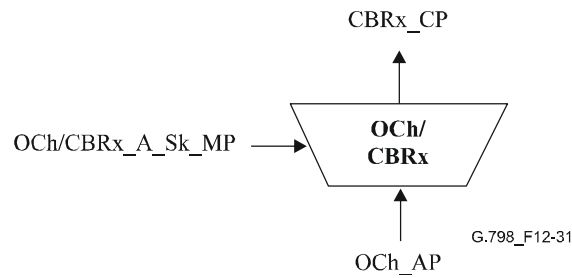
**Correlaciones de defecto:** Ninguna.

**Supervisión de la calidad de funcionamiento:** Ninguna.

### 12.3.3.2 Función sumidero de adaptación OCh a CBRx (OCh/CBRx\_A\_Sk), x = 2G5, 10G, 40G

El flujo de información y el procesamiento de la función OCh/CBRx\_A\_Sk se definen con referencia a las figuras 12-31 y 12-32.

## Símbolo



**Figura 12-31/G.798 – Función OCh/CBRx\_A\_Sk**

## Interfaces

**Cuadro 12-14/G.798 – Entradas y salidas OCh/CBRx\_A\_Sk**

Entrada(s)	Salidas(s)
<b>OCh_AP:</b> OCh_AI_D OCh_AI_TSF <b>OCh/CBRx_A_Sk_MP:</b> OCh/CBRx_A_Sk_MI_Active	<b>CBRx_CP:</b> CBRx_CI_D CBRx_CI_CK CBRx_CI_SSF

## Procesos

Los procesos relacionados con la función OCh/CBRx\_A\_Sk son los que se muestran en la figura 12-32.

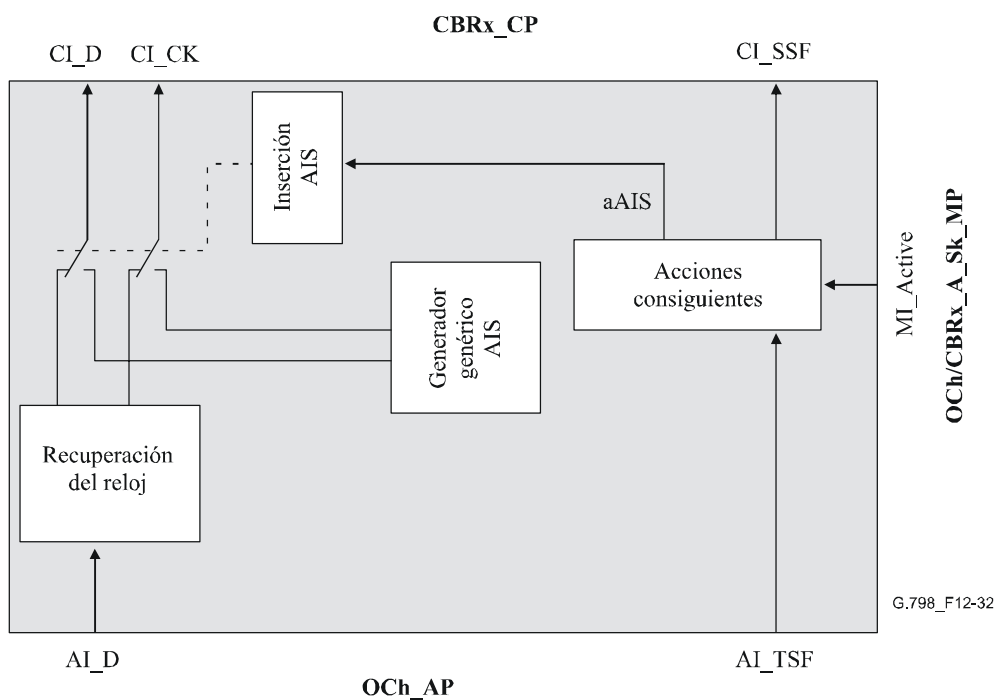
### Activación:

- La función OCh/CBRx\_A\_Sk accederá al punto de acceso y realizará la operación procesos comunes y específicos especificada a continuación, cuando esté activada (MI\_Active es verdadero). En caso contrario, activará las señales SSF y generará AIS genérica en su salida (CP).

**Recuperación del reloj:** La función recuperará la señal de reloj a partir de los datos entrantes. Para los valores definidos de x, las gamas de reloj de entrada, se definen en el cuadro 12-12 y se aplican los requisitos de fluctuación de fase y fluctuación lenta de fase definidos en 9.3.1.2/G.783.

Para garantizar la inmunidad adecuada contra la presencia de dígitos idénticos consecutivos (CID, *consecutive identical digits*) en la señal, la función cumplirá con la especificación de 15.1.4/G.783.





**Figura 12-32/G.798 – Procesos OCh/CBRx\_A\_Sk**

**Defectos:** Ninguno.

**Acciones consiguientes**

La función OCh/CBRx\_A\_Sk realizará las siguientes acciones consiguientes que se indican a continuación:

aSSF ← AI\_TSF o (no MI\_Active)

aAIS ← AI\_TSF o (no MI\_Active)

Tras la declaración de aAIS la función presentará en la salida un patrón/señal genericAIS, según se define en 16.6/G.709/Y.1331 dentro de los X ms siguientes. Tras la eliminación de aAIS, el patrón/señal genericAIS se suprimirá dentro de los Y ms siguientes y se presentarán datos normales en la salida. Los valores de X e Y quedan en estudio.

El inicio del reloj genericAIS será independiente del reloj de entrada. El reloj genericAIS tendrá que estar comprendido en la gama definida en el cuadro 12-12.

**Correlaciones de defectos:** Ninguna.

**Supervisión de la calidad de funcionamiento:** Ninguna.

**12.3.4 Función adaptación OCh a GbE (OCh/GbE\_A)**

Queda en estudio.

**12.3.5 Función adaptación OCh a RSn (OCh/RSn\_A)**

Las funciones de adaptación OCh a RSn realizan la adaptación entre la información adaptada de capa OCh y la información característica de una señal de capa RSn.

NOTA – La función fuente es idéntica a las funciones fuente de adaptación OCh/CBRx, excepto que la CI es diferente en el CP (CBRx\_CI se sustituye por RSn\_CI). En el sentido hacia el sumidero la función proporciona el entramado de la señal SDH y la supervisión genericAIS. En la función OCh/CBRx\_A\_Sk no existe dicha funcionalidad.

### 12.3.5.1 Función fuente de adaptación OCh a RSn (OCh/RSn\_A\_So)

El flujo de información y el procesamiento de la función OCh/RSn\_A\_So se definen con referencia a la figura 12-33.

#### Símbolo

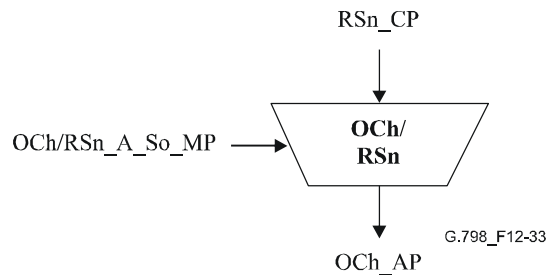


Figura 12-33/G.798 – Función OCh/RSn\_A\_So

#### Interfaces

Cuadro 12-15/G.798 – Entradas y salidas OCh/RSn\_A\_So

Entrada(s)	Salida(s)
<b>RSn_CP:</b> RSn_CI_D RSn_CI_CK <b>OCh/RSn_A_So_MP:</b> OCh/RSn_A_So_MI_Active	<b>OCh_AP:</b> OCh_AI_D

#### Procesos

La función genera la señal OCh\_AI a partir de la RSn\_CI.

#### Activación:

- La función OCh/RSn\_A\_So accederá al punto de acceso cuando esté activada (MI\_Active es verdadero). En caso contrario no accederá al punto de acceso.

Se aplican los requisitos de fluctuación de fase y fluctuación lenta de fase definidos en 9.3.1.1/G.783.

**Defectos:** Ninguno.

**Acciones consiguientes:** Ninguna.

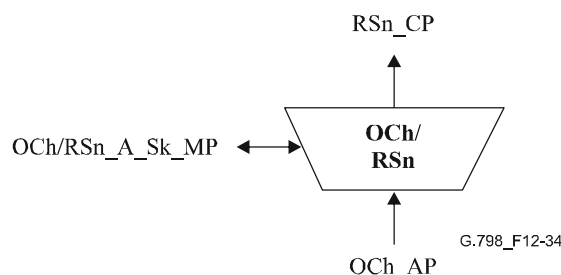
**Correlaciones de defectos:** Ninguna.

**Supervisión de la calidad de funcionamiento:** Ninguna.

### 12.3.5.2 Función sumidero de adaptación OCh a RSn (OCh/RSn\_A\_Sk)

El flujo de información y el procesamiento de la función OCh/RSn\_A\_Sk se definen con referencia a las figuras 12-34 y 12-35.

## Símbolo



**Figura 12-34/G.798 – Función OCh/RSn\_A\_Sk**

## Interfaces

**Cuadro 12-16/G.798 – Entradas y salidas OCh/RSn\_A\_Sk**

Entrada(s)	Salida(s)
<b>OCh_AP:</b> OCh_AI_D OCh_AI_TSF <b>OCh/RSn_A_Sk_MP:</b> OCh/RSn_A_Sk_MI_Active	<b>RSn_CP:</b> RSn_CI_D RSn_CI_CK RSn_CI_FS RSn_CI_SSF <b>OCh/RSn_A_Sk_MP:</b> OCh/RSn_A_Sk_MI_cLOF

## Procesos

Los procesos relacionados con la función OCh/RSn\_A\_Sk son los que se muestran en la figura 12-35.

### Activación:

- La función OCh/RSn\_A\_Sk accederá al punto de acceso y realizará la operación procesos comunes y específicos especificados a continuación cuando esté activada (MI\_Active es verdadero). En caso contrario activará las señales SSF y generará AIS en su salida (CP) y no informará sobre su estado a través del punto de gestión.

**Recuperación del reloj:** La función recuperará la señal de reloj RSn a partir de los datos entrantes. La gama del reloj de entrada soportada es  $N \times 155\,520 \text{ kbit/s} \pm 20 \text{ ppm}$ .

Para garantizar la adecuada inmunidad contra la presencia de dígitos idénticos consecutivos (CID) en la señal STM-N, la función cumplirá con la especificación dada en 15.1.4/G.783.

La función procesará la señal de manera tal que en ausencia de fluctuación de fase en la entrada, la fluctuación de fase intrínseca en la interfaz de salida STM-N no supere los valores especificados en 15.1.2/G.783.

La función procesará la señal de manera que la transferencia de fluctuación de fase cumpla lo especificado en 15.1.3/G.783.

**Alineación de trama:** La función realizará la alineación de trama sobre la trama STM-N según se describe en 8.2.1/G.783.

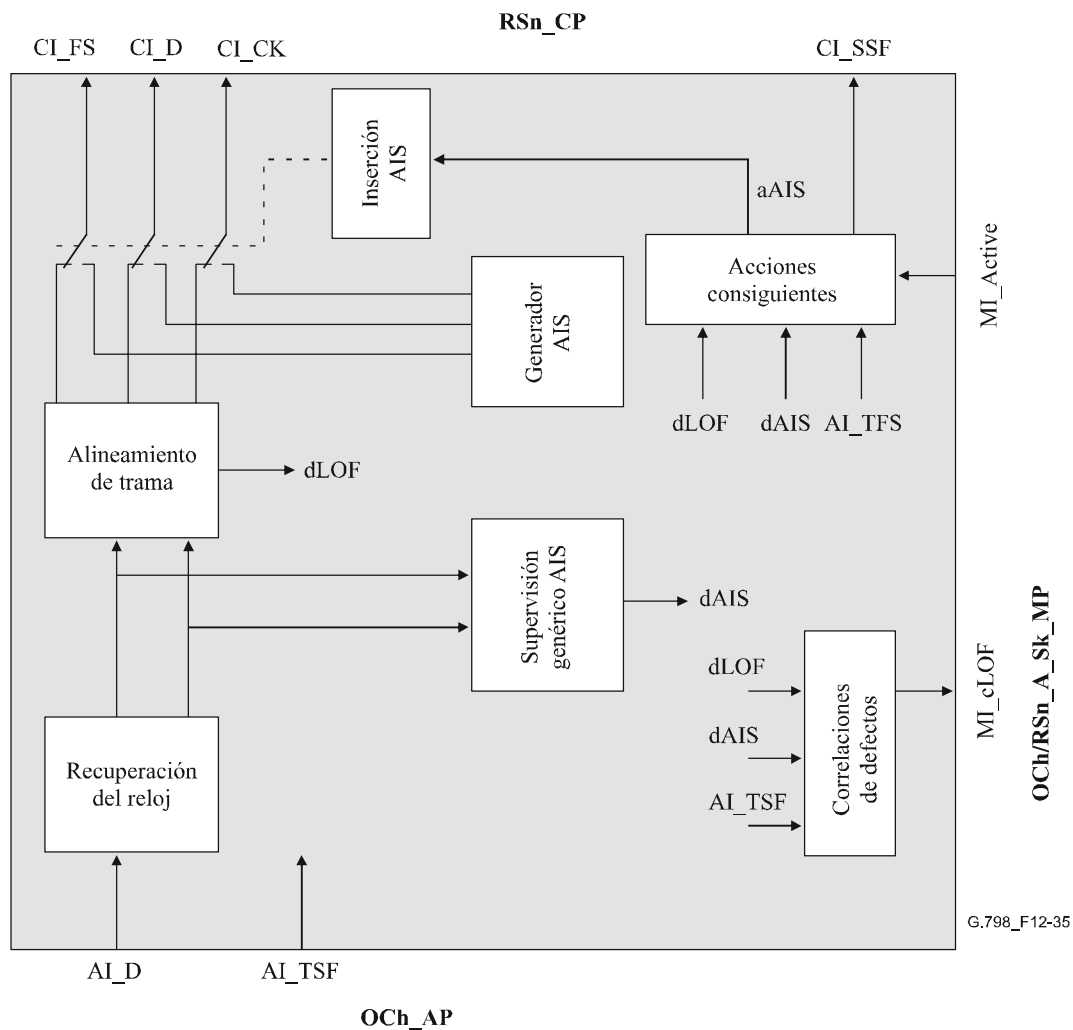


Figura 12-35/G.798 – Procesos OCh/RSn\_A\_Sk

### Defectos

La función detectará los defectos dAIS y dLOF.

**dAIS:** Véase 6.2.6.3.3.

**dLOF:** Véase 6.2.5.1/G.783.

### Acciones consiguientes

aSSF ← AI\_TSF o dAIS o dLOF o (no MI\_Active)

aAIS ← AI\_TSF o dAIS o dLOF o (no MI\_Active)

Tras la declaración de aAIS, la función presentará en la salida una señal lógica todos UNOS (AIS) dentro de dos tramas STM-N. Tras eliminarse aAIS, la señal lógica todos UNOS (AIS) se suprimirá dentro de dos tramas STM-N y se presentarán datos normales en la salida. El inicio del reloj AIS será independiente del reloj entrante. El reloj AIS tiene que estar dentro de  $N \times 155\,520 \text{ kbit/s} \pm 20 \text{ ppm}$ . Los requisitos de fluctuación de fase y fluctuación lenta de fase quedan en estudio.

### Correlaciones de defectos

cLOF ← dLOF y (no dAIS) y (no AI\_TSF)

NOTA – dAIS no se informa como causa de avería ya que es una alarma secundaria y dará lugar a aSSF, el cual se informa como causa de avería cSSF en el RSn\_TT\_Sk que sigue inmediatamente a esta función.

**Supervisión de la calidad de funcionamiento:** Ninguna.

**12.3.6 Función de adaptación OCh a COMMS (OCh/COMMS\_A)**

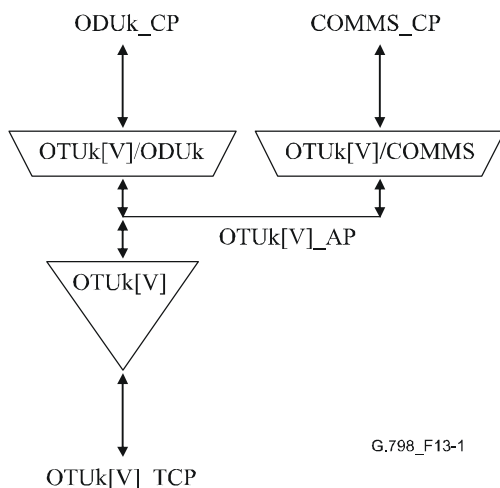
Queda en estudio.

**12.4 Funciones de subcapas (N/A)**

No aplicable.

**13 Funciones (capas) OTU**

Se definen una OTUk completamente normalizada y una OTUkV funcional normalizada. En la figura 13-1 se muestran la red de capa OTUk[V] y las funciones de adaptación de la capa de cliente. La información que atraviesa el punto de conexión (de camino) OTUk[V] (OTUk[V]\_CP/TCP) se denomina información característica OTUk[V] (OTUk[V]\_CI). La información que atraviesa el punto de acceso OTUk[V] (OTUk[V]\_AP) se denomina información adaptada OTUk[V] (OTUk[V]\_AI).



**Figura 13-1/G.798 – Funciones red de capa OTUk[V] y adaptación de la capa de cliente**

La información característica OTUk (OTUk\_CI) es la trama OTUk desaleatorizada sin código FEC y se define como tara SM, tara GCC0 y tara RES, según se muestra en la figura 13-2, junto con un inicio de trama y de multitrama. La tara GCC0 es facultativa y se fija a todos CEROS si no se utiliza. La tara RES se fija a todos CEROS.

		Columna #																
		1	2	3	4	5	6	7	8	9	10	11	12	13	14	15	16	
Fila #	1								SM			GCC0			RES			Tara OPUk
	2	Tara ODUk														Tara OPUk		
	3																	
	4																	

G.798\_F13-2

**Figura 13-2/G.798 – Tara OTUk en el OTUk\_CP/TCP**

La información característica OTUkV (OTUkV\_CI) es la trama OTUkV con taras SM y GGC0 válidas. El formato de la trama OTUkV está fuera del ámbito de esta Recomendación.

La información adaptada OTUk (OTUk\_AI) está formada por la ODUk\_CI adaptada a la trama OTUk, junto con un inicio de trama y de multitrama. Si COMMS accede al OTUk\_AP, incluye también la tara GCC de OTUk (GCC0).

La información adaptada OTUkV (OTUkV\_AI) está formada por la ODUk\_CI adaptada a la trama OTUkV. El formato de la trama OTUkV y la correspondencia de ODUk\_CI están fuera del ámbito de esta Recomendación. Si COMMS accede al OTUkV\_AP, incluye también la tara GCC de OTUkV.

### 13.1 Funciones de conexión N/A

No aplicable.

### 13.2 Funciones de terminación

#### 13.2.1 Función terminación de camino OTUk (OTUk\_TT)

La función OTUk\_TT termina la tara de supervisión de sección (SM, *section monitoring*) de la tara OTUk para determinar el estado del camino OTUk. En la figura 13-3 se muestra la combinación de las funciones unidireccionales fuente y sumidero para formar una función bidireccional.

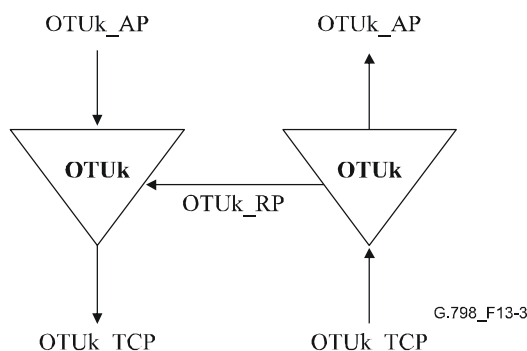


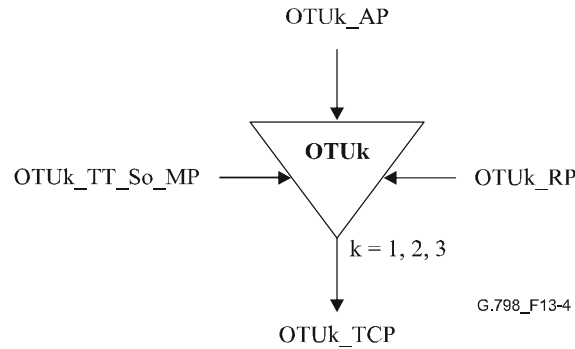
Figura 13-3/G.798 – OTUk\_TT

##### 13.2.1.1 Función fuente de terminación de camino OTUk (OTUk\_TT\_So)

La función OTUk\_TT\_So calcula BIP8 e inserta la tara de supervisión de sección (SMOH, *section monitoring overhead*) – incluidas las señales TTI, BIP8, BDI, BEI y IAE – en el campo tara SM a la señal OTUk en su OTUk\_AP.

El flujo de información y procesamiento de la función OTUk\_TT\_So se definen con referencia a las figuras 13-4 y 13-5.

## Símbolos



**Figura 13-4/G.798 – Función OTUk\_TT\_So**

## Interfaces

**Cuadro 13-1/G.798 – Entradas y salidas OTUk\_TT\_So**

Entrada(s)	Salida(s)
<b>OTUk_AP:</b> OTUk_AI_CK OTUk_AI_D OTUk_AI_FS OTUk_AI_MFS OTUk_AI_IAE <b>OTUk_RP:</b> OTUk_RI_BDI OTUk_RI_BEI OTUk_RI_BIAE <b>OTUk_TT_So_MP:</b> OTUk_TT_So_MI_TxTI	<b>OTUk_TCP:</b> OTUk_CI_CK OTUk_CI_D OTUk_CI_FS OTUk_CI_MFS

## Procesos

Los procesos relacionados con la función OTUk\_TT\_So son los que se muestran en la figura 13-5.

**SMOH-TTI:** El identificador de traza de camino se inserta en la posición del octeto TTI del campo SM. Su valor se obtiene del punto de referencia OTUk\_TT\_So\_MP. El formato de la traza de camino se describe en 15.2/G.709/Y.1331.

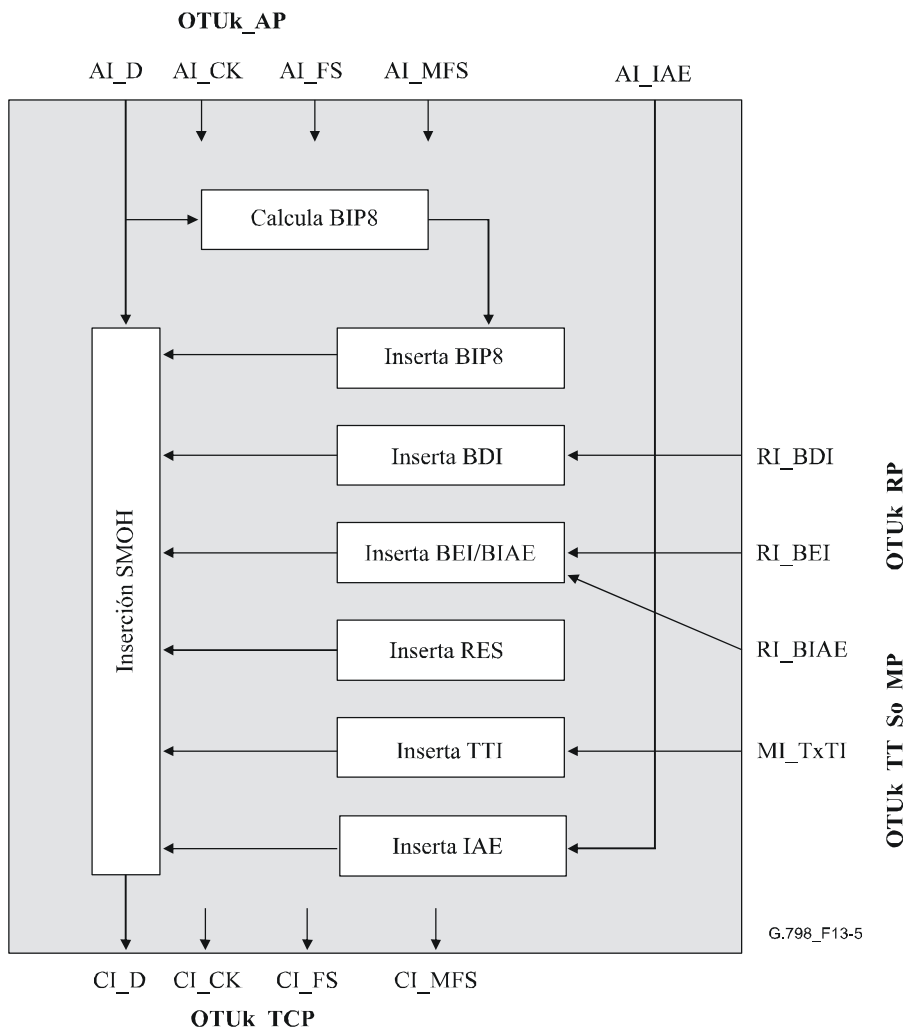
**SMOH-BDI:** La indicación de efecto hacia atrás se inserta en la posición del bit BDI del campo SM. Su valor se obtiene del punto de referencia OTUk\_RP. Tras la declaración/eliminación de aBDI en la función sumidero de terminación, la función fuente de terminación de camino tendrá que insertar/suprimir la indicación BDI dentro de los 50 ms siguientes.

**SMOH-BEI/BIAE:** Si RI\_IBAE es verdadero, se insertará el valor "1011" en los bits BEI/BIAE del campo SM. Si RI\_BIAE es falso, el número de errores indicado en RI\_BEI se codifica en los bits BEI/BIAE del campo SM. Tras la detección de un error de alineación entrante o cierto número de errores en la función sumidero de terminación, la función fuente terminación de camino tendrá que insertar el valor en los bits BEI/BIAE dentro de los 50 ms siguientes.

**SMOH-BIP8:** Véase 8.3.4.1. El BIP8 calculado se inserta en el octeto BIP8 del campo SM.

**SMOH-IAE:** La información de error de alineación entrante AI\_IAE se inserta en la posición del bit IAE del campo SM. Tras la declaración de AI\_IAE, la función insertará la indicación IAE en las 16 multitramas siguientes ( $16 \times 256$  tramas). Cada nueva declaración de AI\_IAE reiniciará el tiempo de inserción de 16 multitramas.

**SMOH-RES:** El campo RES está reservado para una futura normalización internacional. Su valor se fijará a 00.



**Figura 13-5/G.798 – Procesos OTUk\_TT\_So**

**Defectos:** Ninguno.

**Acciones consiguientes:** Ninguna.

**Correlaciones de defectos:** Ninguna.

**Supervisión de la calidad de funcionamiento:** Ninguna.

### 13.2.1.2 Función sumidero de terminación de camino OTUk (OTUk\_TT\_Sk)

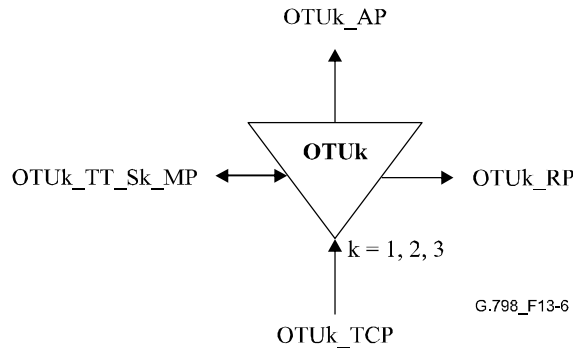
La función OTUk\_TT\_Sk informa el estado del camino OTUk. Calcula el BIP8, obtiene la tara de supervisión de sección (SMOH) – incluidas las señales TTI, BIP8, IAE, BDI y BEI – en el campo de tara SM a partir de la señal OTUk en su OTUk\_TCP, detecta los defectos TIM, DEG y BDI, cuenta, durante periodos de un segundo, errores (detectados mediante BIP8) y defectos para alimentar PM cuando está conectado, pone TTI a disposición para la gestión de red y reenvía la



información de errores y de defectos como indicaciones hacia atrás a la función OTUk\_TT\_So de acompañamiento.

El flujo de información y el procesamiento de la función OTUk\_TT\_Sk se definen con referencia a las figuras 13-6 y 13-7.

**Símbolo**



**Figura 13-6/G.798 – Función OTUk\_TT\_Sk**

**Interfaces**

**Cuadro 13-2/G.798 – Entradas y salidas OTUk\_TT\_Sk**

Entrada(s)	Salida(s)
<p><b>OTUk_TCP:</b>            OTUk_CI_CK            OTUk_CI_D            OTUk_CI_FS            OTUk_CI_MFS            OTUk_CI_SSF</p> <p><b>OTUk_TT_Sk_MP:</b>            OTUk_TT_Sk_MI_ExSAPI            OTUk_TT_Sk_MI_ExDAPI            OTUk_TT_Sk_MI_GetAcTI            OTUk_TT_Sk_MI_TIMDetMo            OTUk_TT_Sk_MI_TIMActDis            OTUk_TT_Sk_MI_DEGThr            OTUk_TT_Sk_MI_DEGM            OTUk_TT_Sk_MI_1segundo</p>	<p><b>OTUk_AP:</b>            OTUk_AI_CK            OTUk_AI_D            OTUk_AI_FS            OTUk_AI_MFS            OTUk_AI_TSF            OTUk_AI_TSD</p> <p><b>OTUk_RP:</b>            OTUk_RI_BDI            OTUk_RI_BEI            OTUk_RI_BIAE</p> <p><b>OTUk_TT_Sk_MP:</b>            OTUk_TT_Sk_MI_AcTI            OTUk_TT_Sk_MI_cTIM            OTUk_TT_Sk_MI_cDEG            OTUk_TT_Sk_MI_cBDI            OTUk_TT_Sk_MI_cSSF            OTUk_TT_Sk_MI_pN_EBC            OTUk_TT_Sk_MI_pN_DS            OTUk_TT_Sk_MI_pF_EBC            OTUk_TT_Sk_MI_pF_DS            OTUk_TT_Sk_MI_pBIAE            OTUk_TT_Sk_MI_pIAE</p>

## Procesos

Los procesos relacionados con la función OTUk\_TT\_Sk son los que se muestran en la figura 13-7.

**SMOH-BIP8:** Véase 8.3.4.2. El BIP8 se obtiene a partir del octeto BIP8 del campo SM.

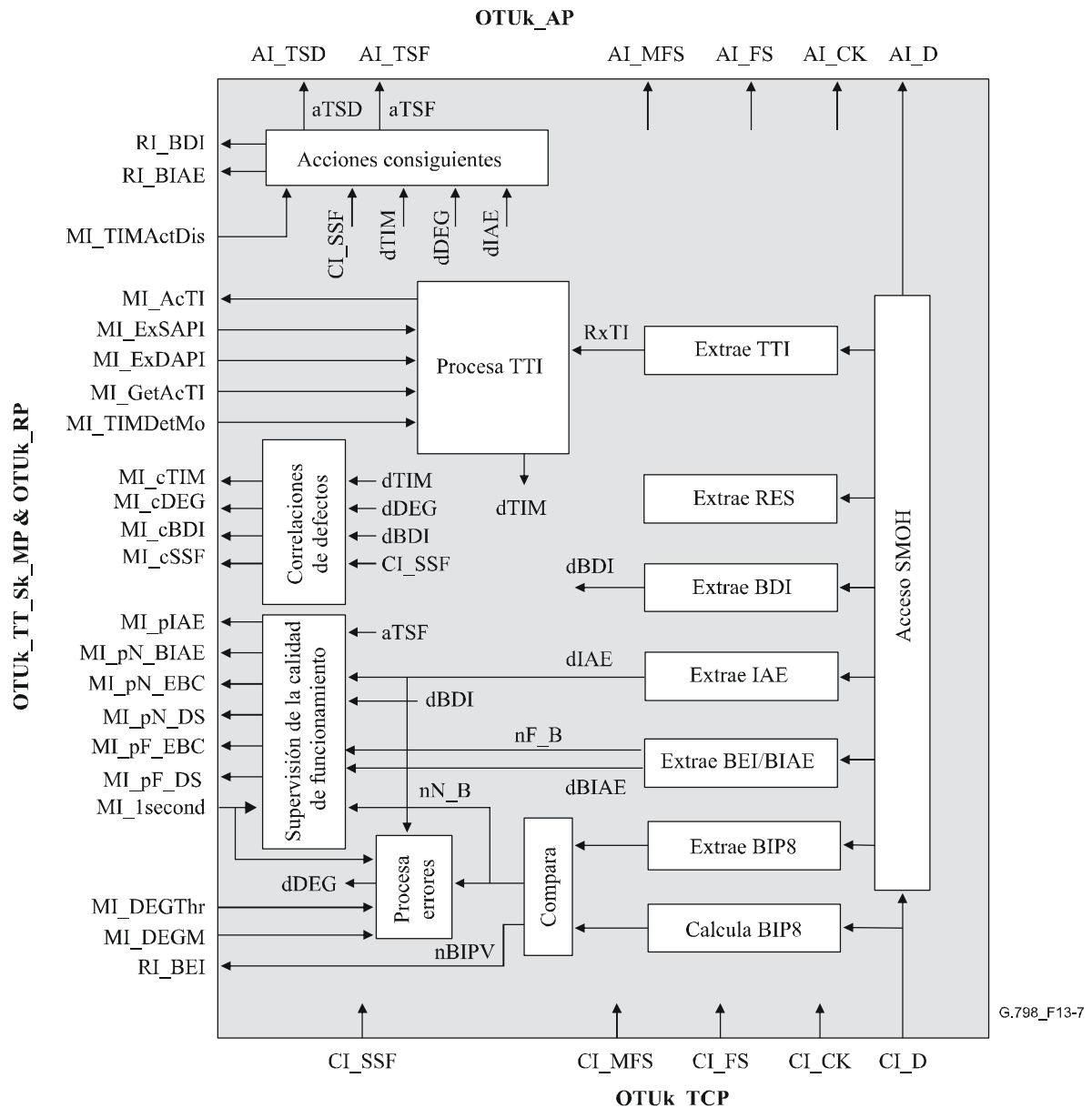
**SMOH-TTI:** El identificador de traza de camino se recupera a partir de la posición del octeto TTI del campo SM, según se define en 8.6. El valor aceptado del TTI está disponible en el MP (MI\_AcTI).

**SMOH-BDI:** La indicación de defecto hacia atrás se recupera a partir de la posición del bit BDI del campo SM. Se utilizará para detectar el defecto BDI.

**SMOH-BEI/BIAE:** La BEI se recuperará a partir de los bits BEI/BIAE del campo SM. Se utilizará para determinar si se ha producido un bloque con errores en el extremo lejano (nF\_B). Se ha producido un nF\_B si el valor BEI/BIAE está entre 1 [0001] y 8 [1000]; en caso contrario no se ha producido nF\_B.

**SMOH-IAE:** La información de error de alineación entrante se recupera a partir de la posición del bit IAE del campo SM. Se utilizará para la detección del defecto IAE.

**SMOH-RES:** Los RES en el campo SM de la señal OTUk en OTUk\_TCP están reservados para una futura normalización internacional. Por el momento su valor no se tiene en cuenta.



**Figura 13-7/G.798 – Procesos OTUk\_TT\_Sk**

### Defectos

La función detectará los defectos dTIM, dDEG, dBDI, dBIAE y dIAE.

**dTIM:** Véase 6.2.2.1; el dTIM se fijará a falso durante CI\_SSF.

**dDEG:** Véase 6.2.3.4.

NOTA 1 – El IAE suprime la cuenta de bloques con errores en el extremo cercano en intervalos de un segundo, que es la entrada para la detección de dDEG. Esto evita una declaración de dDEG errónea debido a errores de alineación que ya estén entrando en un camino OTUk.

**dBDI:** Véase 6.2.6.6.1; el dBDI se fijará a falso durante CI\_SSF.

**dIAE:** Véase 6.2.6.10.1; dIAE se fijará a falso durante CI\_SSF y dTIM.

**dBIAE:** Véase 6.2.6.11.1; dBIAE se fijará a falso durante CI\_SSF y dTIM.

### Acciones consiguientes

La función realizará las acciones consiguientes que se indican a continuación:

- aBDI ← CI\_SSF o dTIM
- aBEI ← nBIPV
- aBIAE ← dIAE
- aTSF ← CI\_SSF o (dTIM y (no TIMActDis))
- aTSD ← dDEG

### Correlaciones de defectos

La función realizará las siguientes correlaciones de defectos para determinar la causa más probable de avería. Esta causa de avería se informará a la EMF.

- cTIM ← dTIM y (no CI\_SSF)
- cDEG ← dDEG y (no CI\_SSF) y (no (dTIM y (no TIMActDis)))
- cBDI ← dBDI y (no CI\_SSF) y (no (dTIM y (no TIMActDis)))
- cSSF ← CI\_SSF

### Supervisión de la calidad de funcionamiento

La función realizará el siguiente procesamiento de las primitivas de supervisión de la calidad de funcionamiento. Las primitivas de supervisión de la calidad de funcionamiento se informarán a la EMF.

- pN\_DS ← CI\_SSF o dTIM
- pF\_DS ← dBDI
- pN\_EBC ←  $\sum nN_B$

NOTA 2 – Durante CI\_SSF no se computarán bloques con errores.

- pF\_EBC ←  $\sum nF_B$

NOTA 3 – Durante CI\_SSF no se computarán bloques con errores.

- pBIAE ← dBIAE

NOTA 4 – pBIAE se activa al final de un segundo si dBIAE estuvo activo una vez en el curso de ese segundo.

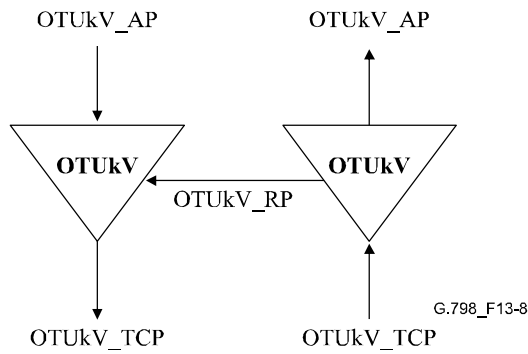
- pIAE ← dIAE

NOTA 5 – pIAE se activa al final de un segundo si dIAE estuvo activo una vez en el curso de ese segundo.

NOTA 6 – pIAE y pBIAE se utilizan para suprimir la información PM en las funciones de gestión de equipo (véase la Rec. UIT-T G.874). Si pBIAE está activo, los valores F\_DS y F\_EBC del segundo precedente y del actual tienen que descartarse (EBC = 0 y DS = falso). Si pIAE está activo, los valores N/F\_DS y N/F\_EBC del segundo precedente y del actual tienen que descartarse (EBC = 0 y DS = falso). El segundo precedente se ha de incluir debido al retraso de la información IAE procedente de la fuente distante.

### 13.2.2 Función terminación de camino OTUkV (OTUkV\_TT)

La función OTUkV\_TT termina la tarea de supervisión de sección (SM) de la tarea OTUkV para determinar el estado del camino OTUkV. En la figura 13-8 se muestra la combinación de funciones fuente y sumidero unidireccionales para formar una función bidireccional.



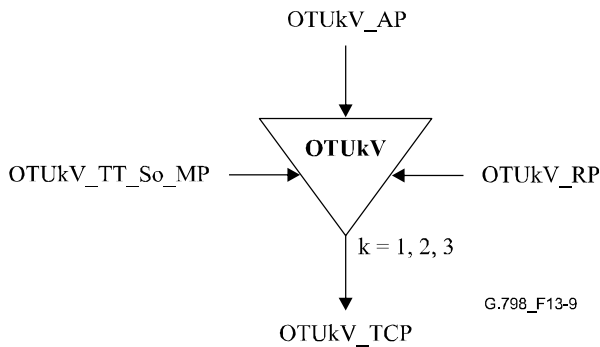
**Figura 13-8/G.798 – OTUkV\_TT**

**13.2.2.1 Función fuente de terminación de camino OTUkV (OTUkV\_TT\_So)**

La función OTUkV\_TT\_So calcula el código de supervisión de la calidad de la señal y añade tara de supervisión de sección (SMOH) – incluidas las señales TTI, código de supervisión de la calidad de la señal, BDI, BEI – en la tara SM a la señal OTUkV en su OTUkV\_AP. En caso de correspondencia síncrona de trama de la señal cliente ODUk, se ha de añadir una señal IAE a la tara SM.

El flujo de información y el procesamiento de la función OTUkV\_TT\_So se definen con referencia a las figuras 13-9 y 13-10.

**Símbolo**



**Figura 13-9/G.798 – Función OTUkV\_TT\_So**

## Interfaces

**Cuadro 13-3/G.798 – Entradas y salidas OTUkV\_TT\_So**

Entrada(s)	Salida(s)
<b>OTUkV_AP:</b> OTUkV_AI_CK OTUkV_AI_D OTUkV_AI_FS OTUkV_AI_MFS (nota 1) OTUkV_AI_IAE (nota 2) <b>OTUkV_RP:</b> OTUkV_RI_BDI OTUkV_RI_BEI OTUkV_RI_BIAE (nota 2) <b>OTUkV_TT_So_MP:</b> OTUkV_TT_So_MI_TxTI	<b>OTUkV_TCP:</b> OTUkV_CI_CK OTUkV_CI_D OTUkV_CI_FS OTUkV_CI_MFS (nota 1)
NOTA 1 – Si OTUkV tiene una multitrama. NOTA 2 – En caso de correspondencia síncrona de trama de la señal de cliente ODUk.	

## Procesos

Los procesos relacionados con la función OTUkV\_TT\_So son los que se muestran en la figura 13-10.

**SMOH-TTI:** Se inserta el identificador de traza de camino en la posición del octeto TTI del campo SM. Su valor se obtiene a partir del punto de referencia OTUk\_TT\_So\_MP. El formato de la traza de camino se describe en 15.2/G.709/Y.1331.

**SMOH-BDI:** La indicación de defecto hacia atrás se inserta en el campo BDI de la SMOH. Su valor se obtiene a partir del punto de referencia OTUk\_RP. Tras la declaración/eliminación de aBDI en la función sumidero de terminación, la función fuente de terminación de camino tendrá que insertar/suprimir la indicación BDI dentro de los 50 ms siguientes. La codificación de BDI está fuera del ámbito de esta Recomendación.

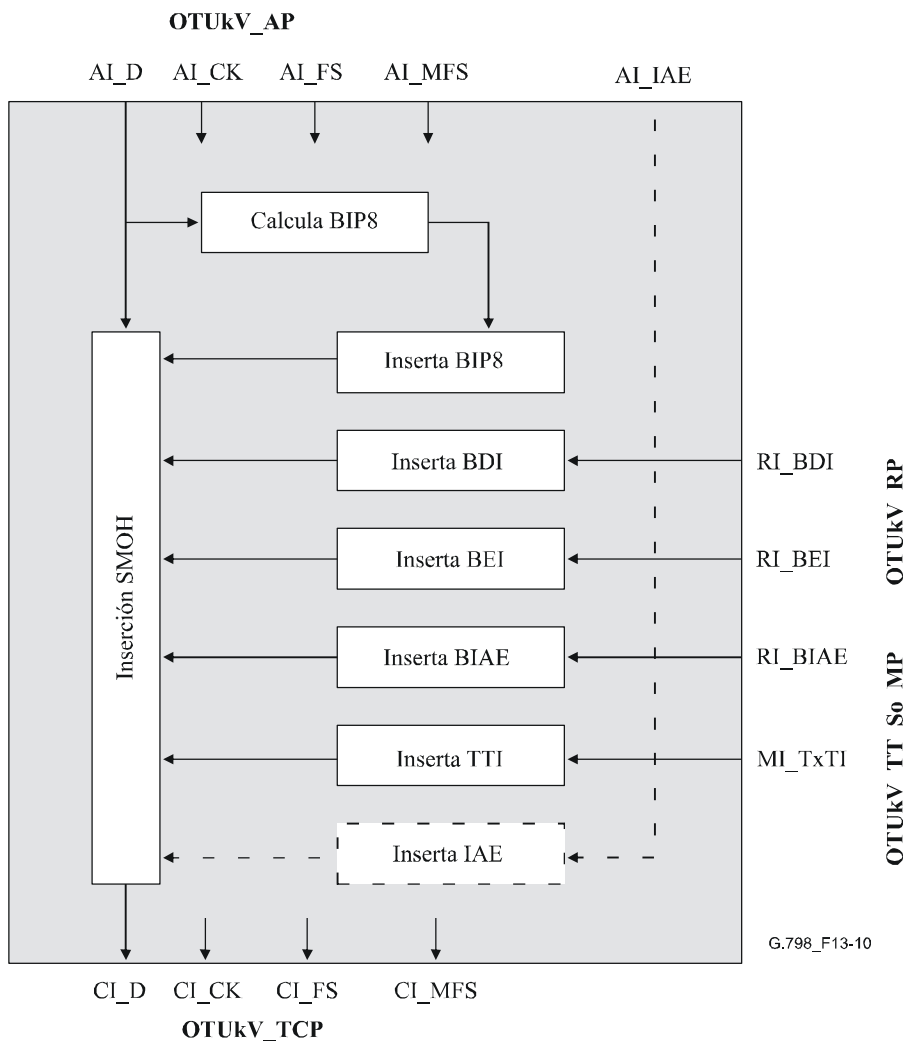
**SMOH-BEI:** El número de errores indicados en RI\_BEI se codifica en el campo BEI de la SMOH. Tras la detección de cierto número de errores en la función sumidero de terminación, la función fuente de terminación de camino tendrá que insertar dicho valor en los bits BEI dentro de los 50 ms siguientes. La codificación de BEI está fuera del ámbito de esta Recomendación.

**SMOH-Supervisión de la calidad de la señal:** El código de supervisión de la calidad de la señal calculado se inserta en el campo de supervisión de la calidad de la señal de la SMOH. El código de supervisión de la señal está fuera del ámbito de esta Recomendación.

**SMOH-IAE:** Si se utiliza una correspondencia síncrona de trama para la ODUk, la AI\_IAE de la información de error de alineación entrante se inserta en el campo IAE de la SMOH. Tras la declaración de AI\_IAE, la función insertará la indicación IAE en las 16 multitramas siguientes. Cada nueva declaración de AI\_IAE reinicia el tiempo de inserción de 16 multitramas. La codificación de IAE está fuera del ámbito de esta Recomendación.

**SMOH-BIAE:** Si se utiliza una correspondencia síncrona de trama para ODUk, la RI\_BIAE de la información de error entrante hacia atrás se inserta en el campo BIAE de la SMOH. Tras la detección de un error de alineación entrante en la función sumidero de terminación, la función fuente de terminación de camino tendrá que insertar dicho valor en los campos BIAE dentro de los 50 ms siguientes. La codificación de BIAE está fuera del ámbito de esta Recomendación.

El formato de la trama y la tara OTUkV está fuera del ámbito de esta Recomendación.



**Figura 13-10/G.798 – Procesos OTUkV\_TT\_So**

**Defectos:** Ninguno.

**Acciones consiguientes:** Ninguna.

**Correlaciones de defectos:** Ninguna.

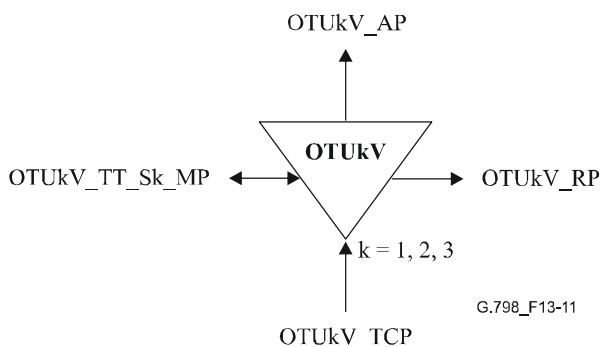
**Supervisión de la calidad de funcionamiento:** Ninguna.

### 13.2.2.2 Función sumidero de terminación de camino OTUkV (OTUkV\_TT\_Sk)

La función OTUkV\_TT\_Sk informa el estado del camino OTUk. Calcula el código de supervisión de la calidad de la señal, obtiene la tara de supervisión de sección (SMOH) – incluidas las señales TTI, supervisión de la calidad la señal, BDI y BEI – en el campo de tara SM a partir de la señal OTUkV en su OTUkV\_TCP, detecta los defectos TIM, DEG y BDI, cuenta, durante periodos de un segundo, errores (detectados mediante la supervisión de la calidad de la señal) y los defectos para alimentar PM cuando está conectado, pone la TTI a disposición de la gestión de red y reenvía la información de error y defecto como indicaciones hacia atrás a la función OTUkV\_TT\_So de acompañamiento. En el caso de correspondencia sincrónica de trama de la señal de cliente ODUk, se tendrá que obtener una señal IAE a partir de la tara SM.

El flujo de información y el procesamiento de la función OTUkV\_TT\_Sk se definen con referencia a las figuras 13-11 y 13-12.

### Símbolo



**Figura 13-11/G.798 – Función OTUkV\_TT\_Sk**

### Interfaces

**Cuadro 13-4/G.798 – Entradas y salidas OTUkV\_TT\_Sk**

Entrada(s)	Salida(s)
<b>OTUkV_TCP:</b> OTUkV_CI_CK OTUkV_CI_D OTUkV_CI_FS OTUkV_CI_MFS (nota 1) OTUkV_CI_SSF <b>OTUkV_TT_Sk_MP:</b> OTUkV_TT_Sk_MI_ExSAPI OTUkV_TT_Sk_MI_ExDAPI OTUkV_TT_Sk_MI_GetAcTI OTUkV_TT_Sk_MI_TIMDetMo OTUkV_TT_Sk_MI_TIMActDis OTUkV_TT_Sk_MI_DEGThr OTUkV_TT_Sk_MI_DEGM OTUkV_TT_Sk_MI_1segundo	<b>OTUkV_AP:</b> OTUkV_AI_CK OTUkV_AI_D OTUkV_AI_FS OTUkV_AI_MFS (nota 1) OTUkV_AI_TSF OTUkV_AI_TSD <b>OTUkV_RP:</b> OTUkV_RI_BDI OTUkV_RI_BEI OTUkV_RI_BIAE (nota 2) <b>OTUkV_TT_Sk_MP:</b> OTUkV_TT_Sk_MI_AcTI OTUkV_TT_Sk_MI_cTIM OTUkV_TT_Sk_MI_cDEG OTUkV_TT_Sk_MI_cBDI OTUkV_TT_Sk_MI_cSSF OTUkV_TT_Sk_MI_pN_EBC OTUkV_TT_Sk_MI_pN_DS OTUkV_TT_Sk_MI_pF_EBC OTUkV_TT_Sk_MI_pF_DS OTUkV_TT_Sk_MI_pBIAE (nota 2) OTUkV_TT_Sk_MI_pIAE (nota 2)
NOTA 1 – Si OTUkV tiene una multitrama. NOTA 2 – En el caso de correspondencia asíncrona de trama de la señal de cliente ODUk.	



## Procesos

Los procesos relacionados con la función OTUkV\_TT\_Sk son los que se muestran en la figura 13-12.

**SMOH-Supervisión de la calidad de la señal:** El código de supervisión de la calidad de la señal se obtiene a partir del campo calidad de señal de la SMOH. El código de supervisión de la señal está fuera del ámbito de esta Recomendación.

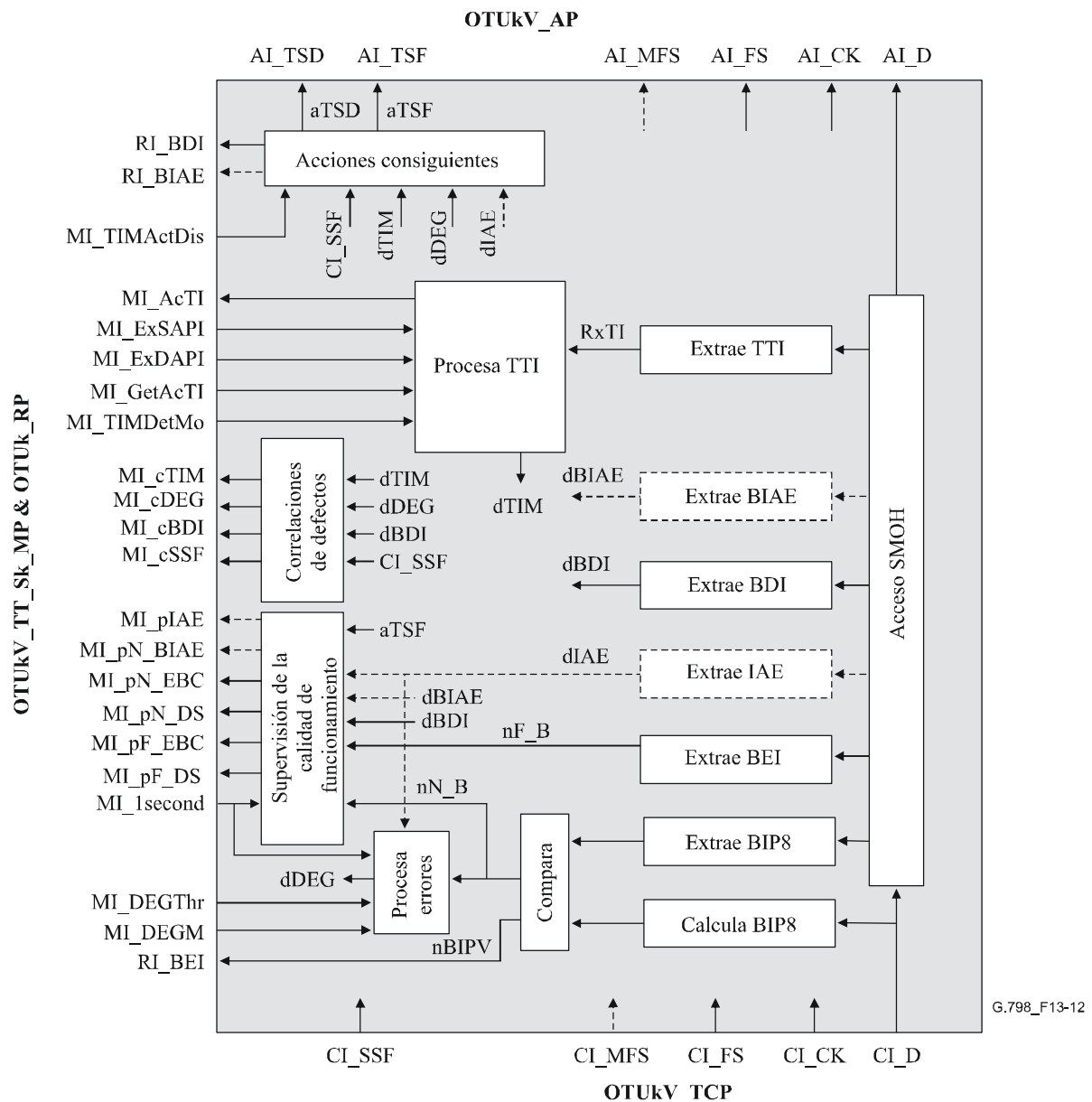
**SMOH-TTI:** El identificador de traza de camino se recuperará a partir del campo TTI de la SMOH, según se define en 8.6. El valor aceptado del TTI está disponible en el MP (MI\_ActI).

**SMOH-BDI:** La indicación de defecto hacia atrás se recuperará a partir del campo BDI de la SMOH. Se utilizará para detectar el defecto BDI. El código BDI está fuera del ámbito de esta Recomendación.

**SMOH-BEI:** La BEI se recuperará a partir del campo BEI de la SMOH. Se utilizará para determinar si se ha producido un bloque con errores en el extremo lejano (nF\_B). El código BEI está fuera del ámbito de esta Recomendación.

**SMOH-IAE:** Si se utiliza una correspondencia síncrona de trama para la capa de cliente ODUk, la información de error de alineación entrante se recuperará a partir del campo IAE de la SMOH. Se utilizará para detectar el defecto IAE. El código IAE está fuera del ámbito de esta Recomendación.

El formato de la trama y tara OTUkV está fuera del ámbito de esta Recomendación.



**Figura 13-12/G.798 – Procesos OTUkV\_TT\_Sk**

### Defectos

La función detectará dTIM, dDEG, dBDI y, si se utiliza una correspondencia síncrona de trama para la capa de cliente ODUk, detectará los defectos dIAE.

**dTIM:** Véase 6.2.2.1; dTIM se fijará a falso durante CI\_SSF.

**dDEG:** Véase 6.2.3.4.

NOTA 1 – IAE (si se soporta) suprimirá el cómputo de bloques con errores en el extremo cercano en periodos de un segundo, que es la entrada para la detección de dDEG. Esto evita que se produzcan declaraciones dDEG erróneas debido a errores de alineación que ya estén entrando en el camino OTUk.

**dBDI:** La detección de dBDI depende de la estructura de trama específica y está fuera del ámbito de esta Recomendación; dBDI se fijará a falso durante CI\_SSF.

**dIAE:** La detección de dIAE dependerá de la estructura de trama específica y está fuera del ámbito de esta Recomendación. dIAE se fijará a falso durante CI\_SSF y dTIM.

**dBIAE:** La detección de dBIAE dependerá de la estructura de trama específica y está fuera del ámbito de esta Recomendación. dTIM se fijará a falso durante CI\_SSF y dTIM.

NOTA 2 – IAE y BIAE son obligatorios únicamente en caso de correspondencia síncrona de trama de la ODUk en la OTUkV.

### Acciones consiguientes

La función realizará las acciones consiguientes que se indican a continuación:

- aBDI ← CI\_SSF o dTIM
- aBEI ← nBIPV
- aBIAE ← dIAE
- aTSF ← CI\_SSF o (dTIM y (no TIMActDis))
- aTSD ← dDEG

### Correlaciones de defectos

La función realizará las siguientes correlaciones de defectos para determina la causa más probable de avería. Esta causa de avería se informará a la EMF.

- cTIM ← dTIM y (no CI\_SSF)
- cDEG ← dDEG y (no CI\_SSF) y (no (dTIM y (no TIMActDis)))
- cBDI ← dBDI y (no CI\_SSF) y (no (dTIM y (no TIMActDis)))
- cSSF ← CI\_SSF

### Supervisión de la calidad de funcionamiento

La función realizará el siguiente procesamiento de primitivas de la supervisión de la calidad de funcionamiento. Las primitivas de supervisión de la calidad de funcionamiento se informarán a la EMF.

- pN\_DS ← CI\_SSF o dTI
- pF\_DS ← dBDI
- pN\_EBC ←  $\sum nN\_B$

NOTA 3 – Durante CI\_SSF no se computarán los bloques con errores.

- pF\_EBC ←  $\sum nF\_B$

NOTA 4 – Durante CI\_SSF no se computarán los bloques con errores.

- pBIAE ← dBIAE

NOTA 5 – pBIAE se activa al final de un segundo si dBIAE estuvo activo una vez durante ese segundo.

- pIAE ← dIAE

NOTA 6 – pIAE se activa al final de un segundo si dIAE estuvo activo una vez durante ese segundo.

NOTA 7 – pBIAE y pIAE se definen únicamente en caso de correspondencia síncrona de trama de la ODUk en la OTUkV.

NOTA 8 – pIAE y pBIAE se utilizan para suprimir los datos PM en las funciones de gestión de equipo (véase la Rec. UIT-T G.874). Si pBIAE está activo, los valores F\_DS y F\_EBC del segundo precedente y del actual tienen que descartarse (EBC = 0 y DS = falso). Si pIAE está activo, los valores N/F\_DS y N/F\_EBC del segundo precedente y del actual tienen que descartarse (EBC = 0 y DS = falso). El segundo precedente se ha de incluir debido al retardo de la información IAE procedente de la fuente distante.

### 13.3 Funciones de adaptación

#### 13.3.1 Funciones de adaptación OTUk a ODUk (OTUk/ODUk\_A)

Las funciones de adaptación OTUk a ODUk realizan la adaptación entre la información adaptada de capa OTUk y la información característica de una señal de capa ODUk.

##### 13.3.1.1 Función fuente adaptación OTUk a ODUk (OTUk/ODUk\_A\_So)

La función OTUk/ODUk\_A\_So crea la señal OTUk y hace corresponder la trama de la señal ODUk síncrona en esta señal OTUk, según se define en la Rec. UIT-T G.709/Y.1331.

El flujo de información y el procesamiento de las funciones OTUk/ODUk\_A\_So se definen con referencia a las figuras 13-13 y 13-14.

#### Símbolo

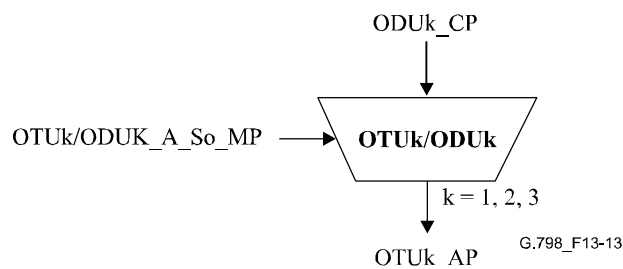


Figura 13-13/G.798 – Función OTUk/ODUk\_A\_So

#### Interfaces

Cuadro 13-5/G.798 – Entradas y salidas OTUk/ODUk\_A\_So

Entrada(s)	Salida(s)
<b>ODUk_CP:</b> ODUk_CI_CK ODUk_CI_D ODUk_CI_FS ODUk_CI_MFS <b>OTUk/ODUk_A_So_MP:</b> OTUk/ODUk_A_So_MI_AdminState	<b>OTUk_AP:</b> OTUk_AI_CK OTUk_AI_D OTUk_AI_FS OTUk_AI_MFS OTUk_AI_IAE

#### Procesos

Los procesos relacionados con la función ODUk/ODUk\_A\_So son los que se muestran en la figura 13-14.

**ODUk-LCK:** La función generará la señal ODUk-LCK según se define en 16.5/G.709/Y.1331. El reloj, el inicio de trama y el inicio de multitrama los define la señal ODUk.

**Selector:** La señal normal se puede reemplazar por la señal ODUk-LCK. La señal ODUk-LCK se selecciona si MI\_AdminState es LOCKED (bloqueado).

**Generación de señal OTUk:** La función generará el reloj OTUk (AI\_CK) multiplicando el reloj ODUk entrante (CI\_CK) por un factor 255/239.

NOTA 1 – El reloj OTUk es igual a  $(255/(239 - k)) * 4^{(k-1)} * 2\,488\,320\text{ kHz} \pm 20\text{ ppm}$ .

En caso de que la señal ODU no esté terminada en el elemento de red (por ejemplo que esté conectada desde una entrada OTM a una salida OTM), se aplican los parámetros de reloj y los

requisitos de fluctuación de fase y fluctuación lenta de fase definidos en el anexo A/G.8251 (reloj ODCr). En caso contrario los requisitos de reloj se definen en las funciones adaptación ODUkP/Cliente.

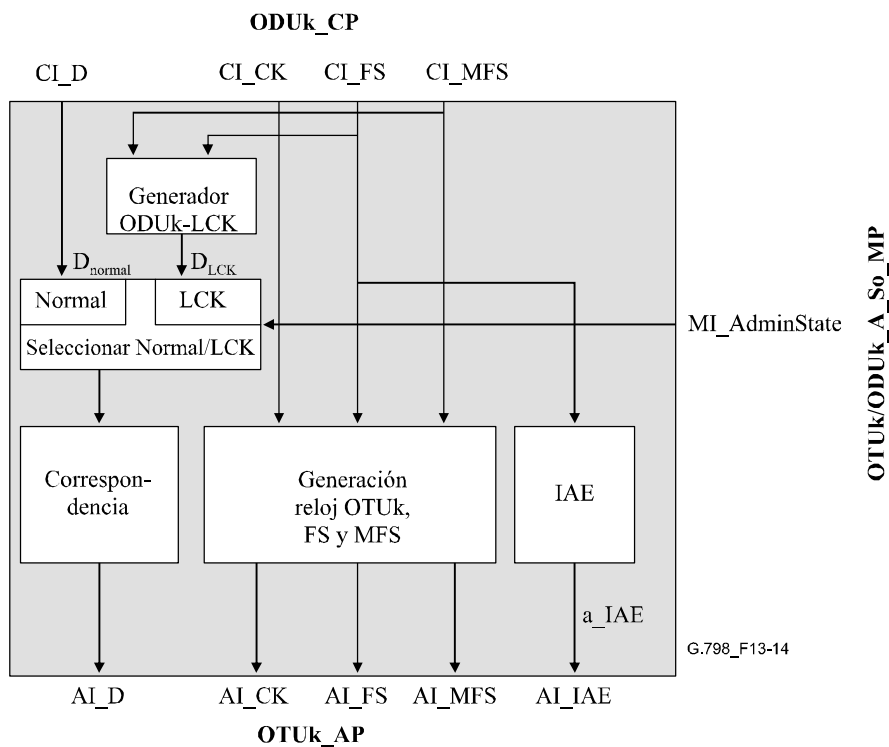
NOTA 2 – Los relojes OTUk/ODUk\_A\_Sk y So se concentran en un solo reloj ODCr en la Rec. UIT-T G.8251.

La función generará las señales de referencia de inicio de trama OTUk (AI\_FS), las cuales se obtienen a partir del inicio de trama ODUk entrante (CI\_FS).

La función generará las señales de referencia de inicio de multitrama OTUk (AI\_MFS), las cuales se obtienen a partir del inicio de multitrama ODUk entrante (CI\_MFS).

**Error de alineación entrante (IAE):** Si el inicio de trama ODUk entrante (CI\_FS) no está en la posición de inicio de trama esperada, se activará el error de alineación entrante (IAE). IAE se desactivará si el inicio de trama ODUk entrante (CI\_FS) está en la posición de inicio de trama esperada. La posición de inicio de trama esperada se basa en la anterior posición del inicio de trama ODUk entrante.

**Correspondencia:** La función hará corresponder la trama ODUk entrante (CI\_D) en la trama OTUk (AI\_D) según se define en 11.1/G.709/Y.1331.



**Figura 13-14/G.798 – Procesos OTUk/ODUk\_A\_So**

**Defectos:** Ninguno.

**Acciones consiguientes**

La función realizará las acciones consiguientes que se indican a continuación:

aIAE ← IAE

**Correlaciones de defectos:** Ninguna.

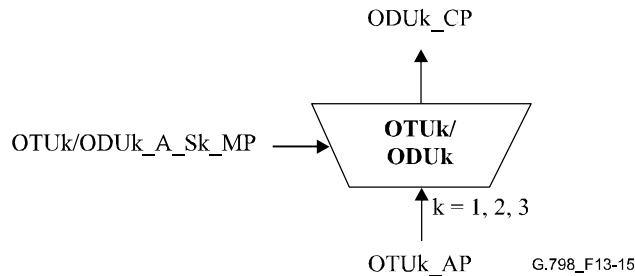
**Supervisión de la calidad de funcionamiento:** Ninguna.

### 13.3.1.2 Función sumidero de adaptación OTUk a ODUk (OTUk/ODUk\_A\_Sk)

La función OTUk/ODUk\_A\_Sk obtiene la señal ODUk a partir de la OTUk. Puede insertar ODUk-AIS en una situación de fallo de señal.

El flujo de información y el procesamiento de las funciones OTUk/ODUk\_A\_Sk se definen con referencia a las figuras 13-15 y 13-16.

#### Símbolo



**Figura 13-15/G.798 – Función OTUk/ODUk\_A\_Sk**

#### Interfaces

**Cuadro 13-6/G.798 – Entradas y salidas OTUk/ODUk\_A\_Sk**

Entrada(s)	Salida(s)
<b>OTUk_AP:</b> OTUk_AI_CK OTUk_AI_D OTUk_AI_FS OTUk_AI_MFS OTUk_AI_TSF OTUk_AI_TSD <b>OTUk/ODUk_A_Sk_MP:</b> OTUk/ODUk_A_Sk_MI_AdminState	<b>ODUk_CP:</b> ODUk_CI_CK ODUk_CI_D ODUk_CI_FS ODUk_CI_MFS ODUk_CI_SSF ODUk_CI_SSD

#### Procesos

Los procesos relacionados con la función OTUk/ODUk\_A\_Sk son los que se muestran en la figura 13-16.

**Generación de señales reloj, FS y MFS ODUk:** La función generará la señal de reloj ODUk (CI\_CK) dividiendo el reloj OTUk (AI\_CK) entrante por un factor 255/239.

NOTA 1 – El reloj ODUk es igual a  $(239/(239 - k)) * 4^{(k-1)} * 2\,488\,320\text{ kHz} \pm 20\text{ ppm}$ .

En el caso en que la señal ODU no esté terminada en el elemento de red (por ejemplo esté conectada de una entrada OTM a una salida OTM), se aplican los parámetros de reloj y los requisitos de fluctuación de fase y fluctuación lenta de fase según se definen en el anexo A/G.8251 (reloj ODCr). En caso contrario los requisitos de reloj se definen en las funciones de adaptación ODUkP/Cliente.

NOTA 2 – Los relojes OTUk/ODUk\_A\_Sk y So se concentran en un solo reloj ODCr en la Rec. UIT-T G.8251.

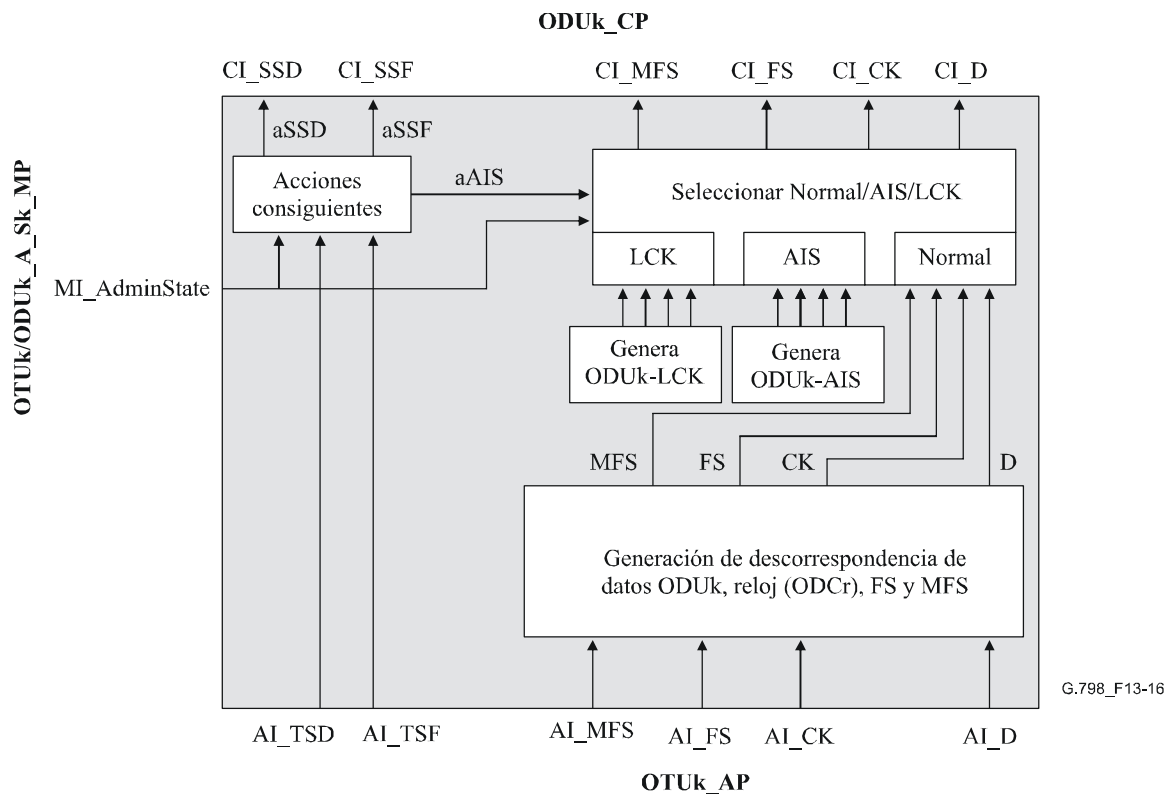
La función generará las señales de referencia de inicio de trama ODUk (AI\_FS), que se obtienen a partir del inicio de trama OTUk entrante (CI\_FS).

La función generará las señales de referencia de inicio de multitrama ODUk (AI\_MFS), que se obtienen a partir del inicio de multitrama OTUk entrante (CI\_MFS).

**Obtención de ODUk a partir de OTUk:** La función obtendrá la trama ODUk (AI\_D) a partir de la trama OTUk entrante (CI\_D) según se define en 11.1/G.709/Y.1331.

**ODUk-LCK, ODUk-AIS:** La función generará las señales ODUk-LCK y ODUk-AIS según se definen en la Rec. UIT-T G.709/Y.1331. En el reloj, el inicio de trama y el inicio de multitrama serán independientes del reloj entrante. El reloj estará dentro de  $(239/(239 - k)) * 4^{(k-1)} * 2\,488\,320$  kHz  $\pm$  20 ppm. Se aplican los requisitos de fluctuación de fase y fluctuación lenta de fase según se definen en el anexo A/G.8251 (reloj ODCa).

**Selector:** La señal normal puede reemplazarse por la señal ODUk-AIS o por la señal ODUk-LCK. Se selecciona la señal ODUk-LCK si el MI\_AdminState es LOCKED (bloqueado). Se selecciona la señal ODUk-AIS si MI\_AdminState no es (LOCKED) y aAIS es verdadero.



**Figura 13-16/G.798 – Procesos OTUk/ODUk\_A\_Sk**

**Defectos:** Ninguno.

**Acciones consiguientes**

La función realizará las acciones consiguientes que se indican a continuación:

aSSF ← AI\_TSF y (no MI\_AdminState=LOCKED)

aAIS ← AI\_TSF y (no MI\_AdminState=LOCKED)

aSSD ← AI\_TSD y (no MI\_AdminState=LOCKED)

Al declararse aAIS, la función presentará a la salida un patrón/señal todos UNOS dentro de dos tramas. Al eliminarse aAIS el patrón/señal todos UNOS se eliminará dentro de las dos tramas y a la salida habrá datos normales. El reloj AIS, el inicio de trama y el inicio de multitrama serán independientes del reloj, inicio de trama e inicio de multitrama entrantes. El reloj AIS estará dentro

de  $(239/(239 - k)) * 4^{(k-1)} * 2\,488\,320 \text{ kHz} \pm 20 \text{ ppm}$ . Se aplican los requisitos de fluctuación de fase y fluctuación lenta de fase según se definen en el anexo A/G.8251 (reloj ODCa).

**Correlaciones de defectos:** Ninguna.

**Supervisión de la calidad de funcionamiento:** Ninguna.

### 13.3.2 Función adaptación OTUkV a ODUk (OTUkV/ODUk\_A)

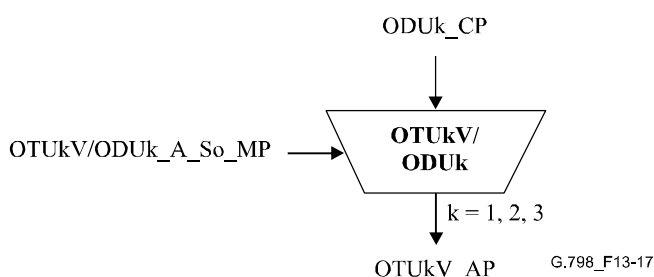
Las funciones adaptación OTUkV a ODUk realizan la adaptación entre la información adaptada de capa OTUkV y la información característica de una señal de capa ODUk.

#### 13.3.2.1 Función fuente de adaptación OTUkV a ODUk (OTUkV/ODUk\_A\_So)

La función OTUkV/ODUk\_A\_So crea la señal OTUkV y hace corresponder la señal ODUk en esta OTUkV.

El flujo de información y el procesamiento de las funciones OTUkV/ODUk\_A\_So se definen con referencia a las figuras 13-17 y 13-18.

#### Símbolo



**Figura 13-17/G.798 – Función OTUkV/ODUk\_A\_So**

#### Interfaces

**Cuadro 13-7/G.798 – Entradas y salidas OTUkV/ODUk\_A\_So**

Entrada(s)	Salida(s)
<b>ODUk_CP:</b> ODUk_CI_CK ODUk_CI_D ODUk_CI_FS ODUk_CI_MFS <b>OTUkV/ODUk_A_So_MP:</b> OTUkV/ODUk_A_So_MI_AdminState	<b>OTUkV_AP:</b> OTUkV_AI_CK OTUkV_AI_D OTUkV_AI_FS OTUkV_AI_MFS (nota 1) OTUkV_AI_IAE (nota 2)
NOTA 1 – Si la OTUkV tiene multitrama. NOTA 2 – En caso de correspondencia sincrónica de trama de la señal cliente ODUk.	

#### Procesos

Los procesos relacionados con la función OTUkV/ODUk\_A\_So son los que se muestran en la figura 13-18.

**ODUk-LCK:** La función generará la señal ODUk-LCK según se define en 16.5/G.709/Y.1331. El reloj, inicio de trama e inicio de multitrama los define la señal ODUk entrante.

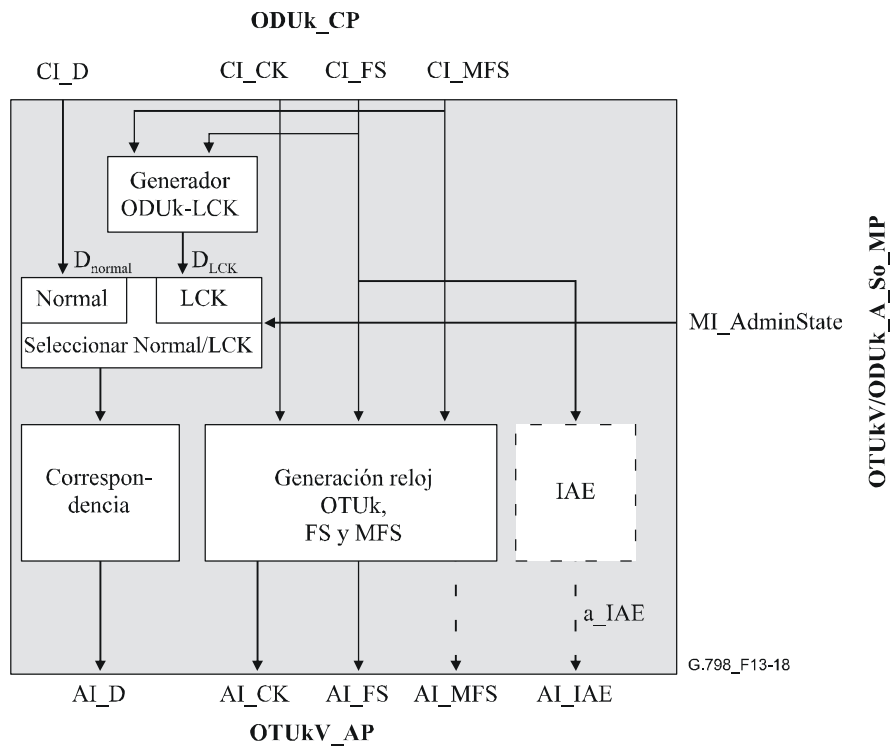


**Selector:** La señal normal se puede reemplazar por la señal ODUk-LCK. La señal ODUk-LCK se selecciona si MI\_AdminState es LOCKED (bloqueado).

**Generación de señal OTUkV:** La función generará el reloj y el inicio de trama OTUkV. Los procesos de generación concretos están fuera del ámbito de esta Recomendación.

**Error de alineación entrante:** En caso de una correspondencia síncrona de trama de la ODUk en la OTUkV se generará IAE. Si el inicio de trama ODUk entrante (CI\_FS) no está en la posición de inicio de trama esperada, se activará un error de alineación entrante IAE. IAE se desactivará si el inicio de trama ODUk entrante (CI\_FS) está en la posición de inicio de trama esperada. La posición de inicio de trama esperada se basa en la anterior posición del inicio de trama ODUk entrante.

**Correspondencia:** La función hará corresponder la trama ODUk entrante (CI\_D) en la trama OTUkV (AI\_D). El proceso de correspondencia concreto está fuera del ámbito de esta Recomendación.



**Figura 13-18/G.798 – Procesos OTUkV/ODUk\_A\_So**

**Defectos:** Ninguno.

**Acciones consiguientes**

La función realizará las acciones consiguientes que se indican a continuación:

$$aIAE \leftarrow IAE$$

NOTA – aIAE es obligatoria solamente en caso de correspondencia síncrona de trama de la señal cliente ODUk.

**Correlaciones de defectos:** Ninguna.

**Supervisión de la calidad de funcionamiento:** Ninguna.

### 13.3.2.2 Función sumidero de adaptación OTUkV a ODUk (OTUkV/ODUk\_A\_Sk)

La función OTUkV/ODUk\_A\_Sk obtiene la señal ODUk a partir de OTUkV. Puede insertar ODUk-AIS en situaciones de fallo de señal.

El flujo de información y el procesamiento de las funciones OTUkV/ODUk\_A\_Sk se define con referencia a las figuras 13-19 y 13-20.

#### Símbolo

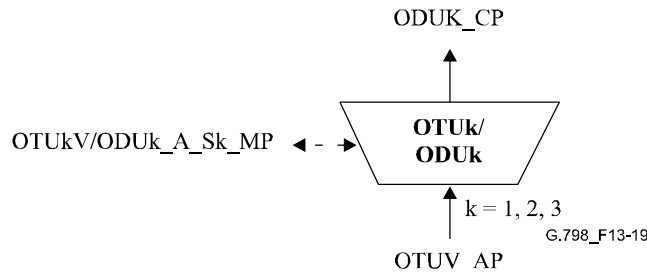


Figura 13-19/G.798 – Función OTUkV/ODUk\_A\_Sk

#### Interfaces

Cuadro 13-8/G.798 – Entradas y salidas OTUkV/ODUk\_A\_Sk

Entrada(s)	Salida(s)
<b>OTUkV_AP:</b> OTUkV_AI_CK OTUkV_AI_D OTUkV_AI_FS OTUkV_AI_MFS (nota 1) OTUkV_AI_TSF OTUkV_AI_TSD <b>OTUkV/ODUk_A_Sk_MP:</b> OTUkV/ODUk_A_Sk_MI_AdminState	<b>ODUk_CP:</b> ODUk_CI_CK ODUk_CI_D ODUk_CI_FS ODUk_CI_MFS ODUk_CI_SSF ODUk_CI_SSD <b>OTUkV/ODUk_A_Sk_MP:</b> OTUkV/ODUk_A_Sk_MI_cLOA (nota 2)
NOTA 1 – Si la OTUkV tiene una multitrama. NOTA 2 – Si se realiza la supervisión de pérdida de alineación.	

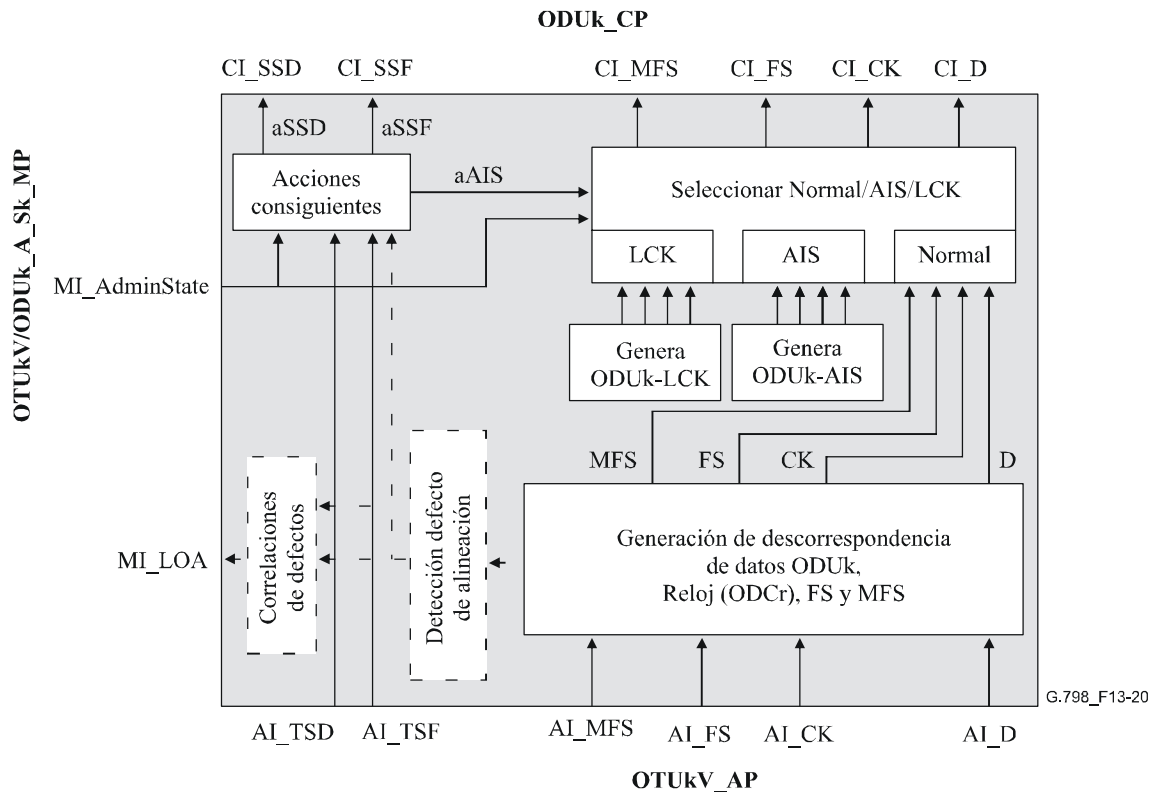
#### Procesos

Los procesos relacionados con la función OTUkV/ODUk\_A\_Sk son los que se muestran en la figura 13-20.

**Descorrespondencia:** La función obtendrá la señal ODUk, reloj, inicio de trama, inicio de multitrama y datos, a partir de la OTUkV. Los procesos concretos de descorrespondencia están fuera del ámbito de esta Recomendación.

**ODUk-LCK, ODUk-AIS:** La función generará las señales ODUk-LCK y ODUk-AIS según se definen en la Rec. UIT-T G.709/Y.1331. El reloj, inicio de trama e inicio de multitrama serán independientes del reloj entrante. El reloj ha de estar dentro de  $(239(239 - k)) * 4^{(k-1)} * 2\,488\,320 \text{ kHz} \pm 20 \text{ ppm}$ . Se aplican los requisitos de fluctuación de fase y fluctuación lenta de fase según se definen en el anexo A/G.8251 (reloj ODCa).

**Selector:** La señal normal se puede reemplazar por la señal ODUk-AIS o por la señal ODUk-LCK. Se selecciona ODUk-LCK si el MI\_AdminState es LOCKED. Se selecciona ODUk-AIS si el MI\_AdminState no es LOCKED y aAIS es verdadero.



**Figura 13-20/G.798 – Procesos OTUkV/ODUk\_A\_Sk**

### Defectos

En función de la correspondencia de ODUk, puede ser necesaria la detección de defectos (por ejemplo, pérdida de alineación, LOA).

### Acciones consiguientes

La función realizará las acciones consiguientes que se indican a continuación:

aSSF ← AI\_TSF y (no MI\_AdminState=LOCKED)

aAIS ← AI\_TSF y (no MI\_AdminState=LOCKED)

aSSD ← AI\_TSD y (no MI\_AdminState=LOCKED)

En función de la correspondencia de ODUk, otros defectos podrían contribuir a aSSF y a aAIS (por ejemplo pérdida de alineación LOA).

Tras declararse aAIS la función deberá presentar en su salida el patrón/señal todos UNOS dentro de dos tramas. Tras eliminarse aAIS el patrón/señal de todos UNOS se suprimirá dentro de dos tramas y a la salida habrá datos normales. El reloj AIS, inicio de trama e inicio de multitrama serán independientes del reloj, inicio de trama e inicio de multitrama entrantes. El reloj AIS estará dentro de  $(239/(239 - k)) * 4^{(k-1)} * 2\,488\,320 \text{ kHz} \pm 20 \text{ ppm}$ . Se aplican los requisitos de fluctuación de fase y fluctuación lenta de fase según se definen en el anexo A/G.8251 (reloj ODCa).

### Correlaciones de defectos

En función de la correspondencia de ODUk pueden ser necesarias las correlaciones de defectos (por ejemplo pérdida de alineación).

**Supervisión de la calidad de funcionamiento:** Ninguna.

### 13.3.3 Función adaptación OTUK a COMMS (OTUK/COMMS\_A)

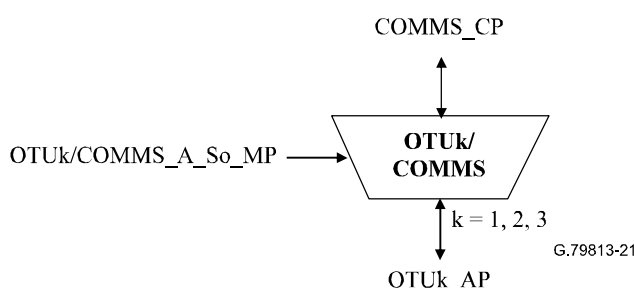
Las funciones de adaptación OTUK a COMMS proporcionan acceso a la tara GCC0 en la OTUK para la comunicación de datos genérica.

#### 13.3.3.1 Función fuente de adaptación OTUK a COMMS (OTUK/COMMS\_A\_So)

La función OTUK/COMMS\_A\_So hace corresponder los datos del canal de comunicación genérica en la tara GCC0 de OTUK.

El flujo de información y el procesamiento de las funciones OTUK/COMMS\_A\_So se definen con referencia a las figuras 13-21 y 13-22.

#### Símbolo



**Figura 13-21/G.798 – Función OTUK/COMMS\_A\_So**

#### Interfaces

**Cuadro 13-9/G.798 – Entradas y salidas OTUK/COMMS\_A\_So**

Entrada(s)	Salida(s)
<b>COMMS_CP:</b> COMMS_CI_D <b>OTUK_AP:</b> OTUK_AI_CK OTUK_AI_FS <b>OTUK/COMMS_A_So_MP:</b> OTUK/COMMS_A_So_MI_Active	<b>COMMS_CP:</b> COMMS_CI_CK <b>OTUK_AP:</b> OTUK_AI_D

#### Procesos

##### Activación:

- La función OTUK/COMMS\_A\_So accederá al punto de acceso cuando esté activada (MI\_Active es verdadero). En caso contrario no accederá al punto de acceso.

Los procesos relacionados con la función OTUK/COMMS\_A\_So son los que se muestran en la figura 13-22.

**Generación del reloj COMMS:** La función generará el reloj COMMS (CI\_CK) dividiendo el reloj OTUK entrante (AI\_CK) por un factor 8160.

**Correspondencia:** La función hará corresponder los datos COMMS entrantes (CI\_D) en la tara GCC0 de la trama OTUK (AI\_D). La velocidad binaria de los datos COMMS la define el reloj

COMMS saliente (CI\_CK) y está en la gama de  $((255/(239 - k)) * 4^{(k-1)}/8160) * 2\,488\,320 \text{ kHz} \pm 20 \text{ ppm}$ .

Los datos COMMS se insertan siguiendo el orden de transmisión de los bits y octetos GCC.

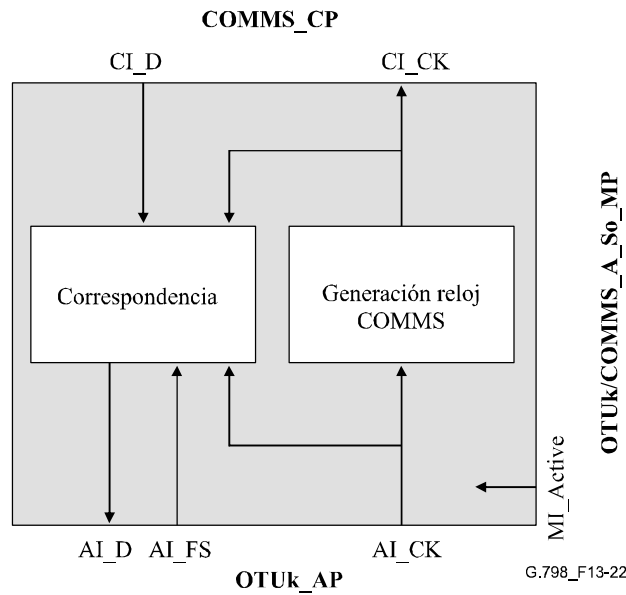


Figura 13-22/G.798 – Procesos OTUk/COMMS\_A\_So

**Defectos:** Ninguno.

**Acciones consiguientes:** Ninguna.

**Correlaciones de defectos:** Ninguna.

**Supervisión de la calidad de funcionamiento:** Ninguna.

### 13.3.3.2 Función sumidero de adaptación OTUk a COMMS (OTUk/COMMS\_A\_Sk)

La función OTUk/COMMS\_A\_Sk obtiene los datos COMMS a partir de la tara GCC0 de OTUk.

El flujo de información y el procesamiento de las funciones OTUk/COMMS\_A\_Sk se definen con referencia a las figuras 13-23 y 13-24.

#### Símbolo

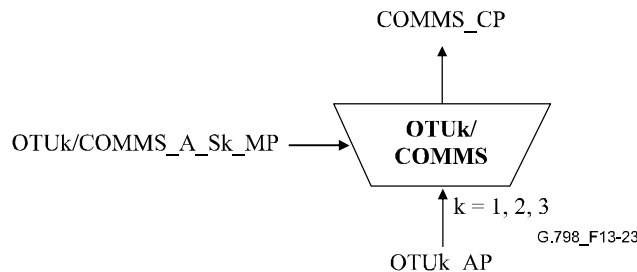


Figura 13-23/G.798 – Función OTUk/COMMS\_A\_Sk

## Interfaces

**Cuadro 13-10/G.798 – Entradas y salidas OTUk/COMMS\_A\_Sk**

Entrada(s)	Salida(s)
<b>OTUk_AP:</b> OTUk_AI_CK OTUk_AI_D OTUk_AI_FS OTUk_AI_TSF <b>OTUk/COMMS_A_Sk_MP:</b> OTUk/COMMS_A_Sk_MI_Active	<b>COMMS_CP:</b> COMMS_CI_CK COMMS_CI_D COMMS_CI_SSF

## Procesos

### Activación:

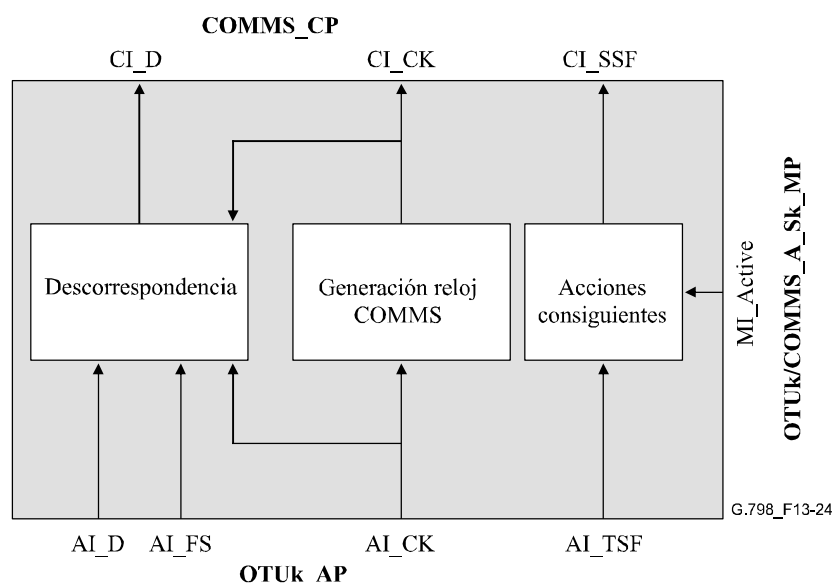
- La función OTUk/COMMS\_A\_Sk accederá al punto de acceso y realizará la operación procesos comunes y específicos indicados a continuación cuando sea activada (MI\_Active es verdadero). En caso contrario activará las señales SSF en su salida (CI\_SSF).

Los procesos relacionados con la función OTUk/COMMS\_A\_Sk son los que se muestran en la figura 13-24.

**Generación del reloj COMMS:** La función generará el reloj COMMS (CI\_CK) dividiendo el reloj OTUk entrante (AI\_CK) por un factor 8160.

**Descorrespondencia:** La función obtendrá la información COMMS (CI\_D) a partir de la tara GCC0 de la trama OTUk (AI\_D). La velocidad binaria de los datos COMMS la define el reloj COMMS saliente (CI\_CK) y está en la gama de  $((255/(239 - k)) * 4^{(k-1)}/8160) * 2\,488\,320\text{ kHz} \pm 20\text{ ppm}$ .

Los datos COMMS se obtienen siguiendo el orden de transmisión de los bits y octetos GCC.



**Figura 13-24/G.798 – Procesos OTUk/COMMS\_A\_Sk**

**Defectos:** Ninguno.

### Acciones consiguientes

La función realizará las acciones consiguientes que se indican a continuación:

aSSF ← AI\_TSF o (no MI\_Active)

**Correlaciones de defecto:** Ninguna.

**Supervisión de la calidad de funcionamiento:** Ninguna.

### 13.3.4 Función de adaptación OTUkV a COMMS (OTUkV/COMMS\_A)

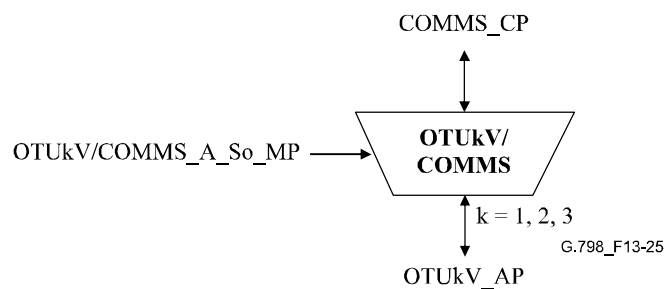
Las funciones de adaptación OTUkV a COMMS proporcionan acceso a la tara GCC en la OTUkV para la comunicación de datos genéricas. El formato de la tara OTUkV GCC está fuera del ámbito de esta Recomendación.

#### 13.3.4.1 Función fuente de adaptación OTUkV a COMMS (OTUkV/COMMS\_A\_So)

La función OTUkV/COMMS\_A\_So hace corresponder los datos de canal de comunicación genérica en la tara OTUkV GCC.

El flujo de información y el procesamiento de las funciones OTUkV/COMMS\_A\_So se definen con referencia a la figura 13-25.

### Símbolo



**Figura 13-25/G.798 – Función OTUkV/COMMS\_A\_So**

### Interfaces

**Cuadro 13-11/G.798 – Entradas y salidas OTUkV/COMMS\_A\_So**

Entrada(s)	Salida(s)
<b>COMMS_CP:</b> COMMS_CI_D <b>OTUkV_AP:</b> OTUkV_AI_CK OTUkV_AI_FS <b>OTUkV/COMMS_A_So_MP:</b> OTUkV/COMMS_A_So_MI_Active	<b>COMMS_CP:</b> COMMS_CI_CK <b>OTUkV_AP:</b> OTUkV_AI_D

### Procesos

#### Activación:

- La función OTUkV/COMMS\_A\_So accederá al punto de acceso cuando se active (MI\_Active es verdadero). En caso contrario no accederá al punto de acceso.

La función insertará los datos COMMS en la tara GCC de OTUkV. Los procesos específicos están fuera del ámbito de esta Recomendación.

**Defectos:** Ninguno.

**Acciones consiguientes:** Ninguna.

**Correlaciones de defectos:** Ninguna.

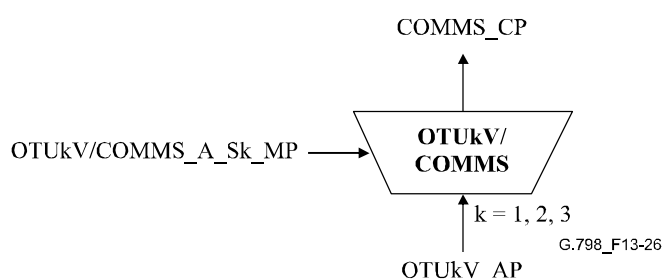
**Supervisión de la calidad de funcionamiento:** Ninguna.

### 13.3.4.2 Función sumidero de adaptación OTUkV a COMMS (OTUkV/COMMS\_A\_Sk)

La función OTUkV/COMMS\_A\_Sk obtiene los datos COMMS a partir de la tara de GCC OTUkV.

El flujo de información y el procesamiento de las funciones OTUkV/COMMS\_A\_Sk se definen con referencia a la figura 13-26.

#### Símbolo



**Figura 13-26/G.798 – Función OTUkV/COMMS\_A\_Sk**

#### Interfaces

**Cuadro 13-12/G.798 – Entradas y salidas OTUkV/COMMS\_A\_Sk**

Entrada(s)	Salida(s)
<b>OTUkV_AP:</b> OTUkV_AI_CK OTUkV_AI_D OTUkV_AI_FS OTUkV_AI_TSF <b>OTUkV/COMMS_A_Sk_MP:</b> OTUkV/COMMS_A_Sk_MI_Active	<b>COMMS_CP:</b> COMMS_CI_CK COMMS_CI_D COMMS_CI_SSF

#### Procesos

##### Activación:

- La función OTUkV/COMMS\_A\_Sk accederá al punto de acceso y realizará la operación procesos comunes y específicos indicados a continuación cuando se active (MI\_Active es verdadero). En caso contrario activará las señales SSF a su salida (CI\_SSF).

La función obtendrá los datos COMMS a partir de la tara GCC de OTUkV. Los procesos específicos están fuera del ámbito de esta Recomendación.

**Defectos:** Ninguno.



### **Acciones consiguientes**

La función realizará las acciones consiguientes que se indican a continuación:

aSSF ← AI\_TSF o (no MI\_Active)

**Correlaciones de defectos:** Ninguna.

**Supervisión de la calidad de funcionamiento:** Ninguna.

### **13.4 Funciones de subcapa (N/A)**

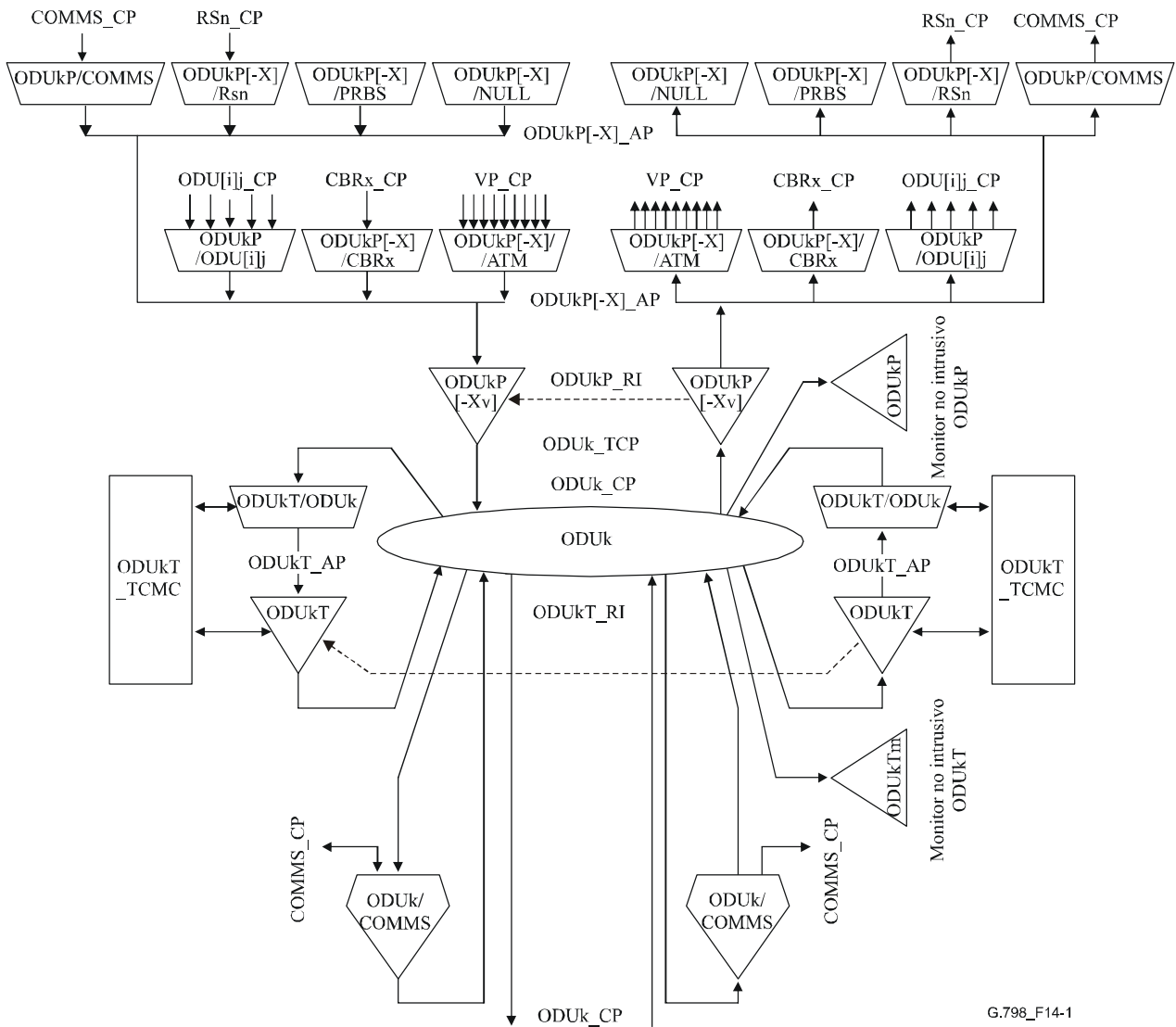
No aplicable.

## **14 Funciones (de capa) ODU**

En la figura 14-1 se muestran las funciones de adaptación de red de capa y capa de cliente ODUk. La información que atraviesa el punto de conexión ODUk (ODUk\_CP) es conocida como la información característica ODUk (ODUk\_CI). La información que atraviesa el punto de acceso ODUkP (ODUkP\_AP) es conocida como la información adaptada ODUkP (ODUkP\_AI).

La subcapa de supervisión de conexión en cascada (TCM, *tandem connection monitoring*) ODUkT y las funciones conexas (ODUkT\_TT, ODUkT/ODUk\_A y ODUkTm) son facultativas. Se pueden terminar hasta seis subcapas TCM en un NE. En la figura se muestra un ejemplo genérico para la conexión de las funciones ODUkT. Éstas pueden conectarse a cualquier CP de ODUk. No es necesario conectarlas a través de una función ODUk\_C, sino que pueden ser insertadas directamente sin una función de conexión.

Las funciones de acceso COMMS (ODUk/COMMS\_AC y ODUkP/COMMS\_A) son facultativas. En la figura se muestra un ejemplo genérico para la conexión de las funciones ODUk/COMMS\_AC. Éstas pueden insertarse en cualquier CP ODUk (incluidos los TCP) independiente del procesamiento de sumidero o fuente. No es necesario conectarlas mediante una función ODUk\_C, sino que pueden ser insertadas directamente sin una función de conexión.



**Figura 14-1/G.798 – Funciones de adaptación de capa de cliente y red de capa ODUk**

La información característica ODUk (ODUk\_CI) es la trama ODUk definida en la Rec. UIT-T G.709/Y.1331 con tara ODUk válida, tal como se muestra en la figura 14-2, junto con un inicio de trama y de multitrama. La tara TCM1..6 se utiliza solamente cuando uno o varios caminos ODUkT atraviesan el CP; de lo contrario se fija a todos CERO. La tara APS/PCC se utiliza solamente cuando haya un esquema de protección ODUk con soporte APS; de lo contrario se fija a todos CERO. Las taras GCC1, GCC2 y EXP son facultativas. Si no se utilizan se fijan a todos CERO. Las taras FTFI y ACT TCM quedan en estudio y se fijan a todos CERO. La trama RES se fija a todos CERO.

		Columna #															
		1	2	3	4	5	6	7	8	9	10	11	12	13	14	15	16
Fila #	1															Tara OPUk	
	2	RES			TCM ACT	TCM6			TCM5			TCM4			FTFL		
	3	TCM3			TCM2			TCM1			PM			EXP			
	4	GCC1		GCC2		ASP/PCC				RES							

G.798\_F14-2

**Figura 14-2/G.798 – Tara ODUk en ODUk\_CP**

La información adaptativa ODUkP (ODUkP\_AI) está compuesta por la CI de capa de cliente adaptada a la trama OPUk como se define en la Rec. UIT-T G.709/Y.1331, y a la tara OPUk tal como se muestra en la figura 14-3, junto con un inicio de trama y de multitrama. La tara específica de correspondencia depende del esquema de correspondencia del cliente. En caso de acceso COMMS en el ODUkP\_AP, incluye también tara GCC de ODUk (GCC1/2).

		Columna #															
		1	2	3	4	5	6	7	8	9	10	11	12	13	14	15	16
Fila #	1															Tara específica de correspondencia	
	2																
	3																
	4	GCC1		GCC2													

G.798\_F14-3

**Figura 14-3/G.798 – Tara OPUk en ODUk\_AP**

## 14.1 Funciones de conexión

### 14.1.1 Función de conexión ODUk (ODUk\_C)

El flujo de información y el procesamiento de la función ODUk\_C se definen con referencia a las figuras 14-4 y 14-5. La función ODUk\_C conecta la información característica ODUk desde sus puertos de entrada a sus puertos de salida. Puesto que el proceso no afecta la naturaleza de la información característica, los puntos de referencia en ambos lados de la función ODUk\_C son los mismos como se muestra en la figura 14-4.

El proceso de conexión es unidireccional y, en consecuencia, no es necesario distinguir entre fuente y sumidero.

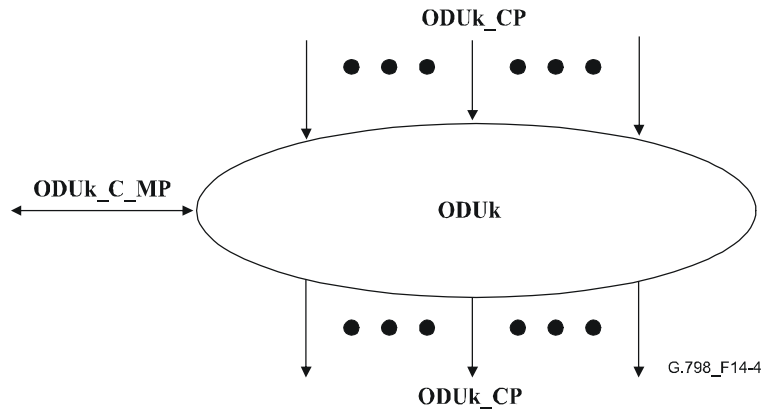
Además, la función ODUk\_C soporta el siguiente esquema de protección de conexión de subred:

- Protección 1+1 unidireccional SNC/N, SNC/I y SNC/S sin un protocolo APS.
- Protección 1+1 unidireccional SNC/N, SNC/I y SNC/S con un protocolo APS.
- Protección 1+1 bidireccional SNC/N, SNC/I y SNC/S con un protocolo APS.
- Protección 1:n unidireccional SNC/I y SNC/S con un protocolo APS.
- Protección 1+1 bidireccional SNC/I y SNC/S con un protocolo APS.

La funcionalidad de protección se describe en 14.1.1.1.

NOTA 1 – Los procesos de protección tienen un comportamiento dedicado de sumidero y fuente.

**Símbolo**



**Figura 14-4/G.798 – Función ODUk\_C**

**Interfaces**

**Cuadro 14-1/G.798 – Entradas y salidas de la función ODUk\_C**

Entrada(s)	Salida(s)
<p><b>Por ODUk_CP:</b>            ODUk_CI_D            ODUk_CI_CK            ODUk_CI_FS            ODUk_CI_MFS            ODUk_CI_SSF            ODUk_CI_SSD (protección SNC/S y SNC/I)            ODUk_CI_TSF (protección SNC/N)            ODUk_CI_TSD (protección SNC/N)</p> <p><b>ODUk_C_MP:</b>            ODUk_C_MI_MatrixControl</p> <p><b>Por grupo de protección (protección SNC):</b>            ODUk_C_MI_ProtType            ODUk_C_MI_OperType            ODUk_C_MI_WTR            ODUk_C_MI_HoTime            ODUk_C_MI_ExtCMD            ODUk_C_MI_APSSchannel (protección SNC con protocolo APS)            ODUk_C_MI_SDEnable</p>	<p><b>Por ODUk_CP:</b>            ODUk_CI_D            ODUk_CI_CK            ODUk_CI_FS            ODUk_CI_MFS            ODUk_CI_SSF</p> <p><b>ODUk_C_MP:</b>  <b>Por grupo de protección (protección SNC con protocolo APS):</b>            ODUk_C_MI_cFOP-PM            ODUk_C_MI_cFOP-NR</p>

**Procesos**

Los procesos asociados con la función ODUk\_C se muestran en la figura 14-5.

ODUk\_CI se encamina entre los puntos de conexión de entrada y de salida mediante una conexión matriz. Se pueden asignar puntos de conexión dentro de un grupo de protección.

NOTA 2 – En la presente Recomendación no se especifica ni el número de señales de entrada/salida de la función de conexión, ni la conectividad. Ésta es una propiedad de cada elemento de red.

**Encaminamiento:** La función podrá conectar una entrada dada con una salida dada estableciendo una conexión matriz entre la entrada y la salida especificadas. Podrá suprimir una conexión matriz establecida.

Cada conexión (matriz) en la función ODUk\_C debe caracterizarse por:

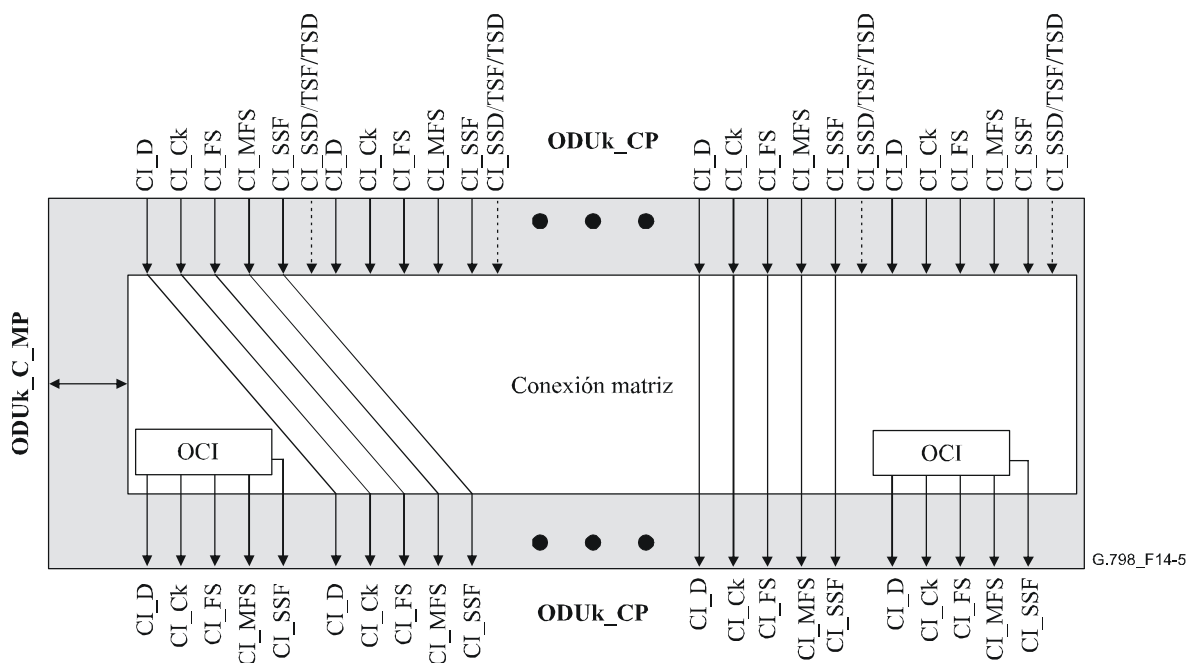
- el tipo de conexión: sin protección;
- el sentido del tráfico: unidireccional, bidireccional;
- los puntos de conexión de entrada y de salida: conjunto de puntos de conexión.

NOTA 3 – Las conexiones de difusión se manejan como conexiones distintas a un mismo CP.

Se podrán efectuar los siguientes cambios de (la configuración de) una conexión sin perturbar la CI que pasa a través de la conexión:

- adición o supresión de protección;
- adición o supresión de conexiones hacia/desde una conexión de difusión;
- cambio del tiempo WTR;
- cambio del tipo de operación;
- cambio del tiempo de retención;
- cambio de canal APS.

**Indicación de conexión abierta (OCI):** Si una salida de la función de conexión no esté conectada a una entrada, se generará para esta salida una señal ODUk\_OCI tal como se define en 16.5/G.709/Y.1331. El reloj de la señal OCI tiene que estar dentro de  $(239/(239 - k)) * 4^{(k-1)} * 2\,488\,320\text{ kHz} \pm 20\text{ ppm}$ . Se aplican los requisitos de fluctuación de fase y fluctuación lenta de fase definidos en el anexo A/G.8251 (reloj ODCa). CI\_SSF es falso.



**Figura 14-5/G.798 – Procesos de función ODUk\_C**

**Defectos:** Los defectos específicos de la protección se describen en 14.1.1.1.

**Acciones consiguientes:** Ninguna.

**Correlaciones de defectos:** Las correlaciones de defectos específicas de la protección se describen en 14.1.1.1.

**Supervisión de calidad de funcionamiento:** Ninguna.

#### 14.1.1.1 Proceso de protección de conexión de subred

NOTA 1 – El proceso está activo en la función ODUk\_C tantas veces cuantas conexiones matrices protegidas en 1+1 existan.

El mecanismo genérico de protección de conexión de subred se define en la Rec. UIT-T G.808.1 y las ampliaciones específicas de la OTN en G.873.1.

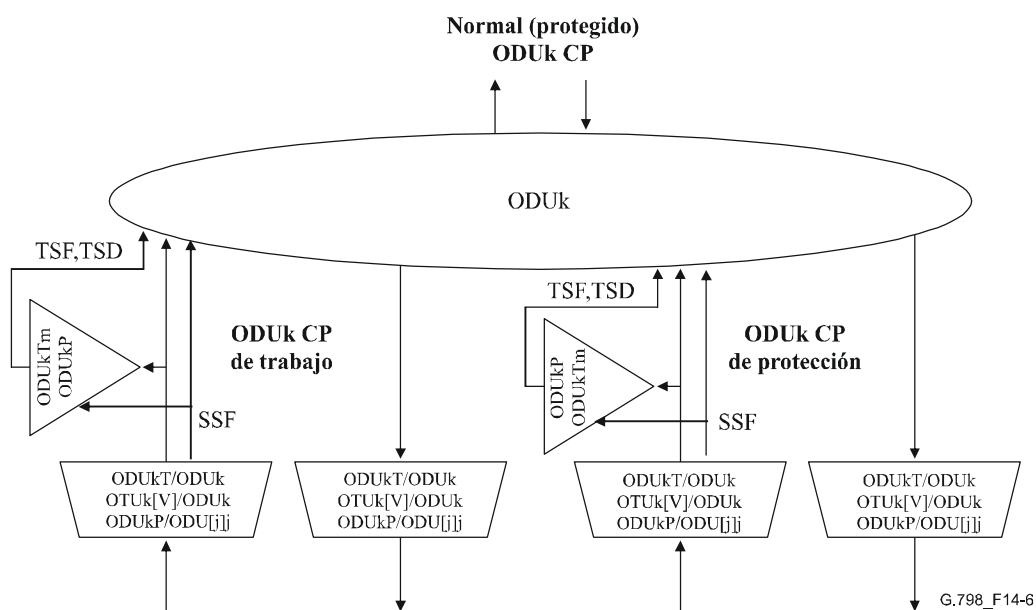
Se soportan la protección SNC con supervisión no intrusiva (SNC/N), con supervisión inherente (SNC/I), y con supervisión de subred basada en TCM (SNC/S). La SNC/I está limitada a un solo camino de capa de servidor OTUk[V] para la conexión de subred de trabajo y de protección entre el conmutador de protección de fuente y el de sumidero (es decir, no se permite terminación/regeneración 3R OTUk intermedia).

NOTA 2 – La limitación a un solo camino de capa de servidor en la protección SNC/I se ofrece mediante la utilización de degradación de la señal (SD, *signal degrade*) como criterio de conmutación de protección. SD sólo esta disponible a partir del camino OTUk[V] que está terminado localmente y no de otros caminos OTUk[V] en el sentido hacia el origen. Además, las FDI que suministran información acerca de defectos en caminos OTUk[V] hacia el origen no son detectadas en el OTUk[V]/ODUk\_A\_Sk.

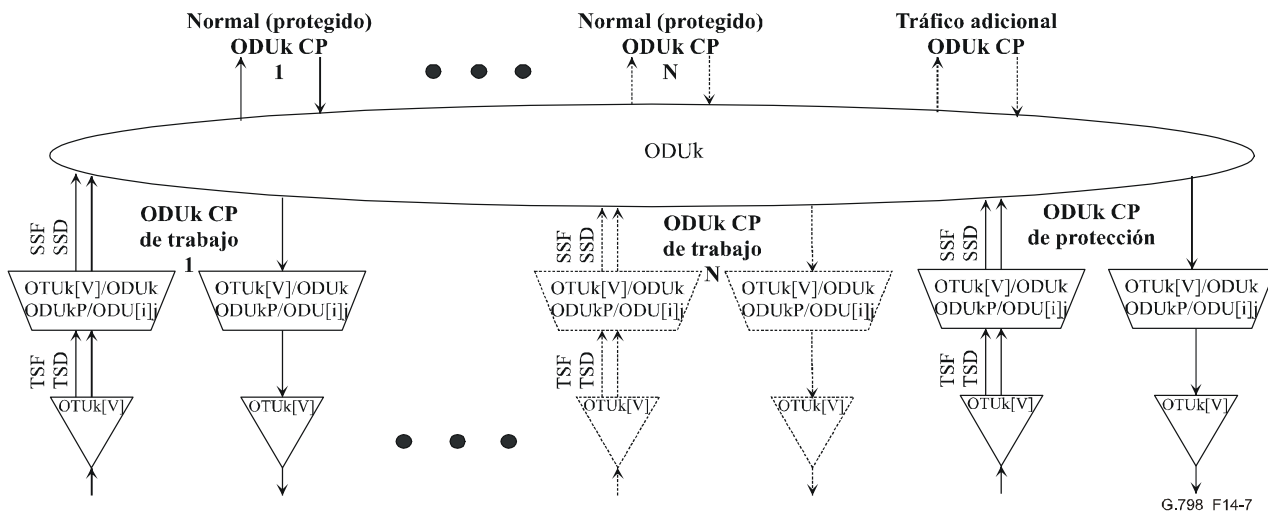
En la figura 14-6 se presentan las funciones atómicas que intervienen en la protección SNC/N. La ODUk\_CI de trabajo y protección provenientes bien de una función OTUk[V]/ODUk\_A o bien de una función ODUkT/ODUk\_A son supervisadas por un monitor no intrusivo ODUkP u ODUkT, que suministra los criterios de conmutación de protección TSF y TSD.

En la figura 14-7 se presentan las funciones atómicas que intervienen en la protección SNC/I. El sumidero de terminación de camino de una capa de servidor OTUk[V] u ODUkP proporciona los criterios de conmutación de protección TSF y TSD, a través de las funciones OTUk[V]/ODUk\_A u ODUkP/ODU[I]j\_A (SSF y SSD).

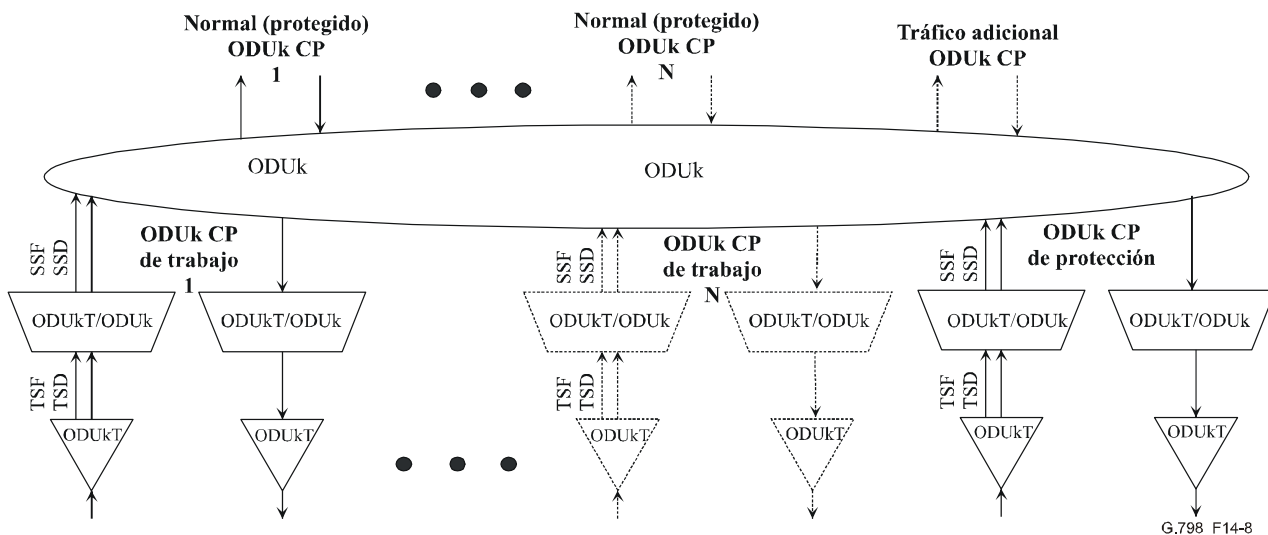
En la figura 14-8 se presentan las funciones atómicas que intervienen en la protección SNC/S. El sumidero de terminación de camino de una subcapa TCM ODUkT proporciona los criterios de conmutación de protección TSF y TSD, mediante la función ODUkT/ODUk\_A (SSF y SSD).



**Figura 14-6/G.798 – Funciones atómicas de protección SNC/N**

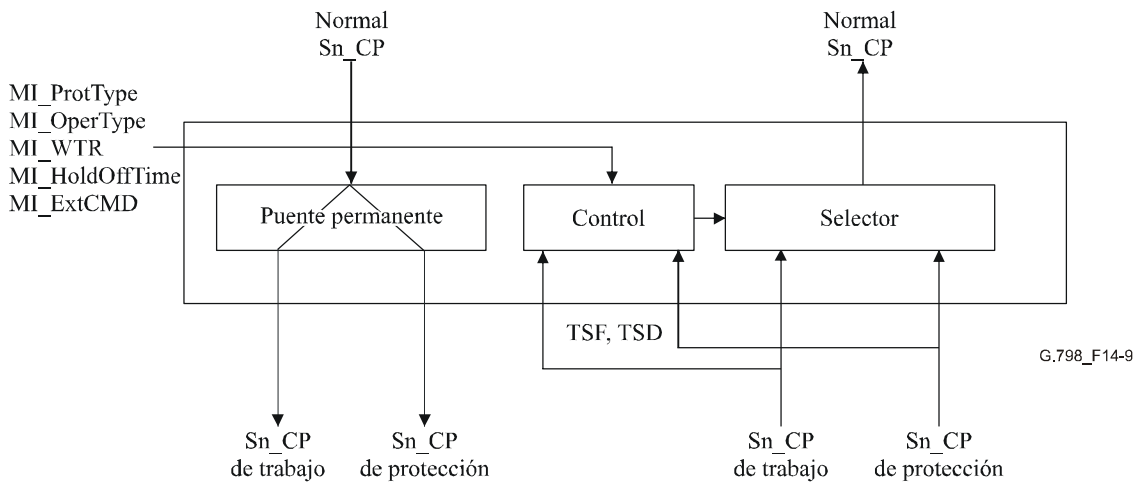


**Figura 14-7/G.798 – Funciones atómicas de protección SNC/I**

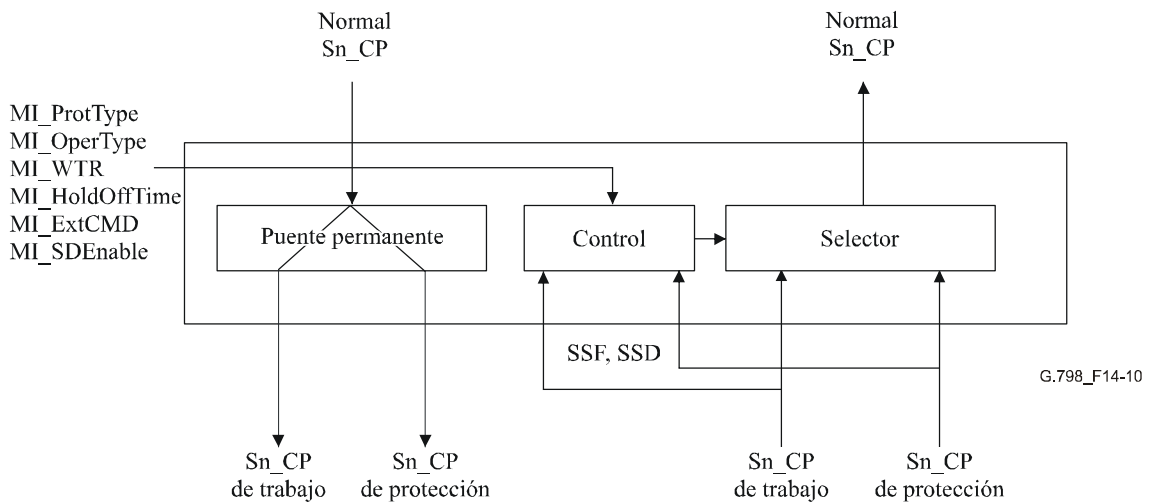


**Figura 14-8/G.798 – Funciones atómicas de protección SNC/S**

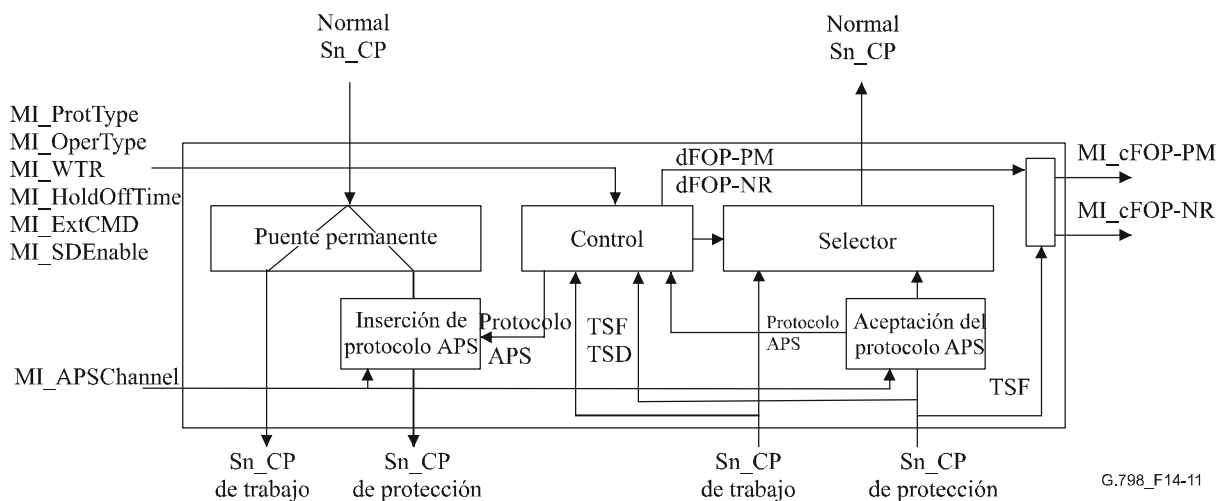
El flujo de señales asociado con el proceso de protección SNC ODUk\_C se describe con referencia a las figuras 14-9 y 14-13. El proceso de protección recibe parámetros de control y peticiones de conmutación externas en el punto de referencia MP. La comunicación de información de estado en el punto de referencia MP queda en estudio.



**Figura 14-9/G.798 – Proceso de protección SNC/N 1+1 unidireccional sin protocolo APS**

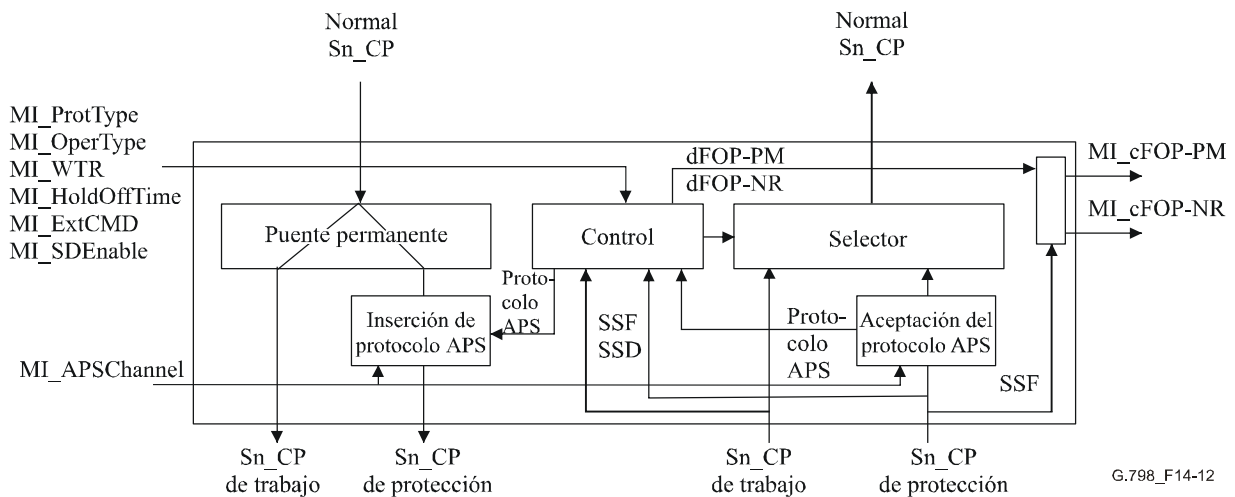


**Figura 14-10/G.798 – Proceso de protección SNC/S y SNC/I 1+1 unidireccional sin protocolo APS**

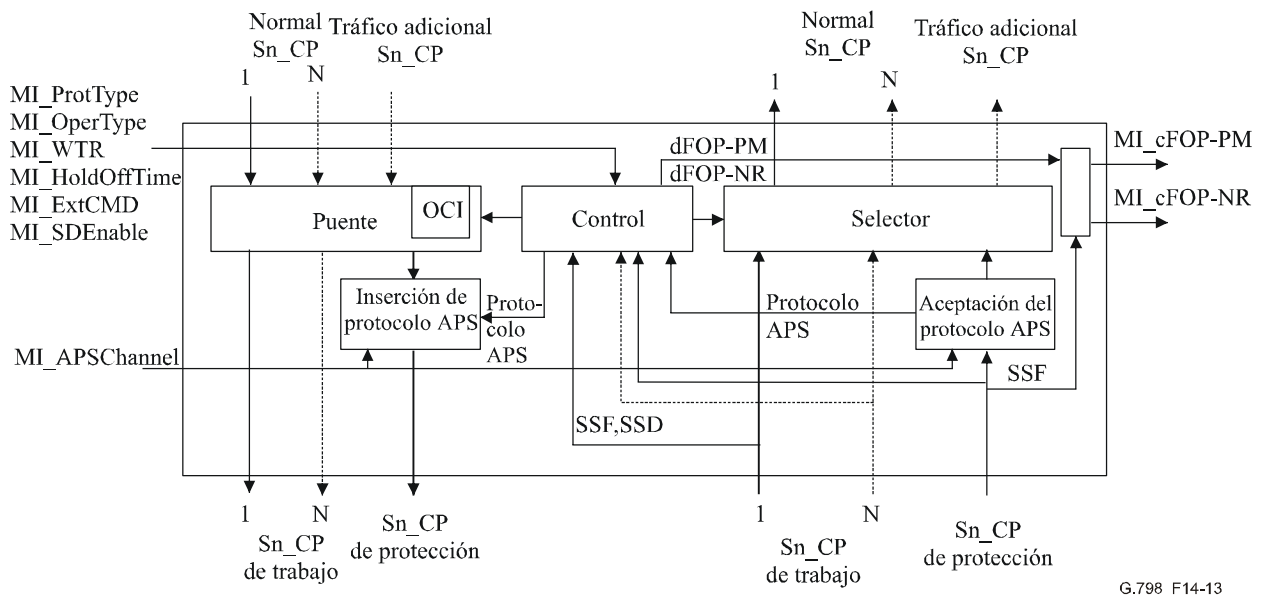


**Figura 14-11/G.798 – Proceso de protección SNC/N 1+1 con protocolo APS**





**Figura 14-12/G.798 – Proceso de protección SNC/S y SNC/I 1+1 con protocolo APS**



**Figura 14-13/G.798 – Proceso de protección SNC/S y SNC/I 1:N con protocolo APS**

En la Rec. UIT-T G.873.1 se describe el proceso de protección, incluido el control de selector y puente, la aceptación APS y la transmisión.

En la protección 1+1 deberá emplearse un puente permanente como se define en la Rec. UIT-T G.808.1. En la protección 1:N deberá emplearse un puente de difusión como se define en la Rec. UIT-T G.808.1. Éste conecta permanentemente la señal de tráfico normal a la entidad de transporte normal. En caso de que se conecte tráfico distinto del normal o adicional a la entidad de transporte de protección, se genera la señal ODUk-OCI, como se define en 16.5/G.709/Y.1331, a la entidad de transporte de protección. El reloj de la señal OCI tendrá una frecuencia comprendida entre  $239/(239 - k) * 4^{(k-1)} * 2\ 488\ 320\ \text{kHz} \pm 20\ \text{ppm}$ . La fluctuación de fase y la fluctuación lenta de fase deberán ser las definidas en el anexo A/G.8251 (reloj ODCa) CI\_SSF será falso.

Se deberá utilizar un selector de fusión, definido en G.808.1.

MI\_ProtType configura el tipo de protección, como se define en 8.4/G.873.1.

NOTA 3 – Puede soportarse solamente un subconjunto o un único tipo de protección. En este último caso la configuración es innecesaria.

MI\_OperType configura si el funcionamiento es reversible o irreversible, como se define en 7.3/G.873.1.

NOTA 4 – Puede soportarse solamente un único tipo de funcionamiento, en cuyo caso la configuración resulta innecesaria.

MI\_HoTime configura el tiempo de liberación, definido en 8.12/G.873.1

MI\_WTR configura el tiempo de espera para restauración (WTR), definido en 15/G.808.1.

MI\_ExtCMD configura la instrucción de grupo de protección, definida en la cláusula 6/G.873.1.

MI\_APSChannel configura el canal APS (véase en la cláusula 15.8.2.4/G.709/Y.1331) en caso de que se utilice el protocolo APS.

Si MI\_SDEnable es verdadero, la señal SSD/TSD se utiliza para disparar la protección. Si es falso, esta señal SSD/TSD no se utiliza para tal fin. Se aplica a todas las señales de funcionamiento y de protección en común.

#### *Calidad de funcionamiento de la conmutación de protección*

El tiempo de transferencia  $T_t$ , definido en la cláusula 13/G.808.1, no deberá superar los 50 ms para una longitud del tramo de protección igual o inferior a 1200km.

#### **Defectos:**

La función deberá detectar los defectos dFOP-PM y dFOP-NR en caso de que se utilice el protocolo APS.

**dFOP-PM:** véase 6.2.7.1.1

**dFOP-NR:** véase 6.2.7.1.2

**Acciones consiguientes:** Ninguna

#### **Correlaciones de defectos:**

cFOP-PM ← dFOP-PM and (not CI\_SSF/TSF)

cFOP-NR ← dFOP-NR and (not CI\_SSF/TSF)

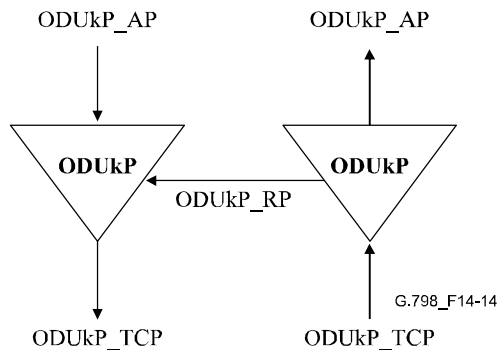
En caso de que se utilice SNC/S y SNC/I CI\_SSF de la señal de protección. En caso de que se utilice SNC/N CI\_TSF de la señal de protección.

**Supervisión de la calidad de funcionamiento:** Ninguna

## **14.2 Funciones de terminación**

### **14.2.1 Función de terminación de camino ODUkP (ODUkP\_TT)**

La función ODUkP\_TT termina la tara de supervisión de trayecto (PM, *path monitoring*) de la tara ODUk, para determinar el estado del camino ODUk. En la figura 14-14 se muestra la combinación de funciones unidireccionales de sumidero y fuente para formar una función bidireccional.



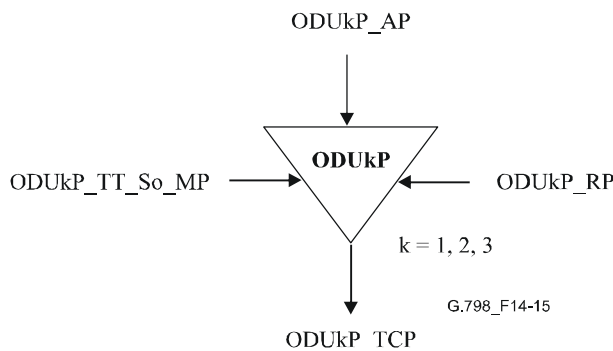
**Figura 14-14/G.798 – ODUkP\_TT**

**14.2.1.1 Función fuente de terminación de camino ODUkP (ODUkP\_TT\_So)**

La función ODUkP\_TT\_So calcula el BIP8 y añade tara de supervisión de trayecto (PMOH, *path monitoring overhead*), incluidas las señales TTI, BIP8, BDI y BEI, en el campo tara PM a la señal ODUk en su ODUkP\_AP.

El flujo de información y el procesamiento de la función ODUkP\_TT\_So se definen con referencia a las figuras 14-15 y 14-16.

**Símbolo**



**Figura 14-15/G.798 – Función ODUkP\_TT\_So**

**Interfaces**

**Cuadro 14-2/G.798 – Entradas y salidas ODUkP\_TT\_So**

Entrada(s)	Salida(s)
<b>ODUkP_AP:</b> ODUkP_AI_CK ODUkP_AI_D ODUkP_AI_FS ODUkP_AI_MFS <b>ODUkP_RP:</b> ODUkP_RI_BDI ODUkP_RI_BEI <b>ODUkP_TT_So_MP:</b> ODUkP_TT_So_MI_TxTI	<b>ODUk_TCP:</b> ODUk_CI_CK ODUk_CI_D ODUk_CI_FS ODUk_CI_MFS

## Procesos

Los procesos asociados con la función ODUkP\_TT\_So se muestran en la figura 14-16.

**PMOH-TTI:** El identificador de traza de camino se inserta en la posición de octeto TTI del campo PM. Su valor se deriva del punto de referencia ODUkP\_TT\_So\_MP. El formato de traza de camino se describe en 15.2/G.709/Y.1331.

**PMOH-BDI:** La indicación de defecto hacia atrás se inserta en la posición de bit BDI del campo PM. Su valor se deriva del punto de referencia ODUkP\_RP. Tras la declaración/eliminación de aBDI en la función sumidero de terminación, la función fuente de terminación de camino deberá insertar/suprimir la indicación BDI dentro de 50 ms.

**PMOH-BEI:** El número de errores indicados en RI\_BEI se codifica en los bits BEI del campo PM. Después de la detección de cierto número de errores en la función sumidero de terminación, la función fuente de terminación de camino insertará ese valor en los bits BEI dentro de 50 ms.

**PMOH-BIP8:** Véase 8.3.4.1. El BIP8 calculado se inserta en el octeto BIP8 del campo PM.

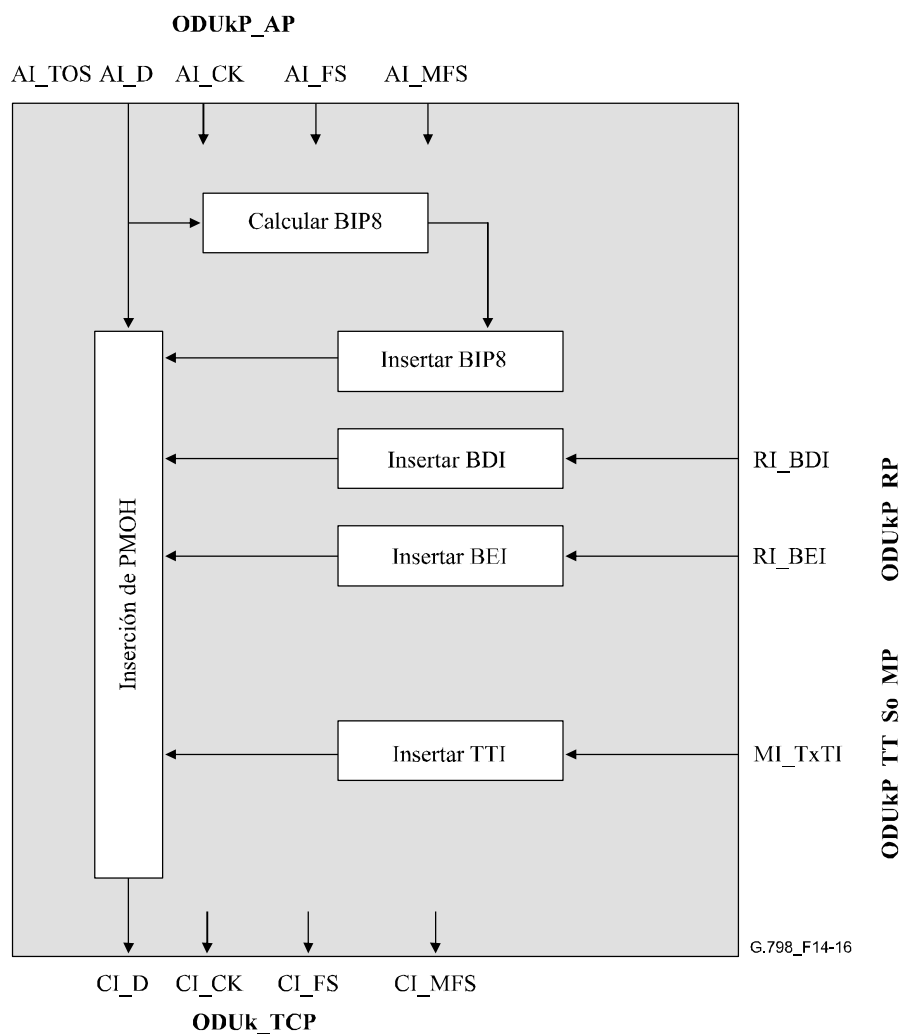


Figura 14-16/G.798 – Procesos ODUkP\_TT\_So

**Defectos:** Ninguno.

**Acciones consiguientes:** Ninguna.

**Correlaciones de defectos:** Ninguna.

**Supervisión de la calidad de funcionamiento:** Ninguna.

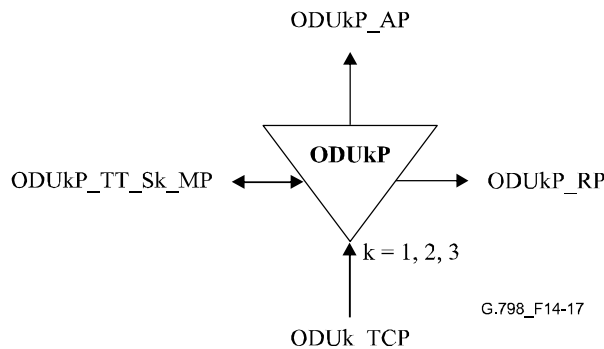
#### 14.2.1.2 Función sumidero de terminación de camino ODUkP (ODUkP\_TT\_Sk)

La función ODUkP\_TT\_Sk informa el estado del camino (trayecto) ODUk. Calcula el BIP8, extrae tara de supervisión de trayecto (PMOH) – incluidas las señales TTI, BIP8, BDI, BEI y STAT – en el campo de tara PM de la señal ODUk en su ODUk\_TCP, detecta la existencia de defectos en AIS, OCI, LCK, TIM, DEG y BDI, cuenta errores (detectados mediante la BIP-8) durante periodos de un segundo y defectos para alimentar la supervisión de la calidad de funcionamiento cuando esté conectada, pone a disposición de la gestión de red la TTI, y reenvía la información de error y defecto como indicaciones hacia atrás a la función ODUkP\_TT\_So de acompañamiento.

NOTA 1 – La función ODUkP\_TT\_Sk extrae y procesa la tara PM independientemente de la presencia de uno o varios niveles de tara de conexión en cascada en los campos TCM.

El flujo de información y el procesamiento de la función ODUkP\_TT\_Sk se definen con referencia a las figuras 14-17 y 14-18.

#### Símbolo



**Figura 14-17/G.798 – Función ODUkP\_TT\_Sk**

## Interfaces

**Cuadro 14-3/G.798 – Entradas y salidas ODUkP\_TT\_Sk**

Entrada(s)	Salida(s)
<b>ODUk_TCP:</b> ODUk_CI_CK ODUk_CI_D ODUk_CI_FS ODUk_CI_MFS ODUk_CI_SSF <b>ODUkP_TT_Sk_MP:</b> ODUkP_TT_Sk_MI_ExSAPI ODUkP_TT_Sk_MI_ExDAPI ODUkP_TT_Sk_MI_GetAcTI ODUkP_TT_Sk_MI_TIMDetMo ODUkP_TT_Sk_MI_TIMActDis OTUk_TT_Sk_MI_DEGThr OTUk_TT_Sk_MI_DEGM OTUk_TT_Sk_MI_1segundo	<b>ODUkP_AP:</b> ODUkP_AI_CK ODUkP_AI_D ODUkP_AI_FS ODUkP_AI_MFS ODUkP_AI_TSF ODUkP_AI_TSD <b>ODUkP_RP:</b> ODUkP_RI_BDI ODUkP_RI_BEI <b>ODUkP_TT_Sk_MP:</b> ODUkP_TT_Sk_MI_AcTI ODUkP_TT_Sk_MI_cOCI ODUkP_TT_Sk_MI_cLCK ODUkP_TT_Sk_MI_cTIM ODUkP_TT_Sk_MI_cDEG ODUkP_TT_Sk_MI_cBDI ODUkP_TT_Sk_MI_cSSF ODUkP_TT_Sk_MI_pN_EBC ODUkP_TT_Sk_MI_pN_DS ODUkP_TT_Sk_MI_pF_EBC ODUkP_TT_Sk_MI_pF_DS

## Procesos

Los procesos asociados con la función ODUkP\_TT\_Sk son los mostrados en la figura 14-18.

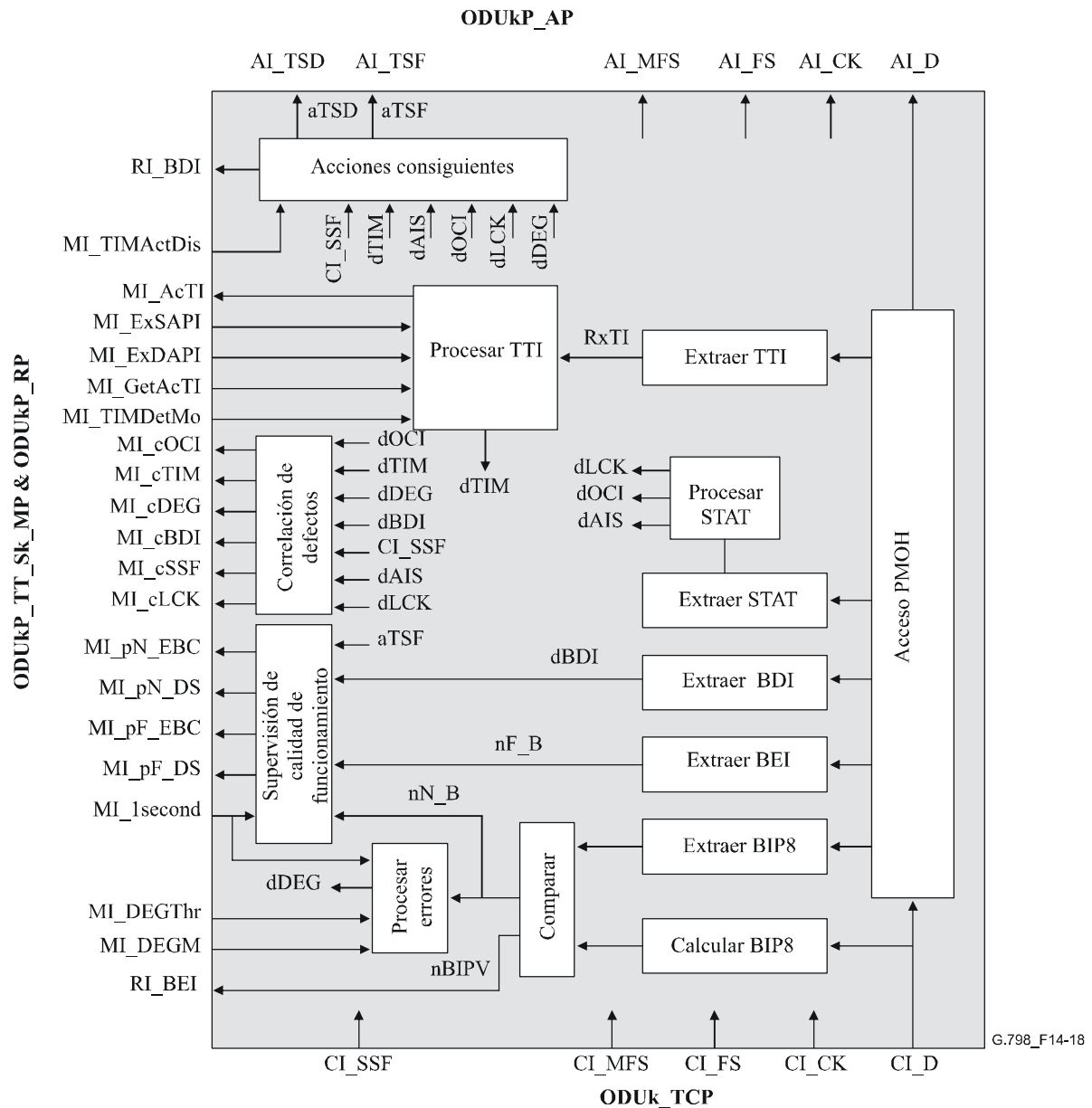
**PMOH-BIP8:** Véase 8.3.4.2. La BIP8 se extrae del octeto BIP8 del campo PM.

**PMOH-TTI:** El identificador de traza de camino se recuperará de la posición de octeto TTI del campo PM de la señal ODUk en el ODUk\_TCP y se procesará tal como se especifica en 8.6. El valor aceptado de la TTI está disponible en el MP (MI\_AcTI).

**PMOH-BDI:** La indicación de defecto hacia atrás se recuperará de la posición de bit BDI del campo PM de la señal ODUk en el ODUk\_TCP. Se utilizará para detección de defecto BDI.

**PMOH-BEI:** La BEI se recuperará de los bits BEI del campo PM de la señal ODUk en el ODUk\_TCP. Se utilizará para determinar si se ha producido un bloque con error en el extremo lejano (nF\_B). Se ha producido un nF\_B si el valor BEI está comprendido entre 1 [0001] y 8 [1000]; de lo contrario no se ha producido nF\_B.

**PMOH-STAT:** La información de estado se recuperará de los bits STAT del campo PM de la señal ODUk en el ODUk\_TCP, como se define en 8.8. Se utilizará para la detección de defectos AIS, OCI y LCK.



**Figura 14-18/G.798 – Procesos ODUkP\_TT\_Sk**

### Defectos

La función detectará los defectos dAIS, dOCI, dLCK, dTIM, dDEG y dBDI.

**dAIS:** Véase 6.2.6.3.2.

**dOCI:** Véase 6.2.6.8.2; dOCI se fijará a falso durante CI\_SSF.

**dLCK:** Véase 6.2.6.9.1; dLCK se fijará a falso durante CI\_SSF.

**dTIM:** Véase 6.2.2.1; dTIM se fijará a falso durante CI\_SSF.

**dDEG:** Véase 6.2.3.5.

**dBDI:** Véase 6.2.6.6.1; dBDI se fijará a falso durante CI\_SSF.

### Acciones consiguientes

La función realizará las acciones consiguientes indicadas a continuación:

aBDI ← CI\_SSF o dAIS o dOCI o dLCK o dTIM

aBEI ← nBIPV

aTSF ← CI\_SSF o dAIS o dOCI o dLCK o (dTIM y (no TIMActDis))

aTSD ← dDEG

### Correlaciones de defectos

La función efectuará las siguientes correlaciones de defectos con el fin de determinar la causa de avería más probable (véase 6.4/G.806). Esta causa de avería se informará a la EMF.

cOCI ← dOCI y (no CI\_SSF)

cLCK ← dLCK y (no CI\_SSF)

cTIM ← dTIM y (no CI\_SSF) y (no dAIS) y (no dOCI) y (no dLCK)

cDEG ← dDEG y (no CI\_SSF) y (no dAIS) y (no dOCI) y (no dLCK) y (no (dTIM y (no TIMActDis)))

cBDI ← dBDI y (no CI\_SSF) y (no dAIS) y (no dOCI) y (no dLCK) y (no (dTIM y (no TIMActDis)))

cSSF ← CI\_SSF o dAIS

### Supervisión de la calidad de funcionamiento

La función efectuará el siguiente procesamiento de primitivas de supervisión de la calidad de funcionamiento (véase 6.5/G.806). Las primitivas de supervisión de calidad de funcionamiento se informarán a la EMF.

pN\_DS ← CI\_SSF o dAIS o dOCI o dLCK o dTIM

pF\_DS ← dBDI

pN\_EBC ←  $\sum$  nN\_B

NOTA 2 – No se computarán los bloques con error durante CI\_SSF, dAIS, dLCK y dOCI.

pF\_EBC ←  $\sum$  nF\_B

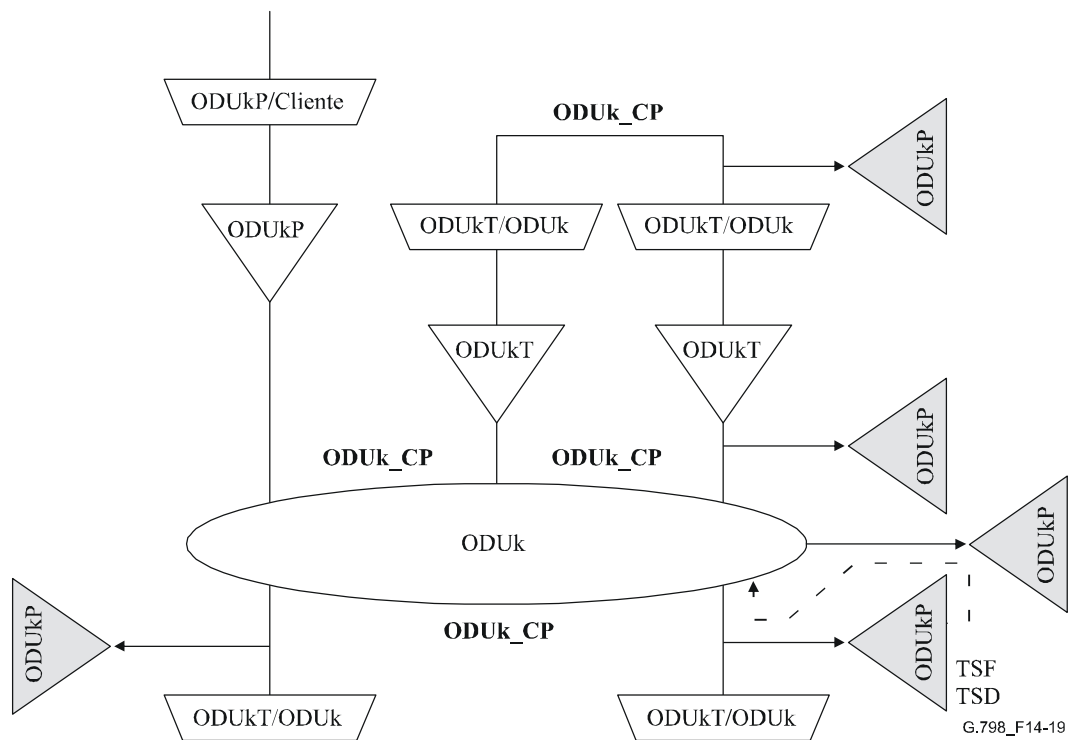
NOTA 3 – No se computarán los bloques con error durante CI\_SSF, dAIS, dLCK y dOCI.

### 14.2.2 Función de monitor no intrusivo ODUkP

Al ser la funcionalidad de la función monitor no intrusivo ODUkP idéntica a la de la función ODUkP\_TT\_Sk (véase 14.2.1.2), no se define una función de supervisión no intrusiva ODUkP no dedicada, ODUkPm\_TT\_Sk. Para la supervisión no intrusiva ODUkP, la función ODUkP\_TT\_Sk se conecta al ODUk\_CP como se muestra en la figura 14-19. La función ODUkP\_TT\_Sk puede ser conectada a cualquier ODUk\_CP de esta manera.

Se dejan abiertas las salidas no utilizadas (por ejemplo ODUk\_RI, ODUk\_AI\_CK/D/FS/MFS). Las salidas TSF y TSD se pueden conectar a una función de conexión ODUk\_C y utilizar como criterio de activación de conmutación de protección para la protección SNC/N.





**Figura 14-19/G.798 – Conexión de función ODUkP\_TT\_Sk como monitor no intrusivo (ejemplos)**

### 14.3 Funciones de adaptación

#### 14.3.1 Función de adaptación ODUkP a CBRx (ODUkP/CBRx\_A) (x = 2G5, 10G, 40G)

Las funciones de adaptación ODUkP a CBRx efectúan la adaptación entre la información adaptada de capa ODUkP (k = 1, 2, 3) y la información característica de una señal CBRx.

El parámetro x define la velocidad binaria o la gama de velocidades binarias de la señal CBR. Los valores x = 2G5, 10G y 40G se definen para señales de cliente que cumplen con las velocidades binarias SDH definidas en el cuadro 14-4. El soporte de otras velocidades binarias y gamas de velocidades binarias quedan en estudio.

**Cuadro 14-4/G.798 – Valores definidos para x**

x	Velocidad binaria	Gama de reloj
2G5	2 488 320 kbits ± 20 ppm	2 488 320 kHz ± 20 ppm
10G	9 953 280 kbits ± 20 ppm	9 953 280 kHz ± 20 ppm
40G	39 813 120 kbits ± 20 ppm	39 813 120 kHz ± 20 ppm

Se definen dos funciones fuente diferentes. La ODUkP/CBRx-a\_A\_So proporciona correspondencia asíncrona, mientras que la ODUkP/CBRx-b\_A\_So proporciona correspondencia con sincronismo de bits. En el sentido hacia el sumidero, la ODUkP/CBRx\_A\_Sk puede manejar ambas correspondencias (la correspondencia con sincronismo de bits y la asíncrona).

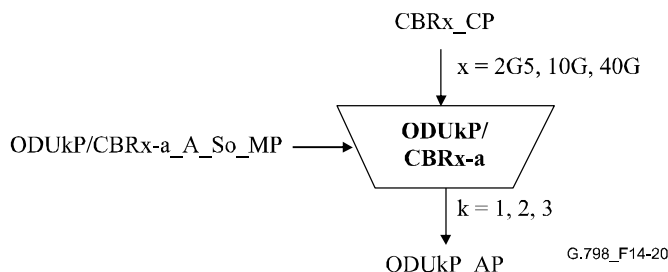
##### 14.3.1.1 Función fuente de adaptación de correspondencia asíncrona ODUkP a CBRx (ODUkP/CBRx-a\_A\_So) (x = 2G5, 10G, 40G)

La función ODUkP/CBRx-a\_A\_So crea la señal ODUk a partir de un reloj de funcionamiento libre. Hace corresponder asíncronamente la señal de cliente de velocidad binaria constante

$4^{(k-1)} * 2\,488\,320$  kbit/s del CBR<sub>x</sub>\_CP con la cabida útil de la OPU<sub>k</sub> (k = 1, 2, 3), y añade tara OPU<sub>k</sub> (RES, PT, JC) y tara ODU<sub>k</sub> por defecto.

El flujo de información y el procesamiento de la función ODU<sub>k</sub>P/CBR<sub>x</sub>-a\_A\_So se definen con referencia a las figuras 14-20 y 14-21.

### Símbolo



**Figura 14-20/G.798 – Función ODU<sub>k</sub>P/CBR<sub>x</sub>-a\_A\_So**

### Interfaces

**Cuadro 14-5/G.798 – Entradas y salidas ODU<sub>k</sub>P/CBR<sub>x</sub>-a\_A\_So**

Entrada(s)	Salida(s)
<b>CBRx_CP:</b> CBR <sub>x</sub> _CI_CK CBR <sub>x</sub> _CI_D <b>ODU<sub>k</sub>P/CBR<sub>x</sub>-a_A_So_MP:</b> ODU <sub>k</sub> P/CBR <sub>x</sub> -a_A_So_MI_Active	<b>ODU<sub>k</sub>P_AP:</b> ODU <sub>k</sub> P_AI_CK ODU <sub>k</sub> P_AI_D ODU <sub>k</sub> P_AI_FS ODU <sub>k</sub> P_AI_MFS

### Procesos

#### Activación:

- La función ODU<sub>k</sub>P/CBR<sub>x</sub>-a\_A\_So accederá el punto de acceso cuando se active (MI\_Active es verdadero). Si no, no accederá el punto de acceso.

**Generación de señal de inicio de reloj y de (multi)trama:** La función generará un reloj ODU<sub>k</sub> local (ODU<sub>k</sub>P\_AI\_CK) de " $(239/(239 - k)) * 4^{(k-1)} * 2\,488\,320$  kHz ± 20 ppm" a partir de un oscilador de funcionamiento libre. Se aplican los parámetros de reloj, incluidos los requisitos de fluctuación de fase y fluctuación lenta de fase, como se definen en el anexo A/G.8251 (reloj ODCa).

La función generará las señales de referencia de inicio de (multi)trama AI\_FS y AI\_MFS para la señal ODU<sub>k</sub>. La señal AI\_FS estará activa una vez cada 122 368 ciclos de reloj. La AI\_MFS estará activa una vez cada 256 tramas.

**Correspondencia, justificación de frecuencia y adaptación de velocidad binaria:** La función proporcionará un proceso de almacenamiento elástico (memoria tampón). La señal de datos CBR<sub>x</sub>\_CI será escrita en la memoria tampón bajo el control del reloj de entrada asociado. Los datos serán leídos del tampón y escritos en los octetos D y N/PJO en la trama OPU<sub>k</sub> bajo el control del reloj ODU<sub>k</sub> y de decisiones de justificación, como se define en 17.1/G.709/Y.1331.

Se debe ejecutar una decisión de justificación en cada trama. Como resultado de cada decisión de justificación se ejecuta una acción correspondiente que puede ser con justificación positiva, con justificación negativa o sin justificación. Tras una acción con justificación positiva se cancelará una

vez la lectura de un octeto de datos de la memoria tampón. No se escribirán datos CBRx en los octetos PJO y NJO. Tras una acción con justificación negativa, se leerá una vez un octeto de datos suplementario de la memoria tampón. Los datos CBRx se escribirán en los octetos PJO y NJO. Si no se debe efectuar una acción con justificación positiva ni negativa, se escribirán datos CBRx en el octeto PJO y no se escribirán datos CBRx en el octeto NJO.

Las decisiones de justificación determinan el error de fase introducido por la función.

*Tamaño de la memoria tampón:* En presencia de fluctuación de fase, como se especifica en la Rec. UIT-T G.825, y una frecuencia dentro en la gama de  $4^{(k-1)} * 2\,488\,320\text{ kHz} \pm 20\text{ ppm}$ , este proceso de correspondencia no introducirá ningún error. La máxima histéresis de la memoria tampón, y por ende el error máximo de fase introducido, se indica en el cuadro 14-6.

**Cuadro 14-6/G.798 – Máxima histéresis de la memoria tampón**

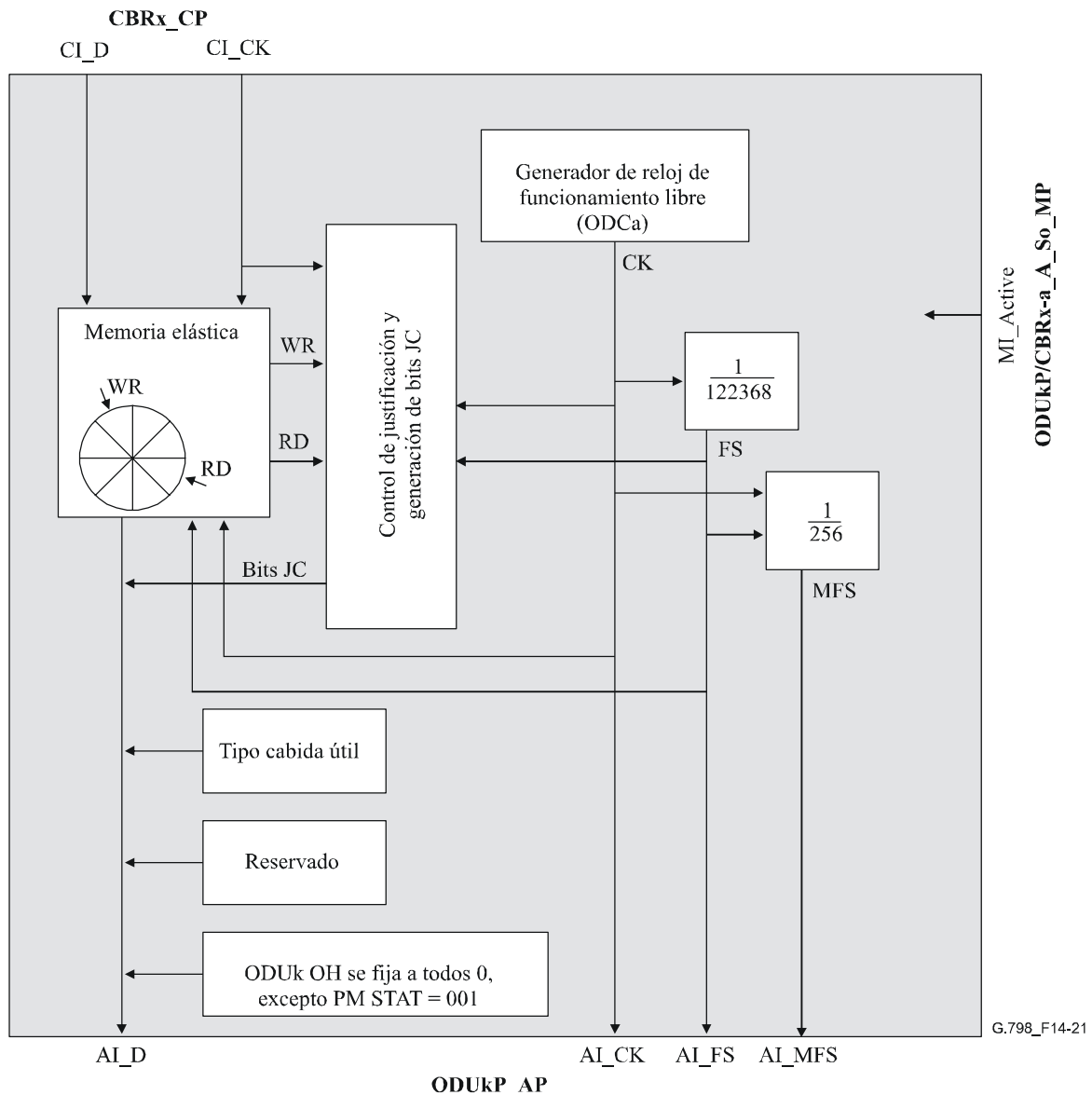
Correspondencia	Máxima histéresis de la memoria tampón
2G5 → ODU1	2 octetos
10G → ODU2	8 octetos
40G → ODU3	32 octetos

**Bits JC:** La función generará los bits de control de justificación (JC, *justification control*) sobre la base de la decisión de justificación tomada en la trama actual de acuerdo con la especificación en 17.1/G.709/Y.1331. Insertará los bits de control de justificación en las posiciones de bits JC adecuadas en los octetos JC de la trama actual.

**PT:** La función insertará el código "0000 0010" en la posición de octeto PT de la tara PSI tal como se define en 15.9.2.1/G.709/Y.1331.

**RES:** La función insertará todos 0 en los octetos RES y bits Reserved (reservado) de los octetos JC.

Todos los otros bits de la tara ODU<sub>k</sub> se deben fijar en la fuente a "0", salvo el campo STAT ODU<sub>k</sub>-PM que debe fijarse al valor "señal de trayecto normal" (001).



**Figura 14-21/G.798 – Procesos ODUkP/CRx-a\_A\_So**

**Defectos:** Ninguno.

**Acciones consiguientes:** Ninguna.

**Correlaciones de defectos:** Ninguna.

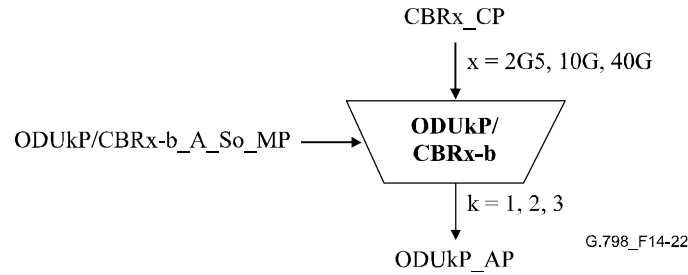
**Supervisión de la calidad de funcionamiento:** Ninguna.

#### 14.3.1.2 Función fuente de adaptación de correspondencia con sincronismo de bits ODUkP a CBRx (ODUkP/CRx-b\_A\_So) (x = 2G5, 10G, 40G)

La función ODUkP/CRx-b\_A\_So crea la señal ODUk a partir de un reloj, derivado del reloj CBRx\_CI entrante. Establece la correspondencia con sincronismo de bits de la señal de cliente de velocidad binaria constante  $4^{(k-1)} * 2\,488\,320 \text{ kbit/s} \pm 20 \text{ ppm}$  procedente del CBRx\_CP con la cabida útil de la OPUk, y añade tara OPUk (PT, JC, RES) y tara ODUk por defecto.

El flujo de información y el procesamiento de la función ODUkP/CRx-b\_A\_So se definen con referencia a las figuras 14-22 y 14-23.

## Símbolo



**Figura 14-22/G.798 – Función ODUkP/CBRx-b\_A\_So**

## Interfaces

**Cuadro 14-7/G.798 – Entradas y salidas ODUkP/CBRx-b\_A\_So**

Entrada(s)	Salida(s)
<b>CBRx_CP:</b> CBRx_CI_CK CBRx_CI_D <b>ODUkP/CBRx-b_A_So_MP:</b> ODUkP/CBRx-b_A_So_MI_Active	<b>ODUkP_AP:</b> ODUkP_AI_CK ODUkP_AI_D ODUkP_AI_FS ODUkP_AI_MFS

## Procesos

### Activación:

- La función ODUkP/CBRx-b\_A\_So accederá el punto de acceso cuando se active (MI\_Active es verdadero). Si no, no accederá el punto de acceso.

**Generación de señal de inicio de reloj y (multi)trama:** La función generará el reloj ODUk (AI\_CK) multiplicando el reloj CBRx entrante (CI\_CK) por un factor  $239/(239 - k)$ . Se aplican los parámetros de reloj, incluidos los requisitos de fluctuación de fase y fluctuación lenta de fase, tal como se definen en el anexo A/G.8251 (reloj ODCb).

NOTA 1 – El reloj ODUk es " $239/(239 - k) * 4^{(k-1)} * 2\,488\,320\text{ kHz} \pm 20\text{ ppm}$ ".

NOTA 2 – La señal CK entrante CBRx (CI\_CK) tiene que estar dentro de la gama  $4^{(k-1)} * 2\,488\,320\text{ kHz} \pm 20\text{ ppm}$ .

En condiciones de fallo de la señal de reloj CBR entrante (CI\_CK), el reloj ODUk permanecerá dentro de sus límites, definidos en la Rec. UIT-T G.8251, y no se introducirá discontinuidad de fase de trama.

La función generará las señales de referencia de inicio de (multi)trama AI\_FS y AI\_MFS para la señal ODUk. La señal AI\_FS estará activa una vez cada 122 368 ciclos de reloj. La AI\_MFS estará activa una vez cada 256 tramas.

**Correspondencia, justificación de frecuencia y adaptación de velocidad binaria:** La función proporcionará un proceso de almacenamiento (memoria tampón) elástico. La señal de datos CBRx\_CI será escrita en la memoria tampón bajo el control del reloj de entrada asociado. Los datos se leerán de la memoria tampón y se escribirán en los octetos D y PJO de la trama OPUk bajo el control del reloj ODUk como se define en 17.1/G.709/Y.1331.

No se debe efectuar ni justificación negativa ni positiva. No se escribirán datos en el octeto NJO y siempre se escribirán en el octeto PJO.

**Tamaño de la memoria tampón:** En presencia de fluctuación de fase como se especifica en la Rec. UIT-T G.825 y una frecuencia en la gama  $4^{(k-1)} * 2\,488\,320\text{ kHz} \pm 20\text{ ppm}$ , este proceso de correspondencia no introducirá ningún error.

Tras un escalón de frecuencia de la señal CI\_CK a  $4^{(k-1)} * 2\,488\,320\text{ kbit/s}$  [debido, por ejemplo, a la supresión de AIS (AIS genérica)] habrá un tiempo máximo de recuperación de X segundos, después del cual este proceso no generará ningún error de bit. El valor de X queda en estudio. Se ha propuesto un valor de un segundo.

**Bits JC:** La función generará los bits de control de justificación (JC) fijos "00" de acuerdo con 17.1/G.709/Y.1331. Insertará los bits de control de justificación en las posiciones de bit JC adecuadas dentro de los octetos JC.

**RES:** La función insertará todos 0 en los octetos RES y bits Reservado dentro de los octetos JC.

**PT:** La función insertará el código "0000 0011" en la posición de octeto PT de la tara PSI como se define en 15.9.2.1/G.709/Y.1331.

Todos los otros bits de la tara ODUk serán fijados en la fuente a "0", salvo el campo STAT ODUk-PM que deberá fijarse al valor "señal de trayecto normal" (001).

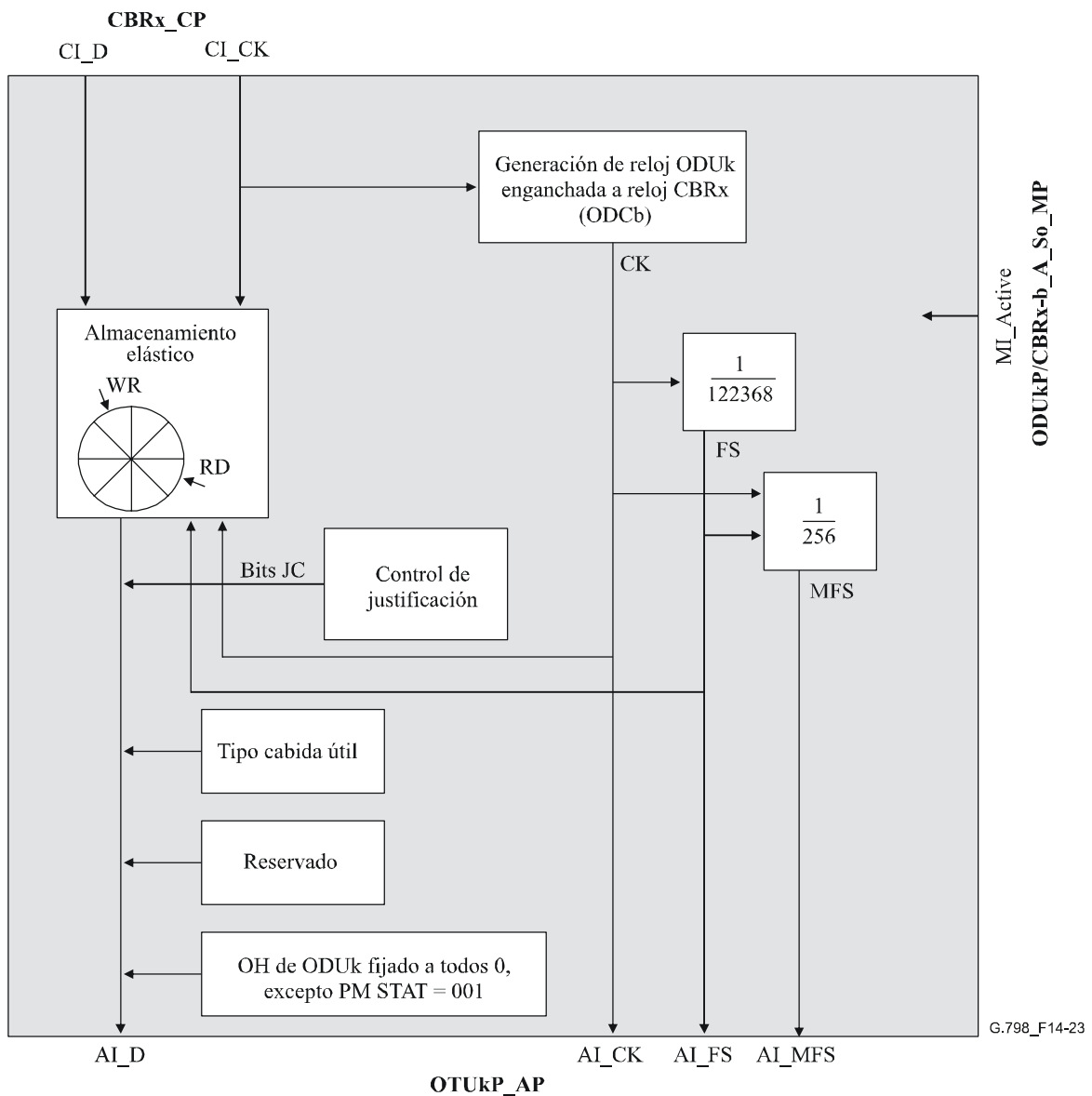


Figura 14-23/G.798 – Procesos ODUkP/CBRx-b\_A\_So

**Defectos:** Ninguno.

**Acciones consiguientes:** Ninguna.

**Correlaciones de defectos:** Ninguna.

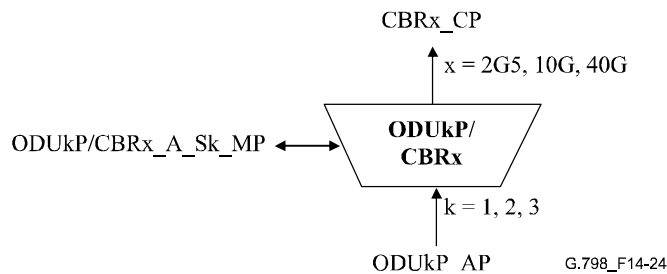
**Supervisión de la calidad de funcionamiento:** Ninguna.

**14.3.1.3 Función sumidero de adaptación ODUkP a CBRx (ODUkP/CBRx\_A\_Sk)  
(x = 2G5, 10G, 40G)**

La ODUkP/CBRx\_A\_Sk recupera la señal de cliente de velocidad binaria constante  $4^{(k-1)} * 2\,488\,320$  kbit/s  $\pm 20$  ppm de la cabida útil OPUk utilizando la información de control de justificación (tara JC) para determinar si un octeto de datos o de relleno está presente en los octetos NJO y PJO. Extrae la tara OPUk (PT, JC, y RES) y supervisa la recepción del tipo correcto de cabida útil. En condiciones de fallo de señal se generará generic-AIS (AIS genérica).

El flujo de información y el procesamiento de la función ODUkP/CBRx\_A\_Sk se definen con referencia a las figuras 14-24 y 14-25.

**Símbolo**



**Figura 14-24/G.798 – Función ODUkP/CBRx\_A\_Sk**

**Interfaces**

**Cuadro 14-8/G.798 – Entradas y salidas ODUkP/CBRx\_A\_Sk**

Entrada(s)	Salida(s)
<b>ODUkP_AP:</b> ODUkP_AI_CK ODUkP_AI_D ODUkP_AI_FS ODUkP_AI_TSF <b>ODUkP/CBRx_A_Sk_MP:</b> ODUkP/CBRx_A_Sk_MI_Active	<b>CBRx_CP:</b> CBRx_CI_CK CBRx_CI_D CBRx_CI_SSF <b>ODUkP/CBRx_A_Sk_MP:</b> ODUkP/CBRx_A_Sk_MI_cPLM ODUkP/CBRx_A_Sk_MI_AcPT

**Procesos**

*Activación:*

- La función ODUkP/CBRx\_A\_Sk accederá el punto de acceso y realizará la operación procesos comunes y específicos, especificadas más adelante, cuando se active (MI\_Active es verdadero). Sino, activará las señales SSF y presentará AIS genérica en su salida (CP) y no informará su estatus a través del punto de gestión.

**PT:** La función extraerá el octeto PT de la tara PSI como se define en 8.7.1. El valor PT aceptado está disponible en el MP (MI\_AcPT) y se utiliza para la detección del defecto PLM.

**RES:** No se tendrá en cuenta el valor de los octetos RES.

**JC:** La función interpretará la información de control de justificación en el octeto JC, como se define en 17.1/G.709/Y.1331, para determinar la acción de justificación (positiva, negativa, o ninguna) para la trama actual. No se tendrán en cuenta los bits RES en JC.

**Descorrespondencia, generación de reloj CBR:** La función proporcionará un proceso de almacenamiento (memoria tampón) elástico. Los datos CBR se escribirán en la memoria tampón desde los octetos D, PJO y NJO en la trama OPuk. La extracción de información de los octetos PJO y NJO se registrará por la información de control de justificación. Los datos CBRx (CI\_D) se leerán de la memoria tampón bajo el control del reloj CBRx (CI\_CK).

Tras una acción de justificación positiva, la escritura de un octeto de datos en la memoria tampón se anulará una vez. No se leerán datos CBRx de los octetos PJO y NJO. Tras una acción de justificación negativa, un octeto de datos suplementario se escribirá una vez en la memoria tampón. Se leerán Los datos CBRx de los octetos PJO y NJO. Si no se debe efectuar una acción de justificación positiva ni negativa, se leerán datos CBRx del octeto PJO y no se leerán datos CBRx del octeto NJO.

*Proceso de alisado y limitación de la fluctuación de frecuencia:* La función proporcionará un proceso de alisado de reloj y almacenamiento elástico (en memoria tampón). La señal de datos  $4^{(k-1)} * 2\,488\,320$  kbit/s ( $k = 1, 2, 3$ ) se escribirá en la memoria tampón bajo el control del reloj de entrada (por intervalos) asociado (con una exactitud de frecuencia dentro de  $\pm 20$  ppm). La señal de datos se leerá de la memoria tampón bajo el control de un reloj alisado (uniformemente espaciado) a  $4^{(k-1)} * 2\,488\,320$  kbit/s  $\pm 20$  ppm (la velocidad es determinada por la señal de 2,5 Gbit/s, 10 Gbit/s, 40 Gbit/s en la entrada de la ODUkP/CBRx\_A\_So distante).

Se aplican los parámetros del reloj, incluidos los requisitos de fluctuación de fase y fluctuación lenta de fase, tal como se define en el anexo A/G.8251 (reloj ODCp).

*Tamaño de la memoria tampón:* En presencia de fluctuación de fase como se especifica en la Rec. UIT-T G.825 y una frecuencia en la gama de  $4^{(k-1)} * 2\,488\,320$  kbit/s  $\pm 20$  ppm, este proceso de justificación no introducirá ningún error.

Tras un escalón de frecuencia de la señal  $4^{(k-1)} * 2\,488\,320$  kbit/s transportada por la ODUkP\_AI (debido, por ejemplo, a la recepción de CBRx\_CI desde una nueva RSn\_TT\_So en el extremo lejano o a la supresión de señal AIS genérica con un desplazamiento de frecuencia) existirá un máximo tiempo de recuperación de X segundos tras el cual este proceso no generará ningún error de bit. El valor de X queda en estudio; se ha propuesto un valor de un segundo.



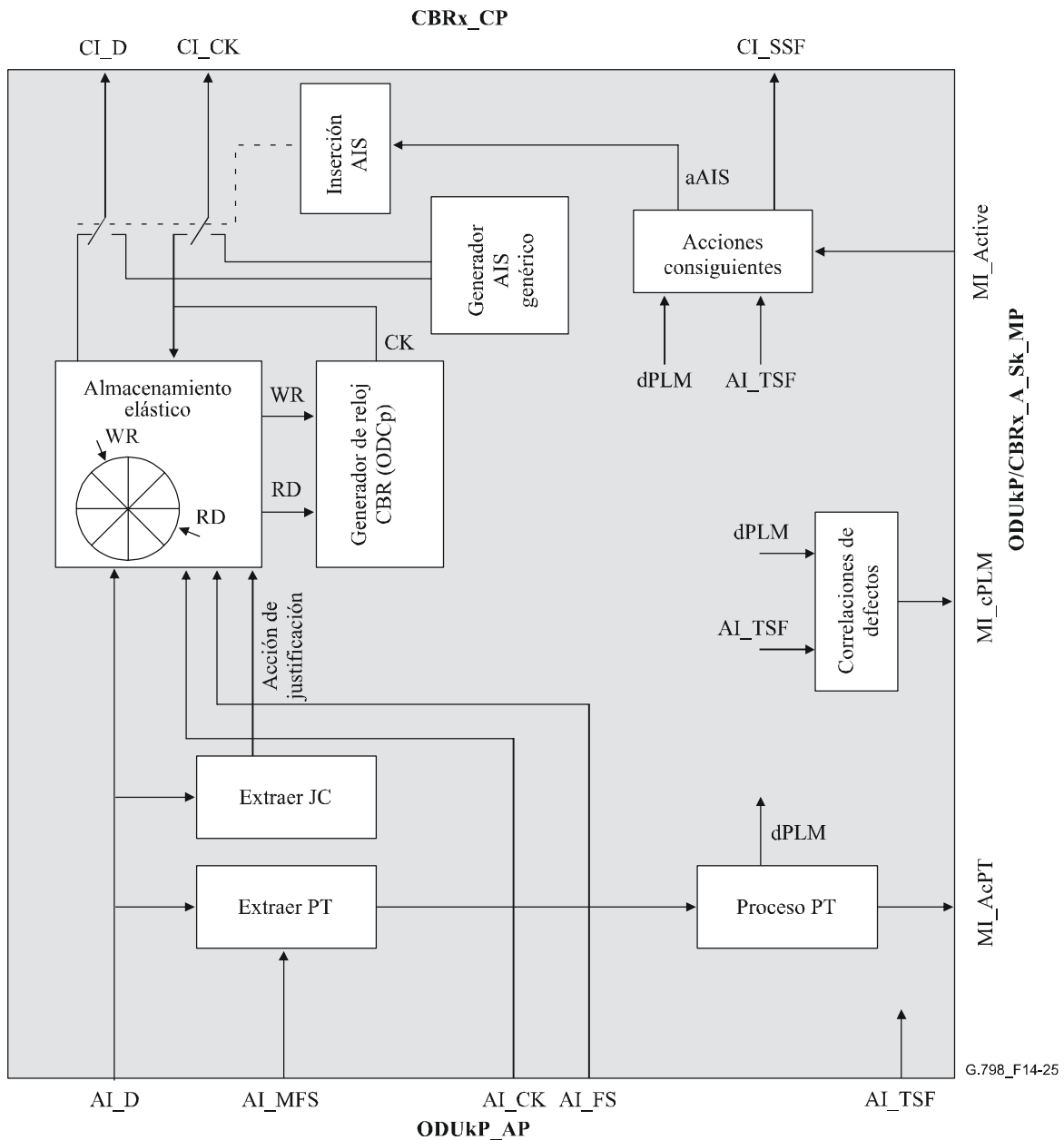


Figura 14-25/G.798 – Procesos ODUkP/CBRx\_A\_Sk

### Defectos

La función detectará dPLM.

**dPLM:** Véase 6.2.4.1. Los tipos esperados de cabida útil son "0000 0010" (correspondencia CBRx asíncrona) y "0000 0011" (correspondencia CBRx con sincronismo de bits) como se define en la Rec. UIT-T G.709/Y.1331.

### Acciones consiguientes

aSSF ← AI\_TSF o dPLM o (no MI\_Active)

aAIS ← AI\_TSF o dPLM o (no MI\_Active)

Tras la declaración de aAIS, la función presentará a la salida un patrón/señal generic-AIS, definido en 16.6/G.709/Y.1331, dentro de 2 tramas. Tras la eliminación de aAIS se suprimirá el patrón/señal generic-AIS dentro de 2 tramas y se presentarán a la salida datos normales. El arranque de reloj generic-AIS será independiente del reloj entrante. El reloj generic-AIS tiene que estar dentro de

$4^{(k-1)} * 2\,488\,320 \text{ kHz} \pm 20 \text{ ppm}$ . Se aplican los requisitos de fluctuación de fase y fluctuación lenta de fase definidos en el anexo A/G.8251 (reloj ODCp).

### Correlaciones de defectos

cPLM ← dPLM y (no AI\_TSF)

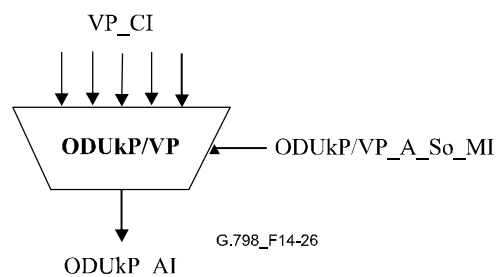
**Supervisión de la calidad de funcionamiento:** Ninguna.

### 14.3.2 Función de adaptación ODUkP a VP ATM (ODUkP/VP\_A)

NOTA – La especificación de esta función de adaptación se deriva de funciones de adaptación equivalentes definidas en anexo D/I.732.

#### 14.3.2.1 Función fuente de adaptación ODUkP a VP ATM (ODUkP/VP\_A\_So)

#### Símbolo



**Figura 14-26/G.798 – Símbolo ODUkP/VP\_A\_So**

#### Interfaces

**Cuadro 14-9/G.798 – Señales de entrada y salida ODUkP/VP\_A\_So**

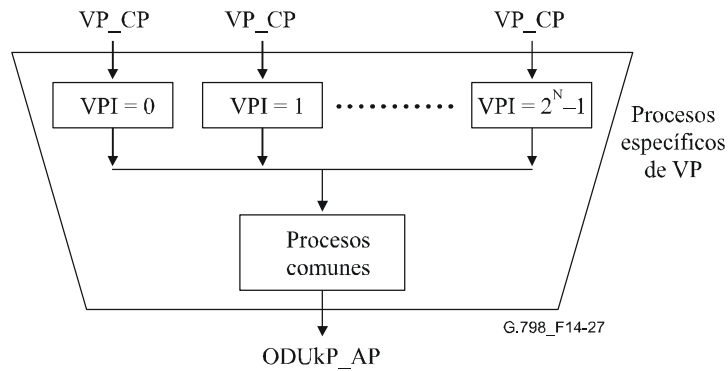
Entrada(s)	Salida(s)
<p><b>Por VP_CP, por cada VP configurado:</b></p> <p>VP_CI_D VP_CI_ACS VP_CI_SSF</p> <p><b>ODUkP/VP_A_So_MP:</b></p> <p>ODUkP/VP_A_So_MI_Active ODUkP/VP_A_So_MI_CellDiscardActive ODUkP/VP_A_So_MI_TPushActive ODUkP/VP_A_So_MI_GFCActive ODUkP/VP_A_So_MI_VPI-KActive</p>	<p><b>ODUkP_AP:</b></p> <p>ODUkP_AI_CK ODUkP_AI_D ODUkP_AI_FS ODUkP_AI_MFS</p>

#### Procesos

La función ODUkP/VP\_A\_So proporciona adaptación de la capa de trayecto virtual ATM al trayecto ODUk. Esto se efectúa mediante una agrupación de procesos específicos y procesos comunes, tal como se muestra en la figura 14-27.

#### Activación:

- La función ODUkP/VP\_A\_So accederá al punto de acceso cuando active (MI\_Active es verdadero). Si no, no accederá al punto de acceso.



**Figura 14-27/G.798 – Función atómica ODUkP/VP\_A\_So descompuesta en partes de procesos específicos y comunes**

NOTA 1 – El orden secuencial de los procesos dentro de la función atómica es importante. Para el orden correcto, véase el ordenamiento de los procesos presentado a continuación.

**Generación de señal de inicio de reloj y (multi)trama:** La función generará un reloj ODUk local ( $k = 1, 2, 3$ ) (ODUkP\_AI\_CK) de " $239/(239 - k) * 4^{(k-1)} * 2\,488\,320\text{ kHz} \pm 20\text{ ppm}$ ". Se aplican los requisitos de fluctuación de fase y fluctuación lenta de fase definidos en el anexo A/G.8251 (reloj ODCa).

La función generará las señales de referencia de inicio de (multi)trama ODUkP\_AI\_FS y ODUkP\_AI\_MFS para la señal ODUk. La señal ODUkP\_AI\_FS estará activa una vez cada 122 368 ciclos de reloj. La ODUkP\_AI\_MFS estará activa una vez cada 256 tramas.

### Procesos específicos de VP

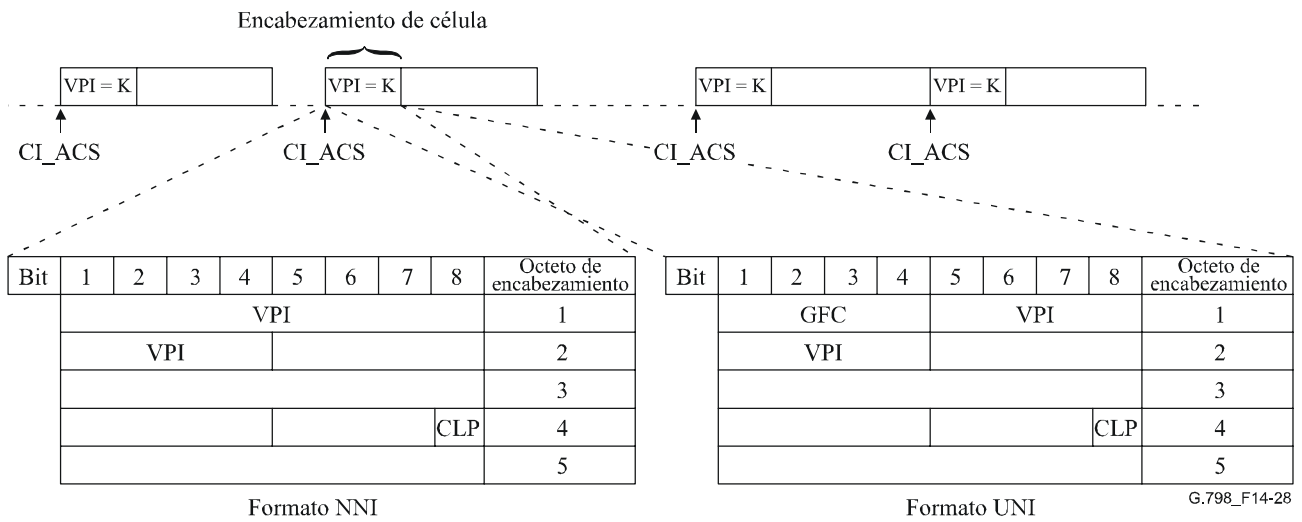
Estos procesos incluyen fijación de VPI así como multiplexación asíncrona de VP. Cada uno de estos procesos específicos se caracteriza por el número  $K$ , identificador de trayecto virtual, donde  $0 \leq K \leq 2^N - 1$ .

NOTA 2 – El valor de  $N$  representa el número de bits en el campo VPI y es un número entero. Su valor máximo es igual a 12 para la NNI ATM. Su valor máximo es igual a 8 para la UNI ATM.

#### Activación de VPI-K

- Función gestión de capa: Los procesos específicos realizan la operación especificada más adelante cuando es activada (MI\_VPI-KActive es verdadero).

El formato de la información característica (VP\_CI) se muestra en la figura 14-28.



**Figura 14-28/G.798 – VP\_CI (formato NNI)**

*Fijación de VPI*

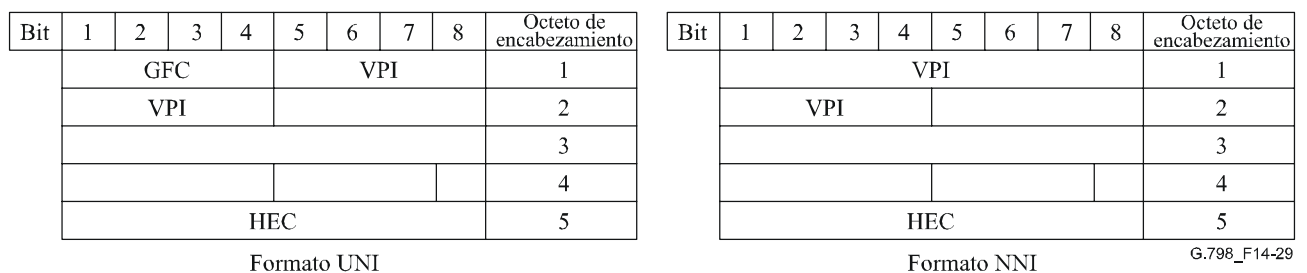
- Función transferencia: La fijación de VPI inserta el valor de "K" como VPI para cada función específica activa.
- Función gestión de capa: La fijación de VPI se basa en la activación de la función específica por MI\_VPI-KActive.

*Multiplexación de VP*

- Función transferencia: Se efectúa multiplexación asíncrona para cada función específica activa.

**Procesos comunes**

Los procesos comunes incluyen: control de congestión (descarte selectivo de células (basado en CLP)), procesamiento de GFC, medición de la utilización de TP, desacople de velocidad de célula, procesamiento de HEC, aleatorización de campo de información de célula, correspondencia de trenes de células y procesamiento de los octetos específicos de cabida útil PT y RES, a la OH OPUk. Hay que mantener el orden lógico de los procesos desde la entrada hasta la salida.



**Figura 14-29/G.798 – Información de encabezamiento de célula procesada en ODUkP/VP\_A\_So**

*Control de congestión*

- Función transferencia: Si es habilitado por MI\_CellDiscard=Active, este proceso ejecutará descarte selectivo de células de acuerdo con el valor CLP. Si hay congestión, las células con CLP = 1 serán descartadas antes que las células con CLP = 0. Se puede encontrar más

información sobre la utilización del CLP en la Rec. UIT-T I.371.1. Cuando haya congestión, el marcado EFCI en el campo PTI se fija de acuerdo con la Rec. UIT-T I.361.

#### *Procesamiento de GFC*

- Función transferencia: El soporte del protocolo GFC se aplica a la UNI y sólo en configuración punto a punto, y es una opción. Este proceso fija el campo GFC. El procesamiento de este campo se define en las Recs. UIT-T I.150 e I.361.
- Función gestión de capa: La función GFC utiliza células asignadas y no asignadas. Se dispone de dos modos de funcionamiento: transmisión no controlada (MI\_GFCActive=false) y transmisión controlada (MI\_GFCActive=true). En el modo de transmisión no controlada, ni el NE controlador ni el NE controlado ejecutan el procedimiento GFC. Si es habilitado por MI\_GFCActive=true, este proceso insertará el protocolo GFC en el campo GFC. Si no se soporta la función GFC o dicha función está inhabilitada por MI\_GFCActive=false, el contenido binario del campo GFC se pondrá a "0000".

#### *Medición de utilización de TP*

- Función transferencia: Se indica la transmisión de células a la gestión de capa.
- Función gestión de capa: Este proceso contará las células transmitidas a efectos de la medición de células. El cómputo de células será activado/desactivado por MI\_TPusgActive.

#### *Desacoplamiento de velocidad de célula*

- Función transferencia: Este proceso toma el tren de células ATM presente en su entrada y lo inserta en la cabida útil OPUk que tiene una capacidad de "4\*3808" octetos añadiendo células en reposo de relleno fijo. El formato de células en reposo se especifica en la Rec. UIT-T I.361. El proceso de desacoplamiento de velocidad de célula utiliza el reloj de temporización local ODUk, la posición de trama y el generador de células en reposo.

#### *Procesamiento de HEC*

- Función transferencia: Se calcula el valor de HEC para cada célula y se inserta en el campo HEC. El método de cálculo del valor de HEC será conforme a la Rec. UIT-T I.432.1.

#### *Aleatorización del campo de información de célula*

- Función transferencia: El polinomio aleatorizador autosincronizante  $x^{43} + 1$  se ha identificado para los trayectos de transmisión basados en la SDH y minimiza la multiplicación de errores introducida por el proceso de aleatorización autosincronizante. Se utiliza también aquí para la correspondencia a las ODUk. Aleatoriza solamente bits de campo de información. El funcionamiento del aleatorizador será conforme a 7.3.4.1/I.432.1.

#### *Correspondencia de trenes de células*

- Función transferencia: La estructura de octetos de las células ATM será alineada con la estructura de octetos del área de cabida útil OPUk, como se define en 17.2/G.709/Y.1331.

#### *Procesamiento de octetos específicos de cabida útil*

**RES:** Este conjunto de octetos dependientes de la cabida útil no se utiliza para la correspondencia de células ATM a la OPUk. El contenido de este octeto será 00Hex.

**PT:** En este octeto el proceso insertará el código "0000 0100" (correspondencia ATM) según se define en la Rec. UIT-T G.709/Y.1331.

Todos los otros bits de la tara ODUk deben ser fijados en la fuente a "0", salvo el campo STAT de ODUk-PM que debe ser fijado al valor "señal de trayecto normal" (001).

**Defectos:** Ninguno.

**Acciones consiguientes:** Ninguna.

**Correlaciones de defectos:** Ninguna.

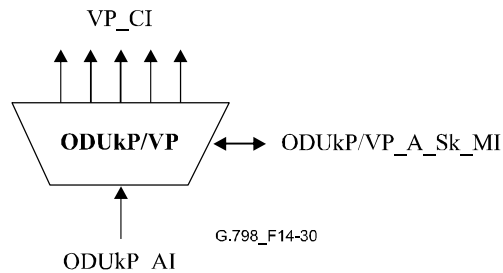
**Supervisión de la calidad de funcionamiento**

La utilización de parámetros de supervisión de la calidad de funcionamiento queda en estudio. Se deben definir los parámetros para los siguientes procesos:

- Medición de utilización de TP.
- Cómputo de células descartadas por el control de congestión.

**14.3.2.2 Función sumidero de adaptación ODUkP a VP ATM (ODUkP/VP\_A\_Sk)**

**Símbolo**



**Figura 14-30/G.798 – Símbolo ODUkP/VP\_A\_Sk**

**Interfaces**

**Cuadro 14-10/G.798 – Señales de entrada y salida ODUkP/VP\_A\_Sk**

Entrada(s)	Salida(s)
<p><b>ODUkP_AP:</b>            ODUkP_AI_CK            ODUkP_AI_D            ODUkP_AI_FS            ODUkP_AI_TSF            ODUkP_AI_TSD</p> <p><b>ODUkP/VP_A_Sk_MP:</b>            ODUkP/VP_A_Sk_MI_Active            ODUkP/VP_A_Sk_MI_CellDiscardActive            ODUkP/VP_A_Sk_MI_TPusgActive            ODUkP/VP_A_Sk_MI_VPIrange            ODUkP/VP_A_Sk_MI_HECActive            ODUkP/VP_A_Sk_MI_GFCActive            ODUkP/VP_A_Sk_MI_DTDLuseEnabled            ODUkP/VP_A_Sk_MI_VPI-KActive            ODUkP/VP_A_Sk_MI_VPI-K_SAISActive</p>	<p><b>Por VP_CP, para cada VP configurado:</b>            VP_CI_D            VP_CI_ACS            VP_CI_SSF            VP_CI_CNGI</p> <p><b>ODUkP/VP_A_Sk_MP:</b>            ODUkP/VP_A_Sk_MI_cPLM            ODUkP/VP_A_Sk_MI_cLCD            ODUkP/VP_A_Sk_MI_AcPT</p>

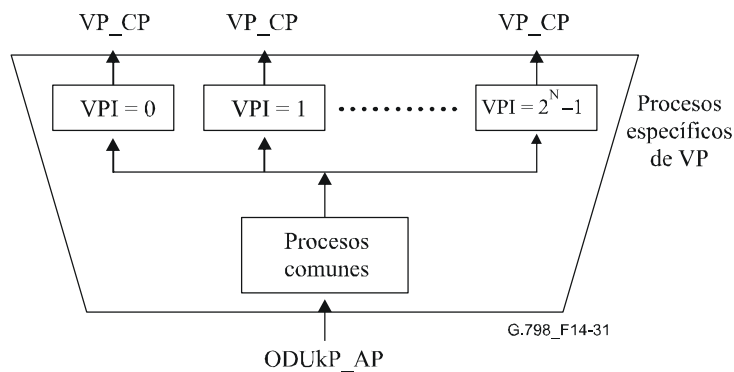
**Procesos**

La función ODUkP/VP\_A\_Sk proporciona adaptación de la ODUk al trayecto virtual ATM. Esto se hace mediante una agrupación de procesos específicos y procesos comunes, como se muestra en la figura 14-31.

*Activación:*

- La función ODUkP/VP\_A\_Sk accederá al punto de acceso y ejecutará la operación procesos comunes y específicos especificada a continuación cuando es activada (MI\_Active

es verdadero). De lo contrario, activará las señales SSF y presentará AIS en su salida (CP) y no informará su status a través del punto de gestión.



**Figura 14-31/G.798 – Función atómica ODUkP/VP\_A\_Sk descompuesta en partes de procesos específicos y comunes**

NOTA 1 – El orden secuencial de los procesos en las funciones atómicas es importante. Para el orden correcto, véase el ordenamiento de los procesos presentado a continuación.

### Procesos comunes

Estos procesos comunes incluyen: tratamiento de octetos específicos de cabida útil ((PT, PSI y RES), descorrespondencia, delineación de célula, desaleatorización de campo de información de célula, procesamiento de HEC, desacoplamiento de velocidad de célula, medición de utilización de TP, verificación de encabezamiento, procesamiento de GFC, verificación de VPI y control de congestión (descarte selectivo de célula (basado en CLP)). Hay que mantener el ordenamiento lógico de estos procesos desde la entrada hasta la salida.

#### *Tratamiento de octetos específicos de cabida útil*

**PT:** El proceso extraerá el tipo de cabida útil como se define en 8.7.1. El valor de PT aceptado está disponible en el MP (MI\_AcPT) y se utiliza para la detección de defecto PLM.

**RES:** Este octeto dependiente de cabida útil no se utiliza para esta correspondencia y el receptor ignorará su contenido.

#### *Descorrespondencia*

- Función transferencia: El tren de células se extraerá de la cabida útil OPuK en la ODUkP\_AI de conformidad con la Rec. UIT-T G.709/Y.1331.

#### *Delimitación de célula*

- Función transferencia: Se efectúa delineación de célula en el tren de células continuo. El algoritmo de delineación de célula debe ser conforme a la Rec. UIT-T I.432.1. Los eventos OCD se indican a la función gestión de capa.
- Función gestión de capa: El defecto pérdida de delineación de célula (dLCD, *loss of cell delineation defect*) se declarará como se explica en la cláusula sobre defectos más adelante.

#### *Desaleatorización de campo de información de célula*

- Función transferencia: El polinomio desaleatorizador autosincronizante  $x^{43} + 1$  para los trayectos de transmisión basados en la SDH se ha identificado y minimiza la multiplicación de errores introducidas por el proceso de aleatorización autosincronizante (factor 2). Se le utiliza también aquí para la correspondencia con las ODUk. Desaleatoriza solamente los bits del campo de información. La operación del desaleatorizador en relación con el diagrama de estados de delineación de células HEC será conforme a 7.3.4.1/I.432.1.

### Procesamiento de HEC

- Función transferencia: La verificación y corrección de HEC serán conformes a la Rec. UIT-T I.432.1. Las células cuyo esquema HEC se ha determinado que es no válido e incorregible serán descartadas.
- Función de gestión capa: Se mantiene un cómputo de eventos HEC no válidos y una cuenta de eventos de descarte de células HEC no válidas y se verifican los cruces de umbral. El modo de corrección HEC puede ser activado/desactivado por MI\_HECActive. El modo de corrección HEC debe estar activo por defecto.

### Desacoplamiento de velocidad de célula

- Función transferencia: El proceso extraerá las células en reposo utilizadas como relleno fijo en la función fuente de adaptación ODUkP/VP en el extremo distante.

### Medición de utilización de TP

- Función transferencia: La recepción de células se indica a la función de gestión de capa.
- Función gestión de capa: El proceso contará las células recibidas a los efectos de medición de células. Este conteo de células será activado/desactivado por MI\_TPusgActive.

### Verificación de encabezamiento

- Función transferencia: la función recepción verificará que los primeros cuatro octetos del encabezamiento de la célula ATM podrán reconocerse como un esquema de encabezamiento válido. Las células con esquemas de encabezamiento no reconocidos serán descartadas. Se proporciona a la capa de gestión una indicación de un evento de descarte de célula con encabezamiento no válido.
- Los esquemas de encabezamiento no válidos procedentes de trayectos basados en sistemas de transmisión OTN son los siguientes (salvo célula en reposo) (x = cualquier valor):

UNI	GFC xxxx	VPI todos 0	VCI todos 0	PTI xxx	CLP 1
NNI	VPI todos 0	VCI todos 0	PTI xxx	CLP 1	

- Función gestión de capa: El proceso contará los eventos de descarte de célula con encabezamiento no válido.

### Procesamiento de GFC

- Función transferencia: El soporte del protocolo GFC se aplica a la UNI y en configuración punto a punto solamente, y es una opción. Este proceso extrae el campo GFC. El procesamiento de este campo se define en las Recs. UIT-T I.150 e I.361.
- Función gestión de capa: La función GFC utiliza células asignadas y no asignadas. Se dispone de dos modos de funcionamiento: transmisión no controlada (MI\_GFCActive=false) y transmisión controlada (MI\_GFCActive=true). En el modo de transmisión no controlada, ni el NE controlador ni el NE controlado no ejecutan el procedimiento GFC. Si está habilitado por MI\_GFCActive=true, este proceso extraerá el protocolo GFC del campo GFC.

NOTA 2 – Según el modelo de referencia de protocolo (Rec. UIT-T I.321), las células no asignadas deben ser procesadas en la capa ATM. Algunos de los procesos de capa ATM son procesos de adaptación pertenecientes a la función de adaptación entre las redes de capa TP y VP. Las células no asignadas y las células en reposo lo son para cada conexión física (VPI = 0, VCI = 0). Por este motivo, el procesamiento de células en reposo y no asignadas se atribuye a la misma función atómica.



### Verificación de VPI

- Función transferencia: El proceso verificará que el VPI de la célula recibida es válido. Si se determina que el VPI es no válido (es decir, VPI fuera de gama o no asignado), la célula será descartada. Se proporciona una indicación de los eventos de descarte de células con VPI no válidos a la función gestión de capa.
- Función gestión de capa: La gama de VPI válidos viene dada por MI\_VPIrange. Se cuentan los eventos de descarte de células con VPI no válido.

### Control de congestión

- Función transferencia: En caso de congestión, las células con CLP = 1 son susceptibles de ser descartadas antes que las células con CLP = 0. Para más detalle sobre el uso de CLP, véase la Rec. UIT-T I.371. En caso de congestión, se fija la indicación VP\_CI\_CNGI para que la función de gestión de tráfico VPTM\_TT\_So inserte EFCI en todos los VP.
- Función gestión de capa: Si está activado por MI\_CellDiscardActive, este proceso ejecutará el descarte selectivo de células de acuerdo con el valor de CLP.

### Procesos específicos de VP

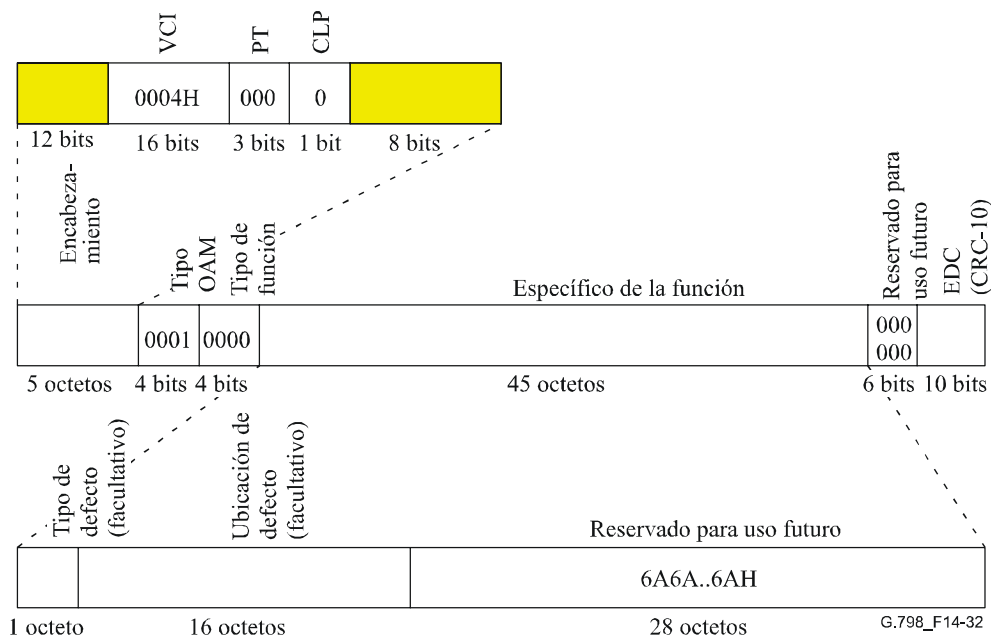
La función ejecuta la inserción de VP-AIS de extremo a extremo, la inserción de VP-AIS de segmento y la demultiplexación para cada uno de los VP.

### Activación de VPI-K

Función gestión de capa: Los procesos específicos ejecutan la operación especificada más adelante cuando es activada (MI\_VPI-KActive es verdadero). En los demás casos, no enviará células y SSF=falso.

### Inserción de VP-AIS de extremo a extremo

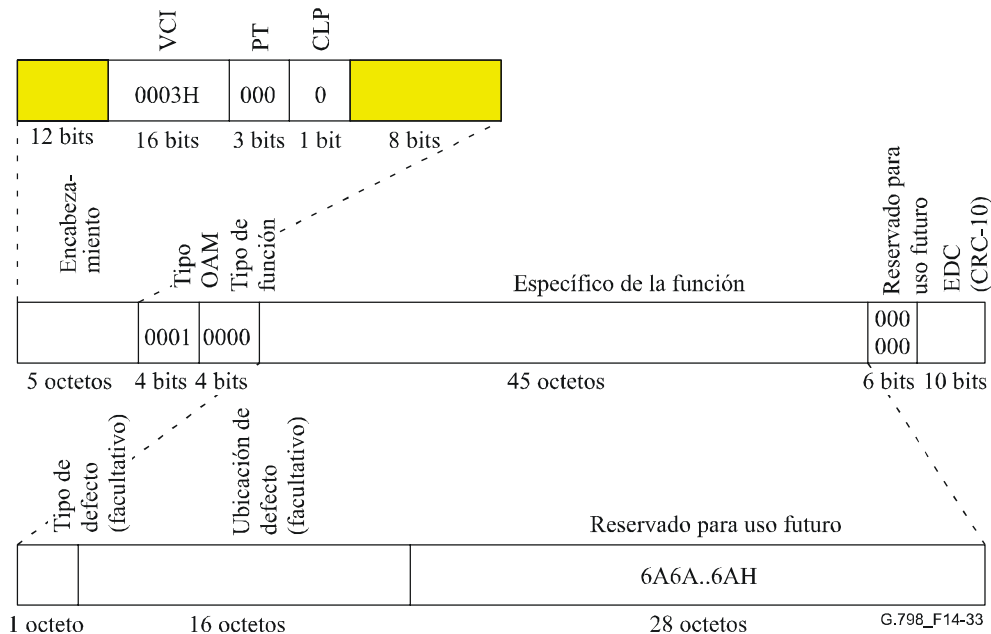
- Función transferencia: Este proceso inserta células VP-AIS de extremo a extremo donde la función de gestión de capa para cada función específica activa.
- Función gestión de capa: Las células VP-AIS de extremo a extremo (figura 14-32) serán generadas de acuerdo con la sección Acciones consiguientes de la función descrita más adelante, para cada función específica activa.



**Figura 14-32/G.798 – Célula OAM VP-AIS de extremo a extremo como parte de la VP\_CI**

### Inserción de VP-AIS de segmento

- Función transferencia: Este proceso inserta células VP-AIS de segmento procedentes de la función de gestión de capa para cada función específica activa.
- Función gestión de capa: Las células VP-AIS de segmento (figura 14-33) serán generadas de acuerdo con la sección Acciones consiguientes de la función coordinación, que se indica más adelante para cada función específica activa, y la inserción de células VP-AIS de segmento es también activada (MI\_VPI-K\_SAISActive es verdadero).



**Figura 14-33/G.798 – Célula OAM VP-AIS de segmento como parte de VP\_CI**

### Demultiplexación de VP

- Función transferencia: La función sumidero de adaptación tiene acceso a un VP específico identificado por el número K ( $0 \leq K \leq 2^N - 1$ ). Para cada función específica activa, sólo las células de ese VPI-K específico son transferidas en el sentido hacia el cliente.

NOTA 3 – El valor de N representa el número de bits en el campo VPI y es un número entero. Su valor máximo es igual a 12 para la NNI de ATM e igual a 8 para la UNI de ATM.

### Defectos

La función detectará los defectos dPLM y dLCD.

**dPLM:** Véase 6.2.4.1. El tipo de cabida útil esperado es "000 0100" (correspondencia ATM).

**dLCD:** Véase la Rec. UIT-T I.432.1.

### Acciones consiguientes

aCNGI ← "Evento de congestión" y CellDiscardActive

aSSF ← dPLM o dLCD o AI\_TSF o (no MI\_Active)

aAIS ← dPLM o dLCD o AI\_TSF o (no MI\_Active)

Tras la declaración de aAIS, la función generará células VP-AIS de extremo a extremo (figura 14-32) en todos los VPC activas y células VP-AIS de segmento (figura 14-33) en todos los VPC activos, para los cuales MI\_SAISActive es verdadero, de acuerdo con 9.2.1.1.1/I.610. Tras la eliminación de aAIS se detendrá la generación de células VP-AIS de extremo a extremo y de

segmento. Si la función no soporta la opción tipo de defecto y ubicación de defecto (DTDL, *defect type and defect location*), o si la función soporta la opción DTDL y MI\_DTDLuseEnabled es falso, el contenido binario de los campos de ubicación de defecto y tipo de defecto de la célula VP-AIS de extremo a extremo y de segmento se codificará como 6AH. Si la función soporta la opción DTDL y si MI\_DTDLuseEnabled es verdadero, los valores de tipo de defecto y ubicación de defecto serán insertados en el campo de información de las células VP-AIS de extremo a extremo y de segmento.

NOTA 4 – Mientras no se haya definido el esquema de codificación de los campos tipo de defecto y ubicación de defecto, dichos campos se codificarán como 6AH.

La acción consiguiente aSSF es transmitida por CI\_SSF a través de VP\_CI.

### **Correlaciones de defectos**

cPLM ← dPLM y (no AI\_TSF)

cLCD ← dLCD y (no dPLM) y (no AI\_TSF)

### **Supervisión de la calidad de funcionamiento**

El uso de los parámetros de supervisión de la calidad de funcionamiento queda en estudio. Hay que definir los parámetros para las siguientes funciones:

- medición de utilización de TP;
- cómputo de células descartadas por el control de gestión;
- cómputo de eventos de HEC no válido;
- cómputo de eventos de descarte HEC no válido;
- cómputo de eventos de descarte de encabezamiento no válido (se mantiene un contador común para encabezamiento no válido/VPI no válido/VCI no válido);
- evento OCD.

#### **14.3.3 Función adaptación ODUkP a GFP (ODUkP/GFP\_A)**

No es aplicable.

La adaptación ODUkP/GFP no es aplicable dado que la GFP no es una señal cliente sino un método de correspondencia para diversas señales cliente (por ejemplo, Ethernet). Por consiguiente, el procesamiento GFP formará parte de tales adaptaciones ODUkP/cliente (véase 8.5/G.806).

#### **14.3.4 Función adaptación ODUkP a NULL (ODUkP/NULL\_A)**

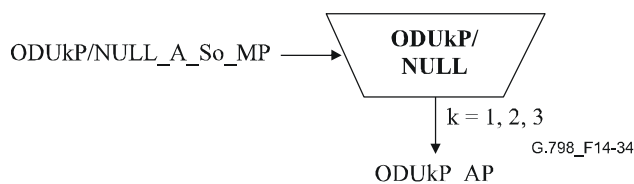
Las funciones adaptación ODUkP a NULL ejecutan la adaptación de una señal de prueba NULL, como se define en 17.4.1/G.709/Y.1331, a la ODUkP (k = 1, 2, 3). La señal NULL es un patrón todos 0.

##### **14.3.4.1 Función fuente de adaptación ODUkP a NULL (ODUkP/NULL\_A\_So)**

La función ODUkP/NULL\_A\_So crea la señal ODUk a partir de un reloj de funcionamiento libre. Hace corresponder la señal NULL en la cabida útil de la OPUk (k = 1, 2, 3), y añade tara OPUk (RES, PT) y tara ODUk por defecto.

El flujo de información y el procesamiento de la función ODUkP/NULL\_A\_So se define con referencia a las figuras 14-34 y 14-35.

## Símbolo



**Figura 14-34/G.798 – Función ODUkP/NULL\_A\_So**

## Interfaces

**Cuadro 14-11/G.798 – Entradas y salidas ODUkP/NULL\_A\_So**

Entrada(s)	Salida(s)
<b>ODUkP/NULL_A_So_MP:</b> ODUkP/NULL_A_So_MI_Active	<b>ODUkP_AP:</b> ODUkP_AI_CK ODUkP_AI_D ODUkP_AI_FS ODUkP_AI_MFS

## Procesos

### Activación:

- La función ODUkP/NULL\_A\_So accederá al punto de acceso cuando se active (MI\_Active es verdadero). En los demás casos, no accederá el punto de acceso.

**Generación de señal de inicio de reloj y (multi)trama:** La función generará un reloj ODUk local (ODUkP\_AI\_CK) de " $239/(239 - k) * 4^{(k-1)} * 2\,488\,320\text{ kHz} \pm 20\text{ ppm}$ " a partir de un oscilador de funcionamiento libre. Se aplican los requisitos de fluctuación de fase y fluctuación lenta de fase definidos en el anexo A/G.8251 (reloj ODCa).

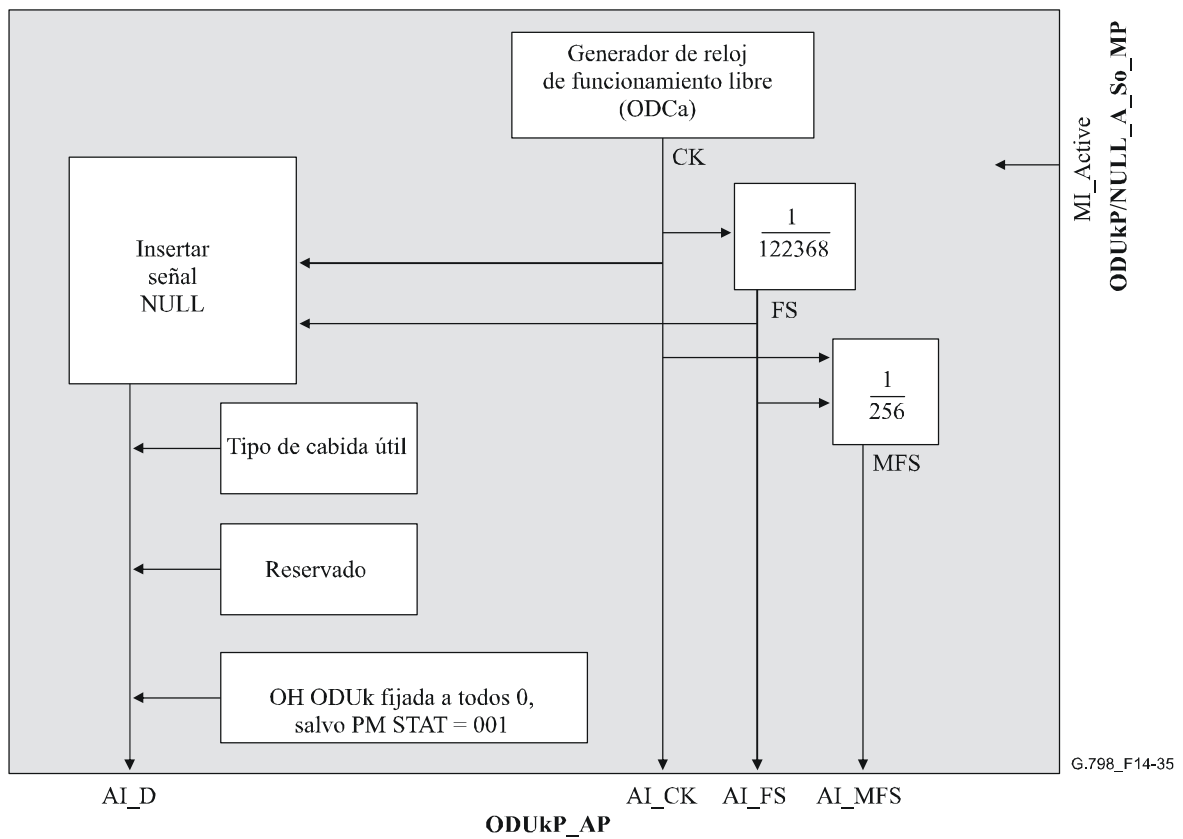
La función generará señales de referencia de inicio de (multi)trama AI\_FS y AI\_MFS para la señal ODUk. La señal AI\_FS estará activa una vez cada 122 368 ciclos de reloj. La AI\_MFS estará activa una vez cada 256 tramas.

**Insertar señal NULL:** La función insertará un patrón todos ceros en la cabida útil OPUk como se define en 17.4.1/G.709/Y.1331.

**PT:** La función insertará el código "1111 1101" en la posición de octeto PT de la tara PSI como se define en 15.9.2.1/G.709/Y.1331.

**RES:** La función insertará todos ceros en los octetos RES.

Todos los otros bits de la tara ODUk serán fijados en la fuente a "0", salvo el campo STAT ODUk-PM que se fijará al valor "señal de trayecto normal" (001).



**Figura 14-35/G.798 – Procesos ODUkP/NULL\_A\_So**

**Defectos:** Ninguno.

**Acciones consiguientes:** Ninguna.

**Correlaciones de defectos:** Ninguna.

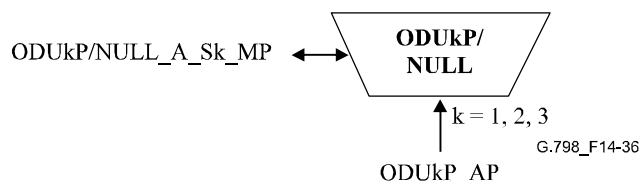
**Supervisión de la calidad de funcionamiento:** Ninguna.

#### 14.3.4.2 Función sumidero de adaptación ODUkP a NULL (ODUkP/NULL\_A\_Sk)

La ODUkP/NULL\_A\_Sk extrae la tara OPUk (PT y RES) y supervisa la recepción del tipo de cabida útil correcto.

El flujo de información y el procesamiento de la función ODUkP/NULL\_A\_Sk se definen con referencia a las figuras 14-36 y 14-37.

#### Símbolo



**Figura 14-36/G.798 – Función ODUkP/NULL\_A\_Sk**

## Interfaces

**Cuadro 14-12/G.798 – Entradas y salidas ODUkP/NULL\_A\_Sk**

Entrada(s)	Salida(s)
<b>ODUkP_AP:</b> ODUkP_AI_CK ODUkP_AI_D ODUkP_AI_FS ODUkP_AI_TSF <b>ODUkP/NULL_A_Sk_MP:</b> ODUkP/NULL_A_Sk_MI_Active	<b>ODUkP/NULL_A_Sk_MP:</b> ODUkP/NULL_A_Sk_MI_cPLM ODUkP/NULL_A_Sk_MI_AcPT

## Procesos

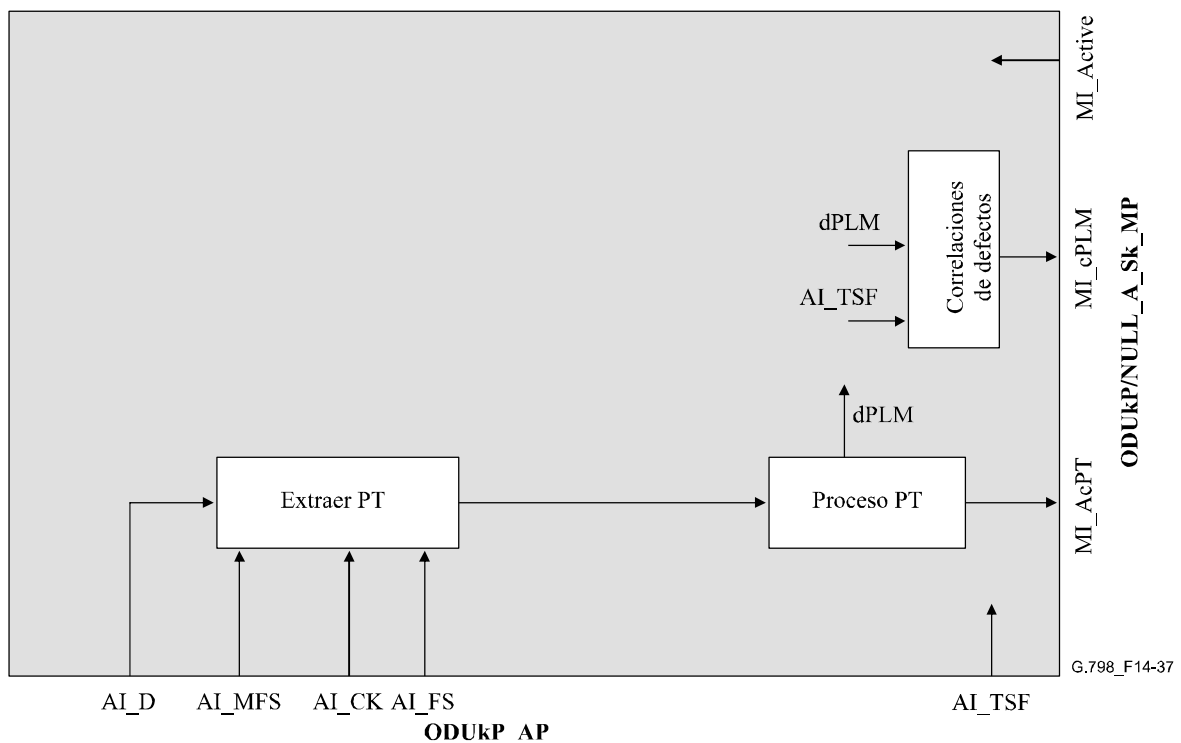
### Activación:

- La función ODUkP/NULL\_A\_Sk accederá al punto de acceso y ejecutará la operación procesos comunes y específicos especificada más adelante, cuando se active (MI\_Active es verdadero). De lo contrario, no informará su estado a través del punto de gestión.

**PT:** La función extraerá el octeto PT de la tara PSI como se define en 8.7.1. El valor PT aceptado está disponible en el MP (MI\_AcPT) y se utiliza para la detección de defecto PLM.

**RES:** No se tendrá en cuenta el valor de los octetos RES.

**Cabida útil:** No se tendrá en cuenta el valor en el área de cabida útil OPUk.



**Figura 14-37/G.798 – Proceso ODUkP/NULL\_A\_Sk**

## Defectos

La función detectará dPLM.

**dPLM:** Véase 6.2.4.1. El tipo de cabida útil esperado es "1111 1101" (correspondencia de señal de prueba NULL) como se define en la Rec. UIT-T G.709/Y.1331.

**Acciones consiguientes:** Ninguna.

## Correlaciones de defectos

cPLM ← dPLM y (no AI\_TSF)

**Supervisión de calidad de funcionamiento:** Ninguna.

### 14.3.5 Función adaptación ODUkP a PRBS (ODUkP/PRBS\_A)

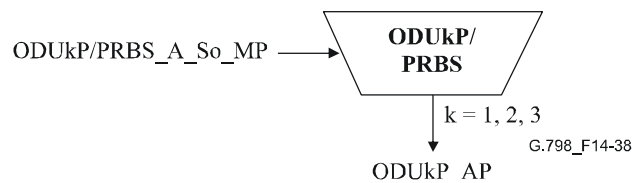
Las funciones adaptación ODUkP a PRBS ejecutan la adaptación de una señal de prueba PRBS, como se define en 17.4.2/G.709/Y.1331, a la ODUkP ( $k = 1, 2, 3$ ). La señal PRBS es una secuencia de prueba pseudoaleatoria de 2 147 483 647 bit ( $2^{31} - 1$ ), como se especifica en 5.8/O.150.

#### 14.3.5.1 Función fuente de adaptación ODUkP a PRBS (ODUkP/PRBS\_A\_So)

La función ODUkP/PRBS\_A\_So crea la señal ODUk a partir de un reloj de funcionamiento libre. Hace corresponder la señal PRBS a la cabida útil de la OPUk ( $k = 1, 2, 3$ ), y añade tara OPUk (RES, PT) y tara ODUk por defecto.

El flujo de información y el procesamiento de la función ODUkP/PRBS\_A\_So se definen con referencia a las figuras 14-38 y 14-39.

## Símbolo



**Figura 14-38/G.798 – Función ODUkP/PRBS\_A\_So**

## Interfaces

**Cuadro 14-13/G.798 – Entradas y salidas ODUkP/PRBS\_A\_So**

Entrada(s)	Salida(s)
<b>ODUkP/PRBS_A_So_MP:</b> ODUkP/PRBS_A_So_MI_Active	<b>ODUkP_AP:</b> ODUkP_AI_CK ODUkP_AI_D ODUkP_AI_FS ODUkP_AI_MFS

## Procesos

*Activación:*

- La función ODUkP/PRBS\_A\_So accederá al punto de acceso cuando se active (MI\_Active es verdadero). De lo contrario, no accederá al punto de acceso.

**Generación de señal de inicio de reloj y (multi)trama:** La función generará un reloj ODUk local (ODUkP\_AI\_CK) de " $239/(239 - k) * 4^{(k-1)} * 2\,488\,320\text{ kHz} \pm 20\text{ ppm}$ " a partir de un oscilador de

funcionamiento libre. Se aplican los requisitos de fluctuación de fase y fluctuación lenta de fase, como se definen en el anexo A/G.8251 (reloj ODCa).

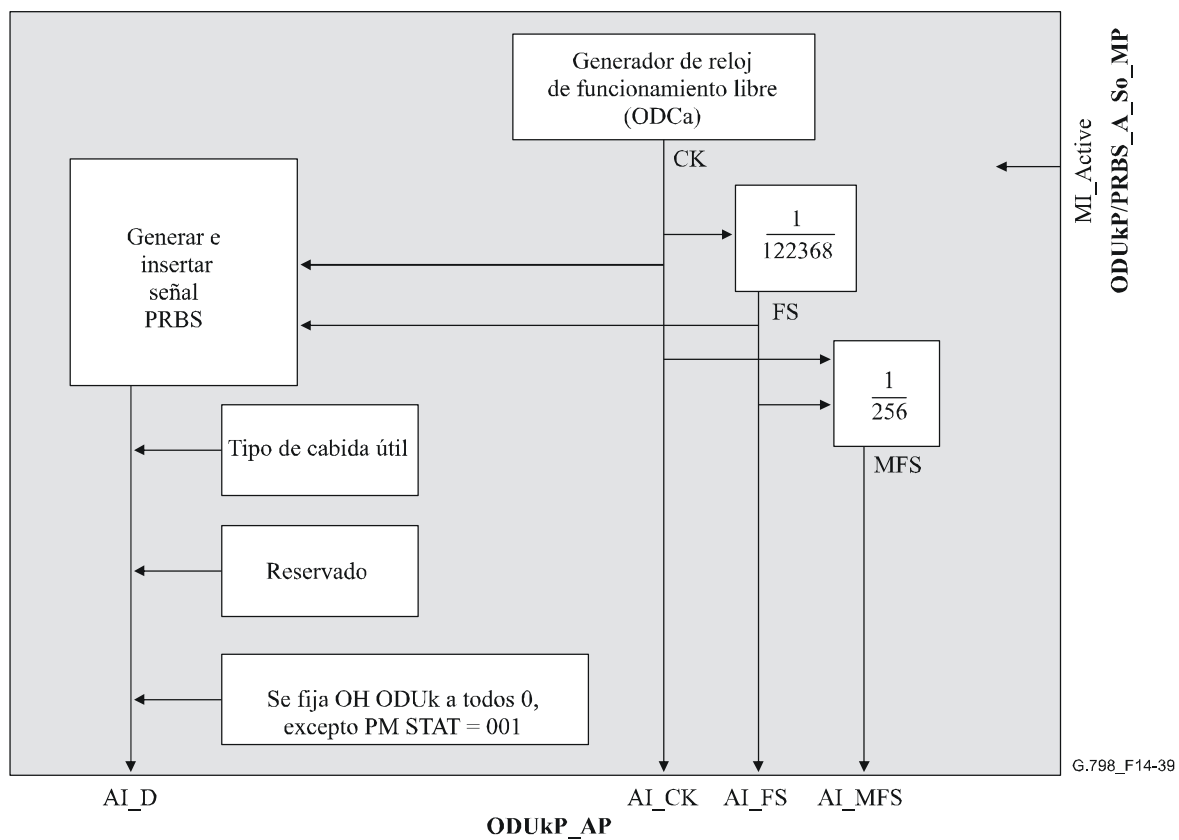
La función generará las señales de referencia de inicio de (multi)trama AI\_FS y AI\_MFS para la señal ODUk. La señal AI\_FS estará activa una vez cada 122 368 ciclos de reloj. Las AI\_MFS estará activa una vez cada 256 tramas.

**Generar e insertar señal en PRBS:** La función generará la señal PRBS y la insertará en el área de cabida útil OPUk, como se define en 17.4.2/G.709/Y.1331.

**PT:** La función insertará el código "1111 1110" en la posición de octeto PT de la tara PSI, como se define en 15.9.2.1/G.709/Y.1331.

**RES:** La función insertará todos ceros en los octetos RES.

Todos los otros bits de la tara ODUk serán fijados a "0" en la fuente, salvo el campo STAT ODUk-PM que deberá ser fijado al valor "señal de trayecto normal (001)".



**Figura 14-39/G.798 – Procesos ODUkP/PRBS\_A\_So**

**Defectos:** Ninguno.

**Acciones consiguientes:** Ninguna.

**Correlaciones de defectos:** Ninguna.

**Supervisión de la calidad de funcionamiento:** Ninguna.

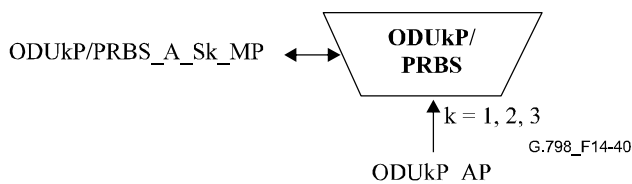
#### 14.3.5.2 Función sumidero de adaptación ODUkP a PRBS (ODUkP/PRBS\_A\_Sk)

La ODUkP/PRBS\_A\_Sk recupera la señal de prueba PRBS del área de cabida útil OPUk y supervisa los errores de secuencia de prueba (TSE, *test sequence errors*) en la secuencia PRBS. Extrae la tara OPUk (PT y RES) y supervisa la recepción del tipo de cabida útil correcto.



El flujo de información y el procesamiento de la función ODUkP/PRBS\_A\_Sk se definen con referencia a las figuras 14-40 y 14-41.

### Símbolo



**Figura 14-40/G.798 – Función ODUkP/PRBS\_A\_Sk**

### Interfaces

**Cuadro 14-14/G.798 – Entradas y salidas ODUkP/PRBS\_A\_Sk**

Entrada(s)	Salida(s)
<b>ODUkP_AP:</b> ODUkP_AI_CK ODUkP_AI_D ODUkP_AI_FS ODUkP_AI_TSF <b>ODUkP/PRBS_A_Sk_MP:</b> ODUkP/PRBS_A_Sk_MI_Active	<b>ODUkP/PRBS_A_Sk_MP:</b> ODUkP/PRBS_A_Sk_MI_cPLM ODUkP/PRBS_A_Sk_MI_AcPT ODUkP/PRBS_A_Sk_MI_cLSS ODUkP/PRBS_A_Sk_MI_pN_TSE

### Procesos

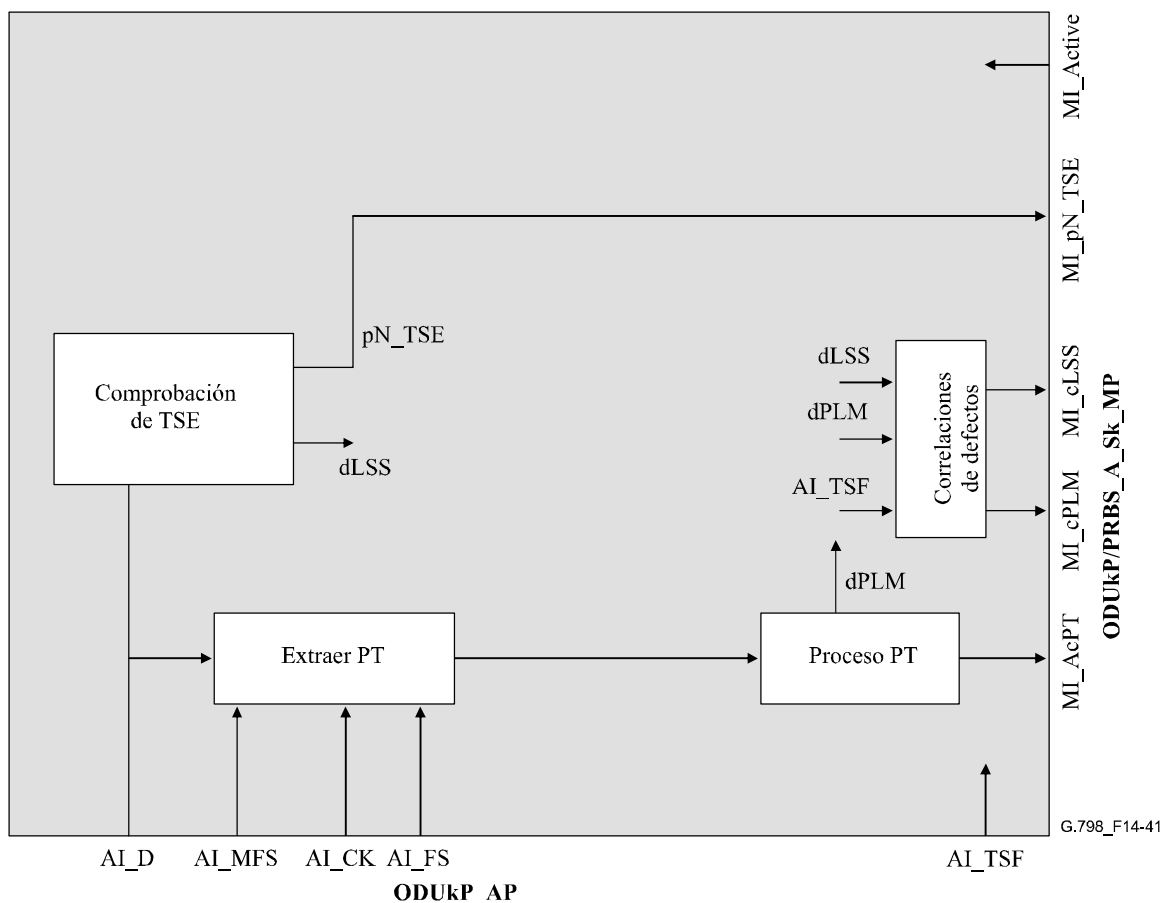
#### Activación:

- La función ODUkP/PRBS\_A\_Sk accederá al punto de acceso y ejecutará la operación procesos comunes y específicos, especificada más adelante, cuando se active (MI\_Active es verdadero). De lo contrario, no informará su estado a través del punto de gestión.

**PT:** La función extraerá el octeto PT de la tara PSI como se define en 8.7.1. El valor PT aceptado está disponible en el MP (MI\_AcPT) y se utiliza para la detección de defecto PLM.

**RES:** No se tendrá en cuenta el valor de los octetos RES.

**Verificación TSE:** Los errores de secuencia de prueba (TSE) son errores de bit en el tren de datos PRBS extraído del área de cabida útil OPUk y deben ser detectados siempre que el detector PRBS esté enganchado y el bit de datos recibidos no concuerde con el valor esperado.



**Figura 14-41/G.798 – Procesos ODUkP/PRBS\_A\_Sk**

### Defectos

La función detectará dPLM y dLSS.

**dPLM:** Véase 6.2.4.1. El tipo esperado de cabida útil es "1111 1110" (correspondencia de señal de prueba PRBS) como se define en la Rec. UIT-T G.709/Y.1331.

**dLSS:** La función detectará pérdida del enganche de PRBS (dLSS) según el criterio definido en 2.6/O.151.

**Acciones consiguientes:** Ninguna.

### Correlaciones de defectos

cPLM ← dPLM y (no AI\_TSF)

cLSS ← dLSS y (no AI\_TSF) y (no dPLM)

### Supervisión de la calidad de funcionamiento

pN\_TSE ← Suma de los errores de secuencia de prueba (TSE) en un periodo de un segundo.

### 14.3.6 Función adaptación ODUkP a RS<sub>n</sub> (ODUKP/RS<sub>n</sub>\_A)

Las funciones adaptación ODUkP a RS<sub>n</sub> ejecutan la adaptación entre la información adaptada de capa ODUkP (k = 1, 2, 3) y la información característica de una señal RS<sub>n</sub> (n = 16, 64, 256).

Se definen dos funciones fuente diferentes. La ODUkP/RS<sub>n</sub>-a\_A\_So proporciona correspondencia asíncrona, mientras que la ODUkP/RS<sub>n</sub>-b\_A\_So proporciona correspondencia con sincronismo de bit. En el sentido hacia el sumidero, la ODUkP/RS<sub>n</sub>\_A\_Sk puede efectuar ambas correspondencias (con sincronismo de bit y asíncrona).

NOTA 1 – Las funciones fuente son idénticas a las funciones fuente de adaptación ODUkP/CBRx, salvo la CI en el CP (CBRx\_CI reemplazada por RSn\_CI). En el sentido hacia el sumidero, la función proporciona entramado sobre la señal SDH y supervisión generic-AIS . En la función ODUk/CBR\_A\_Sk no se dispone de dicha funcionalidad.

NOTA 2 – Las funciones ODUkP/RSn\_A están destinadas solamente a ser utilizadas junto con las funciones RSn\_TT (véase la Rec. UIT-T G.783). La interconexión directa de funciones ODUkP/RSn\_A con cualesquiera otras funciones (capa de servidor)/RS\_A en el RSn\_CP no está prevista. Las funciones ODUkP/RSn se utilizan solamente si se efectúa procesamiento adicional SDH (por ejemplo, terminación RS). Por ejemplo, en la figura I.1 se muestra la utilización de las funciones ODUkP/RSn\_A\_Sk junto con una RS\_TT\_Sk para supervisión no intrusiva y en la figura I.4 se muestra la utilización de las funciones ODUkP/RSn\_A en interfaces OTN de equipo SDH. Para una correspondencia transparente de señales de velocidad binaria constante se utilizarán funciones ODUkP/CBRx\_A como se muestra en la figura I.1.

### 14.3.6.1 Función fuente de adaptación de correspondencia asíncrona ODUkP a RSn (ODUkP/RSn-a\_A\_So)

La función ODUkP/RSn-a\_A\_So crea la señal ODUk a partir de un reloj de funcionamiento libre. Hace corresponder asincrónicamente la señal de cliente STM-N ( $N = 4^{(k+1)}$ ) procedente de RSn\_CP a la cabida útil de la OPUk ( $k = 1, 2, 3$ ), y añade tara OPUk (RES, PT, JC) y tara ODUk por defecto.

El flujo de información y el procesamiento de la función ODUkP/RSn-a\_A\_So se definen con referencia a las figuras 14-42 y 14-43.

#### Símbolo

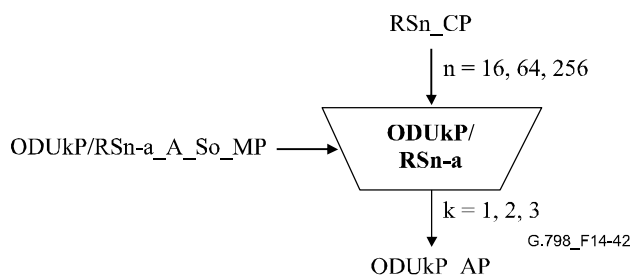


Figura 14-42/G.798 – Función ODUkP/RSn-a\_A\_So

#### Interfaces

Cuadro 14-15/G.798 – Entradas y salidas ODUkP/RSn-a\_A\_So

Entrada(s)	Salida(s)
<b>RSn_CP:</b> RSn_CI_CK RSn_CI_D <b>ODUkP/RSn-a_A_So_MP:</b> ODUkP/RSn-a_A_So_MI_Active	<b>ODUkP_AP:</b> ODUkP_AI_CK ODUkP_AI_D ODUkP_AI_FS ODUkP_AI_MFS

#### Procesos

##### Activación:

- La función ODUkP/RSn-a\_A\_So accederá al punto de acceso cuando se active (MI\_Active es verdadero). De lo contrario, no accederá el punto de acceso.

**Generación de señal de inicio de reloj y (multi)trama:** La función generará un reloj ODUk local (ODUKP\_AI\_CK) de " $239/(239 - k) * 4^{(k-1)} * 2\,488\,320 \text{ kHz} \pm 20 \text{ ppm}$ " a partir de un oscilador de funcionamiento libre. Se aplican los parámetros de reloj, incluidos los requisitos de fluctuación de fase y fluctuación lenta de fase, como se define en el anexo A/G.8251 (reloj ODCa).

La función generará las señales de referencia de inicio de (multi)trama AI\_FS y AI\_MFS para la señal ODUk. La señal AI\_FS estará activa una vez cada 122 368 ciclos de reloj. La AI\_MFS estará activa una vez cada 256 tramas.

**Correspondencia, justificación de frecuencia y adaptación de velocidad binaria:** La función proporcionará un proceso de almacenamiento elástico (memoria tampón). La señal de datos RSn\_CI será escrita en la memoria tampón bajo el control del reloj de entrada asociado. Los datos serán leídos de la memoria tampón y escritos en los octetos D y N/PJO en la trama OPUk bajo el control del reloj ODUk y decisiones de justificación, como se define en 17.1/G.709/Y.1331.

Se tomará una decisión de justificación por cada trama. Cada decisión de justificación tiene por resultado una acción correspondiente de justificación positiva, negativa, o que no efectúe justificación. Tras una acción de justificación positiva, se anulará una vez la lectura de 1 octeto de datos de la memoria tampón. No se escribirán datos RSn en los octetos PJO y NJO. Tras una acción de justificación negativa, se leerá una vez 1 octeto de datos suplementario de la memoria tampón. Se escribirán datos RSn en los octetos PJO y NJO. Cuando no se deba efectuar ni una acción de justificación positiva, ni negativa, se escribirán datos RSn en el octeto PJO y no se escribirán datos RSn en el octeto NJO.

Las decisiones de justificación determinan el error de fase introducido por la función.

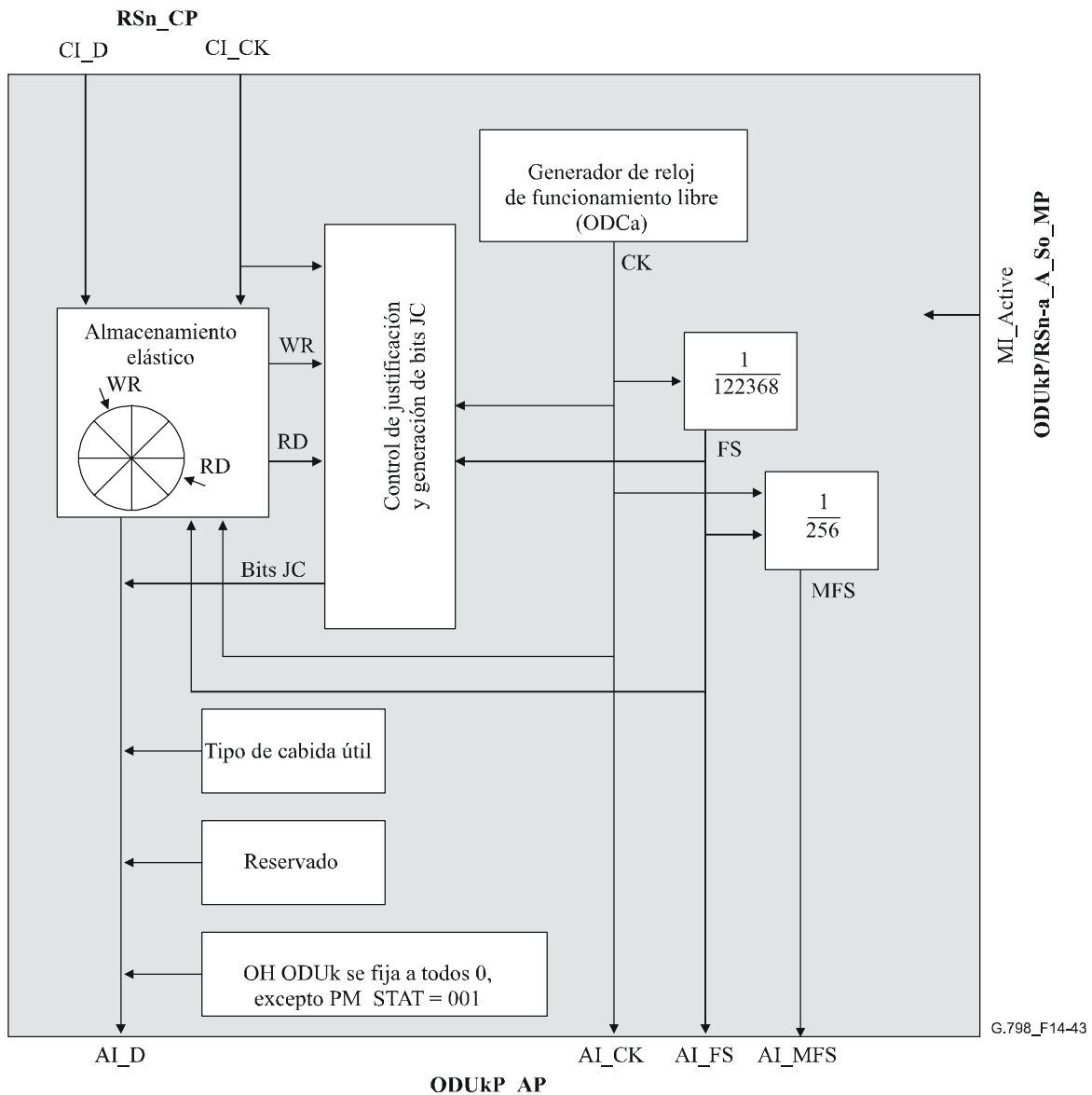
*Tamaño de la memoria tampón:* En presencia de fluctuación de fase, como se especifica en la Rec. UIT-T G.825, y de una frecuencia dentro de la gama  $4^{(k-1)} * 2\,488\,320 \text{ kHz} \pm 20 \text{ ppm}$ , este proceso de correspondencia no introducirá ningún error. La histéresis máxima de memoria tampón, y por ende el error de fase máximo introducido, serán los indicados en el cuadro 14-6.

**Bits JC:** La función generará los bits de control de justificación (JC) basándose en la decisión de justificación tomada en la trama actual de acuerdo con lo especificado en 17.1/G.709/Y.1331. Insertará los bits de control de justificación en las posiciones de bit JC adecuadas en los octetos JC de la trama.

**PT:** La función insertará el código "0000 0010" en la posición de octeto PT de la tara PSI, como se define en 15.9.2.1/G.709/Y.1331.

**RES:** La función insertará todos 0 en los octetos RES y bits Reservados dentro de los octetos JC.

Todos los otros bits de la tara ODUk serán fijados en la fuente a "0" salvo el campo STAT ODUk-PM que deberá ser fijado al valor "señal de trayecto normal" (001).



**Figure 14-43/G.798 – Procesos ODUkP/RSn-a\_A\_So**

**Defectos:** Ninguno.

**Acciones consiguientes:** Ninguna.

**Correlaciones de defectos:** Ninguna.

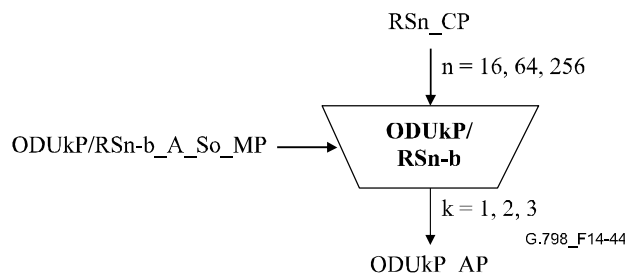
**Supervisión de la calidad de funcionamiento:** Ninguna.

#### **14.3.6.2 Función fuente de adaptación de correspondencia con sincronismo de bit ODUkP a RSn (ODUKP/RSn-b\_A\_So)**

La función ODUkP/RSn-b\_A\_So crea la señal ODUk a partir de un reloj, derivado del reloj RSn\_CI entrante. Hace corresponder con sincronismo de bit la señal de cliente STM-N ( $N = 4^{(k+1)}$ ) procedente del RSn\_CP a la cabida útil de la OPUk, y añade tara OPUk (PT, JC, RES) y tara ODUk por defecto.

El flujo de información y el procesamiento de la función ODUkP/RSn-b\_A\_So se definen con referencia a las figuras 14-44 y 14-45.

## Símbolo



**Figura 14-44/G.798 – Función ODUkP/RSn-b\_A\_So**

## Interfaces

**Cuadro 14-16/G.798 – Entradas y salidas ODUkP/RSn-b\_A\_So**

Entrada(s)	Salida(s)
<b>RSn_CP:</b> RSn_CI_CK RSn_CI_D <b>ODUKP/RSn-b_A_So_MP:</b> ODUkP/RSn-b_A_So_MI_Active	<b>ODUKP_AP:</b> ODUkP_AI_CK ODUkP_AI_D ODUkP_AI_FS ODUkP_AI_MFS

## Procesos

### Activación:

- La función ODUkP/RSn-b\_A\_So accederá al punto de acceso cuando se active (MI\_Active es verdadero). De lo contrario, no accederá al punto de acceso.

**Generación de señal de inicio de reloj y (multi)trama:** La función generará el reloj ODUk (AI\_CK) multiplicando el reloj RSn entrante (CI\_CK) por un factor de  $239/(239 - k)$ . Se aplican los parámetros de reloj, incluidos los requisitos de fluctuación de fase y fluctuación lenta de fase, como se definen en el anexo A/G.8251 (Reloj ODCb).

NOTA 1 – El reloj ODUk es " $239/(239 - k) * 4^{(k-1)} * 2\,488\,320\text{ kHz} \pm 20\text{ ppm}$ ".

NOTA 2 – La señal RSn CK (CI\_CK) entrante tiene que estar dentro de la gama  $4^{(k-1)} * 2\,488\,320\text{ kHz} \pm 20\text{ ppm}$ .

Cuando existan condiciones de fallo en la señal de reloj RS (CI\_CK), el reloj ODUk permanecerá dentro de sus límites, como se define en la Rec. UIT-T G.8251, y no se introducirá discontinuidad de fase de trama.

La función generará las señales de referencia de inicio de (multi)trama AI\_FS y AI\_MFS para la señal ODUk. La señal AI\_FS estará activa una vez cada 122 368 ciclos de reloj. La AI\_MFS estará activa una vez cada 256 tramas.

**Correspondencia, justificación de frecuencia y adaptación de velocidad binaria:** La función proporcionará un proceso de almacenamiento (memoria tampón) elástico. La señal de datos RSn\_CI será escrita en la memoria tampón bajo el control del reloj de entrada asociado. Los datos serán leídos de la memoria tampón y escritos en los octetos D y PJO en la trama OPUk bajo el control del reloj ODUk, como se define en 17.1/G.709/Y.1331.

No se debe efectuar justificación positiva ni negativa. No se escribirán datos en el octeto NJO y se escribirán siempre en el octeto PJO.

*Tamaño de la memoria tampón:* En presencia de fluctuación de fase, como se especifica en la Rec. UIT-T G.825, y de una frecuencia dentro del intervalo  $4^{(k-1)} * 2\,488\,320\text{ kHz} \pm 20\text{ ppm}$ , este proceso de correspondencia no introducirá ningún error.

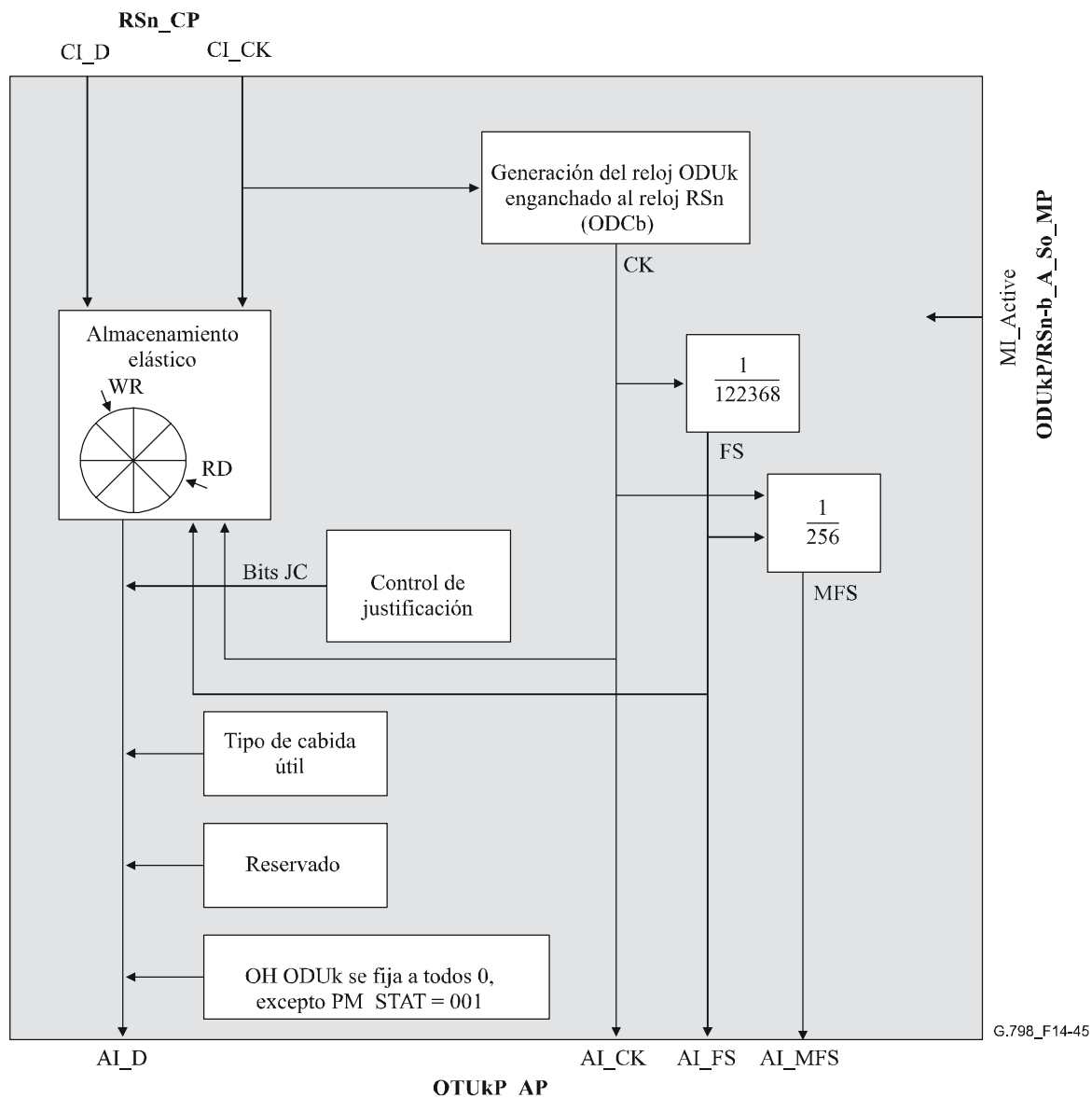
Tras un salto en la frecuencia de la señal CI\_CK de  $4^{(k-1)} * 2\,488\,320\text{ kbit/s}$  (por ejemplo, debido a la supresión de AIS (RS-AIS)) existirá un tiempo de recuperación máximo de X segundos, transcurrido el cual este proceso no generará ningún error de bit. El valor de X queda en estudio; se ha propuesto un valor de un segundo.

**Bits JC:** La función generará los bits de control de justificación (JC) fijos "00" de acuerdo con 17.1/G.709/Y.1331. Insertará los bits de control de justificación en las posiciones de bit JC adecuadas en los octetos JC.

**RES:** La función insertará todos 0 en los octetos RES y bits Reservados en los octetos JC.

**PT:** La función insertará el código "0000 0011" en la posición de octeto PT de la tara PSI como se define en 15.9.2.1/G.709/Y.1331.

Todos los demás bits de la tara ODUk serán fijados en la fuente a "0", salvo el campo STAT ODUk-PM que deberá ser fijado al valor "señal de trayecto normal" (001).



**Figura 14-45/G.798 – Procesos ODUkP/RSn-b\_A\_So**

**Defectos:** Ninguno.

**Acciones consiguientes:** Ninguna.

**Correlaciones de defectos:** Ninguna.

**Supervisión de la calidad de funcionamiento:** Ninguna.

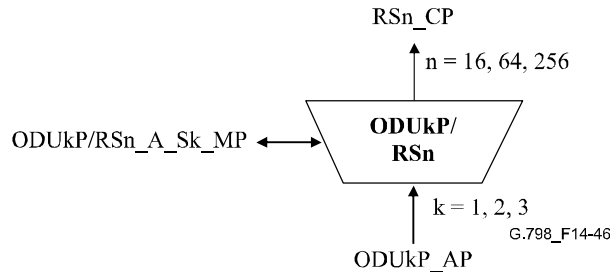
### 14.3.6.3 Función sumidero de adaptación ODUkP a RSn (ODUkP/RSn\_A\_Sk)

La ODUkP/RSn\_A\_Sk recupera la señal de cliente STM-N ( $N = 4^{(k+1)}$ ) procedente de la cabida útil OPUk utilizando la información de control de justificación (tara JC) para determinar si un octeto de datos o relleno está presente en los octetos NJO y PJO. Extrae la tara OPUk (PT, JC, y RES) y supervisa la recepción del tipo de cabida útil correcto. Detecta generic AIS y recupera el inicio de trama de la señal STM-N. Cuando exista una condición de fallo de señal se generará una señal lógica todos UNOS (AIS).

El flujo de información y el procesamiento de la función ODUkP/RSn\_A\_Sk se definen con referencia a las figuras 14-46 y 14-47.



## Símbolo



**Figura 14-46/G.798 – Función ODUkP/RSn\_A\_Sk**

## Interfaces

**Cuadro 14-17/G.798 – Entradas y salidas ODUkP/RSn\_A\_Sk**

Entrada(s)	Salida(s)
<b>ODUkP_AP:</b> ODUkP_AI_CK ODUkP_AI_D ODUkP_AI_FS ODUkP_AI_TSF <b>ODUkP/RSn_A_Sk_MP:</b> ODUkP/RSn_A_Sk_MI_Active	<b>RSn_CP:</b> RSn_CI_CK RSn_CI_D RSn_CI_FS RSn_CI_SSF <b>ODUkP/RSn_A_Sk_MP:</b> ODUkP/RSn_A_Sk_MI_cPLM ODUkP/RSn_A_Sk_MI_AcPT ODUkP/RSn_A_Sk_MI_cLOF

## Procesos

### Activación:

- La función ODUkP/RSn\_A\_Sk accederá al punto de acceso y ejecutará la operación procesos comunes y específicos especificada más adelante cuando se active (MI\_Active es verdadero). De lo contrario, activará las señales SSF y generará AIS en su salida (CP) y no informará su estado a través del punto de gestión.

**PT:** La función extraerá el octeto PT de la tara PSI como se define en 8.7.1. El valor de PT aceptado está disponible en el MP (MI\_AcPT) y se utiliza para la detección de defecto PLM.

**RES:** No se tendrá en cuenta el valor de los octetos RES.

**JC:** La función interpretará la información de control de justificación en el octeto JC como se define en 17.1/G.709/Y.1331 con el fin de determinar la acción de justificación (positiva, negativa o ninguna) para la trama actual. Se ignorarán los bits RES en el JC.

**Descorrespondencia, generación de reloj CBR:** La función proporcionará un proceso de almacenamiento elástico (memoria tampón). Los datos CBR serán escritos en la memoria tampón desde los octetos D, PJO y NJO en la trama OPUk. La extracción de información de los octetos PJO y NJO se hará bajo el control de la información de control de justificación. Los datos RSn (CI\_D) se leerán de la memoria tampón bajo el control del reloj RSn (CI\_CK).

Tras una acción de justificación positiva, se anulará una vez la escritura de 1 octeto de datos en la memoria tampón. No se leerán los datos RSn de los octetos PJO y NJO. Tras una acción de justificación negativa, 1 octeto de datos suplementario se escribirá una vez en la memoria de datos.

Se leerán datos RSn de los octetos PJO y NJO. Cuando no se deba ejecutar una acción de justificación positiva ni negativa, se leerán datos RSn del octeto PJO y no del octeto NJO.

*Proceso de alisado y limitación de la fluctuación de fase:* La función proporcionará procesos de alisado de reloj y de almacenamiento elástico (memoria tampón). La señal de datos  $4^{(k-1)} * 2\,488\,320$  kbit/s ( $k = 1, 2, 3$ ) se escribirá en la memoria tampón bajo el control del reloj de entrada (distribuido en intervalos) asociado (con una exactitud de frecuencia de  $\pm 20$  ppm). La señal de datos se leerá de la memoria tampón bajo el control de un reloj alisado (uniformemente espaciado)  $4^{(k-1)} * 2\,488\,320$  kbit/s  $\pm 20$  ppm (la velocidad se determina por la señal de 2,5 Gbit/s, 10 Gbit/s, 40 Gbit/s a la entrada de la ODUkP/RSn\_A\_So) distante.

Se aplican los parámetros de reloj, incluidos los requisitos de fluctuación de fase y fluctuación lenta de fase, como se define en el anexo A/G.8251 (reloj ODCp).

*Tamaño de la memoria tampón:* En presencia de fluctuación de fase, como se especifica en la Rec. UIT-T G.825, y de una frecuencia dentro de la gama  $4^{(k-1)} * 2\,488\,320$  kbit/s  $\pm 20$  ppm, este proceso de justificación no introducirá ningún error.

Tras un escalón de frecuencia de la señal de  $4^{(k-1)} * 2\,488\,320$  kbit/s transportada por la ODUkP\_AI (por ejemplo, debido a la recepción de RSn\_CI procedente de un nuevo RSn\_TT\_So en el extremo distante o la supresión de la señal generic-AIS con un desplazamiento de frecuencia) habrá un tiempo máximo de recuperación de X segundos transcurrido el cual este proceso no generará ningún error de bit. El valor de X queda en estudio; se ha propuesto un valor de 1 segundo.

**Alineación de trama:** La función efectuará alineación de trama sobre la trama STM-N como se describe en 8.2.1/G.783.

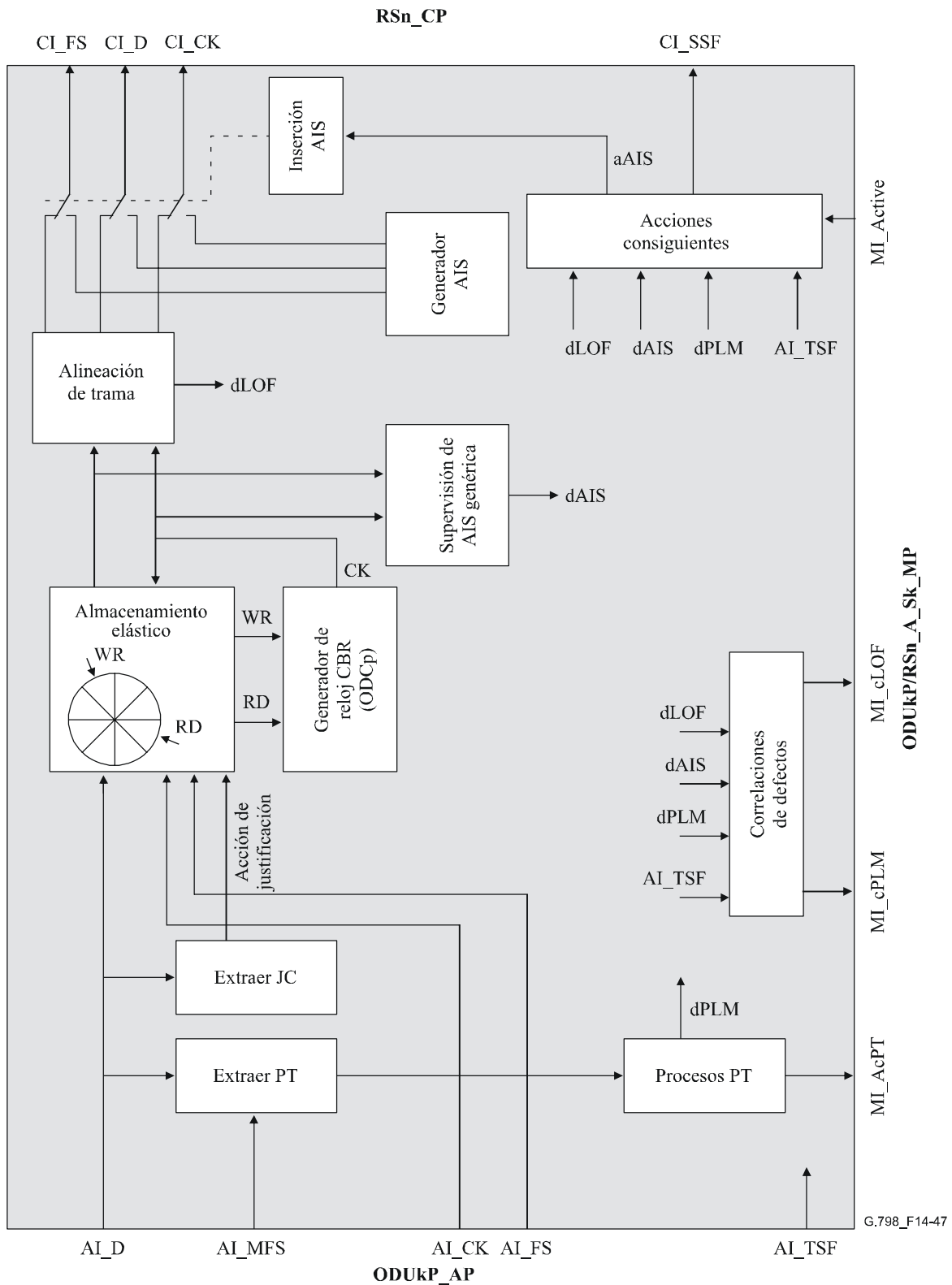


Figura 14-47/G.798 – Procesos ODUkP/RSn\_A\_Sk

### Defectos

La función detectará dPLM, dAIS y dLOF.

**dPLM:** Véase 6.2.4.1. Los tipos esperados de cabida útil son "0000 0010" (correspondencia CBRx asíncrona) y "0000 0011" (correspondencia CBRx con sincronismo de bit) como se define en la Rec. UIT-T G.709/Y.1331.

**dAIS:** Véase 6.2.6.3.3.

**dLOF:** Véase 6.2.5.1/G.783.

### Acciones consiguientes

aSSF ← AI\_TSF o dPLM o dAIS o dLOF o (no MI\_Active)

aAIS ← AI\_TSF o dPLM o dAIS o dLOF o (no MI\_Active)

Tras la declaración de aAIS la función emitirá una señal lógica todos UNOS (AIS) dentro de las dos tramas STM-N siguientes. Tras la eliminación de aAIS la señal lógica todos UNOS (AIS) será suprimida dentro de las dos tramas STM-N siguientes y se emitirán datos normales. El inicio de reloj AIS será independiente del reloj entrante. El reloj AIS tiene que estar dentro de la gama  $4^{(k-1)} * 2\,488\,320\text{ kHz} \pm 20\text{ ppm}$ . Se aplican los requisitos de fluctuación de fase y fluctuación lenta de fase definidos en el anexo A/G.8251 (reloj ODCp).

### Correlaciones de defectos

cPLM ← dPLM y (no AI\_TSF)

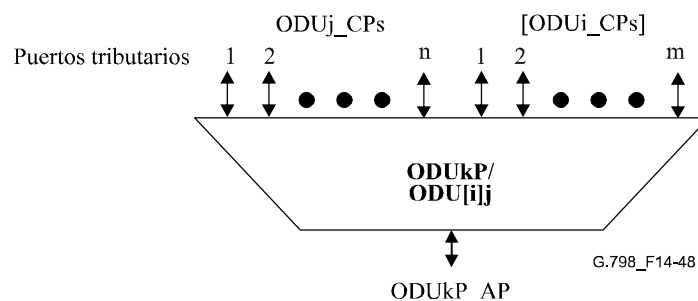
cLOF ← dLOF y (no dAIS) y (no dPLM) y (no AI\_TSF)

NOTA – No se informa dAIS como causa de avería, ya que es una alarma secundaria y producirá aSSF, que es informado como causa de avería cSSF en el RSn\_TT\_Sk que sigue directamente a esta función.

**Supervisión de la calidad de funcionamiento:** Ninguna.

### 14.3.7 Función de adaptación de ODU<sub>k</sub>P a ODU<sub>[i]j</sub> (ODU<sub>k</sub>P/ODU<sub>[i]j</sub>\_A)

Las funciones de adaptación de ODU<sub>k</sub>P a ODU<sub>[i]j</sub> llevan a cabo la adaptación entre la información adaptada de capa ODU<sub>k</sub>P (k = 2, 3) y la información característica de las señales ODU<sub>j</sub> (j = 1, 2; j < k) [y ODU<sub>i</sub> (i = 1; i < j)].



**Figura 14-48/G.798 – Función ODU<sub>k</sub>P/ODU<sub>[i]j</sub>\_A**

Hay cuatro diferentes tipos de funciones:

- la ODU2P/ODU1\_A ejecuta el multiplexaje/demultiplexaje de 4 ODU1 en una ODU2;
- la ODU3P/ODU1\_A ejecuta el multiplexaje/demultiplexaje de 16 ODU1 en una ODU3;
- la ODU3P/ODU2\_A ejecuta el multiplexaje/demultiplexaje de 4 ODU2 en una ODU3;
- la ODU3P/ODU12\_A ejecuta el multiplexaje/demultiplexaje de ODU1 y ODU2 en una ODU3.

El número máximo de puertos tributarios depende del tipo de función específica, como se indica en el cuadro 14-18. Obsérvese que para la función ODU3P/ODU12\_A sólo un subconjunto de las señales tributarias puede estar activo y ser transportado a través de la ODU3 a la vez. El número de

puertos activos ODU1 más cuatro veces el número de puertos activos ODU2 está limitado a 16. El identificador de estructura múltiplex (MSI) define la configuración en este caso.

Obsérvese que la función ODU3P/ODU12\_A puede interfuncionar con las funciones ODU2P/ODU1\_A, ODU3P/ODU1\_A y ODU3P/ODU2\_A ya que soporta todas las estructuras múltiplex relacionadas.

**Cuadro 14-18/G.798 – Puertos tributarios ODUkP/ODU[i]j\_A**

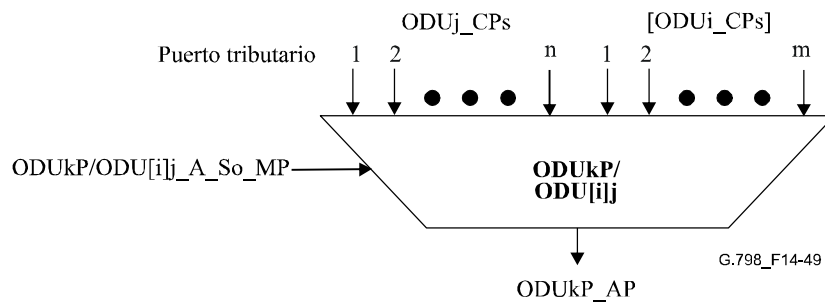
Tipo de función	n puertos	m puertos
ODU2P/ODU1_A	4 ODU1	–
ODU3P/ODU1_A	16 ODU1	–
ODU3P/ODU2_A	4 ODU2	–
ODU3P/ODU12_A	16 ODU1	4 ODU2

**14.3.7.1 Función de fuente de adaptación ODUkP a ODU[i]j (ODUkP/ODU[i]j\_A\_So)**

La función ODUkP/ODU[i]j\_A\_So crea la señal ODUk a partir de un reloj de funcionamiento libre. Ésta hace corresponder asincrónicamente la señal de cliente ODUj [y ODUi] de los CP ODUj [y ODUi] en ODTUjk[/ik], incluida la información de control de justificación (JC, *justification control*). Las ODTUjk[/ik] se multiplexan en la zona de cabida útil de la OPUK. Ésta añade tara OPUK (RES, PT, MSI) y tara ODUk por defecto.

Se define el flujo de información y el procesamiento de la función ODUkP/ODU[i]j\_A\_So con referencia a las figuras 14-49 y 14-50.

**Símbolo**



**Figura 14-49/G.798 – Función ODUkP/ODU[i]j\_A\_So**

## Interfaces

**Cuadro 14-19/G.798 – Entradas y salidas ODUkP/ODU[i]j\_A\_So**

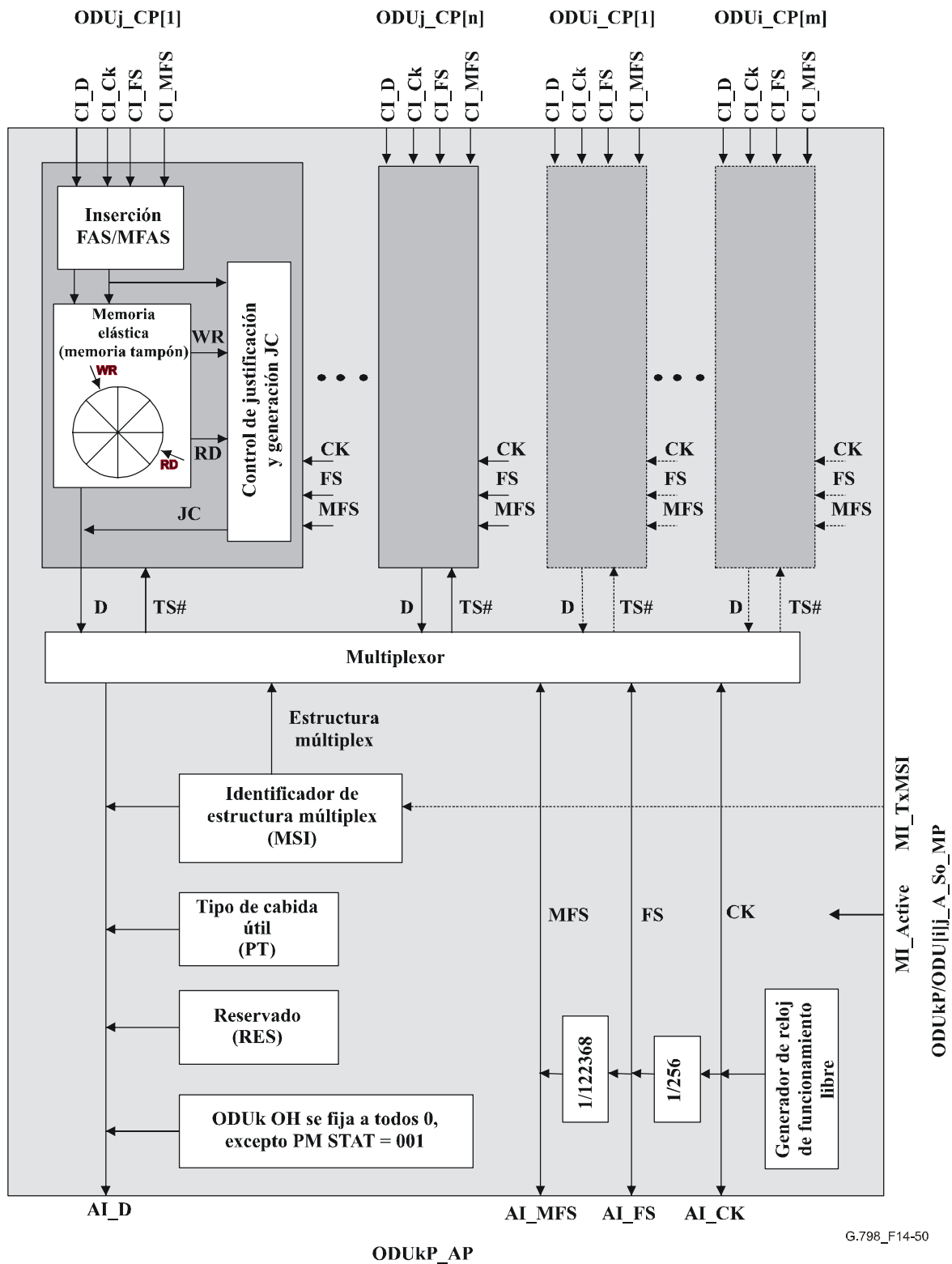
Entrada(s)	Salida(s)
<p><b>n x ODUj_CP:</b>            ODUj_CI_CK            ODUj_CI_D            ODUj_CI_FS            ODUj_CI_MFS</p> <p><b>m x ODUi_CP: (nota)</b>            ODUi_CI_CK            ODUi_CI_D            ODUi_CI_FS            ODUi_CI_MFS</p> <p><b>ODUkP/ODU[i]j_A_So_MP:</b>            ODUkP/ODU[i]j_A_So_MI_Active            ODU3P/ODU12_A_So_MI_TxMSI (nota)</p>	<p><b>ODUkP_AP:</b>            ODUkP_AI_CK            ODUkP_AI_D            ODUkP_AI_FS            ODUkP_AI_MFS</p>
<p>NOTA – Sólo para ODU3P/ODU12_A_So.</p>	

## Procesos

### Activación

La función ODUkP/ODU[i]j\_A\_So accederá al punto de acceso cuando se active (MI\_Active es verdadero). De lo contrario, no accederá al punto de acceso.

Los procesos asociados con la función ODUkP/ODU[i]j\_A\_So son específicos para cada ODUj[i/]\_CP y para los procesos comunes de la señal compuesta (multiplexada) como se ilustra en la figura 14-50.



G.798\_F14-50

Figura 14-50/G.798 – Procesos ODUkP/ODU[i]j\_A\_So

### Procesos específicos

Los procesos específicos se ejecutan independientemente para cada señal cliente ODUj [y ODUi] que se multiplexa en la ODUk. Los procesos específicos llevan a cabo la correspondencia de la ODUj[i] en una ODTUjk[ik].

**Inserción FAS/MFAS:** La función extenderá la ODUj[i] con la tara de alineación de trama (FAS y MFAS) en la fila 1, octetos 1 a 7, como se describe en 15.6.2/G.709/Y.1331. Los octetos 8 a 14 de la fila 1 se fijan a todos 0.

**Correspondencia, justificación de frecuencia y adaptación de velocidad binaria:** La función proporciona un proceso de memoria elástica (memoria tampón) para la señal cliente ODUj[i]. La señal de datos ODUj[i]\_CI se escribe en la memoria tampón bajo control del reloj de entrada asociado. Los datos serán leídos de la memoria tampón y escritos a su vez en los octetos D, NJO, PJO1 y PJO2 de la trama ODTUjk[ik] seleccionada bajo control del reloj ODUk y de las decisiones de justificación definidas en 19.5/G.709/Y.1331.

Se ejecutará una decisión de justificación cada cuarta trama para la ODTU12, cada decimosexta trama para la ODTU13, y cuatro veces cada 16 tramas para la ODTU23. Cada decisión de justificación resulta en una acción de justificación correspondiente doble positiva, positiva, negativa o sin acción de justificación. En el caso de la acción con justificación doble positiva, se cancelará una vez la lectura de dos octetos de datos de la memoria tampón. No se escribirán datos ODUj[i] en los octetos PJO2, PJO1 y NJO. Tras una acción con justificación positiva, se cancelará una vez la lectura de un octeto de datos de la memoria tampón. No se escribirán datos ODUj[i] en los octetos PJO1 y NJO y se escribirán datos en el octeto PJO2. Tras una acción con justificación negativa, se leerá una vez un octeto de datos suplementario de la memoria tampón. Se escribirán datos ODUj[i] en los octetos PJO2, PJO1 y NJO. Si no se ejecuta acción de justificación, se escribirán datos ODUj[i] en los octetos PJO2 y PJO1 y no se escribirán datos ODUj[i] en el octeto NJO. La trama ODUk que contiene los octetos PJO2, PJO1 y NJO depende del intervalo[s] de tiempo de la ODTUjk[ik].

Las decisiones de justificación determinan el error de fase introducido por la función.

*Tamaño de la memoria tampón:* En presencia de fluctuación de fase, como se especifica en la Rec. UIT-T G.8251, y una frecuencia dentro de la gama  $239/(239-j[i]) * 4^{(j[i]-1)} * 2\ 488\ 320\ \text{kHz} \pm 20\ \text{ppm}$ , este proceso de correspondencia no introducirá ningún error. La máxima histéresis de la memoria tampón, y por ende el error máximo de fase introducido, se indica en el cuadro 14-20.

**Cuadro 14-20/G.798 – Máxima histéresis de la memoria tampón**

Correspondencia	Máxima histéresis de la memoria tampón
ODU1 → ODU2 u ODU3	2 octetos
ODU2 → ODU3	8 octetos

**JC:** La función generará los bits de control de justificación basándose en la decisión de justificación (doble positiva, positiva, negativa, ninguna), de conformidad con la especificación en 19.5/G.709/Y.1331. La misma insertará los bits de control de justificación en los bits 7 y 8 de los tres octetos JC de la trama en los cuales se ejecuta la justificación. Los bits restantes (RES) del octeto JC se fijarán a todos 0. La trama ODUk que contiene los octetos JC depende del intervalo[s] de tiempo de la ODTUjk[ik].

**Procesos comunes**

**Generación de señal de reloj y de inicio de (multi)trama:** La función generará un reloj ODUk local (ODUkP\_AI\_CK) de " $239/(239-k) * 4^{(k-1)} * 2\ 488\ 320\ \text{kHz} \pm 20\ \text{ppm}$ " a partir de un oscilador de funcionamiento libre. Se aplican los parámetros de reloj, incluyendo los requisitos de fluctuación de fase y de fluctuación lenta de fase, como se define en el anexo A/G.8251 (reloj ODCa).

La función generará las señales de referencia de inicio de (multi)trama AI\_FS y AI\_MFS para la señal ODUk. La señal AI\_FS estará activa una vez cada 122 368 ciclos de reloj. La señal AI\_MFS estará activa una vez cada 256 tramas.



**Multiplexación:** La función asigna la ODTUjk[/ik] individual a intervalos de tiempo específicos del área de cabida útil OPUk como se define por la estructura múltiplex (véanse 19.3 y 19.4.1/G.709/Y.1331).

**MSI:** La función insertará el TxMSI en las posiciones de octetos MSI de la tara PSI como se define en 19.4/G.709/Y.1331. El valor TxMSI y como tal la estructura múltiplex son ya sea fijos o configurables a través de MI\_TxMSI, como se muestra en el cuadro 14-21.

**PT:** La función insertará el código "0010 0000" (estructura múltiplex ODU) en la posición del octeto PT de la tara PSI como se define en 15.9.2.1/G.709/Y.1331.

**RES:** La función insertará todos 0 en los octetos RES.

El resto de los bits de la tara ODUk deben generarse como "0", excepto el campo STAT ODUk-PM el cual debe fijarse al valor "señal de trayecto normal" (001).

**Cuadro 14-21/G.798 – Configuración de la estructura múltiplex y valores TxMSI**

<b>Función</b>	<b>Estructura múltiplex</b>	<b>Valor TxMSI para la estructura múltiplex fija</b>
ODU2P/ODU1_A	4 ODU1 → ODU2 Fija	00 000000 00 000001 00 000010 00 000011
ODU3P/ODU1_A	16 ODU1 → ODU3 Fija	00 000000 00 000001 00 000010 00 000011 00 000100 00 000101 00 000110 00 000111 00 001000 00 001001 00 001010 00 001011 00 001100 00 001101 00 001110 00 001111
ODU3P/ODU2_A	4 ODU2 → ODU3 Fija	01 000000 01 000001 01 000010 01 000011 01 000000 01 000001 01 000010 01 000011 01 000000 01 000001 01 000010 01 000011 01 000000 01 000001 01 000010 01 000011
ODU3P/ODU12_A	Configurado a través de MI_TxMSI	–

**Defectos:** Ninguno.

**Acciones consiguientes:** Ninguna.

**Correlaciones de defectos:** Ninguna.

**Supervisión de la calidad de funcionamiento:** Ninguna.

### 14.3.7.2 Función sumidero de adaptación de ODUkP a ODU[i]j (ODUkP/ODU[i]j\_A\_Sk)

La función ODUkP/ODU[i]j\_A\_Sk extrae la tara OPUk (PT, MSI, y RES) y supervisa la recepción del tipo de cabida útil correcto. La misma demultiplexa la ODTUjk[ik] individual del área de cabida útil de la OPUk y recupera las señales ODUj[i] utilizando la información de control de justificación (tara JC). Además determina la estructura de trama y multitrama de la ODUj[i].

El flujo de información y el procesamiento de la función ODUkP/ODU[i]j\_A\_Sk se definen con referencia a las figuras 14-51 y 14-52.

#### Símbolo

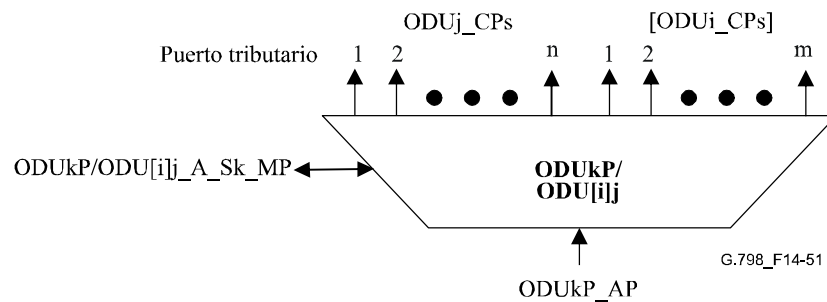


Figura 14-51/G.798 – Función ODUkP/ODU[i]j\_A\_Sk

#### Interfaces

Cuadro 14-22/G.798 – Entradas y salidas ODUkP/ODU[i]j\_A\_Sk

Entrada(s)	Salida(s)
ODUkP_AP: ODUkP_AI_CK ODUkP_AI_D ODUkP_AI_FS ODUkP_AI_MFS ODUkP_AI_TSF ODUkP/ODU[i]j_A_Sk_MP: ODUkP/ODU[i]j_A_Sk_MI_Active ODU3P/ODU12_A_Sk_MI_AutoMS (nota) ODU3P/ODU12_A_Sk_MI_ExMSI (nota)	<b>n x ODUj_CP:</b> ODUj_CI_CK ODUj_CI_D ODUj_CI_FS ODUj_CI_MFS ODUj_CI_SSF <b>m x ODUi_CP: (nota)</b> ODUi_CI_CK ODUi_CI_D ODUi_CI_FS ODUi_CI_MFS ODUi_CI_SSF <b>ODUkP/ODU[i]j_A_Sk_MP:</b> ODUkP/ODU[i]j_A_Sk_MI_cPLM ODUkP/ODU[i]j_A_Sk_MI_cMSIM ODUkP/ODU[i]j_A_Sk_MI_AcPT n x ODUkP/ODUj_A_Sk_MI_cLOFLOM m x ODUkP/ODUi_A_Sk_MI_cLOFLOM (nota)
NOTA – Sólo para ODU3P/ODU12_A_Sk.	

## Procesos

### Activación

La función ODUkP/ODU[i]j\_A\_Sk accederá al punto de acceso cuando esté activado (MI\_Active es verdadero). De lo contrario, no accederá al punto de acceso.

Los procesos asociados con la función ODUkP/ODU[i]j\_A\_Sk son específicos para cada ODUj[i]\_CP y procesos comunes para la señal compuesta (multiplexada) como se ilustra en la figura 14-52.

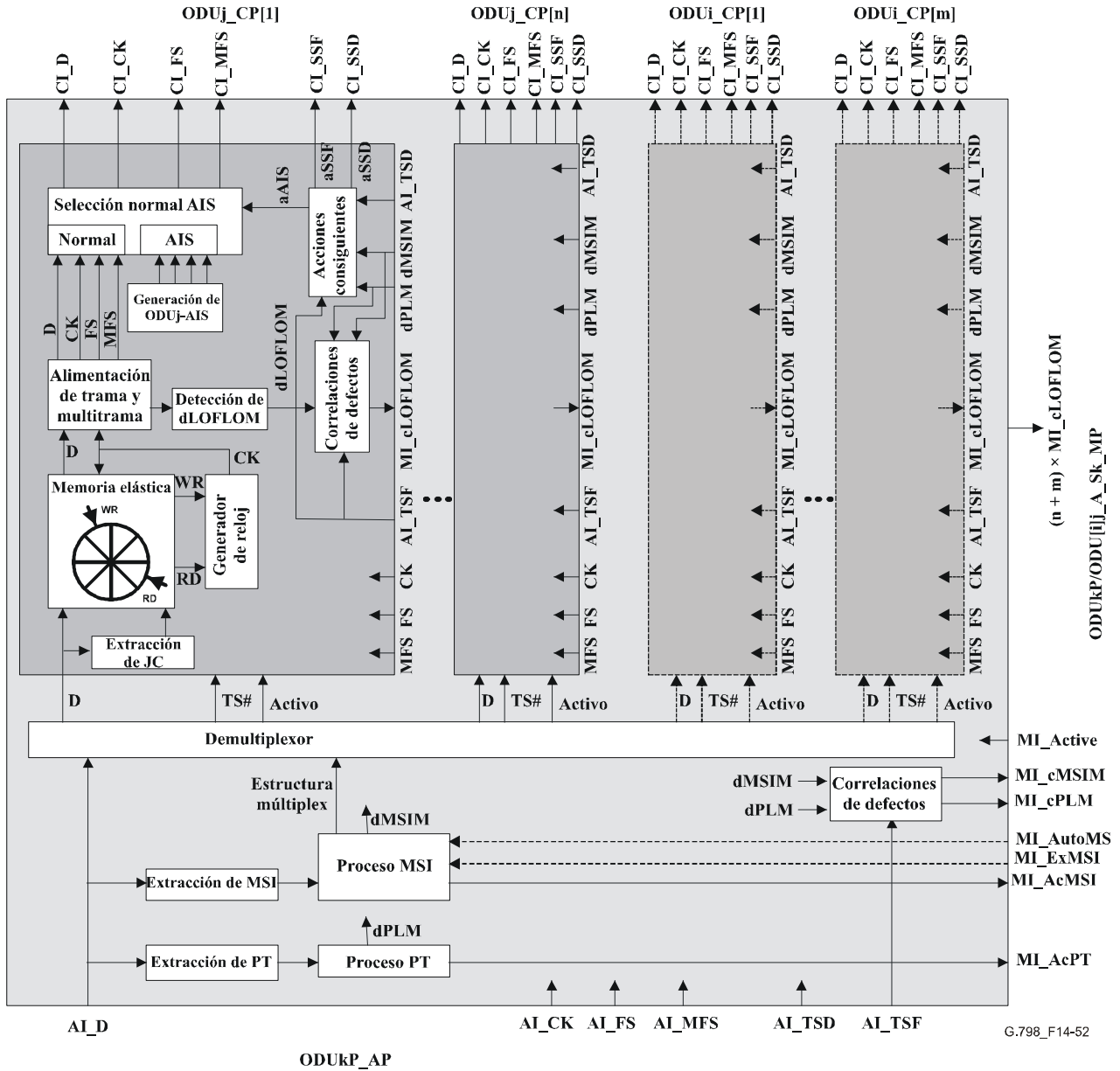


Figura 14-52/G.798 – Procesos ODUkP/ODU[i]j\_A\_Sk

### Procesos comunes

**PT:** La función extraerá el octeto PT de la tara PSI como se define en 8.7.1. El valor PT aceptado está disponible en el MP (MI\_AcPT) y se utiliza para la detección de defectos PLM.

**MSI:** La función extraerá el MSI de la tara PSI como se define en 8.7.2. El MSI aceptado (AcMSI) está disponible en el MP (MI\_AcMSI). Si se soporta MI\_AutoMSI y está fijado a true (verdad) el AcMSI define la estructura múltiplex. De lo contrario, la estructura múltiplex la define el ExMSI, el cual es ya sea fijo o configurable a través de MI\_ExMSI, como se muestra en el cuadro 14-23.

**RES:** Se ignorará el valor en los octetos RES.

**Demultiplexación:** La función activa la ODTUjk[/ik] y asigna los intervalos de tiempo del área de cabida útil ODUk a la ODTUjk[/ik] individual definida por la estructura múltiplex (véanse 19.3 y 19.4.1/G.709/Y.1331).

**Cuadro 14-23/G.798 – Configuración de la estructura múltiplex y valores ExMSI**

Función	Estructura múltiplex	Valor ExMSI para la estructura múltiplex fija
ODU2P/ODU1_A	4 ODU1 → ODU2 fija No se soporta AutoMS	00 000000 00 000001 00 000010 00 000011
ODU3P/ODU1_A	16 ODU1 → ODU3 fija No se soporta AutoMS	00 000000 00 000001 00 000010 00 000011 00 000100 00 000101 00 000110 00 000111 00 001000 00 001001 00 001010 00 001011 00 001100 00 001101 00 001110 00 001111
ODU3P/ODU2_A	4 ODU2 → ODU3 fija No se soporta AutoMS	01 000000 01 000001 01 000010 01 000011 01 000000 01 000001 01 000010 01 000011 01 000000 01 000001 01 000010 01 000011 01 000000 01 000001 01 000010 01 000011
ODU3P/ODU12_A	Se configura a través de MI_ExMSI o AcMSI si MI_AutoMS=true	–

## Procesos específicos

Los procesos específicos se ejecutan en forma independiente para cada señal de cliente ODUj [y ODUi] que se multiplexa en la ODUk. Los procesos específicos recuperan la ODUj[i] de la ODTUjk[ik].

**JC:** La función interpretará la información de control de justificación en los bits 7 y 8 de los octetos JC, como se define en 19.5/G.709/Y.1331, a fin de determinar la acción de justificación (doble positiva, positiva, negativa, ninguna) para la trama actual. Se emplea una decisión por mayoría de 2 de 3. Se ignoran los bits RES en los octetos JC. La trama ODUk que contiene los octetos JC depende del intervalo[s] de tiempo de la ODTUjk[ik].

**Descorrespondencia, generación de reloj CBR:** La función proporcionará un proceso de memoria elástica (memoria tampón). Los datos ODUj[i] se escribirán en la memoria tampón de los octetos D, NJO, PJO1 y PJO2 en la trama ODTUjk[ik]. La extracción de información de los octetos PJO2, PJO1 y NJO se efectuará bajo control de la información de control de justificación. Los datos ODUj[i] (CI\_D) serán leídos de la memoria tampón bajo control del reloj ODUj[i] (CI\_CK).

Tras una acción de justificación doble positiva, la escritura de dos octetos de datos en la memoria tampón será cancelada una vez. No se leerán datos ODUj[i] de los octetos PJO2, PJO1 y NJO. Tras una acción de justificación positiva, la escritura de un octeto de datos en la memoria tampón será cancelada una vez. No se leerán datos ODUj[i] de los octetos PJO1 y NJO y se leerán datos del octeto PJO2. Tras una acción de justificación negativa, se escribirá un octeto de datos suplementario una vez en la memoria tampón. Se leerán datos ODUj[i] de los octetos PJO2, PJO1 y NJO. Si no se ejecuta acción de justificación, se leerán datos ODUj[i] de los octetos PJO2 y PJO1 y no se leerán datos ODUj[i] del octeto NJO. La trama ODUk que contiene los octetos PJO2, PJO1 y NJO depende del intervalo[s] de tiempo de la ODTUjk[ik].

*Proceso de alisado y de limitación de la fluctuación de fase:* La función proporcionará procesos de alisado de reloj y de almacenamiento elástico (memoria tampón). Se escribirá la señal de datos  $239/(239 - j[i]) * 4^{(j[i]-1)} * 2\,488\,320$  kbit/s ( $k = 1, 2, 3$ ) en la memoria tampón bajo el control del reloj de entrada (distribuido en intervalos) asociado (con una exactitud de frecuencia de  $\pm 20$  ppm). La señal de datos se leerá de la memoria tampón bajo control de un reloj alisado (uniformemente espaciado)  $239/(239 - j[i]) * 4^{(j[i]-1)} * 2\,488\,320$  kbit/s  $\pm 20$  ppm (la velocidad se determina por la señal ODUj[i] a la entrada de la ODUkP/ODU[i]j\_A\_So distante).

Se aplican los parámetros de reloj, incluidos los requisitos de fluctuación de fase y de fluctuación lenta de fase, como se define en el anexo A/G.8251 (reloj ODCp).

*Tamaño de la memoria tampón:* En presencia de fluctuación de fase, como se especifica en la Rec. UIT-T G.8251, y de una frecuencia dentro de la gama  $239/(239 - j[i]) * 4^{(j[i]-1)} * 2\,488\,320$  kbit/s  $\pm 20$  ppm, este proceso de justificación no introducirá ningún error.

Tras un escalón de frecuencia de la señal transportada de  $239/(239 - j[i]) * 4^{(j[i]-1)} * 2\,488\,320$  kbit/s (por ejemplo, debido a la recepción de ODUj[i]\_CI procedente de una nueva ODUj[i]\_TT\_So en el extremo lejano o la supresión de una señal AIS ODU con un desplazamiento de frecuencia) habrá un tiempo máximo de recuperación de X segundos transcurrido el cual este proceso no generará ningún error de bit. El valor de X queda en estudio; se ha propuesto un valor de 1 segundo.

**Alineación de trama y de multitrama:** La función efectuará alineación de trama y de multitrama como se describe en 8.2.3.

**ODUj[i]-AIS:** La función generará las señales ODUj[i]-AIS como se define en la Rec. UIT-T G.709/Y.1331. El reloj, el inicio de trama y el inicio de las multitramas serán independientes del reloj entrante. El reloj debe estar dentro de la gama  $239/(239 - j[i]) * 4^{(i-1)} * 2\,488\,320 \text{ kHz} \pm 20 \text{ ppm}$ . Se aplican los requisitos de fluctuación de fase y fluctuación lenta de fase como se define en el anexo A/G.8251 (reloj ODCa).

**Selector:** La señal normal puede sustituirse por la ODUj[i]-AIS. Se selecciona ODUj[i]-AIS si aAIS está fijada a true (verdad).

### Defectos

La función detectará dPLM, dMSIM y dLOFLOM.

**dPLM:** véase 6.2.4.1. El tipo de cabida útil previsto es "0010 0000" (estructura múltiplex ODU) como se define en la Rec. UIT-T G.709/Y.1331.

**dMSIM:** véase 6.2.9.1.

**dLOFLOM:** véase 6.2.5.3. dLOFLOM se detecta por cada ODUj[i] activa.

### Acciones consiguientes

Por cada ODUj[i]:

aSSF ← AI\_TSF o dPLM o dMSIM o dLOFLOM o (no Activa)

Por cada ODUj[i]:

aSSD ← AI\_TSD

Por cada ODUj[i]:

aAIS ← AI\_TSF o dPLM o dMSIM o dLOFLOM o (no Activa)

Tras la declaración de aAIS la función emitirá un patrón/señal de Todos UNOS dentro de las dos tramas siguientes. Tras la eliminación de aAIS el patrón/señal Todos UNOS será suprimido dentro de las dos tramas siguientes y se emitirán datos normales. El inicio del reloj AIS, de la trama y de la multitrama será independiente del reloj entrante, inicio de trama e inicio de multitrama entrantes. El reloj AIS debe de estar dentro de la gama  $239/(239 - j[i]) * 4^{(i-1)} * 2\,488\,320 \text{ kHz} \pm 20 \text{ ppm}$ . Se aplican los requisitos de fluctuación de fase y fluctuación lenta de fase como se define en el anexo A/G.8251 (reloj ODCa).

### Correlaciones de defectos

cPLM ← dPLM y (no AI\_TSF)

cMSIM ← dMSIM y (no dPLM) y (no AI\_TSF)

por cada ODUj[i]:

cLOFLOM ← dLOFLOM y (no MSIM) y (no dPLM) y (no AI\_TSF) y (Activa)

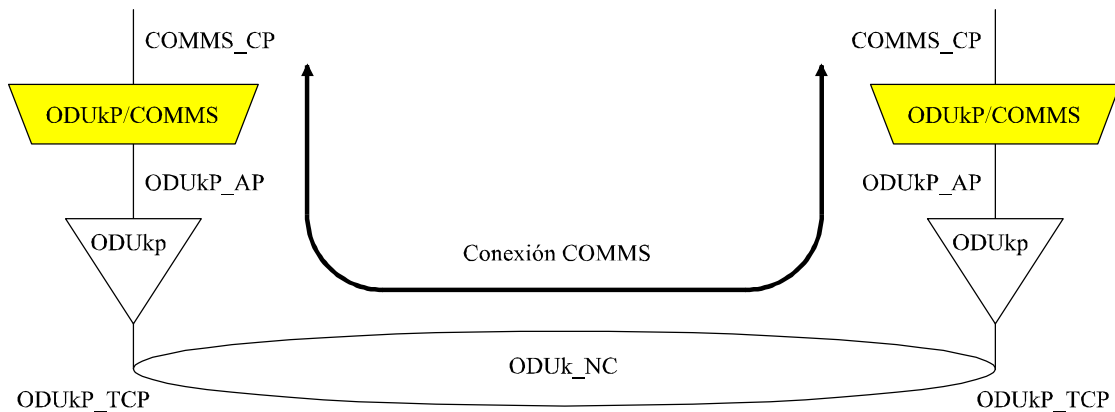
**Supervisión de la calidad de funcionamiento:** Ninguna.

## 14.4 Funciones COMMS

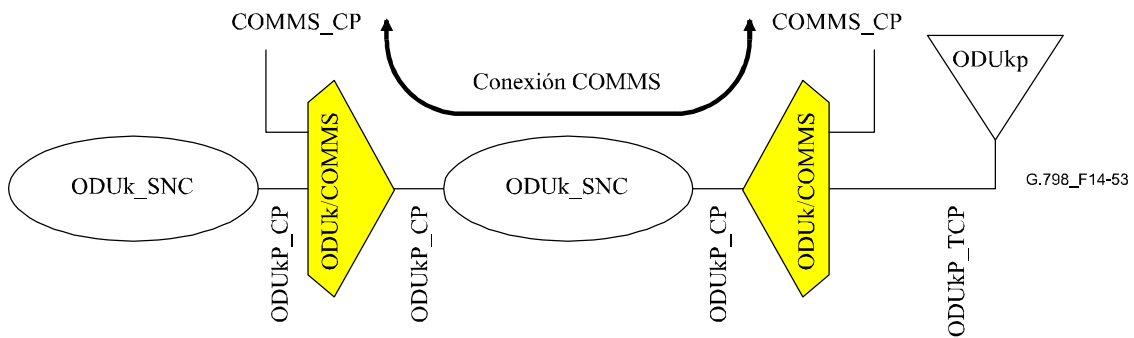
Se definen dos tipos de funciones COMMS para la ODUk, la función adaptación ODUkP/COMMS (ODUKP/COMMS\_A), que proporciona acceso a la tara GCC1/2 ODUk en el punto de acceso ODUkP (ODUKP\_AP) y la función acceso ODUk/COMMS (ODUK/COMMS\_AC), que proporciona acceso a los GCC1/2 ODUk en los puntos de conexión (terminación) ODUk (ODUK\_CP/TCPs), como se muestra en la figura 14-53. La función ODUkP/COMMS\_A soporta el transporte de los datos COMMS por un camino ODUkP que incluye la supervisión de camino,

mientras que la función ODUk/COMMS\_AC soporta el transporte de datos COMMS por una conexión de subred ODUk.

NOTA – Las conexiones de subred COMMS son independientes de las conexiones de subred TCM.



a) Acceso COMMS (GCC) en puntos de acceso ODUkP



b) Acceso COMMS (GCC) en puntos de conexión ODUk

**Figura 14-53/G.798 – Acceso GCC ODUk**

#### 14.4.1 Función adaptación ODUkP a COMMS (ODUkP/COMMS\_A)

Las funciones de adaptación ODUkP a COMMS proporcionan acceso a la tara GCC1/2 en la ODUk para conmutación de datos genéricas.

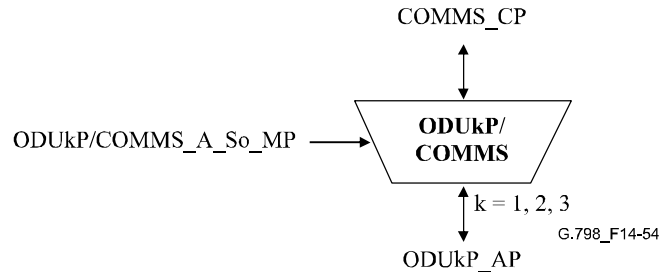
##### 14.4.1.1 Función fuente de adaptación ODUkP a COMMS (ODUkP/COMMS\_A\_So)

La función ODUkP/COMMS\_A\_So hace corresponder los datos de canal de comunicación genérica a la tara GCC1/2 ODUk.

El flujo de información y el procesamiento de las funciones ODUkP/COMMS\_A\_So se definen con referencia a las figuras 14-54 y 14-55.



## Símbolo



**Figura 14-54/G.798 – Función ODUkP/COMMS\_A\_So**

## Interfaces

**Cuadro 14-24/G.798 – Entradas y salidas ODUkP/COMMS\_A\_So**

Entrada(s)	Salida(s)
<b>COMMS_CP:</b> COMMS_CI_D <b>ODUKP_AP:</b> ODUkP_AI_CK ODUkP_AI_FS <b>ODUKP/COMMS_A_So_MP:</b> ODUkP/COMMS_A_So_MI_Active ODUkP/COMMS_A_So_MI_GCCAccess	<b>COMMS_CP:</b> COMMS_CI_CK ODUkP_AP: ODUkP_AI_D

## Procesos

### Activación:

- La función ODUkP/COMMS\_A\_So accederá al punto de acceso cuando se active (MI\_Active es verdadero). De lo contrario, no accederá al punto de acceso.

Los procesos asociados con la función ODUkP/COMMS\_A\_So son los descritos en la figura 14-55.

**Generación de reloj COMMS:** La función generará el reloj COMMS (CI\_CK) dividiendo el reloj ODUkP entrante (AI\_CK) por un factor de 7648 si se accede a una sola tara GCC, o por un factor de 3824 si se accede a ambas taras GCC.

**Correspondencia:** Según la configuración MI\_GCCAccess, la función hará corresponder los datos COMMS (CI\_D) entrantes sólo a GCC1 (MI\_GCCAccess="GCC1"), o sólo a GCC2 (MI\_GCCAccess="GCC2"), o a ambas taras GCC1 y GCC2 (MI\_GCCAccess="GCC1+GCC2") de la trama ODUk. La velocidad binaria de los datos COMMS se define por el reloj COMMS saliente (CI\_CK) y está dentro de la gama de  $(239/(239 - k) * 4^{(k-1)})/7648 * 2\,488\,320 \text{ kHz} \pm 20 \text{ ppm}$  si se accede una sola tara GCC, o de la gama  $(239/(239 - k) * 4^{(k-1)})/3824 * 2\,488\,320 \text{ kHz} \pm 20 \text{ ppm}$  si se accede a ambas taras GCC.

La inserción de los datos COMMS sigue el orden de transmisión de los bits y octetos GCC.

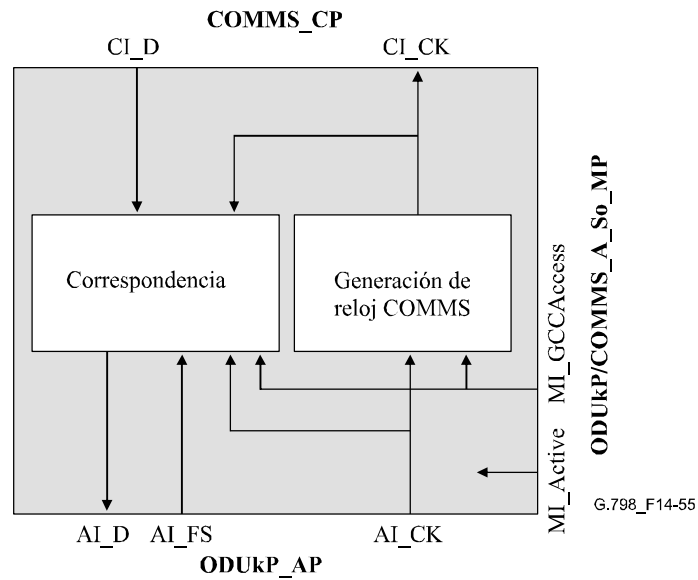


Figura 14-55/G.798 – Procesos ODUkP/COMMS\_A\_So

**Defectos:** Ninguno.

**Acciones consiguientes:** Ninguna.

**Correlaciones de defectos:** Ninguna.

**Supervisión de la calidad de funcionamiento:** Ninguna.

#### 14.4.1.2 Función sumidero de adaptación ODUkP a COMMS (ODUkP/COMMS\_A\_Sk)

La ODUkP/COMMS\_A\_Sk extrae los datos COMMS de la tara GCC ODUk.

El flujo de información y el procesamiento de las funciones ODUkP/COMMS\_A\_Sk se definen con referencia a las figuras 14-56 y 14-57.

#### Símbolo

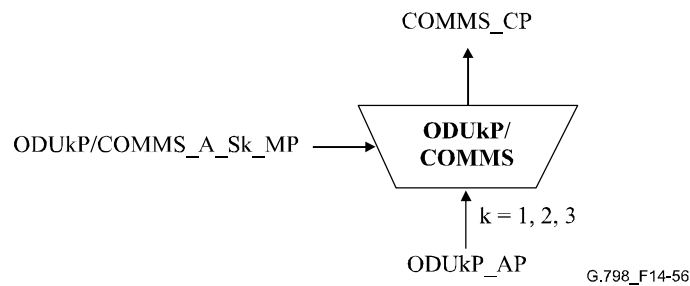


Figura 14-56/G.798 – Función ODUkP/COMMS\_A\_Sk

## Interfaces

**Cuadro 14-25/G.798 – Entradas y salidas ODUkP/COMMS\_A\_Sk**

Entrada(s)	Salida(s)
<b>ODUkP_AP:</b> ODUkP_AI_CK ODUkP_AI_D ODUkP_AI_FS ODUkP_AI_TSF <b>ODUkP/COMMS_A_Sk_MP:</b> ODUkP/COMMS_A_Sk_MI_Active ODUkP/COMMS_A_Sk_MI_GCCAccess	<b>COMMS_CP:</b> COMMS_CI_CK COMMS_CI_D COMMS_CI_SSF

## Procesos

### Activación:

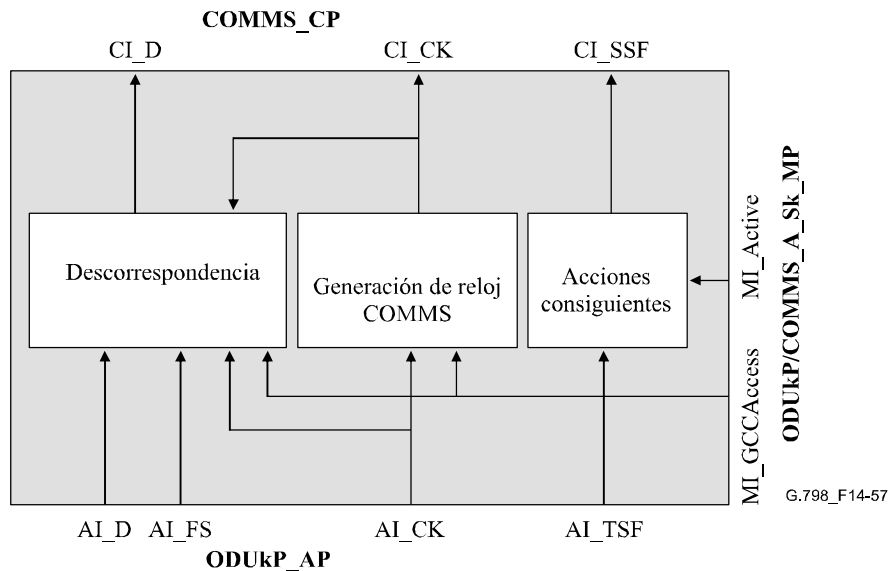
- La función ODUkP/COMMS\_A\_Sk accederá al punto de acceso y ejecutará la operación procesos comunes y específicos indicados más adelante cuando se active (MI\_Active es verdadero). De lo contrario, activará las señales SSF en su salida (CP).

Los procesos asociados con la función ODUkP/COMMS\_A\_Sk son los descritos en la figura 14-57.

**Generación de reloj COMMS:** La función generará el reloj COMMS (CI\_CK) dividiendo el reloj ODUkP entrante (AI\_CK) por un factor de 7648 si se accede a una tara GCC, o por un factor de 3824 si se accede a ambas taras GCC.

**Descorrespondencia:** Según sea la configuración MI\_GCCAccess, la función extraerá los datos COMMS (CI\_D) sólo de GCC1 (MI\_GCCAccess="GCC1"), o sólo de GCC2 (MI\_GCCAccess="GCC2"), o de ambas taras GCC1 y GCC2 (MI\_GCCAccess="GCC1+GCC2") de la trama ODUk. La velocidad binaria de los datos COMMS se define mediante el reloj COMMS saliente (CI\_CK) y está dentro de la gama de  $(239/(239 - k) * 4^{(k-1)}/7648 * 2\ 488\ 320\ \text{kHz} \pm 20\ \text{ppm}$  si se accede a una tara GCC, o en la gama de  $(239/(239 - k) * 4^{(k-1)}/3824 * 2\ 488\ 320\ \text{kHz} \pm 20\ \text{ppm}$  si se accede a ambas taras GCC.

La extracción de los datos COMMS sigue el orden de transmisión de los bits y octetos GCC.



**Figura 14-57/G.798 – Procesos ODUkP/COMMS\_A\_Sk**

**Defectos:** Ninguno.

**Acciones consiguientes**

La función ejecutará la acción consiguiente indicada a continuación:

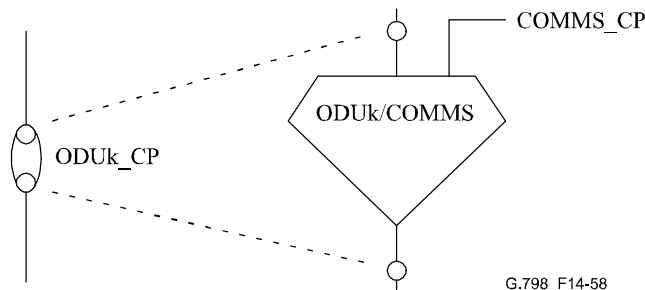
aSSF ← AI\_TSF o (no MI\_Active)

**Correlaciones de defectos:** Ninguna.

**Supervisión de la calidad de funcionamiento:** Ninguna.

**14.4.2 Función acceso ODUk a COMMS (ODUk/COMMS\_AC)**

Las funciones acceso ODUk a COMMS proporcionan acceso a la tara GCC1/2 en la ODUk para comunicación de datos genérica a los CP ODUk (incluidos los TCP). Cuando las funciones actúan sobre la señal ODUk que pasa a través del CP, se insertan en un CP ODUk expandido, como se muestra en la figura 14-58. Se pueden insertar en cualquier ODUk\_CP independiente del procesamiento de sumidero o fuente. Una función ODUk/COMMS\_AC\_Sk y So se puede utilizar en el mismo CP para la extracción de los datos COMMS del GCC y la inserción de nuevos datos COMMS.



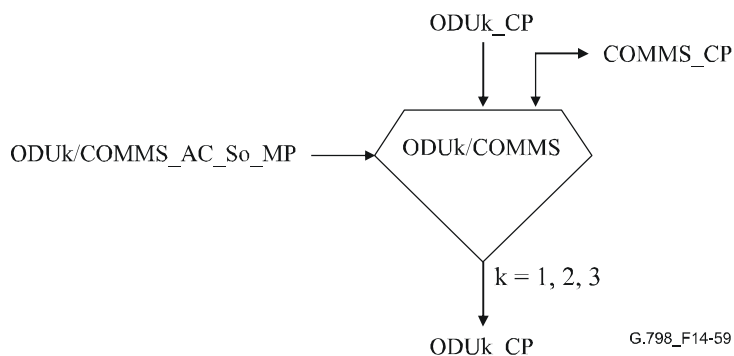
**Figura 14-58/G.798 – Expansión de CP de ODUk para acceso COMMS**

**14.4.2.1 Función fuente de acceso ODUk a COMMS (ODUk/COMMS\_AC\_So)**

La función ODUk/COMMS\_AC\_So hace corresponder los datos del canal de comunicación genérica a la tara GCC1/2 de la señal ODUk que pasa a través de la función.

El flujo de información y el procesamiento de las funciones ODUk/COMMS\_AC\_So se definen con referencia a las figuras 14-59 y 14-60.

### Símbolo



**Figura 14-59/G.798 – Función ODUk/COMMS\_AC\_So**

### Interfaces

**Cuadro 14-26/G.798 – Entradas y salidas ODUk/COMMS\_AC\_So**

Entrada(s)	Salida(s)
<b>COMMS_CP:</b> COMMS_CI_D <b>ODUk_CP:</b> ODUk_CI_D ODUk_CI_CK ODUk_CI_FS ODUk_CI_MFS ODUk_CI_SSF <b>ODUk/COMMS_AC_So_MP:</b> ODUk/COMMS_AC_So_MI_Active ODUk/COMMS_AC_So_MI_GCCAccess	<b>COMMS_CP:</b> COMMS_CI_CK <b>ODUk_CP:</b> ODUk_CI_D ODUk_CI_CK ODUk_CI_FS ODUk_CI_MFS ODUk_CI_SSF

### Procesos

#### Activación:

- La función ODUk/COMMS\_AC\_So ejecutará los procesos definidos a continuación cuando se active (MI\_Active es verdadero). De lo contrario, pasará la CI de ODUk entre el CP de ODUk de entrada y el de salida sin modificarla.

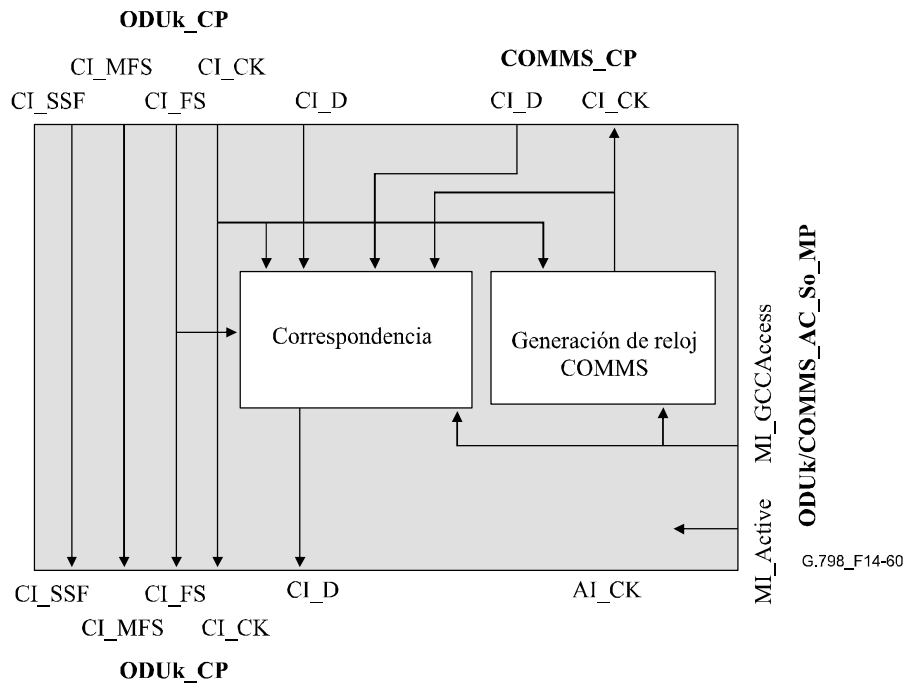
Los procesos asociados con la función ODUk/COMMS\_AC\_So se describen en la figura 14-60.

**Generación de reloj COMMS:** La función generará el reloj COMMS (COMMS\_CI\_CK) dividiendo el reloj ODUk entrante (ODUk\_CI\_CK) por un factor de 7648 si se accede a una tara GCC, o por un factor de 3824 si se accede a ambas taras GCC.

**Correspondencia:** Según sea la configuración MI\_GCCAccess, la función hará corresponder los datos COMMS entrantes (COMMS\_CI\_D) sólo con GCC1 (MI\_GCCAccess="GCC1"), o sólo con GCC2 (MI\_GCCAccess="GCC2"), o con ambas taras GCC1 y GCC2 (MI\_GCCAccess="GCC1+GCC2") de la trama ODUk que pasa a través de la función (ODUk\_CI\_D). La velocidad binaria de los datos COMMS se define por el reloj COMMS saliente (COMMS\_CI\_CK) y está en la gama de  $(239/(239 - k) * 4^{(k-1)})/7648 * 2\,488\,320\text{ kHz} \pm 20\text{ ppm}$  si

se accede a una tara GCC, o en la gama de  $(239/(239 - k) * 4^{(k-1)})/3824 * 2\,488\,320 \text{ kHz} \pm 20 \text{ ppm}$  si se accede a ambas taras GCC.

La inserción de los datos COMMS sigue el orden de transmisión de los bits y octetos GCC.



**Figura 14-60/G.798 – Procesos ODUk/COMMS\_AC\_So**

**Defectos:** Ninguno.

**Acciones consiguientes:** Ninguna.

**Correlaciones de defectos:** Ninguna.

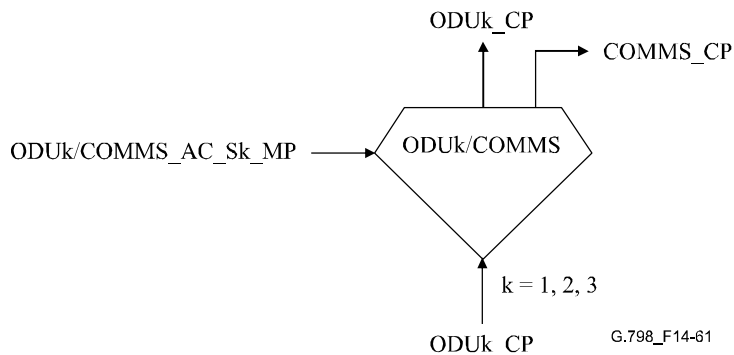
**Supervisión de la calidad de funcionamiento:** Ninguna.

#### 14.4.2.2 Función sumidero de acceso ODUk a COMMS (ODUk/COMMS\_AC\_Sk)

La ODUk/COMMS\_AC\_Sk extrae los datos COMMS de la tara GCC ODUk.

El flujo de información y el procesamiento de las funciones ODUk/COMMS\_AC\_Sk se definen con referencia a las figuras 14-61 y 14-62.

#### Símbolo



**Figura 14-61/G.798 – Función ODUk/COMMS\_AC\_Sk**

## Interfaces

**Cuadro 14-27/G.798 – Entrada y salidas ODUk/COMMS\_AC\_Sk**

Entrada(s)	Salida(s)
<b>ODUk_CP:</b> ODUk_CI_CK ODUk_CI_D ODUk_CI_FS ODUk_CI_MFS ODUk_CI_SSF <b>ODUk/COMMS_AC_Sk_MP:</b> ODUk/COMMS_AC_Sk_MI_Active ODUk/COMMS_AC_Sk_MI_GCCAccess ODUk/COMMS_AC_Sk_MI_GCCCont	<b>COMMS_CP:</b> COMMS_CI_CK COMMS_CI_D COMMS_CI_SSF <b>ODUk_CP:</b> ODUk_CI_CK ODUk_CI_D ODUk_CI_FS ODUk_CI_MFS ODUk_CI_SSF

## Procesos

### Activación:

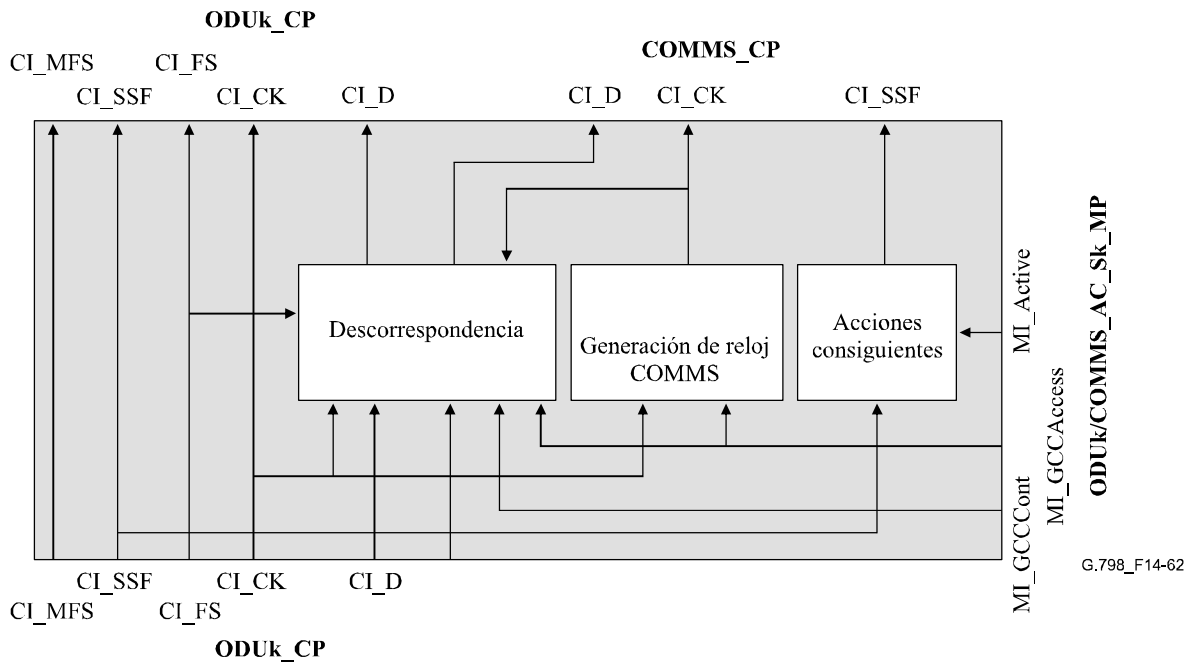
- La función ODUk/COMMS\_AC\_Sk ejecutará los procesos definidos a continuación cuando se active (MI\_Active es verdadero). De lo contrario, hará pasar la CI de ODUk entre los CP de ODUk de entrada y de salida sin modificación, y activará las señales SSF en su salida COMMS (COMMS CP).

Los procesos asociados con las funciones ODUk/COMMS\_AC\_Sk son los descritos en la figura 14-62.

**Generación de reloj COMMS:** La función generará el reloj COMMS (COMMS\_CI\_CK) dividiendo el reloj ODUk entrante (ODUk\_CI\_CK) por un factor de 7648 si se accede a una tara GCC, o por un factor de 3824 si se accede a ambas taras GCC.

**Descorrespondencia:** Según sea la configuración MI\_GCCAccess, la función extraerá los datos COMMS (COMMS\_CI\_D) sólo de GCC1 (MI\_GCCAccess="GCC1"), o sólo de GCC2 (MI\_GCCAccess="GCC2"), o de ambas taras GCC1 y GCC2 (MI\_GCCAccess="GCC1+GCC2") de la trama ODUk que pasa a través de la función (ODUk\_CI\_D). Si MI\_GCCCont es verdadero, la tara GCC seleccionada pasará sin modificación de la entrada de ODUk CP a la salida de ODUk\_CP. De lo contrario, se fijará a todos 0 en la salida de ODUk CP tras la extracción de los datos COMMS. La velocidad binaria de los datos COMMS se define por el reloj COMMS saliente (COMMS\_CI\_CK) y está en la gama de  $(239/(239 - k) * 4^{(k-1)})/7648 * 2\,488\,320 \text{ kHz} \pm 20 \text{ ppm}$  si se accede a una tara GCC o en la gama de  $(239/(239 - k) * 4^{(k-1)})/3824 * 2\,488\,320 \text{ kHz} \pm 20 \text{ ppm}$  si se accede a ambas taras GCC.

La extracción de los datos COMMS sigue el orden de transmisión de los bits y octetos GCC.



**Figura 14-62/G.798 – Procesos ODUk/COMMS\_AC\_Sk**

**Defectos:** Ninguno.

**Acciones consiguientes**

La función ejecutará la acción consiguiente indicada a continuación:

COMMSaSSF ← ODUk\_CI\_SSF o (no MI\_Active)

**Correlaciones de defectos:** Ninguna.

**Supervisión de la calidad de funcionamiento:** Ninguna.

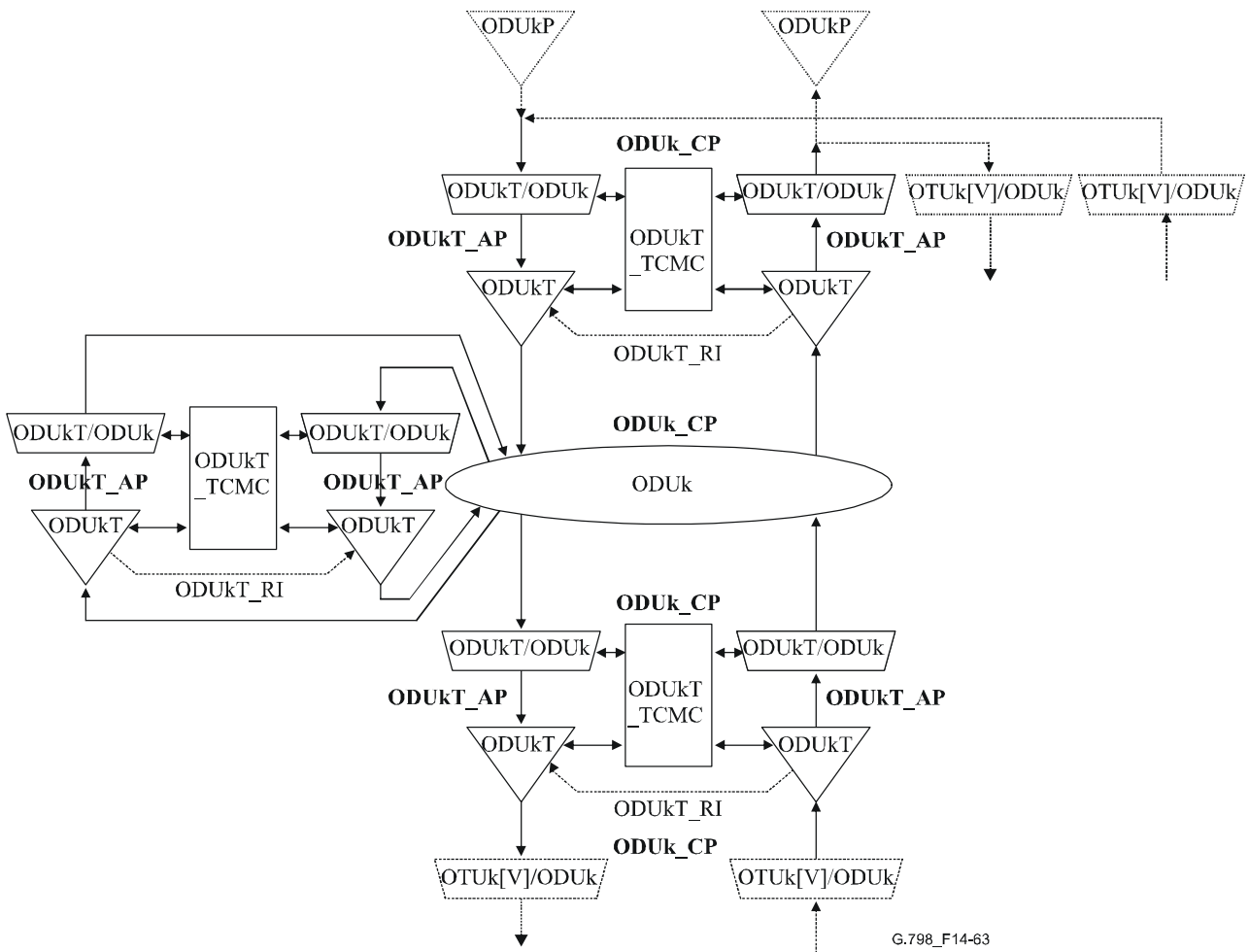
**14.5 Funciones de subcapa**

**14.5.1 Funciones de subcapa de conexión en cascada ODU (ODUkT)**

En un ODUk\_CP pueden pasar o terminar hasta seis subcapas ODUkT independientes, como se define en la Rec. UIT-T G.709/Y.1331. Para una terminación de subcapa ODUkT, el ODUk-CP se expande como se define en la Rec. UIT-T G.805.

Las funciones ODUkT\_TT, ODUkT/ODUk\_A y ODUkT\_TCMC se combinan siempre entre sí y pueden ubicarse en cualquier ODUk\_CP, como se muestra en la figura 14-63. Para la ubicación, en el caso de la función OTUkTm\_TT, véase la figura 14-69.





G.798\_F14-63

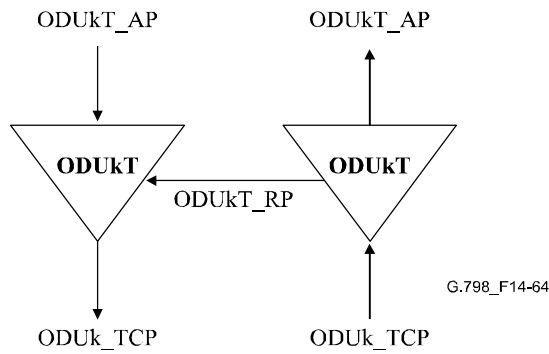
**Figura 14-63/G.798 – Ubicación de funciones ODUkT\_TT, ODUkT/ODUK\_A y ODUkT\_TCMC**

#### 14.5.1.1 Función terminación de camino ODUkT (ODUKT\_TT)

La función ODUkP\_TT termina un nivel de tara de supervisión de conexión en cascada (TCM) de la tara ODUk para determinar el estado de un camino de subcapa TCM ODUk.

Además, la función ODUkT\_TT proporciona acceso de lectura/escritura a la señal ACT TCM en la tara ODUk a través del punto de control TCM (TCMCP, *TCM control point*), para la función de control de supervisión de conexión en cascada (TCMC, *tandem connection monitor control*) que puede ser conectada a un ODUkT\_TT.

La figura 14-64 muestra la combinación de las funciones unidireccionales sumidero y fuente para formar una función bidireccional.



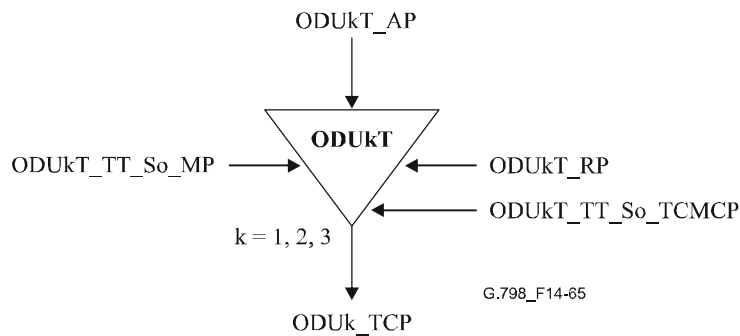
**Figura 14-64/G.798 – ODUkT\_TT**

**14.5.1.1.1 Función fuente de terminación de camino ODUkT (ODUkT\_TT\_So)**

La función ODUkT\_TT\_So calcula la BIP8 y añade tara de supervisión de conexión en cascada (TCMOH, *tandem connection monitoring overhead*) – incluidas las señales TTI, BIP8, BDI y BEI – en un campo TCMOH seleccionado, a la señal ODUk en su ODUkT\_AP si es OPERATIONAL; de lo contrario, en modo TRANSPARENT, la señal de campo TCMOH pasa transparentemente.

El flujo de información y el procesamiento de la función ODUkT\_TT\_So se definen con referencia a las figuras 14-65 y 14-66.

**Símbolo**



**Figura 14-65/G.798 – Función ODUkT\_TT\_So**

## Interfaces

**Cuadro 14-28/G.798 – Entradas y salidas ODUkT\_TT\_So**

Entrada(s)	Salida(s)
<b>ODUkT_AP:</b> ODUkT_AI_CK ODUkT_AI_D ODUkT_AI_FS ODUkT_AI_MFS <b>ODUkT_RP:</b> ODUkT_RI_BDI ODUkT_RI_BEI ODUkT_RI_BIAE <b>ODUkT_TT_So_MP:</b> ODUkT_TT_So_MI_TxTI <b>ODUkT_TT_So_TCMCP:</b> ODUkT_TT_So_TCMCI_Mode ODUkT_TT_So_TCMCI_Level	<b>ODUk_TCP:</b> ODUk_CI_CK ODUk_CI_D ODUk_CI_FS ODUk_CI_MFS

## Procesos

Los procesos asociados con la función ODUkT\_TT\_So se representan en la figura 14-66.

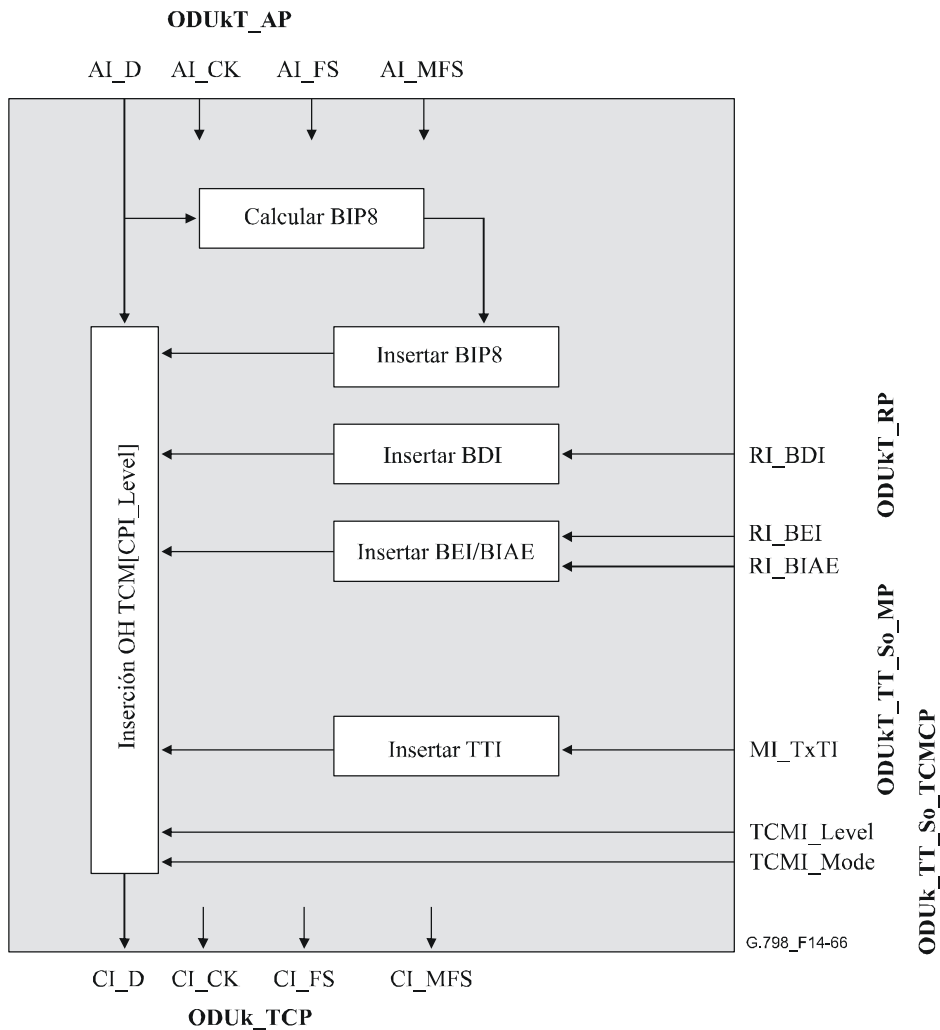
**Modo:** Si el TCMCI\_Mode tiene el valor OPERATIONAL se ejecutarán los procesos siguientes. Si el TCMCI\_Mode tiene el valor TRANSPARENT se pasará transparentemente toda la información y no se ejecutarán los procesos siguientes.

**TCMOH-TTI:** Si TCMCI\_Mode es OPERATIONAL se inserta el identificador de traza de camino en la posición de octeto TTI del campo TCM[TCMCI\_Level]. Su valor se deriva del punto de referencia ODUkT\_TT\_So\_MP. El formato de traza de camino se describe en 15.2/G.709/Y.1331.

**TCMOH-BDI:** Si TCMCI\_Mode es OPERATIONAL, la indicación de defecto hacia atrás se inserta en la posición de bit BDI del campo TCM[TCMCI\_Level]. Su valor se deriva del punto de referencia ODUkT\_RP. Tras la declaración/eliminación de aBDI en la función sumidero de terminación, la función fuente de terminación de camino se insertará/suprimirá la indicación BDI dentro de 50 ms.

**TCMOH-BEI/BIAE:** Si TCMCI\_Mode es OPERATIONAL, si RI\_BIAE es verdadero se insertará el valor "1011" en los bits BEI/BIAE del campo TCM[TCMCI\_Level]. Si RI\_BIAE es falso, el número de errores indicados en RI\_BEI se codifica en los bits BEI/BIAE del campo TCM[TCMCI\_Level]. Tras la detección de error de alineación entrante o de un cierto número en la función sumidero de terminación, la función fuente de terminación de camino habrá insertado los valores en los bits BEI/BIAE, dentro de 50 ms.

**TCMOH-BIP8:** Si TCMCI\_Mode es OPERATIONAL, la BIP8 calculada se inserta en el octeto BIP8 del campo TCM[TCMCI\_Level]. Para el cálculo de BIP8 véase 8.3.4.1.



**Figura 14-66/G.798 – Procesos ODUkT\_TT\_So**

**Defectos:** Ninguno.

**Acciones consiguientes:** Ninguna.

**Correlaciones de defectos:** Ninguna.

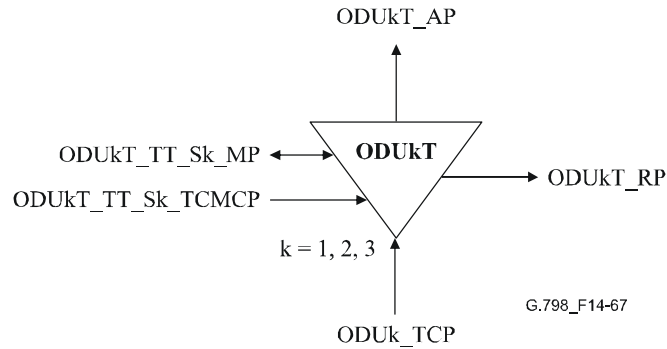
**Supervisión de la calidad de funcionamiento:** Ninguna.

**14.5.1.1.2 Función sumidero de terminación de camino ODUkT (ODUKT\_TT\_Sk)**

La función ODUkT\_TT\_Sk informa el estado de la conexión en cascada supervisada ODUk. Calcula la BIP8, extrae tara de supervisión de conexión en cascada (TCMOH) – incluidas las señales TTI, BIP8, BDI y BEI – en un campo TCMOH seleccionado de la señal ODUk en su ODUk\_TCP, detecta los defectos AIS, OCI, LCK, TIM, DEG y BDI, cuenta, durante periodos de 1 segundo, errores (detectados mediante la BIP8) y defectos para alimentar la PM cuando ésta es OPERATIONAL o MONITOR.

El flujo de información y el procesamiento de la función ODUkT\_TT\_Sk se definen con referencia a las figuras 14-67 y 14-68.

## Símbolo



**Figura 14-67/G.798 – Función ODUkT\_TT\_Sk**

## Interfaces

**Cuadro 14-29/G.798 – Entradas y salidas ODUkT\_TT\_Sk**

Entrada(s)	Salida(s)
<p><b>ODUk_TCP:</b>            ODUk_CI_CK            ODUk_CI_D            ODUk_CI_FS            ODUk_CI_MFS</p> <p><b>ODUKT_TT_Sk_MP:</b>            ODUkT_TT_Sk_MI_ExSAPI            ODUkT_TT_Sk_MI_ExDAPI            ODUkT_TT_Sk_MI_GetAcTI            ODUkT_TT_Sk_MI_TIMDectMo            ODUkT_TT_Sk_MI_TIMActDis            ODUkT_TT_Sk_MI_DEGThr            ODUkT_TT_Sk_MI_DEGM            ODUkT_TT_Sk_MI_1segundo</p> <p><b>ODUKT_TT_Sk_TCMCP:</b>            ODUkT_TT_Sk_TCMCI_Mode            ODUkT_TT_Sk_TCMCI_Level</p>	<p><b>ODUKT_AP:</b>            ODUkT_AI_CK            ODUkT_AI_D            ODUkT_AI_FS            ODUkT_AI_MFS            ODUkT_AI_TSF            ODUkT_AI_TSD            ODUkT_AI_AIS</p> <p><b>ODUKT_RP:</b>            ODUkT_RI_BDI            ODUkT_RI_BEI            ODUkT_RI_BIAE</p> <p><b>ODUKT_TT_Sk_MP:</b>            ODUkT_TT_Sk_MI_AcTI            ODUkT_TT_Sk_MI_cOCI            ODUkT_TT_Sk_MI_cLCK            ODUkT_TT_Sk_MI_cLTC            ODUkT_TT_Sk_MI_cTIM            ODUkT_TT_Sk_MI_cDEG            ODUkT_TT_Sk_MI_cBDI            ODUkT_TT_Sk_MI_cSSF            ODUkT_TT_Sk_MI_pN_EBC            ODUkT_TT_Sk_MI_pN_DS            ODUkT_TT_Sk_MI_pF_EBC            ODUkT_TT_Sk_MI_pF_DS            ODUkT_TT_Sk_MI_pBIAE            ODUkT_TT_Sk_MI_pIAE</p>

## Procesos

Los procesos asociados con la función ODUkT\_TT\_Sk se representan en la figura 14-68.

**Modo:** Si el TCMCI\_Mode tiene los valores OPERATIONAL o MONITOR, se ejecutarán los procesos siguientes. TCMCI\_Mode OPERATIONAL inicia las acciones consiguientes aAIS, aTSF y aTSD en caso de defectos. TCMCI\_Mode MONITOR no inicia las acciones consiguientes aAIS, aTSF y aTSD en caso de defectos. Si el TCMCI\_Mode tiene el valor TRANSPARENT, se pasará transparentemente toda la información y no se ejecutarán los procesos siguientes.

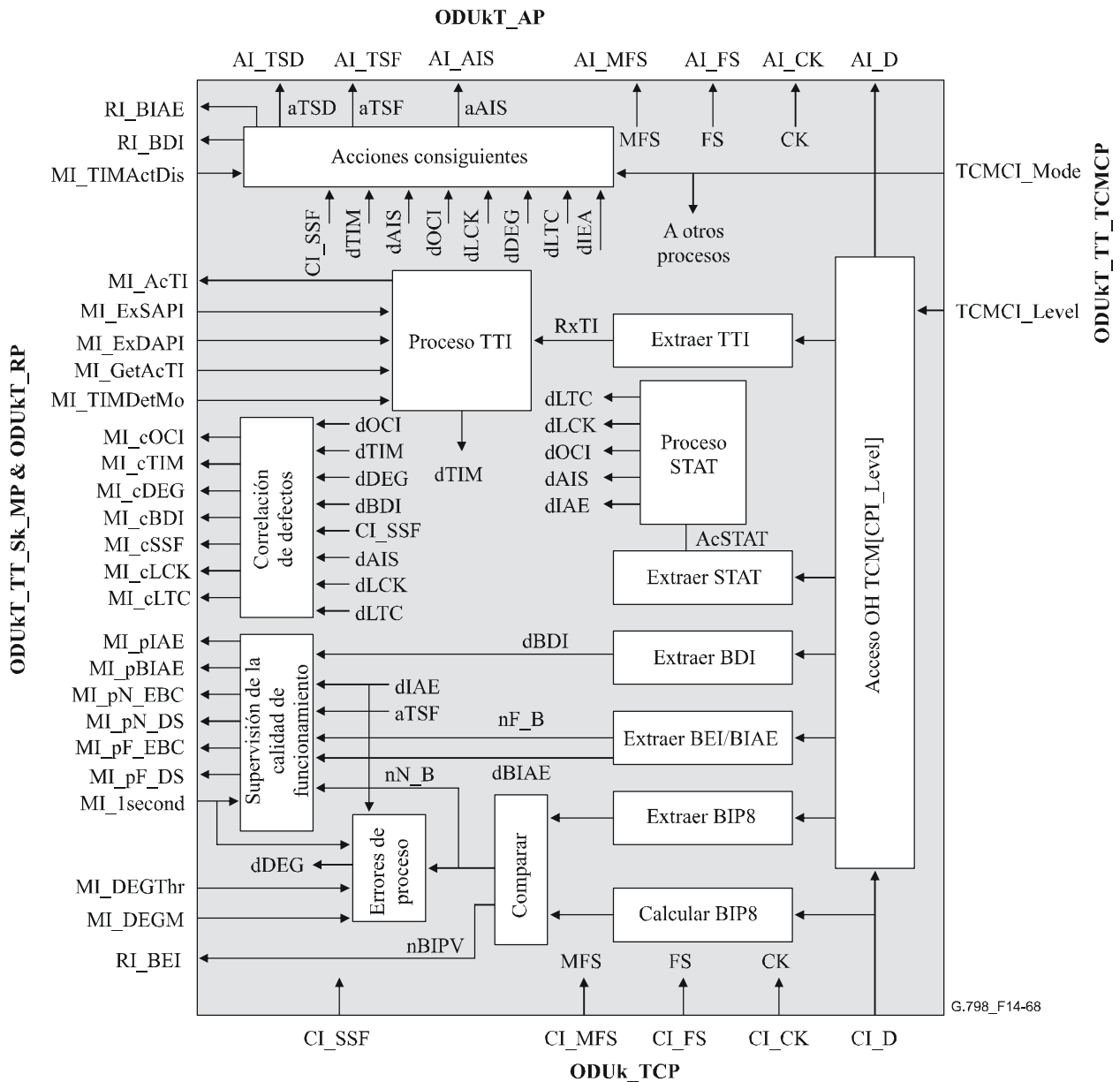
**TCMOH-BIP8:** Si el TCMCI\_Mode tiene el valor OPERATIONAL o MONITOR se procesará la BIP8 como se define en 8.3.4.2. El BIP8 se extrae del octeto BIP8 del campo TCM[TCMCI\_Level].

**TCMOH-TTI:** Si el TCMCI\_Mode tiene el valor OPERATIONAL o MONITOR, el identificador de traza de camino se recuperará de la posición de octeto TTI del campo TCM[TCMCI\_Level] en la señal ODUk en el ODUk\_TCP, como se especifica en 8.6. El valor aceptado del TTI está disponible en el MP (MI\_ActI).

**TCMOH-BDI:** Si el TCMCI\_Mode tiene el valor OPERATIONAL o MONITOR, la indicación de defecto hacia atrás se recuperará de la posición de bit BDI del campo TCM[TCMCI\_Level] en la señal ODUk en el ODUk\_TCP. Se utilizará para detección de defecto BDI.

**TCMOH-BEI/BIAE:** Si el TCMCI\_Mode tiene el valor OPERATIONAL o MONITOR, la BEI se recuperará de los bits BEI/BIAE del campo TCM[TCMCI\_Level] de la señal ODUk en el ODUk\_TCP. Se utilizará para determinar si se ha producido un bloque con error en el extremo lejano (nF\_B). Se ha producido un nF\_B si el valor BEI/BIAE está entre 1 [0001] y 8 [1000]; de lo contrario, no se ha producido nF\_B.

**TCMOH-STAT:** Si el TCMCI\_Mode tiene el valor OPERATIONAL o MONITOR, la información de estado se recuperará de los bits STAT del campo TCM[TCMCI\_Level] en la señal ODUk en el ODUk\_TCP, como se define en 8.8 (→ AcSTAT). Se utilizará para la detección de defectos AIS, OCI, LCK, LTC e IAE.



**Figura 14-68/G.798 – Procesos ODUkT\_TT\_Sk**

### Defectos

Si el TCMCI\_Mode tiene el valor OPERATIONAL o MONITOR la función detectará los defectos dLTC, dAIS, dOCI, dLCK, dTIM, dDEG, dIAE, dBIAE y dBDI. Si el TCMCI\_Mode es TRANSPARENT, se eliminan todos los defectos.

**dLTC:** Véase 6.2.1.4; dLTC se fijará a falso durante CI\_SSF y dAIS.

**dAIS:** Véase 6.2.6.3.2.

**dOCI:** Véase 6.2.6.8.2; dOCI se fijará a falso durante CI\_SSF y dAIS.

**dLCK:** Véase 6.2.6.9.1; dLCK se fijará a falso durante CI\_SSF y dAIS.

**dTIM:** Véase 6.2.2.1; dTIM se fijará a falso durante CI\_SSF y dAIS.

**dDEG:** Véase 6.2.3.4.

NOTA 1 – IAE suprime el cómputo de bloque con error en el extremo cercano en un periodo de un segundo, que es la entrada para la detección dDEG. De esta manera se evita una declaración falsa de dDEG debida a errores de alineación ya entrantes en un camino OTUk.

**dBDI:** Véase 6.2.6.6.1; dBDI se fijará a falso durante CI\_SSF y dAIS.

**dIAE:** Véase 6.2.6.10.2; dIAE se fijará a falso durante CI\_SSF, dAIS y dTIM.

**dBIAE:** Véase 6.2.6.11.1; dBIAE se fijará a falso durante CI\_SSF, dAIS y dTIM.

### Acciones consiguientes

La función ejecutará las acciones consiguientes indicadas a continuación (véase 6.3/G.806):

aBDI ← (CI\_SSF o dAIS o dLTC o dOCI o dLCK o dTIM) y TCMCI\_Mode≠TRANSPARENT

aBEI ← "nBIPV" y TCMCI\_Mode≠TRANSPARENT

aBIAE ← dIAE y TCMCI\_Mode≠TRANSPARENT

aTSF ← CI\_SSF o ((dAIS o dLTC o dOCI o dLCK o (dTIM y (no TIMActDis))) y TCMCI\_Mode==OPERATIONAL)

aTSD ← dDEG y TCMCI\_Mode==OPERATIONAL

aAIS ← (dOCI o dLCK o (dTIM y (no TIMActDis))) y TCMCI\_Mode==OPERATIONAL

### Correlaciones de defectos

La función efectuará las siguientes correlaciones de defectos para determinar la causa de avería más probable (véase 6.4/G.806). Esta causa de avería se informará a la EMF.

cSSF ← CI\_SSF o dAIS

cLTC ← dLTC y (no CI\_SSF)

cOCI ← dOCI y (no CI\_SSF)

cLCK ← dLCK y (no CI\_SSF)

cTIM ← dTIM y (no CI\_SSF) y (no dAIS) y (no dLTC) y (no dOCI) y (no dLCK)

cDEG ← dDEG y (no CI\_SSF) y (no dAIS) y (no dLTC) y (no dOCI) y (no dLCK) y (no (dTIM y (no TIMActDis)))

cBDI ← dBDI y (no CI\_SSF) y (no dAIS) y (no dLTC) y (no dOCI) y (no dLCK) y (no (dTIM y (no TIMActDis)))

### Supervisión de la calidad de funcionamiento

Si el TCMCI\_Mode tiene el valor OPERATIONAL o MONITOR la función efectuará el procesamiento siguiente de primitivas de supervisión de la calidad de funcionamiento (véase 6.5/G.806). Las primitivas de supervisión de calidad de funcionamiento se informarán a la EMF.

pN\_DS ← CI\_SSF o dAIS o dLTC o dOCI o dLCK o dTIM

pF\_DS ← dBDI

NOTA 2 – Durante CI\_SSF, dAIS, dLTC, dLCK y dOCI no se computarán bloques con error.

pF\_EBC ←  $\sum nF_B$

NOTA 3 – Durante CI\_SSF, dAIS, dLTC, dLCK y dOCI no se computarán bloques con error.

pBIAE ← dBIAE

NOTA 4 – pBIAE es activado al final de un segundo si dBIAE estuvo activo una vez en el periodo de un segundo.

pIAE ← dIAE



NOTA 5 – pIAE es activado al final de un segundo si dIAE estuvo activo una vez en el periodo de un segundo.

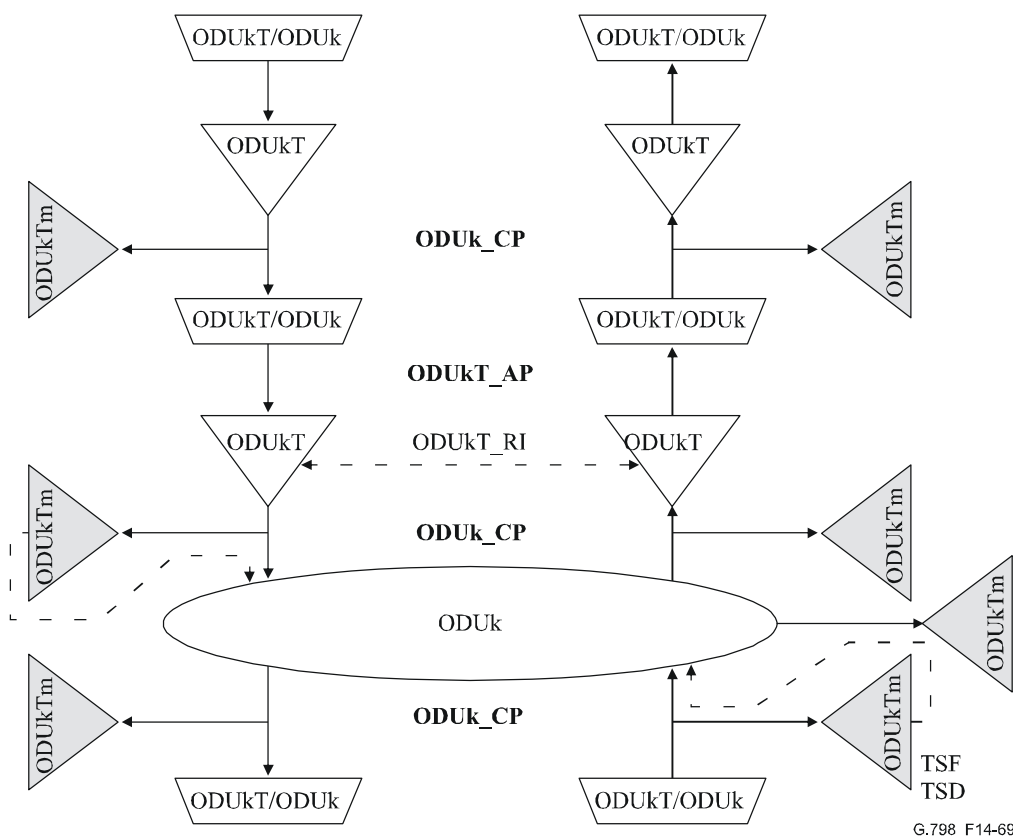
NOTA 6 – pIAE y pBIAE se utilizan para la supresión de los datos PM en las funciones de gestión de equipo (véase la Rec. UIT-T G.874). Si pBIAE está activo, los valores F\_DS y F\_EBC del segundo anterior y del segundo actual tienen que ser descartados (EBC = 0 y DS = false). Si pIAE está activo, los valores N/F\_DS y N/F\_EBC del segundo anterior y del segundo actual tienen que ser descartados (EBC = 0 y DS = false). El segundo anterior hay que incluirlo, debido al retardo de la información IAE proveniente de la fuente distante.

### 14.5.1.1.3 Función de supervisión no intrusiva ODUkT (ODUkTm\_TT\_Sk)

La función ODUkTm\_TT\_Sk informa el estado de la conexión en cascada supervisada ODUk. Calcula la BIP8, extrae tara de supervisión de conexión en cascada (TCMOH) – incluidas las señales TTI, BIP8, BDI y BEI – en un campo TCMOH seleccionado de la señal ODUk en su ODUk\_TCP, detecta defectos AIS, OCI, LCK, TIM, DEG y BDI, cuenta, durante periodos de un segundo, errores (detectados mediante la BIP8) y defectos para alimentar PM.

A efectos de la supervisión no intrusiva ODUkT, la función ODUkTm\_TT\_Sk puede conectarse a los ODUk\_CP como se muestra en la figura 14-69. La función ODUkTm\_TT\_Sk puede conectarse a cualquier ODUk\_CP, de esta manera bien directamente o bien mediante una función de conexión.

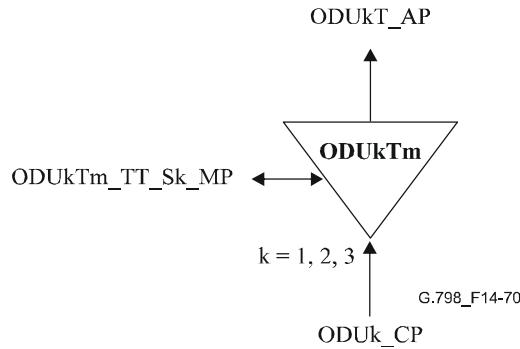
Las salidas TSF y TSD pueden conectarse a una función conexión ODUk\_C y utilizarse como criterio de activación de conmutación de protección para la protección SNC/N.



**Figura 14-69/G.798 – Función de conexión ODUkTm\_TT\_Sk (monitor no intrusivo)**

El flujo de información y el procesamiento de la función ODUkTm\_TT\_Sk se define con referencia a las figuras 14-70 y 14-71.

## Símbolo



**Figura 14-70/G.798 – Función ODUkTm\_TT\_Sk**

## Interfaces

**Cuadro 14-30/G.798 – Entradas y salidas ODUkTm\_TT\_Sk**

Entrada(s)	Salida(s)
<b>ODUk_CP:</b> ODUk_CI_CK ODUk_CI_D ODUk_CI_FS ODUk_CI_MFS <b>ODUkTm_TT_Sk_MP:</b> ODUkTm_TT_Sk_MI_Level ODUkTm_TT_Sk_MI_ExSAPI ODUkTm_TT_Sk_MI_ExDAPI ODUkTm_TT_Sk_MI_GetAcTI ODUkTm_TT_Sk_MI_TIMDectMo ODUkTm_TT_Sk_MI_TIMActDis ODUkTm_TT_Sk_MI_DEGThr ODUkTm_TT_Sk_MI_DEGM ODUkTm_TT_Sk_MI_1segundo	<b>ODUkT_AP:</b> ODUkT_AI_TSF ODUkT_AI_TSD <b>ODUkTm_TT_Sk_MP:</b> ODUkTm_TT_Sk_MI_AcTI ODUkTm_TT_Sk_MI_cOCI ODUkTm_TT_Sk_MI_cLCK ODUkTm_TT_Sk_MI_cLTC ODUkTm_TT_Sk_MI_cTIM ODUkTm_TT_Sk_MI_cDEG ODUkTm_TT_Sk_MI_cBDI ODUkTm_TT_Sk_MI_cSSF ODUkTm_TT_Sk_MI_pN_EBC ODUkTm_TT_Sk_MI_pN_DS ODUkTm_TT_Sk_MI_pF_EBC ODUkTm_TT_Sk_MI_pF_DS ODUkTm_TT_Sk_MI_pBIAE ODUkTm_TT_Sk_MI_pIAE

## Procesos

Los procesos asociados con la función ODUkTm\_TT\_Sk se representan en la figura 14-71.

**TCMOH-BIP8:** La BIP8 será procesada como se define en 8.3.4. La BIP8 se extrae del octeto BIP8 del campo TCM[MI\_Level].

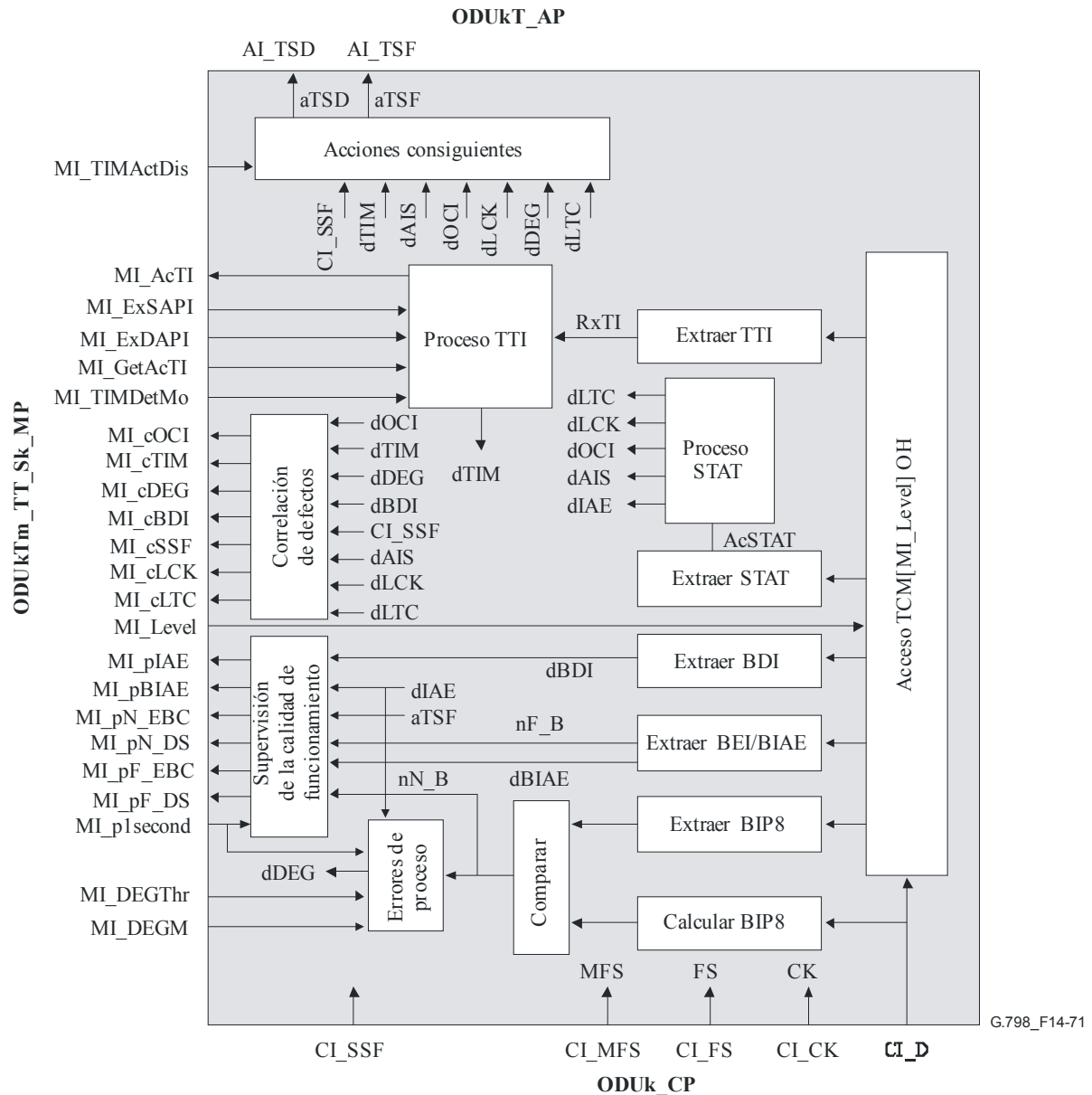
**TCMOH-TTI:** El identificador de traza de camino se recuperará de la posición de octeto TTI del campo TCM[MI\_Level] en la señal ODUk en el ODUk\_TCP, como se especifica en 8.6. El valor aceptado del TTI está disponible en el MP (MI\_AcTI).

**TCMOH-BDI:** La indicación de defecto hacia atrás se recuperará de la posición de bit BDI del campo TCM[MI\_Level] en la señal ODUk en el ODUk\_TCP. Se utilizará para detección de defecto BDI.

**TCMOH-BEI/BIAE:** BEI se recuperará de los bits BEI/BIAE del campo TCM[MI\_Level] en la señal ODUk en el ODUk\_TCP. Se utilizará para determinar si se ha producido un bloque con error

en el extremo distante (nF\_B). Se ha producido un A nF\_B si el valor BEI/BIAE está entre 1 [0001] y 8 [1000]; de lo contrario, no se ha producido nF\_B. La información BEI/BIAE se utiliza también para la detección de defecto BIAE.

**TCMOH-STAT:** La información de status se recuperará de los bits STAT del campo TCM[MI\_Level] en la señal ODUk en el ODUk\_TCP, como se define en 8.8 (→ AcSTAT). Se utilizará para detección de defectos AIS, OCI, LCK, LTC e IAE.



**Figura 14-71/G.798 – Procesos ODUkTm\_TT\_Sk**

### Defectos

La función detectará los defectos dLTC, dAIS, dOCI, dLCK, dTIM, dDEG, dIAE, dBIAE y dBDI.

**dLTC:** Véase 6.2.1.4.1; dLTC se fijará a falso durante CI\_SSF y dAIS.

**dAIS:** Véase 6.2.6.3.2.

**dOCI:** Véase 6.2.6.8.2; dOCI se fijará a falso durante CI\_SSF y dAIS.

**dLCK:** Véase 6.2.6.9.1; dLCK se fijará a falso durante CI\_SSF y dAIS.

**dTIM:** Véase 6.2.2.1; dTIM se fijará a falso durante CI\_SSF y dAIS.

**dDEG:** Véase 6.2.3.4.

NOTA 1 – IAE suprime el cómputo de bloques con error en el extremo cercano en periodos de un segundo, que es la entrada para la detección de dDEG. De esta manera, se evita una declaración errónea de dDEG debida a errores de alineación ya presentes en un camino OTUk.

**dBBDI:** Véase 6.2.6.6.1; dBBDI se fijará a falso durante CI\_SSF y dAIS.

**dIAE:** Véase 6.2.6.10.2; dIAE se fijará a falso CI\_SSF, dAIS y dTIM.

**dBIAE:** Véase 6.2.6.11.1; dBIAE se fijará a falso durante CI\_SSF, dAIS y dTIM.

### Acciones consiguientes

La función ejecutará las acciones consiguientes indicadas a continuación (véase 6.3/G.806):

aTSF ← CI\_SSF o (dAIS o dLTC o dOCI o dLCK o (dTIM y (no TIMActDis)))

aTSD ← dDEG

### Correlaciones de defectos

La función ejecutará las siguientes correlaciones de defectos para determinar la causa de avería más probable (véase 6.4/G.806). Esta causa de avería se informará a la EMF.

cSSF ← CI\_SSF o dAIS

cLTC ← dLTC y (no CI\_SSF)

cOCI ← dOCI y (no CI\_SSF)

cLCK ← dLCK y (no CI\_SSF)

cTIM ← dTIM y (no CI\_SSF) y (no dAIS) y (no dLTC) y (no dOCI) y (no dLCK)

cDEG ← dDEG y (no CI\_SSF) y (no dAIS) y (no dLTC) y (no dOCI) y (no dLCK) y (no (dTIM y (no TIMActDis)))

cBDI ← dBBDI y (no CI\_SSF) y (no dAIS) y (no dLTC) y (no dOCI) y (no dLCK) y (no (dTIM y (no TIMActDis)))

### Supervisión de la calidad de funcionamiento

La función ejecutará el siguiente procesamiento de primitivas de supervisión de la calidad de funcionamiento (véase 6.5/G.806). Las primitivas de supervisión de calidad de funcionamiento se informarán a la EMF.

pN\_DS ← CI\_SSF o (dAIS o dLTC o dOCI o dLCK o dTIM)

pF\_DS ← dBBDI

pN\_EBC ←  $\sum nN_B$

NOTA 2 – No se computarán bloques con error durante CI\_SSF, dAIS, dLTC, dLCK y dOCI.

pF\_EBC ←  $\sum nF_B$

NOTA 3 – No se computarán bloques con error durante CI\_SSF, dAIS, dLTC, dLCK y dOCI.

pBIAE ← dBIAE

NOTA 4 – pBIAE es activado al final del segundo si dBIAE estuvo activo una vez durante el periodo de un segundo.

pIAE ← dIAE

NOTA 5 – pIAE es activado al final del segundo si dIAE estuvo activo una vez durante el periodo de un segundo.

NOTA 6 – pIAE y pBIAE se utilizan para la supresión de los datos PM en las funciones gestión de equipo (véase la Rec. UIT-T G.874). Si pBIAE está activo, los valores F\_DS y F\_EBC del segundo anterior y del actual serán descartados (EBC = 0 y DS = false). Si pIAE está activo, los valores N/F\_DS y N/F\_EBC del segundo anterior y del actual serán descartados (EBC = 0 y DS = false). El segundo anterior hay que incluirlo debido al retardo de la información IAE proveniente de la fuente distante.

#### 14.5.1.2 Función adaptación ODUkT a ODUk (ODUkT/ODUk\_A)

La función ODUkT/ODUk\_A inicia y termina un nivel TCM seleccionado si es OPERATIONAL.

Además, la función ODUkT/ODUk\_A proporciona acceso a la señal TCM ACT y a la información de estado TCM en la tara ODUk a través del punto de control TCM (TCMCP) para la función de control de supervisión de conexión en cascada (TCMC) que puede conectarse a una ODUkT/ODUk\_A.

##### 14.5.1.2.1 Función fuente de adaptación ODUkT a ODUk (ODUkT/ODUk\_A\_So)

La función ODUkT/ODUk\_A\_So inicia un nivel TCM seleccionado y puede iniciar señales de mantenimiento (LCK) si es OPERATIONAL.

Además, la función ODUkT/ODUk\_A\_So proporciona acceso a la señal TCM ACT y a la información de estado TCM en la tara ODUk a través del TCMCP para la función TCMC que puede conectarse a una ODUkT/ODUk\_A.

El flujo de información y el procesamiento de la función ODUkT/ODUk\_A\_So se definen con referencia a las figuras 14-72 y 14-73.

#### Símbolo

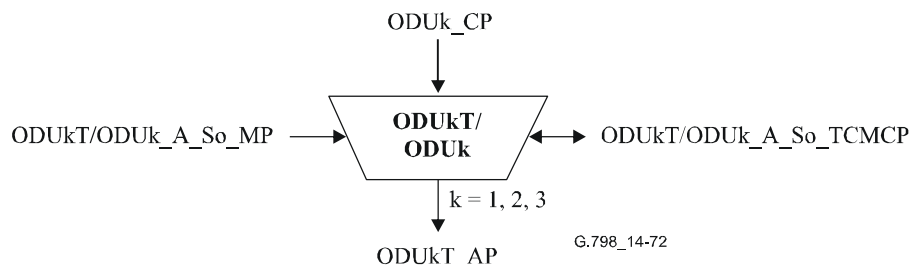


Figura 14-72/G.798 – Función ODUkT/ODUk\_A\_So

## Interfaces

**Cuadro 14-31/G.798 – Entradas y salidas ODUkT/ODUk\_A\_So**

Entrada(s)	Salida(s)
<b>ODUk_CP:</b> ODUk_CI_CK ODUk_CI_D ODUk_CI_FS ODUk_CI_MFS <b>ODUkT/ODUk_A_So_MP:</b> ODUkT/ODUk_A_So_MI_AdminState <b>ODUkT/ODUk_A_So_TCMCP:</b> ODUkT/ODUk_A_So_TCMCI_Mode ODUkT/ODUk_A_So_TCMCI_Level ODUkT/ODUk_A_So_TCMCI_ACTTx ODUkT/ODUk_A_So_TCMCI_ACTEn	<b>ODUkT_AP:</b> ODUkT_AI_CK ODUkT_AI_D ODUkT_AI_FS ODUkT_AI_MFS <b>ODUkT/ODUk_A_So_TCMCP:</b> ODUkT/ODUk_A_So_TCMCI_AcSTAT[1..6] ODUkT/ODUk_A_So_TCMCI_ACTRx

## Procesos

Los procesos asociados con la función ODUkT/ODUk\_A\_So se representan en la figura 14-73.

**TCMOH-STAT RX:** El estado de los 6 niveles TCM se recupera del campo TCM OH [1..6] STAT y se suministra a la función de control TCM a través de TCMCI\_STAT[1..6]. Para el proceso de aceptación STAT, véase 8.8.

**TCM ACT:** El octeto de tara TCM ACT se pone a disposición del plano de control a través de TCMCI\_ACTRx. El octeto se toma directamente de la tara sin ningún proceso de aceptación. Si TCMCI\_ACTEn es verdadero, el valor ACT recibido vía TCMCI\_ACTRx de la función control TCM se inserta en el octeto TCM ACT. De lo contrario, el octeto se transfiere transparentemente.

NOTA – Se podría ejecutar un proceso de aceptación para la información ACT recibida, en el plano de control.

**ODUk-LCK:** La función generará la señal ODUk-LCK, como se define en 16.5/G.709/Y.1331. El reloj, inicio de trama e inicio de multitrama se definen por la señal ODUk entrante.

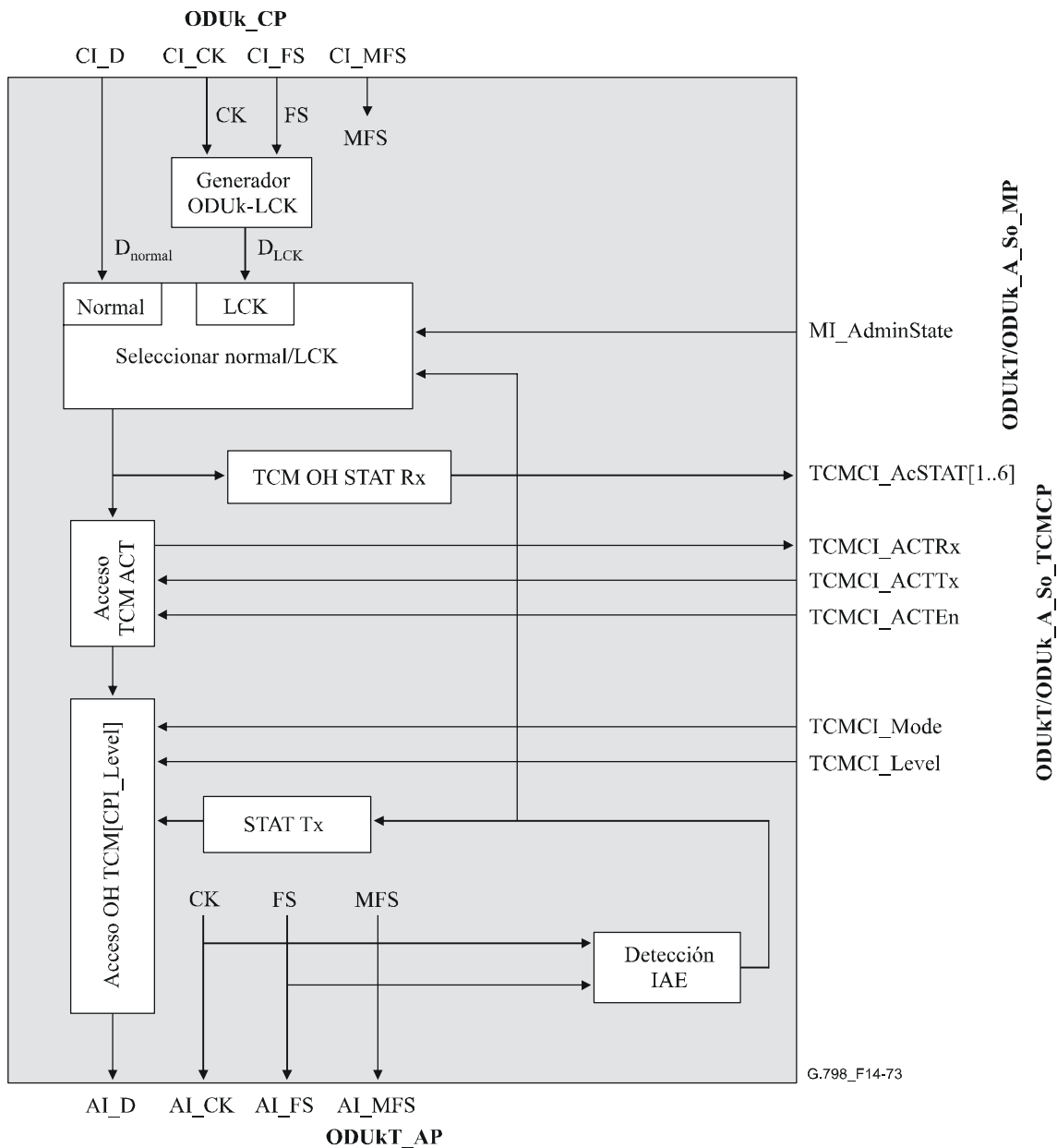
**Modo:** Si el CPI\_Mode tiene el valor OPERATIONAL, se ejecutarán los procesos siguientes. Si el TCMCI\_Mode tiene el valor TRANSPARENT, se transferirá toda la información transparentemente y no se ejecutará el proceso siguiente.

**IAE:** Si la posición (CI\_FS) de inicio de trama ODUk entrante no está en la posición de inicio de trama esperada, se activará el error de alineación entrante (IAE). Se desactivará IAE si la posición (CI\_FS) de inicio de trama ODUk entrante está en la posición de inicio de trama esperada. La posición de inicio de trama esperada se basa en el anterior inicio de trama ODUk entrante.

**Selector:** Si TCMCI\_Mode es OPERATIONAL, la señal normal se puede reemplazar por la señal ODUk-LCK. La señal ODUk-LCK se selecciona si el MI\_AdminState es LOCKED.

**TCMOH-STAT TX:** Si TCMCI\_Mode es OPERATIONAL el estado TC se inserta en las posiciones de bit STAT de la OH TCM [TCMCI\_Level] sobre la base de la información de error de alineación entrante (IAE). Normalmente, se inserta el código "en uso sin IAE" (001). Tras la declaración de aIAE en la función fuente de adaptación, la función insertará el código en "uso con IAE" (010) en el campo STAT en las próximas 16 multitramas siguientes. Cada nueva declaración de aIAE reinicializa el tiempo de inserción de 16 multitramas.

**TCMOH-Others:** Si TCMCI\_Mode es OPERATIONAL, todos los otros bits TCM OH [TCMCI\_Level] se fijan a "0".



**Figura 14-73/G.798 – Procesos ODUkT/ODUk\_A\_So**

**Defectos:** Ninguno.

**Acciones consiguientes:** Ninguna.

**Correlaciones de defectos:** Ninguna.

**Supervisión de la calidad de funcionamiento:** Ninguna.

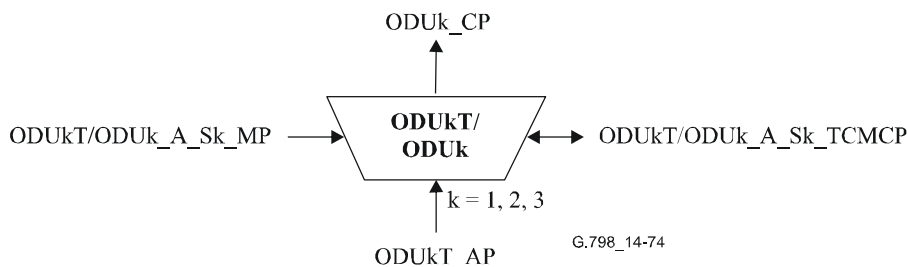
#### 14.5.1.2.2 Función sumidero de adaptación ODUkT a ODUk (ODUkT/ODUk\_A\_Sk)

La función ODUkT/ODUk\_A\_Sk termina un nivel TCM seleccionado y puede iniciar señales de mantenimiento (ODUk AIS, LCK) si es OPERATIONAL.

Además, la función ODUkT/ODUk\_A\_Sk proporciona acceso a la señal TCM ACT y a la información de estado TCM en la tara ODUk a través del TCMCP para la función TCMC que puede conectarse a una ODUkT/ODUk\_A.

El flujo de información y el procesamiento de la función ODUkT/ODUk\_A\_Sk se define con referencia a las figuras 14-74 y 14-75.

**Símbolo**



**Figura 14-74/G.798 – Función ODUkT/ODUk\_A\_Sk**

**Interfaces**

**Cuadro 14-32/G.798 – Entradas y salidas ODUkT/ODUk\_A\_Sk**

Entrada(s)	Salida(s)
<p><b>ODUkT_AP:</b>            ODUkT_AI_CK            ODUkT_AI_D            ODUkT_AI_FS            ODUkT_AI_MFS            ODUkT_AI_TSF            ODUkT_AI_TSD            ODUkT_AI_AIS</p> <p><b>ODUkT/ODUk_A_Sk_MP:</b>            ODUkT/ODUk_A_Sk_MI_AdminState</p> <p><b>ODUkT/ODUk_A_Sk_TCMCP:</b>            ODUkT/ODUk_A_Sk_TCMCI_Mode            ODUkT/ODUk_A_Sk_TCMCI_Level            ODUkT/ODUk_A_Sk_TCMCI_ACTTx            ODUkT/ODUk_A_Sk_TCMCI_ACTEn</p>	<p><b>ODUk_CP:</b>            ODUk_CI_CK            ODUk_CI_D            ODUk_CI_FS            ODUk_CI_MFS            ODUk_CI_SSF            ODUk_CI_SSD</p> <p><b>ODUkT/ODUk_A_Sk_TCMCP:</b>            ODUkT/ODUk_A_Sk_TCMCI_AcSTAT[1..6]            ODUkT/ODUk_A_Sk_TCMCI_ACTRx</p>

**Procesos**

Los procesos asociados con la función ODUkT/ODUk\_A\_Sk se representan en la figura 14-75.

**TCMOH-STAT RX:** El estado de los 6 niveles TCM se recupera del campo TCM OH [1..6] STAT y se proporciona a la función de control a través de TCMCI\_AcSTAT[1..6]. Para el proceso de aceptación STAT, véase 8.8.

**TCM ACT:** El octeto de tara TCM ACT se pone a disposición de la función de control a través de TCMCI\_ACTRx. El octeto se toma directamente de la tara sin ningún proceso de aceptación. Si TCMCI\_ACTEn es verdadero, el valor ACT a través de TCMCI\_ACTRx del plano de control se inserta en el octeto TCM ACT. De lo contrario, el octeto se transfiere transparentemente.

NOTA – Se podría ejecutar un proceso de aceptación para la información ACT recibida, en la función control.

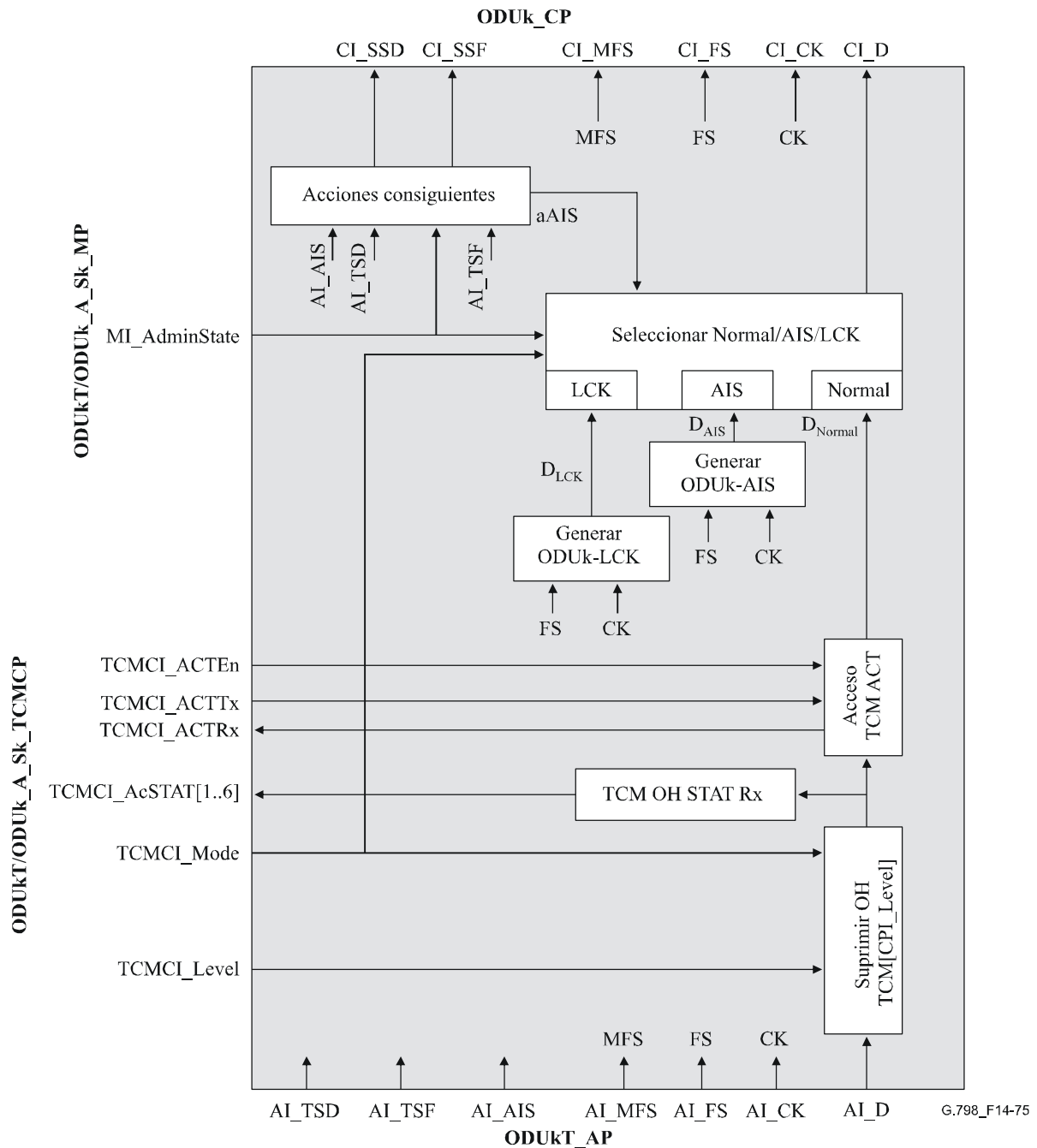


**ODUk-LCK, ODUk-AIS:** La función generará la señales ODUk-LCK y ODUk-AIS como se define en la Rec. UIT-T G.709/Y.1331. El reloj, inicio de trama e inicio de multitrama se definen por la señal ODUk entrante.

**Modo:** Si el TCMCI\_Mode tiene el valor OPERATIONAL, se ejecutarán los procesos siguientes. Si el TCMCI\_Mode tiene el valor MONITOR o TRANSPARENT, se transferirá toda la información transparentemente y el siguiente proceso no se ejecutará.

**Selector:** Si TCMCI\_Mode es OPERATIONAL, la señal normal se podrá reemplazar bien por la señal ODUk-AIS o bien por la ODUk-LCK. Se selecciona la señal ODUk-LCK si el MI\_AdminState es LOCKED. Se selecciona la señal ODUk-AIS si el MI\_AdminState no es LOCKED y aAIS es verdadero. Si TCMCI\_Mode tiene el valor MONITOR o TRANSPARENT, se selecciona siempre la señal normal.

**Remove TCMOH:** Si el TCMCI\_Mode tiene el valor OPERATIONAL, se insertará un patrón todos 0 en la TCMOH en la ubicación TCM[CPI\_Level]. Si el TCMCI\_Mode tiene los valores TRANSPARENT o MONITOR, la información se transferirá transparentemente.



**Figura 14-75/G.798 – Procesos ODUkT/ODUk\_A\_Sk**

**Defectos:** Ninguno.

**Acciones consiguientes**

aAIS ← AI\_AIS y (TCMCI\_Mode=OPERATIONAL) y (no MI\_AdminState=LOCKED)

aSSF ← AI\_TSF y (no MI\_AdminState=LOCKED)

aSSD ← AI\_TSD y (no MI\_AdminState=LOCKED)

Tras la declaración de aAIS, la función presentará a la salida una señal ODUk-AIS dentro de las 2 tramas siguientes. Tras la eliminación de aAIS, la señal ODUk-AIS será suprimida dentro de las 2 tramas siguientes y se se presentarán datos normales a la salida.

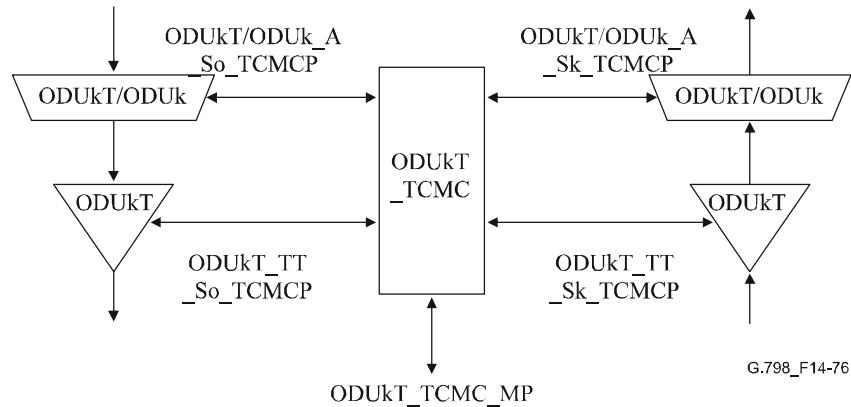
**Correlaciones de defectos:** Ninguna.

**Supervisión de la calidad de funcionamiento:** Ninguna.

### 14.5.1.3 Funciones de control TCM ODUkT (ODUkT\_TCMC)

Las funciones ODUkT\_TCMC se encargan de la activación/desactivación de un camino TCM. Una función ODUkT\_TCMC se conecta a las funciones ODUkT\_TT y ODUkT/ODUk\_A en los puntos de control TCM (TCMCP), como se muestra en la figura 14-76.

En la actualidad sólo está definida una función ODUkT\_TCMC para activación/desactivación manual mediante la gestión. Las funciones ODUkT\_TCMC para activación automática quedan en estudio.



**Figura 14-76/G.798 – Conexiones ODUkT\_TCMC**

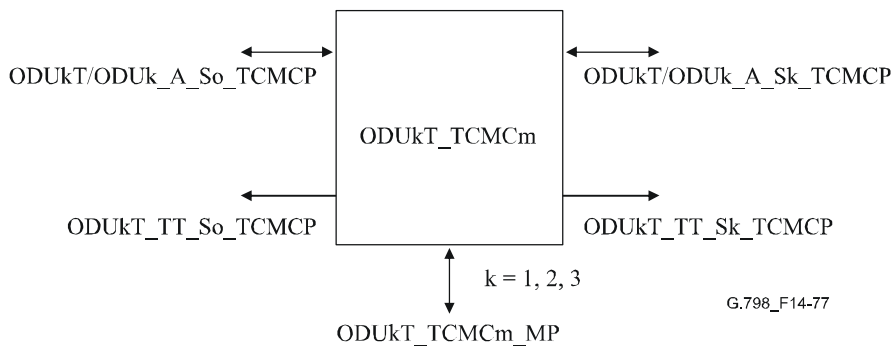
#### 14.5.1.3.1 Función control ODUkT para activación manual (ODUkT\_TCMCm)

La función ODUkT\_TCMCm ejecuta la activación/desactivación manual de un camino TCM a través de la interfaz de gestión.

El canal TCM ACT no se utiliza. El estado TCM del sumidero y la fuente se suministra a la gestión. El nivel TCM y el modo de las funciones fuente y sumidero son seleccionados por la gestión.

El flujo de información y el procesamiento de la función ODUkT\_TCMCm se definen con referencia a las figuras 14-77 y 14-78.

#### Símbolo



**Figura 14-77/G.798 – Función ODUkT\_TCMCm**

## Interfaces

**Cuadro 14-33/G.798 – Entradas y salidas ODUkT\_TCMCm**

Entrada(s)	Salida(s)
<p><b>ODUkT_TCMCm_MP:</b>            ODUkT_TCMCm_MI_Level            ODUkT_TCMCm_MI_ModeSo            ODUkT_TCMCm_MI_ModeSk</p> <p><b>ODUkT/ODUk_A_So_TCMCP:</b>            ODUkT/ODUk_A_So_TCMCI_AcSTAT[1..6]</p> <p><b>ODUkT/ODUk_A_Sk_TCMCP:</b>            ODUkT/ODUk_A_Sk_TCMCI_AcSTAT[1..6]</p>	<p><b>ODUkT_TCMCm_MP:</b>            ODUkT_TCMCm_MI_AcSTATSo[1..6]            ODUkT_TCMCm_MI_AcSTATSk[1..6]</p> <p><b>ODUkT/ODUk_A_So_TCMCP:</b>            ODUkT/ODUk_A_So_TCMCI_Mode            ODUkT/ODUk_A_So_TCMCI_Level            ODUkT/ODUk_A_So_TCMCI_ACTEn</p> <p><b>ODUkT/ODUk_A_Sk_TCMCP:</b>            ODUkT/ODUk_A_Sk_TCMCI_Mode            ODUkT/ODUk_A_Sk_TCMCI_Level            ODUkT/ODUk_A_Sk_TCMCI_ACTEn</p> <p><b>ODUkT_TT_So_TCMCP:</b>            ODUkT_TT_So_TCMCI_Mode            ODUkT_TT_So_TCMCI_Level</p> <p><b>ODUkT_TT_Sk_TCMCP:</b>            ODUkT_TT_Sk_TCMCI_Mode            ODUkT_TT_Sk_TCMCI_Level</p>

### Procesos

Los procesos asociados con la función ODUkT\_TCMCm se representan en la figura 14-78.

Al no utilizarse los octetos TCM ACT, TCMCI\_ACTEn para fuente y sumidero se fija a "falso".

El nivel TCM es suministrado por la gestión a través de MI\_Level y distribuido a las funciones de terminación y adaptación de sumidero y fuente.

La gestión suministra independientemente el modo para sumidero y fuente (MI\_ModeSo y MI\_ModeSk).

Se proporciona a la gestión el estado TCM de sumidero y fuente para los seis niveles (MI\_AcSTATSo[1..6] y MI\_AcSTATSk[1..6]).

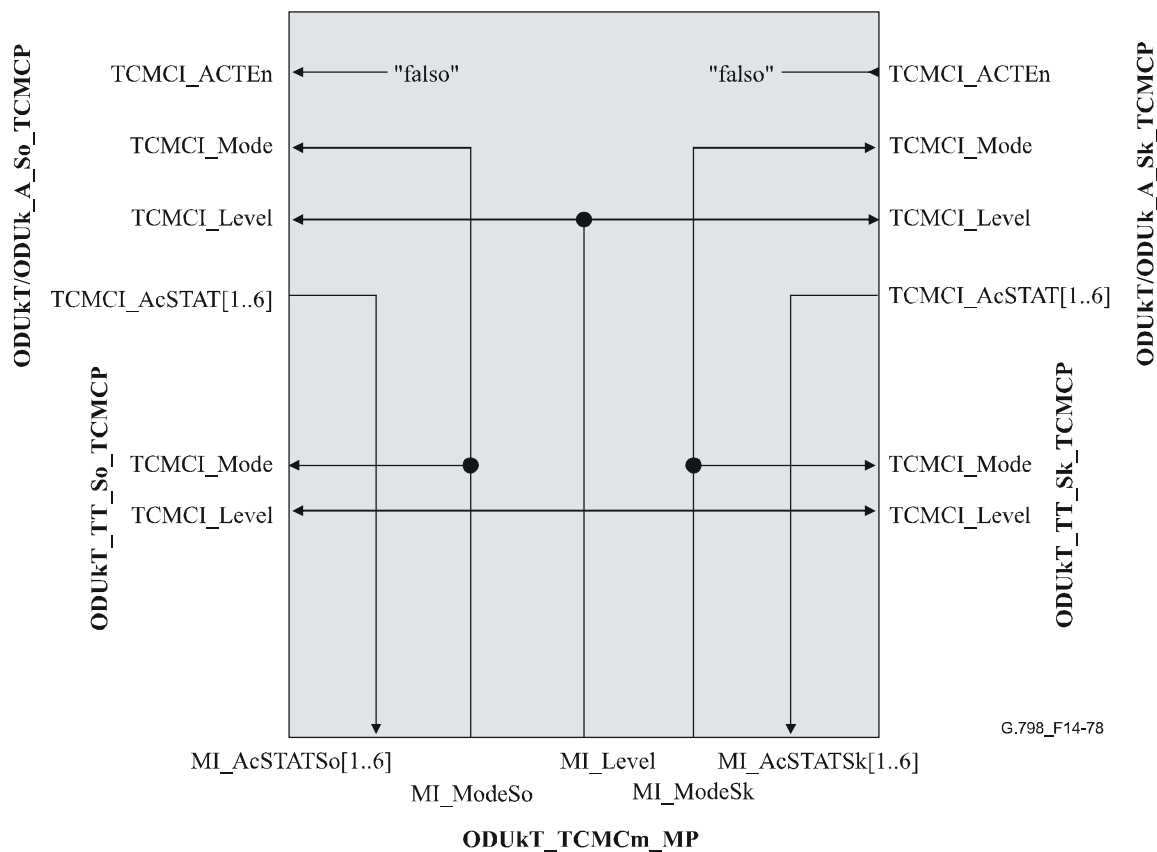


Figura 14-78/G.798 – Procesos ODUkT\_TCMCm

**Defectos:** Ninguno.

**Acciones consiguientes:** Ninguna.

**Correlaciones de defectos:** Ninguna.

**Supervisión de la calidad de funcionamiento:** Ninguna.

## 14.6 Funciones de concatenación virtual

NOTA – Sólo se definen las funciones de concatenación virtual con capacidad LCAS. En caso de que la funcionalidad LCAS sea innecesaria (por ejemplo soporte de un cliente CBR), podrá deshabilitarse. Si la terminación sólo soporta una función de adaptación de ancho de banda fijo ODUkP-Xv-L-a-cliente (por ejemplo ODUkP-Xv-L/CBRx\_A), únicamente la funcionalidad para el modo LCAS-deshabilitado es de implementación obligatoria.

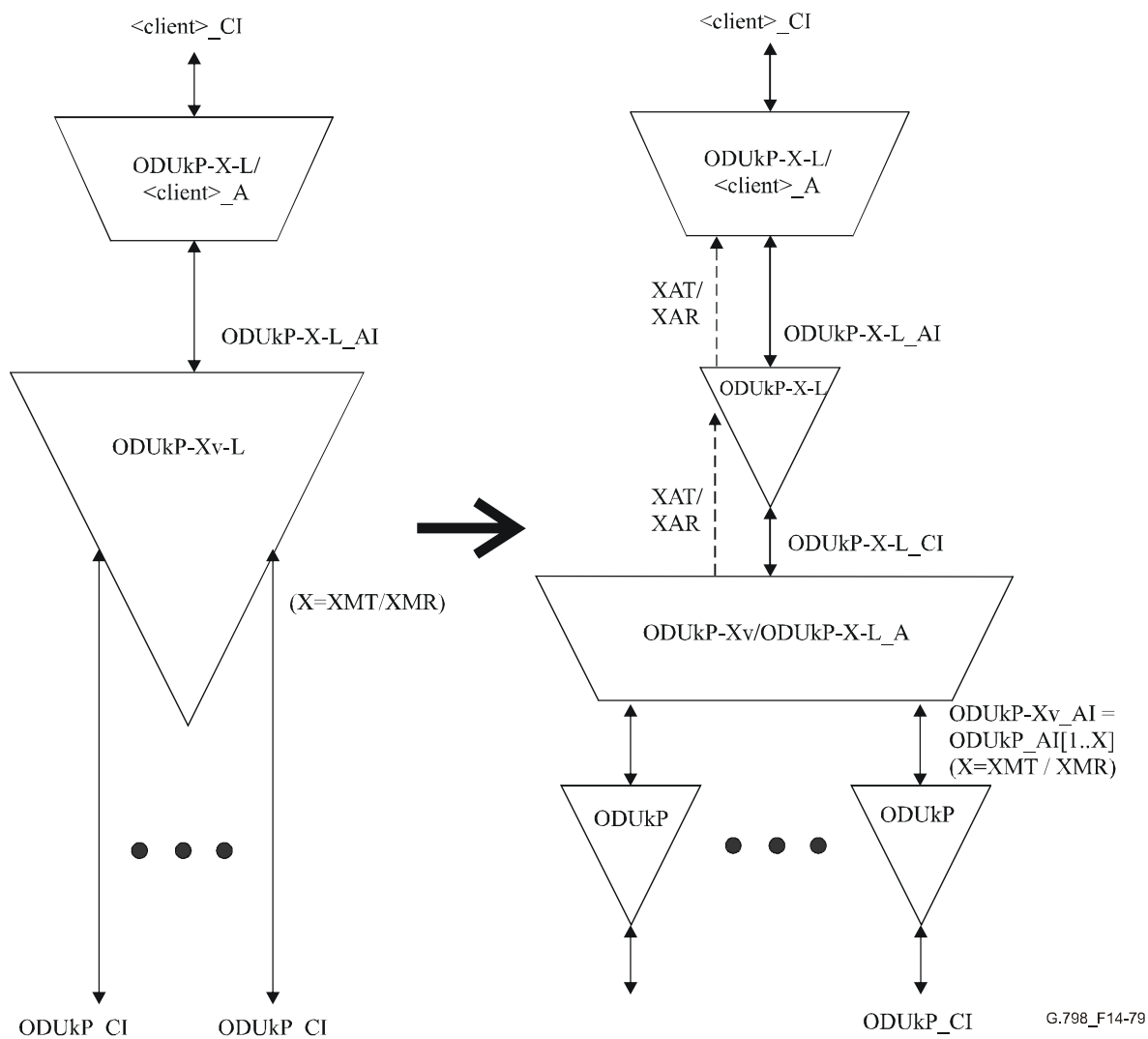
### 14.6.1 Funciones de capa ODUkP con concatenación virtual y capacidad LCAS (ODUkP-Xv-L, k = 1, 2, 3; X ≥ 1)

Las funciones de capa ODUkP con concatenación virtual y capacidad LCAS (ODUkP-Xv-L, k = 1, 2, 3) son un caso particular de las funciones genéricas definidas en 10.1/G.806 (P-Xv-L), con ciertas características particulares que dependen de la tecnología.

En las definiciones de la presente cláusula se indican las correspondientes funciones genéricas definidas en 10.1/G.806 y, en su caso, se especifican las características concretas que dependen de la tecnología.

#### 14.6.1.1 Función de terminación de camino de la capa ODUkP-Xv-L (ODUkP-Xv-L\_TT)

La función ODUkP-Xv-L\_TT se descompone tal y como se define en 10.1.1/G.806 y se muestra en la figura 14-79.



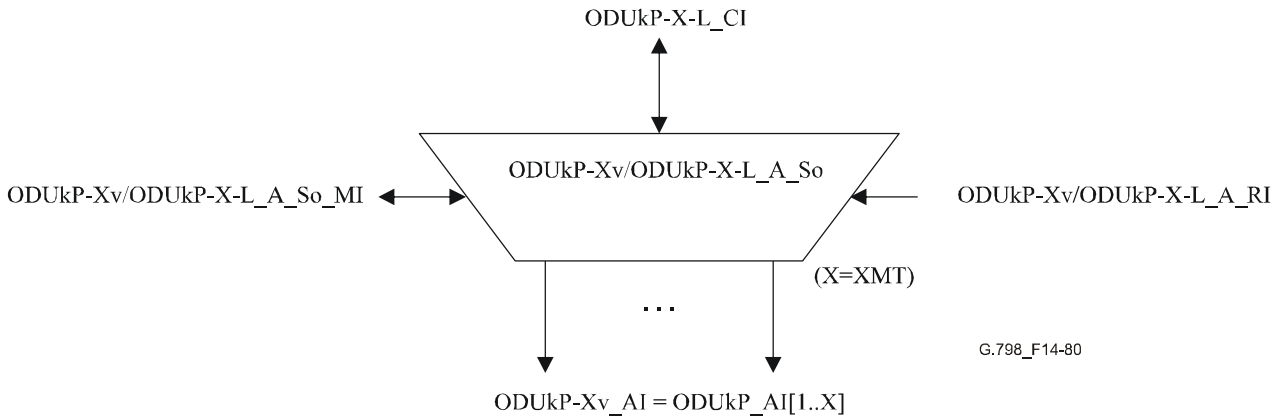
**Figura 14-79/G.798 – Descomposición de la función ODUkP-Xv-L\_TT**

La descomposición de esta función es idéntica a la correspondiente función genérica P-Xv-L\_TT, definida en 10.1.1/G.806, con las siguientes características concretas que dependen de la tecnología:

- La capa del trayecto "P-" es la capa ODUkP.
- Las funciones ODUkP\_TT son las funciones normales de terminación de camino ODUkP definidas en 14.2.1.
- $X_{MT}, X_{MR} \leq 256$ , de acuerdo con las definiciones de 18.1/G.709/Y.1331.

**14.6.1.2 Función fuente de adaptación ODUkP-Xv/ODUkP-X-L (ODUkP-Xv/ODUkP-X-L\_A\_So)**

**Símbolo**



**Figura 14-80/G.798 – Símbolo ODUkP-Xv/ODUkP-X-L\_A\_So**

**Interfaces**

Las interfaces de esta función son idénticas a la correspondiente función genérica P-Xv/P-X-L\_A\_So, definida en 10.1.1.1/G.806, con las siguientes características concretas que dependen de la tecnología:

- La capa trayecto "P-" es la capa ODUkP.
- MST\_Range = 255 (lo que corresponde a la gama definida en 18.1/G.709/Y.1331).

Además de las definidas en 10.1.1.1/G.806, esta función deberá tener las siguientes interfaces (véase el cuadro 14-34):

**Cuadro 14-34/G.798 – Entradas y salidas adicionales de ODUkP-Xv/ODUkP-X-L\_A\_So**

Entrada(s)	Salida(s)
<b>ODUkP-X-L_CP:</b> ODUkP-X-L_CI_MFS <b>ODUkP-Xv/ODUkP-X-L_A_So_MP:</b> ODUkP-Xv/ODUkP-X-L_A_So_MI_Active	<b>ODUkP_AP:</b> ODUkP_AI_MFS

**Procesos**

Las definiciones de proceso de esta función son idénticas a la correspondiente función genérica P-Xv/P-X-L\_A\_So, definida en 10.1.1.1/G.806, con las siguientes características particulares que dependen de la tecnología:

**Reloj, inicio de trama e inicio de multitrama:** El reloj de cada una de las señales ODUkP (ODUkP\_AI\_Ck) se genera dividiendo el reloj ODUkP-X-L (ODUkP-X-L\_CI\_CK) por  $X_{AT}$ .

La señal de inicio de multitrama (MFS) se transporta desde ODUkP-X-L\_CP a cada uno de los puntos ODUkP\_AP a través de los procesos, junto con la señal de inicio de trama (FS).

La multitrama de concatenación virtual la genera la función.

**Extracción OH:** La información \_CI\_OH de tara extraída es una señal nula (es decir este proceso no realiza función alguna para el caso de concatenación virtual ODUkP).

**Desentrelazado (proceso de distribución):** El proceso de distribución será el siguiente:

La señal ODUkP-X-L\_CI\_D se distribuirá, empezando desde la columna  $14X+1$ , a la ODUkP  $X_{AT}$ , como se define en el cuadro 14-35.

**Cuadro 14-35/G.798 – Correspondencia de distribución ODUkP-X**

Columna ODUkP-X-L_CI_D	Número de salida de desentrelazado	Columna de salida de desentrelazado
$14X + 1$	1	15
...	...	...
$15X_{AT}$	$X_{AT}$	15
$15X_{AT} + 1$	1	16
...	...	...
$16 \times X_{AT}$	$X_{AT}$	16
$16 \times X_{AT} + 1$	1	17
...	...	...
$3824 \times X_{AT}$	$X_{AT}$	3824

NOTA – Esta correspondencia es uniforme en las columnas de cabida útil y tara OPUk. Esta correspondencia se ilustra en la figura 18-1/G.709/Y.1331.

Para las salidas  $X_{AT+1}$ ,  $X_{AT+2}$ , ...,  $X_{MT}$ , este bloque inserta una señal de todo ceros con la velocidad y el formato de la señal ODUkP.

**"Conmutación 1" (asignación de números de secuencia):** Para todas las salidas que no transportan cabidas útiles ( $\_PC[s]=0$ ) este proceso inserta una señal de todo ceros con la velocidad y el formato de la señal ODUkP.

**Inserción VLI:** La información VLI consta del valor de los bytes VCOH y tiene la codificación definida en 18.1/G.709/Y.1331 para esos bytes de tara.

**Ensamblado VLI y CRC:** La información VLI consta del valor de los bytes VCOH, y tiene la codificación definida en 18.1/G.709/Y.1331 para esos bytes de tara. El código CRC que se utiliza es el CRC-8 definido en 18.1/G.709/Y.1331.

Independientemente del valor de MI\_LCASEnable, todos los campos no utilizados en la estructura de multitrama VCOH se rellenarán con ceros.

**Inserción OH:** La función inserta el código "0000 0110" en la posición de byte PT de la tara PSI como se define en 15.9.2/G.709/Y.1331.

Todos los bits de las X veces de tara ODUk se deberían rellenar con "0" excepto el campo ODUk-PM STAT al que se debería asignar el valor "señal de trayecto normal" (001).

**Generación de reloj:** Esta función deberá generar el reloj.

**Defectos:** Véase 10.1.1.1/G.806.

**Acciones consiguientes:** Véase 10.1.1.1/G.806.

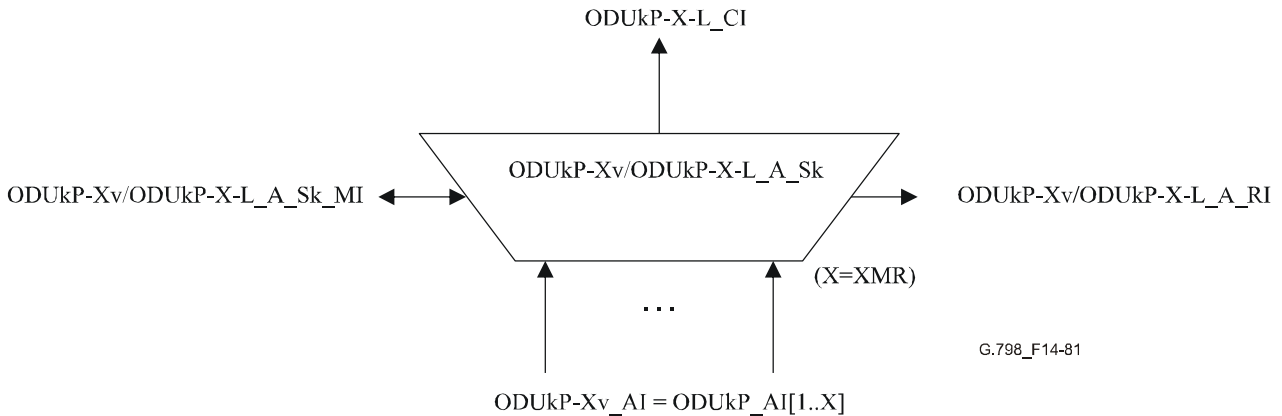
**Correlaciones de defecto:** Véase 10.1.1.1/G.806.

**Supervisión de la calidad de funcionamiento:** Véase 10.1.1.1/G.806.



### 14.6.1.3 Función sumidero de adaptación ODUkP-Xv/ODUkP-X-L con capacidad LCAS (ODUkP-Xv/ODUkP-X-L\_A\_Sk)

#### Símbolo



**Figura 14-81/G.798 – Símbolo ODUkP-Xv/ODUkP-X-L\_A\_Sk**

#### Interfaces

Las interfaces para esta función son idénticas a la correspondiente función genérica P-Xv/P-X-L\_A\_Sk, definida en 10.1.1.2/G.806, con las siguientes características particulares que dependen de la tecnología:

- La capa trayecto "P-" es la capa ODUkP-.
- MST\_Range = 255 (correspondiente a la gama definida en 18.1/G.709/Y.1331).

Además de las interfaces definidas en 10.1.1.2/G.806, esta función deberá tener las siguientes interfaces (véase el cuadro 14-36):

**Cuadro 14-36/G.798 – Entradas y salidas adicionales de ODUkP-Xv/ODUkP-X-L\_A\_Sk**

Entrada(s)	Salida(s)
<b>ODUkP_AP:</b> ODUkP_AI_MFS	<b>ODUkP-X-L_CP:</b> ODUkP-X-L_CI_MFS <b>ODUkP-Xv/ODUkP-X-L_A_Sk_MP:</b> ODUkP-Xv/ODUkP-X-L_A_Sk_MI_cPLM[1..XMR] ODUkP-Xv/ODUkP-X-L_A_Sk_MI_AcPT[1..XMR] ODUkP-Xv/ODUkP-X-L_A_Sk_MI_Active

#### Procesos

Las definiciones de los procesos de esta función son idénticas a la correspondiente función genérica P-Xv/P-X-L\_A\_Sk definida en 10.1.1.2/G.806, con las siguientes características particulares específicas de la tecnología:

La función deberá extraer el byte PT de la tara PSI, como se define en 8.7.1. El valor PT aceptado está disponible en el MP (MI\_AcPT[1..XMR]) y se utiliza para la detección de defectos PLM. Este procesamiento se hace por separado para cada una de las señales de entrada ODUkP\_AI.

La aceptación MI\_AcPT y la detección de defectos PLM se realizan en cada entrada ODUkP\_AI de la función antes de realizar ningún otro procesamiento. El dPLM[i] detectado para un miembro será tratado de manera equivalente a una indicación ODUkP\_AI\_TSF[i] activa por todos los procesos subsiguientes.

**Reloj, inicio de trama e inicio de multitrama:** El reloj de la señal ODUkP-X-L (ODUkP-X-L\_CI\_CK) se genera mediante la selección de reloj ODUkP (ODUkP\_AI\_CK) de uno de los miembros activos y multiplicándolo por  $X_{AR}$ . Los parámetros del reloj, incluidas la fluctuación de fase y la fluctuación lenta de fase, se aplicarán del modo indicado en el anexo A/G.8251 (reloj ODCr).

La señal inicio de trama e inicio de multitrama para la señal ODUkP-X-L (ODUkP-X-L\_FS/MFS) se genera a partir de la trama y multitrama a la salida del proceso de retardo.

**Extracción MFI:** El proceso de alineación multitrama será acorde con 8.2.4. La salida  $\_MFI[i]$  consta de una palabra de 24 bits con el mismo valor de la MFI contenido en las posiciones MFI-1, MFI-2 y MFAS (del MSB al LSB) en  $AI\_D[i]$ . Si  $AI\_TSF[i]=$ verdadero, la salida  $\_MFI[i]$  de este proceso será una palabra de 24 bits todos a uno. La detección de  $dLOM[i]$  para cada miembro será la descrita en los defectos más abajo.

**Extracción VLI, TSx:** La información VLI consta del valor de los bytes VCOH, que tienen la codificación definida en 18.1/G.709/Y.1331 para esos bytes de tara. Si  $\_TSF[i]$  es falso y  $dMND[i]$  es falso, la salida  $\_VLI[i]$  del proceso es el valor de las posiciones de los bytes VCOH a la entrada de este proceso. Si  $\_TSF[i]$  es verdadero o  $dMND[i]$  es verdadero, la salida  $\_VLI[i]$  de este proceso será una señal de todos uno.

**Desensamblado VLI y CRC:** La Información VLI consta del valor de los bytes VCOH y tiene la codificación definida en 18.1/G.709/Y.1331 para esos bytes de tara. El código CRC utilizado es el CRC-8 definido en 18.1/G.709/Y.1331.

**"Proceso de entrelazado":** El proceso de recuperación será el siguiente:

Empezando por la columna 15, la señal ODUkP-Xc se deberá recuperar de la  $X_{AR}$  ODUkP, como se indica en el cuadro 14-37.

**Cuadro 14-37/G.798 – Orden de recuperación ODUkP-X-L**

Número de entrada de entrelazado	Columna de entrada de entrelazado	Columna ODUkP-X-L_CI
1	15	$14 X_{AR} + 1$
...	...	...
$X_{AR}$	15	$15 X_{AR}$
1	16	$15 X_{AR} + 1$
...	...	...
$X_{AR}$	16	$16 \times X_{AR}$
1	17	$16 \times X_{AR} + 1$
...	...	...
$X_{AR}$	3824	$3824 \times X_{AR}$

NOTA – Este orden es uniforme en las columnas cabida útil y tara OPUk.

### Defectos

**Discordancia de cabida útil (dPLM):** La función deberá detectar la discordancia de cabida útil ( $dPLM[i]$ ) de cada una de sus señales de entrada ODUkP\_AI[i]. El procesamiento deberá cumplir lo indicado en 6.2.4.1. El tipo de cabida útil prevista es "0000 0110" (señal con concatenación virtual) como se define en G.709/Y.1331.

**Pérdida de multitrama (dLOM):** Véase 6.2.5.2.

**Pérdida de secuencia (dSQM):** Véase 10.1.1.2/G.806.

**Miembro no desviable (dMND):** Véase 10.1.1.2/G.806.

**Pérdida de alineación (dLOA):** Véase 10.1.1.2/G.806.

### Acciones consiguientes

Véase 10.1.1.2/G.806, tomando las siguientes definiciones de mMSU y mMSU\_L:

mMSU[i] ← MI\_ProvM[i] y (AI\_TSF[i] o dPLM[i] o dLOM[i] o dLOA o dSQM[i])

mMSU\_L[i] ← MI\_ProvM[i] y (AI\_TSF[i] o dPLM[i] o dMND[i] o AI\_TSD[n] o dLOM[i])

Al declarar una AIS, la función deberá dar como resultado una señal AIS genérica dentro de las dos tramas siguientes; al eliminar una aAIS la función deberá dar como resultado datos normales dentro de las dos tramas siguientes. La velocidad binaria de esta señal AIS genérica deberá ser compatible con el valor de  $\_X_{AR}$  calculado mediante el proceso correspondiente.

### Correlaciones de defecto

cPLM[i] ← dPLM[i] y (not AI\_TSF[i])

cLOM[i] ← MI\_ProvM[i] y dLOM[i] y (not dPLM[i]) y (not AI\_TSF[i])

cMND[i] ← MI\_ProvM[i] y dMND[i] y (not dPLM[i]) y (not dLOM[i]) y (not AI\_TSF[i])

cSQM[i] ← MI\_ProvM[i] y dSQM[i] y (not dPLM[i]) y (not dLOM[i]) y (not dLOA) y (not AI\_TSF[i])

cLOA: de acuerdo con 10.1.1.2/G.806.

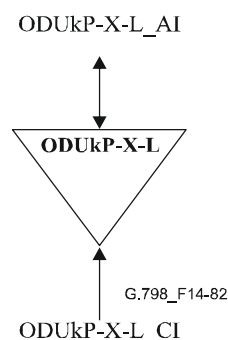
cPLCR: de acuerdo con 10.1.1.2/G.806.

cTLCR: de acuerdo con 10.1.1.2/G.806.

**Supervisión de la calidad de funcionamiento:** Véase 10.1.1.2/G.806.

#### 14.6.1.4 Función fuente de terminación de camino ODUkP-X-L con capacidad LCAS (ODUkP-X-L\_TT\_So)

##### Símbolo



**Figura 14-82/G.798 – Símbolo ODUkP-X-L\_TT\_So**

##### Interfaces

Las interfaces de esta función son idénticas a la correspondiente función genérica P-Xv/P-X-L\_TT\_So, definida en 10.1.1.3/G.806, con las siguientes características particulares específicas de la tecnología:

- La capa trayecto "P-" es la capa ODUkP-.

Además de las interfaces indicadas en 10.1.1.3/G.806, esta función deberá tener las siguientes interfaces (véase el cuadro 14-38):

**Cuadro 14-38/G.798 – Entradas y salidas adicionales de ODUkP-X-L\_TT\_So**

Entrada(s)	Salida(s)
ODUkP-X-L_AP: ODUkP-X-L_AI_MFS	ODUkP-X-L_CP: ODUkP-X-L_MFS

**Procesos:** Véase 10.1.1.3/G.806.

Además, la señal de inicio de multitrama (MFS) se transporta desde ODUkP-X-L\_AP hasta ODUkP-X-L\_CP junto con la señal de inicio de trama (FS).

**Defectos:** Véase 10.1.1.3/G.806.

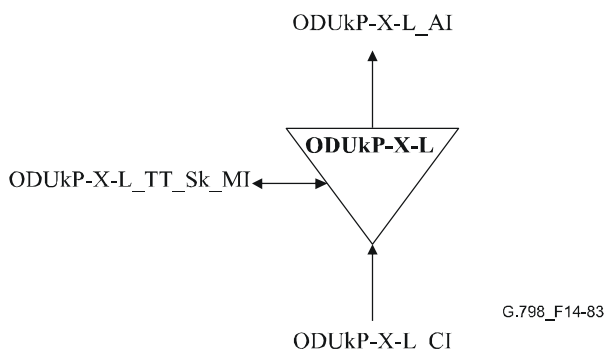
**Acciones consiguientes:** Véase 10.1.1.3/G.806.

**Correlaciones de defectos:** Véase 10.1.1.3/G.806.

**Supervisión de la calidad de funcionamiento:** Véase 10.1.1.3/G.806.

#### 14.6.1.5 Función sumidero de terminación de camino de la capa ODUkP-X-L con capacidad LCAS (ODUkP-X-L\_TT\_Sk)

##### Símbolo



**Figura 14-83/G.798 – Símbolo ODUkP-X-L\_TT\_Sk**

##### Interfaces

Las interfaces para esta función son idénticas a la correspondiente función genérica P-Xv/P-X-L\_TT\_Sk, definida en 10.1.1.4/G.806, con las siguientes características particulares específicas de la tecnología:

- La capa trayecto "P-" es la capa ODUkP-.

Además de las interfaces indicadas en 10.1.1.4/G.806, esta función deberá tener las siguientes interfaces (véase el cuadro 14-39):

**Cuadro 14-39/G.798 – Entradas y salidas adicionales ODUkP-X-L\_TT\_Sk**

Entrada(s)	Salida(s)
ODUkP-X-L_CP: ODUkP-X-L_CI_MFS	ODUkP-X-L_AP: ODUkP-X-L_AI_MFS

**Proceso:** Véase 10.1.1.4/G.806.

Además, la señal de inicio de multitrama (MFS) se transporta desde el ODUkP-X-L\_CP hasta el punto ODUkP-X-L\_AP, junto con la señal de inicio de trama (FS).

**Defectos:** Véase 10.1.1.4/G.806.

**Acciones consiguientes:** Véase 10.1.1.4/G.806.

**Correlaciones de defectos:** Véase 10.1.1.4/G.806.

**Supervisión de la calidad de funcionamiento:** Véase 10.1.1.4/G.806.

## 14.6.2 Funciones de adaptación ODUkP a cliente con concatenación virtual

### 14.6.2.1 Función de adaptación ODUkP-X-L a CBRx (ODUkP-X-L/CBRx\_A) (x = 10G, 40G)

Las funciones de adaptación ODUkP-X-L a CBRx realizan la adaptación entre la información adaptada a la capa ODUkP-X-L (k = 1, 2; X = 4, 16) y la información característica de la señal CBRx.

El parámetro x define la velocidad binaria o la gama de velocidades binarias de la señal CBR. Los valores x = 10G y 40G se definen para la señal del cliente que cumplen las velocidades binarias SDH definidas en el cuadro 14-40. Queda en estudio el soporte de otras velocidades binarias o gamas de velocidades binarias.

**Cuadro 14-40/G.798 – Valores definidos de x**

x	Velocidad binaria	Gama de reloj	ODUkP-X-L de soporte
10G	9 953 280 kbits ± 20 ppm	9 953 280 kHz ± 20 ppm	ODU1P-4-L
40G	39 813 120 kbits ± 20 ppm	39 813 120 kHz ± 20 ppm	ODU1P-16-L ODU2P-4-L

Se definen dos funciones fuente diferentes. La función ODUkP-X-L/CBRx-a\_A\_So proporciona la correspondencia síncrona, y la función ODUkP-X-L/CBRx-b\_A\_So proporciona la correspondencia asíncrona. En el sentido hacia el sumidero la función ODUkP-X-L/CBRx\_A\_Sk puede utilizarse para ambas correspondencias (síncrona y asíncrona de bits).

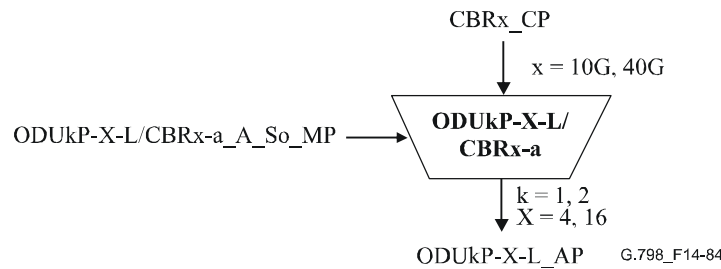
NOTA – Para utilizar las funciones ODUkP-X-L/CBRx\_A es necesario deshabilitar la funcionalidad de LCAS ya que se requiere que el número de ODUk con concatenación virtual sea fijo para el transporte de la señal.

#### 14.6.2.1.1 Función fuente de adaptación de correspondencia asíncrona ODUkP-X-L a CBRx (ODUkP-X-L/CBRx-a\_A\_So) (x = 10G, 40G)

La función ODUkP-X-L/CBRx-a\_A\_So crea la señal ODUk a partir de un reloj que funciona libremente. Esta función realiza la correspondencia asíncrona de la señal de cliente de velocidad binaria constante  $X * 4^{(k-1)} * 2\,488\,320$  kbit/s a partir de CBRx\_CP en la cabida útil de OPUk-Xv (k = 1, 2; X = 4, 16) y añade la tara OPUk-Xv (RES, vcPT, JC).

El flujo de información y procesamiento de la función ODUkP-X-L/CBRx-a\_A\_So se define mediante la figura 14-84 y la figura 14-85.

## Símbolo



**Figura 14-84/G.798 – Función ODUkP-X-L/CBRx-a\_A\_So**

## Interfaces

**Cuadro 14-41/G.798 – Entradas y salidas de ODUkP-X-L/CBRx-a\_A\_So**

Entrada(s)	Salida(s)
<b>CBRx_CP:</b> CBRx_CI_CK CBRx_CI_D <b>ODUkP-X-L/CBRx-a_A_So_MP:</b> ODUkP-X-L/CBRx-a_A_So_MI_Active	<b>ODUkP-X-L_AP:</b> ODUkP-X-L_AI_CK ODUkP-X-L_AI_D ODUkP-X-L_AI_FS ODUkP-X-L_AI_MFS

## Procesos

### Activación

- La función ODUkP-X-L/CBRx-a\_A\_So deberá acceder al punto de acceso cuando esté activa (MI\_Active sea verdadero). De lo contrario, no tendrá acceso al punto de acceso.

**Generación de las señales de reloj y de inicio de (multi)trama:** La función deberá generar un reloj ODUk-X-L local (ODUkP-X-L\_AI\_CK) de " $X * 239 / (239 - k) * 4^{(k-1)} * 2\,488\,320 \text{ kHz} \pm 20 \text{ ppm}$ " a partir de un oscilador que funcione libremente. Los parámetros de reloj, incluida la fluctuación de fase y fluctuación lenta de fase, serán los definidos en el anexo A/G.8251 (reloj ODCa).

La función deberá generar las señales de referencia de inicio de (multi)trama AI\_FS y AI\_MFS para la señal ODUk-X-L. La señal AI\_FS deberá activarse cada  $X * 122368$  ciclos de reloj. La señal AI\_MFS deberá activarse cada 256 tramas.

**Correspondencia, justificación de frecuencia y adaptación de velocidad binaria:** La función deberá proporcionar un proceso de almacenamiento elástico (memoria intermedia). La señal de datos CBRx\_CI deberá escribirse en la memoria intermedia bajo el control del correspondiente reloj de entrada. Los datos deberán leerse de la memoria intermedia y escribirse en los bytes D y N/PJO en la trama OPUk-Xv bajo el control del reloj ODUk-X-L y de decisiones de justificación, como se define en 18.2.1/G.709/Y.1331 para OPUk-4v y en 18.2.2/G.709/Y.1331 para OPUk-16v.

Se deberá realizar una decisión de justificación para cada fila de OPUk-4v y 4 veces por cada fila OPUk-16v. Cada decisión de justificación dará lugar a la correspondiente acción positiva, negativa o sin justificación. En caso de acción de justificación positiva, la extracción de 1 byte de datos de la memoria deberá cancelarse una vez. No deberá escribirse ningún dato CBRx en los bytes PJO y NJO. En caso de una acción de justificación negativa, se deberá extraer 1 byte de datos adicional de la memoria intermedia. Los datos CBRx se escribirán en los bytes PJO y NJO. Si no se va a realizar ninguna acción de justificación positiva o negativa, los datos CBRx se escribirán en el PJO pero no en el byte NJO.

Las decisiones de justificación determinan el error de fase que introduce la función.

*Tamaño de la memoria intermedia:* Si hay fluctuación de fase, como se indica en la Rec. UIT-T G.825 y la frecuencia está en la gama  $4^{(k-1)} * 2\,488\,320\text{ kHz} \pm 20\text{ ppm}$ , el proceso de correspondencia no introducirá ningún error. La histéresis máxima de la memoria y, por consiguiente, el error de fase máximo introducido, será el indicado en el cuadro 14-42.

**Cuadro 14-42/G.798 – Histéresis máxima de la memoria**

Correspondencia	Histéresis máxima de la memoria
10G → ODU1-4v	8 bytes
40G → ODU2-4v, ODU1-16v	32 bytes

**Bits JC:** La función deberá generar los bits de control de justificación (JC) de acuerdo con la decisión de justificación tomada para la trama actual y de conformidad con lo especificado en 18.2.1/G.709/Y.1331 para OPUk-4v y en 18.2.2/G.709/Y.1331 para OPUk-16v. Además, deberá insertar los bits de control de justificación en las correspondientes posiciones de bit JC en los bytes JC de la trama actual.

**vcPT:** La función deberá insertar el código "0000 0010" en la posición de byte vcPT de la trama PSI, como se define en 18.1.2.2/G.709/Y.1331.

**RES:** La función deberá poner a 0 todos los bytes RES y los bits reservados dentro de los bytes JC.

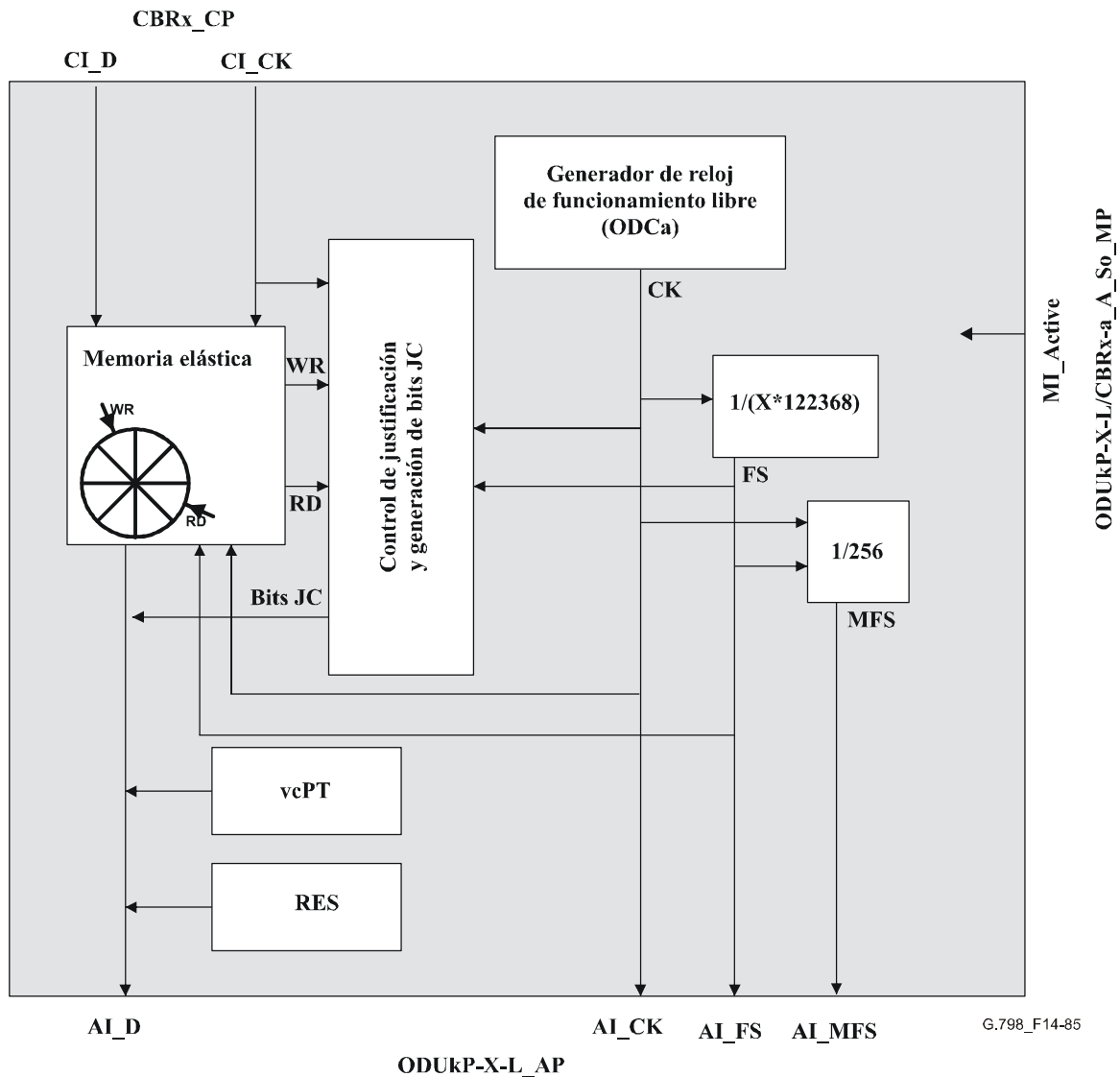


Figura 14-85/G.798 – Procesos ODUkP-X-L/CDRx-a\_A\_So\_MP

**Defectos:** Ninguno.

**Acciones consiguientes:** Ninguna.

**Correlaciones de defectos:** Ninguna.

**Supervisión de la calidad de funcionamiento:** Ninguna.

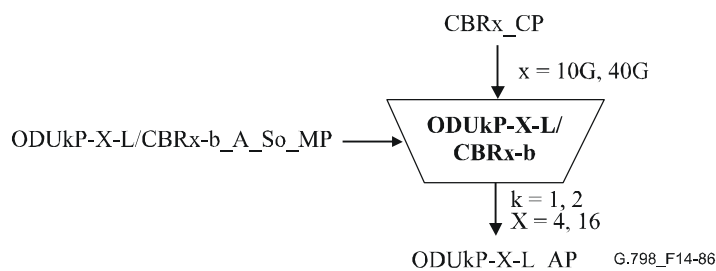
#### 14.6.2.1.2 Función fuente de adaptación de correspondencia síncrona de bit ODUkP-X-L a CDRx (ODUkP-X-L/CDRx-b\_A\_So) (x = 10G, 40G)

La función ODUkP-X-L/CDRx-b\_A\_So crea la señal ODUk a partir del reloj CDRx\_CI entrante. Esa función realiza la correspondencia síncrona de bit de la señal cliente de velocidad de bit constante  $X * 4^{(k-1)} * 2\,488\,320$  kbit/s  $\pm 20$  ppm a partir de la CDRx\_CP en la cabida útil de OPUk-Xv (k = 1, 2; X = 4, 16) y añade la tara OPUk-Xv (vcPT, JC, RES).

El flujo de información y el procesamiento de la función ODUkP-X-L/CDRx-b\_A\_So se define mediante las figuras 14-86 y 14-87.



## Símbolo



**Figura 14-86/G.798 – Función ODUkP-X-L/ CBRx-b\_A\_So**

## Interfaces

**Cuadro 14-43/G.798 – Entradas y salidas ODUkP-X-L/ CBRx-b\_A\_So**

Entrada(s)	Salida(s)
<b>CBRx_CP:</b> CBRx_CI_CK CBRx_CI_D <b>ODUkP-X-L/ CBRx-b_A_So_MP:</b> ODUkP-X-L/ CBRx-b_A_So_MI_Active	<b>ODUkP-X-L_AP:</b> ODUkP-X-L_AI_CK ODUkP-X-L_AI_D ODUkP-X-L_AI_FS ODUkP-X-L_AI_MFS

## Procesos

### Activación

- La función ODUkP-X-L/ CBRx-b\_A\_So deberá acceder al punto de acceso cuando esté activado (MI\_Active es verdadero). De lo contrario, no deberá acceder al punto de acceso.

**Generación de reloj y de la señal de inicio de (multi)trama:** La función deberá generar el reloj ODUk-X-L (AI\_CK) multiplicando el reloj CBRx entrante (CI\_CK) por el factor  $239/(239 - k)$ . Los parámetros de reloj, incluida la fluctuación de fase y la fluctuación lenta de fase, serán los definidos en el anexo A/G.8251 (ODCb clock).

NOTA 1 – El reloj ODUkP-X-L es " $X * 239/(239 - k) * 4^{(k-1)} * 2\,488\,320\text{ kHz} \pm 20\text{ ppm}$ ".

NOTA 2 – La señal CBRx CK entrante (CI\_CK) estará comprendida en el intervalo  $X * 4^{(k-1)} * 2\,488\,320\text{ kHz} \pm 20\text{ ppm}$ .

En caso de que se produzca un fallo en la señal de reloj CBR entrante (CI\_CK), el reloj ODUk-X-L deberá permanecer dentro de sus límites definidos en la Rec. UIT-T G.8251 y no deberá introducirse ninguna discontinuidad de fase de trama.

La función deberá generar las señales de referencia inicio de (multi)trama AI\_FS y AI\_MFS para la señal ODUk-X-L. La señal AI\_FS deberá activarse cada  $X * 122368$  ciclo de reloj. La señal AI\_MFS deberá activarse cada 256 tramas.

**Correspondencia, justificación de frecuencia y adaptación de velocidad binaria:** La función deberá proporcionar un almacenamiento estático (memoria intermedia). La señal de datos CBRx\_CI deberá escribirse en la memoria intermedia o bajo el control de reloj de entrada correspondiente. Los datos deberán leerse de la memoria y escribirse en los bytes D y PJO de la trama OPUk-Xv bajo el control de reloj ODUk-X-L, como se define en 18.2.1/G.709/Y.1331 para OPUk-4v y en 18.2.2/G.709/Y.1331 para OPUk-16v.

No deberá realizarse ninguna justificación negativa o positiva. No deberá escribirse dato alguno en el byte NJO, es decir, los datos siempre se escribirán en el byte PJO.

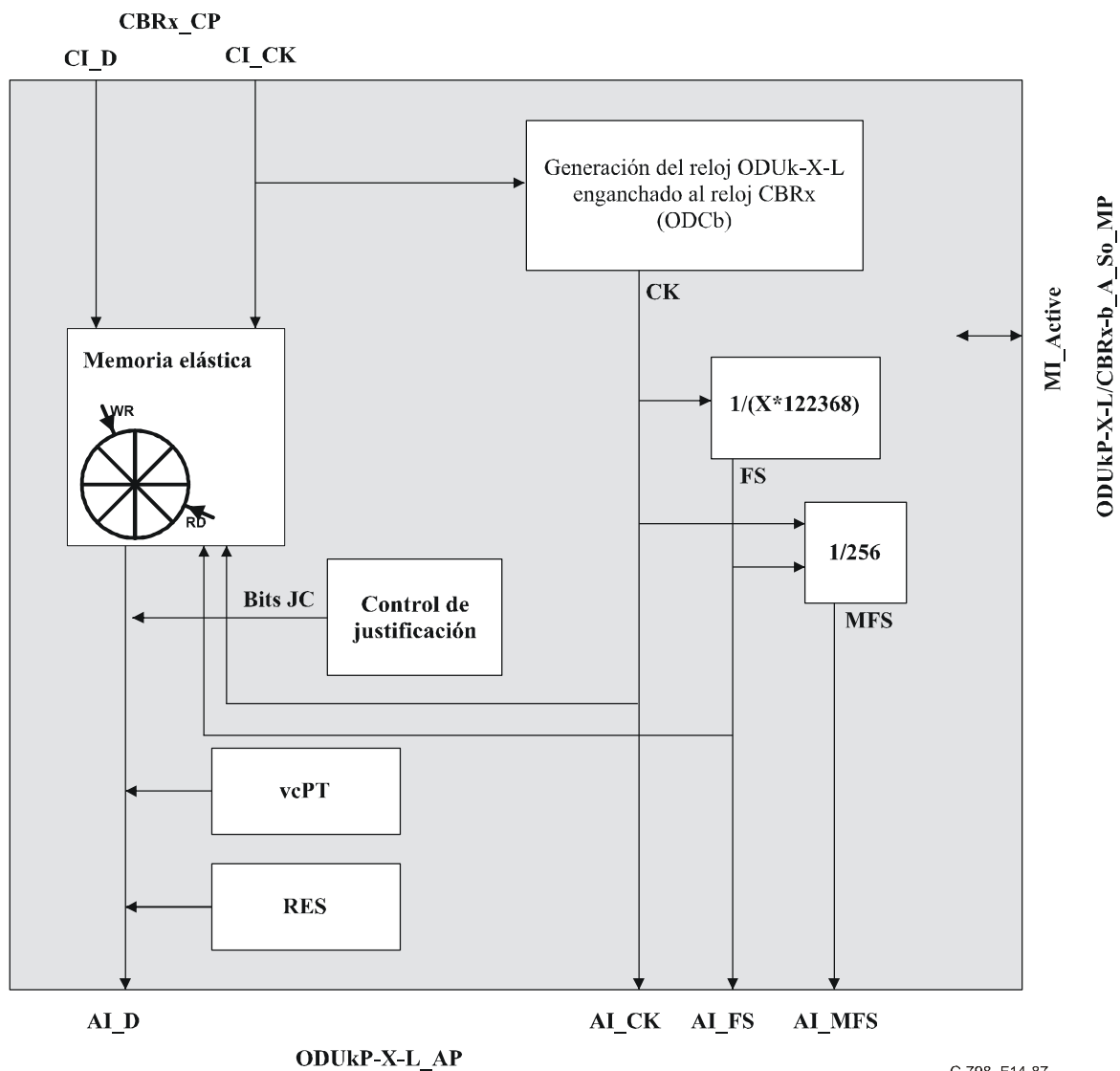
**Tamaño de la memoria:** Si hay fluctuación de fase como se indica en la Rec. UIT-T G.825 y la frecuencia está comprendida entre  $X * 4^{(k-1)} * 2\,488\,320\text{ kHz} \pm 20\text{ ppm}$ , la correspondencia no deberá introducir ningún error.

Si se produce un salto de frecuencia en la señal CI\_CK de  $X * 4^{(k-1)} * 2\,488\,320\text{ kbit/s}$  (por ejemplo, debido a que se ha suprimido el AIS (AIS genérico)), el tiempo de recuperación máximo será de Y segundos, después del cual el proceso no deberá generar errores en los bits. El valor de Y queda pendiente de estudio; se ha propuesto que el valor sea de 1 segundo.

**Bits JC:** La función deberá generar los bits de control de justificación fija (JC) "00" de acuerdo con 18.2.1/G.709/Y.1331 para OPUk-4v y 18.2.2/G.709/Y.1331 para OPUk-16v. Esta función deberá insertar los bits de control de justificación en las correspondientes posiciones de bit JC de los bytes JC.

**RES:** La función deberá poner a 0 los bytes RES y los bits reservados de los bytes JC.

**vcPT:** La función deberá insertar el código "0000 0010" en la posición de byte vcPT de la tara PSI, como se define en 18.1.2.2/G.709/Y.1331.



G.798\_F14-87

Figura 14-87/G.798 – Procesos ODUkP-X-L/CBRx-b\_A\_So

**Defectos:** Ninguno.

**Acciones consiguientes:** Ninguna.

**Correlaciones de defectos:** Ninguna.

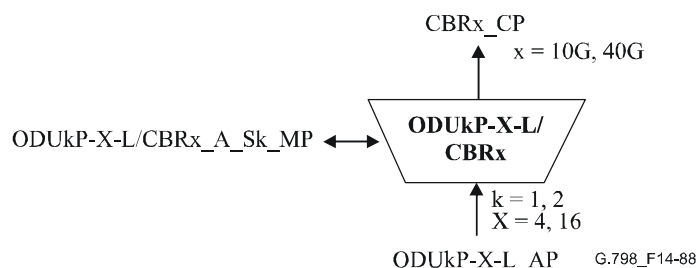
**Supervisión de la calidad de funcionamiento:** Ninguna.

### 14.6.2.1.3 Función sumidero de adaptación ODUkP-X-L a CBRx (ODUkP-X-L/ CBRx\_A\_Sk) (x = 10G, 40G)

La función ODUkP-X-L/ CBRx\_A\_Sk recupera la señal de cliente de velocidad binaria constante  $X * 4^{(k-1)} * 2\,488\,320$  kbit/s  $\pm 20$  ppm a partir de la cabida útil OPUk-Xv, utilizando la información de control de justificación (tara JC) para determinar si los bytes NJO y PJO contienen datos o bytes de relleno. Esta función extrae la tara OPUk-Xv (vcPT, JC y RES) y supervisa que el tipo de cabida útil con concatenación virtual recibida es el correcto. En caso que se produzca un fallo en la señal, deberá generar un AIS genérica.

El flujo de información y el procesamiento de la función ODUkP-X-L/ CBRx\_A\_Sk se define mediante las figuras 14-88 y 14-89.

#### Símbolo



**Figura 14-88/G.798 – Función ODUkP-X-L/ CBRx\_A\_Sk**

#### Interfaces

**Cuadro 14-44/G.798 – Entradas y salidas de ODUkP-X-L/ CBRx\_A\_Sk**

Entrada(s)	Salida(s)
<b>ODUkP-X-L_AP:</b> ODUkP-X-L_AI_CK ODUkP-X-L_AI_D ODUkP-X-L_AI_FS ODUkP-X-L_AI_TSF <b>ODUkP-X-L/ CBRx_A_Sk_MP:</b> ODUkP-X-L/ CBRx_A_Sk_MI_Active	<b>CBRx_CP:</b> CBRx_CI_CK CBRx_CI_D CBRx_CI_SSF <b>ODUkP-X-L/ CBRx_A_Sk_MP:</b> ODUkP-X-L/ CBRx_A_Sk_MI_cVcPLM ODUkP-X-L/ CBRx_A_Sk_MI_AcVcPT

#### Procesos

##### Activación

- La función ODUkP-X-L/ CBRx\_A\_Sk deberá acceder al punto de acceso y realizar el procesamiento común y específico indicado a continuación cuando esté activada (MI\_Active sea verdadero). De lo contrario deberá activar las señales SSF y generar una AIS genérica a su salida (CP) y no deberá informar de su estado a través del punto de gestión.

**vcPT:** La función deberá extraer el byte vcPT a partir de la tara PSI definida en 8.7.3. El valor vcPT aceptado está disponible en MP (MI\_AcVcPT) y se utiliza para detección de defectos VcPLM.

**RES:** Se hará caso omiso del valor de los bytes RES.

**JC:** La función interpretará la información de control de justificación contenida en el byte JC, como se indica en 18.2.1/G.709/Y.1331 para OPUk-4v y en 18.2.2/G.709/Y.1331 para OPUk-16v, a fin de determinar la acción de justificación (positiva, negativa, ninguna) para la trama actual. Se hará caso omiso de los bits RES contenidos en JC.

**Correspondencia inversa, generación del reloj CBR:** La función proporcionará almacenamiento estático (memoria intermedia). Los datos CBR deberán escribirse en la memoria a partir del byte D, PJO y NJO de la trama OPUk-X-L. La extracción de información de los bytes PJO y NJO deberá estar bajo el control de la información de control de justificación. Los datos CBRx (CI\_D) deberán extraerse de la memoria bajo el control del reloj CBRx (CI\_CK).

En caso de una acción de justificación positiva, la escritura de un byte de datos en la memoria deberá cancelarse una vez. No deberán leerse los datos CBRx de los bytes PJO y NJO. En caso de una acción de justificación negativa, deberá inscribirse 1 byte de datos adicional en la memoria intermedia. Los datos CBRx deberán leerse de los bytes PJO y NJO. Si no se realiza ninguna acción de justificación positiva o negativa, los datos CBRx deberán leerse del byte PJO y no del byte NJO.

*Proceso de suavización y delimitación de la fluctuación de fase:* La función proporcionará la suavización de reloj y el almacenamiento elástico (memoria intermedia). La señal de datos  $X * 4^{(k-1)} * 2\,488\,320$  kbit/s ( $k = 1, 2$ ) se escribirá en la memoria bajo el control del correspondiente reloj de entrada (espaciado) (con una precisión de frecuencia de  $\pm 20$  ppm). La señal de datos deberá extraerse de la memoria intermedia bajo el control de un reloj alisado (equidistanciado)  $X * 4^{(k-1)} * 2\,488\,320$  kbit/s  $\pm 20$  ppm (la velocidad queda determinada por 10 Gbit/s, 40 Gbit/s por segundo y la entrada de la función distante ODUkP-X-L/CBRx\_A\_So).

Los parámetros del reloj, incluida la fluctuación de fase y la fluctuación lenta de fase, serán los indicados en el anexo A/G.8251 (reloj ODCp).

*Tamaño de la memoria:* Si hay fluctuación de fase como se indica en la Rec. UIT-T G.825 y la frecuencia está comprendida en el intervalo  $X * 4^{(k-1)} * 2\,488\,320$  kbit/s  $\pm 20$  ppm, este proceso de justificación no introducirá error alguno.

Si se produce un desplazamiento en la frecuencia de la señal  $X * 4^{(k-1)} * 2\,488\,320$  kbit/s transportada por ODUkP-X-L\_AI (por ejemplo debido a la recepción de CBRx\_CI procedente de un nuevo RSn\_TT\_So en el extremo distante o debido a la supresión de la señal AIS genérica con una traslación de frecuencia), el tiempo de recuperación máximo será de Y segundos a partir del cual el proceso no deberá generar ningún error en los bits. El valor de Y queda pendiente de estudio; el valor propuesto es de 1 segundo.

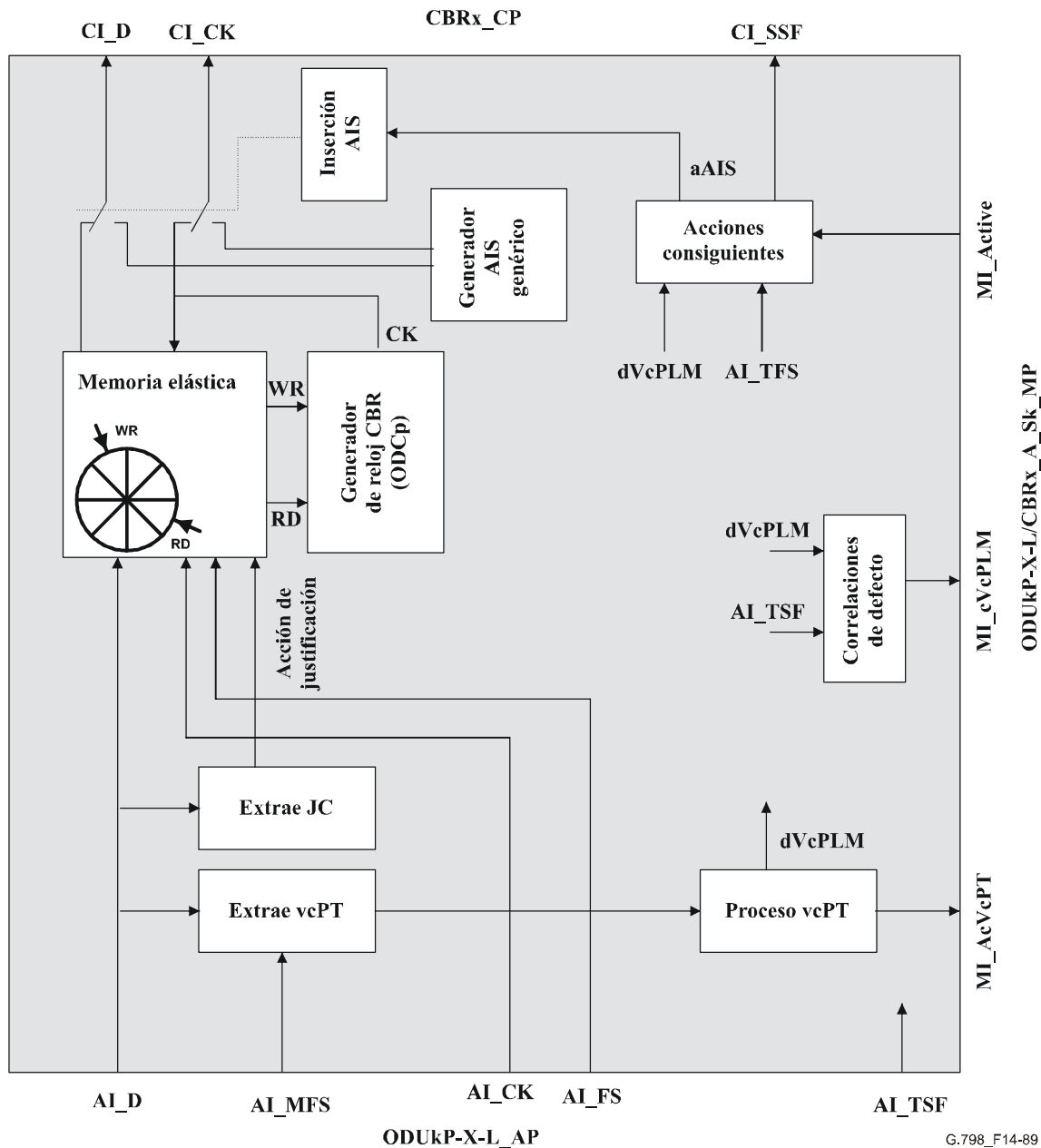


Figura 14-89/G.798 – Procesos ODUkP-X-L/CBRx\_A\_Sk

### Defectos

La función deberá detectar los dVcPLM.

**dVcPLM:** Véase 6.2.4.2. Los tipos de cabida útil esperados son "0000 0010" (correspondencia CBRx asíncrona) y "0000 0011" (correspondencia CBRx síncrona de bit) como se define en la Rec. UIT-T G.709/Y.1331.

### Acciones consiguientes

aSSF ← AI\_TSF o dVcPLM o (no MI\_Active)

aAIS ← AI\_TSF o dVcPLM o (no MI\_Active)

Al declarar la aAIS la función deberá generar el patrón/señal AIS genérica que se define en 16.6/G.709/Y.1331 dentro de las dos tramas siguientes. Al suprimir una aAIS el patrón/señal AIS genérico deberá suprimirse dentro de las dos tramas siguientes y a la salida deberán aparecer datos normales. El inicio del reloj AIS genérico será independiente del reloj entrante. El reloj AIS

genérico estará comprendido entre  $X * 4^{(k-1)} * 2\,488\,320 \text{ kHz} \pm 20 \text{ ppm}$ . La fluctuación de fase y la fluctuación lenta de fase serán las definidas en el anexo A/G.8251 (reloj ODCp).

### Correlaciones de defectos

cVcPLM  $\leftarrow$  dVcPLM y (no AI\_TSF)

**Supervisión de la calidad de funcionamiento:** Ninguna.

#### 14.6.2.2 Función de adaptación ODUkP-X-L a RSn (ODUkP-X-L/RSn\_A)

Las funciones de adaptación ODUkP-X-L a RSn realizan la adaptación entre la información adaptada de la capa ODUkP-X-L ( $k = 1, 2; L = 4, 16$ ) y la información característica de la señal RSn ( $n = 64, 256$ ). En el cuadro 14-45 se muestran las señales ODUkP-X-L que soportan las señales RSn.

**Cuadro 14-45/G.798 – Valores definidos de x**

RSn	Señal STM-N	Velocidad binaria	ODUkP-X-L de soporte
RS64	STM-64	9 953 280 kbit/s $\pm$ 20 ppm	ODU1P-4-L
RS256	STM-256	39 813 120 kbit/s $\pm$ 20 ppm	ODU1P-16-L ODU2P-4-L

Se definen dos funciones de origen diferentes. La función ODUkP-X-L/RSn-a\_A\_So realiza la correspondencia asíncrona y la función ODUkP-X-L/RSn-b\_A\_So realiza la correspondencia síncrona de bit. En el sentido hacia el sumidero la ODUkP-X-L/RSn\_A\_Sk puede realizar ambas correspondencias (asíncrona y síncrona de bit).

NOTA 1 – Las funciones de origen son idénticas a las funciones de origen de adaptación ODUkP-X-L/CBRx, salvo para CI indiferentes en la CP (RSn\_CI en lugar de CBRx\_CI). En el sentido hacia el sumidero la función realiza el entramado de las señales SDH y la supervisión AIS genérica. La función ODUkP/CBR\_A\_Sk no dispone de dicha funcionalidad.

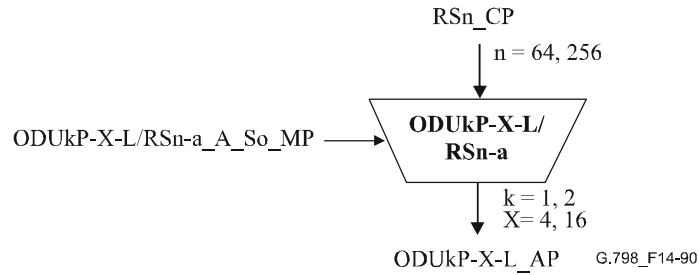
NOTA 2 – Las funciones ODUkP-X-L/RSn\_A se han creado con el único propósito de utilizarse junto a las funciones RSn\_TT (véase la Rec. UIT-T G.783). Por consiguiente, no se pretende la interconexión directa de funciones ODUkP-X-L/RSn\_A con ninguna de las demás funciones (capa servidor)/RSn\_A en la RSn\_CP. Las funciones ODUkP-X-L/RSn sólo se utilizan si se realiza el procedimiento SDH (por ejemplo terminación RS). Por ejemplo, la figura I.1 muestra la utilización simultánea de ODUk/RSn\_A\_Sk junto con una RS\_TT\_Sk para la supervisión no intrusiva y la figura I.4 muestra la utilización simultánea de las funciones ODUkP/RSn\_A en las interfaces OTN en los equipos SDH. En la correspondencia transparente de señales de velocidad binaria constante, las funciones ODUkP[X-L]/CBRx\_A se utilizarán como se indica en la figura I.1.

##### 14.6.2.2.1 Función origen de adaptación de la correspondencia asíncrona ODUkP-X-L a RSn (ODUkP-X-L/RSn-a\_A\_So)

La función ODUkP-X-L/RSn-a\_A\_So crea la señal ODUk-X-L a partir de un reloj de funcionamiento libre. Esta función realiza la correspondencia asíncrona de la señal cliente STM-N ( $N = 4^{(k+1)}$ ) a partir de la RSn\_CP contenida en la cabida útil de la OPUk-Xv ( $k = 1, 2; X = 4, 16$ ) y añade la tara OPUk-Xv (RES, vcPT, JC).

El flujo de información y el procesamiento de la función ODUkP-X-L/RSn-a\_A\_So se definen mediante las figuras 14-90 y 14-91.

## Símbolo



**Figura 14-90/G.798 – Función ODUkP-X-L/RSn-a\_A\_So**

## Interfaces

**Cuadro 14-46/G.798 – Entradas y salidas de la función ODUkP-X-L/RSn-a\_A\_So**

Entrada(s)	Salida(s)
<b>RSn_CP:</b> RSn_CI_CK RSn_CI_D <b>ODUkP-X-L/RSn-a_A_So_MP:</b> ODUkP-X-L/RSn-a_A_So_MI_Active	<b>ODUkP-X-L_AP:</b> ODUkP-X-L_AI_CK ODUkP-X-L_AI_D ODUkP-X-L_AI_FS ODUkP-X-L_AI_MFS

## Procesos

### Activación

- La función ODUkP-X-L/RSn-a\_A\_So deberá acceder al punto de acceso cuando esté activada (MI\_Active sea verdadero). De lo contrario, no deberá acceder al punto de acceso.

**Generación del reloj y de la señal de inicio de (multi)trama:** La función deberá generar un reloj ODUk-X-L (ODUkP-X-L\_AI\_CK) de " $X * 239 / (239 - k) * 4^{(k-1)} * 2\,488\,320 \text{ kHz} \pm 20 \text{ ppm}$ " a partir de un oscilador que funcione libremente. Los parámetros de reloj, incluida la fluctuación de fase y la fluctuación lenta de fase, serán los definidos en el anexo A/G.8251 (reloj ODCa).

La función deberá generar las señales de referencia de inicio de (multi)trama AI\_FS y AI\_MFS de la señal ODUk-X-L. La señal AI\_FS deberá activarse cada  $X * 122368$  ciclos de reloj. La señal AI\_MFS deberá activarse cada 256 tramas.

**Correspondencia, justificación de frecuencia y adaptación de velocidad binaria:** La función deberá proporcionar un almacenamiento elástico (memoria intermedia). La señal de datos RSn\_CI deberá escribirse en la memoria intermedia bajo el control del reloj de entrada correspondiente. Los datos deberán leerse de la memoria y escribirse en los bytes D y N/PJO o en la trama OPUk-Xv bajo el control del reloj ODUk-X-L y de decisiones de justificación, como se define en 18.2.1/G.709/Y.1331 para OPUk-4v y en 18.2.2/G.709/Y.1331 para OPUk-16v.

La decisión de justificación se realizará para cada trama. Cada decisión de justificación dará lugar a una acción positiva, negativa o sin justificación. En caso de una acción de justificación positiva, la extracción de un byte de datos de la memoria deberá cancelarse una vez. No deberán escribirse datos RSn en el byte PJO ni en el NJO. En caso de una acción de justificación negativa, un byte de datos adicional deberá extraerse una vez de la memoria. Los datos RSn se escribirán en los bytes PJO y NJO. Si no se lleva a cabo en ninguna acción de justificación positiva o negativa, se escribirán los datos RSn en el byte PJO pero no se escribirán en el byte NJO.

Las decisiones de justificación determinan el error de fase que introduce la función.

*Tamaño de la memoria:* Si hay fluctuación de fase como se indica en la Rec. UIT-T G.825 y la frecuencia está comprendida entre  $X * 4^{(k-1)} * 2\,488\,320 \text{ kHz} \pm 20 \text{ ppm}$ , el proceso de correspondencia no introducirá ningún error. La histéresis máxima de la memoria, y por consiguiente el error de fase máximo que introduce, se indica en el cuadro 14-42.

**Bits JC:** La función generará los bits de control de justificación (JC) a partir de la decisión de justificación realizada en la trama actual de acuerdo con lo especificado en 18.2.1/G.709/Y.1331 para OPUk-4v y en 18.2.2/G.709/Y.1331 para OPUk-16v. Deberá insertar los bits de control de justificación en las posiciones de bit JC adecuadas de los bytes JC de la trama actual.

**vcPT:** La función deberá insertar el código "0000 0010" en la posición de byte vcPT de la trama PSI, como se define en 18.1.2.2/G.709/Y.1331.

**RES:** La función deberá poner a 0 los bytes RES y los bits reservados de los bytes JC.

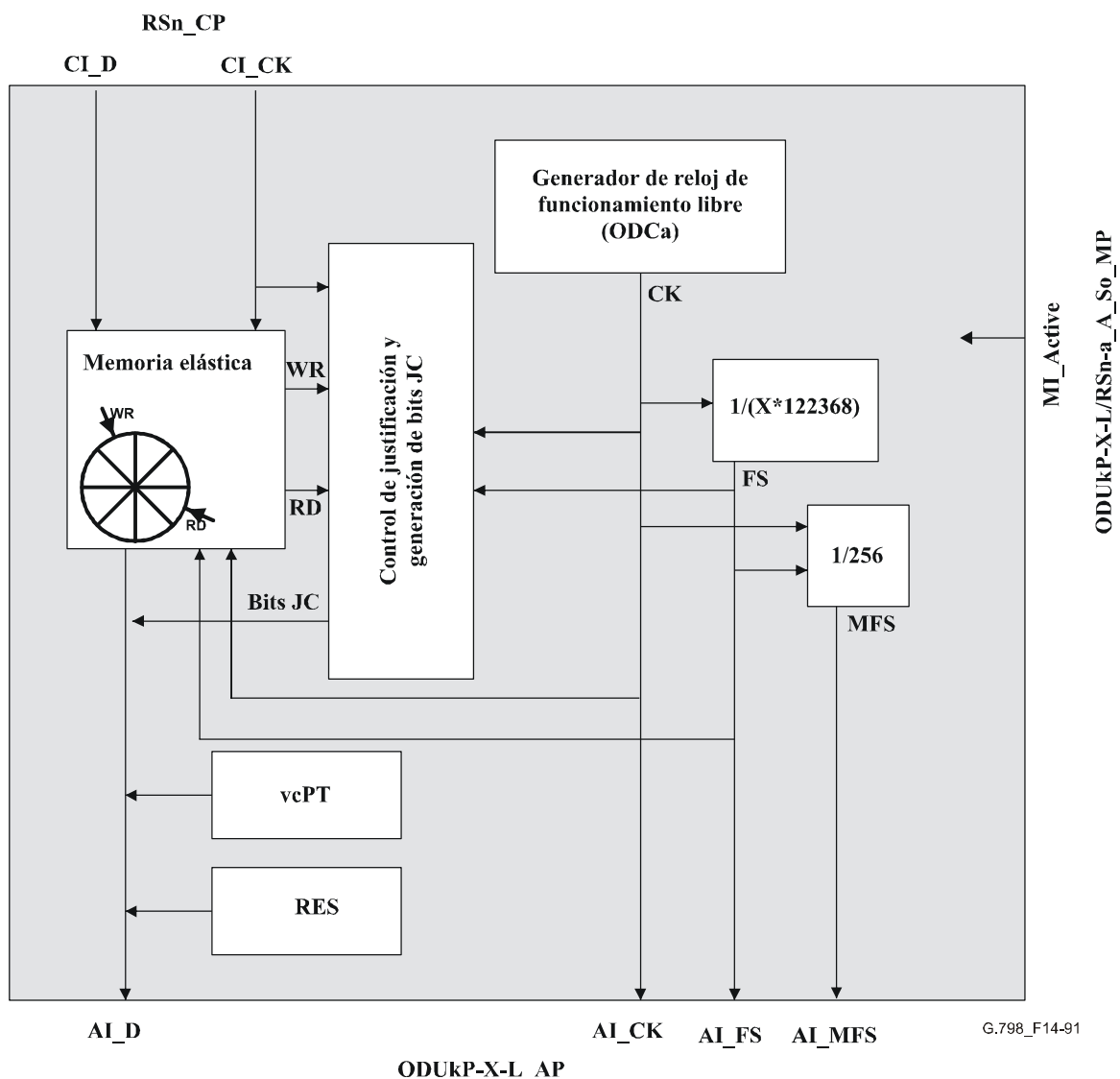


Figura 14-91/G.798 – Procesos ODUkP-X-L/RSn-a\_A\_So



**Defectos:** Ninguno.

**Acciones consiguientes:** Ninguna.

**Correlaciones de defectos:** Ninguna.

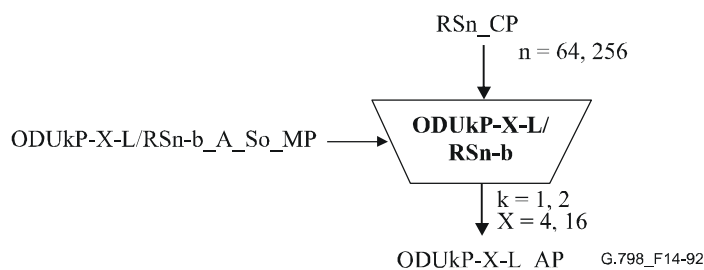
**Supervisión de calidad de funcionamiento:** Ninguna.

#### 14.6.2.2.2 Función fuente de adaptación de correspondencia síncrona de bit ODUkP-X-L a RSn (ODUkP-X-L/RSn-b\_A\_So)

La función ODUkP-X-L/RSn-b\_A\_So crea la señal ODUk-X-L a partir del reloj RSn\_CI entrante. Esta función realiza la correspondencia síncrona de bit de la señal cliente STM-N ( $N = 4^{(k+1)}$ ) a partir de la RSn\_CP contenida en la cabida útil de la OPUk-Xv y añade la tara OPUk-Xv (vcPT, JC, RES).

El flujo de información y el procesamiento de la función ODUkP-X-L/RSn-b\_A\_So se definen mediante las figuras 14-92 y 14-93.

#### Símbolo



**Figura 14-92/G.798 – Función ODUkP-X-L/RSn-b\_A\_So**

#### Interfaces

**Cuadro 14-47/G.798 – Entradas y salidas ODUkP-X-L/RSn-b\_A\_So**

Entrada(s)	Salida(s)
<b>RSn_CP:</b> RSn_CI_CK RSn_CI_D <b>ODUkP-X-L/RSn-b_A_So_MP:</b> ODUkP-X-L/RSn-b_A_So_MI_Active	<b>ODUkP-X-L_AP:</b> ODUkP-X-L_AI_CK ODUkP-X-L_AI_D ODUkP-X-L_AI_FS ODUkP-X-L_AI_MFS

#### Procesos

##### Activación

- La función ODUkP-X-L/RSn-b\_A\_So deberá acceder al punto de acceso cuando esté activada (MI\_Active sea verdadero). De lo contrario no deberá acceder al punto de acceso.

**Generación del reloj y de la señal de inicio de (multi)trama:** La función deberá generar el reloj ODUk-X-L (AI\_CK) multiplicando el reloj RSn entrante (CI\_CK) por el factor  $239/(239 - k)$ . Los parámetros de reloj, incluida la fluctuación de fase y la fluctuación lenta de fase, serán los definidos en el anexo A/G.8251 (reloj ODCb).

NOTA 1 – El reloj ODUk-X-L es " $X * 239/(239 - k) * 4^{(k-1)} * 2\,488\,320\text{ kHz} \pm 20\text{ ppm}$ ".

NOTA 2 – La señal  $RS_n$  CK (CI\_CK) entrante deberá estar comprendida entre  $X * 4^{(k-1)} * 2\,488\,320\text{ kHz} \pm 20\text{ ppm}$ .

Al producirse un fallo de la señal de reloj RS entrante (CI\_CK), el reloj ODUk-X-L deberá permanecer dentro de sus límites definidos en la Rec. UIT-T G.8251 y no deberá introducir discontinuidad de fase de trama.

La función deberá generar las señales de referencia de inicio de (multi)trama AI\_FS y AI\_MFS para la señal ODUk-X-L. La señal AI\_FS deberá activarse cada  $X * 122368$  ciclos de reloj. La AI\_MFS deberá activarse cada 256 tramas.

**Correspondencia, justificación de frecuencia y adaptación de velocidad binaria:** La función deberá proporcionar un almacenamiento elástico (memoria intermedia). La señal de datos  $RS_n$  CI deberá escribirse en la memoria bajo el control del correspondiente reloj de entrada. Los datos deberán extraerse de la memoria y escribirse en los bytes D y PJO en la trama OPUk-Xv bajo el control del reloj ODUk-X-L, como se define en 18.2.1/G.709/Y.1331 para OPUk-4v y en 18.2.2/G.709/Y.1331 para OPUk-16v.

No se realizará ninguna justificación negativa ni positiva. No deberán escribirse datos en el byte NJO, sino en el byte PJO.

*Tamaño de la memoria:* Si hay fluctuación de fase como se especifica en la Rec. UIT-T G.825 y la frecuencia está comprendida entre  $X * 4^{(k-1)} * 2\,488\,320\text{ kHz} \pm 20\text{ ppm}$ , este proceso de correspondencia no introducirá errores.

Si se produce un salto de frecuencia de la señal CI\_CK  $X * 4^{(k-1)} * 2\,488\,320\text{ kbit/s}$  (por ejemplo debido a la eliminación de AIS (RS-AIS)), habrá un tiempo de recuperación máximo de Y segundos después del cual el proceso no deberá generar errores en los bits. El valor de Y queda pendiente de estudio; el valor propuesto es 1 segundo.

**Bits JC:** La función deberá generar los bits de control de justificación fijo (JC) "00" de acuerdo con 18.2.1/G.709/Y.1331 para OPUk-4v y con 18.2.2/G.709/Y.1331 para OPUk-16v. Esta función deberá insertar los bits de control de justificación en las correspondientes posiciones de bit JC en los bytes JC.

**RES:** La función deberá poner a 0 los bytes RES y los bits reservados dentro de los bytes JC.

**vcPT:** La función deberá insertar el código "0000 0010" en la posición de byte vcPT de la tara PSI, como se define en 18.1.2.2/G.709/Y.1331.

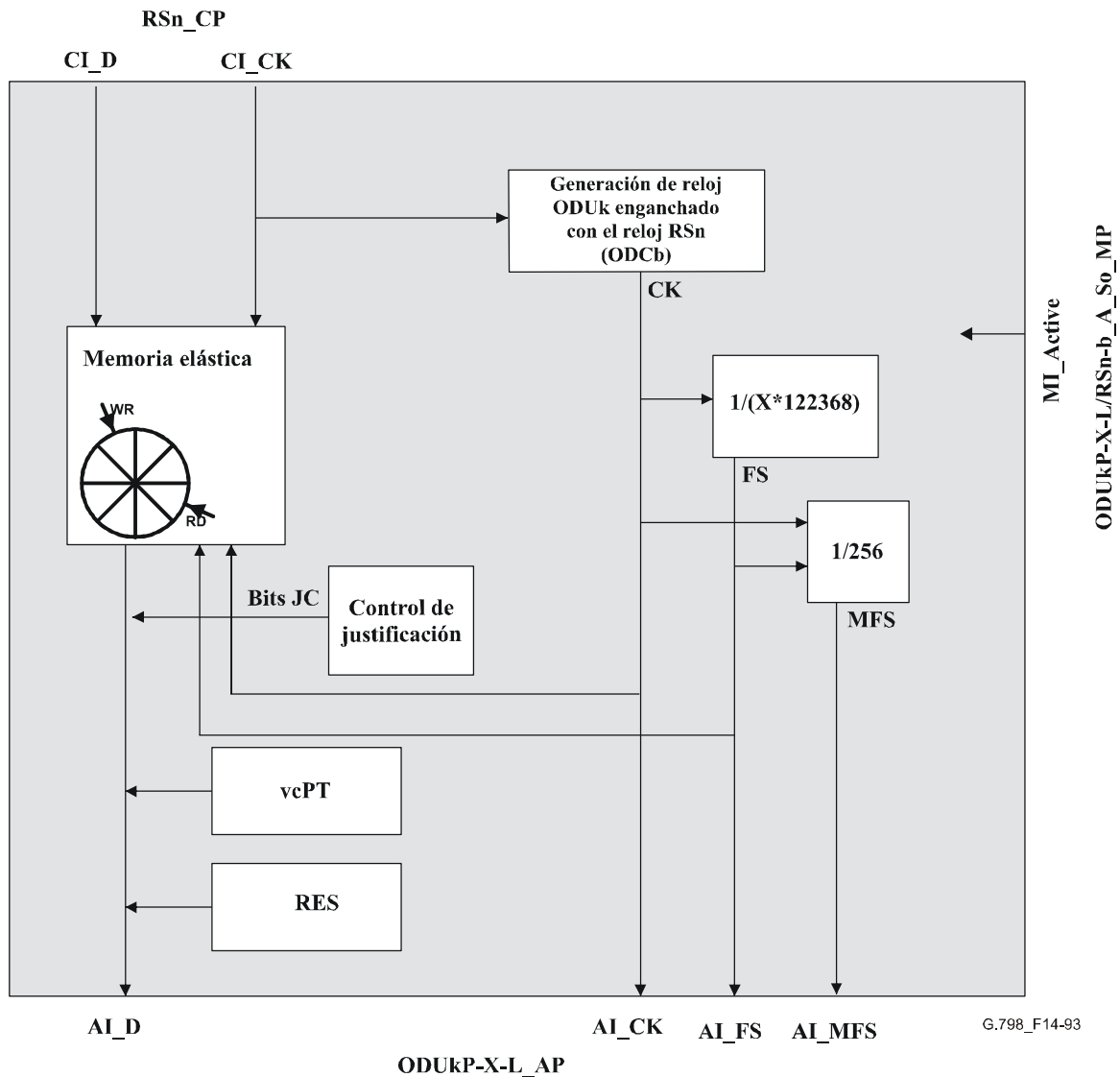


Figura 14-93/G.798 – Procesos ODUkP-X-L/RSn-b\_A\_So

**Defectos:** Ninguno.

**Acciones consiguientes:** Ninguna.

**Correlaciones de defectos:** Ninguna.

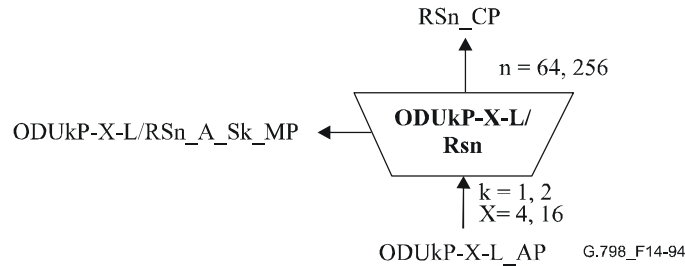
**Supervisión de la calidad de funcionamiento:** Ninguna.

#### 14.6.2.2.3 Función sumidero de adaptación ODUkP-X-L a RSn (ODUkP-X-L/RSn\_A\_Sk)

La función ODUkP-X-L/RSn\_A\_Sk recupera la señal de cliente STM-N ( $N = 4^{(k+1)}$ ) a partir de la cabida útil OPUk-Xv mediante la información de control de justificación (tara JC) para determinar si los bytes NJO y PJO contienen datos o bytes de relleno. Esta función extrae la tara OPUk-Xv (vcPT, JC, y RES) y supervisa que el tipo de cabida útil recibida es correcto. Detecta GenericAIS y recupera el inicio de trama de la señal STM-N. En caso de una avería de señal deberá generar una señal (AIS) lógica de todos unos.

El flujo de información y el procesamiento de la función ODUkP-X-L/RSn\_A\_Sk se definen mediante las figuras 14-94 y 14-95.

## Símbolo



**Figura 14-94/G.798 – Función ODUkP-X-L/RSn\_A\_Sk**

## Interfaces

**Cuadro 14-48/G.798 – Entradas y salidas ODUkP-X-L/RSn\_A\_Sk**

Entrada(s)	Salida(s)
<b>ODUkP-X-L_AP:</b> ODUkP-X-L_AI_CK ODUkP-X-L_AI_D ODUkP-X-L_AI_FS ODUkP-X-L_AI_TSF <b>ODUkP-X-L/RSn_A_Sk_MP:</b> ODUkP-X-L/RSn_A_Sk_MI_Active	<b>RSn_CP:</b> RSn_CI_CK RSn_CI_D RSn_CI_FS RSn_CI_SSF <b>ODUkP-X-L/RSn_A_Sk_MP:</b> ODUkP-X-L/RSn_A_Sk_MI_cVcPLM ODUkP-X-L/RSn_A_Sk_MI_AcVcPT ODUkP-X-L/RSn_A_Sk_MI_cLOF

## Procesos

### Activación

- La función ODUkP-X-L/RSn\_A\_Sk deberá acceder al punto de acceso y realizar los procesos comunes y específicos indicados a continuación cuando esté activa (MI\_Active sea verdadero). De lo contrario deberá activar las señales SSF y generar AIS a su salida (CP) sin informar de su estado a través del punto de acceso.

**vcPT:** La función deberá extraer el byte vcPT de la tara PSI, como se define en 8.7.3. El valor vcPT aceptado está disponible en MP (MI\_AcVcPT) y se utiliza para la detección de defectos VcPLM.

**RES:** Se deberá hacer caso omiso del valor contenido en los bytes RES.

**JC:** La función deberá interpretar la información de control de justificación en el byte JC, según se define en 18.2.1/G.709/Y.1331 para OPUk-4v y en 18.2.2/G.709/Y.1331 para OPUk-16v, a fin de determinar la acción de justificación (positiva, negativa, ninguna) para la trama actual. Deberá hacer caso omiso de los bits RES contenidos en JC.

**Correspondencia inversa y generación del reloj CBR:** La función deberá proporcionar un almacenamiento elástico (memoria intermedia). Los datos CBR deberán escribirse en la memoria a partir del byte D, PJO y NJO en la trama OPUk. La extracción de información de los bytes PJO y NJO deberá estar bajo el control de la información de control de justificación. Los datos RSn (CI\_D) deberán extraerse de la memoria bajo el control del reloj RSn (CI\_CK).

En caso de una acción de justificación positiva, deberá cancelarse la escritura de 1 byte en la memoria. No deberán leerse los datos RSn del byte PJO ni del NJO. En caso de una acción de justificación negativa se escribirá 1 byte de datos adicional en la memoria una vez. Los datos RSn deberán leerse de los bytes PJO y NJO. Si no se va a realizar ninguna acción de justificación positiva o negativa, los datos RSn deberán leerse del byte PJO y no del byte NJO.

*Proceso de suavización y limitación de la fluctuación de fase:* La función deberá proporcionar la suavización del reloj y del almacenamiento elástico (memoria intermedia). La señal de datos  $X * 4^{(k-1)} * 2\,488\,320$  kbit/s ( $k = 1, 2$ ) deberá escribirse en la memoria bajo el control del correspondiente reloj de entrada (separado) (con una precisión de frecuencia de  $\pm 20$  ppm). La señal de datos deberá extraerse de la memoria bajo el control de un reloj suavizado (e igualmente espaciado)  $X * 4^{(k-1)} * 2\,488\,320$  kbit/s  $\pm 20$  ppm (la velocidad viene dada por 10 Gbit/s, 40 Gbit/s en la entrada de la ODUkP-X-L/RSn\_A\_So distante).

Los parámetros de reloj, incluida la fluctuación de fase y la fluctuación lenta de fase, serán los indicados en el anexo A/G.8251 (reloj ODCp).

*Tamaño de la memoria:* si hubiera fluctuación de fase como se indica en la Rec. UIT-T G.825 y la frecuencia estuviese comprendida entre  $X * 4^{(k-1)} * 2\,488\,320$  kbit/s  $\pm 20$  ppm, el proceso de justificación no introducirá errores.

Al producirse un salto en la frecuencia de la señal  $X * 4^{(k-1)} * 2\,488\,320$  kbit/s transportada por la función ODUkP-X-L\_AI (por ejemplo debido a la recepción de RSn\_CI desde un nuevo RSn\_TT\_So en el extremo lejano o a la supresión de la señal AIS genérica con un desplazamiento de frecuencia) el tiempo máximo de recuperación será de Y segundos a partir del cual el proceso no deberá generar errores en los bits. El valor de Y queda pendiente de estudio; el valor propuesto es de 1 segundo.

**Alineación de trama:** La función deberá realizar la alineación de trama en la trama STM-N, como se describe en 8.2.1/G.783.

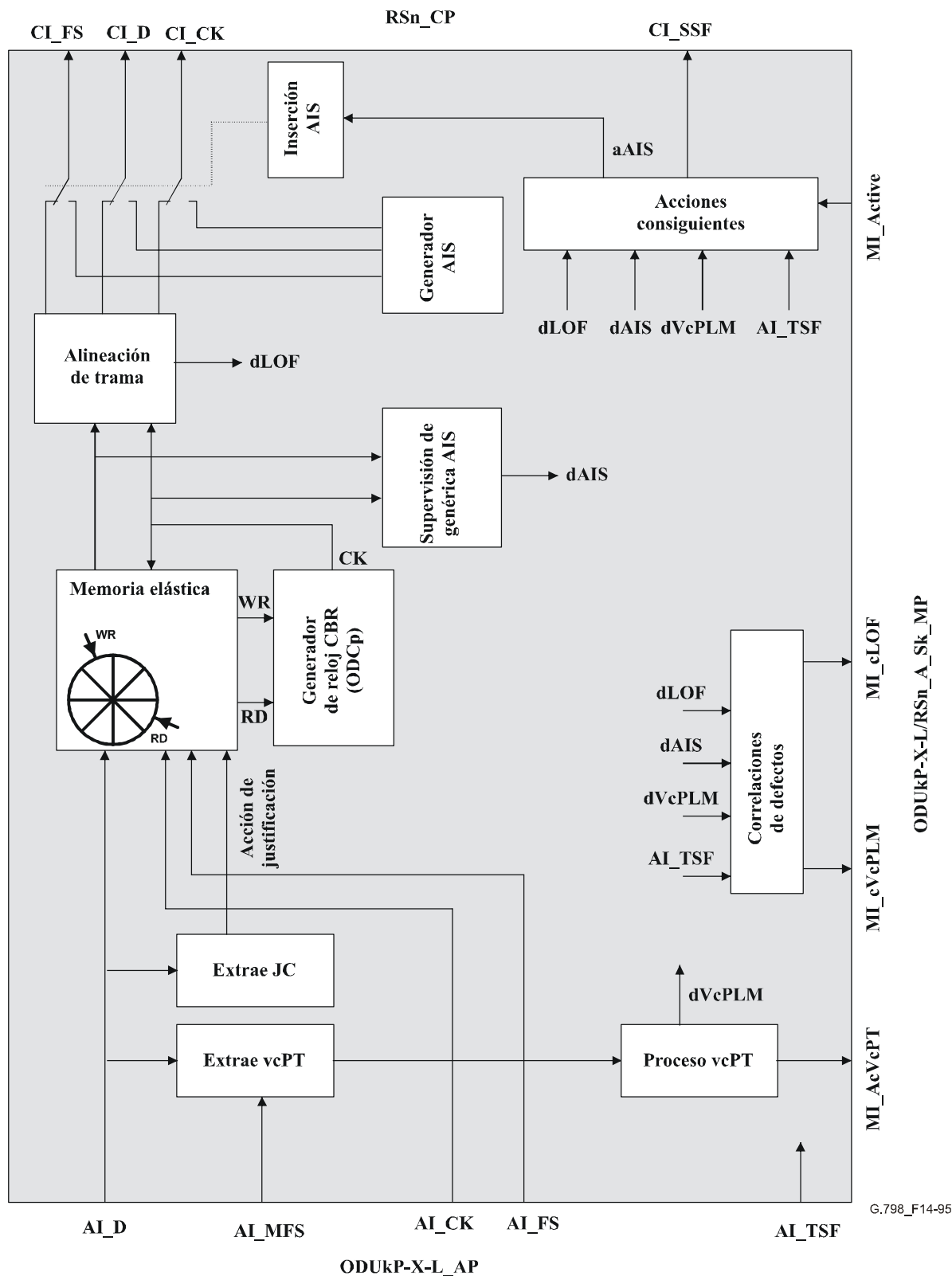


Figura 14-95/G.798 – Procesos ODUkP-X-L/Rsn\_A\_Sk

### Defectos

La función detectará dVcPLM, dAIS y dLOF.

**dVcPLM:** Véase 6.2.4.2. Los tipos de cabida útil previstos son "0000 0010" (correspondencia CBRx asíncrona) y "0000 0011" (correspondencia CBRx síncrona de bit) como se define en la Rec. UIT-T G.709/Y.1331.

**dAIS:** Véase 6.2.6.3.3

**dLOF:** Véase 6.2.5.1/G.783

### Acciones consiguientes

aSSF ← AI\_TSF o dVcPLM o dAIS o dLOF o (no MI\_Active)

aAIS ← AI\_TSF o dVcPLM o dAIS o dLOF o (no MI\_Active)

Al declararse un aAIS la función deberá generar una señal lógica todos unos (AIS) dentro de las dos tramas STM-N siguientes. Al suprimir la aAIS, la señal lógica todos unos (AIS) deberá suprimirse dentro de las dos tramas siguientes y a la salida deberán aparecer datos normales. El inicio del reloj AIS será independiente del reloj entrante. El reloj AIS deberá estar comprendido entre  $X * 4^{(k-1)} * 2\,488\,320 \text{ kHz} \pm 20 \text{ ppm}$ . La fluctuación de fase y la fluctuación lenta de fase serán las definidas en el anexo A/G.8251 (reloj ODCp).

### Correlaciones de defectos

cVcPLM ← dVcPLM y (no AI\_TSF)

cLOF ← dLOF y (no dAIS) y (no dVcPLM) y (no AI\_TSF)

NOTA – El dAIS no deberá informarse como causa de error dado que se trata de una alarma secundaria y producirá un aSSF, que se informará como causa de avería cSSF en el RSn\_TT\_Sk que aparece justo después de esta función.

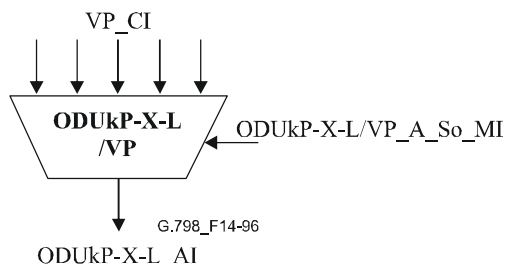
**Supervisión de la calidad de funcionamiento:** Ninguna.

### 14.6.2.3 Función adaptación ODUkP-X-L a ATM VP (ODUkP-X-L/VP\_A)

NOTA – La especificación de esta función de adaptación se basa en las funciones de adaptación equivalentes definidas en el anexo D/I.732.

#### 14.6.2.3.1 Función fuente de adaptación ODUkP-X-L a ATM VP (ODUkP-X-L/VP\_A\_So)

#### Símbolo



**Figura 14-96/G.798 – Símbolo ODUkP-X-L/VP\_A\_So**

## Interfaces

**Cuadro 14-49/G.798 – Entradas y salidas ODUkP-X-L/VP\_A\_So**

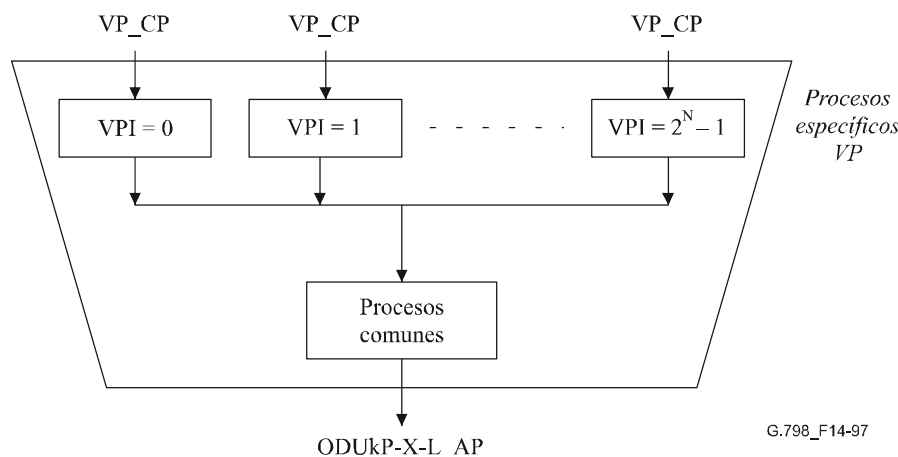
Entrada(s)	Salida(s)
<p><b>Por VP_CP, para cada VP configurada:</b></p> <p>VP_CI_D VP_CI_ACS VP_CI_SSF</p> <p><b>ODUkP-X-L_AP:</b></p> <p>ODUkP-X-L_AI_X<sub>AT</sub></p> <p><b>ODUkP-X-L/VP_A_So_MP:</b></p> <p>ODUkP-X-L/VP_A_So_MI_Active ODUkP-X-L/VP_A_So_MI_CellDiscardActive ODUkP-X-L/VP_A_So_MI_TPusgActive ODUkP-X-L/VP_A_So_MI_GFCActive ODUkP-X-L/VP_A_So_MI_VPI-KActive</p>	<p><b>ODUkP-X-L_AP:</b></p> <p>ODUkP-X-L_AI_CK ODUkP-X-L_AI_D ODUkP-X-L_AI_FS ODUkP-X-L_AI_MFS</p>

## Procesos

La función ODUkP-X-L/VP\_A\_So realiza la adaptación de la capa de trayecto virtual ATM al trayecto ODUk-X-L. Esta adaptación se realiza mediante una agrupación de procesos específicos y comunes como se indica en la figura 14-97.

### Activación

- La función ODUkP-X-L/VP\_A\_So deberá acceder al punto de acceso cuando esté activada (MI\_Active sea verdadero). De lo contrario no deberá acceder al punto de acceso.



**Figura 14-97/G.798 – Función atómica ODUkP-X-L/VP\_A\_So descompuesta en procesos específicos y comunes**

NOTA 1 – Es importante respetar el orden secuencial de los procesos en las funciones atómicas. A continuación se indica el orden correcto de los procesos.

**Generación del reloj y de la señal de inicio de (multi)trama:** La función deberá generar un reloj local ODUk-X-L (ODUkP-X-L\_AI\_CK) de " $X_{AT} * 239 / (239 - k) * 4^{(k-1)} * 2\,488\,320\text{ kHz} \pm 20\text{ ppm}$ ". La fluctuación de fase y la fluctuación lenta de fase serán las definidas en el anexo A/G.8251 (reloj ODCa).



La función deberá generar las señales de referencia de inicio de (multi)trama ODUkP-X-L\_AI\_FS y ODUkP-X-L\_AI\_MFS para la señal ODUk-X-L. La señal ODUkP-X-L\_AI\_FS se activará cada  $X_{AT} * 122\ 368$  ciclos de reloj. La señal ODUkP-X-L\_AI\_MFS se activará cada 256 tramas.

NOTA 2 – El tamaño y la velocidad del reloj de la OPUk-Xv vienen dados por AI\_X<sub>AT</sub>. Si X<sub>AT</sub> cambia, el reloj deberá ajustarse inmediatamente. Ello no deberá introducir pérdidas o errores en las células ATM correspondientes, salvo cuando la velocidad de células ATM entrante sea mayor a la capacidad de cabida útil ODUk-Xv disponible.

### Procesos específicos VP

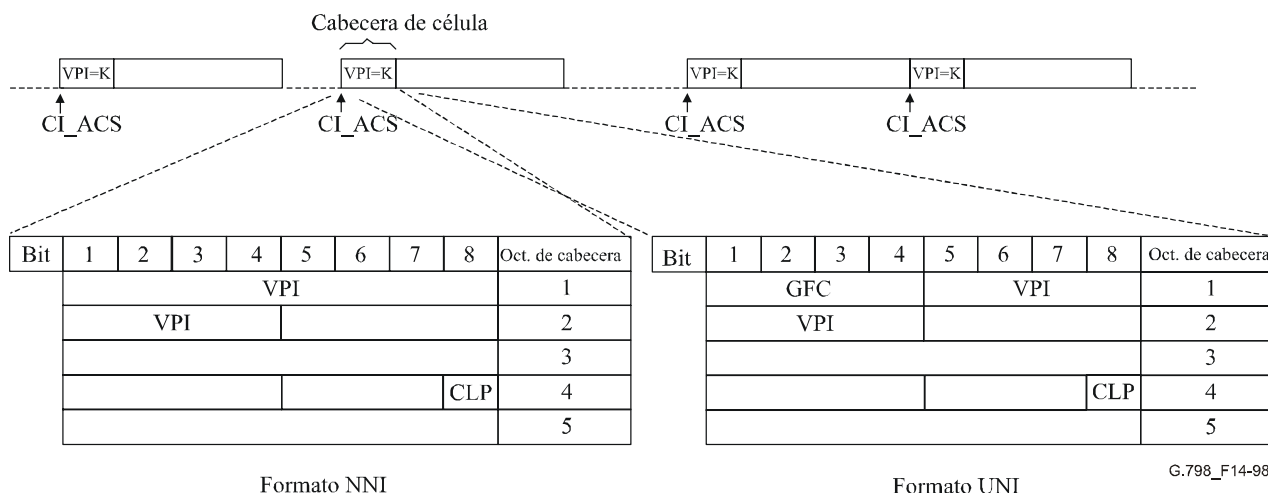
Estos procesos son la configuración VPI y la multiplexación asíncrona VP. Cada uno de estos procesos específicos se caracteriza por un número de identificador de trayecto virtual K, siendo  $0 \leq K \leq 2^N - 1$ .

NOTA 3 – El valor de N representa el número de bits del campo VPI y es un número entero. Su valor máximo es igual a 12 para ATM NNI. Para ATM UNI, su valor máximo es 8.

#### Activación VPI-K

- Función gestión de capa: El proceso específico realiza la función especificada a continuación al activarse (MI\_VPI-KActive sea verdadero).

El formato de la información característica (VP\_CI) se indica en la figura 14-98.



**Figura 14-98/G.798 – VP\_CI (formato NNI)**

#### Configuración VPI

- Función de transferencia: La configuración VPI asigna a VPI el valor de "K" para cada función específica activa.
- Función o gestión de capa: La configuración VPI se basa en la activación de la función específica por MI\_VPI-KActive.

#### Multiplexación VP

- Función transferencia: Para cada función específica activa se realiza la multiplexación asíncrona.

### Procesos comunes

Los procesos comunes son: control de gestión (descarte de célula selectivo (basando en CLP)), procesamiento GFC, medición de utilización TP, desacoplamiento de la velocidad de célula, procesamiento HEC, aleatorización del campo de información de célula, correspondencia y

procesamiento de tren de células de los bytes específicos de la cabida útil vcPT y RES, con el OPUk OH. Debe mantenerse el orden lógico del proceso desde la entrada hasta la salida.

Bit	1	2	3	4	5	6	7	8	Oct. de cabecera
	GFC			VPI					1
	VPI								2
									3
									4
	HEC								5

Formato UNI

Bit	1	2	3	4	5	6	7	8	Oct. de cabecera
	VPI								1
	VPI								2
									3
									4
	HEC								5

Formato NNI

G.798\_F14-99

**Figura 14-99/G.798 – Información de cabecera de célula procesada en ODUkP-X-L/VP\_A\_So**

#### *Control de congestión*

- Función de transferencia: Cuando esté habilitada por MI\_CellDiscard = Active, este proceso realizará el descarte de célula selectiva de acuerdo con el valor CLP. En caso de que se produzca congestión, las células con CLP = 1 se descartarán antes que las células con CLP = 0. Para mayor información sobre la utilización de CLP véase la Rec. UIT-T I.371.1. En caso de congestión, el marcado EFCI en el campo PTI se realiza según la Rec. UIT-T I.361.

#### *Procesamiento GFC*

- Función de transferencia: El soporte del protocolo GFC se aplica únicamente a la configuración UNI y a la configuración punto a punto y es una opción. Este proceso configura el campo GFC. El procesamiento del campo GFC se define en las Recs. UIT-T I.150 e I.361.
- Función gestión de capa: La función GFC utiliza células asignadas y no asignadas: Hay dos modos de funcionamiento posible: transmisión incontrolada (MI\_GFCActive = false) y transmisión controlada (MI\_GFCActive = true). En el modo de transmisión incontrolada, ni el NE de control ni el controlado realiza el procedimiento GFC. Si este proceso está habilitado por MI\_GFCActive = true, este proceso insertará el protocolo GFC en el campo GFC. Si la función GFC no se soporta o está deshabilitada por MI\_GFCActive = false, el contenido binario del campo GFC se pondrá a "0000".

#### *Medición de utilización TP*

- Función de transferencia: Se indica a la capa de gestión la transmisión de célula.
- Función de gestión de capa: Este proceso deberá contar las células transmitidas a efecto del cómputo de células. Este cómputo se activará o desactivará mediante MI\_TPusgActive.

#### *Desacoplamiento de velocidad de célula*

- Función de transferencia: Este proceso recoge el tren de células ATM a su entrada y lo inserta en la cabida útil OPUk-Xv que tiene una capacidad de  $X_{AT} = * 4 * 3808$  bytes añadiendo células inactivas de relleno fijas. El formato de las células inactivas se especifica en la Rec. UIT-T I.361. En el proceso de desacoplamiento de velocidad de célula se utiliza el reloj local ODUk-X-L, la posición de trama y el generador de células inactivas.

NOTA 4 – La velocidad y tamaño del reloj de la OPUk-Xv vienen dados por AI\_X<sub>AT</sub>. Si X<sub>AT</sub> cambia, el tamaño deberá ajustarse inmediatamente. Ello no deberá introducir pérdidas o errores en las células ATM correspondientes, salvo cuando la velocidad de célula ATM entrante supere la capacidad de cabida útil ODUk-Xv disponible.

### Procesamiento HEC

- Función de transferencia: Se calcula el valor HEC para cada célula y se inserta en el campo HEC. El método de cálculo del valor HEC será acorde con la Rec. UIT-T I.432.1.

### Aleatorización del campo de información de célula

- Función de transferencia: El polinomio de aleatorización autosincronizante  $x^{43} + 1$  es el que se utiliza para los trayectos de transmisión basados en SDH y minimiza el error de multiplicación introducido por el propio proceso de aleatorización de autosincronización. En este caso también se utiliza para la correspondencia en ODUk. Realiza la aleatorización de los bits del campo de información únicamente. El funcionamiento del aleatorizador será conforme con 7.3.4.1/I.432.1.

### Correspondencia del tren de células

- Función de transferencia: La estructura de octetos de las células ATM deberá alinearse con la estructura de octetos de la OPUk-Xv y hacerse corresponder con la zona de cabida útil OPUk-Xv definida en 18.2.3/G.709/Y.1331.

NOTA 5 – La velocidad y tamaño del reloj de la OPUk-Xv vienen dados por  $AI_{X_{AT}}$ . Si  $X_{AT}$  cambia, el tamaño deberá ajustarse inmediatamente. Ello no deberá introducir errores o pérdidas en la correspondencia de células ATM, salvo cuando la velocidad de células ATM entrante supere la capacidad de cabida útil ODUk-Xv disponible.

### Procesamiento de los bytes específicos de la cabida útil

**RES:** Este conjunto de bytes dependiente de la cabida útil no se utiliza para la correspondencia de células ATM con OPUk-Xv. El contenido de este byte será 00Hex.

**vcPT:** La función insertará el código "0000 0100" (correspondencia ATM) en la posición de byte vcPT de la tara PSI, como se define en 18.1.2.2/G.709/Y.1331.

**Defectos:** Ninguno.

**Acciones consiguientes:** Ninguna.

**Correlaciones de defectos:** Ninguna.

### Supervisión de la calidad de funcionamiento

La utilización de parámetros de la supervisión de la calidad de funcionamiento queda en estudio. Habrá que definir los parámetros para los siguientes procesos:

- Medición de utilización TP.
- Cómputo de células descartadas por el control de congestión.

### 14.6.2.3.2 Función sumidero de adaptación ODUkP-X-L a ATM VP (ODUkP-X-L/VP\_A\_Sk)

#### Símbolo

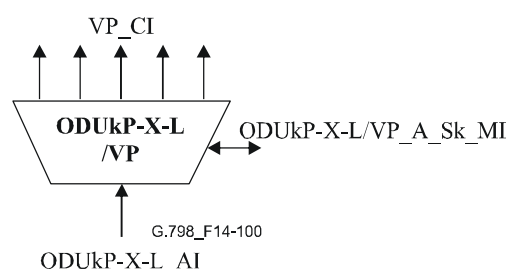


Figura 14-100/G.798 – Símbolo ODUkP-X-L/VP\_A\_Sk

## Interfaces

**Cuadro 14-50/G.798 – Entradas y salidas ODUkP-X-L/VP\_A\_Sk**

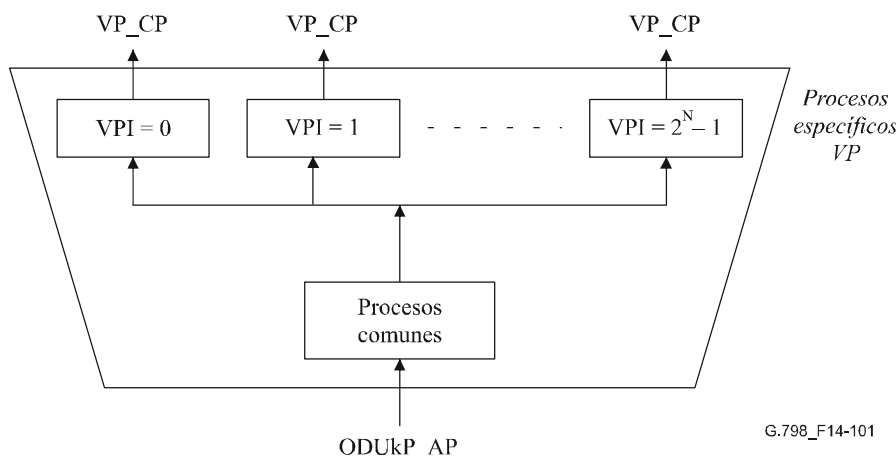
Entrada(s)	Salida(s)
<p><b>ODUkP-X-L_AP:</b>            ODUkP-X-L_AI_CK            ODUkP-X-L_AI_D            ODUkP-X-L_AI_FS            ODUkP-X-L_AI_TSF            ODUkP-X-L_AI_TSD            ODUkP-X-L_AI_XAR</p> <p><b>ODUkP-X-L/VP_A_Sk_MP:</b>            ODUkP-X-L/VP_A_Sk_MI_Active            ODUkP-X-L/VP_A_Sk_MI_CellDiscardActive            ODUkP-X-L/VP_A_Sk_MI_TPusgActive            ODUkP-X-L/VP_A_Sk_MI_VPIrange            ODUkP-X-L/VP_A_Sk_MI_HECActive            ODUkP-X-L/VP_A_Sk_MI_GFCActive            ODUkP-X-L/VP_A_Sk_MI_DTDLuseEnabled            ODUkP-X-L/VP_A_Sk_MI_VPI-KActive            ODUkP-X-L/VP_A_Sk_MI_VPI-K_SAISActive</p>	<p><b>Por VP_CP, para cada VP configurado:</b>            VP_CI_D            VP_CI_ACS            VP_CI_SSF            VP_CI_CNGI</p> <p><b>ODUkP-X-L/VP_A_Sk_MP:</b>            ODUkP-X-L/VP_A_Sk_MI_cVcPLM            ODUkP-X-L/VP_A_Sk_MI_cLCD            ODUkP-X-L/VP_A_Sk_MI_AcVcPT</p>

## Procesos

La función ODUkP-X-L/VP\_A\_Sk realiza la adaptación del ODUk-X-L al trayecto virtual ATM. Esto se realiza mediante un grupo de procesos específicos y comunes, como se indica en la figura 14-101.

### Activación

- La función ODUkP-X-L/VP\_A\_Sk accederá al punto de acceso y realizará las funciones de los procesos comunes y específicos especificadas a continuación cuando esté activada (MI\_Active sea verdadero). De lo contrario activará las señales SSF y generará AIS a su salida (CP) y no informará sobre su estado a través del punto de gestión.



**Figura 14-101/G.798 – Función atómica ODUkP-X-L/VP\_A\_Sk descompuesta en procesos específicos y comunes**

NOTA 1 – Es importante respetar el orden secuencial de los procesos de las funciones atómicas. A continuación se describe el orden correcto de los procesos.

### **Procesos comunes**

Estos procesos comunes son: Tratamiento de los bytes específicos de cabida útil (vcPT, PSI y RES), correspondencia inversa, delimitación de célula, desaleatorización del campo de información de células, procesamiento HEC, desacoplamiento de la velocidad de células, medición de utilización TP, verificación de la cabecera, procesamiento GFC, verificación VPI y control de la congestión (descarte de células selectivas (basado en CLP)). Tiene que mantenerse el orden lógico de estos procesos desde la entrada a la salida.

#### *Tratamiento de los bytes específicos de cabida útil*

**vcPT:** La función deberá extraer el byte vcPT de la tara PSI según se define en 8.7.3. El valor vcPT aceptado está disponible en el MP (MI\_AcVcPT) y se utiliza para la detección de defectos VcPLM.

**RES:** Este byte dependiente de la cabida útil no se utiliza para esta correspondencia y el receptor hará caso omiso de su contenido.

#### *Correspondencia inversa*

- Función de transferencia: Deberá extraerse el tren de células de la cabida útil OPUk-XV contenida en ODUkP-X-L\_AI como se define en 18.2.3/G.709/Y.1331.

NOTA 2 – La velocidad y tamaño del reloj de la OPUk-Xv viene dada por AI\_XAR. Si XAR cambia, el tamaño deberá ajustarse inmediatamente. Ello no introducirá errores o pérdidas en las células ATM a las que se ha aplicado la correspondencia inversa.

#### *Delimitación de células*

- Función de transferencia: La delimitación de células se realiza en el tren de células continuo. El algoritmo de delimitación de células deberá ser conforme con la Rec. UIT-T I.432.1. Los eventos OCD se indican a la función de gestión de capa.
- Función de gestión de capa: Deberá declararse un defecto pérdida de delimitación de célula (dLCD) como se indica en la cláusula sobre defectos que figura a continuación.

#### *Desaleatorización del campo de información de célula*

- Función de transferencia: El polinomio de desaleatorización de autosincronización  $x^{43} + 1$  es el que se utiliza para los trayectos de transmisión basados en SDH y minimiza el error de multiplicación introducido por el propio proceso de aleatorización de autosincronización (factor 2). Asimismo, se utiliza para la correspondencia en ODUk. Esta función realiza la desaleatorización de únicamente los bits del campo información. El funcionamiento del desaleatorizador en relación con el diagrama de estado delimitación de células HEC será acorde con 7.3.4.1/I.432.1.

#### *Procesamiento HEC*

- Función de transferencia: La verificación y corrección HEC será acorde con la Rec. UIT-T I.432.1. Deberán descartarse determinadas células que tienen un patrón HEC inválido e incorregible.
- Función de gestión de capa: Se mantiene el cómputo de eventos HEC inválidos y el cómputo de los eventos descartados de células HEC inválidas, comprobándose cada vez que se atraviesa un umbral. El modo de corrección HEC se activa/desactiva mediante MI\_HECactive. El modo de corrección HEC por defecto debe activarse por defecto.

### *Desacoplamiento de la velocidad de célula*

- Función de transferencia: El proceso deberá extraer las células inactivas utilizadas como células de relleno fijas en la función origen de adaptación ODUkP-X-L/VP del extremo lejano.

### *Medición de la utilización TP*

- Función de transferencia: La recepción de células se indica a la función de gestión de capa.
- Función de gestión de capa: El proceso deberá contar las células recibidas a efectos de medición de célula. El cómputo de células deberá activarse/desactivarse mediante MI\_TPusgActive.

### *Verificación de la cabecera*

- Función de transferencia: La función receptora deberá verificar que los primeros cuatro octetos de la cabecera de la célula ATM son conformes al patrón de cabecera válido. Deberán descartarse las células cuyos patrones de cabecera no se reconozcan. Se indicarán a la gestión de capa los eventos de descarte de célula de cabecera inválida.

Los patrones de cabecera inválida para los trayectos basados en sistemas de transmisión OTN son los siguientes (salvo las células inactivas) (x=cualquier valor):

UNI	GFC xxxx	VPI all 0's	VCI all 0's	PTI xxx	CLP 1
NNI	VPI all 0's	VCI all 0's	PTI xxx	CLP 1	

- Función gestión de capa: El proceso deberá contar los eventos de descarte de célula de cabecera inválida.

### *Procesamiento GFC*

- Función de transferencia: El soporte del protocolo GFC se aplica únicamente a la configuración UNI y punto a punto y además es una opción. Este proceso extrae el campo GFC. El procesamiento del campo GFC se define en las Recs. UIT-T I.150 e I.361.
- Función de gestión de capa: La función GFC emplea células asignadas y no asignadas. Son posibles dos modos de funcionamiento: Transmisión incontrolada (MI\_GFCActive = falso) y transmisión controlada (MI\_GFCActive = verdadero). En el modo transmisión incontrolada ni el NE de control ni el NE controlado realizan el procedimiento GFC. Si este proceso está habilitado mediante MI\_GFCActive = verdadero, deberá extraer el protocolo GFC del campo GFC.

NOTA 3 – De acuerdo con el modelo de referencia del protocolo (Rec. UIT-T I.321), las células no asignadas deben procesarse en la capa ATM. Algunos de los procesos de la capa ATM son procesos de adaptación que pertenecen a la función de adaptación entre la red de capa TP y la VP. Las células no asignadas, así como las células inactivas dependen de la conexión física (VPI = 0, VCI = 0). Por esta razón el procesamiento de células inactivas y no asignadas se atribuye a la misma función atómica.

### *Verificación VPI*

- Función de transferencia: El proceso deberá verificar que la VPI de célula recibida es válida. Si la VPI resulta ser inválida (es decir fuera de la gama VPI o no está asignada) se deberá descartar la célula. A la función de gestión de capa se le indican los eventos de descarte de células VPI inválidas.
- Función de gestión de capa: La gama de VPI válidas viene dada por MI\_VPIrange. Se cuentan los eventos de descarte de células VPI inválidas.

### Control de la congestión

- Función de transferencia: En caso de congestión, las células cuyo CLP = 1 se destacarán antes que las células con CLP = 0. Para mayor información sobre la utilización de CLP véase la Rec. UIT-T I.371.1. En caso de congestión, la indicación VP\_CI\_CNIGI se configura para que la función de gestión de tráfico VPTM\_TT\_So inserte EFCI en todos los VP.
- Función de gestión de capa: Si este proceso está habilitado mediante MI\_CellDiscardActive, deberá realizar el descarte selectivo de células de conformidad con el valor CLP.

### Procesos específicos VP

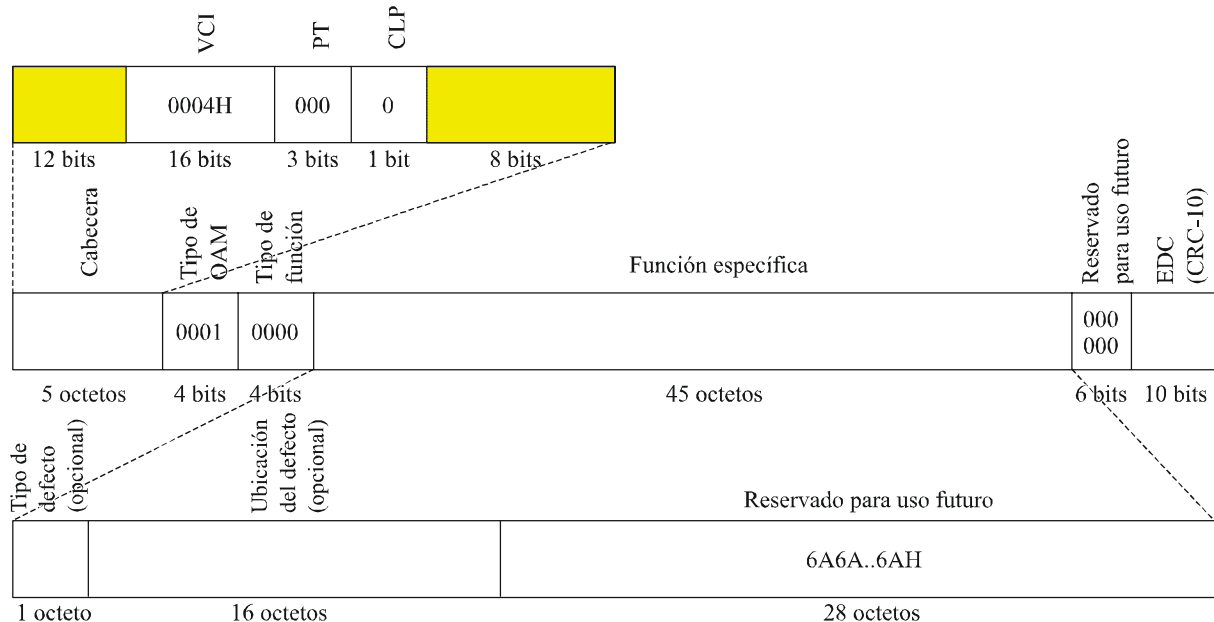
La función realiza la inserción VP-AIS de extremo a extremo, inserción VP-AIS de segmento y la demultiplexación para cada VP.

### Activación VPI-K

- Función de gestión de capa: Los procesos específicos realizan la siguiente función específica cuando están activos (MI\_VPI-KActive es verdadero). De lo contrario no enviará células y SSF = falso.

### Inserción VP-AIS de extremo a extremo

- Función de transferencia: Este proceso inserta células VP-AIS de extremo a extremo desde la función de gestión de capa para cada función específica activa.
- Función de gestión de capa: Se deberán generar células VP-AIS de extremo a extremo (figura 14-102) de acuerdo con la sección Acciones Consiguientes de la función de coordinación que se describe a continuación para cada función específica activa.



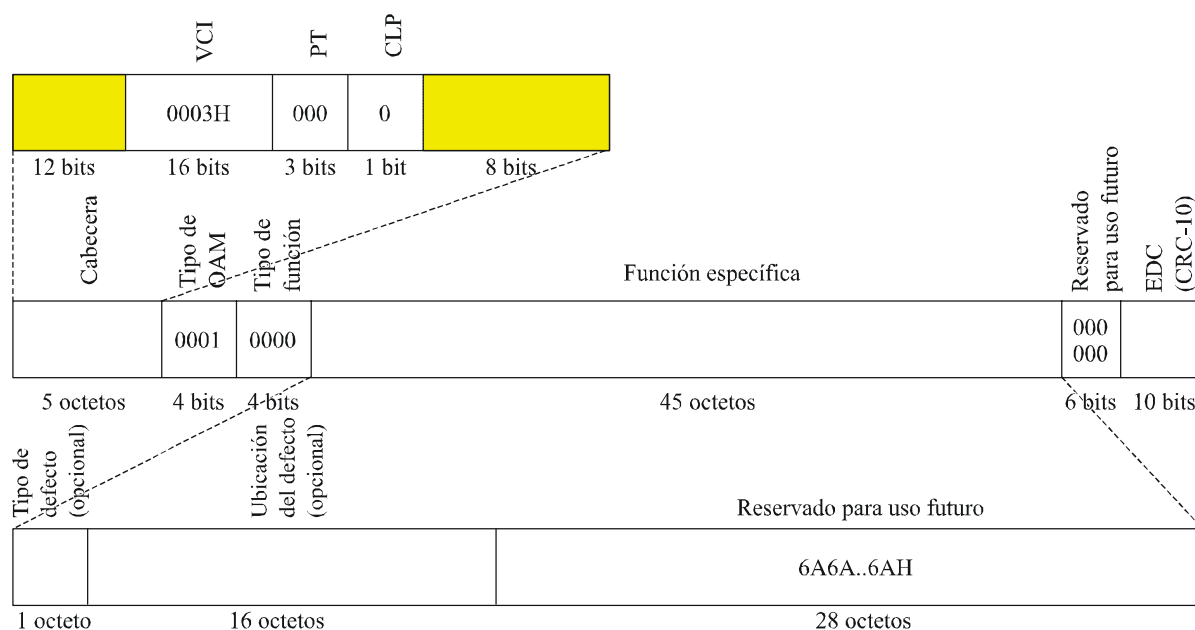
G.798\_F14-102

**Figura 14-102/G.798 – Célula VP-AIS OAM de extremo a extremo como parte de la VP\_CI**

### Inserción VP-AIS de segmento

- Función de transferencia: Este proceso inserta células VP-AIS de segmento a partir de la función de gestión de capa para cada función específica activa.

- Función de gestión de capa: Se deberán generar células VP-AIS de segmento (figura 14-103) de acuerdo con la sección Acciones Consiguientes de la función de coordinación que se describe a continuación para cada función específica activa y además se activa la inserción de células VP-AIS de segmento (MI\_VPI-K\_SAISActive es verdadero).



G.798\_F14-103

**Figura 14-103/G.798 – Célula VP-AIS OAM de segmento como parte de la VP\_CI**

### Demultiplexación VP

- Función de transferencia: La función sumidero de adaptación tiene acceso a un VP específico determinado por el número K ( $0 \leq K \leq 2^N - 1$ ). Para cada función específica activa, sólo las células de ese VPI-K específico se pasan en el sentido hacia el cliente.

NOTA 4 – N es un número entero cuyo valor representa el número de bits del campo VPI. Su valor máximo es 12 para el ATM NNI, y 8 para el ATM UNI.

### Defectos

La función deberá detectar los defectos de dVcPLM y dLCD.

**dVcPLM:** Véase 6.2.4.2. El tipo de cabida útil esperada es "000 0100" (correspondencia ATM).

**dLCD:** Véase I.432.1.

### Acciones consiguientes

- aCNGI ← "Evento de Congestión" y CellDiscardActive
- aSSF ← dVcPLM o dLCD o AI\_TSF o (no MI\_Active)
- aAIS ← dVcPLM o dLCD o AI\_TSF o (no MI\_Active)

Al declarar aAIS, la función deberá generar células VP-AIS de extremo a extremo (figura 14-102) sobre todos los VPC y deberá generar células VP-AIS de segmento (figura 14-103) en todas las VPC activas cuyo MI\_SAISActive sea verdadero, de acuerdo con 9.2.1.1.1.1/I.610. Al suprimir un aAIS, se deberá detener la generación de células VP-AIS de extremo a extremo y de segmento. Si la función no soporta la opción tipo de defecto y ubicación de defecto (DTDLD), o por el contrario soporta esta acción pero MI\_DTDLuseEnabled es falso, deberá codificarse con 6AH el contenido binario de los campos tipos de defecto y ubicación de defecto de las células VP-AIS de extremo a



extremo y de segmento. Si la función soporta la opción DTDL y MI\_DTDLuseEnabled es verdadero, se deberán insertar los valores tipo de defecto y duración de defecto en el campo de información de las células VP-AIS de extremo a extremo y de segmento.

NOTA 5 – Siempre que el plan de codificación de los campos tipo de defecto y ubicación de defecto no esté definido, estos campos se deberán codificar como 6AH.

La acción consiguiente aSSF se transporta mediante CI\_SSF a través de VP\_CI.

### Correlaciones de defectos

cVcPLM ← dVcPLM y (no AI\_TSF)

cLCD ← dLCD y (no dVcPLM) y (no AI\_TSF)

### Supervisión de la calidad de funcionamiento:

La utilización de parámetros de supervisión de la calidad de funcionamiento queda pendiente de estudio. Se han de definir los parámetros para las siguientes funciones:

- medición de la utilización TP;
- cómputo de células descartadas por el control de gestión;
- cómputo de eventos HEC inválido;
- cómputo de eventos descartados HEC inválidos;
- cómputo de eventos descartados de cabecera inválida (se emplea un mismo contador para cabecera inválida VPI/inválida VCI/inválida);
- evento OCD.

#### 14.6.2.4 Función adaptación ODUkP-X-L a NULL (ODUkP-X-L/NULL\_A)

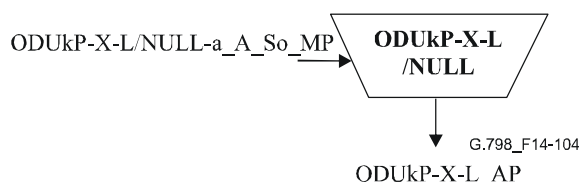
Las funciones de adaptación ODUkP-X-L a NULL realizan la adaptación de una señal de prueba NULL, como se define en 18.2.5.1/G.709/Y.1331 en la ODUkP-X-L. La señal NULL es un patrón de todo 0.

##### 14.6.2.4.1 Función sumidero de adaptación ODUkP-X-L a NULL (ODUkP-X-L/NULL\_A\_So)

La función ODUkP-X-L/NULL\_A\_So crea la señal ODUk-X-L a partir de un reloj de funcionamiento libre. Realiza la correspondencia de la señal NULL en la cabida útil de la OPUk-Xv y añade la tara OPUk-Xv (RES, vcPT).

El flujo de información y el procesamiento de la función ODUkP-X-L/NULL\_A\_So se define mediante las figuras 14-104 y 14-105.

### Símbolo



**Figura 14-104/G.798 – Función ODUkP-X-L/NULL\_A\_So**

## Interfaces

**Cuadro 14-51/G.798 – Entradas y salidas ODUkP-X-L/NULL\_A\_So**

Entrada(s)	Salida(s)
<b>ODUkP-X-L_AP:</b> ODUkP-X-L_AI_X <sub>AT</sub> <b>ODUkP-X-L/NULL-a_A_So_MP:</b> ODUkP-X-L/NULL-a_A_So_MI_Active	<b>ODUkP-X-L_AP:</b> ODUkP-X-L_AI_CK ODUkP-X-L_AI_D ODUkP-X-L_AI_FS ODUkP-X-L_AI_MFS

## Procesos

### Activación

- La función ODUkP-X-L/NULL\_A\_So deberá acceder al punto de acceso cuando esté activa (MI\_Active sea verdadero). De lo contrario, no deberá acceder al punto de acceso.

**Generación de reloj y de la señal de inicio de (multi)trama:** La función deberá generar un reloj ODUk-X-L local (ODUkP-X-L\_AI\_CK) de " $X_{AT} * 239 / (239 - k) * 4^{(k-1)} * 2\,488\,320$  kHz  $\pm 20$  ppm". La fluctuación de fase y la fluctuación lenta de fase serán las definidas en el anexo A/G.8251 (reloj ODCa).

La función deberá generar las señales de referencia inicio de (multi)trama ODUkP-X-L\_AI\_FS y ODUkP-X-L\_AI\_MFS para la señal ODUk-X-L. La señal ODUkP-X-L\_AI\_FS deberá activarse cada  $X_{AT} * 122\,368$  ciclos de reloj. La señal ODUkP-X-L\_AI\_MFS deberá activarse cada 256 tramas.

NOTA 1 – El tamaño y la velocidad de reloj de la OPUk-Xv vienen dados por AI\_X<sub>AT</sub>. Si X<sub>AT</sub> cambia, la velocidad de reloj deberá ajustarse inmediatamente, sin introducir pérdidas o errores en la señal NULL correspondiente.

**Señal NULL de inserción:** La función deberá insertar un patrón de todo 0 en la cabida útil OPUk-Xv, como se define en 18.2.5.1/G.709/Y.1331.

NOTA 2 – El tamaño y la velocidad de reloj de la OPUk-Xv vienen dados por AI\_X<sub>AT</sub>. Si X<sub>AT</sub> cambia, la velocidad de reloj deberá ajustarse inmediatamente. Ello no debe introducir pérdidas o errores en la señal NULL correspondiente.

**vcPT:** La función deberá insertar el código "1111 1101" en la posición de byte vcPT de la tara PSI, como se define en 18.1.2.2/G.709/Y.1331.

**RES:** La función deberá poner a 0 los bytes RES.

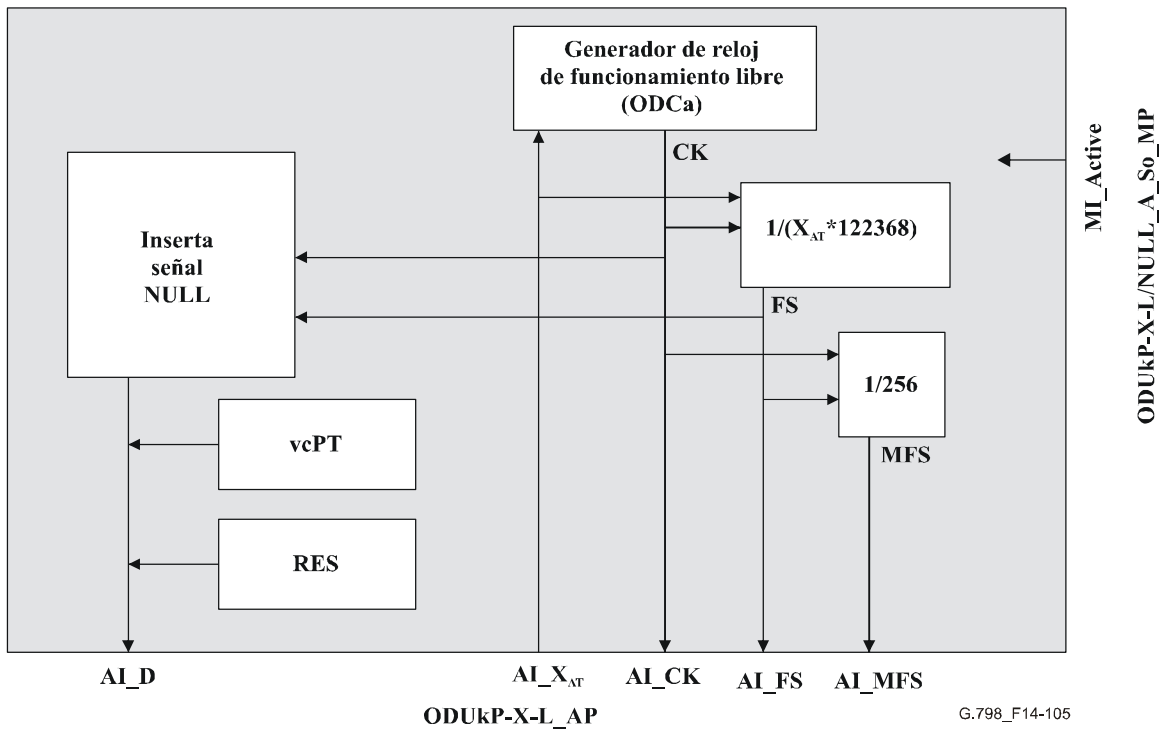


Figura 14-105/G.798 – Procesos ODUkP-X-L/NULL\_A\_So

**Defectos:** Ninguno.

**Acciones consiguientes:** Ninguna.

**Correlaciones de defectos:** Ninguna.

**Supervisión de la calidad de funcionamiento:** Ninguna.

#### 14.6.2.4.2 Función sumidero de adaptación ODUkP-X-L a NULL (ODUkP-X-L/NULL\_A\_Sk)

La función ODUkP-X-L/NULL\_A\_Sk extrae la tara OPUk-Xv (vcPT y RES) y supervisa la recepción de tipo de cabida útil correcto.

El flujo de información y el procesamiento de la función ODUkP-X-L/NULL\_A\_Sk se definen mediante las figuras 14-106 y 14-107.

#### Símbolo

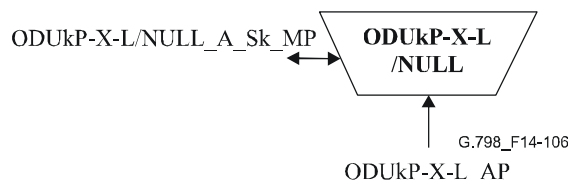


Figura 14-106/G.798 – Función ODUkP-X-L/NULL\_A\_Sk

## Interfaces

**Cuadro 14-52/G.798 – Entradas y salidas de ODUkP-X-L/NULL\_A\_Sk**

Entrada(s)	Salida(s)
<b>ODUkP-X-L_AP:</b> ODUkP-X-L_AI_CK ODUkP-X-L_AI_D ODUkP-X-L_AI_FS ODUkP-X-L_AI_TSF ODUkP-X-L_AI_X <sub>AR</sub> <b>ODUkP-X-L/NULL_A_Sk_MP:</b> ODUkP-X-L/NULL_A_Sk_MI_Active	<b>ODUkP-X-L/NULL_A_Sk_MP:</b> ODUkP-X-L/NULL_A_Sk_MI_cPLM ODUkP-X-L/NULL_A_Sk_MI_AcPT

## Procesos

### Activación

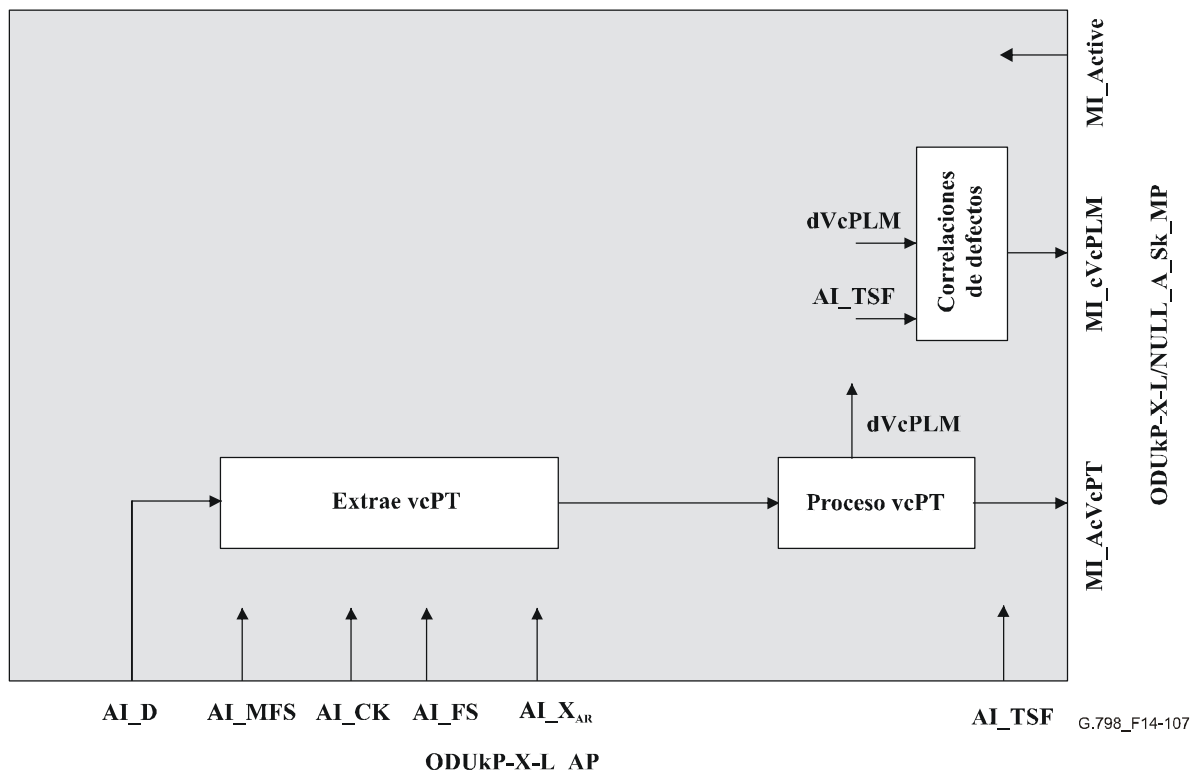
- La función ODUkP-X-L/NULL\_A\_Sk deberá acceder al punto de acceso y realizar los procesos comunes y específicos indicados a continuación cuando esté activada (MI\_Active sea verdadero). De lo contrario, no informará sobre su estado a través del punto de gestión.

**vcPT:** La función deberá extraer el byte vcPT de la tara PSI, como se define en 8.7.3. El valor vcPT aceptado está disponible en el MP (MI\_AcVcPT) y se utiliza para detección de defectos VcPLM.

**RES:** Deberá hacerse caso omiso del valor de los bytes RES.

**Cabida útil:** Deberá hacerse caso omiso del valor de la cabida útil OPUk-Xv.

NOTA – La velocidad y tamaño del reloj de la OPUk-Xv vienen dados por AI\_X<sub>AR</sub>. Si X<sub>AR</sub> cambia el tamaño del reloj deberá ajustarse inmediatamente sin introducir errores.



**Figura 14-107/G.798 – Procesos ODUkP-X-L/NULL\_A\_Sk**

## Defectos

La función deberá detectar los defectos dVcPLM.

**dVcPLM:** Véase 6.2.4.2. El tipo de cabida útil prevista es "1111 1101" (correspondencia señales de prueba NULL) como se define en la Rec. UIT-T G.709/Y.1331.

**Acciones consiguientes:** Ninguna.

## Correlaciones de defectos

cVcPLM ← dVcPLM y (no AI\_TSF)

**Supervisión de la calidad de funcionamiento:** Ninguna.

### 14.6.2.5 Función de adaptación ODUkP-X-L a PRBS (ODUkP-X-L/PRBS\_A)

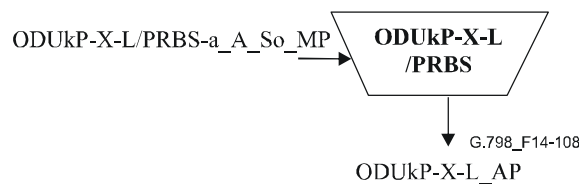
Las funciones de adaptación ODUkP-X-L a PRBS realizan la adaptación de una señal de prueba PRBS, como se define en 18.2.5.2/G.709/Y.1331, en la ODUkP-X-L. La señal PRBS es una secuencia de pruebas pseudoaleatoria de 2 147 483 647 bits ( $2^{31} - 1$ ) como se indica en 5.8/O.150.

#### 14.6.2.5.1 Función fuente de adaptación ODUkP-X-L a PRBS (ODUkP-X-L/PRBS\_A\_So)

La función ODUkP-X-L/PRBS\_A\_So crea la señal ODUk-X-L a partir de un reloj de funcionamiento libre. Realiza la correspondencia de la señal PRBS en la cabida útil de OPUk-Xv y añade a la tara OPUk (RES, vcPT).

El flujo de información y el procesamiento de la función ODUkP-X-L/PRBS\_A\_So se define mediante las figuras 14-108 y 14-109.

## Símbolo



**Figura 14-108/G.798 – Función ODUkP-X-L/PRBS\_A\_So**

## Interfaces

**Cuadro 14-53/G.798 – Entradas y salidas de la función ODUkP-X-L/PRBS\_A\_So**

Entrada(s)	Salida(s)
<b>ODUkP-X-L_AP:</b> ODUkP-X-L_AI_XAT <b>ODUkP-X-L/PRBS-a_A_So_MP:</b> ODUkP-X-L/PRBS-a_A_So_MI_Active	<b>ODUkP-X-L_AP:</b> ODUkP-X-L_AI_CK ODUkP-X-L_AI_D ODUkP-X-L_AI_FS ODUkP-X-L_AI_MFS

## Procesos

### Activación

- La función ODUkP-X-L/PRBS\_A\_So deberá acceder al punto de acceso cuando esté activada (MI\_Active sea verdadero). De lo contrario no accederá al punto de acceso.

**Generación de reloj y de la señal de inicio de (multi)trama:** La función deberá generar un reloj ODUk-X-L local (ODUkP-X-L\_AI\_CK) de " $X_{AT} * 239 / (239 - k) * 4^{(k-1)} * 2\,488\,320$  kHz  $\pm 20$  ppm". La fluctuación de fase y la fluctuación lenta de fase serán las indicadas en el anexo A/G.8251 (reloj ODCa).

La función deberá generar las señales de referencia de inicio de (multi)trama ODUkP-X-L\_AI\_FS y ODUkP-X-L\_AI\_MFS para la señal ODUk-X-L. La señal ODUkP-X-L\_AI\_FS deberá activarse cada  $X_{AT} * 122\,368$  ciclos de reloj. La señal ODUkP-X-L\_AI\_MFS deberá activarse cada 256 tramas.

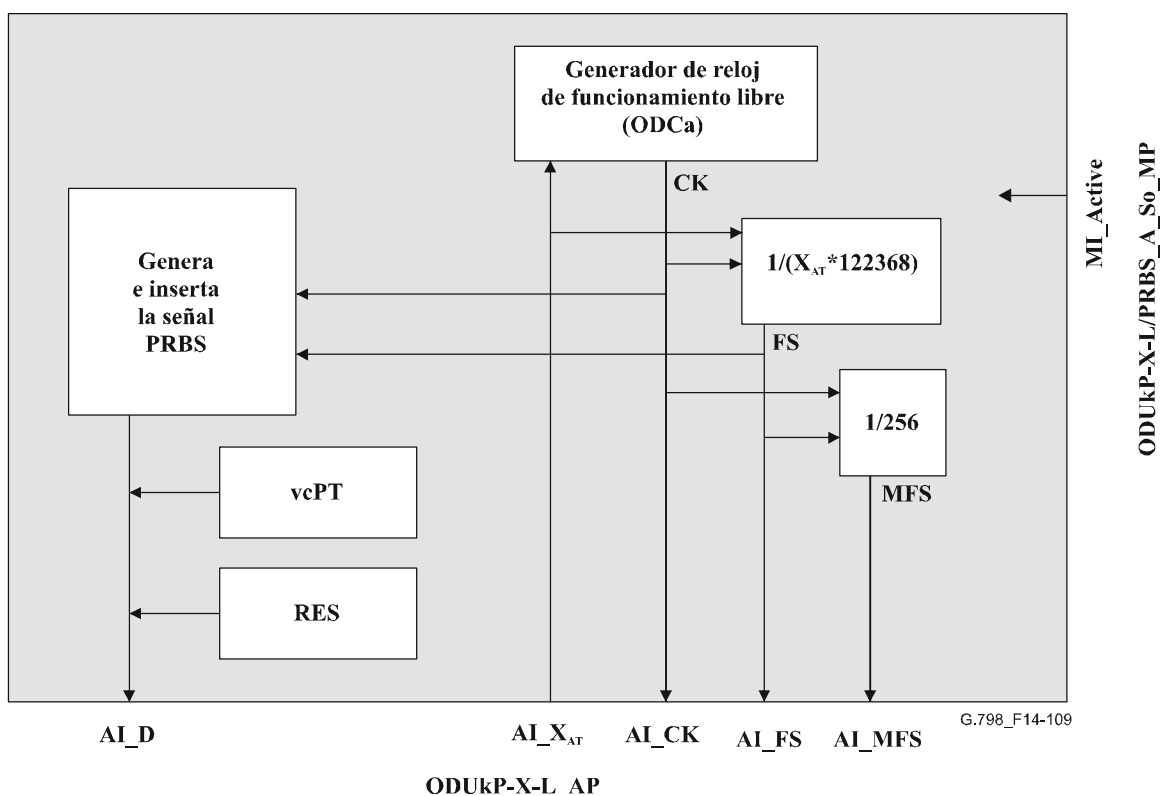
NOTA 1 – El tamaño y la velocidad del reloj de la OPUk-Xv vienen dados por AI\_XAT. Si XAT cambia, la velocidad de reloj deberá ajustarse inmediatamente sin introducir pérdidas o errores en la señal NULL correspondiente.

**Generación e inserción de la señal PRBS:** La función deberá generar la señal PRBS e insertarla en la cabida útil OPUk-Xv, como se define en 18.2.5.2/G.709/Y.1331.

NOTA 2 – El tamaño y la velocidad del reloj de la OPUk-Xv vienen dados por AI\_XAT. Si XAT cambia, la velocidad de reloj deberá ajustarse inmediatamente sin introducir pérdidas o errores en la señal PRBS correspondiente.

**vcPT:** La función deberá insertar el código "1111 1110" en la posición del byte vcPT de la tara PSI, como se define en 18.1.2.2/G.709/Y.1331.

**RES:** La función deberá poner a 0 los bytes RES.



**Figura 14-109/G.798 – Procesos ODUkP-X-L/PRBS\_A\_So**

**Defectos:** Ninguno.

**Acciones consiguientes:** Ninguna.

**Correlaciones de defectos:** Ninguna.

**Supervisión de la calidad de funcionamiento:** Ninguna.

### 14.6.2.5.2 Función sumidero de adaptación ODUkP-X-L a PRBS (ODUkP-X-L/PRBS\_A\_Sk)

La función ODUkP-X-L/PRBS\_A\_Sk recupera la señal de prueba PRBS de la cabida útil OPUk-Xv y supervisa la secuencia de errores de prueba (TSE) en la secuencia PRBS. Asimismo, extrae la tara OPUk-Xv (vcPT y RES) y supervisa la recepción del tipo de cabida útil correcto.

El flujo de información y el procesamiento de la función ODUkP-X-L/PRBS\_A\_Sk se definen mediante las figuras 14-110 y 14-111.

#### Símbolo

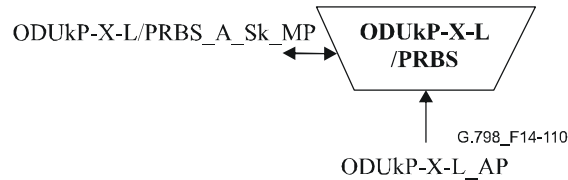


Figura 14-110/G.798 – Función ODUkP-X-L/PRBS\_A\_Sk

#### Interfaces

Cuadro 14-54/G.798 – Entradas y salidas ODUkP-X-L/PRBS\_A\_Sk

Entrada(s)	Salida(s)
<p><b>ODUkP-X-L_AP:</b>            ODUkP-X-L_AI_CK            ODUkP-X-L_AI_D            ODUkP-X-L_AI_FS            ODUkP-X-L_AI_TSF            ODUkP-X-L_AI_XAR</p> <p><b>ODUkP-X-L/PRBS_A_Sk_MP:</b>            ODUkP-X-L/PRBS_A_Sk_MI_Active</p>	<p><b>ODUkP-X-L/PRBS_A_Sk_MP:</b>            ODUkP-X-L/PRBS_A_Sk_MI_cPLM            ODUkP-X-L/PRBS_A_Sk_MI_AcPT            ODUkP-X-L/PRBS_A_Sk_MI_cLSS            ODUkP-X-L/PRBS_A_Sk_MI_pN_TSE</p>

#### Procesos

##### Activación

- La función ODUkP-X-L/PRBS\_A\_Sk deberá acceder al punto de acceso y realizar los procesos comunes y específicos indicados a continuación cuando esté activado (MI\_Active sea verdadero). De lo contrario, no informará sobre su estado a través del punto de gestión.

**vcPT:** La función extraerá el byte vcPT de la tara PSI como se define en 8.7.3. El valor vcPT aceptado está disponible en la MP (MI\_AcVcPT) y se utiliza para la detección de defectos VcPLM.

**RES:** Deberá hacerse caso omiso del valor de los bytes RES.

**Verificación TSE:** Los errores en la secuencia de prueba (TSE) son bits con errores en el tren de datos PRBS extraídos de la cabida útil OPUk-Xv y deberán detectarse siempre que el detector PRBS esté bloqueado y los bits de datos recibidos no correspondan con el valor previsto.

NOTA – La velocidad y tamaño del reloj de la OPUk-Xv vienen dados por AI\_XAR. Si XAR cambia, el tamaño deberá ajustarse inmediatamente, sin introducir errores.

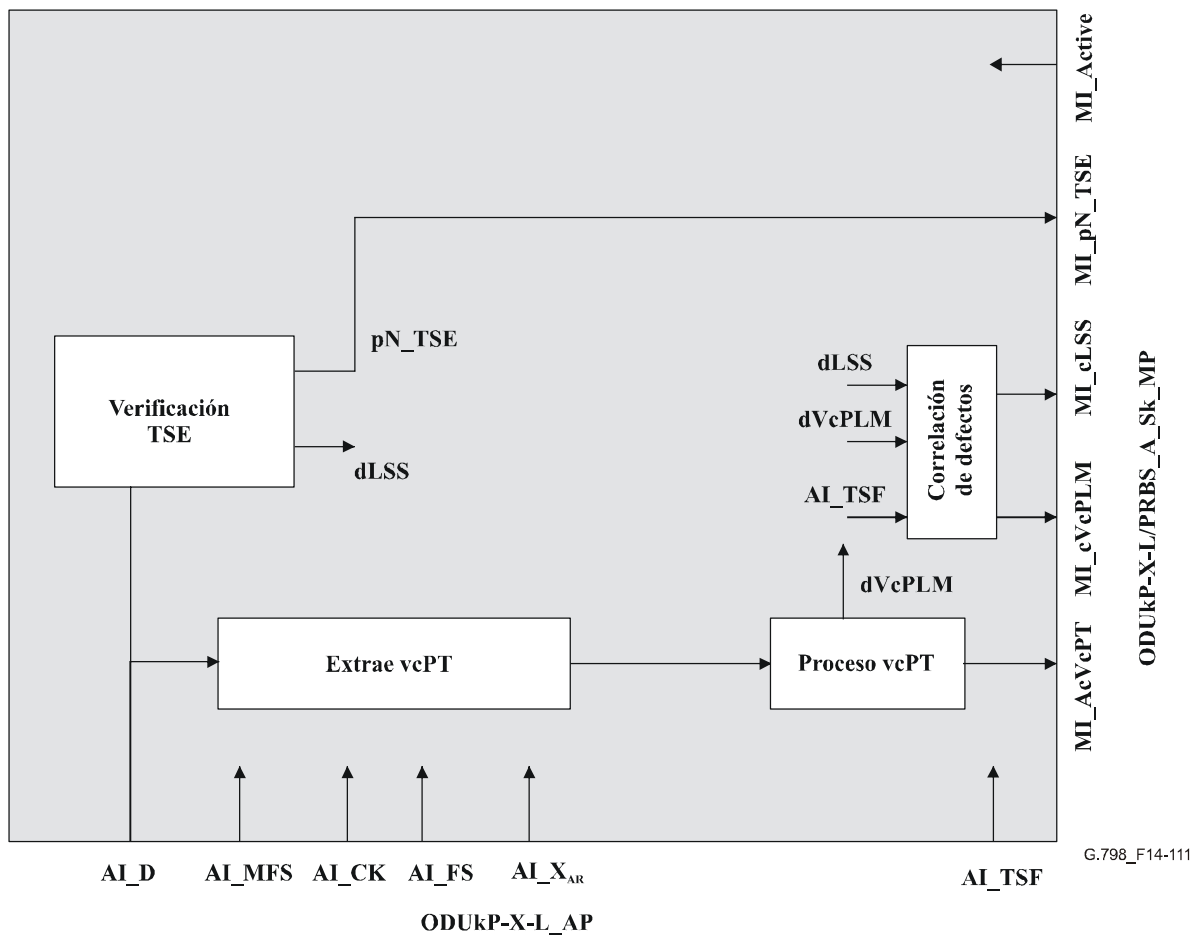


Figura 14-111/G.798 – Procesos ODUkP-X-L/PRBS\_A\_Sk

### Defectos

La función deberá detectar los defectos dVcPLM y dLSS.

**dVcPLM:** Véase 6.2.4.2. El tipo de cabida útil prevista es "1111 1110" (correspondencia de señal de prueba PRBS) como se define en G.709/Y.1331.

**dLSS:** La función deberá detectar la pérdida de enganche PRBS (dLSS) de acuerdo con los criterios definidos en 2.6/O.151.

**Acciones Consiguientes:** Ninguna.

### Correlaciones de defectos

cVcPLM ← dVcPLM y (no AI\_TSF)

cLSS ← dLSS y (no AI\_TSF) y (no dVcPLM)

### Supervisión de la calidad de funcionamiento

pN\_TSE ← Suma de los errores de secuencia de prueba (TSE) en un periodo de un segundo.



## Anexo A

### Funciones de capa de sección óptica (OSx) y velocidad binaria constante (CBRx)

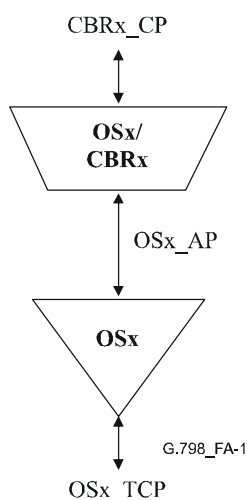
Las funciones de capa OSx y CBRx no forman parte de la OTN. Se definen en esta Recomendación con el fin de proporcionar transporte transparente de señales de velocidad binaria constante (CBR) en la OTN. La señal CBR se hace corresponder bien a la ODU (véase 14.3.1) o bien directamente al OCh (véase 12.3.3).

El parámetro x define la velocidad binaria o la gama de velocidades binarias soportadas. Se definen los valores x = 2G5, 10G y 40G para señales de cliente conformes a las velocidades binarias SDH definidas en el cuadro A.1. El soporte de otras velocidades binarias y gamas de velocidades binarias queda en estudio.

**Cuadro A.1/G.798 – Valores definidos para x**

x	Velocidad binaria	Gama de reloj
2G5	2 488 320 kbit/s $\pm$ 20 ppm	2 488 320 kHz $\pm$ 20 ppm
10G	9 953 280 kbit/s $\pm$ 20 ppm	9 953 280 kHz $\pm$ 20 ppm
40G	39 813 120 kbit/s $\pm$ 20 ppm	39 813 120 kHz $\pm$ 20 ppm

La figura A.1 muestra las funciones adaptación de red de capa OSx y de capa CBRx. La red de capa OSx representa la interfaz óptica física para señales de velocidad binaria constante. La información que atraviesa el punto de conexión de terminación OSx (OSx\_TCP) se conoce como la información característica OSx (OSx\_CI). La información que atraviesa el punto de acceso OSx (OSx\_AP) se conoce como la información adaptativa OSx (OSx\_AI).



**Figura A.1/G.798 – Funciones adaptación de red de capa OSx y de capa de cliente**

#### A.1 Funciones de conexión (N/A)

No aplicables.

## A.2 Funciones de terminación

### A.2.1 Funciones terminación de camino OSx (OSx\_TT) (x = 2G5, 10G, 40G)

Las funciones OSx\_TT se encargan de la supervisión de extremo a extremo del camino OSx. En la figura A.2 se muestra la combinación de las funciones unidireccionales de sumidero y fuente para formar una función bidireccional.

NOTA – Si una señal STM-N debe ser transportada como una señal CBR, las funciones OSx\_TT son equivalentes a las funciones OSn\_TT especificadas en la Rec. UIT-T G.783.

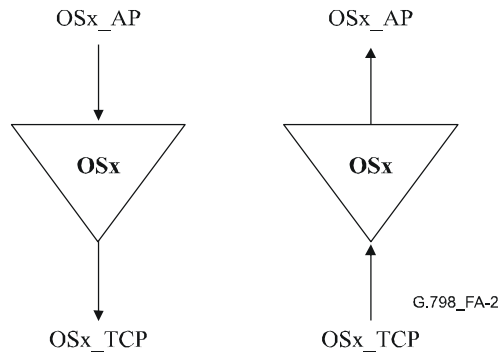


Figura A.2/G.798 – OSx\_TT

#### A.2.1.1 Función fuente de terminación de camino OS (OSx\_TT\_So) (x = 2G5, 10G, 40G)

El flujo de información y el procesamiento de la función OSx\_TT\_So se definen con referencia a las figuras A.3 y A.4. La OSx\_TT\_So genera una señal óptica. Los parámetros físicos de la señal dependen de la aplicación. Para las interfaces de tipo SDH se aplican las especificaciones formuladas en la Rec. UIT-T G.957 y la Rec. UIT-T G.691.

#### Símbolo

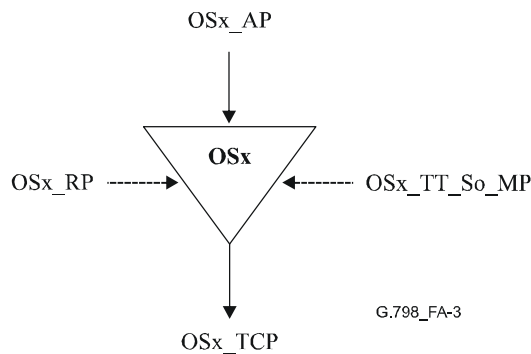


Figura A.3/G.798 – Función OSx\_TT\_So

## Interfaces

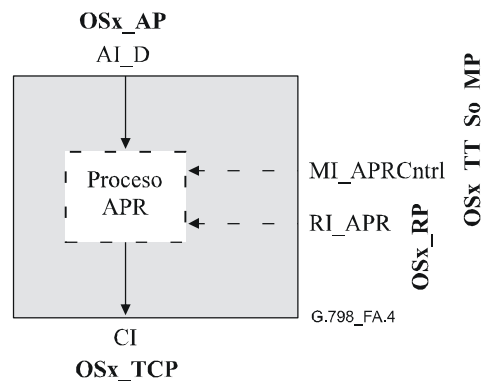
**Cuadro A.2/G.798 – Entradas y salidas OSx\_TT\_So**

Entrada(s)	Salida(s)
<b>OSx_AP:</b> OSx_AI_D <b>OSx_RP:</b> OSx_RI_APR (nota 1) <b>OSx_TT_So_MP:</b> OSx_TT_So_MI_APRCntrl (notas 1 y 2)	<b>OSx_TCP:</b> OSx_CI
NOTA 1 – Si se requiere APR. NOTA 2 – Las instrucciones APRCntrl dependen de los procesos APR concreto.	

## Procesos

Los procesos asociados con la función OSx\_TT\_So se representan en la figura A.4.

**Reducción automática de potencia (APR, *automatic power reduction*):** Por razones de seguridad relativas al ojo humano, de acuerdo con CEI 60825-1 y CEI 60825-2, puede ser necesario prever una capacidad de reducción automática de potencia (óptica) (APR) en el caso de pérdida de la señal de entrada óptica en la función sumidero. La OSx\_TT\_So ejecuta en este caso la reducción de potencia para la señal OSx saliente basándose en el criterio de activación del sumidero (RI\_APR) y en la información de control (MI\_APRCntrl). Los procedimientos y criterios de activación APR concretos están fuera del alcance de esta Recomendación. En 6.2/G.664 se establecen requisitos básicos para APR.



**Figura A.4/G.798 – Procesos OSx\_TT\_So**

**Defectos:** Ninguno.

**Acciones consiguientes:** Ninguna.

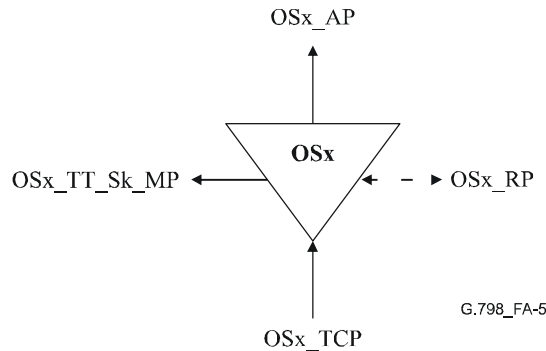
**Correlaciones de defectos:** Ninguna.

**Supervisión de la calidad de funcionamiento:** Ninguna.

**A.2.1.2 Función sumidero de terminación de camino OSx (OSx\_TT\_Sk) (x = 2G5, 10G, 40G)**

El flujo de información y el procesamiento de la función OSx\_TT\_Sk se definen con referencia a las figuras A.5 y A.6. La OSx\_TT\_Sk informa el estado del camino OSx. La OSx\_TT\_Sk acepta una señal óptica. Los parámetros físicos de la señal dependen de la aplicación. Para las interfaces del tipo SDH se aplican las especificaciones formuladas en la Rec. UIT-T G.957 o la Rec. UIT-T G.691.

**Símbolo**



**Figura A.5/G.798 – Función OSx\_TT\_Sk**

**Interfaces**

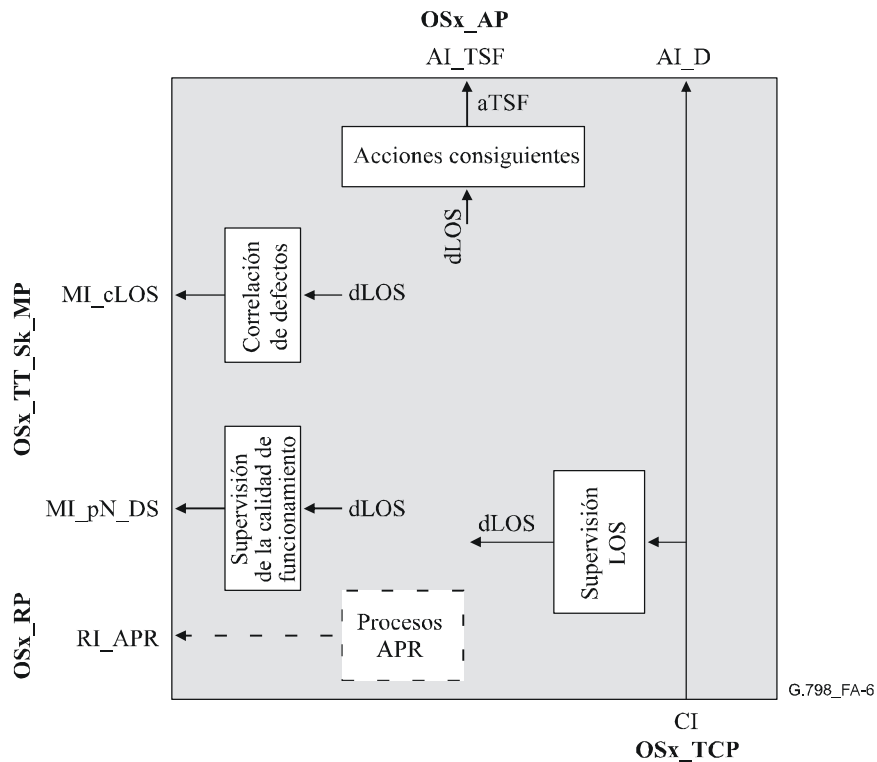
**Cuadro A.3/G.798 – Entradas y salidas OSx\_TT\_Sk**

Entrada(s)	Salida(s)
<p><b>OSx_TCP:</b> OSx_CI</p>	<p><b>OSx_AP:</b> OSx_AI_D OSx_AI_TSF <b>OTSn_RP:</b> OTSn_RI_APR (nota) <b>OSx_TT_Sk_MP:</b> OSx_TT_Sk_MI_cLOS OSx_TT_Sk_MI_pN_DS</p>
<p>NOTA – Si se requiere APR.</p>	

**Procesos**

Los procesos asociados con la función OSx\_TT\_Sk se representan en la figura A.6.

**Reducción automática de potencia (APR):** Por razones de seguridad relativas al ojo humano, de acuerdo con CEI 60825-1 y CEI 60825-2, puede ser necesario prever una capacidad para la reducción automática de potencia (óptica) (APR) en el caso de pérdida de señal de entrada óptica en la función sumidero. La OSx\_TT\_Sk genera en este caso el criterio de activación APR basándose en la señal OSx entrante (OTSn\_CI) y lo reenvía a la OSx\_TT\_So (RI\_APR). Los procedimientos y criterios de activación APR concretos están fuera del alcance de esta Recomendación. En 6.2/G.664 se establecen requisitos básicos para APR.



**Figura A.6/G.798 – Procesos OSx\_TT\_Sk**

### Defectos

La función OSx\_TT\_Sk detectará el defecto dLOS.

**dLOS:** Véase 6.2.1.1/G.783.

### Acciones consiguientes

La función OSx\_TT\_Sk ejecutará la acción consecuente indicada a continuación.

aTSF ← dLOS

### Correlaciones de defectos

La función OSx\_TT\_Sk ejecutará la correlación de defectos indicada a continuación.

cLOS ← dLOS

### Supervisión de la calidad de funcionamiento

La función OSx\_TT\_Sk ejecutará las primitivas siguientes de supervisión de la calidad de funcionamiento. Las primitivas de supervisión de la calidad de funcionamiento se informarán a la EMF.

pN\_DS ← dLOS

## A.3 Funciones de adaptación

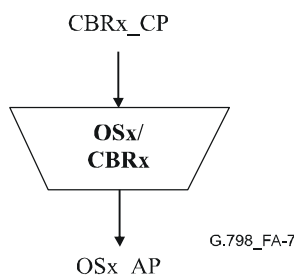
### A.3.1 Adaptación OSx a CBRx (OSx/CBRx\_A) (x = 2G5, 10G, 40G)

Las funciones de adaptación OSx a CBRx realizan la adaptación entre la información adaptada de capa OSx y la información característica de una señal de capa CBRx.

### A.3.1.1 Función fuente de adaptación OSx a CBRx (OSx/CBRx\_A\_So) (x = 2G5, 10G, 40G)

El flujo de información y el procesamiento de la función OSx/CBRx\_A\_So se definen con referencia a las figuras A.7 y A.8.

#### Símbolo



**Figura A.7/G.798 – Función OSx/CBRx\_A\_So**

#### Interfaces

**Cuadro A.4/G.798 – Entradas y salidas OSx/CBRx\_A\_So**

Entrada(s)	Salida(s)
<b>CBRx_CP:</b> CBRx_CI_D CBRx_CI_CK	<b>OSx_AP:</b> OSx_AI_D

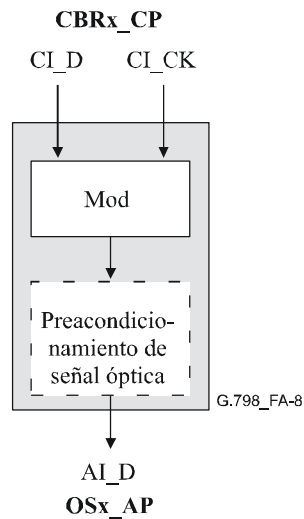
#### Procesos

Los procesos asociados con la función OSx/CBRx\_A\_So se representan en la figura A.8.

**Mod (Modulación de portadora óptica):** Véase 8.11.1. Para parámetros de interfaces de tipo SDH se aplican las Recs. UIT-T G.957 y G.691.

**Preacondicionamiento de señal óptica:** Podría ser necesario el preacondicionamiento de la señal óptica de una sola longitud de onda. El proceso de acondicionamiento concreto depende del tipo de interfaz OSx (véanse las Recs. UIT-T G.957 y G.691 para interfaces de tipo SDH). Véase 8.11.2 para procesos de preacondicionamiento óptico.

Para los valores definidos de x, se aplican los requisitos de fluctuación de fase y fluctuación lenta de fase definidos en 9.3.1.1/G.783.



**Figura A.8/G.798 – Procesos OSx/CBRx\_A\_So**

**Defectos:** Ninguno.

**Acciones consiguientes:** Ninguna.

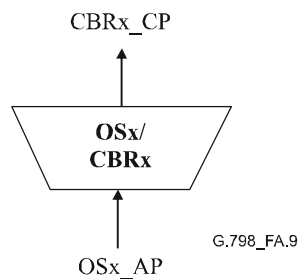
**Correlaciones de defectos:** Ninguna.

**Supervisión de la calidad de funcionamiento:** Ninguna.

**A.3.1.2 Función sumidero de adaptación OSx a CBRx (OSx/CBRx\_A\_Sk)  
(x = 2G5, 10G, 40G)**

El flujo de información y el procesamiento de la función OSx/CBRx\_A\_Sk se definen con referencia a las figuras A.9 y A.10.

**Símbolo**



**Figura A.9/G.798 – Función OSx/CBRx\_A\_Sk**

**Interfaces**

**Cuadro A.5/G.798 – Entradas y salidas OSx/CBRx\_A\_Sk**

Entrada(s)	Salida(s)
<b>OSx_AP:</b> OSx_AI_D OSx_AI_TSF	<b>CBRx_CP:</b> CBRx_CI_D CBRx_CI_CK CBRx_CI_SSF

## Procesos

Los procesos asociados con la función OSx/CBRx\_A\_Sk se representan en la figura A.10.

**Post-acondicionamiento de señal óptica:** Podría ser necesario el post-acondicionamiento de la señal óptica de una sola longitud de onda. El proceso de acondicionamiento concreto depende del tipo de interfaz OSx (véanse las Recs. UIT-T G.957 y G.691 para interfaces de tipo SDH). Véase 8.11.2 para procesos de post-acondicionamiento óptico.

**DMod (demodulación de portadora óptica):** Véase 8.11.1. Para parámetros de interfaces de tipo SDH se aplican las Recs. UIT-T G.957 y G.691.

**Recuperación de reloj:** La función recuperará la señal de reloj a partir de los datos entrantes. Para los valores definidos de x, las gamas de reloj de entrada son las definidas en el cuadro A.1 y los requisitos de fluctuación de fase y fluctuación lenta de fase son los definidos en 9.3.1.2/G.783.

Con el fin de garantizar una inmunidad adecuada en contra de la presencia de dígitos idénticos consecutivos (CID, *consecutive identical digits*) en la señal, la función cumplirá con las especificaciones indicadas en 15.1.4/G.783.

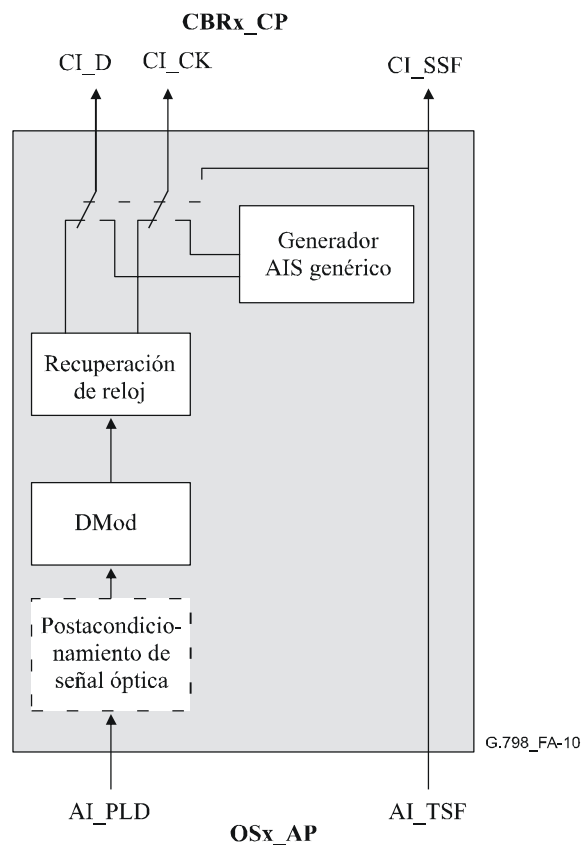


Figura A.10/G.798 – Procesos OSx/CBRx\_A\_Sk

**Defectos:** Ninguno.

### Acciones consiguientes

La función OSx/CBRx\_A\_Sk ejecutará las acciones consiguientes indicadas a continuación.

aSSF ← AI\_TSF

aAIS ← AI\_TSF



Tras la declaración de aAIS la función presentará a la salida un patrón/señal generic-AIS, como se define en 16.6/G.709/Y.1331, en los X ms siguientes. Tras la eliminación de aAIS se suprimirá el patrón/señal generic-AIS en los Y ms siguientes y se presentarán a la salida datos normales. Los valores de X e Y quedan en estudio.

El arranque del reloj generic-AIS será independiente del reloj entrante. Para los valores definidos de x, el reloj generic-AIS ha de estar dentro de la gama definida en el cuadro A.1.

**Correlaciones de defectos:** Ninguna.

**Supervisión de la calidad de funcionamiento:** Ninguna.

## Apéndice I

### Aplicaciones y diagramas funcionales

En este apéndice se muestran ejemplos de diagramas funcionales para varios puertos de interfaz OTN y no OTN en equipo OTN, y varios puertos de interfaz OTN en equipo no OTN.

NOTA – Los siguientes diagramas funcionales se incluyen solamente a título ilustrativo.

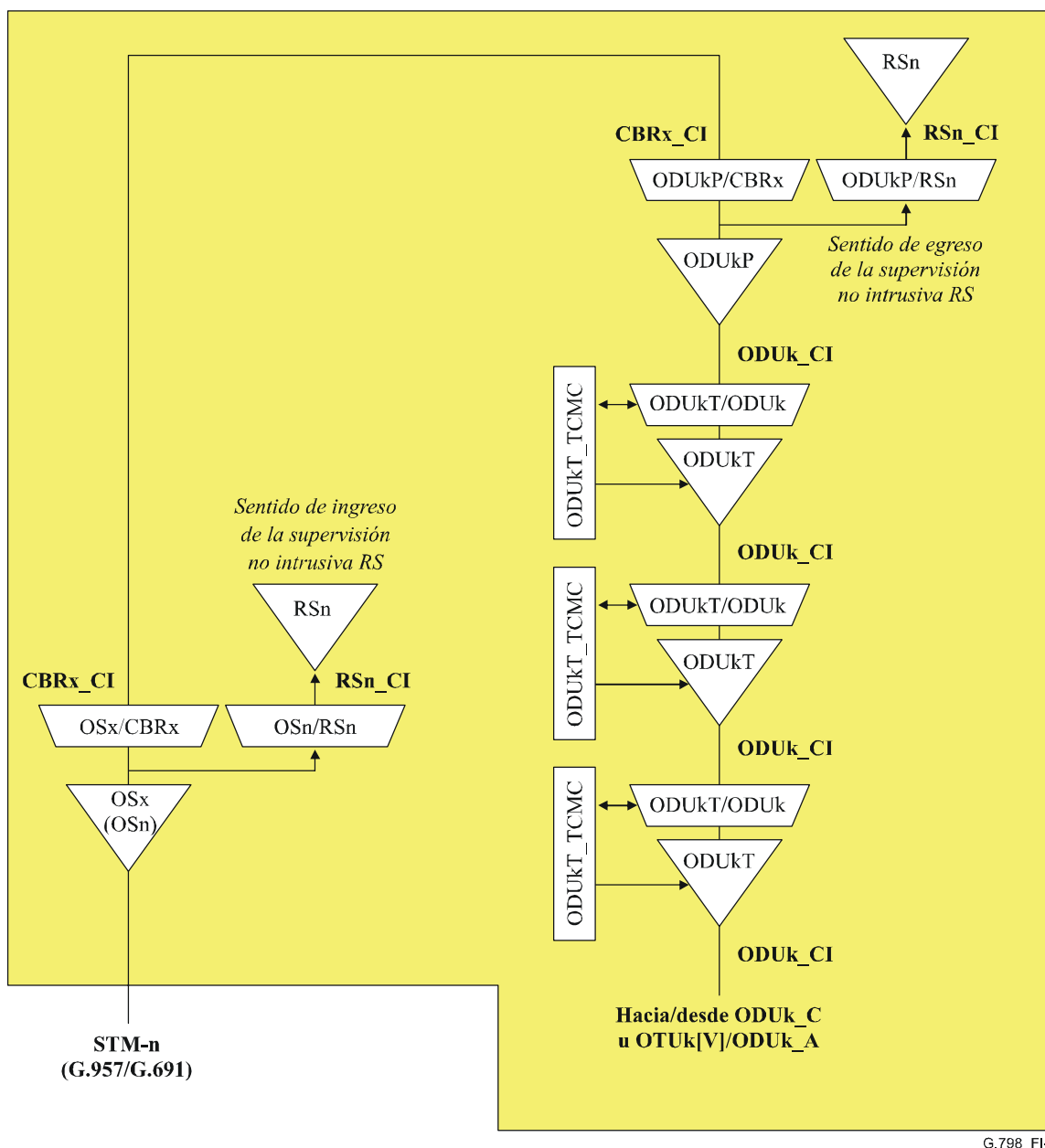
#### **I.1 Puerto de interfaz afluente CBRx transparente con monitor no intrusivo RS SDH facultativo en equipo OTN**

NOTA – Se presenta un modelo genérico, no un modelo específico para una determinada velocidad binaria. Los puertos de interfaz reales tendrán una velocidad binaria específica, por ejemplo 10 Gbit/s ( $n = 64$ ,  $x = 10G$ ).

En la figura I.1 se muestran las funciones de equipo para esta aplicación. Se muestra el procesamiento hacia abajo, hasta la capa ODUk en el sentido hacia la interfaz de línea.

Se realizan las siguientes operaciones:

- terminación de la señal óptica G.957/G.691;
- supervisión no intrusiva RS<sub>n</sub> facultativa en los sentidos de ingreso y egreso;
- correspondencia de señal CBR en la ODUk;
- terminación de la tara de trayecto ODUk;
- terminación de hasta tres niveles de tara TCM ODUk en el sentido hacia el puerto de línea (para las aplicaciones TCM, véase el apéndice II).



G.798\_FI-1

**Figura I.1/G.798 – Puerto de interfaz afluente CBRx transparente con monitor no intrusivo RS SDH facultativo en equipo OTN**

## I.2 Puerto de interfaz afluente OTM-0.m en equipo OTN

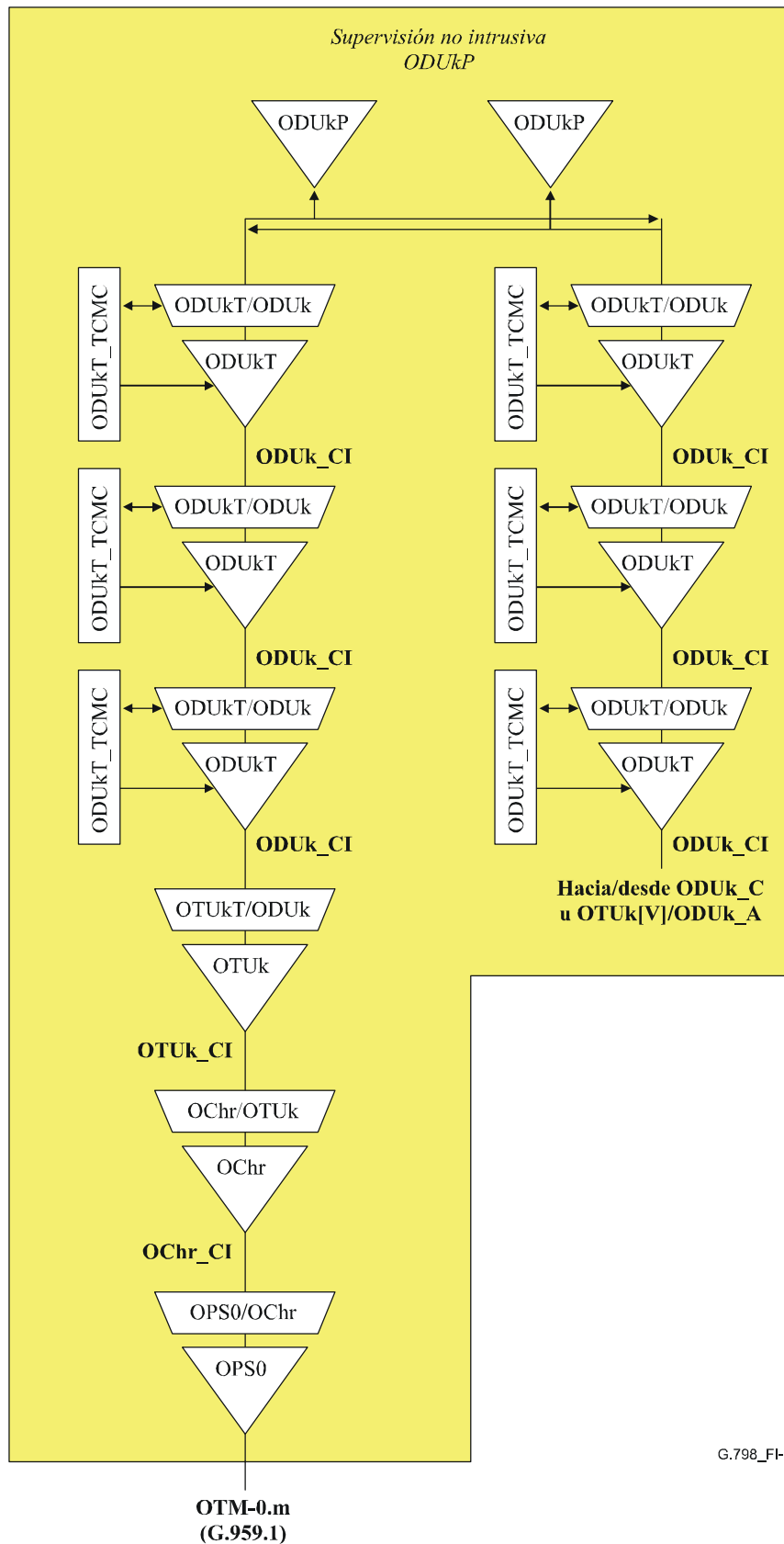
NOTA – Se presenta un modelo genérico, no un modelo específico para una determinada velocidad binaria. Los puertos de interfaz reales tendrán una velocidad binaria específica, por ejemplo 10 Gbit/s ( $m = 2$ ).

En la figura I.2 se muestran las funciones de equipo para esta aplicación. Se muestra el procesamiento hacia abajo, hasta la capa ODUk en el sentido hacia la interfaz de línea.

Se realizan las siguientes operaciones:

- terminación de la señal óptica G.959.1;
- terminación de la tara de sección OTUk;
- terminación de hasta tres niveles de tara TCM ODUk en el sentido hacia el puerto de afluente (para las aplicaciones TCM, véase el apéndice II);
- supervisión no intrusiva ODUkP en los sentidos de ingreso y egreso;

- terminación de hasta tres niveles de tara TCM ODUk en el sentido hacia el puerto de línea (para las aplicaciones TCM, véase el apéndice II).



G.798\_F1-2

Figura I.2/G.798 – Puerto de interfaz afluente OTM-0.m en equipo OTN

### **I.3 Puerto de interfaz afluente CBRx/OTM-0.m seleccionable en equipos OTN**

NOTA – Se presenta un modelo genérico, no un modelo específico para una determinada velocidad binaria. Los puertos de interfaz reales tendrán una velocidad binaria específica, por ejemplo 10 Gbit/s ( $n = 64$ ,  $x = 10G$ ,  $m = 2$ ).

Al ser las interfaces ópticas para CBRx (STM-n) y OTM-0.m similares, es posible construir equipos que puedan conmutar el procesamiento entre las dos señales en el mismo puerto de afluente. Ésta es una combinación de las dos aplicaciones definidas anteriormente. Según el modo de interfaz seleccionado, uno de los dos conjuntos de funciones está activo.

En la figura I.3 se muestran las funciones de equipo para esta aplicación. Se muestra el procesamiento hacia abajo, hasta la capa ODUk, en el sentido hacia la interfaz de línea.

Se realizan las siguientes operaciones independientes del modo de interfaz:

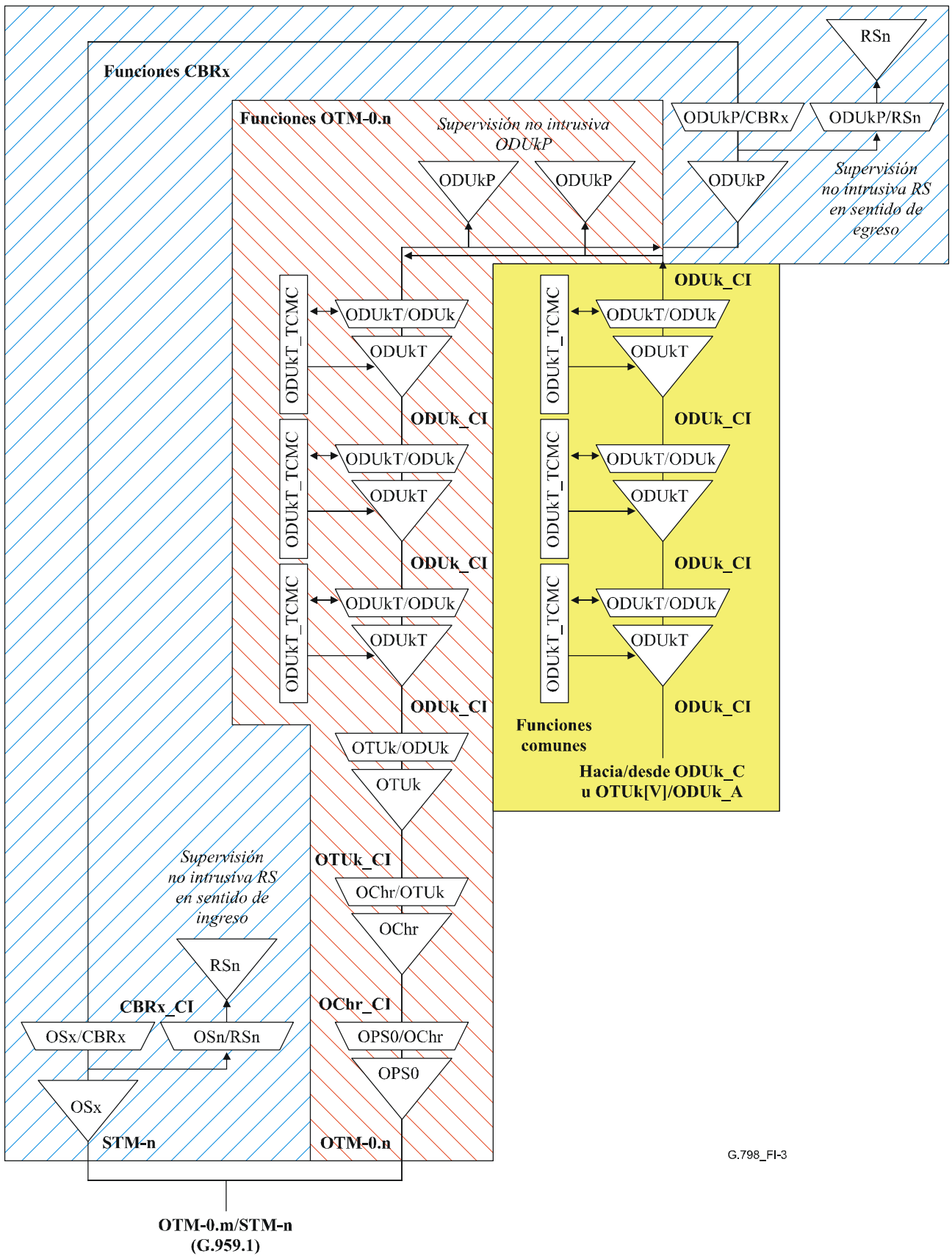
- terminación de hasta 3 niveles de tara TCM ODUk en el sentido hacia el puerto de línea (para las aplicaciones TCM, véase el apéndice II);
- terminación de la tara de sección OTUk.

Se realizan las siguientes operaciones específicas del modo OTM-0.n:

- terminación de hasta 3 niveles de tara TCM ODUk en el sentido hacia el puerto de afluente (para las aplicaciones TCM, véase el apéndice II);
- supervisión no intrusiva ODUkP en los sentidos de ingreso y egreso.

Se realizarán las siguientes operaciones específicas del modo CBRx:

- supervisión no intrusiva RS<sub>n</sub> facultativa en los sentidos de ingreso y egreso;
- correspondencia de señal CBR en la ODUk;
- terminación de la tara de trayecto ODUk.



G.798\_FI-3

Figura I.3/G.798 – Puerto de interfaz de afluente CBRx/OTM-0.m seleccionable en equipo OTN

#### **I.4 Puertos de interfaz OTM-0.m en equipo no OTN**

Las interfaces OTN se pueden utilizar en equipo no OTN de la misma manera que las interfaces SDH en equipos no SDH (por ejemplo, interfaces STM-n para encaminadores IP y conmutadores IP). En la figura I.4 se muestran tres ejemplos, un puerto de interfaz OTM-0.1 en un elemento de red ATM, un puerto de interfaz OTM-0.2 en un elemento de red IP/Ethernet y un puerto de interfaz OTM-0.3 en un elemento de red SDH:

El puerto de interfaz OTM-0.1 en equipo en ATM soporta:

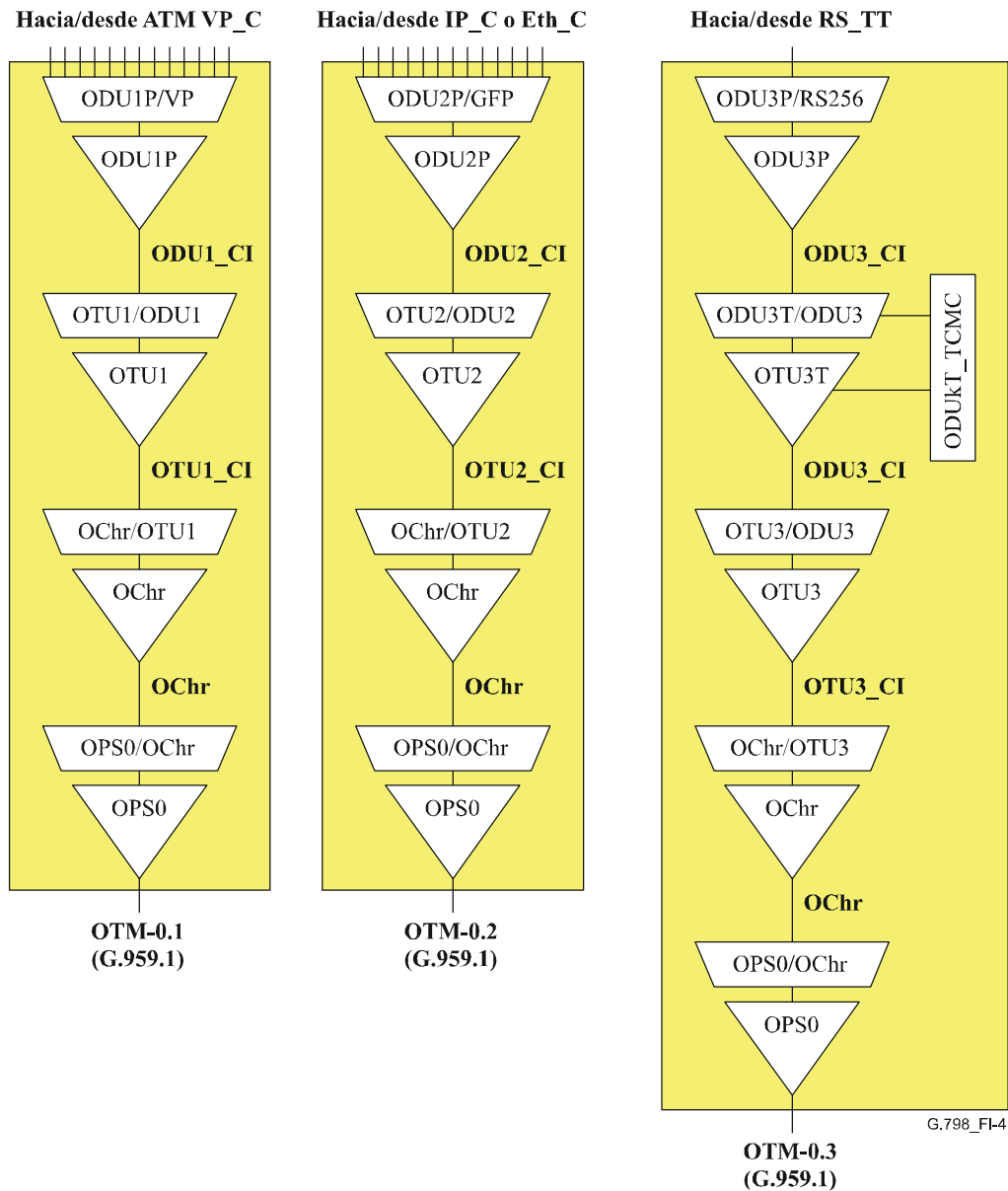
- correspondencia y multiplexación de señales VP ATM en la ODU2;
- terminación de tara de trayecto ODU1;
- terminación de tara de sección OTU1;
- terminación de señal óptica G.959.1.

El puerto de interfaz OTM-0.2 en equipo IP/Ethernet soporta:

- correspondencia y multiplexación de señales de paquete IP [o Ethernet] en la ODU3, mediante GFP;
- terminación de tara de trayecto ODU2;
- terminación de tara de sección OTU2;
- terminación de señal óptica G.959.1.

El puerto de interfaz OTM-0.3 en equipo SDH soporta:

- correspondencia y multiplexación de la señal STM-256 (capa RS256) en la ODU3;
- terminación de tara de trayecto ODU2;
- terminación de hasta un nivel de tara TCM ODU2 (para aplicaciones TCM, véase el apéndice II);
- terminación de tara de sección OTU2;
- terminación de la señal óptica G.959.1.



**Figura I.4/G.798 – Puertos de interfaz OTM-0.m en equipo no OTN**

En las anteriores aplicaciones sin procesamiento TCM ODUk, la tara OTUk/ODUk en la señal OTM-n.m está utilizando, como mínimo, los siguientes campos (véase la figura I.5):

- tara específica del cliente, si es aplicable;
- tipo de cabida útil OPUk en el identificador de estructura de cabida útil (PSI, *payload structure identifier*);
- tara de supervisión de trayecto (PM) ODUk;
- tara de supervisión de sección (SM) OTUk;
- alineación de trama (FAS, MFAS).

Los otros campos de tara se fijan a todos 0.

	1	2	3	4	5	6	7	8	9	10	11	12	13	14	15	16				
1	FAS						MFAS	SM								Específico del cliente	Cabida útil OPUk	OTUk FEC		
2																				
3										PM										
4														PSI						

Patrón todos 0

G.798\_FI-5

**Figura I.5/G.798 – Tara OTUk/ODUk mínima**

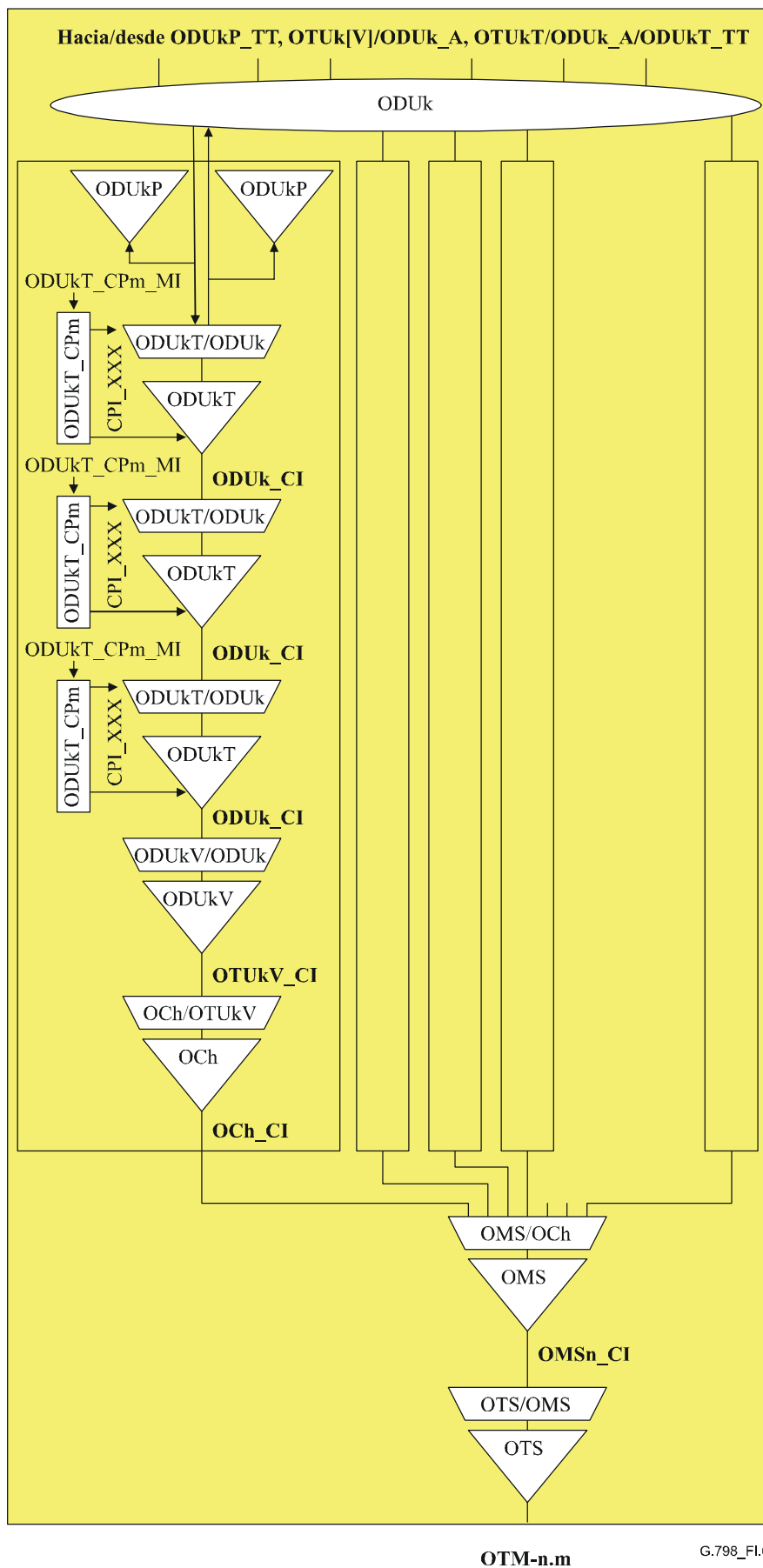
### I.5 Puerto de interfaz OTM-n.m con funcionalidad de regeneración 3-R y función conexión ODUk

En la figura I.6 se muestran las funciones de equipo para esta aplicación. Se muestra el procesamiento hasta la capa ODUk. Se utiliza en este ejemplo una señal OTUkV específica del fabricante (o vendedor).

El puerto de interfaz OTM-n.m soporta:

- terminación de la señal DWDM óptica;
- terminación de las taras OTSn y OMSn;
- multiplexación y demultiplexación de longitud de onda;
- terminación de la tara OCh;
- terminación de la tara de sección OTUkV;
- terminación de hasta tres niveles de tara TCM ODUk (para aplicaciones TCM, véase el apéndice II);
- supervisión no intrusiva ODUkP en los sentidos de ingreso y egreso;
- transconexión de ODUk.





**Figura I.6/G.798 – Puerto de interfaz OTM-n.m con funcionalidad de regeneración 3-R y función conexión ODUk**

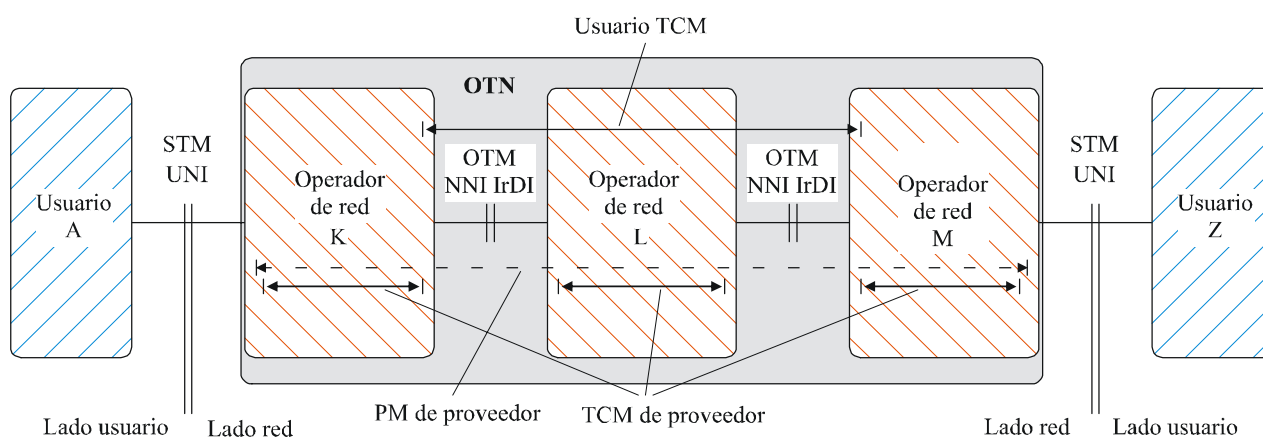
## Apéndice II

### Aplicaciones TCM

En varios de los ejemplos del apéndice I se muestran funciones TCM ODUk (ODUKT\_TT + ODUkT/ODUK\_A).

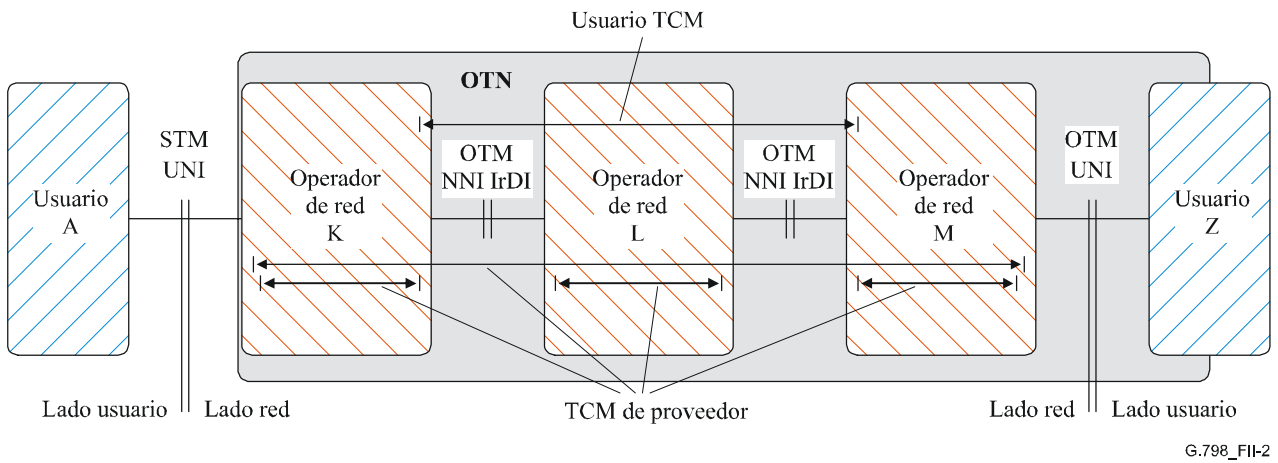
La activación de funciones TCM depende de la ubicación/rol del puerto interfaz en la red:

- Verificación de la calidad de servicio proporcionada al usuario (TCM de proveedor)
  - en el caso de interfaces UNI del STM (véase la figura II.1) la conexión UNI-UNI se supervisa en el lado red utilizando supervisión de trayecto (PM, *path monitoring*) de la ODUk;
  - en el caso de interfaces UNI mixta STM/OTM y pura OTM (véanse las figura II.2, II.3 y II.4), la conexión UNI-UNI se supervisa en el lado red utilizando un nivel de supervisión de conexión en cascada (TCM) de la ODUk;
  - en el caso de un entorno multioperador, como se muestra en las figuras, cada operador supervisa la calidad de servicio en su propia red utilizando un nivel adicional de supervisión de conexión en cascada (TCM) de la ODUk, con el fin de supervisar la conexión NNI-NNI.
- Verificación de la calidad de servicio recibida por el proveedor (TCM de usuario)
  - en el caso de interfaces UNI del OTM, la conexión UNI-UNI se supervisa en el lado usuario:
    - bien utilizando supervisión de trayecto (PM) de la ODUk si la ODUk y, como tal, la OTN está terminada en los lados de usuario de ambas UNI (véase la figura II.3);
    - o bien utilizando supervisión de conexión en cascada (TCM) de la ODUk si la ODUk y, como tal, la OTN continúan en una o ambas redes de usuario (véase la figura II.4);
  - en el caso de un entorno multioperador, como se muestra en las figuras, el servicio prestado por un operador puede ser supervisado por los otros operadores utilizando un nivel adicional de supervisión de conexión en cascada (TCM) de la ODUk para supervisar la conexión NNI-NNI.

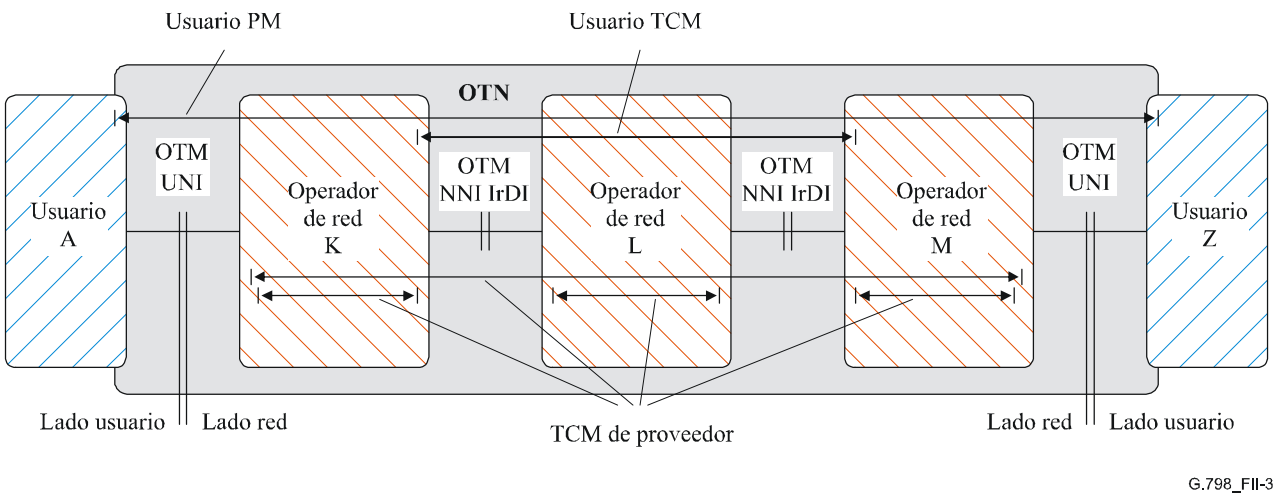


G.798\_FII-1

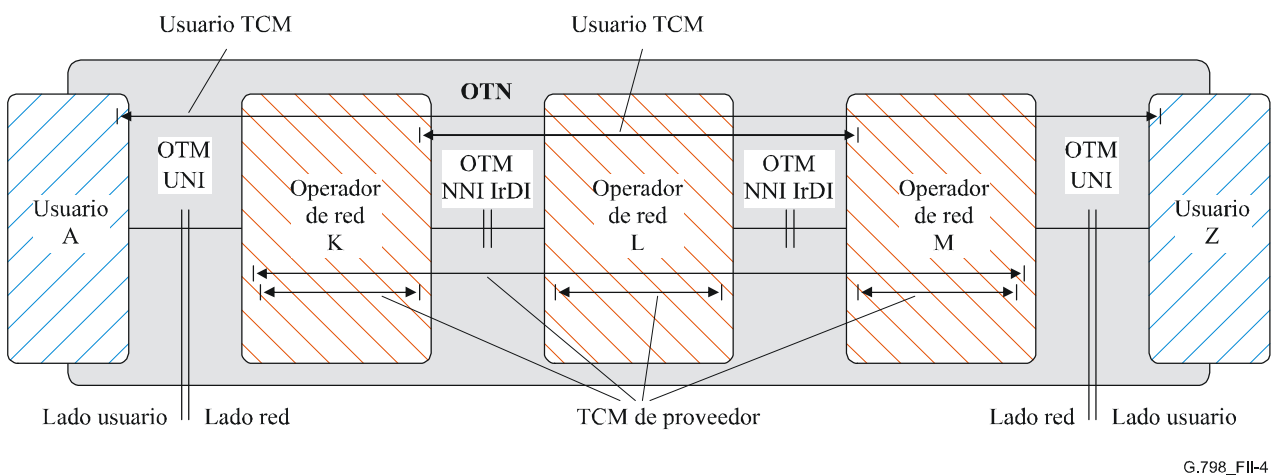
**Figura II.1/G.798 – Conexiones en cascada de proveedor y de usuario para el caso de interfaz UNI STM-N**



**Figura II.2/G.798 – Conexiones en cascada de proveedor y de usuario para el caso de interfaces UNI mixtas STM y OTM**



**Figura II.3/G.798 – Conexiones en cascada de proveedor y de usuario para el caso de interfaces UNI OTM y terminación de la OTN en el lado usuario de la UNI**



**Figura II.4/G.798 – Conexiones en cascada de proveedor y de usuario para el caso de interfaces UNI OTM sin terminación de la OTN en el lado usuario de la UNI**

Las funciones TCM se pueden utilizar además, por ejemplo para:

- probar una conexión de subred constituida por múltiples caminos OTUk[V] en cascada para, por ejemplo, localización de avería;
- supervisar conexiones de trabajo y de protección para el caso de protección SNC/S de la ODUk.

## Apéndice III

### Calidad de funcionamiento de los procesos

En este apéndice se proporciona información acerca de la calidad de funcionamiento de algunos procesos, tales como procesos de detección de defectos y procesos de alineación de trama.

#### III.1 Bibliografía

Los resultados presentados en este apéndice se basan en ecuaciones indicadas en

[CHOI] "Frame Alignment in a Digital Carrier System – A Tutorial", DooWhan Choi, *IEEE Communications Magazine*, febrero de 1990.

#### III.2 Proceso de alineación de trama OTUk

##### III.2.1 Eventos fuera de trama falsos

Un evento fuera de trama (OOF, *false out-of-frame*) falso ocurre siempre que el estado de trama se ha perdido debido a la tasa de errores de bit en la línea. Este evento se relaciona con la probabilidad  $P_{wFAS}$  de recibir una FAS corrompida, que es igual a:

$$P_{wFAS} = 1 - (1 - \epsilon)^{FASL} \cong \epsilon * FASL$$

donde  $\epsilon$  es la tasa de errores de bit en la línea, con distribución de Poisson, y FASL es el número de bits de la FAS que deben ser verificados. La probabilidad  $P_{fOOF}$  de que el sistema detecte un estado OOF coincide con la probabilidad de que se reciban  $\alpha$  FAS consecutivas. Esto significa que:

$$P_{fOOF} = P_{wFAS}^{\alpha} \cong (\epsilon * FASL)^{\alpha}$$

Nótese que esta probabilidad de ocurrencia es directamente proporcional a la longitud de FAS e inversamente proporcional al número de estados de prealarma (es decir  $\alpha - 1$ ) definidos en el proceso de alineación.

El tiempo promedio entre dos eventos fuera de trama falsos se define como:

$$T_{fOOF} = \frac{T_{frame}}{P_{fOOF}}$$

##### III.2.2 Tiempo promedio mínimo entre eventos fuera de trama falsos

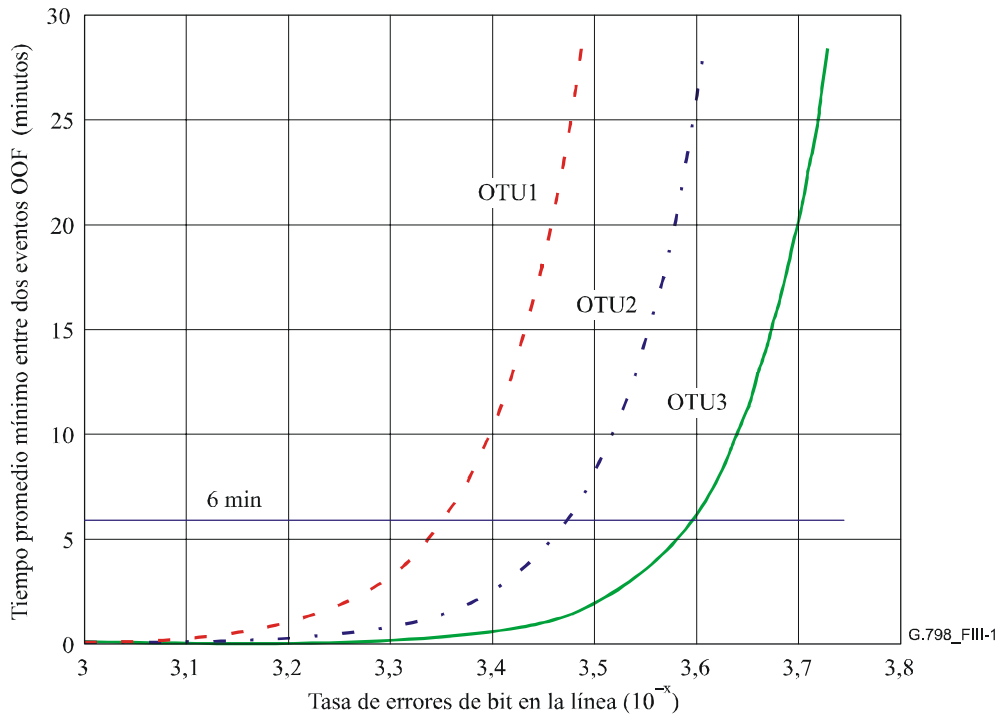
No es posible dar la expresión exacta para el tiempo promedio mínimo entre dos eventos fuera de trama, al ser éste un proceso estocástico. En cambio, es posible dar un valor aproximado de dicho tiempo. Puesto que la distribución de los eventos OOF es similar a la de Poisson, es posible evaluar el intervalo mínimo entre dos eventos con una determinada probabilidad de ocurrencia. En otras

palabras, si se supone que la probabilidad de ocurrencia de un evento fuera de trama en un intervalo más corto que  $T_{\min}$  es  $P[t \leq T_{\min}] = p$ , se puede demostrar que:

$$T_{\min} = -T_{OOF} * \ln(1 - p)$$

Si  $p = 10^{-3}$ , el tiempo promedio mínimo entre eventos OOF falsos es:  $T_{\min} \cong T_{OOF} * 10^{-3}$ .

La figura III.1 muestra los resultados numéricos.



**Figura III.1/G.798 – Tiempo promedio mínimo entre eventos fuera de trama falsos**

### III.2.3 Eventos en trama falsos

La probabilidad de que se produzca una alineación de trama falsa se puede obtener si se observa que FAS se busca hasta una trama (con una longitud de FL bits), por lo que existen FL-1 posibilidades de que se produzca una FAS falsa (simulada), y se confirma durante las siguientes  $\delta$  tramas. Dado que la recepción del símbolo "0" o del símbolo "1" son equiprobables, es claro que la simulación de FAS depende solamente de la longitud de FAS. De hecho, se obtiene:

$$P_{fFAS} = \left(\frac{1}{2}\right)^{FASL}$$

La probabilidad de falsa recuperación de trama se puede definir como:

$$P_{ff} = 1 - (1 - P_{fFAS})^{FL-1}$$

La probabilidad resultante de que se produzca el evento en trama falso es:

$$P_{fIF} = P_{ff} * P_{fFAS}^{\delta}$$

La tasa resultante de ocurrencia de una falsa recuperación de trama depende de la longitud de trama y es igual a:

$$T_{fIF} = \frac{T_{frame}}{P_{fIF}}$$

### III.2.4 Tiempo de alineación de trama

El tiempo de alineación de trama es el tiempo necesario para alcanzar el estado en trama a partir del estado fuera de trama.

En el caso en que no hay simulación FAS, es claro que este tiempo es  $T_{frame} * (1 + \delta)$ . De lo contrario, la detección de una FAS falsa iniciará un proceso de alineación que conducirá inevitablemente a un estado OOF. Este tiempo se tiene en cuenta en la relación que se acaba de definir mediante una variable aleatoria,  $H$ , que depende de la probabilidad de falsa alineación de trama; es decir:

$$T_{IF} = T_{frame} * (1 + \delta + H)$$

El valor de la variable  $H$  se aproxima por:

$$H = P_{fFAS} * FASL$$

Nótese que en la práctica el tiempo de alineación de trama no es afectado por la ocurrencia de una alineación falsa. Esto significa que el estado en trama se alcanzará en dos periodos de la trama OTUk de todas formas.

### III.3 Proceso de aceptación de STAT y detección de defecto conexo (ODUkP/TdAIS, ODUkP/TdOCI, ODUkP/TdLCK, ODUkTdTLC, ODUkTdIAE)

#### III.3.1 Tiempo promedio de aceptación, de subida y de desaparición

El tiempo promedio de aceptación para el campo STAT se puede calcular mediante la ecuación 33 de [CHOI, véase III.1], pues el procedimiento de aceptación STAT es análogo al procedimiento de declaración de trama incorrecta en la figura 7 de [CHOI, véase III.1], leyendo  $p_d$  como la probabilidad de que un valor STAT resulte perturbado.

**Cuadro III.1/G.798 – Tiempo promedio de aceptación de STAT**

BER	Tramas ODU	Tiempo		
		ODU1	ODU2	ODU3
1,000E-03	3,02	147,8 $\mu$ s	36,8 $\mu$ s	9,1 $\mu$ s
1,000E-04	3,00	147,0 $\mu$ s	36,6 $\mu$ s	9,1 $\mu$ s
1,000E-05	3,00	146,9 $\mu$ s	36,6 $\mu$ s	9,1 $\mu$ s
1,000E-06	3,00	146,9 $\mu$ s	36,6 $\mu$ s	9,1 $\mu$ s

El tiempo promedio de aparición/desaparición de dAIS, dOCI, dLTC, dLCK y dIAE es igual al tiempo promedio de aceptación.

#### III.3.2 Tiempo medio entre defectos ODUkP/TdAIS y ODUkTdIAE falsos debido a errores de bit, suponiendo un valor STAT transmitido de "001" (señal de trayecto normal)

$$p_d(\text{false dAIS}) = (\text{BER}^2 \cdot (1 - \text{BER}))^X$$

X número de campos STAT consecutivos para aceptación (X = 3)

El número medio de tramas entre defectos falsos es aproximadamente el recíproco de  $p_d$ :  $t_{dm} = 1/p_d$ .

**Cuadro III.2/G.798 – Tiempo medio entre defectos ODUkP/TdAIS y ODUkTdIAE falsos**

BER	Tramas ODU	Tiempo		
		ODU1	ODU2	ODU3
1,000E-03	1,00E+18	1,5E+06 años	3,9E+05 años	9,6E+04 años
1,000E-04	1,00E+24	1,5E+12 años	3,9E+11 años	9,6E+10 años
1,000E-05	1,00E+30	1,5E+18 años	3,9E+17 años	9,6E+16 años
1,000E-06	1,00E+36	1,5E+22 años	3,9E+23 años	9,6E+22 años

**III.3.3 Tiempo medio entre defectos ODUkP/TdOCI falsos debido a errores de bit, suponiendo un valor STAT transmitido de "001" (señal de trayecto normal)**

$$p_d(\text{false dOCI}) = (\text{BER}^3)^N$$

El número medio de tramas entre defectos falsos es aproximadamente el recíproco de  $p_d$ :  $t_{dm} = 1/p_d$ .

**Cuadro III.3/G.798 – Tiempo medio entre defectos ODUkP/TdOCI falsos**

BER	Tramas ODU	Tiempo		
		ODU1	ODU2	ODU3
1,000E-03	1,00E+27	1,5E+15 años	3,9E+14 años	9,6E+13 años
1,000E-04	1,00E+36	1,5E+24 años	3,9E+23 años	9,6E+22 años
1,000E-05	1,00E+45	1,5E+33 años	3,9E+32 años	9,6E+31 años
1,000E-06	1,00E+54	1,5E+42 años	3,9E+41 años	9,6E+40 años

**III.3.4 Tiempo medio entre defectos ODUkTdLTC y ODUkP/TdLCK falsos debido a errores de bit, suponiendo un valor STAT transmitido de "001" (señal de trayecto normal)**

$$p_d(\text{false dLTC, dLCK}) = (\text{BER} \cdot (1 - \text{BER})^2)^X$$

X número de campos STAT consecutivos para aceptación (X = 3)

El número medio de tramas entre defectos falsos es aproximadamente el recíproco de  $p_d$ :  $t_{dm} = 1/p_d$ .

**Cuadro III.4/G.798 – Tiempo medio entre defectos ODUkTdLTC y ODUkP/TdLCK falsos**

BER	Tramas ODU	Tiempo		
		ODU1	ODU2	ODU3
1,000E-03	1,01E+09	13,6 h	3,4 h	0,8 h
1,000E-04	1,00E+12	1,5 años	3,9E-01 años	842,2 h
1,000E-05	1,00E+15	1,5E+03 años	3,9E+02 años	9,6E+01 años
1,000E-06	1,00E+18	1,5E+6 años	3,9E+05 años	9,6E+04 años

### III.4 Detección de OTUkdIAE, OTUkdBDI, ODUkP/TdBDI

#### III.4.1 Tiempo promedio de aparición y desaparición

El tiempo promedio de aparición/desaparición se puede calcular mediante la ecuación 33 de [CHOI], pues el proceso de detección es análogo al de declaración de trama incorrecta en la figura 7 de [CHOI], leyendo  $p_d$  como la probabilidad de que un valor resulte perturbado.

**Cuadro III.5/G.798 – Tiempo promedio de aparición/desaparición de OTUkdIAE, ODUkdBDI, ODUkP/dBDI**

BER	Tramas ODU	Tiempo		
		ODU1	ODU2	ODU3
1,000E-03	5,02	245,8 $\mu$ s	61,1 $\mu$ s	15,2 $\mu$ s
1,000E-04	5,00	244,8 $\mu$ s	61,0 $\mu$ s	15,2 $\mu$ s
1,000E-05	5,00	244,8 $\mu$ s	61,0 $\mu$ s	15,2 $\mu$ s
1,000E-06	5,00	244,8 $\mu$ s	61,0 $\mu$ s	15,2 $\mu$ s

#### III.4.2 Tiempo medio entre defectos falsos debido a errores de bit

$$p_d(\text{false dBDI}) = \text{BER}^X$$

X número de campos STAT consecutivos para aceptación (X = 5).

El número medio de tramas entre defectos falsos es aproximadamente el recíproco de  $p_d$ :  $t_{dm} = 1/p_d$ .

**Cuadro III.6/G.798 – Tiempo medio entre defectos OTUkdIAE, OTUkdBDI, ODUkP/TdBDI falsos**

BER	Tramas ODU	Tiempo		
		ODU1	ODU2	ODU3
1,000E-03	1,00E+15	1,5E+03 años	3,9E+02 años	9,6E+01 años
1,000E-04	1,00E+20	1,5E+08 años	3,9E+07 años	9,6E+06 años
1,000E-05	1,00E+25	1,5E+13 años	3,9E+12 años	9,6E+11 años
1,000E-06	1,00E+30	1,5E+18 años	3,9E+17 años	9,6E+16 años

### III.5 Proceso de aceptación PT y detección ODUkPdPLM

#### III.5.1 Tiempo promedio de aceptación, aparición y desaparición

El tiempo promedio de aceptación para el campo PT se puede calcular mediante la ecuación 33 de [CHOI], al ser el procedimiento de aceptación PT análogo al procedimiento de declaración de trama incorrecta en la figura 7 de [CHOI] leyendo  $p_d$  como la probabilidad de que un valor PT sea perturbado.



**Cuadro III.7/G.798 – Tiempo promedio de aceptación PT**

BER	Multitramas ODU	Tiempo		
		ODU1	ODU2	ODU3
1,000E-03	3,05	38,2 ms	9,5 ms	2,4 ms
1,000E-04	3,00	37,6 ms	9,4 ms	2,3 ms
1,000E-05	3,00	37,6 ms	9,4 ms	2,3 ms
1,000E-06	3,00	37,6 ms	9,4 ms	2,3 ms

El tiempo promedio de aparición/desaparición dPLM es igual al tiempo promedio de aceptación.

### III.5.2 Tiempo medio entre defectos PLM falsos debidos a errores de bit

Se declara un defecto PLM falso si los mismos  $i$  bits (de  $n=8$ ) son perturbados en  $X=3$  multitramas consecutivas. Según la ecuación 33 de [CHOI], el número medio de multitramas entre la aceptación de un octeto PT falso con  $i$  determinados bits falsos es:

$$t_{mf,i} = \frac{1}{p_i^X} \frac{1 - p_i^X}{1 - p_i}$$

donde la probabilidad  $p_i$  de que  $i$  determinados bits sean perturbados en una multitrama.

$$p_i = BER^i \cdot (1 - BER)^{n-i}$$

El número medio de multitramas entre cualquier aceptación falsa que provoca un dPLM falso es:

$$t_{mf} = \frac{1}{\sum_i \binom{n}{i} \cdot \frac{1}{t_{mf,i}}}$$

**Cuadro III.8/G.798 – Tiempo medio entre defectos ODUkP PLM falsos**

BER	Tramas ODU	Tiempo		
		ODU1	ODU2	ODU3
1,000E-03	1,25E+08	434,4 h	108,2 h	26,9 h
1,000E-04	1,25E+11	49,6 años	12,4 años	3,1 años
1,000E-05	1,25E+14	4,97E+04 años	1,24E+04 años	3077 años
1,000E-06	1,25E+17	4,97E+07 años	1,24E+07 años	3,08E+06 años

## III.6 Detección de AIS genérica y de AIS OTUk

### III.6.1 Tiempo promedio de detección de dAIS

La probabilidad de detectar el patrón AIS genérico en un intervalo de conteo es:

$$p_d = \sum_{k=0}^{255} \binom{Nb}{k} \cdot (3 \cdot BER)^k \cdot (1 - 3 \cdot BER)^{(Nb-k)}$$

donde  $Nb = 8192$  es el número de bits por intervalo de conteo. Si se inserta  $p_d$  y el número de intervalos de conteo en los que la señal AIS genérica debe ser detectada antes de declarar el defecto,  $c = 3$ , en la ecuación 33 de [CHOI] se obtiene el tiempo promedio de detección de dAIS. El factor 3

de la ecuación anterior se debe a la multiplicación de error que se produce en el circuito de detección AIS genérico (véase 6.2.6.3.3).

**Cuadro III.9/G.798 – Tiempo medio de detección de dAIS**

BER	Intervalos (8192 bits)	Tiempo		
		ODU1	ODU2	ODU3
2,00E-02	5,0E+98	5,2E+85 años	1,3E+85 años	3,2E+84 años
1,00E-02	5,7	18,6 μs	4,6 μs	1,2 μs
1,00E-03	3	9,8 μs	2,4 μs	0,61 μs
1,00E-04	3	9,8 μs	2,4 μs	0,61 μs
1,00E-05	3	9,8 μs	2,4 μs	0,61 μs
1,00E-06	3	9,8 μs	2,4 μs	0,61 μs

### III.7 Proceso de detección de OTUkdBIAE y ODUkTdBIAE

#### III.7.1 Tiempo medio de detección de dBIAE

El tiempo medio de detección/eliminación de dBIAE se puede calcular utilizando la ecuación 33 de [CHOI], al ser el procedimiento análogo al procedimiento de declaración de trama incorrecta en la figura 7 de [CHOI], leyendo  $q_d$  como la probabilidad de que un valor BIAE no sea perturbado.

$$q_d = (1 - BER)^n$$

$$t_d = \frac{1}{q_d^X} \frac{1 - q_d^X}{1 - q_d}$$

n número de bits BEI/BIAE (n = 4)

X número de valores BIAE consecutivos para dBIAE (X = 3).

**Cuadro III.10/G.798 – Tiempo promedio de detección/eliminación de dBIAE**

BER	Tramas OTU/ODU	Tiempo		
		ODU1	ODU2	ODU3
1,000E-03	3,02	148,1 μs	36,9 μs	9,2 μs
1,000E-04	3,00	147,0 μs	36,6 μs	9,1 μs
1,000E-05	3,00	146,9 μs	36,6 μs	9,1 μs
1,000E-06	3,00	146,9 μs	36,6 μs	9,1 μs

#### III.7.2 Tiempo medio entre defectos BIAE falsos debidos a errores de bit

Si el valor de la BEI recibida cambia de modo que el valor BIAE (es decir, '1011') se detecta erróneamente en X = 3 tramas consecutivas, se declarará el defecto BIAE falso. Dado que el valor de BEI cambia cada trama debido a los errores en los bits recibidos del extremo lejano, la probabilidad de que se produzca un valor de BIAE falso depende del valor concreto de la BEI generada en cada trama. Por esa razón, la probabilidad de detectar un valor de BIAE falso es el producto de la probabilidad condicional de que se produzca un valor BIEA falso para un determinado valor BEI y la probabilidad de que se produzca el determinado valor de BEI. La

probabilidad total de que se detecte un BIAE falso en cualquier trama viene dada por la suma para todos los valores de BEI posibles.

$$P = \sum_{k=0}^8 P_{BEI,k} \cdot P_{BIAE|BEI,k}$$

siendo

$$P_{BEI,k} = \binom{8}{k} (p_{BIP1})^k \cdot (1 - p_{BIP1})^{8-k}, \quad 0 \leq k \leq 8$$

y

$$P_{BIAE|BEI,k} = (BER)^n \cdot (1 - BER)^{4-n}, \quad 0 \leq k \leq 8$$

donde  $n$  representa el número de errores en los bits de BEI necesarios para convertir el valor de BEI en un valor BIAE falso ( $n = 3, 2, 2, 1, 4, 3, 3, 2, 2$ , para  $k = 0, 1, 2, 3, 4, 5, 6, 7$ , y  $8$ , respectivamente). Además, la ecuación [C.3] de ANSI T1.231-1997 expresa la probabilidad de que se produzca un error en una misma secuencia BIP:

$$p_{BIP1} = \frac{1 - (1 - 2 \cdot BER)^m}{2}, \quad m = 15240$$

El valor 15240 representa el número de bits por secuencia de la BIP-8 de la conexión en cascada de ODU y la supervisión del trayecto.

Según la ecuación 33 de [CHOI] el número medio de tramas entre defectos BIAE falso debido a errores en los bits del campo BEI/BIAE es

$$t_{mf} = \frac{1}{p^X} \frac{1 - p^X}{1 - p}$$

siendo  $p$  la probabilidad de un BIAE falso

En el cuadro III.11 se supone que el valor de BER es el mismo en los dos sentidos de una conexión bidireccional.

**Cuadro III.11/G.798 – Tiempo medio entre defectos BIAE falsos**

BER	Tramas OTU/ODU	Tiempo		
		ODU1	ODU2	ODU3
1,000E-03	9,6E+10	1310 h	326 h	81,1 h
1,000E-04	7,4E+13	115 años	28,6 años	7,1 años
1,000E-05	4,0E+18	6,3E+06 años	1,6E+06 años	3,9E+05 años
1,000E-06	1,8E+29	2,9E+17 años	7,1E+16 años	1,8E+16 años

## Apéndice IV

### Ejemplos de métodos para el procesamiento del TTI

En este apéndice se presentan ejemplos de métodos para el procesamiento del TTI que cumplen las definiciones formuladas en el cuerpo principal de esta Recomendación. Son posibles otras implementaciones que cumplan las definiciones.

#### IV.1 Ejemplo 1

##### IV.1.1 Proceso de aceptación e informe del identificador de traza de camino (TTI)

Se acepta un nuevo TTI cuando se recibe un nuevo valor coherente en los 64 octetos TTI en X multitramas consecutivas. X será igual a 3.

El valor TTI aceptado se informará al sistema de gestión (MI\_AcTI) si se solicita (MI\_GetAcTI). Las partes SAPI y DAPI del TTI aceptado se compararán con los SAPI y DAPI esperados, con el fin de detectar cualquier discordancia en el TTI (véase IV.1.2).

##### IV.1.2 Proceso de comparación de SAPI/DAPI

El proceso de comparación de SAPI/DAPI compara la parte SAPI/DAPI del TTI aceptado (AcTI, véase IV.1.1) con el conjunto de valores SAPI/DAPI esperados equivalente, a través del MP (MI\_ExSAPI/DAPI). El resultado de la comparación es "concordancia" si los 16 octetos son iguales, y "discordancia" si uno o varios octetos son desiguales.

Para la generación dTIM en base a los resultados del proceso de comparación SAPI/DAPI, véase 6.2.2.1.

##### IV.1.3 Calidad de funcionamiento del método del ejemplo 1

###### IV.1.3.1 Tiempo promedio de aceptación del TTI

El tiempo medio de aceptación del TTI se puede calcular utilizando la ecuación 33 de [CHOI], al ser este procedimiento análogo al de declaración de trama incorrecta en la figura 7 de [CHOI], leyendo  $q_d$  como la probabilidad de que el valor TTI recibido sea igual al último.

$$q_d = (1 - BER)^n$$

$$t_d = \frac{1}{q_d^X} \frac{1 - q_d^X}{1 - q_d}$$

n número de bits TTI (n = 512)

X número de resultados de comparación iguales consecutivos para la aceptación del TTI (X = 3)

**Cuadro IV.1/G.798 – Tiempo promedio de aceptación del TTI**

BER	Periodos TTI	Tiempo		
		ODU1	ODU2	ODU3
1,000E-03	9,10	28,5 ms	7,1 ms	1,8 ms
1,000E-04	3,33	10,4 ms	2,6 ms	0,6 ms
1,000E-05	3,03	9,5 ms	2,4 ms	0,6 ms
1,000E-06	3,00	9,4 ms	2,3 ms	0,6 ms

### IV.1.3.2 Tiempo promedio de detección y eliminación de dTIM

Los tiempos promedios de detección y eliminación de dTIM son iguales al tiempo de aceptación del TTI.

### IV.1.3.3 Tiempo medio entre defectos TIM falsos debidos a errores de bit

Se declara un defecto TTI falso si se acepta un TTI con errores de bit y un bit erróneo está dentro del campo SAPI, respectivamente DAPI, comparado del TTI. Los mismos  $i$  bits (de  $n = 512$ ) tienen que ser perturbados en  $X = 3$  TTI consecutivos. Según la ecuación (33) de [CHOI], el número medio de TTI entre aceptaciones de un TTI falso con  $i$  determinados bits falsos es:

$$t_{mf,i} = \frac{1}{p_i^X} \cdot \frac{1 - p_i^X}{1 - p_i}$$

donde  $p_i$  es la probabilidad de que  $i$  determinados bits sean perturbados en un TTI.

$$p_i = BER^i \cdot (1 - BER)^{n-i}$$

El número medio de TTI entre cualesquiera dTIM falsos es:

$$t_{mf} = \frac{1}{\sum_i \frac{p_{API,i}}{t_{mf,i}}}$$

donde  $p_{API,i}$  es la probabilidad de que el campo API contenga un bit erróneo del TTI aceptado falso con  $i$  errores de bit.

$n$  número de bits TTI

$X$  número de resultados de comparación iguales consecutivos para la aceptación del TTI ( $X = 3$ ).

**Cuadro IV.2/G.798 – Tiempo medio entre defectos TIM falsos**

BER	Periodos TTI	Tiempo		
		ODU1	ODU2	ODU3
1,000E-03	3,62E+07	31,5 h	7,9 h	2,0 h
1,000E-04	9,11E+09	0,9 años	0,2 años	0,06 años
1,000E-05	7,93E+12	788 años	196 años	49 años
1,000E-06	7,82E+15	777093 años	193457 años	48160 años

## IV.2 Ejemplo 2

### IV.2.1 Señalamiento de TTI

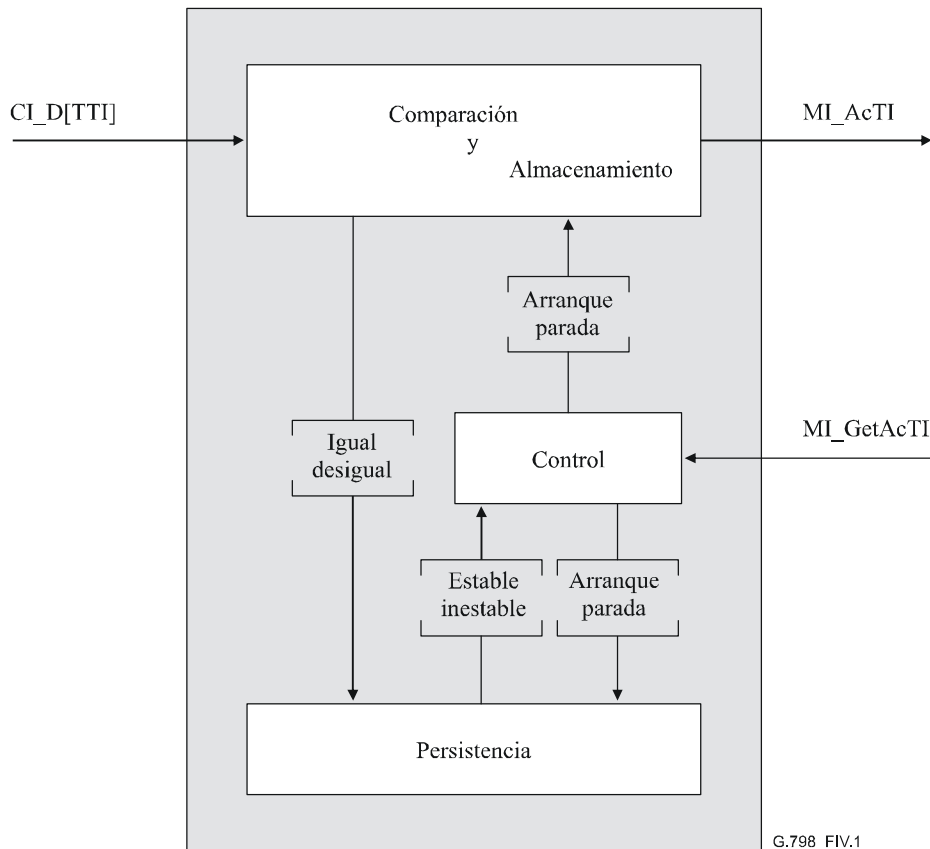
El señalamiento de TTI consiste en un proceso control, un proceso comparación y almacenamiento, y un proceso persistencia, como se muestra en la figura IV.1. Cuando el proceso control recibe una petición de señalamiento de TTI mediante MI\_GetActI, inicia el proceso comparación y almacenamiento y el proceso persistencia.

El proceso comparación y almacenamiento contiene un almacén de 64 octetos, que contiene el último TTI almacenado. Tras su iniciación, este proceso compara el octeto TTI recibido con el octeto equivalente en el almacén. Después de la comparación, el octeto se copia en la memoria. Cuando los 64 octetos han sido comparados y almacenados, se envía el resultado total de la comparación al proceso persistencia. Este resultado total de la comparación es "igual" si los

64 octetos eran iguales, y "desigual" si uno o varios octetos eran desiguales. El procesamiento continúa para la muestra TTI siguiente.

Cuando se inicia el proceso persistencia, éste envía "inestable" al proceso de control. Cuando éste recibe tres resultados de comparación "igual" consecutivos del proceso comparación y almacenamiento, envía "estable" al proceso control.

Cuando el proceso control recibe "estable" del proceso persistencia, detiene el proceso comparación y almacenamiento y el proceso persistencia. El proceso comparación y almacenamiento pone el TTI almacenado a disposición en MI\_AcTI.



**Figura IV.1/G.798 – Proceso de notificación TTI**

#### IV.2.2 Proceso comparación de SAPI/DAPI

El proceso comparación de SAPI/DAPI compara el octeto SAPI/DAPI recibido (RxTI) con el octeto SAPI/DAPI esperado equivalente fijado a través del MP (MI\_ExSAPI/DAPI). Una vez comparados los 16 octetos, el resultado total de la comparación se envía al proceso persistencia SAPI/DAPI. Este resultado total de la comparación es "igual" si los 16 octetos son iguales, y "desigual" si uno o varios son desiguales. El proceso continúa para el SAPI/DAPI, que sigue inmediatamente al anterior.

El proceso persistencia SAPI/DAPI envía su estado, "concordancia" o "discordancia" al proceso control. El proceso pasa al estado "concordancia" después de haber recibido tres resultados de comparación "igual" consecutivos. El proceso pasa al estado "discordancia" cuando se reciben siete resultados de comparación "desigual" consecutivos.

Para la generación de dTIM basada en los resultados del proceso comparación de SAPI/DAPI véase 6.2.2.1.

## IV.2.3 Calidad de funcionamiento del método del ejemplo 2

### IV.2.3.1 Tiempo promedio de aceptación TTI

El tiempo promedio de aceptación de TTI se puede calcular utilizando la ecuación 33 de [CHOI], al ser este procedimiento análogo al de declaración de trama incorrecta en la figura 7 de [CHOI], leyendo  $q_d$  como la probabilidad de que el valor TTI recibido sea igual al último. A efectos del cálculo se supone que el proceso comparación y almacenamiento mantiene el TTI actual cuando se inicia el proceso de señalamiento de TTI.

$$q_d = (1 - BER)^n$$

$$t_d = \frac{1}{q_d^X} \frac{1 - q_d^X}{1 - q_d}$$

n número de bits TTI (n = 512)

X número de resultados de comparación igual consecutivos para un TTI estable (X = 3)

**Cuadro IV.3/G.798 – Tiempo promedio de aceptación de TTI**

BER	Periodos TTI	Tiempo		
		ODU1	ODU2	ODU3
1,000E-03	9,10	28,5 ms	7,1 ms	1,8 ms
1,000E-04	3,33	10,4 ms	2,6 ms	0,6 ms
1,000E-05	3,03	9,5 ms	2,4 ms	0,6 ms
1,000E-06	3,00	9,4 ms	2,3 ms	0,6 ms

### IV.2.3.2 Tiempo promedio de detección de dTIM

El tiempo promedio de detección de dTIM se puede calcular utilizando la ecuación 33 de [CHOI], al ser este procedimiento análogo al procedimiento de declaración de trama incorrecta en la figura 7 de [CHOI], leyendo  $q_d$  como la probabilidad de tener valores SAPI, respectivamente DAPI, desiguales. Aquí se calcula el caso más desfavorable, donde ExSAPI y RxSAPI respectivamente ExDAPI y RxDAPI difieren en solamente un bit.

$$q_d = 1 - BER$$

$$t_d = \frac{1}{q_d^X} \frac{1 - q_d^X}{1 - q_d}$$

X número de resultados de comparación desigual consecutivos para dTIM (X = 7)

**Cuadro IV.4/G.798 – Tiempo promedio de detección de dTIM**

°BER	Periodos TTI	Tiempo		
		ODU1	ODU2	ODU3
1,000E-03	7,03	22,0 ms	5,5 ms	1,4 ms
1,000E-04	7,00	21,9 ms	5,5 ms	1,4 ms
1,000E-05	7,00	21,9 ms	5,5 ms	1,4 ms
1,000E-06	7,00	21,9 ms	5,5 ms	1,4 ms

### IV.2.3.3 Tiempo promedio de eliminación de dTIM

El tiempo promedio de eliminación de dTIM se puede calcular utilizando la ecuación 33 de [CHOI], al ser este procedimiento análogo al procedimiento de declaración de trama incorrecta en la figura 7 de [CHOI], leyendo  $q_d$  como la probabilidad de un valor SAPI respectivamente DAPI igual.

$$q_d = (1 - BER)^n$$

$$t_d = \frac{1}{q_d^X} \frac{1 - q_d^X}{1 - q_d}$$

n número de bits SAPI respectivamente DAPI (n = 128)

X número de resultados de comparación igual consecutivos para eliminación de dTIM (X = 3)

**Cuadro IV.5/G.798 – Tiempo promedio de eliminación de dTIM para configuraciones punto a multipunto y multipunto a punto**

BER	Periodos TTI	Tiempo		
		ODU1	ODU2	ODU3
1,000E-03	3,90	12,2 ms	3,0 ms	0,8 ms
1,000E-04	3,08	9,6 ms	2,4 ms	0,6 ms
1,000E-05	3,01	9,4 ms	2,3 ms	0,6 ms
1,000E-06	3,00	9,4 ms	2,3 ms	0,6 ms

### IV.2.3.4 Tiempo medio entre defectos TIM falsos debidos a errores de bit

El tiempo medio entre defectos TIM falsos se puede calcular utilizando la ecuación 33 de [CHOI], al ser este procedimiento análogo al de declaración de trama incorrecta en la figura 7 de [CHOI], leyendo  $q_d$  como la probabilidad de un valor SAPI respectivamente DAPI desigual debido a errores de bit.

$$q_d = 1 - (1 - BER)^n$$

$$t_d = \frac{1}{q_d^X} \frac{1 - q_d^X}{1 - q_d}$$

n número de bits SAPI respectivamente, DAPI (n = 128)

X número de resultados de comparación desigual consecutivos para dTIM (X = 7)

**Cuadro IV.6/G.798 – Tiempo medio entre defectos TIM falsos para configuraciones punto a multipunto y multipunto a punto**

BER	TTI periodos	Tiempo		
		ODU1	ODU2	ODU3
1,000E-03	3,13E+06	2,7 h	0,7 h	0,2 h
1,000E-04	1,88E+13	1868 años	465 años	116 años
1,000E-05	1,79E+20	1,8E+10 años	4,4E+09 años	1,8E+10 años
1,000E-06	1,78E+27	1,8E+17 años	4,4E+16 años	1,8E+17 años





## SERIES DE RECOMENDACIONES DEL UIT-T

Serie A	Organización del trabajo del UIT-T
Serie D	Principios generales de tarificación
Serie E	Explotación general de la red, servicio telefónico, explotación del servicio y factores humanos
Serie F	Servicios de telecomunicación no telefónicos
<b>Serie G</b>	<b>Sistemas y medios de transmisión, sistemas y redes digitales</b>
Serie H	Sistemas audiovisuales y multimedios
Serie I	Red digital de servicios integrados
Serie J	Redes de cable y transmisión de programas radiofónicos y televisivos, y de otras señales multimedios
Serie K	Protección contra las interferencias
Serie L	Construcción, instalación y protección de los cables y otros elementos de planta exterior
Serie M	Gestión de las telecomunicaciones, incluida la RGT y el mantenimiento de redes
Serie N	Mantenimiento: circuitos internacionales para transmisiones radiofónicas y de televisión
Serie O	Especificaciones de los aparatos de medida
Serie P	Calidad de transmisión telefónica, instalaciones telefónicas y redes locales
Serie Q	Conmutación y señalización
Serie R	Transmisión telegráfica
Serie S	Equipos terminales para servicios de telegrafía
Serie T	Terminales para servicios de telemática
Serie U	Conmutación telegráfica
Serie V	Comunicación de datos por la red telefónica
Serie X	Redes de datos, comunicaciones de sistemas abiertos y seguridad
Serie Y	Infraestructura mundial de la información, aspectos del protocolo Internet y Redes de la próxima generación
Serie Z	Lenguajes y aspectos generales de soporte lógico para sistemas de telecomunicación