

Union internationale des télécommunications

# UIT-T

SECTEUR DE LA NORMALISATION  
DES TÉLÉCOMMUNICATIONS  
DE L'UIT

# G.798

(12/2006)

SÉRIE G: SYSTÈMES ET SUPPORTS DE  
TRANSMISSION, SYSTÈMES ET RÉSEAUX  
NUMÉRIQUES

Équipements terminaux numériques – Autres  
équipements terminaux

---

**Caractéristiques des blocs fonctionnels des  
équipements à hiérarchie numérique du réseau  
de transport optique**

Recommandation UIT-T G.798

RECOMMANDATIONS UIT-T DE LA SÉRIE G  
**SYSTÈMES ET SUPPORTS DE TRANSMISSION, SYSTÈMES ET RÉSEAUX NUMÉRIQUES**

CONNEXIONS ET CIRCUITS TÉLÉPHONIQUES INTERNATIONAUX	G.100–G.199
CARACTÉRISTIQUES GÉNÉRALES COMMUNES À TOUS LES SYSTÈMES ANALOGIQUES À COURANTS PORTEURS	G.200–G.299
CARACTÉRISTIQUES INDIVIDUELLES DES SYSTÈMES TÉLÉPHONIQUES INTERNATIONAUX À COURANTS PORTEURS SUR LIGNES MÉTALLIQUES	G.300–G.399
CARACTÉRISTIQUES GÉNÉRALES DES SYSTÈMES TÉLÉPHONIQUES INTERNATIONAUX HERTZIENS OU À SATELLITES ET INTERCONNEXION AVEC LES SYSTÈMES SUR LIGNES MÉTALLIQUES	G.400–G.449
COORDINATION DE LA RADIODÉLÉPHONIE ET DE LA TÉLÉPHONIE SUR LIGNES	G.450–G.499
CARACTÉRISTIQUES DES SUPPORTS DE TRANSMISSION ET DES SYSTÈMES OPTIQUES	G.600–G.699
EQUIPEMENTS TERMINAUX NUMÉRIQUES	G.700–G.799
Généralités	G.700–G.709
Codage des signaux analogiques en modulation par impulsions et codage	G.710–G.719
Codage des signaux analogiques par des méthodes autres que la MIC	G.720–G.729
Principales caractéristiques des équipements de multiplexage primaires	G.730–G.739
Principales caractéristiques des équipements de multiplexage de deuxième ordre	G.740–G.749
Caractéristiques principales des équipements de multiplexage d'ordre plus élevé	G.750–G.759
Caractéristiques principales des équipements de transcodage et de multiplication numérique	G.760–G.769
Fonctionnalités de gestion, d'exploitation et de maintenance des équipements de transmission	G.770–G.779
Caractéristiques principales des équipements de multiplexage en hiérarchie numérique synchrone	G.780–G.789
<b>Autres équipements terminaux</b>	<b>G.790–G.799</b>
RÉSEAUX NUMÉRIQUES	G.800–G.899
SECTION NUMÉRIQUE ET SYSTÈMES DE LIGNES NUMÉRIQUES	G.900–G.999
QUALITÉ DE SERVICE ET DE TRANSMISSION – ASPECTS GÉNÉRIQUES ET ASPECTS LIÉS À L'UTILISATEUR	G.1000–G.1999
CARACTÉRISTIQUES DES SUPPORTS DE TRANSMISSION	G.6000–G.6999
DONNÉES SUR COUCHE TRANSPORT – ASPECTS GÉNÉRIQUES	G.7000–G.7999
ASPECTS RELATIFS AUX PROTOCOLES EN MODE PAQUET SUR COUCHE TRANSPORT	G.8000–G.8999
RÉSEAUX D'ACCÈS	G.9000–G.9999

*Pour plus de détails, voir la Liste des Recommandations de l'UIT-T.*

## **Recommandation UIT-T G.798**

### **Caractéristiques des blocs fonctionnels des équipements à hiérarchie numérique du réseau de transport optique**

#### **Résumé**

La Recommandation UIT-T G.798 spécifie les composants et la méthodologie à utiliser pour la spécification des fonctionnalités de réseau de transport optique des éléments réseau; elle ne spécifie pas d'équipement individuel de réseau de transport optique en tant que tel.

#### **Source**

La Recommandation UIT-T G.798 a été approuvée le 14 décembre 2006 par la Commission d'études 15 (2005-2008) de l'UIT-T selon la procédure définie dans la Recommandation UIT-T A.8.

#### **Mots clés**

Blocs fonctionnels d'équipement, fonctions atomiques, réseau de transport optique.

## AVANT-PROPOS

L'UIT (Union internationale des télécommunications) est une institution spécialisée des Nations Unies dans le domaine des télécommunications. L'UIT-T (Secteur de la normalisation des télécommunications) est un organe permanent de l'UIT. Il est chargé de l'étude des questions techniques, d'exploitation et de tarification, et émet à ce sujet des Recommandations en vue de la normalisation des télécommunications à l'échelle mondiale.

L'Assemblée mondiale de normalisation des télécommunications (AMNT), qui se réunit tous les quatre ans, détermine les thèmes d'étude à traiter par les Commissions d'études de l'UIT-T, lesquelles élaborent en retour des Recommandations sur ces thèmes.

L'approbation des Recommandations par les Membres de l'UIT-T s'effectue selon la procédure définie dans la Résolution 1 de l'AMNT.

Dans certains secteurs des technologies de l'information qui correspondent à la sphère de compétence de l'UIT-T, les normes nécessaires se préparent en collaboration avec l'ISO et la CEI.

## NOTE

Dans la présente Recommandation, l'expression "Administration" est utilisée pour désigner de façon abrégée aussi bien une administration de télécommunications qu'une exploitation reconnue.

Le respect de cette Recommandation se fait à titre volontaire. Cependant, il se peut que la Recommandation contienne certaines dispositions obligatoires (pour assurer, par exemple, l'interopérabilité et l'applicabilité) et considère que la Recommandation est respectée lorsque toutes ces dispositions sont observées. Le futur d'obligation et les autres moyens d'expression de l'obligation comme le verbe "devoir" ainsi que leurs formes négatives servent à énoncer des prescriptions. L'utilisation de ces formes ne signifie pas qu'il est obligatoire de respecter la Recommandation.

## DROITS DE PROPRIÉTÉ INTELLECTUELLE

L'UIT attire l'attention sur la possibilité que l'application ou la mise en œuvre de la présente Recommandation puisse donner lieu à l'utilisation d'un droit de propriété intellectuelle. L'UIT ne prend pas position en ce qui concerne l'existence, la validité ou l'applicabilité des droits de propriété intellectuelle, qu'ils soient revendiqués par un membre de l'UIT ou par une tierce partie étrangère à la procédure d'élaboration des Recommandations.

A la date d'approbation de la présente Recommandation, l'UIT avait été avisée de l'existence d'une propriété intellectuelle protégée par des brevets à acquérir pour mettre en œuvre la présente Recommandation. Toutefois, comme il ne s'agit peut-être pas de renseignements les plus récents, il est vivement recommandé aux développeurs de consulter la base de données des brevets du TSB sous <http://www.itu.int/ITU-T/ipr/>.

© UIT 2008

Tous droits réservés. Aucune partie de cette publication ne peut être reproduite, par quelque procédé que ce soit, sans l'accord écrit préalable de l'UIT.

## TABLE DES MATIÈRES

		<b>Page</b>
1	Domaine d'application .....	1
2	Références normatives.....	4
3	Définitions .....	6
	3.1 Termes définis ailleurs .....	6
	3.2 Termes définis dans la présente Recommandation .....	8
4	Abréviations.....	9
5	Méthodologie.....	15
6	Supervision .....	15
	6.1 Commande de rapport d'alarme.....	15
	6.2 Défauts.....	16
	6.3 Actions consécutives .....	27
	6.4 Corrélations des défauts .....	27
	6.5 Filtres de performance .....	27
7	Flux d'informations traversant les points de référence .....	28
8	Processus génériques .....	28
	8.1 Processus d'embrouillage .....	28
	8.2 Processus de verrouillage .....	28
	8.3 Supervision de la qualité du signal .....	30
	8.4 Correction d'erreur de parité BIP.....	31
	8.5 Traitement de correction d'erreur vers l'avant (FEC) pour la couche OTUk.....	31
	8.6 Traitement de l'identificateur de trace de chemin (TTI).....	31
	8.7 Processus d'acceptation de l'indication de structure de charge utile (PSI).....	32
	8.8 Processus d'acceptation des informations de statut (STAT) .....	32
	8.9 Génération et détection du signal AIS générique .....	32
	8.10 Traitement de faute de couche générique.....	33
	8.11 Traitement du signal optique.....	36
9	Fonctions de couche de section de transmission optique (OTS).....	37
	9.1 Fonctions de connexion (N/A) .....	39
	9.2 Fonctions de terminaison.....	39
	9.3 Fonctions d'adaptation.....	46
10	Fonctions de couche de section multiplex optique (OMS).....	49
	10.1 Fonctions de connexion (N/A) .....	52
	10.2 Fonctions de terminaison.....	52
	10.3 Fonctions d'adaptation.....	58
	10.4 Fonctions de sous-couche.....	62
11	Fonctions de couche de section physique optique (OPS, <i>optical physical section</i> ) .....	69
	11.1 Fonctions de connexion (N/A) .....	69

	<b>Page</b>
11.2 Fonctions de terminaison.....	69
11.3 Fonctions d'adaptation.....	72
12 Fonctions (de couche) OCh.....	78
12.1 Fonctions de connexion.....	80
12.2 Fonctions de terminaison.....	85
12.3 Fonctions d'adaptation.....	94
12.4 Fonctions de sous-couche (N/A).....	111
13 Fonctions (de couche) OTU.....	111
13.1 Fonctions de connexion (N/A).....	112
13.2 Fonctions de terminaison.....	112
13.3 Fonctions d'adaptation.....	126
13.4 Fonctions de sous-couche (N/A).....	140
14 Fonctions (de couche) ODU.....	140
14.1 Fonctions de connexion.....	142
14.2 Fonctions de terminaison.....	150
14.3 Fonctions d'adaptation.....	156
14.4 Fonctions COMMS.....	204
14.5 Fonctions de sous-couche.....	213
14.6 Fonctions de concaténation virtuelle.....	235
Annexe A – Fonctions de couche de section optique (OSx) et à débit constant (CBRx).....	280
A.1 Fonctions de connexion (N/A).....	280
A.2 Fonctions de terminaison.....	281
A.3 Fonctions d'adaptation.....	284
Appendice I – Applications et diagrammes fonctionnels.....	289
I.1 Port d'interface secondaire CBRx transparent avec supervision sans intrusion SDH RS sur un équipement OTN.....	289
I.2 Port d'interface secondaire OTM-0.m sur un équipement OTN.....	290
I.3 Port d'interface secondaire CBRx/OTM-0.m sélectionnable sur un équipement OTN.....	292
I.4 Ports d'interface OTM-0.m sur un équipement non OTN.....	294
I.5 Port d'interface OTM-n.m avec fonctionnalité de régénération 3-R pour une fonction de connexion ODUk.....	296
Appendice II – Applications TCM.....	298
Appendice III – Performances des processus.....	301
III.1 Introduction.....	301
III.2 Processus de verrouillage de trames OTUk.....	301
III.3 Processus d'acceptation STAT et de détection des défauts liés (ODUkP/TdAIS, ODUkP/TdOCI, ODUkP/TdLCK, ODUkTdLTC, ODUkTdIAE).....	303

	<b>Page</b>
III.4 Détection des défauts OTUkdIAE, OTUkdBDI et ODUkP/TdBDI .....	305
III.5 Processus d'acceptation du champ PT et de détection du défaut ODUkPdPLM .....	305
III.6 Détection du signal AIS générique et du signal AIS de couche OTUk.....	306
III.7 Processus de détection des défauts OTUkdBIAE et ODUkTdBIAE .....	307
Appendice IV – Exemples de traitement de l'identificateur TTI .....	309
IV.1 Exemple 1 .....	309
IV.2 Exemple 2 .....	311
Bibliographie.....	315

## Introduction

La présente Recommandation fait partie d'une série de Recommandations traitant l'ensemble des fonctionnalités des équipements de réseau (par exemple, [UIT-T G.783], [UIT-T G.705], [UIT-T G.781] et [UIT-T G.784]) et les principes définis dans [UIT-T G.806].

La présente Recommandation spécifie une bibliothèque de modules et un ensemble de règles qui peuvent être associées pour décrire un équipement utilisé dans un réseau de transport optique (OTN). Cette bibliothèque contient les modules nécessaires pour spécifier intégralement la structure fonctionnelle générique du réseau de transport optique. Pour être conforme à la présente Recommandation, la fonctionnalité OTN d'un équipement qui traite au moins une des couches OTN, doit pouvoir être décrite sous la forme d'une interconnexion d'un sous-ensemble de ces modules fonctionnels figurant dans la présente Recommandation. L'interconnexion de ces modules obéit aux règles de combinaison indiquées.

La méthode de spécification est basée sur la décomposition fonctionnelle de l'équipement en fonctions atomiques et en fonction composites. L'équipement est alors décrit par sa spécification fonctionnelle EFS (*equipment functional specification*), qui énumère les fonctions atomiques et les fonctions combinées, leur interconnexion et les éventuels objectifs de performance (temps de transfert, disponibilité, etc.).



## Recommandation UIT-T G.798

### Caractéristiques des blocs fonctionnels des équipements à hiérarchie numérique du réseau de transport optique

#### 1 Domaine d'application

La présente Recommandation couvre les prescriptions fonctionnelles des fonctionnalités du réseau de transport optique au sein des équipements, par exemple les suivants:

- fonctionnalités de terminaison de section de transmission optique et d'amplification de ligne;
- fonctionnalité de terminaison de section multiplex optique;
- fonctionnalité de terminaison de canal optique;
- fonctionnalité de brassage de canal optique.

La présente Recommandation utilise la méthodologie de spécification définie d'une manière générale dans [UIT-T G.806] pour les équipements du réseau de transport; elle se base sur l'architecture des réseaux de transport optique définie dans [UIT-T G.872] et sur les interfaces pour réseaux de transport optiques définies dans [UIT-T G.709]. Cette description générique n'implique aucune répartition physique particulière des fonctions. Les flux d'informations en entrée et en sortie associés aux blocs fonctionnels permettent de définir les fonctions des blocs et sont considérés comme ayant un caractère conceptuel et non physique.

La couche OCh, telle qu'elle est définie dans [UIT-T G.872], se compose d'une couche OCh, d'une couche OTU et d'une couche ODU avec des sous-couches de connexion en cascade telles qu'elles sont définies dans [UIT-T G.709].

Les fonctionnalités définies dans la présente Recommandation peuvent s'appliquer au niveau des interfaces utilisateur-réseau (UNI, *user network interface*) et des interfaces de nœud réseau (NNI, *network node interface*) du réseau de transport optique. En ce qui concerne les interfaces utilisées au sein des sous-réseaux optiques, on admet que certaines de leurs caractéristiques dépendent de la technologie et peuvent évoluer en fonction des progrès dans ce domaine. Il s'ensuit que les caractéristiques qui dépendent de la technologie optique (à des fins de compatibilité transversale) ne sont pas définies pour les blocs fonctionnels utilisés sur ces interfaces, afin de tenir compte d'une évolution de la technologie. Les fonctionnalités de traitement des en-têtes nécessaires pour l'exploitation et la gestion des sous-réseaux optiques sont toutefois définies.

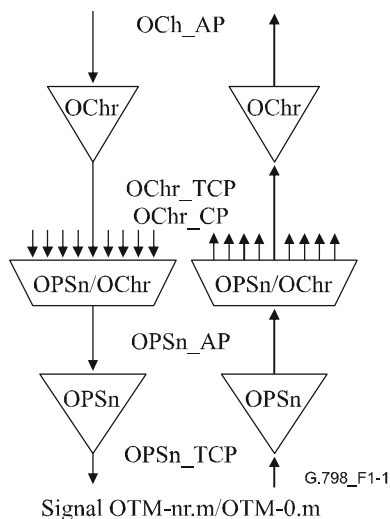
La totalité des blocs définis dans la présente Recommandation n'est pas nécessaire pour toutes les applications. Il est possible d'assembler de diverses manières, conformément aux règles de combinaison données dans la présente Recommandation, divers sous-ensembles de blocs fonctionnels de cette Recommandation, ainsi que d'autres (définis par exemple, par la [UIT-T G.783]), pour la fourniture de diverses capacités. Les opérateurs réseau et les fournisseurs d'équipements peuvent choisir quelles sont les fonctions qui doivent être implémentées pour chaque application.

La structure interne d'implémentation de ces fonctionnalités (conception de l'équipement) n'est pas nécessairement identique à celle du modèle fonctionnel dans la mesure où la totalité des détails du comportement externe observable est conforme à la spécification EFS.

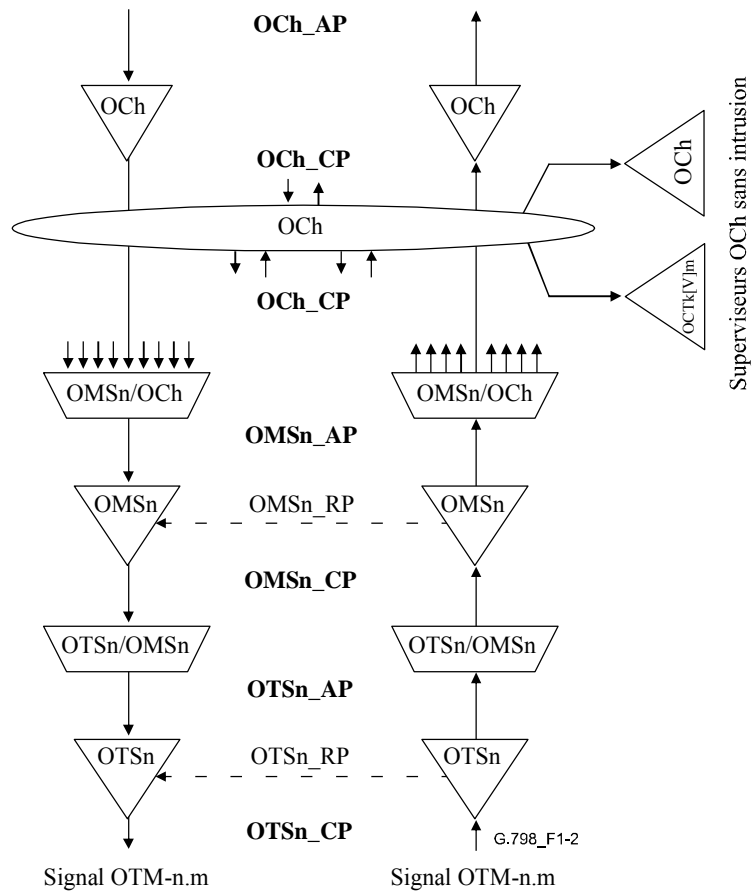
Des équipements réalisés avant la publication de la présente Recommandation peuvent éventuellement ne pas se conformer à tous ses détails.

Des équipements qui déclarent normalement la compatibilité avec la présente Recommandation peuvent ne pas satisfaire à toutes les prescriptions dans le cas d'un interfonctionnement avec un équipement ancien qui n'est pas conforme à la présente Recommandation.

Les Figures 1-1 à 1-3 représentent l'ensemble des fonctions atomiques associées au transport du signal de trafic. Ces figures ne représentent pas, dans un but de simplification, les fonctions de traitement des canaux de communication (COMMS) afin d'en réduire la complexité. Se référer aux descriptions spécifiques du réseau de couche pour les fonctions COMMS.

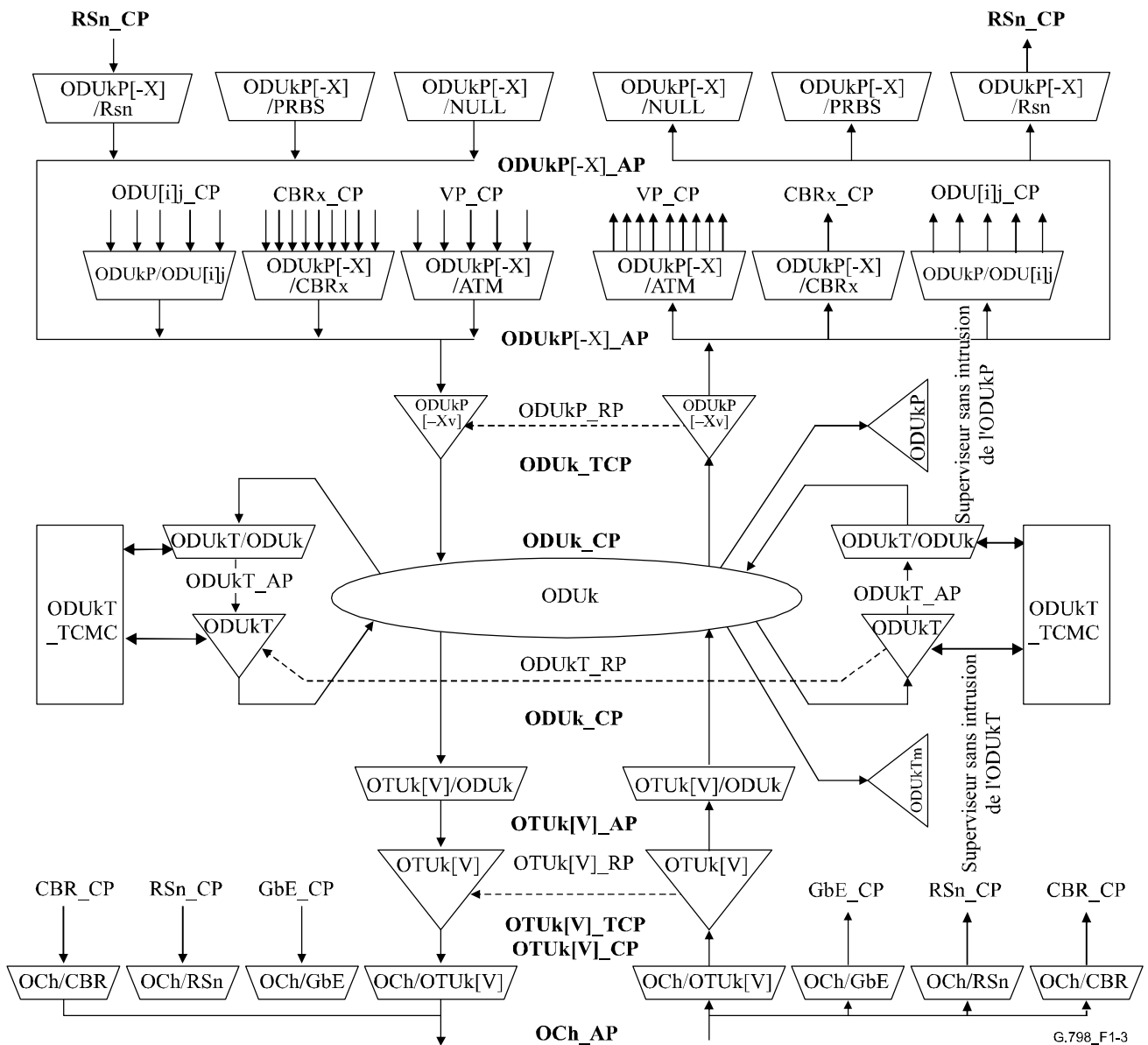


**Figure 1-1 – Fonctions atomiques OTN propres à l'interface OTM-nr.m/OTM-0.m avec fonctionnalités réduites**



NOTE – Les fonctions de sous-couche de protection d’itinéraire OMS ne sont pas représentées.

**Figure 1-2 – Fonctions atomiques OTN propres à l’interface OTM-n.m avec fonctionnalités complètes**



**Figure 1-3 – Fonctions atomiques OTN communes**

## 2 Références normatives

La présente Recommandation se réfère à certaines dispositions des Recommandations UIT-T et textes suivants qui, de ce fait, en sont partie intégrante. Les versions indiquées étaient en vigueur au moment de la publication de la présente Recommandation. Toute Recommandation ou tout texte étant sujet à révision, les utilisateurs de la présente Recommandation sont invités à se reporter, si possible, aux versions les plus récentes des références normatives suivantes. La liste des Recommandations de l'UIT-T en vigueur est régulièrement publiée. La référence à un document figurant dans la présente Recommandation ne donne pas à ce document, en tant que tel, le statut d'une Recommandation.

- [UIT-T G.664]      Recommandation UIT-T G.664 (2006), *Procédures et prescriptions de sécurité optique applicables aux systèmes de transport optique*.
- [UIT-T G.691]      Recommandation UIT-T G.691 (2006), *Interfaces optiques pour les systèmes STM-64 et autres systèmes SDH monocanaux à amplificateurs optiques*.

- [UIT-T G.705] Recommandation UIT-T G.705 (2000), *Caractéristiques des blocs fonctionnels des équipements de la hiérarchie numérique plésiochrone.*
- [UIT-T G.707] Recommandation UIT-T G.707/Y.1322 (2007), *Interface de nœud de réseau pour la hiérarchie numérique synchrone.*
- [UIT-T G.709] Recommandation UIT-T G.709/Y.1331 (2003), *Interfaces pour le réseau de transport optique.*
- [UIT-T G.781] Recommandation UIT-T G.781 (1999), *Fonctions des couches de synchronisation.*
- [UIT-T G.783] Recommandation UIT-T G.783 (2006), *Caractéristiques des blocs fonctionnels des équipements de la hiérarchie numérique synchrone.*
- [UIT-T G.784] Recommandation UIT-T G.784 (1999), *Gestion de la hiérarchie numérique synchrone.*
- [UIT-T G.805] Recommandation UIT-T G.805 (2000), *Architecture fonctionnelle générique des réseaux de transport.*
- [UIT-T G.806] Recommandation UIT-T G.806 (2006), *Caractéristiques des équipements de transport – Méthodologie de description et fonctionnalité générique.*
- [UIT-T G.808.1] Recommandation UIT-T G.808.1 (2006), *Commutation de protection générique – Protection linéaire des chemins et des sous-réseaux.*
- [UIT-T G.825] Recommandation UIT-T G.825 (2000), *Régulation de la gigue et du dérapage dans les réseaux numériques à hiérarchie numérique synchrone.*
- [UIT-T G.831] Recommandation UIT-T G.831 (2000), *Capacités de gestion des réseaux de transport à hiérarchie numérique synchrone.*
- [UIT-T G.841] Recommandation UIT-T G.841 (1998), *Types et caractéristiques des architectures de protection des réseaux à hiérarchie numérique synchrone.*
- [UIT-T G.872] Recommandation UIT-T G.872 (2001), *Architecture des réseaux de transport optiques.*
- [UIT-T G.873.1] Recommandation UIT-T G.873.1 (2006), *Réseau de transport optique: protection linéaire.*
- [UIT-T G.874] Recommandation UIT-T G.874 (2001), *Aspects gestion de l'élément de réseau optique de transport.*
- [UIT-T G.957] Recommandation UIT-T G.957 (2006), *Interfaces optiques pour les équipements et les systèmes relatifs à la hiérarchie numérique synchrone.*
- [UIT-T G.959.1] Recommandation UIT-T G.959.1 (2006), *Interfaces de couche Physique du réseau optique de transport.*
- [UIT-T G.7042] Recommandation UIT-T G.7042/Y.1305 (2006), *Système d'ajustement de capacité de liaison (LCAS) pour signaux virtuels concaténés.*
- [UIT-T G.8251] Recommandation UIT-T G.8251 (2001), *Régulation de la gigue et du dérapage dans le réseau de transport optique (OTN).*
- [UIT-T I.150] Recommandation UIT-T I.150 (1999), *Caractéristiques fonctionnelles du mode de transfert asynchrone du RNIS à large bande.*
- [UIT-T I.321] Recommandation UIT-T I.321 (1991), *Modèle de référence pour le protocole du RNIS large bande et son application.*

- [UIT-T I.361] Recommandation UIT-T I.361 (1999), *Spécifications de la couche ATM du RNIS à large bande.*
- [UIT-T I.371] Recommandation UIT-T I.371 (2004), *Gestion du trafic et des encombrements dans le RNIS-LB.*
- [UIT-T I.432.1] Recommandation UIT-T I.432.1 (1999), *Interface utilisateur-réseau du RNIS-LB – Spécification de la couche physique: caractéristiques générales.*
- [UIT-T I.610] Recommandation UIT-T I.610 (1999), *Principes et fonctions d'exploitation et de maintenance du RNIS à large bande.*
- [UIT-T I.732] Recommandation UIT-T I.732 (2000), *Caractéristiques fonctionnelles des équipements ATM.*
- [UIT-T O.150] Recommandation UIT-T O.150 (1996), *Prescriptions générales relatives aux appareils de mesure des caractéristiques de fonctionnement des équipements de transmission numérique.*
- [UIT-T O.151] Recommandation UIT-T O.151 (1992), *Appareil pour la mesure du taux d'erreur fonctionnant au débit primaire et au-dessus.*
- [CEI 60825-1] CEI 60825-1 (2001), *Sécurité des appareils à laser – Partie 1: Classification des matériels, prescriptions et guide de l'utilisateur.*
- [CEI 60825-2] CEI 60825-2 (2007), *Sécurité des appareils à laser – Partie 2: Sécurité des systèmes de communication par fibre optique.*

### 3 Définitions

#### 3.1 Termes définis ailleurs

La présente Recommandation utilise les termes suivants définis ailleurs:

- 3.1.1 **fonction d'accès (AC):** [UIT-T G.870].
- 3.1.2 **point d'accès (AP):** [UIT-T G.805].
- 3.1.3 **identificateur de point d'accès (API):** [UIT-T G.831].
- 3.1.4 **fonction d'adaptation (A):** [UIT- G.806].
- 3.1.5 **informations adaptées (AI):** [UIT-T G.805].
- 3.1.6 **canal APS:** [UIT-T G.870].
- 3.1.7 **protocole APS:** [UIT-T G.870].
- 3.1.8 **architecture.**
  - 3.1.8.1 **architecture de protection 1:n:** [UIT-T G.870].
  - 3.1.8.2 **architecture de protection 1+1:** [UIT-T G.870].
- 3.1.9 **réduction automatique de puissance (APR):** [UIT-T G.664].
- 3.1.10 **BIP-X:** [UIT-T G.780].
- 3.1.11 **CBR2G5:** [UIT-T G.870].
- 3.1.12 **CBR10G:** [UIT-T G.870].
- 3.1.13 **CBR40G:** [UIT-T G.870].
- 3.1.14 **CBRx:** [UIT-T G.870].
- 3.1.15 **informations caractéristiques (CI):** [UIT-T G.805].

- 3.1.16 **unité complètement OTUk (OTUk):** [UIT-T G.870].
- 3.1.17 **composant**
  - 3.1.17.1 **pont:** [UIT-T G.870].
    - 3.1.17.1.1 **pont mixte:** [UIT-T G.870].
    - 3.1.17.1.2 **pont permanent:** [UIT-T G.870].
  - 3.1.17.2 **sélecteur:** [UIT-T G.870].
    - 3.1.17.1.2 **sélecteur sélectif:** [UIT-T G.870].
- 3.1.18 **fonction composite:** [UIT-T G.806].
- 3.1.19 **fonction de connexion (C):** [UIT-T G.806].
- 3.1.20 **matrice de connexion (CM):** [UIT-T G.806].
- 3.1.21 **point de connexion (CP):** [UIT-T G.805].
- 3.1.22 **défaut:** [UIT-T G.806].
- 3.1.23 **motif de panne:** [UIT-T G.806].
- 3.1.24 **fonction:** [UIT-T G.806].
- 3.1.25 **unité OTUK fonctionnellement normalisée (OTUkV):** [UIT-T G.870].
- 3.1.26 **information de gestion (MI):** [UIT-T G.806].
- 3.1.27 **point de gestion (MP):** [UIT-T G.806].
- 3.1.28 **membre:** [UIT-T G.7042].
- 3.1.29 **MST Range:** [UIT-T G.806].
- 3.1.30 **réseau:** [UIT-T G.805].
- 3.1.31 **conduit d'unité ODUk (ODUkP):** [UIT-T G.870].
- 3.1.32 **sous-couche TCM d'unité ODUk:** [UIT-T G.870].
- 3.1.33 **opération**
  - 3.1.33.1 **fonctionnement (de protection) irréversible:** [UIT-T G.870].
  - 3.1.33.2 **fonctionnement (de protection) réversible:** [UIT-T G.870].
- 3.1.34 **canal optique (OCh[r]):** [UIT-T G.870].
- 3.1.35 **unité de données de canal optique (ODUk):** [UIT-T G.870].
- 3.1.36 **unité de charge utile de canal optique (OPUk):** [UIT-T G.870].
- 3.1.37 **unité de transport de canal optique (OTUk[V]):** [UIT-T G.870].
- 3.1.38 **canal optique à fonctionnalité complète (OCh):** [UIT-T G.870].
- 3.1.39 **canal optique à fonctionnalité réduite (OChr):** [UIT-T G.870].
- 3.1.40 **section de multiplexage optique (OMS):** [UIT-T G.872].
- 3.1.41 **section physique optique d'ordre  $n$  (OPSn):** [UIT-T G.870].
- 3.1.42 **canal optique de supervision (OSC):** [UIT-T G.870].
- 3.1.43 **section de transmission optique (OTS):** [UIT-T G.872].
- 3.1.44 **hiérarchie de transport optique (OTH):** [UIT-T G.870].
- 3.1.45 **module de transport optique (OTM-N[r].m):** [UIT-T G.870].

- 3.1.46 **réseau de transport optique (OTN)**: [UIT-T G.870].
- 3.1.47 **signal de préfixe OTM (OOS)**: [UIT-T G.870].
- 3.1.48 **module OTM à fonctionnalités complètes (OTM-n.m.)**: [UIT-T G.870].
- 3.1.49 **module OTM à fonctionnalités réduites (OTM-0.m, OTM-nr.m)**: [UIT-T G.870].
- 3.1.50 **processus**: [UIT-T G.806].
- 3.1.51 **protection**: [UIT-T G.870].
- 3.1.52 **classe de protection**
  - 3.1.52.1 **protection de connexion de sous-réseau**: [UIT-T G.870].
    - 3.1.52.1.1 **surveillance intrinsèque (/I)** [UIT-T G.870].
    - 3.1.52.1.2 **surveillance sans intrusion (/N)**: [UIT-T G.870].
    - 3.1.52.1.3 **surveillance de sous-couche (/S)**: [UIT-T G.870].
  - 3.1.53 **classe de protection**: [UIT-T G.870].
  - 3.1.54 **informations distantes (RI)**: [UIT-T G.806].
  - 3.1.55 **point distant (RP)** : [UIT-T G.806].
  - 3.1.56 **dégradation de signal serveur (SSD)**: [UIT-T G.806].
  - 3.1.57 **défaillance de signal serveur (SSF)**: [UIT-T G.806].
  - 3.1.58 **signal**
    - 3.1.58.1 **signal de trafic supplémentaire**: [UIT-T G.870].
    - 3.1.58.2 **signal de trafic normal**: [UIT-T G.870].
    - 3.1.58.3 **signal vide**: [UIT-T G.870].
    - 3.1.58.4 **signal de trafic**: [UIT-T G.870].
- 3.1.59 **sous-réseau**: [UIT-T G.805].
- 3.1.60 **connexion de sous-réseau (SNC)**: [UIT-T G.806].
- 3.1.61 **commutation**
  - 3.1.61.1 **commutation (de protection) bidirectionnelle**: [UIT-T G.870].
  - 3.1.61.2 **commutation (de protection) unidirectionnelle**: [UIT-T G.870].
- 3.1.62 **fonction de commande de surveillance TMC (TCMC)**: [UIT-T G.870].
- 3.1.63 **indication de commande de surveillance TCM (TCMCI)**: [UIT-T G.870].
- 3.1.64 **point de commande de surveillance TCM (TCMCP)**: [UIT-T G.870].
- 3.1.65 **point de connexion de terminaison (TCP)**: [UIT-T G.806].
- 3.1.66 **dégradation de signal de chemin (TSD)**: [UIT-T G.806].
- 3.1.67 **défaillance de signal de chemin (TSF)**: [UIT-T G.806].
- 3.1.68 **fonction de terminaison de chemin (TT)**: [UIT-T G.806].
- 3.1.69 **x**: [UIT-T G.870] (paragraphe 5 – "Convention").

## 3.2 Termes définis dans la présente Recommandation

La présente Recommandation n'en définit aucun.



## 4 Abréviations

La présente Recommandation utilise les abréviations suivantes:

1second	impulsion d'une seconde
1+1u	protection unidirectionnelle 1+1
A	fonction d'adaptation
AC	fonction d'accès ( <i>access function</i> )
AcMSI	identificateur MSI accepté ( <i>accepted multiplex structure identifier</i> )
AcPT	type PT accepté ( <i>accepted payload type</i> )
AcPTI	identificateur PTI accepté ( <i>accepted payload type indicator</i> )
AcSTAT	champ STAT accepté ( <i>accepted status field</i> )
ACT	activation (pour un itinéraire TCM ODUk)
ACTEn	ACT activé ( <i>ACT enabled</i> )
AcTI	identificateur TTI accepté ( <i>accepted trail trace identifier</i> )
ACTRx	ACT reçu ( <i>received activation</i> )
ACTTx	ACT émis ( <i>transmitted activation</i> )
AcVcPT	VcPT accepté ( <i>accepted virtual concatenation payload type</i> )
AdminState	état administratif ( <i>administrative state</i> )
AI	informations adaptées ( <i>adapted information</i> )
AIS	signal d'indication d'alarme ( <i>alarm indication signal</i> )
AP	point d'accès ( <i>access point</i> )
API	identificateur de point d'accès ( <i>access point identifier</i> )
APR	réduction automatique de puissance ( <i>automatic power reduction</i> )
APRCntrl	commande APR ( <i>automatic power reduction control</i> )
APS	commutation automatique sur liaison de réserve ( <i>automatic protection switching</i> )
ARC	commande de rapport d'alarme ( <i>alarm reporting control</i> )
ATM	mode de transfert asynchrone ( <i>asynchronous transfer mode</i> )
AUX	canal auxiliaire ( <i>auxiliary channel</i> )
BDI	indication de défaut vers l'arrière ( <i>backward defect indication</i> )
BDI-O	en-tête BDI ( <i>backward defect indication overhead</i> )
BDI-P	charge utile BDI ( <i>backward defect indication payload</i> )
BEI	indicateur d'erreur vers l'arrière ( <i>backward error indication</i> )
BIAE	erreur de verrouillage entrant vers l'arrière ( <i>backward incoming alignment error</i> )
BIP	parité avec entrelacement de bits ( <i>bit interleaved parity</i> )
C	fonction de connexion
CBR	signal à débit constant ( <i>constant bit rate signal</i> )
CBRx	signal à débit constant du débit [gamme] x ( <i>constant bit rate signal of bit rate [range] x</i> )

CI	informations caractéristiques ( <i>characteristic information</i> )
CK	horloge ( <i>clock</i> )
CLP	priorité de porte de cellules ( <i>cell loss priority</i> )
COMMS	canal de communication ( <i>communications channel</i> )
CP	point de connexion ( <i>connection point</i> )
CPn	point de connexion normal ( <i>connection point normal</i> )
CPp	point de connexion de protection ( <i>connection point protection</i> )
CPw	point de connexion de travail ( <i>connection point working</i> )
CRC	contrôle de redondance cyclique
d	défaut
D	données
DAa	adaptation de dispersion avec assistance de l'amplificateur ( <i>amplifier-aided dispersion accommodation</i> )
DAC	adaptation de dispersion du canal ( <i>channel dispersion accommodation</i> )
DAPI	identificateur de point d'accès de destination ( <i>destination access point identifier</i> )
DCC	canal de communication de données ( <i>data communication channel</i> )
DEG	défaut avec dégradation ( <i>degraded defect</i> )
DEGM	intervalles de supervision de défaut DEG sur une seconde consécutive ( <i>degraded defect consecutive one second monitoring intervals</i> )
DEGThr	seuil de comptage EBC de défaut DEG sur une seconde ( <i>degraded defect one-second errored block count threshold</i> )
DMod	démodulation
DS	seconde avec défaut ( <i>defect second</i> )
DS-O	en-tête DS ( <i>defect second overhead</i> )
DS-P	charge utile DS ( <i>defect second payload</i> )
EBC	comptage des blocs erronés ( <i>errored block count</i> )
EFCI	indicateur explicite d'encombrement vers l'avant ( <i>explicit forward congestion indication</i> )
ExDAPI	identificateur DAPI attendu ( <i>expected destination access point identifier</i> )
ExMSI	identificateur MSI attendu ( <i>expected multiplex structure identifier</i> )
ExSAPI	identificateur SAPI attendu ( <i>expected source access point identifier</i> )
ExtCMD	commande externe ( <i>external command</i> )
F	extrémité distante ( <i>far-end</i> )
FAS	signal de verrouillage de trames ( <i>frame alignment signal</i> )
FDI	indicateur de défaut vers l'avant ( <i>forward defect indication</i> )
FDI-O	en-tête FDI ( <i>forward defect indicator overhead</i> )
FDI-P	charge utile FDI ( <i>forward defect indicator payload</i> )
FEC	correction d'erreur vers l'avant ( <i>forward error correction</i> )

FECCorrErr	erreurs corrigées par FEC ( <i>forward error correction corrected errors</i> )
FECEn	avec correction FEC ( <i>forward error correction enabled</i> )
FM	gestion des fautes ( <i>fault management</i> )
FOP	défaillance de protocole ( <i>failure of protocol</i> )
FOP-NR	défaillance de protocole – pas de réponse ( <i>failure of protocol no response</i> )
FOP-PM	défaillance de protocole – non-concordance de préconfiguration ( <i>failure of protocol provisioning mismatch</i> )
FS	début de trame ( <i>frame start</i> )
F_DS	seconde avec défaut au niveau de l'extrémité distante ( <i>far-end defect second</i> )
F_EBC	comptage des blocs erronés au niveau de l'extrémité distante ( <i>far-end errored block count</i> )
GCC	canal de communication générique ( <i>generic communication channel</i> )
GCCAccess	accès GCC ( <i>generic communication channel access</i> )
GCCCont	continuation GCC ( <i>generic communication channel continue</i> )
GFC	contrôle de flux générique ( <i>generic flow control</i> )
HEC	contrôle d'erreur dans l'en-tête ( <i>header error control</i> )
HoTime	temps de mise en garde ( <i>hold-off time</i> )
IAE	erreur de verrouillage entrant ( <i>incoming alignment error</i> )
IF	en trame ( <i>in frame</i> )
IM	en multitrame ( <i>in multiframe</i> )
LCAS	système d'ajustement de capacité de liaison ( <i>link capacity adjustment scheme</i> )
LCK	défaut verrouillé ( <i>locked defect</i> )
LOA	perte de verrouillage de trames ( <i>loss of alignment</i> )
LOF	perte de trame ( <i>loss of frame</i> )
LOFLOM	perte de trame et de multitrame ( <i>loss of frame and loss of multiframe</i> )
LOM	perte de multitrame ( <i>loss of multiframe</i> )
LOS	perte de signal ( <i>loss of signal</i> )
LOS-O	en-tête LOS ( <i>loss of signal overhead</i> )
LOS-P	charge utile LOS ( <i>loss of signal payload</i> )
LSS	perte de verrouillage de séquence binaire pseudo aléatoire ( <i>loss of pseudo-random bit sequence lock</i> )
LTC	perte de connexion en cascade ( <i>loss of tandem connection</i> )
m	superviseur sans intrusion ( <i>non-intrusive monitor</i> )
MFAS	signal de verrouillage de multitrames ( <i>multiframe alignment signal</i> )
MFI	indicateur de multitrame ( <i>multiframe indicator</i> )
MFS	début de multitrame ( <i>multiframe start</i> )
MI	informations de gestion ( <i>management information</i> )

Mod	modulation
MP	point de gestion ( <i>management point</i> )
MSI	identificateur de structure multiplex ( <i>multiplex structure identifier</i> )
MSIM	discordance d'identificateur de structure multiplex ( <i>multiplex structure identifier mismatch</i> )
MST	statut de membre (signal) ( <i>member status</i> )
n	normal
N	extrémité proche ( <i>near-end</i> )
N/A	ne s'applique pas ( <i>not applicable</i> )
NC	connexion réseau ( <i>network connection</i> )
NNI	interface de nœud réseau ( <i>network node interface</i> )
N_DS	seconde avec défaut au niveau de l'extrémité proche ( <i>near-end defect second</i> )
N_EBC	comptage des blocs erronés au niveau de l'extrémité proche ( <i>near-end errored block count</i> )
OA	amplification optique ( <i>optical amplification</i> )
OAM	gestion, exploitation et maintenance ( <i>operation, administration, maintenance</i> )
OCD	absence de délimitation de cellule ( <i>out of cell delineation</i> )
OCh	canal optique ( <i>optical channel</i> )
OChr	canal optique avec fonctionnalités réduites ( <i>optical channel with reduced functionality</i> )
OCI	indication de connexion ouverte ( <i>open connection indication</i> )
ODM	démultiplexage optique ( <i>optical demultiplexing</i> )
ODU	unité de données optique ( <i>optical data unit</i> )
ODUi	unité de données optique de niveau i ( <i>optical data unit of level i</i> )
ODU[i]j	unité de données optique de niveau j et i (i est optionnel; $i < j$ ) ( <i>optical data unit of level j and i</i> )
ODUj	unité de données optique de niveau j ( <i>optical data unit of level j</i> )
ODUj[/i]	unité de données optique de niveau j ou i (i est optionnel; $i < j$ ) ( <i>optical data unit of level j or i</i> )
ODUk	unité de données optique de niveau k ( <i>optical data unit of level k</i> )
ODUkP	itinéraire d'unité de données optique de niveau k ( <i>optical data unit of level k, path</i> )
ODUkT	sous-couche de connexion en cascade d'unité de données optique de niveau k ( <i>optical data unit of level k, tandem connection sub-layer</i> )
OH	en-tête ( <i>overhead</i> )
OHDM	démultiplexage d'en-tête ( <i>overhead demultiplexing</i> )
OHM	multiplexage d'en-tête ( <i>overhead multiplexing</i> )
OM	multiplexage optique ( <i>optical multiplexing</i> )
OMS	section multiplex optique ( <i>optical multiplex section</i> )

OMS <sub>n</sub>	section multiplex optique de niveau n ( <i>optical multiplex section of level n</i> )
OMS <sub>n</sub> P	sous-couche de niveau n de protection de section multiplex optique ( <i>optical multiplex section protection sub-layer of level n</i> )
OOF	"hors trame" ( <i>out of frame</i> )
OOM	"hors multitrame" ( <i>out of multiframe</i> )
OOS	signal d'en-tête OTM ( <i>optical transmission module overhead signal</i> )
OperType	type d'opération ( <i>operation type</i> )
OPS	section physique optique ( <i>optical physical section</i> )
OPS <sub>n</sub>	section physique optique de niveau n ( <i>optical physical section of level n</i> )
OPU	unité de charge utile optique ( <i>optical payload unit</i> )
OPU <sub>k</sub>	unité de charge utile optique de niveau k ( <i>optical payload unit of level k</i> )
OPU <sub>k</sub> -X <sub>v</sub>	unité de charge utile optique de niveau k virtuellement concaténée ( <i>virtually concatenated optical payload unit of level k</i> )
OS	section optique ( <i>optical section</i> )
OSC	canal de supervision optique ( <i>optical supervisory channel</i> )
OS <sub>n</sub>	section optique d'ordre n ( <i>optical section of order n</i> )
OS <sub>x</sub>	section optique de débit binaire x ( <i>optical section of bit rate [range] x</i> )
OTM	module de transmission optique ( <i>optical transmission module</i> )
OTN	réseau de transport optique ( <i>optical transport network</i> )
OTS	section de transmission optique ( <i>optical transmission section</i> )
OTS <sub>n</sub>	section de transmission optique de niveau n ( <i>optical transmission section of level n</i> )
OTU	unité de transmission optique ( <i>optical transmission unit</i> )
OTU <sub>k</sub>	unité de transmission optique de niveau k ( <i>optical transmission unit of level k</i> )
OTU <sub>k</sub> V	unité de transmission optique de niveau k avec normalisation fonctionnelle ( <i>optical transmission unit of level k, functionally by standardized</i> )
p	protection
p	données de performance ( <i>performance data</i> )
PLD	charge utile ( <i>payload</i> )
PLM	discordance de charge utile ( <i>payload mismatch</i> )
PM	gestion des performances ( <i>performance management</i> )
PMDC	compensation de dispersion du mode de polarisation ( <i>polarization mode dispersion compensation</i> )
PMI	indication d'absence de charge utile ( <i>payload missing indication</i> )
PMOH	en-tête de supervision d'itinéraire ( <i>path monitoring overhead</i> )
ppm	millionièmes ( <i>parts per million</i> )
PRBS	séquence binaire pseudo-aléatoire ( <i>pseudo-random bit sequence</i> )
ProtType	type de protection ( <i>protection type</i> )
PSI	indication de structure de charge utile ( <i>payload structure indication</i> )

PT	type de charge utile ( <i>payload type</i> )
PTI	identificateur de type de charge utile ( <i>payload type identifier</i> )
RES	en-tête réservé ( <i>reserved overhead</i> )
RI	informations distantes ( <i>remote information</i> )
RP	point distant ( <i>remote point</i> )
RS	section de régénération ( <i>regenerator section</i> )
RSn	section de régénération de niveau n ( <i>regenerator section of level n</i> )
SAPI	identificateur de point d'accès source ( <i>source access point identifier</i> )
SDH	hiérarchie numérique synchrone ( <i>synchronous digital hierarchy</i> )
SF	défaillance de signal ( <i>signal fail</i> )
Sk	puits ( <i>sink</i> )
SMOH	en-tête de supervision de section ( <i>section monitoring overhead</i> )
SNC	connexion de sous-réseau ( <i>sub-network connection</i> )
SNC/I	connexion SNC avec supervision inhérente ( <i>sub-network connection with inherent monitoring</i> )
SNC/N	connexion SNC avec supervision sans intrusion ( <i>sub-network connection with non-intrusive monitoring</i> )
SNC/S	connexion SNC avec supervision de sous-couche ( <i>sub-network connection with sub-layer monitoring</i> )
So	source
SQM	discordance d'indicateur de séquence ( <i>sequence indicator mismatch</i> )
SSD	dégradation de signal serveur ( <i>server signal degraded</i> )
SSF	défaillance de signal serveur ( <i>server signal fail</i> )
SSF-O	en-tête SSF ( <i>SSF overhead</i> )
SSF-P	charge utile SSF ( <i>SSF payload</i> )
STAT	champ de statut ( <i>status field</i> )
STM	module de transport synchrone ( <i>synchronous transport module</i> )
TCM	supervision de connexion en cascade ( <i>tandem connection monitoring</i> )
TCMC	fonction de commande TCM ( <i>tandem connection monitoring control function</i> )
TCMCI	informations de commande TCM ( <i>tandem connection monitoring control information</i> )
TCMCP	point de commande TCM ( <i>tandem connection monitoring control point</i> )
TCMOH	en-tête de supervision de connexion en cascade ( <i>tandem connection monitoring overhead</i> )
TCP	point de connexion de terminaison ( <i>termination connection point</i> )
TIM	discordance d'identificateur de trace d'itinéraire ( <i>trail trace identifier mismatch</i> )
TIMActDis	avec désactivation des actions consécutives TIM ( <i>trail trace identifier consequent actions disabled</i> )

TIMDetMo	mode de détection TIM ( <i>trail trace identifier detection mode</i> )
TSD	dégradation de signal de chemin ( <i>trail signal degraded</i> )
TSE	erreur de séquence d'essais ( <i>test sequence error</i> )
TSF	défaillance de signal de chemin ( <i>trail signal fail</i> )
TSF-O	en-tête TSF ( <i>trail signal fail overhead</i> )
TSF-P	charge utile TSF ( <i>trail signal fail payload</i> )
TT	fonction de terminaison de chemin ( <i>trail termination function</i> )
TTI	identificateur de trace de chemin ( <i>trail trace identifier</i> )
TxMSI	identificateur MSI émis ( <i>transmitted multiplex structure identifier</i> )
TxTI	identificateur TTI émis ( <i>transmitted trail</i> )
UNI	interface utilisateur-réseau ( <i>user network interface</i> )
VCAT	concaténation virtuelle ( <i>virtual concatenation</i> )
VCLOM	perte de concaténation virtuelle de multiframe ( <i>virtual concatenation loss of multiframe</i> )
VCMF	multiframe à concaténation virtuelle ( <i>virtual concatenation multiframe</i> )
VCOH	préfixe de concaténation virtuelle ( <i>virtual concatenation overhead</i> )
vcPLM	discordance de charge utile de concaténation virtuelle ( <i>virtual concatenation payload mismatch</i> )
vcPT	type de charge utile de concaténation virtuelle ( <i>virtual concatenation payload type</i> )
VLI	information VCAT/LCAS ( <i>virtual concatenation/link capacity adjustment scheme information</i> )
VP	conduit virtuel ( <i>virtual path</i> )
VPI	identificateur de conduit virtuel ( <i>virtual path identifier</i> )
w	de travail ( <i>working</i> )
WA	attribution de longueur d'onde ( <i>wavelength assignment</i> )
WS	sélection de longueur d'onde ( <i>wavelength selection</i> )
WTR	temps d'attente de rétablissement ( <i>wait to restore</i> )

## 5 Méthodologie

Se référer au paragraphe 5 de [UIT-T G.806] en ce qui concerne la méthodologie de base de description des fonctionnalités de réseau de transport des éléments réseau.

## 6 Supervision

Les fonctions de supervision génériques sont décrites dans le § 6 de [UIT-T G.806]. Le présent paragraphe décrit les fonctions de supervision propres au réseau OTN.

### 6.1 Commande de rapport d'alarme

La commande de rapport d'alarme (ARC, *alarm reporting control*) est utilisée à la place du mode de point de terminaison de chemin et des modes de port qui ne sont pas pris en charge par les

équipements OTN. Se référer à [UIT-T G.874] en ce qui concerne la fonctionnalité (ARC) du réseau OTN.

## **6.2 Défauts**

### **6.2.1 Supervision de la continuité (défaut de perte de continuité)**

La supervision de la continuité fait référence à l'ensemble des processus qui permettent de superviser la continuité d'un itinéraire. Le paragraphe 6.2.1 de [UIT-T G.806] décrit les défauts de supervision générique de la continuité. Les défauts de supervision de la continuité propres au réseau OTN sont décrits ci-dessous. [UIT-T G.872] décrit les prescriptions de supervision de la continuité pour le réseau OTN.

#### **6.2.1.1 Défaut de perte de charge utile du signal (dLOS-P, *loss of signal payload defect*)**

Le défaut de perte de charge utile du signal (LOS-P) est supervisé au niveau des couches OTS, OMS et OCh d'un module OTM-n.m et au niveau des couches OPS et OChr d'un signal OTM-nr.m ou OTM-0.m.

Le défaut LOS-P correspondra, au niveau de la couche OTS, à la perte de la charge utile OTS dans le signal OTM-n.m. Au niveau de la couche OMS, le défaut LOS-P correspondra à la perte de la charge utile OMS dans le signal OTM-n.m. Au niveau de la couche OCh, le défaut LOS-P correspondra à la perte d'une charge utile dans le signal OTM-n.m. Se référer à la Figure 6-2 de [UIT-T G.709] pour une représentation des informations de charge utile OTS, OMS et OCh au sein d'un signal OTM-n.m.

Le défaut LOS correspondra, au niveau de la couche OPS, à la perte du signal OTM-nr.m ou OTM-0.m. Au niveau de la couche OChr le défaut LOS correspondra la perte d'une charge utile OCh du signal OTM-nr.m ou OTM-0.m. Se référer à la Figure 6-3 de [UIT-T G.709] pour une représentation des informations OPS et OChr au sein d'un signal OTM-0.m. Se référer à la Figure 6-4 de [UIT-T G.709] en ce qui concerne les informations OPS et OChr au sein d'un signal OTM-nr.m.

Le défaut dLOS-P prendra la valeur "absence du signal de charge utile en entrée" lorsque le niveau de puissance du signal de charge utile à l'entrée du récepteur devient inférieur à un seuil correspondant à l'activation d'une condition d'erreur. La supervision de ce paramètre permet d'indiquer:

- i) soit une défaillance de l'émetteur au niveau de la couche OCh ou OChr;
- ii) soit une interruption de l'itinéraire optique au niveau de la couche OCh, OMS, OTS ou OPS.

Le processus particulier de détection, incluant l'instant de la détection, appelle une étude ultérieure.

Une durée supplémentaire de mise en garde est définie pour l'activation du défaut dLOS-P au niveau des puits OTSn\_TT\_Sk et OMSn\_TT\_Sk. Ce délai est introduit afin d'éviter une activation intempestive du défaut dLOS-P lorsque le signal de charge utile est déjà absent au niveau de la source de terminaison de l'itinéraire concerné. Le signal PMI est utilisé pour transmettre cette information de la source vers le puits de terminaison de l'itinéraire (se référer aux § 6.2.6.7 et 8.10). La durée de mise en garde doit couvrir les délais de propagation, de traitement et de détection du signal PMI entre la source et le puits. La durée de mise en garde ne peut pas être configurée, elle dépend des spécificités de l'implémentation de la signalisation PMI et de la détection du défaut LOS-P. Sa valeur appelle une étude ultérieure.

#### **6.2.1.2 Défaut de perte d'en-tête du signal (dLOS-O, *loss of signal overhead defect*)**

Le défaut de perte d'en-tête du signal est supervisé au niveau de la couche OTS. L'en-tête LOS-O correspondra à la perte du signal du canal de supervision optique (OSC, *optical supervisory channel*). Le défaut dLOS-P prendra la valeur "absence du signal d'en-tête en entrée" lorsque le



niveau de puissance à l'entrée du récepteur canal OSC devient inférieur à un seuil correspondant à l'activation d'une condition d'erreur. La supervision de ce paramètre permet d'indiquer:

- i) soit une défaillance d'émetteur OSC au niveau de la couche OTS;
- ii) soit une interruption de l'itinéraire optique OSC au niveau de la couche OTS.

Le processus particulier de détection, incluant l'instant de la détection, est à étudier.

### 6.2.1.3 Défaut d'indication de connexion ouverte (dOCI, *open connection indication defect*)

Se référer au § 6.2.6.8.

### 6.2.1.4 Perte de connexion en cascade (dLTC)

#### 6.2.1.4.1 Perte dLTC au niveau de la couche ODUkT

Le défaut dLTC sera déclaré lorsque l'information STAT acceptée (AcSTAT) est égale à "000". Le défaut dLTC sera supprimé lorsque l'information STAT n'est pas égale à "000". Se référer au § 8.8 en ce qui concerne le processus d'acceptation de l'information STAT.

La valeur du défaut dLTC sera positionnée sur "Faux" pendant la durée d'absence du signal de données. Se référer aux fonctions atomiques spécifiques pour plus de détails concernant les conditions de défaillance du signal.

### 6.2.2 Défaut de supervision de connectivité/de discordance d'identificateur de trace (dTIM, *trace identifier mismatch defect*)

Se référer à [UIT-T G.872] pour les prescriptions de supervision générique de la connectivité du réseau OTN.

#### 6.2.2.1 Défaut dTIM au niveau des couches OTS, OTUk, ODUkT et ODUkP

Le processus de discordance d'identificateur TTI rend compte du défaut de discordance d'identificateur de trace (dTIM). Il se base sur la comparaison entre les identificateurs API attendus (c'est-à-dire les identificateurs SAPI et DAPI) et les identificateurs API du signal entrant. Les identificateurs API font partie des 64 bits de l'identificateur TTI, tel qu'il est défini dans [UIT-T G.709].

La détection de discordance prend en compte, selon les topologies, l'identificateur SAPI, l'identificateur DAPI ou les deux. Les topologies concernées sont les suivantes:

#### point à point

Seul l'identificateur SAPI est pris en compte dans le cas d'une topologie de point à point unidirectionnelle ou bidirectionnelle pour la comparaison effectuée au niveau du puits de terminaison de chemin, comme indiqué par la Figure 6-1.

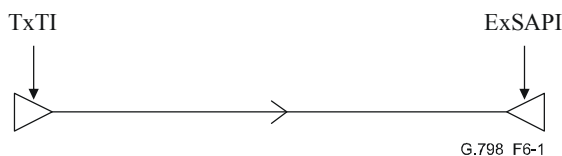
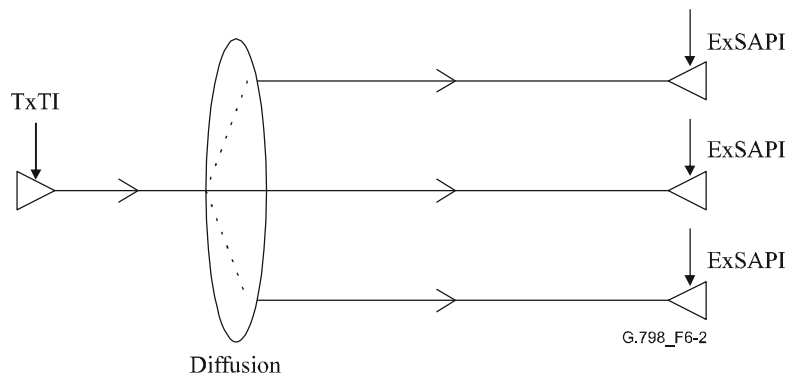


Figure 6-1 – Configuration de point à point

#### point à multipoint

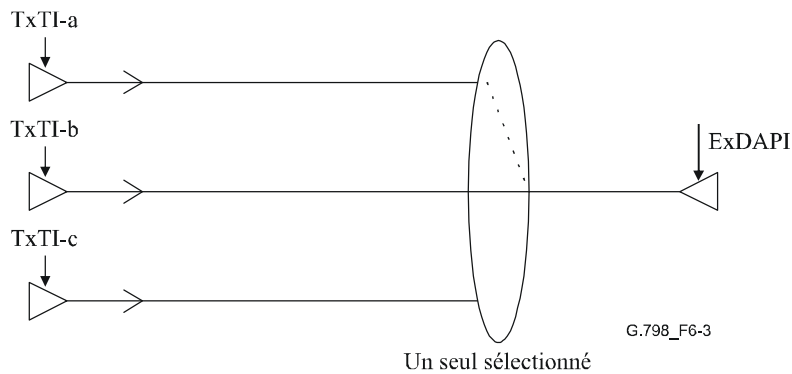
Seul l'identificateur SAPI est pris en compte dans le cas d'une topologie de point à multipoint pour la comparaison effectuée au niveau du puits de terminaison de chemin, comme indiqué par la Figure 6-2.



**Figure 6-2 – Configuration de point à multipoint**

**multipoint à point**

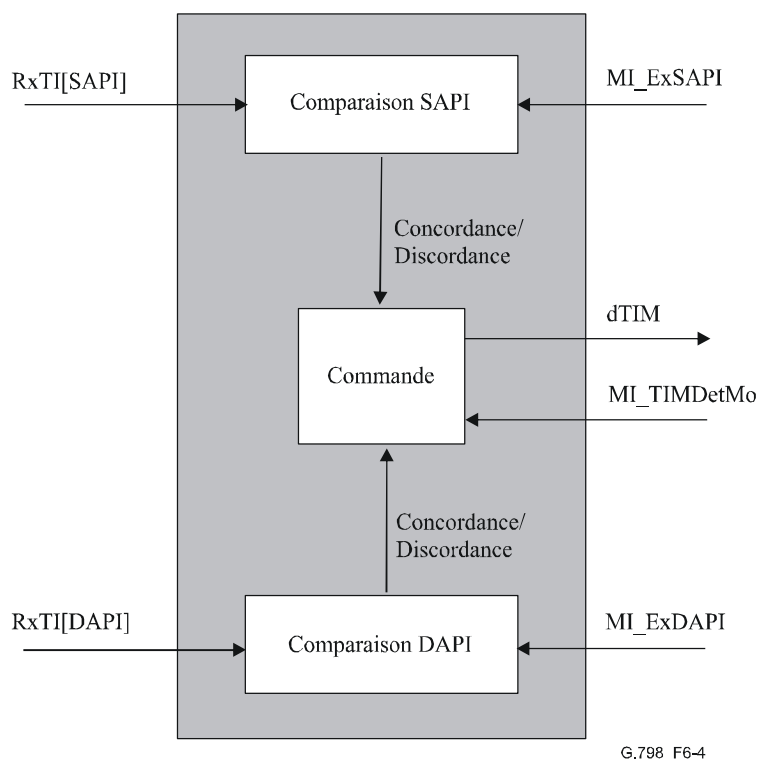
Seul l'identificateur DAPI est pris en compte dans le cas d'une topologie de multipoint à point pour la comparaison effectuée au niveau du puits de terminaison de chemin, comme indiqué par la Figure 6-3.



**Figure 6-3 – Configuration de multipoint à point**

Il est possible, en outre, de désactiver la détection de discordance.

La Figure 6-4 donne une décomposition fonctionnelle du processus de détection de discordance TTI.



**Figure 6-4 – Processus de détection de discordance TTI**

Le processus de comparaison des identificateurs SAPI/DAPI compare la partie SAPI/DAPI de l'identificateur TTI du signal entrant (RxTI) (se référer au § 15.2 de [UIT-T G.709]) avec les valeurs attendues pour les identificateurs SAPI/DAPI qui sont positionnées par le biais de la gestion des performances (MI\_ExSAPI/DAPI). La comparaison fournit une concordance si tous les 16 octets sont égaux et une discordance si un ou plusieurs octets diffèrent. Les situations de concordance ou de discordance seront détectées dans les 100 ms qui suivent une modification des identificateurs RxTI, ExSAPI ou ExDAPI en l'absence d'erreurs de bit. Un contrôle de persistance sera utilisé pour éviter de prendre en compte des informations dTIM erronées ou instables résultant d'erreurs de bit.

Le défaut dTIM est généré dans le processus de commande comme indiqué par le Tableau 6-1 en fonction du mode de détection de la discordance TIM positionné par le biais du point de gestion (MI\_TIMDetMo).

La valeur du défaut dTIM sera positionnée sur "Faux" durant les situations de défaillance du signal d'en-tête/de données. Se référer aux fonctions atomiques spécifiques pour plus de détails concernant les conditions de défaillance du signal.

**Tableau 6-1 – Génération du défaut dTIM**

MI_TIMDetMo	Comparaison SAPI	Comparaison DAPI	dTIM
Désactivé	Indifférent	Indifférent	Supprimer
SAPI	Concordance	Indifférent	Supprimer
SAPI	Discordance	Indifférent	Activer
DAPI	Indifférent	Concordance	Supprimer
DAPI	Indifférent	Discordance	Activer
SAPI+DAPI	Concordance	Concordance	Supprimer

**Tableau 6-1 – Génération du défaut dTIM**

<b>MI_TIMDetMo</b>	<b>Comparaison SAPI</b>	<b>Comparaison DAPI</b>	<b>dTIM</b>
SAPI+DAPI	Concordance	Discordance	Activer
SAPI+DAPI	Discordance	Concordance	Activer
SAPI+DAPI	Discordance	Discordance	Activer

### **6.2.3 Supervision de la qualité du signal**

#### **6.2.3.1 Supervision de la qualité du signal OTS**

Les prescriptions spécifiques pour la supervision de la qualité du signal OTS appellent une étude ultérieure. L'implémentation spécifique de la supervision de la qualité du signal est en dehors du domaine d'application de la présente Recommandation.

#### **6.2.3.2 Supervision de la qualité du signal OMS**

A étudier.

#### **6.2.3.3 Supervision de la qualité du signal OCh**

A étudier.

#### **6.2.3.4 Détection du défaut de dégradation du signal (dDEG, *signal degrade defect*) OTUk et ODUkT**

L'algorithme de détection du défaut dDEG pour les signaux OTUk et ODUkT est défini dans le § 6.2.3.1.2 de [UIT-T G.806], avec l'ajout du fait que le comptage de la seconde erronée actuelle et précédente est rejeté (on suppose un nombre nul de blocs erronés) si le défaut dIAE était actif une fois pendant la seconde.

On suppose une distribution d'erreurs en rafale et seul le défaut de dégradation du signal (dDEG) est pris en charge.

Se référer au Tableau 6-2 en ce qui concerne la définition du bloc erroné et le nombre de blocs par intervalle d'une seconde.

#### **6.2.3.5 Détection du défaut de dégradation du signal (dDEG) de l'itinéraire ODUkP**

L'algorithme de détection du défaut dDEG de l'itinéraire ODUkP est défini dans le § 6.2.3.1.2 de [UIT-T G.806]. On suppose une distribution d'erreurs en rafale et seul le défaut de dégradation du signal (dDEG) est pris en charge.

Se référer au Tableau 6-2 en ce qui concerne la définition du bloc erroné et le nombre de blocs par intervalle d'une seconde.

### **6.2.4 Supervision de la discordance de charge utile (dPLM)**

#### **6.2.4.1 Discordance dPLM au niveau de la couche ODUkP**

La discordance dPLM sera déclarée si le type de la charge utile acceptée (AcPT) ne correspond pas à un type de charge attendu, tel qu'il est défini par la fonction d'adaptation spécifique. La discordance dPLM sera supprimée lorsque le type de la charge utile acceptée (AcPT) correspond à un type de charge attendu, tel qu'il est défini par la fonction d'adaptation spécifique.

NOTE – Une fonction d'adaptation peut prendre en charge plusieurs types de charge utile.

Se référer au § 8.7.1 en ce qui concerne le processus d'acceptation du type de charge utile.

#### **6.2.4.2 Discordance dVcPLM au niveau de la couche ODUkP**

La discordance dVcPLM sera déclarée si le type de la charge utile à concaténation virtuelle acceptée (AcVcPT) ne correspond pas à un type de charge attendu, tel qu'il est défini par la fonction d'adaptation spécifique. La discordance dVcPLM sera supprimée lorsque le type de la charge utile à concaténation virtuelle acceptée (AcVcPT) correspond à un type de charge attendu, tel qu'il est défini par la fonction d'adaptation spécifique.

NOTE – Une fonction d'adaptation peut prendre en charge plusieurs types de charge utile.

Se référer au § 8.7.3 en ce qui concerne le processus d'acceptation du type de charge utile à concaténation virtuelle.

#### **6.2.5 Supervision du verrouillage**

##### **6.2.5.1 Défaut de perte de trame OTUk (dLOF)**

Le défaut dLOF OTUk est généré sur la base de l'état du processus de verrouillage de trames défini dans le § 8.2.1.

Le défaut dLOF sera déclaré si le processus de verrouillage de trames se trouve dans l'état "hors trame" (OOF, *out-of-frame*) pendant 3 ms. La temporisation d'intégration ne sera pas réinitialisée tant que la condition "en trame" (IF, *in-frame*) n'a pas été présente en permanence pendant 3 ms. Le défaut dLOF sera supprimé lorsque l'état IF persiste en permanence pendant 3 ms.

##### **6.2.5.2 Défaut de perte de multitrame OTUk (dLOM)**

Le défaut dLOM OTUk est généré sur la base de l'état du processus de verrouillage de multitrames défini dans le § 8.2.2.

Le défaut dLOM sera déclaré si le processus de verrouillage de multitrames se trouve de manière permanente dans l'état "hors multitrame" (OOM, *out-of-multiframe*) pendant 3 ms. Le défaut dLOM sera supprimé immédiatement lorsque le processus de verrouillage de multitrames se trouve dans l'état "en multitrame" (IM, *in-multiframe*).

##### **6.2.5.3 Défaut de perte de trame et de multitrame ODUj[i] (dLOFLOM)**

Le défaut dLOFLOM ODUj[i] est généré sur la base de l'état du processus de verrouillage de trames et de multitrames défini dans le § 8.2.3.

Le défaut dLOFLOM sera déclaré si le processus de verrouillage de trames et de multitrames se trouve de manière permanente dans l'état "hors trame" (OOF) pendant 3 ms. Pour tenir compte de la présence d'états OOF intermittents, le temporisateur d'intégration ne doit pas être remis à zéro tant qu'une condition "en trame" (IF) persiste de manière permanente pendant 3 ms. Le défaut dLOFLOM sera supprimé immédiatement lorsque l'état "en trame" persiste de manière permanente pendant 3 ms.

##### **6.2.5.4 Défaut de perte de multitrame à concaténation virtuelle ODUk (dVCLOM)**

Le défaut dVCLOM ODUk est généré sur la base de l'état du processus de verrouillage de multitrames à concaténation virtuelle défini dans le § 8.2.4.

Le défaut dVCLOM sera déclaré si le processus de verrouillage de multitrames se trouve de manière permanente dans l'état "hors multitrame" (OOM) pendant 500 ms. Le défaut dVCLOM sera supprimé immédiatement lorsque le processus de verrouillage de multitrames se trouve dans l'état "en multitrame" (IM).

## **6.2.6 Supervision du signal de maintenance**

### **6.2.6.1 Défaut de charge utile d'indication de défaut vers l'avant (dFDI-P)**

#### **6.2.6.1.1 Défaut dFDI-P au niveau des couches OMS et OCh**

Le défaut de charge utile d'indication de défaut vers l'avant (FDI-P) est supervisé au niveau des couches OMS et OCh. La supervision de ce paramètre a pour but de supprimer les alarmes vers l'aval provoquées au niveau de la couche client par des défauts vers l'amont détectés par la couche serveur et qui entraînent une interruption du signal de charge utile client.

Le défaut FDI-P (dFDI-P) sera déclaré au niveau de la fonction puits de terminaison de chemin dans un délai maximal de X ms après la détection du défaut vers l'amont qui provoque l'insertion de la charge utile FDI-P dans le signal OOS.

Le défaut FDI-P (dFDI-P) sera supprimé au niveau de la fonction puits de terminaison de chemin dans un délai maximal de Y ms après la détection de la suppression du défaut vers l'amont qui a provoqué l'insertion de la charge utile FDI-P dans le signal OOS.

Les valeurs de X et Y sont à étudier.

#### **6.2.6.2 Défaut d'en-tête d'indication de défaut vers l'avant (dFDI-O)**

##### **6.2.6.2.1 Défaut dFDI-O au niveau des couches OMS et OCh**

Le défaut d'en-tête d'indication de défaut vers l'avant (FDI-O) est supervisé au niveau des couches OMS et OCh. La supervision de ce paramètre a pour but de supprimer les alarmes vers l'aval provoquées au niveau de la couche client par des défauts vers l'amont détectés par la couche serveur et qui entraînent une interruption du signal d'en-tête OTM (OOS, *OTM overhead signal*).

Le défaut FDI-O (dFDI-O) sera déclaré au niveau de la fonction puits de terminaison de chemin dans un délai maximal de X ms après la détection du défaut vers l'amont qui provoque l'insertion de l'en-tête FDI-O dans le signal OOS.

Le défaut FDI-O (dFDI-O) sera supprimé au niveau de la fonction puits de terminaison de chemin dans un délai maximal de Y ms après la détection de la suppression du défaut vers l'amont qui a provoqué l'insertion de l'en-tête FDI-O dans le signal OOS.

Les valeurs de X et Y sont à étudier.

#### **6.2.6.3 Signal d'indication d'alarme (dAIS)**

##### **6.2.6.3.1 Signal dAIS au niveau de la couche OTUk (signal AIS générique)**

La détection du défaut dAIS de la couche OTUk est identique à celle du défaut dAIS du signal CBR client défini dans le § 6.2.6.3.3.

##### **6.2.6.3.2 Défaut dAIS au niveau des couches ODUkT et ODUkP**

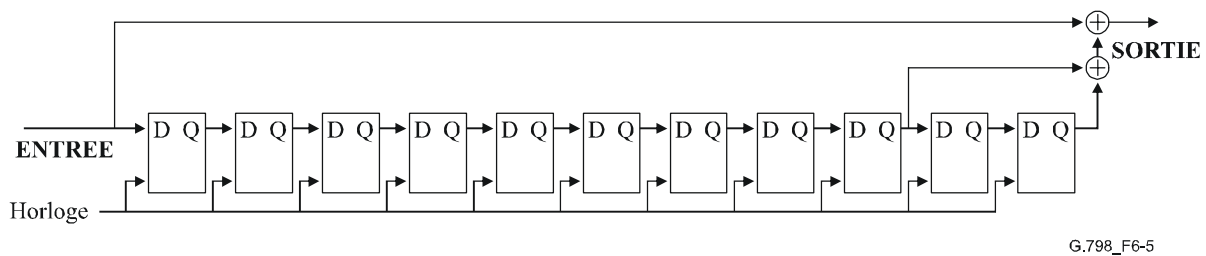
Le défaut dAIS sera déclaré si l'information STAT acceptée (AcSTAT) est égale à "111". Le défaut dAIS sera supprimé si l'information STAT acceptée n'est pas égale à "111". Se référer au § 8.8 en ce qui concerne le processus d'acceptation de l'information STAT.

##### **6.2.6.3.3 Défaut dAIS pour les signaux CBR clients (signal AIS générique)**

Le processus PN-11 inverse est appliqué au signal de données, comme indiqué par la Figure 6-5, pour la détection du défaut dAIS de signal CBR. La sortie de ce processus (OUT) fournira des bits tous NULS si les données en entrée (IN) correspondent à la séquence PN-11 du signal AIS générique. Il convient de noter que les bits de sortie tous NULS seront également fournis si les bits en entrée sont tous nuls. Les signaux de sortie (OUT) et en entrée (IN) seront examinés en permanence pour vérifier le nombre de bits non NULS (c'est-à-dire, égaux à "1") par intervalle de 8192 bits. Le défaut dAIS est activé si le nombre de bits égaux à "1" sur cet intervalle au niveau de

la sortie est inférieur à 256 et si le nombre de bits égaux à "1" sur cet intervalle au niveau de la sortie est inférieur ou égal à 256 sur 3 intervalles consécutifs. Le défaut dAIS est supprimé si le nombre de bits "1" au niveau de la sortie est inférieur ou égal à 256 ou si le nombre de bits "1" au niveau de l'entrée est inférieur à 256 sur 3 intervalles consécutifs.

NOTE – Un signal AIS générique envoyé à des interfaces SDH entraînera une perte de trame (LOF) dans les fonctions OSn/RSn\_A\_Sk qui ne peuvent pas le détecter. Si l'interface d'entrée SDH est connectée à un signal de sortie STM-N d'un élément de réseau terminant le transport OTN où ce signal AIS est inséré, un défaut de LOF pourrait donc également être interprété comme une indication de signal AIS



**Figure 6-5 – Processus PN-11 inverse pour la détection du signal AIS générique**

#### 6.2.6.4 Défaut d'indication de défaut de charge utile vers l'arrière (dBDI-P)

##### 6.2.6.4.1 Défaut dBDI-P au niveau des couches OTS et OMS

Le défaut de charge utile d'indication de défaut vers l'arrière (dBDI-P, *backward defect indication payload defect*) est supervisé au niveau des couches OTS et OMS. La supervision de ce paramètre a pour but de permettre la supervision de l'itinéraire à partir d'une extrémité unique.

Le défaut BDI-P (dBDI-P) sera déclaré au niveau de la fonction puits de terminaison de chemin dans un délai maximal de X ms après la détection du défaut de l'extrémité distante qui provoque l'insertion de la charge utile BDI-P dans le signal OOS.

Le défaut BDI-P (dBDI-P) sera supprimé au niveau de la fonction puits de terminaison de chemin dans un délai maximal de Y ms après la détection de la suppression du défaut de l'extrémité distante qui a provoqué l'insertion de la charge utile BDI-P dans le signal OOS.

Les valeurs de X et Y sont à étudier.

La valeur du défaut dBDI-P sera positionnée sur "Faux" durant les situations de défaillance du signal d'en-tête. Se référer aux fonctions atomiques spécifiques pour plus de détails concernant les conditions de défaillance du signal.

#### 6.2.6.5 Défaut d'en-tête d'indication de défaut vers l'arrière (dBDI-O)

##### 6.2.6.5.1 Défaut dBDI-O au niveau des couches OTS et OMS

Le défaut d'en-tête d'indication de défaut vers l'arrière (dBDI-O, *backward defect indication overhead defect*) est supervisé au niveau des couches OTS et OMS. La supervision de ce paramètre a pour but de permettre la supervision de l'itinéraire à partir d'une extrémité unique.

Le défaut BDI-O (dBDI-O) sera déclaré au niveau de la fonction puits de terminaison de chemin dans un délai maximal de X ms après la détection du défaut de l'extrémité distante qui provoque l'insertion de l'en-tête BDI-O dans le signal OOS.

Le défaut BDI-O (dBDI-O) sera supprimé au niveau de la fonction puits de terminaison de chemin dans un délai maximal de Y ms après la détection de la suppression du défaut de l'extrémité distante qui a provoqué l'insertion de l'en-tête BDI-O dans le signal OOS.

Les valeurs de X et Y sont à étudier.

La valeur du défaut dBDI-O sera positionnée sur "Faux" durant les situations de faute du signal d'en-tête. Se référer aux fonctions atomiques spécifiques pour plus de détails concernant les conditions de défaillance du signal.

#### **6.2.6.6 Défaut d'indication de défaut vers l'arrière (dBDI)**

##### **6.2.6.6.1 Défaut dBDI au niveau des couches OTUk, ODUkT et ODUkP**

Le défaut dBDI sera déclaré si le bit BDI du champ d'en-tête SM/TCMi/PM (octet 3, bit 5) est égal à "1" dans X trames consécutives. Le défaut dBDI sera supprimé si le bit BDI du champ d'en-tête SM/TCMi/PM est égal à "0" dans X trames consécutives. La valeur de X sera égale à 5.

La valeur du défaut dBDI sera positionnée sur "Faux" durant les situations de défaut du signal de données. Se référer aux fonctions atomiques spécifiques pour plus de détails concernant les conditions de défaillance du signal.

#### **6.2.6.7 Indication d'absence de charge utile (dPMI)**

##### **6.2.6.7.1 Défaut dPMI au niveau des couches OTS et OMS**

Le défaut d'indication d'absence de charge utile (PMI, *payload missing indication*) est supervisé au niveau des couches OTS et OMS. La supervision de ce paramètre a pour but de supprimer les alarmes de perte de signal vers l'aval au niveau du puits de terminaison de chemin, résultant des défauts en amont qui provoquent une absence de charge utile au départ de l'itinéraire.

Le défaut PMI (dPMI) sera déclaré au niveau de la fonction puits de terminaison de chemin dans un délai maximal de X ms après la détection de la situation d'absence de charge utile qui provoque l'insertion de l'indication PMI dans le signal OOS.

Le défaut PMI (dPMI) sera supprimé au niveau de la fonction puits de terminaison de chemin dans un délai maximal de Y ms après la détection de la suppression de la situation d'absence de charge utile qui a provoqué l'insertion de l'indication PMI dans le signal OOS.

Les valeurs de X et Y sont à étudier. Des valeurs de l'ordre de quelques ms sont proposées, parce que l'indication PMI doit supprimer immédiatement le défaut de charge utile au niveau du puits.

La valeur du défaut dPMI sera positionnée sur "Faux" durant les situations de faute du signal d'en-tête. Se référer aux fonctions atomiques spécifiques pour plus de détails concernant les conditions de défaillance du signal.

NOTE – Le défaut PMI ne conduira pas à un motif de faute. Il est utilisé pour supprimer les actions consécutives, les corrélations de défaut et les données de supervision de performance relatives aux défauts LOS-P au niveau du puits de terminaison des itinéraires OTS et OMS dans le cas d'une charge utile qui était déjà absente au niveau de la source de terminaison de l'itinéraire (se référer aux § 6.2.1.1 et 8.10).

#### **6.2.6.8 Indication de connexion ouverte (dOCI)**

Le défaut d'indication de connexion ouverte (dOCI, *open connection indication defect*) est supervisé au niveau des couches OCh et ODUk. La supervision de ce paramètre a pour but de qualifier un défaut de perte de signal vers l'aval en indiquant qu'il est dû au fait que le point de connexion de sortie n'est pas connecté à un point de connexion en entrée.

##### **6.2.6.8.1 Défaut dOCI au niveau de la couche OCh**

Le défaut OCI (dOCI) sera déclaré au niveau de la fonction puits de terminaison de chemin OCh dans un délai maximal de X ms après la réception par la fonction de connexion OCh, par le biais du point de gestion, de la commande de déconnexion entre la sortie OCh\_CP et une entrée OCh\_CP.



Le défaut OCI (dOCI) sera supprimé au niveau de la fonction puits de terminaison de chemin OCh dans un délai maximal de Y ms après la détection par la fonction de connexion OCh du fait que la sortie OCh\_CP correspondant à l'indication OCI est connectée à une entrée OCh\_CP.

Les valeurs de X et Y sont à étudier.

La valeur du défaut dOCI sera positionnée sur "Faux" durant les situations de faute du signal d'en-tête. Se référer aux fonctions atomiques spécifiques pour plus de détails concernant les conditions de défaillance du signal.

#### **6.2.6.8.2 Défaut dOCI au niveau des couches ODUkP et ODUkT**

Le défaut dOCI sera déclaré si l'information STAT acceptée (AcSTAT) est égale à "110". Il sera supprimé si l'information STAT acceptée n'est pas égale à "110". Se référer au § 8.8 en ce qui concerne le processus d'acceptation de l'information STAT.

La valeur du défaut dOCI sera positionnée sur "Faux" durant les situations de faute du signal de données. Se référer aux fonctions atomiques spécifiques pour plus de détails concernant les conditions de défaillance du signal.

#### **6.2.6.9 Défaut verrouillé (dLCK)**

##### **6.2.6.9.1 Défaut dLCK au niveau des couches ODUkP et ODUkT**

Le défaut dLCK sera déclaré si l'information STAT acceptée (AcSTAT) est égale à "101". Il sera supprimé si l'information STAT acceptée n'est pas égale à "101". Se référer au § 8.8 en ce qui concerne le processus d'acceptation de l'information STAT.

La valeur du défaut dLCK sera positionnée sur "Faux" durant les situations de faute du signal de données. Se référer aux fonctions atomiques spécifiques pour plus de détails concernant les conditions de défaillance du signal.

##### **6.2.6.10 Défaut d'erreur de verrouillage de trames entrante (dIAE)**

NOTE – Le défaut IAE ne conduit pas à un motif de faute. Il est utilisé pour supprimer des données de performance (EBC et DS) erronées au niveau des puits de terminaison des itinéraires OTUk et ODUkT en cas de dérapage d'une trame d'entrée sur l'itinéraire (se référer au § 8.10).

###### **6.2.6.10.1 Défaut dIAE au niveau de la couche OTUk**

Le défaut dIAE sera déclaré si le bit IAE dans le champ SM de l'en-tête (octet 3, bit 6) est égal à "1" dans X trames consécutives. Le défaut dIAE sera supprimé si le bit IAE dans le champ SM de l'en-tête est égal à "0" dans X trames consécutives. La valeur de X sera égale à 5.

La valeur du défaut dIAE sera positionnée sur "Faux" durant les situations de faute du signal de données. Se référer aux fonctions atomiques spécifiques pour plus de détails concernant les conditions de défaillance du signal.

###### **6.2.6.10.2 Défaut dIAE au niveau de la couche ODUkT**

Le défaut dIAE sera déclaré si l'information STAT acceptée (AcSTAT) est égale à "010". Le défaut dIAE sera supprimé si l'information STAT acceptée n'est pas égale à "010". Se référer au § 8.8 en ce qui concerne le processus d'acceptation de l'information STAT.

La valeur du défaut dIAE sera positionnée sur "Faux" durant les situations de faute du signal de données. Se référer aux fonctions atomiques spécifiques pour plus de détails concernant les conditions de défaillance du signal.

##### **6.2.6.11 Défaut d'erreur de verrouillage entrant vers l'arrière (dBIAE)**

NOTE – Le défaut BIAE ne conduit pas à un motif de faute. Il est utilisé pour supprimer des données erronées de performance de l'extrémité distante (EBC et DS) au niveau des puits de terminaison des itinéraires OTUk et ODUkT en cas de dérapage d'une trame d'entrée sur l'itinéraire (se référer au § 8.10).

### **6.2.6.11.1 Défaut dBIAE au niveau des couches OTUk et ODUkT**

Le défaut dBIAE sera déclaré si les bits BEI/BIAE du champ d'en-tête SM/TCM (octet 3, bits 1 à 4) sont positionnés sur "1011" dans X trames consécutives. Le défaut dBIAE sera supprimé si les bits BEI/BIAE du champ d'en-tête diffèrent de la valeur "1011" pendant X trames consécutives. La valeur de X sera égale à 3.

La valeur du défaut dBIAE sera positionnée sur "Faux" durant les situations de défaillance du signal de données. Se référer aux fonctions atomiques spécifiques pour plus de détails concernant les conditions de défaillance du signal.

## **6.2.7 Supervision du protocole**

### **6.2.7.1 Supervision du protocole de protection**

#### **6.2.7.1.1 Echec de protocole de protection linéaire ODU par discordance de préconfiguration (dFOP-PM)**

L'état ODUk dFOP-PM doit être déclaré lorsque le bit B du protocole APS transmis et accepté ne concorde pas.

L'état ODUk dFOP-PM doit être supprimé lorsque le bit B du protocole APS transmis et accepté concorde.

On trouvera une description du protocole APS dans [UIT-T G.873.1].

#### **6.2.7.1.2 Echec de protocole de protection linéaire ODU par non-réponse (dFOP-NR)**

L'état ODUk dFOP-NR doit être déclaré lorsque le signal demandé et le signal de pont dans le protocole APS ne concordent par au bout de 1 seconde.

NOTE – Le délai après lequel une réponse à une demande de pont est reçue dépend du délai de transmission entre nœuds de commutation de protection (et du temps de traitement dans les nœuds).

L'état ODUk dFOP-NR doit être supprimé lorsque le signal demandé et le signal de pont dans le protocole APS concordent.

On trouvera une description du protocole APS dans [UIT-T G.873.1].

## **6.2.8 Défauts en relation avec le signal d'en-tête OTM (OOS)**

Le format particulier du signal OOS est en dehors du domaine d'application de [UIT-T G.709] qui, de ce fait, ne définit pas de défauts particuliers, à l'exception du défaut dLOS-P (se référer au § 6.2.1.2). Une détection supplémentaire de défaut est toutefois nécessaire en fonction du format spécifique du signal OOS (par exemple, en cas de perte de verrouillage). Ces défauts contribueront aux actions consécutives TSF-P, SSF-P, FDI-P et BDI-P.

## **6.2.9 Supervision de discordance d'identificateur de structure multiplex (dMSIM)**

### **6.2.9.1 Supervision dMSIM au niveau de la couche ODUkP**

Si la configuration automatique de la structure multiplex est prise en charge et activée (AutoMS=true), la supervision dMSIM doit être déclarée lorsque l'identificateur de structure multiplex acceptée (AcMSI) a une valeur non valide qui n'est pas prise en charge par la fonction d'adaptation spécifique (par exemple, port d'affluent erroné, type ODU erroné). L'état de discordance dMSIM doit être supprimé si l'identificateur AcMSI a une valeur valide.

Si la configuration automatique de la structure multiplex n'est pas prise en charge et non activée (AutoMS=false), la supervision dMSIM doit être déclarée lorsque l'identificateur de structure multiplex acceptée (AcMSI) n'est pas égal à l'identificateur de structure multiplex attendu (ExMSI). L'état de discordance dMSIM doit être supprimé si l'identificateur AcMSI est égal à l'identificateur

ExMSI. L'identificateur ExMSI a une valeur fixe ou est configuré via l'interface de gestion. Pour de plus amples détails voir le § 14.3.7.2 (fonction ODUkP/ODU[i]j\_A\_Sk).

Pour le processus d'acceptation AcMSI, voir le § 8.7.2.

### 6.3 Actions consécutives

Se référer à [UIT-T G.806] et aux fonctions atomiques spécifiques en ce qui concerne les actions consécutives.

### 6.4 Corrélations des défauts

Se référer aux fonctions atomiques spécifiques en ce qui concerne les corrélations de défaut.

### 6.5 Filtres de performance

#### 6.5.1 Filtres de supervision de performance sur une seconde associés aux comptages

##### 6.5.1.1 Comptage de bloc erroné (EBC)

Les filtres de supervision de performance sur une seconde, pN\_EBC et pF\_EBC, sont définis au § 6.5 de [UIT-T G.806]. Se référer aux fonctions atomiques spécifiques en ce qui concerne l'application de ces filtres.

Les définitions des blocs OTN erronés sont données dans les Tableaux 6-2 et 6-3.

Aucun comptage de bloc erroné ne sera fait durant les situations de faute du signal de données. Se référer aux fonctions atomiques spécifiques pour plus de détails concernant les conditions de défaillance du signal.

**Tableau 6-2 – Définition des blocs OTN erronés au niveau de l'extrémité proche**

Couche	Définition du bloc erroné	Nombre de blocs par seconde (Note 4)
OTUk (Notes 1 et 3)	Une ou plusieurs erreurs détectées par le contrôle BIP8 de la couche OTUk	OTU1: 20421 OTU2: 82026 OTU3: 329492
ODUkT/P (Notes 2 et 3)	Une ou plusieurs erreurs détectées par le contrôle BIP8 de la couche ODUkT/P BIP8	ODU1: 20421 ODU2: 82026 ODU3: 329492
<p>NOTE 1 – La taille de bloc pour OTUk, k = 1, 2, 3 est égale à la taille de la trame OTUk, soit <math>4 \times 4080 \times 8 = 130\,560</math> bits.</p> <p>NOTE 2 – La taille de bloc pour ODUk, k = 1, 2, 3 est égale à la taille de la trame ODUk, soit <math>4 \times 3824 \times 8 = 122\,368</math> bits.</p> <p>NOTE 3 – Le comptage EDC utilise le calcul de parité BIP8 sur la charge utile de l'unité OPUk (<math>4 \times 3808 \times 8</math> bits) plus l'en-tête OPUk (<math>4 \times 2 \times 8</math> bits), soit un total de <math>4 \times 3810 \times 8 = 121\,920</math> bits. Le comptage EDC utilise une fois la parité BIP8.</p> <p>NOTE 4 – Ces valeurs sont arrondies à l'entier immédiatement supérieur.</p>		

**Tableau 6-3 – Définition des blocs OTN erronés au niveau de l'extrémité distante**

Couche	Définition du bloc erroné	Nombre de blocs par seconde (Note)
OTUk	Une ou plusieurs erreurs signalées par l'indicateur BEI dans la trame OTUk	ODU1: 20421 ODU2: 82026 ODU3: 329492
ODUkT/P	Une ou plusieurs erreurs signalées par l'indicateur BEI dans la trame ODUkT/P	ODU1: 20421 ODU2: 82026 ODU3: 329492
NOTE – Ces valeurs sont arrondies à l'entier immédiatement supérieur.		

### 6.5.1.2 Seconde avec défaut (DS)

Les filtres de supervision de performance sur une seconde, pN\_DS et pF\_DS, sont définis au § 6.5 de [UIT-T G.806]. Se référer aux fonctions atomiques spécifiques en ce qui concerne l'application de ces filtres.

### 6.5.1.3 Erreurs traitées par la correction FEC (FECcorrErr)

Le nombre de bits traités par la correction FEC (se référer au § 8.5) est totalisé sur une durée d'une seconde et fait l'objet d'un compte rendu sous la forme d'informations de gestion à la fin de cette période. Se référer aux fonctions atomiques spécifiques en ce qui concerne l'application de ces filtres.

Aucun comptage de bits corrigés ne sera fait durant les situations de faute du signal de données. Se référer aux fonctions atomiques spécifiques pour plus de détails concernant les conditions de défaillance du signal.

## 6.5.2 Filtres de supervision de performance associés à des jauges

A étudier.

## 7 Flux d'informations traversant les points de référence

Se référer au § 7 de [UIT-T G.806] en ce qui concerne la description générique des flux d'informations. Se référer à la description des fonctions dans le § 9 pour la description des flux d'informations propres au réseau OTN.

## 8 Processus génériques

Les processus génériques sont définis au § 8 de [UIT-T G.806]. Le présent paragraphe définit les processus propres au réseau OTN.

### 8.1 Processus d'embrouillage

Un embrouillage est requis pour le signal OTUk. L'embrouilleur OTUk est défini dans le § 11.2 de [UIT-T G.709].

### 8.2 Processus de verrouillage

#### 8.2.1 Verrouillage de trame OTUk

Le verrouillage de la trame OTUk recherchera les octets FAS OA1 et OA2 (se référer à [UIT-T G.709]) au sein de la trame OTUk.

Ce processus comporte deux états: l'état "hors trame" (OOF) et l'état "en trame" (IF).

Dans l'état OOF, la structure de trame recherchée sera un sous-ensemble de 4 octets des octets OA1 et OA2. L'état IF sera atteint si ce sous-ensemble est trouvé puis confirmé dans la trame suivante.

Dans l'état IF le signal de trame sera vérifié de manière permanente à partir du début présumé de la trame, afin d'assurer un verrouillage correct. La structure de trame utilisée pour cette recherche sera la configuration OA1OA2OA2 (octets 3, 4 et 5 de la première rangée de la trame). L'état OOF sera atteint si ce sous-ensemble n'est pas trouvé dans la position correcte dans 5 trames consécutives.

Le début de trame sera conservé pendant la durée de l'état OOF.

### **8.2.2 Verrouillage de multitrame OTUk**

Le verrouillage de multitrame OTUk recherchera l'octet MFAS (se référer à [UIT-T G.709]) au sein de la trame OTUk.

Ce processus comporte deux états: l'état "hors multitrame" (OOM) et l'état "en multitrame" (IM).

Dans l'état IM, on supposera qu'il y a état "hors multitrame" (OOM) lorsque l'octet MFAS ne correspond pas au numéro de multitrame attendu dans 5 trames OTUk successives.

Dans l'état OOM, on supposera que le verrouillage de multitrames a été retrouvé, on positionnera le compteur de multitrames à la nouvelle valeur de la séquence MFAS et on passera dans l'état "en multitrame" (IM) lorsque deux trames OTUk consécutives contiennent une séquence MFAS valide. La séquence MFAS est valide si la séquence MFAS de la deuxième trame est l'incrément du MFAS de la première trame.

Le début de multitrame sera conservé pendant la durée de l'état OOM.

### **8.2.3 Verrouillage de trames et de multitrames ODUj[i]**

Pour le verrouillage de la trame et de la multitrame ODUj[i], on recherchera la séquence de verrouillage de trames (octets OA1, OA2 FAS) et on vérifiera la séquence multitrame (octets MFAS) (voir [UIT-T G.709]) contenue dans la trame ODUj[i].

Ce processus comporte deux états: l'état "hors trame" (OOF) et l'état "en trame" (IF).

Dans l'état OOF, la séquence de verrouillage de trames recherchée sera l'ensemble complet d'octets OA1 et OA2. L'état IF sera atteint si cet ensemble est trouvé puis confirmé dans la trame suivante et si la séquence multitrame est reçue sans erreur dans les octets MFAS des deux trames.

Dans l'état IF, le signal de verrouillage de trames sera vérifié en permanence à partir du début présumé de la trame et compte tenu de la séquence multitrame attendue. La séquence de verrouillage de trame utilisée pour cette recherche sera la configuration OA1OA2 (octets 3 et 4 de la première rangée de la trame ODUj[i]). On passera à l'état OOF si ce sous-ensemble n'est pas trouvé dans la position correcte dans cinq trames consécutives ou si l'octet MFAS reçu ne correspond pas au nombre de multitrames attendu dans cinq trames successives.

Le début de trame et de multitrame sera conservé pendant la durée de l'état OOF.

### **8.2.4 Verrouillage de multitrames à concaténation virtuelle ODUk**

La multitrame à concaténation virtuelle ODUk (VCMF) est utilisée tout en haut de la multitrame MFAS ODUk. Elle utilise les octets MF11 et MF12 du préfixe VCOH défini au § 18.1.2.2.2.1 de [UIT-T G.709].

Ce processus comporte deux états: l'état "hors multitrame" (OOM) et l'état "en multitrame" (IM).

Dans l'état IM, on suppose qu'il y a état OOM lorsque le nombre de VCMF dans les octets MF11 et MF12 du préfixe VCOH ne correspond pas au nombre de multitrames de trois multitrames MFAS ODUk successives.

Dans l'état OOM, on suppose que le verrouillage de multitrames a été rétabli, le contenu du compteur de multitrames doit être mis au nombre de multitrames VCMF reçues, et on passe à l'état IM, lorsque dans deux multitrames MFAS ODUk consécutives il y a une séquence de multitrames VCMF valide. La séquence VCMF est valide lorsque le nombre de multitrames VCMF de la deuxième multitrame MFAS reçue est l'incrément du nombre de VCMF reçu de la première trame.

NOTE – Les octets MFI1 et MFI2 sont transmis à raison de huit fois par multitrame MFAS contenant le même nombre de VCMF. Pour le processus de verrouillage de VCMF, on doit utiliser uniquement la première occurrence des octets MFI1 et MFI2 dans la multitrame MFAS (numéro de multitrame MFAS 0 et 1).

Le début de multitrame sera conservé pendant la durée de l'état OOM.

### 8.3 Supervision de la qualité du signal

#### 8.3.1 Supervision de la qualité du signal OTS

A étudier.

#### 8.3.2 Supervision de la qualité du signal OMS

A étudier.

#### 8.3.3 Supervision de la qualité du signal OCh

A étudier.

#### 8.3.4 Supervision de la qualité des signaux OTUk, ODUkT et ODUkP

Une parité BIP8 est utilisée pour chacune de ces couches, comme défini dans le § 15 [UIT-T G.709].

##### 8.3.4.1 Traitement de la parité BIP8 au niveau de la source

La parité BIP8 sera calculée sur la trame OPuK (colonnes 15 à 3824). La parité calculée sera insérée dans l'octet BIP8 du champ d'en-tête adéquat de la deuxième trame suivante, comme indiqué par la Figure 8-1.

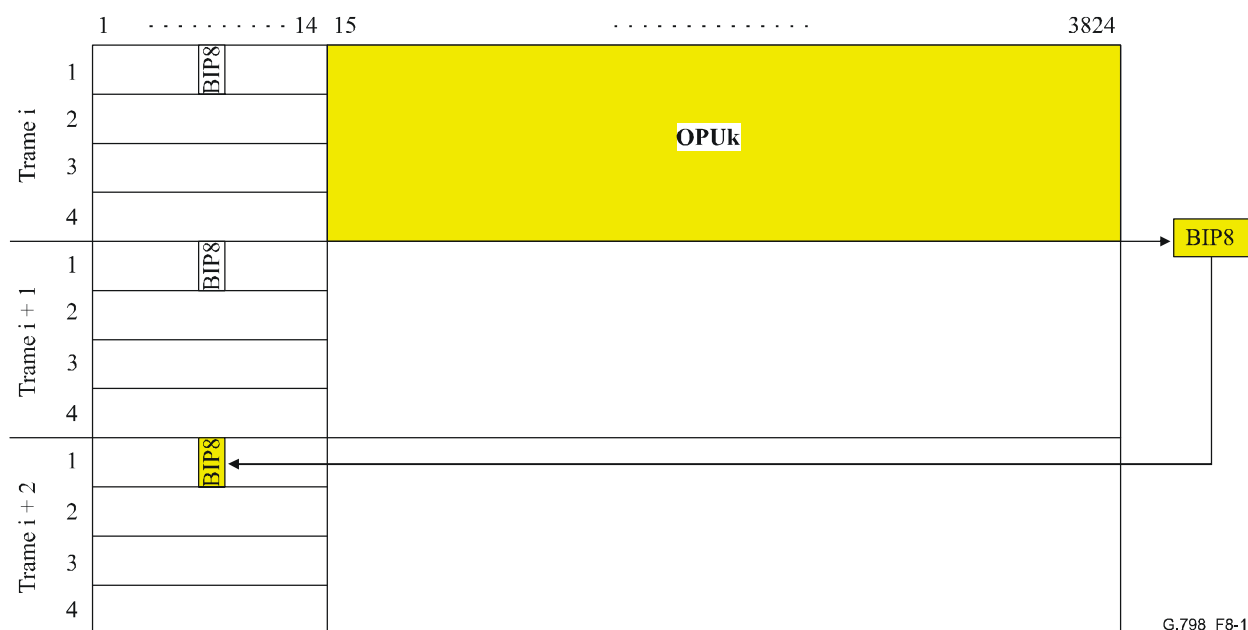
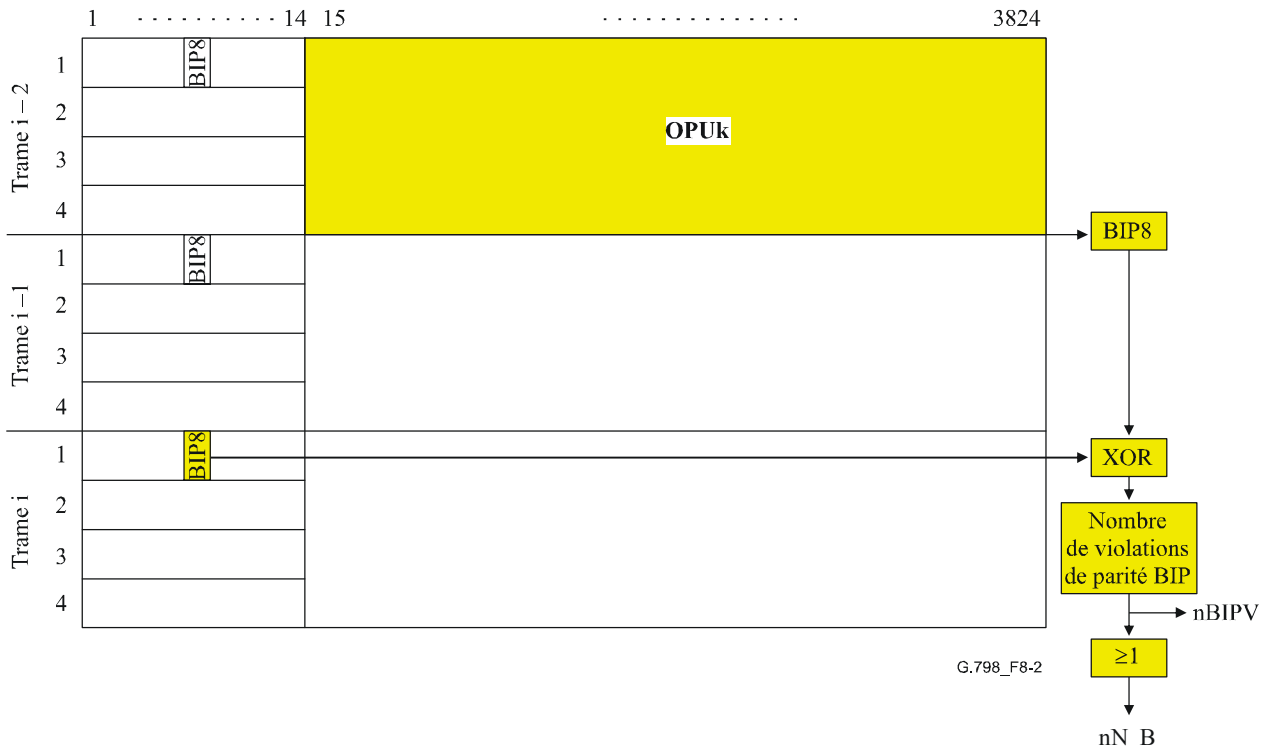


Figure 8-1 – Traitement BIP8 au niveau de la source (l'en-tête SM est utilisé à titre d'exemple)

### 8.3.4.2 Traitement de la parité BIP8 au niveau de la source

La parité BIP8 est calculée sur la trame OPU<sub>k</sub> (colonnes 15 à 3824). La valeur de la parité BIP8 générée par la fonction TT\_So sera extraite de l'octet BIP8 du champ d'en-tête adéquat. La valeur calculée pour l'octet BIP8 dans le champ d'en-tête adéquat de la deuxième trame précédente est comparée avec celle qui a été calculée pour la trame actuelle, comme indiqué dans la Figure 8-2. Un bloc erroné au niveau de l'extrémité proche (nN\_B) est détecté en cas de discordance entre les deux valeurs et le nombre de violations de parité BIP (nBIPV) est transmis à destination de la fonction TT\_So associée.



**Figure 8-2 – Traitement BIP8 au niveau du puits  
(l'en-tête SM est utilisé à titre d'exemple)**

### 8.4 Correction d'erreur de parité BIP

Une correction n'est pas requise pour les erreurs BIP étant donné que la parité BIP8 pour les couches OTU<sub>k</sub>, ODU<sub>k</sub>T et ODU<sub>k</sub>P est calculée uniquement pour l'unité OPU et que l'en-tête concerné en est exclu. Les modifications au sein des en-têtes OTU<sub>k</sub>, ODU<sub>k</sub>T et ODU<sub>k</sub>P n'ont aucune influence sur la parité BIP8.

### 8.5 Traitement de correction d'erreur vers l'avant (FEC) pour la couche OTU<sub>k</sub>

Se référer à l'Annexe A de [UIT-T G.709] en ce qui concerne l'algorithme FEC.

Le décodeur FEC rendra compte du nombre de bits corrigés (nFECcorrErr). Se référer au § 6.5.1.3 pour ce qui est du traitement ultérieur.

### 8.6 Traitement de l'identificateur de trace de chemin (TTI)

L'identificateur TTI fera l'objet d'un compte rendu (MI\_GetAcTI) dans un délai maximal de 100 ms après une demande faite par le biais de l'interface de gestion. Il s'agira d'un identificateur TTI accepté (AcTI) et non de l'identificateur TTI reçu (RxTI). Le processus d'acceptation inclura un contrôle de persistance pour éviter de prendre en compte des valeurs d'identificateur TTI erronées ou instables pendant les situations d'erreur de bit.

Se référer au § 6.2.2.1 en ce qui concerne le processus de détection du défaut TIM.

## **8.7 Processus d'acceptation de l'indication de structure de charge utile (PSI)**

### **8.7.1 Processus d'acceptation du type de charge utile (PT)**

Un nouveau type de charge utile PT (AcPT) est accepté si une nouvelle valeur cohérente est reçue dans l'octet PSI[0] de X multitrames consécutives. La valeur de X sera égale à 3.

### **8.7.2 Processus d'acceptation d'identificateur de structure multiplex (MSI)**

Un nouvel identificateur de structure multiplex MSI (AcMSI) est accepté si une nouvelle valeur cohérente est reçue dans les octets MSI du préfixe PSI (PSI[2..5] pour l'ODU2, PSI[2..17] pour l'ODU3) dans X multitrames consécutives. La valeur de X sera égale à 3.

### **8.7.3 Processus d'acceptation de type de charge utile à concaténation virtuelle (vcPT)**

Le type de charge utile à concaténation virtuelle (vcPT) est toujours extrait de la première unité OPU<sub>k</sub> de l'unité OPU<sub>k</sub>-X<sub>v</sub> virtuellement concaténée. L'information vcPT des autres unités OPU<sub>k</sub> est ignorée.

Un nouveau type vcPT (AcVcPT) est accepté si une nouvelle valeur cohérente est reçue dans l'octet PSI[1] dans X multitrames successives. La valeur de X sera égale à 3.

## **8.8 Processus d'acceptation des informations de statut (STAT)**

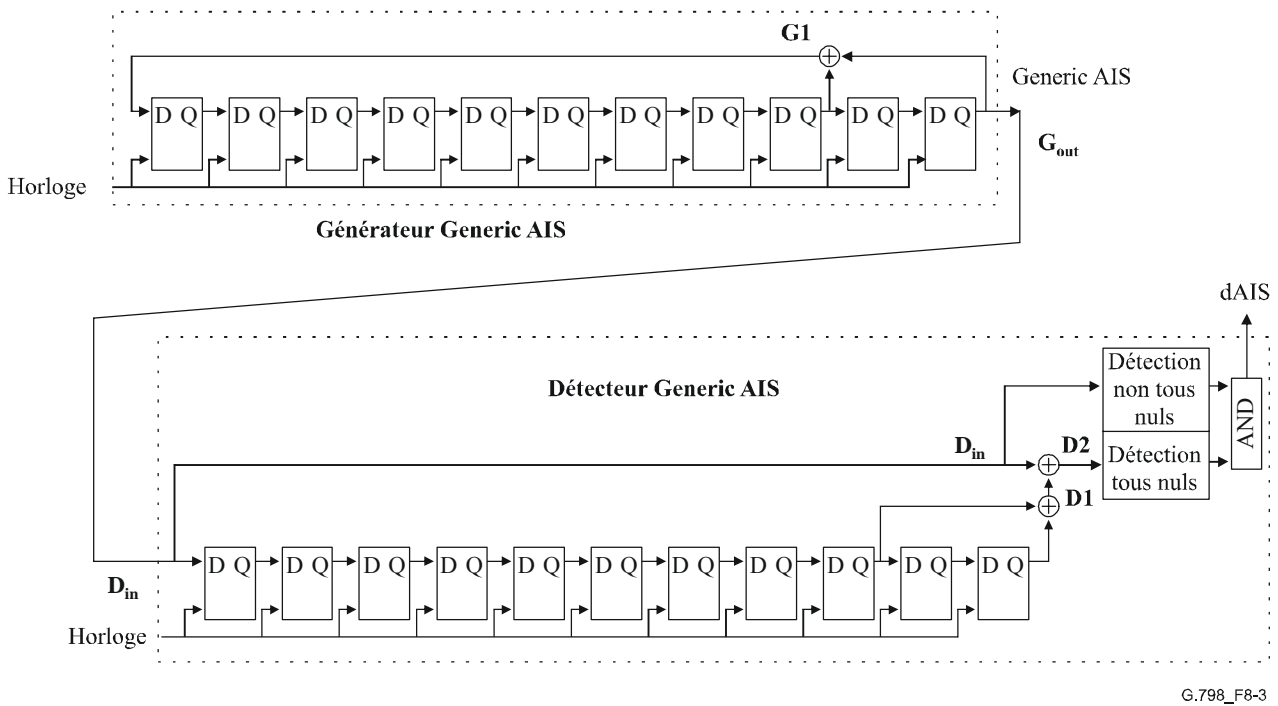
Une nouvelle valeur d'information STAT (AcSTAT) est acceptée si une nouvelle valeur cohérente est reçue dans les bits 6 à 8 de l'octet 3 de l'en-tête PM/TCM de X trames consécutives. La valeur de X sera égale à 3.

## **8.9 Génération et détection du signal AIS générique**

Le signal AIS générique, y compris le signal AIS de la couche OTU<sub>k</sub> est une configuration PN-11 pseudo-aléatoire, telle qu'elle est définie dans [UIT-T G.709]. La configuration est fournie par un générateur de nombres pseudo-aléatoires. Le processus inverse, décrit par la Figure 8-3, est utilisé pour la détection du signal AIS générique. Comme les bascules du circuit détecteur sont alimentées par les mêmes données que les bascules du circuit générateur, les données au niveau du point D1 sont les mêmes qu'au niveau du point G1, mais avec un retard de 11 cycles d'horloge. Comme les données du point G1 apparaissent au niveau de la sortie du générateur ( $G_{out}$ ) et également à l'entrée du détecteur ( $D_{in}$ ) avec un retard de 11 cycles d'horloge, les données D1 et  $D_{in}$  sont identiques pour chaque cycle d'horloge. Une configuration PN-11 de signal AIS générique au niveau de l'entrée du détecteur ( $D_{in}$ ) fournira de ce fait une configuration de bits tous nuls au niveau du point D2. La seule configuration qui fournisse également une configuration de bits tous nuls au niveau du point D2 est une configuration d'entrée contenant des bits tous nuls.

La détection d'une configuration de bits tous nuls au niveau du point D2 et d'une configuration de bits non tous nuls au niveau du point  $D_{in}$  est un critère de défaut générique du signal AIS. Se référer au § 6.2.6.3.3 en ce qui concerne le processus de détection spécifique.



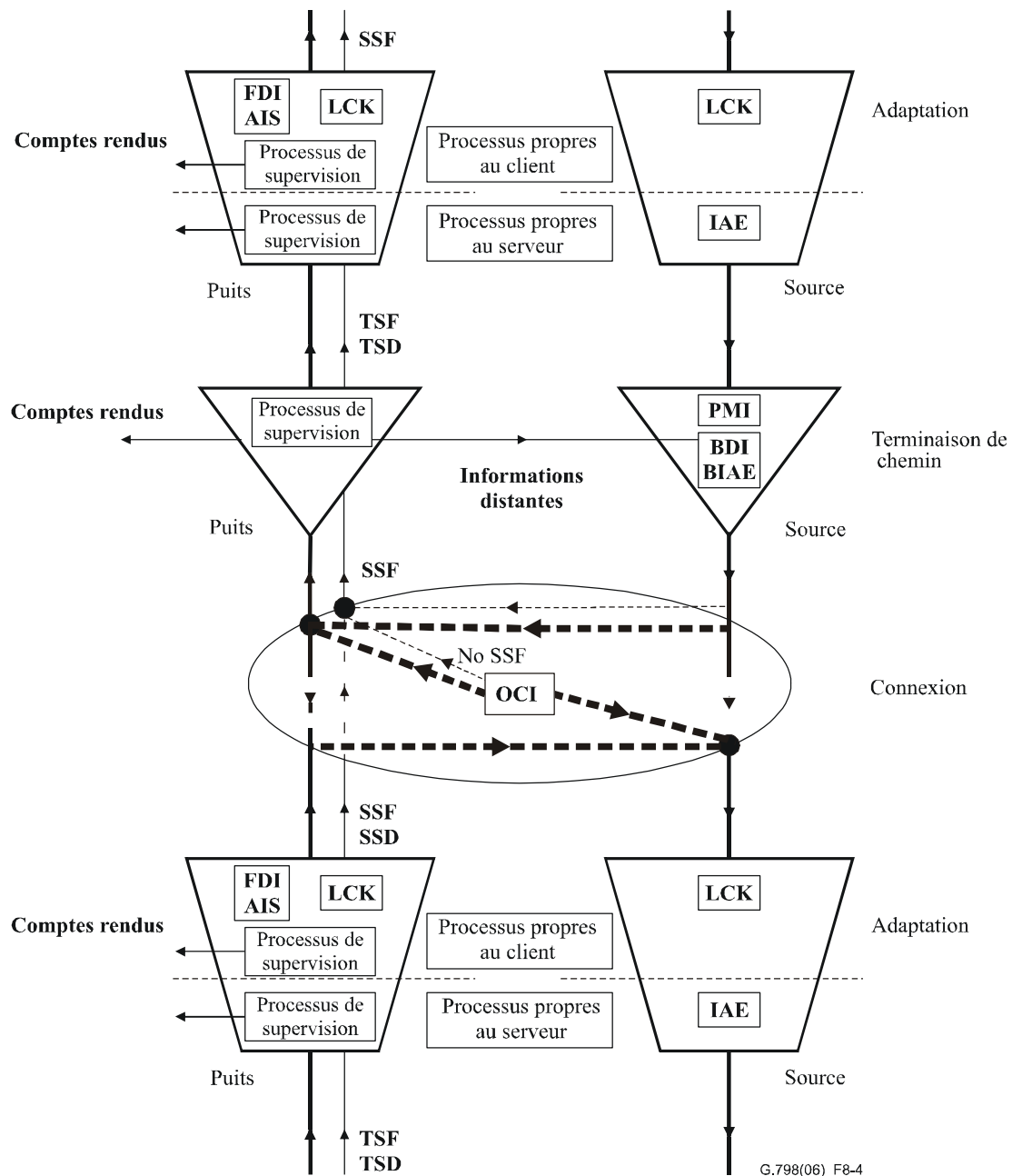


**Figure 8-3 – Génération et détection du signal AIS**

### 8.10 Traitement de faute de couche générique

Le traitement de faute de couche concerne la détection de défaillances au sein d'un réseau de couche, la génération des actions consécutives (pour la suppression d'alarmes vers l'aval indésirables et les informations distantes de maintenance par une extrémité unique vers l'aval) ainsi que le compte rendu des motifs de faute probables à destination du système de gestion.

La Figure 8-4 donne une illustration générale de la connexion des fonctions atomiques de connexion, de terminaison de chemin et d'adaptation d'une couche qui effectue les tâches spécifiques de traitement de faute. La présence éventuelle de la fonction de connexion peut fournir l'interconnexion des fonctions d'adaptation et de terminaison de chemin conformément au flux de signal représenté. Il convient de noter que toutes les couches ne prennent pas en charge la totalité des fonctionnalités. Se référer aux fonctions de couche spécifiques pour les traitements de faute particuliers.



**Figure 8-4 – Traitement de faute de couche générique**

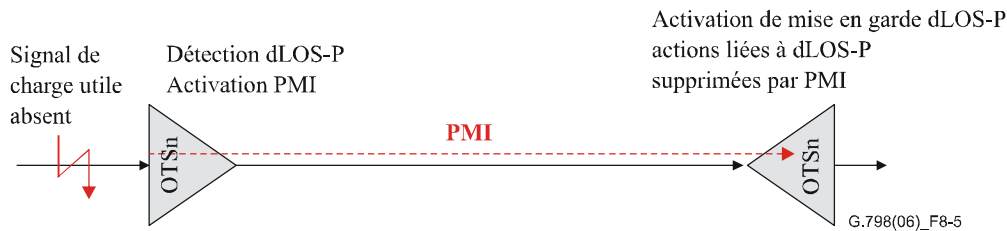
Dans la direction du puits, chaque couche reçoit une indication de défaillance de signal du serveur (SSF, *server signal fail*) issue de sa couche serveur, effectue la supervision de paramètres relatifs à la couche et génère une indication de défaillance de signal du serveur à destination de sa couche client. Des comptes rendus de motif de faute probable sont émis à destination du système de gestion. L'état de faute du signal est relayé ou indiqué par le biais d'une indication de défaut vers l'avant (FDI, *forward defect indication*) ou d'un signal d'indication d'alarme (AIS, *alarm indication signal*). Le terme "signal AIS" est utilisé lorsque le signal se trouve dans le domaine numérique (couches ODU et OTU). Le terme "indication FDI" est utilisé lorsque le signal se trouve dans le domaine optique; l'indication FDI est transportée dans le signal OOS sous la forme d'un en-tête non associé.

Le signal de maintenance LCK est généré à la demande de l'opérateur afin de bloquer le signal en provenance de l'accès utilisateur, par exemple pour effectuer des essais préliminaires. Le signal client est remplacé dans ce cas par des données fixes indiquées comme étant bloquées (LCK,

*locked*). Ce signal peut être généré par les fonctions d'adaptation de puits et de source de la couche serveur.

Une connexion ouverte pour une fonction de connexion génère le signal de maintenance OCI sans indication SSF.

La fonction source de terminaison de chemin des couches OTS et OMS supervise le signal optique de charge utile pour vérifier la présence du signal entrant. Lorsqu'elle détecte l'absence du signal de charge utile (voir Figure 8-5), la fonction insère l'indication d'absence de charge utile (PMI) dans le signal OOS. Cette indication est utilisée au niveau du puits de terminaison de chemin pour supprimer les actions liées au défaut de perte de signal de charge utile (actions consécutives, motif de faute, données PM).



**Figure 8-5 – Traitement de l'indication PMI**

NOTE 1 – Une durée de mise en garde doit être utilisée au niveau des fonctions de puits de terminaison de chemin avant l'activation de l'indication d'absence de charge utile. La durée de mise en garde doit couvrir les délais de propagation, de traitement et de détection du signal PMI entre la source et le puits.

Les signaux de maintenance (AIS, LCK et OCI) des couches numériques (ODUk et OTUk) remplacent certaines des informations caractéristiques de la couche, à l'exception de certains en-têtes optiques, tels qu'ils sont définis dans [UIT-T G.709]. Dans le cas des couches optiques (OCh, OMS et OTS), il serait trop coûteux de générer un remplacement pour la charge utile optique et les signaux de maintenance FDI et OCI se constituent uniquement de l'en-tête transporté dans le signal OOS sous la forme d'un en-tête non associé.

La fonction puits de terminaison de chemin détecte les défauts propres à l'itinéraire (signaux de continuité, de connectivité et de maintenance). Elle effectue la corrélation entre les défauts et la défaillance SSF à l'arrivée afin d'en fournir le motif probable dans les comptes rendus de défaillance. Elle active les indications de défaillance du signal de chemin (TSF, *trail signal fail*) et de dégradation du signal de chemin (TSD, *trail signal degraded*) à destination de la fonction puits d'adaptation de couche concernant ces défauts et déclenche l'insertion des indications de défaut vers l'arrière (BDI, *backward defect indication*) dans la direction amont au niveau de la source de terminaison de l'itinéraire. La fonction puits d'adaptation combine de même le résultat de ses mesures avec l'indication TSF pour générer l'indication SSF, transmet la dégradation TSD sous la forme d'une dégradation SSD et fournit des comptes rendus de défaillance adéquats à la couche de gestion. Ce processus vise à présenter uniquement des motifs probables justifiant d'actions de maintenance au niveau de cette couche, c'est-à-dire qu'il effectue les suppressions d'alarme appropriées.

La fonction d'adaptation se constitue d'un processus serveur (commun) et de processus de supervision propres au client. La supervision commune s'applique au signal composite et contrôle la validité de la structure de la charge utile sur l'itinéraire ODUkP. La supervision propre au client traite le verrouillage. Il convient de noter que plusieurs clients peuvent être transportés par un même signal serveur.

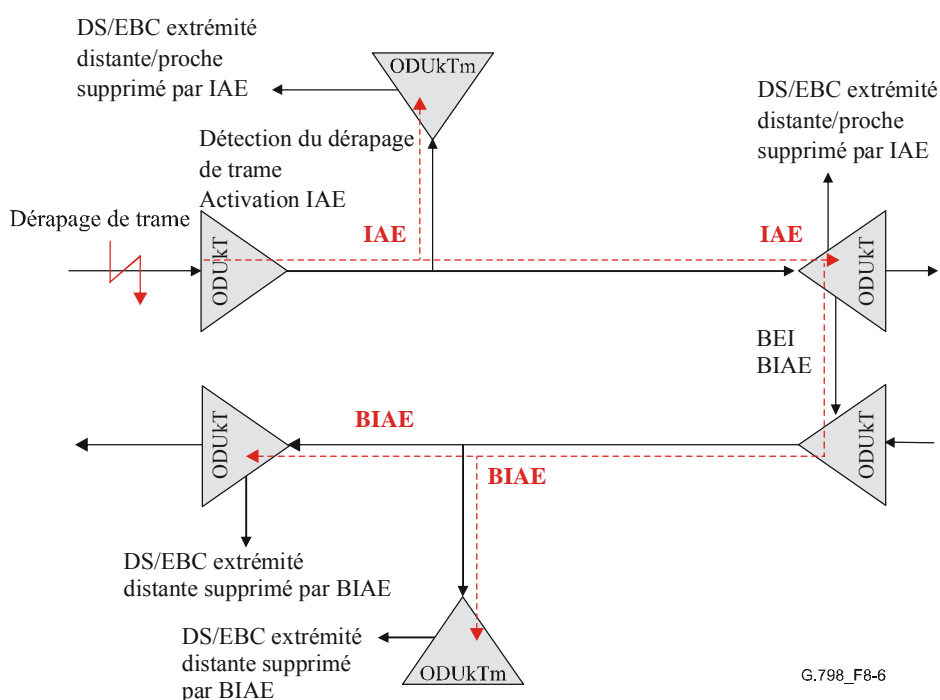
Les fonctions source d'adaptation de la couche OTU et des sous-couches ODU de supervision TCM génèrent une erreur de verrouillage entrant (IAE, *incoming alignment error*) si elles détectent un dérapage de trame (se référer à la Figure 8-6). L'erreur IAE est détectée au niveau de la fonction

puits de terminaison de chemin et utilisée pour supprimer les données de supervision de performance (DS et EBC) au niveau des extrémités proches et distantes, ainsi que les données de défaut DEG. La source de terminaison de chemin située au même emplacement insèrera en outre l'erreur BIAE vers l'amont afin de supprimer les données de supervision de performance (DS et EBC) des extrémités proches et distantes au niveau de l'extrémité distante.

NOTE 2 – La suppression des données de supervision de performance est faite par la fonction de gestion des équipements.

Le traitement des flux de données (charge utile optique) et des flux d'en-tête se fait de manière indépendante dans les couches OTS, OMS et OCh. Cette indépendance résulte de la nécessité de séparer les signaux SSF, TSF, FDI et BDI pour chacun de ces flux.

NOTE 3 – Si une défaillance SSF en entrée n'est pas connectée à une sortie, elle est alors considérée comme une absence de défaillance SSF.



**Figure 8-6 – Traitement d'erreur IAE**

## 8.11 Traitement du signal optique

Le présent paragraphe définit les processus génériques de traitement du signal optique concernant la génération et la terminaison des signaux optiques, le multiplexage par répartition de longueur d'onde, le préconditionnement du signal optique avant sa transmission sur un support optique (par exemple, sur une fibre) et le postconditionnement du signal optique après sa transmission sur un média optique. Certains de ces processus sont obligatoires pour certaines fonctions atomiques alors que d'autres dépendent de l'interface optique spécifique. Des processus supplémentaires pourront venir s'ajouter en fonction des progrès de la technologie optique.

### 8.11.1 Processus de modulation optique et de multiplexage par répartition en longueur d'onde

Les processus décrits ci-dessous sont obligatoires lorsqu'ils figurent dans une liste concernant les fonctions atomiques. Les paramètres propres à ces processus dépendent du type d'interface. On se référera à [UIT-T G.959.1] en ce qui concerne les interfaces OTN actuellement normalisées.

**Modulation de porteuse optique (Mod):** ce processus effectue la modulation d'une porteuse optique par le signal de charge utile (PLD) en utilisant un procédé de modulation défini. Le procédé de modulation et les paramètres optiques (par exemple, la longueur d'onde de fonctionnement) dépendent du type d'interface spécifique. Ce processus est utilisé pour la génération d'un signal non coloré.

**Modulation de porteuse optique et attribution de longueur d'onde (Mod/WA):** ce processus effectue la modulation d'une porteuse optique d'une longueur d'onde spécifique par le signal de charge utile (PLD) en utilisant un procédé de modulation défini. Le procédé de modulation et les paramètres optiques pour les canaux individuels (par exemple, la fréquence centrale) dépendent du type d'interface spécifique. Ce processus est utilisé pour la génération d'un signal optique coloré.

**Démodulation de porteuse optique (DMod):** ce processus démodule le signal de charge utile (PLD) présent dans la porteuse optique. Le procédé de modulation dépend du type d'interface spécifique. Ce processus est utilisé pour fournir la terminaison pour un signal optique coloré ou non.

**Multiplexage optique (OM):** ce processus effectue le multiplexage d'un canal optique à partir d'un signal optique multiplexé.

**Démultiplexage optique et sélection de longueur d'onde (DM/WS):** ce processus effectue le démultiplexage d'un canal optique et fournit l'accès aux signaux correspondant aux longueurs d'onde individuelles. Les paramètres physiques (par exemple, l'espacement des canaux) dépendent du type d'interface spécifique.

### 8.11.2 Processus de préconditionnement et de postconditionnement du signal optique

Les processus définis ci-dessous sont optionnels lorsqu'ils figurent dans une liste concernant les fonctions atomiques. Les paramètres propres à ces processus dépendent du type d'interface. Se référer à [UIT-T G.959.1] en ce qui concerne les interfaces OTN normalisées à l'heure actuelle.

**Amplification optique (OA):** ce processus effectue l'amplification optique du signal. Il peut s'appliquer à des signaux de longueur d'onde unique ou multiple. Il peut être utilisé comme processus de postconditionnement ou de préconditionnement.

**Adaptation de dispersion du canal (DAc):** ce processus effectue l'adaptation de dispersion active de la fibre optique pour un signal de longueur d'onde unique. Il peut être utilisé comme processus de postconditionnement ou de préconditionnement.

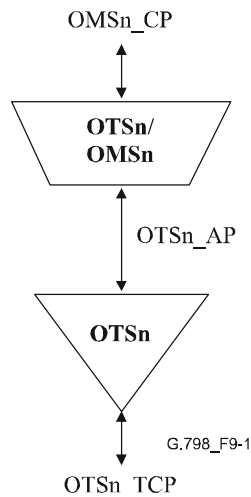
**Adaptation de dispersion assistée par amplificateur (DAa):** ce processus effectue l'adaptation de dispersion passive de la fibre optique pour un signal de longueur d'onde unique ou multiple. Il peut être utilisé comme processus de postconditionnement ou de préconditionnement.

Les processus DAa et DAc peuvent être exploités de manière indépendante ou simultanée.

**Compensation de la dispersion du mode de polarisation (PMDC):** ce processus effectue la compensation de la dispersion du mode de polarisation pour un signal de longueur d'onde unique ou multiple. Les détails appellent une étude ultérieure.

## 9 Fonctions de couche de section de transmission optique (OTS)

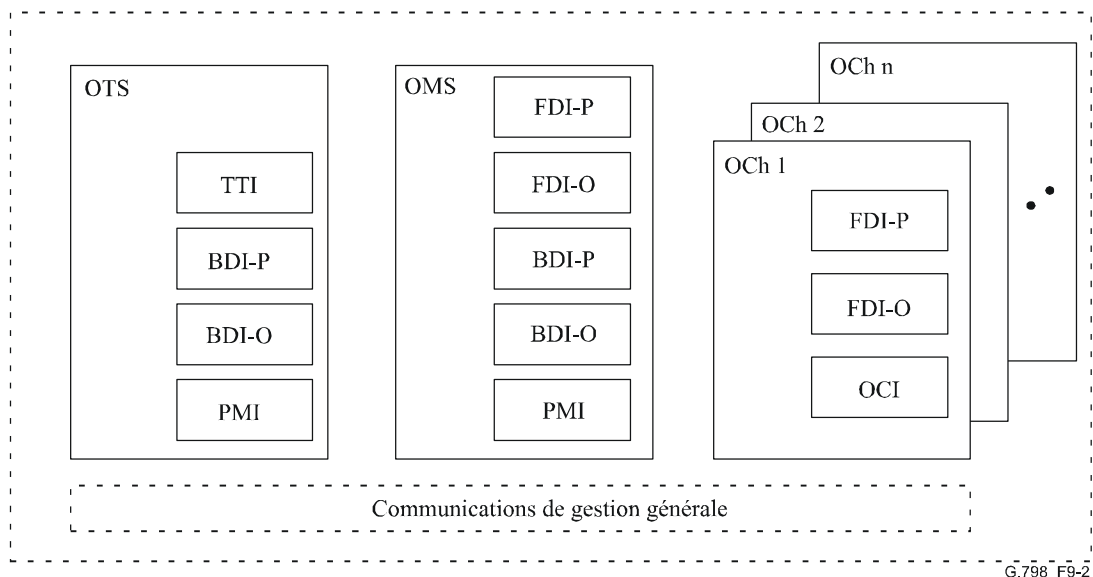
La Figure 9-1 représente le réseau de couche OTS et les fonctions d'adaptation de couche client. Les informations traversant le point de terminaison de connexion OTSn (OTSn\_TCP) sont appelées informations caractéristiques OTSn (OTSn\_CI). Les informations traversant le point d'accès OTSn (OTSn\_AP) sont appelées informations adaptées OTSn (OTSn\_AI).



**Figure 9-1 – Réseau de couche OTS et fonctions d'adaptation de couche client**

Les informations caractéristiques OTSn (OTSn\_CI) se présentent sous la forme d'un signal optique physique constitué des n longueurs d'onde du trafic multiplexé et du canal de supervision optique (OSC, *optical supervisory channel*). Les caractéristiques physiques du signal OTSn\_CI sont en dehors du domaine d'application de la présente Recommandation. La longueur d'onde OSC transporte le signal d'en-tête OTM (OOS), qui est un signal logique contenant les éléments d'information des en-têtes logiques OTS, OMS et OCh. Le signal OOS peut également véhiculer des communications de gestion générale. La Figure 9-2 représente les éléments d'information d'en-tête qui seront pris en charge par le signal OOS à travers le point OTSn\_CP.

Le format particulier du signal OOS est en dehors du domaine d'application de la présente Recommandation. Ce signal peut en outre prendre en charge un en-tête propre au fournisseur, qui est en dehors du domaine d'application de la présente Recommandation.

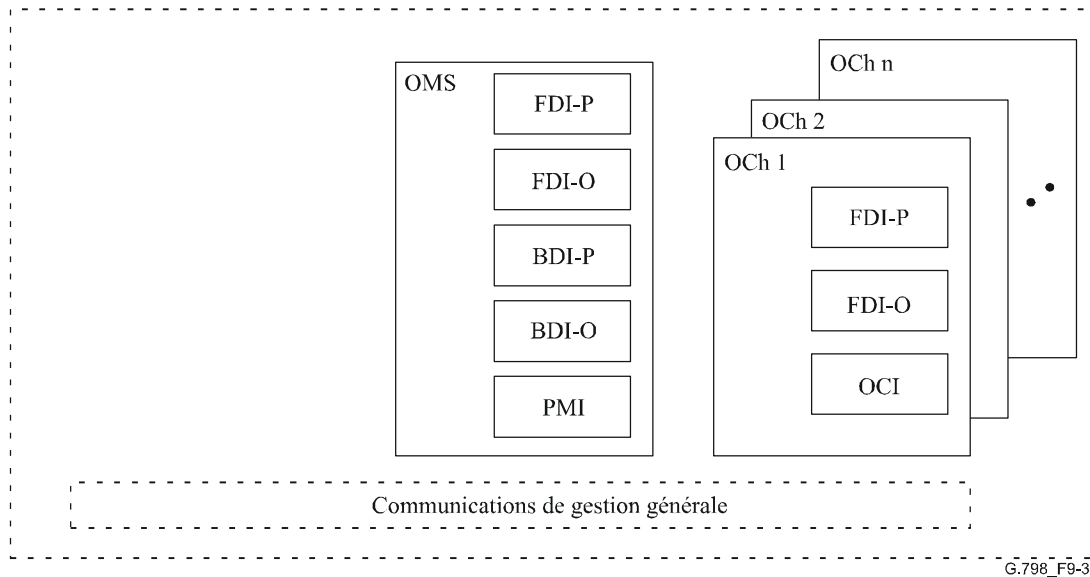


**Figure 9-2 – Eléments d'information OOS au niveau du point OTSn\_TCP**

Les informations OTSn adaptées (OTSn\_AI) se constituent de la charge utile d'informations OTSn adaptées (OTSn\_AI\_PLD), qui correspondent aux longueurs d'onde de trafic multiplexé et de

l'en-tête d'informations OTSn adaptées (OTSn\_AI\_OH), qui correspond aux informations d'en-tête OMS et OCh prises en charge à travers le point OTSn\_AP. Le signal OOS peut également véhiculer des communications de gestion générale. La Figure 9-3 représente les éléments d'information d'en-tête qui seront pris en charge par le signal OOS à travers le point OTSn\_AP.

Le format particulier du signal OOS est en dehors du domaine d'application de la présente Recommandation. Ce signal peut en outre prendre en charge un en-tête propre au fournisseur, qui est en dehors du domaine d'application de la présente Recommandation.



**Figure 9-3 – Eléments d'information OOS au niveau du point OTSn\_AP**

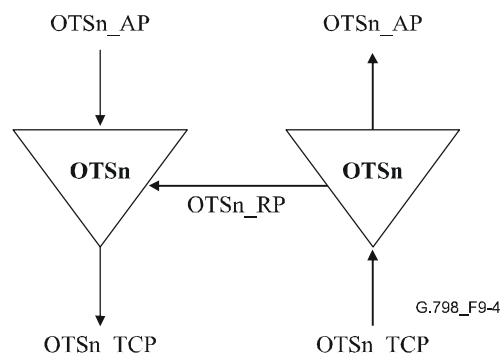
## 9.1 Fonctions de connexion (N/A)

Ne s'applique pas.

## 9.2 Fonctions de terminaison

### 9.2.1 Fonction de terminaison de chemin OTS (OTSn\_TT)

Les fonctions OTSn\_TT sont responsables de la supervision de bout en bout de l'itinéraire OTSn. La Figure 9-4 représente la combinaison des fonctions unidirectionnelles de source et de puits constituant une fonction bidirectionnelle.



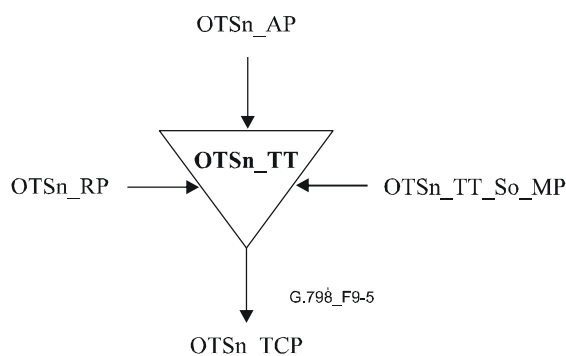
**Figure 9-4 – Fonction OTSn\_TT**

### 9.2.1.1 Fonction source de terminaison de chemin OTS (OTS<sub>n</sub>\_TT\_So)

La fonction OTS<sub>n</sub>\_TT\_So ajoute, dans le signal d'en-tête OTM (OOS), un en-tête de couche OTS contenant les informations TTI, PMI et BDI-P/O de section OTS. Elle effectue également le mappage du signal OOS logique vers le canal OSC et combine le canal OSC et le signal de charge utile OTS pour constituer les informations caractéristiques OTS<sub>n</sub> (OTS<sub>n</sub>\_CI).

Le flux d'informations et le traitement de la fonction OTS<sub>n</sub>\_TT\_So sont définis par les Figures 9-5 et 9-6.

#### Symbole



**Figure 9-5 – Fonction OTS<sub>n</sub>\_TT\_So**

#### Interfaces

**Tableau 9-1 – Entrées et sorties de la fonction OTS<sub>n</sub>\_TT\_So**

Entrée(s)	Sortie(s)
<b>OTS<sub>n</sub>_AP:</b> OTS <sub>n</sub> _AI_PLD OTS <sub>n</sub> _AI_OH <b>OTS<sub>n</sub>_RP:</b> OTS <sub>n</sub> _RI_BDI-P OTS <sub>n</sub> _RI_BDI-O OTS <sub>n</sub> _RI_APR (Note 1) <b>OTS<sub>n</sub>_TT_So_MP:</b> OTS <sub>n</sub> _TT_So_MI_TxTI OTS <sub>n</sub> _TT_So_MI_APRCntrl (Notes 1 et 2)	<b>OTS<sub>n</sub>_TCP:</b> OTS <sub>n</sub> _CI
NOTE 1 – Si la réduction APR est requise.	
NOTE 2 – Les commandes APRCntrl dépendent du processus APR particulier.	

#### Processus

Les processus associés à la fonction OTS<sub>n</sub>\_TT\_So sont décrits par la Figure 9-6.

**TTI:** les informations d'identificateur de trace de chemin (OTS-TTI) sont insérées dans l'en-tête OTS du signal OOS. Leur valeur est obtenue par le biais du point de référence OTS<sub>n</sub>\_TT\_So\_MP. Le format de la trace de chemin est décrit dans le § 15.2 [UIT-T G.709]. La structure spécifique des informations TTI au sein du signal OOS est en dehors du domaine d'application de la présente Recommandation.

**BDI-P:** les informations de charge utile BDI-P (OTS-BDI-P) sont insérées dans l'en-tête OTS du signal OOS. Leur valeur est obtenue par le biais du point de référence OTS<sub>n</sub>\_RP. La fonction



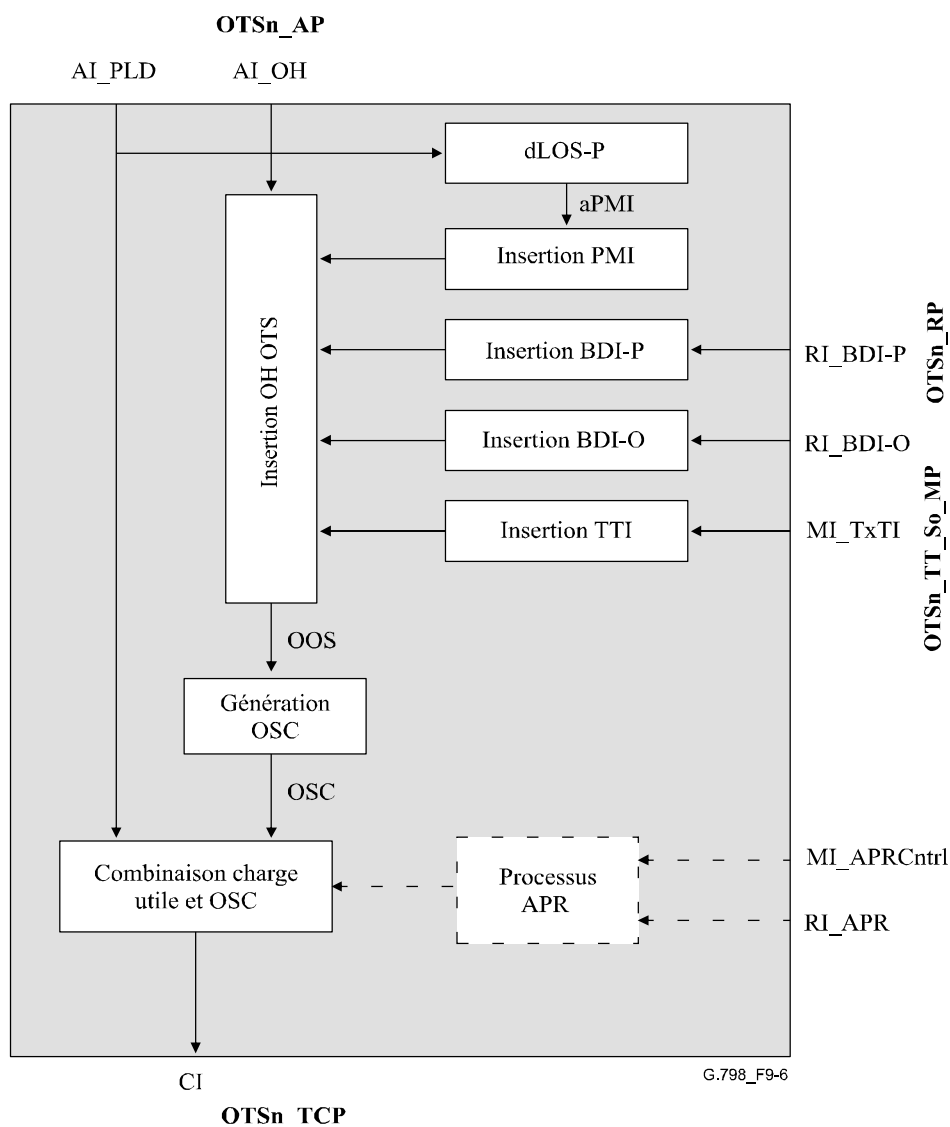
source de terminaison de chemin insérera ou supprimera l'indication aBDI-P dans un délai maximal de 50 ms après la déclaration ou la suppression d'une charge utile au niveau de la fonction puits de terminaison. La structure spécifique des informations de charge utile BDI-P au sein du signal OOS est en dehors du domaine d'application de la présente Recommandation.

**BDI-O:** les informations d'en-tête BDI-O (OTS-BDI-O) sont insérées dans l'en-tête OTS du signal OOS. Leur valeur est obtenue par le biais du point de référence OTSn\_RP. La fonction source de terminaison de chemin insérera ou supprimera l'indication aBDI-O dans un délai maximal de 50 ms après la déclaration ou la suppression d'une action aBDI-O au niveau de la fonction puits de terminaison. La structure spécifique des informations d'en-tête BDI-O au sein du signal OOS est en dehors du domaine d'application de la présente Recommandation.

**OSC et PLD:** la fonction OTSn\_TT\_So effectue le mappage du signal OOS logique vers la structure d'informations du canal OSC et combine le canal OSC avec le signal de charge utile OTS pour constituer les informations caractéristiques OTSn (OTSn\_CI). L'implémentation OSC spécifique est en dehors du domaine d'application de la présente Recommandation.

**PMI:** les informations PMI sont insérées dans l'en-tête OTS du signal OOS. La fonction insérera ou supprimera l'indication aPMI après la déclaration ou la suppression d'une action PMI. La structure spécifique des informations PMI au sein du signal OOS est en dehors du domaine d'application de la présente Recommandation.

**Réduction automatique de puissance (APR, *automatic power reduction*):** en raison de considérations de protection des yeux, il peut être nécessaire de fournir, conformément aux [CEI 60825-1] et [CEI 60825-2], une capacité de réduction automatique de la puissance optique (APR) en cas de perte du signal d'entrée optique au niveau de la fonction de puits. La fonction OTSn\_TT\_So procède dans ce cas à la réduction de la puissance du signal OTM-n émis, compte tenu du critère de déclenchement pour le puits (RI\_APR) et des informations de commande (MI\_APRCtrl). Les procédures APR spécifiques et les critères de déclenchement sont en dehors du domaine d'application de la présente Recommandation. Le paragraphe 6.2 de [UIT-T G.664] fournit les prescriptions de base pour la réduction automatique de puissance.



**Figure 9-6 – Processus OTSn\_TT\_So**

**Défauts**

**dLOS-P:** se référer au § 6.2.1.1.

**Actions consécutives**

aPMI ← dLOS-P

**Corrélation de défaut:** néant.

NOTE – Le défaut dLOS-P ne fait pas l'objet d'un compte rendu de motif de faute, car il ne correspond pas à une défaillance sur l'itinéraire proprement dit, mais à une défaillance à l'entrée de l'itinéraire. Il est utilisé pour générer une indication PMI à destination de la fonction puits de terminaison de chemin (se référer au § 8.10).

**Supervision des performances:** néant.

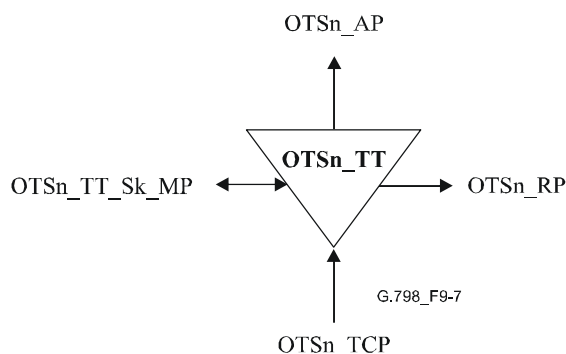
**9.2.1.2 Fonction puits de terminaison de chemin OTS (OTSn\_TT\_Sk)**

La fonction OTSn\_TT\_Sk rend compte de l'état de l'itinéraire OTSn. Elle extrait le canal OSC par filtrage à partir du signal optique entrant sur l'interface OTM-n.m et extrait le signal OOS à partir du canal OSC. Elle extrait l'en-tête de supervision OTSn contenant les informations TTI, BDI et PMI. Elle détecte les défauts dLOS-P, dLOS-O, dTIM, dPMI, dBDI-P et dBDI-O, effectue le

comptage des défauts sur les périodes d'une seconde afin d'alimenter la supervision des performances si cette dernière est connectée, met l'identificateur TTI à la disposition de la gestion réseau et retransmet les informations de défaut sous la forme d'indications de défaut en retour à destination de la fonction OTSn\_TT\_So associée.

Le flux d'informations et le traitement de la fonction OTSn\_TT\_Sk sont définis par les Figures 9-7 et 9-8.

### Symbole



**Figure 9-7 – Fonction OTSn\_TT\_Sk**

### Interfaces

**Tableau 9-2 – Entrées et sorties de la fonction OTSn\_TT\_Sk**

Entrée(s)	Sortie(s)
<p><b>OTSn_TCP:</b> OTSn_CI</p> <p><b>OTSn_TT_Sk_MP:</b> OTSn_TT_Sk_MI_ExSAPI OTSn_TT_Sk_MI_ExDAPI OTSn_TT_Sk_MI_GetAcTI OTSn_TT_Sk_MI_TIMDetMo OTSn_TT_Sk_MI_TIMActDis OTSn_TT_Sk_MI_1second</p>	<p><b>OTSn_AP:</b> OTSn_AI_PLD OTSn_AI_OH OTSn_AI_TSF-P OTSn_AI_TSF-O</p> <p><b>OTSn_RP:</b> OTSn_RI_BDI-P OTSn_RI_BDI-O OTSn_RI_APR (Note)</p> <p><b>OTSn_TT_Sk_MP:</b> OTSn_TT_Sk_MI_AcTI OTSn_TT_Sk_MI_cTIM OTSn_TT_Sk_MI_cBDI OTSn_TT_Sk_MI_cBDI-P OTSn_TT_Sk_MI_cBDI-O OTSn_TT_Sk_MI_cLOS-P OTSn_TT_Sk_MI_cLOS-O OTSn_TT_Sk_MI_cLOS OTSn_TT_Sk_MI_pN_DS-P OTSn_TT_Sk_MI_pN_DS-O OTSn_TT_Sk_MI_pF_DS-P OTSn_TT_Sk_MI_pF_DS-O</p>
NOTE – Si la réduction APR est requise.	

## Processus

Les processus associés à la fonction OTSn\_TT\_Sk sont décrits par la Figure 9-8.

**OSC et PLD:** la fonction OTSn\_TT\_Sk effectue la séparation entre le canal OSC et le signal de charge utile OTS constituant les informations caractéristiques OTSn (OTSn\_CI). Le signal OOS logique est extrait de la structure d'informations du canal OSC. L'implémentation OSC spécifique est en dehors du domaine d'application de la présente Recommandation.

**TTI:** les informations d'identificateur de trace de chemin (OTS-TTI) seront extraites de l'en-tête OTS du signal OOS et traitées comme spécifié par le § 8.6. La valeur acceptée pour l'identificateur TTI est disponible au niveau du point de gestion. Le format de la trace de chemin est décrit dans le § 15.2 de [UIT-T G.709]. La structure spécifique des informations TTI au sein du signal OOS est en dehors du domaine d'application de la présente Recommandation.

**BDI-P:** les informations de charge utile BDI-P (OTS-BDI-P) seront extraites de l'en-tête OTS du signal OOS. Elles seront utilisées pour la détection du défaut BDI-P. L'implémentation spécifique pour l'extraction de la charge utile BDI-P à partir du signal OOS et la détection de sa valeur sont en dehors du domaine d'application de la présente Recommandation.

**BDI-O:** les informations d'en-tête BDI-O (OTS-BDI-O) seront extraites de l'en-tête OTS du signal OOS. Elles seront utilisées pour la détection du défaut BDI-O. L'implémentation spécifique pour l'extraction de l'en-tête BDI-O à partir du signal OOS et la détection de sa valeur sont en dehors du domaine d'application de la présente Recommandation.

**PMI:** les informations PMI (OTS-PMI) seront extraites de l'en-tête OTS du signal OOS. Elles seront utilisées pour la détection du défaut PMI. L'implémentation spécifique pour l'extraction de l'indication PMI à partir du signal OOS et la détection de sa valeur sont en dehors du domaine d'application de la présente Recommandation.

**Supervision de la qualité du signal:** appelle une étude ultérieure.

**Réduction automatique de puissance (APR):** en raison de considérations de protection des yeux, il peut être nécessaire de fournir, conformément aux [CEI 60825-1] et [CEI 60825-2], une capacité de réduction automatique de la puissance optique (APR) en cas de perte du signal d'entrée optique au niveau de la fonction de puits. La fonction OTSn\_TT\_Sk génère dans ce cas le critère de déclenchement de la réduction APR, compte tenu du signal OTM-n entrant (OTSn\_CI) et transmet ce critère à destination de la fonction OTSn\_TT\_So (RI\_APR). Les procédures APR spécifiques et les critères de déclenchement sont en dehors du domaine d'application de la présente Recommandation. Le paragraphe 6.2 de [UIT-T G.664] fournit les prescriptions de base pour la réduction automatique de puissance.

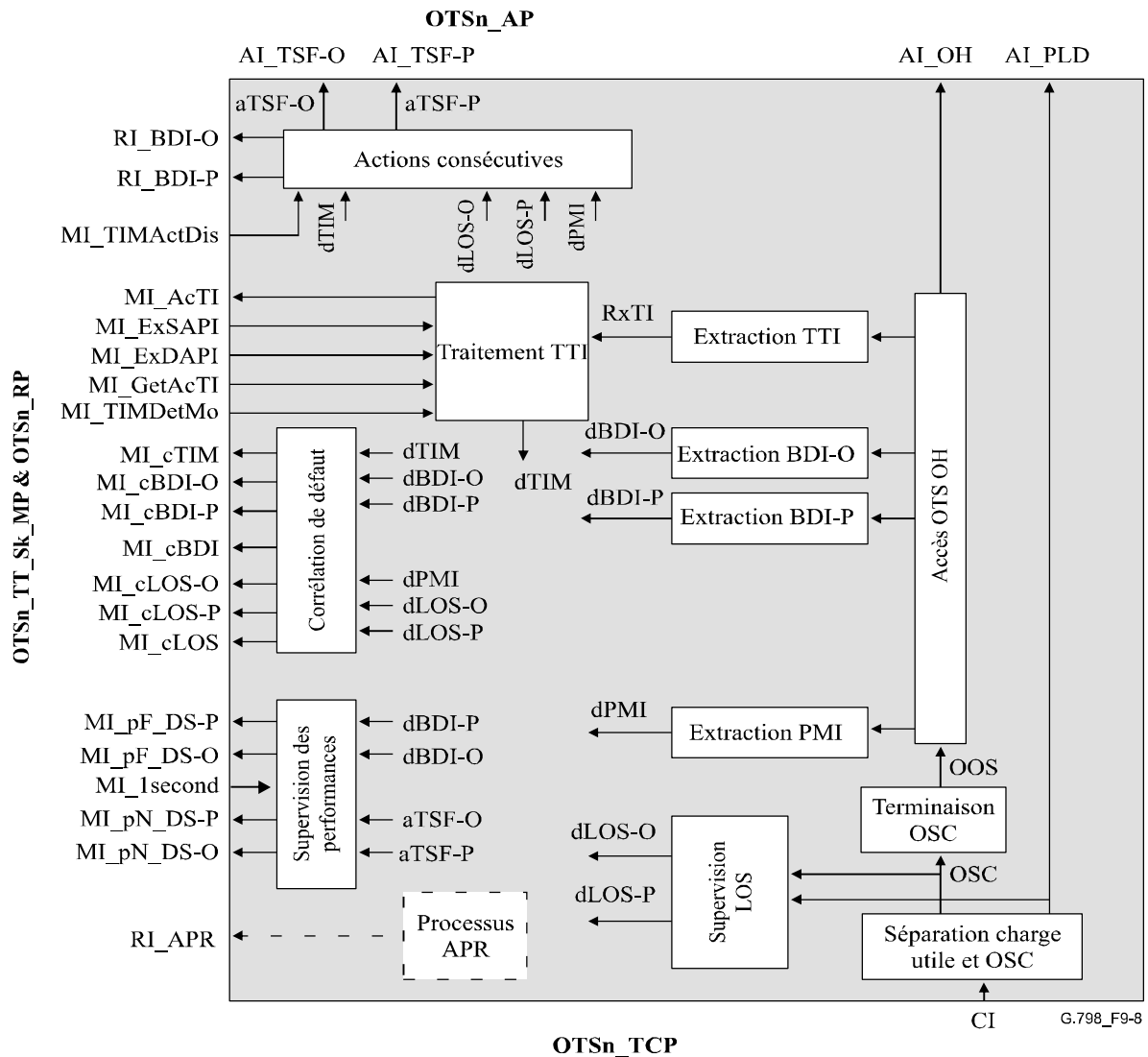


Figure 9-8 – Processus OTSn\_TT\_Sk

### Défauts

La fonction OTSn\_TT\_Sk détectera les défauts dLOS-P, dLOS-O, dTIM, dBDI-P, dBDI-O et dPMI.

NOTE 1 – Il peut être nécessaire de détecter d'autres défauts liés au signal OOS (se référer au § 6.2.8). Cette détection qui dépend du format OOS particulier est en dehors du domaine d'application de la présente Recommandation.

**dLOS-P:** se référer au § 6.2.1.1.

NOTE 2 – Une durée de mise en garde doit être utilisée avant l'activation du défaut LOS-P. Elle doit couvrir les délais de propagation, de traitement et de détection du signal PMI entre la source et les puits.

**dLOS-O:** se référer au § 6.2.1.2.

**dTIM:** se référer au § 6.2.2.1; la valeur du défaut dTIM sera positionnée sur "Faux" pendant la durée du défaut dLOS-O.

**dBDI-P:** se référer au § 6.2.6.4.1; la valeur du défaut dBDI-P sera positionnée sur "Faux" pendant la durée du défaut dLOS-O.

**dBDI-O:** se référer au § 6.2.6.5.1; la valeur du défaut dBDI-O sera positionnée sur "Faux" pendant la durée du défaut dLOS-O.

**dPMI:** se référer au § 6.2.6.7.1; la valeur du défaut dPMI sera positionnée sur "Faux" pendant la durée du défaut dLOS-O.

NOTE 3 – D'autres défauts supplémentaires liés au signal OOS positionneront également sur "Faux" les défauts précédents (dTIM, dBDI-P, dBDI-O et dPMI), compte tenu du défaut spécifique (par exemple, une perte de verrouillage).

### Actions consécutives

La fonction OTSn\_TT\_Sk effectuera les actions consécutives suivantes:

aTSF-P ← (dLOS-P et (non dPMI)) ou (dTIM et (non TIMActDis))

aTSF-O ← dLOS-O ou (dTIM et (non TIMActDis))

aBDI-P ← (dLOS-P et (non dPMI)) ou dTIM

aBDI-O ← dLOS-O ou dTIM

### Corrélation de défaut

La fonction OTSn\_TT\_Sk effectuera les corrélations de défaut suivantes:

cBDI ← dBDI-P et dBDI-O et (non dLOS-O) et (non dTIM)

cBDI-P ← dBDI-P et (non dLOS-O) et (non (dTIM et (non TIMActDis))) et (non dBDI-O)

cBDI-O ← dBDI-O et (non dLOS-O) et (non (dTIM et (non TIMActDis))) et (non dBDI-P)

cTIM ← dTIM et (non dLOS-O)

cLOS-P ← dLOS-P et (non dPMI) et (non cLOS)

cLOS-O ← dLOS-O et (non cLOS)

cLOS ← (dLOS-P et (non dPMI)) et dLOS-O

### Supervision des performances

La fonction OTSn\_TT\_Sk exécutera les primitives de supervision de performance suivantes avec compte rendu à la fonction EMF.

pN\_DS-P ← (dLOS-P et (non dPMI)) ou dTIM

pN\_DS-O ← dLOS-O ou dTIM

pF\_DS-P ← dBDI-P

pF\_DS-O ← dBDI-O

NOTE 4 – Les primitives de supervision de performance qui sont basées sur la supervision de la qualité du signal appellent une étude ultérieure. Les implémentations spécifiques sont en dehors du domaine d'application de la présente Recommandation.

## 9.3 Fonctions d'adaptation

La section OTS joue le rôle de serveur pour les clients suivants:

- section multiplex optique (OMS, *optical multiplex section*);
- communications de gestion générale (COMMS, *general management communications*).

### 9.3.1 Fonction d'adaptation OTS vers OMS (OTSn/OMSn\_A)

Les fonctions d'adaptation de la section OTS vers la section OMS fournissent l'adaptation entre les informations adaptées de la couche OTS et les informations caractéristiques de la couche OMS.

### 9.3.1.1 Fonction source d'adaptation OTS vers OMS (OTS<sub>n</sub>/OMS<sub>n</sub>\_A\_So)

Le flux d'informations et le traitement de la fonction OTS<sub>n</sub>/OMS<sub>n</sub>\_A\_So sont définis par les Figures 9-9 et 9-10. La fonction OTS<sub>n</sub>/OMS<sub>n</sub>\_A\_So supervise le signal OMS<sub>n</sub>\_CI\_PLD reçu au niveau du point OMS<sub>n</sub>\_CP pour vérifier la présence de la charge utile.

#### Symbole

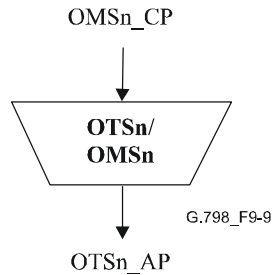


Figure 9-9 – Fonction OTSn/OMS<sub>n</sub>\_A\_So

#### Interfaces

Tableau 9-3 – Entrées et sorties de la fonction OTSn/OMS<sub>n</sub>\_A\_So

Entrée(s)	Sortie(s)
<b>OMS<sub>n</sub>_CP:</b> OMS <sub>n</sub> _CI_PLD OMS <sub>n</sub> _CI_OH	<b>OTSn_AP:</b> OTSn_AI_PLD OTSn_AI_OH

#### Processus

Les processus associés à la fonction OTS<sub>n</sub>/OMS<sub>n</sub>\_A\_So sont décrits par la Figure 9-10.

**Préconditionnement du signal optique:** un préconditionnement du signal optique peut être requis. Le processus de conditionnement spécifique dépend du type de l'interface OTM-n; il est en dehors du domaine d'application de la présente Recommandation. Les processus OA et DAa sont possibles, tels qu'ils sont définis dans le § 8.11.2.

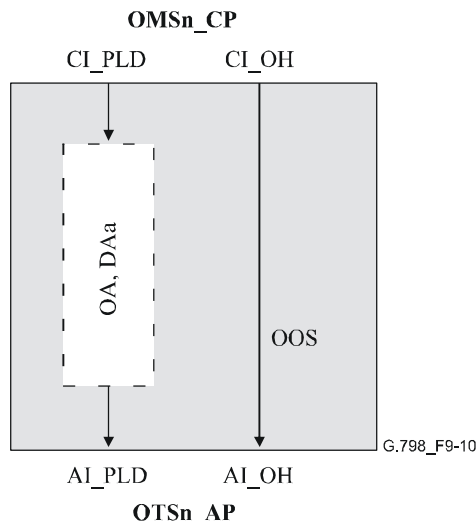


Figure 9-10 – Processus OTSn/OMS<sub>n</sub>\_A\_So

**Défauts:** néant.

**Actions consécutives:** néant.

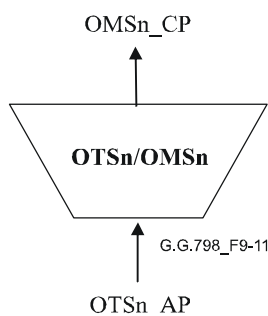
**Corrélation de défaut:** néant.

**Supervision des performances:** néant.

### 9.3.1.2 Fonction puits d'adaptation OTS vers OMS (OTS<sub>n</sub>/OMS<sub>n</sub>\_A\_Sk)

Le flux d'informations et le traitement de la fonction OTS<sub>n</sub>/OMS<sub>n</sub>\_A\_Sk sont définis par les Figures 9-11 et 9-12.

#### Symbole



**Figure 9-11 – Fonction OTS<sub>n</sub>/OMS<sub>n</sub>\_A\_Sk**

#### Interfaces

**Tableau 9-4 – Entrées et sorties de la fonction OTS<sub>n</sub>/OMS<sub>n</sub>\_A\_Sk**

Entrée(s)	Sortie(s)
<b>OTS<sub>n</sub>_AP:</b> OTS <sub>n</sub> _AI_PLD OTS <sub>n</sub> _AI_OH OTS <sub>n</sub> _AI_TSF-P OTS <sub>n</sub> _AI_TSF-O	<b>OMS<sub>n</sub>_CP:</b> OMS <sub>n</sub> _CI_PLD OMS <sub>n</sub> _CI_OH OMS <sub>n</sub> _CI_SSF-P OMS <sub>n</sub> _CI_SSF-O

#### Processus

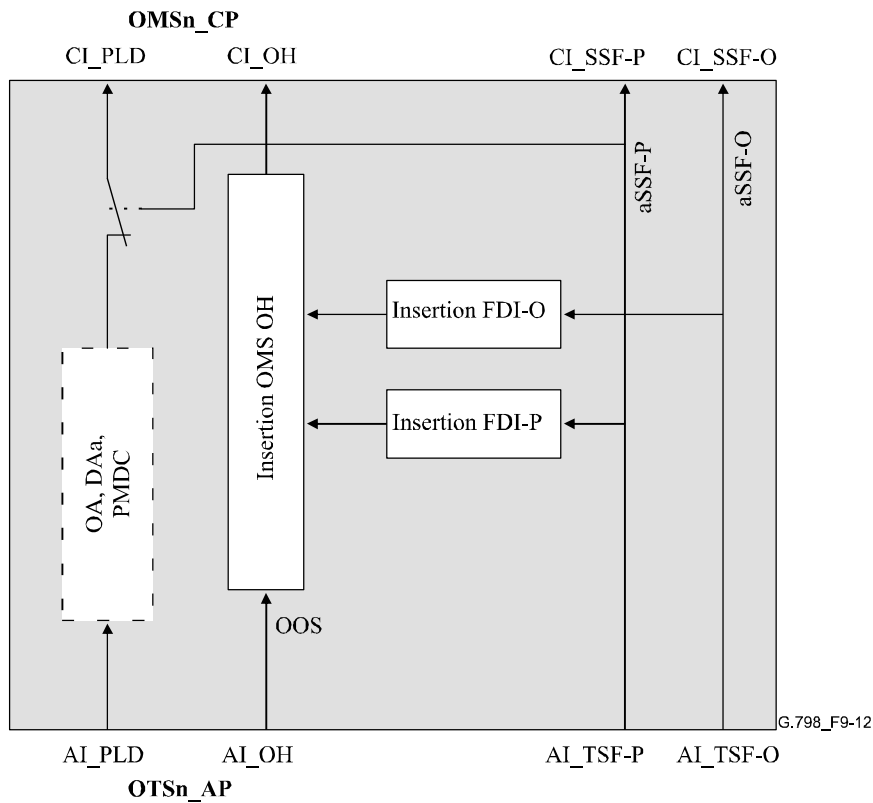
Les processus associés à la fonction OTS<sub>n</sub>/OMS<sub>n</sub>\_A\_Sk sont décrits par la Figure 9-12.

**FDI-O:** la fonction insérera les informations FDI-O (OMS-FDI-O) dans l'en-tête OMS du signal OOS après la déclaration d'une action aFDI-O. Les informations OMS-FDI-O entrantes sont retransmises dans le cas contraire. La structure spécifique des informations FDI-O au sein du signal OOS est en dehors du domaine d'application de la présente Recommandation.

**FDI-P:** la fonction insérera les informations FDI-P (OMS-FDI-P) dans l'en-tête OMS du signal OOS après la déclaration d'une action aFDI-P. Les informations OMS-FDI-P entrantes sont retransmises dans le cas contraire. La structure spécifique des informations FDI\_P au sein du signal OOS est en dehors du domaine d'application de la présente Recommandation.

**Postconditionnement du signal optique:** un postconditionnement du signal optique peut être requis. Le processus de conditionnement dépend du type de l'interface OTM-n interface; il est en dehors du domaine d'application de la présente Recommandation. Les processus OA, DAa et PMDC définis dans le § 8.11.2, sont possibles.





**Figure 9-12 – Processus OTSn/OMSn\_A\_Sk**

**Défauts:** néant.

NOTE 1 – Il peut être nécessaire de détecter des défauts liés au signal OOS (se référer au § 6.2.8). Cette détection qui dépend du format OOS particulier est en dehors du domaine d'application de la présente Recommandation.

**Actions consécutives**

La fonction OTSn/OMSn\_A\_Sk effectue les actions consécutives suivantes:

aSSF-P ← AI\_TSF-P

aFDI-P ← AI\_TSF-P

NOTE 2 – Si une charge utile FDI-P est active, le transfert des informations de charge utile (PLD) vers l'aval est alors interrompu (le signal de charge utile est supprimé).

aSSF-O ← AI\_TSF-O

aFDI-O ← AI\_TSF-O

**Corrélation de défaut:** néant.

**Supervision des performances:** néant.

**9.3.2 Fonction d'adaptation OTS vers COMMS (OTS/COMMS\_A)**

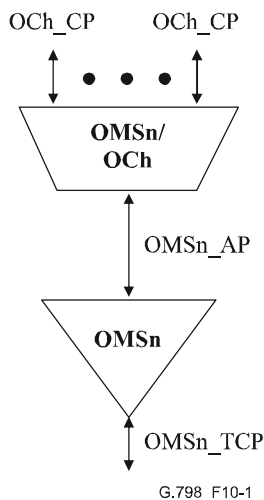
A étudier.

**10 Fonctions de couche de section multiplex optique (OMS)**

La Figure 10-1 représente le réseau de couche OMS et les fonctions d'adaptation de couche client. Pour les fonctions de sous-couche de protection d'itinéraire voir la Figure 10-13. Les informations traversant le point de connexion (de terminaison) OMSn (OMSn\_CP/TCP) sont appelées

informations caractéristiques OMSn (OMSn\_CI). Les informations traversant le point d'accès OMSn (OMSn\_AP) sont appelées informations adaptées OMSn (OMSn\_AI).

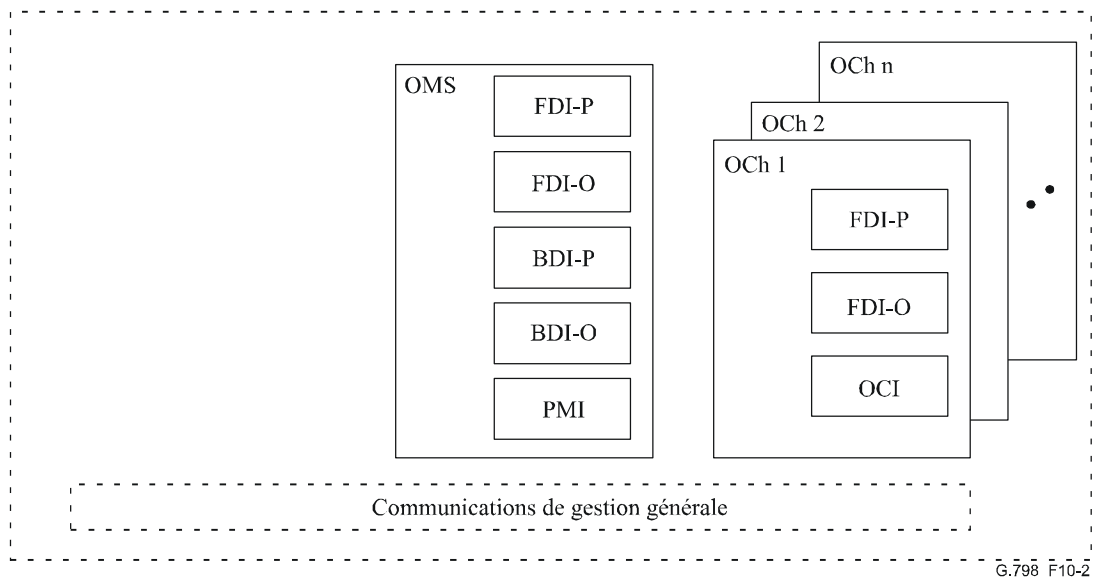
Se référer à la Figure 10-13 pour les fonctions de sous-couche de protection d'itinéraire.



**Figure 10-1 – Réseau de couche OMS et fonctions d'adaptation de couche client**

Les informations caractéristiques OMSn (OMSn\_CI) se constituent de la charge utile d'informations caractéristiques OMSn (OMSn\_CI\_PLD), qui correspondent aux n longueurs d'ondes du trafic multiplexé, et des informations caractéristiques d'en-tête OMSn (OMSn\_CI\_OH) qui se trouvent dans les informations d'en-tête OMS et OCh prises en charge à travers le point OMSn\_CP. Le signal OOS peut également véhiculer des communications de gestion générale. La Figure 10-2 représente les éléments d'information d'en-tête qui seront pris en charge par le signal OOS à travers le point OMSn\_CP.

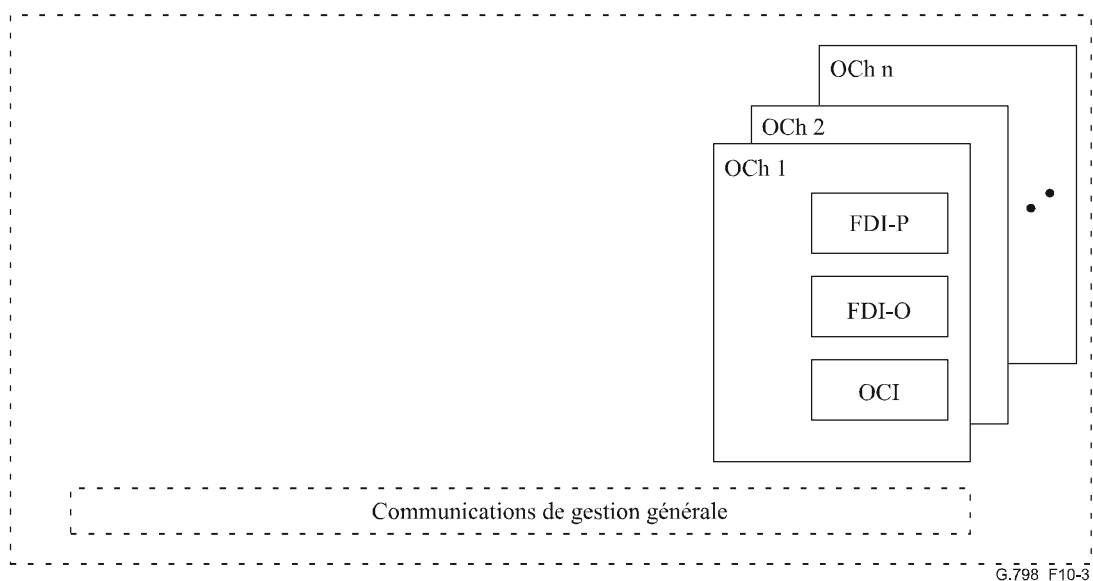
Le format particulier du signal OOS est en dehors du domaine d'application de la présente Recommandation. Ce signal peut en outre prendre en charge un en-tête propre au fournisseur, qui est en dehors du domaine d'application de la présente Recommandation.



**Figure 10-2 – Eléments d'information OOS au niveau du point OMSn\_CP/TCP**

Les informations OMSn adaptées (OMSn\_AI) se constituent de la charge utile d'informations OMSn adaptées (OMSn\_AI\_PLD) – qui correspond aux n longueurs d'onde de trafic multiplexé – et de l'en-tête d'informations OMSn adaptées (OMSn\_AI\_OH) – qui correspond aux informations d'en-tête OCh prises en charge à travers le point OMSn\_AP. Le signal OOS peut également véhiculer des communications de gestion générale. La Figure 10-3 représente les éléments d'information d'en-tête qui seront pris en charge par le signal OOS à travers le point OMSn\_AP.

Le format particulier du signal OOS est en dehors du domaine d'application de la présente Recommandation. Ce signal peut en outre prendre en charge un en-tête propre au fournisseur, qui est en dehors du domaine d'application de la présente Recommandation.



**Figure 10-3 – Eléments d'information OOS au niveau du point OMSn\_AP**

## 10.1 Fonctions de connexion (N/A)

Ne s'applique pas.

## 10.2 Fonctions de terminaison

### 10.2.1 Fonction de terminaison de chemin OMS (OMSn\_TT)

Les fonctions OMSn\_TT sont responsables de la supervision de bout en bout de l'itinéraire OMSn. La Figure 10-4 représente la combinaison des fonctions unidirectionnelles de source et de puits constituant une fonction bidirectionnelle.

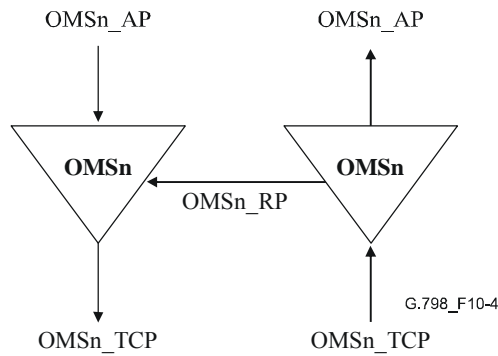


Figure 10-4 – Fonction OMSn\_TT

#### 10.2.1.1 Fonction source de terminaison de chemin (OMSn\_TT\_So)

La fonction OMSn\_TT\_So ajoute un en-tête de couche OMS, contenant les informations BDI-P/O et PMI, dans le signal d'en-tête OTM (OOS).

Le flux d'informations et le traitement de la fonction OMSn\_TT\_So sont définis par les Figures 10-5 et 10-6.

#### Symbole

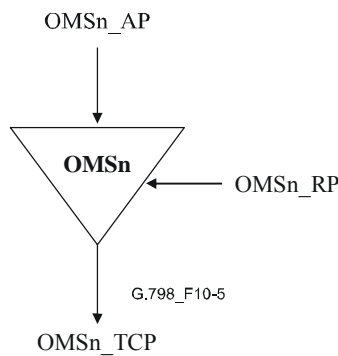


Figure 10-5 – Fonction OMSn\_TT\_So

## Interfaces

**Tableau 10-1 – Entrées et sorties de la fonction OMSn\_TT\_So**

Entrée(s)	Sortie(s)
<b>OMSn_AP:</b> OMSn_AI_PLD OMSn_AI_OH <b>OMSn_RP:</b> OMSn_RI_BDI-P OMSn_RI_BDI-O	<b>OMSn_TCP:</b> OMSn_CI_PLD OMSn_CI_OH

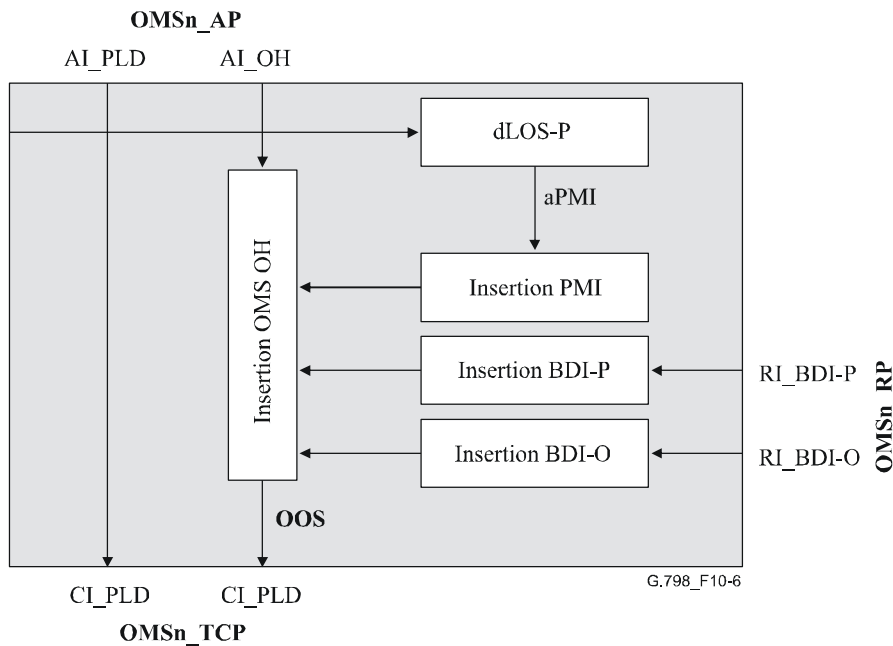
### Processus

Les processus associés à la fonction OMSn\_TT\_So sont décrits par la Figure 10-6.

**BDI-P:** les informations de charge utile BDI-P sont insérées dans l'en-tête OMS du signal OOS. Leur valeur est obtenue par le biais du point de référence OMSn\_RP. La fonction source de terminaison de chemin insérera ou supprimera l'indication BDI-P dans un délai maximal de 50 ms après la déclaration ou la suppression d'une action aBDI-P au niveau de la fonction puits de terminaison. La structure spécifique des informations de charge utile BDI-P au sein du signal OOS est en dehors du domaine d'application de la présente Recommandation.

**BDI-O:** les informations d'en-tête BDI-O sont insérées dans l'en-tête OMS du signal OOS. Leur valeur est obtenue par le biais du point de référence OMSn\_RP. La fonction source de terminaison de chemin insérera ou supprimera l'indication BDI-O dans un délai maximal de 50 ms après la déclaration ou la suppression d'une action aBDI-O au niveau de la fonction puits de terminaison. La structure spécifique des informations d'en-tête BDI-O au sein du signal OOS est en dehors du domaine d'application de la présente Recommandation.

**PMI:** les informations PMI sont insérées dans l'en-tête OTS du signal OOS. La fonction insérera ou supprimera l'indication PMI après la déclaration ou la suppression d'une action aPMI. La structure spécifique des informations PMI au sein du signal OOS est en dehors du domaine d'application de la présente Recommandation.



**Figure 10-6 – Processus OMSn\_TT\_So**

### Défauts

**dLOS-P:** se référer au § 6.2.1.1.

### Actions consécutives

aPMI ← dLOS-P

**Corrélation de défaut:** néant.

NOTE – Le défaut dLOS-P ne fait pas l'objet d'un compte rendu de motif de faute, car il ne correspond pas à une défaillance sur l'itinéraire proprement dit, mais à une défaillance à l'entrée de l'itinéraire. Il est utilisé pour générer une indication PMI à destination de la fonction puits de terminaison de chemin (se référer au § 8.10).

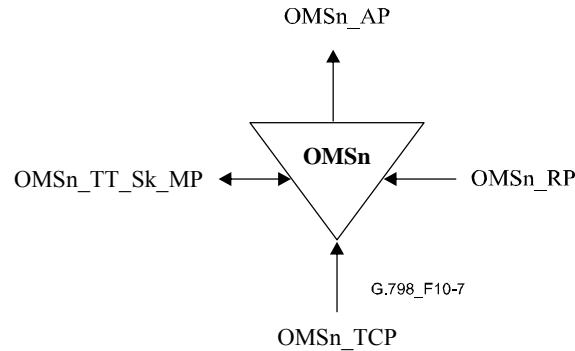
**Supervision des performances:** néant.

### 10.2.1.2 Fonction puits de terminaison de chemin OMS (OMSn\_TT\_Sk)

La fonction OMSn\_TT\_Sk rend compte de l'état de l'itinéraire OMSm. Elle extrait l'en-tête de supervision OMSn contenant les informations BDI, FDI-P, FDI-O et PMI. Elle détecte les défauts dLOS-P, dPMI, dFDI-P, dFDI-O, dBDI-P et dBDI-O, effectue le comptage des défauts sur les périodes d'une seconde afin d'alimenter la supervision des performances si cette dernière est connectée et retransmet les informations de défaut sous la forme d'indications de défaut en retour à destination de la fonction OMSn\_TT\_So associée.

Le flux d'informations et le traitement de la fonction OMSn\_TT\_Sk sont définis par les Figures 10-7 et 10-8.

## Symbole



**Figure 10-7 – Fonction OMSn\_TT\_Sk**

## Interfaces

**Tableau 10-2 – Entrées et sorties de la fonction OMSn\_TT\_Sk**

Entrée(s)	Sortie(s)
<b>OMSn_TCP:</b> OMSn_CI_PLD OMSn_CI_OH OMSn_CI_SSF-P OMSn_CI_SSF-O <b>OMSn_TT_Sk_MP:</b> OMSn_TT_Sk_MI_1second	<b>OMSn_AP:</b> OMSn_AI_PLD OMSn_AI_OH OMSn_AI_TSF-P OMSn_AI_TSF-O <b>OMSn_RP:</b> OMSn_RI_BDI-P OMSn_RI_BDI-O <b>OMSn_TT_Sk_MP:</b> OMSn_TT_Sk_MI_cSSF-P OMSn_TT_Sk_MI_cSSF-O OMSn_TT_Sk_MI_cSSF OMSn_TT_Sk_MI_cBDI OMSn_TT_Sk_MI_cBDI-P OMSn_TT_Sk_MI_cBDI-O OMSn_TT_Sk_MI_cLOS-P OMSn_TT_Sk_MI_pN_DS-P OMSn_TT_Sk_MI_pN_DS-O OMSn_TT_Sk_MI_pF_DS-P OMSn_TT_Sk_MI_pF_DS-O

## Processus

Les processus associés à la fonction OMSn\_TT\_Sk sont décrits par la Figure 10-8.

**FDI-P:** les informations FDI-P (OMS-FDI-P) seront extraites de l'en-tête OMS du signal OOS. Elles seront utilisées pour la détection du défaut FDI-P. L'implémentation spécifique pour l'extraction des informations FDI-P à partir du signal OOS et la détection de sa valeur sont en dehors du domaine d'application de la présente Recommandation.

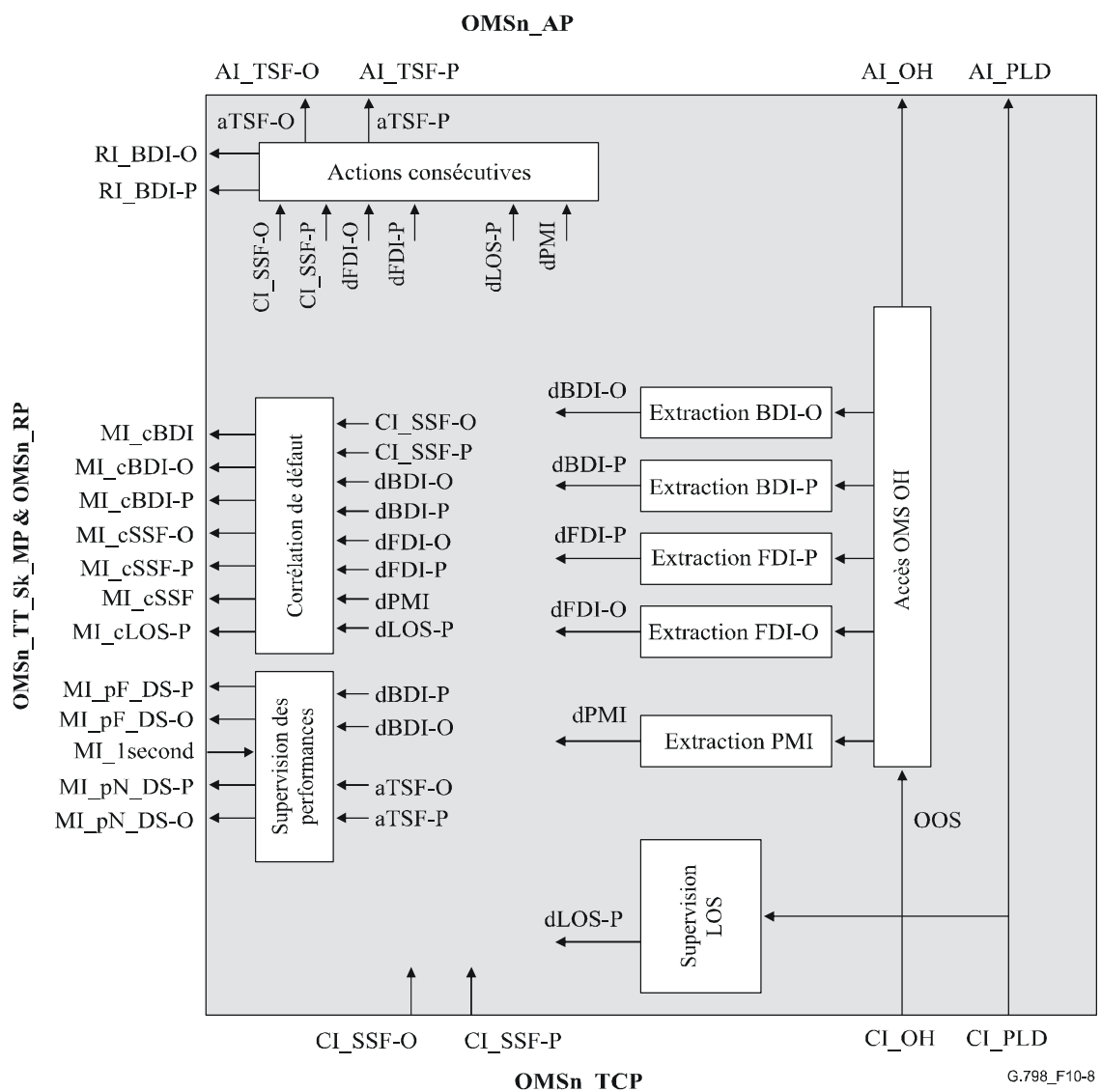
**FDI-O:** les informations FDI-O (OMS-FDI-O) seront extraites de l'en-tête OMS du signal OOS. Elles seront utilisées pour la détection du défaut FDI-O. L'implémentation spécifique pour l'extraction des informations FDI-O à partir du signal OOS et la détection de sa valeur sont en dehors du domaine d'application de la présente Recommandation.

**BDI-P:** les informations de charge utile BDI-P (OMS-BDI-P) seront extraites de l'en-tête OMS du signal OOS. Elles seront utilisées pour la détection du défaut BDI-P. L'implémentation spécifique pour l'extraction de la charge utile BDI-P à partir du signal OOS et la détection de sa valeur sont en dehors du domaine d'application de la présente Recommandation.

**BDI-O:** les informations d'en-tête BDI-O (OMS-BDI-O) seront extraites de l'en-tête OMS du signal OOS. Elles seront utilisées pour la détection du défaut BDI-O. L'implémentation spécifique pour l'extraction de l'en-tête BDI-O à partir du signal OOS et la détection de sa valeur sont en dehors du domaine d'application de la présente Recommandation.

**PMI:** les informations PMI (OMS-PMI) seront extraites de l'en-tête OMS du signal OOS. Elles seront utilisées pour la détection du défaut PMI. L'implémentation spécifique pour l'extraction de l'indication PMI à partir du signal OOS et la détection de sa valeur sont en dehors du domaine d'application de la présente Recommandation.

**Supervision de la qualité du signal:** à étudier.



**Figure 10-8 – Processus OMSn\_TT\_Sk**

### Défauts

La fonction OMSn\_TT\_Sk détectera les défauts dLOS-P, dFDI-P, dFDI-O, dBDI-P, dBDI-O et dPMI.



NOTE 1 – Il peut être nécessaire de détecter d'autres défauts liés au signal OOS (se référer au § 6.2.8). Cette détection qui dépend du format OOS particulier est en dehors du domaine d'application de la présente Recommandation.

**dLOS-P**: se référer au § 6.2.1.1.

NOTE 2 – Une durée de mise en garde doit être utilisée avant l'activation du défaut LOS-P. Elle doit couvrir les délais de propagation, de traitement et de détection du signal PMI entre la source et le collecteur.

**dFDI-P**: se référer au § 6.2.6.1.1.

**dFDI-O**: se référer au § 6.2.6.2.1.

**dBDI-P**: se référer au § 6.2.6.4.1; la valeur du défaut dBDI-P sera positionnée sur "Faux" pendant la durée des informations CI\_SSF-O et dFDI-O.

**dBDI-O**: se référer au § 6.2.6.5.1; la valeur du défaut dBDI-O sera positionnée sur "Faux" pendant la durée des informations CI\_SSF-O et dFDI-O.

**dPMI**: se référer au § 6.2.6.7.1; la valeur du défaut dPMI sera positionnée sur "Faux" pendant la durée des informations CI\_SSF-O et dFDI-O.

### Actions consécutives

La fonction OMSn\_TT\_Sk effectuera les actions consécutives suivantes:

aTSF-P ← (dLOS-P et (non dPMI)) ou dFDI-P ou CI\_SSF-P

aTSF-O ← dFDI-O ou CI\_SSF-O

aBDI-P ← (dLOS-P et (non dPMI)) ou dFDI-P ou CI\_SSF-P

aBDI-O ← dFDI-O ou CI\_SSF-O

### Corrélation de défaut

La fonction OMSn\_TT\_Sk effectuera les corrélations de défaut suivantes:

cSSF ← (CI\_SSF-P ou dFDI-P) et (CI\_SSF-O ou dFDI-O)

cSSF-P ← (CI\_SSF-P ou dFDI-P) et (non cSSF)

cSSF-O ← (CI\_SSF-O ou dFDI-O) et (non cSSF)

cBDI ← (dBDI-P et (non dFDI-O)) et (dBDI-O et (non dFDI-O))

cBDI-P ← (dBDI-P et (non dFDI-O)) et (non cBDI)

cBDI-O ← (dBDI-O et (non dFDI-O)) et (non cBDI)

cLOS-P ← dLOS-P et (non dPMI) et (non dFDI-P) et (non CI\_SSF-P)

### Supervision des performances

La fonction OMSn\_TT\_Sk exécutera les primitives de supervision de performance suivantes avec compte rendu à la fonction EMF.

pN\_DS-P ← aTSF-P

pN\_DS-O ← aTSF-O

pF\_DS-P ← dBDI-P

pF\_DS-O ← dBDI-O

NOTE 3 – Les primitives de supervision de performance basées sur la supervision de la qualité du signal sont à étudier.

## 10.2.2 Fonction de supervision OMS sans intrusion (N/A)

Ne s'applique pas.

## 10.3 Fonctions d'adaptation

La section OMS joue le rôle de serveur pour le client suivant:

- canal optique (OCh)

### 10.3.1 Fonction d'adaptation OMS vers OCh (OMS<sub>n</sub>/OCh\_A)

Les fonctions d'adaptation OMS vers OCh fournissent l'adaptation entre les informations adaptées de la couche OMS et les informations caractéristiques de n signaux de couche OCh. Ceci inclut la charge utile optique et l'en-tête.

#### 10.3.1.1 Fonction source d'adaptation OMS vers OCh (OMS<sub>n</sub>/OCh\_A\_So)

La fonction OMS<sub>n</sub>/OCh\_A\_So multiplexe les informations OCh\_CI individuelles vers les informations OMS<sub>n</sub>\_AI. Le flux d'informations et le traitement de la fonction OMS<sub>n</sub>/OCh\_A\_So sont définis par les Figures 10-9 et 10-10.

#### Symbole

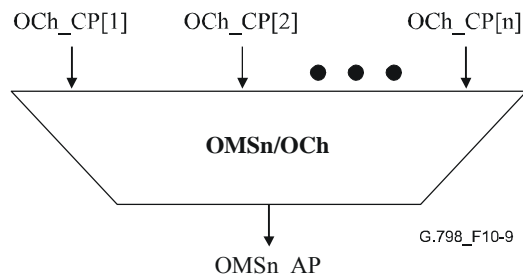


Figure 10-9 – Fonction OMS<sub>n</sub>/OCh\_A\_So

#### Interfaces

Tableau 10-3 – Entrées et sorties de la fonction OMS<sub>n</sub>/OCh\_A\_So

Entrée(s)	Sortie(s)
<b>pour chaque OCh_CP:</b> OCh_CI_PLD OCh_CI_OH	<b>OMS<sub>n</sub>_AP:</b> OMS <sub>n</sub> _AI_PLD OMS <sub>n</sub> _AI_OH

#### Processus

Les processus associés à la fonction OMS<sub>n</sub>/OCh\_A\_So sont des processus spécifiques pour chacune des informations OChr\_CI et un processus commun pour le signal composite (multiplexé) comme décrit par la Figure 10-10.

#### Processus spécifiques

**Modulation de porteuse optique et attribution de longueur d'onde (Mod/WA):** se référer au § 8.11.1.

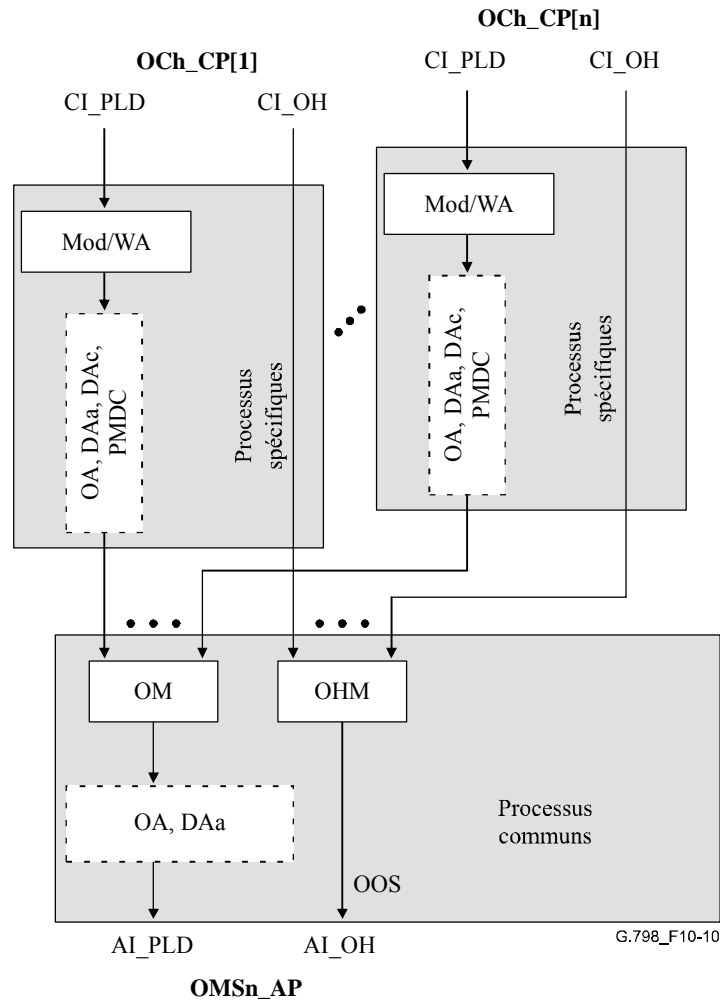
**Préconditionnement du signal optique:** un préconditionnement peut être requis pour le signal optique de longueur d'onde unique. Le processus de conditionnement dépend du type de l'interface OTM-n; il est en dehors du domaine d'application de la présente Recommandation. Les processus OA, DAC, DAa et PMDC sont possibles, tels qu'ils sont définis dans le § 8.11.2.

## Processus communs

**Multiplexage optique (OM):** se référer au § 8.11.1. Les paramètres sont en dehors du domaine d'application de la présente Recommandation.

**Préconditionnement du signal optique:** un preconditionnement peut être requis pour le signal optique avec longueurs d'onde multiples. Le processus de conditionnement dépend du type de l'interface OTM-n; il est en dehors du domaine d'application de la présente Recommandation. Les processus OA et DAa sont possibles, tels qu'ils sont définis dans le § 8.11.2.

**Multiplexage d'en-tête (OHM):** ce processus effectue le multiplexage d'en-tête pour les en-têtes des signaux OCh individuels. La fonction de multiplexage spécifique est en dehors du domaine d'application de la présente Recommandation.



**Figure 10-10 – Processus OMSn/OCh\_A\_So**

**Défauts:** néant.

**Actions consécutives:** néant.

**Corrélation de défaut:** néant.

**Supervision des performances:** néant.

### 10.3.1.2 Fonction puits d'adaptation OMS vers OCh (OMS<sub>n</sub>/OCh\_A\_Sk)

La fonction OMS<sub>n</sub>/OCh\_A\_Sk démultiplexe le signal OMS<sub>n</sub>\_AI en informations OCh\_CI individuelles. Il génère l'indicateur FDI des canaux individuels en cas de situation de faute du signal.

Le flux d'informations et le traitement de la fonction OMS<sub>n</sub>/OCh\_A\_Sk sont définis par les Figures 10-11 et 10-12.

#### Symbole

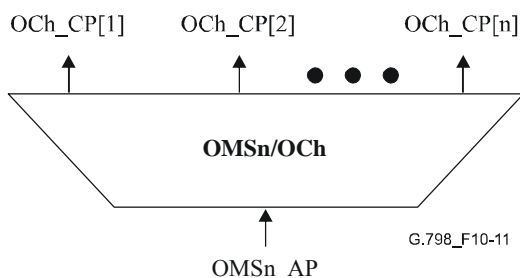


Figure 10-11 – Fonction OMS<sub>n</sub>/OCh\_A\_Sk

#### Interfaces

Tableau 10-4 – Entrées et sorties de la fonction OMS<sub>n</sub>/OCh\_A\_Sk

Entrée(s)	Sortie(s)
<b>OMS<sub>n</sub>_AP:</b> OMS <sub>n</sub> _AI_PLD OMS <sub>n</sub> _AI_OH OMS <sub>n</sub> _AI_TSF-P OMS <sub>n</sub> _AI_TSF-O	<b>Pour chaque OCh_CP:</b> OCh_CI_PLD OCh_CI_OH OCh_CI_SSF-P OCh_CI_SSF-O

#### Processus

Les processus associés à la fonction OMS<sub>n</sub>/OCh\_A\_Sk sont les processus spécifiques pour chaque signal OCh et le processus commun pour le signal composite (multiplexé), comme décrit par la Figure 10-12.

#### Processus communs

**Démultiplexage optique et sélection de longueur d'onde (ODM/WS):** se référer au § 8.11.1. Les paramètres sont en dehors du domaine d'application de la présente Recommandation.

**Postconditionnement du signal optique:** un postconditionnement peut être requis pour le signal optique avec longueurs d'onde multiples. Le processus de conditionnement dépend du type de l'interface OTM-n; il est en dehors du domaine d'application de la présente Recommandation. Les processus OA, DAa et PMDC sont possibles, tels qu'ils sont définis dans le § 8.11.2.

**Démultiplexage d'en-tête (OHDM):** ce processus effectue le démultiplexage d'en-tête et fournit l'accès à l'en-tête des signaux OCh individuels. La fonction de multiplexage spécifique est en dehors du domaine d'application de la présente Recommandation.

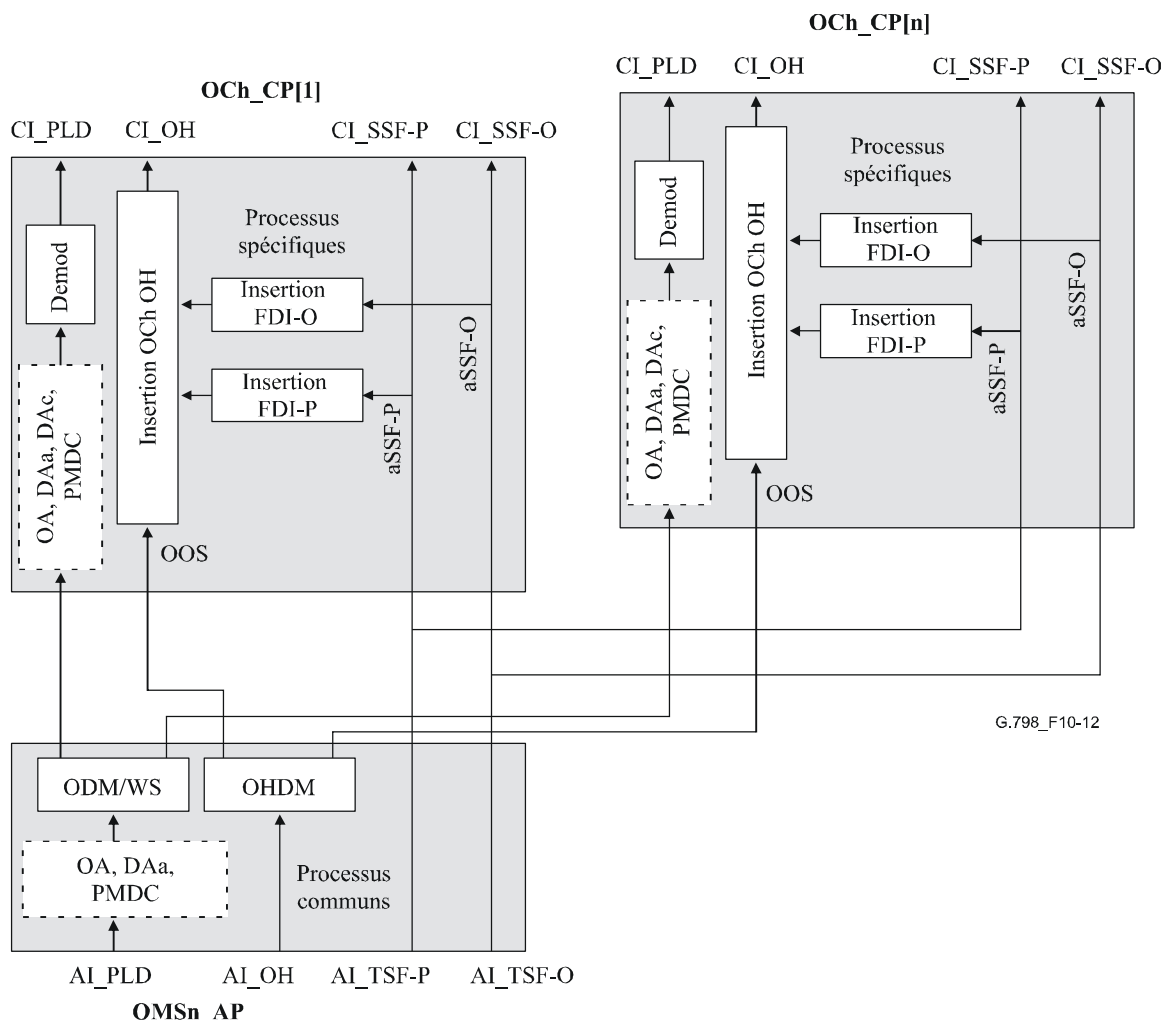
#### Processus spécifiques

**Démodulation de porteuse optique (DMod):** se référer au § 8.11.1.

**Postconditionnement du signal optique:** un postconditionnement peut être requis pour le signal de longueur d'onde unique. Le processus de conditionnement dépend du type de l'interface OTM-n; il est en dehors du domaine d'application de la présente Recommandation. Les processus OA, DAc, DAa et PMDC sont possibles, tels qu'ils sont définis dans le § 8.11.2.

**FDI-O:** suivant la déclaration d'une action aFDI-O, la fonction insérera les informations FDI-O (OCh-FDI-O) dans l'en-tête OCh du signal OOS pour chaque canal OCh. Le restant des informations OCh-FDI-O est transféré. La structure spécifique des informations FDI-O au sein du signal OOS est en dehors du domaine d'application de la présente Recommandation.

**FDI-P:** suivant la déclaration d'une action aFDI-P la fonction insérera les informations FDI-P (OCh-FDI-P) dans l'en-tête OCh du signal OOS de chaque canal OCh. Le restant des informations OCh-FDI-P est transféré. La structure spécifique des informations FDI\_P au sein du signal OOS est en dehors du domaine d'application de la présente Recommandation.



**Figure 10-12 – Processus OMSn/OCh\_A\_Sk**

**Défauts:** néant.

NOTE – Il peut être nécessaire de détecter des défauts liés au signal OOS (se référer au § 6.2.8). Cette détection qui dépend du format OOS particulier est en dehors du domaine d'application de la présente Recommandation.

## Actions consécutives

La fonction OMSn/OCh\_A\_Sk effectue les actions consécutives suivantes:

aSSF-P ← AI\_TSF-P

aFDI-P ← AI\_TSF-P

aSSF-O ← AI\_TSF-O

aFDI-O ← AI\_TSF-O

**Corrélation de défaut:** néant.

**Supervision des performances:** néant.

### 10.3.2 Fonction d'adaptation OMS vers COMMS (OMS/COMMS\_A)

A étudier.

## 10.4 Fonctions de sous-couche

### 10.4.1 Fonctions de sous-couche de protection d'itinéraire OMS

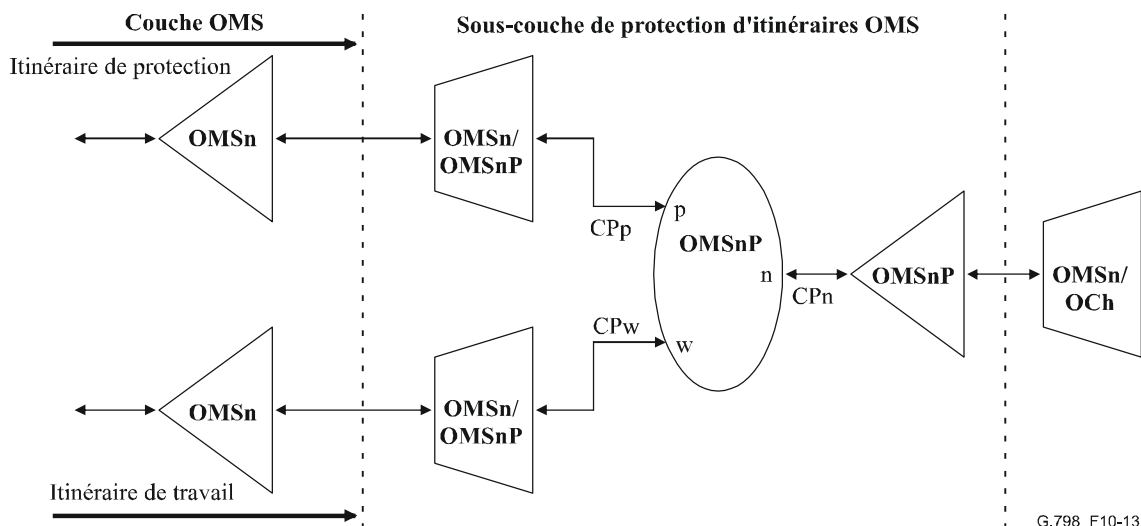
La sous-couche de protection d'itinéraire OMS (OMSnP) est générée par extension de la terminaison de chemin OMS. La Figure 10-13 représente les fonctions de protection d'itinéraire OMS et leur emplacement entre la terminaison OMS\_TT et l'adaptation de la section OMS vers la couche client.

Les procédés de protection d'itinéraire suivants sont pris en charge:

- 1+1 unidirectionnel.

D'autres procédés de protection sont à étudier.

Le mécanisme de protection d'itinéraire de base est identique au processus de connexion d'itinéraire SDH décrit dans [UIT-T G.841].



**Figure 10-13 – Fonctions de sous-couche de protection d'itinéraire OMS**

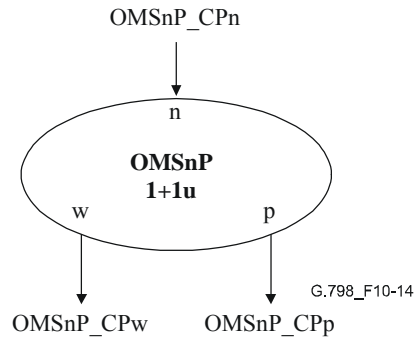
#### 10.4.1.1 Fonction de connexion de protection d'itinéraire unidirectionnelle 1+1 OMSP (OMSnP1+1u\_C)

La fonction OMSnP1+1u\_C fournit une protection d'itinéraire unidirectionnelle 1+1 au niveau de la couche OMS.

**10.4.1.1.1 Fonction source de connexion de protection d'itinéraire unidirectionnelle 1+1 OMSP (OMSnP1+1u\_C\_So)**

Le flux d'informations et le traitement de la fonction OMSnP1+1u\_C\_So sont définis par la Figure 10-14.

**Symbole**



**Figure 10-14 – Fonction OMSnP1+1u\_C\_So**

**Interfaces**

**Tableau 10-5 – Entrées et sorties de la fonction OMSnP1+1u\_C\_So**

Entrée(s)	Sortie(s)
<b>OMSnP_CPn:</b> OMSnP_CI_PLD OMSnP_CI_OH	<b>OMSnP_CPw et OMSnP_Cpp:</b> OMSnP_CI_PLD OMSnP_CI_OH

**Processus**

La fonction fournit la passerelle pour la protection d'itinéraire unidirectionnelle 1+1.

Dans le cas de l'architecture 1+1, les informations caractéristiques en provenance du point OMSnP\_CP normal (protégé) sont relayées en permanence vers les points OMSnP\_CP de travail et de protection.

**Défauts:** néant.

**Actions consécutives:** néant.

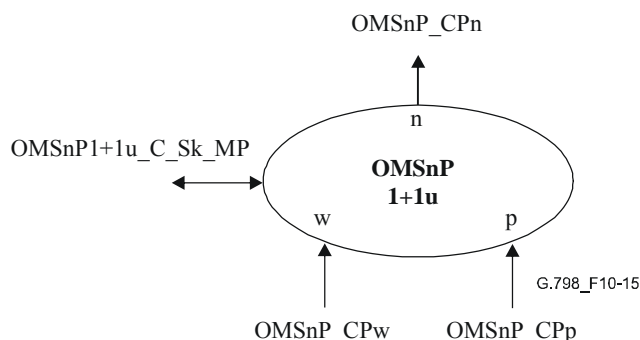
**Corrélation de défaut:** néant.

**Supervision des performances:** néant.

**10.4.1.1.2 Fonction puits de connexion de protection d'itinéraire unidirectionnelle 1+1 OMSP (OMSnP1+1u\_C\_Sk)**

Le flux d'informations et le traitement de la fonction OMSnP1+1u\_C\_Sk sont définis par la Figure 10-15.

## Symbole



**Figure 10-15 – Fonction OMSnP1+1u\_C\_Sk**

## Interfaces

**Tableau 10-6 – Entrées et sorties de la fonction OMSnP1+1u\_C\_Sk**

Entrée(s)	Sortie(s)
<b>OMSnP_CPw et OMSnP_Cp:</b> OMSnP_CI_PLD OMSnP_CI_OH OMSnP_CI_SSF-P OMSnP_CI_SSF-O <b>OMSnP1+1u_C_Sk_MP:</b> OMSnP_C_MI_OperType OMSnP_C_MI_WTR OMSnP_C_MI_HoTime OMSnP_C_MI_ExtCMD OMSnP_C_MI_TSF-ODis	<b>OMSnP_CPn:</b> OMSnP_CI_PLD OMSnP_CI_OH OMSnP_CI_SSF-P OMSnP_CI_SSF-O <b>OMSnP1+1u_C_Sk_MP:</b> A étudier.

## Processus

Dans le cas de l'architecture 1+1, les informations caractéristiques en provenance du point OMSnP\_CP de travail ou de protection sont basculées vers le point OMSnP\_CP normal (protégé). Un basculement du point OMSnP\_CP de travail vers sa protection, ou en sens inverse, est déclenché par le critère d'initiation de basculement défini ci-dessous.

### *Critère d'initiation de basculement*

Le basculement de protection automatique est basé sur les situations de défaut des itinéraires de travail et de protection. Cette ou ces conditions sont la défaillance de charge utile du signal serveur (SSF-P) et la défaillance d'en-tête du signal serveur (SSF-O). Il est possible de désactiver (MI\_SSF-ODis) l'utilisation de l'en-tête SSF-O comme critère de basculement de protection. La priorité de la défaillance SSF-P sera égale à celle de la dégradation du signal, telle qu'elle est définie dans [UIT-T G.841]. La priorité de la défaillance SSF-O sera égale à celle de la dégradation du signal, telle qu'elle est définie dans [UIT-T G.841].

Une temporisation de mise en garde est fournie afin de permettre l'interfonctionnement entre des processus de protection imbriqués. La temporisation de mise en garde retarde le déclenchement du basculement dans le cas d'une absence de signal afin de permettre à une protection imbriquée de réagir à une situation de faute et de procéder à sa suppression. La temporisation de mise en garde est déclenchée par l'activation de la défaillance du signal pour une durée égale à la temporisation de mise en garde. Le basculement de protection est déclenché si l'absence de signal subsiste à la fin de



la temporisation de mise en garde. La durée de la mise en garde doit pouvoir être fixée, au moment de la fourniture, entre 0 et 10 secondes par incréments de 100 ms.

Le basculement de protection peut également être déclenché par des commandes externes du commutateur reçues par le biais du point de gestion.

Certains états internes (par exemple une attente de restauration) peuvent également déclencher un basculement, compte tenu du mode d'exploitation.

Se référer au critère d'initiation de basculement décrit dans [UIT-T G.841].

#### *Durée de basculement*

Se référer à [UIT-T G.841].

#### *Restauration du basculement*

Dans le mode d'exploitation réversible, le signal protégé sera basculé en sens inverse de l'itinéraire de protection vers l'itinéraire de travail lorsque ce dernier aura procédé à un rétablissement consécutif à une erreur.

Après une défaillance, l'itinéraire de travail concerné doit revenir pendant un certain temps dans un état exempt de faute avant d'être réutilisé, de manière à éviter un fonctionnement intempestif du basculement de protection en cas de faute intermittente. Ce laps de temps, appelé "temps d'attente de rétablissement" (WTR, *wait-to-restore*), doit pouvoir être positionné sur une valeur de l'ordre de 5 à 12 minutes.

Aucun basculement en retour vers l'itinéraire de travail n'est effectué dans le mode non réversible après le rétablissement de cet itinéraire consécutif à une faute.

Les notifications du basculement de protection à destination du point de gestion appellent une étude ultérieure.

**Défauts:** néant.

**Actions consécutives:** néant.

**Corrélation de défaut:** néant.

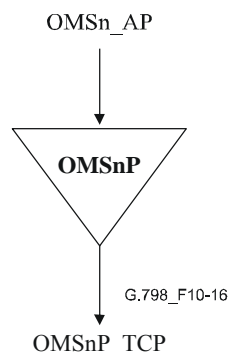
**Supervision des performances:** néant.

### **10.4.1.2 Fonction de terminaison de chemin OMSP (OMSnP\_TT)**

#### **10.4.1.2.1 Fonction source de terminaison de chemin OMSP (OMSnP\_TT\_So)**

Le flux d'informations et le traitement de la fonction OMSnP\_TT\_So sont définis par la Figure 10-16.

#### **Symbole**



**Figure 10-16 – Fonctions OMSnP\_TT\_So**

## Interfaces

**Tableau 10-7 – Entrées et sorties de la fonction OMSnP\_TT\_So**

Entrée(s)	Sortie(s)
<b>OMSnP_AP:</b> OMSnP_AI_PLD OMSnP_AI_OH	<b>OMSnP_TCP:</b> OMSnP_CI_PLD OMSnP_CI_OH

## Processus

La fonction OMSnP\_TT\_So n'effectue aucun traitement, les informations OMSnP\_CI de sortie étant identiques aux informations OMSnP\_AI en entrée.

**Défauts:** néant.

**Actions consécutives:** néant.

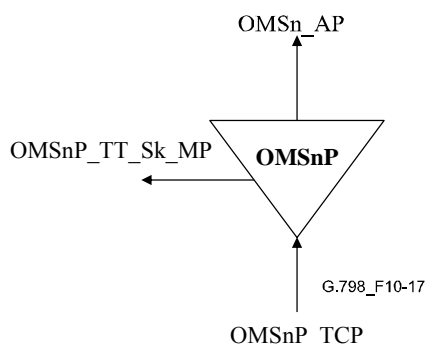
**Corrélation de défaut:** néant.

**Supervision des performances:** néant.

### 10.4.1.2.2 Fonction puits de terminaison de chemin OMSP (OMSnP\_TT\_Sk)

Le flux d'informations et le traitement de la fonction OMSnP\_TT\_Sk sont définis par la Figure 10-17.

## Symbole



**Figure 10-17 – Fonction OMSnP\_TT\_Sk**

## Interfaces

**Tableau 10-8 – Entrées et sorties de la fonction OMSnP\_TT\_Sk**

Entrée(s)	Sortie(s)
<b>OMSnP_TCP:</b> OMSnP_CI_PLD OMSnP_CI_OH OMSnP_CI_SSF-P OMSnP_CI_SSF-O	<b>OMSnP_AP:</b> OMSnP_AI_PLD OMSnP_AI_OH OMSnP_AI_TSF-P OMSnP_AI_TSF-O  <b>OMSnP_TT_Sk_MP:</b> OMSnP_TT_Sk_MI_cSSF-P OMSnP_TT_Sk_MI_cSSF-O OMSnP_TT_Sk_MI_cSSF

## Processus

La fonction OMSnP\_TT\_Sk rend compte de l'état de l'itinéraire OMSn protégé.

La fonction OMSnP\_TT\_Sk n'effectue aucun traitement, les informations OMSn\_AI de sortie étant identiques aux informations OMSnP\_CI en entrée.

**Défauts:** néant.

## Actions consécutives

La fonction OMSnP\_TT\_Sk effectue les actions consécutives suivantes:

aTSF-P ← CI\_SSF-P

aTSF-O ← CI\_SSF-O

## Corrélation de défaut

La fonction OMSnP\_TT\_Sk effectuera les corrélations de défaut suivantes:

cSSF ← CI\_SSF-P et CI\_SSF-O

cSSF-P ← CI\_SSF-P et (non CI\_SSF-O)

cSSF-O ← CI\_SSF-O et (non CI\_SSF\_P)

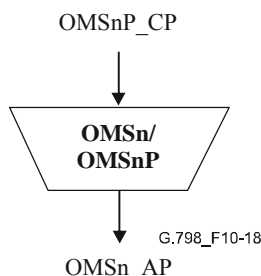
**Supervision des performances:** néant.

### 10.4.1.3 Fonction d'adaptation OMS vers OMSP (OMSn/OMSnP\_A)

#### 10.4.1.3.1 Fonction source d'adaptation OMS vers OMSP (OMSn/OMSnP\_A\_So)

Le flux d'informations et le traitement de la fonction OMSn/OMSnP\_A\_So sont définis par la Figure 10-18.

## Symbole



**Figure 10-18 – Fonction OMSn/OMSnP\_A\_So**

## Interfaces

**Tableau 10-9 – Entrées et sorties de la fonction OMSn/OMSnP\_A\_So**

Entrée(s)	Sortie(s)
<b>OMSnP_CP:</b> OMSnP_CI_PLD OMSnP_CI_OH	<b>OMSn_AP:</b> OMSn_AI_PLD OMSn_AI_OH

## Processus

La fonction OMSn/OMSnP\_A\_So n'effectue aucun traitement, les informations OMSn\_AI de sortie étant identiques aux informations OMSnP\_CI en entrée.

**Défauts:** néant.

**Actions consécutives:** néant.

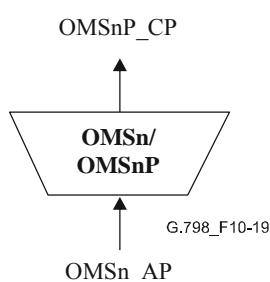
**Corrélation de défaut:** néant.

**Supervision des performances:** néant.

### 10.4.1.3.2 Fonction puits d'adaptation OMS vers OMSP (OMSn/OMSnP\_A\_Sk)

Le flux d'informations et le traitement de la fonction OMSn/OMSnP\_A\_Sk sont définis par la Figure 10-19.

## Symbole



**Figure 10-19 – Fonction OMSn/OMSnP\_A\_Sk**

## Interfaces

**Tableau 10-10 – Entrées et sorties de la fonction OMSn/OMSnP\_A\_Sk**

Entrée(s)	Sortie(s)
<b>OMSn_AP:</b> OMSn_AI_PLD OMSn_AI_OH OMSn_AI_TSF-P OMSn_AI_TSF-O	<b>OMSnP_CP:</b> OMSnP_CI_PLD OMSnP_CI_OH OMSnP_CI_SSF-P OMSnP_CI_SSF-O

## Processus

La fonction OMSn/OMSnP\_A\_Sk n'effectue aucun traitement, les informations OMSnP\_CI de sortie étant identiques aux informations OMSn\_AI en entrée.

**Défauts:** néant.

### Actions consécutives

aSSF-P ← AI\_TSF-P

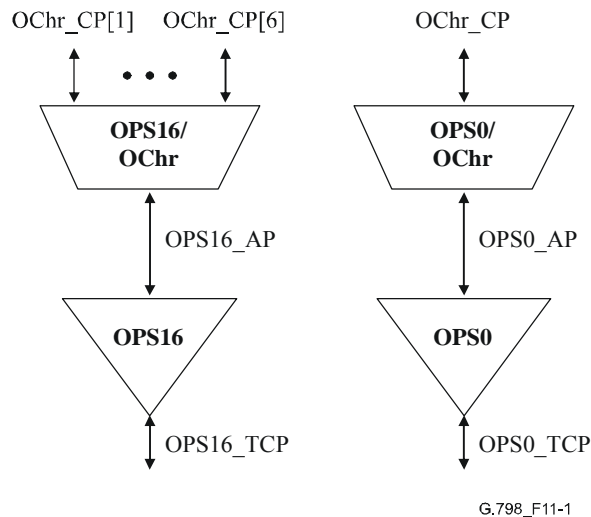
aSSF-O ← AI\_TSF-O

**Corrélation de défaut:** néant.

**Supervision des performances:** néant.

## 11 Fonctions de couche de section physique optique (OPS, *optical physical section*)

La Figure 11-1 représente le réseau de couche OPS et les fonctions d'adaptation de couche client. Les informations traversant le point de connexion de terminaison OPSn (OPSn\_TCP) sont appelées informations caractéristiques OPSn (OPSn\_CI). Les informations traversant le point d'accès OPSn (OPSn\_AP) sont appelées informations adaptées OPSn (OPSn\_AI).



**Figure 11-1 – Réseau de couche OPSn et fonctions d'adaptation de couche client**

Les informations caractéristiques OPSn (OPSn\_CI) se présentent sous la forme d'un signal optique physique constitué des  $n$  longueurs d'onde du trafic multiplexé pour  $n \geq 1$  et d'un signal optique unique pour  $n = 0$ .

Les informations adaptées OPSn (OPSn\_AI) se constituent des informations adaptées de charge utile OPSn (OTSn\_AI\_PLD), correspondant à  $n$  longueurs d'onde du trafic multiplexé pour  $n \geq 1$  et à un signal optique unique pour  $n = 0$ .

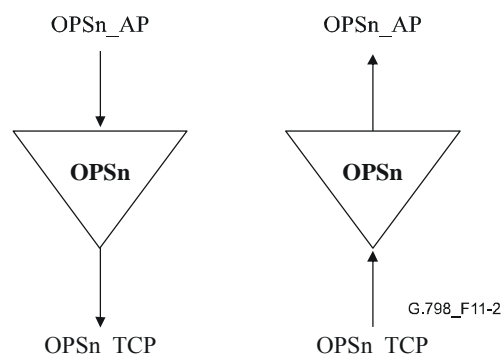
### 11.1 Fonctions de connexion (N/A)

Ne s'applique pas.

### 11.2 Fonctions de terminaison

#### 11.2.1 Fonction de terminaison de chemin OPSn (OPSn\_TT), $n = 0, 16$

Les fonctions OPSn\_TT sont responsables de la supervision de bout en bout de l'itinéraire OPSn. La Figure 11-2 représente la combinaison des fonctions unidirectionnelles de source et de puits constituant une fonction bidirectionnelle.



**Figure 11-2 – Fonction OPSn\_TT**

### 11.2.1.1 Fonction source de terminaison de chemin OPS (OPS<sub>n</sub>\_TT\_So), n = 0, 16

Le flux d'informations et le traitement de la fonction OPS<sub>n</sub>\_TT\_So sont définis par la Figure 11-3. La fonction OPS<sub>n</sub>\_TT\_So génère le signal OTM-nr.m conformément aux spécifications physiques de [UIT-T G.959.1].

#### Symbole

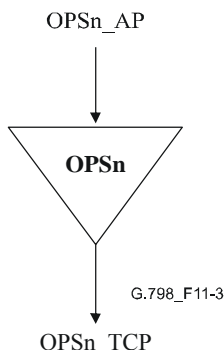


Figure 11-3 – Fonction OPS<sub>n</sub>\_TT\_So

#### Interfaces

Tableau 11-1 – Entrées et sorties de la fonction OPS<sub>n</sub>\_TT\_So

Entrée(s)	Sortie(s)
OPS <sub>n</sub> _AP: OPS <sub>n</sub> _AI_PLD	OPS <sub>n</sub> _TCP: OPS <sub>n</sub> _CI

#### Processus

NOTE – La réduction automatique de puissance (APR, *automatic power reduction*) n'est pas nécessaire, conformément à la version de [UIT-T G.664] et aux [CEI 60825-1] et [CEI 60825-2], pour les niveaux de puissance optique de l'interface réseau OTN spécifiés dans la version actuelle de [UIT-T G.959.1]. Des versions futures de [UIT-T G.959.1] pourront toutefois définir des niveaux de puissance dépassant les limites de sécurité. Des procédures APR devront être définies dans un tel cas.

**Défauts:** néant.

**Actions consécutives:** néant.

**Corrélation de défaut:** néant.

**Supervision des performances:** néant.

### 11.2.1.2 Fonction puits de terminaison de chemin OPS<sub>n</sub> (OPS<sub>n</sub>\_TT\_Sk), n = 0, 16

Le flux d'informations et le traitement de la fonction OPS<sub>n</sub>\_TT\_Sk sont définis par les Figures 11-4 et 11-5. La fonction OPS<sub>n</sub>\_TT\_Sk rend compte de l'état de l'itinéraire OPS<sub>n</sub>. La fonction OPS<sub>n</sub>\_TT\_Sk accepte un signal OTM-nr.m dont les paramètres physiques sont conformes au § 7 de [UIT-T G.959.1], après le transport sur un trajet optique tel qu'il est défini dans [UIT-T G.959.1].

## Symbole

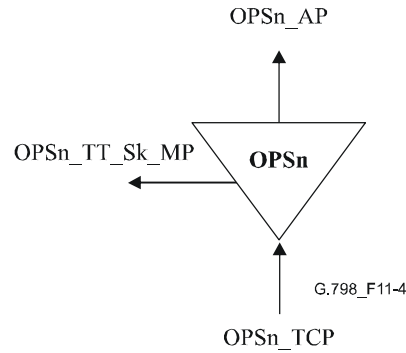


Figure 11-4 – Fonction OPSn\_TT\_Sk

## Interfaces

Tableau 11-2 – Entrées et sorties de la fonction OPSn\_TT\_Sk

Entrée(s)	Sortie(s)
<b>OPSn_TCP:</b> OPSn_CI	<b>OPSn_AP:</b> OPSn_AI_PLD OPSn_AI_TSF-P <b>OPSn_TT_Sk_MP:</b> OPSn_TT_Sk_MI_cLOS-P OPSn_TT_Sk_MI_pN_DS-P

## Processus

Les processus associés à la fonction OPSn\_TT\_Sk sont décrits par la Figure 11-5.

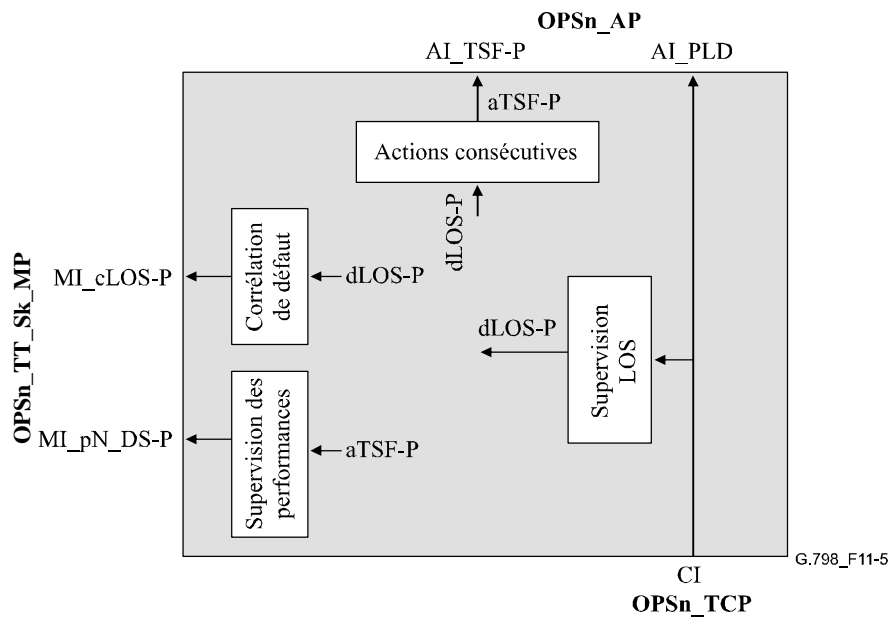


Figure 11-5 – Processus OPSn\_TT\_Sk

## Défauts

La fonction OPSn\_TT\_Sk détectera le défaut dLOS-P.

**dLOS-P**: se référer au § 6.2.1.1.

## Actions consécutives

La fonction OPSn\_TT\_Sk effectuera les actions consécutives suivantes:

aTSF-P ← dLOS-P

## Corrélation de défaut

La fonction OPSn\_TT\_Sk effectuera les corrélations de défaut suivantes:

cLOS-P ← dLOS-P

## Supervision des performances

La fonction OPSn\_TT\_Sk exécutera les primitives de supervision de performance suivantes avec compte rendu à la fonction EMF.

pN\_DS-P ← aTSF-P

## 11.3 Fonctions d'adaptation

La section OTS joue le rôle de serveur pour le client suivant:

- signal de canal optique OChr avec fonctionnalités réduites (par exemple, sans en-tête non associé).

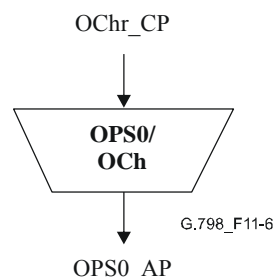
### 11.3.1 Fonction d'adaptation OPS0 vers OChr (OPS0/OChr\_A)

Les fonctions d'adaptation OPS0 vers OChr fournissent l'adaptation entre les informations adaptées de la couche OPS0 et les informations caractéristiques d'un signal de couche OChr.

#### 11.3.1.1 Fonction source d'adaptation OPS0 vers OChr (OPS0/OChr\_A\_So)

Le flux d'informations et le traitement de la fonction OPS0/OChr\_A\_So sont définis par les Figures 11-6 et 11-7.

## Symbole



**Figure 11-6 – Fonction OPS0/OChr\_A\_So**



## Interfaces

**Tableau 11-3 – Entrées et sorties de la fonction OPS0/OChr\_A\_So**

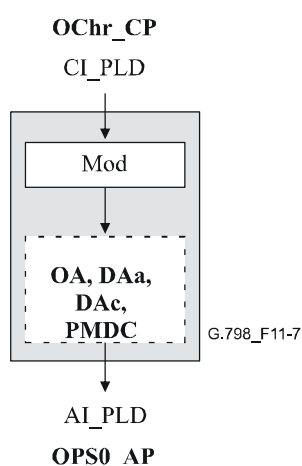
Entrée(s)	Sortie(s)
OChr_CP: OChr_CI_PLD	OPS0_AP: OPS0_AI_PLD

## Processus

Les processus associés à la fonction OPS0/OChr\_A\_So sont décrits par la Figure 11-7.

**Modulation de porteuse optique (Mod):** se référer au § 8.11.1. Se référer à [UIT-T G.959.1] en ce qui concerne les paramètres.

**Préconditionnement du signal optique:** un préconditionnement peut être requis pour le signal optique de longueur d'onde unique. Le processus de conditionnement dépend du type de l'interface OTM-0 (se référer à [UIT-T G.959.1]). Les processus OA, DAa, DAa et PMDC sont possibles, tels qu'ils sont définis dans le § 8.11.2.



**Figure 11-7 – Processus OPS0/OChr\_A\_So**

**Défauts:** néant.

**Actions consécutives:** néant.

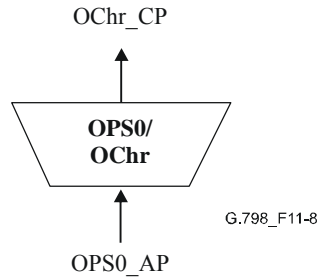
**Corrélation de défaut:** néant.

**Supervision des performances:** néant.

### 11.3.1.2 Fonction puits d'adaptation OPS0 vers OChr (OPS0/OChr\_A\_Sk)

Le flux d'informations et le traitement de la fonction OPS0/OChr\_A\_Sk sont définis par les Figures 11-8 et 11-9.

## Symbole



**Figure 11-8 – Fonction OPS0/OChr\_A\_Sk**

## Interfaces

**Tableau 11-4 – Entrées et sorties de la fonction OPS0/OChr\_A\_Sk**

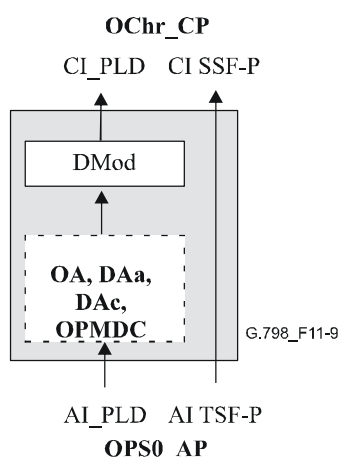
Entrée(s)	Sortie(s)
<b>OPS0_AP:</b> OPS0_AI_PLD OPS0_AI_TSF-P	<b>OChr_CP:</b> OChr_CI_PLD OChr_CI_SSF-P

## Processus

Les processus associés à la fonction OPS0/OChr\_A\_Sk sont décrits par la Figure 11-9.

**Postconditionnement du signal optique:** un postconditionnement peut être requis pour le signal de longueur d'onde unique. Le processus de conditionnement dépend du type de l'interface OTM-0 (se référer à [UIT-T G.959.1]). Les processus OA, DAa, DAc et PMDC sont possibles, tels qu'ils sont définis dans le § 8.11.2.

**Démodulation de porteuse optique (DMod):** se référer au § 8.11.1. Se référer à [UIT-T G.959.1] en ce qui concerne les paramètres.



**Figure 11-9 – Processus OPS0/OChr\_A\_Sk**

**Défauts:** néant.

## Actions consécutives

La fonction OPS0/OChr\_A\_Sk effectue les actions consécutives suivantes:

aSSF-P ← AI\_TSF-P

**Corrélation de défaut:** néant.

**Supervision des performances:** néant.

### 11.3.2 Fonction d'adaptation OPS16 vers OChr (OPS16/OChr\_A)

Les fonctions d'adaptation OPS16 vers OChr fournissent l'adaptation entre les informations adaptées de la couche OPS16 et les informations caractéristiques des 16 signaux de couche OChr.

#### 11.3.2.1 Fonction source d'adaptation OPS16 vers OChr (OPS16/OChr\_A\_So)

Le flux d'informations et le traitement de la fonction OPS16/OChr\_A\_So sont définis par les Figures 11-10 et 11-11.

### Symbole

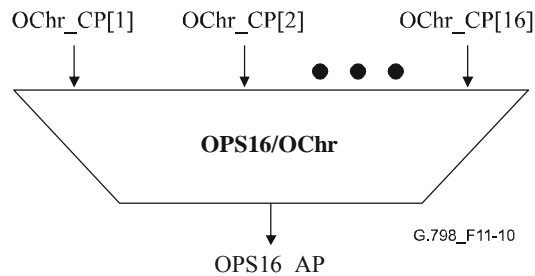


Figure 11-10 – Fonction OPS16/OChr\_A\_So

### Interfaces

Tableau 11-5 – Entrées et sorties de la fonction OPS16/OChr\_A\_So

Entrée(s)	Sortie(s)
Pour chaque OChr_CP: OChr_CI_PLD	OPS16_AP: OPS16_AI_PLD

### Processus

La Figure 11-11 décrit les processus associés à la fonction OPSn/OChr\_A\_So, à savoir un processus spécifique pour chaque signal OChr\_CI et un processus commun pour le signal composite.

### Processus spécifiques

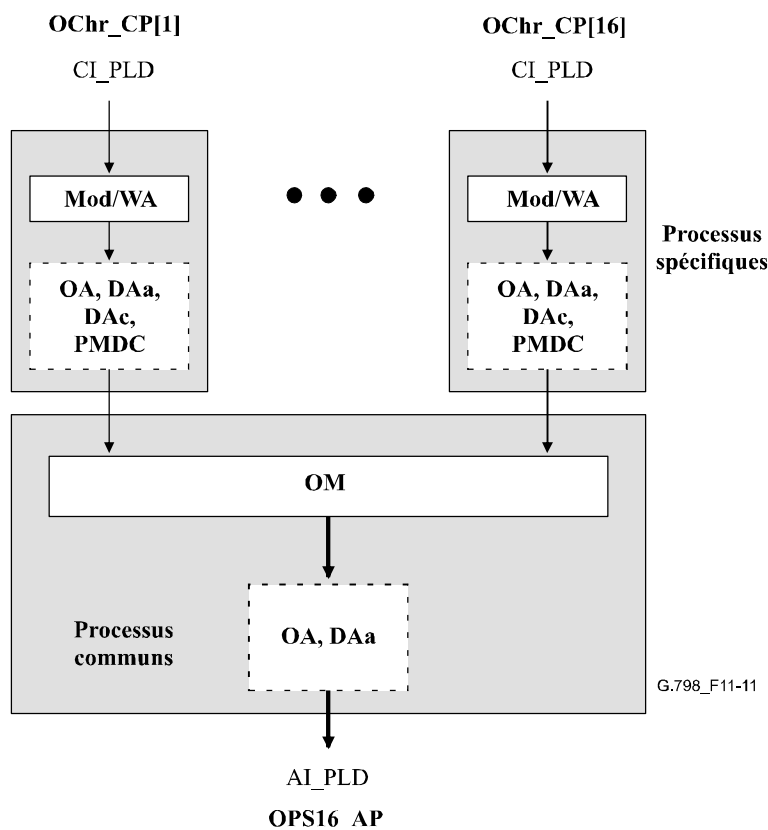
**Modulation de porteuse optique et attribution de longueur d'onde (Mod/WA):** se référer au § 8.11.1. Se référer à [UIT-T G.959.1] en ce qui concerne les paramètres.

**Préconditionnement du signal optique:** un préconditionnement peut être requis pour le signal optique de longueur d'onde unique. Le processus de conditionnement dépend du type de l'interface OTM-nr (se référer à [UIT-T G.959.1]). Les processus OA, DAc, DAa et PMDC sont possibles, tels qu'ils sont définis dans le § 8.11.2.

### Processus communs

**Multiplexage optique (OM):** se référer au § 8.11.1.

**Préconditionnement du signal optique:** un préconditionnement peut être requis pour le signal optique avec longueurs d'onde multiples. Le processus de conditionnement dépend du type de l'interface OTM-nr (voir [UIT-T G.959.1]). Les processus OA et DAa sont possibles, tels qu'ils sont définis dans le § 8.11.2.



**Figure 11-11 – Processus OPS16/OChr\_A\_So**

**Défauts:** néant.

**Actions consécutives:** néant.

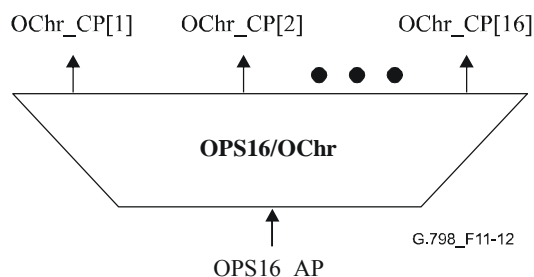
**Corrélation de défaut:** néant.

**Supervision des performances:** néant.

### 11.3.3 Fonction puits d'adaptation OPS16 vers OChr (OPS16/OChr\_A\_Sk)

Le flux d'informations et le traitement de la fonction OPS16/OChr\_A\_Sk sont définis par les Figures 11-12 et 11-13.

## Symbole



**Figure 11-12 – Fonction OPS16/OChr\_A\_Sk**

## Interfaces

**Tableau 11-6 – Entrées et sorties de la fonction OPS16/OChr\_A\_Sk**

Entrée(s)	Sortie(s)
<b>OPS16_AP:</b> OPS16_AI_PLD OPS16_AI_TSF-P	<b>Pour chaque OChr_CP:</b> OChr_CI_PLD OChr_CI_SSF-P

## Processus

La Figure 11-13 décrit les processus associés à la fonction OPS16/OChr\_A\_Sk, à savoir un processus spécifique pour chaque signal OChr et un processus commun pour le signal composite.

### Processus communs

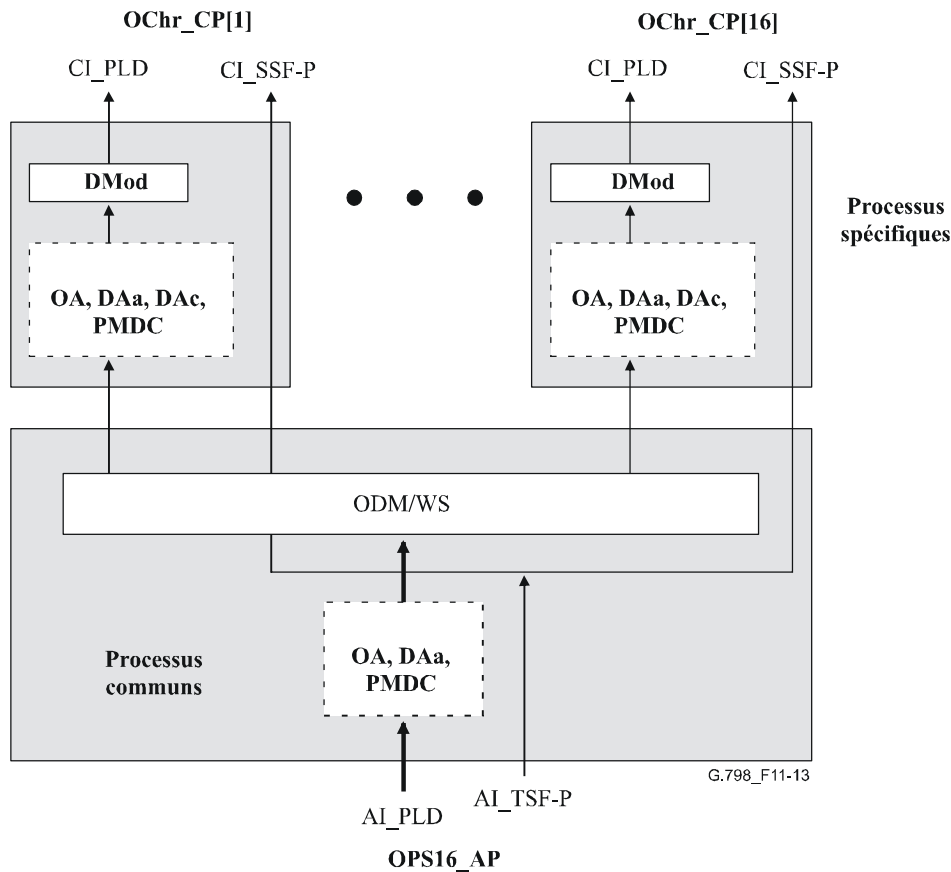
**Démultiplexage optique et sélection de longueur d'onde (ODM/WS):** se référer au § 8.11.1. Se référer à [UIT-T G.959.1] en ce qui concerne les paramètres.

**Postconditionnement du signal optique:** un postconditionnement peut être requis pour le signal de longueur d'onde unique. Le processus de conditionnement dépend du type de l'interface OTM-nr (se référer à [UIT-T G.959.1]). Les processus OA, DAa et PMDC sont possibles, tels qu'ils sont définis dans le § 8.11.2.

### Processus spécifiques

**Démodulation de porteuse optique (DMod):** se référer au § 8.11.1.

**Postconditionnement du signal optique:** un postconditionnement peut être requis pour le signal de longueur d'onde unique. Le processus de conditionnement dépend du type de l'interface OTM-nr (se référer à [UIT-T G.959.1]). Les processus OA, DAc, DAa et PMDC sont possibles, tels qu'ils sont définis dans le § 8.11.2.



**Figure 11-13 – Processus OPS16/OChr\_A\_Sk**

**Défauts:** néant.

**Actions consécutives**

La fonction OPS16/OChr\_A\_Sk effectue les actions consécutives suivantes:

aSSF-P[1..16] ← AI\_TSF-P

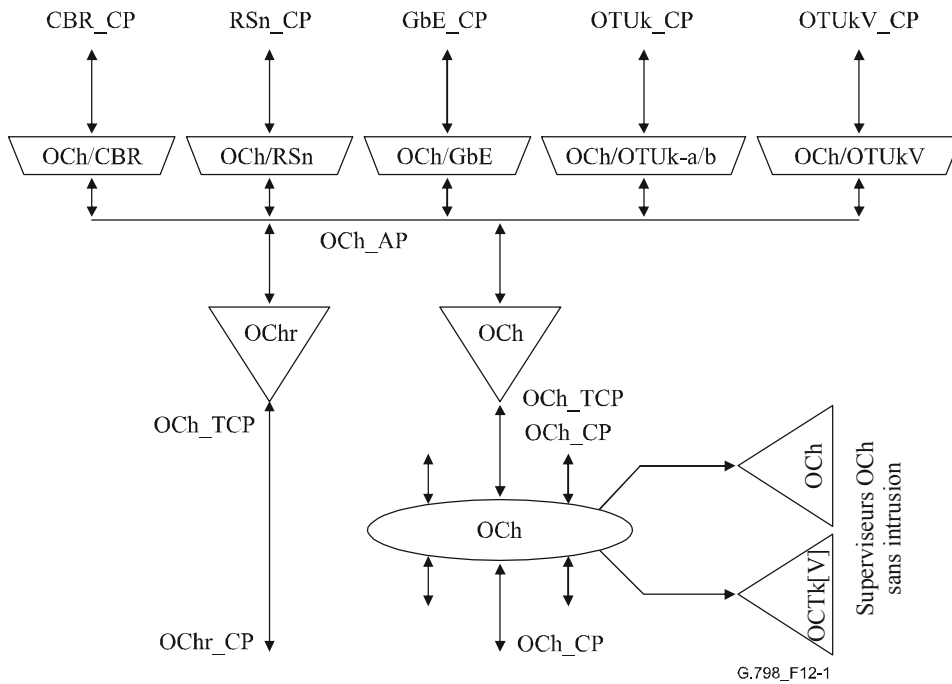
**Corrélation de défaut:** néant.

**Supervision des performances:** néant.

**12 Fonctions (de couche) OCh**

Il existe deux variétés pour la couche OCh et les fonctionnalités liées, comme décrit par la Figure 12-1, à savoir la couche OCh avec fonctionnalités complètes qui utilise un en-tête non associé et la couche OChr avec fonctionnalités réduites qui n'utilise pas d'en-tête non associé. Chaque couche possède des fonctions de terminaison de chemin différentes et utilise les mêmes fonctions d'adaptation. La fonction de connexion est définie uniquement pour la couche OCh et non pour la couche OChr.

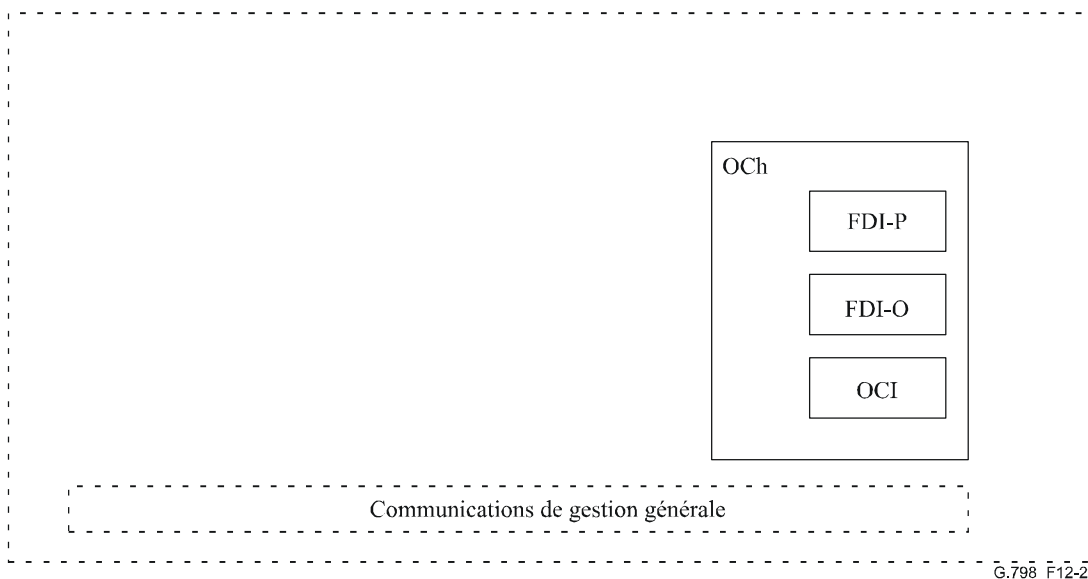
Les informations traversant le point de connexion OCh (d'itinéraire) (OCh\_CP/TCP) sont appelées informations caractéristiques OCh (OCh\_CI). Les informations traversant le point de connexion OChr (OChr\_CP) sont appelées informations caractéristiques OChr (OChr\_CI). Les informations traversant le point d'accès OCh (OCh\_AP) sont appelées informations adaptées OCh (OCh\_AI).



**Figure 12-1 – Réseau de couche et fonctions d'adaptation de couche client OCh/OChr**

Les informations caractéristiques OCh (OCh\_CI) se constituent des informations caractéristiques de charge utile (OCh\_CI\_PLD) – correspondant à un signal de trafic unique – et de l'en-tête d'informations caractéristiques OCh (OCh\_CI\_OH) – correspondant aux informations d'en-tête OCh prises en charge à travers le point OCh\_CP. Le signal OOS peut également véhiculer des communications de gestion générale. La Figure 12-2 représente les éléments d'information d'en-tête devant être pris en charge par le signal OOS à travers le point OCh\_CP.

Le format particulier du signal OOS est en dehors du domaine d'application de la présente Recommandation. Ce signal peut en outre prendre en charge un en-tête propre au fournisseur, qui est en dehors du domaine d'application de la présente Recommandation.



**Figure 12-2 – Éléments d'informations du signal OOS au niveau du point OCh\_CP/TCP**

Les informations caractéristiques OChr (OChr\_CI) se constituent des informations caractéristiques de charge utile OChr (OChr\_CI\_PLD), qui correspondent à un signal de trafic unique.

Les informations adaptées OCh (OCh\_AI) se constituent du seul signal de données OCh (OCh\_AI\_D). Dans le cas d'un signal client OTUk, il s'agit du signal OTUk tel qu'il est défini dans [UIT-T G.709].

## 12.1 Fonctions de connexion

### 12.1.1 Fonction de connexion OCh (OCh\_C)

Le flux d'informations et le traitement de la fonction OCh\_C sont définis par les Figures 12-3 et 12-4. La fonction OCh\_C connecte les informations caractéristiques OCh de ses ports d'entrée vers ses ports de sortie. Les points de référence de chaque côté de la fonction OCh\_C sont les mêmes que dans la Figure 12-3, du fait que le processus n'affecte pas la nature des informations caractéristiques.

Le processus de connexion est unidirectionnel de sorte qu'aucune distinction n'est nécessaire entre le puits et la source.

La fonction OCh\_C prend de plus en charge les procédés de protection des connexions de sous-réseau suivantes:

- connexion SNC/N 1+1 unidirectionnelle.

D'autres procédés de protection appellent une étude ultérieure.

NOTE 1 – Les processus de protection ont un comportement dédié au niveau de la source et du puits.

#### Symbole

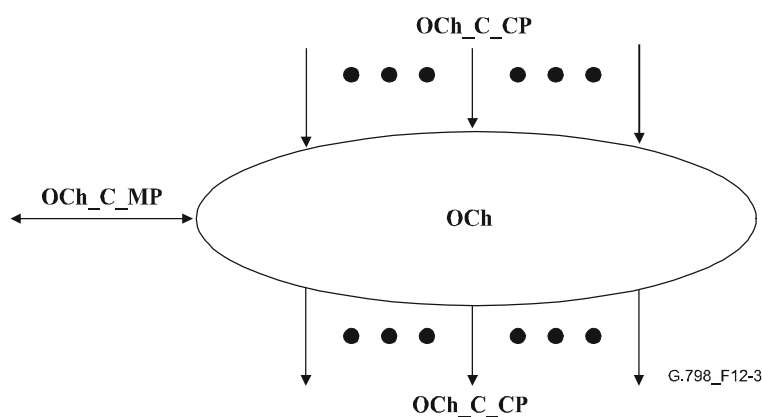


Figure 12-3 – Fonction OCh\_C



## Interfaces

**Tableau 12-1 – Entrées et sorties de la fonction OCh\_C**

Entrée(s)	Sortie(s)
<p><b>Pour chaque OCh_CP:</b></p> <p>OCh_CI_PLD  OCh_CI_OH  OCh_CI_SSF-P  OCh_CI_SSF-O  OCh_CI_TSF-P (Note)</p> <p><b>OCh_C_MP:</b></p> <p>MI_MatrixControl</p> <p><b>Pour chaque groupe de protection:</b></p> <p>OCh_C_MI_OperType  OCh_C_MI_WTR  OCh_C_MI_HoTime  OCh_C_MI_ExtCMD  OCh_C_MI_TSF-ODis</p>	<p><b>Pour chaque OCh_CP:</b></p> <p>OCh_CI_PLD  OCh_CI_OH  OCh_CI_SSF-P  OCh_CI_SSF-O</p> <p><b>OCh_C_MP:</b></p> <p>A étudier.</p>
NOTE – Dans le cas d'une protection de connexion SNC/N.	

## Processus

Les processus associés à la fonction OCh\_C sont décrits par la Figure 12-4.

Les informations OCh\_CI sont acheminées entre les points de connexion d'entrée et de sortie au moyen d'une matrice de connexion. Les points de connexion peuvent être alloués au sein d'un groupe de protection.

NOTE 2 – La présente Recommandation ne spécifie ni le nombre de signaux d'entrée/sortie de la fonction de connexion ni la connectivité; il s'agit d'une propriété des éléments réseau individuels.

**Acheminement:** la fonction sera en mesure de connecter une entrée donnée avec une sortie donnée en établissant une connexion de matrice entre les points spécifiés; elle sera également en mesure de supprimer une connexion de matrice établie, comme défini par la commande MI\_MatrixControl.

Chaque connexion (de matrice) doit être caractérisée par les informations suivantes:

- type de connexion: non protégé, 1+1 unidirectionnel protégé;
- sens du trafic: unidirectionnel, bidirectionnel;
- points de connexion d'entrée et de sortie: ensemble de points de connexion.

NOTE 3 – Les connexions de diffusion sont traitées comme des connexions distinctes vers le même point de connexion.

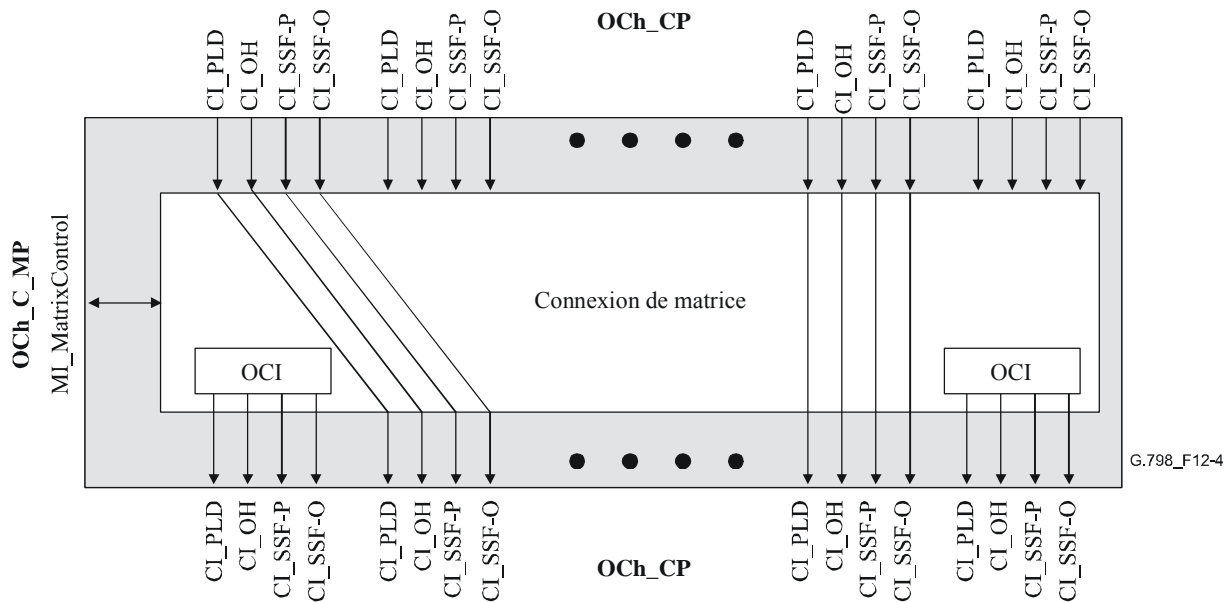
NOTE 4 – Dans le cas d'un élément réseau dont la fonction OCh\_C prend en charge des connexions de matrice 1+1 protégées, cette fonction peut contenir à tout instant, soit la totalité des connexions de matrice non protégées, soit toutes les connexions de matrice 1+1 protégées, soit un mélange des deux types de protection. L'ensemble effectif des connexions de matrice, ainsi que les types et directions de connexions correspondants sont des paramètres de fonctionnement sous la commande de la gestion du réseau.

Il sera possible de modifier comme suit la configuration d'une connexion sans perturber les informations caractéristiques qu'elle véhicule, dans la mesure où aucune action de basculement de protection n'est déclenchée ou demandée:

- ajout et suppression de la protection;
- ajout et suppression de connexions pour une connexion de diffusion;

- modification de la durée WTR;
- modification du type d'opération;
- modification de la durée de mise en garde.

**Indication OCI de connexion ouverte:** le signal de maintenance OCI est généré pour l'en-tête du signal de sortie (CI\_OH) si une sortie de la fonction de connexion n'est pas connectée à une entrée. Aucune charge utile optique CI\_PLD n'est disponible. Les défaillances CI\_SSF-P et CI\_SSF-O sont positionnées sur "Faux".



**Figure 12-4 – Processus de fonction OCh\_C**

**Défauts:** néant.

**Actions consécutives:** néant.

**Corrélation de défaut:** néant.

**Supervision des performances:** néant.

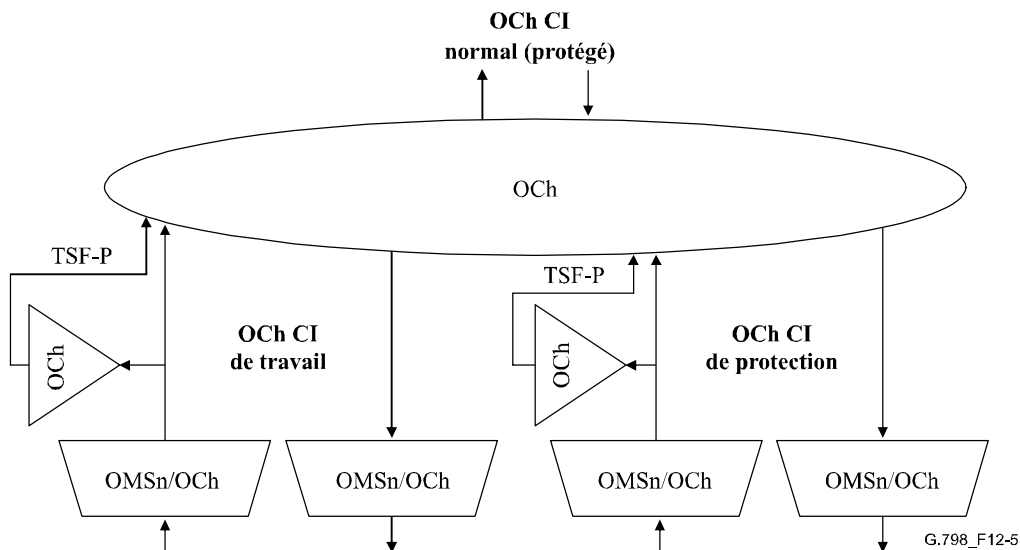
#### 12.1.1.1 Processus de protection de sous-réseau

NOTE – Ce processus est actif au sein de la fonction OCh\_C autant de fois qu'il existe de connexions de matrice 1+1 protégées.

Le mécanisme de base pour la protection de connexion de sous-réseau est identique au processus de connexion d'itinéraire SDH décrit dans [UIT-T G.841].

La protection SNC avec supervision sans intrusion (SNC/N) est prise en charge.

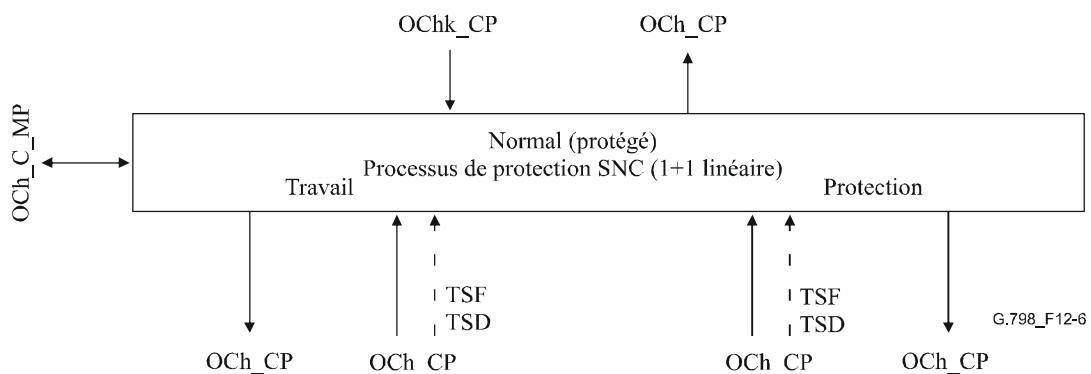
La Figure 12-5 représente les fonctions atomiques impliquées dans la protection SNC/N. Les informations OCh\_CI de travail et de protection en provenance d'une fonction OMSn/OCh\_A font l'objet d'une supervision OCh sans intrusion qui fournit le critère TSF-P pour le basculement de protection.



**Figure 12-5 – Fonctions atomiques de protection SNC/N**

Les fonctions de protection opèrent de la même manière aux deux extrémités, en supervisant les défauts sur les connexions de sous-réseau de travail et de protection, en évaluant le statut du système – compte tenu des priorités des conditions de défaut et des demandes externes de basculement – et en basculant le canal adéquat vers la connexion de réseau (ou de sous-réseau) protégée.

La Figure 12-6 représente le flux de signal associé au processus de protection OCh\_C SNC. Le processus de protection reçoit les paramètres de commande et les demandes externes de basculement au niveau du point de référence de gestion. Le compte rendu des informations de statut au niveau de ce point de référence est à étudier.



**Figure 12-6 – Processus de protection SNC/N**

*En direction de la source*

Dans le cas de l'architecture 1+1, les informations caractéristiques en provenance du point OCh\_CP normal (protégé) sont relayées en permanence vers les points OCh\_CP de travail et de protection.

### *En direction du puits*

Dans le cas d'une architecture 1+1, les informations caractéristiques en provenance du point OCh\_CP de travail ou de protection sont relayées vers le point OCh\_CP normal (protégé). Un basculement du point OCh\_CP de travail vers la protection, ou vice versa, est déclenché par le critère d'initiation de basculement défini ci-dessous.

### *Critère d'initiation de basculement*

Le basculement de protection automatique est basé sur les situations de défaut de l'itinéraire de travail et du réseau (ou du sous-réseau) de protection. Cette ou ces conditions concernent la charge utile de défaillance du signal d'itinéraire SNC/N (TSF-P) et l'en-tête de défaillance du signal d'itinéraire (TSF-O). Il est possible de désactiver (MI\_TSF-ODis) l'utilisation de l'en-tête TSF-O comme critère de basculement de protection. La priorité de la défaillance TSF-P sera égale à celle de la dégradation du signal, telle qu'elle est définie dans [UIT-T G.841]. La priorité de la défaillance TSF-O sera égale à celle de la dégradation du signal, telle qu'elle est définie dans [UIT-T G.841].

Une temporisation de mise en garde est fournie afin de permettre l'interfonctionnement de processus de protection imbriqués. La temporisation de mise en garde retarde le déclenchement du basculement dans le cas d'une absence de signal afin de permettre à une protection imbriquée de réagir à une situation de faute et de procéder à sa suppression. La temporisation de mise en garde est déclenchée par l'activation de la défaillance du signal pour une durée égale à la temporisation de mise en garde. Le basculement de protection est déclenché si l'absence de signal subsiste à la fin de la temporisation de mise en garde. La durée de la mise en garde doit pouvoir être fixée, au moment de la fourniture, entre 0 et 10 secondes par incréments de 100 ms.

Le basculement de protection peut également être déclenché par des commandes externes du commutateur reçues par le biais du point de gestion.

Certains états internes (par exemple une attente de restauration) peuvent également déclencher un basculement, compte tenu du mode d'exploitation.

Voir le critère d'initiation de basculement décrit dans [UIT-T G.841].

### *Durée de basculement*

Se référer à [UIT-T G.841].

### *Restauration du basculement*

Dans le mode d'exploitation réversible, le signal protégé sera basculé en sens inverse de la connexion de réseau (ou de sous réseau) de protection vers la connexion de réseau (ou de sous-réseau) de travail lorsque cette dernière aura procédé à un rétablissement consécutif à une erreur.

Après une défaillance, la connexion de réseau (ou de sous réseau) concernée doit revenir pendant un certain temps dans un état exempt de faute avant d'être réutilisée, de manière à éviter un fonctionnement intempestif du basculement de protection en cas de faute intermittente. Ce laps de temps, appelé "temps d'attente de rétablissement" (WTR), doit pouvoir être positionné sur une valeur de l'ordre de 5 à 12 minutes.

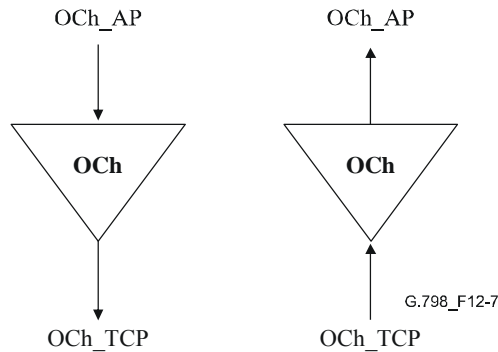
Aucun basculement en retour vers la connexion de réseau (ou de sous réseau) de travail n'est effectué dans le mode non réversible après le rétablissement de cette connexion consécutif à une faute.

Les notifications du basculement de protection à destination du point de gestion sont à étudier.

## 12.2 Fonctions de terminaison

### 12.2.1 Fonction de terminaison de chemin OCh (OCh\_TT)

Les fonctions OCh\_TT sont responsables de la supervision de bout en bout de l'itinéraire OCh. Elles fournissent la totalité des fonctionnalités correspondant à l'information de l'en-tête non associé. La Figure 12-7 représente la combinaison des fonctions unidirectionnelles de source et de puits constituant une fonction bidirectionnelle.

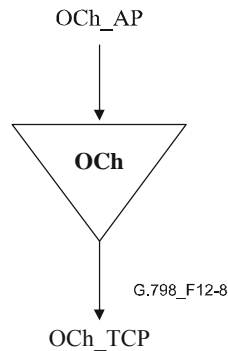


**Figure 12-7 – Fonction OCh\_TT**

#### 12.2.1.1 Fonction source de terminaison de chemin OCh (OCh\_TT\_So)

La fonction OCh\_TT\_So effectue le conditionnement des données en vue de leur transmission sur le média optique et les présente à la fonction OCh\_TCP. Le flux d'informations et le traitement de la fonction OCh\_TT\_So sont définis par les Figures 12-8 et 12-9.

#### Symbole



**Figure 12-8 – Fonction OCh\_TT\_So**

#### Interfaces

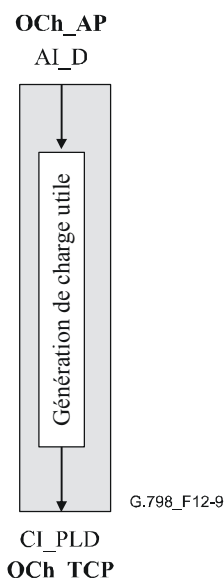
**Tableau 12-2 – Entrées et sorties de la fonction OCh\_TT\_So**

Entrée(s)	Sortie(s)
OCh_AP: OCh_AI_D	OCh_TCP: OCh_CI_PLD

#### Processus

Les processus associés à la fonction OCh\_TT\_So sont décrits par la Figure 12-9.

**Génération de la charge utile:** la fonction générera le signal de charge utile OCh (signal en bande de base). Les spécifications physiques du signal sont en dehors du domaine d'application de la présente Recommandation.



**Figure 12-9 – Processus OCh\_TT\_So**

**Défauts:** néant.

**Actions consécutives:** néant.

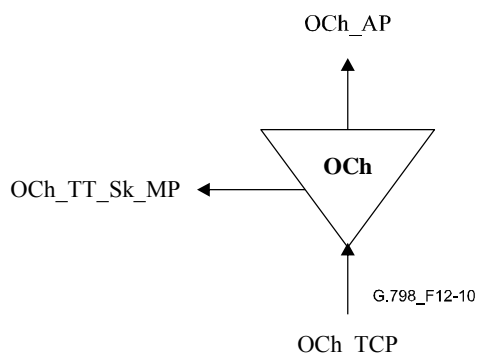
**Corrélation de défaut:** néant.

**Supervision des performances:** néant.

### 12.2.1.2 Fonction puits de terminaison de chemin OCh (OCh\_TT\_Sk)

La fonction OCh\_TT\_Sk extrait le signal de charge utile OCh et rend compte de l'état de l'itinéraire OCh. Elle extrait l'en-tête OCh contenant les signaux FDI-P, FDI-O et OCI à partir du signal OCh présent au niveau du point OCh\_TCP et détecte les défauts LOS, OCI, FDI-P et FDI-O.

**Symbole**



**Figure 12-10 – Fonction OCh\_TT\_Sk**

## Interfaces

**Tableau 12-3 – Entrées et sorties de la fonction OCh\_TT\_Sk**

Entrée(s)	Sortie(s)
<b>OCh_TCP:</b> OCh_CI_PLD OCh_CI_OH OCh_CI_SSF-P OCh_CI_SSF-O	<b>OCh_AP:</b> OCh_AI_D OCh_AI_TSF-P OCh_AI_TSF-O <b>OCh_TT_Sk_MP:</b> OCh_TT_Sk_MI_cLOS-P OCh_TT_Sk_MI_cOCI OCh_TT_Sk_MI_cSSF OCh_TT_Sk_MI_cSSF-P OCh_TT_Sk_MI_cSSF-O

### Processus

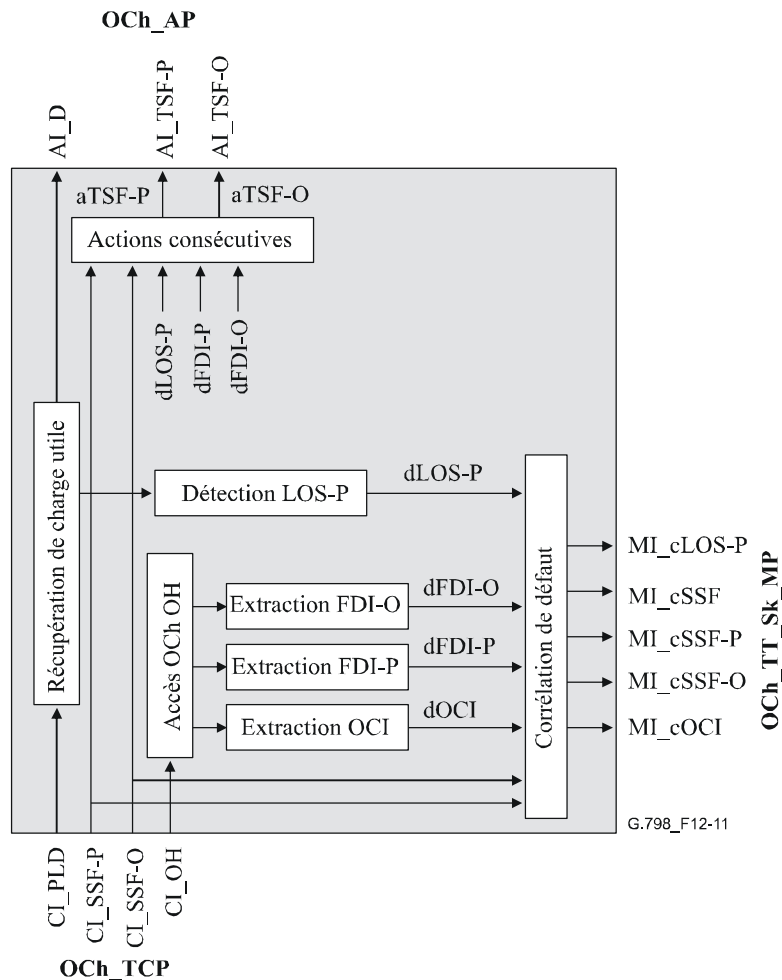
Les processus associés à la fonction OCh\_TT\_Sk sont décrits par la Figure 12-11.

**Extraction de la charge utile:** cette fonction extraira le signal de charge utile OCh. Les spécifications physiques du signal sont en dehors du domaine d'application de la présente Recommandation.

**FDI-P:** les informations FDI-P (OCh-FDI-P) seront extraites de l'en-tête OCh du signal OOS. Elles seront utilisées pour la détection du défaut FDI-P. L'implémentation spécifique pour l'extraction des informations FDI-P à partir du signal OOS et la détection de sa valeur sont en dehors du domaine d'application de la présente Recommandation.

**FDI-O:** les informations FDI-O (OCh-FDI-O) seront extraites de l'en-tête OCh du signal OOS. Elles seront utilisées pour la détection du défaut FDI-O. L'implémentation spécifique pour l'extraction des informations FDI-O à partir du signal OOS et la détection de sa valeur sont en dehors du domaine d'application de la présente Recommandation.

**OCI:** les informations OCI (OCh-OCI) seront extraites de l'en-tête OCh du signal OOS. Elles seront utilisées pour la détection du défaut OCI. L'implémentation spécifique pour l'extraction de l'indication OCI à partir du signal OOS et la détection de sa valeur sont en dehors du domaine d'application de la présente Recommandation.



**Figure 12-11 – Processus OCh\_TT\_Sk**

### Défauts

La fonction détectera les défauts dLOS-P, dFDI-P, dFDI-O et dOCI.

NOTE – Il peut être nécessaire de détecter d'autres défauts liés au signal OOS (se référer au § 6.2.8). Cette détection qui dépend du format OOS particulier est en dehors du domaine d'application de la présente Recommandation.

**dLOS-P**: se référer au § 6.2.1.1.

**dFDI-P**: se référer au § 6.2.6.1.1.

**dFDI-O**: se référer au § 6.2.6.1.2.

**dOCI**: se référer au § 6.2.6.8.1; la valeur du défaut dOCI sera positionnée sur "Faux" pendant la durée des informations CI\_SSF-O et dFDI-O.

### Actions consécutives

La fonction effectuera les actions consécutives suivantes:

aTSF-P ← CI\_SSF-P ou dLOS-P ou dOCI ou dFDI-P

aTSF-O ← CI\_SSF-O ou dFDI-O

### Corrélation de défaut

La fonction effectuera les corrélations de défaut suivantes pour déterminer le motif de faute le plus probable. Ce motif fera l'objet d'un compte rendu à destination de la fonction EMF.



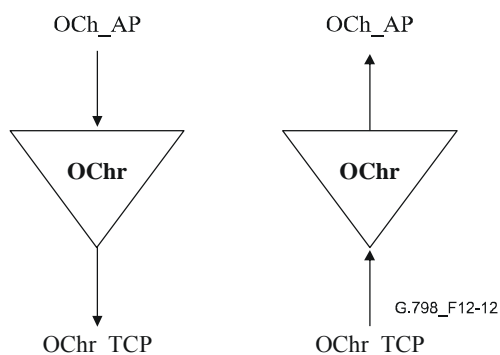
- cLOS-P ← dLOS-P et (non dOCI) et (non FDI-P) et (non CI\_SSF-P)
- cOCI ← dOCI et (non CI\_SSF-P) et (non CI\_SSF-O) et (non FDI-O) et (non FDI-P)
- cSSF ← (CI\_SSF-P ou dFDI-P) et (CI\_SSF-O ou dFDI-O)
- cSSF-P ← (CI\_SSF-P ou dFDI-P) et (non cSSF)
- cSSF-O ← (CI\_SSF-O ou dFDI-O) et (non cSSF)

**Supervision des performances**

A étudier.

**12.2.2 Fonction de terminaison de chemin OChr (OChr\_TT)**

Les fonctions OChr\_TT sont responsables de la supervision de bout en bout de l'itinéraire OChr. Elles fournissent des fonctionnalités réduites du fait qu'aucune information d'en-tête non associé n'est disponible. La Figure 12-12 représente la combinaison des fonctions unidirectionnelles de source et de puits constituant une fonction bidirectionnelle.



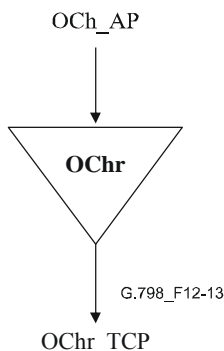
**Figure 12-12 – Fonction OChr\_TT**

**12.2.2.1 Fonction source de terminaison de chemins OChr (OChr\_TT\_So)**

La fonction OChr\_TT\_So effectue le conditionnement des données en vue de leur transmission sur le média optique et les présente à la fonction OChr\_TCP.

Le flux d'informations et le traitement de la fonction OChr\_TT\_So sont définis par les Figures 12-13 et 12-14.

**Symbole**



**Figure 12-13 – Fonction OChr\_TT\_So**

## Interfaces

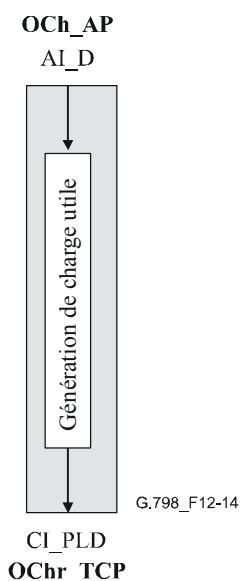
**Tableau 12-4 – Entrées et sorties de la fonction OChr\_TT\_So**

Entrée(s)	Sortie(s)
OCh_AP: OCh_AI_D	OChr_TCP: OChr_CI_PLD

## Processus

Les processus associés à la fonction OChr\_TT\_So sont décrits par la Figure 12-14.

**Génération de la charge utile:** la fonction générera le signal de charge utile OChr (signal en bande de base). Les spécifications physiques du signal sont définies dans [UIT-T G.959.1].



**Figure 12-14 – Processus OChr\_TT\_So**

**Défauts:** néant.

**Actions consécutives:** néant.

**Corrélation de défaut:** néant.

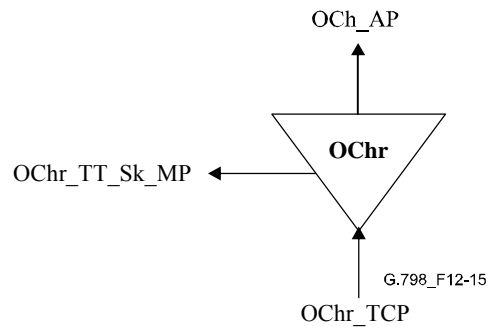
**Supervision des performances:** néant.

### 12.2.2.2 Fonction puits de terminaison de chemin OChr (OChr\_TT\_Sk)

La fonction OChr\_TT\_Sk extrait le signal de charge utile OChr et rend compte de l'état de l'itinéraire OChr. Elle détecte le défaut de perte du signal de charge utile.

Le flux d'informations et le traitement de la fonction OChr\_TT\_Sk sont définis par les Figures 12-15 et 12-16.

## Symbole



**Figure 12-15 – Fonction OChr\_TT\_Sk**

## Interfaces

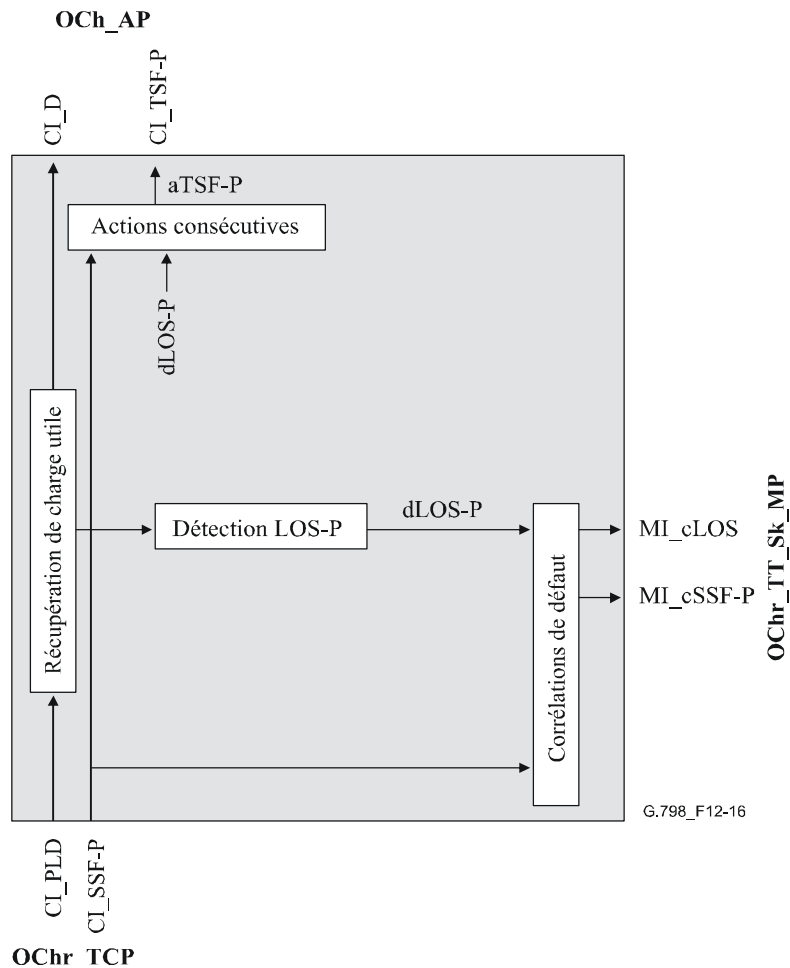
**Tableau 12-5 – Entrées et sorties de la fonction OChr\_TT\_Sk**

Entrée(s)	Sortie(s)
<b>OChr_TCP:</b> OChr_CI_PLD OChr_CI_SSF-P	<b>OCh_AP:</b> OCh_AI_D OCh_AI_TSF-P <b>OChr_TT_Sk_MP:</b> OChr_TT_Sk_MI_cLOS OChr_TT_Sk_MI_cSSF-P

## Processus

Les processus associés à la fonction OChr\_TT\_Sk sont décrits par la Figure 12-16.

**Extraction de la charge utile:** cette fonction extraira le signal de charge utile OChr. Les caractéristiques physiques du signal sont définies dans [UIT-T G.959.1].



**Figure 12-16 – Processus OChr\_TT\_Sk**

### Défauts

La fonction détectera le défaut dLOS-P.

**dLOS-P**: se référer au § 6.2.1.1.

### Actions consécutives

La fonction effectuera les actions consécutives suivantes:

aTSF-P ← CI\_SSF-P ou dLOS-P

### Corrélation de défaut

La fonction effectuera les corrélations de défaut suivantes pour déterminer le motif de faute le plus probable.

cLOS ← dLOS et (non CI\_SSF-P)

cSSF-P ← CI\_SSF-P

### Supervision des performances

A étudier.

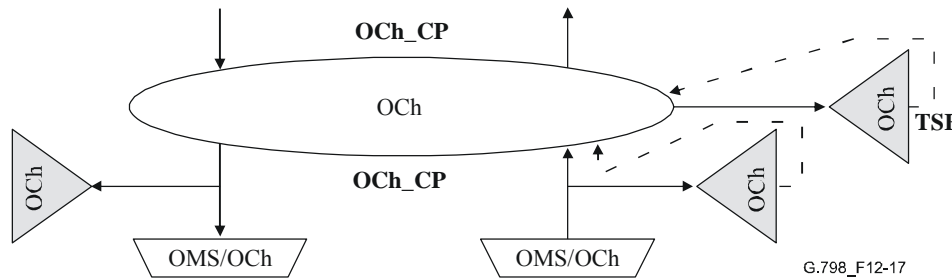
### 12.2.3 Fonction de supervision sans intrusion du canal OCh

Comme les fonctionnalités de supervision sans intrusion du canal OCh sont identiques à celles de la fonction OCh\_TT\_Sk (se référer au § 12.2.1.2), aucune fonction OChm\_TT\_Sk dédiée n'est définie

pour la supervision sans intrusion du canal OCh. La fonction OCh\_TT\_Sk peut être connectée à la fonction OCh\_CP pour la supervision sans intrusion du canal OCh, comme indiqué par la Figure 12-17. La fonction OCh\_TT\_Sk peut être connectée de cette manière à toute fonction OCh\_CP.

Les sorties non utilisées (par exemple, OCh\_AI\_D) sont laissées ouvertes. Les sorties TSF et TSD peuvent être connectées à une fonction de connexion OCh\_C et utilisées comme critère de déclenchement du basculement pour la protection SNC/N.

Les sorties non utilisées (par exemple, OCh\_AI\_D) sont laissées ouvertes.

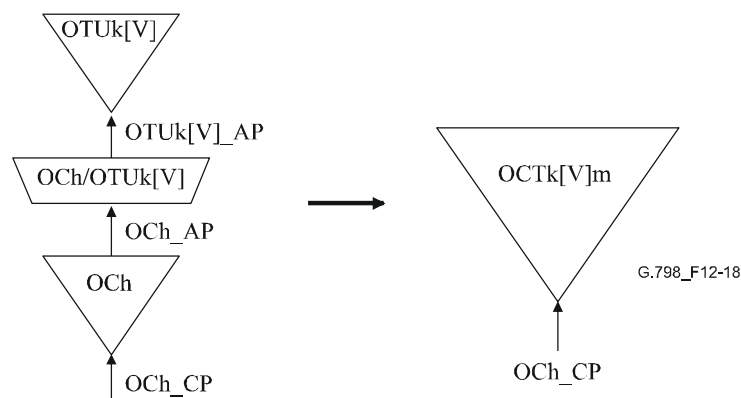


**Figure 12-17 – Connexion de la fonction OCh\_TT\_Sk pour une supervision sans intrusion**

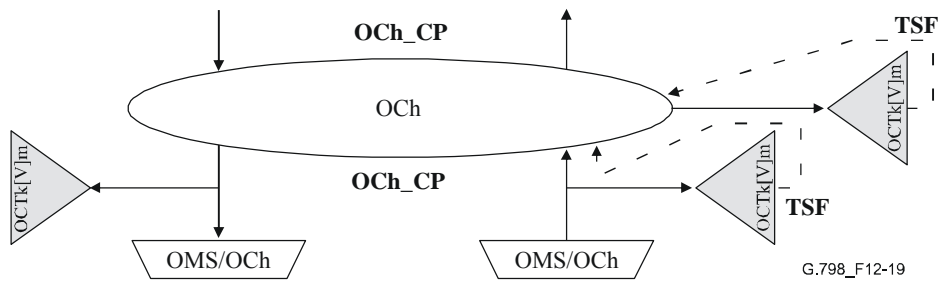
#### 12.2.4 Fonction de supervision sans intrusion combinée pour les couches OCh et OTUk[V] (OCTk[V]m)

Comme les terminaisons des couches OCh et OTUk[V] sont toujours situées à un même emplacement dans un réseau OTN, on a défini une fonction composite OCTk[V]m de supervision sans intrusion combinée des couches OCh et OTUk[V]. Comme indiqué par la Figure 12-18, les fonctions composites OCTk[V]m sont la combinaison d'une fonction OCh\_TT\_Sk (se référer au § 12.2.1.2), d'une fonction OCh/OTUk[V]\_A\_Sk (se référer aux § 12.3.1 et 12.3.2.2) et d'une fonction OTUk[V]\_TT\_Sk (se référer aux § 13.2.1.2 et 13.2.2.2). Dans le cas de la fonction OCh/OTUk\_A, il est possible d'utiliser une fonction OCh/OTUk-a\_A\_Sk avec correction FEC (se référer au § 12.3.1.3) ou une fonction OCh/OTUk-b\_A\_Sk sans correction FEC (se référer au § 12.3.1.4). Le choix dépend de l'application spécifique et du signal OTUk.

La fonction OCTk[V]m peut être connectée à la fonction OCh\_CP pour une supervision sans intrusion, comme indiqué par la Figure 12-19. La fonction OCTk[V]m peut être connectée de cette manière à toute fonction OCh\_CP.



**Figure 12-18 – Fonction composite OCTk[V]m**



**Figure 12-19 – Fonction composite de connexion OCTk[V]m (supervision sans intrusion)**

## 12.3 Fonctions d'adaptation

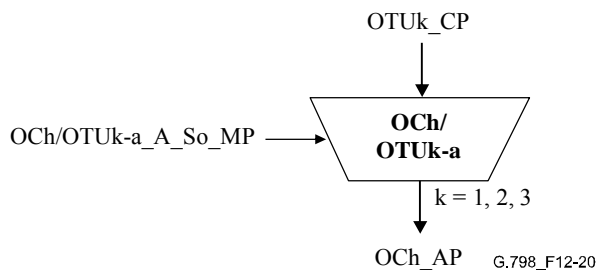
### 12.3.1 Fonction d'adaptation OCh vers OTUk (OCh/OTUk\_A)

Les fonctions d'adaptation OCh vers OTUk fournissent l'adaptation entre les informations adaptées de la couche OCh et les informations caractéristiques d'un signal de couche OTUk totalement normalisé. On a défini deux types de fonctions, l'un avec correction d'erreur vers l'avant (FEC, *forward error correction*) et l'autre ne prenant pas en charge la correction FEC.

#### 12.3.1.1 Fonction source d'adaptation OCh vers OTUk avec FEC (OCh/OTUk-a\_A\_So)

Le flux d'informations et le traitement de la fonction OCh/OTUk-a\_A\_So sont définis par les Figures 12-20 et 12-21.

#### Symbole



**Figure 12-20 – Fonction OCh/OTUk-a\_A\_So**

#### Interfaces

**Tableau 12-6 – Entrées et sorties de la fonction OCh/OTUk-a\_A\_So**

Entrée(s)	Sortie(s)
<b>OTUk_CP:</b> OTUk_CI_CK OTUk_CI_D OTUk_CI_FS OTUk_CI_MFS <b>OCh/OTUk-a_A_So_MP:</b> OCh/OTUk-a_A_So_MI_Active	<b>OCh_AP:</b> OCh_AI_D

## Processus

Les processus associés à la fonction OCh/OTUk-a\_A\_So sont décrits par la Figure 12-21.

### Activation

- La fonction OCh/OTUk-a\_A\_So utilisera le point d'accès lorsque ce dernier est activé (MI\_Active = "Vrai"). Elle ne l'utilisera pas dans le cas contraire.

**Insertion de signaux FAS/MFAS:** la fonction insérera les informations FAS et MFAS dans l'en-tête de l'unité OTUk, comme décrit dans [UIT-T G.709].

**Codeur FEC:** la fonction générera le code FEC RS(255,239), comme défini dans l'Annexe A de [UIT-T G.709] et l'insérera dans le champ FEC de l'unité OTUk.

**Embrouilleur:** la fonction procédera à l'embrouillage du signal, comme défini dans le § 11.2 de [UIT-T G.709].

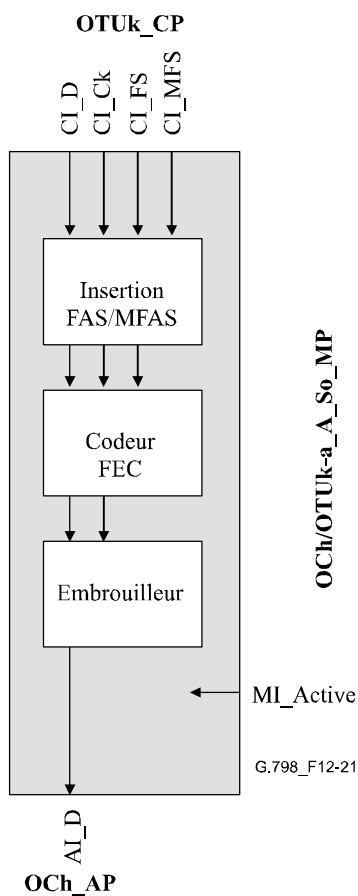


Figure 12-21 – Processus OCh/OTUk-a\_A\_So

**Défauts:** néant.

**Actions consécutives:** néant.

**Corrélation de défaut:** néant.

**Supervision des performances:** néant.

### 12.3.1.2 Fonction source d'adaptation OCh vers OTUk sans FEC (OCh/OTUk-b\_A\_So)

Le flux d'informations et le traitement de la fonction OCh/OTUk-b\_A\_So sont définis par les Figures 12-22 et 12-23.

#### Symbole

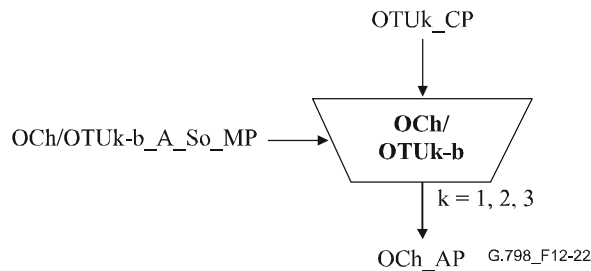


Figure 12-22 – Fonction OCh/OTUk-b\_A\_So

#### Interfaces

Tableau 12-7 – Entrées et sorties de la fonction OCh/OTUk-b\_A\_So

Entrée(s)	Sortie(s)
<b>OTUk_CP:</b> OTUk_CI_CK OTUk_CI_D OTUk_CI_FS OTUk_CI_MFS <b>OCh/OTUk-b_A_So_MP:</b> OCh/OTUk-b_A_So_MI_Active	<b>OCh_AP:</b> OCh_AI_D

#### Processus

Les processus associés à la fonction OCh/OTUk-b\_A\_So sont décrits par la Figure 12-23.

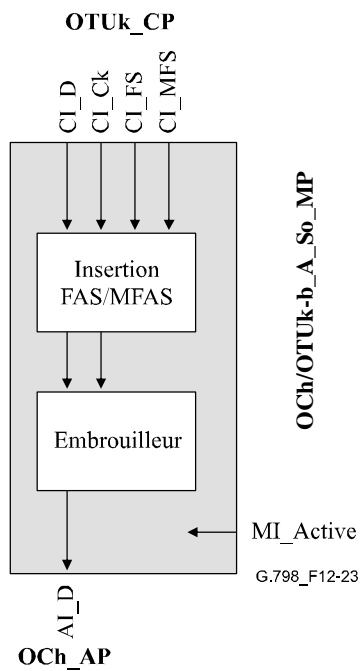
#### Activation

- La fonction OCh/OTUk-b\_A\_So utilisera le point d'accès lorsque ce dernier est activé (MI\_Active = Vrai). Elle ne l'utilisera pas dans le cas contraire.

**Insertion de signaux FAS/MFAS:** la fonction insérera les informations FAS et MFAS dans l'en-tête de l'unité OTUk, comme décrit dans [UIT-T G.709].

**Embrouilleur:** la fonction procédera à l'embrouillage du signal, comme défini dans le § 11.2 de [UIT-T G.709].





**Figure 12-23 – Processus OCh/OTUk-b\_A\_So**

**Défauts:** néant.

**Actions consécutives:** néant.

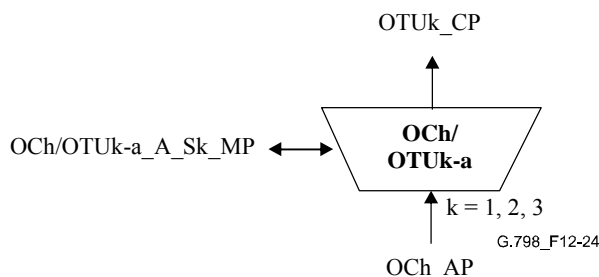
**Corrélation de défaut:** néant.

**Supervision des performances:** néant.

### 12.3.1.3 Fonction puits d'adaptation OCh vers OTUk avec FEC (OCh/OTUk-a\_A\_Sk)

Le flux d'informations et le traitement de la fonction OCh/OTUk-a\_A\_Sk sont définis par les Figures 12-24 et 12-25.

#### Symbole



**Figure 12-24 – Fonction OCh/OTUk-a\_A\_Sk**

## Interfaces

**Tableau 12-8 – Entrées et sorties de la fonction OCh/OTUk-a\_A\_Sk**

Entrée(s)	Sortie(s)
<b>OCh_AP:</b> OCh_AI_D OCh_AI_TSF <b>OCh/OTUk-a_A_Sk_MP:</b> OCh/OTUk-a_A_Sk_MI_FECEn OCh/OTUk-a_A_Sk_MI_Active OCh/OTUk-a_A_Sk_MI_1second	<b>OTUk_CP:</b> OTUk_CI_CK OTUk_CI_D OTUk_CI_FS OTUk_CI_MFS OTUk_CI_SSF <b>OCh/OTUk-a_A_Sk_MP:</b> OCh/OTUk-a_A_Sk_MI_cLOF OCh/OTUk-a_A_Sk_MI_cLOM OCh/OTUk-a_A_Sk_MI_pFECcorrErr

### Processus

Les processus associés à la fonction OCh/OTUk-a\_A\_Sk sont décrits par la Figure 12-25.

#### Activation

- La fonction OCh/OTUk-a\_A\_Sk utilisera le point d'accès et effectuera les processus communs et spécifiques indiqués ci-dessous, si elle est activée (MI\_Active = "Vrai"). Dans le cas contraire, elle activera les signaux SSF en sortie (point de connexion) et ne rendra pas compte de son statut par le biais du point de gestion.

**Extraction de l'horloge:** la fonction extraira le signal d'horloge OTUk à partir des données entrantes. La fonction n'introduira aucune erreur en cas de gigue et de dérapage, comme défini dans le § 6 de [UIT-T G.8251].

**Verrouillage de trames:** la fonction extraira le début de la trame OTUk comme décrit dans le § 8.2.1.

**Désembrouilleur:** la fonction effectuera le désembrouillage, comme défini dans le § 11.2 de [UIT-T G.709].

**Décodeur FEC:** si le traitement de la correction FEC est activé (MI\_FECEn = "Vrai") la fonction extraira alors les données FEC RS(255,239) à partir de la zone FEC de l'unité OTUk et procédera à la correction d'erreur définie dans l'Annexe A de [UIT-T G.709]. Le nombre de bits corrigés fera l'objet d'un compte rendu (nFECcorrErr). Dans le cas contraire, les données FEC sont ignorées et aucune correction d'erreur ne sera effectuée.

**Verrouillage de multitrames:** la fonction extraira le début de la multitrame OTUk comme décrit dans le § 8.2.2.

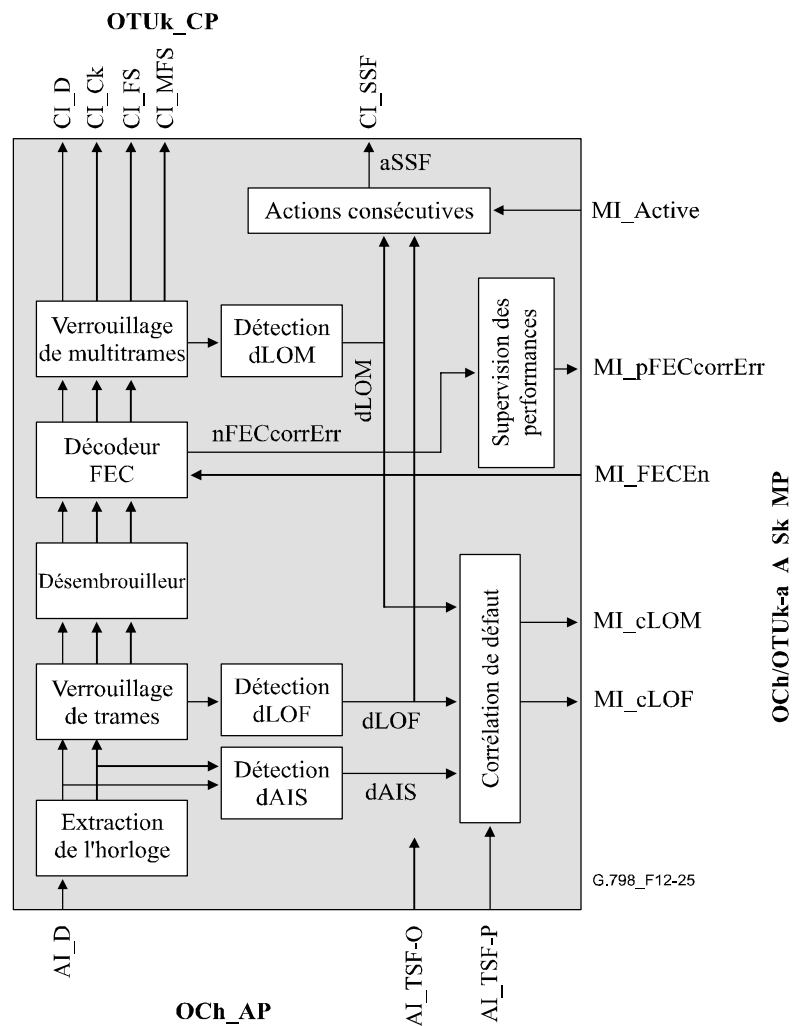


Figure 12-25 – Processus OCh/OTUk-a\_A\_Sk

### Défauts

La fonction détectera les défauts dAIS, dLOF et dLOM.

**dAIS:** se référer au § 6.2.6.3.1.

**dLOF:** se référer au § 6.2.5.1.

**dLOM:** se référer au § 6.2.5.2.

### Actions consécutives

aSSF ← dAIS ou dLOF ou dLOM ou AI\_TSF-P ou (non MI\_Active)

### Corrélation de défaut

cLOF ← dLOF et (non dAIS) et (non AI\_TSF-P)

cLOM ← dLOM et (non dLOF) et (non dAIS) et (non AI\_TSF-P)

NOTE 1 – Le défaut dAIS ne fera pas l'objet d'un compte rendu de motif de faute, du fait qu'il s'agit d'une alarme secondaire entraînant une action aSSF qui fait l'objet d'une corrélation cSSF de motif de faute dans la fonction OTUk\_TT\_Sk qui suit directement cette fonction.

## Supervision des performances

La fonction procédera au traitement des primitives de supervision de performance suivantes qui feront l'objet d'un compte rendu à destination de la fonction EMF.

$$pFECcorrErr \leftarrow \sum nFECcorrErr$$

NOTE 2 – Aucun comptage de bit corrigé n'aura lieu pendant la durée des défauts AI\_TSF-P, dAIS, dLOF et dLOM.

### 12.3.1.4 Fonction puits d'adaptation OCh vers OTUk sans FEC (OCh/OTUk-b\_A\_Sk)

Le flux d'informations et le traitement de la fonction OCh/OTUk-b\_A\_Sk sont définis par les Figures 12-26 et 12-27.

#### Symbole

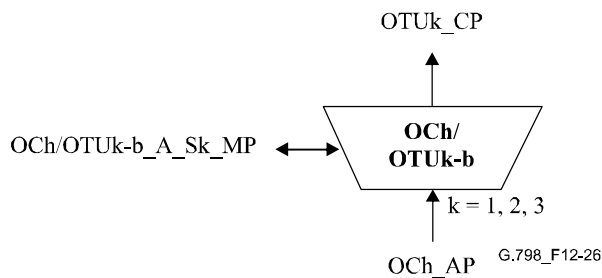


Figure 12-26 – Fonction OCh/OTUk-b\_A\_Sk

#### Interfaces

Tableau 12-9 – Entrées et sorties de la fonction OCh/OTUk-b\_A\_Sk

Entrée(s)	Sortie(s)
<b>OCh_AP:</b> OCh_AI_D OCh_AI_TSF <b>OCh/OTUk-b_A_Sk_MP:</b> OCh/OTUk-b_A_Sk_MI_Active	<b>OTUk_CP:</b> OTUk_CI_CK OTUk_CI_D OTUk_CI_FS OTUk_CI_MFS OTUk_CI_SSF <b>OCh/OTUk-b_A_Sk_MP:</b> OCh/OTUk-b_A_Sk_MI_cLOF OCh/OTUk-b_A_Sk_MI_cLOM

#### Processus

Les processus associés à la fonction OCh/OTUk-b\_A\_Sk sont décrits par la Figure 12-27.

#### Activation

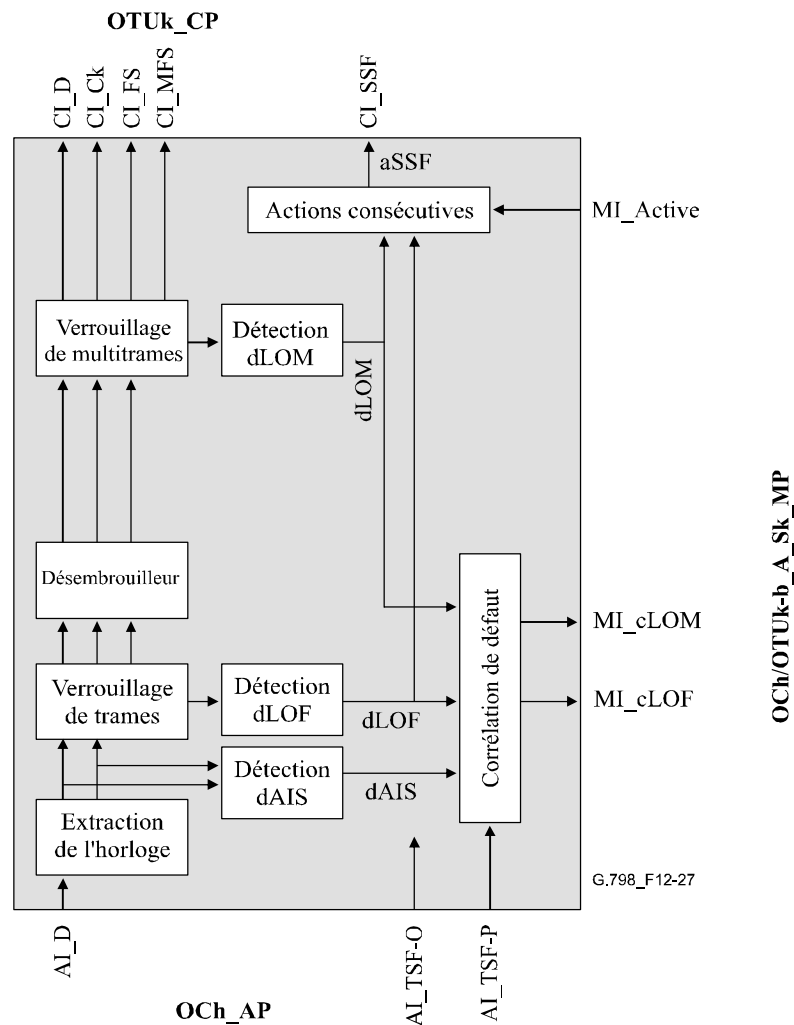
- La fonction OCh/OTUk-b\_A\_Sk utilisera le point d'accès pour effectuer les opérations des processus communs et spécifiques indiqués ci-dessous, si elle est activée (MI\_Active = Vrai). Dans le cas contraire, elle activera les signaux SSF au niveau de sa sortie (point CP) et ne rendra pas compte de son statut par le biais du point de gestion.

**Extraction de l'horloge:** la fonction extraira le signal d'horloge OTUk à partir des données entrantes. La fonction n'introduira aucune erreur en cas de gigue et de dérapage, comme défini dans le § 6 de [UIT-T G.8251].

**Verrouillage de trames:** la fonction extraira le début de la trame OTUk comme décrit dans le § 8.2.1.

**Désembrouilleur:** la fonction effectuera le désembrouillage, comme défini dans le § 11.2 de [UIT-T G.709].

**Verrouillage de multitrames:** la fonction extraira le début de la multitrame OTUk comme décrit dans le § 8.2.2.



**Figure 12-27 – Processus OCh/OTUk-b\_A\_Sk**

### Défauts

La fonction détectera les défauts dAIS, dLOF et dLOM.

**dAIS:** se référer au § 6.2.6.3.1.

**dLOF:** se référer au § 6.2.5.1.

**dLOM:** se référer au § 6.2.5.2.

### Actions consécutives

aSSF ← dAIS ou dLOF ou dLOM ou AI\_TSF-P ou (non MI\_Active)

NOTE – Le défaut dAIS ne fera pas l'objet d'un compte rendu de motif de faute, du fait qu'il s'agit d'une alarme secondaire entraînant une action aSSF qui fait l'objet d'une corrélation cSSF de motif de faute dans la fonction OdUk\_TT\_Sk qui suit directement cette fonction.

**Corrélation de défaut**

cLOF ← dLOF et (non dAIS) et (non AI\_TSF-P)

cLOM ← dLOM et (non dLOF) et (non dAIS) et (non AI\_TSF-P)

**Supervision des performances:** néant.

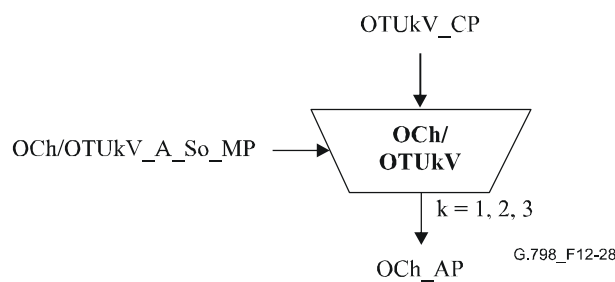
**12.3.2 Fonction d'adaptation OCh vers OTUkV (OCh/OTUkV\_A)**

Les fonctions d'adaptation OCh vers OTUkV fournissent l'adaptation entre les informations adaptées de la couche OCh et les informations caractéristiques d'un signal de couche OTUkV avec normalisation fonctionnelle.

**12.3.2.1 Fonction source d'adaptation OCh vers OTUkV (OCh/OTUkV\_A\_So)**

Le flux d'informations et le traitement de la fonction OCh/OTUkV\_A\_So sont définis par la Figure 12-28.

**Symbole**



**Figure 12-28 – Fonction OCh/OTUkV\_A\_So**

**Interfaces**

**Tableau 12-10 – Entrées et sorties de la fonction OCh/OTUkV\_A\_So**

Entrée(s)	Sortie(s)
<b>OTUkV_CP:</b> OTUkV_CI_CK OTUkV_CI_D OTUkV_CI_FS OTUkV_VI_MFS (Note) <b>OCh/OTUkV_A_So_MP:</b> OCh/OTUkV_A_So_MI_Active	<b>OCh_AP:</b> OCh_AI_D
NOTE – Si l'unité OTUkV contient une multitrame.	

**Processus**

*Activation*

- La fonction OCh/OTUkV\_A\_So utilisera le point d'accès lorsque ce dernier est activé (MI\_Active = Vrai). Elle ne l'utilisera pas dans le cas contraire.

La fonction OCh/OTUkV\_A\_So fournit tous les processus nécessaires à l'adaptation vers la couche OCh, incluant les processus d'extraction de l'horloge et de trame au niveau du puits d'adaptation et le codage de la correction optionnelle d'erreurs vers l'avant.

Les processus spécifiques sont en dehors du domaine d'application de la présente Recommandation.

**Défauts:** néant.

**Actions consécutives:** néant.

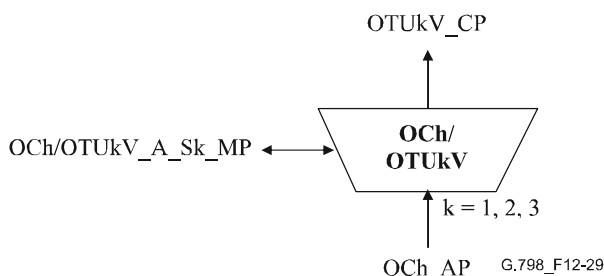
**Corrélation de défaut:** néant.

**Supervision des performances:** néant.

### 12.3.2.2 Fonction puits d'adaptation OCh vers OTUkV (OCh/OTUkV\_A\_Sk)

Le flux d'informations et le traitement de la fonction OCh/OTUkV\_A\_Sk sont définis par la Figure 12-29.

#### Symbole



**Figure 12-29 – Fonction OCh/OTUkV\_A\_Sk**

#### Interfaces

**Tableau 12-11 – Entrées et sorties de la fonction OCh/OTUkV\_A\_Sk**

Entrée(s)	Sortie(s)
<b>OCh_AP:</b> OCh_AI_D OCh_AI_TSF <b>OCh/OTUkV_A_Sk_MP:</b> OCh/OTUkV_A_Sk_MI_Active OCh/OTUkV_A_Sk_MI_1second (Note 2)	<b>OTUkV_CP:</b> OTUkV_CI_CK OTUkV_CI_D OTUkV_CI_FS OTUkV_CI_MFS (Note 1) OTUk_CI_SSF <b>OCh/OTUkV_A_Sk_MP:</b> OCh/OTUkV_A_Sk_MI_cLOF OCh/OTUkV_A_Sk_MI_cLOM (Note 1) OCh/OTUkV_A_Sk_MI_pFECcorrErr (Note 2)
NOTE 1 – Si l'unité OTUkV contient une multitrame. NOTE 2 – Si la fonction effectue une correction FEC.	

## Processus

### Activation

- La fonction OCh/OTUkV\_A\_Sk utilisera le point d'accès pour effectuer les opérations des processus communs et spécifiques indiqués ci-dessous, si elle est activée (MI\_Active = Vrai). Dans le cas contraire, elle activera les signaux SSF au niveau de sa sortie (point CP) et ne rendra pas compte de son statut par le biais du point de gestion.

La fonction OCh/OTUkV\_A\_Sk fournit tous les processus nécessaires à l'adaptation depuis la couche OCh, incluant les processus d'extraction d'horloge et de trame au niveau du puits d'adaptation et le décodage de la correction optionnelle d'erreurs vers l'avant.

Les processus spécifiques sont en dehors du domaine d'application de la présente Recommandation.

### Défauts

La fonction détectera les défauts dAIS et dLOF. Elle détectera en outre le défaut dLOM si l'unité OTUkV contient une multitrane.

**dAIS:** se référer au § 6.2.6.3.1.

**dLOF:** la détection du défaut dLOF est en dehors du domaine d'application de la présente Recommandation et dépend de la structure spécifique de la trame.

**dLOM:** la détection du défaut dLOM est en dehors du domaine d'application de la présente Recommandation; elle est exigée uniquement si l'unité OTUkV contient une multitrane et dépend de la structure spécifique de la multitrane.

### Actions consécutives

aSSF ← dAIS ou dLOF ou AI\_TSF-P ou dLOM ou (non MI\_Active)

NOTE 1 – Le défaut dLOM est inclus uniquement si l'unité OTUkV contient une multitrane.

### Corrélation de défaut

cLOF ← dLOF et (non dAIS) et (non AI\_TSF-P)

cLOM ← dLOM et (non dLOF) et (non dAIS) et (non AI\_TSF-P)

NOTE 2 – La corrélation cLOM est définie uniquement si l'unité OTUkV contient une multitrane.

NOTE 3 – Le défaut dAIS ne fera pas l'objet d'un compte rendu de motif de faute, du fait qu'il s'agit d'une alarme secondaire entraînant une action aSSF qui fait l'objet d'une corrélation cSSF de motif de faute dans la fonction ODUk\_TT\_Sk qui suit directement cette fonction.

### Supervision des performances

La fonction exécutera les primitives de supervision de performance suivantes si elle inclut le traitement de la correction FEC. Les primitives de supervision de performance feront l'objet d'un compte rendu à destination de la fonction EMF.

pFECcorrErr ←  $\sum$  nFECcorrErr

NOTE 4 – Aucun comptage de bits corrigés ne sera fait pendant la durée des défauts AI\_TSF-P, dAIS, dLOF et dLOM.

### 12.3.3 Fonction d'adaptation OCh vers CBRx (OCh/CBRx\_A)

Les fonctions d'adaptation OCh vers CBRx fournissent l'adaptation entre les informations adaptées de la couche OCh et les informations caractéristiques d'un signal de couche CBRx.

Le paramètre x définit le débit ou le domaine de débits binaires pris en charge. Les valeurs x = 2G5, 10G et 40G sont définies pour des signaux clients qui correspondent aux débits SDH définis par le Tableau 12-12. La prise en charge d'autres débits ou domaines de débits est à étudier.



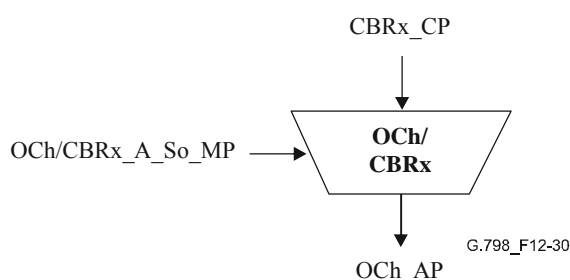
**Tableau 12-12 – Valeurs définies pour x**

x	Débit	Domaine d'horloge
2G5	2 488 320 kbit/s ±20 ppm	2 488 320 kHz ±20 ppm
10G	9 953 280 kbit/s ±20 ppm	9 953 280 kHz ±20 ppm
40G	39 813 120 kbit/s ±20 ppm	39 813 120 kHz ±20 ppm

**12.3.3.1 Fonction source d'adaptation OCh vers CBRx (OCh/CBRx\_A\_So),  
x = 2G5, 10G, 40G**

Le flux d'informations et le traitement de la fonction OCh/CBRx\_A\_So sont définis par la Figure 12-30.

**Symbole**



**Figure 12-30 – Fonction OCh/CBRx\_A\_So**

**Interfaces**

**Tableau 12-13 – Entrées et sorties de la fonction OCh/CBRx\_A\_So**

Entrée(s)	Sortie(s)
<b>CBRx_CP:</b> CBRx_CI_D CBRx_CI_CK <b>OCh/CBRx_A_So_MP:</b> OCh/CBRx_A_So_MI_Active	<b>OCh_AP:</b> OCh_AI_D

**Processus**

La fonction génère le signal OCh\_AI à partir des informations CBRx\_CI.

*Activation*

- La fonction OCh/CBRx\_A\_So utilisera le point d'accès lorsque ce dernier est activé (MI\_Active = Vrai). Elle ne l'utilisera pas dans le cas contraire.

Les prescriptions de gigue et de dérapage définies dans le § 9.3.1.1 de [UIT-T G.783] s'appliquent pour les valeurs de x.

**Défauts:** néant.

**Actions consécutives:** néant.

**Corrélation de défaut:** néant.

**Supervision des performances:** néant.

### 12.3.3.2 Fonction puits d'adaptation OCh vers CBRx (OCh/CDRx\_A\_Sk), x = 2G5, 10G, 40G

Le flux d'informations et le traitement de la fonction OCh/CDRx\_A\_Sk sont définis par les Figures 12-31 et 12-32.

#### Symbole

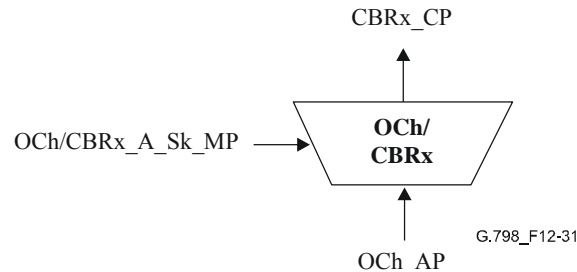


Figure 12-31 – Fonction OCh/CDRx\_A\_Sk

#### Interfaces

Tableau 12-14 – Entrées et sorties de la fonction OCh/CDRx\_A\_Sk

Entrée(s)	Sortie(s)
<b>OCh_AP:</b> OCh_AI_D OCh_AI_TSF <b>OCh/CDRx_A_Sk_MP:</b> OCh/CDRx_A_Sk_MI_Active	<b>CDRx_CP:</b> CDRx_CI_D CDRx_CI_CK CDRx_CI_SSF

#### Processus

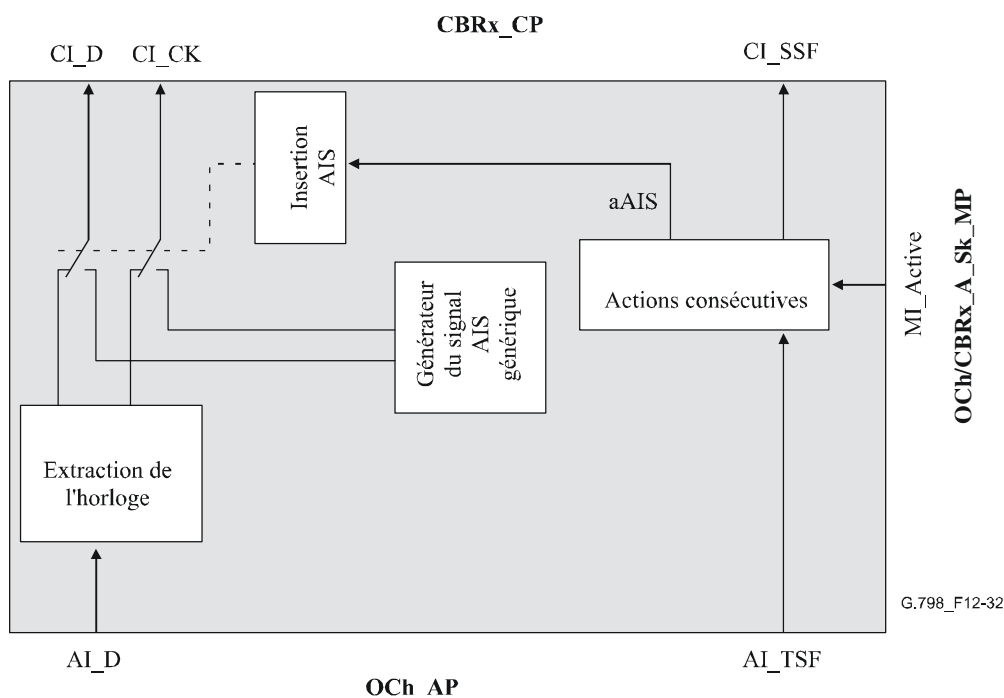
Les processus associés à la fonction OCh/CDRx\_A\_Sk sont décrits par la Figure 12-32.

#### Activation

- La fonction OCh/CDRx\_A\_Sk utilisera le point d'accès pour effectuer les opérations des processus communs et spécifiques indiqués ci-dessous, si elle est activée (MI\_Active = Vrai). Dans le cas contraire, elle activera les signaux SSF et émettra le signal AIS générique au niveau de sa sortie (point de connexion).

**Extraction de l'horloge:** la fonction extraira le signal d'horloge à partir des données entrantes. Les domaines de valeur de l'horloge d'entrée correspondant aux valeurs de x sont indiqués par le Tableau 12-12; les prescriptions de gigue et de dérapage définies dans le § 9.3.1.2 de [UIT-T G.783] s'appliquent pour les valeurs de x.

La fonction se conformera à la spécification du § 15.1.4 de [UIT-T G.783] afin d'assurer une immunité adéquate en cas de présence de symboles identiques consécutifs (CID, *consecutive identical digit*) au sein du signal.



**Figure 12-32 – Processus OCh/CBRx\_A\_Sk**

**Défauts:** néant.

**Actions consécutives**

La fonction OCh/CBRx\_A\_Sk effectue les actions consécutives suivantes.

aSSF ← AI\_TSF ou (non MI\_Active)

aAIS ← AI\_TSF ou (non MI\_Active)

La fonction émettra un signal/une configuration Generic AIS, comme défini dans le § 16.6 de [UIT-T G.709], dans un délai maximal de X ms après la déclaration d'une action aAIS. Le signal/la configuration Generic AIS sera supprimé dans un délai maximal de Y ms après la suppression de l'aAIS et des données normales seront émises. Les valeurs de X et Y appellent une étude ultérieure.

Le démarrage de l'horloge Generic AIS sera indépendant de l'horloge entrante. L'horloge Generic AIS se conformera aux domaines indiqués par le Tableau 12-12.

**Corrélation de défaut:** néant.

**Supervision des performances:** néant.

**12.3.4 Fonction d'adaptation OCh vers GbE (OCh/GbE\_A)**

A étudier.

**12.3.5 Fonction d'adaptation OCh vers RSn (OCh/RSn\_A)**

Les fonctions d'adaptation OCh vers RSn fournissent l'adaptation entre les informations adaptées de la couche OCh et les informations caractéristiques d'un signal de couche RSn.

NOTE – La fonction source est identique aux fonctions source d'adaptation OCh/CBRx, à l'exception des informations caractéristiques au niveau du point de connexion (les informations CBRx\_CI sont remplacées par les informations RSn\_CI). La fonction fournit dans la direction du puits la mise en trame sur le signal SDH et la supervision Generic AIS. Cette fonctionnalité n'est pas disponible dans la fonction OCh/CBR\_A\_Sk.

### 12.3.5.1 Fonction source d'adaptation OCh vers RSn (OCh/RSn\_A\_So)

Le flux d'informations et le traitement de la fonction OCh/RSn\_A\_So sont définis par la Figure 12-33.

#### Symbole

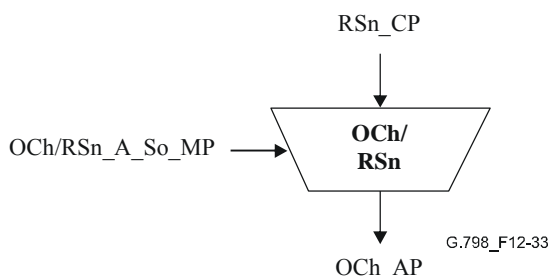


Figure 12-33 – Fonction OCh/RSn\_A\_So

#### Interfaces

Tableau 12-15 – Entrées et sorties de la fonction OCh/RSn\_A\_So

Entrée(s)	Sortie(s)
<b>RSn_CP:</b> RSn_CI_D RSn_CI_CK <b>OCh/RSn_A_So_MP:</b> OCh/RSn_A_So_MI_Active	<b>OCh_AI:</b> OCh_AI_D

#### Processus

La fonction génère le signal OCh\_AI à partir des informations RSn\_CI.

#### Activation

- La fonction OCh/RSn\_A\_So utilisera le point d'accès lorsque ce dernier est activé (MI\_Active = Vrai). Elle ne l'utilisera pas dans le cas contraire.

Les prescriptions de gigue et de dérapage définies dans le § 9.3.1.1 de [UIT-T G.783] s'appliquent.

**Défauts:** néant.

**Actions consécutives:** néant.

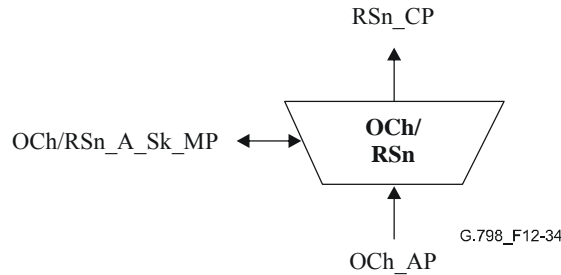
**Corrélation de défaut:** néant.

**Supervision des performances:** néant.

### 12.3.5.2 Fonction puits d'adaptation OCh vers RSn (OCh/RSn\_A\_Sk)

Le flux d'informations et le traitement de la fonction OCh/RSn\_A\_Sk sont définis par les Figures 12-34 et 12-35.

## Symbole



**Figure 12-34 – Fonction OCh/RSn\_A\_Sk**

## Interfaces

**Tableau 12-16 – Entrées et sorties de la fonction OCh/RSn\_A\_Sk**

Entrée(s)	Sortie(s)
<b>OCh_AP:</b> OCh_AI_D OCh_AI_TSF <b>OCh/RSn_A_Sk_MP:</b> OCh/RSn_A_Sk_MI_Active	<b>RSn_CP:</b> RSn_CI_D RSn_CI_CK RSn_CI_FS RSn_CI_SSF <b>OCh/RSn_A_Sk_MP:</b> OCh/RSn_A_Sk_MI_cLOF

## Processus

Les processus associés à la fonction OCh/RSn\_A\_Sk sont décrits par la Figure 12-35.

### Activation

- La fonction OCh/RSn\_A\_Sk utilisera le point d'accès pour effectuer les opérations des processus communs et spécifiques indiqués ci-dessous, si elle est activée (MI\_Active = Vrai). Dans le cas contraire, elle activera les signaux SSF, générera le signal AIS au niveau de sa sortie (point de connexion) et ne rendra pas compte de son statut par le biais du point de gestion.

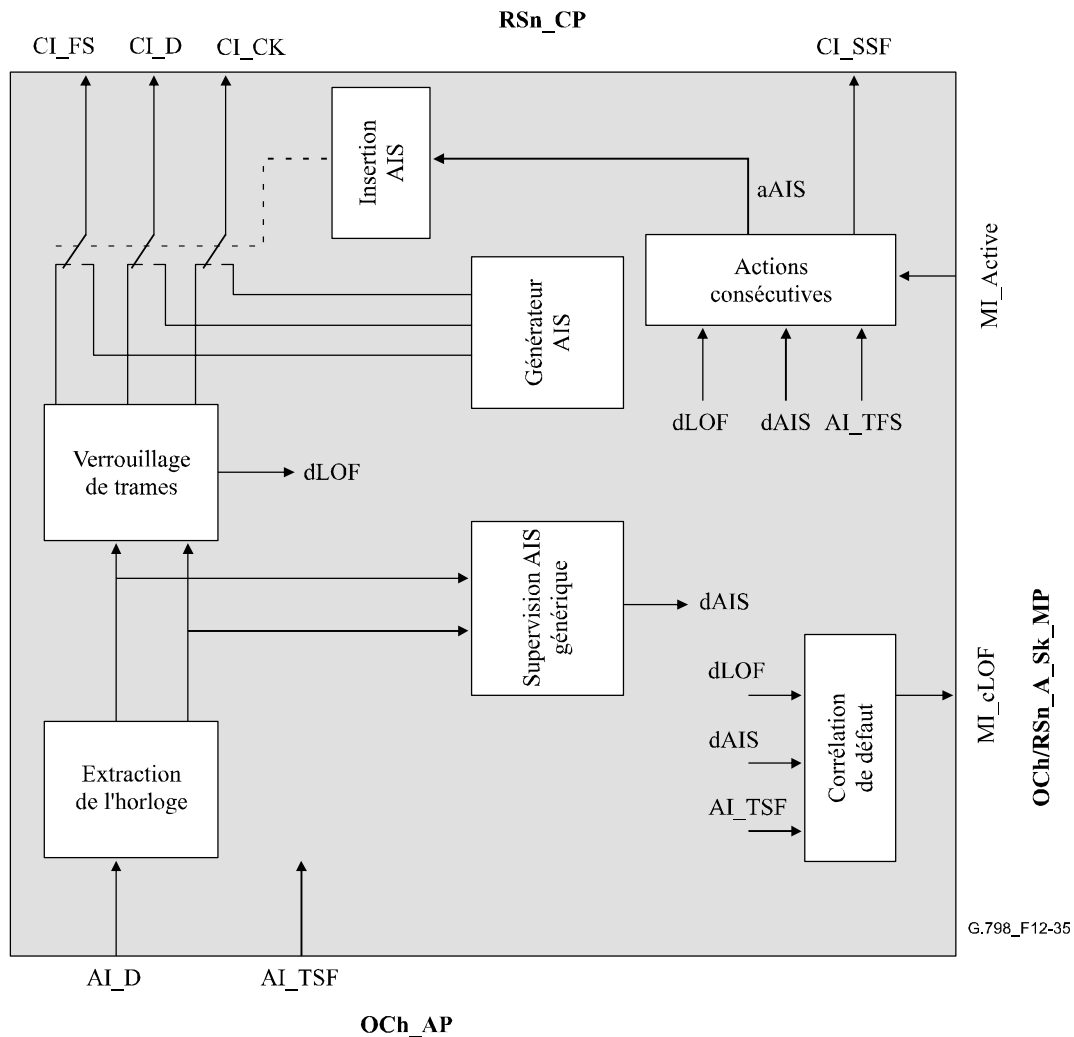
**Extraction de l'horloge:** la fonction extraira le signal d'horloge RSn à partir des données entrantes. Le domaine de valeurs pris en charge par l'horloge entrante est égal à  $N \times 155\,520 \text{ kbit/s} \pm 20 \text{ ppm}$ .

La fonction se conformera à la spécification du § 15.1.4 de [UIT-T G.783] afin d'assurer une immunité adéquate en cas de présence de symboles identiques consécutifs (CID) au sein du signal STM-N.

La fonction traitera le signal d'une manière telle que la gigue intrinsèque au niveau de l'interface de sortie STM-N n'excédera pas, en l'absence de gigue à l'entrée, les valeurs spécifiées dans le § 15.1.2 de [UIT-T G.783].

La fonction traitera le signal d'une manière telle que le transfert de gigue sera conforme à la spécification du § 15.1.3 de [UIT-T G.783].

**Verrouillage de trames:** la fonction effectuera le verrouillage de la trame STM-N comme décrit dans le § 8.2.1 de [UIT-T G.783].



**Figure 12-35 – Processus OCh/RSn\_A\_Sk**

### Défauts

La fonction détectera les défauts dAIS et dLOF.

**dAIS:** se référer au § 6.2.6.3.3.

**dLOF:** se référer au § 6.2.5.1 de [UIT-T G.783].

### Actions consécutives

aSSF ← AI\_TSF ou dAIS ou dLOF ou (non MI\_Active)

aAIS ← AI\_TSF ou dAIS ou dLOF ou (non MI\_Active)

La fonction émettra un signal logique (AIS) contenant des bits tous à "1" dans un délai de 2 trames STM-N suivant la déclaration d'une action aAIS. Le signal logique contenant des bits tous à "1" sera supprimé dans un délai de deux trames STM-N suivant la suppression de l'action aAIS et des données normales seront émises. Le démarrage de l'horloge AIS sera indépendant de l'horloge entrante. La valeur de l'horloge AIS se situera dans le domaine  $N \times 155\,520 \text{ kbit/s} \pm 20 \text{ ppm}$ . Les prescriptions de gigue et de dérapage sont à étudier.

## Corrélation de défaut

cLOF ← dLOF et (non dAIS) et (non AI\_TSF)

NOTE – Le défaut dAIS ne fera pas l'objet d'un compte rendu de motif de faute, du fait qu'il s'agit d'une alarme secondaire entraînant une action aSSF qui fait l'objet d'une corrélation cSSF de motif de faute dans la fonction RSn\_TT\_Sk qui suit directement cette fonction.

**Supervision des performances:** néant.

### 12.3.6 Fonction d'adaptation COMMS (OCh/COMMS\_A)

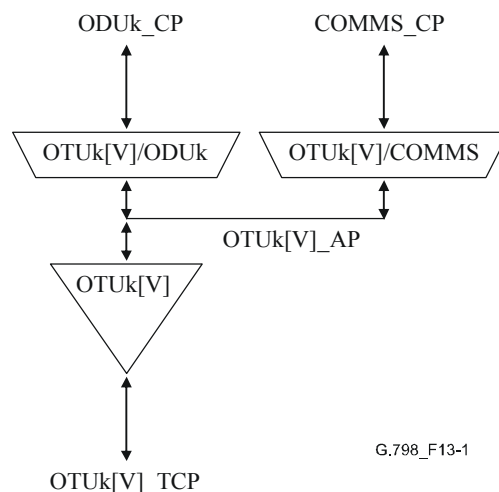
A étudier.

### 12.4 Fonctions de sous-couche (N/A)

Ne s'applique pas.

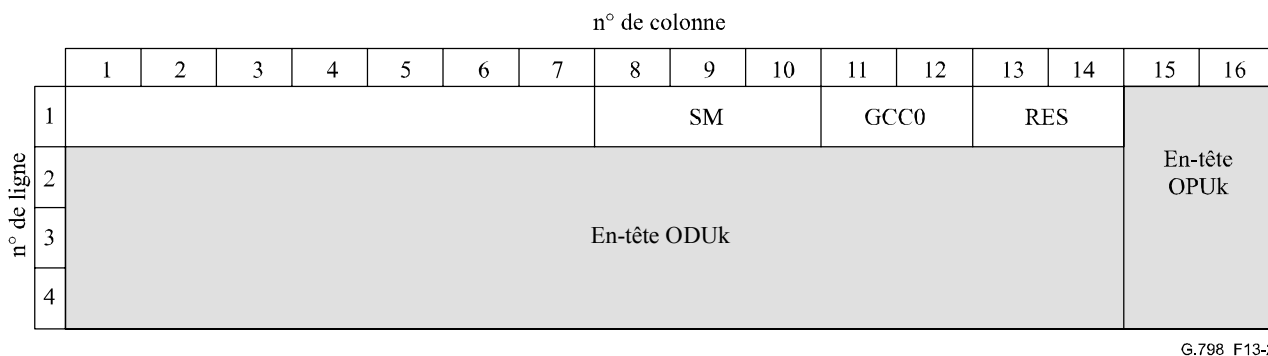
## 13 Fonctions (de couche) OTU

On a défini une couche OTUk complètement normalisée et une couche OTUkV avec normalisation fonctionnelle. La Figure 13-1 représente le réseau de couche et les fonctions d'adaptation de couche client OTUk[V]. Les informations traversant le point de connexion OTUk[V] (d'itinéraire) (OTUk[V]\_CP/TCP) sont appelées informations caractéristiques OTUk[V] (OTUk[V]\_CI). Les informations traversant le point d'accès OTUk[V] (OTUk[V]\_AP) sont appelées informations adaptées OTUk[V] (OTUk[V]\_AI).



**Figure 13-1 – Réseau de couche et les fonctions d'adaptation de couche client OTUk[V]**

Les informations caractéristiques OTUk (OTUk\_CI) se constituent de la trame OTUk non embrouillée sans code FEC et avec des en-têtes SM, GCC0 et RES, telles qu'elles sont définies par la Figure 13-2, ainsi que d'un début de trame et de multitrame. L'en-tête GCC0 est optionnelle; elle contiendra des bits tous nuls si elle n'est pas utilisée. L'en-tête RES contient des bits tous nuls.



**Figure 13-2 – En-tête OTUk au niveau du point OTUk\_CP/TCP**

Les informations caractéristiques OTUkV (OTUkV\_CI) se constituent de la trame OTUkV avec des en-têtes SM et GCC0 valides. Le format de la trame OTUkV est en dehors du domaine d'application de la présente Recommandation.

Les informations adaptées OTUk (OTUk\_AI) se constituent des informations ODUk\_CI adaptées à la trame OTUk ainsi que d'un début de trame et de multitrame. Dans le cas d'un accès COMMS au niveau du point OTUk\_AP, elles incluent également l'en-tête de canal GCC de l'unité OTUk (GCC0).

Les informations adaptées OTUkV (OTUkV\_AI) se constituent des informations ODUk\_CI adaptées à la trame OTUkV. Le format de la trame OTUkV et le mappage des informations ODUk\_CI sont en dehors du domaine d'application de la présente Recommandation. Dans le cas d'un accès COMMS au niveau du point OTUkV\_AP, elles incluent également l'en-tête du canal GCC de la trame OTUkV.

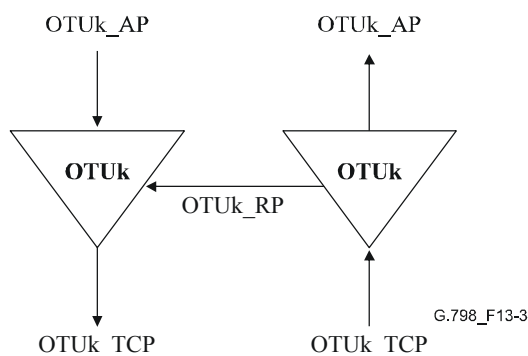
### 13.1 Fonctions de connexion (N/A)

Ne s'applique pas.

### 13.2 Fonctions de terminaison

#### 13.2.1 Fonction de terminaison de chemin OTUk (OTUk\_TT)

La fonction OTUk\_TT fournit la terminaison de l'en-tête de supervision de section (SM, *section monitoring*) de l'en-tête OTUk, qui permet de déterminer le statut de l'itinéraire OTUk. La Figure 13-3 représente la combinaison des fonctions unidirectionnelles de source et de puits constituant une fonction bidirectionnelle.



**Figure 13-3 – Fonction OTUk\_TT**



### 13.2.1.1 Fonction source de terminaison de chemin OTUk (OTUk\_TT\_So)

La fonction OTUk\_TT\_So calcule la parité BIP8 et ajoute l'en-tête de supervision de section (SMOH, *section monitoring overhead*) – contenant les informations TTI, BIP8, BDI, BEI et IAE – dans le champ SM de l'en-tête du signal OTUk au niveau de son point OTUk\_AP.

Le flux d'informations et le traitement de la fonction OTUk\_TT\_So sont définis par les Figures 13-4 et 13-5.

#### Symbole

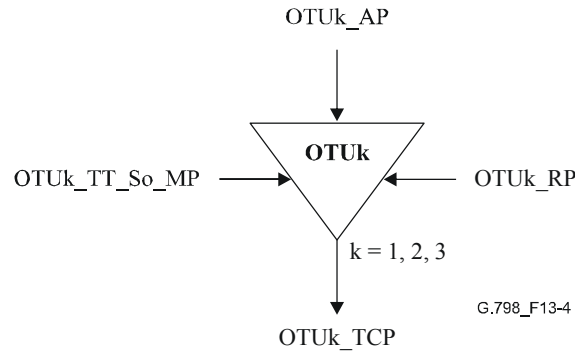


Figure 13-4 – Fonction OTUk\_TT\_So

#### Interfaces

Tableau 13-1 – Entrées et sorties de la fonction OTUk\_TT\_So

Entrée(s)	Sortie(s)
<p><b>OTUk_AP:</b>            OTUk_AI_CK            OTUk_AI_D            OTUk_AI_FS            OTUk_AI_MFS            OTUk_AI_IAE</p> <p><b>OTUk_RP:</b>            OTUk_RI_BDI            OTUk_RI_BEI            OTUk_RI_BIAE</p> <p><b>OTUk_TT_So_MP:</b>            OTUk_TT_So_MI_TxTI</p>	<p><b>OTUk_TCP:</b>            OTUk_CI_CK            OTUk_CI_D            OTUk_CI_FS            OTUk_CI_MFS</p>

#### Processus

Les processus associés à la fonction OTUk\_TT\_So sont décrits par la Figure 13-5.

**SMOH-TTI:** l'identificateur de trace de chemin est inséré dans l'octet TTI du champ SM. Sa valeur est obtenue par le biais du point de référence OTUk\_TT\_So\_MP. Le format de la trace de chemin est décrit dans le § 15.2 de [UIT-T G.709].

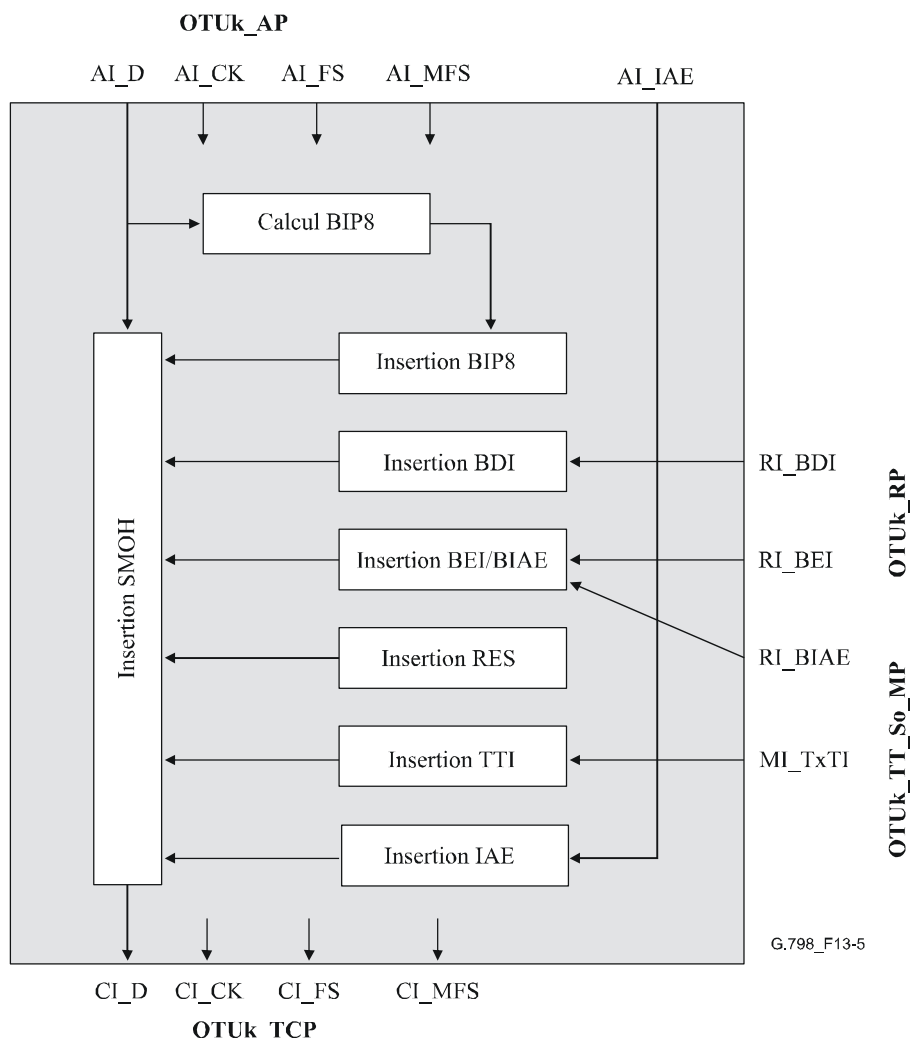
**SMOH-BDI:** l'indication de défaut vers l'arrière est insérée dans le bit BDI du champ SM. Sa valeur est obtenue par le biais du point de référence OTUk\_RP. La fonction source de terminaison de chemin insérera ou supprimera l'indication BDI dans un délai maximal de 50 ms après la déclaration ou l'annulation d'une action aBDI au niveau de la fonction puits de terminaison.

**SMOH-BEI/BIAE:** la valeur "1011" est insérée dans les bits BEI/BIAE du champ SM si la valeur de la condition RI\_BIAE est égale à "Vrai". Le nombre d'erreurs indiqué dans RI\_BEI est codé dans les bits BEI/BIAE du champ SM si la valeur de RI\_BIAE est égale à "Faux". La fonction source de terminaison de chemin insérera la valeur dans les bits BEI/BIAE dans un délai maximal de 50 ms après la détection d'une erreur de verrouillage entrant ou d'un certain nombre d'erreurs au niveau de la fonction puits de terminaison.

**SMOH-BIP8:** se référer au § 8.3.4.1. La parité BIP8 calculée est insérée dans l'octet BIP8 du champ SM.

**SMOH-IAE:** l'information d'erreur de verrouillage entrant (AI\_IAE) est insérée dans la position de bit IAE du champ SM. La fonction insérera l'indication IAE dans les 16 multitrames suivantes (16 × 256 trames) après la déclaration de l'erreur AI\_IAE. Chaque nouvelle déclaration de IAE redémarrera l'insertion dans 16 multitrames.

**SMOH-RES:** le champ RES est réservé pour une normalisation internationale future. Il aura une valeur fixe égale à 00.



**Figure 13-5 – Processus OTUk\_TT\_So**

**Défauts:** néant.

**Actions consécutives:** néant.

**Corrélation de défaut:** néant.

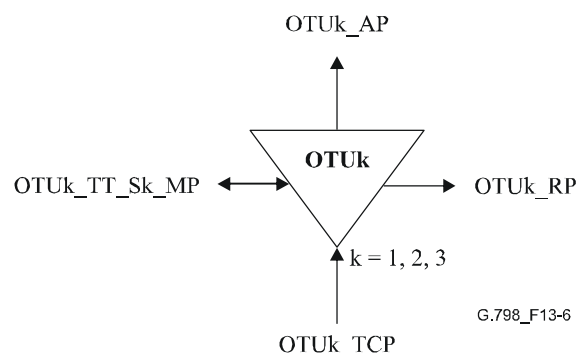
**Supervision des performances:** néant.

### 13.2.1.2 Fonction puits de terminaison de chemin OTUk (OTUk\_TT\_Sk)

La fonction OTUk\_TT\_Sk rend compte de l'état de l'itinéraire OTUk. Elle calcule la parité BIP8, extrait, au niveau de son point OTUk\_TCP, l'en-tête de supervision de connexion en cascade (SMOH) – contenant les informations TTI, BIP8, IAE, BDI et BEI – à partir du champ d'en-tête SM du signal OTUk, détecte les situations de défaut TIM, DEG et BDI, compte sur des périodes d'une seconde les erreurs (détectées par le biais de la parité BIP8) et les défauts, afin d'alimenter la gestion des performances en cas de connexion, met l'identificateur TTI à la disposition de la gestion du réseau, et retransmet les informations d'erreur et de défaut sous la forme d'indications en retour à destination de la fonction OTUk\_TT\_So associée.

Le flux d'informations et le traitement de la fonction OTUk\_TT\_Sk sont définis par les Figures 13-6 et 13-7.

#### Symbole



**Figure 13-6 – Fonction OTUk\_TT\_Sk**

## Interfaces

**Tableau 13-2 – Entrées et sorties de la fonction OTUk\_TT\_Sk**

Entrée(s)	Sortie(s)
<b>OTUk_TCP:</b> OTUk_CI_CK OTUk_CI_D OTUk_CI_FS OTUk_CI_MFS OTUk_CI_SSF <b>OTUk_TT_Sk_MP:</b> OTUk_TT_Sk_MI_ExSAPI OTUk_TT_Sk_MI_ExDAPI OTUk_TT_Sk_MI_GetAcTI OTUk_TT_Sk_MI_TIMDetMo OTUk_TT_Sk_MI_TIMActDis OTUk_TT_Sk_MI_DEGThr OTUk_TT_Sk_MI_DEGM OTUk_TT_Sk_MI_1second	<b>OTUk_AP:</b> OTUk_AI_CK OTUk_AI_D OTUk_AI_FS OTUk_AI_MFS OTUk_AI_TSF OTUk_AI_TSD <b>OTUk_RP:</b> OTUk_RI_BDI OTUk_RI_BEI OTUk_RI_BIAE <b>OTUk_TT_Sk_MP:</b> OTUk_TT_Sk_MI_AcTI OTUk_TT_Sk_MI_cTIM OTUk_TT_Sk_MI_cDEG OTUk_TT_Sk_MI_cBDI OTUk_TT_Sk_MI_cSSF OTUk_TT_Sk_MI_pN_EBC OTUk_TT_Sk_MI_pN_DS OTUk_TT_Sk_MI_pF_EBC OTUk_TT_Sk_MI_pF_DS OTUk_TT_Sk_MI_pBIAE OTUk_TT_Sk_MI_pIAE

### Processus

Les processus associés à la fonction OTUk\_TT\_Sk sont décrits par la Figure 13-7.

**SMOH-BIP8:** se référer au § 8.3.4.2. La parité BIP8 est extraite de l'octet BIP8 du champ SM.

**SMOH-TTI:** l'identificateur de trace de chemin sera extrait de l'octet TTI du champ SM, comme défini dans le § 8.6. La valeur acceptée pour l'identificateur TTI est disponible au niveau du point de gestion (MI\_AcTI).

**SMOH-BDI:** l'indication de défaut vers l'arrière sera extraite du bit BDI du champ SM. Elle sera utilisée pour la détection du défaut BDI.

**SMOH-BEI/BIAE:** l'indicateur BEI sera extrait des bits BEI/BIAE du champ SM. Il sera utilisé pour déterminer l'occurrence d'un bloc erroné au niveau de l'extrémité distante (nF\_B). Une erreur nF\_B est indiquée par une valeur d'erreur BEI/BIAE comprise entre 1 [0001] et 8 [1000]; aucune erreur nF\_B n'est présente dans le cas contraire.

**SMOH-IAE:** les informations d'erreur de verrouillage entrant seront extraites du bit IAE du champ SM. Elles seront utilisées pour la détection du défaut IAE.

**SMOH-RES:** l'en-tête RES du champ SM présent dans le signal OTUk au niveau du point OTUk\_TCP est réservé pour une normalisation internationale future. Sa valeur sera ignorée pour l'instant.

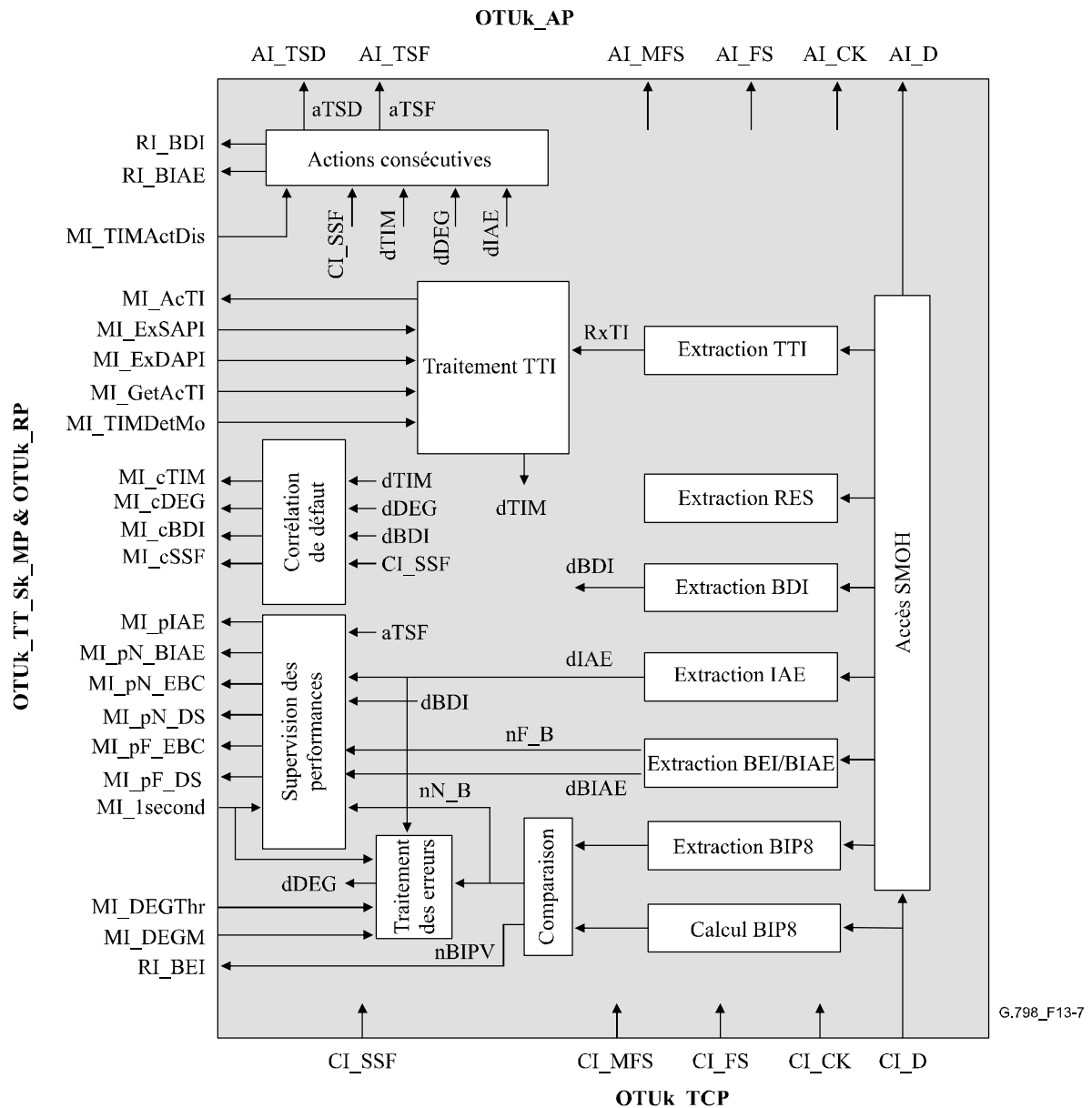


Figure 13-7 – Processus OTUK\_TT\_Sk

### Défauts

La fonction détectera les défauts dTIM, dDEG, dBDI, dBIAE et dIAE.

**dTIM:** se référer au § 6.2.2.1; la valeur du défaut dTIM sera positionnée sur "Faux" pendant la durée des informations CI\_SSF.

**dDEG:** se référer au § 6.2.3.4.

NOTE 1 – L'erreur IAE supprime le comptage des blocs erronés sur une seconde au niveau de l'extrémité proche, qui constitue l'entrée pour la détection du défaut dDEG. Ceci permet d'éviter des déclarations incorrectes de défaut dDEG résultant d'erreurs de verrouillage déjà présentes à l'arrivée sur un itinéraire OTUK.

**dBDI:** se référer au § 6.2.6.6.1; la valeur du défaut dBDI sera positionnée sur "Faux" pendant la durée des informations CI\_SSF.

**dIAE:** se référer au § 6.2.6.10.1; la valeur du défaut dIAE sera positionnée sur "Faux" pendant la durée des informations CI\_SSF et dTIM.

**dBIAE:** se référer au § 6.2.6.11.1; la valeur du défaut dBIAE sera positionnée sur "Faux" pendant la durée des informations CI\_SSF et dTIM.

### Actions consécutives

La fonction effectuera les actions consécutives suivantes.

aBDI ← CI\_SSF ou dTIM  
aBEI ← nBIPV  
aBIAE ← dIAE  
aTSF ← CI\_SSF ou (dTIM et (non TIMActDis))  
aTSD ← dDEG

### Corrélation de défaut

La fonction effectuera les corrélations de défaut suivantes pour déterminer le motif de faute le plus probable. Ce motif fera l'objet d'un compte rendu à destination de la fonction EMF.

cTIM ← dTIM et (non CI\_SSF)  
cDEG ← dDEG et (non CI\_SSF) et (non (dTIM et (non TIMActDis)))  
cBDI ← dBDI et (non CI\_SSF) et (non (dTIM et (non TIMActDis)))  
cSSF ← CI\_SSF

### Supervision des performances

La fonction effectuera le traitement des primitives de supervision de performance suivantes. Les primitives de supervision de performance feront l'objet d'un compte rendu à destination de la fonction EMF.

pN\_DS ← CI\_SSF ou dTIM  
pF\_DS ← dBDI  
pN\_EBC ←  $\sum nN_B$

NOTE 2 – Aucun comptage de bloc erroné ne sera fait pendant la durée des informations CI\_SSF.

pF\_EBC ←  $\sum nF_B$

NOTE 3 – Aucun comptage de bloc erroné ne sera fait pendant la durée des informations CI\_SSF.

pBIAE ← dBIAE

NOTE 4 – La primitive pBIAE est activée à la fin d'une seconde si le défaut dBIAE était actif une fois pendant cette seconde.

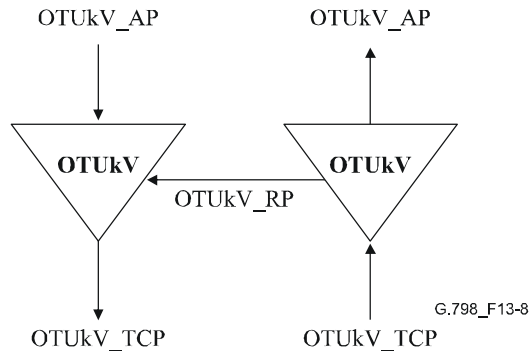
pIAE ← dIAE

NOTE 5 – La primitive pIAE est activée à la fin d'une seconde si le défaut dIAE était actif une fois pendant cette seconde.

NOTE 6 – Les supervisions pIAE et pBIAE sont utilisées pour la suppression des données de gestion de performance dans les fonctions de gestion des équipements (se référer à [UIT-T G.874]). Les valeurs des secondes F\_DS et F\_EBC précédentes et actuelles doivent être ignorées (EBC = 0 et DS = Faux) si la supervision BIAE est active. Les valeurs de N/F\_DS et N/F\_EBC de la seconde précédente et actuelle doivent être rejetées (EBC = 0 et DS = Faux) si la primitive pIAE est active. La seconde précédente doit être prise en compte en raison du délai d'acheminement des informations IAE en provenance de la source distante.

### 13.2.2 Fonction de terminaison de chemin OTUkV (OTUkV\_TT)

La fonction OTUkV\_TT fournit la terminaison de l'en-tête de supervision de section (SM) de l'en-tête OTUkV, qui permet de déterminer le statut de l'itinéraire OTUkV. La Figure 13-8 représente la combinaison des fonctions unidirectionnelles de source et de puits constituant une fonction bidirectionnelle.



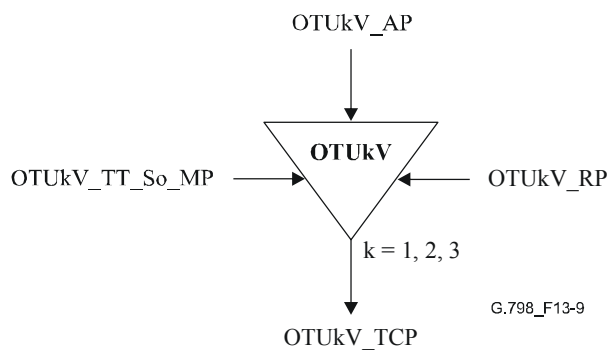
**Figure 13-8 – Fonctions OTUkV\_TT**

#### 13.2.2.1 Fonction source de terminaison de chemin OTUkV (OTUkV\_TT\_So)

La fonction OTUkV\_TT\_So calcule le code de supervision de la qualité du signal et ajoute l'en-tête de supervision de section (SMOH) – contenant les informations TTI, "code de supervision de la qualité du signal", BDI, BEI – dans le champ SM de l'en-tête du signal OTUkV au niveau de son point OTUkV\_AP. Un signal IAE doit être ajouté à l'en-tête de supervision de section en cas de mappage synchrone de trame du signal ODUk client.

Le flux d'informations et le traitement de la fonction OTUkV\_TT\_So sont définis par les Figures 13-9 et 13-10.

#### Symbole



**Figure 13-9 – Fonction OTUkV\_TT\_So**

## Interfaces

**Tableau 13-3 – Entrées et sorties de la fonction OTUkV\_TT\_So**

Entrée(s)	Sortie(s)
<b>OTUkV_AP:</b> OTUkV_AI_CK OTUkV_AI_D OTUkV_AI_FS OTUkV_AI_MFS (Note 1) OTUkV_AI_IAE (Note 2) <b>OTUkV_RP:</b> OTUkV_RI_BDI OTUkV_RI_BEI OTUkV_RI_BIAE (Note 2) <b>OTUkV_TT_So_MP:</b> OTUkV_TT_So_MI_TxTI	<b>OTUkV_TCP:</b> OTUkV_CI_CK OTUkV_CI_D OTUkV_CI_FS OTUkV_CI_MFS (Note 1)
NOTE 1 – Si l'unité OTUkV contient une multitrame.	
NOTE 2 – En cas de mappage synchrone de trame d'un signal client ODUk.	

## Processus

Les processus associés à la fonction OTUkV\_TT\_So sont décrits par la Figure 13-10.

**SMOH-TTI:** l'identificateur de trace de chemin est inséré dans l'octet TTI du champ SM. Sa valeur est obtenue par le biais du point de référence OTUk\_TT\_So\_MP. Le format de la trace de chemin est décrit dans le § 15.2 de [UIT-T G.709].

**SMOH-BDI:** l'indication de défaut vers l'arrière est insérée dans le champ BDI de l'en-tête de supervision de section. Sa valeur est obtenue par le biais du point de référence OTUk\_RP. La fonction source de terminaison de chemin insérera ou supprimera l'indication BDI dans un délai maximal de 50 ms après la déclaration ou l'annulation d'une action aBDI au niveau de la fonction puits de terminaison. Le codage de l'indication BDI est en dehors du domaine d'application de la présente Recommandation.

**SMOH-BEI:** le nombre d'erreurs indiqué dans les informations RI\_BEI est codé dans le champ BEI de l'en-tête de supervision de section. La fonction source de terminaison de chemin insérera cette valeur dans les bits BEI dans un délai maximal de 50 ms après la détection d'un certain nombre d'erreurs au niveau de la fonction puits de terminaison. Le codage de l'indicateur BEI est en dehors du domaine d'application de la présente Recommandation.

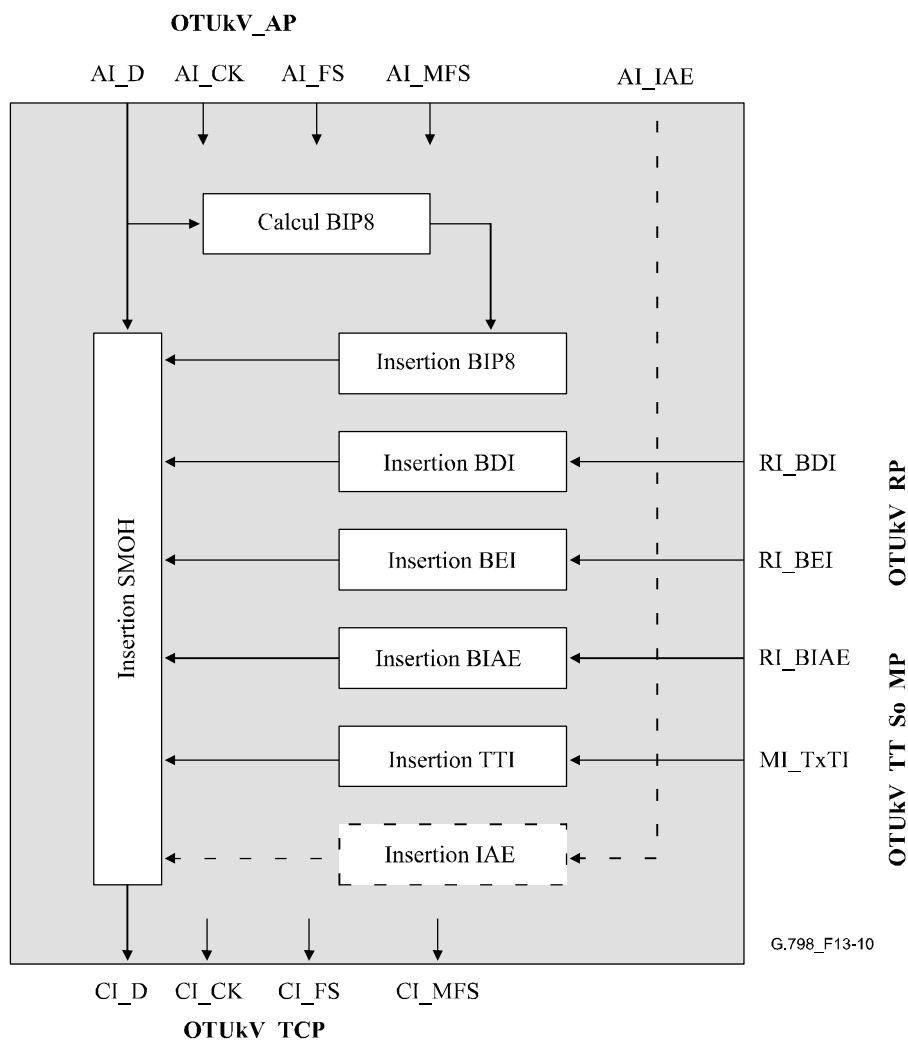
**SMOH-supervision de la qualité du signal:** le code calculé pour la supervision de la qualité du signal est inséré dans le champ de supervision de la qualité du signal de l'en-tête de supervision de section. Le code de supervision du signal est en dehors du domaine d'application de la présente Recommandation.

**SMOH-IAE:** l'information d'erreur de verrouillage entrant AI\_IAE est insérée dans le champ IAE de l'en-tête de supervision de section si un mappage synchrone de trame est utilisé pour l'unité ODUk. La fonction insérera l'indication de l'IAE dans les 16 multitrames suivantes après la déclaration de l'erreur AI\_IAE. Chaque nouvelle déclaration de IAE redémarrera l'insertion dans 16 multitrames. Le codage de l'erreur IAE est en dehors du domaine d'application de la présente Recommandation.



**SMOH-BIAE:** les informations d'erreur de verrouillage entrant vers l'arrière RI\_BIAE sont insérées dans le champ BIAE de l'en-tête de supervision de section si un mappage synchrone de trame est utilisé pour l'unité ODUk. La fonction source de terminaison de chemin insérera cette valeur dans les champs BIAE dans un délai maximal de 50 ms après la détection d'une erreur de verrouillage entrant au niveau de la fonction puits de terminaison. Le codage de l'erreur BIAE est en dehors du domaine d'application de la présente Recommandation.

Les formats de la trame et de l'en-tête OTUkV sont en dehors du domaine d'application de la présente Recommandation.



**Figure 13-10 – Processus OTUkV\_TT\_So**

**Défauts:** néant.

**Actions consécutives:** néant.

**Corrélation de défaut:** néant.

**Supervision des performances:** néant.

### 13.2.2.2 Fonction puits de terminaison de chemin OTUkV (OTUkV\_TT\_Sk)

La fonction OTUkV\_TT\_Sk rend compte de l'état de l'itinéraire OTUk. Elle calcule le code de supervision de la qualité du signal, extrait, au niveau de son point OTUk\_TCP, l'en-tête de supervision d'itinéraire (SMOH) – contenant les informations TTI, "code de supervision de la qualité du signal", BDI et BEI – à partir de l'en-tête SM du signal OTUkV, détecte les défauts TIM, DEG et BDI, compte sur les périodes d'une seconde les erreurs (détectées par le biais de la supervision de la qualité du signal) et les défauts, afin d'alimenter la gestion des performances en cas de connexion, met l'identificateur TTI à la disposition de la gestion du réseau, et retransmet les informations d'erreur et de défaut sous la forme d'indications en retour à destination de la fonction OTUkV\_TT\_So associée. Un signal IAE doit être extrait de l'en-tête de supervision de section en cas de mappage synchrone de trame du signal ODUk client.

Le flux d'informations et le traitement de la fonction OTUkV\_TT\_Sk sont définis par les Figures 13-11 et 13-12.

#### Symbole

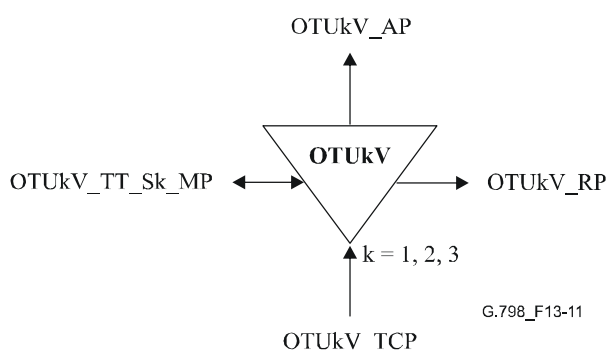


Figure 13-11 – Fonction OTUkV\_TT\_Sk

## Interfaces

**Tableau 13-4 – Entrées et sorties de la fonction OTUkV\_TT\_Sk**

Entrée(s)	Sortie(s)
<p><b>OTUkV_TCP:</b>            OTUkV_CI_CK            OTUkV_CI_D            OTUkV_CI_FS            OTUkV_CI_MFS (Note 1)            OTUkV_CI_SSF</p> <p><b>OTUkV_TT_Sk_MP:</b>            OTUkV_TT_Sk_MI_ExSAPI            OTUkV_TT_Sk_MI_ExDAPI            OTUkV_TT_Sk_MI_GetAcTI            OTUkV_TT_Sk_MI_TIMDetMo            OTUkV_TT_Sk_MI_TIMActDis            OTUkV_TT_Sk_MI_DEGThr            OTUkV_TT_Sk_MI_DEGM            OTUkV_TT_Sk_MI_1second</p>	<p><b>OTUkV_AP:</b>            OTUkV_AI_CK            OTUkV_AI_D            OTUkV_AI_FS            OTUkV_AI_MFS (Note 1)            OTUkV_AI_TSF            OTUkV_AI_TSD</p> <p><b>OTUkV_RP:</b>            OTUkV_RI_BDI            OTUkV_RI_BEI            OTUkV_RI_BIAE (Note 2)</p> <p><b>OTUkV_TT_Sk_MP:</b>            OTUkV_TT_Sk_MI_AcTI            OTUkV_TT_Sk_MI_cTIM            OTUkV_TT_Sk_MI_cDEG            OTUkV_TT_Sk_MI_cBDI            OTUkV_TT_Sk_MI_cSSF            OTUkV_TT_Sk_MI_pN_EBC            OTUkV_TT_Sk_MI_pN_DS            OTUkV_TT_Sk_MI_pF_EBC            OTUkV_TT_Sk_MI_pF_DS            OTUkV_TT_Sk_MI_pBIAE (Note 2)            OTUkV_TT_Sk_MI_pIAE (Note 2)</p>
<p>NOTE 1 – Si l'unité OTUkV contient une multitrame.</p> <p>NOTE 2 – En cas de mappage synchrone de trame d'un signal client ODUk.</p>	

## Processus

Les processus associés à la fonction OTUkV\_TT\_Sk sont décrits par la Figure 13-12.

**SMOH-supervision de la qualité du signal:** le code de supervision de la qualité du signal est extrait du champ de qualité du signal de l'en-tête de supervision de section. Le code de supervision du signal est en dehors du domaine d'application de la présente Recommandation.

**SMOH-TTI:** l'identificateur de trace de chemin sera extrait du champ TTI de l'en-tête de supervision de section, comme défini dans le § 8.6. La valeur acceptée pour l'identificateur TTI est disponible au niveau du point de gestion (MI\_AcTI).

**SMOH-BDI:** l'indication de défaut vers l'arrière sera extraite du champ BDI de l'en-tête de supervision de section. Elle sera utilisée pour la détection du défaut BDI. Le code BDI est en dehors du domaine d'application de la présente Recommandation.

**SMOH-BEI:** l'indicateur BEI sera extrait du champ BEI de l'en-tête de supervision de section. Il sera utilisé pour déterminer l'occurrence d'un bloc erroné au niveau de l'extrémité distante (nF\_B). Le code BEI est en dehors du domaine d'application de la présente Recommandation.

**SMOH-IAE:** Les informations d'erreur de verrouillage entrant seront extraites du champ IAE de l'en-tête de supervision de section si un mappage synchrone de trame est utilisé pour la couche client ODUk. Elles seront utilisées pour la détection du défaut IAE. Le code IAE est en dehors du domaine d'application de la présente Recommandation.

Le format de la trame OTUkV et de son en-tête sont en dehors du domaine d'application de la présente Recommandation.

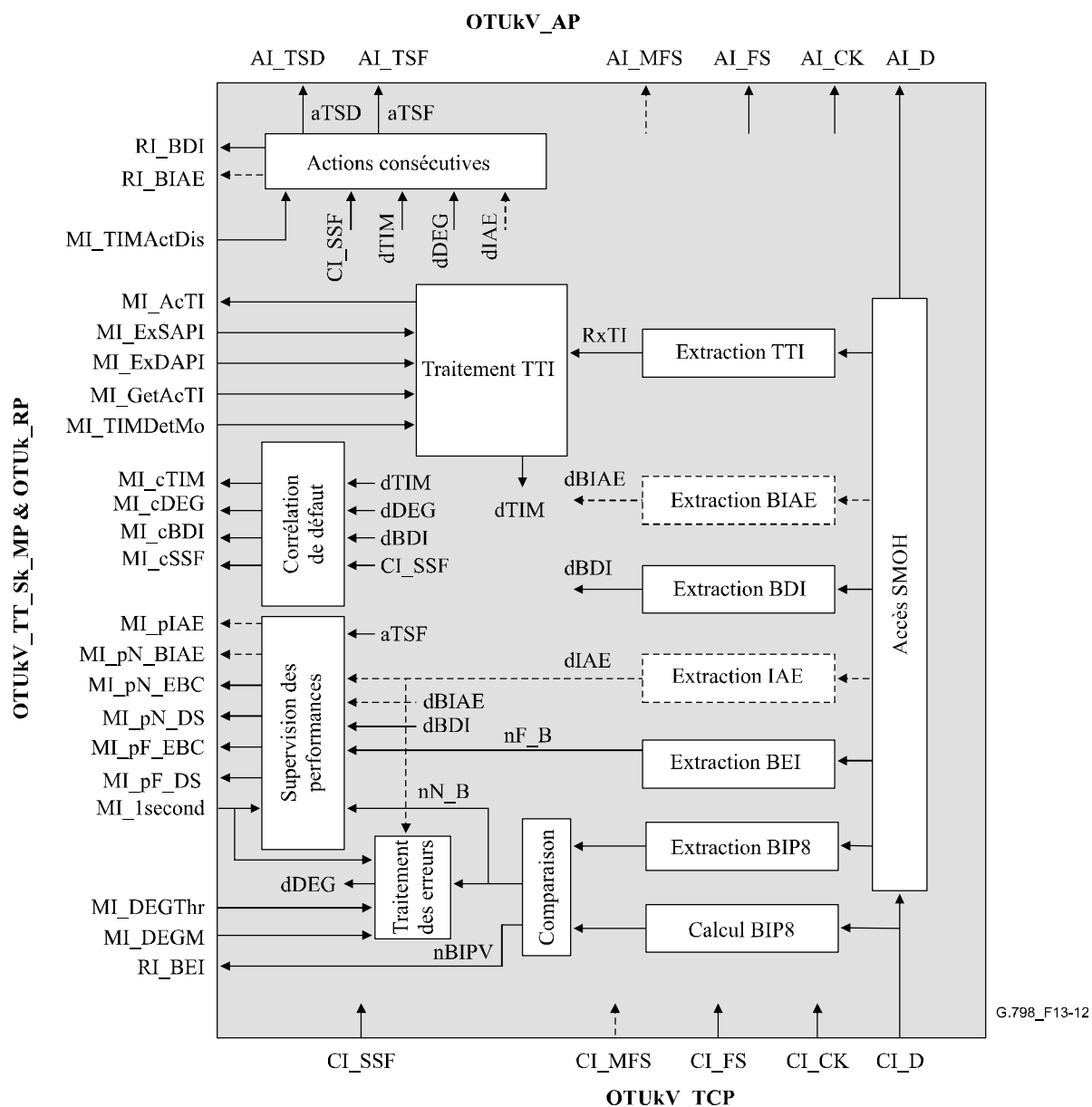


Figure 13-12 – Processus OTUkV\_TT\_Sk

### Défauts

La fonction détectera les défauts dTIM, dDEG et dBDI; elle détectera également les défauts dIAE si un mappage synchrone de trame est utilisé pour la couche client ODUk.

**dTIM**: se référer au § 6.2.2.1; la valeur du défaut dTIM sera positionnée sur "Faux" pendant la durée des informations CI\_SSF.

**dDEG**: se référer au § 6.2.3.4.

NOTE 1 – L'erreur IAE (si elle est prise en charge) supprime le comptage des blocs erronés sur une seconde au niveau de l'extrémité proche, qui constitue l'entrée pour la détection du défaut dDEG. Ceci permet d'éviter des déclarations incorrectes de défaut dDEG résultant d'erreurs de verrouillage déjà présentes à l'arrivée sur un itinéraire OTUk.

**dBDI**: la détection dBDI est en dehors du domaine d'application de la présente Recommandation et dépend de la structure spécifique de la trame. La valeur du défaut dBDI sera positionnée sur "Faux" pendant la durée des informations CI\_SSF.

**dIAE**: la détection dIAE est en dehors du domaine d'application de la présente Recommandation et dépend de la structure spécifique de la trame. La valeur du défaut dIAE sera positionnée sur "Faux" pendant la durée des informations CI\_SSF et dTIM.

**dBIAE**: la détection dBIAE est en dehors du domaine d'application de la présente Recommandation et dépend de la structure spécifique de la trame. La valeur du défaut dTIM sera positionnée sur "Faux" pendant la durée des informations CI\_SSF et dTIM.

NOTE 2 – La détection des erreurs IAE et BIAE est requise uniquement en cas de mappage synchrone de trame de l'unité ODUk vers l'unité OTUkV.

### Actions consécutives

La fonction effectuera les actions consécutives suivantes.

aBDI ← CI\_SSF ou dTIM

aBEI ← nBIPV

aBIAE ← dIAE

aTSF ← CI\_SSF ou (dTIM et (non TIMActDis))

aTSD ← dDEG

### Corrélation de défaut

La fonction effectuera les corrélations de défaut suivantes pour déterminer le motif de faute le plus probable. Ce motif fera l'objet d'un compte rendu à destination de la fonction EMF.

cTIM ← dTIM et (non CI\_SSF)

cDEG ← dDEG et (non CI\_SSF) et (non (dTIM et (non TIMActDis)))

cBDI ← dBDI et (non CI\_SSF) et (non (dTIM et (non TIMActDis)))

cSSF ← CI\_SSF

### Supervision des performances

La fonction effectuera le traitement des primitives de supervision de performance suivantes. Les primitives de supervision de performance feront l'objet d'un compte rendu à destination de la fonction EMF.

pN\_DS ← CI\_SSF ou dTI

pF\_DS ← dBDI

pN\_EBC ←  $\sum nN_B$

NOTE 3 – Aucun comptage de bloc erroné ne sera fait pendant la durée des informations CI\_SSF.

pF\_EBC ←  $\sum nF_B$

NOTE 4 – Aucun comptage de bloc erroné ne sera fait pendant la durée des informations CI\_SSF.

pBIAE ← dBIAE

NOTE 5 – La primitive pBIAE est activée à la fin d'une seconde si le défaut dBIAE était actif une fois pendant cette seconde.

pIAE ← dIAE

NOTE 6 – La primitive pIAE est activée à la fin d'une seconde si le défaut dIAE était actif une fois pendant cette seconde.

NOTE 7 – Les primitives pBIAE et pIAE sont définies uniquement en cas de mappage synchrone de trame l'unité ODUk vers l'unité OTUkV.

NOTE 8 – Les primitives pIAE et pBIAE sont utilisées pour la suppression des données de gestion de performance dans les fonctions de gestion des équipements (se référer à [UIT-T G.874]). Les valeurs des secondes F\_DS et F\_EBC précédentes et actuelles doivent être ignorées (EBC = 0 et DS = Faux) si la primitive pBIAE est active. Les valeurs des secondes N/F\_DS et N/F\_EBC précédentes et actuelles doivent être rejetées (EBC = 0 et DS = Faux) si la primitive pIAE est active. La seconde précédente doit être prise en compte en raison du délai d'acheminement des informations IAE en provenance de la source distante.

### 13.3 Fonctions d'adaptation

#### 13.3.1 Fonction d'adaptation OTUk vers ODUk (OTUk/ODUk\_A)

Les fonctions OTUk vers ODUk fournissent l'adaptation entre les informations adaptées de la couche OTUk et les informations caractéristiques d'un signal de couche ODUk.

##### 13.3.1.1 Fonction source d'adaptation OTUk vers ODUk (OTUk/ODUk\_A\_So)

La fonction OTUk/ODUk\_A\_So crée le signal OTUk et procède au mappage synchrone de la trame du signal ODUk vers ce signal OTUk, comme défini dans [UIT-T G.709].

Le flux d'informations et le traitement de la fonction OTUk/ODUk\_A\_So sont définis par les Figures 13-13 et 13-14.

#### Symbole

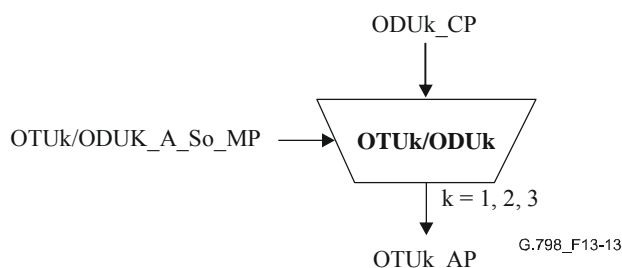


Figure 13-13 – Fonction OTUk/ODUk\_A\_So

#### Interfaces

Tableau 13-5 – Entrées et sorties de la fonction OTUk/ODUk\_A\_So

Entrée(s)	Sortie(s)
<b>ODUk_CP:</b> ODUk_CI_CK ODUk_CI_D ODUk_CI_FS ODUk_CI_MFS <b>OTUk/ODUk_A_So_MP:</b> OTUk/ODUk_A_So_MI_AdminState	<b>OTUk_AP:</b> OTUk_AI_CK OTUk_AI_D OTUk_AI_FS OTUk_AI_MFS OTUk_AI_IAE

#### Processus

Les processus associés à la fonction OTUk/ODUk\_A\_So sont décrits par la Figure 13-14.

**ODUk-LCK:** la fonction générera le signal ODUk-LCK, comme défini dans le § 16.5 de [UIT-T G.709]. L'horloge, ainsi que le début de trame et de multitrame seront définis par le signal ODUk entrant.

**Sélecteur:** le signal normal peut être remplacé par le signal ODUk-LCK. Le signal ODUk-LCK est sélectionné si l'état MI\_AdminState est positionné sur LOCKED.

**Génération du signal OTUk:** la fonction générera l'horloge OTUk (AI\_CK) en multipliant l'horloge ODUk entrante (CI\_CK) par le facteur 255/239.

NOTE 1 – La valeur de l'horloge OTUk est égale à  $255/(239 - k) \times 4^{(k-1)} \times 2\,488\,320\text{ kHz} \pm 20\text{ ppm}$ .

Les paramètres d'horloge et les prescriptions de gigue et de dérapage s'appliquent tels qu'ils sont définis dans l'Annexe A de [UIT-T G.8251] (horloge ODCr) si un signal ODU ne se termine pas au sein de l'élément réseau (par exemple, lorsqu'il est transféré d'une entrée OTM vers une sortie OTM). Dans le cas contraire, les prescriptions d'horloge sont définies dans les fonctions d'adaptation ODUkP/Client.

NOTE 2 – Les horloges OTUk/ODUk\_A\_Sk et OTUk/ODUk\_A\_So sont réunies sous la forme d'une horloge ODCr unique dans [UIT-T G.8251].

La fonction générera les signaux de référence de début de trame OTUk (AI\_FS), qui sont obtenus à partir du début de la trame ODUk entrante (CI\_FS).

La fonction générera les signaux de référence de début de multitrame OTUk (AI\_MFS), qui sont obtenus à partir du début de la multitrame ODUk (CI\_MFS).

**Erreur de verrouillage entrant (IAE):** l'erreur de verrouillage entrant IAE sera activée si le début de la trame ODUk entrante (CI\_FS) ne coïncide pas avec la position attendue pour le début de trame. L'erreur IAE sera désactivée dans le cas contraire. La position attendue pour le début de trame est basée sur le début de la trame ODUk entrante précédente.

**Mappage:** la fonction effectuera le mappage de la trame ODUk entrante (CI\_D) vers la trame OTUk (AI\_D), comme défini dans le § 11.1 de [UIT-T G.709].

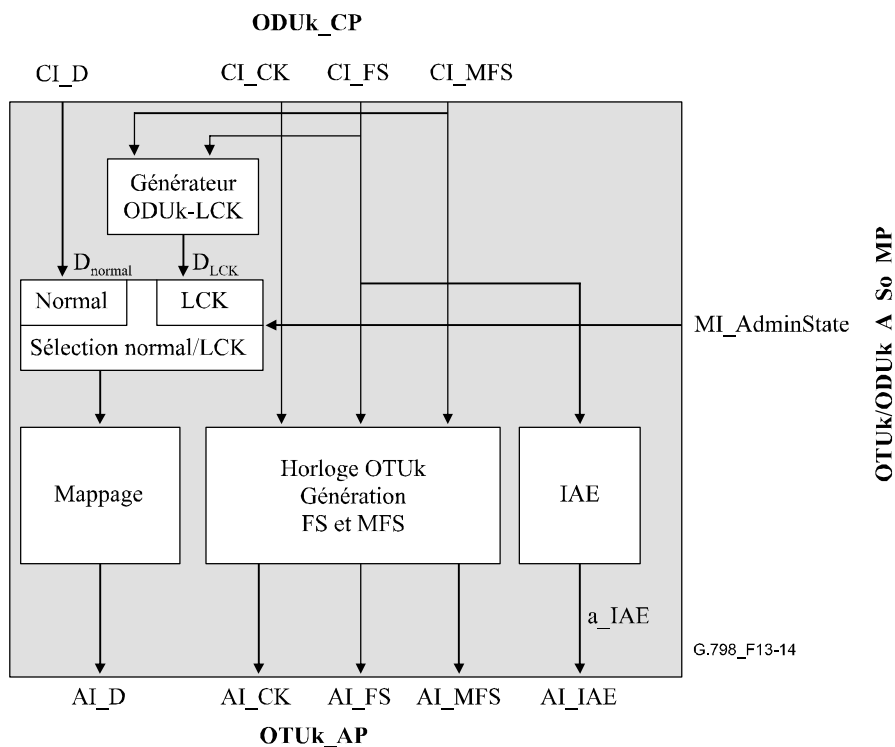


Figure 13-14 – Processus OTUk/ODUk\_A\_So

**Défauts:** néant.

**Actions consécutives**

La fonction effectuera les actions consécutives suivantes:

aIAE ← IAE

**Corrélation de défaut:** néant.

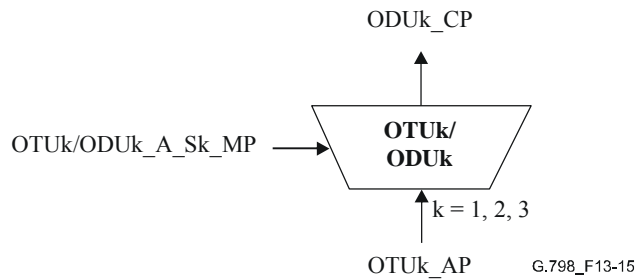
**Supervision des performances:** néant.

**13.3.1.2 Fonction puits d'adaptation OTUk vers ODUk (OTUk/ODUk\_A\_Sk)**

La fonction OTUk/ODUk\_A\_Sk extrait le signal ODUk de l'unité OTUk. Elle peut insérer le signal ODUk-AIS en cas de défaillance du signal.

Le flux d'informations et le traitement de la fonction OTUk/ODUk\_A\_Sk sont définis par les Figures 13-15 et 13-16.

**Symbole**



**Figure 13-15 – Fonction OTUk/ODUk\_A\_Sk**

**Interfaces**

**Tableau 13-6 – Entrées et sorties de la fonction OTUk/ODUk\_A\_Sk**

Entrée(s)	Sortie(s)
<b>OTUk_AP:</b> OTUk_AI_CK OTUk_AI_D OTUk_AI_FS OTUk_AI_MFS OTUk_AI_TSF OTUk_AI_TSD	<b>ODUk_CP:</b> ODUk_CI_CK ODUk_CI_D ODUk_CI_FS ODUk_CI_MFS ODUk_CI_SSF ODUk_CI_SSD
<b>OTUk/ODUk_A_Sk_MP:</b> OTUk/ODUk_A_Sk_MI_AdminState	

**Processus**

Les processus associés à la fonction OTUk/ODUk\_A\_Sk sont décrits par la Figure 13-16.

**Génération de l'horloge ODUk et des signaux FS et MFS:** la fonction générera l'horloge ODUk (CI\_CK) en divisant l'horloge OTUk entrante (AI\_CK) par le facteur 255/239.

NOTE 1 – La valeur de l'horloge ODUk est égale à  $239/(239 - k) \times 4^{(k-1)} \times 2\,488\,320\text{ kHz} \pm 20\text{ ppm}$ .



Les paramètres d'horloge et les prescriptions de gigue et de dérapage s'appliquent tels qu'ils sont définis dans l'Annexe A de [UIT-T G.8251] (horloge ODCr) si un signal ODU ne se termine pas au sein de l'élément réseau (par exemple, lorsqu'il est transféré d'une entrée OTM vers une sortie OTM). Dans le cas contraire, les prescriptions d'horloge sont définies dans les fonctions d'adaptation ODUkP/Client.

NOTE 2 – Les horloges OTUk/ODUk\_A\_Sk et OTUk/ODUk\_A\_So sont réunies sous la forme d'une horloge ODCr unique dans [UIT-T G.8251].

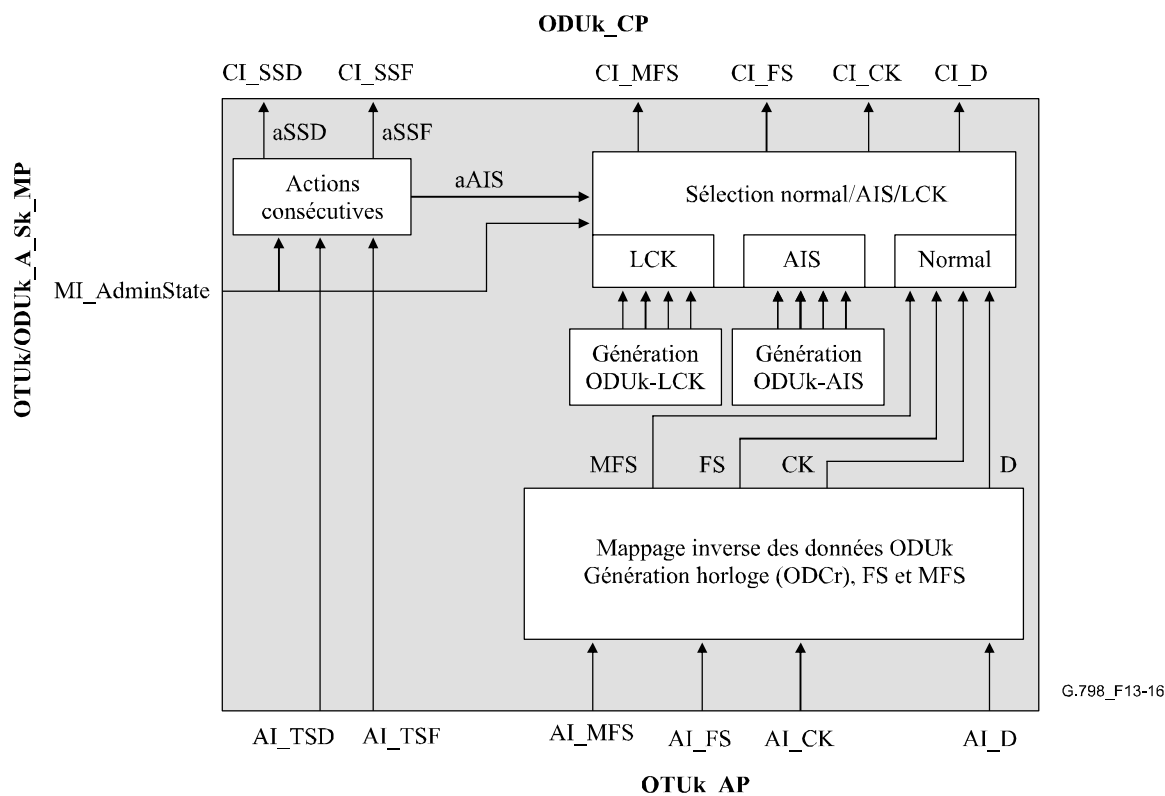
La fonction générera les signaux de référence de début de trame ODUk (AI\_FS), qui sont obtenus à partir du début de la trame OTUk entrante (CI\_FS).

La fonction générera les signaux de référence de début de multitrame ODUk (AI\_MFS), qui sont obtenus à partir du début de la multitrame OTUk (CI\_MFS).

**Extraction de la trame ODUk à partir de la trame:** la fonction extraira la trame ODUk (AI\_D) de la trame OTUk entrante (CI\_D), comme défini dans le § 11.1 de [UIT-T G.709].

**ODUk-LCK, ODUk-AIS:** la fonction générera les signaux ODUk-LCK et ODUk-AIS, comme défini dans [UIT-T G.709]. L'horloge, le début de la trame et le début de la multitrame seront indépendants de l'horloge entrante. La valeur de l'horloge appartiendra à l'intervalle  $(239/(239 - k)) \times 4^{(k-1)} \times 2\,488\,320\text{ kHz} \pm 20\text{ ppm}$ . Les prescriptions de gigue et de dérapage s'appliquent telles qu'elles sont définies dans l'Annexe A de [UIT-T G.8251] (horloge ODCa).

**Sélecteur:** le signal normal peut être remplacé par le signal ODUk-AIS ou par le signal ODUk-LCK. Le signal ODUk-LCK est sélectionné si l'état MI\_AdminState est positionné sur LOCKED. Le signal ODUk-AIS est sélectionné si l'état MI\_AdminState n'est pas positionné sur LOCKED et si la valeur de l'action aAIS est égale à "Vrai".



**Figure 13-16 – Processus OTUk/ODUk\_A\_Sk**

**Défauts:** néant.

### Actions consécutives

La fonction effectuera les actions consécutives suivantes.

aSSF ← AI\_TSF et (non MI\_AdminState = LOCKED)

aAIS ← AI\_TSF et (non MI\_AdminState = LOCKED)

aSSD ← AI\_TSD et (non MI\_AdminState = LOCKED)

La fonction émettra un signal/une configuration contenant des bits tous à "1" dans un délai de 2 trames suivant la déclaration d'une action aAIS. Le signal/la configuration contenant des bits tous à "1" sera supprimé dans un délai de 2 trames après la suppression de l'action aAIS et des données normales seront émises. L'horloge AIS, le début de la trame AIS et le début de la multitrame AIS seront indépendants de l'horloge entrante. La valeur de l'horloge AIS appartiendra à l'intervalle  $239/(239 - k) \times 4^{(k-1)} \times 2\,488\,320 \text{ kHz} \pm 20 \text{ ppm}$ . Les prescriptions de gigue et de dérapage s'appliquent telles qu'elles sont définies dans l'Annexe A de [UIT-T G.8251] (horloge ODCa).

**Corrélation de défaut:** néant.

**Supervision des performances:** néant.

### 13.3.2 Fonction d'adaptation OTUkV vers ODUk (OTUkV/ODUk\_A)

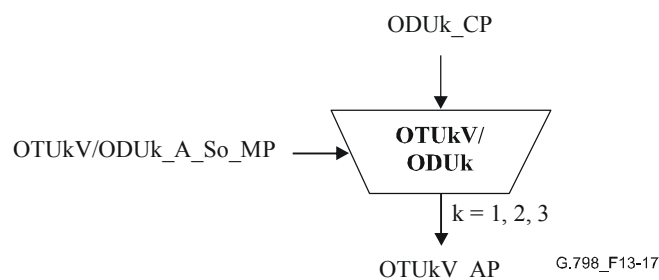
Les fonctions d'adaptation OTUkV vers ODUk fournissent l'adaptation entre les informations adaptées de la couche OTUkV et les informations caractéristiques d'un signal de couche ODUk.

#### 13.3.2.1 Fonction source d'adaptation OTUkV vers ODUk (OTUkV/ODUk\_A\_So)

La fonction OTUkV/ODUk\_A\_So crée le signal OTUkV et mappe le signal ODUk vers ce signal OTUkV.

Le flux d'informations et le traitement de la fonction OTUkV/ODUk\_A\_So sont définis par les Figures 13-17 et 13-18.

### Symbole



**Figure 13-17 – Fonction OTUkV/ODUk\_A\_So**

## Interfaces

**Tableau 13-7 – Entrées et sorties de la fonction OTUkV/ODUk\_A\_So**

Entrée(s)	Sortie(s)
<b>ODUk_CP:</b> ODUk_CI_CK ODUk_CI_D ODUk_CI_FS ODUk_CI_MFS <b>OTUkV/ODUk_A_So_MP:</b> OTUkV/ODUk_A_So_MI_AdminState	<b>OTUkV_AP:</b> OTUkV_AI_CK OTUkV_AI_D OTUkV_AI_FS OTUkV_AI_MFS (Note 1) OTUkV_AI_IAE (Note 2)
NOTE 1 – Si l'unité OTUkV contient une multitrame.	
NOTE 2 – En cas de mappage synchrone de trame d'un signal client ODUk.	

### Processus

Les processus associés à la fonction OTUkV/ODUk\_A\_So sont décrits par la Figure 13-18.

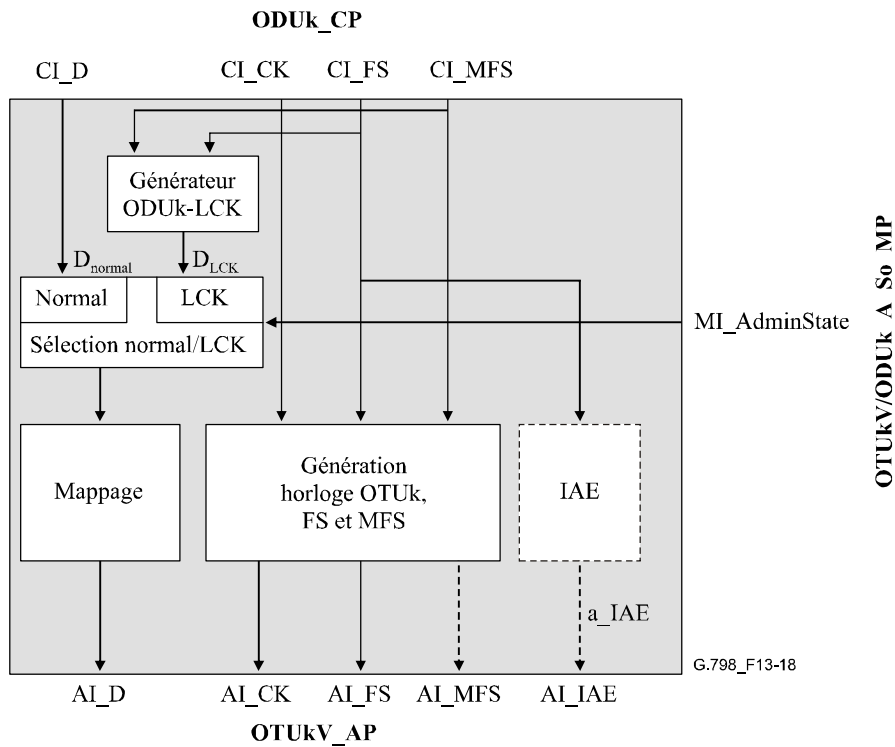
**ODUk-LCK:** la fonction générera le signal ODUk-LCK, comme défini dans le § 16.5 de [UIT-T G.709]. L'horloge, le début de trame et le début de multitrame sont définis par le signal ODUk entrant.

**Sélecteur:** le signal normal peut être remplacé par le signal ODUk-LCK. Le signal ODUk-LCK est sélectionné si l'état MI\_AdminState est positionné sur LOCKED.

**Génération du signal OTUkV:** la fonction générera l'horloge et le début de la trame OTUkV. Les processus spécifiques de génération sont en dehors du domaine d'application de la présente Recommandation.

**Erreur de verrouillage entrant:** l'erreur IAE doit être générée en cas de mappage synchrone de l'unité ODUk vers l'unité OTUkV si le début de la trame ODUk entrante (CI\_FS) ne coïncide pas avec la position attendue pour le début de trame. L'erreur IAE sera désactivée dans le cas contraire. La position attendue pour le début de trame est basée sur le début de la trame ODUk entrante précédente.

**Mappage:** la fonction effectuera le mappage de la trame ODUk entrante (CI\_D) vers la trame OTUkV (AI\_D). Le processus spécifique de mappage est en dehors du domaine d'application de la présente Recommandation.



**Figure 13-18 – Processus OTUkV/ODUk\_A\_So**

**Défauts:** néant.

**Actions consécutives**

La fonction effectuera les actions consécutives suivantes:

$$aIAE \leftarrow IAE$$

NOTE – L'action aIAE est requise uniquement en cas de mappage synchrone de trame du signal ODUk client.

**Corrélation de défaut:** néant.

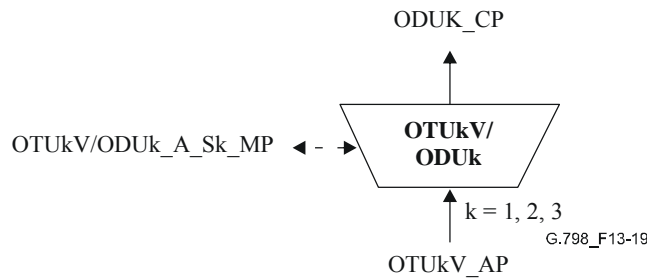
**Supervision des performances:** néant.

**13.3.2.2 Fonction puits d'adaptation OTUkV vers ODUk (OTUkV/ODUk\_A\_Sk)**

La fonction OTUkV/ODUk\_A\_Sk extrait le signal ODUk de l'unité OTUkV. Elle peut insérer le signal ODUk-AIS en cas de défaillance du signal.

Le flux d'informations et le traitement de la fonction OTUkV/ODUk\_A\_Sk sont définis par les Figures 13-19 et 13-20.

## Symbole



**Figure 13-19 – Fonction OTUkV/ODUk\_A\_Sk**

## Interfaces

**Tableau 13-8 – Entrées et sorties de la fonction OTUkV/ODUk\_A\_Sk**

Entrée(s)	Sortie(s)
<b>OTUkV_AP:</b> OTUkV_AI_CK OTUkV_AI_D OTUkV_AI_FS OTUkV_AI_MFS (Note 1) OTUkV_AI_TSF OTUkV_AI_TSD <b>OTUkV/ODUk_A_Sk_MP:</b> OTUkV/ODUk_A_Sk_MI_AdminState	<b>ODUK_CP:</b> ODUk_CI_CK ODUk_CI_D ODUk_CI_FS ODUk_CI_MFS ODUk_CI_SSF ODUk_CI_SSD <b>OTUkV/ODUk_A_Sk_MP:</b> OTUkV/ODUk_A_Sk_MI_cLOA (Note 2)
NOTE 1 – Si l'unité OTUkV contient une multitrame.	
NOTE 2 – En cas de supervision de perte du verrouillage.	

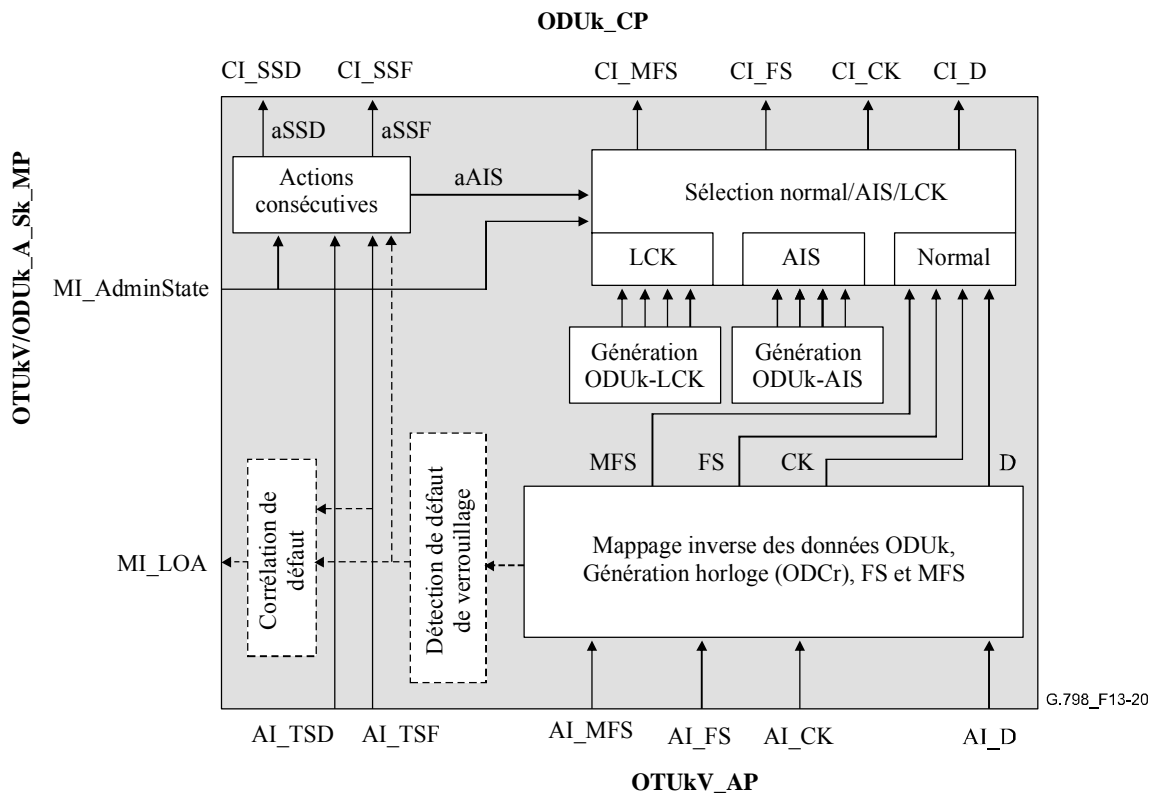
## Processus

Les processus associés à la fonction OTUkV/ODUk\_A\_Sk sont décrits par la Figure 13-20.

**Mappage inverse:** la fonction extraira à partir de l'unité OTUkV le signal ODUk contenant l'horloge, le début de trame, le début de multitrame et les données. Les processus spécifiques de mappage inverse sont en dehors du domaine d'application de la présente Recommandation.

**ODUk-LCK, ODUk-AIS:** la fonction générera les signaux ODUk-LCK et ODUk-AIS, comme défini dans [UIT-T G.709]. L'horloge, le début de la trame et le début de la multitrame seront indépendants de l'horloge entrante. La valeur de l'horloge appartiendra à l'intervalle  $239/(239 - k) \times 4^{(k-1)} \times 2\,488\,320 \text{ kHz} \pm 20 \text{ ppm}$ . Les prescriptions de gigue et de dérapage s'appliquent telles qu'elles sont définies dans l'Annexe A de [UIT-T G.8251] (horloge ODCa).

**Sélecteur:** le signal normal peut être remplacé par l'un des signaux ODUk-AIS ou ODUk-LCK. Le signal ODUk-LCK est sélectionné si l'état MI\_AdminState est positionné sur LOCKED. Le signal ODUk-AIS est sélectionné si l'état MI\_AdminState n'est pas positionné sur LOCKED et si la valeur de l'action aAIS est égale à "Vrai".



**Figure 13-20 – Processus OTUkV/ODUk\_A\_Sk**

### Défauts

Une détection de défaut peut être nécessaire, selon le mappage ODUk (par exemple, en cas de perte de verrouillage LOA).

### Actions consécutives

La fonction effectuera les actions consécutives suivantes.

aSSF ← AI\_TSF et (non MI\_AdminState = LOCKED)

aAIS ← AI\_TSF et (non MI\_AdminState = LOCKED)

aSSD ← AI\_TSD et (non MI\_AdminState = LOCKED)

Une détection de défaut supplémentaire peut conduire à des actions aSSF et aAIS, selon le mappage ODUk (par exemple, en cas de perte de verrouillage).

La fonction émettra un signal/une configuration contenant des bits tous à "1" dans un délai de 2 trames après la déclaration d'une action aAIS. Le signal/la configuration contenant des bits tous à "1" sera supprimé dans un délai de 2 trames après la suppression de l'action aAIS et des données normales seront émises. L'horloge AIS, le début de la trame AIS et le début de la multitrame AIS seront indépendants de l'horloge entrante, du début de trame et du début de multitrame. La valeur de l'horloge AIS appartiendra à l'intervalle  $239/(239 - k) \times 4^{(k-1)} \times 2\,488\,320\text{ kHz} \pm 20\text{ ppm}$ . Les prescriptions de gigue et de dérapage s'appliquent telles qu'elles sont définies dans l'Annexe A de [UIT-T G.8251] (horloge ODCa).

### Corrélation de défaut

Une corrélation de défaut peut être nécessaire, selon le mappage ODUk (par exemple, en cas de perte de verrouillage).

**Supervision des performances:** néant.

### 13.3.3 Fonction d'adaptation OTUk vers COMMS (OTUk/COMMS\_A)

Les fonctions d'adaptation OTUk vers COMMS fournissent l'accès à l'en-tête GCC0 dans l'unité OTUk à des fins de communication générique de données.

#### 13.3.3.1 Fonction source d'adaptation OTUk vers COMMS (OTUk/COMMS\_A\_So)

La fonction OTUk/COMMS\_A\_So mappe les données du canal de communication générique vers l'en-tête GCC0 de l'unité OTUk.

Le flux d'informations et le traitement de la fonction OTUk/COMMS\_A\_So sont définis par les Figures 13-21 et 13-22.

#### Symbole

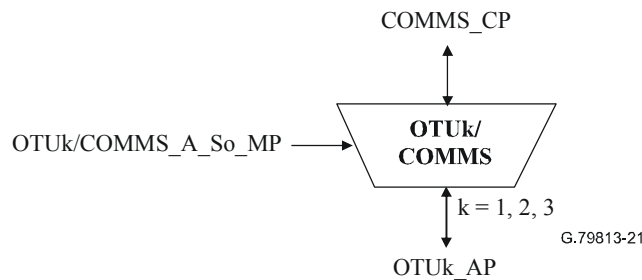


Figure 13-21 – Fonction OTUk/COMMS\_A\_So

#### Interfaces

Tableau 13-9 – Entrées et sorties de la fonction OTUk/COMMS\_A\_So

Entrée(s)	Sortie(s)
<b>COMMS_CP:</b> COMMS_CI_D <b>OTUk_AP:</b> OTUk_AI_CK OTUk_AI_FS <b>OTUk/COMMS_A_So_MP:</b> OTUk/COMMS_A_So_MI_Active	<b>COMMS_CP:</b> COMMS_CI_CK <b>OTUk_AP:</b> OTUk_AI_D

#### Processus

##### Activation

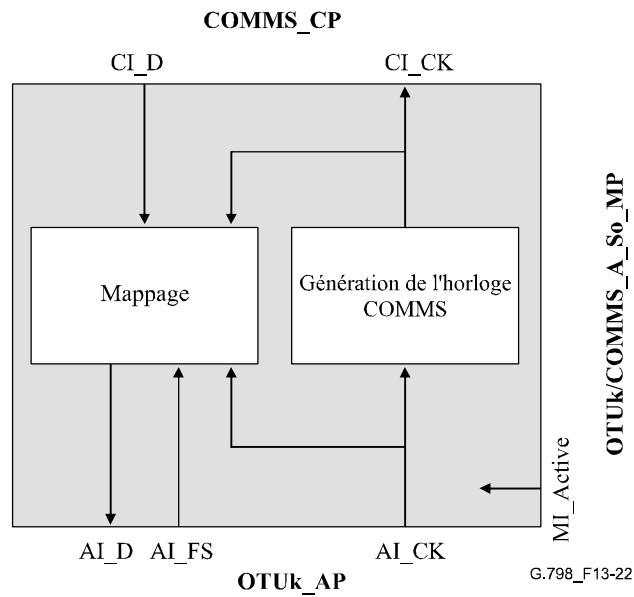
- La fonction OTUk/COMMS\_A\_So utilisera le point d'accès lorsque ce dernier est activé (MI\_Active = Vrai). Elle ne l'utilisera pas dans le cas contraire.

Les processus associés à la fonction OTUk/COMMS\_A\_So sont décrits par la Figure 13-22.

**Génération de l'horloge COMMS:** la fonction générera l'horloge du canal COMMS (CI\_CK) en divisant l'horloge OTUk entrante (AI\_CK) par le facteur 8160.

**Mappage:** la fonction procédera au mappage des données COMMS entrantes (CI\_D) vers l'en-tête GCC0 de la trame OTUk (AI\_D). Le débit binaire des données COMMS est défini par l'horloge COMMS de sortie (CI\_CK); sa valeur sera située dans le domaine  $(255/(239 - k) \times 4^{(k-1)}/8160) \times 2\,488\,320\text{ kHz} \pm 20\text{ ppm}$ .

L'insertion des données sur le canal COMMS se fait dans l'ordre de transmission des bits et des octets du canal GCC.



**Figure 13-22 – Processus OTUk/COMMS\_A\_So**

**Défauts:** néant.

**Actions consécutives:** néant.

**Corrélation de défaut:** néant.

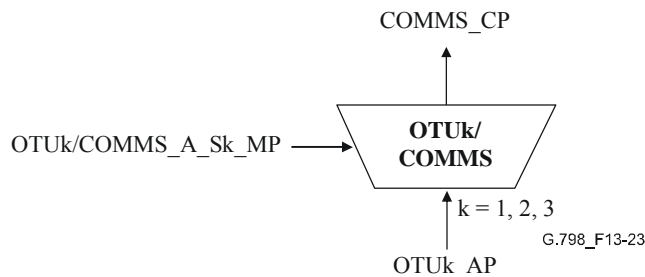
**Supervision des performances:** néant.

### 13.3.3.2 Fonction puits d'adaptation OTUk vers COMMS (OTUk/COMMS\_A\_Sk)

La fonction OTUk/COMMS\_A\_Sk extrait les données COMMS de l'en-tête du canal GCC0 de l'unité OTUk.

Le flux d'informations et le traitement de la fonction OTUk/COMMS\_A\_Sk sont définis par les Figures 13-23 et 13-24.

#### Symbole



**Figure 13-23 – Fonction OTUk/COMMS\_A\_Sk**



## Interfaces

**Tableau 13-10 – Entrées et sorties de la fonction OTUk/COMMS\_A\_Sk**

Entrée(s)	Sortie(s)
<b>OTUk_AP:</b> OTUk_AI_CK OTUk_AI_D OTUk_AI_FS OTUk_AI_TSF <b>OTUk/COMMS_A_Sk_MP:</b> OTUk/COMMS_A_Sk_MI_Active	<b>COMMS_CP:</b> COMMS_CI_CK COMMS_CI_D COMMS_CI_SSF

## Processus

### Activation

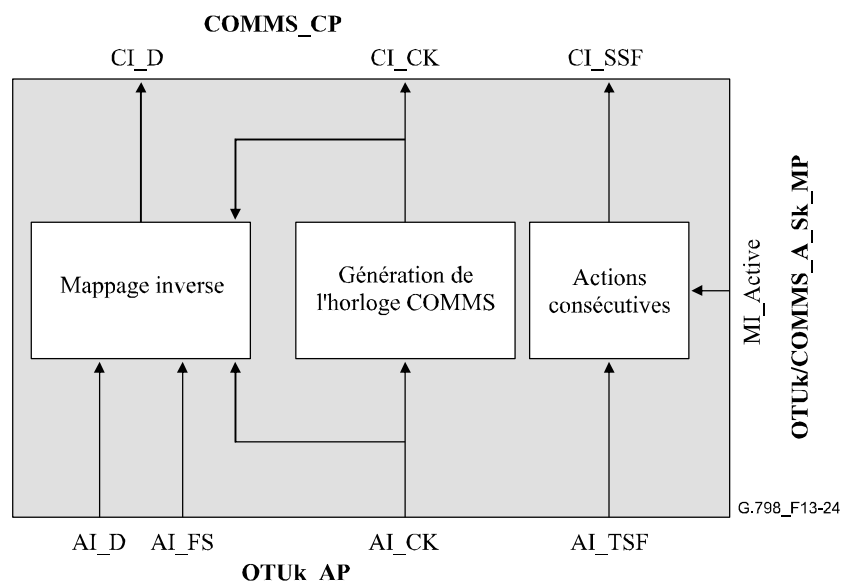
- La fonction OTUk/COMMS\_A\_Sk utilisera le point d'accès pour effectuer les opérations des processus communs et spécifiques indiqués ci-dessous, si elle est activée (MI\_Active = Vrai). Dans le cas contraire, elle activera les signaux SSF au niveau de sa sortie (CI\_SSF).

Les processus associés à la fonction OTUk/COMMS\_A\_Sk sont décrits par la Figure 13-24.

**Génération de l'horloge COMMS:** la fonction générera l'horloge du canal COMMS (CI\_CK) en divisant l'horloge OTUk entrante (AI\_CK) par le facteur 8160.

**Mappage inverse:** la fonction extraira les données COMMS (CI\_D) à partir de l'en-tête du canal GCC0 de la trame OTUk (AI\_D). Le débit des données COMMS est défini par l'horloge COMMS sortante (CI\_CK); sa valeur se situera dans le domaine  $(255/(239 - k) \times 4^{(k-1)}/8160) \times 2\,488\,320 \text{ kHz} \pm 20 \text{ ppm}$ .

L'extraction des données COMMS se fait dans l'ordre de transmission des bits et des octets du canal GCC.



**Figure 13-24 – Processus OTUk/COMMS\_A\_Sk**

**Défauts:** néant.

### Actions consécutives

La fonction effectuera les actions consécutives suivantes:

aSSF ← AI\_TSF ou (non MI\_Active)

**Corrélation de défaut:** néant.

**Supervision des performances:** néant.

### 13.3.4 Fonction d'adaptation OTUkV vers COMMS (OTUkV/COMMS\_A)

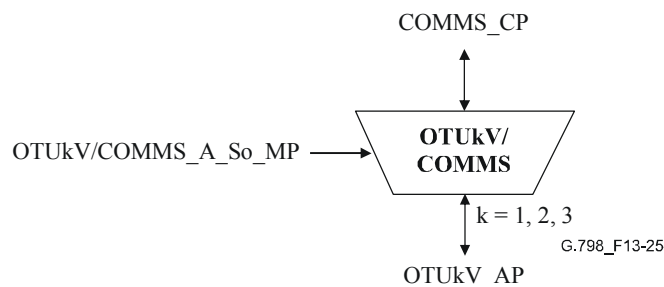
Les fonctions d'adaptation OTUkV vers COMMS fournissent l'accès à l'en-tête du canal GCC de l'unité OTUkV à des fins de communication de données générique. Le format de l'en-tête du canal GCC de l'unité OTUkV est en dehors du domaine d'application de la présente Recommandation.

#### 13.3.4.1 Fonction source d'adaptation OTUkV vers COMMS (OTUkV/COMMS\_A\_So)

La fonction OTUkV/COMMS\_A\_So effectue le mappage des données du canal de communication générique vers l'en-tête du canal GCC de l'unité OTUkV.

Le flux d'informations et le traitement de la fonction OTUkV/COMMS\_A\_So sont définis par la Figure 13-25.

### Symbole



**Figure 13-25 – Fonction OTUkV/COMMS\_A\_So**

### Interfaces

**Tableau 13-11 – Entrées et sorties de la fonction OTUkV/COMMS\_A\_So**

Entrée(s)	Sortie(s)
<b>COMMS_CP:</b> COMMS_CI_D <b>OTUkV_AP:</b> OTUkV_AI_CK OTUkV_AI_FS <b>OTUkV/COMMS_A_So_MP:</b> OTUkV/COMMS_A_So_MI_Active	<b>COMMS_CP:</b> COMMS_CI_CK <b>OTUkV_AP:</b> OTUkV_AI_D

## Processus

### Activation

- La fonction OTUkV/COMMS\_A\_So utilisera le point d'accès lorsque ce dernier est activé (MI\_Active = Vrai). Elle ne l'utilisera pas dans le cas contraire.

La fonction insérera les données COMMS dans l'en-tête du canal GCC de l'unité OTUkV. Les processus spécifiques sont en dehors du domaine d'application de la présente Recommandation.

**Défauts:** néant.

**Actions consécutives:** néant.

**Corrélation de défaut:** néant.

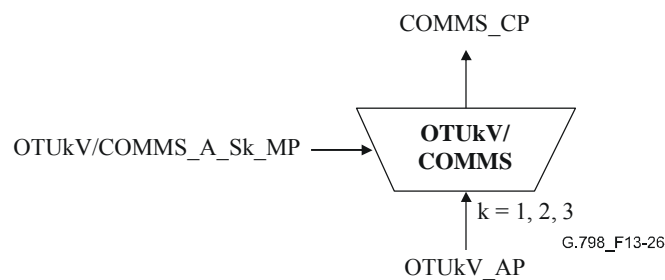
**Supervision des performances:** néant

### 13.3.4.2 Fonction puits d'adaptation OTUkV vers COMMS (OTUkV/COMMS\_A\_Sk)

La fonction OTUkV/COMMS\_A\_Sk extrait les données COMMS de l'en-tête du canal GCC de l'unité OTUkV.

Le flux d'informations et le traitement de la fonction OTUkV/COMMS\_A\_Sk sont définis par la Figure 13-26.

### Symbole



**Figure 13-26 – Fonction OTUkV/COMMS\_A\_Sk**

### Interfaces

**Tableau 13-12 – Entrées et sorties de la fonction OTUkV/COMMS\_A\_Sk**

Entrée(s)	Sortie(s)
<b>OTUkV_AP:</b> OTUkV_AI_CK OTUkV_AI_D OTUkV_AI_FS OTUkV_AI_TSF <b>OTUkV/COMMS_A_Sk_MP:</b> OTUkV/COMMS_A_Sk_MI_Active	<b>COMMS_CP:</b> COMMS_CI_CK COMMS_CI_D COMMS_CI_SSF

## Processus

### Activation

- La fonction OTUkV/COMMS\_A\_Sk utilisera le point d'accès pour effectuer les opérations des processus communs et spécifiques indiqués ci-dessous, si elle est activée (MI\_Active = Vrai). Dans le cas contraire, elle activera les signaux SSF au niveau de sa sortie (CI\_SSF).

La fonction extraira les données COMMS de l'en-tête du canal GCC de l'unité OTUkV. Les processus spécifiques sont en dehors du domaine d'application de la présente Recommandation.

**Défauts:** néant.

### Actions consécutives

La fonction effectuera les actions consécutives suivantes:

aSSF ← AI\_TSF ou (non MI\_Active)

**Corrélation de défaut:** néant.

**Supervision des performances:** néant.

## 13.4 Fonctions de sous-couche (N/A)

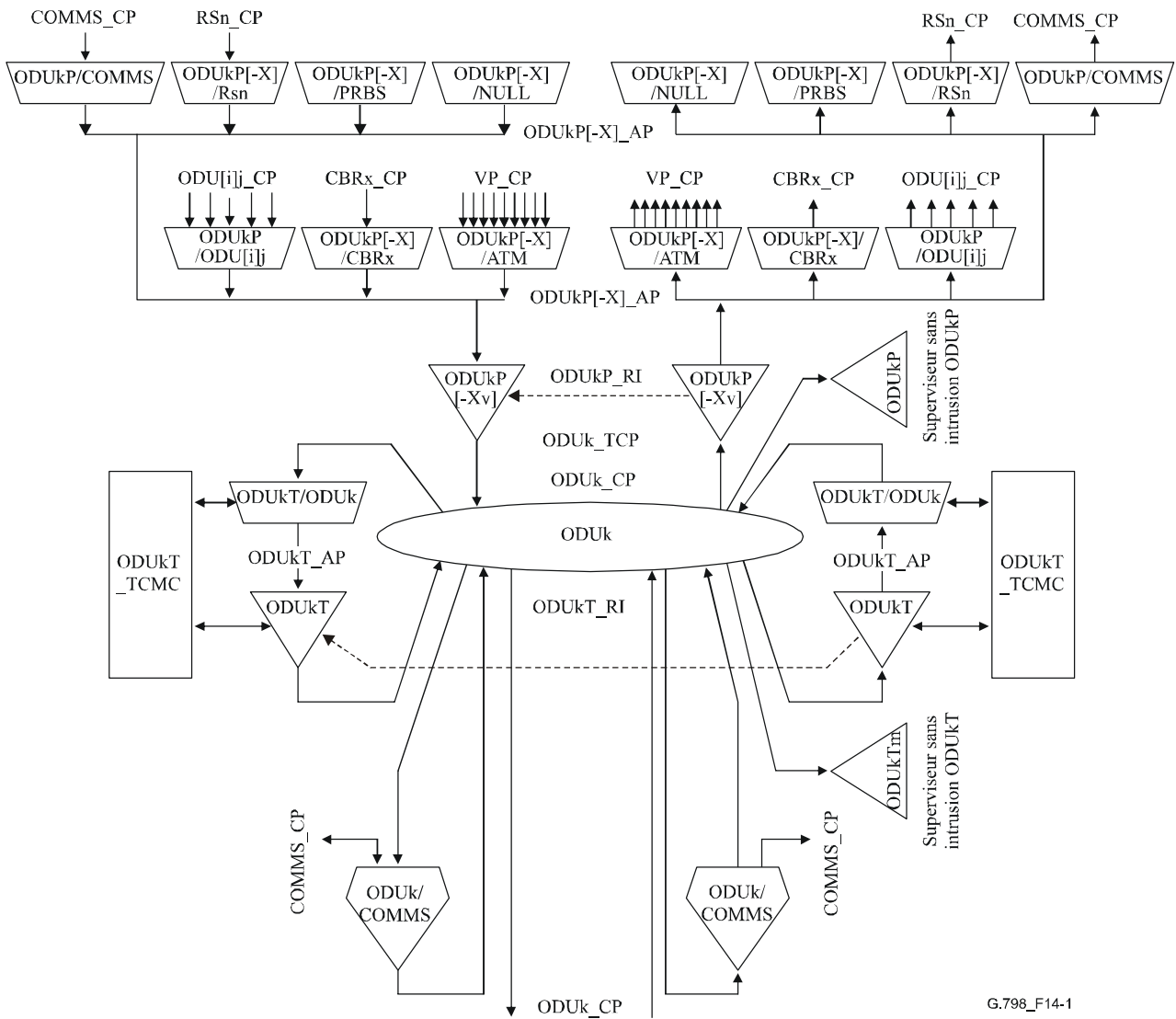
Ne s'applique pas.

## 14 Fonctions (de couche) ODU

La Figure 14-1 représente le réseau de couche ODUk et les fonctions d'adaptation de couche client. Les informations traversant le point de connexion ODUk (ODUk\_CP) sont appelées informations caractéristiques ODUk (ODUk\_CI). Les informations traversant le point d'accès ODUkP (ODUkP\_AP) sont appelées informations adaptées ODUkP (ODUkP\_AI).

La sous-couche de supervision de connexion en cascade (TCM) ODUkT et les fonctions liées (ODUkT\_TT, ODUkT/ODUk\_A et ODUkTm) sont optionnelles. Un élément réseau peut fournir la terminaison pour un nombre de sous-couches TCM pouvant aller jusqu'à six. La figure représente un exemple générique de fonctions ODUkT pouvant être connectées à tout point de connexion ODUk\_CP. L'insertion peut se faire directement sans nécessiter une connexion par le biais d'une fonction ODUk\_C.

Les fonctions d'accès COMMS (ODUk/COMMS\_AC et ODUkP/COMMS\_A) sont optionnelles. La figure donne un exemple générique de connexion des fonctions ODUk/COMMS\_AC pouvant être insérées dans tout point de connexion ODUk\_CP (y compris des points TCP) indépendant du traitement de la source ou du puits. L'insertion peut se faire directement sans nécessiter une connexion par le biais d'une fonction ODUk\_C.



**Figure 14-1 – Réseau ODUk de couche et fonctions d'adaptation de couche client**

Les informations caractéristiques ODUk (ODUk\_CI) se constituent de la trame ODUk telle qu'elle est définie dans [UIT-T G.709], avec un en-tête ODUk valide comme indiqué par la Figure 14-2, ainsi que d'un début de trame et d'un début de début de multitrame. L'en-tête TCM1..6 est utilisé uniquement si un ou plusieurs itinéraires ODUkT passent par le point de connexion, ils contiennent des bits tous nuls dans le cas contraire. L'en-tête APS/PCC est utilisé uniquement dans le cas d'une protection ODUk avec prise en charge de la protection APS, il contient des bits tous nuls dans le cas contraire. Les en-têtes GCC1, GCC2 et EXP sont optionnels. Ils contiennent des bits tous nuls s'ils ne sont pas utilisés. Les en-têtes FTFI et TCM ACT appellent une étude ultérieure, ils contiennent des bits tous nuls. L'en-tête RES contient des bits tous nuls.

		n° de colonne															
		1	2	3	4	5	6	7	8	9	10	11	12	13	14	15	16
n° de ligne	1															En-tête OPUk	
	2	RES		TCM ACT	TCM6			TCM5			TCM4			FTFL			
	3	TCM3		TCM2			TCM1			PM			EXP				
	4	GCC1	GCC2	ASP/PCC				RES									

G.798\_F14-2

**Figure 14-2 – En-tête ODUk au niveau du point ODUk\_CP**

Les informations adaptées ODUkP (ODUkP\_AI) se constituent de la couche client CI adaptée à la trame OPUk, telle qu'elle est définie dans [UIT-T G.709] et de l'en-tête OPUk représenté par la Figure 14-3, ainsi que d'un début de trame et d'un début de multitrame. Le mappage spécifique de l'en-tête dépend du procédé de mappage client. Dans le cas d'un accès COMMS au niveau du point ODUkP\_AP il contient également l'en-tête du canal GCC de la couche ODUk (GCC1/2).

		n° de colonne																
		1	2	3	4	5	6	7	8	9	10	11	12	13	14	15	16	
n° de ligne	1															En-tête propre au mappage		
	2																	
	3																	
	4	GCC1	GCC2															PSI

G.798\_F14-3

**Figure 14-3 – En-tête OPUk au niveau du point ODUk\_AP**

## 14.1 Fonctions de connexion

### 14.1.1 Fonction de connexion ODUk (ODUk\_C)

Le flux d'informations et le traitement de la fonction ODUk\_C sont définis par les Figures 14-4 et 14-5. La fonction ODUk\_C effectue la connexion des informations caractéristiques ODUk entre ses ports d'entrée et ses ports de sortie. Les points de référence de chaque côté de la fonction ODUk\_C sont les mêmes que ceux qui sont représentés par la Figure 14-4, du fait que le processus n'affecte pas la nature des informations caractéristiques.

Le processus de connexion est unidirectionnel et ne nécessite de ce fait aucune distinction entre le puits et la source.

La fonction ODUk\_C prend en outre en charge les procédés de protection de connexion de sous-réseau suivants:

- protection SNC/N, SNC/I et SNC/S 1+1 unidirectionnelle sans protocole APS.
- protection SNC/N, SNC/I et SNC/S 1+1 unidirectionnelle avec protocole APS.
- protection SNC/N, SNC/I et SNC/S 1+1 bidirectionnelle avec protocole APS.
- protection SNC/I et SNC/S 1:n unidirectionnelle avec protocole APS.
- protection SNC/I et SNC/S 1:n bidirectionnelle avec protocole APS.

La fonctionnalité protection est décrite au § 14.1.1.1.

NOTE 1 – Les processus de protection ont un comportement dédié au niveau de la source et du puits.

### Symbole

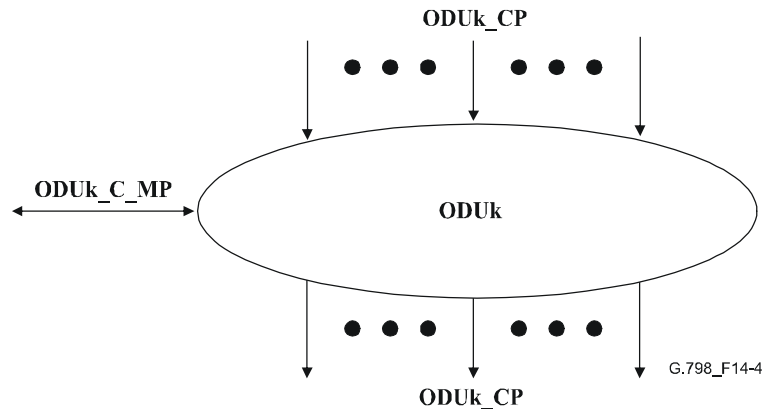


Figure 14-4 – Fonction ODUk\_C

### Interfaces

Tableau 14-1 – Entrées et sorties de la fonction ODUk\_C fonction

Entrée(s)	Sortie(s)
<p><b>Pour chaque ODUk_CP:</b></p> <p>ODUk_CI_D            ODUk_CI_CK            ODUk_CI_FS            ODUk_CI_MFS            ODUk_CI_SSF            ODUk_CI_SSD (pour protection SNC/S et SNC/I)            ODUk_CI_TSF (pour protection SNC/N)            ODUk_CI_TSD (pour protection SNC/N)</p> <p><b>ODUk_C_MP:</b></p> <p>ODUk_C_MI_MatrixControl</p> <p><b>Pour chaque groupe de protection (pour protection SNC):</b></p> <p>ODUk_C_MI_ProtType            ODUk_C_MI_OperType            ODUk_C_MI_WTR            ODUk_C_MI_HoTime            ODUk_C_MI_ExtCMD            ODUkC_MI_APSChannel (pour protection SNC avec protocole APS)            ODUk_C_MI_SDEnable</p>	<p><b>Pour chaque ODUk_CP:</b></p> <p>ODUk_CI_D            ODUk_CI_CK            ODUk_CI_FS            ODUk_CI_MFS            ODUk_CI_SSF</p> <p><b>ODUk_C_MP:</b></p> <p><b>Pour chaque groupe de protection (pour protection SNC avec protocole APS):</b></p> <p>ODUk_C_MI_cFOP-PM            ODUk_C_MI_cFOP-NR</p>

### Processus

Les processus associés à la fonction ODUk\_C sont décrits par la Figure 14-5.

Les informations ODUk\_CI sont acheminées entre les points de connexion d'entrée et de sortie par le biais d'une connexion de matrice. Les points de connexion peuvent être alloués au sein d'un groupe de protection.

NOTE 2 – La présente Recommandation ne spécifie ni le nombre de signaux d'entrée/sortie de la fonction de connexion ni la connectivité; il s'agit d'une propriété des éléments réseau individuels.

**Acheminement:** la fonction sera en mesure de connecter une entrée donnée avec une sortie donnée en établissant une connexion de matrice entre les points spécifiés; elle sera également en mesure de supprimer une connexion de matrice établie.

Chaque connexion (de matrice) doit être caractérisée par les informations suivantes:

- type de connexion: non protégé;
- sens du trafic: unidirectionnel, bidirectionnel;
- points de connexion d'entrée et de sortie: ensemble de points de connexion.

NOTE 3 – Les connexions de diffusion sont traitées comme des connexions distinctes vers le même point de connexion.

Les modifications suivantes seront possibles pour la configuration d'une connexion sans perturber les informations caractéristiques qu'elle véhicule:

- ajout et suppression de la protection;
- ajout et suppression de connexions pour une connexion de diffusion;
- modification de la durée WTR;
- modification du type d'opération;
- modification de la durée de mise en garde;
- modification du canal APS.

**Indication de connexion ouverte (OCI, *open connection indication*):** si une sortie de la fonction de connexion n'est pas connectée à une entrée, un signal ODU<sub>k</sub>-OCI, comme défini dans le § 16.5 de [UIT-T G.709], est alors généré pour cette sortie. L'horloge du signal d'indication OCI doit appartenir au domaine  $239/(239 - k) \times 4^{(k-1)} \times 2\,488\,320\text{ kHz} \pm 20\text{ ppm}$ . Les prescriptions de gigue et de dérapage s'appliquent telles qu'elles sont définies dans l'Annexe A de [UIT-T G.8251] (horloge ODCa). La défaillance CI\_SSF est positionnée sur "Faux".

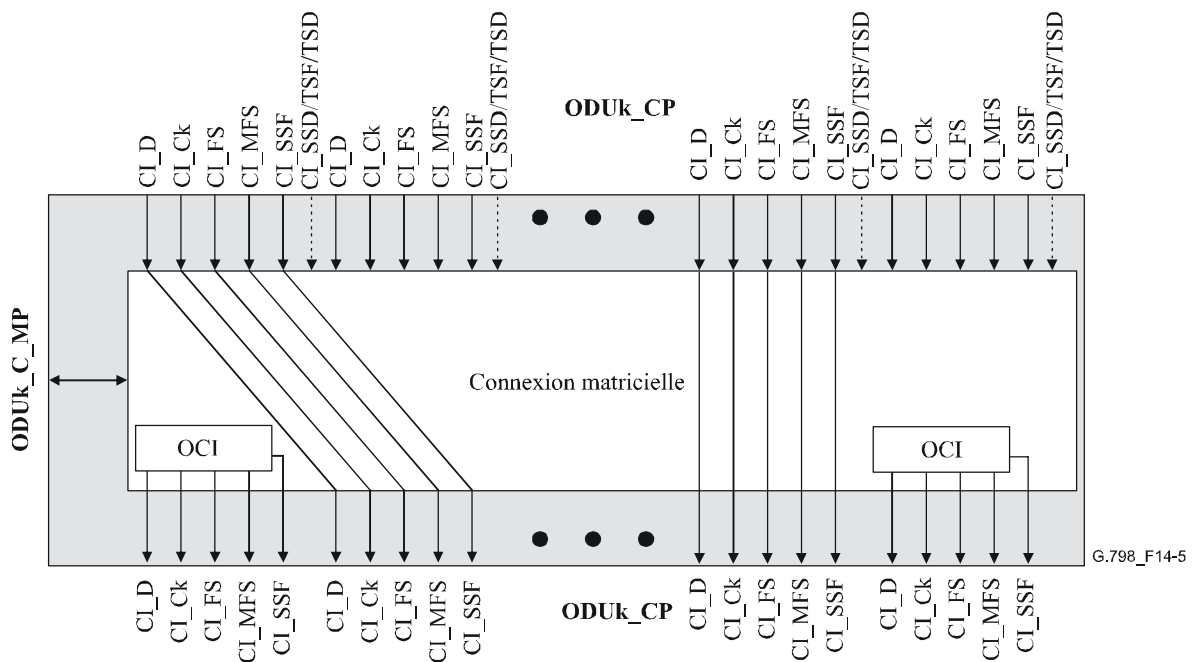


Figure 14-5 – Processus de la fonction ODU<sub>k</sub>\_C



**Défauts:** voir le § 14.1.1.1 pour les défauts de protection spécifiques.

**Actions consécutives:** néant.

**Corrélation de défaut:** voir le § 14.1.1.1 pour les corrélations des défauts de protection spécifiques.

**Supervision des performances:** néant.

#### **14.1.1.1 Processus de protection de connexion de sous-réseau**

NOTE 1 – Ce processus est activé au sein de la fonction ODUk\_C un nombre de fois égal à celui des connexions de matrice 1+1 protégées.

Le mécanisme générique de protection de connexion de sous-réseau est défini dans [UIT-T G.808.1] et des extensions propres au réseau OTN dans [UIT-T G.873.1].

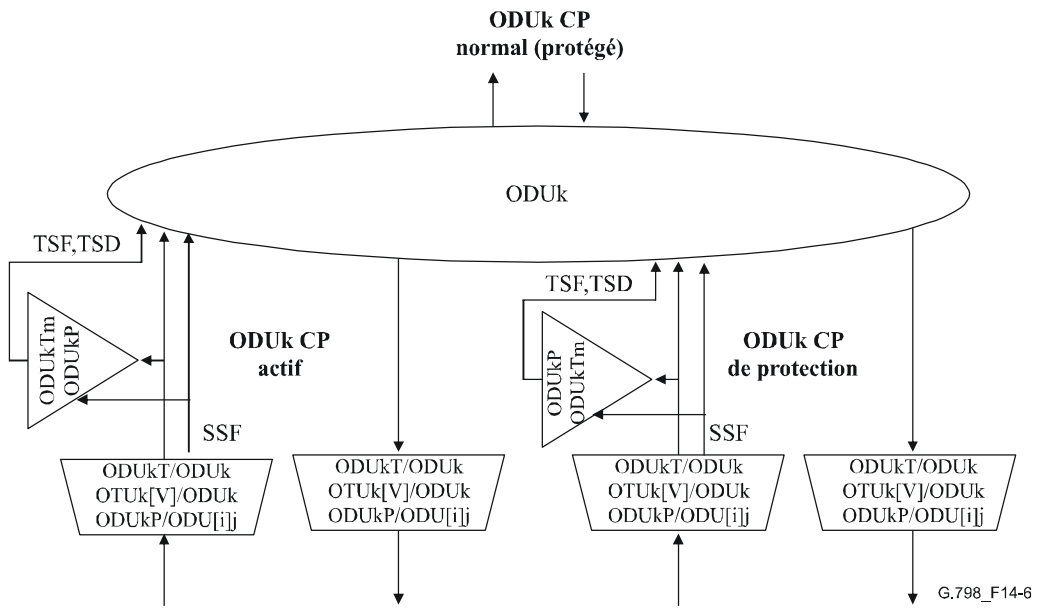
Les protections SNC avec supervision sans intrusion (SNC/N), avec supervision inhérente (SNC/I) et avec supervision de sous-couche basée sur une supervision TCM (SNC/S) sont prises en charge. Une protection SNC/I se limite à un seul itinéraire de couche de serveur OTUk[V] pour le basculement de protection de la connexion active et la connexion de protection de sous-réseau entre la source et le puits (par exemple, aucune terminaison intermédiaire ou régénération 3R n'est autorisée).

NOTE 2 – La limitation à un seul itinéraire de couche serveur pour la protection SNC/I est imposée par l'utilisation de la dégradation de signal (SD) comme critère de basculement de protection. La dégradation de signal est fournie uniquement par l'itinéraire OTUk[V] qui possède une terminaison locale et non par d'autres itinéraires OTUk[V] amont. En outre, l'indicateur FDI qui fournit des informations au sujet des défauts pour les itinéraires OTUk[V] amont n'est pas détecté dans la fonction OTUk[V]/ODUk\_A\_Sk.

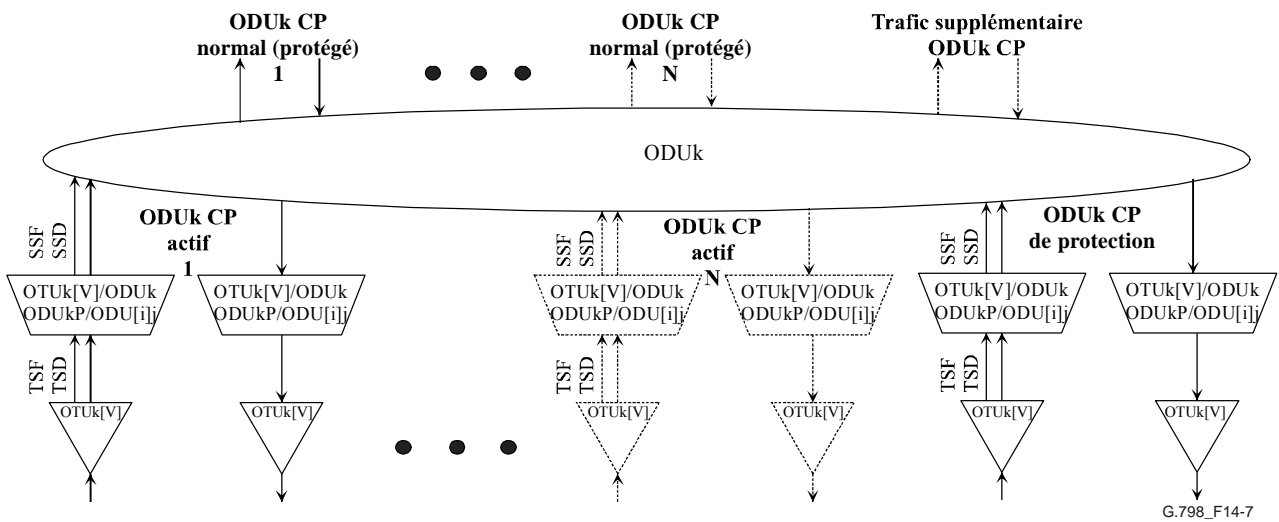
La Figure 14-6 représente les fonctions atomiques impliquées dans la protection SNC/N. Les informations ODUk\_CI actif et de protection en provenance d'une fonction OTUk[V]/ODUk\_A ou ODUkT/ODUk\_A font l'objet d'une supervision sans intrusion de la couche ODUkP ou ODUkT, qui fournit le critère de basculement de protection TSF ou TSD.

La Figure 14-7 représente les fonctions atomiques impliquées dans la protection SNC/I. Le puits de terminaison de l'itinéraire d'une couche serveur OTUk[V] ou ODUkP fournit les critères de basculement de protection TSF et TSD par le biais des fonctions OTUk[V]/ODUk\_A ou ODUkP/ODU[i]j\_A (SSF et SSD).

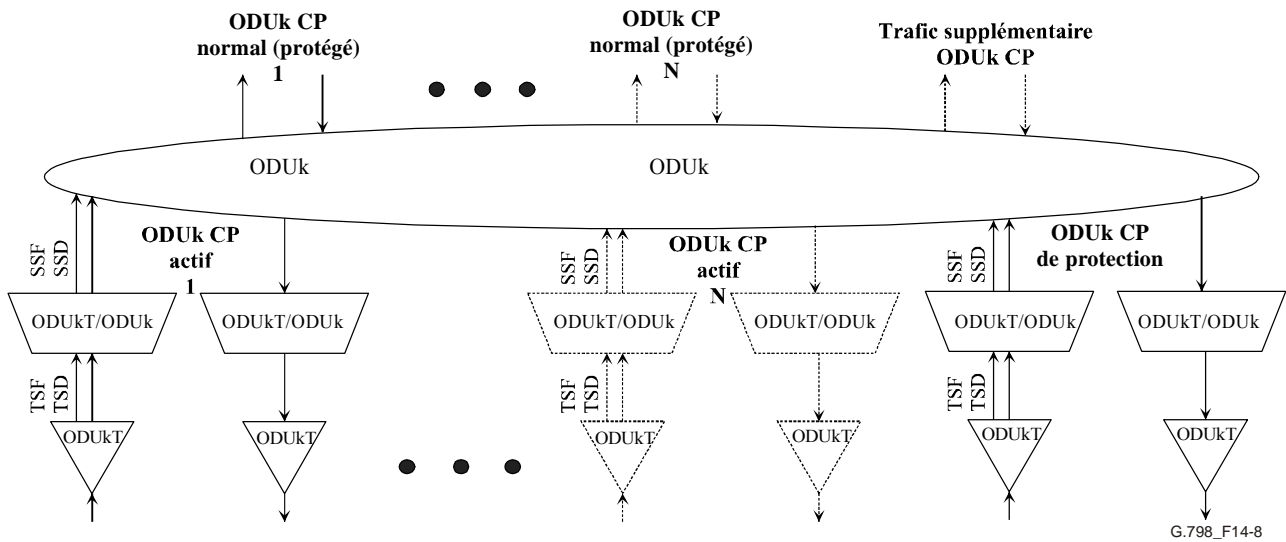
La Figure 14-8 représente les fonctions atomiques impliquées dans la protection SNC/S. Le puits de terminaison de l'itinéraire d'une sous-couche ODUkT fournit les critères de basculement de protection TSF et TSD par le biais de la fonction OTUkT/ODUk\_A (SSF et SSD).



**Figure 14-6 – Fonctions atomiques de protection SNC/N**

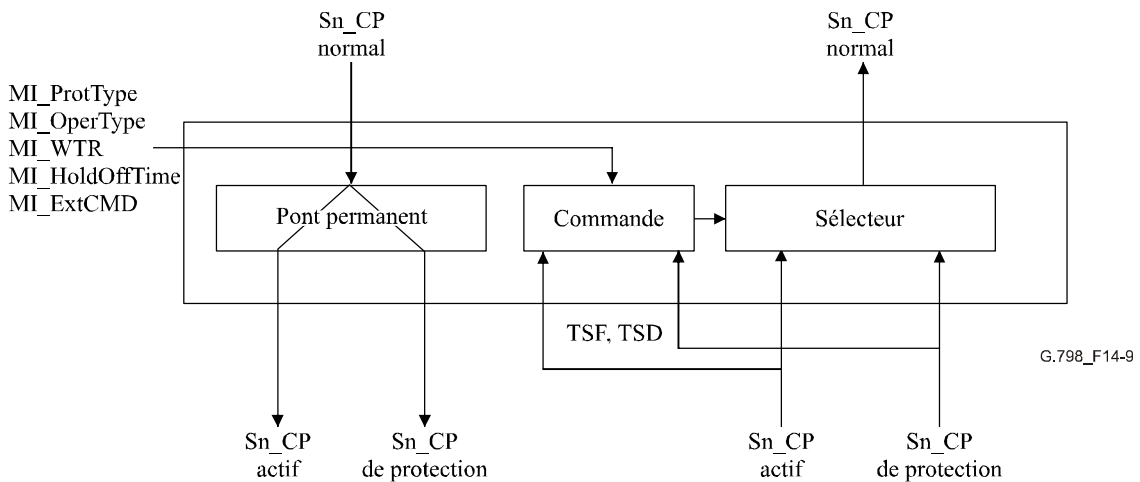


**Figure 14-7 – Fonctions atomiques de protection SNC/I**

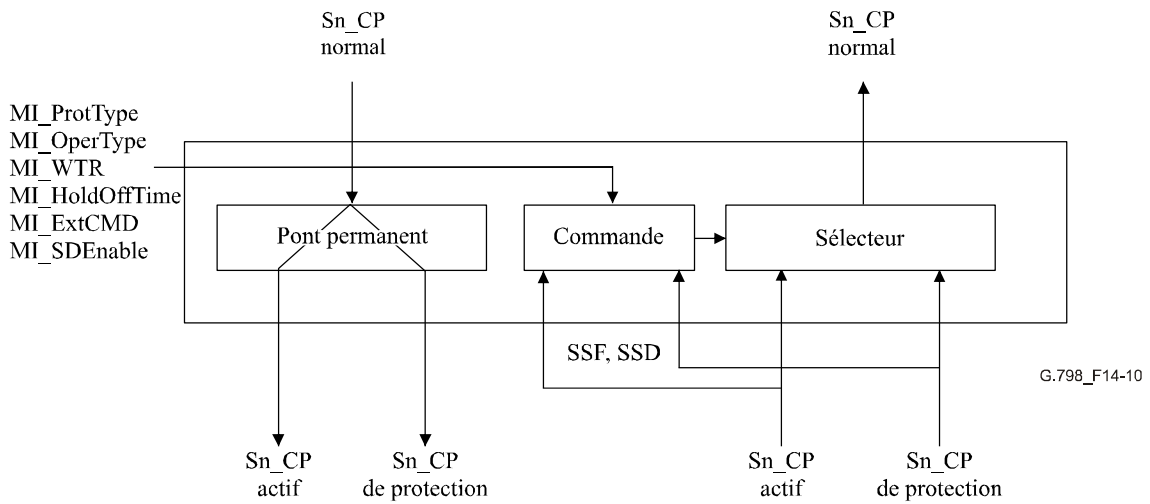


**Figure 14-8 – Fonctions atomiques de protection SNC/S**

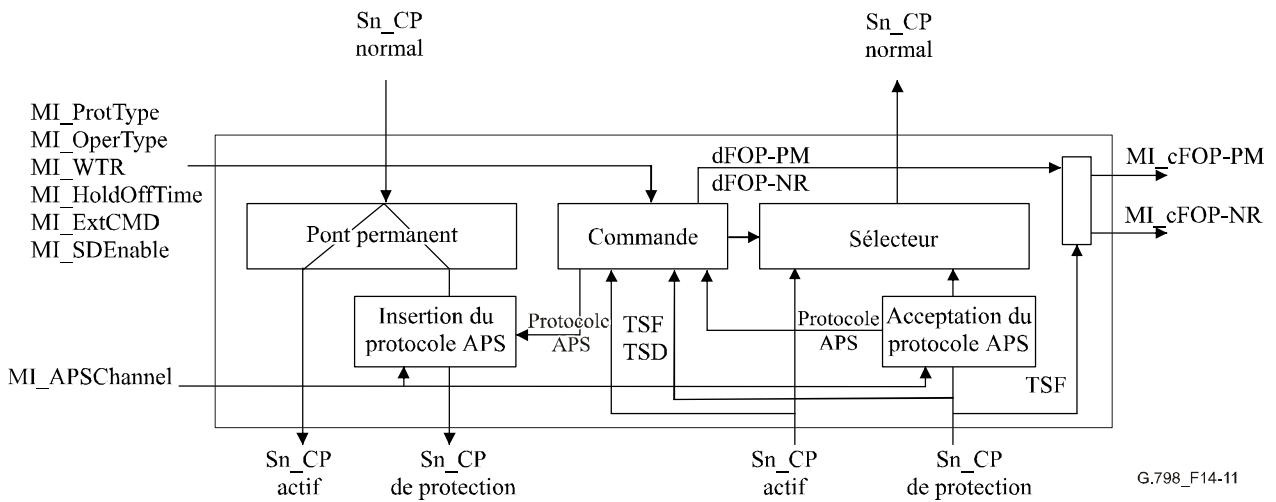
Les Figures 14-9 à 14-13 représentent le flux de signal associé au processus de protection ODUk\_C SNC. Le processus de protection reçoit des paramètres de commande et des demandes de commutation externes au niveau du point de référence de gestion. Le compte rendu des informations de statut au niveau du point de référence de gestion est à étudier.



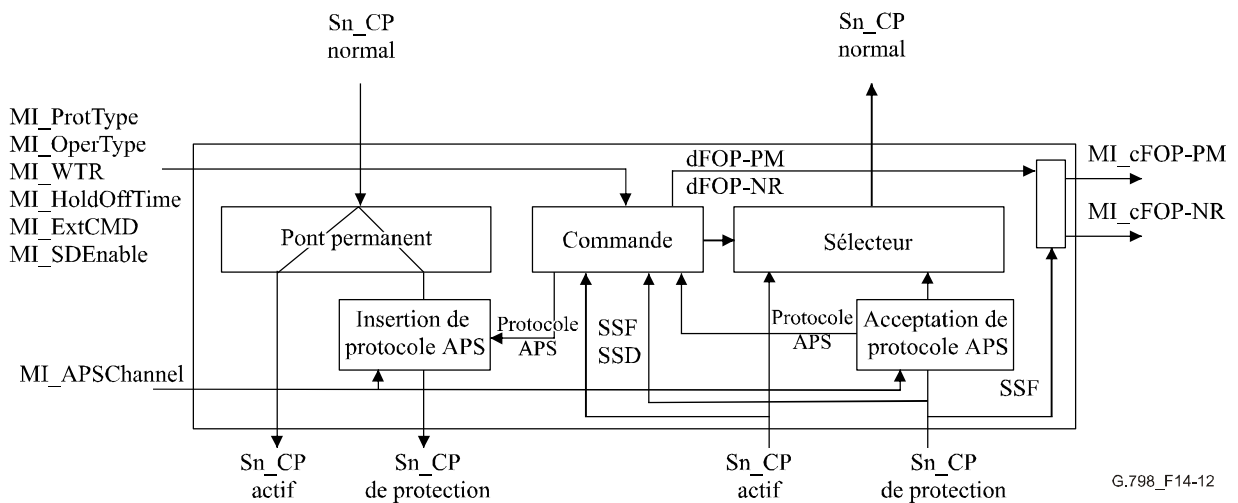
**Figure 14-9 – Processus de protection SNC/N 1+1 unidirectionnelle sans protocole APS**



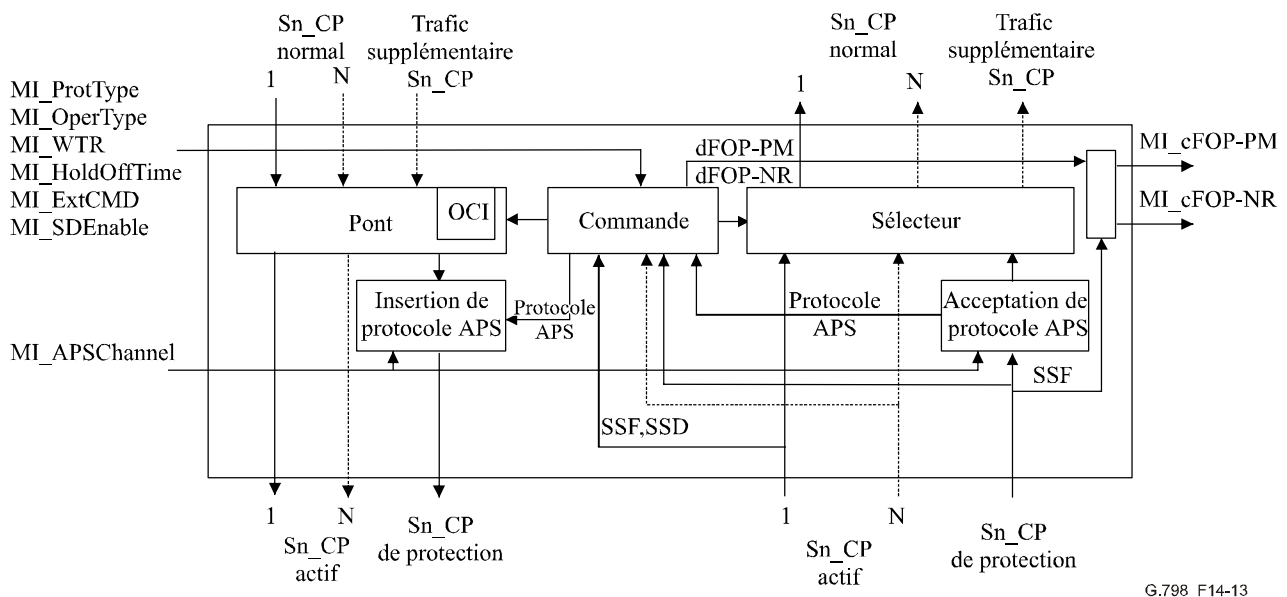
**Figure 14-10 – Processus de protection SNC/S et SNC/I 1+1 unidirectionnelle sans protocole APS**



**Figure 14-11 – Processus de protection SNC/N 1+1 avec protocole APS**



**Figure 14-12 – Processus de protection SNC/S et SNC/I 1+1 avec protocole APS**



**Figure 14-13 – Processus de protection SNC/S et SNC/I 1:N avec protocole APS**

Les processus de protection y compris ceux qui font intervenir la commande de pont ou de sélecteur, l'acceptation et la transmission du protocole APS sont décrits dans [UIT-T G.873.1].

Un pont permanent tel que défini dans [UIT-T G.808.1] doit être utilisé pour la protection 1+1. Un pont de diffusion tel que défini dans [UIT-T G.808.1] doit être utilisé pour la protection 1:N. Il dirige en permanence le signal de trafic normal vers l'entité transport du réseau. En cas de trafic anormal ou supplémentaire, le signal est dirigé vers l'entité de transport de protection, un signal ODUk-OCI tel que défini au § 16.5 de [UIT-T G.709] est généré pour l'entité de protection de transport. L'horloge de signal OCI doit se trouver dans les limites de  $239/(239 - k) \times 4^{(k-1)} \times 2\,488\,320\text{ kHz} \pm 20\text{ ppm}$ . Les prescriptions de gigue et de dérapage sont celles définies dans l'Annexe A de [UIT-T G.8251] (horloge ODCa). CI\_SSF est positionné à "faux".

Un sélecteur à fusion tel que défini dans [UIT-T G.808.1] doit être utilisé.

MI\_ProfType configure le type de protection type tel que défini au § 8.4 de [UIT-T G.873.1].

NOTE 3 – Seul un sous-ensemble ou un unique type de protection peut être pris en charge. Dans ce dernier cas, il n'est pas nécessaire de préciser la configuration.

MI\_OperType effectue la configuration entre les modes de fonctionnement réversible et non réversible tel que défini au § 7.3 de [UIT-T G.873.1].

NOTE 4 – Seul un unique type de fonctionnement peut être pris en charge. Dans ce dernier cas, il n'est pas nécessaire de préciser la configuration.

MI\_HoTime configure le temps de mise en garde tel que défini au § 8.12 de [UIT-T G.873.1].

MI\_WTR configure le temps d'attente de rétablissement (WTR) tel que défini au § 15 de [UIT-T G.808.1].

MI\_ExtCMD configure la commande de groupe de protection tel que défini au § 6 de [UIT-T G.873.1].

MI\_APSSchannel configure le canal APS (voir § 15.8.2.4 de [UIT-T G.709]) dans le cas où le protocole APS est utilisé.

Si MI\_SDEnable a la valeur "Vrai", le signal SSD/TSD est utilisé comme déclencheur pour la protection. S'il a la valeur "Faux", le signal SSD/TSD n'est pas utilisé comme déclencheur pour la protection. Il s'applique à tous les signaux actifs et de protection en commun.

#### Performances de la commutation de protection

Le temps de transfert  $T_t$ , tel que défini au § 13 de [UIT-T G.808.1], ne doit pas être supérieur à 50 ms pour un arc de protection dont la longueur ne dépasse pas 1200 km.

#### Défauts

La fonction doit détecter les défauts dFOP-PM et dFOP-NR lorsque le protocole APS est utilisé.

**dFOP-PM:** voir le § 6.2.7.1.1.

**dFOP-NR:** voir le § 6.2.7.1.2.

**Actions consécutives:** néant.

#### Corrélation de défaut

cFOP-PM ← dFOP-PM et (non CI\_SSF/TSF)

cFOP-NR ← dFOP-NR et (non CI\_SSF/TSF)

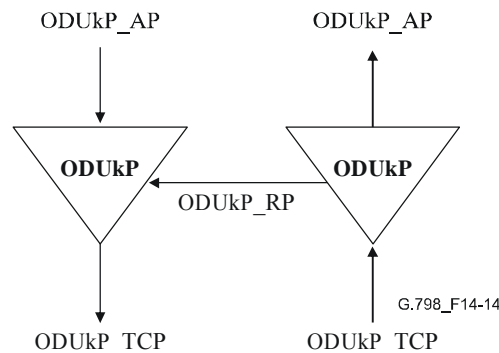
Dans le cas de connexions SNC/S et SNC/I, l'information CI\_SSF du signal de protection est utilisée. Dans le cas de connexions SNC/N, l'information CI\_TSF du signal de protection est utilisée.

**Supervision des performances:** néant.

## 14.2 Fonctions de terminaison

### 14.2.1 Fonction de terminaison de chemin ODUkP (ODUkP\_TT)

La fonction ODUkP\_TT fournit la terminaison de l'en-tête de supervision d'itinéraire (PM, *path monitoring*) de l'en-tête ODUk permettant de déterminer le statut de l'itinéraire ODUk. La Figure 14-14 représente la combinaison des fonctions unidirectionnelles de source et de puits constituant une fonction bidirectionnelle.



**Figure 14-14 – Fonction ODUkP\_TT**

#### 14.2.1.1 Fonction source de terminaison de chemin ODUkP (ODUkP\_TT\_So)

La fonction ODUkP\_TT\_So calcule la parité BIP8 et ajoute l'en-tête de supervision d'itinéraire (PMOH, *path monitoring overhead*) – contenant les informations TTI, BIP8, BDI et BEI – dans le champ PM de l'en-tête du signal ODUk au niveau de son point ODUkP\_AP.

Le flux d'informations et le traitement de la fonction ODUkP\_TT\_So sont définis par les Figures 14-15 et 14-16.

## Symbole

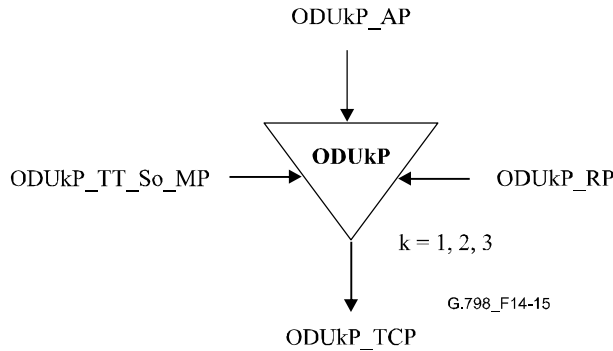


Figure 14-15 – Fonction ODUkP\_TT\_So

## Interfaces

Tableau 14-2 – Entrées et sorties de la fonction ODUkP\_TT\_So

Entrée(s)	Sortie(s)
<b>ODUkP_AP:</b> ODUkP_AI_CK ODUkP_AI_D ODUkP_AI_FS ODUkP_AI_MFS <b>ODUkP_RP:</b> ODUkP_RI_BDI ODUkP_RI_BEI <b>ODUkP_TT_So_MP:</b> ODUkP_TT_So_MI_TxTI	<b>ODUk_TCP:</b> ODUk_CI_CK ODUk_CI_D ODUk_CI_FS ODUk_CI_MFS

## Processus

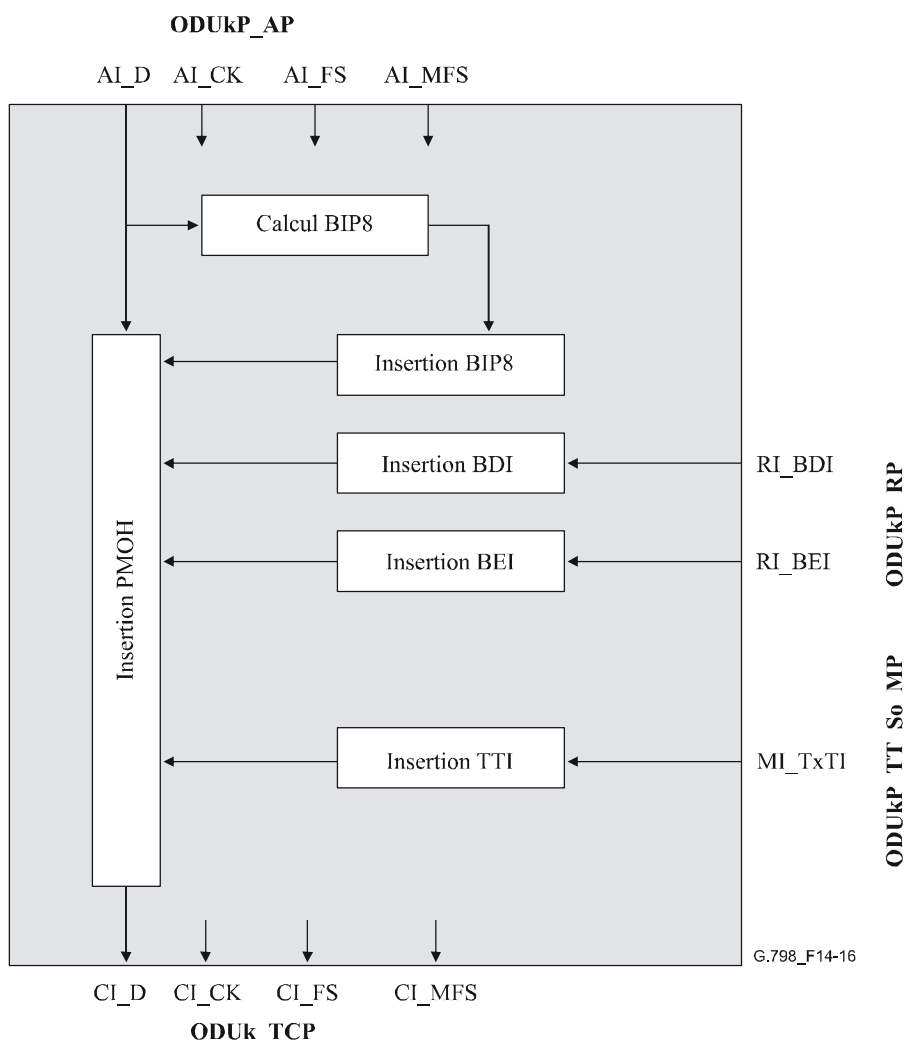
Les processus associés à la fonction ODUkP\_TT\_So sont décrits par la Figure 14-16.

**PMOH-TTI:** l'identificateur de trace de chemin est inséré dans l'octet TTI du champ PM. Sa valeur est obtenue par le biais du point de référence ODUkP\_TT\_So\_MP. Le format de la trace de chemin est décrit dans le § 15.2 de [UIT-T G.709].

**PMOH-BDI:** l'indication de défaut vers l'arrière est insérée dans le bit BDI du champ PM. Sa valeur est obtenue par le biais du point de référence ODUkP\_RP. La fonction source de terminaison de chemin insérera ou supprimera l'indication BDI dans un délai maximal de 50 ms après la détection ou la suppression d'une action aBDI au niveau de la fonction puits de terminaison.

**PMOH-BEI:** le nombre d'erreurs signalé dans les informations RI\_BEI est codé dans les bits BEI du champ PM. La fonction source de terminaison de chemin insérera cette valeur dans les bits BEI dans un délai maximal de 50 ms après la détection d'un certain nombre d'erreurs au niveau de la fonction puits de terminaison.

**PMOH-BIP8:** se référer au § 8.3.4.1. La parité BIP8 calculée est insérée dans l'octet BIP8 du champ PM.



**Figure 14-16 – Processus ODUkP\_TT\_So**

**Défauts:** néant.

**Actions consécutives:** néant.

**Corrélation de défaut:** néant.

**Supervision des performances:** néant.

#### 14.2.1.2 Fonction puits de terminaison de chemin ODUkP (ODUkP\_TT\_Sk)

La fonction ODUkP\_TT\_Sk rend compte de l'état de l'itinéraire ODUk. Elle calcule la parité BIP8, extrait, au niveau de son point ODUk\_TCP, l'en-tête de supervision d'itinéraire (PMOH) – incluant les informations TTI, BIP8, BDI, BEI et STAT – à partir du champ de l'en-tête PM du signal ODUk, détecte des défauts AIS, OCI, LCK, TIM, DEG et BDI, compte sur des périodes d'une seconde les erreurs (détectées par le biais de la parité BIP8) et les défauts, la gestion des performances en cas de connexion, met l'identificateur TTI à la disposition de la gestion du réseau, et retransmet les informations d'erreur et de défaut sous la forme d'indications en retour à destination de la fonction ODUkP\_TT\_So associée.

NOTE 1 – La fonction ODUkP\_TT\_Sk extrait et traite l'en-tête PM indépendamment de la présence d'un ou plusieurs niveaux d'en-têtes de connexions en cascade dans les champs TCM.

Le flux d'informations et le traitement de la fonction ODUkP\_TT\_Sk sont définis par les Figures 14-17 et 14-18.



## Symbole

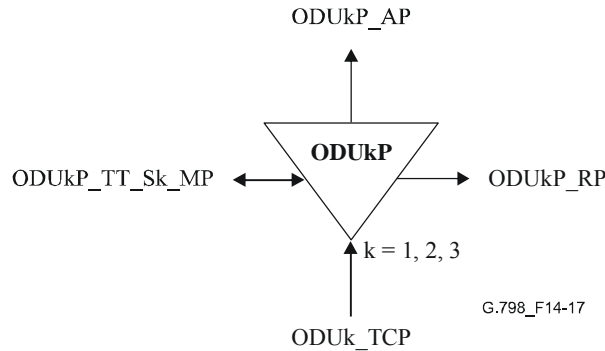


Figure 14-17 – Fonction ODUkP\_TT\_Sk

## Interfaces

Tableau 14-3 – Entrées et sorties de la fonction ODUkP\_TT\_Sk

Entrée(s)	Sortie(s)
<b>ODUk_TCP:</b> ODUk_CI_CK ODUk_CI_D ODUk_CI_FS ODUk_CI_MFS ODUk_CI_SSF <b>ODUkP_TT_Sk_MP:</b> ODUkP_TT_Sk_MI_ExSAPI ODUkP_TT_Sk_MI_ExDAPI ODUkP_TT_Sk_MI_GetAcTI ODUkP_TT_Sk_MI_TIMDetMo ODUkP_TT_Sk_MI_TIMActDis OTUk_TT_Sk_MI_DEGThr OTUk_TT_Sk_MI_DEGM OTUk_TT_Sk_MI_1second	<b>ODUkP_AP:</b> ODUkP_AI_CK ODUkP_AI_D ODUkP_AI_FS ODUkP_AI_MFS ODUkP_AI_TSF ODUkP_AI_TSD <b>ODUkP_RP:</b> ODUkP_RI_BDI ODUkP_RI_BEI <b>ODUkP_TT_Sk_MP:</b> ODUkP_TT_Sk_MI_AcTI ODUkP_TT_Sk_MI_cOCI ODUkP_TT_Sk_MI_cLCK ODUkP_TT_Sk_MI_cTIM ODUkP_TT_Sk_MI_cDEG ODUkP_TT_Sk_MI_cBDI ODUkP_TT_Sk_MI_cSSF ODUkP_TT_Sk_MI_pN_EBC ODUkP_TT_Sk_MI_pN_DS ODUkP_TT_Sk_MI_pF_EBC ODUkP_TT_Sk_MI_pF_DS

## Processus

Les processus associés à la fonction ODUkP\_TT\_Sk sont décrits par la Figure 14-18.

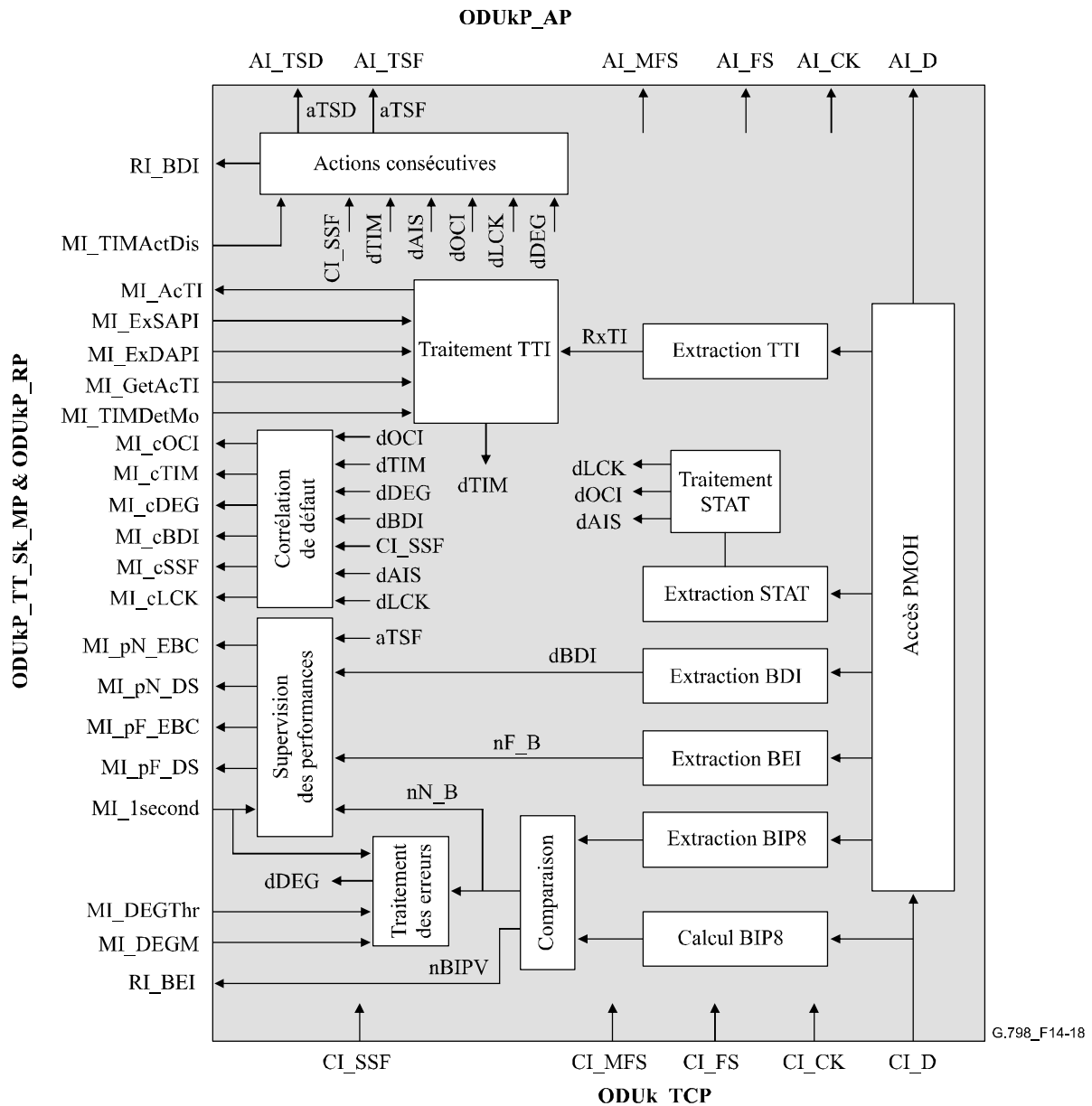
**PMOH-BIP8:** se référer au § 8.3.4.2. La parité BIP8 est extraite de l'octet BIP8 du champ PM.

**PMOH-TTI:** l'identificateur de trace de chemin sera extrait de l'octet TTI du champ PM présent dans le signal ODUk au niveau du point ODUk\_TCP et traité comme spécifié par le § 8.6. La valeur acceptée pour l'identificateur TTI est disponible au niveau du point de gestion (MI\_AcTI).

**PMOH-BDI:** l'indication de défaut vers l'arrière sera extraite du bit BDI du champ PM présent dans le signal ODUk au niveau du point ODUk\_TCP. Elle sera utilisée pour la détection du défaut BDI.

**PMOH-BEI:** l'indicateur BEI sera extrait des bits BEI du champ PM présent dans le signal ODUk au niveau du point ODUk\_TCP. Il sera utilisé pour déterminer l'occurrence d'un bloc erroné au niveau de l'extrémité distante (nF\_B). Un bloc erroné nF\_B est détecté si la valeur de l'indicateur BEI est située entre 1 [0001] et 8 [1000]; aucune erreur n'est présente dans le cas contraire.

**PMOH-STAT:** les informations de statut seront extraites des bits STAT des informations PM présents dans le signal ODUk au niveau du point ODUk\_TCP, comme défini dans le § 8.8. Elles seront utilisées pour la détection des défauts AIS, OCI et LCK.



**Figure 14-18 – Processus ODUkP\_TT\_Sk**

### Défauts

La fonction détectera les défauts dAIS, dOCI, dLCK, dTIM, dDEG et dBDI.

**dAIS:** se référer au § 6.2.6.3.2.

**dOCI:** se référer au § 6.2.6.8.2; la valeur du défaut dOCI sera positionnée sur "Faux" pendant la durée des informations CI\_SSF.

**dLCK**: se référer au § 6.2.6.9.1; la valeur du défaut dLCK sera positionnée sur "Faux" pendant la durée des informations CI\_SSF.

**dTIM**: se référer au § 6.2.2.1; la valeur du défaut dTIM sera positionnée sur "Faux" pendant la durée des informations CI\_SSF.

**dDEG**: se référer au § 6.2.3.5.

**dBDI**: se référer au § 6.2.6.6.1; la valeur du défaut dBDI sera positionnée sur "Faux" pendant la durée des informations CI\_SSF.

### **Actions consécutives**

La fonction effectuera les actions consécutives suivantes:

aBDI ← CI\_SSF ou dAIS ou dOCI ou dLCK ou dTIM

aBEI ← nBIPV

aTSF ← CI\_SSF ou dAIS ou dOCI ou dLCK ou (dTIM et (non TIMActDis))

aTSD ← dDEG

### **Corrélation de défaut**

La fonction effectuera les corrélations de défaut suivantes pour déterminer le motif de faute le plus probable (se référer au § 6.4 de [UIT-T G.806]). Ce motif fera l'objet d'un compte rendu à destination de la fonction EMF.

cOCI ← dOCI et (non CI\_SSF)

cLCK ← dLCK et (non CI\_SSF)

cTIM ← dTIM et (non CI\_SSF) et (non dAIS) et (non dOCI) et (non dLCK)

cDEG ← dDEG et (non CI\_SSF) et (non dAIS) et (non dOCI) et (non dLCK) et (non (dTIM et (non TIMActDis)))

cBDI ← dBDI et (non CI\_SSF) et (non dAIS) et (non dOCI) et (non dLCK) et (non (dTIM et (non TIMActDis)))

cSSF ← CI\_SSF ou dAIS

### **Supervision des performances**

La fonction effectuera le traitement des primitives de supervision de performance suivantes (se référer au § 6.5 de [UIT-T G.806]). Les primitives de supervision de performance feront l'objet d'un compte rendu à destination de la fonction EMF.

pN\_DS ← CI\_SSF ou dAIS ou dOCI ou dLCK ou dTIM

pF\_DS ← dBDI

pN\_EBC ←  $\sum nN_B$

NOTE 2 – Aucun comptage de bloc erroné ne sera fait pendant la durée des défauts CI\_SSF, dAIS, dLCK et dOCI.

pF\_EBC ←  $\sum nF_B$

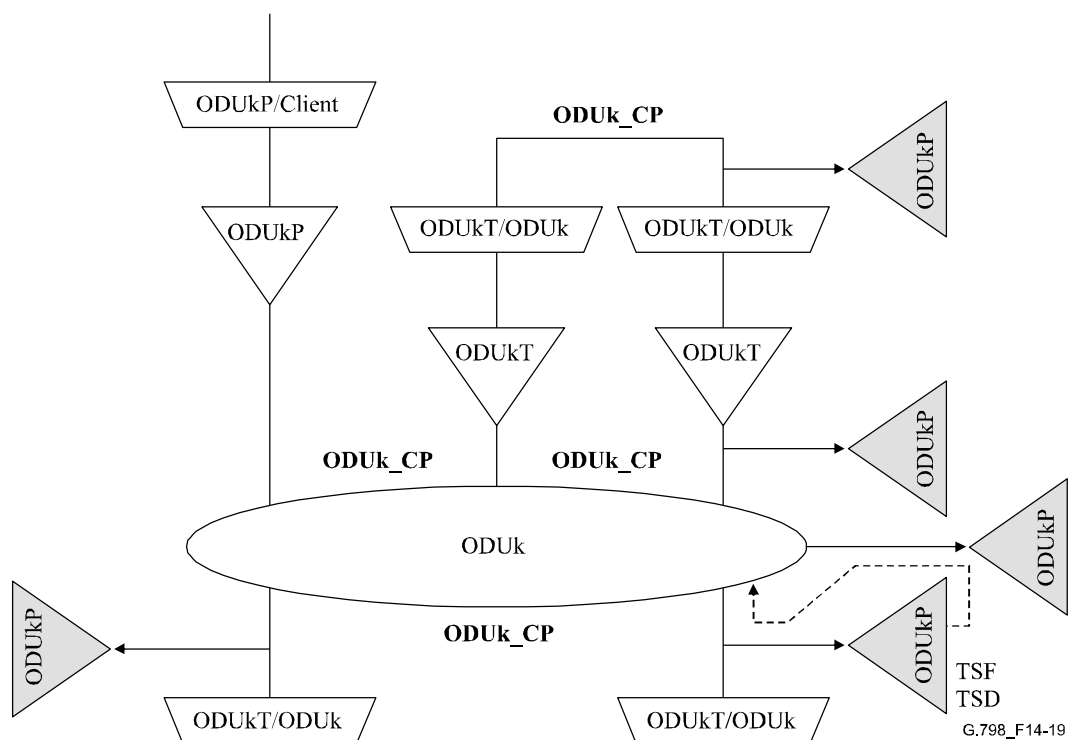
NOTE 3 – Aucun comptage de bloc erroné ne sera fait pendant la durée des défauts CI\_SSF, dAIS, dLCK et dOCI.

### **14.2.2 Fonction ODUkP de supervision sans intrusion**

La fonction ODUkP de supervision sans intrusion possède des fonctionnalités identiques à celles de la fonction ODUkP\_TT\_Sk (se référer au § 14.2.1.2), de sorte qu'aucune fonction

ODUkPm\_TT\_Sk dédiée n'est définie pour la supervision ODUkP sans intrusion. La fonction ODUkP\_TT\_Sk est connectée au point ODUk\_CP pour la supervision ODUkP sans intrusion, comme indiqué par la Figure 14-19. La fonction ODUkP\_TT\_Sk peut être connectée de cette manière à tout point ODUk\_CP.

Les sorties non utilisées (par exemple, ODUk\_RI, ODUk\_AI\_CK/D/FS/MFS) sont laissées ouvertes. Les sorties TSF et TSD peuvent être connectées à une fonction de connexion ODUk\_C et utilisées comme critères de déclenchement du basculement pour la protection SNC/N.



**Figure 14-19 – Connexion de la fonction ODUkP\_TT\_Sk pour une supervision sans intrusion (exemples)**

### 14.3 Fonctions d'adaptation

#### 14.3.1 Fonction d'adaptation ODUkP vers CBRx (ODUkP/CDRx\_A) (x = 2G5, 10G, 40G)

Les fonctions d'adaptation ODUkP vers CBRx fournissent l'adaptation entre les informations adaptées de la couche ODUkP (k = 1, 2, 3) et les informations caractéristiques d'un signal CBRx.

Le paramètre x définit le débit ou le domaine de débits du signal CBR. Les valeurs x = 2G5, 10G et 40G sont définies pour des signaux clients qui correspondent aux débits SDH définis par le Tableau 14-4. La prise en charge d'autres débits ou domaines de débits appelle une étude ultérieure.

**Tableau 14-4 – Valeurs définies pour x**

x	Débit	Domaine d'horloge
2G5	2 488 320 kbit/s ±20 ppm	2 488 320 kHz ±20 ppm
10G	9 953 280 kbit/s ±20 ppm	9 953 280 kHz ±20 ppm
40G	39 813 120 kbit/s ±20 ppm	39 813 120 kHz ±20 ppm

On a défini deux fonctions source, à savoir la fonction ODUkP/CDRx-a\_A\_So qui fournit le mappage asynchrone et la fonction ODUkP/CDRx-b\_A\_So qui fournit un mappage de bit

synchrone. La fonction ODUkP/CBRx\_A\_Sk peut traiter les deux mappages (synchrone et asynchrone) dans la direction du puits.

### 14.3.1.1 Fonction source d'adaptation ODUkP vers CBRx avec mappage asynchrone (ODUkP/CBRx-a\_A\_So) (x = 2G5, 10G, 40G)

La fonction ODUkP/CBRx-a\_A\_So crée le signal ODUk à partir d'une référence d'horloge autonome. Elle effectue le mappage asynchrone du signal client d'un débit constant de  $4^{(k-1)} \times 2\,488\,320$  kbit/s issu du point de connexion CBRx\_CP vers la charge utile de l'unité OPUk (k = 1, 2, 3) et ajoute l'en-tête OPUk (RES, PT, JC) ainsi que l'en-tête ODUk par défaut.

Le flux d'information et le traitement de la fonction ODUkP/CBRx-a\_A\_So sont définis par les Figures 14-20 et 14-21.

#### Symbole

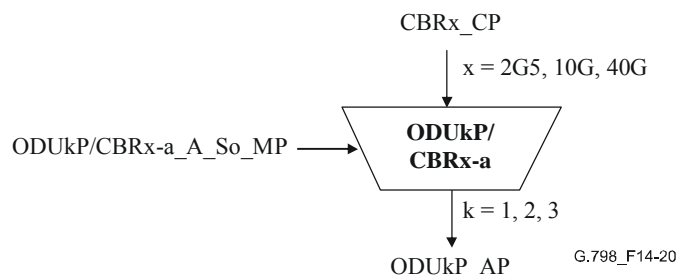


Figure 14-20 – Fonction ODUkP/CBRx-a\_A\_So

#### Interfaces

Tableau 14-5 – Entrées et sorties de la fonction ODUkP/CBRx-a\_A\_So

Entrée(s)	Sortie(s)
<b>CBRx_CP:</b> CBRx_CI_CK CBRx_CI_D <b>ODUkP/CBRx-a_A_So_MP:</b> ODUkP/CBRx-a_A_So_MI_Active	<b>ODUkP_AP:</b> ODUkP_AI_CK ODUkP_AI_D ODUkP_AI_FS ODUkP_AI_MFS

#### Processus

##### Activation

- La fonction ODUkP/CBRx-a\_A\_So utilisera le point d'accès lorsque ce dernier est activé (MI\_Active = Vrai). Elle ne l'utilisera pas dans le cas contraire.

**Génération de l'horloge et du signal de début de trame et de multitrame:** la fonction générera une horloge ODUk locale (ODUkP\_AI\_CK) d'une fréquence égale à  $239/(239 - k) \times 4^{(k-1)} \times 2\,488\,320$  kHz  $\pm 20$  ppm" à partir d'un oscillateur autonome. Les paramètres d'horloge, incluant les prescriptions de gigue et de dérapage, s'appliquent tels qu'ils sont définis dans l'Annexe A de [UIT-T G.8251] (horloge ODCa).

La fonction générera les signaux de référence de début de trame et de multitrame AI\_FS et AI\_MFS à partir du signal ODUk. Le signal AI\_FS sera actif une fois tous les 122 368 cycles d'horloge. Le signal AI\_MFS sera actif une fois toutes les 256 trames.

**Mappage, justification de fréquence et adaptation de débit:** la fonction fournira un processus de stockage élastique (tampon). Le signal de données CBRx\_CI sera placé dans le tampon sous la

commande de l'horloge d'entrée associée. Les données seront lues depuis le tampon et écrites dans les octets D et N/PJO de la trame OPuK sous la commande de l'horloge ODuK avec les décisions de justification définies dans le § 17.1 de [UIT-T G.709].

Une décision de justification sera prise pour chaque trame. Chacune de ces décisions conduit à une action de justification positive ou négative, ou à l'absence de justification. Une action de justification positive conduira à ignorer une fois l'opération d'écriture d'un octet de données dans le tampon. Aucune donnée CBRx ne sera placée dans les octets PJO et NJO. Une action de justification négative conduira à répéter une fois l'opération de lecture d'un octet de données supplémentaire à partir du tampon. Les données CBRx placées dans les octets PJO et NJO. En l'absence d'action de justification, les données CBRx seront placées dans l'octet PJO et aucune donnée CBRx ne sera placée dans l'octet NJO.

Les décisions de justification déterminent l'erreur de phase introduite par la fonction.

*Taille du tampon:* ce processus de mappage n'introduira aucune erreur en présence d'une gigue telle qu'elle est spécifiée par [UIT-T G.825] et à une fréquence située dans le domaine  $4^{(k-1)} \times 2\,488\,320\text{ kHz} \pm 20\text{ ppm}$ . Le Tableau 14-6 indique l'hystérésis maximale du tampon et l'erreur de phase maximale qui en découlent.

**Tableau 14-6 – Hystérésis maximale du tampon**

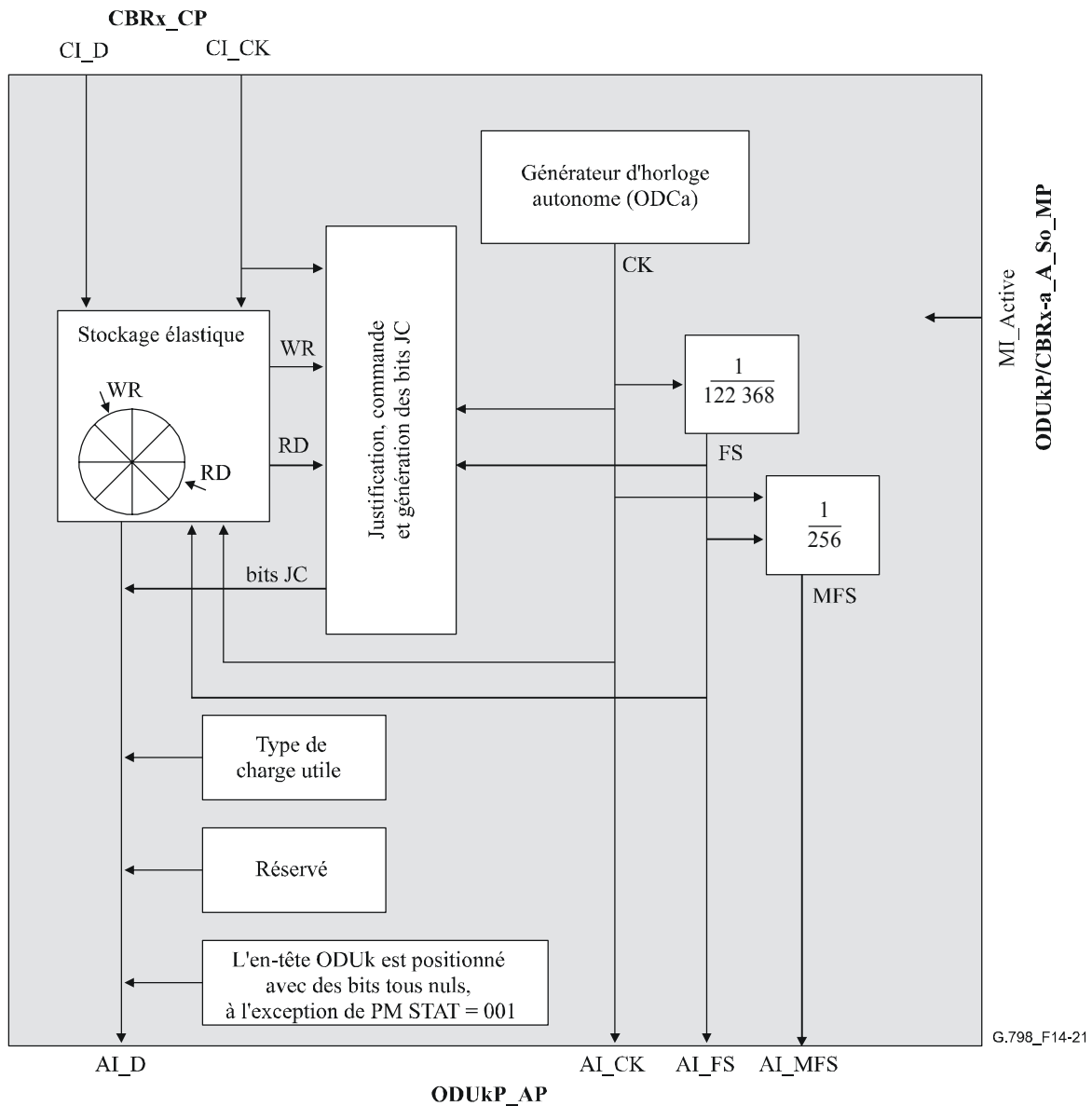
Mappage	Hystérésis maximale du tampon
2G5 → ODU1	2 octets
10G → ODU2	8 octets
40G → ODU3	32 octets

**Bits JC:** la fonction générera les bits de commande de justification (JC, *justification control*) en fonction des décisions de justification prises dans la trame actuelle conformément à la spécification du § 17.1 de [UIT-T G.709]. Elle insérera les bits de commande de justification dans les bits appropriés des octets JC de la trame actuelle.

**PT:** la fonction insérera le code "0000 0010" dans l'octet PT de l'en-tête PSI, comme défini dans le § 15.9.2.1 de [UIT-T G.709].

**RES:** la fonction insérera des bits tous nuls dans les octets RES et dans les bits réservés au sein des octets JC.

Tous les autres bits de l'en-tête ODuK seront positionnés sur des valeurs nulles à l'exception du champ STAT des informations PM de l'unité ODuK qui sera positionné sur la valeur "signal d'itinéraire normal" (001).



**Figure 14-21 – Processus ODUkP/CRx-a\_A\_So**

**Défauts:** néant.

**Actions consécutives:** néant.

**Corrélations des défauts:** néant.

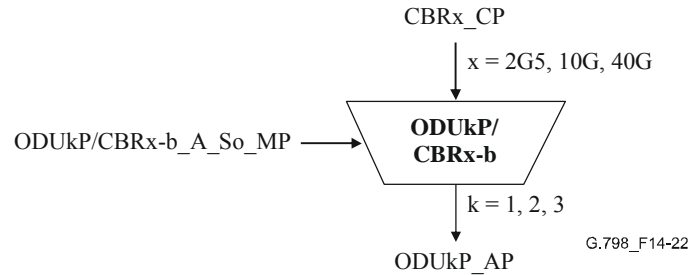
**Supervision des performances:** néant.

#### 14.3.1.2 Fonction source d'adaptation ODUkP vers CRx avec mappage de bit synchrone (ODUkP/CRx-b\_A\_So) (x = 2G5, 10G, 40G)

La fonction ODUkP/CRx-b\_A\_So crée le signal ODUk en utilisant une horloge obtenue à partir de l'horloge CRx\_CI entrante. Elle effectue le mappage de bit synchrone du signal client, issu du point de connexion CRx\_CP avec un débit binaire constant égal à  $4^{(k-1)} \times 2\,488\,320$  kbit/s  $\pm 20$  ppm, vers la charge utile de l'unité OPUk et ajoute l'en-tête (PT, JC, RES) ainsi que l'en-tête ODUk par défaut.

Le flux d'information et le traitement de la fonction ODUkP/CRx-b\_A\_So sont définis par les Figures 14-22 et 14-23.

## Symbole



**Figure 14-22 – Fonction ODUkP/ CBRx-b\_A\_So**

## Interfaces

**Tableau 14-7 – Entrées et sorties de la fonction ODUkP/ CBRx-b\_A\_So**

Entrée(s)	Sortie(s)
<b>CBRx_CP:</b> CBRx_CI_CK CBRx_CI_D <b>ODUkP/ CBRx-b_A_So_MP:</b> ODUkP/ CBRx-b_A_So_MI_Active	<b>ODUkP_AP:</b> ODUkP_AI_CK ODUkP_AI_D ODUkP_AI_FS ODUkP_AI_MFS

## Processus

### Activation

- La fonction ODUkP/ CBRx-b\_A\_So utilisera le point d'accès lorsque ce dernier est activé (MI\_Active = Vrai). Elle ne l'utilisera pas dans le cas contraire.

**Génération de l'horloge et du signal de début de trame et de multitrime:** la fonction générera l'horloge ODUk (AI\_CK) en multipliant l'horloge CBRx entrante (CI\_CK) par un facteur égal à  $239/(239 - k)$ . Les paramètres d'horloge, incluant les prescriptions de gigue et de dérapage s'appliquent tels qu'ils sont définis dans l'Annexe A de [UIT-T G.8251] (horloge ODCb).

NOTE 1 – La fréquence de l'horloge ODUk sera égale à " $239/(239 - k) \times 4^{(k-1)} \times 2\,488\,320\text{ kHz} \pm 20\text{ ppm}$ ".

NOTE 2 – La fréquence du signal CBRx CK (CI\_CK) entrant se situera dans le domaine  $4^{(k-1)} \times 2\,488\,320\text{ kHz} \pm 20\text{ ppm}$ .

L'horloge ODUk restera dans les limites définies par [UIT-T G.8251] et aucune discontinuité de phase ne sera introduite pendant les situations de défaillance du signal d'horloge CBR entrant (CI\_CK).

La fonction générera les signaux de référence de début de trame et de multitrime AI\_FS et AI\_MFS à partir du signal ODUk. Le signal AI\_FS sera actif une fois tous les 122 368 cycles d'horloge. Le signal AI\_MFS sera actif une fois toutes les 256 trames.

**Mappage, justification de fréquence et adaptation de débit:** la fonction fournira un processus de stockage élastique (tampon). Le signal de données CBRx\_CI sera placé dans le tampon sous la commande de l'horloge d'entrée associée. Les données seront lues depuis le tampon et écrites dans les octets D et PJO de la trame OPUk sous la commande de l'horloge ODUk conformément au § 17.1 de [UIT-T G.709].

Aucune justification positive ou négative ne sera effectuée. Aucune donnée ne sera placée dans l'octet NJO et les données seront toujours placées dans l'octet PJO.



*Taille du tampon*: ce processus de mappage n'introduira aucune erreur en présence d'une gigue telle qu'elle est spécifiée par [UIT-T G.825] et à une fréquence située dans le domaine  $4^{(k-1)} \times 2\,488\,320 \text{ kHz} \pm 20 \text{ ppm}$ .

Après un saut de fréquence du signal CI\_CK à  $4^{(k-1)} \times 2\,488\,320 \text{ kbit/s}$  (par exemple à la suite de la suppression d'un signal AIS générique), un temps maximal de récupération d'une durée de X secondes s'écoulera avant que le processus ne génère plus aucune erreur de bit. La valeur de X appelle une étude ultérieure; une valeur d'une seconde a été proposée.

**Bits JC**: la fonction générera les bits de commande de justification (JC) contenant une valeur fixe égale à "00" conformément à la spécification du § 17.1 de [UIT-T G.709]. Elle insérera les bits de commande de justification dans les bits appropriés des octets JC de la trame actuelle.

**RES**: la fonction insérera des bits tous nuls dans les octets RES et dans les bits réservés au sein des octets JC.

**PT**: la fonction insérera le code "0000 0011" dans l'octet PT de l'en-tête PSI, comme défini dans le § 15.9.2.1 de [UIT-T G.709].

Tous les autres bits de l'en-tête ODUk seront positionnés sur des valeurs nulles à l'exception du champ STAT des informations PM de l'unité ODUk qui sera positionné sur la valeur "signal d'itinéraire normal" (001).

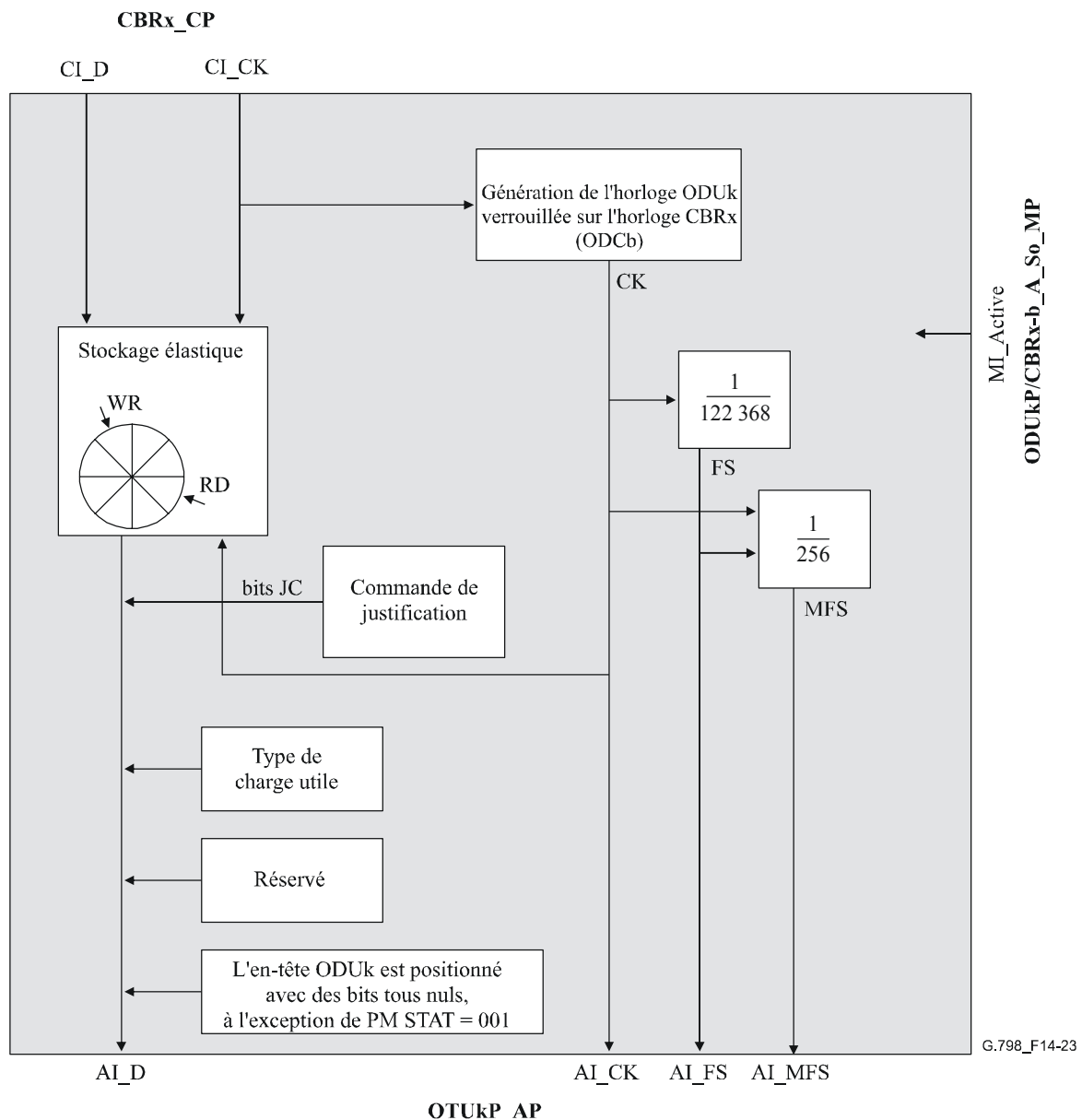


Figure 14-23 – Processus ODUkP/CRx-b\_A\_So

**Défauts:** néant.

**Actions consécutives:** néant.

**Corrélation de défaut:** néant.

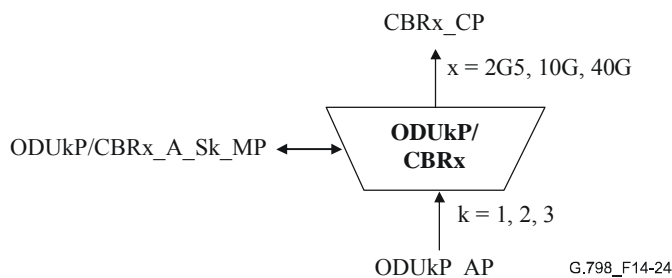
**Supervision des performances:** néant.

### 14.3.1.3 Fonction puits d'adaptation ODUkP vers CRx (ODUkP/CRx\_A\_Sk) (x = 2G5, 10G, 40G)

La fonction ODUkP/CRx\_A\_Sk extrait le signal client à débit constant de  $4^{(k-1)} \times 2\,488\,320$  kbit/s  $\pm 20$  ppm de la charge utile OPUk en utilisant les informations de commande de justification (en-tête JC) pour déterminer si les octets NJO et PJO contiennent des données ou des informations de remplissage. Elle extrait l'en-tête OPUk (PT, JC et RES) et supervise la réception du type correct de charge utile. Le signal AIS générique sera généré en cas d'absence du signal.

Le flux d'information et le traitement de la fonction ODUkP/CBRx\_A\_Sk sont définis par les Figures 14-24 et 14-25.

## Symbole



**Figure 14-24 – Fonction ODUkP/ CBRx\_A\_Sk**

## Interfaces

**Tableau 14-8 – Entrées et sorties de la fonction ODUkP/ CBRx\_A\_Sk**

Entrée(s)	Sortie(s)
<b>ODUkP_AP:</b> ODUkP_AI_CK ODUkP_AI_D ODUkP_AI_FS ODUkP_AI_MFS ODUkP_AI_TSF <b>ODUkP/ CBRx_A_Sk_MP:</b> ODUkP/ CBRx_A_Sk_MI_Active	<b>CBRx_CP:</b> CBRx_CI_CK CBRx_CI_D CBRx_CI_SSF  <b>ODUkP/ CBRx_A_Sk_MP:</b> ODUkP/ CBRx_A_Sk_MI_cPLM ODUkP/ CBRx_A_Sk_MI_AcPT

## Processus

### Activation

- La fonction ODUkP/ CBRx\_A\_Sk utilisera le point d'accès pour effectuer les opérations des processus communs et spécifiques indiqués ci-dessous, si elle est activée (MI\_Active = Vrai). Dans le cas contraire, elle activera les signaux SSF, générera le signal AIS générique au niveau de sa sortie (CP) et ne rendra pas compte de son statut par le biais du point de gestion.

**PT:** la fonction extraira l'octet PT à partir de l'en-tête PSI, comme défini dans le § 8.7.1. La valeur acceptée pour l'identificateur TTI est disponible au niveau du point de gestion (MI\_AcPT); elle sera utilisée pour la détection de la discordance PLM.

**RES:** le contenu des octets RES sera ignoré.

**JC:** la fonction interprétera les informations de commande de justification contenues dans l'octet JC, comme défini dans le § 17.1 de [UIT-T G.709], afin de déterminer l'action de justification (positive, négative ou nulle) pour la trame actuelle. Les bits RES de l'octet JC seront ignorés.

**Mappage inverse, génération de l'horloge CBR:** la fonction fournira un processus de stockage élastique (tampon). Les données CBR seront placées dans le tampon à partir des octets D, PJO et NJO de la trame OPUk. L'extraction des informations à partir des octets PJO et NJO sera pilotée par les informations de commande de justification. Les données CBRx (CI\_D) seront extraites du tampon sous la commande de l'horloge CBRx (CI\_CK).

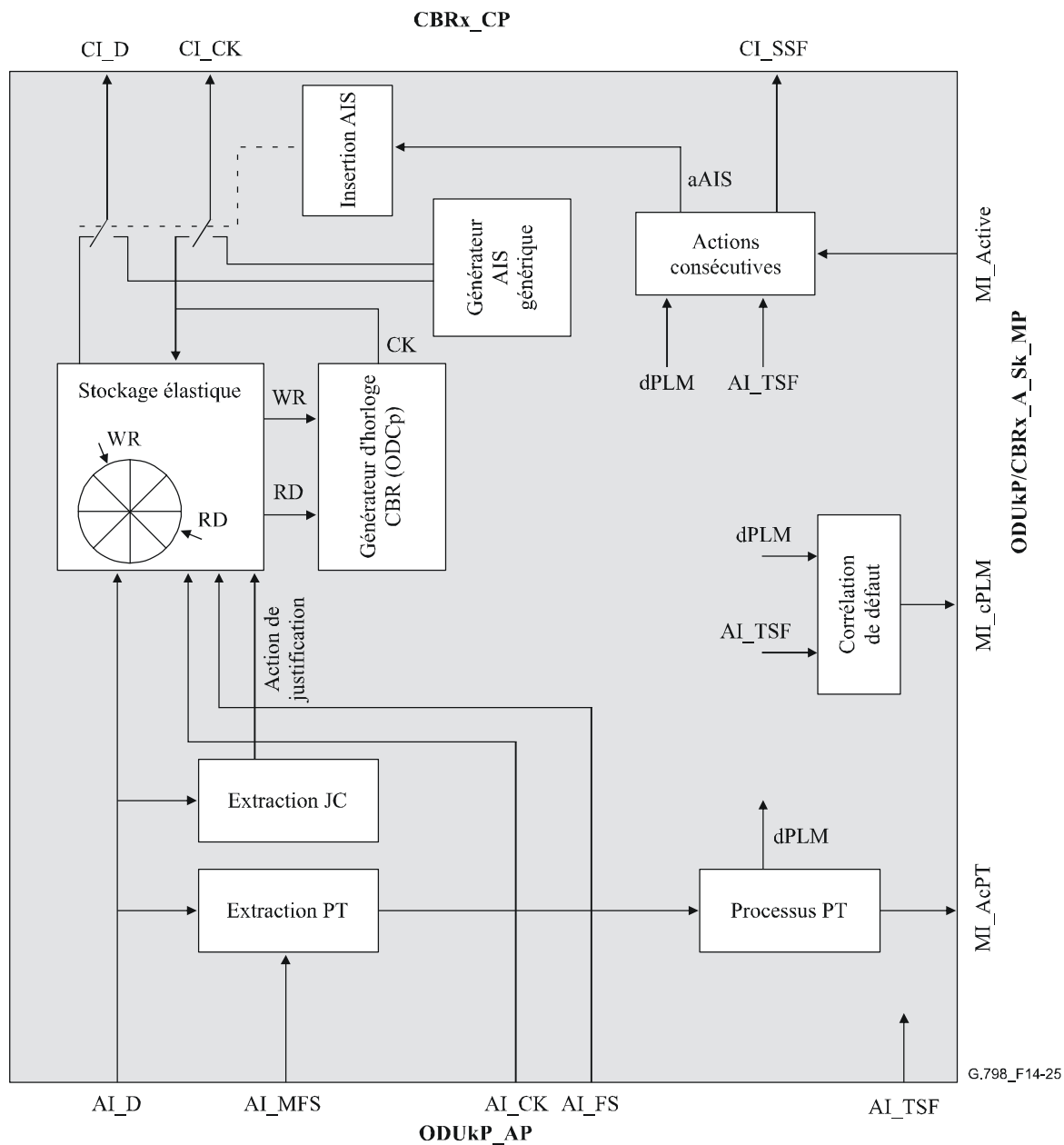
Une action de justification positive conduira à ignorer une fois l'opération d'écriture d'un octet de données dans le tampon. Aucune donnée CBRx ne sera lue à partir des octets PJO et NJO. Une action de justification négative conduira à répéter une fois l'opération d'écriture d'un octet de données supplémentaire dans le tampon. Les données CBRx seront lues une fois à partir des octets PJO et NJO. En l'absence d'action de justification, les données CBRx seront lues à partir de l'octet PJO et aucune donnée CBRx ne sera lue à partir de l'octet NJO.

*Processus de lissage et de limitation de la gigue:* la fonction fournira un processus de lissage de l'horloge et de stockage élastique (tampon). Le signal de données à  $4^{(k-1)} \times 2\,488\,320$  kbit/s ( $k = 1, 2, 3$ ) sera placé dans le tampon sous la commande de l'horloge d'entrée associée avec une précision en fréquence de  $\pm 20$  ppm (avec des sauts éventuels). Le signal de données sera lu à partir du tampon sous la commande d'une horloge lissée (avec espacements réguliers) d'une fréquence égale à  $4^{(k-1)} \times 2\,488\,320$  kbit/s  $\pm 20$  ppm (le débit est déterminé par le signal à 2,5 Gbit/s, 10 Gbit/s ou 40 Gbit/s au niveau de l'entrée de la fonction ODUkP/CBRx\_A\_So distante).

Les paramètres d'horloge, incluant les prescriptions de gigue et de dérapage, s'appliquent tels qu'ils sont définis dans l'Annexe A de [UIT-T G.8251] (horloge ODCp).

*Taille du tampon:* ce processus de justification n'introduira aucune erreur en présence d'une gigue telle qu'elle est spécifiée par [UIT-T G.825] et à une fréquence située dans le domaine  $4^{(k-1)} \times 2\,488\,320$  kbit/s  $\pm 20$  ppm.

Après un saut de fréquence du signal à  $4^{(k-1)} \times 2\,488\,320$  kbit/s transporté par les informations ODUkP\_AI (par exemple à la suite de la réception d'informations CBRx\_CI issues d'une nouvelle fonction RSn\_TT\_So au niveau de l'extrémité distante ou après la suppression d'un signal AIS générique avec un décalage de fréquence) un temps maximal de récupération d'une durée de X secondes s'écoulera avant que le processus ne génère plus aucune erreur de bit. La valeur de X appelle une étude ultérieure; une valeur d'une seconde a été proposée.



**Figure 14-25 – Processus ODUkP/CBRx\_A\_Sk**

### Défauts

La fonction détectera les défauts dPLM.

**dPLM:** se référer au § 6.2.4.1. Les types de charge utile attendus sont "0000 0010" (mappage CBRx asynchrone) et "0000 0011" (mappage de bit CBRx synchrone), comme défini dans [UIT-T G.709].

### Actions consécutives

aSSF ← AI\_TSF ou dPLM ou (non MI\_Active)

aAIS ← AI\_TSF ou dPLM ou (non MI\_Active)

La fonction émettra un signal/une configuration Generic AIS, comme défini dans le § 16.6 de [UIT-T G.709], dans un délai de 2 trames suivant la déclaration d'une action aAIS. Le signal/la configuration Generic AIS sera supprimé dans un délai de 2 trames suivant la suppression de l'action aAIS et des données normales seront émises. Le démarrage de l'horloge Generic AIS sera

indépendant de l'horloge entrante. La fréquence de l'horloge Generic AIS se situera dans le domaine  $4^{(k-1)} \times 2\,488\,320 \text{ kHz} \pm 20 \text{ ppm}$ . Les prescriptions de gigue et de dérapage s'appliquent telles qu'elles sont définies dans l'Annexe A de [UT-T G.8251] (horloge ODCp).

### Corrélation de défaut

cPLM ← dPLM et (non AI\_TSF)

Supervision des performances: néant.

### 14.3.2 Fonction d'adaptation ODUkP vers VP ATM (ODUkP/VP\_A)

NOTE – La spécification de cette fonction d'adaptation est déduite des fonctions d'adaptation équivalentes définies dans l'Annexe D de [UIT-T I.732].

#### 14.3.2.1 Fonction source d'adaptation ODUkP vers VP ATM (ODUkP/VP\_A\_So)

##### Symbole

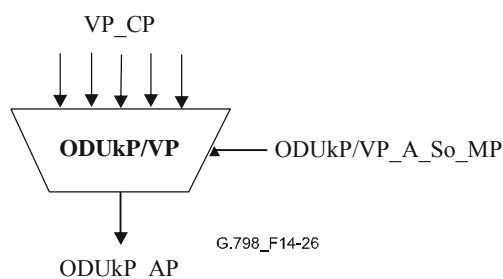


Figure 14-26 – Symbole ODUkP/VP\_A\_So

##### Interfaces

Tableau 14-9 – Signaux d'entrée et de sortie de la fonction ODUkP/VP\_A\_So

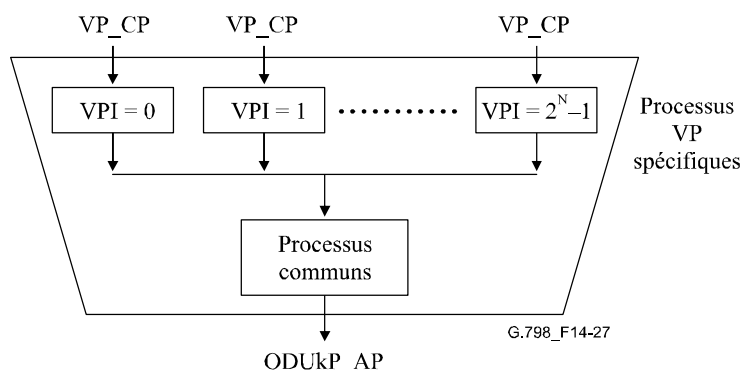
Entrée(s)	Sortie(s)
<p><b>Pour chaque VP_CP, pour chaque conduit virtuel configuré:</b></p> <p>VP_CI_D VP_CI_ACS VP_CI_SSF</p> <p><b>ODUkP/VP_A_So_MP:</b></p> <p>ODUkP/VP_A_So_MI_Active ODUkP/VP_A_So_MI_CellDiscardActive ODUkP/VP_A_So_MI_TPusgActive ODUkP/VP_A_So_MI_GFCActive ODUkP/VP_A_So_MI_VPI-KActive</p>	<p><b>ODUkP_AP:</b></p> <p>ODUkP_AI_CK ODUkP_AI_D ODUkP_AI_FS ODUkP_AI_MFS</p>

##### Processus

La fonction ODUkP/VP\_A\_So fournit l'adaptation de la couche de conduit virtuel ATM vers l'itinéraire ODUk. Ceci s'effectue par le biais de l'ensemble de processus spécifiques et de processus communs représenté par la Figure 14-27.

##### Activation

- La fonction ODUkP/VP\_A\_So utilisera le point d'accès lorsque ce dernier est activé (MI\_Active = Vrai). Elle ne l'utilisera pas dans le cas contraire.



**Figure 14-27 – Décomposition de la fonction atomique ODUkP/VP\_A\_So en processus spécifiques et processus communs**

NOTE 1 – L'ordre de succession des processus au sein des fonctions atomiques est important. L'ordre correct des processus correspond à la description donnée ci-dessous.

**Génération de l'horloge et du signal de début de trame et de multitrame:** la fonction générera une horloge ODUk ( $k = 1, 2, 3$ ) locale (ODUkP\_AI\_CK) avec une fréquence égale à  $"239/(239 - k) \times 4^{(k-1)} \times 2\,488\,320 \text{ kHz} \pm 20 \text{ ppm}"$ . Les prescriptions de gigue et de dérapage s'appliquent telles qu'elles sont définies dans l'Annexe A de [UIT-T G.8251] (horloge ODCa).

La fonction générera les signaux de référence de début de trame et de multitrame ODUkP\_AI\_FS et ODUkP\_AI\_MFS pour le signal ODUk. Le signal ODUkP\_AI\_FS sera actif une fois tous les 122 368 cycles d'horloge. Le signal ODUkP\_AI\_MFS sera actif une fois toutes les 256 trames.

**Processus spécifiques de conduit virtuel**

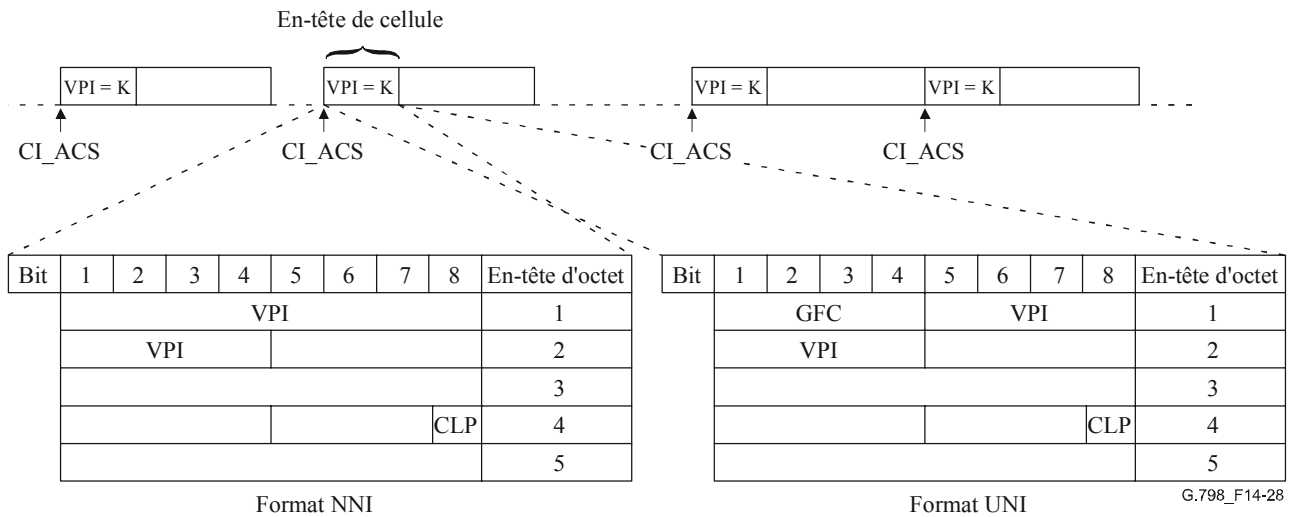
Ces processus incluent le positionnement de l'identificateur VPI ainsi que le multiplexage asynchrone des conduits virtuels. Chacun de ces processus spécifiques est caractérisé par un numéro d'identificateur de conduit virtuel  $K$ , avec  $0 \leq K \leq 2^N - 1$ .

NOTE 2 – La valeur de  $N$  est un nombre entier correspondant au nombre de bits du champ VPI. Sa valeur maximale est égale à 12 pour l'interface NNI en mode ATM et à 8 pour l'interface UNI en mode ATM.

*Activation de l'identificateur VPI-K*

- Fonction de gestion de couche: le processus spécifique effectue l'opération spécifiée ci-dessous lorsqu'il est activé ( $MI\_VPI-KActive = \text{Vrai}$ ).

La Figure 14-28 donne le format des informations caractéristiques (VP\_CI).



**Figure 14-28 – Informations VP\_CI**

*Positionnement de l'identificateur VPI*

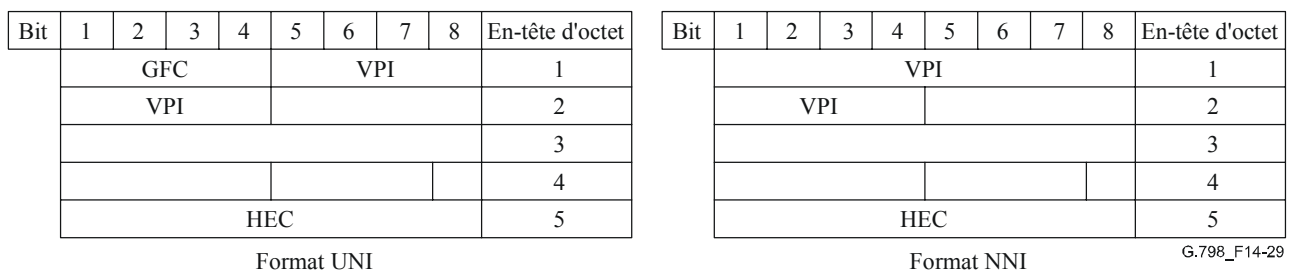
- Fonction de transfert: le positionnement de l'identificateur VPI insère la valeur de "K" comme identificateur VPI de chaque fonction spécifique active;
- Fonction de gestion de couche: le positionnement de l'identificateur VPI est basé sur l'activation de la fonction spécifique par la condition MI\_VPI-KActive.

*Multiplexage de conduit virtuel*

- Fonction de transfert: un multiplexage asynchrone est effectué pour chaque fonction spécifique active.

**Processus communs**

Les processus communs sont les suivants: commande d'encombrement (mise à l'écart sélective de cellule, en fonction de la priorité CLP), traitement de la commande GFC, mesure de l'utilisation de l'itinéraire, traitement de la commande HEC, embrouillage du champ d'informations de la cellule, mappage du flux de cellules et traitement des octets spécifiques PT et RES de la charge utile de l'en-tête de l'unité OPUk. L'ordre de succession logique des processus doit être conservé entre l'entrée et la sortie.



**Figure 14-29 – Traitement des informations d'en-tête de cellule par la fonction ODUkP/VP\_A\_So**

*Commande d'encombrement*

- Fonction de transfert: s'il est activé par la condition MI\_CellDiscard = Active, ce processus effectuera une mise à l'écart sélective de cellule conformément à la valeur de la priorité CLP. Dans une situation d'encombrement, les cellules de priorité CLP = 1 seront rejetées avant les cellules de priorité CLP = 0. Se référer à [UIT-T I.371] pour plus de



détails concernant l'utilisation de la priorité CLP. Le marquage EFCI dans le champ PTI est positionné conformément à [UIT-T I.361] dans une situation d'encombrement.

#### *Traitement GFC*

- Fonction de transfert: la prise en charge du protocole GFC s'applique uniquement comme option pour une configuration de point à point au niveau de l'interface UNI. Le traitement du champ GFC est défini dans [UIT-T I.150] et [UIT-T I.361].
- Fonction de gestion de couche: la fonction GFC utilise des cellules assignées ou non. Deux modes de fonctionnement sont disponibles, à savoir la transmission sans commande (MI\_GFCActive = "Faux") et la transmission avec commande (MI\_GFCActive = Vrai). Dans le mode de transmission sans commande, aucune des entités réseau – responsable de la commande ou soumise à la commande – n'exécute de procédure GFC. Ce processus insérera le protocole GFC dans le champ GFC s'il est activé par la condition MI\_GFCActive = "Vrai". Le contenu binaire du champ GFC sera positionné sur "0000" si la fonction GFC n'est pas prise en charge ou si elle est désactivée par la condition MI\_GFCActive = "Faux".

#### *Mesure de l'utilisation de l'itinéraire de transport*

- Fonction de transfert: la transmission de cellule est indiquée à la gestion de couche.
- Fonction de gestion de couche: le processus effectuera, à des fins de mesure de cellules, le comptage des cellules transmises. Le comptage de cellules sera activé ou désactivé par la condition MI\_TPusgActive.

#### *Découplage du débit de cellules*

- Fonction de transfert: ce processus prend le flux de cellules ATM présent au niveau de son entrée et l'insère dans la charge utile OPUk d'une capacité de  $4 \times 3808$  en y ajoutant des cellules de remplissage. [UIT-T I.361] spécifie le format des cellules de remplissage. Le processus de découplage du débit de cellules utilise l'horloge ODUk locale, la position de la trame et le générateur de cellules de remplissage.

#### *Traitement de la commande HEC*

- Fonction de transfert: la valeur de la commande HEC est calculée pour chaque cellule et insérée dans le champ HEC. Le calcul de la valeur de la commande HEC se fera conformément à [UIT-T I.432.1].

#### *Embrouillage du champ d'informations des cellules*

- Fonction de transfert: on a fait le choix du polynôme d'embrouillage  $x^{43} + 1$  avec synchronisation autonome pour les itinéraires de transmission faisant appel à la hiérarchie SDH; ce polynôme minimise la multiplication des erreurs introduites par le processus d'embrouillage avec synchronisation autonome. Il est également utilisé ici pour le mappage vers les unités ODUk. L'embrouillage s'applique uniquement aux bits du champ d'informations. L'embrouilleur opérera conformément au § 7.3.4.1 de [UIT-T I.432.1].

#### *Mappage du flux de cellules*

- Fonction de transfert: la structure d'octet des cellules ATM sera alignée sur celle de la zone de charge utile OPUk, tel que défini au § 17.2 de [UIT-T G.709].

#### *Traitement des octets spécifiques de charge utile*

**RES:** cet ensemble de bits dépendant de la charge utile n'est pas utilisé pour le mappage des cellules ATM vers l'unité OPUk. Le contenu de cet octet sera égal à 00.

**PT:** le processus insérera le code "0000 0100" (mappage ATM) dans cet octet, comme défini dans [UIT-T G.709].

Tous les autres bits de l'en-tête ODUk seront positionnés sur des valeurs nulles à l'exception du champ STAT des informations PM de l'unité ODUk qui sera positionné sur la valeur "signal d'itinéraire normal" (001).

**Défaut:** néant.

**Actions consécutives:** néant.

**Corrélation de défaut:** néant.

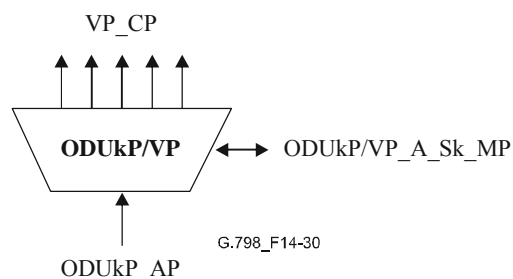
### Supervision des performances

L'utilisation des paramètres de supervision de performance appelle une étude ultérieure. Il est nécessaire de définir les paramètres pour les processus suivants:

- mesure de l'utilisation de l'itinéraire de transport;
- comptage du nombre de cellules ignorées par la commande d'encombrement.

### 14.3.2.2 Fonction puits d'adaptation ODUkP vers conduit virtuel ATM (ODUkP/VP\_A\_Sk)

#### Symbole



**Figure 14-30 – Symbole ODUkP/VP\_A\_Sk**

#### Interfaces

**Tableau 14-10 – Entrées et sorties des signaux ODUkP/VP\_A\_Sk**

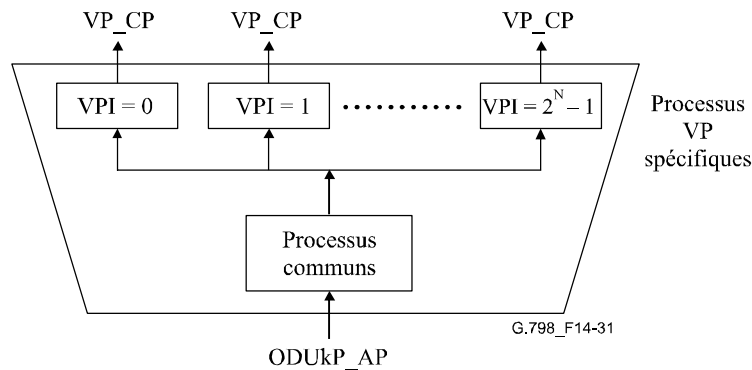
Entrée(s)	Sortie(s)
<b>ODUkP_AP:</b> ODUkP_AI_CK ODUkP_AI_D ODUkP_AI_FS ODUkP_AI_TSF ODUkP_AI_TSD <b>ODUkP/VP_A_Sk_MP:</b> ODUkP/VP_A_Sk_MI_Active ODUkP/VP_A_Sk_MI_CellDiscardActive ODUkP/VP_A_Sk_MI_TPusgActive ODUkP/VP_A_Sk_MI_VPIrange ODUkP/VP_A_Sk_MI_HECActive ODUkP/VP_A_Sk_MI_GFCActive ODUkP/VP_A_Sk_MI_DTDLuseEnabled ODUkP/VP_A_Sk_MI_VPI-KActive ODUkP/VP_A_Sk_MI_VPI-K_SAISActive	<b>Pour chaque VP_CP, pour chaque conduit virtuel configuré:</b> VP_CI_D VP_CI_ACS VP_CI_SSF VP_CI_CNGI <b>ODUkP/VP_A_Sk_MP:</b> ODUkP/VP_A_Sk_MI_cPLM ODUkP/VP_A_Sk_MI_cLCD ODUkP/VP_A_Sk_MI_AcPT

## Processus

La fonction ODUkP/VP\_A\_Sk fournit l'adaptation de l'itinéraire ODUk vers le conduit virtuel ATM. Ceci s'effectue par le biais de l'ensemble de processus spécifiques et de processus communs représenté par la Figure 14-31.

### Activation

- La fonction ODUkP/VP\_A\_Sk utilisera le point d'accès pour effectuer les opérations des processus communs et spécifiques indiqués ci-dessous, si elle est activée (MI\_Active = Vrai). Dans le cas contraire, elle activera les signaux SSF et générera le signal AIS au niveau de sa sortie (CP) sans rendre compte de son statut par le biais du point de gestion.



**Figure 14-31 – Décomposition de la fonction atomique ODUkP/VP\_A\_Sk en processus spécifiques et processus communs**

NOTE 1 – L'ordre de succession des processus au sein des fonctions atomiques est important. L'ordre correct des processus correspond à la description donnée ci-dessous.

### Processus communs

Les processus communs sont les suivants: Traitement des octets spécifiques de charge utile (PT, PSI et RES), mappage inverse, délimitation de cellule, désembrouillage du champ d'informations, traitement de la commande HEC, découplage du débit de cellules, mesure de l'utilisation de l'itinéraire de transport, vérification de l'en-tête, traitement de la commande GFC, vérification de l'identificateur VPI et commande d'encombrement (mise à l'écart sélective de cellule en fonction de la priorité). L'ordre de succession logique des processus doit être conservé entre l'entrée et la sortie.

#### Traitement des octets spécifiques de charge utile

**PT:** le processus extraira le type de charge utile, comme défini dans le § 8.7.1. La valeur acceptée pour l'identificateur PT est disponible au niveau du point de gestion (MI\_AcPT); elle sera utilisée pour la détection de la discordance PLM.

**RES:** cet octet dépendant de la charge utile n'est pas utilisé pour ce mappage et le récepteur en ignorera le contenu.

#### Mappage inverse

- Fonction de transfert: le flux de cellules sera extrait de la charge utile OPUk des informations ODUkP\_AI conformément à [UIT-T G.709].

#### Délimitation de cellule

- Fonction de transfert: la délimitation de cellule traite un flux continu de cellules. L'algorithme de délimitation de cellule sera conforme à [UIT-T I.432.1]. Les événements OCD feront l'objet d'une indication à destination de la fonction de gestion de couche.

- Fonction de gestion de couche: le défaut de délimitation de cellule (dLCD, *loss of cell delineation defect*) sera déclaré comme dans le paragraphe ci-dessous traitant des défauts.

#### *Désembrouillage du champ d'informations des cellules*

- Fonction de transfert: on a fait le choix du polynôme de désembrouillage  $x^{43} + 1$  avec synchronisation autonome pour les itinéraires de transmission faisant appel à la hiérarchie SDH; ce polynôme minimise la multiplication des erreurs introduites par le processus d'embrouillage avec synchronisation autonome (facteur 2). Il est également utilisé ici pour le mappage vers les unités ODUk. Le désembrouillage s'applique uniquement aux bits du champ d'informations. Le fonctionnement du désembrouilleur en relation avec le diagramme d'état de la délimitation des cellules de commande HEC s'effectuera conformément au § 7.3.4.1 de [UIT-T I.432.1].

#### *Traitement de la commande HEC*

- Fonction de transfert: les fonctions de vérification et de correction de la commande HEC se conformeront à [UIT-T I.432.1]. Les cellules délimitées possédant une configuration de commande HEC non valide seront rejetées si elles ne peuvent pas être corrigées.
- Fonction de gestion de couche: des comptages sont effectués pour les événements HEC non valides et pour les événements de rejet de cellules HEC non valides, avec un contrôle des passages de seuils. Le mode de correction HEC sera activé ou désactivé par la condition MI\_HECActive. Le mode de correction HEC doit être activé par défaut.

#### *Découplage du débit de cellules*

- Fonction de transfert: le processus extraira les cellules vides utilisées comme remplissage fixe par la fonction source d'adaptation ODUkP/VP de l'extrémité distante.

#### *Mesure de l'utilisation de l'itinéraire de transport*

- Fonction de transfert: la réception des cellules fait l'objet d'une indication à destination de la fonction de gestion de couche.
- Fonction de gestion de couche: le processus effectuera, à des fins de mesure de cellules, le comptage des cellules transmises. Le comptage de cellules sera activé ou désactivé par la condition MI\_TPUSGActive.

#### *Vérification de l'en-tête*

- Fonction de transfert: la fonction réceptrice vérifiera que les quatre premiers octets de l'en-tête de la cellule ATM contiennent une configuration d'en-tête valide. Elle rejettera les cellules dont les en-têtes ne sont pas reconnus. La gestion de couche reçoit une indication d'événement de rejet de cellule avec un en-tête non valide.
- Les configurations d'en-tête non valide pour des itinéraires basés sur des systèmes de transmission non valides sont les suivantes (à l'exception des cellules de remplissage) (x représente une valeur quelconque):

UNI	GFC xxxx	VPI bits nuls	VCI bits nuls	PTI xxx	CLP 1
NNI	VPI bits nuls	VCI bits nuls	PTI xxx	CLP 1	

- Fonction de gestion de couche: le processus effectuera un comptage des événements de rejet de cellule avec en-tête non valide.

### *Traitement GFC*

- Fonction de transfert: la prise en charge du protocole GFC s'applique uniquement comme option pour une configuration de point à point au niveau de l'interface UNI. Le processus effectue l'extraction du champ GFC dont le traitement est défini dans [UIT-T I.150] et [UIT-T I.361].
- Fonction de gestion de couche: la fonction GFC utilise des cellules assignées ou non. Deux modes de fonctionnement sont disponibles, à savoir la transmission sans commande (MI\_GFCActive = Faux) et la transmission avec commande (MI\_GFCActive = Vrai). Dans le mode de transmission sans commande, aucune des entités réseau – responsable de la commande ou soumise à la commande – n'exécute de procédure GFC.

NOTE 2 – Conformément au modèle de référence du protocole [UIT-T I.321], les cellules non assignées seront traitées dans la couche ATM. Certains des processus de la couche ATM sont des processus d'adaptation qui appartiennent à la fonction d'adaptation entre l'itinéraire de transport et le réseau de couche VP. Les cellules non assignées et les cellules de remplissage concernent la connexion physique (VPI = 0, VCI = 0). Pour cette raison, les traitements de cellules vides et de celles non assignées sont alloués à la même fonction atomique.

### *Vérification de l'identificateur VPI*

- Fonction de transfert: le processus vérifiera la validité de l'identificateur VPI d'une cellule reçue. La cellule sera ignorée si l'identificateur VPI n'est pas valide (c'est-à-dire en dehors du domaine ou non assigné). La fonction de gestion de couche reçoit une indication d'événement de mise à l'écart de cellule avec identificateur VPI non valide.
- Fonction de gestion de couche: le domaine de validité des indicateurs VPI est donné par le domaine MI\_VPIrange. Un comptage est fait pour les événements de mise à l'écart de cellule avec identificateur VPI non valide.

### *Commande d'encombrement*

- Dans une situation d'encombrement, les cellules de priorité CLP = 1 seront ignorées avant les cellules de priorité CLP = 0. Se référer à [UIT-T I.371] pour plus de détails concernant l'utilisation de la priorité CLP. Dans une situation d'encombrement, l'indication VP\_CI\_CNIGI est positionnée de sorte que la fonction de gestion de trafic VPTM\_TT\_So insère un marquage EFCI sur tous les conduits virtuels.
- Fonction de gestion de couche: s'il est activé par la condition MI\_CellDiscardActive, ce processus effectuera une mise à l'écart sélective de cellule conformément à la valeur de la priorité CLP.

### **Processus spécifique au conduit virtuel**

La fonction effectue l'insertion du signal AIS de conduit virtuel de bout en bout, l'insertion du signal AIS de conduit virtuel de segment et le démultiplexage sur la base de chaque conduit virtuel.

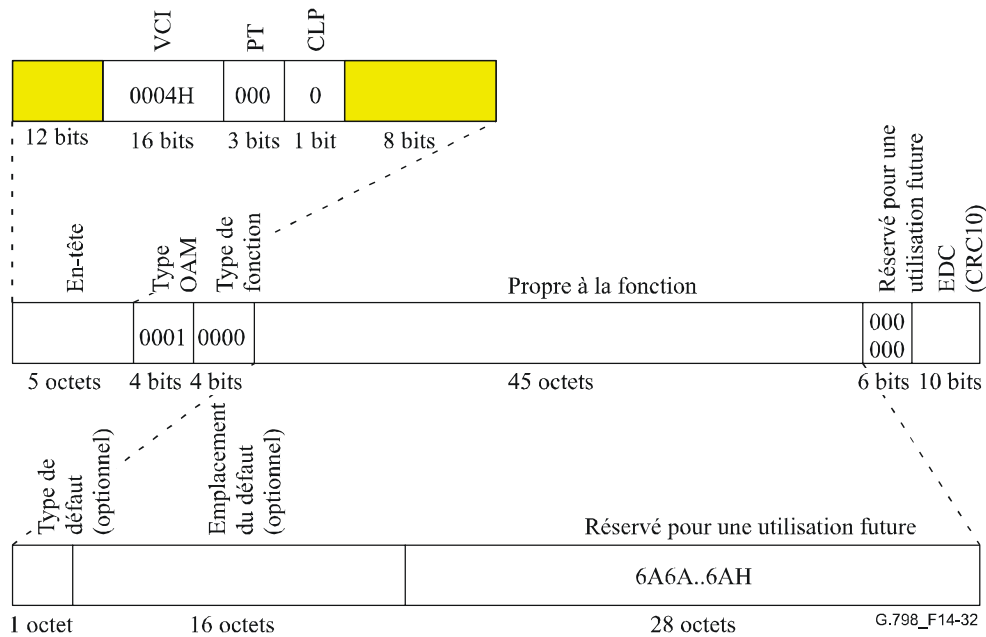
### *Activation de l'identificateur VPI-K*

- Fonction de gestion de couche: le processus effectue l'opération spécifiée ci-dessous s'il est activé (MI\_VPI-KActive = Vrai). Dans le cas contraire, il n'émettra pas de cellules et émettra l'indication SSF = Faux.

### *Insertion de cellules VP-AIS de bout en bout*

- Fonction de transfert: ce processus insérera des cellules AIS de conduit virtuel (VP-AIS) de bout en bout en provenance de la fonction de gestion de couche pour chaque fonction spécifique active.

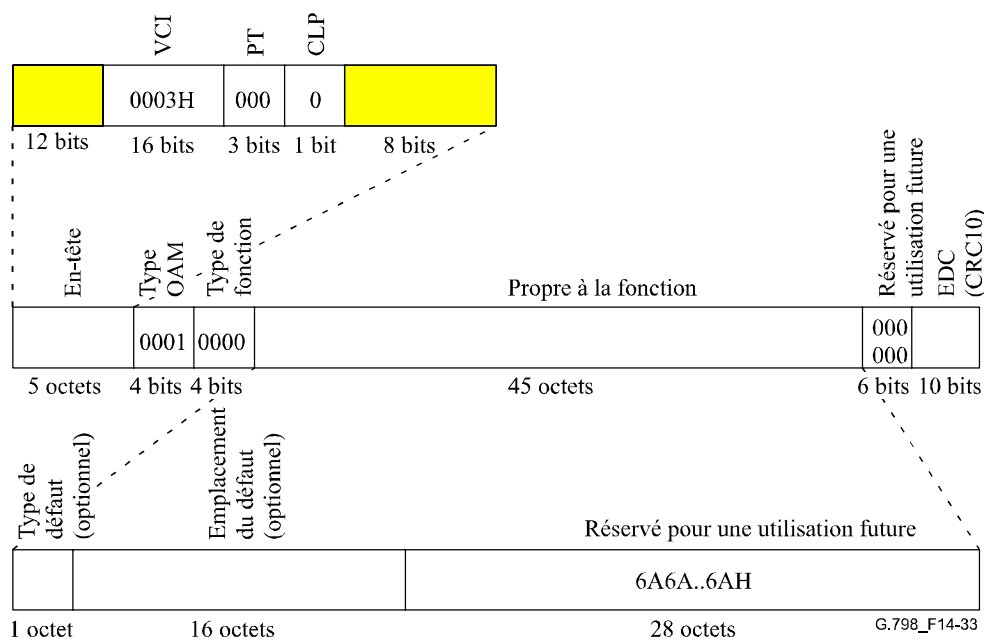
- Fonction de gestion de couche: les cellules VP-AIS de bout en bout (Figure 14-32) seront générées comme indiqué ci-dessous dans les actions consécutives de la fonction de coordination pour chaque fonction spécifique active.



**Figure 14-32 – Cellules OAM VP-AIS de bout en bout faisant partie des informations VP\_CI**

*Insertion de cellules VP-AIS sur les segments*

- Fonction de transfert: ce processus insère des cellules VP-AIS de segment en provenance de la fonction de gestion de couche pour chaque fonction spécifique active.
- Fonction de gestion de couche: les cellules VP-AIS de segment (Figure 14-33) seront générées comme indiqué ci-dessous dans les actions consécutives de la fonction de coordination pour chaque fonction spécifique active et l'insertion des cellules VP-AIS de segment est également activée (MI\_VPI-K\_SAISactive = "Vrai").



**Figure 14-33 – Cellules OAM VP-AIS de segment faisant partie des informations VP\_CI**

### Démultiplexage de conduit virtuel

- Fonction de transfert: la fonction puits d'adaptation accède à un conduit virtuel spécifique identifié par le nombre K ( $0 \leq K \leq 2^N - 1$ ). Pour chaque fonction spécifique active, seules les cellules de ce conduit VPI-K spécifique sont transférées dans la direction du client.

NOTE 3 – La valeur de N est un nombre entier correspondant au nombre de bits du champ VPI. Sa valeur maximale est égale à 12 pour l'interface NNI en mode ATM et à 8 pour l'interface UNI en mode ATM.

### Défauts

La fonction détectera les défauts dPLM et dLCD.

**dPLM:** se référer au § 6.2.4.1. Le type de charge utile attendu est "000 0100" (mappage ATM).

**dLCD:** se référer à [UIT-T I.432.1].

### Actions consécutives

aCNGI ← "événement d'encombrement" et CellDiscardActive

aSSF ← dPLM ou dLCD ou AI\_TSF ou (non MI\_Active)

aAIS ← dPLM ou dLCD ou AI\_TSF ou (non MI\_Active)

Après la déclaration d'une action aAIS, la fonction émettra des cellules VP-AIS de bout en bout (Figure 14-32) sur toutes les connexions VPC actives et des cellules VP-AIS de segment (Figure 14-33) sur toutes les connexions VPC actives pour lesquelles la condition MI\_SAISactive est égale à "Vrai", conformément au § 9.2.1.1.1.1 de [UIT-T I.610]. La génération des cellules VP-AIS de bout en bout et de segment prendra fin lorsque l'action aAIS est supprimée. Si la fonction ne prend pas en charge l'option de type de défaut et d'emplacement du défaut (DTDLD, *defect type and defect location*) ou si la fonction prend en charge l'option DTDLD et que la condition MI\_DTDLDuseEnabled est égale à "Faux", le contenu binaire des champs "type de défaut" et "emplacement du défaut" des cellules VP-AIS de bout en bout et de segment sera alors positionné sur la valeur 6AH. Si la fonction prend en charge l'option DTDLD et si la condition MI\_DTDLDuseEnabled est égale à "Vrai", les valeurs du type de défaut et d'emplacement du défaut

seront alors insérées dans le champ d'informations des cellules VP-AIS de bout en bout et de segment.

NOTE 4 – Les champs "type de défaut" et "emplacement du défaut" seront positionnés sur 6AH tant que le contenu de leur codage n'aura pas été défini.

L'action consécutive aSSF est véhiculée par les informations CI\_SSF contenues dans les informations VP\_CI.

### Corrélation de défaut

cPLM ← dPLM et (non AI\_TSF)

cLCD ← dLCD et (non dPLM) et (non AI\_TSF)

### Supervision des performances

L'utilisation des paramètres de supervision de performance appelle une étude ultérieure. Les paramètres doivent être définis pour les fonctions suivantes:

- mesure de l'utilisation de l'itinéraire de transport;
- comptage des cellules ignorées par la commande d'encombrement;
- comptage des événements HEC non valides;
- comptage des événements de mise à l'écart de commande HEC non valides;
- comptage des événements de mise à l'écart d'en-tête non valide (un comptage commun est fait pour les en-têtes, identificateurs VPI et identificateurs VCI non valides);
- événement OCD.

#### 14.3.3 Fonction d'adaptation ODUkP vers GFP (ODUkP/GFP\_A)

Pas applicable.

Une adaptation ODUkP/GFP n'est pas applicable car GFP n'est pas un signal client mais une méthode de mappage pour les divers signaux client (Ethernet par exemple). Le traitement GFP fera donc partie d'une telle adaptation ODUkP/client (voir le § 8.5 de [UIT-T G.806]).

#### 14.3.4 Fonction d'adaptation ODUkP vers NULL (ODUkP/NULL\_A)

Les fonctions d'adaptation ODUkP vers NULL fournissent l'adaptation d'un essai NULL, tel qu'il est défini dans le § 17.4.1 de [UIT-T G.709], vers l'itinéraire ODUkP (k = 1, 2, 3). Le signal NULL contient une configuration de bits tous nuls.

##### 14.3.4.1 Fonction source d'adaptation ODUkP vers NULL (ODUkP/NULL\_A\_So)

La fonction ODUkP/NULL\_A\_So crée le signal ODUk à partir d'une référence d'horloge autonome. Elle mappe le signal NULL vers la charge utile de l'itinéraire OPUk (k = 1, 2, 3) et ajoute l'en-tête OPUk (RES, PT) ainsi que l'en-tête ODUk par défaut.

Le flux d'information et le traitement de la fonction ODUkP/NULL\_A\_So sont définis par les Figures 14-34 et 14-35.

### Symbole

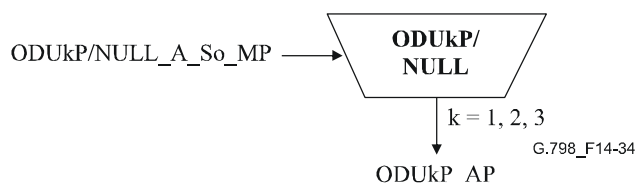


Figure 14-34 – Fonction ODUkP/NULL\_A\_So



## Interfaces

**Tableau 14-11 – Entrées et sorties de la fonction ODUkP/NULL\_A\_So**

Entrée(s)	Sortie(s)
<b>ODUKP/NULL_A_So_MP:</b> ODUKP/NULL_A_So_MI_Active	<b>ODUKP_AP:</b> ODUKP_AI_CK ODUKP_AI_D ODUKP_AI_FS ODUKP_AI_MFS

## Processus

### Activation

- La fonction ODUkP/NULL\_A\_So utilisera le point d'accès lorsque ce dernier est activé (MI\_Active = Vrai). Elle ne l'utilisera pas dans le cas contraire.

**Génération de l'horloge et du signal de début de trame et de multitrame:** la fonction générera une horloge ODUk locale (ODUKP\_AI\_CK) d'une fréquence égale à  $"239/(239-k) \times 4^{(k-1)} \times 2\,488\,320 \text{ kHz} \pm 20 \text{ ppm}"$  à partir d'un oscillateur autonome. Les paramètres d'horloge, incluant les prescriptions de gigue et de dérapage, s'appliquent tels qu'ils sont définis dans l'Annexe A de [UIT-T G.8251] (horloge ODCa).

La fonction générera les signaux de référence de début de trame et de multitrame AI\_FS et AI\_MFS à partir du signal ODUk. Le signal AI\_FS sera actif une fois tous les 122 368 cycles d'horloge. Le signal AI\_MFS sera actif une fois toutes les 256 trames.

**Insertion du signal NULL:** la fonction insérera une configuration de bits tous nuls dans la zone de charge utile OPUk, comme défini dans le § 17.4.1 de [UIT-T G.709].

**PT:** la fonction insérera le code "1111 1101" dans l'octet PT de l'en-tête PSI, comme défini dans le § 15.9.2.1 de [UIT-T G.709].

**RES:** la fonction insérera des bits tous nuls dans les octets RES.

Tous les autres bits de l'en-tête ODUk seront positionnés sur des valeurs nulles à l'exception du champ STAT des informations PM de l'unité ODUk qui sera positionné sur la valeur "signal d'itinéraire normal" (001).

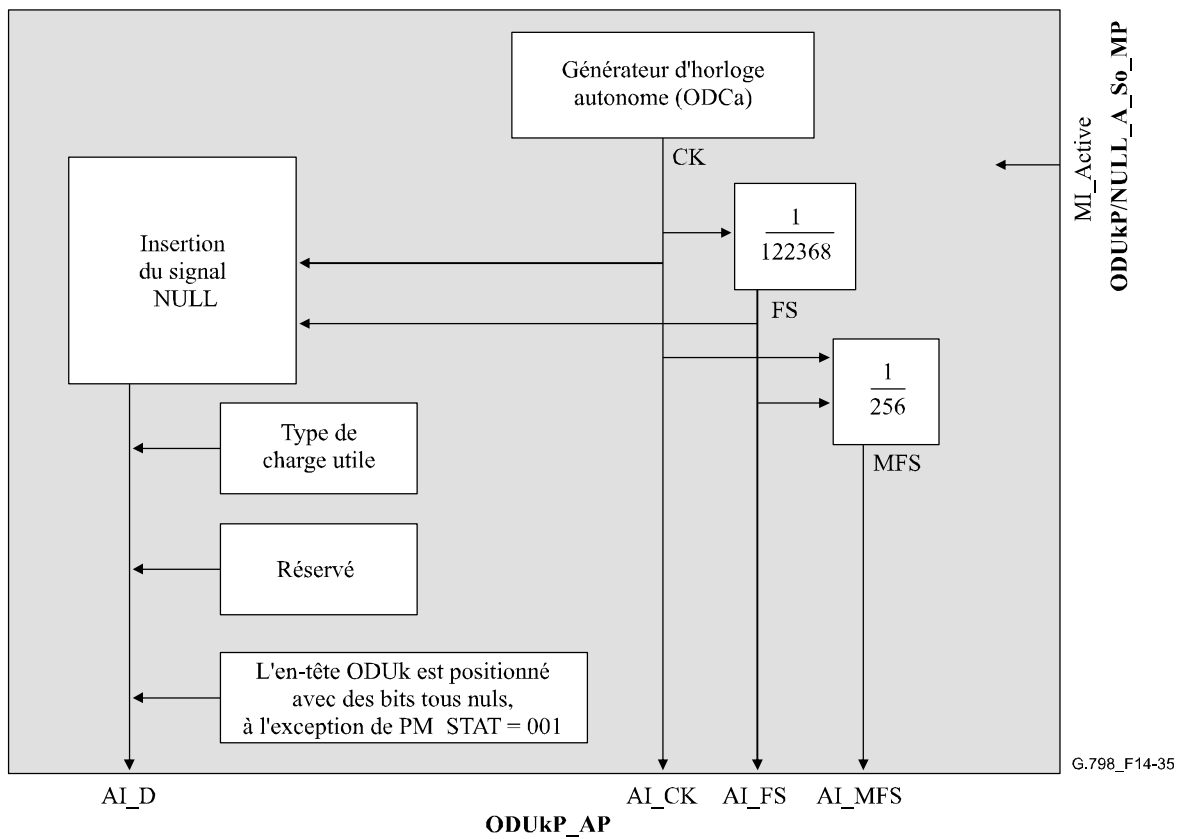


Figure 14-35 – Processus ODUkP/NULL\_A\_So

**Défauts:** néant.

**Actions consécutives:** néant.

**Corrélation de défaut:** néant.

**Supervision des performances:** néant.

#### 14.3.4.2 Fonction puits d'adaptation ODUkP vers NULL (ODUkP/NULL\_A\_Sk)

La fonction ODUkP/NULL\_A\_Sk extrait l'en-tête OPUk (PT et RES) et supervise la réception du type correct de charge utile.

Le flux d'information et le traitement de la fonction ODUkP/NULL\_A\_Sk sont définis par les Figures 14-36 et 14-37.

#### Symbole

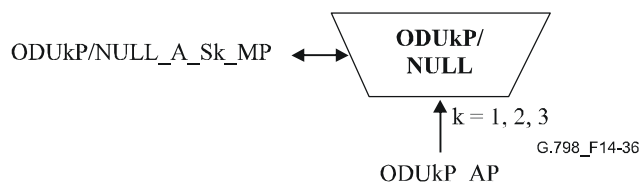


Figure 14-36 – Fonction ODUkP/NULL\_A\_Sk

## Interfaces

**Tableau 14-12 – Entrées et sorties de la fonction ODUkP/NULL\_A\_Sk**

Entrée(s)	Sortie(s)
<b>ODUkP_AP:</b> ODUkP_AI_CK ODUkP_AI_D ODUkP_AI_FS ODUkP_AI_MFS ODUkP_AI_TSF <b>ODUkP/NULL_A_Sk_MP:</b> ODUkP/NULL_A_Sk_MI_Active	<b>ODUkP/NULL_A_Sk_MP:</b> ODUkP/NULL_A_Sk_MI_cPLM ODUkP/NULL_A_Sk_MI_AcPT

## Processus

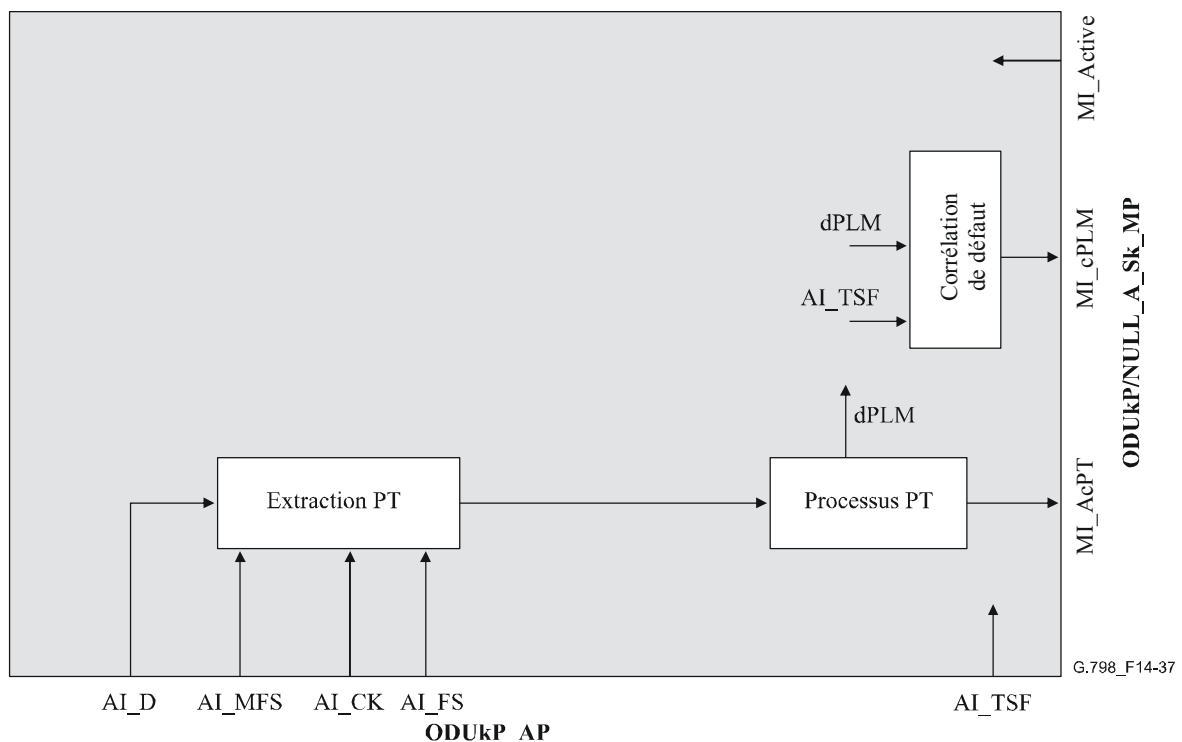
### Activation

- La fonction ODUkP/NULL\_A\_Sk utilisera le point d'accès pour effectuer les opérations des processus communs et spécifiques indiqués ci-dessous, si elle est activée (MI\_Active = Vrai). Dans le cas contraire, elle ne rendra pas compte de son statut par le biais du point de gestion.

**PT:** la fonction extraira l'octet PT de l'en-tête PSI, comme défini dans le § 8.7.1. La valeur acceptée pour l'identificateur PT est disponible au niveau du point de gestion (MI\_AcPT); elle sera utilisée pour la détection de la discordance PLM.

**RES:** le contenu des octets RES sera ignoré.

**Charge utile:** la valeur de la zone de charge utile OPUk sera ignorée.



**Figure 14-37 – Processus ODUkP/NULL\_A\_Sk**

## Défauts

La fonction détectera le défaut dPLM.

**dPLM:** se référer au § 6.2.4.1. Le type de charge utile attendu est égal à "1111 1101" (mappage du signal d'essai NULL), comme défini dans [UIT-T G.709].

**Actions consécutives:** néant.

## Corrélation de défaut

cPLM ← dPLM et (non AI\_TSF)

**Supervision des performances:** néant.

### 14.3.5 Fonction d'adaptation ODUkP vers PRBS (ODUkP/PRBS\_A)

Les fonctions d'adaptation ODUkP vers PRBS fournissent l'adaptation d'un essai PRBS, tel qu'il est défini dans le § 17.4.2 de [UIT-T G.709], vers l'itinéraire ODUkP ( $k = 1, 2, 3$ ). Le signal PRBS est une séquence d'essai de 2 147 483 647 ( $2^{31} - 1$ ) bits pseudo-aléatoires, telle qu'elle est spécifiée dans le § 5.8 de [UIT-T O.150].

#### 14.3.5.1 Fonction source d'adaptation ODUkP vers PRBS (ODUkP/PRBS\_A\_So)

La fonction ODUkP/PRBS\_A\_So crée le signal ODUk à partir d'une référence d'horloge autonome. Elle mappe le signal PRBS vers la charge utile de l'itinéraire OPUk ( $k = 1, 2, 3$ ) et ajoute l'en-tête OPUk (RES, PT) ainsi que l'en-tête ODUk par défaut.

Le flux d'information et le traitement de la fonction ODUkP/PRBS\_A\_So sont définis par les Figures 14-38 et 14-39.

## Symbole

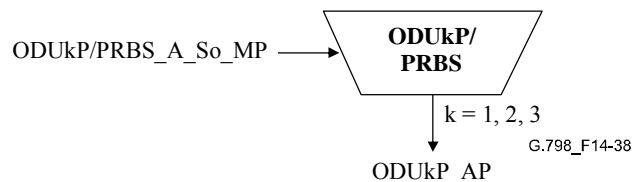


Figure 14-38 – Fonction ODUkP/PRBS\_A\_So

## Interfaces

Tableau 14-13 – Entrées et sorties de la fonction ODUkP/PRBS\_A\_So

Entrée(s)	Sortie(s)
<b>ODUkP/PRBS_A_So_MP:</b> ODUkP/PRBS_A_So_MI_Active	<b>ODUkP_AP:</b> ODUkP_AI_CK ODUkP_AI_D ODUkP_AI_FS ODUkP_AI_MFS

## Processus

### Activation

- La fonction ODUkP/PRBS\_A\_So utilisera le point d'accès lorsque ce dernier est activé (MI\_Active = Vrai). Elle ne l'utilisera pas dans le cas contraire.

**Génération de l'horloge et du signal de début de frame et de multiframe:** la fonction générera une horloge ODUk locale (ODUkP\_AI\_CK) d'une fréquence égale à  $"239/(239 - k) \times 4^{(k-1)} \times 2\,488\,320 \text{ kHz} \pm 20 \text{ ppm}"$  à partir d'un oscillateur autonome. Les paramètres d'horloge, incluant les prescriptions de gigue et de dérapage, s'appliquent tels qu'ils sont définis dans l'Annexe A de [UIT-T G.8251] (horloge ODCa).

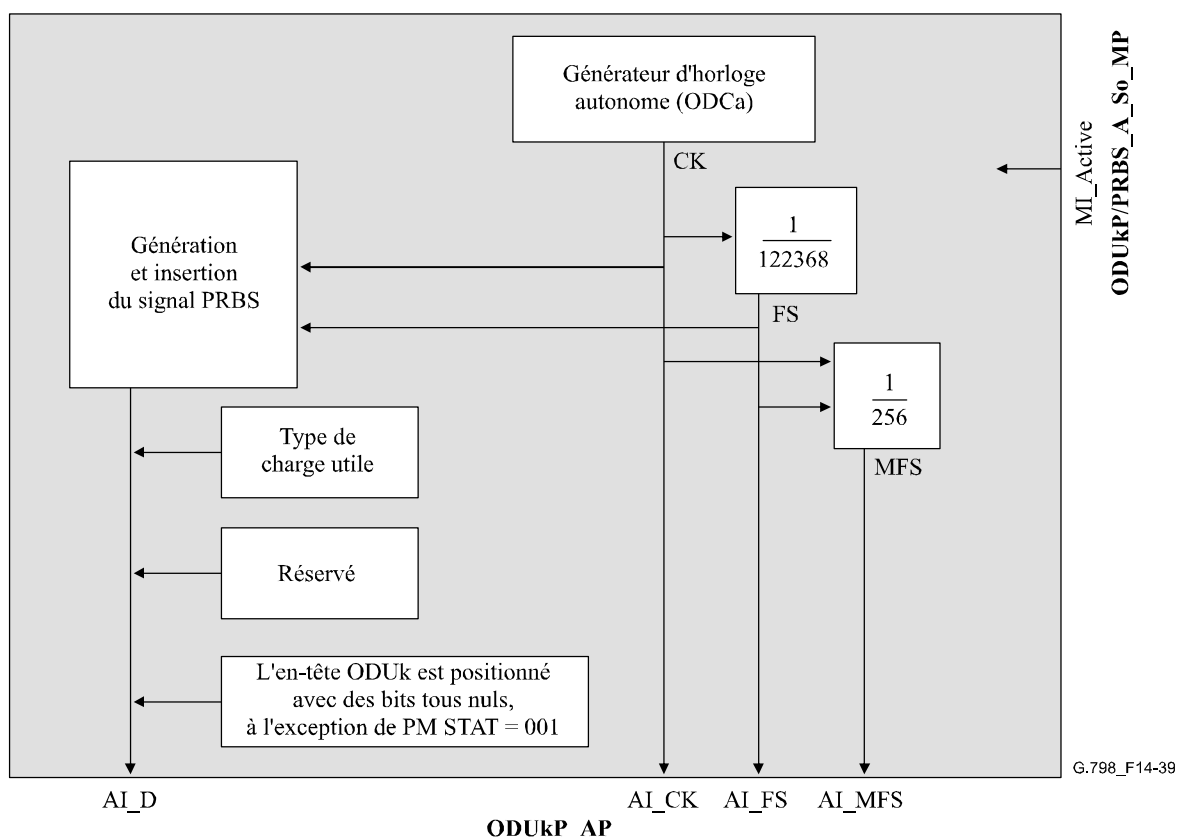
La fonction générera les signaux de référence de début de frame et de multiframe AI\_FS et AI\_MFS à partir du signal ODUk. Le signal AI\_FS sera actif une fois tous les 122 368 cycles d'horloge. Le signal AI\_MFS sera actif une fois toutes les 256 trames.

**Génération et insertion du signal PRBS:** la fonction générera le signal PRBS et l'insérera dans la zone de charge utile OPUk, comme défini dans le § 17.4.2 de [UIT-T G.709].

**PT:** la fonction insérera le code "1111 1110" dans l'octet PT de l'en-tête PSI, comme défini dans le § 15.9.2.1 de [UIT-T G.709].

**RES:** la fonction insérera des bits tous nuls dans les octets RES.

Tous les autres bits de l'en-tête ODUk seront positionnés sur des valeurs nulles à l'exception du champ STAT des informations PM de l'unité ODUk qui sera positionné sur la valeur "signal d'itinéraire normal" (001).



**Figure 14-39 – Processus ODUkP/PRBS\_A\_So**

**Défauts:** néant.

**Actions consécutives:** néant.

**Corrélation de défaut:** néant.

**Supervision des performances:** néant.

### 14.3.5.2 Fonction puits d'adaptation ODUkP vers PRBS (ODUkP/PRBS\_A\_Sk)

La fonction ODUkP/PRBS\_A\_Sk extrait le signal d'essai PRBS de la charge utile de l'unité OPUk et supervise les erreurs de séquence d'essai (TSE, *test sequence error*) dans la séquence PRBS. Elle extrait l'en-tête OPUk (PT et RES) et supervise la réception du type correct de charge utile.

Le flux d'information et le traitement de la fonction ODUkP/PRBS\_A\_Sk sont définis par les Figures 14-40 et 14-41.

#### Symbole

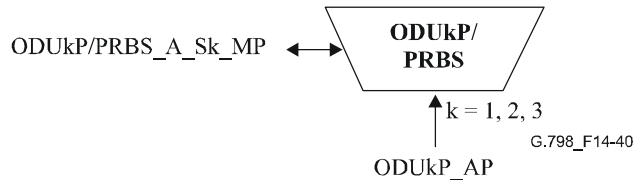


Figure 14-40 – Fonction ODUkP/PRBS\_A\_Sk

#### Interfaces

Tableau 14-14 – Entrées et sorties de la fonction ODUkP/PRBS\_A\_Sk

Entrée(s)	Sortie(s)
<b>ODUkP_AP:</b> ODUkP_AI_CK ODUkP_AI_D ODUkP_AI_FS ODUkP_AI_TSF <b>ODUkP/PRBS_A_Sk_MP:</b> ODUkP/PRBS_A_Sk_MI_Active	<b>ODUkP/PRBS_A_Sk_MP:</b> ODUkP/PRBS_A_Sk_MI_cPLM ODUkP/PRBS_A_Sk_MI_AcPT ODUkP/PRBS_A_Sk_MI_cLSS ODUkP/PRBS_A_Sk_MI_pN_TSE

#### Processus

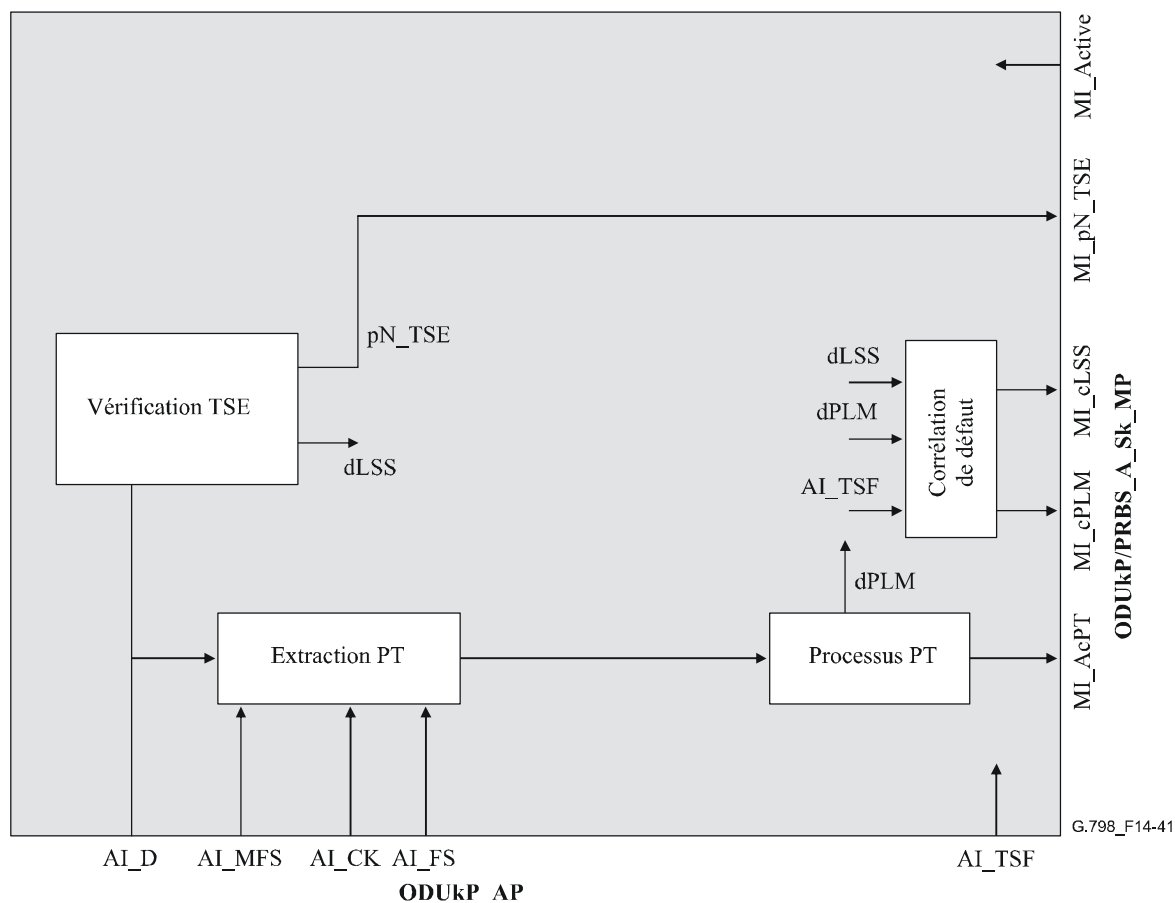
##### Activation

- La fonction ODUkP/PRBS\_A\_Sk utilisera le point d'accès pour effectuer les opérations des processus communs et spécifiques indiqués ci-dessous, si elle est activée (MI\_Active = Vrai). Dans le cas contraire, elle ne rendra pas compte de son statut par le biais du point de gestion.

**PT:** la fonction extraira l'octet PT de l'en-tête PSI, comme défini dans le § 8.7.1. La valeur acceptée pour l'identificateur PT est disponible au niveau du point de gestion (MI\_AcPT); elle sera utilisée pour la détection de la discordance PLM.

**RES:** le contenu des octets RES sera ignoré.

**Vérification TSE:** les erreurs de séquence d'essai (TSE) correspondent à des erreurs de bit dans le flux de données PRBS extrait de la zone de charge utile OPUk; elles seront détectées lorsque le détecteur PRBS est verrouillé et que les bits de données reçus ne correspondent pas aux valeurs attendues.



**Figure 14-41 – Processus ODUkP/PRBS\_A\_Sk**

### Défauts

La fonction détectera les défauts dPLM et dLSS.

**dPLM:** se référer au § 6.2.4.1. Le type de charge utile attendu est égal à "1111 1110" (mappage du signal d'essai PRBS), comme défini dans [UIT-T G.709].

**dLSS:** la fonction détectera la perte de verrouillage PRBS (dLSS) conformément au critère défini dans le § 2.6 de [UIT-T O.151].

**Actions consécutives:** néant.

### Corrélation de défaut

cPLM ← dPLM et (non AI\_TSFS)

cLSS ← dLSS et (non AI\_TSFS) et (non dPLM)

### Supervision des performances

pN\_TSE ← Total des erreurs de séquence d'essai (TSE) pendant une période d'une seconde.

### 14.3.6 Fonction d'adaptation ODUkP vers RSn (ODUkP/RSn\_A)

Les fonctions d'adaptation ODUkP vers RSn fournissent l'adaptation entre les informations adaptées de la couche ODUkP (k = 1, 2, 3) et les informations caractéristiques d'un signal RSn (n = 16, 64, 256).

On a défini deux fonctions source, à savoir la fonction ODUkP/RSn-a\_A\_So qui fournit le mappage asynchrone et la fonction ODUkP/RSn-b\_A\_So qui fournit un mappage de bit synchrone. La

fonction ODUkP/RSn-a\_A\_Sk peut traiter les deux mappages (synchrone et asynchrone) dans la direction du puits.

NOTE 1 – Les fonctions source sont identiques aux fonctions d'adaptation source ODUkP/CBRx, sauf en ce qui concerne les informations caractéristiques au niveau du point de connexion (les informations CBRx\_CI sont remplacées par les informations RSn\_CI). La fonction fournit, dans la direction du puits, la mise en trame dans le signal SDH et la supervision du signal Generic AIS. Ces fonctionnalités ne sont pas disponibles dans la fonction ODUk/CBR\_A\_Sk.

NOTE 2 – L'utilisation des fonctions ODUkP/RSn\_A est prévue uniquement en conjonction avec les fonctions RSn\_TT (se référer à [UIT-T G.783]). L'interconnexion directe des fonctions ODUkP/RSn\_A avec toute autre fonction/RS\_A (de couche serveur) au niveau du point RSn\_CP n'est pas prévue. Les fonctions ODUkP/RSn sont utilisées uniquement lorsqu'un traitement SDH est effectué par la suite (par exemple, une terminaison de section de régénération). L'exemple de la Figure I.1 représente la fonction ODUkP/RSn\_A\_Sk associée à une fonction RS\_TT\_Sk pour une supervision sans intrusion et la Figure I.4 l'utilisation des fonctions ODUkP/RSn\_A au niveau des interfaces OTN d'un équipement SDH. Les fonctions ODUkP/CBRx\_A seront utilisées comme indiqué par la Figure I.1 pour le mappage transparent de signaux à débit constant.

#### 14.3.6.1 Fonction source d'adaptation ODUkP vers RSn avec mappage asynchrone (ODUkP/RSn-a\_A\_So)

La fonction ODUkP/RSn-a\_A\_So crée le signal ODUk à partir d'une référence d'horloge autonome. Elle effectue le mappage asynchrone du signal client STM-N ( $N = 4^{(k+1)}$ ) en provenance du point RSn\_CP vers la charge utile OPUk ( $k = 1, 2, 3$ ) et ajoute l'en-tête OPUk (RES, PT, JC) ainsi que l'en-tête ODUk par défaut.

Le flux d'information et le traitement de la fonction ODUkP/RSn-a\_A\_So sont définis par les Figures 14-42 et 14-43.

#### Symbole

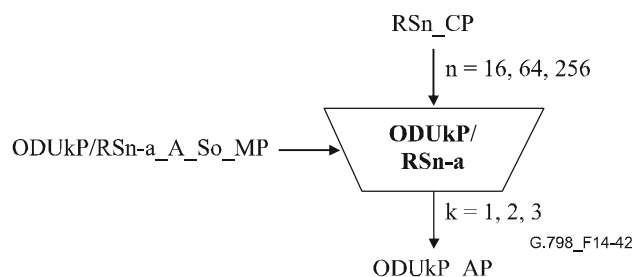


Figure 14-42 – Fonction ODUkP/RSn-a\_A\_So

#### Interfaces

Tableau 14-15 – Entrées et sorties de la fonction ODUkP/RSn-a\_A\_So

Entrée(s)	Sortie(s)
<b>RSn_CP:</b> RSn_CI_CK RSn_CI_D <b>ODUkP/RSn-a_A_So_MP:</b> ODUkP/RSn-a_A_So_MI_Active	<b>ODUkP_AP:</b> ODUkP_AI_CK ODUkP_AI_D ODUkP_AI_FS ODUkP_AI_MFS



## Processus

### Activation

- La fonction ODUkP/RSn-a\_A\_So utilisera le point d'accès lorsque ce dernier est activé (MI\_Active = "Vrai"). Elle ne l'utilisera pas dans le cas contraire.

**Génération de l'horloge et du signal de début de trame et de multitrame:** la fonction générera une horloge ODUk locale (ODUkP\_AI\_CK) d'une fréquence égale à  $239/(239 - k) \times 4^{(k-1)} \times 2\,488\,320$  kHz  $\pm 20$  ppm" à partir d'un oscillateur autonome. Les paramètres d'horloge, incluant les prescriptions de gigue et de dérapage, s'appliquent tels qu'ils sont définis dans l'Annexe A de [UIT-T G.8251] (horloge ODCa).

La fonction générera les signaux de référence de début de trame et de multitrame AI\_FS et AI\_MFS à partir du signal ODUk. Le signal AI\_FS sera actif une fois tous les 122 368 cycles d'horloge. Le signal AI\_MFS sera actif une fois toutes les 256 trames.

**Mappage, justification de fréquence et adaptation de débit:** la fonction fournira un processus de stockage élastique (tampon). Le signal de données RSn\_CI sera placé dans le tampon sous la commande de l'horloge d'entrée associée. Les données seront lues depuis le tampon et écrites dans les octets D et N/PJO de la trame OPUk sous la commande de l'horloge ODUk avec les décisions de justification définies dans le § 17.1 de [UIT-T G.709].

Une décision de justification sera prise pour chaque trame. Chacune de ces décisions conduit à une action de justification positive ou négative, ou à l'absence de justification. Une action de justification positive conduira à ignorer une fois l'opération d'écriture d'un octet de données dans le tampon. Les données RSn ne seront pas placées dans les octets PJO et NJO. Une action de justification négative conduira à répéter une fois l'opération d'écriture d'un octet de données supplémentaire dans le tampon. Les données RSn seront placées dans les octets PJO et NJO. En l'absence d'action de justification, les données RSn seront placées dans l'octet PJO et aucune donnée RSn ne sera placée dans l'octet NJO.

Les décisions de justification déterminent l'erreur de phase introduite par la fonction.

*Taille du tampon:* ce processus de mappage n'introduira aucune erreur en présence d'une gigue telle qu'elle est spécifiée par [UIT-T G.825] et à une fréquence située dans le domaine  $4^{(k-1)} \times 2\,488\,320$  kHz  $\pm 20$  ppm. Le Tableau 14-6 indique l'hystérésis maximale du tampon et l'erreur de phase maximale qui en découlent.

**Bits JC:** la fonction générera les bits de commande de justification (JC) en fonction des décisions de justification prises dans la trame actuelle conformément à la spécification du § 17.1 de [UIT-T G.709]. Elle insérera les bits de commande de justification dans les bits appropriés des octets JC de la trame actuelle.

**PT:** la fonction insérera le code "0000 0010" dans l'octet PT de l'en-tête PSI, comme défini dans le § 15.9.2.1 de [UIT-T G.709].

**RES:** la fonction insérera des bits tous nuls dans les octets RES et dans les bits réservés au sein des octets JC.

Tous les autres bits de l'en-tête ODUk seront positionnés sur des valeurs nulles à l'exception du champ STAT des informations PM de l'unité ODUk qui sera positionné sur la valeur "signal d'itinéraire normal" (001).

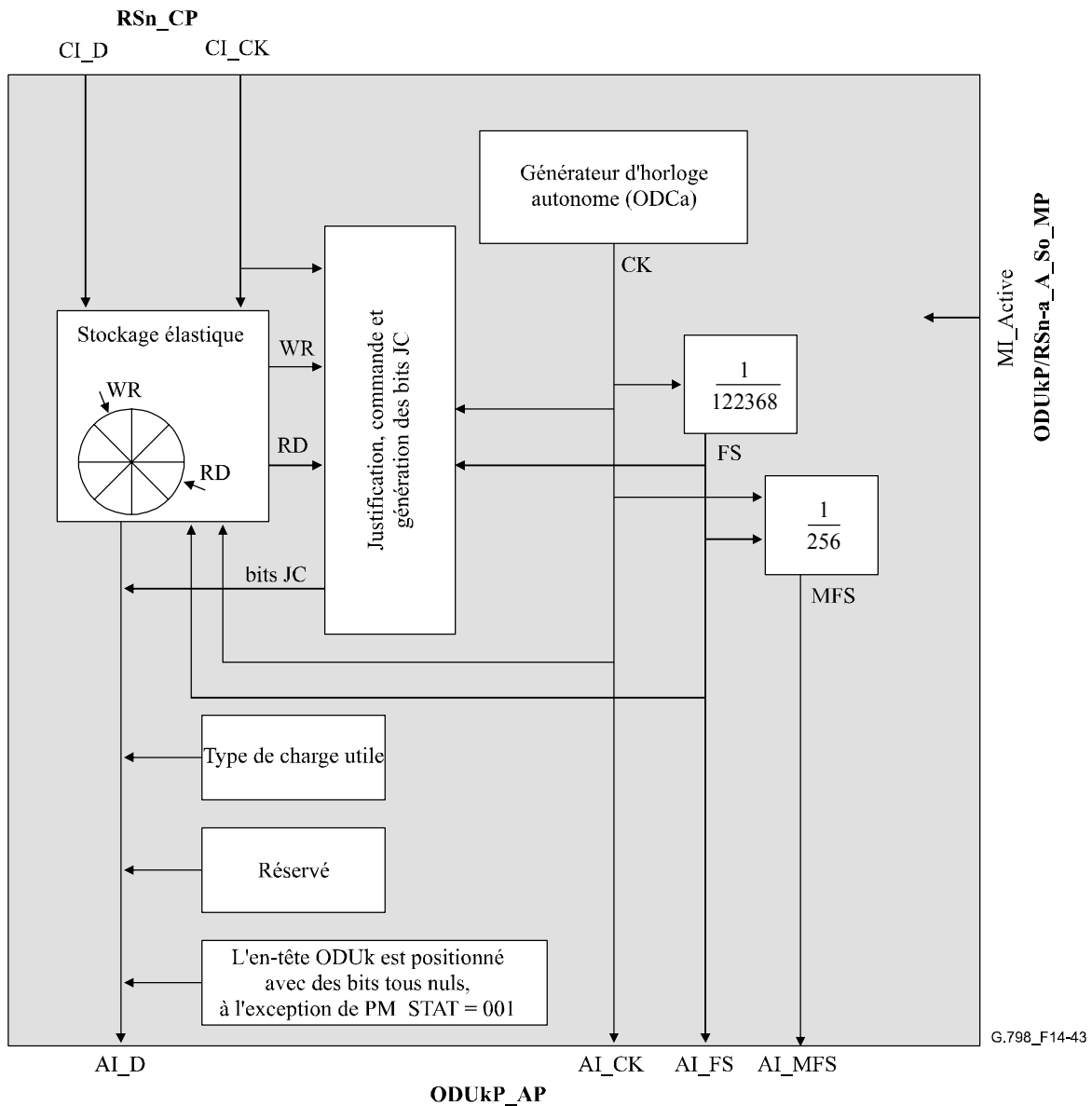


Figure 14-43 – Processus ODUkP/RSn-a\_A\_So

**Défauts:** néant.

**Actions consécutives:** néant.

**Corrélation de défaut:** néant.

**Supervision des performances:** néant.

#### 14.3.6.2 Fonction source d'adaptation ODUkP vers RSn avec mappage de bit synchrone (ODUkP/RSn-b\_A\_So)

La fonction ODUkP/RSn-b\_A\_So crée le signal ODUk en utilisant une horloge obtenue à partir de l'horloge RSn\_CI entrante. Elle effectue le mappage de bit synchrone du signal client STM-N ( $N = 4^{(k+1)}$ ) issu du point de connexion RSn\_CP vers la charge utile de l'unité OPUk et ajoute l'en-tête (PT, JC, RES) ainsi que l'en-tête ODUk par défaut.

Le flux d'information et le traitement de la fonction ODUkP/RSn-b\_A\_So sont définis par les Figures 14-44 et 14-45.

## Symbole

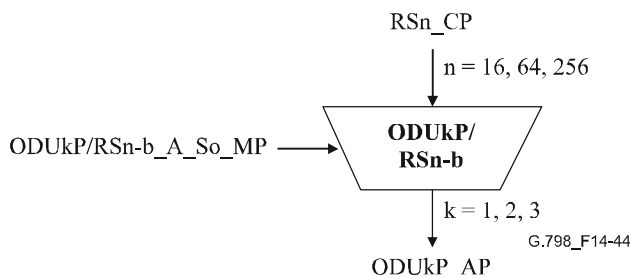


Figure 14-44 – Fonction ODUkP/RSn-b\_A\_So

## Interfaces

Tableau 14-16 – Entrées et sorties de la fonction ODUkP/RSn-b\_A\_So

Entrée(s)	Sortie(s)
<b>RSn_CP:</b> RSn_CI_CK RSn_CI_D <b>ODUkP/RSn-b_A_So_MP:</b> ODUkP/RSn-b_A_So_MI_Active	<b>ODUkP_AP:</b> ODUkP_AI_CK ODUkP_AI_D ODUkP_AI_FS ODUkP_AI_MFS

## Processus

### Activation

- La fonction ODUkP/RSn-b\_A\_So utilisera le point d'accès lorsque ce dernier est activé (MI\_Active = Vrai). Elle ne l'utilisera pas dans le cas contraire.

**Génération de l'horloge et du signal de début de trame et de multitrème:** la fonction générera l'horloge ODUk (AI\_CK) en multipliant l'horloge RSn entrante (CI\_CK) par un facteur égal à  $239/(239 - k)$ . Les paramètres d'horloge, incluant les prescriptions de gigue et de dérapage, s'appliquent tels qu'ils sont définis dans l'Annexe A de [UIT G.8251] (horloge ODCb).

NOTE 1 – La fréquence de l'horloge ODUk sera égale à " $239/(239 - k) \times 4^{(k-1)} \times 2\,488\,320\text{ kHz} \pm 20\text{ ppm}$ ".

NOTE 2 – La fréquence du signal RSn CK (CI\_CK) entrant sera située dans le domaine  $4^{(k-1)} \times 2\,488\,320\text{ kHz} \pm 20\text{ ppm}$ .

L'horloge ODUk restera dans les limites définies par [UIT-T G.8251] et aucune discontinuité de phase ne sera introduite pendant les situations de défaillance du signal d'horloge RS entrant (CI\_CK).

La fonction générera les signaux de référence de début de trame et de multitrème AI\_FS et AI\_MFS à partir du signal ODUk. Le signal AI\_FS sera actif une fois tous les 122 368 cycles d'horloge. Le signal AI\_MFS sera actif une fois toutes les 256 trames.

**Mappage, justification de fréquence et adaptation de débit:** la fonction fournira un processus de stockage élastique (tampon). Le signal de données RSn\_CI sera placé dans le tampon sous la commande de l'horloge d'entrée associée. Les données seront lues depuis le tampon et écrites dans les octets D et PJO de la trame OPUk sous la commande de l'horloge ODUk conformément au § 17.1 de [UIT-T G.709].

Aucune justification positive ou négative ne sera effectuée. Aucune donnée ne sera placée dans l'octet NJO et les données seront toujours placées dans l'octet PJO.

*Taille du tampon*: ce processus de mappage n'introduira aucune erreur en présence d'une gigue telle qu'elle est spécifiée par [UIT-T G.825] et à une fréquence située dans le domaine  $4^{(k-1)} \times 2\,488\,320$  kHz  $\pm 20$  ppm.

Après un saut de fréquence du signal CI\_CK à  $4^{(k-1)} \times 2\,488\,320$  kbit/s (par exemple à la suite de la suppression d'un signal AIS (RS-AIS)), un temps maximal de récupération d'une durée de X secondes s'écoulera avant que le processus ne génère plus aucune erreur de bit. La valeur de X appelle une étude ultérieure; une valeur d'une seconde a été proposée.

**Bits JC**: la fonction générera les bits de commande de justification (JC) contenant une valeur fixe égale à "00" conformément à la spécification du § 17.1 de [UIT-T G.709]. Elle insérera les bits de commande de justification dans les bits appropriés des octets JC de la trame actuelle.

**RES**: la fonction insérera des bits tous nuls dans les octets RES et dans les bits réservés au sein des octets JC.

**PT**: la fonction insérera le code "0000 0011" dans l'octet PT de l'en-tête PSI, comme défini dans le § 15.9.2.1 de [UIT-T G.709].

Tous les autres bits de l'en-tête ODUk seront positionnés sur des valeurs nulles à l'exception du champ STAT des informations PM de l'unité ODUk qui sera positionné sur la valeur "signal d'itinéraire normal" (001).

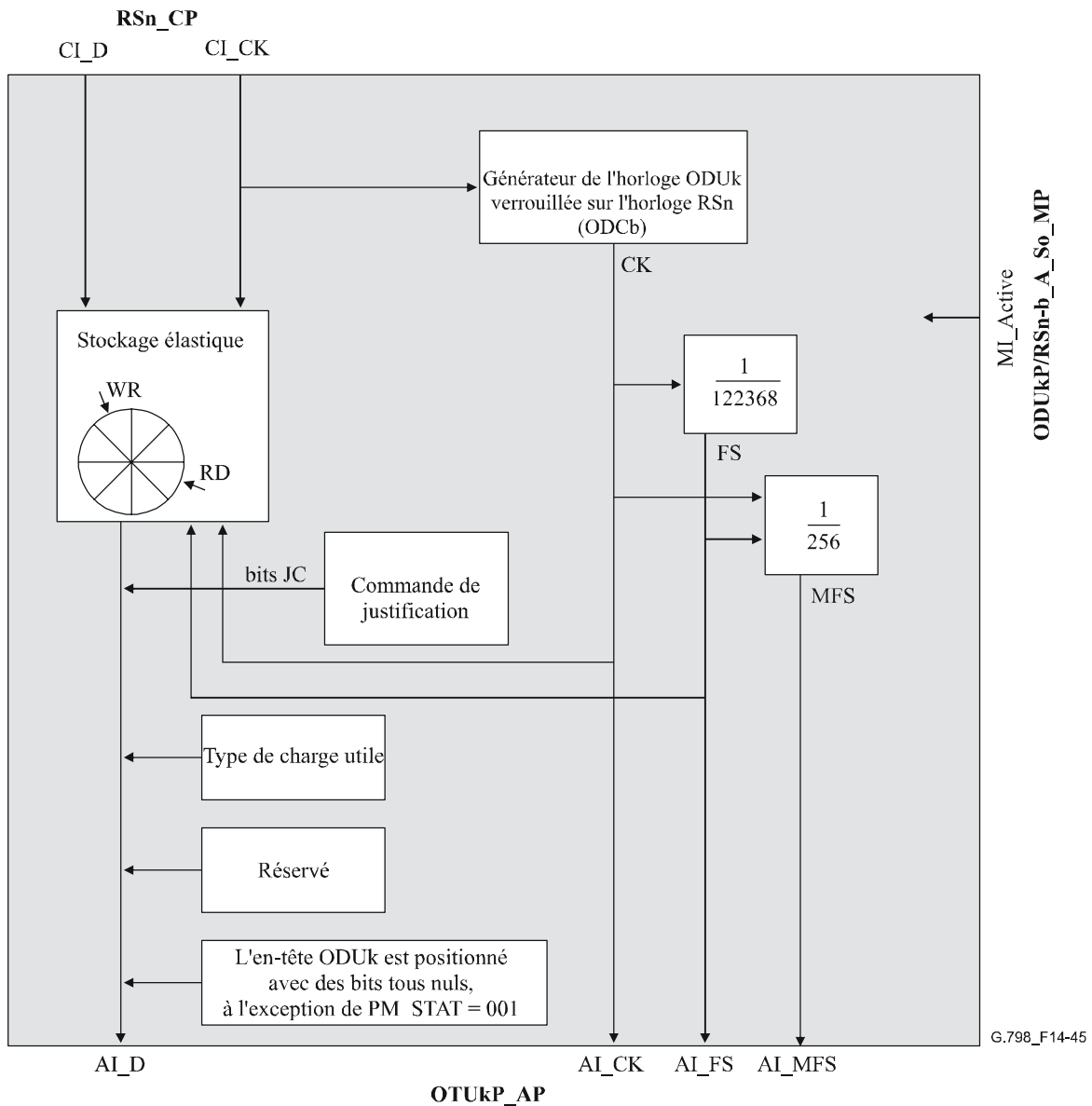


Figure 14-45 – Processus ODUkP/RSn-b\_A\_So

**Défauts:** néant.

**Actions consécutives:** néant.

**Corrélation de défaut:** néant.

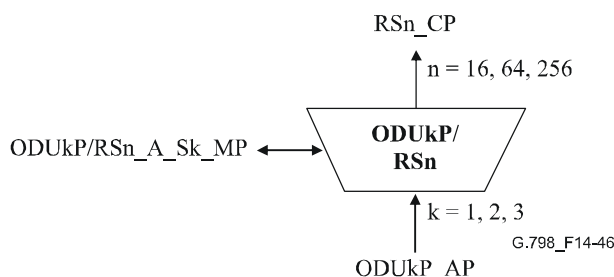
**Supervision des performances:** néant.

### 14.3.6.3 Fonction puits d'adaptation ODUkP vers RSn (ODUkP/RSn\_A\_Sk)

La fonction ODUkP/RSn\_A\_Sk extrait le signal STM-N ( $N = 4^{(k+1)}$ ) client de la charge utile OPUk en utilisant les informations de commande de justification (en-tête JC) pour déterminer si les octets NJO et PJO contiennent des données ou des informations de remplissage. Elle extrait l'en-tête OPUk (PT, JC et RES) et supervise la réception du type correct de charge utile. Elle détecte le signal Generic AIS et récupère le début de la trame du signal STM-N. Un signal (AIS) contenant des bits logiques tous nuls sera généré en cas d'absence du signal.

Le flux d'information et le traitement de la fonction ODUkP/RSn\_A\_Sk sont définis par les Figures 14-46 et 14-47.

## Symbole



**Figure 14-46 – Fonction ODUkP/RSn\_A\_Sk**

## Interfaces

**Tableau 14-17 – Entrées et sorties de la fonction ODUkP/RSn\_A\_Sk**

Entrée(s)	Sortie(s)
<b>ODUkP_AP:</b> ODUkP_AI_CK ODUkP_AI_D ODUkP_AI_FS ODUkP_AI_MFS ODUkP_AI_TSF <b>ODUkP/RSn_A_Sk_MP:</b> ODUkP/RSn_A_Sk_MI_Active	<b>RSn_CP:</b> RSn_CI_CK RSn_CI_D RSn_CI_FS RSn_CI_SSF <b>ODUkP/RSn_A_Sk_MP:</b> ODUkP/RSn_A_Sk_MI_cPLM ODUkP/RSn_A_Sk_MI_AcPT ODUkP/RSn_A_Sk_MI_cLOF

## Processus

### Activation

- La fonction ODUkP/RSn\_A\_Sk utilisera le point d'accès pour effectuer les opérations des processus communs et spécifiques indiqués ci-dessous, si elle est activée (MI\_Active = Vrai). Dans le cas contraire, elle activera les signaux SSF et générera le signal AIS au niveau de sa sortie (CP) sans rendre compte de son statut par le biais du point de gestion.

**PT:** la fonction extraira l'octet PT de l'en-tête PSI, comme défini dans le § 8.7.1. La valeur acceptée pour l'identificateur PT est disponible au niveau du point de gestion (MI\_AcPT); elle sera utilisée pour la détection de la discordance PLM.

**RES:** le contenu des octets RES sera ignoré.

**JC:** la fonction interprétera les informations de commande de justification contenues dans l'octet JC, comme défini dans le § 17.1 de [UIT-T G.709], afin de déterminer l'action de justification (positive, négative ou aucune) pour la trame actuelle. Les bits RES de l'octet JC seront ignorés.

**Mappage inverse, génération de l'horloge CBR:** la fonction fournira un processus de stockage élastique (tampon). Les données CBR seront placées dans le tampon à partir des octets D, PJO et NJO de la trame OPUk. L'extraction des informations à partir des octets PJO et NJO sera pilotée par les informations de commande de justification. Les données RSn (CI\_D) seront extraites du tampon sous la commande de l'horloge RSn (CI\_CK).

Une action de justification positive conduira à ignorer une fois l'opération d'écriture d'un octet de données dans le tampon. Aucune donnée RSn ne sera lue à partir des octets PJO et NJO. Une action de justification négative conduira à répéter une fois l'opération d'écriture d'un octet de données supplémentaire dans le tampon. Les données RSn seront lues une fois à partir des octets PJO et NJO. En l'absence d'action de justification, les données RSn seront lues à partir de l'octet PJO et aucune donnée RSn ne sera lue à partir de l'octet NJO.

*Processus de lissage et de limitation de la gigue:* la fonction fournira un processus de lissage de l'horloge et de stockage élastique (tampon). Le signal de données à  $4^{(k-1)} \times 2\,488\,320$  kbit/s ( $k = 1, 2, 3$ ) sera placé dans le tampon sous la commande de l'horloge d'entrée associée (avec des sauts éventuels) (avec une précision en fréquence de  $\pm 20$  ppm). Le signal de données sera lu à partir du tampon sous la commande d'une horloge lissée (avec espacements réguliers) d'une fréquence égale à  $4^{(k-1)} \times 2\,488\,320$  kbit/s  $\pm 20$  ppm (le débit est déterminé par le signal à 2,5 Gbit/s, 10 Gbit/s ou 40 Gbit/s au niveau de l'entrée de la fonction ODUkP/RSn\_A\_So distante).

Les paramètres d'horloge, incluant les prescriptions de gigue et de dérapage, s'appliquent tels qu'ils sont définis dans l'Annexe A de [UIT-T G.8251] (horloge ODCp).

*Taille du tampon:* ce processus de justification n'introduira aucune erreur en présence d'une gigue telle qu'elle est spécifiée par [UIT-T G.825] et à une fréquence située dans le domaine  $4^{(k-1)} \times 2\,488\,320$  kHz  $\pm 20$  ppm.

Après un saut de fréquence du signal à  $4^{(k-1)} \times 2\,488\,320$  kbit/s transporté par les informations ODUkP\_AI (par exemple à la suite de la réception d'informations RSn\_CI issues d'une nouvelle fonction RSn\_TT\_So au niveau de l'extrémité distante ou de la suppression d'un signal AIS générique avec un décalage de fréquence) un temps maximal de récupération d'une durée de X secondes s'écoulera avant que le processus ne génère plus aucune erreur de bit. La valeur de X appelle une étude ultérieure; une valeur d'une seconde a été proposée.

**Verrouillage de trames:** la fonction effectuera le verrouillage de la trame STM-N comme décrit dans le § 8.2.1 de [UIT-T G.783].

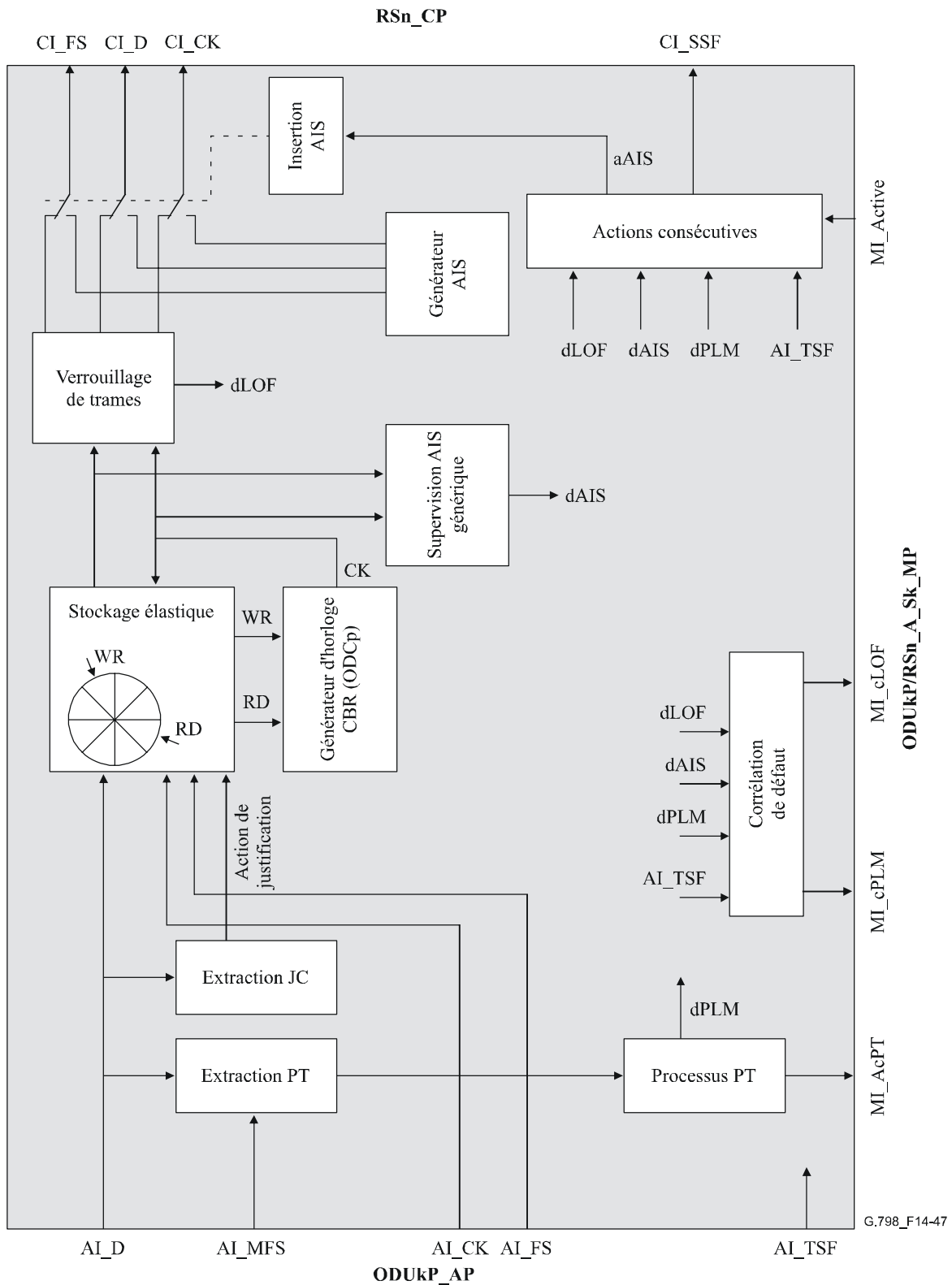


Figure 14-47 – Processus ODUkP/RSn\_A\_Sk

### Défauts

La fonction détectera les défauts dPLM, dAIS et dLOF.

**dPLM:** se référer au § 6.2.4.1. Les types de charge utile attendus sont "0000 0010" (mappage CBRx asynchrone) et "0000 0011" (mappage de bit CBRx synchrone), comme défini dans [UIT-T G.709].



**dAIS**: se référer au § 6.2.6.3.3.

**dLOF**: se référer au § 6.2.5.1 de [UIT-T G.783].

### Actions consécutives

aSSF ← AI\_TSF ou dPLM ou dAIS ou dLOF ou (non MI\_Active)

aAIS ← AI\_TSF ou dPLM ou dAIS ou dLOF ou (non MI\_Active)

La fonction émettra un signal logique (AIS) contenant des bits tous à "1" dans un délai de 2 trames STM-N suivant la déclaration d'une action aAIS. Le signal logique contenant des bits tous à "1" sera supprimé dans un délai de 2 trames STM-N après la suppression de l'action aAIS et des données normales seront émises. Le démarrage de l'horloge AIS sera indépendant de l'horloge entrante. La valeur de l'horloge AIS se situera dans le domaine  $4^{(k-1)} \times 2\,488\,320 \text{ kHz} \pm 20 \text{ ppm}$ . Les prescriptions de gigue et de dérapage s'appliquent telles qu'elles sont définies dans l'Annexe A de [UIT-T G.8251] (horloge ODCp).

### Corrélation de défaut

cPLM ← dPLM et (non AI\_TSF)

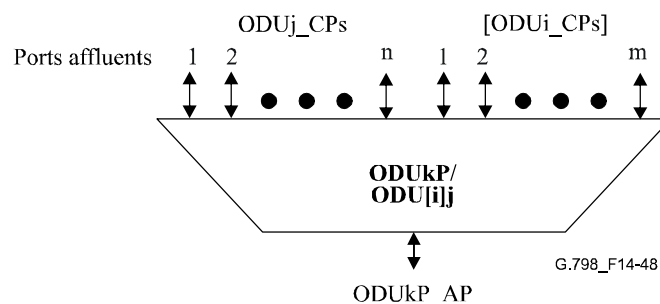
cLOF ← dLOF et (non dAIS) et (non dPLM) et (non AI\_TSF)

NOTE – Le défaut dAIS ne fera pas l'objet d'un compte rendu de motif de faute, du fait qu'il s'agit d'une alarme secondaire entraînant une action aSSF qui fait l'objet d'une corrélation cSSF de motif de faute dans la fonction RSn\_TT\_Sk qui suit directement cette fonction.

**Supervision des performances**: néant.

### 14.3.7 Fonction d'adaptation ODUkP vers ODU[i]j (ODUkP/ODU[i]j\_A)

Les fonctions d'adaptation ODUkP vers ODU[i]j réalisent l'adaptation entre l'information adaptée de la couche ODUkP ( $k = 2, 3$ ) et l'information caractéristique des signaux ODUj ( $j = 1, 2; j < k$ ) et [ODUi ( $i = 1; i < j$ )].



**Figure 14-48 – Fonction ODUkP/ODU[i]j\_A**

On distingue quatre types différents de fonctions:

- la fonction ODU2P/ODU1\_A effectue le multiplexage/démultiplexage de 4 unités ODU1 vers une unité ODU2;
- la fonction ODU3P/ODU1\_A effectue le multiplexage/démultiplexage de 16 unités ODU1 vers une unité ODU3;
- la fonction ODU3P/ODU2\_A effectue le multiplexage/démultiplexage de 4 unités ODU2 vers une unité ODU3;
- la fonction ODU3P/ODU12\_A effectue le multiplexage/démultiplexage d'une unité ODU1 et d'une unité ODU2 vers une unité ODU3.

Le nombre maximal de ports affluents dépend du type de fonction particulier tel qu'indiqué au Tableau 14-18. Il convient de noter que, en ce qui concerne la fonction ODU3P/ODU12\_A, seulement un sous-ensemble des signaux affluents peuvent être actifs et transportés via l'unité ODU3 à un moment donné. Le nombre de ports ODU1 actifs plus quatre fois le nombre de ports ODU2 actifs est limité à 16. L'identificateur de structure multiplex (MSI, *multiplex structure identifier*) définit la configuration dans ce cas.

Il est à noter que la fonction ODU3P/ODU12\_A est compatible avec les fonctions ODU2P/ODU1\_A, ODU3P/ODU1\_A et ODU3P/ODU2\_A puisqu'elle prend en charge les structures multiplex correspondantes.

**Tableau 14-18 – Ports affluents ODUkP/ODU[i]j\_A**

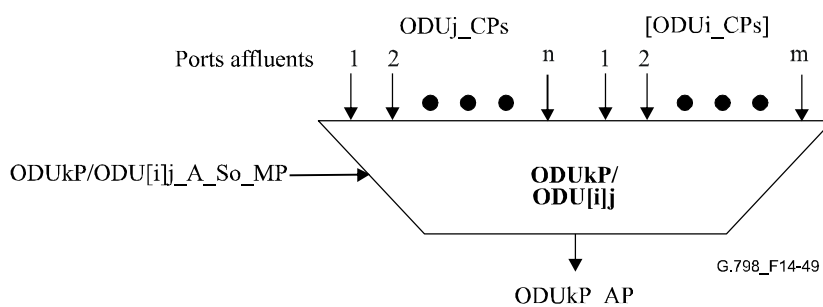
Type de fonction	n ports	m ports
ODU2P/ODU1_A	4 ODU1	–
ODU3P/ODU1_A	16 ODU1	–
ODU3P/ODU2_A	4 ODU2	–
ODU3P/ODU12_A	16 ODU1	4 ODU2

#### 14.3.7.1 Fonction source d'adaptation ODUkP vers ODU[i]j (ODUkP/ODU[i]j\_A\_So)

La fonction ODUkP/ODU[i]j\_A\_So crée le signal ODUk en utilisant une horloge non synchronisée. Elle effectue le mappage asynchrone du signal client ODUj [et ODUi] issu des points de connexion ODUj [et ODUi] vers ODTUjk[/ik], notamment de l'information de commande de justification (JC, *justification control*). Les unités ODTUjk[/ik] sont multiplexées dans la zone de charge utile des unités OPUk. Elle ajoute l'en-tête OPUk (RES, PT, MSI), ainsi que l'en-tête ODUk par défaut.

Le flux d'information et le traitement de la fonction ODUkP/ODU[i]j\_A\_So sont définis d'après les indications des Figures 14-49 et 14-50.

#### Symbole



**Figure 14-49 – Fonction ODUkP/ODU[i]j\_A\_So**

## Interfaces

**Tableau 14-19 – Entrées et sorties de la fonction ODUkP/ODU[i]j\_A\_So**

Entrée(s)	Sortie(s)
<p><b>n x ODUj_CP:</b>            ODUj_CI_CK            ODUj_CI_D            ODUj_CI_FS            ODUj_CI_MFS</p> <p><b>m x ODUi_CP:</b> (Note)            ODUi_CI_CK            ODUi_CI_D            ODUi_CI_FS            ODUi_CI_MFS</p> <p><b>ODUkP/ODU[i]j_A_So_MP:</b>            ODUkP/ODU[i]j_A_So_MI_Active            ODU3P/ODU12_A_So_MI_TxMSI (Note)</p>	<p><b>ODUkP_AP:</b>            ODUkP_AI_CK            ODUkP_AI_D            ODUkP_AI_FS            ODUkP_AI_MFS</p>
<p>NOTE – Se rapporte uniquement à la fonction ODU3P/ODU12_A_So.</p>	

## Processus

### Activation

La fonction ODUkP/ODU[i]j\_A\_So utilisera le point d'accès lorsque ce dernier est activé (MI\_Active = Vrai). Sinon, elle ne l'utilisera pas.

Les processus associés à la fonction ODUkP/ODU[i]j\_A\_So sont des processus spécifiques pour chaque ODUj[i/]\_CP et des processus communs pour le signal composite (multiplexé) tel qu'indiqué à la Figure 14-50.

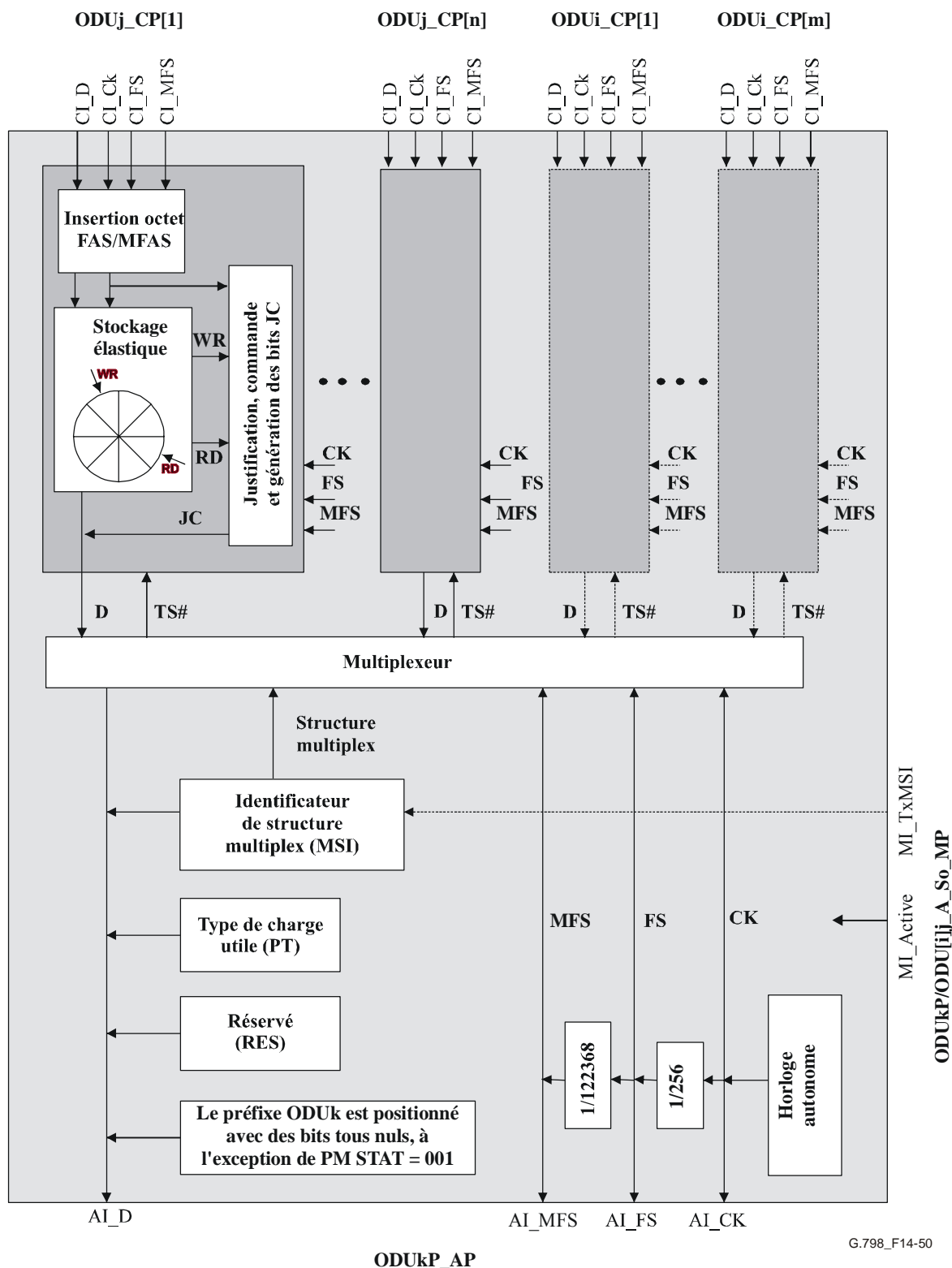


Figure 14-50 – Processus ODUkP/ODU[i]j\_A\_So

### Processus spécifiques

Les processus spécifiques sont effectués indépendamment pour chaque signal client ODUj [et ODUi] multiplexé dans l'unité ODUk. Les processus spécifiques effectuent le mappage des ODUj[i] vers une ODTUjk[ik].

**Insertion d'octets FAS/MFAS:** la fonction étendra l'unité ODUj[i] avec l'en-tête de verrouillage de trames (octets FAS et MFAS) dans les octets 1 à 7 de la rangée 1, tel qu'indiqué au § 15.6.2 de [UIT-T G.709]. Les octets 8 à 14 de la rangée 1 sont tous mis à 0.

**Mappage, justification de fréquence et adaptation du débit binaire:** la fonction créera un processus de stockage élastique (tampon) pour le signal client ODUj[i]. Le signal de donnée ODUj[i]\_CI sera enregistré dans la mémoire tampon sous la commande de l'horloge d'entrée associée. Les données sont lues sur la mémoire tampon et enregistrées sur les octets D, NJO, PJO1 et PJO2 de la trame ODTUjk[ik] choisie sous la commande de l'horloge ODUk et en fonction des décisions de justification définies au § 19.5 de [UIT-T G.709].

Une décision de justification est réalisée toutes les quatre trames pour l'unité ODTU12 et toutes les 16 trames pour l'ODTU13 et à quatre reprises toutes les 16 trames pour l'unité ODTU23. Chaque décision de justification se traduit par une action de justification correspondante doublement positive, positive, négative ou aucune action de justification. A la suite d'une action de justification doublement positive, la lecture de deux octets de données dans la mémoire tampon sera annulée une seule fois. Aucune donnée ODUj[i] n'est enregistrée sur l'octet PJO2, PJO1 et NJO. A la suite d'une action de justification positive, la lecture d'un octet de données dans la mémoire tampon sera annulée une seule fois. Aucune donnée ODUj[i] ne sera enregistrée sur les octets PJO1 et NJO et les données sont enregistrées sur l'octet PJO2. A la suite d'une action de justification négative, un octet de données supplémentaire est lu une seule fois dans la mémoire tampon. Les données ODUj[i] seront enregistrées sur l'octet PJO2, PJO1 et NJO. Si aucune action de justification n'est effectuée, les données ODUj[i] seront enregistrées sur les octets PJO2 et PJO1 et aucune donnée ODUj[i] ne sera enregistrée sur l'octet NJO. La trame ODUk qui contient les octets PJO2, PJO1 et NJO dépend de l'intervalle (des intervalles) de temps de ODTUjk[ik].

Les décisions de justification déterminent l'erreur de phase introduite par la fonction.

*Taille de la mémoire tampon:* en présence d'une gigue conforme aux prescriptions de [UIT-T G.8251] et d'une fréquence comprise dans l'intervalle  $239/(239 - j[i]) \times 4^{(j[i]-1)} \times 2\,488\,230\text{ kHz} \pm 20\text{ ppm}$ , ce processus de mappage n'introduira aucune erreur. L'hystérésis maximale de la mémoire tampon, et donc l'erreur de phase maximale introduite, seront conformes aux indications du Tableau 14-20.

**Tableau 14-20 – Hystérésis maximale de la mémoire tampon**

Mappage	Hystérésis maximale de la mémoire tampon
ODU1 → ODU2 ou ODU3	2 octets
ODU2 → ODU3	8 octets

**JC:** la fonction générera les bits de commande de justification d'après la décision de justification (doublement positive, positive, négative, aucune) selon les prescriptions du § 19.5 de [UIT-T G.709] Elle introduira les bits de commande de justification dans les bits 7 et 8 des trois octets JC de la trame à l'intérieur de laquelle la justification est réalisée. Les bits restants (RES) de l'octet JC seront tous mis à 0. Le choix de la trame ODUk qui contient les octets JC dépend de l'intervalle de temps de l'unité ODTUjk[ik].

### Processus communs

**Génération de l'horloge et du signal de début de trame et de multitrème:** la fonction générera une horloge locale ODUk (ODUkP\_AI\_CK) à une fréquence située dans le domaine " $239/(239 - k) \times 4^{(k-1)} \times 2\,488\,320\text{ kHz} \pm 20\text{ ppm}$ " par rapport à un oscillateur autonome. Les paramètres d'horloge notamment les prescriptions de gigue et de dérapage doivent être conformes aux exigences définies à l'Annexe A de [UIT-T G.8251] (horloge ODCa).

La fonction générera les signaux de référence de début de trame et de multitrame AI\_FS et AI\_MFS à partir du signal ODUk. Le signal AI\_FS sera actif une fois tous les 122 368 cycles d'horloge. Le signal AI\_MFS sera actif une fois toutes les 256 trames.

**Multiplexage:** la fonction attribuera l'unité ODTUjk[/ik] individuelle aux intervalles de temps spécifiques de la charge utile OPUk, tels qu'ils sont définis par la structure multiplex (voir § 19.3 et 19.4.1 de [UIT-T G.709]).

**MSI (identificateur de structure multiplex):** la fonction introduira l'identificateur TxMSI dans les positions d'octets de l'en-tête PSI, selon les indications du § 19.4 de [UIT-T G.709]. La valeur de l'identificateur TxMSI et la structure multiplex en tant que telle, sont soit fixes, soit configurables via MI\_TxMSI, comme indiqué au Tableau 14-21.

**PT (type de charge utile):** la fonction introduira le code "0010 0000" (structure multiplex ODU) dans la position d'octet PT de l'en-tête PSI définie au § 15.9.2.1 de [UIT-T G.709].

**RES:** la fonction introduira des zéros dans toutes les positions binaires des octets RES.

Tous les autres bits de l'en-tête ODUk doivent être mis à 0, à l'exception du champ ODUk-PM STAT qui doit être mis à la valeur "signal de trajet normal" (001).

**Tableau 14-21 – Configuration de structure multiplex et valeur de l'indicateur TxMSI**

Fonction	Structure multiplex	Valeur de TxMSI pour une structure multiplex fixée
ODU2P/ODU1_A	Structure fixée 4 ODU1 → ODU2	00 000000 00 000001 00 000010 00 000011
ODU3P/ODU1_A	Structure fixée 16 ODU1 → ODU3	00 000000 00 000001 00 000010 00 000011 00 000100 00 000101 00 000110 00 000111 00 001000 00 001001 00 001010 00 001011 00 001100 00 001101 00 001110 00 001111

**Tableau 14-21 – Configuration de structure multiplex  
et valeur de l'indicateur TxMSI**

Fonction	Structure multiplex	Valeur de TxMSI pour une structure multiplex fixée
ODU3P/ODU2_A	Structure fixée 4 ODU2 → ODU3	01 000000 01 000001 01 000010 01 000011 01 000000 01 000001 01 000010 01 000011 01 000000 01 000001 01 000010 01 000011 01 000000 01 000001 01 000010 01 000011
ODU3P/ODU12_A	Configurée via MI_TxMSI	–

**Défauts:** néant.

**Actions consécutives:** néant.

**Corrélation de défaut:** néant.

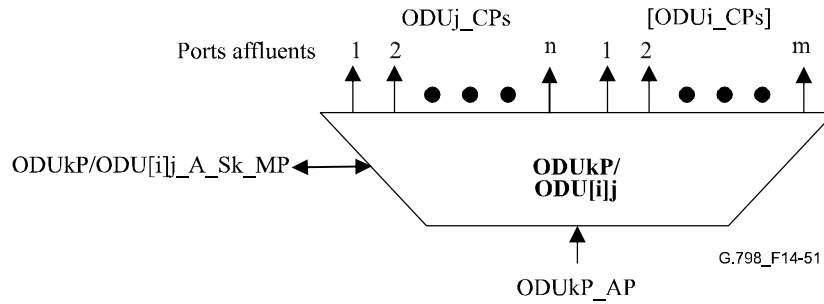
**Supervision des performances:** néant.

#### **14.3.7.2 Fonction puits d'adaptation ODUkP vers ODU[i]j (ODUkP/ODU[i]j\_A\_Sk)**

La fonction (ODUkP/ODU[i]j\_A\_Sk) extrait l'en-tête OPUk (PT, MSI et RES) et supervise la réception du type correct de charge utile. Elle assure le démultiplexage de l'ODTUjk[/ik] individuel à partir de la zone de charge utile de l'unité OPUk et récupère les signaux ODUj[/i] au moyen de l'information de commande de justification (en-tête JC). Elle détermine ensuite la structure de trame et de multitrame de l'ODUj[/i].

Le flux d'information et le traitement de la fonction ODUkP/ODU[i]j\_A\_Sk sont définis par les indications des Figures 14-51 et 14-52.

## Symbole



**Figure 14-51 – Fonction ODUkP/ODU[i]j\_A\_Sk**

## Interfaces

**Tableau 14-22 – Entrées et sorties de la fonction ODUkP/ODU[i]j\_A\_Sk**

Entrée(s)	Sortie(s)
<p><b>ODUkP_AP:</b>            ODUkP_AI_CK            ODUkP_AI_D            ODUkP_AI_FS            ODUkP_AI_MFS            ODUkP_AI_TSF            ODUkP_AI_TSD</p> <p><b>ODUkP/ODU[i]j_A_Sk_MP:</b>            ODUkP/ODU[i]j_A_Sk_MI_Active            ODU3P/ODU12_A_Sk_MI_AutoMS (Note)            ODU3P/ODU12_A_Sk_MI_ExMSI (Note)</p>	<p><b>n × ODUj_CP:</b>            ODUj_CI_CK            ODUj_CI_D            ODUj_CI_FS            ODUj_CI_MFS            ODUj_CI_SSF            ODUj_CI_SSD</p> <p><b>m × ODUi_CP: (Note)</b>            ODUi_CI_CK            ODUi_CI_D            ODUi_CI_FS            ODUi_CI_MFS            ODUi_CI_SSF            ODUj_CI_SSD</p> <p><b>ODUkP/ODU[i]j_A_Sk_MP:</b>            ODUkP/ODU[i]j_A_Sk_MI_cPLM            ODUkP/ODU[i]j_A_Sk_MI_cMSIM            ODUkP/ODU[i]j_A_Sk_MI_AcPT            n × ODUkP/ODUj_A_Sk_MI_cLOFLOM            m × ODUkP/ODUi_A_Sk_MI_cLOFLOM (Note)</p>
NOTE – Concerne exclusivement la fonction ODU3P/ODU12_A_Sk.	

## Processus

### Activation

La fonction ODUkP/ODU[i]j\_A\_Sk utilisera le point d'accès lorsque ce dernier est activé (MI\_Active est Vrai). Sinon elle ne l'utilisera pas.

Les processus associés à la fonction ODUkP/ODU[i]j\_A\_Sk sont des processus spécifiques en ce qui concerne chaque ODUj[i]\_CP, et des processus communs en ce qui concerne le signal composite (multiplexé) indiqué à la Figure 14-52.



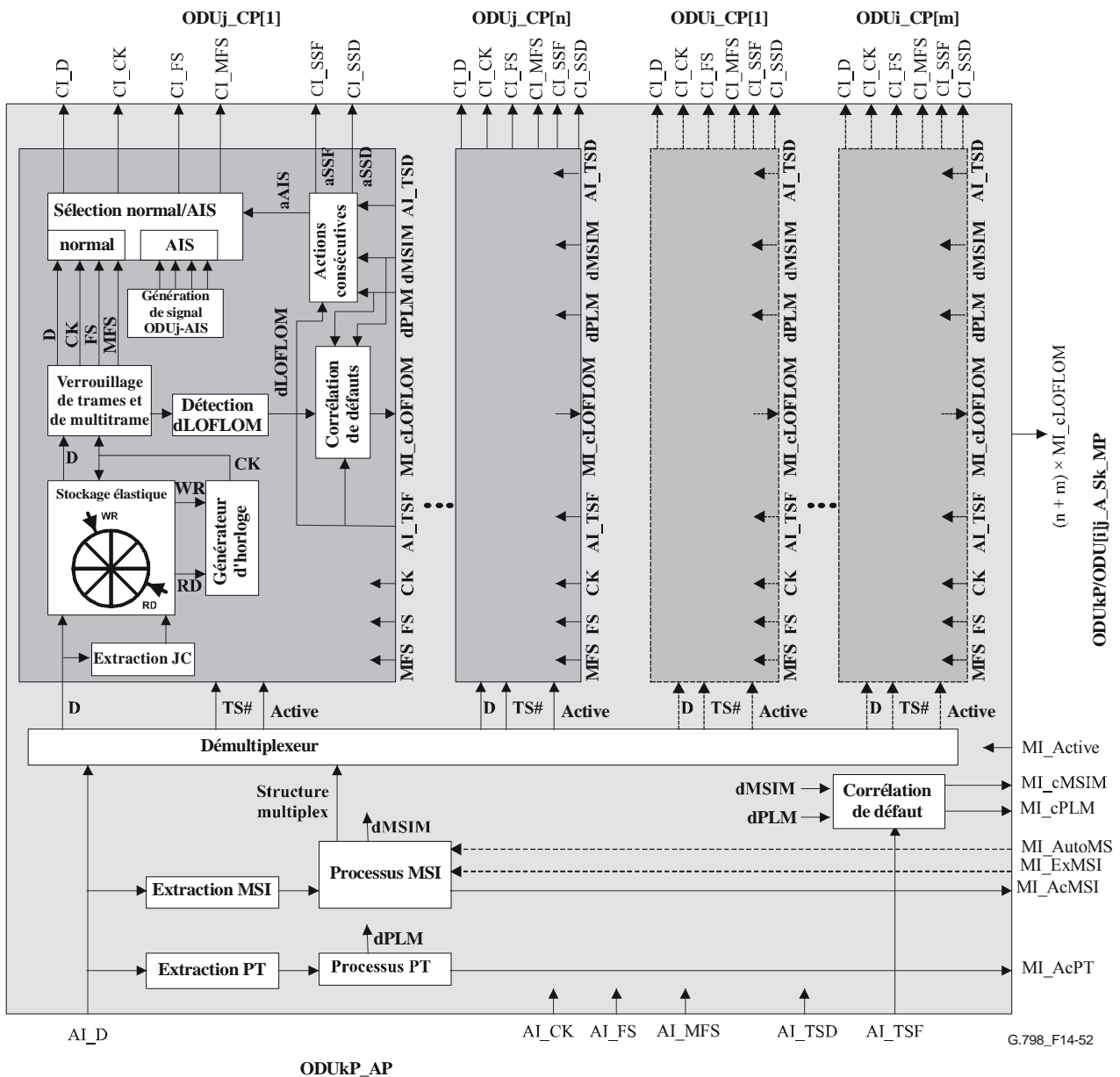


Figure 14-52 – Processus ODUkP/ODU[i]j\_A\_Sk

### Processus communs

**PT:** la fonction extraira l'octet PT de l'en-tête PSI tel qu'indiqué au § 8.7.1. La valeur acceptée pour PT est disponible au niveau du point de gestion (MI\_AcPT) et sera utilisée pour la détection de défaut PLM.

**MSI:** la fonction extraira l'identificateur MSI de l'en-tête PSI, tel qu'indiqué au § 8.7.2. La valeur acceptée pour l'identificateur MSI (AcMSI) est disponible au niveau du point de gestion (MI\_AcMSI). Si MI\_AutoMSI est pris en charge et Vrai, l'identificateur AcMSI définit la structure d'un multiplexage. Sinon, la structure multiplex est définie par ExMSI, qui est soit fixe, soit configurable via MI\_ExMSI telle qu'indiquée au Tableau 14-23.

**RES:** le contenu des octets RES sera ignoré.

**Démultiplexage:** la fonction active l'unité ODTUjk[/ik] et attribue les intervalles de temps du secteur de charge utile de l'unité ODUk aux différents ODTUjk[/ik] définis par la structure multiplex (voir les § 19.3 et 19.4.1 de [UIT-T G.709]).

**Tableau 14-23 – Configuration de structure multiplex  
et valeurs de l'indicateur ExMSI**

Fonction	Structure multiplex	Valeur ExMSI pour une structure multiplex fixée
ODU2P/ODU1_A	Structure fixée 4 ODU1 → ODU2 AutoMS non prise en charge	00 000000 00 000001 00 000010 00 000011
ODU3P/ODU1_A	Structure fixée 16 ODU1 → ODU3 AutoMS non prise en charge	00 000000 00 000001 00 000010 00 000011 00 000100 00 000101 00 000110 00 000111 00 001000 00 001001 00 001010 00 001011 00 001100 00 001101 00 001110 00 001111
ODU3P/ODU2_A	Structure fixée 4 ODU2 → ODU3 AutoMS non prise en charge	01 000000 01 000001 01 000010 01 000011 01 000000 01 000001 01 000010 01 000011 01 000000 01 000001 01 000010 01 000011 01 000000 01 000001 01 000010 01 000011
ODU3P/ODU12_A	Structure configurée via MI_ExMSI ou AcMSI si MI_AutoMS = Vrai	–

**Processus spécifiques**

Les processus spécifiques sont exécutés indépendamment pour chaque signal client ODU<sub>j</sub> [et ODU<sub>i</sub>] multiplexé dans l'unité ODU<sub>k</sub>. Les processus spécifiques récupèrent la trame ODU<sub>j</sub>[/i] à partir des trames ODTU<sub>jk</sub>[/ik].

**JC:** la fonction interprétera les informations de commande de justification contenues dans les bits 7 et 8 des octets JC tels que définis au § 19.5 de [UIT-T G.709] afin de déterminer l'action de justification (positive double, positive, négative, ou aucune) pour la trame actuelle. On utilise une règle de décision à la majorité des deux tiers. Les bits RES des octets JC seront ignorés. La trame ODU<sub>k</sub> qui contient les octets JC dépend du ou des intervalles de temps des trames ODTU<sub>jk</sub>[/ik].

**Mappage inverse, génération de l'horloge CBR:** la fonction fournira un processus de stockage élastique (tampon). Les données ODUj[i] seront placées dans le tampon à partir des octets D, NJO, PJO1 et PJO2 de la trame ODTUjk[ik]. L'extraction des informations à partir des octets PJO2, PJO1 et NJO sera pilotée par les informations de commande de justification. Les données ODUj[i] (CI\_D) seront extraites du tampon sous la commande de l'horloge ODUj[i] (CI\_CK).

Une action de justification doublement positive conduira à ignorer une fois l'opération d'écriture de deux octets de données dans le tampon. Aucune donnée ODUj[i] ne sera lue à partir des octets PJO2, PJO1 et NJO. Une action de justification positive conduira à ignorer une fois l'opération d'écriture d'un octet de données dans le tampon. Aucune donnée ODUj[i] ne sera lue à partir des octets PJO1 et NJO et les données seront lues à partir de l'octet PJO2. Une action de justification négative conduira à placer un octet de données supplémentaire dans la mémoire tampon. Les données ODUj[i] seront lues à partir des octets PJO2, PJO1 et NJO. En l'absence d'action de justification, les données ODUj[i] seront lues à partir des octets PJO2 et PJO1 et aucune donnée ODUj[i] ne sera lue à partir de l'octet NJO. La trame ODUk qui contient les octets PJO2, PJO1 et NJO dépend du ou des intervalles de temps de la trame ODTUjk[ik].

*Processus de lissage et de limitation de la jigue:* la fonction fournira un processus de lissage de l'horloge et de stockage élastique (tampon). Le signal de donnée à  $239/(239 - j[i]) \times 4^{(j[i]-1)} \times 2\,488\,320$  kbit/s ( $k = 1, 2, 3$ ) sera placé dans le tampon sous la commande de l'horloge d'entrée associée (avec des sauts éventuels) (avec une précision en fréquence de  $\pm 20$  ppm). Le signal de données sera lu à partir du tampon sous la commande d'une horloge lissée (avec espacement régulier) d'une fréquence égale à  $239/(239 - j[i]) \times 4^{(j[i]-1)} \times 2\,488\,320$  kbit/s  $\pm 20$  ppm (le débit est déterminé par le signal ODUj[i] à l'entrée de la fonction ODUkP/ODU[i]j\_A\_So distante).

Les paramètres d'horloge, incluant les prescriptions de jigue et de dérapage s'appliquent, tels qu'ils sont définis dans l'Annexe A de [UIT-T G.8251] (horloge ODCp).

*Taille du tampon:* ce processus n'introduira aucune erreur en présence d'une jigue telle qu'elle est spécifiée dans [UIT-T G.8251] et à une fréquence située dans le domaine  $239/(239 - j[i]) \times 4^{(j[i]-1)} \times 2\,488\,320$  kbit/s  $\pm 20$  ppm.

Après un saut de fréquence du signal  $239/(239 - j[i]) \times 4^{(j[i]-1)} \times 2\,488\,320$  kbit/s transportés (par exemple, à la suite de la réception d'information ODUj[i]\_CI issue d'une nouvelle fonction ODUj[i]\_TT\_So au niveau de l'extrémité distante ou de la suppression d'un signal ODU AIS avec un décalage de fréquence) un temps maximal de récupération d'une durée de X secondes s'écoulera avant que le processus ne génère aucune erreur de bit. La valeur de X appelle une étude ultérieure; une valeur d'une seconde a été proposée.

**Verrouillage de trame et de multitrame:** la fonction effectuera le verrouillage de trame et de multitrame tel qu'indiqué au § 8.2.3.

**ODUj[i]-AIS:** la fonction générera les signaux ODUj[i]-AIS selon les indications de [UIT-T G.709]. L'horloge, le début de trame et le début des multitrames seront indépendants du signal d'horloge d'entrée. La fréquence du signal d'horloge devra se situer dans le domaine  $239/(239 - j[i]) \times 4^{(j[i]-1)} \times 2\,488\,320$  kHz  $\pm 20$  ppm. Les prescriptions de jigue et de dérapage définies à l'Annexe A de [UIT-T G.8251] (horloge ODCa) doivent être observées.

**Sélecteur:** le signal normal peut être remplacé par le signal ODUj[i]-AIS. Tel est le cas lorsque aAIS prend la valeur Vrai.

### Défauts

La fonction détectera les défauts dPLM, dMSIM et dLOFLOM.

**dPLM:** voir § 6.2.4.1. Le type de charge utile attendue est "0010 0000" (structure multiplex ODU) tel qu'indiqué dans [UIT-T G.709].

**dMSIM:** voir § 6.2.9.1.

**dLOFLOM:** voir § 6.2.5.3. Le défaut dLOFLOM est détecté par activation de l'unité ODUj[/i].

### Actions consécutives

Pour chaque ODUj[/i]:

aSSF ← AI\_TSF ou dPLM ou dMSIM ou dLOFLOM ou (non active)

Pour chaque ODUj[/i]:

aSSF ← AI\_TSD

Pour chaque ODUj[/i]:

aAIS ← AI\_TSF ou dPLM ou dMSIM ou dLOFLOM ou (non active)

Suivant la déclaration d'une action aAIS, la fonction émettra un signal/structure contenant des bits tous à "1" dans un délai de deux trames. Après la suppression de l'action aAIS le signal/trame contenant des bits tous à "1" sera supprimé dans un délai de deux trames et des données normales seront émises. Le démarrage de l'horloge AIS, le démarrage de trame et le démarrage de multitrame seront indépendants de l'horloge entrante, comme du démarrage de trame et de multitrame d'entrée. La valeur de l'horloge AIS se situera dans le domaine  $239/239 - j[/i] \times 4^{(j[/i]-1)} \times 2\,488\,320$  kHz  $\pm 20$  ppm. Les prescriptions de gigue et de dérapage s'appliquent telles qu'elles sont définies à l'Annexe A de [UIT-T G.8251] (horloge ODCa).

### Corrélation de défaut

cPLM ← dPLM et (non AI\_TSF)

cMSIM ← dMSIM et (non dPLM) et (non AI\_TSF)

Pour chaque ODUj[/i]:

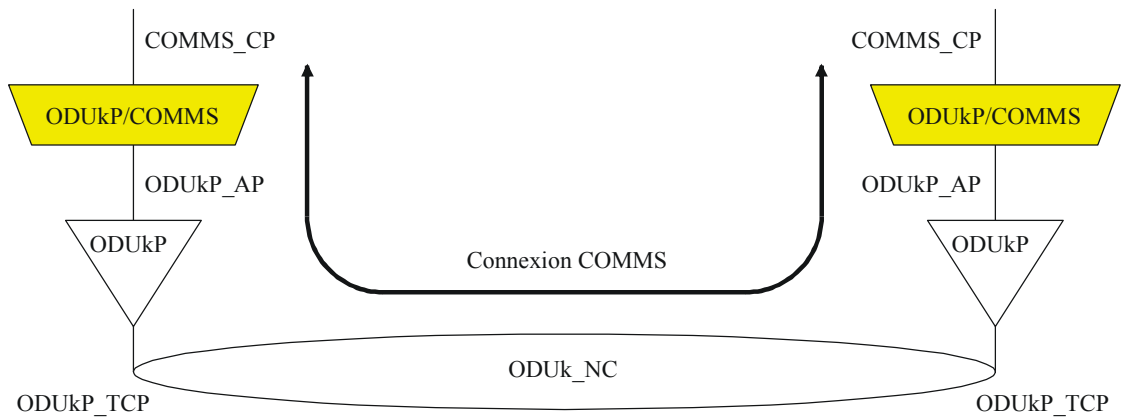
cLOFLOM ← dLOFLOM et (non MSIM) et (non dPLM) et (non AI\_TSF) et (active)

**Prévision de performance:** néant.

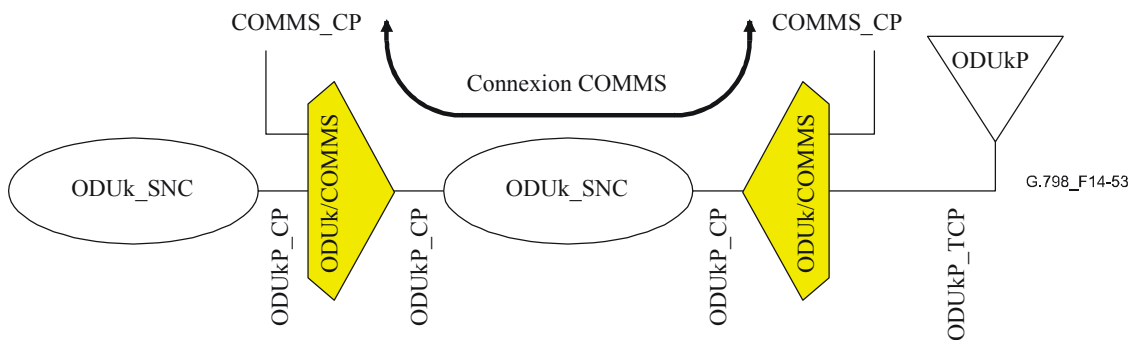
## 14.4 Fonctions COMMS

On a défini deux types de fonctions COMMS pour l'unité ODUk, à savoir la fonction d'adaptation ODUkP/COMMS (ODUkP/COMMS\_A) qui fournit l'accès à l'en-tête du canal GCC1/2 de l'unité ODUk au niveau du point d'accès ODUkP (ODUkP\_AP) et la fonction d'accès ODUk/COMMS (ODUk/COMMS\_AC) qui fournit l'accès au canal GCC1/2 de l'unité ODUk au niveau des points de connexion ODUk (de terminaison) (ODUk\_CP/TCP) comme indiqué par la Figure 14-53. La fonction ODUkP/COMMS\_A prend en charge le transport des données COMMS sur un itinéraire ODUkP en incluant la supervision de l'itinéraire, alors que la fonction ODUk/COMMS\_AC prend en charge le transport des données COMMS sur une connexion de sous-réseau ODUk.

NOTE – Les connexions COMMS de sous-réseau sont indépendantes des connexions TCM de sous-réseau.



a) Accès COMMS (GCC) au niveau des points d'accès ODUkP



b) Accès COMMS (GCC) au niveau des points d'accès ODUk

**Figure 14-53 – Accès au canal GCC de l'unité ODUk**

#### 14.4.1 Fonction d'adaptation ODUkP vers COMMS (ODUkP/COMMS\_A)

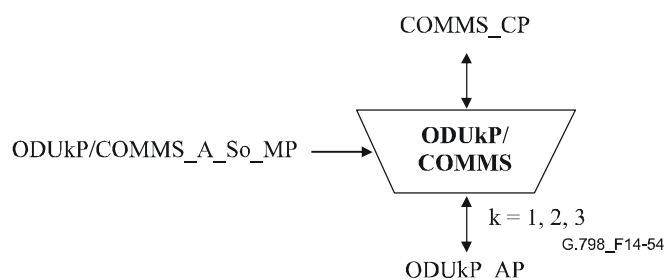
Les fonctions d'adaptation ODUkP vers COMMS fournissent l'accès à l'en-tête du canal GCC1/2 de l'unité ODUk à des fins de communication de données générique.

##### 14.4.1.1 Fonction source d'adaptation ODUkP vers COMMS (ODUkP/COMMS\_A\_So)

La fonction ODUkP/COMMS\_A\_So effectue le mappage des données du canal de communication générique vers l'en-tête du canal GCC1/2 de l'unité ODUk.

Le flux d'information et le traitement de la fonction ODUkP/COMMS\_A\_So sont définis par les Figures 14-54 et 14-55.

#### Symbole



**Figure 14-54 – Fonction ODUkP/COMMS\_A\_So**

## Interfaces

**Tableau 14-24 – Entrées et sorties de la fonction ODUkP/COMMS\_A\_So**

Entrée(s)	Sortie(s)
<b>COMMS_CP:</b> COMMS_CI_D <b>ODUkP_AP:</b> ODUkP_AI_CK ODUkP_AI_FS <b>ODUkP/COMMS_A_So_MP:</b> ODUkP/COMMS_A_So_MI_Active ODUkP/COMMS_A_So_MI_GCCAccess	<b>COMMS_CP:</b> COMMS_CI_CK <b>ODUkP_AP:</b> ODUkP_AI_D

## Processus

### Activation

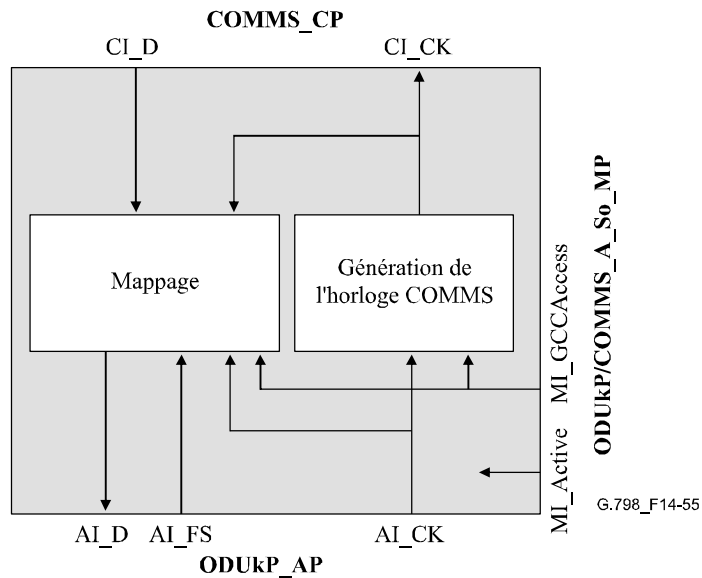
- La fonction ODUkP/COMMS\_A\_So utilisera le point d'accès lorsque ce dernier est activé (MI\_Active = Vrai). Elle ne l'utilisera pas dans le cas contraire.

Les processus associés à la fonction ODUkP/COMMS\_A\_So sont décrits par la Figure 14-55.

**Génération de l'horloge COMMS:** la fonction générera l'horloge COMMS (CI\_CK) en divisant l'horloge ODUkP entrante (AI\_CK) par le facteur 7648 en cas d'accès à un seul en-tête GCC ou par 3824 en cas d'accès aux deux en-têtes GCC.

**Mappage:** selon la configuration MI\_GCCAccess, la fonction procédera au mappage des données COMMS entrantes (CI\_D) uniquement vers l'en-tête GCC1 (MI\_GCCAccess="GCC1"), uniquement vers l'en-tête GCC2 (MI\_GCCAccess="GCC2") ou vers les deux en-têtes GCC1 et GCC2 (MI\_GCCAccess="GCC1+GCC2") de l'unité ODUk. Le débit des données COMMS est défini par l'horloge COMMS sortante (CI\_CK) dont la valeur se situera dans le domaine  $239/(239 - k) \times 4^{(k-1)}/7648 \times 2\,488\,320 \text{ kHz} \pm 20 \text{ ppm}$  en cas d'accès à un seul des en-têtes GCC ou dans le domaine  $239/(239 - k) \times 4^{(k-1)}/3824 \times 2\,488\,320 \text{ kHz} \pm 20 \text{ ppm}$  en cas d'accès aux deux en-têtes GCC.

L'insertion des données COMMS se fait dans l'ordre de transmission des bits et des octets du canal GCC.



**Figure 14-55 – Processus ODUkP/COMMS\_A\_So**

**Défauts:** néant.

**Actions consécutives:** néant.

**Corrélation de défaut:** néant.

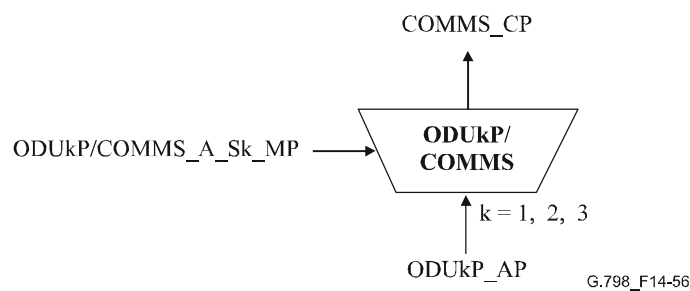
**Supervision des performances:** néant.

#### 14.4.1.2 Fonction puits d'adaptation ODUkP vers COMMS (ODUKP/COMMS\_A\_Sk)

La fonction ODUkP/COMMS\_A\_Sk extrait les données COMMS de l'en-tête du canal GCC de l'unité ODUk.

Le flux d'information et le traitement de la fonction ODUkP/COMMS\_A\_Sk sont définis par les Figures 14-56 et 14-57.

#### Symbole



**Figure 14-56 – Fonction ODUkP/COMMS\_A\_Sk**

## Interfaces

**Tableau 14-25 – Entrées et sorties de la fonction ODUkP/COMMS\_A\_Sk**

Entrée(s)	Sortie(s)
<b>ODUKP_AP:</b> ODUKP_AI_CK ODUKP_AI_D ODUKP_AI_FS ODUKP_AI_TSF <b>ODUKP/COMMS_A_Sk_MP:</b> ODUKP/COMMS_A_Sk_MI_Active ODUKP/COMMS_A_Sk_MI_GCCAccess	<b>COMMS_CP:</b> COMMS_CI_CK COMMS_CI_D COMMS_CI_SSF

## Processus

### Activation

- La fonction ODUkP/COMMS\_A\_Sk utilisera le point d'accès pour effectuer les opérations des processus communs et spécifiques indiqués ci-dessous, si elle est activée (MI\_Active = Vrai). Dans le cas contraire, elle activera les signaux SSF au niveau de sa sortie (point CP).

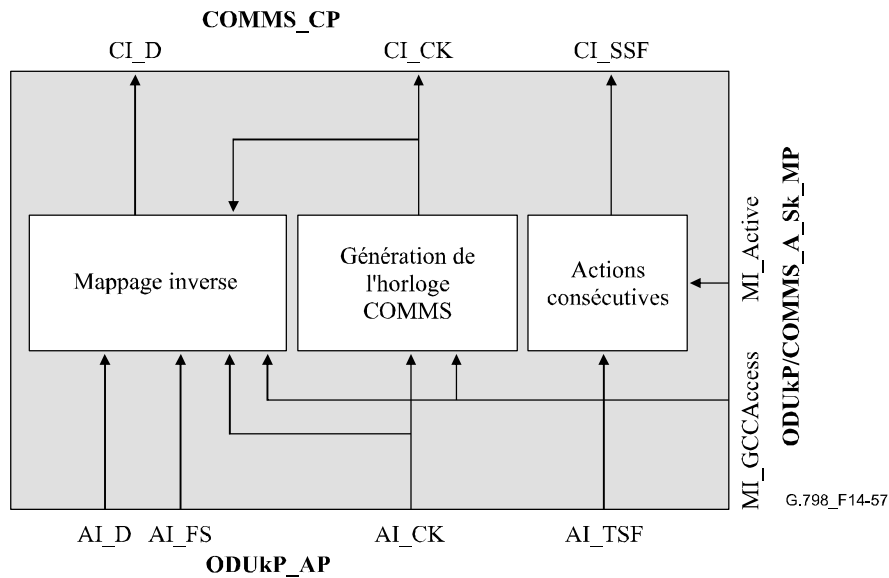
Les processus associés à la fonction ODUkP/COMMS\_A\_Sk sont décrits par la Figure 14-57.

**Génération de l'horloge COMMS:** la fonction générera l'horloge COMMS (CI\_CK) en divisant l'horloge ODUkP entrante (AI\_CK) par le facteur 7648 en cas d'accès à un seul en-tête GCC ou par 3824 en cas d'accès aux deux en-têtes GCC.

**Mappage inverse:** selon la configuration MI\_GCCAccess, la fonction extraira les données COMMS (CI\_D) uniquement à partir de l'en-tête GCC1 (MI\_GCCAccess="GCC1"), uniquement à partir de l'en-tête GCC2 (MI\_GCCAccess="GCC2") ou des deux en-têtes GCC1 et GCC2 (MI\_GCCAccess="GCC1+GCC2") de l'unité ODUk. Le débit des données COMMS est défini par l'horloge COMMS sortante (CI\_CK) dont la valeur se situera dans le domaine  $239/(239 - k) \times 4^{(k-1)}/7648 \times 2\,488\,320 \text{ kHz} \pm 20 \text{ ppm}$  en cas d'accès à un seul des en-têtes GCC ou dans le domaine  $239/(239 - k) \times 4^{(k-1)}/3824 \times 2\,488\,320 \text{ kHz} \pm 20 \text{ ppm}$  en cas d'accès aux deux en-têtes GCC.

L'extraction des données COMMS se fait dans l'ordre de transmission des bits et des octets du canal GCC.





**Figure 14-57 – Processus ODUkP/COMMS\_A\_Sk**

**Défauts:** néant.

**Actions consécutives**

La fonction effectuera les actions consécutives suivantes:

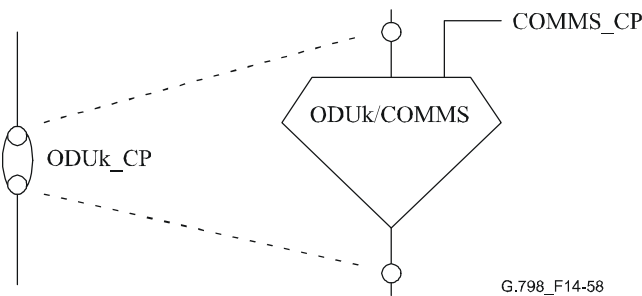
$$aSSF \leftarrow AI\_TSF \text{ ou (non } MI\_Active)$$

**Corrélation de défaut:** néant.

**Supervision des performances:** néant.

**14.4.2 Fonction d'accès ODUk vers COMMS (ODUk/COMMS\_AC)**

Les fonctions d'accès ODUk vers COMMS fournissent l'accès aux en-têtes GCC1/2 de l'unité ODUk à des fins de communication de données générique au niveau des points de connexion ODUk (y compris les points TCP). Comme ces fonctions agissent sur le signal ODUk passant par le point de connexion, leur insertion se fait en utilisant un point de connexion ODUk étendu comme indiqué par la Figure 14-58. Elles peuvent être insérées dans tout point ODUk\_CP indépendamment du traitement du puits ou de la source. Les fonctions ODUk/COMMS\_AC\_Sk et ODUk/COMMS\_AC\_So peuvent être utilisées au niveau d'un même point de connexion pour l'extraction des données COMMS à partir du canal GCC et l'insertion de nouvelles données COMMS.



**Figure 14-58 – Extension du point de connexion ODUk pour l'accès COMMS**

### 14.4.2.1 Fonction source d'accès ODUk vers COMMS (ODUk/COMMS\_AC\_So)

La fonction ODUk/COMMS\_AC\_So effectue le mappage des données du canal générique de communication vers l'en-tête de canal GCC1/2 du signal qui traverse cette fonction.

Le flux d'information et le traitement de la fonction ODUk/COMMS\_AC\_So sont définis par les Figures 14-59 et 14-60.

#### Symbole

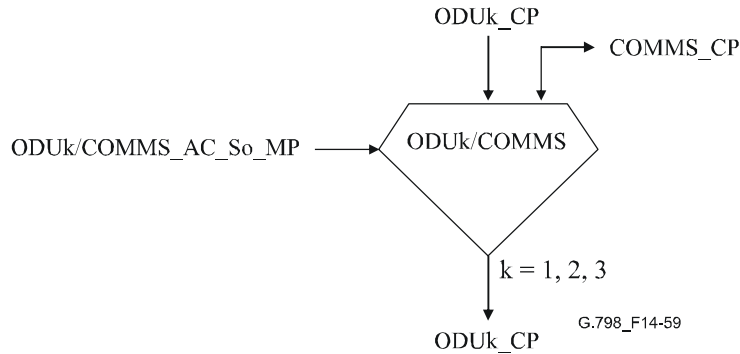


Figure 14-59 – Fonction ODUk/COMMS\_AC\_So

#### Interfaces

Tableau 14-26 – Entrées et sorties de la fonction ODUk/COMMS\_AC\_So

Entrée(s)	Sortie(s)
<b>COMMS_CP:</b> COMMS_CI_D <b>ODUk_CP:</b> ODUk_CI_D ODUk_CI_CK ODUk_CI_FS ODUk_CI_MFS ODUk_CI_SSF <b>ODUk/COMMS_AC_So_MP:</b> ODUk/COMMS_AC_So_MI_Active ODUk/COMMS_AC_So_MI_GCCAccess	<b>COMMS_CP:</b> COMMS_CI_CK <b>ODUk_CP:</b> ODUk_CI_D ODUk_CI_CK ODUk_CI_FS ODUk_CI_MFS ODUk_CI_SSF

#### Processus

##### Activation

- La fonction ODUk/COMMS\_AC\_So effectuera le processus défini ci-dessous, si elle est activée (MI\_Active = Vrai). Dans le cas contraire, elle transférera sans modification les informations ODUk\_CI entre les points de connexion ODUk d'entrée et de sortie.

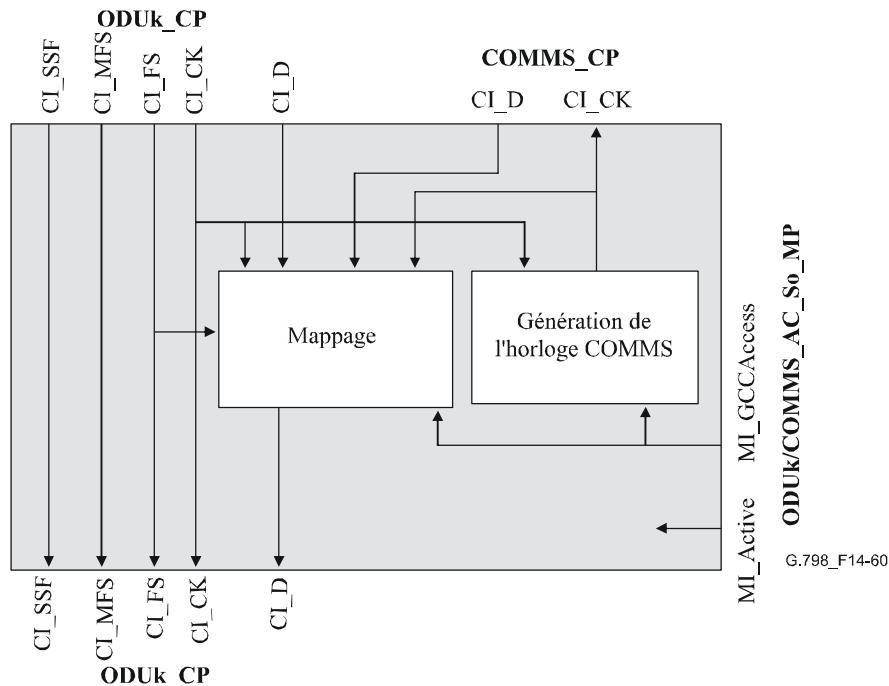
Les processus associés à la fonction ODUk/COMMS\_AC\_So sont décrits par la Figure 14-60.

**Génération de l'horloge COMMS:** la fonction générera l'horloge COMMS (COMMS\_CI\_CK) en divisant l'horloge ODUk entrante (ODUk\_CI\_CK) par le facteur 7648 en cas d'accès à un seul en-tête GCC ou par 3824 en cas d'accès aux deux en-têtes GCC.

**Mappage:** selon la configuration MI\_GCCAccess, la fonction procédera au mappage des données COMMS entrantes (COMMS\_CI\_D) uniquement vers l'en-tête du canal GCC1

(MI\_GCCAccess="GCC1"), uniquement vers l'en-tête du canal GCC2 (MI\_GCCAccess="GCC2") ou vers les deux (MI\_GCCAccess="GCC1+GCC2") de l'unité ODUk. Le débit des données COMMS est défini par l'horloge COMMS sortante (COMM\_CI\_CK) dont la valeur se situera dans le domaine  $239/(239 - k) \times 4^{(k-1)}/7648 \times 2\,488\,320 \text{ kHz} \pm 20 \text{ ppm}$  en cas d'accès à un seul des en-têtes GCC ou dans le domaine  $239/(239-k) \times 4^{(k-1)}/3824 \times 2\,488\,320 \text{ kHz} \pm 20 \text{ ppm}$  en cas d'accès aux deux en-têtes GCC.

L'insertion des données COMMS se fait dans l'ordre de transmission des bits et des octets du canal GCC.



**Figure 14-60 – Processus ODUk/COMMS\_AC\_So**

**Défauts:** néant.

**Actions consécutives:** néant.

**Corrélation de défaut:** néant.

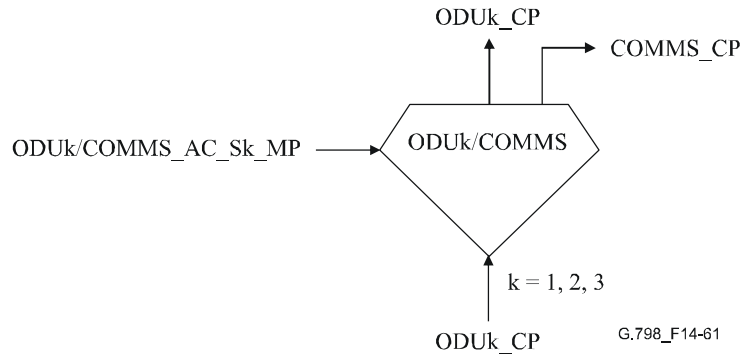
**Supervision des performances:** néant.

#### 14.4.2.2 Fonction puits d'accès ODUk vers COMMS (ODUk/COMMS\_AC\_Sk)

La fonction ODUk/COMMS\_A\_Sk extrait les données COMMS de l'en-tête du canal GCC de l'unité ODUk.

Le flux d'information et le traitement de la fonction ODUk/COMMS\_AC\_Sk sont définis par les Figures 14-61 et 14-62.

## Symbole



**Figure 14-61 – Fonction ODUk/COMMS\_AC\_Sk**

## Interfaces

**Tableau 14-27 – Entrées et sorties de la fonction ODUk/COMMS\_AC\_Sk**

Entrée(s)	Sortie(s)
<b>ODUk_CP:</b> ODUk_CI_CK ODUk_CI_D ODUk_CI_FS ODUk_CI_MFS ODUk_CI_SSF <b>ODUk/COMMS_AC_Sk_MP:</b> ODUk/COMMS_AC_Sk_MI_Active ODUk/COMMS_AC_Sk_MI_GCCAccess ODUk/COMMS_AC_Sk_MI_GCCCont	<b>COMMS_CP:</b> COMMS_CI_CK COMMS_CI_D COMMS_CI_SSF <b>ODUk_CP:</b> ODUk_CI_CK ODUk_CI_D ODUk_CI_FS ODUk_CI_MFS ODUk_CI_SSF

## Processus

### Activation

- La fonction ODUk/COMMS\_AC\_Sk effectuera le processus défini ci-dessous, si elle est activée (MI\_Active = Vrai). Dans le cas contraire, elle transférera sans modification les informations ODUk CI entre les points de connexion ODUk d'entrée et de sortie et elle activera les signaux SSF au niveau de sa sortie COMMS (point de connexion COMMS).

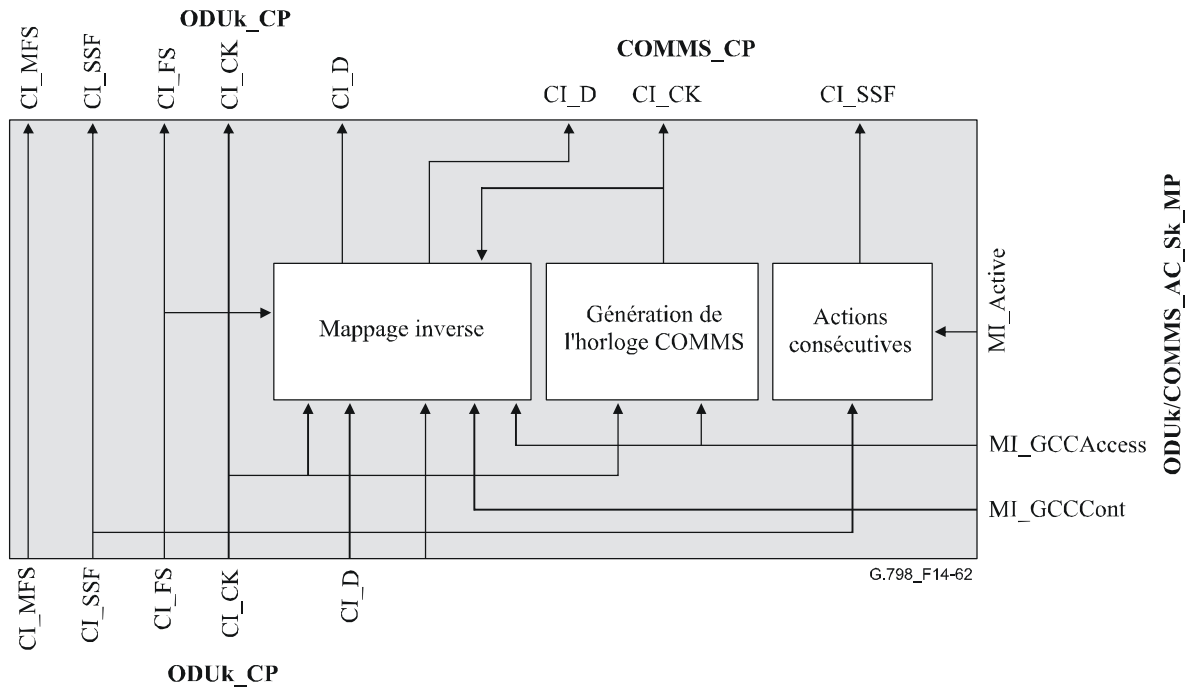
Les processus associés à la fonction ODUk/COMMS\_AC\_Sk sont décrits par la Figure 14-62.

**Génération de l'horloge COMMS:** la fonction générera l'horloge COMMS (COMMS\_CI\_CK) en divisant l'horloge ODUk entrante (ODUk\_CI\_CK) par le facteur 7648 en cas d'accès à un seul en-tête GCC ou par 3824 en cas d'accès aux deux en-têtes GCC.

**Mappage inverse:** selon la configuration MI\_GCCAccess, la fonction extraira les données COMMS (COMMS\_CI\_D) uniquement à partir de l'en-tête GCC1 (MI\_GCCAccess="GCC1"), uniquement à partir de l'en-tête GCC2 (MI\_GCCAccess="GCC2") ou à partir des deux en-têtes GCC1 et GCC2 (MI\_GCCAccess="GCC1+GCC2") de l'unité ODUk qui passe à travers la fonction (ODUk\_CI\_D). L'en-tête GCC sera transféré sans modification du point de connexion ODUk en entrée vers le point de connexion ODUk\_CP de sortie si la condition MI\_GCCCont est égale à "Vrai". Dans le cas contraire, il sera rempli avec des bits tous nuls au niveau du point de connexion ODUk de sortie après l'extraction des données COMMS. Le débit des données COMMS est défini par l'horloge COMMS sortante (COMMS\_CI\_CK) dont la valeur se situera dans le

domaine  $239/(239 - k) \times 4^{(k-1)}/7648 \times 2\,488\,320 \text{ kHz} \pm 20 \text{ ppm}$  en cas d'accès à un seul des en-têtes GCC ou dans le domaine  $239/(239 - k) \times 4^{(k-1)}/3824 \times 2\,488\,320 \text{ kHz} \pm 20 \text{ ppm}$  en cas d'accès aux deux en-têtes GCC.

L'extraction des données COMMS se fait dans l'ordre de transmission des bits et des octets du canal GCC.



**Figure 14-62 – Processus ODUk/COMMS\_AC\_Sk**

**Défauts:** néant.

**Actions consécutives**

La fonction effectuera les actions consécutives suivantes:

COMMSaSSF ← ODUk\_CI\_SSF ou (non MI\_Active)

**Corrélation de défaut:** néant.

**Supervision des performances:** néant.

**14.5 Fonctions de sous-couche**

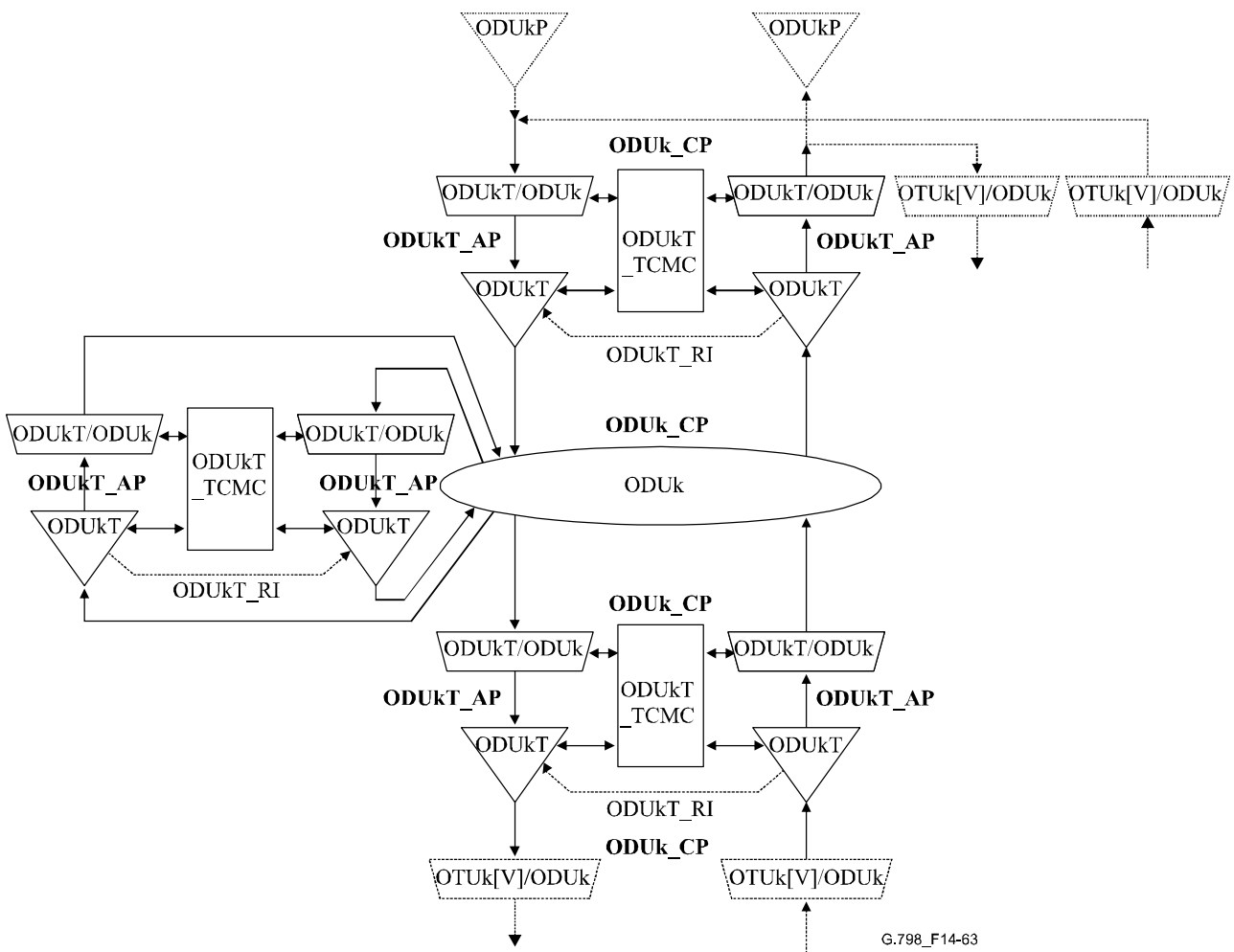
**14.5.1 Fonctions de sous-couche de connexion en cascade ODU (ODUKT)**

Jusqu'à six sous-couches ODUkT peuvent traverser un point ODUk\_CP ou se terminer au niveau de ce point, comme défini dans [UIT-T G.709]. Le point ODUk-CP est étendu, comme défini dans [UIT-T G.805], dans le cas de la terminaison d'une sous-couche ODUkT.

Les fonctions ODUkT\_TT, ODUkT/ODUk\_A et ODUkT\_TCMC sont toujours associées et peuvent être localisées au niveau de tout point ODUk\_CP comme indiqué par la Figure 14-63. Se référer à la Figure 14-69 en ce qui concerne l'emplacement de la fonction OTUkTm\_TT.

NOTE – Conformément à [UIT-T G.709], l'imbrication et la mise en série sont les configurations opérationnelles par défaut. Le chevauchement est une autre configuration utilisée uniquement pour les essais. Les connexions surveillées qui se chevauchent doivent être exploitées dans un mode sans intrusion, dans lequel les signaux de maintenance ODUk-AIS et ODUk-LCK ne sont pas générés. Dans ce type de connexion, lorsque l'une des extrémités est située à l'intérieur d'un domaine de protection SNC et que l'autre

extrémité est située à l'extérieur de ce domaine, la protection SNC devrait obligatoirement être positionnée sur "en service" lorsque l'extrémité de ladite connexion est située sur la connexion en service, et obligatoirement positionnée sur "protection" lorsque l'extrémité est située sur la connexion de protection.



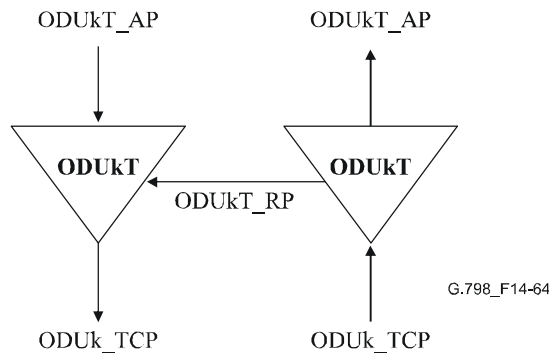
**Figure 14-63 – Emplacement des fonctions ODUk\_TT, ODUk\_T/ODUk\_A et ODUk\_T\_TCMC**

#### 14.5.1.1 Fonction de terminaison de chemin ODUkT (ODUk\_TT)

La fonction ODUkP\_TT fournit la terminaison d'un niveau d'en-tête de supervision de connexion en cascade (TCM, *tandem connection monitoring*) de l'en-tête ODUk permettant de déterminer le statut d'une sous-couche de supervision TCM de l'unité ODUk.

La fonction ODUkT\_TT fournit en outre l'accès en écriture et en lecture au signal ACT de supervision TCM de l'en-tête ODUk par le biais du point de commande TCM (TCMCP) pour la fonction de commande de supervision de connexion en cascade pouvant être connectée à une fonction ODUkT\_TT.

La Figure 14-64 représente la combinaison des fonctions unidirectionnelles de source et de puits constituant une fonction bidirectionnelle.



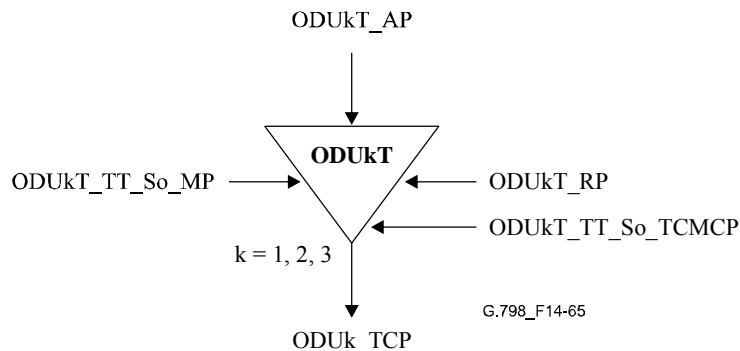
**Figure 14-64 – Fonction ODUkT\_TT**

**14.5.1.1.1 Fonction source de terminaison de chemin ODUkT (ODUkT\_TT\_So)**

La fonction ODUkT\_TT\_So calcule la parité BIP8 et ajoute l'en-tête de supervision de connexion en cascade (TCMOH) – contenant les informations TTI, BIP8, BDI et BEI – dans un champ sélectionné de l'en-tête TCMOH du signal ODUk au niveau de son point ODUkT\_AP, si elle se trouve dans le mode OPERATIONAL; le signal du champ TCMOH est retransmis par contre de manière transparente si la fonction se trouve dans le mode TRANSPARENT.

Le flux d'information et le traitement de la fonction ODUkT\_TT\_So sont définis par les Figures 14-65 et 14-66.

**Symbole**



**Figure 14-65 – Fonction ODUkT\_TT\_So**

## Interfaces

**Tableau 14-28 – Entrées et sorties de la fonction ODUkT\_TT\_So**

Entrée(s)	Sortie(s)
<b>ODUkT_AP:</b> ODUkT_AI_CK ODUkT_AI_D ODUkT_AI_FS ODUkT_AI_MFS <b>ODUkT_RP:</b> ODUkT_RI_BDI ODUkT_RI_BEI ODUkT_RI_BIAE <b>ODUkT_TT_So_MP:</b> ODUkT_TT_So_MI_TxTI <b>ODUkT_TT_So_TCMCP:</b> ODUkT_TT_So_TCMCI_Mode ODUkT_TT_So_TCMCI_Level	<b>ODUk_TCP:</b> ODUk_CI_CK ODUk_CI_D ODUk_CI_FS ODUk_CI_MFS

### Processus

Les processus associés à la fonction ODUkT\_TT\_So sont décrits par la Figure 14-66.

**Mode:** les processus décrits ci-dessous seront effectués si le mode TCMCI\_Mode correspond à la valeur OPERATIONAL. Toutes les informations seront par contre transmises de manière transparente et les processus ci-dessous ne seront pas effectués si le mode TCMCI\_Mode correspond à la valeur TRANSPARENT.

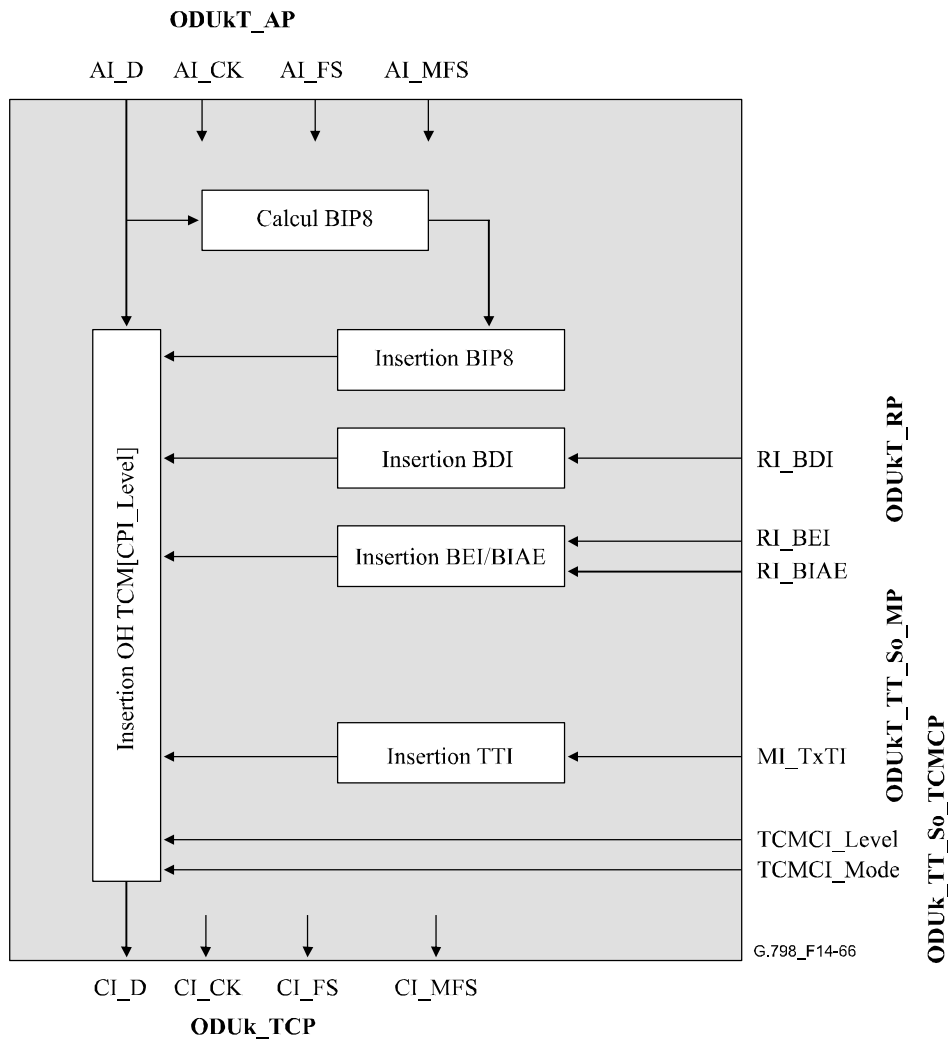
**TCMOH-TTI:** l'identificateur de trace de chemin est inséré dans l'octet TTI du champ TCM[TCMCI\_Level] si le mode TCMCI\_Mode correspond à la valeur OPERATIONAL. Sa valeur est obtenue par le biais du point de référence ODUkT\_TT\_So\_MP. Le format de la trace de chemin est décrit dans le § 15.2 de [UIT-T G.709].

**TCMOH-BDI:** l'indication de défaut vers l'arrière est insérée dans le bit BDI du champ TCM[TCMCI\_Level] si le mode TCMCI\_Mode correspond à la valeur OPERATIONAL. Sa valeur est obtenue par le biais du point de référence ODUkT\_RP. La fonction source de terminaison de chemin insérera ou supprimera l'indication BDI dans un délai maximal de 50 ms après la détection ou la suppression d'une action aBDI au niveau de la fonction puits de terminaison.

**TCMOH-BEI/BIAE:** la valeur "1011" est insérée dans les bits BEI/BIAE du champ TCM[TCMCI\_Level] si le mode TCMCI\_Mode correspond à la valeur OPERATIONAL et si la condition RI\_BIAE est égale à "Vrai". Le nombre d'erreurs signalé dans l'indicateur RI\_BEI est codé dans les bits BEI/BIAE du champ TCM[TCMCI\_Level] si la condition RI\_BIAE est égale à "Faux". La fonction source de terminaison de chemin insérera les valeurs dans les bits BEI/BIAE dans un laps de temps de 50 ms après la détection d'une erreur de verrouillage entrant d'un certain nombre d'erreurs au niveau de la fonction puits de terminaison.

**TCMOH-BIP8:** la parité BIP8 calculée est insérée dans l'octet BIP8 du champ TCM[TCMCI\_Level] si le mode TCMCI\_Mode correspond à la valeur OPERATIONAL. Se référer au § 8.3.4.1 pour le calcul de la parité BIP8.





**Figure 14-66 – Processus ODUkT\_TT\_So**

**Défauts:** néant.

**Actions consécutives:** néant.

**Corrélation de défaut:** néant.

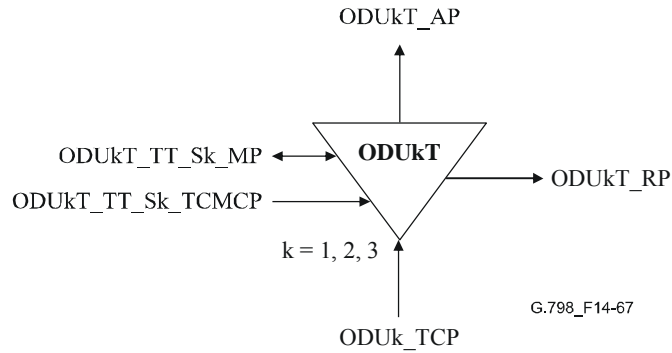
**Supervision des performances:** néant.

#### 14.5.1.1.2 Fonction puits de terminaison de chemin ODUkT (ODUkT\_TT\_Sk)

La fonction puits de terminaison de chemin ODUkT\_TT\_Sk rend compte de l'état de la connexion en cascade ODUk supervisée. Elle calcule la parité BIP8, extrait l'en-tête de supervision de connexion en cascade (TCMOH) – contenant les informations TTI, BIP8, BDI et BEI – à partir d'un champ TCMOH sélectionné du signal ODUk au niveau de son point ODUk\_TCP, détecte les défauts AIS, OCI, LCK, TIM, DEG et BDI, effectue le comptage des erreurs sur les périodes d'une seconde (détectées par le biais de la parité BIP8) et alimente par défaut la gestion des performances lorsqu'elle se trouve dans l'état OPERATIONAL ou MONITOR.

Le flux d'information et le traitement de la fonction ODUkT\_TT\_Sk sont définis par les Figures 14-67 et 14-68.

## Symbole



**Figure 14-67 – Fonction ODUkT\_TT\_Sk**

## Interfaces

**Tableau 14-29 – Entrées et sorties de la fonction ODUkT\_TT\_Sk**

Entrée(s)	Sortie(s)
<p><b>ODUk_TCP:</b>            ODUk_CI_CK            ODUk_CI_D            ODUk_CI_FS            ODUk_CI_MFS            ODUk_CI_SSF</p> <p><b>ODUkT_TT_Sk_MP:</b>            ODUkT_TT_Sk_MI_ExSAPI            ODUkT_TT_Sk_MI_ExDAPI            ODUkT_TT_Sk_MI_GetAcTI            ODUkT_TT_Sk_MI_TIMDetMo            ODUkT_TT_Sk_MI_TIMActDis            ODUkT_TT_Sk_MI_DEGThr            ODUkT_TT_Sk_MI_DEGM            ODUkT_TT_Sk_MI_1second</p> <p><b>ODUkT_TT_Sk_TCMCP:</b>            ODUkT_TT_Sk_TCMCI_Mode            ODUkT_TT_Sk_TCMCI_Level</p>	<p><b>ODUkT_AP:</b>            ODUkT_AI_CK            ODUkT_AI_D            ODUkT_AI_FS            ODUkT_AI_MFS            ODUkT_AI_TSF            ODUkT_AI_TSD            ODUkT_AI_AIS</p> <p><b>ODUkT_RP:</b>            ODUkT_RI_BDI            ODUkT_RI_BEI            ODUkT_RI_BIAE</p> <p><b>ODUkT_TT_Sk_MP:</b>            ODUkT_TT_Sk_MI_AcTI            ODUkT_TT_Sk_MI_cOCI            ODUkT_TT_Sk_MI_cLCK            ODUkT_TT_Sk_MI_cLTC            ODUkT_TT_Sk_MI_cTIM            ODUkT_TT_Sk_MI_cDEG            ODUkT_TT_Sk_MI_cBDI            ODUkT_TT_Sk_MI_cSSF            ODUkT_TT_Sk_MI_pN_EBC            ODUkT_TT_Sk_MI_pN_DS            ODUkT_TT_Sk_MI_pF_EBC            ODUkT_TT_Sk_MI_pF_DS            ODUkT_TT_Sk_MI_pBIAE            ODUkT_TT_Sk_MI_pIAE</p>

## Processus

Les processus associés à la fonction ODUkT\_TT\_Sk sont décrits par la Figure 14-68.

**Mode:** les processus suivants seront effectués si le mode TCMCI\_Mode correspond à la valeur OPERATIONAL ou MONITOR. Le mode TCMCI\_Mode OPERATIONAL initie les actions consécutives aAIS, aTSF et aTSD en cas de défaut. Le mode TCMCI\_Mode MONITOR n'initie pas les actions consécutives aAIS, aTSF et aTSD en cas de défaut. Toutes les informations seront transférées de manière transparente et les processus suivants ne seront pas effectués si le mode TCMCI\_Mode correspond à la valeur TRANSPARENT.

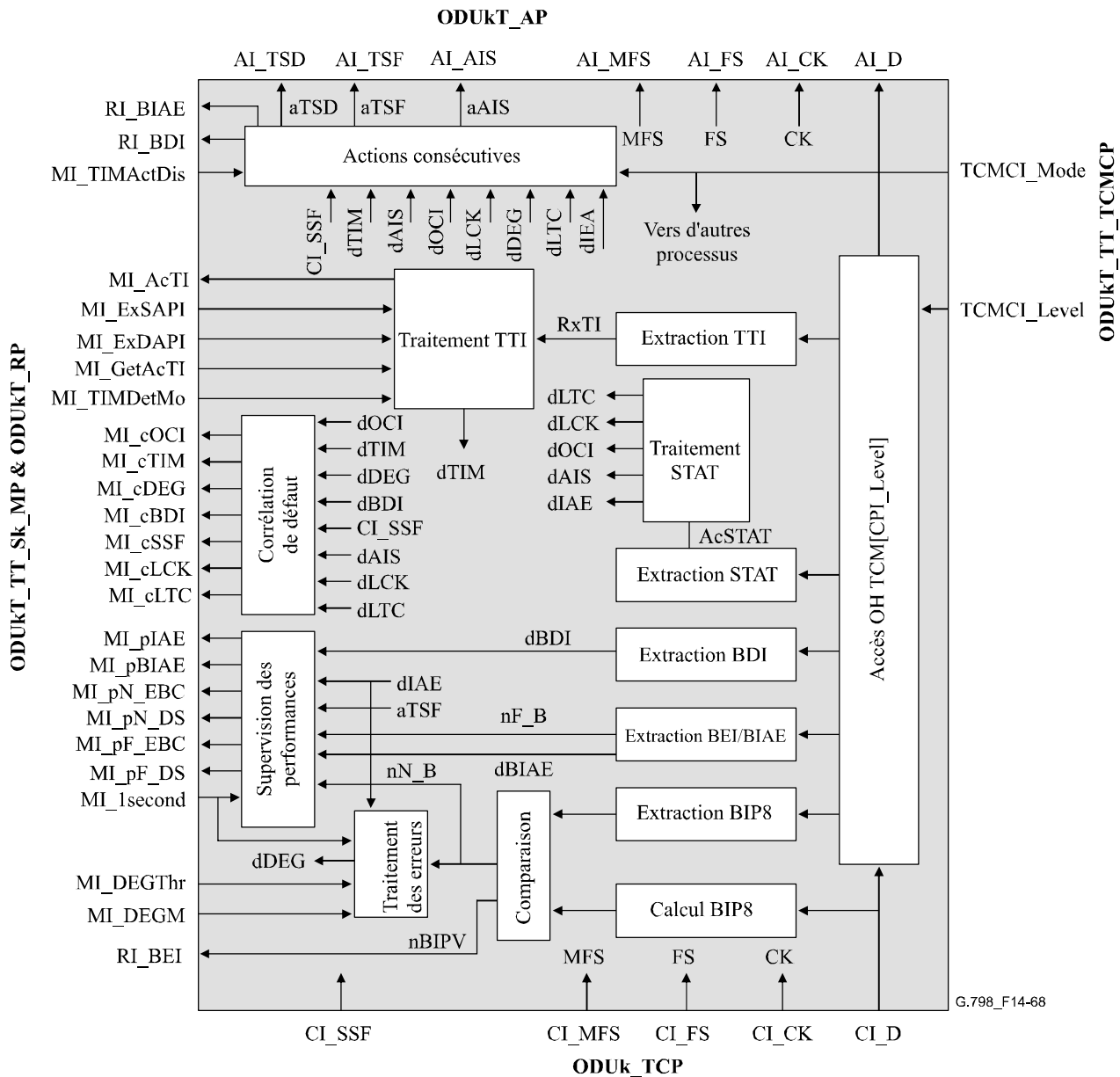
**TCMOH-BIP8:** la parité BIP8 sera traitée comme défini dans le § 8.3.4.2 si le mode TCMCI\_Mode correspond à la valeur OPERATIONAL ou MONITOR. La parité BIP8 est extraite de l'octet BIP8 du champ TCM[TCMCI\_Level].

**TCMOH-TTI:** si le mode TCMCI\_Mode correspond à la valeur OPERATIONAL ou MONITOR l'identificateur de trace de chemin sera alors extrait, comme spécifié par le § 8.6, de l'octet TTI du champ TCM[TCMCI\_Level] présent dans le signal ODUk au niveau du point ODUk\_TCP. La valeur acceptée pour l'identificateur TTI est disponible au niveau du point de gestion (MI\_AcTI).

**TCMOH-BDI:** l'indication de défaut vers l'arrière sera extraite à partir du bit du champ TCM[TCMCI\_Level] présent dans le signal ODUk au niveau du point ODUk\_TCP si le mode TCMCI\_Mode correspond à la valeur OPERATIONAL ou MONITOR. Elle sera utilisée pour la détection du défaut BDI.

**TCMOH-BEI/BIAE:** l'indicateur BEI sera extrait à partir des bits BEI/BIAE dans le champ TCM[TCMCI\_Level] du signal ODUk au niveau du point ODUk\_TCP si le mode TCMCI\_Mode correspond à la valeur OPERATIONAL ou MONITOR. Il sera utilisé pour déterminer l'occurrence d'un bloc erroné au niveau de l'extrémité distante (nF\_B). Une erreur nF\_B est indiquée par une valeur d'erreur BEI/BIAE comprise entre 1 [0001] et 8 [1000]; aucune erreur n'est présente dans le cas contraire.

**TCMOH-STAT:** les informations de statut seront extraites, comme défini dans le § 8.8 (→ AcSTAT), à partir des bits STAT du champ TCM[TCMCI\_Level] présent dans le signal ODUk au niveau du point ODUk\_TCP si le mode TCMCI\_Mode correspond à la valeur OPERATIONAL ou MONITOR. Elles seront utilisées pour la détection des défauts AIS, OCI, LCK, LTC et IAE.



**Figure 14-68 – Processus ODUkT\_TT\_Sk**

### Défauts

La fonction détectera les défauts dLTC, dAIS, dOCI, dLCK, dTIM, dDEG, dIAE, dBIAE et dBDI si le mode TCMCI\_Mode correspond à la valeur OPERATIONAL ou MONITOR. Tous les défauts seront supprimés si le mode TCMCI\_Mode correspond à la valeur TRANSPARENT.

**dLTC:** se référer au § 6.2.1.4; la valeur du défaut dLTC sera positionnée sur "Faux" pendant la durée des informations CI\_SSF et dAIS.

**dAIS:** se référer au § 6.2.6.3.2.

**dOCI:** se référer au § 6.2.6.8.2; la valeur du défaut dOCI sera positionnée sur "Faux" pendant la durée des informations CI\_SSF et dAIS.

**dLCK:** se référer au § 6.2.6.9.1; la valeur du défaut dLCK sera positionnée sur "Faux" pendant la durée des informations CI\_SSF et dAIS.

**dTIM:** se référer au § 6.2.2.1; la valeur du défaut dTIM sera positionnée sur "Faux" pendant la durée des informations CI\_SSF et dAIS.

**dDEG:** se référer au § 6.2.3.4.

NOTE 1 – L'erreur IAE supprime le comptage du nombre de blocs erronés sur une seconde au niveau de l'extrémité proche, qui constitue l'entrée pour la détection du défaut dDEG. Ceci permet d'éviter des déclarations de défaut dDEG erronées dues à des erreurs de verrouillage déjà présentes au niveau de l'arrivée d'un itinéraire OTUK.

**dBDI:** se référer au § 6.2.6.6.1; la valeur du défaut dBDI sera positionnée sur "Faux" pendant la durée des informations CI\_SSF et dAIS.

**dIAE:** se référer au § 6.2.6.10.2; la valeur du défaut dIAE sera positionnée sur "Faux" pendant la durée des informations CI\_SSF, dAIS et dTIM.

**dBIAE:** se référer au § 6.2.6.11.1; la valeur du défaut dBIAE sera positionnée sur "Faux" pendant la durée des informations CI\_SSF, dAIS et dTIM.

### Actions consécutives

La fonction effectuera les actions consécutives suivantes (se référer au § 6.3 de [UIT-T G.806]):

aBDI ← (CI\_SSF ou dAIS ou dLTC ou dOCI ou dLCK ou dTIM) et TCMCI\_Mode ≠ TRANSPARENT

aBEI ← "nBIPV" et TCMCI\_Mode ≠ TRANSPARENT

aBIAE ← dIAE et TCMCI\_Mode ≠ TRANSPARENT

aTSF ← CI\_SSF ou ((dAIS ou dLTC ou dOCI ou dLCK ou (dTIM et (non TIMActDis))) et TCMCI\_Mode == OPERATIONAL)

aTSD ← dDEG et TCMCI\_Mode == OPERATIONAL

aAIS ← (dOCI ou dLCK ou (dTIM et (non TIMActDis))) et TCMCI\_Mode == OPERATIONAL

### Corrélation de défaut

La fonction effectuera les corrélations de défaut suivantes pour déterminer le motif de faute le plus probable (se référer au § 6.4 de [UIT-T G.806]). Ce motif fera l'objet d'un compte rendu à destination de la fonction EMF.

cSSF ← CI\_SSF ou dAIS

cLTC ← dLTC et (non CI\_SSF)

cOCI ← dOCI et (non CI\_SSF)

cLCK ← dLCK et (non CI\_SSF)

cTIM ← dTIM et (non CI\_SSF) et (non dAIS) et (non dLTC) et (non dOCI) et (non dLCK)

cDEG ← dDEG et (non CI\_SSF) et (non dAIS) et (non dLTC) et (non dOCI) et (non dLCK) et (non (dTIM et (non TIMActDis)))

cBDI ← dBDI et (non CI\_SSF) et (non dAIS) et (non dLTC) et (non dOCI) et (non dLCK) et (non (dTIM et (non TIMActDis)))

### Supervision des performances

La fonction effectuera le traitement des primitives de supervision de performance suivantes si le mode TCMCI\_Mode correspond à la valeur OPERATIONAL ou MONITOR (se référer au § 6.5 de [UIT-T G.806]). Les primitives de supervision de performance feront l'objet d'un compte rendu à destination de la fonction EMF.

pN\_DS ← CI\_SSF ou dAIS ou dLTC ou dOCI ou dLCK ou dTIM

$pF\_DS \leftarrow dBDI$

$pN\_EBC \leftarrow \sum nN\_B$

NOTE 2 – Aucun comptage de bloc erroné ne sera fait pendant la durée des défauts CI\_SSF, dAIS, dLTC, dLCK et dOCI.

$pF\_EBC \leftarrow \sum nF\_B$

NOTE 3 – Aucun comptage de bloc erroné ne sera fait pendant la durée des défauts CI\_SSF, dAIS, dLTC, dLCK et dOCI.

$pBIAE \leftarrow dBIAE$

NOTE 4 – La primitive pBIAE est activée à la fin d'une seconde si le défaut dBIAE était actif une fois pendant cette seconde.

$pIAE \leftarrow dIAE$

NOTE 5 – La primitive pIAE est activée à la fin d'une seconde si le défaut dIAE était actif une fois pendant cette seconde.

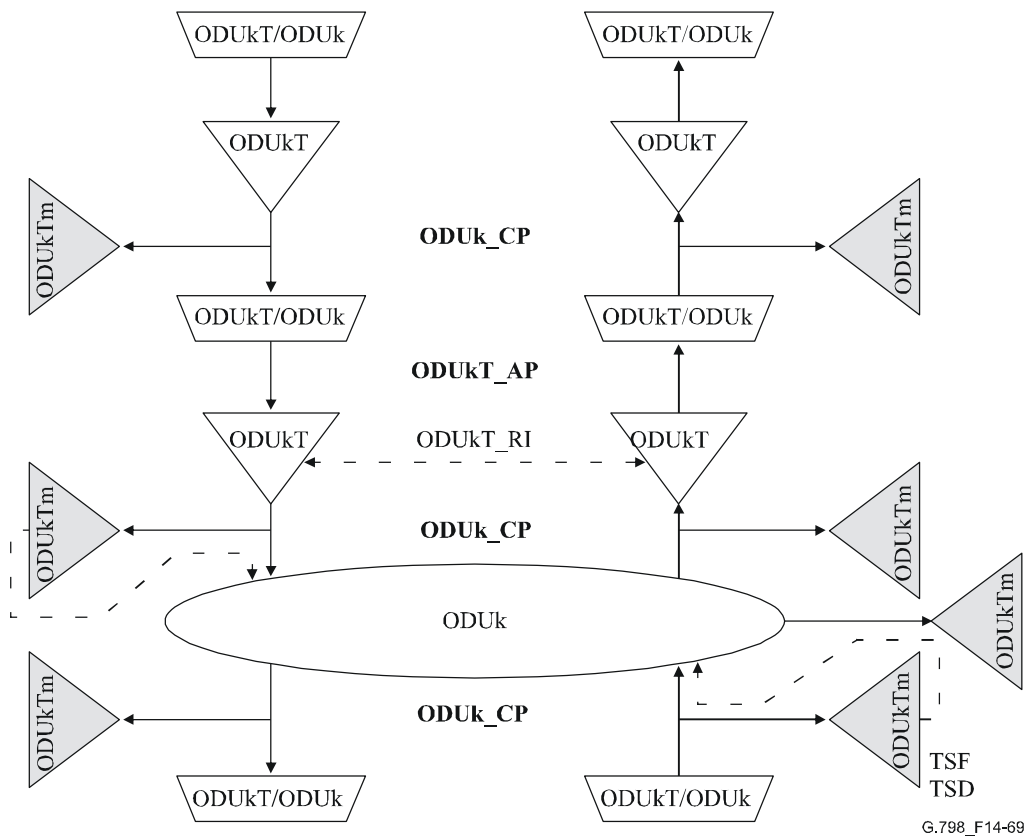
NOTE 6 – Les supervisions pIAE et pBIAE sont utilisées pour la suppression des données de gestion de performance dans les fonctions de gestion des équipements (se référer à [UIT-T G.874]). Les valeurs des secondes F\_DS et F\_EBC précédentes et actuelles doivent être ignorées (EBC = 0 et DS = Faux) si la supervision pBIAE est active. Les valeurs des secondes N/F\_DS et N/F\_EBC précédentes et actuelles doivent être ignorées (EBC = 0 et DS = Faux) si la primitive pIAE est active. La seconde précédente doit être prise en compte en raison du délai d'acheminement des informations IAE en provenance de la source distante.

#### **14.5.1.1.3 Fonction de supervision sans intrusion de la connexion ODUkT (ODUkTm\_TT\_Sk)**

La fonction ODUkTm\_TT\_Sk rend compte de l'état la connexion en cascade ODUk supervisée. Elle calcule la parité BIP8, extrait, au niveau de son point ODUk\_TCP, l'en-tête de supervision de connexion en cascade (TCMOH) – contenant les informations TTI, BIP8, BDI et BEI – à partir d'un champ TCMOH sélectionné du signal ODUk, détecte des défauts AIS, OCI, LCK, TIM, DEG et BDI, compte sur les périodes d'une seconde les erreurs (détectées par le biais de la parité BIP8), alimente par défaut la gestion de performance.

Dans le cas d'une supervision sans intrusion de la connexion ODUkT, la fonction ODUkTm\_TT\_Sk peut être connectée aux fonctions ODUk\_CP comme indiqué par la Figure 14-69. La fonction ODUkTm\_TT\_Sk peut être connectée de cette manière à tout point ODUk\_CP, soit directement, soit par le biais d'une fonction de connexion.

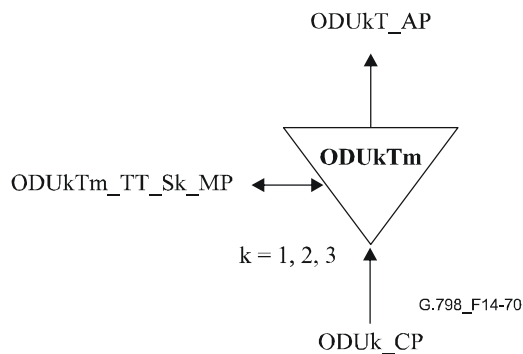
Les sorties TSF et TSD peuvent être connectées à une fonction de connexion ODUk\_C et utilisées comme critère de déclenchement du basculement pour la protection SNC/N.



**Figure 14-69 – Connexion de la fonction ODUkTm\_TT\_Sk (supervision sans intrusion)**

Le flux d'information et le traitement de la fonction ODUkTm\_TT\_Sk sont définis par les Figures 14-70 et 14-71.

**Symbole**



**Figure 14-70 – Fonction ODUkTm\_TT\_Sk**

## Interfaces

**Tableau 14-30 – Entrées et sorties de la fonction ODUkTm\_TT\_Sk**

Entrée(s)	Sortie(s)
<b>ODUk_CP:</b> ODUk_CI_CK ODUk_CI_D ODUk_CI_FS ODUk_CI_MFS ODUk_CI_SSF <b>ODUkTm_TT_Sk_MP:</b> ODUkTm_TT_Sk_MI_Level ODUkTm_TT_Sk_MI_ExSAPI ODUkTm_TT_Sk_MI_ExDAPI ODUkTm_TT_Sk_MI_GetAcTI ODUkTm_TT_Sk_MI_TIMDetMo ODUkTm_TT_Sk_MI_TIMActDis ODUkTm_TT_Sk_MI_DEGThr ODUkTm_TT_Sk_MI_DEGM ODUkTm_TT_Sk_MI_1second	<b>ODUkT_AP:</b> ODUkT_AI_TSF ODUkT_AI_TSD <b>ODUkTm_TT_Sk_MP:</b> ODUkTm_TT_Sk_MI_AcTI ODUkTm_TT_Sk_MI_cOCI ODUkTm_TT_Sk_MI_cLCK ODUkTm_TT_Sk_MI_cLTC ODUkTm_TT_Sk_MI_cTIM ODUkTm_TT_Sk_MI_cDEG ODUkTm_TT_Sk_MI_cBDI ODUkTm_TT_Sk_MI_cSSF ODUkTm_TT_Sk_MI_pN_EBC ODUkTm_TT_Sk_MI_pN_DS ODUkTm_TT_Sk_MI_pF_EBC ODUkTm_TT_Sk_MI_pF_DS ODUkTm_TT_Sk_MI_pBIAE ODUkTm_TT_Sk_MI_pIAE

### Processus

Les processus associés à la fonction ODUkTm\_TT\_Sk sont décrits par la Figure 14-71.

**TCMOH-BIP8:** la parité BIP8 sera traitée comme défini dans le § 8.3.4. La parité BIP8 est extraite de l'octet BIP8 du champ TCM[MI\_Level].

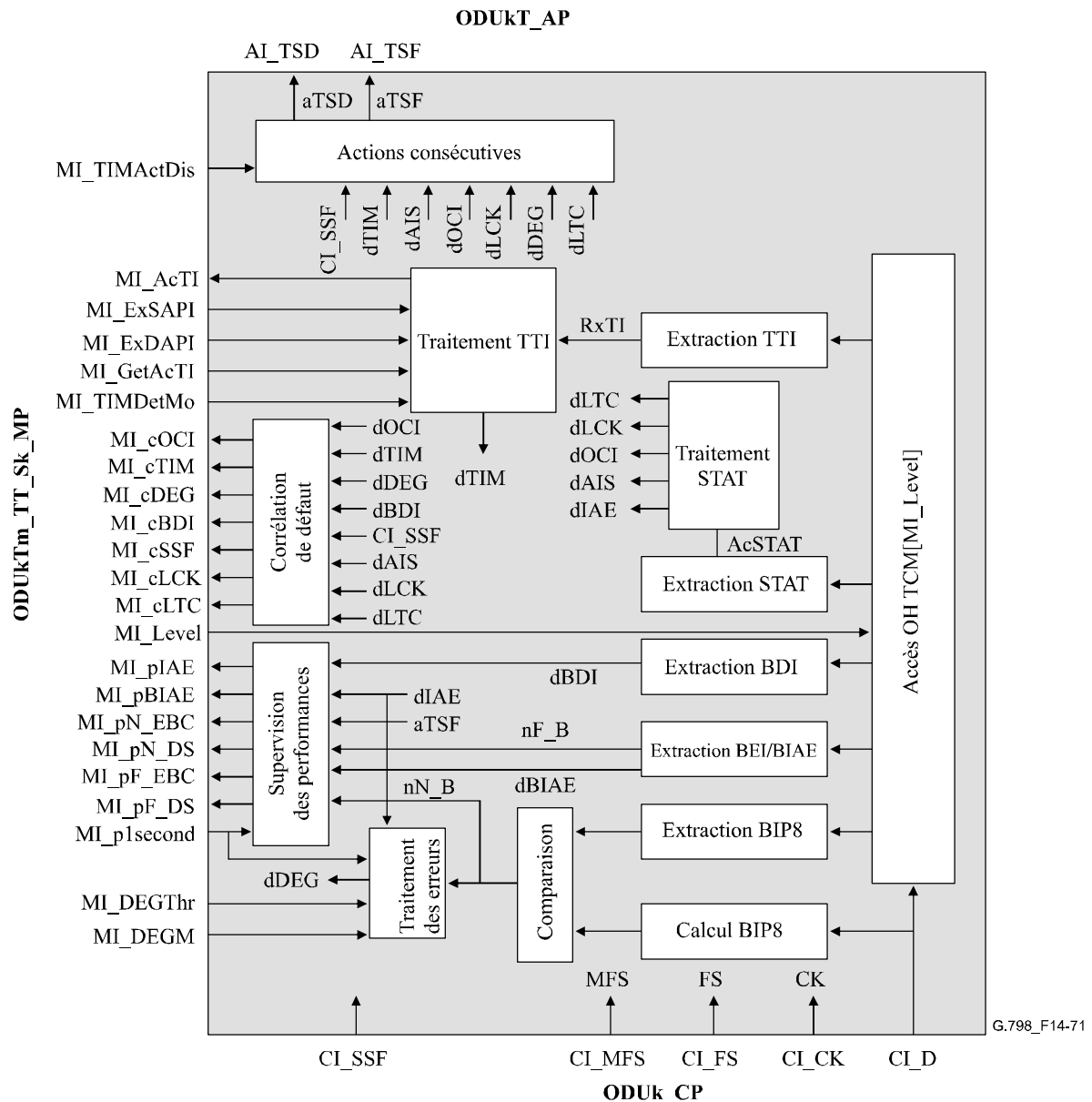
**TCMOH-TTI:** l'identificateur de trace de chemin sera extrait de l'octet TTI du champ TCM[MI\_Level] présent dans le signal ODUk au niveau du point ODUk\_TCP, comme spécifié par le § 8.6. La valeur acceptée pour l'identificateur TTI est disponible au niveau du point de gestion (MI\_AcTI).

**TCMOH-BDI:** l'indication de défaut vers l'arrière sera extraite du bit BDI du champ TCM[MI\_Level] présent dans le signal ODUk au niveau du point ODUk\_TCP. Elle sera utilisée pour la détection du défaut BDI.

**TCMOH-BEI/BIAE:** l'indicateur BEI sera extrait des bits BEI/BIAE du champ TCM[MI\_Level] présent dans le signal ODUk au niveau du point ODUk\_TCP. Il sera utilisé pour déterminer l'occurrence d'un bloc erroné au niveau de l'extrémité distante (nF\_B). Une erreur nF\_B est indiquée par une valeur des bits BEI/BIAE comprise entre 1 [0001] et 8 [1000]; aucune erreur n'est présente dans le cas contraire. Les informations BEI/BIAE sont également utilisées pour la détection du défaut BIAE.

**TCMOH-STAT:** les informations de statut seront extraites des bits STAT du champ TCM[MI\_Level] présent dans le signal ODUk au niveau du point ODUk\_TCP, comme défini dans le § 8.8 (→ AcSTAT). Elles seront utilisées pour la détection des défauts AIS, OCI, LCK, LTC et IAE.





**Figure 14-71 – Processus ODUkTm\_TT\_Sk**

### Défauts

La fonction détectera les défauts dLTC, dAIS, dOCI, dLCK, dTIM, dDEG, dIAE, dBIAE et dBDI.

**dLTC:** se référer au § 6.2.1.4.1; la valeur du défaut dLTC sera positionnée sur "Faux" pendant la durée des informations CI\_SSF et dAIS.

**dAIS:** se référer au § 6.2.6.3.2.

**dOCI:** se référer au § 6.2.6.8.2; la valeur du défaut dOCI sera positionnée sur "Faux" pendant la durée des informations CI\_SSF et dAIS.

**dLCK:** se référer au § 6.2.6.9.1; la valeur du défaut dLCK sera positionnée sur "Faux" pendant la durée des informations CI\_SSF et dAIS.

**dTIM:** se référer au § 6.2.2.1; la valeur du défaut dTIM sera positionnée sur "Faux" pendant la durée des informations CI\_SSF et dAIS.

**dDEG:** se référer au § 6.2.3.4.

NOTE 1 – L'erreur IAE supprime le comptage des blocs erronés sur une seconde au niveau de l'extrémité proche, qui constitue l'entrée pour la détection du défaut dDEG. Ceci permet d'éviter des déclarations incorrectes de défaut dDEG résultant d'erreurs de verrouillage déjà présentes à l'arrivée sur un itinéraire OTUK.

**dBDI**: se référer au § 6.2.6.6.1; la valeur du défaut dBDI sera positionnée sur "Faux" pendant la durée des informations CI\_SSF et dAIS.

**dIAE**: se référer au § 6.2.6.10.2; la valeur du défaut dIAE sera positionnée sur "Faux" pendant la durée des informations CI\_SSF, dAIS et dTIM.

**dBIAE**: se référer au § 6.2.6.11.1; la valeur du défaut dBIAE sera positionnée sur "Faux" pendant la durée des informations CI\_SSF, dAIS et dTIM.

### Actions consécutives

La fonction effectuera les actions consécutives suivantes (se référer au § 6.3 de [UIT-T G.806]):

aTSP ← CI\_SSF ou (dAIS ou dLTC ou dOCI ou dLCK ou (dTIM et (non TIMActDis)))

aTSD ← dDEG

### Corrélation de défaut

La fonction effectuera les corrélations de défaut suivantes pour déterminer le motif de faute le plus probable (se référer au § 6.4 de [UIT-T G.806]). Ce motif fera l'objet d'un compte rendu à destination de la fonction EMF.

cSSF ← CI\_SSF ou dAIS

cLTC ← dLTC et (non CI\_SSF)

cOCI ← dOCI et (non CI\_SSF)

cLCK ← dLCK et (non CI\_SSF)

cTIM ← dTIM et (non CI\_SSF) et (non dAIS) et (non dLTC) et (non dOCI) et (non dLCK)

cDEG ← dDEG et (non CI\_SSF) et (non dAIS) et (non dLTC) et (non dOCI) et (non dLCK) et (non (dTIM et (non TIMActDis)))

cBDI ← dBDI et (non CI\_SSF) et (non dAIS) et (non dLTC) et (non dOCI) et (non dLCK) et (non (dTIM et (non TIMActDis)))

### Supervision des performances

La fonction effectuera le traitement des primitives de supervision de performance suivantes (se référer au § 6.5 de [UIT-T G.806]). Les primitives de supervision de performance feront l'objet d'un compte rendu à destination de la fonction EMF.

pN\_DS ← CI\_SSF ou (dAIS ou dLTC ou dOCI ou dLCK ou dTIM)

pF\_DS ← dBDI

pN\_EBC ←  $\sum nN_B$

NOTE 2 – Aucun comptage de bloc erroné ne sera fait pendant la durée des défauts CI\_SSF, dAIS, dLTC, dLCK et dOCI.

pF\_EBC ←  $\sum nF_B$

NOTE 3 – Aucun comptage de bloc erroné ne sera fait pendant la durée des défauts CI\_SSF, dAIS, dLTC, dLCK et dOCI.

pBIAE ← dBIAE

NOTE 4 – La supervision pBIAE est activée à la fin de la seconde si le défaut dBIAE était actif une fois pendant cette seconde.

pIAE ← dIAE

NOTE 5 – La supervision pIAE est activée à la fin de la seconde si le défaut dIAE était actif une fois pendant cette seconde.

NOTE 6 – Les supervisions pIAE et pBIAE sont utilisées pour la suppression des données de gestion de performance dans les fonctions de gestion des équipements (se référer à [UIT-T G.874]). Les valeurs des secondes F\_DS et F\_EBC précédentes et actuelles doivent être ignorées (EBC = 0 et DS = Faux) si la supervision pIAE est active. Les valeurs des secondes N/F\_DS et N/F\_EBC précédentes et actuelles doivent être ignorées (EBC = 0 et DS = Faux) si la primitive pIAE est active. La seconde précédente doit être prise en compte en raison du délai d'acheminement des informations IAE en provenance de la source distante.

#### 14.5.1.2 Fonction d'adaptation ODUkT vers ODUk (ODUkT/ODUk\_A)

La fonction ODUkT/ODUk\_A démarre et met fin à un niveau de supervision TCM sélectionné si elle se trouve dans l'état OPERATIONAL.

La fonction ODUkT/ODUk\_A fournit en outre, par le biais du point de commande TCM (TCMCP), l'accès au signal ACT de supervision TCM et aux informations de statut TCM figurant dans l'en-tête ODUk pour la fonction de commande de supervision de connexion en cascade (TCMC) qui peut être connectée à une fonction ODUkT/ODUk\_A.

##### 14.5.1.2.1 Fonction source d'adaptation ODUkT vers ODUk (ODUkT/ODUk\_A\_So)

La fonction ODUkT/ODUk\_A\_So démarre un niveau de supervision TCM sélectionné et peut initier des signaux de maintenance si elle se trouve dans l'état OPERATIONAL.

La fonction ODUkT/ODUk\_A\_So fournit en outre, par le biais du point de commande TCM (TCMCP), l'accès au signal ACT de supervision TCM et aux informations de statut TCM figurant dans l'en-tête ODUk pour la fonction de commande de supervision de connexion en cascade (TCMC) qui peut être connectée à une fonction ODUkT/ODUk\_A.

Le flux d'information et le traitement de la fonction ODUkT/ODUk\_A\_So sont définis par les Figures 14-72 et 14-73.

#### Symbole

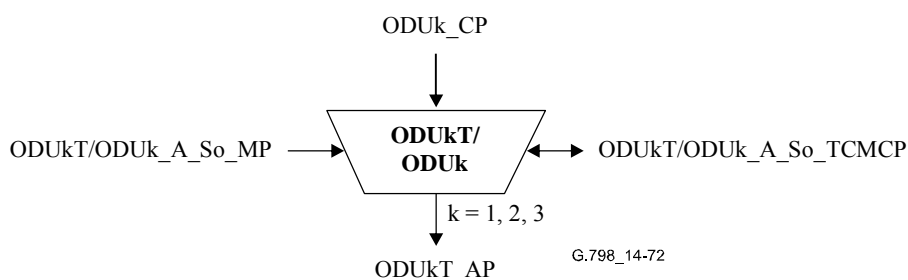


Figure 14-72 – Fonction ODUkT/ODUk\_A\_So

## Interfaces

**Tableau 14-31 – Entrées et sorties  
de la fonction ODUkT/ODUk\_A\_So**

Entrée(s)	Sortie(s)
<b>ODUk_CP:</b> ODUk_CI_CK ODUk_CI_D ODUk_CI_FS ODUk_CI_MFS <b>ODUkT/ODUk_A_So_MP:</b> ODUkT/ODUk_A_So_MI_AdminState <b>ODUkT/ODUk_A_So_TCMCP:</b> ODUkT/ODUk_A_So_TCMCI_Mode ODUkT/ODUk_A_So_TCMCI_Level ODUkT/ODUk_A_So_TCMCI_ACTTx ODUkT/ODUk_A_So_TCMCI_ACTEn	<b>ODUkT_AP:</b> ODUkT_AI_CK ODUkT_AI_D ODUkT_AI_FS ODUkT_AI_MFS <b>ODUkT/ODUk_A_So_TCMCP:</b> ODUkT/ODUk_A_So_TCMCI_AcSTAT[1..6] ODUkT/ODUk_A_So_TCMCI_ACTRx

### Processus

Les processus associés à la fonction ODUkT/ODUk\_A\_So sont décrits par la Figure 14-73.

**TCMOH-STAT Rx:** le statut des six niveaux TCM est récupéré à partir du champ STAT de l'en-tête [1..6] de supervision et fournit la fonction de commande par le biais de TCMCI\_STAT[1..6]. Se référer au § 8.8 en ce qui concerne le processus d'acceptation STAT.

**TCM ACT:** l'octet ACT de l'en-tête TCM est mis à la disposition du plan de commande par le biais de la fonction TCMCI\_ACTRx. Cet octet est pris directement dans l'en-tête sans aucun processus d'acceptation. La valeur de l'activation reçue par le biais de la fonction TCMCI\_ACTRx en provenance de la fonction de commande TCM est insérée dans l'octet TCM-ACT si la valeur de la condition TCMCI\_ACTEn est égale à "Vrai". L'octet est transféré de manière transparente dans le cas contraire.

NOTE – Il est possible qu'un processus d'acceptation traite les informations ACT reçues au sein du plan de commande.

**ODUk-LCK:** la fonction générera le défaut ODUk-LCK, comme défini dans le § 16.5 de [UIT-T G.709]. L'horloge, le début de trame et le début de multitrane sont définis par le signal ODUk entrant.

**Mode:** les processus suivants seront effectués si le mode CPI\_Mode correspond à la valeur OPERATIONAL. Toutes les informations seront transférées de manière transparente et les processus suivants ne seront pas effectués si le mode TCMCI\_Mode correspond à la valeur TRANSPARENT.

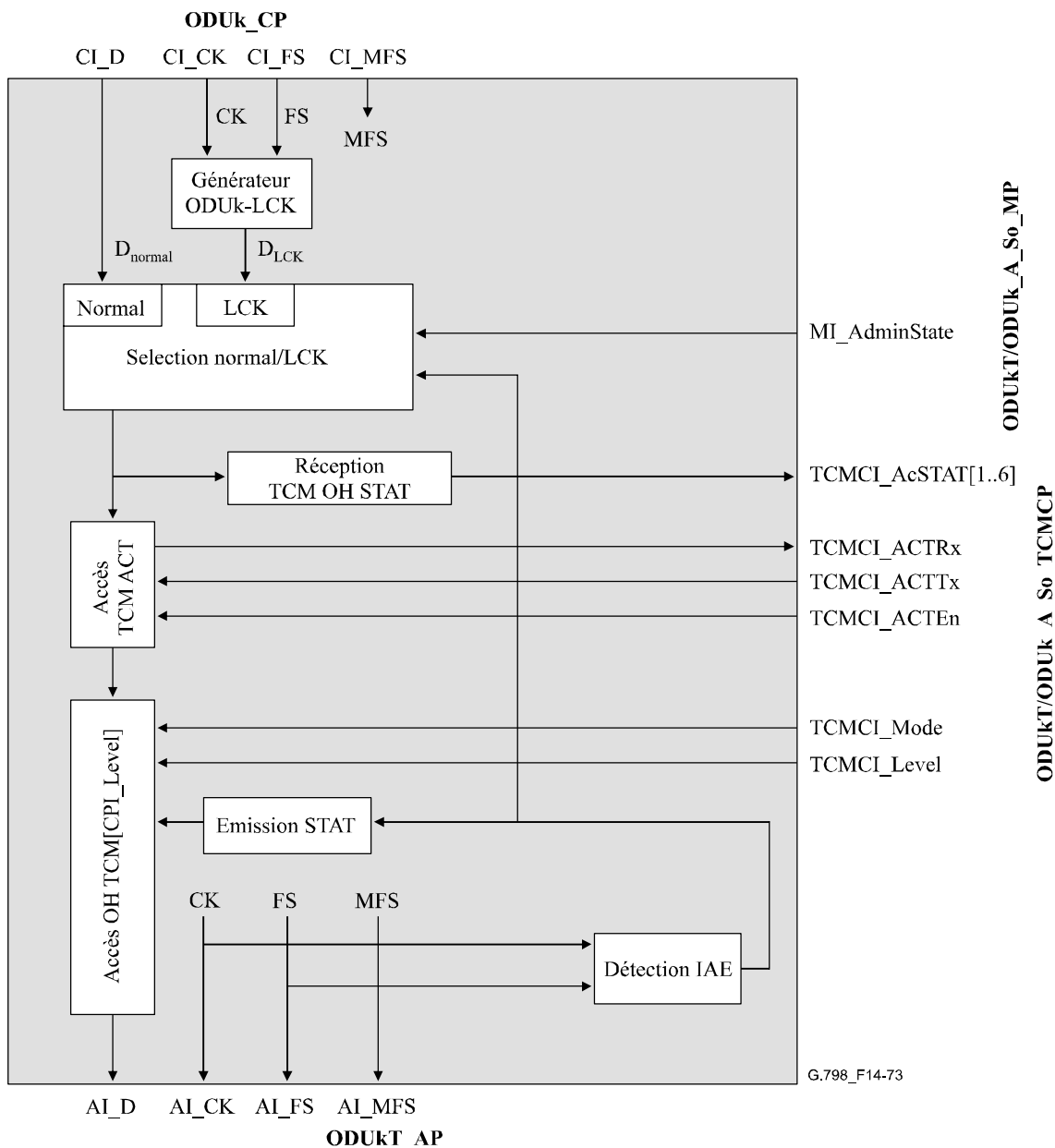
**IAE:** l'erreur de verrouillage entrant IAE sera activée si le début de la trame ODUk entrante (CI\_FS) ne coïncide pas avec la position attendue pour le début de trame. L'erreur IAE sera désactivée dans le cas contraire. La position attendue pour le début de trame est basée sur le début de la trame ODUk entrante précédente.

**Sélecteur:** le signal normal peut être remplacé par le signal ODUk-LCK si le mode TCMCI\_Mode correspond à la valeur OPERATIONAL. Le signal ODUk-LCK est sélectionné si l'état MI\_AdminState est positionné sur LOCKED.

**TCMOH-STAT Tx:** le statut de la connexion en cascade est inséré dans les bits STAT de l'en-tête TCM OH [TCMCI\_Level] sur la base des informations d'erreur de verrouillage entrant (IAE) si le

mode TCMCI\_Mode correspond à la valeur OPERATIONAL. Le code "utilisé, sans erreur IAE" (001) est inséré normalement. La fonction insérera le code "utilisé, avec erreur IAE" (010) dans les 16 multitrames suivantes après la déclaration de l'erreur aIAE au niveau de la fonction source d'adaptation. Chaque nouvelle déclaration de IAE redémarrera l'insertion dans 16 multitrames.

**TCMOH-Autres:** tous les autres bits de l'en-tête TCM OH [TCMCI\_Level] seront positionnés sur des valeurs nulles si le mode TCMCI\_Mode correspond à la valeur OPERATIONAL.



**Figure 14-73 – Processus ODUkT/ODUk\_A\_So**

**Défauts:** néant.

**Actions consécutives:** néant.

**Corrélation de défaut:** néant.

**Supervision des performances:** néant.

### 14.5.1.2.2 Fonction puits d'adaptation ODUkT vers ODUk (ODUkT/ODUk\_A\_Sk)

La fonction ODUkT/ODUk\_A\_Sk met fin à un niveau TCM sélectionné et peut initier des signaux de maintenance (AIS et LCK pour l'unité ODUk) si elle se trouve dans le mode OPERATIONAL.

La fonction ODUkT/ODUk\_A\_Sk fournit en outre, par le biais du point de commande TCM (TCMCP), l'accès au signal ACT de supervision TCM et aux informations de statut TCM figurant dans l'en-tête ODUk pour la fonction de commande de supervision de connexion en cascade (TCMC) qui peut être connectée à une fonction ODUkT/ODUk\_A.

Le flux d'information et le traitement de la fonction ODUkT/ODUk\_A\_Sk sont définis par les Figures 14-74 et 14-75.

#### Symbole

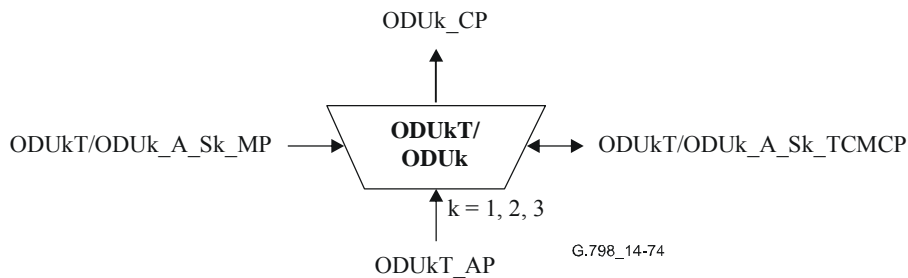


Figure 14-74 – Fonction ODUkT/ODUk\_A\_Sk

#### Interfaces

Tableau 14-32 – Entrées et sorties de la fonction ODUkT/ODUk\_A\_Sk

Entrée(s)	Sortie(s)
<b>ODUkT_AP:</b> ODUkT_AI_CK ODUkT_AI_D ODUkT_AI_FS ODUkT_AI_MFS ODUkT_AI_TSF ODUkT_AI_TSD ODUkT_AI_AIS <b>ODUkT/ODUk_A_Sk_MP:</b> ODUkT/ODUk_A_Sk_MI_AdminState <b>ODUkT/ODUk_A_Sk_TCMCP:</b> ODUkT/ODUk_A_Sk_TCMCI_Mode ODUkT/ODUk_A_Sk_TCMCI_Level ODUkT/ODUk_A_Sk_TCMCI_ACTTx ODUkT/ODUk_A_Sk_TCMCI_ACTEn	<b>ODUk_CP:</b> ODUk_CI_CK ODUk_CI_D ODUk_CI_FS ODUk_CI_MFS ODUk_CI_SSF ODUk_CI_SSD <b>ODUkT/ODUk_A_Sk_TCMCP:</b> ODUkT/ODUk_A_Sk_TCMCI_AcSTAT[1..6] ODUkT/ODUk_A_Sk_TCMCI_ACTRx

#### Processus

Les processus associés à la fonction ODUkT/ODUk\_A\_Sk sont décrits par la Figure 14-75.

**TCMOH-STAT Rx:** le statut des six niveaux TCM est extrait du champ STAT de l'en-tête [1..6] de supervision et fournit la fonction de commande par le biais du champ TCMCI\_AcSTAT[1..6]. Se référer au § 8.8 en ce qui concerne le processus d'acceptation STAT.

**TCM ACT:** l'octet ACT de l'en-tête TCM est mis à la disposition du plan de commande par le biais de la fonction TCMCI\_ACTRx. Cet octet est pris directement dans l'en-tête sans aucun processus d'acceptation. La valeur de l'activation reçue par le biais de la fonction TCMCI\_ACTRx en provenance de la fonction de commande TCM est insérée dans l'octet TCM-ACT si la valeur de la condition TCMCI\_ACTEn est égale à "Vrai". L'octet est transféré de manière transparente dans le cas contraire.

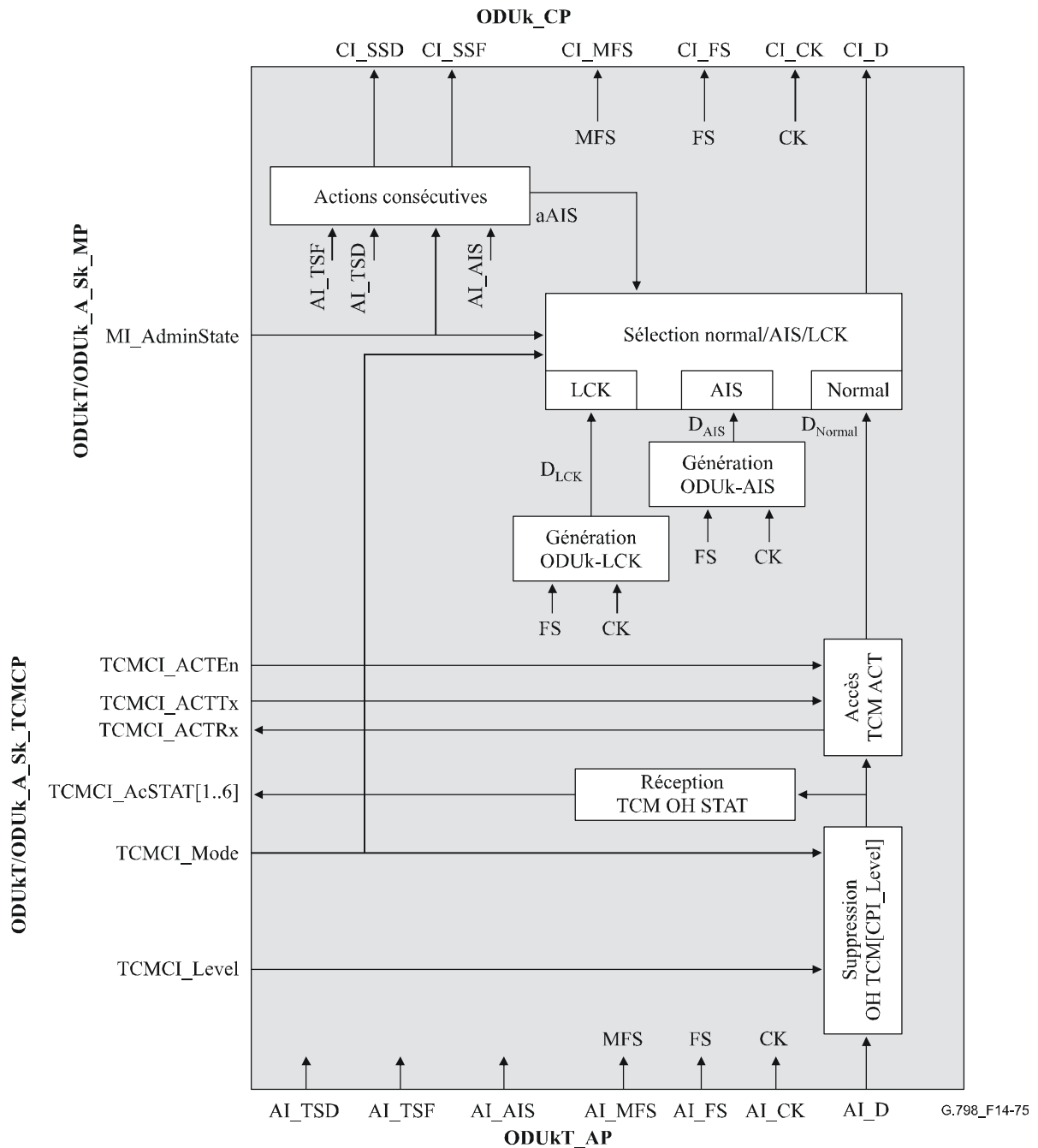
NOTE – Il est possible qu'un processus d'acceptation traite les informations ACT reçues au sein du plan de commande.

**ODUk-LCK, ODUk-AIS:** la fonction générera les signaux ODUk-LCK et ODUk-AIS, comme défini dans [UIT-T G.709]. L'horloge, le début de trame et le début de multitrame sont définis par le signal ODUk entrant.

**Mode:** les processus suivants seront effectués si le mode TCMCI\_Mode correspond à la valeur OPERATIONAL. Toutes les informations seront transférées de manière transparente et les processus suivants ne seront pas effectués si le mode TCMCI\_Mode correspond aux valeurs MONITOR ou TRANSPARENT.

**Sélecteur:** le signal normal peut être remplacé par l'un des signaux ODUk-AIS ou ODUk-LCK si le mode TCMCI\_Mode correspond à la valeur OPERATIONAL. Le signal ODUk-LCK est sélectionné si l'état MI\_AdminState est positionné sur LOCKED. Le signal ODUk-AIS est sélectionné si l'état MI\_AdminState n'est pas positionné sur LOCKED et si l'action aAIS est égale à "Vrai". Le signal normal est toujours sélectionné si le mode TCMCI\_Mode correspond aux valeurs MONITOR ou TRANSPARENT.

**Suppression TCMOH:** une configuration de bits tous nuls sera insérée dans l'emplacement TCM[CPI\_Level] de l'en-tête TCMOH si le mode TCMCI\_Mode correspond à la valeur OPERATIONAL. Les informations seront transférées de manière transparente si le mode TCMCI\_Mode correspond aux valeurs TRANSPARENT ou MONITOR.



**Figure 14-75 – Processus ODUkT/ODUk\_A\_Sk**

**Défauts:** néant.

**Actions consécutives**

- aAIS ← AI\_AIS et (TCMCI\_Mode = OPERATIONAL) et (non MI\_AdminState = LOCKED)
- aSSF ← AI\_TSF et (non MI\_AdminState = LOCKED)
- aSSD ← AI\_TSD et (non MI\_AdminState = LOCKED)

La fonction émettra un signal ODUk-AIS dans un délai de 2 trames suivant la déclaration d'une action aAIS. Le signal ODUk-AIS sera supprimé dans un délai de 2 trames après la suppression de l'action aAIS et des données normales seront émises.

**Corrélation de défaut:** néant.

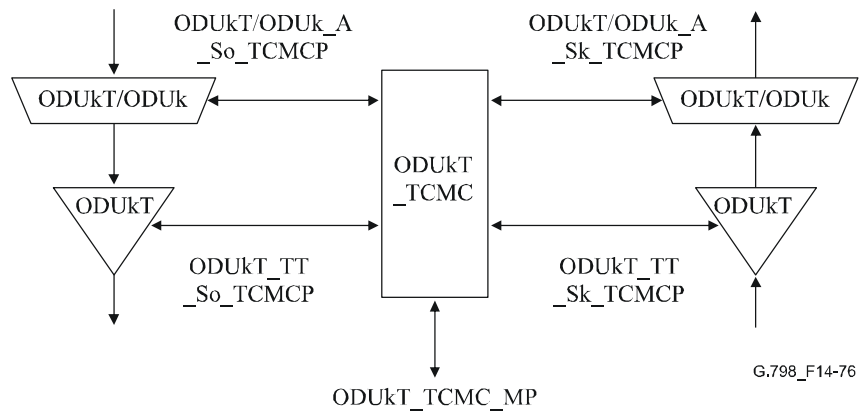


**Supervision des performances:** néant.

### 14.5.1.3 Fonctions de commande de supervision TCM ODUkT (ODUkT\_TCMC)

Les fonctions ODUkT\_TCMC sont responsables de l'activation et de la désactivation d'un itinéraire de supervision TCM. Une fonction ODUkT\_TCMC est connectée aux fonctions ODUkT\_TT et ODUkT/ODUk\_A au niveau des points de commande TCM (TCMCP), comme indiqué par la Figure 14-76.

On a uniquement défini à l'heure actuelle une fonction ODUkT\_TCMC d'activation et de désactivation utilisable par le personnel de gestion. Les fonctions ODUkT\_TCMC avec activation automatique appellent une étude ultérieure.



**Figure 14-76 – Connexions ODUkT\_TCMC**

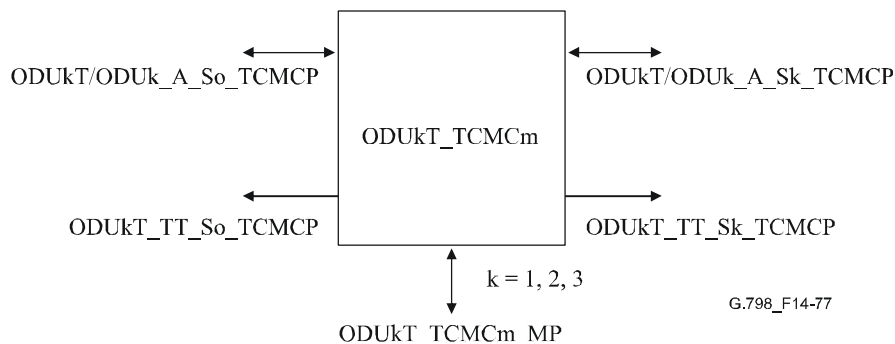
#### 14.5.1.3.1 Fonction de commande ODUkT avec activation manuelle (ODUkT\_TCMCm)

La fonction ODUkT\_TCMCm effectue l'activation et la désactivation manuelle d'un itinéraire TCM par le biais de l'interface de gestion.

Le canal TCM ACT n'est pas utilisé. Le statut TCM du puits et de la source est fourni au personnel de gestion. Le niveau TCM et le mode des fonctions de puits et de source sont choisis par le personnel de gestion.

Le flux d'information et le traitement de la fonction ODUkT\_TCMCm sont définis par les Figures 14-77 et 14-78.

#### Symbole



**Figure 14-77 – Fonction ODUkT\_TCMCm**

## Interfaces

**Tableau 14-33 – Entrées et sorties de la fonction ODUkT\_TCMCm**

Entrée(s)	Sortie(s)
<p><b>ODUkT_TCMCm_MP:</b>            ODUkT_TCMCm_MI_Level            ODUkT_TCMCm_MI_ModeSo            ODUkT_TCMCm_MI_ModeSk  <b>ODUkT/ODUk_A_So_TCMCP:</b>            ODUkT/ODUk_A_So_TCMCI_AcSTAT[1..6]  <b>ODUkT/ODUk_A_Sk_TCMCP:</b>            ODUkT/ODUk_A_Sk_TCMCI_AcSTAT[1..6]</p>	<p><b>ODUkT_TCMCm_MP:</b>            ODUkT_TCMCm_MI_AcSTATSo[1..6]            ODUkT_TCMCm_MI_AcSTATSk[1..6]  <b>ODUkT/ODUk_A_So_TCMCP:</b>            ODUkT/ODUk_A_So_TCMCI_Mode            ODUkT/ODUk_A_So_TCMCI_Level            ODUkT/ODUk_A_So_TCMCI_ACTEn  <b>ODUkT/ODUk_A_Sk_TCMCP:</b>            ODUkT/ODUk_A_Sk_TCMCI_Mode            ODUkT/ODUk_A_Sk_TCMCI_Level            ODUkT/ODUk_A_Sk_TCMCI_ACTEn  <b>ODUkT_TT_So_TCMCP:</b>            ODUkT_TT_So_TCMCI_Mode            ODUkT_TT_So_TCMCI_Level  <b>ODUkT_TT_Sk_TCMCP:</b>            ODUkT_TT_Sk_TCMCI_Mode            ODUkT_TT_Sk_TCMCI_Level</p>

### Processus

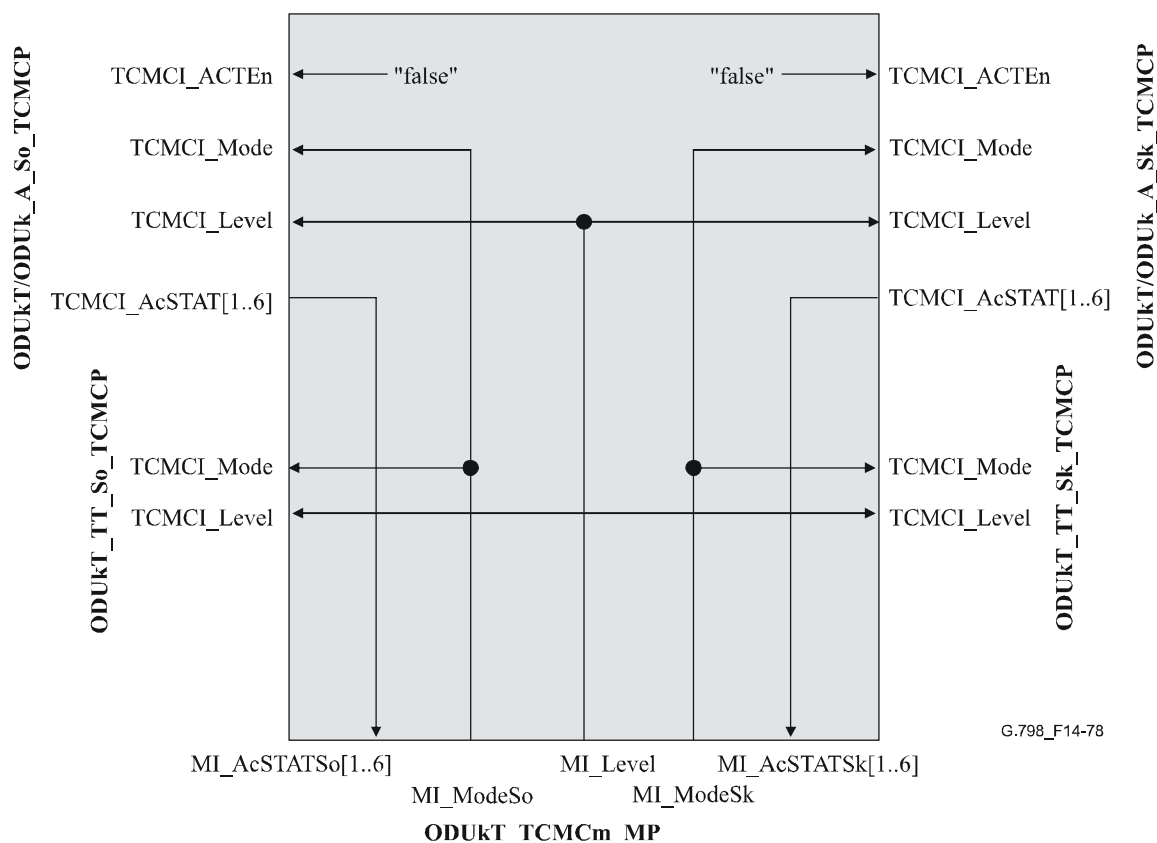
Les processus associés à la fonction ODUkT\_TCMCm sont décrits par la Figure 14-78.

Comme les octets TCM ACT ne sont pas utilisés, la condition TCMCI\_ACTEn est positionnée sur "Faux" pour le puits et la source.

Le niveau TCM est fourni par le personnel de gestion par le biais du niveau MI\_Level et distribué aux fonctions d'adaptation et de terminaison du puits et de la source.

Le mode est fourni par le personnel de gestion d'une manière indépendante pour la source et le puits (MI\_ModeSo et MI\_ModeSk).

Le statut des 6 niveaux TCM du puits et de la source est indiqué au personnel de gestion (MI\_AcSTATSo[1..6] et MI\_AcSTATSk[1..6]).



**Figure 14-78 – Processus ODUkT\_TCMCm**

**Défauts:** néant.

**Actions consécutives:** néant.

**Corrélation de défaut:** néant.

**Supervision des performances:** néant.

## 14.6 Fonctions de concaténation virtuelle

NOTE – Seules les fonctions de concaténation virtuelle compatibles LCAS sont définies. Lorsque la fonctionnalité LCAS n'est pas nécessaire (par exemple, pour la prise en charge d'un client CBR), elle peut être désactivée. Si seulement une fonction d'adaptation à largeur de bande fixe ODUkP-Xv-L/client (par exemple, ODUkP-Xv-L/CBRx\_A) est prise en charge par la terminaison ODUkP-Xv-L, seule la fonctionnalité pour le mode LCAS désactivé doit être implémentée.

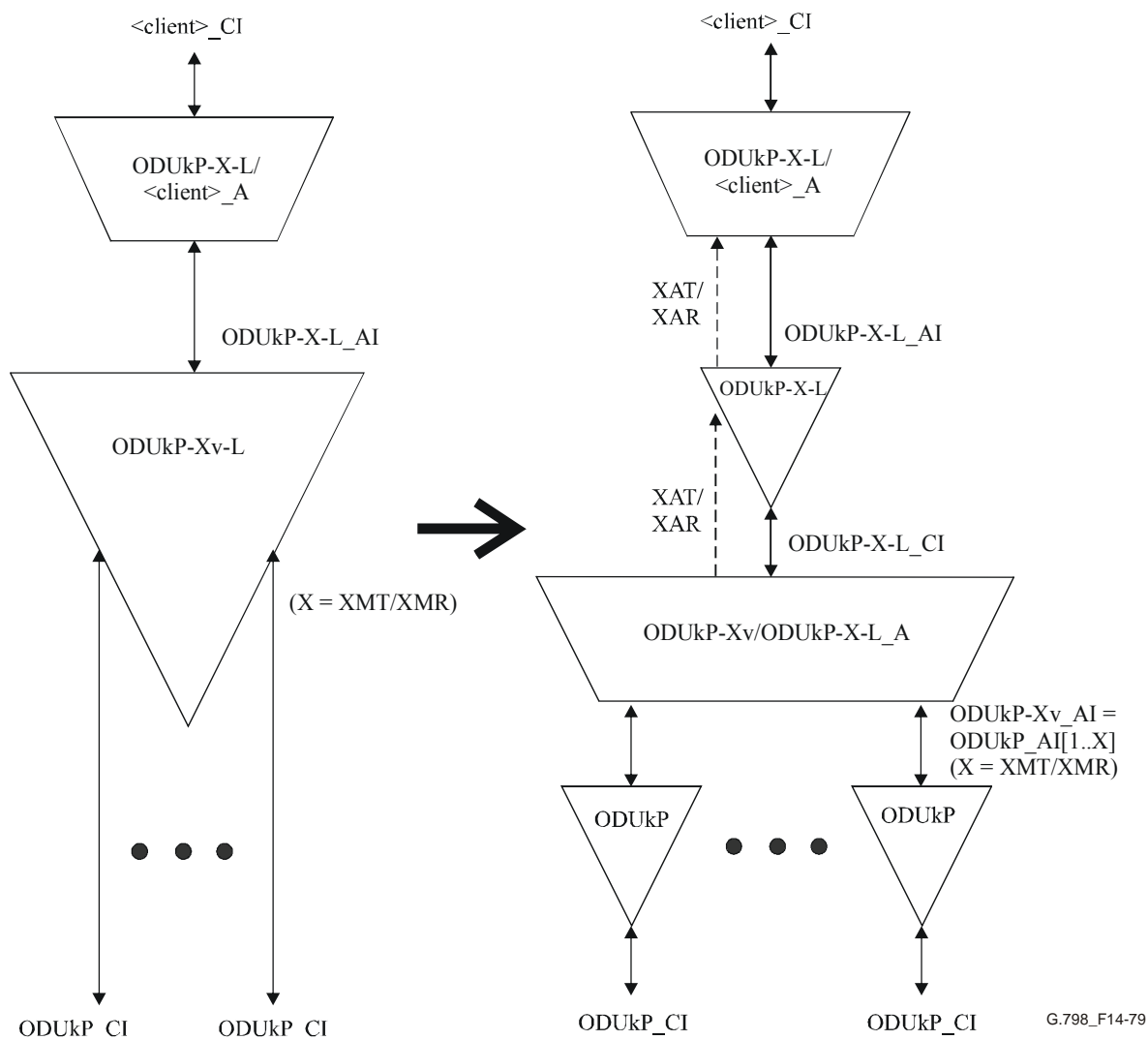
### 14.6.1 Fonctions de couche ODUkP virtuellement concaténées compatibles LCAS ODUkP-Xv-L (k = 1, 2, 3; X ≥ 1)

Les fonctions de couche ODUkP concaténées virtuellement compatibles LCAS (ODUkP-Xv-L, k = 1, 2, 3) sont des instanciations des fonctions génériques définies au § 10.1 de [UIT-T G.806] (P-Xv-L), avec des particularités propres à certains aspects propres aux technologies utilisées.

Les définitions contenues dans le présent paragraphe font référence à des définitions de fonctions génériques appropriées figurant dans le § 10.1 de [UIT-T G.806] (P-Xv-L) et spécifient les particularités propres aux technologies utilisées lorsque cela est nécessaire.

#### 14.6.1.1 Fonctions de terminaison de chemin de couche ODUkP-Xv-L (ODUkP-Xv-L\_TT)

La fonction ODUkP-Xv-L\_TT est ensuite décomposée comme défini au § 10.1.1 de [UIT-T G.806] et représentée à la Figure 14-79.



**Figure 14-79 – Décomposition de la fonction ODUkP-Xv-L\_TT**

La décomposition de cette fonction est la même que la décomposition de la fonction générique correspondante P-Xv-L\_TT définie au § 10.1.1 de [UIT-T G.806] avec les particularités suivantes propres aux technologies utilisées:

- la couche trajet "P-" est la couche ODUkP;
- les fonctions ODUkP\_TT sont les fonctions de terminaison de chemin ODUkP normales définies au § 14.2.1;
- $X_{MT}, X_{MR} \leq 256$ , conformément aux définitions contenues dans le § 18.1 de [UIT-T G.709].

### 14.6.1.2 Fonction source d'adaptation ODUkP-Xv/ODUkP-X-L (ODUkP-Xv/ODUkP-X-L\_A\_So)

#### Symbole

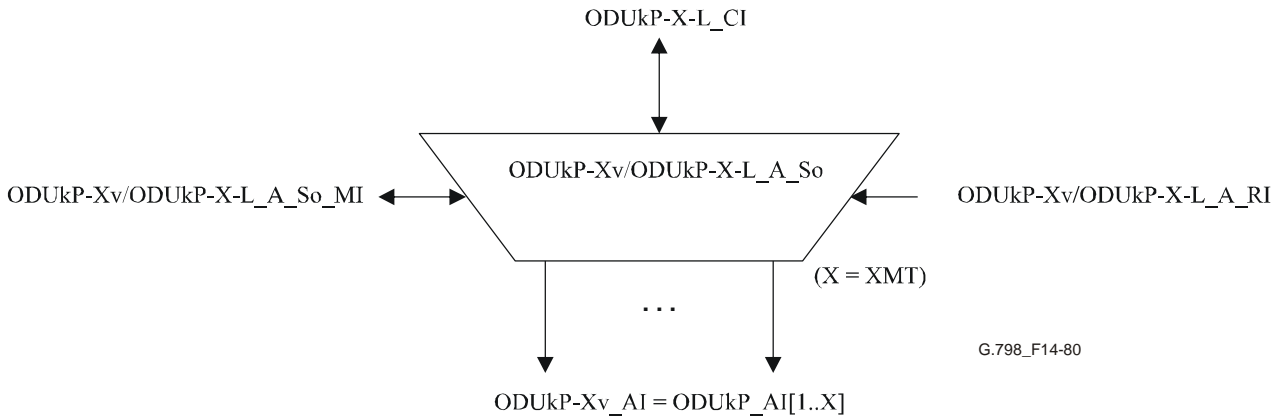


Figure 14-80 – Symbole de la fonction ODUkP-Xv/ODUkP-X-L\_A\_So

#### Interfaces

Les interfaces associées à cette fonction sont les mêmes que celles associées à la fonction générique correspondante P-Xv/P-X-L\_A\_So telle que définie au § 10.1.1.1 de [UIT-T G.806], avec les particularités suivantes propres à la technologie:

- la couche trajet "P-" est la couche ODUkP;
- MST\_Range = 255 (correspondant à la fourchette définie au § 18.1 de [UIT-T G.709]).

Outre les interfaces indiquées au § 10.1.1.1 de [UIT-T G.806], cette fonction doit disposer des interfaces suivantes (voir le Tableau 14-34):

Tableau 14-34 – Entrées et sorties additionnelles de la fonction ODUkP-Xv/ODUkP-X-L\_A\_So

Entrée(s)	Sortie(s)
<b>ODUkP-X-L_CP:</b> ODUkP-X-L_CI_MFS <b>ODUkP-Xv/ODUkP-X-L_A_So_MP:</b> ODUkP-Xv/ODUkP-X-L_A_So_MI_Active	<b>ODUkP_AP:</b> ODUkP_AI_MFS

#### Processus

Les définitions des processus associés à cette fonction sont les mêmes que celles de la fonction générique correspondante P-Xv/P-X-L\_A\_So telle que définie au § 10.1.1.1 de [UIT-T G.806], avec les particularités suivantes propres aux technologies:

**Horloge, début de trame et de multitrame:** l'horloge pour chacun des signaux ODUkP (ODUkP\_AI\_Ck) est générée en divisant l'horloge ODUkP-X-L (ODUkP-X-L\_CI\_CK) par  $X_{AT}$ .

Le signal début de multitrame (MFS) est acheminé depuis le point ODUkP-X-L\_CP vers chacun des points ODUkP\_AP via les processus, parallèlement au signal début de trame (FS).

La multitrame à concaténation virtuelle est générée par cette fonction.

**Extraction de OH:** l'information de préfixe extraite de l'information `_CI_OH` se compose du signal nul (c'est-à-dire que ce processus n'exécute aucune fonction pour le cas de concaténation virtuelle ODUkP).

**Désentrelacement (processus de distribution):** le processus de distribution doit être le suivant: démarrant à partir de la colonne  $14X + 1$ , le signal ODUkP-X-L\_CI\_D doit être distribué vers l'ODUkP  $X_{AT}$  tel que défini dans le Tableau 14-35 ci-dessous.

**Tableau 14-35 – Mappage de la distribution ODUkP-X**

Colonne ODUkP-X-L_CI_D	Numéro de sortie du désentrelacement	Colonne de sortie du désentrelacement
$14X + 1$	1	15
...	...	...
$15X_{AT}$	$X_{AT}$	15
$15X_{AT} + 1$	1	16
...	...	...
$16 \times X_{AT}$	$X_{AT}$	16
$16 \times X_{AT} + 1$	1	17
...	...	...
$3824 \times X_{AT}$	$X_{AT}$	3824

NOTE – Ce mappage est uniforme sur les colonnes préfixe OPUk et charge utile. Ce mappage est illustré à la Figure 18-1 de [UIT-T G.709].

Pour les sorties  $X_{AT} + 1$ ,  $X_{AT} + 2$ , ...,  $X_{MT}$ , ce bloc insère un signal constitué de zéros uniquement avec un débit et un format qui est celui du signal ODUkP.

**"Switch 1" (assignation de numéros de séquence):** pour toutes les sorties n'acheminant pas de charge utile (`_PC[s]=0`), ce processus insère des signaux constitués uniquement de zéros au débit et au format d'un signal ODUkP.

**Insertion d'information VLI:** l'information VLI est constituée de la valeur des octets VCOH et est codée comme défini au § 18.1 de [UIT-T G.709] pour ces octets de préfixe.

**Assemblage de VLI et CRC:** l'information VLI se compose de la valeur des octets VCOH et son codage est défini au § 18.1 de [UIT-T G.709] pour ces octets de préfixe. Le code CRC utilisé est le CRC-8 défini au § 18.1 de [UIT-T G.709].

Indépendamment de la valeur de `MI_LCASEnable`, tous les champs inutilisés dans la structure de multitrame VCOH doivent être positionnés sur des valeurs zéro.

**Insertion de OH:** cette fonction doit insérer le code "0000 0110" dans la position de l'octet PT de l'en-tête PSI telle que définie au § 15.9.2 de [UIT-T G.709].

Tous les bits de X fois l'en-tête ODUk doivent être positionnés sur des valeurs "0", sauf le champ ODUk-PM STAT qui doit être positionné sur la valeur "signal de trajet normal" (001).

**Défauts:** voir le § 10.1.1.1 de [UIT-T G.806].

**Actions consécutives:** voir le § 10.1.1.1 de [UIT-T G.806].

**Corrélation de défaut:** voir le § 10.1.1.1 de [UIT-T G.806].

**Supervision des performances:** voir le § 10.1.1.1 de [UIT-T G.806].

### 14.6.1.3 Fonction puits d'adaptation ODUkP-Xv/ODUkP-X-L compatible LCAS (ODUkP-Xv/ODUkP-X-L\_A\_Sk)

#### Symbole

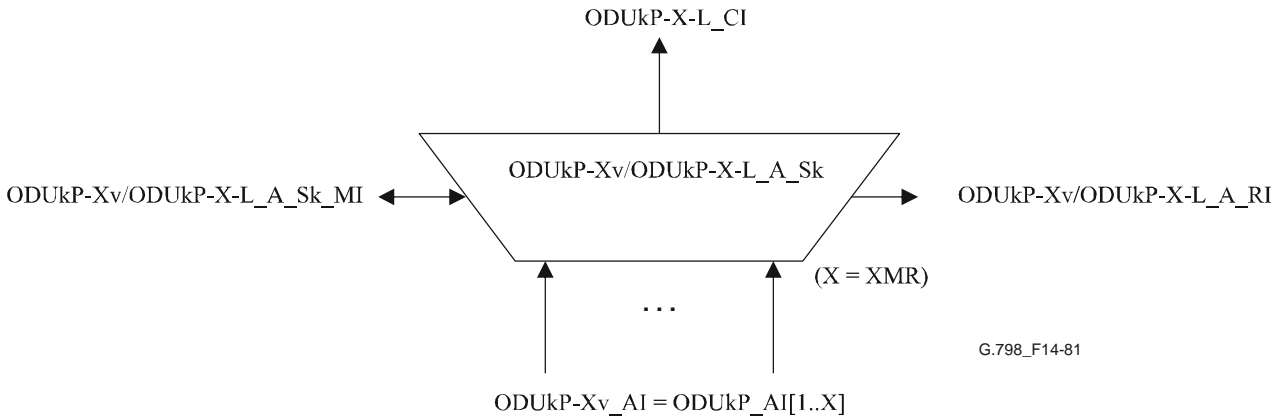


Figure 14-81 – Symbole ODUkP-Xv/ODUkP-X-L\_A\_Sk

#### Interfaces

Les interfaces associées à cette fonction sont les mêmes que celles associées à la fonction générique correspondante P-Xv/P-X-L\_A\_Sk telle que définie au § 10.1.1.2 de [UIT-T G.806], avec les particularités suivantes propres aux technologies:

- la couche conduit "P-" est la couche ODUkP;
- MST\_Range = 255 (correspondant à la fourchette définie au § 18.1 de [UIT-T G.709]).

En plus des interfaces indiquées au § 10.1.1.2 de [UIT-T G.806], cette fonction doit avoir les interfaces suivantes (voir Tableau 14-36):

Tableau 14-36 – Entrées et sorties additionnelles de la fonction ODUkP-Xv/ODUkP-X-L\_A\_Sk

Entrée(s)	Sortie(s)
<b>ODUkP_AP:</b> ODUkP_AI_MFS	<b>ODUkP-X-L_CP:</b> ODUkP-X-L_CI_MFS <b>ODUkP-Xv/ODUkP-X-L_A_Sk_MP:</b> ODUkP-Xv/ODUkP-X-L_A_Sk_MI_cPLM[1..XMR] ODUkP-Xv/ODUkP-X-L_A_Sk_MI_AcPT[1..XMR] ODUkP-Xv/ODUkP-X-L_A_Sk_MI_Active

#### Processus

Les définitions des processus associés à cette fonction sont les mêmes que celles de la fonction générique correspondante P-Xv/P-X-L\_A\_Sk telle que définie au § 10.1.1.2 de [UIT-T G.806], avec les particularités suivantes propres aux technologies:

la fonction extrait l'octet PT du préfixe PSI comme défini au § 8.7.1. La valeur de PT acceptée est disponible au point MPL (MI\_AcPT[1..X<sub>MR</sub>]) et est utilisée pour la détection du défaut PLM. Ce traitement est effectué individuellement pour chaque signal d'entrée ODUkP\_AI.

L'acceptation MI\_AcPT et la détection des défauts PLM sont effectuées à chaque entrée ODUkP\_AI de la fonction avant tout autre traitement. Un défaut dPLM[i] détecté pour un membre

est traité de la même manière qu'une indication ODUkP\_AI\_TSF[i] active par tous les processus ultérieurs.

**Horloge, début de trame et de multitrame:** l'horloge pour le signal ODUkP-X-L (ODUkP-X-L\_CI\_CK) est générée par sélection de l'horloge ODUkP (ODUkP\_AI\_CK) d'un des membres actifs et en le multipliant par  $X_{AR}$ . Les paramètres d'horloge, y compris les prescriptions de gigue et de dérapage, sont ceux définis dans l'Annexe A de [UIT-T G.8251] (horloge ODCr).

Les signaux de début de trame et de multitrame pour le signal ODUkP-X-L (ODUkP-X-L\_FS/MFS) sont générés sur la base de la trame et de la multitrame à la sortie du processus de retard.

**Extraction de l'indicateur MFI:** le processus de verrouillage de multitrame doit s'effectuer conformément au § 8.2.4. La sortie  $\_MFI[i]$  se compose d'un mot de 24 bits comportant la valeur de l'indicateur MFI contenu dans les positions MFI-1, MFI-2 et MFAS (du bit de plus fort poids au bit de plus faible poids) dans AI\_D[i]. Si AI\_TSF[i] = true, alors la sortie  $\_MFI[i]$  de ce processus doit être constituée par un mot de 24 bits entièrement composé de uns. La détection de dLOM[i] pour chaque membre est identique à celle décrite dans la partie défauts ci-dessous.

**Extraction de VLI, TSx:** l'information VLI se compose de la valeur des octets VCOH et a le codage défini au § 18.1 de [UIT-T G.709] pour ces octets de préfixe. Si  $\_TSF[i]$  est positionné à Faux et dMND[i] est Faux, alors la sortie  $\_VLI[i]$  de ce processus est la valeur des positions d'octet VCOH à l'entrée de ce processus. Si  $\_TSF[i]$  est Vrai ou dMND[i] est Vrai, alors la sortie  $\_VLI[i]$  de ce processus doit être un signal entièrement constitué de uns.

**Désassemblage de VLI et CRC:** l'information VLI se compose de la valeur des octets VCOH et a le codage défini au § 18.1 de [UIT-T G.709] pour ces octets de préfixe. Le code CRC utilisé est le code CRC-8 défini au § 18.1 de [UIT-T G.709].

**"Processus d'entrelacement":** le processus de rétablissement doit être comme suit:

Débutant de la colonne 15, le signal ODUkP-Xc doit être récupéré du  $X_{AR}$  ODUkP défini dans le Tableau 14-37 ci-dessous.

**Tableau 14-37 – Mappage du rétablissement ODUkP-X-L**

Numéro entrée entrelacement	Colonne entrée entrelacement	Colonne information ODUkP-X-L_CI
1	15	$14 X_{AR} + 1$
...	...	...
$X_{AR}$	15	$15 X_{AR}$
1	16	$15 X_{AR} + 1$
...	...	...
$X_{AR}$	16	$16 X_{AR}$
1	17	$16 X_{AR} + 1$
...	...	...
$X_{AR}$	3824	$3824 \times X_{AR}$

NOTE – Le mappage est uniforme tout au long des colonnes de préfixe OPUk et charge utile.

### Défauts

**Discordance de charge utile (dPLM):** la fonction doit détecter la discordance de charge utile (dPLM[i]) pour chacun de ses signaux d'entrée ODUkP\_AI[i]. Le traitement s'effectue comme



indiqué au § 6.2.4.1. Le type de charge utile attendu est "0000 0110" (signal virtuellement concaténé) tel que défini dans [UIT-T G.709].

**Défaut perte de multiframe (dLOM):** voir le § 6.2.5.2.

**Défaut perte de séquence (dSQM):** voir le § 10.1.1.2 de [UIT-T G.806].

**Membre non débiaisable (dMND):** voir le § 10.1.1.2 de [UIT-T G.806].

**Perte de verrouillage (dLOA):** voir le § 10.1.1.2 de [UIT-T G.806].

#### Actions consécutives

Voir le § 10.1.1.2 de [UIT-T G.806], compte tenu des définitions suivantes de mMSU et mMSU\_L:

mMSU[i] ← MI\_ProvM[i] et (AI\_TSF[i] ou dPLM[i] ou dLOM[i] ou dLOA ou dSQM[i])

mMSU\_L[i] ← MI\_ProvM[i] et (AI\_TSF[i] ou dPLM[i] ou dMND[i] ou AI\_TSD[n] ou dLOM[i])

Sur déclaration d'un signal aAIS, la fonction doit donner en sortie un signal générique AIS dans deux trames; sur suppression d'un signal aAIS, la fonction doit donner en sortie des données normales dans deux trames. Le débit binaire de ce signal AIS générique doit être cohérent avec la valeur de  $\_X_{AR}$  telle que calculée par le processus concerné.

#### Corrélation de défaut

cPLM[i] ← dPLM[i] et (non AI\_TSF[i])

cLOM[i] ← MI\_ProvM[i] et dLOM[i] et (non dPLM[i]) et (non AI\_TSF[i])

cMND[i] ← MI\_ProvM[i] et dMND[i] et (non dPLM[i]) et (non dLOM[i]) et (non AI\_TSF[i])

cSQM[i] ← MI\_ProvM[i] et dSQM[i] et (non dPLM[i]) et (non dLOM[i]) et (non dLOA) et (non AI\_TSF[i])

**cLOA:** conformément au § 10.1.1.2 de [UIT-T G.806].

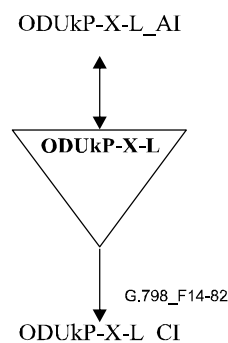
**cPLCR:** conformément au § 10.1.1.2 de [UIT-T G.806].

**cTLCR:** conformément au § 10.1.1.2 de [UIT-T G.806].

**Supervision des performances:** voir le § 10.1.1.2 de [UIT-T G.806].

#### 14.6.1.4 Fonction source de terminaison de chemin ODUkP-X-L compatible LCAS (ODUkP-X-L\_TT\_So)

##### Symbole



**Figure 14-82 – Symbole ODUkP-X-L\_TT\_So**

## Interfaces

Les interfaces associées à cette fonction sont les mêmes que celles associées à la fonction générique correspondante P-Xv/P-X-L\_TT\_So telle que définie au § 10.1.1.3 de [UIT-T G.806], avec les particularités suivantes propres aux technologies:

- la couche conduit "P-" est la couche ODUkP.

Outre les interfaces figurant au § 10.1.1.3 de [UIT-T G.806], cette fonction doit disposer des interfaces suivantes (voir Tableau 14-38).

**Tableau 14-38 – Entrées et sorties additionnelles de ODUkP-X-L\_TT\_So**

Entrées(s)	Sortie(s)
ODUkP-X-L_AP: ODUkP-X-L_AI_MFS	ODUkP-X-L_CP: ODUkP-X-L_CI_MFS

**Processus:** voir le § 10.1.1.3 de [UIT-T G.806].

De plus, le signal de début de multitrame (MFS) est véhiculé du point ODUkP-X-L\_AP au point ODUkP-X-L\_CP parallèlement au signal de début de trame (FS).

**Défauts:** voir le § 10.1.1.3 de [UIT-T G.806].

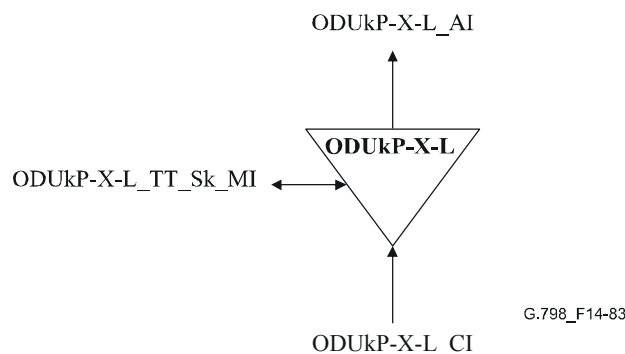
**Actions consécutives:** voir le § 10.1.1.3 de [UIT-T G.806].

**Corrélation de défaut:** voir le § 10.1.1.3 de [UIT-T G.806].

**Supervision des performances:** voir le § 10.1.1.3 de [UIT-T G.806].

### 14.6.1.5 Fonction puits de terminaison de cheminement de couche ODUkP-X-L compatible LCAS (ODUkP-X-L\_TT\_Sk)

#### Symbole



**Figure 14-83 – Symbole de la fonction ODUkP-X-L\_TT\_Sk**

## Interfaces

Les interfaces associées à cette fonction sont les mêmes que celles associées à la fonction générique correspondante P-Xv/P-X-L\_TT\_Sk telle que définie au § 10.1.1.4 de [UIT-T G.806], avec les particularités suivantes propres aux technologies:

- la couche conduit "P-" est la couche ODUkP.

Outre les interfaces figurant au § 10.1.1.4 de [UIT-T G.806], cette fonction doit disposer des interfaces suivantes (voir Tableau 14-39):

**Tableau 14-39 – Entrées et sorties additionnelles de la fonction ODUkP-X-L\_TT\_Sk**

Entrée(s)	Sortie(s)
ODUkP-X-L_CP: ODUkP-X-L_CI_MFS	ODUkP-X-L_AP: ODUkP-X-L_AI_MFS

**Processus:** voir le § 10.1.1.4 de [UIT-T G.806].

De plus, le signal de début de multitrame (MFS) est véhiculé du point ODUkP-X-L\_CP au point ODUkP-X-L\_AP parallèlement au signal de début de trame (FS).

**Défauts:** voir le § 10.1.1.4 de [UIT-T G.806].

**Actions consécutives:** voir le § 10.1.1.4 de [UIT-T G.806].

**Corrélation de défaut:** voir le § 10.1.1.4 de [UIT-T G.806].

**Supervision des performances:** voir le § 10.1.1.4 de [UIT-T G.806].

## 14.6.2 Fonctions d'adaptation ODUkP à concaténation virtuelle/client

### 14.6.2.1 Fonction d'adaptation ODUkP-X-L/CBRx (ODUkP-X-L/CBRx\_A) (x = 10G, 40G)

Les fonctions d'adaptation ODUkP-X-L/CBRx effectuent l'adaptation entre l'information adaptée à la couche ODUkP-X-L (k = 1, 2; X = 4, 16) et l'information caractéristique d'un signal CBRx.

Le paramètre x définit le débit binaire ou l'intervalle de débits binaires du signal CBR. Les valeurs x = 10G et 40G sont définies pour les signaux client qui sont conformes au débit binaire SDH tel que défini dans le Tableau 14-40. La prise en charge d'autres débits binaires et d'autres intervalles de débits binaires appelle un complément d'étude.

**Tableau 14-40 – Valeurs définies de x**

x	Débit binaire	Fourchette de fréquence d'horloge	ODUkP-X-L pris en charge
10G	9 953 280 kbits ±20 ppm	9 953 280 kHz ±20 ppm	ODU1P-4-L
40G	39 813 120 kbits ±20 ppm	39 813 120 kHz ±20 ppm	ODU1P-16-L ODU2P-4-L

Deux fonctions sources différentes sont définies. La fonction ODUkP-X-L/CBRx-a\_A\_So assure le mappage asynchrone tandis que la fonction ODUkP-X-L/CBRx-b\_A\_So assure le mappage binaire synchrone. Dans la direction puits, la fonction ODUkP-X-L/CBRx\_A\_Sk peut effectuer les deux mappages (synchrone sur les bits et asynchrone).

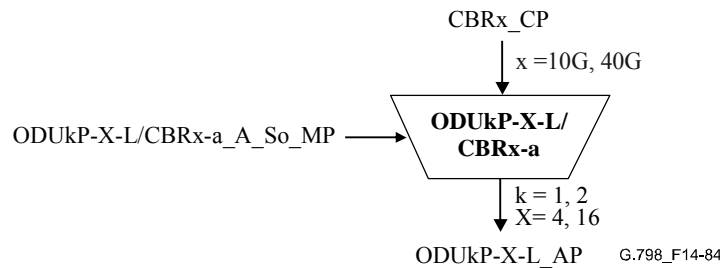
NOTE – Les fonctions ODUkP-X-L/CBRx\_A exigent que la fonctionnalité LCAS soit désactivée étant donné qu'un nombre fixe d'ODUk virtuellement concaténés est requis pour le transport du signal client.

#### 14.6.2.1.1 Fonction source d'adaptation de mappage asynchrone des ODUkP-X-L/CBRx (ODUkP-X-L/CBRx-a\_A\_So) (x = 10G, 40G)

La fonction ODUkP-X-L/CBRx-a\_A\_So crée un signal ODUk à partir d'une horloge autonome. Elle mappe de manière asynchrone le signal client à débit binaire constant  $X \times 4^{(k-1)} \times 2\,488\,320$  kbit/s à partir du point CBRx\_CP en la charge utile de l'unité OPUk-Xv (k = 1, 2; X = 4, 16) et ajoute le préfixe OPUk-Xv (RES, vcPT, JC).

Le flux d'information et le traitement de la fonction ODUkP-X-L/CBRx-a\_A\_So est défini par référence aux Figures 14-84 et 14-85.

## Symbole



**Figure 14-84 – Fonction ODUkP-X-L/CBRx-a\_A\_So**

## Interfaces

**Tableau 14-41 – Entrées et sorties de la fonction ODUkP-X-L/CBRx-a\_A\_So**

Entrée(s)	Sortie(s)
<b>CBRx_CP:</b> CBRx_CI_CK CBRx_CI_D <b>ODUkP-X-L/CBRx-a_A_So_MP:</b> ODUkP-X-L/CBRx-a_A_So_MI_Active	<b>ODUkP-X-L_AP:</b> ODUkP-X-L_AI_CK ODUkP-X-L_AI_D ODUkP-X-L_AI_FS ODUkP-X-L_AI_MFS

## Processus

### Activation

- La fonction ODUkP-X-L/CBRx-a\_A\_So doit accéder au point d'accès lorsqu'elle est activée (MI\_Active = true). Dans les autres cas, elle ne doit pas accéder au point d'accès.

**Génération du signal d'horloge et du signal de début de (multi)trame:** la fonction doit générer une horloge locale ODUk-X-L (ODUkP-X-L\_AI\_CK) de " $X \times 239 / (239 - k) \times 4^{(k-1)} \times 2\,488\,320$  kHz  $\pm 20$  ppm" à partir d'un oscillateur libre. Les paramètres d'horloge, y compris les prescriptions de gigue et de dérapage, sont ceux définis dans l'Annexe A de [UIT-T G.8251] (horloge ODCa).

Cette fonction doit générer des signaux de référence de début de (multi)trame AI\_FS et AI\_MFS du signal ODUk-X-L. Le signal AI\_FS doit être actif une fois tous les  $X \times 122\,368$  cycles d'horloge. Le signal AI\_MFS doit être actif à raison d'une fois toutes les 256 trames.

**Mappage, justification de fréquence et adaptation de débit binaire:** la fonction doit disposer d'un processus de stockage élastique (tampon). Le signal de données CBRx\_CI doit être écrit dans le tampon sous le contrôle de l'horloge d'entrée associée. Les données doivent être lues dans le tampon et inscrites dans les octets D et N/PJO dans la trame OPUk-Xv sous le contrôle de l'horloge ODUk-X-L et des décisions de justification telles que définies au § 18.2.1 de [UIT-T G.709] pour l'unité OPUk-4v et au § 18.2.2 de [UIT-T G.709] pour l'unité OPUk-16v.

Une décision concernant la justification doit être prise sur chaque rangée pour l'unité OPUk-4v à raison de quatre fois par rangée pour l'unité OPUk-16v. Chaque décision de justification se traduit par une action de justification positive, négative ou nulle. Dans le cas d'une action de justification positive, la lecture de l'octet de données 1 dans le tampon doit être annulée une fois. Aucune donnée CBRx doit être inscrite dans l'octet PJO et NJO. Dans le cas d'une action de justification négative,

1 octet de donnée supplémentaire doit être lu une fois dans le tampon. Les données CBRx doivent être écrites dans l'octet PJO et NJO. Si aucune action de justification positive ou négative doit être effectuée, les données CBRx doivent être inscrites dans l'octet PJO et aucune donnée CBRx doit être inscrite dans l'octet NJO.

Les décisions de justification déterminent l'erreur de phase introduite par la fonction.

*Taille de tampon:* en présence de gigue, telle que spécifiée dans [UIT-T G.825], et une fréquence située dans la fourchette  $4^{(k-1)} \times 2\,488\,320\text{ kHz} \pm 20\text{ ppm}$ , ce processus de mappage ne doit pas introduire d'erreur. L'hystérésis maximale du tampon et par conséquent l'erreur de phase maximale introduite, doivent être telles qu'indiquées dans le Tableau 14-42.

**Tableau 14-42 – Hystérésis maximale du tampon**

Mappage	Hystérésis maximale du tampon
10G → ODU1-4v	8 octets
40G → ODU2-4v, ODU1-16v	32 octets

**Bits JC:** la fonction doit générer les bits de commande de justification (JC) fondés sur la décision de justification exécutée dans la trame courante conformément à la spécification contenue au § 18.2.1 de [UIT-T G.709] pour l'unité OPUk-4v et dans le § 18.2.2 de [UIT-T G.709] pour l'unité OPUk-16v. Elle doit insérer les bits de commande de justification dans les positions appropriées des bits JC dans les octets JC de la trame courante.

**vcPT:** la fonction doit insérer le code "0000 0010" dans les positions d'octet vcPT dans le préfixe PSI tel que défini au § 18.1.2.2 de [UIT-T G.709].

**RES:** la fonction doit insérer des bits tous nuls partout dans les octets RES et des bits réservés dans les octets JC.

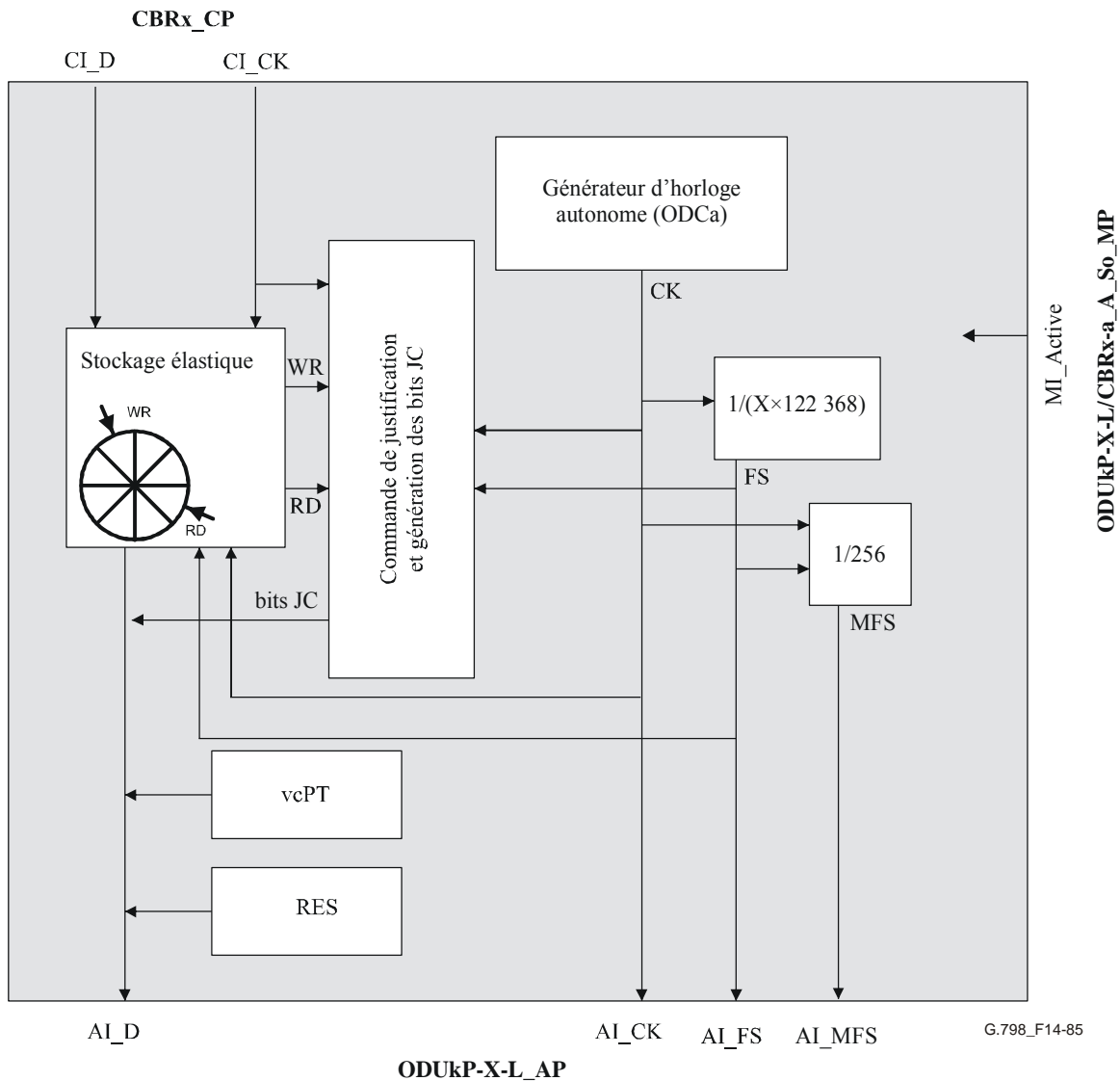


Figure 14-85 – Processus ODUkP-X-L/CBRx-a\_A\_So

**Défauts:** néant.

**Actions consécutives:** néant.

**Corrélation de défaut:** néant.

**Supervision des performances:** néant.

#### 14.6.2.1.2 Fonction source d'adaptation de mappage binaire synchrone ODUkP-X-L/CBRx (ODUkP-X-L/CBRx-b\_A\_So) (x = 10G, 40G)

La fonction ODUkP-X-L/CBRx-b\_A\_So crée le signal ODUk à partir d'une horloge, dérivée de l'horloge entrante CBRx\_CI. Elle mappe en mode bit synchrone le signal client à débit binaire constant  $X \times 4^{(k-1)} \times 2\,488\,320 \text{ kbit/s} \pm 20 \text{ ppm}$  provenant du point CBRx\_CP en la charge utile de l'unité OPUk-Xv (k = 1, 2; X = 4, 16) et ajoute le préfixe OPUk-Xv (vcPT, JC, RES).

Le flux d'information et le traitement de la fonction ODUkP-X-L/CBRx-b\_A\_So sont définis par référence aux Figures 14-86 et 14-87.

## Symbole

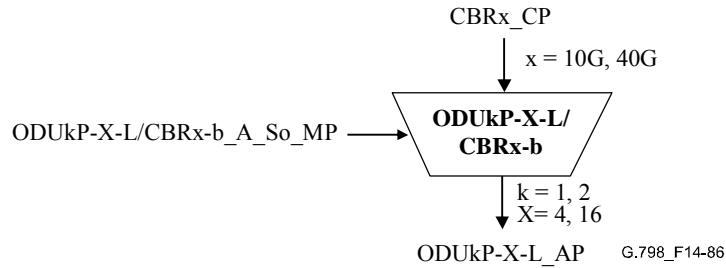


Figure 14-86 – Fonction ODUkP-X-L/CDRx-b\_A\_So

## Interfaces

Tableau 14-43 – Entrées et sorties de la fonction ODUkP-X-L/CDRx-b\_A\_So

Entrée(s)	Sortie(s)
<b>CDRx_CP:</b> CDRx_CI_CK CDRx_CI_D <b>ODUkP-X-L/CDRx-b_A_So_MP:</b> ODUkP-X-L/CDRx-b_A_So_MI_Active	<b>ODUkP-X-L_AP:</b> ODUkP-X-L_AI_CK ODUkP-X-L_AI_D ODUkP-X-L_AI_FS ODUkP-X-L_AI_MFS

## Processus

### Activation

- La fonction ODUkP-X-L/CDRx-b\_A\_So doit accéder au point d'accès lorsqu'elle est activée (MI\_Active = true). Dans les autres cas, elle ne doit pas accéder au point d'accès.

**Génération de l'horloge et du signal de début de (multi)trame:** la fonction doit générer l'horloge ODUk-X-L (AI\_CK) en multipliant l'horloge entrante CDRx (CI\_CK) par un facteur égal à  $239/(239 - k)$ . Les paramètres d'horloge, y compris les prescriptions de gigue et de dérapage, sont ceux définis dans l'Annexe A de [UIT-T G.8251] (horloge ODCb).

NOTE 1 – La fréquence de l'horloge ODUkP-X-L est " $X \times 239/(239 - k) \times 4^{(k-1)} \times 2\,488\,320\text{ kHz} \pm 20\text{ ppm}$ ".

NOTE 2 – Le signal CDRx CK (CI\_CK) doit se trouver dans la fourchette de:  $X \times 4^{(k-1)} \times 2\,488\,320\text{ kHz} \pm 20\text{ ppm}$ .

Pendant les conditions de défaut du signal d'horloge CDR entrant (CI\_CK), l'horloge ODUk-X-L doit rester dans les limites définies dans [UIT-T G.8251] et aucune discontinuité de phase de la trame ne doit être introduite.

La fonction doit générer les signaux de référence de début de (multi)trame AI\_FS et AI\_MFS du signal ODUk-X-L. Le signal AI\_FS doit être actif à raison d'une fois tous les  $X \times 122\,368$  cycles d'horloge. Le signal AI\_MFS doit être actif à raison d'une fois toutes les 256 trames.

**Mappage, justification de fréquence et adaptation de débit binaire:** la fonction doit disposer d'un processus de stockage élastique (tampon). Le signal de données CDRx\_CI doit être enregistré dans le tampon sous le contrôle de l'horloge d'entrée associée. Les données doivent être lues à partir du tampon et écrites dans les octets D et PJO dans la trame OPUk-Xv sous le contrôle de l'horloge ODUk-X-L telle que définie au § 18.2.1 de [UIT-T G.709] pour l'unité OPUk-4v et au § 18.2.2 de [UIT-T G.709] pour l'unité OPUk-16v.

Aucune justification négative ou positive ne doit être effectuée. Aucune donnée ne doit être écrite dans l'octet NJO et les données doivent toujours être écrites dans l'octet PJO.

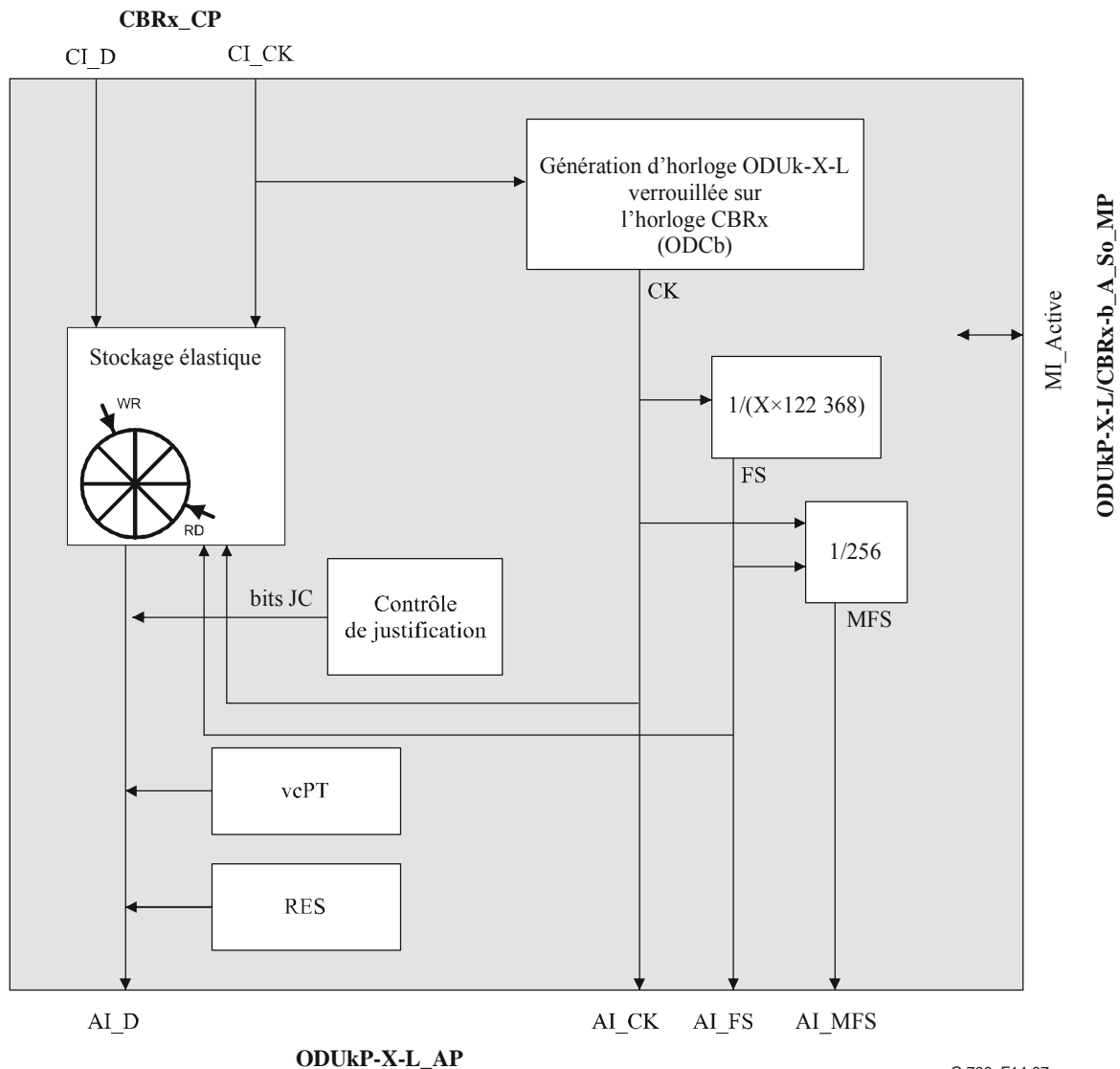
*Taille du tampon:* en présence de gigue telle que spécifiée dans [UIT-T G.825] et d'une fréquence située dans la fourchette  $X \times 4^{(k-1)} \times 2\,488\,320 \text{ kHz} \pm 20 \text{ ppm}$ , ce processus de mappage ne doit pas introduire d'erreurs.

Après un saut de fréquence du signal CI\_CK de  $X \times 4^{(k-1)} \times 2\,488\,320 \text{ kbit/s}$  (par exemple, dû à l'élimination d'un signal AIS (signal AIS générique)) il y aura un temps de rétablissement de Y secondes après lequel ce processus ne devra pas générer d'erreurs binaires. La valeur de Y appelle un complément d'étude; une valeur de 1 seconde a été proposée.

**Bits JC:** la fonction doit générer les bits de commande de justification (JC) fixes "00" conformément au § 18.2.1 de [UIT-T G.709] pour les unités OPUk-4v et au § 18.2.2 de [UIT-T G.709] pour les unités OPUk-16v. Elle doit insérer les bits de commande de justification dans les positions binaires JC appropriées dans les octets JC.

**RES:** cette fonction doit remplir par des zéros uniquement les octets RES et les bits réservés dans les octets JC.

**vcPT:** cette fonction doit insérer le code "0000 0010" dans les positions d'octet vcPT du préfixe PSI tel que défini au § 18.1.2.2 de [UIT-T G.709].



G.798\_F14-87

**Figure 14-87 – Processus ODUkP-X-L/ODUk-X-L\_CBRx-b\_A\_So**



**Défauts:** néant.

**Actions consécutives:** néant.

**Corrélation de défaut:** néant.

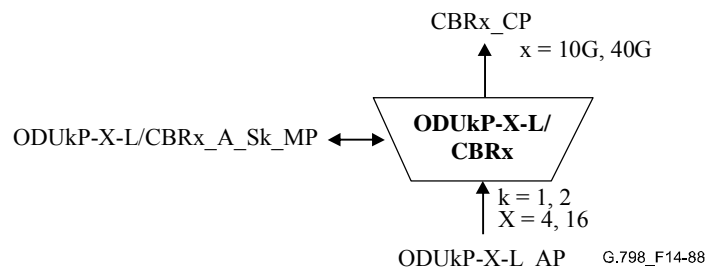
**Supervision des performances:** néant.

### 14.6.2.1.3 Fonction puits d'adaptation ODUkP-X-L/CBRx (ODUkP-X-L/CBRx\_A\_Sk) (x = 10G, 40G)

La fonction ODUkP-X-L/CBRx\_A\_Sk récupère le signal client à débit binaire constant de  $X \times 4^{(k-1)} \times 2\,488\,320$  kbit/s  $\pm 20$  ppm à partir de la charge utile OPUk-Xv en utilisant l'information de commande de justification (préfixe JC) pour déterminer si un octet de données ou de remplissage est présent dans les octets NJO et PJO. Elle extrait le préfixe de l'OPUk-Xv (vcPT, JC, et RES) et supervise la réception du type correct de charge utile à concaténation virtuelle. En cas de condition d'anomalie de signal, un signal AIS générique doit être généré.

Le flux d'information et le traitement de la fonction ODUkP-X-L/CBRx\_A\_Sk sont définis par référence aux Figures 14-88 et 14-89.

#### Symbole



**Figure 14-88 – Fonction ODUkP-X-L/CBRx\_A\_Sk**

#### Interfaces

**Tableau 14-44 – Entrées et sorties de la fonction ODUkP-X-L/CBRx\_A\_Sk**

Entrée(s)	Sortie(s)
<b>ODUkP-X-L_AP:</b> ODUkP-X-L_AI_CK ODUkP-X-L_AI_D ODUkP-X-L_AI_FS ODUkP-X-L_AI_MFS ODUkP-X-L_AI_TSF <b>ODUkP-X-L/CBRx_A_Sk_MP:</b> ODUkP-X-L/CBRx_A_Sk_MI_Active	<b>CBRx_CP:</b> CBRx_CI_CK CBRx_CI_D CBRx_CI_SSF  <b>ODUkP-X-L/CBRx_A_Sk_MP:</b> ODUkP-X-L/CBRx_A_Sk_MI_cVcPLM ODUkP-X-L/CBRx_A_Sk_MI_AcVcPT

#### Processus

##### Activation

- La fonction ODUkP-X-L/CBRx\_A\_Sk doit accéder au point d'accès et exécuter les opérations liées aux processus communs et spécifiques spécifiés ci-dessous lorsqu'elle est activée (MI\_Active = true). Dans les autres cas, elle doit activer les signaux SSF et générer le signal générique AIS à sa sortie (CP) et ne pas signaler son statut via le point de gestion.

**vcPT**: la fonction doit extraire l'octet vcPT de l'en-tête PSI tel que défini au § 8.7.3. La valeur vcPT acceptée est disponible au point MP (MI\_AcVcPT) et est utilisée pour la détection des défauts VcPLM.

**RES**: la valeur figurant dans les octets RES doit être ignorée.

**JC**: la fonction doit interpréter l'information de commande de justification dans l'octet JC telle que définie au § 18.2.1 de [UIT-T G.709] pour l'OPUk-4v et au § 18.2.2 de [UIT-T G.709] pour l'OPUk-16v afin de déterminer le type d'action de justification (positive, négative, nulle) à appliquer à la trame courante. Les bits RES dans l'octet JC doivent être ignorés.

**Démappage, génération d'horloge CBR**: la fonction doit offrir un processus de stockage élastique (tampon). Les données CBR doivent être écrites dans le tampon à partir des octets D, PJO et NJO dans la trame OPUk-X-L. L'extraction de l'information des octets PJO et NJO doit être effectuée sous l'information de commande de justification. Les données CBRx (CI\_D) doivent être lues dans le tampon sous le contrôle de l'horloge CBRx (CI\_CK).

Lors d'une action de justification positive, l'écriture de l'octet de données 1 dans le tampon doit être annulée une fois. Aucune donnée CBRx ne doit être lue dans l'octet PJO et NJO. Dans le cas d'une action de justification négative, l'octet de données supplémentaire 1 doit être lu dans le tampon une fois. Les données CBRx doivent être lues à partir de l'octet PJO et NJO. Si aucune action de justification positive ou négative ne doit être effectuée, les données CBRx doivent être lues à partir de l'octet PJO et aucune donnée CBRx doit être lue à partir de l'octet NJO.

*Processus de lissage et de limitation de gigue*: la fonction doit disposer d'un processus de lissage d'horloge et de stockage élastique (tampon). Le signal de données  $X \times 4^{(k-1)} \times 2\,488\,320$  kbit/s ( $k = 1, 2$ ) doit être inscrit dans le tampon sous le contrôle de l'horloge d'entrée (lacunaire) (avec une précision en fréquence de  $\pm 20$  ppm). Le signal de données doit être lu dans le tampon sous le contrôle d'une horloge lissée (à espacement égal) de  $X \times 4^{(k-1)} \times 2\,488\,320$  kbit/s  $\pm 20$  ppm (la fréquence est déterminée par le signal à 10 Gbit/s ou à 40 Gbit/s à l'entrée de l'ODUkP-X-L/CBRx\_A\_So distant).

Les paramètres d'horloge, y compris les prescriptions de gigue et de dérapage, tels que définis dans l'Annexe A de [UIT-T G.8251] (horloge ODCp) s'appliquent.

*Taille du tampon*: en présence de gigue, telle que spécifiée dans [UIT-T G.825], et une fréquence située dans la fourchette  $X \times 4^{(k-1)} \times 2\,488\,320$  kbit/s  $\pm 20$  ppm, ce processus de justification ne doit pas introduire d'erreurs.

Après un pas de fréquence du signal à  $X \times 4^{(k-1)} \times 2\,488\,320$  kbit/s transporté par l'ODUkP-X-L\_AI (par exemple dû à la réception de CBRx\_CI en provenance d'un nouveau RSn\_TT\_So à l'extrémité distante ou à la suppression d'un signal AIS générique avec un décalage de fréquence) il y aura au maximum un temps de rétablissement de Y secondes après lequel ce processus ne devra pas générer d'erreur binaire. La valeur de Y appelle un complément d'étude; une valeur de une seconde a été proposée.

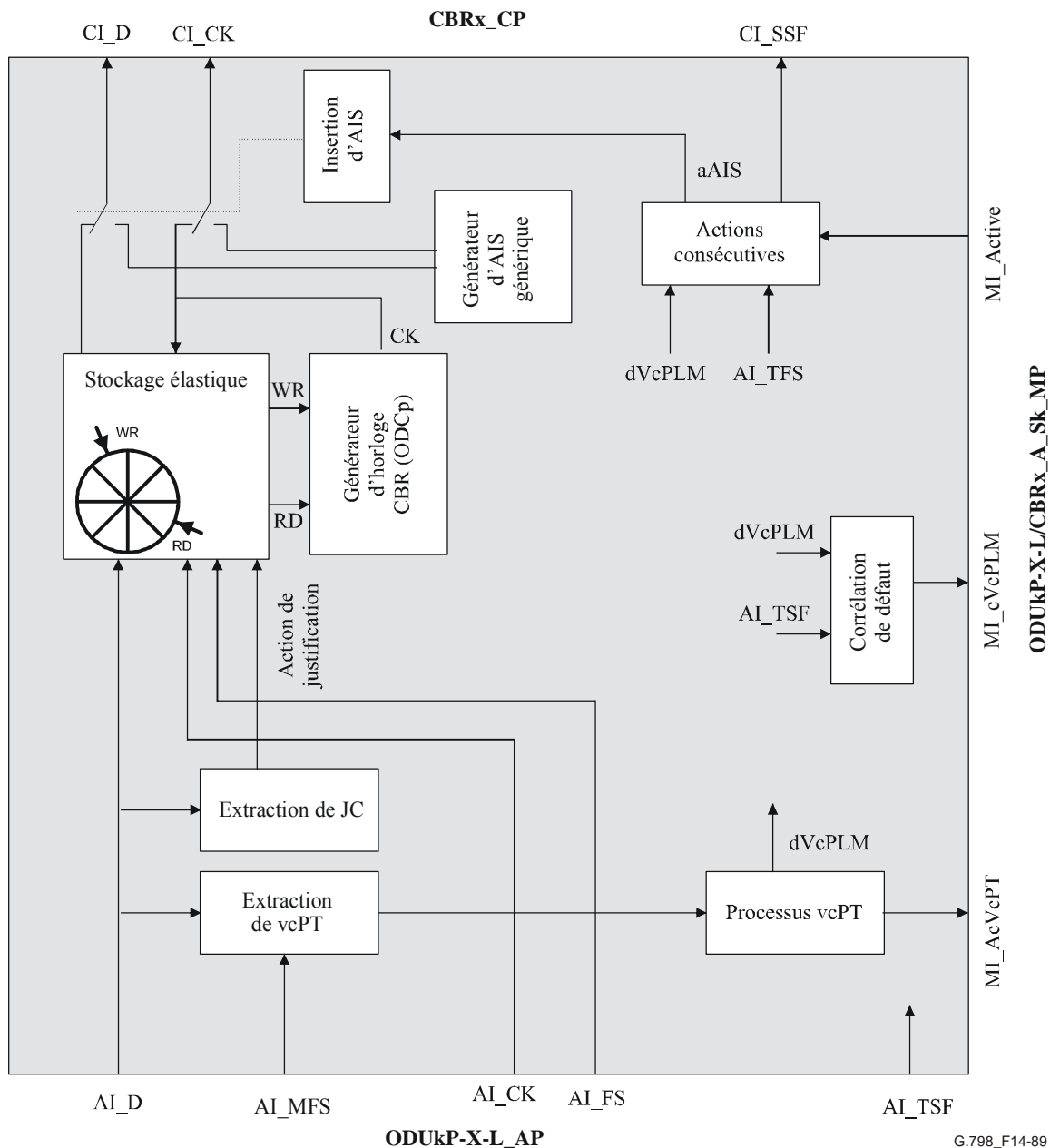


Figure 14-89 – Processus associé à la fonction ODUkP-X-L/CDRx\_A\_Sk

### Défaut

La fonction doit détecter les dVcPLM.

**dVcPLM:** voir le § 6.2.4.2. Les types de charge utile attendus sont "0000 0010" (mappage CBRx asynchrone) et "0000 0011" (mappage CBRx binaire synchrone) tels que définis dans [UIT-T G.709].

### Actions consécutives

aSSF ← AI\_TSF ou dVcPLM ou (non MI\_Active)

aAIS ← AI\_TSF ou dVcPLM ou (non MI\_Active)

En cas de déclaration d'un signal aAIS, la fonction doit donner en sortie une séquence/un signal AIS générique tel que défini au § 16.6 de [UIT-T G.709], dans deux trames au plus. En cas de suppression d'un signal aAIS, la séquence/le signal AIS générique doit être supprimé dans un délai de deux trames et données normales présentées en sortie. Le démarrage de l'horloge générique AIS

doit être indépendant de l'horloge entrante. L'horloge générique AIS doit se trouver dans les limites de  $X \times 4^{(k-1)} \times 2\,488\,320 \text{ kHz} \pm 20 \text{ ppm}$ . Les prescriptions de gigue et de dérapage sont celles définies dans l'Annexe A de [UIT-T G.8251] (horloge ODCp).

### Corrélation de défaut

cVcPLM  $\leftarrow$  dVcPLM et (non AI\_TSF)

**Supervision des performances:** néant.

#### 14.6.2.2 Fonction d'adaptation ODUkP-X-L/RSn (ODUkP-X-L/RSn\_A)

La fonction d'adaptation ODUkP-X-L/RSn effectue l'adaptation entre l'information adaptée de la couche ODUkP-X-L ( $k = 1, 2$ ;  $L = 4, 16$ ) et l'information caractéristique d'un signal RSn ( $n = 64, 256$ ). Le Tableau 14-45 montre les signaux ODUkP-X-L qui prennent en charge les signaux RSn.

**Tableau 14-45 – Valeurs définies pour x**

RSn	Signal STM-N	Débit binaire	ODUkP-X-L pris en charge
RS64	STM-64	9 953 280 kbit/s $\pm$ 20 ppm	ODU1P-4-L
RS256	STM-256	39 813 120 kbit/s $\pm$ 20 ppm	ODU1P-16-L ODU2P-4-L

Deux fonctions sources différentes sont définies. La fonction ODUkP-X-L/RSn-a\_A\_So assure un mappage asynchrone, tandis que la fonction ODUkP-X-L/RSn-b\_A\_So assure un mappage avec synchronisation des bits. Dans le sens puits, la fonction ODUkP-X-L/RSn\_A\_Sk peut traiter les deux mappages (asynchrone et synchrone en bit).

NOTE 1 – Les fonctions source sont identiques aux fonctions sources d'adaptation ODUkP-X-L/CBRx, sauf pour les différents CI au point CP (CBRx\_CI remplacé par RSn\_CI). Dans le sens puits, la fonction assure le verrouillage de trames sur le signal SDH et la supervision du générique AIS. Dans la fonction ODUkP/CBR\_A\_Sk, une telle fonctionnalité n'est pas disponible.

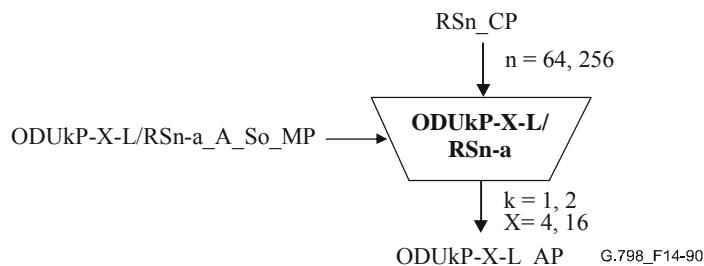
NOTE 2 – Les fonctions ODUkP-X-L/RSn\_A sont uniquement destinées à être utilisées avec les fonctions RSn\_TT (voir [UIT-T G.783]). L'interconnexion directe des fonctions ODUkP-X-L/RSn\_A avec toute autre fonction (couche serveur)/RS\_A au point RSn\_CP n'est pas prévue. Les fonctions ODUkP-X-L/RSn sont uniquement utilisées si un traitement ultérieur SDH est exécuté (par exemple, terminaison RS). Ainsi, la Figure I.1 montre la fonction ODUk/RSn\_A\_Sk avec un puits RS\_TT\_Sk pour une supervision non intrusive et la Figure I.4 montre l'utilisation des fonctions ODUkP/RSn\_A aux interfaces OTN sur un équipement SDH. Pour le mappage transparent de signaux à débit binaire constant, les fonctions ODUkP[X-L]/CBRx\_A doivent être utilisées comme indiqué à la Figure I.1.

##### 14.6.2.2.1 Fonction source d'adaptation de mappage asynchrone ODUkP-X-L/RSn (ODUkP-X-L/RSn-a\_A\_So)

La fonction ODUkP-X-L/RSn-a\_A\_So crée le signal ODUk-X-L pour une horloge autonome. Elle mappe de manière asynchrone le signal client STM-N ( $N = 4^{(k+1)}$ ) à partir du point RSn\_CP en charge utile OPUk-Xv ( $k = 1, 2$ ;  $X = 4, 16$ ) et ajoute l'en-tête OPUk-Xv (RES, vcPT, JC).

Le flux d'information et le traitement de la fonction ODUkP-X-L/RSn-a\_A\_So sont définis par référence aux Figures 14-90 et 14-91.

## Symbole



**Figure 14-90 – Fonction ODUkP-X-L/RSn-a\_A\_So**

## Interfaces

**Tableau 14-46 – Entrées et sorties de la fonction ODUkP-X-L/RSn-a\_A\_So**

Entrée(s)	Sortie(s)
<b>RSn_CP:</b> RSn_CI_CK RSn_CI_D <b>ODUkP-X-L/RSn-a_A_So_MP:</b> ODUkP-X-L/RSn-a_A_So_MI_Active	<b>ODUkP-X-L_AP:</b> ODUkP-X-L_AI_CK ODUkP-X-L_AI_D ODUkP-X-L_AI_FS ODUkP-X-L_AI_MFS

## Processus

### Activation

- La fonction ODUkP-X-L/RSn-a\_A\_So doit accéder au point d'accès lorsqu'elle est activée (MI\_Active = true). Dans les autres cas, elle ne doit pas accéder au point d'accès.

**Génération de l'horloge et du signal de début de (multi)frame:** la fonction doit générer une horloge locale ODUk-X-L (ODUkP-X-L\_AI\_CK) à " $X \times 239 / (239 - k) \times 4^{(k-1)} \times 2\,488\,320$  kHz  $\pm 20$  ppm" à partir d'un oscillateur libre. Les paramètres d'horloge, y compris les prescriptions de gigue et de dérapage, sont celles définies dans l'Annexe A de [UIT-T G.8251] (horloge ODCa).

La fonction doit générer les signaux de référence de début de (multi)frame AI\_FS et AI\_MFS pour le signal ODUk-X-L. Le signal AI\_FS doit être actif à raison d'une fois tous les  $X \times 122\,368$  cycles d'horloge. Le signal AI\_MFS doit être actif à raison d'une fois toutes les 256 trames.

**Mappage, justification de fréquences et adaptation de débit binaire:** la fonction doit disposer d'un processus à stockage élastique (tampon). Le signal de données RSn\_CI doit être écrit dans le tampon sous le contrôle de l'horloge d'entrée associée. Les données doivent être lues dans le tampon et écrites dans les octets D et N/PJO dans la trame OPUk-Xv sous le contrôle de l'horloge ODUk-X-L et avec des décisions de justification telles que définies au § 18.2.1 de [UIT-T G.709] pour l'OPUk-4v et au § 18.2.2 de [UIT-T G.709] pour l'OPUk-16v.

Une décision de justification doit être prise pour chaque trame. Chaque décision de justification se traduit par une action de justification positive, négative ou nulle. Dans le cas d'une action de justification positive, la lecture du bit de données 1 du tampon doit être annulée une fois. Aucune donnée RSn ne doit être inscrite dans l'octet PJO et NJO. Dans le cas d'une action de justification négative, un octet de données supplémentaire doit être lu une fois dans le tampon. Les données RSn doivent être insérées dans l'octet PJO et NJO. En cas d'action de justification nulle, les données RSn doivent être insérées dans l'octet PJO et aucune donnée RSn doit être insérée dans l'octet NJO.

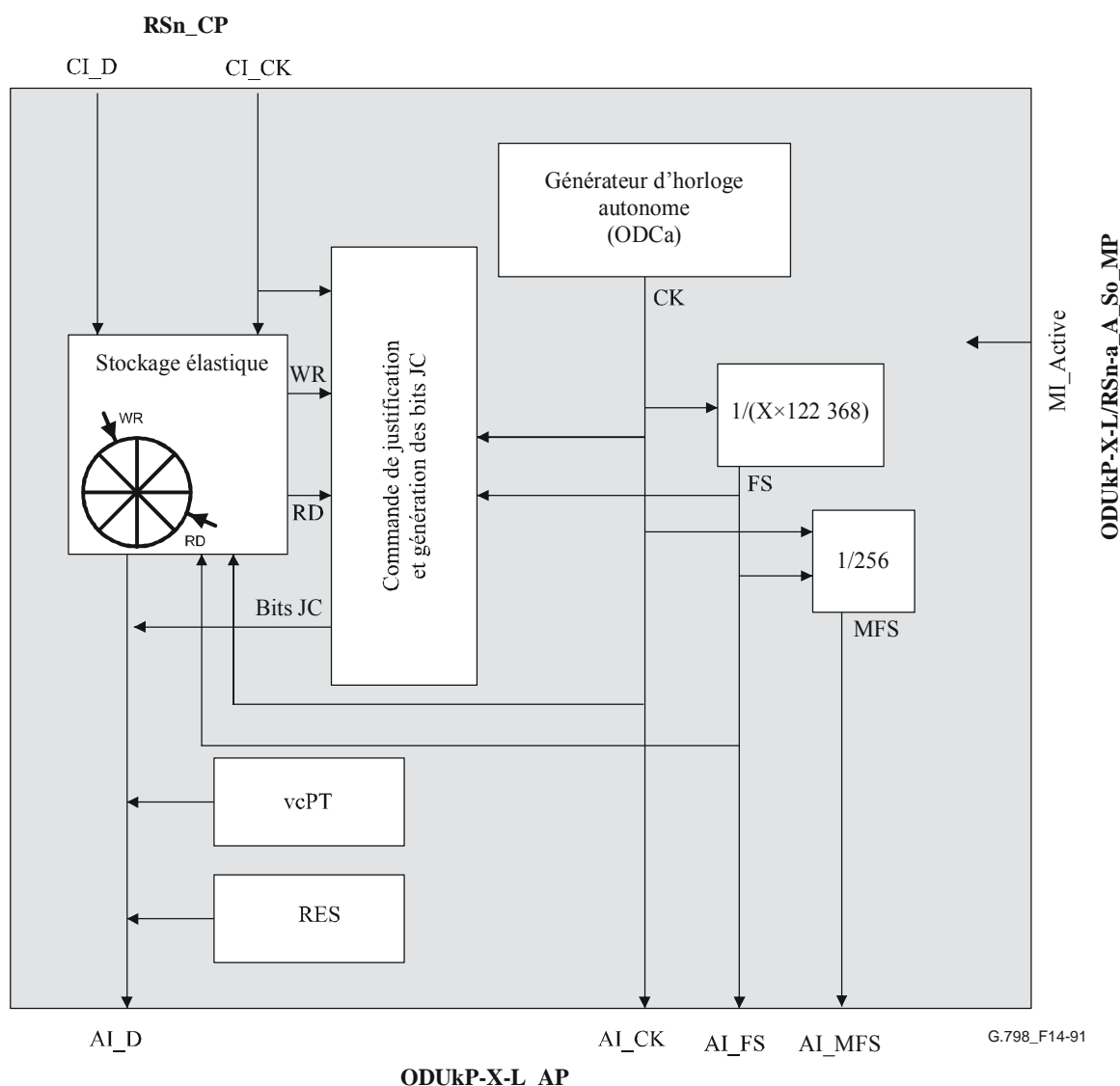
Les décisions de justification déterminent l'erreur de phase introduite par la fonction.

**Taille du tampon:** en présence de gigue, telle que spécifiée dans [UIT-T G.825], et d'une fréquence comprise dans la fourchette  $X \times 4^{(k-1)} \times 2\,488\,320\text{ kHz} \pm 20\text{ ppm}$ , ce processus de mappage ne doit pas introduire d'erreur. L'hystérésis maximale du tampon, et par conséquent l'erreur de phase maximale introduite, doivent être conformes à celles indiquées dans le Tableau 14-42.

**Bits JC:** la fonction doit générer les bits de commande de justification (JC) fondés sur la décision de justification prise pour la trame courante conformément aux spécifications contenues dans le § 18.2.1 de [UIT-T G.709] pour l'OPUk-4v et dans le § 18.2.2 de [UIT-T G.709] pour l'OPUk-16v. Elle doit insérer les bits de commande de justification dans les positions des bits JC appropriés dans les octets JC de la trame courante.

**vcPT:** la fonction doit insérer le code "0000 0010" dans la position de l'octet vcPT du préfixe PSI tel que défini au § 18.1.2.2 de [UIT-T G.709].

**RES:** la fonction doit insérer des bits tous nuls dans les octets RES et dans les bits réservés au sein des octets JC.



**Figure 14-91 – Processus ODUkP-X-L/RSn-a\_A\_So**

**Défauts:** néant.

**Actions consécutives:** néant.

**Corrélation de défaut:** néant.

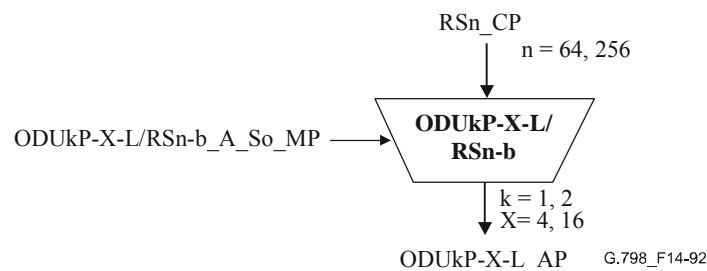
**Supervision des performances:** néant.

#### 14.6.2.2.2 Fonction source d'adaptation de mappage synchrone sur les bits ODUkP-X-L/RSn (ODUkP-X-L/RSn-b\_A\_So)

La fonction ODUkP-X-L/RSn-b\_A\_So crée le signal ODUk à partir d'une horloge, issue de l'horloge entrante RSn\_CI. Elle mappe de manière synchrone sur les bits le signal client STM-N ( $N = 4^{(k+1)}$ ) à partir du point RSn\_CP en la charge utile du OPUk-Xv et ajoute le préfixe OPUk-Xv (vcPT, JC, RES).

Le flux d'information et le traitement de la fonction ODUkP-X-L/RSn-b\_A\_So sont définis par référence aux Figures 14-92 et 14-93.

#### Symbole



**Figure 14-92 – Fonction ODUkP-X-L/RSn-b\_A\_So**

#### Interfaces

**Tableau 14-47 – Entrées et sorties de la fonction ODUkP-X-L/RSn-b\_A\_So**

Entrée(s)	Sortie(s)
<b>RSn_CP:</b> RSn_CI_CK RSn_CI_D <b>ODUkP-X-L/RSn-b_A_So_MP:</b> ODUkP-X-L/RSn-b_A_So_MI_Active	<b>ODUkP-X-L_AP:</b> ODUkP-X-L_AI_CK ODUkP-X-L_AI_D ODUkP-X-L_AI_FS ODUkP-X-L_AI_MFS

#### Processus

##### Activation

- La fonction ODUkP-X-L/RSn-b\_A\_So doit accéder au point d'accès lorsqu'elle est activée (MI\_Active = true). Dans les autres cas, elle ne doit pas accéder au point d'accès.

**Génération d'horloge et de signal de début de (multi)trame:** la fonction doit générer l'horloge ODUk-X-L (AI\_CK) en multipliant le signal entrant RSn (CI\_CK) par  $239/(239 - k)$ . Les paramètres d'horloge, y compris les prescriptions de gigue et de dérapage, sont ceux définis dans l'Annexe A de [UIT-T G.8251] (horloge ODCb).

NOTE 1 – L'horloge ODUk-X-L est à la fréquence " $X \times 239/(239 - k) \times 4^{(k-1)} \times 2\,488\,320\text{ kHz} \pm 20\text{ ppm}$ ".

NOTE 2 – Le signal d'horloge RSn CK (CI\_CK) entrant doit se trouver dans la fourchette  $X \times 4^{(k-1)} \times 2\,488\,320\text{ kHz} \pm 20\text{ pp}$ .

Pendant des conditions d'anomalies affectant le signal d'horloge entrant RS (CI\_CK), l'horloge ODUk-X-L doit rester dans les limites définies dans [UIT-T G.8251] et aucune discontinuité de phase de la trame doit être introduite.

La fonction doit générer les signaux de référence de début de (multi)trames AI\_FS et AI\_MFS pour le signal ODUk-X-L. Le signal AI\_FS doit être actif une fois tous les  $X \times 122\,368$  cycles d'horloge. Le signal AI\_MFS doit être actif une fois toutes les 256 trames.

**Mappage, justification de fréquence et adaptation de débit binaire:** la fonction doit disposer d'un processus de stockage élastique (tampon). Le signal de données RSn\_CI doit être inséré dans le tampon sous le contrôle de l'horloge d'entrée associée. Les données doivent être lues depuis le tampon et insérées dans les octets D et PJO de la trame OPUk-Xv sous le contrôle de l'horloge ODUk-X-L telle que définie au § 18.2.1 de [UIT-T G.709] pour la trame OPUk-4v et au § 18.2.2 de [UIT-T G.709] pour la trame OPUk-16v.

Aucune justification positive ou négative ne doit être effectuée. Aucune donnée ne doit être insérée dans l'octet NJO et les données doivent toujours être insérées dans l'octet PJO.

*Taille du tampon:* en présence de gigue, telle que spécifiée dans [UIT-T G.825], et d'une fréquence comprise dans la fourchette  $X \times 4^{(k-1)} \times 2\,488\,320$  kHz  $\pm 20$  ppm, ce processus de mappage ne doit pas introduire d'erreurs.

Après un saut de fréquence du signal CI\_CK à  $X \times 4^{(k-1)} \times 2\,488\,320$  kbit/s (dû à la suppression du signal AIS (RS-AIS)), il y aura un temps de rétablissement maximal de Y secondes après lequel ce processus ne devra pas générer d'erreurs binaires. La valeur de Y appelle un complément d'étude; une valeur de 1 seconde a été proposée.

**Bits JC:** la fonction doit générer les bits "00" de commande de justification fixe (JC) conformément au § 18.2.1 de [UIT-T G.709] pour la trame OPUk-4v et au § 18.2.2 de [UIT-T G.709] pour l'OPUk-16v. Elle doit insérer les bits de commande de justification dans les positions binaires JC appropriées des octets JC.

**RES:** la fonction doit insérer des bits tous nuls partout dans les octets RES et dans les bits réservés au sein des octets JC.

**vcPT:** la fonction doit insérer le code "0000 0010" dans la position de l'octet vcPT du préfixe PSI tel que défini au § 18.1.2.2 de [UIT-T G.709].



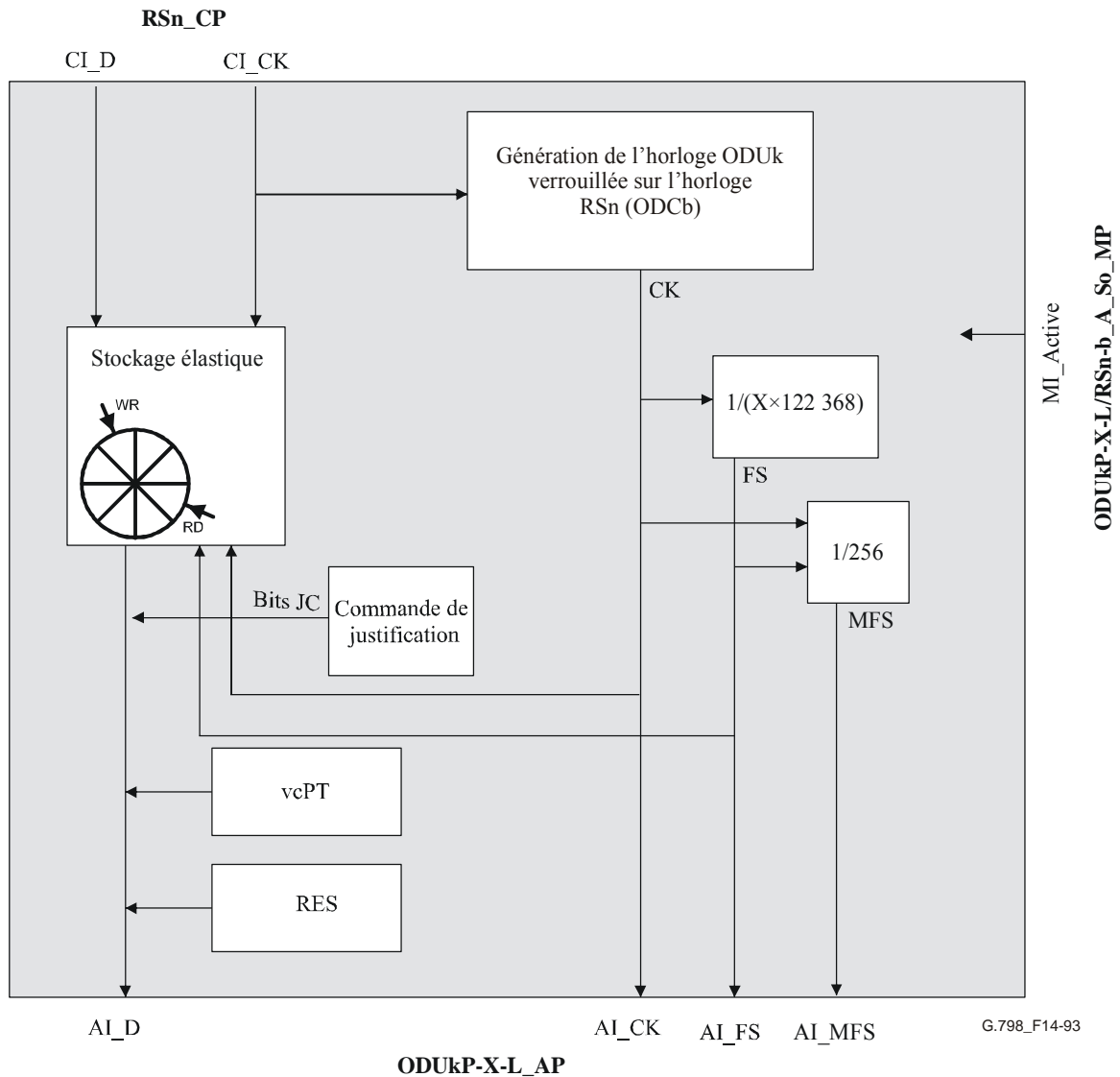


Figure 14-93 – Processus ODUkP-X-L/Rsn-b\_A\_So

**Défauts:** néant.

**Actions consécutives:** néant.

**Corrélation de défaut:** néant.

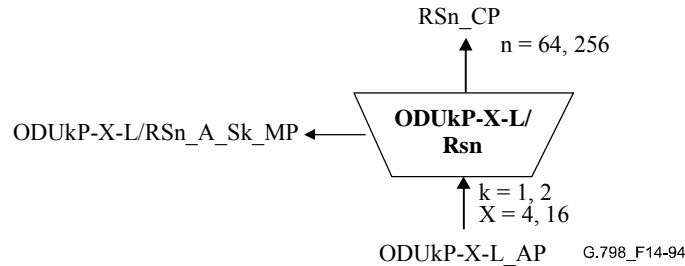
**Supervision des performances:** néant.

#### 14.6.2.2.3 Fonction puits d'adaptation ODUkP-X-L/Rsn (ODUkP-X-L/Rsn\_A\_Sk)

La fonction ODUkP-X-L/Rsn\_A\_Sk rétablit le signal client STM-N ( $N = 4^{(k+1)}$ ) à partir de la charge utile OPUk-Xv en utilisant l'information de commande de justification (préfixe JC) pour déterminer si un octet de données ou de remplissage est présent dans les octets NJO et PJO. Elle extrait le préfixe de l'OPUk-Xv (vcPT, JC et RES) et supervise la réception du type de charge utile correct. Elle détecte le signal AIS générique et rétablit le début de trame du signal STM-N. Dans des conditions de défaut de signal un signal logique (AIS) composé entièrement de uns doit être généré.

Le flux d'information et le traitement de la fonction ODUkP-X-L/Rsn\_A\_Sk sont définis par référence aux Figures 14-94 et 14-95.

## Symbole



**Figure 14-94 – Fonction ODUkP-X-L/RSn\_A\_Sk**

## Interfaces

**Tableau 14-48 – Entrées et sorties de la fonction ODUkP-X-L/RSn\_A\_Sk**

Entrée(s)	Sortie(s)
<b>ODUkP-X-L_AP:</b> ODUkP-X-L_AI_CK ODUkP-X-L_AI_D ODUkP-X-L_AI_FS ODUkP-X-L_AI_MFS ODUkP-X-L_AI_TSF <b>ODUkP-X-L/RSn_A_Sk_MP:</b> ODUkP-X-L/RSn_A_Sk_MI_Active	<b>RSn_CP:</b> RSn_CI_CK RSn_CI_D RSn_CI_FS RSn_CI_SSF <b>ODUkP-X-L/RSn_A_Sk_MP:</b> ODUkP-X-L/RSn_A_Sk_MI_cVcPLM ODUkP-X-L/RSn_A_Sk_MI_AcVcPT ODUkP-X-L/RSn_A_Sk_MI_cLOF

## Processus

### Activation

- La fonction ODUkP-X-L/RSn\_A\_Sk doit accéder au point d'accès et effectuer les processus communs et spécifiques spécifiés ci-après lorsqu'elle est activée (MI\_Active = true). Dans les autres cas, elle doit activer les signaux SSF et générer le signal AIS à sa sortie (CP) et ne pas signaler son statut via le point de gestion.

**vcPT:** la fonction doit extraire l'octet vcPT du préfixe PSI tel que défini au § 8.7.3. La valeur vcPT acceptée est disponible au point MP (MI\_AcVcPT) et est utilisée pour la détection des défauts VcPLM.

**RES:** la valeur figurant dans les octets RES doit être ignorée.

**JC:** la fonction doit interpréter l'information de commande de justification de l'octet JC telle que définie au § 18.2.1 de [UIT-T G.709] pour l'OPUk-4v et au § 18.2.2 de [UIT-T G.709] pour l'OPUk-16v afin de déterminer l'action de justification (positive, négative, nulle) pour la trame courante. Les bits RES de l'octet JC doivent être ignorés.

**Démappage, génération d'horloge CBR:** la fonction doit disposer d'un processus à stockage élastique (tampon). Les données CBR doivent être insérées dans le tampon à partir des octets D, PJO et NJO dans la trame OPUk. L'extraction de l'information des octets PJO et NJO doit être effectuée sous le contrôle de l'information de commande de justification. Les données RSn (CI\_D) doivent être lues dans le tampon sous le contrôle de l'horloge RSn (CI\_CK).

Dans le cas d'une action de justification positive, l'écriture de l'octet de données 1 dans le tampon doit être annulée une fois. Aucune donnée RSn ne doit être lue des octets PJO et NJO. Dans le cas

d'une action de justification négative, 1 bit de données supplémentaire doit être inséré dans le tampon une fois. Les données RSn doivent être lues à partir de l'octet PJO et NJO. Si aucune action de justification positive ou négative ne doit être effectuée, les données RSn doivent être lues dans l'octet PJO et aucune donnée RSn ne doit être lue de l'octet NJO.

*Processus de lissage et de limitation de gigue:* la fonction doit disposer d'un processus de lissage d'horloge et de stockage élastique (tampon). Le signal de données à  $X \times 4^{(k-1)} \times 2\,488\,320$  kbit/s ( $k = 1, 2$ ) doit être inséré dans le tampon sous le contrôle de l'horloge d'entrée (lacunaire) associée (avec une précision de fréquence de  $\pm 20$  ppm). Le signal doit être lu dans le tampon sous le contrôle d'une horloge lissée (à espacement égal) de  $X \times 4^{(k-1)} \times 2\,488\,320$  kbit/s  $\pm 20$  ppm (la fréquence est déterminée par les signaux à 10 et 40 Gbit/s au niveau de l'entrée de la fonction ODUkP-X-L/RSn\_A\_So distante).

Les paramètres d'horloge, y compris les prescriptions de gigue et de dérapage, sont ceux définis dans l'Annexe A de [UIT-T G.8251] (horloge ODCp).

*Taille du tampon:* en présence d'une gigue, telle que spécifiée dans [UIT-T G.825], et d'une fréquence se trouvant dans les limites  $X \times 4^{(k-1)} \times 2\,488\,320$  kbit/s  $\pm 20$  ppm, ce processus de justification ne doit pas introduire d'erreurs.

Après un saut en fréquence du signal à  $X \times 4^{(k-1)} \times 2\,488\,320$  kbit/s transporté par ODUkP-X-L\_AI (dû par exemple à la réception d'une information RSn\_CI en provenance d'une nouvelle source RSn\_TT\_So à l'extrémité distante ou à la suppression d'un signal AIS générique avec un décalage de fréquence), il y aura un temps maximal de rétablissement de Y secondes après lequel ce processus ne doit pas générer d'erreurs binaires. La valeur de Y appelle un complément d'étude; une valeur de 1 seconde a été proposée.

**Verrouillage de trames:** La fonction doit assurer un verrouillage de trames sur la trame STM-N tel que décrit au § 8.2.1 de [UIT-T G.783].

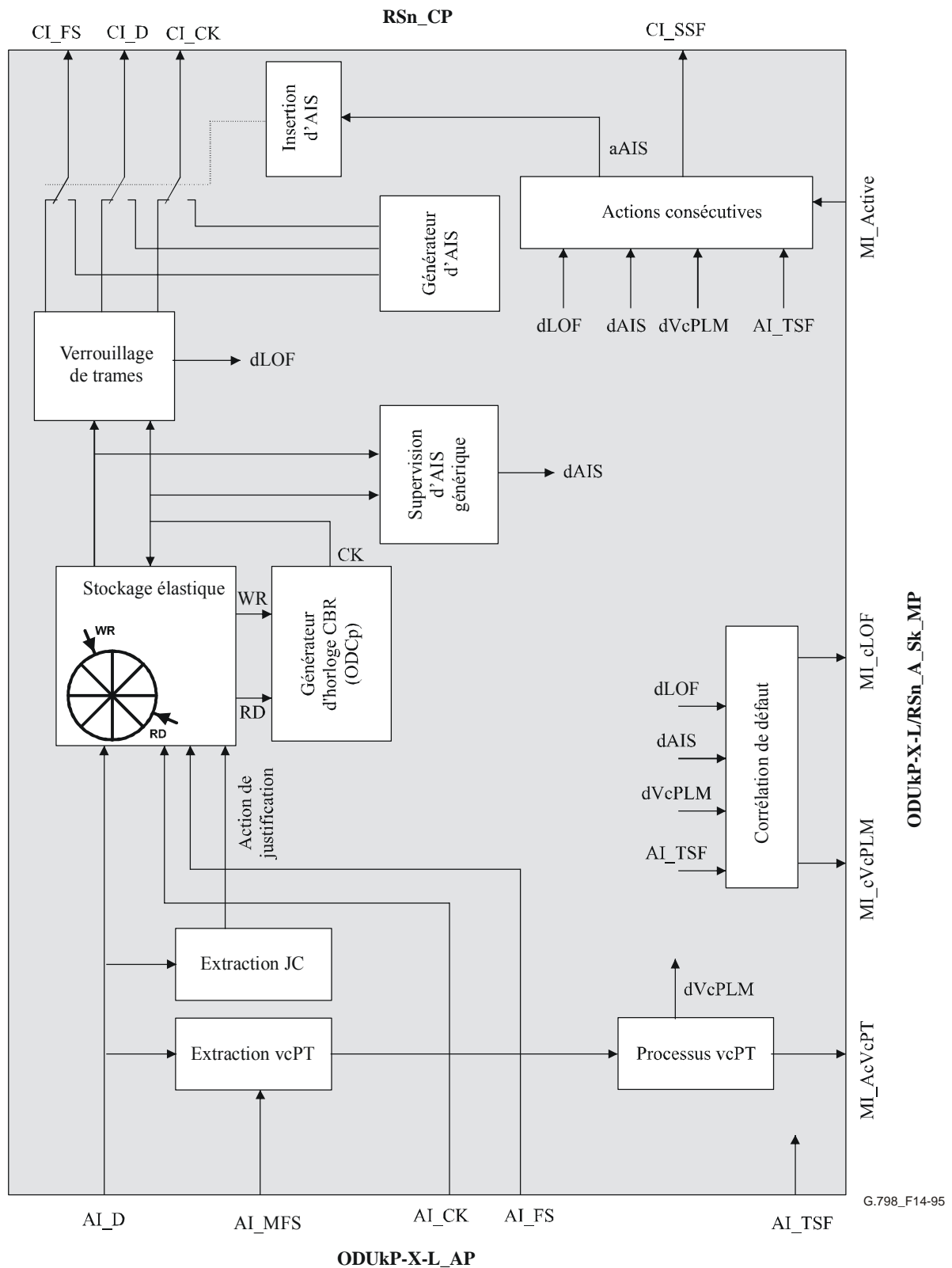


Figure 14-95 – Processus associés à la fonction ODUkP-X-L/Rsn\_A\_Sk

### Défauts

La fonction doit détecter les défauts dVcPLM, dAIS et dLOF.

**dVcPLM:** voir le § 6.2.4.2. Les types de charge utile attendus sont les suivants "0000 0010" (mappage asynchrone de CBRx) et "0000 0011" (mappage binaire synchrone CBRx) tels que définis dans [UIT-T G.709].

**dAIS**: voir le § 6.2.6.3.3.

**dLOF**: voir le § 6.2.5.1 de [UIT-T G.783].

### Actions consécutives

aSSF ← AI\_TSF ou dVcPLM ou dAIS ou dLOF ou (non MI\_Active)

aAIS ← AI\_TSF ou dVcPLM ou dAIS ou dLOF ou (non MI\_Active)

Dès qu'il y a déclaration de aAIS, la fonction doit donner en sortie un signal logique composé de zéro uniquement (AIS) dans deux trames STM-N au maximum. Après suppression du aAIS, le signal logique composé de zéro uniquement (AIS) doit être supprimé au bout de deux trames STM-N au maximum et donner en sortie les données normales. Le démarrage de l'horloge AIS doit être indépendant de l'horloge entrante. L'horloge AIS doit avoir une fréquence de  $X \times 4^{(k-1)} \times 2\,488\,320$  kHz  $\pm 20$  ppm. Les prescriptions de gigue et de dérapage sont celles définies dans l'Annexe A de [UIT-T G.8251] (horloge ODCp).

### Corrélation de défaut

cVcPLM ← dVcPLM et (non AI\_TSF)

cLOF ← dLOF et (non dAIS) et (non dVcPLM) et (non AI\_TSF)

NOTE – Le défaut dAIS n'est pas signalé comme une cause de défaut étant donné qu'il s'agit d'une alarme secondaire et qu'il se traduira par un défaut aSSF, qui sera signalé comme une cause de défaut cSSF dans le RSn\_TT\_Sk qui suit directement cette fonction.

**Supervision des performances**: néant.

### 14.6.2.3 Fonction d'adaptation ODUkP-X-L/ATM VP (ODUkP-X-L/VP\_A)

NOTE – La spécification de cette fonction d'adaptation est dérivée des fonctions d'adaptation équivalente définies dans l'Annexe D de [UIT-T I.732].

#### 14.6.2.3.1 Fonction source d'adaptation ODUkP-X-L/ATM VP (ODUkP-X-L/VP\_A\_So)

#### Symbole

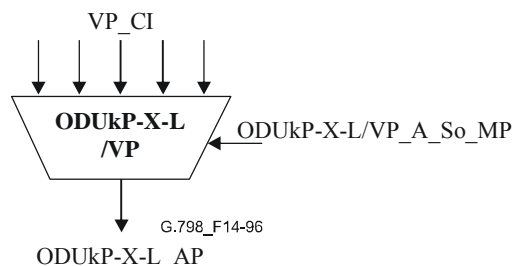


Figure 14-96 – Symbole ODUkP-X-L/VP\_A\_So

## Interfaces

**Tableau 14-49 – Signaux d'entrée et de sortie de la fonction ODUkP-X-L/VP\_A\_So**

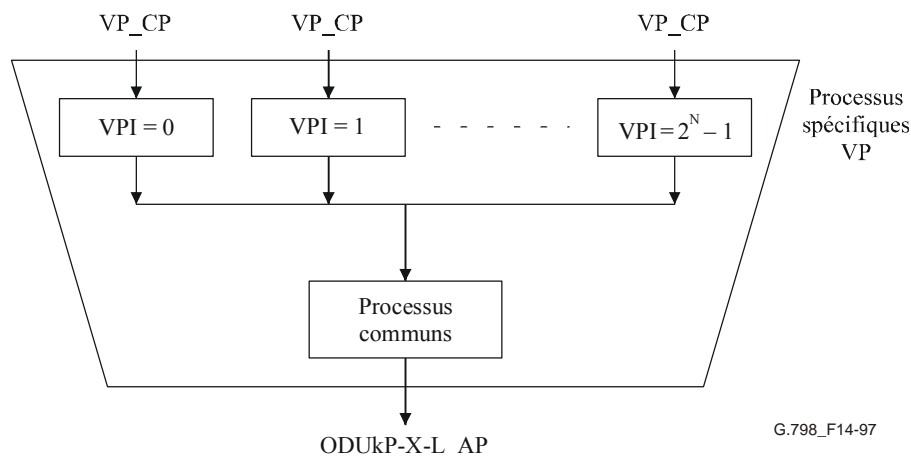
Entrée(s)	Sortie(s)
<p>par VP_CP, pour chaque VP configuré:</p> <p>VP_CI_D VP_CI_ACS VP_CI_SSF</p> <p><b>ODUkP-X-L_AP:</b> ODUkP-X-L_AI_X<sub>AT</sub></p> <p><b>ODUkP-X-L/VP_A_So_MP:</b> ODUkP-X-L/VP_A_So_MI_Active ODUkP-X-L/VP_A_So_MI_CellDiscardActive ODUkP-X-L/VP_A_So_MI_TPushActive ODUkP-X-L/VP_A_So_MI_GFCActive ODUkP-X-L/VP_A_So_MI_VPI-KActive</p>	<p><b>ODUkP-X-L_AP:</b> ODUkP-X-L_AI_CK ODUkP-X-L_AI_D ODUkP-X-L_AI_FS ODUkP-X-L_AI_MFS</p>

## Processus

La fonction ODUkP-X-L/VP\_A\_So assure l'adaptation de la couche conduit virtuel ATM/conduit ODUk-X-L. Cette adaptation est réalisée en groupant des processus spécifiques et les processus communs comme le montre la Figure 14-97.

### Activation

- La fonction ODUkP-X-L/VP\_A\_So doit accéder au point d'accès lorsqu'elle est activée (MI\_Active = true). Dans les autres cas, elle ne doit pas accéder au point d'accès.



**Figure 14-97 – Fonction atomique ODUkP-X-L/VP\_A\_So décomposée en processus spécifiques et processus communs**

NOTE 1 – L'ordre de séquence des processus dans les fonctions atomiques est important. Pour ce qui concerne l'ordre correct, on se reportera à l'ordre des processus donnés ci-après.

**Génération d'horloge et de signal de début de (multi)trame:** la fonction doit générer une horloge ODUk-X-L locale (ODUkP-X-L\_AI\_CK) à " $X_{AT} \times 239 / (239 - k) \times 4^{(k-1)} \times 2\,488\,320$  kHz  $\pm 20$  ppm". Les prescriptions de gigue et de dérapage sont celles définies dans l'Annexe A de [UIT-T G.8251] (horloge ODCa).

La fonction doit générer les signaux de référence de début de (multi)trame ODUkP-X-L\_AI\_FS et ODUkP-X-L\_AI\_MFS pour le signal ODUk-X-L. Le signal ODUkP-X-L\_AI\_FS doit être actif à raison d'une fois tous les  $X_{AT} \times 122\,368$  cycles d'horloge. Le signal ODUkP-X-L\_AI\_MFS doit être actif à raison d'une fois toutes les 256 trames.

NOTE 2 – La taille et la fréquence de l'horloge de l'OPUk-Xv sont définies par AI\_X<sub>AT</sub>. Dans le cas d'une modification de X<sub>AT</sub>, la fréquence d'horloge doit être ajustée immédiatement. Cela ne doit pas introduire de pertes ou d'erreurs avec les cellules ATM mappées, sauf dans le cas où les débits de cellules ATM entrantes dépassent la capacité de charge utile de l'ODUk-Xv.

### Processus propres aux conduits VP

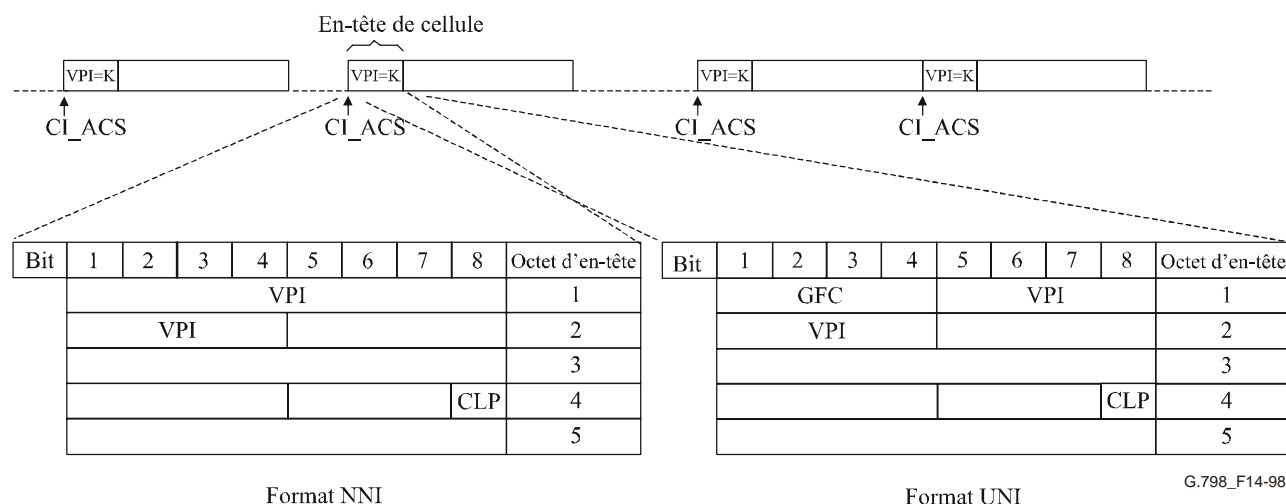
Ces processus incluent un réglage de l'identificateur VPI ainsi qu'un multiplexage asynchrone de VP. Chacun de ces processus spécifiques est caractérisé par le numéro K d'identificateur de conduit virtuel, où  $0 \leq K \leq 2^N - 1$ .

NOTE 3 – La valeur de N représente le nombre de bits dans le champ d'identificateur VPI et est un nombre entier. Sa valeur maximale est égale à 12 pour l'interface NNI ATM et à 8 pour l'interface UNI ATM.

#### Activation de VPI-K

- Fonction de gestion de couche: les processus spécifiques exécutent l'opération spécifiée ci-dessous lorsqu'ils sont activés (MI\_VPI-KActive = true).

Le format de l'information caractéristique (VP\_CI) est donné à la Figure 14-98.



**Figure 14-98 – VP\_CI (format NNI)**

#### Réglage du VPI

- Fonction de transfert: le réglage de VPI insère la valeur "K" comme identificateur VPI pour chaque fonction spécifique active.
- Fonction de gestion de couche: le réglage VPI est basé sur l'activation de la fonction spécifique par MI\_VPI-KActive.

#### Multiplexage VP

- Fonction de transfert: le multiplexage asynchrone est effectué pour chaque fonction spécifique active.

### Processus communs

Les processus communs comprennent: la commande des encombrements (mise à l'écart sélective des cellules (fondée sur le CLP)), le traitement GFC, la mesure d'utilisation de TP, le découplage de débit cellulaire, le traitement HEC, l'embrouillage du champ d'information cellulaire, le mappage du

flux de cellules et le traitement des octets spécifiques à la charge utile vcPT et RES, avec le préfixe OPUk OH. L'ordre logique des processus de l'entrée à la sortie doit être conservé.

Bit	1	2	3	4	5	6	7	8	Octet d'en-tête
	GFC			VPI				1	
	VPI							2	
								3	
								4	
				HEC				5	

Format UNI

Bit	1	2	3	4	5	6	7	8	Octet d'en-tête
				VPI				1	
	VPI							2	
								3	
								4	
				HEC				5	

Format NNI

G.798\_F14-99

**Figure 14-99 – Information d'en-tête de cellule traitée par la fonction ODUkP-X-L/VP\_A\_So**

#### Commande des encombrements

- Fonction de transfert: s'il est activé par MI\_CellDiscard = Active, ce processus doit exécuter une mise à l'écart sélective des cellules conformément à la valeur CLP. En cas d'encombrement, les cellules dont le CLP = 1 peuvent être ignorées avant les cellules dont le CLP = 0. Voir [UIT-T I.371] pour de plus amples détails concernant l'utilisation du CLP. En cas d'encombrement, le marquage EFCI, dans le champ PTI, est effectué conformément à [UIT-T I.361].

#### Traitement de contrôle GFC

- Fonction de transfert: la prise en charge du protocole GFC s'applique à l'interface UNI et en configuration point à point et constitue une option. Ce processus positionne le champ GFC. Le traitement du champ GFC est défini dans [UIT-T I.150] et [UIT-T I.361].
- Fonction de gestion de couches: la fonction GFC utilise des cellules assignées et des cellules non assignées. On distingue deux modes de fonctionnement: la transmission non contrôlée (MI\_GFCActive = false) et la transmission contrôlée (MI\_GFCActive = true). Dans le mode de transmission non contrôlée, ni l'élément NE contrôleur ni l'élément NE contrôlé n'exécutent la procédure GFC. S'il est activé par MI\_GFCActive = true, ce processus doit insérer le protocole GFC dans le champ GFC. Si la fonction GFC n'est pas prise en charge ou si elle est désactivée par MI\_GFCActive = false, le contenu binaire du champ GFC doit être mis à "0000".

#### Mesure de l'utilisation du TP

- Fonction de transfert: la transmission des cellules est indiquée à la gestion des couches.
- Fonction de gestion de couches: le processus doit compter le nombre de cellules transmises aux fins de mesure sur les cellules. Ce comptage de cellules doit être activé/désactivé par MI\_TPUSGActive.

#### Découplage de débit de cellules

- Fonction de transfert: ce processus prélève le flux de cellules ATM présent à son entrée et l'insère dans la charge utile OPUk-Xv présentant une capacité de  $X_{AT} \times 4 \times 3808$  octets, en ajoutant des cellules vides de bourrage fixe. Le format des cellules vides est spécifié dans [UIT-T I.361]. Pour le processus de découplage de débit de cellules, on utilise l'horloge locale ODUk-X-L, la position de trame et le générateur de cellule vide.

NOTE 4 – La fréquence d'horloge et la taille de l'OPUk-Xv sont définies par AI\_X<sub>AT</sub>. Dans le cas d'une modification de X<sub>AT</sub>, la taille doit être ajustée immédiatement. Cela ne doit pas introduire de perte ou d'erreur sur les cellules ATM mappées sauf pour le cas où le débit de cellule ATM entrant dépasse la capacité de charge utile disponible de l'ODUk-Xv.



### Traitement HEC

- Fonction de transfert: la valeur de HEC pour chaque cellule est calculée et insérée dans le champ HEC. La méthode de calcul de la valeur de HEC doit être conforme à [UIT-T I.432.1].

### Embrouillage du champ information des cellules

- Fonction de transfert: le polynôme d'embrouillage autosynchronisé  $x^{43} + 1$  a été identifié pour les trajets de transmission de type SDH; il permet aussi de minimiser la multiplication des erreurs introduites par le processus d'embrouillage autosynchrone. Il est également utilisé ici pour le mappage avec les unités ODUk. Il embrouille uniquement les bits du champ d'information. Le fonctionnement de l'embrouilleur doit être conforme au § 7.3.4.1 de [UIT-T I.432.1].

### Mappage du flux de cellules

- Fonction de transfert: la structure en octets des cellules ATM doit être alignée avec la structure en octets de l'unité OPUk-Xv et mappée en zone de charge utile de l'OPUk-Xv telle que définie au § 18.2.3 de [UIT-T G.709].

NOTE 5 – La fréquence d'horloge et la taille de l'OPUk-Xv sont définies par  $AI_{X_{AT}}$ . Dans le cas d'une modification de  $X_{AT}$ , la taille doit être ajustée immédiatement. Cette modification ne doit pas introduire de perte ou d'erreur sur les cellules ATM mappées sauf pour le cas où le débit de cellules ATM entrant dépasse la capacité de charge utile disponible de l'ODUk-Xv.

### Traitement des octets propres à la charge utile

**RES:** cette charge utile qui dépend de l'ensemble d'octets n'est pas utilisée pour le mappage de cellules ATM avec l'OPUk-Xv. Le contenu de cet octet doit être 00Hex.

**vcPT:** cette fonction doit insérer le code "0000 0100" (mappage ATM) dans la position d'octet vcPT du préfixe PSI tel que défini au § 18.1.2.2 de [UIT-T G.709].

**Défauts:** néant.

**Actions consécutives:** néant.

**Corrélation de défaut:** néant.

### Supervision des performances

L'utilisation des paramètres de supervision des performances appelle un complément d'étude. Il est nécessaire de définir les paramètres suivants:

- mesure de l'utilisation TP;
- comptage des cellules ignorées par la fonction de limitation des encombrements.

### 14.6.2.3.2 Fonctions puits d'adaptation ODUkP-X-L/VP ATM (ODUkP-X-L/VP\_A\_Sk)

#### Symbole

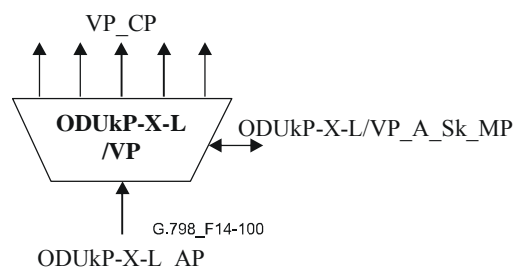


Figure 14-100 – Symbole ODUkP-X-L/VP\_A\_Sk

## Interfaces

**Tableau 14-50 – Signaux d'entrée(s) et de sortie(s)  
de la fonction ODUkP-X-L/VP\_A\_Sk**

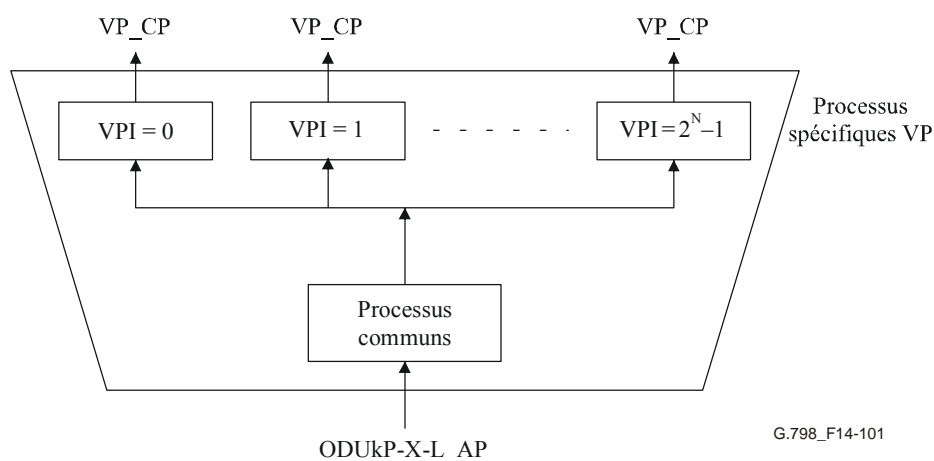
Entrée(s)	Sortie(s)
<p><b>ODUkP-X-L_AP:</b>            ODUkP-X-L_AI_CK            ODUkP-X-L_AI_D            ODUkP-X-L_AI_FS            ODUkP-X-L_AI_TSF            ODUkP-X-L_AI_TSD            ODUkP-X-L_AI_X<sub>AR</sub></p> <p><b>ODUkP-X-L/VP_A_Sk_MP:</b>            ODUkP-X-L/VP_A_Sk_MI_Active            ODUkP-X-L/VP_A_Sk_MI_CellDiscardActive            ODUkP-X-L/VP_A_Sk_MI_TPusgActive            ODUkP-X-L/VP_A_Sk_MI_VPIrange            ODUkP-X-L/VP_A_Sk_MI_HECActive            ODUkP-X-L/VP_A_Sk_MI_GFCActive            ODUkP-X-L/VP_A_Sk_MI_DTDLuseEnabled            ODUkP-X-L/VP_A_Sk_MI_VPI-KActive            ODUkP-X-L/VP_A_Sk_MI_VPI-K_SAISActive</p>	<p><b>par VP_CP, pour chaque VP configuré:</b>            VP_CI_D            VP_CI_ACS            VP_CI_SSF            VP_CI_CNGI</p> <p><b>ODUkP-X-L/VP_A_Sk_MP:</b>            ODUkP-X-L/VP_A_Sk_MI_cVcPLM            ODUkP-X-L/VP_A_Sk_MI_cLCD            ODUkP-X-L/VP_A_Sk_MI_AcVcPT</p>

### Processus

La fonction ODUkP-X-L/VP\_A\_Sk assure l'adaptation de l'ODUk-X-L avec le conduit virtuel ATM. Cette opération est effectuée en regroupant les processus spécifiques et les processus communs comme indiqué à la Figure 14-101.

### Activation

- Lorsqu'elle est activée (MI\_Active = true), la fonction ODUkP-X-L/VP\_A\_Sk doit accéder au point d'accès et exécuter les processus communs et spécifiques spécifiés ci-dessous. Dans les autres cas, elle doit activer les signaux SSF et générer un signal AIS à sa sortie (CP) et ne pas indiquer son statut via le point de gestion.



**Figure 14-101 – Fonction atomique ODUkP-X-L/VP\_A\_Sk décomposée en processus spécifiques et communs**

NOTE 1 – L'ordre de séquence des processus dans les fonctions atomiques revêt une grande importance. Pour obtenir l'ordre correct, on se reportera à l'ordre des processus indiqué ci-après.

### Processus communs

Les processus communs sont les suivants: traitement des octets propres à la charge utile (vcPT, PSI et RES), mappage inverse, délimitation de cellule, désembrouillage du champ information de cellule, traitement de la HEC, découplage de débit de cellules, mesure d'utilisation TP, vérification d'en-tête, traitement GFC, vérification de VPI et commande des encombrements (mise à l'écart sélective de cellule (fondée sur le CLP)). L'ordre logique de ces processus de l'entrée à la sortie doit être maintenu.

#### *Traitement des octets spécifiques de charge utile*

**vcPT:** cette fonction doit extraire l'octet vcPT du préfixe PSI tel que défini au § 8.7.3. La valeur de l'octet vcPT acceptée est disponible au point MP (MI\_AcVcPT) et est utilisée pour la détection des défauts de VcPLM.

**RES:** cet octet qui dépend de la charge utile n'est pas utilisé pour ce mappage et le récepteur doit ignorer son contenu.

#### *Mappage inverse*

- Fonction de transfert: le flux de cellules doit être extrait de la charge utile OPUk-XV dans l'information ODUkP-X-L\_AI tel que défini au § 18.2.3 de [UIT-T G.709].

NOTE 2 – La fréquence d'horloge et la taille de l'OPUk-Xv sont définies par AI\_XAR. En cas de modification de XAR, la taille doit être ajustée immédiatement. Cette opération ne doit pas introduire de pertes ou d'erreurs sur les cellules ATM de mappage inverse.

#### *Délimitation des cellules*

- Fonction de transfert: la délimitation des cellules est effectuée sur le flux continu de cellules. L'algorithme de délimitation des cellules doit être conforme à [UIT-T I.432.1]. Les événements OCD sont indiqués à la fonction gestion de couche.
- Fonction de gestion de couche: le défaut délimitation avec perte des cellules (dLCD) doit être déclaré dans la section défaut ci-dessous.

#### *Désembrouillage du champ information des cellules*

- Fonction de transfert: le polynôme de désembrouillage autosynchronisé  $x^{43} + 1$  a été identifié pour les conduits de transmission de type SDH et minimise la multiplication des

erreurs introduites par le processus de désambrouillage autosynchronisé (facteur 2). Il est également utilisé ici pour le mappage en unité ODUk. Il désambrouille uniquement les bits du champ information. Le fonctionnement du désambrouilleur en rapport avec le diagramme d'état de délimitation des cellules HEC doit être conforme au § 7.3.4.1 de [UIT-T I.432.1].

#### Traitement HEC

- Fonction de transfert: la vérification HEC et la correction doivent s'effectuer conformément à [UIT-T I.432.1]. Les cellules dont on a déterminé qu'elles contenaient une séquence HEC non valide et non corrigeable doivent être ignorées.
- Fonction de gestion de couche: un comptage des événements HEC non valides et un comptage des événements d'élimination des cellules HEC non valides sont conservés avec vérification des franchissements de seuil. Le mode de correction HEC peut être activé/désactivé par MI\_HECActive. Le mode de correction HEC doit être activé par défaut.

#### Découplage du débit de cellules

- Fonction de transfert: le processus doit extraire les cellules vides utilisées comme bourrage fixe dans la fonction source d'adaptation ODUkP-X-L/VP à l'extrémité distante.

#### Mesure de l'utilisation TP

- Fonction de transfert: la réception des cellules est indiquée à la fonction de gestion de couche.
- Fonction de gestion de couche: le processus doit compter les cellules reçues aux fins de mesure sur les cellules. Ce comptage doit être activé/désactivé par MI\_TPusgActive.

#### Vérification de l'en-tête

- Fonction de transfert: la fonction de transfert doit s'assurer que les quatre premiers octets de l'en-tête de cellule ATM sont reconnaissables comme étant des séquences d'en-têtes valides. Les cellules avec des séquences d'en-tête non reconnaissables doivent être ignorées. Une indication d'événement de mise à l'écart de cellule à en-tête non valide est donnée à la gestion de couche.

Les séquences d'en-tête non valides provenant de trajets utilisant des systèmes de transmission OTN sont les suivantes (à l'exception des cellules vides) (x = valeur quelconque):

UNI	GFC xxxx	VPI constitué de 0 uniquement	VCI constitué de 0 uniquement	PTI xxx	CLP 1
NNI	VPI constitué de 0 uniquement	VCI constitué de 0 uniquement	PTI xxx	CLP 1	

- Fonction de gestion de couche: le processus doit compter les événements de mise à l'écart de cellule pour en-tête non valide.

#### Traitement GFC

- Fonction de transfert: la prise en charge du protocole s'applique à l'interface UNI et dans une configuration point à point seulement et constitue une option. Ce processus extrait le champ GFC. Le traitement du champ GFC est défini dans [UIT-T I.150] et [UIT-T I.361].
- Fonction de gestion de couche: la fonction GFC utilise des cellules assignées et des cellules non assignées. On distingue deux modes de fonctionnement: la transmission non contrôlée (MI\_GFCActive = false) et la transmission contrôlée (MI\_GFCActive = true). Dans le

mode de transmission non contrôlée, ni l'élément NE contrôleur ni l'élément NE contrôlé exécute la procédure GFC. S'il est activé par MI\_GFCActive = true, ce processus doit extraire le protocole GFC du champ GFC.

NOTE 3 – Conformément au modèle de référence de protocole [UIT-T I.321], les cellules non assignées doivent être traitées au niveau de la couche ATM. Certains des processus de couche ATM sont des processus d'adaptation qui appartiennent à la fonction adaptation entre le point TP et le réseau de couche VP. Les cellules non assignées ainsi que les cellules vides sont associées à chaque connexion physique (VPI = 0, VCI = 0). C'est la raison pour laquelle le traitement des cellules vides ou des cellules non assignées est attribué à la même fonction atomique.

#### *Vérification de l'identificateur VPI*

- Fonction de transfert: le processus doit s'assurer que le VPI des cellules reçues est valide. Si on détermine que l'identificateur VPI n'est pas valide (par exemple, VPI hors gamme ou non assigné), la cellule doit être ignorée. Une indication d'événement de mise à l'écart de cellule VPI non valide est fournie à la fonction de gestion de couche.
- Fonction de gestion de couche: la fourchette de VPI valide est donnée par MI\_VPIrange. Les événements mise à l'écart de cellules VPI non valides sont comptés.

#### *Commande des encombrements*

- Fonction de transfert: en cas d'encombrement, les cellules dont le CLP = 1 doivent être ignorées avant les cellules dont le CLP = 0. On se reportera à [UIT-T I.371] pour de plus amples détails concernant l'utilisation du CLP. En cas d'encombrement, l'indication VP\_CI\_CNGI est positionnée pour la fonction de gestion de trafic VPTM\_TT\_So afin d'insérer des EFCI sur tous les VP.
- Fonction de gestion de couche: s'il est activé par MI\_CellDiscardActive, ce processus doit exécuter une mise à l'écart sélective de cellules en fonction de la valeur du CLP.

#### **Processus propres aux conduits virtuels (VP)**

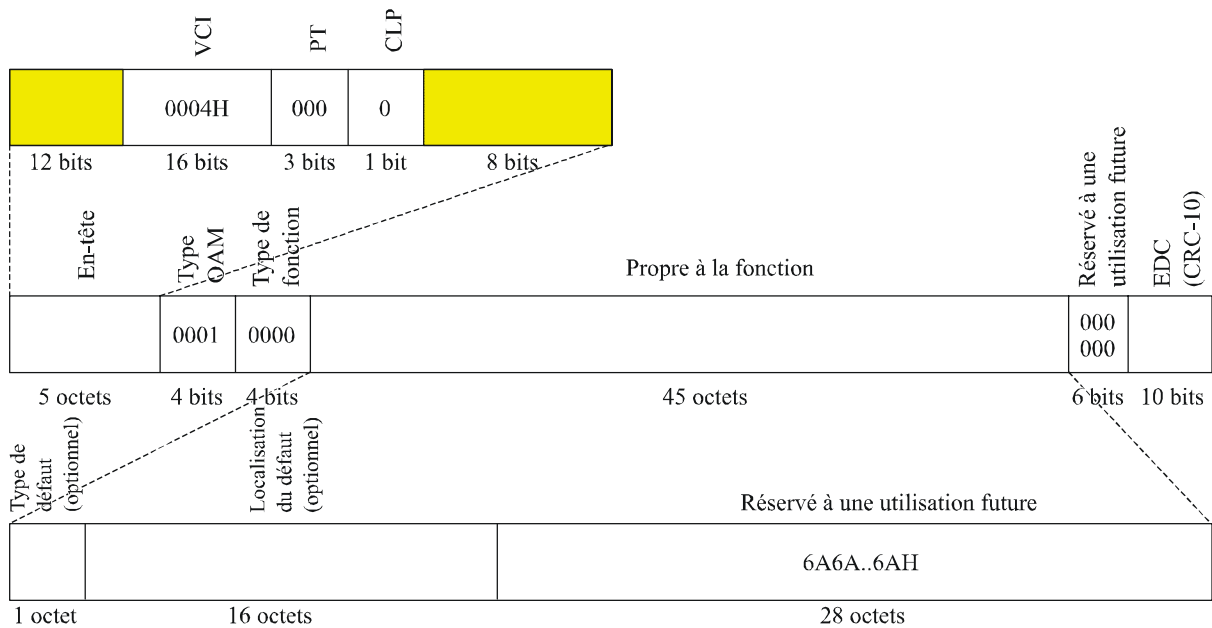
Cette fonction effectue l'insertion de bout en bout des signaux VP-AIS, VP-AIS de segment et le démultiplexage de chaque conduit VP.

#### *Activation VPI-K*

- Fonction de gestion de couche: lorsqu'ils sont activés (MI\_VPI-KActive = true), les processus spécifiques exécutent l'opération spécifiée ci-dessous. Dans les autres cas, il ne doit pas envoyer de cellule et SSF = false.

#### *Insertion de VP-AIS de bout en bout*

- Fonction de transfert: ce processus insère des cellules VP-AIS de bout en bout en provenance de la fonction de gestion de couche pour chaque fonction spécifique active.
- Fonction de gestion de couche: les cellules VP-AIS de bout en bout (Figure 14-102) doivent être générées conformément à la section "actions consécutives" de la fonction de coordination ci-dessous pour chaque fonction spécifique active.

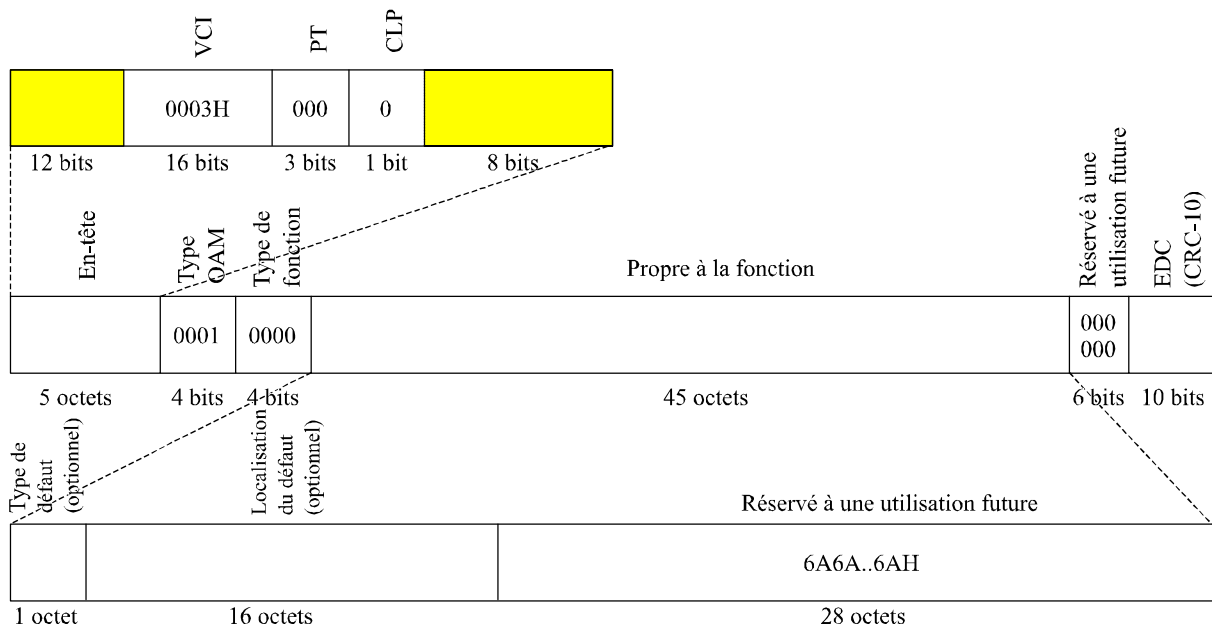


G.798\_F14-102

**Figure 14-102 – Cellules OAM VP-AIS de bout en bout faisant partie du VP\_CI**

*Insertion du segment VP-AIS*

- Fonction de transfert: ce processus insère les cellules du segment VP-AIS à partir de la fonction de gestion de couche pour chaque fonction spécifique active.
- Fonction de gestion de couche: les cellules du segment VP-AIS (Figure 14-103) doivent être générées conformément à la partie "actions consécutives" de la fonction de coordination ci-dessous pour chaque fonction spécifique et l'insertion de cellules du segment VP-AIS est également activée (MI\_VPI-K\_SAISActive = True).



G.798\_F14-103

**Figure 14-103 – Cellules OAM du segment VP-AIS faisant partie du VP\_CI**

## Démultiplexage VP

- Fonction de transfert: la fonction puits d'adaptation a accès à un conduit VP spécifique identifié par le numéro K ( $0 \leq K \leq 2^N - 1$ ). Pour chaque fonction spécifique active, seules les cellules de ce VPI-K spécifique sont transmises dans la direction client.

NOTE 4 – La valeur de N représente le nombre de bits du champ VPI et est un entier. Sa valeur maximale est égale à 12 pour l'interface NNI ATM et à 8 pour l'interface UNI ATM.

## Défauts

La fonction doit détecter les défauts dVcPLM et dLCD.

**dVcPLM:** voir le § 6.2.4.2. Le type de charge utile attendu est "000 0100" (mappage ATM).

**dLCD:** voir [UIT-T I.432.1].

## Actions consécutives

aGNGI ← "Événement encombrement" et CellDiscardActive

aSSF ← dVcPLM ou dLCD ou AI\_TSF ou (non MI\_Active)

aAIS ← dVcPLM ou dLCD ou AI\_TSF ou (non MI\_Active)

Après déclaration d'un aAIS, la fonction doit envoyer en sortie les cellules VP-AIS de bout en bout (Figure 14-102) sur tous les VPC actifs et les cellules du segment VP-AIS (Figure 14-103) sur tous les VPC actifs pour lesquels l'élément MI\_SAISactive est "true", conformément au § 9.2.1.1.1.1 de [UIT-T I.610]. Après suppression du signal aAIS, la génération de cellules VP-AIS de bout en bout ou sur le segment doit être arrêtée. Si la fonction ne dispose pas de l'option type de défaut et lieu du défaut (DTDL, *defect type and defect location*) ou que la fonction prend en charge l'option DTDL et que l'élément MI\_DTDLuseEnabled = "false", le contenu binaire des champs type de défaut et lieu de défaut de la cellule VP-AIS de bout en bout et de segment doit être codé 6AH. Si la fonction prend en charge l'option DTDL et si l'élément MI\_DTDLuseEnabled = "True", les valeurs de type de défaut et lieu de défaut doivent être insérées dans le champ d'information des cellules VP-AIS de bout en bout et de segment.

NOTE 5 – Aussi longtemps que le système de codage des champs type de défaut et lieu de défaut n'est pas défini, ces champs doivent être codés 6AH.

L'action consécutive aSSF est acheminée par le CI\_SSF via le VP\_CI.

## Corrélation de défaut

cVcPLM ← dVcPLM et (non AI\_TSF)

cLCD ← dLCD et (non dVcPLM) et (non AI\_TSF)

## Supervision des performances

L'utilisation des paramètres de supervision des performances appelle un complément d'étude. Il est nécessaire de définir les paramètres pour les fonctions suivantes:

- mesure de l'utilisation de TP;
- comptage des cellules ignorées suite à la limitation des encombrements;
- comptage des événements HEC non valides;
- comptage des événements mise à l'écart pour cause de HEC non valides;
- comptage des événements mise à l'écart pour en-têtes non valides (on conserve un compteur commun pour les en-têtes non valides/les VPI non valides/les VCI non valides);
- événement OCD.

#### 14.6.2.4 Fonction d'adaptation ODUkP-X-L/NULL (ODUkP-X-L/NULL\_A)

Les fonctions d'adaptation ODUkP-X-L/NULL assurent l'adaptation d'un signal de test NULL telle que définie au § 18.2.5.1 de [UIT-T G.709] appliquée à l'ODUkP-X-L. Le signal NULL est une séquence constituée de zéro uniquement.

##### 14.6.2.4.1 Fonction source d'adaptation ODUkP-X-L/NULL (ODUkP-X-L/NULL\_A\_So)

La fonction ODUkP-X-L/NULL\_A\_So crée un signal ODUk-X-L à partir d'une horloge autonome. Elle mappe le signal NULL en charge utile de l'OPUk-Xv et ajoute le préfixe OPUk-Xv (RES, vcPT).

Le flux d'information et le traitement de la fonction ODUkP-X-L/NULL\_A\_So sont définis par référence aux Figures 14-104 et 14-105.

#### Symbole

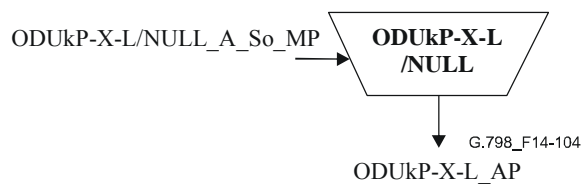


Figure 14-104 – Fonction ODUkP-X-L/NULL\_A\_So

#### Interfaces

Tableau 14-51 – Entrées et sorties de la fonction ODUkP-X-L/NULL\_A\_So

Entrée(s)	Sortie(s)
<b>ODUkP-X-L_AP:</b> ODUkP-X-L_AI_X <sub>AT</sub> <b>ODUkP-X-L/NULL_A_So_MP:</b> ODUkP-X-L/NULL_A_So_MI_Active	<b>ODUkP-X-L_AP:</b> ODUkP-X-L_AI_CK ODUkP-X-L_AI_D ODUkP-X-L_AI_FS ODUkP-X-L_AI_MFS

#### Processus

##### Activation

- La fonction ODUkP-X-L/NULL\_A\_So doit accéder au point d'accès lorsqu'elle est activée (MI\_Active = true). Dans les autres cas, elle ne doit pas accéder au point d'accès.

**Génération de l'horloge et du signal de début de (multi)trame:** la fonction doit générer l'horloge ODUk-X-L locale (ODUkP-X-L\_AI\_CK) à " $X_{AT} \times 239 / (239 - k) \times 4^{(k-1)} \times 2\,488\,320$  kHz  $\pm 20$  ppm". Les prescriptions de gigue et de dérapage sont celles définies dans l'Annexe A de [UIT-T G.8521] (horloge ODCa).

La fonction doit générer les signaux de référence de début de (muti)trame ODUkP-X-L\_AI\_FS et ODUkP-X-L\_AI\_MFS pour le signal ODUk-X-L. Le signal ODUkP-X-L\_AI\_FS doit être actif à raison d'une fois tous les  $X_{AT} \times 122\,368$  cycles d'horloge. Le signal ODUkP-X-L\_AI\_MFS doit être actif à raison d'une fois toutes les 256 trames.

NOTE 1 – La taille et la fréquence d'horloge de l'OPUk-Xv sont définies par AI\_X<sub>AT</sub>. Dans le cas d'une modification de X<sub>AT</sub>, la fréquence d'horloge doit être ajustée immédiatement. Cette opération ne doit pas introduire de perte ou d'erreurs sur le signal NULL mappé.

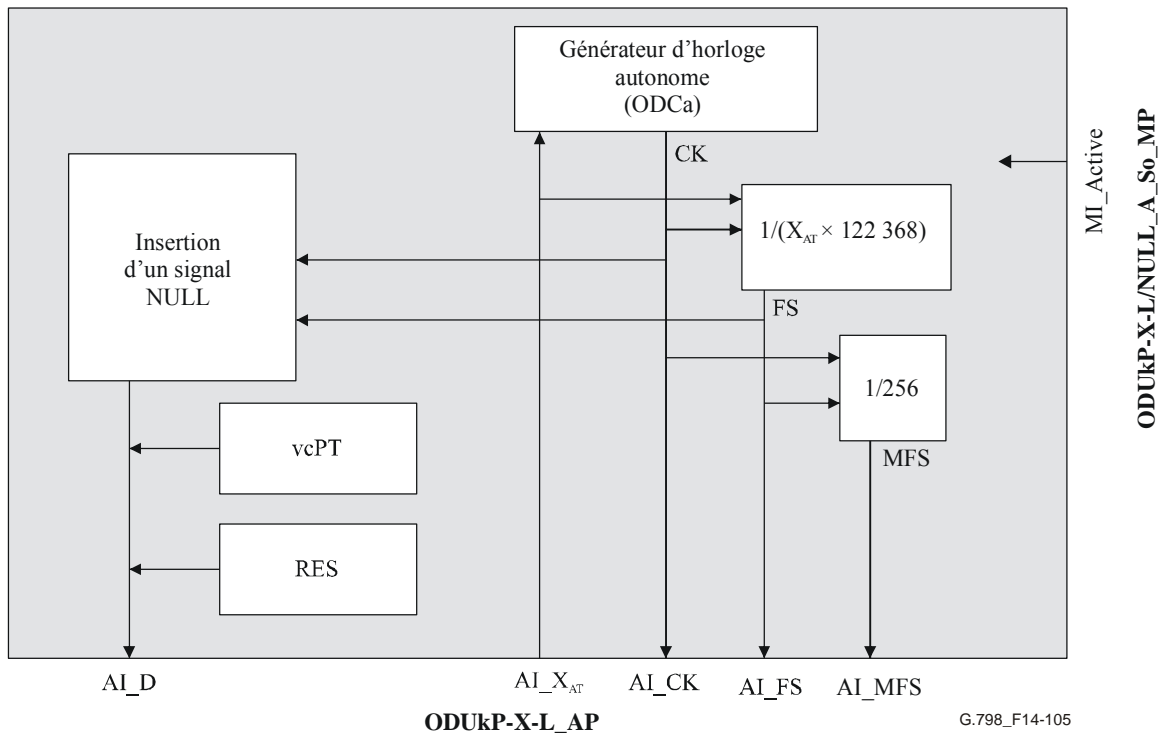


**Insertion du signal NULL:** la fonction doit insérer une séquence constituée de zéro uniquement dans la zone charge utile de l'OPUk-Xv telle que définie au § 18.2.5.1 de [UIT-T G.709].

NOTE 2 – La taille et la fréquence d'horloge de l'OPUk-Xv sont définies par  $AI\_X_{AT}$ . Dans le cas d'une modification de  $X_{AT}$ , la taille doit être ajustée immédiatement. Cette opération ne doit pas introduire de perte ou d'erreurs sur le signal NULL mappé.

**vcPT:** la fonction doit insérer le code "1111 1101" dans la position de l'octet vcPT du préfixe PSI tel que défini au § 18.1.2.2 de [UIT-T G.709].

**RES:** la fonction doit insérer une séquence de zéro uniquement dans les octets RES.



**Figure 14-105 – Processus ODUkP-X-L/NULL\_A\_So**

**Défauts:** néant.

**Actions consécutives:** néant.

**Corrélation de défaut:** néant.

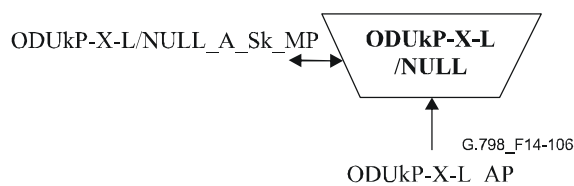
**Supervision des performances:** néant.

#### 14.6.2.4.2 Fonction puits d'adaptation ODUkP-X-L/NULL (ODUkP-X-L/NULL\_A\_Sk)

La fonction ODUkP-X-L/NULL\_A\_Sk extrait le préfixe de l'OPUk-Xv (vcPT et RES) et supervise la réception du type correct de charge utile.

Le flux d'information et le traitement de la fonction ODUkP-X-L/NULL\_A\_Sk sont définis par référence aux Figures 14-106 et 14-107.

## Symbole



**Figure 14-106 – Fonction ODUkP-X-L/NULL\_A\_Sk**

## Interfaces

**Tableau 14-52 – Entrées et sorties de la fonction ODUkP-X-L/NULL\_A\_Sk**

Entrée(s)	Sortie(s)
<b>ODUkP-X-L_AP:</b> ODUkP-X-L_AI_CK ODUkP-X-L_AI_D ODUkP-X-L_AI_FS ODUkP-X-L_AI_MFS ODUkP-X-L_AI_TSF ODUkP-X-L_AI_X <sub>AR</sub> <b>ODUkP-X-L/NULL_A_Sk_MP:</b> ODUkP-X-L/NULL_A_Sk_MI_Active	<b>ODUkP-X-L/NULL_A_Sk_MP:</b> ODUkP-X-L/NULL_A_Sk_MI_cVcPLM ODUkP-X-L/NULL_A_Sk_MI_AcVcPT

## Processus

### Activation

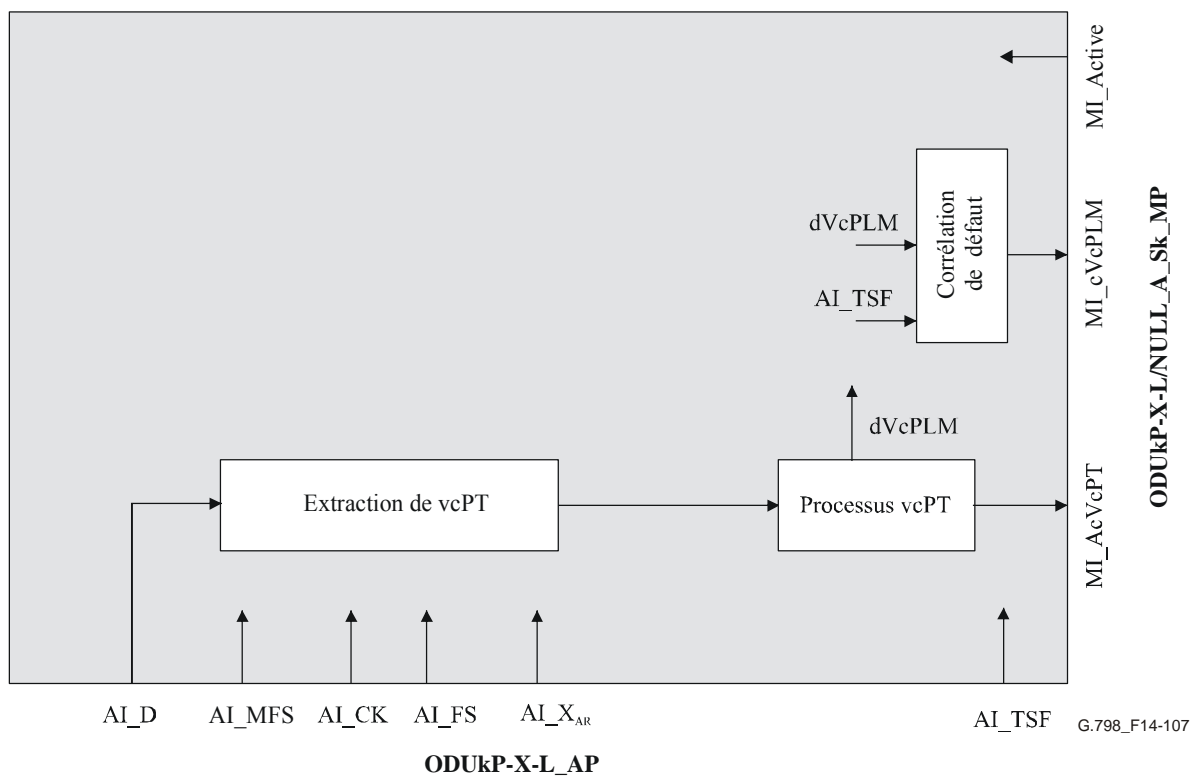
- La fonction ODUkP-X-L/NULL\_A\_Sk doit accéder au point d'accès et exécuter les processus communs et spécifiques spécifiés ci-dessous lorsqu'elle est activée (MI\_Active = true). Dans les autres cas, elle ne doit pas signaler son statut via le point de gestion.

**vcPT:** la fonction doit extraire l'octet vcPT du préfixe PSI tel que défini au § 8.7.3. La valeur vcPT acceptée est disponible au point MP (MI\_AcVcPT) et est utilisée pour la détection VcPLM.

**RES:** la valeur figurant dans les octets RES doit être ignorée.

**Charge utile:** la valeur contenue dans la zone charge utile de l'OPUk-Xv doit être ignorée.

NOTE – La fréquence d'horloge et la taille de l'élément OPUk-Xv sont définies par AI\_X<sub>AR</sub>. Dans le cas d'une modification de X<sub>AR</sub> la taille doit être ajustée immédiatement. Cette opération ne doit pas introduire d'erreur.



**Figure 14-107 – Processus ODUkP-X-L/NULL\_A\_Sk**

### Défauts

La fonction doit détecter les défauts dVcPLM.

**dVcPLM:** voir le § 6.2.4.2. Le type de charge utile attendu est "1111 1101" (mappage du signal de test NULL) tel que défini dans [UIT-T G.709].

**Actions consécutives:** néant.

### Corrélation de défaut

cVcPLM ← dVcPLM et (non AI\_TSF)

**Supervision des performances:** néant.

### 14.6.2.5 Fonction d'adaptation ODUkP-X-L/PRBS (ODUKP-X-L/PRBS\_A)

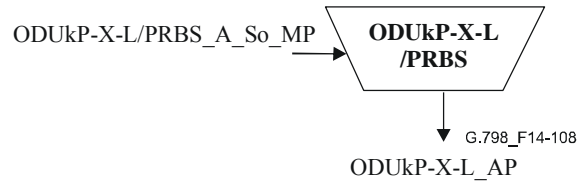
La fonction d'adaptation ODUkP-X-L/PRBS effectue l'adaptation d'un signal de test PRBS tel que défini au § 18.2.5.2 de [UIT-T G.709] avec l'ODUKP-X-L. Le signal PRBS est une séquence de test pseudo-aléatoire de 2 147 483 647 bits ( $2^{31} - 1$ ) telle que spécifiée au § 5.8 de [UIT-T O.150].

#### 14.6.2.5.1 Fonction source d'adaptation ODUkP-X-L/PRBS (ODUKP-v-L/PRBS\_A\_So)

La fonction ODUkP-X-L/PRBS\_A\_So crée le signal ODUkP-X-L à partir d'une horloge autonome. Elle marque le signal PRBS en charge utile de OPUk-Xv et ajoute le préfixe OPUk (RES, vcPT).

Le flux d'information et le traitement associé à la fonction ODUkP-X-L/PRBS\_A\_So sont définis par référence aux Figures 14-108 et 14-109.

## Symbole



**Figure 14-108 – Fonction ODUkP-X-L/PRBS\_A\_So**

## Interfaces

**Tableau 14-53 – Entrées et sorties de la fonction ODUkP-X-L/PRBS\_A\_So**

Entrée(s)	Sortie(s)
<b>ODUkP-X-L_AP:</b> ODUkP-X-L_AI_X <sub>AT</sub> <b>ODUkP-X-L/PRBS_A_So_MP:</b> ODUkP-X-L/PRBS_A_So_MI_Active	<b>ODUkP-X-L_AP:</b> ODUkP-X-L_AI_CK ODUkP-X-L_AI_D ODUkP-X-L_AI_FS ODUkP-X-L_AI_MFS

## Processus

### Activation

- La fonction ODUkP-X-L/PRBS\_A\_So doit accéder au point d'accès lorsqu'elle est activée (MI\_Active = true). Dans les autres cas elle ne doit pas accéder au point d'accès.

**Génération de l'horloge et du signal de début de (multi)trame:** la fonction doit générer une horloge ODUk-X-L locale (ODUkP-X-L\_AI\_CK) de fréquence " $X_{AT} \times 239 / (239 - k) \times 4^{(k-1)} \times 2\,488\,320 \text{ kHz} \pm 20 \text{ ppm}$ ". Les prescriptions de gigue et de dérapage sont celles définies dans l'Annexe A de [UIT-T G.8251] (horloge ODCa).

La fonction doit générer les signaux de référence de début de (multi)trame ODUkP-X-L\_AI\_FS et ODUkP-X-L\_AI\_MFS pour le signal ODUk-X-L. Le signal ODUkP-X-L\_AI\_FS doit être actif à raison d'une fois tous les  $X_{AT} \times 122\,368$  cycles d'horloge. Le signal ODUkP-X-L\_AI\_MFS doit être actif une fois toutes les 256 trames.

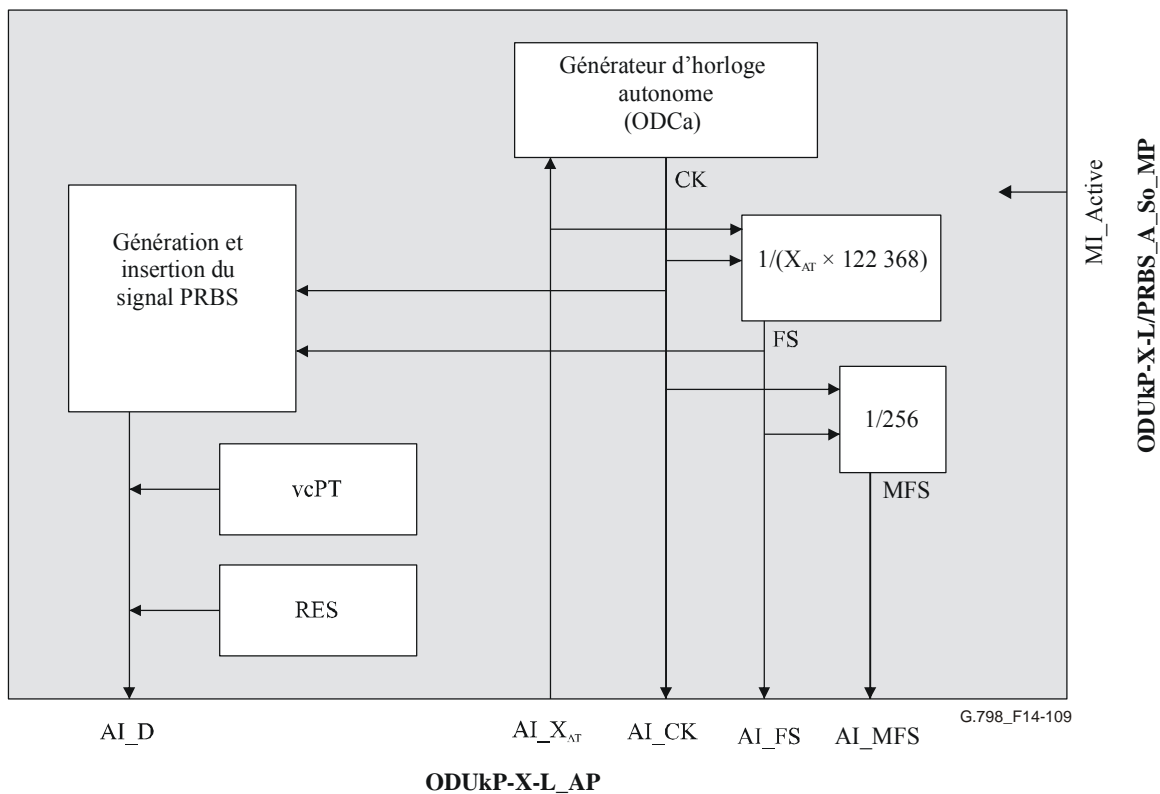
NOTE 1 – La taille et la fréquence d'horloge de l'OPUk-Xv sont définies par AI\_X<sub>AT</sub>. En cas de modification de X<sub>AT</sub>, la fréquence d'horloge doit être ajustée immédiatement. Cette opération ne doit pas introduire de perte ou d'erreur du signal NULL mappé.

**Génération et insertion du signal PRBS:** la fonction doit générer le signal PRBS et l'insérer dans la zone charge utile de l'OPUk-Xv définie au § 18.2.5.2 de [UIT-T G.709].

NOTE 2 – La taille et la fréquence d'horloge de l'OPUk-Xv sont définies par AI\_X<sub>AT</sub>. En cas de modification de X<sub>AT</sub>, la fréquence d'horloge doit être ajustée immédiatement. Cette opération ne doit pas introduire de perte ou d'erreur du signal PRBS mappé.

**vcPT:** la fonction doit insérer le code "1111 1110" dans la position d'octet vcPT du préfixe PSI tel que défini au § 18.1.2.2 de [UIT-T G.709].

**RES:** la fonction doit insérer des zéros partout dans les octets RES.



**Figure 14-109 – Processus ODUkP-X-L/PRBS\_A\_So**

**Défauts:** néant.

**Actions consécutives:** néant.

**Corrélation de défaut:** néant.

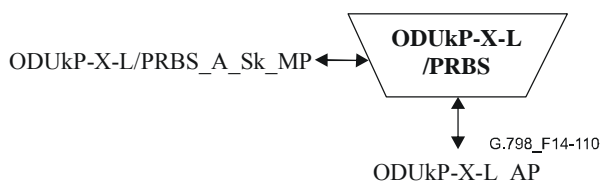
**Supervision des performances:** néant.

#### 14.6.2.5.2 Fonction puits d'adaptation ODUkP-X-L/PRBS (ODUkP-X-L/PRBS\_A\_Sk)

La fonction ODUkP-X-L/PRBS\_A\_Sk récupère le signal de test PRBS depuis la zone charge utile de l'OPUk-Xv et supervise les erreurs de séquence d'essais (TSE, *test sequence error*) dans la séquence PRBS. Elle extrait le préfixe OPUk-Xv (vcPT et RES) et supervise la réception du type correct de charge utile.

Le flux d'information et le traitement de la fonction ODUkP-X-L/PRBS\_A\_Sk sont définis par référence aux Figures 14-110 et 14-111.

#### Symbole



**Figure 14-110 – Fonction ODUkP-X-L/PRBS\_A\_Sk**

## Interfaces

**Tableau 14-54 – Entrées et sorties de la fonction ODUkP-X-L/PRBS\_A\_Sk**

Entrée(s)	Sortie(s)
<b>ODUkP-X-L_AP:</b> ODUkP-X-L_AI_CK ODUkP-X-L_AI_D ODUkP-X-L_AI_FS ODUkP-X-L_AI_MFS ODUkP-X-L_AI_TSF ODUkP-X-L_AI_X <sub>AR</sub> <b>ODUkP-X-L/PRBS_A_Sk_MP:</b> ODUkP-X-L/PRBS_A_Sk_MI_Active	<b>ODUkP-X-L/PRBS_A_Sk_MP:</b> ODUkP-X-L/PRBS_A_Sk_MI_cVcPLM ODUkP-X-L/PRBS_A_Sk_MI_AcVcPT ODUkP-X-L/PRBS_A_Sk_MI_cLSS ODUkP-X-L/PRBS_A_Sk_MI_pN_TSE

## Processus

### Activation

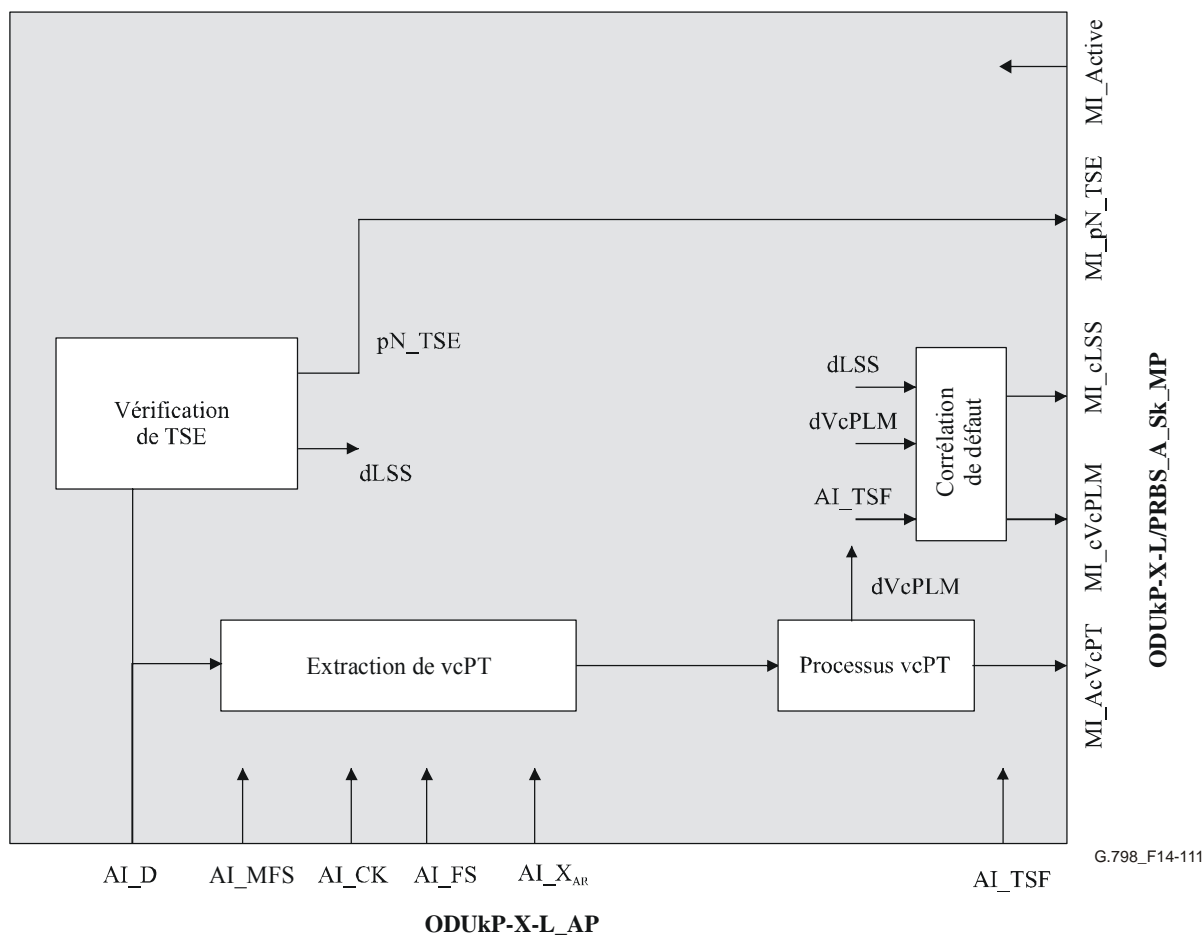
- Lorsqu'elle est activée (MI\_Active = true), la fonction ODUkP-X-L/PRBS\_A\_Sk doit accéder au point d'accès et effectuer les opérations associées aux processus communs et spécifiques spécifiés. Dans les autres cas, elle ne doit pas signaler son statut via le point de gestion.

**vcPT:** la fonction doit extraire l'octet vcPT du préfixe PSI, tel que défini au § 8.7.3. La valeur vcPT acceptée est disponible au point MP (MI\_AcVcPT) et est utilisée pour la détection de défaut VcPLM.

**RES:** la valeur contenue dans les octets RES doit être ignorée.

**Vérification TSE:** les erreurs de séquence d'essais (TSE) sont des erreurs binaires dans le flux de données PRBS extrait de la zone de charge utile de l'OPUk-Xv et doivent être détectées chaque fois que le détecteur de PRBS est en position verrouillée et que le bit de données reçu ne correspond pas à la valeur attendue.

NOTE – La fréquence d'horloge et la taille de l'OPUk-Xv sont définies par AI\_X<sub>AR</sub>. En cas de modification de X<sub>AR</sub>, la taille doit être ajustée immédiatement. Cette opération ne doit pas introduire d'erreur.



**Figure 14-111 – Processus associés à la fonction ODUkP-X-L/PRBS\_A\_Sk**

### Défauts

La fonction doit détecter les discordances dVcPLM et dLSS.

**dVcPLM:** voir le § 6.2.4.2. Le type de charge utile attendu est "1111 1110" (mappage du signal d'essais PRBS) tel que défini dans [UIT-T G.709].

**dLSS:** la fonction doit détecter la perte de verrouillage de PRBS (dLSS), conformément aux critères définis au § 2.6 de [UIT-T O.151].

**Actions consécutives:** néant.

### Corrélation de défaut

cVcPLM ← dVcPLM et (non AI\_TSFP)

cLSS ← dLSS et (non AI\_TSFP) et (non dVcPLM)

### Supervision des performances

pN\_TSE ← Somme des erreurs des séquences d'essais (TSE) pendant une période d'une seconde.

## Annexe A

### Fonctions de couche de section optique (OSx) et à débit constant (CBRx)

(Cette annexe fait partie intégrante de la présente Recommandation)

#### Introduction

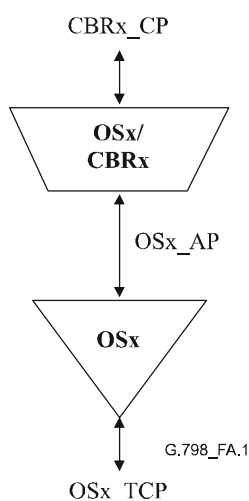
Les fonctions de couche OSx et CBRx ne font pas partie du réseau OTN. Elles sont définies dans la présente Recommandation afin de fournir un transport transparent pour les signaux à débit constant (CBR) sur le réseau OTN. Le signal CBR est mappé, soit vers la couche ODU (se référer au § 14.3.1), soit directement vers le canal OCh (se référer au § 12.3.3).

Le paramètre x définit le débit ou le domaine de débits pris en charge. Les valeurs x = 2G5, 10G et 40G sont définies pour des signaux clients qui correspondent aux débits binaires SDH définis par le Tableau A.1. La prise en charge d'autres débits ou domaines de débits appelle une étude ultérieure.

**Tableau A.1 – Valeurs définies pour x**

x	Débit	Domaine d'horloge
2G5	2 488 320 kbit/s $\pm$ 20 ppm	2 488 320 kHz $\pm$ 20 ppm
10G	9 953 280 kbit/s $\pm$ 20 ppm	9 953 280 kHz $\pm$ 20 ppm
40G	39 813 120 kbit/s $\pm$ 20 ppm	39 813 120 kHz $\pm$ 20 ppm

La Figure A.1 représente les fonctions d'adaptation du réseau de couche OSx et de la couche CBRx. Le réseau de couche OSx constitue l'interface optique physique pour des signaux à débit constant. Les informations traversant le point de connexion de terminaison OSx (OSx\_TCP) sont appelées informations caractéristiques OSx (OSx\_CI). Les informations traversant le point d'accès OSx (OSx\_AP) sont appelées informations adaptées OSx (OSx\_AI).



**Figure A.1 – Réseau de couche OSx  
et fonctions d'adaptation de couche client**

#### A.1 Fonctions de connexion (N/A)

Ne s'applique pas.



## A.2 Fonctions de terminaison

### A.2.1 Fonction de terminaison de chemin OSx (OSx\_TT) (x = 2G5, 10G, 40G)

Les fonctions OSx\_TT sont responsables de la supervision de bout en bout de l'itinéraire OSx. La Figure A.2 représente la combinaison des fonctions unidirectionnelles de source et de puits constituant une fonction bidirectionnelle.

NOTE – Les fonctions OSx\_TT sont équivalentes aux fonctions OSn\_TT spécifiées dans [UIT-T G.783] dans le cas où un signal STM-N est transporté sous la forme d'un signal CBR.

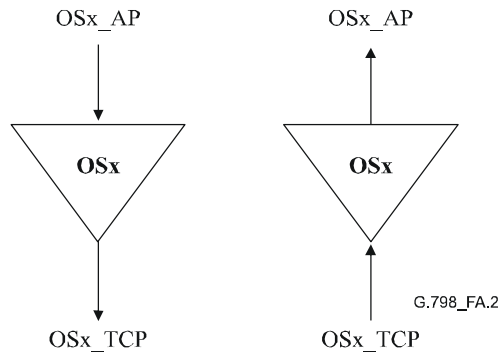


Figure A.2 – Fonctions OSx\_TT

#### A.2.1.1 Fonction source de terminaison de chemin OS (OSx\_TT\_So) (x = 2G5, 10G, 40G)

Le flux d'information et le traitement de la fonction OSx\_TT\_So sont définis par les Figures A.3 et A.4. La fonction OSx\_TT\_So génère un signal optique. Les paramètres physiques du signal dépendent de l'application. Les spécifications de [UIT-T G.957] ou de [UIT-T G.691] s'appliquent pour des interfaces du type SDH.

#### Symbole

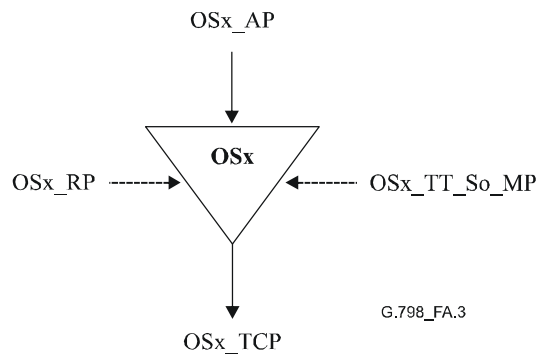


Figure A.3 – Fonction OSx\_TT\_So

## Interfaces

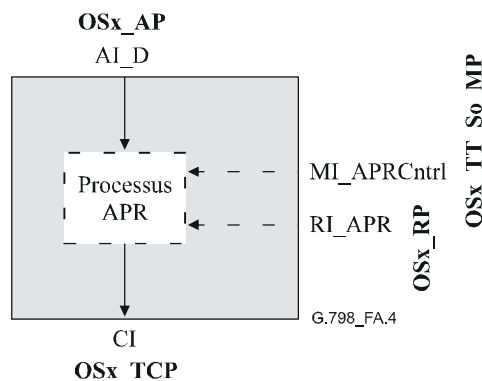
**Tableau A.2 – Entrées et sorties de la fonction OSx\_TT\_So**

Entrée(s)	Sortie(s)
<b>OSx_AP:</b> OSx_AI_D <b>OSx_RP:</b> OSx_RI_APR (Note 1) <b>OSx_TT_So_MP:</b> OSx_TT_So_MI_APRCntrl (Notes 1 et 2)	<b>OSx_TCP:</b> OSx_CI
NOTE 1 – Si la réduction APR est requise.	
NOTE 2 – Les commandes APRCntrl dépendent du processus APR particulier.	

### Processus

Les processus associés à la fonction OSx\_TT\_So sont décrits par la Figure A.4.

**Réduction automatique de puissance (APR, *automatic power reduction*):** en raison de considérations de protection des yeux, il peut être nécessaire de fournir, conformément aux [CEI 60825-1] et [CEI 60825-2], une capacité de réduction automatique de la puissance optique (APR) en cas de perte du signal d'entrée optique au niveau de la fonction de puits. La fonction OSx\_TT\_So effectue dans ce cas la réduction de puissance du signal OSx sortant sur la base du critère de déclenchement fourni par le puits (RI\_APR) et des informations de commande (MI\_APRCntrl). Les procédures APR spécifiques et les critères de déclenchement sont en dehors du domaine d'application de la présente Recommandation. Le paragraphe 6.2 de [UIT-T G.664] fournit des prescriptions de base pour la réduction automatique de puissance.



**Figure A.4 – Processus OSx\_TT\_So**

**Défauts:** néant.

**Actions consécutives:** néant.

**Corrélation de défaut:** néant.

**Supervision des performances:** néant.

### A.2.1.2 Fonction puits de terminaison de chemin OSx (OSx\_TT\_Sk) (x = 2G5, 10G, 40G)

Le flux d'information et le traitement de la fonction OSx\_TT\_Sk sont définis par les Figures A.5 et A.6. La fonction OSx\_TT\_Sk rend compte de l'état de l'itinéraire OSx. La fonction OSx\_TT\_Sk accepte un signal optique. Les paramètres physiques du signal dépendent de l'application. Les spécifications de [UIT-T G.957] ou de [UIT-T G.691] s'appliquent pour des interfaces du type SDH.

#### Symbole

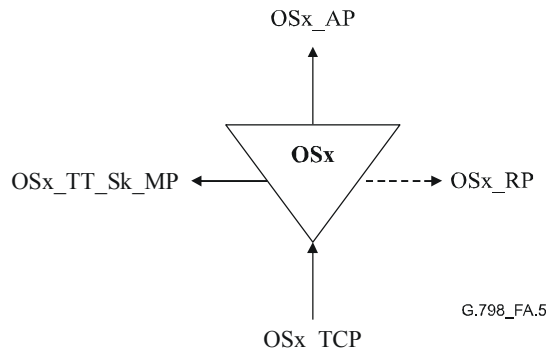


Figure A.5 – Fonction OSx\_TT\_Sk

#### Interfaces

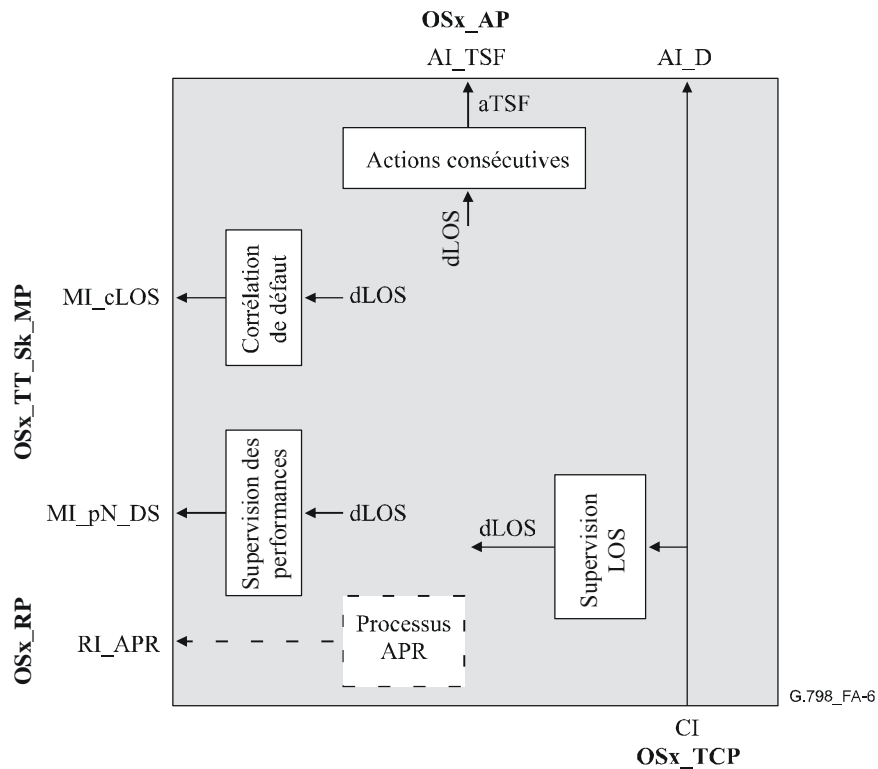
Tableau A.3 – Entrées et sorties de la fonction OSx\_TT\_Sk

Entrée(s)	Sortie(s)
<b>OSx_TCP:</b> OSx_CI	<b>OSx_AP:</b> OSx_AI_D OSx_AI_TSF <b>OSx_RP:</b> OSx_RI_APR (Note) <b>OSx_TT_Sk_MP:</b> OSx_TT_Sk_MI_cLOS OSx_TT_Sk_MI_pN_DS
NOTE – Si la réduction APR est requise.	

#### Processus

Les processus associés à la fonction OSx\_TT\_Sk sont décrits par la Figure A.6.

**Réduction automatique de puissance (APR):** en raison de considérations de protection des yeux, il peut être nécessaire de fournir, conformément aux [CEI 60825-1] et [CEI 60825-2], une capacité de réduction automatique de la puissance optique (APR) en cas de perte du signal d'entrée optique au niveau de la fonction de puits. La fonction OSx\_TT\_Sk génère dans ce cas le critère de déclenchement APR sur la base du signal OSx (OSn\_CI) entrant et le transmet à destination de la fonction OSx\_TT\_So (RI\_APR). Les procédures APR spécifiques et les critères de déclenchement sont en dehors du domaine d'application de la présente Recommandation. Le paragraphe 6.2 de [UIT-T G.664] fournit des prescriptions de base pour la réduction automatique de puissance.



**Figure A.6 – Processus OSx\_TT\_Sk**

### Défauts

La fonction OSx\_TT\_Sk détectera le défaut dLOS.

**dLOS:** se référer au § 6.2.1.1 de [UIT-T G.783].

### Actions consécutives

La fonction OSx\_TT\_Sk effectuera les actions consécutives suivantes.

aTSF ← dLOS

### Corrélation de défaut

La fonction OSx\_TT\_Sk effectuera les corrélations de défaut suivantes.

cLOS ← dLOS

### Supervision des performances

La fonction OSx\_TT\_Sk effectuera le traitement des primitives de supervision de performance suivantes avec compte rendu à la fonction EMF.

pN\_DS ← dLOS

## A.3 Fonctions d'adaptation

### A.3.1 Adaptation OSx vers CBRx (OSx/CBRx\_A) (x = 2G5, 10G, 40G)

Les fonctions d'adaptation OSx vers CBRx fournissent l'adaptation entre les informations adaptées de la couche OSx et les informations caractéristiques d'un signal de couche CBRx.

### A.3.1.1 Fonction source d'adaptation OS<sub>x</sub> vers CBR<sub>x</sub> (OS<sub>x</sub>/CBR<sub>x</sub>\_A\_So) (x = 2G5, 10G, 40G)

Le flux d'information et le traitement de la fonction OS<sub>x</sub>/CBR<sub>x</sub>\_A\_So sont définis par les Figures A.7 et A.8.

#### Symbole

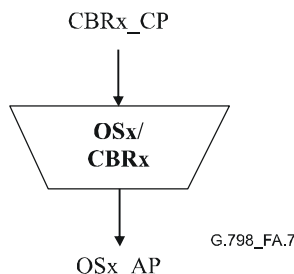


Figure A.7 – Fonction OS<sub>x</sub>/CBR<sub>x</sub>\_A\_So

#### Interfaces

Tableau A.4 – Entrées et sorties de la fonction OS<sub>x</sub>/CBR<sub>x</sub>\_A\_So

Entrée(s)	Sortie(s)
<b>CBRx_CP:</b> CBR <sub>x</sub> _CI_D CBR <sub>x</sub> _CI_CK	<b>OSx_AP:</b> OS <sub>x</sub> _AI_D

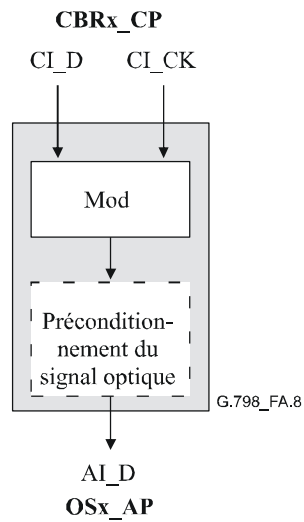
#### Processus

Les processus associés à la fonction OS<sub>x</sub>/CBR<sub>x</sub>\_A\_So sont décrits par la Figure A.8.

**Mod (modulation de porteuse optique):** se référer au § 8.11.1. Les [UIT-T G.957] et [UIT-T G.691] s'appliquent pour les paramètres des interfaces de type SDH.

**Préconditionnement du signal optique:** un préconditionnement peut être requis pour le signal optique de longueur d'onde unique. Le processus de conditionnement dépend du type de l'interface OS<sub>x</sub> (se référer aux [UIT-T G.957] et [UIT-T G.691] pour les interfaces de type SDH). Se référer au § 8.11.2 pour les processus de préconditionnement optique.

Les prescriptions de gigue et de dérapage définies dans le § 9.3.1.1 [UIT-T G.783] s'appliquent pour les valeurs de x.



**Figure A.8 – Processus OSx/CBRx\_A\_So**

**Défauts:** néant.

**Actions consécutives:** néant.

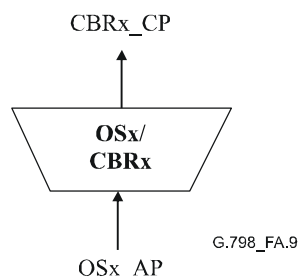
**Corrélation de défaut:** néant.

**Supervision des performances:** néant.

**A.3.1.2 Fonction puits d'adaptation OSx vers CBRx (OSx/CBRx\_A\_Sk)  
(x = 2G5, 10G, 40G)**

Le flux d'information et le traitement de la fonction OSx/CBRx\_A\_Sk sont définis par les Figures A.9 et A.10.

**Symbole**



**Figure A.9 – Fonction OSx/CBRx\_A\_Sk**

**Interfaces**

**Tableau A.5 – Entrées et sorties de la fonction OSx/CBRx\_A\_Sk**

Entrée(s)	Sortie(s)
<b>OSx_AP:</b> OSx_AI_D OSx_AI_TSF	<b>CBRx_CP:</b> CBRx_CI_D CBRx_CI_CK CBRx_CI_SSF

## Processus

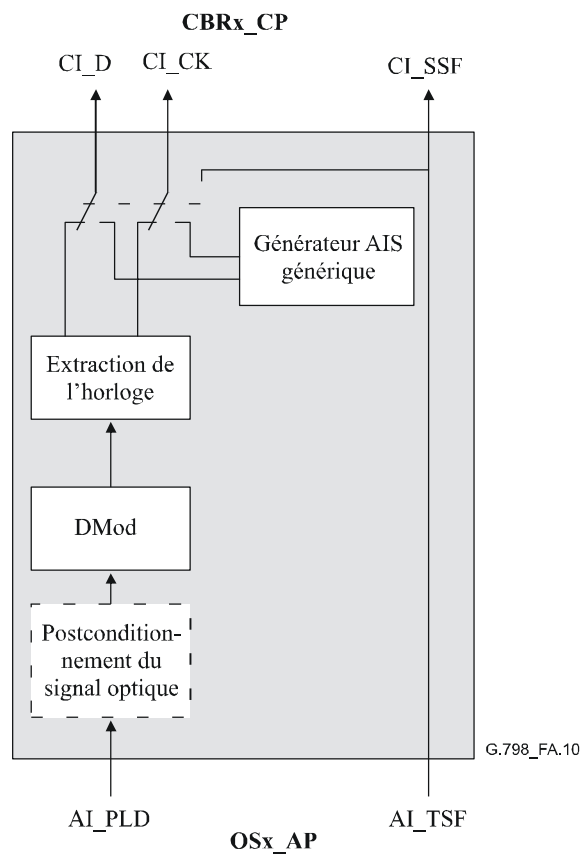
Les processus associés à la fonction OSx/CBRx\_A\_Sk sont décrits par la Figure A.10.

**Postconditionnement du signal optique:** un postconditionnement peut être requis pour le signal de longueur d'onde unique. Le processus de conditionnement dépend du type de l'interface OSx (se référer aux [UIT-T G.957] et [UIT-T G.691] pour les interfaces de type SDH). Se référer au § 8.11.2 pour les processus de postconditionnement optique.

**DMod (démodulation de porteuse optique):** se référer au § 8.11.1. Les [UIT-T G.957] et [UIT-T G.691] s'appliquent pour les paramètres des interfaces de type SDH.

**Extraction de l'horloge:** la fonction extraira le signal d'horloge à partir des données entrantes. Les prescriptions de gigue et de dérapage définies dans le § 9.3.1.2 de [UIT-T G.783] s'appliquent pour les domaines d'horloge entrante correspondant aux valeurs de x définies par le Tableau A.1.

La fonction se conformera à la spécification du § 15.1.4 de [UIT-T G.783] afin d'assurer une immunité adéquate en cas de présence de symboles identiques consécutifs (CID, *consecutive identical digit*) au sein du signal.



**Figure A.10 – Processus OSx/CBRx\_A\_Sk**

**Défauts:** néant.

### Actions consécutives

La fonction OSx/CBRx\_A\_Sk effectue les actions consécutives suivantes.

aSSF ← AI\_TSF

aAIS ← AI\_TSF

La fonction émettra un signal/une configuration Generic AIS, comme défini dans le § 16.6 de [UIT-T G.709], dans un délai maximal de X ms après la déclaration d'une action aAIS. Le signal/la configuration Generic AIS sera supprimé dans un délai maximal de Y ms après la suppression d'une action aAIS et des données normales seront émises. Les valeurs de X et Y appellent une étude ultérieure.

Le démarrage de l'horloge Generic AIS sera indépendant de l'horloge entrante. Les valeurs définies pour l'horloge Generic AIS doivent être situées dans les domaines définis par le Tableau A.1.

**Corrélation de défaut:** néant.

**Supervision des performances:** néant.



## Appendice I

### Applications et diagrammes fonctionnels

(Cet appendice ne fait pas partie intégrante de la présente Recommandation)

Le présent appendice donne des exemples de diagrammes fonctionnels pour des ports d'interface de réseau OTN et non-OTN sur des équipements OTN ainsi que pour un certain nombre de ports d'interface de réseau OTN sur des équipements non OTN.

NOTE – Les diagrammes fonctionnels qui suivent sont donnés uniquement à titre d'illustration.

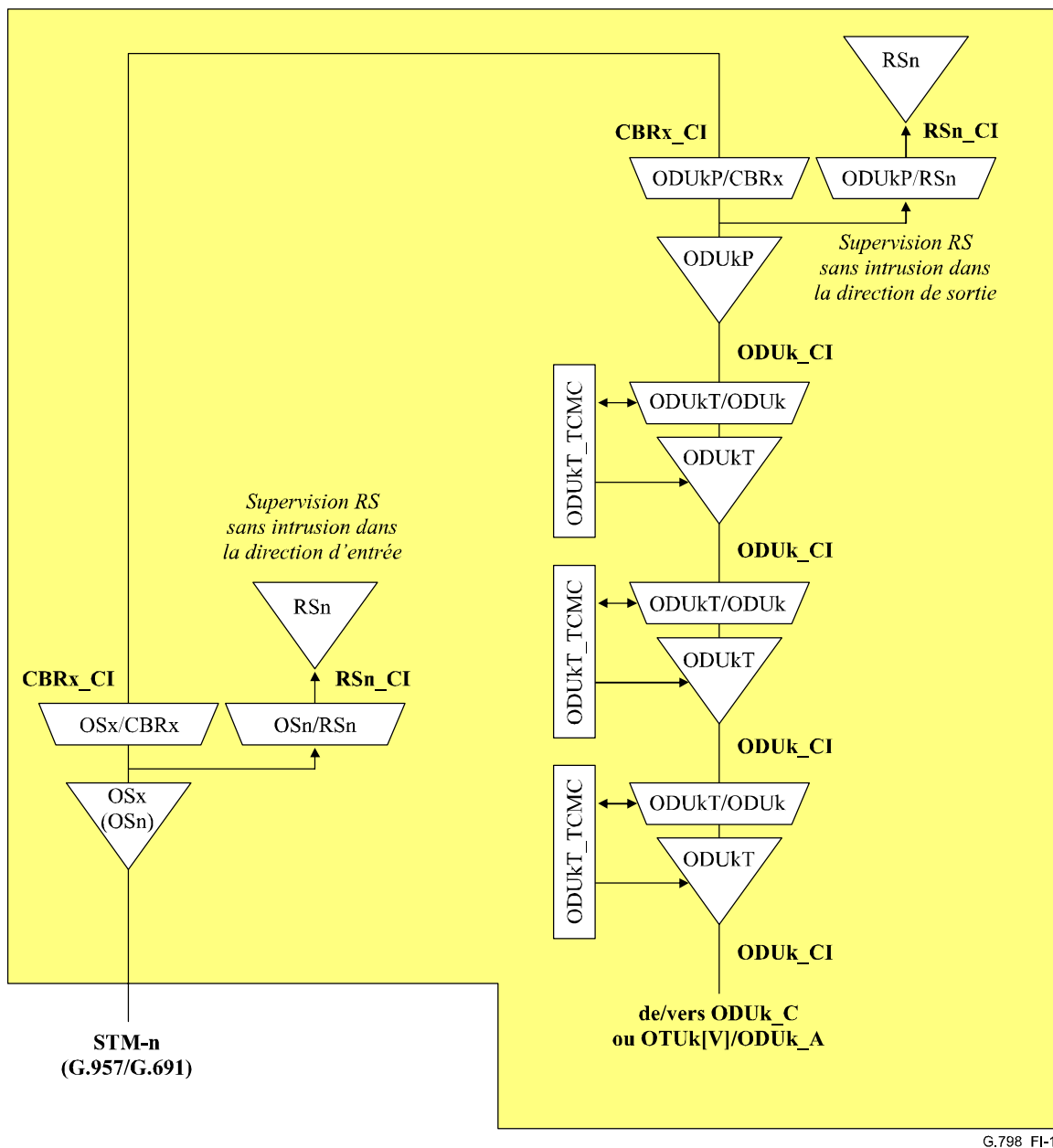
#### **I.1 Port d'interface secondaire CBRx transparent avec supervision sans intrusion SDH RS sur un équipement OTN**

NOTE – La présentation est faite pour un modèle général avec un débit non spécifié. Les ports d'interface effectifs utiliseront un débit donné, par exemple à 10 Gbit/s ( $n = 64$ ,  $x = 10G$ ).

La Figure I.1 représente les fonctions de l'équipement concernées par cette application. La description du traitement est faite à partir de la couche ODUk en direction de l'interface de ligne.

Les opérations suivantes sont effectuées:

- terminaison du signal optique G.957/G.691;
- supervision optionnelle sans intrusion de la section RSn dans les directions d'entrée et de sortie;
- mappage du signal CBR vers la couche ODUk;
- terminaison de l'en-tête d'itinéraire ODUk;
- terminaison de jusqu'à 3 niveaux d'en-tête de supervision TCM de l'unité ODUk dans la direction du port de ligne (se référer à l'Appendice II pour les applications TCM).



G.798\_FI-1

**Figure I.1 – Port d'interface secondaire CBRx transparent avec supervision sans intrusion de section RS SDH optionnelle sur un équipement OTN**

## I.2 Port d'interface secondaire OTM-0.m sur un équipement OTN

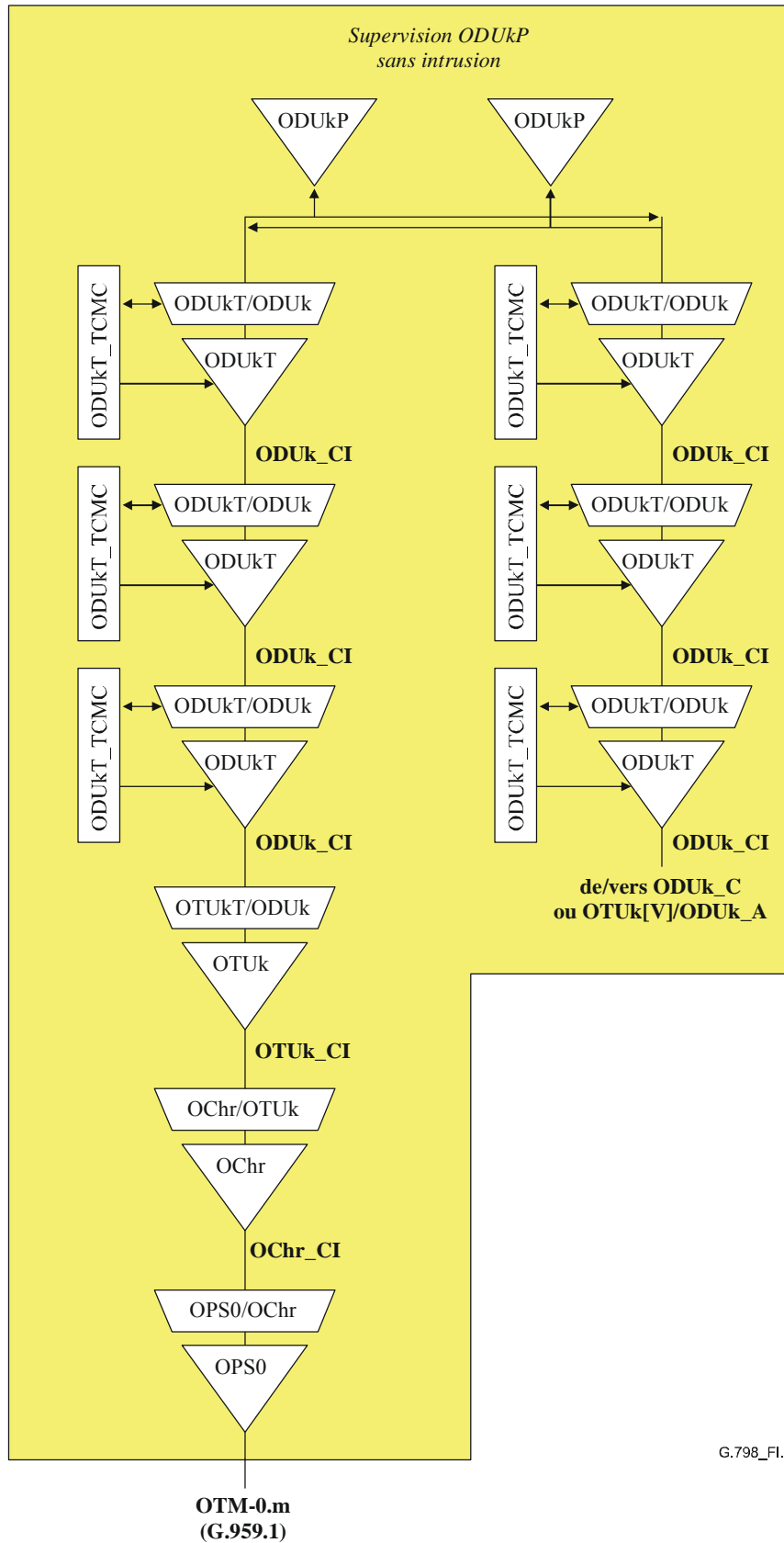
NOTE – La présentation est faite pour un modèle général avec un débit non spécifié. Les ports d'interface effectifs utiliseront un débit donné, par exemple à 10 Gbit/s ( $m = 2$ ).

La Figure I.2 représente les fonctions de l'équipement concernées par cette application. La description du traitement est faite à partir de la couche ODUk en direction de l'interface de ligne.

Les opérations suivantes sont effectuées:

- terminaison du signal optique G.959.1;
- terminaison de l'en-tête de section OTUk;
- terminaison de jusqu'à 3 niveaux d'en-tête de supervision TCM de l'unité ODUk dans la direction du port secondaire (se référer à l'Appendice II pour les applications TCM);
- supervision sans intrusion de l'itinéraire ODUkP dans les directions d'entrée et de sortie;

- terminaison de jusqu'à 3 niveaux d'en-tête de supervision TCM de l'unité ODUk dans la direction du port de ligne (se référer à l'Appendice II pour les applications TCM).



G.798\_FI.2

Figure I.2 – Port d'interface secondaire OTM-0.m sur un équipement OTN

### **I.3 Port d'interface secondaire CBRx/OTM-0.m sélectionnable sur un équipement OTN**

NOTE – La présentation est faite pour un modèle général avec un débit non spécifié. Les ports d'interface effectifs utiliseront un débit donné, par exemple à 10 Gbit/s ( $n = 64$ ,  $x = 10G$ ,  $m = 2$ ).

Compte tenu des similitudes entre les couches CBRx (STM-n) et OTM-0.m, il est possible de construire des équipements avec commutation du traitement entre les deux signaux au niveau du même port secondaire. Il s'agit d'une combinaison des deux applications définies précédemment. Selon le mode d'interface choisi, un des deux ensembles de fonction est actif.

La Figure I.3 représente les fonctions de l'équipement concernées par cette application. La description du traitement est faite à partir de la couche ODUk en direction de l'interface de ligne.

Les opérations suivantes sont effectuées indépendamment du mode de l'interface:

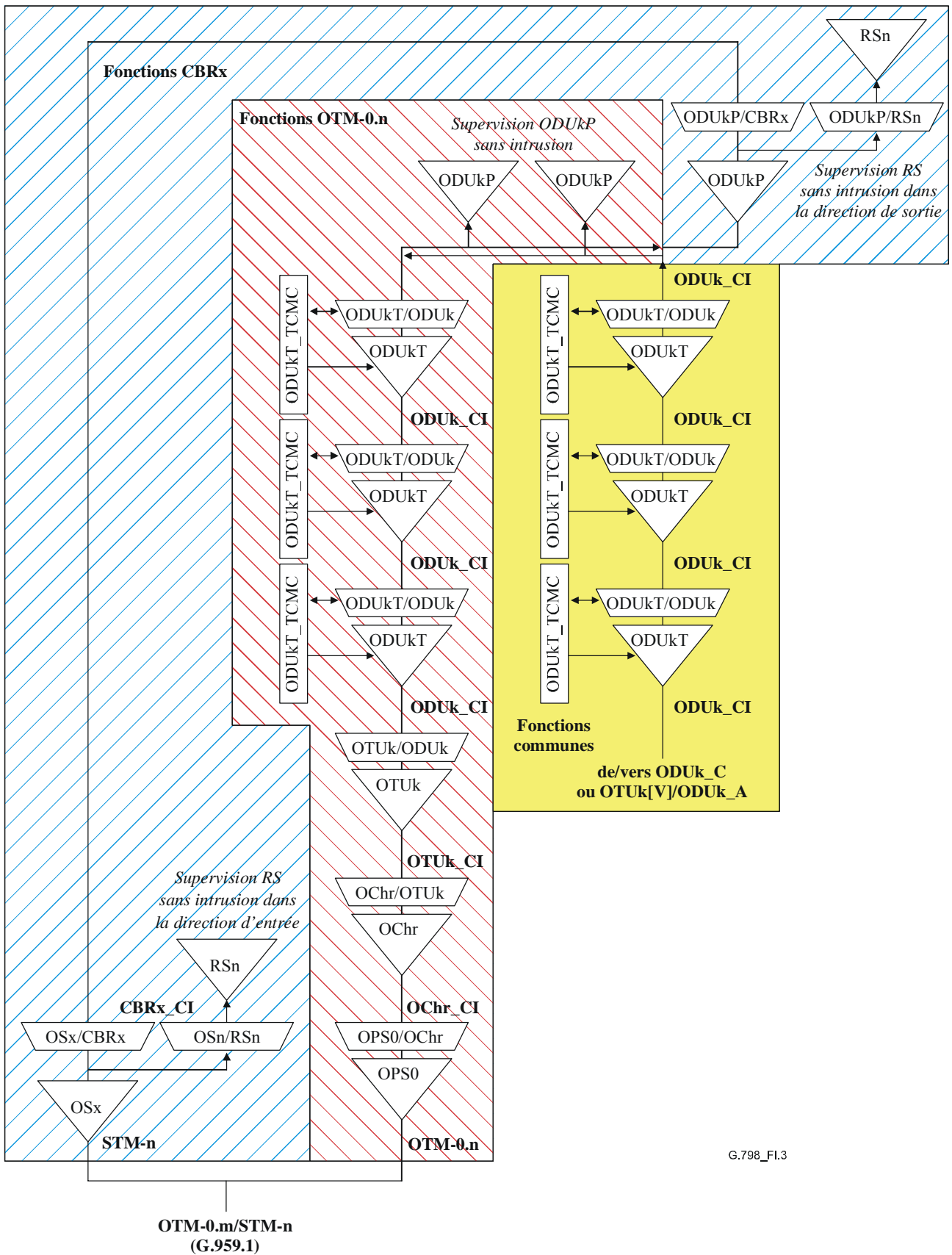
- terminaison de jusqu'à 3 niveaux d'en-tête de supervision TCM de l'unité ODUk dans la direction du port secondaire (se référer à l'Appendice II pour les applications TCM);
- terminaison de l'en-tête de section OTUk.

Les opérations suivantes sont effectuées dans le mode OTM-0.n:

- terminaison de jusqu'à 3 niveaux d'en-tête de supervision TCM de l'unité ODUk dans la direction du port secondaire (se référer à l'Appendice II pour les applications TCM);
- supervision sans intrusion de l'itinéraire ODUkP dans les directions d'entrée et de sortie.

Les opérations suivantes sont effectuées dans le mode CBRx:

- supervision optionnelle sans intrusion de la section RSn dans les directions d'entrée et de sortie;
- mappage du signal CBR vers la couche ODUk;
- terminaison de l'en-tête d'itinéraire ODUk.



**Figure I.3 – Port d'interface secondaire CBRx/OTM-0.m sélectionnable sur un équipement OTN**

#### **I.4 Ports d'interface OTM-0.m sur un équipement non OTN**

Les interfaces OTN peuvent être utilisées dans un équipement non OTN de la même manière que les interfaces SDH pour un équipement non SDH (par exemple, des interfaces STM-n pour des routeurs IP et des commutateurs IP). La Figure I.4 donne trois exemples, à savoir un port d'interface OTM-0.1 sur un élément réseau ATM, un port d'interface OTM-0.2 sur un élément réseau IP/Ethernet et un port d'interface OTM-0.3 sur un élément réseau SDH.

Le port d'interface OTM-0.1 sur un équipement ATM prend en charge les fonctionnalités suivantes:

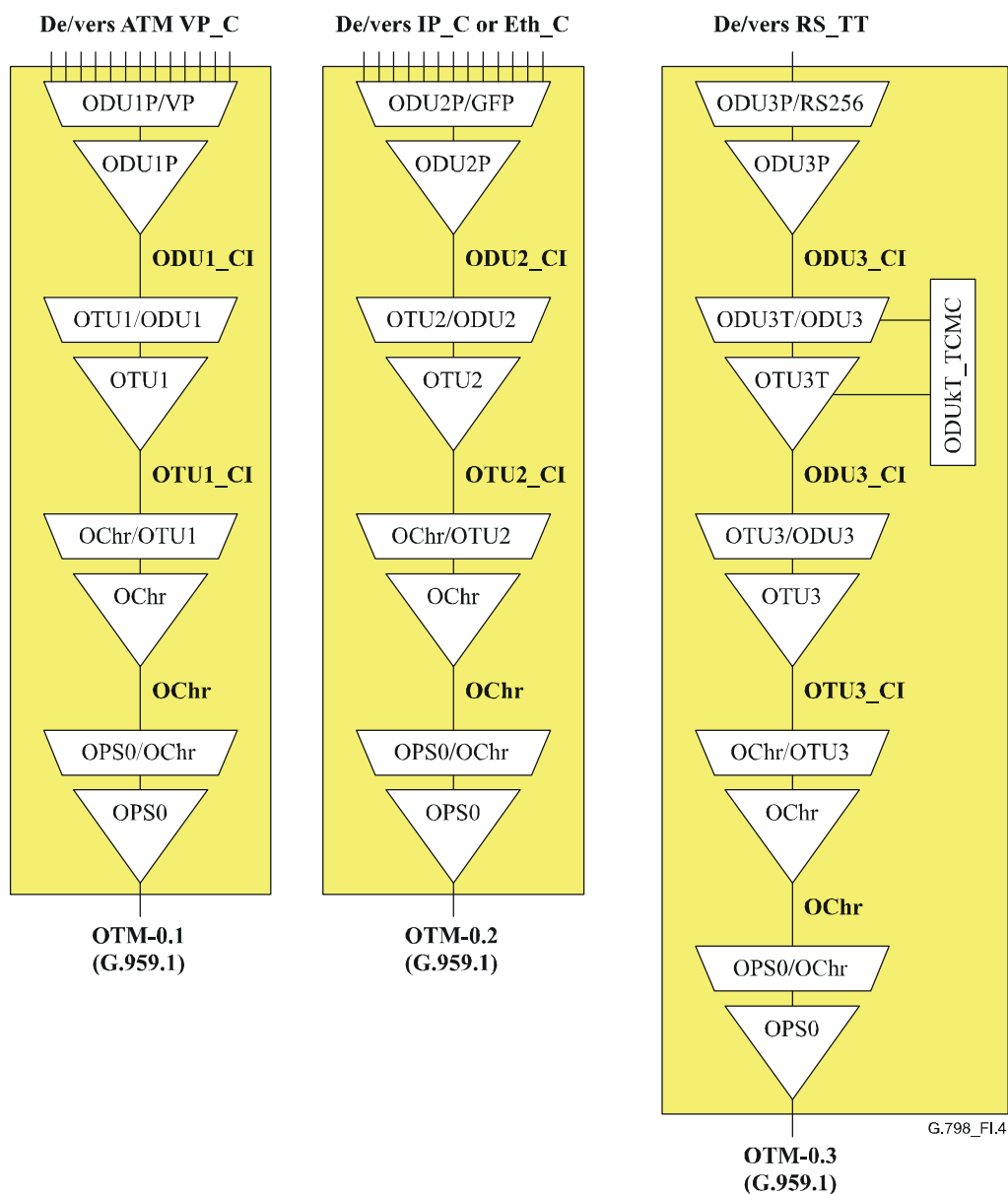
- mappage et multiplexage de signaux de conduit virtuel ATM vers l'unité ODU2;
- terminaison de l'en-tête d'itinéraire ODU1;
- terminaison de l'en-tête de section OTU1;
- terminaison du signal optique G.959.1.

Le port d'interface OTM-0.2 sur un équipement IP/Ethernet prend en charge les fonctionnalités suivantes:

- mappage et multiplexage de signaux de paquets IP [ou Ethernet] vers l'unité ODU3 utilisant le plan GFP;
- terminaison de l'en-tête d'itinéraire ODU2;
- terminaison de l'en-tête de section OTU2;
- terminaison du signal optique G.959.1.

Le port d'interface OTM-0.3 sur un équipement SDH prend en charge les fonctionnalités suivantes:

- mappage et multiplexage du signal STM-256 (couche RS256) vers l'unité ODU3;
- terminaison de l'en-tête d'itinéraire ODU2;
- terminaison d'un niveau d'en-tête TCM d'unité ODU2 (se référer à l'Appendice II pour les applications TCM);
- terminaison de l'en-tête de section OTU2;
- terminaison du signal optique G.959.1.

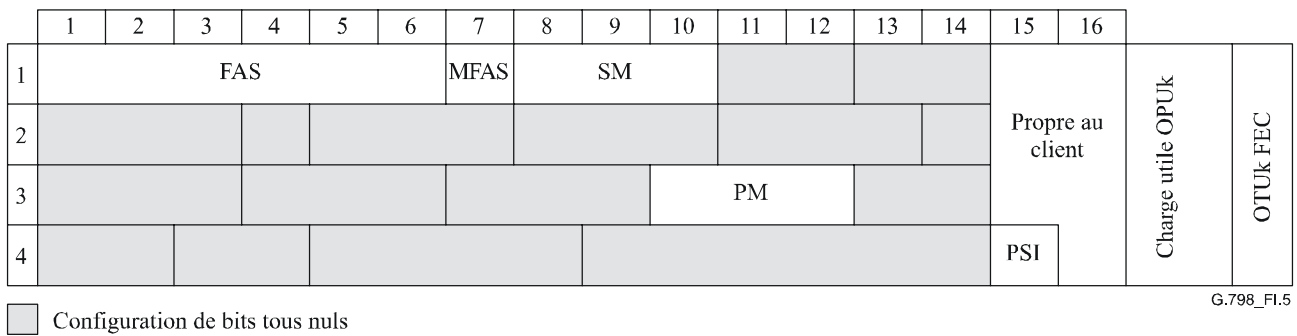


**Figure I.4 – Ports d'interface OTM-0.m sur un équipement non OTN**

Pour les applications ci-dessus dans le traitement de supervision TCM de l'unité ODUk, l'en-tête OTUk/ODUk dans le signal OTM-n.m utilise au minimum les champs suivants (se référer à la Figure I.5):

- en-tête spécifique du client, s'il s'applique;
- type de charge utile OPUk dans l'identificateur de structure de charge utile (PSI, *payload structure identifier*);
- en-tête de supervision d'itinéraire ODUk (PM);
- en-tête de supervision de section OTUk (SM);
- verrouillage de trames (FAS, MFAS).

Les autres champs d'en-tête contiendront des bits tous nuls.



**Figure I.5 – En-tête OTUk/ODUk minimale**

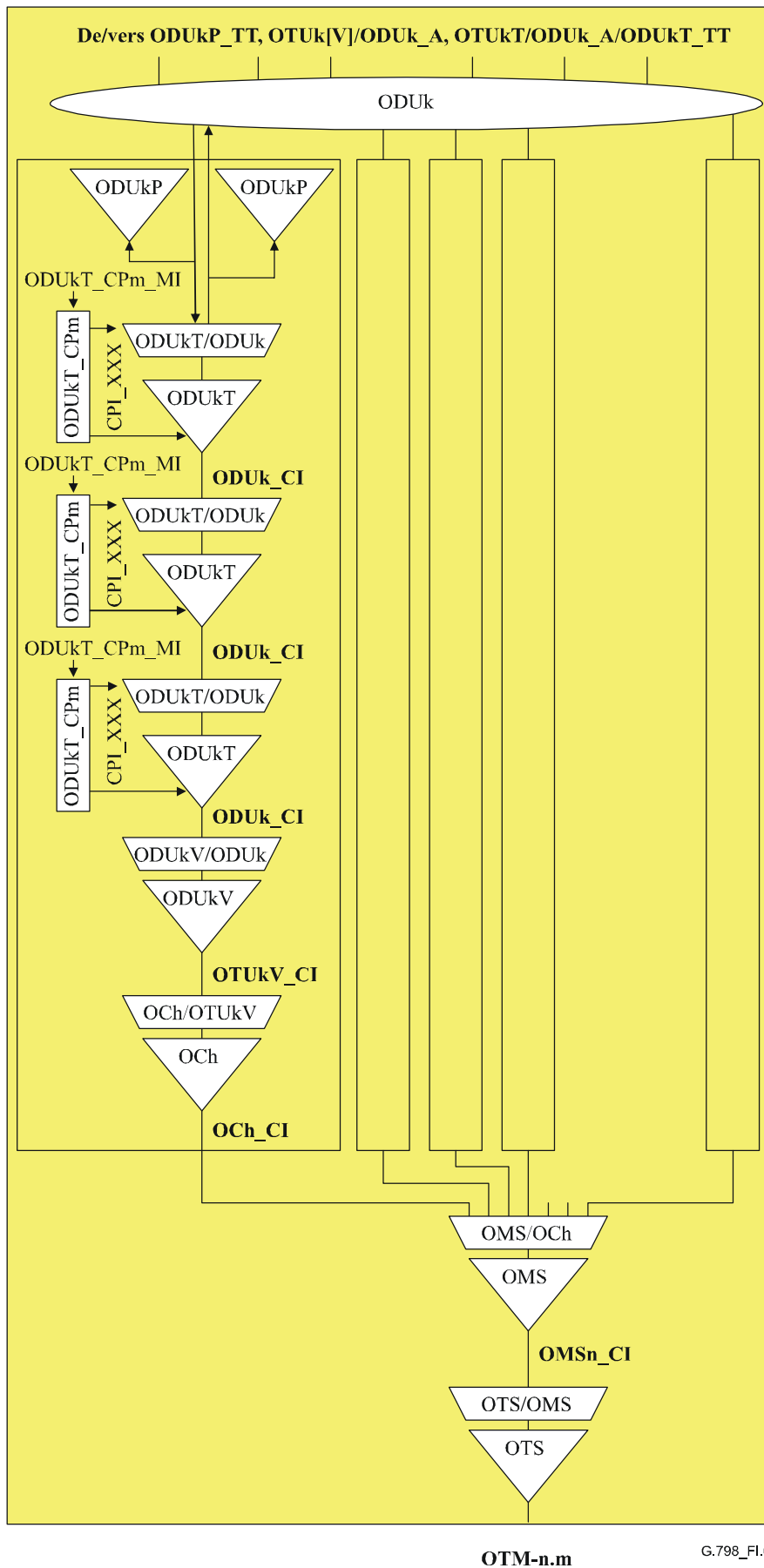
**I.5 Port d'interface OTM-n.m avec fonctionnalité de régénération 3-R pour une fonction de connexion ODUk**

La Figure I.6 représente les fonctions d'équipement correspondant à cette application. Le traitement est illustré jusqu'au niveau de la couche ODUk. L'exemple utilise un signal OTUkV propre au fournisseur.

Le port d'interface OTM-n.m prend en charge les fonctionnalités suivantes:

- terminaison du signal optique DWDM;
- terminaison des en-têtes OTSn et OMSn;
- multiplexage et démultiplexage par répartition en longueur d'onde;
- terminaison de l'en-tête OCh;
- terminaison de l'en-tête de section OTUkV;
- terminaison de jusqu'à 3 niveaux d'en-tête de supervision TCM de l'unité ODUk (se référer à l'Appendice II pour les applications TCM);
- supervision sans intrusion de la couche ODUkP dans les directions d'entrée et de sortie;
- brassage ODUk.





**Figure I.6 – Port d'interface OTM-n.m avec fonctionnalité de régénération 3-R pour une fonction de connexion ODUk**

## Appendice II

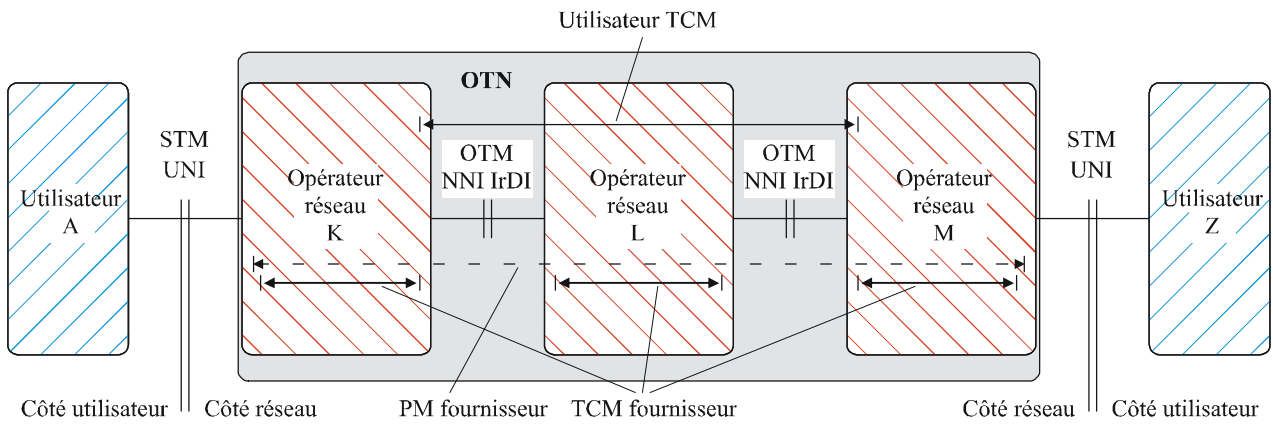
### Applications TCM

(Cet appendice ne fait pas partie intégrante de la présente Recommandation)

Les fonctions de supervision TCM de la couche ODUk (ODUkT\_TT + ODUkT/ODUk\_A) sont représentées pour plusieurs des exemples de l'Appendice I.

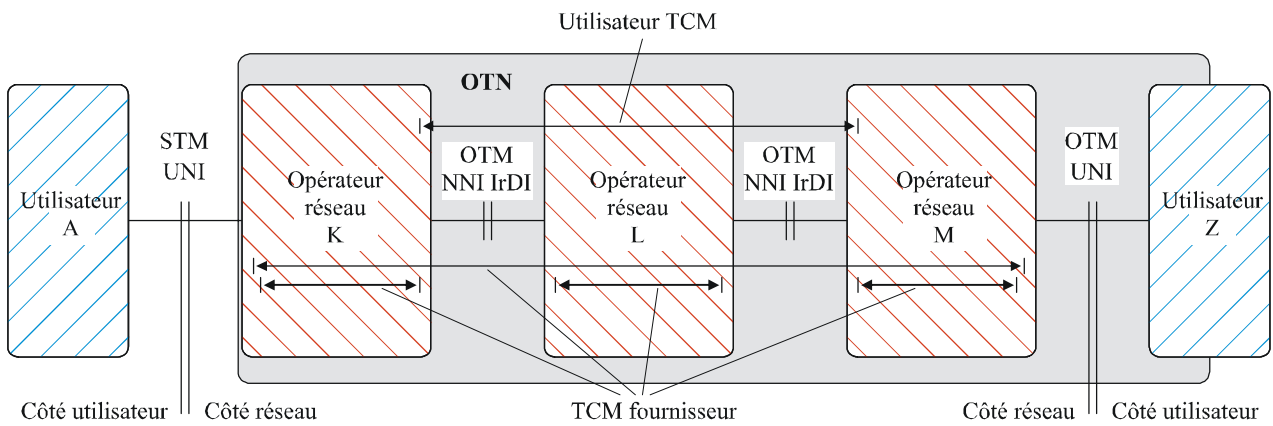
L'activation des fonctions TCM dépend de l'emplacement et du rôle du port d'interface au sein du réseau:

- vérification de la qualité de service fournie à l'utilisateur (supervision TCM du fournisseur):
  - dans le cas des interfaces UNI de module STM (voir Figure II.1) la connexion UNI-UNI est supervisée du côté réseau par le biais de la supervision d'itinéraire ODUk (PM);
  - dans le cas des interfaces mixtes STM/OTM et d'interfaces UNI de module OTM (voir Figures II.2, II.3 et II.4) la connexion UNI-UNI est supervisée du côté réseau par le biais de l'un des niveaux de supervision de connexion en cascade ODUk (TCM);
  - dans le cas d'un environnement avec opérateurs multiples, tel qu'il est représenté par les figures), chacun des opérateurs supervise la qualité de service de son propre réseau par le biais d'un niveau supplémentaire de supervision de connexion en cascade ODUk (TCM) s'appliquant à la connexion NNI-NNI;
- vérification de la qualité de service reçue du fournisseur (supervision TCM de l'utilisateur):
  - dans le cas des interfaces UNI de module OTM, la connexion UNI-UNI est supervisée du côté utilisateur:
    - soit par le biais de la supervision d'itinéraire ODUk (PM) si la couche ODUk, et de ce fait le réseau OTN, est terminé sur les côtés utilisateur-deux interfaces UNI (voir Figure II.3);
    - soit par le biais de la supervision de connexion en cascade ODUk (TCM) si la couche ODUk, et de ce fait le réseau OTN, se poursuit sur l'un des réseaux utilisateur ou les deux (voir Figure II.4);
  - dans le cas d'un environnement avec opérateurs multiples, tel qu'il est représenté par les figures, le service fourni par chacun des opérateurs peut être supervisé par le biais d'un niveau supplémentaire de supervision de connexion en cascade ODUk (TCM) s'appliquant à la connexion NNI-NNI.



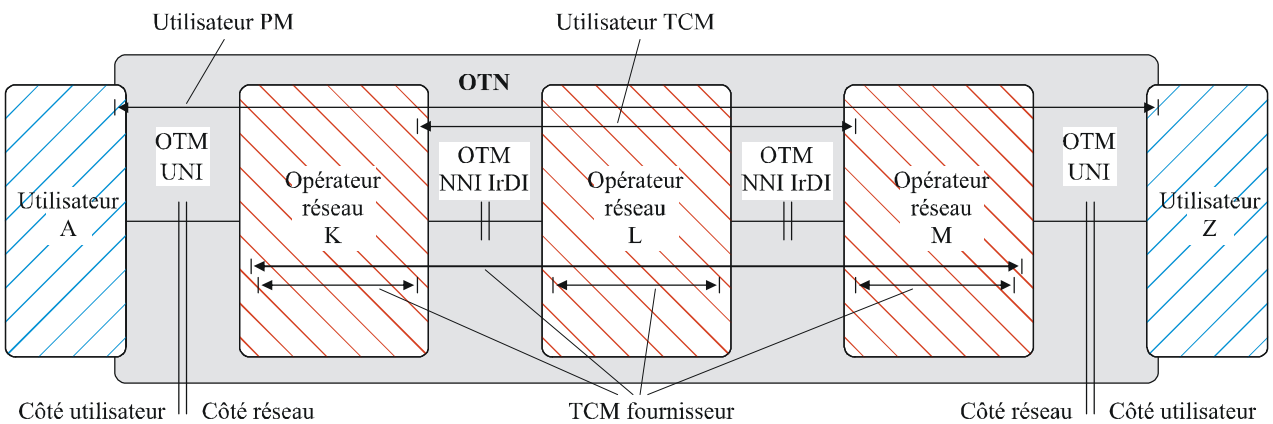
G.798\_FIL.1

**Figure II.1 – Connexions en cascade de fournisseur et d'utilisateur dans le cas d'une interface UNI de module STM-N**



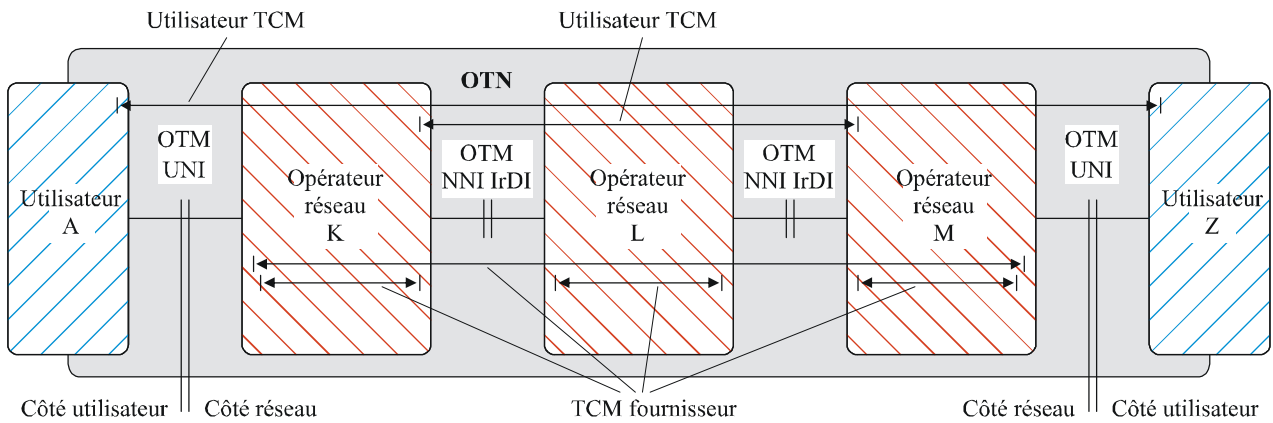
G.798\_FIL.2

**Figure II.2 – Connexions en cascade de fournisseur et d'utilisateur dans le cas d'interfaces UNI mixtes de module STM et OTM**



G.798\_FIL.3

**Figure II.3 – Connexions en cascade de fournisseur et d'utilisateur dans le cas d'interfaces UNI de module OTM avec terminaison du réseau OTN du côté utilisateur de l'interface UNI**



G.798\_FIL.4

**Figure II.4 – Connexions en cascade de fournisseur et d'utilisateur dans le cas d'interfaces UNI de module OTM sans terminaison du réseau OTN du côté utilisateur de l'interface UNI**

Les fonctions TCM peuvent, par exemple, être utilisées en outre dans les cas suivants:

- essais d'une connexion de sous-réseau constituée d'une succession de plusieurs itinéraires OTUk[V], par exemple pour la localisation de faute;
- supervision des connexions de travail et de protection dans le cas d'une protection SNC/S de la couche ODUk.

## Appendice III

### Performances des processus

(Cet appendice ne fait pas partie intégrante de la présente Recommandation)

#### III.1 Introduction

Le présent appendice fournit des informations de performance pour certains processus tels que le processus de détection de défaut et le processus de verrouillage de trames.

#### III.2 Processus de verrouillage de trames OTUk

##### III.2.1 Événements "hors trame" erronés

Un événement "hors trame" erroné est provoqué lorsque l'état "en trame" est perdu à la suite d'une erreur de débit de la ligne. Cet événement est lié à la probabilité  $P_{wFAS}$  de réception d'un signal FAS altéré donnée par la formule:

$$P_{wFAS} = 1 - (1 - \varepsilon)^{FASL} \cong \varepsilon \times FASL$$

dans laquelle  $\varepsilon$  représente le taux d'erreurs binaires sur la ligne, avec une distribution de Poisson, et FASL le nombre de bits du signal FAS devant être vérifié. La probabilité  $P_{fOOF}$  de détection d'un état OOF par le système est égale à celle de la réception d'un nombre  $\alpha$  de signaux consécutifs, ce qui entraîne:

$$P_{fOOF} = P_{wFAS}^\alpha \cong (\varepsilon \times FASL)^\alpha$$

Il convient de noter que la probabilité d'apparition est directement proportionnelle à la longueur du signal FAS et inversement proportionnelle aux nombres d'états d'alarme préliminaires (c'est-à-dire  $\alpha - 1$ ) définis dans le processus de verrouillage.

L'intervalle moyen entre deux événements "hors trame" erronés est défini par la formule suivante:

$$T_{fOOF} = \frac{T_{frame}}{P_{fOOF}}$$

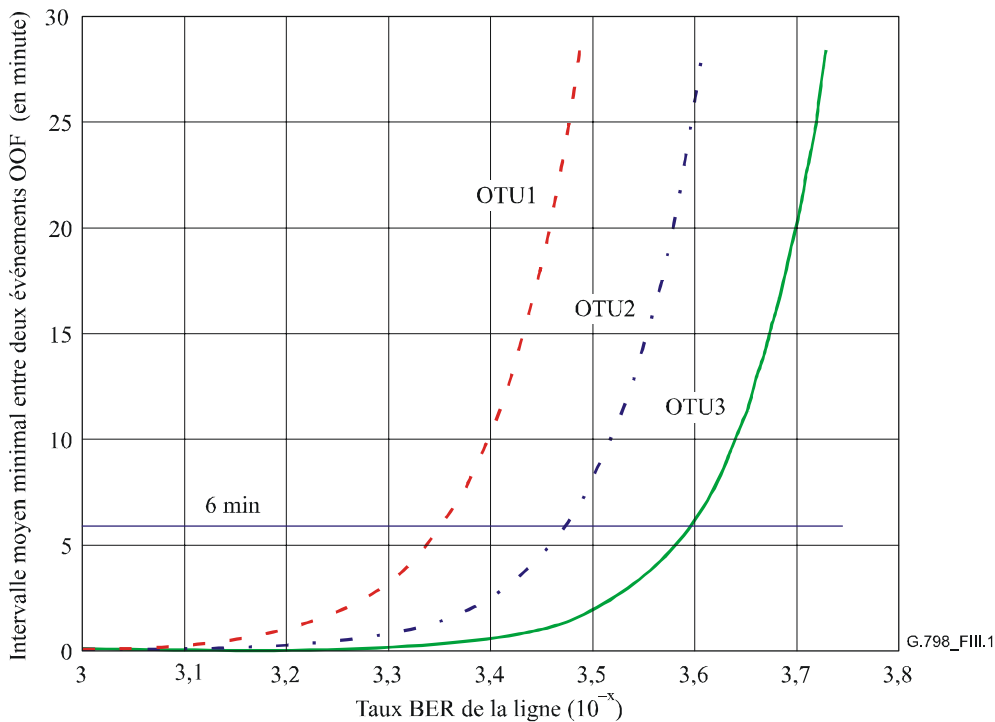
##### III.2.2 Intervalle moyen minimal entre événements "hors trame" erronés

Il n'est pas possible de donner une expression mathématique exacte pour l'intervalle moyen entre deux événements "hors trame", du fait de la nature stochastique de ces derniers. On peut par contre en calculer une valeur approchée. Si on admet que les événements OOF ont une distribution voisine de celle de Poisson, il est possible d'évaluer l'intervalle minimal entre deux événements avec une probabilité donnée. En d'autres termes, si on suppose que la probabilité d'apparition d'un événement "hors trame" dans un intervalle inférieur à  $T_{\min}$  est égale  $P[t \leq T_{\min}] = p$ , on peut démontrer que:

$$T_{\min} = -T_{OOF} \times \ln(1 - p)$$

Pour une probabilité  $p = 10^{-3}$ , l'intervalle minimal moyen entre deux événements de faute OOF est donné par la formule  $T_{\min} \cong T_{OOF} \times 10^{-3}$ .

La Figure III.1 donne une illustration des résultats numériques.



**Figure III.1 – Intervalle minimal moyen entre deux événements "hors trame" erronés**

### III.2.3 Événements "en trame" erronés

Il est possible de déterminer la probabilité de faute dans le verrouillage de trames en notant que le signal FAS peut être recherché pendant une durée maximale d'une trame (sur un nombre de bits correspondant à la longueur de trame FL) avec FL-1 possibilités de signal FAS erroné (factice) et une confirmation sur les  $\delta$  trames suivantes. Si l'on admet que les symboles "0" et "1" sont reçus avec une probabilité égale, il est évident que la réception d'un signal FAS factice dépend uniquement de la longueur de la trame. Il en résulte que:

$$P_{fFAS} = \left(\frac{1}{2}\right)^{FASL}$$

On peut définir la probabilité de récupération de trame par la formule suivante:

$$P_{ff} = 1 - (1 - P_{fFAS})^{FL-1}$$

La probabilité de l'événement "en trame" erroné qui en résulte est la suivante:

$$P_{fIF} = P_{ff} \times P_{fFAS}^{\delta}$$

Le taux d'apparition d'une récupération de trame erronée qui en résulte dépend de la longueur de trame; il est donné par la formule suivante:

$$T_{fIF} = \frac{T_{frame}}{P_{fIF}}$$

### III.2.4 Délai de verrouillage de trames

Le délai de verrouillage de trames est le temps nécessaire pour atteindre l'état "en trame" à partir de l'état "hors trame".

Cette durée est évidemment égale à  $T_{frame} \times (1 + \delta)$  en l'absence de signaux FAS factices. Dans le cas contraire, la détection d'un signal FAS erroné démarrera un processus de verrouillage qui conduira obligatoirement à l'état OOF. Ce délai est pris en compte par l'introduction d'une variable aléatoire  $H$  (dépendant de la probabilité d'un verrouillage de trame erroné), ce qui conduit à l'expression:

$$T_{IF} = T_{frame} \times (1 + \delta + H)$$

On peut donner la formule approchée suivante pour la variable  $H$ :

$$H = P_{fFAS} \times FASL$$

Il convient de noter que, dans la pratique, l'occurrence d'un verrouillage erroné n'affecte pas le délai de verrouillage de trames. Ceci signifie que l'état "en trame" sera atteint dans tous les cas au bout de deux périodes de trame.

### III.3 Processus d'acceptation STAT et de détection des défauts liés (ODUKP/TdAIS, ODUkP/TdOCI, ODUkP/TdLCK, ODUkTdTdLTC, ODUkTdIAE)

#### III.3.1 Délais moyen d'acceptation, d'activation et de suppression

Il est possible de calculer le délai moyen d'acceptation du champ STAT en utilisant l'Equation 33 paragraphe III.1 de [b-Choi], compte tenu du fait que la procédure d'acceptation du champ STAT est analogue à la procédure de déclaration de faute de trame décrite par la Figure 7 (voir § III.1) de [b-Choi] si on utilise  $p_d$  pour représenter la probabilité d'une valeur de STAT perturbée.

**Tableau III.1 – Délais moyens d'acceptation du champ STAT**

BER	Trames ODU	Durée		
		ODU1	ODU2	ODU3
1,000E-03	3,02	147,8 $\mu$ s	36,8 $\mu$ s	9,1 $\mu$ s
1,000E-04	3,00	147,0 $\mu$ s	36,6 $\mu$ s	9,1 $\mu$ s
1,000E-05	3,00	146,9 $\mu$ s	36,6 $\mu$ s	9,1 $\mu$ s
1,000E-06	3,00	146,9 $\mu$ s	36,6 $\mu$ s	9,1 $\mu$ s

Le délai moyen d'activation et de suppression des défauts dAIS, dOCI, dLTC, dLCK et dIAE est égal au délai moyen d'acceptation.

#### III.3.2 Intervalle moyen entre défauts ODUkP/TdAIS et ODUkTdIAE erronés à la suite d'erreurs de bit résultant de la transmission d'une valeur de STAT égale à "001" (signal d'itinéraire normal)

$$p_d(\text{dAIS erroné}) = (\text{BER}^2 \cdot (1 - \text{BER}))^X$$

X nombre de champs STAT consécutifs nécessaires pour l'acceptation (X = 3)

Le nombre moyen de trames entre des défauts de trame erronés est approximativement égal à l'inverse de  $p_d$ , soit  $t_{dm} = 1/p_d$ .

**Tableau III.2 – Intervalle moyen entre défauts ODUkP/TdAIS et ODUkTdIAE erronés**

BER	Trames ODU	Durée		
		ODU1	ODU2	ODU3
1,000E-03	1,00E+18	1,5E+06 années	3,9E+05 années	9,6E+04 années
1,000E-04	1,00E+24	1,5E+12 années	3,9E+11 années	9,6E+10 années
1,000E-05	1,00E+30	1,5E+18 années	3,9E+17 années	9,6E+16 années
1,000E-06	1,00E+36	1,5E+22 années	3,9E+23 années	9,6E+22 années

**III.3.3 Intervalle moyen entre défauts ODUkP/TdOCI erronés à la suite d'erreurs de bit résultant dans la transmission d'une valeur de STAT égale à "001" (signal d'itinéraire normal)**

$$p_d(\text{dOCI erroné}) = (\text{BER}^3)^N$$

Le nombre moyen de trames entre des défauts de trame erronés est approximativement égal à l'inverse de  $p_d$ , soit  $t_{dm} = 1/p_d$ .

**Tableau III.3 – Intervalle moyen entre défauts ODUkP/TdOCI erronés**

BER	Trames ODU	Durée		
		ODU1	ODU2	ODU3
1,000E-03	1,00E+27	1,5E+15 années	3,9E+14 années	9,6E+13 années
1,000E-04	1,00E+36	1,5E+24 années	3,9E+23 années	9,6E+22 années
1,000E-05	1,00E+45	1,5E+33 années	3,9E+32 années	9,6E+31 années
1,000E-06	1,00E+54	1,5E+42 années	3,9E+41 années	9,6E+40 années

**III.3.4 Intervalle moyen entre défauts ODUkTdLTC et ODUkP/TdLCK erronés à la suite d'erreurs de bit résultant dans la transmission d'une valeur de STAT égale à "001" (signal d'itinéraire normal)**

$$p_d(\text{dLTC, dLCK erroné}) = (\text{BER} \cdot (1 - \text{BER})^2)^X$$

X nombre de champs STAT consécutifs nécessaires pour l'acceptation (X = 3)

Le nombre moyen de trames entre des défauts de trame erronés est approximativement égal à l'inverse de  $p_d$ , soit  $t_{dm} = 1/p_d$ .

**Tableau III.4 – Intervalle moyen entre défauts ODUkTdLTC et ODUkP/TdLCK erronés**

BER	Trames ODU	Durée		
		ODU1	ODU2	ODU3
1,000E-03	1,01E+09	13,6 h	3,4 h	0,8 h
1,000E-04	1,00E+12	1,5 années	3,9E-01 années	842,2 h
1,000E-05	1,00E+15	1,5E+03 années	3,9E+02 années	9,6E+01 années
1,000E-06	1,00E+18	1,5E+6 années	3,9E+05 années	9,6E+04 années



### III.4 Détection des défauts OTUkdIAE, OTUkdBDI et ODUkP/TdBDI

#### III.4.1 Durée moyenne d'activation et de suppression

Il est possible de calculer le délai moyen d'activation et de suppression en utilisant l'Equation 33 de [b-Choi], compte tenu du fait que la procédure de détection est analogue à la procédure de déclaration de faute de trame décrite par la Figure 7 de [b-Choi] si on utilise  $p_d$  pour représenter la probabilité d'une valeur perturbée.

**Tableau III.5 – Durée moyenne d'activation et de suppression des défauts OTUkdIAE, ODUkdBDI et ODUkP/dBDI**

BER	Trames ODU	Durée		
		ODU1	ODU2	ODU3
1,000E-03	5,02	245,8 $\mu$ s	61,1 $\mu$ s	15,2 $\mu$ s
1,000E-04	5,00	244,8 $\mu$ s	61,0 $\mu$ s	15,2 $\mu$ s
1,000E-05	5,00	244,8 $\mu$ s	61,0 $\mu$ s	15,2 $\mu$ s
1,000E-06	5,00	244,8 $\mu$ s	61,0 $\mu$ s	15,2 $\mu$ s

#### III.4.2 Intervalle moyen entre détections de défaut erronées résultant d'erreurs de bit

$$p_d(\text{dBDI erroné}) = \text{BER}^X$$

X nombre de champs consécutifs nécessaires pour l'acceptation (X = 5)

Le nombre moyen de trames entre des défauts de trame erronés est approximativement égal à l'inverse de  $p_d$ , soit  $t_{dm} = 1/p_d$ .

**Tableau III.6 – Intervalle moyen entre détections de défaut OTUkdIAE, OTUkdBDI et ODUkP/TdBDI erronées**

BER	Trames ODU	Durée		
		ODU1	ODU2	ODU3
1,000E-03	1,00E+15	1,5E+03 années	3,9E+02 années	9,6E+01 années
1,000E-04	1,00E+20	1,5E+08 années	3,9E+07 années	9,6E+06 années
1,000E-05	1,00E+25	1,5E+13 années	3,9E+12 années	9,6E+11 années
1,000E-06	1,00E+30	1,5E+18 années	3,9E+17 années	9,6E+16 années

### III.5 Processus d'acceptation du champ PT et de détection du défaut ODUkPdPLM

#### III.5.1 Délai moyen d'acceptation, d'activation et de suppression

Il est possible de calculer le délai moyen d'acceptation du champ PT en utilisant l'Equation 33 de référence [b-Choi], compte tenu du fait que la procédure d'acceptation du champ PT est analogue à la procédure de déclaration de faute de trame décrite par la Figure 7 de référence [b-Choi] si on utilise  $p_d$  pour représenter la probabilité d'une perturbation de la valeur du champ PT.

**Tableau III.7 – Délai moyen d'acceptation du champ PT**

BER	Multitrames ODU	Durée		
		ODU1	ODU2	ODU3
1,000E-03	3,05	38,2 ms	9,5 ms	2,4 ms
1,000E-04	3,00	37,6 ms	9,4 ms	2,3 ms
1,000E-05	3,00	37,6 ms	9,4 ms	2,3 ms
1,000E-06	3,00	37,6 ms	9,4 ms	2,3 ms

Le délai moyen d'activation et de suppression du défaut dPLM est égal au délai moyen d'acceptation.

### III.5.2 Intervalle moyen entre défauts PLM erronés à la suite d'erreurs de bit

Un défaut PLM erroné est déclaré si les mêmes  $i$  bits (parmi  $n = 8$ ) sont perturbés dans  $X = 3$  multitrames consécutives. Conformément à l'Equation 33 de la référence [b-choi], le nombre moyen de multitrames entre l'acceptation d'un octet PT erroné avec  $i$  bits erronés certains est donné par la formule:

$$t_{mf,i} = \frac{1}{p_i^X} \frac{1 - p_i^X}{1 - p_i}$$

la probabilité  $p_i$  de  $i$  bits certains perturbés au sein d'une multitrime étant donnée par la formule:

$$p_i = BER^i \cdot (1 - BER)^{n-i}$$

Le nombre moyen de multitrames entre deux prises en compte erronées conduisant à un défaut dPLM erroné est:

$$t_{mf} = \frac{1}{\sum_i \binom{n}{i} \cdot \frac{1}{t_{mf,i}}}$$

**Tableau III.8 – Intervalle moyen entre détections de discordance PLM erronées pour les unités ODUkP**

BER	Trames ODU	Durée		
		ODU1	ODU2	ODU3
1,000E-03	1,25E+08	434,4 h	108,2 h	26,9 h
1,000E-04	1,25E+11	49,6 années	12,4 années	3,1 années
1,000E-05	1,25E+14	4,97E+04 années	1,24E+04 années	3077 années
1,000E-06	1,25E+17	4,97E+07 années	1,24E+07 années	3,08E+06 années

## III.6 Détection du signal AIS générique et du signal AIS de couche OTUk

### III.6.1 Durée moyenne de détection du défaut dAIS

La probabilité de détection de la configuration du signal AIS générique pendant un intervalle de comptage est donnée par la formule suivante:

$$p_d = \sum_{k=0}^{255} \binom{Nb}{k} \cdot (3 \cdot BER)^k \cdot (1 - 3 \cdot BER)^{(Nb-k)}$$

Nb = 8192 étant le nombre de bits par intervalle de comptage. L'insertion de  $p_d$  et le nombre d'intervalles de comptage dans lequel l'AIS générique doit être détecté avant de signaler le défaut,  $c = 3$ , dans l'Equation 33 de [b-Choi] donne le temps moyen de détection de dAIS. Le facteur 3 dans l'équation ci-dessus est dû à l'erreur de multiplication qui se produit dans le circuit de détection d'AIS (voir le § 6.2.6.3.3).

**Tableau III.9 – Délai moyen de détection du défaut dAIS**

BER	Intervalles (8192 bits)	Durée		
		ODU1	ODU2	ODU3
2,00E-02	5,0E+98	5,2E+85 années	1,3E+85 années	3,2E+84 années
1,00E-02	5,7	18,6 $\mu$ s	4,6 $\mu$ s	1,2 $\mu$ s
1,00E-03	3	9,8 $\mu$ s	2,4 $\mu$ s	0,61 $\mu$ s
1,00E-04	3	9,8 $\mu$ s	2,4 $\mu$ s	0,61 $\mu$ s
1,00E-05	3	9,8 $\mu$ s	2,4 $\mu$ s	0,61 $\mu$ s
1,00E-06	3	9,8 $\mu$ s	2,4 $\mu$ s	0,61 $\mu$ s

### III.7 Processus de détection des défauts OTUkdBIAE et ODUkTdBIAE

#### III.7.1 Délai moyen de détection du défaut dBIAE

Il est possible de calculer le délai moyen de détection ou de suppression du défaut dBIAE en utilisant l'Equation 33 de [b-Choi], compte tenu du fait que la procédure de détection est analogue à la procédure de déclaration de faute de trame décrite par la Figure 7 de [b-Choi] si on utilise  $q_d$  pour représenter la probabilité d'une valeur d'erreur BIAE non perturbée.

$$q_d = (1 - BER)^n$$

$$t_d = \frac{1}{q_d^X} \frac{1 - q_d^X}{1 - q_d}$$

n étant égal au nombre de bits du champ BEI/BIAE (n = 4)

X étant égal au nombre de valeurs BIAE consécutives nécessaires pour la détection du défaut dBIAE (X = 3)

**Tableau III.10 – Délai moyen de détection ou de suppression du défaut dBIAE**

BER	Trames OTU/ODU	Durée		
		ODU1	ODU2	ODU3
1,000E-03	3,02	148,1 $\mu$ s	36,9 $\mu$ s	9,2 $\mu$ s
1,000E-04	3,00	147,0 $\mu$ s	36,6 $\mu$ s	9,1 $\mu$ s
1,000E-05	3,00	146,9 $\mu$ s	36,6 $\mu$ s	9,1 $\mu$ s
1,000E-06	3,00	146,9 $\mu$ s	36,6 $\mu$ s	9,1 $\mu$ s

#### III.7.2 Intervalle moyen entre détections de défaut BIAE erronées résultant d'erreurs de bit

Un défaut BIAE erroné est déclaré lorsque la valeur de l'indicateur BEI reçue est altérée de manière telle que la valeur de BIAE (c'est-à-dire '1011') est faussement détectée dans X = 3 trames consécutives. Etant donné que la valeur de BEI change à chaque trame en raison d'erreurs binaires d'extrémité distante reçues, la probabilité d'apparition d'une valeur de BIAE erronée dépend de la

valeur particulière générée à chaque trame. Par conséquent, la probabilité de détection d'une valeur de BIAE erronée est le produit de la probabilité conditionnelle d'apparition d'une valeur de BIAE erronée pour une valeur particulière donnée de BEI par la probabilité d'apparition de cette valeur particulière de BEI. La somme de toutes les valeurs possibles de BEI donne la probabilité totale de détection d'une valeur de BIAE erronée dans une trame quelconque.

$$P = \sum_{k=0}^8 P_{BEI,k} \cdot P_{BIAE|BEI,k}$$

où:

$$P_{BEI,k} = \binom{8}{k} (P_{BIP1})^k \cdot (1 - P_{BIP1})^{8-k}, \quad 0 \leq k \leq 8$$

et:

$$P_{BIAE|BEI,k} = (BER)^n \cdot (1 - BER)^{4-n}, \quad 0 \leq k \leq 8$$

où  $n$  représente le nombre d'erreurs binaires sur le BEI nécessaire pour convertir la valeur du BEI en une valeur de BIAE erronée ( $n = 3, 2, 2, 1, 4, 3, 3, 2, 2$ , pour  $k = 0, 1, 2, 3, 4, 5, 6, 7$  et  $8$ , respectivement). De plus, l'Equation C.3 de l'ANSI T1.231-1997 donne l'expression fermée suivante de la probabilité de présence d'une erreur dans une unité de traitement BIP:

$$P_{BIP1} = \frac{1 - (1 - 2 \cdot BER)^m}{2}, \quad m = 15240$$

Le nombre 15240 représente le nombre de bits par unité de traitement BIP8 de la connexion ODU en cascade et la supervision des trajets.

D'après l'Equation 33 de [b-Choi], le nombre moyen de trames entre des défauts de BIAE erronés dus à des erreurs binaires dans le champ BEI/BIAE est

$$t_{mf} = \frac{1}{p} \frac{1 - p^X}{1 - p}$$

avec une probabilité  $p$  de BIAE erroné.

Dans le Tableau III.11, on a supposé que le BER était le même dans les deux sens d'une connexion bidirectionnelle.

**Tableau III.11 – Intervalle moyen entre détections de défaut BIAE erronées**

BER	Trames OTU/ODU	Durée		
		ODU1	ODU2	ODU3
1,000E-03	9,6E+10	1310 h	326 h	81,1 h
1,000E-04	7,4E+13	115 années	28,6 années	7,1 années
1,000E-05	4,0E+18	6,3E+06 années	1,6E+06 années	3,9E+05 années
1,000E-06	1,8E+29	2,9E+17 années	7,1E+16 années	1,8E+16 années

## Appendice IV

### Exemples de traitement de l'identificateur TTI

(Cet appendice ne fait pas partie intégrante de la présente Recommandation)

Le présent appendice donne des exemples d'implémentation du traitement de l'identificateur TTI qui satisfont aux définitions données dans le corps de la présente Recommandation. D'autres implémentations satisfaisant à ces définitions sont également possibles.

#### IV.1 Exemple 1

##### IV.1.1 Processus d'acceptation et de compte rendu pour l'identificateur de trace de chemin (TTI)

Un nouvel identificateur TTI est accepté si une nouvelle valeur cohérente est reçue dans les 64 octets TTI de X multitrames consécutives. La valeur de X sera égale à 3.

L'identificateur TTI accepté fera l'objet d'un compte rendu à la demande (MI\_GetAcTI) destiné au système de gestion (MI\_AcTI). Les identificateurs SAPI et DAPI faisant partie de l'identificateur TTI accepté seront comparés avec les valeurs attendues pour ces identificateurs, en vue de détecter une discordance d'identificateur TTI (se référer au § IV.1.2).

##### IV.1.2 Processus de comparaison des identificateurs SAPI/DAPI

Le processus de comparaison des identificateurs SAPI/DAPI compare les identificateurs SAPI et DAPI faisant partie de l'identificateur TTI accepté (AcTI, se référer au § IV.1.1) avec les valeurs équivalentes attendues pour ces identificateurs, qui sont positionnées par le biais du point de gestion (MI\_ExSAPI/DAPI). La comparaison fournit une concordance si les 16 octets sont égaux et une discordance, si un ou plusieurs octets ne sont pas égaux.

Se référer au § 6.2.2.1 en ce qui concerne la génération du défaut dTIM basée sur les résultats du processus de comparaison des identificateurs SAPI/DAPI.

##### IV.1.3 Performances pour l'exemple 1

###### IV.1.3.1 Durée moyenne d'acceptation de l'identificateur TTI

Il est possible de calculer la durée moyenne d'acceptation de l'identificateur TTI en utilisant l'Equation 33 de la référence [b-Choi], compte tenu du fait que la procédure de détection est analogue à la procédure de déclaration de faute de trame décrite par la Figure 7 de la référence [b-Choi] si on utilise  $q_d$  pour représenter la probabilité de réception de deux identificateurs TTI consécutifs identiques.

$$q_d = (1 - BER)^n$$

$$t_d = \frac{1}{q_d^X} \frac{1 - q_d^X}{1 - q_d}$$

n est égal au nombre de bits reçus pour l'identificateur TTI (n = 512)

X est égal au nombre de comparaisons consécutives avec égalité pour l'acceptation de l'identificateur TTI (X = 3)

**Tableau IV.1 – Durée moyenne d'acceptation de l'identificateur TTI**

BER	Périodes TTI	Durée		
		ODU1	ODU2	ODU3
1,000E-03	9,10	28,5 ms	7,1 ms	1,8 ms
1,000E-04	3,33	10,4 ms	2,6 ms	0,6 ms
1,000E-05	3,03	9,5 ms	2,4 ms	0,6 ms
1,000E-06	3,00	9,4 ms	2,3 ms	0,6 ms

#### IV.1.3.2 Délai moyen de détection et de suppression du défaut dTIM

Les délais moyens de détection et de suppression du défaut dTIM sont les mêmes que pour l'acceptation de l'identificateur TTI.

#### IV.1.3.3 Intervalle moyen entre détection de discordances TIM erronées résultant d'erreurs de bit

Une détection de défaut TTI erronée est déclarée si un identificateur TTI contenant des erreurs de bit est accepté et si un bit erroné est présent au sein du champ SAPI ou DAPI de l'identificateur TTI utilisé pour la comparaison. Le même nombre  $i$  de bits (parmi  $n = 512$ ) doit être perturbé dans  $X = 3$  identificateurs TTI consécutifs. L'Equation 33 de [b-Choi] donne le nombre moyen d'identificateurs TTI entre l'acceptation d'un identificateur TTI erroné avec  $i$  bits faux certains:

$$t_{mf,i} = \frac{1}{p_i^X} \cdot \frac{1 - p_i^X}{1 - p_i}$$

avec la probabilité  $p_i$  d'un nombre  $i$  de bits certains perturbés dans un identificateur TTI:

$$p_i = BER^i \cdot (1 - BER)^{n-i}$$

Le nombre moyen d'identificateurs TTI entre détection de discordances dTIM erronées est donné par la formule:

$$t_{mf} = \frac{1}{\sum_i \frac{p_{API,i}}{t_{mf,i}}}$$

dans laquelle  $p_{API,i}$  représente la probabilité pour que le champ API contienne un bit erroné de l'identificateur TTI accepté à tort avec un nombre  $i$  d'erreurs de bit.

$n$  est égal au nombre de bits reçus pour l'identificateur TTI

$X$  est égal au nombre de comparaisons consécutives avec égalité pour l'acceptation de l'identificateur TTI ( $X = 3$ )

**Tableau IV.2 – Intervalle moyen entre détection de discordances TIM erronées**

BER	Périodes TTI	Durée		
		ODU1	ODU2	ODU3
1,000E-03	3,62E+07	31,5 h	7,9 h	2,0 h
1,000E-04	9,11E+09	0,9 années	0,2 années	0,06 années
1,000E-05	7,93E+12	788 années	196 années	49 années
1,000E-06	7,82E+15	777 093 années	193 457 années	48 160 années

## IV.2 Exemple 2

### IV.2.1 Compte rendu TTI

Le compte rendu pour l'identificateur TTI se constitue du processus de commande, de comparaison avec stockage et de persistance représenté par la Figure IV.1. Le processus de commande démarre le processus de comparaison avec stockage et de persistance lorsqu'il reçoit une demande de compte rendu d'identificateur TTI par le biais de MI\_GetAcTI.

Le processus de comparaison avec stockage utilise une mémoire de 64 octets qui contient le dernier identificateur TTI stocké. Une fois qu'il a été activé, ce processus compare l'octet TTI reçu avec l'octet TTI stocké. L'octet reçu est stocké après la comparaison. Le résultat de la comparaison est fourni au processus de persistance une fois que la totalité des 64 octets a fait l'objet de la comparaison et du stockage. Le résultat global de la comparaison fournit une égalité si tous les 64 octets sont égaux et une inégalité, si un ou plusieurs octets ne sont pas égaux. Le traitement se poursuit ensuite avec l'identificateur TTI suivant.

Le processus de commande considère que la sortie du processus de persistance est "instable" immédiatement après son démarrage. Il considère que cette sortie est "stable" après la réception de trois résultats consécutifs "égaux" fournis par le processus de comparaison avec stockage.

Le processus de commande met fin au processus de comparaison avec stockage une fois qu'il a reçu une indication de "stabilité" fournie par le processus de persistance. Le processus de comparaison avec stockage met alors l'identificateur TTI stocké à la disposition du point de gestion (MI\_AcTI).

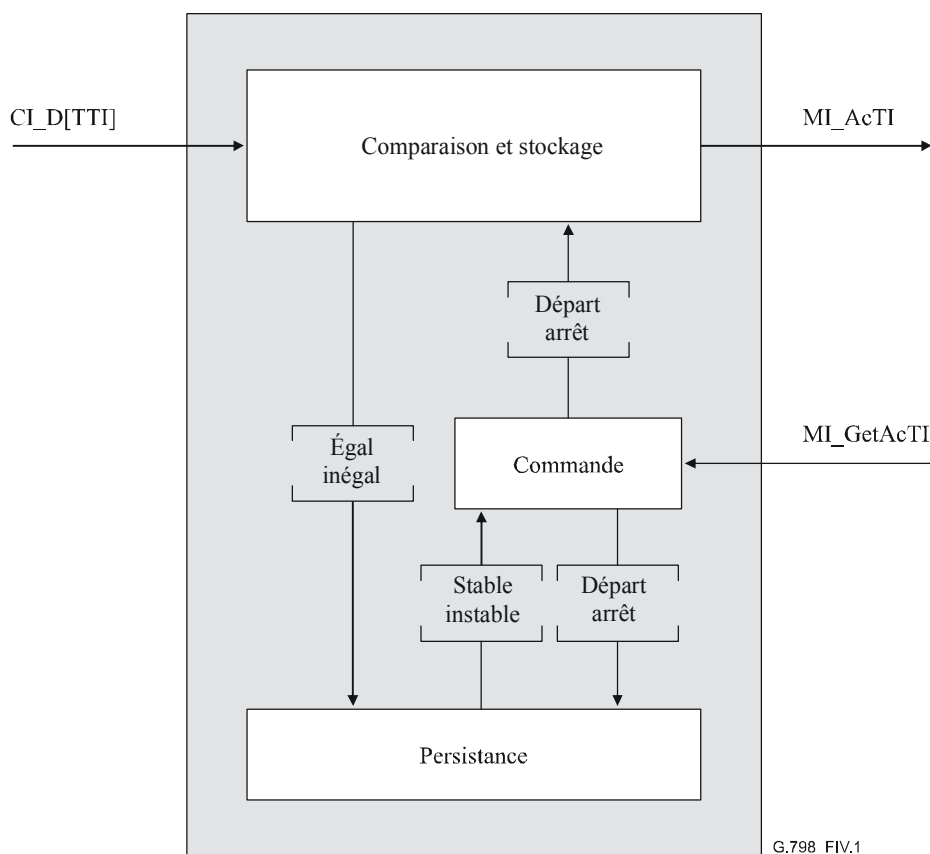


Figure IV.1 – Processus de compte rendu de l'identificateur TTI

### IV.2.2 Processus de comparaison des identificateurs SAPI/DAPI

Le processus de comparaison des identificateurs SAPI/DAPI compare l'octet SAPI/DAPI reçu (RxTI) avec l'octet SAPI/DAPI équivalent attendu dont la valeur est fournie par le biais du point de

gestion (MI\_ExSAPI/DAPI). Le résultat global de la comparaison de 16 octets consécutifs est fourni au processus de persistance SAPI/DAPI. Le résultat global de la comparaison fournit une égalité si tous les 16 octets sont égaux et une inégalité si un ou plusieurs octets ne sont pas égaux. Le traitement se poursuit ensuite avec les identificateurs SAPI/DAPI qui suivent immédiatement.

Le processus de persistance SAPI/DAPI fournit en sortie un état indiquant une "concordance" ou une "discordance". Le processus passe dans l'état de concordance après la réception de trois résultats consécutifs "égaux:". Le processus passe dans l'état de discordance après la réception de sept résultats consécutifs "inégaux".

Se référer au § 6.2.2.1 en ce qui concerne la génération du défaut dTIM basée sur les résultats du processus de comparaison des identificateurs SAPI/DAPI.

### IV.2.3 Performances de l'exemple 2

#### IV.2.3.1 Durée moyenne d'acceptation de l'identificateur TTI

Il est possible de calculer la durée moyenne d'acceptation de l'identificateur TTI en utilisant l'Equation 33 de [b-Choi], compte tenu du fait que la procédure de détection est analogue à la procédure de déclaration de faute de trame décrite par la Figure 7 de [b-Choi] si on utilise  $q_d$  pour représenter la probabilité de réception de deux identificateurs TTI identiques. Le calcul suppose que le processus de comparaison avec stockage dispose de l'identificateur TTI actuel au moment du démarrage du processus de compte rendu de l'identificateur TTI.

$$q_d = (1 - BER)^n$$

$$t_d = \frac{1}{q_d^X} \frac{1 - q_d^X}{1 - q_d}$$

n est égal au nombre de bits de l'identificateur TTI (n = 512)

X est égal au nombre de comparaisons consécutives avec égalité pour la détection de la stabilité de l'identificateur TTI (X = 3)

**Tableau IV.3 – Durée moyenne d'acceptation de l'identificateur TTI**

BER	Périodes TTI	Durée		
		ODU1	ODU2	ODU3
1,000E-03	9,10	28,5 ms	7,1 ms	1,8 ms
1,000E-04	3,33	10,4 ms	2,6 ms	0,6 ms
1,000E-05	3,03	9,5 ms	2,4 ms	0,6 ms
1,000E-06	3,00	9,4 ms	2,3 ms	0,6 ms

#### IV.2.3.2 Délai moyen de détection du défaut dTIM

Il est possible de calculer le délai moyen de détection du défaut dTIM en utilisant l'Equation 33 de [b-Choi], compte tenu du fait que la procédure de détection est analogue à la procédure de déclaration de faute de trame décrite par la Figure 7 de [b-Choi] si on utilise  $q_d$  pour représenter la probabilité d'inégalité des valeurs SAPI ou DAPI. Le cas le plus défavorable se présente lorsque la différence entre les indicateurs ExSAPI et RxSAPI ou ExDAPI et RxDAPI porte sur un seul bit.

$$q_d = 1 - BER$$

$$t_d = \frac{1}{q_d^X} \frac{1 - q_d^X}{1 - q_d}$$



X est égal au nombre de comparaisons consécutives avec inégalité pour le défaut dTIM (X = 7)

**Tableau IV.4 – Délai moyen de détection du défaut dTIM**

BER	Périodes TTI	Durée		
		ODU1	ODU2	ODU3
1,000E-03	7,03	22,0 ms	5,5 ms	1,4 ms
1,000E-04	7,00	21,9 ms	5,5 ms	1,4 ms
1,000E-05	7,00	21,9 ms	5,5 ms	1,4 ms
1,000E-06	7,00	21,9 ms	5,5 ms	1,4 ms

#### IV.2.3.3 Délai moyen de suppression du défaut dTIM

Il est possible de calculer le délai moyen de suppression du défaut dTIM en utilisant l'Equation 33 de [b-Choi], compte tenu du fait que la procédure de détection est analogue à la procédure de déclaration de faute de trame décrite par la Figure 7 de la référence [b-Choi] si on utilise  $q_d$  pour représenter la probabilité d'inégalité des valeurs de SAPI ou DAPI.

$$q_d = (1 - BER)^n$$

$$t_d = \frac{1}{q_d^X} \frac{1 - q_d^X}{1 - q_d}$$

n est égal au nombre de bits de l'identificateur SAPI ou DAPI (n = 128)

X est égal au nombre de comparaisons consécutives avec égalité pour la suppression du défaut dTIM (X = 3)

**Tableau IV.5 – Délai moyen de suppression du défaut dTIM pour des configurations de point à multipoint et de multipoint à point**

BER	Périodes TTI	Durée		
		ODU1	ODU2	ODU3
1,000E-03	3,90	12,2 ms	3,0 ms	0,8 ms
1,000E-04	3,08	9,6 ms	2,4 ms	0,6 ms
1,000E-05	3,01	9,4 ms	2,3 ms	0,6 ms
1,000E-06	3,00	9,4 ms	2,3 ms	0,6 ms

#### IV.2.3.4 Intervalle moyen entre détection de discordances TIM erronées résultant d'erreurs de bit

Il est possible de calculer l'intervalle moyen entre défauts TIM en utilisant l'Equation 33 de référence [b-Choi], compte tenu du fait que la procédure de détection est analogue à la procédure de déclaration de faute de trame décrite par la Figure 7 de [b-Choi] si on utilise  $q_d$  pour représenter la probabilité d'inégalité des valeurs de SAPI ou DAPI résultant d'erreurs de bit.

$$q_d = 1 - (1 - BER)^n$$

$$t_d = \frac{1}{q_d^X} \frac{1 - q_d^X}{1 - q_d}$$

n est égal au nombre de bits de l'identificateur SAPI ou DAPI (n = 128)

X est égal au nombre de comparaisons consécutives sans égalité pour la détection du défaut dTIM (X = 7)

**Tableau IV.6 – Intervalle moyen entre défauts TIM pour des configurations de point à multipoint et de multipoint à point**

BER	Périodes TTI	Durée		
		ODU1	ODU2	ODU3
1,000E-03	3,13E+06	2,7 h	0,7 h	0,2 h
1,000E-04	1,88E+13	1868 années	465 années	116 années
1,000E-05	1,79E+20	1,8E+10 années	4,4E+09 années	1,8E+10 années
1,000E-06	1,78E+27	1,8E+17 années	4,4E+16 années	1,8E+17 années

## Bibliographie

- [b-Choi] Choi (D.): Frame alignment in a digital carrier system – a tutorial, *IEEE Communications Magazine*, 1990.





## SÉRIES DES RECOMMANDATIONS UIT-T

Série A	Organisation du travail de l'UIT-T
Série D	Principes généraux de tarification
Série E	Exploitation générale du réseau, service téléphonique, exploitation des services et facteurs humains
Série F	Services de télécommunication non téléphoniques
<b>Série G</b>	<b>Systèmes et supports de transmission, systèmes et réseaux numériques</b>
Série H	Systèmes audiovisuels et multimédias
Série I	Réseau numérique à intégration de services
Série J	Réseaux câblés et transmission des signaux radiophoniques, télévisuels et autres signaux multimédias
Série K	Protection contre les perturbations
Série L	Construction, installation et protection des câbles et autres éléments des installations extérieures
Série M	Gestion des télécommunications y compris le RGT et maintenance des réseaux
Série N	Maintenance: circuits internationaux de transmission radiophonique et télévisuelle
Série O	Spécifications des appareils de mesure
Série P	Qualité de transmission téléphonique, installations téléphoniques et réseaux locaux
Série Q	Commutation et signalisation
Série R	Transmission télégraphique
Série S	Equipements terminaux de télégraphie
Série T	Terminaux des services télématiques
Série U	Commutation télégraphique
Série V	Communications de données sur le réseau téléphonique
Série X	Réseaux de données, communication entre systèmes ouverts et sécurité
Série Y	Infrastructure mondiale de l'information, protocole Internet et réseaux de prochaine génération
Série Z	Langages et aspects généraux logiciels des systèmes de télécommunication