



国际电信联盟

ITU-T

国际电信联盟
电信标准化部门

G.803

(03/2000)

G系列: 传输系统和媒质、数字系统和网络
数字传输系统 — 数字网 — 概述

**基于同步数字系列(SDH)的
传送网结构**

ITU-T 建议书G.803

(前称“CCITT建议书”)

ITU-T G系列建议书

传输系统和媒质，数字系统和网络

国际电话连接和电路	G.100-G.199
所有模拟载波传输系统共有的一般特性	G.200-G.299
金属线路上国际载波电话系统的各项特性	G.300-G.399
在无线接力或卫星链路上传输并与金属线路互连的国际载波电话系统的一般特性	G.400-G.449
终端设备	G.700-G.799
数字网	G.800-G.899
概述	G.800-G.809
数字网的设计指标	G.810-G.819
质量和可用性目标	G.820-G.829
网络能力和功能	G.830-G.839
SDH网络特性	G.840-G.849
传送网的管理	G.850-G.859
SDH无线电和卫星系统集成	G.860-G.869
光纤传送网	G.870-G.879
数字段和数字线路系统	G.900-G.999

如果需要进一步了解细目，请查阅ITU-T建议书清单。

基于同步数字系列(SDH)的传送网结构

摘 要

本建议书叙述基于SDH的传送网的功能性结构，包括网络的同步原则。本建议书采用ITU-T 建议书G.805(传送网的通用功能性结构)所规定的结构表述形式。还包含有各种映射的应用。

来 源

ITU-T 建议书G.803由ITU-T第13研究组(1997-2000年)修订，并按照WTSC第1号决议规定的程序于2000年3月10日批准。

前 言

ITU(国际电信联盟)是联合国在电信领域内的专门机构。ITU-T(国际电信联盟电信标准化部门)是国际电信联盟(ITU)的常设机构。ITU-T负责研究技术的、操作的和资费的问题,并且为实现全世界电信标准化,就上述问题发布建议书。

每四年召开一次的世界电信标准化大会(WTSC)确定ITU-T各研究组的研究课题,然后由各研究组制定有关这些课题的建议书。

ITU-T的成员按照WTSC第1号决议拟定的程序批准建议书。

在ITU-T研究范围内的某些信息技术领域中使用的必要标准是与ISO和IEC共同编写的。

注

在本建议书中,“主管部门”一词是电信主管部门和经认可的运营机构的简称。

知识产权

国际电联提请注意:本建议书的应用或实施可能需要使用已声明的知识产权。国际电联对有关已声明的知识产权的证据、有效性或适用性不表示意见,无论其是由国际电联成员还是由建议书制定过程之外的其他机构提出的。

到本建议书批准之日为止,国际电联尚未收到实施本建议书时可能需要的受专利保护的知识产权方面的通知。但是,本建议书实施者要注意,这可能不代表最新信息,因此最好查询TSB专利数据库。

© 国际电联 2004

版权所有。未经国际电联书面许可,不得以任何形式或手段,电子的或机械的,包括影印和缩微胶卷等对本出版物的任一部分加以复制或使用的。

目 录

	页
1 范围	1
2 参考文献	1
3 术语和定义	2
4 缩略语	3
5 G.805 分层概念的应用	3
5.1 多重客户的复用	5
5.2 在 SDH 上支持 ATM	6
5.3 串联	7
5.3.1 邻接串联	7
5.3.2 虚串联	7
5.3.3 邻接串联和虚串联之间的互通	10
6 连接监视	11
6.1 固有监测	11
6.2 非介入监测	11
6.3 子层监测	11
7 提高 SDH 传送网可用性的技术	16
7.1 SDH 复用段保护	16
7.1.1 SDH 复用段 1+1 保护	16
7.1.2 SDH 复用段 1:N 保护	16
7.1.3 SDH 复用段共享保护环	16
7.1.4 SDH 复用段专用环	16
7.2 SDH 子网连接保护实例	17
8 同步网的结构	17
8.1 引言	17
8.2 同步网概况	17
8.2.1 同步方法	17
8.2.2 同步网结构	18
8.2.3 同步模式	22
8.2.4 同步网参考链	23
8.2.5 同步策略	25
8.2.6 同步网的演进	25
8.2.7 同步网的强化	25
8.3 净负荷抖动和漂移	26
8.3.1 模拟 SDH 网络指针活动的模型	27

	页
8.3.2 在 SDH/PDH 边界处的抖动	27
8.4 PDH/SDH 互通的有关问题	28
9 一次群速率映射的选择	29
附录 I — 与 SDH 层网络相关的客户服务器	29
附录 II — 基于 SDH 的传送网的引入	31
II.1 概述	31
II.2 客户层信号的类型	32
II.2.1 SDH 情况	32
II.2.2 PDH 情况	32
II.3 基于 SDH 的设备的最初引入	33
II.4 基于 PDH 和 SDH 的传送网之间的互通	33
II.4.1 互通等级	33
II.4.2 SDH 重叠	34
II.4.3 SDH DXC/ADM	34
II.4.4 SDH 线路系统	34
II.5 在 64 kbit/s 交换(和 DXC)中引入 STM-N 接口	35
附录 III — 同步网工程设计指导原则	37
III.1 引言	37
III.2 同步网的用途	37
III.3 同步网的要求	38
III.4 同步网的分析	39
III.5 PRC 层选择	41
III.6 SSU 层的解决方案	42
III.6.1 检查在 SSU 层的基准提供	43
III.6.2 绝对频率偏差保护	45
III.7 SEC 层的解决方案	46
III.7.1 SSM 协议在 SSU 层的应用	47
III.7.2 具有 SSM 参数的 SEC 子网实例	47
III.8 同步网的合成	51
III.9 附录 III 中使用的定义	52

基于同步数字系列(SDH)的传送网结构

1 范围

本ITU-T建议书叙述基于SDH的传送网的功能性结构，包括网络的同步原则。本ITU-T建议书采用ITU-T 建议书 G.805(传送网的通用功能性结构)所规定的结构表述形式。还包含有各种映射的应用。

2 参考文献

下列ITU-T建议书和其他参考文献的条款，通过在本建议书中的引用而构成本建议书的条款。在出版时，所指出的版本是有效的。所有的建议书和其他参考文献都会被修订，使用本建议书的各方应探讨使用下列建议书或其他参考文献最新版本的可能性。当前有效的ITU-T建议书清单定期出版。

- CITT Recommendation G.702 (1988), *Digital hierarchy bit rates.*
- CCITT Recommendation G.703 (1991), *Physical/electrical characteristics of hierarchical digital interfaces.*
- ITU-T Recommendation G.704 (1995), *Synchronous frame structures used at 1544, 6312, 2048, 8488 and 44 736 kbit/s hierarchical levels.*
- ITU-T Recommendation G.707 (1996), *Network node interface for the Synchronous Digital Hierarchy (SDH).*
- CCITT Recommendation G.774 (1992), *Synchronous Digital Hierarchy (SDH) management information model for the network element view.*
- ITU-T Recommendation G.783 (1997), *Characteristics of Synchronous Digital Hierarchy (SDH) equipment functional blocks.*
- ITU-T Recommendation G.805 (1995), *Generic functional architecture of transport networks.*
- ITU-T Recommendation G.810 (1996), *Definitions and terminology for synchronization networks.*
- CCITT Recommendation G.811 (1988), *Timing requirements at the outputs of primary reference clocks suitable for plesiochronous operation of international digital links.*
- CCITT Recommendation G.812 (1988), *Timing requirements at the outputs of slave clocks suitable for plesiochronous operation of international digital links.*
- ITU-T Recommendation G.813 (1996), *Timing characteristics of SDH equipment slave clocks (SEC).*
- CCITT Recommendation G.822 (1988), *Controlled slip rate objectives on an international digital connection.*
- ITU-T Recommendation G.823 (1993), *The control of jitter and wander within digital networks which are based on the 2048 kbit/s hierarchy.*

- ITU-T Recommendation G.824 (1993), *The control of jitter and wander within digital networks which are based on the 1544 kbit/s hierarchy.*
- ITU-T Recommendation G.832 (1995), *Transport of SDH elements on PDH networks – Frame and multiplexing structures.*
- ITU-T Recommendation G.841 (1995), *Types and characteristics of SDH network protection architectures.*
- ITU-T Recommendation G.964 (1994), *V-Interfaces at the digital Local Exchange (LE) – V5.1 Interface (based on 2048 kbit/s) for the support of Access Network (AN).*
- ITU-T Recommendation G.965 (1995), *V-Interfaces at the digital Local Exchange (LE) – V5.2 Interface (based on 2048 kbit/s) for the support of Access Network (AN).*
- ITU-T Recommendation I.326 (1995), *Functional architecture of transport networks based on ATM.*

3 术语和定义

本ITU-T建议书使用在ITU-T 建议书G.783、G.805 和 G.841中规定的术语；下面的术语专用于本ITU-T建议书。下面定义的层网络终结并生成ITU-T 建议书 G.707定义的开销。

3.1 SDH higher-order path layer networks SDH 高阶通道层网络：具有VC-3¹，VC-3-X_v (X = 2 ... 48)²，VC-4，VC-4-X_c (X = 4, 16)³ 或 VC-4-X_v (X = 2 ... 16)³特征信息的那些层网络。

3.2 SDH lower-order path layer networks SDH 低阶通道层网络：具有VC-11，VC-11-X_v (X = 2 ... 84)，VC-12，VC-12-X_v (X = 2 ... 63)，VC-2，VC-2-X_c (X = 2 ... 7)⁴，VC-2-X_v (X = 2 ... 21)⁵ or VC-3¹ 或VC-3-X_v (X = 2 ... 3)⁵特征信息的那些层网络。

3.3 SDH path layer SDH 通道层：SDH 高阶通道层网络和低阶通道层网络与相关的适配功能一起组成的传送总成。

3.4 SDH section layer SDH 段层：SDH复用段层网络和再生段层网络与相关的适配功能一起组成的传送总成。

3.5 SDH multiplex section layer SDH 复用段层：具有 STM-N的特征，即具有ITU-T 建议书 G.707规定的STM-N的比特率和复用段开销的层网络。

3.6 SDH regenerator section layer SDH 再生段层：具有 STM-N的特征，即具有ITU-T 建议书 G.707规定的STM-N的比特率和再生段开销的层网络。

¹ 直接由复用段层网络内AU-3 支持的VC-3被认为是高阶通道；由 VC-4层网络内TU-3 支持的VC-3被认为是低阶通道。

² 可能要求X的值大于48。

³ 可能要求X的值大于16。

⁴ 在一个高阶VC-3内传送。

⁵ 在一个高阶VC-4内传送。

4 缩略语

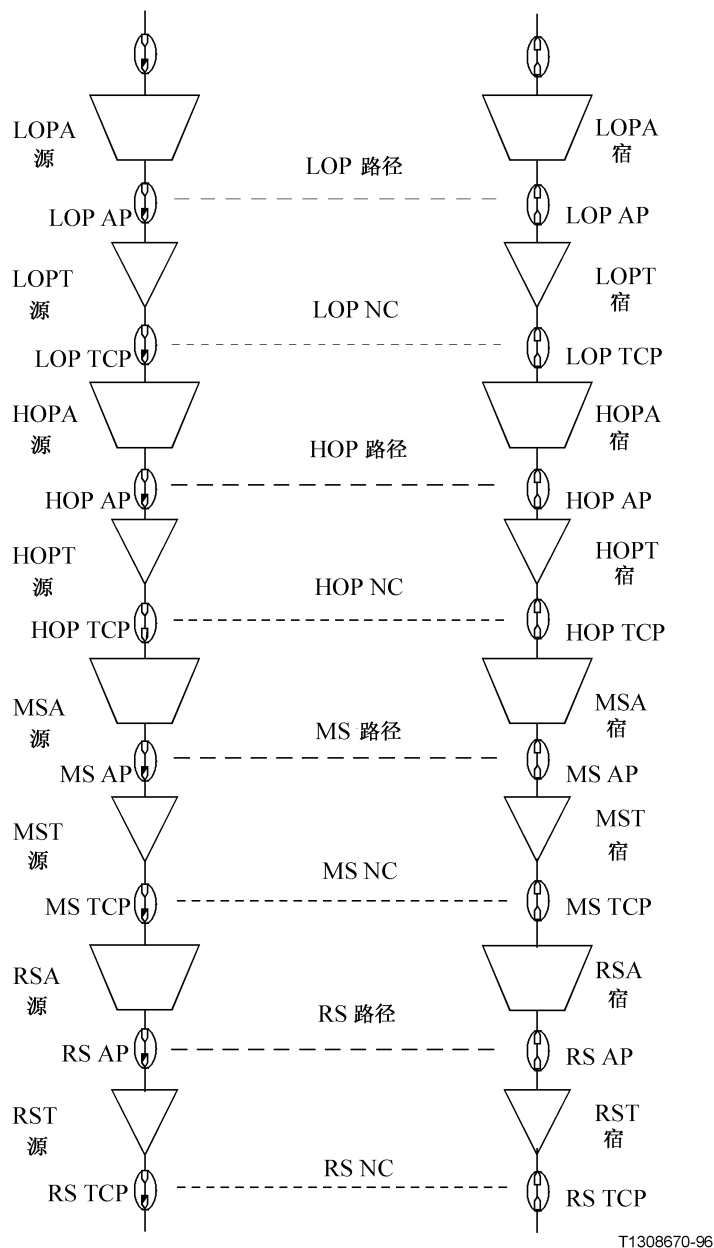
本ITU-T建议书使用下列缩略语:

ADM	分/插复用器
AIS	告警指示信号
APS	自动保护倒换
ATM	异步转移模式
AUG	管理单元组
AU-n	管理单元(等级) n
DXC	数字交叉连接
HOP	高阶通道
HOPT	高阶通道终端
HOTCA	高阶串联连接适配
HOTCT	高阶串联连接终端
HOPM	高阶通道矩阵
LOP	低阶通道
MS	复用段
PDH	准同步数字系列
PRC	基准时钟
PSTN	公众交换电话网
RS	再生段
SDH	同步数字系列
STM-N	同步传输模块(等级) N
TU-n	支路单元(等级) n
TUG-n	支路单元组(等级) n
VC-n	虚容器(等级) n
VC-n-X	X虚容器(等级 n)的层联
VC-n-Xc	X虚容器(等级 n)的邻接层联
VC-n-Xv	X虚容器(等级 n)的虚层联
VP	ATM虚通道

5 G.805分层概念的应用

SDH 传送网的功能性结构是用ITU-T 建议书G.805规定的通用原则来说明的。本ITU-T建议书中给出关于SDH传送网的特征信息、客户/服务器的关系、拓扑、连接监视和保护倒换等具体的概念。本ITU-T建议书使用ITU-T 建议书 G.805规定的术语、功能性结构和图形规则。

基于SDH的传送网可以被分解为若干个独立的传送层网络，相邻层网络之间具有客户/服务器的关系。每个层网络可以按照反映那一层网络内部结构的方式或者按照管理它的方式分别进行分割。图5-1示出SDH层网络的结构和适配功能。



AP	接入点	NC	网络连接
HOPA	高阶通道适配	RSA	再生段适配
HOPT	高阶通道终端	ST	再生段终端
LOPA	低阶通道适配	CP	终端连接点
LOPT	低阶通道终端		
MSA	复用段适配		
MST	复用段终端		

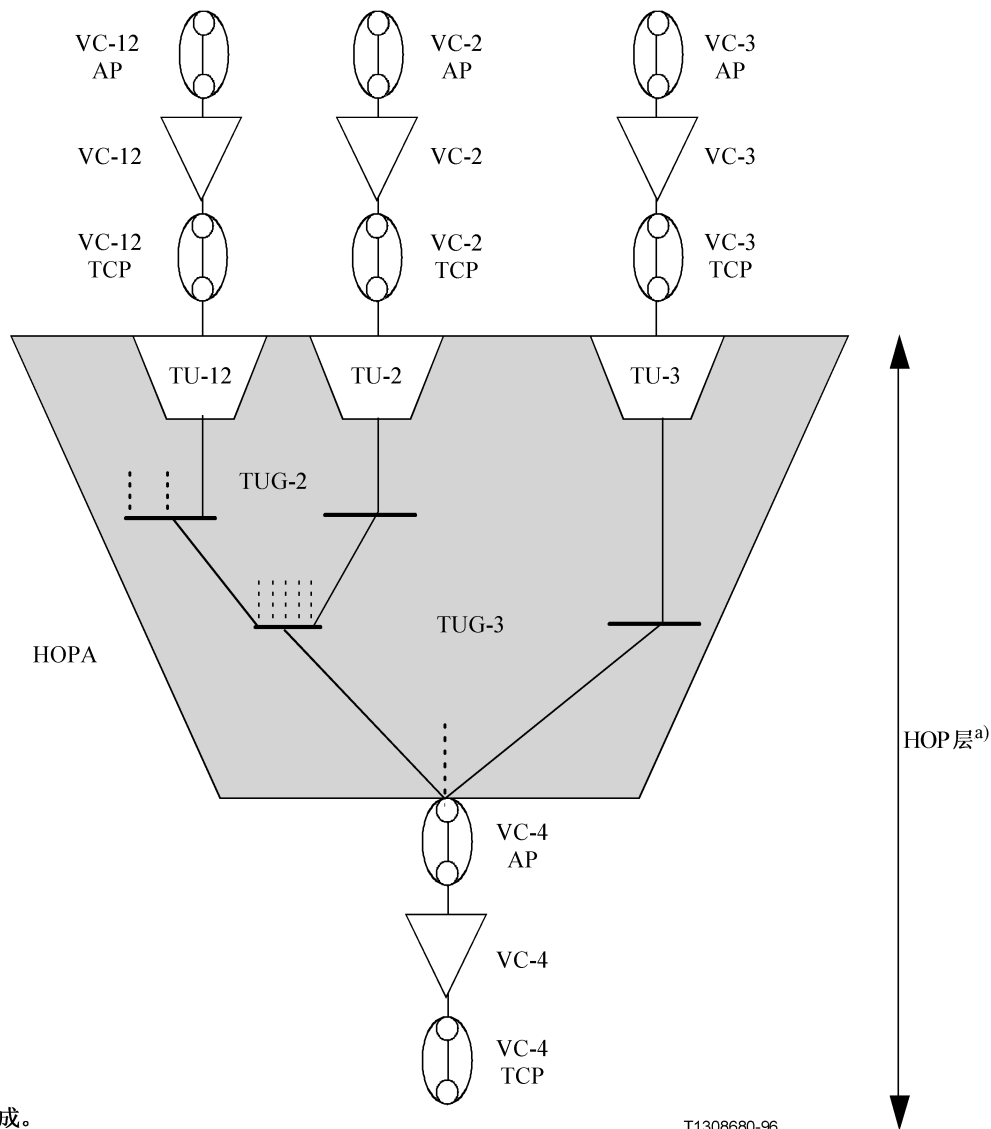
图5-1/G.803—SDH层网络和适配功能

为了描述SDH，按照与服务器层网络的关系命名层内适配功能。在本ITU-T建议书中，为了维持与1992年版ITU-T 建议书 G.803使用的术语的连续性，将G.805的传送总成称为“层”。在附录 I中列出了现行的客户服务器关系族，图I.1定义了相应的SDH 层(或传送总成)。

在ITU-T 建议书 G.783中给出了这些功能每一个的详细说明。

5.1 多重客户的复用

在支持多重客户时，适配功能与服务器层网络结合在一起。图5-2 示出VC-4 高阶通道(HOP) 服务层支持VC-12、VC-2和VC-3 低阶通道(LOP) 客户层网络的情况。图5-2 给出了HOP 层内适配功能内部结构的细节，以此来说明3个TU-12结合成1个TUG-2、7个TUG-2结合成1个 TUG-3，反映了ITU-T 建议书 G.707 规定的SDH 复用结构。应当注意，TUG只说明结合成群而并不改变信号格式。



a) G.805 传送总成。

T1308680-96

图5-2/G.803—VC-4支持多重客户层网络

图5-3示出STM-4支持VC-3和 VC-4 客户的情况；再者，该图提供了复用段 (MS)层内适配功能内部结构的细节，说明了3个 AU-3结合成AUG，反映了G.707的复用结构。这种复用结构内的结合成群在ITU-T建议书 G.774 中用间接适配对象类来表现。

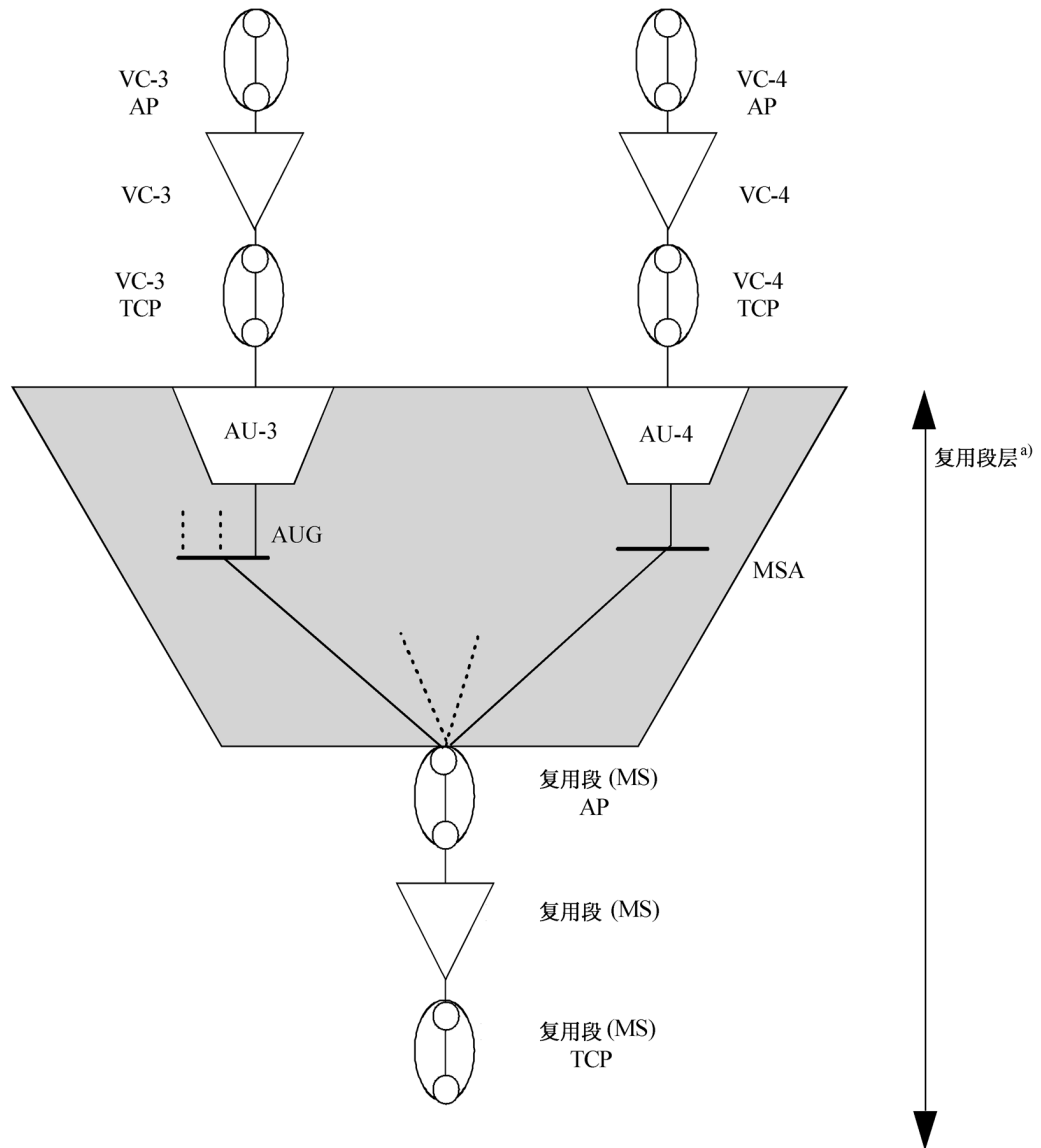


图5-3/G.803—复用段 (MS)支持VC-3 和 VC-4

5.2 在SDH上支持ATM

为说明基于ATM的传送网，ITU-T建议书I.326示出了ATM 传送总成，它把VP结合成VC-n、VC-n-Xv和VC-n-Xc适配功能以及客户层网络。说明基于ATM和SDH的传送网的适配功能结合成群的这种差异并不影响这些网络实现的实际功能。ATM 传送总成和这些VC-n、VC-n-Xv和VC-n-Xc 层网络之一之间的接口是接入点。

应当注意，当客户是ATM VP层网络时，VC-n、VC-n-Xv和Vc-n-Xc服务器层网络可以只支持单个客户层网络。

5.3 串联

为了以超过或在任何单独SDH VC的传输速率之间的传输速率传送客户层信号，单个VC的净负荷容量可以通过串联的方式组合。

ITU-T 建议书 G.707中定义了两种类型的串联：邻接串联(VC-n-Xc)和虚串联 (VC-n-Xv)。ITU-T 建议书 G.707 是以一个VC-n-Xc 和一个 VC-n-Xv的净负荷容量是相等的这样一种方式定义邻接串联和虚串联的。在这里暗示了对于客户层网络，具有相同索引X的VC-n-Xc或VC-n-Xv的适配功能也是一样的。串联层网络的客户服务器关联的通用集在附录 I 中列出，并在图I.1中描述。

5.3.1 邻接串联

邻接串联VC-n-Xc层网络的特征信息经由VC-n-Xc网络连接传送。

图5-4 示出了邻接串联的功能性结构。

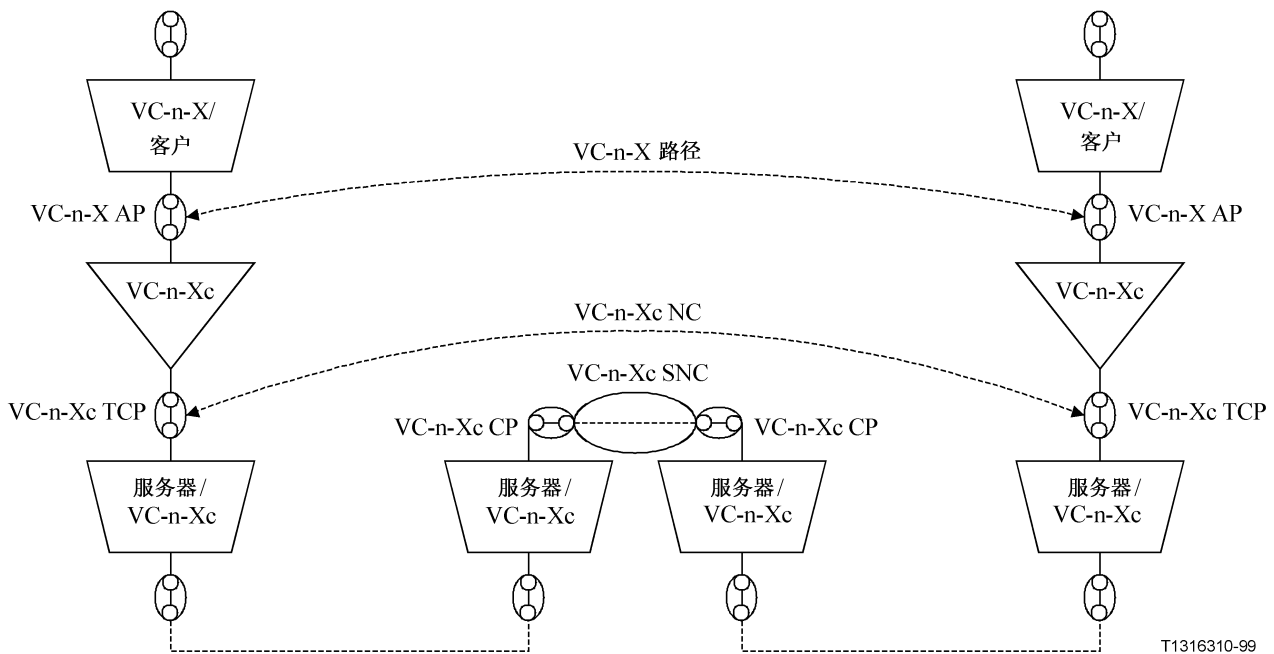


图5-4/G.803—邻接串联的功能性结构

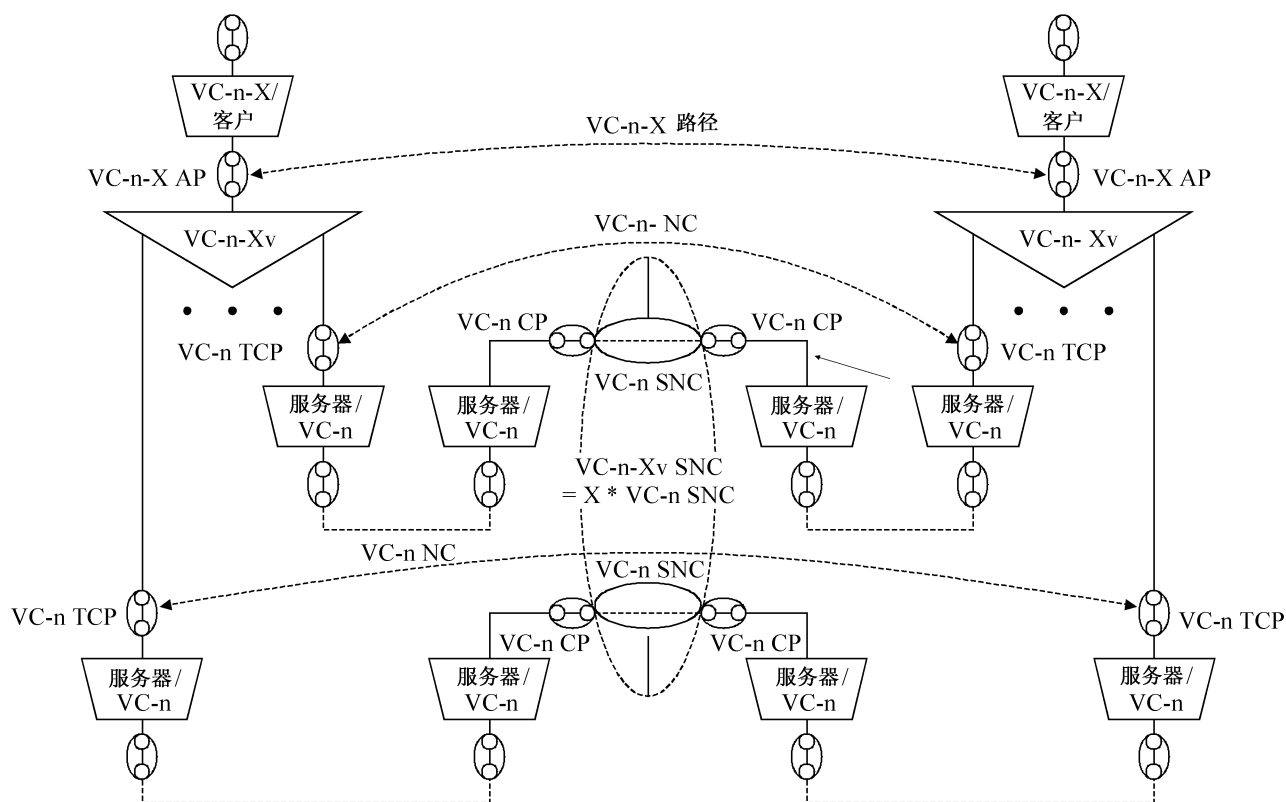
5.3.2 虚串联

虚串联是反复用的SDH应用，如在ITU-T 建议书 G.805中所描述的。虚串联VC-n-Xv层网络的特征信息经由X VC-n 网络连接传送。The VC-n-Xv 路径终端接收机功能必须补偿这个微分时延以在其输出端提供一个邻接净负荷。

对于虚串联VC-n而言，这个必须补偿的微分时延至少是125 μs。

基于VC-n特征信息的每个数据流都应用了第7节中规定的连接监测技术。

图5-5a 示出了 VC-n-Xv的功能性结构。



T1316320-99

图5-5a/G.803—虚串联的功能性结构

图5-5a所示的复合功能VC-n-Xv 进一步结合了图5-5b 中所示的基本原子功能。

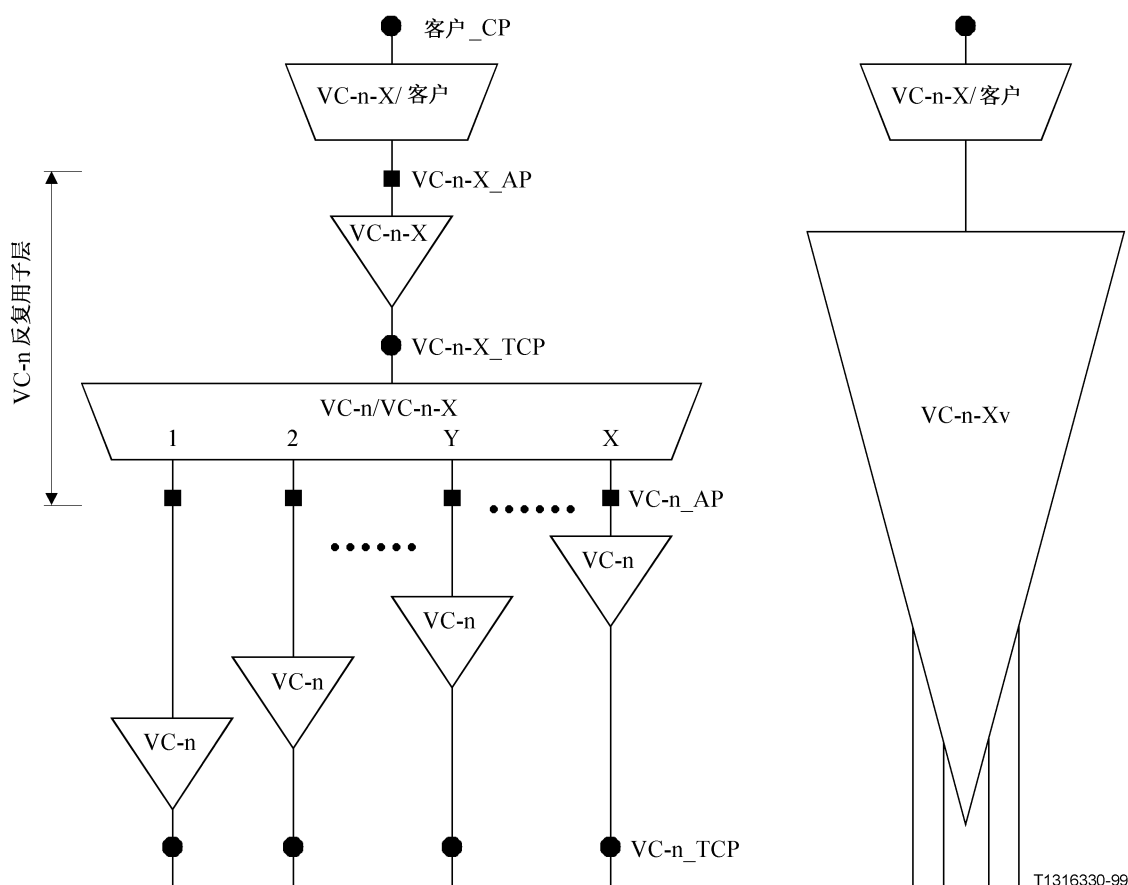


图5-5b/G.803—反复用/虚串联模式

VC-n/VC-n-Xv_A_So 功能在其输入和输出端之间实施下列处理：

- 确定客户信号是否能处理可变群大小；
- 确定最大的群大小(X)；
- 确定群的实际大小(Y)；
- 确定实际群中的临时失效信号；
- 支持临时的群大小的减少，并支持成功地增加先前失效的信号以与远端协调；
- 支持成功地增加或减少Y，以与远端协调；
- 进行输入信号的8比特或字节不交错操作；映射 8比特/字节到信号 T_i 的净负荷，映射下一个8比特/字节到信号 T_{i+1} 等等，这些信号属于实际群，它们不能临时逸出；
- 插入检测每个信号中的复帧指示符的微分时延；
- 插入每个信号中的系列号(在 SDH中证实是需要的)；
- 在每个信号的信号标号中插入净负荷类型识别。

VC-n/VC-n-X_A_Sk功能在其输入和输出端之间实施下列处理：

- 将每个信号的信号标号内的净负荷类型识别与预计值比较，检测故障净负荷失配，报告接收到的值；
- 确定客户信号是否能处理可变群大小；
- 确定最大的群大小(X)；
- 确定群的实际大小(Y)；

- 确定实际群中的临时失效信号；
- 支持临时的群大小的减少，并支持成功地增加先前失效的信号以与远端协调；
- 支持成功地增加或减少Y，以与远端协调；
- 恢复每个单个信号的复帧开始相位；
- 将每个信号中的系列号(在 SDH中证实是需要的)与预计值比较，检测故障并报告接收到的值；
- 重新校准属于实际群的但不能通过微分时延的补偿临时逸出的所有单个信号；
- 进行属于实际群的但不能临时逸出的输入信号的交错操作；
- 如果插入AIS失效，确定信号失效状态。

VC-n-X_TT_So 功能在其输入和输出端之间实施下列处理：

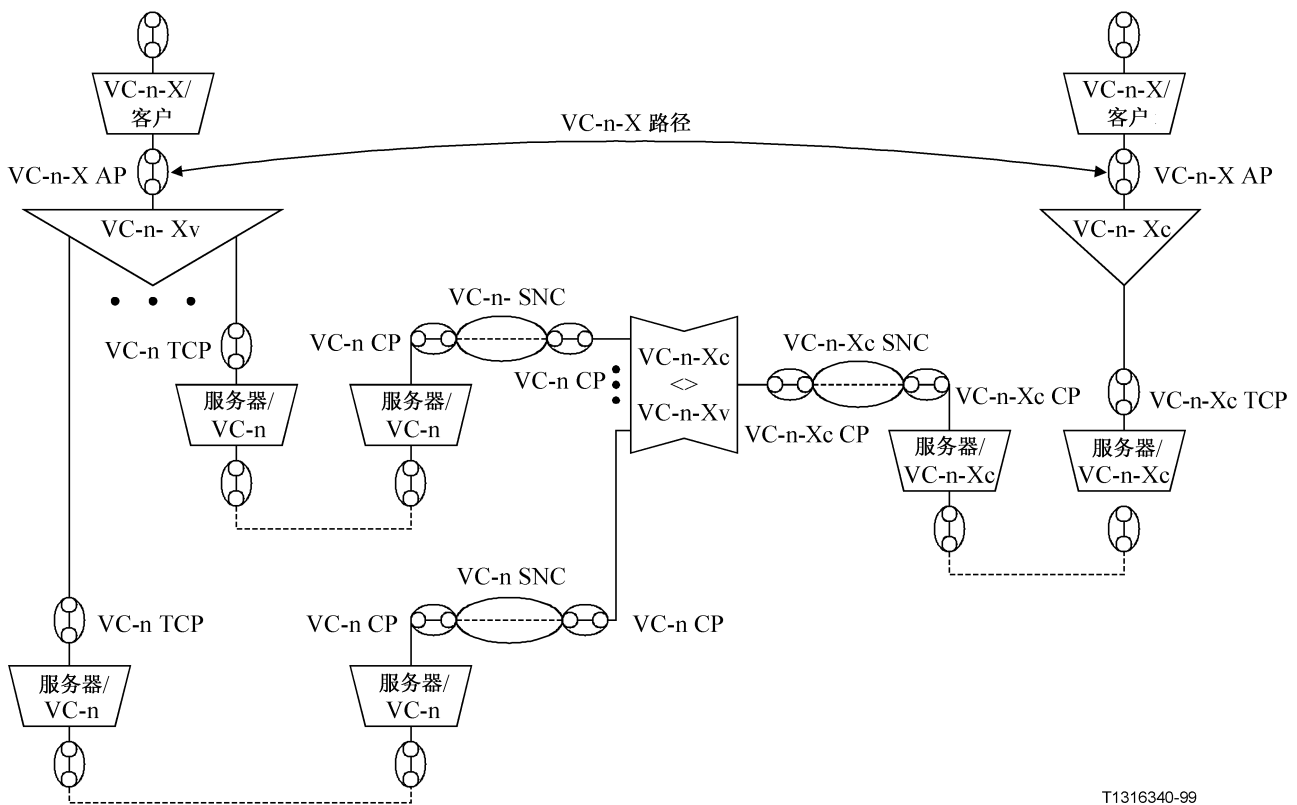
- 报告信号失效状态；
- 在与邻接串联远端端点互通的情况下，报告近似的复合状态和性能。

VC-n-X_TT_So功能在其输入和输出端之间实施下列处理：

- 目前还不能预见任何特定的处理。

5.3.3 邻接串联和虚串联之间的互通

对于相同的索引X，邻接串联和虚串联传送相同的适配信息，并具有类似的特征信息。这使得具有相同索引的VC-n-Xc和VC-n-Xv层网络之间有可能实现层网络互通，如ITU-T 建议书 G.805所规定的。图5-6示出了功能性结构。互通处理功能实施语义上“透明”的虚串联路径开销到邻接串联路径开销的转换以及邻接串联路径开销到虚串联路径开销的转换。一个VC-n-X 路径可能包含一个或多个互通处理功能。



T1316340-99

图5-6/G.803—邻接/虚串联互通

6 连接监视

6.1 固有监测

利用从复用段或高阶通道服务层固有可获得的数据，并用这些数据计算客户层通道连接的大致状态，可以间接地检测通道层连接。以高阶通道为例，在复用段适配检出的损伤，如 AU AIS和AU LOP(指针丢失)，指示出下层服务器层网络有损伤，它会影响所监测的客户层连接。

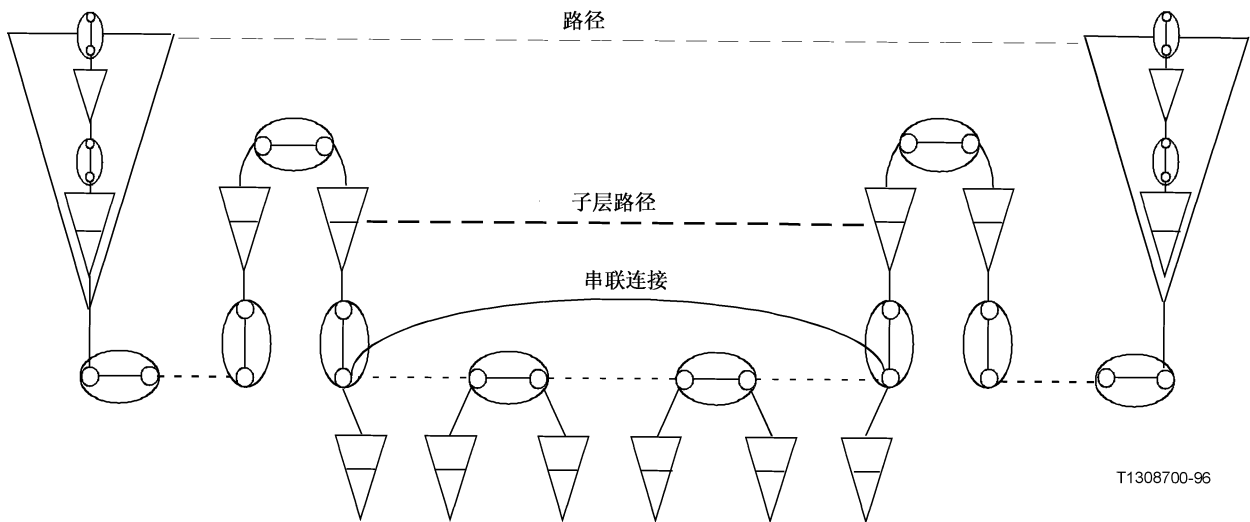
6.2 非介入监测

使用再生段、复用段、高阶通道或低阶通道内的相关开销信息，用所监测的每个连接终端的状态之间的差异计算出连接的大致状态，可以直接监测连接。

6.3 子层监测

在连接的起始点重写原始路径开销内容的某些部分，就可以在连接的终止点直接监测那个连接。对于SDH，在高阶和低阶通道层已规定了用于这个目的的开销。在应用于SDH串联连接时，这个方法就称为串联连接监测。

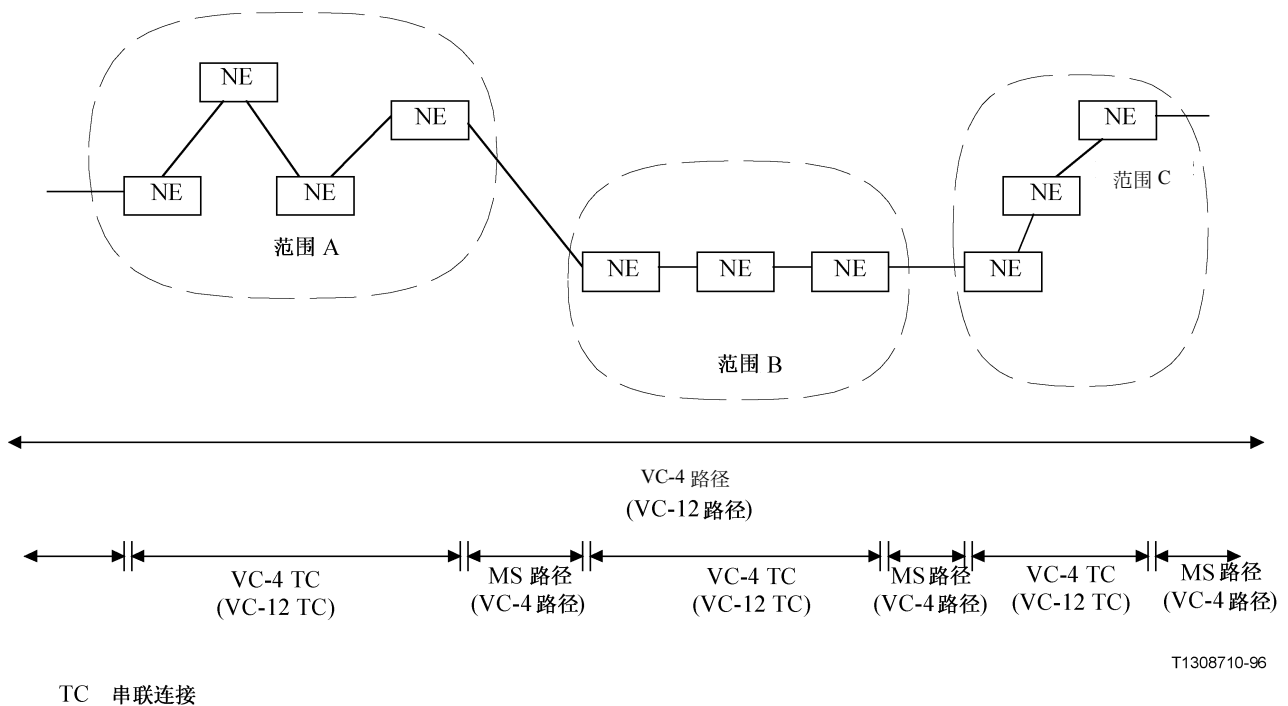
采用子层路径监测的串联连接的一般例子如ITU-T 建议书 G.805所述，在图6-1中示出。



T1308700-96

图6-1/G.803—采用子层路径监测的串联连接

图6-2说明在一个网络运营机构的管理域内应用串联连接监测的SDH网络。然而，一个串联连接也可能超过所涉及的运营机构合作的多个管理域。而且在后一种情况中，一般不需要支持在单个网元内的连续串联连接。



T1308710-96

TC 串联连接

图 6-2/G.803—利用串联连接监测的经由多个运营机构范围的 VC-n 路径

图6-3和6-4是基于VC-4路径的串联连接安排的例子。VC-4路径由两个VC-4 路径终端(HOPT)和VC-4网络连接组成。

串联连接(TC)可以包含或不包含设备内的矩阵(连接功能)。实际上在串联连接内部的入口和出口设备上多半包含有连接功能，在两个例子中表明了这种可能性。

在图6-3中，VC-4 网络连接被分割成两个子网连接，一个在电信运营机构(TO)的范围 A内，另一个在TO的范围B内。复用段支持的链路连接将两个子网连接起来。

两个TO子网按TC子层(受监测的子网)那样实现。这样就把VC-4 TC 适配(HOTCA)和路径终端(HOTCT)功能附加到TO子网上。

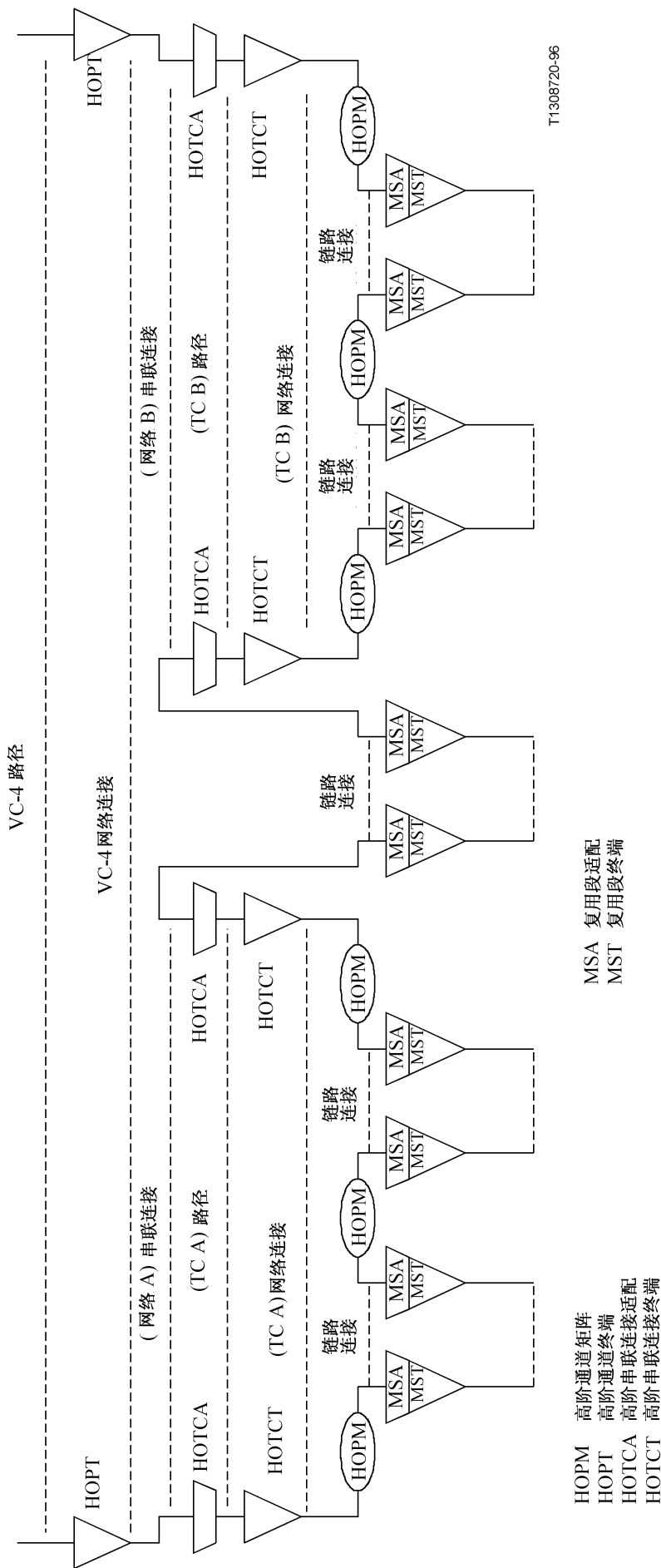
TO 子网进一步分割成由VC-4矩阵(HOPM)和中介链路连接表示的一系列子网。

在图6-4中，VC-4网络连接被分割成三个由复用段支持的链路连接互联的子网连接。

三个子网之一按TC 子层(受监测的子网)那样实现。这样就把VC-4 TC适配(HOTCA)和路径终端(HOTCT)功能附加到TO 子网上。

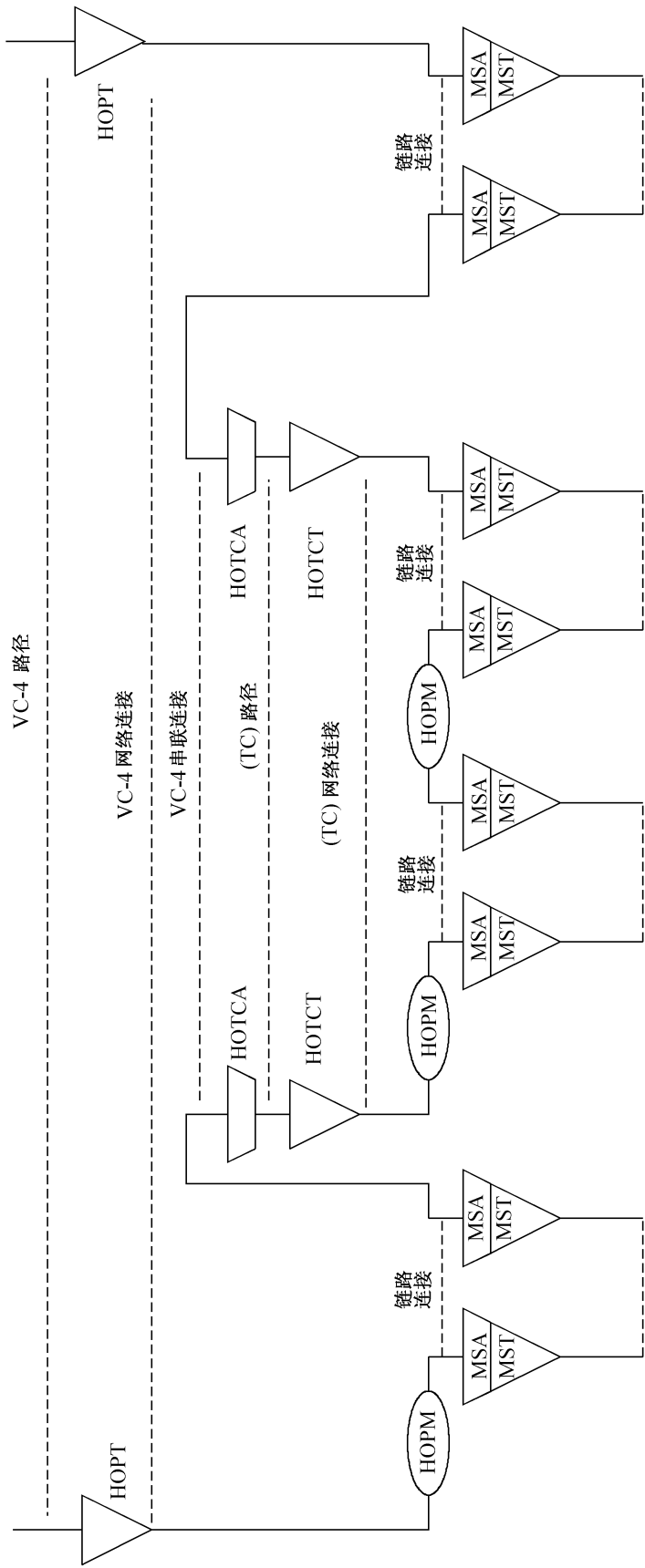
TO 子网进一步分割成由VC-4矩阵(HOPM)和中介链路连接表示的一系列子网。

在串联连接开头的网元中，在信号加入层连接功能(如果存在)之前，使串联连接开销插入信号。类似的，在串联连接结尾的网元中，在信号通过层连接功能(如果存在)之后，从信号中除去串联连接开销。



T1308720-96

图6-3/G.803—通过两个运营机构范围的VC-4路径实例



T1308730-96

MSA 复用段适配
MST 复用段终端

HOPM 高阶通道矩阵
HOPT 高阶通道终端
HOTA 高阶串联连接适配
HOTCT 高阶串联连接终端

图6-4/G.803-1在中间运营机构范围内用串联连接的VC路径的实例

7 提高SDH 传送网可用性的技术

ITU-T建议书G.805提供了通用的保护类型的描述。该ITU-T 建议书指出这些通用的类型是如何应用在SDH场合的。ITU-T建议书G.783和G.841详细描述了这些方案中的一些方案的具体实施情况。

7.1 SDH 复用段保护

SDH 复用段保护是ITU-T 建议书G.805所描述的一种路径保护类型。复用段终端(MST)检测出失效事件,使用复用段保护子层中的倒换功能进行重新配置。最终的重新配置可能涉及多个SDH网元中的保护倒换。通过自动保护倒换(APS)协议协调在多个SDH网元中的这些倒换动作。

7.1.1 SDH复用段1+1保护

在一个1+1 SDH 复用段保护系统中,有两个复用段:一个承载业务,另一个作为备用。在ITU-T 建议书 G.783中给出了复用段 1+1保护的说明。

7.1.2 SDH复用段1:N保护

一个1:N SDH 复用段保护系统由N个被保护的承载业务的复用段和附加的提供保护的复用段构成。在不需要保护时,这个附加的复用段容量可以用来支持优先层较低的“额外业务”。这个额外业务自身不受保护。ITU-T 建议书 G.783给出了复用段 1:N 保护和APS协议的说明。

7.1.3 SDH复用段共享保护环

复用段共享保护环的特点是把每个复用段的总净负荷等分成工作和保护容量,例如对于两纤STM-N环,有 $N/2$ 个管理单元组(AUG)用于工作, $N/2$ 个AUG用于保护;而对于四纤STM-N环,有N个AUG用于工作,N个AUG用于保护。在段或节点失效的情况下,多节点环的任何复用段都能接入环保护容量。因此,保护容量由多个复用段共享。这种保护容量的共享可以使复用段共享保护环在正常情况下比其他类型的环承载更多的业务量。在没有失效的状态下,保护容量可以用来支持优先层较低的“额外业务”。这个额外业务自身不受保护。ITU-T 建议书 G.841给出了复用段共享保护环以及APS协议的定义的说明。

7.1.4 SDH复用段专用环

复用段专用保护环是 $N = 1$ 的1:N 保护方案。系统由两个旋转方向相反的环(每个的传输方向彼此相反)组成。在失效状态下,全部工作通路迂回到保护通路。ITU-T 建议书 G.841中没有给出该方案所需的APS协议,因为这种类型环的最大容量是每一段容量的总和,因此,这种类型的保护方案的应用受到限制。

7.2 SDH子网连接保护实例

子网连接保护在ITU-T 建议书 G.805中描述。它可以应用于SDH高阶通道或低阶通道。为了支持子网保护，提供了两个专用子网连接：一个承载业务量，另一个作为备用。这种保护机制可以用于任何实际传送结构(例如网状、环状或混合状)。它可以用来保护整个端到端网络连接或网络连接的一部分。这种方案在SDH中更详尽的应用在ITU-T 建议书G.841中给出。

8 同步网的结构

8.1 引言

本节描述了在SDH网络中定时信息分配的结构概况。它的重点在于对SDH时钟的要求，为了符合ITU-T 建议书G.822中规定的一般滑动率指标，它应能跟踪基准时钟(PRC)并具有良好的短期稳定性能。

进一步说明，只要SDH时钟满足短期稳定性模框，对于在SDH/PDH边界处的净负荷输出抖动达到指标，在SDH网络中可以串接的指针处理单元的数量就不会有实际的限制。

这里介绍了发展情况以说明SDH网同步怎样能与现有的同步网结合为一体。

附录 III提供了有关网同步目标的指导原则，重点介绍了实际工程概况。

8.2 同步网概况

8.2.1 同步方法

有两种同步节点时钟的基本方法。它们在ITU-T 建议书 G.810中规定：

- 主一从同步；
- 相互同步。

主一从同步适用于SDH网络，而下文为使用这种方法提供指导。采用相互同步的可能性有待进一步研究。

主一从同步使用一系列时钟，其中系列的每一层都被同步到更高层的基准，最高层为PRC。时钟基准信号经分配网络在系列的各层之间进行分配，该分配网络可以使用传送网的设备。系列等级如下所示：

- PRC G.811。
- 从属时钟(经转节点) G.812。
- 从属时钟(本地节点) G.812。
- SDH网元时钟 G.813。

在系列节点时钟之间的定时分配必须采用避免中介指针处理的方法来完成。下面列出了两种可能的方法：

- 1) 从接收到的STM-N 信号中恢复定时。这种方法避免了指针调整对下行从属时钟的无法预料的影响。应采用正确技术有待进一步研究。
- 2) 从不由SDH网络支持的同步路径中导出定时。

主—从法采用单端同步技术，从属时钟确定用作其基准的同步路径，并且如果原路径发生故障，则改变到另一替换路径。这是一种单边控制方案。

8.2.2 同步网结构

SDH中采用的结构要求所有网元时钟的定时都能跟踪符合ITU-T 建议书G.811的PRC。下文的讨论详述了SDH网络同步的目标结构。发展的情况在8.2.6节中讨论。

同步的分配可以归类为站内含有一个G.812等级时钟的站内分配和站间分配，如下所述：

- a) 站内含有一个G.812等级时钟的站内分配构成一个逻辑星形拓扑。站边界内的所有低等级网元时钟均从站内最高系列等级中导出定时。只有站内最高系列等级的时钟来自其他站的同步链路中恢复定时。定时是经SDH传输媒介从边界内的网元分配到边界外的网元。站内各时钟之间的关系在图8-1中给出。
- b) 站间分配符合一个树状拓扑结构，使得SDH网络中的所有站点都能被同步。各时钟之间的系列关系在图8-2中示出。在这种结构内，为了使同步网能正确运行，重要的是使低系列等级的时钟只接受从同一系列或更高系列等级的时钟来的定时，并且要避免定时环路。为了保证维持这种关系，必须这样设计分配网络：即使在故障状态下，也只有有效的高等级基准被作为系列的时钟。

低系列等级的时钟必须具有足够宽的捕捉范围，以保证它们能自动获得并锁定到用作基准的相同等级的或更高等级的时钟产生的定时信号。

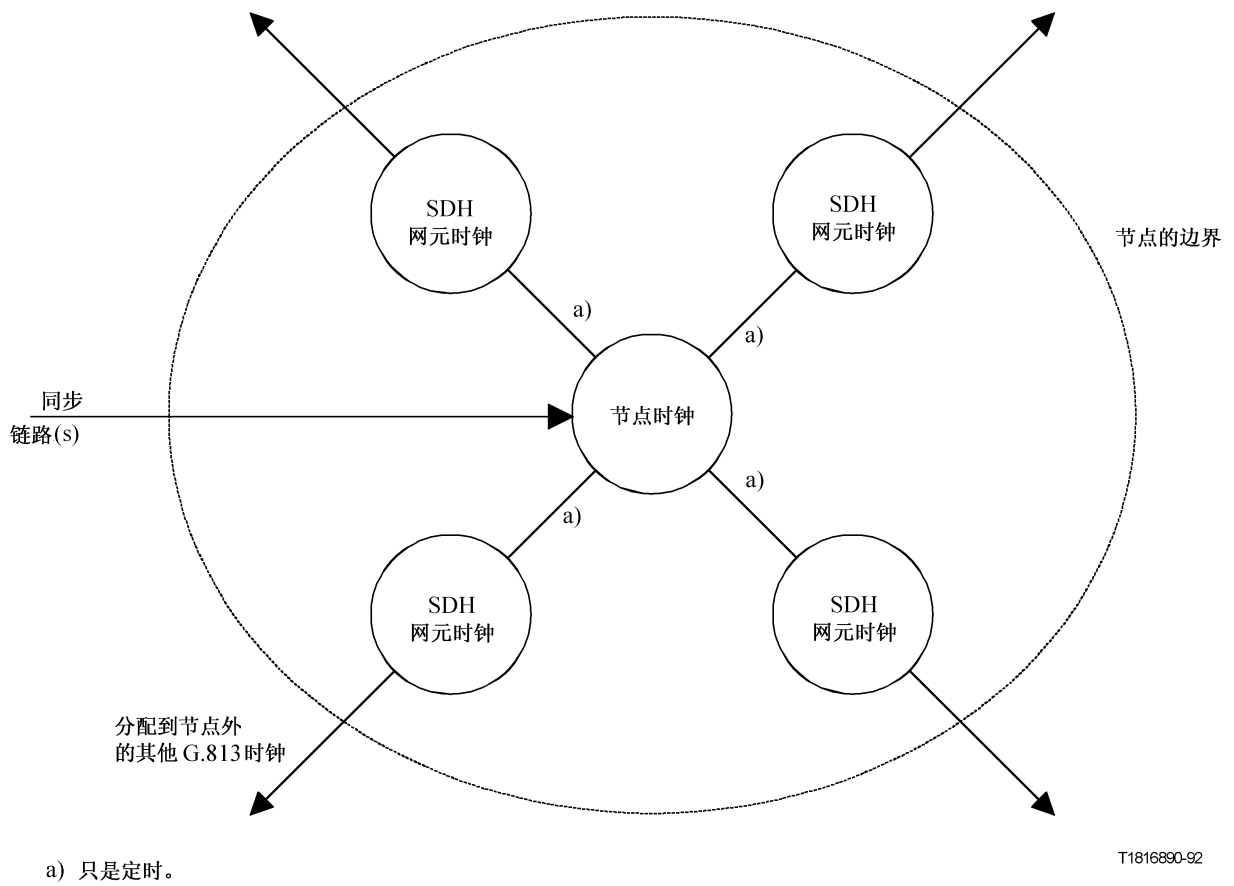


图8-1/G.803—节点内分配的同步网结构

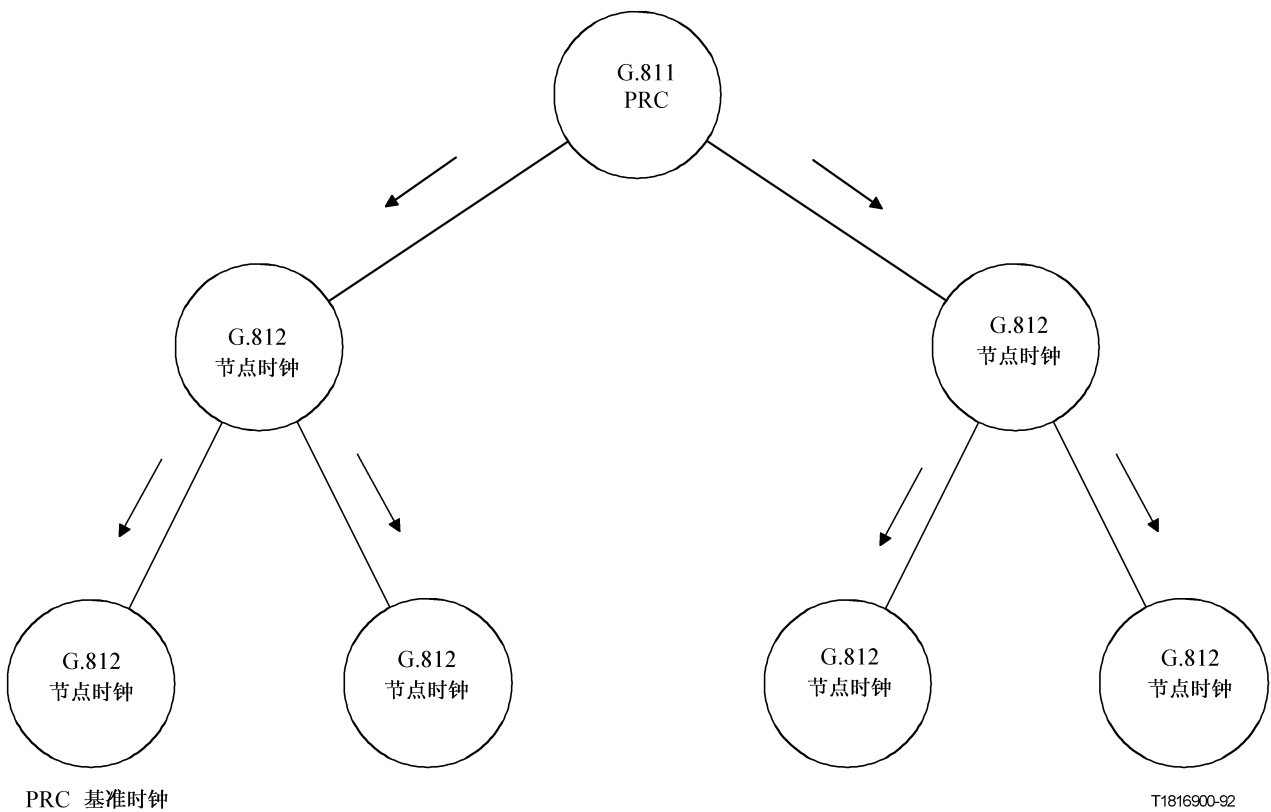


图8-2/G.803—节点间分配的同步网结构

同步网的功能性结构采用对系列同步时钟之间的定时信息的传递建模的方式来研究。图8-3给出了一个例子。ITU-T 建议书G.811、G.812和G.813中定义的三种时钟用适配功能来表示，这个适配功能按照它们的质量等级修改定时信息的质量。

所有的同步时钟都被锁定在单个层(同步分配(SD)层)之内。SD 层网络提供从一个时钟到另一个时钟传送定时信息的路径。SD 层网络进行信息的单向传送，因而，SD 层网络的所有接入点都是单向的。

SD层可以由任何复用段或通道层来支持，只要这些服务器层对定时是透明的。由SDH通道层支持的SDH VC-*n* 层和PDH通道层不具备这样的品质，因为指针处理影响了定时信息。

图8-3也指出SD层的客户是网同步(NS)层。NS 层单独负责从PRC到网内所有其他时钟的点到多点直达的连接。在NS 层的每个连接点都具有协调世界时(UTC)的有效评估。UTC评估的品质取决于NS 层网络的配置和由SD层网络提供的SD路径的定时质量。

应当注意，线路系统再生器时钟在SD层内不显示。它们包含在支持SD层的段层之内。这些再生器时钟和SD 层内的时钟之间的差别在于前者是“透明”的。再生器时钟传送定时或抑制定时信息。反之，即使在传送来自NS 连接中先前时钟的定时信号的SD路径失效的情况下，SD时钟也提供定时。

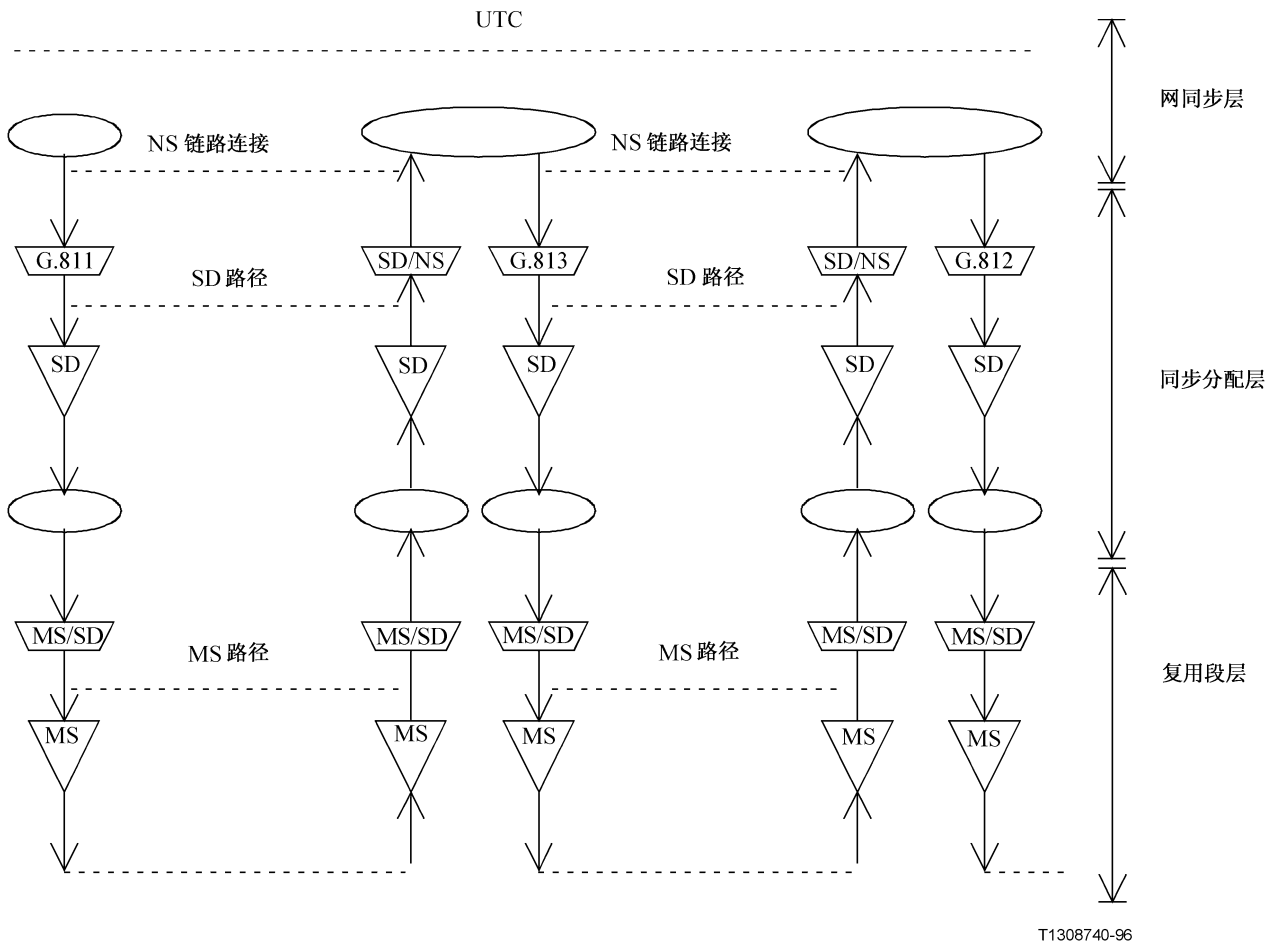
NS 层内显示的连接矩阵用于同步网的配置。矩阵之间的链路连接由SD 层路径支持。同步网自主的重新配置，包括保护倒换，也是由这些矩阵来实现。

SD 层内的连接矩阵用于提供SD路径。它们被用于选择支持SD路径的复用段或通道。

同步状态信息可以用来传送定时质量信息(参见第 8.2.7节)。在SD路径终端源插入这个信息，而在SD路径终端宿抽出它。而且，它也是报告SD路径失效的SD路径终端。

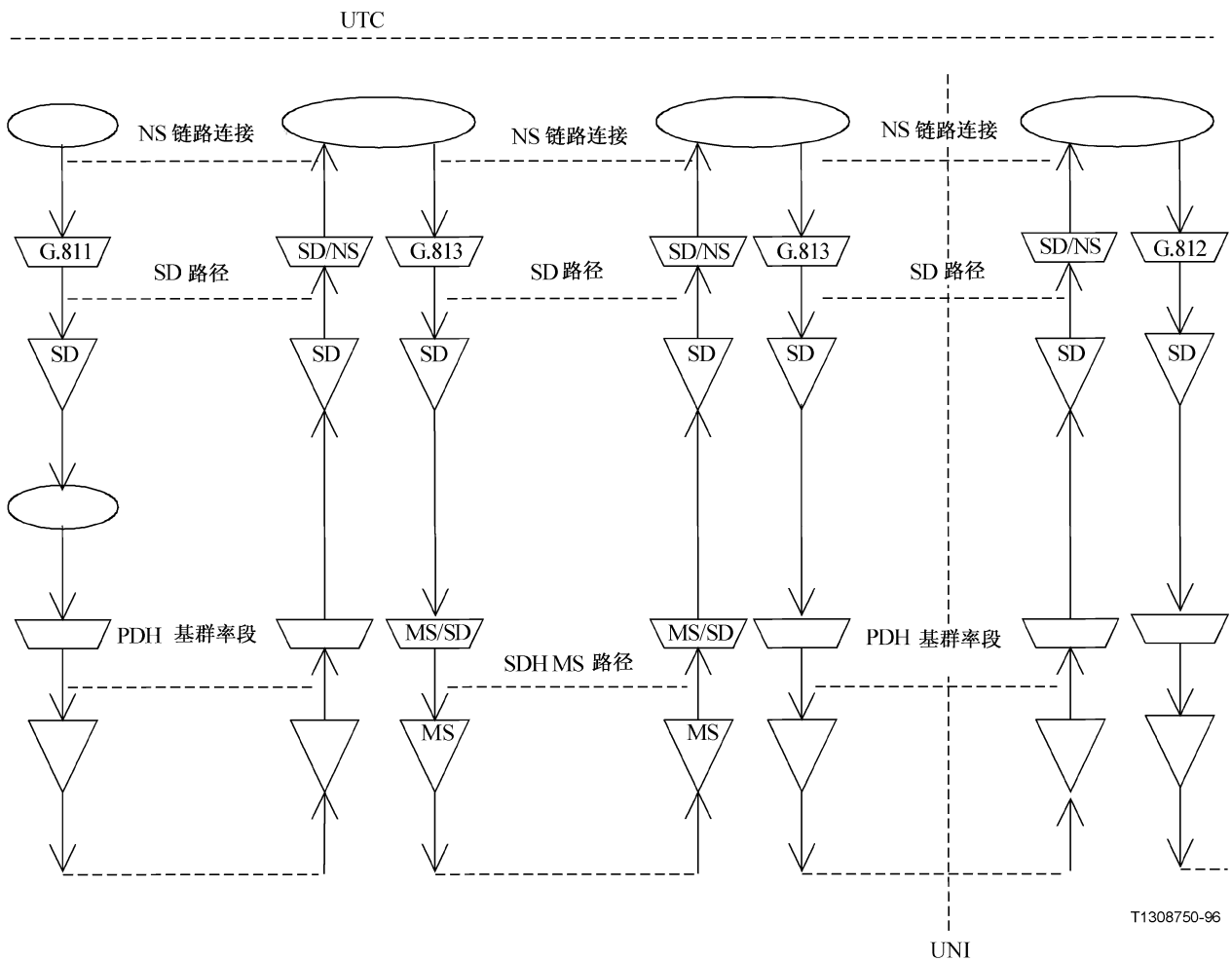
图8-4 示出了一个公众网络穿过PDH一次群速率用户网接口到专用网内的G.812时钟的同步分配方式的例子。在这个例子中，一次群速率信号由SDH网元时钟重新定时。

穿过用户网络接口进行同步的其他方法有待进一步研究。



MS/SD	MS到SD适配	SD	同步分配
MST	复用段终端	SD/NS	SD到NS适配
NS	网同步	UTC	世界协调时

图8-3/G.803—说明同步层的同步分配示例



MS/SD	MS到SD适配	SD	同步分配
MST	复用段终端	SD/NS	SD到NS适配
NS	网同步	UTC	世界协调时

图8-4/G.80—穿过PDH UNI的同步分配示例

8.2.3 同步模式

可定义四种同步模式。它们是：

- 同步；
- 伪同步；
- 准同步；
- 异步。

在同步模式中，网络中的所有时钟都将跟踪网络的PRC。指针调整也只是随机地发生。这是单个运营机构范围内的正常运行模式。

在伪同步模式中，并非网络中的所有时钟都跟踪到同一个PRC。然而，每个PRC都会符合ITU-T 建议书 G.811，因此，指针调整将发生在同步边界网元。这是国际网络和运营机构之间网络的正常运行模式。

在准同步模式中，同步路径和网络中的一个或多个时钟的后备选择将已不能用。时钟将进入保持或自由运行模式。如果实施异步映射的SDH网元失去同步，则时钟的频率偏移和漂移会引起整个SDH网络连接的指针调整。如果SDH网络连接的最末一个网元(或当最末一个网元是从属时，例如由环形定时复用器组成的倒数第二个网元)失去同步，那么SDH网络输出处还将有指针调整来适应。然而，如果在中间网元上出现同步失效，只要输入网元与PRC仍保持同步，在最后输出处的网元上不会造成净指针调整。中间网元上的指针调整会由连接中仍然同步的下一个网元来纠正。

异步模式对应于产生大的频率偏移的情况。当时钟精确度低于建议书 G.813的规范时，不要求SDH网络维持业务。发送AIS所要求的时钟精确度为 ± 20 ppm(适用于再生器和任何其他 SDH 设备，在这些设备中，所有同步输入的丢失都意味着丢失所有的业务)。

8.2.4 同步网参考链

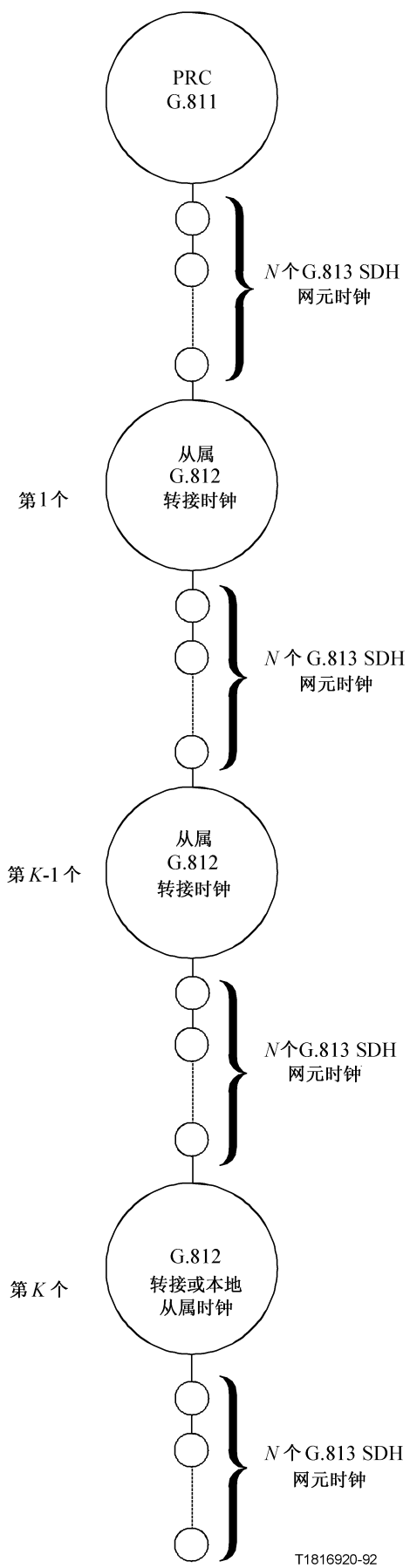
同步网参考链在图8-5中示出。节点时钟经 N 个网元相互连接，这些网元的每个时钟都符合ITU-T 建议书 G.813。

最长的链不应有多于 K 个符合ITU-T建议书G.812的从属时钟。只示出一种G.812从属时钟，这是因为经转时钟和本地时钟在保持性能方面的差异与SDH网同步没有关系。这与对长期不稳定性敏感的PSTN环境的情况大不相同。

当同步链路的数量增加时，定时的质量会降低。

N 的值受限于链中最末的网元所要求的定时质量。这一点保证了附录 I/G.813规定的短期稳定性要求能够满足。

为确定同步时钟规范，最坏情况下的同步参考链值为： $K=10$ ， $N=20$ ，SDH的网元时钟总数限制在60。这些值只适用于ITU-T 建议书 G.813规定的“选项1”时钟；“选项2”时钟适用的值有待进一步研究。“选项1”的值已从理论计算中推导出来，需要实际测试来证实。然而，应注意的是，出于可靠性原因，在实际的同步网设计中，串联的网元的数量应尽量减少。



用于最坏情况下的计算:

$$K = 10$$

$N = 20$, SDH网元时钟的总数不得超过60

T1816920-92

图8-5/G.803—同步网参考链

8.2.5 同步策略

同步策略是以最少的中断和重新配置将SDH网同步和现有的PSTN网同步结构结合起来。现有节点时钟是独立的单元或是合并交换机中。随着SDH的引入，也可将节点时钟纳入某一类型的SDH设备中，通常是纳入大型SDH交叉连接设备中。在上述情况下，G.813网元时钟就被G.811或G.812质量的时钟取代。

8.2.6 同步网的演进

SDH被设计成能以伪同步模式运行。网元能被纳入现有的同步系列。

在SDH设备引入初期，网元必须从PRC或从属时钟之一获得定时。定时用主-从方式在整个SDH网络中进行分配。这也许要求从属时钟上有一个新接口以便SDH网元定时。

如果引入SDH网络造成PDH岛，则必须采取措施使由一次群速率的PDH路径支持的同步链路不经过SDH网络。这要求重新配置同步结构，因为经由SDH网络的所有同步链路必须由SDH复用段路径支持。这可能要求在从属时钟和PRC上有新的接口。

当网络完全基于SDH时，同步分配就由同步网参考链单独决定。

在网络向SDH发展的过程中，网同步规划将需要进行变更以适应SDH网元。这要求仔细规划以保证网同步免受危害。

用多个SDH岛支持PDH净负荷传送的演进情况有待进一步研究。

8.2.7 同步网的强化

如果所有节点时钟和网元时钟能从至少两条同步路径中恢复定时则是最好的。当原有路径发生故障时，从属时钟必须重新配置以便从备用路径恢复定时。只要有可能就应将同步路径设置在不同路由的通道上。

如果同步分配失效，所有网元会试图从可能得到的最高系列等级的时钟源恢复定时。为了实现这一点，G.812时钟和G.813时钟可能不得不重新配置，并从它们的备用同步分配路径之一恢复定时。这将保证由SDH网元时钟定时的网元很少进入保持或自由运行模式。然而，如果这是它能得到的最高系列等级的源，它也许必须从自身出于保持状态的G.812时钟恢复定时。

在SDH子网内，定时是经由许多具有较低系列等级时钟的网元在网络节点之间分配的。定时标志方案用于选择和证实最佳同步路径，如果可以选择，可以使用最高系列时钟的源的质量等级(包括在同步失效状态下)。

质量标志方案采用状态消息方式提供定时的时钟源的质量等级的指示。如ITU-T建议书G.707所述，状态消息在复用段开销中传送。当输出用于支持具有同步状态信息的同步路径时，同步状态信息应指示最初产生同步信号的时钟的时钟源质量等级。应当注意，它不反映经传送网传输而产生的抖动和漂移累积所引起的任何劣化。

在SDH子网内，如ITU-T建议书G.707所述，状态消息在复用段开销中传送。在PDH分配路径中，有可能如ITU-T建议书G.704所述那样传送状态消息。对于承载ATM的PDH分配路径，在ITU-T建议书G.832中描述状态消息。

同步状态信息包含时钟源质量等级消息，使得时钟可以从一组可用基准中选择最合适的同步基准。这些消息用于使时钟自主地重新配置同步基准并避免产生定时环路。使用同步状态信息能够最小化处于保持状态的时钟的定时长度。然而，关键是要认识到单独使用同步状态信息将不能避免产生定时环路，同步规划和工程设计仍然是必要的。

给出一个重新配置的例子，当从PRC来的第一个网元丢失了从PRC到它的同步路径时，它必须重新配置并接受来自G.812从属时钟的定时。这个例子在图8-6中示出。

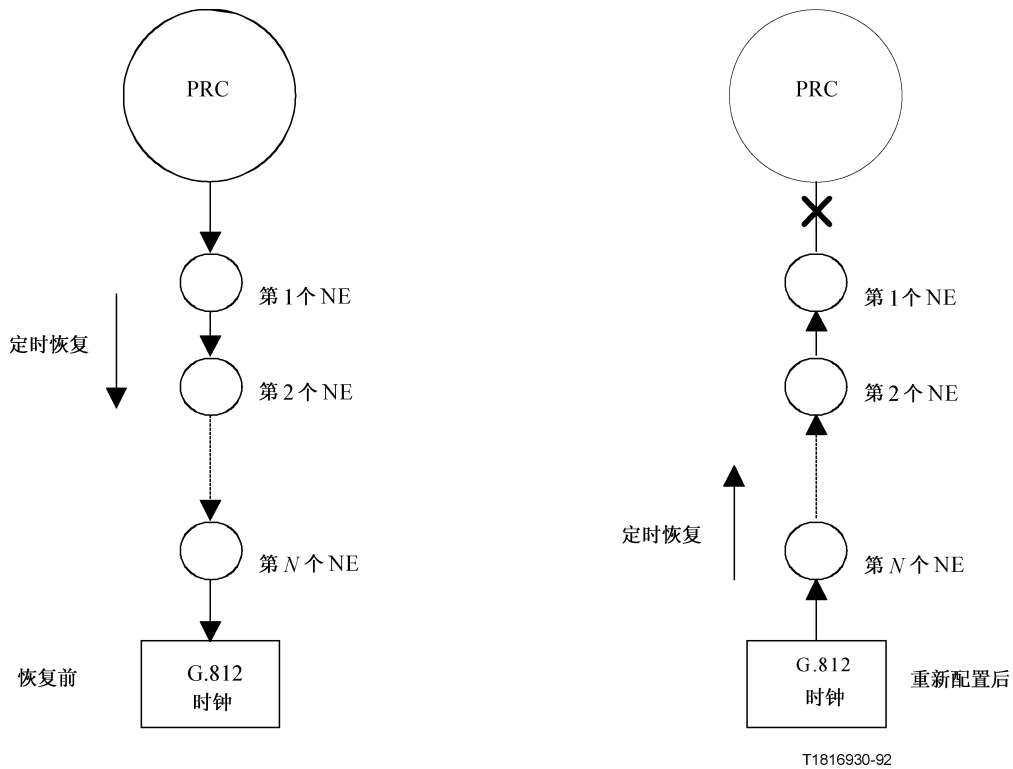


图8-6/G.803—重新配置的例子

8.3 净负荷抖动和漂移

在SDH中，净负荷信号的定时信息的质量受一些因素的影响：

- 同步网；
- 指针处理机制；
- 净负荷映射机制。

第8.2节规定了用于计算同步网中抖动和漂移的累积的同步参考链。附录I/G.813中规定的所得到的短期稳定性要求表示了网元内定时源的时钟稳定性的网络极限。该时钟稳定性确定由指针处理机制产生的指针调整的统计特性。

本节的目的在于：考虑到ITU-T 建议书G.823和G.824中给出的净负荷抖动和漂移的网络极限，规定必须由SDH网络支持的网络拓扑。此外，还规定了当在现有PDH环境中SDH时会出现的参考配置。

8.3. 模拟SDH网络指针活动的模型

对于经由SDH网络传送PDH 信号，在图8-7中示出的模型用于模拟由于指针活动而在参考连接中出现的抖动和漂移的累积。假定作用于每个指针处理节点的时钟具有ITU-T 建议书 G.813中规定的稳定性。由于这一指标反映了网络极限，它表示出了最坏情况。

模拟显示出当处理节点的数目增加时。指针统计受到约束。由于有ITU-T 建议书 G.783规定的指针处理器缓冲器阈值间隔，即使考虑到管理单元等级上的中间指针处理，TU-1等级上的指针调整也是极为少见的事件。这意味着指针机制不会对可被加入串联的支路单元处理节点的数目强加实际上限。在管理单元层，指针调整，包括一些双指针调整，在约10个节点上开始显示出统计饱和。这意味着只要每个节点时钟都满足短期稳定性模框，对可被层联的管理单元指针处理节点的数目也没有实际约束。

8.3.2 在SDH/PDH边界处的抖动

在 SDH/PDH 边界处出现的抖动包括指针调整抖动和净负荷映射抖动。由于指针调整以8个单位间隔步长出现(AU-4等级处为24个单位间隔)，因而对SDH/PDH 边界处的解同步器提出了严格的要求。这也适用于TU-1等级，尽管指针调整时间不可能在正常运行条件(例如所有节点均被同步)下出现，但当源和终端节点失去同步时，在劣化条件(例如伪同步或准同步模式)下它们会出现。这要求解同步器具有相对窄的等效带宽。应注意的是，即使有窄带解同步器，指针调整对用于传送第三组定时的信号的影响会大于用户所在地设备设计中所假定的同步应用范围。因此，它们可能无法正确地跟踪相位变化。解同步器还将滤除可能沿再生器链路累积的线路抖动，如果它还没有被SDH网元时钟设备的时钟特性所滤除的话。映射抖动是在SDH/PDH 边界处的源节点处产生的，但不会在所穿越的SDH网络中累积。它在SDH/PDH 边界处对输出抖动的相对贡献取决于解同步器的设计。它的最大值在ITU-T 建议书 G.783中规定。

总之，SDH/PDH 边界处的输出抖动限制是由指针调整抖动所支配的，而指针调整抖动又是由每个节点处时钟的短期稳定性所决定的。

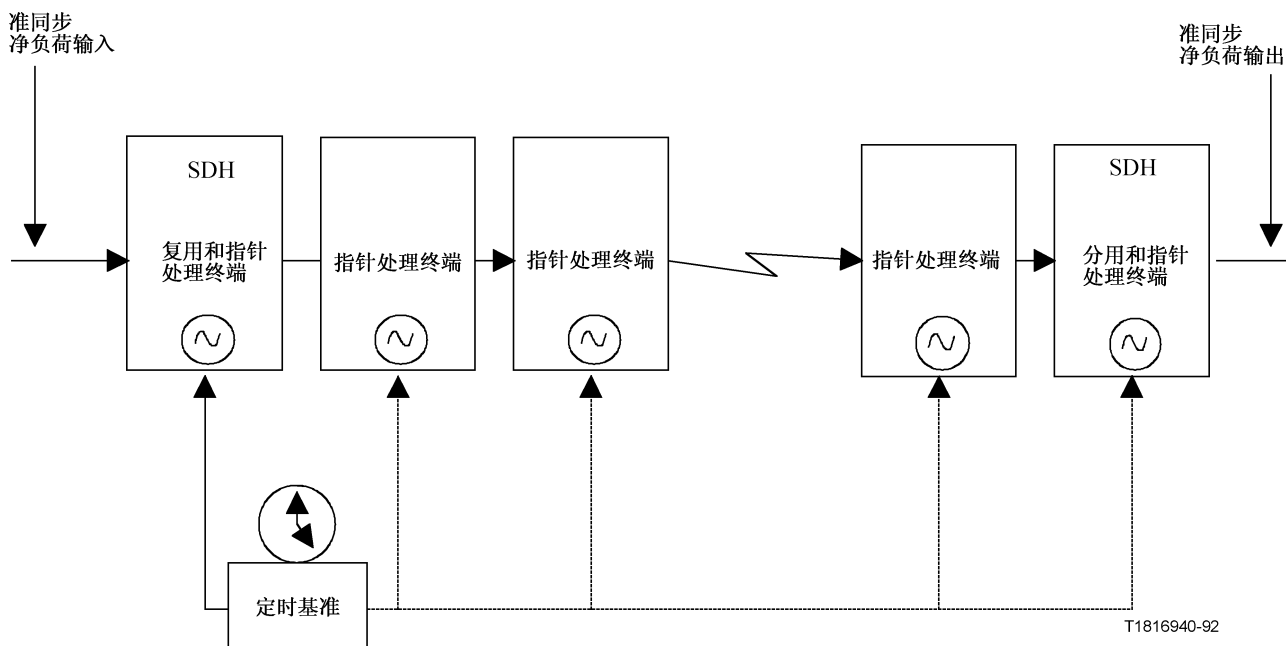


图8-7/G.803—模拟指针活动的SDH网络模型

8.4 PDH/SDH互通的有关问题

在多个发展情况中，需要穿越多个SDH岛来承载PDH净负荷。这一点示于图8-8中。尽管ITU-T 建议书G.783中规定的净负荷抖动和漂移特性已经考虑到这种应用，但并没有绝对地保证每个PDH 复用链路能接受出现在SDH/PDH 边界处的输出抖动。这是因为没有规定PDH多路分解器转移特性的拐点频率的下限。

如果同步岛被置于串联之中，在多个岛中会出现一定量的由或多或少同时发生的指针调整造成的相位瞬变累积。指针统计的特性会限制传送34 368、44 736和139 264 kbit/s 信号的岛的最大层联数目，除非解同步器性能得以增强而能对在SDH岛输入处出现的抖动和漂移提供足够的衰减。如何在岛的最大数目、时钟的短期稳定性和解同步器性能之间做出折衷有待进一步研究。

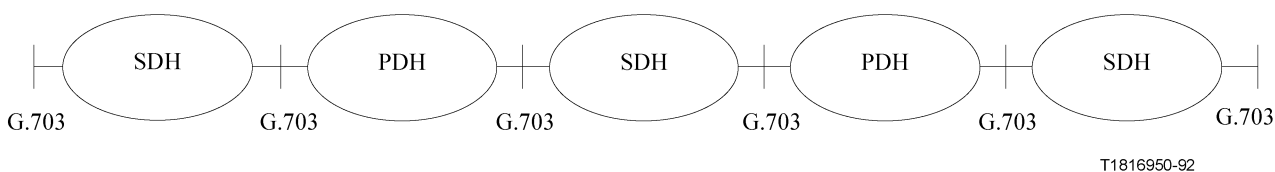


图8-8/G.803—PDH/SDH 互通

9 一次群速率映射的选择

如ITU-T 建议书 G.707所规定的,有三种方式将1 544和2 048 kbit/s一次群速率信号分别映射到VC-11和 VC-12: 异步、比特同步和字节同步。这些映射有不同的特性和组网考虑。映射的选择与应用有关。

已知映射的特性,对于SDH组网建议如下:

- 异步映射应只用于异步/准同步类型的信号。这包括PDH通道映射到SDH通道(即PDH格式的64 kbit/s 信号可通过异步映射承载);
- 国际互联中不应采用比特同步映射;
- 字节同步浮动模式映射应用于ITU-T 建议G.704规定的一次群速率信号,只要信号的比特率在正常运行的条件下能跟踪基准时钟。例如,这分别应用于ITU-T 建议书 G.964和G.965中规定的V5.1 或 V5.2接口。对于打算经由SDH LOP连接到另一个使用建议的字节同步映射的网络运营机构的这样一种同步映射,在网络运营机构选择使用异步映射的情况下,提供互通功能的责任就落在使用异步映射的运营机构一方,除非双方另有协议。

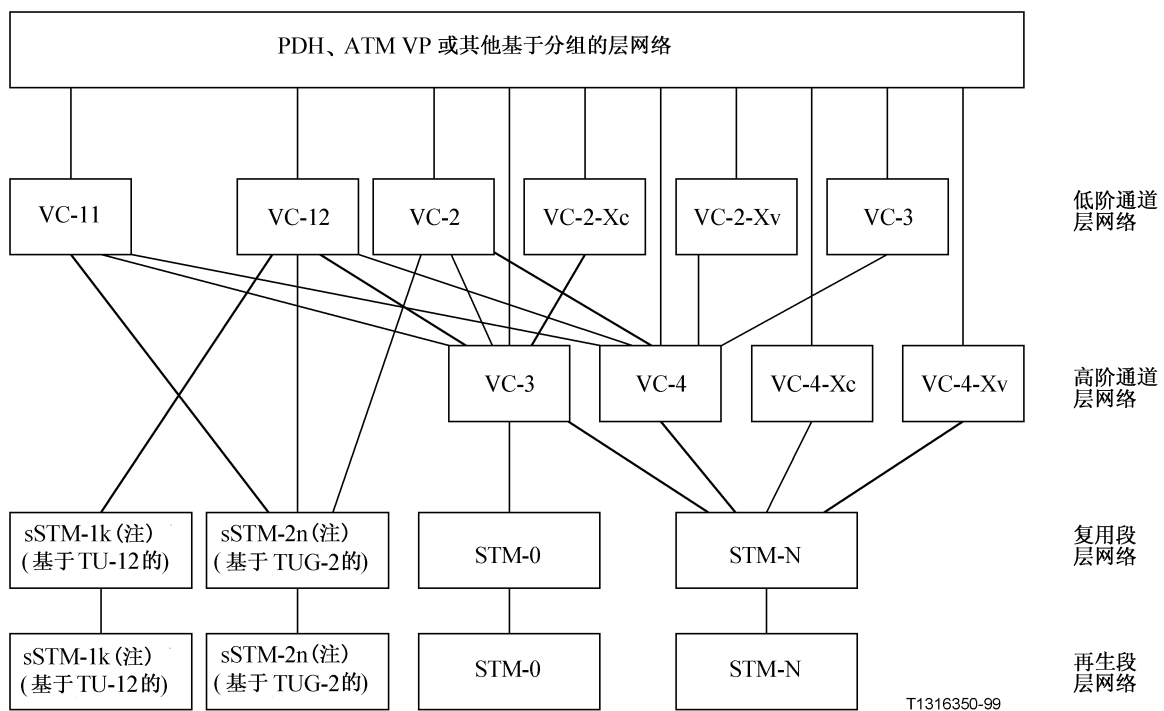
附录 II给出了在基于PDH的传送网和基于SDH的传送网之间64 和 $N \times 64$ kbit/s信号互通的更多消息。

附录 I

与SDH 层网络相关的客户服务器

客户层	服务器层	客户特征信息
1 544 kbit/s 异步	VC-11 LOP	1 544 kbit/s \pm 50 ppm
1 544 kbit/s 字节同步	VC-11 LOP	1 544 kbit/s 标称的 G.704 八比特组结构
2 048 kbit/s 异步	VC-12 LOP	2 048 kbit/s \pm 50 ppm
2 048 kbit/s 字节同步	VC-12 LOP	2 048 kbit/s 标称的 G.704 八比特组结构
6 312 kbit/s 异步	VC-2 LOP	6 312 kbit/s \pm 30 ppm
34 368 kbit/s 异步	VC-3 LOP 或 HOP	34 368 kbit/s \pm 20 ppm
44 736 kbit/s 异步	VC-3 LOP 或 HOP	44 736 kbit/s \pm 20 ppm
139 264 kbit/s 异步	VC-4 HOP	139 264 kbit/s \pm 15 ppm
ATM 虚通道	VC-11, VC-12, VC-2, VC-2-Xc, VC-2-Xv 或 VC-3 LOP 或: VC-3, VC-4, VC-4-Xc 或 VC-4-Xv HOP	53 个八比特组信元
HDLC 帧结构的信号	VC-11, VC-12, VC-2, VC-2-Xc, VC-2-Xv 或 VC-3 LOP 或: VC-3, VC-4, VC-4-Xc 或 VC-4-Xv HOP	可变长度的帧
VC-11 LOP	VC-3 或 VC-4 HOP 或 sSTM 2n 复用段 (基于 TUG-2 的)	VC-11 + 帧偏移

客户层	服务器层	客户特征信息
VC-12 LOP	VC-3 或 VC-4 HOP 或 STM-1k 复用段 (基于 TU-12 的) 或 STM-2n 复用段 (基于 TUG-2 的)	VC-12 + 帧偏移
VC-2 LOP	VC-3 或 VC-4 HOP 或 sSTM-2n 复用段 (基于 TUG-2 的)	VC-2 + 帧偏移
VC-2-Xc LOP	VC-3 HOP	VC-2-Xc + 帧偏移, X = 2 ... 7
VC-2-Xv LOP	VC-4 HOP	VC-2-Xv + 帧偏移, X = 2 ... 21
VC-3 LOP	VC-4 HOP	VC-3 + 帧偏移
VC-3 HOP	STM-0 或 STM-N 复用段	VC-3 + 帧偏移
VC-4 HOP	STM-N 复用段	VC-4 + 帧偏移
VC-4-Xc HOP	STM-N 复用段	VC-4-Xc + 帧偏移, X = 4, 16 (>16 tbd)
VC-4-Xv HOP	STM-N 复用段	VC-4-Xv + 帧偏移, X = 2...16 (>16 tbd)
sSTM-1k 复用段 (基于 TU-12 的)	sSTM-1k 再生段 (基于 TU-12 的)	sSTM-1k 速率, k = 1, 2, 8 或 16 TU-12s
sSTM-2n 复用段 (基于 TUG-2 的)	sSTM-2n 再生段 (基于 TUG-2 的)	sSTM-2n 速率, n = 1, 2 或 4 TUG-2s
STM-0 复用段	STM-0 再生段	STM-0 速率
STM-N 复用段	STM-N 再生段	STM-N 速率, N = 1, 4, 16, 64



注：共同参照作为子STM-0层网络。

图I.1/G.803—与SDH 层网络相关和对应的客户服务器

附录 II

基于SDH的传送网的引入

II.1 概述

本附录提供有关传送网怎样才能发展成为一个基于SDH的网络的信息。在引入基于SDH的传送网时有许多必须做的选择。这些选择，例如基于SDH的不同类型的设备被引入的时间顺序和使用的映射类型，会影响向基于SDH的传送网发展中随后的步骤。并可能制约组网或PDH/SDH 互通。这些选择和基于SDH的传送网相对于PDH或其他传送网的实施水平，是网络运营机构关心的问题。尽管本附录通过讨论向完全基于SDH的传送网过渡所需的步骤来说明问题，但完全基于SDH的传送网未必就是目标。

本附录首先辨明在SDH通道上能够得到支持的客户层信号的类型和在PDH通道上能得到支持的客户层信号的类型。然后，本附录描述了引入基于SDH设备的三种基本方案。对于每一种类型的SDH客户层信号和引入情况，本附录描述了关于组网、PDH/SDH互通以及传送网下一步的发展等的结果。

图II.1 示出可能的引入步骤，描述基本的选择，并提供在下述讨论时的参考。

II.2 客户层信号的类型

II.2.1 SDH情况

SDH通道层支持下列符合ITU-T 建议书 G.707规定的映射的客户层信号。为了实现互通，必须考虑下列两种情况：

- a) 这些客户层信号包括：
 - i) 基于64 kbit/s的信号(用字节同步映射适配入SDH通道层)；
 - ii) 工作于G.702比特率的一次群速率或以上速率的租用线路信号；
 - iii) 比特率可以优化为SDH通道层的净负荷的其他信号(例如ATM VP 信元)；
- b) PDH通道层信号(工作于G.702比特率的一次群速率或以上速率)依次支持下列二者之一：
 - i) 与 II.2.1 a)中一样的客户层信号；
 - ii) 低阶PDH 通道层信号。

基于SDH的传送网设备关系到SDH通道连接性的控制而不涉及客户层连接性的控制。因此，在上述情况 b)中，基于SDH的设备不能用于将b)的 i)和 ii)中规定的信号单独组网； 要求用一次群速率和/或高次群PDH 复用功能来促进这种连接性。在基于SDH的传送网普及的情况下，这种约束会比较显著。在可能出现这种情况时，建议从开始就将对这种信号的支持减到最少，或者在传送网发展的接下来的各个阶段采取步骤将多余的PDH通道层信号减至最少。

II.2.2 PDH情况

在PDH情况下，通道层信号支持下列两类必须考虑要互通的客户层信号：

- a) 这些客户层信号包括：
 - i) 基于64 kbit/s的信号(适配入符合ITU-T 建议书 G.704的 PDH通道层)；
 - ii) 工作于G.702比特率的一次群速率或以上速率的租用线路信号；
 - iii) 比特率可以优化为PDH层的净负荷的其他信号(例如ATM VP 信元)；
- b) SDH通道层信号依次支持II.2.1节中规定的客户层信号(见下注)。

注 — 将SDH通道层信号映射到PDH通道层信号在ITU-T 建议书 G.832中规定。本附录中提到的可能性是为了勾画出传送网发展中可能的过渡阶段。提供这些映射所需的功能性在下文中被称为“调制解调器”功能性(这是因为它类似于从“旧”的模拟网向“新”的数字网过渡，其中调制解调器允许来自“新”的网络的信号在“旧”的网络上得到支持)。在调制解调器功能性将几个SDH通道层信号复接入PDH通道层的情况下，在PDH通道层网络中不可能控制单独的SDH通道层信号的连接性。

II.3 基于SDH的设备的最初引入

最初引入的基于SDH的设备有三种基本方式：

- a) 应用由同时配置SDH线路系统和VC-*n* 交叉连接功能性组成的重叠网络来提供普遍的通道层连接性(见下注)。此外，为扩大这种重叠网络的地理覆盖区域，采用 II.2.2 b)中提到的调制解调器功能性，能够将SDH通道层中的链路连接适配入PDH通道。最初，这种重叠网络可能是“薄”的而目标可能是支持特定的客户层类型(如租用线路业务)，但以后会“加厚”以便包括其他业务。

注 — VC-*n* 交叉连接功能性在SDH 数字交叉连接设备(DXC)和/或分/插复用设备(ADM)中实现。这种功能性在下文中被称为DXC/ADM。

- b) 应用只具有G.702比特率的SDH DXC/ADM。这可能在中心位置采用DXC的形式，对该位置的PDH通道的连接性的控制是最初所期望的益处。从网络的功能性结构来看，DXC/ADM中的 VC-*n* 通道提供PDH通道层的子网连接。在以后的阶段可配置 SDH线路系统以提供更为普遍的VC连接性。同样，具有调制解调器功能性的PDH通道层可如上文 a)中提到的那样，用于提供更普遍的VC-*n* 连接性。
- c) 应用只具有G.702比特率局内接口的SDH 线路系统。这样的系统功能性上类似于支持PDH通道层中的链路连接的PDH线路系统。从网络的功能性结构来看，SDH线路系统中的 VC-*n* 通道提供PDH通道层中的链路连接。在以后可配置SDH DXC/ADM 来提供更普遍的VC连接性。

每一种方案都是有效的，而选择一种或多种方案则视网络运营机构的最初要求而定。一个网络运营机构选择某种方案不会影响另一网络运营机构的选择。三种方案可以并存。

II.4 基于PDH和SDH 的传送网之间的互通

II.4.1 互通等级

基于PDH的传送网与基于SDH的传送网之间的互通可能出现在下述三种等级之一：

- a) 在使用II.2.1 a)和 II.2.2 a)中规定的信号的客户层：这种互通通常要求终接相应的 PDH和SDH通道以及相应的通道层和客户层之间的适配功能。这种功能的组合在下文中被称为复用转换(TMUX)。这种方法并不意味着必须附加物理接口。在64 kbit/s 客户层信号的特殊情况下，在ITU-T 建议书 G.707中给出的字节同步映射允许客户层的互通不一定要终接PDH通道。在工作于G.702 比特率的一次群速率或以上速率的租用线路信号的特殊情况下，ITU-T 建议书 G.707 中给出的异步映射允许客户层互通。在PDH 和SDH 客户层信号具有相同的比特率的情况下，客户层的互通不一定需要对客户层信号进行处理；
- b) 在采用 II.2.1 b)中定义的信号的PDH通道等级：这种互通要求采用ITU-T 建议书 G.707 中描述的对G.702 比特率的异步映射，将PDH通道层信号适配入适当的SDH通道层；

- c) 在采用调制解调器功能性将II.2.2 b)中所述的SDH通道层信号适配入适当的PDH通道层的SDH通道等级：这种情况在ITU-T 建议书 G.832中叙述。

互通等级的选择和SDH 设备的引入方案会对以下讨论的传送网后继的发展阶段产生影响。

II.4.2 SDH 重叠

考虑了下述两种互通等级：

- a) 客户等级上的互通要求在 II.4.1 a)中给出。

在采用PDH通道来提供VC-*n* 连接的情况下，将要求“调制解调器”功能性用于与PDH 通道层的适配。

在处理 II.2.1 a)中定义的客户层信号(如 64 kbit/s 交换)的网元上随后提供STM-N接口的情况下，对这种网元和SDH传送网之间没有互通要求。

- b) PDH通道等级上的互通要求在II.4.1 b)中给出。在基于PDH的传送网中将继续要求一次群速率和/或高次群PDH复用功能性。

在使用PDH通道来提供VC-*n* 连接的情况下，将要求“调制解调器”功能性用于与PDH 通道层的适配。

在处理II.2.1 a)中定义的客户层信号的网元上随后提供STM-N接口的情况下，将继续要求一次群速率和/或高次群PDH复用功能性和G.702比特率的G.707异步映射，使之提供这种网元和SDH 传送网之间的互通功能性。

在打算以后要在客户等级上互通的情况下，将必须停止支持PDH通道层的SDH通道，并提供直接支持客户层的新的SDH通道。将不要求一次群速率和/或高次群PDH复用功能性。

II.4.3 SDH DXC/ADM

考虑了下述两种互通等级：

- a) 客户等级上的互通要求在 II.4.1 a)中给出。

在要求随后有更大片的SDH 通道层成网的情况下，可以采用 SDH 线路系统；不要求在DXC/ADM 和SDH 线路系统之间的互通功能性。II.4.2 a)中的考虑也适用。

- b) PDH 通道等级上的互通要求在II.4.1 b)中给出。

在要求随后有更大片的SDH 通道层成网的情况下，可以采用 SDH 线路系统；不要求在DXC/ADM 和SDH 线路系统之间的互通功能性。II.4.2 b)中的考虑也适用。

II.4.4 SDH线路系统

考虑了下述两种互通等级：

- a) 客户等级上的互通要求在 II.4.1 a)中给出。

在要求随后有更大片的SDH 通道层成网的情况下，可以采用 SDH DXC/ADM；不要求在DXC/ADM 和SDH 线路系统之间的互通功能性。II.4.2 a)中的考虑也适用。

- b) PDH 通道等级上的互通要求在II.4.1 b)中给出。

在要求随后有更大片的SDH 通道层成网的情况下，可以采用 SDH DXC/ADM；不要求在DXC/ADM 和SDH 线路系统之间的互通功能性。II.4.2 b)中的考虑也适用。

II.5 在64 kbit/s 交换(和 DXC)中引入STM-N 接口

在基于PDH的传送网的情况下，64 kbit/s 交换是由G.704结构的一次群或二次群速率的同步通道来互联的。从功能性结构来看，64 kbit/s 层网中的子网之间的链路连接是由PDH通道层网中的通道支持的。在两个互联的64 kbit/s 交换之一中引入STM-N 接口，则要求PDH/SDH 互通。

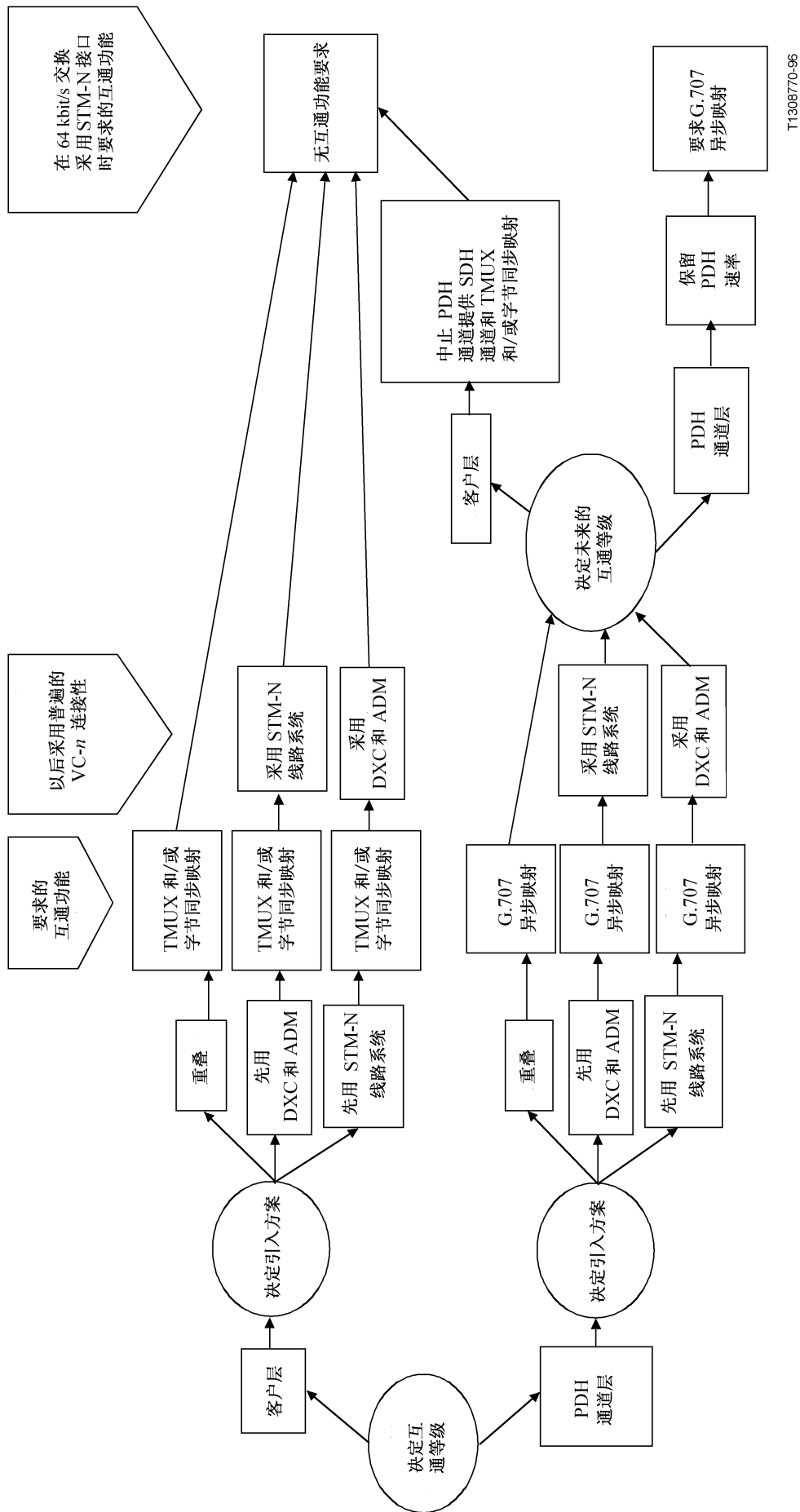
互通可发生在64 kbit/s等级上或PDH 通道等级上。考虑两种情况：

- a) 64 kbit/s等级上的互通要求使用字节同步映射来将64 kbit/s层信号适配入SDH通道层(见下注)；

注 — ITU-T 建议书 G.707只规定进入VC-11和 VC-12的字节同步映射。现在的ITU-T 建议书没有规定进入更高比特率VC-*n*的字节同步映射。

- b) PDH通道等级上的互通要求使用异步映射来将PDH 通道适配入SDH 通道层。

在要将STM-N接口相继引入到其他64 kbit/s 交换且两个交换之间有SDH通道层连接性的潜在可能性的情况下，如果一个交换采用字节同步映射而另一个采用异步映射的话，将要求互通功能性。在两个交换位于不同的运营机构网络之中的情况下，提供互通功能性(如果要求的话)的责任由采用异步映射交换的运营机构承担，除非双方另有约定。



图II.1/G.803—SDH传送网的引导通道

同步网工程设计指导原则

III.1 引言

本附录阐述了有关网同步这一目标的附加的指导原则，网同步在本ITU-T建议书的第8节中提出，焦点在于实际工程设计概况。它是基于本ITU-T建议书正文中所描述的原则构建的，特别是以下原则：

- 使用主-从同步；
- 同步参考链；
- 将STM-N用于SDH网络的定时传送；和
- 节点内同步工程设计的规则，

出于本附录的目的，它们作为出发点采用，不再进一步讨论。

在本附录中略述的指导原则适用于方案I和方案II网络。然而，本附录中给出的实例仅从方案I类型的网络中得出。为了使它们适用于方案II网络，必须用1 544 kbit/s“分路DS1”链路替代SSU和SEC之间的2 048 kbit/s和2 048 kHz定时链路。

III.2 同步网的用途

同步网是负责分配同步信息给需要同步地运作以满足ITU-T建议书G.822八比特组滑动性能要求的网元的网络。这些网元原则上是在64 kbit/s或2 048 kbit/s信号(例如交换、一次复用器、ISDN设备、PBX、PDH DXC等)上进行选路或复用功能性的所有类型的网元。

传送同步信息的“物理层”由PDH传送网上的2 048 kbit/s信号和SDH传送网上的STM-N信号另加上一些用于局内同步传送的专用2 048 kHz或2 048 kbit/s链路组成。最终，网元内独立的或固有的时钟设备成为同步网的一部分。一个用于明确的同步目的或者纳入普通的网络管理系统的管理网络可以被加入其中。

以上所提到的网元类型的同步运作通常安排在某一个地理区域，在该区域内，所有这样的网元都与“主时钟”同步。这样的其中所有相关的网元(在通常运作中)都与“主时钟”同步的区域被称为“同步区域”。

同步区域的主时钟应满足ITU-T建议书G.811中描述的要求。端对端的业务连接可穿越几个同步区域。在邻近同步区域之间的标称的受控八比特组滑动率是每70天1次滑动或更好些。ITU-T建议书G.822阐述了涉及穿越多个同步区域的业务的一个模型和性能目标。

III.3 同步网的要求

同步网的损伤可迫使时钟无基准地运作(暂时的)。这通常会导致八比特组滑动率增加，从而降低端对端业务的性能。解决这个问题有以下三种方法：

- 使用具有好的保持性能的时钟，这可使得在参考链路的修复期间无基准地运作；
- 双倍复制(或三倍复制，等等) 时钟基准输入，更适宜在地理上与独立源分离的链路上进行以减小失去所有基准的可能性； 或
- 结合上述两种方法。

所有三种方法都在时钟和同步网的设计中使用。在同步网系列的上层部分，第一种方法比较适合，而在同步网系列的下层部分，第二种方法比较普遍。通常必须在初始投资、“所有权成本”和可靠性之间找到平衡点。

只要为一个时钟提供了多个基准，在时钟中就需要有基准选择机制。以下是几种可能的基准选择机制：

- 从中心管理系统手动控制恢复；
- 从中心管理系统自动恢复；
- 基于使用预编程的基准优先层的时钟设备的本地判决的自动恢复； 或
- 基于使用SSM协议的时钟设备的本地判决的自动恢复。

使用时钟类型和恢复机制的结合，构造一个能够使用以下原则可靠地分配同步的同步网是同步网工程的目标：

- 1) 每个同步区域内的同步网形成树形拓扑，在其树顶有主时钟。同步网的任何部分都不能与主时钟隔离运行，也不存在任何内部环。
- 2) 同步树的分支长度要保持尽可能地短。某一同步树变得越长，它就越容易受损伤和漂移累积的影响。在第8节中阐述的同步参考链就是“合理的最坏情况”下同步链路的一个模型。
- 3) 时钟应从不锁定在一个那时对于低质量的时钟来说可跟踪的基准上。在这样的情况下，该时钟应回复到保持操作。

一般而言，不可能在所有(或其中几个)失效的状态下达成上述目标。可应用下列指导原则：

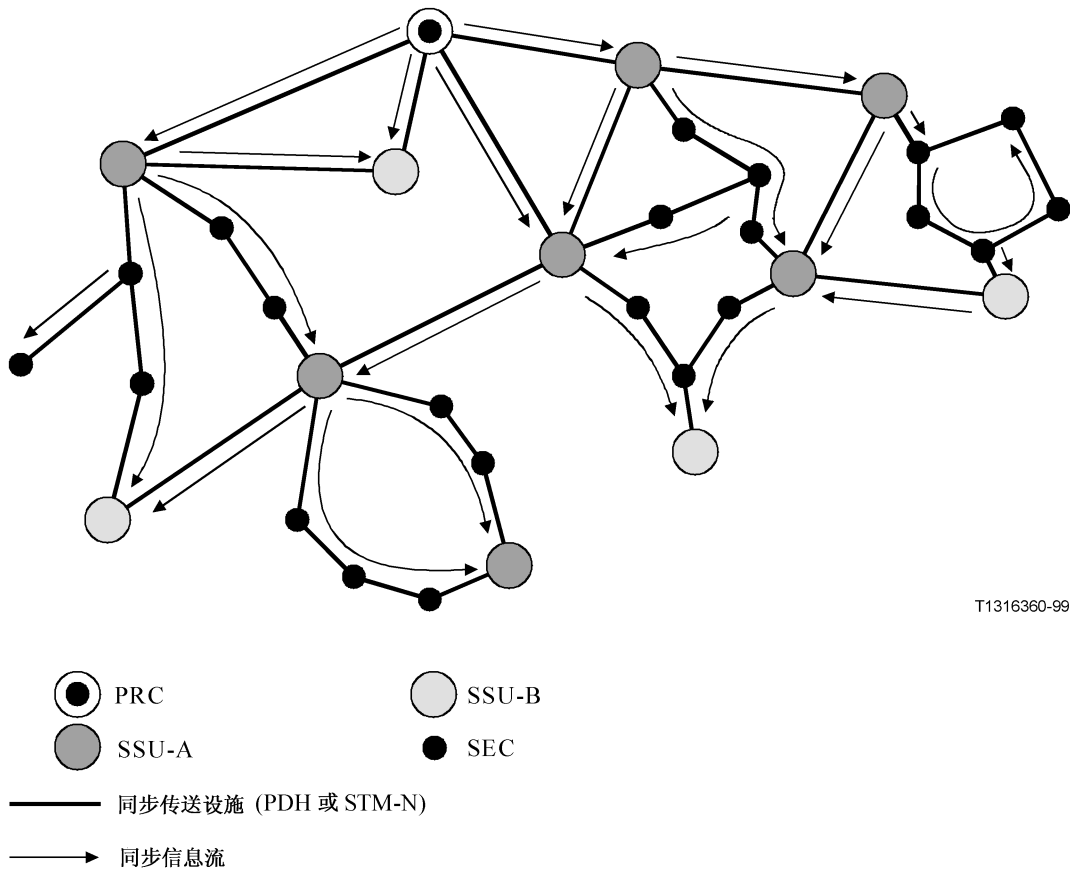
- 在所有单个失效时间过程中，同步区域内的所有时钟应保持与主时钟同步；
- 在大多数双重失效的情况下，大多数时钟应保持与主时钟同步； 以及
- 两种同时发生的失效结合不应导致形成定时环路，或使时钟从属于可跟踪性更差的时钟，或使基准选择器振荡或工作不稳定。

III.4 同步网的分析

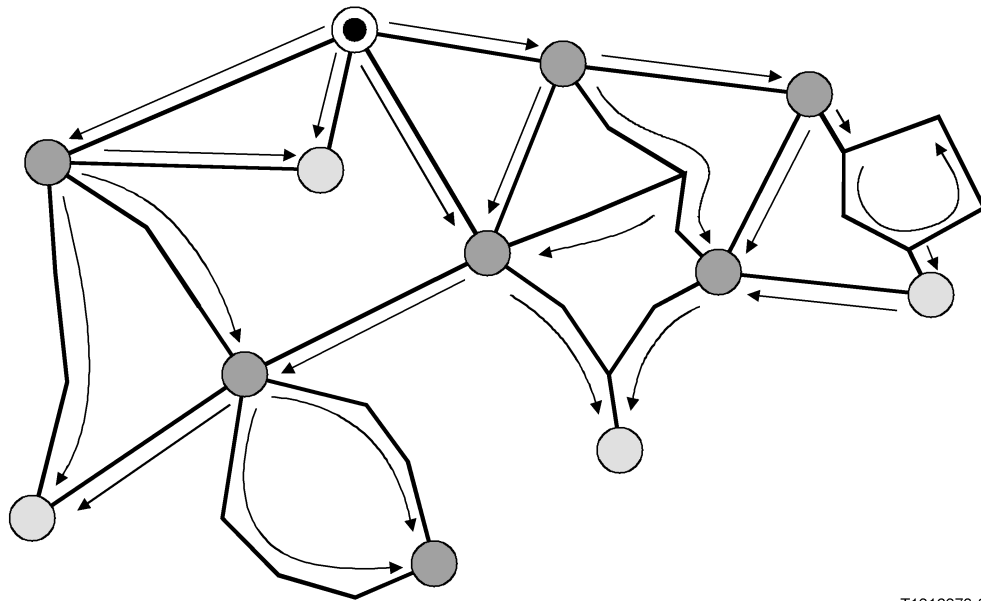
为简化某一同步区域内的同步网工程设计的过程，建议定义几个阶段以使得一次可以处理其一：

- 1) 在一个同步区域仅考虑PRC和SSU(“SSU层”)设计同步网。
- 2) 在一个同步区域仅考虑SEC(“SEC层”)设计同步网。
- 3) 设计每个局的局内同步。这一阶段在本附录中不进一步讨论。详细信息见第8节。

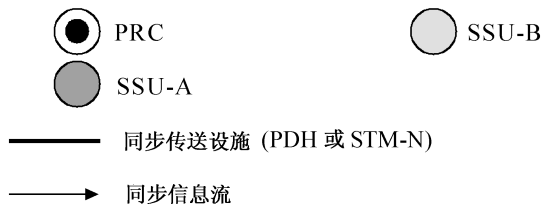
在第一阶段中考虑了“SSU层”。同步网的SSU层由同步区域内的PRC和SSU加上所有传送设施组成，这些设施是正在工作的或是在这些时钟之间同步信息的备用载体。从SSU层的角度看，PRC和SSU之间的设施被认为对定时信息是透明的。这样构造起来的网络仅包含同步区域内的SSU和PRC。图III.1a和III.1b显示了从完全的同步网中构造SSU层的例子。



图III.1a/G.803—同步区域内的同步网图(示例)

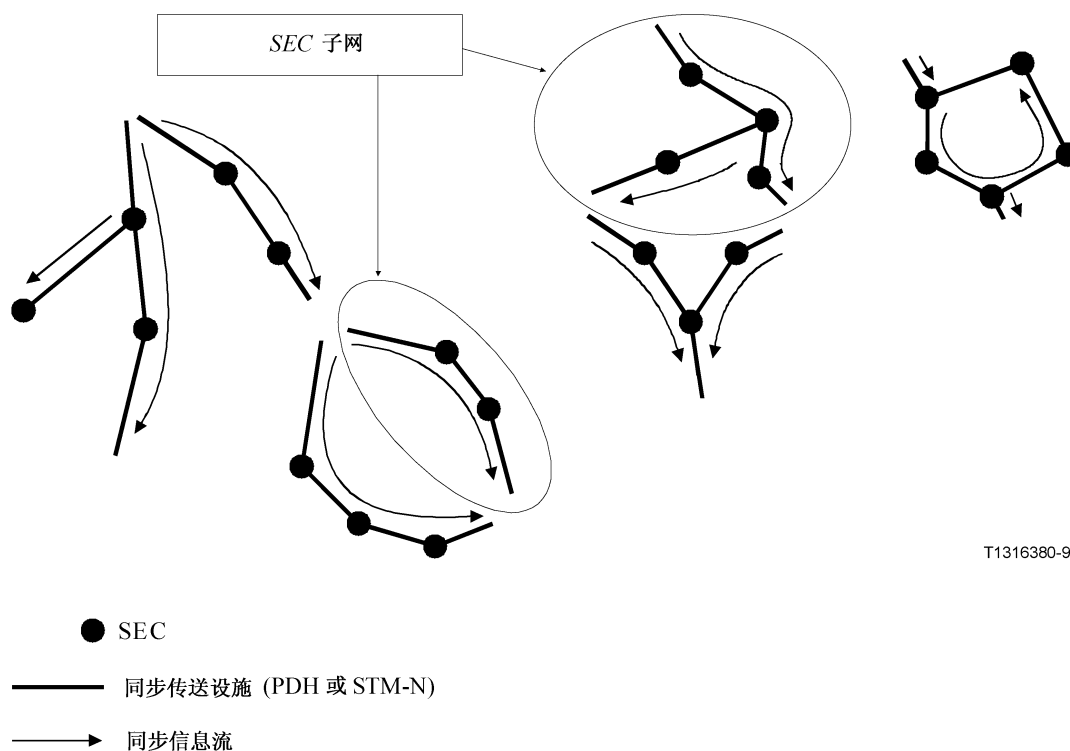


T1316370-99



图III.1b/G.803—从图III.1a/G.803中构造的SSU层

在第二阶段考虑了“SEC层”。同步网的SEC层部分可通过把所有的SSU(以及 PRC)当作“阻带”滤波器，即同步信息的障碍来构造。其结果是SEC层由许多不连在一起的“SEC 子网”组成，每个子网由通过STM-N 连接在一起的SEC组成。这些SEC 子网可以单独设计。这样例子见图III.1c。



T1316380-99

图III.1c/G.803—从图III.1a/G.803中构造的具有SEC子网的SEC层

III.5 PRC层选择

在进入同步网工程设计的第一阶段之前，必须知道同步岛。这里定义了PRC层。

PRC层确定了在同步区域内分割某一运营机构范围的方式。在每个同步区域内，每一时刻至多只有一个PRC被激活(但另外的备用PRC可以是同步区域的一部分)。可以采用两个策略来确定每个同步区域的大小。策略 I 确定一个大的同步区域，而策略 II 给每个局一个单独的同步区域。事实上，这两个策略可以被认为是连续的等级上的“极端”。同步区域的实际大小可以在这两种“极端”位置之间的任何一处。

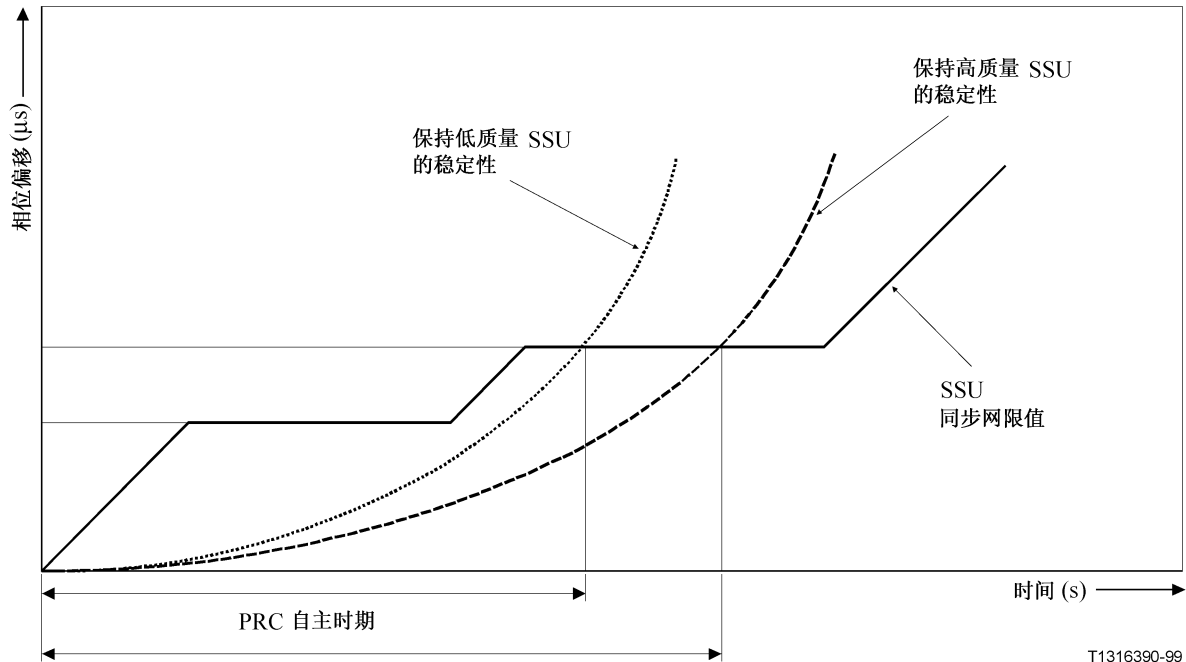
策略 I (一个覆盖整个运营机构范围的大的同步区域)的优点在于端对端业务连接必须通过的同步区域的数量最少，因此在正常情况下对受控八字字节组滑动率性能(如 ITU-T 建议书 G.822中所定义的)的影响最小。然而，同步网越复杂，工程就越困难，同步路径就越长，因此就越容易受损伤和漂移累积的影响(最终可能对八字字节组滑动率有负面影响)。

策略 II (每个通信局形成一个同步区域)使得每个同步区域的工程设计几乎都微不足道。同步网将非常可靠，因为同步路径的长度减小到在某些(专用)局内布缆。

简而言之，对于实际的同步网，在I 和 II之间选择了某一策略，即某些(主要的)节点具有为整个运营机构范围的某一子范围提供同步的 PRC。接近于策略 II 实施的网络有较短的和因此较可靠的同步路径以及较小的和因此较容易设计的同步区域。接近于策略I 实施的网络有较少的同步区域，因此在端对端连接中的准同步区域边界交叉就越少，安装的 PRC 时钟也就越少。

III.6 SSU层的解决方案

通过考虑到所有的SSU、PRC和所有的潜在同步传送设施(被看作透明连接)而得到的同步网被称为SSU层。在所有的输入基准都不合格的情况下，在可以从有关STM-N 同步连接⁶的ITU-T 建议书 G.825中抽取的网络限值内，在该网络中的SSU 时钟可以按照它们维持其输出相位/频率的能力分类。可以维持这些限值的时间间隔被称为时钟的“PRC 自主时期”。一般而言，内部振荡器的稳定性越高，PRC 自主时期也就越长。见图III.2。



图III.2/G.803—确定SSU的PRC 自主时期

“PRC自主时期”这一概念给出了时钟的量化参数。知道了一个时钟的PRC 自主时期，就可以确定以下几点：

- 多个基准是必须的吗？如果PRC自主时期比在仅有的基准中修复一个错误的时间要长的话，在单个基准下操作就足够了。
- 对于参考交换可以得到多少时间？如果PRC 自主时期很长，则可在判定损伤和结果之后手动地进行参考交换。另一方面，如果PRC自主时期很短，则需要某种类型的自动参考交换处理，这可以从中央管理器得到(通常是比较慢的过程)或由时钟自身自动生成(通常是比较快的过程)。
- 维护同步网需要哪些配备等级？它们是否需要，例如，在每周24小时/7天备用或每周8小时/5天备用中是足够的？

PRC 自主时期可用于将同步区域中的所有SSU分类。这样的分类的目的是能提供一个系列，该系列基于同步网中的SSU内的上面所定义的“PRC自主时期”。按照PRC 自主时期、等级和边界的数目进行的SSU的分类，视同步区域的大小、每区域的SSU的数量和它们的质量而定，通常证明对不同的运营机构是不同的。在大多数情况下分为两种等级就够了，但也有可能更多(更少)等级。

⁶ 严格地说，ITU-T 建议书 G.825 仅规定了SDH网络的抖动和漂移。实际上，这些同样的限制通常也适用于其他的传送网，例如GSM、ATM 等等，目前还没有适用于这些网络的替代的ITU-T建议书存在。

一般而言，如果“高等级PRC自主”的SSU的基准有效，那么应避免“低等级PRC自主”的SSU。这意味着在SSU网络的树形图表中，PRC在顶部，在向下的方向上SSU按照它们的PRC自主等级排列；最好的接近于顶部，最差的在树的底部。

大多数SSU的恢复机制通常是自动的，基于SSU自身的本地判决。所有SSU都支持由预编程的优先层本地控制的基准选择机制(另外它们也支持其他的选择机制)。这里所指出的用于设计SSU层同步网的方法是基于这种选择机制在所有SSU中的存在。其他方法，例如基于集中管理的方法也适用，但在此不考虑。

III.6.1 检查在SSU层的基准提供

低于某一PRC自主等级的SSU需要至少两个独立的基准。重要的是要证实没有形成或不会形成定时环路，特别是在SSU层内的基准重新安排时和其后。标记方案可以在工程设计阶段中作为一个简单的工具应用来检查提供给SSU层的业务和备用基准(例如第1、第2等基准优先层)的提议的方案是否与这个方向一致。这种标记方案在下面描述。有几种进行这种类型检查的方法。

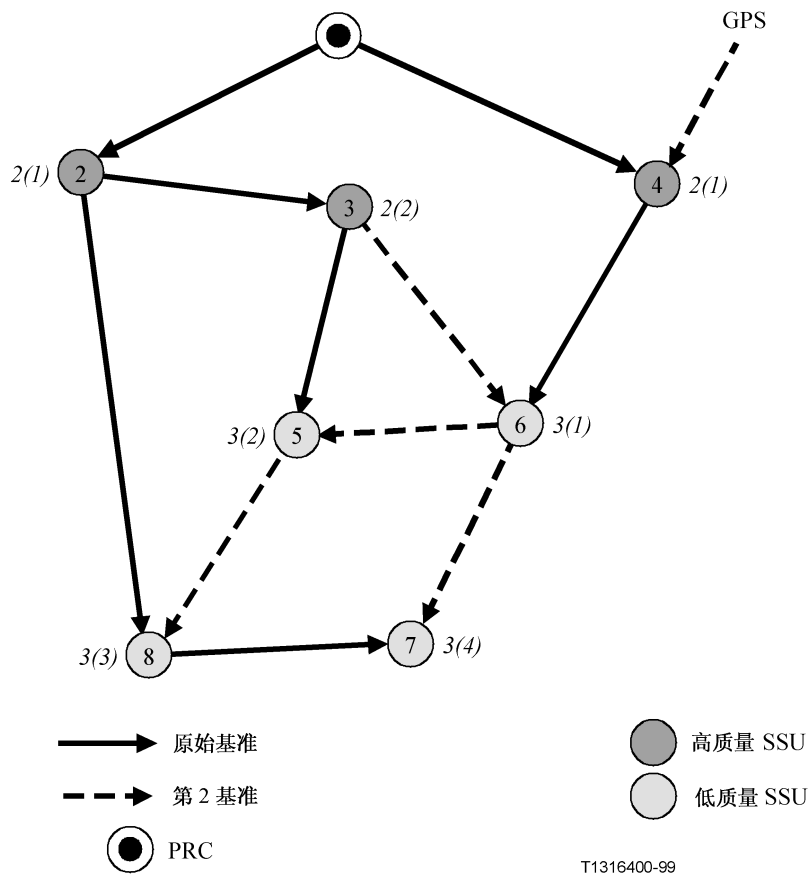
该方法是给每个SSU分配一个格式为N(m)的标号，其中N表示SSU所属的PRC自主等级，m为等级中的子号码。N或m的值越小，表示SSU在系列中等级越高。PRC分配的值 $N = 1$ 。SSU按照下列规则标记：

- 规则A：任何属于等级N的、从等级N-1或更好的等级的时钟得到所有其基准(即包括备用基准)的SSU被分配的标号是N(1)。
- 规则B：如果等级N的SSU从相同的等级N处得到一些基准，其中等级N的标号为N(k1)、N(k2)，等等，那么它分配得的标号为N(m)， $m = 1 + \text{MAX}\{k1, k2, \dots\}$ 。
- 规则C：等级N的SSU应从不允许使用等级N+1或更差等级的SSU的基准。

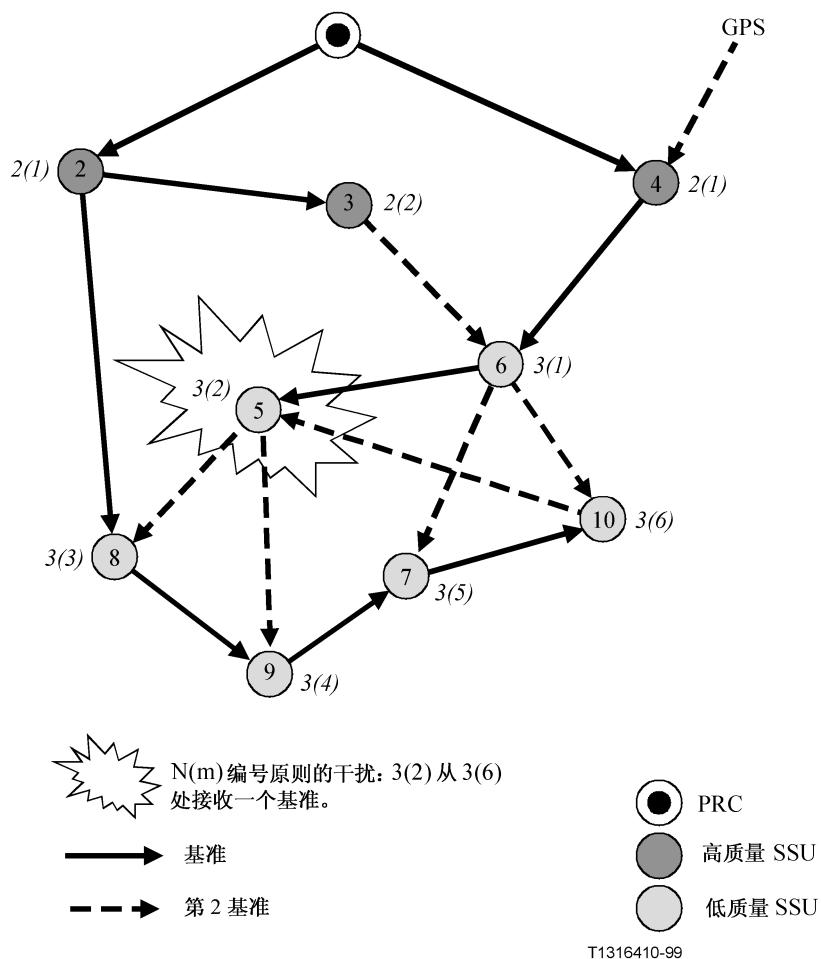
如果可能按照上述规则在某一同步区域内标记所有的SSU，那么在具有业务和备用基准分配的提议的方案的同时基准交换期间和其后，在SSU层上就不会形成定时环路。为了成功地应用N(m)标号并为每个SSU提供至少两个基准参考，SSU层内的SSU之间必须有足够数量的互联存在(换句话说，也即SSU层的网络需要充分地成网状)。

每次新的SSU被加入到SSU层中或新的互联被指配作为参考(主用或备用)，完全的SSU层必须再次检测以防止潜在的定时环路。

图III.3a和 III.3b 给出N(m)标号可以成功应用和不能成功应用的地方的实例。



图III.3a/G.803—SSU的成功的N(m)标记：没有潜在的定时环路



图III.3b/G.803—N(m)标记不可能：有潜在的定时环路

上面描述的方案假设基准分配和优先层是静止的。如果关于所有工作的和备用同步路径以及它们的状态的信息在某个中心位置是已知的，那么优先权和分配原则上可以是动态再提供的，以面对失效的情况。应检测每个再提供过程以防止潜在的定时环路。这整个过程可以手动或自动地进行。

III.6.2 绝对频率偏差保护

尽管定时环路应通过应用同步网的合理的工程设计来避免，但在网络的战略位置上具有绝对频率偏差保护的SSU的插入能提供额外的保护。无论定时环路何时形成，在环路中的时钟作为一个组，将以不可控制的方式开始在频率上漂移。这可能增加由环路中的时钟定时的设备和不可接受的环路外的设备之间的业务上的滑动率。最终，大的频率偏差可能引起网络完全停止处理业务。

然而，如果环路中的时钟之一能够在最初的阶段检测出绝对频率偏差(在某些时期是不变的)，它就会取消当前的参考，因此会破坏环路。这个频率偏差检测越好，会影响从环路中的设备来的、到环路中的设备或经由该设备的业务的最大滑动率就越低。例如，在 1×10^{-8} 处的绝对频率保护将滑动率限制到6.9次滑动/天，即依据ITU-T建议书G.822，差不多在可接受的性能的限制范围内(5次滑动/天)。

网络中越多的时钟支持这种频率保护，如果偶然产生了定时环路，那么这些时钟之一实际上是该定时环路的一部分的可能性就越高。此外，受到影响的区域的大小通常比没有具有为其一部分的频率保护的时钟所形成的定时环路的情况下的区域要小。

频率保护方法不能预计定时环路的产生，它只能在环路已经对网络性能产生重大影响时估量它们的影响。

注意绝对频率偏差保护功能性的存在未在ITU-T 建议书 G.812中说明。

III.7 SEC层的解决方案

SEC层包含许多个SDH 设备的单独的岛，这些设备中建立了SEC 时钟(见图III.1c)。每个岛被称为“SEC子网”。在SEC子网中，自动恢复是强制的，因为SEC 的PRC 自主时期总是比较好的，低于1分钟。基于本地SEC判决的恢复是最快的方法。在大多数情况下，将SSU层的 N(m)编号方案也应用于 SEC层是不可行的。可获得的独立基准的数目通常不够大得可以成功地采用 N(m)编号(也即SEC网络通常不够充分地成“网状”)。例如，线状或环状的网络的时钟可以从相邻的网络中来，但只有上行的时钟可有一个“较低的”N(m)号码，因此是适当的基准。于是备用的基准就不可用了。

这个问题可以通过增强具有可跟踪性信息的优先层的选择来克服。该机制在ITU-T 建议书 G.781中说明的同步状态信息(SSM)协议中描述。该协议被提议在SEC层上用作基准恢复控制机制。

当设计一个SEC 子网的同步网时，必须同时考虑与该子网直接连接的SSU。这样的SSU：

- 1) 为SEC 子网提供同步基准信号；或
- 2) 从子网中获得基准；或
- 3) 通过从SDH网元中得到的基准滤出同步信号，并把选出的信号发送回它的SEC。在这个任务中的SSU需要特别关注。

同步工程设计的任务将确定在每个SEC子网中SSM算法的能提供的参数，这在通常的情况下，SSU之间的定时信息流是依据为SSU层设计的规划的；在失效的情况下，同步恢复也同样是可能的，也不会产生定时环路、系列干扰(也即具有不充分可跟踪性的基准被激活)或不稳定性。在该处理中的变量是可能的基准的选择(指配/不指配)、指配的基准的优先层的设置，这些基准使用给某些基准输入的固定的SSM指配，并为同步输出设置静噪阈值。对于一个SDH网元的内部振荡器(在ITU-T建议书G.783中表示为“T0”)和外部时钟输出(在ITU-T建议书G.783中表示为“T4”)来说，通常必须提供指配和优先层设置。在独立的SSU和SEC之间的接口假设是依据G.703的第13节的 2 048 kHz 的接口或依据G.703的第9节的传送专用 2 048 kbit/s 链路的非SSM。

可能采用的不同的SEC子网拓扑的数目是很大的，但SEC子网的大小将受到限制，因为在大多数情况下会将在SSU层中邻近的SSU之间的SEC的数目限制在最多20个时钟。尽管可能的SEC子网数很大，它们通常在原则上没有很大的不同，因此可能会拿出有限数量的SEC子网实例，算出它们的SSM参数，并将这些实例应用到实际的SEC子网中。

III.7.1 SSM协议在SSU层的应用

ITU-T 建议书 G.704 定义了同步状态信息在(具有一个SEC的)网元和SSU之间的2 048 kbit/s 的接口上的传送的消息设置和传输格式。

这样的接口使得原则上可能在SSM 算法中包括SSU层。然而，这个问题有待进一步研究。在如今已经安装的基础上，SSU 和SDH NE之间的接口通常不支持SSM的传送。而且，当包含SEC和SSU时，需要另外的研究来调查工程设计和SSM算法的稳定性。进一步研究的结果可能是当SSM协议同样应用于SSU层时需要修改。

SSM 受控同步恢复的一个特点是，一旦制定了协议，它就会自动地运行。运营机构没有直接控制权。这一事实使得在SSM方案实施以前进行严格的仿真这一点非常理想。网络越复杂，这一点就越重要。很显然，SSU包含在由SSM控制的同步恢复机制中可能会使同步网极大地复杂化，因为在那种情况下，它能覆盖整个同步区域，而不仅仅是一个SEC子网。

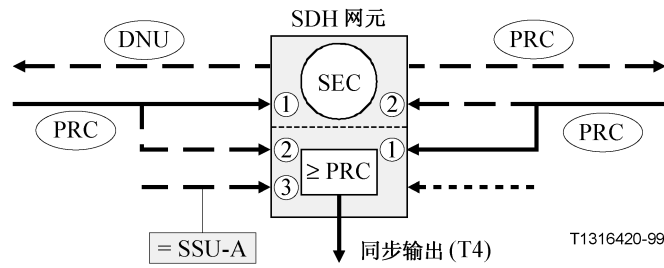
出于这些原因，本附录中的假设是SEC层上仅支持 SSM 协议，SSU 和SEC之间的接口不支持SSM的传送。

III.7.2 具有SSM参数的SEC子网实例

本节给出一些原则上不同的子网和它们的SSM参数。其他SEC 子网的参数可以通过适用这里提出的原则方案算出。重要方案的数量可能随时间增加。

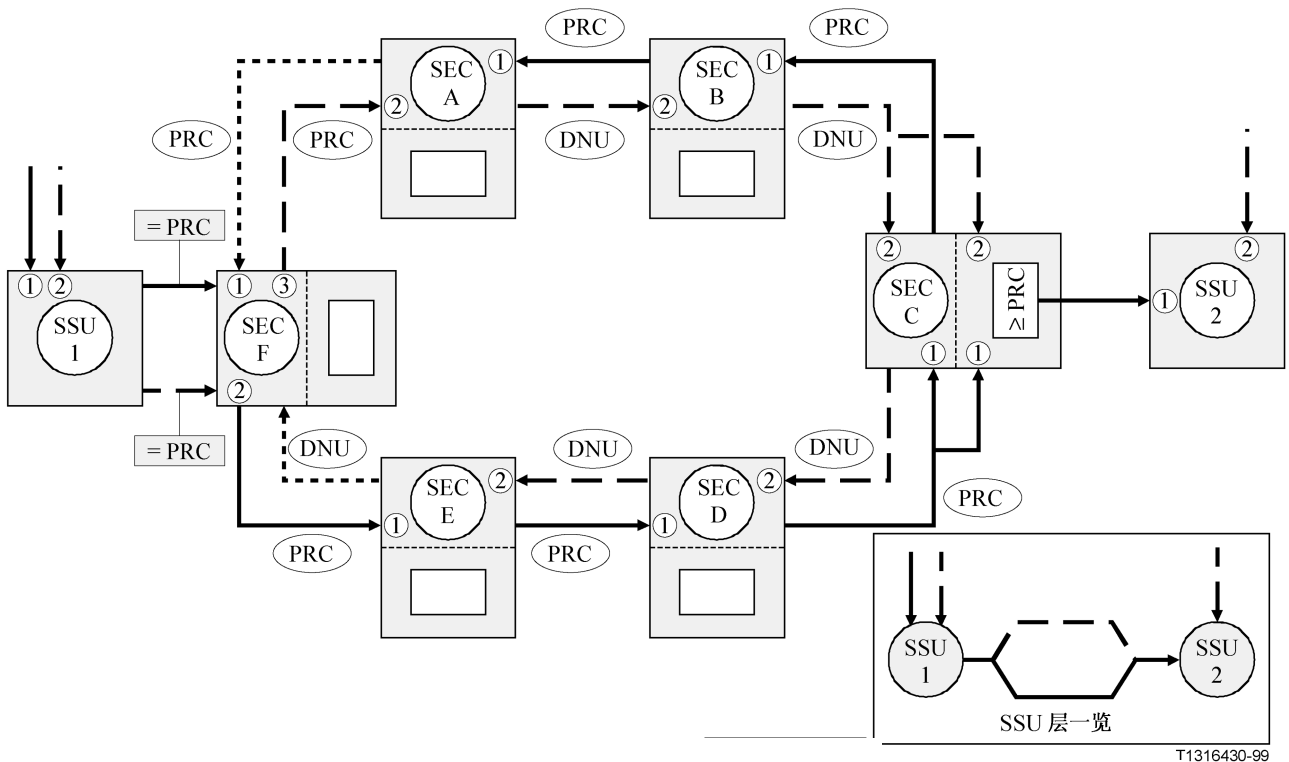
在图III.5到III.9中，使用了特定的注释来指示SSM 协议的参数是如何规定的，以及哪些由此产生的可跟踪的消息在正常状态(无错误)下是在输出STM-N 信号上的。注释性的常例在图III.4中给出。网元(灰框中的)被虚线分为两部分，分别描述内部SEC(T0)的独立选择过程和外部同步输出(T4)。如果T4 隶属于T0，这两部分之间就有直接的箭头标示(在图III.4中没有示出)。到达和离开网元的箭头分别表示传送的同步输入和输出(STM-N、2 048 kHz 或非SSM传送 2 048 kbit/s)。实线箭头表示在正常状态下的有效载体，而备用的基准输出由长划线箭头表示。未指配的基准由虚线箭头表示。注意是由接收设备确定基准当前有效、备用或是未指配。一些箭头被分开以显示它们既用作T0基准选择过程的输入，又用作 T4 基准选择过程的输入。如果这样一个分支输入失效，那么两个输入都同时失效。

白圈中的数字表示指配的优先层(无数字则意味着不为参与基准选择过程指配基准)。椭圆形内的标志表示算得的输出同步状态信息(它是由下行网元接收的消息)。在外部同步输出框中的“≥ SSM”指示静噪等级(具有可跟踪性“SSM”的信号或更好的信号可以通过)。最后，灰框中的“= SSM”表示指配给基准输入的固定值“SSM”。在这些情况下，“SSM”可以是“PRC”、“SSU-A”、“SSU-B”或“SEC”。



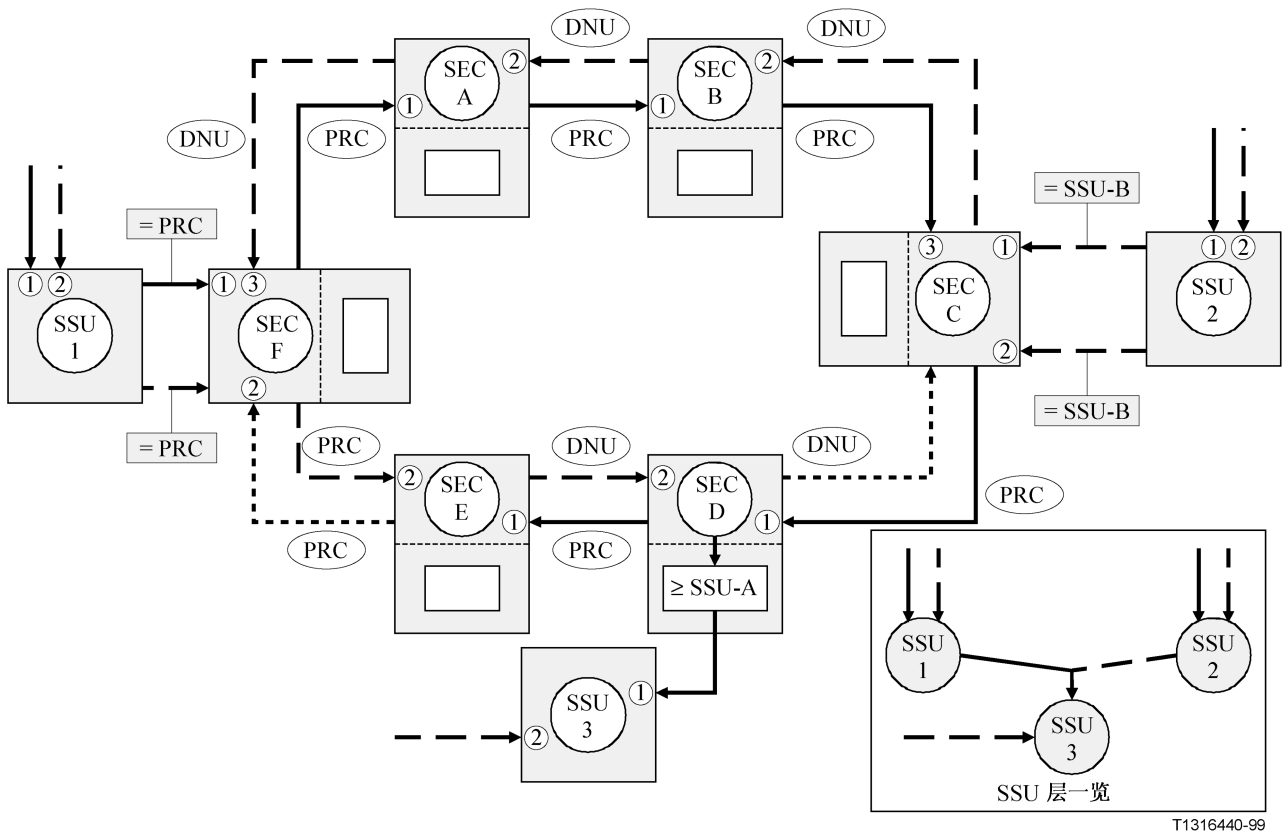
- ≥ PRC 指配给同步输出的静噪阈值
- 指配基准(工作的)
- - - - - 指配基准(备用的)
- · · · · 未指配基准
- ② 指配的优先级
- = SSU-A 指配给输出的(固定的) SSM 值
- PRC 算得的输出消息

图III.4/G.803—在SEC 子网图中使用的常例



图III.5/G.803—具有一个源SSU和一个宿SSU的SDH 环状网

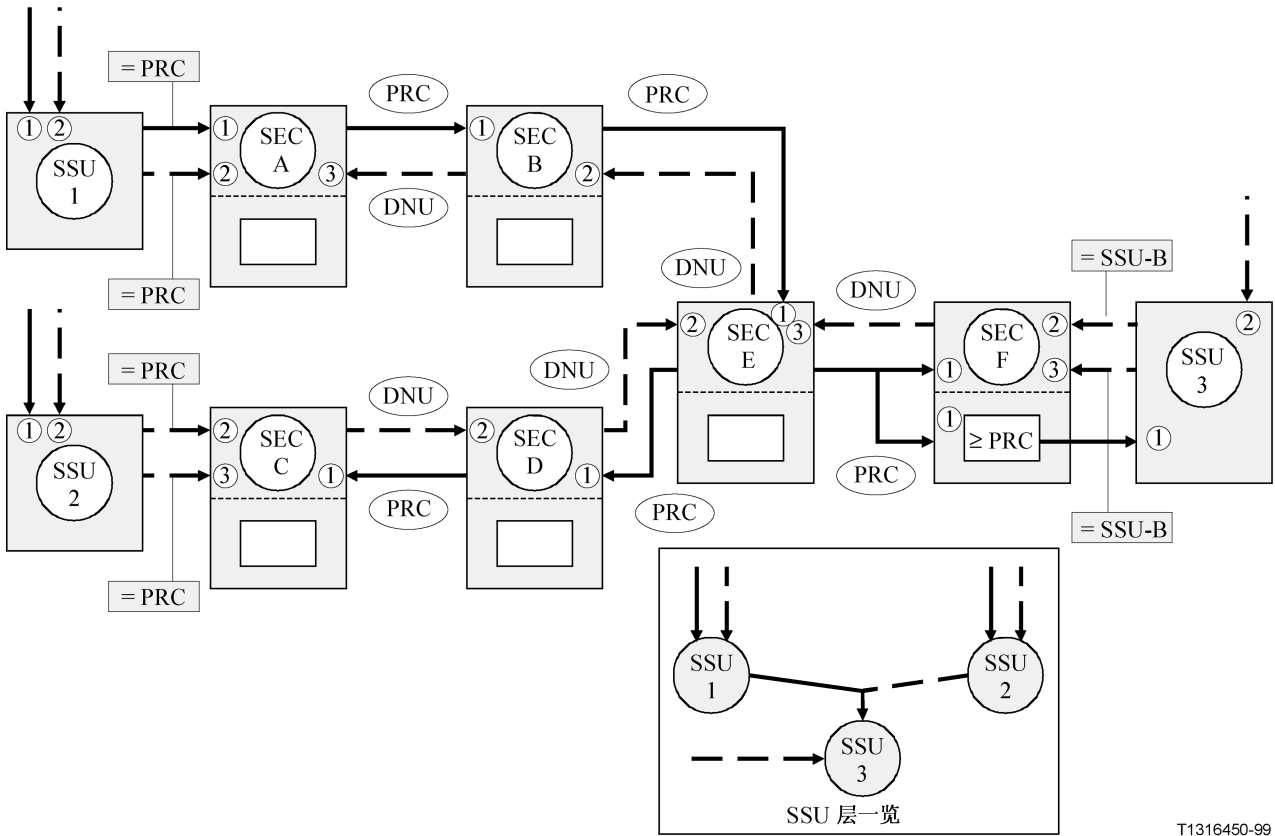
在SSU层上，同步流是从SSU-1到SSU-2的。SSU-2 需要从另一个源来的另一个基准，这是在SEC 子网之外的，跟SSU-1的基准一样。



T1316440-99

图III.6/G.803—具有两个源SSU和一个宿SSU的SDH 环状网

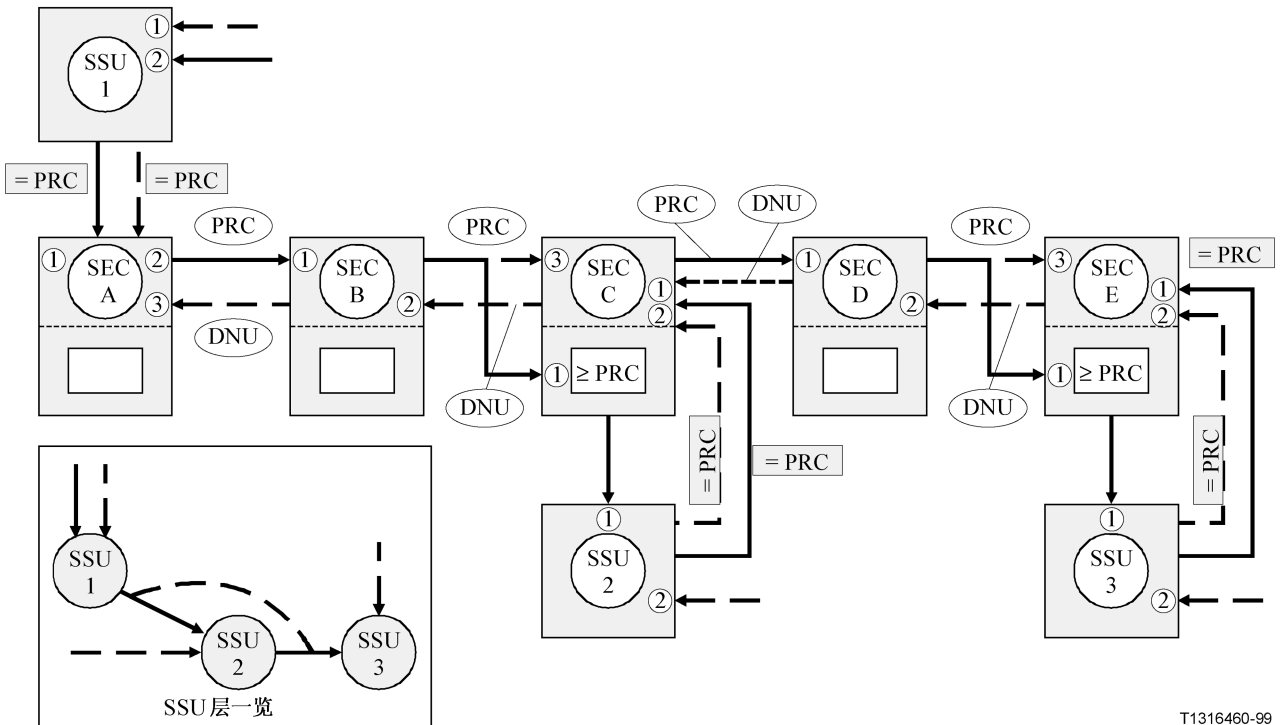
通常地，SSU层内的同步流在SSU-1 和SSU-3之间，SSU-2 和 SSU-3之间的通道是备用的。



T1316450-99

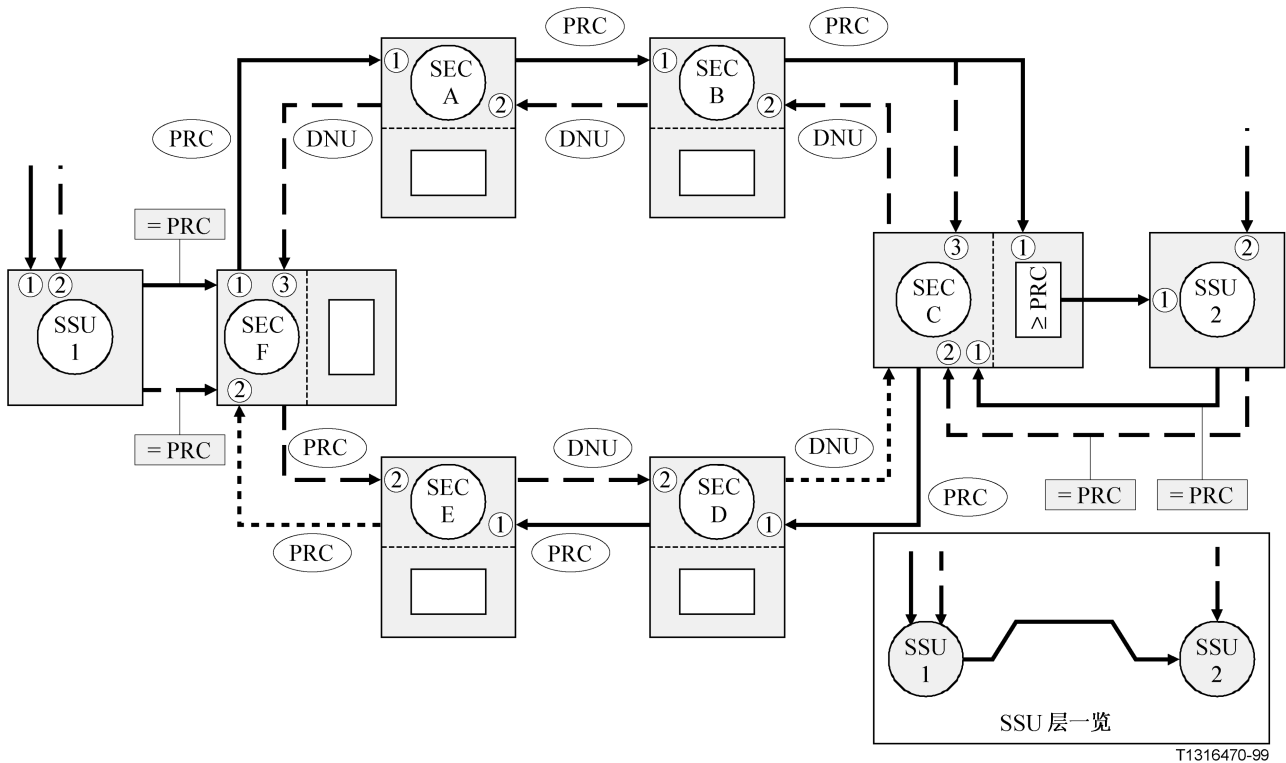
图III.7/G.803—具有两个源SSU和一个宿SSU的SDH Y-网络

通常地，SSU层内的同步流在SSU-1和SSU-3之间，SSU-2和SSU-3之间的通道是备用的。



T1316460-99

图III.8/G.803—具有滤波SSU的SDH 线状网络



图III.9/G.803—具有滤波 SSU 的 SDH 环状网

III.8 同步网的合成

如本附录所概述的，设计同步网的方法包括以下几步：

- 将一个同步区域分成SSU层和SEC子网。
- 按照SSU的特性(定义为PRC自主时期)将它们分成几组。
- 以符合N(m)标记机制(或同等的其他机制)的方式为每个SSU指配原始和第2.....等基准。
- 为每个SEC子网定义SSM协议参数，使用实例网络的主体，把直接互联的SSU考虑在内。
- 为每个局设计局内同步。最后这一阶段在附录中不进一步讨论。

同步区域的工程设计应在设备开始使用之前进行。网同步工程设计过程的结果通常在同步规划中描述。该规划应当包含区域和所有具有正常和备用基准指示的局的地图、影响区域中同步的所有提供的参数的值以及与维护活动相关的所有同步的日志。这个规划也可能包含在同步网上的测量和评估的结果。每次在同步区域安装新的设备时，都应修订同步规划。通常命名同步协调器用于维护同步规划，并协调与同步区域内的活动相关的同步。

III.9 附录 III中使用的定义

PRC 自主 (时期)	一段时期，在其间，时钟在其使所有的时间基准都失效之后，能够将其相位漂移限制在网络对同步信号的限制的界限内。
PRC层	在运营机构范围内G.811 适应时钟的集合，当同步区域没有运作失效时，它是用于不同同步区域的主时钟。
SEC层	在同步区域内G.813 适应时钟的集合以及它们的互联。SSU不是SEC层的一部分。 注意一些网络可能有包含G.813时钟之外的其他时钟的SDH网元。只要这些时钟的质量等级比网络中采用的SSU的等级低，出于本附录的目的，它们可被当作是SEC时钟。
SEC 子网	在由STM-N基准载体互联的SDH网元中的SEC 时钟的集合。当在SEC 子网内设计同步时，直接连接的SSU也需要考虑。
SSU层	在同步区域内G.812 适应时钟的集合以及它们的互联。SEC不是SSU层的一部分，但考虑到它对于SSU之间的连接是透明的。在失效一释放的状态下，一个同步区域中只有一个互联的SSU层。
同步区域	所有的设备都需要同步运行的地理区域，这些设备与该区域内的一个主时钟是同步的。

ITU-T 建议书系列

A系列	ITU-T工作的组织
B系列	表述方式：定义、符号和分类
C系列	综合电信统计
D系列	一般资费原则
E系列	综合网络运行、电话业务、业务运行和人为因素
F系列	非话电信业务
G系列	传输系统和媒质、数字系统和网络
H系列	视听及多媒体系统
I系列	综合业务数字网
J系列	电视、声音节目和其他多媒体信号的传输
K系列	干扰的防护
L系列	电缆和外部设备其他组件的结构、安装和保护
M系列	TMN和网络维护：国际传输系统、电话电路、电报、传真和租用电路
N系列	维护：国际声音节目和电视传输电路
O系列	测量设备技术规程
P系列	电话传输质量、电话安装及本地线路网络
Q系列	交换和信令
R系列	电报传输
S系列	电报业务终端设备
T系列	远程信息处理业务的终端设备
U系列	电报交换
V系列	电话网上的数据通信
X系列	数据网和开放系统通信
Y系列	全球信息基础设施和互联网的协议问题
Z系列	用于电信系统的语言和一般软件问题