

# UIT-T G.8261.1/Y.1361.1

SECTEUR DE LA NORMALISATION  
DES TÉLÉCOMMUNICATIONS  
DE L'UIT

(02/2012)

## SÉRIE G: SYSTÈMES ET SUPPORTS DE TRANSMISSION, SYSTÈMES ET RÉSEAUX NUMÉRIQUES

Aspects relatifs aux protocoles en mode paquet sur  
couche Transport – Synchronisation, objectifs de qualité et  
de disponibilité

## SÉRIE Y: INFRASTRUCTURE MONDIALE DE L'INFORMATION, PROTOCOLE INTERNET ET RÉSEAUX DE PROCHAINE GÉNÉRATION

Aspects relatifs au protocole Internet – Transport

---

### **Limites de la variation du temps de transfert des paquets dans le réseau applicables aux méthodes fondées sur les paquets (synchronisation en fréquence)**

Recommandation UIT-T G.8261.1/Y.1361.1

RECOMMANDATIONS UIT-T DE LA SÉRIE G  
**SYSTÈMES ET SUPPORTS DE TRANSMISSION, SYSTÈMES ET RÉSEAUX NUMÉRIQUES**

CONNEXIONS ET CIRCUITS TÉLÉPHONIQUES INTERNATIONAUX	G.100–G.199
CARACTÉRISTIQUES GÉNÉRALES COMMUNES À TOUS LES SYSTÈMES ANALOGIQUES À COURANTS PORTEURS	G.200–G.299
CARACTÉRISTIQUES INDIVIDUELLES DES SYSTÈMES TÉLÉPHONIQUES INTERNATIONAUX À COURANTS PORTEURS SUR LIGNES MÉTALLIQUES	G.300–G.399
CARACTÉRISTIQUES GÉNÉRALES DES SYSTÈMES TÉLÉPHONIQUES INTERNATIONAUX HERTZIENS OU À SATELLITES ET INTERCONNEXION AVEC LES SYSTÈMES SUR LIGNES MÉTALLIQUES	G.400–G.449
COORDINATION DE LA RADIOTÉLÉPHONIE ET DE LA TÉLÉPHONIE SUR LIGNES	G.450–G.499
CARACTÉRISTIQUES DES SUPPORTS DE TRANSMISSION ET DES SYSTÈMES OPTIQUES	G.600–G.699
EQUIPEMENTS TERMINAUX NUMÉRIQUES	G.700–G.799
RÉSEAUX NUMÉRIQUES	G.800–G.899
SECTIONS NUMÉRIQUES ET SYSTÈMES DE LIGNES NUMÉRIQUES	G.900–G.999
QUALITÉ DE SERVICE ET DE TRANSMISSION MULTIMÉDIA – ASPECTS GÉNÉRIQUES ET ASPECTS LIÉS À L'UTILISATEUR	G.1000–G.1999
CARACTÉRISTIQUES DES SUPPORTS DE TRANSMISSION	G.6000–G.6999
DONNÉES SUR COUCHE TRANSPORT – ASPECTS GÉNÉRIQUES	G.7000–G.7999
ASPECTS RELATIFS AUX PROTOCOLES EN MODE PAQUET SUR COUCHE TRANSPORT	G.8000–G.8999
Aspects relatifs au protocole Ethernet sur couche Transport	G.8000–G.8099
Aspects relatifs au protocole MPLS sur couche Transport	G.8100–G.8199
<b>Synchronisation, objectifs de qualité et de disponibilité</b>	<b>G.8200–G.8299</b>
Gestion des services	G.8600–G.8699
RÉSEAUX D'ACCÈS	G.9000–G.9999

*Pour plus de détails, voir la Liste des Recommandations de l'UIT-T*

# Recommandation UIT-T G.8261.1/Y.1361.1

## Limites de la variation du temps de transfert des paquets dans le réseau applicables aux méthodes fondées sur les paquets (synchronisation en fréquence)

### Résumé

La Recommandation UIT-T G.8261.1/Y.1361.1 décrit des aspects liés à la synchronisation dans les réseaux par paquets. En particulier, elle spécifie le modèle fictif de référence et les limites de la variation du temps de transfert des paquets dans le réseau applicables lorsque la synchronisation en fréquence est acheminée via des paquets et est récupérée selon une méthode de récupération d'horloge adaptative telle que définie dans les Recommandations UIT-T G.8261 et UIT-T G.8260. Elle spécifie la tolérance minimale des équipements à la variation du temps de transfert des paquets en fonction des paramètres définis dans la Recommandation UIT-T G.8260 à la frontière de ces réseaux par paquets.

### Historique

Edition	Recommandation	Approbation	Commission d'études	ID unique*
1.0	ITU-T G.8261.1/Y.1361.1	2012-02-13	15	<a href="http://handle.itu.int/11.1002/1000/11522">11.1002/1000/11522</a>
1.1	ITU-T G.8261.1/Y.1361.1 (2012) Amd. 1	2014-05-14	15	<a href="http://handle.itu.int/11.1002/1000/12190">11.1002/1000/12190</a>

### Mots clés

Variation du temps de transfert des paquets (PDV), synchronisation.

---

\* Pour accéder à la Recommandation, reporter cet URL <http://handle.itu.int/> dans votre navigateur Web, suivi de l'identifiant unique, par exemple <http://handle.itu.int/11.1002/1000/11830-en>.

## AVANT-PROPOS

L'Union internationale des télécommunications (UIT) est une institution spécialisée des Nations Unies dans le domaine des télécommunications et des technologies de l'information et de la communication (ICT). Le Secteur de la normalisation des télécommunications (UIT-T) est un organe permanent de l'UIT. Il est chargé de l'étude des questions techniques, d'exploitation et de tarification, et émet à ce sujet des Recommandations en vue de la normalisation des télécommunications à l'échelle mondiale.

L'Assemblée mondiale de normalisation des télécommunications (AMNT), qui se réunit tous les quatre ans, détermine les thèmes d'étude à traiter par les Commissions d'études de l'UIT-T, lesquelles élaborent en retour des Recommandations sur ces thèmes.

L'approbation des Recommandations par les Membres de l'UIT-T s'effectue selon la procédure définie dans la Résolution 1 de l'AMNT.

Dans certains secteurs des technologies de l'information qui correspondent à la sphère de compétence de l'UIT-T, les normes nécessaires se préparent en collaboration avec l'ISO et la CEI.

## NOTE

Dans la présente Recommandation, l'expression "Administration" est utilisée pour désigner de façon abrégée aussi bien une administration de télécommunications qu'une exploitation reconnue.

Le respect de cette Recommandation se fait à titre volontaire. Cependant, il se peut que la Recommandation contienne certaines dispositions obligatoires (pour assurer, par exemple, l'interopérabilité et l'applicabilité) et considère que la Recommandation est respectée lorsque toutes ces dispositions sont observées. Le futur d'obligation et les autres moyens d'expression de l'obligation comme le verbe "devoir" ainsi que leurs formes négatives servent à énoncer des prescriptions. L'utilisation de ces formes ne signifie pas qu'il est obligatoire de respecter la Recommandation.

## DROITS DE PROPRIÉTÉ INTELLECTUELLE

L'UIT attire l'attention sur la possibilité que l'application ou la mise en œuvre de la présente Recommandation puisse donner lieu à l'utilisation d'un droit de propriété intellectuelle. L'UIT ne prend pas position en ce qui concerne l'existence, la validité ou l'applicabilité des droits de propriété intellectuelle, qu'ils soient revendiqués par un membre de l'UIT ou par une tierce partie étrangère à la procédure d'élaboration des Recommandations.

A la date d'approbation de la présente Recommandation, l'UIT avait été avisée de l'existence d'une propriété intellectuelle protégée par des brevets à acquérir pour mettre en œuvre la présente Recommandation. Toutefois, comme il ne s'agit peut-être pas de renseignements les plus récents, il est vivement recommandé aux développeurs de consulter la base de données des brevets du TSB sous <http://www.itu.int/ITU-T/ipr/>.

© UIT 2016

Tous droits réservés. Aucune partie de cette publication ne peut être reproduite, par quelque procédé que ce soit, sans l'accord écrit préalable de l'UIT.

## TABLE DES MATIÈRES

	<b>Page</b>
1	Domaine d'application ..... 1
2	Références..... 1
3	Définitions ..... 2
4	Abréviations et acronymes ..... 3
5	Conventions ..... 3
6	Généralités ..... 3
7	Modèle de référence de réseau ..... 3
7.1	Modèles fictifs de référence ..... 3
7.2	Points de référence pour les limites dans les réseaux par paquets ..... 6
8	Limite de la variation PDV dans le réseau ..... 9
	Bibliographie..... 11



# Recommandation UIT-T G.8261.1/Y.1361.1

## Limites de la variation du temps de transfert des paquets dans le réseau applicables aux méthodes fondées sur les paquets (synchronisation en fréquence)

### 1 Domaine d'application

La présente Recommandation décrit des aspects liés à la synchronisation dans les réseaux par paquets. En particulier, elle spécifie le modèle fictif de référence et les limites de la variation du temps de transfert des paquets dans le réseau applicables lorsque la synchronisation en fréquence est acheminée via des paquets et est récupérée selon une méthode de récupération d'horloge adaptative telle que définie dans les Recommandations UIT-T G.8261 et UIT-T G.8260. Elle spécifie la tolérance minimale des équipements à la variation du temps de transfert des paquets en fonction des paramètres définis dans la Recommandation UIT-T G.8260 à la frontière de ces réseaux par paquets.

Deux applications principales sont visées dans la présente Recommandation: la distribution d'un signal d'horloge de réseau de synchronisation au moyen d'une méthode fondée sur les paquets (par exemple au moyen de paquets PTP ou NTP et au moyen d'une méthode adaptative), et la distribution d'un signal d'horloge de service sur un réseau par paquets au moyen d'une méthode de récupération d'horloge adaptative (par exemple récupération d'horloge d'un service d'émulation de circuit (CES) au moyen d'une méthode adaptative); toutefois, les détails sur les limites pour le service CES dans le réseau nécessitent un complément d'étude.

On prend en considération à la fois des méthodes unidirectionnelles et des méthodes bidirectionnelles.

Les réseaux par paquets qui relèvent de la présente Recommandation sont limités actuellement aux scénarios suivants:

- Ethernet ([IEEE 802.3], [IEEE 802.1D], [IEEE 802.1 ad], [IEEE 802.1Q] et [IEEE 802.1Qay])
- MPLS ([IETF RFC 3031] et [UIT-T G.8110])
- IP ([IETF RFC 791] et [IETF RFC 2460])

La couche physique considérée dans la présente Recommandation correspond aux types de supports Ethernet définis dans la norme [IEEE 802.3]. D'autres couches physiques pourront être considérées dans de futures versions de la présente Recommandation.

### 2 Références

La présente Recommandation se réfère à certaines dispositions des Recommandations UIT-T et textes suivants qui, de ce fait, en sont partie intégrante. Les versions indiquées étaient en vigueur au moment de la publication de la présente Recommandation. Toute Recommandation ou tout texte étant sujet à révision, les utilisateurs de la présente Recommandation sont invités à se reporter, si possible, aux versions les plus récentes des références normatives suivantes. La liste des Recommandations de l'UIT-T en vigueur est régulièrement publiée. La référence à un document figurant dans la présente Recommandation ne donne pas à ce document, en tant que tel, le statut d'une Recommandation.

- [UIT-T G.803]      Recommandation UIT-T G.803 (2000), *Architecture des réseaux de transport à hiérarchie numérique synchrone.*
- [UIT-T G.810]      Recommandation UIT-T G.810 (1996), *Définitions et terminologie des réseaux de synchronisation.*
- [UIT-T G.823]      Recommandation UIT-T G.823 (2000), *Régulation de la gigue et du dérapage dans les réseaux numériques fondés sur la hiérarchie à 2048 kbit/s.*

- [UIT-T G.824] Recommandation UIT-T G.824 (2000), *Régulation de la gigue et du dérapage dans les réseaux numériques fondés sur la hiérarchie à 1544 kbit/s.*
- [UIT-T G.8110] Recommandation UIT-T G.8110/Y.1370 (2005), *Architecture du réseau de couche MPLS.*
- [UIT-T G.8260] Recommandation UIT-T G.8260 (2010), *Termes et définitions relatifs à la synchronisation dans les réseaux en mode paquet.*
- [UIT-T G.8261] Recommandation UIT-T G.8261/Y.1361 (2012), *Aspects de rythme et de synchronisation dans les réseaux par paquets.*
- [UIT-T G.8263] Recommandation UIT-T G.8263/Y.1363 (2012), *Caractéristiques de rythme des horloges d'équipement fondées sur les paquets.*
- [UIT-T G.8265] Recommandation UIT-T G.8265/Y.1365 (2010), *Architecture et spécifications pour la distribution de fréquence en mode paquet.*
- [UIT-T G.8265.1] Recommandation UIT-T G.8265.1/Y.1365.1 (2010), *Profil du protocole de précision temporelle pour la synchronisation des fréquences dans les applications de télécommunication.*
- [UIT-T O.172] Recommandation UIT-T O.172 (2005), *Appareil de mesure de la gigue et du dérapage dans les systèmes numériques à hiérarchie numérique synchrone.*
- [IEEE 802] IEEE 802-2001, *IEEE standard for local and metropolitan area networks: Overview and architecture.* <<http://standards.ieee.org/getieee802/802.html>>
- [IEEE 802.1ad] IEEE 802.1ad™-2005, *IEEE Standard for local and metropolitan area networks: Virtual bridged local area networks – Amendment 4: Provider Bridges.* <<http://standards.ieee.org/getieee802/download/802.1ad-2005.pdf>>
- [IEEE 802.1D] IEEE 802.1D™-2004, *IEEE Standard for local and metropolitan area networks: Media Access Control (MAC) Bridges.* <<http://standards.ieee.org/getieee802/download/802.1D-2004.pdf>>
- [IEEE 802.1Q] IEEE 802.1Q™-2005, *IEEE Standard for local and metropolitan area networks: Virtual bridged local area networks.* <<http://standards.ieee.org/getieee802/download/802.1Q-2005.pdf>>
- [IEEE 802.3] IEEE 802.3-2008, *Part 3: Carrier sense multiple access with collision detection (CSMA/CD) access method and physical layer specifications.* <<http://standards.ieee.org/getieee802/802.3.html>>
- [IETF RFC 791] IETF RFC 791 (1981), *Internet Protocol.* <<http://www.ietf.org/rfc/rfc0791.txt?number=791>>
- [IETF RFC 2460] IETF RFC 2460 (1998), *Internet Protocol, Version 6 (IPv6) Specification.* <<http://www.ietf.org/rfc/rfc2460.txt?number=2460>>
- [IETF RFC 3031] IETF RFC 3031 (2001), *Multiprotocol Label Switching Architecture.* <<http://www.ietf.org/rfc/rfc3031.txt?number=3031>>

### 3 Définitions

Les termes et définitions utilisés dans la présente Recommandation figurent dans les Recommandations [UIT-T G.810] et [UIT-T G.8260].



## 4 Abréviations et acronymes

La présente Recommandation utilise les abréviations et acronymes suivants:

CES	service d'émulation de circuit ( <i>circuit emulation service</i> )
DSL	ligne d'abonné numérique ( <i>digital subscriber line</i> )
DSLAM	multiplexeur d'accès de ligne d'abonné numérique ( <i>digital subscriber line access multiplexer</i> )
EEC	horloge d'équipement Ethernet ( <i>Ethernet equipment clock</i> )
HRM	modèle fictif de référence ( <i>hypothetical reference model</i> )
MW	hyperfréquences ( <i>microwave</i> )
OLT	terminaison de ligne optique ( <i>optical line termination</i> )
ONU	unité de réseau optique ( <i>optical network unit</i> )
OTN	réseau de transport optique ( <i>optical transport network</i> )
PDV	variation du temps de transfert des paquets ( <i>packet delay variation</i> )
PEC-M	horloge pilote d'équipement en mode paquet ( <i>packet-based equipment clock master</i> )
PEC-S-F	horloge d'équipement en mode paquet asservie en fréquence ( <i>packet-based equipment clock slave frequency</i> )
PNT-F	fonction de rythme de réseau en mode paquet ( <i>packet network timing function</i> )
PON	réseau optique passif ( <i>passive optical network</i> )
PRC	horloge primaire de référence ( <i>primary reference clock</i> )
PTP	protocole de précision temporelle ( <i>precision time protocol</i> )
SEC	horloge d'équipement SDH ( <i>SDH equipment clock</i> )
SSU	unité de synchronisation ( <i>synchronisation supply unit</i> )

## 5 Conventions

Aucune.

## 6 Généralités

L'utilisation de méthodes fondées sur les paquets décrites dans la Recommandation [UIT-T G.8261] pour acheminer des signaux de rythme de référence aux fins de la synchronisation en fréquence, nécessite de limiter la variation PDV générée dans le réseau afin d'obtenir une qualité de fonctionnement acceptable lorsqu'on utilise une horloge en mode paquet ayant les caractéristiques spécifiées dans la Recommandation [UIT-T G.8263].

La présente Recommandation définit les limites applicables à tous les points appropriés dans un réseau.

Les modèles de référence de réseau et les objectifs correspondants de qualité de fonctionnement qui sont considérés comme appropriés pour l'application considérée sont décrits au paragraphe 7. Les limites associées de variation PDV sont spécifiées au paragraphe 8.

## 7 Modèle de référence de réseau

### 7.1 Modèles fictifs de référence

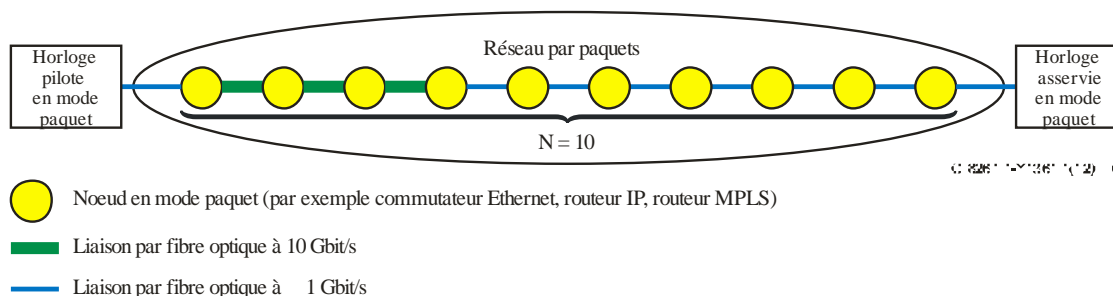
Le présent paragraphe décrit les modèles fictifs de référence qui sont supposés être les modèles correspondant au cas le plus défavorable pour la plupart des réseaux de raccordement mobiles.

NOTE – Les modèles fictifs de référence définis dans le présent paragraphe sont supposés comprendre des équipements de réseau générant un niveau limité de variation PDV, compatible avec les limites dans le réseau définies au paragraphe 8. On sait que certains équipements de réseau peuvent générer une variation PDV excessive, risquant d'entraîner un dépassement de ces limites de variation PDV dans le réseau. Un complément d'étude est nécessaire pour définir ce que l'on entend par niveau limité de variation PDV, pour savoir comment déterminer si un équipement de réseau donné convient dans ces modèles fictifs de référence ou dans un modèle fictif de référence réduit, ainsi que pour savoir comment évaluer le niveau de variation PDV générée par un équipement de réseau.

### 7.1.1 Modèle HRM-1: réseau utilisant uniquement des connexions à 1 Gbit/s et 10 Gbit/s

Le modèle HRM-1 est représenté dans la Figure 1 ci-après; il comprend une liaison à 1 Gbit/s pour connecter l'horloge pilote en mode paquet au premier noeud, 3 liaisons par fibre optique à 10 Gbit/s et 7 liaisons par fibre optique à 1 Gbit/s. Ce modèle est supposé être le modèle correspondant au cas le plus défavorable pour la plupart des réseaux de raccordement mobiles utilisant uniquement des connexions par fibre optique.

Les limites de la variation du temps de transfert des paquets (PDV) dans le réseau pour le modèle HRM-1 sont spécifiées au paragraphe 8 de la présente Recommandation.



**Figure 1 – Modèle HRM-1 pour les limites de la variation PDV dans le réseau**

NOTE 1 – La liaison entre l'horloge pilote en mode paquet et le premier noeud en mode paquet peut être une liaison à 100 Mbit/s au lieu d'une liaison à 1 Gbit/s.

NOTE 2 – La liaison entre le dernier noeud en mode paquet et l'horloge asservie en mode paquet peut être une liaison à 100 Mbit/s au lieu d'une liaison à 1 Gbit/s dans le cas où elle achemine uniquement des messages PTPv2 et pas de trafic de données.

NOTE 3 – Les liaisons à 1 Gbit/s peuvent être remplacées par des liaisons à 10 Gbit/s dans un déploiement réel, mais pas l'inverse.

NOTE 4 – La répartition des liaisons connectant les noeuds en mode paquet n'a pas d'importance (par exemple il se peut que les liaisons à 10 Gbit/s ne soient pas toujours situées au début du réseau par paquets); d'une manière générale, les liaisons à 10 Gbit/s sont toutefois situées dans le réseau central.

NOTE 5 – Certaines des liaisons connectant les noeuds en mode paquet peuvent être supportées par un réseau OTN, dans l'hypothèse où la variation PDV générée par ces techniques de transmission est négligeable par rapport à la variation PDV générée par les noeuds en mode paquet du modèle HRM.

De même, certaines des liaisons connectant les noeuds en mode paquet peuvent être supportées par un réseau SDH; un complément d'étude est nécessaire à ce sujet.

NOTE 6 – On suppose qu'aucune trame de plus de 2 000 octets n'est acheminée sur les liaisons du réseau par paquets acheminant les messages PTPv2.

NOTE 7 – Les messages PTPv2 sont supposés être acheminés en toute priorité, et placés dans une file d'attente strictement prioritaire dans les noeuds en mode paquet; un complément d'étude est nécessaire concernant les autres flux utilisant cette file d'attente (on pourrait supposer que cette file d'attente ne contient que des messages PTPv2, ou bien que les autres paquets de trafic de données entrant également dans cette file d'attente sont des paquets de petite taille, et que la quantité de données présentes dans la file d'attente est nettement inférieure à la capacité de l'interface de sortie).

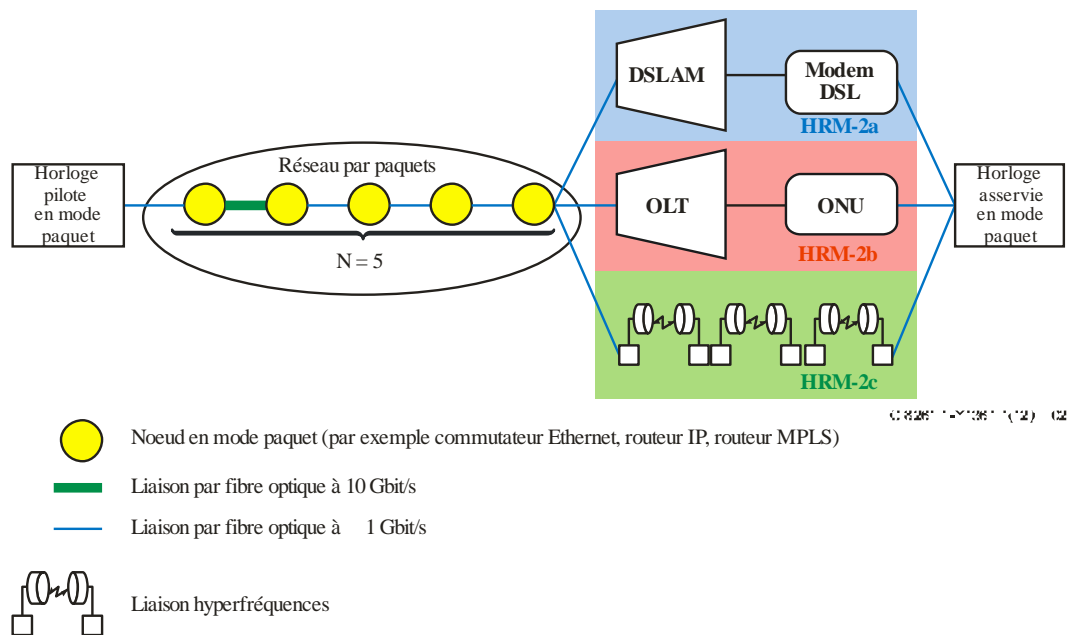
NOTE 8 – Les modèles du trafic acheminé sur ce réseau doivent faire l'objet d'un complément d'étude; le trafic peut inclure à la fois des données mobiles et des données fixes.

### 7.1.2 Modèle HRM-2: réseau utilisant des technologies d'accès particulières

Dans un grand nombre de réseaux de raccordement mobiles, une station de base est connectée au réseau au moyen de technologies d'accès particulières, par exemple par une ligne d'abonné numérique (DSL), par un réseau optique passif (PON) ou par des liaisons hyperfréquences (MW).

Le modèle HRM-2 est représenté dans la Figure 2 ci-après; il comprend un modèle HRM-1 réduit (une liaison à 1 Gbit/s pour connecter l'horloge pilote en mode paquet au premier noeud, une liaison par fibre optique à 10 Gbit/s et 4 liaisons par fibre optique à 1 Gbit/s), suivi d'une liaison DSL (HRM-2a), ou d'une liaison PON (HRM-2b), ou de quelques liaisons MW (HRM-2c), puis d'une liaison à 1 Gbit/s pour connecter la partie accès à l'horloge asservie en mode paquet. Ce modèle est supposé être le modèle correspondant au cas le plus défavorable pour la plupart des réseaux de raccordement mobiles utilisant des technologies d'accès particulières.

Les limites de la variation du temps de transfert des paquets (PDV) dans le réseau pour le modèle HRM-2 sont spécifiées au paragraphe 8 de la présente Recommandation.



**Figure 2 – Modèle HRM-2 pour les limites de la variation PDV dans le réseau**

NOTE 1 – La liaison entre l'horloge pilote en mode paquet et le premier noeud en mode paquet peut être une liaison à 100 Mbit/s au lieu d'une liaison à 1 Gbit/s.

NOTE 2 – La liaison entre le dernier noeud d'accès et l'horloge asservie en mode paquet peut être une liaison à 100 Mbit/s au lieu d'une liaison à 1 Gbit/s dans le cas où elle achemine uniquement des messages PTPv2 et pas de trafic de données.

NOTE 3 – Les liaisons à 1 Gbit/s peuvent être remplacées par des liaisons à 10 Gbit/s dans un déploiement réel, mais pas l'inverse.

NOTE 4 – La répartition des liaisons connectant les noeuds en mode paquet n'a pas d'importance (par exemple il se peut que la liaison à 10 Gbit/s ne soit pas toujours située au début du réseau par paquets); d'une manière générale, les liaisons à 10 Gbit/s sont toutefois situées dans le réseau central.

NOTE 5 – Certaines des liaisons connectant les noeuds en mode paquet peuvent être supportées par un réseau OTN, dans l'hypothèse où la variation PDV générée par ces techniques de transmission est négligeable par rapport à la variation PDV générée par les noeuds en mode paquet du modèle HRM.

De même certaines des liaisons connectant les noeuds en mode paquet peuvent être supportées par un réseau SDH; un complément d'étude est nécessaire à ce sujet.

NOTE 6 – On suppose qu'aucune trame de plus de 2 000 octets n'est acheminée sur les liaisons du réseau par paquets acheminant les messages PTPv2.

NOTE 7 – Les messages PTPv2 sont supposés être acheminés en toute priorité, et placés dans une file d'attente strictement prioritaire dans les noeuds en mode paquet et dans les équipements d'accès; un complément d'étude est nécessaire concernant les autres flux utilisant cette file d'attente (on pourrait supposer que cette file d'attente ne contient que des messages PTPv2, ou bien que les autres paquets de trafic de données entrant également dans cette file d'attente sont des paquets de petite taille, et que la quantité de données présentes dans la file d'attente est nettement inférieure à la capacité de l'interface de sortie).

NOTE 8 – Les modèles du trafic acheminé sur ce réseau doivent faire l'objet d'un complément d'étude; le trafic peut inclure à la fois des données mobiles et des données fixes.

NOTE 9 – Les technologies DSL à prendre en considération dans le modèle HRM-2a sont les technologies SHDSL et VDSL2. Un complément d'étude est nécessaire concernant le bruit de variation PDV généré par ces technologies, lequel peut être très différent du bruit généré par d'autres technologies.

NOTE 10 – Le modèle HRM-2c peut comprendre des équipements hyperfréquences adaptatifs, qui adaptent leur largeur de bande en fonction des conditions météorologiques.

NOTE 11 – Le nombre de liaisons hyperfréquences dans le modèle HRM-2c doit faire l'objet d'un complément d'étude.

NOTE 12 – La largeur de bande des liaisons connectant le multiplexeur DSLAM au modem dans le modèle HRM-2a, la terminaison OLT à l'unité ONU dans le modèle HRM-2b et deux équipements hyperfréquences dans le modèle HRM-2c doit faire l'objet d'un complément d'étude.

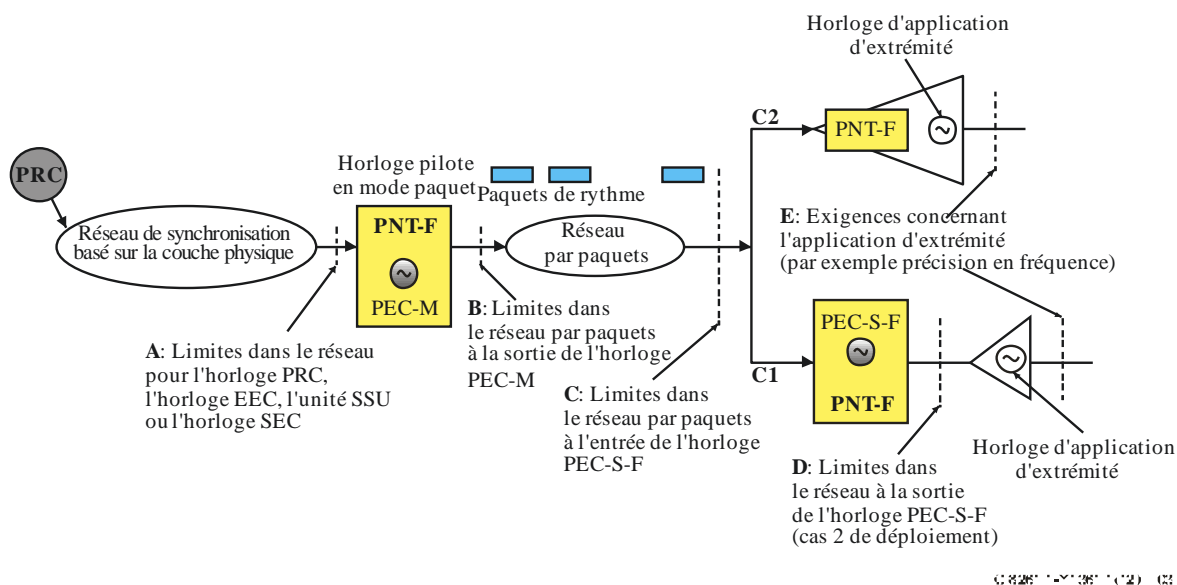
NOTE 13 – En ce qui concerne le trafic acheminé sur les liaisons hyperfréquences dans le modèle HRM-2c, un complément d'étude est nécessaire (les liaisons hyperfréquences peuvent regrouper le trafic provenant d'équipements autres que l'équipement comprenant l'horloge asservie en mode paquet).

## **7.2 Points de référence pour les limites dans les réseaux par paquets**

La Figure 3 montre tous les points de référence applicables pour les limites dans le réseau pour une généralisation du cas 2 de déploiement PNT représenté dans la Figure 18 de la Recommandation [UIT-T G.8261] (par exemple, entre l'horloge PRC et l'horloge pilote en mode paquet, le signal de rythme de référence est distribué via un réseau de synchronisation basé sur la couche physique).

Pour le cas d'utilisation décrit par le cas 1 de déploiement PNT représenté dans la Figure 17 de la Recommandation [UIT-T G.8261], pour lequel l'horloge PEC-S-F offre une interface de synchronisation externe avec le réseau de synchronisation connecté, un complément d'étude est nécessaire.

Un complément d'étude est également nécessaire pour définir de façon détaillée les limites pour le service CES dans le réseau.



**Figure 3 – Points de référence pour les limites dans le réseau**

### 7.2.1 Limites dans le réseau pour l'horloge pilote en mode paquet (PEC-M)

Le présent paragraphe traite des limites dans le réseau pour l'horloge PEC-M.

Dans ce cas, les limites dans le réseau s'appliquent à l'entrée de l'horloge PEC-M (interface A). En fonction des caractéristiques du réseau de synchronisation connecté à l'horloge PEC-M, ces limites sont:

- des limites dans le réseau pour l'horloge EEC (dans le cas de l'Ethernet synchrone), voir le paragraphe 9.2.1 de la Recommandation [UIT-T G.8261];
- des limites dans le réseau pour l'horloge SEC/l'unité SSU (dans le cas d'un réseau de synchronisation SDH), voir les paragraphes 6.2.2 et 6.2.3 de la Recommandation [UIT-T G.823];
- des limites à l'interface avec l'horloge PRC (dans le cas où une horloge PRC est connectée directement à l'horloge PEC), voir le paragraphe 6.2.1 de la Recommandation [UIT-T G.823].

Le cas le plus général considéré dans la présente Recommandation correspond au cas où le signal de rythme de référence est distribué à l'horloge PEC-M via une chaîne de référence de réseau de synchronisation complète telle que décrite dans la Figure 8-5 de la Recommandation [UIT-T G.803] (il est à noter que l'horloge PEC-M proprement dite doit être considérée comme faisant partie de la chaîne), voir la Recommandation [UIT-T G.803]. Par conséquent, on considère les limites dans le réseau pour l'horloge EEC ou SEC définies respectivement au paragraphe 9.2.1 de la Recommandation [UIT-T G.8261] et au paragraphe 6.2.3 de la Recommandation [UIT-T G.823].

Les limites dans le réseau par paquets à la sortie de l'horloge PEC-M (point de référence B dans la Figure 3) sont définies pour le signal de rythme en mode paquet sous la forme d'un paramètre approprié. Un complément d'étude est nécessaire à ce sujet.

NOTE 1 – La variation PDV à la sortie de l'horloge pilote en mode paquet devrait être relativement faible, ce qui signifie, pour le paramètre à utiliser dans ce cas, il n'est pas nécessaire d'inclure un prétraitement particulier des paquets (par exemple une sélection des paquets).

NOTE 2 – L'horloge PEC-M peut aussi être modélisée par l'horloge PEC incluse dans une fonction PNT-F (voir la Figure B.5 de la Recommandation [UIT-T G.8261]; Note 1), cette fonction faisant passer la porteuse de rythme de la couche physique à la couche paquet.

### 7.2.2 Limites dans le réseau pour l'horloge PEC-S-F

Le présent paragraphe traite des limites dans le réseau pour l'horloge PEC-S-F.

Si l'on se réfère à la Figure 3, sur la connexion C1, l'horloge PEC-S-F offre une interface de synchronisation externe avec l'équipement d'extrémité (cas 2 de déploiement PNT représenté dans la Figure 18 de la Recommandation [UIT-T G.8261]).

Dans ce cas, les limites dans le réseau sont spécifiées dans la Recommandation [UIT-T G.8261] (paragraphe 9.2.2) pour le signal de rythme de référence récupéré.

En particulier, comme décrit au paragraphe 9.2.2 et dans l'Appendice IV de la Recommandation [UIT-T G.8261], les trois principaux cas suivants sont recensés pour les limites dans le réseau applicables à l'interface D:

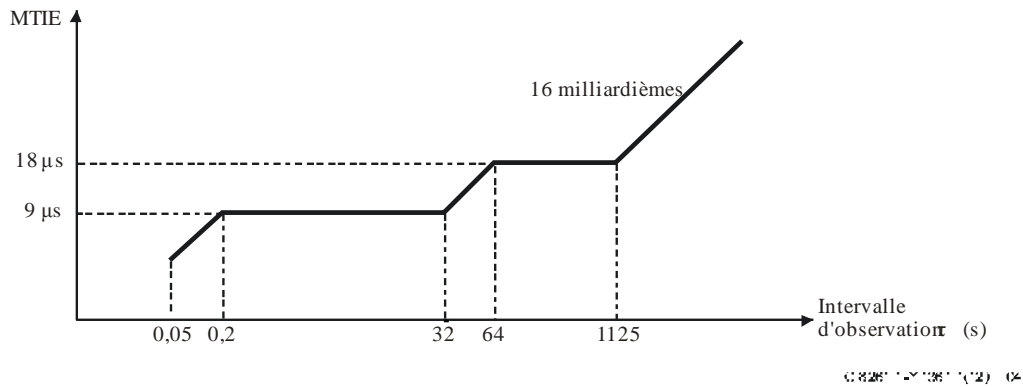
- Cas 1: limites dans le réseau pour l'horloge EEC (voir le paragraphe 9.2.2.1 de la Recommandation [UIT-T G.8261]). Un complément d'étude est nécessaire pour ce cas.
- Cas 2: limites dans le réseau pour les interfaces de trafic (voir le paragraphe 5 de la Recommandation [UIT-T G.823] ou le paragraphe 5 de la Recommandation [UIT-T G.824]).
- Cas 3: les limites à court terme sont définies au paragraphe 5 des Recommandations [UIT-T G.823] et [UIT-T G.824] et celles à long terme par une droite avec une pente de  $n$  milliardièmes (où  $n$  doit être inférieur à l'exigence applicable à l'interface radioélectrique).

En ce qui concerne le cas 3, et dans l'hypothèse où  $n = 16$  milliardièmes, la limite dans le réseau applicable pour le dérapage de sortie au point de référence D est définie dans le Tableau 1 et dans la Figure 4.

NOTE – Un complément d'étude est nécessaire pour le gabarit équivalent dans le cas de la Recommandation UIT-T G.824.

**Tableau 1 – Limite dans le réseau pour le dérapage de sortie dans le cas 3 sur la base de la Recommandation [UIT-T G.823]**

Intervalle d'observation $\tau$ (s)	Exigence MTIE ( $\mu$ s)
$0,05 < \tau \leq 0,2$	$46 \tau$
$0,2 < \tau \leq 32$	9
$32 < \tau \leq 64$	$0,28 \tau$
$64 < \tau \leq 1\ 125$	18
$\tau > 1\ 125$	$0,016 \tau$



**Figure 4 – Limite dans le réseau pour le dérapage de sortie dans le cas 3 sur la base de la Recommandation [UIT-T G.823]**

Les exigences concernant la mesure du dérapage (par exemple, le temps d'échantillonnage et l'intervalle de mesure) pour les paramètres MTIE, la caractéristique du filtre de mesure du dérapage à 10 Hz et la description fonctionnelle de la mesure du dérapage de sortie sont décrites dans la Recommandation [UIT-T O.172]. Les appareils de mesure conformes à la Recommandation [UIT-T O.172] conviennent pour la mesure des paramètres de dérapage.

Les limites dans le réseau par paquets sont exprimées sous la forme d'un paramètre approprié basé sur la variation PDV à l'interface C (de fait, dans ce cas, on utilise une méthode adaptative pour la récupération du rythme) comme défini au paragraphe 8 de la présente Recommandation.

La connexion C2 représentée dans la Figure 3 correspond au cas où la fonction PNT-F et l'horloge PEC-S-F associée sont intégrées à l'équipement d'extrémité.

Dans ce cas, l'interface avec le réseau par paquets (par exemple une interface Ethernet) est connectée directement à l'équipement d'extrémité (par exemple une station de base avec une interface Ethernet) et les limites dans le réseau ne peuvent être exprimées qu'à l'interface C. De fait, pour la connexion C2, la sortie de la fonction PNT-F (l'équivalent de l'interface D pour la connexion C1 dans la Figure 3) n'est généralement pas accessible pour effectuer des mesures.

Les limites dans le réseau à la sortie de l'équipement d'extrémité dépendent des exigences concernant l'application d'extrémité (point de référence E). Un complément d'étude est nécessaire à ce sujet.

## 8 Limite de la variation PDV dans le réseau

La limite de la variation du temps de transfert des paquets (PDV) dans le réseau, donnée dans le présent paragraphe, correspond aux niveaux maximaux admissibles de la variation PDV à l'interface C représentée dans la Figure 3.

Les limites données ici doivent être respectées dans toutes les conditions de fonctionnement. D'une manière générale, ces limites dans le réseau sont compatibles avec la tolérance minimale vis-à-vis de la variation PDV que tous les équipements PEC-S-F doivent présenter.

NOTE – L'horloge PEC intégrée dans l'équipement d'extrémité se trouvant après la connexion C2 dans la Figure 3 doit faire l'objet d'un complément d'étude dans le cadre de la Recommandation [UIT-T G.8263].

Il est à noter que, pour la limite de la variation PDV dans le réseau spécifiée dans le présent paragraphe, on suppose que les équipements de réseau constituant le modèle fictif de référence génèrent un niveau limité de variation PDV. On sait que certains équipements de réseau peuvent générer une variation PDV excessive, risquant d'entraîner un dépassement de ces limites de variation PDV dans le réseau. Un complément d'étude est nécessaire pour définir ce que l'on entend par niveau limité de variation PDV, pour savoir comment déterminer si un équipement de réseau convient dans les modèles fictifs de référence définis dans la présente Recommandation ou dans un modèle fictif de

référence réduit, ainsi que pour savoir comment évaluer le niveau de variation PDV générée par un équipement de réseau.

La limite de la variation PDV dans le réseau au point C de la Figure 3 pour le modèle HRM-1 représenté dans la Figure 1 est définie comme suit:

Avec une fenêtre  $W = 200$  s et un intervalle fixe  $\delta = 150$   $\mu$ s débutant au niveau du temps de transfert plancher, la caractéristique de transfert du réseau quantifiant la proportion de paquets acheminés qui respectent le critère de temps de transfert devrait satisfaire

$$\text{FPP}(n, W, \delta) \geq 1\%$$

Autrement dit, le pourcentage de paquets plancher (FPP) doit être supérieur à 1%.

Cela signifie que pour toute fenêtre de 200 s, au moins 1% des paquets de rythme transmis seront reçus dans un intervalle fixe de 150  $\mu$ s, débutant au niveau du temps de transfert plancher observé.

NOTE 1 – La méthode de sélection (utilisant des fenêtres glissantes, des fenêtres se chevauchant ou des fenêtres ne se chevauchant pas) applicable aux limites dans le réseau spécifiées dans la présente Recommandation doit faire l'objet d'un complément d'étude.

NOTE 2 – Le nombre de paquets reçus dans l'intervalle fixe dépend du débit nominal des paquets. Par exemple, avec un débit nominal d'un paquet par seconde,  $\text{FPP} > 1\%$  signifie que deux paquets ou plus seront reçus dans l'intervalle fixe dans chaque fenêtre de 200 s. Le nombre de paquets dans une fenêtre de sélection est important du point de vue de la limite de tolérance d'une horloge asservie.

Pour plus de détails sur la méthode de mesure, on se reportera au paragraphe I.5 de la Recommandation [UIT-T G.8260].

Cette limite dans le réseau peut être appliquée de manière indépendante dans le sens aller et dans le sens retour d'un flux de paquets de rythme. Un complément d'étude est nécessaire concernant l'effet conjugué dans les deux sens.

NOTE 3 – Cette limite dans le réseau s'applique uniquement au modèle HRM-1. De nombreux réseaux conformes au modèle HRM-1 peuvent présenter une variation PDV nettement inférieure à celle correspondant à cette limite, et cette limite est donc considérée comme étant très prudente. Elle ne décrit pas la distribution des temps de transfert des paquets dans l'intervalle.

Pour la variation PDV, d'autres paramètres émulant le comportement d'une horloge asservie en mode paquet sont actuellement à l'étude et pourraient être utilisés à l'avenir pour spécifier des limites moins prudentes de la variation PDV dans le réseau. On trouvera certaines informations au paragraphe I.4 de la Recommandation [UIT-T G.8260].

Les limites de la variation PDV dans le réseau pour le modèle HRM-2 doivent faire l'objet d'un complément d'étude. Pour le modèle HRM-2, les limites applicables peuvent être différentes et utiliser des paramètres différents.



## **Bibliographie**

[b-IEEE 802.1Qay] IEEE 802.1Qay<sup>TM</sup>-2009, *IEEE Standard for Local and metropolitan area networks – Virtual Bridged Local Area Networks Amendment 10: Provider Backbone Bridge Traffic Engineering.*



RECOMMANDATIONS UIT-T DE LA SÉRIE Y  
**INFRASTRUCTURE MONDIALE DE L'INFORMATION, PROTOCOLE INTERNET ET RÉSEAUX DE  
 PROCHAINE GÉNÉRATION**

<b>INFRASTRUCTURE MONDIALE DE L'INFORMATION</b>	
Généralités	Y.100–Y.199
Services, applications et intergiciels	Y.200–Y.299
Aspects réseau	Y.300–Y.399
Interfaces et protocoles	Y.400–Y.499
Numérotage, adressage et dénomination	Y.500–Y.599
Gestion, exploitation et maintenance	Y.600–Y.699
Sécurité	Y.700–Y.799
Performances	Y.800–Y.899
<b>ASPECTS RELATIFS AU PROTOCOLE INTERNET</b>	
Généralités	Y.1000–Y.1099
Services et applications	Y.1100–Y.1199
Architecture, accès, capacités de réseau et gestion des ressources	Y.1200–Y.1299
<b>Transport</b>	<b>Y.1300–Y.1399</b>
Interfonctionnement	Y.1400–Y.1499
Qualité de service et performances de réseau	Y.1500–Y.1599
Signalisation	Y.1600–Y.1699
Gestion, exploitation et maintenance	Y.1700–Y.1799
Taxation	Y.1800–Y.1899
Télévision IP sur réseaux de prochaine génération	Y.1900–Y.1999
<b>RÉSEAUX DE PROCHAINE GÉNÉRATION</b>	
Cadre général et modèles architecturaux fonctionnels	Y.2000–Y.2099
Qualité de service et performances	Y.2100–Y.2199
Aspects relatifs aux services: capacités et architecture des services	Y.2200–Y.2249
Aspects relatifs aux services: interopérabilité des services et réseaux dans les réseaux de prochaine génération	Y.2250–Y.2299
Améliorations concernant les réseaux de prochaine génération	Y.2300–Y.2399
Gestion de réseau	Y.2400–Y.2499
Architectures et protocoles de commande de réseau	Y.2500–Y.2599
Réseaux de transmission par paquets	Y.2600–Y.2699
Sécurité	Y.2700–Y.2799
Mobilité généralisée	Y.2800–Y.2899
Environnement ouvert de qualité opérateur	Y.2900–Y.2999
<b>RÉSEAUX FUTURS</b>	<b>Y.3000–Y.3499</b>
<b>INFORMATIQUE EN NUAGE</b>	<b>Y.3500–Y.3999</b>

*Pour plus de détails, voir la Liste des Recommandations de l'UIT-T.*

## SÉRIES DES RECOMMANDATIONS UIT-T

Série A	Organisation du travail de l'UIT-T
Série D	Principes généraux de tarification
Série E	Exploitation générale du réseau, service téléphonique, exploitation des services et facteurs humains
Série F	Services de télécommunication non téléphoniques
<b>Série G</b>	<b>Systemes et supports de transmission, systemes et reseaux numériques</b>
Série H	Systemes audiovisuels et multimédias
Série I	Reseau numérique à intégration de services
Série J	Reseaux câblés et transmission des signaux radiophoniques, télévisuels et autres signaux multimédias
Série K	Protection contre les perturbations
Série L	Environnement et TIC, changement climatique, déchets d'équipements électriques et électroniques, efficacité énergétique; construction, installation et protection des câbles et autres éléments des installations extérieures
Série M	Gestion des télécommunications y compris le RGT et maintenance des reseaux
Série N	Maintenance: circuits internationaux de transmission radiophonique et télévisuelle
Série O	Spécifications des appareils de mesure
Série P	Terminaux et méthodes d'évaluation subjectives et objectives
Série Q	Commutation et signalisation
Série R	Transmission télégraphique
Série S	Equipements terminaux de télégraphie
Série T	Terminaux des services télématiques
Série U	Commutation télégraphique
Série V	Communications de données sur le réseau téléphonique
Série X	Reseaux de données, communication entre systemes ouverts et sécurité
<b>Série Y</b>	<b>Infrastructure mondiale de l'information, protocole Internet et reseaux de prochaine génération</b>
Série Z	Langages et aspects généraux logiciels des systemes de télécommunication