



UNION INTERNATIONALE DES TÉLÉCOMMUNICATIONS

UIT-T

SECTEUR DE LA NORMALISATION
DES TÉLÉCOMMUNICATIONS
DE L'UIT

G.955

(11/96)

SÉRIE G: SYSTÈMES ET SUPPORTS DE
TRANSMISSION, SYSTÈMES ET RÉSEAUX
NUMÉRIQUES

Systemes de transmission numériques – Sections
numériques et systemes de lignes numériques –
Systemes numériques de transmission par ligne

**Systemes de ligne numériques des hierarchies
à 1544 kbit/s et à 2048 kbit/s sur cables à fibres
optiques**

Recommandation UIT-T G.955

(Antérieurement Recommendation du CCITT)

RECOMMANDATIONS UIT-T DE LA SÉRIE G
SYSTÈMES ET SUPPORTS DE TRANSMISSION, SYSTÈMES ET RÉSEAUX NUMÉRIQUES

CONNEXIONS ET CIRCUITS TÉLÉPHONIQUES INTERNATIONAUX	G.100–G.199
SYSTÈMES INTERNATIONAUX ANALOGIQUES À COURANTS PORTEURS	
CARACTÉRISTIQUES GÉNÉRALES COMMUNES À TOUS LES SYSTÈMES ANALOGIQUES À COURANTS PORTEURS	G.200–G.299
CARACTÉRISTIQUES INDIVIDUELLES DES SYSTÈMES TÉLÉPHONIQUES INTERNATIONAUX À COURANTS PORTEURS SUR LIGNES MÉTALLIQUES	G.300–G.399
CARACTÉRISTIQUES GÉNÉRALES DES SYSTÈMES TÉLÉPHONIQUES INTERNATIONAUX HERTZIENS OU À SATELLITES ET INTERCONNEXION AVEC LES SYSTÈMES SUR LIGNES MÉTALLIQUES	G.400–G.449
COORDINATION DE LA RADIODÉLÉPHONIE ET DE LA TÉLÉPHONIE SUR LIGNES	G.450–G.499
CARACTÉRISTIQUES DES SUPPORTS DE TRANSMISSION	
SYSTÈMES DE TRANSMISSION NUMÉRIQUES	
EQUIPEMENTS TERMINAUX	G.700–G.799
Généralités	G.700–G.709
Codage des signaux analogiques en modulation par impulsions et codage	G.710–G.719
Codage des signaux analogiques par des méthodes autres que la MIC	G.720–G.729
Principales caractéristiques des équipements de multiplexage primaires	G.730–G.739
Principales caractéristiques des équipements de multiplexage de deuxième ordre	G.740–G.749
Caractéristiques principales des équipements de multiplexage d'ordre plus élevé	G.750–G.759
Caractéristiques principales des équipements de transcodage et de multiplication numérique	G.760–G.769
Fonctionnalités de gestion, d'exploitation et de maintenance des équipements de transmission	G.770–G.779
Caractéristiques principales des équipements de multiplexage en hiérarchie numérique synchrone	G.780–G.789
Autres équipements terminaux	G.790–G.799
RÉSEAUX NUMÉRIQUES	G.800–G.899
Généralités	G.800–G.809
Objectifs de conception pour les réseaux numériques	G.810–G.819
Objectifs de qualité et de disponibilité	G.820–G.829
Fonctions et capacités du réseau	G.830–G.839
Caractéristiques des réseaux à hiérarchie numérique synchrone	G.840–G.899
SECTIONS NUMÉRIQUES ET SYSTÈMES DE LIGNES NUMÉRIQUES	G.900–G.999
Généralités	G.900–G.909
Paramètres pour les systèmes à câbles optiques	G.910–G.919
Sections numériques à débits hiérarchisés multiples de 2048 kbit/s	G.920–G.929
Systèmes numériques de transmission par ligne à débits non hiérarchisés	G.930–G.939
Systèmes de transmission numérique par ligne à supports MRF	G.940–G.949
Systèmes numériques de transmission par ligne	G.950–G.959
Section numérique et systèmes de transmission numérique pour l'accès usager du RNIS	G.960–G.969
Systèmes sous-marins à câbles optiques	G.970–G.979
Systèmes de transmission par ligne optique pour les réseaux locaux et les réseaux d'accès	G.980–G.999

Pour plus de détails, voir la Liste des Recommandations de l'UIT-T.

RECOMMANDATION UIT-T G.955

SYSTEMES DE LIGNE NUMERIQUES DES HIERARCHIES A 1544 kbit/s ET A 2048 kbit/s SUR CABLES A FIBRES OPTIQUES

Résumé

La présente Recommandation indique les spécifications pour la transmission de signaux optiques des hiérarchies à 1544 kbit/s et à 2048 kbit/s.

Source

La Recommandation UIT-T G.955, révisée par la Commission d'études 15 de l'UIT-T (1993-1996), a été approuvée le 8 novembre 1996 selon la procédure définie dans la Résolution n° 1 de la CMNT.

AVANT-PROPOS

L'UIT (Union internationale des télécommunications) est une institution spécialisée des Nations Unies dans le domaine des télécommunications. L'UIT-T (Secteur de la normalisation des télécommunications) est un organe permanent de l'UIT. Il est chargé de l'étude des questions techniques, d'exploitation et de tarification, et émet à ce sujet des Recommandations en vue de la normalisation des télécommunications à l'échelle mondiale.

La Conférence mondiale de normalisation des télécommunications (CMNT), qui se réunit tous les quatre ans, détermine les thèmes d'études à traiter par les Commissions d'études de l'UIT-T lesquelles élaborent en retour des Recommandations sur ces thèmes.

L'approbation des Recommandations par les Membres de l'UIT-T s'effectue selon la procédure définie dans la Résolution n° 1 de la CMNT.

Dans certains secteurs de la technologie de l'information qui correspondent à la sphère de compétence de l'UIT-T, les normes nécessaires se préparent en collaboration avec l'ISO et la CEI.

NOTE

Dans la présente Recommandation, l'expression "Administration" est utilisée pour désigner de façon abrégée aussi bien une administration de télécommunications qu'une exploitation reconnue.

DROITS DE PROPRIÉTÉ INTELLECTUELLE

L'UIT attire l'attention sur la possibilité que l'application ou la mise en œuvre de la présente Recommandation puisse donner lieu à l'utilisation d'un droit de propriété intellectuelle. L'UIT ne prend pas position en ce qui concerne l'existence, la validité ou l'applicabilité des droits de propriété intellectuelle, qu'ils soient revendiqués par un Membre de l'UIT ou par une tierce partie étrangère à la procédure d'élaboration des Recommandations.

A la date d'approbation de la présente Recommandation, l'UIT avait/n'avait pas été avisée de l'existence d'une propriété intellectuelle protégée par des brevets à acquérir pour mettre en œuvre la présente Recommandation. Toutefois, comme il ne s'agit peut-être pas de renseignements les plus récents, il est vivement recommandé aux responsables de la mise en œuvre de consulter la base de données des brevets du TSB.

© UIT 1997

Droits de reproduction réservés. Aucune partie de cette publication ne peut être reproduite ni utilisée sous quelque forme que ce soit et par aucun procédé, électronique ou mécanique, y compris la photocopie et les microfilms, sans l'accord écrit de l'UIT.

TABLE DES MATIÈRES

		Page
1	Domaine d'application.....	1
2	Références normatives.....	1
3	Termes et définitions	2
4	Abréviations.....	2
5	Type de support de transmission.....	3
6	Marge du système	3
7	Spécifications du système.....	5
7.1	Longueurs de la section de régénération.....	5
7.2	Taux d'erreur	6
7.3	Dynamique du récepteur.....	9
7.4	Source optique	9
7.5	Gamme des longueurs d'onde de fonctionnement	9
7.6	Allocation du trajet optique recommandée pour les systèmes en fibres multimodes.	10
7.7	Allocation du trajet optique recommandée pour les systèmes en fibres monomodes.	10
7.8	Marge de l'équipement (M_e).....	10
7.9	Multiplexage en longueur d'onde.....	11
8	Alimentation en énergie.....	11
9	Systèmes pour applications à courte portée.....	11
10	Conditions de fonctionnement.....	11
11	Caractéristiques globales de conception.....	11
12	Principes de maintenance.....	12
12.1	Type de supervision et de localisation des défaillances.....	12
12.2	Défaillances et dispositions correspondantes.....	12
13	Considérations de sécurité	13
	Appendice I – Calcul de la longueur de la section de régénération.....	13
I.1	Méthodes.....	13
	I.1.1 Méthode du cas le plus défavorable.....	13
	I.1.2 Méthode statistique.....	14
	I.1.3 Méthode semi-statistique.....	15
I.2	Formulaire de données statistiques	16
I.3	Exemples.....	17
I.4	Exemple de bilan de puissance optique statistique.....	17

Recommandation G.955

SYSTEMES DE LIGNE NUMERIQUES DES HIERARCHIES A 1544 kbit/s ET A 2048 kbit/s SUR CABLES A FIBRES OPTIQUES¹

(révisée en 1996)

1 Domaine d'application

La présente Recommandation traite des systèmes de ligne numériques pour transmission de signaux des hiérarchies à 1544 et à 2048 kbit/s sur câbles à fibres optiques, et concerne des systèmes fonctionnant aux débits suivants:

2 048 kbit/s	1 544 kbit/s
8 448 kbit/s	3 152 kbit/s
34 368 kbit/s	6 312 kbit/s
139 264 kbit/s	32 064 kbit/s
4 × 139 264 kbit/s	44 736 kbit/s
	$n \times 44 736$ kbit/s
	97 728 kbit/s
	4 × 97 728 kbit/s

Les spécifications relatives à la qualité générale de fonctionnement et aux interfaces des sections numériques sont indiquées dans les Recommandations de la série G.900.

La présente Recommandation a pour objet de permettre la compatibilité longitudinale, sur des sections élémentaires de câbles, de systèmes de ligne numériques différents, c'est-à-dire la possibilité d'installer sur le même câble en fibres optiques des systèmes de ligne numériques réalisés par des constructeurs différents.

Pour les besoins de la présente Recommandation, on peut représenter des systèmes de ligne numériques à fibres optiques comme sur la Figure 1. Le système peut ne comporter aucun régénérateur intermédiaire comme indiqué dans le diagramme a) de la Figure 1, un régénérateur intermédiaire comme indiqué dans le diagramme b) de la Figure 1 ou un plus grand nombre, selon la conception du système et la longueur du trajet.

La présente Recommandation couvre les caractéristiques des équipements conçus pour répondre aux objectifs de qualité de fonctionnement pertinents des Recommandations G.821 et G.921 dans toutes les conditions de fonctionnement normalement prévisibles. En tout état de cause, la Recommandation G.821 demeure l'objectif prédominant pour la qualité de fonctionnement du réseau.

2 Références normatives

La présente Recommandation se réfère à certaines dispositions des Recommandations UIT-T et textes suivants qui de ce fait en sont partie intégrante. Les versions indiquées étaient en vigueur au moment de la publication de la présente Recommandation. Toute Recommandation ou texte étant sujet à révision, les utilisateurs de la présente Recommandation sont invités à se reporter, si possible,

¹ La Recommandation G.955 remplace en totalité les Recommandations G.955 et G.956 contenues dans le *Livre bleu*.

aux versions les plus récentes des références normatives suivantes. La liste des Recommandations de l'UIT-T en vigueur est régulièrement publiée.

- Recommandation UIT-T G.650 (1997), *Définition des paramètres des fibres monomodes et méthodes d'essai associées.*
- Recommandation UIT-T G.651 (1993), *Caractéristiques d'un câble à fibres optiques multimodes à gradient d'indice (50/125 µm).*
- Recommandation UIT-T G.652 (1997), *Caractéristiques des câbles à fibres optiques monomodes.*
- Recommandation UIT-T G.653 (1997), *Caractéristiques des câbles à fibres optiques monomodes à dispersion décalée.*
- Recommandation UIT-T G.654 (1997), *Caractéristiques d'un câble à fibres optiques monomodes à longueur d'onde de coupure décalée.*
- Recommandation G.703 du CCITT (1991), *Caractéristiques physiques et électriques des jonctions.*
- Recommandation UIT-T G.821 (1996), *Caractéristiques d'erreur d'une connexion numérique internationale fonctionnant à un débit inférieur au débit primaire et faisant partie d'un réseau numérique à intégration de services.*
- Recommandation G.921 du CCITT (1988), *Sections numériques fondées sur la hiérarchie à 2048 kbit/s.*
- Recommandation G.950 du CCITT (1988), *Considérations générales sur les systèmes de ligne numériques.*
- Recommandation UIT-T G.957 (1995), *Interfaces optiques pour les équipements et les systèmes relatifs à la hiérarchie numérique synchrone.*
- Publication 479 de la CEI, *Effet du courant sur les êtres humains et les animaux, Partie I (1994): Aspects généraux; Partie 2 (1987): Aspects particuliers.*
- Publication 825 de la CEI (1993), *Sécurité des appareils à laser, Partie 1: Classification des matériels, prescriptions et guide de l'utilisateur; Partie 2: Sécurité des systèmes de télécommunication par fibres optiques.*

3 Termes et définitions

La présente Recommandation définit les termes suivants:

3.1 compatibilité longitudinale: possibilité d'installer des systèmes de ligne numérique produits par différents fabricants sur le même câble à fibres optiques.

3.2 marge du câble: voir 6.1.

3.3 marge de l'équipement: voir 6.2.

4 Abréviations

La présente Recommandation utilise les abréviations suivantes:

BER taux d'erreur sur les bits (*bit error ratio*)

C connecteur

FWHM largeur maximale à mi-hauteur (*full-width half-maximum*)

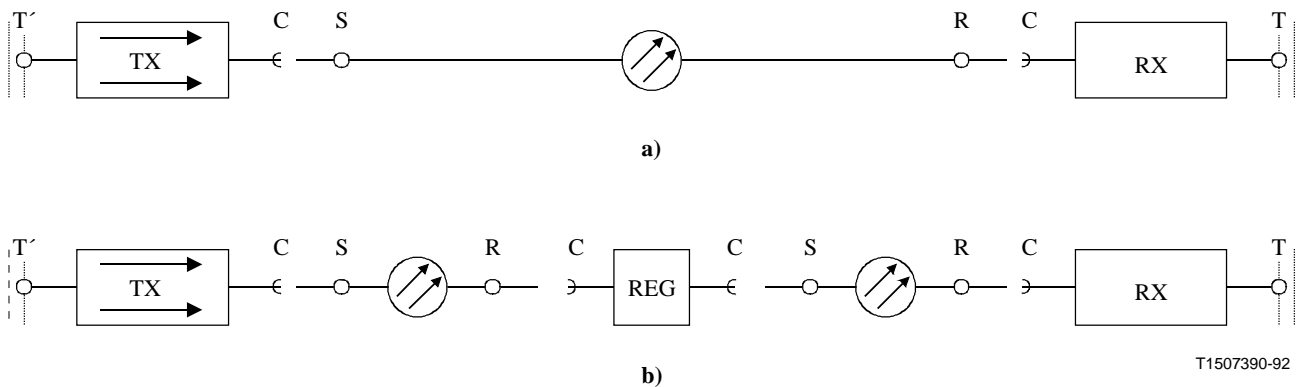
ISI	brouillage entre symboles (<i>inter-symbol interference</i>)
LED	diode électroluminescente (<i>light-emitting diode</i>)
M _c	marge du câble
M _e	marge de l'équipement
MLM	multimode longitudinal (<i>multi-longitudinal mode</i>)
N/A	non applicable
OFA	amplificateur à fibre optique (<i>optical fibre amplifier</i>)
PDF	fonction de distribution de probabilité (<i>probability distribution function</i>)
REG	régénérateur
Rx	récepteur
SLM	monomode longitudinal (<i>single longitudinal mode</i>)
Tx	émetteur (<i>transmitter</i>)

5 Type de support de transmission

On considère que les câbles à fibres optiques multimodes ou monomodes, conformes respectivement aux Recommandations G.651 ou G.652, G.653 et G.654, conviennent à ces systèmes. Le fonctionnement peut se faire dans la région de 850 nm, de 1310 nm ou de 1550 nm, ou de toute autre longueur d'onde, selon le type de fibre et de système utilisé. Les Administrations choisiront les catégories d'affaiblissement jugées les plus appropriées pour les différents débits et les différentes longueurs d'onde, en tenant compte des caractéristiques de la liaison à établir et en respectant la présente Recommandation. De même, les pertes dans les épissures et les connecteurs et la marge du câble seront choisies compte tenu de l'affaiblissement de la fibre optique afin d'obtenir l'affaiblissement global indiqué au paragraphe 7.

6 Marge du système

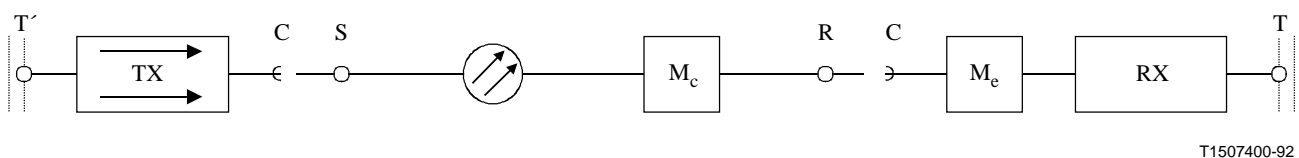
Pour les besoins de la présente Recommandation, la marge totale du système [voir diagramme a) de la Figure 1] ou la marge de la section élémentaire de régénération [voir diagramme b) de la Figure 1] est subdivisée en deux éléments principaux. La répartition de ces marges est représentée sur la Figure 2.



T, T' interface des équipements selon la Recommandation G.703.
 S point de la fibre optique situé juste après l'émetteur (TX) ou le connecteur optique (C) du régénérateur (REG).
 R point de la fibre optique juste avant le récepteur (RX) ou le connecteur optique (C) du régénérateur (REG).

NOTE – Les connecteurs supplémentaires du répartiteur (s'il y en a) sont considérés comme faisant partie d'une liaison par fibres et comme étant situés entre les points S et R.

Figure 1/G.955



NOTE – M_c représente la totalité des dégradations combinées de l'équipement dues aussi bien à l'émetteur qu'au récepteur.

Figure 2/G.955

6.1 marge du câble (M_c) : la marge du câble M_c tient compte des tolérances applicables:

- i) aux modifications futures de la configuration du câble (épaisseurs supplémentaires, longueurs de câble supplémentaires, etc.);
- ii) aux variations des caractéristiques des câbles optiques dues à la modification des conditions ambiantes;
- iii) à toute dégradation des connecteurs entre les points S et R, lorsqu'ils sont prévus.

6.2 marge d'équipement (M_e) : la marge d'équipement (M_e) tient compte des effets du temps et des conditions ambiantes sur la qualité de fonctionnement des équipements (par exemple, puissance injectée, sensibilité du récepteur, dégradation des connecteurs de l'équipement).

NOTE 1 – La marge de conception, qui tient compte des tolérances sur les caractéristiques des différents composants du système, n'est pas prise en considération car les valeurs correspondant au cas le plus défavorable de ces caractéristiques sont reprises dans les spécifications du paragraphe 7.

NOTE 2 – La marge du système est indiquée par rapport à un seuil de taux d'erreur binaire (BER, *bit error ratio*) de 1×10^{-10} , même si, pour des raisons pratiques, les mesures de la sensibilité du récepteur peuvent être effectuées à d'autres seuils.

NOTE 3 – Les méthodes adoptées dans la présente Recommandation, laissent une certaine marge supplémentaire dans les systèmes en exploitation, que l'on peut considérer comme une marge non attribuée.

7 Spécifications du système

La liaison optique d'une section élémentaire de régénération peut être représentée comme sur la Figure 2, du point de vue des spécifications du système.

La condition minimale pour la longueur de section maximale des systèmes types disponibles dans le commerce est la suivante: l'émetteur et le récepteur devront être conçus de manière que l'on puisse obtenir le taux d'erreur dont traite le 7.2 avec le trajet optique défini en 7.6 ou en 7.7.

7.1 Longueurs de la section de régénération

La longueur de la section de régénération que l'on peut obtenir avec les systèmes spécifiés dans la présente Recommandation dépend des caractéristiques de la fibre et de certaines capacités de l'équipement émetteur/récepteur.

Des exemples sont donnés dans l'Appendice I.

Pour les systèmes multimodes, la description de la réponse de bande de base avec une seule valeur (la longueur de bande optique à -3 dB) peut ne pas être suffisante pour déterminer si la fibre remplit les conditions voulues pour le système spécifié. Dans certains cas, il peut être nécessaire d'avoir une description plus détaillée de cette caractéristique ou de la description de la réponse impulsionnelle. De plus, la largeur de bande optique globale à -3 dB est censée inclure des contributions modales et chromatiques.

Pour les systèmes monomodes, une des caractéristiques principales est que, pour une longueur de section donnée, ils présentent un élargissement d'impulsions plus faible que les systèmes multimodes, à condition que la longueur d'onde centrale du laser soit suffisamment proche de la longueur d'onde de dispersion nulle de la fibre.

En général, pour les systèmes à fibres monomodes employant des sources laser fonctionnant près ou en dessous d'un débit nominal de $6 \times 44\,736$ kbit/s, on prévoit que la longueur de la section de régénération sera limitée par affaiblissement et non par dispersion. A des débits plus élevés, la longueur de la section de régénération peut être limitée par dispersion. Par conséquent, il est souhaitable de contrôler si une longueur de section de régénération est limitée par affaiblissement ou par dispersion.

- *Systèmes limités par l'affaiblissement:* on peut calculer la longueur de la section de régénération limitée par l'atténuation en tenant compte du gain du système, de l'affaiblissement introduit par la somme de l'affaiblissement dû au connecteur et aux épissures, de l'atténuation de la fibre à la longueur d'onde de fonctionnement, de la marge applicable au câble et de l'affaiblissement supplémentaire dû à une pénalité par dispersion (γ compris le bruit de séparation de mode).
- *Systèmes limités par la dispersion:* la longueur de la section de régénération limitée par la dispersion dépend de la tolérance du récepteur à la distorsion d'impulsion (par exemple due aux caractéristiques spectrales de la source de l'émetteur, au bruit de séparation de mode et à la dispersion chromatique de la fibre). La longueur de la section doit être déterminée conformément à la Recommandation G.651 pour les systèmes à fibres multimodes et à la Recommandation G.957 pour les systèmes à fibres monomodes.

7.2 Taux d'erreur

L'émetteur et le récepteur seront conçus de manière que l'on puisse obtenir un BER d'au moins 1×10^{-10} si l'on travaille sur un trajet optique entre les points S et R correspondant aux valeurs pertinentes indiquées au Tableau 1 pour les systèmes à fibres multimodes et au Tableau 2 pour les systèmes à fibres monomodes.

Tableau 1/G.955 – Allocation du trajet optique recommandée pour les systèmes de ligne numériques en fibres optiques multimodes conformes à la Recommandation G.651, avec un seul signal de transmission optique

Débit nominal (kbit/s)	Longueur d'onde nominale (nm)	Type de source	Allocation entre S et R à un BER de 1×10^{-10}	
			Affaiblissement maximal (dB)	Largeur de bande optique totale min. à -3 dB (MHz)
2 048	850	Laser LED	51 a)	10 10
	1 310	Laser LED	46 30	10 10
6 312	850	Laser LED	47 34	17 17
	1 310	Laser LED	34 21	17 17
8 448	850	Laser LED	47 a)	20 a)
	1 310	Laser LED	a) a)	a) a)
32 064	850	Laser LED	a) a)	a) a)
	1 310	Laser LED	33 a)	65 a)
34 368	850	Laser LED	41 a)	50 a)
	1 310	Laser LED	35 22 ^{b)}	50 50
44 736	850	Laser LED	42 29	62 62
	1 310	Laser LED	33 21	62 62
2 × 44 736	850	Laser LED	42 a)	90 a)
	1 310	Laser LED	30 a)	81 a)

Tableau 1/G.955 – Allocation du trajet optique recommandée pour les systèmes de ligne numériques en fibres optiques multimodes conformes à la Recommandation G.651, avec un seul signal de transmission optique (*fin*)

Débit nominal (kbit/s)	Longueur d'onde nominale (nm)	Type de source	Allocation entre S et R à un BER de 1×10^{-10}	
			Affaiblissement maximal (dB)	Largeur de bande optique totale min. à -3 dB (MHz)
97 728	850	Laser LED	a) a)	a) a)
	1 310	Laser LED	31 a)	100 a)
3 × 44 736	850	Laser LED	a) a)	a) a)
	1 310	Laser LED	28 a)	120 a)
139 264	850	Laser LED	35 a)	100 a)
	1 310	Laser LED	27 18 ^{b)}	100 100

a) valeur à l'étude.

b) valeur provisoire.

NOTE 1 – La description de la réponse de bande de base avec une valeur unique (la largeur de la bande optique à -3 dB) peut ne pas être suffisante pour déterminer si la fibre remplit les conditions voulues pour être utilisée dans le système spécifié. On peut supposer qu'une réponse impulsionnelle quasi gaussienne peut être prise comme hypothèse à des fins de conception, mais une description plus détaillée de la réponse de la fibre peut être nécessaire dans certains cas.

NOTE 2 – Dans le cas des systèmes à LED pour les valeurs figurant au tableau, la fibre optique est supposée avoir une ouverture numérique nominale de 0,20 à 0,21. De plus, la largeur de bande optique globale à -3 dB (modale et chromatique) est supposée être mesurée avec une source optique ayant une largeur de ligne maximale (FWHM, *full-width half-maximum*) de 60 nm et de 100 nm centrée à 850 nm et 1310 nm respectivement.

NOTE 3 – Les valeurs indiquées dans ce tableau concernent des types de source autres que des lasers monomodes longitudinaux (SLM, *single longitudinal mode*).

NOTE 4 – Se référer au 7.1, longueur de la section de régénération, pour d'autres considérations.

Tableau 2/G.955 – Allocation du trajet optique recommandée pour les systèmes de ligne numériques en fibres optiques monomodes conformes à la Recommandation G.652, avec un seul signal de transmission optique

Débit nominal (kbit/s)	Longueur d'onde nominale (nm)	Type de source	Allocation entre S et R à un BER de 1×10^{-10}	
			Atténuation max. (dB)	Dispersion max. ps/nm (Note 1)
2 048	1 310	laser	46	N/A
	1 550		a)	a)
8 448	1 310	laser	40	N/A
	1 550		a)	a)
34 368	1 310	laser	35	N/A (MLM)
	1 550		a)	a)
44 736	1 310	laser	32	N/A (MLM)
	1 550		a)	a)
97 728	1 310	laser	31	a)
	1 550		a)	a)
3 × 44 736	1 310	laser	28	N/A (MLM)
	1 550		a)	a)
139 264	1 310	laser	28	215 (MLM) (Note 4)
	1 550		28	a)
4 × 44 736	1 310	laser	26	N/A (MLM)
	1 550		a)	a)
6 × 44 736	1 310	laser	26	(Note 2)
	1 550		a)	a)
4 × 97 728	1 310	laser	28	(Note 2)
	1 550		a)	a)
9 × 44 736	1 310	laser	26	(Note 2)
	1 550		a)	a)
12 × 44 736	1 310	laser	24	(Note 2)
	1 550		a)	a)
4 × 139 264	1 310	laser	24	92 (MLM) (Note 3)
	1 550		24 (Note 5)	a)
18 × 44 736	1 310	laser	24	(Note 2)
	1 550		a)	a)
24 × 44 736	1 310	laser	24	(Note 2)
	1 550		a)	a)
36 × 44 736	1 310	laser	23	(Note 2)
	1 550		a)	a)

Tableau 2/G.955 – Allocation du trajet optique recommandée pour les systèmes de ligne numériques en fibres optiques monomodes conformes à la Recommandation G.652, avec un seul signal de transmission optique (*fin*)

^{a)} valeurs à l'étude.

N/A non applicable.

NOTE 1 – La référence aux lasers MLM ou SLM est liée à une condition minimale pour la limite de dispersion indiquée. En cas de référence aux lasers MLM, les lasers SLM ne doivent pas être écartés comme types de source.

NOTE 2 – Les longueurs de la section de régénération peuvent être limitées par la dispersion. Les valeurs spécifiques dépendent de plusieurs facteurs et nécessitent un complément d'étude. Se référer au 7.1, longueur de section de régénération, pour d'autres considérations.

NOTE 3 – Cette valeur indique la dispersion maximale admissible pour des systèmes à $4 \times 139\,264$ kbit/s aux limites de la gamme de longueurs d'onde de fonctionnement spécifiée (1300 et 1325 nm). Le fournisseur du système devra déterminer toute pénalité de conception qui en résulte en considérant l'effet du bruit de partition de mode, la dispersion chromatique, etc., due aux caractéristiques spectrales de la source optique.

NOTE 4 – Cette valeur indique la dispersion maximale admissible pour les systèmes à 139 264 kbit/s à la limite de la gamme de longueurs d'onde de fonctionnement spécifiée (1280 à 1335 nm).

NOTE 5 – Il existe plusieurs situations de réseau pour lesquelles il faut augmenter la valeur de la longueur de la section de régénération des systèmes à 4×140 Mbit/s à 1550 nm par rapport aux systèmes à 4×140 Mbit/s à 1310 nm (déjà installés). Dans ce cas, un affaiblissement supérieur à 24 dB pourrait être nécessaire entre les points S et R. Cette exigence résulte de la nécessité d'utiliser les infrastructures de réseau existantes (par exemple, coffrets de répéteur construits pour des systèmes existants à 4×140 Mbit/s à 1310 nm).

NOTE 6 – Les valeurs maximales d'affaiblissement pourront être, dans certains cas, augmentées par l'utilisation future d'amplification à fibre optique (OFA, *optical fibre amplifiers*). Une étude complémentaire détaillée est nécessaire à cet égard.

7.3 Dynamique du récepteur

La dynamique optique du récepteur doit s'adapter automatiquement à une gamme de niveaux d'entrée permettant de compenser les tolérances applicables à la production de l'équipement, les limites et les tolérances relatives à l'affaiblissement du câble et les effets de la température et du vieillissement.

Il est souhaitable que la dynamique du récepteur réduise autant que possible la nécessité d'installer des atténuateurs en ligne.

7.4 Source optique

Les systèmes multimodes peuvent employer comme source des lasers ou des diodes électroluminescentes. Les systèmes monomodes emploient généralement des lasers bien que les diodes électroluminescentes puissent avoir des applications spécifiques à certains débits. Les systèmes monomodes utilisant des diodes électroluminescentes nécessitent un complément d'étude.

7.5 Gamme des longueurs d'onde de fonctionnement

Les longueurs d'onde nominales de 850 nm et de 1310 nm signifient respectivement une utilisation possible en n'importe quel point de la gamme 820 à 910 nm et de la gamme 1280 à 1335 nm pour les systèmes fonctionnant jusques et y compris à un débit de 140 Mbit/s. Dans le cas d'un débit nominal supérieur, la gamme des 1310 nm est restreinte à 1285 – 1330 nm. En ce qui concerne la région autour de 1550 nm, la gamme appropriée est à l'étude.

Il convient de noter que les longueurs d'onde de fonctionnement de 1310 nm et 1550 nm correspondent respectivement à des fréquences optiques de 229 THz et 193 THz.

NOTE 1 – Pour les systèmes monomodes fonctionnant dans la gamme des 1310 nm, la limite inférieure des longueurs d'onde est déterminée en prenant en considération les effets de la dispersion et de la longueur d'onde de coupure, alors que la limite supérieure est déterminée en tenant compte de la dispersion et de l'affaiblissement. Il convient en particulier d'observer que la gamme indiquée dans la présente Recommandation est limitée par rapport à la gamme de dispersion de 1271 à 1360 nm mentionnée dans la Recommandation G.652 en raison de la possibilité de pics OH liés à des affaiblissements trop forts. Pour que le système fonctionne bien, la longueur d'onde de coupure de la plus courte longueur de fibre câblée d'une section élémentaire ne doit pas dépasser la longueur d'onde de fonctionnement. Il faut que le mode du deuxième ordre (LP_{11}) soit suffisamment affaibli le long de la fibre pour que, au détecteur, les effets du bruit modal et de la dispersion bimodale soient négligeables.

NOTE 2 – Les gammes des longueurs d'onde nominales spécifiées ci-dessus sont destinées aux LED et aux lasers multimodes longitudinaux (MLM, *multi-longitudinal mode*). Les lasers monomodes longitudinaux (SLM, *single longitudinal mode*) nécessitent un complément d'étude.

7.6 Allocation du trajet optique recommandée pour les systèmes en fibres multimodes

L'allocation du trajet optique entre les points S et R figure dans le Tableau 1 pour les systèmes en fibres multimodes utilisant des LED ou des lasers multimodes longitudinaux. Cette allocation comprend la marge du câble, M_c , de même que l'atténuation globale et la largeur de bande optique de 3 dB.

Elle représente les valeurs du paramètre, dans le cas le plus défavorable, tirées de la pratique actuelle dans le cadre de laquelle un système donné doit être conçu. Les choix de compromis entre la largeur de bande, l'atténuation, la dispersion, le codage, etc., peuvent modifier ces paramètres.

Le calcul de l'atténuation entre points S et R devrait tenir compte de la variation de l'affaiblissement dans la fibre sur la gamme réelle de longueurs d'onde de la source optique.

7.7 Allocation du trajet optique recommandée pour les systèmes en fibres monomodes

L'allocation du trajet optique entre les points S et R figure au Tableau 2 pour les systèmes en fibres monomodes utilisant des LED ou des lasers multimodes longitudinaux. Cette allocation comprend la marge du câble, M_c , de même que l'atténuation globale et la dispersion.

Elle représente les valeurs du paramètre, dans le cas le plus défavorable, tirées de la pratique actuelle dans le cadre de laquelle un système donné doit être conçu. Les choix de compromis entre l'atténuation, la dispersion, le codage, etc., peuvent modifier ces paramètres.

Le calcul de l'atténuation entre points S et R devrait tenir compte de la variation de l'affaiblissement dans la fibre sur la gamme réelle de longueurs d'onde de la source optique.

7.8 Marge de l'équipement (M_e)

La marge de l'équipement telle qu'elle est définie en 6.2 dépend des caractéristiques du système, des conditions ambiantes et de la stratégie de maintenance. Les Administrations auront à coopérer avec le fournisseur du système pour choisir une valeur appropriée aux applications qu'elles envisagent.

Une marge minimale de 3 dB pourrait convenir pour les systèmes utilisant des lasers stabilisés en température et des détecteurs PIN qui fonctionnent dans un environnement de station typique.

Des marges supérieures peuvent être nécessaires dans des systèmes utilisant des diodes électroluminescentes (LED, *light-emitting diode*) ou des lasers non stabilisés en température, ou dans des systèmes fonctionnant dans un milieu extérieur.

7.9 Multiplexage en longueur d'onde

Les conditions auxquelles doivent satisfaire les systèmes de ligne numériques qui emploient les techniques de multiplexage en longueur d'onde fonctionnant soit dans la même région de longueur d'onde, soit dans des régions de longueur d'onde différentes, sont en cours d'étude.

Il convient de noter qu'un intervalle de longueur d'onde optique de 1 nm correspond à une fréquence optique d'environ 175 GHz et 125 GHz respectivement à 1310 nm et 1550 nm.

8 Alimentation en énergie

L'utilisation de répéteurs régénérateurs téléalimentés n'est généralement pas nécessaire pour les systèmes à fibres optiques. Il n'y a donc pas lieu de recommander un système de téléalimentation particulier.

Lorsque pour une application particulière, on est amené à recourir à la téléalimentation, on doit employer uniquement une alimentation à courant continu constant.

Là où il faut prévoir une alimentation locale, une source de tension continue est suffisante.

On doit prendre des précautions afin de protéger le personnel contre tout danger éventuel dû aux tensions normales de fonctionnement et aux courants de téléalimentation aussi bien qu'aux tensions et aux courants induits. On devra prendre des mesures de sécurité appropriées pour que, en cas de conditions anormales, les conditions énoncées dans la Publication 479 de la CEI soient satisfaites.

On veillera aussi à protéger l'équipement contre les tensions et les courants induits.

NOTE – Les précautions à prendre en cas de tensions ou de courants induits nécessitent un complément d'étude. Les Recommandations de la série K pourraient s'appliquer à ce cas.

9 Systèmes pour applications à courte portée

Les tolérances indiquées pour les systèmes de ligne numériques dans les Tableaux 1 et 2 visent à spécifier les conditions minimales auxquelles doivent répondre les systèmes de transmission aux longueurs de section maximales. Toutefois, pour les applications qui ne demandent pas de telles longueurs, on peut utiliser des équipements de conception plus économique. Dans le cas de ces équipements, les paramètres peuvent différer, moyennant certains compromis, des paramètres indiqués dans les Tableaux 1 et 2.

De plus, la téléalimentation et le télécontrôle des régénérateurs intermédiaires peuvent ne pas être nécessaires.

10 Conditions de fonctionnement

Voir la Recommandation G.950.

11 Caractéristiques globales de conception

Il existe trois méthodes possibles pour la conception de la section élémentaire de câble: la méthode du cas le plus défavorable, la méthode statistique et la méthode semi-statistique.

La méthode du cas le plus défavorable permet d'être absolument sûr que les caractéristiques requises entre les points S et R seront satisfaites au détriment d'une longueur plus conservatrice de la section de régénération.

La méthode statistique est fondée sur la conception d'une section de régénération améliorée mais admet une possibilité prédéterminée d'allocation insuffisante du trajet optique entre les points S et R. On peut ainsi réaliser des économies dans les systèmes optiques à grande distance et à débit élevé en réduisant le nombre de répéteurs.

Lorsqu'on utilise la méthode statistique, on peut exprimer les paramètres de sous-système en termes de distributions statistiques qui doivent être indiquées par les fabricants. Ces distributions peuvent être traitées numériquement (par exemple par les méthodes de Monte-Carlo ou de mappage) ou analytiquement (par exemple, moyennes gaussiennes et écarts types).

Des exemples de paramètres qui peuvent être considérés comme statistiques par nature sont donnés ci-dessous:

- atténuation du câble;
- dispersion chromatique du câble (longueur d'onde à dispersion nulle et pente de dispersion nulle);
- pertes dans les épissures et connecteurs;
- caractéristiques spectrales de l'émetteur (longueur d'onde centrale, largeur spectrale, etc.);
- gain disponible du système entre les points S et R (par exemple, puissance optique disponible au point S et sensibilité du récepteur au point R. Il peut être nécessaire de prendre en considération ces paramètres séparément pour des raisons de compatibilité transversale).

Selon les pratiques de conception, on peut considérer que chacun des paramètres ci-dessus relève de la méthode statistique ou de la méthode du cas le plus défavorable.

Dans une méthode semi-statistique, on peut attribuer aux paramètres supposés déterministes une distribution de largeur nulle au voisinage de la valeur correspondant au cas le plus défavorable (voir l'Appendice I).

En général, la prise en considération, du point de vue statistique, du coefficient d'atténuation du câble, du coefficient de dispersion et de la perte dans les épissures est particulièrement importante pour les avantages qui découlent des méthodes de conception statistique et semi-statistique. Le choix de paramètres déterministes ou statistiques dépend de l'expérience de chaque Administration/exploitant.

12 Principes de maintenance

12.1 Type de supervision et de localisation des défaillances

On peut effectuer une surveillance en cours de service ou une localisation des défaillances en dehors du service. Pour des débits supérieurs ou égaux à 139 264 kbit/s, il est recommandé d'effectuer une surveillance en cours de service. En l'absence de conducteurs métalliques appropriés dans le câble optique, la supervision du régénérateur intermédiaire devrait éventuellement être effectuée par les mêmes deux fibres optiques que celles utilisées dans le système de ligne.

12.2 Défaillances et dispositions correspondantes

En plus des défaillances qui sont spécifiées dans la Recommandation G.821 pour les sections de ligne numériques pertinentes, il convient de détecter les défaillances suivantes et de prendre les dispositions correspondantes qu'elles appellent:

- a) *défaillance de la téléalimentation* (si applicable)
 - une alarme de maintenance doit être promptement déclenchée, si possible.

b) *dépassement du seuil de taux d'erreur*

- ce seuil est de 1×10^{-5} pour les systèmes jusqu'à 8448 kbit/s et ce seuil est de 1×10^{-6} pour les systèmes à débit plus élevé.

Une alarme de maintenance différée doit être déclenchée pour avertir que la qualité se détériore.

De plus, pour les systèmes dotés d'un laser, il est conseillé de pouvoir détecter toute détérioration du laser. Pour ce type de défaillance une indication d'alarme de maintenance différée semble suffisante.

13 Considérations de sécurité

La norme 825 de la CEI ou les normes nationales appropriées relatives aux conditions de sécurité d'utilisation des lasers pourront servir de guide dans ce domaine.

On peut également utiliser l'arrêt automatique des lasers pour répondre aux normes nécessaires de sécurité.

APPENDICE I

Calcul de la longueur de la section de régénération

I.1 Méthodes

En général, trois méthodes possibles peuvent être définies pour la conception de systèmes à fibres optiques multimodes et monomodes:

- méthode du cas le plus défavorable (purement déterministe);
- méthode statistique (tous les paramètres sont statistiquement définis);
- méthode semi-statistique (quelques paramètres seulement sont statistiquement définis).

I.1.1 Méthode du cas le plus défavorable

Cette méthode consiste à prendre en considération les valeurs les plus défavorables pour tous les paramètres de conception de la section de répéteur. Elle pénalise la longueur de section qu'il est possible d'obtenir par rapport à la combinaison statistique ou semi-statistique des paramètres de conception, mais garantit, dans 100% des cas, pendant la durée de vie du système, une atténuation et une dispersion inférieures aux valeurs spécifiées pour le système entre les points S et R.

Dans cette méthode, on peut calculer la longueur de la section de régénération en considérant que, pour une application spécifiée à la fin du trajet optique entre les points S et R (voir la Figure 2), l'atténuation globale ne doit pas dépasser la valeur spécifiée.

L'atténuation du trajet optique entre les points S et R est évaluée selon la formule suivante:

$$P_T - A_{tot} - P_D - M_e - P_R \geq 0$$

L'atténuation du trajet optique satisfait également à la condition suivante:

$$A_{tot} = (\alpha_c + \alpha_m) \cdot L + (N - 1) \cdot l_s + N_c \cdot l_c$$

où

- P_T est la puissance émise au point S (dBm);
- A_{tot} est l'atténuation totale admissible entre les points S et R (dB);
- P_D est la pénalité de puissance de dispersion (dB);
- M_e est la marge de l'équipement (dB);

- P_R est la puissance reçue au point R (dBm);
- α_c est le coefficient d'atténuation du câble (dB/km);
- α_m est le coefficient de marge du câble (dB/km);
- L est la longueur totale du câble à fibres (km);
- N est le nombre de longueurs de câble de fabrication dans la section de régénération;
- l_s est la perte dans les épissures (dB);
- N_c est le nombre de connecteurs entre les points S et R;
- l_c est la perte dans les connecteurs (dB).

La longueur optique totale du câble répond à la condition suivante:

$$L \leq \frac{P_T - P_R - P_D - M_e - (N-1) \cdot l_s - N_c \cdot l_c}{\alpha_c + \alpha_m}$$

En ce qui concerne la dispersion chromatique des fibres monomodes, pour obtenir la longueur de section de régénération définie par le bilan de puissance et pour respecter la limite globale définie dans les Tableaux 1 et 2, on définit la pénalité de puissance de dispersion.

Cette pénalité (P_D) inclut les effets de l'interférence entre symboles (ISI, *inter-symbol interference*), le bruit de partition de mode (pour les lasers MLM) et la fluctuation de longueur d'onde ("chirp") (pour les lasers SLM).

Pour obtenir des renseignements complémentaires sur le calcul des longueurs des sections élémentaires de câble, voir la Recommandation G.651.

En ce qui concerne la largeur de bande des fibres monomodes, pour obtenir la longueur de la section de régénération définie par le bilan de puissance et pour respecter la limite globale définie dans les Tableaux 1 et 2, la condition suivante doit être satisfaite (voir 3/G.651).

$$B_T = \left[B_{MODAL}^{-2} + B_{CHROMATIC}^{-2} \right]^{1/2}$$

Pour toutes informations complémentaires sur le calcul de la largeur de bande des sections élémentaires de câble, voir la Recommandation G.651.

I.1.2 Méthode statistique

Dans cette méthode, on prend en considération les distributions statistiques de chaque paramètre de conception qui influe sur l'atténuation et la dispersion de la longueur de section de régénération.

En général, les paramètres qui peuvent être considérés comme statistiques par nature sont les suivants:

- atténuation du câble;
- pertes dans les épissures;
- pertes dans les connecteurs;
- longueur d'onde à dispersion nulle;
- pente de dispersion nulle;
- longueur d'onde de fonctionnement;
- puissance optique disponible à l'émetteur;
- sensibilité du récepteur;
- améliorations de l'équipement.

Avec cette méthode, la conception consiste à définir, sur la base des caractéristiques de la distribution statistique, un niveau de confiance statistique (par exemple, 99%) qui permet de satisfaire aux limites d'atténuation et de dispersion imposées dans la longueur de la section de régénération.

Lorsqu'on utilise la méthode statistique, les paramètres de sous-système sont exprimés en termes de distributions statistiques censées être disponibles auprès des fabricants ou obtenues à partir de données fournies par les moyens de production d'équipement. Ces distributions peuvent être traitées analytiquement (par exemple, fonctions de convolution ou moyennes gaussiennes et écarts types) ou numériquement (par exemple, méthode de Monte-Carlo ou méthodes de mappage). Lorsqu'on applique les fonctions de convolution, il faut connaître les fonctions de distribution de probabilité (PDF, *probability distribution functions*) de tous les paramètres de conception existant entre l'émetteur optique et le récepteur optique.

La conception du trajet de transmission optique implique la convolution des PDF de tous les paramètres pertinents. Cette méthode exige des calculs plus importants que la méthode analytique mais elle donne une estimation plus précise des performances des systèmes réels.

Si tous les paramètres ont des distributions statistiques gaussiennes, on peut utiliser un processus de conception simple en prenant en considération pour chacun d'eux la valeur moyenne (μ) et l'écart type (σ).

Les formules à implémenter pour cette méthode nécessitent un complément d'étude.

Certains des paramètres de conception ne sont pas censés avoir des distributions gaussiennes (par exemple, affaiblissement des épissures). Cependant, dans ce cas, on peut admettre les hypothèses suivantes:

- 1) les valeurs moyennes et les écarts types sont représentatifs des paramètres dans le temps et les dimensions d'échantillon sont suffisantes pour garantir l'utilisation de la théorie statistique gaussienne;
- 2) les distributions des paramètres ont une forme raisonnablement gaussienne;
- 3) aucune perte dans les connecteurs et épissures n'est corrélée avec les pertes dans les fibres;
- 4) la tolérance d'affaiblissement associée à la dérive de longueur d'onde de l'émetteur est corrélée dans différentes bobines de câble;
- 5) les pertes dans les câbles, sauf celles associées à la variation de longueur d'onde de l'émetteur, sont corrélées sur la longueur moyenne de la bobine d'enregistrement mais ne sont pas corrélées d'une bobine de câble à l'autre;
- 6) tous les câbles sont représentés par les mêmes statistiques.

Dans l'hypothèse où les valeurs moyennes plus deux sigmas (écarts types) sont inférieures aux valeurs du cas le plus défavorable, il est possible d'appliquer une méthode statistique valable, avec une méthode analytique simple, dans 97,7% des cas.

Néanmoins, dans un très petit pourcentage de cas, il est possible que l'atténuation ou la dispersion entre les points S et R soient supérieures aux valeurs de système spécifiées. Dans ce cas, il sera nécessaire de sacrifier une partie de la marge du système ou de choisir la source et le récepteur pour surmonter les problèmes de limite posés par le bilan de puissance ou la dispersion. Cependant, les remèdes apportés créent plusieurs problèmes de nature logistique et opérationnelle.

I.1.3 Méthode semi-statistique

En ce qui concerne la méthode statistique précédemment décrite, on peut estimer raisonnablement que les paramètres relatifs aux fibres et aux dispositifs passifs sont statistiques; en revanche, des paramètres tels que la puissance de l'émetteur optique et la sensibilité du récepteur ne doivent pas

être pris en considération sur une base statistique parce que les valeurs déterministes de ces paramètres sont fixées en usine et que les spécifications de la présente Recommandation sont recommandées en termes d'atténuation et de dispersion admissibles entre les points S et R. Cependant, on peut obtenir des données statistiques à partir de mesures effectuées lors de la production.

Dans cette situation, la méthode semi-statistique prend en considération certains paramètres d'une manière déterministe (cas le plus défavorable) comme, par exemple, la longueur d'onde de fonctionnement, la puissance optique disponible à l'émetteur et la sensibilité du récepteur. Pour d'autres paramètres (tels que le coefficient d'atténuation des fibres, les pertes dans les épissures, etc.), elle prend en considération les distributions statistiques avec les paramètres statistiques appropriés (par exemple, valeur moyenne, écart type, obliquité).

Par exemple, une méthode semi-statistique peut utiliser un ensemble de valeurs distribuées selon une distribution gaussienne produite par un algorithme de Monte-Carlo à partir des valeurs statistiques de fabrication (par exemple, valeur moyenne, écart type, obliquité). Cet ensemble de valeurs sert à évaluer la dispersion totale et l'atténuation totale dans la section de régénération. Le calcul est répété un nombre N de fois. Un nombre d'itérations égal à 100 donne un niveau de confiance statistique meilleur que 99% en ce qui concerne la longueur de la section de régénération la plus grande à laquelle les limites d'atténuation et de dispersion admissibles entre les points S et R ne sont pas dépassées. On utilise une équation de Sellmeier à trois termes pour calculer la dispersion totale à la longueur d'onde considérée dans la section de régénération.

Pour ce qui est de l'atténuation totale, on calcule le bilan de puissance en tenant compte de la relation indiquée dans la méthode du cas le plus défavorable (voir I.1.1).

I.2 Formulaire de données statistiques

Un formulaire que l'on peut utiliser pour enregistrer des données statistiques est représenté sur le Tableau I.1. Dans ce formulaire, outre les valeurs moyennes et les écarts types des paramètres, il faut également indiquer, si possible, le type de distribution pour s'y référer en cas de besoin.

Tableau I.1/G.955 – Formulaire de données statistiques

Paramètre	Unité	Méthode du cas le plus défavorable	Méthode statistique		
			μ	σ	Type de distribution
P_T	dBm				
P_R	dBm				
P_D	dBm				
λ	nm				
$\Delta\lambda$	nm				
l_c	dB				
a_c	dB				
l_s	dB				
λ_0	nm				
S_0	ps/(nm ² · km)				

Tableau I.1/G.955 – Formulaire de données statistiques (fin)

P_T	puissance émise au point S – la puissance émise peut être réglée de manière à rester dans les limites spécifiées pendant toute la durée de vie. Il est tenu compte d'une marge dans l'écart type.
P_R	puissance optique d'entrée au point R nécessaire pour obtenir un taux d'erreur binaire spécifié.
λ	longueur d'onde centrale de fonctionnement de la source.
P_D	pénalité de puissance de dispersion (dB) due à l'interférence entre symboles, au bruit de partition de modes et à la fluctuation de longueur d'onde ("chirp").
$\Delta\lambda$	largeur spectrale de la source.
l_c	pertes dans les connecteurs.
a_c	affaiblissement du câble (à la température ambiante) en fin de durée de vie du câble et à la longueur d'onde centrale dominante de l'émetteur.
l_s	pertes dans les épissures à la température ambiante.
λ_0	longueur d'onde de dispersion nulle de la fibre.
s_0	pente de dispersion nulle de la fibre.

I.3 Exemples

Complément d'étude nécessaire.

I.4 Exemple de bilan de puissance optique statistique

Le présent paragraphe donne un exemple de bilan de puissance optique pour un système hypothétique plutôt que pour un système particulier. La convolution statistique n'est appliquée qu'aux composants de l'équipement; les installations extérieures entre les points S et R ne sont pas incluses dans l'analyse. Au lieu de manipuler des valeurs moyennes et d'écart type pour les divers éléments du bilan, on représente tous les paramètres sous la forme d'histogrammes de fréquence basés sur un incrément commun de 0,1 dB. On obtient alors le résultat global par convolution directe de ces éléments.

Deux distributions typiques sont représentées sur la Figure I.1.

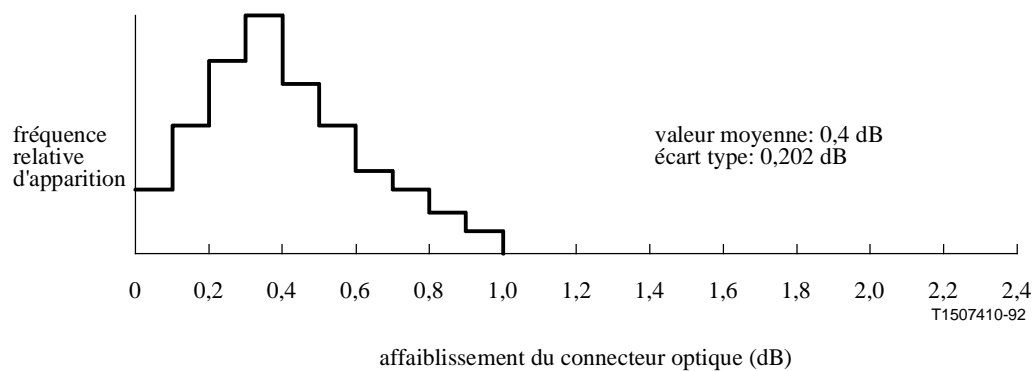
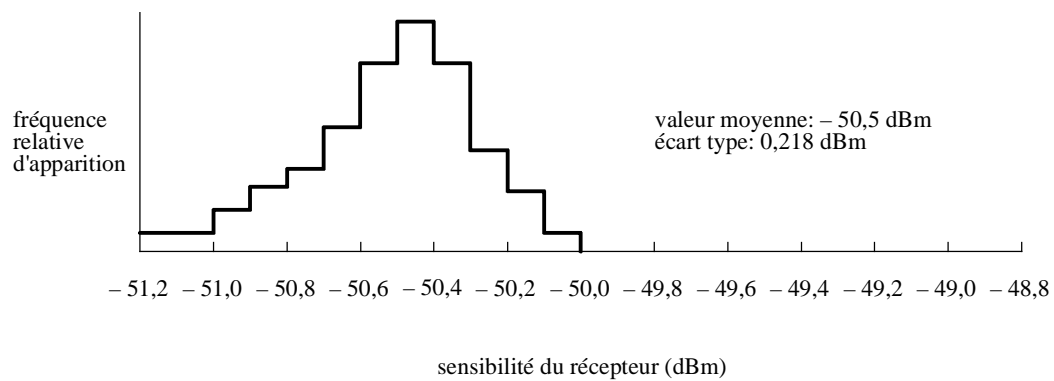


Figure I.1/G.955 – Histogrammes de distribution des paramètres typiques

Le Tableau I.2 indique le bilan pour le système hypothétique qui inclut les valeurs du cas le plus défavorable (extrêmes) et typiques (moyennes) obtenues à partir des onze distributions de paramètres du système. La somme arithmétique directe de ces valeurs donne, pour le cas le plus défavorable et le système typique, des marges respectivement égales à 39,05 et 41,80 dB.

Tableau I.2/G.955 – Bilans de puissance de systèmes hypothétiques

		Cas le plus défavorable	Cas typique
1	puissance moyenne émise	-2,95 dBm	-2,65 dBm
2	sensibilité du récepteur	-50,05 dBm	-50,50 dBm
	rapport de puissance disponible	47,10 dB	47,85 dB
	dégradations du système		
3	variations de la source en fonction de la température et du temps	0,95 dB	0,74 dB
4	variations du récepteur en fonction de la température et du temps	2,45 dB	2,04 dB
5	effets de la réflexion	0,05 dB	0,05 dB
6	dégradations en fonction de la configuration et dégradations de compensation	0,95 dB	0,85 dB
7	imperfections des impulsions de l'émetteur	0,45 dB	0,39 dB
8	taux d'extinction et effets de dispersion	0,65 dB	0,54 dB
9	correction du taux d'erreur	0,65 dB	0,65 dB
10	pertes dans les connecteurs de l'émetteur	0,95 dB	0,40 dB
11	pertes dans les connecteurs du récepteur	0,95 dB	0,40 dB
	dégradations totales	8,05 dB	6,05 dB
	marge du système	39,05 dB	41,80 dB

La Figure I.2 indique le résultat de l'analyse statistique; elle donne en particulier la marge du système en fonction de la probabilité d'apparition.

Par exemple, le point "A" de la Figure I.2 indique qu'on obtiendra une marge de système de 40,4 dB avec une probabilité de 999 cas sur 1000.

A noter que la forme de la distribution de probabilité de marge globale du système est quasi gaussienne malgré la forme non gaussienne des diverses distributions des paramètres, comme le montre la Figure I.2.

Tout paramètre déterministe, tel que le n° 9, "correction du taux d'erreur" est représenté, dans le tableau de distribution, par un histogramme à une seule colonne large de 0,1 dB.

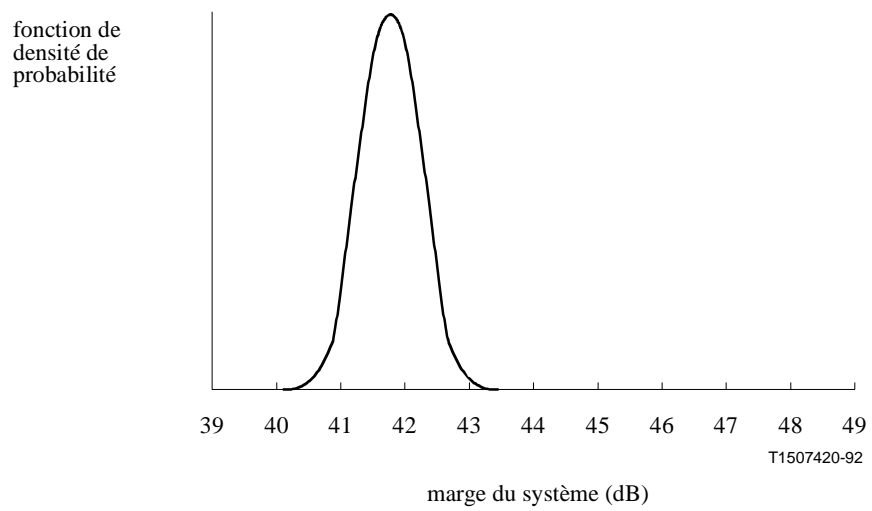
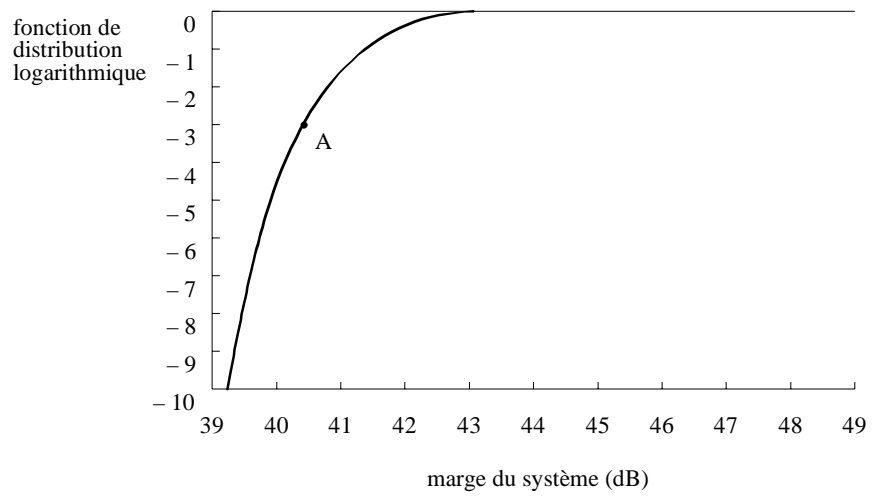


Figure I.2/G.955 – Distribution de probabilité de la marge du système

SERIES DES RECOMMANDATIONS UIT-T

- Série A Organisation du travail de l'UIT-T
- Série B Moyens d'expression: définitions, symboles, classification
- Série C Statistiques générales des télécommunications
- Série D Principes généraux de tarification
- Série E Exploitation générale du réseau, service téléphonique, exploitation des services et facteurs humains
- Série F Services de télécommunication non téléphoniques
- Série G **Systèmes et supports de transmission, systèmes et réseaux numériques****
- Série H Systèmes audiovisuels et multimédias
- Série I Réseau numérique à intégration de services
- Série J Transmission des signaux radiophoniques, télévisuels et autres signaux multimédias
- Série K Protection contre les perturbations
- Série L Construction, installation et protection des câbles et autres éléments des installations extérieures
- Série M Maintenance: systèmes de transmission, de télégraphie, de télécopie, circuits téléphoniques et circuits loués internationaux
- Série N Maintenance: circuits internationaux de transmission radiophonique et télévisuelle
- Série O Spécifications des appareils de mesure
- Série P Qualité de transmission téléphonique, installations téléphoniques et réseaux locaux
- Série Q Commutation et signalisation
- Série R Transmission télégraphique
- Série S Equipements terminaux de télégraphie
- Série T Terminaux des services télématiques
- Série U Commutation télégraphique
- Série V Communications de données sur le réseau téléphonique
- Série X Réseaux pour données et communication entre systèmes ouverts
- Série Z Langages de programmation