



UNION INTERNATIONALE DES TÉLÉCOMMUNICATIONS

UIT-T

SECTEUR DE LA NORMALISATION
DES TÉLÉCOMMUNICATIONS
DE L'UIT

G.959.1

(12/2003)

SÉRIE G: SYSTÈMES ET SUPPORTS DE
TRANSMISSION, SYSTÈMES ET RÉSEAUX
NUMÉRIQUES

Sections numériques et systèmes de lignes numériques –
Systèmes numériques de transmission par ligne

**Interfaces de couche Physique du réseau
optique de transport**

Recommandation UIT-T G.959.1

RECOMMANDATIONS UIT-T DE LA SÉRIE G
SYSTÈMES ET SUPPORTS DE TRANSMISSION, SYSTÈMES ET RÉSEAUX NUMÉRIQUES

CONNEXIONS ET CIRCUITS TÉLÉPHONIQUES INTERNATIONAUX	G.100–G.199
CARACTÉRISTIQUES GÉNÉRALES COMMUNES À TOUS LES SYSTÈMES ANALOGIQUES À COURANTS PORTEURS	G.200–G.299
CARACTÉRISTIQUES INDIVIDUELLES DES SYSTÈMES TÉLÉPHONIQUES INTERNATIONAUX À COURANTS PORTEURS SUR LIGNES MÉTALLIQUES	G.300–G.399
CARACTÉRISTIQUES GÉNÉRALES DES SYSTÈMES TÉLÉPHONIQUES INTERNATIONAUX HERTZIENS OU À SATELLITES ET INTERCONNEXION AVEC LES SYSTÈMES SUR LIGNES MÉTALLIQUES	G.400–G.449
COORDINATION DE LA RADIOTÉLÉPHONIE ET DE LA TÉLÉPHONIE SUR LIGNES	G.450–G.499
EQUIPEMENTS DE TEST	G.500–G.599
CARACTÉRISTIQUES DES SUPPORTS DE TRANSMISSION	G.600–G.699
EQUIPEMENTS TERMINAUX NUMÉRIQUES	G.700–G.799
RÉSEAUX NUMÉRIQUES	G.800–G.899
SECTIONS NUMÉRIQUES ET SYSTÈMES DE LIGNES NUMÉRIQUES	G.900–G.999
Généralités	G.900–G.909
Paramètres pour les systèmes à câbles optiques	G.910–G.919
Sections numériques à débits hiérarchisés multiples de 2048 kbit/s	G.920–G.929
Systèmes numériques de transmission par ligne à débits non hiérarchisés	G.930–G.939
Systèmes de transmission numérique par ligne à supports MRF	G.940–G.949
Systèmes numériques de transmission par ligne	G.950–G.959
Section numérique et systèmes de transmission numériques pour l'accès usager du RNIS	G.960–G.969
Systèmes sous-marins à câbles optiques	G.970–G.979
Systèmes de transmission par ligne optique pour les réseaux locaux et les réseaux d'accès	G.980–G.989
Réseaux d'accès	G.990–G.999
QUALITÉ DE SERVICE ET DE TRANSMISSION - ASPECTS GÉNÉRIQUES ET ASPECTS LIÉS À L'UTILISATEUR	G.1000–G.1999
CARACTÉRISTIQUES DES SUPPORTS DE TRANSMISSION	G.6000–G.6999
EQUIPEMENTS TERMINAUX NUMÉRIQUES	G.7000–G.7999
RÉSEAUX NUMÉRIQUES	G.8000–G.8999

Pour plus de détails, voir la Liste des Recommandations de l'UIT-T.

Recommandation UIT-T G.959.1

Interfaces de couche Physique du réseau optique de transport

Résumé

La présente Recommandation contient les spécifications d'interfaces interdomaniales (IrDI, *inter-domain interface*) de la couche Physique pour les réseaux optiques susceptibles d'utiliser le multiplexage par répartition en longueur d'onde (WDM, *wavelength division multiplexing*). Dans un réseau optique de transport (OTN, *optical transport network*), les IrDI sont fournies par des systèmes de ligne mono et multicanaux unidirectionnels, point à point. Leur objectif premier est de faire en sorte que des interfaces compatibles transversalement puissent interconnecter deux domaines administratifs. Les spécifications des IrDI sont données pour des applications intra-établissement, à courte et à longue portée, sans amplificateur de ligne.

L'actuelle version de la présente Recommandation porte sur les interfaces monocanaux de débit allant jusqu'à OTU3 (40 Gbit/s).

Source

La Recommandation G.959.1 de l'UIT-T a été approuvée le 14 décembre 2003 par la Commission d'études 15 (2001-2004) de l'UIT-T selon la procédure définie dans la Recommandation UIT-T A.8.

AVANT-PROPOS

L'UIT (Union internationale des télécommunications) est une institution spécialisée des Nations Unies dans le domaine des télécommunications. L'UIT-T (Secteur de la normalisation des télécommunications) est un organe permanent de l'UIT. Il est chargé de l'étude des questions techniques, d'exploitation et de tarification, et émet à ce sujet des Recommandations en vue de la normalisation des télécommunications à l'échelle mondiale.

L'Assemblée mondiale de normalisation des télécommunications (AMNT), qui se réunit tous les quatre ans, détermine les thèmes d'étude à traiter par les Commissions d'études de l'UIT-T, lesquelles élaborent en retour des Recommandations sur ces thèmes.

L'approbation des Recommandations par les Membres de l'UIT-T s'effectue selon la procédure définie dans la Résolution 1 de l'AMNT.

Dans certains secteurs des technologies de l'information qui correspondent à la sphère de compétence de l'UIT-T, les normes nécessaires se préparent en collaboration avec l'ISO et la CEI.

NOTE

Dans la présente Recommandation, l'expression "Administration" est utilisée pour désigner de façon abrégée aussi bien une administration de télécommunications qu'une exploitation reconnue.

Le respect de cette Recommandation se fait à titre volontaire. Cependant, il se peut que la Recommandation contienne certaines dispositions obligatoires (pour assurer, par exemple, l'interopérabilité et l'applicabilité) et considère que la Recommandation est respectée lorsque toutes ces dispositions sont observées. Le futur d'obligation et les autres moyens d'expression de l'obligation comme le verbe "devoir" ainsi que leurs formes négatives servent à énoncer des prescriptions. L'utilisation de ces formes ne signifie pas qu'il est obligatoire de respecter la Recommandation.

DROITS DE PROPRIÉTÉ INTELLECTUELLE

L'UIT attire l'attention sur la possibilité que l'application ou la mise en œuvre de la présente Recommandation puisse donner lieu à l'utilisation d'un droit de propriété intellectuelle. L'UIT ne prend pas position en ce qui concerne l'existence, la validité ou l'applicabilité des droits de propriété intellectuelle, qu'ils soient revendiqués par un Membre de l'UIT ou par une tierce partie étrangère à la procédure d'élaboration des Recommandations.

A la date d'approbation de la présente Recommandation, l'UIT avait été avisée de l'existence d'une propriété intellectuelle protégée par des brevets à acquérir pour mettre en œuvre la présente Recommandation. Toutefois, comme il ne s'agit peut-être pas de renseignements les plus récents, il est vivement recommandé aux responsables de la mise en œuvre de consulter la base de données des brevets du TSB.

© UIT 2004

Tous droits réservés. Aucune partie de cette publication ne peut être reproduite, par quelque procédé que ce soit, sans l'accord écrit préalable de l'UIT.

TABLE DES MATIÈRES

		Page
1	Domaine d'application	1
2	Références.....	1
	2.1 Références normatives.....	1
	2.2 Références informatives	2
3	Termes et définitions	2
	3.1 Définitions	2
	3.2 Termes définis dans d'autres Recommandations.....	3
4	Abréviations.....	4
5	Classification des interfaces optiques.....	5
	5.1 Applications.....	5
	5.2 Points de référence	7
	5.3 Nomenclature	7
	5.4 Interfaces interdomaniales multicanaux	9
	5.5 Interfaces interdomaniales monocanaux	12
	5.6 Implémentation de signaux de gestion	15
6	Compatibilité transversale	15
7	Définition des paramètres	15
	7.1 Gamme de longueurs d'onde de fonctionnement du système.....	15
	7.2 Paramètres	15
8	Valeurs des paramètres	27
	8.1 IrDI multicanal	27
	8.2 IrDI monocanal.....	29
9	Sécurité optique	36
10	Gestion du niveau de puissance.....	36
	Annexe A – Configuration pour la méthode A d'évaluation des caractéristiques de chaque canal dans une IrDI multicanal.....	37
	A.1 Configuration de référence	37
	Annexe B – Caractéristiques du filtre passe-bande optique de référence et du récepteur de référence pour la méthode B, permettant d'évaluer les caractéristiques de chaque canal dans une IrDI multicanal	38
	B.1 Configuration de référence	38
	B.2 Filtre optique passe-bande de référence	38
	B.3 Récepteur de référence	39
	Appendice I – Interfaces client monocanaux avec régénération 3R.....	40
	I.1 Introduction	40
	I.2 Description des interfaces de signal client avec régénération 3R	40
	Appendice II – Points de référence génériques dans le réseau OTN	41
	Appendice III – Précisions sur l'utilisation des points de référence dans les IrDI et IaDI	42

	Page
Appendice IV – Considérations pour l'implémentation de signaux de gestion	43
IV.1 Implémentation de signaux de gestion du canal optique.....	43
IV.2 Implémentation de signaux de gestion des sections optique multiplex et optique de transmission	43
Appendice V – Numéros attribués à la plus haute classe de signaux optiques affluents acceptés dans la nomenclature des codes d'application.....	44
Appendice VI – Applications de la classe de signaux optiques affluents RZ 40G.....	44

Recommandation UIT-T G.959.1

Interfaces de couche Physique du réseau optique de transport

1 Domaine d'application

La présente Recommandation contient les spécifications d'interfaces interdomaniales (IrDI) de la couche Physique pour les réseaux optiques susceptibles d'utiliser le multiplexage par répartition en longueur d'onde (WDM, *wavelength division multiplexing*). Les spécifications de couche Physique sont valables pour les interfaces IrDI non OTN et peuvent aussi être utilisées pour les interfaces IrDI OTN conformes à la Rec. UIT-T G.709/Y.1331. Pour les interfaces IrDI non OTN, les capacités de gestion OTN ne sont pas exigées. Dans un réseau optique de transport (OTN), les IrDI sont fournies par des systèmes de ligne mono et multicanaux unidirectionnels, point à point. Leur objectif premier est de faire en sorte que des interfaces compatibles transversalement puissent interconnecter deux domaines administratifs. Les spécifications des IrDI sont données pour des applications intra-établissement, à courte et à longue portée, sans amplificateur de ligne.

NOTE – Dans la présente Recommandation, le terme "domaine administratif" signifie l'étendue des ressources qui appartiennent à un seul acteur, tel qu'un exploitant de réseau, un fournisseur de services ou un utilisateur final. Les domaines administratifs d'acteurs différents ne se recouvrent pas entre eux.

Les spécifications sont organisées en fonction de codes d'application, qui tiennent compte des nombreuses combinaisons possibles de nombre de canaux, de type de signaux optiques affluents, de longueur de tronçons, de type de fibres et de configuration de systèmes. La configuration de référence et les codes d'application forment le fondement de la spécification des paramètres de la couche Physique des réseaux optiques.

Dans la présente Recommandation, il n'a pas été envisagé d'utiliser un canal optique de supervision. Les futures versions de la présente Recommandation et les autres Recommandations nouvelles aborderont cet aspect de l'OTN, impliquant éventuellement une configuration plus complexe qu'une configuration point à point en ce qui concerne les éléments de réseau optique de chaque côté d'une interface de sous-réseau optique. Pour ces applications, différents paramètres au-delà de ceux spécifiés pour une configuration point à point peuvent être nécessaires.

Dans la présente Recommandation, on suppose que les signaux optiques affluents transportés dans les canaux optiques sont numériques et non analogiques. Les spécifications des systèmes permettant le transport de signaux optiques affluents analogiques feront l'objet d'études ultérieures.

2 Références

2.1 Références normatives

La présente Recommandation se réfère à certaines dispositions des Recommandations UIT-T et textes suivants qui, de ce fait, en sont partie intégrante. Les versions indiquées étaient en vigueur au moment de la publication de la présente Recommandation. Toute Recommandation ou tout texte étant sujet à révision, les utilisateurs de la présente Recommandation sont invités à se reporter, si possible, aux versions les plus récentes des références normatives suivantes. La liste des Recommandations de l'UIT-T en vigueur est régulièrement publiée. La référence à un document figurant dans la présente Recommandation ne donne pas à ce document en tant que tel le statut d'une Recommandation.

- Recommandation UIT-T G.652 (2003), *Caractéristiques des câbles et fibres optiques monomodes*.
- Recommandation UIT-T G.653 (2003), *Caractéristiques des câbles et fibres optiques monomodes à dispersion décalée*.

- Recommandation UIT-T G.655 (2003), *Caractéristiques des fibres et câbles optiques monomodes à dispersion décalée non nulle.*
- Recommandation UIT-T G.664 (2003), *Procédures et prescriptions de sécurité optique applicables aux systèmes de transport optique.*
- Recommandation UIT-T G.691 (2003), *Interfaces optiques pour les systèmes STM-64 et autres systèmes SDH monocanaux à amplificateurs optiques.*
- Recommandation UIT-T G.692 (1998), *Interfaces optiques pour systèmes multicanaux avec amplificateurs optiques.*
- Recommandation UIT-T G.693 (2003), *Interfaces optiques pour les connexions locales.*
- Recommandation UIT-T G.694.1 (2002), *Grilles spectrales pour les applications de multiplexage par répartition en longueurs d'onde: grille dense DWDM.*
- Recommandation UIT-T G.707/Y.1322 (2003), *Interface de nœud de réseau pour la hiérarchie numérique synchrone.*
- Recommandation UIT-T G.709/Y.1331 (2003), *Interfaces pour le réseau de transport optique.*
- Recommandation UIT-T G.872 (2001), *Architecture des réseaux de transport optiques.*
- Recommandation UIT-T G.957 (1999), *Interfaces optiques pour les équipements et les systèmes relatifs à la hiérarchie numérique synchrone.*
- CEI 60825-1:2001, *Sécurité des appareils à laser – Partie 1: Classification des matériels, prescriptions et guide de l'utilisateur.*
- CEI 60825-2:2000, *Sécurité des appareils à laser – Partie 2: Sécurité des systèmes de télécommunication par fibres optiques.*

2.2 Références informatives

Les Recommandations UIT-T suivantes contiennent des dispositions qui, par leur référence dans ce texte, constituent d'autres informations pertinentes.

- Recommandation UIT-T G.871/Y.1301 (2000), *Cadre général des Recommandations relatives au réseau de transport optique.*

3 Termes et définitions

3.1 Définitions

La présente Recommandation définit les termes suivants:

3.1.1 signal optique affluent: signal monocanal placé dans un canal optique pour être transporté à travers le réseau optique.

3.1.2 classe NRZ 1,25G de signaux optiques affluents: s'applique aux signaux numériques continus avec codage de ligne sans retour à zéro, de débit nominal compris entre 622 Mbit/s et 1,25 Gbit/s. Cette classe inclut les signaux de débit STM-4 conformément à la Rec. UIT-T G.707/Y.1322.

3.1.3 classe NRZ 2,5G de signaux optiques affluents: s'applique aux signaux numériques continus avec codage de ligne sans retour à zéro, de débit nominal compris entre 622 Mbit/s et 2,67 Gbit/s. Cette classe inclut les signaux de débit STM-16 conformément à la Rec. UIT-T G.707/Y.1322 et les signaux de débit OTU1 conformément à la Rec. UIT-T G.709/Y.1331.

3.1.4 classe NRZ 10G de signaux optiques affluents: s'applique aux signaux numériques continus avec codage de ligne sans retour à zéro, de débit nominal compris entre 2,4 Gbit/s et 10,71 Gbit/s. Cette classe inclut les signaux de débit STM-64 conformément à la Rec. UIT-T G.707/Y.1322 et les signaux de débit OTU2 conformément à la Rec. UIT-T G.709/Y.1331.

3.1.5 classe NRZ 40G de signaux optiques affluents: s'applique aux signaux numériques continus avec codage de ligne sans retour à zéro, de débit nominal compris entre 9,9 Gbit/s et 43,02 Gbit/s. Cette classe inclut les signaux de débit STM-256 conformément à la Rec. UIT-T G.707/Y.1322 et les signaux de débit OTU3 conformément à la Rec. UIT-T G.709/Y.1331.

3.1.6 classe RZ 40G de signaux optiques affluents: s'applique aux signaux numériques continus avec codage de ligne avec retour à zéro, de débit nominal compris entre 9,9 Gbit/s et 43,02 Gbit/s. Cette classe inclut les signaux de débit STM-256 conformément à la Rec. UIT-T G.707/Y.1322 et les signaux de débit OTU3 conformément à la Rec. UIT-T G.709/Y.1331.

3.1.7 section optique de transmission d'ordre 1 (OTS1, *optical transmission section of order 1*): signal monocanal permettant le transport d'un canal optique entre deux éléments de réseau optique.

3.1.8 section optique de transmission d'ordre n (OTS_n): signal multicanal permettant le transport d'une section optique multiplex, laquelle permet à son tour le transport d'un nombre de canaux optiques pouvant aller jusqu'à n ($n > 1$) entre deux éléments de réseau optique.

3.1.9 non OTN: ce terme fait référence aux systèmes qui ne sont pas conformes à la série de Recommandations sur l'OTN indiquées dans la Rec. UIT-T G.871/Y.1301. En particulier, les systèmes non OTN peuvent s'appuyer sur des informations d'en-tête propres au client, pour le contrôle des performances, la gestion et la commutation de protection/restauration des signaux client monocanaux.

3.2 Termes définis dans d'autres Recommandations

La présente Recommandation utilise des termes définis dans la Rec. UIT-T G.692:

- canal optique de supervision (OSC, *optical supervisory channel*).

La présente Recommandation utilise des termes définis dans la Rec. UIT-T G.709/Y.1331:

- unité de transport sur canal optique (OTU_k, *completely standardized optical channel transport unit-k*) entièrement normalisée.

La présente Recommandation utilise des termes définis dans la Rec. UIT-T G.872:

- interface intradomaniale (IaDI, *intra-domain interface*).
- interface interdomaniale (IrDI, *inter-domain interface*).
- canal optique (OCh, *optical channel*).
- section optique multiplex (OMS, *optical multiplex section*).
- section optique de transmission (OTS, *optical transmission section*).
- régénération 3R.

4 Abréviations

La présente Recommandation utilise les abréviations suivantes:

2R	(régénération) réamplification, reprofilage (<i>(regeneration) re-amplification, reshaping</i>)
3R	(régénération) réamplification, reprofilage, resynchronisation (<i>(regeneration) re-amplification, reshaping, retiming</i>)
APD	photodiode à avalanche (<i>avalanche photodiode</i>)
ATM	mode de transfert asynchrone (<i>asynchronous transfer mode</i>)
BER	taux d'erreur binaire (<i>bit error ratio</i>)
DC	compensation de dispersion (<i>dispersion compensation</i>)
DGD	temps de propagation de groupe différentiel (<i>differential group delay</i>)
DWDM	multiplexage par répartition en longueur d'onde à haute densité (<i>dense wavelength division multiplexing</i>)
EA	electro-absorption (<i>electro-absorption</i>)
EX	taux d'extinction (<i>extinction ratio</i>)
FEC	correction d'erreur directe (<i>forward error correction</i>)
ffs	à étudier
IaDI	interface intradomaniale (<i>intra-domain interface</i>)
IP	protocole Internet (<i>Internet protocol</i>)
IrDI	interface interdomaniale (<i>inter-domain interface</i>)
MLM	mode multi-longitudinal (<i>multi-longitudinal mode</i>)
MPI	interface principale sur le trajet (<i>main path interface</i>)
MPI-R	interface principale sur le trajet – point de référence réception monocanal (<i>single channel receive main path interface reference point</i>)
MPI-R _M	interface principale sur le trajet – point de référence réception multicanal (<i>multichannel receive main path interface reference point</i>)
MPI-S	interface principale sur le trajet – point de référence émission monocanal (<i>single channel source main path interface reference point</i>)
MPI-S _M	interface principale sur le trajet – point de référence émission multicanal (<i>multichannel source main path interface reference point</i>)
NA	non applicable
NE	élément de réseau (<i>network element</i>)
NRZ	non-retour à zéro (<i>non-return to zero</i>)
OA	amplificateur optique (<i>optical amplifier</i>)
OADM	multiplexeur optique d'insertion-extraction (<i>optical add-drop multiplexer</i>)
OCh	canal optique (<i>optical channel</i>)
OD	démultiplexeur optique (<i>optical demultiplexer</i>)
OEO	optique/électrique/optique (<i>optical-to-electrical-to-optical</i>)
OM	multiplexeur optique (<i>optical multiplexer</i>)
OMS	section optique multiplex (<i>optical multiplex section</i>)
ONE	élément de réseau optique (<i>optical network element</i>)

OSC	canal optique de supervision (<i>optical supervisory channel</i>)
OSNFR	rapport signal optique sur bruit de fond (<i>optical signal-to-noise floor ratio</i>)
OTN	réseau optique de transport (<i>optical transport network</i>)
OTS	section optique de transmission (<i>optical transmission section</i>)
OTS1	section optique de transmission de niveau 1 (<i>optical transmission section of level 1</i>)
OTSn	section optique de transmission de niveau n (<i>optical transmission section of level n</i>)
OTUk	unité k de transport sur canal optique entièrement normalisée (<i>completely standardized optical channel transport unit – k</i>)
PDH	hiérarchie numérique plésiochrone (<i>plesiochronous digital hierarchy</i>)
PIN	type P-intrinsèque-type n (<i>P type-intrinsic-n type</i>)
PMD	dispersion modale de polarisation (<i>polarization mode dispersion</i>)
R _M	point de référence réception multicanal (pour les OA de ligne) (<i>multichannel receive reference point (for line OAs)</i>)
RMS	écart quadratique moyen (<i>root mean square</i>)
R _S	point de référence réception monocanal (<i>single channel receive reference point</i>)
R _{S-M}	point de référence réception monocanal (à multicanal) (<i>single channel (to multichannel) receive reference point</i>)
RZ	retour à zéro (<i>return to zero</i>)
SDH	hiérarchie numérique synchrone (<i>synchronous digital hierarchy</i>)
SLM	mode mono-longitudinal (<i>single-longitudinal mode</i>)
S _M	point de référence émission multicanal (pour les OA de ligne) (<i>multichannel source reference point (for line OAs)</i>)
S _{M-S}	point de référence émission monocanal (de multicanal) (<i>single channel (from multichannel) source reference point</i>)
SONET	réseau optique synchrone (<i>synchronous optical network</i>)
S _S	point de référence émission monocanal (<i>single channel source reference point</i>)
WDM	multiplexage par répartition en longueur d'onde (<i>wavelength division multiplexing</i>)

5 Classification des interfaces optiques

5.1 Applications

La présente Recommandation porte sur les systèmes optiques mono et multicanaux et donne les valeurs de paramètres d'interface optique pour une large gamme d'applications d'interface interdomaniale.

La plupart des codes d'application figurant dans la présente Recommandation s'appliquent aux différents signaux optiques affluents appartenant à la classe considérée (ces codes d'application, dits "pluriels", contiennent la lettre P). Le code P1I1-2D2 s'applique par exemple aux signaux de débit STM-64 conformément à la Rec. UIT-T G.707/Y.1322 ainsi qu'aux signaux de débit OTU2 conformément à la Rec. UIT-T G.709/Y.1331.

Une interconnexion normalisée, telle que décrite dans la Rec. UIT-T G.872, est nécessaire pour interconnecter des domaines administratifs dans une configuration point à point.

L'interfonctionnement entre différents domaines administratifs requiert également la spécification des informations caractéristiques qui sont transférées à travers l'interface interdomaniale (IrDI), comme décrit dans la Rec. UIT-T G.707/Y.1322 ou la Rec. UIT-T G.709/Y.1331, ou dans d'autres spécifications. La définition de ces informations caractéristiques, qui comprennent le débit, le format et l'affectation des octets du signal, est en dehors du domaine d'application de la présente Recommandation.

Du point de vue transmission, une connexion optique présente un comportement analogique (par exemple, les anomalies de transmission optique dues à l'affaiblissement, la dispersion, la non-linéarité de la fibre, l'émission spontanée amplifiée, etc., s'accumulent d'une façon similaire à l'accumulation du bruit et autres anomalies dans les réseaux analogiques). Dans les réseaux numériques, une atténuation de ces anomalies est assurée par les points de régénération 3R situés sur le trajet de transmission, conformément aux directives sur l'ingénierie conçues pour atteindre les objectifs requis en matière d'erreurs sur les liaisons. De même, dans l'OTN, la régénération 3R est nécessaire à certains endroits pour ne pas dépasser le niveau d'erreurs OTN fixé comme objectif. Actuellement, le processus 3R repose principalement sur la conversion électro-optique. L'utilisation de la régénération 2R, comme solution alternative à la régénération 3R pour des applications particulières dans des IrDI fera l'objet d'études ultérieures. L'utilisation de régénération 2R/3R tout-optique fera également l'objet d'études ultérieures.

L'IrDI peut aussi bien être réalisée comme interface monocanal que comme interface multicanal. Une IrDI multicanal nécessite des équipements supplémentaires de multiplexage et de démultiplexage de longueur d'onde et peut-être d'amplification optique, mais utilise moins de fibres par rapport à plusieurs IrDI monocanaux qui auraient une capacité équivalente en canaux optiques. La Figure 5-6 indique une IrDI monocanal. Les Figures 5-3, 5-4 et 5-5 indiquent trois types d'IrDI multicanal.

La présente Recommandation donne les valeurs de paramètres de la couche Physique pour des codes d'application correspondant aux IrDI monocanaux et aux IrDI multicanaux, avec régénérateurs 3R sur les deux côtés de l'interface, présentées sur les Figures 5-3, 5-4, 5-5 et 5-6.

La méthode de spécification utilisée dans la présente Recommandation est celle de la "boîte noire", ce qui signifie que dans le domaine d'application de la présente Recommandation, seules les interfaces optiques pour l'IrDI sont spécifiées. Il n'est pas prévu de restreindre ou de spécifier les éléments internes et/ou les connexions entre les éléments à l'intérieur de la "boîte noire". Il existe cependant des prescriptions fonctionnelles pour la boîte noire, dont la plus importante est l'inclusion de la régénération 3R.

Des spécifications sont données pour les interfaces interdomaniales monocanaux avec les caractéristiques suivantes: débits binaires de canal correspondant à NRZ 2,5G, NRZ 10G ou NRZ 40G, tronçons intra-établissement, courts ou longs et transmission unidirectionnelle. Dans le futur, sont prévues des spécifications pour des IrDI monocanaux avec un débit binaire/codage de ligne RZ 40G. Pour davantage de détails sur ces éventuelles futures applications, on se reportera à l'Appendice VI.

L'Appendice I contient une description plus détaillée des interfaces client monocanaux.

Des spécifications sont également fournies pour l'interface interdomaniale multicanal. Cette interface traite jusqu'à 16 canaux avec des fréquences centrales conformes à la grille G.694.1, avec des débits de canal correspondant à NRZ 2,5G ou NRZ 10G, une section optique multiplex intra-établissement ou de courte portée (40 km) et d'un seul tronçon, transmission unidirectionnelle et configuration point à point.

Dans le futur, on prévoit des spécifications pour une autre application multicanal. Celle-ci traitera jusqu'à 16 canaux avec des fréquences centrales conformes à la grille G.694.1, avec des débits de canal correspondant à NRZ 2,5G ou NRZ 10G, une section optique multiplex de longue portée (80 km) sans amplificateur de ligne, transmission unidirectionnelle et configuration point à point.

5.2 Points de référence

L'Appendice II définit un ensemble de points de référence "génériques" pour les éléments de réseau optique (ONE, *optical network element*) dans le futur OTN.

Dans la présente Recommandation, les points de référence applicables à l'IrDI multicanal et à l'IrDI monocanal sont indiqués respectivement à la Figure 5-1 et 5-2.

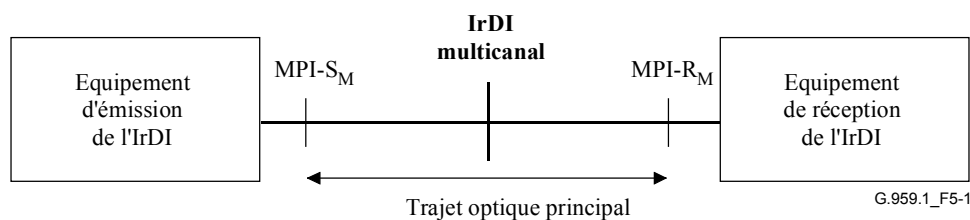


Figure 5-1/G.959.1 – Configuration de référence d'IrDI multicanal

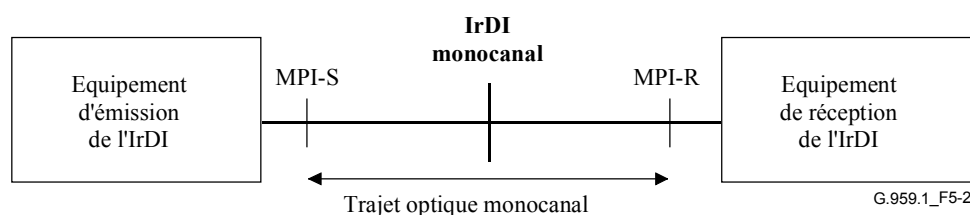


Figure 5-2/G.959.1 – Configuration de référence d'IrDI monocanal

Les points de référence des Figures 5-1 et 5-2 sont définis comme suit:

- MPI-S est un point de référence (monocanal) juste après chacun des connecteurs optiques de sortie de l'interface affluente d'un élément de réseau optique;
- MPI-R est un point de référence (monocanal) sur la fibre optique juste avant chacun des connecteurs optiques d'entrée de l'interface affluente d'un élément de réseau optique;
- MPI-S_M est un point de référence (multicanal) sur la fibre optique juste après le connecteur optique de sortie de l'interface de transport d'un élément de réseau optique;
- MPI-R_M est un point de référence (multicanal) sur la fibre optique juste avant le connecteur optique d'entrée de l'interface de transport d'un élément de réseau optique.

L'Appendice III donne des précisions sur l'utilisation de l'ensemble des points de référence génériques qui s'appliquent à la fois à l'IrDI et à l'IaDI, comme spécifié dans la Rec. UIT-T G.872.

5.3 Nomenclature

Le code d'application identifie le réseau, l'implémentation et les caractéristiques architecturales d'une application.

La notation du code d'application est construite comme suit:

PnW_x-y_z

où

P lorsqu'il est présent, indique un code d'application "pluriel" s'appliquant à une IrDI. Les codes pluriels s'appliquent à tout signal optique affluent appartenant à la classe définie.

n est le nombre maximal de canaux acceptés.

W est une lettre indiquant la longueur du tronçon/l'affaiblissement sur le tronçon, telle que:

- **I** indiquant un tronçon intra-établissement (jusqu'à 7 dB d'affaiblissement sur le tronçon);
- **S** indiquant un tronçon court (11 dB d'affaiblissement sur le tronçon);
- **L** indiquant un tronçon long (22 dB d'affaiblissement sur le tronçon);
- **V** indiquant un tronçon très long (33 dB d'affaiblissement sur le tronçon);

x est le nombre maximal de tronçons autorisés.

y indique la plus haute classe de signaux optiques affluents acceptés:

- **1** indiquant NRZ 2,5G;
- **2** indiquant NRZ 10G;
- **3** indiquant NRZ 40G;
- **7** indiquant RZ 40G.

L'Appendice V explique comment ces numéros ont été attribués.

t est une lettre indiquant les niveaux de puissance supposés, tels que:

- **A** indiquant des niveaux de puissance appropriés pour un suramplificateur dans le ONE d'origine et des niveaux de puissance appropriés pour un préamplificateur dans le ONE de terminaison;
- **B** indiquant que des niveaux de puissance appropriés uniquement pour un suramplificateur sont utilisés;
- **C** indiquant que des niveaux de puissance appropriés uniquement pour un préamplificateur sont utilisés;
- **D** indiquant que des niveaux de puissance appropriés pour un fonctionnement sans amplificateur sont utilisés.

z indique le type de source et de fibre, comme suit:

- **1** indiquant une source à une longueur d'onde nominale de 1310 nm sur une fibre G.652
- **2** indiquant une source à une longueur d'onde nominale de 1550 nm sur une fibre G.652
- **3** indiquant une source à une longueur d'onde nominale de 1550 nm sur une fibre G.653
- **5** indiquant une source à une longueur d'onde nominale de 1550 nm sur une fibre G.655

Dans l'actuelle version de la présente Recommandation, seules ont été définies les valeurs des paramètres physiques d'IrDI à tronçon unique (c'est-à-dire, pour $x = 1$).

Si un système bidirectionnel est introduit, on ajoutera la lettre B au début du code d'application. Pour une application OTN, ce code serait:

BnWx-ytz

Pour certains codes d'application, un suffixe sera ajouté à la fin du code. Cinq suffixes sont définis comme suit:

- **F** pour indiquer que l'application considérée nécessite la transmission d'octets FEC tels que spécifiés dans la Rec. UIT-T G.709/Y.1331;
- **D** pour indiquer que l'application considérée inclut une compensation de dispersion adaptative;
- **r** pour indiquer une distance cible réduite. Ces codes d'application correspondent à une dispersion limitée. Les mêmes distances cibles peuvent également être atteintes au moyen d'autres solutions techniques, qui sont pour étude ultérieure (par exemple, la technique de l'interface parallèle);
- **a** pour indiquer que ce code a des niveaux de puissance d'émission appropriés pour les récepteurs APD;
- **b** pour indiquer que ce code a des niveaux de puissance d'émission appropriés pour les récepteurs PIN.

Ce niveau de notation pourra être augmenté lorsque d'autres alternatives architecturales et d'implémentation auront été identifiées. Le Tableau 5-1 donne des exemples de codes d'application:

Tableau 5-1/G.959.1 – Exemples de codes d'application

Exemple de code d'application	Code pluriel?	Nombre maximal de canaux	Affaiblissement maximal sur le tronçon	Nombre maximal de tronçons	Plus haute classe de signaux optiques affluents	Type d'ONE pour lequel les niveaux de puissance sont appropriés	Type de fibre
P1I1-1D1	Oui	1	6 dB	1	NRZ 2,5G	Pas d'amplificateur	G.652
P16S1-2C5	Oui	16	11 dB	1	NRZ 10G	Seulement préamplificateur	G.655
16S1-2B5	Non	16	11 dB	1	NRZ 10G (OTU2)	Seulement suramplificateur	G.655

5.4 Interfaces interdomaniales multicanaux

Les interfaces IrDI multicanaux spécifiées dans la présente Recommandation sont destinées à permettre une compatibilité transversale (multivendeur). Ces interfaces peuvent fonctionner sur des fibres G.652, G.653 ou G.655, transportant simultanément jusqu'à 16 canaux optiques, utilisant des signaux optiques affluents NRZ 2,5G ou NRZ 10G, selon le code d'application particulier. Les mêmes paramètres optiques s'appliquent à tous les codes d'application dont la liste figure dans chaque colonne individuelle du Tableau 8-1.

Le paragraphe 6 contient d'autres prescriptions relatives à la compatibilité transversale.

Le Tableau 5-2 récapitule les codes d'application des IrDI multicanaux, dont la structure est conforme à la nomenclature du § 5.3.

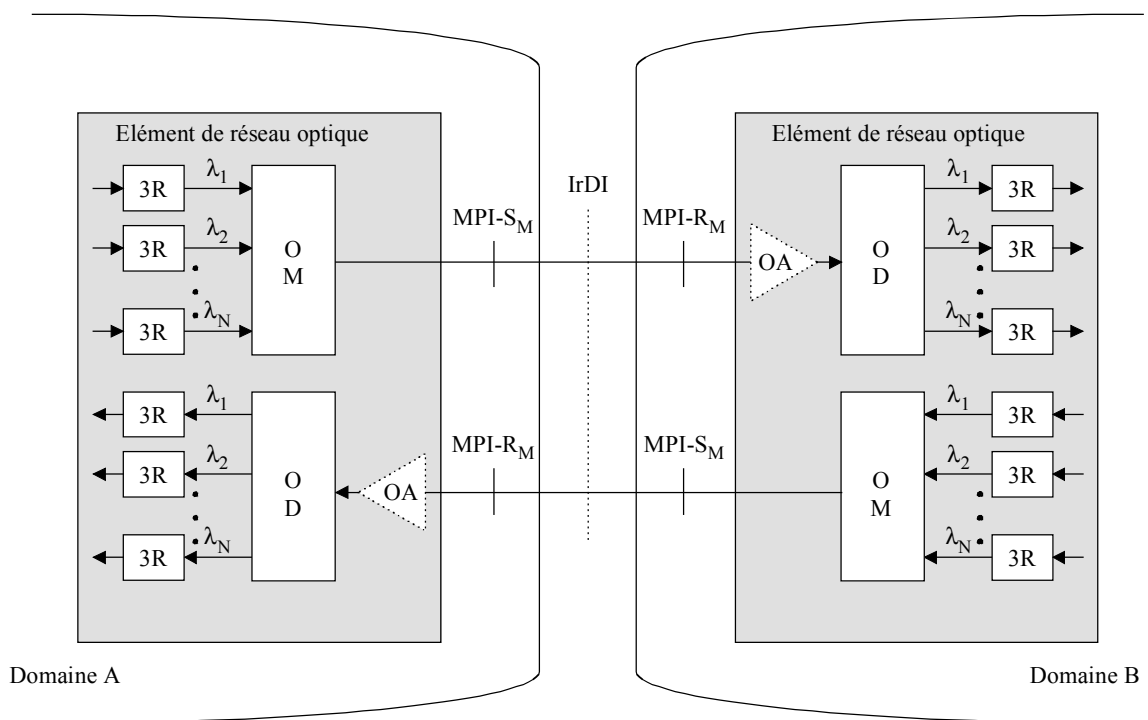
Tableau 5-2/G.959.1 – Classification des interfaces interdomaniales multicanaux

Application	Intra-établissement (I)			Courte portée (S)		
Longueur d'onde nominale de la source (nm)	1550 (grille G.694.1) (Note 2)			1550 (grille G.694.1) (Note 2)		
Type de fibre	G.652	G.653	G.655	G.652	G.653	G.655
Distance cible (km) (Note 1)	20	2	20	40	40	40
Classe de signal optique affluent NRZ 2,5G	–	–	–	P16S1-1D2	–	P16S1-1D5
Classe de signal optique affluent NRZ 10G	P16I1-2D2	P16I1-2D3	P16I1-2D5	P16S1-2B2 P16S1-2C2	P16S1-2C3	P16S1-2B5 P16S1-2C5
NOTE 1 – Ces distances cibles répondent à un besoin de classification et n'ont pas d'objectif de spécification.						
NOTE 2 – Voir le Tableau 8-1.						

Les applications avec des niveaux de puissance appropriés pour les préamplificateurs uniquement contiennent la lettre C dans le code d'application et sont illustrées sur la Figure 5-3.

Les applications avec des niveaux de puissance appropriés pour les suramplificateurs uniquement contiennent la lettre B dans le code d'application et sont illustrées sur la Figure 5-4.

Les applications avec des niveaux de puissance appropriés pour un fonctionnement sans amplificateur contiennent la lettre D dans le code d'application et sont illustrées sur la Figure 5-5.



G.959.1_F5-3

Figure 5-3/G.959.1 – Applications d'IrDI multicanal avec préamplificateurs

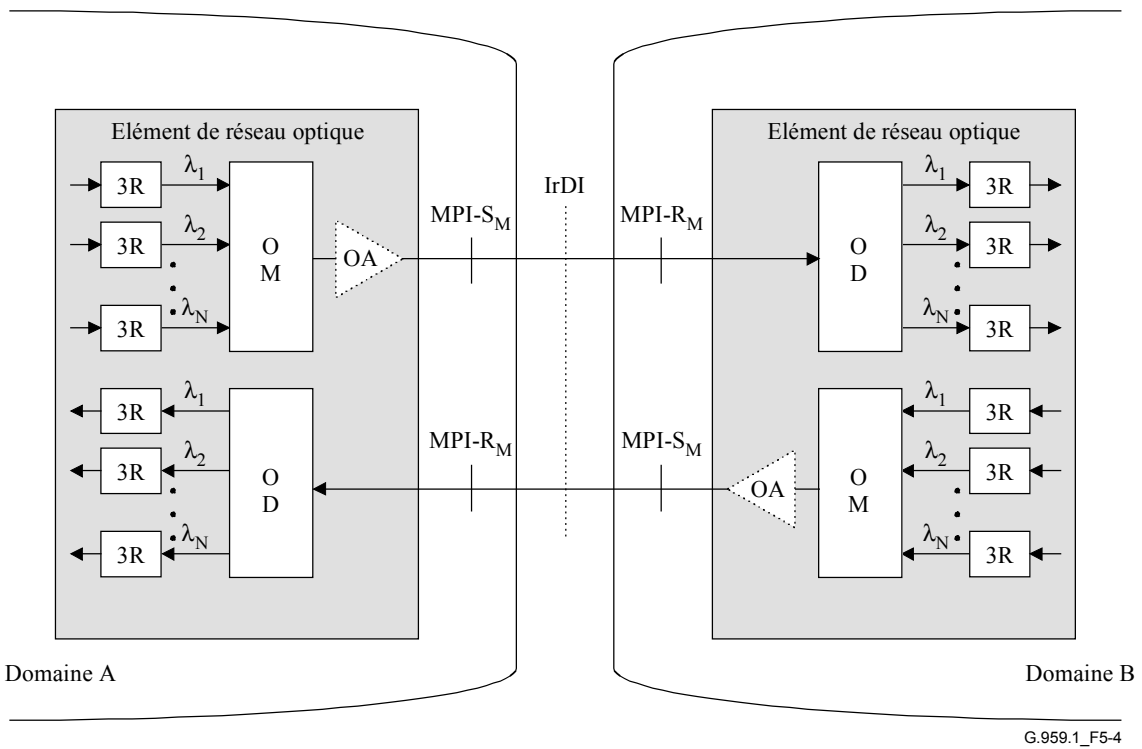


Figure 5-4/G.959.1 – Applications d'IrDI multicanal avec suramplificateurs

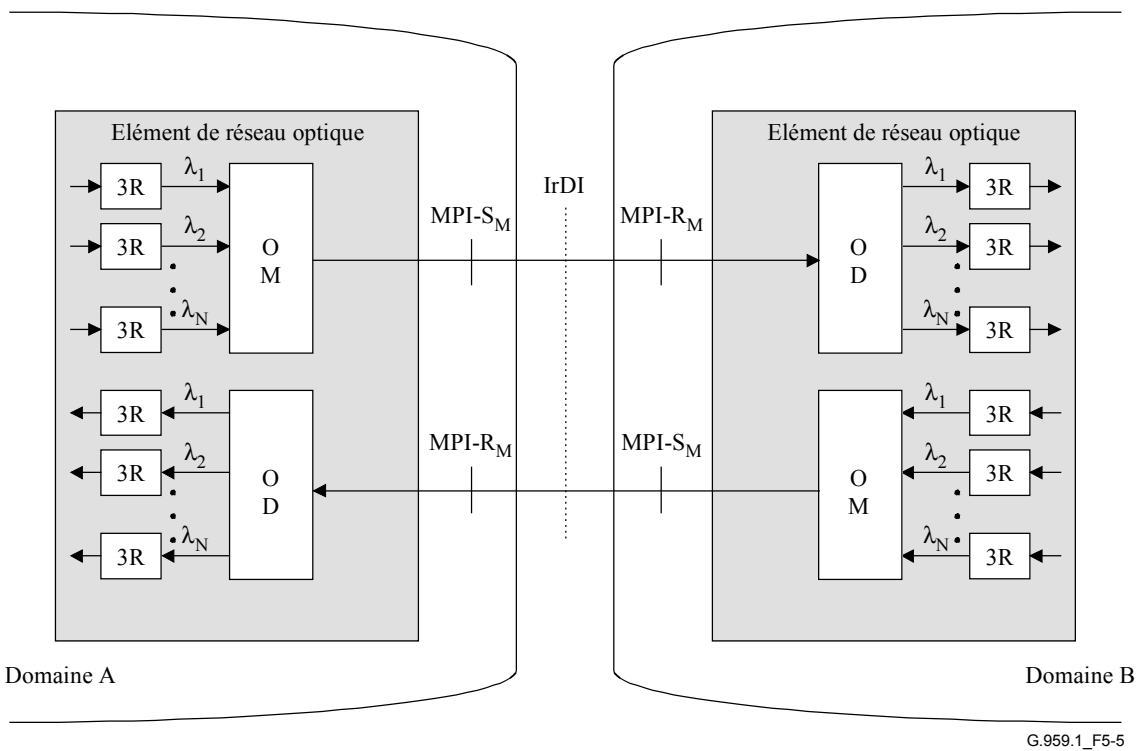


Figure 5-5/G.959.1 – Applications d'IrDI multicanal sans amplificateur

5.5 Interfaces interdomaniales monocanaux

Les interfaces interdomaniales monocanaux sont illustrées à la Figure 5-6.

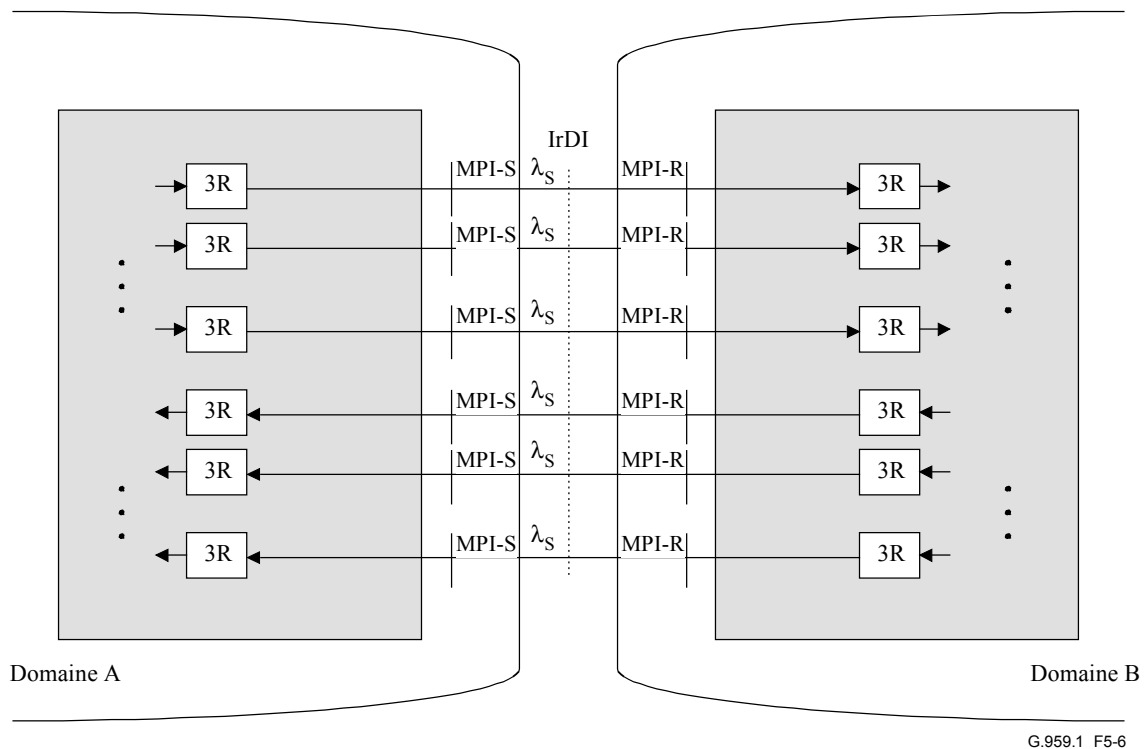


Figure 5-6/G.959.1 – Applications d'IrDI monocanal

Ces interfaces sont destinées à permettre une compatibilité transversale (multivendeur) et peuvent fonctionner sur des fibres G.652, G.653 ou G.655 utilisant des signaux optiques affluents NRZ 2,5G, NRZ 10G ou NRZ 40G, selon le code d'application particulier.

Les applications ne couvrent pas toutes les combinaisons possibles de catégorie de distance, de classe de signal optique affluent, de longueur d'onde nominale de source et de type de fibre. Les applications incluses sont destinées à satisfaire une large gamme d'exigences des réseaux pour une implémentation à faible coût. Les Tableaux 5-3 et 5-4 récapitulent les codes d'application d'IrDI monocanal, dont la structure est conforme à la nomenclature du § 5.3.

Les valeurs de paramètres pour les applications intra-établissement, courte portée et longue portée figurent au § 8.2. Pour les applications associées à la classe NRZ 2,5G de signal optique affluent, dans la plupart des cas, les valeurs du § 8.2 sont similaires ou identiques aux valeurs pour les applications figurant dans la Rec. UIT-T G.957, à la différence près que les valeurs de la Rec. G.957 ont été modifiées, lorsque nécessaire, pour atteindre un taux d'erreur binaire inférieur ou égal à 10^{-12} . Pour les applications associées à la classe NRZ 10G, dans la plupart des cas, les valeurs du § 8.2 sont les mêmes que les valeurs pour les applications qui figuraient précédemment dans la Rec. UIT-T G.691.

**Tableau 5-3/G.959.1 – Classification des interfaces interdomaniales monocanaux
pour les classes NRZ 2,5G et NRZ 10G de signal optique affluent**

Application	Intra-établissement (I)						Courte portée (S)				Longue portée (L)	
	1310		1550				1310	1550			1310	1550
Type de fibre	G.652		G.652		G.653	G.655	G.652	G.652	G.653	G.655	G.652	G.652, G.653, G.655
Classe NRZ 2,5G de signal optique affluent	–	P1I1-1D1	–	–	–	–	P1S1-1D1	P1S1-1D2	–	–	P1L1-1D1	–
Distance cible pour la classe NRZ 2,5G (km) (Note)	–	2	A étudier	A étudier	A étudier	A étudier	15	15	15	A étudier	40	80
Emplacement des paramètres	–	Tableau 8-2	–	–	–	–	Tableau 8-2	Tableau 8-2	–	–	Tableau 8-2	–
Classe NRZ 10G de signal optique affluent	P1I1-2D1r	P1I1-2D1	P1I1-2D2r	P1I1-2D2	P1I1-2D3	P1I1-2D5	P1S1-2D1	P1S1-2D2	P1S1-2D3	P1S1-2D5	P1L1-2D1	P1L1-2D2
Distance cible pour la classe NRZ 10G (km) (Note)	0.6	2	2	25	25	25	20	40	40	FFS	40	80
Emplacement des paramètres	G.693	G.693	G.693	8-3	Tableau 8-3	Tableau 8-3	Tableau 8-4	Tableau 8-4	Tableau 8-4	Tableau 8-4	Tableau 8-5	Tableau 8-5
Sous le code	VSR600-2R1	VSR2000-2R1	VSR2000-2L2									

NOTE – Ces distances cibles répondent à un besoin de classification et n'ont pas d'objectif de spécification.

**Tableau 5-4/G.959.1 – Classification des interfaces interdomaniales monocanaux
pour les classes NRZ 40G et RZ 40G de signal optique affluent**

Application	Intra-établissement (I)			Courte portée (S)			Longue portée (L)					
	1310	1550		1310	1550		1310	1550				
Type de fibre	G.652	G.652	G.653	G.655	G.652	G.652	G.653	G.655	G.652	G.652	G.653	G.655
Classe NRZ 40G de signal optique affluent	–	–	–	–	–	P1S1-3C2	P1S1-3C3	P1S1-3C5	–	P1L1-3A2 1L1-3C2F 1L1-3C2FD	P1L1-3A3 1L1-3C3F 1L1-3C3FD	P1L1-3A5 1L1-3C5F 1L1-3C5FD
Distance cible pour la classe NRZ 40G (km) (Note)	–	–	–	–	–	40	40	40	–	80	80	80
Emplacement des paramètres	–	–	–	–	–	Tableau 8-6	Tableau 8-6	Tableau 8-6	–	Tableau 8-6	Tableau 8-6	Tableau 8-6
Classe FRZ 40G de signal optique affluent	–	–	–	–	–	–	–	–	–	P1L1-7A2	P1L1-7A3	P1L1-7A5
Distance cible pour la classe FRZ 40G (km) (Note)	–	–	–	–	–	–	–	–	–	80	80	80
Emplacement des paramètres	–	–	–	–	–	–	–	–	–	Tableau VI.1	Tableau VI.1	Tableau VI.1

NOTE – Ces distances cibles répondent à un besoin de classification et n'ont pas d'objectif de spécification.

5.6 Implémentation de signaux de gestion

Bien qu'aucune implémentation d'informations d'en-tête ne soit nécessaire pour l'IrDI actuelle, on prévoit pour la réalisation du futur OTN que des signaux seront nécessaires pour gérer les couches canal optique, section optique multiplex et section optique de transmission. L'Appendice IV présente des considérations sur l'implémentation physique de tels signaux.

6 Compatibilité transversale

Dans la présente Recommandation, l'objectif est de spécifier des paramètres pour les IrDI de façon à ce que les systèmes de ligne soient compatibles transversalement (c'est-à-dire multivendeurs) pour les applications point à point à courte ou longue portée.

Les interfaces interdomaniales sont destinées à interconnecter deux domaines administratifs différents. De tels domaines peuvent être constitués d'équipements de deux vendeurs différents. Les deux domaines administratifs peuvent également appartenir à deux exploitants de réseau différents.

- La compatibilité transversale (multivendeur) est assurée pour toutes les IrDI ayant exactement le même code d'application nWx-ytz. Par exemple, une interface P16S1-2B2 d'un vendeur – installée dans le domaine A – peut être connectée avec une interface P16S1-2B2 d'un autre vendeur – installée dans le domaine B. On doit aussi veiller à ce que les débits et formats des signaux optiques affluents concordent.
- L'interconnexion d'interfaces ayant des codes d'application différents est une affaire de collaboration technique. On doit prendre tout particulièrement soin des paramètres critiques qui doivent concorder, par exemple, la puissance de sortie aux MPI-S_M, les niveaux de puissance aux MPI-R_M, la dispersion maximale, le minimum/maximum d'affaiblissement, etc. A titre d'exemple, une interface P16S1-2B2 (niveaux de puissance appropriés pour un suramplificateur) dans le domaine A ne devrait pas être interconnectée avec une interface P16S1-2C2 (niveaux de puissance appropriés pour un préamplificateur) dans le domaine B sans que des mesures complémentaires soient prises, par exemple, ajouter un affaiblisseur. Dans cet exemple, la puissance de sortie de l'interface de type suramplificateur peut être de +15 dBm (voir Tableau 8-1) et l'affaiblissement peut être de 0 dB. Ainsi, la puissance d'entrée à l'interface de type préamplificateur est de +15 dBm. Cependant, la puissance maximale d'entrée à l'interface de type préamplificateur ne doit pas dépasser +5 dBm (voir Tableau 8-1), d'où une surcharge du récepteur de 10 dB. On doit aussi veiller à ce que les débits et formats des signaux optiques affluents concordent.

7 Définition des paramètres

7.1 Gamme de longueurs d'onde de fonctionnement du système

Dans la présente Recommandation, les gammes de longueurs d'onde de fonctionnement pour les applications multicanaux ne sont pas nécessairement limitées à celles qui figurent dans la Rec. UIT-T G.692. Précisément, certaines gammes de longueurs d'onde de fonctionnement peuvent dépasser celles qu'on trouve dans la Rec. UIT-T G.692 (par exemple, 1525-1625 nm).

De plus, une utilisation future de la gamme d'amplification 1285-1330 nm n'est pas à exclure.

Dans la présente Recommandation, les gammes de longueurs d'onde de fonctionnement pour les applications monocanaux ne sont pas nécessairement limitées à celles qui figurent dans la Rec. UIT-T G.957 ou la Rec. UIT-T G.691.

7.2 Paramètres

Les paramètres du Tableau 7-1 sont définis aux points d'interface, et les définitions sont données dans les paragraphes qui suivent.

Tableau 7-1/G.959.1 – Paramètres de couche Physique pour une IrDI mono ou multicanal

Paramètre	Unité	Pour le Tableau 8-1, défini au §	Pour les Tableaux 8-2 à 8-5, défini au §	Pour le Tableau 8-6, défini au §	Pour le Tableau VI.1, défini au §
Informations générales					
Nombre maximal de canaux	–	7.2.1.1	7.2.1.1	7.2.1.1	7.2.1.1
Débit/codage de ligne des signaux optiques affluents	–	7.2.1.2	7.2.1.2	7.2.1.2	7.2.1.2
Taux d'erreurs binaires maximal	–	7.2.1.3	7.2.1.3	7.2.1.3	7.2.1.3
Type de fibre	–	7.2.1.4	7.2.1.4	7.2.1.4	7.2.1.4
Interface au point MPI-S_M ou MPI-S					
Maximum de puissance de sortie moyenne (de canal)	dBm	7.2.2.1	7.2.2.1	7.2.2.1	7.2.2.1
Minimum de puissance de sortie moyenne (de canal)	dBm	7.2.2.1	7.2.2.1	7.2.2.1	7.2.2.1
Maximum de puissance de sortie totale moyenne	dBm	7.2.2.2	NA	NA	NA
Fréquence centrale	THz	7.2.2.3	NA	7.2.2.3	7.2.2.3
Espacement des canaux	GHz	7.2.2.4	NA	NA	NA
Ecart maximal par rapport à la fréquence centrale	GHz	7.2.2.5	NA	7.2.2.5	7.2.2.5
Gamme de longueurs d'onde de fonctionnement	nm	NA	7.2.2.6	NA	7.2.2.6
Type de source		NA	7.2.2.7	7.2.2.7	7.2.2.7
Pourcentage d'utilisation maximal	%	NA	NA	NA	7.2.2.8
Pourcentage d'utilisation minimal	%	NA	NA	NA	7.2.2.8
Ecart quadratique moyen maximale (σ)	nm	NA	7.2.2.9	NA	NA
Largeur maximale à –20 dB	nm	NA	7.2.2.10	NA	NA
Maximum de densité spectrale de puissance	mW/ 10 MHz	NA	7.2.2.11	7.2.2.11	7.2.2.11
Taux minimal de suppression du mode latéral	dB	NA	7.2.2.12	7.2.2.12	7.2.2.12
Taux minimal d'extinction (de canal)	dB	7.2.2.13	7.2.2.13	7.2.2.13	7.2.2.13
Diagramme de l'oeil	–	7.2.2.14	7.2.2.14	7.2.2.14	7.2.2.15
Trajet optique (un seul tronçon) entre les points MPI-S_M et MPI-R_M ou entre les points MPI-S et MPI-R					
Affaiblissement maximal	dB	7.2.3.1	7.2.3.1	7.2.3.1	7.2.3.1
Affaiblissement minimal	dB	7.2.3.2	7.2.3.2	7.2.3.2	7.2.3.2
Dispersion chromatique maximale	ps/nm	7.2.3.3	7.2.3.3	7.2.3.3	7.2.3.3
Ecart maximal de dispersion chromatique	ps/nm	NA	NA	7.2.3.4	7.2.3.4

Tableau 7-1/G.959.1 – Paramètres de couche Physique pour une IrDI mono ou multicanal

Paramètre	Unité	Pour le Tableau 8-1, défini au §	Pour les Tableaux 8-2 à 8-5, défini au §	Pour le Tableau 8-6, défini au §	Pour le Tableau VI.1, défini au §
Affaiblissement d'adaptation optique minimal au point MPI-S _M ou MPI-S	dB	7.2.3.5	7.2.3.5	7.2.3.5	7.2.3.5
Réflectance discrète maximale entre les points MPI-S _M et MPI-R _M ou entre les points MPI-S et MPI-R	dB	7.2.3.6	7.2.3.6	7.2.3.6	7.2.3.6
Temps de propagation de groupe différentiel maximal	ps	7.2.3.7	7.2.3.7	7.2.3.7	7.2.3.7
Interface au point MPI-R_M ou MPI-R					
Maximum de puissance d'entrée moyenne (de canal)	dBm	7.2.4.1	7.2.4.1	7.2.4.1	7.2.4.1
Minimum de puissance d'entrée moyenne (de canal)	dBm	7.2.4.2	NA	NA	NA
Maximum de puissance d'entrée totale moyenne	dBm	7.2.4.3	NA	NA	NA
Maximum de différence de puissance entre canaux	dB	7.2.4.4	NA	NA	NA
Maximum de pénalité liée au trajet optique	dB	7.2.4.5	7.2.4.5	7.2.4.5	7.2.4.5
Sensibilité équivalente minimale	dBm	7.2.4.6	NA	NA	NA
Maximum de réflectance d'élément de réseau optique	dB	7.2.4.7	7.2.4.7	7.2.4.7	7.2.4.7
Sensibilité minimale	dbm	NA	7.2.4.8	7.2.4.8	7.2.4.8

7.2.1 Informations générales

7.2.1.1 Nombre maximal de canaux

Nombre maximal de canaux optiques qui peuvent être simultanément présents à une interface.

7.2.1.2 Débit/codage de ligne des signaux optiques affluents

La classe NRZ 2,5G de signaux optiques affluents s'applique aux signaux numériques continus avec codage de ligne sans retour à zéro, de débit nominal compris entre 622 Mbit/s et 2,67 Gbit/s. La classe NRZ 10G de signaux optiques affluents s'applique aux signaux numériques continus avec codage de ligne sans retour à zéro, de débit nominal compris entre 2,4 Gbit/s et 10,71 Gbit/s. La classe NRZ 40G de signaux optiques affluents s'applique aux signaux numériques continus avec codage de ligne sans retour à zéro, de débit nominal compris entre 9,9 Gbit/s et 43,02 Gbit/s. La classe RZ 40G de signaux optiques affluents s'applique aux signaux numériques continus avec codage de ligne avec retour à zéro, de débit nominal compris entre 9,9 Gbit/s et 43,02 Gbit/s. Pour les signaux optiques affluents OTN, la classe NRZ 2,5G inclut le débit binaire OTU1, la classe NRZ 10G inclut le débit OTU2 et les classes NRZ 40G et RZ 40G incluent le débit OTU3, débits définis dans la Rec. UIT-T G.709/Y.1331.

7.2.1.3 Taux d'erreur binaire maximal

Les paramètres sont spécifiés par rapport à un objectif de conception de section optique correspondant à un taux d'erreur binaire (BER, *bit error ratio*) pas pire que la valeur spécifiée par le code d'application. Cette valeur s'applique à chaque canal optique dans les conditions extrêmes d'affaiblissement sur le trajet optique et de dispersion dans chaque application. Pour les codes d'application nécessitant la transmission d'octets FEC (c'est-à-dire pour les codes ayant un suffixe F), le BER n'est à respecter qu'après application de la correction (si elle est utilisée). Pour tous les autres codes d'application, le BER doit être respecté sans utilisation de correction FEC.

7.2.1.4 Type de fibre

Les types de fibre optique monomode sont choisis parmi ceux définis dans les Recommandations UIT-T G.652, G.653 et G.655.

7.2.2 Interface au point MPI-S_M ou MPI-S

7.2.2.1 Maximum et minimum de puissance de sortie moyenne (de canal)

La puissance injectée moyenne de chaque canal optique au point de référence MPI-S_M ou MPI-S est la puissance moyenne d'une séquence de données pseudo-aléatoires envoyée dans la fibre par l'ONE. Elle est donnée sous forme d'intervalle (maximum et minimum) pour permettre une certaine optimisation des coûts et tenir compte des tolérances de fonctionnement dans les conditions opérationnelles standard, des dégradations des connecteurs, des tolérances de mesures et des effets du vieillissement.

7.2.2.2 Maximum de puissance de sortie totale moyenne

C'est la valeur maximale de la puissance optique moyenne injectée au point MPI-S_M.

7.2.2.3 Fréquence centrale

Ce sont les fréquences nominales sur lesquelles les informations numériques codées des canaux correspondant aux différentes longueurs d'onde optiques sont modulées au moyen du code de ligne NRZ ou du code de ligne RZ.

Les fréquences centrales sont fondées sur la grille de fréquences donnée dans la Rec. UIT-T G.694.1. Les fréquences centrales autorisées pour l'IrDI multicanal sont spécifiées au Tableau 8-1.

Noter que la valeur de "c" (vitesse de la lumière dans le vide) à utiliser pour la conversion entre fréquence et longueur d'onde est de $2,99792458 \times 10^8$ m/s.

7.2.2.4 Espacement des canaux

L'espacement des canaux est définie comme étant la différence nominale de fréquence entre deux canaux adjacents. Toutes les tolérances possibles concernant les fréquences réelles sont présentées au § 7.2.2.5.

7.2.2.5 Ecart maximal par rapport à la fréquence centrale

C'est la différence entre la fréquence centrale nominale et la fréquence centrale réelle. Tous les processus qui affectent la valeur instantanée de la fréquence centrale de la source sur un intervalle de mesure approprié au débit binaire du canal sont inclus dans l'écart par rapport à la fréquence centrale. Ces processus incluent les fluctuations de la source, la largeur de bande d'information, l'élargissement dû à l'automodulation de phase, et les effets de la température et du vieillissement.

7.2.2.6 Gamme de longueurs d'onde de fonctionnement

La gamme de longueurs d'onde de fonctionnement du système dépend des caractéristiques de la source, des caractéristiques de la fibre de transmission (affaiblissement, dispersion chromatique) et de la largeur de bande de gain d'un amplificateur optique (le cas échéant).

7.2.2.7 Type de source

Selon les caractéristiques d'affaiblissement/dispersion et le niveau hiérarchique de chaque code d'application, les appareils d'émission habituels comportent des lasers en mode multilongitudinal (MLM, *multi-longitudinal mode*) et des lasers en mode monolongitudinal (SLM, *single-longitudinal mode*). Pour chaque application, la présente Recommandation indique un type de source nominal. On doit comprendre que l'indication d'un tel type dans la présente Recommandation n'est pas une exigence et que des appareils SLM peuvent être utilisés pour toute application indiquant MLM comme type de source nominal sans aucune dégradation des performances du système.

7.2.2.8 Pourcentages d'utilisation maximal et minimal

A étudier.

7.2.2.9 Ecart quadratique moyen maximal

L'ecart quadratique moyen maximal ou écart type σ (en nm) de la distribution spectrale d'un laser MLM prend en compte tous les modes laser qui ne sont pas inférieurs de plus de 20 dB au mode de crête. Seul un système à laser MLM à 1310 nm requiert cette spécification.

7.2.2.10 Largeur maximale à -20 dB

La largeur spectrale (en nm) maximale à -20 dB d'un laser SLM est spécifiée par la pleine largeur maximale de la crête associée à la longueur d'onde centrale, mesurée à -20 dB au-dessous de l'amplitude maximale associée à cette longueur d'onde centrale dans les conditions de fonctionnement standard.

7.2.2.11 Maximum de densité spectrale de puissance

Le maximum de densité spectrale de puissance (optique) est défini comme étant le niveau le plus élevé de puissance moyennée dans le temps sur un intervalle de 10 MHz n'importe où dans le spectre du signal modulé. La mesure doit donc être effectuée avec une résolution meilleure que 10 MHz (autrement dit la largeur de bande du filtre optique doit être inférieure à 10 MHz).

On utilise ce paramètre afin d'éviter d'entrer dans le régime de diffusion Brillouin pour des sources très puissantes avec d'éventuels largeurs de raie intrinsèques étroites (combinaisons laser-modulateur-amplificateur par exemple). Toutefois, la spécification s'applique à tous les types de source.

7.2.2.12 Taux minimal de suppression du mode latéral

Le taux minimal de suppression du mode latéral est la valeur minimale du rapport entre la plus forte crête parmi la totalité du spectre de l'émetteur et la deuxième plus forte crête. La résolution spectrale de la mesure doit être meilleure que la largeur spectrale maximale de la crête, comme défini au § 7.2.2.10. La seconde plus forte crête peut être voisine de la crête principale ou en être très éloignée.

7.2.2.13 Taux minimal d'extinction (de canal)

Le taux d'extinction (EX) est défini comme:

$$EX = 10 \log_{10} (A/B)$$

où

A est le niveau moyen de puissance optique au centre du "1" logique;

B est le niveau moyen de puissance optique au centre du "0" logique.

La convention adoptée pour les niveaux logiques optiques est:

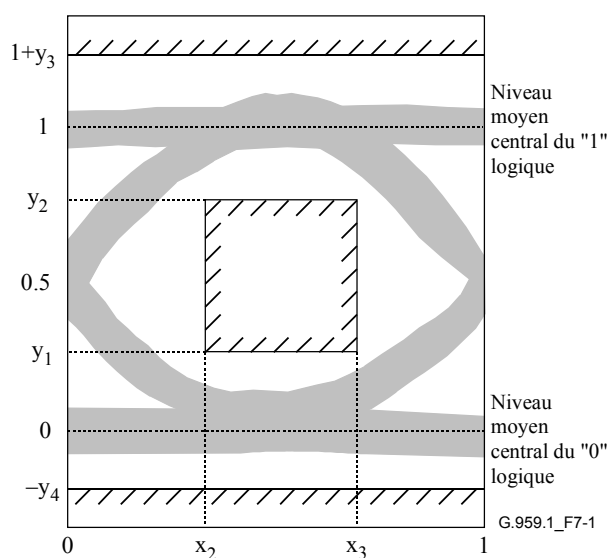
- l'émission de lumière correspond à un "1" logique;
- l'absence d'émission correspond à un "0" logique.

Cette définition peut être appliquée directement aux systèmes monocanaux. Dans le cas de l'IrDI multicanal, on peut utiliser l'une des deux méthodes suivantes:

- la méthode A peut être utilisée lorsque des points de référence monocanaux sont accessibles pour vérification à l'extrémité émission de la liaison. Pour cette méthode, les procédures décrites dans les Recommandations UIT-T G.957 et G.691 sont utilisées. La configuration pour cette méthode figure à l'Annexe A;
- la méthode B emploie un filtre optique passe-bande de référence pour isoler les signaux individuels émis. Les caractéristiques de ce filtre figurent à l'Annexe B.

7.2.2.14 Diagramme de l'oeil pour l'émission de signaux optiques NRZ

Dans la présente Recommandation, les caractéristiques générales de forme des impulsions d'un émetteur (temps de montée, temps de descente, suroscillation, sous-oscillation et oscillation parasite), qui doivent toutes être contrôlées afin d'éviter toute dégradation excessive de la sensibilité du récepteur, sont spécifiées au moyen d'un gabarit du diagramme de l'œil de l'émetteur au point MPI-S. Pour évaluer des signaux émis, il est important de prendre en considération non seulement l'ouverture de l'œil, mais aussi les limites de suroscillation et de sous-oscillation. Les paramètres spécifiant le gabarit du diagramme de l'œil d'un émetteur sont présentés sur la Figure 7-1. Les diagrammes de l'œil d'émetteur acceptables sont ceux pour lesquels on évite de franchir les lignes hachurées. Le montage d'essai est tel que spécifié pour une interface STM-64 à l'Annexe A/G.691. Les tolérances de filtre pour le récepteur optique de référence NRZ 10G sont telles que spécifiées pour une interface STM-64 à l'Annexe A/G.691. Les tolérances de filtre pour le récepteur optique de référence NRZ 40G sont à étudier.



	NRZ 2,5G	NRZ 10G région à 1310 nm	NRZ 10G région à 1550 nm	NRZ 10G amplifié	NRZ 40G
x_3-x_2 (Note 2)	0,2	0,2	0,2	0,2	0,2
y_1	0,25	0,25	0,25	$\Delta + 0,25$ (Note 1)	0,25
y_2	0,75	0,75	0,75	$\Delta + 0,75$ (Note 1)	0,75
y_3	0,25	0,4	0,25	0,25	0,25
y_4	0,25	0,25	0,25	0,25	0,25

NOTE 1 – Δ est une variable telle que $-0,25 < \Delta < + 0,25$

NOTE 2 – x_2 et x_3 , apparaissant sur la Figure, ne sont pas nécessairement situés à la même distance par rapport aux axes verticaux à 0 UI et 1 UI.

Figure 7-1/G.959.1 – Gabarit du diagramme de l'œil pour l'émission de signaux optiques NRZ

Cette définition peut être appliquée directement aux systèmes monocanaux. Dans le cas de l'IrDI multicanal, on peut utiliser l'une des deux méthodes suivantes:

- la méthode A peut être utilisée lorsque des points de référence monocanaux sont accessibles pour vérification à l'extrémité émission de la liaison. Pour cette méthode, les procédures décrites dans les Recommandations UIT-T G.957 et G.691 sont utilisées. La configuration pour cette méthode figure à l'Annexe A;
- la méthode B emploie un filtre optique passe-bande de référence pour isoler les signaux individuels émis, suivi par un récepteur de référence. Les caractéristiques du filtre optique passe-bande de référence et du récepteur de référence figurent à l'Annexe B.

7.2.2.15 Diagramme de l'œil pour l'émission de signaux optiques RZ

Pour la classe RZ 40G de signal optique affluent, les caractéristiques d'impulsion telles que la variation de hauteur de l'impulsion sont également spécifiées au moyen d'un gabarit du diagramme de l'œil de l'émetteur.

Les paramètres spécifiant le gabarit du diagramme de l'oeil d'un émetteur sont présentés sur la Figure 7-2. Les diagrammes de l'oeil d'émetteur acceptables sont ceux pour lesquels on évite de franchir les lignes hachurées. Le montage d'essai est tel que spécifié pour une interface STM-64 à l'Annexe A/G.691. Les tolérances de filtre pour le récepteur optique de référence RZ 40G sont à étudier.

	RZ 40G
x_4-x_1	A étudier
x_3-x_2	A étudier
y_1	A étudier
y_2	A étudier
y_3	A étudier
y_4	A étudier

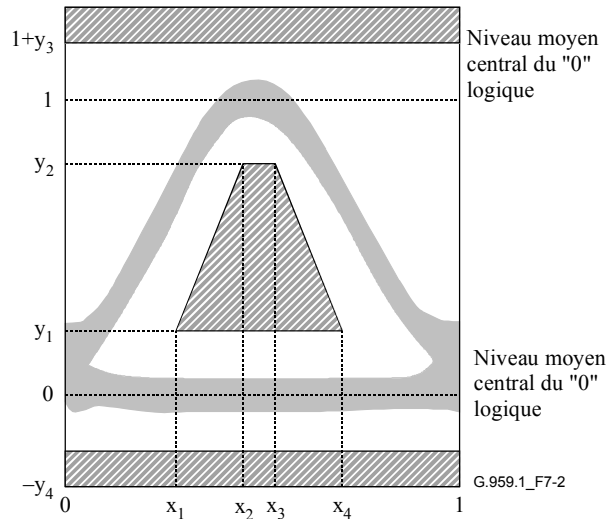


Figure 7-2/G.959.1 – Gabarit du diagramme de l'œil pour l'émission de signaux optiques RZ 40G

Cette définition peut être appliquée directement aux systèmes monocanaux. Dans le cas de l'IrDI multicanal, on peut utiliser l'une des deux méthodes suivantes:

- la méthode A peut être utilisée lorsque des points de référence monocanaux sont accessibles pour vérification à l'extrémité émission de la liaison. Pour cette méthode, les procédures décrites dans les Recommandations UIT-T G.957 et G.691 sont utilisées. La configuration pour cette méthode figure à l'Annexe A;
- la méthode B emploie un filtre optique passe-bande de référence pour isoler les signaux individuels émis, suivi par un récepteur de référence. Les caractéristiques du filtre optique passe-bande de référence et du récepteur de référence figurent à l'Annexe B.

7.2.3 Trajet optique (un seul tronçon) entre les points MPI-S_M et MPI-R_M ou entre les points MPI-S et MPI-R

7.2.3.1 Affaiblissement maximal

L'affaiblissement maximal sur le trajet se produit lorsque le système en question fonctionne dans des conditions de fin de vie à un BER de 10^{-12} (ou tel qu'indiqué par le code d'application), dans le cas le plus défavorable de signal et de dispersion côté émission. La définition des effets inclus dans l'affaiblissement maximal figure au § 6.3.1/G.691. Les valeurs d'affaiblissement maximal requises pour les distances cibles de l'IrDI sont fondées sur l'hypothèse d'une perte de 0,275 dB/km sur une fibre installée (y compris la marge liée aux épissures et au câble) dans la gamme 1530-1565 nm, et d'une perte de 0,55 dB/km pour l'IrDI monocanal à 1310 nm. D'un point de vue pratique, on définit des tronçons avec un affaiblissement de 11 dB pour 40 km et de 22 dB pour 80 km à 1550 nm et de 11 dB pour 20 km et de 22 dB pour 40 km à 1310 nm, sauf pour des applications à très courte portée et intra-établissement. Il faut noter que cette méthode, qui est aussi utilisée pour la définition d'autres interfaces à la longueur d'onde donnée, fournit une valeur théorique de distance cible. Les pertes liées aux connecteurs et aux épissures, qui sont présentes dans les implémentations pratiques, peuvent mener à d'autres distances.

7.2.3.2 Affaiblissement minimal

C'est l'affaiblissement minimal sur le trajet que permet le système en question, fonctionnant dans des conditions les plus défavorables du côté émission, pour atteindre un BER qui ne soit pas pire que 10^{-12} (ou tel que donné par le code d'application).

7.2.3.3 Dispersion chromatique maximale

Ce paramètre définit la valeur absolue maximale de la dispersion chromatique non compensée sur le trajet principal que le système est capable de tolérer. La tolérance de dispersion maximale requise pour les systèmes est mise à une valeur égale à la distance cible que multiplie 20 ps/nm km pour la fibre G.652, et 3,3 ps/nm km pour la fibre G.653 dans la région à 1550 nm, aussi bien que pour la fibre G.652 dans la région à 1310 nm. On considère qu'il s'agit de la valeur de dispersion dans le cas le plus défavorable pour les types de fibre pertinents. L'approche relative au cas le plus défavorable retenue pour ce paramètre vise à accorder une certaine marge à un paramètre sensible, ainsi qu'à rendre possible l'allongement des distances de transmission pour les fibres à faible perte.

La pénalité autorisée sur le trajet optique prend en considération tous les effets déterministes dus à la dispersion chromatique aussi bien que la pénalité due au temps de propagation de groupe différentiel maximal.

7.2.3.4 Ecart maximal de dispersion chromatique

C'est la différence maximale admissible entre la valeur réelle de la dispersion chromatique sur le trajet optique entre les points MPI-S et MPI-R et la valeur de dispersion sur le trajet déterminée au moment de l'installation. L'écart de dispersion chromatique est pris en considération dans les applications utilisant une compensation de dispersion (DC). La Figure 7-3 illustre un exemple dans lequel le récepteur contient un module DC avant le détecteur (Det). Un amplificateur optique (OA) optionnel peut également être présent.

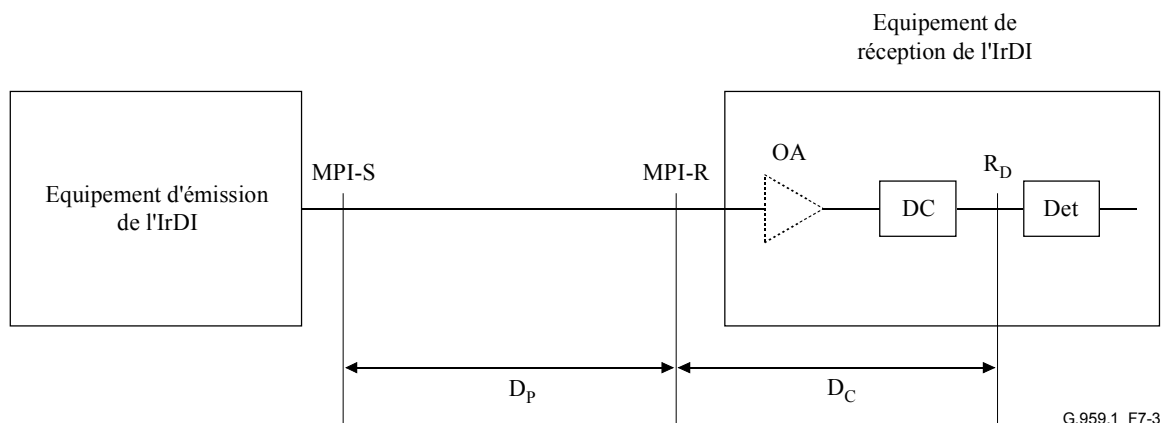


Figure 7-3/G.959.1 – IrDI monocanal avec compensation de dispersion (DC) dans le récepteur

Au moment de l'installation du récepteur, la valeur mesurée de la dispersion sur le trajet optique D_I est utilisée pour fixer la valeur de la compensation de dispersion dans le récepteur. Si D_P désigne la valeur réelle de la dispersion sur le trajet optique et D_C la valeur réelle de la compensation de dispersion dans le récepteur, la condition suivante doit être vérifiée à tout moment après l'installation:

$$|D_P + D_C| < D_{r\max}$$

où $D_{r\max}$ est la dispersion résiduelle maximale admissible. A titre d'exemple, $D_{r\max} = 30$ ps/nm pour les applications NRZ 40G sans compensation de dispersion adaptative. Des variables telles que la précision de la mesure, la température, les réparations et le vieillissement ont pour effet de créer une différence δ_p entre D_p et D_I . De même, des variables telles que la granularité de fixation de valeur, la température et le vieillissement ont pour effet de créer une différence δ_C entre D_C et D_I . La condition ci-dessus signifie donc que pour garantir que $D_{r\max}$ n'est pas dépassé, il faut que:

$$|\delta_p| + |\delta_C| < D_{r\max}$$

Des valeurs raisonnables de $D_{r\max}$ et de δ_C ont été utilisées pour générer une spécification de l'écart de dispersion chromatique (δ_p), mais la présente Recommandation ne fait que spécifier des valeurs de δ_p , données dans les tableaux du § 8.

7.2.3.5 Affaiblissement d'adaptation optique minimal au point MPI-S_M ou MPI-S

Les réflexions sont causées par des discontinuités de l'indice de réfraction sur le trajet optique. En l'absence de contrôle, elles peuvent dégrader les performances du système par leur effet perturbateur sur le fonctionnement de la source ou de l'amplificateur optique, ou par les réflexions multiples qui induisent un bruit interférométrique au niveau du récepteur. Les réflexions sur le trajet optique sont contrôlées en spécifiant:

- l'affaiblissement d'adaptation optique minimal de l'installation par câble au point de référence émission (par exemple, MPI-S_M, MPI-S), y compris tous les connecteurs;
- la réflectance discrète maximale entre les points de référence émission (par exemple, MPI-S_M, MPI-S) et les points de référence réception (par exemple, MPI-R_M, MPI-R).

La réflectance correspond à la réflexion à partir de tout point de réflexion discret unique, tandis que l'affaiblissement d'adaptation optique est le rapport entre la puissance optique incidente et la puissance optique totale renvoyée par la fibre entière, y compris les réflexions discrètes et la rétrodiffusion répartie telle que la diffusion de Rayleigh.

Les méthodes de mesure pour les réflexions sont décrites à l'Appendice I/G.957. Pour la mesure de la réflectance et de l'affaiblissement d'adaptation, les points MPI-S et MPI-R sont supposés coïncider avec l'extrémité de chaque prise de connecteur. On admettra qu'il n'est pas tenu compte des performances réelles en termes de réflexion des connecteurs respectifs dans le système en fonctionnement. Ces réflexions sont supposées avoir la valeur nominale de réflexion pour le type spécifique de connecteurs utilisé.

7.2.3.6 Réflectance discrète maximale entre les points MPI-S_M et MPI-R_M ou entre les points MPI-S et MPI-R

La réflectance optique est définie comme étant le rapport entre la puissance optique réfléchie présente en un point et la puissance optique incidente en ce point. Le contrôle des réflexions est examiné en détail dans la Rec. UIT-T G.957. Le nombre maximal de connecteurs ou d'autres points de réflexion discrets qui peuvent être inclus dans le trajet optique (par exemple, des répartiteurs, ou des composants WDM) doit être tel qu'il permette d'atteindre l'affaiblissement d'adaptation optique global spécifié. Si ceci ne peut être fait en utilisant des connecteurs qui satisfont aux valeurs de réflectance discrète maximale citées dans les tableaux du § 8, on doit alors utiliser des connecteurs ayant de meilleures performances en termes de réflexion. Ou alors, on doit réduire le nombre de connecteurs. Il peut aussi être nécessaire de limiter le nombre de connecteurs ou d'utiliser des connecteurs ayant des performances améliorées en termes de réflectance afin d'éviter des dégradations inacceptables résultant de réflexions multiples.

Dans les tableaux du § 8, la valeur -27 dB de la réflectance discrète maximale entre les points de référence émission et les points de référence réception est destinée à minimiser les effets des réflexions multiples (par exemple, bruit interférométrique). Cette valeur de réflectance maximale au niveau du récepteur a été choisie pour assurer un niveau acceptable de pénalités dues aux multiples

réflexions pour toutes les configurations de système vraisemblables impliquant plusieurs connecteurs, etc. Les systèmes employant moins de connecteurs ou des connecteurs ayant de meilleures performances produisent moins de réflexions multiples et sont par conséquent capables de tolérer des récepteurs présentant une réflectance plus importante.

7.2.3.7 Temps de propagation de groupe différentiel maximal

Le temps de propagation de groupe différentiel (DGD, *differential group delay*) est la différence de temps entre les fractions d'une impulsion qui sont émises dans les deux principaux états de polarisation d'un signal optique. Pour des distances supérieures à plusieurs kilomètres, et dans l'hypothèse d'un couplage des modes de polarisation (fortement) aléatoire, le DGD dans une fibre peut être modélisé statistiquement comme ayant une distribution de Maxwell.

Dans la présente Recommandation, le temps de propagation de groupe différentiel maximal est défini comme la valeur de DGD que le système doit tolérer avec une dégradation de sensibilité maximale d'environ 1 dB.

A cause de la nature statistique de la dispersion des modes de polarisation (PMD, *polarization mode dispersion*), la relation entre le DGD maximal et le DGD moyen ne peut être définie que de façon probabiliste. La probabilité que le DGD instantané excède une certaine valeur peut être déduite de sa distribution de Maxwell. Par conséquent, si on connaît le DGD maximal que le système peut tolérer, on peut en déduire le DGD moyen équivalent en le divisant par le rapport entre maximum et moyenne qui correspond à une probabilité acceptable. Quelques exemples de rapports sont donnés au Tableau 7-2 ci-dessous.

Tableau 7-2/G.959.1 – DGD moyens et probabilités

Rapport entre maximum et moyenne	Probabilité de dépasser le maximum
3,0	$4,2 \times 10^{-5}$
3,5	$7,7 \times 10^{-7}$
4,0	$7,4 \times 10^{-9}$

7.2.4 Interface au point MPI-R_M ou MPI-R

7.2.4.1 Maximum de puissance d'entrée moyenne (de canal)

C'est la valeur maximale acceptable de la puissance reçue moyenne de canal au point MPI-R_M ou MPI-R pour satisfaire au BER maximal spécifié par le code d'application.

7.2.4.2 Minimum de puissance d'entrée moyenne (de canal)

C'est la valeur minimale de la puissance reçue moyenne de canal au point MPI-R_M. Cette puissance est égale au minimum de puissance de sortie moyenne de canal moins l'affaiblissement maximal pour l'application et ne tient pas compte de la pénalité liée au trajet optique.

7.2.4.3 Maximum de puissance d'entrée totale moyenne

C'est le maximum acceptable de la puissance d'entrée totale au point MPI-R_M.

7.2.4.4 Maximum de différence de puissance entre canaux

C'est la différence entre la plus forte valeur et la plus faible valeur de puissance moyenne d'entrée de canal présentes dans l'application au même moment dans une largeur de bande de résolution optique donnée, indépendamment du nombre de canaux.

7.2.4.5 Maximum de pénalité liée au trajet optique

La pénalité liée au trajet est la réduction apparente de sensibilité du récepteur (ou de sensibilité équivalente dans le cas d'applications multicanaux) due à la distorsion de la forme d'onde du signal durant sa transmission sur le trajet. Elle se manifeste sous forme d'un glissement de la courbe de BER du système vers des niveaux supérieurs de puissance d'entrée. Ceci correspond à une pénalité liée au trajet positive. Des pénalités négatives peuvent exister dans certaines conditions mais devraient rester limitées. (Une pénalité négative indique qu'un œil d'émetteur imparfait a été partiellement amélioré par des distorsions liées au trajet.) Idéalement, la courbe de BER devrait seulement être translatée, mais des variations de forme ne sont pas rares, et peuvent indiquer l'apparition de BER planchers. Dans la mesure où la pénalité sur le trajet est une modification de la sensibilité du récepteur, elle est mesurée à un niveau de BER de 10^{-12} .

Pour les applications avec des débits de canal correspondant à NRZ 2,5G et à NRZ 10G, un maximum de pénalité liée au trajet de 1 dB pour les systèmes à faible dispersion et de 2 dB pour les systèmes à forte dispersion est autorisé. Les pénalités liées au trajet n'ont pas été rendues proportionnelles à la distance cible pour éviter que des systèmes ne fonctionnent avec de fortes pénalités.

Pour les applications avec des débits de canal correspondant à NRZ 40G, la valeur de la pénalité liée au trajet optique est supérieure de 1 dB à celle qui est associée aux débits inférieurs et ce, afin de tenir compte de la pénalité liée à la PMD (du premier ordre et du deuxième ordre).

Dans le futur, des systèmes utilisant des techniques de réduction de dispersion fondées sur la prédistorsion du signal au niveau de l'émetteur pourraient être introduits. Dans ce cas, la pénalité liée au trajet au sens ci-dessus ne peut être définie qu'entre des points où les signaux ne sont pas distordus. Cependant, ces points ne coïncident pas avec les interfaces sur le trajet principal, et peuvent même n'être pas accessibles. La définition de la pénalité liée au trajet dans ce cas sera étudiée ultérieurement.

La valeur moyenne des pénalités liées à la dispersion aléatoire dues à la PMD est incluse dans la pénalité liée au trajet autorisée. A cet égard, la combinaison émetteur/récepteur doit tolérer un DGD réel de 0,3 période binaire avec une dégradation de sensibilité maximale d'environ 1 dB (avec 50% de puissance optique dans chaque principal état de polarisation). Pour un récepteur bien conçu, ceci correspond à une pénalité de 0,1-0,2 dB pour un DGD de 0,1 période binaire. Le DGD réel qu'on peut rencontrer en fonctionnement est une propriété de la fibre/du câble dont les variations sont aléatoires, et il ne peut être spécifié dans la présente Recommandation. Ce sujet est discuté plus en détails dans l'Appendice I/G.691.

Noter qu'une réduction du rapport signal sur bruit due à une amplification optique n'est pas considérée comme une pénalité liée au trajet.

Cette définition peut s'appliquer directement aux systèmes monocanaux. Dans le cas de l'IrDI multicanal, on peut utiliser l'une des deux méthodes suivantes:

- la méthode A peut être utilisée lorsque des points de référence monocanaux sont accessibles pour vérification à l'extrémité de réception de la liaison. Pour cette méthode, les procédures décrites dans les Recommandations UIT-T G.957 et G.691 sont utilisées. La configuration pour cette méthode figure à l'Annexe A;
- la méthode B emploie un filtre optique passe-bande de référence pour isoler les signaux individuels émis, suivi par un récepteur de référence. Les caractéristiques du filtre optique passe-bande de référence et du récepteur de référence figurent à l'Annexe B.

NOTE – La pénalité liée au trajet optique observée dans le récepteur de référence peut ne pas être exactement la même que celle rencontrée réellement dans l'équipement de réception, selon l'implémentation du modèle.

7.2.4.6 Sensibilité équivalente minimale

C'est la sensibilité minimale que devrait avoir un récepteur placé au point MPI-R_M dans des applications multicanaux pour satisfaire au BER maximal spécifié par le code d'application si tous les canaux sauf un devaient être supprimés (avec un filtre idéal sans perte) au point MPI-R_M. Elle tient compte des pénalités de puissance causées par l'utilisation d'un émetteur dans les conditions de fonctionnement standard avec les pires valeurs de taux d'extinction, de temps de montée et de descente des impulsions, d'affaiblissement d'adaptation optique au point MPI-S_M, de dégradations au niveau des connecteurs, de diaphonie côté émission, de bruit de l'amplificateur optique et de tolérances de mesure. Ces pénalités n'incluent pas celles qui sont associées à la dispersion, à la gigue, à la non-linéarité ou aux réflexions sur le trajet optique; ces effets sont spécifiés séparément dans l'attribution de la pénalité maximale liée au trajet optique. Noter, cependant, que le minimum de puissance d'entrée moyenne de canal au point MPI-R_M doit être supérieur à la sensibilité équivalente minimale multipliée par la valeur de la pénalité liée au trajet optique. Les effets du vieillissement ne sont pas spécifiés à part. Les valeurs de fin de vie et correspondant au cas le plus défavorable sont spécifiées.

7.2.4.7 Maximum de réflectance d'élément de réseau optique

Les réflexions provenant d'un ONE et transmises vers l'arrière dans l'installation par câble sont spécifiées par la réflectance maximale admissible de l'ONE mesurée au point de référence MPI-R_M ou MPI-R. La réflectance optique est définie au § 7.2.3.6.

7.2.4.8 Sensibilité minimale

C'est la valeur minimale de la puissance reçue moyenne au point MPI-R pour satisfaire au BER maximal spécifié par le code d'application. Elle tient compte des pénalités de puissance causées par l'utilisation d'un émetteur dans les conditions de fonctionnement standard avec les pires valeurs de taux d'extinction, de temps de montée et de descente des impulsions, d'affaiblissement d'adaptation optique aux points MPI-S, de dégradations au niveau des connecteurs, de diaphonie, de bruit de l'amplificateur optique et de tolérances de mesure. Ces pénalités n'incluent pas celles qui sont associées à la dispersion, à la gigue, ou aux réflexions sur le trajet optique; ces effets sont spécifiés séparément dans l'attribution de la pénalité maximale liée au trajet optique. Noter, cependant, que la puissance optique moyenne minimale au niveau du récepteur doit être supérieure à la sensibilité minimale multipliée par la valeur de la pénalité liée au trajet optique. Les effets du vieillissement ne sont pas spécifiés à part. Les valeurs de fin de vie et correspondant au cas le plus défavorable sont spécifiées.

8 Valeurs des paramètres

8.1 IrDI multicanal

Les valeurs de paramètres de la couche Physique pour les interfaces multicanaux interdomaniales sont données au Tableau 8-1.

**Tableau 8-1/G.959.1 – Valeurs et paramètres de la couche Physique
pour les applications d'IrDI multicanal**

Paramètre (Note 1)	Unité	P16S1-1D2 P16S1-1D5	P16I1-2D2 P16I1-2D3 (Note 2) P16I1-2D5	P16S1-2B2 P16S1-2B5	P16S1-2C2 P16S1-2C3 P16S1-2C5
Informations générales					
Nombre maximal de canaux	–	16	16	16	16
Débit/codage de ligne des signaux optiques affluents	–	NRZ 2,5G	NRZ 10G	NRZ 10G	NRZ 10G
Taux d'erreur binaire maximal	–	10 ⁻¹²	10 ⁻¹²	10 ⁻¹²	10 ⁻¹²
Type de fibre	–	G.652, G.655	G.652, G.653, G.655	G.652, G.655	G.652, G.653, G.655
Interface au point MPI-S_M					
Maximum de puissance moyenne de sortie de canal	dBm	-4	-3	+3	-7
Minimum de puissance moyenne de sortie de canal	dBm	-10	-6	0	-11
Maximum de puissance de sortie totale moyenne	dBm	+8	+9	+15	+5
Fréquence centrale	THz	192,1 + 0,2 m, m = 0 à 15	192,1 + 0,2 m, m = 0 à 15	192,1 + 0,2 m, m = 0 à 15	192,1 + 0,2 m, m = 0 à 15
Espacement des canaux	GHz	200	200	200	200
Ecart maximal par rapport à la fréquence centrale	GHz	40	40	40	40
Taux minimal d'extinction de canal	dB	8,2	8,2	8,2	8,2
Diagramme de l'œil	–	NRZ 2,5G	NRZ 10G amplifié	NRZ 10G amplifié	NRZ 10G amplifié
Trajet optique (un seul tronçon) entre les points MPI-S_M et MPI-R_M					
Affaiblissement maximal	dB	11	6 (Note 2)	11	11
Affaiblissement minimal	dB	2	0	0	0
Dispersion chromatique maximale	ps/nm	800	400	800	800
Affaiblissement d'adaptation optique minimal au point MPI-S _M	dB	24	24	24	24
Réflectance discrète maximale entre les points MPI-S _M et MPI-R _M	dB	-27	-27	-27	-27
Temps de propagation de groupe différentiel maximal	ps	120	30	30	30

**Tableau 8-1/G.959.1 – Valeurs et paramètres de la couche Physique
pour les applications d'IrDI multicanal**

Paramètre (Note 1)	Unité	P16S1-1D2 P16S1-1D5	P16I1-2D2 P16I1-2D3 (Note 2) P16I1-2D5	P16S1-2B2 P16S1-2B5	P16S1-2C2 P16S1-2C3 P16S1-2C5
Interface au point MPI-R_M					
Maximum de puissance moyenne d'entrée de canal	dBm	-6	-3	+3	-7
Minimum de puissance moyenne d'entrée de canal	dBm	-21	-12	-11	-22
Maximum de puissance d'entrée totale moyenne	dBm	+6	+9	+15	+5
Maximum de différence de puissance entre canaux	dB	NA	NA	NA	2
Maximum de pénalité liée au trajet optique	dB	1	2 pour G.652, 1 pour G.653 (Note 2), 1 pour G.655	2 pour G.652, 1 pour G.655	2 pour G.652, 1 pour G.653, 1 pour G.655
Sensibilité équivalente minimale	dBm	-22	-14 pour G.652, -13 pour G.653, -13 pour G.655	-13 pour G.652, -12 pour G.655	-24 pour G.652, -23 pour G.653, -23 pour G.655
Maximum de réflectance d'élément de réseau optique	dB	-27	-27	-27	-27

NOTE 1 – Les valeurs de paramètres de ce tableau pourraient ne pas être applicables aux futurs systèmes utilisant des amplificateurs de ligne, ou aux interfaces intradomaniales (IaDI).

NOTE 2 – Pour une pénalité liée au trajet optique de 1dB, on recommande que la distance de transmission des interfaces multicanaux intra-établissement sur des fibres G.653 soit limitée à 2 km à cause de la non-linéarité des fibres. Si cette distance est supérieure à 2 km, on peut observer une pénalité supplémentaire (qui s'ajoute à la pénalité liée au trajet optique de 1dB).

8.2 IrDI monocanal

Les valeurs de paramètres de la couche Physique pour les interfaces interdomaniales monocanaux figurent dans les Tableaux 8-2 à 8-6.

**Tableau 8-2/G.959.1 – Valeurs de paramètres associées à une IrDI monocanal pour
la classe de signaux optiques affluents NRZ 2,5G**

Paramètre	Unité	P1I1-1D1	P1S1-1D1	P1S1-1D2	P1L1-1D1
Informations générales	–	(Note)	(Note)	(Note)	(Note)
Nombre maximal de canaux	–	1	1	1	1
Débit/codage de ligne des signaux optiques affluents	–	NRZ 2,5G	NRZ 2,5G	NRZ 2,5G	NRZ 2,5G
Taux d'erreur binaire maximal	–	10 ⁻¹²	10 ⁻¹²	10 ⁻¹²	10 ⁻¹²
Type de fibre	–	G.652	G.652	G.652	G.652

Tableau 8-2/G.959.1 – Valeurs de paramètres associées à une IrDI monocanal pour la classe de signaux optiques affluents NRZ 2,5G

Paramètre	Unité	P1I1-1D1	P1S1-1D1	P1S1-1D2	P1L1-1D1
Interface au point MPI-S					
Gamme de longueurs d'onde de fonctionnement	nm	1266-1360	1260-1360	1430-1580	1280-1335
Type de source		MLM	SLM	SLM	SLM
Ecart quadratique moyen maximal (σ)	nm	4	NA	NA	NA
Largeur maximale à -20 dB	nm	NA	1	<1	1
Maximum de densité spectrale de puissance	mW/ 10 MHz	à étudier	à étudier	à étudier	à étudier
Taux minimal de suppression du mode latéral	dB	NA	30	30	30
Maximum de puissance de sortie moyenne	dBm	-3	0	0	+3
Minimum de puissance de sortie moyenne	dBm	-10	-5	-5	-2
Taux minimal d'extinction	dB	8,2	8,2	8,2	8,2
Diagramme de l'œil	-	NRZ 2,5G	NRZ 2,5G	NRZ 2,5G	NRZ 2,5G
Trajet optique entre les points MPI-S et MPI-R					
Affaiblissement maximal	dB	6	11	11	22
Affaiblissement minimal	dB	0	0	0	10
Dispersion chromatique maximale	ps/nm	12	NA	idem G.957 "S-16.2"	NA
Affaiblissement d'adaptation optique minimal au point MPI-S	dB	14	14	14	24
Réflectance discrète maximale entre les points MPI-S et MPI-R	dB	-27	-27	-27	-27
Temps de propagation de groupe différentiel maximal	ps	120	120	120	120
Interface au point MPI-R					
Maximum de puissance d'entrée moyenne	dBm	-3	0	0	-9
Sensibilité minimale	dBm	-17	-17	-17	-25
Maximum de pénalité liée au trajet optique	dB	1	1	1	1
Maximum de réflectance d'élément de réseau optique	dB	-14	-14	-14	-27
NOTE – Les valeurs de paramètres pour ces codes d'application sont largement fondées sur la Rec. UIT-T G.957.					

Tableau 8-3/G.959.1 – Valeurs de paramètres associées à une IrDI monocanal pour des applications intra-établissement utilisant la classe de signaux optiques affluents NRZ 10G

Paramètre	Unité	P1I1-2D1r	P1I1-2D1	P1I1-2D2r	P1I1-2D2	P1I1-2D3	P1I1-2D5
Code d'application G.691		I-64.1r	I-64.1	I-64.2r	I-64.2	I-64.3	I-64.5
Emplacement des paramètres		G.693	G.693	G.693			
Sous le code		VSR600-2R1	VSR2000-2R1	VSR2000-2L2			
Informations générales	–						
Nombre maximal de canaux	–	1	1	1	1	1	1
Débit/codage de ligne des signaux optiques affluents	–				NRZ 10G	NRZ 10G	NRZ 10G
Taux d'erreur binaire maximal	–				10 ⁻¹²	10 ⁻¹²	10 ⁻¹²
Type de fibre	–				G.652	G.653	G.655
Interface au point MPI-S							
Gamme de longueurs d'onde de fonctionnement	nm				1500-1580	1500-1580	1500-1580
Type de source					SLM	SLM	SLM
Maximum de densité spectrale de puissance	mW/10 MHz				à étudier	à étudier	à étudier
Taux minimal de suppression du mode latéral	dB				30	30	30
Maximum de puissance de sortie moyenne	dBm				-1	-1	-1
Minimum de puissance de sortie moyenne	dBm				-5	-5	-5
Taux minimal d'extinction	dB				8,2	8,2	8,2
Diagramme de l'oeil	–				NRZ 10G région à 1550 nm	NRZ 10G région à 1550 nm	NRZ 10G région à 1550 nm
Trajet optique entre les points MPI-S et MPI-R							
Affaiblissement maximal	dB				7	7	7
Affaiblissement minimal	dB				0	0	0
Dispersion chromatique maximale	ps/nm				500	80	à étudier
Affaiblissement d'adaptation optique minimal au point MPI-S	dB				24	24	24
Réflectance discrète maximale entre les points MPI-S et MPI-R	dB				-27	-27	-27

Tableau 8-3/G.959.1 – Valeurs de paramètres associées à une IrDI monocanal pour des applications intra-établissement utilisant la classe de signaux optiques affluents NRZ 10G

Paramètre	Unité	P1I1-2D1r	P1I1-2D1	P1I1-2D2r	P1I1-2D2	P1I1-2D3	P1I1-2D5
Temps de propagation de groupe différentiel maximal	ps				30	30	30
Interface au point MPI-R							
Maximum de puissance d'entrée moyenne	dBm				-1	-1	-1
Sensibilité minimale	dBm				-14	-13	-13
Maximum de pénalité liée au trajet optique	dB				2	1	2
Maximum de réflectance d'élément de réseau optique	dB				-27	-27	-27

Tableau 8-4/G.959.1 – Valeurs de paramètres associées à une IrDI monocanal pour des applications à courte portée utilisant la classe de signaux optiques affluents NRZ 10G

Paramètre	Unité	P1S1-2D1	P1S1-2D2a	P1S1-2D2b	P1S1-2D3a P1S1-2D5a	P1S1-2D3b P1S1-2D5b
Code d'application G.691		S-64.1	S-64.2a	S-64.2b	S-64.3a S-64.5a	S-64.3b S-64.5b
Informations générales						
Nombre maximal de canaux	–	1	1	1	1	1
Débit/codage de ligne des signaux optiques affluents	–	NRZ 10G	NRZ 10G	NRZ 10G	NRZ 10G	NRZ 10G
Taux d'erreur binaire maximal	–	10^{-12}	10^{-12}	10^{-12}	10^{-12}	10^{-12}
Type de fibre	–	G.652	G.652	G.652	G.653, G.655	G.653, G.655
Interface au point MPI-S						
Gamme de longueurs d'onde de fonctionnement	nm	1290-1330	1530-1565	1530-1565	1530-1565	1530-1565
Type de source	–		SLM	SLM	SLM	SLM
Maximum de densité spectrale de puissance	mW/ 10 MHz	à étudier	à étudier	à étudier	à étudier	à étudier
Taux minimal de suppression du mode latéral	dB	30	30	30	30	30
Maximum de puissance de sortie moyenne	dBm	+5	-1	+2	-1	+2
Minimum de puissance de sortie moyenne	dBm	+1	-5	-1	-5	-1
Taux minimal d'extinction	dB	6	8,2	8,2	8,2	8,2

Tableau 8-4/G.959.1 – Valeurs de paramètres associées à une IrDI monocanal pour des applications à courte portée utilisant la classe de signaux optiques affluents NRZ 10G

Paramètre	Unité	P1S1-2D1	P1S1-2D2a	P1S1-2D2b	P1S1-2D3a P1S1-2D5a	P1S1-2D3b P1S1-2D5b
Diagramme de l'œil	–	NRZ 10G région à 1310 nm	NRZ 10G région à 1550 nm	NRZ 10G région à 1550 nm	NRZ 10G région à 1550 nm	NRZ 10G région à 1550 nm
Trajet optique entre les points MPI-S et MPI-R						
Affaiblissement maximal	dB	11	11	11	11	11
Affaiblissement minimal	dB	6	7	3	7	3
Dispersion chromatique maximale	ps/nm	70	800	800	130	130
Affaiblissement d'adaptation optique minimal au point MPI-S	dB	14	24	24	24	24
Réflectance discrète maximale entre les points MPI-S et MPI-R	dB	–27	–27	–27	–27	–27
Temps de propagation de groupe différentiel maximal	ps	30	30	30	30	30
Interface au point MPI-R						
Maximum de puissance d'entrée moyenne	dBm	–1	–8	–1	–8	–1
Sensibilité minimale	dBm	–11	–18	–14	–17	–13
Maximum de pénalité liée au trajet optique	dB	1	2	2	1	1
Maximum de réflectance d'élément de réseau optique	dB	–14	–27	–27	–27	–27
NOTE – Les codes d'application avec le suffixe "a" ont des niveaux de puissance d'émission appropriés pour les récepteurs APD; les codes d'application avec le suffixe "b" ont des niveaux de puissance d'émission appropriés pour les récepteurs PIN.						

Tableau 8-5/G.959.1 – Valeurs de paramètres associées à une IrDI monocanal pour des applications à longue portée utilisant la classe de signaux optiques affluents NRZ 10G

Paramètre	Unité	P1L1-2D1	P1L1-2D2
Code d'application G.691		L-64.1	–
Informations générales			
Nombre maximal de canaux	–	1	1
Débit/codage de ligne des signaux optiques affluents	–	NRZ 10G	NRZ 10G
Taux d'erreur binaire maximal	–	10 ⁻¹²	10 ⁻¹²
Type de fibre	–	G.652	G.652
Interface au point MPI-S			
Gamme de longueurs d'onde de fonctionnement	nm	1290-1320	1530-1565
Type de source	–	SLM	SLM
Maximum de densité spectrale de puissance	mW/ 10 MHz	à étudier	à étudier
Taux minimal de suppression de mode latéral	dB	30	30
Maximum de puissance de sortie moyenne	dBm	+7	+4
Minimum de puissance de sortie moyenne	dBm	+3	0
Taux minimal d'extinction	dB	6	9
Diagramme de l'œil	–	NRZ 10G région à 1310 nm	NRZ 10G région à 1550 nm
Trajet optique entre les points MPI-S et MPI-R			
Affaiblissement maximal	dB	22	22
Affaiblissement minimal	dB	16	11
Dispersion chromatique maximale	ps/nm	130	1600
Affaiblissement d'adaptation optique minimal au point MPI-S	dB	24	24
Réflectance discrète maximale entre les points MPI-S et MPI-R	dB	–27	–27
Temps de propagation de groupe différentiel maximal	ps	30	30
Interface au point MPI-R			
Maximum de puissance d'entrée moyenne	dBm	–9	–7
Sensibilité minimale	dBm	–20	–24
Maximum de pénalité liée au trajet optique	dB	1	2
Maximum de réflectance d'élément de réseau optique	dB	–27	–27

**Tableau 8-6/G.959.1 – Valeurs de paramètres associées à une IrDI monocanal
pour la classe de signaux optiques affluents NRZ 40G**

Paramètre	Unité	P1S1-3C2 P1S1-3C3 P1S1-3C5	P1L1-3A2 P1L1-3A3 P1L1-3A5	1L1-3C2FD 1L1-3C3FD 1L1-3C5FD	1L1-3C2F 1L1-3C3F 1L1-3C5F
Informations générales					
Nombre maximal de canaux	–	1	1	1	1
Débit/codage de ligne des signaux optiques affluents	–	NRZ 40G	NRZ 40G	NRZ OTU3	NRZ OTU3
Taux d'erreurs binaires maximal	–	10 ₋₁₂	10 ₋₁₂	10 ₋₁₂	10 ₋₁₂
Type de fibre	–	G.652, G.653, G.655	G.652, G.653, G.655	G.652, G.653, G.655	G.652, G.653, G.655
Interface au point MPI-S					
Fréquence centrale	THz	192,1	192,1	192,1	192,1
Ecart maximal par rapport à la fréquence centrale	GHz	40	40	40	40
Type de source	–	SLM	SLM	SLM	SLM
Maximum de densité spectrale de puissance	mW/ 10 MHz				
Taux minimal de suppression du mode latéral	dB	35	35	35	35
Maximum de puissance de sortie moyenne	dBm	+3	+8	+5	+5
Minimum de puissance de sortie moyenne	dBm	-3	+5	+2	+2
Taux minimal d'extinction	dB	8,2	10	10	10
Diagramme de l'œil	–	NRZ 40G	NRZ 40G	NRZ 40G	NRZ 40G
Trajet optique entre les points MPI-S et MPI-R					
Affaiblissement maximal	dB	11	22	22	22
Affaiblissement minimal	dB	0	11	11	11
Dispersion chromatique maximale	ps/nm	800 pour G.652, 140 pour G.653, 400 pour G.655	1600 pour G.652, 280 pour G.653, 800 pour G.655	1600 pour G.652, 280 pour G.653, 800 pour G.655	1600 pour G.652, 280 pour G.653, 800 pour G.655
Ecart maximal de dispersion chromatique	ps/nm	(Note 2)	(Note 2)	± 80	(Note 2)

**Tableau 8-6/G.959.1 – Valeurs de paramètres associées à une IrDI monocanal
pour la classe de signaux optiques affluents NRZ 40G**

Paramètre	Unité	P1S1-3C2 P1S1-3C3 P1S1-3C5	P1L1-3A2 P1L1-3A3 P1L1-3A5	1L1-3C2FD 1L1-3C3FD 1L1-3C5FD	1L1-3C2F 1L1-3C3F 1L1-3C5F
Affaiblissement d'adaptation optique minimal au point MPI-S	dB	24	24	24	24
Réflectance discrète maximale entre les points MPI-S et MPI-R	dB	-27	-27	-27	-27
Temps de propagation de groupe différentiel maximal	ps	7,5 (Note 1)	7,5 (Note 1)	7,5 (Note 1)	7,5 (Note 1)
Interface au point MPI-R					
Maximum de puissance d'entrée moyenne	dBm	+3	-3	-6	-6
Sensibilité minimale	dBm	-17	-20	-22	-23
Maximum de pénalité liée au trajet optique	dB	3	3	2	3
Maximum de réflectance d'élément de réseau optique	dB	-27	-27	-27	-27
NOTE 1 – Certaines catégories de fibres G.652, G.653 et G.655 présentent un coefficient PMD trop élevé pour pouvoir garantir cette valeur de temps de propagation de groupe différentiel.					
NOTE 2 – Cette valeur doit être fixée d'un commun accord entre le fournisseur de liaisons et le vendeur de systèmes.					

9 Sécurité optique

En ce qui concerne la sécurité optique, voir la Rec. UIT-T G.664.

NOTE – En ce qui concerne les niveaux de puissance spécifiés dans l'actuelle version de la présente Recommandation, la réduction automatique de puissance (APR, *automatic power reduction*) n'est pas utile d'après la Rec. UIT-T G.664 et les normes 60825-1 et 60825-2 de la CEI. Il est possible que dans les futures versions de la présente Recommandation les niveaux de puissance soient supérieurs aux niveaux de sécurité. Dans ce cas, pour les applications non OTN, la procédure de coupure automatique du laser (ALS, *automatic laser shutdown*) définie dans la Rec. UIT-T G.664 doit être appliquée uniquement sur les interfaces de signal SDH client.

10 Gestion du niveau de puissance

Pour étude ultérieure.

Annexe A

Configuration pour la méthode A d'évaluation des caractéristiques de chaque canal dans une IrDI multicanal

A.1 Configuration de référence

Dans le cas d'une IrDI multicanal, des points de référence monocanaux peuvent être utilisés pour accéder à chacun des signaux émis afin d'évaluer les caractéristiques de chaque canal (taux d'extinction, diagramme de l'œil et pénalité liée au trajet optique).

Pour mesurer le diagramme de l'œil, on soumet le signal monocanal au point de référence S_x au "Dispositif de mesure du diagramme de l'œil de l'émetteur" illustré à la Figure B.1/G.957.

Pour la pénalité liée au trajet optique, deux mesures sont effectuées comme illustré à la Figure A.1. La première (mesure 1) consiste à mesurer la puissance requise pour satisfaire au BER de référence en utilisant le signal au point S_x ; ceci est alors répété (mesure 2) en utilisant le signal au point de référence R_x .

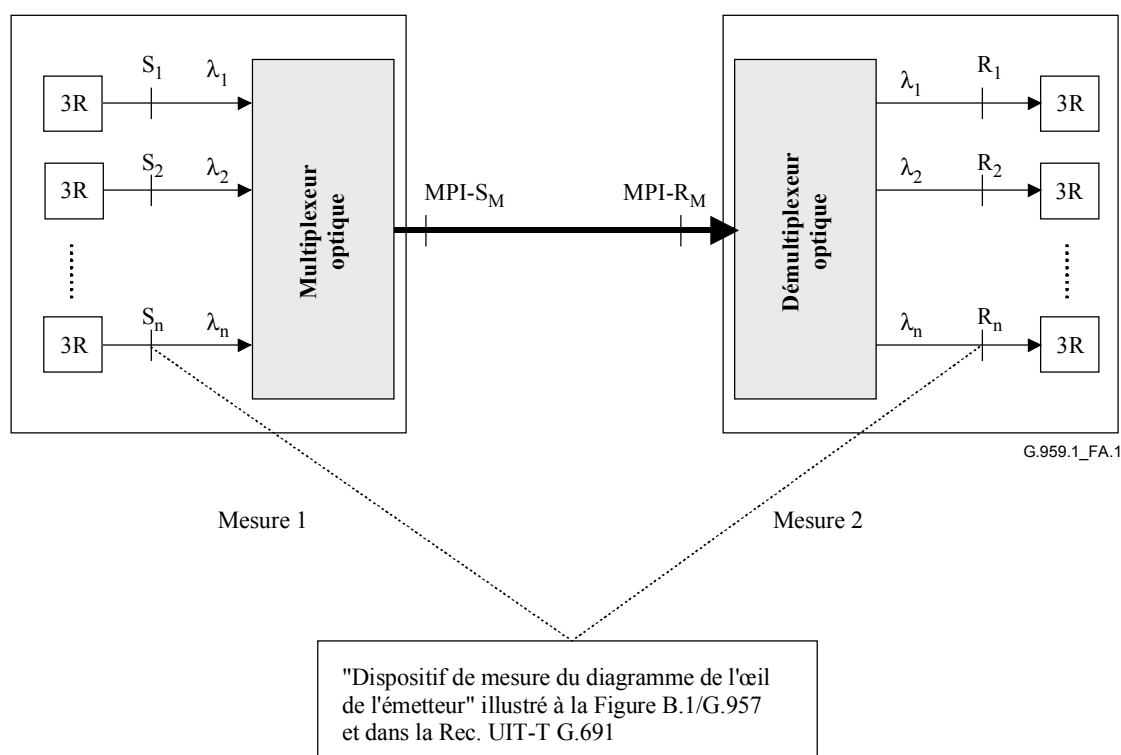


Figure A.1/G.959.1 – Configuration pour la méthode A

Annexe B

Caractéristiques du filtre passe-bande optique de référence et du récepteur de référence pour la méthode B, permettant d'évaluer les caractéristiques de chaque canal dans une IrDI multicanal

B.1 Configuration de référence

Dans le cas d'une IrDI multicanal, un filtre passe-bande optique de référence peut être utilisé pour isoler chacun des signaux émis afin d'évaluer les caractéristiques de chaque canal (taux d'extinction, diagramme de l'œil et pénalité liée au trajet optique).

Pour mesurer le diagramme de l'œil, on soumet le signal au point MPI-S_M au filtre optique passe-bande de référence et on envoie le résultat au récepteur de référence, conformément à la configuration indiquée à l'Annexe B/G.957.

Dans le cas de la pénalité liée au trajet optique, deux mesures sont réalisées comme illustré à la Figure B.1. La première (mesure 1) consiste à mesurer la puissance nécessaire pour satisfaire au BER de référence en utilisant le signal au point MPI-S_M; ceci est alors répété (mesure 2) en utilisant le signal au point MPI-R_M.

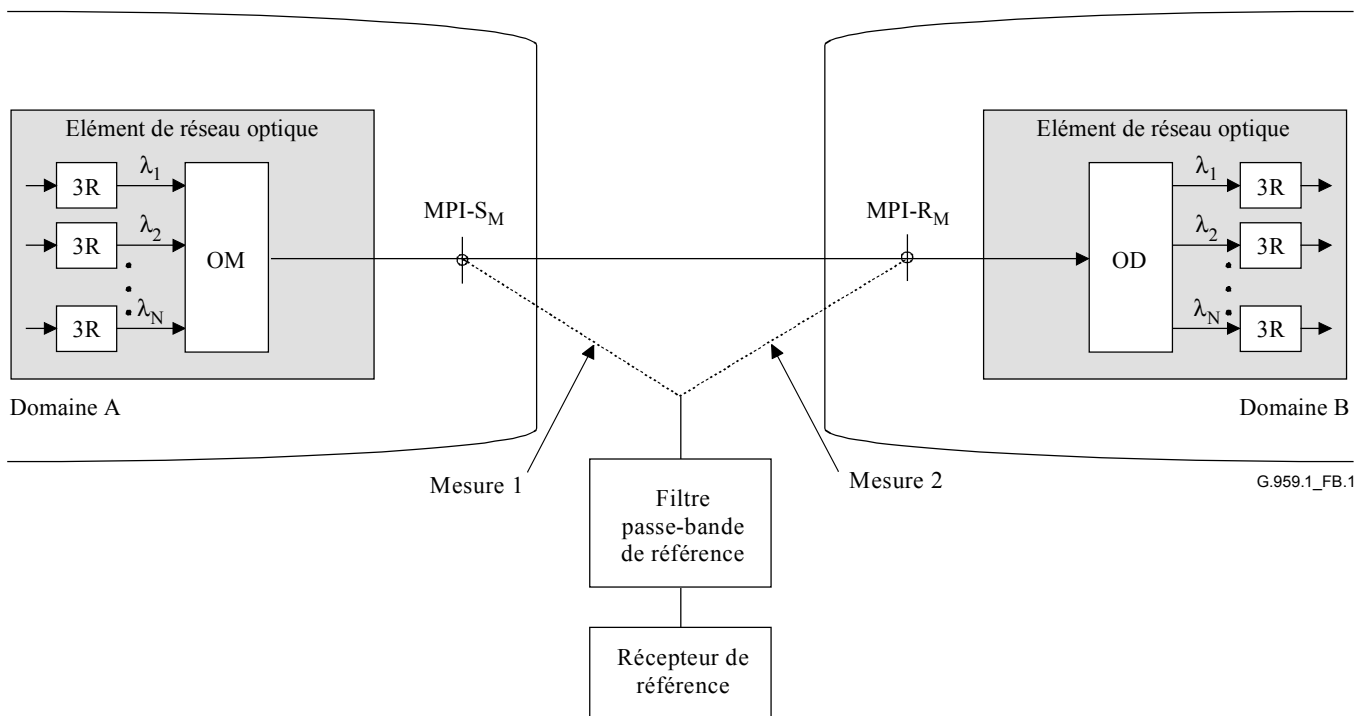


Figure B.1/G.959.1 – Configuration pour la méthode B

B.2 Filtre optique passe-bande de référence

Le filtre optique passe-bande de référence sert à isoler chacun des canaux optiques du signal multicanal composite. Il devrait posséder les caractéristiques adéquates pour faire en sorte que le brouillage causé par les canaux adjacents soit minimal tout en n'infligeant qu'une distorsion négligeable au signal soumis à l'essai. Un ensemble minimal de prescriptions figure au § B.2.1.

Différentes technologies sont disponibles pour assurer cette fonction, par exemple un filtre réglable ou un démultiplexeur.

B.2.1 Paramètres du filtre optique

La réponse en fréquence requise du filtre optique passe-bande de référence est illustrée à la Figure B.2. La valeur de Y est choisie de telle sorte que le rapport entre la puissance dans le canal à mesurer et la somme des puissances de tous les autres canaux soit supérieur à 20 dB.

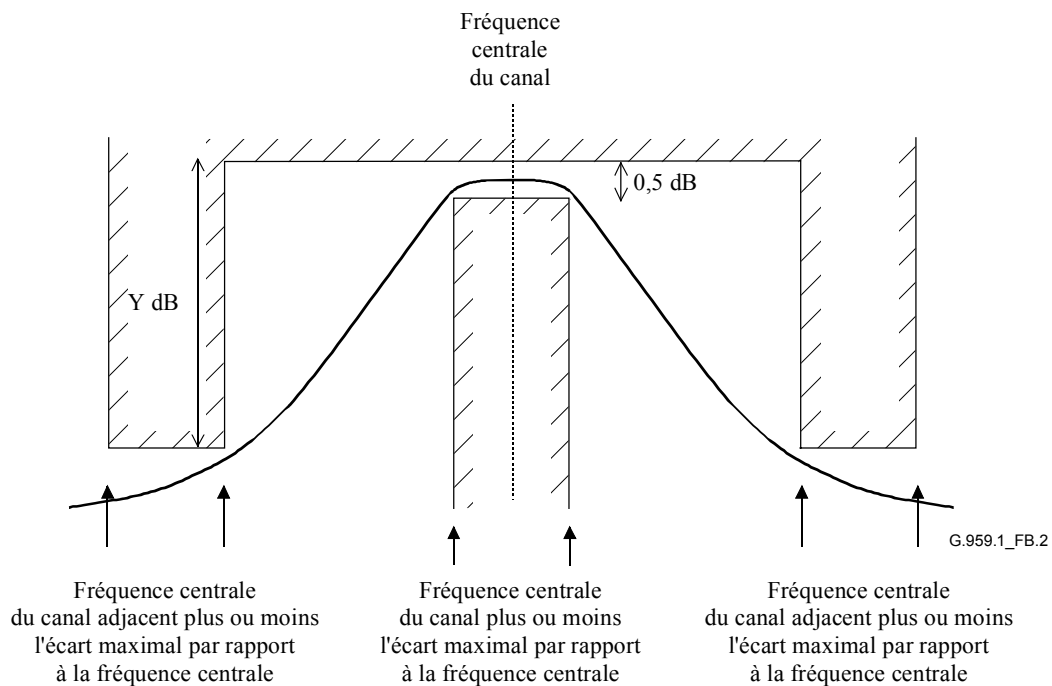


Figure B.2/G.959.1 – Réponse en fréquence du filtre optique passe-bande

La conception du filtre devrait être choisie de telle sorte qu'un signal au débit maximal ne subisse pas de distorsion significative due à l'ondulation d'amplitude et de phase.

B.3 Récepteur de référence

C'est un récepteur avec une réponse en fréquence telle qu'indiquée dans l'Annexe A/G.691, c'est-à-dire un filtre Bessel-Thomson du quatrième ordre avec une fréquence de coupure à 0,75 fois le débit binaire considéré. Les valeurs de tolérance de ce filtre sont données au Tableau A.1/G.691.

Lorsque le récepteur de référence est utilisé pour mesurer le taux d'erreur binaire (BER, *bit error ratio*) afin d'évaluer la pénalité liée au trajet optique, le seuil de décision devrait être ajusté pour le BER le plus faible pour la mesure 1 puis ensuite réoptimisé pour la mesure 2 afin de tenir compte des prescriptions associées aux différents codes d'application et couvrir diverses implémentations satisfaisant à ces codes d'application.

Pour effectuer des essais pour chacun des canaux dans le cadre de certains codes d'application, il peut être nécessaire d'inclure un préamplificateur dans le récepteur de référence.

Différentes caractéristiques de récepteur de référence sont nécessaires pour les différents débits binaires de signal par canal, comme défini à l'Annexe A/G.691.

Appendice I

Interfaces client monocanaux avec régénération 3R

I.1 Introduction

Le présent appendice décrit l'utilisation de la régénération 3R aux interfaces de signal client avec des réseaux optiques OTN. L'utilisation de la régénération 3R facilitera l'interconnexion de tels réseaux optiques avec les réseaux de transport existants (par exemple, réseaux SDH) et devrait accélérer la mise en place d'OTN au fur et à mesure de la maturation de la technologie des réseaux optiques.

I.2 Description des interfaces de signal client avec régénération 3R

Les signaux client qui ont des caractéristiques optiques qui satisfont aux spécifications de la couche Physique (par exemple, longueurs d'onde et tolérances de fréquence) des réseaux optiques OTN peuvent sembler intéressants car de tels réseaux permettent d'éviter le coût du traitement optique/électrique/optique (OEO, *optical-to-electrical-to-optical*) aux interfaces réseau. Cependant, afin de transporter les signaux client à partir d'anciens équipements SONET/SDH, une conversion OEO peut être nécessaire. De plus, afin de garantir l'interopérabilité, l'utilisation de signaux client physiquement compatibles nécessitera une collaboration technique jusqu'à ce qu'un accord puisse être conclu sur les spécifications de l'interface optique de la couche Physique.

Si le traitement OEO décrit ci-dessus inclut la régénération 3R plus toute autre adaptation nécessaire (par exemple, la conversion de longueur d'onde), la spécification des paramètres optiques de la couche Physique à l'interface client peut être tirée des applications à courte portée spécifiées dans la Rec. UIT-T G.957. Cette interface de signal client courte distance fondée sur l'utilisation de la régénération 3R sur le côté réseau de l'interface peut servir pour les anciens émetteurs et récepteurs de signaux client tout comme pour les plus récents. Cette interface est un exemple de l'interface interdomaniale non OTN (non OTN_IrDI) décrite dans la Rec. UIT-T G.872 (*Architecture des réseaux optiques de transport*). Elle est montrée à la Figure I.1, où λ_s désigne la longueur d'onde utilisée pour l'interconnexion courte distance.

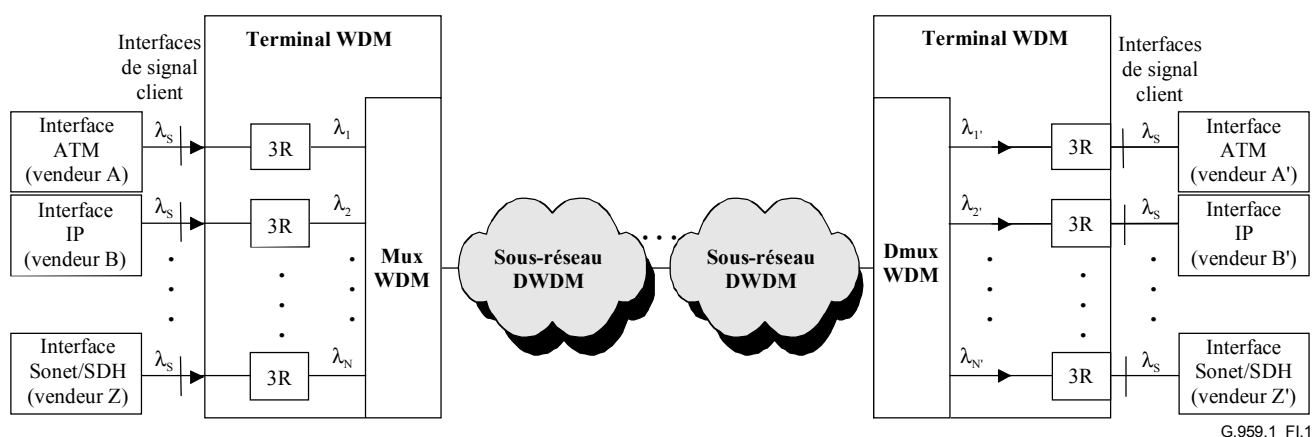


Figure I.1/G.959.1 – Exemple d'interface signal client avec régénération 3R

Appendice II

Points de référence génériques dans le réseau OTN

La Figure II.1 montre un ensemble de points de référence "génériques" pour les éléments de réseau optique (ONE, *optical network element*) dans le futur OTN.

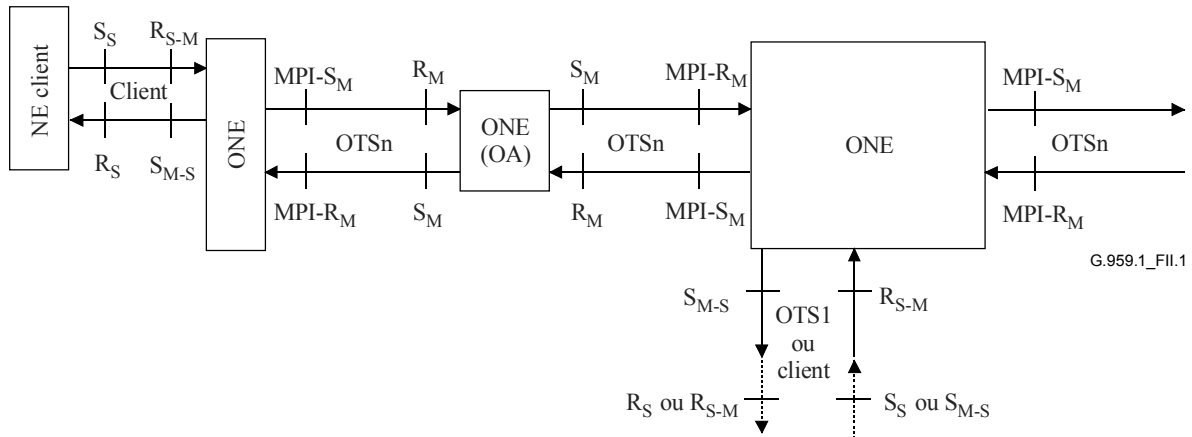


Figure II.1/G.959.1 – Points de référence génériques pour les éléments de réseau optique

Les points de référence de la Figure II.1 sont définis comme suit:

- S_S est un point de référence (monocanal) sur la fibre optique juste après un connecteur optique d'émission d'élément de réseau client monocanal;
- R_S est un point de référence (monocanal) juste avant un connecteur optique de réception d'élément de réseau client monocanal;
- S_{M-S} est un point de référence (monocanal) juste après chacun des connecteurs optiques de sortie de l'interface affluente d'un élément de réseau optique (l'indice "M-S" indiquant une sortie monocanal d'un système pouvant être multicanal);
- R_{S-M} est un point de référence (monocanal) sur la fibre optique juste avant chacun des connecteurs optiques d'entrée de l'interface affluente d'un élément de réseau optique (l'indice "S-M" indiquant une entrée monocanal vers un système pouvant être multicanal);
- $MPI-S_M$ est un point de référence (multicanal) sur la fibre optique juste après le connecteur optique de sortie de l'interface de transport d'un élément de réseau optique;
- $MPI-R_M$ est un point de référence (multicanal) sur la fibre optique juste avant le connecteur optique d'entrée de l'interface de transport d'un élément de réseau optique;
- S_M est un point de référence juste après le connecteur optique de sortie d'amplificateur optique multicanal de ligne;
- R_M est un point de référence sur la fibre optique juste avant le connecteur optique d'entrée d'amplificateur optique multicanal de ligne.

Les interfaces client aux points de référence S_S , R_S , et les amplificateurs de ligne avec les points de référence S_M et R_M sont en dehors du domaine d'application de la présente Recommandation.

Le terme "élément de réseau optique" (ONE) sert à illustrer le cas général d'un élément de réseau générique au sein du réseau optique de transport. En général, un ONE peut avoir:

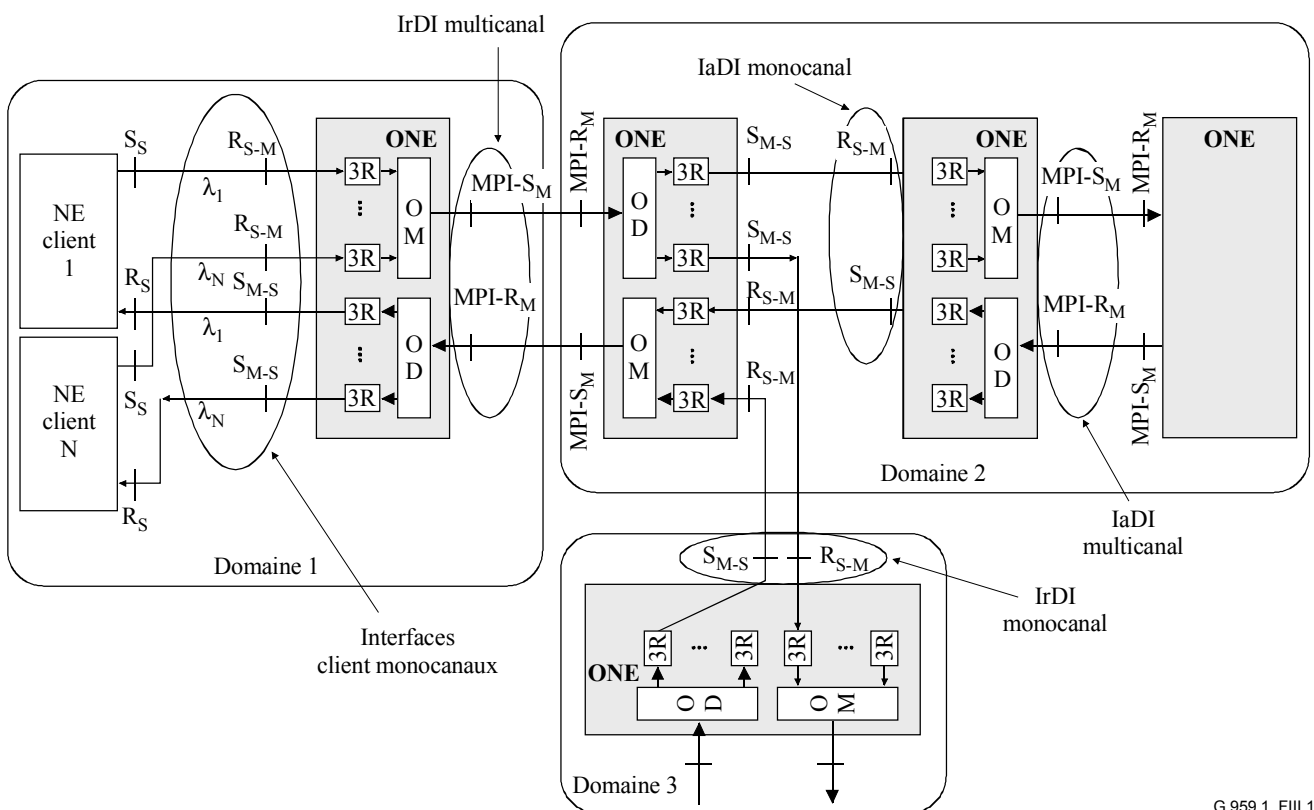
- 1) uniquement des interfaces multicanaux;
- 2) uniquement des interfaces monocanaux;
- 3) toute combinaison d'interfaces mono et multicanaux (c'est-à-dire que les ONE qu'on trouve à la Figure II.1 n'impliquent en aucune façon une configuration particulière).

Appendice III

Précisions sur l'utilisation des points de référence dans les IrDI et IaDI

La Figure III.1 donne des précisions complémentaires sur l'application des points de référence génériques de l'OTN spécifiés dans l'Appendice II.

Les réseaux optiques simples peuvent être configurés avec des multiplexeurs et démultiplexeurs WDM connectés dos à dos et formant un multiplexeur optique à insertion-extraction simple (OADM, *optical add-drop multiplexer*). Ils sont interconnectés via des interfaces monocanaux. Cette configuration est illustrée à la Figure III.1.



G.959.1_FIII.1

Figure III.1/G.959.1 – Exemples d'interfaces interdomaniales et intradomaniales multicanaux et monocanaux

Appendice IV

Considérations pour l'implémentation de signaux de gestion

On prévoit que des signaux destinés à la gestion des couches canal optique, section optique multiplex et section optique de transmission seront nécessaires pour la réalisation du futur OTN. Des considérations pour l'implémentation physique de tels signaux sont présentées ci-dessous.

IV.1 Implémentation de signaux de gestion du canal optique

On peut avoir besoin aussi bien d'implémentations de signaux de gestion du canal optique associés au canal ou non associés au canal.

Pour les signaux de gestion associés au canal, on considère que l'approche "enveloppe numérique" est définie dans la Rec. UIT-T G.709/Y.1331. Cette méthode utilise une structure de trame optique, comprenant des octets d'en-tête, des octets de charge utile et des octets pour la correction d'erreurs directe.

Le transport d'informations d'en-tête associées au canal optique par des mécanismes non numériques (optiques), par exemple, modulation de sous-porteuse, peut également être approprié pour certaines applications, qui seront étudiées ultérieurement. D'autres pénalités système pourraient être introduites par ces techniques.

Un canal optique de supervision (OSC, *optical supervisory channel*) est l'approche spécifiée dans la Rec. UIT-T G.709/Y.1331 pour l'implémentation de signaux non associés au canal. Ceci est discuté ci-dessous dans le cadre de l'implémentation de signaux de gestion de la section optique multiplex et de la section optique de transmission.

L'origine et la destination des informations d'en-tête pour chaque canal optique se situent dans la couche canal optique des éléments de réseau optique.

IV.2 Implémentation de signaux de gestion des sections optique multiplex et optique de transmission

L'OSC est un canal séparé, qui transporte des informations d'en-tête pour les besoins de la gestion du réseau. Les messages de gestion pour les couches OMS et OTS partagent un OSC avec les messages de gestion pour la couche canal optique qui sont transportés via une implémentation non associée au canal. Un OSC peut être fourni pour chaque sens de transmission pour contrôler le signal multicanal dans les couches OTS et OMS des éléments de réseau optique. L'origine et la destination d'un OSC sont situées dans des éléments de réseau optique.

Actuellement, la longueur d'onde préférée pour l'OSC est donnée dans la Rec. UIT-T G.692. Pour spécifier, dans l'avenir, la longueur d'onde de l'OSC, il conviendra de tenir compte d'une compatibilité transversale totale et d'une redondance des codes d'application.

Appendice V

Numéros attribués à la plus haute classe de signaux optiques affluents acceptés dans la nomenclature des codes d'application

Conformément au § 5.3 de la présente Recommandation, la notation du code d'application est construite comme suit:

PnW_x-y_{tz}

Dans cette structure, y indique la plus haute classe de signaux optiques affluents acceptés:

- 1 indiquant NRZ 2,5G;
- 2 indiquant NRZ 10G;
- 3 indiquant NRZ 40G;
- 7 indiquant RZ 40G.

Le choix de 7 pour RZ 40G s'explique par le fait que 4 est réservé à la classe de signaux optiques affluents NRZ 160G et que les classes de signaux RZ commenceront alors à y = 5. L'attribution des numéros est précisée dans le Tableau V.1.

Tableau V.1/G.959.1 – Valeurs attribuées à y dans la nomenclature des codes d'application

Débit des signaux optiques affluents	NRZ	RZ
1,25G	0	
2,5G	1	5
10G	2	6
40G	3	7
160G	4	8

Appendice VI

Applications de la classe de signaux optiques affluents RZ 40G

Une future révision de la présente Recommandation devrait contenir les spécifications d'IrDI monocanaux avec un débit/codage de ligne RZ 40G. Ces applications devraient présenter une meilleure tolérance de la PMD que les applications avec un débit/codage de ligne NRZ 40G.

Les caractéristiques de ces applications sont à l'étude pour trois pourcentages d'utilisation RZ différents: 33%, 50% et 67%.

- la tolérance de la PMD du premier ordre devrait être la plus élevée pour 33% et la plus basse pour 67%;
- toutefois, en ce qui concerne la tolérance de la PMD du deuxième ordre, l'ordre devrait être inversé (tolérance la plus élevée pour 67% et la plus basse pour 33%) en raison du spectre optique plus large.

- La valeur de PMD du deuxième ordre tolérable pour chaque pourcentage d'utilisation pour une pénalité donnée dépend de la dispersion chromatique résiduelle au niveau du détecteur (point R_D sur la Figure 7-3), laquelle dépend à son tour de l'écart maximal de dispersion chromatique sur la liaison et de la conception de la boîte noire du récepteur. Comme l'écart maximal de dispersion chromatique est très important pour la conception des liaisons à ces débits, ce paramètre est fixé d'un commun accord entre le fournisseur de liaisons et le vendeur de systèmes pour les applications qui ne contiennent pas de compensation de dispersion adaptative.

La liste des valeurs de paramètres donnée au Tableau VI.1 devrait constituer la base de ces futures applications.

**Tableau VI.1/G.959.1 – Valeurs de paramètres associées à une IrDI monocal
pour la classe de signaux optiques affluents RZ 40G**

Paramètre	Unité	P1L1-7A2 P1L1-7A3 P1L1-7A5
Informations générales		
Nombre maximal de canaux	–	1
Débit/codage de ligne des signaux optiques affluents	–	RZ 40G
Taux d'erreur binaire maximal	–	10^{-12}
Type de fibre	–	G.652, G.653, G.655
Interface au point MPI-S		
Fréquence centrale	THz	192,1
Ecart maximal par rapport à la fréquence centrale	GHz	40
Type de source	–	SLM
Pourcentage d'utilisation maximal	%	à étudier
Pourcentage d'utilisation minimal	%	à étudier
Maximum de densité spectrale de puissance	mW/10 MHz	à étudier
Taux minimal de suppression du mode latéral	dB	35
Maximum de puissance de sortie moyenne	dBm	+12
Minimum de puissance de sortie moyenne	dBm	+9
Taux minimal d'extinction	dB	10
Diagramme de l'œil	–	RZ 40G
Trajet optique entre les points MPI-S et MPI-R		
Affaiblissement maximal	dB	22
Affaiblissement minimal	dB	11
Dispersion chromatique maximale	ps/nm	1600 pour G.652, 280 pour G.653 (Note 1), 800 pour G.655 (Note 1)
Ecart maximal de dispersion chromatique	ps/nm	(Note 2)
Affaiblissement d'adaptation optique minimal au point MPI-S	dB	24
Réflectance discrète maximale entre les points MPI-S et MPI-R	dB	-27
Temps de propagation de groupe différentiel maximal	ps	à étudier

**Tableau VI.1/G.959.1 – Valeurs de paramètres associées à une IrDI monocanal
pour la classe de signaux optiques affluents RZ 40G**

Paramètre	Unité	P1L1-7A2 P1L1-7A3 P1L1-7A5
Interface au point MPI-S		
Maximum de puissance d'entrée moyenne	dBm	+1
Sensibilité minimale	dBm	-16
Maximum de pénalité liée au trajet optique	dB	3 (Note 1)
Maximum de réflectance d'élément de réseau optique	dB	-27
NOTE 1 – Les liaisons utilisant des fibres G.653 ou G.655 risquent de présenter une pénalité liée au trajet excessive due aux effets non linéaires, suivant la distribution exacte de la dispersion dans la liaison.		
NOTE 2 – Cette valeur doit être fixée d'un commun accord entre le fournisseur de liaisons et le vendeur de systèmes.		

SÉRIES DES RECOMMANDATIONS UIT-T

Série A	Organisation du travail de l'UIT-T
Série B	Moyens d'expression: définitions, symboles, classification
Série C	Statistiques générales des télécommunications
Série D	Principes généraux de tarification
Série E	Exploitation générale du réseau, service téléphonique, exploitation des services et facteurs humains
Série F	Services de télécommunication non téléphoniques
Série G	Systèmes et supports de transmission, systèmes et réseaux numériques
Série H	Systèmes audiovisuels et multimédias
Série I	Réseau numérique à intégration de services
Série J	Réseaux câblés et transmission des signaux radiophoniques, télévisuels et autres signaux multimédias
Série K	Protection contre les perturbations
Série L	Construction, installation et protection des câbles et autres éléments des installations extérieures
Série M	RGT et maintenance des réseaux: systèmes de transmission, circuits téléphoniques, télégraphie, télécopie et circuits loués internationaux
Série N	Maintenance: circuits internationaux de transmission radiophonique et télévisuelle
Série O	Spécifications des appareils de mesure
Série P	Qualité de transmission téléphonique, installations téléphoniques et réseaux locaux
Série Q	Commutation et signalisation
Série R	Transmission télégraphique
Série S	Equipements terminaux de télégraphie
Série T	Terminaux des services télématiques
Série U	Commutation télégraphique
Série V	Communications de données sur le réseau téléphonique
Série X	Réseaux de données et communication entre systèmes ouverts
Série Y	Infrastructure mondiale de l'information, protocole Internet et réseaux de nouvelle génération
Série Z	Langages et aspects généraux logiciels des systèmes de télécommunication