



UNION INTERNATIONALE DES TÉLÉCOMMUNICATIONS

**CCITT**

COMITÉ CONSULTATIF  
INTERNATIONAL  
TÉLÉGRAPHIQUE ET TÉLÉPHONIQUE

**G.960**

(11/1988)

SÉRIE G: SYSTÈMES ET SUPPORTS DE  
TRANSMISSION, SYSTÈMES ET RÉSEAUX  
NUMÉRIQUES

Réseaux numériques, sections numériques et systèmes  
de ligne numérique – Section numérique et systèmes de  
transmission numérique accès usager RNIS

---

**Section numérique pour accès RNIS au débit de  
base**

Réédition de la Recommandation du CCITT G.960 publiée  
dans le Livre Bleu, Fascicule III.5 (1988)

---

## NOTES

- 1 La Recommandation G.960 du CCITT a été publiée dans le fascicule III.5 du Livre Bleu. Ce fichier est un extrait du Livre Bleu. La présentation peut en être légèrement différente, mais le contenu est identique à celui du Livre Bleu et les conditions en matière de droits d'auteur restent inchangées (voir plus loin).
- 2 Dans la présente Recommandation, le terme «Administration» désigne indifféremment une administration de télécommunication ou une exploitation reconnue.

SECTION NUMÉRIQUE POUR ACCÈS RNIS AU DÉBIT DE BASE

(Melbourne, 1988)

1 Considérations générales

1.1 Portée

La présente Recommandation décrit les caractéristiques d'une section numérique pour l'accès usager RNIS au débit de base, entre l'interface usager-réseau (au point de référence T défini dans la Recommandation I.411) et le commutateur local (au point de référence V<sub>1</sub> défini dans la Recommandation Q.512) assurant la structure de canal recommandée 2B + D et les fonctions supplémentaires requises.

Dans la présente Recommandation, à moins qu'il n'en soit autrement spécifié, le terme ET désigne les aspects terminaison/couche 1 des groupes fonctionnels ET1, AT et TR2.

Quand le terme ET désigne les aspects terminaison/couche 1 de ET1, les points de référence S et T coïncident, conformément à la figure 2/I.411.

La terminologie utilisée dans la présente Recommandation est très spécifique et ne se trouve pas dans les autres Recommandations traitant de terminologie. On trouve dans l'annexe B à la présente Recommandation les termes et les définitions qui y sont employés.

1.2 Configuration

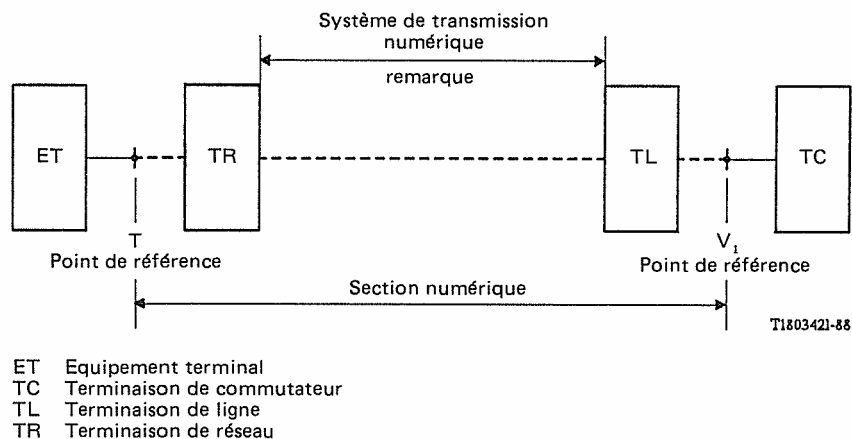
La figure 1/G.960 montre les limites de la section numérique par rapport à la définition du système numérique.

La notion de section numérique est utilisée pour permettre la description des fonctions et des procédures du réseau, ainsi que la définition de ses caractéristiques.

Les points de référence T et V<sub>1</sub> ne sont pas identiques, la section numérique n'est donc pas symétrique.

La notion de système de transmission numérique est utilisée pour permettre la description des caractéristiques d'une mise en œuvre faisant appel à un moyen de transmission déterminé grâce auquel est établie la section numérique.

*Remarque* – Les points de référence T et V sont définis dans les Recommandations I.411 et Q.512.



*Remarque* – Le système de transmission numérique peut être un système en ligne à paires métalliques, à fibres optiques ou en ondes hertziennes.

FIGURE 1/G.960

Limites de la section numérique et du système de transmission

### 1.3 Application

La section numérique d'accès de base peut être appliquée comme l'indique la figure 2/G.960:

- à l'accès direct au commutateur local (point de référence  $V_1$ );
- à l'accès au commutateur local en passant par un équipement de multiplexage à accès de base (interface- $V_4$ );
- à l'accès au commutateur local en passant par un concentrateur d'accès de base (interface- $V_2$ ).

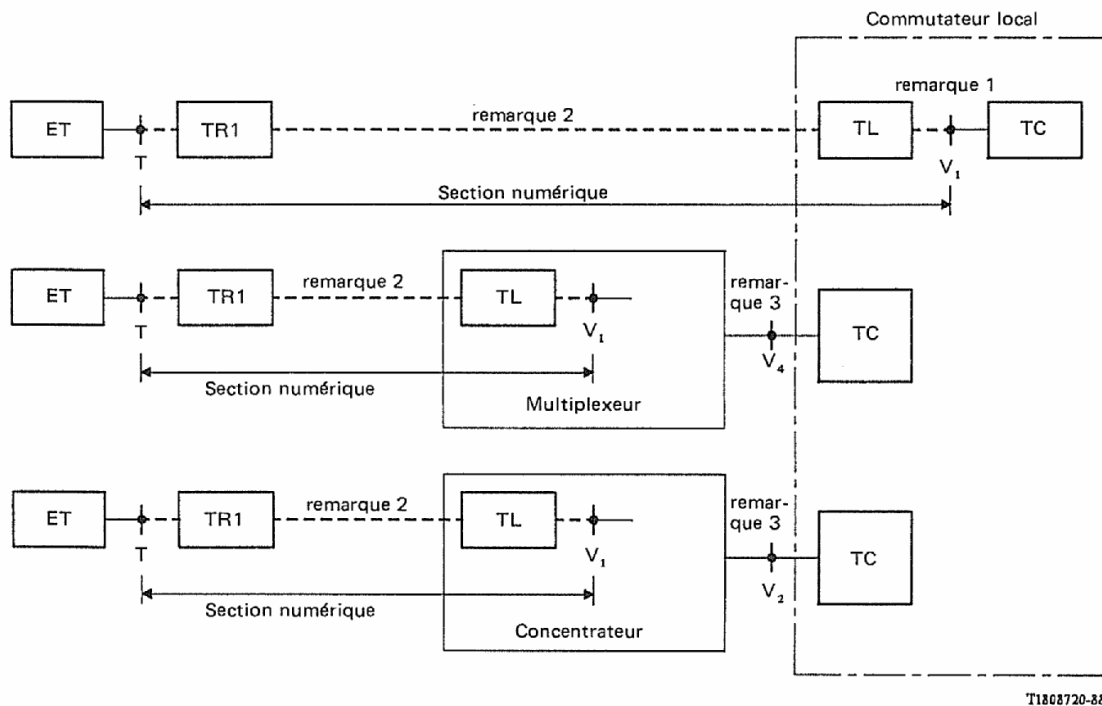
### 1.4 Abréviations

Un certain nombre d'abréviations est utilisé dans la présente Recommandation. Certaines sont couramment utilisées dans la configuration de référence RNIS mais d'autres ont été créées en vue de la présente Recommandation. Ces dernières sont les suivantes:

$C_{V_1}$	Canal de commande au point de référence $V_1$
SN	Section numérique
EF	Elément fonctionnel utilisé entre ET et TL
ILD	Information d'indication de dérangement
INFO	Elément d'information défini à l'interface usager-réseau
SIG	Signal entre TL et TR1

## 2 Modélisation et relation entre la section numérique et TC

Le modèle général représenté à la figure 3/G.960 décrit la totalité couche 1 accès usager RNIS, avec les entités adjacentes, et fournit la base nécessaire à la description des fonctions respectivement accomplies par la section numérique, ET, TC et la gestion du système, ainsi que de la façon dont sont groupées différentes fonctions. En particulier, conformément à ce modèle, les procédures activation/désactivation et les fonctions de maintenance spécifiées dans la présente Recommandation ne se limitent pas aux fonctions assumées par la section numérique: elles englobent des fonctions associées à TC couche 1.



*Remarque 1* - TL peut être intégré avec TC, ou séparé (comme partie intégrante ou à l'extérieur du commutateur local).

*Remarque 2* - Dans le cas d'une section numérique utilisant un système de transmission numérique à paires métalliques, on peut prévoir l'application d'un seul régénérateur.

*Remarque 3* - On envisage des applications locales et à distance. Dans le second cas, une liaison transparente entre le multiplexeur ou le concentrateur éloigné et le commutateur local sera utilisée.

FIGURE 2/G.960

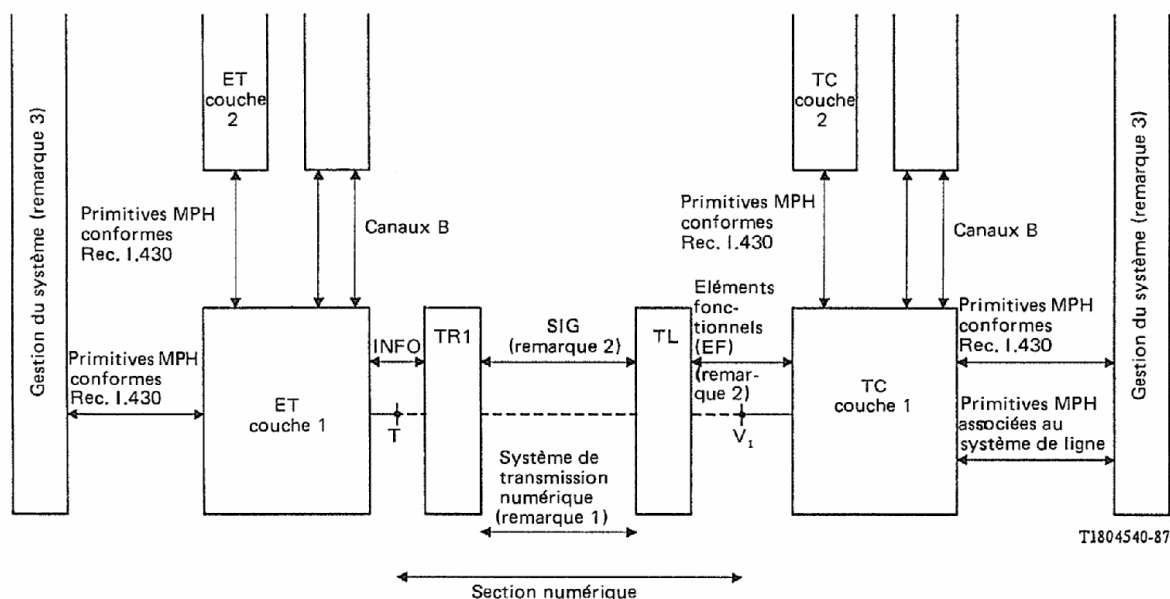
### Application de la section numérique

Le modèle inclut des procédures de primitive entre TC couche 1, TC couche 2 et gestion du système:

- i) interaction I.430 à I.440/I.441 entre TC couche 1 et TC couche 2 et entre TC couche 1 et gestion du réseau, respectivement fondées sur les primitives PH et MPH telles que définies dans la Recommandation I.430. Ces interactions permettent l'accomplissement des fonctions spécifiées dans les Recommandations I.440 et I.441;
- ii) interactions entre TC couche 1 et gestion du système, pour l'accomplissement des fonctions associées à la section numérique, fondées sur les primitives MPH.

Dans ET, les procédures de primitive sont conformes à la spécification de la Recommandation I.430.

Le modèle n'impose aucune limitation aux arrangements de couche 1 entre TL et TR (il est également applicable à l'accès à distance, comme l'indique la figure 2/G.960), ou à la technologie des systèmes de transmission numérique.



*Remarque 1* – Le système de transmission numérique est un système en ligne utilisant une paire de fils métalliques, des fibres optiques ou les ondes hertziennes.

*Remarque 2* – SIG, EF et primitives signifient échange d'information, sans impliquer de codage ou de mise en œuvre spécifique. Certaines de ces fonctions peuvent se terminer dans TL sans entrer dans le système de transmission numérique.

*Remarque 3* – L'expression gestion du système correspond à la fois à gestion du système et gestion de la couche, ainsi que le définit la Recommandation Q.940.

FIGURE 3/G.960

### Modèle général de couche 1 accès usager RNIS, avec les entités adjacentes

## 3 Fonctions

La figure 4/G.960 montre les fonctions auxquelles doit se prêter la section numérique accès de base.

### 3.1 Canal B

Cette fonction fournit, pour chaque sens de la transmission, deux canaux indépendants à 64 kbit/s pour utilisation comme canaux B (tels que définis dans la Recommandation I.412).

### 3.2 Canal D

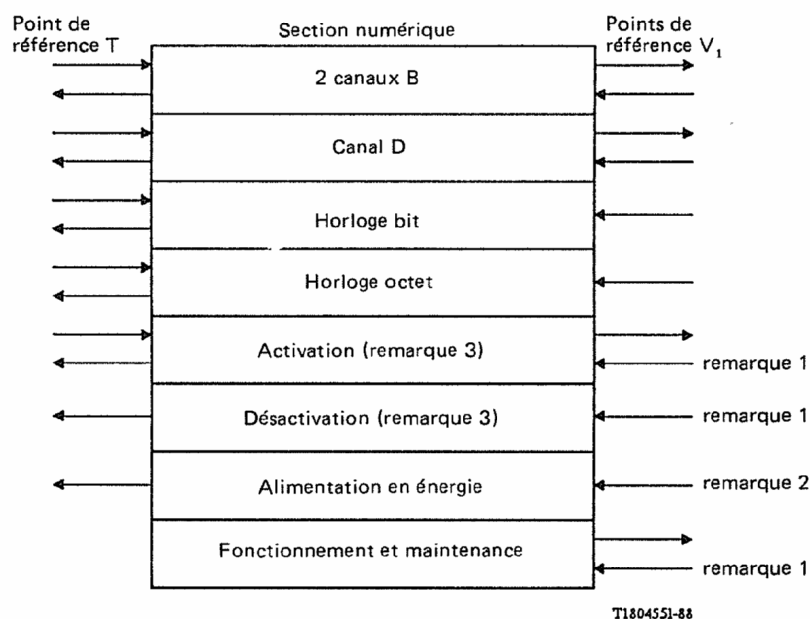
Cette fonction fournit, pour chaque sens de la transmission, un canal D au débit binaire de 16 kbit/s (tel que défini dans la Recommandation I.412).

### 3.3 Horloge bit

Cette fonction fournit l'horloge bit (élément de signal) pour permettre à l'équipement de réception d'extraire l'information du train composite de bits. En ce qui concerne le point de référence  $V_1$ , la fonction d'horloge bit est utilisée tant pour l'émission que pour la réception des données.

### 3.4 Horloge octet

Cette fonction fournit une horloge octet à 8 kHz pour les canaux B.



*Remarque 1* – Ces fonctions sont acheminées par le canal  $C_{V1}$  au point de référence  $V_1$ .

*Remarque 2* – Cette fonction est optionnelle.

*Remarque 3* – Les fonctions activation/désactivation concernent l'exploitation de la section numérique et de l'interface usager-réseau. Pour des raisons de concordance avec la Recommandation I.430, elles sont cependant décrites comme des fonctions séparées.

FIGURE 4/G.960

### Fonctions de la section numérique

#### 3.5 Activation

##### 3.5.1 Activation à partir de TC

Cette fonction met toutes les fonctions de la section numérique dans un mode de fonctionnement normal et permet l'activation de l'interface au point de référence T, conformément à la Recommandation I.430. Cela tient compte:

- du mode énergie réduite;
- du réseau initial d'énergie (power up);
- des conditions de dérangement.

Les procédures et l'échange d'information sont décrits au § 5 de la présente Recommandation.

Une activation doit être possible dans un état tel que les opérations de maintenance puissent avoir lieu dans la section numérique même quand aucun équipement d'utilisateur n'est connecté au point de référence T.

Dans le cas d'une section numérique d'accès de base utilisant un système de transmission numérique à ligne métallique, un mode supplémentaire de fonctionnement peut s'appliquer à l'activation/désactivation: activer/désactiver la seule section numérique. Il s'agit d'un mode optionnel.

##### 3.5.2 Demande d'activation à partir de ET

Cette fonction permet l'activation de la section numérique et de l'interface au point de référence T, conformément à la Recommandation I.430.

Ces fonctions sont acheminées par le canal  $C_{V1}$  (voir le § 7).

#### 3.6 Désactivation

Cette fonction est spécifiée pour que l'interface au point de référence T et la section numérique fonctionnent en mode alimentation réduite. Les procédures et l'échange d'information sont décrits au § 5 de la présente Recommandation.

La désactivation ne doit être initialisée que par le commutateur (CT).

Cette fonction est acheminée par le canal  $C_{V1}$  (voir le § 7).

### 3.7 *Alimentation en énergie*

Cette fonction prévoit l'alimentation à distance de TR1 et, sur option, de ET, en passant par l'interface usager-réseau, conformément au § 9 de la Recommandation I.430.

### 3.8 *Fonctionnement et maintenance*

Cette fonction assure les actions et les informations requises pour le fonctionnement et la maintenance de la section numérique commandée par TC et définie dans la Recommandation I.603.

Quatre catégories de fonctions ont été identifiées:

- commandes concernant TL, le régénérateur ou la TR1;
- information en provenance de TL, du régénérateur ou de TR1;
- indication de conditions défectueuses;
- commande de l'alimentation en énergie de la section numérique.

Ces fonctions sont acheminées par le canal  $C_{V1}$  (voir le § 7).

## 4 **Performance du réseau**

### 4.1 *Disponibilité*

La définition de la disponibilité se trouve dans l'annexe A à la Recommandation G.821. L'objectif de disponibilité de la section numérique doit concorder avec les conditions de disponibilité de la section numérique fictive de référence (SNFR) indiquées dans les Recommandations G.801 et I.350.

### 4.2 *Temps de transfert du signal*

Le temps de transfert du signal est spécifié pour les canaux B; il est défini comme le temps absolu de transfert entre les points de référence T et  $V_1$  dans chaque sens de transmission. La valeur est à l'étude. Les Recommandations pertinentes doivent être prises en considération (par exemple, le temps de transmission du signal, quand le signal représente la parole, doit être considéré comme un composant du temps de bout en bout de la Recommandation G.114).

### 4.3 *Performance d'erreur*

La performance d'erreur doit concorder avec les conditions indiquées dans la Recommandation G.821.

### 4.4 *Gigue*

#### 4.4.1 *Gigue sortie/entrée au point de référence T*

Les conditions sont définies au § 8 de la Recommandation I.430.

#### 4.4.2 *Gigue au point de référence $V_1$*

Les limites de la gigue d'entrée demandent un complément d'étude.

## 5 **Activation/désactivation**

### 5.1 *Capacités fonctionnelles*

La section numérique fournit la capacité de signalisation de la couche 1 et les procédures nécessaires pour permettre:

#### 5.1.1 *à l'équipement d'utilisateur, du côté usager du point de référence T*

d'activer la couche 1 de l'interface usager-réseau au point de référence T et, si elle n'est pas déjà activée, la section numérique;

#### 5.1.2 *à l'équipement du côté réseau du point de référence $V_1$*

a) d'activer:

- 1) la couche 1 de l'interface usager-réseau au point de référence T et, si elle n'est pas déjà activée, la section numérique (cette activation est en rapport avec la commande de communication); ou
- 2) uniquement la section numérique (cette activation est en rapport avec la commande de configuration de l'accès; c'est une option de réseau);

b) de désactiver:

- 1) la couche 1 de l'interface usager-réseau au point de référence T et la section numérique; ou
- 2) uniquement la couche 1 de l'interface usager-réseau au point de référence T.

Les capacités fonctionnelles définies au § 5.1.2 a) 2) permettent de procéder dans la section numérique à des actions de maintenance qui n'influent pas sur l'interface désactivée usager-réseau au point de référence T et permettent la mise en œuvre d'une boucle 2 non transparente. Si certaines applications le demandent, ces capacités permettent aussi de mettre la section numérique dans un mode où toute la capacité de transfert de l'information est disponible tandis que l'interface usager-réseau au point de référence T demeure désactivée.

Les procédures activation/désactivation de la couche 1 de l'interface usager-réseau au point de référence T sont conformes au § 6.2 de la Recommandation I.430. Ces procédures sont basées sur un répertoire de signaux INFO comme défini dans la Recommandation I.430 (voir le tableau 2/I.430).

Les procédures au point de référence  $V_1$  sont fondées sur un répertoire d'éléments fonctionnels (EF). Ces EF ont des relations spécifiques avec les primitives entre TC couche 1 et TC couche 2, et TC couche 1 et gestion du système pour activation/désactivation de la couche 1 de l'interface usager-réseau, conformément au § 6.2 de la Recommandation I.430 et aux Recommandations I.440 et I.441. Les moyens de définir ces interactions sont les procédures de primitive (voir la figure 5/I.430) fondées sur un répertoire de primitives PH et MPH.

## 5.2 *Modélisation*

### 5.2.1 *Considérations générales*

Le modèle de procédures activation/désactivation est donné au § 2.

On sait que l'activation/désactivation est un processus entre un équipement d'utilisateur et un commutateur local et que ce processus demande l'accomplissement de fonctions appropriées aux deux extrémités. Le modèle du § 2 inclut les blocs fonctionnels intéressant l'activation/désactivation et indique les primitives en rapport avec les procédures activation/désactivation.

### 5.2.2 *Répartition des fonctions*

La Recommandation I.430 définit le côté réseau de l'interface usager-réseau au point de référence T comme un seul bloc fonctionnel permettant l'application des procédures activation/désactivation de la couche 1 après passage par le point de référence T et des procédures de primitive à la limite TC couche 1/TC couche 2 et à la limite de gestion du système TC couche 1.

Ce concept est décrit dans la Recommandation I.430 en termes d'état machine appelé état G machine.

Pour décrire la relation entre les signaux qui passent par l'interface usager-réseau au point de référence T et les éléments de fonction qui passent par le point de référence  $V_1$  et les primitives, deux états machine sont définis, l'un dans la section numérique (état machine virtuel SN), l'autre côté réseau du point de référence  $V_1$  (état machine virtuel TC couche 1). La figure 5/G.960 illustre cette approche.

A côté des primitives définies dans les Recommandations I.430 et I.441 relatives à la commande des communications, la figure 5/G.960 introduit un nouveau jeu de primitives relatives à la commande de configuration et à la commande de boucle. La partition des procédures activation/désactivation entre deux états machine rend la description plus facile et plus exacte. Il faut considérer l'état machine TC couche 1 comme virtuel et n'entraînant aucune mise en œuvre particulière.

Toutefois, pour mettre en œuvre un accès usager, l'état machine virtuel SN doit être réparti plus finement. La figure 6/G.960 montre la partition de l'état machine SN en états machine TR1 (états-TR) et états machine TL (états-TL).

L'état machine TR1 permet les procédures interface usager/réseau conformément à la Recommandation I.430, sur la base des INFO, et interagit avec l'état machine TL au moyen d'un répertoire de signaux (SIG) qui doit avoir pour support le système de transmission de ligne. L'état machine TL interagit avec l'état machine TC couche 1 au moyen d'un jeu d'éléments fonctionnels (EF). L'état machine TC couche 1 contient les états qui représentent comment le local perçoit l'état de l'interface au commutateur point de référence T et la section numérique. Il sert de support aux procédures de primitive déjà spécifiées pour fournir des services à TC couche 2 et à la gestion du système, conformément à la Recommandation I.430 ainsi qu'à des procédures de primitive supplémentaires pour l'accomplissement des fonctions associées à la section numérique.



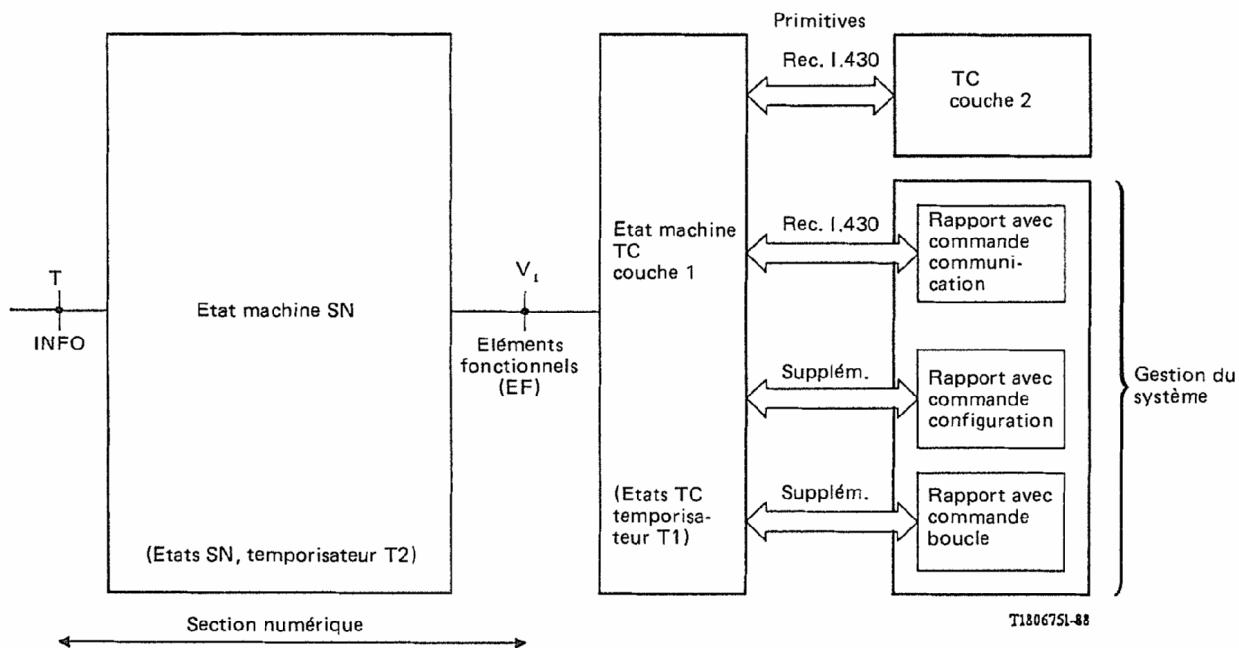


FIGURE 5/G.960

**Etats machines**

La figure 6/G.960 donne des informations concernant la description du système de transmission figurant dans la Recommandation G.961.

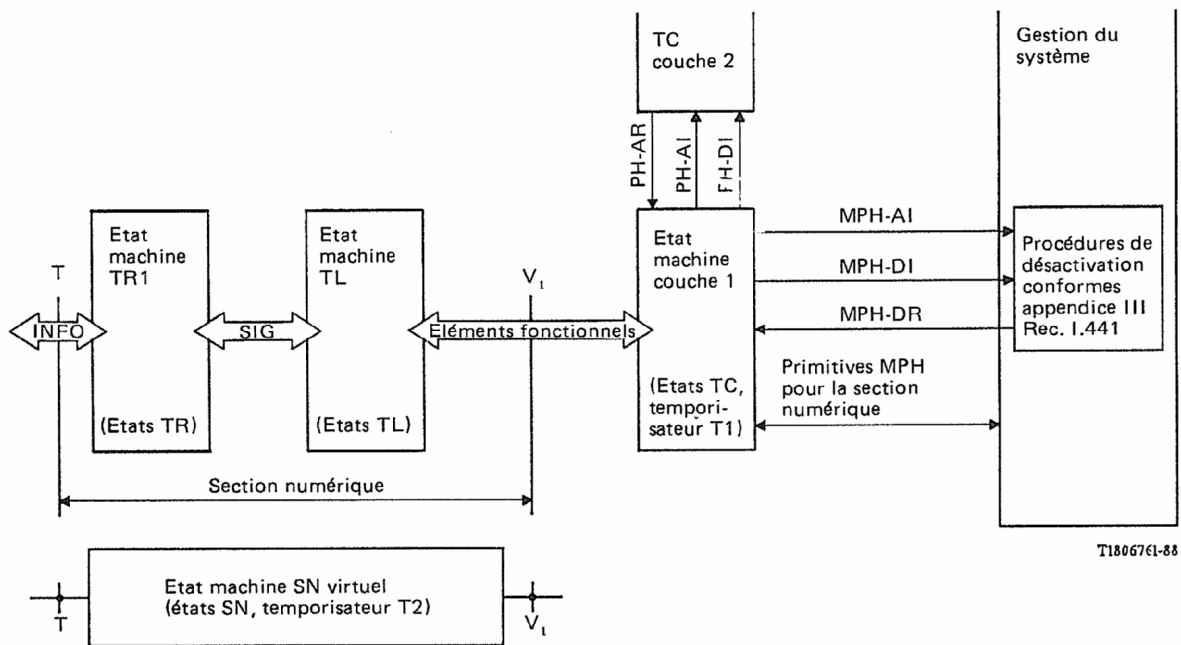


FIGURE 6/G.960

**Partition de l'état machine SN**

5.2.3 *Emplacement des temporisateurs T1 et T2*

Dans la description suivante des états machines SN et TC couche 1, le temporisateur T1 sera associé à la section numérique (état machine SN).

L'association du temporisateur T1 avec TC couche 1 a pour objet de faciliter la description, mais le temporisateur T1 peut être situé en un emplacement quelconque tout en constituant une partie fonctionnelle de TC. L'emplacement exact du temporisateur T2 dans la section numérique n'influe pas sur la description de l'état machine SN.

### 5.3 Procédures activation/désactivation

Ces procédures permettent l'activation/désactivation de l'interface usager-réseau au point de référence T. L'activation peut être appelée d'un côté ou de l'autre tandis que la désactivation ne peut être appelée que par le réseau. L'ensemble des procédures activation/désactivation peut se diviser en trois classes:

- a) procédures de base pour la commande des communications utilisées pour activer la couche 1 de l'interface usager-réseau au point de référence T et, si elle n'est pas déjà activée, la section numérique;
- b) procédures pour la commande de boucle;
- c) procédures pour la commande de configuration.

#### 5.3.1 Caractéristiques de base des procédures

##### 5.3.1.1 Priorité

Le rang de priorité intervient pour éliminer les conflits entre des demandes activation/désactivation simultanément appelées.

Si un conflit se produit entre des demandes incompatibles d'activation/désactivation en provenance de la couche 2 et de la gestion du système, il est résolu dans l'état machine TC couche 1, lequel transmettra au point de référence  $V_1$  un jeu coordonné d'éléments fonctionnels (EF). Le tableau 1/G.960 montre le rang de priorité état machine TC couche 1.

TABLEAU 1/G.960

#### Rang de priorité des demandes dans l'état machine TC couche 1

Type de demande	Rang de priorité
Désactivation	3 (le plus élevé)
Boucle	2
Activation commande communication	1
Uniquement activation/désactivation section numérique, en provenance côté TC	0 (le plus bas)

Si un conflit se produit entre des demandes incompatibles d'activation/désactivation en provenance du côté TC et du côté usager, il est résolu dans l'état machine SN. Le tableau 2/G.960 montre le rang de priorité état machine SN.

TABLEAU 2/G.960

#### Rang de priorité des demandes dans l'état machine SN

Type de demande	Rang de priorité
En provenance du côté TC, sauf activation uniquement section numérique	2 (le plus élevé)
En provenance du côté usager, activation commande communication	1
En provenance côté TC, activation/désactivation de la section numérique uniquement	0 (le plus bas)

##### 5.3.1.2 Gestion du système

Certaines hypothèses relatives à la gestion du système sont décrites dans l'annexe A.

##### 5.3.1.3 Boucles

En cas d'application d'une boucle 2 transparente, la TR1 enverra des trames INFO 4 vers l'utilisateur, avec le canal écho D mis à ZÉRO binaire.

En cas d'application d'une boucle 1 transparente, la TR1 (quand elle sera capable d'activer l'interface usager-réseau au point de référence T) enverra des trames INFO 4 vers l'utilisateur, avec le canal écho D mis à ZÉRO binaire ou fonctionnant normalement.

#### 5.3.1.4 *Protection des trames de la couche 2*

Conformément au § 6.2.6.1 de la Recommandation I.430, un ET est autorisé à prendre jusqu'à 100 ms pour la synchronisation sur INFO 2; aucune limite inférieure n'est définie. La différence entre les temps que les différents ET peuvent prendre pour la synchronisation sur INFO 2 affecte l'offre d'un appel d'arrivée dans les arrangements multiterminaux de la couche 1. L'ET le plus rapide notifie au réseau que l'accès est activé et que le message offrant l'appel d'arrivée (SETUP) peut être transmis (ET prêt à recevoir le message) alors que les autres ET ne sont pas prêts à recevoir le message.

En conséquence, les ET lents peuvent perdre tout ou partie des messages d'arrivée (trames couche 2).

Le mécanisme de protection est à l'étude.

#### 5.3.1.5 *Structure des tableaux*

Le tableau de transition état SN et le tableau de transition état TC couche 1 sont structurés de sorte que les trois classes de procédures activation/désactivation décrites au début du § 5.3 soient clairement séparées. Cela permet la mise en œuvre de procédures de base.

#### 5.3.1.6 *Transmission de INFO 2*

Dans les procédures qui suivent, on considère que deux événements internes différents de la section numérique déclenchent la transmission de INFO 2:

- a) le système de transmission est synchronisé dans la direction TL vers TR1,
- b) le système de transmission est synchronisé dans les deux sens de transmission (voir la remarque 2, tableau 3/G.960).

### 5.4 *Description des tableaux de transition d'état*

#### 5.4.1 *Description du tableau de transition d'état SN*

##### 5.4.1.1 *Etats section numérique (états SN)*

On trouvera ci-dessous la définition des états dans lesquels peut entrer la section numérique à la suite de INFO reçus après passage par le point de référence T, d'éléments fonctionnels (EF) reçus après passage par le point de référence V<sub>1</sub> ou à la suite d'événements internes.

Les états SN sont classés d'après les fonctions auxquelles ils servent de support:

- i) états SN 1.X fonctions conformes à la Recommandation I.430;
- ii) états SN 2.X fonctions intéressant les boucles (ces états sont un complément des états SN 1.X);
- iii) états SN 3.X fonctions intéressant l'activation/désactivation de la section numérique seulement (ces états sont un complément des états SN 1.X).

Le X représente l'état spécifique dans chaque mode. Certaines valeurs de X sont inutilisées dans les modes 2 et 3, afin d'en faire un usage cohérent.

5.4.1.1.1 Etat SN 1.0 (entièrement désactivé): dans cet état stable, la section numérique est en mode de non-fonctionnement et, perçu du côté usager du point de référence T, le côté réseau est dans l'état G1, comme au § 6.2.1.2.1 de la Recommandation I.430.

5.4.1.1.2 Etat SN 1.1 (attente activation accès): cet état de transition se produit quand le réseau (au moyen de la primitive PH ou MPH-ACTIVATE REQUEST) ou l'utilisateur (au moyen de INFO 1 à travers le point de référence T) a donné pour instruction d'activer l'accès, alors que la section numérique se trouvait dans l'état SN 1.0. Une procédure «attente» est mise en œuvre pour établir les conditions de section numérique qui permettent la transmission de INFO 2 à travers le point de référence T. Perçu du côté usager du point de référence T, le côté réseau est dans l'état G1 comme au § 6.2.1.2.1 de la Recommandation I.430.

5.4.1.1.3 Etat SN 1.2 (état transition activation accès): en entrant dans cet état de transition, le réseau déclenche la transmission de INFO 2 après passage par le point de référence T, alors qu'il attend l'entière synchronisation de la section numérique et la réception de INFO 3. Perçu du côté usager du point de référence T, le côté réseau est dans l'état G2, comme au § 6.2.1.2.2 de la Recommandation I.430.

5.4.1.1.4 Etat SN 1.3 (section numérique entièrement activée): dans cet état de transition, la section numérique est synchronisée dans les deux sens de transmission et le réseau envoie INFO 2 après passage par le point de référence T alors qu'il attend INFO 3. Perçu du côté usager du point de référence T, le côté réseau est dans l'état G2, comme au § 6.2.1.2.2 de la Recommandation I.430. Cet état se produit aussi si une perte de synchronisation a lieu au point de référence T alors qu'il était dans l'état SN 1.5.

5.4.1.1.5 Etat SN 1.5 (interface activée à T): c'est l'état normal actif stable où le service de la couche 1 est à la disposition des couches supérieures. Le réseau envoie INFO 4 après passage par le point de référence T et, perçu du côté usager, le côté réseau est dans l'état G3, comme au § 6.2.1.2.3 de la Recommandation I.430.

5.4.1.1.6 Etat SN 1.6 (attente désactivation accès): cet état de transition se produit si la gestion du système a donné pour instruction à la section numérique de désactiver l'accès. Perçu du côté usager du point de référence T, le côté réseau est dans l'état G4, comme au § 6.2.1.2.4 de la Recommandation I.430.

5.4.1.1.7 Etat SN 1.7 (état de transition désactivation accès): dans cet état de transition, l'interface au point de référence T est déjà désactivée. La désactivation de la section numérique est en cours. Perçu du côté usager du point de référence T, le côté réseau est dans l'état G1, comme au § 6.2.1.2.1 de la Recommandation I.430.

5.4.1.1.8 Etat de SN 1.8 (état de transition désactivation accès: dans cet état de transition, la section numérique est déjà désactivée. La désactivation de l'interface au point de référence T est en cours. Perçu du côté usager du point de référence T, le côté réseau est dans l'état G4, comme au § 6.2.1.2.4 de la Recommandation I.430.

5.4.1.1.9 Etats SN 2.X: pour étude ultérieure.

5.4.1.1.10 Etat SN 3.1 (attente activation section numérique seulement): cet état de transition se produit lorsqu'une activation de la section numérique seulement a été demandée par le réseau (au moyen de la primitive MPH-DEMANDE-ACTIVATION SECTION NUMÉRIQUE, MPH-DSAR). La section numérique était auparavant dans l'état SN 1.0 ou une désactivation de l'accès était auparavant en cours. Perçu du côté usager du point de référence T, le côté réseau est dans l'état G1, comme au § 6.2.1.2.1 de la Recommandation I.430.

5.4.1.1.11 Etat 3.2 (état de transition activation section numérique): cet état de transition se produit quand une activation de la section numérique seulement a été demandée par le réseau (au moyen de la primitive MPH-DEMANDE-ACTIVATION SECTION NUMÉRIQUE, MPH-DSAR). La désactivation de l'accès était auparavant en cours. Perçu du côté usager du point de référence T, le côté réseau est dans l'état G4, comme au § 6.2.1.2.4 de la Recommandation I.430.

5.4.1.1.12 Etat SN 3.3 (seulement section numérique activée): dans cet état stable, la section numérique est synchronisée dans les deux sens de transmission, ce qui a été notifié, à la gestion du système au moyen de la primitive MPH-INDICATION-ACTIVATION SECTION NUMÉRIQUE (MPH-DSAI). Le réseau envoie INFO 0 après passage par le point de référence T. Perçu du côté usager du point de référence T, le côté réseau est dans l'état G1, comme au § 6.2.1.2.1 de la Recommandation I.430.

5.4.1.1.13 Etat SN 3.4 (attente activation interface): cet état de transition se produit quand une activation de l'interface a été demandée par le réseau (au moyen de la primitive PH ou MPH-DEMANDE-ACTIVATION) ou par l'utilisateur (au moyen de INFO 1 après passage par le point de référence T) alors que la section numérique était déjà dans l'état activé, état SN 3.3. Le réseau transmet immédiatement INFO 2 après passage par le point de référence T. Perçu du côté usager du point de référence T, le côté réseau est dans l'état G2, comme au § 6.2.1.2.2 de la Recommandation I.430.

5.4.1.1.14 Etat SN 3.6 (attente désactivation interface): cet état de transition se produit si la gestion du système a donné pour instruction à la section numérique de désactiver l'interface au point de référence T, mais de rester elle-même activée. Perçu du côté usager du point de référence T, le côté réseau est dans l'état G4, comme au § 6.2.1.2.4 de la Recommandation I.430.

5.4.1.2 *Répertoire des signaux par l'interface usager-réseau au point de référence T*

La définition des signaux INFO est donnée au § 6.2.2 de la Recommandation I.430.

5.4.1.3 *Répertoire des éléments de fonction au point de référence  $V_1$*

Les éléments fonctionnels représentent des signaux d'entrée qui sont consommés si un état de transition se produit, même si c'est une transition nulle (reste dans le même état), et qui ne sont plus disponibles pour déclencher une nouvelle transition d'état.

On trouvera ci-dessous le répertoire des éléments fonctionnels associés aux procédures activation/désactivation:

- EF 1 (TL ← TC): demande d'activation pour l'interface au point de référence T
- EF 2 (TL → TC): demande déclenchement temporisateur T1 dans TC couche 1
- EF 3 (TL → TC): la section numérique est activée
- EF 4 (TL → TC): l'interface usager-réseau au point de référence T est activée ou une boucle est mise en fonctionnement
- EF 5 (TL ← TC): demande de désactivation pour la section numérique et l'interface au point de référence T
- EF 6 (TL → TC): la section numérique est désactivée et l'interface au point de référence T sera ou a été désactivée
- EF 7 (TL → TC): indication erreur
- EF 8 (TL ← TC): demande activation pour boucle 2
- EF 9 (TL ← TC): demande activation pour boucle 1
- EF 10 (TL ← TC): demande activation pour boucle 1A
- EF 11 (TL ← TC): demande entrée dans un état où seule est activée la section numérique

#### 5.4.1.4 *Spécification des procédures*

##### 5.4.1.4.1 *Procédures par l'interface usager-réseau au point de référence T*

La section numérique permet l'application des procédures après passage par l'interface usager-réseau au point de référence T, conformément au § 6.2 de la Recommandation I.430.

##### 5.4.1.4.2 *Tableau des transitions d'état de la section numérique*

Le tableau de transitions d'état 3/G.960 spécifie les procédures. Il inclut les actions à accomplir pour différents événements dans un état déterminé (voir le § 5.4.1.1 pour la définition des états). En particulier, les actions requises pour les procédures activation/désactivation après passage par le point de référence T conformément à la Recommandation I.430 (séquence de INFO conforme à la Recommandation I.430). Les procédures pour le fonctionnement en boucle demandent un complément d'étude.

Tableau transition états de section numérique (état machine SN)

Numéro état	SN 1.0 (remarque 2)	SN 1.1 (remarque 2)	SN 1.2 (remarque 2)	SN 1.3 (remarque 2)	SN 1.5 (remarque 2)	SN 1.6 (remarque 2)	SN 1.7 (remarque 3)	SN 1.8 (remarque 3)
	INFO 0	INFO 0	INFO 2	INFO 2	INFO 4	INFO 0	INFO 0	INFO 0
Emission INFO	INFO 0	INFO 0	INFO 2	INFO 2	INFO 4	INFO 0	INFO 0	INFO 0
EF 1	SD 1.1	na	na	na	na	SD 1.1	SD 1.1	SD 1.1
EF 5	na	Mise en marche T2 SD 1.6	Mise en marche T2 SD 1.6	Mise en marche T2 SD 1.6	Mise en marche T2 SD 1.6	na	na	na
Réception INFO 0 (remarque 1)	-	-	-	-	EF 7 SD 1.3	SD 1.7	-	SD 1.0
Réception INFO 1	EF 2 SD 1.1	-	-	-	/	-	EF 2 SD 1.1	-
Réception INFO 3	/	-	-	EF 4 SD 1.5	-	-	/	/
Perte de verrouillage de trame à T (remarque 1)	/	-	-	-	EF 7 SD 1.3	-	/	/
Expiration temporisateur T2	-	-	-	-	-	SD 1.7	-	SD 1.0
Prêt à transmettre INFO 2	-	SD 1.2	-	-	-	-	-	-
Section numérique entièrement activée	-	-	EF 3 SD 1.3	-	-	-	-	-
Section numérique entièrement désactivée	-	-	-	-	-	EF 6 SD 1.8	EF 6 SD 1.0	-

Etats SN en rapport avec boucles								
SD 3.1	SD 3.2	SD 3.3	SD 3.4	SD 3.1	SD 3.2	SD 3.3	SD 3.4	SD 3.1
INFO 0	INFO 0	INFO 0	INFO 2	INFO 0	INFO 0	INFO 0	INFO 2	INFO 0
SD 1.1	na	SD 3.4	na	SD 1.1	na	SD 3.4	na	SD 3.4
SD 1.7	SD 1.6	SD 1.7	-	SD 1.7	SD 1.6	SD 1.7	-	SD 1.6
-	SD 3.1	-	-	SD 3.1	SD 3.1	-	-	SD 3.3
EF 2 SD 1.1	-	EF 2 SD 3.4	-	-	-	EF 2 SD 3.4	-	-
-	-	-	EF 4 SD 1.5	-	-	-	-	-
-	-	-	/	-	-	-	/	-
-	SD 3.1	-	-	SD 3.1	SD 3.1	-	-	SD 3.3
-	-	-	-	-	-	-	-	-
EF 3 SD 3.3	EF 3 SD 3.6	-	-	-	EF 3 SD 3.6	-	-	-
-	-	-	-	-	-	-	-	-

TABLEAU 3/G.960 (suite)

Numéro état	SD 1.0	SD 1.1	SD 1.2 (remarque 2)	SD 1.3 (remarque 2)	SD 1.5	SD 1.6	SD 1.7 (remarque 3)	SD 1.8 (remarque 3)	Etats SN en rapport avec boucles				
	INFO 0	INFO 0	INFO 2	INFO 2	INFO 4	INFO 0	INFO 0	INFO 0	SD 3.1	SD 3.2	SD 3.3	SD 3.4	SD 3.1
INFO enviada	INFO 0	INFO 0	INFO 2	INFO 2	INFO 4	INFO 0	INFO 0	INFO 0	INFO 0	INFO 0	INFO 0	INFO 2	INFO 0
EF 8													
EF 9													
EF 10													
EF 11	SD 3.1	-	-	Mise en marche T2 SD 3.6	Mise en marche T2 SD 3.6	SD 3.2	SD 3.1	SD 3.1	na	na	na	Mise en marche T2 SD 3.6	na

*Remarque 1* – Dans le cas de réception de INFO 0 ou de perte de verrouillage de trame au point de référence T, EF 7 peut ne pas être fourni dans certains réseaux, conformément à la Recommandation I.430 (voir la remarque 3 du tableau 4/I.430).

*Remarque 2* – Si la transmission de INFO 2 débute quand la section numérique est synchronisée dans les deux sens, les événements «prêt à émettre INFO 2» et «section numérique entièrement activée» coïncident et les états SN 1.2 et SN 1.3 peuvent fusionner.

*Remarque 3* – Les états SN 1.7 et SN 1.8 ont été inclus pour refléter toute l'étendue des procédures possibles de désactivation. On a considéré trois possibilités de mise en œuvre.

- 1) La séquence des événements («section numérique entièrement désactivée», «expiration du temporisateur T2» ou «réception INFO 0») n'est pas déterminée. Il faut alors considérer les deux états SN 1.7 et SN 1.8.
- 2) La séquence des événements est déterminée, étant donné que la condition «section numérique entièrement désactivée» se produit toujours après «expiration du temporisateur T2» ou «réception INFO 0». L'état SN 1.7 est le seul à considérer.

- 3) La condition «section numérique entièrement désactivée» se produit toujours avant «expiration du temporisateur T2» ou «réception INFO 0». On peut alors considérer la transition directe de l'état SN 1.6 à l'état SN 1.0 à «expiration du temporisateur T2» ou «réception INFO 0». Si tel est le cas, la section numérique doit prendre les dispositions nécessaires à l'émission de EF 6.

- Pas de changement d'état, aucune action quand un événement se produit.

/ Événement impossible pour des raisons internes ou des procédures pair à pair (peer-to-peer).

na Pas d'action; cet événement peut se produire ou peut être impossible.

EF Emettre élément fonctionnel EF . . . après passage par le point de référence V<sub>1</sub>.

SN a.b. Entrer dans état SN a.b.

## 5.4.2 Description du tableau des transitions d'état TC couche 1

### 5.4.2.1 Etats TC couche 1 (états TC)

Ci-après sont définis les états dans lesquels peut entrer TC couche 1 en raison des éléments fonctionnels (EF) reçus après passage par le point de référence  $V_1$ , de la réception de primitives de service (PH, MPH) ou d'événements internes.

Les états TC sont classés selon les fonctions auxquelles ils servent de supports:

- i) états TC 1.X pour les fonctions conformes à la Recommandation I.430;
- ii) états TC 2.X pour les fonctions intéressant les boucles (ces états sont un complément des états TC 1.X);
- iii) états TC 3.X pour les fonctions intéressant l'activation/désactivation de la section numérique seulement (ces états sont un complément des états TC 1.X).

5.4.2.1.1 Etat TC 1.0: l'accès (interface au point de référence T et section numérique) est dans un état stable (désactivé ou activé). Le temporisateur T1 n'est pas en marche.

5.4.2.1.2 Etat TC 1.1: une activation a été déclenchée pour établir une communication. Le temporisateur T1 est en marche.

5.4.2.1.3 Etat TC 2.0: l'accès est dans un état boucle. Le temporisateur T1 n'est pas en marche.

5.4.2.1.4 Etat TC 2.1: une demande de boucle a été émise. Le temporisateur T1 est en marche.

5.4.2.1.5 Etat TC 3.0: l'accès est dans un état stable. Seule la section numérique est activée, tandis que l'interface au point de référence T est désactivée ou activée. Le temporisateur T1 n'est pas en marche.

5.4.2.1.6 Etat TC 3.1: une activation a été déclenchée pour établir une communication. Quand l'activation de l'interface au point de référence T a été appelée, la section numérique était déjà activée. Le temporisateur T1 est en marche.

5.4.2.1.7 Etat TC 3.2: il s'agit d'un état de transition dans lequel l'entrée n'est possible que quand seule la section numérique a été appelée. Le temporisateur T1 est en marche.

### 5.4.2.2 Répertoire des primitives PH et MPH dans TC, pour permettre les fonctions spécifiées dans les Recommandations I.440 et I.441. Elles sont en rapport avec la commande des appels

Le répertoire de ces primitives est défini au § 6.2.1 de la Recommandation I.430 et au § 4.1 de la Recommandation I.441.

La primitive MPH-EI utilisée dans la présente Recommandation inclut la primitive MPH-EI telle que définie au § 6.2.1.5 de la Recommandation I.430. En outre, elle notifie à la commande de la configuration de gestion du système une condition d'erreur si l'activation ou la tentative d'opération en boucle ont échoué (voir le § 5.4.2.3).

### 5.4.2.3 Répertoire des primitives MPH dans TC pour permettre les fonctions associées à la section numérique

Les primitives indiquées ci-après permettent à la section numérique de changer de mode. Il y a deux modes. Dans le premier mode, toute la capacité de transfert de l'information de la section numérique est disponible, quel que soit l'état de l'interface usager-réseau au point de référence T. Dans le second mode, toute la capacité de transfert de l'information de la section numérique n'est disponible que si l'interface usager-réseau au point de référence T a été ou est activée. Ces primitives ont trait à la commande de configuration.

- i) MPH-DEMANDE-ACTIVATION SECTION NUMÉRIQUE (MPH-DSAR)  
La primitive MPH-DSAR est utilisée pour demander à la section numérique de maintenir l'entière capacité de transfert de l'information, quel que soit l'état du point de référence T. La commande de configuration doit prendre des dispositions pour que cette primitive ne soit émise que quand l'accès est désactivé.
- ii) MPH-INDICATION-ACTIVATION SECTION NUMÉRIQUE (MPH-DSAI)  
La primitive MPH-DSAI est utilisée pour indiquer que la section numérique est dans un mode capable de maintenir toute la capacité de transfert de l'information, quel que soit l'état de l'interface usager-réseau au point de référence T.
- iii) MPH-DEMANDE-DÉSACTIVATION SECTION NUMÉRIQUE (MPH-DSDR)  
La primitive MPH-DSDR est utilisée pour rétablir le mode dans lequel l'état de la section numérique est commandé par les primitives (PH-DEMANDE ACTIVATION ou MPH-DEMANDE ACTIVATION, selon le cas, et MPH-DEMANDE DÉSACTIVATION) qui sont utilisées pour l'activation/désactivation de l'interface au point de référence T. Cela inclut la désactivation de la section numérique si l'interface au point de référence T avait auparavant été désactivée. La commande de configuration doit prendre les dispositions nécessaires pour que cette primitive ne soit émise que si l'interface au point de référence T est désactivée.



- iv) MPH-INDICATION-DÉSACTIVATION SECTION NUMÉRIQUE (MPH-DSDI)  
 Cette primitive permet un service de désactivation confirmé. Elle est émise quand la section numérique est entièrement désactivée. Selon les procédures de désactivation, l'interface au point de référence T est déjà ou n'est pas encore désactivée.
- v) MPH-INDICATION-ERREUR (MPH-EI)  
 La primitive MPH-EI est utilisée pour notifier à la gestion du système si l'activation ou la tentative de fonctionnement en boucle ont échoué.
- vi) MPH-INDICATION-ÉVEIL (MPH-AWI)  
 Cette primitive notifie à la gestion côté réseau que l'activation de l'interface au point de référence T a été appelée par le côté usager. Elle peut être utilisée par TC pour assigner les ressources requises pour servir de support à la couche 2.

Les primitives indiquées ci-après sont associées à des fonctions de maintenance fondées sur des boucles. Les primitives de demande d'activation couvrent l'activation de la section numérique et, peut-être, de l'interface usager-réseau au point de référence T. L'établissement de la boucle demandée est notifié au demandeur au moyen de la primitive MPH-AI. La désactivation d'une boucle est appelée au moyen de la primitive MPH-DSDR ou de la primitive MPH-DR, selon le cas.

- MPH-L2AR: demande d'activation pour la boucle 2
- MPH-L1AR: demande d'activation pour la boucle 1
- MPH-L1AAR: demande d'activation pour la boucle 1A.

Les primitives indiquées ci-dessous sont utilisées pour des essais, à d'autres fins que les boucles (essais de continuité).

- MPH-AR: demande d'activation de l'interface au point de référence T et de la section numérique aux fins d'essais de continuité
- MPH-AI: indication d'activation de l'interface au point de référence T et de la section numérique.

#### 5.4.2.4 *Tableau de transition d'état TC couche 1*

Le tableau de transition d'état 4/G.960 spécifie les procédures. Il inclut les actions à accomplir à l'occasion de différents événements alors qu'ils sont dans un état spécifique (voir la définition des états au § 5.4.2.1). Il spécifie les interactions, avec TC couche 2 et la gestion du système, qui sont requises pour permettre l'application des procédures interface/couche conformément à la Recommandation I.430 (séquences de primitives PH et MPH conformes à la Recommandation I.430) et les interactions après passage par l'interface de couche entre TC couche 1 et la gestion du système, pour permettre l'accomplissement des fonctions associées à la section numérique (voir au § 5.4.2.3 la définition des primitives MPH qui s'y rattachent).

TABLEAU 4/G.960

**Tableau des transitions d'état de TC couche 1  
(état machine TC couche 1)**

Etat Événement	TC 1.0	TC 1.1	TC 2.0	TC 2.1	TC 3.0	TC 3.1	TC 3.2
PH-AR/ MPH-AR	Mise en marche T1 EF 1 TC 1.1	–	PH-DI –	PH-DI –	Mise en marche T1 EF 1 TC 3.1	–	Remise en marche T1 EF 1 TC 3.1
MPH-DR	PH-DI EF 5 –		EF 5 TC 1.0		PH-DI EF 11 –		
EF 2	Mise en marche T1 MPH- AWI TC 1.1	(remarque 3) MPH -AWI –	/	–	Mise en marche T1 MPH -AWI TC 3.1	(remarque 3) MPH -AWI –	Remise en marche T1 MPH -AWI TC 3.1
Expiration del temporizador T1	/	MPH-EI TC 1.0	/	MPH -EI TC 1.0	/	MPH-EI TC 3.0	MPH-EI TC 1.0
EF 3	(remarque 4) MPH-DSAI –	MPH -DSAI –	A spécifier	A spécifier	(remarque 4) MPH-DSAI –	MPH-DSAI –	Arrêt T1 MPH-DSAI TC 3.0
EF 4	(remarque 4) MPH -AI –	Arrêt T1 PH-AI MPH -AI TC 1.0	A spécifier	Arrêt T1 MPH-AI TC 2.0	(remarque 4) –	Arrêt T1 PH-AI MPH -AI TC 3.0	/
EF 6	MPH -DSDI –	/	A spécifier	A spécifier	/	/	/
EF 7	MPH -DI MPH -EI	/	A spécifier	A spécifier	MPH -DI MPH -EI	/	/
MPH-L2AR	Mise en marche T1 EF 8 TC 2.1						
MPH -L1AR	Mise en marche T1 EF 9 TC 2.1						
MPH -L1AAP	Mise en marche T1 EF 10 TC 2.1						
MPH -DSAR (remarque 1)	Mise en marche T1 EF 11 TC 3.2	(remarque 2) TC 3.1					
MPH -DSDR (remarque 1)	(remarque 5) EF 5 –		EF 5 TC 1.0		EF 5 TC 1.0		

- pas de changement d'état, pas d'action quand un événement se produit
- | événement impossible étant donné la définition du service couche 1
- / événement impossible pour des raisons internes ou des procédures pair à pair (peer-to-peer)

PH-AI émission primitive PH-INDICATION-ACTIVATION

PH-DI émission primitive PH-INDICATION-DÉSACTIVATION

MPH-AWI émission primitive MPH-INDICATION-ÉVEIL

MPH-AI	émission primitive MPH-INDICATION-ACTIVATION
MPH-DI	émission primitive MPH-INDICATION-DÉSACTIVATION
MPH-DSDI	émission primitive MPH-INDICATION-DÉSACTIVATION SECTION NUMÉRIQUE
MPH-EI	émission primitive MPH-INDICATION-ERREUR
EF..	émission élément fonctionnel EF.. après passage au point de référence $V_1$
TC ab	entrée dans état TC ab.

*Remarque 1* – Les primitives MPH-DSAR et MPH-DSDR ne sont admises que si le point de référence T est désactivé. La gestion doit répondre à cette condition.

*Remarque 2* – Cet événement se produit en cas de collision entre la primitive MPH-DSAR et la primitive MPH-AWI (ou la primitive MPH-DSAI si la gestion ignore la primitive MPH-AWI) à la limite entre TC couche 1 et la gestion. Cette collision est due à des appels simultanés d'activation de la section numérique seulement et d'activation d'accès en provenance du côté usager.

*Remarque 3* – Cet événement se produit dans le cas d'une collision entre les éléments de fonction EF 1 et EF 2 au point de référence  $V_1$ . La collision est due à des appels simultanés d'activation de l'interface en provenance du côté usager et du côté réseau.

*Remarque 4* – Ces événements se produisent si le temporisateur T1 vient à expiration au moment même où se termine une tâche, ce que la section numérique indique à TC couche 1 au moyen de l'élément de fonction approprié (EF 3 et EF 4). C'est une situation due à un retard excessif dans la section numérique. Dans certains cas, il y a avantage à émettre la primitive appropriée pour notifier à la gestion l'état de l'accès usager après l'indication d'erreur qui aurait été transmise dans une primitive MPH-EI. Cela fournit à la gestion l'information permettant d'initialiser la procédure de restauration optimale.

*Remarque 5* – Cet événement se produit si le temporisateur T1 est venu à expiration et si la gestion appelle une désactivation à la suite de la réception de la primitive MPH-EI. Cette restauration semble être particulièrement utile en cas de délais excessifs (voir la remarque 4).

#### 5.4.2.5 *Procédures de primitive permettant l'accomplissement des fonctions spécifiées dans les Recommandations I.440 et I.441*

Les séquences des primitives PH et MPH qui sont respectivement valides entre TC couche 1 et TC couche 2 et entre TC couche 1 et gestion du système, pour permettre l'accomplissement des fonctions spécifiées dans les Recommandations I.440 et I.441, ainsi que les états TC couche 1 perçus par TC couche 2 et la gestion du système à la suite de transferts de primitives entre des entités, sont définis au § 6.2.1.6 de la Recommandation I.430.

#### 5.4.2.6 *Procédures de primitive permettant l'accomplissement des fonctions associées à la section numérique*

Les séquences admises des primitives MPH entre TC couche 1 et la gestion du système pour l'accomplissement des fonctions associées à la section numérique sont spécifiées dans le diagramme de transition d'état, figure 7/G.960. Ce diagramme définit les états TC couche 1 que la gestion du système perçoit comme étant le résultat de transfert de primitives après passage par l'interface de couche correspondante.



## 5.5 Temps d'activation

Pour l'activation provenant du côté usager, le temps d'activation est mesuré au point de référence T entre l'initialisation de l'envoi de INFO 1 à l'interface au point de référence T et la réception de INFO 4 en provenance de la section numérique.

Pour l'activation provenant du côté réseau, le temps d'activation est défini entre élément fonctionnel 1 et élément fonctionnel 4 au point de référence V<sub>1</sub>.

Le temps d'activation est spécifié pour une section numérique sur laquelle le taux d'erreur sur les bits peut être inférieur à la valeur  $x$  (voir la remarque 1), quand la section est activée.

5.5.1 Temps maximum d'activation (voir la remarque 2) pour une activation se produisant immédiatement après une désactivation (sans intervention d'une boucle ou d'une action d'alimentation en énergie) (voir la remarque 4):

Système de transmission en câble à paires métalliques:

- i) sans régénérateur 300 ms
- ii) avec régénérateur 600 ms

5.5.2 Temps maximum d'activation (voir la remarque 2) pour une activation se produisant après la première alimentation en énergie à une section numérique:

- i) sans régénérateur 10 secondes
- ii) avec régénérateur 10 secondes

*Remarque 1* – Les conditions d'essai exactes demandent un complément d'étude.

*Remarque 2* – Il est entendu que la valeur spécifiée pour le temps d'activation est une valeur à 95%, ce qui signifie que, pour 95% des activations effectuées, le temps d'activation doit être inférieur à la valeur spécifiée.

*Remarque 3* – Les valeurs tiennent compte du temps de réponse de ET pour l'envoi de INFO 3 à la réception de INFO 2.

*Remarque 4* – Le temporisateur T1 étant une partie fonctionnelle de TC, il peut être physiquement mis en œuvre dans TC. Dans ce cas, sa valeur peut être ajustée selon les caractéristiques du système de transmission entre TC et la section numérique quand elle existe (par exemple, dans le cas d'un système de transmission par satellite, il faut tenir compte d'une valeur de 1000 ms).

## 6 Exploitation et maintenance

### 6.1 Considérations générales

Le présent paragraphe décrit les fonctions d'exploitation et de maintenance de la section numérique de l'accès RNIS au débit binaire de base. Pour le moment, seules les fonctions concernant un système de transmission numérique pour ligne métallique sont définies.

Les fonctions d'exploitation concernant la procédure d'activation/désactivation sont spécifiées au § 5.

On trouvera dans l'annexe A l'exposé d'autres hypothèses concernant la gestion du système.

Les fonctions de maintenance recommandées dans la Recommandation I.603 permettent de maintenir la section numérique au niveau de performance du réseau indiqué au § 4 de la présente Recommandation.

Il doit être possible de procéder à l'essai et à la maintenance de la section numérique conformément à la Recommandation I.603, quel que soit l'équipement de l'utilisateur.

Les principales caractéristiques sont les suivantes:

- a) commande de la maintenance et des facilités d'essai;
- b) contrôle des éléments fonctionnels pour fournir l'information d'exploitation et de maintenance, ainsi que les indications de conditions défectueuses;
- c) facilité de communication pour la maintenance.

### 6.2 Facilités de commande

#### 6.2.1 Boucles

##### 6.2.1.1 Mise en œuvre des boucles

L'emplacement et les caractéristiques des boucles sont définis dans la Recommandation I.603.

#### 6.2.1.2 *Procédure de boucle*

Les boucles sont commandées par TC gestion du système.

Une demande d'activation de communication normale ne peut avoir la priorité sur une demande de boucle 1, 1A ou 2.

La procédure d'exploitation en boucle commence toujours dans l'état désactivé de la section numérique.

Une séquence possible est la suivante:

- a) TC génère un ordre d'exploitation pour la boucle requise;
- b) TC reçoit MPH-AI;
- c) TC effectue l'essai;
- d) TC génère un ordre de libération;
- e) TC reçoit MPH-DI.

#### 6.2.2 *Équipement auxiliaire de commutation de ligne*

Cette fonction assure la commande des commutations après passage par le point de référence  $V_1$ :

- a) commuter la ligne de TL à un dispositif de mesure de ligne;
- b) commuter la ligne de TL normal à TL de réserve;
- c) commuter TL pour essai TR1 situé dans le commutateur local.

Cette fonction est optionnelle. La définition de la fonction, les options et les procédures de commande demandent un complément d'étude.

#### 6.2.3 *Commande des fonctions dans TR1*

Cette fonction permet la commande de fonctions spécifiques dans TR1. Elle demande un complément d'étude.

Voici un exemple d'une telle fonction: commande de commutation entre puissance normale et puissance réduite à l'interface usager-réseau.

#### 6.2.4 *Demande d'information*

Cette fonction permet à TC de demander des rapports d'état spécifiques en provenance de TL, du régénérateur et de TR1.

#### 6.2.5 *Mise en circuit/hors circuit de la ligne*

Cette fonction permet de faire passer le courant dans la ligne et peut être automatiquement appliquée sur réception d'une indication d'une panne d'alimentation.

#### 6.2.6 *Essai de continuité*

L'essai de continuité est décrit dans la Recommandation I.603.

L'essai de continuité est commandé par TC et initialisé par MPH-AR. La gestion du système décide du moment de l'essai (c'est-à-dire à la réception de MPH-DSAI ou de MPH-AI). Quand la gestion du système reçoit MPH-EI (expiration  $T_1$ ), on considère que l'essai a échoué. Voir aussi l'annexe à la présente Recommandation.

### 6.3 *Contrôle*

#### 6.3.1 *Fonctions*

Les conditions opérationnelles suivantes sont contrôlées dans toute la section:

- a) conditions défectueuses;
- b) arrangements d'alimentation en énergie;
- c) performance de transmission.

#### 6.3.2 *Aspects mise en œuvre*

La section numérique doit être pourvue de capacités de contrôle (voir la Recommandation I.603). Le traitement de l'information dépend de la mise en œuvre. Par exemple:

- a) utilisation d'enregistreurs/compteurs dans les groupes fonctionnels, utilisation d'ordres et de réponses explicites pour établir les rapports de statut;
- b) transfert de l'information au commutateur, soit quand il se produit une condition défectueuse, soit périodiquement. Cette information est traitée par des entités extérieures à la section numérique.

6.3.3 Conditions anormales ou défectueuses et action qui s'ensuit

6.3.3.1 Condition défectueuse

Les conditions défectueuses suivantes sont des exemples:

- i) taux d'erreur excessif;
- ii) perte du signal d'arrivée;
- iii) perte d'alignement de trame;
- iv) panne d'énergie.

*Remarque* – Une condition anormale est, par exemple, une erreur de transmission.

6.3.3.2 Actions subséquentes

Après la détection d'une condition défectueuse, une action appropriée doit être effectuée comme le spécifie le tableau 5/G.960.

L'information d'indication de dérangement (IID) pour un défaut est automatiquement transmise à TC par la section numérique.

TABLEAU 5/G.960

**Conditions de défaut et actions subséquentes**

Equipement	Conditions de défaut	Actions subséquentes		
		IID	Signal à V <sub>1</sub>	Signal à T
TL	Taux d'erreur excessif (remarque 1)	oui	UE	UE
Côté ligne	Perte de signal	oui	EF 7 (remarque 4)	INFO (remarque 5)
	Perte de trame	oui	EF 7 (remarque 4)	INFO (remarque 5)
TL	Taux d'erreur excessif (remarque 1)	oui	UE	UE
Côté ligne	Perte de signal	oui	Non applicable	INFO (remarque 5)
	Perte de trame	oui	Non applicable	INFO (remarque 5)
TL en T	Perte de signal	oui (remarque 3)	EF 7 (remarque 4)	Non applicable
	Perte de trame	oui (remarque 3)	EF 7 (remarque 4)	Non applicable
TL	Perte d'énergie	oui (remarque 2)	UE	INFO 0

EU Etude ultérieure

*Remarque 1* – Si traité dans section numérique.

*Remarque 2* – Dépendant des arrangements d'alimentation en énergie, optionnel.

*Remarque 3* – Optionnel.

*Remarque 4* – Ce signal est défini au § 5.

*Remarque 5* – Un complément d'étude est nécessaire pour savoir si une INFO définie dans la Recommandation I.430 peut être utilisée.

6.3.4 Contrôle de la performance d'erreur

6.3.4.1 Considérations générales

Des dispositions doivent être prises pour contrôler la performance d'erreur de la section numérique et pour établir un rapport à ce sujet.

6.3.4.2 Paramètres de la performance d'erreur

La section numérique doit fournir à TC les informations nécessaires pour qu'il puisse évaluer les paramètres de la performance d'erreur définis dans la Recommandation G.821.

### 6.3.5 Fonctions de rapport de statut

Les fonctions de rapport de statut couvrent l'information relative à l'exploitation et à la performance globales de la section numérique. L'information peut être transmise automatiquement ou sur demande de TC (voir le tableau 6/G.960).

La liste qui suit décrit les fonctions de rapport de statut:

- i) *Erreurs de transmission*  
Cette information, provenant de la section numérique, permet à TC d'évaluer la performance d'erreur de transmission.
- ii) *Boucle 1*  
Cette information, émanant de TL, indique le statut de la boucle 1.
- iii) *Boucle 1A*  
Cette information, émanant du régénérateur, indique le statut de la boucle 1A.
- iv) *Boucle 2*  
Cette information, émanant de TR1, indique le statut de la boucle 2.
- v) *Statut de l'alimentation en énergie de l'interface usager-réseau*  
Cette information indique le statut de l'alimentation en énergie de l'interface usager-réseau, par exemple, puissance réduite ou normale au point de référence T.
- vi) *Défaut d'alimentation en énergie de l'interface usager-réseau*  
Cette information indique une panne de la source d'énergie (réduite ou normale). Cette fonction peut être répartie en deux rapports. Cette information est communiquée sur demande de TC.
- vii) *Surcharge d'alimentation de l'interface usager-réseau*  
Cette information indique que l'énergie tirée d'une source quelconque dans TR1 dépasse la puissance maximale disponible. Cette information est communiquée sur demande de TC.
- viii) *Information d'indication de défaut*  
Cette information est automatiquement transmise dans les conditions spécifiées au § 6.3.3.1.

TABLEAU 6/G.960

#### Fonctions de rapport de statut

Fonction	Emplacement	Obligatoire/facultatif
Erreurs de transmission	TL	O
	Enreg.	F
	TR	F
Statut boucle 1 (remarque)	TL	O
Statut boucle 1A (remarque)	Enreg.	O
Statut boucle 2 (remarque)	TR1	O
Statut alimentation point référence T	TR1	F
Défaut alimentation point référence T	TR1	F
Surcharge alimentation point référence T	TR1	F
IID	TL	O
	Enreg.	O
	TR	O

*Remarque* – L'information peut être implicite (par exemple, indication d'activation).

### 6.3.6 Fonctions de rapport de statut dépendant du système

Ces rapports de statut, dépendants du type du système de transmission numérique utilisé, demandent un complément d'étude.



Le tableau 7/G.960 donne quelques exemples, tirés d'un système déterminé.

TABLEAU 7/G.960

**Fonctions de rapport de statut dépendant du système**

Fonction	Emplacement
Etat relais test ligne	TL
Etat relais test TL	TL
Etat commutation puissance à distance	TL
Alimentation à distance	TL
Surtension induite en ligne	TL
Condition anormale de courant	TL
Ouverture de l'œil, réception	TL
	Enreg. TR1
Coefficients d'annulation d'écho	TL
	Enreg. TR1
Essai batterie	TR

**7 Canal de commande  $C_{V1}$**

Ce canal de commande fournit, pour chaque sens de transmission, la capacité de transférer les commandes, l'information de rapport de statut et les IID.

Bien qu'il soit décrit comme un canal simple, le canal de commande peut être réalisé par plusieurs sous-canaux qui peuvent utiliser des mécanismes de transport différent (appropriés aux fonctions). Bien que certaines des fonctions mentionnées au § 6 soient optionnelles, le canal  $C_{V1}$  doit pouvoir acheminer toute l'information de commande pour permettre leur mise en œuvre.

ANNEXE A

(à la Recommandation G.960)

**Caractéristiques de la gestion du système**

**A.1 Introduction**

La présente Recommandation spécifie les fonctions que doivent remplir la section numérique et TC couche 1. Pour que le fonctionnement soit correct, il faut tenir compte des hypothèses faites au sujet des fonctions de gestion impliquées. On admet que la structure de la gestion est celle qu'indique la Recommandation Q.940.

Dans la présente Recommandation, une distinction est faite entre TC couche 1 et gestion du système seulement. Là où est utilisée l'expression gestion du système, elle correspond à la fois à la gestion du système et à la gestion de la couche, conformément à la définition donnée dans la Recommandation Q.940.

**A.2 Caractéristiques de la gestion du système**

**A.2.1 Considérations générales**

La gestion du système n'initialisera pas plus d'une action à la fois dans la direction de TC couche 1. Une action est délimitée par la primitive émise par la gestion du système et par la primitive correspondante qui confirme l'accomplissement de la tâche.

### A.2.2 *Indications d'erreur*

L'entité de gestion tient compte de la séquence des primitives avant et après la réception de MPH-EI. D'après la séquence des primitives, la gestion du système peut déterminer la cause de la primitive MPH-EI (par exemple, échec de l'activation de l'interface, échec de l'activation de l'accès, perte de synchronisation du signal à l'interface au point de référence T).

Quand une erreur se produit, TC couche 1 notifie cet événement à la gestion du système au moyen de la primitive MPH-EI. La gestion du système doit décider des actions appropriées à exécuter (par exemple, maintien ou abandon de la communication, initialisation MPH-DR ou MPH-DSDR).

### A.2.3 *Opérations en boucle*

La gestion du système doit prendre en considération que, quand TC couche 1 fonctionne en boucle, il n'envoie pas de primitives à TC couche 2.

Si une primitive est envoyée par TC couche 2 à TC couche 1 pendant le fonctionnement en boucle, TC couche 1 ignorera cette primitive.

L'établissement d'une boucle est initialisé par la gestion du système qui émet une primitive MPH-LxAR où x désigne le type de boucle: 2, 1 ou 1A.

L'établissement des boucles 1, 2 et 1A est confirmé à la gestion du système au moyen de la primitive MPH-AI. La gestion du système doit être capable d'interpréter cette MPH-AI comme une confirmation de boucle et non comme une indication d'activation normale, en tenant compte de la séquence des primitives.

### A.2.4 *Essai de continuité*

L'essai de continuité est initialisé par la gestion du système, en utilisant la primitive MPH-AR. La gestion du système doit décider du moment où s'effectuera l'essai (c'est-à-dire à la réception de MPH-DSAI ou de MPH-AI). Si la gestion du système reçoit MPH-EI (expiration T1), on estime que l'essai a échoué.

Si l'essai a réussi, la gestion du système doit vérifier si l'établissement d'une communication est en cours ou si une communication est disponible avant l'envoi de MPH-DR.

### A.2.5 *Information à envoyer dans le canal D pendant le fonctionnement en boucle*

L'information envoyée dans le canal D ne doit pas initialiser de schéma HDLC. Il appartient toutefois à la gestion du système de décider de l'envoi du schéma requis pour la localisation du défaut.

### A.2.6 *Commande de configuration*

La gestion du système fera en sorte que toute action intéressant la commande de configuration ne soit émise que quand le point de référence T est désactivé.

## ANNEXE B

(à la Recommandation G.960)

### **Vocabulaire des termes utilisés dans les Recommandations I.430, I.431, G.960 et G.961**

#### *Introduction*

La présente annexe contient les termes et définitions correspondant aux aspects de la couche 1 de l'accès de l'abonné au RNIS, qu'il s'agisse de l'accès au débit de base ou au débit primaire.

Il convient d'utiliser ce vocabulaire en relation avec les Recommandations I.430, I.431, G.960 et G.961, sa portée étant limitée à ces Recommandations. Il vise à faciliter la compréhension de ces Recommandations et il sera revu pendant la prochaine période d'études et harmonisé avec les Recommandations produites par d'autres instances.

Certains termes de cette annexe se retrouvent dans d'autres Recommandations (par exemple, la Recommandation I.112 et/ou la Recommandation G.701). Les renvois à ces Recommandations sont donnés entre parenthèses pour assurer une compatibilité des Recommandations en cas de modifications futures (par exemple, «mise en boucle complète {M.125}»). Quand le terme est défini différemment bien que le sens soit le même, la référence est la suivante: «groupe fonctionnel [{I.112, 419}]».

Conformément aux conventions appliquées dans cette annexe, tout terme d'utilisateur courant mais dont l'emploi est déconseillé dans le sens défini est indiqué après le terme recommandé comme dans l'exemple suivant: «ligne [boucle]».

Quand un terme tronqué est largement utilisé dans un contexte compris, le terme complet est cité après la forme familière, par exemple: «multiplex, équipement multiplex numérique».

Le § B.7 contient la liste des termes mentionnés dans la présente Recommandation.

Le § B.8 illustre les aspects généraux de la terminologie.

Le § B.9 explique le point de référence V, l'interface V et le concept de point d'interface.

## B.1 *Considérations générales*

### 101 **accès de base, accès au débit de base**

Arrangement d'accès usager-réseau qui correspond à la structure d'interface composée de deux canaux B et d'un canal D. Le débit binaire du canal D pour ce type d'accès est 16 kbit/s.

### 102 **accès au débit primaire**

Arrangement d'accès usager-réseau qui correspond aux débits primaires 1544 kbit/s et 2048 kbit/s. Le débit du canal D pour ce type d'accès est 64 kbit/s. Les structures d'interface au débit primaire sont données dans les Recommandations I.412 et I.431.

### 103 **central local, central local RNIS**

Central qui assure la fonction de commutation mais contient aussi la terminaison de central pour l'accès des abonnés au RNIS.

### 104 **terminaison de ligne (TL)**

Groupe fonctionnel contenant au moins les fonctions d'émission et de réception terminant une extrémité d'un système de transmission numérique.

### 105 **terminaison de commutateur (TC)**

Groupe fonctionnel contenant au moins les fonctions côté réseau couches 2 et 3 de l'interface I.420 au point de référence T.

*Remarque 1* – Cela peut ne pas être vrai si des concentrateurs ou d'autres équipements intelligents sont situés dans le réseau de distribution des lignes locales.

*Remarque 2* – TC n'est pas la fonction de commutation. La mesure dans laquelle la TC assure le traitement et la gestion de commande des communications n'est pas définie.

### 106 **terminaison de réseau (TR)**

Groupe fonctionnel côté réseau d'une interface usager-réseau.

*Remarque* – Dans les Recommandations I.430 et I.431, «TR» désigne les aspects terminaison de réseau couche 1 des groupes fonctionnels TR1 et TR2.

### 107 **équipement terminal (ET)**

Groupe fonctionnel côté usager d'une interface usager-réseau.

*Remarque* – Dans les Recommandations I.430 et I.431, «ET» désigne les aspects terminaison de terminal couche 1 des groupes fonctionnels ET1, AT et TR2.

### 108 **groupe fonctionnel** [I.112, 419]

Ensemble de fonctions que peut accomplir un équipement.

*Remarque 1* – Le support de transmission ne fait pas partie d'un groupe fonctionnel.

*Remarque 2* – Les régénérateurs, les multiplexeurs et les concentrateurs sont des groupes fonctionnels qui n'entrent pas dans le cadre de la Recommandation I.411.

### 109 **élément de connexion d'accès** [accès d'abonné] [I.324]

Équipement fournissant la concaténation des groupes fonctionnels entre et incluant la terminaison de central et la TR1. Ce terme doit être précisé par le type d'accès utilisé, soit:

- élément de connexion d'accès de base;
- élément de connexion d'accès au débit primaire.

110 **équipement d'abonné [installation d'abonné] [I.324]**

Concaténation d'équipements côté usager du point de référence T (c'est-à-dire TA, ET2, ET1 et TR2 et supports de transmission correspondants). En cas d'accès multiple, l'équipement d'abonné comprend tous les équipements côté usager de tous les accès constituant l'accès multiple.

*Remarque 1* – Ce terme ne doit pas impliquer ou limiter la propriété ou la responsabilité de fourniture des équipements.

*Remarque 2* – Les termes «équipements d'usager» et «équipements d'abonné» sont déconseillés.

111 **accès d'abonné RNIS**

Équipement assurant la concaténation des groupes fonctionnels relatifs à un ou plusieurs éléments de connexion d'accès connexes (c'est-à-dire équipement d'abonné et élément de connexion d'accès).

*Remarque* – Ce terme ne doit pas impliquer ou limiter la propriété ou la responsabilité de la fourniture d'équipements.

112 **accès direct, élément de connexion d'accès direct**

Élément de connexion d'accès spécifique dans lequel la section numérique d'accès de base ou la section numérique d'accès au débit primaire est directement connectée à la terminaison de central, respectivement à un point de référence  $V_1$  ou  $V_3$ .

113 **accès distant, élément de connexion d'accès distant**

Élément de connexion d'accès spécifique dans lequel la section numérique n'est pas directement connectée à la terminaison de central mais par l'intermédiaire d'un multiplexeur ou d'un concentrateur.

114 **point de référence** {I.112, 420}

Point théorique à la jonction de deux groupes fonctionnels qui ne se chevauchent pas.

*Remarque* - A chaque point de référence est affectée une lettre suffixe, par exemple, point de référence T.

115 **interface, interface physique** {I.112, 408; G.701, 1008}

Frontière commune entre équipements physiques.

116 **interface usager-réseau [interface abonné-réseau]** {I.112, 409}

Interface à laquelle s'appliquent les protocoles d'accès et qui est située au point de référence S ou T.

117 **interface V**

Interface numérique qui coïncide en général avec le point de référence V.

*Remarque 1* – Une interface V spécifique est désignée par un numéro suffixe.

*Remarque 2* – Les interfaces V sont des interfaces de réseau internes.

118 **point de référence  $V_1$**

Point de référence V côté réseau d'une section numérique d'accès de base pour la fourniture d'un accès de base.

*Remarque* – L'interface  $V_1$  est une frontière fonctionnelle entre la terminaison de central et la terminaison de ligne; elle peut exister ou non en tant qu'interface physique. La structure d'interface  $V_1$  se compose de deux canaux B, d'un canal D et d'un canal  $C_{V1}$ .

119 **point de référence  $V_2$**

Point de référence V côté réseau d'un concentrateur pour la fourniture de plusieurs accès au débit de base et/ou primaire.

120 **point de référence  $V_3$**

Point de référence V côté réseau d'une section numérique d'accès à débit primaire pour la fourniture d'un accès à débit primaire.

121 **point de référence  $V_4$**

Point de référence V côté réseau d'un multiplexeur assurant plusieurs sections numériques d'accès de base.

## B.2 *Transmission numérique*

### 201 **liaison numérique, liaison de transmission numérique** [{I.112, 302; G.701, 3005}]

Ensemble des moyens de transmission numérique d'un signal numérique de débit spécifié entre points de référence spécifiés.

*Remarque* – Une liaison numérique comprend une ou plusieurs sections et peut comprendre un multiplexeur ou un concentrateur, mais pas la commutation.

### 202 **liaison d'accès numérique**

Liaison numérique entre le point de référence T et le point de référence V en cas d'accès distant seulement.

### 203 **section numérique [section]** [{G.701, 3007}]

Ensemble des moyens de transmission numérique d'un signal numérique de débit spécifié entre deux points de référence consécutifs. Ce terme doit être précisé par le type d'accès assuré ou par un suffixe désignant l'interface V aux frontières de la section numérique. Par exemple:

- section numérique d'accès de base;
- section numérique d'accès à débit primaire;
- section numérique  $V_x$ .

### 204 **frontières de section numérique**

Points de référence aux extrémités proche et distante de la section numérique.

### 205 **système numérique, système de transmission numérique [système]** [{G.701, 3014}]

Moyen spécifique pour fournir une section numérique.

*Remarque* – Pour un type de système spécifique, ce terme peut être précisé par l'insertion du nom du support de transmission utilisé par ce système spécifique. Exemples:

- système de transmission en ligne numérique;
- système radioélectrique numérique;
- système de transmission optique numérique.

### 206 **méthode de transmission**

Technique au moyen de laquelle le système de transmission émet et reçoit des signaux par l'intermédiaire du support de transmission.

### 207 **annulation d'écho**

Méthode de transmission utilisée dans les systèmes de transmission numérique et dans laquelle la transmission est assurée simultanément dans les deux sens sur la même ligne et dans la même bande de fréquences. Un annuleur d'écho est nécessaire pour affaiblir l'écho de la transmission à l'extrémité proche.

### 208 **multiplex à compression temporelle [mode par blocs]**

Méthode de transmission utilisée dans les systèmes de transmission numérique et dans laquelle la transmission s'effectue dans les deux sens par blocs unidirectionnels sans chevauchement.

### 209 **multiplex, équipement multiplex numérique** [{G.701, 4017}]

Combinaison d'un multiplexeur numérique et d'un démultiplexeur numérique au même emplacement, fonctionnant dans des sens de transmission opposés.

### 210 **multiplex statique [multiplex fixe]**

Multiplex dans lequel chaque affluent est affecté à un ou plusieurs intervalles de temps du train principal et l'affectation est fixe.

### 211 **multiplex dynamique [multiplex statistique]**

Multiplex dans lequel l'information de signalisation de certains, ou de la totalité, des canaux D affluents est affectée à un nombre moindre d'intervalles de temps du train principal sur une base statistique, mais l'affectation d'autres canaux est fixe.

212 **concentrateur, concentrateur numérique**

Équipement contenant les moyens de combiner dans une direction plusieurs accès de base et/ou au débit primaire dans un moindre nombre d'intervalles de temps en omettant les voies au repos et/ou la redondance et d'assurer la séparation contradirectionnelle correspondante.

B.3 *Signalisation*

301 **INFO**

Signal défini de couche 1 ayant une signification et un codage spécifiés à une interface usager-réseau pour l'accès de base.

302 **SIG**

Signal représentant un échange d'information de couche 1 entre les terminaisons de ligne d'un système de transmission numérique pour accès de base.

303 **éléments de fonction (EF)**

Signal représentant un échange fonctionnel d'information de couche 1 à l'interface  $V_1$ .

304 **canal de commande; canal C [canal de service]**

Capacité de transmission supplémentaire affectée spécialement à un point de référence ou à une interface ou transportée par un système de transmission numérique, pour assurer l'exécution de fonctions de gestion.

*Remarque* – Le canal de commande à un point de référence, une interface ou un type de système de transmission spécifique est désigné par un suffixe, par exemple:

- canal  $C_{V_1}$ : canal de commande à l'interface  $V_1$ ;
- canal  $C_L$ : canal de commande à la ligne.

B.4 *Activation/désactivation*

401 **désactivation**

Fonction qui place un système ou une partie de système dans un mode de non-fonctionnement ou de fonctionnement partiel, dans lequel la consommation d'énergie du système peut être réduite (mode de faible consommation d'énergie).

402 **activation**

Fonction qui place un système ou une partie de système, qui peut avoir été dans le mode de faible consommation d'énergie pendant la désactivation, dans son mode de fonctionnement normal.

403 **activation permanente**

Activation d'un système ou d'une partie de système qui ne sera pas désactivé au cas où le mode de fonctionnement normal n'est pas exigé.

404 **activation de ligne**

Fonction qui exige que le système de transmission en ligne numérique soit activé mais qui peut aussi activer l'interface usager-réseau.

405 **activation de la ligne seule**

Fonction qui exige l'activation du système de transmission en ligne numérique uniquement et qui n'active pas l'interface usager-réseau.

406 **activation en une seule étape**

Type d'activation qui appelle une séquence d'actions pour activer le système de transmission en ligne numérique et l'interface usager-réseau au moyen d'une seule commande.

407 **activation en deux étapes**

Type d'activation déclenché d'abord par une commande pour appeler une séquence d'actions pour activer le système de transmission en ligne numérique puis par une seconde commande pour activer l'interface usager-réseau.

408 **désactivation en une seule étape**

Désactivation du système de transmission en ligne numérique et de l'interface usager-réseau appelée par une seule commande.

409 **désactivation de l'interface usager-réseau**

Désactivation de l'interface usager-réseau qui ne désactive pas le système de transmission en ligne numérique.

## B.5 Bouclages

### 501 **bouclage, bouclage numérique** {M.125} [**boucle d'essai**] [{I.112 G}]

Mécanisme incorporé à un élément d'équipement et permettant de mettre en boucle un trajet de communication bidirectionnel de manière qu'une partie ou la totalité de l'information contenue dans le train de bits envoyé sur le trajet d'émission soit renvoyée sur le trajet de réception.

### 502 **type de bouclage**

Caractéristique d'un bouclage qui spécifie la relation entre l'information entrant dans le bouclage et celle qui le quitte dans le sens opposé.

### 503 **bouclage complet** {M.125}

Mécanisme physique de couche 1 qui fonctionne sur le train de bits complet. Au point de mise en boucle, le train de bits de réception est renvoyé vers le poste émetteur sans modification.

*Remarque* – L'emploi de l'expression «bouclage complet» ne se rapporte pas à une mise en œuvre, car un tel bouclage peut être assuré au moyen d'éléments logiques actifs ou par une dissymétrie commandée d'un transformateur différentiel, etc. Au point de commande, seuls les canaux d'informations peuvent être disponibles.

### 504 **bouclage partiel** {M.125} [**bouclage en écho**]

Mécanisme physique de couche 1 qui fonctionne sur un ou plusieurs canaux spécifiés multiplexés dans le train de bits complet. Au point de bouclage, le train de bits reçu associé au canal (aux canaux) spécifié(s) est renvoyé au poste émetteur sans modification.

### 505 **bouclage logique** {M.125}

Bouclage qui agit de façon sélective sur certaines informations dans un ou plusieurs canaux spécifiés et qui peut provoquer une modification spécifiée de l'information en boucle. Les bouclages logiques peuvent être définis pour s'appliquer à une couche quelconque, en fonction des procédures de maintenance détaillées qui sont spécifiées.

### 506 **point de bouclage** [{M.125}]

Emplacement précis du bouclage.

### 507 **mécanisme de commande de bouclage** [**mécanisme de commande**] {M.125}

Moyen permettant d'activer le bouclage et de le désactiver à partir du point de commande de bouclage.

### 508 **point de commande de bouclage** [**point de commande**] {M.125}

Point qui a la possibilité de commander directement les bouclages. Ce point peut recevoir des demandes de fonctionnement en boucle de plusieurs points demandant un bouclage.

### 509 **point de demande de bouclage** [{M.125}]

Point qui demande au point de commande de bouclage de faire une mise en boucle.

### 510 **application de bouclage** {M.125}

Phase de maintenance pendant laquelle l'opération de bouclage est utilisée.

### 511 **signal vers l'avant**

Signal transmis au-delà du point de bouclage.

*Remarque* – Le signal vers l'avant peut être défini ou non spécifié.

### 512 **séquence d'essai de bouclage** [{M.125}]

Information transmise pendant l'opération du bouclage dans le canal ou les canaux qui doivent être réacheminés par le bouclage.

### 513 **bouclage transparent** {M.125}

Bouclage dans lequel le signal transmis au-delà du point de bouclage (le signal vers l'avant) quand le bouclage est activé est le même que le signal reçu au point de bouclage. Voir la figure B-1/G.960.

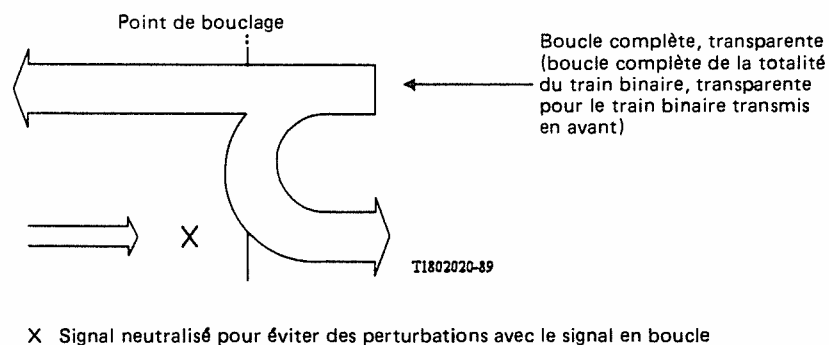


FIGURE B-1/G.960

514 **bouclage non transparent** {M.125}

Dans un bouclage non transparent, le signal transmis au-delà du point de bouclage (signal vers l'avant) quand le bouclage est activé n'est pas le même que le signal reçu au point de bouclage. Le signal vers l'avant peut être défini ou non spécifié. Voir la figure B-2/G.960.

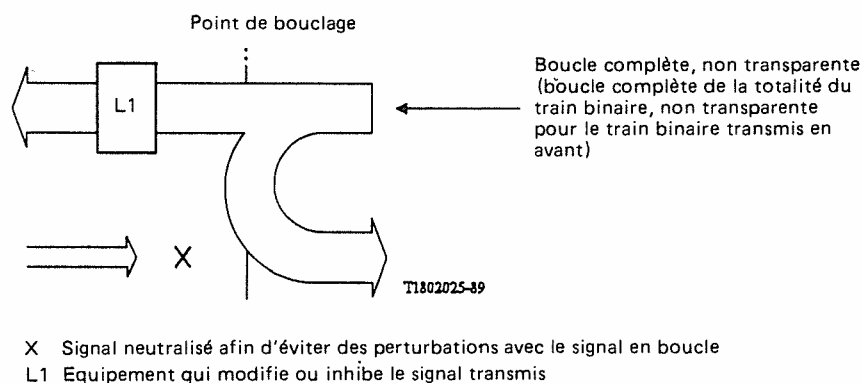


FIGURE B-2/G.960

B.6 *Réseau de distribution de lignes locales*

601 **réseau de distribution de lignes locales**

Réseau de câbles et de fils qui sont actuellement installés entre un central local et les locaux de l'abonné.

602 **paire torsadée**

Ligne ou portion de ligne dont chaque conducteur (isolé) est torsadé sur l'autre pour réduire l'effet d'induction provenant de champs électromagnétiques et/ou électrostatiques parasites.

*Remarque* – Cette définition s'applique aussi aux quarts à paires torsadées, la différence étant que dans ce cas deux paires sont torsadées ensemble.

603 **câble de central**

Câble faisant partie du réseau de distribution de lignes locales et utilisé dans le central local entre la terminaison de ligne et le répartiteur principal.

604 **câble principal**

Câble utilisé dans le réseau de distribution de lignes locales entre le répartiteur principal et un point de sous-répartition.

605 **câble de distribution**

Câble utilisé dans le réseau de distribution de lignes locales entre le point de sous-répartition et un point de distribution.



606 **câble d'installation [câble d'abonné]**

Câble ou simple paire de fils métalliques utilisé dans le réseau de distribution de lignes locales entre un point de distribution et les locaux de l'abonné.

607 **terminaison en T**

Longueur de ligne de circuit ouvert inutilisée branchée en T sur la ligne d'abonné pour augmenter la souplesse du réseau de distribution de lignes locales.

*Remarque* – Des terminaisons en T ne sont pas utilisées dans tous les réseaux de distribution de lignes locales.

608  **fils nus**

Paire de fils métalliques parallèles, suspendus et souvent non isolés.

*Remarque* – Les câbles d'installation aériens couramment utilisés entre les poteaux de distribution et les locaux de l'abonné ne sont pas des fils nus.

609  **bobine de charge**

Dispositif servant à modifier les caractéristiques électriques d'une ligne et à assurer un affaiblissement relativement constant dans toute la gamme des fréquences vocales, mais qui donne un affaiblissement relativement élevé au-delà de cette gamme.

610  **diaphonie**

Phénomène par lequel un signal non désiré est introduit dans une ligne par couplage avec une ou plusieurs autres lignes.

611  **diaphonie dans un système**

Diaphonie entre les lignes utilisant un même câble, le même type de système de transmission étant utilisé sur chaque ligne.

612  **diaphonie entre systèmes**

Diaphonie entre lignes utilisant un même câble, des types de systèmes de transmission différents étant utilisés sur chaque ligne.

613  **paradiaphonie (NEXT)**

Diaphonie dans laquelle le couplage se produit à l'émetteur ou à proximité de celui-ci.

614  **télédiaphonie (FEXT)**

Diaphonie dans laquelle le couplage se produit à l'extrémité, ou près de l'extrémité de la ligne la plus éloignée de l'émetteur.

615  **ligne [boucle]**

Support de transmission entre terminaisons de ligne. Ce terme peut être précisé par le type de support utilisé, par exemple:

- ligne métallique: paire de fils métalliques (généralement en cuivre),
- ligne optique: une fibre optique (transmission bidirectionnelle) ou une paire de fibres (transmission unidirectionnelle).

616  **ligne locale [ligne d'abonné]**

Ligne individuelle contenue entre la TL et les locaux de l'abonné, passant à travers les câbles de central principal, de distribution et d'installation.

617  **ligne locale numérique**

Ligne locale utilisée par un système de transmission numérique.

*Remarque* – Les régénérateurs ne font pas partie de la ligne mais ils peuvent être insérés entre deux longueurs de ligne.

B.7 *Liste alphabétique des termes contenus dans la présente annexe*

101	Accès au débit de base	301	INFO
102	Accès au débit primaire	110	[Installation d'abonné]
111	Accès d'abonné RNIS	115	Interface
109	[Accès d'abonné]	116	[Interface abonné-réseau]
101	Accès de base	115	Interface physique
112	Accès direct	116	[Interface abonné-réseau]
113	Accès distant	115	Interface physique
402	Activation	116	Interface usager-réseau
404	Activation de ligne	117	Interface V
405	Activation de la ligne seule	202	Liaison d'accès numérique
406	Activation en une seule étape	201	Liaison de transmission numérique
407	Activation en deux étapes	201	Liaison numérique
403	Activation permanente	615	Ligne
207	Annulation d'écho	616	[Ligne d'abonné]
510	Application de bouclage	616	Ligne locale
609	Bobine de charge	617	Ligne locale numérique
501	Bouclage	507	[Mécanisme de commande]
503	Bouclage complet	507	Mécanisme de commande de bouclage
504	[Bouclage en écho]	206	Méthode de transmission
505	Bouclage logique	208	[Mode par blocs]
514	Bouclage non transparent	209	Multiplex
501	Bouclage numérique	208	Multiplex à compression temporelle
504	Bouclage partiel	211	Multiplex dynamique
513	Bouclage transparent	210	[Multiplex fixe]
615	[Boucle]	210	Multiplex statique
501	[Boucle d'essai]	211	[Multiplex statistique]
606	[Câble d'abonné]	602	Paire torsadée
603	Câble de central	613	Paradiaphonie (NEXT)
605	Câble de distribution	506	Point de bouclage
606	Câble d'installation	508	[Point de commande]
604	Câble principal	508	Point de commande de bouclage
304	Canal C	509	Point de demande de bouclage
304	Canal de commande	114	Point de référence
304	[Canal de service]	118	Point de référence $V_1$
103	Central local	119	Point de référence $V_2$
103	Central local RNIS	120	Point de référence $V_3$
212	Concentrateur	121	Point de référence $V_4$
212	Concentrateur numérique	601	Réseau de distribution de lignes locales
401	Désactivation	203	[Section]
409	Désactivation de l'interface usager-réseau	203	Section numérique
408	Désactivation en une seule étape	512	Séquence d'essai de bouclage
610	Diaphonie	302	SIG
611	Diaphonie dans un système	511	Signal vers l'avant
612	Diaphonie entre systèmes	205	[Système]
109	Élément de connexion d'accès	205	Système de transmission numérique
112	Élément de connexion d'accès direct	205	Système numérique
113	Élément de connexion d'accès distant	614	Télédiaphonie (FEXT)
303	Éléments de fonction (EF)	105	Terminaison de commutateur (TC)
110	Équipement d'abonné	104	Terminaison de ligne (TL)
209	Équipement multiplex numérique	106	Terminaison de réseau (TR)
107	Équipement terminal (ET)	607	Terminaison en T
608	Fils nus	502	Type de bouclage
204	Frontières de section numérique		
108	Groupe fonctionnel		

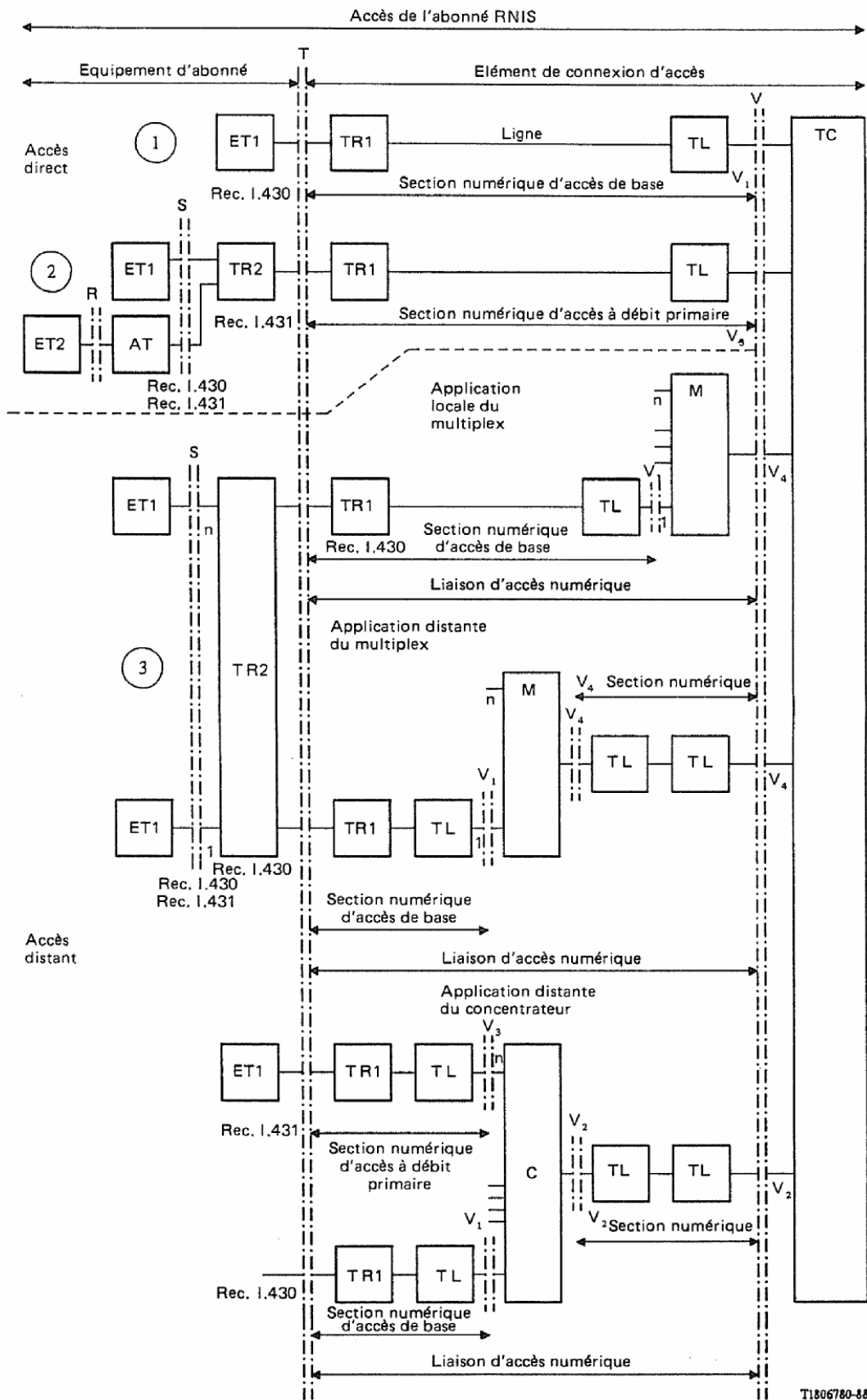


FIGURE B-3/G.960

## B.9 Explication du point de référence V, de l'interface V et du concept de point d'interface

B.9.1 Le point de référence  $V_1$  et le point de référence  $V_3$  sont toujours du côté réseau de la terminaison de ligne et ils sont applicables aux différents accès (d'ordre inférieur).

Un point de référence réalisé physiquement par une interface exige que soient spécifiés au moins deux points d'interface. Voir la figure B-4/G.960.

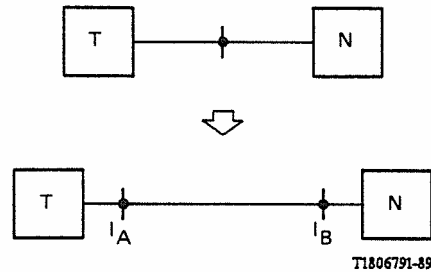
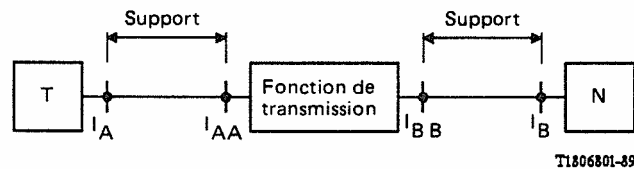


FIGURE B-4/G.960

## B.9.2 Point d'interface

Un d'au moins deux emplacements physiques associés avec une interface. Les points d'interface marquent l'extrémité du support de transmission qui assure l'interface et l'emplacement éventuel des connecteurs (s'il y en a).

La portée d'une interface quelconque peut être prolongée par l'utilisation d'un système de transmission, à condition que ce dernier soit transparent vis-à-vis des fonctions transportées par l'interface. En pareil cas, deux autres points d'interface sont nécessaires. Voir la figure B-5/G.960.



*Remarque* – L'insertion d'un système de transmission dans une interface spécifique peut être limitée par les conditions de qualité de fonctionnement requises.

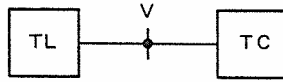
FIGURE B-5/G.960

B.9.3 Un groupe d'accès peut être multiplexé ou concentré pour constituer un accès d'ordre supérieur (c'est-à-dire  $V_2$  ou  $V_6$  pour les interfaces d'ordre supérieur d'accès de base).

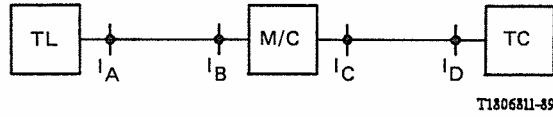
Il n'y a qu'un point de référence V où les interfaces V peuvent être mises en œuvre (entre TL et TC). Voir la figure B-6/G.960.

Cette méthode concorde avec l'emploi des points d'interface  $I_B$  et  $I_A$  dans les Recommandations I.430 et I.431:

- en ce qui concerne la technique de modélisation utilisée jusqu'ici;
- en ce qui concerne la terminologie utilisée jusqu'ici;
- en ce qui concerne le fait qu'un point de référence S ou T peut assurer une gamme d'interfaces (Rec. I.430/I.431);
- elle n'est pas en contradiction avec la Recommandation Q.512.



a) Application d'interface d'ordre inférieur



T1806811-89

b) Application d'interface d'ordre supérieur

M/C Multiplexeur ou concentrateur

Remarque –  $I_B$  et  $I_A$  sont les points d'interface assurant les interfaces  $V_1$  ou  $V_3$ .  
 $I_C$  et  $I_D$  sont les points d'interface assurant les interfaces  $V_2$  ou  $V_4$ .

FIGURE B-6/G.960





## SÉRIES DES RECOMMANDATIONS UIT-T

Série A	Organisation du travail de l'UIT-T
Série B	Moyens d'expression: définitions, symboles, classification
Série C	Statistiques générales des télécommunications
Série D	Principes généraux de tarification
Série E	Exploitation générale du réseau, service téléphonique, exploitation des services et facteurs humains
Série F	Services de télécommunication non téléphoniques
<b>Série G</b>	<b>Systèmes et supports de transmission, systèmes et réseaux numériques</b>
Série H	Systèmes audiovisuels et multimédias
Série I	Réseau numérique à intégration de services
Série J	Transmission des signaux radiophoniques, télévisuels et autres signaux multimédias
Série K	Protection contre les perturbations
Série L	Construction, installation et protection des câbles et autres éléments des installations extérieures
Série M	RGT et maintenance des réseaux: systèmes de transmission, de télégraphie, de télécopie, circuits téléphoniques et circuits loués internationaux
Série N	Maintenance: circuits internationaux de transmission radiophonique et télévisuelle
Série O	Spécifications des appareils de mesure
Série P	Qualité de transmission téléphonique, installations téléphoniques et réseaux locaux
Série Q	Commutation et signalisation
Série R	Transmission télégraphique
Série S	Equipements terminaux de télégraphie
Série T	Terminaux des services télématiques
Série U	Commutation télégraphique
Série V	Communications de données sur le réseau téléphonique
Série X	Réseaux de données et communication entre systèmes ouverts
Série Y	Infrastructure mondiale de l'information et protocole Internet
Série Z	Langages et aspects informatiques généraux des systèmes de télécommunication