



UNION INTERNATIONALE DES TÉLÉCOMMUNICATIONS

UIT-T

SECTEUR DE LA NORMALISATION
DES TÉLÉCOMMUNICATIONS
DE L'UIT

G.983.1

(10/98)

SÉRIE G: SYSTÈMES ET SUPPORTS DE
TRANSMISSION, SYSTÈMES ET RÉSEAUX
NUMÉRIQUES

Systèmes de transmission numériques – Sections
numériques et systèmes de lignes numériques –
Systèmes de transmission par ligne optique pour les
réseaux locaux et les réseaux d'accès

**Systemes d'accès optique à large bande basés
sur un réseau optique passif**

Recommandation UIT-T G.983.1

(Antérieurement Recommandation du CCITT)

RECOMMANDATIONS UIT-T DE LA SÉRIE G

SYSTÈMES ET SUPPORTS DE TRANSMISSION, SYSTÈMES ET RÉSEAUX NUMÉRIQUES

CONNEXIONS ET CIRCUITS TÉLÉPHONIQUES INTERNATIONAUX	G.100–G.199
SYSTÈMES INTERNATIONAUX ANALOGIQUES À COURANTS PORTEURS	
CARACTÉRISTIQUES GÉNÉRALES COMMUNES À TOUS LES SYSTÈMES ANALOGIQUES À COURANTS PORTEURS	G.200–G.299
CARACTÉRISTIQUES INDIVIDUELLES DES SYSTÈMES TÉLÉPHONIQUES INTERNATIONAUX À COURANTS PORTEURS SUR LIGNES MÉTALLIQUES	G.300–G.399
CARACTÉRISTIQUES GÉNÉRALES DES SYSTÈMES TÉLÉPHONIQUES INTERNATIONAUX HERTZIENS OU À SATELLITES ET INTERCONNEXION AVEC LES SYSTÈMES SUR LIGNES MÉTALLIQUES	G.400–G.449
COORDINATION DE LA RADIOTÉLÉPHONIE ET DE LA TÉLÉPHONIE SUR LIGNES	G.450–G.499
EQUIPEMENTS DE TEST	
CARACTÉRISTIQUES DES SUPPORTS DE TRANSMISSION	G.600–G.699
SYSTÈMES DE TRANSMISSION NUMÉRIQUES	
EQUIPEMENTS TERMINAUX	G.700–G.799
RÉSEAUX NUMÉRIQUES	G.800–G.899
SECTIONS NUMÉRIQUES ET SYSTÈMES DE LIGNES NUMÉRIQUES	G.900–G.999
Généralités	G.900–G.909
Paramètres pour les systèmes à câbles optiques	G.910–G.919
Sections numériques à débits hiérarchisés multiples de 2048 kbit/s	G.920–G.929
Systèmes numériques de transmission par ligne à débits non hiérarchisés	G.930–G.939
Systèmes de transmission numérique par ligne à supports MRF	G.940–G.949
Systèmes numériques de transmission par ligne	G.950–G.959
Section numérique et systèmes de transmission numériques pour l'accès usager du RNIS	G.960–G.969
Systèmes sous-marins à câbles optiques	G.970–G.979
Systèmes de transmission par ligne optique pour les réseaux locaux et les réseaux d'accès	G.980–G.989
Réseaux d'accès	G.990–G.999

Pour plus de détails, voir la Liste des Recommandations de l'UIT-T.

RECOMMANDATION UIT-T G.983.1

SYSTEMES D'ACCES OPTIQUE A LARGE BANDE BASES SUR UN RESEAU OPTIQUE PASSIF

Résumé

La présente Recommandation décrit un réseau d'accès souple à fibres optiques capable de répondre aux besoins en largeur de bande de services du RNIS et du RNIS-LB. La présente Recommandation décrit des systèmes dont le débit de ligne symétrique nominal est de 155,520 Mbit/s et dont les débits de ligne asymétriques nominaux sont de 155,520 Mbit/s dans le sens amont et 622,080 Mbit/s dans le sens aval. La présente Recommandation propose des prescriptions pour la couche Physique et des spécifications pour la couche dépendante du support Physique, la couche de convergence de transmission et le protocole de mesure de distance d'un réseau optique passif (PON, *passive optical network*) en mode ATM.

Source

La Recommandation UIT-T G.983.1, élaborée par la Commission d'études 15 (1997-2000) de l'UIT-T, a été approuvée le 13 octobre 1998 selon la procédure définie dans la Résolution n° 1 de la CMNT.

AVANT-PROPOS

L'UIT (Union internationale des télécommunications) est une institution spécialisée des Nations Unies dans le domaine des télécommunications. L'UIT-T (Secteur de la normalisation des télécommunications) est un organe permanent de l'UIT. Il est chargé de l'étude des questions techniques, d'exploitation et de tarification, et émet à ce sujet des Recommandations en vue de la normalisation des télécommunications à l'échelle mondiale.

La Conférence mondiale de normalisation des télécommunications (CMNT), qui se réunit tous les quatre ans, détermine les thèmes d'études à traiter par les Commissions d'études de l'UIT-T, lesquelles élaborent en retour des Recommandations sur ces thèmes.

L'approbation des Recommandations par les Membres de l'UIT-T s'effectue selon la procédure définie dans la Résolution n° 1 de la CMNT.

Dans certains secteurs des technologies de l'information qui correspondent à la sphère de compétence de l'UIT-T, les normes nécessaires se préparent en collaboration avec l'ISO et la CEI.

NOTE

Dans la présente Recommandation, le terme *exploitation reconnue (ER)* désigne tout particulier, toute entreprise, toute société ou tout organisme public qui exploite un service de correspondance publique. Les termes *Administration*, *ER* et *correspondance publique* sont définis dans la *Constitution de l'UIT (Genève, 1992)*.

DROITS DE PROPRIÉTÉ INTELLECTUELLE

L'UIT attire l'attention sur la possibilité que l'application ou la mise en œuvre de la présente Recommandation puisse donner lieu à l'utilisation d'un droit de propriété intellectuelle. L'UIT ne prend pas position en ce qui concerne l'existence, la validité ou l'applicabilité des droits de propriété intellectuelle, qu'ils soient revendiqués par un Membre de l'UIT ou par une tierce partie étrangère à la procédure d'élaboration des Recommandations.

A la date d'approbation de la présente Recommandation, l'UIT avait été avisée de l'existence d'une propriété intellectuelle protégée par des brevets à acquérir pour mettre en œuvre la présente Recommandation. Toutefois, comme il ne s'agit peut-être pas de renseignements les plus récents, il est vivement recommandé aux responsables de la mise en œuvre de consulter la base de données des brevets du TSB.

© UIT 1999

Droits de reproduction réservés. Aucune partie de cette publication ne peut être reproduite ni utilisée sous quelque forme que ce soit et par aucun procédé, électronique ou mécanique, y compris la photocopie et les microfilms, sans l'accord écrit de l'UIT.

TABLE DES MATIÈRES

	Page	
1	Domaine d'application	1
2	Références normatives	1
3	Abréviations	2
4	Définitions	4
5	Architecture du réseau d'accès optique	5
5.1	Architecture du réseau	5
5.1.1	Scénario de raccordement FTTCab/C/B.....	6
5.1.2	Scénario de raccordement FTTH.....	6
5.2	Configuration de référence.....	7
5.2.1	Interface de nœud de service	8
5.2.2	Interface au niveau des points de référence S/R et R/S	8
5.3	Blocs fonctionnels.....	8
5.3.1	Terminaison de ligne optique	8
5.3.2	Unité de réseau optique	8
5.3.3	Réseau de distribution optique	8
5.4	Bloc fonctionnel "unité ONU"	8
5.4.1	Interface de réseau de distribution optique	9
5.4.2	Multiplexage.....	9
5.4.3	Port utilisateur.....	9
5.4.4	Alimentation de l'unité ONU.....	9
5.5	Bloc fonctionnel "terminaison de ligne optique"	9
5.6	Bloc fonctionnel "réseau de distribution optique"	10
5.6.1	Éléments optiques passifs.....	10
5.6.2	Interfaces optiques	11
6	Services	12
7	Interface utilisateur-réseau et interface du nœud de service	13
8	Prescription concernant le réseau optique.....	13
8.1	Structure en couches du réseau optique	13
8.2	Prescription de la couche dépendante du moyen physique pour le réseau PON en mode ATM.....	14
8.2.1	Débit nominal du signal numérique.....	14
8.2.2	Moyen physique et méthode de transmission	19
8.2.3	Débit	19
8.2.4	Code de ligne	19

	Page
8.2.5	Longueur d'onde de fonctionnement..... 20
8.2.6	Emetteur au niveau des interfaces O_{ld} et O_{ru} 20
8.2.7	Itinéraire optique entre les interfaces O_{ld}/O_{ru} et O_{rd}/O_{lu} 24
8.2.8	Récepteur au niveau des interfaces O_{rd} et O_{lu} 24
8.3	Prescriptions pour la couche de convergence de transmission du réseau PON en mode ATM..... 28
8.3.1	Transmission de point à multipoint dans le réseau PON..... 28
8.3.2	Capacités maximales de charge utile pour l'amont et l'aval 28
8.3.3	Interface aval..... 28
8.3.4	Interface amont 29
8.3.5	Fonctions de convergence de transmission spécifiques du transport 29
8.3.6	Fonctions de convergence de transmission spécifique du mode ATM 44
8.3.7	Fonctions OAM 46
8.3.8	Messages pour le canal PLOAM 52
8.3.9	Basculement automatique de protection..... 67
8.4	Méthode de mesure de la distance 67
8.4.1	Portée des méthodes de mesure de distance appliquées 67
8.4.2	Spécification de relation de phase entre l'aval et l'amont 68
8.4.3	Définition des messages utilisés dans le protocole de mesure de distance.... 76
8.4.4	Procédure de mesure de distance..... 76
8.4.5	Prescriptions de durée de la mesure de distance..... 88
9	Fonctionnalités d'exploitation, d'administration et de maintenance (OAM) 88
10	Performances..... 89
11	Conditions d'environnement 89
12	Sécurité 89
12.1	Sécurité électrique et protection..... 89
12.2	Sécurité optique et protection 89
Appendice I – Cas facultatifs de perte ORL globale minimale du réseau ODN au niveau des points O_{ru} , O_{rd} , O_{ld} et O_{lu} 90	
I.1	Introduction..... 90
I.2	Influence de connecteurs ouverts situés du côté ONU du coupleur en étoile..... 90
I.3	Influence de connecteurs ouverts situés du côté OLT du coupleur en étoile..... 90
I.4	Influence de la déconnexion d'un connecteur au voisinage de l'unité ONU 91

	Page
Appendice II – Influence de la perte optique par réflexion du réseau ODN	92
II.1 Introduction.....	92
II.2 Perte ORL 32 dB pour le réseau ODN.....	92
II.2.1 Modèle de réflectance analysé.....	92
II.2.2 Influence de la réflectance dans le récepteur ONU.....	93
II.2.3 Influence de la réflectance dans le récepteur OLT (dans la région du signal)	93
II.2.4 Influence de la réflectance dans le récepteur OLT (dans la région sans signal)	95
II.3 Autres cas de réflectance du réseau ODN.....	97
Appendice III – Diagrammes de flux de mesure de distance	98
III.1 Flux de mesure dans l'unité ONU (exemple).....	98
III.2 Flux de mesure dans la terminaison OLT (exemple).....	106
Appendice IV – Capacité de survie du réseau d'accès	113
IV.1 Introduction.....	113
IV.2 Types de basculement possibles	113
IV.3 Configurations PON-ATM dupliquées possibles et leurs caractéristiques.....	114
IV.3.1 Exemples de configuration	114
IV.3.2 Caractéristiques	116
IV.4 Prescriptions.....	117
IV.5 Champs d'informations requis dans la cellule PLOAM.....	117

Recommandation G.983.1

SYSTEMES D'ACCES OPTIQUE A LARGE BANDE BASES SUR UN RESEAU OPTIQUE PASSIF

(Genève, 1998)

1 Domaine d'application

La présente Recommandation a pour but de décrire des réseaux d'accès flexibles utilisant une technologie de fibre optique. Elle se concentre principalement sur le cas d'un réseau prenant en charge des services dont les besoins en largeur de bande sont supérieurs au débit de base du RNIS, tels que des services vidéo ou des services de distribution.

La présente Recommandation décrit les caractéristiques d'un réseau d'accès optique (OAN, *optical access network*) capable de transporter divers services entre l'interface utilisateur-réseau et l'interface du nœud de service.

Le réseau OAN décrit dans la présente Recommandation doit permettre à l'opérateur réseau d'assurer une évolution souple en réponse aux besoins futurs des utilisateurs, en particulier dans le domaine du réseau de distribution optique (ODN, *optical distribution network*). Le réseau ODN pris en considération est basé sur une structure d'arbre de point à multipoint et sur une option de branche.

La présente Recommandation se concentre sur les problèmes de fibre optique; les problèmes de câble métallique dans des systèmes hybrides sont décrits ailleurs, par exemple dans la normalisation xDSL.

La présente Recommandation traite des problèmes qui se posent entre l'interface du nœud de service et le réseau utilisateur.

Bien que la présente Recommandation se concentre sur les problèmes qui se posent dans le cas d'un réseau ATM optique passif, d'autres solutions ne sont pas écartées.

La Recommandation propose des prescriptions pour la couche Physique et des spécifications pour la couche dépendante du moyen physique, la couche de convergence de transmission et le protocole de mesure de distance d'un réseau optique passif basé sur le mode ATM (PON-ATM).

2 Références normatives

La présente Recommandation se réfère à certaines dispositions des Recommandations UIT-T et textes suivants qui de ce fait en sont partie intégrante. Les versions indiquées étaient en vigueur au moment de la publication de la présente Recommandation. Toute Recommandation ou tout texte étant sujet à révision, les utilisateurs de la présente Recommandation sont invités à se reporter, si possible, aux versions les plus récentes des références normatives suivantes. La liste des Recommandations de l'UIT-T en vigueur est régulièrement publiée.

- [1] Recommandation UIT-T G.652 (1997), *Caractéristiques des câbles à fibres optiques monomodes*.
- [2] Recommandation UIT-T G.671 (1996), *Caractéristiques de transmission des composants optiques passifs*.
- [3] Recommandation UIT-T G.783 (1997), *Caractéristiques des blocs fonctionnels des équipements de la hiérarchie numérique synchrone*.

- [4] Recommandation UIT-T G.902 (1995), *Recommandation de base sur les réseaux d'accès fonctionnels – Architecture et fonctions, types d'accès, gestion et aspects relatifs aux nœuds de service.*
- [5] Recommandation UIT-T G.957 (1995), *Interfaces optiques pour les équipements et les systèmes relatifs à la hiérarchie numérique synchrone.*
- [6] Recommandation UIT-T G.958 (1994), *Systèmes de ligne numérique fondés sur la hiérarchie numérique synchrone, pour utilisation sur câbles à fibres optiques.*
- [7] Recommandation UIT-T G.982 (1996), *Réseaux d'accès optiques pour la prise en charge des services fonctionnant jusqu'au débit primaire du RNIS ou à des débits équivalents.*
- [8] Recommandation CCITT I.321 (1991), *Modèle de référence pour le protocole du RNIS large bande et son application.*
- [9] Recommandation UIT-T I.326 (1995), *Architecture fonctionnelle des réseaux de transport fondés sur le mode ATM.*
- [10] Recommandation UIT-T I.356 (1996), *Caractéristiques du transfert de cellules de la couche ATM du RNIS-LB.*
- [11] Recommandation UIT-T I.361 (1995), *Spécifications de la couche mode de transfert asynchrone pour le RNIS à large bande.*
- [12] Recommandation UIT-T I.432.1 (1996), *Interface usager-réseau du RNIS-LB– Spécification de la couche Physique: caractéristiques générales.*
- [13] Recommandation UIT-T I.610 (1995), *Principes et fonctions d'exploitation et de maintenance du RNIS à large bande.*
- [14] Recommandation UIT-T I.732 (1996), *Caractéristiques fonctionnelles des équipements ATM.*

3 Abréviations

La présente Recommandation utilise les abréviations suivantes:

AF	fonction d'adaptation (<i>adaptation function</i>)
APS	basculement de protection automatique (<i>automatic protection switching</i>)
ATM	mode de transfert asynchrone (<i>asynchronous transfer mode</i>)
BER	taux d'erreurs sur les bits (<i>bit error ratio</i>)
BIP	parité de bit entrelacée (<i>bit interleaved parity</i>)
CEI	Commission électrotechnique internationale
CID	chiffre consécutif identique (<i>consecutive identical digit</i>)
CPE	erreur de phase de cellule (<i>cell phase error</i>)
CRC	contrôle de redondance cyclique (<i>cyclic redundancy check</i>)
DSL	ligne d'abonné numérique (<i>digital subscriber line</i>)
E/O	électrique/optique
FP-LD	diode laser à effet Fabry-Perot (<i>Fabry-Perot laser diode</i>)
FTTB/C	raccordement par fibre optique jusqu'au bâtiment/jusqu'au trottoir (<i>fibre to the building/curb</i>)
FTTCab	raccordement par fibre optique jusqu'à l'armoire de répartition (<i>fibre to the cabinet</i>)

FTTH	raccordement par fibre optique jusqu'au domicile (<i>fibre to the home</i>)
HEC	contrôle d'erreur d'en-tête (<i>header error control</i>)
LAN	réseau local (<i>local area network</i>)
LCD	perte de délimitation de cellule (<i>loss of cell delineation</i>)
LCF	champ de commande du laser (<i>laser control field</i>)
LSB	bit de plus faible poids (<i>least significant bit</i>)
LT	terminal de ligne (<i>line terminal</i>)
MAC	commande d'accès au moyen (<i>media access control</i>)
MLM	mode longitudinal multiple (<i>multi-longitudinal mode</i>)
MSB	bit de plus fort poids (<i>most significant bit</i>)
NRZ	avec non-retour à zéro (<i>non return to zero</i>)
NT	terminaison de réseau (<i>network termination</i>)
O/E	optique/électrique
OAM	exploitation, administration et maintenance (<i>operations, administration and maintenance</i>)
OAN	réseau d'accès optique (<i>optical access network</i>)
ODF	répartiteur optique (<i>optical distribution frame</i>)
ODN	réseau de distribution optique (<i>optical distribution network</i>)
OLT	terminaison de ligne optique (<i>optical line termination</i>)
ONT	terminaison de réseau optique (<i>optical network termination</i>)
ONU	unité de réseau optique (<i>optical network unit</i>)
OpS	système d'exploitation (<i>operations system</i>)
ORL	facteur de perte par réflexion (<i>optical return loss</i>)
PLOAM	exploitation, administration et maintenance de la couche Physique (<i>physical layer OAM</i>)
PON	réseau optique passif (<i>passive optical network</i>)
PRBS	séquence binaire pseudo-aléatoire (<i>pseudo-random bit sequence</i>)
PST	trace de section PON (<i>PON section trace</i>)
QS	qualité de service
RAU	unité de demande d'accès (<i>request access unit</i>)
RMS	écart type (<i>root mean square</i>)
RNIS	réseau numérique à intégration de services
RNIS-LB	réseau numérique à intégration de services à large bande
RTPC	réseau téléphonique public commuté
RXCF	champ de commande de récepteur (<i>receiver control field</i>)
SDH	hiérarchie numérique synchrone (<i>synchronous digital hierarchy</i>)
SLM	mode longitudinal unique (<i>single-longitudinal mode</i>)

SN	numéro de série (<i>serial number</i>)
SNI	interface de nœud de service (<i>service node interface</i>)
TC	convergence de transmission (<i>transmission convergence</i>)
TDMA	accès multiple à répartition dans le temps (<i>time division multiple access</i>)
UI	intervalle unitaire (<i>unit interval</i>)
UNI	interface utilisateur-réseau (<i>user network interface</i>)
UPC	commande de paramètre d'utilisation (<i>usage parameter control</i>)
VC	canal virtuel (<i>virtual channel</i>)
VP	conduit virtuel (<i>virtual path</i>)
VPI	identificateur de conduit virtuel (<i>virtual path identifier</i>)
WDM	multiplexage par répartition en longueur d'onde (<i>wavelength division multiplexing</i>)

4 Définitions

La présente Recommandation définit les termes suivants:

4.1 codage: le codage est une fonction qui peut s'appliquer aux données utilisateur émises vers l'aval par une terminaison OLT à destination de ses unités ONU. Le codage fournit les fonctions nécessaires à l'embrouillage des données et offre un niveau faible de protection des données. Le codage est implanté au niveau de la couche de convergence de transmission du système PON-ATM en mode ATM et peut être activé pour des connexions de point à point vers l'aval.

4.2 fonctionnement diplex: communication bidirectionnelle utilisant une longueur d'onde différente pour chacune des directions de transmission sur une fibre optique unique.

4.3 fonctionnement duplex: communication bidirectionnelle utilisant la même longueur d'onde pour les deux directions de transmission sur une fibre optique unique.

4.4 autorisation: la terminaison OLT commande chaque transmission vers l'amont faite par les unités ONU en émettant une autorisation. Une autorisation donne à chaque unité ONU la permission de transmettre une cellule vers l'amont lorsque cette unité ONU reçoit l'autorisation qui la concerne.

4.5 portée logique: la portée logique est définie comme correspondant à la distance maximale pouvant être atteinte pour un système de transmission donné indépendamment du budget optique.

4.6 temps moyen de transfert de signal: valeurs moyennes des valeurs aval et amont entre des points de référence V et T; une valeur donnée est obtenue en mesurant le temps d'aller-retour et en divisant ce temps par 2.

4.7 réseau d'accès optique (OAN, *optical access network*): ensemble de liaisons d'accès qui partagent les mêmes interfaces du côté réseau et qui sont prises en charge par des systèmes de transmission avec accès optique. Le réseau OAN peut se constituer d'un certain nombre de réseaux ODN connectés à une même terminaison OLT.

4.8 réseau de distribution optique (ODN, *optical distribution network*): un réseau ODN fournit le moyen de transmission optique de terminaison OLT vers les utilisateurs et en sens inverse. Il utilise des composants optiques passifs.

4.9 terminaison de ligne optique (OLT, *optical line termination*): une terminaison OLT fournit l'interface du côté réseau pour le réseau OAN; elle est connectée à un ou plusieurs réseaux ODN.

- 4.10 terminaison de réseau optique (ONT, *optical network termination*):** unité ONU utilisée pour le raccordement FTTH et contenant la fonction de port utilisateur.
- 4.11 unité de réseau optique (ONU, *optical network unit*):** une unité ONU fournit (de manière directe ou à distance) l'interface côté utilisateur pour le réseau OAN; elle est connectée au réseau ODN.
- 4.12 mesure de distance:** il est nécessaire, dans ce système, de transmettre une cellule vers l'amont sans qu'elle entre en collision avec d'autres cellules. Cette fonction mesure la distance logique entre chaque unité ONU et la terminaison OLT et décide de l'instant de l'émission lorsque chaque utilisateur ONU reçoit une autorisation.
- 4.13 fonction de port de service:** la fonction de port de service (SPF) adapte les prescriptions définies pour une interface SNI particulière au traitement commun de supports et sélectionne les informations pertinentes pour un traitement dans la fonction de gestion du réseau d'accès.
- 4.14 accès multiple à répartition dans le temps (TDMA, *time division multiple access*):** technique de transmission impliquant le multiplexage de créneaux temporels multiples dans une charge utile unique.
- 4.15 fonction de port utilisateur:** la fonction de port utilisateur (UPF) adapte les prescriptions spécifiques d'interface UNI vers les fonctions de noyau et de gestion. Le réseau d'accès peut prendre en charge un certain nombre d'accès et d'interfaces utilisateur du réseau qui nécessitent des fonctions particulières compte tenu de la spécification d'interface pertinente et des prescriptions de capacité du support d'accès, c'est-à-dire les supports pour le transfert d'informations et les protocoles.
- 4.16 vérification:** il est possible qu'un utilisateur malveillant usurpe l'identité d'une autre unité ONU et utilise le réseau en sachant que cette unité ONU n'est pas en service. La vérification est une fonction qui permet de contrôler si l'identité de l'unité ONU connectée n'est pas usurpée par un utilisateur malveillant.
- 4.17 multiplexage par répartition en longueur d'onde (WDM, *wavelength division multiplexing*):** multiplexage bidirectionnel utilisant des longueurs d'onde optiques différentes pour les signaux vers l'amont et vers l'aval.

5 Architecture du réseau d'accès optique

5.1 Architecture du réseau

La section optique d'un système de réseau d'accès local peut avoir une architecture active de point à point ou une architecture passive de point à multipoint. La Figure 1 présente les architectures considérées, pouvant fournir un raccordement fibre optique jusqu'au domicile (FTTH, *fibre to the home*), un raccordement fibre optique jusqu'à l'immeuble ou jusqu'au trottoir (FTTB/C, *fibre to the building/curb*) ou un raccordement fibre optique jusqu'à l'armoire de répartition (FTTCab, *fibre to the cabinet*). Le réseau d'accès optique (OAN, *optical access network*) est présent dans toutes les architectures indiquées dans la Figure 1, de sorte que cette partie commune est susceptible de générer des volumes mondiaux importants.

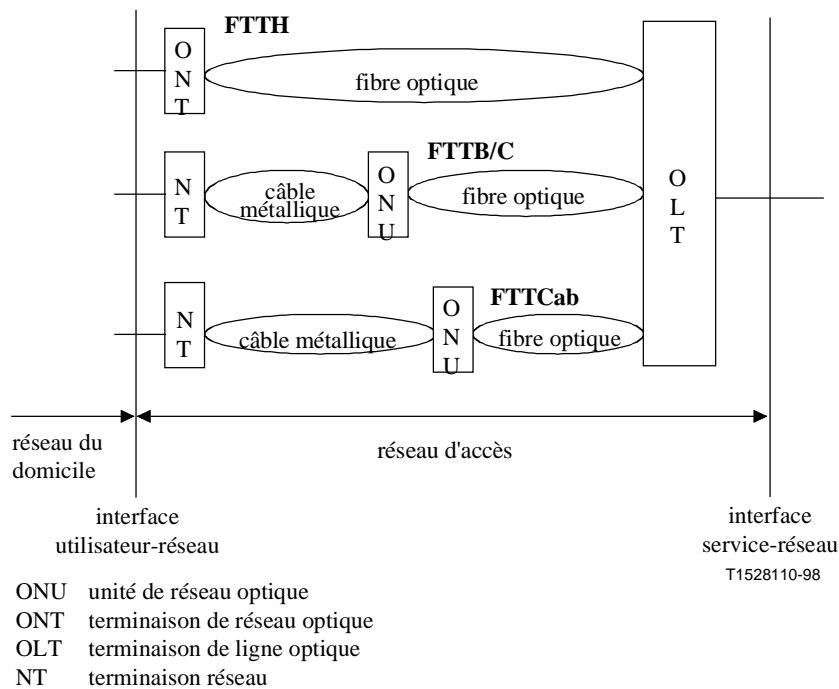


Figure 1/G.983.1 – Architecture du réseau

Les options réseau avec raccordement FTTB/C et FTTCab diffèrent principalement de par leur implémentation et sont traitées de manière commune dans la présente Recommandation.

5.1.1 Scénario de raccordement FTTCab/C/B

Les catégories de service suivantes ont été prises en considération dans ce scénario:

- services asymétriques à large bande (par exemple, les services de diffusion numérique, voix plus données, Internet, téléenseignement, télémedecine, etc.);
- services symétriques à large bande (par exemple, télécommunications professionnelles de petites entreprises, téléconsultation, etc.);
- réseaux RTPC et RNIS. Le réseau d'accès doit pouvoir fournir de manière souple les services de téléphonie à bande étroite, avec un choix adéquat du moment de l'introduction.

5.1.2 Scénario de raccordement FTTH

Les forces motrices du service par fibre optique jusqu'au domicile sont les mêmes que dans les scénarios précédents et sont déterminées par:

- des unités ONU installées au domicile peuvent être prises en considération, ce qui conduit à des conditions d'environnement plus favorables;
- aucune modification n'est nécessaire dans les unités ONU intermédiaires pour faire évoluer les capacités du réseau d'accès vers la prise en charge future de services à large bande et multimédia;
- la maintenance est facilitée car elle ne porte que sur des systèmes à fibres optiques, qui sont considérés comme plus fiables que des systèmes hybrides à fibres optiques et câbles métalliques;
- le raccordement FTTH joue un rôle moteur dans le développement de technologies optoélectroniques évoluées. La production en plus grand nombre de modules optiques aura un effet accélérateur sur la réduction des coûts.

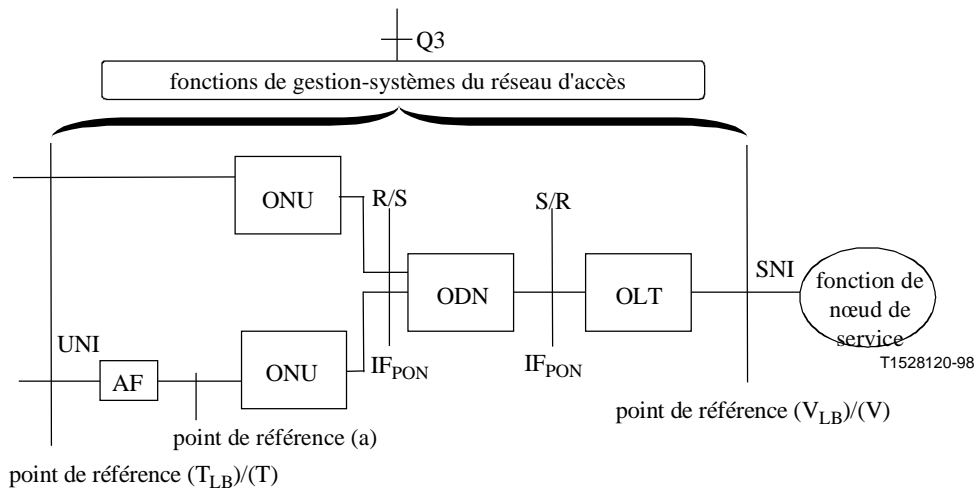
Lorsque ces facteurs peuvent être pleinement exploités, ils sont susceptibles de compenser un coût par ligne légèrement plus élevé. Le scénario de raccordement FTTH peut dans ces conditions être considéré comme faisable même à court terme sur le plan économique.

5.2 Configuration de référence

La Figure 2 présente la configuration de référence tirée de la Recommandation G.982.

Le réseau ODN offre un ou plusieurs itinéraires optiques entre une terminaison OLT et une ou plusieurs unités ONU. Chaque itinéraire optique est défini entre les points de référence S et R à l'intérieur d'une fenêtre donnée de longueur d'onde. Les deux directions de transmission optique dans le réseau ODN sont identifiées comme suit:

- direction aval pour des signaux qui se propagent de la terminaison OLT vers la, ou les unités ONU;
- direction amont pour des signaux qui se propagent de la, ou des unités ONU vers la terminaison OLT.



- ONU unité de réseau optique
- ODN réseau de distribution optique
- OLT terminaison de ligne optique
- AF fonction d'adaptation
- S point de référence sur la fibre optique situé immédiatement derrière le point de connexion optique (c'est-à-dire le connecteur optique ou l'épissure optique) de la terminaison OLT [aval] ou de l'unité ONU [amont].
- R point de référence sur la fibre optique situé immédiatement avant le point de connexion optique (c'est-à-dire le connecteur optique ou l'épissure optique) de l'unité ONU [aval] ou de la terminaison OLT [amont].
- Point de référence (a) – Ce point de référence a été ajouté pour marquer la séparation entre la fonction AF et l'unité ONU.

Figure 2/G.983.1 – Configuration de référence pour une liaison ATM basée sur un réseau PON

Le présent sous-paragraphe décrit l'architecture de référence pour la prise en charge du mode ATM par un réseau PON. Ce système se constitue d'une terminaison de ligne optique (OLT, *optical line termination*), d'une unité de réseau optique (ONU) et d'un câble à fibre optique qui possède une configuration de réseau optique passif (PON) utilisant une dérivation optique passive. Une fibre optique est divisée de manière passive entre des unités ONU multiples qui se partagent la capacité de la fibre optique. Des précautions spéciales doivent être prises pour la protection de la vie privée et la sécurité en raison de l'existence d'une dérivation. Un protocole TDMA est nécessaire en outre dans la direction amont.

5.2.1 Interface de nœud de service

Se référer à la Recommandation G.902.

5.2.2 Interface au niveau des points de référence S/R et R/S

Cette interface au niveau des points de référence S/R et R/S est appelée interface IF_{PON} . Il s'agit d'une interface spécifique d'un réseau PON qui prend en charge tous les éléments de protocole nécessaires à la transmission entre une terminaison OLT et des unités ONU.

5.3 Blocs fonctionnels

5.3.1 Terminaison de ligne optique

L'interface de terminaison de ligne optique (OLT) se trouve au niveau de l'interface SNI vers les nœuds de service et vers le réseau PON. La terminaison OLT est responsable pour la gestion de toutes les caractéristiques du système de transport ATM qui sont propres au réseau PON. L'unité ONU et la terminaison OLT fournissent un service de transport ATM transparent entre les interfaces UNI et l'interface SNI à travers le réseau PON.

5.3.2 Unité de réseau optique

L'unité de réseau optique (ONU) utilise l'interface IF_{PON} vers la terminaison OLT et l'interface UNI. L'unité ONU est responsable, en collaboration avec la terminaison OLT, de la fourniture d'un service de transport ATM transparent entre l'interface UNI et l'interface SNI.

Dans cette architecture, les protocoles de transport ATM au niveau d'une interface IF_{PON} sont décrits comme se composant d'une couche dépendante du moyen physique, d'une couche de convergence de transmission et d'une couche ATM. Cette architecture s'intéresse uniquement au transport ATM, la Recommandation I.732 fournit plus de détails.

La couche dépendante du moyen physique contient les schémas de modulation pour les canaux vers l'amont et vers l'aval (pouvant éventuellement être différents). Il est possible que la spécification définisse plus d'une couche dépendante du moyen physique pour une direction donnée.

La couche de convergence de transmission sera responsable de la gestion de l'accès réparti des unités ONU multiples aux ressources de réseau PON vers l'amont. Il s'agit d'un élément de protocole essentiel qui affectera directement la qualité de service ATM résultante.

Les protocoles ATM ne doivent constater aucune différence lorsqu'ils fonctionnent à travers le réseau PON. Les fonctions de couche ATM fournies par la terminaison OLT et l'unité ONU englobent le relais de cellules.

5.3.3 Réseau de distribution optique

Le réseau de distribution optique fournit le moyen de transmission optique depuis la terminaison OLT vers les utilisateurs et en sens inverse. Il utilise des composants optiques passifs.

5.4 Bloc fonctionnel "unité ONU"

La terminaison ONT d'un raccordement FTTH, par exemple, est active et effectue un découplage entre le mécanisme de livraison du réseau d'accès et la distribution au domicile. Le noyau de la terminaison ONT se constitue d'une interface de réseau ODN, d'un port utilisateur, de fonctions de multiplexage et de démultiplexage ainsi que d'alimentation en énergie (se référer à la Figure 3).

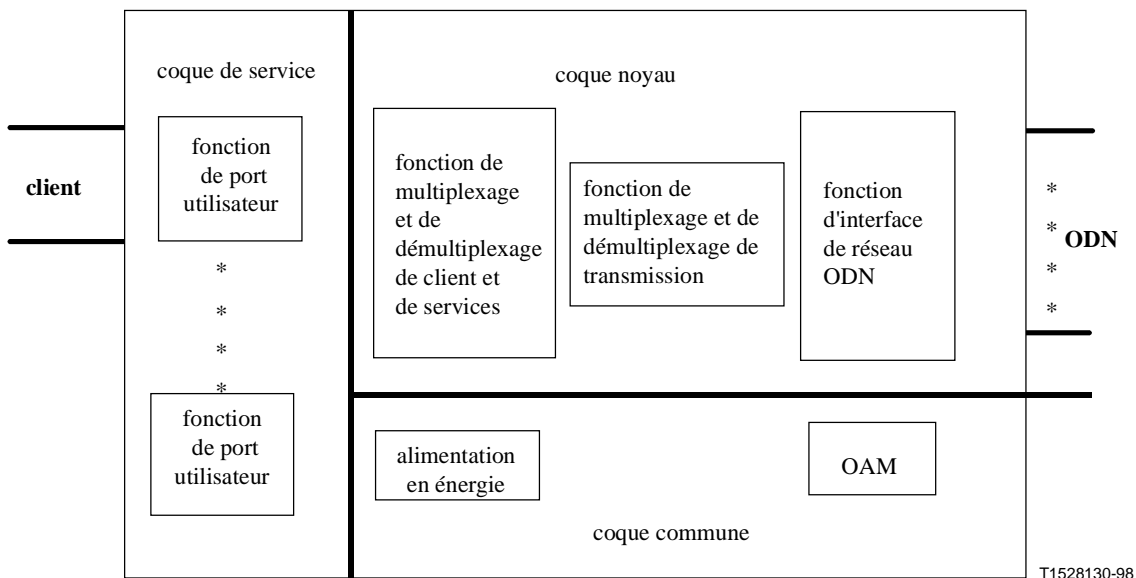


Figure 3/G.983.1 – Exemples de blocs fonctionnels de terminaison ONT

5.4.1 Interface de réseau de distribution optique

L'interface ODN traite le processus de conversion optoélectronique. Elle extrait les cellules ATM de la charge utile transportée vers l'aval par le réseau PON et insère des cellules ATM dans la charge utile transportée vers l'amont par le réseau PON en utilisant la synchronisation obtenue à partir de la cadence de trame vers l'aval.

5.4.2 Multiplexage

Le multiplexeur (MUX) est utilisé pour multiplexer des interfaces de service vers l'interface de réseau ODN. Seules les cellules ATM valides peuvent être traitées par le multiplexeur, de sorte qu'un nombre élevé de conduits virtuels peuvent se partager de manière efficace la largeur de bande allouée vers l'amont.

5.4.3 Port utilisateur

Le port utilisateur interface un terminal à travers une interface UNI. Le port utilisateur peut traiter l'insertion des cellules ATM dans la charge utile amont et extraire des cellules ATM de la charge utile aval.

5.4.4 Alimentation de l'unité ONU

L'alimentation de l'unité ONU peut être indépendante de l'implémentation.

5.5 Bloc fonctionnel "terminaison de ligne optique"

La terminaison OLT est connectée aux réseaux commutés par la biais d'interfaces normalisées (VB5.x, V5.x, interfaces NNI). Elle présente, du côté distribution, un accès optique conformément aux prescriptions agréées de débit, de budget d'énergie, etc.

La terminaison OLT se constitue de trois parties: la fonction de port de service, l'interface ODN; et le multiplexeur pour le traitement de conduit virtuel (se référer à la Figure 4). Cette combinaison n'a pas l'intention d'exclure la fonction de couche de canal virtuel (VC) de la terminaison OLT. La fonction de canal virtuel appelle une étude ultérieure.

1) *Fonction de port de service*

Cette fonction assure l'interface avec les nœuds de service. La fonction de port de service peut traiter l'insertion des cellules ATM dans la charge utile de la liaison SDH amont et l'extraction des cellules ATM de la charge utile SDH aval. Cette fonction peut être dupliquée, auquel cas la fonction de basculement de protection est nécessaire.

2) *Multiplexeur-démultiplexeur*

Le multiplexeur fournit les connexions de conduit virtuel entre la fonction de port de service et l'interface ODN; des conduits virtuels différents sont assignés à des services différents au niveau de l'interface IF_{PON}. Diverses informations telles que des contenus principaux, des flux de signalisation ou des flux OAM sont échangées en utilisant les canaux virtuels du conduit virtuel.

3) *Interface ODN*

La terminaison de ligne du réseau PON traite le processus de conversion optoélectronique. L'interface ODN traite l'insertion des cellules ATM dans la charge utile du réseau PON vers l'aval et l'extraction des cellules ATM de la charge utile du réseau PON vers l'amont.

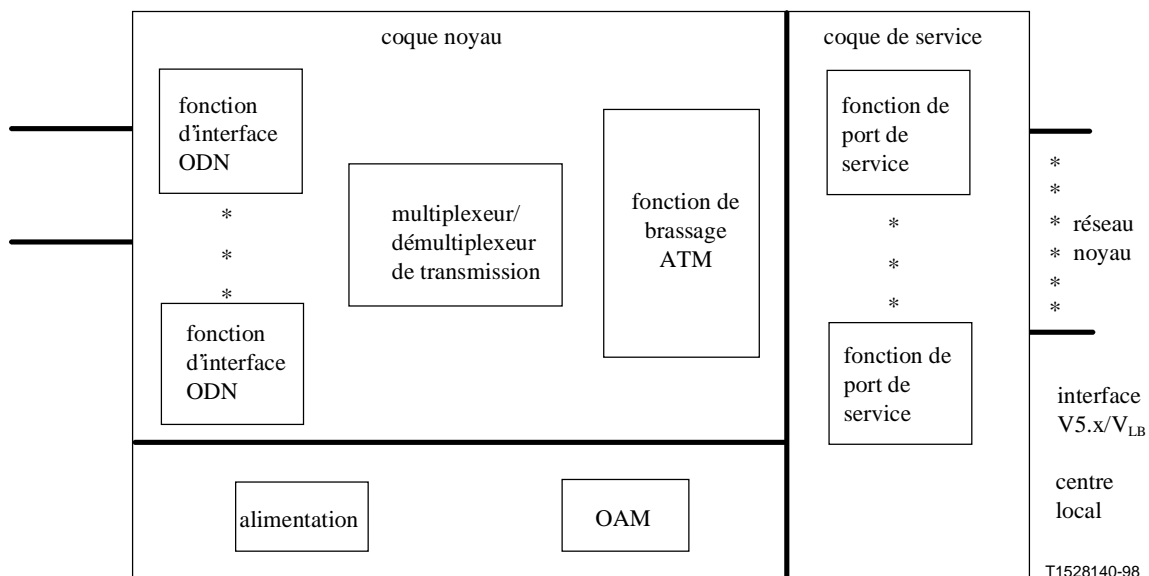


Figure 4/G.983.1 – Exemples de blocs fonctionnels OLT

5.6 Bloc fonctionnel "réseau de distribution optique"

Le réseau de distribution optique (ODN) fournit en général le moyen de transmission optique pour la connexion physique des unités ONU vers les terminaisons OLT.

Des réseaux ODN individuels peuvent être combinés et étendus par l'utilisation d'amplificateurs optiques (voir la Recommandation G.982).

5.6.1 Éléments optiques passifs

Le réseau ODN utilise les éléments optiques passifs suivants:

- câbles et fibres optiques monomodes;
- nappes de fibres optiques et nappes de câbles;
- connecteurs optiques;

- composants de dérivation passifs;
- atténuateurs optiques passifs;
- épissures.

La Recommandation G.671 fournit les informations spécifiques de description des composants optiques passifs.

La Recommandation G.652 fournit les informations spécifiques de description des câbles et fibres optiques.

5.6.2 Interfaces optiques

La configuration physique générique d'un réseau ODN est présentée dans le contexte de la configuration de référence de la Figure 5.

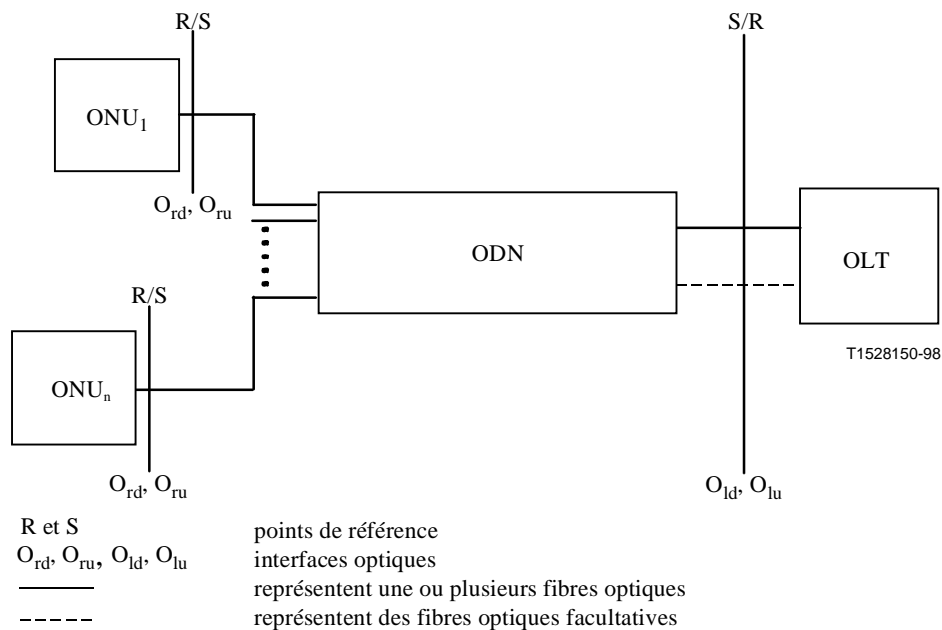


Figure 5/G.983.1 – Configuration physique générique du réseau de distribution optique

Les deux directions de transmission optique dans le réseau ODN sont désignées comme suit:

- direction aval pour des signaux qui se propagent de la terminaison OLT vers une ou plusieurs unités ONU;
- direction amont pour des signaux qui se propagent d'une ou de plusieurs unités ONU vers la terminaison OLT.

La transmission dans les directions aval et amont peut s'effectuer sur une même fibre optique en utilisant les mêmes composants (fonctionnement duplex ou diplex) ou sur des fibres optiques et avec des composants différents (fonctionnement simplex).

Les connecteurs et autres dispositifs passifs éventuellement nécessaires pour des réarrangements du réseau ODN seront localisés entre les points S et R et leurs pertes doivent être prises en compte dans les calculs de perte optique.

Le réseau ODN offre un ou plusieurs itinéraires optiques entre une terminaison OLT et une ou plusieurs unités ONU. Chaque itinéraire optique est défini entre des points de référence en utilisant une fenêtre de longueur d'onde spécifique.

La Figure 5 définit les interfaces optiques suivantes:

- O_{ru} et O_{rd} : interface optique au niveau du point de référence R/S entre l'unité ONU et le réseau ODN, respectivement dans les directions amont et aval;
- O_{lu} et O_{ld} : interface optique au niveau du point de référence S/R entre la terminaison OLT et le réseau ODN, respectivement dans les directions amont et aval.

Les interfaces peuvent nécessiter plus d'une fibre optique au niveau de la couche Physique, par exemple pour la séparation des directions de transmission ou de différents types de signaux (ou services).

Le paragraphe 8 donne les spécifications des interfaces optiques (O_{ru} , O_{rd} , O_{lu} , O_{ld}).

Les propriétés optiques du réseau ODN permettront la fourniture de tout service prévu actuellement sans nécessiter de modifications importantes pour le réseau ODN proprement dit. Cette prescription a un impact sur les propriétés des composants optiques passifs du réseau ODN. On a identifié l'ensemble suivant de prescriptions indispensables qui ont une influence directe sur les propriétés optiques du réseau ODN:

- *transparence de longueur d'onde*: les dispositifs tels que les dispositifs de dérivation optique qui ne sont pas destinés à effectuer une fonction quelconque de sélection de longueur d'onde seront en mesure de prendre en charge la transmission de signaux de toute longueur d'onde appartenant au domaine de 1310 nm à 1550 nm;
- *réciprocité*: la permutation des ports d'entrée et de sortie ne doit pas modifier de manière significative les pertes optiques causées par les dispositifs;
- *compatibilité de fibre optique*: tous les composants optiques seront compatibles avec la fibre optique monomode telle qu'elle est spécifiée dans la Recommandation G.652.

5.6.2.1 Calcul de perte pour le modèle de réseau de distribution optique

Ce point est décrit dans la Recommandation G.982.

5.6.2.2 Procédé de calcul de perte pour le modèle de réseau de distribution optique

Ce point est décrit dans la Recommandation G.982.

6 Services

Le système d'accès à haut débit est en mesure de prendre en charge, pour les abonnés résidentiels et les clients professionnels, la totalité des services connus actuellement et des services nouveaux en cours de discussion. Il convient de prendre en considération l'indépendance du système de transmission par rapport au service.

Les services couvrent un large domaine de prescriptions réseau telles que le débit, la symétrie ou l'asymétrie et les délais; le domaine d'utilisation des services englobe la distribution vidéo avec divers niveaux d'interactivité, le transfert électronique de données, l'interconnexion de réseaux locaux, les conduits virtuels transparents, etc.

Les services spécifiques devant être fournis peuvent être définis de manière plus ou moins précise selon les opérateurs et dépendent étroitement des conditions de la réglementation du marché de chaque opérateur et du potentiel de marché. La façon dont ces services sont fournis d'une manière efficace du point de vue des coûts dépend des conditions légales, mais également de facteurs tels que

l'infrastructure de télécommunications existante, la répartition de l'habitat ou le mélange de clients résidentiels et professionnels.

Il existe toutefois certaines caractéristiques communes qui ont été mises en évidence indépendamment des divers contextes de marché. Elles peuvent être résumées comme suit:

- certains services nécessitent des débits supérieurs à ceux qui sont pris en charge par le RTPC et le RNIS de base. Ces débits sont fournis de préférence par des réseaux à fibres optiques ou des réseaux hybrides utilisant des fibres optiques;
- les besoins de gestion et de largeur de bande augmentent au fur et à mesure de l'évolution des services et de l'introduction de nouveaux services. Il en résulte un besoin de souplesse et de facilité d'évolution pour le réseau d'accès.

7 Interface utilisateur-réseau et interface du nœud de service

La localisation des interfaces UNI et SNI est indiquée de manière préliminaire dans la configuration de référence (se référer au Tableau 1).

Tableau 1/G.983.1 – Interfaces UNI et SNI

Type de service	Norme UNI	Norme SNI
Défini dans la Recommandation G.982	Recommandation G.902	Recommandation G.902
<ul style="list-style-type: none"> – Système de vidéo numérique à large bande – Services multimédia – Ligne louée par conduit virtuel – Canal virtuel commuté en mode ATM 	Recommandation I.432 IEEE 802.3	Recommandation G.967.1 Recommandation G.967.2

8 Prescription concernant le réseau optique

8.1 Structure en couches du réseau optique

La structure des couches est basée sur la Recommandation G.982. Le réseau ODN fait référence à un réseau de distribution à fibres optiques utilisant des composants optiques passifs de dérivation. Le réseau OAN correspond au système situé entre les points de référence V et T (indiqués dans la Figure 2). L'unité ONU peut contenir une fonction d'adaptation (AF, *adaptation function*) entre une ligne d'abonné numérique (DSL, *digital subscriber line*) et la liaison métallique vers le client. Le réseau OAN est géré comme un élément unique à travers une interface de gestion Q3.

Le modèle de référence de protocole comprend le moyen physique, la couche de convergence de transmission (TC, *transmission convergence*) et la couche Trajet (voir les Recommandations G.902, I.326 et G.982). Le Tableau 2 fournit un exemple de réseau PON en mode ATM. La couche Trajet dans un tel réseau correspond au conduit virtuel de la couche ATM.

Tableau 2/G.983.1 – Structure en couches du réseau PON en mode ATM

Couche conduit			Référence à la Recommandation I.732
Couche moyen de transmission (Note)	Couche TC	Adaptation	Se référer à la Recommandation I.732
		transmission PON	Mesure de distance Allocation de créneau de cellule Allocation de largeur de bande Sécurité et respect de la vie privée Alignement de trame Synchronisation de rafale Synchronisation de bit et d'octet
	Couche moyen physique		Adaptation E/O Multiplexage de longueur d'onde Connexion de fibre optique
NOTE – La couche moyen de transmission doit fournir les fonctions OAM correspondantes			

La couche de convergence de transmission se subdivise en sous-couche de transmission du réseau PON et en sous-couche d'adaptation qui correspondent à la sous-couche de convergence de transmission du RNIS-LB (réseau à intégration de services à large bande) définie dans la Recommandation I.321. La sous-couche de transmission du réseau PON fournit la terminaison de la fonction de transmission requise dans le réseau ODN. Les fonctions spécifiques du réseau PON se terminent dans la sous-couche de transmission du réseau PON et ne sont pas visibles pour la sous-couche d'adaptation.

Les deux couches considérées sont la couche dépendante du moyen physique et la couche de convergence de transmission, se basant sur les principes de couche de la Recommandation G.958.

8.2 Prescription de la couche dépendante du moyen physique pour le réseau PON en mode ATM

8.2.1 Débit nominal du signal numérique

Le débit de ligne de transmission est un multiple de 8 kHz. Le système cible normalisé utilisera les débits de ligne nominaux suivants:

- Option 1: débit symétrique à 155,52 Mbit/s pour les raccordements FTTCab/C/B/H;
- Option 2: débit asymétrique à 155,52 Mbit/s vers l'amont et 622,08 Mbit/s vers l'aval pour les raccordements FTTCab/C/B.

Le Tableau 3 indique les paramètres devant être définis dans les directions amont et aval, ainsi que les débits nominaux.

Tableau 3/G.983.1 – Relations entre les catégories de paramètre et les Tableaux

Direction de transmission	Débit nominal	Tableau
Aval	155,52 Mbit/s	Tableau 4-b (direction aval, 155 Mbit/s)
	622,08 Mbit/s	Tableau 4-c (direction aval, 622 Mbit/s)
Amont	155,52 Mbit/s	Tableau 4-d (direction amont, 155 Mbit/s)

Tous les paramètres sont spécifiés comme suit et seront conformes au contenu du Tableau 4-a (ODN), du Tableau 4-b (direction aval, 155 Mbit/s), du Tableau 4-c (direction aval, 622 Mbit/s) et du Tableau 4-d (direction amont, 155 Mbit/s). Ces tableaux seront désignés d'une manière générale comme Tableau 4 dans la présente Recommandation lorsqu'il n'y a pas de risque de confusion. Il existe quatre types d'unités ONU qui se différencient par les débits de 155,52 Mbit/s ou de 622,08 Mbit/s ainsi que par une perte d'itinéraire optique de classe B ou de classe C (comme définie dans la Recommandation G.982).

Toutes les valeurs de paramètre définies correspondent au cas le plus défavorable qui est prévu pour le domaine de fonctionnement normalisé (c'est-à-dire les domaines de température et d'humidité) et tiennent compte des effets du vieillissement. Les paramètres sont spécifiés pour un objectif de conception avec un taux d'erreurs sur les bits (BER, *bit error ratio*) qui n'est pas plus mauvais que 1×10^{-10} pour le cas extrême des conditions d'atténuation et de dispersion de l'itinéraire optique.

Tableau 4-a/G.983.1 – Paramètres ODN de la couche dépendante du moyen physique

Items	Unité	Spécification
Type de fibre optique	–	Recommandation G.652
Domaine d'atténuation (Recommandation G.982)	dB	Classe B: 10-25 Classe C: 15-30
Perte différentielle d'itinéraire optique	dB	15
Pénalité maximale d'itinéraire optique	dB	1
Portée logique différentielle maximale	km	20
Distance maximale de fibre optique entre les points S/R et R/S	km	20
Nombre minimal de dérivations prises en charge	–	Limité par les pertes d'itinéraire et les capacités d'adressage d'unité ONU. Réseau PON avec diffuseurs passifs (dérivations à 16 ou 32 voies)
Transmission bidirectionnelle	–	Une fibre WDM ou 2 fibres
Longueur d'onde de maintenance	nm	A définir

Tableau 4-b/G.983.1 – Paramètres pour une interface optique à 155 Mbit/s dans la direction aval

Items	Unité	Fibre unique	Deux fibres
		Emetteur OLT (interface optique O _{ld})	
Débit nominal	Mbit/s	155,52	155,52
Longueur d'onde de fonctionnement	nm	1480-1580	1260-1360
Code de ligne	–	NRZ avec embrouillage	NRZ avec embrouillage
Gabarit du diagramme de l'œil de l'émetteur	–	Figure 6	Figure 6
Réflectance maximale de l'équipement mesurée à la longueur d'onde de l'émetteur	dB	Sans objet	Sans objet

**Tableau 4-b/G.983.1 – Paramètres pour une interface optique
à 155 Mbit/s dans la direction aval (*fin*)**

Items	Unité	Fibre unique		Deux fibres	
		Classe B	Classe C	Classe B	Classe C
Perte ORL minimale du réseau ODN au niveau des points O_{ld} et O_{lu} (Notes 1 et 2)	dB	supérieure à 32		supérieure à 32	
Classe de réseau ODN		Classe B	Classe C	Classe B	Classe C
Valeur minimale de la puissance moyenne injectée	dBm	-4	-2	-4	-2
Valeur maximale de la puissance moyenne injectée	dBm	+2	+4	+1	+3
Puissance optique injectée en absence de signal d'entrée de l'émetteur	dBm	Sans objet		Sans objet	
Taux d'extinction	dB	supérieur à 10		supérieur à 10	
Tolérance de puissance lumineuse incidente pour l'émetteur	dB	supérieure à -15		supérieure à -15	
Pour un laser MLM – largeur RMS maximale	nm	1,8		5,8	
Pour un laser SLM – largeur maximale à -20 dB (Note 3)	nm	1		1	
Pour un laser SLM – taux minimal de suppression de mode secondaire	dB	30		30	
		Récepteur ONU (interface optique O_{rd})			
Réflectance maximale de l'équipement mesurée à la longueur d'onde du récepteur	dB	inférieure à -20		inférieure à -20	
Taux d'erreurs sur les bits	-	inférieur à 10^{-10}		inférieur à 10^{-10}	
Classe de réseau ODN		Classe B	Classe C	Classe B	Classe C
Sensibilité minimale	dBm	-30	-33	-30	-33
Surcharge minimale	dBm	-8	-11	-9	-12
Immunité pour des bits consécutifs identiques	bit	supérieure à 72		supérieure à 72	
Tolérance de gigue	-	Figure 9		Figure 9	
Tolérance vis-à-vis de la puissance optique réfléchie	dB	inférieure à 10		inférieure à 10	
NOTE 1 – L'Appendice I décrit certains cas facultatifs pour lesquels la valeur de la perte ORL minimale du réseau ODN au niveau des points O_{ru} et O_{rd} , et O_{lu} et O_{ld} doit être supérieure à 20 dB.					
NOTE 2 – L'Appendice II décrit la valeur de la réflectance de l'émetteur de l'unité ONU dans le cas où la perte ORL minimale du réseau ODN au niveau des points O_{ru} et O_{rd} , et O_{lu} et O_{ld} est égale à 20 dB.					
NOTE 3 – Les valeurs de largeur maximale à -20 dB et de taux minimal de suppression de mode transversal sont données en référence à la Recommandation G.957.					

**Tableau 4-c/G.983.1 – Paramètres pour une interface optique
à 622 Mbit/s dans la direction aval**

Items	Unité	Fibre unique		Deux fibres	
		Emetteur OLT (interface optique O _{ld})			
Débit nominal	Mbit/s	622,08		622,08	
Longueur d'onde de fonctionnement	nm	1480-1580		1260-1360	
Code de ligne	–	NRZ avec embrouillage		NRZ avec embrouillage	
Gabarit du diagramme de l'œil de l'émetteur	–	Figure 6		Figure 6	
Réflectance maximale de l'équipement mesurée à la longueur d'onde de l'émetteur	dB	Sans objet		Sans objet	
Perte ORL minimale du réseau ODN au niveau des points O _{lu} et O _{ld} (Notes 1 et 2)	dB	supérieure à 32		supérieure à 32	
Classe de réseau ODN		Classe B	Classe C	Classe B	Classe C
Valeur minimale de la puissance moyenne injectée	dBm	–2	–2	–2	–2
Valeur maximale de la puissance moyenne injectée	dBm	+4	+4	+3	+3
Puissance optique injectée en absence de signal d'entrée de l'émetteur	dBm	Sans objet		Sans objet	
Taux d'extinction	dB	supérieur à 10		supérieur à 10	
Tolérance de puissance lumineuse incidente pour l'émetteur	dB	supérieure à –15		supérieure à –15	
Pour un laser MLM – largeur RMS maximale	nm	Sans objet		1,4	
Pour un laser SLM – largeur maximale à –20 dB (Note 3)	nm	1		1	
Pour un laser SLM – taux minimal de suppression de mode secondaire	dB	30		30	
		Récepteur ONU (interface optique O _{rd})			
Réflectance maximale de l'équipement mesurée à la longueur d'onde du récepteur	dB	inférieure à –20		inférieure à –20	
Taux d'erreurs sur les bits	–	inférieur à 10 ⁻¹⁰		inférieur à 10 ⁻¹⁰	
Classe de réseau ODN		Classe B	Classe C	Classe B	Classe C
Sensibilité minimale	dBm	–28	–33	–28	–33
Surcharge minimale	dBm	–6	–11	–7	–12
Immunité pour des bits consécutifs identiques	bit	supérieure à 72		supérieure à 72	
Tolérance de gigue	–	Figure 9		Figure 9	
Tolérance vis-à-vis de la puissance optique réfléchie	dB	inférieure à 10		inférieure à 10	
NOTE 1 – L'Appendice I décrit certains cas facultatifs pour lesquels la valeur de la perte ORL minimale du réseau ODN au niveau des points O _{ru} et O _{rd} , et O _{lu} et O _{ld} doit être supérieure à 20 dB.					
NOTE 2 – L'Appendice II décrit la valeur de la réflectance de l'émetteur de l'unité ONU dans le cas où la perte ORL minimale du réseau ODN au niveau des points O _{ru} et O _{rd} , et O _{lu} et O _{ld} est égale à 20 dB.					
NOTE 3 – Les valeurs de largeur maximale à –20 dB et de taux minimal de suppression de mode transversal sont données en référence à la Recommandation G.957.					

**Tableau 4-d/G.983.1 – Paramètres pour une interface optique
à 155 Mbit/s dans la direction amont**

Items	Unité	Fibre unique		Deux fibres	
		Émetteur ONU (interface optique O _{ru})			
Débit nominal	Mbit/s	155,52		155,52	
Longueur d'onde de fonctionnement	nm	1260-1360		1260-1360	
Code de ligne	–	NRZ avec embrouillage		NRZ avec embrouillage	
Gabarit du diagramme de l'œil de l'émetteur	–	Figure 7		Figure 7	
Réflectance maximale de l'équipement mesurée à la longueur d'onde de l'émetteur	dB	inférieure à –6		inférieure à –6	
Perte ORL minimale du réseau ODN au niveau des points O _{ru} et O _{rd} (Notes 1 et 2)	dB	supérieure à 32		supérieure à 32	
Classe de réseau ODN		Classe B	Classe C	Classe B	Classe C
Valeur minimale de la puissance moyenne injectée	dBm	–4	–2	–4	–2
Valeur maximale de la puissance moyenne injectée	dBm	+2	+4	+1	+3
Puissance optique injectée en absence de signal d'entrée de l'émetteur	dBm	inférieure à la sensibilité min. –10		inférieure à la sensibilité min. –10	
Taux d'extinction	dB	supérieur à 10		supérieur à 10	
Tolérance de puissance lumineuse incidente pour l'émetteur	dB	supérieure à –15		supérieure à –15	
Pour un laser MLM – Largeur RMS maximale	nm	5,8		5,8	
Pour un laser SLM – largeur maximale à –20 dB (Note 3)	nm	1		1	
Pour un laser SLM – taux minimal de suppression de mode secondaire	dB	30		30	
Transfert de gigue	–	Figure 8		Figure 8	
Génération de gigue dans une largeur de bande de 0,5 kHz à 1,3 MHz	UI ptp	0,2		0,2	
		Récepteur OLT (interface optique O _{lu})			
Réflectance maximale de l'équipement mesurée à la longueur d'onde du récepteur	dB	inférieure à –20		inférieure à –20	
Taux d'erreurs sur les bits	–	inférieur à 10 ^{–10}		inférieur à 10 ^{–10}	
Classe de réseau ODN		Classe B	Classe C	Classe B	Classe C
Sensibilité minimale	dBm	–30	–33	–30	–33
Surcharge minimale	dBm	–8	–11	–9	–12

**Tableau 4-d/G.983.1 – Paramètres pour une interface optique
à 155 Mbit/s dans la direction amont (*fin*)**

Items	Unité	Fibre unique	Deux fibres
Immunité pour des bits consécutifs identiques	bit	supérieure à 72	supérieure à 72
Tolérance de gigue	–	Sans objet	Sans objet
Tolérance vis-à-vis de la puissance optique réfléchie	dB	inférieure à 10	inférieure à 10
<p>NOTE 1 – L'Appendice I décrit certains cas facultatifs pour lesquels la valeur de la perte ORL minimale du réseau ODN au niveau des points O_{ru} et O_{rd}, et O_{lu} et O_{ld} doit être supérieure à 20 dB.</p> <p>NOTE 2 – L'Appendice II décrit la valeur de la réflectance de l'émetteur de l'unité ONU dans le cas où la perte ORL minimale du réseau ODN au niveau des points O_{ru} et O_{rd}, et O_{lu} et O_{ld} est égale à 20 dB.</p> <p>NOTE 3 – Les valeurs de largeur maximale à –20 dB et de taux minimal de suppression de mode transversal sont données en référence à la Recommandation G.957.</p>			

8.2.2 Moyen physique et méthode de transmission

8.2.2.1 Moyen de transmission

Cette spécification se base sur la fibre optique décrite dans la Recommandation G.652.

8.2.2.2 Direction de transmission

Le signal est émis dans les directions amont et aval en utilisant le moyen de transmission.

8.2.2.3 Méthode de transmission

La transmission bidirectionnelle s'effectue en utilisant soit une technique de multiplexage de longueur d'onde (WDM) sur une fibre optique unique fonctionnant dans des régions de longueur d'onde voisines de 1310 nm et de 1550 nm, soit deux fibres optiques unidirectionnelles fonctionnant dans une région de longueur d'onde voisine de 1310 nm.

8.2.3 Débit

8.2.3.1 Aval

Le débit nominal du signal entre la terminaison OLT et l'unité ONU est égal à 155,52 Mbit/s ou à 622,08 Mbit/s. Lorsque la terminaison OLT et le centre de commutation final fonctionnent de manière normale, ce débit provient d'une horloge de strate 1 (précision égale à 1×10^{-11}). Lorsque le centre de commutation final fonctionne en mode autonome, ce débit provient d'une horloge de strate 3 (précision égale à $4,6 \times 10^{-6}$). Lorsque la terminaison OLT fonctionne en mode autonome, la précision du signal aval est celui d'une horloge de strate 4 ($3,2 \times 10^{-5}$).

8.2.3.2 Amont

Lorsqu'elle se trouve dans l'un de ses états de fonctionnement et si elle a reçu une autorisation, l'unité ONU transmettra un signal à 155,52 Mbit/s avec une précision égale à celle du signal aval reçu. L'unité ONU ne transmettra pas de signal si elle n'est pas dans l'un de ses états de fonctionnement ou si elle n'a pas reçu d'autorisation.

8.2.4 Code de ligne

8.2.4.1 Aval

Codage NRZ.

La méthode d'embrouillage est définie dans la spécification de la couche de convergence de transmission.

Les conventions suivantes sont utilisées pour les niveaux logiques optiques:

- émission de lumière à un niveau élevé pour un "1" binaire;
- émission de lumière à un niveau faible pour un "0" binaire.

8.2.4.2 Amont

Codage NRZ.

La méthode d'embrouillage est définie dans la spécification de la couche de convergence de transmission.

Les conventions suivantes sont utilisées pour les niveaux logiques optiques:

- émission de lumière à un niveau élevé pour un "1" binaire;
- émission de lumière à un niveau faible pour un "0" binaire.

8.2.5 Longueur d'onde de fonctionnement

8.2.5.1 Direction aval

Le domaine des longueurs d'onde de fonctionnement dans la direction aval pour des systèmes utilisant une fibre optique unique s'étendra de 1480 à 1580 nm.

Le domaine des longueurs d'onde de fonctionnement dans la direction aval pour des systèmes utilisant deux fibres optiques s'étendra de 1260 à 1360 nm.

8.2.5.2 Direction amont

Le domaine des longueurs d'onde de fonctionnement dans la direction amont s'étendra de 1260 à 1360 nm.

8.2.6 Emetteur au niveau des interfaces O_{ld} et O_{ru}

Tous les paramètres sont spécifiés ci-dessous et seront conformes au Tableau 4.

8.2.6.1 Type de source

Les dispositifs émetteurs utilisables seront, selon les caractéristiques d'atténuation et de dispersion, des lasers en mode longitudinal multiple (MLM, *multi-longitudinal mode*) et en mode longitudinal unique (SLM, *single-longitudinal mode*). Cette spécification indique un type nominal de source pour chacune des applications. L'indication d'un type nominal de source dans cette spécification n'est pas une exigence et des lasers SLM peuvent être utilisés sans aucune dégradation des performances du système pour toute application qui indique un laser MLM comme type nominal de source.

8.2.6.2 Caractéristiques spectrales

La largeur spectrale pour des lasers MLM est spécifiée comme étant égale à la largeur maximale de l'écart type (RMS, *root mean square*) dans des conditions de fonctionnement normalisées. La largeur RMS correspond à l'écart type de la distribution spectrale. Les méthodes de mesure de la largeur RMS doivent tenir compte de tous les modes qui ne se situent pas à plus de 20 dB sous le mode de crête.

La largeur spectrale maximale pour des lasers SLM est spécifiée comme étant égale à la valeur maximale totale du pic central de longueur d'onde mesurée à un niveau de 20 dB sous l'amplitude maximale de la longueur d'onde centrale dans des conditions de fonctionnement normalisées. Une

valeur minimale de suppression des modes secondaires est spécifiée en outre à des fins de contrôle des bruits de séparation de mode dans les systèmes SLM.

8.2.6.3 Puissance injectée maximale

La puissance injectée maximale au niveau des interfaces O_{ld} et O_{ru} est égale à la puissance moyenne d'une séquence pseudo-aléatoire de données couplée par l'émetteur dans la fibre optique. Elle est indiquée sous la forme d'un domaine de valeurs afin de permettre une certaine optimisation des coûts et de fournir une tolérance couvrant, dans des conditions de fonctionnement normalisées, la dégradation du connecteur de l'émetteur, les erreurs de mesure et les effets du vieillissement.

Le chiffre le plus faible indique la puissance qui sera fournie dans les états O6, O7 et O8; le chiffre le plus élevé indique la puissance qui ne doit jamais être dépassée dans les états O6, O7 et O8. Dans le mode mesure de distance, l'état O4 (démarrage de la puissance optique seulement), la puissance peut être inférieure à la puissance injectée minimale spécifiée et ne peut dépasser de plus de 3 dB la puissance injectée maximale spécifiée.

NOTE – Des précautions spéciales sont nécessaires pour le cheminement d'une rafale de signal issue de l'unité ONU afin d'assurer la précision des mesures.

8.2.6.3.1 Puissance optique injectée en l'absence de signal d'entrée de l'émetteur

Le transmetteur de l'unité ONU n'injectera aucune puissance dans la fibre optique dans la direction amont pour tous les créneaux qui ne sont pas attribués à cette unité ONU. L'unité ONU n'injectera aucune puissance pendant le temps de garde des créneaux qui lui sont attribués, à l'exception des deux derniers bits qui doivent être utilisés pour l'activation préliminaire du laser, ainsi que pour le bit suivant immédiatement la cellule attribuée, pendant lequel le niveau de sortie doit revenir à zéro. La puissance injectée pendant l'activation préliminaire du laser doit être inférieure à 0,1 fois le niveau "1".

8.2.6.4 Taux d'extinction minimal

Les conventions suivantes sont adoptées pour le niveau de sortie logique:

- un niveau d'émission élevé de lumière correspond à un signal "1" logique;
- un faible niveau d'émission de lumière correspond à un signal "0" logique.

Le taux d'extinction (EX) est défini par la formule suivante:

$$EX = 10 \log_{10} (A/B)$$

dans laquelle A représente le niveau moyen de la puissance optique au centre du signal "1" logique et B le niveau moyen de la puissance optique au centre du signal "0".

Le taux d'extinction pour une rafale de signal dans la direction amont est valable entre le premier bit de préambule et le dernier bit de la rafale de signal, limites incluses. Ceci ne s'applique pas à la procédure d'établissement de la puissance optique (se référer au 8.4.4.2 "Procédure de mesure de distance dans l'unité ONU").

8.2.6.5 Réflectance maximale de l'équipement mesurée pour la longueur d'onde de l'émetteur

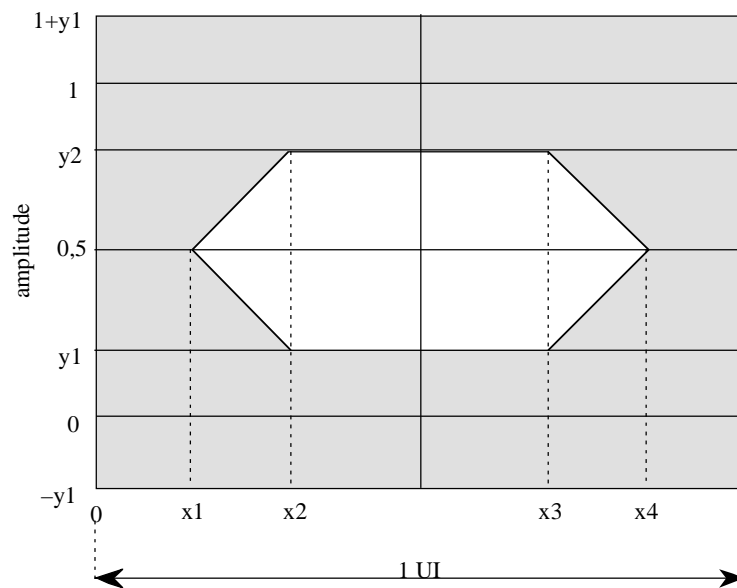
Les réflexions causées par les équipements (ONU ou OLT) en retour vers le câble sont spécifiées par la réflectance maximale d'équipement autorisée, mesurée au niveau de l'interface O_{ld}/O_{ru} . Elles seront conformes aux valeurs indiquées par le Tableau 4.

8.2.6.6 Gabarit du diagramme de l'œil de l'émetteur

La présente Recommandation utilise un gabarit du diagramme de l'œil de l'émetteur pour spécifier au niveau de l'interface O_{ld}/O_{ru} des caractéristiques générales de forme d'impulsion de l'émetteur telles que le temps de montée, le temps de descente, le dépassement positif de l'impulsion, le dépassement négatif de l'impulsion et les sur-oscillations, toutes ces caractéristiques devant être maîtrisées pour éviter une perte excessive de sensibilité du récepteur. Il est important de tenir compte non seulement de l'ouverture de l'œil mais également des limitations de dépassement positif et négatif pour l'évaluation du signal émis.

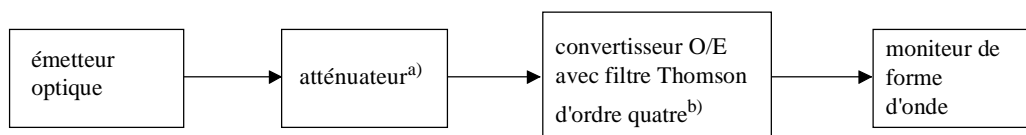
8.2.6.6.1 Emetteur de la terminaison OLT

La Figure 6 indique les paramètres qui spécifient le gabarit du diagramme de l'œil.



	155,52 Mbit/s	622,08 Mbit/s
x1/x4	0,15/0,85	0,25/0,75
x2/x3	0,35/0,65	0,40/0,60
y1/y2	0,20/0,80	0,20/0,80

[configuration d'essais]



^{a)} Atténuateur utilisé si nécessaire

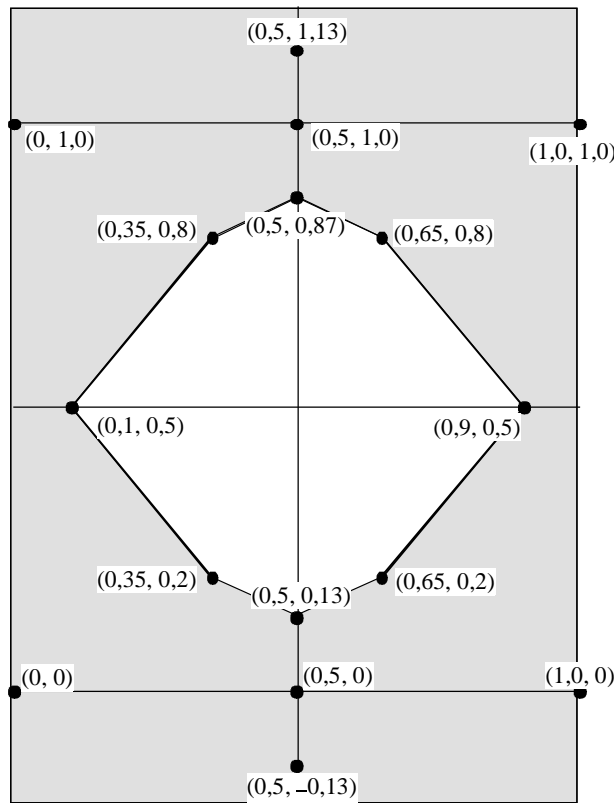
^{b)} La fréquence de coupure (à 3 dB) du filtre est égale à 0,75 fois le débit de sortie nominal

T1528160-98

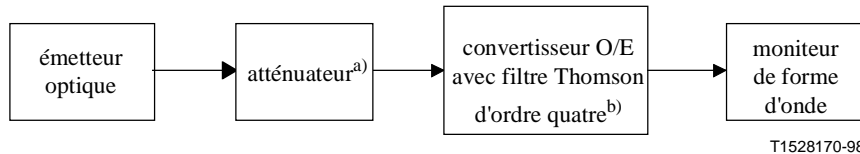
Figure 6/G.983.1 – Gabarit du diagramme de l'œil pour le signal émis vers l'aval

8.2.6.6.2 Emetteur de l'unité ONU

La Figure 7 indique les paramètres qui spécifient le gabarit du diagramme de l'œil.



[configuration d'essais]



T1528170-98

a) Atténuateur utilisé si nécessaire

b) La fréquence de coupure (à 3 dB) du filtre est égale à 0,75 fois le débit de sortie nominal

Figure 7/G.983.1 – Gabarit du diagramme de l'œil pour le signal émis vers l'amont

Le gabarit du diagramme de l'œil pour une rafale de signal dans la direction amont est valable entre le premier bit de préambule et le dernier bit de la rafale de signal, limites incluses. Ceci ne s'applique pas à la procédure d'établissement de la puissance optique (se référer au 8.4.4.2 "Procédure de mesure de distance dans l'unité ONU").

8.2.6.7 Tolérances concernant la puissance optique réfléchie

La performance spécifiée pour l'émetteur doit être atteinte au niveau du point S en présence des valeurs de réflexion optiques spécifiées par le Tableau 4.

8.2.7 Itinéraire optique entre les interfaces O_{ld}/O_{ru} et O_{rd}/O_{lu}

8.2.7.1 Domaine d'atténuation

Les deux classes d'atténuation suivantes sont spécifiées telles qu'elles sont définies dans la Recommandation G.982:

- Classe B: de 10 à 25 dB;
- Classe C: de 15 à 30 dB.

Les spécifications d'atténuation font l'hypothèse du cas le plus défavorable tenant compte de pertes dues à des épissures, des connecteurs, des atténuateurs optiques (le cas échéant) ou d'autres dispositifs optiques passifs, ainsi qu'à une marge supplémentaire pour le câble prévue pour couvrir les allocations suivantes:

- 1) modifications futures apportées à la configuration du câble (épissures supplémentaires, accroissement de la longueur du câble, etc.);
- 2) variations des performances du câble de fibre optique du fait de l'environnement;
- 3) dégradation des connecteurs, des atténuateurs optiques (le cas échéant) ou d'autres dispositifs optiques passifs présents éventuellement entre les points S et R.

8.2.7.2 Facteur optique de perte par réflexion du câble au niveau du point R/S, compte tenu de tout connecteur

Le facteur optique de perte par réflexion (ORL, *optical return loss*) minimal spécifié au niveau du point R/S dans le réseau ODN sera meilleur que 32 dB.

De manière facultative, la perte ORL minimale spécifiée au niveau du point S dans le réseau ODN sera meilleure que 20 dB. L'Appendice I décrit ce cas facultatif.

NOTE – La réflectance totale au niveau du point S/R pour un modèle de réseau ODN est due principalement aux connecteurs du répartiteur optique (ODF). La réflectance maximale d'un élément discret isolé est fixée à -35 dB dans la Recommandation G.982. La réflectance de deux connecteurs ODF conduit à une valeur de -32 dB. La réflectance totale peut toutefois devenir plus mauvaise que -32 dB conformément à un autre modèle de réseau.

8.2.7.3 Réflectance discrète maximale entre les points S et R

Toutes les réflectances discrètes dans le réseau ODN seront meilleures que -35 dB conformément à la définition donnée dans la Recommandation G.982.

8.2.7.4 Dispersion

Le Tableau 4 spécifie les valeurs maximales de dispersion (ps/nm) pour des systèmes dont la limite est considérée comme étant fixée par la dispersion. Ces valeurs sont cohérentes avec les pénalités maximales spécifiées pour l'itinéraire optique. Elles tiennent compte du type d'émetteur spécifié et du coefficient de dispersion de la fibre optique dans le domaine de longueurs d'onde de fonctionnement.

Le Tableau 4 ne spécifie pas de valeurs maximales de dispersion pour des systèmes dont la limite est considérée comme étant fixée par l'atténuation; l'élément correspondant du Tableau 4 indique dans ce cas sans objet.

8.2.8 Récepteur au niveau des interfaces O_{rd} et O_{lu}

Tous les paramètres sont spécifiés ci-dessous et seront conformes au Tableau 4.

8.2.8.1 Sensibilité minimale

La sensibilité minimale est la valeur minimale acceptable pour la puissance moyenne reçue au niveau du point R permettant d'atteindre un taux BER de 10^{-10} . Elle tient compte des pénalités de puissance qui résultent d'un transmetteur se trouvant dans une situation de fonctionnement normalisée avec les valeurs les plus défavorables de taux d'extinction, de temps de montée et de descente d'impulsion, d'affaiblissement de retour optique au point S, la dégradation due au connecteur du récepteur et les tolérances de mesure. La sensibilité du récepteur n'inclut pas les pénalités de puissance résultant de la dispersion, de la gigue ou de réflexions sur l'itinéraire optique. Les effets du vieillissement ne sont pas spécifiés de manière distincte car ils constituent en général un sujet traité entre le fournisseur de réseau et le constructeur d'équipement.

8.2.8.2 Surcharge minimale

La surcharge du récepteur est la valeur maximale acceptable pour la puissance moyenne reçue au niveau du point R permettant d'atteindre un taux BER de 10^{-10} . Le récepteur doit présenter une certaine robustesse par rapport à l'élévation du niveau de puissance optique dû au démarrage ou aux collisions possibles lors de l'opération de mesure de distance, pour laquelle un BER de 10^{-10} n'est pas garanti.

8.2.8.3 Pénalité maximale d'itinéraire optique

Le récepteur doit tolérer une pénalité d'itinéraire optique inférieure ou égale à 1 dB destinée à tenir compte des dégradations totales résultant des réflexions, des interférences entre symboles, du bruit de séparation de mode et de la fluctuation de longueur d'onde du laser.

8.2.8.4 Réflectance maximale de l'équipement récepteur, mesurée à la longueur d'onde du récepteur

Les réflexions causées par les équipements (ONU ou OLT) en retour vers le câble sont spécifiées par la réflectance maximale d'équipement autorisée, mesurée au niveau de l'interface O_{rd}/O_{lu} . Elles seront conformes aux valeurs indiquées par le Tableau 4.

8.2.8.5 Perte différentielle d'itinéraire optique

La perte différentielle d'itinéraire optique est égale à la différence des pertes d'itinéraire optique entre l'itinéraire le plus élevé et le plus faible dans un même réseau ODN. La perte différentielle d'itinéraire optique maximale sera égale à 15 dB.

8.2.8.6 Capacité d'extraction d'horloge

NOTE – L'horloge du signal émis vers l'amont est extraite rapidement à partir d'un certain nombre de bits d'un code continu (préambule) contenant des niveaux logiques "1" et "0" alternés. L'horloge extraite du préambule est conservée lors de la réception du signal au minimum entre l'instant de réception du délimiteur et la fin de la cellule amont; l'horloge peut également être extraite du signal de manière continue après le préambule pendant la réception de la cellule.

8.2.8.7 Performance de gigue

Le présent sous-paragraphe traite des prescriptions de gigue au niveau des interfaces optiques du réseau PON en mode ATM.

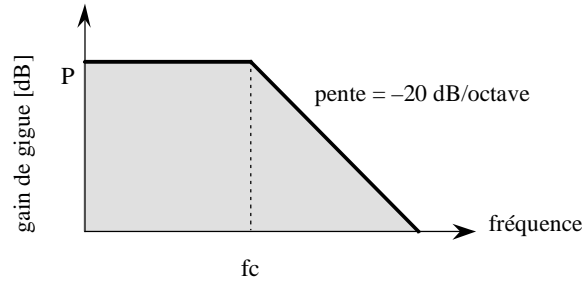
8.2.8.7.1 Transfert de gigue

La spécification de transfert de gigue s'applique uniquement pour l'unité ONU.

Le transfert de gigue est défini par l'équation suivante:

$$\text{transfert de gigue} = 20 \log_{10} \left[\frac{\text{gigue du signal UI amont}}{\text{gigue du signal UI aval}} \times \frac{\text{débit aval}}{\text{débit amont}} \right]$$

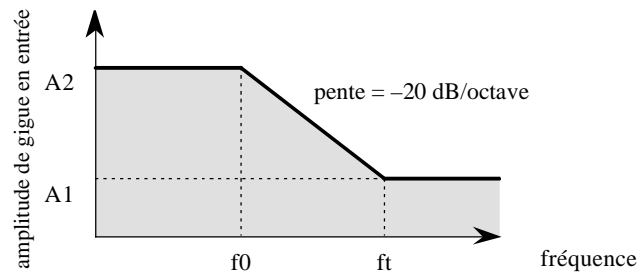
La fonction de transfert de gigue de l'unité ONU sera à l'intérieur du gabarit indiqué par la Figure 8, lorsque la gigue d'un signal sinusoïdal correspondant au gabarit de la Figure 9 est appliquée à l'entrée, avec les paramètres spécifiés dans cette figure pour chaque débit.



	fc [kHz]	P [dB]
155,52/155,52	130	0,1
155,52/622,08	500	0,1

T1528180-98

Figure 8/G.983.1 – Transfert de gigue pour l'unité ONU



	ft [kHz]	f0 [kHz]	A1 [Ulp-p]	A2 [Ulp-p]
155,52/155,52	65	6,5	0,075	0,75
155,52/622,08	250	25	0,075	0,75

T1528190-98

Figure 9/G.983.1 – Gabarit de tolérance de gigue pour l'unité ONU

8.2.8.7.2 Tolérance de gigue

La tolérance de gigue correspond à l'amplitude de crête à crête de la gigue d'un signal sinusoïdal appliqué à l'entrée d'un réseau PON en mode ATM qui entraîne une pénalité de puissance optique de 1 dB au niveau de l'équipement optique. Il convient de noter qu'il s'agit d'un essai dans des conditions de contraintes qui garantit qu'aucune pénalité supplémentaire n'est subie dans des conditions d'exploitation.

L'unité ONU tolérera au minimum la gigue d'entrée appliquée conformément au gabarit de la Figure 9, avec les paramètres spécifiés dans cette figure pour chaque débit.

8.2.8.7.3 Génération de gigue

La spécification de gigue s'applique uniquement à l'unité ONU.

Une unité ONU générera une gigue crête à crête inférieure à 0,2 intervalle unitaire lorsque aucune gigue n'est appliquée au signal d'entrée en aval, la largeur de bande de mesure comprise entre 0,5 kHz et 1,3 MHz.

8.2.8.8 Immunité pour des chiffres consécutifs identiques (CID)

Les profils d'essais spécifiques se composent de blocs consécutifs de données des quatre types suivants:

- a) uniquement des "1" logiques (pas de contenu de synchronisation, amplitude élevée du signal moyen);
- b) données pseudo-aléatoires avec un taux de densité de marques de 1/2;
- c) uniquement des "0" logiques (pas de contenu de synchronisation, amplitude faible du signal moyen);
- d) bloc de données constitué des octets d'en-tête ATM.

Le profil d'essais est une succession de blocs de données d), a), b), d), c) et b). La durée des périodes a) et c) sans contenu de synchronisation est égale à la plus longue succession d'éléments identiques. L'immunité CID est définie par cette durée.

8.2.8.9 Tolérance vis-à-vis de la puissance réfléchie

La tolérance vis-à-vis de la puissance réfléchie est égale au rapport tolérable entre la puissance optique moyenne réfléchie à l'entrée au niveau des interfaces O_{rd} ou O_{lu} et la puissance optique moyenne réfléchie lorsque des rayons lumineux réfléchis multiples sont considérés comme des bruits respectivement au niveau des interfaces O_{rd} et O_{lu} .

La tolérance de puissance réfléchie est définie en utilisant la sensibilité de réception minimale.

8.2.8.10 Qualité de transmission et caractéristiques d'erreur

Il convient de prendre comme objectif pour la conception de la structure de trame une robustesse permettant de tolérer un taux d'erreurs de bit de l'ordre de 10^{-6} pour l'émission des octets d'en-tête. Il est éventuellement nécessaire d'utiliser, dans l'environnement local, un mécanisme de correction d'erreurs pour les octets d'en-tête au niveau de la section compte tenu des caractéristiques d'erreur de la couche optique dépendante du moyen physique.

La valeur moyenne de la qualité de transmission doit se situer à un niveau très faible d'erreurs de bits, inférieur à 10^{-9} pour la totalité du réseau PON traversé. L'objectif de taux d'erreurs fixé pour les composants optiques doit être meilleur que 10^{-10} dans les conditions d'environnement définies dans la Recommandation G.957.

8.3 Prescriptions pour la couche de convergence de transmission du réseau PON en mode ATM

Le Tableau 5 décrit les prescriptions de la couche de convergence de transmission pour un réseau PON en mode ATM.

Tableau 5/G.983.1 – Prescriptions de la couche de convergence de transmission

Découplage de débit de cellules	Recommandation I.432.1
Correction d'erreur de calcul du contrôle HEC	Recommandation I.432.1
Nombre maximal de conduits virtuels par réseau PON	4096
Capacité maximale d'adressage	64 unités ONU

NOTE – L'adressage du réseau PON peut utiliser, au niveau du point de référence VB5, la totalité des 12 bits du champ "conduit virtuel" de l'en-tête de la cellule ATM (se référer à la Figure 10). Les valeurs d'indicateur VPI dans le réseau PON ne sont pas nécessairement égales à celles de l'indicateur VPI au niveau du point de référence VB5, compte tenu du fait que la terminaison OLT aura une fonction de brasseur de conduits virtuels. La limite supérieure de 4096 conduits virtuels évite le coût des tables d'adressage dans l'unité ONU et permet une utilisation efficace de la ressource réseau PON.

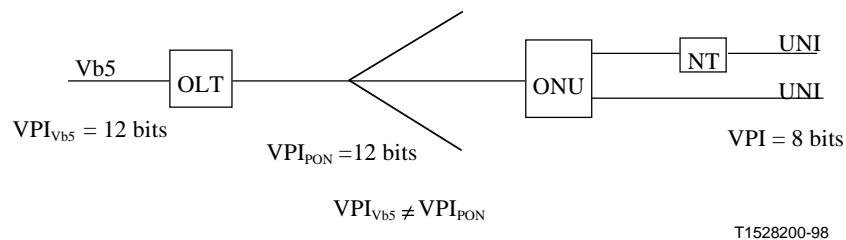


Figure 10/G.983.1 – Utilisation de conduits virtuels dans le réseau PON

8.3.1 Transmission de point à multipoint dans le réseau PON

Le signal aval est diffusé à destination de toutes les unités ONU du réseau PON. Toute émission vers l'amont effectuée par une unité ONU se fait sous la commande de la terminaison OLT et nécessite une autorisation donnée par l'aval en utilisant une technique d'accès multiple avec répartition dans le temps (TDMA, *time division multiple access*).

8.3.2 Capacités maximales de charge utile pour l'amont et l'aval

Il convient de minimiser la longueur du champ d'en-tête de la trame de transmission afin de maximiser la capacité de charge utile pour l'amont et l'aval.

Il est nécessaire de préserver la capacité d'en-tête requise pour atteindre le niveau de performance du système et assurer les fonctions OAM conformément aux prescriptions du système. Il est toutefois attendu qu'une capacité de charge utile équivalente à celle d'un conduit VC4 pourra éventuellement être prise en charge en aval par le système PON-ATM, dans un cas idéal.

8.3.3 Interface aval

La capacité de transfert de cellules ATM englobe les cellules d'information, les cellules de signalisation, les cellules OAM, les cellules non assignées et les cellules utilisées pour le découplage

du débit de cellules. Les cellules de charge résiduelle au niveau de la couche Physique correspondent aux cellules OAM de la couche Physique (cellules PLOAM).

La capacité de transfert pour l'interface à 155,52 Mbit/s est égale à $149,97 \text{ Mbit/s} \left(155,52 \times \frac{54}{56} \right)$.

La capacité de transfert pour l'interface à 622,08 Mbit/s est égale à 599,86 Mbit/s.

8.3.4 Interface amont

La charge résiduelle de la couche Physique englobe les cellules OAM, les mini-créneaux pour le canal MAC et les octets d'en-tête qui sont ajoutés au début de chaque cellule ATM, cellule PLOAM ou mini-créneau émis vers l'amont.

La capacité de transfert pour l'interface à 155,52 Mbit/s possède une limite supérieure égale à

$147,2 \text{ Mbit/s} \left(155,52 \times \frac{53}{56} \text{ Mbit / s} \right)$. Une certaine largeur de bande supplémentaire est allouée par la terminaison OLT pour les canaux amont de cellules PLOAM et de commande MAC.

La capacité de transfert amont est partagée entre les unités ONU sur la base des largeurs de bande amont qui leur sont allouées.

8.3.5 Fonctions de convergence de transmission spécifiques du transport

8.3.5.1 Structure de trame

La structure de l'interface aval pour les débits à 155,52 Mbit/s et à 622,08 Mbit/s se constitue d'un flux continu de créneaux temporels dont chacun contient une cellule ATM ou PLOAM de 53 octets.

Une cellule PLOAM est insérée tous les 28 créneaux temporels. Une trame aval à 155 Mbit/s possède une longueur de 56 créneaux temporels et contient deux cellules PLOAM. Une trame aval à 622 Mbit/s possède une longueur de 224 créneaux temporels et contient huit cellules PLOAM.

Dans la direction amont, la trame contient 53 créneaux temporels de 56 octets. La terminaison OLT demande à une unité ONU d'émettre une cellule ATM par le biais d'autorisations véhiculées dans des cellules PLOAM aval. La terminaison OLT demande, avec une fréquence programmable, à une unité ONU d'émettre une cellule PLOAM ou un mini-créneau. Le débit amont de cellules PLOAM dépend des fonctionnalités demandées par le contenu de ces cellules. Le débit minimal de cellules PLOAM par unité ONU est d'une cellule toutes les 100 ms. La terminaison OLT définit la largeur de bande allouée aux mini-créneaux vers l'amont.

Les cellules PLOAM sont utilisées pour véhiculer les informations OAM de la couche Physique. Elles véhiculent également les autorisations d'accès utilisées par les unités ONU pour l'accès amont.

Un créneau partagé occupe un créneau temporel complet et contient un certain nombre de mini-créneaux issus d'un ensemble d'unités ONU. Les mini-créneaux sont utilisés par le protocole MAC pour transférer vers la terminaison OLT le statut des files d'attente des unités ONU en vue d'implémenter une allocation dynamique de largeur de bande. L'usage de ces créneaux divisés est facultatif.

Les trames, cellules, octets et bits sont émis dans l'ordre suivant en fonction de leur numérotation: les trames, les cellules au sein d'une trame, les octets au sein d'une cellule sont émis dans l'ordre ascendant; le bit de plus fort poids d'un octet est émis en premier. Le bit de plus fort poids d'un octet est le bit numéro 1 et le bit de plus faible poids le bit numéro 8. Le bit de plus fort poids de l'octet 0b10101010 est, par exemple, égal à "1".

8.3.5.1.1 Structure de trame pour un réseau PON symétrique

La Figure 11 indique la structure de trame pour un réseau PON symétrique.

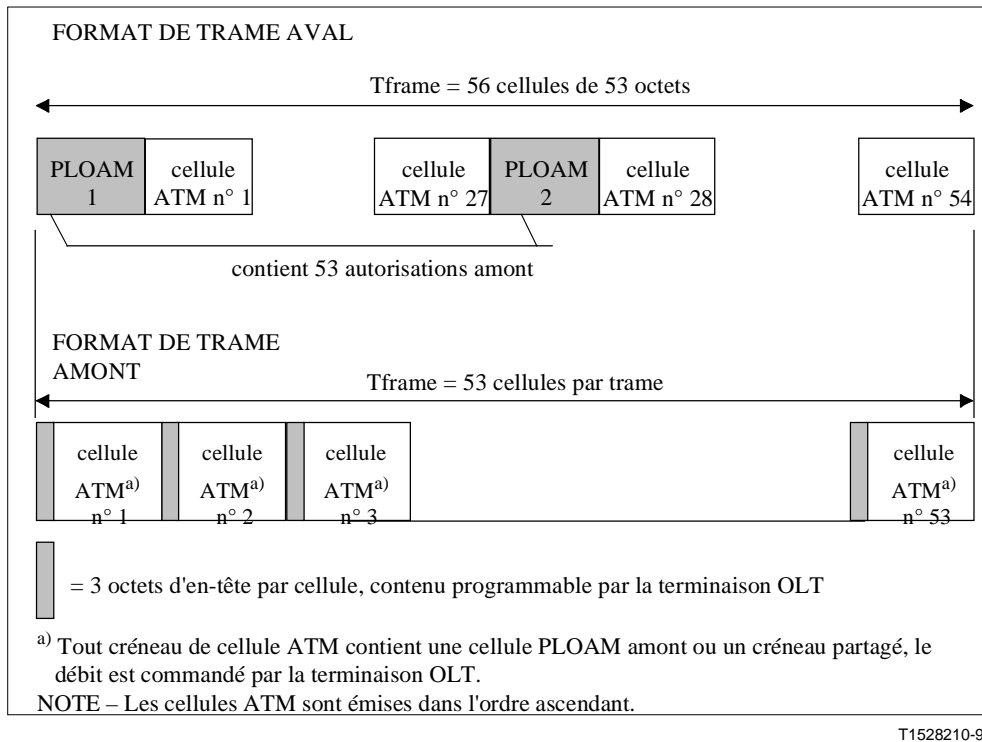


Figure 11/G.983.1 – Format de trame pour un réseau PON à 155,52/155,52 Mbit/s

Le Tableau 6 indique les champs contenus dans les octets d'en-tête amont.

Tableau 6/G.983.1 – Octets d'en-tête amont

Champ	Fonction
Temps de garde	Assurer une distance suffisante entre cellules ou mini-créneaux consécutifs afin d'éviter des collisions.
Préambule	Extraction de la phase d'une cellule ou d'un mini-créneau arrivant par rapport à la cadence locale de la terminaison OLT à des fins de synchronisation de bit et de récupération de l'amplitude.
Délimiteur	Masque unique indiquant le début d'une cellule ATM ou d'un mini-créneau, pouvant être utilisé pour effectuer la synchronisation d'octet.

La longueur du temps de garde minimal est de 4 bits. La longueur totale de l'en-tête est de 24 bits. La longueur du temps de garde, ainsi que les profils du préambule et du délimiteur peuvent être programmés sur commande de la terminaison OLT. Le contenu de ces champs est défini par le message "en-tête amont" présent dans les cellules PLOAM aval.

8.3.5.1.2 Structure de trame pour un réseau PON à 622/155 Mbit/s

Le débit aval est dans ce cas exactement égal à quatre fois le débit amont, comme indiqué dans la Figure 12.

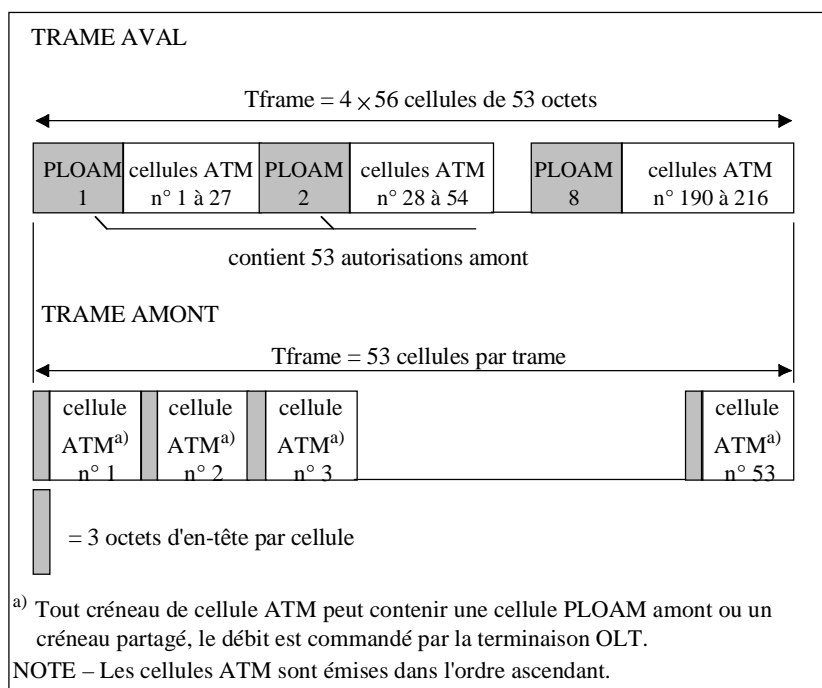


Figure 12/G.983.1 – Format de trame pour un réseau PON à 622,08/155,52 Mbit/s

8.3.5.1.3 Relations temporelles entre trames amont et aval

Dans les Figures 11 et 12, les débuts de la trame aval et de la trame amont sont représentés comme alignés afin de mettre en évidence l'égalité de leurs durées. La différence de phase réelle est indéterminée au niveau du point de référence S/R de la terminaison OLT ou de l'unité ONU. Les deux trames seront le plus vraisemblablement alignées au sein de la terminaison OLT au niveau d'un point de référence virtuel. Le processus de mesure de distance garantit que les cellules amont seront alignées sur cette trame amont.

Comme décrit dans les Figures 11 et 12, 53 autorisations sont mappées dans les deux premières cellules PLOAM de la trame et sont numérotées de 1 à 53. Une unité ONU concernée par une autorisation X place cette autorisation dans une file d'attente pendant (X-1) durées de cellules avant d'appliquer le délai d'égalisation défini dans le protocole de mesure de distance, ce qui permet de garantir que le protocole TDMA amont est correct.

8.3.5.2 Identification des cellules dans la couche Physique

La Recommandation I.361 identifie des profils spécifiques pour les flux PLOAM. Le profil suivant est défini pour la maintenance des réseaux PON-ATM. (voir le Tableau 7).

Tableau 7/G.983.1 – En-tête de cellule PLOAM

	Octet 1	Octet 2	Octet 3	Octet 4	Octet 5
Cellule OAM de la couche Physique pour réseaux PON-ATM	0000 0000	0000 0000	0000 0000	0000 1101	HEC = code valide 0111 0110
NOTE – Aucun de ces champs n'a de signification pour la couche ATM, étant donné que les cellules OAM de la couche Physique ne sont pas retransmises au niveau de la couche ATM.					

8.3.5.3 Structure des cellules PLOAM aval

Le Tableau 8 indique le contenu de la charge utile de la cellule PLOAM aval. La première et la troisième colonne indiquent le numéro d'ordre des octets de la charge utile.

Tableau 8/G.983.1 – Contenu de la charge utile d'une cellule PLOAM aval

1	IDENT	25	GRANT20
2	SYNC1	26	GRANT21
3	SYNC2	27	CRC
4	GRANT1	28	GRANT22
5	GRANT2	29	GRANT23
6	GRANT3	30	GRANT24
7	GRANT4	31	GRANT25
8	GRANT5	32	GRANT26
9	GRANT6	33	GRANT27
10	GRANT7	34	CRC
11	CRC	35	MESSAGE_PON_ID
12	GRANT8	36	MESSAGE_ID
13	GRANT9	37	MESSAGE_FIELD1
14	GRANT10	38	MESSAGE_FIELD2
15	GRANT11	39	MESSAGE_FIELD3
16	GRANT12	40	MESSAGE_FIELD4
17	GRANT13	41	MESSAGE_FIELD5
18	GRANT14	42	MESSAGE_FIELD6
19	CRC	43	MESSAGE_FIELD7
20	GRANT15	44	MESSAGE_FIELD8
21	GRANT16	45	MESSAGE_FIELD9
22	GRANT17	46	MESSAGE_FIELD10
23	GRANT18	47	CRC
24	GRANT19	48	BIP

8.3.5.3.1 Terminaison des cellules PLOAM

La terminaison des cellules PLOAM s'effectue dans la couche de convergence de transmission spécifique du transport de l'unité ONU. La charge utile de la cellule PLOAM est traitée tant que l'unité ONU conserve la synchronisation de trame et ne détecte pas de perte OAML, FRML, LCD ou LOS. Toute cellule numérotée de "cellule ATM n° 1" à "cellule ATM n° 54" dans la Figure 11 ou de "cellule ATM n° 1" à "cellule ATM n° 216" dans la Figure 12 et dont l'en-tête correspond à un en-tête spécifié pour une cellule PLOAM, est rejetée au niveau de l'unité ONU par la couche de convergence de transmission spécifique du mode ATM.

8.3.5.3.2 Identification des cellules PLOAM

Le Tableau 9 indique le contenu de l'octet IDENT.

Tableau 9/G.983.1– Contenu du champ IDENT

Bits	Type	Codage	
1..7	FU	tous à "0"	réservé pour une utilisation future
8	Trame	X	"1" pour la première cellule PLOAM de la trame aval "0" pour les suivantes.

8.3.5.3.3 Synchronisation de trame

L'unité ONU doit se synchroniser sur la trame aval en se basant sur le bit "trame" des cellules PLOAM aval avant de pouvoir accéder à la liaison amont. Une fois que la délimitation de cellule ATM aval a été effectuée, l'unité ONU se synchronise sur le débit des cellules PLOAM en recherchant un nombre N_{ploam} d'en-têtes corrects consécutifs de cellule PLOAM. T_{ploam} est l'intervalle de temps séparant deux cellules PLOAM consécutives. L'unité ONU se synchronise ensuite sur le bit "trame" en recherchant un nombre N_{frame} de bits "trame" consécutifs égaux à 1 dans un intervalle égal à la durée de trame T_{frame} . La Figure 13 détaille ce processus.

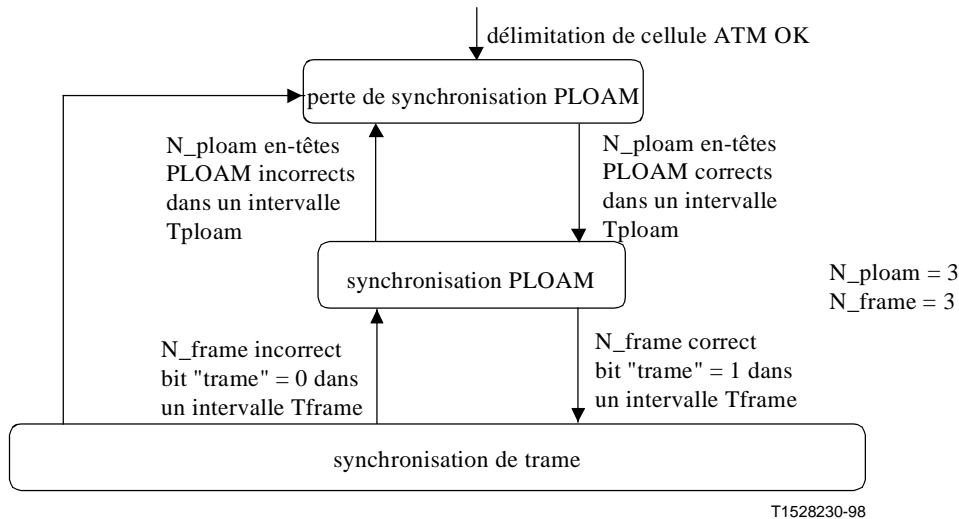


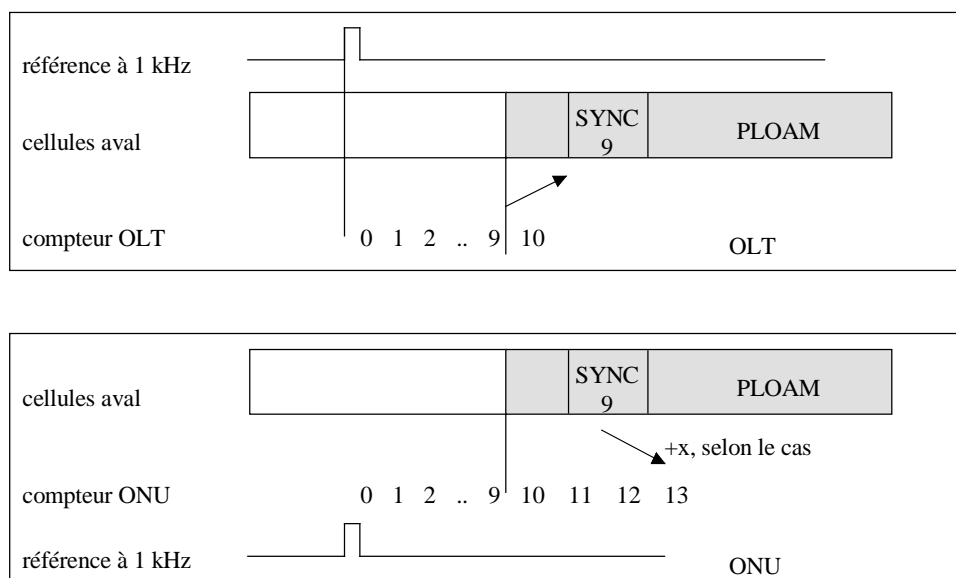
Figure 13/G.983.1 – Diagramme de synchronisation de trame

8.3.5.3.4 Champ de synchronisation (SYNC1-SYNC2)

Ce champ a pour fonction de transporter un signal de référence de 1 kHz fourni aux unités ONU par la terminaison OLT. Cette fonction est facultative.

Un compteur est incrémenté au sein de la terminaison OLT après l'émission d'un octet dans la direction aval dans le cas 155 Mbit/s aval. Le compteur est incrémenté tous les quatre octets émis dans le cas 622 Mbit/s. Le compteur est réinitialisé toutes les millisecondes, ce qui fournit le signal de référence à 1 kHz. La valeur de ce compteur est lue par la station OLT immédiatement avant l'émission de la première cellule PLOAM d'une trame et les 15 bits de plus faible poids du compteur sont placés dans les 15 bits de plus faible poids du champ SYNC1-SYNC2.

Le bit de plus fort poids du compteur est placé dans le bit de plus fort poids du champ SYNC1. D'autres références de temps peuvent être obtenues selon la longueur du compteur. Ce champ est utilisé lorsqu'il est reçu par l'unité ONU pour synchroniser un compteur local. Le compteur de l'unité ONU est ensuite verrouillé sur la valeur du compteur de la terminaison OLT. La Figure 14 illustre ce processus.



T1528240-98

Figure 14/G.983.1 – Extraction du signal de référence à 1 kHz dans l'unité ONU

8.3.5.3.5 Autorisations

Chaque cellule PLOAM contient 27 autorisations. Ces autorisations sont utilisées par les unités ONU pour l'accès à la fibre optique amont. Seules 53 autorisations sont nécessaires par trame. Ces autorisations sont mappées dans les deux premières cellules PLOAM de la trame aval. Les 53 autorisations sont toutes des autorisations non vides. La dernière autorisation de la deuxième cellule OAM contient une autorisation vide. Les champs "autorisation" des six cellules PLOAM suivantes dans le cas asymétrique contiennent des autorisations vides et ne seront donc pas utilisés par l'unité ONU. La longueur d'une autorisation est de 8 bits et les types sont définis dans le Tableau 10.

Tableau 10/G.983.1 – Spécification des autorisations

Type	Codage	Définition
Autorisation de données	toute valeur sauf 1111 1101 1111 1110 1111 1111	Indication d'une autorisation de données spécifique d'unité ONU amont. La valeur de l'autorisation de données est attribuée à l'unité ONU au cours du protocole de mesure de distance en utilisant le message "attribution d'autorisation". L'unité ONU peut émettre une cellule de données disponible ou à défaut une cellule vide.
Autorisation PLOAM	toute valeur sauf 1111 1101 1111 1110 1111 1111	Indication d'une autorisation de données spécifique d'unité ONU amont. La valeur de l'autorisation de données est attribuée à l'unité ONU au cours du protocole de mesure de distance en utilisant le message "attribution d'autorisation". L'unité ONU émet toujours une cellule PLOAM en réponse à cette autorisation.
Autorisation de créneau partagé	toute valeur sauf 1111 1101 1111 1110 1111 1111	Indication d'un groupe d'autorisations de créneau partagé spécifique d'unité ONU amont. La terminaison OLT attribue l'autorisation à un ensemble d'unités ONU en utilisant le message "profil d'autorisation de créneau partagé". Chaque unité ONU émet un mini-créneau.

Tableau 10/G.983.1 – Spécification des autorisations (*fin*)

Type	Codage	Définition
Autorisations réservées	toute valeur sauf 1111 1101 1111 1110 1111 1111	D'autres types d'autorisations seront utilisés dans une version ultérieure de la présente Recommandation pour des autorisations de données spécifiques (par exemple pour adresser une interface ONU spécifique ou une classe de QS).
Autorisation de mesure de distance	1111 1101	Utilisée par le processus de mesure de la distance. Le protocole de mesure de distance décrit les réactions possibles pour cette autorisation.
Autorisation non assignée	1111 1110	Indique un créneau amont non utilisé.
Autorisation vide	1111 1111	Utilisée pour découpler le débit de cellules PLOAM aval et le débit de cellules PLOAM amont. L'unité ONU ignore ces autorisations.

La terminaison OLT peut adresser simultanément 32 unités ONU et peut adresser de manière facultative jusqu'à 64 unités ONU.

8.3.5.3.6 Protection des autorisations

Un contrôle de redondance cyclique (CRC) est utilisé pour protéger un groupe de sept autorisations. Le polynôme générateur utilisé pour les autorisations est le suivant:

$$g(x) = x^8 + x^2 + x + 1$$

Ce polynôme peut protéger jusqu'à 15 octets et possède une distance de Hamming de 4. Il est en mesure de détecter jusqu'à trois erreurs de bit. Aucune correction n'est faite. Une fois que l'unité ONU est synchronisée sur la trame, et tant qu'il n'y a pas de perte de délimitation de cellule, les groupes d'autorisations sont traités indépendamment de la validité de l'en-tête de la cellule PLOAM.

La notation utilisée pour décrire le contrôle CRC se base sur les propriétés des codes cycliques (un vecteur de code tel que 100101 peut, par exemple, être représenté par le polynôme $P(x) = x^5 + x^2 + 1$). Les éléments d'un mot de code à n éléments sont les coefficients d'un polynôme d'ordre $n-1$. Ces coefficients peuvent prendre les valeurs 0 ou 1 dans l'application considérée et les opérations sur les polynômes sont effectuées en utilisant une arithmétique modulo 2. Le polynôme qui représente le contenu de sept autorisations, à l'exclusion du champ CRC, est généré en considérant le premier bit de ce champ d'autorisations comme le coefficient du terme d'ordre le plus élevé.

Le polynôme dont les coefficients correspondent au contenu du groupe de sept autorisations, à l'exclusion du champ CRC, sera multiplié par x^8 puis divisé (modulo 2) par le polynôme générateur $x^8 + x^2 + x + 1$; le reste de cette division fournit la valeur du contrôle CRC. Le bit de plus fort poids de la première autorisation du groupe est le coefficient du terme en x^{55} du polynôme en question et le bit de plus faible poids de la dernière autorisation de ce groupe est le coefficient du terme en x^0 .

Au niveau de l'émetteur, le contenu du registre de calcul du reste de la division est initialisé avec des bits tous à "0"; ce registre reçoit ensuite le résultat de la division du champ "autorisation", à l'exclusion du champ CRC, par le polynôme générateur (comme décrit précédemment); le résultat constitue le contrôle CRC à 8 bits qui est émis.

Une septième autorisation égale à 0b00000000 est ajoutée au dernier groupe de six autorisations pour le calcul du contrôle CRC de ce groupe.

La totalité du bloc est ignoré si le contrôle CRC est incorrect au niveau du récepteur.

8.3.5.3.7 Champ MESSAGE

Toute alarme concernant la gestion OAM ou toute alerte de dépassement de seuil déclenchée par des événements est transportée dans des messages contenus dans les cellules PLOAM. De même, tous les messages liés à la mesure de distance sont mappés dans le champ "message" de la cellule PLOAM. Le traitement d'un message reçu par l'unité ONU concernant la procédure de mesure de distance doit se terminer dans un temps n'excédant pas 6 périodes de trame ($6 \times T_{\text{frame}}$). Ceci inclut la préparation éventuelle d'un message amont correspondant à ce message aval. Les messages sont protégés en utilisant le même polynôme que pour les autorisations. Une fois que l'unité ONU est synchronisée sur la trame, le champ "message" est traité indépendamment de la validité de l'en-tête de la cellule PLOAM. Aucune correction d'erreur n'est faite sur le champ "message" reçu. Le message sera rejeté à la réception si le contrôle CRC est incorrect.

Le polynôme dont les coefficients correspondent au contenu du champ "message", à l'exclusion du champ CRC, sera multiplié par x^8 puis divisé (modulo 2) par le polynôme générateur $x^8 + x^2 + x + 1$; le reste de cette division fournit la valeur du contrôle CRC. Le bit de plus fort poids de l'octet 35 est le coefficient du terme en x^{95} du polynôme initial et le bit de plus faible poids de l'octet 46 est le coefficient du terme en x^0 .

Au niveau de l'émetteur, le contenu du registre de calcul du reste de la division est initialisé avec des bits tous à "0"; ce registre reçoit ensuite le résultat de la division du champ "message", à l'exclusion du champ CRC, par le polynôme générateur (comme décrit précédemment); le résultat constitue le contrôle CRC à 8 bits qui est émis.

Le Tableau 11 indique le format du champ "message".

Tableau 11/G.983.1 – Format du message PLOAM

MESSAGE_PON_ID	Adresse d'une unité ONU donnée. L'unité se voit attribuer un numéro PON_ID pendant le protocole de mesure de distance. Ce numéro appartenant au domaine de 0 à 63 correspond à des valeurs de champ de 0x00 à 0x3F. La valeur de ce champ est égale à 0x40 pour une diffusion à toutes les unités ONU.
MESSAGE_ID	Type de message.
MESSAGE_FIELD	Contenu du message.

8.3.5.3.8 Parité entrelacée de bit (BIP8)

Ce champ est utilisé pour la supervision du taux BER de la liaison aval. Une parité BIP8 dans chaque message PLOAM protège 1483 octets ($28 \times 53 - 1$) entre deux BIP consécutifs. Chacun des bits d'un octet de parité BIP8 est obtenu en calculant la valeur du OU exclusif de l'ensemble des bits de rang correspondant dans les octets protégés avant embrouillage. L'unité ONU compare la parité BIP8 avec la parité BIP8 qu'elle a calculée à partir du flux d'octets reçus et compte chaque bit qui diffère. La parité BIP constitue une bonne estimation pour le taux BER réel lorsque ce dernier est inférieur à 10^{-4} .

8.3.5.4 Structure de la cellule PLOAM amont

Le Tableau 12 indique le contenu de la charge utile de la cellule PLOAM amont.

Tableau 12/G.983.1 – Contenu de la charge utile de la cellule PLOAM amont

1	IDENT	25	LCF11
2	MESSAGE_PON_ID	26	LCF12
3	MESSAGE_ID	27	LCF13
4	MESSAGE_FIELD1	28	LCF14
5	MESSAGE_FIELD2	29	LCF15
6	MESSAGE_FIELD3	30	LCF16
7	MESSAGE_FIELD4	31	LCF17
8	MESSAGE_FIELD5	32	RXCF1
9	MESSAGE_FIELD6	33	RXCF2
10	MESSAGE_FIELD7	34	RXCF3
11	MESSAGE_FIELD8	35	RXCF4
12	MESSAGE_FIELD9	36	RXCF5
13	MESSAGE_FIELD10	37	RXCF6
14	CRC	38	RXCF7
15	LCF1	39	RXCF8
16	LCF2	40	RXCF9
17	LCF3	41	RXCF10
18	LCF4	42	RXCF11
19	LCF5	43	RXCF12
20	LCF6	44	RXCF13
21	LCF7	45	RXCF14
22	LCF8	46	RXCF15
23	LCF9	47	RXCF16
24	LCF10	48	BIP

8.3.5.4.1 Terminaison des cellules PLOAM

La terminaison des cellules PLOAM s'effectue dans la couche de convergence de transmission spécifique du transport de l'unité ONU. La charge utile de la cellule PLOAM est traitée tant que l'état d'une ONU_i reste différent de LOS_i, LCD_i, CPE_i ou OAML_i.

8.3.5.4.2 Identification des cellules PLOAM

Le Tableau 13 indique le contenu de l'octet IDENT.

Tableau 13/G.983.1 – Contenu du champ IDENT

Bits	Type	Codage	
1..8	FU	bits tous à "0"	réservé pour une utilisation future.

8.3.5.4.3 Champ MESSAGE

Toute alarme concernant la gestion OAM ou toute alerte de dépassement de seuil déclenchée par des événements est transportée dans des messages contenus dans les cellules PLOAM. De même, tous les messages liés à la mesure de distance sont mappés dans le champ "message" de la cellule

PLOAM. Ces messages sont protégés par le même contrôle CRC que celui qui est utilisé pour le message aval. Aucune correction d'erreur n'est faite sur le champ "message" reçu. Le message sera ignoré à la réception si le contrôle CRC est incorrect ou si l'en-tête de la cellule PLOAM est erroné.

Le polynôme dont les coefficients correspondent au contenu du champ "message", à l'exclusion du champ CRC, sera multiplié par x^8 puis divisé (modulo 2) par le polynôme générateur $x^8 + x^2 + x + 1$; le reste de cette division fournit la valeur du contrôle CRC. Le bit de plus fort poids de l'octet 2 est le coefficient du terme en x^{95} du polynôme initial et le bit de plus faible poids de l'octet 13 est le coefficient du terme en x^0 .

Au niveau de l'émetteur, le contenu du registre de calcul du reste de la division est initialisé avec des bits tous à "0"; ce registre reçoit ensuite le résultat de la division du champ "message", à l'exclusion du champ CRC, par le polynôme générateur (comme décrit précédemment); le résultat constitue le contrôle CRC à 8 bits qui est émis.

Le Tableau 14 indique le format de ce champ "message".

Tableau 14/G.983.1 – Format du champ message

MESSAGE_PON_ID	Identificateur de réseau PON de l'unité ONU source. La terminaison OLT connaît toutefois l'identité implicite de l'unité ONU parce qu'elle a généré une autorisation qui lui était destinée. Le message est ignoré si ce champ ne correspond pas à l'une des valeurs possibles attendues pour cet identificateur de réseau PON.
MESSAGE_ID	Type de message.
MESSAGE_FIELD	Contenu du message.

8.3.5.4.4 Parité entrelacée de bit (BIP8, *bit interleaved parity*)

Ce champ est utilisé pour la supervision du taux BER de la liaison amont. Une parité BIP8 est calculée par l'unité ONU pour chaque message PLOAM sur tous les octets des cellules émises (à l'exception des octets d'en-tête) entre deux parités BIP consécutives, en ignorant les octets d'en-tête et les mini-créneaux. Chacun des bits d'un octet de parité BIP8 est obtenu en calculant la valeur du OU exclusif de l'ensemble des bits de rang correspondant dans les octets protégés avant embrouillage. L'unité ONU compare la parité BIP8 avec la parité BIP8 qu'elle a calculée à partir du flux d'octets reçu et compte chaque bit qui diffère. La couverture de la parité BIP8 dépend du nombre de cellules entre deux messages PLOAM consécutifs, et en conséquence de la largeur de bande allouée. Etant donné que la terminaison OLT définit le débit de cellules PLOAM d'une unité ONU donnée, elle peut augmenter ce débit en vue d'obtenir une meilleure précision pour le taux BER mesuré.

8.3.5.4.5 Champ de commande du laser (LCF, *laser control field*)

Ce champ est utilisé pour maintenir la puissance optique moyenne de sortie à son niveau spécifié et pour commander le taux d'extinction lorsque l'unité ONU est autorisée à émettre une cellule. Comme les cellules amont sont embrouillées, la valeur de ce champ correspond à la somme modulo 2 du profil binaire optique émis requis avec le profil de la séquence PRBS du polynôme générateur de l'embrouilleur amont.

L'unité ONU programme ce champ étant donné que sa valeur dépend des particularités de l'implémentation de l'amplificateur du laser amont.

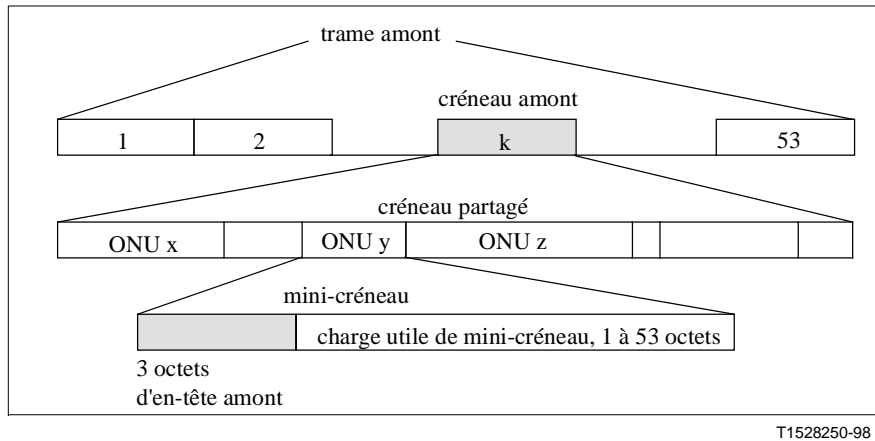
8.3.5.4.6 Champ de commande du récepteur (RXCF, *receiver control field*)

Ce champ est utilisé dans le récepteur OLT pour prendre connaissance du seuil correct pour la régénération des données du signal analogique entrant. Le profil (ou masque) par défaut contient des

bits tous à "1". La terminaison OLT programme ce profil en utilisant le message "commande de réception amont". Comme les cellules amont sont embrouillées, la valeur de ce champ correspond à la somme modulo 2 du profil binaire émis requis avec le profil de la séquence PRBS du polynôme générateur.

8.3.5.5 Créneaux divisés

Un créneau amont peut contenir un créneau partagé se constituant d'un certain nombre de mini-créneaux en provenance d'un ensemble d'unités ONU. La terminaison OLT attribue à cet ensemble d'unités ONU une autorisation de créneau partagé pour l'émission de leurs mini-créneaux. La Figure 15 présente le format du créneau partagé.



T1528250-98

Figure 15/G.983.1 – Format de créneau partagé

Le début d'un mini-créneau se trouve sur une frontière d'octet et sa longueur correspond à un nombre entier d'octets. La fin du dernier mini-créneau doit se situer avant, ou coïncider avec la fin du créneau amont. Les trois octets d'en-tête sont définis comme indiqué par le Tableau 6.

8.3.5.6 Codage

Compte tenu de la multidiffusion effectuée dans le réseau PON, les cellules aval sont codées en utilisant une clé de codage qui est émise vers l'amont par l'unité ONU. Le codage est effectué pour des connexion aval de point à point; il peut être activé ou désactivé uniquement pour chaque conduit virtuel à son établissement. La clé de codage est mise à jour au moins toutes les secondes pour chaque unité ONU. Si le codage ne suffit pas aux besoins de sécurité d'un service fourni, il est alors nécessaire de protéger les données en utilisant un mécanisme adéquat de chiffrement dans une couche située au-dessus de la couche de convergence de transmission.

8.3.5.6.1 Génération de la clé de codage

La fonction de codage utilise une clé de trois octets lorsque le codage est activé. Cette clé de codage est fournie par l'unité ONU à la demande de la terminaison OLT. Afin d'en accroître la robustesse, la clé est calculée par le OU exclusif d'un nombre généré de trois octets de manière pseudo-aléatoire avec trois octets extraits des données de l'utilisateur amont. Ces codes à trois octets sont notés X1 ~ X8, P1 ~ P15 et P16.

8.3.5.6.2 Notification d'une nouvelle clé de codage

Une nouvelle clé de codage est notifiée par l'unité ONU à la terminaison OLT dans un message "nouvelle clé de codage". Les trois octets de code X1 ~ X8, P1 ~ P15 et P16 sont véhiculés dans la charge utile de ce message.

8.3.5.6.3 Génération des bits K1 ~ K9 et K10 dans l'unité ONU et la terminaison OLT

Les bits K1 ~ K9 et K10 sont utilisés avec une clé de codage. Ils sont générés de la manière suivante à partir des trois octets de code précédents:

Les bits K1 et K2 sont générés à partir des octets X1 ~ X8, P13 ~ P15 et P16 respectivement dans l'unité ONU et dans la terminaison OLT. La méthode de génération est la suivante:

$$K1 = (X1 * P13 * P14) + (X2 * P13 * \text{not } P14) + (X7 * \text{not } P13 * P14) + (X8 * \text{not } P13 * \text{not } P14)$$

$$K2 = (X3 * P15 * P16) + (X4 * P15 * \text{not } P16) + (X5 * \text{not } P15 * P16) + (X6 * \text{not } P15 * \text{not } P16)$$

où:

+ OU logique

* ET logique

non négation logique

Les bits K3 ~ K9 et K10 sont générés à partir des bits K1, K2, P9 ~ P11 et P12 dans l'unité ONU et dans la terminaison OLT. La méthode de génération est la suivante:

$$K3 = (K1 * P9) + (K2 * \text{not } P9)$$

$$K4 = (K1 * \text{not } P9) + (K2 * P9)$$

$$K5 = (K1 * P10) + (K2 * \text{not } P10)$$

$$K6 = (K1 * \text{not } P10) + (K2 * P10)$$

$$K7 = (K1 * P11) + (K2 * \text{not } P11)$$

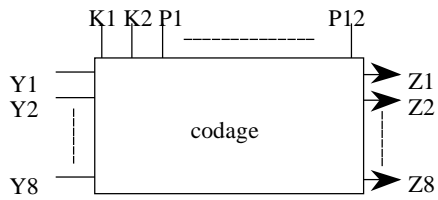
$$K8 = (K1 * \text{not } P11) + (K2 * P11)$$

$$K9 = (K1 * P12) + (K2 * \text{not } P12)$$

$$K10 = (K1 * \text{not } P12) + (K2 * P12)$$

8.3.5.6.4 Fonction de codage dans la terminaison OLT

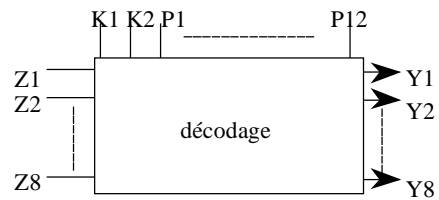
Les données utilisateur aval sont codées en utilisant des codes à 14 bits dans la terminaison OLT. Les bits K1, K2, P1 ~ P11 et P12 sont utilisés pour le codage. La Figure 16 présente un exemple de configuration de codage dans la terminaison OLT. L'en-tête ATM de la cellule ATM n'est pas codé. Seule la charge utile des cellules est codée.



côté OLT

Y1~Y8 données avant codage

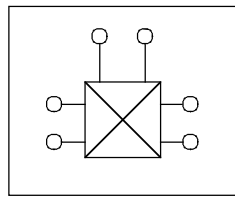
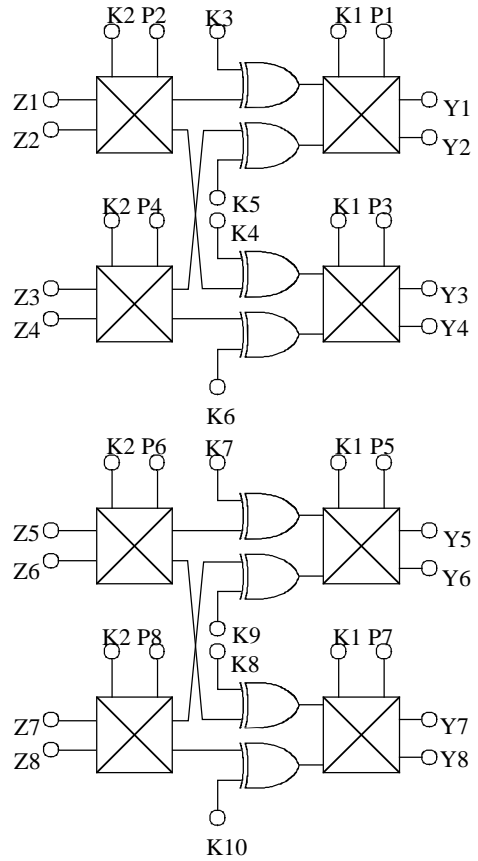
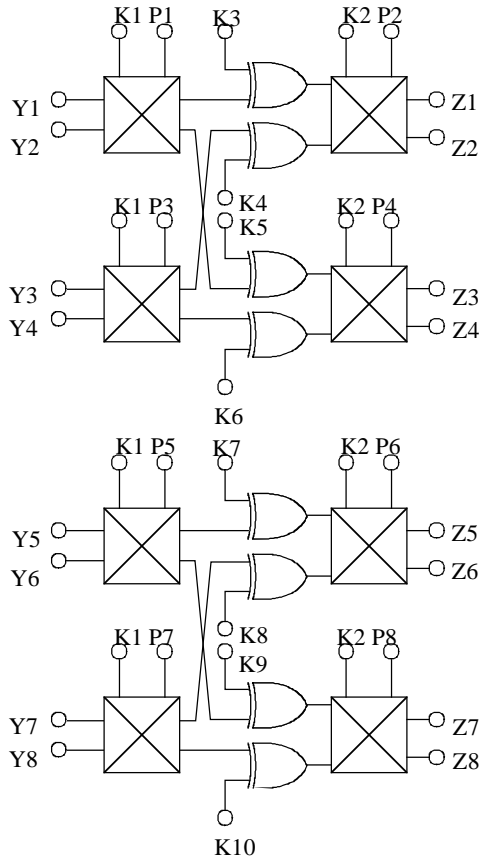
Z1~Z8 données après codage



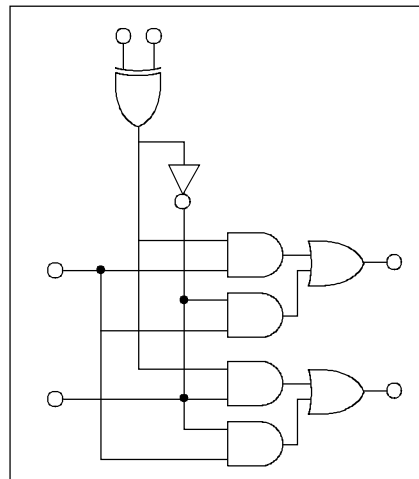
côté ONU

Z1~Z8 données avant décodage

Y1~Y8 données après décodage



=



T1528260-98

Figure 16/G.983.1 – Fonction de codage

8.3.5.6.5 Décodage dans la terminaison ONU

Les données utilisateur reçues doivent être décodées dans l'unité ONU en utilisant des codes à 14 bits. Les bits K1, K2, P1 ~ P11 et P12 sont également utilisés pour le décodage. La Figure 16 présente également un exemple de configuration de décodage dans la terminaison OLT.

8.3.5.6.6 Codage du flux de messages

La clé de codage est fournie par l'unité ONU sur demande de la terminaison OLT. Les conduits VP codés de la ou des unités ONU précédemment actives doivent être rétablis en cas de retour au réseau PON. Le codage pour une unité ONU, dont une mesure de distance a été établie ou qui a été remise en état, commence après la réception de la première clé en provenance de cette dernière. La Figure 17 présente le processus de codage du flux de messages.

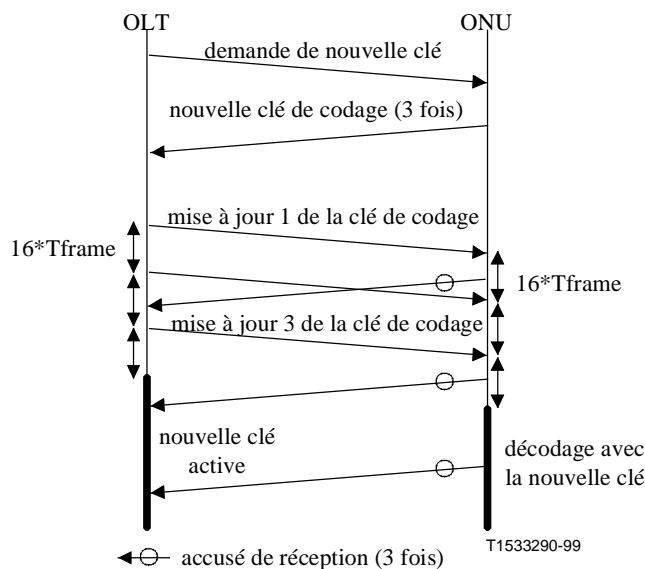


Figure 17/G.983.1 – Codage du flux de messages

L'unité ONU envoie une nouvelle clé de codage en réponse à la réception du message "demande de nouvelle clé". Cette clé est émise dans trois cellules PLOAM consécutives. Si la terminaison OLT reçoit trois nouvelles clés identiques, elle émet alors trois fois un message "mise à jour de clé de codage" dans trois cellules PLOAM séparées par un intervalle de temps approximatif de $16 * T_{frame}$ afin d'assurer une protection contre les pertes de messages. Ces messages contiennent un numéro d'ordre (i). Si elle a reçu l'un au moins de ces messages, l'unité ONU sait alors que la nouvelle clé est activée dans la terminaison OLT, car le délai entre ces messages est connu *a priori*. La nouvelle clé devient valide après un laps de temps égal à $16 * T_{frame}$ après la réception du troisième message "mise à jour de la clé de codage". L'unité ONU émet un messages d'accusé de réception après chaque message "mise à jour de la clé de codage" correctement reçu. La terminaison OLT détecte la condition "perte d'accusé de réception" (LOAi) pour cette unité ONU si elle n'a pas reçu d'accusé de réception dans un laps de temps de 300 ms après l'émission du dernier message "mise à jour de clé de codage".

La terminaison OLT peut émettre une demande de nouvelle clé si aucune nouvelle clé de codage n'est reçue lors d'une demande précédente dans un délai de 300 ms; elle peut aussi émettre la demande après avoir activé la nouvelle clé et reçu au moins un accusé de réception.

La terminaison OLT indique à l'unité ONU quels sont les conduits virtuels codés en émettant trois fois le message "conduit virtuel codé" et attend un accusé de réception avant de relayer ce conduit

virtuel vers l'aval à destination de l'unité ONU. La terminaison OLT détecte l'état LOAi si elle n'a pas reçu d'accusé de réception dans un laps de temps de 300 ms après l'émission du dernier message "conduit virtuel codé".

8.3.5.7 Fonction de vérification

Comme les numéros d'ordre des unités ONU sont présents dans les cellules PLOAM aval lorsqu'ils sont véhiculés durant le protocole de mesure de distance, un utilisateur malveillant peut usurper l'identité d'une autre unité ONU en interceptant les cellules PLOAM pour en extraire tous les numéros d'ordre. La terminaison OLT peut contrecarrer cette interception en demandant un mot de passe à l'unité ONU. Ce mot de passe est émis uniquement dans la direction aval et ne peut donc pas être intercepté par d'autres unités ONU.

L'unité ONU répond à une demande de mot de passe faite par la terminaison OLT en émettant trois fois son mot de passe. La terminaison OLT considère ce mot de passe comme valide si elle a reçu trois valeurs identiques.

Deux méthodes sont possibles en fonction des prescriptions de l'opérateur. Si la terminaison OLT possède une table de mots de passe des unités ONU connectées – initialisée par une commande de l'opérateur – la seule opération nécessaire consiste alors à comparer le mot de passe reçu avec le contenu de la table de mots de passe. Si la terminaison OLT ne connaît pas le mot de passe à l'avance, le mot de passe reçu la première fois que l'unité ONU fait l'objet d'une mesure de distance est pris comme référence pour le reste du cycle de vie de cette unité ONU.

La terminaison OLT informe l'opérateur si elle reçoit un mot de passe non enregistré.

8.3.5.8 Conduit virtuel/canal virtuel pour les couches supérieures

La couche de convergence de transmission procède à l'activation et à la désactivation d'un conduit virtuel/canal virtuel amont. La terminaison OLT et l'unité ONU utilisent ces conduits virtuels/canaux virtuels pour les communications au niveau de la couche ATM. Ce canal est utilisé pour des fonctions telles que la configuration de la fonction UPC dans l'unité ONU, le remplissage des tables de filtrage dans une unité ONU, la configuration des interfaces d'une unité ONU, etc.

La terminaison OLT émet trois messages de configuration de conduit virtuel/canal virtuel vers une unité ONU et attend un accusé de réception dans les 300 ms, après émission des derniers messages de configuration de conduit virtuel/canal virtuel. Si aucun accusé de réception n'est reçu, la terminaison OLT détecte l'état perte d'accusé de réception (LOAi) et désactive l'unité ONU.

8.3.5.9 Système de réseau PON dupliqué

Le basculement de protection sera activé en utilisant des messages spécifiés véhiculés dans des cellules PLOAM dans le cas d'un système dupliqué qui utilise un réseau PON redondant pour protéger le réseau PON actif. Ce mode de fonctionnement nécessitera que les numéros de ligne soient totalement identiques pour la terminaison OLT et l'unité ONU. Le numéro de ligne est attribué à un émetteur en fonction du schéma d'interconnexion des terminaisons OLT avec les unités ONU. L'identificateur de ligne est émis à destination de la terminaison OLT et de l'unité ONU pour vérifier si l'identificateur de ligne reçu est identique à l'identificateur local. Ce procédé est désigné sous le nom de "message de trace de section du réseau PON" (message PST). Chaque équipement peut vérifier par la suite la continuité dans le temps de sa connexion avec l'émetteur souhaité. L'équipement génère une alarme MIS (discordance de liaison) à destination d'un opérateur ou d'un utilisateur si le numéro de ligne reçu diffère de son propre numéro de ligne.

Le message PST contient des octets K1 et K2 comparables à ceux qui sont spécifiés dans la Recommandation G.783 pour l'exécution du basculement automatique de protection.

En cas de système non duplex, l'alarme de non-concordance est facultative.

8.3.5.10 Protocole de commande MAC

Le contrôleur MAC au sein de terminaison OLT a besoin d'informations pour allouer d'une manière équitable la largeur de bande du réseau PON entre les unités ONU. L'unité ONU place les informations requises dans le champ de charge utile du mini-créneau appartenant à un créneau partagé. Une unité ONU est autorisée à émettre ce mini-créneau lorsqu'elle a reçu une autorisation de créneau partagé correspondante. Cette autorisation est donnée ou retirée au moyen du message "configuration d'autorisation de créneau partagé". La longueur et la position du mini-créneau sont véhiculées dans le même message. Le format utilisé pour véhiculer ces informations et le protocole MAC appellent une étude ultérieure.

8.3.6 Fonctions de convergence de transmission spécifique du mode ATM

8.3.6.1 Aval

8.3.6.1.1 Format de cellule ATM

La cellule ATM est définie dans la Recommandation I.361.

8.3.6.1.2 Commande d'erreur d'en-tête

Comme défini dans la Recommandation I.432.

8.3.6.1.3 Délimitation de cellule

La délimitation de cellule aval est effectuée dans l'unité ONU. La Recommandation I.432 définit une méthode facultative.

8.3.6.1.4 Fonctionnement de l'embrouilleur

Comme défini dans la Recommandation I.432 (méthode d'embrouillage de cellule réparti pour des systèmes basés sur le transport de cellule).

8.3.6.1.5 Cellules vides

Comme défini dans la Recommandation I.432, des cellules vides sont insérées au niveau de la terminaison OLT et ignorées au niveau de l'unité ONU à des fins de découplage de débit de cellules.

8.3.6.1.6 Cellules PLOAM

Toute cellule numérotée de "cellule ATM n° 1" à "cellule ATM n° 54" dans la Figure 11 ou de "cellule ATM n° 1" à "cellule ATM n° 216" dans la Figure 12 et dont l'en-tête est égal à l'en-tête spécifié pour une cellule PLOAM est ignorée au niveau de l'unité ONU.

8.3.6.2 Amont

8.3.6.2.1 Format de cellule ATM

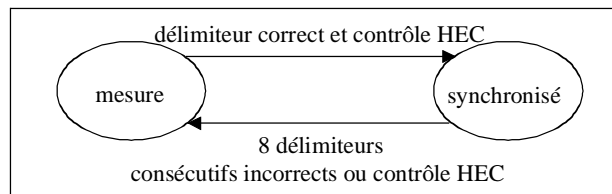
Comme défini dans la Recommandation I.361.

8.3.6.2.2 Commande d'erreur d'en-tête

Comme défini dans la Recommandation I.432.

8.3.6.2.3 Délimitation de cellule

La terminaison OLT gère n diagrammes d'état différents pour n unités ONU actives étant donné que des cellules amont en provenance d'unités ONU arrivent avec des phases différentes. La Figure 18 présente la diagramme d'état pour une unité ONU.



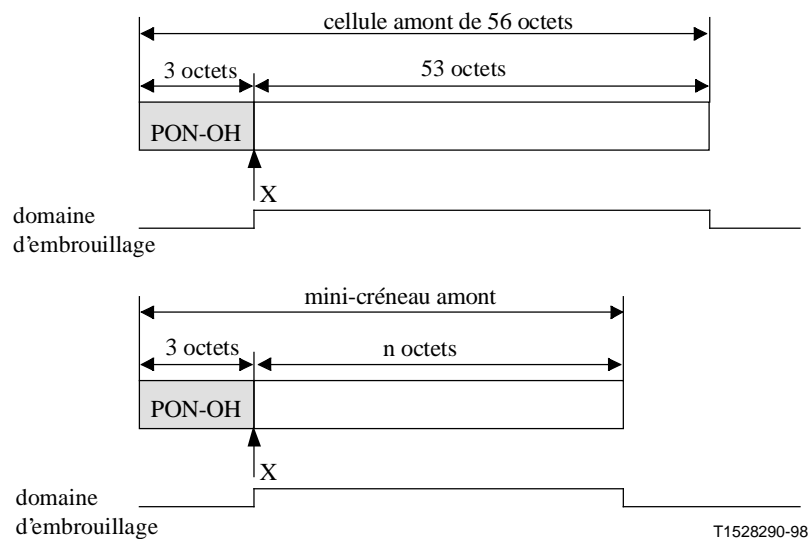
T1528280-98

Figure 18/G.983.1 – Diagramme d'état de la délimitation de cellule

La délimitation de cellule est effectuée au départ par la méthode de mesure de distance. L'unité ONU égalise le délai d'aller-retour de manière à ce que la cellule arrive à l'instant correct pour la terminaison OLT. Le processus de mesure de distance peut être considéré comme équivalent à l'état HUNT (recherche) défini dans la Recommandation I.432.1. L'unité ONU est déclarée synchronisée une fois qu'un délimiteur et un contrôle HEC corrects ont été reçus. L'unité ONU est déclarée non synchronisée lorsque huit délimiteurs ou contrôles HEC incorrects ont été reçus consécutivement (LCDi, *loss of cell delineation*) (perte de délimitation de cellule); l'unité ONU sera désactivée et remise en état. Les autorisations restant en attente pour cette unité ONU seront ignorées.

8.3.6.2.4 Fonctionnement de l'embrouilleur

Les cellules amont sont embrouillées en utilisant le polynôme générateur $x^9 + x^4 + 1$. Il est positionné avec des bits tous à "1" au niveau du point de référence X de la Figure 19. Ce motif est ajouté modulo 2 à toute cellule amont ou tout mini-créneau amont. Les octets d'en-tête amont ne sont pas embrouillés.



T1528290-98

Figure 19/G.983.1 – Embrouilleur amont

L'implémentation de cet embrouilleur doit être équivalente, sur le plan fonctionnel, à la description de la Figure 20.

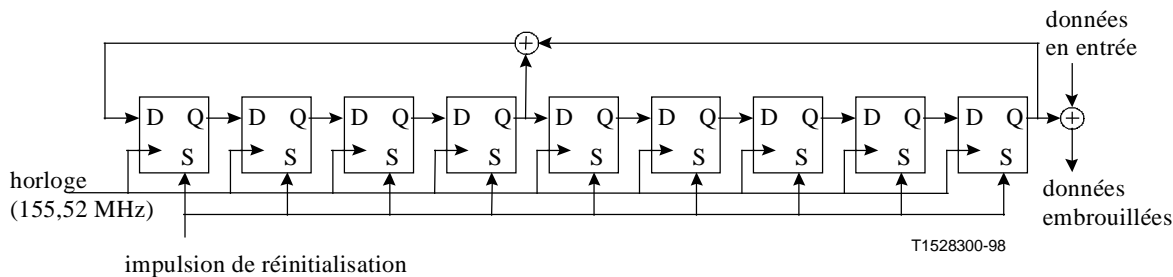


Figure 20/G.983.1 – Embrouilleur amont

Toutes les bascules sont positionnées sur "1" par l'impulsion de réinitialisation.

8.3.6.2.5 Cellules vides

L'unité ONU émet des cellules vides, comme défini dans la Recommandation I.432, lorsqu'elle reçoit une autorisation de données et n'a pas de cellule disponible. Les cellules vides sont insérées au niveau de l'unité ONU et ignorées au niveau de la terminaison OLT à des fins de découplage de débit de cellules.

8.3.6.2.6 Cellules PLOAM

Les cellules PLOAM reçues en provenance de la couche de convergence de transmission spécifique du transport (cas exceptionnel) sont ignorées.

8.3.7 Fonctions OAM

La Figure 21 présente les fonctions OAM localisées dans l'unité ONU et la terminaison OLT. Elle indique également les signaux de notification entre la terminaison OLT et l'unité ONU. Ces signaux sont mappés dans le champ "message" des cellules PLOAM. Les principes généraux énoncés dans la Recommandation I.610 s'appliquent pour le réseau PON. Il résulte toutefois de la structure de point à multipoint du moyen physique que certaines notifications émises par la terminaison OLT vers l'unité ONU sont ici sans objet, principalement parce que l'unité ONU est l'esclave de la terminaison OLT et ne peut rien faire de ces notifications.

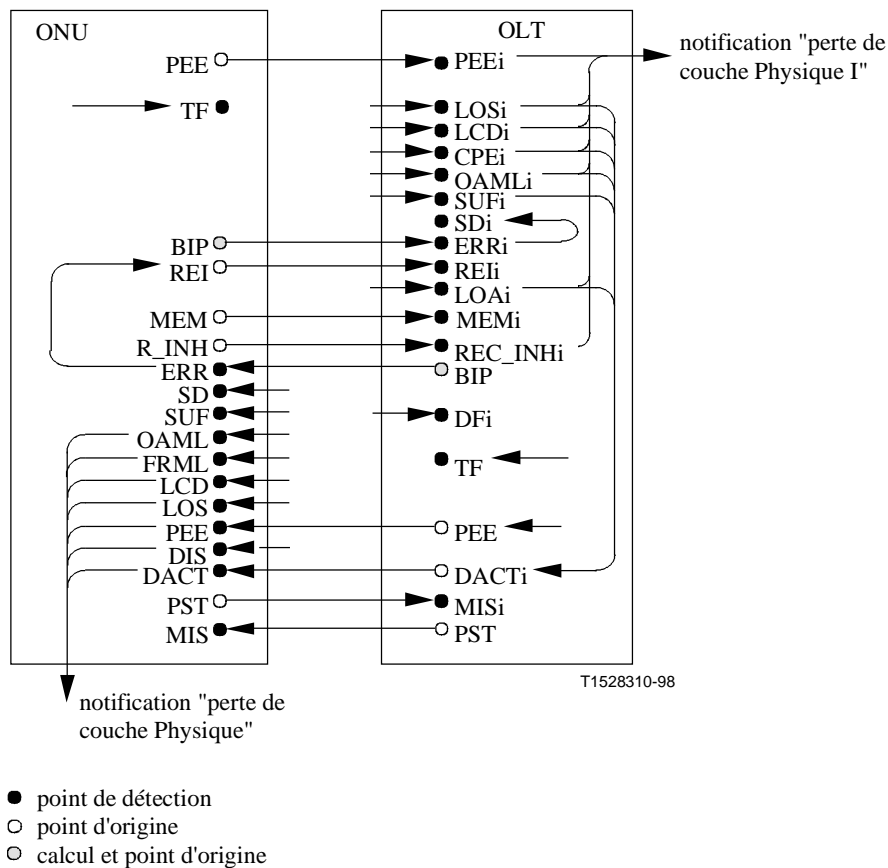


Figure 21/G.983.1 – Fonctions OAM

8.3.7.1 Items détectés au niveau de la terminaison OLT

Tableau 15/G.983.1 – Items détectés au niveau de la terminaison OLT

Type	Description	
	Conditions de détection	Actions
	Conditions d'annulation	Actions
TF	Défaillance de l'émetteur	
	L'émetteur de la terminaison OLT est considéré comme défaillant en l'absence du courant nominal de face arrière ou lorsque les courants d'amplificateur de commande dépassent la valeur maximale spécifiée.	
SUFi	Défaillance du démarrage de l'unité ONUi	
	L'opération de mesure de la distance de l'unité ONUi a échoué n fois (n = 2; se référer au 8.4.4.3.3) mais la terminaison OLT a reçu des rafales de signaux optiques de cette unité ONU.	Emettre trois fois le message "désactiver l'identificateur PON_ID".
	L'unité ONU est remise en état.	
PEEi	Erreur d'équipement physique de l'unité ONUi	
	La terminaison OLT reçoit un message PEE en provenance de l'unité ONU.	Générer une notification "perte de couche Physique I".

Tableau 15/G.983.1 – Items détectés au niveau de la terminaison OLT (suite)

Type	Description	
	La terminaison OLT de message ne reçoit pas de message PEE en provenance de l'unité ONU _i dans les trois secondes.	Arrêter la notification "perte de couche Physique I".
LCDi	Perte de délimitation de cellule de l'unité ONU_i	
	Lorsque huit délimiteurs ou contrôles non valides sont reçus de l'unité ONU.	Emettre trois fois le message "désactiver l'identificateur PON_ID". Générer une notification "perte de couche Physique I".
	Lorsque la délimitation de cellule de l'unité ONU _i est obtenue dans l'état de fonctionnement.	
OAMLi	Perte de cellule PLOAM pour l'unité ONU_i	
	Absence de trois cellules PLOAM consécutives en provenance de l'unité ONU _i .	Emettre trois fois le message "désactiver l'identificateur PON_ID". Générer une notification "perte de couche Physique I".
	La terminaison OLT reçoit une cellule PLOAM correspondant à son autorisation PLOAM dans l'état de fonctionnement.	
CPEi	Erreur de phase de cellule pour l'unité ONU_i	
	La terminaison OLT peut recevoir le délimiteur correct, mais la phase de la cellule reçue est en dehors des limites et les actions correctives de la terminaison OLT n'apportent pas de solution au problème.	Emettre trois fois le message "désactiver l'identificateur PON_ID". Générer une notification "perte de couche Physique I".
	La terminaison OLT reçoit une cellule dans la position correcte dans l'état de fonctionnement.	
LOSi	Perte de signal de l'unité ONU_i	
	Aucun signal optique valide n'est reçu pendant une durée de 8 cellules consécutives au niveau du récepteur O/E pour l'unité ONU _i , alors que ce signal est attendu.	Emettre trois fois le message "désactiver l'identificateur PON_ID". Générer une notification "perte de couche Physique I".
	La terminaison OLT reçoit un signal optique valide correspondant à son autorisation dans l'état de fonctionnement.	
LOAi	Perte d'accusé de réception de l'unité ONU_i	
	La terminaison OLT ne reçoit pas d'accusé de réception de l'unité ONU _i après avoir émis un ensemble de messages aval qui implique un accusé de réception amont.	Emettre trois fois le message "désactiver l'identificateur PON_ID". Générer une notification "perte de couche Physique I".
	La terminaison OLT reçoit un accusé de réception.	

Tableau 15/G.983.1 – Items détectés au niveau de la terminaison OLT (*fin*)

Type	Description	
DFI	Désactivation de défaillance de l'unité ONUi	
	L'unité ONU ne réagit pas correctement après l'émission de trois messages DACT.	
	Annulé par l'opérateur.	
ERRi	Détection d'erreur de bloc de l'unité ONUi	
	La parité BIP8 amont reçue est comparée à la parité BIP8 calculée à partir du flux reçu. La terminaison OLT émet une indication ERRi si ces parités diffèrent.	
	L'indication ERRi est renouvelée lorsque la prochaine cellule PLOAM amont est reçue au niveau de la terminaison OLT en provenance de l'unité ONUi.	
SDi	Signal de l'unité ONUi dégradé	
	Le nombre de bits qui diffèrent est accumulé dans le compteur Error_I durant l'intervalle de mesure Tmes. Le taux BER est défini par la formule $BER = Error_i / (BW * Tmes)$ dans laquelle BW représente la largeur de bande allouée. Cet état est atteint lorsque le taux BER amont de l'unité ONUi devient $\geq 10^{-5}$.	
	Cet état est annulé lorsque le taux BER de l'unité ONUi devient $< 10^{-5}$.	
REIi	Indication "erreur distante" de l'unité ONUi	
	La terminaison OLT émet une indication REIi lorsqu'elle reçoit un message REI.	
	L'indication ERRi sera renouvelée lorsque le message REI est reçu au niveau de la terminaison OLT en provenance de l'unité ONUi.	
MEMi	Message d'erreur de message en provenance de l'unité ONUi	
	La terminaison OLT reçoit un message inconnu d'une unité ONUi ou a reçu un message d'erreur de message.	
	L'opérateur est informé.	
R-INHi	Réception d'inhibition d'alarme de l'unité ONUi	
	La condition R-INHi est détectée lorsque la terminaison OLT reçoit un message R-INH en provenance de l'unité ONUi.	Ignorer les alarmes en provenance de cette unité ONU. Générer une notification "perte de couche Physique I".
	La terminaison OLT reçoit une cellule PLOAM dans le processus de mesure de distance de l'unité ONUi.	
MISi	Discordance de liaison de l'unité ONUi	
	La terminaison OLT détecte que la trace PSTi reçue diffère de la trace PST émise.	
	La terminaison OLT détecte que les traces PSTi reçues et émises sont identiques.	

8.3.7.2 Items détectés au niveau de l'unité ONU

Tableau 16/G.983.1 – Items détectés au niveau de l'unité ONU

Type	Description	
	Conditions de détection	Actions
	Conditions d'annulation	Actions
TF	Défaillance de l'émetteur	
	L'émetteur de la terminaison ONU est considéré comme défaillant en l'absence du courant nominal de face arrière ou lorsque les courants d'amplificateur de commande dépassent la valeur maximale spécifiée.	
LOS	Perte de signal	
	Aucun signal optique valide. c'est-à-dire, peut être généré par la fonction logique (OAML.AND.FRML.AND. LCD).	Eteindre le laser. Générer une notification "perte de couche Physique".
	Signal optique valide c'est-à-dire, peut être généré par la fonction logique inversée indiquée ci-dessus.	
PEE	Signal "erreur d'équipement physique"	
	L'unité ONU reçoit un message PEE.	Générer une notification "perte de couche Physique".
	L'unité ne reçoit pas de message PEE dans les trois secondes.	
SUF	Défaillance de démarrage	
	L'opération de mesure de la distance de cette unité ONU a échoué (se référer au protocole de mesure de distance pour la condition exacte).	
	L'opération de mesure de distance réussit.	
OAML	Perte de cellule PLOAM	
	Trois en-têtes PLOAM consécutifs sont erronés.	Eteindre le laser. Générer une notification "perte de couche Physique".
	Synchronisation OAM lorsque trois en-têtes PLOAM consécutifs sont corrects.	
LCD	Perte de délimitation de cellule	
	Sept cellules ATM consécutives contiennent un contrôle HEC non valide.	Eteindre le laser. Générer une notification "perte de couche Physique".
	N cellules ATM consécutives contiennent un contrôle HEC valide (N = 9 ou 17).	
FRML	Perte de trame aval	
	Le bit "trame" est égal à "0" dans trois trames consécutives.	Eteindre le laser. Générer une notification "perte de couche Physique".

Tableau 16/G.983.1 – Items détectés au niveau de l'unité ONU (*fin*)

Type	Description	
	Le bit "trame" est égal à "1" dans trois trames consécutives.	
ERR	Détection d'erreur de bloc	
	La parité BIP8 aval reçue est comparée à la parité BIP8 calculée à partir du flux reçu. Le nombre de bits différents est totalisé par la détection d'erreur de bloc. Le contenu est émis à intervalles réguliers par le biais d'une indication REI à destination de la terminaison OLT. L'intervalle est programmé par la terminaison OLT au moyen d'un message "temporisation d'intervalle BER". L'indication ERR est renouvelée lors de chaque réception d'une cellule PLOAM aval.	REI dans le cycle "intervalle BER".
SD	Signal dégradé	
	Positionné sur actif lorsque le taux BER aval est $\geq 10^{-5}$	
	Positionné sur inactif lorsque le taux BER aval est $< 10^{-5}$	
MEM	Message d'erreur de message	
	L'unité ONU reçoit un message inconnu.	Emettre un message d'erreur de message en aval.
DACT	Désactiver PON_ID	
	Demande à l'unité ONU de se désactiver.	Eteindre le laser et aller à l'état O2. Générer une notification "perte de couche Physique".
	Réception du message "en-tête amont".	Activer le laser.
DIS	Unité ONU mise hors service (<i>disabled ONU</i>)	
	L'unité ONU reçoit un message de mise hors service du numéro de série avec son propre numéro de série et le drapeau de validation = 0xFF. Reste dans cet état même après désactivation.	Eteindre le laser. Aller à l'état d'arrêt d'urgence O9. Générer une notification "perte de couche Physique".
	L'unité ONU reçoit un message de mise hors service du numéro de série avec le drapeau de validation = 0x0F ou reçoit un message de mise hors service du numéro de série avec son propre numéro de série et le drapeau de validation=0x00.	Aller à l'état O1.
MIS	Discordance de liaison (<i>link mismatching</i>)	
	La terminaison OLT détecte que la trace PST reçue diffère de la trace PST émise.	
	La terminaison OLT détecte que les traces PST reçues et émises sont identiques.	

8.3.8 Messages pour le canal PLOAM

Le temps de traitement de tous les messages aval est inférieur à $6 \cdot T_{\text{frame}}$, temps nécessaire pour que l'unité ONU traite le message aval et prépare toute action correspondante dans le sens amont. Le message de mise à jour de la clé de codage aval a la priorité sur tous les autres messages aval. Le niveau de priorité est indiqué dans la colonne "fonction". Pour certains messages, l'unité ONU doit répondre avec un message 'amont. Le niveau de priorité des messages amont est également indiqué dans la colonne "fonction". S'il ne l'est pas, le niveau de priorité est 0 (0 a la priorité la plus faible).

8.3.8.1 Définition des messages

Voir le Tableau 17.

Tableau 17/G.983.1 – Définition des messages

	Nom du message	Fonction	Direction	Déclenchement	Nombre d'émissions	Effet de la réception
1	Pas de message	Pas de message disponible lorsqu'une cellule PLOAM est émise.	OLT → ONU	File d'attente de messages vide.	–	Mise à l'écart.
2	New_churning_key_rq (Demande de nouvelle clé de codage)	Demande d'une nouvelle clé de codage en provenance de l'unité ONU.	OLT → ONU	Le système d'exploitation de la terminaison OLT a besoin d'une nouvelle clé pour le mécanisme de codage.	1	L'unité ONU génère une nouvelle clé et l'émet à destination de la terminaison OLT dans un message "nouvelle clé de codage".
3	Upstream_RX_control (Commande de réception amont)	Demande à l'unité ONU le motif de remplissage du champ RXCF faisant de la cellule PLOAM amont.	OLT → ONU	A chaque démarrage d'un processus de mesure de distance.	3	L'unité ONU positionne le champ RXCF de la cellule PLOAM amont.
4	Upstream_overhead (En-tête amont)	Indique à l'unité ONU l'en-tête et le délai préassigné devant être utilisés dans la direction amont.	OLT → ONU	A chaque démarrage d'un processus de mesure de distance.	3	L'unité ONU positionne l'en-tête amont et le délai d'égalisation préassigné.
5	Serial_number_mask (Masque de numéro de série)	Fournit un numéro de série et un masque s'appliquant à une partie de ce nombre.	OLT → ONU	Pour rechercher le numéro de série d'une unité ONU donnée.	1	Si le numéro de série et le masque correspondent au numéro de série de l'unité ONU, cette dernière peut alors réagir à la réception d'autorisations de mesure de distance.
6	Assign_PON_ID (Assigner PON_ID)	Relie un identificateur PON_ID libre au numéro de série figurant également dans ce message.	OLT → ONU	Lorsque la terminaison OLT a trouvé le numéro de série d'une unité ONU donnée.	3	Cet identificateur PON_ID sera utilisé par l'unité ONU et servira pour son adressage.
7	Ranging_time (Instant de mesure de la distance)	Indique la valeur, exprimée en nombre de bits amont, qui sera placée dans son registre d'égalisation de délai par l'unité ONU identifiée par cet identificateur PON_ID.	OLT → ONU	Lorsque la terminaison OLT décide que le délai doit être mis à jour, se référer au protocole de mesure de distance.	3	L'unité ONU place cette valeur dans le registre d'égalisation de délai.
8	Deactivate_PON_ID (Désactivation PON_ID)	Donne l'instruction à l'unité ONU identifiée par cet identificateur PON_ID de mettre fin à l'émission de son trafic amont et de se réinitialiser. Il peut également s'agir d'une diffusion générale.	OLT → ONU	Lorsque les conditions LOSi, LCDi, OAMLi, LOAi, SUFi ou CPEi sont détectées ou sur commande du système d'exploitation.	3	L'unité ONU avec cet identificateur PON_ID éteint son laser et l'identificateur PON_ID est ignoré. Elle doit être activée lorsque l'unité MPU passe en dérangement.

Tableau 17/G.983.1 – Définition des messages (suite)

	Nom du message	Fonction	Direction	Déclenchement	Nombre d'émissions	Effet de la réception
9	Disable_serial_number (Mise hors service du numéro de série)	Mise hors service d'une unité ONU possédant ce numéro de série.	OLT → ONU	Sur commande du système d'exploitation.	3, ou jusqu'à l'absence de détection de rafales.	Fait passer l'unité ONU dans l'état d'arrêt d'urgence. L'unité ONU ne peut pas répondre à des autorisations.
10	Churning_key_update (Mise à jour de la clé de codage)	Indique à l'unité ONU l'instant auquel la nouvelle clé de codage devient valide. Le niveau de priorité est 1.	OLT → ONU	Lorsque la terminaison OLT est prête à coder des données pour l'unité ONU identifiée par PON_ID.	3	L'unité ONU passe à la nouvelle clé de codage au bout d'un laps de temps 48xTframe après le premier message de mise à jour. Emettre un accusé de réception après chaque message correctement reçu.
11	Grant_allocation message (Message "allocation d'autorisation")	Attribue une autorisation PLOAM et de données à une unité ONU.	OLT → ONU	L'unité ONU a besoin d'une autorisation PLOAM et de données après l'allocation d'un identificateur PON_ID réseau pour envoyer des données amont et des cellules PLOAM.	3	L'unité ONU stocke les deux types d'autorisation.
12	Divided_Slot_Grant_configuration message (Message "configuration d'autorisation de créneau partagé")	Attribution ou retrait d'une autorisation de créneau partagé à une unité ONU et identification de la longueur et de la position du mini-créneau.	OLT → ONU	La terminaison OLT a besoin/n'a plus besoin du service fourni par le mini-créneau.	3	L'unité ONU émet le mini-créneau après la réception de l'allocation de cette autorisation de créneau partagé. Elle ne réagit plus à cette autorisation de créneau partagé une fois que l'allocation est retirée.
13	Configure_VP/VC (Configurer conduit VP/canal VC)	Ce message active ou désactive un conduit VP/canal VC en aval et en amont pour la communication au niveau de la couche ATM.	OLT → ONU	La terminaison OLT souhaite établir ou mettre fin à une connexion avec l'unité ONU, par exemple pour la configuration de la fonction UPC, le remplissage de tables de filtrage ou la configuration des interfaces de l'unité ONU.	3	L'unité ONU active/désactive ces conduits VP/canal VC pour le canal de communication. Emettre un accusé de réception après chaque message reçu correctement.

Tableau 17/G.983.1 – Définition des messages (suite)

	Nom du message	Fonction	Direction	Déclenchement	Nombre d'émissions	Effet de la réception
14	BER_interval (Intervalle BER)	Définit l'intervalle de totalisation par unité ONU, exprimé en nombre de trames aval pour le comptage du nombre d'erreurs de bit aval fait par cette unité. Même délai que pour configurer un conduit VP/canal VC.	OLT → ONU	Le système d'exploitation définit cet intervalle et peut se concentrer sur l'unité ONU donnée.	3	L'unité ONU démarre une temporisation d'intervalle BER et totalise les erreurs de bit aval. Emettre un accusé de réception après chaque message reçu correctement. Le numéro de séquence des messages REI est réinitialisé.
15	PST message (Message PST)	Vérification de la connectivité OLT-ONU dans une configuration redondante et démarrage du basculement APS.	OLT → ONU	Emis avec une certaine périodicité.	1 fois/seconde	L'unité ONU compare le numéro de liaison avec son propre numéro de liaison et s'ils diffèrent, génère une discordance de liaison MIS.
16	Physical_equipment_error message (PEE) (Message "erreur d'équipement physique")	Indique aux unités ONU que la terminaison OLT n'est pas en mesure d'envoyer à la fois des cellules ATM et des cellules OMCC en direction de la couche ATM vers la couche TC.	OLT → ONU	La terminaison OLT détecte qu'elle n'est pas en mesure d'envoyer à la fois des cellules ATM et des cellules OMCC dans la direction de la couche ATM vers la couche TC.	1 fois/seconde	En fonction du système.
17	Churned_VP (Conduit virtuel codé)	Indique aux unités ONU quels sont les conduits VP/canaux VC codés, ou non codés.	OLT → ONU	Lorsqu'un nouveau conduit virtuel doit être codé, ou non codé.	3	Marque l'état de codage de ce circuit virtuel. Emettre un accusé de réception après chaque message reçu correctement.
18	Request_password message (Message "demande de mot de passe")	Demande le mot de passe d'une unité ONU à des fins de vérification. La terminaison OLT possède un tableau local de mots de passe des unités ONU connectées. Elle ne réactivera pas une unité ONU après réarrangement si son mot de passe a été modifié.	OLT → ONU	Facultatif, après la procédure de mesure de la distance d'une unité ONU.	1	Emission à trois reprises du message "mot de passe".

Tableau 17/G.983.1 – Définition des messages (suite)

	Nom du message	Fonction	Direction	Déclenchement	Nombre d'émissions	Effet de la réception
19	Message POPUP	La terminaison OLT peut demander à toutes les unités ONU connectées de restaurer leurs positionnements, à l'exception du délai d'égalisation, et forcer leur passage de l'état POPUP à l'état standby de fonctionnement 3 (O7).	OLT → ONU	Pour accélérer le réarrangement de tout ou partie des unités ONU connectées.	3	L'unité ONU restaure les paramètres qu'elle utilisait dans l'état de fonctionnement aval, la détection d'une condition LOS, LCD, OAML ou FRML, à l'exception du délai d'égalisation qui est repositionné sur sa valeur préassignée.
20	Vendor_specific message (Message propre au fournisseur)	Un certain nombre d'identificateurs de message est réservé pour les besoins des fournisseurs.	OLT → ONU	Propre au fournisseur.	Propre au fournisseur.	Propre au fournisseur.
21	Pas de message	Pas de message disponible lorsqu'une cellule PLOAM est émise.	OLT ← ONU	File d'attente de messages vide.		Mise à l'écart.
22	New_churning_key (Nouvelle clé de codage)	Contient une nouvelle clé de codage à utiliser pour les cellules aval codées destinées à cette unité ONU. Le niveau de priorité est 1.	OLT ← ONU	L'unité ONU va chercher une nouvelle clé de codage et l'émet à destination de la terminaison OLT à la demande de cette dernière.	3 fois	La terminaison OLT initialise le codeur avec cette nouvelle clé si elle reçoit trois clés consécutives identiques et passe à la nouvelle clé au bout d'un laps de temps $48 * T_{frame}$ après le premier message "mise à jour de clé de codage".
23	Acknowledge (Accusé de réception)	Est utilisé par l'unité ONU pour indiquer la réception d'un message aval. Configurer conduit VP/canal VC, mise à jour de la clé de codage, conduit virtuel codé ou intervalle BER. La priorité est 1 pour l'accusé de réception du message de mise à jour de la clé de codage. Le niveau de priorité est 0 pour les autres messages. Le délai pour l'accusé de réception est 300 ms.	OLT ← ONU	Après réception de chaque message aval correct correspondant.	1 fois	La terminaison OLT est informée de la bonne réception du message aval qu'elle a émis et effectue les actions correspondantes.
24	Serial_number_ONU (Numéro de série d'unité ONU)	Contient le numéro de série d'une unité ONU.	OLT ← ONU	L'unité ONU émet ce message lorsqu'elle se trouve dans le mode de mesure de distance et reçoit une autorisation de mesure de distance ou une autorisation PLOAM	X (peut être émis plusieurs fois au cours du protocole de mesure de distance)	La terminaison OLT extrait le numéro de série et peut attribuer un identificateur PON_ID libre à cette unité ONU.

Tableau 17/G.983.1 – Définition des messages (*fin*)

	Nom du message	Fonction	Direction	Déclenchement	Nombre d'émissions	Effet de la réception
25	Message_error message (Message "message d'erreur")	Indique que l'unité ONU n'est pas en mesure de se conformer à un message reçu de la terminaison OLT.	OLT ← ONU	L'unité ONU n'est pas en mesure de se conformer à un message contenu dans une cellule PLOAM aval.	3	Informez l'opérateur.
26	[REI, <i>remote error indication</i> (Indication "erreur distante")]	Contient le nombre de discordances BIP aval (un comptage par discordance de bit) comptées durant l'intervalle BER.	OLT ← ONU	Expiration de l'intervalle BER.	1 fois par intervalle BER	La terminaison OLT peut afficher le taux BER moyen en fonction du temps pour une unité ONU.
27	R_INH	Informe la terminaison OLT que l'unité ONU va être mise hors service en fonctionnement normal. Ceci est fait afin d'éviter que la terminaison OLT émette des comptes rendus d'alarme inutiles. Le niveau de priorité est 2.	OLT ← ONU	L'unité ONU génère ce message lorsque la mise hors service (coupure de l'alimentation ou extraction du cordon d'alimentation sans batterie de secours) est activée en fonctionnement normal.	3 fois au moins	Ignorer toute alarme suivante issue de cette unité ONU. Informez le système d'exploitation.
28	Message PST	Vérification de la redondance de la connectivité OLT-ONU dans une configuration redondante, déclenchement de la protection APS.	OLT ← ONU	Emis avec une certaine périodicité.	1 fois par seconde	La terminaison OLT compare le numéro de liaison avec son propre numéro de liaison et s'ils diffèrent, génère une discordance de liaison MISi.
29	Physical_equipment_error (Erreur d'équipement physique)	Indication à la terminaison OLT que l'unité ONU n'est pas en mesure d'envoyer à la fois des cellules ATM et des cellules OMCC dans la direction de la couche ATM vers la couche TC.	OLT ← ONU	L'unité ONU détecte qu'elle n'est pas en mesure d'envoyer à la fois des cellules ATM et des cellules OMCC dans la direction de la couche ATM vers la couche TC.	1 fois par seconde	Selon le système.
30	Password (Mot de passe)	Vérification de l'identité d'une unité ONU au moyen de son mot de passe.	OLT ← ONU	Lorsque la terminaison OLT demande le mot de passe au moyen du message "demande de mot de passe".	3	Déclaré valide si la terminaison OLT reçoit trois mots de passe identiques. Le traitement ultérieur dépend du système.
31	Vendor_specific message (Message propre au fournisseur)	Un certain nombre d'identificateurs de message est réservé pour les besoins des fournisseurs.	OLT ← ONU	Propre au fournisseur.	Propre au fournisseur.	Propre au fournisseur.

8.3.8.2 Formats de messages

Le présent sous-paragraphe définit le contenu des messages décrits dans le sous-paragraphe précédent.

8.3.8.2.1 Formats des messages aval

Pas de message		
Octet	Contenu	Description
35	0100 0000	Message diffusé à toutes les unités ONU
36	0000 0000	Identification du message "pas de message"
37..46	Non spécifié	

Message "commande de réception amont"		
Octet	Contenu	Description
35	0100 0000	Message diffusé à toutes les unités ONU
36	0000 0001	Identification du message "commande de réception amont"
37	Compteur de sous-message n	n peut être égal à 0x00 ou 0x01. Il indique quelle est la partie du Champ RXCF qui figure dans les octets suivants du message
38	dddd dddd	Champ RXCF1 pour n = 0x00 et RXCF10 pour n = 0x01
39	dddd dddd	Champ RXCF2 pour n = 0x00 et RXCF11 pour n = 0x01
40	dddd dddd	Champ RXCF3 pour n = 0x00 et RXCF12 pour n = 0x01
41	dddd dddd	Champ RXCF4 pour n = 0x00 et RXCF13 pour n = 0x01
42	dddd dddd	Champ RXCF5 pour n = 0x00 et RXCF14 pour n = 0x01
43	dddd dddd	Champ RXCF6 pour n = 0x00 et RXCF15 pour n = 0x01
44	dddd dddd	Champ RXCF7 pour n = 0x00 et RXCF16 pour n = 0x01
45	dddd dddd	Champ RXCF8 pour n = 0x00 et non spécifié pour n = 0x01
46	dddd dddd	Champ RXCF9 pour n = 0x00 et non spécifié pour n = 0x01

Message "en-tête amont"		
Octet	Contenu	Description
35	0100 0000	Message diffusé à toutes les unités ONU
36	0000 0010	Identification du message "en-tête amont"
37	gggg gggg	Nombre de bits de garde de l'en-tête amont, le comptage débute avec le premier bit des octets de l'en-tête amont. La valeur des premiers bits gggg gggg des données d'en-tête dans les octets 38 à 40 est ignorée par l'unité ONU.
38	bbbb bbbb	Données à programmer dans l'octet 1 de l'en-tête
39	bbbb bbbb	Données à programmer dans l'octet 2 de l'en-tête
40	bbbb bbbb	Données à programmer dans l'octet 3 de l'en-tête
41	Non spécifié	

Message "en-tête amont" (fin)		
Octet	Contenu	Description
42	Non spécifié	
43	xxxx xxxp	Identification du message "délai d'égalisation préassigné (Te)" p = "0" indique que Te = 0 p = "1" indique que Te est défini par les octets 44-46
44	dddd dddd	Bit MSB du délai d'égalisation préassigné
45	dddd dddd	
46	dddd dddd	Bit LSB du délai d'égalisation préassigné

Message "durée de la mesure de distance"		
Octet	Contenu	Description
35	PON_ID	Message destiné à une unité ONU
36	0000 0011	Identification du message "durée de la mesure de distance"
37	dddd dddd	Bit MSB du délai
38	dddd dddd	
39	dddd dddd	Bit LSB du délai
40..46	Non spécifié	

Message "masque de numéro de série"		
Octet	Contenu	Description
35	0100 0000	Message diffusé à toutes les unités ONU
36	0000 0100	Identification du message "masque de numéro de série"
37	nnnn nnnn	Nombre de bits valides, le comptage va du bit LSB de l'octet 45 au bit MSB de l'octet 38
38	abcd efgh	Octet 1 du numéro de série
.	
45	stuv wxyz	Octet 8 du numéro de série
46	Non spécifié	

Message "attribution d'identificateur PON_ID"		
Octet	Contenu	Description
35	0100 0000	Message diffusé à toutes les unités ONU
36	0000 0101	Identification du message "attribution d'identificateur PON_ID"
37	pppp pppp	PON_ID
38	abcd efgh	Octet 1 du numéro de série
.	
45	stuv wxyz	Octet 8 du numéro de série
46	Non spécifié	

Message "désactiver l'identificateur PON_ID"		
Octet	Contenu	Description
35	PON_ID	Message destiné à une unité ONU ou à toutes les unités ONU. PON_ID=0x40 dans le cas d'une diffusion à toutes les unités
36	0000 0110	Identification du message "désactiver l'identificateur PON_ID"
37..46	Non spécifié	

Message "mise hors service du numéro de série"		
Octet	Contenu	Description
35	0100 0000	Message diffusé à toutes les unités ONU
36	0000 0111	Identification du message "mise hors service du numéro de série"
37	Permission	0xFF: l'accès amont est retiré à l'unité ONU identifiée par ce numéro de série. 0x0F: toutes les unités ONU auxquelles l'accès amont est retiré peuvent participer au processus de mesure de distance. Le contenu des octets 38 à 45 est indifférent. 0x00: l'unité ONU identifiée par ce numéro de série peut prendre part au processus de mesure de distance.
38	abcd efgh	Octet 1 du numéro de série
.	
45	stuv wxyz	Octet 8 du numéro de série
46	Non spécifié	

Message "demande de nouvelle clé de codage"		
Octet	Contenu	Description
35	PON_ID	Message destiné à une unité ONU
36	0000 1000	Identification du message "demande de nouvelle clé de codage"
37..46	Non spécifié	

Message "mise à jour de la clé de codage"		
Octet	Contenu	Description
35	PON_ID	Message destiné à une unité ONU
36	0000 1001	Identification du message "mise à jour de la clé de codage "
37	Comptage	de 1 à 3
38..46	Non spécifié	

Message "attribution d'autorisation"		
Octet	Contenu	Description
35	PON_ID	Message destiné à une unité ONU
36	0000 1010	Identification du message "attribution d'autorisation"
37	dddd dddd	Autorisation de données accordée à l'unité ONU identifiée par PON_ID
38	0000 000a	a:1 = active l'autorisation de données pour cette unité ONU a:0 = désactive l'autorisation de données pour cette unité ONU
39	pppp pppp	Autorisation PLOAM accordée à l'unité ONU identifiée par PON_ID
40	0000 000a	a:1 = active l'autorisation PLOAM pour cette unité ONU a:0 = désactive l'autorisation PLOAM pour cette unité ONU
41..46	Non spécifié	

Message "configuration d'autorisation de créneau partagé"		
Octet	Contenu	Description
35	PON_ID	Message destiné à une unité ONU
36	0000 1011	Identification du message "configuration d'autorisation de créneau partagé"
37	0000 000a	a:1 = active l'autorisation de données pour cette unité ONU a:0 = désactive l'autorisation de données pour cette unité ONU
38	DS_GR	Définit la valeur de l'autorisation accordée à cette unité ONU pour l'émission d'un mini-créneau
39	Longueur	Définit la longueur en nombre d'octets de la charge utile du mini-créneau. Appartient au domaine [1 .. (53 – déplacement)]
40	Déplacement	Définit le déplacement en nombre d'octets du début du mini-créneau à partir du début d'un créneau de cellule amont. Un déplacement nul signifie que le début du mini-créneau coïncide avec le premier octet du créneau amont.
41	Identificateur du service	Définit le service mappé avec le mini-créneau. 0000 0000 est utilisé pour le protocole MAC. Les autres valeurs sont réservées pour une utilisation future.
42..46	Non spécifié	

Message "configuration du conduit VP/canal VC"		
Octet	Contenu	Description
35	PON_ID	Message destiné à une unité ONU.
36	0000 1100	Identification du message "configurer le conduit VP/canal VC"
37	0000 000a	Les octets 38 à 41 définissent les conduits VP/canaux VC aval et amont a:1: activer ce conduit VP/canal VC a:0: désactiver ce conduit VP/canal VC
38	HEADER1	Octet 1 de l'en-tête ATM (contient le bit MSB)

Message "configuration du conduit VP/canal VC" (<i>fin</i>)		
Octet	Contenu	Description
39	HEADER2	Octet 2 de l'en-tête ATM
40	HEADER3	Octet 3 de l'en-tête ATM
41	HEADER4	Octet 4 de l'en-tête ATM (contient le bit LSB). Les 4 bits les moins significatifs (PTI et CLP) sont transparents pour la couche TC.
42	MASK1	Tous les bits des octets MASK qui sont mis à 1 définissent les bits correspondants dans les octets HEADER qui doivent être utilisés pour la terminaison ou la génération de cellules au niveau de la couche ATM
43	MASK2	
44	MASK3	
45	MASK4	Seuls les 4 bits les plus significatifs sont utilisés
46	Non spécifié	

Message "erreur de l'équipement physique"		
Octet	Contenu	Description
35	0100 0000	Message diffusé à toutes les unités ONU
36	0000 1101	Identification du message "erreur de l'équipement physique"
37..46	Non spécifié	

Message "demande de mot de passe"		
Octet	Contenu	Description
35	PON_ID	Message destiné à une unité ONU
36	0000 1110	Identification du message "demande de mot de passe"
37..46	Non spécifié	

Message "conduit virtuel codé"		
Octet	Contenu	Description
35	PON_ID	Message destiné à une unité ONU
36	0000 1111	Identification du message "conduit virtuel codé"
37	xxxx xxa	a = 1 codé a = 0 non codé
38	abcd efgh	abcdefgh = VPI[11..4]
39	ijkl 0000	ijkl = VPI[3..0]
40..46	Non spécifié	

Message POPUP		
Octet	Contenu	Description
35	0100 0000	Message diffusé à toutes les unités ONU
36	0001 0000	Identification du message POPUP
37..46	Non spécifié	

Message propre au fournisseur		
Octet	Contenu	Description
35	xxxx xxxx	Message destiné à une unité ONU ou message de diffusion
36	0111 1zzz	Identification du message "propre au fournisseur"
37..46	yyyy yyyy	Ces messages peuvent être utilisés par différents fournisseurs pour des utilisations qui leur sont propres et ne sont pas normalisés

Message PST		
Octet	Contenu	Description
35	0100 0000	Message diffusé à toutes les unités ONU
36	1000 0000	Identification du message "PST"
37	Numéro de ligne	Valeur 0 ou 1
38	Commande	Octet K1 comme spécifié dans la Recommandation G.783
39	Commande	Octet K2 comme spécifié dans la Recommandation G.783
40..46	Non spécifié	

Message "intervalle BER"		
Octet	Contenu	Description
35	PON_ID	Message destiné à une unité ONU
36	1000 0001	Identification du message "intervalle BER"
37	Intervalle 1	Bit MSB des 32 bits de l'intervalle
38	Intervalle 2	
39	Intervalle 3	
40	Intervalle 4	Bit LSB des 32 bits de l'intervalle
41..46	Non spécifié	

8.3.8.2.2 Formats des messages amont

Pas de message		
Octet	Contenu	Description
2	PON_ID	Unité ONU source du message
3	0000 0000	Identification du message "pas de message"
4..13	Non spécifié	

Message "nouvelle clé de codage"		
Octet	Contenu	Description
2	PON_ID	Unité ONU source du message
3	0000 0001	Identification du message "nouvelle clé de codage"
4	Clé de codage 1	(Bit MSB) X1, X2, ..., X8 (bit LSB)
5	Clé de codage 2	(Bit MSB) P1, P2, ..., P8
6	Clé de codage 3	P9, P10, ..., P16 (bit LSB)
7..13	Non spécifié	

Message "accusé de réception"		
Octet	Contenu	Description
2	PON_ID	Unité ONU source du message
3	0000 0010	Identification du message "accusé de réception"
4	DM_ID	Identification du message aval
5	DMBYTE37	Octet 37 du message aval
6	DMBYTE38	Octet 38 du message aval
7	DMBYTE39	Octet 39 du message aval
8	DMBYTE40	Octet 40 du message aval
9	DMBYTE41	Octet 41 du message aval
10	DMBYTE42	Octet 42 du message aval
11	DMBYTE43	Octet 43 du message aval
12	DMBYTE44	Octet 44 du message aval
13	DMBYTE45	Octet 45 du message aval

Message "numéro de série de l'unité ONU"		
Octet	Contenu	Description
2	0100 0000 PON_ID	Etat "standby de fonctionnement 2" Etat "standby de fonctionnement 3"
3	0000 0011	Identification du message "numéro de série de l'unité ONU"
4	0000 0000	Les octets 5 à 12 contiennent le numéro de série complet de l'unité ONU
5	VID1	Identification du fournisseur – octet 1
6	VID2	Identification du fournisseur – octet 2
7	VID3	Identification du fournisseur – octet 3
8	VID4	Identification du fournisseur – octet 4
9	VSSN1	Numéro de série propre au fournisseur – octet 1
10	VSSN2	Numéro de série propre au fournisseur – octet 2
11	VSSN3	Numéro de série propre au fournisseur – octet 3
12	VSSN4	Numéro de série propre au fournisseur – octet 4
13	Non spécifié	

Le jeu d'éléments de code pour l'identification du fournisseur est spécifié dans l'ANSI T1.220. Les 4 caractères sont mappés dans le champ de 4 octets en prenant chaque code de caractères ASCII/ANSI et en les concaténant.

Exemple: identification du fournisseur = ABCD \Rightarrow VID1 = 0x41, VID2 = 0x42, VID3 = 0x43, VID4 = 0x44.

Message "mot de passe"		
Octet	Contenu	Description
2	PON_ID	Unité ONU source du message
3	0000 0100	Identification du message "mot de passe"
4	pppp pppp	Mot de passe 1
..
13	pppp pppp	Mot de passe 10

Message "erreur de l'équipement physique"		
Octet	Contenu	Description
2	PON_ID	Unité ONU source du message
3	0000 0101	Identification du message "erreur de l'équipement physique"
4..13	Non spécifié	

Message propre au fournisseur		
Octet	Contenu	Description
2	xxxx xxxx	Unité ONU source du message
3	0111 1zzz	Identification du message "propre au fournisseur"
4..13	yyyy yyyy	Ces messages peuvent être utilisés par différents fournisseurs pour des utilisations qui leur sont propres et ne sont pas normalisés

Message REI		
Octet	Contenu	Description
2	PON_ID	Unité ONU source du message
3	1000 0000	Identification du message "message REI"
4	Compteur d'erreurs 1	Bit MSB des 32 bits de compteur d'erreurs
5	Compteur d'erreurs 2	32 bits de compteur d'erreurs
6	Compteur d'erreurs 3	32 bits de compteur d'erreurs
7	Compteur d'erreurs 4	Bit LSB des 32 bits de compteur d'erreurs
8	0000 SSSS	Numéro de séquence. Les quatre bits SSSS de plus faible poids sont incrémentés chaque fois que ce message est émis
9..13	Non spécifié	

Message R-INH		
Octet	Contenu	Description
2	PON_ID	Unité ONU source du message
3	1000 0001	Identification du message "R-INH"
4..13	Non spécifié	

Message PST		
Octet	Contenu	Description
2	PON_ID	Unité ONU source du message
3	1000 0010	Identification du message "PST"
4	Numéro de ligne	Valeur 0 ou 1
5	Commande	Octet K1 comme spécifié dans la Recommandation G.783
6	Commande	Octet K2 comme spécifié dans la Recommandation G.783
7..13	Non spécifié	

Message "message d'erreur"		
Octet	Contenu	Description
2	PON_ID	Unité ONU source du message
3	1000 0011	Identification du message "message d'erreur"
4	Id. de message	Indique un identificateur de message aval non reconnu
5..13	Non spécifié	

8.3.9 Basculement automatique de protection

Le basculement automatique de protection (APS, *automatic protection switching*) peut être fourni comme fonction facultative au niveau de la couche de convergence de transmission du réseau PON. L'utilisation du basculement APS est fonction du nombre d'utilisateurs et de la fiabilité du service. Les configurations redondantes de réseaux ODN dupliqués ou d'unités ONU dupliquées peuvent être prises en considération pour des applications commerciales. Certains des bits de commande du protocole de protection peuvent être réservés dans le champ message PST défini aux 8.3.8.2.1 et 8.3.8.2.2. Se référer à l'Annexe D pour plus de détails.

Le temps nécessaire pour un basculement APS, y compris la durée de la mesure de distance pour 32 unités ONU, sera pris en considération pour la prise en charge de services de téléphonie classique, de services RNIS, ou des deux; les connexions en cours ne devant pas être déconnectées lorsqu'un basculement APS s'effectue.

8.4 Méthode de mesure de la distance

8.4.1 Portée des méthodes de mesure de distance appliquées

Une méthode de mesure dans la bande entièrement numérique doit être utilisée pour mesurer les distances de portée logique entre chaque unité ONU et la terminaison OLT. La portée maximale du réseau PON est d'au moins 20 km. Les mesures de délai de transmission pour chaque unité ONU doivent pouvoir être faites pendant que le réseau PON est actif sans interrompre le service fourni à d'autres unités ONU.

La taille de la fenêtre du signal de mesure de délai peut être minimisée en utilisant certaines informations concernant la position de l'unité ONU. L'opérateur réseau peut fournir le réseau PON en fixant *a priori* des valeurs maximales et minimales pour la distance OLT-ONU (s'il ne le fait pas, les valeurs prises par défaut sont de 0 km pour le minimum et 20 km pour le maximum). Les distances maximales et minimales peuvent être fournies avec une précision définie par l'opérateur réseau. Le début et la fin de la fenêtre de mesure sont déterminés en utilisant ces valeurs minimales et maximales de fourniture pour les unités ONU dont les distances n'ont pas été mesurées précédemment.

Le protocole de mesure de distance est spécifié et s'applique pour différents types de méthodes d'installation d'unités ONU et différents types de processus de mesure de la distance, avec le cas échéant des fonctions supplémentaires ou facultatives.

8.4.1.1 Méthode d'installation des unités ONU

Les exemples suivants illustrent deux méthodes d'installation d'une unité ONU:

méthode A: le numéro de série de l'unité ONU est enregistré par le système d'exploitation au niveau de la terminaison;

méthode B: le numéro de série de l'unité ONU n'est pas enregistré par le système d'exploitation au niveau de la terminaison. Un mécanisme automatique de détection du numéro de série (codage souple d'un numéro unique) de l'unité ONU est alors nécessaire.

La mesure de la distance d'une unité ONU peut être démarrée de deux manières différentes pour les deux méthodes:

- 1) l'opérateur réseau autorise le démarrage du processus de mesure de distance lorsqu'il est connu qu'une nouvelle unité ONU a été connectée. Le processus de mesure de distance est stoppé automatiquement une fois qu'il a réussi (ou lorsqu'une temporisation est écoulée);
- 2) la terminaison OLT démarre d'une manière périodique et automatique un processus de mesure de distance pour déterminer si de nouvelles unités ONU ont été connectées. La

fréquence de l'interrogation peut être programmée de manière telle qu'une fenêtre de mesure peut être ouverte toutes les millisecondes ou toutes les secondes sur instruction du système d'exploitation.

8.4.1.2 Types de processus de mesure de distance

Plusieurs situations différentes peuvent se présenter. Les quatre catégories suivantes peuvent être distinguées pour le démarrage du processus de mesure de distance.

8.4.1.2.1 Démarrage à froid du réseau PON et de l'unité ONU

Cette situation se présente lorsque aucun trafic amont n'est écoulé par le réseau PON et que les unités ONU n'ont pas encore reçu d'identificateurs PON-ID en provenance de la terminaison OLT.

8.4.1.2.2 Démarrage à chaud du réseau PON, démarrage à froid de l'unité ONU

Cette situation se présente lorsque une ou plusieurs nouvelles unités ONU, qui n'ont pas encore fait l'objet d'une mesure de distance, sont ajoutées au réseau ou lorsqu'une ou plusieurs unités ONU précédemment actives sont remises sous tension et reviennent dans le réseau PON pendant que ce dernier écoule du trafic.

8.4.1.2.3 Démarrage à chaud du réseau PON et de l'unité ONU

Cette situation se présente dans le cas d'une unité ONU précédemment active qui est restée sous tension et connectée à un réseau PON actif, mais qui se trouve dans l'état POPUP décrit au 8.4.4.2.1. Cette situation est également valable pour une unité ONU active connectée à un réseau PON actif lorsque du trafic est écoulé.

8.4.1.2.4 Basculement

Il existe plusieurs types possibles de configurations PON-ATM, dupliquées en totalité ou en partie. Le protocole de mesure de la distance doit pouvoir s'appliquer à ces cas.

8.4.2 Spécification de relation de phase entre l'aval et l'amont

Il est nécessaire de définir la relation de phase entre l'aval et l'amont pour le processus de mesure de la distance.

8.4.2.1 Définition des points de spécification de la phase

La Figure 22 ci-dessous indique la configuration des points de spécification.

Les délais TiO1, TiO2, TiS1 et TiS2 proviennent des conversions optique-électrique et électrique-optique dans l'unité ONU et dans la terminaison OLT (voir la Figure 22).

8.4.2.2 Spécification du temps de réponse dans l'unité ONU

Le temps de réponse dans l'unité ONU au niveau du point de référence S/R, Tresponse(ONU) sera spécifié de manière à assurer la connectivité avec l'unité ONU la plus éloignée dans des environnements avec fournisseurs multiples.

Le temps de réponse Tresponse(ONU) est défini comme suit:

$$\begin{aligned} T_{\text{response(ONU)}} &= T_{iO1} + T_s + T_d + T_{iO2} \text{ (pour } T_d = 0) \\ &= T_{iO1} + T_s + T_{iO2} \end{aligned}$$

La valeur de Tresponse(ONU) se situera entre 3136 et 4032 bits (à 155,52 Mbit/s), ce qui est équivalent à 7 et 9 cellules de 56 octets. On estime que ce temps est suffisant pour le traitement de signal dans l'unité ONU.

$$3136 \text{ bits} \leq T_{\text{response(ONU)}} \leq 4032 \text{ bits (à 155,52 Mbit/s)}$$

NOTE – On considère que la variation de délai due à Tresponse(ONU) conduit à une incertitude de l'ordre de 600 m dans la localisation d'une unité ONU.

8.4.2.3 Relation de phase dans l'état de fonctionnement normal

La relation entre les phases des cellules aval et amont au niveau du point de référence S/R de l'unité ONU, du point de spécification de phase de l'unité ONU, du point de référence R/S de la terminaison OLT et du point de spécification de phase de la terminaison OLT est indiquée dans la Figure 23. Le temps Tpd représente le temps de propagation sur la fibre optique entre la terminaison OLT et l'unité ONU (ou en sens inverse).

Le créneau temporel de la cellule amont n° 1 correspond au premier champ d'autorisation de la première cellule PLOAM aval de la trame aval. La durée s'écoulant entre la cellule PLOAM contenant la première autorisation et la cellule amont correspondante est appelée "temps d'aller-retour égalisé" (Teqd).

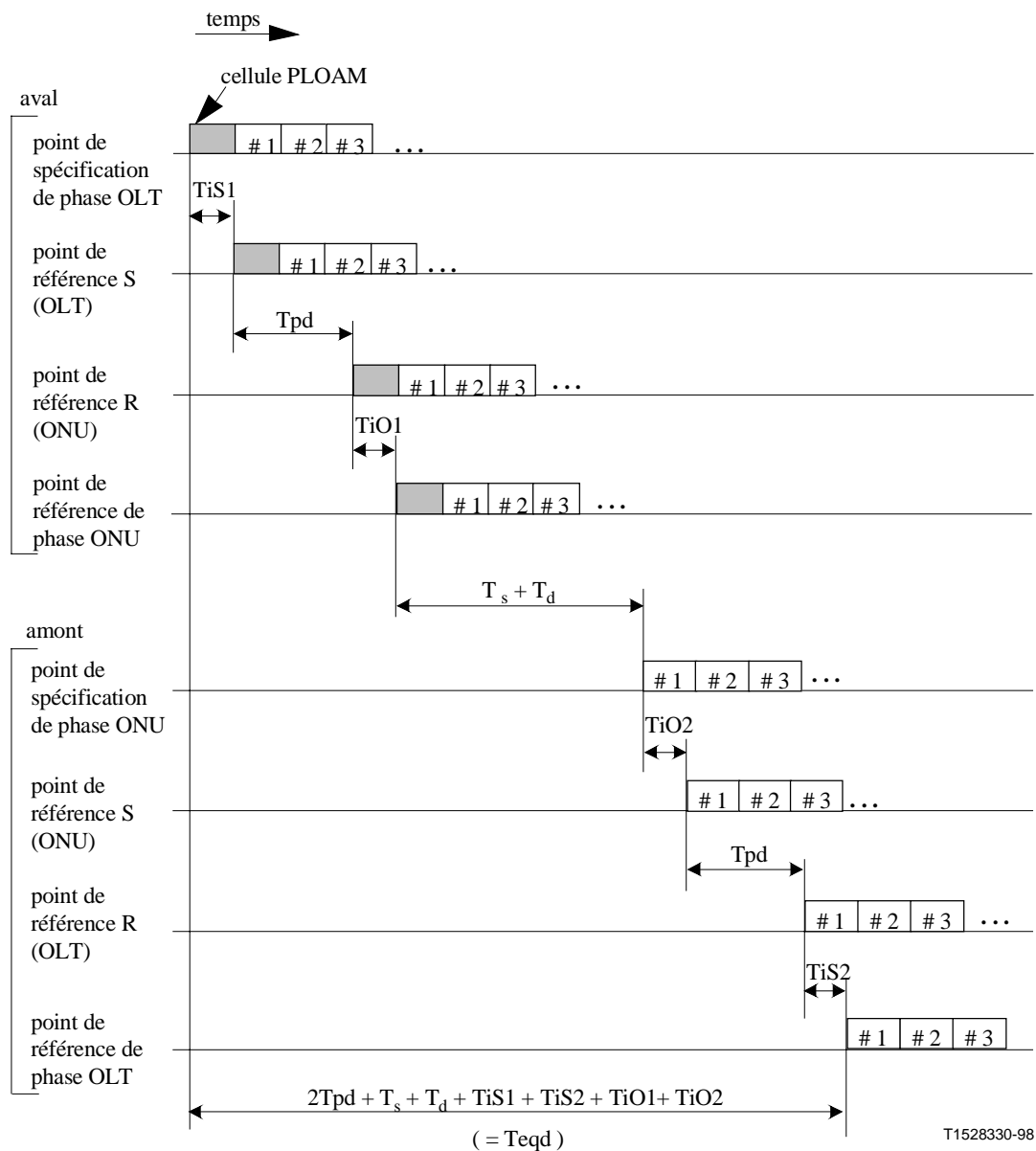
Ce temps d'aller-retour égalisé (Teqd) est défini au niveau du point de spécification de phase de la terminaison OLT (tel qu'il est défini précédemment).

$$\begin{aligned} T_{\text{eqd}} &= 2 * T_{\text{pd}} + T_s + T_d + T_{iO1} + T_{iO2} + T_{iS1} + T_{iS2} \\ &= 2 * T_{\text{pd}} + T_{\text{response(ONU)}} + T_d + T_{iS1} + T_{iS2} \end{aligned}$$

Le temps Teqd est constant pour toutes les unités ONU dans l'état de fonctionnement normal. Le délai d'égalisation (Td) est spécifié comme suit en tenant compte des variations de Tpd et Tresponse(ONU):

$$\text{La valeur maximale de } T_d \text{ est } \geq 32\,000 \text{ bits (à 155,52 Mbit/s)}$$

Le temps d'aller-retour maximal de l'ordre de 200 µs (correspondant à 20 km de fibre optique) correspond à 69 cellules (de 56 octets) + 192 bits et le temps Tresponse(ONU) maximal correspond à 9 cellules avec une variation possible de 2 cellules, de sorte que le délai d'égalisation doit pouvoir couvrir des variations de délai allant de 0 à 32 000 bits (à 155,52 Mbit/s).



T1528330-98

Figure 23/G.983.1 – Relations de phase entre l'aval et l'amont

8.4.2.4 Précision du délai d'égalisation

Le délai d'égalisation (T_d) doit être défini avec une précision de 1 bit à 155,52 Mbit/s.

8.4.2.5 Ouverture de la fenêtre de mesure dans la procédure de mesure de distance

8.4.2.5.1 Procédure normale

Avant de démarrer le processus de mesure de distance, la terminaison OLT émet un message "en-tête amont" indiquant aux nouvelles unités l'en-tête qu'elles doivent utiliser. Les autorisations de données amont sont mises en file d'attente lorsque la terminaison OLT lance le processus de mesure de la distance.

La terminaison OLT génère une chaîne d'informations consécutives contenant:

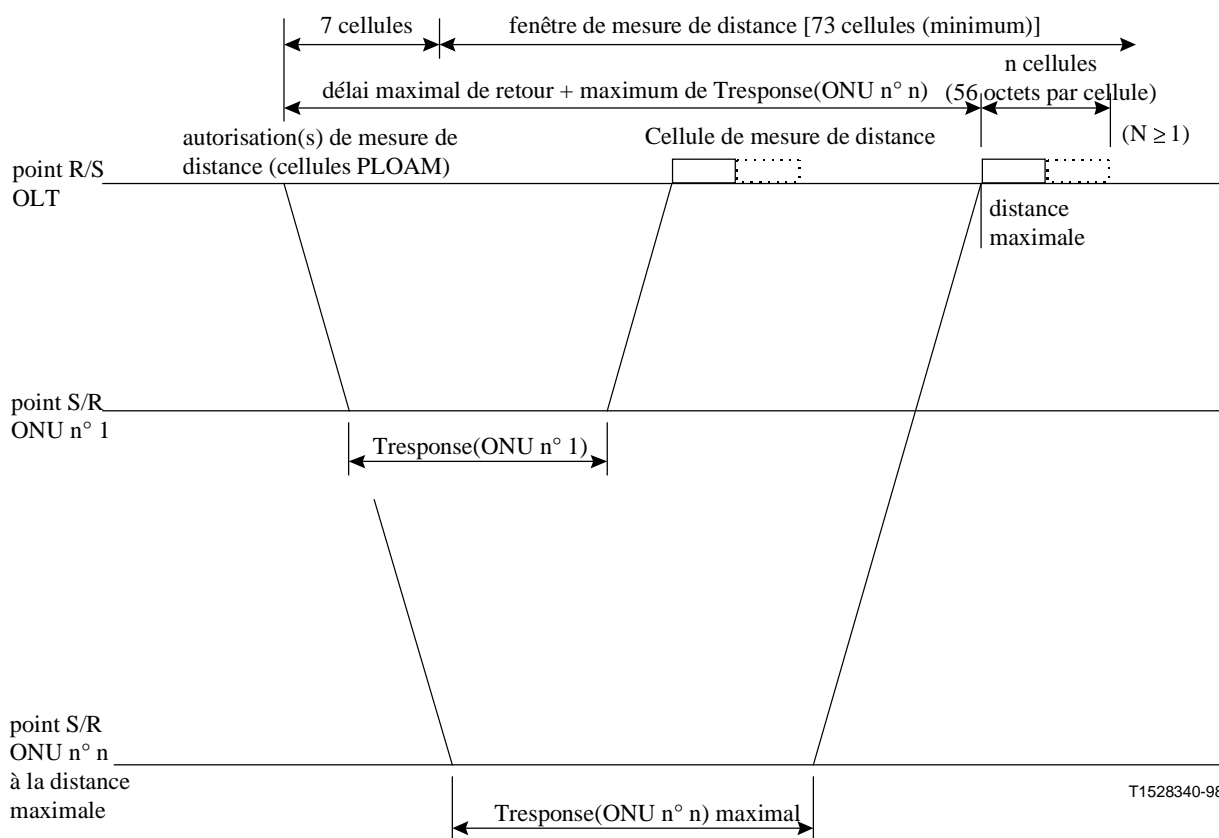
- des autorisations non assignées d'ouverture de fenêtre;
- une autorisation de mesure de distance (ou une autorisation de cellule PLOAM);
- si nécessaire, des autorisations supplémentaires de mesure de distance ou PLOAM.

Ces informations sont mappées dans les cellules PLOAM aval. Ceci garantit qu'une fenêtre amont est ouverte après que l'autorisation de mesure de distance a quitté la terminaison OLT. Les autorisations supplémentaires de mesure de distance ou les autorisations PLOAM permettent à l'unité ONU d'établir la puissance optique ou à la terminaison OLT d'effectuer des commandes de seuil, des recherches d'amplitude, etc. Le nombre d'autorisations supplémentaires sera égal à un pour l'établissement de la puissance optique par l'unité ONU et sera fixé comme nécessaire par la terminaison OLT pour les autorisations destinées au récepteur OLT.

Lorsque plusieurs autorisations sont nécessaires pour mener à bien l'établissement de la puissance optique de l'unité ONU, cet établissement peut être réalisé en autorisant, pendant la mesure de distance, plusieurs défaillances suivies de réarrangements. Une acquisition du numéro de série sera effectuée dans ce cas (mécanisme d'arbre binaire décrit au 8.4.4.1). Elle sera également utilisable à cet effet si la terminaison OLT démarre périodiquement le processus de mesure de distance pour contrôler les unités ONU connectées récemment.

Certaines des autorisations non attribuées à la fenêtre peuvent être remplacées par des autorisations de données, des autorisations PLOAM ou les deux, afin de minimiser la taille de la fenêtre.

La Figure 24 décrit ce processus d'ouverture de fenêtre de mesure dans le cas où l'autorisation de mesure de distance se trouve dans le premier champ d'autorisation de la première cellule PLOAM de la trame aval.



NOTE – La cellule ONU émet immédiatement une ou plusieurs cellules de mesure de distance si elle reçoit l'autorisation de mesure de distance.

La cellule de mesure de distance est reçue après une durée égale à $T_{response}(ONU) + \text{temps d'aller-retour}$, dans le cas où elle correspond à la première autorisation de la première cellule PLOAM dans la trame amont.

La taille de la fenêtre de mesure de distance doit être déterminée en prenant en considération des autorisations supplémentaires.

Figure 24/G.983.1 – Fenêtre de mesure de distance et relation de phase

Une unité ONU qui est autorisée à émettre une ou plusieurs cellules procédera à l'émission d'une ou de plusieurs cellules PLOAM de mesure immédiatement après la réception de l'autorisation de mesure de distance.

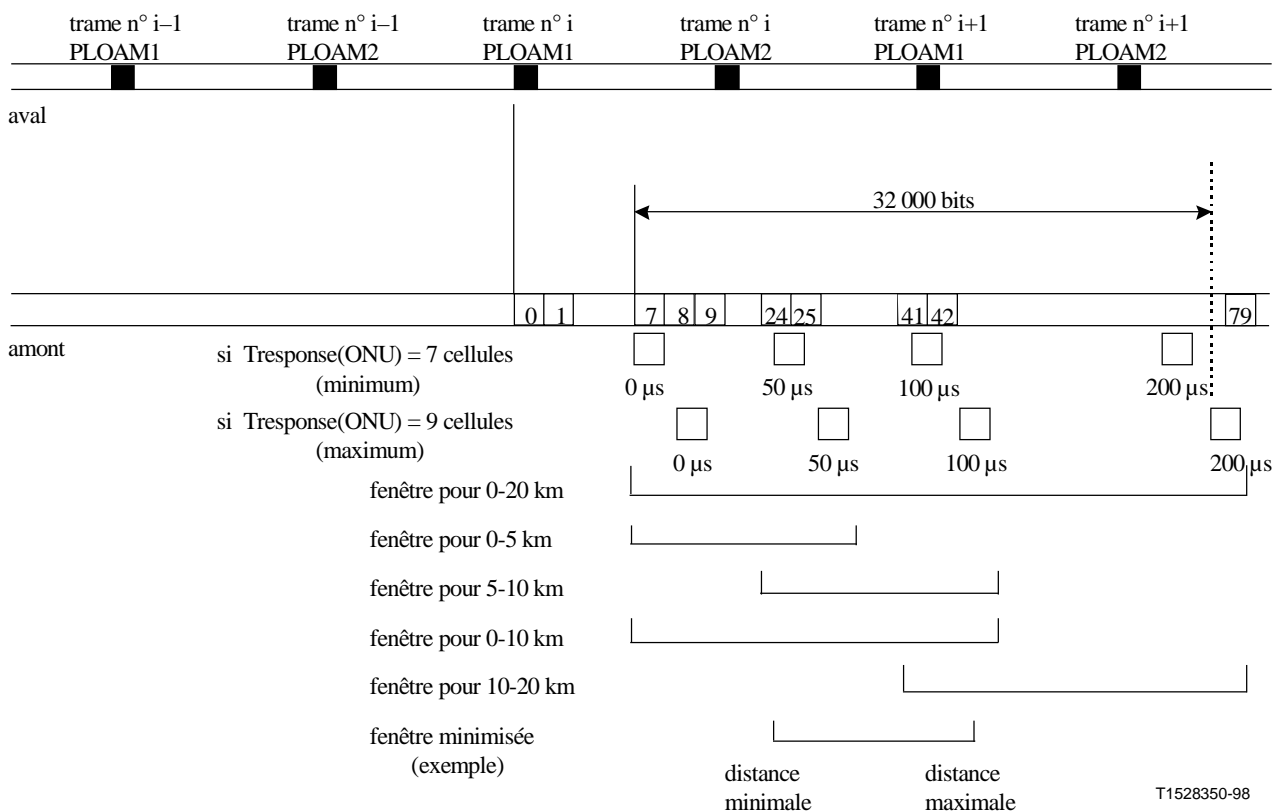
NOTE – Le terme "immédiatement" signifie dans ce contexte que chaque unité ONU émet une cellule PLOAM à un instant approprié correspondant à l'emplacement de l'autorisation de mesure de distance dans une cellule PLOAM aval.

Le délai d'égalisation (Td) peut être mesuré dans l'exemple de la Figure 24 ci-dessous en utilisant la formule:

$$T_d = T_{eqd} - (T_2 - T_1)$$

- T1 étant l'instant d'émission, au niveau du point de spécification de phase de la terminaison OLT, de la cellule PLOAM aval contenant une autorisation de mesure de distance;
- T2 l'instant d'arrivée de la cellule amont de mesure de distance au niveau du point de spécification de phase de la terminaison OLT;
- $T_{eqd} = 79$ cellules (par exemple).

La taille de la fenêtre de mesure peut être programmée à partir de la connaissance de la distance entre l'unité ONU et la terminaison OLT en attribuant des autorisations non assignées appropriées, comme indiqué dans la Figure 25.



NOTE – Avec l'hypothèse que la première autorisation de la trame n° i est une autorisation de mesure de distance.

Figure 25/G.983.1 – Exemple de fenêtre de mesure de distance programmable

Il est possible d'utiliser un délai d'égalisation préassigné si une fenêtre de mesure de taille réduite doit être ouverte à un emplacement fixe dans la trame amont.

D'autres fenêtres amont peuvent être ouvertes, si nécessaire, durant le processus de mesure de distance. La Figure 26 présente un exemple.

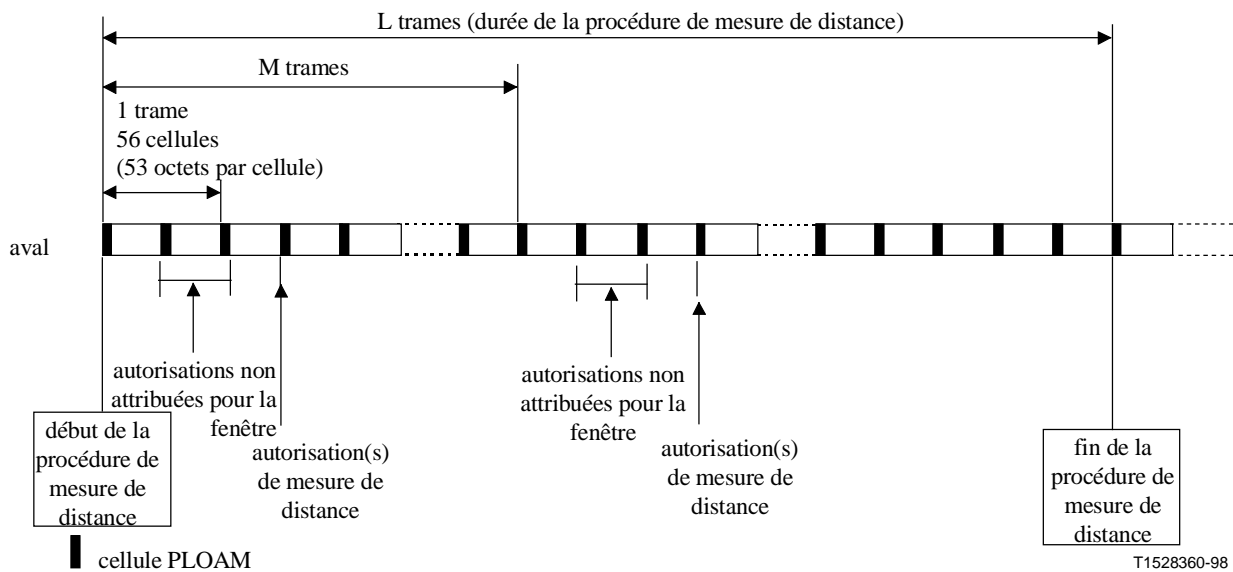


Figure 26/G.983.1 – Ouvertures répétées de la fenêtre de mesure de distance

La valeur "M" indique dans cette figure l'intervalle entre les ouvertures de fenêtres. Cette valeur doit être déterminée en considérant qu'il est nécessaire d'éviter une dégradation de la qualité de service.

La valeur "L" indique le temps nécessaire pour mener à bien la procédure de mesure de distance.

8.4.2.5.2 Position fixe de la fenêtre avec une certaine connaissance des emplacements des unités ONU

Lorsque certaines informations concernant la position de l'unité ONU sont connues, la terminaison OLT peut alors transmettre à l'unité ONU un délai d'égalisation préassigné (T_e) équivalant au délai d'égalisation approximatif (T_d).

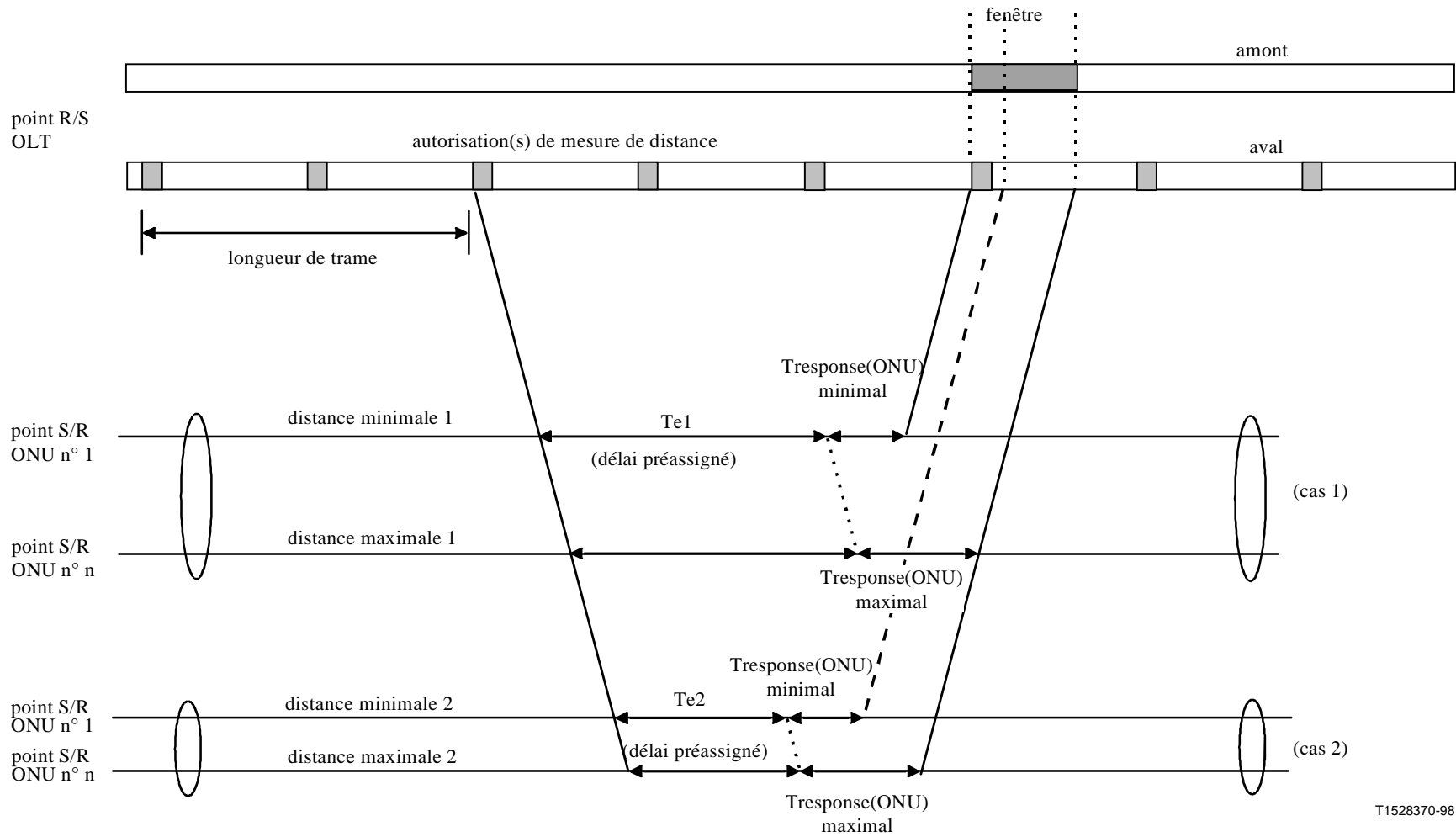
Le délai d'égalisation préassigné (T_e) peut être émis par la terminaison OLT dans un message "en-tête amont" destiné à chaque unité ONU. La valeur par défaut de T_e est égale à 0.

La terminaison OLT transmettra des autorisations non assignées afin d'ouvrir une fenêtre de mesure, dont la taille est réduite par rapport au maximum en fonction du degré de confiance avec lequel la distance OLT-ONU est connue. Elle émettra ensuite une autorisation de mesure de distance à destination de l'unité ONU.

Lorsque l'unité ONU reçoit l'autorisation de mesure de distance, elle répondra en émettant une cellule de mesure de distance après un temps égal au délai d'égalisation préassigné (T_e) plus $T_{\text{response}}(\text{ONU})$. Ceci garantira que la cellule de mesure arrive pendant l'ouverture de la fenêtre qui se trouve à une position fixe dans la trame amont.

La Figure 27 présente un exemple dans lequel le délai d'égalisation (T_d) peut être déterminé par la formule:

$$T_d = T_{\text{eqd}} - (T_2 - T_1) + T_e$$



T1528370-98

Figure 27/G.983.1 – Position fixe de la fenêtre avec une certaine connaissance des emplacements des unités ONU

8.4.3 Définition des messages utilisés dans le protocole de mesure de distance

Les messages utilisés dans le protocole de mesure de distance sont définis dans le paragraphe de spécification de la couche de convergence de transmission.

Les relations temporelles entre les messages aval et les autorisations dans la procédure de mesure de distance doivent être interprétées comme suit:

- si une cellule PLOAM aval contient à la fois des autorisations et un message, le déroulement correct est défini en interprétant d'abord les autorisations, puis le message. Le traitement de messages relatifs à la procédure de mesure de distance reçus au niveau de l'unité ONU doit être terminé avant six intervalles de trame ($6 \cdot T_{\text{frame}}$);
- lorsque le message "durée de la mesure de distance" est reçu, le temps T_d doit également être mis à jour avant un laps de temps égal à $6 \cdot T_{\text{frame}}$. Ceci signifie que la terminaison OLT ne doit pas émettre d'autorisation de cellule PLOAM ou d'autorisation de données à destination de l'unité ONU en question pendant une durée égale à $6 \cdot T_{\text{frame}}$ secondes après avoir émis les trois premiers messages "durée de la mesure de distance". Ceci est nécessaire pour éviter les collisions entre des cellules amont pendant la durée de traitement d'un message.

Les relations temporelles entre les cellules PLOAM aval et les créneaux amont ne sont pas affectées par les définitions données ci-dessus.

8.4.4 Procédure de mesure de distance

8.4.4.1 Procédure globale de mesure de distance

La mesure de distance s'effectue sous la commande de la terminaison OLT. L'unité ONU répond à des messages qui sont générés par la terminaison OLT.

Le déroulement général de la procédure de mesure de distance est le suivant:

- la terminaison OLT mesure la phase d'arrivée des cellules amont en provenance de l'unité ONU;
- la terminaison OLT notifie le délai d'égalisation à l'unité ONU;
- l'unité ONU ajuste la phase de transmission conformément à la valeur notifiée.

La procédure s'effectue par échange dans la bande de données véhiculées dans les cellules amont et aval.

La procédure de mesure de distance utilise certains types d'autorisations et de messages.

Toutes les cellules peuvent être prises en considération dans l'état de fonctionnement normal pour superviser la phase des cellules en arrivée. Le délai d'égalisation peut être mis à jour en utilisant les informations de supervision de phase des cellules.

Un problème peut se poser lors de l'utilisation de la méthode d'installation B lorsque la terminaison OLT tente de mesurer la distance des unités ONU et que plusieurs de ces unités passent en ligne au même instant. Les numéros de série des unités ONU ne sont pas connus, de sorte qu'une autorisation de mesure de distance a été émise à destination de toutes les unités ONU se trouvant dans l'état standby. Ceci peut conduire à la réception de réponses issues de plusieurs unités ONU, dont les signaux peuvent se chevaucher et conduire à une collision au niveau de la terminaison OLT. Le mécanisme d'arbre binaire est utilisé pour résoudre ce problème.

NOTE – Le mécanisme d'arbre binaire est le suivant: lorsqu'elle a détecté une collision de cellules de mesure de distance, la terminaison OLT émet un message "masque de numéro de série" suivi d'une autorisation de mesure de distance permettant à toute unité ONU, dont le numéro de série correspond au masque, de

transmettre une cellule de mesure de distance. La taille du masque de numéro de série est incrémentée de un jusqu'à ce qu'une unité ONU transmette une cellule de mesure de distance. Il est alors possible de mesurer la distance de cette unité ONU particulière. L'autorisation générale de mesure est ensuite émise et donne la permission aux unités ONU restantes de transmettre des cellules de mesure de distance. Le mécanisme d'arbre binaire est réitéré si des collisions continuent à se manifester.

Ce mécanisme d'arbre binaire peut également être utile pour éviter une surcharge de l'entrée optique du récepteur de la terminaison OLT pendant la phase d'établissement de l'alimentation en énergie des unités ONU.

8.4.4.2 Procédure de mesure de distance dans l'unité ONU

La procédure de mesure de distance est spécifiée par le comportement fonctionnel des états et des transitions d'état comme défini ci-dessous.

Le sous-paragraphe III.1 contient la description d'un exemple de diagramme de flux dans l'unité ONU.

8.4.4.2.1 Etats de l'unité ONU

Les dix états suivants sont utilisés pour décrire le comportement du processus de mesure de distance:

- a) *état initial (O1)*
Etat dans lequel les événements LOS, LCD, OAML ou FRML sont détectés après la mise sous tension de l'unité ONU;
- b) *état "standby de mesure de distance 1" (O2)*
Etat de préparation de la mesure de distance, avec possibilité de détection des messages amont. La réception du message "en-tête amont" est assurée. Le délai d'égalisation préassigné véhiculé dans ce message "en-tête amont" est également détecté dans cet état;
- c) *état "standby de mesure de distance 2" (O3)*
La procédure d'établissement de la puissance optique de l'unité ONU est appliquée si nécessaire. Le mécanisme d'arbre binaire peut être utilisé pour l'établissement de la puissance optique pour l'unité ONU.
Aucune cellule PLOAM ne peut être émise en réponse à une autorisation de mesure de distance;
- d) *état "standby de mesure de distance 3" (O4)*
La procédure d'établissement de la puissance optique de l'unité ONU est appliquée si nécessaire. Le mécanisme d'arbre binaire peut être utilisé pour l'établissement de la puissance optique pour l'unité ONU.
Une cellule PLOAM peut être émise en réponse à une autorisation de mesure de distance;
- e) *état "standby de fonctionnement 1" (O5)*
Etat d'acquisition de l'identificateur PON_ID, le mécanisme d'arbre binaire peut s'appliquer pour l'acquisition du numéro de série.
Aucune cellule PLOAM ne peut être émise en réponse à une autorisation de mesure de distance;
- f) *état "standby de fonctionnement 2" (O6)*
Etat d'acquisition de l'identificateur PON_ID, le mécanisme d'arbre binaire peut s'appliquer pour l'acquisition du numéro de série.
Une cellule PLOAM avec le message "numéro de série de l'unité ONU" peut être émise en réponse à une autorisation de mesure de distance;

- g) *état "standby de fonctionnement 3" (O7)*
Etat atteint une fois que la mesure de délai a été effectuée.
Une cellule PLOAM avec le message "numéro de série de l'unité ONU" peut être émise en réponse à une autorisation de cellule PLOAM;
- h) *état de fonctionnement (O8)*
Le délai d'égalisation est mis à jour lorsque le message "durée de la mesure de distance" est reçu;
- i) *état d'arrêt d'urgence (O9)*
Etat d'arrêt d'urgence après la réception du message "mise hors service du numéro de série" avec concordance du numéro de série et un champ "permission" égal à FFh.
Aucune cellule PLOAM n'est transmise en réponse à une autorisation de mesure de distance. Une fois qu'elle est passée dans cet état, l'unité ONU ne peut le quitter qu'à la suite de la réception de l'un des événements indiqués dans le Tableau 18 (message "désactivation de l'identificateur PON_ID", événement LOS, etc.) ou lors d'une mise hors tension de l'unité ONU.
La transition vers l'état O1 ne peut se faire qu'à la suite de la réception du message "mise hors service du numéro de série" avec une concordance de numéro de série et un champ "permission" égal à 00h, ou avec un champ "permission" égal à 0Fh quel que soit le numéro de série;
- j) *état POPUP (O10)*
L'unité ONU passe dans cet état après la détection d'un événement LOS, LCD, OAML ou FRML lorsqu'elle se trouve dans l'état de fonctionnement (O8). Lorsqu'elle reçoit un message POPUP, l'unité ONU procède à la restauration des positionnements du laser, de l'en-tête amont, des champs LCF et RXCF, du délai d'égalisation préassigné T_e , de l'identificateur PON_ID et des attributions d'autorisation. La temporisation TO1 est démarrée et l'unité ONU passe ensuite dans l'état O7.

8.4.4.2.2 Spécification de l'unité ONU

Le diagramme d'états du Tableau 18 décrit le comportement fonctionnel de l'unité ONU. La première colonne du Tableau 18 indique les événements générés, y compris les réceptions de messages et la première colonne indique les états de l'unité ONU.

Tableau 18/G.983.1 – Diagramme d'états de l'unité ONU (feuille 1 de 3)

	Etat initial (O1)	Etat "standby de mesure de distance 1" (O2)	Etat "standby de mesure de distance 2" (O3)	Etat "standby de mesure de distance 3" (O4)
Message "en-tête amont"	–	Extraire l'en-tête positionner délai préassigné Te ⇒ O3	–	–
Etablissement de la puissance optique terminé	–	–	– Démarrer temporisation TO1 ⇒ O5	– Démarrer temporisation TO1 ⇒ O5
Message "masque de numéro de série"	–	–	Correspondance SN (bits valides)? ⇒ O4	Discordance SN (bits valides)? ⇒ O3
Message "attribution d'identificateur PON_ID"	–	–	–	–
Message "attribution d'autorisation"	–	–	–	–
Message POPUP	–	–	–	–
Expiration temporisation TO2	–	–	–	–
Expiration temporisation TO1	–	–	–	–
Message "durée de la mesure de distance"	–	–	–	–
Autorisation de données	–	–	–	–
Autorisation PLOAM	–	–	–	–
Autorisation de mesure de distance	–	–	–	Emettre cellule PLOAM
Message "désactivation de l'identificateur PON-ID" ^(*)	–	–	Correspondance PON_ID? ⇒ O2	Correspondance PON_ID? ⇒ O2
Message "mise hors service du numéro de série"	–	Correspondance SN et permission = FFh? ⇒ O9	Correspondance SN et permission = FFh? ⇒ O9	Correspondance SN et permission = FFh? ⇒ O9
Détection LOS, LCD, OAML ou FRML	–	⇒ O1	⇒ O1	⇒ O1
Suppression LOS, LCD, OAML ou FRML	⇒ O2	–	–	–

Tableau 18/G.983.1 – Diagramme d'états de l'unité ONU (feuille 2 de 3)

	Etat "standby de mesure de distance 1" (O5)	Etat "standby de mesure de distance 2" (O6)	Etat "standby de mesure de distance 3" (O7)
Message "en-tête amont"	–	–	–
Etablissement de la puissance optique terminé	–	–	–
Message "masque de numéro de série"	Correspondance SN (bits valides)? ⇒ O6	Discordance SN (bits valides)? ⇒ O5	–
Message "attribution d'identificateur PON_ID"	Correspondance SN? – Assigner PON_ID	Correspondance SN? – Assigner PON_ID	–
Message "attribution d'autorisation"	Correspondance PON_ID? – Allouer données/ autorisation PLOAM ⇒ O7	Correspondance PON_ID? – Allouer données/ autorisation PLOAM ⇒ O7	–
Message POPUP	–	–	–
Expiration temporisation TO2	–	–	–
Expiration temporisation TO1	⇒ O3 (alarme SUF)	⇒ O3 (alarme SUF)	⇒ O3 (alarme SUF)
Message "durée de la mesure de distance"	–	–	Correspondance PON_ID? – Arrêt temporisation TO1 – Positionner délai d'égalisation ⇒ O8
Autorisation de données	–	–	–
Autorisation PLOAM	–	–	Emettre cellule PLOAM
Autorisation de mesure de distance	–	Emettre cellule PLOAM	–
Message "désactivation de l'identificateur PON-ID" ^(*)	Correspondance PON_ID? – Arrêt temporisation TO1 ⇒ O2	Correspondance PON_ID? – Arrêt temporisation TO1 ⇒ O2	Correspondance PON_ID? – Arrêt temporisation TO1 ⇒ O2
Message "mise hors service du numéro de série"	Correspondance SN et permission = FFh? – Arrêt temporisation TO1 ⇒ O9	Correspondance SN et permission = FFh? – Arrêt temporisation TO1 ⇒ O9	Correspondance SN et permission = FFh? – Arrêt temporisation TO1 ⇒ O9
Détection LOS, LCD, OAML ou FRML	– Arrêt temporisation TO1 ⇒ O1	Arrêt temporisation TO1 ⇒ O1	Arrêt temporisation TO1 ⇒ O1
Suppression LOS, LCD, OAML ou FRML	–	–	–

Tableau 18/G.983.1 – Diagramme d'états de l'unité ONU (feuille 3 de 3)

	Etat de fonctionnement (O8)	Etat d'arrêt d'urgence 1 (O9)	Etat POPUP (O10)
Message "en-tête amont"	–	–	–
Etablissement de la puissance optique terminé	–	–	–
Message "masque de numéro de série"	–	–	–
Message "attribution d'identificateur PON_ID"	–	–	–
Message "attribution d'autorisation"	–	–	–
Message POPUP	–	–	Restaurer positionnements laser, en-tête amont, champs LCF et RXCF, Te, PON_ID et allocation des autorisations; Démarrer temporisation TO1 ⇒ O7
Expiration temporisation TO2	–	–	⇒ O1
Expiration temporisation TO1	–	–	–
Message "durée de la mesure de distance"	Correspondance PON_ID? – Mise à jour délai d'égalisation	–	–
Autorisation de données	Emettre cellule ATM	–	–
Autorisation PLOAM	Emettre cellule PLOAM	–	–
Autorisation de mesure de distance	–	–	–
Message "désactivation de l'identificateur PON-ID" ^(*1)	Correspondance PON_ID? ⇒ O2	–	–
Message "mise hors service du numéro de série"	Correspondance SN et permission = FFh? ⇒ O9	Correspondance SN et permission = 00h ou permission = 0Fh et SN inapplicable ⇒ O1	–
Détection LOS, LCD, OAML ou FRML	Démarrage temporisation TO2 ⇒ O10	–	⇒ O10
Suppression LOS, LCD, OAML ou FRML	–	–	–

NOTE – (*1) On suppose la réception d'un message de diffusion "désactivation d'identificateur PON_ID" (octet 35 du champ PON_ID = 40h).

Une unité ONU quittera l'état de fonctionnement en cas d'apparition d'une faute ou de disparition de l'alimentation de l'unité ONU. Ce diagramme d'état ne prend en considération que les signaux LOS, LCD, OAML et FRML.

"–" signifie l'absence d'une action pour l'événement correspondant.

Une cellule PLOAM doit être émise dans un délai préassigné Te dans l'état O4. Une cellule PLOAM dans l'état O6 ou O7 doit être émise avec son message "numéro de série ONU" dans un délai préassigné Te.

L'identificateur PON_ID et l'allocation d'autorisation doivent être supprimés ou perdus lors d'une transition vers l'un des états O1, O2, O3 et O9 et le délai préassigné Te doit être supprimé lors d'une transition vers l'état O1 ou O2.

8.4.4.2.2.1 Réception de message

Les messages véhiculés dans les cellules PLOAM en provenance de la terminaison OLT sont protégés par un contrôle CRC et l'événement de réception de message est généré si le contrôle CRC est correct. Ces messages sont émis trois fois dans les cas a), c), d) et e) ci-dessous afin de garantir une réception correcte au niveau de l'unité ONU. L'événement de réception de message est généré dans ces cas lorsque le message a été reçu correctement au moins une fois.

a) *Evénement de réception du message "en-tête amont"*

Cet événement se manifeste uniquement dans l'état "standby de mesure de distance 1". L'unité ONU passe dans l'état "standby de mesure de distance 2" après la réception correcte du message "en-tête amont".

b) *Evénement de réception du message "masque de numéro de série message"*

Cet événement est traité dans les états "standby de mesure de distance 2", "standby de mesure de distance 3", "standby de fonctionnement 1" et "standby de fonctionnement 2".

Dans les états "standby de mesure de distance 2" et "standby de mesure de distance 3":

l'unité ONU passe dans l'état "standby de mesure de distance 3" lorsque le numéro de série valide correspond à son propre numéro de série. Elle passe dans l'état "standby de mesure de distance 2" s'il n'y a pas de correspondance entre les numéros de série.

Dans les états "standby de fonctionnement 1" et "standby de fonctionnement 2":

l'unité ONU passe dans l'état "standby de fonctionnement 2" lorsque le numéro de série valide correspond à son propre numéro de série. Elle passe dans l'état "standby de fonctionnement 1" s'il n'y a pas de correspondance entre les numéros de série.

c) *Evénement de réception du message "attribution d'identificateur PON_ID"*

Cet événement est traité dans les états "standby de fonctionnement 1" et "standby de fonctionnement 2".

L'acquisition de l'identificateur PON_ID est faite si le numéro de série figurant dans le message "attribution d'identificateur PON_ID" coïncide avec celui de l'unité ONU.

d) *Evénement de réception du message "attribution d'autorisation"*

Une autorisation de donnée et une autorisation de cellule PLOAM sont attribuées à l'unité ONU si l'identificateur PON_ID figurant dans le message "attribution d'autorisation" coïncide avec celui de l'unité ONU; cette dernière passe ensuite dans l'état "standby de fonctionnement 3".

e) *Evénement de réception du message "durée de la mesure de distance"*

Cet événement est traité dans les états "standby de fonctionnement 3" et "fonctionnement" lorsque l'identificateur PON_ID figurant dans le message coïncide avec celui de l'unité ONU.

Le délai d'égalisation est reçu dans le message "durée de la mesure de distance" et utilisé comme délai d'égalisation du temps du délai Td défini au 8.4.2.3.

(Dans l'état "standby de fonctionnement 3")

Le délai d'égalisation est positionné et l'unité ONU passe dans l'état de fonctionnement.

(Dans l'état de fonctionnement)

Le délai d'égalisation est mis à jour.

- f) *Événement de réception du message "désactivation de l'identificateur PON_ID"*
L'unité ONU diffuse le message "désactivation de l'identificateur PON_ID" et passe dans l'état "standby de mesure de distance 1" si l'identificateur PON_ID figurant dans le message reçu coïncide avec son propre identificateur PON_ID.
- g) *Événement de réception du message "mise hors service du numéro de série"*
Si le numéro de série (à 64 bits) coïncide avec son propre numéro de série et si l'octet n° 37 "permission" du message est égal à FFh, l'unité ONU passe alors dans l'état "arrêt d'urgence".
Si le numéro de série (à 64 bits) coïncide avec son propre numéro de série et si l'octet n° 37 "permission" du message est égal à 00h ou si le champ "permission" est égal à 0Fh quel que soit le numéro de série, l'unité ONU passe alors de l'état "arrêt d'urgence" à l'état initial (O1).
- h) *Événement de réception du message POPUP*
Cet événement se manifeste uniquement dans l'état POPUP (O10). Lorsqu'elle reçoit un message POPUP, l'unité ONU procède à la restauration des positionnements du laser, de l'en-tête amont, des champs LCF et RXCF, du délai d'égalisation préassigné Te, de l'identificateur PON_ID et des attributions d'autorisation. La temporisation TO1 est démarrée et l'unité ONU passe ensuite dans l'état O7.

8.4.4.2.2 Réception d'autorisations

L'autorisation de données est traitée uniquement dans l'état de fonctionnement et provoque l'émission d'une cellule ATM vers la terminaison OLT. Une cellule PLOAM est émise vers la terminaison OLT en réponse à une autorisation de cellule PLOAM dans les états "standby de fonctionnement 3" et "fonctionnement". La cellule PLOAM émise dans l'état "standby de fonctionnement 3" doit contenir le message "numéro de série de l'unité ONU" confirmant la cellule de mesure de distance en réponse à l'autorisation de cellule PLOAM.

L'autorisation de mesure de distance n'est valide que dans les états "standby de mesure de distance 3" et "standby de fonctionnement 2". Lorsqu'elle se trouve dans l'état "standby de mesure de distance 3", l'unité ONU émet une cellule conformément à l'autorisation de mesure de distance reçue. Il se peut que cette cellule PLOAM n'ait pas été transmise correctement par l'unité ONU pendant l'établissement du laser. Lorsqu'elle se trouve dans l'état "standby de fonctionnement 2" l'unité ONU émet une cellule PLOAM à l'instant déterminé par l'autorisation de mesure de distance. Cette cellule PLOAM doit contenir le message "numéro de série de l'unité ONU" pour permettre l'acquisition du numéro de série par la terminaison OLT.

8.4.4.2.3 Autres événements

- a) *Achèvement de l'établissement de la puissance optique*
Cet événement est généré dans l'état "standby de mesure de distance 2" et l'état "standby de mesure de distance 3" une fois que l'établissement de la puissance optique de l'unité ONU est achevé. Cet événement provoque le passage dans l'état "standby de fonctionnement 1" après le démarrage de la temporisation TO1. L'émission de cellules PLOAM dans l'état "standby de mesure de distance 3" n'est utilisée que pour l'établissement de la puissance optique de l'unité ONU correspondant, le cas échéant, à la réception des autorisations de mesure de distance. Si l'établissement de la puissance optique n'est pas nécessaire, l'unité ONU dans l'état "standby de mesure de distance 1" (O2) extraira alors du message "en-tête amont" les valeurs de l'en-tête et du délai préassigné passera dans l'état "standby de mesure de distance 2" (O3) et générera immédiatement l'événement "achèvement de l'établissement de puissance optique" et passera dans l'état "standby de fonctionnement 1" (O5).

b) *Expiration de la temporisation TO1*

Cet événement est généré si la procédure de mesure de délai ne se termine pas dans un certain laps de temps. Cet événement provoque le passage dans l'état "standby de mesure de distance 2".

La valeur de la temporisation TO1 est de 10 secondes.

c) *Détection des événements LOS, LCD, OAML ou FRML*

Cet événement fait passer l'unité ONU dans l'état initial (O1) si elle ne se trouve pas dans l'état de fonctionnement (O8).

Si elle se trouve dans l'état de fonctionnement (O8), cet événement fait alors passer l'unité ONU dans l'état POPUP (O10) après le démarrage de la temporisation TO2.

d) *Disparition des conditions LOS, LCD, OAML et FRML*

Cet événement fait passer l'unité ONU de l'état initial (O1) à l'état "standby de mesure de distance 1".

e) *Expiration de la temporisation TO2*

Cet événement est généré lorsque le message POPUP n'est pas reçu dans l'état POPUP dans un certain laps de temps. Cet événement fait passer l'unité ONU dans l'état initial (O1).

La valeur de la temporisation TO2 est de 100 millisecondes.

8.4.4.3 Procédure de mesure de distance dans la terminaison OLT

La procédure de mesure de distance est spécifiée par le comportement fonctionnel des états et des transitions d'état comme défini ci-dessous.

Le sous-paragraphe III.2 contient la description d'un exemple de diagramme de flux dans l'unité ONU.

8.4.4.3.1 Etats de la terminaison OLT

Les fonctions de la terminaison OLT pour la procédure de mesure de distance peuvent être subdivisées en partie commune et en partie propre à l'unité ONU(n) pour chacune des n unités ONU. La partie commune correspond au traitement d'une fonction commune pour une interface de ligne. La partie propre à l'unité ONU(n) correspond au traitement de chaque ONU prise en charge par une interface de ligne. Les comportements de ces parties pour chacun des états sont décrits ci-dessous.

8.4.4.3.2 Spécification du comportement de la terminaison OLT

8.4.4.3.2.1 Comportement de la partie commune

Le diagramme d'états du Tableau 19 décrit le comportement fonctionnel de l'unité ONU. La première colonne du Tableau 19 indique les événements générés, y compris les réceptions de messages, et la première rangée indique les états de la partie commune.

Les états suivants sont définis:

- état de mesure du délai dans l'état de standby ou d'exécution (OLT-COM1);
- état d'acquisition du numéro de série (OLT-COM2).

Les événements suivants sont définis:

- a) réception d'une cellule PLOAM valide dans la fenêtre;
- b) fin de recherche dans l'arbre binaire;
- c) condition de mesure du délai(n) terminée.

Cet événement est généré lorsque la partie propre à l'unité ONU(n) est prête pour la mesure de son délai;

- d) absence de la condition de mesure du délai(n) terminée;
notification de fin de mesure du délai(n).

Cet événement est généré pour plus de commodité lorsque la partie propre à l'unité ONU(n) a terminé sa mesure de délai avec ou sans succès. La définition de cet événement est utile, dans le cas d'une série de mesures de distance séquentielle, pour le déclenchement de la mise à jour du rang "n" de l'unité ONU(n) faisant l'objet d'une mesure, mais il ne peut pas être utilisé comme déclencheur de mise à jour pour des mesures faites en parallèle. Cet événement ne figure pas de manière explicite dans le diagramme d'état pour cette raison;

- e) demande d'acquisition de numéro séquentiel (SN).

Tableau 19/G.983.1 – Diagramme d'états pour la partie commune dans la terminaison OLT

	Etat "standby de mesure de délai" ou "exécution" (OLT-COM1)	Etat d'acquisition du numéro de série (SN, <i>serial number</i>) (OLT-COM2)
Demande d'acquisition SN	⇒ OLT-COM2	–
Réception d'une cellule PLOAM valide dans la fenêtre	(Note)	Extraction SN allocation d'un n libre allocation d'un identificateur PON_ID libre
Fin de recherche dans l'arbre binaire	–	⇒ OLT-COM1
Absence de la condition de mesure du délai(n) terminée	Mise à jour de n	–
Condition de mesure du délai(n) terminée	Démarrage de la mesure du délai(n)	–
NOTE – La mesure du délai (mesure Td) peut être effectuée dans la partie commune OLT ou dans la partie propre à l'unité ONU, ce qui fait que cette fonction n'est pas décrite de manière explicite dans ce diagramme.		

8.4.4.3.2.2 Comportement de la partie propre à l'unité ONU

Le diagramme d'états du Tableau 20 décrit le comportement fonctionnel de l'unité ONU. La première colonne du Tableau 20 indique les événements générés, y compris les réceptions de messages, et la première rangée indique les états de la partie commune.

Les états suivants sont définis:

- état initial (OLT-IDV1);
- état d'attente de l'instruction de démarrage de la mesure du délai;
- état de mesure du délai (OLT-IDV2);
- état de fonctionnement (OLT-IDV3).

Les événements suivants sont définis:

- a) *ordre de démarrage de la mesure du délai(n)*
Cet événement est généré lorsque l'instruction est reçue de la partie commune;
- b) *mesure du délai(n) terminée*
Cet événement est généré lorsque la mesure du délai a réussi.

Une fois que le message "durée de la mesure de distance" contenant le délai d'égalisation a été émis trois fois à destination de l'unité ONU concernée, une notification "fin de mesure du délai" est émise pour plus de commodité à destination de la partie commune de la terminaison OLT, après quoi l'état passe à l'état opérationnel (OLT-IDV3);

c) *fin anormale de la mesure du délai(n)*

Cet événement est généré lorsque la mesure du délai a échoué.

Une fois que le message "désactivation de l'identificateur PON_ID" a été émis trois fois à destination de l'unité ONU concernée, une notification "fin de mesure du délai" est émise pour plus de commodité à destination de la partie commune de la terminaison OLT, après quoi l'état passe à l'état initial (OLT-IDV1);

d) *détection de l'un des événements LOSi(n), CPEi(n), LCDi(n), OAMLi(n), LOAi(n) ou R-INHi(n)*

Cet événement provoque le passage dans l'état initial (OLT-IDV1).

Tableau 20/G.983.1 – Diagramme d'états pour la partie propre à l'unité ONU(n) dans la terminaison OLT

	Etat initial (OLT-IDV1)	Etat de mesure de délai (OLT-IDV2)	Etat opérationnel (OLT-IDV3)
Ordre de démarrage de mesure du délai(n)	⇒ OLT-IDV2	–	–
Mesure du délai(n) terminée	–	Emettre 3 fois le message "durée de la mesure de distance". Notification de fin de mesure du délai(n). ⇒ OLT-IDV3	–
Fin anormale de la mesure du délai(n)	–	Emettre trois fois le message "désactivation de l'identificateur PON_ID". Notification de fin de mesure du délai(n). ⇒ OLT-IDV1	–
Détection de LOSi(n), CPEi(n), LCDi(n), OAMLi(n), LOAi(n) ou R-INHi(n)	–	–	⇒ OLT-IDV1
NOTE – La notification "mesure du délai(n) terminée" est décrite de manière explicite, mais cet événement est décrit uniquement dans un but de commodité. Il s'ensuit que cet événement doit être considéré comme ayant un caractère informatif.			

8.4.4.3.3 Procédure utilisée pour le délai d'égalisation

Le délai d'égalisation (Td) sera défini comme décrit au 8.4.2.3. Les octets spécifiés dans le champ du message "durée de la mesure de distance" figurant dans la cellule PLOAM aval sont positionnés sur cette valeur de délai d'égalisation et l'ensemble est transmis à l'unité ONU.

La réussite de la mesure du délai d'égalisation est signalée si toutes les conditions suivantes sont satisfaites:

- 1) une cellule PLOAM valide est détectée dans la fenêtre de mesure;

- 2) le message "numéro de série de l'unité ONU" contenu dans la cellule PLOAM correspond à l'unité ONU en question;
- 3) le délai Td est inférieur ou égal à une certaine valeur (par exemple, 79 cellules);
- 4) la valeur absolue de la différence entre la phase d'acquisition de l'unité ONU et la phase de la cellule de référence est inférieure ou égale à 2 bits.

NOTE – La cellule de référence est définie comme suit:

- La première acquisition de phase se fait sans cellule de référence, de sorte que la mesure du délai d'égalisation est considérée comme un succès initial si la première cellule PLOAM reçue satisfait aux trois premières conditions précédentes. Cette première acquisition de phase fournit la phase de référence pour la prochaine cellule PLOAM reçue. La cellule de référence est mise à jour chaque fois que la terminaison OLT reçoit une nouvelle cellule PLOAM valide qui satisfait aux trois premières conditions précédentes, quelle que soit la quatrième condition.

La procédure de mesure du délai consiste en une série de mesures que l'on considère comme étant achevée dès lors que deux mesures ont réussi ou ont au contraire échoué. Un nombre S(=2) de réussites indique la réussite de la mesure du délai d'égalisation et génère l'événement "mesure de délai terminée".

Par contre, un nombre F(=2) d'échecs indique l'échec de la mesure de délai, qui signifie que les conditions pour une mesure correcte de délai d'égalisation n'ont pas été satisfaites et génère l'événement "fin anormale de la mesure de délai". Le comptage du nombre d'échecs peut exclure ceux qui correspondent à des positionnements éventuels de seuils du récepteur de la terminaison OLT.

Le calcul et le transport du délai d'égalisation se font comme suit:

on prend la moyenne de la valeur du dernier délai d'égalisation et de la valeur du délai d'égalisation de sa cellule de référence en ignorant les fractions de bit. Cette valeur est émise à destination de l'unité ONU comme délai d'égalisation.

8.4.4.3.4 Supervision de la phase et mise à jour du délai d'égalisation

La phase d'une cellule reçue est vérifiée de manière continue au niveau de la terminaison OLT tant que l'unité ONU est active, afin de prévenir une collision avec des cellules voisines. La gigue générée par l'horloge de la terminaison OLT est absorbée par la méthode d'alignement de la phase de l'horloge. Les dérives causées par la variation de la température provoquent un décalage de la cellule amont d'une unité ONU vers la cellule précédente ou suivante.

On prend la moyenne des phases des cellules qui arrivent au niveau de la terminaison OLT pendant une période de temps donnée en effectuant un échantillonnage adéquat de cellules pour chaque unité ONU et le délai d'égalisation mis à jour est émis par le biais du message "durée de la mesure de distance" à destination de cette unité ONU qui procédera à l'ajustement de son délai d'égalisation. Ce message "durée de la mesure de distance" sera transmis au moins une fois à l'intérieur d'un certain intervalle de durée maximale.

Si elle détecte que l'unité ONU n'a pas ajusté son délai d'égalisation après une certaine temporisation ou si elle détecte une erreur de phase de cellule pendant une certaine durée, la terminaison OLT émet alors à plusieurs reprises le délai d'égalisation mis à jour. Si l'échec se répète (CPEi), la terminaison OLT émet alors trois fois le message "désactivation de l'identificateur PON_ID". L'opérateur est informé de cette anomalie si l'unité ONU ne réagit pas à ce message. La réception de permissions est suspendue pour l'unité ONU réduite au silence et l'opérateur est informé de cette action. Il peut alors décider de mettre cette unité ONU hors service ou de répéter la totalité de la procédure de mesure de distance.

8.4.5 Prescriptions de durée de la mesure de distance

Le tableau qui suit donne les prescriptions concernant la durée de la mesure de distance.

Tableau 21/G.983 – Prescriptions de durée de la mesure de distance

Item	Situation du réseau PON (Note 1)	Situation de l'unité ONU (Note 1)	Méthode	Nombre d'unités ONU	Prescription
1	froid	froid	A	chaque unité	2 s
2	froid	froid	B	chaque unité	10 s
3	chaud	froid	A	1	1 s
4	chaud	froid	B	1	3 s
5	chaud	froid	A/B	31	93 s
6 (Note 2)	chaud	chaud	A	16	100 ms
7 (Note 3)	basculement	chaud	se référer au 8.3.9		

NOTE 1 – Se référer au 8.4.1.2 pour ce qui est des situations du réseau PON et de l'unité ONU.

NOTE 2 – La prescription de l'item 6 est facultative mais la capacité doit être fournie.

Cette prescription peut être prise en charge au moyen de la capacité d'ouverture de fenêtre avec une fréquence programmable, par exemple toutes les millisecondes, comme décrit au 8.4.1.1. Ceci peut provoquer une certaine dégradation de la QS.

NOTE 3 – Les prescriptions de durée de la mesure de distance dans une situation de basculement ne sont pas définies ici.

La totalité du processus de basculement doit s'effectuer dans le laps de temps indiqué au 8.3.9.

9 Fonctionnalités d'exploitation, d'administration et de maintenance (OAM)

Les deux axes suivants ont été utilisés comme cadre général pour la classification des fonctions (OAM, *operations administration and maintenance*). Le premier axe concerne le sous-système fonctionnel du réseau OAN concerné par la fonction OAM. Le deuxième axe est la catégorie fonctionnelle OAM.

Les sous-systèmes fonctionnels suivants répondent aux prescriptions OAM:

- 1) équipement (armoires et alimentation);
- 2) transmission;
- 3) sous-système optique;
- 4) sous-système de service.

Les prescriptions OAM par catégorie fonctionnelle peuvent être définies conformément à la Recommandation M.3010 par les cinq catégories suivantes:

- a) gestion de la configuration;
- b) gestion des performances;
- c) gestion des fautes;
- d) gestion de la sécurité;
- e) gestion comptable: hors domaine.

Se référer à l'Appendice III/G.982 pour plus d'informations.

10 Performances

Le temps de transfert moyen entre les points T et V (ou entre les points a et V) doit être inférieur à 1,5 ms conformément à la définition donnée dans la Recommandation G.982. Cette valeur constitue une directive générale pour le service de téléphonie.

La variation de délai des cellules ATM au niveau de la couche ATM est définie dans la Recommandation I.356 qui traite des performances du mode ATM.

11 Conditions d'environnement

Les conditions de la CEI 60721-3-3 sont recommandées.

Les conditions des CEI 60801-2 et 60801-3 sont recommandées pour la compatibilité électromagnétique.

Le Tableau 22 fournit un exemple d'application des conditions de température et d'humidité relative pour la terminaison OLT et l'unité ONU. Les autres conditions d'environnement telles que les polluants d'environnement et chimiques appellent une étude ultérieure.

Tableau 22/G.983.1– Exemples de conditions d'environnement

Exemple appliqué	Température (C)		Humidité relative (%)		Remarques
	Normale	Court terme	Normale	Court terme	
Terminaison OLT	de 5 à 40	de 0 à 50 (Note)	de 5 à 85	de 5 à 90 (Note)	CEI 60721.3.3 classe 3k3
Unité ONU intérieure	de -5 à 45	–	de 5 à 95	–	CEI 60721.3.3 classe 3k5
Unité ONU extérieure	–	–	–	–	appelle une étude ultérieure

NOTE – Option 1: le court terme fait référence à une période de temps inférieure à 72 heures consécutives et à un total de moins de 15 jours en un an.
Option 2: le court terme fait référence à une période de temps inférieure à 12 heures consécutives et à un total de moins de quatre jours en un an.

12 Sécurité

12.1 Sécurité électrique et protection

Les caractéristiques de sécurité des équipements PON-ATM appellent une étude ultérieure.

12.2 Sécurité optique et protection

Les niveaux de puissance optique de l'émetteur de l'unité ONU ne doivent pas excéder les prescriptions de la classe 1 telle qu'elle est définie dans la CEI 60825-1 (1993).

NOTE – La fermeture optique de l'unité ONU n'est pas prescrite pour des raisons de sécurité. Une rupture de la liaison amont causée par l'extraction d'un connecteur optique ou par une situation d'erreur ne conduit pas forcément à l'arrêt du laser. L'arrêt de l'émetteur de l'unité ONU peut toutefois résulter d'actions effectuées par la couche de convergence de transmission.

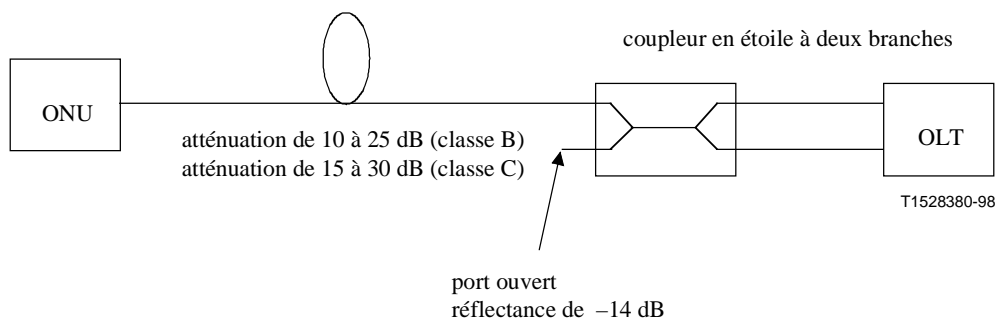
Cas facultatifs de perte ORL globale minimale du réseau ODN au niveau des points O_{ru} , O_{rd} , O_{ld} et O_{lu}

I.1 Introduction

Le sous-paragraphe 8.2.7.2 spécifie que la perte ORL minimale du réseau ODN au niveau des points O_{ru} , O_{rd} , O_{ld} et O_{lu} est meilleure que 32 dB. Le présent appendice décrit des exemples de cas pour lesquels la perte ORL est inférieure à cette valeur.

I.2 Influence de connecteurs ouverts situés du côté ONU du coupleur en étoile

La perte ORL minimale dans le réseau ODN sera meilleure que 32 dB dans le cas où tous les ports du coupleur en étoile sont raccordés, mais la perte ORL minimale dans le réseau ODN ne sera pas meilleure que 32 dB si certains ports ne sont pas utilisés. Lorsque la fibre optique est protégée entre la terminaison et le coupleur en étoile et que l'un des ports n'est pas utilisé sur la deuxième branche du coupleur, comme indiqué dans la Figure I.1, la perte ORL du réseau ODN vue de la terminaison OLT ne sera pas meilleure que $-(-14 - 6)$ soit 20 dB, compte tenu du fait que la réflectance du port est égale à -14 dB et que la perte optique d'aller-retour dans le coupleur est égale à -6 dB.



**Figure I.1/G.983.1 – Influence de connecteurs ouverts
situés du côté ONU du coupleur en étoile**

I.3 Influence de connecteurs ouverts situés du côté OLT du coupleur en étoile

Lorsqu'un port n'est pas occupé sur la deuxième branche d'un coupleur en étoile, comme indiqué par la Figure I.2, la perte ORL du réseau ODN vue de l'unité ONU est égale à $-(-14 - 6)$ soit 20 dB, compte tenu du fait que la réflectance du port est égale à -14 dB et que la perte optique aller-retour dans le coupleur est égale à -6 dB.

En particulier dans le cas de raccordements FTTH, beaucoup de connecteurs sont implémentés à proximité de l'unité ONU. La valeur de 20 dB correspond dans ce cas à une réflexion pour 4 connecteurs à contact physique dont la réflectance est de -25 dB chacun.

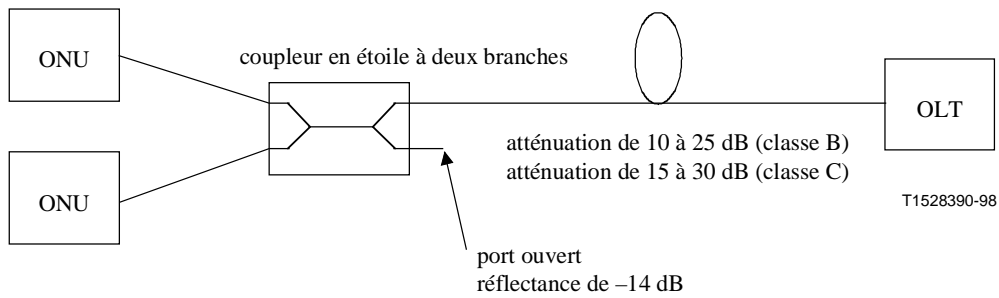


Figure I.2/G.983.1 – Influence de connecteurs ouverts situés du côté OLT du coupleur en étoile

I.4 Influence de la déconnexion d'un connecteur au voisinage de l'unité ONU

NOTE – Dans la Figure I.3, le connecteur C est déconnecté d'une unité ONU-A active située au voisinage de la terminaison OLT, ce qui provoque l'apparition d'un interstice très faible. La puissance optique en provenance de l'unité ONU-A est réfléchi au niveau du connecteur C, mais la transmission du signal optique n'est pas interrompue dans les directions aval et amont. Les rayons lumineux réfléchis reviennent vers l'unité ONU-A et subissent une nouvelle réflexion à ce niveau. Ce signal avec "double réflexion" peut se superposer à une rafale de signal issue de l'unité ONU-B et inversement. La Figure I.4 présente le chevauchement des signaux.

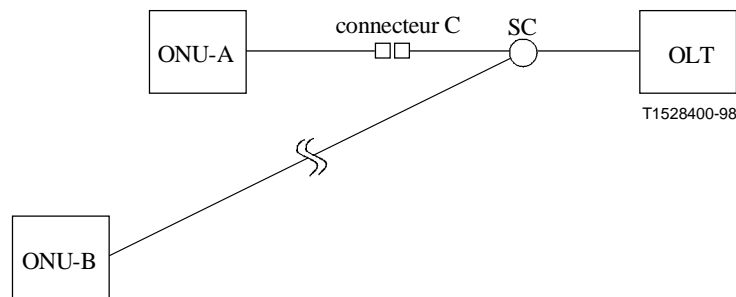
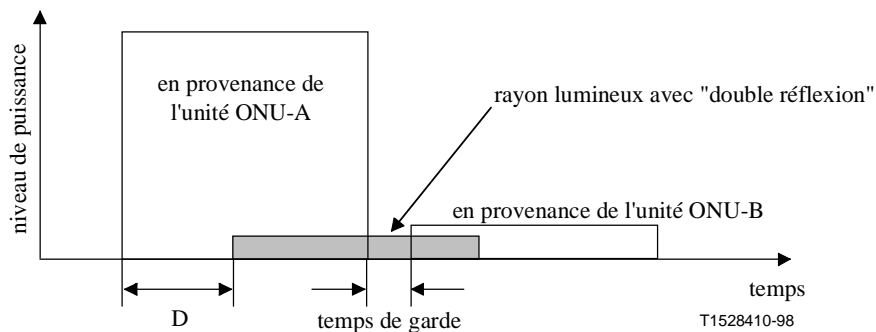


Figure I.3/G.983.1 – Influence de la déconnexion d'un connecteur au voisinage de l'unité ONU



D temps d'aller-retour entre l'unité ONU-A et le connecteur C

Figure I.4/G.983.1 – Chevauchement d'une rafale de signal avec un rayon lumineux réfléchi

Influence de la perte optique par réflexion du réseau ODN

II.1 Introduction

Tout modèle de réseau définit un facteur de perte par réflexion (ORL) du réseau ODN qui lui est propre et le réseau PON est sensible à la perte ORL du réseau ODN. Le présent appendice décrit la relation entre certains types de réflectance devant être pris en compte, l'isolation du multiplexage WDM dans l'unité ONU et dans la terminaison OLT ainsi que la réflectance de l'équipement ONU pour l'émetteur et le récepteur dans les deux cas où la perte ORL du réseau ODN est égale à 32 dB et 20 dB.

Nous supposons, dans le calcul des paramètres optiques, que la réflectance de l'équipement ONU est égale à -20 dB pour le récepteur et que la réflectance de l'équipement OLT est également de -20 dB pour le récepteur. Nous indiquerons les inégalités définissant les contraintes et les résultats de calcul de réflectance fixant les limites des paramètres.

II.2 Perte ORL 32 dB pour le réseau ODN

II.2.1 Modèle de réflectance analysé

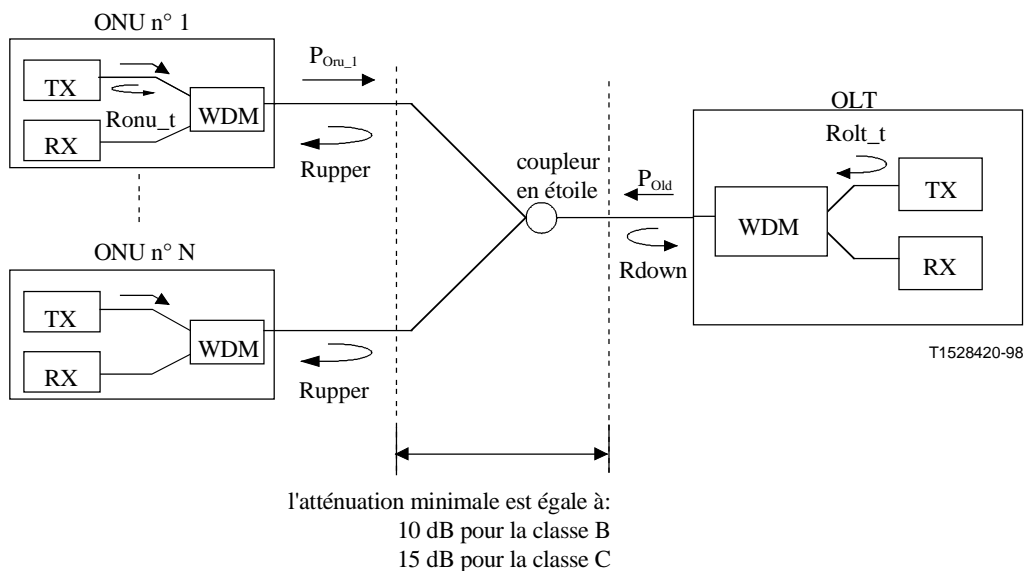


Figure II.1/G.983.1 – Modèle de réflectance analysé

Les notations suivantes sont utilisées dans le présent appendice:

- P_{Oru_n} Puissance optique de sortie de l'émetteur de l'unité ONU n° n au point O_{ru}
- P_{Old} Puissance optique de sortie de l'émetteur OLT au niveau du point O_{ld}
- R_{onu_t} Réflectance de l'émetteur de l'équipement ONU
- R_{olt_t} Réflectance de l'émetteur de l'équipement OLT
- R_{upper} Perte ORL du réseau ODN au niveau des points O_{ru} et O_{rd}
- R_{down} Perte ORL du réseau ODN au niveau des points O_{ld} et O_{lu}
- I_{olt_t} Isolation du multiplexage WDM pour l'émetteur OLT

Iolt_r Isolation du multiplexage WDM pour le récepteur OLT

Ionu_r Isolation du multiplexage WDM pour le récepteur ONU

Ces valeurs sont toutes considérées comme positives dans le présent appendice.

II.2.2 Influence de la réflectance dans le récepteur ONU

La Figure II.2 indique l'itinéraire du signal réfléchi devant être pris en considération. L'équation A doit être satisfaite:

$$P_{Oru_1} - R_{upper} - I_{onu_r} < \text{(puissance d'interférences optiques permise)} \quad [\text{Equation A}]$$

Dans la Figure II.2, des signaux en provenance des autres unités ONU (n° 2 – n° N) arrivent dans l'unité ONU n° 1. Ils ne sont pas pris en considération car leur instant de transmission diffère de celui de l'unité ONU n° 1.

Si on admet pour la classe B que la puissance d'interférence optique permise est égale à la sensibilité minimale -10 dB, la puissance d'interférence optique permise sera égale à -30 dBm -10 dB = -40 dBm.

On en déduit:

$$+ 2 - 32 - I_{onu_r} < -40 \quad (\text{II-1})$$

ce qui donne comme résultat:

$$I_{onu_r} > 10 \text{ dB} \quad (\text{II-2})$$

Si on admet pour la classe C que la puissance d'interférence optique permise est égale à la sensibilité minimale -10 dB, la puissance d'interférence optique permise sera égale à -33 dBm -10 dB = -43 dBm.

On en déduit:

$$+ 4 - 32 - I_{onu_r} < -43 \quad (\text{II-3})$$

ce qui donne comme résultat:

$$I_{onu_r} > 15 \text{ dB} \quad (\text{II-4})$$

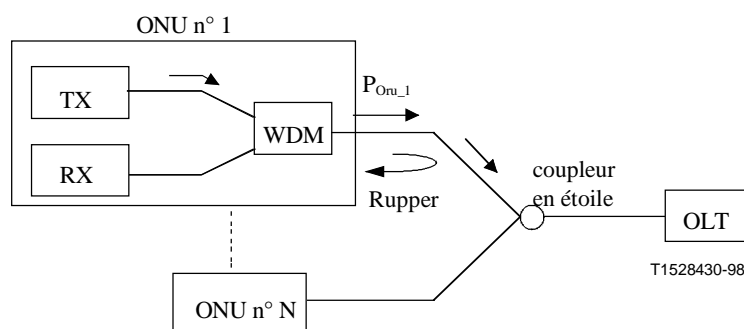


Figure II.2/G.983.1 – Modèle pour l'influence dans le récepteur ONU

II.2.3 Influence de la réflectance dans le récepteur OLT (dans la région du signal)

L'analyse de l'influence de la réflectance sur le récepteur OLT est effectuée dans deux situations: l'une lorsque le signal réfléchi chevauche la région de rafales de signaux amont et l'autre lorsque le signal réfléchi se présente dans la fenêtre de mesure du délai en l'absence de signal direct.

Les trois cas suivants doivent être pris en considération dans la région du signal.

II.2.3.1 Premier cas

La Figure II.3 présente l'itinéraire des signaux réfléchis. L'équation B doit être satisfaite:

(différentiel maximal des niveaux des rafales de signaux optiques) $- Rupper - Ronu_t < (\text{rapport des puissances d'interférence optique permises})$ [Equation B]

Si on admet que le rapport des puissances d'interférence optique permises est de -10 dB, on obtient alors:

$$(15 + 6) - 32 - Ronu_t < -10 \quad (\text{II-5})$$

ce qui donne comme résultat:

$$Ronu_t > -1\text{dB} \quad (\text{II-6})$$

Il en résulte qu'une prescription pour $Ronu_t$ n'est pas nécessaire dans ce cas.

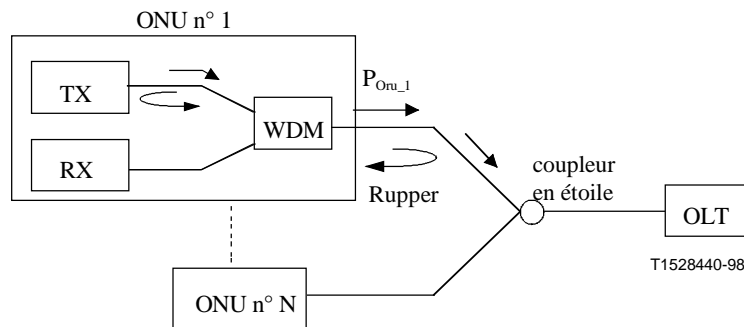


Figure II.3/G.983.1 – Premier modèle pour l'influence dans le récepteur OLT

II.2.3.2 Deuxième cas

La Figure II.4 présente l'itinéraire des signaux réfléchis. L'équation C suivante doit être satisfaite:

(différentiel maximal des niveaux des rafales de signaux optiques) $- Rolt_t - Rdown - Iolt_t \times 2 < (\text{rapport des puissances d'interférence optique permises})$ [Equation C]

Si on admet que le rapport des puissances d'interférence optique permises est de -10 dB, on obtient alors:

$$(15 + 6) - Rolt_t - 32 - Iolt_t \times 2 < -10 \quad (\text{II-7})$$

ce qui donne comme résultat:

$$Rolt_t + Iolt_t \times 2 > -1\text{dB} \quad (\text{II-8})$$

Les valeurs de $Rolt_t$ et de $Iolt_t$ sont toutes deux positives, de sorte qu'une prescription pour ces valeurs n'est pas nécessaire dans ce cas.

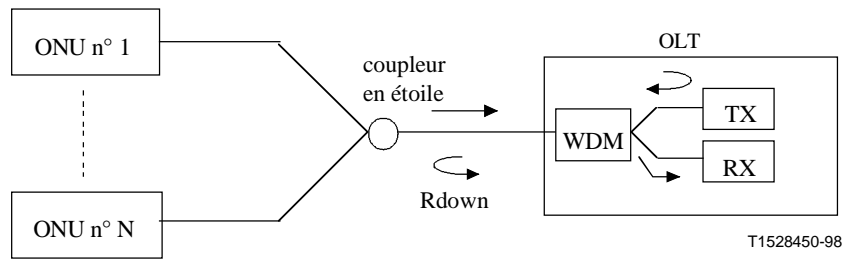


Figure II.4/G.983.1 – Deuxième modèle pour l'influence dans le récepteur OLT

II.2.3.3 Troisième cas

La Figure II.5 présente l'itinéraire des signaux réfléchis. L'équation D doit être satisfaite:

$$P_{Oid} - R_{down} - I_{olt_r} < (\text{puissance d'interférences optiques permise}) \quad [\text{Equation D}]$$

Si on admet, pour la classe B, que la puissance d'interférence optique permise est égale à la sensibilité minimale -10 dB, la puissance d'interférence optique permise est alors égale à -30 dBm $- 10$ dB = -40 dBm.

On en déduit:

$$+ 2 - 32 - I_{olt_r} < -40 \quad (\text{II-9})$$

ce qui donne comme résultat:

$$I_{olt_r} > 10\text{dB} \quad (\text{II-10})$$

Si on admet, pour la classe C, que la puissance d'interférence optique permise est égale à la sensibilité minimale -10 dB, la puissance d'interférence optique permise est alors égale à -33 dBm $- 10$ dB = -43 dBm.

On en déduit:

$$+ 4 - 32 - I_{olt_r} < -43 \quad (\text{II-11})$$

ce qui donne comme résultat:

$$I_{olt_r} > 15\text{dB} \quad (\text{II-12})$$

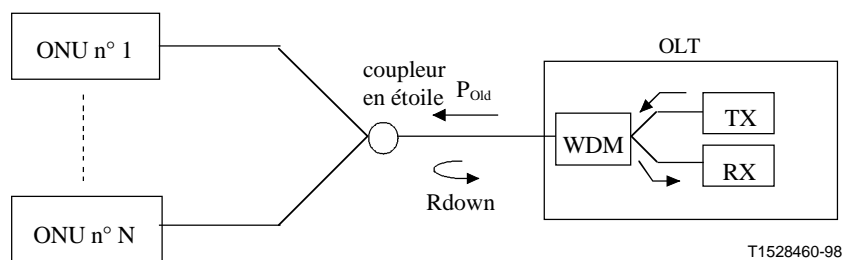


Figure II.5/G.983.1 – Troisième modèle pour l'influence dans le récepteur OLT

II.2.4 Influence de la réflectance dans le récepteur OLT (dans la région sans signal)

Les deux cas principaux suivants doivent être pris en considération dans la région sans signal.

II.2.4.1 Premier cas

La Figure II.3 présente l'itinéraire des signaux réfléchis. L'équation E suivante doit être satisfaite:

$$P_{Oru_1} - Rupper - Ronu_t - (\text{atténuation minimale d'itinéraire optique}) < (\text{niveau de détermination d'absence de signal}) \quad [\text{Equation E}]$$

Si on admet pour la classe B que la puissance d'interférence optique permise est égale à la sensibilité minimale -10 dB, la puissance d'interférence optique permise sera égale à -30 dBm $- 10$ dB = -40 dBm.

On en déduit:

$$+ 2 - 32 - Ronu_t - 10 < -40 \quad (\text{II-13})$$

ce qui donne comme résultat:

$$Ronu_t > 0 \text{ dB} \quad (\text{II-14})$$

Il en résulte qu'une prescription pour $Ronu_t$ n'est pas nécessaire dans ce cas.

Si on admet pour la classe C que la puissance d'interférence optique permise est égale à la sensibilité minimale -10 dB, la puissance d'interférence optique permise sera égale à -33 dBm $- 10$ dB = -43 dBm.

On en déduit:

$$+ 4 - 32 - Ronu_t - 15 < -43 \quad (\text{II-15})$$

ce qui donne comme résultat:

$$Ronu_t > 0 \text{ dB} \quad (\text{II-16})$$

Il en résulte qu'une prescription pour $Ronu_t$ n'est pas nécessaire dans ce cas.

II.2.4.2 Deuxième cas

La Figure II.5 présente l'itinéraire des signaux réfléchis. L'équation F doit être satisfaite:

$$P_{Old} - Rdown - Iolt_r < (\text{niveau de détermination d'absence de signal}) \quad [\text{Equation F}]$$

Si on admet pour la classe B que la puissance d'interférence optique permise est égale à la sensibilité minimale -10 dB, la puissance d'interférence optique permise sera égale à -30 dBm $- 10$ dB = -40 dBm.

On en déduit:

$$+ 2 - 32 - Iolt_r < -40 \quad (\text{II-17})$$

ce qui donne comme résultat:

$$Iolt_r > 10 \text{ dB} \quad (\text{II-18})$$

Si on admet pour la classe C que la puissance d'interférence optique permise est égale à la sensibilité minimale -10 dB, la puissance d'interférence optique permise sera égale à -33 dBm $- 10$ dB = -43 dBm.

On en déduit:

$$+ 4 - 32 - Iolt_r < -43 \quad (\text{II-19})$$

ce qui donne comme résultat:

$$Iolt_r > 15 \text{ dB} \quad (\text{II-20})$$

II.3 Autres cas de réflectance du réseau ODN

La méthode de calcul précédente est utilisable dans les cas où la réflectance ODN est égale à -20 dB. Le Tableau II.1 présente les prescriptions pour les paramètres optiques lorsque la perte ORL minimale du réseau ODN est égale à 32 dB et 20 dB.

Le paramètre "isolation WDM" est une affaire d'implémentation et les valeurs pour ce paramètre sont données dans le Tableau II.1 uniquement à titre d'information. Le présent appendice englobe les réflectances des équipements OLT et ONU. Si on tient compte de l'existence du multiplexage WDM, la réflectance R_{onu_t} est égale à la réflectance de l'unité ONU mesurée pour la longueur d'onde de l'émetteur.

La réflectance de l'émetteur de l'équipement ONU doit être inférieure à la puissance optique incidente lorsque la perte ORL du réseau ODN est égale à 32 dB. Elle doit donc être de 6 dB, valeur qui est obtenue pour un module de diode FP-LD ordinaire.

La réflectance de l'émetteur de l'équipement doit être inférieure à 12 dB lorsque la perte ORL du réseau ODN est égale à 20 dB.

Comme mentionné précédemment, la réflectance maximale de l'émetteur de l'équipement ONU est sensible à la valeur de la perte ORL du réseau ODN qui dépend du réseau fourni par l'opérateur public. Les valeurs de réflectance de l'émetteur de l'équipement ONU indiquées dans le Tableau II.1 s'appliquent lorsque la perte ORL du réseau ODN est égale à 32 dB ou à 20 dB. La valeur est calculée dans les autres cas en utilisant la même méthode que précédemment.

Tableau II.1/G.983.1 – Valeurs de la réflectance de l'émetteur de l'équipement ONU

ORL min. du réseau ODN	Classe	Paramètres optiques	Caractéristiques prescrites						
			A ^{a)}	B ^{a)}	C ^{a)}	D ^{a)}	E ^{a)}	F ^{a)}	
32 dB	B	Isolation WDM pour le récepteur ONU	10 dB						
		Isolation WDM pour l'émetteur ONU							
		Isolation WDM pour le récepteur OLT				10 dB		10 dB	
		Isolation WDM pour l'émetteur OLT			SO				
		Réflectance de l'équipement pour l'émetteur ONU		SO			SO		
	C	Isolation WDM pour le récepteur ONU	15 dB						
		Isolation WDM pour l'émetteur ONU							
		Isolation WDM pour le récepteur OLT				15 dB		15 dB	
		Isolation WDM pour l'émetteur OLT			SO				
		Réflectance de l'équipement pour l'émetteur ONU		SO			SO		

Tableau II.1/G.983.1 – Valeurs de la réflectance de l'émetteur de l'équipement ONU (*fin*)

ORL min. du réseau ODN	Classe	Paramètres optiques	Caractéristiques prescrites					
			A ^{a)}	B ^{a)}	C ^{a)}	D ^{a)}	E ^{a)}	F ^{a)}
20 dB	B	Isolation WDM pour le récepteur ONU	22 dB					
		Isolation WDM pour l'émetteur ONU						
		Isolation WDM pour le récepteur OLT				22 dB		22 dB
		Isolation WDM pour l'émetteur OLT			2,5 dB			
		Réflectance de l'équipement pour l'émetteur ONU		11 dB			12 dB	
	C	Isolation WDM pour le récepteur ONU	27 dB					
		Isolation WDM pour l'émetteur ONU						
		Isolation WDM pour le récepteur OLT				27 dB		27 dB
		Isolation WDM pour l'émetteur			2,5 dB			
		Réflectance de l'équipement pour l'émetteur ONU		11 dB			12 dB	
SO sans objet								
a)		Les lettres A, B, C, D, E et F représentent respectivement les équations correspondantes.						

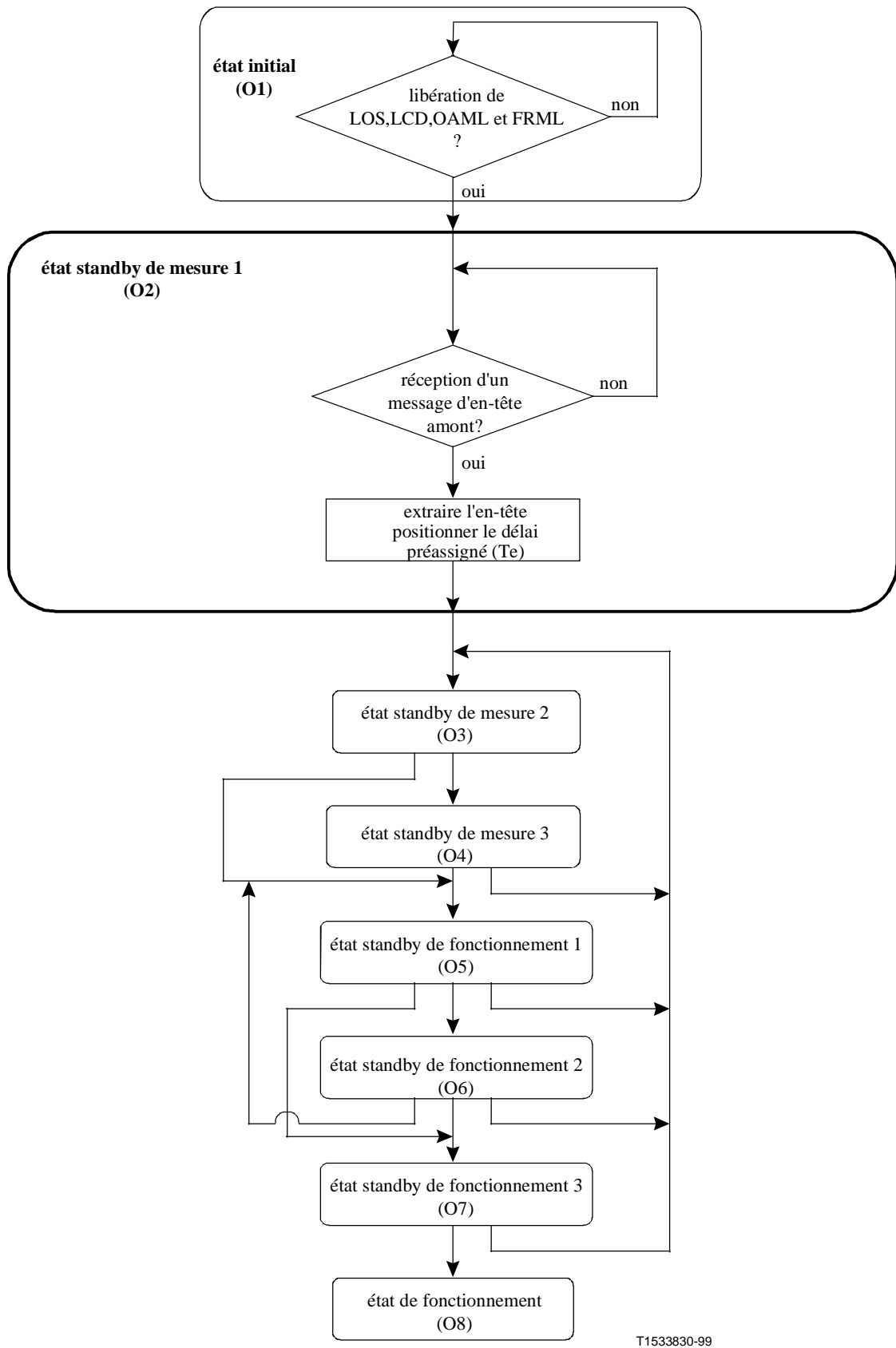
APPENDICE III

Diagrammes de flux de mesure de distance

Les diagrammes de flux de mesure de distance indiqués ci-après sont des exemples du fonctionnement normal de la procédure de mesure de distance. Pour simplifier les diagrammes, les effets des alarmes (tels que LOS, LCD, OAML et FRML) ne sont pas représentés. Les effets de certains messages (comme mise hors service de numéro de série et désactiver l'identification PON_ID) ne sont pas non plus représentés.

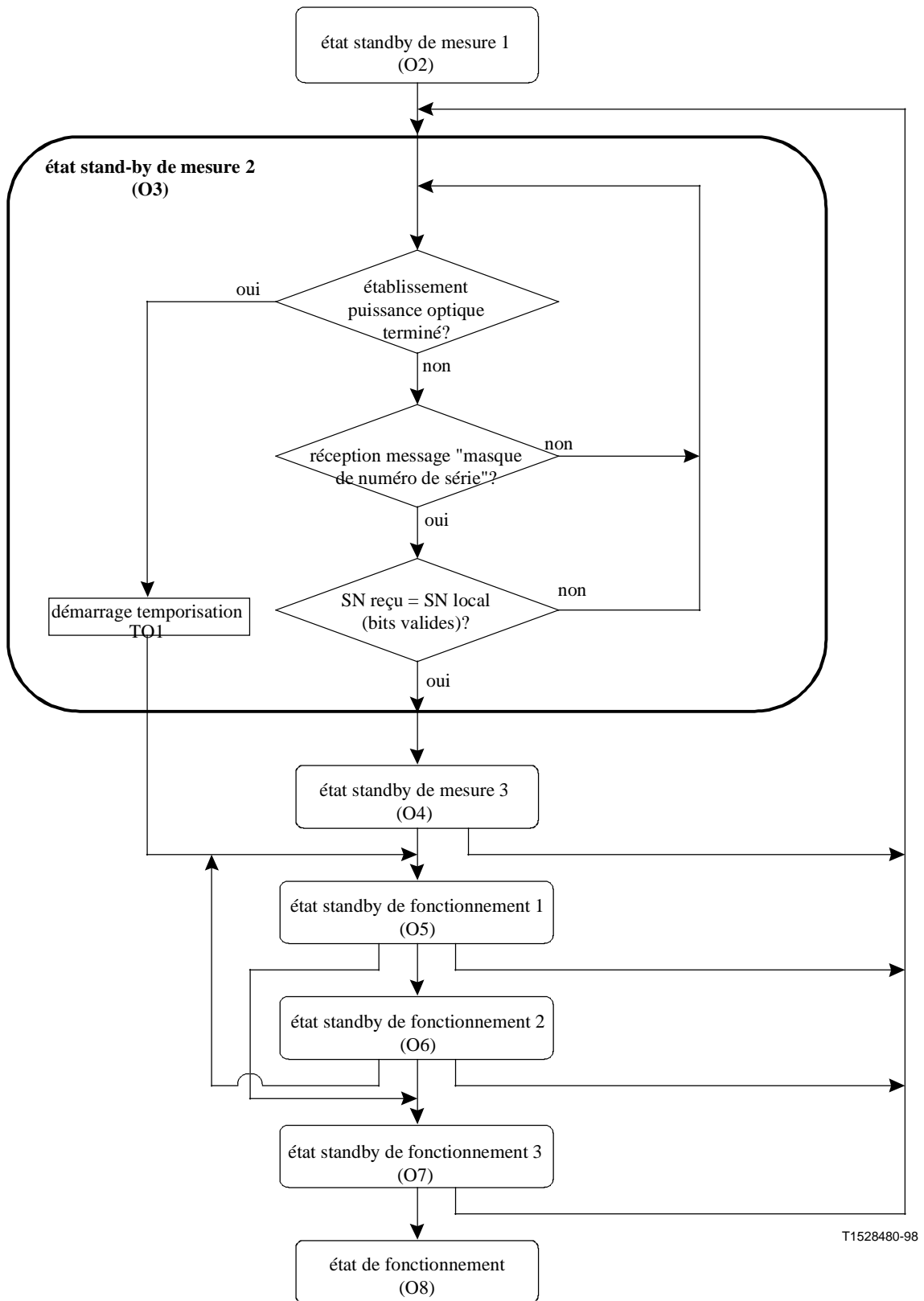
III.1 Flux de mesure dans l'unité ONU (exemple)

La Figure III.1 (feuillet 1 de 7 à 7 de 7) présente un exemple de flux de mesure dans l'unité ONU. Elle est donnée uniquement dans un but d'information et n'a pas l'intention de spécifier la procédure de mesure de la distance.



T1533830-99

Figure III.1/G.983.1 – Exemple de flux de mesure de distance [ONU] (feuille 1 de 7)



T1528480-98

Figure III.1/G.983.1 – Exemple de flux de mesure de distance [ONU] (feuille 2 de 7)

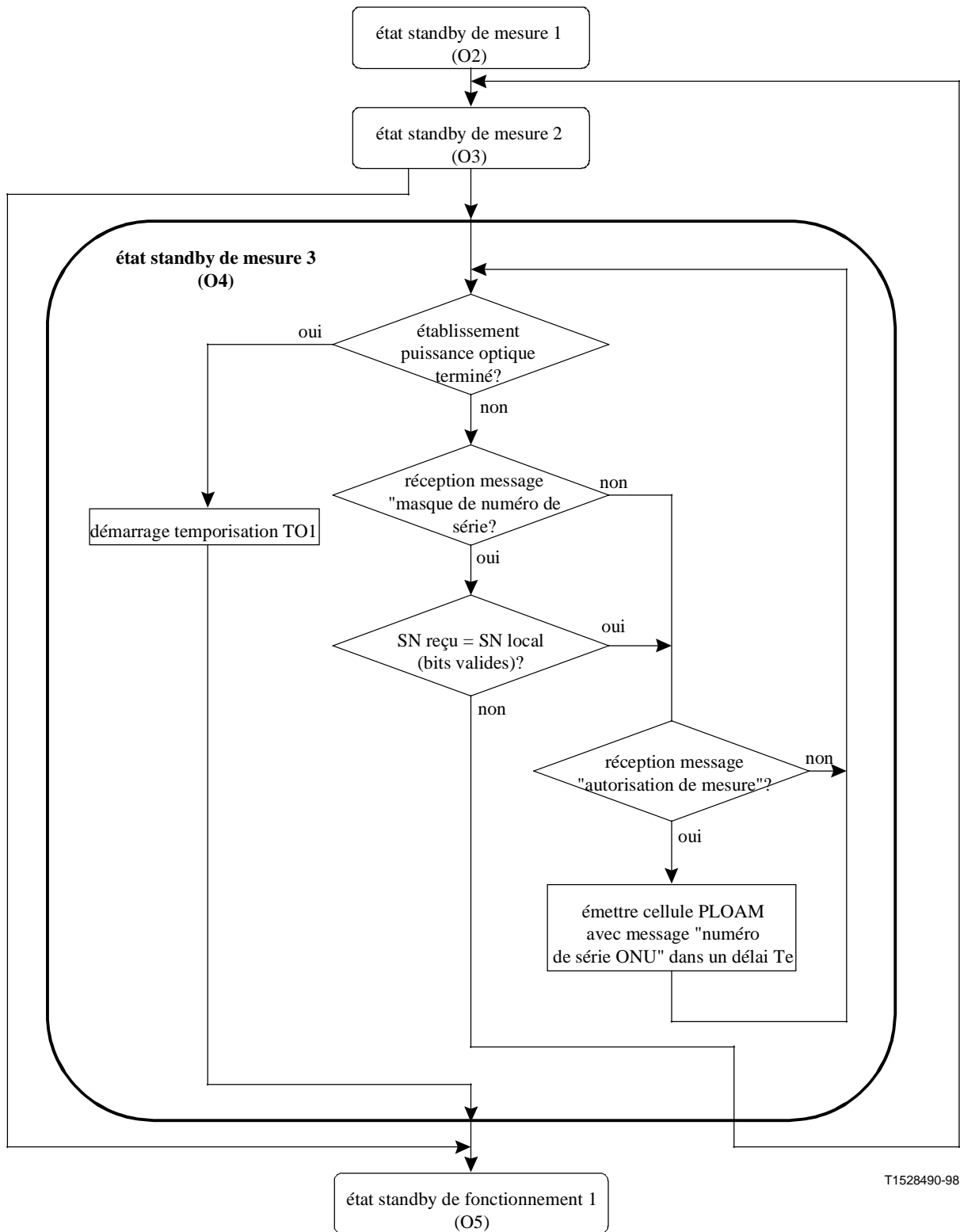
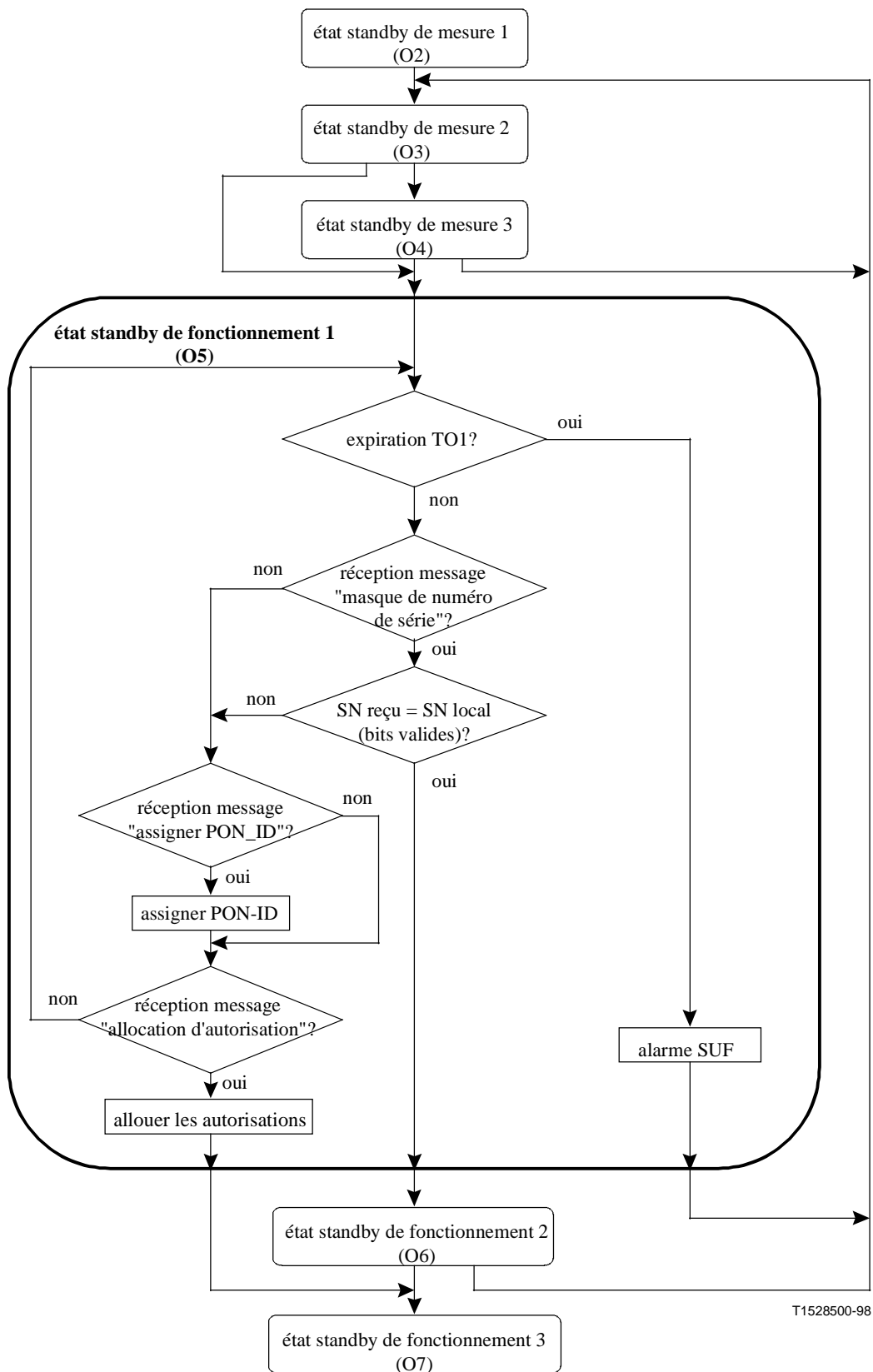


Figure III.1/G.983.1 – Exemple de flux de mesure de distance [ONU] (feuille 3 de 7)



T1528500-98

Figure III.1/G.983.1 – Exemple de flux de mesure de distance [ONU] (feuille 4 de 7)

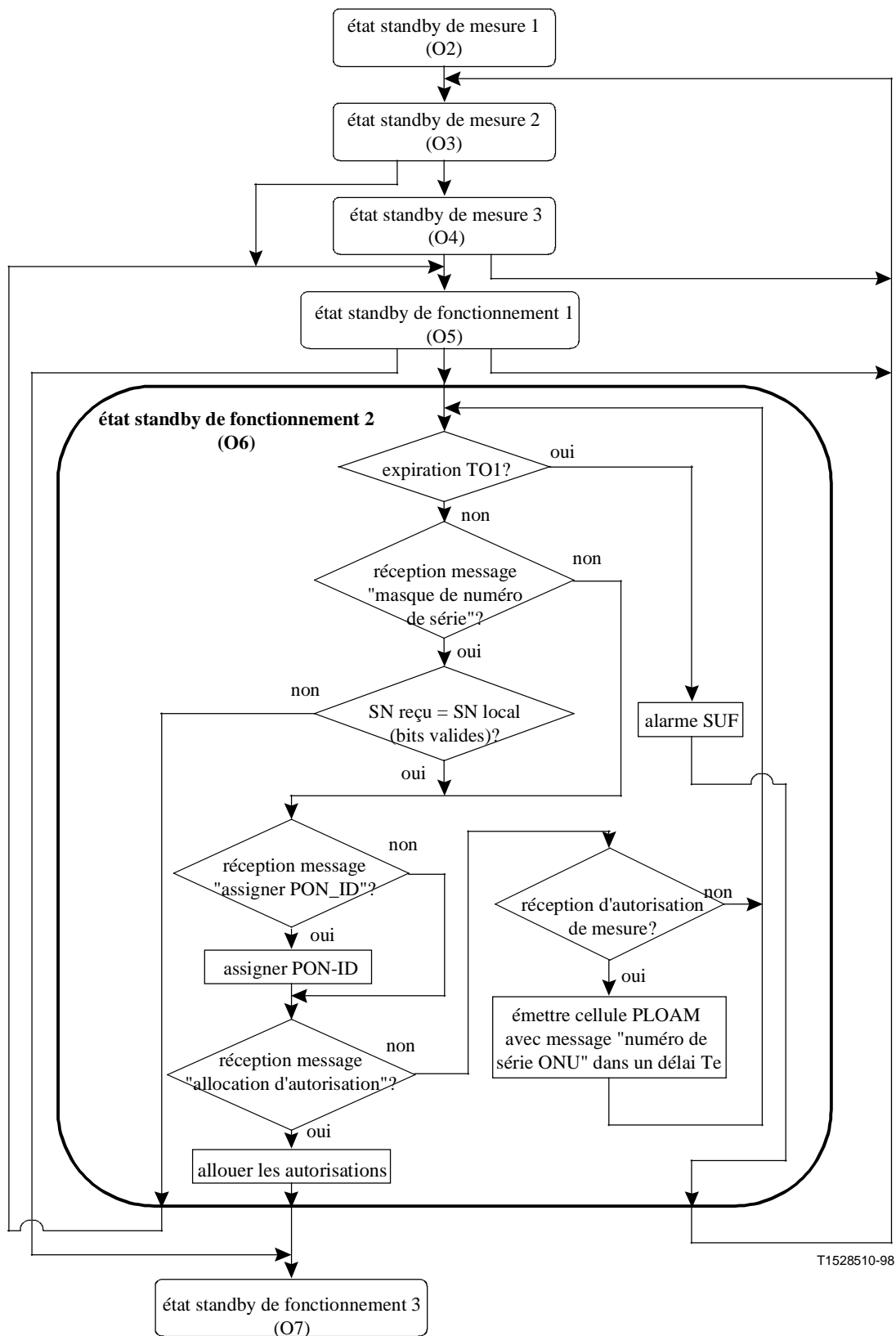


Figure III.1/G.983.1 – Exemple de flux de mesure de distance [ONU] (feuille 5 de 7)

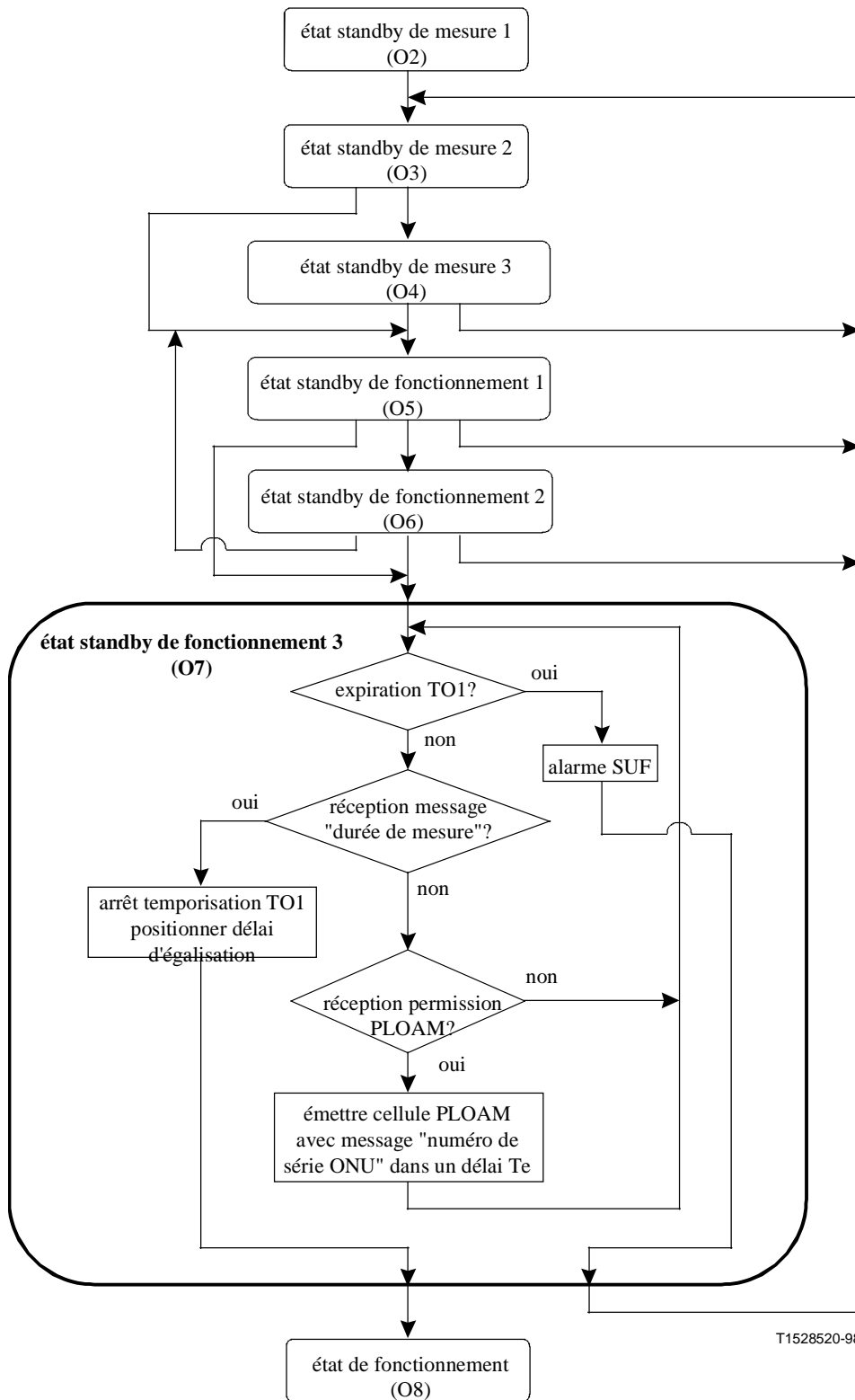
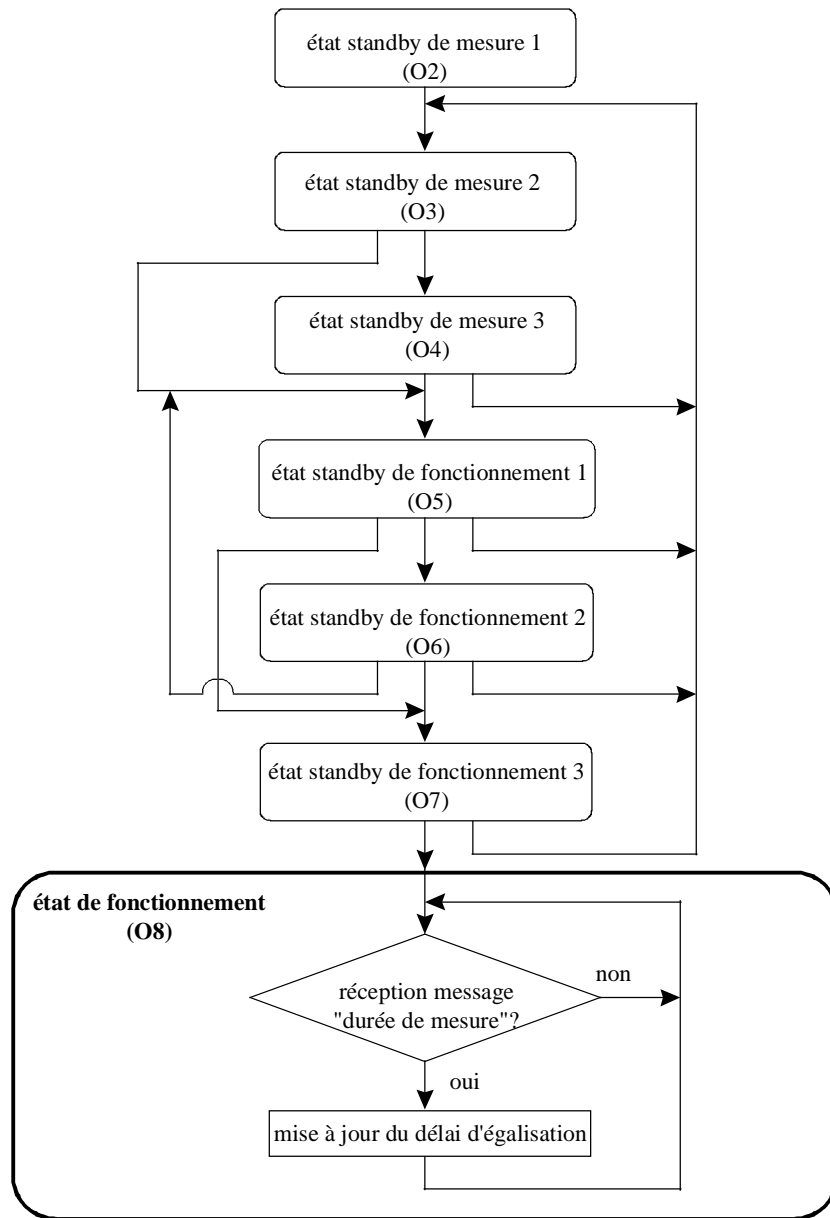


Figure III.1/G.983.1 – Exemple de flux de mesure de distance [ONU] (feuille 6 de 7)



T1528530-98

Figure III.1/G.983.1 – Exemple de flux de mesure de distance [ONU] (feuille 7 de 7)

III.2 Flux de mesure dans la terminaison OLT (exemple)

La Figure III.2 (feuillet 1 de 7 à 7 de 7) présente un exemple de flux de mesure dans l'unité OLT. Elle est donnée uniquement dans un but d'information et n'a pas l'intention de spécifier la procédure de mesure de la distance.

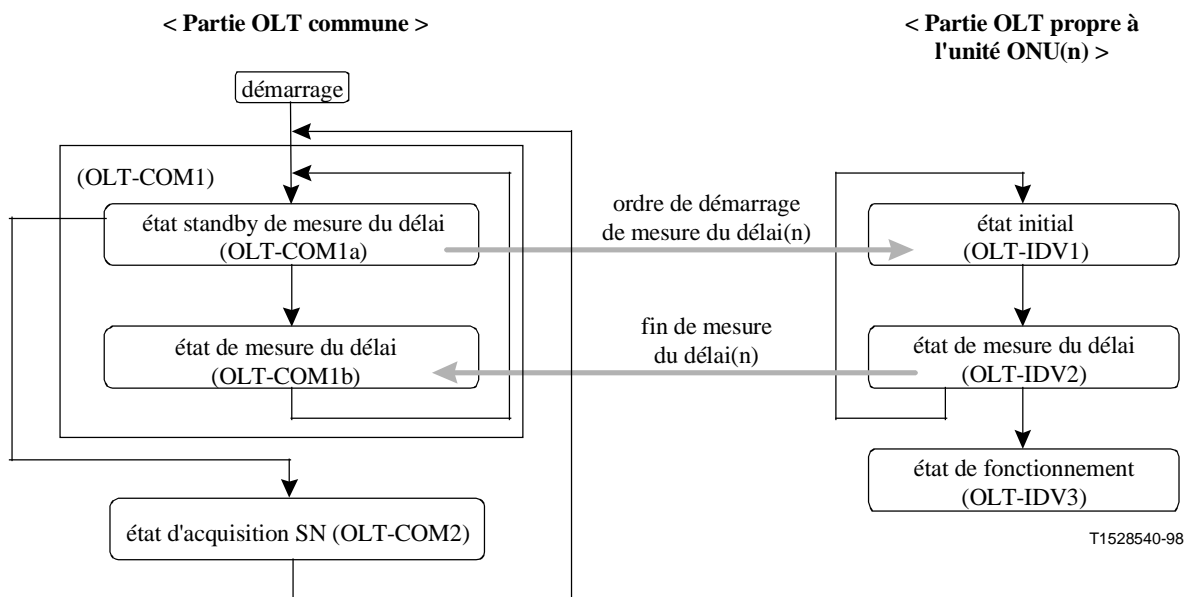


Figure III.2/G.983.1 – Exemple de flux de mesure de distance [OLT] (feuillet 1 de 7)

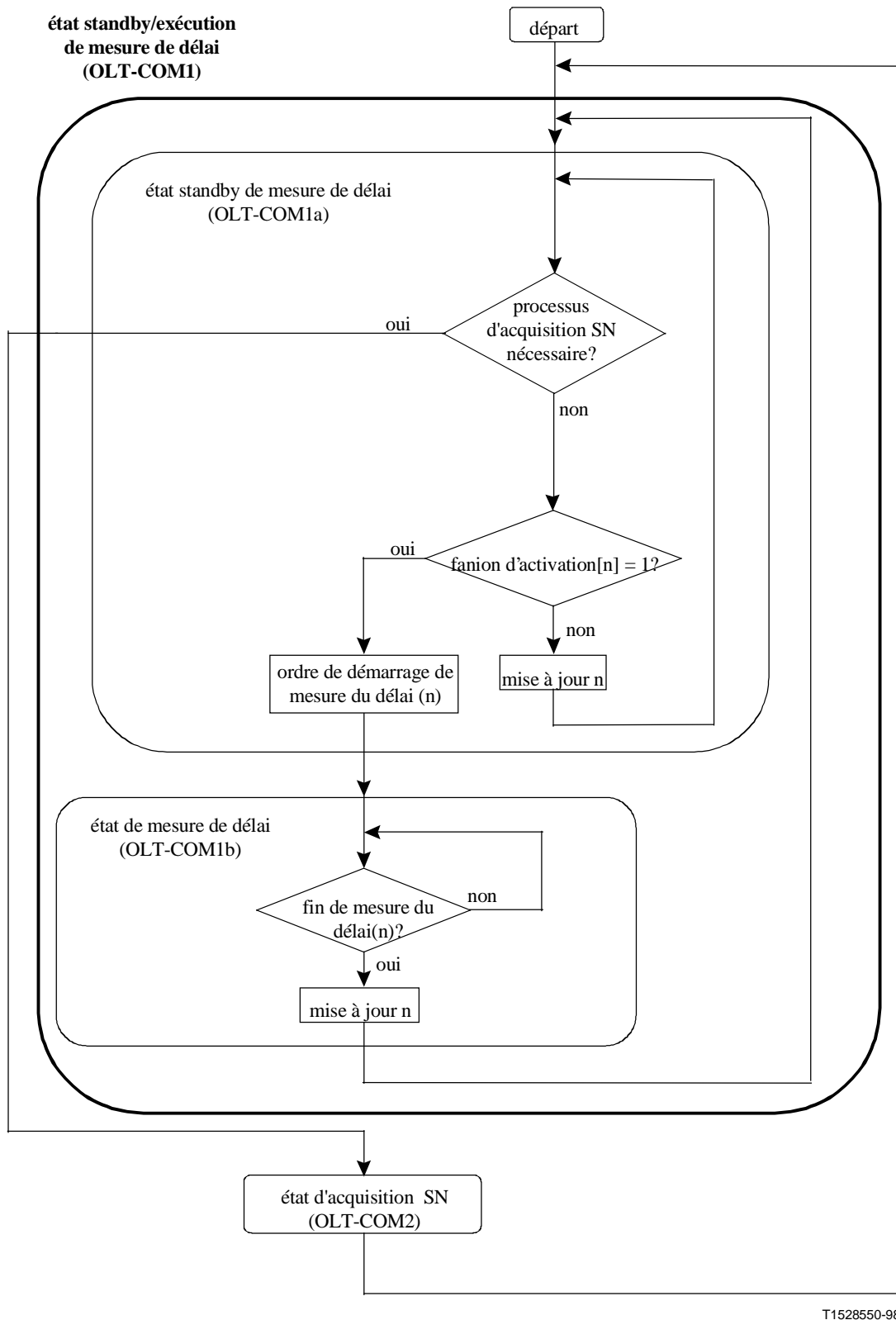


Figure III.2/G.983.1 – Exemple de flux de mesure de distance [OLT] (feuille 2 de 7)

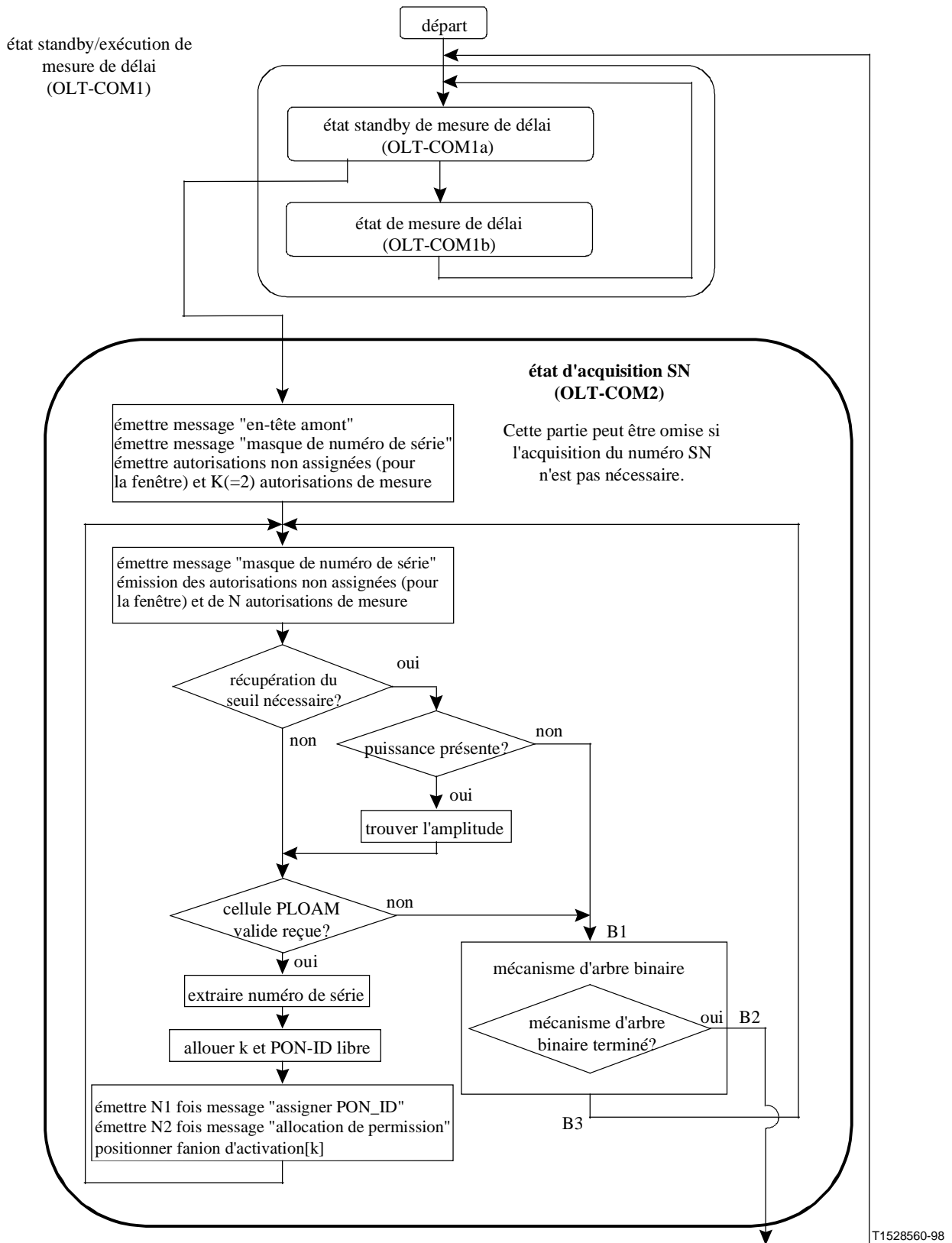
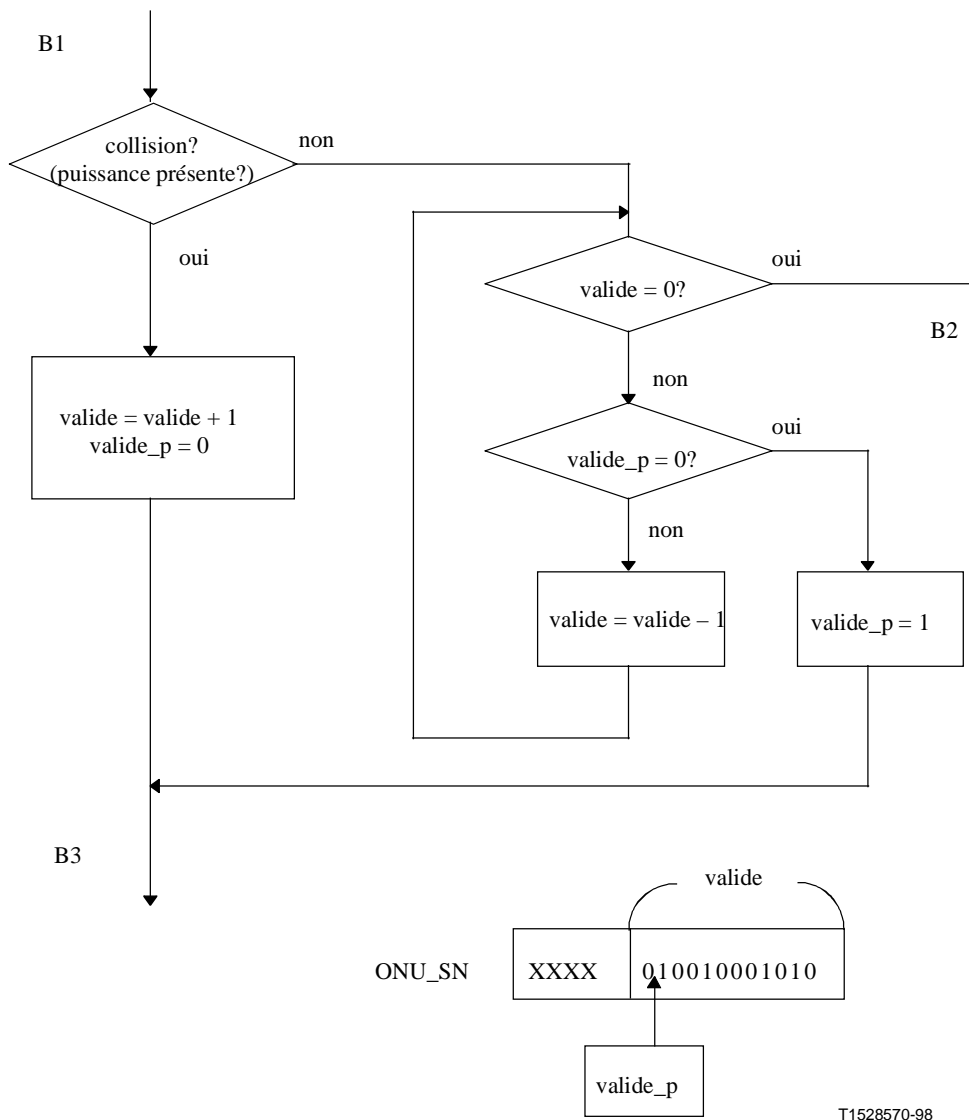


Figure III.2/G.983.1 – Exemple de flux de mesure de distance [OLT] (feuille 3 de 7)



NOTE – Les points B1, B2 et B3 correspondent respectivement aux points B1, B2 et B3 de la Figure III.2.
 "valide" concerne le nombre de bits valides du numéro de série de l'unité ONU.
 "valide_p" indique le bit de plus fort poids des bits valides.

Figure III.2/G.983.1 – Exemple de flux de mesure de distance [OLT] (feuille 4 de 7)

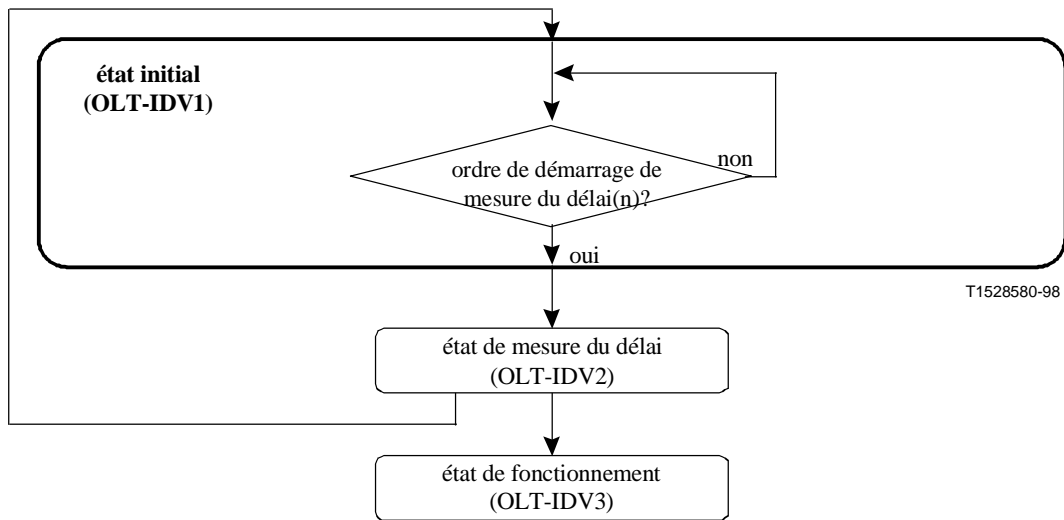
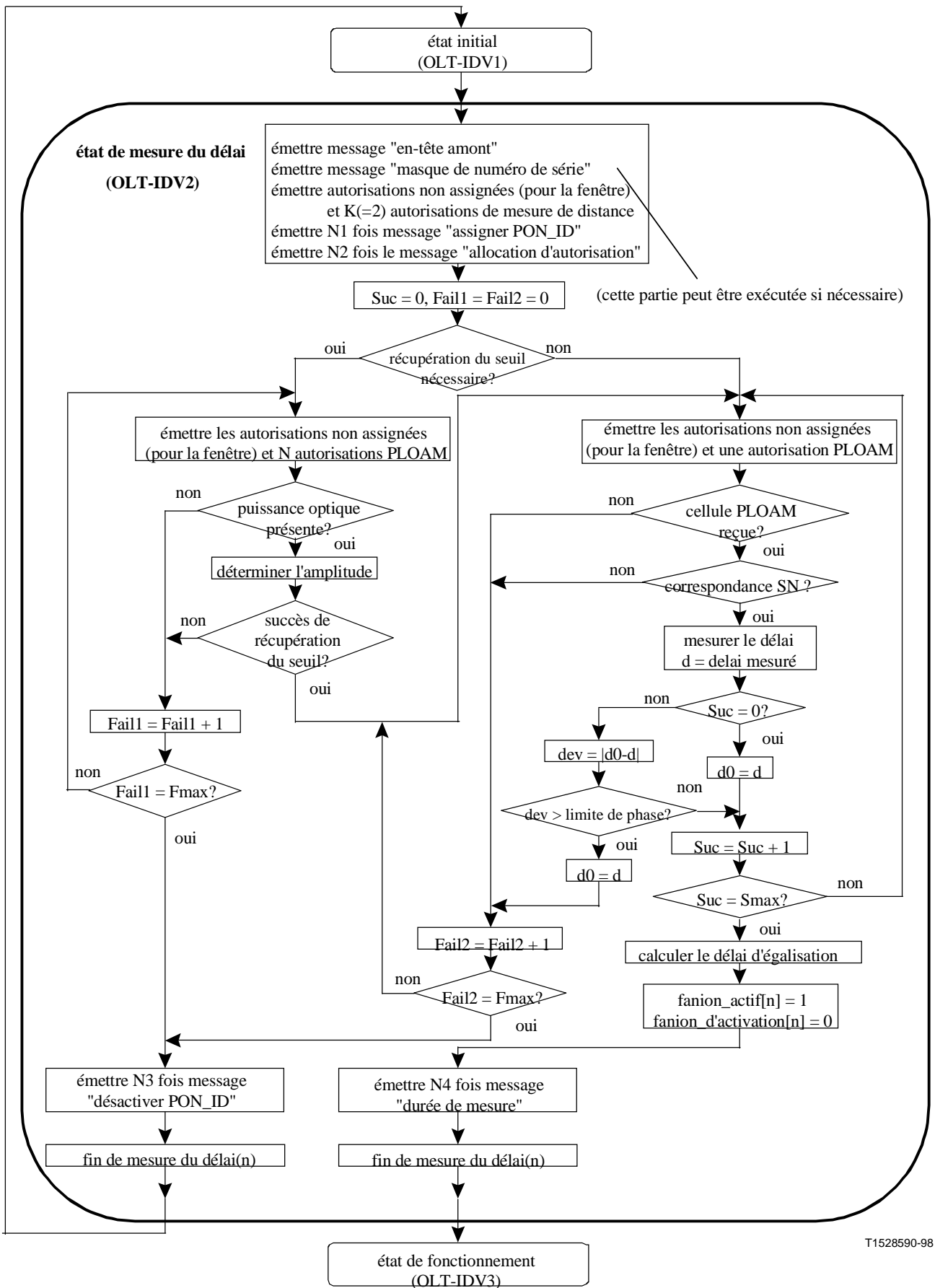
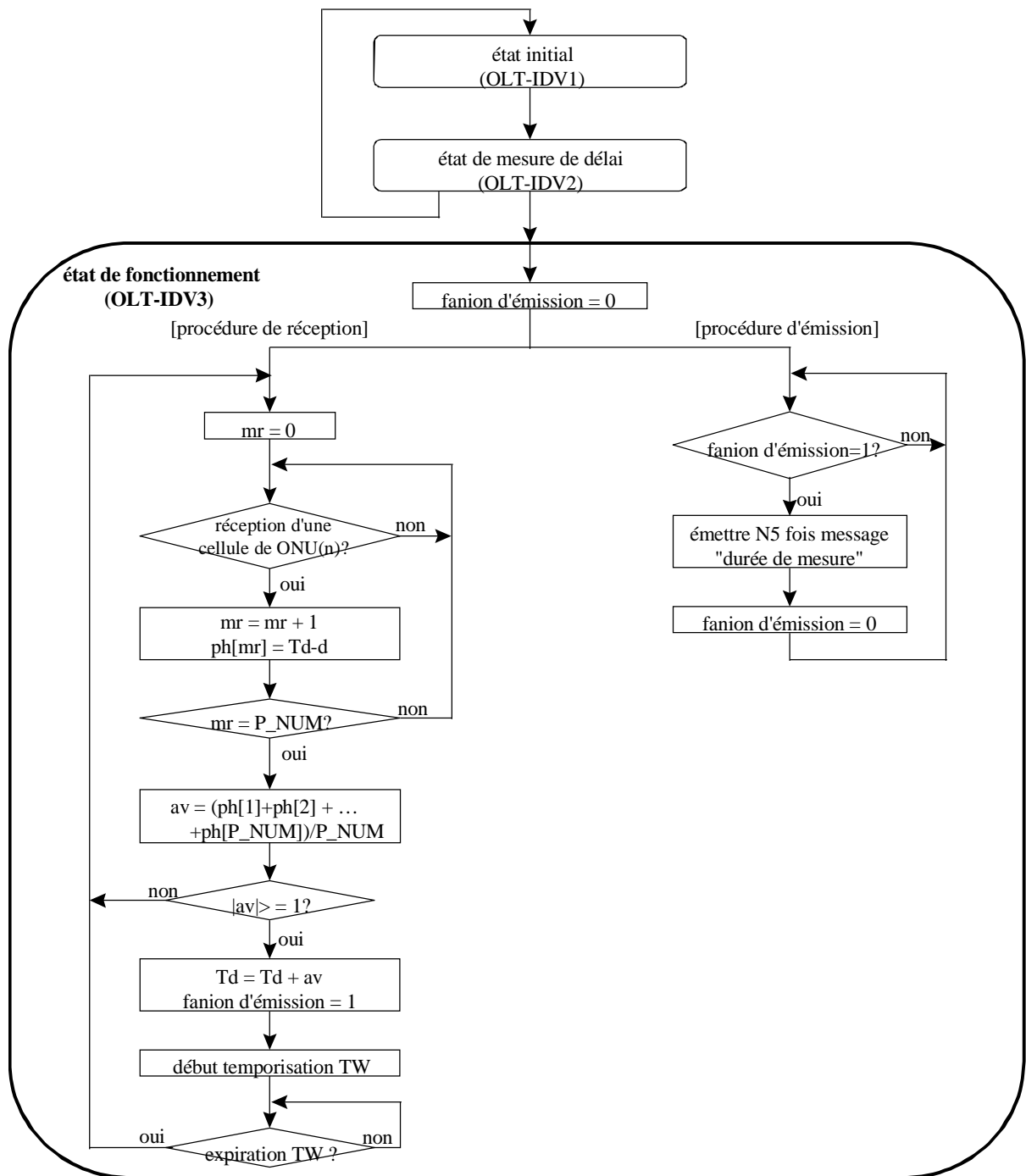


Figure III.2/G.983.1 – Exemple de flux de mesure de distance [OLT] (feuille 5 de 7)



T1528590-98

Figure III.2/G.983.1 – Exemple de flux de mesure de distance [OLT] (feuille 6 de 7)



mr compteur de cellules reçues de l'unité ONU(n)
 ph[j] valeur de la déviation de la phase
 P_NUM nombre de mesures de phase
 av moyenne de ph[1], ph[2], ..., ph[P_NUM]
 Td délai d'égalisation utilisé actuellement
 d nouveau délai d'égalisation mesuré
 TW temporisation de mesure de différence de phase
 fanion d'émission fanion de demande de la durée de mesure de distance

T1528600-98

Figure III.2/G.983.1 – Exemple de flux de mesure de distance [OLT] (feuille 7 de 7)

Capacité de survie du réseau d'accès

IV.1 Introduction

On considère que l'architecture de protection du réseau PON en mode ATM augmente la fiabilité des réseaux d'accès, du point de vue de l'administration de ces réseaux. La fonction de protection sera toutefois considérée comme un mécanisme facultatif qui fournit la matière pour le présent appendice car son implémentation dépend des conditions économiques de réalisation du système.

Le présent appendice présente, à titre d'exemple de réseau PON en mode ATM, quelques configurations dupliquées possibles et les prescriptions connexes dont le but est de susciter des discussions ultérieures. Il mentionne en outre les messages OAM nécessaires pour la fonction de protection.

IV.2 Types de basculement possibles

Il existe deux types de basculement de protection:

- i) le basculement automatique;
- ii) le basculement forcé;

qui présentent une analogie avec le système SDH. Le déclenchement se fait dans le premier cas par une détection de faute, telle qu'une perte de signal, une perte de trame, une dégradation du signal (le taux BER devient inférieur à un seuil prédéfini), etc. L'activation dans le deuxième cas se fait par les événements d'administration, tels que le réacheminement d'une fibre optique, le remplacement d'une fibre optique, etc. Le système PON-ATM doit pouvoir utiliser le cas échéant les deux modes, même s'il s'agit de fonctions facultatives. Le mécanisme de basculement est en général fourni par la fonction OAM et il s'ensuit que les champs d'informations OAM nécessaires doivent être réservés dans les cellules PLOAM.

La Figure IV.1 présente le modèle de système dupliqué pour le réseau d'accès. La partie significative de la protection dans le système PON-ATM doit faire partie de la protection entre l'interface ODN au sein de la terminaison OLT et l'interface ODN au sein de l'unité ONU faisant appel au réseau ODN, à l'exclusion de la redondance de l'interface SNI au sein de la terminaison OLT.

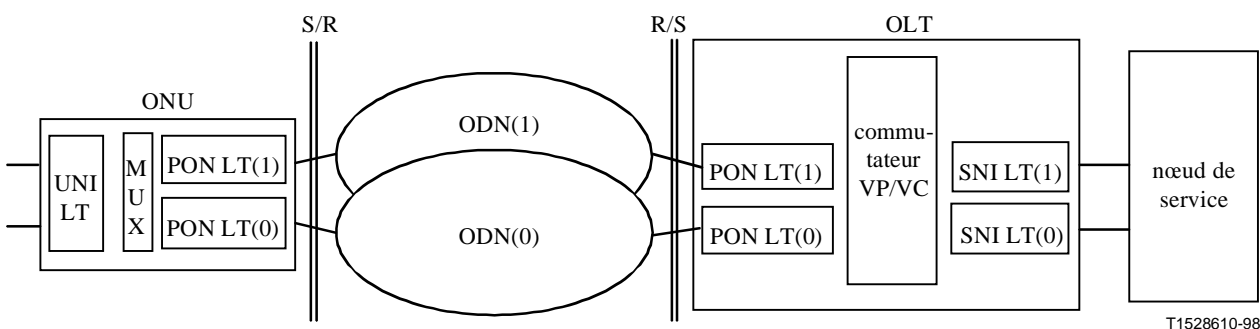


Figure IV.1/G.983.1 – Modèle de système dupliqué

IV.3 Configurations PON-ATM dupliquées possibles et leurs caractéristiques

Il peut exister un certain nombre de types de systèmes PON-ATM dupliqués, tels que ceux présentés dans les Figures IV.2 a) à d). Les protocoles de commande de chaque configuration doivent être spécifiés de manière indépendante les uns des autres.

Un protocole de basculement n'est pas nécessaire, par exemple, pour les entités OLT et ONU de la Figure IV.2 a) étant donné que le protocole de basculement s'applique uniquement aux fibres optiques. Il en est de même pour le cas de la Figure IV.2 b) étant donné que le basculement s'effectue uniquement au sein de la terminaison OLT.

IV.3.1 Exemples de configuration

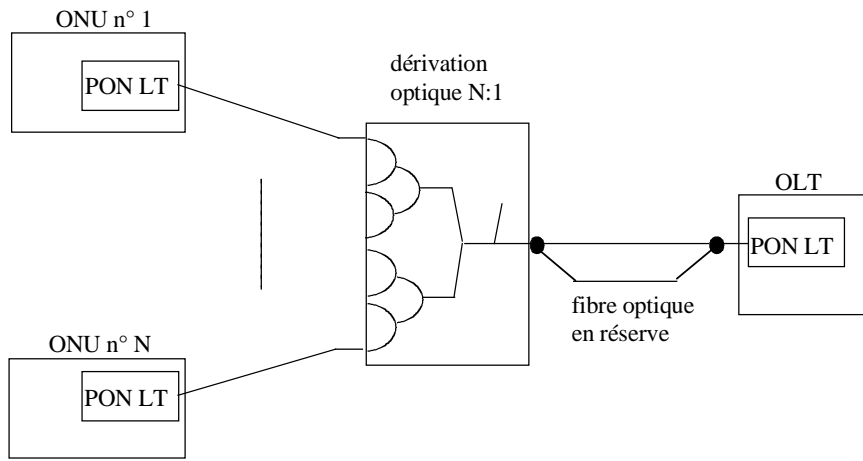
Type A: seules les fibres optiques sont dupliquées dans cette configuration présentée par la Figure IV.2 a). Les unités ONU et les terminaisons OLT sont non dupliquées.

Type B: la deuxième configuration présentée par la Figure IV.2 b) met en œuvre des terminaisons OLT et des fibres optiques dupliquées entre les terminaisons OLT et la dérivation optique qui possède deux ports d'entrée/sortie du côté OLT. Cette configuration permet d'éviter les coûts impliqués par la duplication des unités ONU mais ne permet une récupération après erreur que du côté OLT.

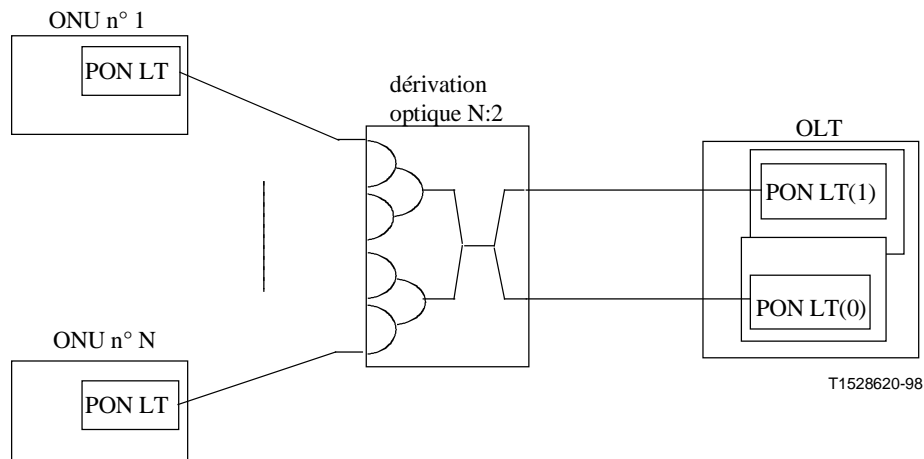
Type C: la troisième configuration présentée par la Figure IV.2 c) met en œuvre une duplication des équipements du côté OLT en plus de la duplication du côté ONU. Cette configuration fournit la possibilité d'effectuer une récupération par un basculement sur les équipements en standby en cas de défaillance en un point quelconque. Une fiabilité élevée est obtenue au prix d'une duplication totale.

Type D: le câblage de l'immeuble peut être dupliqué, ou non, si les unités ONU sont installées dans les bâtiments du client. Si chaque unité ONU appartient en outre à un client donné, il est possible que seulement certaines d'entre elles soient dupliquées en fonction des prescriptions de fiabilité de chaque utilisateur. Cette dernière configuration, présentée par la Figure IV.2 d), permet donc une duplication partielle du côté de l'unité ONU. Cette figure présente un exemple dans lequel l'unité ONU n° 1 est dupliquée et l'unité ONU n° N ne l'est pas. Les points clé de cette configuration sont les suivants:

- 1) utilisation de dérivations optiques doubles N:2 réalisant la connexion du terminal PON LT(0) [*terminal de ligne du réseau PON*] de l'unité ONU n° 1 à la dérivation N(0) et le terminal PON LT(1) de l'unité ONU n° 1 à la dérivation N(1);
- 2) connexion du terminal PON LT de l'unité ONU n° N à l'une ou l'autre des dérivations optiques, car il s'agit d'un terminal unique;
- 3) utilisation de dérivations optiques doubles 2:1 réalisant la connexion du terminal PON LT(0) de la terminaison OLT à la dérivation(0) et la connexion du terminal PON LT(1) de la terminaison OLT à la dérivation(1);
- 4) connexion de dérivations optiques doubles N:2 et de dérivations optiques doubles 2:1, dans lesquelles un port de la dérivation(1) est connecté à la dérivation N(0) et un port de la dérivation(0) est connecté à la dérivation N(1);
- 5) utilisation du fonctionnement en standby à froid pour les terminaisons OLT et les unités ONU afin d'éviter une collision de signal optique entre les terminaux PON LT(0) et PON LT(1) au sein de la terminaison OLT ou entre les terminaux PON LT(0) et PON LT(1) au sein de l'unité ONU n° 1.



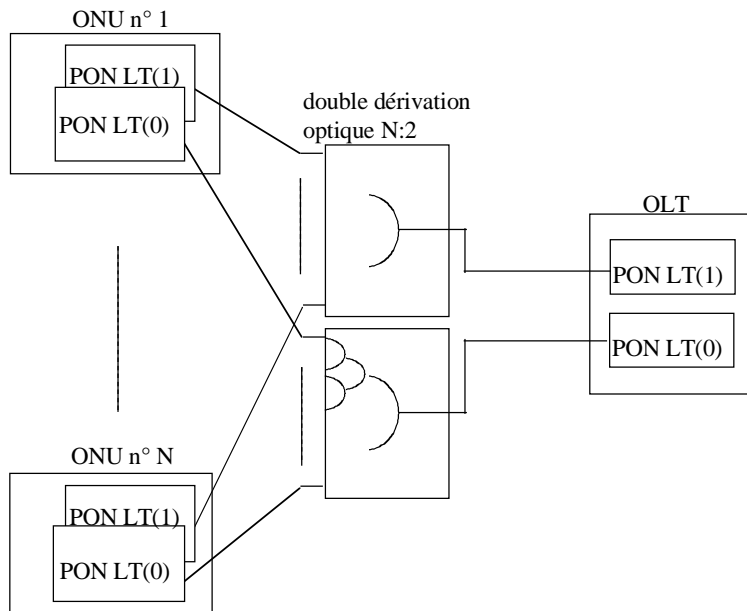
a) système avec fibre optique dupliquée



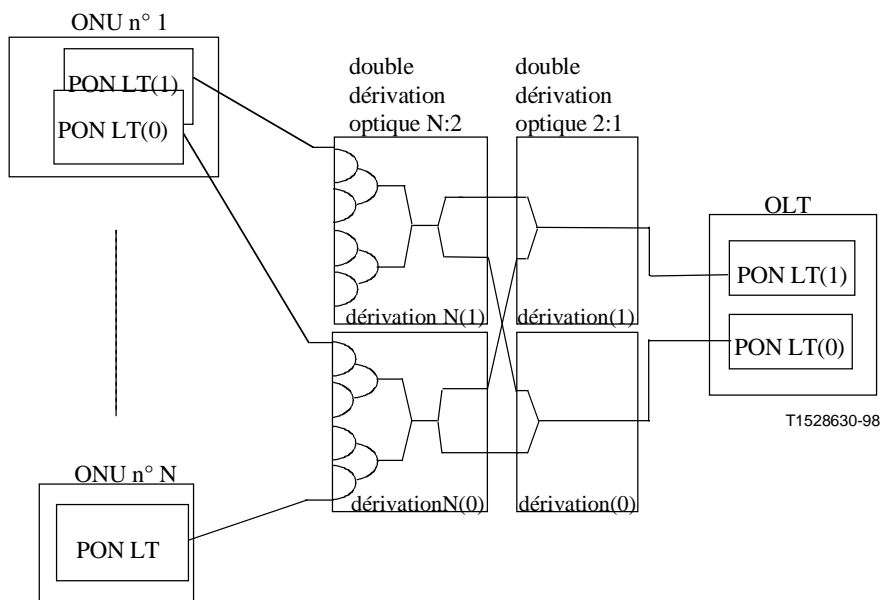
T1528620-98

b) système avec duplication de la terminaison OLT uniquement

Figure IV.2/G.983.1 – Configuration d'un système ATM-PON dupliqué



e) système totalement dupliqué



d) configuration partiellement dupliquée

Figure IV.2/G.983.1 – Configuration d'un système ATM-PON dupliqué (*fin*)

IV.3.2 Caractéristiques

Type A: une perte de signal ou même une perte de cellule ne peut pas être évitée pendant la durée du basculement. Toutes les connexions établies entre le nœud de service et l'équipement terminal seront préservées après le basculement de la fibre optique;

Type B: cette configuration nécessite un fonctionnement en standby à froid du circuit de réserve du côté de la terminaison OLT. Une perte de signal, ou même une perte de cellule ne peut pas être évitée pendant la durée du basculement. Toutes les connexions établies entre le nœud de service et l'équipement terminal seront préservées après ce basculement;

Type C: il est possible de faire fonctionner en standby à chaud les circuits du récepteur du côté de l'unité ONU et de la terminaison OLT. Un basculement sans heurt (sans perte de cellule) est également possible dans cette configuration;

Type D: les caractéristiques de ce type sont les mêmes que celles du type B.

IV.4 Prescriptions

- i) le basculement de protection est facultatif;
- ii) le basculement de protection automatique et le basculement de protection forcé sont tous deux possibles le cas échéant dans le système ATM-PON, même s'il s'agit de fonctions facultatives;
- iii) tous les exemples de configuration du sous-paragraphe IV.3 seront possibles, même s'il s'agit de fonctions facultatives;
- iv) le mécanisme de basculement est réalisé en général par la fonction OAM, de sorte que le champ d'informations OAM nécessaire doit être réservé dans les cellules PLOAM;
- v) toutes les connexions prises en charge par le nœud de service et l'équipement terminal doivent être préservées après ce basculement.

En ce qui concerne la dernière prescription, une implémentation du nœud de service de téléphonie classique (centre de commutation) impose une durée de perte de cellules inférieure à 120 ms. Le nœud de service déconnecte l'appel lorsque la durée de perte de cellules dépasse cette valeur, ce qui nécessite un nouvel établissement d'appel après le basculement de protection. Cette valeur doit être prise en considération parce que l'émulation de services conventionnels, tels que la téléphonie classique et le RNIS, est prise en charge par le système ATM-PON dupliqué.

IV.5 Champs d'informations requis dans la cellule PLOAM

Compte tenu de la similitude avec le système SDH, le basculement de protection nécessite l'utilisation, pour les directions amont et aval, de moins de 10 codes qui seront pris en charge par le champ de la cellule PLOAM. Il sera nécessaire de définir le contenu du champ de la cellule PLOAM pour la protection.

SERIES DES RECOMMANDATIONS UIT-T

Série A	Organisation du travail de l'UIT-T
Série B	Moyens d'expression: définitions, symboles, classification
Série C	Statistiques générales des télécommunications
Série D	Principes généraux de tarification
Série E	Exploitation générale du réseau, service téléphonique, exploitation des services et facteurs humains
Série F	Services de télécommunication non téléphoniques
Série G	Systèmes et supports de transmission, systèmes et réseaux numériques
Série H	Systèmes audiovisuels et multimédias
Série I	Réseau numérique à intégration de services
Série J	Transmission des signaux radiophoniques, télévisuels et autres signaux multimédias
Série K	Protection contre les perturbations
Série L	Construction, installation et protection des câbles et autres éléments des installations extérieures
Série M	RGT et maintenance des réseaux: systèmes de transmission, de télégraphie, de télécopie, circuits téléphoniques et circuits loués internationaux
Série N	Maintenance: circuits internationaux de transmission radiophonique et télévisuelle
Série O	Spécifications des appareils de mesure
Série P	Qualité de transmission téléphonique, installations téléphoniques et réseaux locaux
Série Q	Commutation et signalisation
Série R	Transmission télégraphique
Série S	Equipements terminaux de télégraphie
Série T	Terminaux des services télématiques
Série U	Commutation télégraphique
Série V	Communications de données sur le réseau téléphonique
Série X	Réseaux pour données et communication entre systèmes ouverts
Série Y	Infrastructure mondiale de l'information
Série Z	Langages de programmation