



UNIÓN INTERNACIONAL DE TELECOMUNICACIONES

UIT-T

SECTOR DE NORMALIZACIÓN
DE LAS TELECOMUNICACIONES
DE LA UIT

G.984.1

(03/2003)

SERIE G: SISTEMAS Y MEDIOS DE TRANSMISIÓN,
SISTEMAS Y REDES DIGITALES

Secciones digitales y sistemas digitales de línea –
Sistemas de línea óptica para redes de acceso y redes
locales

**Redes ópticas pasivas con capacidad de
Gigabits: Características generales**

Recomendación UIT-T G.984.1

RECOMENDACIONES UIT-T DE LA SERIE G
SISTEMAS Y MEDIOS DE TRANSMISIÓN, SISTEMAS Y REDES DIGITALES

CONEXIONES Y CIRCUITOS TELEFÓNICOS INTERNACIONALES	G.100–G.199
CARACTERÍSTICAS GENERALES COMUNES A TODOS LOS SISTEMAS ANALÓGICOS DE PORTADORAS	G.200–G.299
CARACTERÍSTICAS INDIVIDUALES DE LOS SISTEMAS TELEFÓNICOS INTERNACIONALES DE PORTADORAS EN LÍNEAS METÁLICAS	G.300–G.399
CARACTERÍSTICAS GENERALES DE LOS SISTEMAS TELEFÓNICOS INTERNACIONALES EN RADIOENLACES O POR SATÉLITE E INTERCONEXIÓN CON LOS SISTEMAS EN LÍNEAS METÁLICAS	G.400–G.449
COORDINACIÓN DE LA RADIOTELEFONÍA Y LA TELEFONÍA EN LÍNEA	G.450–G.499
EQUIPOS DE PRUEBAS	G.500–G.599
CARACTERÍSTICAS DE LOS MEDIOS DE TRANSMISIÓN	G.600–G.699
EQUIPOS TERMINALES DIGITALES	G.700–G.799
REDES DIGITALES	G.800–G.899
SECCIONES DIGITALES Y SISTEMAS DIGITALES DE LÍNEA	G.900–G.999
Generalidades	G.900–G.909
Parámetros para sistemas en cables de fibra óptica	G.910–G.919
Secciones digitales a velocidades binarias jerárquicas basadas en una velocidad de 2048 kbit/s	G.920–G.929
Sistemas digitales de transmisión en línea por cable a velocidades binarias no jerárquicas	G.930–G.939
Sistemas de línea digital proporcionados por soportes de transmisión MDF	G.940–G.949
Sistemas de línea digital	G.950–G.959
Sección digital y sistemas de transmisión digital para el acceso del cliente a la RDSI	G.960–G.969
Sistemas en cables submarinos de fibra óptica	G.970–G.979
Sistemas de línea óptica para redes de acceso y redes locales	G.980–G.989
Redes de acceso	G.990–G.999
CALIDAD DE SERVICIO Y DE TRANSMISIÓN - ASPECTOS GENÉRICOS Y ASPECTOS RELACIONADOS AL USUARIO	G.1000–G.1999
CARACTERÍSTICAS DE LOS MEDIOS DE TRANSMISIÓN	G.6000–G.6999
EQUIPOS TERMINALES DIGITALES	G.7000–G.7999
REDES DIGITALES	G.8000–G.8999

Para más información, véase la Lista de Recomendaciones del UIT-T.

Recomendación UIT-T G.984.1

Redes ópticas pasivas con capacidad de Gigabits: Características generales

Resumen

En esta Recomendación se describe una red de acceso flexible de fibra óptica con capacidad para soportar las necesidades de ancho de banda de los servicios para empresas y particulares y abarca sistemas con velocidades de línea nominales de 1,2 Gbit/s y 2,4 Gbit/s en sentido descendente (hacia el destino) y de 155 Mbit/s, 622 Mbit/s; 1,2 Gbit/s y 2,4 Gbit/s en sentido ascendente (hacia el origen). Se describen sistemas de redes ópticas pasivas con capacidad de Gigabits (GPON, *gigabit-capable passive optical network*) simétricos y asimétricos (ascendentes/descendentes). Además, se proponen las características generales de los sistemas GPON basándose en las necesidades de servicio de los operadores.

Esta Recomendación tiene por objeto mejorar el sistema descrito en la Rec. UIT-T G.983.1 para lo cual se examina de nuevo el servicio de soporte, las políticas de seguridad, las velocidades de bit nominales, etc. Para garantizar la máxima continuidad de los sistemas y la infraestructura de fibra óptica existentes, en esta Recomendación se mantienen algunos de los requisitos de la Rec. UIT-T G.983.1.

Orígenes

La Recomendación UIT-T G.984.1 (2003), preparada por la Comisión de Estudio 15 (2001-2004) del UIT-T, fue aprobada por el procedimiento de la Resolución 1 de la AMNT el 16 de marzo de 2003.

PREFACIO

La UIT (Unión Internacional de Telecomunicaciones) es el organismo especializado de las Naciones Unidas en el campo de las telecomunicaciones. El UIT-T (Sector de Normalización de las Telecomunicaciones de la UIT) es un órgano permanente de la UIT. Este órgano estudia los aspectos técnicos, de explotación y tarifarios y publica Recomendaciones sobre los mismos, con miras a la normalización de las telecomunicaciones en el plano mundial.

La Asamblea Mundial de Normalización de las Telecomunicaciones (AMNT), que se celebra cada cuatro años, establece los temas que han de estudiar las Comisiones de Estudio del UIT-T, que a su vez producen Recomendaciones sobre dichos temas.

La aprobación de Recomendaciones por los Miembros del UIT-T es el objeto del procedimiento establecido en la Resolución 1 de la AMNT.

En ciertos sectores de la tecnología de la información que corresponden a la esfera de competencia del UIT-T, se preparan las normas necesarias en colaboración con la ISO y la CEI.

NOTA

En esta Recomendación, la expresión "Administración" se utiliza para designar, en forma abreviada, tanto una administración de telecomunicaciones como una empresa de explotación reconocida de telecomunicaciones.

PROPIEDAD INTELECTUAL

La UIT señala a la atención la posibilidad de que la utilización o aplicación de la presente Recomendación suponga el empleo de un derecho de propiedad intelectual reivindicado. La UIT no adopta ninguna posición en cuanto a la demostración, validez o aplicabilidad de los derechos de propiedad intelectual reivindicados, ya sea por los miembros de la UIT o por terceros ajenos al proceso de elaboración de Recomendaciones.

En la fecha de aprobación de la presente Recomendación, la UIT no ha recibido notificación de propiedad intelectual, protegida por patente, que puede ser necesaria para aplicar esta Recomendación. Sin embargo, debe señalarse a los usuarios que puede que esta información no se encuentre totalmente actualizada al respecto, por lo que se les insta encarecidamente a consultar la base de datos sobre patentes de la TSB.

© UIT 2003

Reservados todos los derechos. Ninguna parte de esta publicación puede reproducirse por ningún procedimiento sin previa autorización escrita por parte de la UIT.

ÍNDICE

	Página
1 Alcance	1
2 Referencias	1
3 Definiciones.....	2
4 Abreviaturas.....	3
5 Arquitectura de la red de acceso óptico	4
5.1 Arquitectura de red.....	4
5.2 Configuración de referencia	5
6 Servicios, interfaz usuario-red e interfaz de nodo de servicio.....	6
6.1 Servicios	6
6.2 Interfaz usuario-red (UNI) e interfaz de nodo de servicio (SNI)	7
7 Velocidad binaria.....	7
8 Alcance lógico	7
9 Alcance físico	7
10 Distancia de fibra diferencial.....	7
11 Retardo medio máximo de transferencia de la señal	7
12 Relación de división	8
13 Superposición de servicios	8
14 Protección en la sección PON.....	8
14.1 Posibles tipos de conmutación.....	8
14.2 Posibles configuraciones y características de la GPON dúplex	9
14.3 Requisitos	11
14.4 Campos de información necesarios en la trama OAM.....	12
15 Seguridad.....	12
Apéndice I – Ejemplos de servicios de UNI y de SNI.....	12
I.1 Ejemplos de servicios	12
I.2 Ejemplos de la interfaz UNI.....	13
I.3 Ejemplos de la interfaz SNI.....	14
Apéndice II – Bibliografía	14

Recomendación UIT-T G.984.1

Redes ópticas pasivas con capacidad de Gigabits: Características generales

1 Alcance

Esta Recomendación trata sobre las características generales de los sistemas de redes ópticas pasivas con capacidad de Gigabits (GPON), con objeto de orientar y motivar las especificaciones de la capa física y de la capa de convergencia de transmisión. Las características generales incluyen ejemplos de servicios, de interfaces usuario-red (UNI, *user network interface*) e interfaces de nodo de servicio (SNI, *service node interface*) que son necesarios para los operadores de red. Además, en esta Recomendación se ilustran las principales configuraciones de instalación.

En la medida de lo posible, en esta Recomendación se mantienen las características de la Rec. UIT-T G.982 y de las Recomendaciones UIT-T de la serie G.983.x. La finalidad es asegurar la compatibilidad con las redes de distribución óptica existentes (ODN, *optical distribution network*) que son conformes con esas Recomendaciones.

Los sistemas GPON se caracterizan en general por un sistema de terminación de línea óptica (OLT, *optical line termination*) y una unidad de red óptica (ONU, *optical network unit*) o una terminación de red óptica (ONT, *optical network termination*) con una red de distribución óptica (ODN, *optical distribution network*) pasiva que los interconecta. Por lo general, existe una relación de tipo uno a muchos entre la OLT y las ONU/ONT respectivamente.

2 Referencias

Las siguientes Recomendaciones del UIT-T y otras referencias contienen disposiciones que, mediante su referencia en este texto, constituyen disposiciones de la presente Recomendación. Al efectuar esta publicación, estaban en vigor las ediciones indicadas. Todas las Recomendaciones y otras referencias son objeto de revisiones por lo que se preconiza que los usuarios de esta Recomendación investiguen la posibilidad de aplicar las ediciones más recientes de las Recomendaciones y otras referencias citadas a continuación. Se publica periódicamente una lista de las Recomendaciones UIT-T actualmente vigentes. En esta Recomendación la referencia a un documento, en tanto que autónomo, no le otorga el rango de una Recomendación.

- [1] Recomendación UIT-T G.652 (2003), *Características de un cable de fibra óptica monomodo.*
- [2] Recomendación UIT-T G.902 (1995), *Recomendación marco sobre redes de acceso funcional – Arquitectura y funciones, tipos de accesos, gestión y aspectos del nodo de servicio.*
- [3] Recomendación UIT-T G.982 (1996), *Redes de acceso óptico para el soporte de servicios que funcionan con velocidades binarias de hasta la velocidad primaria de la red digital de servicios integrados (RDSI) o velocidades binarias equivalentes.*
- [4] Recomendación UIT-T G.983.1 (1998), *Sistemas de acceso óptico de banda ancha basados en redes ópticas pasivas.*
- [5] Recomendación UIT-T G.983.2 (2002), *Especificación de la interfaz de control y gestión de terminales de red óptica para redes ópticas pasivas de banda ancha.*
- [6] Recomendación UIT-T G.983.3 (2001), *Sistema de acceso óptico de banda ancha con capacidad de servicio incrementada mediante la asignación de longitud de onda.*

- [7] Recomendación UIT-T I.112 (1993), *Vocabulario de términos relativos a las redes digitales de servicios integrados*.

3 Definiciones

En esta Recomendación se utilizan continuamente los términos definidos en las Recomendaciones UIT-T G.983.1 [4] y G.983.3 [6]; además, se han añadido algunos otros términos. Por razones prácticas, en esta cláusula se repiten las definiciones más importantes relacionadas con los requisitos de servicio de la GPON.

3.1 función de adaptación (AF, *adaptation function*): Equipo adicional que convierte la interfaz de abonado ONT/ONU en una interfaz UNI necesaria para el operador o para convertir una interfaz UNI en una interfaz de abonado ONT/ONU. Las funciones de la AF dependerán de la interfaz de abonado ONT/ONU y de la interfaz UNI. Además, la AF es útil también para convertir una interfaz de red OLT en una interfaz SNI necesaria para el operador o para convertir una interfaz SNI en una interfaz de red OLT.

3.2 alcance lógico: Se define como la distancia máxima que puede alcanzar un sistema de transmisión particular, independientemente de la potencia óptica.

3.3 distancia de fibra diferencial: Una OLT se conecta a varias ONU/ONT. La distancia de fibra diferencial es la diferencia de distancia entre la ONU/ONT más próxima y la más distante a partir de la OLT.

3.4 retardo medio de transferencia de la señal: Los valores medios en transmisión hacia el origen y hacia el destino entre puntos de referencia "V" y "T"; un valor dado se determina midiendo el retardo de ida y retorno y dividiendo por dos el valor obtenido.

3.5 red de acceso óptico (OAN, *optical access network*): El conjunto de enlaces de acceso que comparten las mismas interfaces del lado red y están soportados por sistemas de transmisión de acceso óptico. La OAN puede incluir varias ODN conectadas a la misma OLT.

3.6 red de distribución óptica (ODN, *optical distribution network*): Una ODN proporciona el medio de transmisión óptica desde la OLT hasta los usuarios, y viceversa. Utiliza componentes ópticos pasivos.

3.7 terminación de línea óptica (OLT, *optical line termination*): Una OLT proporciona la interfaz en el lado de la red de la OAN, y está conectada a una o varias ODN.

3.8 terminación de red óptica (ONT, *optical network termination*): Una ONU utilizada para FTTH y que incluye la función de puerto de usuario.

3.9 unidad de red óptica (ONU, *optical network unit*): Una ONU proporciona (directamente o a distancia) la interfaz lado usuario de la OAN, y está conectada a la ODN.

3.10 alcance físico: Se define como la distancia física máxima que puede alcanzar un sistema de transmisión particular.

3.11 servicio: Se define como un servicio de red que es necesario para los operadores. El servicio se describe mediante un nombre fácilmente reconocible por cualquier persona, independientemente de que se trate de un nombre de estructura de trama o de un nombre genérico.

3.12 interfaz de nodo de servicio (SNI, *service node interface*): véase la Rec. UIT-T G.902.

3.13 interfaz usuario-red (UNI, *user network interface*): véase la Rec. UIT-T I.112.

4 Abreviaturas

En esta Recomendación se utilizan las siguientes siglas:

AF	Función de adaptación (<i>adaptation function</i>)
BRI	Interfaz de velocidad básica (<i>basic rate interface</i>)
DSL	Línea de abonado digital (<i>digital subscriber line</i>)
FTTB	Fibra al edificio (<i>fibre to the building</i>)
FTTCab/C	Fibra al armario/a la cometida (<i>fibre to the cabinet/curb</i>)
FTTH	Fibra a la vivienda (<i>fibre to the home</i>)
LT	Terminal de línea (<i>line terminal</i>)
MDU	Unidad multivivienda (<i>multi-dwelling unit</i>)
NT	Terminación de red (<i>network termination</i>)
OAM	Operaciones, administración y mantenimiento
OAN	Red de acceso óptico (<i>optical access network</i>)
ODN	Red de distribución óptica (<i>optical distribution network</i>)
OLT	Terminación de línea óptica (<i>optical line termination</i>)
ONT	Terminación de red óptica (<i>optical network termination</i>)
ONU	Unidad de red óptica (<i>optical network unit</i>)
OpS	Sistemas de operaciones (<i>operations system</i>)
PDH	Jerarquía digital plesiócrona (<i>plesiochronous digital hierarchy</i>)
PON	Red óptica pasiva (<i>passive optical network</i>)
POTS	Servicio telefónico ordinario (<i>plain old telephone service</i>)
PRI	Interfaz de velocidad primaria (<i>primary rate interface</i>)
RDSI	Red digital de servicios integrados
RTPC	Red telefónica pública conmutada
SDH	Jerarquía digital síncrona (<i>synchronous digital hierarchy</i>)
SN	Número de serie (<i>serial number</i>)
SNI	Interfaz de nodo de servicio (<i>service node interface</i>)
TC	Convergencia de transmisión (<i>transmission convergence</i>)
UNI	Interfaz usuario-red (<i>user network interface</i>)
VOD	Vídeo por demanda (<i>video-on-demand</i>)
WDM	Multiplexación por división de longitud de onda (<i>wavelength division multiplexing</i>)

5 Arquitectura de la red de acceso óptico

5.1 Arquitectura de red

La sección óptica de un sistema de red de acceso local puede ser activa o pasiva y su arquitectura puede ser punto a punto o punto a multipunto. La figura 1 muestra las arquitecturas disponibles, que van de la fibra hasta la vivienda (FTTH, *fibre to the home*), pasando por la fibra hasta el edificio/a la acometida (FTTB/C, *fibre to the building/curb*), hasta la fibra hasta el armario (FTTCab, *fibre to the cabinet*). La OAN (red de acceso óptico) es común a todas las arquitecturas presentadas en la figura 1; por consiguiente, la uniformidad de este sistema ofrece la posibilidad de generar grandes volúmenes a escala mundial.

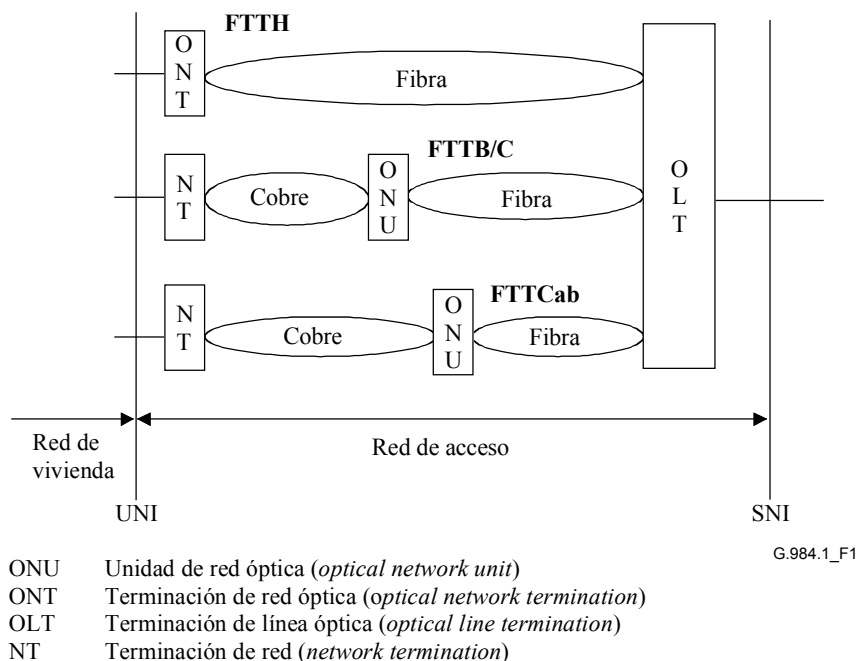


Figura 1/G.984.1 – Arquitectura de red

Las diferencias entre las opciones de red fibra al edificio (FTTB, *fibre to the building*), fibra a la acometida (FTTC, *fibre to the curb*), fibra al armario (FTTCab, *fibre to the cabinet*) y FTTH estriban principalmente en los distintos servicios que ofrecen, y por lo tanto pueden tratarse como equivalentes en esta Recomendación.

5.1.1 Escenario FTTB

Este escenario se divide a su vez en dos escenarios, uno para las unidades multivivienda (MDU, *multi-dwelling unit*), y el otro para las empresas. Cada escenario tiene las siguientes categorías de servicio:

5.1.1.1 FTTB para MDU

- Servicios de banda ancha asimétricos (por ejemplo, servicios de difusión digital, vídeo por demanda (VOD, *video on demand*), descarga de ficheros, etc.).
- Servicios de banda ancha simétricos (por ejemplo, difusión de contenidos, correo electrónico, intercambio de ficheros, cursos a distancia, telemedicina, juegos en línea, etc.).
- Servicio telefónico ordinario (POTS, *plain old telephone service*) y red digital de servicios integrados (RDSI). La red de acceso ha de ofrecer, de una manera flexible, servicios telefónicos de banda estrecha con la temporización adecuada para el acceso.

5.1.1.2 FTTB para empresas

- Servicios de banda ancha simétricos (por ejemplo, programas informáticos de grupo, difusión de contenidos, correo electrónico, intercambio de ficheros, etc.).
- Servicio telefónico ordinario (POTS) y red digital de servicios integrados (RDSI). La red de acceso ha de ofrecer, de una manera flexible, servicios telefónicos de banda estrecha con la temporización adecuada para el acceso.
- Línea privada. La red de acceso ha de proporcionar, de una manera flexible, servicios de línea privada con distintas velocidades.

5.1.2 Escenarios FTTC y FTTCab

En estos escenarios se incluyen las siguientes categorías de servicio:

- Servicios de banda ancha asimétricos (por ejemplo, servicios de difusión digital, vídeo por demanda, descarga de ficheros, juegos en línea, etc.).
- Servicios de banda ancha simétricos (por ejemplo, difusión de contenido, correo electrónico, intercambio de ficheros, cursos a distancia, telemedicina, etc.).
- Servicio telefónico ordinario (POTS) y red digital de servicios integrados (RDSI). La red de acceso ha de ofrecer, de una manera flexible, servicios telefónicos de banda estrecha con la temporización adecuada para el acceso.
- Red de retroceso xDSL.

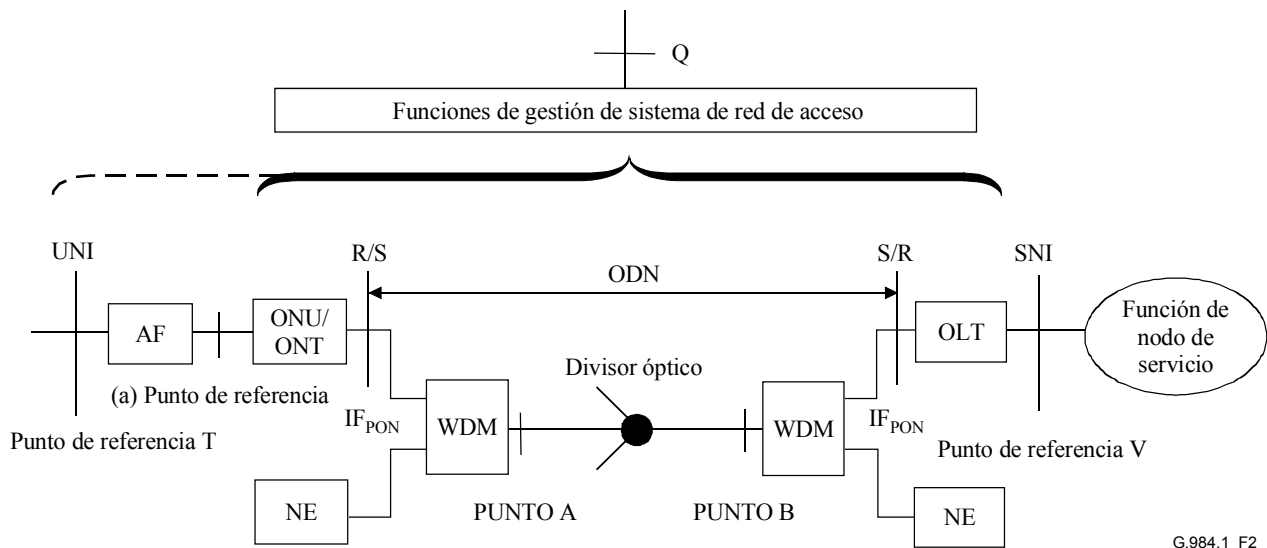
5.1.3 Escenario FTTH

En este escenario se incluyen las siguientes categorías de servicio:

- Servicios de banda asimétricos (por ejemplo, servicios de difusión digital, vídeo por demanda, telecarga de ficheros, etc.).
- Servicios de banda ancha simétricos (por ejemplo, difusión de contenidos, correo electrónico, intercambio de ficheros, cursos a distancia, telemedicina, juegos en línea, etc.).
- Servicio telefónico ordinario (POTS) y red digital de servicios integrados (RDSI). La red de acceso ha de ofrecer, de una manera flexible, servicios telefónicos de banda estrecha con la temporización adecuada para el acceso.

5.2 Configuración de referencia

La configuración de referencia se ilustra en la figura 2.



G.984.1_F2

ONU	Unidad de red óptica
ONT	Terminación de red óptica
ODN	Red de distribución óptica
OLT	Terminación de línea óptica
WDM	Módulo de multiplexación por división de longitud de onda (esta función no es necesaria si no se emplea WDM)
NE	Elemento de red que utiliza las distintas longitudes de onda de la OLT y de la ONU
AF	Función de adaptación (algunas veces incluida en la ONU)
SNI	Interfaz de nodo de servicio
UNI	Interfaz usuario-red
S	Punto en la fibra óptica justo después del punto de conexión óptico OLT (sentido descendente)/ONU (sentido ascendente) (es decir, conector óptico o empalme óptico)
R	Punto en la fibra óptica justo antes del punto de conexión óptico ONU (sentido descendente)/OLT (sentido ascendente) (es decir, conector óptico o empalme óptico)
(a) Punto de referencia	Si la ONU incluye la AF, este punto no es necesario
PUNTO A/B	Si no se utiliza WDM, no son necesarios estos puntos

NOTA – La determinación de si la AF es o no un objeto de operación de la interfaz Q, depende del servicio.

Figura 2/G.984.1 – Configuración de referencia para GPON

5.2.1 Interfaz de nodo de servicio

Véase la Rec. UIT-T G.902 [2].

5.2.2 Interfaz en los puntos de referencia S/R y R/S

Esta interfaz en los puntos de referencia S/R y R/S se define como IF_{PON} . Se trata de una interfaz específica de la PON que soporta todos los elementos de protocolo necesarios para permitir la transmisión entre la OLT y las ONU.

6 Servicios, interfaz usuario-red e interfaz de nodo de servicio

6.1 Servicios

Es necesario que la GPON, dada su capacidad de banda ancha, soporte todos los servicios existentes y además los nuevos servicios en desarrollo para los abonados particulares y empresas.

Algunos operadores tienen más claro que otros el tipo de servicios específicos que deben ofrecer, aunque esto dependerá en gran medida de las condiciones reglamentarias particulares de los mercados de cada operador, y de las posibilidades que ofrece su propio mercado. La forma de ofrecer estos servicios de manera rentable depende de las condiciones jurídicas y además de otros factores, en particular la infraestructura de telecomunicaciones existente, la distribución de las viviendas y la proporción de clientes particulares y empresas.

En la cláusula I.1 se presentan algunos ejemplos de los servicios.

6.2 Interfaz usuario-red (UNI) e interfaz de nodo de servicio (SNI)

Como se ilustra en la figura 2 la ONU/ONT tiene una UNI, así como la OLT tiene una SNI. La interfaz UNI/SNI depende de los servicios ofrecidos por el operador de servicio.

En la cláusula I.2 se describen ejemplos de UNI. Además, en la cláusula I.3 se presentan ejemplos de SNI.

7 Velocidad binaria

Básicamente, la GPON está prevista para velocidades de transmisión mayores o iguales a 1,2 Gbit/s. Sin embargo, en el caso de FTTH o FTTC con línea de abonado digital (xDSL, *digital subscriber line*) asimétrica, es posible que no sea necesaria alta velocidad en sentido ascendente. Por consiguiente la GPON identifica las 7 combinaciones de velocidades de transmisión siguientes:

- 155 Mbit/s sentido ascendente, 1,2 Gbit/s sentido descendente
- 622 Mbit/s sentido ascendente, 1,2 Gbit/s sentido descendente
- 1,2 Gbit/s sentido ascendente, 1,2 Gbit/s sentido descendente
- 155 Mbit/s sentido ascendente, 2,4 Gbit/s sentido descendente
- 622 Mbit/s sentido ascendente, 2,4 Gbit/s sentido descendente
- 1,2 Gbit/s sentido ascendente, 2,4 Gbit/s sentido descendente
- 2,4 Gbit/s sentido ascendente, 2,4 Gbit/s sentido descendente

8 Alcance lógico

Se define como la distancia máxima entre ONU/ONT y OLT salvo el límite de la capa física. En GPON, el alcance lógico máximo es de 60 km.

9 Alcance físico

Se define como la distancia física máxima entre la ONU/ONT y la OLT. En GPON, se definen dos opciones para el alcance físico: 10 km y 20 km. Se supone que la ONU puede utilizar el diodo láser Fabry-Perot (FP-LD, *Fabry-Perot laser diode*) en una distancia máxima de 10 km para altas velocidades tales como 1,25 Gbit/s o superiores.

10 Distancia de fibra diferencial

En GPON, la distancia máxima diferencia de fibra es de 20 km. Esto afecta el tamaño de la ventana de determinación de distancia y es conforme con la Rec. UIT-T G.983.1.

11 Retardo medio máximo de transferencia de la señal

La GPON debe dar cabida a servicios que requieren un valor medio máximo de retardo de transferencia de la señal de 1,5 ms.

Específicamente, el sistema GPON debe tener un valor medio máximo de retardo de transferencia de la señal menor de 1,5 ms entre T-V (o (a)-V, según la preferencia del operador). Véase la cláusula 12/G.982 [3].

No obstante que en la Rec. UIT-T G.982 una sección de la medición de retardo es T-V para el sistema FTTH o (a)-V para la otra aplicación, en el sistema GPON los puntos de referencia no están restringidos por la configuración del sistema.

12 Relación de división

En principio, cuanto más grande sea la relación de división de la GPON, más atrayente resultará para los operadores. Sin embargo, una relación de división más grande implica un divisor óptico más grande, lo cual significa un aumento de la potencia total para soportar el alcance físico.

Con la tecnología actual, una relación de división hasta de 1:64 para la capa física es realista. No obstante, dada la continua evolución de los módulos ópticos, en la capa TC se debería prever la utilizar de relaciones de división hasta de 1:128.

13 Superposición de servicios

Se puede utilizar una superposición de longitudes de onda para ofrecer servicios mejorados al abonado. Por consiguiente, la GPON debe dejar libre la banda de mejora definida en la Rec. UIT-T G.983.3.

14 Protección en la sección PON

Desde el punto de vista de la gestión de la red de acceso, se considera que la arquitectura de protección de la GPON mejora la fiabilidad de las redes de acceso. Sin embargo, la protección se debe considerar como un mecanismo facultativo ya que su implementación está en función de la realización de los sistemas económicos.

En esta cláusula se presentan algunas posibles configuraciones dúplex y los requisitos correspondientes como ejemplos de sistemas GPON protegidos. Además, se trata el mensaje de operaciones, administración y mantenimiento (OAM) destinado a la protección.

14.1 Posibles tipos de conmutación

Hay dos tipos de conmutación de protección análogos a los de los sistemas de la jerarquía digital síncrona (SDH, *synchronous digital hierarchy*):

- i) conmutación automática; y
- ii) conmutación forzada.

El primer tipo se activa cuando se detecta una avería tal como pérdida de señal, pérdida de trama, degradación de señal (cuando la proporción de bits erróneos (BER, *bit error ratio*) es mayor que el umbral predeterminado), etc. El segundo tipo se activa mediante eventos administrativos, tales como el reencaminamiento de fibra, sustitución de fibra, etc. El sistema GPON debería soportar ambos tipos, si fuese necesario, aunque se trate de funciones facultativas. Por lo general, la función OAM se encarga del mecanismo de conmutación, por lo tanto se debería reservar en la trama OAM el campo de información OAM necesario.

En la figura 3 se ilustra el modelo del sistema dúplex de la red de acceso. La parte sobresaliente de la protección en el sistema GPON debería ser una parte de la protección entre la interfaz ODN en la OLT y la interfaz ODN en la ONU a través de la ODN, excluida la redundancia de SNI en la OLT.

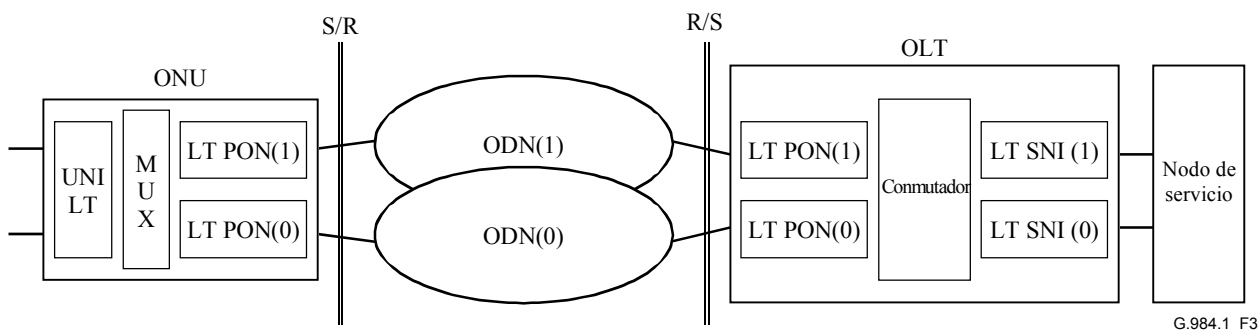


Figura 3/G.984.1 – Modelo del sistema dúplex

14.2 Posibles configuraciones y características de la GPON dúplex

Puede haber varios tipos de sistemas GPON dúplex, como se ilustra en las figuras 4a a d. Los protocolos de control de cada configuración se deben especificar de manera independiente.

Por ejemplo, en la figura 4a no se requiere protocolo de conmutación para la OLT/ONU, ya que la conmutación se aplica solo a las fibras ópticas. Además, en la figura 4b tampoco se requiere protocolo de conmutación puesto que la conmutación se lleva a cabo únicamente en la OLT.

14.2.1 Ejemplos de configuración

Tipo A: En la primera configuración se duplican únicamente las fibras ópticas, como se muestra en la figura 4a. En este caso, las ONU y la OLT no se duplican.

Tipo B: En la segunda configuración (figura 4b) se duplican las OLT y las fibras ópticas entre las OLT y el divisor óptico, y este último tiene dos puertos de entrada/salida en el lado de la OLT. Esta configuración permite reducir el costo de la duplicación de las ONU, aunque, en caso de fallo, sólo se puede recuperar el lado OLT.

Tipo C: En la tercera configuración (figura 4c) se duplican no solamente los equipos del lado OLT sino también los del lado ONU. En esta configuración, en caso de fallo la recuperación es posible en cualquier punto al conmutar a los equipos de reserva. Por consiguiente, el costo de la configuración dúplex total garantiza una alta fiabilidad.

Tipo D: Si las ONU se instalan en los edificios de los abonados, las conexiones internas no tienen por qué estar duplicadas. Además, si cada ONU pertenece a un usuario distinto, el requisito de fiabilidad dependerá de cada usuario y sólo un número limitado de ONU podrán tener la configuración dúplex. Según lo anterior, la última configuración (figura 4d) permite una duplicación parcial en el lado de la ONU. En el ejemplo de esta figura se muestra que hay ONU duplicadas (ONU#1) y otras únicas (ONU#N). Los principios más importantes son:

- 1) se utiliza una configuración con divisores ópticos N:2 dobles para conectar la LT PON(0) en la ONU#1 al divisor N(0) y la LT PON(1) en la ONU#1 al divisor N(1);
- 2) se conecta la LT PON en la ONU#N a cualquier divisor óptico (ya que es único);
- 3) se utiliza una configuración de divisores ópticos 2:1 dobles para conectar la LT PON(0) en la OLT al divisor (0) y la LT PON (1) en la OLT al divisor (1);
- 4) se conectan los divisores ópticos N:2 dobles a los divisores ópticos 2:1 dobles, de tal manera que un puerto del divisor (1) se conecta al divisor N(0), y un puerto del divisor (0) al divisor N(1);
- 5) en la OLT y en las ONU se utiliza el método de recurso de reserva en frío (operación retardada) para evitar colisión de las señales ópticas de la LT PON(0) y la LT PON(1) en la OLT, o de la LT PON(0) y la LT PON(1) en la ONU #1.

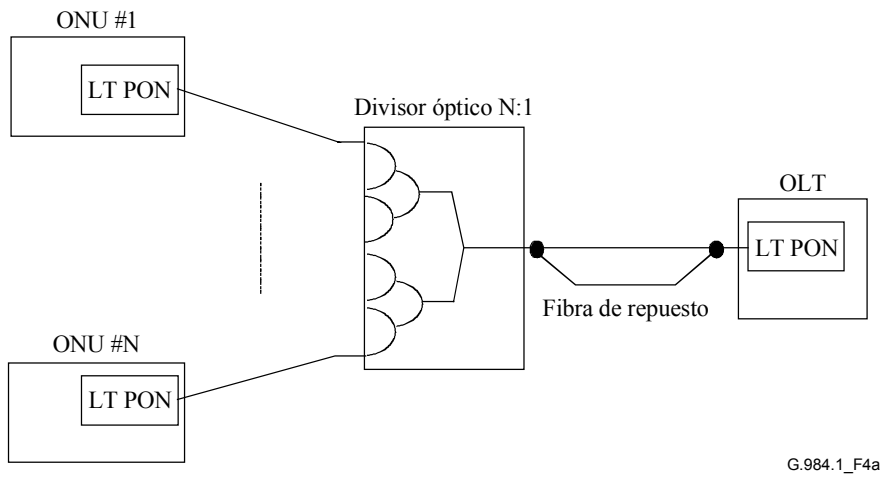


Figura 4a/G.984.1 – Sistema GPON dúplex: sistema de fibras dúplex

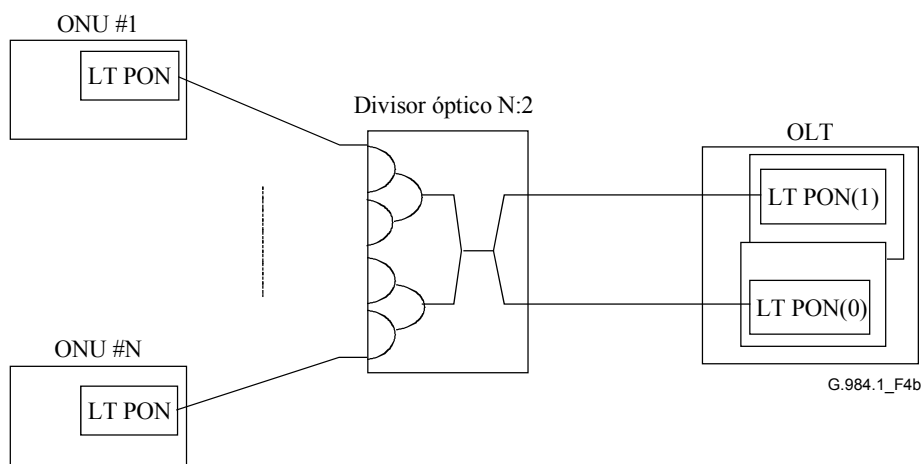


Figura 4b/G.984.1 – Sistema GPON dúplex: sistema dúplex únicamente en la OLT

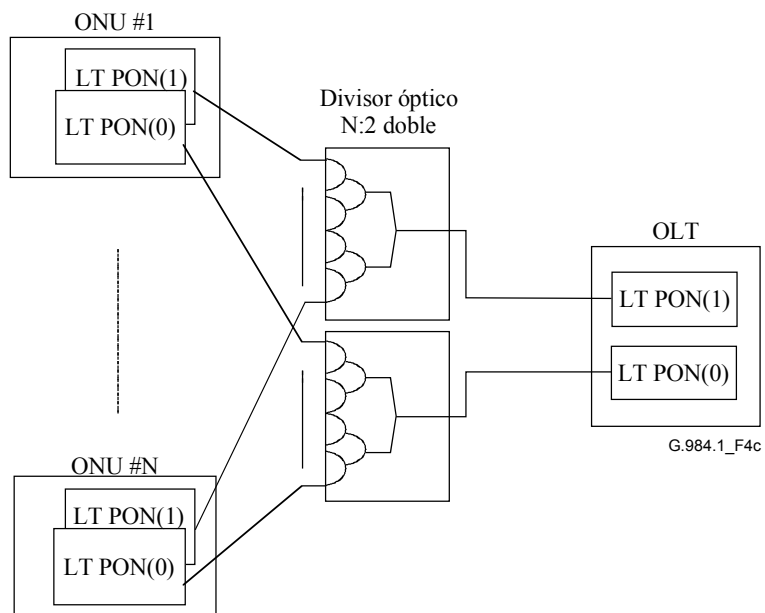


Figura 4c/G.984.1 – Sistema GPON dúplex: sistema dúplex completo

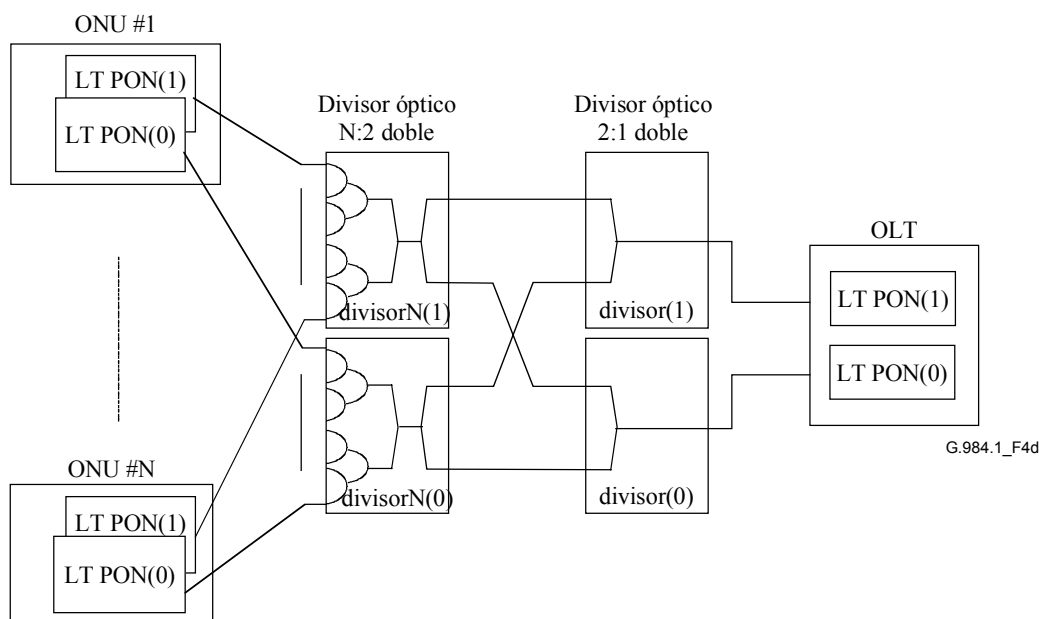


Figura 4d/G.984.1 – Sistema GPON dúplex: configuración dúplex parcial

14.2.2 Características

Tipo A: En este caso, durante el tiempo de conmutación es inevitable la pérdida de señal o incluso de tramas. No obstante, después de la conmutación de la fibra se deben mantener todas las conexiones establecidas entre el nodo de servicio y el equipo terminal.

Tipo B: Para esta configuración es necesario el método de conmutación en frío (operación retardada) del circuito de repuesto en el lado de la OLT. Por lo general, en este caso, durante el tiempo de conmutación es inevitable la pérdida de señal o incluso de tramas. Sin embargo, después de la conmutación se deben mantener todas las conexiones establecidas entre el nodo de servicio y el equipo terminal.

Tipo C: En este caso, existe la posibilidad de la conmutación en caliente (operación inmediata) de los circuitos del receptor de repuesto en los lados de la ONU y de la OLT. Además, con esta configuración también es posible la conmutación sin perturbaciones (sin pérdida de tramas).

Tipo D: Las características de este tipo son las mismas que las del tipo B.

14.3 Requisitos

- i) La función de conmutación de protección deberá ser facultativa.
- ii) En el sistema GPON, debe ser posible la conmutación de protección tanto automática como forzada, siempre que sean necesarias, aunque se trate de funciones facultativas.
- iii) Debe ser posible realizarse todas las configuraciones de los ejemplos de 14.2 aunque se trate de funciones facultativas.
- iv) Por lo general el mecanismo de conmutación es responsabilidad de la función OAM, por consiguiente, en la trama OAM se debe reservar el campo de información OAM necesario.
- v) Después de la conmutación se deben conservar todas las conexiones soportadas entre el nodo de servicio y el equipo terminal.

Con relación al último requisito, en el caso de una implementación de nodo de servicio POTS (central) es necesario que el periodo de pérdida de tramas sea menor de 120 ms. Si este periodo es más largo, el nodo de servicio desconecta la llamada, y será necesario restablecer la llamada después de la conmutación de protección. Este valor es muy importante, ya que la GPON soporta la emulación de servicios convencionales, tales como POTS y RDSI.

14.4 Campos de información necesarios en la trama OAM

En comparación con el sistema SDH, la conmutación de protección debe utilizar menos de diez códigos tanto para el sentido ascendente como para el descendente, que estarán en el campo de la trama OAM. Será necesario definir la correspondencia de campos de la trama OAM para la protección.

15 Seguridad

Debido a la naturaleza multidifusión de la PON, la GPON necesita un mecanismo de seguridad que se adapte a los siguientes requisitos:

- evitar que otros usuarios puedan decodificar fácilmente los datos en sentido descendente;
- evitar que otros usuarios se hagan pasar por otra ONU/ONT u otro usuario;
- facilitar una implementación rentable.

Apéndice I

Ejemplos de servicios de UNI y de SNI

En este apéndice se ilustran ejemplos de servicios de la UNI y de la SNI que son útiles para los operadores

I.1 Ejemplos de servicios

En el cuadro I.1 se ilustran ejemplos de servicios que debe soportar la GPON, y se incluyen algunos comentarios pertinentes.

Cuadro I.1/G.984.1 – Ejemplos de servicios y comentarios pertinentes

Categoría del servicio (Nota 1)	Servicio	Comentarios
Servicio de datos	Ethernet (Nota 2)	Normalizado en IEEE 802.3. Cumple con IEEE 802.1D.
RTPC	POTS	El tiempo de retardo medio de transferencia de la señal entre T-V (o (a)-V) debe ser menor de 1,5 ms. Si la red utiliza compensación de eco, ese tiempo de retardo medio entre T-V (o (a)-V) podría ser más largo en el sistema basado en PON siempre que se cumpla los requisitos de retardo de transferencia de extremo a extremo. Se debe sincronizar con el reloj de 8 kHz de la red. La señal debe ser continua en los puntos de referencia T y V.
	RDSI (BRI)	La velocidad de la portadora es de 144 kbit/s. El tiempo de retardo medio de transferencia de la señal entre T-V (o (a)-V) debería ser menor de 1,5 ms. Se debe sincronizar con el reloj de 8 kHz de la red.
	RDSI (PRI)	La velocidad de la portadora es de 1,544 Mbit/s y de 2,048 Mbit/s. El tiempo de retardo medio de transferencia de la señal entre T-V (o (a)-V) debería ser menor de 1,5 ms. Se debe sincronizar con el reloj de 8 kHz de la red.

Cuadro I.1/G.984.1 – Ejemplos de servicios y comentarios pertinentes

Categoría del servicio (Nota 1)	Servicio	Comentarios
Línea privada	T1	La velocidad de la portadora es de 1,544 Mbit/s. El tiempo de retardo medio de la transferencia de la señal entre T-V (o (a)-V) debería ser menor de 1,5 ms. Se debe sincronizar con el reloj de 8 kHz de la red.
	E1	La velocidad de la portadora es de 2,048 Mbit/s. El tiempo de retardo medio de transferencia de la señal entre T-V (o (a)-V) debería ser menor de 1,5 ms. Se debe sincronizar con el reloj de 8 kHz de la red.
	DS3	La velocidad de la portadora es de 44,736 Mbit/s. Se debe sincronizar con el reloj de 8 kHz de la red.
	E3	La velocidad de la portadora es de 34,368 Mbit/s. Se debe sincronizar con el reloj de 8 kHz de la red.
	ATM	Normalizado en la Rec. UIT-T I.361. Cumple con la Rec. UIT-T I.356.
Vídeo	Vídeo digital	Se ofrece con la misma calidad de la clase 1 especificada en la Rec. UIT-T I.356 o rt-VBR/CBR especificada en el Foro ATM.
<p>NOTA 1 – La categoría del servicio es simplemente un índice que no tiene significado propio, pero que es útil para visualizar los servicios.</p> <p>NOTA 2 – El servicio Ethernet se utiliza principalmente para transmitir datos como los del Protocolo Internet (IP, <i>Internet protocol</i>), en particular el protocolo de transmisión de voz por Internet (VoIP, <i>voice over IP</i>), trenes de vídeo codificados con el sistema 2 del Grupo de expertos en imágenes en movimiento (MPEG2, <i>motion picture experts group 2</i>) o MPEG4, etc.</p>		

I.2 Ejemplos de la interfaz UNI

En este apéndice se describe la interfaz UNI que incluye las siguientes condiciones:

- se describe mediante una norma ampliamente conocida;
- incluye un aspecto de capa física.

En algunos casos la UNI está integrada en la AF y por lo tanto no es obligatorio que la ONU/ONT soporte esas interfaces.

En el cuadro I.2 se ilustran ejemplos de UNI con sus interfaces físicas y los servicios ofrecidos.

Cuadro I.2/G.984.1 – Ejemplos de la interfaz UNI y sus servicios

UNI (Nota 1)	Interfaz física (Nota 2)	Servicio (Nota 3)
10BASE-T (IEEE802.3)	–	Ethernet
100BASE-TX (IEEE802.3)	–	Ethernet
1000BASE-T (IEEE802.3)	–	Ethernet
Rec. UIT-T I.430	–	RDSI (BRI)
Rec. UIT-T I.431	–	RDSI(PRI), T1, ATM
Rec. UIT-T G.703	PDH	DS3, ATM, E1, E3

Cuadro I.2/G.984.1 – Ejemplos de la interfaz UNI y sus servicios

UNI (Nota 1)	Interfaz física (Nota 2)	Servicio (Nota 3)
Rec. UIT-T I.432.5	Interfaz metálica de 25 Mbits/s	ATM
UIT-T G.957	STM-1,4	ATM
ANSI T1.102, ANSI T1.107	PDH	T1, DS3
NOTA 1 – La GPON soporta muchos otros servicios que no tienen UNI especificadas. NOTA 2 – Cada punto de la columna "interfaz física" se ilustra mediante el asiento correspondiente en la columna "UNI". NOTA 3 – La columna "servicio" muestra los servicios soportados por la interfaz física.		

I.3 Ejemplos de la interfaz SNI

En este apéndice se describe la interfaz SNI que incluye las siguientes condiciones:

- se describe mediante una norma ampliamente difundida;
- incluye un aspecto de capa física.

En el cuadro I.3 se ilustran ejemplos de SNI con sus interfaces físicas y los servicios ofrecidos.

Cuadro I.3/G.984.1 – Ejemplos de la interfaz SNI y sus servicios

SNI (Nota 1)	Interfaz física (Nota 2)	Servicio (Nota 3)
1000BASE- X (IEEE802.3)	–	Ethernet
Rec. UIT-T G.965	V5.2	POTS, RDSI(BRI), RDSI(PRI)
Rec. UIT-T G.703	PDH	DS3, ATM, E1, E3
Rec. UIT-T G.957	STM-1,4,16	E1, ATM
ANSI T1.107	PDH	T1, DS3
ANSI T1.105.06, ANSI T1.117	OC3, OC12	T1, DS3, ATM
NOTA 1 – La GPON soporta muchos otros servicios que no tienen SNI especificadas. NOTA 2 – Cada uno de los puntos de la columna "interfaz física" se ilustra mediante el asiento correspondiente en la columna "SNI". NOTA 3 – La columna "servicio" indica los servicios soportados por la interfaz física.		

Apéndice II

Bibliografía

Las siguientes Recomendaciones UIT-T y demás referencias de este apéndice son referencias bibliográficas (referencias no-normativas).

[App.II-1] Recomendación UIT-T G.703 (2001), *Características físicas y eléctricas de las interfaces digitales jerárquicas*.

[App.II-2] Recomendación UIT-T G.957 (1999), *Interfaces ópticas para equipos y sistemas relacionados con la jerarquía digital síncrona*.

- [App.II-3] Recomendación UIT-T G.965 (2001), *Interfaces V en la central local digital – Interfaz V5.2 (basada en 2048 kbit/s) para el soporte de red de acceso.*
- [App.II-4] Recomendación UIT-T I.356 (2000), *Calidad de funcionamiento en la transferencia de células en la capa de modo de transferencia asíncrono de la RDSI-BA.*
- [App.II-5] Recomendación UIT-T I.361 (1999), *Especificación de la capa modo de transferencia asíncrono de la RDSI-BA.*
- [App.II-6] Recomendación UIT-T I.430 (1995), *Especificación de la capa 1 de la interfaz usuario-red básica.*
- [App.II-7] Recomendación UIT-T I.431 (1993), *Especificación de la capa 1 de la interfaz usuario-red a velocidad primaria.*
- [App.II-8] Recomendación UIT-T I.432.5 (1997), *Interfaz usuario-red de la red de la RDSI-BA – Especificación de la capa física: Operación a 25 600 kbit/s.*
- [App.II-9] IEEE Standard 802.1D-1998, *Part 3: Media Access Control (MAC) Bridges.*
- [App.II-10] IEEE Standard 802.3-2000, *Part 3: Carrier sense multiple access with collision detection (CSMA/CD) access method and physical layer specifications.*
- [App.II-11] ANSI T1.102 (1999), *Digital Hierarchy – Electrical Interfaces.*
- [App.II-12] ANSI T1.107 (1995), *Digital Hierarchy – Formats Specifications.*
- [App.II-13] ANSI T1.105.06 (1996), *Synchronous Optical Network (SONET) – Physical Layer Specification.*
- [App.II-14] ANSI T1.117 (1997), *Digital Hierarchy Optical Interface Specifications (Short Reach).*

SERIES DE RECOMENDACIONES DEL UIT-T

Serie A	Organización del trabajo del UIT-T
Serie B	Medios de expresión: definiciones, símbolos, clasificación
Serie C	Estadísticas generales de telecomunicaciones
Serie D	Principios generales de tarificación
Serie E	Explotación general de la red, servicio telefónico, explotación del servicio y factores humanos
Serie F	Servicios de telecomunicación no telefónicos
Serie G	Sistemas y medios de transmisión, sistemas y redes digitales
Serie H	Sistemas audiovisuales y multimedios
Serie I	Red digital de servicios integrados
Serie J	Redes de cable y transmisión de programas radiofónicos y televisivos, y de otras señales multimedios
Serie K	Protección contra las interferencias
Serie L	Construcción, instalación y protección de los cables y otros elementos de planta exterior
Serie M	RGT y mantenimiento de redes: sistemas de transmisión, circuitos telefónicos, telegrafía, facsímil y circuitos arrendados internacionales
Serie N	Mantenimiento: circuitos internacionales para transmisiones radiofónicas y de televisión
Serie O	Especificaciones de los aparatos de medida
Serie P	Calidad de transmisión telefónica, instalaciones telefónicas y redes locales
Serie Q	Conmutación y señalización
Serie R	Transmisión telegráfica
Serie S	Equipos terminales para servicios de telegrafía
Serie T	Terminales para servicios de telemática
Serie U	Conmutación telegráfica
Serie V	Comunicación de datos por la red telefónica
Serie X	Redes de datos y comunicación entre sistemas abiertos
Serie Y	Infraestructura mundial de la información y aspectos del protocolo Internet
Serie Z	Lenguajes y aspectos generales de soporte lógico para sistemas de telecomunicación