



МЕЖДУНАРОДНЫЙ СОЮЗ ЭЛЕКТРОСВЯЗИ

МСЭ-Т

СЕКТОР СТАНДАРТИЗАЦИИ
ЭЛЕКТРОСВЯЗИ МСЭ

G.993.2

(02/2006)

СЕРИЯ G: СИСТЕМЫ И СРЕДА ПЕРЕДАЧИ,
ЦИФРОВЫЕ СИСТЕМЫ И СЕТИ

Цифровые участки и система цифровых линий –
Сети доступа

**Приемопередатчики сверхскоростной
цифровой абонентской линии 2 (VDSL2)**

Рекомендация МСЭ-Т G.993.2

РЕКОМЕНДАЦИИ МСЭ-Т СЕРИИ G
СИСТЕМЫ И СРЕДА ПЕРЕДАЧИ, ЦИФРОВЫЕ СИСТЕМЫ И СЕТИ

МЕЖДУНАРОДНЫЕ ТЕЛЕФОННЫЕ СОЕДИНЕНИЯ И ЦЕПИ	G.100–G.199
ОСНОВНЫЕ ХАРАКТЕРИСТИКИ, ОБЩИЕ ДЛЯ ВСЕХ АНАЛОГОВЫХ СИСТЕМ ПЕРЕДАЧИ	G.200–G.299
ИНДИВИДУАЛЬНЫЕ ХАРАКТЕРИСТИКИ МЕЖДУНАРОДНЫХ ВЧ-СИСТЕМ ТЕЛЕФОННОЙ СВЯЗИ ПО МЕТАЛЛИЧЕСКИМ ЛИНИЯМ	G.300–G.399
ОБЩИЕ ХАРАКТЕРИСТИКИ МЕЖДУНАРОДНЫХ СИСТЕМ ТЕЛЕФОННОЙ СВЯЗИ НА ОСНОВЕ РАДИОРЕЛЕЙНЫХ ИЛИ СПУТНИКОВЫХ ЛИНИЙ И ИХ СОЕДИНЕНИЕ С МЕТАЛЛИЧЕСКИМИ ПРОВОДНЫМИ ЛИНИЯМИ	G.400–G.449
КООРДИНАЦИЯ РАДИОТЕЛЕФОНИИ И ПРОВОДНОЙ ТЕЛЕФОНИИ	G.450–G.499
ХАРАКТЕРИСТИКИ СРЕДЫ ПЕРЕДАЧИ И ОПТИЧЕСКИХ СИСТЕМ	G.600–G.699
ЦИФРОВОЕ ОКОНЕЧНОЕ ОБОРУДОВАНИЕ	G.700–G.799
ЦИФРОВЫЕ СЕТИ	G.800–G.899
ЦИФРОВЫЕ УЧАСТКИ И СИСТЕМА ЦИФРОВЫХ ЛИНИЙ	G.900–G.999
Общие положения	G.900–G.909
Параметры волоконно-оптических кабельных систем	G.910–G.919
Цифровые участки с иерархической скоростью передачи, основанной на скорости передачи 2048 кбит/с	G.920–G.929
Цифровые линейные системы передачи по кабелю с неиерархической скоростью передачи	G.930–G.939
Цифровые линейные системы, обеспечиваемые службами передачи данных с ЧРК	G.940–G.949
Цифровые линейные системы	G.950–G.959
Цифровые участки и цифровые системы передачи для абонентского доступа к ЦСИС	G.960–G.969
Волоконно-оптические подводные кабельные системы	G.970–G.979
Оптические линейные системы для местных сетей и сетей доступа	G.980–G.989
Сети доступа	G.990–G.999
КАЧЕСТВО ОБСЛУЖИВАНИЯ И ТЕХНИЧЕСКИЕ ХАРАКТЕРИСТИКИ – ОБЩИЕ И СВЯЗАННЫЕ С ПОЛЬЗОВАТЕЛЕМ АСПЕКТЫ	G.1000–G.1999
ХАРАКТЕРИСТИКИ СРЕДЫ ПЕРЕДАЧИ	G.6000–G.6999
ПЕРЕДАЧА ДАННЫХ ПО ТРАНСПОРТНЫМ СЕТЯМ – ОБЩИЕ ПОЛОЖЕНИЯ	G.7000–G.7999
АСПЕКТЫ ПЕРЕДАЧИ ПАКЕТОВ ПО ТРАНСПОРТНЫМ СЕТЯМ	G.8000–G.8999
СЕТИ ДОСТУПА	G.9000–G.9999

Для получения более подробной информации просьба обращаться к перечню Рекомендаций МСЭ-Т.

Рекомендация МСЭ-Т G.993.2

Приемопередатчики сверхскоростной цифровой абонентской линии связи 2 (VDSL2)

Резюме

Данная Рекомендация является описанием технологии доступа, в которой используется существующая инфраструктура на основе медных проводов, первоначально используемых для предоставления услуг Обычной аналоговой телефонной сети (POTS). Она может быть развернута для установления соединений от АТС от шкафов электропитания, использующих волоконные линии и расположенных поблизости от помещений клиентов или внутри зданий. Данная Рекомендация является усовершенствованным вариантом Рекомендации МСЭ-Т G.993.1 [1], обеспечивающим как асимметричную, так и симметричную передачу данных с эффективной скоростью передачи данных в обоих направлениях вплоть до 200 Мбит/с по витым парам, использующим ширину полосы вплоть до 30 МГц.

Источник

Рекомендация МСЭ-Т G.993.2 утверждена 17 февраля 2006 года 15-й Исследовательской комиссией МСЭ-Т (2005–2008 гг.) в соответствии с процедурой, изложенной в Рекомендации МСЭ-Т А.8.

ПРЕДИСЛОВИЕ

Международный союз электросвязи (МСЭ) является специализированным учреждением Организации Объединенных Наций в области электросвязи. Сектор стандартизации электросвязи МСЭ (МСЭ-Т) – постоянный орган МСЭ. МСЭ-Т отвечает за изучение технических, эксплуатационных и тарифных вопросов и за выпуск Рекомендаций по ним с целью стандартизации электросвязи на всемирной основе.

На Всемирной ассамблее по стандартизации электросвязи (ВАСЭ), которая проводится каждые четыре года, определяются темы для изучения Исследовательскими комиссиями МСЭ-Т, которые, в свою очередь, вырабатывают Рекомендации по этим темам.

Утверждение Рекомендаций МСЭ-Т осуществляется в соответствии с процедурой, изложенной в Резолюции 1 ВАСЭ.

В некоторых областях информационных технологий, которые входят в компетенцию МСЭ-Т, необходимые стандарты разрабатываются на основе сотрудничества с ИСО и МЭК.

ПРИМЕЧАНИЕ

В настоящей Рекомендации термин "администрация" используется для краткости и обозначает как администрацию электросвязи, так и признанную эксплуатационную организацию.

Соблюдение положений данной Рекомендации носит добровольный характер. Однако в Рекомендации могут содержаться определенные обязательные положения (например, для обеспечения возможности взаимодействия или применимости), и соблюдение положений данной Рекомендации достигается в случае выполнения всех этих обязательных положений. Для выражения необходимости выполнения требований используется синтаксис долженствования и соответствующие слова (такие, как "должен" и т. п.), а также их отрицательные эквиваленты. Использование этих слов не предполагает, что соблюдение положений данной Рекомендации является обязательным для какой-либо из сторон.

ПРАВА ИНТЕЛЛЕКТУАЛЬНОЙ СОБСТВЕННОСТИ

МСЭ обращает внимание на вероятность того, что практическое применение или реализация этой Рекомендации может включать использование заявленного права интеллектуальной собственности. МСЭ не занимает какую бы то ни было позицию относительно подтверждения, обоснованности или применимости заявленных прав интеллектуальной собственности, независимо от того, отстаиваются ли они членами МСЭ или другими сторонами вне процесса подготовки Рекомендации.

На момент утверждения настоящей Рекомендации МСЭ получил извещение об интеллектуальной собственности, защищенной патентами, которые могут потребоваться для выполнения этой Рекомендации. Однако те, кто будет применять Рекомендацию, должны иметь в виду, что это может не отражать самую последнюю информацию, и поэтому им настоятельно рекомендуется обращаться к патентной базе данных БСЭ по адресу: <http://www.itu.int/ITU-T/ipr/>.

© ITU 2007

Все права сохранены. Никакая часть данной публикации не может быть воспроизведена с помощью каких-либо средств без предварительного письменного разрешения МСЭ.

СОДЕРЖАНИЕ

		Стр.
1	Сфера применения	1
2	Справочные документы.....	2
3	Определения	3
4	Сокращения	8
5	Эталонные модели	10
	5.1 Функциональная модель VTU	10
	5.2 Эталонная модель протокола в плоскости пользователя	12
	5.3 Эталонная модель в плоскости управления	13
	5.4 Эталонные модели приложений	14
6	Профили.....	18
	6.1 Определение	18
	6.2 Определения параметров профиля.....	21
	6.3 Совместимость профиля.....	24
7	Параметры интерфейса передающей среды.....	25
	7.1 Метод частотного дуплексирования и создание схемы полос частот	25
	7.2 Спектральная плотность мощности (PSD)	26
	7.3 Полное сопротивление оконечной нагрузки	39
	7.4 Потеря на продольное преобразование.....	39
8	Подуровень сходимости передачи специального транспортного протокола (TPS-TC)	40
	8.1 Подуровень TPS-TC данных пользователя.....	40
	8.2 TPS-TC (MPS-TC) управление.....	42
	8.3 Эталон синхронизации сети TPS-TC (NTR-TC).....	46
9	Подуровень сходимости передачи специальной физической среды передачи (PMS-TC).....	47
	9.1 Функциональная модель PMS-TC	47
	9.2 Скремблер.....	50
	9.3 Упреждающая коррекция ошибок.....	50
	9.4 Перемежение	51
	9.5 Кадрирование	52
	9.6 Защита от импульсных помех (INP_p)	60
	9.7 Задержка.....	61
	9.8 Коэффициент битовых ошибок (КОБ).....	61
10	Функция физически зависимой среды (PMD).....	61
	10.1 Функциональная модель PMD.....	62
	10.2 Суперкадр DMT	63
	10.3 Кодировщик символов для символов данных.....	63
	10.4 Модуляция	78
	10.5 Кодировщик символов для символа синхронизации.....	82

	Стр.
10.6	Кодировщик символов для инициализации 83
11	Эксплуатация, административное управление и и сопровождение (OAM)..... 83
11.1	Функциональная модель OAM 83
11.2	Управляемый объект VDSL2 (VME)..... 85
11.3	Примитивы OAM 103
11.4	Параметры OAM 105
12	Методы и процедуры активации линии..... 117
12.1	Обзор 117
12.2	Канал для особых операций (SOC) 119
12.3	Процедура инициализации..... 123
12.4	Процедуры режима диагностики шлейфа 190
12.5	Быстрый старт 200
13	Реконфигурация он-лайн (OLR) 200
13.1	Типы реконфигурации он-лайн 200
13.2	Контрольные параметры 201
13.3	Синхронизация изменений в конфигурации поднесущих 201
13.4	Приемник, иницирующий процедуру..... 201
14	Требования к электрической части 201
14.1	Модель оконечной согласованной нагрузки 201
14.2	Распределители служб..... 201
Приложение А – Регион А (Северная Америка) 202	
A.1	Схема полос 202
A.2	Спецификации PSD..... 202
Приложение В – Регион В (Европа) 207	
B.1	Схемы полос 207
B.2	Опции предельной маски PSD 207
B.3	Опции маски PSD передачи 215
B.4	Шаблон PSD 215
B.5	Соответствие 215
Приложение С – Регион С (Япония)..... 215	
C.1	Схема полосы 216
C.2	Маски PSD 216
C.3	Распределители служб..... 219
C.4	Контрольные шлейфы и источники перекрестных помех 219
Приложение D..... 220	
Приложение E..... 220	
Приложение F 220	
Приложение G..... 220	

	Стр.
Приложение Н.....	221
Приложение I.....	221
Приложение J.....	221
Приложение К – Функциональные описания TPS-TC	221
К.1 Функция конвергенции передачи STM (STM-TC).....	221
К.2 Функция конвергенции передачи ATM (ATM-TC)	227
К.3 Функция конвергенции передачи пакетов (PTM-TC)	237

Рекомендация МСЭ-Т G.993.2

Приемопередатчики сверхскоростной цифровой абонентской линии связи 2 (VDSL2)

1 Сфера применения

Данная Рекомендация является усовершенствованным вариантом Рекомендации МСЭ-Т G.993.1 [1], обеспечивающим передачу данных с эффективной скоростью передачи данных в обоих направлениях (сумма скоростей в восходящем и нисходящем направлениях) вплоть до 200 Мбит/с по витым парам. Данная Рекомендация является описанием технологии доступа, в которой используется существующая инфраструктура на основе медных проводов, первоначально используемых для POTS.

В данной Рекомендации определяется только дискретная многочастотная модуляция (DMT) и включаются компоненты из Рекомендации МСЭ-Т G.993.1 (VDSL) [1], Рек. МСЭ-Т G.992.3 (ADSL2) [10] и Рек. МСЭ-Т G.992.5 (ADSL2 плюс) [11].

Тогда как самая низкая частота спектра медного провода, используемая в POTS приблизительно равна 4 кГц, а в линии ADSL приблизительно 2 МГц, в данной Рекомендации определена возможность использования спектра вплоть до 30 МГц. Технология, описанная в данной Рекомендации, может быть использована для развертывания соединений от АТС, от шкафов электропитания, использующих волоконные линии и расположенных поблизости от помещений клиентов, или внутри зданий.

Доступность ширины полосы вплоть до 30 МГц позволяет приемопередатчикам G.993.2 обеспечить надежную работу с высокой скоростью передачи данных на коротких шлейфах. Без использования диапазона нулевой полосы частот в нисходящем направлении (US0) технология данной Рекомендации должна надежно работать в шлейфах, длина которых сопоставима с длинами шлейфов, описанных в Рекомендации МСЭ-Т G.993.1 [1], или немного больше из-за обязательного обеспечения решетчатого кодирования. Добавление полосы US0 и средства для последовательного соединения устройств эхоподавления и выравнивателей временной области (TEQ) также позволяет обеспечить с помощью данной Рекомендации надежную работу на шлейфах длиной приблизительно до 2500 метров при толщине провода 26 AWG (Система стандартов в США) (0,4 мм).

В данной Рекомендации определен широкий диапазон настроек для различных параметров, (таких как ширина полосы и мощность передатчика), которые могут потенциально обеспечиваться приемопередатчиком. Таким образом, в данной Рекомендации определяются профили для обеспечения с помощью приемопередатчиков подмножества разрешенных настроек и при этом оставаться совместимыми с этой Рекомендацией. Спецификация множества профилей позволяет поставщикам оборудования ограничить сложность реализации и развивать реализации, нацеленные на конкретные требования услуг. Некоторые профили больше подходят для услуг с асимметричной скоростью переноса данных, в то время как другие профили лучше подходят для услуг с симметричной скоростью переноса данных.

В приложения к данной Рекомендации включены схемы полос и маски спектральной плотности мощности (PSD), предназначенные для конкретных региональных требований.

Подобно Рекомендации МСЭ-Т G.993.1 [1] в данной Рекомендации определен сброс мощности восходящего потока (UPBO) для подавления перекрестных помех с дальнего конца линии (FEXT), возникающих из-за передачи данных в восходящем направлении от более коротких шлейфов к более длинным шлейфам. Этот механизм тот же, что и в Рекомендации МСЭ-Т G.993.1 [1].

Так же как это сделано в других Рекомендациях МСЭ-Т серии G.99x, в данной Рекомендации используется Рекомендация МСЭ-Т G.994.1 [2] для запуска последовательности соединения приемопередатчика.

Изменения в данной Рекомендации, относительно Рекомендации МСЭ-Т G.993.1 [1] включают в себя:

- определение, данное в приложениях, схем полос вплоть до 30 МГц для обеспечения эффективной скорости передачи данных в обоих направлениях вплоть до 200 Мбит/с;
- обеспечение для расширения верхней границы полосы пропускания US0 до 276 кГц (основано на Приложении M/G.992.3 [10]);
- определение средств для улучшения функционирования US0 (конкретно для обеспечения инициализации при последовательном соединении выравнивателей временной области и устройств эхоподавления);
- требование для передатчиков потоков данных в восходящем и нисходящем направлениях одновременной пометки 16 полос радиопомех RFI, произвольно определяемых оператором;

- определение профилей для обеспечения широкого диапазона применяемых сценариев (например, АТС, шкафы электропитания, использующие волоконные линии и расположенные поблизости от помещений клиентов и внутри зданий);
- требование обеспечения полосы пропускания US0 в восходящем направлении для некоторых профилей;
- обеспечение для максимальной мощности передачи в нисходящем направлении (зависящей от профиля) вплоть до 20,5 дБм;
- обеспечение для управляемого MIB механизма маски PSD, для того чтобы можно было задействовать огибающую спектра внутри полосы пропускания, (основано на Рекомендации МСЭ-Т G.992.5 [11]);
- обязательное обеспечение решетчатого кодирования (основано на Рекомендации МСЭ-Т G.992.3 [10]);
- определение порядка следования тонов, устанавливаемого приемником (основано на Рекомендации МСЭ-Т G.992.3 [10]);
- обязательное обеспечение всех комбинаций с целым числом бит от 1 бита до 15 бит;
- обеспечение для длин дополнительного циклического расширения (CE), значения длин которых составляют $\frac{1}{4}$ периода символов;
- определение контрольного(ых) сигнала(ов), выбранного(ых) приемником VTU-R, включая опцию невыбора контрольного сигнала;
- обеспечение всех целочисленных значений защиты от импульсных помех (INP) вплоть до 16 символов;
- введение символа синхронизации после каждых 256 символов данных для сигнализации о передаче (OLR) изменений конфигурации в оперативном режиме;
- улучшенные механизмы OLR (основано на Рекомендации МСЭ-Т G.992.3 [10]);
- улучшенное кадрирование (основано на Рекомендации МСЭ-Т G.992.3 [10]);
- улучшенный канал служебных данных;
- улучшенное перемежение;
- улучшенные возможности FEC, включая более широкий диапазон настроек для кодировщика по методу Рида-Соломона и перемежителя;
- определение двух трактов с запаздыванием и двух каналов передачи данных;
- улучшения операции инициализации, включая определение фазы раскрытия канала, фазы соединения, и фазы анализа канала и обмена;
- обеспечение для стадии зондирования линии VTU-R во время инициализации;
- обеспечение для широкого диапазона контрольных параметров (основано на Рекомендации МСЭ-Т G.992.3 [10]);
- определение режима диагностики шлейфа;
- обеспечение для интерфейсов STM;
- обеспечение для интерфейсов PTM, основанная на инкапсуляции октетов IEEE 802.3ah 64/65; и
- обеспечение для дополнительного полностью цифрового режима.

2 Справочные документы

В перечисленных ниже Рекомендациях МСЭ-Т и других справочных документах содержатся положения, которые посредством ссылок на них в этом тексте составляют основные положения данной Рекомендации. На момент опубликования действовали указанные редакции документов. Все Рекомендации и другие справочные документы являются предметом корректировки, в связи с чем пользователям данной Рекомендации настоятельно рекомендуется изыскать возможность для использования самых последних изданий Рекомендации и справочной литературы, перечисленной ниже. Регулярно публикуется перечень действующих Рекомендаций МСЭ-Т. Ссылка на документ в рамках этой Рекомендации не дает ему как отдельному документу статуса Рекомендации.

- [1] ITU-T Recommendation G.993.1 (2004), *Very high speed digital subscriber line transceivers (VDSL)*.
- [2] МСЭ-Т Рекомендация G.994.1 (2003 г.), *Процедуры установления соединения для приемопередатчиков цифровых абонентских линий (DSL) плюс Поправка 4 (2006 г.)*.

- [3] ITU-T Recommendation G.995.1 (2001), *Overview of digital subscriber line (DSL) Recommendations.*
- [4] МСЭ-Т Рекомендация G.997.1 (2006 г.), *Управление на физическом уровне для приемопередатчиков цифровой абонентской линии (ЦАЛ).*
- [5] ITU-T Recommendation G.117 (1996), *Transmission aspects of unbalance about earth.*
- [6] ITU-T Recommendation O.9 (1999), *Measuring arrangements to assess the degree of unbalance about earth.*
- [7] ITU-T Recommendation T.35 (2000), *Procedure for the allocation of ITU-T defined codes for non-standard facilities.*
- [8] ITU-T Recommendation G.9954 (2005), *Phoneline networking transceivers – Enhanced physical, media access, and link layer specifications.*
- [9] ITU-T Recommendation G.992.1 (1999), *Asymmetric digital subscriber line (ADSL) transceivers.*
- [10] МСЭ-Т Рекомендация G.992.3 (2005 г.), *Приемопередатчики асимметричной цифровой абонентской линии 2 (ADSL2).*
- [11] МСЭ-Т Рекомендация G.992.5 (2005 г.), *Приемопередатчики асимметричной цифровой абонентской линии (ADSL) – ADSL2 с расширенной полосой (ADSL2+).*
- [12] ISO 8601:2000, *Data elements and interchange formats – Information interchange – Representation of dates and times.*
- [13] ITU-T Recommendation I.361 (1999), *B-ISDN ATM layer specification.*
- [14] ITU-T Recommendation I.432.1 (1999), *B-ISDN user-network interface – Physical layer specification: General characteristics.*

3 Определения

В данной Рекомендации определены следующие термины:

- 3.1 совокупная скорость передачи данных:** эффективная скорость передачи данных плюс скорость передачи служебных данных в любом направлении (см. таблицу 5-1).
- 3.2 совокупная мощность передачи данных в нисходящем (восходящем) направлениях:** мощность, переданная внутри всей полосы пропускания нисходящего (восходящего) потока.
- 3.3 аномалия:** различие между действительной и желаемой характеристиками объекта. Желаемые характеристики могут быть выражены в форме спецификации. Аномалия может повлиять или не повлиять на способность объекта выполнять требуемую функцию.
- 3.4 схема полос частот:** разделение частотного спектра на неперекрывающиеся полосы частот, каждая из которых распределена либо для восходящего, либо для нисходящего потока передачи данных
- 3.5 канал передачи данных:** поток данных с точно определенной скоростью передачи между двумя объектами TPS-ТС (по одному в каждом VTU), который прозрачно переносится по отдельному тракту с запаздыванием с помощью подуровней PMS-ТС и PMD; к нему также относится "широкополосный канал передачи кадров" (см. Приложение К).
- 3.6 эффективная скорость передачи данных в обоих направлениях:** сумма скоростей передачи данных в сети в восходящем и нисходящем направлениях.
- 3.7 поднесущая отключения связи:** поднесущая, выбранная приемником, на которую не распределяется мощность от передатчика.
- 3.8 канал:** соединение, передающее сигналы между двумя блоками (передаваемые сигналы представляют собой информацию). Каналы также передают информацию между блоком и средой. Каналы могут быть однонаправленными и двунаправленными.

3.9 PSD при раскрытии каналов: PSD сигналов, передаваемых с помощью VTU на каждой частоте (т. е. как в полосе пропускания, так и в полосах заграждения) во время фазы раскрытия канала при инициализации. Плотности PSD при раскрытии каналов для потоков восходящего и нисходящего направлений обозначены как CDPSDds и CDPSDus, соответственно.

3.10 соединение: присоединение каналов передачи данных или линий, коммутация и установка других функциональных блоков для обеспечения средств передачи информации пользователя, проверочной и управляющей информации между двумя или более конечными пунктами (блоками) в сети электросвязи.

3.11 данные: все биты или байты, транспортируемые по каналу, каждый из которых по отдельности передает информацию. В данные включаются как данные пользователя, так и биты служебных данных. В данные не включаются биты или байты, которые, сами по себе, не передают информацию, такие как биты в кадре синхронизации. Смотрите также "кадр данных" и "символ данных".

3.12 кадр данных: кадр, образованный битами от задействованных трактов с запаздыванием за период времени передачи одного символа после добавления октетов коррекции FEC и после перемежения, которым обмениваются через контрольную точку δ подуровни PMS-TC и PMD.

3.13 символ данных: дискретный многочастотный символ (DMT), несущий кадр данных.

3.14 скорость символов данных: средняя скорость, с которой происходит передача символов данных (см. 10.4.4). Это не то же самое, что и "скорость передачи символов".

3.15 дефект: дефект – ограниченное прерывание способности объекта выполнять требуемую функцию. В зависимости от результатов последующего анализа может потребоваться или не потребоваться операция настройки. Последовательные аномалии, которые приводят к снижению способности объекта выполнять требуемую функцию, рассматриваются как дефект.

3.16 суперкадр DMT: набор из 256 последовательных кадров, за которыми следует один кадр синхронизации, модулированный в 257 последовательных символах.

3.17 символ DMT: выборка временных областей, полученная от модулятора DMT в течение периода времени передачи одного символа, с последующим вводом циклического расширения и завершением операций многооконной работы и перекрытия-и-добавления (см. 10.4.4). В течение показа имеется два типа символов DMT: символы данных и символы синхронизации.

3.18 нисходящий поток: поток информации, направление которого – от поставщика услуг (оператора) к абоненту.

3.19 электрическая длина: оценка затухания шлейфа, предполагающая, что все части шлейфа подчиняются функции затухания \sqrt{f} . Конкретно, электрическая длина – это затухание в дБ на частоте 1 МГц эквивалентного гипотетического шлейфа с идеальной функцией затухания \sqrt{f} .

ПРИМЕЧАНИЕ. – Затухание, возникающее из-за линий привязки, не соответствует функции \sqrt{f} , таким образом, возможно, что влияние линий привязки не будет точно учтено в этом расчете.

3.20 кадр: общий термин для описания последовательной группировки битов. Смотрите, например, "кадр данных", "кадр синхронизации", "перекрывающийся кадр".

3.21 широкополосный канал передачи кадров: смотрите определение для "канала передачи данных".

3.22 кадр HDLC: группа битов данных, заключенная в структуру HDLC (см. 8.2.3).

3.23 биты индикатора: биты, которые используют для целей эксплуатации административного управления и сопровождения (OAM) и которые включены в октеты служебных данных.

3.24 интерфейс: место разграничения между двумя блоками, через которое информация поступает из одного блока в другой. Интерфейс может быть физическим или логическим.

3.25 уровень/подуровень: совокупность объектов одного и того же иерархического ранга.

3.26 предельная маска PSD: маска PSD определена в приложении к данной Рекомендации. Предельная маска PSD определена на всех частотах (т. е. как в полосе пропускания, так и в полосах заграждения). Предельные маски PSD для потоков нисходящего и восходящего направлений обозначены как LIMITMASKds и LIMITMASKus, соответственно.

3.27 скорость линии: скорость передачи данных в контрольной точке U-x в любом направлении. Это общая скорость передачи данных плюс служебные данные решетчатого кодирования.

3.28 логический (функциональный) интерфейс: интерфейс, в котором определены атрибуты семантики, синтаксиса и символов для потоков информации. В логических интерфейсах не определяются физические свойства сигналов, используемых для представления информации. Логический интерфейс может быть внутренним или внешним. Он определяется с помощью набора информационных потоков и связанных стеков протоколов.

3.29 синхронизация шлейфа: режим работы, при котором схема синхронизации VTU-R удаляется из полученного сигнала. В режиме синхронизации шлейфа VTU-R работает как ведомое устройство; схема синхронизации передачи и получения в блоке VTU-R такие же, как и схема синхронизации передачи в блоке VTU-O, в пределах допуска, вводимого конкретной реализацией.

3.30 PSD контрольного MEDLEY: PSD сигналов, переданных с помощью VTU на каждой частоте (т. е. как в полосе пропускания, так и в полосах заграждения) в течение фазы соединения и фазы анализа канала и обмена при инициализации. Плотности PSD контрольного MEDLEY в нисходящем и восходящем направлениях обозначаются как MREFPSDds и MREFPSDus, соответственно.

3.31 маска PSD контрольного MEDLEY: маска PSD контрольного MEDLEY – это передача маски PSD, ограниченная на каждой частоте (т. е. как в полосе пропускания, так и в полосах заграждения) с помощью максимального значения PSD и ограниченная до -80 дБм/Гц на частотах, соответствующих обозначенным полосам RFI. В потоках восходящего направления маска PSD контрольного MEDLEY в дальнейшем уменьшается в соответствии с требованиями UPBO. Маски PSD контрольного MEDLEY в нисходящем и восходящем направлениях обозначаются как MREFMASKds и MREFMASKus, соответственно.

3.32 набор MEDLEY: подмножество набора SUPPORTEDCARRIERS. Оно определяется в течение фазы раскрытия канала и содержит поднесущие, которые будут использованы для передачи сигналов инициализации после фазы раскрытия канала. Для каждой поднесущей в наборе MEDLEY, будут обмениваться значения b_i и g_i в течение фазы анализа канала и обмена. Поднесущие с нарушением связи не являются частью набора MEDLEY. Набор MEDLEY обозначается как MEDLEYds и MEDLEYus, соответственно, для нисходящего и восходящего направлений.

3.33 скорость передачи данных служебных сообщений для тракта с запаздыванием p : часть скорости передачи служебных данных, назначенная для передачи сообщений для тракта с запаздыванием p в любом направлении передачи (см. таблицу 5-1).

3.34 маска PSD MIB: маска PSD, определенная оператором для ограничения передачи PSD в полосе пропускания на уровни, расположенные ниже разрешенных уровней, с помощью подходящей предельной маски PSD. Маска PSD MIB определена только внутри полосы пропускания и располагается на или ниже предельной маски PSD. Операторы могут не определять маску PSD MIB для одного или обоих направлений передачи данных или в конкретных полосах полосы пропускания. Маски PSD MIB для нисходящего и восходящего направлений обозначены как MIBMASKds и MIBMASKus, соответственно. В маску PSD MIB не включены требования PSD для полос RFI, которые определены отдельно (см. полосы RFI).

3.35 контролируемая поднесущая: поднесущая (но не контрольный сигнал) в наборе MEDLEY, в которой $b_i = 0$ и $g_i > 0$.

3.36 мультиплексный кадр данных: группирование октетов от разных каналов передачи данных внутри одного того же тракта с запаздыванием, после добавления октетов служебных данных.

3.37 эффективная скорость передачи данных для канала передачи данных n : скорость передачи данных для единичного канала передачи данных n на интерфейсе α/β плоскости пользователя в любом одном направлении передачи (см. таблицу 5-1).

- 3.38 эффективная скорость передачи данных для тракта с запаздыванием p :** сумма скоростей передачи данных по всем каналам передачи данных тракта с запаздыванием p (см. таблицу 5-1).
- 3.39 эффективная скорость передачи данных** сумма скоростей передачи данных в сети по всем трактам с запаздыванием (см. таблицу 5-1).
- 3.40 сеть:** совокупность взаимосвязанных элементов, которые обеспечивают соединение служб с пользователями.
- 3.41 сетевая привязка по времени:** временной маркер 8 кГц используется для обеспечения распределения привязки по времени в сети.
- 3.42 скорость передачи служебных данных для тракта с запаздыванием p :** скорость передачи данных служебного канала, предназначенных для тракта с запаздыванием p в любом одном направлении передачи (см. таблицу 5-1).
- 3.43 скорость передачи служебных данных:** сумма скоростей передачи служебных данных по всем трактам с запаздыванием (см. таблицу 5-1).
- 3.44 кадр (ОН) служебных данных:** кадр, состоящий из байта CRC, за которым следует Syncbyte, а далее следуют другие байты из служебного канала (см. таблицу 9-4).
- 3.45 подкадр (ОН) служебных данных:** подразделение кадра ОН (см. рисунок 9-3).
- 3.46 суперкадр (ОН) служебных данных:** особое количество последовательных кадров служебных данных, первый из которых переносит Syncbyte со значением AC_{16} . Суперкадр служебных данных не связан с суперкадром DMT.
- 3.47 полоса пропускания:** часть частотного спектра, которую разрешено использовать для передачи в одном направлении. Полоса пропускания может состоять из множества не связанных между собой частей частотного спектра. Полосы пропускания в восходящем и нисходящем направлениях зависят от схемы и профиля выбранной полосы.
- 3.48 примитивы:** основные измерители качества функционирования, которые обычно получают из кодов цифровых линейных сигналов и форматов кадров или о них сообщают индикаторы служебных данных с дальнего конца линии связи. Примитивы качества функционирования распределяют по категориям как события, аномалии и дефекты. Примитивы могут также служить основными измерителями других величин (например, параметров переменного тока или мощности батареи), которые обычно получают от индикаторов оборудования.
- 3.49 максимальное значение PSD:** уровень PSD, независимый от частоты (и указанный значением сигнала), который ограничивает маску PSD передачи, если маска PSD контрольного MEDLEY определена. Максимальные значения PSD в нисходящем и восходящем направлениях обозначаются как MAXMASKds и MAXMASKus, соответственно. Максимальное значение PSD определяет снижение мощности передачи и устанавливается в конце фазы раскрытия канала при инициализации. Начальные максимальные значения PSD в нисходящем и восходящем направлениях, использованные в течение фазы раскрытия канала при инициализации, обозначаются как CDMAXMASKds и CDMAXMASKus, соответственно (см. 12.3.3).
- 3.50 контрольная точка:** набор интерфейсов между любыми двумя связанными блоками, через который информация передается из одного блока в другой. Контрольная точка включает в себя один или более логических (не физических) интерфейсов и один или более физических интерфейсов, передающих сигналы.
- 3.51 полосы частот RFI:** одна или более полос пропускания частот, определенных оператором, в которых PSD передаваемая с помощью VTU должна быть не выше, чем -80 дБм/Гц. Определен единый набор полос частот RFI (RFIBANDS), который применим как к нисходящему, так и к восходящему направлению передачи.
- 3.52 рабочий режим:** состояние либо VTU-O, либо VTU-R, которое возникает после завершения процедуры инициализации и при котором передается информация канала передачи данных.
- 3.53 распределитель:** фильтр, который разделяет сигналы VDSL2 и сигналы от голосовой полосы частот или сигналы от ЦСИС (часто называемый распределителем POTS или ЦСИС, хотя сигналы голосовой полосы частот могут включать в себя не только сигналы POTS).
- 3.54 поднесущая:** основополагающий элемент модулятора дискретного многочастотного сигнала (DMT). Модулятор делит полосу частот пропускания канала на набор параллельных подканалов. Центральная частота каждого подканала является поднесущей, на которой могут модулироваться биты для передачи их по каналу (см. пункт 10).

3.55 группа поднесущих: группирование G (где $G = 1, 2, 4$ или 8) примыкающих друг к другу поднесущих. Группы поднесущих используются для уменьшения количества точек данных контролируемых параметров, которые должны сохраняться в VTU-O и VTU-R, и передаваться между ними. Каждая поднесущая и каждая группа поднесущих характеризуется одним и тем же значением контролируемых параметров (см. 11.4.1).

3.56 набор SUPPORTEDCARRIERS: набор поднесущих, распределенных для передачи в одном направлении, как это определено в схеме полосы пропускания и с учетом любых ограничений, вводимых оператором посредством CO-MIB (например, VDSL2-CARMASK, как это определено в Рекомендации МСЭ-Т G.997.1 [4]); для нисходящего и восходящего направлений эти наборы обозначены как SUPPORTEDCARRIERSds и SUPPORTEDCARRIERSus, соответственно.

3.57 символ: смотрите символ DMT.

3.58 скорость передачи символа: скорость, с которой символы DMT передаются от VTU-O к VTU-R и наоборот. Это не то же самое, что и "скорость передачи символа данных".

3.59 байт синхронизации (Synbyte): второй октет каждого служебного кадра, который указывает на то, является ли кадр ОН первым в суперкадре ОН.

3.60 флаг синхронизации (Synflag): символ синхронизации, в котором биты кадра синхронизации инвертированы в соответствии с кадром синхронизации, модулированным с помощью самого последнего переданного символа синхронизации (т. е. если предыдущий кадр синхронизации был полностью ZEROS (нулевым), то Synflag будет соответствовать кадру синхронизации полностью ONES (единичный), и наоборот). Synflag используется для сигнализации об изменениях конфигурации в режиме он-лайн.

3.61 кадр синхронизации: кадр, состоящий из всех ZEROS (нулей) или всех ONES (единиц) модулированном на символе синхронизации, как это определено в пункте 10.5.1

3.62 символ синхронизации: символ DMT, несущий кадр синхронизации.

3.63 система: совокупность интерактивных объектов для практических целей; типичным примером является первичное разделение на более мелкие части объекта любого размера или состава (включая домены).

3.64 суммарная скорость данных: Общая скорость передачи данных плюс скорость передачи служебных данных FEC Рида-Соломона в любом одном направлении (см. таблицу 5-1).

3.65 сброс мощности передачи (PBO): сброс PSD передачи для целей спектральной совместимости, с помощью формирования PSD, используя предписанный метод, который зависит только от условий шлейфа и не зависит от требований услуги (носителя), таких как эффективной скорости передачи данных INP (защита от импульсных помех) и задержки.

3.66 снижение мощности передачи (PCB): снижение передаваемой PSD, с использованием механизма максимального значения PSD. PCB зависит от требований услуги (носителя), таких как эффективная скорость передачи данных INP и задержки, и от желательного запаса SNR (отношение сигнал/шум). PCB также согласовывает динамический диапазон приемника дальнего конца линии связи.

3.67 маска PSD передачи: маска PSD, полученная как минимум на каждой частоте (т. е. как в полосе пропускания, так и в полосах заграждения) на основе 1) подходящей предельной маски PSD; 2) маски PSD MIB, если она определена; и 3) ограничений на маску PSD со стороны поставщика оборудования, вводимые из-за блока VTU-O для восходящих и нисходящих направлений. Маски PSD передачи для нисходящего и восходящего направлений обозначаются как PSDMASKds и PSDMASKus, соответственно.

3.68 восходящее направление: поток информации, направление которого – от абонента к поставщику услуг (оператору).

3.69 пользователь: объект или система (блок), которому требуется услуга.

3.70 голосовая полоса частот: от 0 до 4 кГц; расширяется от традиционной полосы 0,3–3,4 кГц, для того чтобы иметь дело с услугами данных голосовой полосы более широкой, чем POTS.

4 Сокращения

В данной Рекомендации используются следующие сокращения:

AGC	Automatic Gain Control		Автоматическая регулировка усиления
AN	Access Node		Узел доступа
ATM	Asynchronous Transfer Mode		Асинхронный режим переноса
ATM-TC	Asynchronous Transfer Mode – Transmission Convergence		Режим асинхронного переноса – Сходимость передачи
BER	Bit Error Ratio	КОБ	Коэффициент ошибок по битам
CE	Cyclic Extension		Циклическое расширение
CPE	Customer Premises Equipment		Аппаратура, устанавливаемая в помещении пользователя
CRC	Cyclic Redundancy Check		Контроль избыточным циклическим кодом, CRC
DMT	Discrete Multi-Tone		Дискретный многочастотный сигнал
DS	Downstream		Нисходящий поток
DSL	Digital Subscriber Line		Цифровая абонентская линия
EC	Echo Canceller (or cancellation)		Эхоподавление
EIA	External OAM Interface Adapter		Адаптер интерфейса внешнего ОАМ (эксплуатация, административное управление, сопровождение)
eoc	Embedded Operations Channel		Встроенный операционный канал
FCS	Frame Check Sequence		Последовательность проверки кадров
FDD	Frequency Division Duplexing		Частотное дуплексирование
FEC	Forward Error Correction		Упреждающая коррекция ошибок
fld-n	far-end loss of cell delineation defect		Потеря на дальнем конце из-за дефекта выделения ячеек
flpr	far-end loss of power primitive		Потеря на дальнем конце примитива мощности
GSTN	General Switched Telephone Network	КТСОП	Коммутируемая телефонная сеть общего пользования
HDLC	High-Level Data Link Control		Высокоуровневый протокол управления каналом данных
HPF	High-Pass Filter		Высокочастотный фильтр
IB	Indicator Bit		Бит индикатора
IDFT	Inverse Discrete Fourier Transform		Инверсное дискретное преобразование Фурье
INP	Impulse Noise Protection		Защита от импульсных помех
ISDN	Integrated Services Digital Network	ЦСИС	Цифровая сеть с интеграцией служб
lcd-n	loss of cell delineation defect		Дефект потери выделения ячеек
LCL	Longitudinal Conversion Loss		Продольная потеря преобразования
lom	loss of margin defect		Дефект потери запаса
lom-fe	far-end loss of margin defect		Дефект потери запаса на дальнем конце
LOS	Loss Of Signal		Потеря сигнала
los	loss of signal defect		Дефект потери сигнала
los-fe	far-end loss of signal defect		Дефект потери сигнала на дальнем конце

LPF	Low-Pass Filter	Низкочастотный фильтр
lpr	loss of power primitive	Потеря примитива мощности
LSB	LSB	Младший значащий бит
LTR	Local Timing Reference	Местный эталон синхронизации
MBDC	Minimum Bidirectional net Data Rate Capability	Минимальная допустимая скорости передачи данных в двунаправленной сети
MDF	Mux Data Frame	Мультиплексный кадр данных
MIB	Management Information Base	Информационная база управления
MPS-TC	Management Protocol Specific Transmission Convergence	Специальный протокол управления – Сходимость передачи
MSB	Most Significant Bit	Старший значащий бит
mux	Multiplex	Мультиплексный
NMS	Network Management System	Система управления сетью
NSC _{us}	number of sub-carriers in MEDLEY _{us} set	Количество поднесущих в наборе MEDLEY _{us}
NSC _{ds}	number of sub-carriers in MEDLEY _{ds} set	Количество поднесущих в наборе MEDLEY _{ds}
NSF	Non-Standard Facility	Нестандартная функция
NT	Network Termination	Сетевое окончание
NTR	Network Timing Reference	Эталон синхронизации сети
OAM	Operations, Administration and Maintenance	Эксплуатация, административное управление и сопровождение
OH	OverHead	Служебные данные
OLR	On-Line Reconfiguration	Реконфигурация в режиме он-лайн
ONU	Optical Network Unit	Блок оптической сети
PMD	Physical Media Dependent	Зависимая физическая среда
PMS	Physical Media Specific	Особая физическая среда
PMS-TC	Physical Media Specific Transmission Convergence	Сходимость передачи особой физической среды передачи
POTS	Plain Old Telephone Service; one of the services using the voiceband; sometimes used as a descriptor for all voiceband services	Обычная аналоговая телефонная сеть; одна из услуг, использующих голосовой спектр, иногда этот термин используют для описания всех услуг в голосовом спектре
PRBS	Pseudo-Random Binary Sequence	Псевдослучайная последовательность двоичных символов
PSD	Power Spectral Density	Спектральная плотность мощности (PSD)
PTM	Packet Transfer Mode	Режим пакетной передачи
PTM-TC	Packet Transfer Mode Transmission Convergence	Режим пакетной передачи – Сходимость передачи
QAM	Quadrature Amplitude Modulation	Квадратурная амплитудная модуляция
rdi	remote defect indication	Индикация удаленного дефекта
RFI	Radio Frequency Interference	Радиопомехи
rms	root mean square	Среднеквадратичное значение
RS	Reed-Solomon	Рид-Соломон
RX (Rx)	receiver	приемник
SC	Segment Code	Код сегмента

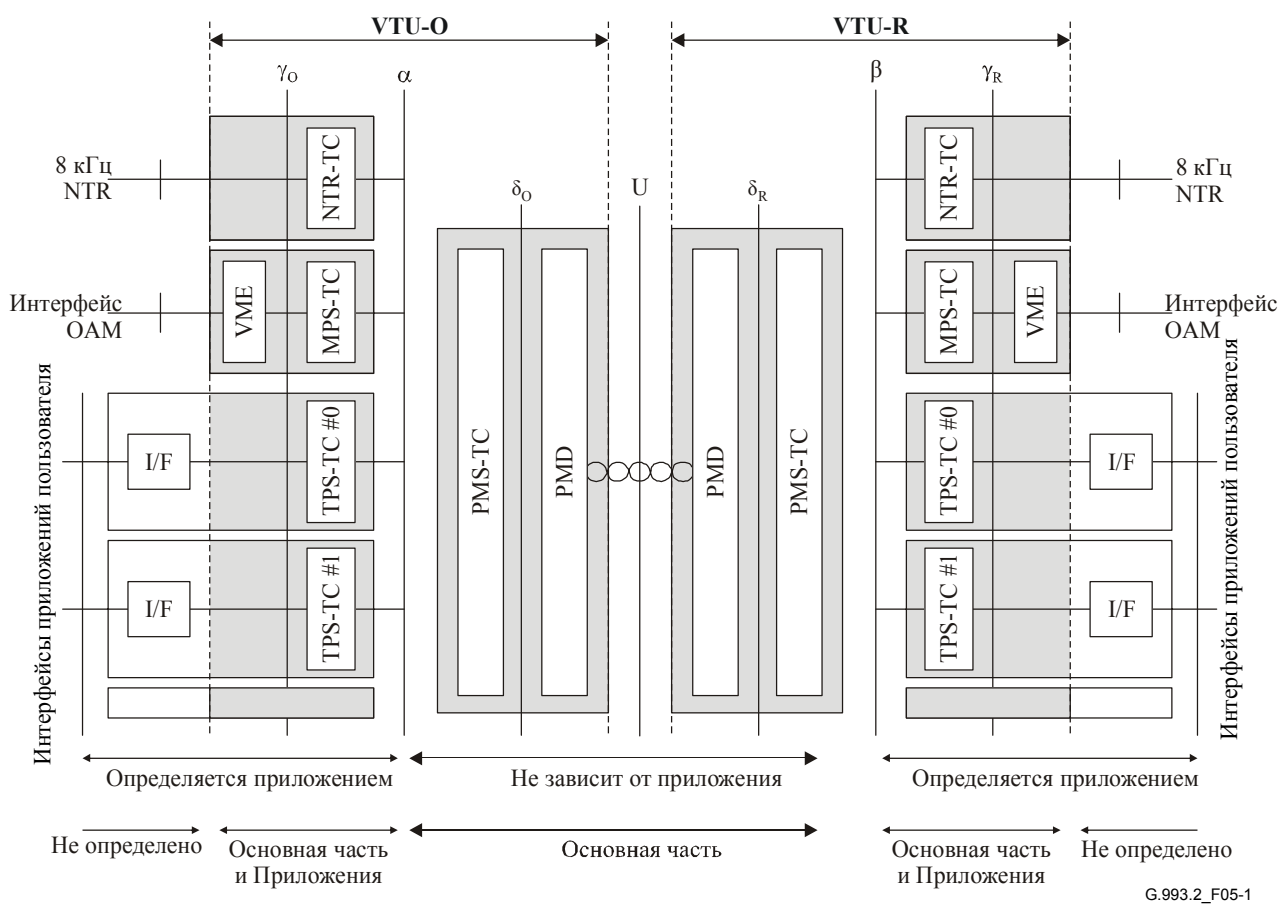
sef	severely errored frame defect	Дефект кадра с серьезными ошибками
SNR	Signal-to-Noise Ratio	Отношение сигнал/шум
SOC	Special Operations Channel	Канал для особых операций
STM	Synchronous Transfer Mode	Режим синхронного переноса
STM-TC	Synchronous Transfer Mode – Transmission Convergence	Режим синхронного переноса – Сходимость передачи
TA	Timing Advance	Упреждение синхронизации
TC	Transmission Convergence	Сходимость передачи
TCM-ISDN	Time Compression Multiplexed – Integrated Services Digital Network	Мультиплексное временное уплотнение – ЦСИС
TEQ	Time-Domain Equalizer	Выравниватель временной области
TPS	Transport Protocol Specific	Специальный протокол передачи
TPS-TC	Transport Protocol Specific – Transmission Convergence	Сходимость передачи специального транспортного протокола
TX (Tx)	Transmitter	Передатчик
UPBO	Upstream Power Back-Off	Сброс мощности в восходящем направлении
US	Upstream	Восходящий поток
VDSL	Very High Speed Digital Subscriber Line	Сверхскоростная цифровая абонентская линия
VME	VDSL2 Management Entity	Управляемый объект VDSL2
VTU	VDSL2 Transceiver Unit	Блок приемопередатчика VDSL2
VTU-O	VTU at the ONU (or central office, exchange, cabinet, etc., i.e., operator end of the loop)	Блок приемопередатчика VDSL2 в Блоке оптической сети (или в АТС, в коммутаторе, в шкафу и т. п., то есть конечный оператор в шлейфе)
VTU-R	VTU at the remote site (i.e., subscriber end of the loop)	Блок приемопередатчика VDSL2 в удаленной области (т. е. конечный абонент в шлейфе)

5 Эталонные модели

В этом пункте определены функциональные, прикладные и протокольные эталонные модели устройств VDSL2, соответствующие серии Рекомендаций DSL, описанные в Рекомендации МСЭ-Т G.995.1 [3]. Дополнительно устройства VDSL2 зависят от составляющих компонентов, описанных в рамках Рекомендации МСЭ-Т G.997.1 [4].

5.1 Функциональная модель VTU

Функциональная модель VDSL2, в которую включены функциональные блоки и интерфейсы VTU-O и VTU-R, на которые ссылаются в данной Рекомендации, представлена на рисунке 5-1. Эта модель поясняет наиболее основные функциональные возможности VDSL2 и содержит как не зависящую от приложения часть, так и часть, зависящую от приложения. Не зависящая от приложения часть состоит из подуровня физически зависимой среды (PMD) и из части особой физической среды подуровня сходимости передачи (PMS-TC), которые определены в пунктах 10 и 9, соответственно. Части, зависящие от приложения, связанные с плоскостью пользователя, определены в пункте 8.1 и Приложении К и заключены в подуровень специального протокола передачи – сходимости передачи (TPS-TC) и интерфейсы приложения. Специальный протокол управления TC (MPS-TC) предназначен для передачи управляющей информации и описан в пункте 8.2. Управляемый объект VDSL2 (VME) обеспечивает коммуникационные протоколы управляющей информации и описан в пункте 11.2. Функции плоскости управления на более высоких уровнях обычно контролируются с помощью системы управления сетью (NMS) и не показаны на рисунке 5-1. NTR-TC обеспечивает передачу эталона синхронизации сети (NTR) величиной 8 кГц в VTU-R, как это описано в пункте 8.3.



G.993.2_F05-1

Рисунок 5-1/G.993.2 – Функциональная модель VDSL2 и VTU

Принципиальными функциями PMD являются: генерирование символов синхронизации и восстановления, кодирование и декодирование, модуляция и демодуляция. В функции PMD может также включаться эхоподавление и линейное выравнивание.

В подуровень PMS-TC входят функции кадрирования и синхронизации кадров, так же как и упреждающая коррекция ошибок (FEC), обнаружение ошибок, перемежение и удаленное перемежение, функции перестановки элементов (скремблирование) и дешифрования случайных последовательностей (дескремблирование). Дополнительно подуровень PMS-TC обеспечивает канал служебных сигналов, который используется для передачи управляющей информации (контрольные сообщения, генерируемые объектом VME).

PMS-TC связан с PMD через интерфейс δ , и с TPS-TC через интерфейсы α и β в VTU-O и VTU-R, соответственно.

TPS-TC является конкретным приложением, предназначенным в основном для преобразования протоколов передачи применяемых данных в единый формат; этот формат требуется для интерфейсов α и β и для обеспечения адаптации скорости передачи битов данных пользователя и канала передачи данных, установленной блоком VTU.

В зависимости от конкретного приложения, подуровень TPS-TC может обеспечивать один или более каналов данных пользователя. Уровень TPS-TC связывается с блоками интерфейса данных пользователя в VTU-R и VTU-O с помощью интерфейсов γ_R и γ_O , соответственно. Определение этих блоков интерфейсов данных выходит за рамки данной Рекомендации. Уровни MPS-TC и NTR-TC обеспечивают функции TPS-TC для управляющей информации и сигналов NTR 8 кГц, соответственно.

Функция VME облегчает управление блоком VTU. Она связана с функциями более высокого уровня управления в плоскости управления, как это описано в Рекомендации МСЭ-Т G.997.1 [4], например, NMS контролирующая CO-MIB. Обмен информацией управления между функциями VME блоков VTU-O и VTU-R по каналу служебных данных, обеспечиваемому подуровнем PMS-TC. Подуровень PMS-TC преобразовывает поступающую управляющую информацию в единый формат, который требуется в интерфейсах α и β для мультиплексирования в PMS-TC. В управляющей информации содержатся указатели на аномалии и дефекты, и связанные счетчики наблюдения за функциональными параметрами, и сообщения управляющих команд/откликов, облегчающие процедуры, определенные для использования функциями более высоких уровней, конкретно для целей проверки.

Интерфейсы α , β , γ_R и γ_O предназначены только для логического разделения и определены как набор функциональных примитивов; они не требуют физического доступа. Относительно плоскости данных пользователя – интерфейсы γ_R и γ_O логически эквивалентны соответствующим интерфейсам T и V, показанным на рисунке 5-4.

5.2 Эталонная модель протокола в плоскости пользователя

Эталонная модель протокола в плоскости пользователя, изображена на рисунке 5-2 и относится к функциональной модели VDSL2, изображенной на рисунке 5-1. Эталонная модель протокола в плоскости пользователя включена, для того чтобы акцентировать внимание на уровневой природе данной Рекомендации и обеспечить обзор, совместимый с общими моделями xDSL, приведенными в Рекомендации МСЭ-Т G.995.1 [3].

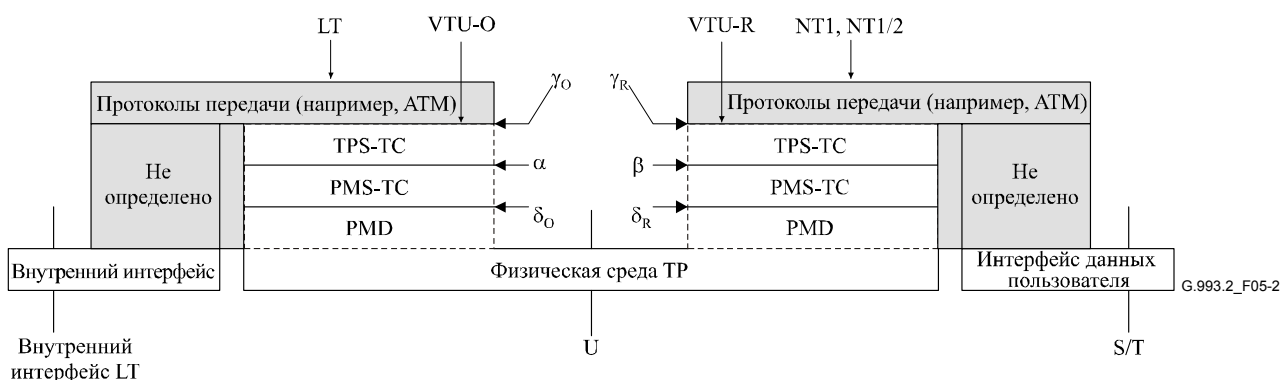


Рисунок 5-2/G.993.2 – Эталонная модель протокола в плоскости пользователя

В таблице 5-1 объединены терминология и определения скорости передачи данных, применимые к различным эталонным точкам. Эталонные точки, на которые здесь даны ссылки, показаны на рисунке 5-2 и функциональная модель PMS-TC на рисунке 9-1.

Таблица 5-1/G.993.2 – Терминология и определения скорости передачи данных

Скорость передачи данных	Условные обозначения/уравнения	Ссылка на	Контрольная точка
Эффективная скорость передачи данных для канала передачи данных n (тракта с запаздыванием p)	NDR_{pn}	таблица 9-6	α, β (плоскость пользователя)
Эффективная скорость передачи данных для тракта с запаздыванием p	$NDR_p = \sum_n NDR_{pn}$	таблица 9-6	α, β (плоскость пользователя)
Эффективная скорость передачи данных	$\sum_p NDR_p$	–	α, β (плоскость пользователя)
Скорость передачи служебных данных для тракта с запаздыванием p	OR_p	таблица 9-6	α, β (плоскость управления)
Скорость передачи служебных данных	$\sum_p OR_p$	таблица 9-6	α, β (плоскость управления)
Сообщения о скорости передачи служебных данных для тракта с запаздыванием p	msg_p	таблица 9-6	α, β (плоскость управления)
Совокупная скорость передачи служебных данных для тракта с запаздыванием p = эффективная скорость передачи данных для тракта с запаздыванием p + скорость передачи служебных данных для тракта с запаздыванием p	$NDR_p + OR_p$	таблица 9-6, 9.1	A
Совокупная скорость передачи данных = эффективная скорость передачи данных + скорость передачи служебных данных	$\sum_p NDR_p + OR_p$	таблица 9-6, 9.1	A
Общая скорость передачи служебных данных для тракта с запаздыванием p = совокупная скорость передачи служебных данных для тракта с запаздыванием p + служебные данные кодирования Рида-Соломона для тракта с запаздыванием p	$TDR_p = L_p \times f_s$	таблица 9-6, 9.1	C
Общая скорость передачи данных = совокупная скорость передачи данных + служебные данные кодирования Рида-Соломона	$TDR = \left(\sum_p L_p \right) \times f_s$	таблица 9-6, 9.1	δ
Скорость линии = общая скорость передачи данных + скорость передачи служебных данных решетчатого кодирования	$\left(\sum_i b_i \right) \times f_s$	10.3.3, 10.4.4	U
Скорость передачи служебных данных в двунаправленной сети (связана с MBDC)	$\sum_p NDR_{DS_p} + \sum_p NDR_{US_p}$	таблица 9-6	α, β (плоскость пользователя)

5.3 Эталонная модель в плоскости управления

Эталонная модель протокола в плоскости управления показана на рисунке 5-3 и относится к функциональной модели VDSL2, изображенной на рисунке 5-1. Эталонная модель протокола в плоскости управления особым образом связана с передачей управляющей информации по связи VDSL2.

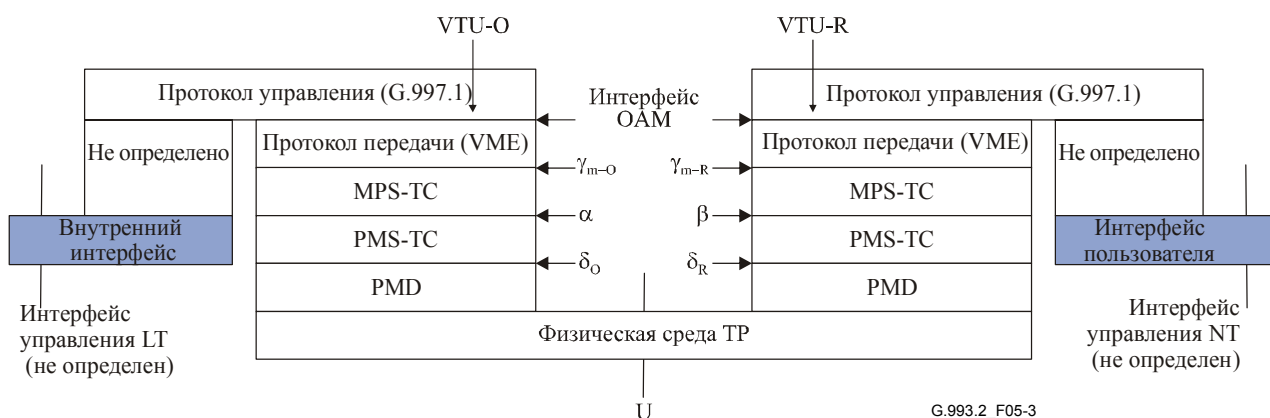


Рисунок 5-3/G.993.2 – Эталонная модель протокола в плоскости управления

5.4 Эталонные модели приложений

Модели приложений для VDSL2 основаны на общей эталонной конфигурации, описанной в 6.1/G.995.1 [3]. Существует три отдельные модели приложений:

- только для служебных данных;
- служебные данные с базовой услугой POTS; и
- служебные данные с базовой услугой ЦСИС.

Эталонная модель приложения для удаленного развертывания с услугами POTS или ЦСИС с распределителем, облегчающем ее действие, показана на рисунке 5-4. Модель приложения для удаленного развертывания без распределителя показана на рисунке 5-5. Можно включить в эту схему дополнительный низкочастотный фильтр для обеспечения дополнительной изоляции между блоком VTU-R и узкополосным сетевым оборудованием CPE, например, телефонными аппаратами, модемами с голосовыми частотами или оконечным оборудованием ЦСИС.

На рисунках 5-4 и 5-5 показано только функциональное местоположение фильтров (HPF и LPF) в моделях приложений; физическое местоположение и конкретные характеристики распределителей и фильтра могут иметь региональную специфику. Фильтры на стороне CPE, показанные на рисунке 5-4 могут быть реализованы разными способами, включая распределители, и проходные фильтры, и фильтры, интегрированные с устройствами блока VTU, и фильтры, интегрированные с узкополосным сетевым оборудованием CPE.

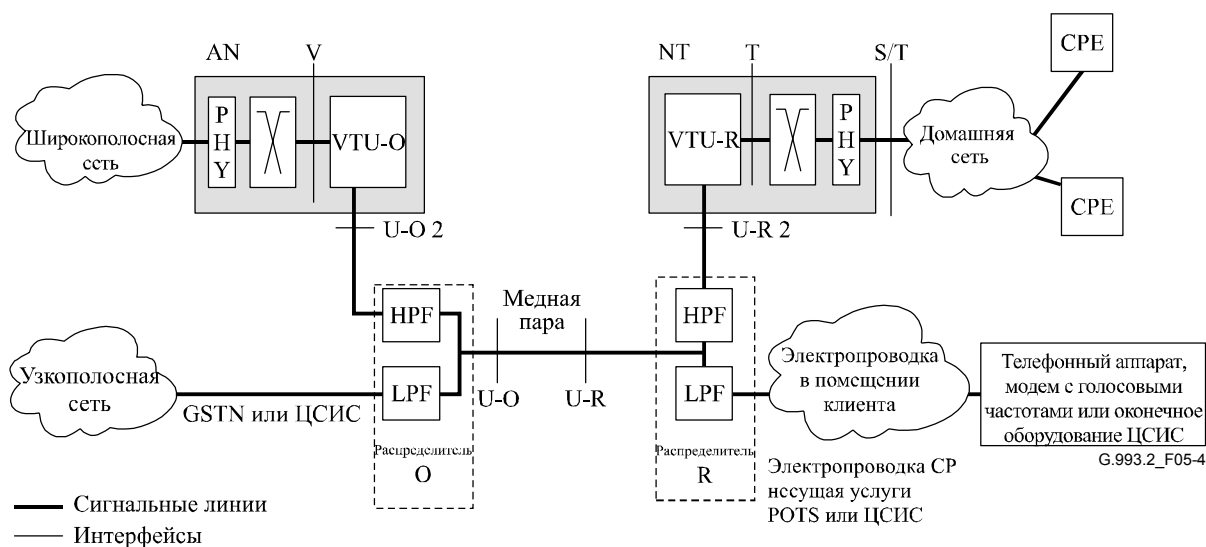


Рисунок 5-4/G.993.2 – Общая эталонная модель приложения для удаленного развертывания с распределителем

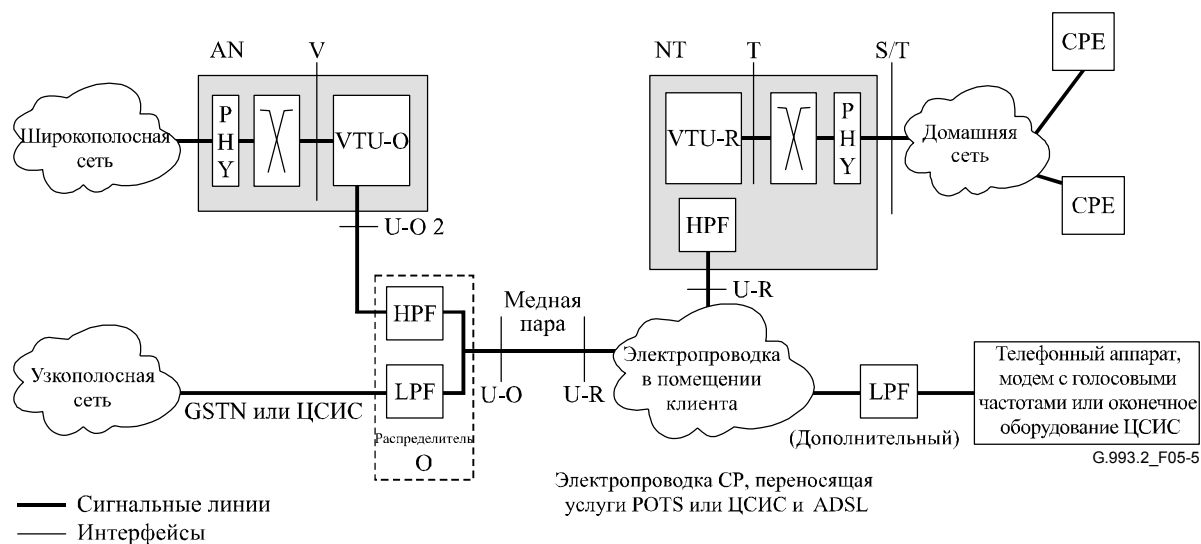


Рисунок 5-5/G.993.2 – Общая эталонная модель приложения для удаленного развертывания без распределителя

ПРИМЕЧАНИЕ 1. – В данной Рекомендации полностью определены интерфейсы U-O и U-R. Интерфейсы V и T определены только в рамках логических функций, но не физических реализаций. Интерфейс S/T не определен в данной Рекомендации.

ПРИМЕЧАНИЕ 2. – Реализация интерфейсов V и T является дополнительной, если элементы интерфейса интегрированы в общий элемент.

ПРИМЕЧАНИЕ 3. – Один или оба фильтра высоких частот, которые являются частью распределителей, могут объединяться в блок VTU. В таком случае интерфейсы U-O2 и U-R2 становятся эквивалентными интерфейсам U-O и U-R, соответственно.

ПРИМЕЧАНИЕ 4. – Может быть определено более одного интерфейса T, и более одного типа интерфейса S/T может быть предоставлено из NT VDSL2 (например, функциональные возможности типов NT1 или NT2).

ПРИМЕЧАНИЕ 5. – Спецификации для служебных распределителей (распределитель O) находятся в пункте 14.2. Добавочные спецификации можно найти в региональных приложениях (см. для примера Приложение С.3).

ПРИМЕЧАНИЕ 6. – Фильтр низких частот, показанный в помещении клиента на рисунке 5-5 также известен под названием проходной фильтр. Характеристики проходных фильтров выходят за рамки данной Рекомендации и обычно определяются сводами региональных стандартов.

ПРИМЕЧАНИЕ 7. – Очень возможно, что при работе VDSL2 в режиме удаленного развертывания без распределителей, будет происходить ухудшение в работе служб из-за топологии и сомнительного качества электропроводки внутри помещений. Разводка электропроводки топологией типа "звезда", в особенности, может привести к глубоким провалам в спектре частотного отклика тракта передачи из-за многократных отражений сигналов. Вдобавок, плохой баланс, прокладка проводки вблизи источников электрических помех и незащищенность от мощных радиосигналов, все это может привести к высоким уровням RFI.

ПРИМЕЧАНИЕ 8. – Узел доступа (AN) состоит из блока VTU-O, кроссового соединения (в которое входят функции коммутации и взаимодействия для соединения с широкополосной сетью) и физического интерфейса к широкополосной сети (обозначенного как PNY на рисунках 5-4 и 5-5). Оконечное оборудование сети (NT) состоит из блока VTU-R, кроссового соединения (в которое входят функции коммутации и взаимодействия для соединения с домашней сетью), и физических интерфейсов к домашней сети (обозначенного как PNY на рисунках 5-4 и 5-5). В данной Рекомендации исследуются только определения блоков VTU-O и VTU-R.

5.4.1 Услуга передачи данных

Для обеспечения услуги передачи только данных VDSL2 может работать в полностью цифровом режиме, не оставляя никаких частотных полос для базовых служб. Услуга передачи только данных также может быть обеспечена с помощью системы VDSL2, которая оставляет полосу частот для базовых услуг POTS или ЦСИС, даже если никаких базовых услуг нет.

На рисунке 5-6 поясняется типичная модель приложения для услуги доставки данных посредством VDSL2. Блок VTU-R является частью оборудования NT VDSL2, который обычно соединен с одним или более оконечными устройствами пользователей, и в которые могут входить оконечное

оборудование для данных, оборудование электросвязи или другие устройства; эти соединения обозначаются с помощью эталонных точек S/T. Соединение между блоками VTU-R и VTU-O выполняется медной парой, с конечной точкой в помещении клиента, обозначенной как эталонная точка U-R и конечной точкой сети, обозначенной как эталонная точка U-O. Блок VTU-O является частью узла доступа (AN), который обычно соединен с широкополосной сетью доступа в эталонной точке V. В данной модели приложения отсутствует базовая узкополосная услуга, использующая ту же медную пару, что и VDSL2.

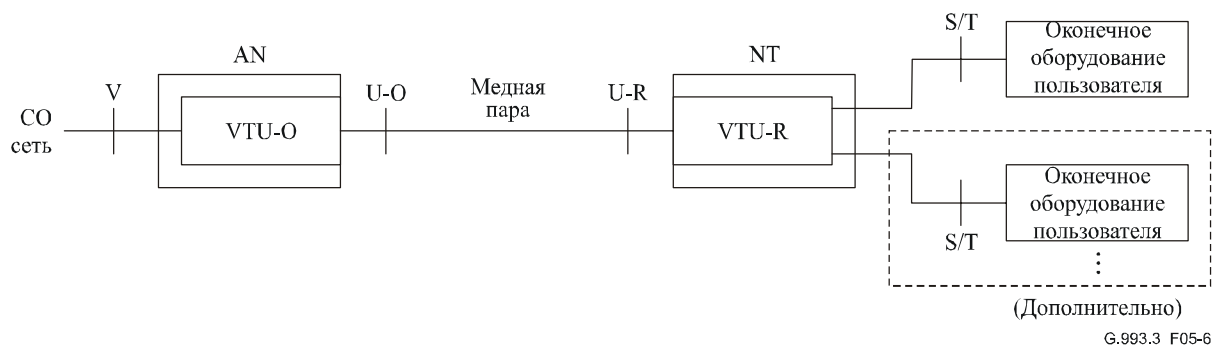


Рисунок 5-6/G.993.2 – Модель приложения услуги передачи данных

5.4.2 Услуга доставки данных с помощью POTS

На рисунке 5-7 приведена типовая модель приложения для услуги доставки данных по VDSL2 с базовой услугой POTS на той же медной паре (удаленное развертывание с распределителем). Блок VTU-R является частью оборудования NT VDSL2, которое обычно соединено с одним или более оконечными устройствами пользователей, в которые может входить оконечное оборудование для данных, оборудование электросвязи или другие устройства. Эти соединения обозначаются с помощью эталонных точек S/T. Блок VTU-R отделен от узкополосных устройств комбинацией фильтров высокой частоты (HPF) и фильтров низкой частоты (LPF). Одно или более узкополосных устройств (телефоны POTS, устройства автоответчиков, аналоговые модемы голосовых частот или другие устройства) также являются частью модели приложения в помещении клиента. При удаленном развертывании с распределителем, узкополосные устройства соединены с эталонной точкой U-R через общий элемент низкочастотного фильтра.

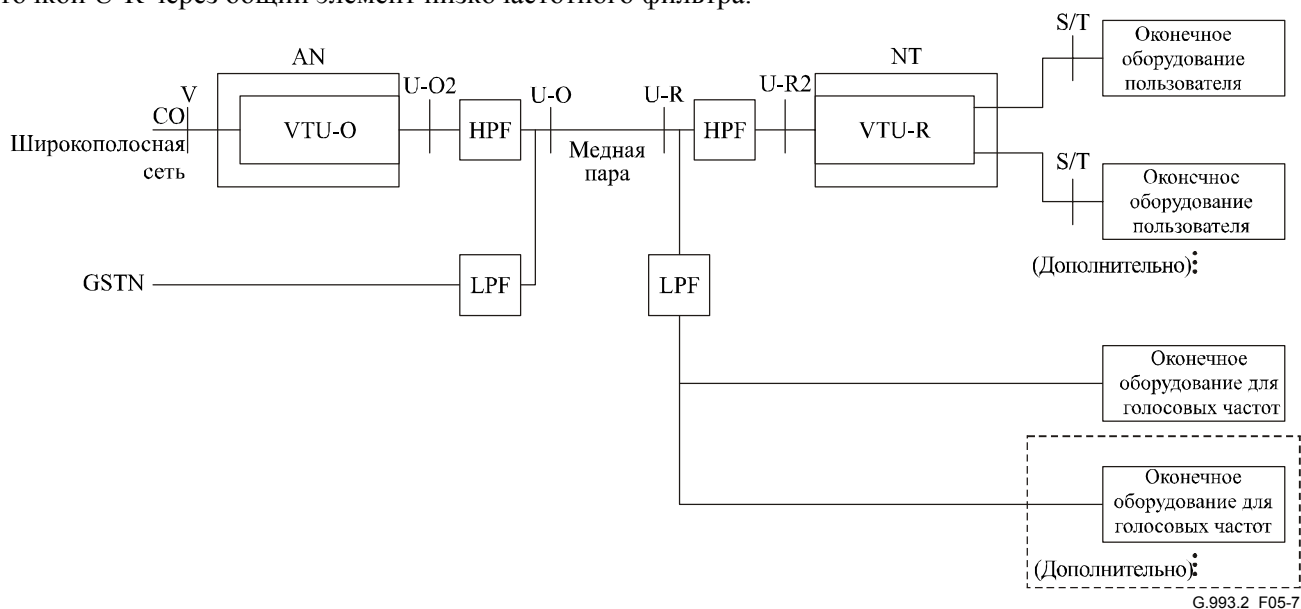


Рисунок 5-7/G.993.2 – Модель приложения для услуги доставки данных с помощью POTS для удаленного развертывания с распределителем

На рисунке 5-8 показано удаленное развертывание без распределителя. При удаленном развертывании без распределителя узкополосные устройства могут быть соединены с эталонной точкой U-R или напрямую, или через низкочастотный фильтр (LPF) для каждого устройства.

Блок VTU-O является частью узла AN, который обычно соединен с эталонной точкой V. Блок VTU-O соединен с эталонной точкой U-O через высокочастотный фильтр (HPF); низкочастотный фильтр (LPF), прикрепленный к эталонной точке U-O изолирует блок VTU-O от сети GSTN.

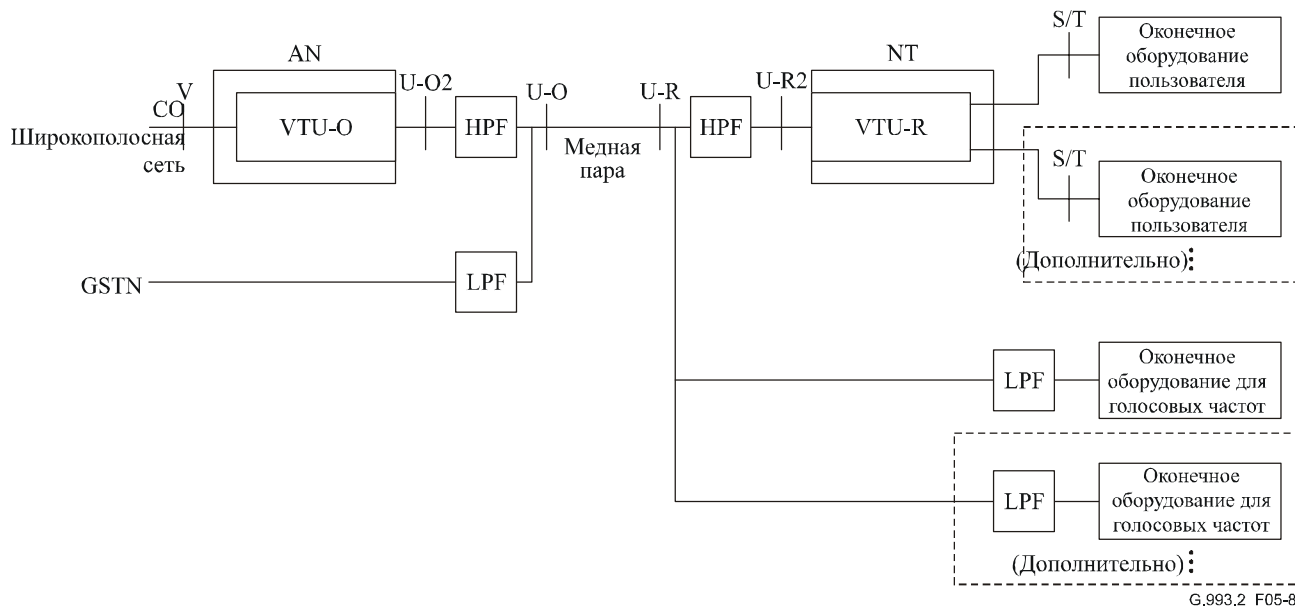


Рисунок 5-8/G.993.2 – Модель приложения для услуги доставки данных с помощью POTS для удаленного развертывания без распределителя

ПРИМЕЧАНИЕ 1. – Низкочастотные фильтры, показанные в помещении клиента на рисунке 5-8, также известны под названием проходных фильтров. Характеристики проходных фильтров выходят за рамки данной Рекомендации и обычно определяются сводами региональных стандартов.

ПРИМЕЧАНИЕ 2. – Очень возможно, что при работе VDSL2 в режиме удаленного развертывания без распределителей, будет происходить ухудшение в работе служб из-за топологии и сомнительного качества электропроводки внутри помещений. Разводка электропроводки топологией типа "звезда", в особенности, может привести к глубоким провалам в спектре частотного отклика тракта передачи из-за многократных отражений сигналов. Вдобавок, плохой баланс, прокладка проводки вблизи источников электрических помех и незащищенность от мощных радиосигналов, все это может привести к высоким уровням RFI.

5.4.3 Услуга доставки данных с помощью ЦСИС

На рисунке 5-9 приведена типовая модель приложения для услуги доставки данных по VDSL2 с базовой услугой ЦСИС на той же медной паре. Блок VTU-R является частью оборудования NT VDSL2, которое обычно соединено с одним или более оконечными устройствами пользователей, в которые может входить оконечное оборудование для данных, оборудование электросвязи или другие устройства; эти соединения обозначаются с помощью эталонных точек S/T. Блок VTU-R отделен от медной пары высокочастотным фильтром (HPF). Оборудование NT ЦСИС в помещении клиента отделено от медной пары низкочастотным фильтром (LPF). Одно или более устройств голосовых частот или ЦСИС (например, телефоны POTS или ЦСИС, устройства автоответчиков, аналоговые модемы голосовых частот или другие устройства) соединены с оборудованием NT ЦСИС.

Блок VTU-O является частью узла AN, который обычно соединен с широкополосным узлом доступа в эталонной точке V. Блок VTU-O соединен с эталонной точкой U-O через высокочастотный фильтр (HPF); низкочастотный фильтр (LPF), прикрепленный к эталонной точке U-O, изолирует блок VTU-O от сети ЦСИС.

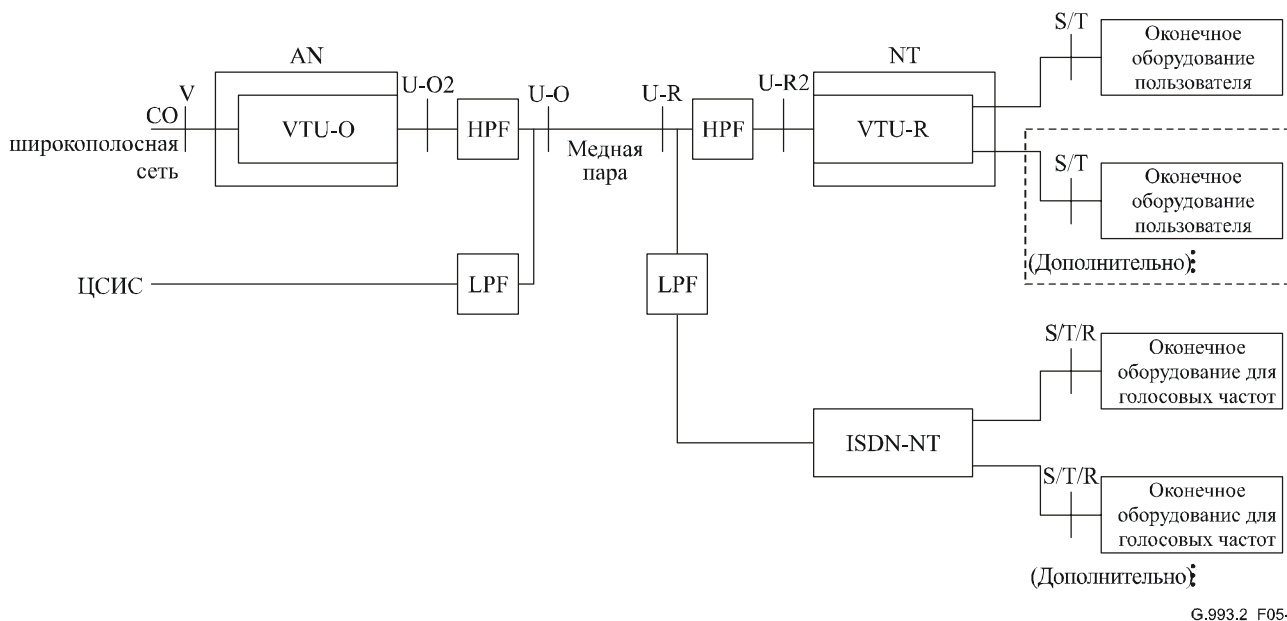


Рисунок 5-9/G.993.2 – Модель приложения услуги доставки данных с помощью ЦСИС

6 Профили

6.1 Определение

В данной Рекомендации определен широкий диапазон установок для разных параметров, которые могут потенциально обеспечиваться приемопередатчиком VDSL2. Профили определены таким образом, чтобы дать возможность приемопередатчикам обеспечивать подмножество разрешенных установочных параметров и быть, в то же время, совместимыми с данной Рекомендацией. Спецификация множества профилей дает возможность

поставщикам оборудования ограничить сложность реализации и развивать реализации, нацеленные на конкретные требования услуг.

Приемопередатчики VDSL2, совместимые с данной Рекомендацией, должны быть совместимы по крайней мере с одним профилем, определенном в данной Рекомендации. Допускается согласование более чем с одним профилем. В дополнение к согласованию по крайней мере с одним профилем, приемопередатчики VDSL2 должны согласовываться по крайней мере с одной спектральной характеристикой, определенной в приложении (см. Приложения А, В и С).

Восемь профилей VDSL2 (8a, 8b, 8c, 8d, 12a, 12b, 17a, и 30a) определены в таблице 6-1.

ПРИМЕЧАНИЕ. – Некоторые значения параметров зависят от соответствующей схемы распределения частот. Явное определение этих параметров предоставлено в пунктах 3 и 6.2.

Таблица 6-1/G.993.2 – Профили VDSL2

Схема распределения частот	Параметр	Значение параметров для профиля							
		8a	8b	8c	8d	12a	12b	17a	30a
Все	Максимальная совокупная мощность, передаваемая в нисходящем направлении (дБм)	+17,5	+20,5	+11,5	+14,5	+14,5	+14,5	+14,5	+14,5
Все	Минимальная совокупная мощность, передаваемая в нисходящем направлении (дБм)	Оставлено для дальнейшего исследования	Оставлено для дальнейшего исследования	Оставлено для дальнейшего исследования	Оставлено для дальнейшего исследования	Оставлено для дальнейшего исследования	Оставлено для дальнейшего исследования	Оставлено для дальнейшего исследования	Оставлено для дальнейшего исследования
Все	Максимальная совокупная мощность, передаваемая в восходящем направлении (дБм)	+14,5	+14,5	+14,5	+14,5	+14,5	+14,5	+14,5	+14,5
Все	Минимальная совокупная мощность, передаваемая в восходящем направлении (дБм)	Оставлено для дальнейшего исследования	Оставлено для дальнейшего исследования	Оставлено для дальнейшего исследования	Оставлено для дальнейшего исследования	Оставлено для дальнейшего исследования	Оставлено для дальнейшего исследования	Оставлено для дальнейшего исследования	Оставлено для дальнейшего исследования
Все	Разнесение поднесущей (кГц)	4,3125	4,3125	4,3125	4,3125	4,3125	4,3125	4,3125	8,625
Все	Обеспечение нулевой полосы частот в нисходящем направлении (US0)	Требуется	Требуется	Требуется	Требуется	Требуется	Не требуется	Не требуется	Не требуется
Все	Минимальная допустимая эффективная скорость передачи данных в обоих направлениях (МВ DC)	50 Мбит/с	50 Мбит/с	50 Мбит/с	50 Мбит/с	68 Мбит/с	68 Мбит/с	100 Мбит/с	200 Мбит/с
Все	Совокупная задержка переключателя и удаленного переключателя (октеты)	65 536	65 536	65 536	65 536	65 536	65 536	98 304	1 31 072
Все	Максимальная глубина переключателя (D_{max})	2 048	2 048	2 048	2 048	2 048	2 048	3 072	4 096
Все	Параметр $(1/S)_{max}$ нисходящего потока	24	24	24	24	24	24	48	28
Все	Параметр $(1/S)_{max}$ восходящего потока	12	12	12	12	24	24	24	28

Таблица 6-1/G.993.2 – Профили VDSL2

Схема распределения частот	Параметр	Значение параметров для профиля							
		8a	8b	8c	8d	12a	12b	17a	30a
Приложение А, Приложение В (998)	Индекс наивысшей обеспечиваемой поднесущей, переносящей данные в нисходящем направлении (верхняя граница полосы частот в МГц (информативный))	1971 (8,5)	1971 (8,5)	1971 (8,5)	1971 (8,5)	1971 (8,5)	1971 (8,5)	N/A	N/A
	Индекс наивысшей обеспечиваемой поднесущей, переносящей данные в восходящем направлении (верхняя граница полосы частот в МГц (информативный))	1205 (5,2)	1205 (5,2)	1205 (5,2)	1205 (5,2)	2782 (12)	2782 (12)	N/A	N/A
Приложение В (997)	Индекс наивысшей обеспечиваемой поднесущей в нисходящем направлении (верхняя граница полосы частот в МГц (информативный))	1634 (7,05)	1634 (7,05)	1634 (7,05)	1634 (7,05)	1634 (7,05)	1634 (7,05)	N/A	N/A
	Индекс наивысшей обеспечиваемой поднесущей в восходящем направлении (верхняя граница полосы частот в МГц (информативный))	2047 (8,832)	2047 (8,832)	1182 (5,1)	2047 (8,832)	2782 (12)	2782 (12)	N/A	N/A

Таблица 6-1/G.993.2 – Профили VDSL2

Схема распределения частот	Параметр	Значение параметров для профиля							
		8a	8b	8c	8d	12a	12b	17a	30a
Приложение С	Индекс наивысшей обеспечиваемой поднесущей в нисходящем направлении (верхняя граница полосы частот в МГц (информативный))	1 971 (8,5)	1 971 (8,5)	1 971 (8,5)	1 971 (8,5)	1 971 (8,5)	1 971 (8,5)	4 095 (17,664)	2 098 (18,1)
	Индекс наивысшей обеспечиваемой поднесущей в восходящем направлении (верхняя граница полосы частот в МГц (информативный))	1 205 (5,2)	1 205 (5,2)	1 205 (5,2)	1 205 (5,2)	2 782 (12)	2 782 (12)	2 782 (12)	3 478 (30)

ПРИМЕЧАНИЕ 1. – Минимальные совокупные значения передаваемой мощности оставлены для дальнейшего исследования. Эти значения могут быть предоставлены в более поздних версиях данной Рекомендации на основе согласованной договоренности об относительно необходимой мощности для соответствия техническим требованиям услуг и практической реализации драйверов линии.

ПРИМЕЧАНИЕ 2. – Разрешенная полоса частот определяется требованиями применяемой маски PSD, которые определены в приложениях данной Рекомендации и ограниченной гарантированными возможностями того профиля(лей), который обеспечивается(ются) данной реализацией.

ПРИМЕЧАНИЕ 3. – Распределение частоты US0 определяется требованиями применяемой маски PSD, которые определены в приложениях данной Рекомендации.

ПРИМЕЧАНИЕ 4. – D_{max} получено из совокупной задержки перемежителя и удаленного перемежителя, делением этой величины на 32.

6.2 Определения параметров профиля

Каждый профиль определяет нормативные значения для следующих параметров:

- максимальную совокупную мощность, передаваемую в нисходящем и восходящем направлениях;
- минимальную совокупную мощность, передаваемую в нисходящем и восходящем направлениях;
- разнесение поднесущей;
- необходимость обеспечения нулевой полосы частот (US0);
- минимальную допустимую эффективная скорость передачи данных в обоих направлениях(MBDC);
- совокупную задержку перемежителя и удаленного перемежителя в октетах;
- индекс наивысшей обеспечиваемой поднесущей, переносящей данные в нисходящем и восходящем направлениях (зависимый от схемы распределения частот);
- максимальную глубину перемежения; и
- параметр $(1/S)_{max}$.

Эти параметры явно определены в следующих пунктах.

6.2.1 Максимальная совокупная мощность, передаваемая в нисходящем направлении

Для совместимости с конкретным профилем, совокупная мощность, передаваемая в нисходящем направлении модема не должна превышать значения, определенного в ряду с пометкой "максимальная совокупная мощность, передаваемая в нисходящем направлении" в таблице 6-1.

6.2.2 Минимальная совокупная мощность, передаваемая в нисходящем направлении

Оставлено для дальнейшего исследования.

6.2.3 Максимальная совокупная мощность, передаваемая в восходящем направлении

Для совместимости с конкретным профилем, совокупная мощность, передаваемая в восходящем направлении модема не должна превышать значения, определенного в ряду с пометкой "максимальная совокупная мощность, передаваемая в восходящем направлении" в таблице 6-1.

6.2.4 Минимальная совокупная мощность, передаваемая в восходящем направлении

Оставлено для дальнейшего исследования.

6.2.5 Требуемое разнесение поднесущей

Разнесение поднесущей определено в пункте 10.4.2. Для совместимости с профилем, модем должен обеспечивать требуемое разнесение поднесущей, определенную в этом профиле.

6.2.6 Обеспечение нулевой полосы частот (US0)

Этим параметром определяется необходимость обеспечения нулевой полосы частот (US0) помощью совместимого модема. Модем блока VTU-O, совместимый с профилем, предусматривающим обеспечение US0, должен быть способен принимать US0. Модем блока VTU-R, совместимый с профилем, предусматривающим обеспечение US0, должен быть способен передавать US0.

Если US0 не обеспечивается, то US0 должна быть исключена из полосы пропускания в восходящем направлении.

Распределение частот для полосы US0 определено региональными приложениями к данной Рекомендации.

6.2.7 Требуемая минимальная допустимая эффективная скорость передачи данных в обоих направлениях(MBDC)

Допустимая эффективная скорость передачи данных в обоих направлениях является максимальным значением эффективной скорости передачи данных в обоих направлениях, обеспечиваемая модемом. Требуемая минимальная допустимая эффективная скорость передачи данных в обоих направлениях(MBDC) является минимальным значением эффективной скорости передачи данных в обоих направлениях, которую способен обеспечивать модем, совместимый с профилем.

6.2.8 Совокупная задержка перемежителя и удаленного перемежителя

Требуемая совокупная задержка перемежителя и удаленного перемежителя определена как сумма сквозных задержек в восходящем и нисходящем направлениях по обоим трактам с запаздыванием, выраженная в октетах. Таким образом, в нее включены оба блока VTU. На рисунке 6-1 показано сквозное соединение с двумя трактами с запаздыванием и их перемежители и удаленные перемежители.

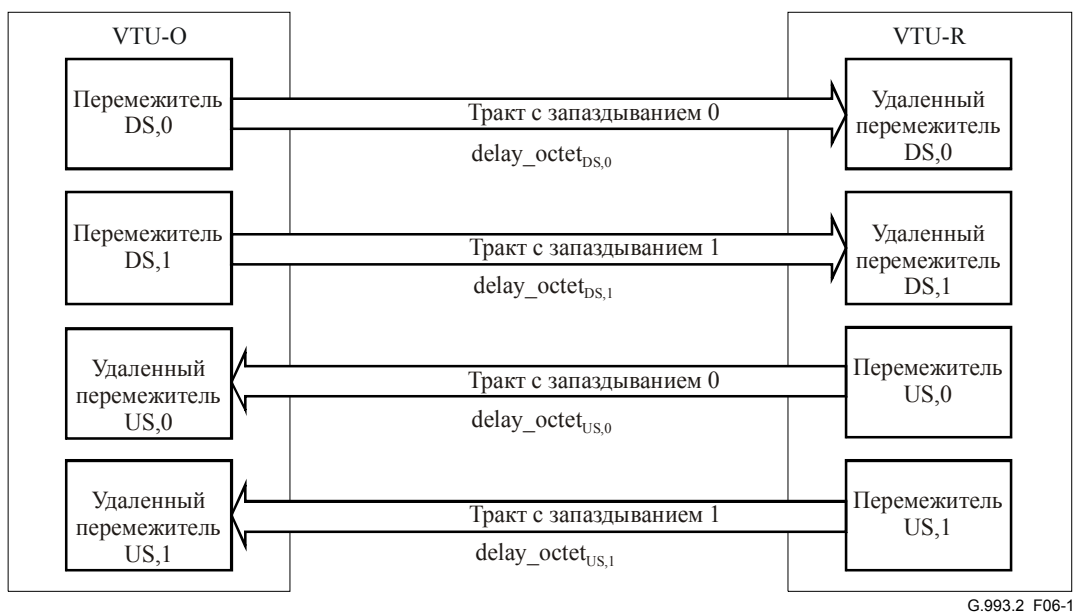


Рисунок 6-1/G.993.2 – Пояснение всех трактов с запаздыванием, образующих совокупную задержку переключателя и удаленного переключателя, определенную в каждом профиле

Сквозная задержка в октетах для пары переключателя и удаленного переключателя на тракте p , при $p = 0, 1$, задается с помощью:

$$\text{delay_octet}_{x,p} = (I_{x,p} - 1) \times (D_{x,p} - 1),$$

где направление передачи x – это либо "DS" для нисходящего направления, либо "US" для восходящего направления, $I_{x,p}$ – это длина блока переключателя, а $D_{x,p}$ – это глубина переключателя.

Для каждого переключателя и каждого удаленного переключателя для каждого тракта с запаздыванием требуется по крайней мере $(\text{delay_octet}_{x,p}/2)$ октетов памяти, чтобы удовлетворять требованию этой задержки. Фактически используемая величина памяти зависит от реализации.

Ссылаясь на рисунок 6-1, совокупную задержку переключателя и удаленного переключателя определяем как сумму $\text{delay_octet}_{DS,0} + \text{delay_octet}_{DS,1} + \text{delay_octet}_{US,0} + \text{delay_octet}_{US,1}$, которую можно переписать как:

$$\sum_p (I_{US,p} - 1) \cdot (D_{US,p} - 1) + (I_{DS,p} - 1) \cdot (D_{DS,p} - 1)$$

модемы VDSL2 должны совмещаться с требованием

$$\sum_p (I_{US,p} - 1) \cdot (D_{US,p} - 1) + (I_{DS,p} - 1) \cdot (D_{DS,p} - 1) \leq \text{MAXDELAYOCTET},$$

где суммирование производится по всем трактам с запаздыванием и MAXDELAYOCTET является параметром "совокупной задержки переключателя и удаленного переключателя", в октетах, определенном в таблице 6-1 для этого профиля.

Минимальное значение памяти, требуемое для приемопередатчика (VTU-O или VTU-R) и удовлетворяющее данному требованию, это $\frac{\text{MAXDELAYOCTET}}{2}$ октетов. Фактически используемая величина памяти зависит от реализации.

6.2.9 Индекс наивысшей обеспечиваемой поднесущей, переносящей данные в нисходящем направлении

Индекс наивысшей обеспечиваемой поднесущей, переносящей данные в нисходящем направлении является параметром, зависящим от схемы полос частот. Он определяет индекс доступной поднесущей с самой высокой частотой для передачи в нисходящем направлении. Модем блока

VTU-O, совместимый с профилем, должен быть способен передавать поднесущие, переносящие данные, с индексами вплоть до (и включительно) индекса, определенного в профиле под заголовком "индекс наивысшей обеспечиваемой поднесущей, переносящей данные в нисходящем направлении". Этот модем не должен передавать поднесущие, переносящие данные, с более высокими индексами, чем этот индекс.

ПРИМЕЧАНИЕ. – Верхняя граница полосы частот, от которой был получен индекс наивысшей обеспечиваемой поднесущей, переносящей данные в нисходящем направлении, находится в скобках, после индекса поднесущей. Верхняя граница полосы частот является информативным параметром.

6.2.10 Индекс наивысшей обеспечиваемой поднесущей, переносящей данные в восходящем направлении

Индекс наивысшей обеспечиваемой поднесущей, переносящей данные в восходящем направлении является параметром, зависящим от схемы полосы частот. Он определяет индекс доступной поднесущей с самой высокой частотой для передачи в восходящем направлении. Модем блока VTU-R, совместимый с профилем, должен быть способен передавать поднесущие, переносящие данные, с индексами вплоть до (и включительно) индекса, определенного в профиле под заголовком "индекс наивысшей обеспечиваемой поднесущей, переносящей данные в восходящем направлении". Этот модем не должен передавать поднесущие, переносящие данные, с более высокими индексами, чем этот индекс.

ПРИМЕЧАНИЕ. – Верхняя граница полосы частот, от которой был получен индекс наивысшей обеспечиваемой поднесущей, переносящей данные в восходящем направлении, находится в скобках, после индекса поднесущей. Верхняя граница полосы частот является информативным параметром.

6.2.11 Максимальная глубина перемежения

Определение глубины перемежения находится в пункте 9.4. Для совместимости с конкретным профилем, модем должен быть способен обеспечивать глубину перемежения вплоть до и включая значение D_{max} , определенное в ряду, обозначенном "максимальная глубина перемежения (D_{max})" в таблице 6-1.

6.2.12 Параметр $(1/S)_{max}$

Параметр $(1/S)_{max}$ определяет максимальное количество кодовых слов FEC, которые модем в состоянии передать за время прохождения одного символа DMT (см. подробное определение в пункте 9.5.5). Для совместимости с конкретным профилем, модем должен быть способен передавать вплоть до и включительно $(1/S)_{max}$ кодовых слов FEC любого допустимого размера за время прохождения каждого символа DMT, как определено в ряду, обозначенном "параметр $(1/S)_{max}$ нисходящего направления" и "параметр $(1/S)_{max}$ восходящего направления" в таблице 6-1.

6.3 Совместимость профиля

Для совместимости с выбранным профилем модем VTU-O должен:

- быть способен передавать поднесущие в значениях разнесения поднесущей, определенных в данном профиле;
- быть способен передавать поднесущие, переносящие данные, с индексами вплоть до (и включая) индекса, определенного в данном профиле для соответствующей схемы полосы частот под заголовком "индекс наивысшей обеспечиваемой поднесущей, переносящей данные в нисходящем направлении";
- быть способен принимать US0, если профиль предписывает обеспечение US0;
- обеспечивать совокупную задержку перемежителя и удаленного перемежителя в октетах, определенную в данном профиле;
- обеспечивать все значения D , вплоть до и включая D_{max} как для восходящего, так и для нисходящего направления;
- обеспечивать все значения $1/S$, вплоть до и включая $(1/S)_{max}$ восходящего направления и $(1/S)_{max}$ нисходящего направления; и
- обеспечивать свою скорость MBDC.

Для совместимости с выбранным профилем модем VTU-R должен:

- быть способен передавать поднесущие в значениях разнесения поднесущей, определенных в данном профиле;

- быть способен передавать поднесущие, переносящие данные, с индексами вплоть до (и включая) индекса, определенного в данном профиле для соответствующей схемы полосы частот под заголовком "индекс наивысшей обеспечиваемой поднесущей, переносящей данные в восходящем направлении";
- быть способен принимать US0, если профиль предписывает обеспечение US0;
- обеспечивать совокупную задержку перемежителя и удаленного перемежителя в октетах, определенную в данном профиле;
- обеспечивать все значения D , вплоть до и включая D_{max} как для восходящего, так и для нисходящего направления;
- обеспечивать все значения $1/S$, вплоть до и включая $(1/S)_{max}$ восходящего направления и $(1/S)_{max}$ нисходящего направления; и
- обеспечивать свою скорость MBDC.

Более того, модем VDSL2, совместимый с выбранным профилем, должен:

- не использовать значения разнесения поднесущей, которые не определены в данном профиле;
- не передавать данные по полосе частот, в которую входят поднесущие с более высокими индексами, чем те, которые определены в данном профиле для соответствующей схемы полосы частот и направления передачи под заголовком "индекс наивысшей обеспечиваемой поднесущей, переносящей данные в нисходящем (восходящем) направлении";
- не использовать совокупную задержку перемежителя и удаленного перемежителя, если ее значение больше, чем то значение, которое определено для данного профиля; и
- не передавать на уровне мощности, более высоком, чем максимальная совокупная передаваемая мощность, определенная для данного профиля.

7 Параметры интерфейса передающей среды

В данном пункте специфицирован интерфейс между эталонными точками U-O2 и U-R2 среды приема и среды передачи, как определено в пункте 5.4. Для целей данной Рекомендации интерфейсы U-O2/U-R2 и U-O/U-R считаются спектрально эквивалентными.

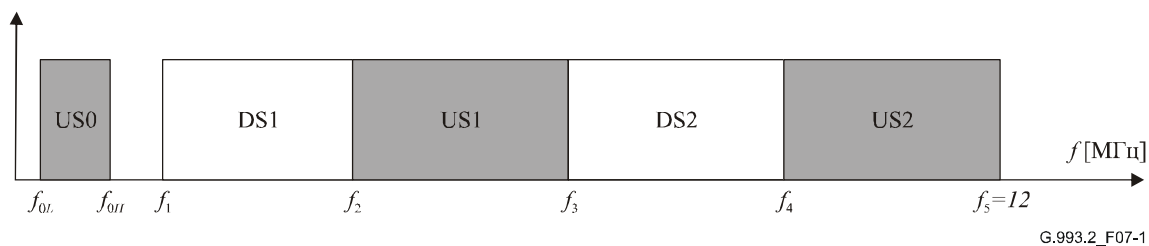
7.1 Метод частотного дуплексирования и создание схемы полос частот

Приемопередатчики VDSL2 должен использовать частотное дуплексирование (FDD) для разделения передач в восходящем и нисходящем направлениях. Перекрывание частотных полос в восходящем и нисходящем направлениях не допускается. Распределение полос частот в восходящем и нисходящем направлениях определяется схемой полосы частот, которая специфицируется частотами с разделенными полосами.

Сигнал VDSL2 может потенциально использовать частотный диапазон вплоть до 30 МГц, хотя максимальная частота, используемая модемом для передачи данных, зависит от выбранной схемы полос частот и профиля (см. пункт 6).

7.1.1 Схема полос частот, со значениями ниже 12 МГц

В диапазоне частот, со значениями ниже 12 МГц, в VDSL2 специфицированы 5 схем полос частот, определенных на рисунке 7-1. Полоса частот между f_{0L} и f_{0H} обозначена как US0. Если она вообще используется, то только для передачи в восходящем направлении. Четыре полосы частот, обозначенные как DS1, US1, DS2 и US2, для первой полосы нисходящего направления, для первой полосы восходящего направления, для второй полосы нисходящего направления и для второй полосы восходящего направления, соответственно, должны быть определены с помощью частот, разделяющих полосы f_1, f_2, f_3, f_4 и f_5 , где $f_1 \geq f_{0H}$.



G.993.2_F07-1

Рисунок 7-1/G.993.2 – Схема полос частот в частотном диапазоне вплоть до 12 МГц

Для схемы полос частот ниже 12 МГц, показанных на рисунке 7-1, полоса пропускания в восходящем направлении должна состоять из следующих частей частотного спектра: $f_{0L} < f < f_{0H}$, $f_2 < f < f_3$, и $f_4 < f < f_5$. Полоса пропускания в нисходящем направлении должна состоять из следующих частей частотного спектра: $f_1 < f < f_2$ и $f_3 < f < f_4$. В полосу пропускания в любом направлении не должны включаться частоты, значения которых выше значения частоты, соответствующей наивысшей обеспечиваемой поднесущей, переносящей данные, и определенной для данного направления выбранным профилем (6.1).

Значения частот f_{0L} , f_{0H} , f_1 , f_2 , f_3 , и f_4 определены в Приложениях А, В и С.

7.1.2 Схема полос частот, со значениями выше 12 МГц

В диапазоне частот, со значениями между 12 МГц и 30 МГц, в VDSL2 специфицирована по крайней мере одна добавочная полоса в нисходящем или восходящем направлении. Полосы со значениями выше 12 МГц специфицированы с помощью добавочных частот, разделяющих полосы. Количество добавочных частот, разделяющих полосы, зависит от количества полос, определенных между 12 МГц и 30 МГц. Любые значения частот, разделяющих полосы, определенные между 12 МГц и 30 МГц, специфицированы в Приложениях А, В и С.

Если используются частоты выше 12 МГц, то полоса для нисходящего (восходящего) направления состоит из полосы пропускания для нисходящего (восходящего) потока, с частотой ниже 12 МГц плюс полосы для нисходящего (восходящего) потока, с частотой выше 12 МГц. Однако в полосу пропускания в любом направлении не должны быть включены частоты, значения которых выше значения частоты, соответствующей наивысшей обеспечиваемой поднесущей, переносящей данные, и определенной для данного направления выбранным профилем (6.1).

7.2 Спектральная плотность мощности (PSD)

7.2.1 Маска PSD передачи

Модем VDSL2 должен содержать PSD своего передаваемого сигнала, которая должна находиться внутри маски PSD передачи. Маска PSD передачи меньше, на каждой частоте, предельной маски PSD, определенной в соответствующем приложении и, если это применимо, маски PSD MIB, которая определяется поставщиком услуг и предоставляется модемам через MIB.

7.2.1.1 Создание маски PSD MIB

В данном пункте предоставлены требования и ограничения для создания маски PSD MIB, которую можно использовать для заключения маски PSD передачи линии VDSL2 в более низких уровнях, чем те, которые определены предельными масками PSD. Смотрите Приложения А, В и С для конкретных предельных масок PSD, определенных для некоторых географических регионов.

В данном подпункте термин "полоса" относится к полосе частот восходящего или нисходящего направления схемы полос частот, определенной в соответствующем приложении. Термин "диапазон частот" используется для указания на часть в такой полосе.

7.2.1.1.1 Обзор

В некоторых сценариях развертывания оператор может требовать от модемов VDSL2 передачу данных на более низких уровнях, чем те, которые определены предельными масками PSD. Маска PSD MIB является дополнительным инструментом, который позволяет операторам формировать маски PSD передачи для блоков VTU-O и VTU-R. Снижение мощности (см. 12.3.3) и сброс мощности в восходящем направлении (см. 7.2.1.3) являются инструментами, которые обеспечивают дальнейшее уменьшение PSD передачи (ниже маски PSD передачи).

Маска PSD MIB должна лежать на уровне или ниже предельной маски PSD, специфицированной в выбранном приложении. Ее определение должно находиться под контролем управления сетью (механизм MIB-контролирования), как это определено в Рекомендации МСЭ-Т G.997.1 [4].

Маска PSD MIB должна быть специфицирована в СО-MIB набором контрольных точек. Для создания маски PSD MIB может быть специфицировано вплоть до 16 контрольных точек для использования всех полос в восходящем направлении, и вплоть до 32 контрольных точек может быть специфицировано для создания маски PSD MIB для всех используемых полос в нисходящем направлении. Не требуется специфицирования контрольных точек для каждой полосы, определенной схемой полос частоты. В диапазонах частот, в которых маска PSD MIB не специфицирована, маска PSD передачи должна равняться предельной маске PSD.

ПРИМЕЧАНИЕ. – Требования к маске PSD MIB, определенные в данном подпункте, не применимы к US0. Использование маски PSD MIB в US0 оставлены для дальнейшего исследования.

Каждая контрольная точка, использованная для специфицирования маски PSD MIB, должна состоять из индекса t_n поднесущей и значения PSD_n маски PSD в данной поднесущей, выраженного в дБм/Гц. Индексы поднесущей должны всегда вычисляться при условии разнесения поднесущей с кратностью 4,3125 кГц (т. е. независимо от реально используемого разнесения поднесущей – см. таблицу 6-1).

Контрольные точки для каждой используемой полосы должны быть представлены набором [$(t_1, PSD_1), \dots, (t_n, PSD_n), \dots, (t_{NBP}, PSD_{NBP})$]. Первой точке должно соответствовать значение $t_1 = \text{ceil}(f_x/4,3125 \text{ кГц})$, где "ceil" обозначает максимальную функцию (округленную в большую сторону до ближайшего целого числа), и f_x частота нижнего края полосы (см. рисунок 7-1). Индекс t_1 относится к самой низкочастотной поднесущей в полосе, при условии использования профиля с разнесением поднесущей с кратностью 4,3125 кГц. Последней контрольной точке в полосе должно соответствовать значение $t_{NBP} = \text{floor}(f_{x+1}/4,3125 \text{ кГц})$, где "floor" обозначает минимальную функцию (округленную в меньшую сторону до ближайшего целого числа), и f_{x+1} частота верхнего края полосы. Индекс t_{NBP} относится к самой высокочастотной поднесущей в полосе, при условии использования профиля с разнесением поднесущей с кратностью 4,3125 кГц. Дополнительные контрольные точки внутри полосы, если требуется, должны быть специфицированы так, чтобы $t_n < t_{n+1}$ для $n = 2$ к $NBP-1$. Частота f_n , относящаяся к индексу t_n – это $f_n = t_n \times 4,3125 \text{ кГц}$.

Все индексы t_i в полосе определенной частоты должны быть закодированы в СО-MIB как целые числа без знака.

Значение PSD в поднесущей t_n, PSD_n , должно быть закодировано в СО-MIB как целое число без знака. Значения PSD должны быть закодированы от 0 дБм/Гц (закодировано как 0) до -127,5 дБм/Гц (закодировано как 255), с шагом 0,5 дБм/Гц. Действующий диапазон значений PSD от 0 дБм/Гц до -95 дБм/Гц, хотя значения, поступающие через MIB не должны превышать разрешенных предельной маской PSD.

В случае если в профиле используется разнесение поднесущей с кратностью 8,625 кГц, блок VTU должен вычитать 1 из любого нечетного значения t_i для $i = 2$ до $NBP - 1$. Если t_1 число нечетное, то блок VTU должен прибавлять 1 к t_1 и использовать это значение как первую контрольную точку. Если t_{NBP} число нечетное, то блок VTU должен вычитать 1 из t_{NBP} и использовать это значение как последнюю контрольную точку.

Параметром маски PSD MIB в СО-MIB должно быть сцепление наборов контрольных точек для всех используемых полос.

7.2.1.1.2 Определение контрольных точек

Контрольные точки, специфицированные в СО-MIB, должны соответствовать ограничениям, специфицированным в данном пункте.

7.2.1.1.2.1 Определение контрольных точек для PSD_n которые больше или равны -80 дБм/Гц

Для всех контрольных точек со значениями PSD_n в маске PSD MIB, которые больше или равны -80 дБм/Гц, значения PSD_n должны определяться с учетом следующих ограничений, за исключением круто возрастающего профиля, определенного в подпункте 7.2.1.1.2.3, который можно использовать для обеспечения более круто возрастающего профиля передач маски PSD MIB.

- Для $t_n < t_{n+1}$, угол наклона уровней маски PSD MIB должен быть согласован с:

$$\left| \frac{\text{PSD}_{n+1} - \text{PSD}_n}{t_{n+1} - t_n} \right| \leq 0,75 \text{ дБ/4,3125 кГц для } 4,3125 \text{ кГц разнесения поднесущей}$$

$$\left| \frac{\text{PSD}_{n+1} - \text{PSD}_n}{t_{n+1} - t_n} \right| \leq 0,375 \text{ дБ/4,3125 кГц для } 8,6250 \text{ кГц разнесения поднесущей}$$

- $\min(\text{PSD}_n) \geq -80 \text{ дБм/Гц}$, и $\max(\text{PSD}_n) - \min(\text{PSD}_n) \leq 40 \text{ дБ}$, где $\max(\text{PSD}_n)$ максимум, а $\min(\text{PSD}_n)$ обозначает минимум всех PSD значений контрольных точек, которые равны или более -80 дБм/Гц.

Маска PSD MIB на произвольной частоте f должна быть получена интерполяцией в дБ линейной шкалы частот следующим образом:

$$\text{MIB PSD mask}(f) = \text{PSD}_n + (\text{PSD}_{n+1} - \text{PSD}_n) \times \frac{(f / 4,3125 \text{ кГц}) - t_n}{t_{n+1} - t_n}, t_n < (f / 4,3125 \text{ кГц}) \leq t_{n+1}$$

На рисунке 7-2 показана маска PSD MIB, в случае если все контрольные точки больше -80 дБм/Гц (с $\min(\text{PSD}_n) = \text{PSD}_5$ и $\max(\text{PSD}_n) = \text{PSD}_3$).

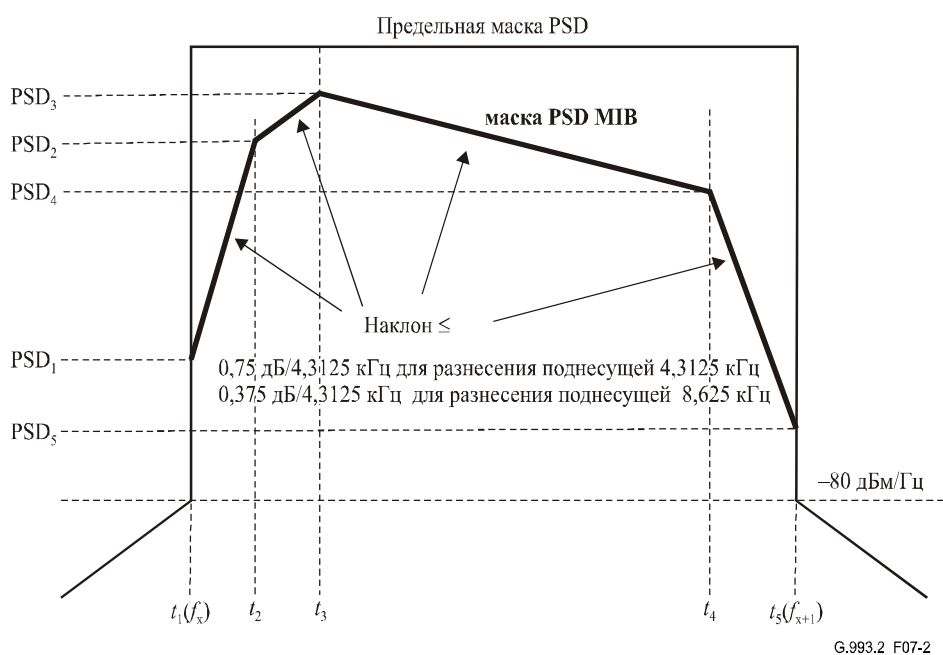


Рисунок 7-2/G.993.2 – Пояснение маски PSD MIB, в случае если все значения контрольных точек PSD_n больше, чем -80 дБм/Гц

7.2.1.1.2.2 Определение контрольных точек, если некоторые значения PSD_n меньше, чем – 80 дБм/Гц

Оператор может пожелать специфицировать маску PSD MIB с некоторыми значениями PSD_n ниже, чем –80 дБм/Гц внутри полосы (между t_1 и t_{NBP}) и с одним диапазоном частот от t_{start} до t_{stop} , в котором маска PSD MIB больше, чем –80 дБм/Гц. Такой случай проиллюстрирован на рисунке 7-3. В таком случае значения PSD_n контрольных точек для маски PSD MIB в диапазонах $t_1 \leq t < t_{start}$ и $t_{stop} < t \leq t_{NBP}$ должны быть установлены не ниже, чем требования PSD полосы заграждения, определенные в пункте 7.2.2, в которых крайняя нижняя и крайняя верхняя частоты передачи в этом диапазоне частот с маской PSD MIB большей, чем –80 дБм/Гц, являются $f_{tr2} = t_{start} \times 4,3125$ кГц и $f_{tr1} = t_{stop} \times 4,3125$ кГц, соответственно.

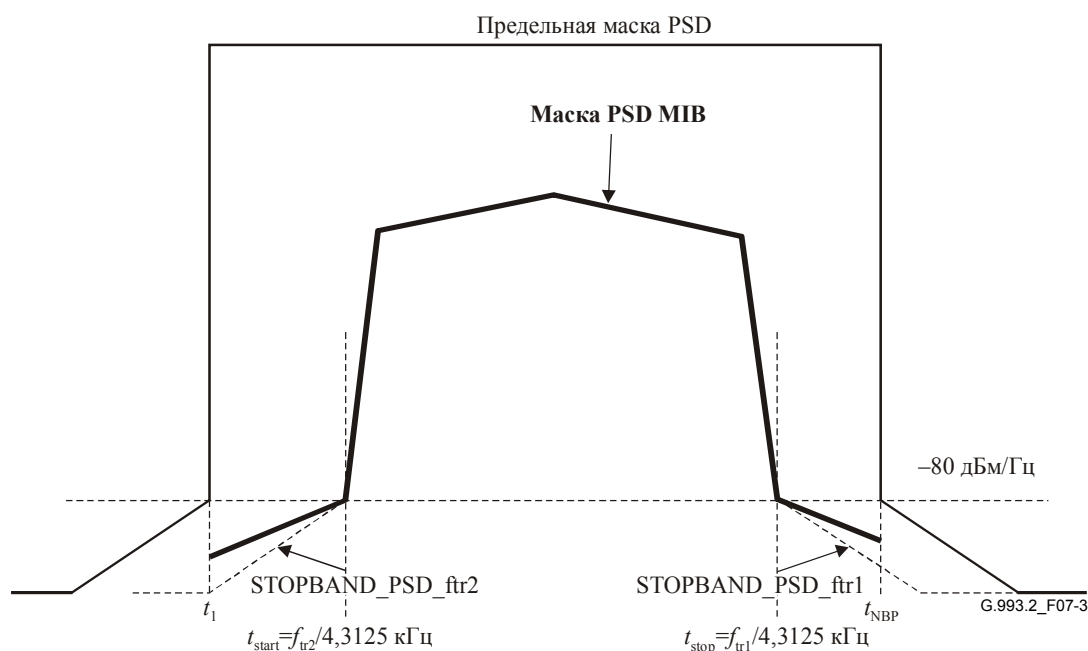


Рисунок 7-3/G.993.2 – Пояснение ограничений, накладываемых на контрольные точки, для случая, если маска PSD MIB лежит ниже –80 дБм/Гц между двумя частотами, разделяющими полосы (t_1 и t_{NBP}), но выше –80 дБм/Гц для некоторого диапазона частот внутри полосы

В ином случае оператор может пожелать специфицировать маску PSD MIB, которая находится ниже –80 дБм/Гц в диапазоне частот, лежащем между двумя диапазонами частот, в которых маска PSD MIB больше, чем –80 дБм/Гц. Например, маска PSD MIB выше, чем –80 дБм/Гц в диапазоне от t_{start1} до t_{stop1} (диапазон 1) и от t_{start2} до t_{stop2} (диапазон 2), а от t_{stop1} до t_{start2} она ниже, чем –80 дБм/Гц, как это проиллюстрировано на рисунке 7-4.

В таком случае значения PSD_n контрольных точек для маски PSD MIB для индексов $t_{stop1} < t < t_{start2}$ должны быть установлены не ниже, чем сумма мощностей PSD верхней границы полосы заграждения диапазона 1 и PSD нижней границы полосы заграждения диапазона 2 (см. пункт 7.2.2) с крайней верхней частотой передачи диапазона 1 равной $f_{tr1} = t_{stop1} \times 4,3125$ кГц и крайней нижней частотой передачи диапазона 2 равной $f_{tr2} = t_{start2} \times 4,3125$ кГц, соответственно. Суммарную мощность можно вычислить с помощью следующего уравнения:

$$MIB \text{ PSD mask } (t_{stop1} < t < t_{start2}) \geq 10 \times \log_{10} (10^{0,1 \times STOPBAND_PSD_ftr1(t)} + 10^{0,1 \times STOPBAND_PSD_ftr2(t)})$$

ПРИМЕЧАНИЕ. – Суммарная мощность может дать результат уровней PSD выше, чем –80 дБм/Гц.

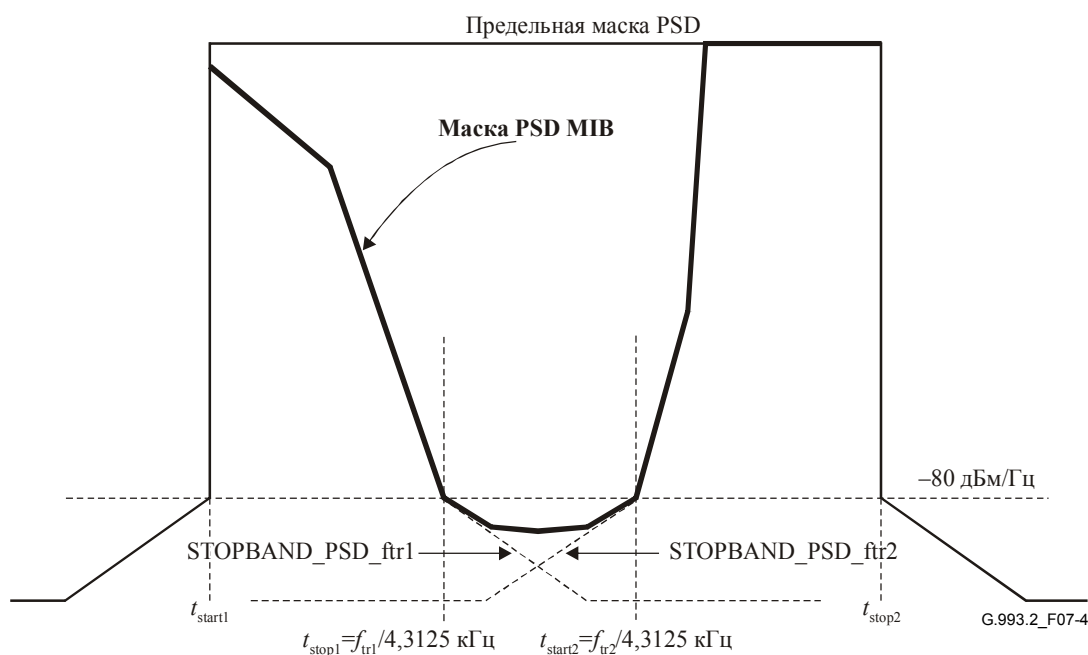


Рисунок 7-4/G.993.2 – Пояснение ограничений, накладываемых на контрольные точки для полосы частот, в которой PSD MIB лежит ниже -80 дБм/Гц между двумя диапазонами частот, для которых PSD выше -80 дБм/Гц

7.2.1.1.2.3 Определение круто возрастающего профиля

Для создания маски PSD MIB можно использовать отдельный круто возрастающий профиль. Выбранный круто возрастающий профиль может быть использован для получения более крутого угла наклона при определении маски PSD MIB, чем тот, который специфицирован в пункте 7.2.1.1.2.1. Специфицируются два действующих круто возрастающих профиля. Только один из них может использоваться для создания маски PSD MIB.

7.2.1.1.2.3.1 Крутой вверх профиль с одним углом наклона

Круто возрастающий профиль с одним углом наклона определен как:

- $-80 \text{ дБм/Гц} \leq \text{PSD}_i < -60 \text{ дБм/Гц}$;
- $\text{PSD}_{i+1} \leq -60 \text{ дБм/Гц}$;
- $\text{PSD}_j \leq \text{PSD}_{i+1}$ для всех $j > (i+1)$;
- $\left| \frac{\text{PSD}_{i+1} - \text{PSD}_i}{t_{i+1} - t_i} \right| \leq 2,86 \text{ дБ} / 4,3125 \text{ кГц}$ для разнесения поднесущей 4,3125 кГц;
- $\left| \frac{\text{PSD}_{i+1} - \text{PSD}_i}{t_{i+1} - t_i} \right| \leq 1,43 \text{ дБ} / 4,3125 \text{ кГц}$ для разнесения поднесущей 8,6250 кГц.

ПРИМЕЧАНИЕ. – Эти углы наклона приблизительно соответствуют максимальному увеличению на 20 дБ в уровне маски PSD по семи поднесущим.

Круто возрастающий профиль с одним углом наклона проиллюстрирован на рисунке 7-5.

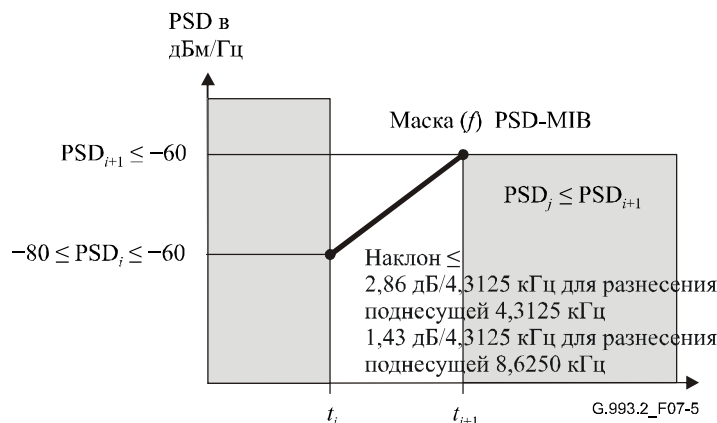


Рисунок 7-5/G.993.2 – Пояснение круто возрастающего профиля с одним углом наклона

7.2.1.1.2.3.2 Круто возрастающий профиль с двумя углами наклона

7.2.1.1.2.3.3 Круто возрастающий профиль с двумя углами наклона определен как:

- $-80 \text{ дБм/Гц} \leq \text{PSD}_i < -60 \text{ дБм/Гц}$;
- $\text{PSD}_{i+2} \leq -36.5 \text{ дБм/Гц}$;
- $\text{PSD}_j \leq \text{PSD}_{i+2}$ для всех $j > (i + 2)$;
- Если $\text{PSD}_i > -80 \text{ дБм/Гц}$, то требуется, чтобы $\text{PSD}_k \geq \text{PSD}_i$ для всех $k < i$;
- $\left| \frac{\text{PSD}_{i+1} - \text{PSD}_i}{t_{i+1} - t_i} \right| \leq 0,50 \text{ дБ/4,3125 кГц}$ для разнесения поднесущей 4,3125 кГц;
- $\left| \frac{\text{PSD}_{i+1} - \text{PSD}_i}{t_{i+1} - t_i} \right| \leq 0,25 \text{ дБ/4,3125 кГц}$ для разнесения поднесущей 8,6250 кГц;
- с $(t_{i+1} - t_i) \leq 47$.
- $\left| \frac{\text{PSD}_{i+2} - \text{PSD}_{i+1}}{t_{i+2} - t_{i+1}} \right| \leq 2,86 \text{ дБ/4,3125 кГц}$ для разнесения поднесущей 4,3125 кГц;
- $\left| \frac{\text{PSD}_{i+2} - \text{PSD}_{i+1}}{t_{i+2} - t_{i+1}} \right| \leq 1,43 \text{ дБ/4,3125 кГц}$ для разнесения поднесущей 8,6250 кГц;
- с $(t_{i+2} - t_{i+1}) \leq 7$.

ПРИМЕЧАНИЕ. – Эти углы наклона приблизительно соответствуют максимальному увеличению на 23 дБ в уровне маски PSD по 47 поднесущим и 20 дБ по семи поднесущим.

Круто возрастающий профиль с двумя углами наклона проиллюстрирован на рисунке 7-6.

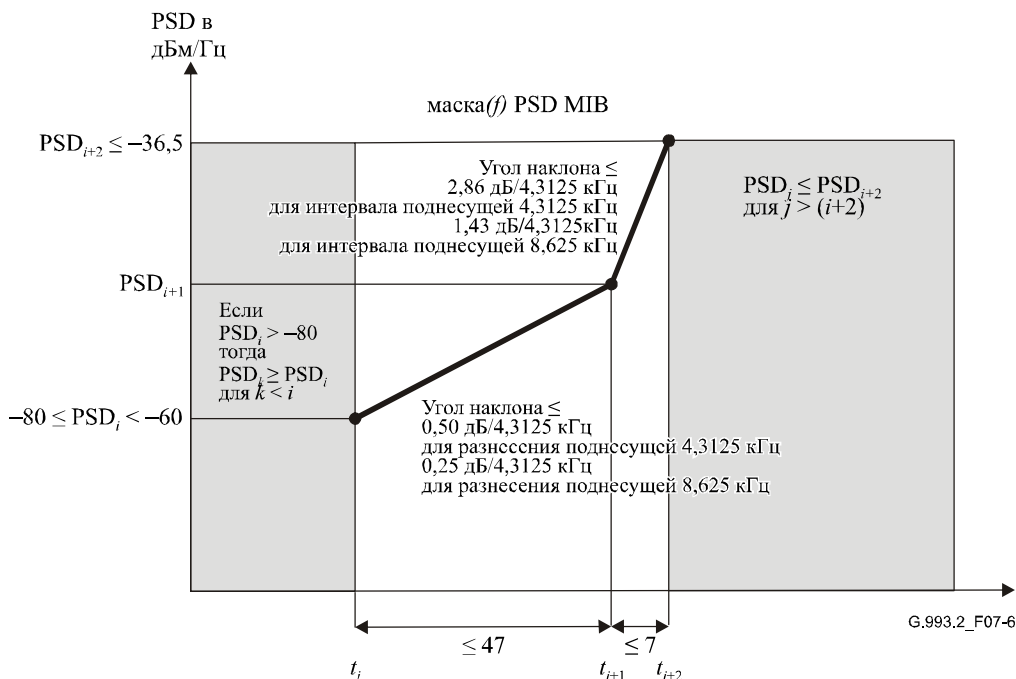


Рисунок 7-6/G.993.2 – Пояснение круто возрастающего профиля с двумя углами наклона

7.2.1.1.2.4 Определение контрольных точек, находящихся на краях полосы

Не вводятся никаких дополнительных ограничений для маски PSD MIB, находящейся на краях полосы. Значения PSD_1 и PSD_{NBP} могут быть любыми между предельной маской PSD на этой частоте и -95 дБм/Гц, при условии, что правила создания маски PSD MIB не будут нарушены.

7.2.1.2 Выходной контроль

Передатчики VDSL2 должны быть способны уменьшать PSD передаваемого сигнала до уровня ниже -80 дБм/Гц на 16 произвольно выбранных полосах частоты одновременно. Пример перечня полос частоты (полос любительских радиочастот) показан в таблице 7-1. Значение -80 дБм/Гц должно вычисляться при расчете MREFMASK (см. таблицы от 7-3 до 7-5).

Таблица 7-1/G.993.2 – Любительские радиочастоты

Начало полосы (кГц)	Конец полосы (кГц)
1 800	2 000
3 500	4 000
7 000	7 300
10 100	10 150
14 000	14 350
18 068	18 168
21 000	21 450
24 890	24 990
28 000	29 700

Для того чтобы пометить конкретные полосы RFI, они конфигурируются в CO-MIB оператором и устанавливаются в течение фазы квитирования при инициализации G.994.1 (см. 12.3.2).

Параметры выходного контроля, специфицированные в Рекомендации МСЭ-Т G.997.1 [4], это начальная и конечная частоты каждой полосы, в которой PSD передачи должна уменьшиться до уровня ниже -80 дБм/Гц. Углы наклона PSD, формирующие эту пометку, предоставляются на усмотрение поставщика оборудования.

7.2.1.3 Сброс мощности в восходящем направлении (UPBO)

Сброс мощности в восходящем направлении (UPBO) должен выполняться блоком VTU-R с целью улучшения спектральной совместимости между системами VDSL2 в шлейфах разной длины, развернутых в одном и том же жгуте. Данный механизм UPBO не применим в течение фазы квитирования G.994.1. Дополнительно UPBO для US0 оставлено для дальнейшего исследования.

7.2.1.3.1 Механизм сброса мощности

PSD передачи блока VTU-R должна снижаться в зависимости от частоты с использованием процедуры, определенной ниже:

- Маска PSD передачи, PSDMASK_{us}, для блока VTU-R должна рассчитываться с помощью блока VTU-O таким образом, чтобы соответствовать установочным параметрам, заданным системой управления сетью, как определено в пункте 7.2.1. PSDMASK_{us} передается в блок VTU-R в начале инициализации (в O-SIGNATURE).
- В блоке VTU-R должен выполняться UPBO, как описано в пункте 7.2.1.3.2 автономным образом, т. е. без отправки какой-либо значащей информации в блок VTU-O до тех пор, пока применяется UPBO.
- После применения UPBO блок VTU-O должен быть способен корректировать PSD передачи, выбранную блоком VTU-R; на скорректированную PSD передачи должны накладываться ограничения, заданные в пункте 7.2.1.3.2.

7.2.1.3.2 Маска PSD сброса мощности

В блоке VTU-R должна точно оцениваться электрическая длина его шлейфа, kl_0 , и это значение должно использоваться для вычисления маски PSD UPBO, UPBOMASK, в начале инициализации. Затем сигнал передачи должен адаптироваться блоком VTU-R для точного соответствия маске UPBOMASK (kl_0, f) в течение инициализации и рабочего режима, в то время как он остается ниже предела PSDMASK_{us}, определенного блоком VTU-O, как описано в пункте 7.2.1.3.1, и в рамках границ, введенных максимальным значением PSD восходящего потока (CDMAXMASK_{us}, MAXMASK_{us}). UPBOMASK вычисляется как:

$$\text{UPBOMASK}(kl_0, f) = \text{UPBOPSD}(f) + \text{LOSS}(kl_0, f) + 3,5 \text{ [дБм/Гц]},$$

где:

$$\text{LOSS}(kl_0, f) = kl_0 \sqrt{f} \text{ [дБ]}, \text{ и}$$
$$\text{UPBOPSD}(f) = -a - b \sqrt{f} \text{ [дБ/Гц]},$$

с f , выраженной в МГц.

UPBOPSD (f) является функцией частоты, но не зависит от длины и типа шлейфа. Значения a и b , которые могут отличаться для каждой полосы восходящего потока, получены из CO-MIB, как определено в Рекомендации МСЭ-Т G.997.1 [4] и должны быть предоставлены блоку VTU-R во время инициализации (см. 12.3.3.2.1.1). Конкретные значения могут зависеть от географического региона (Приложение А.2.3, Приложение В.2.6, и Приложение С.2.1.4).

Если расчетное значение kl_0 меньше, чем 1,8; то модему должно быть разрешено выполнение сброса мощности, как если бы kl_0 был равен 1,8. Расчет электрической длины должен быть достаточно точным, для того чтобы избежать проблем с управлением спектром и дополнительных потерь качества функционирования.

ПРИМЕЧАНИЕ 1. – Возможным расчетом kl_0 является $\min[\text{loss}(f)/\sqrt{f}]$. За минимум принимается подходящая полоса частот VDSL2 выше 1 МГц. Функцией loss (потери) являются вносимые потери в дБ данного шлейфа при частоте f . Это определение является абстрактным; оно предполагает бесконечно точное приближение частоты.

ПРИМЕЧАНИЕ 2. – Для целей соответствия конкретным требованиям сети, управление сетью может предоставлять способ для перекрытия автономной оценки, выполненной с помощью блока VTU-R, электрической длины kl_0 (см. 12.3.3.2.1.2, O-UPDATE).

ПРИМЕЧАНИЕ 3. – Характер связанности между шлейфами в жгуте кабелей приводит к быстрому уменьшению помех FEXT с уменьшением длины шлейфа. По мере того, как электрическая длина kl_0 шлейфа уменьшается до значения ниже 1,8; дальнейший сброс мощности не требуется. Электрическая длина 1,8 соответствует, например, шлейфу сечением приблизительно 0,4 мм и длиной около 70 м.

7.2.2 Полосы заграждения PSD

PSD сигнала, передаваемого в полосах заграждения, должна быть согласована с предельной маской PSD и ограничением для широкополосной мощности, как определено на рисунке 7-7. Предельная маска PSD применима между частотами, разделяющими полосы, f_{ir1} и f_{ir2} . Предел широкополосной мощности P_{max} применим в части полосы, лежащей между полосами передачи (глубина Δf_T).

Глубина полос передачи Δf_T не должна зависеть от частоты и не должна превышать 175 кГц. Полосы передачи и значения PSD полосы заграждения в диапазоне частот $f_i < 686$ кГц определены региональными приложениями.

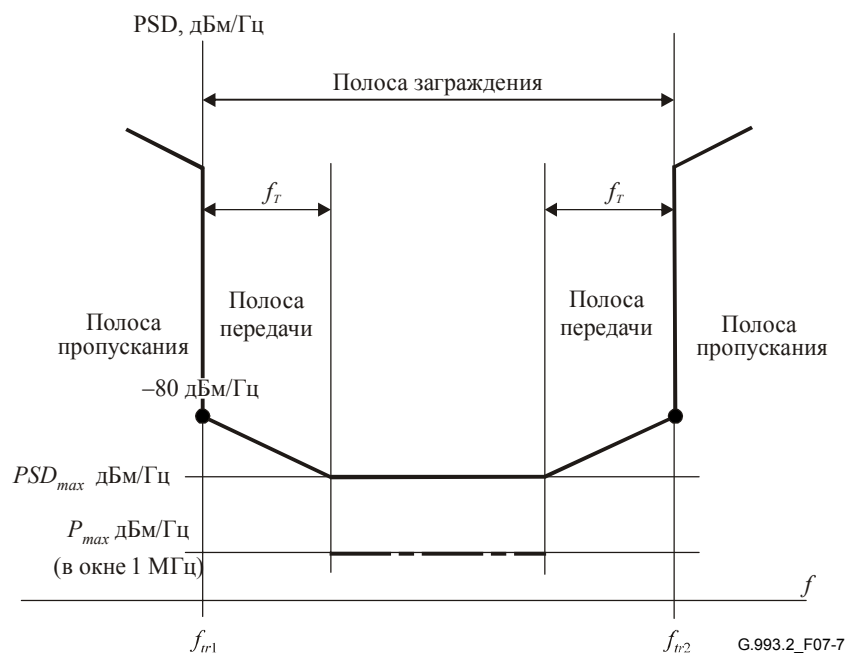


Рисунок 7-7/G.993.2 – Предельная маска PSD и предел широкополосной мощности в полосах заграждения

Значения предельной маски PSD и значения предела мощности внутри полос заграждения перечислены в таблице 7-2 и показаны на рисунке 7-7. Значения между точками, перечисленными в таблице 7-2, должны быть найдены методом линейной интерполяции, применяемым к линейной шкале частот. Сигнал, передаваемый в полосах заграждения, должен быть согласован как с предельной маской PSD (проверенной с использованием полосы пропускания измерения 10 кГц), так и с пределом мощности в окне передачи переменной длительности 1-МГц, представленными в таблице 7-2.

Таблица 7-2/G.993.2 – Требования к PSD полосы заграждения

Частота (МГц)	Значение предельной маски PSD (PSD _{max} дБм/Гц)	Максимальная мощность в окне передачи переменной длительности 1 МГц (P _{max} дБм)
< 0,686	С учетом региональных приложений	
0,686–4,0	–100	
4,0–5,0	–100	–50
5,0–30,0	–100	–52
≥ 30,0	Примечание	
Частота передачи (f = f _{tr1} и f = f _{tr2})	–80	
ПРИМЕЧАНИЕ. – Это значение предела маски, PSD _{max} , должно находиться между –120 дБм/Гц и –110 дБм/Гц. Точное значение оставлено для дальнейшего исследования.		

Мощность, измеренная в любом окне 1 МГц [f, f+1 МГц] с $f \geq f_{tr1} + \Delta f_T$ и $f+1 \text{ МГц} \leq f_{tr2} - \Delta f_T$ должна быть согласована со значением, показанным в таблице 7-2 (с f_{tr1} , f_{tr2} и Δf_T , как показано на рисунке 7-7). Если значение $(f_{tr2} - f_{tr1} - 2\Delta f_T)$ меньше, чем 1 МГц, то полоса пропускания измерительного устройства должна быть уменьшена и установлена в Δf_M , для того чтобы $\Delta f_M \leq f_{tr2} - f_{tr1} - 2\Delta f_T$. Измеренный результат должен быть пересчитан для окна передачи переменной длительности 1 МГц как:

$$P_{max} = P - 10 \times \log_{10} (\Delta f_M),$$

где:

P измеренный результат в дБм

Δf_M полоса пропускания, использованная для измерения в МГц.

7.2.3 Краткий обзор PSD и маски PSD

Краткий обзор различных PSD и масок PSD, используемых во время инициализации и рабочего режима, представлен в таблице 7-3.

Таблица 7-3/G.993.2 – Маски PSD и PSD, использованные в данной Рекомендации

Параметр	Описание	Условное обозначение
Предельная маска PSD	Маска PSD, специфицированная в приложении к данной Рекомендации (Приложение А, В или С).	LIMITMASKds, LIMITMASKus
Маска PSD MIB	Маска PSD, специфицированная оператором только для полос пропускания и предназначенная для ограничения PSD передачи до уровней, находящихся ниже разрешенных применяемой предельной маской PSD.	MIBMASKds, MIBMASKus
Маска PSD передачи	Маска PSD, которая является минимумом 1) подходящей предельной маски PSD; 2) маски PSD MIB, если она определена; и 3) ограничений на маску PSD со стороны поставщика оборудования, вводимые из-за блока VTU-O.	PSDMASKds, PSDMASKus
Маска PSD UPBO	Маска PSD только для восходящего направления, которая вычисляется в блоке VTU-R как функция электрической длины шлейфа (см. 7.2.1.3.2).	UPBOMASK
PSD при обнаружении канала	PSD сигналов, передаваемых блоком VTU во время фазы раскрытия канала при инициализации.	CDPSDds, CDPSDus
Максимальное (потолочное) значение PSD	Уровень PSD, независимый от частоты (и указанный одним значением), который ограничивает маску PSD передачи для формирования маски PSD контрольного MEDLEY. (См. 12.3.3.2.1.1, 12.3.3.2.1.2, 12.3.3.2.2.1 и 12.3.3.2.2.2).	CDMAXMASKds, CDMAXMASKus, MAXMASKds, MAXMASKus
Маска PSD контрольного MEDLEY	Маска PSD передачи, ограниченная на каждой частоте максимальным значением PSD и ограниченная до -80 дБм/Гц внутри полос RFI. В восходящем направлении она также ограничена в соответствии с требованиями UPBO.	MREFMASKds, MREFMASKus
PSD контрольного MEDLEY	PSD сигналов, передаваемых блоком VTU во время фазы соединения и фазы анализа канала и обмена при инициализации.	MREFPSDds, MREFPSDus
PSD рабочего режима	PSD сигналов, передаваемых блоком VTU в течение рабочего режима.	PSDds PSDus

Подробности правил вычислений для масок PSD и правил установочных параметров для PSD представлены в таблице 7-4.

Таблица 7-4/G.993.2 – Краткий обзор вычислений PSD и масок PSD

Параметр	Вычисление
Маска PSD передачи (PSDMASK)	Вычисляется блоком VTU-O как (Примечание): $PSDMASK_{ds}(f) = \min(\text{LIMITMASK}_{ds}(f), \text{MIBMASK}_{ds}(f), \text{ds_mask_restrictions_by_VTU-O})$ $PSDMASK_{us}(f) = \min(\text{LIMITMASK}_{us}(f), \text{MIBMASK}_{us}(f), \text{us_mask_restrictions_by_VTU-O})$
PSD при раскрытии канала (CDPSD)	CDPSD _{ds} , выраженная в дБм/Гц, определяется блоком VTU-O, а для поднесущих из набора SUPPORTEDCARRIERS _{ds} : $CDPSD_{ds}(f) \leq \begin{cases} \min[PSDMASK_{ds}(f) - 3,5, (CDMAXMASK_{ds} - 3,5)], f \notin \text{RFIBANDS} \\ \min[PSDMASK_{ds}(f) - 3,5, (CDMAXMASK_{ds} - 3,5) - 83,5], f \in \text{RFIBANDS} \end{cases}$ Для всех остальных поднесущих, $CDPSD_{ds}(f) \leq PSDMASK_{ds}(f)$. Для любого действующего набора установочных параметров CDPSD _{ds} , совокупная нисходящая мощность передачи не должна превышать MAXNOMATP _{ds} . CDPSD _{us} , выраженная в дБм/Гц, определяется блоком VTU-R, а для поднесущих из набора SUPPORTEDCARRIERS _{us} : CDPSD _{us} (f) $\leq \begin{cases} \min[PSDMASK_{us}(f) - 3,5, (CDMAXMASK_{us} - 3,5), (\text{UPBOMASK}(kl_0, f) - 3,5)], f \notin \text{RFIBANDS} \\ \min[PSDMASK_{us}(f) - 3,5, (CDMAXMASK_{us} - 3,5), (\text{UPBOMASK}(kl_0, f) - 3,5), -83,5], f \in \text{RFIBANDS} \end{cases}$ Для всех остальных поднесущих, $CDPSD_{us}(f) \leq PSDMASK_{us}(f)$. Для любого действующего набора установочных параметров CDPSD _{us} , совокупная восходящая мощность передачи не должна превышать MAXNOMATP _{us} .
Маска PSD эталонного MEDLEY (MREFMASK)	$MREFMASK_{ds}(f) = \begin{cases} \min(PSDMASK_{ds}(f), \text{MAXMASK}_{ds}), f \notin \text{RFIBANDS} \\ \min(PSDMASK_{ds}(f), \text{MAXMASK}_{ds}, -80), f \in \text{RFIBANDS} \end{cases}$ $MREFMASK_{us}(f) = \begin{cases} \min(PSDMASK_{us}(f), \text{MAXMASK}_{us}, \text{UPBOMASK}(kl_0, f)), f \notin \text{RFIBANDS} \\ \min(PSDMASK_{us}(f), \text{MAXMASK}_{us}, \text{UPBOMASK}(kl_0, f) - 80), f \in \text{RFIBANDS} \end{cases}$
PSD контрольного MEDLEY (MREFPSD)	$MREFPSD_{ds}(f) \leq (MREFMASK_{ds}(f) - 3,5 \text{ дБ})$ для всех поднесущих нисходящей полосы пропускания (включая нисходящие полосы RFI, разрешенные для переноса данных) и $MREFPSD_{ds}(f) \leq MREFMASK_{ds}(f)$ для всех остальных частот. Для любого действующего набора установочных параметров MREFPSD _{ds} , совокупная нисходящая мощность передачи не должна превышать MAXNOMATP _{ds} . $MREFPSD_{us}(f) \leq (MREFMASK_{us}(f) - 3,5 \text{ дБ})$ для всех поднесущих восходящей полосы пропускания (включая восходящие полосы RFI, разрешенные для переноса данных) и $MREFPSD_{us}(f) \leq MREFMASK_{us}(f)$ для всех остальных частот. Для любого действующего набора установочных параметров MREFPSD _{us} , совокупная восходящая мощность передачи не должна превышать MAXNOMATP _{us} .
ПРИМЕЧАНИЕ. – Полосы RFI не включены в маску PSD передачи.	

ПРИМЕЧАНИЕ. – В таблице 7-4 PSD и маски PSD специфицированы на каждой частоте (т. е. как в полосе пропускания, так и в полосах заграждения). Для того чтобы избежать передачи избыточной информации, соответствующие сообщения во время инициализации не описывают PSD на всем диапазоне частот, также как и не описывают полосы RFI.

Обобщенные сведения о процессе определения PSD и масок PSD блока VTU в течение инициализации и рабочего режима собраны в таблице 7-5.

Таблица 7-5/G.993.2 – Обобщенные сведения: Определение и использование PSD и масок PSD

Параметр	При определении	При устанавливании связи между блоками VTU (Примечание)	При использовании
Предельная маска PSD (LIMITMASK)	Конфигурация MIB до начала инициализации	Связь не установлена	Блоком VTU-O до начала инициализации для вычисления маск PSD передачи в восходящем и нисходящем направлениях
Маска PSD MIB (MIBMASK)	Конфигурация MIB до начала инициализации	Связь не установлена	Блоком VTU-O до начала инициализации для вычисления маск PSD передачи в восходящем и нисходящем направлениях
Полосы частот RFI (RFIBANDS)	Конфигурация MIB до начала инициализации	RFIBANDS отправляется блоком VTU-O в VTU-R в течение фазы квитирования G.994.1	В обозначенных полосах на соответствующем направлении(ях) передачи применяют провалы в спектре с момента начала инициализации и впоследствии
Начальное максимальное значение PSD (CDMAXMASK)	Блоком VTU-O до начала инициализации, блоком VTU-R в начале фазы раскрытия канала	Начальное значение максимальной PSD нисходящего направления отправляется блоком VTU-O в блок VTU-R в O-SIGNATURE; начальное значение максимальной PSD восходящего направления отправляется блоком VTU-R в блок VTU-O в R-MSG1	Для всех сигналов в течение фазы раскрытия канала (начальное максимальное значение нисходящего направления дает возможность избежать насыщения VTU-R в коротких шлейфах)
Маска PSD передачи (PSDMASK)	Блоком VTU-O до начала инициализации	PSDMASKds и PSDMASKus отправляются блоком VTU-O в VTU-R в O-SIGNATURE	Для всех сигналов в течение фазы раскрытия канала
Маска PSD UPBO (UPBOMASK)	Блоком VTU-R в начале фазы раскрытия канала	Связь не установлена	Для всех сигналов в течение фазы раскрытия канала и впоследствии
PSD раскрытия канала (CDPSD)	В начале фазы раскрытия канала; VTU-O определяет CDPSDds, VTU-R определяет CDPSDus	CDPSDds отправляется блоком VTU-O в блок VTU-R в O-SIGNATURE; CDPSDus отправляется блоком VTU-R в VTU-O в R-MSG 1	Для всех сигналов в течение фазы раскрытия канала
Максимальное значение PSD (MAXMASK)	В конце фазы раскрытия канала; VTU-O определяет MAXMASKds, VTU-R определяет MAXMASKus	MAXMASKus отправляется блоком VTU-O в VTU-R в O-UPDATE. MAXMASKds отправляется блоком VTU-R в VTU-O в R-UPDATE	С начала фазы соединения и впоследствии
Маска PSD контрольного MEDLEY (MREFMASK)	В конце фазы раскрытия канала; VTU-O определяет MREFMASKds, VTU-R определяет MREFMASKus	Связь не установлена	С начала фазы соединения и впоследствии в течение инициализации и рабочего режима

Таблица 7-5/G.993.2 – Обобщенные сведения: Определение и использование PSD и масок PSD

Параметр	При определении	При устанавливании связи между блоками VTU (Примечание)	При использовании
PSD контрольного MEDLEY (MREFPSD)	В конце фазы раскрытия канала; VTU-O определяет MREFPSDds, VTU-R определяет MREFPSDus	MREFPSDds отправляется блоком VTU-O в VTU-R в O-PRM; MREFPSDus отправляется блоком VTU-R в VTU-O в R-PRM	В течение фаз соединения и анализа канала и обмена
PSD рабочего режима	В конце фазы анализа канала и обмена	Определяется с помощью MREFPSD и значений коэффициента (g_i), подключенных в течение фазы анализа канала и обмена (сообщениями O-PMD и R-PMD). Не должно превышать MREFMASK.	В течение рабочего режима
ПРИМЕЧАНИЕ. – В течение инициализации подключается только минимальный набор существенных параметров, характеризующих PSD и маски PSD. Протоколы и форматы подключений описаны в пункте 12.			

7.3 Полное сопротивление оконечной нагрузки

Полное сопротивление оконечной нагрузки $R_V = 100$ Ом, только активное сопротивление, в U интерфейсе, должно использоваться по всей полосе частот VDSL2 для обоих блоков VTU. В частности, $R_V = 100$ Ом должно использоваться в качестве оконечной нагрузки для PSD передачи, и определения и подтверждения мощности.

ПРИМЕЧАНИЕ. – Это полное сопротивление оконечной нагрузки аппроксимирует полное сопротивление точки входа контрольного шлейфа VDSL2 и согласовывает линии VDSL2 и ADSL2.

7.4 Потеря на продольное преобразование

Потеря на продольное преобразование (LCL) является мерой степени нежелательного поперечного сигнала, образующегося на входе приемопередатчика VDSL2 из-за присутствия продольного сигнала в соединительной проводке. Отношение напряжения в продольном направлении (V_{cm}) к напряжению в поперечном направлении (V_{diff}) должно быть измерено в соответствии с Рекомендациями МСЭ-Т G.117 [5] и O.9 [6]. Во время измерения проверяемый приемопередатчик должен находиться под напряжением и в состоянии L3 (см. 12.1).

$$LCL = 20 \log_{10} \left| \frac{V_{cm}}{V_{diff}} \right| \text{ дБ.}$$

Параметр LCL приемопередатчика VDSL2 должен быть больше или равен 38 дБ в полосе частот вплоть до 12 МГц. Параметр LCL ниже 12 МГц оставлен для дальнейшего исследования. Полное сопротивление оконечной нагрузки приемопередатчика для измерения LCL должно быть $R_V = 100$ Ом. Параметр LCL должен быть измерен на интерфейсе U-O2 (U-R2). Параметр LCL должен быть измерен в полосе частот между частотой более низкой, чем самая низкая частота в данной полосе частот в восходящем и нисходящем направлениях, и более высокой, чем самая высокая частота в данной полосе частот в восходящем и нисходящем направлениях, для выбранных предельных масок PSD.

ПРИМЕЧАНИЕ 1. – Баланс оборудования должен быть лучше, чем ожидаемый баланс кабеля, для того чтобы минимизировать нежелательные излучения и чувствительность к внешним помехам RFI. Типичным случаем самого плохого баланса для антенны абонентского ввода является случай баланса в диапазоне 30–35 дБ, и, таким образом, баланс оборудования VDSL2 должен быть значительно лучше него.

ПРИМЕЧАНИЕ 2. – Функционирование VDSL2 может выиграть от выравненного более высокого баланса. Если системы работают в условиях периодически повторяющихся электрических импульсных помех, то даже в случае если баланс кабеля может быть 50 дБ, он может быть ограничен балансом в 38 дБ.

ПРИМЕЧАНИЕ 3. – Требуемое значение LCL в полосе частот вплоть до 12 МГц может быть увеличено до значения большего, чем 38 дБ в будущих пересмотренных версиях данной Рекомендации.

8 Подуровень сходимости передачи специального транспортного протокола (TPS-TC)

Подуровень TPS-TC находится между контрольной точкой γ и контрольной точкой α/β , как это представлено в VDSL2 и функциональной модели VTU на рисунке 5-1. Эта функциональная модель определяет подуровень TPS-TC как содержащий один или более TPS-TC, обеспечивающих передачу данных пользователя с помощью разных транспортных протоколов, управление TPS-TC (MPS-TC), обеспечивающее передачу канала eoc по связи VDSL2, и NTR-TC, обеспечивающий передачу эталона синхронизации сети.

Функциональные средства, параметры и характеристики интерфейса приложения (интерфейс γ) TPS-TC данных пользователя специфицированы в пункте 8.1. Функциональные средства, параметры и характеристики интерфейса приложения (интерфейс γ) MPS-TC данных пользователя специфицированы в пункте 8.2. Функциональные средства, параметры и характеристики интерфейса приложения (интерфейс γ) NTR-TC данных пользователя специфицированы в пункте 8.3.

В обязательную конфигурацию подуровня TPS-TC должны входить MPS-TC, NTR-TC и по крайней мере один TPS-TC данных пользователя. Обеспечение второго TPS-TC пользователя данных является необязательной. Каждый подуровень TPS-TC работает по отдельному каналу-носителю, в котором PMS-TC может распределять эти каналы передачи данных для одного для всех или для отдельных трактов с запаздыванием.

8.1 Подуровень TPS-TC данных пользователя

8.1.1 Типы подуровней TPS-TC данных пользователя

Существует три типа подуровней TPS-TC данных пользователя, определенных в данной Рекомендации:

- Тип 1: передача STM (STM-TC);
- Тип 2: передача ATM (ATM-TC); и
- Тип 3: передача Ethernet и общего пакета (PTM-TC).

Каждый из этих трех типов определен как опция приложения. В блоке VTU-O происходит выбор типа подуровня TPS-TC данных пользователя для каждого канала передачи данных как в восходящем, так и нисходящем направлениях, основанном на данных более высокого уровня, которые выбираются блоком для обеспечения этого канала передачи данных. Задействованный тип подуровня TPS-TC данных пользователя для каждого из каналов передачи данных указывается в процессе инициализации.

Функциональные средства, параметры и характеристики интерфейса приложения (интерфейс γ) подуровней TPS-TC данных пользователя, поддерживающих передачу STM (STM-TC), передачу ATM (ATM-TC), и передачу ethernet и общего пакета (PTM-TC) определены в К.1, К.2 и К.3, соответственно.

Сигналы передачи подуровня TPS-TC подчиняются интерфейсу α/β . У сигналов, проходящих через интерфейс α/β в обоих направлениях, имеется независимый от приложений формат (независимый протокол передачи), как определено в пункте 8.1.2. Конкретная скорость передачи битов для мультиплексированных подуровней TPS-TC в контрольной точке α/β определяются в течение процесса конфигурирования системы.

8.1.2 Спецификация интерфейса α/β

В контрольных точках α и β определяются соответствующие интерфейсы между подуровнями TPS-TC и PMS-TC со стороны блоков VTU-O и VTU-R, соответственно. Оба интерфейса являются логическими, независимыми от приложения и идентичными. В этих интерфейсах заключены следующие потоки гипотетических сигналов между подуровнями TPS-TC и PMS-TC:

- Поток данных;
- Поток синхронизации; и
- Поток управляющих сигналов.

Различные сигналы объединены в таблице 8-1.

Таблица 8-1/G.993.2 – Подуровень TPS-TC данных пользователя: сводные сведения о сигналах потоков синхронизации и данных интерфейса α/β

Сигнал	Описание	Направление
Сигналы данных		
Tx	Передаваемые данные	TPS-TC → PMS-TC
Rx	Получаемые данные	TPS-TC ← PMS-TC
Сигналы синхронизации		
Osync_t	Передаваемые октеты синхронизации	TPS-TC ← PMS-TC
Osync_r	Получаемые октеты синхронизации	
Управляющие сигналы		
Syncflag	Флаг реконфигурации	TPS-TC ← PMS-TC

8.1.2.1 Поток данных

В поток данных включены два базовых октетно-ориентированных потока со скоростями, определяющимися возможностями скорости передачи данных в физической сети:

- Поток передаваемых данных: Tx;
- Поток получаемых данных: Rx.

Описание сигнала потока данных представлено в таблице 8-1.

Значения скорости передачи данных Tx и Rx устанавливаются во время инициализации, как это описано в пункте 12.3.5.2.1. Должен быть обеспечен такой порядок следования битов в потоке данных, чтобы MSB данных подуровня TPS-TC отправлялся в подуровень PMS-TC первым. Это соглашение о представлении битов поясняется для ATM-TC на рисунке К.8, для PTM-TC в N.3.4/G.992.3 [10] и для MPS-TC в пункте 8.2.3 и 9.5.2.2.

8.1.2.2 Поток синхронизации

Этот поток обеспечивает синхронизацию между подуровнем TPS-TC и подуровнем PMS-TC. В поток синхронизации включены два сигнала синхронизации, представленные в таблице 8-1:

- Октетная синхронизация потока передаваемых и получаемых данных (Osync_t, Osync_r).

Все сигналы синхронизации утверждаются подуровнем PMS-TC и направляются в подуровень TPS-TC. Сигналы Osync_t и Osync_r определяют октетные границы и скорости соответствующих сигналов данных Tx и Rx. В случае когда частота синхронизации обеспечивается изменениями подуровня PMS-TC в результате реконфигурации, это изменение должно происходить на границе октета и должно определяться соответствующим изменением сигнала Osync. Подробное описание реконфигурации для конкретных подуровней TPS-TC находятся в Приложении К.

8.1.2.3 Поток управляющих сигналов

Этот поток обеспечивает временную метку (Syncflag, как определено в таблице 8-1) для изменений параметров подуровня TPS-TC (см. К.1.11.1, К.2.11.1, и К.3.11.1). Метка Syncflag утверждается подуровнем PMS-TC и указывает конкретное время, когда подуровень TPS-TC должен начать работу с обновленными параметрами.

8.1.3 Параметры управляющих сигналов

Конфигурация функций подуровня TPS-TC управляется набором параметров управляющих сигналов. Некоторые из параметров управляющих сигналов определены в таблице 8-2. Остальные параметры управляющих сигналов зависят от типа подуровня TPS-TC и определены в Приложении К.

Таблица 8-2/G.993.2 – Параметры подуровня TPS-TC

Параметры	Определения
N_{BC}	Количество действующих функций TPS-TC передачи и количество действующих каналов передачи данных. Функции TPS-TC и каналов передачи данных отмаркированы как #0, #1. N_{BC} – это количество ненулевых значений в наборе $\{type_0, type_1\}$. Значение N_{BC} может быть разным для передатчиков блоков VTU-O и VTU-R.
$type_n$	Тип подуровня TPS-TC, отображенный в канале-носителе # n (n = от 0 до 1). Тип конкретного подуровня TPS-TC должен быть установлен в значение, описанное в Приложении К ($type_n = 1$ (STM), $type_n = 2$ (ATM) или $type_n = 3$ (PTM)). Нулевое значение $type_n$ должно использоваться для блокирования функции # n подуровня TPS-TC и # n канала передачи данных.

Значения всех параметров управляющих сигналов, перечисленных в таблице 8-2 должны конфигурироваться в течение фазы анализа канала и обмена при инициализации (см. 12.3.5), с использованием сообщения O-TPS SOC (см. таблицы 12-2 и 12-44).

8.1.3.1 Действительные конфигурации

Блоком VTU могут обеспечиваться две одновременные функции подуровня TPS-TC в каждом направлении. Управляющий параметр N_{BC} должен быть в диапазоне от 1 до 2.

Действительными значениями управляющего параметра $type_n$ должны быть такие значения, которые содержатся внутри Приложения К или его нулевое значение. Все другие значения зарезервированы для использования организацией МСЭ-Т. Если параметр $type_n$ ненулевой для восходящего и нисходящего направлений, то у него должны быть одинаковые значения для восходящего и нисходящего направлений.

Блоком VTU должно обеспечиваться отображение всех обеспечиваемых типов TPS-TC во всех обеспечиваемых каналах передачи данных, за исключением того, что PTM на одном канале-носителе и ATM на другом канале-носителе не должны быть действующими одновременно. Маркировка действительности обеспечиваемых каналов передачи данных должна начинаться с 0 и увеличиваться на единицу. Таким образом, есть только 2 случая: $\{0\}$, $\{0, 1\}$.

8.1.3.2 Обязательные конфигурации

Блоком VTU должна обеспечиваться по крайней мере одна функция подуровня TPS-TC (типа, определенного в Приложении К) и один канал передачи данных в каждом направлении.

8.2 TPS-TC (MPS-TC) управление

Подуровень MPS-TC предназначен для упрощения передачи данных еос между управляемыми объектами VDSL2 (VME-O, VME-R) на противоположных концах линии связи VDSL2 (см. рисунок 5-1).

8.2.1 Функциональная модель

Подуровнем MPS-TC должна обеспечиваться полностью прозрачная передача данных еос между интерфейсами γ_{m-o} и γ_{m-r} (при отсутствии не поддающихся исправлению ошибок в более низких подуровнях) и целостность пакета передаваемых сообщений еос (команд и откликов). В направлении передачи подуровень MPS-TC получает сообщения еос от объекта VME через интерфейс приложения (интерфейс γ_m), инкапсулирует его, используя формат кадра HDLC, и передает его в интерфейс α/β для передачи по линии связи VDSL2, с использованием канала служебных сообщений подуровня PMS-TC, специфицированного в пункте 9.5.2. В направлении получения сообщений подуровень MPS-TC выделяет кадры HDLC, проводит контроль FCS и исключает инкапсулированные сообщения еос из тех кадров HDLC, которые были получены без ошибок. Полученные сообщения еос передаются объекту VME через интерфейс γ_m . Все кадры HDLC, полученные с ошибками, должны быть отбракованы.

ПРИМЕЧАНИЕ. – Если подуровень MPS-TC работает в режиме двойного запаздывания (см. 9.1), то инкапсулированные сообщения еос переносятся в тракте с запаздыванием, который определяется управляющей переменной в поле MSGLP. Это значение устанавливается во время инициализации в соответствии с типом используемого кадра ОН, как определено в пунктах 9.5.2.2 и 12.3.5.2.1.3.

8.2.2 Описание интерфейса

8.2.2.1 Интерфейс γ

Контрольными точками γ_{m-o} и γ_{m-r} определяются интерфейсы между объектом VME и подуровнем MPS-TC в блоках VTU-O и VTU-R, соответственно, как показано на рисунке 5-1. Оба интерфейса являются идентичными, функциональными и определяются тремя потоками сигналов между объектом VME и подуровнем MPS-TC:

- Поток данных;
- Поток синхронизации; и
- Поток управляющих сигналов.

Различные сигналы объединены в таблице 8-3.

Таблица 8-3/G.993.2 – Подуровень MPS-TC: сводные сведения о данных интерфейса γ_m , потоках синхронизации и управляющих сигналах

Поток	Сигнал	Описание	Направление
Сигналы передачи			
Данные	<i>Tx_eoc</i>	Передаваемые данные	VME → MPS-TC
Синхр.	<i>Tx_Avbl</i>	Утверждается объектом VME, если сообщение доступно для передачи	VME → MPS-TC
Синхр.	<i>Tx_Clk</i>	Передаваемый сигнал синхронизации	VME → MPS-TC
Синхр.	<i>Tx_SoM</i>	Начало передаваемого сообщения	VME → MPS-TC
Синхр.	<i>Tx_EoM</i>	Конец передаваемого сообщения	VME → MPS-TC
Управление	<i>Tx_stop</i>	Прерывание передачи сообщения	VME → MPS-TC
Управление	<i>Tx_RF</i>	Флаг отклика	VME → MPS-TC
Управление	<i>Tx_PrF</i>	Флаг приоритета	VME → MPS-TC
Управление	<i>Sent</i>	Флаг отправления	VME ← MPS-TC
Принимаемые сигналы			
Данные	<i>Rx_eoc</i>	Принимаемые данные	VME ← MPS-TC
Синхр.	<i>Rx_Enbl</i>	Утверждается подуровнем MPS-TC; указывает на то, что объект VME может вытащить сообщение из подуровня MPS-TC	VME ← MPS-TC
Синхр.	<i>Rx_Clk</i>	Прием сигнала синхронизации	VME → MPS-TC
Синхр.	<i>Rx_SoM</i>	Начало приема сообщения	VME ← MPS-TC
Синхр.	<i>Rx_EoM</i>	Конец приема сообщения	VME ← MPS-TC
Управление	<i>Rx_RF</i>	Флаг отклика	VME ← MPS-TC
Управление	<i>Rx_PrF</i>	Флаг приоритета	VME ← MPS-TC

8.2.2.1.1 Поток данных

Поток данных должен состоять из двух противоположно направленных, созданных на основе октетов потоков сообщений с переменной длиной: передаваемых сообщений (*Tx_eoc*) и принимаемые сообщения (*Rx_eoc*). Биты внутри октета промаркированы от a_1 до a_8 , при этом a_1 представляет собой LSB, а a_8 представляет собой MSB. Октеды промаркированы в порядке следования чисел. Сообщение eoc должно отправляться блоком VME в подуровень MPS-TC начиная с первого бита a_1 первого октета. Описание сигналов потока данных представлено в таблице 8-3.

8.2.2.1.2 Поток синхронизации

Синхронизация между VME и MPS-TC должна обеспечиваться этим потоком и в нем должны содержаться необходимые синхросигналы для обеспечения целостности передаваемого сообщения. Поток синхронизации должен состоять из следующих сигналов, представленных в таблице 8-3:

- Синхросигналы передачи и приема (*Tx_Clk*, *Rx_Clk*): оба утверждаются объектом VME;
- Сигналы начала сообщения (*Tx_SoM*, *Rx_SoM*): утверждаются объектом VME и подуровнем MPS-TC, соответственно, для того чтобы отметить начало передаваемого сообщения в соответствующем направлении передачи;
- Сигналы конца сообщения (*Tx_EoM*, *Rx_EoM*): утверждаются объектом VME и подуровнем MPS-TC, соответственно, для того чтобы отметить конец передаваемого сообщения в соответствующем направлении передачи;
- Сигналы доступности пакета передачи (*Tx_Avbl*): утверждаются объектом VME, для того чтобы указать, что сообщение готово к передаче; и
- Действующий сигнал приема (*Rx_Enbl*): утверждается подуровнем MPS-TC, для того чтобы указать, что пакет данных может быть извлечен из подуровня MPS-TC с помощью объекта VME.

8.2.2.1.3 Поток управляющих сигналов

Этим потоком обеспечивается управление приоритетами отправленных сообщений, и он состоит из следующих сигналов, представленных в таблице 8-3:

- Остановка передачи (*Tx_Stop*): утверждается объектом VME, для того чтобы указать на то, что подуровень MPS-TC должен остановить передачу текущего сообщения (отпустить канал для сообщения с более высоким приоритетом);
- Флаг отклика (*Tx_RF*, *Rx_RF*): утверждается объектом VME и подуровнем MPS-TC, соответственно, для того чтобы указать на то, что в сообщении eoc содержится отклик;
- Флаг приоритета (*Tx_PrF*, *Rx_PrF*): утверждается объектом VME и подуровнем MPS-TC, соответственно, чтобы указать на уровень приоритета команды, переносимой сообщением eoc; и
- Флаг отправки (*Sent*): утверждается подуровнем MPS-TC, для того чтобы отметить время, когда последний октет кадра HDLC был отправлен через интерфейс α/β .

8.2.2.2 Интерфейс α/β

Контрольными точками α и β определяются интерфейсы между подуровнями MPS-TC и PMS-TC в блоках VTU-O и VTU-R, соответственно. Оба интерфейса являются функциональными и должны согласовываться с определениями для подуровня TPS-TC пользователя, определенного в пункте 8.1.2. Подуровень MPS-TC должен игнорировать сигнал Syncflag; параметры подуровня MPS-TC не подвергаются реконфигурации в режиме он-лайн.

8.2.3 Формат инкапсуляции

Подуровень MPS-TC должен инкапсулировать сообщения для передачи с использованием формата кадра на основе протокола HDLC, как показано в таблице 8-4.

Таблица 8-4/G.993.2 – Структура кадра HDLC

Октет #	MSB	LSB
	7E ₁₆ – Открывающий флаг	
1	Поле адреса	
2	Поле управления	
3	Октет сообщения #1	
...	
P + 2	Октет сообщения #P	
P + 3	Верхний октет FCS	
P + 4	Нижний октет FCS	
	7E ₁₆ – Закрывающий флаг	

Разрядом MSB октетов инкапсулированного сообщения должен быть разряд MSB соответствующего октета в кадре HDLC. Первый октет сообщения еос, приходящий из интерфейса γ должен быть передан первым, и разряд MSB каждого октета должен быть передан первым.

8.2.4 Протокол связи

8.2.4.1 Передатчик

Передатчик должен инкапсулировать сообщения еос до передачи, используя структуру кадра HDLC, описанную в пункте 8.2.3. Контрольная последовательность кадров (FCS), механизм прозрачности октетов и межкадровое время заполнения HDLC должны быть такими, как описано в Рекомендации МСЭ-Т G.997.1 [4]. Открывающий и закрывающий флаги двух смежных кадров HDLC могут использоваться совместно: закрывающий флаг одного кадра может служить открывающим флагом последующего кадра.

Если установлен сигнал *Tx_Stop*, то передатчик должен остановить передачу текущего сообщения, используя последовательность сброса, описанную в Рекомендации МСЭ-Т G.997.1 [4] (т. е. с помощью управляющего октета выхода, за которым следует флаг), и приготовится к приему нового сообщения от объекта VME для последующей его передачи. Если передача сообщения уже завершена к моменту, когда установлен сигнал *Tx_Stop*, то подуровень MPS-TC должен его игнорировать.

Передатчик должен устанавливать два разряда LSB Поля адреса в соответствии с уровнем приоритета отправляемой команды, указанным с помощью сигнала *Tx_PrF*, следующим образом:

- 00 – Высокий приоритет;
- 01 – Обычный приоритет;
- 10 – Низкий приоритет;
- 11 – Зарезервировано.

Все другие биты поля адреса должны быть установлены в ZERO (ноль).

Передатчик должен устанавливать второй разряд LSB Поля управления с кодом команды (0) или кодом отклика (1), в соответствии с сигналом *Tx_RF*. Все другие биты поля управления должны быть установлены в ZERO (ноль).

По завершении передачи кадра HDLC, передатчик должен установить сигнал *Sent*, указывая объекту VME запуск таймера простоя (см. таблицу 11-1).

8.2.4.2 Приемник

Приемник должен заниматься поиском границ октетов кадров HDLC. Все кадры, принятые с ошибками, включая недействительные кадры, описанные в Рекомендации МСЭ-Т G.997.1 [4] и кадры с недействительным FCS, должны быть отбракованы. Кадры с Полем адреса или Полем управления, не отвечающие требованиям структуры кадров HDLC, описанные в пунктах 8.2.3 и 8.2.4.1, должны быть отбракованы.

Подуровень MPS-ТС должен извлечь инкапсулированные команды/отклики eos из правильно принятых кадров HDLC, и отправить их к объекту VME через интерфейс γ_m .

Приемник должен использовать второй разряд LSB Поля управления принятых кадров HDLC, для того чтобы различать команды и отклики и в соответствии с этим должен устанавливать Флаг приема Rx_RF . Приемник должен использовать последние два разряда LSB Поля адреса, для того чтобы идентифицировать приоритет команды eos, переносимой принятым кадром HDLC и в соответствии с этим должен устанавливать Флаг приоритета Rx_PrF . Как Rx_RF , так и Rx_PrF должны быть утверждены по прибытии действительного заголовка HDLC, в который включены Открывающий флаг, Поле адреса и Поле управления (см. таблицу 8-4), до проверки FCS принятого кадра HDLC, для того, чтобы указать время прибытия сообщения eos. После завершения проверки FCS приемник должен установить сигнал Rx_Enbl , чтобы показать, что правильно принятый пакет готов.

ПРИМЕЧАНИЕ. – Объект VME использует принятый Флаг приоритета сообщений-откликов, чтобы определить их время прибытия и принять решение по вопросу, отвечает ли сообщение-отклик eos требованию времени простоя. Использование Флага приоритета сообщений-команд объектом VME в настоящее время не определено.

8.3 Эталон синхронизации сети TPS-ТС (NTR-ТС)

Перенос эталона синхронизации сети 8 кГц (NTR) из блока VTU-O в блок VTU-R должен обеспечиваться, для того чтобы поддержать изохронные услуги, которые требуют одного и того же точного эталона синхросигнала на обеих сторонах линии связи VDSL2 для работы с более высокими уровнями стека протокола. Перенос NTR должен быть указан блоком VTU-O во время инициализации (см. 12.3.5.2.1.1).

8.3.1 Интерфейсы

Контрольными точками γ_{m-O} и γ_{m-R} определяются интерфейсы между источником NTR и подуровнем NTR-ТС в блоке VTU-O, и между подуровнем NTR-ТС и приемником NTR в блоке VTU-R, соответственно, как показано на рисунке 5-1. Оба интерфейса являются идентичными, функциональными и определяются сигналами, специфицированными в таблице 8-5.

Таблица 8-5/G.993.2 – NTR-ТС: обобщенные сведения о сигналах интерфейса γ

Поток	Сигнал	Описание	Направление
Сигналы передачи (VTU-O)			
NTR	Tx_NTR	Сигнал NTR передачи	Источник NTR → NTR-ТС
Сигнал приема (VTU-R)			
NTR	Rx_NTR	Сигнал NTR приема	Приемник NTR ← NTR-ТС

Контрольными точками α и β определяются интерфейсы между подуровнями NTR-ТС и PMS-ТС в блоках VTU-O и VTU-R, соответственно. Оба интерфейса являются функциональными и должны согласовываться с определением в пункте 8.1.2 с тем дополнительным условием, что данные NTR передаются только в направлении от блока VTU-O к блоку VTU-R. Подуровень NTR-ТС должен игнорировать сигнал Syncflag; параметры подуровня NTR-ТС не подвергаются реконфигурации в режиме он-лайн

8.3.2 Функциональные возможности

Перенос NTR упрощается с помощью подуровня NTR-ТС. В блоке VTU-O подуровень NTR-ТС кодирует входящие сигнальные переходы NTR в байты NTR для их передачи по линии связи VDSL2 в поле NTR кадра ОН. В блоке VTU-R подуровень NTR-ТС извлекает байт NTR из кадра ОН и реконструирует сигнал NTR.

Подуровень NTR-ТС в блоке VTU-O должен генерировать байты NTR следующим образом. В блоке VTU-O локальный эталонный синхросигнал 8 кГц (LTR) должен быть получен делением образца тактовой частоты на нужное число. Далее блок VTU-O должен оценить изменение в фазе смещения между NTR и LTR от предыдущего кадра ОН до имеющегося в настоящий момент кадра ОН (см. 9.5.2). Изменение в фазе смещения должно оцениваться в начале кадра ОН. Величина оценки должна быть выражена в циклах образца тактовой частоты, функционирующих на частоте $8192 \times \Delta f$, и должны быть отображены в байте NTR как число с дополнением до двух.

Биты байта NTR, обозначенные от ntr_7 до ntr_0 , представляют целое число со знаком в диапазоне между -128 и $+127$. Положительное значение изменения в фазе смещения (ntr_7 установлен в ZERO (ноль)) указывает на то, что у LTR более высокая частота, чем у NTR; отрицательное значение изменения в фазе смещения (ntr_7 установлен в ONE (единицу)) указывает на то, что у LTR NTR. Биты ntr должны быть все установлены в ZERO (ноль), если блок VTU-O блокирует свою тактовую частоту PMD передачи в частоте NTR.

Байт NTR переносится в поле NTR кадра ОН. Отображение битов ntr в поле NTR кадра ОН специфицировано в пункте 9.5.2.2.

Подуровень NTR-ТС в блоке VTU-R должен реконструировать NTR 8 кГц из принятых значений байта NTR, используя закодированные изменения в фазе сдвига.

ПРИМЕЧАНИЕ. – В линии VDSL2 образец тактовой частоты пропорционален разнесению поднесущих Δf . Таким образом, LTR, будучи пропорциональным образцу тактовой частоты, будет иметь те же колебания частоты ± 50 ppm, что и Δf (см. 10.4.2). У NTR максимальные колебания составляют ± 32 ppm, таким образом, максимальная разница в частоте между NTR и LTR не будет превышать 82 ppm. Результатом будет максимальная тактовая частота $82 \times 10^{-6} \times PER_p$, где PER_p – это длительность кадра ОН, как определено в пункте 9.5.4. Это относится к $(82 \times 10^{-6} \times PER_p) \times 8192 \times \Delta f$ циклов образца, которые, для разнесения поднесущих 4,3125 кГц, равны $2896 \times PER_p$ циклов образца. С максимальным значением PER_p , которое меньше 20 мс (см. таблицу 9-6), значение смещения, подлежащее передаче, не превысит ± 58 . Таким образом, достаточно зарезервировать для NTR информационное поле в один байт.

9 Подуровень сходимости передачи специальной физической среды передачи (PMS-ТС)

Подуровень PMS-ТС расположен между интерфейсом α/β и интерфейсом δ эталонной модели приемопередатчика линии VDSL2 (см. рисунок 5-1). Он обеспечивает функции ТС специальной среды передачи, такие как скремблирование, кадрирование, упреждающая коррекция ошибок (FEC) и перемежение.

9.1 Функциональная модель PMS-ТС

Функциональная модель подуровня PMS-ТС представлена на рисунке 9-1. До двух каналов передачи данных передачи данных пользователей, созданных с помощью разных подуровней TPS-ТС, управляющей информации, созданной с помощью подуровня MPS-ТС и данных NTR, поступают на вход через интерфейс α/β в единообразном формате, как определено в пункте 8.1.2. Входящие данные пользователей и служебные данные объединены в одном или двух трактах с запаздыванием. Каждый канал передачи данных переносится по одному тракту с запаздыванием (т. е. не должен быть раздроблен по двум трактам с запаздыванием). К каждому тракту с запаздыванием добавляется Syncbyte для выравнивания кадров ОН.

По крайней мере один тракт с запаздыванием должен обеспечиваться блоком VTU; обеспечение двух трактов с запаздыванием является необязательной. Если действующим является только один тракт с запаздыванием, то это должен быть тракт с запаздыванием #0.

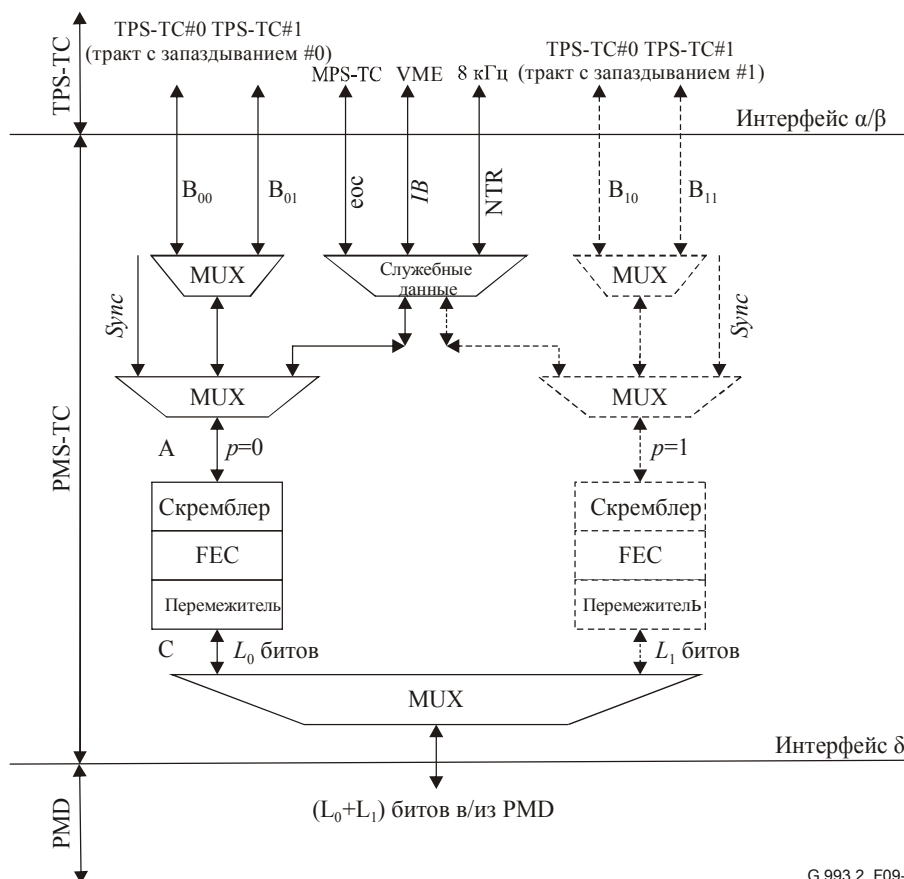
ПРИМЕЧАНИЕ 1. – При переносе двух или более приложений с разным запаздыванием и требованиями к защите от импульсных помех (INP), а также с ограниченной возможностью устранения ошибок в более высоких уровнях, блоком VTU должно реализовываться двойное запаздывание, потому что, в общем случае, при этих условиях двойное запаздывание будет обеспечивать улучшенное исполнение и/или качество услуги.

Мультиплексированные данные в каждом тракте с запаздыванием скремблированы, закодированы с использованием системы кодирования Рида-Соломона с упреждающей коррекцией ошибок и подвергнуты операции перемежения. Перемежающиеся буферы данных обоих трактов с запаздыванием объединены в битовый поток для их передачи в подуровень PMD через интерфейс δ .

Во всех байтах данных пользователей, входящих через интерфейс α/β первыми передаются разряды MSB (см. 8.1.2). Во всех последовательных процессах обработки данных в подуровне PMS-TC (например, скремблировании, вычислениях CRC) первым должен обрабатываться разряд LSB, при этом разряд MSB, поступающий на вход из интерфейса α/β воспринимается как разряд LSB в подуровне PMS-TC. В результате, первый бит данных пользователей, поступающий на вход из интерфейса α/β , будет первым битом, который обрабатывается подуровнем PMS-TC и первым битом, который отправляется в подуровень PMD (см. 9.1.1).

Во всех байтах управляющей информации, входящих через интерфейс α/β первыми передаются разряды MSB (см. 8.1.2). Разряды LSB управляющей информации, поступающей на вход из интерфейса α/β должны восприниматься как разряды LSB в подуровне PMS-TC, и эти биты должны обрабатываться первыми подуровнем PMS-TC и первыми отправляться в подуровень PMD (см. 9.1.1).

Индикатор битов (IB) и биты NTR должны отправляться, как описано в пункте 9.5.2.2.



G.993.2_F09-1

Рисунок 9-1/G.993.2 – Функциональная модель PMS-TC

ПРИМЕЧАНИЕ 2. – Служебная информация, передающаяся по разным трактам с запаздыванием PSD (p_0 , p_1) может иметь разную зависимость от используемого типа кадра ОН и значений параметров кадрирования, как специфицировано в пункте 9.5.2.

Контрольные точки определены внутри диаграммы блока только с целью ясности объяснений. Контрольные точки изображены на рисунке 9-1 и перечислены в таблице 9-1.

Таблица 9-1/G.993.2 – Внутренние контрольные точки функций PMS-TC

Контрольная точка	Определение
А: Кадр мультиплексированных данных	Эта контрольная точка представляет собой вход скремблера единичного тракта с запаздыванием. Сигналом в этой контрольной точке является кадр мультиплексированных данных, и он определяется как группирование октетов от разных каналов передачи данных внутри одного и того же тракта с задержкой, после добавления октетов служебных данных синхронизации.
С	Эта контрольная точка представляет собой выход единичного тракта с запаздыванием

9.1.1 Интерфейс δ

Контрольные точки δ_O и δ_R в блоках VTU-O и VTU-R, соответственно, расположены между подуровнями PMS-TC и PMD, как показано на рисунке 5-2. Оба интерфейса являются функциональными, независимыми от приложений и определяются следующими потоками сигналов:

- Поток данных; и
- Поток синхронизации.

Сигналы интерфейса δ обобщены в таблице 9-2.

Таблица 9-2/G.993.2 – Обобщенные сведения о сигналах интерфейсов δ

Сигнал	Описание	Направление
<i>Сигналы данных</i>		
Tx	Поток данных передачи	PMS-TC → PMD
Rx	Поток данных приема	PMS-TC ← PMD
<i>Сигналы синхронизации</i>		
Clkr_t	Тактовая частота передачи	PMS-TC ← PMD
Clkr_r	Тактовая частота приема	PMS-TC ← PMD
<i>Сигналы управления</i>		
Syncflag	Флаг реконфигурации	PMS-TC ← PMD

9.1.1.1 Поток данных

Поток данных должен состоять из двух противоположно направленных потоков кадров данных:

- Кадры данных передачи (Tx);
- Кадры данных приема (Rx).

Количество бит в каждом кадре данных и количество кадров данных, поступающих на вход в секунду, зависит от параметров передачи подуровня PMD, выбранного во время инициализации. Биты кадра данных PMS-TC (рисунок 9-4) должны передаваться в направлении PMD в последовательном порядке начиная с первого бита кадра данных.

9.1.1.2 Поток синхронизации

Поток синхронизации должен состоять из сигналов битовой синхронизации передачи и приема (Clkr_t, Clkr_r), оба эти потока исходят от PMD.

9.1.1.3 Поток управляющих сигналов

Этот поток обеспечивает временную метку (Syncflag, как определено в таблице 9-2) для изменений параметров подуровня PMS-ТС в течение OLR. Метка Syncflag утверждается с помощью PMD и указывает конкретное время, когда подуровень PMS-ТС должен начать работать с измененными параметрами. Перечень значимых параметров PMS-ТС оставлен для дальнейшего исследования.

9.2 Скремблер

Скремблер должен использоваться для уменьшения вероятности передачи длинной последовательности ZEROS по данному каналу. У скремблера должна быть собственная синхронизация, для того чтобы операция дескремблирования могла быть проведена без необходимости точного выравнивания со скремблированной последовательностью. Алгоритм скремблирования должен быть таким, как представлено в данном ниже уравнении; выходной бит данных $x(n)$ в момент времени выборки n должен быть:

$$x(n) = m(n) + x(n-18) + x(n-23),$$

где $m(n)$ входной бит данных в момент времени выборки n . Все арифметические операции должны выполняться по модулю 2.

ПРИМЕЧАНИЕ. – Так как скремблер инициализируется со значениями большими, чем ноль, последовательность "все нули" для $m(n)$ приведет к псевдослучайной последовательности, длиной $2^{23} - 1$.

Входящие байты должны поступать на скремблер начиная с разрядов LSB. Все байты данных и байты ОН каждого кадра мультимплексированных данных (см. 9.5.1) должны подвергаться операции скремблирования.

9.3 Упреждающая коррекция ошибок

Для упреждающей коррекции ошибок (FEC) должен использоваться стандартный код Рида-Соломона с побайтовой организацией. FEC обеспечивает защиту от случайных и ошибок и от пакетов ошибок. В кодовом слове Рида-Соломона должно содержаться $N_{FEC} = K+R$ байтов, состоящих из R контрольных байтов $c_0, c_1, \dots, c_{R-2}, c_{R-1}$, прикрепленных к K битам данных $m_0, m_1, \dots, m_{K-2}, m_{K-1}$. Контрольные биты должны рассчитываться из битов данных с использованием уравнения:

$$C(D) = M(D)D^R \text{ mod } G(D),$$

где:

$$M(D) = m_0D^{K-1} \oplus m_1D^{K-2} \oplus \dots \oplus m_{K-2}D \oplus m_{K-1}$$
 является полиномом данных,

$$C(D) = c_0D^{R-1} \oplus c_1D^{R-2} \oplus \dots \oplus c_{R-2}D \oplus c_{R-1}$$
 является контрольным полиномом,

$$G(D) = \prod (D \oplus \alpha^i)$$
 является полиномом генератора кода Рида-Соломона, где индекс результата проходит числа от $i=0$ до $R-1$.

Полином $C(D)$ представляет собой остаток от деления $M(D)D^R$ на $G(D)$. Арифметические операции должны выполняться в поле Галуа GF(256), где α является элементом примитива, который удовлетворяет бинарному полиному примитива $x^8 \oplus x^4 \oplus x^3 \oplus x^2 \oplus 1$. Байт данных $(d_7, d_6, \dots, d_1, d_0)$ идентифицируется с элементом поля Галуа $d_7\alpha^7 \oplus d_6\alpha^6 \oplus \dots \oplus d_1\alpha \oplus d_0$.

Как K , так и R должны быть программируемыми параметрами. Действующими значениями для количества контрольных байтов R в кодовом слове являются 0, 2, 4, 6, 8, ..., 16. Действующими значениями для количества байтов в кодовом слове N_{FEC} (размер кодового слова) являются все целые числа от 32 до 255 включительно. Блок VTU должен обеспечивать все действующие значения R и N_{FEC} .

9.4 Перемежение

Перемежение должно быть обеспечено во всех обеспечиваемых трактах с запаздыванием, для того чтобы защитить данные от пакетов ошибок, с помощью рассеивания этих ошибок по всем имеющимся кодовым словам Рида-Соломона. Перемежитель сверточного кодирующего устройства, пригодный для линии VDSL2, должен следовать следующему правилу:

- I – это размер блока перемежителя в байтах. Каждый из байтов I в блоке перемежителя $B_0B_1\dots B_{I-1}$ должен задерживаться перемежителем на величину, имеющую линейную зависимость от индекса байта. Точнее: байт B_j (с индексом j) должен быть задержан на $\Delta[j] = (D - 1) \times j$ байтов, где D – это глубина перемежителя в байтах, а D и I являются взаимно простыми числами (не имеют общего делителя, за исключением 1).

Для любого входного сигнала перемежителя размером $D \times I$ байтов, взаимосвязь между индексом каждого входного байта (n_{in}) и индексом каждого выходного байта (n_{out}) задается с помощью уравнения $n_{out} = (n_{in} + \Delta[j])$, где $j = n_{in} \bmod I$ и $\Delta[j] = (D - 1) \times j$.

Суммарной задержкой для комбинации перемежения/удаленного перемежения является $(D - 1) \times (I - 1)$ байт.

Длиной N_{FEC} кодового слова RS должно быть число кратное I , т. е. $N_{FEC} = q \times I$, где q целое число между 1 и 8 включительно. Должны обеспечиваться все значения q . Кодовые слова должны быть отображены в блоках перемежителя таким образом, чтобы первые I байтов кодового слова соответствовали I байтам $B_0B_1\dots B_{I-1}$ первого блока перемежителя.

Глубина перемежителя должна быть установлена такой, чтобы соответствовать требованиям защиты от пакетов ошибок и запаздыванию. Блок VTU должен обеспечивать все целочисленные значения D от 1 до D_{max} , как специфицировано для конкретного профиля (см. таблицу 6-1). При любой скорости передачи данных, минимальное запаздывание возникает при выключенном перемежителе. Если поддерживаются оба тракта с запаздыванием, то перемежение должно обеспечиваться в обоих трактах с запаздыванием. Одни и те же действительные и обязательные параметры конфигурации должны применяться ко всем поддерживаемым трактам с запаздыванием.

Обобщенные сведения о параметрах перемежения даны в таблице 9-3.

Таблица 9-3/G.993.2 – Обобщенные сведения о параметрах перемежения

Параметр(ы)	Значение
D и I	Взаимно простые
q	Целое число между 1 и 8 включительно
N_{FEC}	Целое число между 32 и 255 включительно, $N_{FEC} = q \times I$
Суммарная задержка комбинации перемежения/удаленное перемежение	$(D-1) \times (I-1)$ байты

9.4.1 Динамические изменения глубины перемежителя

Метод для динамического изменения глубины перемежителя во время передачи данных, определен для линии VDSL2. Этот метод является необязательным. Во время инициализации должна быть указана обеспеченность в O-MSG 1 и R-MSG 2.

ПРИМЕЧАНИЕ. – Хотя в этом пункте определена процедура для динамического изменения глубины перемежителя во время передачи данных, команда управления для инициации этого процесса не определена в этой версии данной Рекомендации. Вызов процедуры для динамического изменения глубины перемежителя будет определен в будущей редакции данной Рекомендации.

Изменение глубины перемежителя должно начинаться только с первого байта кодового слова РД, где k – это порядковый номер этого байта на входе перемежителя.

Для увеличения глубины перемежителя с D_{old} до D_{new} с $D_{old} < D_{new}$, сигнал на выходе перемежителя определяется с помощью:

$$y(n + \Delta_{old}[j]) = x(n); \text{ для } n + \Delta_{old}(j) < k, \text{ где } \Delta_{old}[j] = (D_{old} - 1) \times j$$

$$y(n + \Delta_{new}[j]) = x(n); \text{ для } n + \Delta_{old}(j) \geq k, \text{ где } \Delta_{new}[j] = (D_{new} - 1) \times j.$$

Для уменьшения глубины перемежителя с D_{old} до D_{new} с $D_{old} > D_{new}$ сигнал на выходе перемежителя определяется с помощью:

$$y(n + \Delta_{old}[j]) = x(n); \text{ для } n + \Delta_{new}(j) + \delta < k$$

$$y(n + \Delta_{new}[j] + \delta) = x(n); \text{ для } n + \Delta_{new}(j) + \delta \geq k,$$

где δ – это длина передачи, которая задается с помощью:

$$\delta = \lceil (D_{old} - D_{new}) \cdot (I - 1) / I \rceil \cdot I.$$

δ не является постоянной задержкой; она может быть компенсирована прерыванием входного сигнала перемежителя к означенному времени на δ байтов.

Значения байтов, которые не определены вышеизложенными правилами, не специфицированы.

Если изменение глубины перемежения должно сопровождаться соответствующим изменением скорости передачи данных в определенном тракте с запаздыванием (например, DRR, SRA – см. 13.1), то изменение D должно быть скоординировано с соответствующим изменением параметра L_p (см. таблицу 9-6) следующим образом. Для увеличения глубины, L_p должен быть изменен в кадре данных, следующим сразу за кадром данных, в котором содержится первый бит байта k . Для уменьшения глубины, L_p должен быть изменен до более низкого значения в кадре данных, в котором содержится первый бит байта k . Должны соблюдаться ограничения по максимальному значению суммарной задержки комбинации перемежителя/удаленного перемежителя и INP_{min} до и после изменения D . Не применяются ограничения по суммарной задержке в течение процедуры изменения D , т. е. между первым и последним не специфицированными байтами.

9.5 Кадрование

Формат кадрования единичного тракта с запаздыванием подытожен на рисунках 9-2 и 9-3. У обоих трактов с запаздыванием один и тот же формат кадрования, но их параметры кадрования (специфицированы в таблице 9-6) являются независимыми. Индекс p указывает тракт с запаздыванием и может принимать значения 0 и 1.

9.5.1 Мультиплексный кадр данных (MDF) и кодовые слова RS

Канал служебных данных и первый и второй каналы передачи данных объединены в мультиплексные кадры данных (MDF). Формат MDF представлен на рисунке 9-2. Для формирования MDF, подуровень PMS-TC извлекает последовательные октеты O_{pi} из буфера служебных данных (OH), а затем октеты B_{p0} и B_{p1} из буферов первого и второго каналов передачи данных, соответственно.

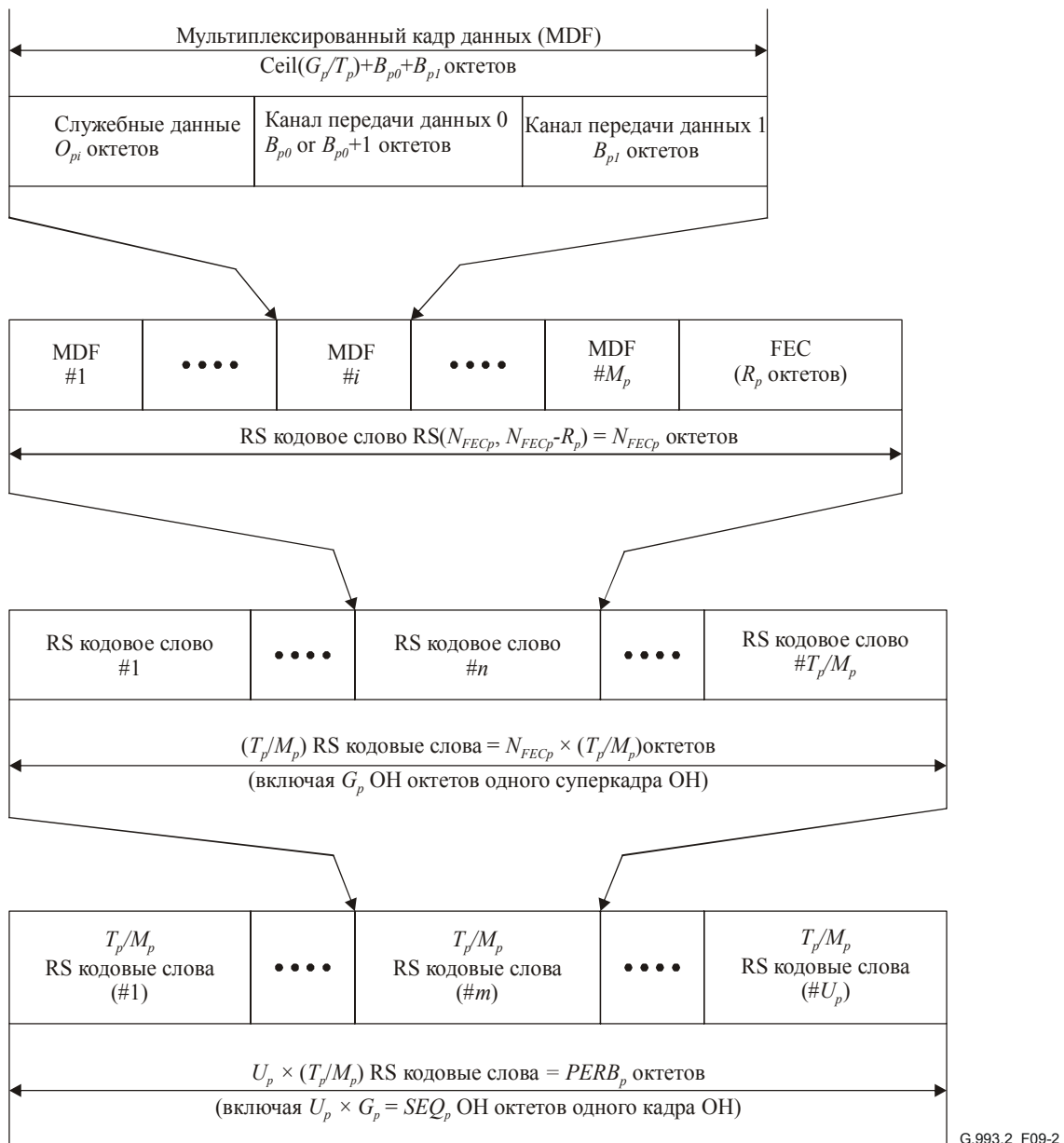


Рисунок 9-2/G.993.2 – Структура MDF и кодового слова RS

Кадры MDF отображены в кодовом слове RS, как представлено на рисунке 9-2. В каждом кодовом слове RS заключается одно и то же целое количество M_p кадров MDF и одно и то же количество октетов избыточности R_p ; первый октет каждого кодового слова является первым октетом первого кадра MDF этого кодового слова. Суммарным размером кодового слова RS является N_{FECp} байтов. Все октеты в полях канала передачи кадров MDF должны быть отображены для передачи LSB в первую очередь. Биты октетов служебных данных должны быть отображены, как специфицировано в пункте 9.5.2.2.

Количество октетов служебных данных O_{pi} для каждого кадра MDF должно быть таким, как специфицировано в пункте 9.5.2.1. Из-за способа, с помощью которого октеты служебных данных присваиваются кадрам MDF, количество октетов служебных данных в кадре MDF может изменяться вплоть до одного октета. Те кадры MDF, в которых на один октет меньше служебных данных, вместо этого переносят один добавочный октет и канала передачи данных #0, таким образом, общее количество октетов во всех кадрах MDF остается одинаковым.

ПРИМЕЧАНИЕ. – Соотношение скоростей битов в двух каналах передачи данных может не точно совпадать с реальным соотношением передаваемых скоростей битов. Установка соотношения скоростей битов может быть более точной для кадров MDF большего размера.

9.5.2 Кадр служебных данных (ОН), подкадр и суперкадр

Кадр ОН переносит данные ОН и синхронизацию кадрирования. Кадр ОН состоит из целочисленного номера U_p подкадров ОН, как показано на рисунке 9-3. У всех подкадров ОН один и тот же формат. Суммарная длина кадра ОН (период кадра ОН) представляет собой $PERB_p$ октетов. Параметры кадра ОН U_p и $PERB_p$ специфицированы в таблице 9-6.

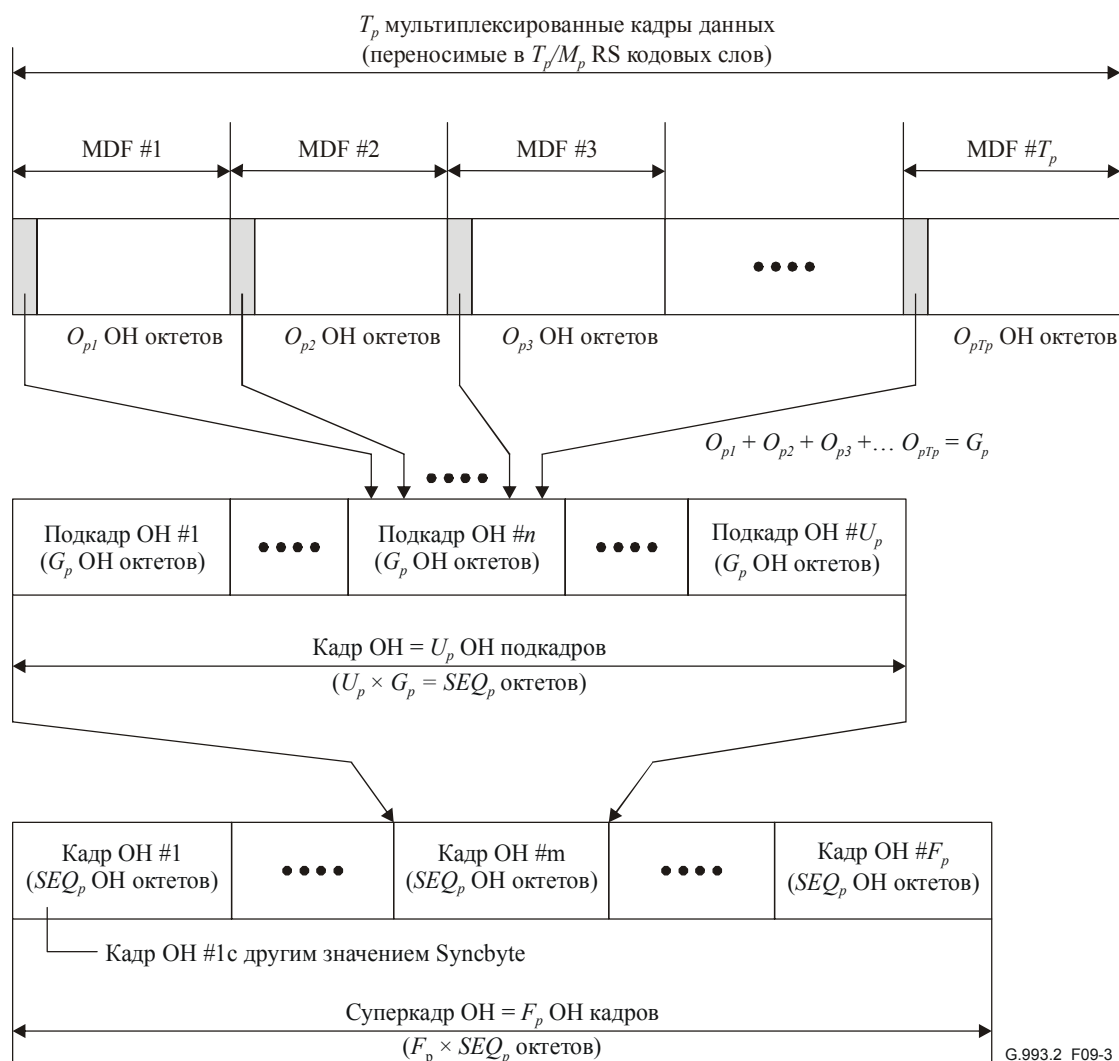


Рисунок 9-3/G.993.2 – Структура подкадра, кадра и суперкадра служебных данных

Суперкадр ОН состоит из F_p кадров ОН.

9.5.2.1 Формат подкадра ОН

Подкадр ОН занимает интервал T_p кадров MDF и включает в себя G_p октетов ОН, распределенных среди этих кадров MDF. Количество октетов ОН, O_{pi} , в кадре MDF # i подкадра ОН должно быть:

$$O_{pi} = \begin{cases} \left\lceil \frac{G_p}{T_p} \right\rceil & \text{для } i \leq G_p - T_p \times \left\lfloor \frac{G_p}{T_p} \right\rfloor, \\ \left\lfloor \frac{G_p}{T_p} \right\rfloor & \text{иначе} \end{cases}, \quad i = 1, 2, \dots, T_p; \quad 0 \leq O_{pi} \leq 8.$$

Установки для G_p и T_p должны удовлетворять следующим правилам:

Правило 1: $M_p/S_p \leq 64$;

$$\text{Правило 2: } \left\lfloor \frac{G_p}{T_p} \right\rfloor \times \left\lfloor \frac{M_p}{S_p} \right\rfloor + \left\lfloor \frac{\left\lfloor \frac{M_p}{S_p} \right\rfloor}{T_p} \right\rfloor \times \left(G_p \bmod T_p + \min \left(\left\lfloor \frac{M_p}{S_p} \right\rfloor \bmod T_p, G_p \bmod T_p \right) \right) \leq 8.$$

Действительный диапазон количества октетов ОН в MDF O_{pi} от 0 до 8; действительный диапазон количества октетов ОН в подкадре ОН G_p от 1 до 32.

Подкадр ОН должен занимать интервал целого числа кодовых слов RS: $T_p = k \times M_p$, где k является целым числом.

ПРИМЕЧАНИЕ 1. – Среднее количество октетов ОН для каждого кадра MDF равно G_p/T_p и может быть не целым числом.

ПРИМЕЧАНИЕ 2. – Так как кадр ОН занимает интервал целого числа кодовых слов RS и целого числа кадров MDF, то границы кадра ОН, кодового слова RS и MDF выравниваются.

9.5.2.2 Отображение данных ОН

Отображение данных ОН в кадре ОН должно быть таким, как представлено в таблице 9-4. Должны обеспечиваться два типа кадров ОН:

Тип 1 – Полный кадр;

Тип 2 – Вспомогательный кадр.

Для однократного запаздывания тракт с запаздыванием должен использовать кадр ОН Типа 1. Для двойного запаздывания один тракт с запаздыванием должен использовать кадр ОН Типа 1, а другой должен использовать кадр ОН Типа 2. Тракт с запаздыванием, выбранный для кадров ОН Типа 1, должен быть указан в течение инициализации с помощью значения параметра в поле MSGLP (см. 12.3.5.2.1.3, 12.3.5.2.2.3).

Таблица 9-4/G.993.2 – Содержание кадров ОН Типа 1 и Типа 2

Кадр ОН Типа 1		
Номер октета	Поле ОН	Описание
1	CRC _p	Контроль избыточным циклическим кодом (9.5.2.3)
2	Syncbyte	Syncbyte = AC ₁₆ , если кадр ОН указывает начало суперкадра ОН, иначе Syncbyte = 3C ₁₆ .
3	IB-1	Примитивы, связанные с PMD (Примечание 1, таблица 9-5)
4	IB-2	Примитивы, связанные с PMS-TC (Примечание 1, таблица 9-5)
5	IB-3	Примитивы, связанные с TPS-TC и с системой (Примечание 1, таблица 9-5)
6	NTR	Эталон синхронизации сети (Примечание 2, 8.3)
> 6	MSG	Служебное сообщение (Примечание 3, 11.2)
Кадр ОН Типа 2		
1	CRC _p	Контроль избыточным циклическим кодом (9.5.2.3)
2	Syncbyte	Syncbyte = AC ₁₆ , если кадр ОН указывает начало суперкадра ОН, иначе Syncbyte = 3C ₁₆ .
3 до 8	Зарезервировано для распределения организацией МСЭ-Т	Значение для зарезервированного поля должно быть FF ₁₆ .

Таблица 9-4/G.993.2 – Содержание кадров ОН Типа 1 и Типа 2

<p>ПРИМЕЧАНИЕ 1. – IB (биты индикатора) оповещают дальний конец линии об аномалиях и дефектах; является действительным в обоих направлениях для кадров ОН Типа 1. IB, которые не используются должны быть установлены в ONE (единицу).</p> <p>ПРИМЕЧАНИЕ 2. – NTR (эталон синхронизации сети) обеспечивает эталон синхронизации 8 кГц для СРЕ; является действительным только в нисходящем направлении для кадров ОН Типа 1. Если блок VTU-O указывает, что он не будет переносить NTR, тогда поле NTR должно также устанавливаться в FF₁₆. В восходящем направлении поле NTR должно быть всегда установлено в FF₁₆.</p> <p>ПРИМЕЧАНИЕ 3. – Поле MSG переносит сообщения eos; является действительным в обоих направлениях только для кадров ОН Типа 1.</p>

Отображение битов CRC, IB и NTR в полях кадров ОН должно быть таким, как специфицировано в таблице 9-5; разряды LSB должны передаваться первыми. Отображение байтов MSG в кадре ОН должно начинаться с разрядов LSB, как специфицировано в пунктах 8.2.3 и 9.1.

Таблица 9-5/G.993.2 – Отображение битов ОН

Поле ОН	D7 (MSB)	D6	D5	D4	D3	D2	D1	D0 (LSB)	Определено в
CRC	<i>crc₇</i>	<i>crc₆</i>	<i>crc₅</i>	<i>crc₄</i>	<i>crc₃</i>	<i>crc₂</i>	<i>crc₁</i>	<i>crc₀</i>	9.5.2.3
IB-1	<i>los</i>	<i>rdi</i>	<i>lpr</i>	1	1	1	1	1	11.2.4, 11.3
IB-2	1	1	1	1	1	1	1	1	
IB-3	TIB#0-0	TIB#0-1	TIB#0-2	TIB#0-3	TIB#1-0	TIB#1-1	TIB#1-2	TIB#1-3	11.2.4, Приложение К
NTR	<i>ntr₇</i>	<i>ntr₆</i>	<i>ntr₅</i>	<i>ntr₄</i>	<i>ntr₃</i>	<i>ntr₂</i>	<i>ntr₁</i>	<i>ntr₀</i>	8.3

9.5.2.3 Контроль избыточным циклическим кодом (CRC)

Однобайтный контроль избыточным циклическим кодом (CRC) должен рассчитываться для каждого периода кадра ОН каждого тракта с запаздыванием в отдельности. Для *t*-битного информационного сообщения, передаваемого за период кадра ОН, CRC должен рассчитываться с использованием следующего уравнения:

$$crc(D) = M(D) \times D^8 \text{ модуль } G(D),$$

где:

$M(D) = m_0D^{t-1} + m_1D^{t-2} + \dots + m_{t-2}D + m_{t-1}$ является полиномом информационного сообщения,

$G(D) = D^8 + D^4 + D^3 + D^2 + 1$ является генерируемым полиномом,

$crc(D) = crc_0D^7 + crc_1D^6 + \dots + crc_6D + crc_7$ является полиномом CRC, и

D является оператором задержки.

Другими словами, $crc(D)$ должно быть остатком от деления $M(D) \times D^8$ на $G(D)$. Каждый октет информационного сообщения должен вводиться в уравнение $crc(D)$ начиная с разряда LSB.

Значения от crc_0 до crc_7 являются битами CRC, которые должны передаваться в следующем кадре ОН, как специфицировано в пункте 9.5.2.2 таким образом, чтобы LSB (crc_0) передавался первым. Биты CRC первого кадра ОН (на входе внутрь рабочего режима) должны быть установлены в ZERO (ноль).

CRC должен рассчитываться до скремблирования для каждого последовательного периода времени, равного длительности кадра ОН, выраженного в байтах ($PERB_p$). Информационное сообщение, проверенное с помощью CRC, должно включать в себя все биты всех кадров MDF, переданные в течение периода кадра ОН, за исключением байта CRC. Первый CRC должен рассчитываться по информационному сообщению, в которое включен первый период кадра ОН (после вхождения внутрь рабочего режима); второй CRC должен рассчитываться по информационному сообщению, в которое включен второй период кадра ОН; и так далее.

9.5.2.4 Суперкадр ОН

Суперкадр ОН содержит F_p кадров ОН и предназначен для обеспечения добавочного эталона синхронизации. Значение F_p должно быть выбрано таким образом, чтобы длительность суперкадра ОН была значительно больше, чем время, требуемое на обмен управляющей информацией между блоками VTU-O и VTU-R. Первый октет суперкадра ОН совпадает с первым октетом кадра ОН и должен быть маркирован с помощью Syncbyte = AC₁₆. Действительный диапазон F_p от 1 до 255.

9.5.3 Мультиплексирование данных из двух трактов с запаздыванием

Присвоенные номера битов L_0 и L_1 из кодовых слов RS трактов с запаздыванием #0 и #1, соответственно, должны быть отображены в кадре данных, как показано на рисунке 9-4. Биты должны быть изъяты из октетов кодовых слов RS в последовательном порядке начиная с разряда LSB. Первый бит каждой изъятой группы битов L_0 должен быть первым битом кадра данных.

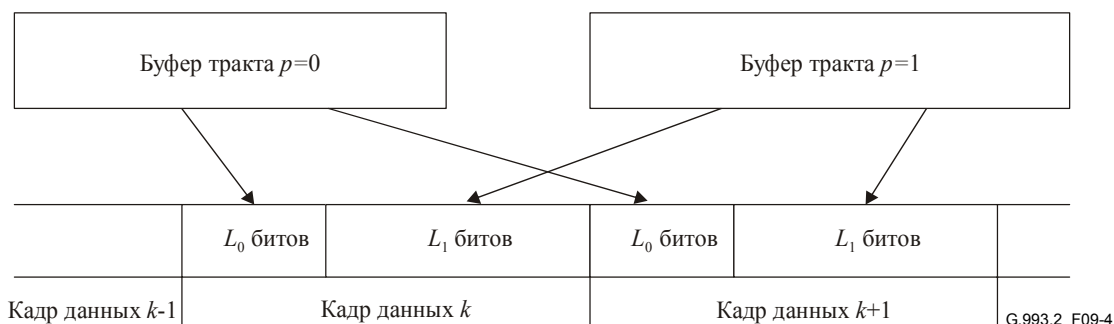


Рисунок 9-4/G.993.2 – Мультиплексирование двух трактов с запаздыванием в кадры данных, которые переносятся символами DMT

9.5.4 Параметры кадрирования

Параметры кадрирования для тракта с запаздыванием p специфицированы в таблице 9-6. Определены две группы параметров:

- Первичные параметры кадрирования; и
- Вторичные параметры кадрирования.

Первичными параметрами кадрирования являются те, о которых сообщается другому блоку VTU в течение инициализации для настройки кадров (см. 12.3.5). Вторичные параметры кадрирования вычисляются блоком VTU с использованием первичных параметров кадрирования для установления окончательных установочных параметров и параметров, предназначенных для проверки и подтверждения скоростей передачи битов канала данных и канала служебных данных, и обеспечения других важных технических данных подуровня PMS-ТС, если установлены конкретные параметры кадрирования.

Таблица 9-6/G.993.2 – Параметры кадрирования для тракта с запаздыванием p

Параметр	Определение
Первичные параметры кадрирования	
B_{pn}	Количество октетов из канала передачи данных $\#n$ на каждый кадр MDF. Диапазон значений от 0 до 254. Если G_p/T_p не целое число, то количество октетов из канала передачи данных $\#0$ меняется между B_{p0} и $B_{p0} + 1$.
R_p	Количество избыточных октетов в кодовом слове RS.
M_p	Количество кадров MDF в кодовом слове RS. Должны обеспечиваться только значения 1, 2, 4, 8 и 16.
T_p	Количество кадров MDF в подкадре ОН; $T_p = k \times M_p$, где k целое число. Значение T_p не должно превышать 64.
G_p	Суммарное количество октетов служебных данных в подкадре ОН; $1 \leq G_p \leq 32$.
F_p	Количество кадров ОН в суперкадре ОН. $1 \leq F_p \leq 255$.
L_p	Количество битов из тракта с запаздыванием p , переданных в каждом символе данных.
Вторичные параметры кадрирования	
N_{FECp}	Размер кодового слова RS: $N_{FECp} = M_p \times \left[\text{максимум} \left(\frac{G_p}{T_p} \right) + B_{p0} + B_{p1} \right] + R_p \text{ байтов}$
O_{pi}	Количество октетов служебных данных в i -ом кадре MDF подкадра ОН: $O_{pi} = \begin{cases} \left\lfloor \frac{G_p}{T_p} \right\rfloor & \text{для } i \leq G_p - T_p \times \left\lfloor \frac{G_p}{T_p} \right\rfloor \\ \left\lfloor \frac{G_p}{T_p} \right\rfloor & \text{иначе} \end{cases}, \quad i = 1, 2, \dots, T_p; \quad 0 \leq O_{pi} \leq 8.$
$PERB_p$	Количество байтов в кадре служебных данных: $PERB_p = \frac{T_p \times N_{FECp}}{M_p} \times \left\lfloor \frac{\hat{Q} \times M_p}{T_p \times N_{FECp}} \right\rfloor \text{ байтов,}$ <p>где:</p> $\hat{Q} = \begin{cases} Q & , \text{ если } TDR_p \geq TDR_0 \\ Q \cdot \frac{TDR_p}{TDR_0} & , \text{ если } TDR_p < TDR_0 \end{cases}$ <p>и где:</p> <p style="text-align: center;">TDR_p – суммарная скорость передачи данных тракта с запаздыванием p в кбит/с, $Q = 17000$ байтов, $TDR_0 = 7880$ кбит/с.</p>
TDR_p	Суммарная скорость передачи данных тракта с запаздыванием p (в контрольной точке С): $TDR_p = L_p \times f_s$ кбит/с, где f_s скорость символа данных в ксимволов/с (см. 10.4.4).
S_p	Количество символов данных, которые находятся в интервале кодового слова RS, $S_p = \frac{8 \times N_{FECp}}{L_p}$ <p>Значение S_p может принимать не целое значение и не должно превышать 64.</p>

Таблица 9-6/G.993.2 – Параметры кадрирования для тракта с запаздыванием p

Параметр	Определение
NDR_{pn}	<p>Эффективная скорость передачи данных для канала передачи данных #0:</p> $NDR_{p0} = \left[B_{p0} + \text{максимум} \left(\frac{G_p}{T_p} \right) - \frac{G_p}{T_p} \right] \times \frac{8 \times M_p \times f_s}{S_p} \text{ кбит/с.}$ <p>Эффективная скорость передачи данных для канала передачи данных #1:</p> $NDR_{p1} = B_{p1} \times \frac{8 \times M_p \times f_s}{S_p} \text{ кбит/с.}$ <p>Установление параметров кадрирования должно обеспечить $net_min_n < NDR_{pn} < net_max_n$ для всех определенных каналов передачи данных по всем подходящим трактам с запаздыванием.</p>
NDR_p	<p>Эффективная скорость передачи данных для тракта с запаздыванием p:</p> $NDR_p = L_p \times f_s \times \frac{K_p}{N_{FECp}} - OR_p = \left(K_p - \frac{G_p \times M_p}{T_p} \right) \times \frac{8 \times f_s}{S_p} \text{ кбит/с,}$ <p>где $K_p = N_{FECp} - R_p$.</p>
U_p	<p>Количество подкадров ОН в кадре ОН:</p> $U_p = \frac{PERB_p}{N_{FECp}} \times \frac{M_p}{T_p}$
SEQ_p	<p>Количество байтов служебных данных в кадре ОН:</p> $SEQ_p = U_p \times G_p \text{ байтов.}$
OR_p	<p>Скорость передачи служебных данных для тракта с запаздыванием p:</p> $OR_p = \frac{G_p \times M_p}{S_p \times T_p} \times 8 \times f_s \text{ кбит/с.}$
msg_p	<p>Скорость передачи данных служебных сообщений (только для кадра ОН Типа 1):</p> $msg_p = OR_p \times \frac{SEQ_p - 6}{SEQ_p} \text{ кбит/с.}$ <p>Установление параметров кадрирования должно обеспечить $msg_{min} < msg_p < msg_{max}$.</p> <p>Установочные параметры для msg_{min} и msg_{max} должны удовлетворять следующим условиям: $16 \text{ кбит/с} \leq msg_{min} < 248 \text{ кбит/с}; msg_{max} = 256 \text{ кбит/с.}$</p>
PER_p	<p>Длительность кадра служебных данных в мс (см. Примечание):</p> $PER_p = \frac{T_p \times S_p \times U_p}{f_s \times M_p} = \frac{8 \times PERB_p}{L_p \times f_s} \text{ мс.}$

Таблица 9-6/G.993.2 – Параметры кадрирования для тракта с запаздыванием p

ПРИМЕЧАНИЕ. – В пунктах 7.2.1.1.3/G.997.1 и 7.2.1.2.3/G.997.1 [4], посекундный счетчик используется для заявления о секунде с серьезными ошибками (SES) на ближнем конце линии связи. Посекундный счетчик должен возрастать на $\Delta CRCsec_p$ (шаг посекундного нормализованного счетчика аномалий CRC) для каждого случая $crc-p$ аномалии. Значение $\Delta CRCsec_p$ определяется для каждого тракта с запаздыванием в нисходящем и восходящем направлениях в отдельности как реальное значение в диапазоне от 0,125 до 8, следующим образом:

$$\Delta CRCsec_p = \begin{cases} 1, & \text{если } 15 \leq PER_p \leq 20 \\ \frac{PER_p}{15}, & \text{если } PER_p < 15 \end{cases}$$

9.5.5 Параметр $1/S$

Параметр $1/S$ определяет суммарное количество кодовых слов Рида-Соломона, декодированных внутри единичного символа данных. Он равен:

$$1/S = \sum_p \text{максимум} \left(\frac{1}{S_p} \right),$$

где S_p – количество символов данных, которые находятся в интервале кодового слова RS тракта с запаздыванием p , а суммирование проводится по всем задействованным трактам с запаздыванием. Значение S_p может принимать не целое значение и должно вычисляться так, как специфицировано в таблице 9-6.

Диапазон значений $1/S$ ($1/64 \leq 1/S \leq (1/S)_{max}$) зависит от профиля. Обязательные значения $(1/S)_{max}$ для различных профилей определены в таблице 6-1. Необязательные расширенные (действительные) значения $(1/S)_{max}$ для различных профилей специфицированы в таблице 9-7.

Таблица 9-7/G.993.2 – Необязательные расширенные значения $(1/S)_{max}$

Параметр	Значение параметра для профиля							
	8a	8b	8c	8d	12a	12b	17a	30a
$(1/S)_{max}$ нисходящее направление	64	64	64	64	64	64	64	32
$(1/S)_{max}$ восходящее направление	32	32	32	32	64	64	64	32

9.6 Защита от импульсных помех (INP_p)

INP_p (защита от импульсных помех для тракта с запаздыванием p) определена как количество последовательных символов DMT или их долей, как это видно на входе удаленного перемежителя, в которых ошибки могут быть полностью исправлены с помощью кода исправления ошибок, безотносительно к количеству ошибок внутри символов DMT с ошибками.

ПРИМЕЧАНИЕ. 1 – Это эквивалентно количеству последовательных октетов с ошибками внутри любого блока октетов $(I_{PG} - 1) \cdot D + 1$, как это видно на входе удаленного перемежителя, в которых ошибки могут быть полностью исправлены с помощью кода исправления ошибок, разделенного на $L_p/8$, количество октетов, загруженных в символ DMT для тракта с запаздыванием p . Длина блока перемежителя I_p и глубина перемежителя D_p определены в пункте 9.4, а количество битов из тракта с запаздыванием p , загруженных в символ DMT – L_p , определены в пункте 9.5.4.

ПРИМЕЧАНИЕ 2. – Значение INP_p дано в обозначениях символов DMT. Временной интервал защиты от импульсных помех в мс, изменяется в зависимости от разнесения поднесущей, которая определяется профилем (см. пункт 6) и длиной CE (см. 10.4.4).

Фактическое значение защиты от импульсных помех INP_{act_n} канала передачи данных $\#n$ должно всегда устанавливаться в значение выведенного параметра INP_p функции тракта базового подуровня PMS-ТС (см. Приложение К). Приемник должен всегда гарантировать $INP_{act_n} \geq INP_{min_n}$, в соответствии с определением INP_p безотносительно к технологии, применяемой каким-либо поставщиком оборудования, например, декодирование со стиранием. Если декодер Рида-Соломона в приемнике не использует декодирование со стиранием, то INP_p должен вычисляться как:

$$INP_{no_erasure_p} = \frac{8 \times D_p \times \left\lfloor \frac{R_p}{2 \times q_p} \right\rfloor}{L_p} = \frac{S_p \times D_p \times \left\lfloor \frac{R_p}{2 \times q_p} \right\rfloor}{N_{FECp}} \text{ символов DMT } ,$$

где параметры D_p , R_p , L_p и q_p определены в пунктах 9.4 и 9.5.4. Если используется декодирование со стиранием, то INP_p может не равняться $INP_{no_erasure_p}$.

Во время инициализации блок VTU-O, под управлением СО-MIB, может устанавливать бит в инициализацию, для того чтобы потребовать, чтобы приемник блока VTU-R выбирал параметры кадрирования таким образом, чтобы $INP_p = INP_{no_erasure_p}$ на обоих трактах с запаздыванием. Независимо от того, установлен ли этот бит, приемник всегда должен гарантировать $INP_{act_n} \geq INP_{min_n}$. К этому биту обращаются как "INP_no_erasure_required", 8 бит в поле "защита от импульсных помех" в таблице 12-42, 12.3.5.2.1.1.

Во время инициализации из блока VTU-R поступает заявление об использовании или не использовании декодирования со стиранием в одном из двух трактов с запаздыванием. К этому полю обращаются как "С использованием декодирования со стиранием" в таблице 12-53, 12.3.5.2.2.3.

Декодирование со стиранием в обоих блоках VTU используется по усмотрению поставщиков оборудования.

9.7 Задержка

Если перемежитель не задействован (глубина перемежителя = 1), то односторонняя задержка между интерфейсами α и β должна превышать 2 мс.

Фактическая задержка в миллисекундах, вводимая перемежителем в тракт с запаздыванием p должна вычисляться как:

$$delay_p = \frac{S_p \times (D_p - 1)}{q_p \times f_s} \times \left(1 - \frac{q_p}{N_{FECp}} \right) \text{ мс,}$$

где D_p – глубина перемежителя, установленная для тракта с запаздыванием p , S_p – параметр, определенный в таблице 9-6, q_p – количество блоков перемежителя в кодовом слове FEC для тракта с запаздыванием p , N_{FECp} – размер кодового слова FEC для тракта с запаздыванием p , а f_s – скорость передачи символов данных в ксимвол/с.

Задержка перемежителя в миллисекундах для конкретного канала передачи данных n ограничена значением $delay_{max_n}$, определенном в СО-MIB.

9.8 Коэффициент ошибок по битам (КОБ)

Коэффициент битовых ошибок (КОБ), относящийся к выходу интерфейса α/β приемника, не должен превышать 10^{-7} для любого из обеспечиваемых каналов передачи данных. Для того чтобы гарантировать это значение, модем должен реализовывать надлежащие процедуры инициализации и реконфигурации.

10 Функция физически зависимой среды (PMD)

В течение рабочего режима функция PMD передачи должна передавать некоторое количество символов данных каждую секунду, которое зависит от выбора длины CE (см. 10.4.4) и разнесения поднесущей (см. 10.4.2). Для каждого символа данных функция PMD передачи принимает кадр входных данных кодировщика символов (содержащего L битов данных) от функции PMS-ТС передачи. Затем этот кадр данных должен быть закодирован символами, как определено в пункте

10.3. Кодирование символами будет генерировать комплексную величину для каждой поднесущей в наборе MEDLEY (MEDLEY_{us} или MEDLEY_{ds}, в зависимости от направления передачи, приводящие в результате к комплексным величинам NSC_{us} и NSC_{ds} , соответственно). Эти комплексные величины будут модулированы в символы данных, как определено в пункте 10.4 для получения аналогового сигнала для передачи данных по цифровой абонентской линии.

10.1 Функциональная модель PMD

Функциональная модель подуровня PMD представлена на рисунке 10-1. В направлении передачи подуровень PMD принимает кадры входных данных из подуровня PMS-TC через интерфейс δ , специфицированный в пункте 9.1. Каждый кадр данных содержит целое число битов данных, равное $L_0 + L_1$, для модулирования в один символ DMT. До процесса модулирования входящие биты кодируются кодировщиком символов. Кодировщик делит входящий поток битов на маленькие группы битов, каждая группа предназначена для модуляции конкретной поднесущей сигнала DMT. Далее каждая группа кодируется решетчатым кодировщиком и отображается в точку в совокупности сигналов. Набор точек совокупности модулирует поднесущие символа DMT, используя дискретное обратное преобразование Фурье (IDFT). Количество битов, предназначенных для каждой поднесущей, определяется во время процедуры инициализации, основанной на SNR поднесущей и конкретных установочных параметрах конфигурации системы. После IDFT, полученный в результате символ циклично расширяется и реализуется посредством организации окна, и отправляется в направлении среды передачи через интерфейс U.

В направлении приема сигнал, входящий из среды передачи через интерфейс U, демодулируется и декодируется, для того чтобы извлечь переданный кадр данных. Кадр данных, полученный от декодера (обозначенный "Кадр данных (выходной)" на рисунке 10-1), отправляется в подуровень PMS-TC через интерфейс δ .

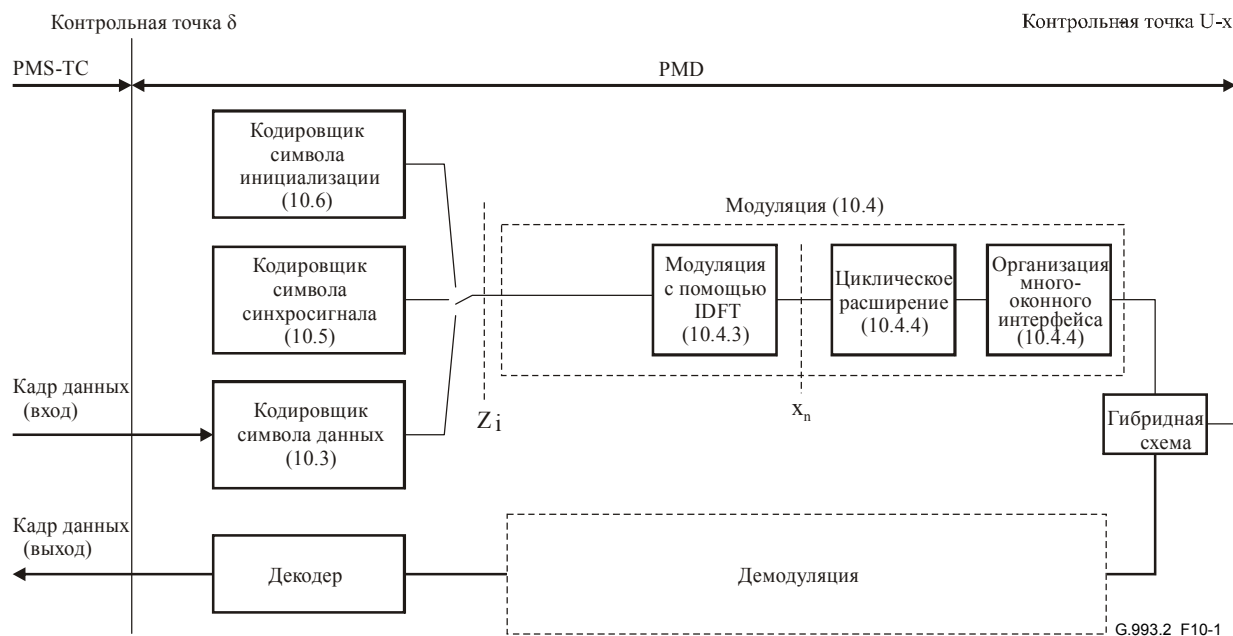


Рисунок 10-1/G.993.2 – Функциональная модель подуровня PMD

10.2 Суперкадр DMT

Функция PMD передачи должна использовать структуру суперкадра DMT, показанную на рисунке 10-2. Каждый суперкадр DMT должен быть составлен из 256 кадров данных, пронумерованных от 0 до 255, за которым следует единичный кадр синхронизации. Содержимое кадра синхронизации зависит от того, поступает ли сигнал о синхронизации для реконфигурации в режиме он-лайн (см. 10.5.3). Кадры данных модулируются на 256 символах данных, а кадр синхронизации модулируется на символе синхронизации, как определено в пункте 10.5.1. Символ синхронизации обеспечивает временную метку для реконфигурации в режиме он-лайн (см. пункт 13).



Рисунок 10-2/G.993.2 – Структура суперкадра DMT

ПРИМЕЧАНИЕ. – Длительность суперкадра зависит от разнесения поднесущей и величины циклического расширения (см. 10.4). Если разнесение поднесущей производится с кратностью 4,3125 кГц и используется величина обязательного циклического расширения (5/64), то длительность суперкадра составляет 64,25 мс.

10.3 Кодировщик символов для символов данных

Кодировщик символов для символов данных показан как часть функции PMD передачи на рисунке 10-1. Кодировщик символов для символов данных состоит из следующих функций:

- Порядок следования тонов;
- Решетчатое кодирование;
- Отображение совокупности;
- Масштабирование точек совокупности.

10.3.1 Упорядочивание тонов

В течение инициализации функцией PMD приема должно вычисляться количество битов и связанных коэффициентов усиления, которые должны использоваться для каждой поднесущей в наборе MEDLEY (MEDLEY_{us} или MEDLEY_{ds}, в зависимости от направления передачи), также как и порядок, в котором биты присваиваются поднесущей (т. е. упорядочивание тонов). Вычисленные биты и коэффициенты, и порядок следования тонов должны быть возвращены функции PMD передачи в течение фазы анализа канала и обмена при инициализации (см. 12.3.5.2). Количество поднесущих в MEDLEY_{us} и MEDLEY_{ds} обозначено с помощью NSC_{us} и NSC_{ds} , соответственно.

Пары битов и связанных коэффициентов усиления определены в порядке возрастания частоты или индекса поднесущей i как распределение битов в таблице b и в таблице коэффициентов усиления g (т. е. b_i и g_i , для всех индексов поднесущей i , которые принадлежат набору MEDLEY). Если используется решетчатое кодирование, то функция PMD приема должна включать в себя четное количество 1-битных поднесущих ($NCONEBIT$) в таблице распределения битов b .

Таблица порядка следования тонов t определена как последовательность $\{t_k\}$, в которой поднесущие из набора MEDLEY это присвоенные биты из входящего потока битов (t_k для $k =$ от 1 до NSC_{us} для тонов восходящего направления, $k =$ от 1 до NSC_{ds} для нисходящего направления), с отображением совокупности, начинающейся с поднесущей с индексом $i = t_1$ и заканчивающейся на поднесущей с индексом $i = t_{NSC}$ (например, $t_{75} = 160$ означает, что поднесущая с индексом 160 является 75^{-ой} поднесущей, которой присваиваются биты из входящего битового потока). Таблица порядка следования тонов t должна создаваться и обмениваться во время инициализации (сообщения O-PMD, R-PMD, см. 12.3.5.2) и должна оставаться неизменной до следующей инициализации.

Следом за приемом таблиц b , g и t , функция PMD передачи должна вычислить таблицу с переупорядочиванием битов b' и таблицу с переупорядочиванием тонов t' из первоначальных таблиц b и t . Отображение совокупности должно происходить в порядке, соответствующем таблице с переупорядочиванием тонов t' , с количеством битов для каждой поднесущей, как определено первоначальной таблицей битов b . Решетчатое кодирование должно происходить в соответствии с таблицей с переупорядочиванием битов b' и таблицей с переупорядочиванием тонов t' .

Если решетчатое кодирование не используется, то $b' = b$ и $t' = t$.

Если решетчатое кодирование используется, то переупорядочивание таблицы t должно выполняться с помощью функции PMD передачи. Таблица с переупорядочиванием тонов t' должна генерироваться в соответствии со следующими правилами:

- Индексы всех поднесущих, поддерживающих 0 битов или 2, или более битов, появляются первыми в таблице t' , в том же порядке, что и в таблице t .
- Индексы всех поднесущих, поддерживающих 1 бит, появляются последними в таблице t' , в том же порядке, что и в таблице t .

Если в битовое распределение не включены 1-битные поднесущие, то таблица с переупорядочиванием тонов t' идентична первоначальной таблице тонов t .

1-битные поднесущие (четное число) должны составлять пары для формирования двумерных точек совокупности в качестве входного сигнала для решетчатого кодировщика. Образование пар должно определяться порядком, в котором 1-битные поднесущие появляются в первоначальной таблице порядка следования тонов t .

Таблица b' должна генерироваться переупорядочиванием элементов таблицы b , в соответствии со следующими правилами:

- Первые $NCONEBIT/2$ элементы b' должны быть 0, где $NCONEBIT$ (по определению четное) – это количество поднесущих, поддерживающих 1 бит.
- Следующие элементы b' должны быть 0, они соответствуют всем поднесущим, которые обеспечивают 0 бит.
- Следующие элементы b' должны быть ненулевыми, они соответствуют тем поднесущим, которые обеспечивают два или более битов. Элементы должны быть определены с помощью использования новой таблицы тонов t' вместе с первоначальной таблицей битов b .
- Последние $NCONEBIT/2$ элементы b' соответствуют объединенным в пары 1-битным совокупностям (т. е. 2 бита на каждый элемент).

Таблицы b' и t' должны вычисляться из первоначальных таблиц b и t , как показано ниже, в процессе составления пар поднесущих и переупорядочивание следования битов.

```
/** CONSTRUCT THE TONE RE-ORDERING ТАБЛИЦА **/  
/*  
Tone ordering table is denoted as array 't' and tone re-ordering  
table is denoted as array 'tp'. The indices to these arrays are  
denoted as 't_index' and 'tp_index', respectively.  
*/  
/*  
Fill out tone re-ordering table with entries of tone ordering table  
but skip 1-bit tones.  
*/  
tp_index = 1;  
for (t_index = 1; t_index ≤ NSC; t_index++) {  
    tone = t[t_index];  
    bits = b[tone];  
    if (bits != 1) {  
        tp[tp_index++] = tone;  
    }  
}  
/*  
Add the 1-bit tones to the end of tone re-ordering table.  
*/
```



```

for (t_index = 1; t_index ≤ NSC; t_index++) {
    tone = t[t_index];
    bits = b[tone];
    if (bits == 1) {
        tp[tp_index++] = tone;
    }
}
/* RE-ORDERING THE BIT ARRAY */
/*
The bit table is denoted as array 'b' and the ordered bit table is
denoted as array 'bp'.
The indexes to these arrays are denoted as 'b_index' and bp_index',
respectively.
*/
/* First, count the number of loaded tones and also 1-bit tones. */
NCONEBIT = 0; /* NCONEBIT is the number of sub-carriers with 1 bit */
NCUSED = 0; /* NCUSED is the number of loaded sub-carriers */
for (all i ∈ MEDLEY set) {
    if (b[i] > 0) {
        NCUSED++;
    }
    if (b[i] == 1) {
        NCONEBIT++;
    }
}
/* Fill initial zero entries for unloaded tones and half the number of
1-bit tones */
for (bp_index = 1; bp_index ≤ (NSC - (NCUSED - NCONEBIT/2));
    bp_index++) {
    bp[bp_index] = 0;
}
for (tp_index = 1; tp_index ≤ NSC; tp_index++) {
    tone = tp[tp_index];
    bits = b[tone];
    if (bits == 0) {
        /* skip unloaded tones */
    }
    if (bits == 1) {
        /* pair 2 consecutive 1-bit tones and add a
single entry with 2 bits */
        bp[bp_index++] = 2;
        tp_index++;
    }
    if (bits > 1) {
        bp[bp_index++] = bits;
    }
}
}

```

Рисунок 10-3 представляет пример для иллюстрации процедур переупорядочивания тонов и порядка битов 1-битных поднесущих для решетчатого кодирования.

Таблица упорядочивания тонов t (как определено функцией PMD приема, $NSC=23$)

7	14	21	4	11	18	1	8	15	22	5	12	19	2	9	16	23	6	13	20	3	10	17
---	----	----	---	----	----	---	---	----	----	---	----	----	---	---	----	----	---	----	----	---	----	----

Таблица битов b (как определено функцией PMD приема, 37 битов/символ, нат. порядок инд. поднесущ. начиная с 1)

0	1	2	3	2	1	2	1	0	2	0	2	1	1	3	3	3	2	1	0	2	3	2
---	---	---	---	---	---	---	---	---	---	---	---	---	---	---	---	---	---	---	---	---	---	---

Таблица переупорядочивания тонов t' (сдвигая 1-битные поднесущие в конец таблицы)

7	21	4	11	18	1	15	22	5	12	9	16	23	20	3	10	17	14	8	19	2	6	13
---	----	---	----	----	---	----	----	---	----	---	----	----	----	---	----	----	----	---	----	---	---	----

Таблица переупорядочивания битов b' (сдвигая 0-битные поднесущие к началу таблицы)

0	0	0	0	0	0	0	2	2	3	2	3	3	2	2	3	2	2	2	3	1+1	1+1	1+1
---	---	---	---	---	---	---	---	---	---	---	---	---	---	---	---	---	---	---	---	-----	-----	-----

Решетчатые пары (кодирование 25 битов данных в 37 решетчатых битов) и отображение битов в поднесущих

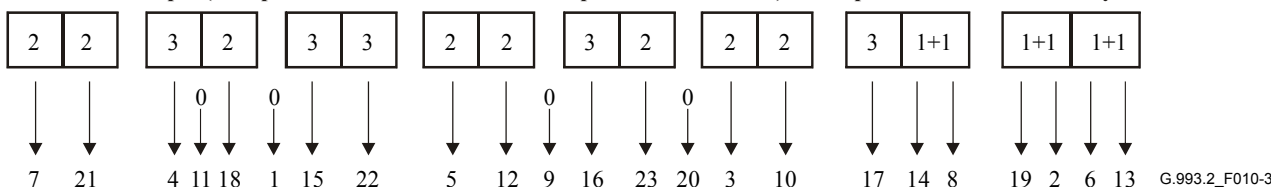


Рисунок 10-3/G.993.2 – Пример упорядочивания тонов и попарного объединения однобитных поднесущих

Если реконфигурация в режиме он-лайн изменяет количество или индексы 0-битных поднесущих или 1-битных поднесущих, тогда таблицы t' и b' должны быть пересчитаны с учетом обновленной таблицы b и первоначальной таблицы t .

Кодировщик символов берет L битов на каждый символ из подуровня PMS-TC. Если используется решетчатое кодирование, то L битов должны быть закодированы в количество битов L' , подходящее таблице распределения битов b и таблице распределения битов с переупорядочиванием b' , т. е. в количество битов, равное $L' = \sum b'_i = \sum b_i$. Значения L и L' связаны как:

$$L' = \sum b'_i = \sum b_i = L + \left\lceil \frac{NCUSED - \frac{NCONEBIT}{2}}{2} \right\rceil + 4$$

С обозначением $\lceil x \rceil$, представляющим округление до следующего большего целого числа, и $NCUSED$, представляющим количество поднесущих фактически используемых для передачи данных (с $b_i > 0$). Добавленные 4 бита предназначены для возвращения решеток в нулевое состояние в конце символа DMT, как описано в пункте 10.3.2.2.

Указанная выше взаимосвязь показывает, что при использовании метода объединения по парам 1-битных поднесущих, в среднем, добавляется один бит служебных данных решетки на каждый набор из четырех 1-битных поднесущих, т. е. один бит служебных данных решетки на 4-мерную совокупность.

В случае если решетчатое кодирование не используется, значение L должно подходить для таблицы распределения битов, т. е.

$$L = \sum b_i$$

ПРИМЕЧАНИЕ. – В функции РМД приема должна выполняться дополнительная процедура переупорядочивания тонов. Однако нет необходимости в отправке переупорядоченной таблицы битов b' и переупорядоченной таблицы тонов t' в функцию РМД приема, потому что они генерируются детерминированным способом из таблицы распределения битов и таблиц порядка следования тонов, первоначально генерированных в функции РМД приема и, таким образом, в функции РМД приема имеется вся информация, необходимая для выполнения обратного преобразования совокупности и решетчатого декодирования (если используется).

10.3.2 Решетчатый кодировщик

Решетчатый кодировщик должен использовать блочную обработку 4-х мерным 16-позиционным решетчатым кодом Вэя (см. рисунок 10-6) для улучшения показателей характеристик системы.

10.3.2.1 Извлечение битов

Биты должны извлекаться из буфера кадров данных в последовательном порядке в соответствии с таблицей распределения битов b' . Первый бит кадра данных должен извлекаться первым. Из-за 4-х мерной природы кода извлечение основано на парах последовательных элементов b' , а не на индивидуальных элементах, как в случае нерешетчатого кодирования. Более того, из-за расширения совокупности, связанной с кодированием, таблица распределения битов b' специфицирует количество закодированных битов на каждую поднесущую, которое может быть любым целым числом от 2 до 15.

Решетчатое кодирование должно выполняться на парах последовательных значений b' начиная с первого элемента в таблице b' . Если количество ненулевых элементов в таблице b' нечетное, то значение b'_0 должно быть присоединено впереди к переупорядоченной таблице битов b' , чтобы получилось четное количество пар, и должно быть установлено в ZERO (ноль). Для поднесущих с 1-битными совокупностями каждый (1+1)-битный элемент b' будет отображаться на двух поднесущих, как описано на рисунке 10-3.

Биты предоставленных пар (x, y) , $x + y - 1$ (отражающие расширение совокупности 1 бита на 4 измерения, или половину бита на каждую поднесущую) извлекаются из буфера кадра данных, за исключением последних двух 4-мерных символов. Эти $z = x + y - 1$ биты (t_z, t_{z-1}, \dots, t_1) используются для формирования двоичного слова u , как показано в таблице 10-1. Обращаться к пункту 10.3.2.2, если требуется специальная форма слова u в случае, когда $x = 0, y > 1$.

Таблица 10-1/G.993.2 – Формирование двоичного слова u

Условие	Двоичное слово/комментарии
$x > 1, y > 1$	$u = (t_z, t_{z-1}, \dots, t_1)$
$x = 1, y \geq 1$	Условие не разрешено
$x = 0, y > 1$	$u = (t_z, t_{z-1}, \dots, t_2, 0, t_1, 0)$
$x = 0, y = 0$	Извлечение битов необязательно, не отправляются никакие биты данных
$x = 0, y = 1$	Условие не разрешено
ПРИМЕЧАНИЕ. – t_1 – это первый бит, извлеченный из буфера кадров данных.	

Последние два 4-мерные символа в каждом символе DMT должны быть выбраны, для того чтобы принудительно установить состояние сверточного кодирующего устройства в нулевое состояние. Для каждого из этих символов два разряда LSB слова u определены заранее и только $(x + y - 3)$ битов должно извлекаться из буфера кадра данных и распределяться по t_3, t_4, \dots, t_z .

ПРИМЕЧАНИЕ. – Приведенные выше требования подразумевают минимальный размер таблицы b' 4 ненулевых элементов. Минимальное количество ненулевых элементов в соответствующей таблице b может быть больше.

10.3.2.2 Преобразование битов

Двоичное слово $u = (u_{z'}, u_{z'-1}, \dots, u_1)$, извлеченное начиная с разряда LSB из буфера кадра данных, определяет два двоичных слова $v = (v_{z'-y}, \dots, v_0)$ и $w = (w_{y-1}, \dots, w_0)$, которые вводятся начиная с разряда LSB в буфер битов закодированных данных и используется для поиска точек совокупности в устройстве отображения совокупностей (см. рисунок 10-4).

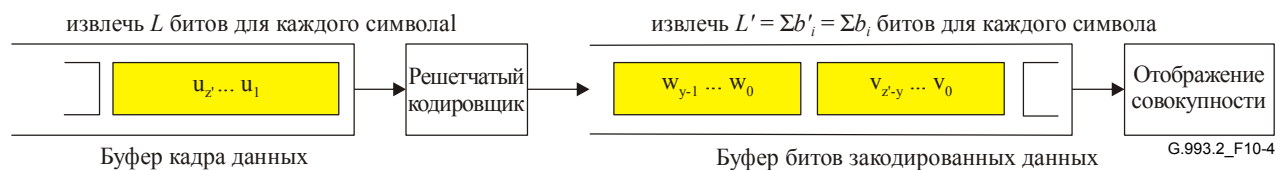


Рисунок 10-4/G.993.2 – Взаимосвязь решетчатого кодировщика и устройства отображения совокупностей

ПРИМЕЧАНИЕ. – Для удобства описания устройство отображения совокупностей идентифицирует эти биты x и y с маркировкой, двоичным представлением которой является $(v_{b-1}, v_{b-2}, \dots, v_1, v_0)$. Одни и те же правила устройства отображения совокупностей применяются как к v ($b = x$), так и к w ($b = y$) векторам, генерируемым решетчатым кодировщиком.

Для обычных случаев: $x > 1$ и $y > 1$, $z' = z = x + y - 1$, а v и w содержат биты x и y , соответственно. Для особых случаев: $x = 0$ и $y > 1$, $z' = z + 2 = y + 1$, $v = (v_1, v_0) = (0, 0)$ и $w = (w_{y-1}, \dots, w_0)$. Биты (u_3, u_2, u_1) определяют (v_1, v_0) и (w_1, w_0) , в соответствии с рисунком 10-5.

Сверточное кодирующее устройство, показанное на рисунке 10-5, является систематическим кодировщиком (т. е. u_1 и u_2 проходят через него не изменяясь), как показано на рисунке 10-6. Состояние сверточного кодирующего устройства (S_3, S_2, S_1, S_0) используется для маркировки состояний решеток, показанных на рисунке 10-8. В начале символа DMT состояние сверточного кодирующего устройства должно быть инициализировано в $(0, 0, 0, 0)$.

Оставшиеся биты v и w получают из частей младших разрядов и старших разрядов $(u_{z'}, u_{z'-1}, \dots, u_4)$, соответственно. Если $x > 1$ и $y > 1$, $v = (u_{z'-y+2}, u_{z'-y+1}, \dots, u_4, v_1, v_0)$ и $w = (u_{z'}, u_{z'-1}, \dots, u_{z'-y+3}, w_1, w_0)$. Если $x = 0$, то алгоритмы извлечения битов и их преобразования приводят к результату $v_1 = v_0 = 0$. Двоичное слово v должно входить первым в устройство отображения совокупностей, а затем двоичное слово w .

Для того чтобы принудительно установить конечное состояние сверточного кодирующего устройства в нулевое состояние $(0, 0, 0, 0)$, два разряда LSB u_1 и u_2 последних двух 4-мерных символов в символе DMT ограничиваются значениями $u_1 = S_1 \oplus S_3$, и $u_2 = S_2$.

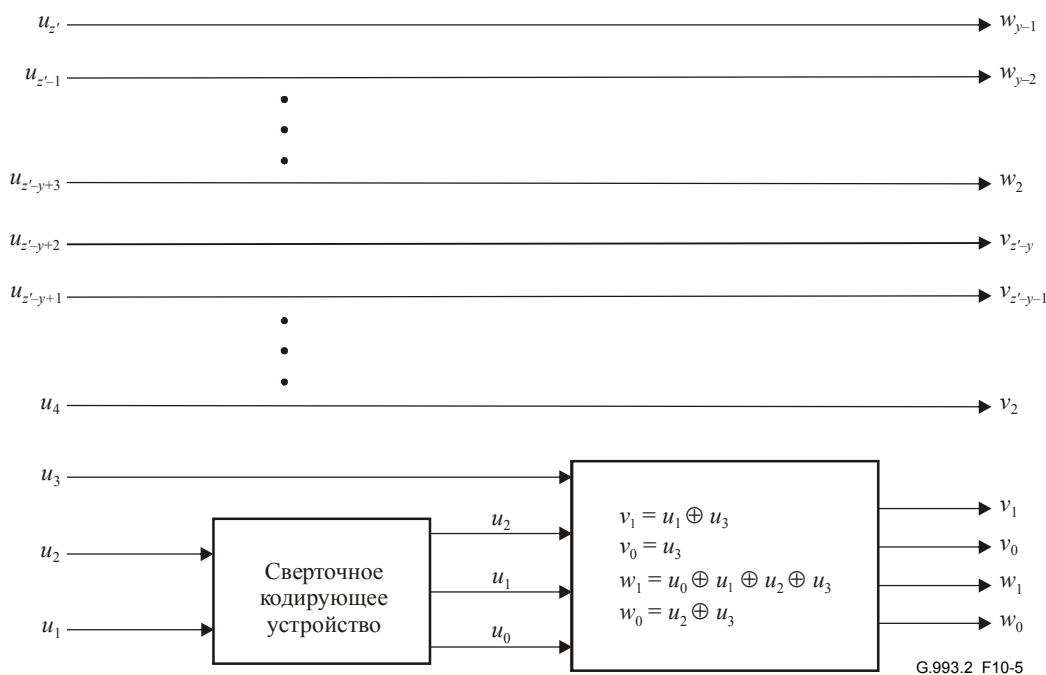


Рисунок 10-5/G.993.2 – Преобразование u в v и w

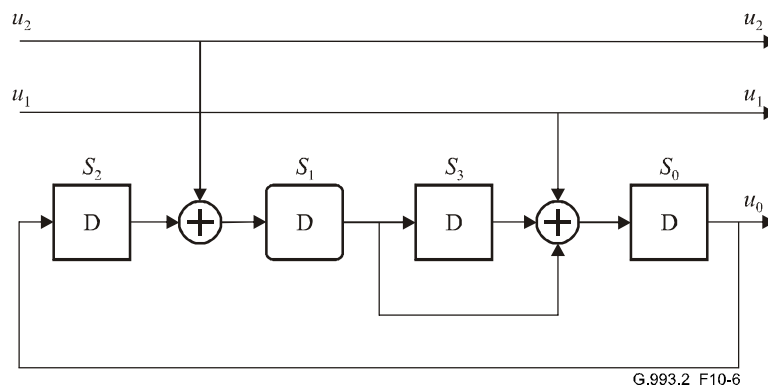


Рисунок 10-6/G.993.2 – Сверточное кодирующее устройство: представление конечного автомата

10.3.2.3 Разделение на классы смежности и решетчатая диаграмма

В системе модуляции решетчатого кода расширенная совокупность может быть маркирована и разделена на подмножества ("классы смежности") с использованием техники, которая называется отображение с помощью разбиения множества. Каждый из 4-мерных классов смежности в коде Вэя может быть написан как объединение двух Декартовых произведений 2-мерных классов смежности.

Например, $C_4^0 = (C_2^0 \times C_2^0) \cup (C_2^3 \times C_2^3)$. 2-мерные классы смежности четырех компонентов, обозначенные как 0, 1, 2, и 3 для $C_2^0, C_2^1, C_2^2, C_2^3$, соответственно, показаны на рисунке 10-7.

Отображение совокупности гарантирует содержание индекса i 2-мерного класса смежности C_2^i , в котором лежит точка совокупности, в двух битах младшего разряда точки совокупности. Биты (v_1, v_0) и (w_1, w_0) фактически являются двоичными представлениями этого индекса.

Три бита (u_2, u_1, u_0) используются для выбора одного из восьми возможных 4-мерных классов смежности. Восемь классов смежности маркированы как C_4^i , где i – целое число в двоичном представлении (u_2, u_1, u_0) . Добавочный бит u_3 (см. рисунок 10-5) определяет, какое из двух

Декартовых произведений 2-мерных классов смежности выбирается из 4-мерного класса смежности. Эта взаимосвязь показана в таблице 10-2. Биты (v_1, v_0) и (w_1, w_0) вычисляются из (u_3, u_2, u_1, u_0) , с использованием линейных уравнений, данных на рисунке 10-5.

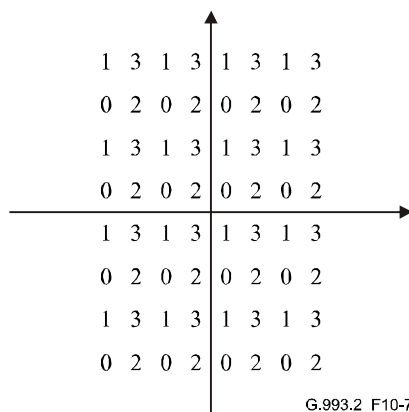


Рисунок 10-7/G.993.2 – Отображение 2-мерных классов смежности

Таблица 10-2/G.993.2 – Соотношение между 4-мерными и 2-мерными классами смежности

4-мерный класс смежности	u_3	u_2	u_1	u_0	v_1	v_0	w_1	w_0	2-мерный класс смежности
C_4^0	0	0	0	0	0	0	0	0	$C_2^0 \times C_2^0$
	1	0	0	0	1	1	1	1	$C_2^3 \times C_2^3$
C_4^4	0	1	0	0	0	0	1	1	$C_2^0 \times C_2^3$
	1	1	0	0	1	1	0	0	$C_2^3 \times C_2^0$
C_4^2	0	0	1	0	1	0	1	0	$C_2^2 \times C_2^2$
	1	0	1	0	0	1	0	1	$C_2^1 \times C_2^1$
C_4^6	0	1	1	0	1	0	0	1	$C_2^2 \times C_2^1$
	1	1	1	0	0	1	1	0	$C_2^1 \times C_2^2$
C_4^1	0	0	0	1	0	0	1	0	$C_2^0 \times C_2^2$
	1	0	0	1	1	1	0	1	$C_2^3 \times C_2^1$
C_4^5	0	1	0	1	0	0	0	1	$C_2^0 \times C_2^1$
	1	1	0	1	1	1	1	0	$C_2^3 \times C_2^2$
C_4^3	0	0	1	1	1	0	0	0	$C_2^2 \times C_2^0$
	1	0	1	1	0	1	1	1	$C_2^1 \times C_2^3$
C_4^7	0	1	1	1	1	0	1	1	$C_2^2 \times C_2^3$
	1	1	1	1	0	1	0	0	$C_2^1 \times C_2^0$

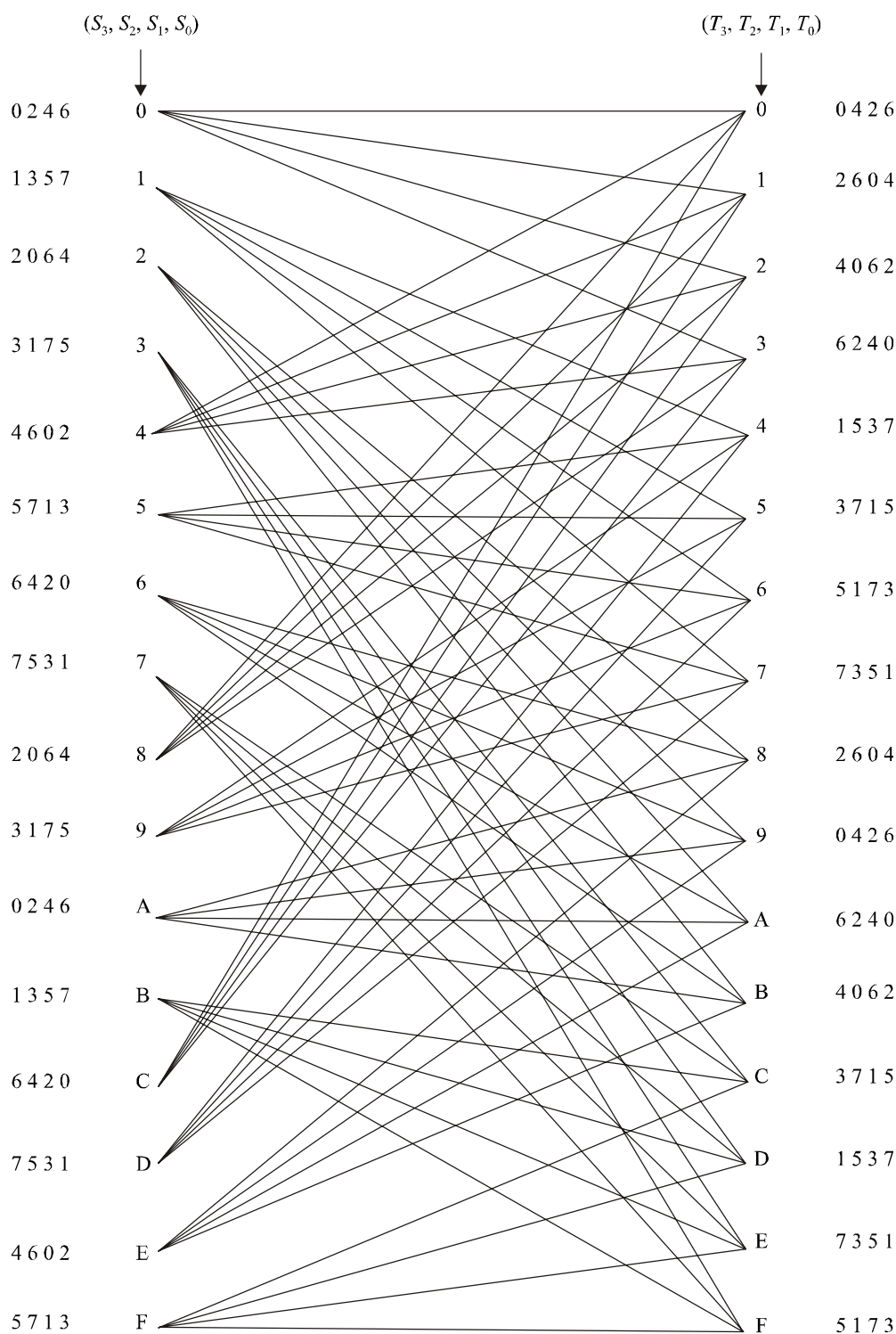


Рисунок 10-8/G.993.2 – Решетчатая диаграмма

На рисунке 10-8 показана решетчатая диаграмма, основанная на конечном автомате, на рисунке 10-6, и однозначном соответствии между (u_2, u_1, u_0) и 4-мерными классами смежности. На рисунке 10-8, $S = (S_3, S_2, S_1, S_0)$ представляет текущее состояние, в то время как $T = (T_3, T_2, T_1, T_0)$ представляет последующее состояние в конечном автомате. Состояние S связано с состоянием T на решетчатой диаграмме ветвью, определенной значениями u_2 и u_1 . Эта ветвь маркирована 4-мерным классом смежности, который специфицирован значениями u_2, u_1 (и $u_0 = S_0$, см. рисунок 10-6). Чтобы сделать решетчатую диаграмму более надежной, маркировка индексов 4-мерной совокупности расположена рядом с начальными и конечными точками ветвей, а не на самих ветвях. Самая левая маркировка

относится к самой верхней ветви для каждого состояния. Решетчатый код может использоваться, если решетчатое декодирование происходит по алгоритму Витерби.

10.3.3 Устройство отображения совокупности

Устройство отображения совокупности отображает набор битов в точку совокупности. Буфер данных

содержит $\sum_i b_i$ битов, которые могут быть закодированы или не закодированы методом решетчатого кодирования. Биты должны быть извлечены, как определено в 10.3.3.1, из буфера данных или из генератора PRBS. Извлеченные биты должны быть отображены в точки совокупности, как определено в пункте 10.3.3.2.

10.3.3.1 Извлечение битов

Биты должны быть извлечены из буфера данных или из генератора PRBS в порядке, определенном таблицей порядка следования тонов.

Для каждой поднесущей i в наборе MEDLEY с $b_i > 0$ и $g_i > 0$ (линейная шкала), кодировщик должен извлекать биты $b = b_i$ из буфера данных. Количество битов (b_i), извлекаемых для каждой поднесущей, определяется таблицей распределения битов. Набор b извлеченных битов должен быть представлен в виде двоичного слова ($v_{b-1} v_{b-2} \dots v_1 v_0$), где первым извлеченным битом должен быть v_0 , разряда LSB. Кодировщик должен выбирать точку (X, Y) из совокупности на основе b -битного слова ($v_{b-1} v_{b-2} \dots v_1 v_0$).

Для каждой обработанной поднесущей (т. е. для поднесущих в наборе MEDLEY с $b_i = 0$ и $g_i > 0$) и для каждой поднесущей, использованной в качестве контрольного сигнала в течение рабочего режима (см. 12.3.5.2.2.4), ни один бит не должен извлекаться из буфера данных. Вместо этого кодировщик должен извлечь $b = 2$ бит ($v_1 v_0$) из генератора PRBS, где первый извлекаемый бит должен быть v_0 . Для поднесущей (их) контрольного сигнала биты, извлеченные из генератора PRBS, должны быть переписаны с помощью модулятора с фиксированной точкой совокупности 4-QAM, относящейся к битам 00 (т. е. два бита из генератора PRBS фактически игнорируются).

Генератор PRBS должен определяться с помощью:

$$d_n = 1 \text{ для } n = 1 \text{ до } n = 23; \text{ и}$$
$$d_n = d_{n-18} \oplus d_{n-23} \text{ для } n > 23.$$

Генератор PRBS должен переустанавливаться в начале рабочего режима. При переустановке PRBS, d_1 должен быть первым извлекаемым битом, за которым следуют d_2, d_3 , и т. д. Для каждого символа данных, количество битов, извлекаемых из генератора PRBS, должно равняться удвоенному количеству поднесущих в наборе MEDLEY, для которого $b_i = 0$ плюс удвоенное количество контрольных сигналов рабочего режима. Во время прохождения символов синхронизации биты из генератора PRBS извлекаться не должны.

Если поднесущая i дается не из набора MEDLEY ($b_i = 0$ по определению), то биты из буфера данных и из генератора PRBS извлекаться не должны. Вместо этого устройство отображения совокупности может выбрать определенную поставщиком оборудования точку (X, Y) , (которая может меняться от символа к символу и которая необязательно совпадает с точкой совокупности).

Описанный механизм извлечения битов подходит только в течение рабочего режима.

10.3.3.2 Совокупности

Алгоритмическое устройство отображения совокупности должно использоваться для создания совокупностей QAM поднесущей с минимальным количеством битов равным 1 и максимальным количеством битов равным 15.

Точки совокупности обозначены (X, Y) . X и Y должны лежать в области нечетных целых чисел $\pm 1, \pm 3, \pm 5$, и т. д. Для удобства иллюстрации каждая точка совокупности на рисунках от 10-9 до 10-13 маркирована целым числом, двоичным представлением которого без знака является ($v_{b-1} v_{b-2} \dots v_1 v_0$).

10.3.3.2.1 Четные значения b

Для четных значений b , целые значения X и Y точки совокупности (X, Y) должны быть определены из битов b ($v_{b-1}, v_{b-2}, \dots, v_1, v_0$) следующим образом. X и Y должны быть нечетными целыми числами в двоичном представлении с дополнением до двух ($v_{b-1} v_{b-3} \dots v_1 1$) и ($v_{b-2} v_{b-4} \dots v_0 1$), соответственно. Разряды MSB, v_{b-1} и v_{b-2} , должны быть битами знаков для X и Y , соответственно. На рисунке 10-9 показан пример совокупностей для $b = 2$ и $b = 4$.

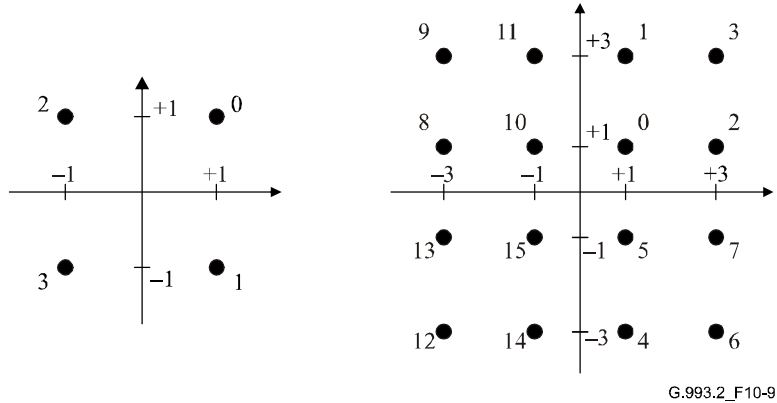


Рисунок 10-9/G.993.2 – Маркировки совокупности для $b = 2$ и $b = 4$

ПРИМЕЧАНИЕ. – 4-битная совокупность может быть получена из 2-битной совокупности заменой каждой маркировки n блоком маркировок 2×2 :

$$\begin{array}{cc} 4n+1 & 4n+3 \\ 4n & 4n+2 \end{array}$$

Такая же процедура может быть использована для создания рекурсивным образом совокупностей четных битов большего размера. Совокупности, полученные для четных значений b , имеют квадратную форму.

10.3.3.2.2 Нечетные значения b

10.3.3.2.2.1 $b = 1$

На рисунке 10-10 показана совокупность для случая $b = 1$.

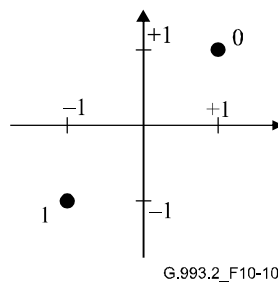
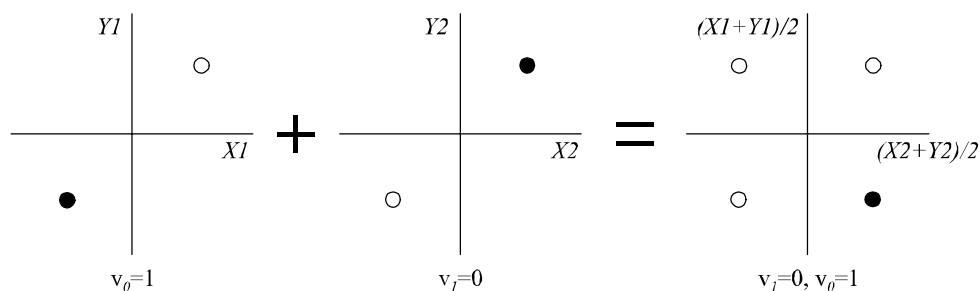


Рисунок 10-10/G.993.2 – Маркировки совокупности для $b = 1$

Если используется решетчатое кодирование, то 2-битные слова, созданные решетчатым кодировщиком, должны отображаться на 1-битные поднесущие с использованием такой же маркировки для 1-битных и 2-битных совокупностей, как описано выше. Пример для $v_0 = 1$ и $v_1 = 0$ показан на рисунке 10-11, на котором совокупность для 2-битного слова находится на правой стороне диаграммы.

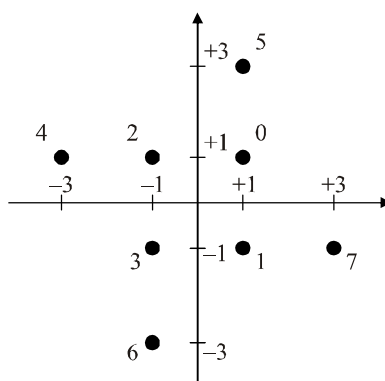


G.993.2_F10-11

Рисунок 10-11/G.993.2 – Комбинация для пары 1-битных совокупностей для построения 2-битной совокупности

10.3.3.2.2.2 $b = 3$

На рисунке 10-12 показана совокупность для случая $b = 3$.



G.993.2_F10-12

Рисунок 10-12/G.993.2 – Маркировки совокупности для $b = 3$

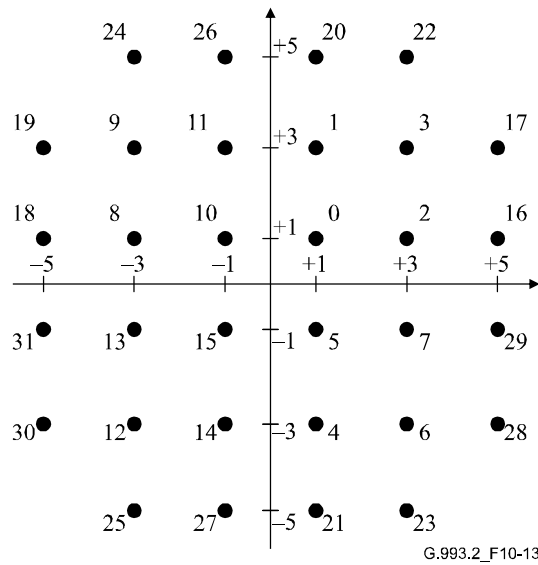
10.3.3.2.2.3 $b > 3$

Если b нечетное и больше 3, то два разряда MSB координаты X и два разряда MSB координаты Y должны быть определены с помощью пяти разрядов MSB битов b ($v_{b-1} v_{b-2} \dots v_1 v_0$). Пусть $c = (b+1)/2$, тогда X и Y должны иметь двоичные представления с дополнением до двух ($X_c X_{c-1} v_{b-4} v_{b-6} \dots v_3 v_1 1$) и ($Y_c Y_{c-1} v_{b-5} v_{b-7} v_{b-9} \dots v_2 v_0 1$), где X_c и Y_c являются битами знака координат X и Y соответственно. Взаимосвязь между $X_c, X_{c-1}, Y_c, Y_{c-1}$, и ($v_{b-1} v_{b-2} \dots v_{b-5}$) должна быть такой, как показано в таблице 10-3.

Таблица 10-3/G.993.2 – Определение верхних двух битов X и Y

$v_{b-1} v_{b-2} \dots v_{b-5}$	$X_c X_{c-1}$	$Y_c Y_{c-1}$	$v_{b-1} v_{b-2} \dots v_{b-5}$	$X_c X_{c-1}$	$Y_c Y_{c-1}$
00000	00	00	10000	01	00
00001	00	00	10001	01	00
00010	00	00	10010	10	00
00011	00	00	10011	10	00
00100	00	11	10100	00	01
00101	00	11	10101	00	10
00110	00	11	10110	00	01
00111	00	11	10111	00	10
01000	11	00	11000	11	01
01001	11	00	11001	11	10
01010	11	00	11010	11	01
01011	11	00	11011	11	10
01100	11	11	11100	01	11
01101	11	11	11101	01	11
01110	11	11	11110	10	11
01111	11	11	11111	10	11

На рисунке 10-13 показана совокупность для случая $b = 5$.



G.993.2_F10-13

Рисунок 10-13/G.993.2 – Маркировки совокупности для $b = 5$

ПРИМЕЧАНИЕ. – 7-битная совокупность может быть получена из 5-битной совокупности заменой каждой маркировки n на блок маркировок 2×2 :

$$\begin{array}{cc} 4n+1 & 4n+3 \\ 4n & 4n+2 \end{array}$$

Такая же процедура может быть затем использована для создания с рекурсивным образом совокупностей четных битов большего размера.

10.3.4 Масштабирование точек совокупности

Точки совокупности должны быть масштабированы, для того чтобы нормализовать их среднюю мощность, чтобы получить зависимость от частоты PSD передачи и чтобы выровнять запас SNR по всем используемым поднесущим.

Масштабирование, требуемое для нормализации средней мощности, зависит только от размера совокупности. Оно представлено с помощью $\chi(b_i)$ и определено в пункте 10.3.4.1.

Регулировщик усиления g_i используется для выравнивания запаса SNR по всем используемым поднесущим и специфицируется в пункте 10.3.4.2.

Механизм формирования PSD основан на коэффициентах tss_i и специфицирован в пункте 10.3.4.3. Формирование с помощью значения tss_i является дополнительным для любого способа формирования, представленного с помощью временных фильтров (если используется).

Для поднесущих в наборе MEDLEY каждая точка совокупности (X_i, Y_i) , соответствующая комплексному значению $X_i + jY_i$ на выходе устройства отображения совокупности, должна быть масштабирована с помощью фактора нормализации мощности $\chi(b_i)$, регулировщика коэффициента усиления g_i , и коэффициента формирования частотной области спектра tss_i , для того чтобы получить в результате комплексное число Z_i , определенное как:

$$Z_i = g_i \times tss_i \times \chi(b_i) \times (X_i + jY_i)$$

10.3.4.1 Нормализация мощности

Значения (X, Y) должны быть масштабированы таким образом, чтобы у всех совокупностей, независимо от их размера, была одинаковая средняя мощность. Требуемое масштабирование $\chi(b_i)$ является функцией, зависящей только от размера совокупности.

10.3.4.2 Регулировщик усиления

Регулировщик усиления g_i предназначен для точной регулировки усиления в рамках диапазона приблизительно от 0,1888 до 1,33, который может использоваться для выравнивания запаса SNR для всех поднесущих. Значения g_i в дБ должны быть определены как $20 \times \log_{10}(g_i)$, таким образом, значения g_i 0,1888 и 1,33 на линейной шкале соответствуют значениям g_i -14,5 дБ и +2,5 дБ, соответственно. Значения g_i для всех поднесущих MEDLEY должны устанавливаться в течение инициализации, как описано в пункте 12.3.5 и должны храниться в таблице битов-и-коэффициентов усиления, специфицированной в пункте 10.3.1 (значения b_i и g_i). Значения g_i могут также обновляться в течение рабочего режима посредством процедуры OLR, описанной в пунктах 13 и 11.2.3.3.

Установочные параметры g_i (в таблице битов-и-коэффициентов усиления) должны удовлетворять следующим требованиям:

- Если $b_i > 0$, тогда g_i должен находиться в диапазоне [от -14,5 до +2,5] (дБ).
- Если $b_i > 0$, тогда среднее линейное значение g_i^2 's в любой полосе (как специфицировано в течение фазы квитирования при инициализации G.994.1, см. пункт 12.3.2) должно быть ≤ 1 .
- Если $b_i = 0$, тогда g_i должно быть равно 0 (линейное) или в диапазоне [от -14,5 до 0] (дБ).
- Регулировки усиления должны устанавливаться в соответствии с приоритетами обслуживания, специфицированными в пункте 12.3.7.

Для поднесущих не из набора MEDLEY, см. таблицу 10-4.

10.3.4.2.1 Номинальная совокупная мощность передачи (NOMATP)

Номинальная совокупная мощность передачи (NOMATP) должны вычисляться с помощью следующего уравнения:

$$\text{NOMATP} = 10 \log_{10} \Delta f + 10 \log_{10} \left(\sum_{i \in \text{MEDLEY set}} \left(10^{\frac{\text{MREFPSD}[i]}{10}} g_i^2 \right) \right),$$

где MREFPSD[i] и g_i – это, соответственно, значения MREFPSD в дБм/Гц и усиление (линейная шкала) для поднесущей i из набора MEDLEY (см. пункт 12.3.3.2.1.3), а Δf – это разнесение поднесущей в Гц.

Мощность NOMATP нисходящего направления (NOMATPds) должна вычисляться для поднесущих из набора MEDLEY нисходящего направления (MEDLEYds). Мощность NOMATP восходящего направления (NOMATPus) должна вычисляться для поднесущих из набора MEDLEY восходящего направления (MEDLEYus).

Максимальное значение номинальной совокупной мощности передачи в течение инициализации и рабочего режима (параметр MAXNOMATP) определяется с помощью СО-MIB, как определено в Рекомендации МСЭ-Т G.997.1. Установочные параметры MAXNOMATP в СО-MIB для нисходящего направления (MAXNOMATPds) и для восходящего направления (MAXNOMATPus) не должны превышать, соответственно, максимальную совокупную мощность передачи в нисходящем и восходящем направлениях, специфицированную в таблице 6-1.

Установочные параметры g_i в блоках VTU-O и VTU-R должны быть такими, чтобы значения NOMATPds и NOMATPus не превышали, соответственно, MAXNOMATPds и MAXNOMATPus параметра СО-MIB. Для содействия вводу надлежащих установочных параметров усиления в блоке VTU-O, о мощности MAXNOMATPds сообщается из блока VTU-O в блок VTU-R в течение фазы раскрытия канала.

10.3.4.3 Формирование спектра частотной области передачи (tss_i)

Коэффициенты tss_i предназначены для формирования спектра частотной области в обоих направлениях: в восходящем и в нисходящем. Значения tss_i определяются поставщиком

оборудования и должны лежать в диапазоне между 0 и 1 (линейные) с шагом $\frac{1}{1024}$. Значения tss_i должны устанавливаться такими, чтобы самое большое значение tss_i по всем поднесущим было 1. Меньшие значения tss_i обеспечивают затухание, а значение $tss_i = 0$ относится к состоянию, когда нет переноса мощности в определенной поднесущей. Если не применено никакого формирования спектра частотной области, то значения tss_i должны равняться 1 для всех поднесущих.

Значения tss_i в дБ ($\log_{10} tss_i$) определены как $20 \times \log_{10} (tss_i)$ и должны быть преобразованы в линейные значения tss_i с применением уравнения:

$$tss_i = \frac{\text{Округление} \left(1024 \times 10^{\frac{\log_{10} tss_i}{20}} \right)}{1024}$$

Значения tss_i для заданного направления передачи должны определяться передающим блоком VTU, и должны быть определены как набор контрольных точек $\{(i_1, \log_{10} tss_{i1}), \dots, (i_n, \log_{10} tss_{in})\}$, где i – это индекс поднесущей. Об этом наборе должно сообщаться принимающему блоку VTU в течение фазы раскрытия канала при инициализации с использованием сообщений O-PRM и R-PRM, как описано в пункте 12.3.3.2. Как передающий, так и принимающий блоки VTUs должны получать значения tss_i для поднесущих между контрольными точками, используя линейную интерполяцию определенных значений $\log_{10} tss_i$ в линейной шкале индексов поднесущих. Принимающий блок VTU должен устанавливать значения tss_i равные tss_{in} для $i > i_n$, и равные tss_{i1} для $i < i_1$.

Полученные значения tss_i подходят только к тем поднесущим, которые фактически передаются. Приемник должен игнорировать значения tss_i , которые либо приняты, либо получены с помощью интерполяции для тех поднесущих, которые не используются для передачи ($Z_i = 0$, см. таблицу 10-4).

Комбинированная точность линейной интерполяции значений $\log_{10} tss_i$ и преобразования в линейные значения tss_i должна быть менее половины разряда LSB для формата 10-битного представления линейных значений tss_i . Не должны быть внесены ошибки, если $\log_{10} tss_i$ равен 0 дБ или интерполирован между значениями $\log_{10} tss_i$, которые равны 0 дБ.

Передачики блоков VTU-O и VTU-R, соответственно, должны устанавливать значения tss_i таким образом, чтобы, до регулировки усиления (т. е. при условии $g_i = 1$), параметр PSD сигнала передачи, как например, измеренный в контрольном полном сопротивлении на интерфейсе U, с самого начала фазы соединения и для оставшейся части инициализации, не должен отклоняться от значений MREFPSDds и MREFPSDus, о которых сообщается в O-PRM и R-PRM, соответственно, более чем на 1 дБ (параметр "PSD контрольного MEDLEY", см. пункт 12.3.3.2). Таким образом, установочные параметры tss_i должны учитывать любое дополнительное формирование спектра, вызванное фильтрами временной области и аналоговыми фильтрами, включенными в тракт передачи между

выходом модулятора и интерфейсом U.

10.3.4.4 Обобщенные сведения об отображении совокупности и масштабировании точек совокупности

В таблице 10-4 обобщены требования к отображению совокупности поднесущей и масштабированию точек совокупности для стадий инициализации и в течение рабочего режима.

Таблица 10-4/G.993.2 – Обобщенные сведения о модуляции поднесущей во время инициализации и в течение рабочего режима

Фаза	Индекс поднесущей (i)		Z_i
Раскрытие канала (12.3.3)	$i \in \text{SUPPORTEDCARRIERS}$		$tss_i \times (X_i + jY_i)$
	$i \notin \text{SUPPORTEDCARRIERS}$		0
Соединение (12.3.4)	$i \in \text{MEDLEY}$		$tssi \times (X_i + jY_i)$
	$i \notin \text{MEDLEY}$ (Примечание 1)		0
Анализ канала и обмен (12.3.5)	$i \in \text{MEDLEY}$		$tssi \times (X_i + jY_i)$
	$i \notin \text{MEDLEY}$		0
Рабочий режим	$i \in \text{MEDLEY}$	$b_i > 0, g_i > 0$	$g_i \times tssi \times \chi(b_i) \times (X_i + jY_i)$
		Обработанные поднесущие ($b_i = 0, g_i > 0$, модулированные с помощью 4-QAM)	$g_i \times tssi \times \chi(b = 2) \times (X_i + jY_i)$
		Контрольные сигналы ($b_i = 0, g_i > 0$, модулированные с помощью 4-QAM)	$g_i \times tssi \times \chi(b = 2) \times (X_i + jY_i)$
		Другие с $b_i = 0, g_i = 0$	0
	$i \notin \text{MEDLEY}$	$i \in \text{SUPPORTEDCARRIERS}$, и $i \in \text{BLACKOUT}$	0
		$i \in \text{SUPPORTEDCARRIERS}$, и $i \notin \text{BLACKOUT}$	Определяется поставщиком оборудования (Примечание 2)
		$i \notin \text{SUPPORTEDCARRIERS}$	0
<p>ПРИМЕЧАНИЕ 1. – Сигналы O-P-TEQ и R-P-TEQ, использованные в течение фазы соединения, включают в себя поднесущие, которые выходят за пределы набора MEDLEY. Более подробно смотрите пункт 12.3.4.3.</p> <p>ПРИМЕЧАНИЕ 2. – Параметр PSD сигналов, определяемых поставщиком оборудования, на этих поднесущих должен быть меньше MREFMASK на 10 дБ.</p>			

10.4 Модуляция

10.4.1 Поднесущие данных

Поднесущим должны быть присвоены индексы от $i = 0$ до $i = MSI$, где MSI – это индекс самой высокой нагруженной поднесущей (т. е. максимальный индекс в наборе MEDLEY). Значения MSI могут отличаться для передачи в восходящем и нисходящем направлениях, и обозначены как MSI_{us} и MSI_{ds} , соответственно. Индекс самой высокой нагруженной поднесущей (MSI_{us} или MSI_{ds}) будет ограничен выбранным профилем и схемой полос пропускания, как показано в таблице 6-1. Конкретно, MSI_{us} должен быть равен или меньше "индекса самой высокой обеспечиваемой поднесущей, переносящей данные в восходящем направлении" (пункт 6.2.10), и MSI_{ds} должен быть равен или меньше "индекса самой высокой обеспечиваемой поднесущей, переносящей данные в нисходящем направлении" (пункт 6.2.9). Передача будет иметь место на поднесущих NSC ,

с $NSC_{us} \leq MSI_{us}$ и $NSC_{ds} \leq MSI_{ds}$; поднесущая с индексом $i = 0$ не должна использоваться. $NSC_{us} + NSC_{ds}$ должна быть всегда меньше, чем 4096.

Поднесущие, которые должны использоваться для передачи данных в восходящем и нисходящем направлениях, (наборы MEDLEY_{us} и MEDLEY_{ds}, соответственно), должны быть определены во время инициализации, как определено в пункте 12.3.3.

ПРИМЕЧАНИЕ. – Поднесущие, используемые для передачи данных, зависят от характеристик канала, таких как, затухание шлейфа и помехи, и от конкретных требований к PSD сигнала передачи, таких как, пометка любительских радиочастот, снижение PSD на низких частотах для совместного использования шлейфа вместе с POTS или ЦСИС, и другими.

10.4.2 Разнесение поднесущей

Разнесение поднесущей – это разнесение по частоте Δf между поднесущими. Поднесущие должны быть центрированы на частотах $f = i \times \Delta f$. Индекс поднесущей i принимает значения $i = 0, 1, 2, \dots, MSI$. Действительными значениями для разнесения поднесущей являются 4.3125 кГц и 8.625 кГц, оба с допуском ± 50 ppm.

Разнесение поднесущей зависит от профиля (см. таблицу 6-1).

10.4.3 Модуляция по методу обратного дискретного преобразования Фурье (IDFT)

Преобразование IDFT используется для модуляции выходного сигнала кодировщика символов на поднесущие DMT. Оно преобразует NSC комплексные значения Z_i (как определено в пункте 10.3.4), генерируемые кодировщиком символов (представление области частоты), в $2N$ действительных значений x_n ($n = 0, 1, \dots, 2N - 1$), которые являются представлением временной зоны. Преобразование должно выполняться с $2N$ точками IDFT, с $N - 1 \geq MSI$, таким образом:

$$x_n = \sum_{i=0}^{2N-1} \exp\left(j \cdot 2 \cdot \pi \cdot \frac{n \cdot i}{2 \cdot N}\right) \cdot Z_i \quad \text{для } n = 0 \text{ до } 2N - 1.$$

Действительными значениями N являются $N = 2^{n+5}$, где n может принимать целые значения от 0 до 7. Значения N , используемые для восходящего и нисходящего направлений, обмениваются во время инициализации (см. пункты 12.3.2, 12.3.3.2.1.3, 12.3.3.2.2.3).

Для индексов поднесущих i , которые не входят в набор MEDLEY и для $MSI < i < N$, соответствующие значения Z_i не генерируются кодировщиком символов. Эти значения определяются поставщиком оборудования, но должны удовлетворять ограничениям, данным в таблице 10-4. Значение Z_0 должно быть всегда равно нулю, а Z_N должно быть всегда действительным значением.

Для того чтобы генерировать действительные значения x_n , значения входного сигнала Z_i , где $i = 0, 1, \dots, N - 1$ и $Z_0 = 0$, должны в дальнейшем получать приращения, для того чтобы у вектора Z_i соблюдалась эрмитова симметрия:

$$Z_i = \text{conj}(Z_{2N-i}) \quad \text{для } i = N + 1 \text{ до } 2N - 1.$$

ПРИМЕЧАНИЕ. – Различные значения N приводят к различным изображениям сигналов передачи выше предельной частоты. Знание того, как определяются дополнительные значения Z_i , позволяет приемнику лучше оценить канал во время инициализации.

10.4.4 Циклическое расширение и организация многооконного интерфейса

Символ DMT передачи должен создаваться из образцов IDFT x_n , используя следующие правила.

Последние образцы L_{CP} выходного сигнала IDFT x_n должны быть добавлены спереди к выходному сигналу $2N$ образцов IDFT x_n в качестве циклического префикса (CP). Первые образцы L_{CS} x_n должны быть добавлены к блоку образцов $x_n + L_{CP}$ в качестве циклического суффикса (CS). Первые образцы β циклического префикса и последние образцы β циклического суффикса должны использоваться для формирования огибающей сигнала передачи (организация многооконного интерфейса). Значения образцов окон определяются поставщиком оборудования. Максимальное значение β должно быть $\min(N/16, 255)$. Части, реализуемые посредством организации окна (образцы β), последовательных символов должны перекрываться и добавляться друг к другу.

На рисунке 10-14 обобщены все операции, которые должны быть выполнены передатчиком, для того чтобы создать символ DMT.

Длина циклического расширения (CE) определяется как $L_{CE} = L_{CP} + L_{CS} - \beta$. Значения L_{CP} , L_{CS} и β

должны быть установлены, для того чтобы выполнялось уравнение $L_{CE} = (L_{CP} + L_{CS} - \beta) = m \times N/32$, где действительные значения m – это целые числа между 2 и 16 включительно. Обеспечение значения $m = 5$ является обязательной. Во всех случаях должны соблюдаться следующие соотношения: $\beta < L_{CP}$ и $\beta < L_{CS}$.

ПРИМЕЧАНИЕ. – Разделение между CS и CP определяется поставщиком оборудования. Конкретные установочные параметры CE и CP обмениваются во время инициализации.

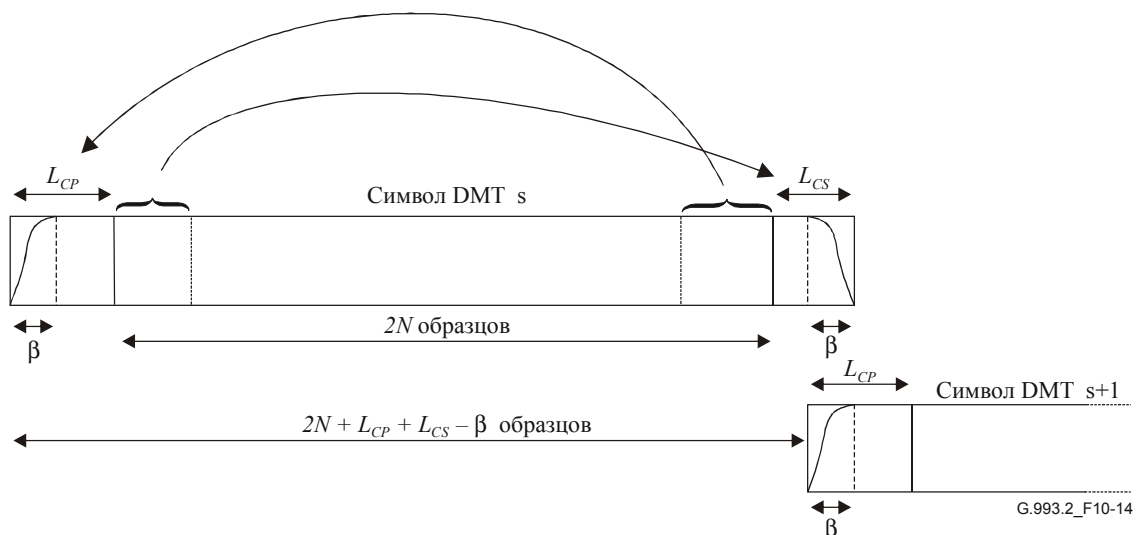


Рисунок 10-14/G.993.2 – Циклическое расширение, организация многооконного интерфейса и перекрытие символов DMT

Для заданных установочных параметров длины CE и длины окна β , символы DMT будут передаваться со скоростью передачи символа, равной:

$$f_{DMT} = \frac{2N \times \Delta f}{2N + L_{CP} + L_{CS} - \beta} = \frac{2N \times \Delta f}{2N + L_{CE}}$$

Если длина CE соответствует $m = 5$, то это приводит к скорости передачи символов 4 ксимволов/с для $\Delta f = 4,3125$ кГц и 8 ксимволов/с для $\Delta f = 8,625$ кГц, независимо от использованной частоты выборки.

Скорость передачи символов данных равна:

$$f_s = \frac{2N \times \Delta f}{2N + L_{CP} + L_{CS} - \beta} \times \frac{256}{257}$$

10.4.5 Синхронизация

10.4.5.1 Контрольные сигналы

Блоком VTU-R могут быть выбраны одна или более поднесущих для использования их для восстановления синхронизации, называемые "контрольными сигналами". Контрольные сигналы выбираются отдельно для инициализации и для рабочего режима.

Контрольные сигналы во время инициализации: Контрольные сигналы инициализации могут выбираться блоком VTU-R с помощью указания выбранных контрольных сигналов в R-MSG 1 (см. пункт 12.3.3.2.2.1). Контрольные сигналы инициализации используются для сигналов инициализации O-P-PILOT1, O-P-PILOT2, O-P-PILOT3 и O-P-ECT, как определено в пунктах 12.3.3 и 12.3.4. Общее количество контрольных сигналов инициализации не должно превышать 16.

Контрольные сигналы в течение рабочего режима: Контрольные сигналы рабочего режима могут выбираться блоком VTU-R с помощью указания выбранных контрольных сигналов в R-PMO (см. пункт 12.3.5.2.2.4). Блок VTU-O должен передавать по выбранным поднесущим значение 00,

используя модуляцию 4-QAM в течение каждого символа данных рабочего режима. Масштабирование точек совокупности для контрольного(ых) сигнала(ов) должно следовать тем же правилам, что и для поднесущих, переносящих данные, которые описаны в пункте 10.3.4. Общее количество контрольных сигналов инициализации не должно превышать 16. Контрольные сигналы не передаются в символах синхронизации (см. пункт 10.5.1).

10.4.5.2 Синхронизация блока VTU-R

В блоке VTU-R должна выполняться синхронизация шлейфа (см. пункт 3.29).

10.4.5.3 Упреждение синхронизации

Блок VTU-R должен быть способен реализовывать смещение синхронизации между передаваемыми и принимаемыми символами DMT, называемое упреждением синхронизации (TA). Он должен устанавливать контрольную точку TA символа TX раньше контрольной точки TA символа RX с помощью значения TA, см. рисунок 10-15. Для целей реализации TA, контрольной точкой TA символа TX является минимум($\beta_{us}/2$) выборки после первой выборки циклического префикса. Сходным образом, для целей реализации TA, контрольной точкой TA символа RX является минимум($\beta_{ds}/2$) выборки после ожидаемой первой выборки циклического префикса. Расчет первой выборки принятого символа определяется поставщиком оборудования и может зависеть от режима шлейфа. Однако блоком VTU-R должны предприниматься все возможные шаги, для того чтобы соответствовать TA в интерфейсе U. Упреждение TA должно вычисляться и устанавливаться при инициализации, как определено в пунктах 12.3.3 и 12.3.4.

Если значение TA точно равно задержке распространения сигнала от блока VTU-O в блок VTU-R, то оно вынудит блоки VTU-O и VTU-R начать передачу символов DMT в противоположных направлениях одновременно (т.е. символы DMT в нисходящем и восходящем направлениях передачи начинаются в одно и то же абсолютное время). Это приводит к ортогональности между передаваемыми и принимаемыми символами DMT, если используется минимальное значение длины CE.

ПРИМЕЧАНИЕ. – Чтобы добиться желаемой ортогональности между передаваемыми и принимаемыми сигналами с минимальным значением длины CE, в интерфейсе U должно применяться значение TA.

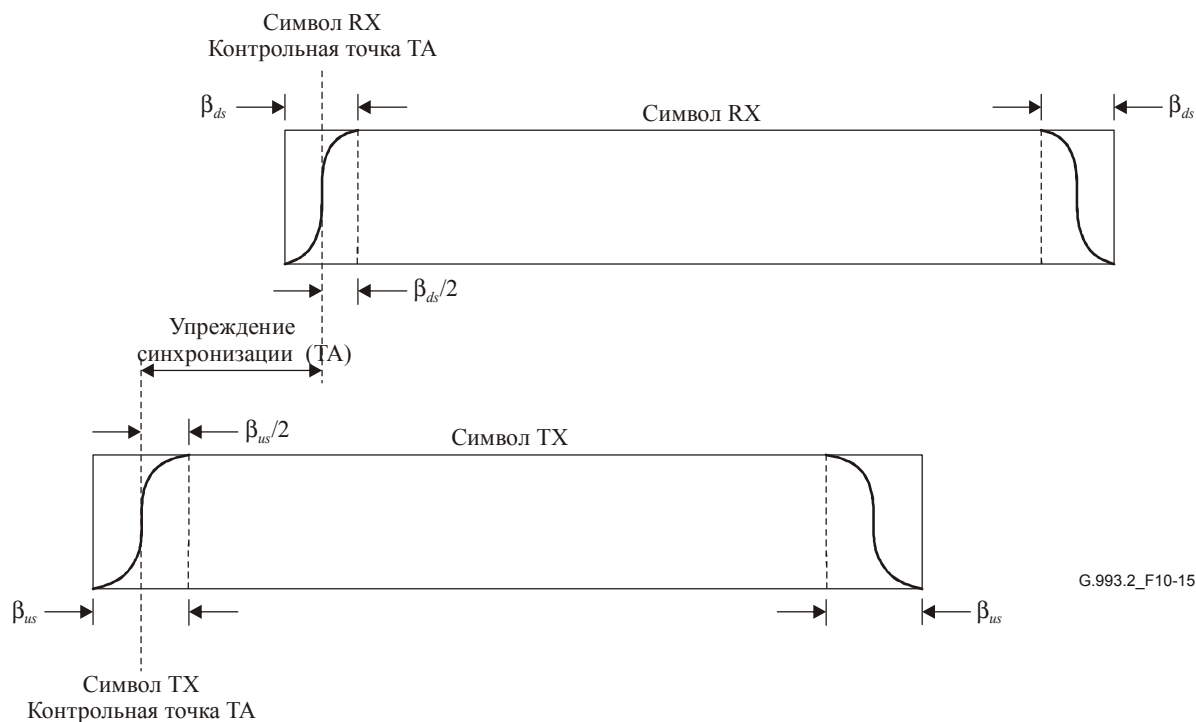


Рисунок 10-15/G.993.2 – Пояснение TA (VTU-R)

10.4.5.4 Синхронный режим

Обеспечение синхронного режима является необязательной. В синхронном режиме перекрестные

помехи на ближнем конце линии, находящиеся вне полосы пропускания (NEXT), генерируемые системами VDSL2, работающими в синхронном режиме, будут почти ортогональными относительно сигналов VDSL2, полученных другими модемами, работающими в режиме синхронизации. Таким образом, NEXT не уменьшит существенно SNR на других линиях в синхронном режиме.

В режиме синхронизации все блоки VTU-O должны использовать одно и то же разнесение поднесущих и скорость передачи символов, и должны начинать передачу символов DMT одновременно на всех линиях синхронной группы. Тактовые сигналы символов передачи должны быть синхронизированы по фазе на всех блоках VTU-O с максимальным допуском ошибки фазы 1 мкс.

В синхронном режиме все блоки VTU должны использовать одно и то же значение длины CE (см. пункт 10.4.4). Длина CE, используемая для всех линий в синхронной группе, должна иметь значения, подходящие для такой линии в группе, в которой самая большая задержка распространения сигнала.

10.5 Кодировщик символов для символа синхронизации

10.5.1 Отображение совокупности для символа синхронизации

Каждая поднесущая MEDLEY символа синхронизации в любом направлении передачи (MEDLEYds или MEDLEYus; см. пункты 12.3.3.2.1.3 и 12.3.3.2.2.3) должна модулироваться двумя битами из кадра синхронизации (который будет либо 00 либо 11 для всех поднесущих MEDLEY) с использованием совокупности 4-QAM, определенной в пункте 10.3.3.2.1. Точки совокупности на этих поднесущих должны затем сдвигаться, основываясь на 2-битном номере, который обеспечивается квадрантным скремблером, описанным в пункте 12.3.6.2. Скремблер должен использоваться в режиме переустановки (см. пункт 12.3.6.2.1).

Контрольные сигналы (как специфицировано в пункте 10.4.5.1) не передаются в символах синхронизации.

ПРИМЕЧАНИЕ. – Первые пять и последние пять символов сигналов инициализации O-P-SYNCHRO и R-P-SYNCHRO идентичны символу синхронизации, модулирующему кадр синхронизации из всех ONE (единиц). Средние пять символов O-P-SYNCHRO и R-P-SYNCHRO идентичны символу синхронизации, модулирующему кадр синхронизации из всех ZEROS (нулей).

Инверсия битов в кадре синхронизации (т. е. от всех ONES (единиц) ко всем ZEROS (нулям) и наоборот) должна использоваться, для того чтобы сообщить о синхронизации реконфигурации в режиме он-лайн в течение рабочего режима, как описано в пункте 10.5.3.

Для поднесущих в наборе SUPPORTEDCARRIERS, которые не входят в набор MEDLEY и не входят в набор BLACKOUT, устройство отображения совокупности может выбрать точку, определяемую поставщиком оборудования (X , Y), которая также может меняться от одного символа синхронизации к другому (см. таблицу 10-4).

10.5.2 Масштабирование точек совокупности для символа синхронизации

Значения $\chi(b_i)$, g_i и tss_i должны применяться к символу синхронизации таким же образом, как они применялись к символам данных в рабочем режиме (см. пункт 10.3.4).

10.5.3 Реконфигурация в режиме он-лайн

Передачик вводит символ синхронизации в каждых 257 символах, как определено в пункте 10.2. Таким образом, символ синхронизации должен передаваться после каждых 256 символов данных.

Для того чтобы сообщить о синхронизации реконфигурации в режиме он-лайн (см. пункт 13.3), реагирующий блок VTU должен отправить Syncflag (см. пункт 3.60).

После передачи Syncflag кадр синхронизации, модулированный на последовательных символах синхронизации, должен остаться тем же самым (т. е. либо все ONES (единицы), либо все ZEROS (нули)) до синхронизации для следующего сообщения о необходимости реконфигурации в режиме он-лайн следующей.

В начале рабочего режима первый переданный символ синхронизации должен модулироваться кадром синхронизации из всех единиц.

10.6 Кодировщик символов для инициализации

Кодирование символов DMT, переданных в течение различных фаз инициализации, специфицировано в пунктах 12.3.3.3, 12.3.4.3, и 12.3.5.3. Значения X и Y точек совокупности 4-QAM в течение инициализации должны быть такими, как показано на диаграмме совокупности рисунка 10-9. Эти значения должны быть масштабированы таким образом, чтобы на выходе устройства отображения совокупности совокупность представляла энергию gms , переданную поднесущей на подходящем уровне PSD. Применимые уровни PSD специфицированы в пунктах 12.3.3.3, 12.3.4.3 и 12.3.5.3.

11 Эксплуатация, административное управление и сопровождение (OAM)

11.1 Функциональная модель OAM

Эталонная модель OAM линии связи VDSL2, как показано на рисунке 11-1, содержит объекты OAM, предназначенные для управления следующими объектами передачи:

- *Объект линии связи VDSL2*: Физический объект передачи, в который включены подуровни PMD и PMS-TC;
- *Объект тракта VDSL2*: Тракт транспортного протокола, в который включен подуровень TPS-TC; и
- *Системный объект VDSL2*: Тракт приложения, в который включены все подходящие уровни над подуровнем TPS-TC.

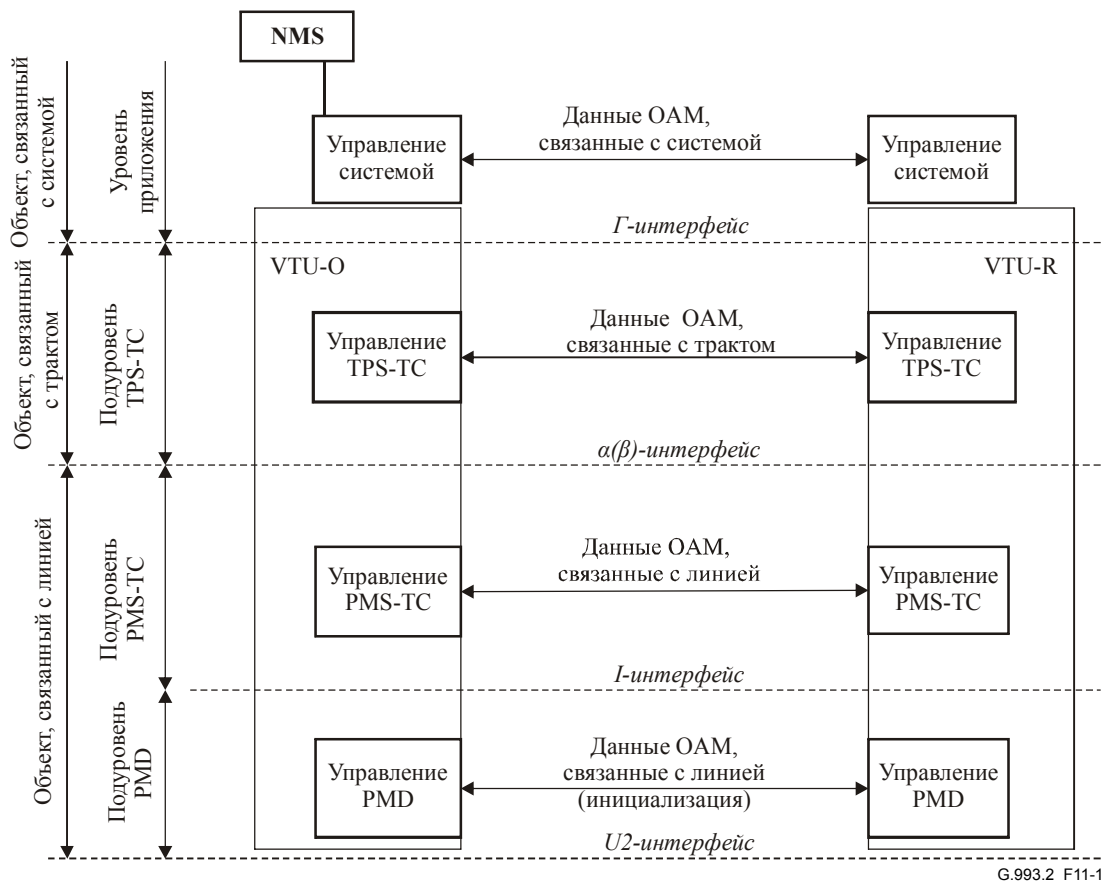


Рисунок 11-1/G.993.2 – Эталонная модель OAM

Одноранговые объекты OAM в каналах связи, предназначенных для обмена управляющей информацией OAM в блоках VTU-O и VTU-R, размещаются в упомянутых объектах передачи. Система NMS, расположенная в блоке VTU-O, управляет объектами OAM на обоих VTU, и собирает

управляющую информацию со всех объектов OAM. Поток OAM по каналам связи переносят связанные с трактами и с линией связи примитивы и параметры, установки для конфигурации, команды сопровождения и квитирования.

Функциональная модель работы OAM и связи в линии VDSL2 представлена на рисунке 11-2. Адаптер (EIA) внешнего интерфейса OAM обеспечивает интерфейс для NMS (интерфейс Q), и интерфейс с базой MIB. База MIB включает в себя всю управляющую информацию, связанную с линией связи VDSL2. Она может быть реализована для обслуживания одной линии связи VDSL2 или для совместного обслуживания нескольких линий.

Объект VME собирает информацию OAM и доставляет ее ко всем объектам передачи блока VTU, обеспечивая, таким образом, внутренние функции OAM для модема. Он также обеспечивает все функции взаимодействия между блоками VTU-O и VTU-R, используя два, предназначенных для OAM, канала связи:

- Канал битов индикатора (IB); и
- Встроенный операционный канал (eoc).

Интерфейсы VME с EIA обеспечивают, таким образом, обмен управляющей информацией с MIB. Функциональные возможности VME специфицированы в пункте 11.2.1. Функции EIA, относящиеся к работе с внешними интерфейсами (интерфейс Ext_OAM_R, интерфейс Q), с базой MIB и с интерфейсом между VME и EIA выходят за рамки данной Рекомендации.

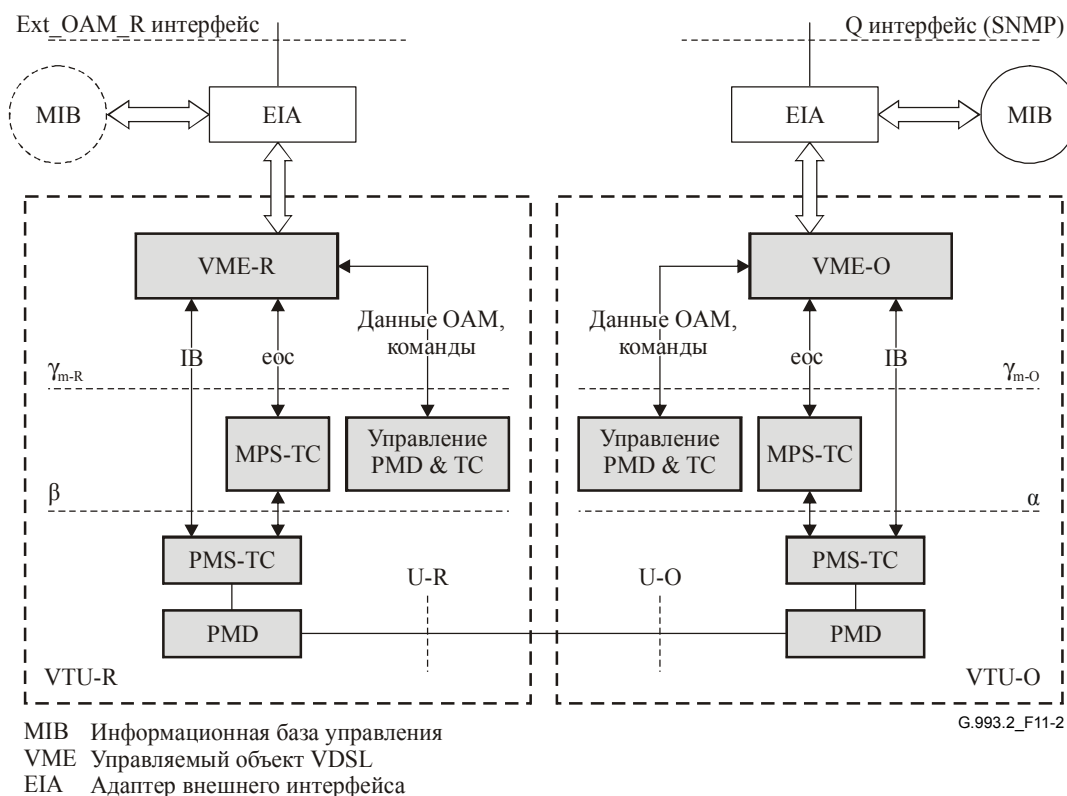


Рисунок 11-2/G.993.2 – Функциональная модель OAM линии связи VDSL2

Для сообщения управляющей информации VME использует сообщения eoc (специфицировано в пункте 11.2.3) и IB (специфицировано в 11.2.4). Сообщения eoc и IB образуют полный набор управляющей информации для обмена между блоками VTU-O и VTU-R, в которую входит управляющая информация от всех подуровней, переносящих данные VTU и управляющая информация, поступающая из EIA, включая сообщения, отправленные в VTU-R. Последние упоминаются в Рекомендации МСЭ-Т G.997.1 [4] и в пункте 11.2.3 как "очистка eoc". Интерфейсы между VME и подуровнем TC, для обоих каналов связи OAM являются функциональными и

определены в пункте 8.2.2 (MPS-TC) и в пункте 9.5.2.2 (IB). Протокол связи eoc определен в пункте 11.2.2.

Объект VME отправляет сообщения eoc через интерфейс γ_m в подуровень TPS-TC (MPS-TC) управления, определенный в 8.2.2. В подуровне MPS-TC сообщения eoc инкапсулируются в кадры HDLC для их передачи по линии связи VDSL2 с использованием канала служебной информации PMS-TC (поле MSG кадра ОН специфицировано в пункте 9.5.2.2). На стороне приема MPS-TC извлекает принятые сообщения eoc из кадров HDLC и передает их объекту VME через интерфейс γ_m .

Для передачи IB не требуется ни одного TPS-TC; IB напрямую отображаются в поле IB кадра ОН, как специфицировано в пункте 9.5.2.2.

11.1.1 Каналы связи ОАМ

11.1.1.1 Канал IB

Канал IB находится в совместном пользовании одноранговых объектов ОАМ подуровней PMD, PMS-TC и TPS-TC. Он предназначен для передачи примитивов, чувствительных к времени (таких, которые требуют немедленного исполнения), поступающих с дальнего конца линии. Канал IB работает в однонаправленном режиме, т. е. восходящее и нисходящее направления канала IB действуют независимо, и в протоколе отсутствуют квитирования или повторные передачи. Канал IB специфицирован в 11.2.4.

11.1.1.2 eoc

Канал eoc находится в совместном пользовании у одноранговых объектов ОАМ подуровней PMD, PMS-TC, TPS-TC и VME (данные ОАМ, связанные с системой, такие как примитивы, связанные с мощностью). Канал eoc в основном предназначен для обмена управляющей информацией, которая не критична к времени. Он используется для переноса сообщений очистки eoc и элементов MIB, специфицированных в Рекомендации МСЭ-Т G.997.1 [4], для параметров установки и запроса и для активизации процедур управления на дальнем конце VTU. Канал eoc обеспечивает обмен PMD, PMS-TC, TPS-TC и примитивов, связанных с системой, параметров функционирования, контрольных параметров, параметров конфигурации и команд сопровождения. Протокол связи eoc специфицирован в пункте 11.2.2.

11.2 Управляемый объект VDSL2 (VME)

11.2.1 Функциональные возможности VME

Объект VME обеспечивает все необходимые функции управления, специфицированные в Рекомендации МСЭ-Т G.997.1 [4] для установления связи с MIB и с NMS посредством EIA. Он также управляет каналами связи ОАМ и обеспечивает все внутренние функции управления блока VTU, включая:

- контроль функционирования;
- управление функционированием;
- управление конфигурацией; и
- защита от ошибок и неисправностей.

Объект VME должен обеспечивать все функциональные возможности для передачи управляющей информации между блоками VTU-O и VTU-R. Конкретно, объект VME должен:

- создавать сообщения eoc и IB для передачи управляющей информации;
- присваивать уровни приоритета сообщениям eoc для совместного пользования каналом сообщений служебных данных; и
- обслуживать протокол обмена сообщениями eoc (отправлять повторные сообщения, отменять некоторые задания и т. д.).

11.2.2 Протокол передачи еос

Блок VTU активизирует соединение еос с блоком VTU на любом конце линии связи, отправляя сообщение команды еос. Принимающий блок VTU, работающий как подчиненное устройство, должен квитировать правильно принятую команду отправлением отклика. Более того, он должен выполнить требуемую функцию управления. Оба блока VTU должны быть способны отправлять команды еос и откликаться на принятые команды еос. Один и тот же формат протокола должен использоваться в обоих направлениях передачи еос. Для отправления команд и откликов по линии связи, объектом VME создаются сообщения еос. Каждое сообщение еос – это команда, сегмент команды, отклик или сегмент отклика. Объект VME отправляет каждое сообщение еос в подуровень MPS-TC.

Все входящие сообщения инкапсулируются подуровнем MPS-TC в формат HDLC, как специфицировано в пункте 8.2.3. Длина любого сообщения еос должна быть меньше или равна 1024 октетам, как описано в пункте 11.2.3.1.

Каждая команда и соответствующий отклик связана с уровнем приоритета, специфицированным в пункте 11.2.3.1. Для обслуживания приоритетов команд еос, когда они отправляются по линии связи, объектом VME должны быть отправлены сообщения в подуровень MPS-TC через интерфейс γ_m в соответствии с уровнями приоритета команд (откликов) переносимых этими сообщениями, как специфицировано в таблице 11-1.

Таблица 11-1/G.993.2 – Уровни приоритета сообщений еос

Уровень приоритета	Связанный лимит времени	Команда (отклик) еос
Высокий	400 мс	таблица 11-2
Обычный	800 мс	таблица 11-3
Низкий	1 с	таблица 11-4

Команда еос должна отправляться блоком VME только один раз и далее нужно ждать отклик. В любой момент времени не более одной команды каждого уровня приоритета должно ожидать отклик. При получении такого отклика может быть отправлена новая команда с таким же уровнем приоритета. Если команда сегментирована, то все сегменты одной команды должны быть отправлены и приняты до отправления следующей команды.

Соответственно, объектом VME должно быть отправлено только одно сообщение, переносящее команду или сегмент команды, а затем нужно ожидать сообщение с откликом. При получении сообщения с откликом может быть отправлено новое сообщение. Если отклик на конкретное сообщение не получен в течение определенного периода времени (см. таблицу 11-1), или принят с ошибками, то происходит блокировка из-за превышения лимита времени. После блокировки VME может или отправить сообщение повторно или отменить.

Из всех сообщений, имеющих в распоряжении для отправки в любой момент времени, объектом VME всегда должно отправляться первым сообщение с самым высоким приоритетом. Если сообщение с более высоким приоритетом, чем то, которое находится в стадии отправки, становится доступным для отправки, объектом VME может быть отменен процесс отправки сообщения с более низким приоритетом (установлением сигнала *Tx_Stop*, как специфицировано в пункте 8.2.4.1). Отмененное сообщение должно быть отправлено повторно объектом VME согласно правилу приоритетов (т. е. когда его приоритет становится самым высоким среди всех сообщений, доступных для отправки).

У сообщений с разным приоритетом разный лимит времени, как показано в таблице 11-1. Лимиты времени должны рассчитываться с момента, когда подуровнем MPS-TC отправлен последний октет сообщения до момента времени, когда объект VME получен первый октет сообщения отклика. Соответственно, таймер лимита времени должен быть запущен сигналом *Sent*. Если объект VME обнаруживает сигнал *Rx_RF* и соответствующий сигнал *Rx_PrF* в рамках подходящего лимита времени, специфицированного в таблице 11-1, то он должен установить отметку времени для предварительного времени прибытия ожидаемого сообщения-отклика, а затем ожидать сигнал *Rx_Enbl*; иначе объект VME должен осуществить блокировку из-за превышения лимита времени для ожидаемого отклика.

Если объект VME обнаруживает сигнал Rx_Enbl в течение времени ≤ 300 мс после установки сигналов Rx_RF и Rx_PrF , то сообщение-отклик считается полученным; иначе, объект VME должен считать полученные сигналы Rx_RF и Rx_PrF ошибочными и должен удалить отметку времени и ожидать следующих сигналов Rx_RF и Rx_PrF в оставшийся период лимита времени, специфицированный в таблице 11-1.

Приемник использует установленные значения, специфицированные в пункте 11.2.3.2, для определения типа и приоритета принятой команды (отклика) eoc.

11.2.3 Команды и отклики eoc

11.2.3.1 Общие сведения

Первый октет команды (отклика) определяет тип команды (отклика). Второй октет определяет наименование команды (отклика) для специфицированного типа. Остальные октеты переносят управляющую информацию, связанную с командой (откликом).

Значения данных, подлежащих отправке, должны быть отображены таким образом, чтобы разряды LSB данных отображались в разряды LSB соответствующего октета команды (отклика). Значения данных, содержащие более одного октета, должны отображаться с порядком следования более высоких октетов перед более низкими октетами. Вектор значений данных должен отображаться в порядке следования индексов начиная от самого низкого значения индекса к самому высокому значению.

Если конкретная команда (отклик) длиннее, чем 1024 октетов, то объект VME должен сегментировать ее, как специфицировано в пункте 11.2.3.3 таким образом, чтобы длина отправляемых сообщений eoc была короче, чем P октетов. Максимальная длина P октетов сообщения должна основываться на присвоенной скорости передачи данных служебных сообщений в оговоренном направлении передачи, с использованием следующего уравнения:

$$P \leq \min(1024, 33 \times msg_p) \text{ октетов,}$$

где:

msg_p = скорость передачи данных служебных сообщений для тракта с запаздыванием p в кбит/с (специфицировано в пункте 9.5.4).

ПРИМЕЧАНИЕ. – С определенным значением P , время передачи любого сообщения eoc не должно превышать 270 мс (включая 3% потери из-за служебных данных HDLC и вставок). Это является гарантией того, что во всех стандартных случаях объекту VME не придется прекращать отправку сообщения с низким приоритетом для соответствия требованию лимита времени, представленном в таблице 11-1. Объекту VME следует избегать длинных команд и откликов.

11.2.3.2 Типы команд и откликов

За исключением считанных параметров управления, которые оставлены для дальнейшего исследования, блок VTU должен обеспечивать все типы команд и откликов eoc, специфицированные в таблице 11-2 (команды высокого приоритета), Таблице 11-3 (команды обычного приоритета) и таблице 11-4 (команды низкого приоритета), и их связанных команд и откликов, специфицированных в пунктах от 11.2.3.3 до 11.2.3.11 включительно.

Таблица 11-2/G.993.2 – Команды и отклики высокого приоритета

Тип команд присвоенное значение	Направление команды	Содержание команды	Содержание отклика
Реконфигурация в режиме он-лайн (OLR) 0000 0001 ₂	От приемника любого VTU к передатчику другого	Все необходимые PMD и значения параметров управления PMS-ТС для новой конфигурации	Включает в себя либо сигнал линии, отмечающий момент реконфигурации (Syncflag), либо промежуточное квитирование OLR (для сегментированной команды), или команду OLR для задержки или отмены предложенной реконфигурации

Таблица 11-3/G.993.2 – Команды и отклики обычного приоритета

Тип команд присвоенное значение	Направление команды	Содержание команды	Содержание отклика
Диагностика 0100 0001 ₂	От VTU-O к VTU-R	Запрос на проведение самопроверки или обновление контрольных параметров, или начало и остановку передачи поврежденного CRC, или начало и остановку приема поврежденного CRC	Квитирование
	От VTU-R к VTU-O	Запрос на обновление контрольных параметров	Квитирование
Время 0100 0010 ₂	От VTU-O к VTU-R	Установить или считать время	Квитирование установки команды времени или отклика, включающего в себя значение времени
Учетная запись 0100 0011 ₂	От любого VTU к другому	Идентификация запроса, запрос вспомогательной информации об учетной записи	Включает вспомогательную информацию об учетной записи ID оборудования VTU и результаты самопроверки
Считанный счетчик управления 0000 0101 ₂	От любого VTU к другому	Запрос на считывание счетчиков	Включает все значения счетчиков
Очистка eos 0000 1000 ₂	От любого VTU к другому	Команда очистки eos, как определено в Рекомендации МСЭ-Т G.997.1 [4]	Квитирование
Управление мощностью 0000 0111 ₂	От любого VTU к другому	Предложенное новое состояние мощности	Квитирование отказа или предоставления нового состояния мощности
Нестандартная функция (NSF) 0011 1111 ₂	От любого VTU к другому	Нестандартное поле идентификации, за которым следует контент, определяемый поставщиком оборудования	Квитирование или отрицательное квитирование, указывающее на то, что поле нестандартной идентификации не опознано
Считанные параметры управления 0000 0100 ₂	От любого VTU к другому	Оставлено для дальнейшего исследования	Оставлено для дальнейшего исследования

Таблица 11-4/G.993.2 – Команды и отклики низкого приоритета

Тип команд присвоенное значение	Направление команды	Содержание команды	Содержание отклика
Считанный контрольный параметр PMD 1000 0001 ₂	От любого VTU к другому	Идентификация контрольных параметров для однократного считывания или для многократного считывания, или для считывания блока	Включает значения требуемых контрольных параметров или отрицательное квитирование
Низкий приоритет нестандартной функции (NSF) 1011 1111 ₂	От любого VTU к другому	Нестандартное поле идентификации, за которым следует контент, определяемый поставщиком оборудования	Квитирование или отрицательное квитирование, указывающее на то, что поле нестандартной идентификации не опознано

11.2.3.3 Команды и отклики реконфигурации в режиме он-лайн (OLR)

Блок VTU должен быть способен отправлять и принимать команды и отклики OLR, перечисленные в таблицах 11-5 и 11-6, соответственно, для обеспечения типа(ов) OLR (см. пункт 13.1). Любая команда OLR, специфицированная в таблице 11-5 может быть инициирована любым блоком VTU. Откликающийся блок VTU может либо отклонить запрос инициатора, используя отклики, перечисленные в таблице 11-6, с кодами причины, перечисленными в таблице 11-7, либо положительно квитировать запрос инициатора передачей отметки времени для реконфигурации. Об отметке времени должно сообщаться с помощью передачи Syncflag (см. пункт 10.5.3). Запрос на изменение может быть заявлен одновременно от обоих блоков VTU; каждая операция связи должна следовать процедуре, описанной в этом пункте.

Первым октетом команд и откликов OLR должно быть присвоенное значение для каждого типа команд OLR, как показано в таблице 11-2. Остальные октеты должны быть такими, как показано в таблице 11-5 (для команд) и в таблицах 11-6 и 11-7 (для откликов). Октеты команд и откликов OLR должны быть отправлены по линии связи, как описано в пункте 11.2.3.1.

Таблица 11-5/G.993.2 – Команды OLR, отправляемые инициирующим блоком VTU

Наименование	Длина (октеты)	Номер октета	Содержание
Тип запроса 1	$5 + 4 \times N_f$ ($N_f \leq 128$)	2	04 ₁₆ (Примечание)
		3 до 4	2 октета для модификации поднесущих в количестве N_f
		5 до $4 + 4 \times N_f$	$4 \times N_f$ октетов, описывающих поле параметров поднесущей для каждой поднесущей
		$5 + 4 \times N_f$	1 октет для SC
Тип запроса 2	Оставлено для дальнейшего исследования	2	05 ₁₆ (Примечание)
		Все остальные	Зарезервировано МСЭ-Т
Тип запроса 3	Оставлено для дальнейшего исследования	2	06 ₁₆ (Примечание)
		Все остальные	Зарезервировано МСЭ-Т
ПРИМЕЧАНИЕ. – Все остальные значения для октета номер 2 зарезервированы МСЭ-Т.			

Таблица 11-6/G.993.2 – Отклики OLR, отправляемые ответным блоком VTU

Наименование	Длина (октеты)	Номер октета	Содержание
Задержать тип 1 запроса	3	2	81 ₁₆ (Примечание)
		3	1 октет для кода причины (таблица 11-7)
Отклонить тип 2 запроса	3	2	82 ₁₆ (Примечание)
		3	1 октет для кода причины (таблица 11-7)
Отклонить тип 3 запроса	3	2	83 ₁₆ (Примечание)
		3	1 октет для кода причины (таблица 11-7)
IACK (подтверждение прерывания)	3	2	8В ₁₆ (Примечание)
		3	1 октет для SC
ПРИМЕЧАНИЕ. – Все остальные значения для октета номер 2 зарезервированы МСЭ-Т.			

Таблица 11-7/G.993.2 – Коды причины для откликов OLR

Причина	Значение октета	Применимо к Задержать тип 1	Применимо к Отклонить тип 2	Применимо к Отклонить тип 3
Занят	01 ₁₆	X	X	X
Неверные параметры	02 ₁₆	X	X	X

Перечень параметров для каждой команды в таблице 11-5 должен быть выбран таким, чтобы длина сообщения еос в октетах (до инкапсуляции в HDLC) не превышала максимальной длины P , специфицированной в пункте 11.2.3.1. Если нужно провести реконфигурацию большего количества параметров одновременно, то инициатор должен сегментировать команду Запрос для соответствия максимальной длине сообщения. Количество сегментов не должно превышать 64. Многосегментная передача обеспечивается октетом кода сегмента (SC) в команде Запрос и октетом промежуточного квитирования (IACK) в отклике. Ответный блок VTU должен отправлять отклик IACK после приема каждого промежуточного сегмента. После приема всех сегментов ответный блок VTU должен отправить отклик Задержать или Отклонить с кодом причины, если запрос не может быть обработан, или отправить отметку времени (Syncflag, см. пункт 10.5.3) для реализации запроса. Ответный блок VTU не должен отправлять следующий сегмент до тех пор, пока он не примет IACK для текущего сегмента. Если отклик IACK для промежуточного сегмента не принят до истечения лимита времени, то запрашивающий блок VTU может либо отправить его вновь, либо отменить запрос. Ответный блок VTU должен считать команду OLR отмененной, если в течение 1 секунды последнего сегмента не принято больше ни одного действительного сегмента.

Два разряда MSB кода SC должны устанавливаться в 00₂ для промежуточных сегментов и устанавливаться в 11₂ для последнего сегмента. 6 разрядов LSB должны содержать серийный номер сегмента, начинающийся с 000000₂. Октет SC отклика IACK должен быть тем же, что и октет SC квитированного сегмента.

Каждое поле параметра поднесущей содержит 4 октета, отформатированного как [0000 *iiii* *iiii* *iiii* *gggg* *gggg* *gggg* *bbbb*] для передачи значений g_i (12 битов) и b_i (4 бита) индекса поднесущей i (12 битов). Индекс поднесущей i должен быть закодирован в четырех разрядах LSB первого октета и всем втором октете поля поднесущей. Разряды LSB индекса поднесущей i должны содержаться во втором октете. Значение g_i должно содержаться в третьем октете и четырех разрядах MSB четвертого октета. Разряды LSB коэффициента g_i должны содержаться в четвертом октете. Значение b_i должно содержаться в четырех разрядах LSB четвертого октета.

После принятия команды OLR инициатор должен дожидаться отклика. Откликом OLR может быть задержка или отклонение реконфигурации, или это может быть указание Syncflag, если реконфигурация должна произойти. Если инициатор принимает отклик OLR задержать или отклонить изменение, то он должен отменить последнюю запрошенную команду OLR. Новая команда может быть инициирована немедленно, включая отмененную команду, отклоненную или задержанную ранее.

ПРИМЕЧАНИЕ. – В случае кода причины 02₁₆, повторение запроса OLR не считается полезным.

После приема команды OLR, ответный блок должен отправить либо отклик OLR, чтобы задержать или отклонить реконфигурацию, либо Syncflag, который указан, если реконфигурация должна произойти. После отправления Syncflag ответный блок должен реконфигурировать затронутые функции PMD, PMS-TC и TPS-TC начиная с десятого символа в следующем суперкадре DMT, как описано в пункте 13.3. Ответный блок может задержать или отклонить запрос OLR; в этом случае он должен предоставить код причины из тех, что специфицированы в таблице 11-7.

При принятии Syncflag, инициатор должен реконфигурировать затронутые функции PMD или PMS-TC начиная с десятого символа DMT в следующем суперкадре DMT, как описано в пункте 13.3.

11.2.3.4 Команды и отклики Диагностика

Команды Диагностика должны использоваться для управления диагностическими возможностями блока VTU, определенными в этом пункте. Команды Диагностика, показанные в таблице 11-8, могут быть инициированы только блоком VTU-O. Команды Диагностика, показанные в таблице 11-9, могут быть инициированы только блоком VTU-R. Отклики показаны в таблице 11-10. Все Команды Диагностика или отклики должны состоять из двух или трех октетов. Первым октетом должно быть присвоенное значение для типа Команды Диагностика, как показано в таблице 11-3. Второй и последующие октеты должны быть такими, как показано в таблицах 11-8 и 11-9 для команд и в таблице 11-10 для откликов. Октеты должны отправляться в формате, описанном в пункте 11.2.3.1.

Таблица 11-8/G.993.2 – Команды Диагностика, отправляемые блоком VTU-O

Наименование	Длина (октеты)	Номер октета	Содержание
Выполнить самопроверку	2	2	01 ₁₆ (Примечание)
Обновить контрольные параметры	2	2	02 ₁₆ (Примечание)
Начать TX поврежденного CRC	2	2	03 ₁₆ (Примечание)
Закончить TX поврежденного CRC	2	2	04 ₁₆ (Примечание)
Начать RX поврежденного CRC	2	2	05 ₁₆ (Примечание)
Закончить RX поврежденного CRC	2	2	06 ₁₆ (Примечание)
ПРИМЕЧАНИЕ. – Все остальные значения для октета номер 2 зарезервированы МСЭ-Т.			

Таблица 11-9/G.993.2 – Команды Диагностика, отправляемые блоком VTU-R

Наименование	Длина (октеты)	Номер октета	Содержание
Обновить контрольные параметры	2	2	02 ₁₆ (Примечание)
ПРИМЕЧАНИЕ. – Все остальные значения для октета номер 2 зарезервированы МСЭ-Т.			

Таблица 11-10/G.993.2 – Отклики Диагностика, отправляемые блоком VTU

Наименование	Длина (октеты)	Номер октета	Содержание
Квитирование самопроверки (только VTU-R)	3	2	01 ₁₆ (Примечание)
		3	1 октет для минимального периода времени в секундах, в течение которого блок VTU-O должен ждать до отправки запроса о результате самопроверки
АСК (VTU-O и VTU-R)	2	2	80 ₁₆ (Примечание)
ПРИМЕЧАНИЕ. – Все остальные значения для октета номер 2 зарезервированы МСЭ-Т.			

Команда Диагностика может быть отправлена в любой момент в течение рабочего режима, включая время сразу после окончания процедуры инициализации. Во всех случаях прием команды Диагностика должен быть квитирован для инициатора (откликом АСК или Квитирование самопроверки).

ПРИМЕЧАНИЕ. – Отрицательное квитирование (NACK) не используется для команд Диагностика.

11.2.3.4.1 Выполнение самопроверки

После приема команды Выполнить самопроверку блок VTU-R должен дать отклик Квитирование самопроверки с указанием минимального количества времени, в течение которого блок VTU-O должен ждать до запроса результата самопроверки. Далее блоком VTU-R должна быть выполнена самопроверка и выдан ее результат. Процедура самопроверки определяется поставщиком оборудования, но она не должна пересекаться с функциями блока VTU-R, не должна влиять на состояние связи, и ее продолжительность не должна превышать 255 с. Результат самопроверки должен быть получен и сохранен блоке VTU-R в течение того количества секунд, которое указано в отклике Квитирование самопроверки. Указанное количество времени должно быть целым числом между 1 и 255 с.

Результаты самопроверки могут быть доступны при использовании команды Учетная запись, определенной в пункте 11.2.3.6. Длина результатов самопроверки должна быть 4 октета. Первый октет (включая MSB) должен быть 00₁₆, если самопроверка успешно пройдена и 01₁₆, если он выполнен неудачно. Значение "неудачно" определяется поставщиком оборудования. Содержание остальных трех октетов определяется поставщиком оборудования.

11.2.3.4.2 Обновить контрольные параметры

После приема команды Обновить контрольные параметры запрашиваемый блок VTU должен отправить отклик АСК и обновить набор контрольных параметров, определенный в пункте 11.4.1. Все контрольные параметры, которые могут быть обновлены в течение рабочего режима, должны быть обновлены и сохранены в течение 10 с после приема запроса. После приема отклика АСК, запрашивающий блок VTU должен ждать по крайней мере 10 с до отправления команд Считывание контрольных параметров PMD, определенных в пункте 11.2.3.11, для того чтобы получить доступ к значениям контрольных параметров, определенных в пункте 11.4.1.

Значения контрольных параметров, связанные с самой недавней процедурой инициализации, не должны быть доступны посредством команд Считывание контрольных параметров в течение 10 с после приема команды Обновить контрольные параметры. Они могут быть отбракованы отвечающим блоком VTU сразу после приема команды Обновить контрольные параметры.

11.2.3.4.3 Начать/Закончить передачу поврежденного CRC

После приема команды Начать TX поврежденного CRC, блок VTU-R должен отправить отклик АСК и его PMS-TC должен генерировать значение поврежденного CRC во всех передаваемых трактах с запаздыванием до тех пор, пока не будет отмены с помощью команды Закончить TX поврежденного CRC. Значение поврежденного CRC – это любое значение, которое не соответствует процедуре CRC, специфицированной в пункте 9.5.2.3. Команда Начать TX поврежденного CRC должна затрагивать только значение CRC, передаваемое блоком VTU-R; функция PMS-TC блока VTU-O не должна быть затронута этой командой.

После приема команды Закончить TX поврежденного CRC, блок VTU-R должен отправить отклик АСК и его PMS-TC должен генерировать значения CRC во всех трактах с запаздыванием, как специфицировано в пункте 9.5.2.3. Команда Закончить TX поврежденного CRC не должна затрагивать функцию PMS-TC блока VTU-R, если команда Начать TX поврежденного CRC не была отправлена раньше.

11.2.3.4.4 Начать/Закончить прием поврежденного CRC

После приема команды Начать RX поврежденного CRC, блок VTU-R должен отправить отклик АСК. После приема этого отклика АСК блоком VTU-O, его функция PMS-TC должна генерировать значение поврежденного CRC во всех передаваемых трактах с запаздыванием до тех пор, пока не будет отмены с помощью команды Закончить RX поврежденного CRC. Значение поврежденного CRC – это любое значение, которое не соответствует процедуре CRC, специфицированной в пункте 9.5.2.3. Команда Начать RX поврежденный CRC должна затрагивать только значение CRC, передаваемое блоком VTU-O; функция PMS-TC блока VTU-R не должна быть затронута этой командой.

После приема команды Закончить RX поврежденного CRC, блок VTU-R должен отправить отклик АСК. После приема этого отклика АСК функция PMS-TC в блоке VTU-O должна генерировать значения CRC во всех трактах с запаздыванием, как специфицировано в пункте 9.5.2.3. Команда

Закончить RX поврежденного CRC не должна затрагивать функцию PMS-TC блока VTU-O, если команда Начать RX поврежденного CRC не была отправлена раньше.

ПРИМЕЧАНИЕ. – Команда Начать RX поврежденного CRC может быть использована совместно с командой Передать поврежденный CRC (либо предварительно, либо впоследствии), таким образом, чтобы значения CRC устанавливались поврежденными в обоих направлениях передачи.

11.2.3.5 Временные команды и отклики

Оба блока VTU должны обеспечивать таймеры для обновления счетчиков наблюдения за функциональными параметрами, как описано в Рекомендации МСЭ-Т G.997.1 [4]. Временные команды должны использоваться для синхронизации таймеров на обоих концах линии связи. У таймеров должна быть точность ± 100 ppm или лучше.

ПРИМЕЧАНИЕ. – Счетчики, определенные в Рекомендации МСЭ-Т G.997.1 [4] должны обновляться каждый раз в то время, которое содержится в счетчике; это целое число, кратное 15 минутам (например, 1:00:00, 3:15:00, 15:30:00, 23:45:00).

Временные команды показаны в таблице 11-11 и могут быть инициированы только блоком VTU-O. Блок VTU-R должен отвечать, используя один из откликов, показанных в таблице 11-12. Первым октетом всех временных команд и откликом должно быть присвоено значение для типа временной команды, как показано в таблице 11-3. Оставшиеся октеты должны быть такими, как специфицировано в таблицах 11-11 и 11-12 для команд и откликов, соответственно. Октеты должны отправляться с использованием формата, описанного в пункте 11.2.3.1.

Таблица 11-11/G.993.2 – Временные команды, отправляемые блоком VTU-O

Наименование	Длина (октеты)	Номер октета	Содержание
Установить время	10	2	01 ₁₆ (Примечание)
		3–10	8 октетов для значения времени, форматированного как НН:ММ:СС на каждый ISO 8601 [12]
Считать время	2	2	02 ₁₆ (Примечание)
ПРИМЕЧАНИЕ. – Все остальные значения для октета номер 2 зарезервированы МСЭ-Т.			

Таблица 11-12/G.993.2 – Временные отклики, отправляемые блоком VTU-R

Наименование	Длина (октеты)	Номер октета	Содержание
АСК	2	2	80 ₁₆ (Примечание)
Время	10	2	82 ₁₆ (Примечание)
		3–10	8 октетов для значения времени, форматированного как НН:ММ:СС на каждый ISO 8601 [12]
ПРИМЕЧАНИЕ. – Все остальные значения для октета номер 2 зарезервированы МСЭ-Т.			

После приема команды Установить время блок VTU-R должен отправить отклик АСК и установить свой таймер в значение, содержащееся в сообщении.

После приема команды Считать время блок VTU-R должен отправить отклик Время, в который включено значение таймера блока VTU-R.

11.2.3.6 Команды и отклики Учетной записи

Команды Учетной записи должны использоваться для определения идентификации и возможностей блока VTU на дальнем конце. Команды Учетной записи, показанные в таблице 11-13 могут быть инициированы любым из двух блоков VTU. Отклики Учетной записи должны быть такими, как показано в таблице 11-14. Первым октетом всех команд и откликов Учетной записи должно быть присвоенное значение для типа команд Учетной записи, как показано в таблице 11-3. Второй октет

команд Учетной записи должен быть таким, как специфицировано в таблице 11-13. Второй октет (АСК) и все последующие октеты откликов Учетной записи должны быть такими, как специфицировано в таблице 11-14. Октеты должны отправляться с использованием формата, описанного в пункте 11.2.3.1.

Таблица 11-13/G.993.2 – Команды Учетной записи, отправляемые запрашивающим блоком VTU

Наименование	Длина (октеты)	Номер октета	Содержание
Запрос идентификации	2	2	01 ₁₆ (Примечание)
Вспомогательный информационный запрос Учетной записи	2	2	02 ₁₆ (Примечание)
Запрос Результаты самопроверки	2	2	03 ₁₆ (Примечание)
ПРИМЕЧАНИЕ. – Все остальные значения для октета номер 2 зарезервированы МСЭ-Т.			

Таблица 11-14/G.993.2 – Отклики Учетной записи, отправляемые запрашивающим блоком VTU

Наименование	Длина (октеты)	Номер октета	Содержание
АСК (Идентификация)	58	2	81 ₁₆ (Примечание)
		3–10	8 октетов ID поставщика оборудования
		11–26	16 октетов номера версии
		27–58	32 октета серийного номера
АСК (Вспомогательная информация Учетной записи)	переменная	2	82 ₁₆ (Примечание)
		3–10	8 октетов ID поставщика оборудования
		11 +	Множество октетов вспомогательной информации Учетной записи
Результаты самопроверки	6	2	83 ₁₆ (Примечание)
		3–6	4 октета результатов самопроверки
ПРИМЕЧАНИЕ. – Все остальные значения для октета номер 2 зарезервированы МСЭ-Т.			

После приема одной из команд Учетной записи блок VTU должен отправить соответствующий отклик. Ни одна функция запрашивающего или отвечающего блока VTU не должна быть затронута этой командой.

ID поставщика оборудования в отклике идентифицирует системный интегратор и должен быть форматирован согласно ID поставщика оборудования Рекомендации МСЭ-Т G.994.1 [2]. В контексте этого запроса системный интегратор обычно относится к поставщику оборудования наименьшего элемента, заменяемого в процессе эксплуатации; таким образом, ID поставщика оборудования в отклике может не быть тем же самым, что и ID поставщика оборудования, указанного во время фазы квитирования при инициализации G.994.1.

Номер версии, серийный номер и вспомогательная информация учетной записи должны присваиваться с учетом такого же системного интегратора, как и тот, который содержится в ID поставщика оборудования. Синтаксис этих полей выходит за область применения данной Рекомендации.

Отклик Результаты самопроверки должен содержать результаты из самой недавней процедуры самопроверки, инициированной либо при включении питания, либо командой eos Выполнить самопроверку. Результаты должны быть форматированы, как определено в пункте 11.2.3.4.1.

11.2.3.7 Команды и отклики Считывание счетчика управления

Команда запроса Считывание счетчика управления должен быть использован для поиска текущего значения определенных счетчиков управления, обслуживаемых блоком дальнего конца VTU в

соответствии с Рекомендацией МСЭ-Т G.997.1 [4]. Команда запроса Считывание счетчика управления показана в таблице 11-15, и может быть инициирована любым из двух блоков VTU, и используется для запроса значений счетчиков. Отклик должен быть таким, как показано в таблице 11-16. Первым октетом команды и отклика должно быть присвоенное значение для типа команды Считывание счетчика управления, как указано в таблице 11-3. Второй октет команды должен быть таким, как показано в таблице 11-15. Второй и все последующие октеты отклика должны быть, как показано в таблице 11-16. Октеты должны отправляться с использованием формата, описанного в пункте 11.2.3.1.

Таблица 11-15/G.993.2 – Команды Считывание счетчика управления, отправляемые запрашивающим блоком VTU

Наименование	Длина (октеты)	Номер октета	Содержание
Запрос	2	2	01 ₁₆ (Примечание)
ПРИМЕЧАНИЕ. – Все остальные значения для октета номер 2 зарезервированы МСЭ-Т.			

Таблица 11-16/G.993.2 – Отклики Считывание счетчика управления, отправляемые отвечающим блоком VTU

Наименование	Длина (октеты)	Номер октета	Содержание
АСК	переменная	2	81 ₁₆ (Примечание 1)
		от 3 до $2 + 4 \times (2 \times N_{LP} + 5)$	Октеты для всех значений счетчиков PMS-ТС (Примечание 2)
		$3 + 4 \times (2 \times N_{LP} + 5)$ и выше	Октеты для всех значений счетчиков TPS-ТС (Примечание 2)
ПРИМЕЧАНИЕ 1. – Все остальные значения для октета номер 2 зарезервированы МСЭ-Т.			
ПРИМЕЧАНИЕ 2. – N_{LP} – количество задействованных трактов с запаздыванием.			

После приема команды запроса считывания счетчика управления блок VTU должен отправить отклик. Ни одна функция запрашивающего или отвечающего блока VTU не должна быть затронута этой командой.

Значения счетчика управления должны быть получены согласно Рекомендации МСЭ-Т G.997.1 [4] из локально генерированных дефектов и аномалий, определенных в рамках пункта 11.3. Параметры должны перемещаться в порядке (сверху вниз), определенном в таблице 11-17. Определения аномалий TPS-ТС и релевантные счетчики управления зависят от типа подуровня TPS-ТС и должны быть такими, как определено в Приложении К. Все значения счетчиков определены, как 32-битные счетчики и должны отображаться в отклике в порядке от старших разрядов октета к младшим разрядам. Ни один октет не должен вводиться в отклик для трактов с запаздыванием и функции TPS-ТС, которые в настоящий момент отключены.

Счетчики должны переустанавливаться при включении питания, но не должны переустанавливаться при переходе линии из одного состояния в другое, и не должны переустанавливаться при считывании. Периоды времени, когда на блок VTU подано питание, но не в состоянии рабочего режима, должны засчитываться, как недоступные секунды (см. пункт 7.2.1.1.5/G.997.1 [4]).

Таблица 11-17/G.993.2 – Счетчики управления VTU

Счетчики PMS-TC
Счетчик аномалий FEC-0
Счетчик аномалий FEC-1
Счетчик аномалий CRC-0
Счетчик аномалий CRC-1
Счетчик секунд с ошибками FEC
Счетчик секунд с ошибками
Счетчик секунд с серьезными ошибками
Счетчик секунд с ошибками <i>los</i>
Недоступный счетчик секунд с ошибками
Счетчики TPS-TC
Счетчики для TPS-TC #0
Счетчики для TPS-TC #1

ПРИМЕЧАНИЕ. – Блок VTU-O должен отвечать на запрос из NMS для считывания значений счетчиков управления. Хранение значений и обновление счетчиков, так как это необходимо для точного контроля ошибок и предоставления отчетов, оставлено для реализаций.

11.2.3.8 Команды и отклики Очистка eos

Команда Очистить eos может использоваться функцией G.997.1 для передачи октетов управляющей информации между EIA и VTU-R, и от одного блока VTU к другому (см. 6/G.997.1 [4]). Команда Очистить eos показана в таблице 11-18 и может быть инициирована любым из двух блоков VTU. Отклики должны быть такими, как показано в таблице 11-19. Первым октетом либо команды, либо отклика должно быть присвоенное значение для типа команды Очистить eos, показанное в таблице 11-3. Последующие октеты команды должны быть такими, как показано в таблице 11-18. Последующие октеты откликов должны быть такими, как показано в таблице 11-19. Октеты должны отправляться с использованием формата, описанного в пункте 11.2.3.1.

ПРИМЕЧАНИЕ. – В соответствии с Рекомендацией МСЭ-Т G.997.1 [4] длина сообщения Очистить eos не должна превосходить 516 октетов. Таким образом длина любой команды или отклика Очистить eos не должна превосходить 518 октетов.

Таблица 11-18/G.993.2 – Команды Очистить eos, отправляемые инициирующим блоком VTU

Наименование	Длина (октеты)	Номер октета	Содержание
Запрос	переменная	2	01 ₁₆ (Примечание)
		3 +	Все сообщение очистить eos, которое нужно доставить в дальний конец
ПРИМЕЧАНИЕ. – Все остальные значения для октета номер 2 зарезервированы МСЭ-Т.			

Таблица 11-19/G.993.2 – Отклики Очистить еос, отправляемые отвечающим блоком VTU

Наименование	Длина (октеты)	Номер октета	Содержание
ACK	2	2	80 ₁₆ (Примечание)
NACK	3	2	81 ₁₆ (Примечание)
		3	04 ₁₆ (Примечание)
ПРИМЕЧАНИЕ. – Все остальные значения для номеров октетов 2 & 3 зарезервированы МСЭ-Т.			

После приема команды Очистить еос блок VTU должен ответить сообщением о квитировании (ACK) и доставить принятое сообщение об очистке еос местной функции управления G.997.1 прозрачным образом, в первоначальном форматировании, использованном функцией управления G.997.1 иницирующего блока VTU. Блок VTU может вместо этого откликнуться отрицательным квитированием (NACK), включая код причины Не обеспечивается (значение 04₁₆), указывая на то, что принятое сообщение об очистке еос не может быть доставлено функции управления G.997.1 (потому, что функция управления G.997.1 возможно не обеспечивает сообщения об очистке еос; см. 6/G.997.1 [4]). Остальные коды причины оставлены для дальнейшего исследования.

11.2.3.9 Команды и отклики Управление электропитанием

Команда Запрос L3 Управление электропитанием должна использоваться, для того чтобы предложить переключение управления электропитанием в состояние линии связи L3. Команда L3 Управление электропитанием показана в таблице 11-20 и может быть иницирована любым из двух блоков VTU. Отклики должны быть такими, как показано в таблице 11-21. Первым октетом либо команды, либо отклика должно быть присвоенное значение для типа команды Управление электропитанием, как показано в таблице 11-3. Остальные октеты должны быть такими, как показано в таблицах 11-20 и 11-21 для команд и откликов, соответственно.

Таблица 11-20/G.993.2 – Команды Управление электропитанием, отправляемые иницирующим блоком VTU

Наименование	Длина (октеты)	Номер октета	Содержание
Запрос L3	3	2	01 ₁₆ (Примечание)
		3	03 ₁₆ (Примечание)
ПРИМЕЧАНИЕ. – Все остальные значения для номеров октетов 2 & 3 зарезервированы МСЭ-Т.			

Таблица 11-21/G.993.2 – Отклики Управление электропитанием, отправляемые отвечающим блоком VTU

Наименование	Длина (октеты)	Номер октета	Содержание
Предоставить	2	2	80 ₁₆ (Примечание)
Отклонить	3	2	81 ₁₆ (Примечание)
		3	1 октет для кода причины
ПРИМЕЧАНИЕ. – Все остальные значения для октета номер 2 зарезервированы МСЭ-Т.			

Коды причины, связанные с командами управления электропитанием показаны в таблице 11-22.

Таблица 11-22/G.993.2 – Коды причин для команд Управление электропитанием

Причина	Содержание
Занят	01 ₁₆
Недействительный	02 ₁₆
Состояние не желательно	03 ₁₆

11.2.3.9.1 Запрос L3 блоком VTU-R

После приема команды Запрос L3 отвечающий блок VTU-O должен отправить отклик либо Предоставить, либо Отклонить. Предложенное состояние линии должно быть форматировано как 03₁₆ для состояния линии L3. Если принято какое-либо другое состояние линии, должен быть отправлен отклик Отклонить с кодом причины 02₁₆.

Блок VTU-O отклоняет запрос на переключение линии в состояние L3, используя код причины 01₁₆ из-за ее временной чрезмерной занятости, или отклоняет запрос, используя код 03₁₆, из-за того что имеются местные сведения о нежелательности состояния L3 в настоящее время. После приема команды Запрос L3 блок VTU-O может сразу же запустить протокол для запроса о переключении в состояние L3.

Если блоком VTU-R получен отклик Предоставить, то блок VTU-R должен остановить передачу. Когда блок VTU-O обнаруживает остановку передачи, он должен также остановить передачу.

11.2.3.9.2 Запрос L3 блоком VTU-O

После приема команды Запрос L3 отвечающий блок VTU-R должен отправить отклик либо Предоставить, либо Отклонить. Предложенное состояние линии должно быть форматировано как 03₁₆ для состояния линии L3. Если принято какое-либо другое состояние линии, должен быть отправлен отклик Отклонить с кодом причины 02₁₆.

Блок VTU-R отклоняет запрос на переключение линии в состояние L3, используя код причины 01₁₆ из-за ее временной чрезмерной занятости, или отклоняет запрос, используя код 03₁₆, из-за того что имеются местные сведения о нежелательности состояния L3 в настоящее время. После приема команды Запрос L3 блок VTU-R может сразу же запустить протокол для запроса о переключении в состояние L3.

Если блоком VTU-O получен отклик Предоставить, то блок VTU-O должен остановить передачу. Когда блок VTU-R обнаруживает остановку передачи, он должен также остановить передачу.

11.2.3.10 Команды и отклики Нестандартная функция

Команды Нестандартная функция (NSF) могут использоваться для обмена информацией, определяемой поставщиком оборудования, между блоками VTU. Команда Запрос NSF показана в таблице 11-23 и может быть инициирована любым из двух блоков VTU для запроса нестандартной информации. Отклики должны быть такими, как показано в таблице 11-24. Первым октетом либо команды, либо отклика должно быть присвоенное значение для типа команды NSF, как показано в таблице 11-3 для команд NSF с обычным приоритетом, или в таблице 11-4 для команд с низким приоритетом NSF. Остальные октеты для команд с обычным или низким приоритетом должны быть такими, как показано в таблице 11-23. Второй октет для откликов с обычным или низким приоритетом должен быть такой, как показано в 11-24. Октеты должны отправляться с использованием формата, описанного в пункте 11.2.3.1.

Таблица 11-23/G.993.2 – Команды NSF, отправляемые запрашивающим блоком VTU

Наименование	Длина (октеты)	Номер октета	Содержание
Запрос	переменная	2	01 ₁₆ (Примечание)
		от 3 до 8	6 октетов поля идентификатора NSF
		9 +	Множество октетов поля сообщения NSF
ПРИМЕЧАНИЕ. – Все остальные значения для октета номер 2 зарезервированы МСЭ-Т.			

Таблица 11-24/G.993.2 – Отклики NSF, отправляемые отвечающим блоком VTU

Наименование	Длина (октеты)	Номер октета	Содержание
ACK	2	2	80 ₁₆ (Примечание)
NACK	2	2	81 ₁₆ (Примечание)
ПРИМЕЧАНИЕ. – Все остальные значения для октета номер 2 зарезервированы МСЭ-Т.			

После приема команды Запрос NSF блок VTU должен ответить квитированием (ACK), чтобы указать на то, что как поле идентификатора NSF, так и поле сообщения опознаны; или ответить отрицательным квитированием (NACK), если либо поле идентификатора NSF, либо поле сообщения NSF не опознаны.

Комбинация поля идентификатора NSF и поля сообщения NSF относится к блоку нестандартной информации, как определено на рисунке 11/G.994.1 [2] (без октета, указывающего длину). Поле идентификатора NSF должно состоять из 6 октетов. Первые 2 октета должны быть кодом страны, а остальные 4 октета должны быть кодом поставщика услуг, как специфицировано в данной стране. Оба значения должны быть установлены, как определено в Рекомендации МСЭ-Т Т.35 [7]. Поле сообщения NSF содержит информацию, определяемую поставщиком оборудования. Синтаксис поля сообщения NSF должен быть таким, как определено на рисунке 11/G.994.1 [2] (без октета, указывающего длину).

11.2.3.11 Команды и отклики Считанные контрольные параметры PMD

Команды Считанные контрольные параметры PMD должны использоваться для поиска значений контрольных параметров PMD, которые специфицированы в пункте 11.4.1 и поддерживаются блоком VTU дальнего конца линии связи. Команды Считанные контрольные параметры PMD показаны в таблице 11-25 и могут быть инициированы любым из двух блоков VTU. Отклики должны быть такими, как показано в таблице 11-26. Первым октетом всех команд и откликов Считанные контрольные параметры PMD должно быть присвоенное значение для типа команды Считанные контрольные параметры PMD, как показано в таблице 11-4. Последующие октеты команд должны быть такими, как показано в таблице 11-25. Последующие октеты откликов должны быть такими, как показано в таблице 11-26. Октеты должны отправляться с использованием формата, описанного в пункте 11.2.3.1.

Таблица 11-25/G.993.2 – Команды Считанные контрольные параметры PMD, отправляемые запрашивающим блоком VTU

Наименование	Длина (октеты)	Номер октета	Содержание
Однократное считывание	2	2	01 ₁₆ (Примечание)
Последующее многократное считывание	2	2	03 ₁₆ (Примечание)
Многократное считывание	4	2	04 ₁₆ (Примечание)
		от 3 до 4	2 октета, описывающие индекс группы поднесущих
Считывание блока	6	2	05 ₁₆ (Примечание)
		от 3 до 4	2 октета, описывающие индекс запуска группы поднесущих
		от 5 до 6	2 октета, описывающие индекс останова группы поднесущих

ПРИМЕЧАНИЕ. – Все остальные значения для октета номер 2 зарезервированы МСЭ-Т.

Таблица 11-26/G.993.2 – Отклики Считанные контрольные параметры PMD, отправляемые отвечающим блоком VTU

Наименование	Длина (октеты)	Номер октета	Содержание
АСК Однократного считывания	Зависит от параметра (см. Примечание 1)	2	81 ₁₆ (Примечание 2)
		3 +	Октеты для контрольных параметров, предназначенные для формата однократного считывания
АСК Многократного считывания	12	2	82 ₁₆ (Примечание 2)
		3–12	Октеты для контрольных параметров, предназначенные для формата многократного считывания
НАСК	2	2	80 ₁₆ (Примечание 2)
АСК Считывания блока	Зависит от параметра (см. Примечание 1)	2	84 ₁₆ (Примечание 2)
		3 +	Октеты для контрольных параметров, предназначенные для формата считывания блока

ПРИМЕЧАНИЕ 1. – Длина сообщения равна 2 октетам плюс длина, показанная в таблице 11-27.
 ПРИМЕЧАНИЕ 2. – Все остальные значения для октета номер 2 зарезервированы МСЭ-Т.

Таблица 11-27/G.993.2 – Значения ID тестовых параметров PMD и длина откликов

ID тестовых параметров	Наименование тестового параметра	Длина для однократного считывания (октеты)	Длина для многократного считывания (октеты)	Длина для считывания блоков (октеты)
01 ₁₆	Функция передачи каналов $H_{log}(f)$ для каждой группы поднесущих	N/A	4	2 + (индекс останова группы поднесущих – индекс запуска группы поднесущих + 1) × 2
02 ₁₆	Зарезервировано МСЭ-Т			
03 ₁₆	PSD шум тихой линии связи $QLN(f)$ для каждой группы поднесущих	N/A	3	2 + (индекс останова группы поднесущих – индекс запуска группы поднесущих + 1)
04 ₁₆	Отношение сигнал/шум $SNR(f)$ для каждой группы поднесущих	N/A	3	2 + (индекс останова группы поднесущих – индекс запуска группы поднесущих + 1) × 2

Таблица 11-27/G.993.2 – Значения ID тестовых параметров PMD и длина откликов

ID тестовых параметров	Наименование тестового параметра	Длина для однократного считывания (октеты)	Длина для многократного считывания (октеты)	Длина для считывания блоков (октеты)
05 ₁₆	Зарезервировано МСЭ-Т			
21 ₁₆	Затухание шлейфа LATN	2 × 5	N/A	N/A
22 ₁₆	Затухание сигнала SATN	2 × 5	N/A	N/A
23 ₁₆	Запас отношения сигнал/шум SNRM & SNRM-pb	2 × 6	N/A	N/A
24 ₁₆	Достижимая эффективная скорость передачи данных ATTNDR	4	N/A	N/A
25 ₁₆	Фактическая совокупная мощность передачи на ближнем конце АСТАР	2	N/A	N/A
26 ₁₆	Фактическая совокупная мощность передачи на дальнем конце АСТАР	2	N/A	N/A

После приема команды Считывание контрольных параметров PMD отвечающий блок VTU должен отправить соответствующий отклик. Если формат команды Считывание контрольных параметров неверный, то блок VTU должен ответить отрицательным квитированием (NACK). Никакие функции запрашивающего или отвечающего блока VTU не должны быть затронуты.

Команда Однократное считывание должна использоваться для поиска всех контрольных параметров со значениями ID от 21₁₆ до 26₁₆ включительно. В отклике на команду Однократное считывание значения для контрольных параметров (одно значение для каждого параметра) должны передаваться в возрастающем порядке нумерации ID параметра, показанном в таблице 11-27. Формат октетов для каждого параметра должен быть таким, как специфицировано в пункте 11.4.1. Значения, форматированные как множество октетов, должны отображаться в отклике в порядке от октетов старших разрядов к октетам младших разрядов. Формат LATN, SATN и SNRM должен включать в себя пять 2-октетных значений, предназначенных для 5 потенциально доступных полос пропускания частот для каждого направления передачи. Эти 2-октетные значения должны отправляться в порядке, показанном в таблице 11-28. Значение 00₁₆ должно использоваться для указания на заблокированные полосы пропускания. Октеды, указанные как зарезервированные, должны быть установлены в ZERO (нули) в передатчике и не должны восприниматься приемником. Контрольный параметр SNRM должен, вдобавок ко всем значениям SNRM-pb (пункт 11.4.1.1.6.3), включать в себя значение общего SNRM (пункт 11.4.1.1.6.2). Первое 2-октетное значение является общим SNRM, за которым следуют пять 2-октетных значений SNRM-pb, как специфицировано в таблице 11-28.

Таблица 11-28/G.993.2 – Порядок отправки параметров LATN, SATN и SNRM-pb

Номер октета	Восходящее направление	Нисходящее направление
1	US0	DS1
2		
3	US1	DS2
4		
5	US2	DS3
6		
7	US3	Зарезервировано
8		
9	Зарезервировано	Зарезервировано
10		

Команды Многократное считывание и Последующее многократное считывание должны использоваться для поиска контрольных параметров одной группы поднесущих. В отклике на команду Многократное считывание или Последующее многократное считывание блок VTU должен отправить информацию для всех контрольных параметров, связанных с указанной группой поднесущих (контрольные параметры со значениями ID от 21_{16} до 26_{16} не передаются). Команда Многократное считывание содержит индекс требуемой группы поднесущих (см. таблицу 11-25). Если должна быть отправлена команда Последующее многократное считывание, то она может быть отправлена только после команды Многократное считывание. В ответ на каждую следующую команду Последующее многократное считывание, индекс группы поднесущих должен возрастать на единицу. Если индекс группы поднесущих превышает 511 (см. пункт 11.4.1), то отклик должен быть NACK. Значения параметров PMD для каждой группы поднесущих должен вводиться в сообщение в порядке нумерации ID параметра, показанном в таблице 11-27. Формат октетов для каждого параметра должен быть таким, как описано в пункте 11.4.1. Значения, форматированные как множество октетов, должны отображаться в отклике в порядке от октетов старших разрядов к октетам младших разрядов.

Команда Считывание блока должна использоваться для поиска контрольных параметров по всему диапазону групп поднесущих. В отклике на команду Считывание блока VTU должен отправлять информацию для всех контрольных параметров, связанных с конкретным блоком группы поднесущих (контрольные параметры с ID контрольного параметра = 21 или выше не передаются). Для контрольных параметров, определенных для каждой группы поднесущих, все значения для групп поднесущих с индексами от #start до #stop передаются в едином отклике. Если индекс группы поднесущих превышает 511, то откликом должен быть NACK. Значения параметров PMD для каждой группы поднесущих должны вводиться в сообщение в порядке возрастания ID параметров, показанных в таблице 11-27. Формат октетов для каждого значения параметра должен быть таким, как описано в пункте 11.4.1. Значения, форматированные как множество октетов, должны отображаться в отклике в порядке от октетов старшего разряда к октетам младшего разряда. Количество октетов в команде Считывание блока не должно превышать максимальную длину P сообщения eos, специфицированную в 11.2.3.1.

Если передаются значения функции канала передачи $Hlog(f)$, шум тихой линии $QLN(f)$ и отношения сигнал/шум $SNR(f)$, то время измерения должно быть включено в отклик (первые два октета после ACK), за которым следует значение m (см. пункт 11.4.1.1.1), значение n (см. 11.4.1.1.2) и значение SNR (см. пункт 11.4.1.1.3), соответственно. Время измерения должно включаться в отклик Считывание блока только один раз, и должно включаться в отклик на команду Многократное считывание или Следующее многократное считывание.

Значения некоторых контрольных параметров представлены с использованием меньшего количества битов, чем то, которое содержится в соответствующем поле, определенном для отклика в таблице 11-27. В случае если в поле имеется более одного октета, то биты должны отображаться в разряды LSB многооктетного поля в отклике. Неиспользованные разряды MSB в многооктетном поле должны быть установлены в ZERO (ноль) для величин без знака, и в значение знакового разряда для

величин со знаком.

11.2.3.12 Команды и отклики Считывание контрольных параметров

Команды для Считывания контрольных параметров оставлены для дальнейшего исследования.

11.2.4 Биты индикатора (IB)

Биты IB используются для отправки аномалий и дефектов на дальнем конце линии связи, как специфицировано в таблице 11-29. Отправка IB является обязательной как для восходящего, так и для нисходящего направлений. Биты IB должны быть установлены в ZERO (ноль) в активном состоянии. Отображение битов IB в канал служебной информации должно быть таким, как специфицировано в пункте 9.5.2.2.

Таблица 11-29/G.993.2 – Содержание IB

IB	Описание	Ссылки
<i>los</i>	Потеря дефекта сигнала	См. пункт 11.3.1.3
<i>rdi</i>	Дефект индикации удаленного дефекта	См. пункт 11.3.1.4
<i>lpr</i>	Потеря примитива мощности	См. пункт 11.3.3.1
TIB#0-1 до TIB#0-4	Четыре бита индикатора зарезервированы для канала передачи данных #0 подуровня TPS-TC	См. Приложение К
TIB#1-1 до TIB#1-4	Четыре бита индикатора зарезервированы для канала передачи данных #1 подуровня TPS-TC	См. Приложение К

11.3 Примитивы ОАМ

Среди стандартных примитивов ОАМ в данной рекомендации специфицируются только аномалии и дефекты. В этой системе должны использоваться соответствующие спецификации неисправностей Рекомендации МСЭ-Т G.997.1 [4].

Примитивы как ближнего, так и дальнего конца линии должны быть представлены в блоке VTU-O; представление аномалий и дефектов дальнего конца в блоке VTU-R является необязательным.

11.3.1 Примитивы, связанные с линией

Примитивы, связанные с линией, представляют аномалии и дефекты, связанные с подуровнями PMD и PMS-TC.

11.3.1.1 Аномалии на ближнем конце линии

- Упреждающая коррекция ошибок (*fec-p*): Эта аномалия возникает, если принятое кодовое слово FEC в тракте с запаздыванием *#p* указывает на то, что ошибки были исправлены. Эти аномалии не утверждаются, если обнаружены ошибки и они неисправимы.
- Контроль циклическим избыточным кодом (*crc-p*): Эта аномалия возникает, если принятый байт CRC для тракта с запаздыванием *#p* не идентичен соответствующему, локально генерированному байту CRC.
- Адаптация к повышению скорости передачи (*rau*): Оставлено для дальнейшего исследования.
- Адаптация к понижению скорости передачи (*rad*): Оставлено для дальнейшего исследования.

11.3.1.2 Аномалии на дальнем конце линии

- Упреждающая коррекция ошибок дальнего конца линии (*ffec-p*): Эта аномалия возникает, если сообщается об обнаруженной аномалии *fec-p* на дальнем конце линии. Эта аномалия устраняется при устранении принятого сообщения об аномалии *fec-p*.
- Ошибка блока дальнего конца линии (*febe-p*): Эта аномалия возникает, если сообщается об обнаружении аномалии *crc-p* на дальнем конце линии. Эта аномалия устраняется при устранении принятого сообщения об аномалии *crc-p*.

11.3.1.3 Дефекты на ближнем конце линии

- Потеря сигнала (*los*): Контрольная мощность устанавливается усреднением мощности приема VDSL2 за период 0,1 с по всему подмножеству поднесущих, используемых для рабочего режима, а порог должен устанавливаться на 6 дБ ниже этого уровня. Дефект *los* возникает, если усредненный уровень мощности приема VDSL2 за период 0,1 с, по одному и тому же подмножеству поднесущих, ниже порогового значения, и устраняется, если этот уровень, измеренный тем же способом, находится на уровне порогового значения или выше него. Подмножество поднесущих зависит от реализации.
- Кадр с серьезными ошибками (*sef*): Этот дефект возникает, если содержимое двух последовательно принятых символов синхронизации не коррелируется с ожидаемым содержимым по подмножеству поднесущих. Дефект *sef* устраняется, если содержимое двух последовательно принятых символов синхронизации коррелируется с ожидаемым содержимым по тем же самым подмножествам поднесущих. Метод корреляции, выбранное подмножество поднесущих и пороговое значение для заявления об этих условиях дефекта определяются поставщиком оборудования.
- Потеря запаса (*lom*): Этот дефект возникает, если запас отношения сигнал/шум (SNRM, см. пункт 11.4.1.1.6), регистрируемый приемником ближнего конца линии, ниже минимального запаса отношения сигнал/шум (MINSNRM, см. пункт 12.3.5.2.1.1) и увеличение SNRM больше невозможно в рамках совокупной мощности передачи дальнего конца линии и ограничений уровня PSD передачи. Этот дефект устраняется, если SNRM выше MINSNRM.

11.3.1.4 Дефекты на дальнем конце линии

- Потеря сигнала на дальнем конце линии (*los-fe*): Этот дефект возникает, если о дефекте *los*, обнаруженном на дальнем конце линии, извещается по крайней мере в 4 из 6 последовательно принятых сообщениях, указывающих *los* на дальнем конце линии. Дефект *los-fe* устраняется, если извещается о менее, чем двух указателях *los* на дальнем конце линии в 6 последовательно принятых сообщениях.
- Индикация удаленного дефекта (*rdi*): Этот дефект возникает, если извещается об обнаружении *sef* на дальнем конце линии. Дефект *rdi* устраняется, если устраняется принятое сообщение *sef*, т. е. если значение соответствующего ИВ переустанавливается в ONE (единицу).
- Потеря запаса на дальнем конце линии (*lom-fe*): Этот дефект возникает, если запас отношения сигнал/шум (SNRM, см. пункт 11.4.1.1.6) на приемнике дальнего конца линии, найденный передатчиком ближнего конца линии, ниже минимального запаса отношения сигнал/шум (MINSNRM, см. пункт 12.3.5.2.1.1), и увеличение SNRM больше невозможно в рамках совокупной мощности передачи ближнего конца линии и ограничений уровня PSD передачи. Этот дефект устраняется, если SNRM выше MINSNRM.

11.3.2 Примитивы, связанные с трактом

Примитивы, связанные с трактом, определяются отдельно для каждого тракта, который завершается соответствующим подуровнем TPS-ТС. Примитивы для каждого подуровня TPS-ТС (ATM, PTM, STM, и т. д.) должны быть представлены подходящими индикаторами ОАМ, специфицированными для этого протокола.

11.3.2.1 Аномалии и дефекты для передачи ATM

Специфицированный набор аномалий и дефектов для передачи ATM должен обеспечиваться с помощью ATM-ТС. В случае множества каналов передачи данных соответствующие ATM-ТС должны быть представлены независимыми наборами индикаторов. Аномалии и дефекты должны согласовываться с пунктом К.2.

11.3.2.2 Аномалии и дефекты для передачи STM

Специфицированный набор аномалий и дефектов для передачи STM должен обеспечиваться с помощью STM-ТС. В случае множества каналов передачи данных соответствующие STM-ТС должны быть представлены независимыми наборами индикаторов. Аномалии и дефекты должны согласовываться с пунктом К.1.

11.3.2.3 Аномалии и дефекты передачи РТМ

Специфицированный набор аномалий и дефектов для передачи РТМ должен обеспечиваться с помощью РТМ-ТС. В случае множества каналов передачи данных соответствующие РТМ-ТС должны быть представлены независимыми наборами индикаторов. Аномалии и дефекты должны согласовываться с пунктом К.3.

11.3.3 Примитивы, связанные с мощностью

11.3.3.1 Примитивы на ближнем конце линии

Потеря мощности (*lpr*): Этот примитив возникает, если напряжение питания блока VTU падает ниже уровня, определяемого производителем и необходимого для надлежащей работы блока VTU. Этот примитив *lpr* устраняется, если уровень мощности превосходит, определяемый производителем, минимальный уровень мощности.

11.3.3.2 Примитивы на дальнем конце линии

Потеря мощности на дальнем конце линии (*flpr*): Об этом примитиве, обнаруженном на дальнем конце линии, сообщается с помощью индикатора *flpr*, который должен быть закодирован 1, чтобы показать, что не сообщается ни об одном *lpr*, и закодирован 0 для следующих 3 передач индикатора *lpr*, чтобы показать сообщение о примитиве *flpr* (т. е. "последний вздох"). Примитив *flpr* возникает, если 2 или более из 3 последовательно принятых индикаторов *lpr* установлены в ZERO (ноль). Примитив *flpr* устраняется, если за период времени 0,5 секунд принятый бит индикатора *lpr* устанавливается в ONE (единицу) и отсутствуют *los* на ближнем конце линии.

11.4 Параметры ОАМ

Система может обеспечивать и использовать подходящие параметры ОАМ для блоков VTU-O и VTU-R, как специфицировано в пунктах 7.2 и 7.3/G.997.1 [4]. Конкретно это:

- Параметры функционирования, связанные с линией и с трактом;
- Параметры конфигурации, связанные с линией и трактом; и
- Параметры учетной записи.

Контрольные параметры должны быть вычислены и форматированы так, как специфицировано в пункте 11.4.1, для того чтобы о них было сообщено в формате, специфицированном в Рекомендации МСЭ-Т G.997.1 [4].

11.4.1 Контрольные параметры

Контрольные параметры измеряются с помощью функции передачи или приема PMD и о них должно сообщаться по запросу на объект ближнего конца линии VME. Контрольные параметры могут использоваться для идентификации возможных проблем с физическим шлейфом и проверки для адекватного запаса функционирования физической среды во время приема и после подтверждения качества восстановления, или в любое другое время, следующее за инициализацией системы VDSL2.

Следующие контрольные параметры должны быть переданы по запросу от функции передачи PMD приема к объекту VME на ближнем конце линии:

- Функция характеристик канала $H(f)$ для каждой поднесущей (CCF-ps);
- Шум тихой линии PSD QLН (f) для каждой поднесущей (QLN-ps);
- Отношение сигнал/шум SNR (f) для каждой поднесущей (SNR-ps);
- Затухание шлейфа для каждой полосы пропускания (LATN-pb);
- Сигнал заграждения для каждой полосы пропускания (SATN-pb);
- Запас отношения сигнал/шум для каждой полосы пропускания (SNRM-pb);
- Достижимая эффективная скорость передачи данных (ATTNDR); и
- Фактическая совокупная мощность передачи на дальнем конце линии (ACTATP).

Следующий контрольный параметр должен быть пройден по запросу от функции передачи PMD передачи к объекту VME на ближнем конце линии:

- Фактическая совокупная мощность передачи на ближнем конце линии (ACTATP).

Цели, для которых нужен доступ к указанной выше информации:

- $H(f)$ может использоваться для анализа условия физического медного шлейфа;
- $QLN(f)$ может использоваться для анализа перекрестной наводки;
- $SNR(f)$ может использоваться для анализа зависимых от времени изменений в уровнях перекрестных наводок и затухания шлейфа (таких как зависимость от влажности и изменений температуры); и
- Комбинация $H(f)$, $QLN(f)$ и $SNR(f)$ может использоваться для выяснения причины, почему скорость передачи данных меньше максимальной скорости передачи данных для данного шлейфа.

Подробная диагностическая информация $H(f)$ и $QLN(f)$ была бы особенно полезна в течение рабочего режима. Однако такой запрос будет означать чрезвычайно большие накладные расходы для модемов VDSL2. Таким образом, предоставляется комбинация полной информации на канале ($H(f)$ и $QLN(f)$) в течение инициализации в сочетании с $SNR(f)$ инициализации и времени показа в качестве приемлемого компромисса. Эта комбинация данных позволит провести более глубокий анализ условий шлейфа, чем с помощью традиционных методов; она уменьшит прерывания обоих VDSL2 и базовые услуги, которые требуются для традиционных методов диагностики.

Шум тихой линии (QLN), отношение сигнал/шум (SNR) и характеристики канала в формате (Hlin, Hlog) должны быть представлены группами поднесущих. Количество поднесущих G в одной группе поднесущих должно равняться:

$$G = \text{pow2}(\Theta/512),$$

где функция $\text{pow2}(x)$ принимает ближайшее значение мощности из 2, большее, чем или равное x , и Θ – это индекс самой высокой поднесущей из набора SUPPORTEDCARRIERS передатчика, если этот параметр измеряется в течение фазы раскрытия канала; или индекс самой последней поднесущей набора MEDLEY передатчика в остальных случаях.

Действительными значениями G являются 1, 2, 4 и 8.

11.4.1.1 Определение контрольных параметров

11.4.1.1.1 Функция характеристик канала по каждой группе поднесущих (CCF-ps)

Функция характеристик канала $H(f)$ – это число, которое связано со значениями (комплексными) полного сопротивления нагрузки и источника. Используется упрощенное определение, в котором полное сопротивление источника и нагрузки одинаковы и равны действительному значению R_N . Функция характеристик канала $H(f)$ связана с сетью с двумя портами, нормализованной по выбранному контрольному сопротивлению R_N . Функция $H(f)$ должна быть определена как комплексная величина, равная отношению напряжений U_2/U_1 (см. рисунки 11-3 и 11-4).

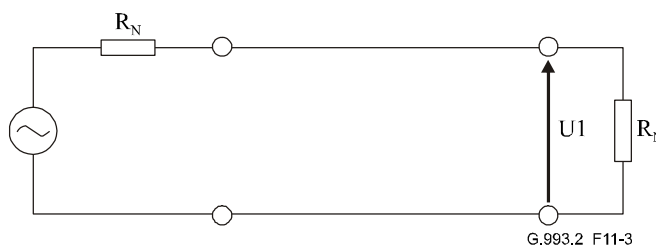


Рисунок 11-3/G.993.2 – Напряжение на нагрузке

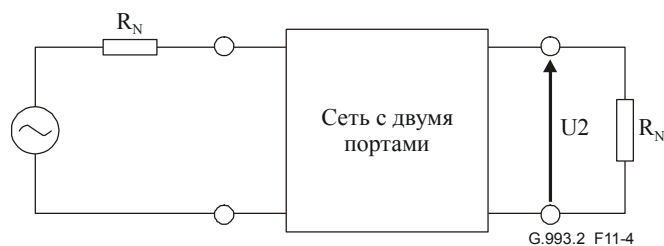


Рисунок 11-4/G.993.2 – Напряжение на нагрузке с введенной сетью с двумя портами

Измерение функции характеристик канала является результатом каскада, состоящего из трех функций:

- функция характеристик фильтра передатчика;
- функция характеристик канала; и
- функция характеристик фильтра приемника.

ПРИМЕЧАНИЕ. – Функция характеристик канала относится к функции $H_{\text{channel}}(f)$, использованной в определении перекрестной наводки на дальнем конце линии (см. пункт 7.4.1/G.996.1).

Целью является обеспечение средств, с помощью которых можно было бы точно идентифицировать характеристики канала. Таким образом, необходимо, чтобы функция PMD приема передавала расчет характеристик канала. Такая задача может оказаться сложной, учитывая тот факт, что функция PMD приема только ведет наблюдение за каскадом из трех элементов канала. Предполагается, что та часть полосы пропускания сообщаемой функции $H(f)$, которая наиболее важна для регулирования возможных проблем с физическим шлейфом, незначительно зависит от характеристик фильтра приемника (не включая AGC приемника). Функция PMD приема должна, таким образом, инвертировать то усиление (AGC), которое было приложено ею к принятому сигналу, и сделать все возможное, чтобы устранить влияние характеристик фильтра приемника на ближнем конце линии. Результатом является наилучшая оценка того, как приемник воспринимает характеристики канала полосы пропускания плюс характеристики фильтра передатчика. Так как та часть спектра, которая располагается внутри полосы пропускания, также предполагается не слишком зависимой от характеристик фильтра передатчика, то этот результат считается удовлетворительным расчетом характеристик канала для применений с желательными условиями шлейфа.

Определены два формата для характеристик канала:

- $H_{\text{lin}}(f)$: формат, обеспечивающий комплексные значения на линейной шкале; и
- $H_{\text{log}}(f)$: формат, обеспечивающий абсолютные значения на основе логарифмической шкалы по основанию 10.

Для $H_{\text{log}}(f)$, функция PMD приема также должна использовать значение PSD на интерфейсе U функции PMD передачи (как переданного в сообщениях в течение инициализации) для устранения влияния характеристик фильтра передачи на дальнем конце линии.

Для функции $H_{\text{lin}}(f)$, если о характеристиках канала сообщается через интерфейс OAM блока VTU-O (см. рисунок 5-3), то блок VTU-O должен сделать все возможное, чтобы устранить влияние характеристик фильтра передачи на ближнем конце линии на характеристики канала, измеренные в блоке VTU-R. Если о характеристиках канала сообщается через интерфейс OAM блока VTU-R, то блок VTU-R должен сделать все возможное, чтобы устранить влияние характеристик фильтра передачи на ближнем конце линии на характеристики канала, измеренные в блоке VTU-O.

Функция $H_{\text{lin}}(f)$ должна быть отправлена объекту VME на дальнем конце линии в течение режима диагностики шлейфа и должна быть отправлена по запросу объекту VME на ближнем конце линии в течение режима диагностики шлейфа.

Функция $H_{\text{log}}(f)$ должна быть измерена с помощью функции PMD приема в течение режима диагностики шлейфа и инициализации. Измерение не должно обновляться в течение рабочего режима. Функция $H_{\text{log}}(f)$ должна быть отправлена объекту VME на дальнем конце линии в течение режима диагностики шлейфа и должна отправляться по запросу объекту VME на ближнем конце в

любое время. Объект VME на ближнем конце должен отправлять функцию $Hlog(f)$ объекту VME на дальнем конце по запросу в течение рабочего режима.

В режиме диагностики шлейфа должны быть измерены как $Hlin(f)$, так и $Hlog(f)$, потому, что исправления, которые должны быть выполнены относительно характеристик фильтра приемника и/или передатчика с функциями $Hlin(f)$ и $Hlog(f)$, могут быть различными.

Функции $Hlin(f)$ и $Hlog(f)$ должны быть измерены в течение 1 секунды в режиме диагностики шлейфа. Во время инициализации, блоком VTU должно быть сделано все возможное для оптимизации точности измерения $Hlog(f)$; однако он должен замерить по крайней мере 256 символов и должен указать период времени измерения (в символах, представленных как 16-битное целое число без знака) для объекта VME на дальнем конце линии (см. пункт 11.2.3.11).

Функцией характеристик канала $Hlin(k \times G \times \Delta f)$ должно быть значение характеристик канала на поднесущей $i = k \times G$. Оно должно быть представлено в линейном формате масштабным коэффициентом и нормализованным комплексным числом $a(k) + j \times b(k)$, $k = 0$ до 511. Масштабный коэффициент должен быть закодирован как 16-битное целое число без знака. Как $a(k)$, так и $b(k)$ должны быть закодированы как 16-битные целые числа с дополнением до двух со знаком. Значение функции $Hlin(k \times G \times \Delta f)$ должно быть определено как:

$$Hlin(k \times G \times \Delta f) = (scale/2^{15}) \times (a(k) + j \times b(k))/2^{15}.$$

Для максимальной точности масштабный коэффициент, $scale$, должен выбираться таким, чтобы $\max(|a(k)|, |b(k)|)$ по всем k было равно $2^{15} - 1$.

Этот формат данных обеспечивает крупность разбиения функции $Hlin(f)$ равную 2^{-15} и динамический диапазон функции $Hlin(f)$ приблизительно 96 дБ (+6 дБ до -90 дБ). Наличие диапазона масштабного коэффициента выше 0 дБ необходимо, потому, что из-за возникающих различий в коэффициентах усиления тракта сигнала и откликов фильтра, в коротких шлейфах может возникнуть усиление сигнала, а не потеря.

Значение $Hlin(k \times G \times \Delta f)$, указанное как $a(k) = b(k) = -2^{15}$ является особым значением. Оно указывает на то, что:

- для данной поднесущей не может быть проведено ни одного измерения, так как она не входит в набор SUPPORTEDCARRIERS передатчика, если об этом значении сообщается во время фазы раскрытия канала (см. пункт 12.3.3); или
- для данной поднесущей не может быть проведено ни одного измерения, так как она не входит в набор MEDLEY передатчика или ее $g_i = 0$; или
- затухание выходит за пределы диапазона, который должен быть представлен.

Функцией характеристик канала $Hlog(k \times G \times \Delta f)$ должна быть абсолютная величина характеристик канала на поднесущей $k \times G$. Она должна быть представлена в формате логарифма по основанию 10, целым числом $m(k)$, где $k = 0$ до 511. Числа $m(k)$ должны быть закодированы как 10-битные целые числа без знака. Значение $Hlog(k \times G \times \Delta f)$ должно определяться как:

$$Hlog(k \times G \times \Delta f) = 6 - (m(k)/10).$$

Этот формат данных обеспечивает крупность разбиения функции $Hlog(f)$ равную 0,1 дБ и динамический диапазон функции $Hlog(f)$ приблизительно 102 дБ (+6 дБ до -96 дБ).

Значение $Hlog(k \times G \times \Delta f)$, указанное как $m(k) = 2^{10} - 1$ является особым значением. Оно указывает на то, что:

- для данной поднесущей не может быть проведено ни одного измерения, так как она не входит в набор SUPPORTEDCARRIERS передатчика, если об этом значении сообщается во время фазы раскрытия канала (см. пункт 12.3.3); или
- для данной поднесущей не может быть проведено ни одного измерения, так как она не входит в набор MEDLEY передатчика или ее $g_i = 0$; или
- затухание выходит за пределы диапазона, который должен быть представлен.

11.4.1.1.2 Шум тихой линии PSD по каждой группе поднесущих (QLN-ps)

Шум тихой линии PSD $QLN(f)$ для определенной поднесущей – это уровень rms шума, присутствующего в шлейфе, если в нем нет ни одного сигнала VDSL2. Принятый виртуальный шум

PSD, как определено в SNRM_MODE=2, не должен учитываться в QLN (f).

Шум тихой линии PSD QLN (f) по каждой поднесущей должен измеряться функцией PMD приема в течение режима диагностики шлейфа и инициализации. Измерение не должно (т. е. не может) быть обновлено в течение рабочего режима. Функция QLN (f) должна быть отправлена объекту VME дальнего конца линии в течение режима диагностики шлейфа и должна быть отправлена по запросу объекту VME ближнего конца линии в любое время. Объект VME ближнего конца линии должен отправлять функцию QLN (f) объекту VME дальнего конца линии по запросу в течение рабочего режима.

Целью является обеспечение средств, с помощью которых можно было бы точно идентифицировать шум тихой линии PSD. Такая задача может оказаться сложной, учитывая тот факт, что функция PMD приема ведет наблюдение за шумом, проходящем через фильтр приемника. Предполагается, что та часть полосы пропускания сообщаемой функции QLN-ps, которая наиболее важна для регулирования возможных проблем с физическим шлейфом, незначительно зависит от характеристик фильтра приемника (не включая AGC приемника). Функция PMD приема должна, таким образом, инвертировать то усиление (AGC), которое было приложено ею к принятому сигналу, и сделать все возможное, чтобы устранить влияние характеристик фильтра приемника на ближнем конце линии. Результатом является наилучшая оценка того, как приемник воспринимает шум тихой линии PSD полосы пропускания. Этот результат считается удовлетворительным расчетом шума тихой линии PSD для применений с желательными условиями шлейфа.

Функция PMD приема должна измерять функцию QLN (f) в интервале времени, если в шлейфе нет ни одного сигнала VDSL2 (т. е. передатчики ближнего и дальнего концов линии неактивны). Шум тихой линии PSD QLN ($i \times \Delta f$) должен измеряться на интервале времени в 1 секунду в режиме диагностики шлейфа. Во время инициализации, блоком VTU должно быть сделано все возможное для оптимизации точности измерения QLN (f); однако он должен замерить по крайней мере 256 символов и должен указать период времени измерения (в символах, представленных как 16-битное целое число без знака) для объекта VME на дальнем конце линии (см. пункт 11.2.3.11).

Шум тихой линии PSD QLN ($k \times G \times \Delta f$) должен быть усреднением значений мощности шума тихой линии на поднесущих $k \times G$ до $((k+1) \times G) - 1$. Он должен быть представлен как 8-битное целое число без знака $n(k)$, где $k = 0$ до 511. Значение QLN ($k \times G \times \Delta f$) должно быть определено как QLN ($k \times G \times \Delta f$) = $-23 - (n(k)/2)$ дБм/Гц. Этот формат данных обеспечивает крупность разбиения функции QLN (f) равную 0,5 дБ с диапазоном значений для QLN (f) от -150 до -23 дБм/Гц.

Значение QLN ($k \times G \times \Delta f$), указанное как $n(k) = 255$ является особым значением. Оно указывает на то, что:

- для данной группы поднесущих не может быть проведено ни одного измерения, так как одна из этих поднесущих не входит в набор SUPPORTEDCARRIERS передатчика; или
- шум тихой линии PSD выходит за пределы диапазона, который должен быть представлен.

11.4.1.1.3 Отношение сигнал/шум по каждой группе поднесущих (SNR-ps)

Отношение сигнал/шум SNR (f) для конкретной поднесущей – это действительная величина, которая должна представлять отношение мощности принятого сигнала к мощности принятого шума для этой поднесущей. Принятый виртуальный шум PSD, как определено в SNRM_MODE=2, не должен учитываться в SNR (f).

Отношение сигнал/шум SNR (f) по каждой поднесущей должен измеряться с помощью функции PMD приема в режиме диагностики шлейфа и инициализации. Измерение может обновляться автономно и должно обновляться по запросу в течение рабочего режима. Коэффициент SNR (f) должен быть отправлен объекту VME на дальнем конце линии в течение режима диагностики шлейфа и должен быть отправлен объекту VME на ближнем конце линии по запросу в любое время. Объект VME на ближнем конце линии должен отправлять SNR (f) объекту VME на дальнем конце линии по запросу в течение рабочего режима.

Функция PMD приема должна измерять отношение сигнал/шум SNR (f) с функцией PMD передачи в MEDLEY или в состоянии рабочего режима. Отношение сигнал/шум SNR (f) должен измеряться на интервале времени в 1 секунду в режиме диагностики шлейфа. Во время инициализации, блоком VTU должно быть сделано все возможное для оптимизации точности измерения SNR (f); однако он должен замерить по крайней мере 256 символов и должен указать период времени измерения (в

символах, представленных как 16-битное целое число без знака) для объекта VME на дальнем конце линии (см. пункт 11.2.3.11).

Отношение сигнал/шум $SNR(k \times G \times \Delta f)$ должен быть усредненным значением отношений сигнал/шум в логарифмическом представлении по основанию 10 на поднесущих $k \times G$ до $((k+1) \times G) - 1$. Он должен быть представлен как 8-битное целое число без знака $snr(k)$, где $k = 0$ до 511. Значение $SNR(k \times G \times \Delta f)$ должно быть определено как $SNR(k \times G \times \Delta f) = -32 + (snr(k)/2)$ дБ. Этот формат данных обеспечивает крупность разбиения функции $SNR(f)$ равную 0,5 дБ с динамическим диапазоном значений для $SNR(f)$ от 127 дБ (от -32 до 95 дБ).

Значение $SNR(k \times G \times \Delta f)$, указанное как $snr(k) = 255$ является особым значением. Оно указывает на то, что:

- для данной группы поднесущих не может быть проведено ни одного измерения, так как одна из ее поднесущих не входит в набор SUPPORTEDCARRIERS передатчика; или
- для данной группы поднесущих не может быть проведено ни одного измерения, так как одна из ее поднесущих не входит в набор MEDLEY передатчика или ее $g_i = 0$; или
- отношение сигнал/шум выходит за пределы диапазона, который должен быть представлен.

11.4.1.1.4 Затухание шлейфа в каждой полосе (LATN-pb)

Затухание шлейфа в m^{oi} полосе нисходящего направления обозначено как $LATN_D(m)$, и затухание шлейфа в m^{oi} полосе восходящего направления обозначено как $LATN_U(m)$. Для упрощения обозначений требования и определения в этом пункте предоставлены в терминах для заграждения шлейфа нисходящего направления, но, те же самые определения и требования также применимы к $LATN_U(m)$.

Затухание шлейфа в m^{oi} полосе нисходящего направления ($LATN_D(m)$) – это разность, выраженная в дБ между мощностью, принятой на ближнем конце линии, и мощностью, отправленной передатчиком с дальнего конца линии по всем поднесущим m^{oi} полосы нисходящего направления, т. е. функция характеристик канала $H(f)$ (как определено в пункте 11.4.1.1.1), усредненная по всем поднесущим этой полосы. $LATN_D(m)$ должно быть определено как:

$$LATN_D(m) = -10 \times \log_{10} \left(\frac{\sum_{i=n1}^{n2} |H(i \times \Delta f)|^2}{N_D(m)} \right)$$

с $N_D(m)$ (количество поднесущих в m^{oi} полосе нисходящего направления) = $n2 - n1 + 1$, где $n1$ и $n2$ – это индексы первой и последней поднесущей этой полосы, соответственно, а $H(f)$ представлена с помощью $Hlin(f)$ в режиме диагностики шлейфа и с помощью $Hlog(f)$ при инициализации (с преобразованием \log_{10} в линейные значения для использования в вышеуказанном уравнении).

Если одно или более значений $H(f)$ не может быть измерено, из-за того что они не входят в набор SUPPORTEDCARRIERS передатчика (см. пункт 11.4.1.1.1), тогда $LATN_D(m)$ должно вычисляться как среднее от значений $H(f)$ по тому количеству поднесущих, для которых доступны действующие значения $H(f)$.

Затухание шлейфа должно вычисляться с помощью функции PMD приема во время режима диагностики шлейфа и инициализации. Вычисленные данные не должны обновляться в течение времен показа. Затухание шлейфа должно быть отправлено объекту VME на дальнем конце линии в течение инициализации и режима диагностики шлейфа и должно быть отправлено по запросу объекту VME на ближнем конце линии в любое время. Объект VME на ближнем конце линии должен отправлять $LATN$ объекту VME на дальнем конце линии по запросу в течение рабочего режима.

Затухание шлейфа для каждой полосы нисходящего направления $LATN_D(m)$ должно быть представлено как 10-битное целое число без знака $latn$, со значением $LATN_D(m)$, определенным как $LATN_D(m) = latn/10$ дБ. Этот формат данных обеспечивает крупность разбиения $LATN_D(m)$ равную 0,1 дБ и динамический диапазон $LATN_D(m)$, равный 102,2 дБ (от 0 до 102,2 дБ).

Значение $LATN_D(m)$, обозначенное как $latn = 1023$ является особым значением. Оно указывает на то, что затухание шлейфа выходит за пределы диапазона, который должен быть представлен.

11.4.1.1.5 Затухание сигнала в каждой полосе (SATN-pb)

Затухание сигнала в $m^{\text{ой}}$ полосе нисходящего направления обозначено как $\text{SATN_D}(m)$, и затухание сигнала в $m^{\text{ой}}$ полосе восходящего направления обозначено как $\text{SATN_U}(m)$. Для упрощения обозначений требования и определения в этом пункте предоставлены в терминах для заграждения сигнала нисходящего направления, но, те же самые определения и требования также применимы к $\text{SATN_U}(m)$.

Затухание сигнала в $m^{\text{ой}}$ полосе нисходящего направления $\text{SATN_D}(m)$ определено как разность в дБ между мощностью, принятой на ближнем конце линии и переданной с дальнего конца в $m^{\text{ой}}$ полосе нисходящего направления.

Математически это соответствует:

$$\text{SATN_D}(m) = \text{TXpower_dBm_D}(m) - \text{RXpower_dBm_D}(m).$$

В течение инициализации и режима диагностики шлейфа принятая мощность сигнала в дБм, $\text{RXpower_dBm_D}(m)$, должна вычисляться как принятая мощность поднесущих, просуммированная по всем тем поднесущим данной полосы, которые входят в набор MEDLEYds . В течение передачи O-P-MEDLEY и R-P-MEDLEY, PSD передачи для поднесущих в наборе MEDLEYds находится на уровне MREFPSDs и точно подстроена под значения g_i .

Математически это соответствует:

$$\text{RXpower_dBm_D}(m) = 10 \times \log_{10} \left(\sum_{i \in (\text{MEDLEYds} \cap \text{DS}(m))} (\text{Received_subcarrier_power_mW}(i) \times g_i^2) \right).$$

В течение рабочего режима принятая мощность сигнала в дБм, $\text{RXpower_dBm_D}(m)$, должна вычисляться как принятая мощность поднесущих в рабочем режиме, просуммированная по всем тем поднесущим данной полосы, которые входят в набор MEDLEYds .

Математически это соответствует:

$$\text{RXpower_dBm_D}(m) = 10 \times \log_{10} \left(\sum_{i \in (\text{MEDLEYds} \cap \text{DS}(m))} (\text{Received_subcarrier_power_mW}(i)) \right).$$

В обоих уравнениях $\text{MEDLEYds} \cap \text{DS}(m)$ обозначает все поднесущие набора MEDLEYds , которые попадают в $m^{\text{ую}}$ полосу нисходящего направления, $\text{Received_subcarrier_power_mW}$ – это принятая мощность по поднесущей i , выраженная в милливаттах, и g_i – это коэффициент усиления (линейная шкала) для поднесущей i .

Принятая мощность для $\text{SATN_U}(m)$ должна вычисляться таким же образом, но с использованием поднесущих из набора MEDLEYus , попадающих в $m^{\text{ую}}$ полосу восходящего направления.

Для значения SATN , определенного во время инициализации, принятая мощность сигнала для каждой поднесущей i в наборе MEDLEYds , должна быть точно подстроена под значение g_i , переданное в сообщениях O-PMD (для восходящего направления) и R-PMD (для нисходящего направления), для оценки мощности сигнала, которая будет принята в течение рабочего режима. В течение режима диагностики шлейфа точная подстройка должна быть ограничена использованием значений $g_i - 0$ (для поднесущих, которым не может быть распределено ни одного бита) и 1 (для поднесущих, которым может быть распределен по крайней мере один бит). Для значения SATN , определенного в течение Рабочего режима, принятая мощность сигнала поднесущей должна быть взята такой, как измерено.

Переданная мощность сигнала в дБм, $\text{TXpower_dBm_D}(m)$, относится к той части NOMATP (см. пункт 10.3.4.2.1), которая попадает в данную полосу. Она может быть вычислена как совокупная мощность передачи, просуммированная по всем поднесущим данной полосы, которые попадают в набор MEDLEYds . В течение передачи O-P-MEDLEY, плотность PSD передачи для поднесущих из набора MEDLEYds , находится на уровне MREFPSDs и точно подстроена под значения g_i .

Математически это соответствует:

$$TXpower_dBm_D(m) = 10 \times \log_{10} \Delta f + 10 \times \log_{10} \left(\sum_{i \in \text{MEDLEYds} \cap \text{DS}(m)} \left(10^{\frac{\text{MREFPSD}[i]}{10}} \times g_i^2 \right) \right),$$

где $\text{MEDLEYds} \cap \text{DS}(m)$ обозначает все поднесущие набора MEDLEYds , которые попадают в m^{yo} полосу нисходящего направления, $\text{MREFPSD}[i]$ – это значение MREFPSDds для поднесущей i в дБм/Гц, как передано в сообщении O-PRM, g_i – это коэффициент усиления (линейная шкала) для поднесущей i , и Δf – это разнесение поднесущей в Гц.

Мощность передачи для $\text{SATN_U}(m)$ должна вычисляться таким же образом, но с использованием поднесущих из набора MEDLEYus , попадающих в m^{yo} полосу восходящего направления, а значение $\text{MREFPSD}[i]$ – это значение MREFPSDus для поднесущей i в дБм/Гц, как передано в сообщении R-PRM.

Для значения SATN , определенного во время инициализации, мощность сигнала передачи для каждой поднесущей i из набора MEDLEYds должна быть точно подстроена под значение g_i , переданное в сообщениях O-PMD (для восходящего направления) и R-PMD (для нисходящего направления), для оценки мощности сигнала передачи в течение рабочего режима. В течение режима диагностики шлейфа точная подстройка должна быть ограничена использованием значений $g_i - 0$ (для поднесущих, которым не может быть распределено ни одного бита) и 1 (для поднесущих, которым может быть распределен по крайней мере один бит). Для значения SATN , определенного в течение рабочего режима, переданная мощность сигнала поднесущей должна быть точно подстроена к активным значениям g_i для каждой поднесущей из набора MEDLEY .

Затухание сигнала должно быть измерено с помощью функции PMD приема в течение режима диагностики шлейфа и инициализации (т. е. оценить затухание сигнала в начале рабочего режима). Измерения могут обновляться автономно и должны обновляться по запросу в течение рабочего режима. Затухание сигнала должно отправляться объекту VME на дальнем конце линии в течение инициализации и режима диагностики шлейфа, и должно отправляться по запросу объекту VME ближнего конца линии в любое время. Объект VME ближнего конца линии должен отправлять $\text{SATN_D}(m)$ объекту VME дальнего конца линии по запросу в течение рабочего режима.

Затухание сигнала для каждой полосы нисходящего направления $\text{SATN_D}(m)$ должно быть представлено как 10-битное целое число без знака $satn$, со значением $\text{SATN_D}(m)$, определенным как $\text{SATN_D}(m) = satn/10$ дБ. Этот формат данных обеспечивает крупность разбиения $\text{SATN_D}(m)$ равную 0,1 дБ и динамический диапазон $\text{SATN_D}(m)$, равный 102,2 дБ (от 0 до 102,2 дБ).

Значение $\text{SATN_D}(m)$, обозначенное как $satn = 1023$ является особым значением. Оно указывает на то, что затухание сигнала выходит за пределы диапазона, который должен быть представлен.

11.4.1.1.6 Запас отношения сигнал/шум

11.4.1.1.6.1 Общее определение запаса отношения сигнал/шум

Запас отношения сигнал/шум – это максимальное увеличение (скалярный коэффициент усиления, в дБ) PSD эталонного шума (на всех подходящих частотах), такое, чтобы КОБ каждого потока TPS-ТС не превышало максимального значения КОБ, специфицированного для соответствующего потока TPS-ТС, без какого-либо изменения параметров PMD (например, битов или коэффициентов усиления) и параметров PMS-ТС (например, параметров L_p , FEC). КОБ относится к выходному сигналу функции PMS-ТС (т. е. интерфейсу α/β).

Определение PSD эталонного шума зависит от SNRM_MODE контрольного параметра.

11.4.1.1.6.1.1 $\text{SNRM_MODE} = 1$

$\text{SNRM_MODE} = 1$ является обязательной возможностью для обоих блоков VTU.

PSD эталонного шума равен принятому PSD шума, зависящему только от внешних текущих условий, и измеренному с помощью приемопередатчика на ближнем конце линии (т. е. равному PSD шума, измеренного приемопередатчиком на ближнем конце линии в декодере совокупности или в другой

подходящей внутренней контрольной точке, если только источником шума является внешний стационарный шум, приложенный к интерфейсу U и отсутствуют внутренние источники шума).

ПРИМЕЧАНИЕ. – Математически это можно проиллюстрировать с помощью:

$$\text{Received_External_Noise_PSD} = |H_{\text{RXfilter}}(f)|^2 \times \text{External_Noise_PSD_at_U_interface}$$

11.4.1.1.6.1.2 SNRM_MODE = 2

SNRM_MODE = 2 является необязательной возможностью для обоих блоков VTU.

PSD эталонного шума равен максимальному значению принятого PSD шума, зависящему от внешних текущих условий (как определено в SNRM_MODE=1) и PSD принятого виртуального шума в общей внутренней контрольной точке.

PSD принятого виртуального шума должен быть вычислен приемопередатчиком, как определено в следующем уравнении.

$$\text{Received_Virtual_Noise_PSD} = |H(f)|^2 \times \text{TXREFVN},$$

где TXREFVN является параметром PSD MIB виртуального шума, относящимся к передатчику.

$|H(f)|^2$ вычисляется как:

$$|H(f)|^2 = \frac{\text{Actual_Received_Signal_PSD}}{\text{Actual_Transmit_Signal_PSD}},$$

где:

Actual_Transmit_Signal_PSD – это фактический PSD сигнала передачи в передатчике на дальнем конце линии, вычисленный с помощью приемопередатчика на ближнем конце линии.

Actual_Received_Signal_PSD – это фактический PSD принятого сигнала в приемопередатчике на ближнем конце линии, измеренный приемопередатчиком на ближнем конце линии (т. е. равный PSD, измеренному приемопередатчиком на ближнем конце линии в декодере совокупности или другой подходящей внутренней контрольной точке) в течение инициализации или Рабочего режима.

Математически это может быть выражено таким образом:

$$\text{Actual_Received_Signal_PSD} = |H_{\text{RXfilter}}(f)|^2 \times \text{Received_Signal_PSD_at_U_interface}.$$

ПРИМЕЧАНИЕ. – Измерение PSD шума, зависящего от внешних текущих условий может быть слишком оптимистичным, та как оно представляет только состояние в какой-то фиксированный момент времени, не учитывая будущее увеличение PSD шума (например, из-за подключения дополнительных линий VDSL2). SNRM_MODE=2 определяется, для того чтобы не дать возможность алгоритму загрузки битов блока VTU присвоить слишком большое количество битов какой-либо поднесущей. Это достигается определением (посредством TXREFVN параметра PSD виртуального шума, относящегося к передатчику) предполагаемого PSD шума, который может быть функцией частоты, которая может использоваться для загрузки битов.

Этот метод может использоваться, для того чтобы избежать или снизить количество периодов с избыточными КОБ и подстройками, с целью гарантии качества услуг и стабильности. Предполагается, что конфигурация, через MIB, основана на ожидаемом проникновении услуг и шумовом окружении.

11.4.1.1.6.2 Параметр запаса отношения сигнал/шум (SNRM)

Параметр запаса отношения сигнал/шум, SNRM, является запасом отношения сигнал/шум (как определено в пункте 11.4.1.1.6.1), измеренном по всем поднесущим в направлении передачи, для которых $b_i > 0$. PSD принятого виртуального шума, как определено в пункте 11.4.1.1.6.1.2, должен учитываться, если он конфигурирован в режиме SNRM_MODE=2.

Запас отношения сигнал/шум должен измеряться функцией PMD приема в течение инициализации. Результат измерения может обновляться автономно и должен обновляться по запросу в течение рабочего режима. SNRM должен отправляться блоку VTU на дальнем конце линии в течение инициализации и режима диагностики шлейфа, и должен отправляться по запросу объекту VME на ближнем конце линии в любое время. Объект VME ближнего конца линии должен отправлять SNRM объекту VME ближнего конца линии по запросу в течение рабочего режима.

Для того чтобы определить SNRM, функция PMD приема должна быть способна сначала определить таблицу битов и коэффициентов усиления. В течение режима диагностики шлейфа функция PMD

приема должна использовать особое значение, для того чтобы указать на то, что значение SNRM не было измерено.

Запас отношения сигнал/шум в нисходящем направлении должен быть представлен как 10-битное целое число с дополнением до двух со знаком, $snrm$, со значением SNRMds, определенном как $SNRMds = snrm/10$ дБ. Этот формат данных обеспечивает крупность разбиения SNRMds, равную 0,1 дБ и динамический диапазон SNRMds, равный 102,2 дБ (от -51,1 до +51,1 дБ).

Значение SNRMds, обозначенное как $snrm = -512$ является особым значением. Оно указывает на то, что запас отношения сигнал/шум выходит за пределы диапазона, который должен быть представлен. В течение режима диагностики шлейфа особое значение должно использоваться для указания на то, что значение SNRMds не было измерено.

То же самое определение и представление должно применяться к запасу отношения сигнал/шум в восходящем направлении, SNRMus.

11.4.1.1.6.3 Запас отношения сигнал/шум в каждой полосе (SNRM-pb)

Запас отношения сигнал/шум в m^{oi} полосе нисходящего направления обозначен как SNRM_D (m), а Запас отношения сигнал/шум в m^{oi} полосе восходящего направления обозначен как SNRM_U (m). Для упрощения обозначений требования и определения в этом пункте предоставлены в терминах для запаса отношения сигнал/шум нисходящего направления, но те же самые определения и требования также применимы к SNRM_U (m).

Параметром запаса отношения сигнал/шум в каждой полосе SNRM-pb является запас отношения сигнал/шум (как определено в пункте 11.4.1.1.6.1), измеренный по всем поднесущим в конкретной полосе, для которой $b_i > 0$. PSD принятого виртуального шума, как определено в пункте 11.4.1.1.6.1.2, должен учитываться, если он конфигурирован в SNRM_MODE=2.

Запас отношения сигнал/шум в каждой полосе – это максимальное увеличение (в дБ) мощности принятого шума, который допустим в этой полосе, но такой, чтобы блок VTU мог все еще соответствовать всем заданным КОБ по всем каналам передачи данных.

Запас отношения сигнал/шум в каждой полосе должен измеряться с помощью функции PMD приема в течение инициализации. Измерения могут обновляться автономно и должны обновляться по запросу в течение рабочего режима. Запас отношения сигнал/шум в каждой полосе должен отправляться объекту VME на дальнем конце линии в течение инициализации и режима диагностики шлейфа, и должен отправляться по запросу объекту VME ближнего конца линии в любое время. Объект VME ближнего конца линии должен отправлять SNRM-pb объекту VME дальнего конца линии по запросу в течение рабочего режима.

Для того чтобы определить SNRM-pb, функция PMD приема должна быть способна сначала определить таблицу битов и коэффициентов усиления. В течение режима диагностики шлейфа функция PMD приема должна использовать особое значение, для того чтобы указать на то, что значение SNRM-pb, не было измерено.

Запас отношения сигнал/шум для каждой полосы в нисходящем направлении должен быть представлен как 10-битное целое число с дополнением до двух со знаком, $snrm$, со значением SNRM_D (m), определенном как $SNRM_D (m) = snrm/10$ дБ. Этот формат данных обеспечивает крупность разбиения SNRM_D (m), равную 0,1 дБ и динамический диапазон SNRM_D (m), равный 102,2 дБ (от -51,1 до +51,1 дБ).

Значение SNRM_D (m), обозначенное как $snrm = -512$ является особым значением. Оно указывает на то, что запас отношения сигнал/шум выходит за пределы диапазона, который должен быть представлен. В течение режима диагностики шлейфа особое значение должно использоваться для указания на то, что значение SNRM_D (m) не было измерено.

11.4.1.1.7 Достижимая эффективная скорость передачи данных(ATTNDR)

Достижимая эффективная скорость передачи данных– это максимальная эффективная скорость передачи данных, которую функции PMS-TC и PMD приема предназначены обеспечивать при следующих условиях:

- Один канал передачи данных и одна операция запаздывания;
- Запас SNR целевого объекта равен конфигурированным TARSNRMds/TARSNRMus нисходящего и восходящего направления, соответственно;

- КОБ не превышает самое высокое значение КОБ, конфигурированное для одного (или более) трактов с запаздыванием;
- Запаздывание не превышает самого большого значения запаздывания, конфигурированного для одного (или более) трактов с запаздыванием;
- Расчет для всех доступных эффективных схем кодирования (например, решетчатое кодирование, FEC) внутри границ запаздывания;
- Расчет для характеристик канала в момент измерения; и
- Расчет для PSD принятого виртуального шума, конфигурированного в SNRM_MODE=2.

Для того чтобы точно установить достижимую эффективная скорость передачи данных (ATTNDR), функция PMD приема должна быть способна сначала определить таблицу битов и коэффициентов усиления. Таким образом, в течение режима диагностики шлейфа, значение ATTNDR для восходящего и нисходящего направлений должно вычисляться как:

$$ATTNDR = \sum_{i=0}^{MSI} \min \left\{ \text{round} \left[\log_2 \left(1 + 10^{(SNR(i \times \Delta f) - SNRGAP - TARSNRM)/10} \right) \right], 15 \right\} \times 4 \text{ кбит/с}$$

с SNR ($i \times \Delta f$) в дБ, как определено в пункте 11.4.1.1.3, но рассчитанный для PSD принятого виртуального шума, если он конфигурирован в SNRM_MODE=2, и SNRGAP= 9,75 дБ (см. ПРИМЕЧАНИЕ 1).

ПРИМЕЧАНИЕ 1. – Значение SNRGAP определено для коэффициента битовых ошибок 10^{-7} на 4-QAM.

ПРИМЕЧАНИЕ 2. – Значение, вычисленное для ATTNDR в течение режима диагностики шлейфа, может не совпадать со значением, вычисленным в течение Рабочего режима с теми же параметрами PMD и при тех же условиях шлейфа.

Достижимая эффективная скорость передачи данных должна быть вычислена с помощью функций PMS-TC и PMD приема в течение режима диагностики шлейфа и инициализации. Измерения могут обновляться автономно и должны обновляться по запросу в течение рабочего режима. Достижимая эффективная скорость передачи данных должна отправляться объекту VME на дальнем конце линии в течение инициализации и режима диагностики шлейфа, и должна отправляться по запросу объекту VME ближнего конца линии в любое время. Объект VME ближнего конца линии должен отправлять ATTNDR объекту VME дальнего конца линии по запросу в течение рабочего режима.

Достижимая эффективная скорость передачи данных должна быть представлена как 32-битное целое число без знака *attnldr*, со значением ATTNDR, определенном как $ATTNDR = \text{attnldr}$ бит/секунда. Этот формат данных обеспечивает крупность разбиения ATTNDR, равную 1 бит/с.

Не определено ни одного особого значения.

11.4.1.1.8 Фактическая совокупная мощность передачи (АСТАТР)

Фактическая совокупная мощность передачи (АСТАТР) – это общее значение выходной мощности, доставленная с помощью функции PMD передачи в контрольную точку U по проводам tip-and-ring (вызов-звонок) (в дБ), в момент измерения. Функция PMD передачи должна принять NOMATP (см. пункт 10.3.4.2.1) за наилучшую оценку фактической совокупной мощности передачи на ближнем конце линии.

Функция PMD приема должна принять NOMATP (см. пункт 10.3.4.2.1) за наилучшую оценку фактической совокупной мощности передачи на дальнем конце линии.

Фактическая совокупная мощность передачи на ближнем и дальнем конце линии должны вычисляться блоком VTU в течение инициализации с использованием присвоенных значений g_i . Измерения могут обновляться автономно и должны обновляться по запросу в течение рабочего режима. Фактическая совокупная мощность передачи на ближнем и дальнем конце линии должна отправляться по запросу объекту VME ближнего конца линии. Объект VME ближнего конца линии должен отправлять АСТАТР ближнего и дальнего конца линии объекту VME дальнего конца линии по запросу в течение рабочего режима.

Для того чтобы определить фактическую совокупную мощность передачи на ближнем конце линии (АСТАТР), функция PMD передачи должна сначала принять таблицу битов и коэффициентов усиления от функции PMD приема. Таким образом, в течение режима диагностики шлейфа значения g_i должны быть определены как значение 1 (для всех поднесущих в наборе MEDLEY).

Фактическая совокупная мощность передачи должна быть представлена как 10-битное целое число с дополнением до двух со знаком *actatp*, со значением АСТАТР, определенном как $АСТАТР = actatp/10$ дБм. Этот формат данных обеспечивает крупность разбиения АСТАТР, равную 0,1 дБ, с динамическим диапазоном АСТАТР, равным 62 дБ (от -31 до +31 дБм).

Значение АСТАТР, обозначенное как *actatp* = -512 является особым значением. Оно указывает на то, что фактическая совокупная мощность передачи выходит за пределы диапазона, который должен быть представлен.

11.4.2 Параметры конфигурации

11.4.2.1 PSD виртуального шума, относящегося к передатчику

В этом пункте описывается TXREFVN параметр PSD виртуального шума, относящегося к передатчику, который используется только в необязательном режиме запаса SNR: SNRM_MODE = 2.

11.4.2.1.1 Определение параметра TXREFVN

Параметр конфигурации TXREFVN определяет PSD виртуального шума, относящегося к передатчику, который должен использоваться в установлении запаса SNR.

CO-MIB должен обеспечить набор параметра TXREFVN для каждой используемой полосы при SNRM_MODE = 2.

PSD виртуального шума, относящегося к передатчику в CO-MIB, должен быть специфицирован набором контрольных точек.

Каждая контрольная точка должна состоять из индекса поднесущей t_n и PSD шума (выраженного в дБм/Гц). Параметр TXREFVN для каждой используемой полосы должен быть набором контрольных точек, которые представлены с помощью $[(t_1, PSD_1), (t_2, PSD_2), \dots, (t_n, PSD_n), (t_{NBP}, PSD_{NBP})]$, где t_1 и t_{NBP} являются, соответственно, границами зон более низкой и более высокой частоты данной полосы.

Индексы поднесущих t_i должны быть закодированы в CO-MIB как целые числа без знака в диапазоне от $t_1 = roundup(f_x/Df)$ до $t_{NBP} = rounddown(f_{x+1}/Df)$, где f_x, f_{x+1} являются низкой и высокой частотами, отделяющими полосы, определенные приложенной схемой частот и специфицированные в пункте 7.1, и $Df = 4,3125$ кГц. Контрольные точки должны быть определены, так чтобы $t_n < t_{n+1}$ для $n = 1$ до $N - 1$; частота f_n соответствующая индексу t_n может быть найдена как: $f_n = t_n \times Df$. Значение Df является независимым от разбиения поднесущей Δf , использованной для модуляции DMT. Если блок VTU работает с разбиением поднесущей 8,625 кГц, то все нечетные значения t_i должны быть преобразованы блоком VTU, с помощью округления до ближайшего более низкого четного значения, а значения t_1 и t_{NBP} должны быть округлены (в большую или меньшую сторону, соответственно) до четных значений.

Значения PSD виртуального шума, относящегося к передатчику, должны быть закодированы как 8-битные целые числа без знака, представляющие PSD виртуального шума от -40 дБм/Гц (закодированного как 0) до -140 дБм/Гц (закодированного как 200), с шагом в 0,5 дБм/Гц. Значения от 201 до 255 включительно относятся к PSD виртуального шума, нулевого значения Вт/Гц (минус бесконечность дБм/Гц).

Максимальное количество контрольных точек 32 в нисходящем направлении и 16 в восходящем направлении.

Параметром в нисходящем направлении является TXREFVNds, а параметром в восходящем направлении является TXREFVNus.

11.4.2.1.2 Использование параметра TXREFVN

PSD виртуального шума, относящегося к передатчику для каждой поднесущей i , должен быть получен линейной интерполяцией в дБ на линейной шкале частот следующим образом:

$$TX_referred_Virtual_Noise_PSD(i) = PSD_n + (PSD_{n+1} + PSD_n) \times \frac{\left(\frac{i * \Delta f}{Df}\right) - t_n}{t_{n+1} - t_n} \quad t_n < \left(\frac{i * \Delta f}{Df}\right) \leq t_{n+1}$$

где Δf является фактическим разбиением поднесущей, использованном в модуляции DMT.

Приемопередатчик на ближнем конце линии должен применять Received_Virtual_Noise_PSD (см. пункт 11.4.1.1.6.1.2) в точке декодирования совокупности (т.е. приемопередатчик не должен принимать в расчет эффекты утечки DFT из одной поднесущей в другую). Все эффекты должны быть учтены в установочных параметрах TXREFVN в CO-MIB.

ПРИМЕЧАНИЕ 1. – Вышеприведенный метод эквивалентен вычислению загрузки битов приемопередатчиком на ближнем конце линии с использованием следующего выражения Virtual_Noise_SNR для поднесущей с индексом i , в декодере совокупности (все составляющие выражены в дБ):

$$\text{Virtual_Noise_SNR}(i) = S_{tx}(i) - N_{tx}(i) + 20 \times \log_{10}(g_i),$$

где:

$$S_{tx}(i) = \text{MREFPSD}(i)$$

$$N_{tx}(i) = \text{TX_referred_Virtual_Noise_PSD}(i)$$

и $\text{MREFPSD}(i)$ является значение PSD контрольного MEDLEY в приемопередатчике дальнего конца линии для поднесущей с индексом i , полученного интерполяцией контрольных точек информации PSD контрольного MEDLEY (MREFPSD), которая заменяется в сообщениях O-PRM и R-PRM в течение инициализации.

$\text{TX_referred_Virtual_Noise_PSD}(i)$ – это значение PSD виртуального шума, относящегося к передатчику, для поднесущей с индексом i , полученной интерполяцией контрольных точек TXREFVN, отправленных в сообщении O-SIGNATURE в течение инициализации.

g_i – это регулятор усиления для поднесущей с индексом i , как определено в пункте 10.3.4.

ПРИМЕЧАНИЕ 2. – Ненадлежащие установки параметра TXREFVN могут повлиять на установку одного или более следующих параметров: максимальную эффективную скорость передачи данных, максимальный запас SNR в нисходящем направлении, защиту от импульсных помех, максимальную задержку переключения. Это влияние может привести к высоким уровням мощности передачи, которая может вызвать высокие перекрестные наводки, испытываемые линиями DSL на других парах в том же самом жгуте.

12 Методы и процедуры активации линии

12.1 Обзор

12.1.1 Состояние линии связи и временная диаграмма

Состояние линии связи VDSL2 и диаграмма процедур активации/деактивации проиллюстрирована на рисунке 12-1.

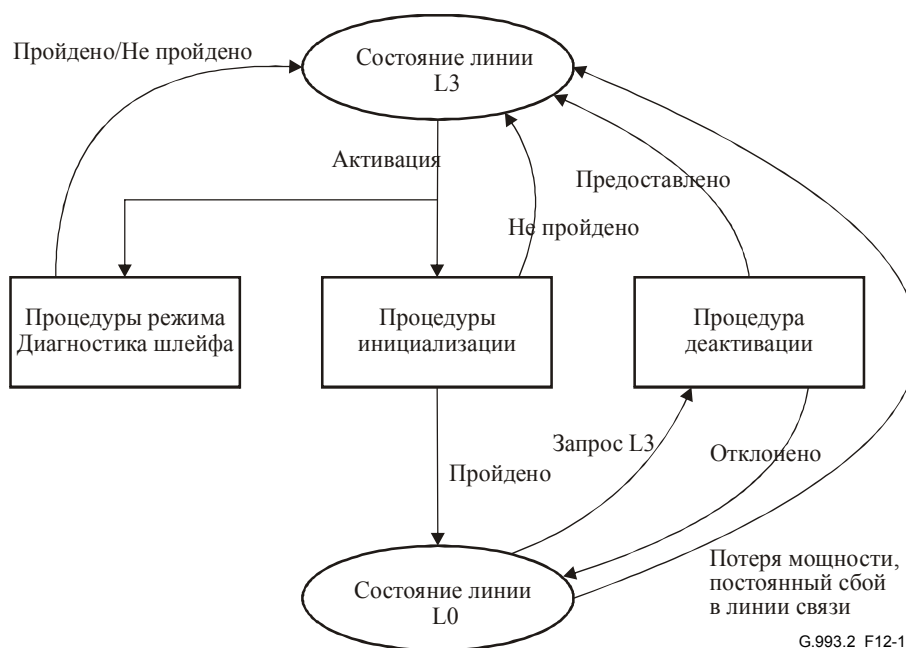


Рисунок 12-1/G.993.2 – Диаграмма процедур активации/деактивации и состояние линии связи VDSL2

На рисунке 12-1 представлено два состояния линии связи (L0 и L3), а также там содержатся процедуры, которые позволяют модему изменять одно состояние линии на другое. Состояния линии показаны в овальных рамках, в то время как процедуры показаны в прямоугольниках.

12.1.2 Состояния линии связи

L3 – это состояние, в котором модем предоставляется через интерфейс управления для услуг нужных оператору. В этом состоянии модем не передает никаких сигналов. В состоянии линии связи L3, блоком VTU может быть принято решение об использовании процедуры инициализации. Тот блок VTU, который принимает более высокий уровень сигнала для активации, должен использовать процедуру инициализации, определенную в пункте 12.3. Блок VTU, который обнаруживает сигналы процедуры инициализации в контрольной точке U, если он задействован, должен ответить, используя процедуру инициализации. Если блок VTU не задействован, то он должен оставаться в состоянии L3.

L0 – это состояние, возникшее после успешно завершенной процедуры инициализации. В этом состоянии линия должна переносить информацию пользователя со стандартными характеристиками функционирования. Модем должен вернуться в состояние L3 после управляемого съема мощности (Запрос L3 – см. пункт 11.2.3.9), потери мощности или постоянных сбоев в линии связи в течение рабочего режима.

12.1.3 Процедуры инициализации

В течение фазы квитирования G.994.1 процедуры инициализации в блоках VTU происходит замена перечня возможностей и выбирается общий режим для соединения и работы с использованием протокола G.994.1. Успешное завершение фазы квитирования G.994.1 приведет либо к фазе раскрытия канала инициализации или к режиму диагностики шлейфа (в зависимости от того, какой из них выбран). Неудача при проведении фазы квитирования G.994.1 приведет к возврату в состояние L3. Процедура квитирования описана в пункте 12.3.2 и в Рекомендации МСЭ-Т G.994.1 [2].

В течение фаз инициализации: раскрытия канала, соединения и анализа канала и обмена, блоки VTU готовят свои соответствующие приемопередатчики после идентификации общего режима работы. В течение этих фаз приемопередатчики идентифицируют состояния канала, обмениваются параметрами для операции рабочего режима и т. д. После успешного завершения процедуры инициализации приемопередатчики переходят в состояние L0 (рабочий режим). После неудачного завершения процедуры инициализации блоки VTU возвращаются в состояние L3. Фазы инициализации описаны в пунктах с 12.3.3 по 12.3.5.

12.1.4 Деактивация, потеря мощности и постоянные сбои в линии связи

Процедура деактивации позволяет отключить линию связи надлежащим образом. Модем должен следовать процедурам, описанным в пункте 11.2.3.9, для того чтобы перейти из состояния L0 в состояние L3.

В случае потери принятой мощности (потеря мощности) или постоянных сбоев в линии связи, блок VTU должен перейти из состояния L0 в состояние L3.

Блок VTU должен заявить о потере мощности, если заявлено о постоянном сбое LOS. Заявление о постоянном сбое LOS появляется после $2,5 \pm 0,5$ с (секунд) сбоя LOS на ближнем конце линии с все еще присутствующим дефектом *los* (см. пункт 11.3.1.3). О сбое LOS должно быть заявлено после $2,5 \pm 0,5$ с (секунд) непрерывного дефекта *los*, или, если дефект *los* присутствует, когда встречается признак для заявления о сбое LOF (см. определение сбоя LOF, ниже). Сбой LOS обнуляется после $10 \pm 0,5$ с отсутствия дефекта *los*.

Блок VTU должен заявить о постоянном сбое в линии связи, если заявлено о постоянном сбое LOF. Заявление о постоянном сбое LOF появляется после $2,5 \pm 0,5$ с (секунд) сбоя LOF на ближнем конце линии с все еще присутствующим дефектом *sef* (см. пункт 11.3.1.3). О сбое LOF должно быть заявлено после $2,5 \pm 0,5$ с (секунд) непрерывного дефекта *sef* на ближнем конце линии, за исключением случаев, когда присутствует дефект *los* или сбой LOS (см. определение сбоя LOS, выше). Сбой LOF обнуляется после заявления о сбое LOS или после $10 \pm 0,5$ с отсутствия дефекта *sef*.

12.1.5 Процедура диагностики шлейфа

Режим диагностики шлейфа предназначен для идентификации условий канала с двух сторон шлейфа без перехода в состояние L0. Модемы вернуться в состояние L3 после завершения режима диагностики шлейфа. Режим диагностики шлейфа описан в пункте 12.4.

12.2 Канал для особых операций (SOC)

Канал SOC обмен сообщениями в двух направлениях между блоками VTU-O и VTU-R для обеспечения инициализации, быстрого старта и процедур диагностики шлейфа.

У канала SOC имеется 2 состояния; активное и неактивное. Его состояние определяется стадиями инициализации и указывается на временных диаграммах на рисунках 12-4, 12-7 и 12-9, и описываются в сводных таблицах сообщений и сигналов в пунктах 12.3.3, 12.3.4 и 12.3.5.

12.2.1 Формат сообщений

Канал SOC должен использовать формат, подобный HDLC с заполнением байтами (прозрачность октетов) и последовательностью проверки кадров (FCS), чтобы контролировать ошибки, как специфицировано в Рекомендации МСЭ-Т G.997.1 [4].

Структура кадра HDLC должна быть такой, как проиллюстрировано на рисунке 12-2.

Размер в октетах	Содержание	Значение
1	Флаг	7E ₁₆
1	Поле адреса	Индекс сообщения
1	Поле управления	Индекс сегментации
Вплоть до 1 024	Информационная полезная нагрузка	Байты полезной нагрузки
1	Последовательность проверки кадров	FCS
1	Последовательность проверки кадров	FCS
1	Флаг	7E ₁₆

Рисунок 12-2/G.993.2 – Структура кадров HDLC, использованная в протоколе SOC

Индекс сообщения зависит от режима квитирования (т. е. AR или RQ) и от того, повторяется ли сообщение. Это определено в пункте 12.2.2.

Индекс сегментации упрощает сегментацию сообщения, как описано в пункте 12.2.6. Если сегментация не используется, то индекс сегментации должен быть установлен в 11₁₆. Количество байтов SOC (до заполнения байтами), передаваемых в единичном кадре HDLC не должно превышать 1024.

12.2.2 Протокол связи

Канал SOC должен использовать либо режим автоматического повтора (AR), либо режим повтора по запросу (RQ).

12.2.2.1 Режим автоматического повтора (AR)

В режиме AR сообщения, инкапсулированные в кадры HDLC должны автоматически повторяться. Между последующими кадрами должны вводиться по крайней мере четыре свободных флага (7E₁₆).

Индекс сообщения в режиме AR должен быть всегда установлен в 01₁₆. Индекс сегментации должен быть установлен в 11₁₆, если сообщение не сегментировано, и так как специфицировано в пункте 12.2.6, если сообщение сегментировано.

В таблице 12-1 показана структура каждого кадра HDLC в режиме AR.

Таблица 12-1/G.993.2 – Кадры HDLC в режиме AR

Поле	Содержание
Флаг	7E ₁₆
Индекс сообщения	01 ₁₆
Индекс сегментации	11 ₁₆ , если не сегментировано; как в п. 12.2.6, если сегментировано
Информационная полезная нагрузка	Переменная, вплоть до 1 024 байтов
FCS	Переменная
FCS	Переменная
Flag	7E ₁₆

Отправление сообщения в режиме AR должно прекращаться с получением квитирования. Квитирование может быть отправлено в любое время.

12.2.2.2 Режим повтора по запросу (RQ)

В режиме RQ каждое сообщение, инкапсулированное в кадре HDLC, должно быть отправлено только один раз. Однако блок VTU, ожидающий сообщение, должен иметь возможность запросить удаленную сторону повторить это сообщение, отправив сообщение O/R-REPEAT_REQUEST, если у ожидаемого сообщения неправильный FCS или, если превышен лимит времени. После двух неудачных попыток O/R-REPEAT_REQUEST активация должна быть прекращена (т. е. активация считается неудавшейся). Значение лимита времени должно быть 2 с. Блок VTU должен запустить счетчик лимита времени после того, как он передаст последний байт сообщения (сегмента), и остановить счетчик, как только он примет Поле управления ожидаемого входящего сообщения (сегмента). Для первого сообщения (сегмента), следующего за активацией/реактивацией канала SOC, блок VTU должен рассчитывать лимит времени от времени этой активации до приема Поля управления сообщения (сегмента) в соответствии с конкретным протоколом обмена сообщениями, определенном в пунктах 12.3.3, 12.3.4 и 12.3.5.

В режиме RQ блок VTU никогда не должен отправлять сообщение (сегмент) до приема квитирования предварительно отправленного сообщения (сегмента). Это квитирование могло бы быть либо сообщением, в соответствии с протоколом обмена сообщениями конкретной фазы инициализации, либо конкретным сигналом (O-P-SYNCHRO или R-P-SYNCHRO), как описано в пунктах 12.3.3, 12.3.4 и 12.3.5. Если однажды было получено квитирование, то эти сообщения (сегменты) не должны быть отправлены вновь.

После входа в режим RQ индекс сообщения должен быть изначально установлен в 01₁₆ и должен возрастать на 1 по мере того, как принимается сообщение о квитировании. Этот индекс должен быть свернут в случае переполнения. Значение 00₁₆ имеет особое значение, как описано ниже, и должно быть пропущено. Это означает, что за значением индекса FF₁₆ должно следовать значение 01₁₆. Индекс не должен возрастать, если принято сообщение O/R-REPEAT_REQUEST. Индекс сегментации должен быть установлен в 11₁₆, если сообщение не сегментировано, и так как специфицировано в пункте 12.2.6, если сообщение сегментировано. Индекс сообщения и индекс сегментации сообщения (сегмент) не должны изменяться, если сообщение (сегмент) отправляется вновь.

Индекс сообщения и индекс сегментации сообщения O/R-REPEAT_REQUEST должны быть установлены в 00₁₆. Приемник должен игнорировать эти поля (потому, что может быть только одно неквитированное сообщение или сегмент одновременно).

12.2.3 Отображение данных SOC

Сообщение SOC должно содержать целое число октетов. Все октеты должны отправляться начиная с разрядов LSB. Сообщение SOC может подразделяться на поля. Поле может содержать значения параметров, выраженные в более чем одном байте. В этом случае поле должно быть разделено на байты с байтом, содержащем разряды MSB значения параметра, которые отправляются первыми. Например, поле, переносящее 16-битное значение m_{15}, \dots, m_0 , должно быть разделено на первый байт

$B_0=m_{15}...m_8$ и второй байт $B_1=m_7...m_0$. Описание полей для конкретных сообщений подробно дано в пунктах 12.3.3, 12.3.4 и 12.3.5. Все поля, которые следуют за полями, определенными для конкретных сообщений, не должны учитываться.

ПРИМЕЧАНИЕ. – Если в будущих версиях данной Рекомендации будут добавлены дополнительные поля к тем, которые уже определены, то для целей обратной совместимости эти поля должны быть присоединены к тем, которые определены в настоящее время.

В некоторых сообщениях SOC могут содержаться несколько полей. Некоторые поля могут быть объединены вместе для формирования логического объекта, называемого макро-полем, такого как "Дескриптор PSD" и "Дескриптор полос", которые описаны в пункте 12.3.3.2.1.1.

12.2.4 Свободный SOC (O-IDLE, R-IDLE)

Если канал SOC блока VTU-O находится в активном состоянии, но свободен (т. е. у него нет сообщений для отправки), то он должен отправить O-IDLE. Аналогично, блок VTU-R должен отправить R-IDLE, если его канал SOC находится в активном состоянии, но свободен.

Сообщения O-IDLE и R-IDLE должны состоять из флагов HDLC: $7E_{16}$. Этот октет должен быть отправлен многократно вместо кадров HDLC.

12.2.5 Сообщения SOC

12.2.5.1 Коды сообщений

Информация полезной нагрузки каждого сообщения SOC должна начинаться с поля одного байта, содержащего уникальный код для идентификации типа сообщения. Для однобайтных сообщений код сообщения – это все содержимое сообщения. Коды сообщений для всех определенных сообщений показаны в таблице 12-2.

ПРИМЕЧАНИЕ. – В отличие от O/R-REPEAT_REQUEST и O/R-ACK-SEG, у которых есть особые коды сообщений, у сообщений, отправленных блоком VTU-O есть разряд MSB, равный ZERO (нулю), в то время как у сообщений, отправленных блоком VTU-R есть разряд MSB, равный ONE (единице).

Таблица 12-2/G.993.2 – Коды сообщений для сообщений SOC

Сообщение SOC	Код сообщения	Примечания
O/R-REPEAT_REQUEST	55_{16}	(Примечание)
O/R-ACK-SEG	$0F_{16}$	(Примечание)
Сообщения VTU-O		
O-ACK	00_{16}	(Примечание)
O-SIGNATURE	01_{16}	см. 12.3.3.2.1.1
O-UPDATE	02_{16}	см. 12.3.3.2.1.2
O-MSG 1	03_{16}	см. 12.3.5.2.1.1
O-PRM	04_{16}	см. 12.3.3.2.1.3
O-TA_UPDATE	05_{16}	см. 12.3.4.2.1.1
O-TPS	06_{16}	см. 12.3.5.2.1.2
O-PMS	07_{16}	см. 12.3.5.2.1.3
O-PMD	08_{16}	см. 12.3.5.2.1.4
O-PRM-LD	09_{16}	см. 12.4.2.1.1
O-MSG-LD	$0A_{16}$	см. 12.4.3.1.1

Таблица 12-2/G.993.2 – Коды сообщений для сообщений SOC

Сообщение SOC	Код сообщения	Примечания
Сообщения VTU-R		
R-ACK	80 ₁₆	(см. ПРИМЕЧАНИЕ)
R-MSG 1	81 ₁₆	см. 12.3.3.2.2.1
R-UPDATE	82 ₁₆	см. 12.3.3.2.2.2
R-MSG 2	83 ₁₆	см. 12.3.5.2.2.1
R-PRM	84 ₁₆	см. 12.3.3.2.2.3
R-TA_UPDATE	85 ₁₆	см. 12.3.4.2.2.1
R-TPS-ACK	86 ₁₆	см. 12.3.5.2.2.2
R-PMS	87 ₁₆	см. 12.3.5.2.2.3
R-PMD	88 ₁₆	см. 12.3.5.2.2.4
R-PRM-LD	89 ₁₆	см. 12.4.2.1.2
R-MSG-LD	8A ₁₆	см. 12.4.3.1.2
ПРИМЕЧАНИЕ. – Это полная полезная нагрузка сообщения.		

12.2.5.2 O/R-REPEAT_REQUEST

Это сообщение должно использоваться в режиме RQ, для того чтобы запросить удаленную сторону об отправке вновь последнего не квитированного сообщения (сегмента), как описано в пункте 12.2.2.2. Формат этого сообщения должен быть таким, как специфицировано в пункте 12.2.1, а полезная нагрузка должна быть такой, как специфицировано в таблице 12-2.

В режиме AR, сообщения O/R-REPEAT_REQUEST не должны учитываться.

12.2.5.3 O/R-ACK-SEG

Это сообщения должно использоваться в режиме RQ для квитирования приема промежуточных сегментов сегментированного сообщения, как описано в пункте 12.2.2.2. Формат этого сообщения должен быть таким, как специфицировано в пункте 12.2.1 и полезная нагрузка должна быть такой, как специфицировано в таблице 12-2.

В режиме AR и, если сегментирование не используется, любые сообщения O/R-ACK-SEG не должны учитываться.

12.2.5.4 Сообщения блоков VTU-O и VTU-R

Эти сообщения подробно описаны в пунктах 12.3.3, 12.3.4 и 12.3.5.

12.2.6 Сегментация сообщений

Сообщения, размер которых больше максимально разрешенного размера (1024 байтов), должны быть сегментированы до передачи; сообщения короче 1024 байтов также могут быть сегментированы для улучшения надежности. Для разрешения сегментации вводится индекс сегментации в поле управления кадра HDLC. Четыре разряда MSB этого поля должны указывать количество сегментов, с максимальным количеством 15, в которых сегментируется сообщение. Четыре разряда LSB этого поля должны указывать индекс текущего сегмента начиная с 1₁₆. Например, значение индекса сегментации 93₁₆ указывает на то, что это третий сегмент из общего количества девяти сегментов. В случае если сообщение не сегментировано, значение поля должно быть 11₁₆.

В режиме RQ, квитирование (O/R-ACK-SEG) должно быть отправлено для всех, кроме последнего сегмента. Типично последний сегмент сигнализирует об окончании сообщения и будет, таким образом, квитирован откликом на сообщение. Сообщение O/R-ACK-SEG (см. таблицу 12-2) должно быть использовано для приема других сегментов. Сообщение O/R-ACK-SEG должно иметь свой индекс сообщения, присвоенный с помощью общих правил, определенных в пункте 12.2.2.2, и должен возрастать на 1 при приеме нового сегмента. Индекс сегментации каждого сообщения O/R-ACK-SEG должен быть установлен в 11₁₆. Если сегменты квитированы, то они не могут быть

переданы вновь и не должно поступать запроса на их повторную передачу.

В режиме AR сегментация должна быть выполнена аналогичным образом, но не будет квитирований (O/R-ACK-SEG) между разными сегментами одного и того же сообщения. Сегменты должны отправляться в последовательном порядке. Все сегменты должны быть отправлены до повтора сообщения.

12.3 Процедура инициализации

12.3.1 Обзор

Инициализация пары VTU-O/VTU-R включает в себя следующие основные задачи:

- Определение общего режима работы (профиль, схема полос частот и начальные значения основных параметров модуляции);
- Синхронизация (выравнивание по эталону времени и выравнивание по символу);
- Перемещение из блока VTU-O в блок VTU-R параметров передачи, включая информацию о масках PSD, которые должны быть использованы, полосах RFI (например, любительские радиочастоты), которые должны быть защищены, и скорости передачи данных целевого объекта в обоих направлениях передачи;
- Идентификация каналов;
- Идентификация шумов;
- Вычисление параметров кадрирования, перемежения и кодирования, а также таблицы загрузки битов коэффициентов усиления; и
- Обмен параметров модема (включая установочные параметры RS, параметры перемежения, установочные параметры кадрирования, таблицы загрузки битов и коэффициентов усиления).

Общий режим работы должен быть согласован в течение фазы квитирования G.994.1. Информация, такая как, маска PSD, местоположение полос частот RFI, которые должны быть помечены и скорость передачи данных целевого объекта, должна быть изначально доступна в блоке VTU-O через MIB.

Временная шкала на рисунке 12-3 обеспечивает обзор процедуры инициализации, в которую входят четыре фазы. Следом за начальной фазой квитирования G.994.1 применяется сброс мощности в восходящем направлении и устанавливается полная дуплексная линия связи между VTU-O и VTU-R в течение фазы раскрытия канала для установления PSD сигналов передачи и основных параметров модуляции. В течение фазы соединения могут быть соединены последовательно любые выравниватели временной области (TEQs) и эхокомпенсаторы, и может уточняться упреждение синхронизации. В течение фазы анализа канала и обмена, два модема должны измерить характеристики канала и заменить параметры, которые должны быть использованы в рабочем режиме.

VTU-O

Квитирование G.994.1 (12.3.2)	Раскрытие канала (12.3.3)	Соединение (12.3.4)	Анализ канала и обмен (12.3.5)
----------------------------------	------------------------------	------------------------	--------------------------------

VTU-R

Квитирование G.994.1 (12.3.2)	Раскрытие канала (12.3.3)	Соединение (12.3.4)	Анализ канала и обмен (12.3.5)
----------------------------------	------------------------------	------------------------	--------------------------------

Рисунок 12-3/G.993.2 – Обзор процедуры инициализации

Переход к следующей фазе инициализации происходит после того, как все задачи в одной фазе завершены. Для каждой фазы определен лимит времени, чтобы избежать зависания процедуры инициализации. Нарушение лимита времени или неспособность завершить задание приводит к прекращению процесса активации (неудавшаяся активация).

Процедура инициализации должна быть немедленно прекращена после обнаружения любого из следующих событий:

- Исчерпан лимит времени любой фазы;
- Пропущено или незавершено задание в течение любой фазы;
- Нарушение протокола инициализации в течение любой фазы (включая лимит времени для квитирования сообщения SOC); или
- Обнаружен период времени 250 мс внепланового молчания.

Во всех фазах счетчик лимита времени должен запускаться в момент, когда блок VTU вступает в фазу, и переустанавливаться после завершения фазы. Должны использоваться следующие значения для лимитов времени:

- Фаза квитирования G.994.1: Как определено в Рекомендации МСЭ-Т G.994.1 [2];
- Фаза раскрытия канала: 10 с;
- Фаза соединения: 10 с; и
- Фаза анализа канала и обмена: 10 с.

Обмен информацией между блоками VTU-O и VTU-R в течение всех фаз инициализации за исключением фазы квитирования G.994.1, должен выполняться с использованием протокола обмена сообщениями по каналу для особых операций (SOC), определенному в пункте 12.2.

12.3.2 Фаза квитирования G.994.1

Подробные процедуры для фазы квитирования G.994.1 определены в Рекомендации МСЭ-Т G.994.1 [2].

12.3.2.1 Квитирование – VTU-O

Блок VTU-O после включения питания, потери сигнала или восстановления после ошибок в течение процедуры инициализации должен войти в первоначальное состояние G.994.1, C-SILENT1. Блок VTU-O может либо активировать линию связи, либо ответить R-TONES-REQ (активация, инициированная блоком VTU-R) переходом к C-TONES. Операция должна затем продолжиться в соответствии с процедурами, определенными в Рекомендации МСЭ-Т G.994.1 [2].

Если процедуры G.994.1 выбирают данную Рекомендацию в качестве режима операции, то блок VTU-O должен продолжить инициализацию G.993.2 в заключение операции G.994.1.

12.3.2.1.1 Сообщения CL

Если блоку VTU-O нужно указать возможности G.993.2 в сообщении G.994.1 CL, то это должно быть сделано, установлением в ONE (единицу) бита G.993.2 SPar (1), как определено в таблице 11.0.4/G.994.1 [2]. Поля NPar (2) (таблица 11.67/G.994.1 [2]) и SPar (2) (таблица 11.68/G.994.1 [2]), относящиеся к биту G.993.2 SPar (1), определены в таблицах 12-3 и 12-4, соответственно. Для каждого бита G.993.2 SPar (2), установленного в ONE (единицу), соответствующее NPar (3) тоже должно быть представлено (начиная с таблицы 11.68.1 в 9.4/G.994.1 [2]). Таблица 12-5 показывает определения и кодирования для полей VTU-O CL NPar (3).

Таблица 12-3/G.993.2 –Определения битов NPar (2) сообщения CL VTU-O

Бит NPar (2) G.994.1	Определение бита NPar (2)
Полностью цифровой режим	Если установлен в ONE, то означает, что VTU-O обеспечивает полностью цифровой режим.
Обеспечение виртуального шума в нисходящем направлении	Если установлен в ONE, то означает, что VTU-O обеспечивает использование механизма виртуального шума в нисходящем направлении.
Зондирование линии	Всегда установлен в ONE в сообщении CL VTU-O.
Режим диагностики шлейфа	Установлен в ONE, если VTU-O запрашивает режим диагностики шлейфа.

Таблица 12-4/G.993.2 – Определения битов SPar (2) сообщения CL VTU-O

Бит SPar (2) G.994.1	Определение бита SPar (2)
Профили	Всегда установлен в ONE.
Полосы восходящего направления	Всегда установлен в ONE.
Полосы нисходящего направления	Всегда установлен в ONE.
Полосы RFI	Если установлен в ONE, то указывает на то, что задействована функция снижения PSD передачи полосы RFI. Если установлен в ZERO, то указывает на то, что не задействована функция снижения PSD передачи полосы RFI (Примечание 1).
Размер (2N) первоначального IDFT	Всегда установлен в ONE.
Длины CE	Если установлен в ZERO, то указывает на то, что VTU-O может обеспечивать только обязательную длину CE $5N/32$ для размера IDFT, равную $2N$. Если установлен в ONE, то указывает на то, что VTU-O обеспечивает необязательные длины CE вдобавок к обязательной длине.
US0 Приложение А (Примечание 2)	Если установлен в ONE, то указывает на то, что соответствующий NPar (3) должен указывать какие из масок PSD US0, описанные в Приложение А, поддерживаются блоком VTU-O.
US0 Приложение В (Примечание 2)	Если установлен в ONE, то указывает на то, что соответствующий NPar (3) должен указывать какие из масок PSD US0, описанные в Приложение В, поддерживаются блоком VTU-O.
US0 Приложение С (Примечание 2)	Если установлен в ONE, то указывает на то, что соответствующий NPar (3) должен указывать какие из масок PSD US0, описанные в Приложение С, поддерживаются блоком VTU-O.
ПРИМЕЧАНИЕ 1. – Полосы RFI должны применяться в обоих направлениях передачи.	
ПРИМЕЧАНИЕ 2. – По крайней мере один из этих битов должен быть установлен в ONE.	

Таблица 12-5/G.993.2 – Определения битов NPar (3) сообщения CL VTU-O

Бит SPar (2) G.994.1	Определение битов NPar (3)
Профили	Каждый действительный профиль представлен одним битом в поле из 8 битов. Действительными профилями являются: 8a, 8b, 8c, 8d, 12a, 12b, 17a и 30a. Каждый профиль, поддерживаемый блоком VTU-O, указывается установкой его соответствующего бита в ONE.
Полосы восходящего направления	Для заданной схемы полос, как определено в региональных приложениях, это поле NPar (3) должно включать в себя все полосы восходящего направления в порядке возрастания начиная с f_2 (как показано на рисунке 7-1) и заканчивая самой высокой полосой, необходимой для профиля самой высокой частоты, для которого указана обеспечение. Может быть определено вплоть до четырех полос в восходящем направлении. Каждая полоса должна быть определена индексом стартовой поднесущей и индексом поднесущей останова, используя 13 битов на каждое значение индекса. Индексы поднесущих должны представлять разнесение поднесущей 4,3125 кГц.
Полосы нисходящего направления	Для заданной схемы полос, как определено в региональных приложениях, это поле NPar (3) должно включать в себя все полосы нисходящего направления в порядке возрастания начиная с f_1 (как показано на рисунке 7-1) и заканчивая самой высокой полосой, необходимой для профиля самой высокой частоты, для которого указана обеспечение. Может быть определено вплоть до четырех полос в восходящем направлении. Каждая полоса должна быть определена индексом стартовой поднесущей и индексом поднесущей останова, используя 13 битов на каждое значение индекса. Индексы поднесущих должны представлять разнесение поднесущей 4,3125 кГц.

Таблица 12-5/G.993.2 – Определения битов NPar (3) сообщения CL VTU-O

Бит SPar (2) G.994.1	Определение битов NPar (3)
Полосы RFI	Этот NPar (3) должен указывать в порядке возрастания индекс стартовой поднесущей и индекс поднесущей останова для каждой полосы RFI, в которой PSD передачи должна быть понижена ниже -80 дБм/Гц. Каждый индекс представлен 13 битами. Может быть определено вплоть до 16 полос RFI. Индексы поднесущих должны представлять разнесение поднесущей 4,3125 кГц.
Размер ($2N$) первоначального IDFT	Этот NPar (3) указывает первоначальный размер IDFT нисходящего направления, который VTU-O должен использовать в начале фазы раскрытия канала, закодированный как число от 7 до 13, представляющее n , где размер IDFT $2N = 2^n$
Длины CE	Этот NPar (3) является полем из 15 битов, представляющем действительные длины CE: $2N/32, 3N/32, 4N/32, \dots, 16N/32$ включительно. Для каждой длины CE, которая может быть поддержана VTU-O, соответствующий бит должен быть установлен в ONE. Бит, относящийся к $5N/32$ должен всегда быть установлен в ONE.
US0 Приложение А	Блок параметров из 5 октетов, кодирующий возможности US0 Приложение А. Этот блок должен быть закодирован следующим образом: <ul style="list-style-type: none"> – Биты 1–6 октета 1 и биты 1–3 октета 2 должны быть установлены в ONE, чтобы указывать на обеспечение масок EU US0 Приложение А блоком VTU-O. – Биты 1–6 октета 3 и биты 1–3 октета 4 должны быть установлены в ONE, чтобы указывать на обеспечение масок ADLU US0 Приложение А блоком VTU-O. – Бит 1 октета 5 должен быть установлен в ONE, чтобы указывать на то, что все обеспечиваемые маски US0 Приложение А также поддерживаются блоком VTU-O для профиля 12b. Этот бит может быть установлен в ONE, если обеспечивается профиль 12b. – Бит 2 октета 5 должен быть установлен в ONE, чтобы указывать на то, что все обеспечиваемые маски US0 Приложение А также поддерживаются блоком VTU-O для профиля 17a. Этот бит может быть установлен в ONE, если обеспечивается профиль 17a.
US0 Приложение В	Блок параметров из 2 октетов, кодирующий возможности US0 Приложение В. Этот блок должен быть закодирован следующим образом: <ul style="list-style-type: none"> – Биты 1–3 октета 1 должны быть установлены в ONE, чтобы указывать на обеспечение масок US0 Приложение В блоком VTU-O. – Бит 1 октета 2 должен быть установлен в ONE, чтобы указывать на то, что все обеспечиваемые маски US0 Приложение В также поддерживаются блоком VTU-O для профиля 12b. Этот бит может быть установлен в ONE, если обеспечивается профиль 12b. – Бит 2 октета 2 должен быть установлен в ONE, чтобы указывать на то, что все обеспечиваемые маски US0 Приложение В также поддерживаются блоком VTU-O для профиля 17a. Этот бит может быть установлен в ONE, если обеспечивается профиль 17a.
US0 Приложение С	Блок параметров из 1 октета. Маски PSD US0 Приложение С PSD оставлены для дальнейшего исследования.

12.3.2.1.2 Сообщения MS

Блок VTU-O, выбирающий режим G.993.2 работы в сообщении MS G.994.1, должен сделать это установлением в ONE бита SPar (1) G.993.2, как определено в таблице 11.0.4/G.994.1 [2]. Поля NPar (2) (таблица 11.67/G.994.1 [2]) и SPar (2) (таблица 11.68/G.994.1 [2]), относящиеся к этому биту, определены в таблицах 12-6 и 12-7, соответственно. Для каждого бита SPar (2) G.993.2, установленного в ONE, соответствующее поле NPar (3) тоже должно быть представлено (начиная с таблицы 11.68.1 в 9.4/G.994.1 [2]). Таблица 12-8 показывает определения и кодирование для полей NPar (3) MS VTU-O.

Таблица 12-6/G.993.2 – Определения битов NPar (2) сообщения MS VTU-O

Бит NPar (2) G.994.1	Определение бита NPar (2)
Полностью цифровой режим	Установить в ONE, если и только если последние предыдущие сообщения как CLR, так и CL, установили этот бит в ONE. Если он установлен в ONE, то это указывает на то, что оба блока VTU-O и VTU-R должны быть конфигурированы для работы в полностью цифровом режиме.
Обеспечение виртуального шума в нисходящем направлении	Установить в ONE, если и только если последние предыдущие сообщения как CLR, так и CL, установили этот бит в ONE. Указывает на то, что возможно использование механизма виртуального шума в нисходящем направлении.
Зондирование линии	Установить в ONE, если и только если последние предыдущие сообщения как CLR, так и CL, установили этот бит в ONE. Указывает на то, что фаза раскрытия канала при инициализации должна включать стадию зондирования линии.
Режим диагностики шлейфа	Установить в ONE, если и только если последние предыдущие сообщения как CLR, так и CL, установили этот бит в ONE. Указывает на то, что оба блока VTU должны войти в режим диагностики шлейфа.

Таблица 12-7/G.993.2 – Определения битов SPar (2) сообщения MS VTU-O

Бит SPar (2) G.994.1	Определение бита SPar (2)
Профили	Всегда установлен в ONE.
Полосы восходящего направления	Всегда установлен в ZERO.
Полосы нисходящего направления	Всегда установлен в ZERO.
Полосы RFI	Всегда установлен в ZERO.
Размер (2N) первоначального IDFT	Всегда установлен в ZERO.
Длины CE	Установить в ONE, если и только если последние предыдущие сообщения как CLR, так и CL, установили этот бит в ONE. Если он установлен в ONE, то это указывает на то, что о первоначальной длине CE, которую должны использовать как VTU-O, так и VTU-R, должно быть сообщено соответствующему полю NPar (3). Если он установлен в ZERO, то должно использоваться обязательное значение.
US0 Приложение А (Примечание)	Может быть установлен в ONE, если и только если в последних предыдущих сообщениях как CLR, так и CL этот бит установлен в ONE.
US0 Приложение В (Примечание)	Может быть установлен в ONE, если и только если в последних предыдущих сообщениях как CLR, так и CL этот бит установлен в ONE.
US0 Приложение С (Примечание)	Может быть установлен в ONE, если и только если в последних предыдущих сообщениях как CLR, так и CL этот бит установлен в ONE.
ПРИМЕЧАНИЕ. – Один и только один из этих битов может быть установлен в ONE.	

Таблица 12-8/G.993.2 – Определения битов NPar (3) сообщения MS VTU-O

Бит SPar (2) G.994.1	Определение битов NPar (3)
Профили	Каждый действительный профиль представлен одним битом в поле из 8 битов. Действительными профилями являются: 8a, 8b, 8c, 8d, 12a, 12b, 17a и 30a. Каждый профиль, поддерживаемый блоком VTU-O, указывается установкой его соответствующего бита в ONE.
Длины CE	Этот NPar (3) является полем из 15 битов, представляющим действительные длины CE: 2N/32, 3N/32, 4N/32, ..., 16N/32 включительно. Блок VTU-O должен указывать установкой в ONE тот бит, который соответствует выбранной первоначальной длине CE. Все остальные биты должны быть установлены в ZERO. Выбранная длина CE должна быть той длиной, бит которой был установлен в ONE в последних предыдущих сообщениях как CLR, так и CL.
US0 Приложение А (Примечание)	Блок параметров из 5 октетов, кодирующий выбор US0 Приложение А. Блок VTU-O должен указывать этот выбор маски US0 Приложение А установлением в ONE бита, соответствующего этой маске PSD. Не более одного бита в этом NPar (3) должно быть установлено в ONE. Выбранный бит должен устанавливаться в ONE если и только если он был установлен в ONE в последних предыдущих сообщениях как CLR, так и CL, и выбранный профиль обеспечивает US0 либо явно, либо неявно определением его в таблице 6-1. Биты 1–2 октета 5 должны быть всегда установлены в ZERO. Если все биты установлены в ZERO, то полоса US0 не должна быть задействована.
US0 Приложение В (Примечание)	Блок параметров из 2 октетов, кодирующий выбор US0 Приложение В. Блок VTU-O должен указывать маску PSD US0 Приложение В установлением в ONE бита, соответствующего этой маске PSD. Не более одного бита в этом NPar (3) должно быть установлено в ONE. Выбранный бит должен устанавливаться в ONE, если и только если он был установлен в ONE в последних предыдущих сообщениях как CLR, так и CL, и выбранный профиль обеспечивает US0 либо явно, либо неявно определяя его в таблице 6-1. Биты 1–2 октета 2 должны быть всегда установлены в ZERO. Если все биты установлены в ZERO, то полоса US0 не должна быть задействована.
US0 Приложение С (Примечание)	Параметров из 1 октета. Маски PSD US0 Приложение С US0 оставлены для дальнейшего исследования.
ПРИМЕЧАНИЕ. – Обеспечение US0 означает способность блока VTU-R передавать US0 и способность блока VTU-O принимать ее.	

12.3.2.2 Квотирование – VTU-R

Блок VTU-R после включения питания, потери сигнала или восстановления после ошибок в течение процедуры инициализации должен войти в первоначальное состояние G.994.1, R-SILENT0. Блок VTU-R может активировать линию связи переходом к R-TONES-REQ. Иначе после обнаружения C-TONES (активация, инициированная блоком VTU-O), блок VTU-R может перейти к R-TONE1. Операция должна затем продолжиться в соответствии с процедурами, определенными в Рекомендации МСЭ-Т G.994.1 [2].

Если процедуры G.994.1 выбирают данную Рекомендацию в качестве режима операции, то блок VTU-R должен продолжить инициализацию G.993.2 в заключение операции G.994.1.

12.3.2.2.1 Сообщения CLR

Если блоку VTU-R нужно указать возможности G.993.2 в сообщении G.994.1 CLR, то это должно быть сделано, установлением в ONE (единицу) бита G.993.2 SPar (1), как определено в таблице 11.0.4/G.994.1 [2]. Поля NPar (2) (таблица 11.67/G.994.1 [2]) и SPar (2) (таблица 11.68/G.994.1 [2]), относящиеся к битам G.993.2 SPar (1), определены в таблицах 12-9 и 12-10, соответственно. Для каждого бита G.993.2 SPar (2), установленного в ONE (единицу), соответствующее NPar (3) тоже должно быть представлено (начиная с таблицы 11.68.1 в 9.4/G.994.1 [2]). В таблице 12-11 показаны определения и кодирования для полей VTU-R CLR NPar (3).

Таблица 12-9/G.993.2 – Определения бита NPar (2) сообщения CLR VTU-R

Бит NPar (2) G.994.1	Определение бита NPar (2)
Полностью цифровой режим	Если установлен в ONE, то это означает, что VTU-R обеспечивает полностью цифровой режим.
Обеспечение виртуального шума в нисходящем направлении	Если установлен в ONE, то это означает, что VTU-R обеспечивает использование механизма виртуального шума в нисходящем направлении.
Зондирование линии	Установлен в ONE, если VTU-R запрашивает добавление стадии зондирования линии в процесс инициализации.
Режим диагностики шлейфа	Установлен в ONE, если VTU-R запрашивает режим диагностики шлейфа.

Таблица 12-10/G.993.2 – Определения бита SPar (2) сообщения CLR VTU-R

Бит SPar (2) G.994.1	Определение бита SPar (2)
Профили	Всегда установлен в ONE.
Полосы восходящего направления	Всегда установлен в ZERO.
Полосы нисходящего направления	Всегда установлен в ZERO.
Полосы RFI	Всегда установлен в ZERO.
Размер ($2N$) первоначального IDFT	Всегда установлен в ONE.
Длины CE	Если установлен в ZERO, то указывает на то, что VTU-R может обеспечивать только обязательную длину CE $1.5N/32$ для размера IDFT, равного $2N$. Если установлен в ONE, то это указывает на то, что VTU-R обеспечивает необязательные значения длины CE вдобавок к обязательной длине.
US0 Приложение А (Примечание)	Если установлен в ONE, то указывает на то, что соответствующий NPar (3) должен указывать, какие из масок PSD US0, описанные в Приложении А поддерживаются блоком VTU-R.
US0 Приложение В (Примечание)	Если установлен в ONE, то указывает на то, что соответствующий NPar (3) должен указывать какие из масок PSD US0, описанные в Приложение В, поддерживаются блоком VTU-O.
US0 Приложение С (Примечание)	Если установлен в ONE, то указывает на то, что соответствующий NPar (3) должен указывать какие из масок PSD US0, описанные в Приложение С, поддерживаются блоком VTU-O.
ПРИМЕЧАНИЕ. – По крайней мере один из этих битов должен быть установлен в ONE.	

Таблица 12-11/G.993.2 – V Определения бита NPar (3) сообщения CLR VTU-R

Бит SPar (2) G.994.1	Определение битов NPar (3)
Профили	Каждый действительный профиль представлен одним битом в поле из 8 битов. Действительными профилями являются: 8a, 8b, 8c, 8d, 12a, 12b, 17a и 30a. Каждый профиль, поддерживаемый блоком VTU-R, указывается установкой его соответствующего бита в ONE.
Размер (2N) первоначального IDFT	Этот NPar (3) указывает на первоначальный размер IDFT восходящего направления, который блок VTU-R должен использовать в начале фазы раскрытия канала, закодированный как число от 6 до 13, представляющее n, где размер IDFT $2N = 2^n$
Длины CE	Этот NPar (3) является полем из 15 битов, представляющем действительные длины CE: 2N/32, 3N/32, 4N/32, ..., 16N/32 включительно. Для каждой обеспечиваемой длины CE соответствующий бит должен быть установлен в ONE. Бит, соответствующий 5N/32 должен быть всегда установлен в ONE.
US0 Приложение А	<p>Блок параметров из 5 октетов, кодирующий возможности US0 Приложение А. Этот блок должен быть закодирован следующим образом:</p> <ul style="list-style-type: none"> – Биты 1-6 октета 1 и биты 1-3 октета 2 должны быть установлены в ONE, чтобы указывать на обеспечение масок EU US0 Приложение А блоком VTU-R. – Биты 1-6 октета 3 и биты 1-3 октета 4 должны быть установлены в ONE, чтобы указывать на обеспечение масок ADLU US0 Приложение А блоком VTU-R. – Бит 1 октета 5 должен быть установлен в ONE, чтобы указывать на то, что все обеспечиваемые маски US0 Приложение А также поддерживаются блоком VTU-R для профиля 12b. Этот бит может быть установлен в ONE, если обеспечивается профиль 12b. – Бит 2 октета 5 должен быть установлен в ONE, чтобы указывать на то, что все обеспечиваемые маски US0 Приложение А также поддерживаются блоком VTU-R для профиля 17a. Этот бит может быть установлен в ONE, если обеспечивается профиль 17a.
US0 Приложение В	<p>Блок параметров из 2 октетов, кодирующий возможности US0 Приложение В. Этот блок должен быть закодирован следующим образом:</p> <ul style="list-style-type: none"> – Биты 1-3 октета 1 должны быть установлены в ONE, чтобы указывать на обеспечение масок US0 Приложение В блоком VTU-R. – Бит 1 октета 2 должен быть установлен в ONE, чтобы указывать на то, что все обеспечиваемые маски US0 Приложение В также поддерживаются блоком VTU-R для профиля 12b. Этот бит может быть установлен в ONE, если обеспечивается профиль 12b. – Бит 2 октета 2 должен быть установлен в ONE, чтобы указывать на то, что все обеспечиваемые маски US0 Приложение В также поддерживаются блоком VTU-R для профиля 17a. Этот бит может быть установлен в ONE, если обеспечивается профиль 17a.
US0 Приложение С	Блок параметров из 1 октета. Маски PSD US0 Приложение С оставлены для дальнейшего исследования.

12.3.2.2.2 Сообщения MS

Блок VTU-R, выбирающий режим G.993.2 работы в сообщении MS G.994.1, должен сделать это установлением в ONE бита SPar (1) G.993.2, как определено в таблице 11.0.4/G.994.1 [2]. Поля NPar (2) (таблица 11.67/G.994.1 [2]) и SPar (2) (таблица 11.68/G.994.1 [2]), относящиеся к этому биту, определены в таблицах 12-12 и 12-13, соответственно. Для каждого бита SPar (2) G.993.2, установленного в ONE, соответствующее поле NPar (3) тоже должно быть представлено (начиная с таблицы 11.68.1 в 9.4/G.994.1 [2]). В таблице 12-14 показаны определения и кодирование для полей NPar (3) MS VTU-R.

Таблица 12-12/G.993.2 – Определения бита NPar (2) сообщения MS VTU-R

Бит NPar (2) G.994.1	Определение бита NPar (2)
Полностью цифровой режим	Установить в ONE, если и только если в последних предыдущих сообщениях как CLR, так и CL этот бит установлен в ONE. Если он установлен в ONE, то это указывает на то, что оба блока VTU-O и VTU-R должны быть конфигурированы для работы в полностью цифровом режиме.
Обеспечение виртуального шума в нисходящем направлении	Установить в ONE, если и только если в последних предыдущих сообщениях как CLR, так и CL этот бит установлен в ONE. Указывает на то, что возможно использование механизма виртуального шума в нисходящем направлении.
Зондирование линии	Установить в ONE, если и только если в последних предыдущих сообщениях как CLR, так и CL этот бит установлен в ONE. Указывает на то, что фаза раскрытия канала при инициализации должна включать стадию зондирования линии.
Режим диагностики шлейфа	Установить в ONE, если и только если в последних предыдущих сообщениях как CLR, так и CL этот бит установлен в ONE. Указывает на то, что оба блока VTU должны войти в режим диагностики шлейфа.

Таблица 12-13/G.993.2 – Определения бита SPar (2) сообщения MS VTU-R

Бит SPar (2) G.994.1	Определение бита SPar (2)
Профили	Всегда установлен в ONE.
Полосы восходящего направления	Всегда установлен в ZERO.
Полосы нисходящего направления	Всегда установлен в ZERO.
Полосы RFI	Всегда установлен в ZERO.
Размер (2N) первоначального IDFT	Всегда установлен в ZERO.
Длины CE	Установить в ONE, если и только если в последних предыдущих сообщениях как CLR, так и CL этот бит установлен в ONE. Если он установлен в ONE, то это указывает на то, что о первоначальной длине CE, которую должны использовать как VTU-O, так и VTU-R, должно быть сообщено соответствующему полю NPar (3). Если он установлен в ZERO, то должно использоваться обязательное значение.
US0 Приложение А (Примечание)	Может быть установлен в ONE, если и только если в последних предыдущих сообщениях как CLR, так и CL этот бит установлен в ONE.
US0 Приложение В (Примечание)	Может быть установлен в ONE, если и только если в последних предыдущих сообщениях как CLR, так и CL этот бит установлен в ONE.
US0 Приложение С (Примечание)	Может быть установлен в ONE, если и только если в последних предыдущих сообщениях как CLR, так и CL этот бит установлен в ONE.
ПРИМЕЧАНИЕ. – Один и только один из этих битов должен быть установлен в ONE.	

Таблица 12-14/G.993.2 – Определения бита NPar (3) сообщения MS VTU-R

Бит SPar (2) G.994.1	Определение битов NPar (3)
Профили	Каждый действительный профиль представлен одним битом в поле из 8 битов. Действительными профилями являются: 8a, 8b, 8c, 8d, 12a, 12b, 17a и 30a. Каждый профиль, поддерживаемый блоком VTU-R, указывается установкой его соответствующего бита в ONE.
Длины CE	Этот NPar (3) является полем из 15 битов, представляющем действительные длины CE: 2N/32, 3N/32, 4N/32,..., 16N/32 включительно. Бит, соответствующий выбранной первоначальной длине CE, должен быть указан блоком VTU-R с помощью установления его значения в ONE. Все остальные биты должны быть установлены в ZERO. Выбранная длина CE должна быть той длиной, бит которой был установлен в ONE в последних предыдущих сообщениях как CLR, так и CL.
Приложение А US0 (Примечание)	Блок параметров из 5 октетов, кодирующий выбор US0 Приложение А. Блок VTU-R должен указывать этот выбор маски US0 Приложение А установлением в ONE бита, соответствующего этой маске PSD. Не более одного бита в этом NPar (3) должно быть установлено в ONE. Выбранный бит должен устанавливаться в ONE, если и только если он был установлен в ONE в последних предыдущих сообщениях как CLR, так и CL, и выбранный профиль обеспечивает US0 либо явно, либо неявно определением его в таблице 6-1. Биты 1-2 октета 5 должны быть всегда установлены в ZERO. Если все биты установлены в ZERO, то полоса US0 не должна быть задействована.
Приложение В US0 (Примечание)	Блок параметров из 2 октетов, кодирующий выбор US0 Приложение В. Блок VTU-R должен указывать маску US0 Приложение В установлением в ONE бита, соответствующего этой маске PSD. Не более одного бита в этом NPar (3) должно быть установлено в ONE. Выбранный бит должен устанавливаться в ONE, если и только если он был установлен в ONE в последних предыдущих сообщениях как CLR, так и CL, и выбранный профиль обеспечивает US0 либо явно, либо неявно определяя его в таблице 6-1. Биты 1-2 октета 2 должны быть всегда установлены в ZERO. Если все биты установлены в ZERO, то полоса US0 не должна быть задействована.
Приложение С US0 (Примечание)	Параметров из 1 октета. Маски PSD US0 Приложение С US0 оставлены для дальнейшего исследования.
ПРИМЕЧАНИЕ. – Обеспечение US0 означает способность блока VTU-R передавать US0 и способность блока VTU-O принимать его.	

12.3.3 Фаза раскрытия канала

12.3.3.1 Обзор

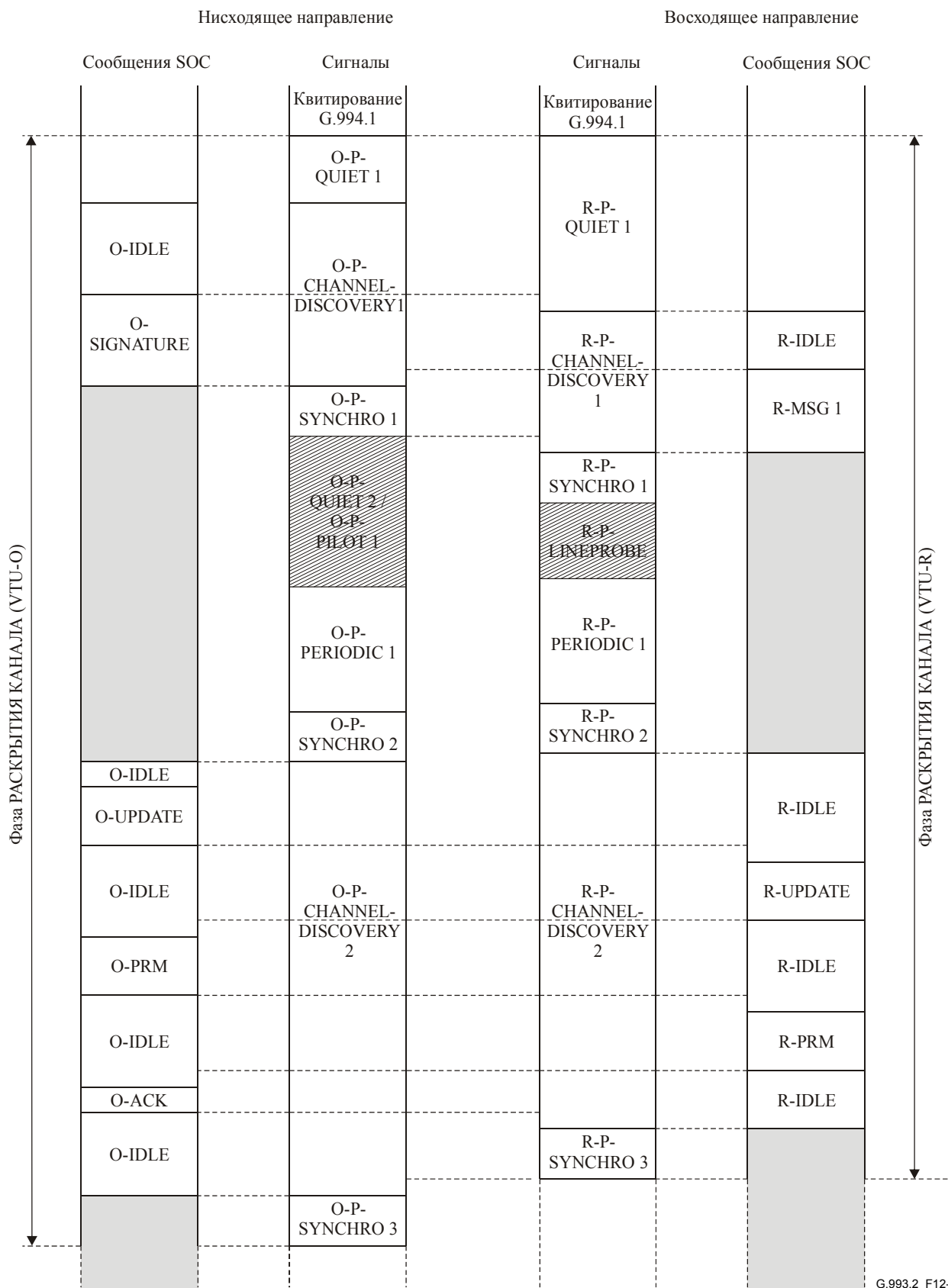
Фаза раскрытия канала – это первая фаза, при которой происходит обмен сигналами VDSL2 между модемами. Во время раскрытия канала завершается выполнение следующих задач:

- Восстановление синхронизации и выбор контрольного(ых) сигнала(ов);
- Установление связи между модемами посредством SOC;
- Обмен информацией, необходимой для установления PSD для обоих направлений передачи; и
- Подтверждение, квитирование и обмен значениями различных параметров, необходимых для входа в фазу соединения (размеры IDFT, длина CE, длина окна и другие).

В течение фазы раскрытия канала блок VTU-R должен определить требуемый UPBO, опираясь на расчет электрической длины шлейфа и на значения параметров для PSD контрольного UPBO (UPBOPSD), которые он принимает от блока VTU-O. Оба блока VTU могут выполнять дополнительное снижение PSD.

На рисунке 12-4 представлена временная диаграмма для стадий фазы раскрытия канала. Она дает обзор последовательности передаваемых сигналов и последовательность сообщений SOC, отправляемых блоками VTU-O и VTU-R в течение фазы раскрытия канала. Два внутренних столбца

показывают последовательность отправленных сигналов (см. пункт 12.3.3.3). Два внешних столбца показывают сообщения, отправленные посредством SOC (см. пункт 12.3.3.2). Затемненные области соответствуют периодам времени, когда SOC находится в неактивном состоянии.



G.993.2_F12-4

Рисунок 12-4/G.993.2 – Временная диаграмма для стадий фазы раскрытия канала

ПРИМЕЧАНИЕ 1. – В процессе обмена сообщениями SOC, идентифицированными на рисунке 12-4, применяются правила протокола связи пункта 12.2.2. Некоторые сообщения, отправленные в SOC, могут потребовать сегментации; хотя это не показано на рисунке 12-4, элементы сегментированных сообщений и соответствующие квитирования отправляются посредством SOC в каждом протоколе связи пункта 12.2.2.

Блок VTU-O должен инициировать начало фазы раскрытия канала с сообщением O-P-QUIET 1. В течение этой стадии оба модема безмолвны, и может быть проведено измерение шума тихой линии. В течение O-P-QUIET 1 должно быть по крайней мере 512 символов, но не более 1024 символов. После завершения стадии O-P-QUIET 1, блок VTU-O должен начать передачу O-P-CHANNEL DISCOVERY 1. Блок VTU-O должен отправить O-IDLE за период между 1500 и 2000 символами DMT. Затем он должен отправить свое первое сообщение O-SIGNATURE. Сообщение O-SIGNATURE должно быть отправлено посредством SOC в режиме AR, как описано в пункте 12.2.2.1, и должно нести информацию, включенную в таблицу 12-17.

Блок VTU-R должен начинать фазу раскрытия канала с сообщением R-P-QUIET 1 (сигнала нет) до тех пор, пока он не примет сообщение O-SIGNATURE без ошибок. В течение стадии R-P-QUIET 1, блок VTU-R должен завершить блокировку синхронизации до передачи R-P-CHANNEL DISCOVERY 1. После приема сообщения O-SIGNATURE, у блока VTU-R имеется вся необходимая информация, включая информацию для вычисления PSD контрольного UPBO (UPBOPSD), необходимого для выполнения UPBO (см. пункт 7.2.1.3). После выполнения UPBO, блок VTU-R должен передать R-P-CHANNEL DISCOVERY 1. Блок VTU-R должен передать R-P-CHANNEL DISCOVERY 1, используя значение первоначального опережения времени, принятого в сообщении O-SIGNATURE. Блок VTU-R должен отправить R-IDLE для по крайней мере 512 символов DMT. Затем он должен отправить свое первое сообщение, R-MSG 1, в режиме AR. Блок VTU-R должен отправлять R-MSG 1 до тех пор, пока блок VTU-O не укажет, что он принял сообщение R-MSG 1 без ошибок. Сообщение R-MSG 1 переправляет в блок VTU-O PSD восходящего направления и другие параметры блока VTU-R, как представлено в таблице 12-24.

Блок VTU-O должен указать безошибочный прием сообщения R-MSG 1, отправив O-P-SYNCHRO 1, за которым должна последовать передача O-P-PERIODIC 1, если не требуется стадия зондирования линии. Если требуется стадия зондирования линии, то блок VTU-O должен отправить O-P-QUIET 2/O-P-PILOT 1 и перейти к O-P-PERIODIC 1 из 640 символов после окончания передачи O-P-SYNCHRO 1. Запрос на стадию зондирования линии указывается параметром "Зондирование линии" в течение фазы квитирования G.994.1 (см. пункт 12.3.2).

Блок VTU-R должен ответить на O-P-SYNCHRO 1 передачей R-P-SYNCHRO 1 в течение периода времени из 64 символов после обнаружения O-P-SYNCHRO 1. После этого должна последовать передача либо R-P-PERIODIC 1, если не требуется стадия зондирования линии, либо R-P-LINEPROBE, если требуется зондирование линии. Продолжительность R-P-LINEPROBE должна быть 512 символов. После R-P-LINEPROBE блок VTU-R должен передать R-P-PERIODIC 1.

Блок VTU-O должен передать O-P-PERIODIC 1 длительностью из 2048 символов, и должен затем перейти к O-P-SYNCHRO 2. Блок VTU-R должен передать R-P-PERIODIC 1 длительностью из 2048 символов, и должен затем перейти к R-P-SYNCHRO 2. В течение периода времени, когда происходит передача O-P-PERIODIC 1 и R-P-PERIODIC 1, модемы могут выполнить измерения SNR.

Сразу после передачи O-P-SYNCHRO 2, блок VTU-O должен передать O-P-CHANNEL DISCOVERY 2, во время отправления O-IDLE посредством SOC.

После обнаружения R-P-SYNCHRO 2 и окончания передачи O-P-SYNCHRO 2, блок VTU-O должен отправить O-UPDATE после периода времени между 48 и 64 символами включительно, для того чтобы обновить параметры VTU-R, конкретно, PSD блока VTU-R. Сообщение O-UPDATE может также включать в себя корректировки к установочным параметрам UPBO и добавочное снижение мощности. Параметры, передаваемые сообщением O-UPDATE, представлены в таблице 12-21.

Сообщение O-UPDATE и все последующие сообщения SOC из блока VTU-O должны отправляться только один раз, используя протокол RQ, описанный в пункте 12.2.2.2, который позволяет принимающему блоку VTU делать запрос на повторную передачу потерянных сообщений или сообщений, принятых с ошибками.

Блок VTU-R должен начать передачу R-P-CHANNEL DISCOVERY 2 сразу после передачи R-P-SYNCHRO 2, во время пересылки R-IDLE посредством SOC. Все сообщения, отправленные блоком VTU-R начиная с тех, которые были отправлены в течение R-P-CHANNEL DISCOVERY 2,

должны быть отправлены с использованием протокола RQ, описанного в пункте 12.2.2.2.

После приема блоком VTU-R сообщения O-UPDATE, он должен отправить R-UPDATE для запроса обновления PSD нисходящего направления и других параметров блока VTU-O, в которые может включаться снижение мощности нисходящего направления. Перечень параметров, подлежащих обновлению в блоках VTU-O и VTU-R, перечислен в таблице 12-26 и таблице 12-21, соответственно.

Сообщение R-UPDATE должно быть квитировано блоком VTU-O с помощью отправления O-PRM посредством SOC. Сообщение O-PRM должно включать в себя окончательные значения параметров модуляции и PSD, которые должны быть использованы в фазе соединения. Содержание O-PRM представлено в таблице 12-22. Блок VTU-R должен квитировать O-PRM отправкой R-PRM (см. таблицу 12-27), в котором сообщаются установочные данные параметров модуляции блока VTU-R, включая те, запрос на обновление которых содержался в сообщении O-UPDATE.

Блок VTU-O должен квитировать прием сообщения R-PRM отправкой O-ACK. После приема сообщения O-ACK, блок VTU-R должен завершить фазу раскрытия канала в восходящем направлении передачей R-P-SYNCHRO 3. Блок VTU-O должен ответить передачей O-P-SYNCHRO 3 в течение периода времени из 64 символов. Передача O-P-SYNCHRO 3 завершает фазу раскрытия канала в нисходящем направлении.

Все изменения параметров и изменения PSD, о которых было договорено в течение фазы раскрытия канала, связанные с теми, которые указаны в сообщениях O-SIGNATURE и R-MSG 1, должны применяться в нисходящем направлении начиная с первого символа, следующего за O-P-SYNCHRO 3, а в восходящем направлении начиная с первого символа, следующего за R-P-SYNCHRO 3.

ПРИМЕЧАНИЕ 2. – Изменения параметров модуляции (таких как длина CE) могут привести к передаче нескольких поврежденных символов в нисходящем направлении и временной потере синхронизации в приемнике блока VTU-R. В начале фазы соединения есть период времени для восстановления синхронизации.

Сигналы и сообщения SOC, отправленные блоком VTU-O в течение фазы раскрытия канала, объединены в таблице 12-15, а сигналы и сообщения SOC, отправленные блоком VTU-R в течение фазы раскрытия канала, объединены в таблице 12-16. Протокол, используемый для сообщений SOC, предоставлен, где применимо, в скобках в колонке, обозначенной "Состояние SOC".

Таблица 12-15/G.993.2 – Сигналы VTU-O и сообщения SOC в фазе раскрытия канала

Сигнал	Тип сигнала	Длительность сигнала в символах DMT с CE	Сообщения SOC	Состояние SOC
O-P-QUIET 1	Ни одного	512 до 1 024	Ни одного	Неактивное
O-P-CHANNEL DISCOVERY 1	Непериодический	Переменная	O-SIGNATURE	Активное (AR)
O-P-SYNCHRO 1	Непериодический	15	Ни одного	Неактивное
O-P-PILOT 1	Непериодический	640	Ни одного	Неактивное
O-P-QUIET 2	Ни одного	640	Ни одного	Неактивное
O-P-PERIODIC 1	Периодический	2048	Ни одного	Неактивное
O-P-SYNCHRO 2	Непериодический	15	Ни одного	Неактивное
O-P-CHANNEL DISCOVERY 2	Непериодический	Переменная	O-UPDATE, O-PRM, O-ACK	Активное (RQ)
O-P-SYNCHRO 3	Непериодический	15	Ни одного	Неактивное

Таблица 12-16/G.993.2 – Сигналы VTU-R и сообщения SOC в фазе раскрытия канала

Сигнал	Тип сигнала	Длительность сигнала в символах DMT с CE	Сообщения SOC	Состояние SOC
R-P-QUIET 1	Ни одного	Переменная	Ни одного	Неактивное
R-P-CHANNEL DISCOVERY 1	Непериодический	Переменная	R-MSG 1	Активное (AR)
R-P-SYNCHRO 1	Непериодический	15	Ни одного	Неактивное
R-P-LINEPROBE	Определяется поставщиком оборудования	512	Ни одного	Неактивное
R-P-PERIODIC 1	Периодический	2 048	Ни одного	Неактивное
R-P-SYNCHRO 2	Непериодический	15	Ни одного	Неактивное
R-P-CHANNEL DISCOVERY 2	Непериодический	Переменная	R-UPDATE, R-PRM	Активное (RQ)
R-P-SYNCHRO 3	Непериодический	15	Ни одного	Неактивное

12.3.3.2 Обмен сообщениями SOC в течение фазы раскрытия канала

На рисунке 12-5 проиллюстрирован обмен сообщениями SOC между блоками VTU-O и VTU-R в течение фазы раскрытия канала. На нем также обобщено содержание каждого сообщения.

Сообщения, отправленные блоком VTU-O подробно описаны в пункте 12.3.3.2.1. Сообщения, отправленные блоком VTU-R подробно описаны в пункте 12.3.3.2.2.

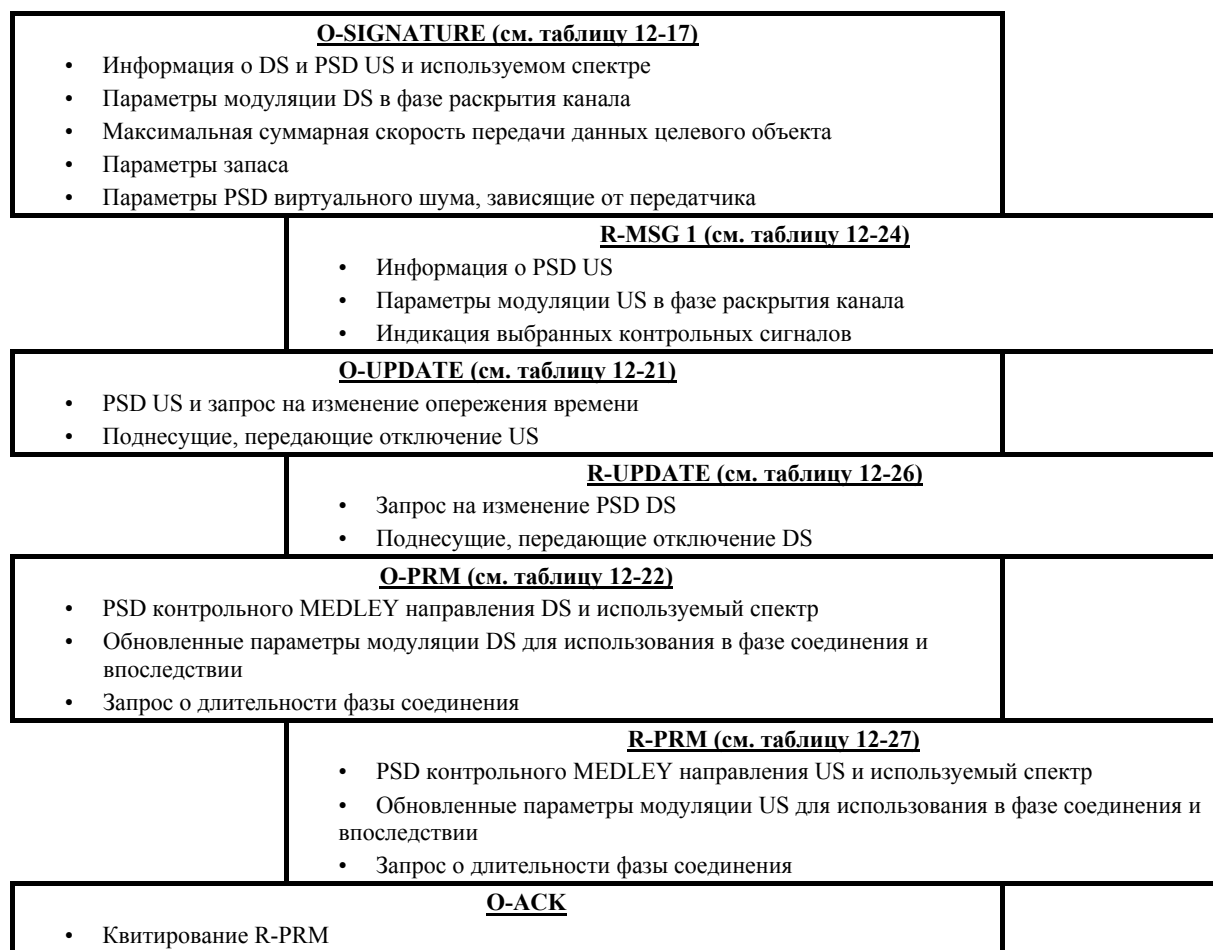


Рисунок 12-5/G.993.2 – Обмен сообщениями SOC в течение фазы раскрытия канала

12.3.3.2.1 Сообщения VTU-O, отправленные в течение фазы Раскрытия канала

12.3.3.2.1.1 O-SIGNATURE

Полный перечень параметров, переносимых сообщением O-SIGNATURE показан в таблице 12-17.

Таблица 12-17/G.993.2 – Описание сообщения O-SIGNATURE

	Наименование поля	Формат
1	Дескриптор сообщения	Код сообщения
2	Обеспечивает поднесущие в нисходящем направлении (набор SUPPORTEDCARRIERSds)	Дескриптор полос
3	Обеспечивает поднесущие в восходящем направлении (набор SUPPORTEDCARRIERSus)	
4	Маска PSD передачи в нисходящем направлении (PSDMASKds)	Дескриптор PSD
5	Маска PSD передачи в восходящем направлении (PSDMASKus)	
6	PSD нисходящего направления при раскрытии канала (CDPSDds)	
7	Максимальная первоначальная PSD нисходящего направления (CDMAXMASKds)	2 байта
8	Номинальная максимальная совокупная мощность передачи в нисходящем направлении (MAXNOMATPds)	2 байта
9	Параметры для PSD контрольного UPBO (UPBOPSD)	Дескриптор UPBOPSD
10	Максимальная суммарная скорость передачи данных целевого объекта	2 байта
11	Максимальный запас SNR в нисходящем направлении (MAXSNRMds)	2 байта
12	Запас SNR целевого объекта в нисходящем направлении (TARSNRMds)	2 байта
13	Длина окна передачи в нисходящем направлении (β_{ds})	1 байт
14	Циклический префикс в нисходящем направлении	2 байта
15	Начальное значение для опережения времени	2 байта
16	PSD виртуального шума, относящегося к передатчику в нисходящем направлении (TXREFVNds)	Дескриптор PSD
17	SNRM_MODE	1 байт
18	PSD виртуального шума, относящегося к передатчику в восходящем направлении (TXREFVNus)	Дескриптор PSD

Поле #1 "Дескриптор сообщения" – это уникальный однобайтный код, который идентифицирует сообщение. См. таблица 12-2 для ознакомления с полным перечнем кодов.

Поле #2 "Обеспечивает поднесущие в нисходящем направлении (SUPPORTEDCARRIERSds)" передает информацию о поднесущих, которые распределены для передачи в нисходящем направлении. Это позволяет оператору конкретно специфицировать, какие поднесущие доступны для нисходящего направления. Должно быть специфицировано не более 32 полос.

Поле #3 "Обеспечивает поднесущие в восходящем направлении (SUPPORTEDCARRIERSus)" передает информацию о поднесущих, которые распределены для передачи в восходящем направлении. Это позволяет оператору конкретно специфицировать, какие поднесущие доступны для нисходящего направления. Должно быть специфицировано не более 32 полос.

Поля #2 и #3 должны форматироваться как "дескрипторы полос". Формат дескриптора полос должен быть таким, как показано в таблице 12-18.

Таблица 12-18/G.993.2 – Дескриптор полос

Октет	Содержание поля
1	Количество описываемых полос
2–4	Биты 0–11: Индекс первой поднесущей в полосе 1 Биты 12–23: Индекс последней поднесущей в полосе 1
5–7 (если применимо)	Биты 0–11: Индекс первой поднесущей в полосе 2 Биты 12–23: Индекс последней поднесущей в полосе 2
и т. д.	и т. д.

Первый октет дескриптора полос должен содержать количество описываемых полос. Это количество может быть равно нулю. В этом случае в данном дескрипторе октетов больше нет. Если количество полос не равно нулю, то каждая группа из трех последовательных октетов в данном дескрипторе должна описывать первую и последнюю поднесущую в группе.

Первые 12 битов (0–11) в группе из трех октетов должны содержать индекс поднесущей на нижней границе этой полосы. Последние 12 битов (12–23) должны содержать индекс поднесущей на верхней границе этой полосы. В полосу должны быть включены первая и последняя поднесущие. Например, поле со значением 400200_{16} означает, что все поднесущие от $200_{16} = 512$ до $400_{16} = 1024$, включая поднесущие 512 и 1024, включены в этот набор.

Поле #4 "Маска PSD передачи в нисходящем направлении (PSDMASKds)" указывает маску PSD как для полосы пропускания, так и для полос заграждения (см. пункты 7.2.1, 7.2.2), которые разрешены в нисходящем направлении. Должен использоваться формат "Дескриптор PSD", специфицированный в таблице 12-19, а количество описываемых поднесущих должно быть ограничено до ≤ 48 . Эту информацию нужно учитывать при выполнении обновлений PSD в нисходящем направлении в течение фазы раскрытия канала. В любое время блок VTU-O должен соответствовать этому ограничению. Вдобавок, блок VTU-O должен отвечать требованиям для полос RFI, специфицированным в течение фазы квитирования G.994.1, как специфицировано в пункте 12.3.2.

Поле #5 "Маска PSD передачи в восходящем направлении (PSDMASKus)" указывает маску PSD как для полосы пропускания, так и для полос заграждения (см. пункты 7.2.1, 7.2.2), которые разрешены в восходящем направлении. Должен использоваться формат "Дескриптор PSD", специфицированный в таблице 12-19, а количество описываемых поднесущих должно быть ограничено до ≤ 32 . Эту информацию нужно учитывать при выполнении обновлений PSD в восходящем направлении в течение фазы раскрытия канала. В любое время блок VTU-R должен соответствовать этому ограничению. Вдобавок блок VTU-R должен всегда отвечать требованиям UPBO, которые впоследствии могут уменьшить PSD передачи в восходящем направлении до маски PSD передачи в восходящем направлении, как специфицировано в пункте 7.2.1.3, и с требованиями для полос RFI, специфицированным в течение фазы квитирования G.994.1, как специфицировано в пункте 12.3.2.

Поле #6 "PSD нисходящего направления при раскрытии канала (CDPSDds)" указывает PSD на интерфейсе U в нисходящем направлении в течение фазы раскрытия канала. Должен использоваться формат "Дескриптор PSD", специфицированный в таблице 12-19, а количество описываемых поднесущих должно быть ограничено до ≤ 48 . Единственными действительными значениями PSD, полученными приемником с использованием специфицированной процедуры интерполяции, являются значения для тех поднесущих, которые принадлежат набору SUPPORTEDCARRIERSds, за исключением полос RFI, о которых сообщалось в течение фазы квитирования G.994.1. Значения PSD, не входящие в этот набор, не должны учитываться приемником. Действительные значения CDPSDds должны быть по крайней мере на 3,5 дБ ниже маски PSD передачи в нисходящем направлении (Поле #4) и по крайней мере на 3,5 дБ ниже первоначального максимального PSD в нисходящем направлении (Поле #7). Более того действительные значения CDPSDds, либо те, о которых сообщается напрямую, либо те, которые получены в приемнике в результате интерполяции, не должны отличаться от фактических значений PSD передачи, измеренных при эталонном полном сопротивлении на интерфейсе U более чем на 1 дБ.

Таблица 12-19/G.993.2 – Дескриптор PSD

Октет	Содержание поля
1	Количество описываемых поднесущих (или контрольных точек)
2–4	Биты 0–1: индекс первой описываемой поднесущей Биты 12–23: уровень PSD с шагом 0,1 дБ со смещением –140 дБм/Гц
5–7 (если применимо)	Биты 0–11: индекс второй описываемой поднесущей Биты 12–23: уровень PSD с шагом 0,1 дБ со смещением –140 дБм/Гц
и т. д.	и т. д.

В первом октете должно содержаться количество специфицируемых контрольных точек. Это количество может быть равно нулю. В этом случае не должно быть дополнительных октетов в данном дескрипторе. Если количество контрольных точек не равно нулю, то каждая группа из трех последовательных октетов должна описывать одну контрольную точку как значение PSD с индексом определенной поднесущей.

Первые 12 битов (0–11) в группе из трех октетов должны содержать индекс этой поднесущей. Последние 12 битов (12–23) должны содержать уровень PSD. Уровень PSD должен быть целым числом, кратным 0,1 дБ со смещением –140 дБм/Гц. Например, значение поля 320400_{16} означает PSD $320_{16} \times 0,1 - 140 = -60$ дБм/Гц на поднесущей с индексом $400_{16} = 1024$. Уровень PSD промежуточных неспецифицированных поднесущих должен быть получен с использованием линейной интерполяции между заданными точками PSD (в дБм/Гц) с осью частоты, выраженную в линейной шкале. Индексы поднесущих специфицированных контрольных точек могут быть определены либо с помощью СО-МІВ, либо поставщиком оборудования.

ПРИМЕЧАНИЕ 1. – Контрольные точки должны быть выбраны таким образом, чтобы PSD между контрольными точками, полученными с использованием линейной интерполяции, была значительно ближе к описываемой PSD.

Поле #7 "Максимальный первоначальный PSD нисходящего направления (CDMAXMASKds)" указывает уровень PSD, который используется для введения ограничения по максимуму, относительно маски PSD передачи в нисходящем направлении, для формирования маски PSD в нисходящем направлении сигналов, передаваемых в течение фазы раскрытия канала, на которой основан PSD раскрытия канала в нисходящем направлении (CDPSDds) (см. Поле #6). Это поле должно быть закодировано как 16-битное значение с весом разряда LSB –0,1 дБм/Гц. Действительными значениями являются те значения, которые находятся в диапазоне от 0 дБм/Гц до –90 дБм/Гц с шагом 0,1 дБ.

Поле #8 "Номинальная максимальная совокупная мощность передачи в нисходящем направлении (MAXNOMATPs)" указывает максимальную широкополосную мощность, которую разрешено передавать блоку VTU-O. Значение должно быть выражено в дБм (пункт 10.3.4.2.1). Это поле должно быть закодировано как 9-битное целое число со знаком с дополнением до двух с весом разряда LSB 0,1 дБм и действительным диапазоном от –25,6 дБм до +25,6 дБм. Резервные разряды MSB должны быть установлены в значение бита знака.

Поле #9 "Параметры для PSD контрольного UPBO (UPBOPSD)" содержит параметры для вычисления контрольного PSD, который должен использоваться для расчета UPBO, как специфицировано в пункте 7.2.1.3. Для каждой полосы в восходящем направлении определен один набор параметров UPBOPSD (a' , b'). Значения a' и b' являются положительными и должны быть форматированы, как показано в таблице 12-20.

Таблица 12-20/G.993.2 – Дескриптор UPBOPSD

Октет	Содержание поля
1	Количество полос US
2–4	биты 0–11: значение a' для US1 биты 12–23: значение b' для US1
5–7 (если применимо)	биты 0–11: значение a' для US2 биты 12–23: значение b' для US2
и т. д.	и т. д.
$3 \times n_{us} - 1, 3 \times n_{us} + 1$	биты 0–11: значение a' для US (n_{us}) биты 12–23: значение b' для US (n_{us})

Длина этого поля переменная и зависит от количества полос, переданных в восходящем направлении в течение фазы квитирования при инициализации G.994.1 (n_{us}), за исключением US0. Параметры a' и b' должны быть закодированы как 12-битные целые числа без знака. Значение a получается умножением a' на 0,01 и прибавлением результата к 40. Диапазон значений для a находится между 40 и 80,96. Значение b получается умножением b' на 0,01. Разрешенные значения для b находятся между 0 и 40,96 (см. пункт 7.2.1.3.2). Для тех полос восходящего направления, в которых нельзя применить UPBO все значения a' и b' , в 12 битном представлении, должны быть установлены в ZERO (что соответствует $a = 40, b = 0$).

ПРИМЕЧАНИЕ 2. – Крупность разбивки 0,01 может быть слишком мелкой для практических целей, но она была выбрана, для того чтобы можно было передавать значения b , специфицированные в региональных стандартах VDSL, относящихся к Рекомендации МСЭ-Т G.993.1 [1].

Поле #10 "Максимальная суммарная скорость передачи данных целевого объекта" является расчетом с помощью блока VTU-O максимальной суммарной скорости передачи данных в нисходящем направлении, которая потребуется в течение функционирования модема. Блок VTU-R может использовать эту информацию для определения количества снижения мощности в нисходящем направлении (максимальное значение PSD в нисходящем направлении) и спектра, который будет использоваться для передачи в нисходящем направлении (например, самая высокая поднесущая в нисходящем направлении), который разрешено использовать в течение фазы раскрытия канала.

ПРИМЕЧАНИЕ 3. – СО должен определить надлежащее значение максимальной суммарной скорости передачи данных целевого объекта, основанной на параметрах конфигурации каналов передачи данных, таких как минимальный INP (INP_{min_n}), максимальная задержка ($delay_{max_n}$), и минимальная и максимальная эффективной скорости передачи данных (net_{min_n}, net_{max_n}), обеспеченные в МІВ. Знание минимального INP и максимальной задержки может быть использовано при расчете кодирования служебных данных r_n , которые являются основным фактором, определяющим отношение между скоростью передачи данных в сети, назначенной для канала передачи данных n , и соответствующей суммарной скоростью передачи данных:

$$r_n = \frac{total_data_rate_n}{net_data_rate_n} \approx 1 + \frac{2 \times INP_{min_n}}{delay_{max_n} \times f_s}$$

где $delay_{max_n}$ измеряется в миллисекундах и f_s является скоростью передачи символов данных в ксимволов/с. Знание эффективной скорости передачи данных и скоростей передачи служебных данных используемых каналов передачи данных позволяет блоку VTU-O оценить максимальную суммарную скорость передачи данных в нисходящем направлении.

Это поле должно быть закодировано как целое число без знака, представляющее суммарную скорость передачи данных как кратное значению 8 кбит/с.

Поле #11 "Максимальный запас SNR в нисходящем направлении (MAXSNRMds)" указывает максимальный запас SNR, который приемник блока VTU-R должен стараться обеспечивать. Определение и использование этого параметра должно быть таким же, как и для параметра "максимальный запас по шумам в нисходящем направлении (MAXSNRMds)", специфицированном в Рекомендации МСЭ-Т G.997.1 [4]. Это поле должно быть форматировано как 16-битное целое число без знака с весом разряда LSB: 0,1 дБ и диапазоном действительных значений между 0 и 31 дБ. Значение FFFF₁₆ должно указывать НАТО, что не должно применяться никаких ограничений максимального запаса SNR в нисходящем направлении (т. е. максимальное значение – это

бесконечность).

Поле #12 "Запас SNR целевого объекта в нисходящем направлении (TARSNRMds)" указывает запас SNR целевого объекта приемника VTU-R. Определение и использование этого параметра такое же, как и для параметра "запас по шумам целевого объекта в нисходящем направлении (TARSNRMds)", специфицированном в Рекомендации МСЭ-Т G.997.1 [4]. Используемый формат должен быть тем же самым, что и для Поля #11 сообщения O-SIGNATURE.

Поле #13 "Длина окна передачи в нисходящем направлении (β_{ds})" должно содержать длину окна передачи в нисходящем направлении (β_{ds}), выраженную в отчетах в частоте дискретизации в нисходящем направлении, соответствующую размеру IDFT, о которой сообщается в течение фазы квитирования G.994.1. Это значение должно быть закодировано как 8-битное целое число.

Поле #14 "Циклический префикс в нисходящем направлении" должен содержать длину циклического префикса в нисходящем направлении, выраженную в отчетах в частоте дискретизации в нисходящем направлении, соответствующую размеру IDFT, о которой сообщается в течение фазы квитирования G.994.1. Это значение должно быть закодировано как 16-битное целое число.

Поле #15 "Начальное значение для опережения времени" указывает начальное упреждение синхронизации и должно быть выражено в выборках с частотой дискретизации в восходящем направлении, соответствующую размеру IDFT, о которой сообщается в течение фазы квитирования G.994.1. Это значение должно быть закодировано в 16-битном поле формата с двоичным дополнением. Особое значение $7FFF_{16}$ указывает на то, что блок VTU-R должен выбрать начальные установки опережения времени.

ПРИМЕЧАНИЕ 4. – Оптимальное значение опережения времени является функцией длины шлейфа (см. пункт 10.4.5.3). Первоначальное значение должно быть применимо к большинству длин шлейфа. Предполагается, что выбрано будет первоначальное значение, соответствующее длине шлейфа 1500 м. Это значение может быть обновлено позже при инициализации.

Поле #16 "PSD виртуального шума, относящегося к передатчику в нисходящем направлении (TXREFVNds)" указывает PSD виртуального шума в нисходящем направлении. Эта информация должна быть учтена при определении запаса SNR (для необязательного режима SNRM_MODE = 2), который в свою очередь должен быть учтен при определении возможного уменьшения мощности в течение фазы раскрытия канала, и для выполнения загрузки битов позже при инициализации. Должен использоваться формат "Дескриптор PSD", специфицированный в таблице 12-19, и количество описываемых поднесущих должно быть ограничено до ≤ 32 . Если SNRM_MODE = 1, то поле дескриптора PSD должно содержать нулевые контрольные точки (только 1 байт со значением ноль).

Поле #17 "SNRM_MODE" указывает режим вычисления SNRM в восходящем и нисходящем направлениях, как описано в пункте 11.4.1.1.6. Биты от 0 до 3 этого поля должны использоваться для указания на режим SNR в нисходящем направлении с действительными значениями 0_{16} (SNRM_MODE в нисходящем направлении = 1, обязательный) и 1_{16} (SNRM_MODE в нисходящем направлении = 2, необязательный). Все остальные значения зарезервированы. Биты от 4 до 7 этого поля должны использоваться для указания на режим SNR в восходящем направлении с действительными значениями 0_{16} (SNRM_MODE в восходящем направлении = 1, обязательный) и 1_{16} (SNRM_MODE в восходящем направлении = 2, необязательный). Все остальные значения зарезервированы.

Поле #18 "PSD виртуального шума, относящегося к передатчику в восходящем направлении (TXREFVNus)" указывает PSD виртуального шума в восходящем направлении. Должен использоваться формат "Дескриптор PSD", специфицированный в таблице 12-19, и количество описываемых поднесущих должно быть ограничено до ≤ 16 . Если SNRM_MODE = 1, то поле дескриптора PSD должно содержать нулевые контрольные точки (только 1 байт со значением ноль).

ПРИМЕЧАНИЕ 5. – Ненадлежащие установки TXREFVN могут влиять на установки одного или более следующих параметров: максимальная эффективная скорость передачи данных, максимальный запас SNR в нисходящем направлении, защита импульсных помех и максимальная задержка перемежения. Это влияние может привести к высоким уровням мощности передачи, вызывающим значительные перекрестные помехи в линиях DSL на других парах в том же жгуте.

12.3.3.2.1.2 O-UPDATE

Полный перечень параметров, которые переносятся в сообщении O-UPDATE, показан в таблице 12-21.

Таблица 12-21/G.993.2 – Описание сообщения O-UPDATE

	Наименование поля	Формат
1	Дескриптор сообщения	Код сообщения
2	Окончательная электрическая длина	2 байта
3	Обновленная максимальная PSD в восходящем направлении (MAXMASKus)	2 байта
4	Самая высокая разрешенная поднесущая в восходящем направлении	2 байта
5	Самая низкая разрешенная поднесущая в восходящем направлении	2 байта
6	Набор BLACKOUTus	Дескриптор полос
7	Корректировка опережения времени	2 байта

Поле #1 "Дескриптор сообщения" – это однобайтный код, который идентифицирует сообщение. См. таблицу 12-2 для ознакомления с полным перечнем кодов.

Поле #2 "Окончательная электрическая длина" содержит электрическую длину, выраженную в дБ на 1 МГц (см. пункт 7.2.1.3.2), которую блок VTU-R должен использовать для установления своего PSD в восходящем направлении начиная с фазы соединения и так далее. Это значение должно быть закодировано как 16-битное число с весом разряда LSB 0,1 дБ. Значения действительного диапазона: от 0 дБ до 128 дБ с шагом 0,1 дБ. Это значение может отличаться от значения, о котором сообщается блоком VTU-R в R-MSG 1 и должно использоваться блоком VTU-R для определения UPBOMASK, как специфицировано в пункте 7.2.1.3.2. Это обновленное UPBOMASK должно использоваться для формирования маски PSD контрольного MEDLEY в восходящем направлении (Поле #2 R-PRM).

Поле #3 "Обновленная максимальная PSD в восходящем направлении (MAXMASKus)" указывает максимальный уровень PSD маски PSD передачи в восходящем направлении. Это поле должно быть закодировано так же, как Поле #7 O-SIGNATURE. Если этот уровень ниже, чем максимальное значение PSD в восходящем направлении, указанное в R-MSG 1, то блок VTU-R должен применить этот новый максимальный уровень к PSDMASKus. Иначе, блок VTU-R может увеличить максимум маски PSD в восходящем направлении до MAXMASKus. Этот новый максимальный уровень должен быть использован для формирования маски PSD контрольного MEDLEY в восходящем направлении (MREFMASKus). Особое значение 1000_{16} должно указывать на отсутствие ограничений по максимальному уровню PSD в восходящем направлении (с соблюдением ограничений маски PSD передачи в восходящем направлении).

Поле #4 "Самая высокая разрешенная поднесущая в восходящем направлении" содержит индекс поднесущей в восходящем направлении с самой высокой частотой, которую разрешено использовать блоку VTU-R. Форматом должно быть 16-битное значение. Индекс поднесущей должен быть описан 12 битами. Четыре разряда MSB этого поля должны быть установлены в ZERO. Блоком VTU-R не должна распределяться мощность тем поднесущим, которые находятся за пределами самой высокой разрешенной поднесущей в восходящем направлении.

Поле #5 "Самая низкая разрешенная поднесущая в восходящем направлении" содержит индекс поднесущей в восходящем направлении с самой низкой частотой, которую разрешено использовать блоку VTU-R. Форматом должно быть 16-битное значение. Индекс поднесущей должен быть описан 12 битами. Четыре разряда MSB этого поля должны быть установлены в ZERO. Блоком VTU-R не должна распределяться мощность тем поднесущим, которые находятся за пределами самой низкой разрешенной поднесущей в восходящем направлении.

Поле #6 "Набор BLACKOUTus" содержит набор BLACKOUT поднесущих в восходящем направлении. Поле должно быть форматировано как "дескриптор полос" (см. таблицу 12-18) с максимальным количеством из 16 полос. Если поднесущие отключения отсутствуют, то поле должно состоять из одного октета, 00_{16} .

Поле #7 "Корректировка опережения времени" содержит корректировку опережения времени, относительно используемого в данный момент опережения времени, выраженного в выборках с частотой дискретизации, соответствующей размеру IDFT, который передается в течение фазы

квтирования G.994.1. Это значение должно быть закодировано в 16-битном поле, с использованием формата с дополнением до двух. Положительные значения должны указывать на то, переданный символ будет перемещен с большим опережением относительно принятого символа.

12.3.3.2.1.3 O-PRM

Сообщение O-PRM содержит PSD контрольного MEDLEY в нисходящем направлении, которое следует за изменениями, внесенными в сообщение R-UPDATE. В нем также содержатся параметры модуляции, которые должны использоваться в нисходящем направлении от начала фазы соединения и запросов о длительности периодов соединения в течение фазы соединения. Полный перечень параметров, переносимых сообщением O-PRM, показан в таблице 12-22.

Таблица 12-22/G.993.2 – Описание сообщения O-PRM

	Наименование поля	Формат
1	Дескриптор сообщения	Код сообщения
2	PSD контрольного MEDLEY в нисходящем направлении (MREFPSDds)	Дескриптор PSD
3	Набор MEDLEYds	Дескриптор полос
4	Длина циклического расширения	1 байт
5	Длина циклического префикса в нисходящем направлении	2 байта
6	Длина окна передачи в нисходящем направлении (β_{ds})	1 байт
7	Размер IDFT VTU-O	1 байт
8	Длительность соединения EC VTU-O	1 байт
9	Требуемая длительность периода соединения TEQ VTU-O	1 байт
10	Требуемая длительность периода соединения TEQ VTU-R	1 байт
11	Требуемая минимальная длительность периодического сигнала	1 байт
12	Формирование частотного спектра в нисходящем направлении	Дескриптор Log_tss _i

Поле #1 "Дескриптор сообщения" – это однобайтный код, который определяет сообщение. См. таблицу 12-2 для ознакомления с полным перечнем кодов.

Поле #2 "PSD контрольного MEDLEY в нисходящем направлении (MREFPSDds)" указывает обновленную плотность PSD на интерфейсе U, которая следует за запросом из блока VTU-R в сообщении R-UPDATE. Эта PSD должна использоваться в нисходящем направлении, с начала фазы соединения и в течение оставшегося периода инициализации. Должен использоваться формат "Дескриптор PSD", специфицированный в таблице 12-19, а количество описываемых поднесущих должно быть ограничено до ≤ 48 . Единственными действительными значениями PSD, полученными приемником с использованием специфицированной процедуры интерполяции, являются значения для поднесущих, которые принадлежат набору MEDLEYds (о которых сообщается в Поле #3 сообщения O-PRM), за исключением полос RFI, о которых сообщается в течение фазы квтирования G.994.1. Значения PSD, которые выходят за пределы этого набора, не должны учитываться блоком VTU-R. Значения MREFPSDds должны быть по крайней мере на 3,5 дБ ниже маски PSD контрольного MEDLEY в нисходящем направлении (MREFMASKds, см. пункт 7.2.1), которая, за исключением полос RFI, является минимумом маски PSD передачи (PSDMASKds, Поле #4 сообщения O-SIGNATURE) и максимального PSD в нисходящем направлении, определенного блоком VTU-O. Более того, действительные значения MREFPSDds, либо те, которые получены напрямую, либо те, которые получены в приемнике с помощью интерполяции, не должны отличаться от PSD передачи в нисходящем направлении, измеренной на контрольном полном сопротивлении на интерфейсе U, более чем на 1 дБ.

Поле #3 "Набор MEDLEYds" содержит набор MEDLEY поднесущих в нисходящем направлении. Поднесущие MEDLEYds должны использоваться, с начала фазы соединения. Должен использоваться формат "дескриптора полос", описанный в таблице 12-18. Должно быть специфицировано не более 32 полос.

Поле #4 "Длина циклического расширения" содержит значение L_{CE} , которое должно использоваться с начала фазы соединения. Это значение может отличаться от первоначального значения, которое заменяется в течение фазы квитирования G.994.1, если модемы указали на то, что они обеспечивают изменение длины CE. Длина CE должна быть выражена как $L_{CE} = m \times N/32$. Это поле должно закодировать значение m как 8-битное значение с действительными значениями от 2 до 16.

ПРИМЕЧАНИЕ. – Длительность CE одинакова как в восходящем, так и в нисходящем направлениях. Если размеры IDFT, использованные для обоих направлений одни и те же, тогда количество выборок в CE тоже одинаково. Если размеры IDFT не одинаковы, то количество выборок в CE в нисходящем и восходящем направлениях будут отличаться, но могут быть легко получены с использованием значения m , предоставленного блоком VTU-O.

Поле #5 "Длина циклического префикса в нисходящем направлении" содержит значение L_{CP} , которое должно применяться в нисходящем направлении с начала фазы соединения. Это значение должно быть выражено в выборках с частотой дискретизации, соответствующей размеру IDFT, который передается в Поле #7. Формат должен быть тем же, что и для Поля #14 сообщения O-SIGNATURE (таблица 12-17).

Поле #6 "Длина окна передачи в нисходящем направлении (β_{ds})" содержит длину окна передачи, которая должна использоваться в нисходящем направлении с начала фазы соединения. Это значение должно быть выражено в выборках с частотой дискретизации, соответствующей размеру IDFT, который передается в Поле #7. Формат должен быть тем же, что и для Поля #13 сообщения O-SIGNATURE (таблица 12-17).

Поле #7 "Размер IDFT VTU-O" указывает обновленный размер IDFT в блоке VTU-O, который должен использоваться в нисходящем направлении с начала фазы соединения. Это значение может отличаться от первоначального значения, которое было заменено в течение фазы квитирования G.994.1. Это значение должно быть выражено как размер IDFT $2N_{ds}$. Форматом должно быть 8-битное поле, закодированное как $\log_2(2N_{ds})$ с действительными значениями от 7 до 13.

Поле #8 "Длительность соединения ЕС VTU-O" указывает длительность сигнала соединения ЕС, который должен передать блок VTU-O, выраженный в символах DMT. Это должно быть целое число, кратное 64 в диапазоне от 0 до 1024. Длительность, разделенная на 64, должна быть закодирована как 8-битное значение.

Поле #9 "Требуемая длительность периода соединения TEQ VTU-O" указывает минимальную длительность периода соединения TEQ VTU-O, выраженную в символах DMT. Это должно быть целое число, кратное 64 в диапазоне от 0 до 16320. Длительность, разделенная на 64, должна быть закодирована как 8-битное значение.

Поле #10 "Требуемая длительность периода соединения TEQ VTU-R" указывает минимальную длительность периода соединения TEQ VTU-R, выраженную в символах DMT. Это должно быть целое число, кратное 64 в диапазоне от 0 до 16320. Длительность, разделенная на 64, должна быть закодирована как 8-битное значение.

Поле #11 "Требуемая минимальная длительность периодического сигнала" указывает минимальную длительность сигнала R-P-PERIODIC 2, который запрашивает блок VTU-O, выраженную в символах DMT. Это должно быть целое число, кратное 64 в диапазоне от 0 до 2048. Длительность, разделенная на 64, должна быть закодирована как 8-битное значение.

Поле #12 "Формирование частотного спектра в нисходящем направлении" указывает значения tss_i , используемые блоком VTU-O. Это поле должно быть форматировано как "Дескриптор Log_{tss_i} ", показанный в таблице 12-23, с максимальным количеством контрольных точек 64.

Таблица 12-23/G.993.2 – Дескриптор Log_{tss_i}

Октет	Содержание поля
1	Количество контрольных точек (поднесущих), которые нужно описать
2–4	Биты 0–11: Индекс поднесущей первой контрольной точки Биты 12–23: значение \log_{tss_i} первой контрольной точки с шагом 0,1 дБ
5–7 (если применимо)	Биты 0–11: Индекс поднесущей второй контрольной точки Биты 12–23: значение \log_{tss_i} второй контрольной точки с шагом 0,1 дБ
и т. д.	и т. д.

В первом октете дескриптора должно содержаться количество специфицируемых контрольных точек. Это значение может равняться нулю. В таком случае в дескрипторе больше не должно быть октетов, а поле должно быть интерпретировано как все $\log_{tss_i} = 0$ для всех передаваемых поднесущих. Если количество контрольных точек не равно нулю, то каждая группа из трех последовательных октетов должна описывать одну контрольную точку как значение \log_{tss_i} (см. пункт 10.3.4.3), в определенном индексе поднесущей. Значения tss_i должны быть установлены передатчиком таким образом, чтобы с комбинированным формированием частотного и временного спектров, PSD нисходящего направления на интерфейсе U в течение фазы соединения и последующих фаз инициализации было идентично значению MREFPSDs.

Первые 12 битов (0–11) в группе из трех октетов должны содержать индекс поднесущей. Последние 12 битов (12–23) должны содержать значение \log_{tss_i} поднесущей в дБ, вычисленное как специфицировано в пункте 10.3.4.3, так, чтобы максимальное значение \log_{tss_i} по всем контрольным точкам было бы 0 дБ. Каждое значение \log_{tss_i} должно быть целым числом, кратным –0,1 дБ. Приемник должен получать значения \log_{tss_i} для неспецифицированных поднесущих, используя линейную интерполяцию между значениями \log_{tss_i} установленных контрольных точек, как специфицировано в пункте 10.3.4.3.

Блок VTU-O должен обеспечить ненулевые значения tss_i для всех поднесущих, не входящих в полосу, с индексами от 1 до $t_{DS1_stop} + 32$, где t_{DS1_stop} является поднесущей с самым высоким индексом в DS1. Значения tss_i должны использоваться только в течение O-P-TEQ, как описано в пункте 12.3.4.3.1.4. Значения tss_i , выходящие за пределы полосы, должны быть установлены, для того чтобы гарантировать тот факт, что PSD O-P-TEQ на интерфейсе U находятся близко, но ниже подходящей предельной маски PSD полосы заграждения.

12.3.3.2.1.4 O-ACK

O-ACK является однобайтным сообщением, которое квитирует безошибочный прием сообщения R-PRM. Формат этого сообщения должен быть таким, как специфицировано в пункте 12.2.1, а полезная нагрузка должна быть, как специфицировано в таблице 12-2.

12.3.3.2.2 Сообщения VTU-R, отправленные в течение фазы раскрытия канала

12.3.3.2.2.1 R-MSG 1

Полный перечень параметров, переносимых сообщением R-MSG 1, показан в таблице 12-24.

Таблица 12-24/G.993.2 – Описание сообщения R-MSG 1

	Наименование поля	Формат
1	Дескриптор сообщения	Код сообщения
2	Расчет электрической длины	2 байта
3	Первоначальная максимальная PSD в восходящем направлении (CDMAXMASKus)	2 байта
4	PSD раскрытия канала в восходящем направлении (CDPSDus)	Дескриптор PSD
5	Контрольные сигналы инициализации	Дескриптор сигнала

Таблица 12-24/G.993.2 – Описание сообщения R-MSG 1

	Наименование поля	Формат
6	Упреждение синхронизации	2 байта
7	Установочные параметры O-P-PILOT	1 байт
8	Длина окна передачи в восходящем направлении (β_{us})	1 байт
9	Длина циклического префикса в восходящем направлении	2 байта

Поле #1 "Дескриптор сообщения" – это уникальный однобайтный код, идентифицирующий это сообщение. См. таблицу 12-2 для ознакомления с полным перечнем кодов.

Поле #2 "Расчет электрической длины" должно передавать расчет электрической длины, выраженной в дБ при 1 МГц (см. пункт 7.2.1.3.2), как определено блоком VTU-R. Это значение должно быть закодировано как 16-битное число. Значение электрической длины получено умножением этого 16-битного значения на 0,1 дБ. Действительный диапазон электрической длины находится в пределах от 0 дБ до 128 дБ с шагом 0,1 дБ. Используя этот расчет электрической длины, блок VTU-R должен получить снижение мощности в восходящем направлении (UPBO), как описано в пункте 7.2.1.3.

Поле #3 "Первоначальная максимальная PSD в восходящем направлении (CDMAXMASKus)" указывает уровень PSD, который используется для установления максимального значения для маски PSD передачи в восходящем направлении (после выполнения UPBO) для формирования маски PSD в восходящем направлении для сигналов, передаваемых в течение фазы раскрытия канала. PSD раскрытия канала в восходящем направлении (CDPSDus, см. Поле #4) получена с использованием значения CDMAXMASKus. Это поле должно быть закодировано так же, как Поле #7 O-SIGNATURE.

Поле #4 "PSD раскрытия канала в восходящем направлении (CDPSDus)" указывает PSD на интерфейсе U, переданную в восходящем направлении в течение фазы раскрытия канала. Должен использоваться формат "Дескриптор PSD", специфицированный в таблице 12-19, а количество описываемых поднесущих должно быть ограничено до ≤ 32 . Единственными действительными значениями PSD, полученными приемником с использованием специфицированной процедуры интерполяции являются такие значения для поднесущих, которые принадлежат набору SUPPORTEDCARRIERSus, за исключением полос RFI, о которых сообщается в течение фазы квитирования G.994.1. Значения PSD, которые выходят за пределы этого набора, не должны учитываться приемником. Значения CDPSDus должны быть по крайней мере на 3,5 дБ ниже маски PSD передачи в восходящем направлении (Поле #5 O-SIGNATURE), и по крайней мере на 3,5 дБ ниже первоначальной максимальной PSD в восходящем направлении (Поле #3 R-MSG 1), и по крайней мере на 3,5 дБ ниже UPBOMASK, которая соответствует значению электрической длины, определенной в Поле #2. Более того, действительные значения CDPSDus, либо те, о которых сообщается напрямую, либо те, которые получены в приемнике методом интерполяции, не должны отличаться от фактического значения PSD передачи, измеренного на контрольной полной нагрузке на интерфейсе U более чем на 1 дБ.

Поле #5 "Контрольные сигналы инициализации" указывают выбор контрольных сигналов блоком VTU-R для восстановления синхронизации в течение O-P-PILOT 1, O-P-PILOT 2, O-P-PILOT 3 и O-P-ECT стадий. Эта информация должна использоваться блоком VTU-O в течение стадии зондирования канала (если выбрана), и в течение TEQ и стадий соединения эхоподавления в фазе соединения. Это поле должно быть форматировано, как показано в таблице 12-25. Общее количество контрольных сигналов инициализации не должно превышать 16.

Таблица 12-25/G.993.2 – Дескриптор сигнала

Октет	Содержание поля
1	Количество сигналов
2–4	Биты 0–11: индекс сигнала 1 Биты 12–23: индекс сигнала 2
5–7 (если применимо)	Биты 0–11: индекс сигнала 3 Биты 12–23: индекс сигнала 4
и т. д.	и т. д.

В первом октете дескриптора сигнала должно содержаться количество контрольных сигналов, выбранных блоком VTU-R. Если это количество равно нулю, то в этом случае не должно быть дополнительных октетов в данном дескрипторе. Если количество сигналов не равно нулю, то каждая группа из трех последовательных октетов должна описывать местоположение двух контрольных сигналов.

Первые 12 битов (0–11) и последние 12 битов (12–23) в каждой группе из трех октетов должны содержать индексы этих двух сигналов. Например, значение поля 400200_{16} означает сигнал $200_{16} = 512$ и сигнал $400_{16} = 1024$. Если количество контрольных сигналов нечетное, то последние 12 битов в поле должны быть установлены в ZERO.

Поле #6 "Упреждение синхронизации" указывает упреждение синхронизации, выбранное блоком VTU-R (которое является либо первоначальным значением, переданным в сообщении O-SIGNATURE, либо установками, определяемыми поставщиком оборудования, если ни одно первоначальное значение не было установлено блоком VTU-O). Оно должно быть выражено в выборках с частотой дискретизации, соответствующей размеру IDFT, который передается в течение фазы квитирования G.994.1. Это значение должно быть закодировано в 16-битном поле, с использованием формата с дополнением до двух.

Поле #7 "Установочные параметры O-P-PILOT" указывает установочные параметры мощности контрольных сигналов в сигналах O-P-PILOT в течение разных стадий. Форматом является один байт со следующим кодированием:

- Первый разряд MSB указывает на то, должен ли выбранный контрольный сигнал(ы) быть распределенной мощностью в O-P-PILOT 1 в течение фазы раскрытия канала (1=ON, 0=OFF);
- второй и третий разряды MSBS указывают, соответственно, должен ли выбранный контрольный сигнал(ы) быть распределенной мощностью в O-P-PILOT 2 и O-P-PILOT 3 в течение фазы соединения (1=ON, 0=OFF);
- Другие биты должны быть установлены в ZERO.

Поле #8 "Длина окна передачи в восходящем направлении (β_{us})" содержит длину окна передачи, которая должна использоваться в восходящем направлении в течение фазы раскрытия канала. Это значение должно быть выражено в выборках с частотой дискретизации, соответствующей размеру IDFT, который передается в течение фазы квитирования G.994.1. Формат должен быть таким же, что и для Поля #13 сообщения O-SIGNATURE (таблица 12-17).

Поле #9 "Длина циклического префикса в восходящем направлении" содержит длину циклического префикса в восходящем направлении, выраженную в выборках с частотой дискретизации, соответствующей размеру IDFT, который передается в течение фазы квитирования G.994.1. Это значение должно быть закодировано как 16-битное целое число без знака.

12.3.3.2.2.2 R-UPDATE

Сообщение R-UPDATE – это запрос на модификацию PSD в нисходящем направлении. Полный перечень параметров, переносимых сообщением R-UPDATE показан в таблице 12-26.

Таблица 12-26/G.993.2 – Описание сообщения R-UPDATE

	Наименование поля	Формат
1	Дескриптор сообщения	Код сообщения
2	Обновленная максимальная PSD в нисходящем направлении (MAXMASKds)	2 байта
3	Предполагаемая самая высокая поднесущая в нисходящем направлении	2 байта
4	Предполагаемая самая низкая поднесущая в нисходящем направлении	2 байта
5	Набор BLACKOUTds	Дескриптор полос
6	Предложенная длина циклического расширения	1 байт

Поле #1 "Дескриптор сообщения" – это уникальный однобайтовый код, идентифицирующий сообщения. См. таблицу 12-2 для ознакомления с полным перечнем кодов.

Поле #2 "Обновленная максимальная PSD в нисходящем направлении (MAXMASKds)" указывает максимальной уровень PSD маски PSD передачи в нисходящем направлении. Это поле должно быть закодировано так же, как Поле #7 O-SIGNATURE. Если этот уровень ниже, чем максимальная PSD в нисходящем направлении, указанная в O-SIGNATURE, то блок VTU-O должен применить этот новый максимальный уровень к PSDMASKds. Иначе, блок VTU-O может увеличить максимальное значение маски PSD в нисходящем направлении вплоть до MAXMASKds. Этот новый максимальный уровень должен использоваться для формирования маски PSD контрольного MEDLEY в нисходящем направлении (MREFMASKds). Особое значение 1000_{16} должно указывать на то, что не существует ограничений на максимальный уровень PSD в нисходящем направлении (с соблюдением ограничений для маски PSD передачи в нисходящем направлении).

Поле #3 "Предполагаемая самая высокая поднесущая в нисходящем направлении" содержит расчет, выполненный с помощью блока VTU-R поднесущей с самым высоким индексом в нисходящем направлении, в которую могут быть загружены биты данных. Формат должен быть тот же самый, что и для Поля #4 сообщения O-UPDATE. Блок VTU-O может передавать поднесущие с индексами, более высокими, чем это значение, при условии, что эти поднесущие входят в набор SUPPORTEDCARRIERSds.

Поле #4 "Предполагаемая самая низкая поднесущая в нисходящем направлении" содержит расчет, выполненный с помощью блока VTU-R поднесущей с самым низким индексом в нисходящем направлении, в которую могут быть загружены биты данных. Формат должен быть тот же самый, что и для Поля #5 сообщения O-UPDATE. Блок VTU-O может передавать поднесущие с индексами, более низкими, чем это значение, при условии, что эти поднесущие входят в набор SUPPORTEDCARRIERSus.

Поле #5 "Набор BLACKOUTds" содержит набор BLACKOUT поднесущих в нисходящем направлении. Это поле должно быть форматировано как "дескриптор полос" (см. таблицу 12-18), с максимальным количеством из 16 полос. Если поднесущих отключения нет, то это поле должно состоять из одного октета, 00_{16} .

Поле #6 "Предложенная длина циклического расширения" содержит значение длины CE, предложенной блоком VTU-R. Это значение может отличаться от первоначального значения, заменяемого в течение фазы квитирования G.994.1, если оба модема обеспечивают изменение длины CE. Окончательная длина CE должна назначаться блоком VTU-O (см. сообщение O-PRM пункт 12.3.3.2.1.3). Этот формат должен быть таким же, как и для Поля #4 сообщения O-PRM (таблица 12-22).

12.3.3.2.2.3 R-PRM

Сообщение R-PRM отправляется в ответ на сообщение O-PRM. Оно содержит PSD контрольного MEDLEY в восходящем направлении, следуя за изменениями, предложенными в сообщении O-UPDATE. Оно также содержит параметры модуляции, которые должны использоваться в восходящем направлении с начала фазы соединения и запросы на длительности периодов соединения в фазе соединения. Полный перечень параметров, переносимых сообщением R-PRM показан в таблице 12-27.

Таблица 12-27/G.993.2 – Описание сообщения R-PRM

	Наименование поля	Формат
1	Дескриптор сообщения	Код сообщения
2	PSD контрольного MEDLEY в восходящем направлении (MREFPSDus)	Дескриптор PSD
3	Набор MEDLEYus	Дескриптор полос
4	Длина циклического префикса в восходящем направлении	2 байта
5	Длина окна передачи в восходящем направлении (β_{us})	1 байт
6	Размер IDFT VTU-R	1 байт
7	Длительность периода соединения ЕС блока VTU-R	1 байт
8	Требуемая длительность периода соединения TEQ VTU-R	1 байт
9	Требуемая длительность периода соединения TEQ VTU-O	1 байт
10	Требуемая минимальная длительность периодического сигнала	1 байт
11	Минимальная длительность сигнала R-P-TRAINING 1 ($T_{MIN-R-P-Train}$)	1 байт
12	Формирование частотного спектра в восходящем направлении	Дескриптор Log_tss _i

Поле #1 "Дескриптор сообщения" это однобайтовый код, идентифицирующий это сообщение. См. таблицу 12-2 для ознакомления с полным перечнем кодов.

Поле #2 "PSD контрольного MEDLEY в восходящем направлении (MREFPSDus)" указывает обновленную PSD на интерфейсе U, которая следует за запросом от блока VTU-O в сообщении O-UPDATE. Эта PSD должна использоваться в восходящем направлении с начала фазы соединения и всю оставшуюся часть инициализации. Должен использоваться формат "Дескриптор PSD", специфицированный в таблице 12-19, а количество описываемых поднесущих должно быть ограничено до ≤ 32 . Единственными действительными значениями PSD, полученными приемником с использованием специфицированной процедуры интерполяции являются такие значения для поднесущих, которые принадлежат набору MEDLEYus (переданному в Поле #3), за исключением полос RFI, о которых сообщается в течение фазы квитирования G.994.1. Значения PSD, которые выходят за пределы этого набора, не должны учитываться VTU-O. Значения MREFPSDus должны быть по крайней мере на 3,5 дБ ниже маски PSD контрольного MEDLEY в восходящем направлении (MREFMASKus, см. пункт 7.2.1), которая, за исключением полос RFI, является минимумом маски PSD передачи (PSDMASKus, Поле #5 O-SIGNATURE), UPBOMASK, определенной блоком VTU-R (которая соответствует значению электрической длины, определенному в Поле #2 O-UPDATE), и максимального значения PSD в восходящем направлении, определенного блоком VTU-R. Более того, действительные значения MREFPSDus, либо те, о которых сообщается напрямую, либо те, которые получены в приемнике методом интерполяции, не должны отличаться от PSD передачи в восходящем направлении, измеренной на контрольной полной нагрузке на интерфейсе U более чем на 1 дБ.

Поле #3 "Набор MEDLEYus" содержит набор MEDLEY поднесущих в восходящем направлении. Поднесущие MEDLEYus должны использоваться с начала фазы соединения. Должен использоваться формат "дескриптор полос", описанный в таблице 12-18. Должно быть специфицировано не более 32 полос.

Поле #4 "Длина циклического префикса в восходящем направлении" содержит значение длины циклического префикса, который должен применяться в восходящем направлении начиная с фазы соединения. Значение должно быть выражено в выборках с частотой дискретизации в восходящем направлении, соответствующей размеру IDFT, который передается в Поле #6. Формат, выбранной длины циклического префикса должен быть таким же, как для Поля #14 сообщения O-SIGNATURE (таблица 12-17).

ПРИМЕЧАНИЕ. – Значение длины CE, используемой при вычислении длины циклического префикса в восходящем направлении – это значение, о котором сообщается в O-PRM, а не то, которое отправляется в R-UPDATE.

Поле #5 "Длина окна передачи в восходящем направлении (β_{us})" содержит длину окна передачи, которая должна использоваться в восходящем направлении с начала фазы соединения. Это значение

должно быть выражено в выборках с частотой дискретизации, соответствующей размеру IDFT, который передается в Поле #6. Формат должен быть таким же, как для Поля #13 сообщения O-SIGNATURE (таблица 12-17).

Поле #6 "Размер VTU-R IDFT" передает размер IDFT, $2N_{us}$, который должен использоваться блоком VTU-R, с начала фазы соединения. Форматом должно быть 8-битное поле, закодированное как $\log_2(2N_{us})$, с действительными значениями от 6 до 13. Это значение может отличаться от первоначального значения, которое было заменено в течение фазы квитирования G.994.1.

Поле #7 "Длительность периода соединения ЕС блока VTU-R" указывает длительность сигнала соединения ЕС блока VTU-R, который должен быть передан блоком VTU-R, выраженную в символах DMT. Это должно быть целое число, кратное 64 в диапазоне от 0 до 1024. Длительность, разделенная на 64, должна быть закодирована как 8-битное значение.

Поле #8 "Требуемая длительность периода соединения TEQ VTU-O" указывает минимальную длительность периода соединения TEQ блока VTU-O, которая запрашивается блоком VTU-R, выраженная в символах DMT. Это должно быть целое число, кратное 64 в диапазоне от 0 до 16320. Длительность, разделенная на 64, должна быть закодирована как 8-битное значение.

Поле #9 "Требуемая длительность периода соединения TEQ VTU-R" указывает минимальную длительность периода соединения TEQ блока VTU-R, которая запрашивается блоком VTU-R, выраженная в символах DMT. Это должно быть целое число, кратное 64 в диапазоне от 0 до 16320. Длительность, разделенная на 64, должна быть закодирована как 8-битное значение.

Поле #10 "Требуемая минимальная длительность периодического сигнала" указывает минимальную длительность сигнала O-P-PERIODIC 2, которая запрашивается блоком VTU-R, выраженная в символах DMT. Это должно быть целое число, кратное 64 в диапазоне от 0 до 2048. Длительность, разделенная на 64, должна быть закодирована как 8-битное значение.

Поле #11 "Минимальная длительность сигнала R-P-TRAINING 1 ($T_{\text{MIN-R-P-Train}}$)" указывает минимальную длительность сигнала R-P-TRAINING 1, который должен передавать блок VTU-R. Значение $T_{\text{MIN-R-P-Train}}$ должно быть выражено в символах DMT. Эта длительность должна быть целым числом, кратным 64 символам. Это целое кратное (т. е. длительность, разделенная на 64) должно кодироваться как 8-битное значение.

Поле #12: "Формирование частотного спектра в восходящем направлении" указывает обновленные значения tss_i , используемые блоком VTU-R. Это поле должно быть форматировано как "Log_tss; descriptor", как показано в таблице 12-23.

Блоком VTU-R должны быть обеспечены ненулевые значения tss_i для всех поднесущих, выходящих за пределы полосы, с индексами от 1 до $t_{US0_stop} + 32$, где t_{US0_stop} является поднесущей с самым высоким индексом в US0. Значения tss_i , выходящие за пределы полосы, (виртуальные значения, так как ни одна из поднесущих, выходящих за пределы полосы, не передается в течение фазы раскрытия канала) должны использоваться только в течение R-P-TEQ, как описано в пункте 12.3.4.3.2.4. Значения tss_i , выходящие за пределы полосы, должны устанавливаться, для того чтобы гарантировать тот факт, что PSD R-P-TEQ на интерфейсе U находится близко, но ниже подходящей предельной маски PSD полосы заграждения.

12.3.3.3 Сигналы, передаваемые в течение фазы раскрытия канала

Все сигналы, переданные в течение фазы раскрытия канала, должны использовать только поднесущие из набора SUPPORTEDCARRIERSds в нисходящем направлении и поднесущие из набора SUPPORTEDCARRIERSus в восходящем направлении.

PSD передачи всех сигналов в нисходящем направлении с ненулевой мощностью на выходе, должна согласовываться с маской PSD передачи в нисходящем направлении (PSDMASKds), как в полосе пропускания, так и в полосах заграждения, с ограничением на уровне первоначального максимального значения PSD в нисходящем направлении (Поле #7 сообщения O-SIGNATURE). PSD в нисходящем направлении не должна превышать -80 дБм/Гц в любой полосе RFI, определенной в течение фазы квитирования G.994.1. Значения CE и $2N_{ds}$ должны быть такими, как определено в течение фазы квитирования G.994.1. Значения β_{ds} и длина циклического префикса должны быть такими, как передано в Полях #13 и #14 сообщения O-SIGNATURE, соответственно.

PSD передачи всех сигналов в нисходящем направлении с ненулевой мощностью на выходе, должна согласовываться с маской PSD передачи в восходящем направлении (PSDMASKus) как в полосе

пропускания, так и в полосах заграждения, с ограничением на уровне первоначального максимального значения PSD в восходящем направлении (Поле #3 сообщения R-MSG 1). PSD в восходящем направлении должна согласовываться с требованиями UPBO, специфицированными в пункте 7.2.1.3, и не должна превышать -80 дБм/Гц в любой полосе RFI, определенной в течение фазы квитирования G.994.1. Значения CE и $2N_{us}$ должны быть такими, как определено в течение фазы квитирования G.994.1. Значения β_{us} и упреждение синхронизации должны быть такими, как передано в Полях #8 и #6 сообщения R-MSG 1, соответственно. Длина циклического префикса должна быть такой, как передано в Поле #9 сообщения R-MSG 1.

12.3.3.3.1 Сигналы, передаваемые блоком VTU-O

12.3.3.3.1.1 O-P-QUIET 1

O-P-QUIET 1 должен обеспечить нулевое напряжение на выходе в контрольной точке U. Для всех поднесущих должна быть распределена нулевая мощность.

Длительность O-P-QUIET 1 – это переменная между 512 и 1024 символами. Его длительность определяется блоком VTU-O.

12.3.3.3.1.2 O-P-CHANNEL DISCOVERY 1

O-P-CHANNEL DISCOVERY 1 – это сигнал, позволяющий блоку VTU-R синхронизировать и измерить затухание канала. В течение передачи сигнала O-P-CHANNEL DISCOVERY 1, SOC находится в своем активном состоянии.

Длительность сигнала O-P-CHANNEL DISCOVERY 1 является переменной. Сигнал O-P-CHANNEL DISCOVERY 1 устраняется передачей сообщения O-P-SYNCHRO 1.

O-P-CHANNEL DISCOVERY 1 должен быть сформирован всеми поднесущими в наборе SUPPORTEDCARRIERSds, модулированными с помощью 4-QAM. Каждый символ DMT сигнала O-P-CHANNEL DISCOVERY 1 должен переносить один байт информации. Отображение битов на поднесущих должно быть таким, как указано в обобщенном виде в таблице 12-28.

Таблица 12-28/G.993.2 – Отображение битов для сигнала O-P-CHANNEL DISCOVERY 1

Индекс поднесущей	Точка совокупности
Четный	00
1, 11, 21, ..., $10n+1$, ...	Биты сообщения SOC 0 & 1
3, 13, 23, ..., $10n+3$, ...	Биты сообщения SOC 2 & 3
5, 15, 25, ..., $10n+5$, ...	Биты сообщения SOC 4 & 5
7, 17, 27, ..., $10n+7$, ...	Биты сообщения SOC 6 & 7
9, 19, 29, ..., $10n+9$, ...	00

Точки совокупности на всех поднесущих должны циклически сдвигаться, на основе 2-битного числа, предоставляемого квадрантным скремблером, описанным в пункте 12.3.6.2. Скремблер должен использоваться в режиме задания начальных данных (см. пункт 12.3.6.2.1).

Символы должны генерироваться, как описано в пункте 10.4.4. Длина символа должна быть $2N_{ds} + L_{CE}$ символов. Общая длина окна должна быть равна β_{ds} .

PSD передачи поднесущих из набора SUPPORTEDCARRIERSds сигнала O-P-CHANNEL DISCOVERY 1 должна быть равна CDPSSDs (передано в Поле #6 O-SIGNATURE).

12.3.3.3.1.3 O-P-SYNCHRO 1

O-P-SYNCHRO 1 – это сигнал, который обеспечивает точную метку времени для перехода из O-P-CHANNEL DISCOVERY 1 к сигналам либо O-P-QUIET 2/O-P-PILOT 1, либо O-P-PERIODIC 1. В течение передачи O-P-SYNCHRO 1, SOC находится в своем неактивном состоянии.

Длительность O-P-SYNCHRO 1 представляет собой 15 символов DMT.

O-P-SYNCHRO 1 должен использовать все поднесущие в наборе SUPPORTEDCARRIERSds, модулированные с помощью 4-QAM. Значение 11 должно отображаться на всех поднесущих набора SUPPORTEDCARRIERSds для первых 5 и последних 5 символов DMT. Значение 00 должно отображаться на всех поднесущих набора SUPPORTEDCARRIERSds для средних 5 символов DMT. Точки совокупности на всех поднесущих должны циклически сдвигаться, на основе 2-битного числа, предоставляемого квадрантным скремблером, описанным в пункте 12.3.6.2. Скремблер должен использоваться в режиме задания начальных данных (см. пункт 12.3.6.2.1).

Символы должны генерироваться, как описано в пункте 10.4.4. Длина символа должна быть $2N_{ds} + L_{CE}$ выборок. Общая длина окна должна быть равна β_{ds} .

PSD передачи поднесущих набора SUPPORTEDCARRIERSds в O-P-SYNCHRO 1 должна быть такой же, как и для O-P-CHANNEL DISCOVERY 1.

12.3.3.3.1.4 O-P-PILOT 1

Сигнал O-P-PILOT 1 предназначен, для того чтобы дать возможность блоку VTU-R обеспечивать синхронизацию шлейфа в течение стадии зондирования линии. В течение передачи O-P-PILOT 1, SOC находится в своем активном состоянии.

Длительность O-P-PILOT 1 представляет собой 640 символов DMT с CE.

O-P-PILOT 1 состоит только из контрольных сигналов, которые были выбраны блоком VTU-R и о которых сообщается блоку VTU-O в Поле #5 сообщения R-MSG 1. Значение 00 должно отображаться на все контрольные сигналы с модуляцией 4-QAM в течение каждого символа сигнала O-P-PILOT 1.

Символы должны генерироваться, как описано в пункте 10.4.4. Длина символов должна быть $2N_{ds} + L_{CE}$ выборок. Общая длина окна должна быть равна β_{ds} .

PSD передачи O-P-PILOT 1 должна согласовываться с маской PSD передачи в нисходящем направлении (PSDMASKds) с ограничением на уровне первоначального максимального значения PSD в нисходящем направлении, переданного в Поле #7 O-SIGNATURE. Мощность передачи контрольных сигналов должна быть установлена в 0, если первый разряд MSB поля установочных параметров O-P-PILOT сообщения R-MSG 1 установлен в ZERO.

12.3.3.3.1.5 O-P-QUIET 2

Сигнал O-P-QUIET 2 идентичен сигналу O-P-QUIET 1 за исключением того, что его длительность должна быть фиксированной – 640 символов DMT с CE.

12.3.3.3.1.6 O-P-PERIODIC 1

Сигнал O-P-PERIODIC 1 – это периодический сигнал, предназначенный, для того чтобы дать возможность обоим блокам VTU проводить точные измерения SNR. В течение передачи сигнала O-P-PERIODIC 1, SOC находится в своем неактивном состоянии.

Длительность сигнала O-P-PERIODIC 1 должна быть 2048 символов DMT с CE.

O-P-PERIODIC 1 должен быть сформирован всеми поднесущими в наборе SUPPORTEDCARRIERSds. Эти поднесущие должны быть модулированы с помощью 4-QAM. Значение 11 должно отображаться на все поднесущие в наборе SUPPORTEDCARRIERSds. Точки совокупности на всех поднесущих должны циклически сдвигаться на основе 2-битного числа, обеспечиваемого квадрантным скремблером, описанным в пункте 12.3.6.2. Скремблер должен использоваться в режиме переустановки (см. пункт 12.3.6.2.1).

Сигнал O-P-PERIODIC 1 должен быть таким, как описано в пункте 12.3.6.1.

PSD передачи поднесущих SUPPORTEDCARRIERSds в сигнале O-P-PERIODIC 1 должна быть такой же, как и для O-P-CHANNEL DISCOVERY 1.

12.3.3.3.1.7 O-P-SYNCHRO 2

O-P-SYNCHRO 2 – это сигнал, который обеспечивает точную временную метку для перехода от O-P-PERIODIC 1 к O-P-CHANNEL DISCOVERY 2. В течение передачи сигнала O-P-SYNCHRO 2, SOC находится в своем неактивном состоянии.

O-P-SYNCHRO 2 должен быть идентичен O-P-SYNCHRO 1.

12.3.3.3.1.8 O-P-CHANNEL DISCOVERY 2

O-P-CHANNEL DISCOVERY 2 дает возможность блоку VTU-O отправлять обновленные параметры модуляции, а также информацию, необходимую для фазы соединения (такую, как сигналы длительности). В течение передачи сигнала O-P-CHANNEL DISCOVERY 2, SOC находится в своем активном состоянии.

Длительность сигнала O-P-CHANNEL DISCOVERY 2 является переменной. O-P-CHANNEL DISCOVERY 2 устраняется с помощью передачи O-P-SYNCHRO 3.

Символы сигнала O-P-CHANNEL DISCOVERY 2 должны быть составлены таким же образом, как и символы O-P-CHANNEL DISCOVERY 1 (см. пункт 12.3.3.3.1.2).

PSD передачи поднесущих из набора SUPPORTEDCARRIERSds сигнала O-P-CHANNEL DISCOVERY 2 должна быть равна CDPSDds (передана в Поле #6 O-SIGNATURE).

12.3.3.3.1.9 O-P-SYNCHRO 3

O-P-SYNCHRO 3 это сигнал, который обеспечивает точную временную метку для перехода от O-P-CHANNEL DISCOVERY 2 к O-P-TRAINING 1 (Фаза соединения).

O-P-SYNCHRO 3 должен быть идентичен O-P-SYNCHRO 1.

12.3.3.3.2 Сигналы, передаваемые блоком VTU-R

12.3.3.3.2.1 R-P-QUIET 1

R-P-QUIET 1 должен обеспечить нулевое напряжение на выходе в контрольной точке U. Для всех поднесущих должна быть распределена нулевая мощность. Длительность R-P-QUIET 1 является переменной. Его длительность устанавливается блоком VTU-R.

12.3.3.3.2.2 R-P-CHANNEL DISCOVERY 1

R-P-CHANNEL DISCOVERY 1 – это сигнал, используемый блоком VTU-R для отправления информации о PSD в восходящем направлении, упреждении синхронизации и выборе контрольных сигналов, (если есть). В течение передачи R-P-CHANNEL DISCOVERY 1, SOC находится в своем активном состоянии.

Длительность сигнала R-P-CHANNEL DISCOVERY 1 является переменной. R-P-CHANNEL DISCOVERY 1 устраняется с помощью передачи R-P-SYNCHRO 1.

R-P-CHANNEL DISCOVERY 1 должен быть составлен из всех поднесущих в наборе SUPPORTEDCARRIERSus, модулированных с помощью 4-QAM. Каждый символ DMT сигнала R-P-CHANNEL DISCOVERY 1 должен нести один байт информации. Отображение битов на поднесущие обобщено в таблице 12-29.

Таблица 12-29/G.993.2 – Отображение битов для сигнала R-P-CHANNEL DISCOVERY 1

Индекс поднесущей	Точка совокупности
Четный	00
1, 11, 21, ..., $10n+1$, ...	Биты сообщения SOC 0 & 1
3, 13, 23, ..., $10n+3$, ...	Биты сообщения SOC 2 & 3
5, 15, 25, ..., $10n+5$, ...	Биты сообщения SOC 4 & 5
7, 17, 27, ..., $10n+7$, ...	Биты сообщения SOC 6 & 7
9, 19, 29, ..., $10n+9$, ...	00

Точки совокупности на всех поднесущих должны циклически сдвигаться, на основе 2-битного числа, предоставляемого квадрантным скремблером, описанным в пункте 12.3.6.2. Скремблер должен использоваться в режиме установки начальных данных (см. пункт 12.3.6.2.1).

Символы должны генерироваться, как описано в пункте 10.4.4. Длина символа должна быть $2N_{us} + L_{CE}$ выборков. Общая длина окна должна быть равна β_{us} .

PSD передачи поднесущих из набора SUPPORTEDCARRIERS_{us} сигнала R-P-CHANNEL DISCOVERY 1 должна быть равна CDPDS_{us} (передано в Поле #4 R-MSG 1).

12.3.3.3.2.3 R-P-SYNCHRO 1

R-P-SYNCHRO 1 – это сигнал, который обеспечивает точную метку времени для перехода из R-P-CHANNEL DISCOVERY 1 к сигналам либо R-P-PERIODIC 1, либо R-P-LINEPROBE LINEPROBE, если требуется в течение фазы квитирования G.994.1. В течение передачи R-P-SYNCHRO 1, SOC находится в своем неактивном состоянии.

Длительность R-P-SYNCHRO 1 представляет собой 15 символов DMT.

R-P-SYNCHRO 1 должен использовать все поднесущие в наборе SUPPORTEDCARRIERS_{us}, модулированные с помощью 4-QAM. Значение 11 должно отображаться на всех поднесущих набора SUPPORTEDCARRIERS_{us} для первых 5 и последних 5 символов DMT. Значение 00 должно отображаться на всех поднесущих набора SUPPORTEDCARRIERS_{us} для средних 5 символов DMT. Точки совокупности на всех поднесущих должны циклически сдвигаться, на основе 2-битного числа, предоставляемого квадрантным скремблером, описанным в пункте 12.3.6.2. Скремблер должен использоваться в режиме задания начальных данных (см. пункт 12.3.6.2.1).

Символы должны генерироваться, как описано в пункте 10.4.4. Длина символа должна быть $2N_{us} + L_{CE}$ выборков. Общая длина окна должна быть равна β_{us} .

PSD передачи поднесущих набора SUPPORTEDCARRIERS_{us} в R-P-SYNCHRO 1 должна быть такой же, как и для R-P-CHANNEL DISCOVERY 1.

12.3.3.3.2.4 R-P-LINEPROBE

R-P-LINEPROBE – это сигнал, определяемый поставщиком оборудования, который дает возможность VTU-R выполнить зондирование линии. В течение передачи R-P-LINEPROBE, SOC находится в своем неактивном состоянии.

Длительность R-P-LINEPROBE составляет 512 символов DMT с CE.

PSD передачи сигнала R-P-LINEPROBE должна учитывать PSDMASK_{us}, как в полосе пропускания, так и в полосах заграждения, с ограничением на уровне первоначального максимального значения PSD в восходящем направлении (Поле #3 сообщения R-MSG 1). PSD сигнала R-P-LINEPROBE должна согласовываться с требованиями UPBO, специфицированными в пункте 7.2.1.3 и не должна превышать -80 дБм/Гц в любой из полос RFI, которые были определены в течение фазы квитирования G.994.1.

12.3.3.3.2.5 R-P-PERIODIC 1

Сигнал R-P-PERIODIC 1 – это периодический сигнал, предназначенный, для того чтобы дать возможность обоим блокам VTU проводить точные измерения SNR. В течение передачи сигнала R-P-PERIODIC 1, SOC находится в своем неактивном состоянии.

Длительность сигнала R-P-PERIODIC 1 должна быть 2048 символов DMT с CE.

R-P-PERIODIC 1 должен быть сформирован всеми поднесущими в наборе SUPPORTEDCARRIERSus. Эти поднесущие должны быть модулированы с помощью 4-QAM. Значение 11 должно отображаться на все поднесущие в наборе SUPPORTEDCARRIERSus. Точки совокупности на всех поднесущих должны циклически сдвигаться на основе 2-битного числа, обеспечиваемого квадрантным скремблером, описанным в пункте 12.3.6.2. Скремблер должен использоваться в режиме переустановки (см. пункт 12.3.6.2.1).

Сигнал R-P-PERIODIC 1 должен быть таким, как описано в пункте 12.3.6.1.

PSD передачи поднесущих SUPPORTEDCARRIERSus в сигнале R-P-PERIODIC 1 должна быть такой же, как и для R-P-CHANNEL DISCOVERY 1.

12.3.3.3.2.6 R-P-SYNCHRO 2

R-P-SYNCHRO 2 – это сигнал, который обеспечивает точную временную метку для перехода от R-P-PERIODIC 1 к R-P-CHANNEL DISCOVERY 2. В течение передачи сигнала R-P-SYNCHRO 2, SOC находится в своем неактивном состоянии.

R-P-SYNCHRO 2 должен быть идентичен R-P-SYNCHRO 1.

12.3.3.3.2.7 R-P-CHANNEL DISCOVERY 2

R-P-CHANNEL DISCOVERY 2 дает возможность блоку VTU-R запрашивать модификации на сигнал передачи в нисходящем направлении, отправлять обновленные параметры модуляции и отправлять информацию, необходимую для фазы соединения (такую, как сигналы длительности). В течение передачи сигнала R-P-CHANNEL DISCOVERY 2, SOC находится в своем активном состоянии.

Длительность сигнала R-P-CHANNEL DISCOVERY 2 является переменной. R-P-CHANNEL DISCOVERY 2 устраняется с помощью передачи R O-P-SYNCHRO 3.

Символы сигнала R-P-CHANNEL DISCOVERY 2 должны быть составлены таким же образом, как и символы R-P-CHANNEL DISCOVERY 1 (см. пункт 12.3.3.3.2.2).

PSD передачи поднесущих из набора SUPPORTEDCARRIERSus сигнала R-P-CHANNEL DISCOVERY 2 должна быть равна CDPSDus (передана в Поле #4 сообщения R-MSG 1).

12.3.3.3.2.8 R-P-SYNCHRO 3

R-P-SYNCHRO 3 это сигнал, который обеспечивает точную временную метку для перехода от R-P-CHANNEL DISCOVERY 2 к R-P-QUIET 2 (фаза соединения).

R-P-SYNCHRO 3 должен быть идентичен R-P-SYNCHRO 1.

12.3.4 Фаза соединения

12.3.4.1 Обзор

В течение фазы соединения модемы могут осуществить соединение своих устройств TEQ и эхоподавления (EC). В том случае если ни TEQ, ни EC не требуются, то соответствующие стадии могут быть сокращены для ускорения завершения процедуры инициализации. Также значение упреждения синхронизации может быть отрегулировано в течение этой фазы.

На рисунке 12-6 представлена временная диаграмма для стадий фазы соединения. Она дает обзор последовательности переданных сигналов и сообщений SOC, отправляемых блоками VTU-O и VTU-R в течение фазы соединения. Два внутренних столбца показывают последовательность отправленных сигналов (см. пункт 12.3.4.3). Два внешних столбца показывают сообщения, отправленные посредством SOC (см. пункт 12.3.4.2). Затемненные области соответствуют периодам времени, когда SOC находится в неактивном состоянии.

ПРИМЕЧАНИЕ 1. – В процессе обмена сообщениями SOC, идентифицированными на рисунке 12-6, применяются правила протокола связи пункта 12.2.2. Некоторые сообщения, отправленные в SOC, могут потребовать сегментации; хотя это не показано на рисунке 12-6, элементы сегментированных сообщений и соответствующие квитирования отправляются посредством SOC в каждом протоколе связи пункта 12.2.2.

В начале фазы соединения блок VTU-O должен передать сигнал O-P-TRAINING 1, а блок VTU-R должен быть безмолвным (R-P-QUIET 2). Это время может быть использовано блоком VTU-R для установки начальных данных синхронизации или границ символов, в случае если один или более параметров модуляции (длина CE, размер IDFT, и т. д.) были изменены при завершении фазы раскрытия канала.

После периода времени, длительностью не более 4096 символов, блок VTU-R должен перейти от R-P-QUIET 2 к передаче сигнала R-P-TRAINING 1. Во время передачи R-P-TRAINING 1 оба блока VTU могут вновь подстроить свои установочные параметры AGC для адаптации к изменениям в PSD передачи при завершении фазы раскрытия канала. После того как блок VTU-O примет по крайней мере $T_{\text{MIN-R-P-Train}}$ R-P-TRAINING 1 символов (Поле #11 сообщения R-PRM, см. пункт 12.3.3.2.2.3), он должен передать O-P-SYNCHRO 4, для того чтобы указать на начало стадий соединения TEQ и EC. После обнаружения O-P-SYNCHRO 4, блок VTU-R должен ответить в рамках периода времени между 48 и 64 символами, передачей сигнала R-P-SYNCHRO 4.

Длительность сигналов соединения TEQ, сигналов соединения EC и периодического сигнала, отправленного после соединения TEQ и EC, определяются из значений, запрошенных блоками VTU-O и VTU-R в течение фазы раскрытия канала. Они должны быть определены как:

- $T_{\text{VTU-O_TEQ}}$: длительность соединения TEQ VTU-O, равная большому из значений, запрашиваемому блоком VTU-O в Поле # 9 сообщения O-PRM и блоком VTU-R в Поле #9 сообщения R-PRM;
- $T_{\text{VTU-R_TEQ}}$: длительность соединения TEQ VTU-R, равная большому из значений, запрашиваемому блоком VTU-O в Поле #10 сообщения O-PRM и блоком VTU-R в Поле #8 сообщения R-PRM;
- $T_{\text{VTU-O_EC}}$: длительность соединения EC VTU-O, равная значению, переданному блоком VTU-O в Поле #8 сообщения O-PRM;
- $T_{\text{VTU-R_EC}}$: длительность соединения EC VTU-R, равная значению, переданному блоком VTU-R в Поле #7 сообщения R-PRM; и
- T_{Periodic} : длительность сигналов O-P-PERIODIC 2 и R-P-PERIODIC 2, следующих за соединением TEQ и EC, равная большому из значений, запрашиваемых блоком VTU-O в Поле #11 сообщения O-PRM и блоком VTU-R в Поле #10 сообщения R-PRM.

Модемы должны определять, когда переходить от одной стадии к следующей, подсчетом количества символов, переданных в течение каждой стадии.

Сразу после передачи O-P-SYNCHRO 4 блок VTU-O должен передать O-P-PILOT 2 и должен продолжить передачу O-P-PILOT 2 для символов $T_{\text{VTU-O_TEQ}}$. Сразу после передачи R-P-SYNCHRO 4 блок VTU-R должен передать R-P-TEQ для символов. В течение этой стадии блок VTU-O может осуществлять соединение своего TEQ.

ПРИМЕЧАНИЕ 2. – Ожидается, что восстановление синхронизации в блоке VTU-R будет устойчивым в течение последних 512 символов передачи R-P-TEQ.

Сразу после передачи всех символов $T_{\text{VTU-O_TEQ}}$ сигнала O-P-PILOT 2, блок VTU-O должен передать O-P-ECT для символов $T_{\text{VTU-O_EC}}$. В течение передачи O-P-ECT, блок VTU-O может осуществить соединение своего устройства эхоподавления.

После передачи всех символов $T_{\text{VTU-O_EC}}$ O-P-ECT, блок VTU-O должен передать O-P-TEQ для символов $T_{\text{VTU-R_TEQ}}$. Блок VTU-R должен передать символы $T_{\text{VTU-O_EC}} + T_{\text{VTU-R_TEQ}}$ сигнала R-P-QUIET 3 сразу после передачи всех символов $T_{\text{VTU-O_TEQ}}$ R-P-TEQ. В течение передачи O-P-TEQ, блок VTU-R может осуществлять соединение своего TEQ.

Сразу после того как блок VTU-O передаст все символы $T_{\text{VTU-R_TEQ}}$ O-P-TEQ, он должен передать O-P-PILOT 3 для символов $T_{\text{VTU-R_EC}}$. После того как блок VTU-R передаст все символы $T_{\text{VTU-O_EC}} + T_{\text{VTU-R_TEQ}}$ R-P-QUIET 3, он должен передать R-P-ECT для символов $T_{\text{VTU-R_EC}}$. В течение этой стадии блок VTU-R может осуществить соединение своего устройства эхоподавления.

После передачи последнего символа O-P-PILOT 3 блок VTU-O должен передать символы T_{Periodic} сигнала O-P-PERIODIC 2. После передачи последнего символа R-P-ECT, блок VTU-R должен подобным же образом передать символы T_{Periodic} сигналы R-P-PERIODIC 2. В течение этой стадии периодические сигналы передаются в двух направлениях, что может быть использовано для осуществления дальнейшей подстройки к TEQ в каждом приемнике. После передачи последнего символа O-P-PERIODIC 2 блок VTU-O должен передать O-P-TRAINING 2. После передачи последнего символа R-P-PERIODIC 2 блок VTU-R должен передать R-P-TRAINING 2. В этом месте SOC должен быть вновь активирован и блок VTU-O должен отправить O-IDLE, а блок VTU-R должен отправить R-IDLE.

Блок VTU-R должен отправить R-IDLE для по крайней мере первых 128 символов R-P-TRAINING 2. Первым сообщением после этого должно стать R-TA_UPDATE. R-TA_UPDATE используется для передачи текущих установок упреждения синхронизации и для указания предпочтительного и максимального значений упреждения синхронизации, которые может предоставить блок VTU-R. Блок VTU-O должен квитировать прием R-TA_UPDATE отправлением O-TA_UPDATE, в котором содержится окончательное значение упреждения синхронизации. Блок VTU-R должен квитировать прием сообщения O-TA_UPDATE отправлением R-ACK. Значением подстроенного упреждения синхронизации должны быть 5 активированных символов после завершения R-ACK. Сообщения R-TA_UPDATE и O-TA_UPDATE также устанавливают количество байтов SOC на каждый символ DMT, которые могут быть использованы в течение фазы анализа канала и обмена.

Для обеспечения высокой надежности оба блока VTU должны использовать протокол RQ, как описано в пункте 12.2.2.2. Таким образом, принимающий блок VTU может запрашивать повторную пересылку любого сообщения, которое было принято с ошибками.

После приема R-ACK блок VTU-O должен продолжить передачу O-P-TRAINING 2 для длительности по крайней мере из 64 символов, а затем должен указать окончание фазы соединения передачей O-P-SYNCHRO 5. Блок VTU-R должен квитировать обнаружение O-P-SYNCHRO 5 передачей R-P-SYNCHRO 5 в рамках периода времени из 64 символов DMT. После этого, блок VTU-R должен перейти в фазу анализа канала и обмена. Блок VTU-O должен перейти к фазе анализа канала и обмена после передачи O-P-SYNCHRO 5.

ПРИМЕЧАНИЕ 3. – На рисунке 12-6 показана полностью фаза соединения со стадиями соединения TEQ и EC как в восходящем, так и в нисходящем направлениях. Фаза соединения может быть сокращена, если не требуются некоторые или все стадии. Так как длины определены на основе значений, переданных блоками VTU-O и VTU-R в течение фазы раскрытия канала, то одна или более стадий могут быть уменьшены до минимальной длины, сокращая, таким образом, общее время соединения.

С начала фазы соединения и в течение оставшегося времени инициализации блоки VTU-O и VTU-R должны передавать сигналы с плотностями PSD, которые определяются в конце фазы раскрытия канала (т. е. включая снижение мощности в восходящем и нисходящем направлениях передачи), как описано в пункте 12.3.4.3.

Сигналы и сообщения SOC, отправляемые блоком VTU-O в течение фазы соединения обобщены в таблице 12-30, а сигналы и сообщения SOC, отправляемые блоком VTU-R в течение фазы соединения, обобщены в таблице 12-31. Протокол, используемый для сообщений SOC, предоставлен, где применимо, в скобках в колонке, обозначенной "Состояние SOC".

Таблица 12-30/G.993.2 – Сигналы VTU-O и сообщения SOC в фазе соединения

Сигнал	Тип сигнала	Длительность сигнала в символах DMT с CE	Сообщения SOC и флаги IDLE	Состояние SOC
O-P-TRAINING 1	Непериодический	Переменная	Нет	Неактивное
O-P-SYNCHRO 4	Непериодический	15	Нет	Неактивное
O-P-PILOT 2	Непериодический	T_{VTU-O_TEQ}	Нет	Неактивное
O-P-TEQ	Периодический	T_{VTU-R_TEQ}	Нет	Неактивное
O-P-ECT	Определяется поставщиком оборудования	T_{VTU-O_EC}	Нет	Неактивное
O-P-PILOT 3	Непериодический	T_{VTU-R_EC}	Нет	Неактивное
O-P-PERIODIC 2	Периодический	$T_{Periodic}$	Нет	Неактивное
O-P-TRAINING 2	Непериодический	Переменная	O-IDLE, O-TA_UPDATE	Активное (RQ)
O-P-SYNCHRO 5	Непериодический	15	Нет	Неактивное

Таблица 12-31/G.993.2 – Сигналы VTU-R и сообщения SOC в фазе соединения

Сигнал	Тип сигнала	Длительность сигнала в символах DMT с CE	Сообщения SOC и флаги IDLE	Состояние SOC
R-P-QUIET 2	Нет	Переменная, ≤ 4096	Нет	Неактивное
R-P-TRAINING 1	Непериодический	Переменная, $> T_{MIN-R-P-Train}$	Нет	Неактивное
R-P-SYNCHRO 4	Непериодический	15	Нет	Неактивное
R-P-TEQ	Периодический	T_{VTU-O_TEQ}	Нет	Неактивное
R-P-QUIET 3	Нет	$T_{VTU-R_TEQ} + T_{VTU-O_EC}$	Нет	Неактивное
R-P-ECT	Определяется поставщиком оборудования	T_{VTU-R_EC}	Нет	Неактивное
R-P-PERIODIC 2	Периодический	$T_{Periodic}$	Нет	Неактивное
R-P-TRAINING 2	Непериодический	Переменная	R-IDLE, R-TA_UPDATE	Активное (RQ)
R-P-SYNCHRO 5	Непериодический	15	Нет	Неактивное

12.3.4.2 Обмен сообщениями SOC в течение фазы соединения

На рисунке 12-7 показан обмен сообщениями SOC между блоками VTU-O и VTU-R в течение фазы соединения. На нем также обобщено содержание каждого сообщения.

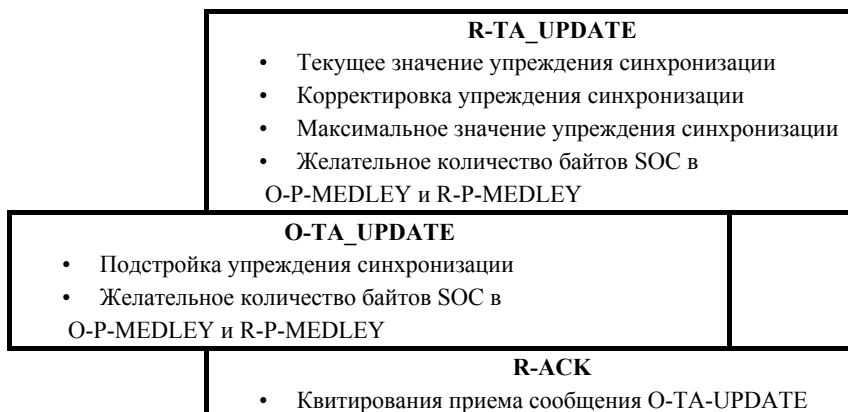


Рисунок 12-7/G.993.2 – Обмен сообщениями SOC в течение фазы соединения

12.3.4.2.1 Сообщения VTU-O, отправляемые в течение фазы соединения

12.3.4.2.1.1 O-TA_UPDATE

Полный перечень параметров, переносимых сообщением O-TA_UPDATE, показан в таблице 12-32.

Таблица 12-32/G.993.2 – Описание сообщения O-TA_UPDATE

	Наименование поля	Формат
1	Дескриптор сообщения	Код сообщения
2	Корректировка упреждения синхронизации	2 байта
3	$V_{ex-ds-O}$ (Желательное количество байтов SOC на каждый символ DMT в O-P-MEDLEY)	1 байт
4	$V_{ex-us-O}$ (Желательное количество байтов SOC на каждый символ DMT в R-P-MEDLEY)	1 байт

Поле #1 "Дескриптор сообщения" – это уникальный однобайтный код, который идентифицирует это сообщение. См. таблицу 12-2 для ознакомления с полным перечнем кодов.

Поле #2 "Корректировка упреждения синхронизации" определяет корректировку упреждения синхронизации относительно текущего упреждения синхронизации. Оно должно быть выражено в выборках с частотой дискретизации в восходящем направлении, соответствующей размеру IDFT, о котором сообщается в Поле #6 R-PRM. Это значение должно быть закодировано как 16-битное поле, с использованием формата дополнения до двух. Положительные значения должны указывать на то, что переданный символ будет иметь большее опережение относительно принятого символа.

Поле #3 " $V_{ex-ds-O}$ " специфицирует выбор блока VTU-O для количества байтов SOC на каждый символ DMT, которые должны быть использованы для модуляции O-P-MEDLEY. Это количество должно быть либо один, либо два. Фактическое количество байтов SOC на каждый символ DMT должно быть минимальным из тех значений, которые указаны в O-TA_UPDATE и R-TA_UPDATE (т. е. равно $\min(V_{ex-ds-O}, V_{ex-ds-R})$).

Поле #4 " $V_{ex-us-O}$ " специфицирует выбор блока VTU-O для количества байтов SOC на каждый символ DMT, которые должны быть использованы для модуляции R-P-MEDLEY. Это должен быть либо один, либо два байта. Фактическое количество байтов SOC на каждый символ DMT должно быть минимальным из тех значений, которые указаны в O-TA_UPDATE и R-TA_UPDATE (т. е. равно $\min(V_{ex-us-O}, V_{ex-us-R})$).

12.3.4.2.2 Сообщения VTU-R, отправляемые в течение фазы соединения

12.3.4.2.2.1 R-TA_UPDATE

Полный перечень параметров, переносимых сообщением R--TA_UPDATE, показан в таблице 12-33.

Таблица 12-33/G.993.2 – Описание сообщения R-TA_UPDATE

	Наименование поля	Формат
1	Дескриптор сообщения	Код сообщения
2	Текущее упреждение синхронизации	2 байта
3	Корректировка упреждения синхронизации	2 байта
4	Максимальное значение упреждения синхронизации	2 байта
5	$V_{ex-ds-R}$ (Желательное количество байтов SOC на каждый символ DMT в O-P-MEDLEY)	1 байт
6	$V_{ex-us-R}$ (Желательное количество байтов SOC на каждый символ DMT в R-P-MEDLEY)	1 байт

Поле #1 "Дескриптор сообщения" – это уникальный однобайтный код, который идентифицирует это сообщение. См. таблицу 12-2 для ознакомления с полным перечнем кодов.

Поле #2 "Текущее упреждение синхронизации" дает текущее упреждение синхронизации, используемое блоком VTU-R. Это поле должно быть выражено в выборках с частотой дискретизации в восходящем направлении, соответствующей размеру IDFT, о котором сообщается в Поле #6 R-PRM. Это значение должно быть закодировано как 16-битное поле, с использованием формата дополнения до двух.

Поле #3 "Корректировка упреждения синхронизации" определяет корректировку упреждения синхронизации относительно текущего упреждения синхронизации, предпочтительного для VTU-R в выборках с частотой дискретизации в восходящем направлении, соответствующей размеру IDFT, о котором сообщается в Поле #6 R-PRM. Это значение должно быть закодировано как 16-битное поле, с использованием формата дополнения до двух. Положительные значения должны указывать на то, что переданный символ будет иметь большее опережение относительно принятого символа.

Поле #4 "Максимальное значение упреждения синхронизации" указывает максимальное значение упреждения синхронизации, которое блок VTU-R может подстроить в выборках с частотой дискретизации в восходящем направлении, соответствующей размеру IDFT, о котором сообщается в Поле #6 R-PRM. Это значение должно быть закодировано как 16-битное поле, с использованием формата дополнения до двух.

Поле #5 " $V_{ex-ds-R}$ " специфицирует выбор блока VTU-R для количества байтов SOC на каждый символ DMT, которые должны быть использованы для модуляции O-P-MEDLEY. Это должен быть либо один, либо два байта. Фактическое количество байтов SOC на каждый символ DMT должно быть минимальным из тех значений, которые указаны в O-TA_UPDATE и R-TA_UPDATE (т. е. равно $\min(V_{ex-ds-O}, V_{ex-ds-R})$).

Поле #6 " $V_{ex-us-R}$ " специфицирует выбор блока VTU-R для количества байтов SOC на каждый символ DMT, которые должны быть использованы для модуляции R-P-MEDLEY. Это должен быть либо один, либо два байта. Фактическое количество байтов SOC на каждый символ DMT должно быть минимальным из тех значений, которые указаны в O-TA_UPDATE и R-TA_UPDATE (т. е. равно $\min(V_{ex-us-O}, V_{ex-us-R})$).

12.3.4.2.2.2 R-ACK

R-ACK – это однобайтное сообщение, квитирующее безошибочный прием сообщения O-TA_UPDATE. Формат этого сообщения должен быть таким, как специфицировано в пункте 12.2.1, а полезная нагрузка должна быть, как специфицировано в таблице 12-2.

12.3.4.3 Сигналы, передаваемые в течение фазы соединения

Все сигналы, передаваемые в течение фазы соединения, за исключением O-P-TEQ и R-P-TEQ, должны использовать только поднесущие из набора MEDLEY_{ds} в нисходящем направлении и поднесущие из набора MEDLEY_{us} в восходящем направлении. Сигналы O-P-TEQ и R-P-TEQ также используют поднесущие, не входящие в набор MEDLEY, как описано в пунктах 12.3.4.3.1.4 и 12.3.4.3.2.4.

PSD передачи сигналов в нисходящем направлении с ненулевой мощностью на выходе, должна соответствовать требованиям для маски PSD контрольного MEDLEY в нисходящем направлении (MREFMASK_{ds}), которая была создана в конце фазы раскрытия канала как в полосе пропускания, так и в полосах заграждения. Значения $2N_{ds}$ и CE должны быть такими, как заданные в конце фазы раскрытия канала и переданные в Полях #7 и #4 в O-PRM, соответственно. Значения β_{ds} и длина циклического префикса должны быть такими, как переданные в Поле #6 и Поле #5 в O-PRM, соответственно.

PSD передачи сигналов в восходящем направлении с ненулевой мощностью на выходе, должна соответствовать требованиям для маски PSD контрольного MEDLEY в восходящем направлении (MREFMASK_{us}), которая была создана в конце фазы раскрытия канала как в полосе пропускания, так и в полосах заграждения. Значения $2N_{us}$ и CE должны быть такими, как заданные в конце фазы раскрытия канала и переданные в Полях #6 и #4 в R-PRM, соответственно. Значения β_{us} и длина циклического префикса должны быть такими, как переданные в Поле #5 и Поле #4 в R-PRM, соответственно.

12.3.4.3.1 Сигналы, передаваемые блоком VTU-O

12.3.4.3.1.1 O-P-TRAINING 1

Сигнал O-P-TRAINING 1 дает возможность блоку VTU-R осуществить повторную синхронизацию и задать правильную синхронизацию символов. В течение передачи O-P-TRAINING 1, канал SOC находится в своем неактивном состоянии.

Длительность O-P-TRAINING 1 является переменной. Блок VTU-O устраняет O-P-TRAINING 1 передачей сигнала O-P-SYNCHRO 4.

O-P-TRAINING 1 должен быть составлен из всех поднесущих в наборе MEDLEY_{ds}. Эти поднесущие должны быть модулированы с помощью 4-QAM. Сигнал O-P-TRAINING 1 переносит один байт на каждый символ DMT. Точки совокупности на всех поднесущих должны циклически сдвигаться на основе 2-битного числа, обеспечиваемого квадрантным скремблером, описанным в пункте 12.3.6.2. Скремблер должен использоваться в режиме задания начальных данных (см. пункт 12.3.6.2.1).

Один байт, переносимый с помощью O-P-TRAINING 1 должен быть выходным сигналом генератора PRBS с тем же полиномом, что и PRBS, используемым для квадрантного скремблера (см. пункт 12.3.6.2). Этот PRBS не должен переустанавливаться и не должен пропускать биты между символами DMT. Первоначальным состоянием этого PRBS (для первого символа O-P-TRAINING 1) должны быть все единицы. Отображение битов на поднесущие, должно быть таким, как показано в таблице 12-34.

Символы должны генерироваться, как описано в пункте 10.4.4. Длина символов должна быть $2N_{ds}+L_{CE}$ выборов. Общая длина окна должна быть равна β_{ds} .

PSD передачи поднесущих набора MEDLEY_{ds} должна быть равна PSD контрольного MEDLEY в нисходящем направлении (MREFPSD_{ds}), переданного в Поле #2 сообщения O-PRM.

Таблица 12-34/G.993.2 – Отображение битов для O-P-TRAINING 1

Индекс поднесущей	Точка совокупности
Четный	00
1, 11, 21,..., $10n+1$,...	Первые 2 бита из байта PRBS
3, 13, 23,..., $10n+3$,...	Вторые 2 бита из байта PRBS
5, 15, 25,..., $10n+5$,...	Третьи 2 бита из байта PRBS
7, 17, 27,..., $10n+7$,...	Четвертые 2 бита из байта PRBS
9, 19, 29,..., $10n+9$,...	00

12.3.4.3.1.2 O-P-SYNCHRO 4

O-P-SYNCHRO 4 обеспечивает точную метку времени для перехода из O-P-TRAINING 1 в O-P-PILOT 2. В течение передачи O-P-SYNCHRO 4, канал SOC находится в своем неактивном состоянии.

Длительностью O-P-SYNCHRO 4 являются 15 символов DMT.

O-P-SYNCHRO 4 должен использовать все поднесущие в наборе MEDLEYds, модулированные с помощью 4-QAM. Значение 11 должно отображаться на всех поднесущих набора MEDLEYds для первых 5 и последних 5 символов DMT. Значение 00 должно отображаться на всех поднесущих набора MEDLEYds для средних 5 символов DMT. Точки совокупности на всех поднесущих должны циклически сдвигаться, на основе 2-битного числа, предоставляемого квадрантным скремблером, описанным в пункте 12.3.6.2. Скремблер должен использоваться в режиме задания начальных данных (см. пункт 12.3.6.2.1).

Символы должны генерироваться, как описано в пункте 10.4.4. Длина символа должна быть $2N_{ds}+L_{CE}$ выборков. Общая длина окна должна быть равна β_{ds} .

PSD передачи поднесущих набора MEDLEYds в O-P-SYNCHRO 4 должна быть такой же, как и для O-P-TRAINING 1.

12.3.4.3.1.3 O-P-PILOT 2

Сигнал O-P-PILOT 2 предназначен, для того чтобы дать возможность блоку VTU-R обеспечивать синхронизацию шлейфа в течение соединения TEQ блоком VTU-O. В течение передачи O-P-PILOT 2, канал SOC находится в своем неактивном состоянии.

Длительность O-P-PILOT 2 представляет собой T_{VTU-O_TEQ} символов DMT с CE. Значение T_{VTU-O_TEQ} должно быть установлено в максимальное значение длительностей, запрашиваемых блоком VTU-R в R-PRM и блоком VTU-O в O-PRM.

O-P-PILOT 2 состоит только из контрольных сигналов, которые были выбраны блоком VTU-R и о которых сообщается блоку VTU-O в Поле #5 сообщения R-MSG 1. Значение 00 должно отображаться на все контрольные сигналы с модуляцией 4-QAM в течение каждого символа сигнала O-P-PILOT 2.

Символы должны генерироваться, как описано в пункте 10.4.4. Длина символов должна быть $2N_{ds}+L_{CE}$ выборков. Общая длина окна должна быть равна β_{ds} .

Сигнал O-P-PILOT 2 должен учитывать MREFMASKds, как установлено в заключение фазы раскрытия канала. Мощность передачи контрольных сигналов должна устанавливаться в 0, если второй разряд MSB поля установок O-P-PILOT сообщения R-MSG 1 в течение фазы раскрытия канала установлен в ZERO (ноль).

12.3.4.3.1.4 O-P-TEQ

O-P-TEQ является периодическим сигналом. Он дает возможность блоку VTU-R осуществить соединение своего TEQ. В течение передачи O-P-TEQ, канал SOC находится в своем неактивном состоянии.

Длительностью O-P-TEQ является T_{VTU-R_TEQ} символов DMT с CE. Значение T_{VTU-R_TEQ} должно быть установлено в максимальное значение длительностей, запрашиваемых блоком VTU-R в R-PRM и блоком VTU-O в O-PRM.

O-P-TEQ должен использовать все поднесущие из набора MEDLEYds, а также поднесущие, не

входящие в набор MEDLEYds, индексы которых находятся между 1 и $t_{DS1_stop} + 32$, где t_{DS1_stop} является поднесущей с самым высоким индексом в наборе MEDLEYds, включенная в DS1.

О-P-TEQ должен отображать 4-QAM значение 11 на каждую поднесущую. Точки совокупности на всех поднесущих должны циклически сдвигаться, на основе 2-битного числа, предоставляемого квадрантным скремблером, описанным в пункте 12.3.6.2. Скремблер должен использоваться в режиме задания начальных данных (см. пункт 12.3.6.2.1).

О-P-TEQ должен быть составлен так, как описано в пункте 12.3.6.1.

PSD передачи поднесущих MEDLEYds в О-P-TEQ должно быть таким же, как и для О-P-TRAINING 1. В PSD передачи должны входить значения t_{ss_i} , которые были отправлены блоком VTU-O в течение фазы раскрытия канала (см. пункт 12.3.3.2.1.3).

12.3.4.3.1.5 О-P-ECT

Сигнал О-P-ECT дает возможность блоку VTU-O осуществить соединение своего устройства эхоподавления. В течение передачи О-P-ECT, канал SOC находится в своем неактивном состоянии.

Длительностью О-P-ECT является T_{VTU-O_EC} символов DMT с CE. Значение T_{VTU-O_EC} должно быть таким, как указано блоком VTU-O в О-PRM.

О-P-ECT является сигналом, определяемым поставщиком оборудования. Однако для того чтобы дать возможность блоку VTU-R обеспечивать синхронизацию шлейфа, О-P-ECT должен включать в себя любые контрольные сигналы, выбранные блоком VTU-R в течение фазы раскрытия канала.

PSD сигнала О-P-ECT должно учитывать MREFMASKds, как установлено в заключение фазы раскрытия канала.

12.3.4.3.1.6 О-P-PILOT 3

Сигнал О-P-PILOT 3 предназначен, для того чтобы дать возможность блоку VTU-R обеспечивать синхронизацию шлейфа в течение соединения устройства эхоподавления. В течение передачи О-P-PILOT 3, канал SOC находится в своем неактивном состоянии.

Длительность О-P-PILOT 3 представляет собой T_{VTU-R_EC} символов DMT с CE. Значение T_{VTU-R_EC} должно быть установлено в максимальное значение длительностей, запрашиваемых блоком VTU-R в R-PRM.

О-P-PILOT 3 состоит только из контрольных сигналов, которые были выбраны блоком VTU-R и о которых сообщается блоку VTU-O в Поле #5 сообщения R-MSG 1. Значение 00 должно отображаться на все контрольные сигналы с модуляцией 4-QAM в течение каждого символа сигнала О-P-PILOT 3.

Символы должны генерироваться, как описано в пункте 10.4.4. Длина символов должна быть $2N_{ds} + L_{CE}$ выборок. Общая длина окна должна быть равна β_{ds} .

Сигнал О-P-PILOT 3 должен учитывать MREFMASKds, как установлено в заключение фазы раскрытия канала. Мощность передачи контрольных сигналов должна устанавливаться в 0, если третий разряд MSB поля установок О-P-PILOT сообщения R-MSG 1 в течение фазы раскрытия канала установлен в ZERO (ноль).

12.3.4.3.1.7 О-P-PERIODIC 2

Сигнал О-P-PERIODIC 2 – это периодический сигнал. В течение передачи сигнала О-P-PERIODIC 2, канал SOC находится в своем неактивном состоянии.

Длительность сигнала О-P-PERIODIC 2: $T_{Periodic}$ символов DMT с CE, является максимальным значением всех длительностей, запрашиваемых блоком VTU-R в R-PRM и блоком VTU-O в О-PRM.

О-P-PERIODIC 2 должен быть сформирован всеми поднесущими в наборе MEDLEYds. Эти поднесущие должны быть модулированы с помощью 4-QAM. Значение 11 должно отображаться на все поднесущие. Точки совокупности на всех поднесущих должны циклически сдвигаться на основе 2-битного числа, обеспечиваемого квадрантным скремблером, описанным в пункте 12.3.6.2. Скремблер должен использоваться в режиме переустановки (см. пункт 12.3.6.2.1).

Сигнал O-P-PERIODIC 2 должен быть создан таким, как описано в пункте 12.3.6.1.

PSD передачи поднесущих набора MEDLEYds в сигнале O-P-PERIODIC 2 должна быть такой же, как и для O-P-TRAINING 1.

12.3.4.3.1.8 O-P-TRAINING 2

Сигнал O-P-TRAINING 2 дает возможность блоку VTU-R осуществить повторный обмен сообщением SOC между блоками VTU-O и VTU-R. В течение передачи O-P-TRAINING 2, канал SOC находится в своем активном состоянии.

Длительность сигнала O-P-TRAINING 2 является переменной. Блок VTU-O устраняет сигнал O-P-TRAINING 2 передачей сигнала O-P-SYNCHRO 5, который завершает фазу соединения.

O-P-TRAINING 2 должен быть составлен из всех поднесущих в наборе MEDLEYds, модулированный с помощью 4-QAM.

Сигнал O-P-TRAINING 2 переносит один байт на каждый символ DMT. Отображение битов на поднесущие, должно быть таким, как показано в таблице 12-35.

Таблица 12-35/G.993.2 – Отображение битов для O-P-TRAINING 2

Индекс поднесущей	Точка совокупности
Четный	00
1, 11, 21,..., $10n+1$,...	Биты сообщения SOC 0 & 1
3, 13, 23,..., $10n+3$,...	Биты сообщения SOC 2 & 3
5, 15, 25,..., $10n+5$,...	Биты сообщения SOC 4 & 5
7, 17, 27,..., $10n+7$,...	Биты сообщения SOC 6 & 7
9, 19, 29,..., $10n+9$,...	00

Точки совокупности на всех поднесущих должны циклически сдвигаться на основе 2-битного числа, обеспечиваемого квадрантным скремблером, описанным в пункте 12.3.6.2. Скремблер должен использоваться в режиме задания начальных данных (см. пункт 12.3.6.2.1).

Символы должны генерироваться, как описано в пункте 10.4.4. Длина символов должна быть $2N_{ds}+L_{CE}$ выборков. Общая длина окна должна быть равна β_{ds} .

PSD передачи поднесущих набора MEDLEYds в O-P-TRAINING 2 должна быть той же самой, что и для O-P-TRAINING 1.

12.3.4.3.1.9 O-P-SYNCHRO 5

O-P-SYNCHRO 5 – это сигнал, который обеспечивает точную метку времени для перехода из O-P-TRAINING 2 в O-P-MEDLEY (начало фазы анализа канала и обмена).

O-P-SYNCHRO 5 должен быть идентичным O-P-SYNCHRO 4.

12.3.4.3.2 Сигналы, передаваемые блоком VTU-R

12.3.4.3.2.1 R-P-QUIET 2

R-P-QUIET 2 должен обеспечить нулевое напряжение на выходе в контрольной точке U. Все поднесущие должны передаваться при нулевой мощности. Длительность сигнала R-P-QUIET 2 определяется блоком VTU-R, но не должна превышать 4096 символов DMT с CE.

12.3.4.3.2.2 R-P-TRAINING 1

Сигнал R-P-TRAINING 1 – это первый сигнал, отправляемый блоком VTU-R после восстановления синхронизации. В течение передачи R-P-TRAINING 1, канал SOC находится в своем неактивном состоянии.

Длительность сигнала R-P-TRAINING 1 является переменной.

R-P-TRAINING 1 должен быть составлен из всех поднесущих в наборе MEDLEY_{us}. Эти поднесущие должны быть модулированы с помощью 4-QAM. Сигнал R-P-TRAINING 1 переносит один байт на каждый символ DMT. Один байт и отображение битов на поднесущие должны быть такими, как показано в таблице 12-36.

Таблица 12-36/G.993.2 – Отображение битов для R-P-TRAINING 1

Индекс поднесущей	Точка совокупности
Четный	00
1, 11, 21, ..., 10n+1, ...	01
3, 13, 23, ..., 10n+3, ...	11
5, 15, 25, ..., 10n+5, ...	11
7, 17, 27, ..., 10n+7, ...	10
9, 19, 29, ..., 10n+9, ...	00

Точки совокупности на всех поднесущих должны циклически сдвигаться на основе 2-битного числа, обеспечиваемого квадрантным скремблером, описанным в пункте 12.3.6.2. Скремблер должен использоваться в режиме задания начальных данных (см. пункт 12.3.6.2.1).

Символы должны генерироваться, как описано в пункте 10.4.4. Длина символов должна быть $2N_{us} + L_{CE}$ выборок. Общая длина окна должна быть равна β_{us} .

PSD передачи поднесущих набора MEDLEY_{us} в R-P-TRAINING 1 должна быть равна PSD контрольного MEDLEY (MREFPSD_{us}), переданного в Поле #2 сообщения R-PRM.

12.3.4.3.2.3 R-P-SYNCHRO 4

R-P-SYNCHRO 4 обеспечивает точную метку времени для перехода из R-P-TRAINING 1 в R-P-TEQ. В течение передачи R-P-SYNCHRO 4, канал SOC находится в своем неактивном состоянии.

Длительностью R-P-SYNCHRO 4 являются 15 символов DMT.

R-P-SYNCHRO 4 должен использовать все поднесущие в наборе MEDLEY_{us}, модулированные с помощью 4-QAM. Значение 11 должно отображаться на всех поднесущих набора MEDLEY_{us} для первых 5 и последних 5 символов DMT. Значение 00 должно отображаться на всех поднесущих набора MEDLEY_{us} для средних 5 символов DMT. Точки совокупности на всех поднесущих должны циклически сдвигаться, на основе 2-битного числа, предоставляемого квадрантным скремблером, описанным в пункте 12.3.6.2. Скремблер должен использоваться в режиме задания начальных данных (см. пункт 12.3.6.2.1).

Символы должны генерироваться, как описано в пункте 10.4.4. Длина символа должна быть $2N_{us} + L_{CE}$ выборок. Общая длина окна должна быть равна β_{us} .

PSD передачи поднесущих набора MEDLEY_{us} в R-P-SYNCHRO 4 должна быть такой же, как и для R-P-TRAINING 1.

12.3.4.3.2.4 R-P-TEQ

R-P-TEQ является периодическим сигналом. Он дает возможность блоку VTU-O осуществить соединение своего TEQ. В течение передачи R-P-TEQ, канал SOC находится в своем неактивном состоянии.

Длительностью R O-P-TEQ является T_{VTU-O_TEQ} символов DMT с CE. Значение T_{VTU-O_TEQ} должно быть установлено в максимальное значение длительностей, запрашиваемых блоком VTU-R в R-PRM и блоком VTU-O в R O-PRM.

R-P-TEQ должен использовать все поднесущие из набора MEDLEY_{us}, а также поднесущие, не входящие в набор MEDLEY_{us}, индексы которых находятся между 1 и $t_{US0_stop} + 32$, где t_{US0_stop} является поднесущей с самым высоким индексом в наборе MEDLEY_{ds}, включенная в US0.

R-P-TEQ должен отображать 4-QAM значение 11 на каждую поднесущую. Точки совокупности на всех поднесущих должны циклически сдвигаться, на основе 2-битного числа, предоставляемого квадрантным скремблером, описанным в пункте 12.3.6.2. Скремблер должен использоваться в режиме задания начальных данных (см. пункт 12.3.6.2.1).

R-P-TEQ должен быть составлен так, как описано в пункте 12.3.6.1.

PSD передачи поднесущих MEDLEYus в R-P-TEQ должно быть таким же, как и для R-P-TRAINING 1. В PSD передачи должны входить значения tss_i , которые были отправлены блоком VTU-R в течение фазы раскрытия канала (см. пункт 12.3.3.2.2.3).

12.3.4.3.2.5 R-P-QUIET 3

R-P-QUIET 3 должен обеспечить нулевое напряжение сигнала на выходе в контрольной точке U. Все поднесущие должны быть переданы при нулевой мощности. Длительностью сигнала R-P-QUIET 3 должно быть $T_{VTU-R_TEQ} + T_{VTU-O_EC}$ символов DMT с CE.

12.3.4.3.2.6 R-P-ECT

Сигнал R-P-ECT дает возможность блоку VTU-R осуществить соединение своего устройства шумоподавления. R-P-ECT является сигналом, определяемым поставщиком оборудования. В течение передачи R-P-ECT, канал SOC находится в своем неактивном состоянии.

Длительностью сигнала R-P-ECT являются T_{VTU-R_EC} символов DMT с CE. Значение T_{VTU-R_EC} должно быть таким, как указано блоком VTU-R в R-PRM.

PSD сигнала R-P-ECT должна учитывать MREFMASKus, как установлено в заключение фазы раскрытия канала.

12.3.4.3.2.7 R-P-PERIODIC 2

Сигнал R-P-PERIODIC 2 – это периодический сигнал. В течение передачи сигнала R-P-PERIODIC 2, канал SOC находится в своем неактивном состоянии.

Длительность сигнала R-P-PERIODIC 2: $T_{Periodic}$ символов DMT с CE, является максимальным значением длительностей, запрашиваемых блоком VTU-R в R-PRM и блоком VTU-O в O-PRM.

R-P-PERIODIC 2 должен быть сформирован всеми поднесущими в наборе MEDLEYus. Эти поднесущие должны быть модулированы с помощью 4-QAM. Значение 11 должно отображаться на все поднесущие. Точки совокупности на всех поднесущих должны циклически сдвигаться на основе 2-битного числа, обеспечиваемого квадрантным скремблером, описанным в пункте 12.3.6.2. Скремблер должен использоваться в режиме переустановки (см. пункт 12.3.6.2.1).

Сигнал R-P-PERIODIC 2 должен быть создан таким, как описано в пункте 12.3.6.1.

PSD передачи поднесущих набора MEDLEYus в сигнале R-P-PERIODIC 2 должна быть такой же, как и для R-P-TRAINING 1.

12.3.4.3.2.8 R-P-TRAINING 2

Сигнал R-P-TRAINING 2 дает возможность осуществить повторный обмен сообщением SOC между блоками VTU-O и VTU-R. В течение передачи R-P-TRAINING 2, канал SOC находится в своем активном состоянии.

Длительность сигнала R-P-TRAINING 2 является переменной. Блок VTU-R устраняет сигнал R-P-TRAINING 2, когда он принимает сигнал R-P-SYNCHRO 5.

R-P-TRAINING 2 должен быть составлен из всех поднесущих в наборе MEDLEYus. Эти поднесущие должны быть модулированы с помощью 4-QAM. Сигнал R-P-TRAINING 2 должен переносить один байт на каждый символ DMT. Отображение битов на поднесущие, должно быть таким, как обобщено в таблице 12-37.

Таблица 12-37/G.993.2 – Отображение битов для R-P-TRAINING 2

Индекс поднесущей	Точка совокупности
Четный	00
1, 11, 21,..., $10n+1$,...	Биты сообщения SOC 0 & 1
3, 13, 23,..., $10n+3$,...	Биты сообщения SOC 2 & 3
5, 15, 25,..., $10n+5$,...	Биты сообщения SOC 4 & 5
7, 17, 27,..., $10n+7$,...	Биты сообщения SOC 6 & 7
9, 19, 29,..., $10n+9$,...	00

Точки совокупности на всех поднесущих должны циклически сдвигаться на основе 2-битного числа, обеспечиваемого квадрантным скремблером, описанным в пункте 12.3.6.2. Скремблер должен использоваться в режиме задания начальных данных (см. пункт 12.3.6.2.1).

Символы должны генерироваться, как описано в пункте 10.4.4. Длина символов должна быть $2N_{us}+L_{CE}$ выборков. Общая длина окна должна быть равна β_{us} .

PSD передачи поднесущих набора MEDLEY_{us} в R-P-TRAINING 2 должна быть такой же, как и для R-P-TRAINING 1.

12.3.4.3.2.9 R-P-SYNCHRO 5

R-P-SYNCHRO 5 – это сигнал, который обеспечивает точную метку времени для перехода из R-P-TRAINING 2 в R-P-MEDLEY (начало фазы анализа канала и обмена).

R-P-SYNCHRO 5 должен быть идентичным R-P-SYNCHRO 4.

12.3.5 Фаза анализа канала и обмена

12.3.5.1 Обзор

В течение фазы анализа канала и обмена выполняется вычисление SNR. Оба модема обмениваются своими возможностями, и выбирается окончательная конфигурация как для восходящего, так и для нисходящего направлений передачи на основе этих возможностей.

Рисунок 12-8 представляет временную диаграмму для стадий фазы анализа канала и обмена. Она дает обзор последовательности переданных сигналов и сообщений SOC, отправляемых блоками VTU-O и VTU-R в течение фазы анализа канала и обмена. Два внутренних столбца показывают последовательность отправленных сигналов (см. пункт 12.3.5.3). Два внешних столбца показывают сообщения, отправленные посредством SOC (см. пункт 12.3.5.2). Затемненные области соответствуют периодам времени, когда SOC находится в неактивном состоянии.

ПРИМЕЧАНИЕ. – В процессе обмена сообщениями SOC, идентифицированными на рисунке 12-8, применяются правила протокола связи пункта 12.2.2. Некоторые сообщения, отправленные в SOC, могут потребовать сегментации; хотя это не показано на рисунке 12-8, элементы сегментированных сообщений и соответствующие квитирования отправляются посредством SOC в каждом протоколе связи пункта 12.2.2.

Фаза анализа канала и обмена включает в себя следующие стадии, как показано на рисунке 12-8:

- 1) Блок VTU-O отправляет сообщение O-MSG 1, в котором содержатся его возможности и какое-то количество параметров конфигурации (в нисходящем направлении).
- 2) Блок VTU-R отвечает, отправляя сообщение R-MSG 2, в котором указаны его возможности.
- 3) Блок VTU-O отправляет сообщение O-TPS, чтобы указать конфигурацию каналов передачи данных и их требуемые возможности для обоих направлений: восходящего и нисходящего.
- 4) Блок VTU-R квитирует сообщение O-TPS с помощью сообщения R-TPS-ACK.
- 5) Блок VTU-O сообщает параметры PMS-TC (кадрирование) в восходящем направлении, отправляя сообщение O-PMS.
- 6) Блок VTU-R сообщает параметры PMS-TC (кадрирование) в нисходящем направлении, отправляя сообщение R-PMS.
- 7) Блок VTU-O отправляет сообщение O-PMD, в котором содержатся таблицы упорядочивания битов и коэффициентов усиления сигналов для PMD в восходящем направлении.
- 8) Блок VTU-R отправляет сообщение R-PMD, в котором содержатся таблицы упорядочивания битов и коэффициентов усиления сигналов для PMD в нисходящем направлении.

После отправления R-PMD модемы готовы к переходу в рабочий режим. Для переключения триггера в рабочий режим должны быть заданы сигналы O-P-SYNCHRO 6 и R-P-SYNCHRO 6 для нисходящего и восходящего направлений, соответственно. Сигнал R-P-SYNCHRO 6 должен быть передан в течение периода времени, длительностью 64 символа, после обнаружения O-P-SYNCHRO 6.

Первым символом DMT следующим за сигналом O-P-SYNCHRO 6 должен быть первый символ нисходящего направления рабочего режима. Аналогично, первым символом DMT следующим за сигналом R-P-SYNCHRO 6 должен быть первый символ восходящего направления рабочего режима. Установочные параметры PMD, PMS-TC и TPS-TC, согласованные в течение фазы анализа канала и обмена, должны быть заданы начиная с первого символа рабочего режима.

Сигналы и сообщения SOC, отправленные блоком VTU-O в течение фазы анализа канала и обмена, обобщены в таблице 12-38, а сигналы и сообщения SOC, отправленные блоком VTU-R в течение фазы анализа канала и обмена, обобщены в таблице 12-39. Протокол, используемый для сообщений SOC, предоставляется, где применимо, в скобках в колонке, обозначенной "состояние SOC".

Таблица 12-38/G.993.2 – Сигналы VTU-O и сообщения SOC в фазе анализа канала и обмена

Сигнал	Тип сигнала	Длительность сигнала в символах DMT CE	Сообщения SOC	Состояние SOC
O-P-MEDLEY	Непериодический	Переменная	O-MSG 1, O-TPS, O-PMS, O-PMD	Активный (RQ)
O-P-SYNCHRO 6	Непериодический	15	Нет	Неактивный

Таблица 12-39/G.993.2 – Сигналы VTU-R и сообщения SOC в фазе анализа канала и обмена

Сигнал	Тип сигнала	Длительность сигнала в символах DMT CE	Сообщения SOC	Состояние SOC
R-P-MEDLEY	Непериодический	Переменная	R-MSG 2, R-TPS-ACK, R-PMS, R-PMD	Активный (RQ)
R-P-SYNCHRO 6	Непериодический	15	Нет	Неактивный

12.3.5.2 Обмен сообщениями SOC в течение фазы анализа канала и обмена

На рисунке 12-9 показан обмен сообщениями SOC между блоками VTU-O и VTU-R в течение фазы анализа канала и обмена. На нем также обобщено содержание каждого сообщения.

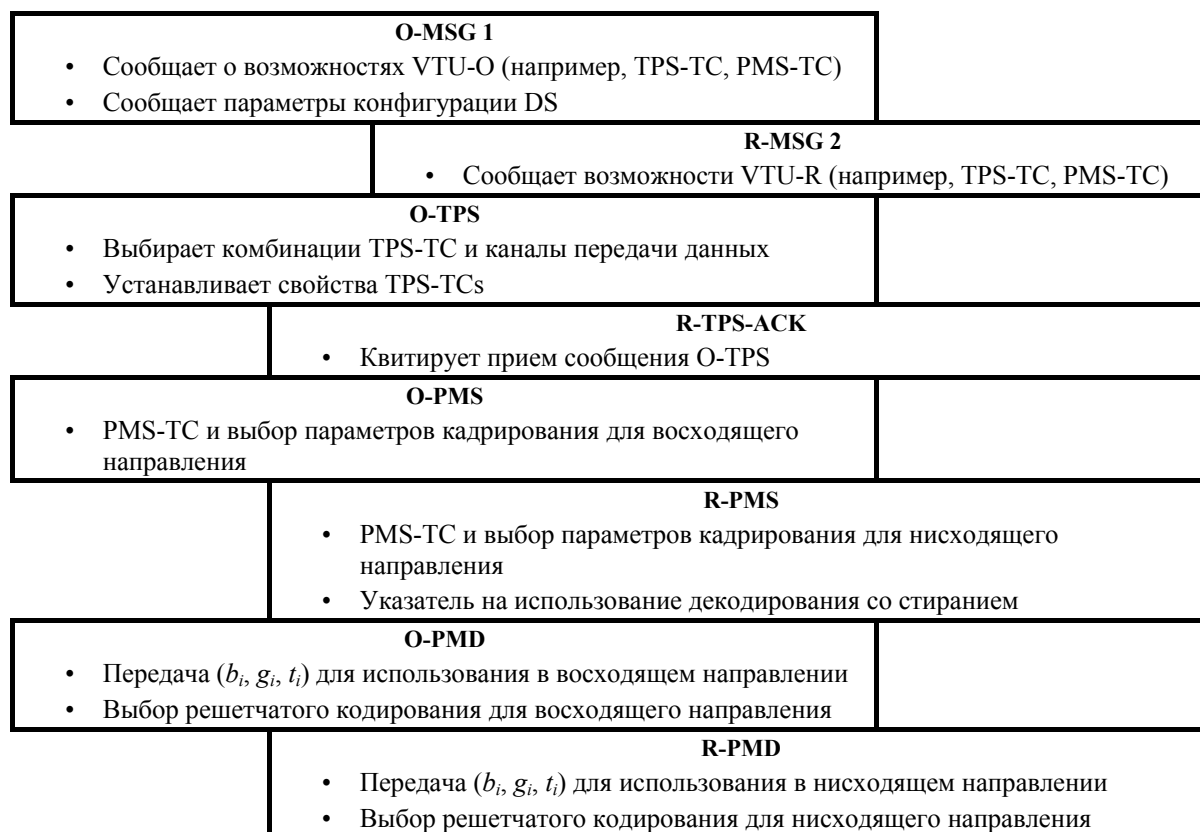


Рисунок 12-9/G.993.2 – Обмен сообщениями SOC в течение фазы анализа канала и обмена

12.3.5.2.1 Сообщения VTU-O, отправляемые в течение фазы анализа канала и обмена

12.3.5.2.1.1 O-MSG 1

В сообщении O-MSG 1 содержатся возможности блока VTU-O и требования для передачи в нисходящем направлении (такие, как запас). Полный перечень параметров, переносимых сообщением O-MSG 1, показан в таблице 12-40.

Таблица 12-40/G.993.2 – Описание сообщения O-MSG 1

	Наименование поля	Формат
1	Дескриптор сообщения	Код сообщения
2	Запас SNR целевого объекта в нисходящем направлении (TARSNRMds)	2 байта
3	Минимальный запас SNR в нисходящем направлении (MINSNRMds)	2 байта
4	Максимальный запас SNR в нисходящем направлении (MAXSNRMds)	2 байта
5	RA-MODE	1 байт
6	NTR	1 байт
7	Возможности TPS-TC	см. таблицу 12-41
8	Возможности PMS-TC	см. таблицу 12-43

Поле #1 "Дескриптор сообщения" является уникальным однобайтным кодом, который идентифицирует это сообщение. См. таблицу 12-2 для ознакомления с полным перечнем кодов.

Поле #2 "Запас SNR целевого объекта в нисходящем направлении (TARSNRMds)" указывает запас SNR целевого объекта приемника блока VTU-R. Определение и использование этого параметра должно быть тем же самым, что и для параметра "Запас по шумам целевого объекта в нисходящем направлении (TARSNRMds)", специфицированного в Рекомендации МСЭ-Т G.997.1 [4]. Значение и формат этого параметра должны быть теми же самыми, что в Поле #12 сообщения O-SIGNATURE (см. пункт 12.3.3.2.1.1).

Поле #3 "Минимальный запас SNR в нисходящем направлении (MINSNRMds)" является минимальным запасом SNR, который блок VTU-R должен выдерживать. Определение и использование этого параметра должно быть тем же самым, что и для параметра "Минимальный запас по шумам в нисходящем направлении (MINSNRMds)", специфицированного в Рекомендации МСЭ-Т G.997.1 [4]. Это поле должно быть форматировано как 16-битное целое число без знака с весом разряда LSB равным 0,1 дБ и диапазоном действительных значений между 0 и 31 дБ.

Поле #4 "Максимальный запас SNR в нисходящем направлении (MAXSNRMds)". Значение и формат для этого параметра должен быть тем же самым, что и в Поле #11 сообщения O-SIGNATURE (см. пункт 12.3.3.2.1.1).

ПРИМЕЧАНИЕ. – Ненадлежащие установки одного или более следующих параметров: максимальная эффективная скорость передачи данных, максимальный запас SNR в нисходящем направлении, защита от импульсных помех, максимальная задержка перемежения (в SNRM_MODE=1) и TXREFVN (в SNRM_MODE=2), могут привести к высоким уровням мощности передачи, вызывающим значительные перекрестные помехи в линиях DSL на других парах в том же жгуте.

Конкретно, высокие значения максимальной эффективной скорости передачи данных, максимальный запас SNR в нисходящем направлении, защита от импульсных помех, низкие значения максимальной задержки перемежения (в SNRM_MODE=1) и высокие значения TXREFVN (в SNRM_MODE=2), вызывают озабоченность.

Поле #5 "RA-MODE" специфицирует режим работы, адаптирующегося к скорости передачи данных, блока VTU-O в нисходящем направлении, как определено в Рекомендации МСЭ-Т G.997.1 [4]. Это поле должно быть закодировано как 8-битное целое число с действительными значениями 01₁₆, 02₁₆ и 03₁₆ для RA-MODE 1, 2, и 3, соответственно.

Поле #6 "NTR" должно быть установлено в 01₁₆, если блок VTU-O передает сигнал в NTR в нисходящем направлении, иначе он должен быть установлен в 00₁₆.

Поле #7 "Возможности TPS-TC" указывает возможности TPS-TC блока VTU-O, как показано в таблице 12-41.

Поле #8 "Возможности PMS-TC" указывает возможности PMS-TC блока VTU-O. В него входят поддерживаемые тракты с запаздыванием в блоке VTU-O (DS и US) и возможности для каждого тракта (такие, как обеспечиваемые параметры кодирования и перемежения), как показано в таблице 12-43.

Таблица 12-41/G.993.2 – Возможности TPS-TC блока VTU-O

Наименование поля	Формат	Описание
Максимальное количество TPS-TC каждого типа в нисходящем направлении	1 байт: [ssaapp00]	Указывает максимальное количество TPS-TC каждого типа, которое блок VTU-O обеспечивает в нисходящем направлении: <ul style="list-style-type: none"> • ss=маx количество TPS-TC STM (0,1,2) в нисходящем направлении; • aa=маx количество TPS-TC ATM (0,1,2) в нисходящем направлении; и • pp=маx количество TPS-TC PTM (0,1,2) в нисходящем направлении
Максимальное количество TPS-TC каждого типа в восходящем направлении	1 байт: [ssaapp00]	Указывает максимальное количество TPS-TC каждого типа, которое блок VTU-O обеспечивает в восходящем направлении: <ul style="list-style-type: none"> • ss=маx количество TPS-TC STM (0,1,2) в восходящем направлении; • aa=маx количество TPS-TC ATM (0,1,2) в восходящем направлении; и • pp=маx количество TPS-TC PTM (0,1,2) в восходящем направлении
Обеспечиваемые комбинации каналов передачи данных и TPS-TC в нисходящем направлении	1 байт: [s ₀ a ₀ p ₀ 0 s ₁ a ₁ p ₁ 0]	s ₀ : равно 1, если STM может обеспечиваться на канале передачи данных 0 a ₀ : равно 1, если ATM может обеспечиваться на канале передачи данных 0 p ₀ : равно 1, если PTM может обеспечиваться на канале передачи данных 0 s ₁ : равно 1, если STM может обеспечиваться на канале передачи данных 1 a ₁ : равно 1, если ATM может обеспечиваться на канале передачи данных 1 p ₁ : равно 1, если PTM может обеспечиваться на канале передачи данных 1
Обеспечиваемые комбинации каналов передачи данных и TPS-TC в восходящем направлении	1 байт: [s ₀ a ₀ p ₀ 0 s ₁ a ₁ p ₁ 0]	s ₀ : равно 1, если STM может обеспечиваться на канале передачи данных 0 a ₀ : равно 1, если ATM может обеспечиваться на канале передачи данных 0 p ₀ : равно 1, если PTM может обеспечиваться на канале передачи данных 0 s ₁ : равно 1, если STM может обеспечиваться на канале передачи данных 1 a ₁ : равно 1, если ATM может обеспечиваться на канале передачи данных 1 p ₁ : равно 1, если PTM может обеспечиваться на канале передачи данных 1
Для каждого обеспечиваемого TPS-TC, дескриптор канала передачи данных (см. таблицу 12-42) должен быть прикреплен к этому сообщению.		
Возможности TPS-TC STM в нисходящем направлении	0, 1 или 2 дескрипторов канала передачи данных	Содержит возможности обеспечиваемых TPS-TC STM в нисходящем направлении.
Возможности TPS-TC ATM в нисходящем направлении	0, 1 или 2 дескрипторов канала передачи данных	Содержит возможности обеспечиваемых TPS-TC ATM в нисходящем направлении.
Возможности TPS-TC PTM в нисходящем направлении	0, 1 или 2 дескрипторов канала передачи данных	Содержит возможности обеспечиваемых TPS-TC PTM в нисходящем направлении.
Возможности TPS-TC STM в восходящем направлении	0, 1 или 2 дескрипторов канала передачи данных	Содержит возможности обеспечиваемых TPS-TC STM в восходящем направлении.
Возможности TPS-TC ATM в восходящем направлении	0, 1 или 2 дескрипторов канала передачи данных	Содержит возможности обеспечиваемых TPS-TC ATM в восходящем направлении.
Возможности TPS-TC PTM в восходящем направлении	0, 1 или 2 дескрипторов канала передачи данных	Содержит возможности обеспечиваемых TPS-TC PTM в восходящем направлении.
ПРИМЕЧАНИЕ. – Количество дескрипторов канала передачи данных для возможностей TPS-TC зависит от полей "Максимальное количество TPS-TC в восходящем/нисходящем направлении".		

Таблица 12-42/G.993.2 – Дескриптор канала передачи данных

Октет	Содержание поля
1–2	Минимальная эффективная скорость передачи данных (<i>net_min_n</i>)
3–4	Максимальная эффективная скорость передачи данных (<i>net_max_n</i>)
5–6	Зарезервированная эффективная скорость передачи данных (<i>net_reserve_n</i>) (Примечание)
7	Максимальная задержка перемежения
8	Защита от импульсных помех
9	Опции TPS-TC
ПРИМЕЧАНИЕ. – Этот параметр не используется в данной версии этой Рекомендации и должен быть установлен в значение минимальной эффективной скорости передачи данных в октетах 1 и 2. Процедуры OLR, которые используют этот параметр, будут определены в будущих модификациях этой Рекомендации.	

В полях "Минимальная эффективная скорость передачи данных", "Максимальная эффективная скорость передачи данных" и "Зарезервированная эффективная скорость передачи данных", значения параметров для *net_min_n*, *net_max_n* и *net_reserve_n*, соответственно, должны быть закодированы как целые числа без знака, представляющие скорость передачи данных как кратное 8 кбит/с.

Поля "Максимальная задержка перемежения" и "Защита от импульсных помех" не применимы в сообщении O-MSG 1 (в котором сообщается о возможностях), и значения октетов 7 и 8 в дескрипторе каждого канала передачи данных не должны учитываться приемником блока VTU-R.

Поле "Опции TPS-TC" должно содержать один октет для согласования и выбора опций для этого канала передачи. Содержание зависит от типа TPS-TC, отображаемого на этот канал передачи данных.

Для канала передачи данных, отображаемого на TPS-TC PTM, этот октет должен быть закодирован следующим образом:

- Бит 0: Если блок VTU-O обеспечивает приоритетное прерывание обслуживания в этом канале передачи данных (N.3.1.2/G.992.3 [10]), этот бит должен быть установлен в ONE.
- Бит 1: Если блок VTU-O обеспечивает короткие пакеты в этом канале передачи данных (N.3.1.3/G.992.3 [10]), этот бит должен быть установлен в ONE.
- Биты 2-7 зарезервированы организацией МСЭ-Т и установлены в ZERO.

Для канала передачи данных, отображаемого на TPS-TC ATM или STM, поле опций TPS-TC зарезервировано организацией МСЭ-Т и должно быть установлено в 00₁₆.

Таблица 12-43/G.993.2 – Возможности PMS-TC блока VTU-O

Наименование поле	Формат	Описание
Динамический перемежитель нисходящего направления	1 байт	Обеспечение динамического изменения глубины перемежителя в нисходящем направлении (см. пункт 9.4.1). Значение 00 ₁₆ указывает на отсутствие обеспечения. Все остальные значения оставлены для дальнейшего исследования.
Динамический перемежитель восходящего направления	1 байт	Обеспечение динамического изменения глубины перемежителя в восходящем направлении (см. пункт 9.4.1). Значение 00 ₁₆ указывает на отсутствие обеспечения. Все остальные значения оставлены для дальнейшего исследования.
Скорость передачи служебных данных сообщений в нисходящем направлении	1 байт	Минимальная скорость передачи служебных данных сообщений, которая требуется блоку VTU-O в нисходящем направлении. 8-битное значение без знака является скоростью передачи служебных данных сообщений, разделенное на 1000 битов каждую секунду минус 1 (охватывает диапазон от 1 до 256 кбит/с).
Скорость передачи служебных данных сообщений в восходящем направлении	1 байт	Минимальная скорость передачи служебных данных сообщений, которая требуется блоку VTU-O в восходящем направлении. 8-битное значение без знака является скоростью передачи служебных данных сообщений, разделенное на 1 000 битов каждую секунду минус 1 (охватывает диапазон от 1 до 256 кбит/с).

Таблица 12-43/G.993.2 – Возможности PMS-TC блока VTU-O

Наименование поле	Формат	Описание
Максимальная эффективная скорость передачи данных DS для тракта с запаздыванием 0	2 байта	Блок параметров из 2 октетов, который описывает максимальную эффективную скорость передачи данных в нисходящем направлении, поддерживаемый в тракте с запаздыванием #0. 16-битное значение без знака является скоростью передачи данных в сети, разделенное на 8 000 битов в секунду.
Максимальная эффективная скорость передачи данных US для тракта с запаздыванием 0	2 байта	Блок параметров из 2 октетов, который описывает максимальную эффективную скорость передачи данных в восходящем направлении, поддерживаемый в тракте с запаздыванием #0. 16-битное значение без знака является скоростью передачи данных в сети, разделенное на 8 000 битов в секунду.
Максимальная эффективная скорость передачи данных DS для тракта с запаздыванием 1	2 байта	Блок параметров из 2 октетов, который описывает максимальную эффективную скорость передачи данных в нисходящем направлении, поддерживаемый в тракте с запаздыванием #1. 16-битное значение без знака является скоростью передачи данных в сети, разделенное на 8 000 битов в секунду.
Максимальная эффективная скорость передачи данных US для тракта с запаздыванием 1	2 байта	Блок параметров из 2 октетов, который описывает максимальную эффективную скорость передачи данных в восходящем направлении, поддерживаемый в тракте с запаздыванием #1. 16-битное значение без знака является скоростью передачи данных в сети, разделенное на 8 000 битов в секунду.
$DS (1/S)_{max}$	1 байт	Блок параметров из 1 октета, который описывает максимальное значение $1/S$, поддерживаемое блоком VTU-O в нисходящем направлении, как определено в пункте 9.5.5. 8-битное значение без знака закодировано от 1 до 64 с шагом 1.
$US (1/S)_{max}$	1 байт	Блок параметров из 1 октета, который описывает максимальное значение $1/S$, поддерживаемое блоком VTU-O в восходящем направлении, как определено в пункте 9.5.5. 8-битное значение без знака закодировано от 1 до 64 с шагом 1.
ПРИМЕЧАНИЕ. – Если обеспечивается только один тракт с запаздыванием, то значения для тракта с запаздыванием 1 должны быть установлены в ZERO.		

12.3.5.2.1.2 O-TPS

Сообщение O-TPS передает конфигурацию TPS-TC как для восходящего, так и для нисходящего направлений. Она основана на возможностях, которые были указаны в O-MSG 1 и R-MSG 2. Полный перечень параметров, переносимых сообщением O-TPS, показан в таблице 12-44.

Таблица 12-44/G.993.2 – Описание сообщения O-TPS

	Наименование поле	Формат
1	Дескриптор сообщения	Код сообщения
2	Конфигурация TPS-TC	См. таблицу 12-45

Поле #1 "Дескриптор сообщения" является уникальным однобайтным кодом, который идентифицирует это сообщение. См. таблицу 12-2 для ознакомления с полным перечнем кодов.

Поле #2 "Конфигурация TPS-TC" специфицирует конфигурацию TPS-TC в восходящем и нисходящем направлениях, и имеет структуру, как показано в таблице 12-45.

Таблица 12-45/G.993.2 – Конфигурация TPS-TC

Наименование поле	Формат	Описание
Отображенные конфигурации каналов передачи данных и типы TPS-TC в нисходящем направлении (Примечание 1)	1 байт: [aaaa bbbb]	aaaa = тип TPS-TC, который отображен на DS канал передачи данных 0 <ul style="list-style-type: none"> • aaaa=1000: STM-TC • aaaa=0100: ATM-TC • aaaa=0010: PTM-TC • aaaa =0000: неактивный канал передачи данных bbbb = тип TPS-TC, который отображен на DS канал передачи данных 1 <ul style="list-style-type: none"> • bbbb =1000: STM-TC • bbbb =0100: ATM-TC • bbbb =0010: PTM-TC • bbbb =0000: неактивный канал передачи данных
Отображенные конфигурации каналов передачи данных и типы TPS-TC в восходящем направлении (Примечание 1)	1 байт: [cccc dddd]	cccc = тип TPS-TC, который отображен на US канал передачи данных 0 <ul style="list-style-type: none"> • cccc =1000: STM-TC • cccc =0100: ATM-TC • cccc =0010: PTM-TC • cccc =0000: неактивный канал передачи данных dddd = тип TPS-TC, который отображен на US канал передачи данных 1 <ul style="list-style-type: none"> • dddd =1000: STM-TC • dddd =0100: ATM-TC • dddd =0010: PTM-TC • dddd =0000: неактивный канал передачи данных
Коэффициент адаптации скорости в нисходящем направлении	1 байт	Это поле содержит коэффициент адаптации скорости нисходящего канала передачи данных 0, как специфицировано в Рекомендации МСЭ-Т G.997.1 [4]. Это поле должно быть закодировано как целое число без знака в диапазоне от 0 до 100. Значение 100 означает, что полная избыточная способность распределена каналу передачи данных 0.
Для каждого активного канала передачи данных в каждом направлении дескриптор канала передачи данных (см. таблицу 12-42) должен быть прикреплен к этому сообщению:		
Конфигурация канала передачи данных 0 в нисходящем направлении	0, или 1 дескриптор канала передачи данных	Содержит требуемую конфигурацию канала передачи данных 0 в нисходящем направлении
Конфигурация канала передачи данных 1 в нисходящем направлении	0, или 1 дескриптор канала передачи данных	Содержит требуемую конфигурацию канала передачи данных 1 в нисходящем направлении
Конфигурация канала передачи данных 0 в восходящем направлении	0, или 1 дескриптор канала передачи данных	Содержит требуемую конфигурацию канала передачи данных 0 в восходящем направлении
Конфигурация канала передачи данных 1 в восходящем направлении	0, или 1 дескриптор канала передачи данных	Содержит требуемую конфигурацию канала передачи данных 1 в восходящем направлении
ПРИМЕЧАНИЕ 1. – Некоторые одновременные отображения подуровней TPS-TC являются недействительными (см. пункт 8.1.3.1). ПРИМЕЧАНИЕ 2. – Количество дескрипторов канала передачи данных для конфигураций канала передачи данных зависит от количества активных каналов передачи данных в каждом направлении.		

В каждом дескрипторе канала передачи данных, поля "Минимальная эффективная скорость передачи данных", "Максимальная эффективная скорость передачи данных" и "Зарезервированная эффективная скорость передачи данных" должны содержать значения для net_min_n , net_max_n и $net_reserve_n$, соответственно, выбранные блоком VTU-O. Каждое должно быть закодировано как целое число без знака, представляющее скорость передачи данных как кратное 8 кбит/с.

В поле "Максимальная задержка перемежения", параметр $delay_max_n$ должен быть закодирован как целое число без знака, выражающее задержку в мс следующим образом:

- Действительными значениями являются $0 \leq delay_max_n \leq 63$, и $delay_max_n = 255$.
- Значение $delay_max_n = 1$ является особым значением, указывающим на то, что глубина перемежителя D_p должна быть установлена в $D_p = 1$, соответствующую наименьшей возможной задержке.
- Значение $delay_max_n = 0$ является особым значением, указывающее на то, что не вводится никаких ограничений на максимальное значение задержки.
- Значение $delay_max_n = 255$ является особым значением, указывающим на задержку перемежения 1 мс.

Поле "Защита от импульсных помех" должно быть закодировано следующим образом:

- Биты 0-5 должны содержать требуемое значение INP_min_n , выраженное в символах DMT.
- Действительными значениями являются $0 \leq INP_min_n \leq 16$.
- Значение $INP_min_n = 0$ является особым значением, указывающим на то, что не требуется никакого минимального уровня защиты от импульсных помех.
- Бит 6 зарезервирован и должен быть установлен в ZERO.
- Бит 7: $INP_no_erasure_required$ (см. пункт 9.6)
 - Если установлен в ONE, то указывает на то, что приемник VTU-R должен установить $INP_p = INP_no_erasure_p$.
 - Если установлен в ZERO, то указывает на то, что от приемника VTU-R не требуется установка $INP_p = INP_no_erasure_p$.

ПРИМЕЧАНИЕ. – Ненадлежащие установки одного или более следующих параметров: максимальная эффективная скорость передачи данных, максимальный запас SNR в нисходящем направлении, защита от импульсных помех, максимальная задержка перемежения (в $SNRM_MODE=1$) и TXREFVN (в $SNRM_MODE=2$), могут привести к высоким уровням мощности передачи, вызывающим значительные перекрестные помехи в линиях DSL на других парах в том же жгуте.

Конкретно, высокие значения максимальной эффективной скорости передачи данных, максимальный запас SNR в нисходящем направлении, защита от импульсных помех, низкие значения максимальной задержки перемежения (в $SNRM_MODE=1$) и высокие значения TXREFVN (в $SNRM_MODE=2$), вызывают озабоченность.

Поле "Опции TPS-TC" должны быть закодированы следующим образом:

- Бит 0: Этот бит должен быть установлен в ONE, чтобы задействовать избыточную способность в этом канале передачи данных, если и только если этот бит был установлен в ONE для этого канала передачи данных, как в сообщении O-MSG 1, так и в сообщении R-MSG 2.
- Бит 1: Этот бит должен быть установлен в ONE, чтобы задействовать короткие пакеты в этом канале передачи данных, если и только если этот бит был установлен в ONE для этого канала передачи данных, как в сообщении O-MSG 1, так и в сообщении R-MSG 2.
- Биты 2-7 зарезервированы организацией MCЭ-Т и установлены в ZERO.

Для каналов передачи данных, отображенных в TPS-TC ATM или STM, поле опций TPS-TC зарезервировано организацией MCЭ-Т и должно быть установлено в 00_{16} .

12.3.5.2.1.3 O-PMS

Сообщение O-PMS передает первоначальные установочные параметры PMS-TC, которые должны использоваться в восходящем направлении в течение рабочего режима. Оно также специфицирует часть памяти перемежителя совместного пользования, которую блок VTU-R может использовать для

удаленного перемежения потока данных в нисходящем направлении. Полный перечень параметров, переносимых сообщением O-PMS, показан в таблице 12-46.

Таблица 12-46/G.993.2 – Определение сообщения O-PMS

	Наименование поля	Формат
1	Дескриптор сообщения	Код сообщения
2	MSGLP	1 байт
3	Отображение каналов передачи данных на тракты с запаздыванием	1 байт
4	B_{x0}	1 байт
5	B_{x1}	1 байт
6	LP_0	Дескриптор тракта с задержкой
7	LP_1	Дескриптор тракта с задержкой
8	$MaxD_0$	3 байта
9	$MaxD_1$	3 байта

Поле #1 "Дескриптор сообщения" является уникальным однобайтным кодом, который идентифицирует это сообщение. См. таблицу 12-2 для ознакомления полного перечня кодов.

Поле #2 "MSGLP" является однобайтным полем, которое указывает, какой тракт с запаздыванием выбран для кадров ОН Типа 1 (который переносит служебные данные сообщения) в восходящем направлении. Семь разрядов MSB этого байта должны быть всегда установлены в ZERO. Разряд LSB должен быть установлен в ZERO, чтобы указать тракт с запаздыванием #0 или ONE, чтобы указать тракт с запаздыванием #1.

Поле #3 "Отображение каналов передачи данных на тракты с запаздыванием" является однобайтным полем, которое указывает, какие каналы передачи данных должны быть перенесены в каждом тракте с запаздыванием в восходящем направлении. Этот байт обозначен как [ssss dddd]. Эти биты ssss должны быть установлены в 0000, если канал передачи данных #0 должен переноситься в тракте с запаздыванием #0, и в 0001, если канал передачи данных #0 должен переноситься в тракте с запаздыванием #1. Биты ssss должны быть установлены в 1111, если канал передачи данных #0 отключен. Биты dddd указывают, какой тракт с запаздыванием переносит канал передачи данных #1, используя тот же метод кодирования, который использовался для ssss.

Поле #4 " B_{x0} " является однобайтным полем, которое указывает количество октетов из канала передачи данных #0, которые должны быть перенесены в каждом MDF в восходящем направлении. Значение должно быть либо нулевым, либо ненулевым из набора $\{B_{00}, B_{10}\}$.

Поле #5 " B_{x1} " является однобайтным полем, которое указывает количество октетов из канала передачи данных #1, которые должны быть перенесены в каждом MDF в восходящем направлении. Значение должно быть либо нулевым, либо ненулевым из набора $\{B_{01}, B_{11}\}$.

Поле #6 " LP_0 " является 10-байтным полем, в котором содержатся параметры PMS-TC для тракта с запаздыванием #0 в восходящем направлении. Должен использоваться формат "Дескриптор тракта с задержкой", специфицированный в таблице 12-47.

Поле #7 " LP_1 " является 10-байтным полем, в котором содержатся параметры PMS-TC для тракта с запаздыванием #1 в восходящем направлении. Должен использоваться формат "Дескриптор тракта с задержкой", специфицированный в таблице 12-47. Если тракт с запаздыванием #1 не используется, то все байты LP_1 должны быть установлены в ZERO.

Поле #8 " $MaxD_0$ " является 3-байтным полем, которое специфицирует максимальную задержку переमेжителя, которую блоку VTU-R должно быть разрешено использовать для удаленного перемежения потока данных в тракте с запаздыванием #0 в нисходящем направлении. Максимальная задержка перемежителя должна быть специфицирована в байтах как целое число без знака.

Поле #9 " $MaxD_1$ " является 3-байтным полем, которое специфицирует максимальную задержку перемежителя, которую блоку VTU-R должно быть разрешено использовать для удаленного перемежения потока данных в тракте с запаздыванием #1 в нисходящем направлении. Максимальная задержка перемежителя должна быть специфицирована в байтах как целое число без знака. Если значение этого поля $FFFFFF_{16}$, то блок VTU-R должен автономно разделить задержку перемежителя,

специфицированную в Поле #8 (MaxD₀), между обоими трактами с запаздыванием в нисходящем направлении.

Дескриптор тракта с запаздыванием описан в таблице 12-47. Он содержит первичные параметры выравнивателя строк, как специфицировано в таблице 9-6, и установочные параметры перемежителя для одного тракта с запаздыванием. Все значения являются целыми числами без знака.

Таблица 12-47/G.993.2 – Дескриптор тракта с запаздыванием

Октет	Поле	Формат	Описание
1	T	1 байт	Количество MDF в подкадре ОН для тракта с запаздыванием; $T = k \times M$, где k является целым числом. Значение T не должно превышать 64.
2	G	1 байт	Общее количество октетов служебной информации в подкадре ОН для тракта с запаздыванием; $1 \leq G \leq 32$.
3	F	1 байт	Количество кадров ОН в суперкадре ОН для тракта с запаздыванием. $1 \leq F \leq 255$.
4	M	1 байт	Количество MDF в кодовом слове RS для тракта с запаздыванием. Допустимы только значения 1, 2, 4, 8, 16.
5 & 6	L	2 байта	Содержит значение L для тракта с запаздыванием.
7	R	1 байт	Содержит значение R для тракта с запаздыванием.
8	I	1 байт	Содержит значение I для тракта с запаздыванием.
9 & 10	D	2 байта	Глубина перемежителя D для тракта с запаздыванием.

12.3.5.2.1.4 O-PMD

Сообщение O-PMD передает первоначальные установочные параметры PMD, которые должны использоваться в восходящем направлении в течение рабочего режима. Полный перечень параметров, переносимых сообщением O-PMD, показан в таблице 12-48.

Таблица 12-48/G.993.2 – Описание сообщения O-PMD

	Наименование поля	Формат
1	Дескриптор сообщения	Код сообщения
2	Решетка	1 байт
3	Таблица битов и коэффициентов усиления	$2 \times N_{SC_{us}}$ байтов
4	Таблица упорядочивания тонов	$3 \times \lceil N_{SC_{us}}/2 \rceil$ байтов, закодированных следующим образом: <ul style="list-style-type: none"> • Биты 0–11: t_{2n-1} • Биты 12–23: t_{2n}
ПРИМЕЧАНИЕ. – Условное обозначение $\lceil x \rceil$ представляет округление до ближайшего большего целого числа.		

Поле #1 "Дескриптор сообщения" является уникальным однобайтным кодом, который идентифицирует это сообщение. См. таблицу 12-2 для ознакомления с полным перечнем кодов.

Поле #2 "Решетка" указывает, будет ли использоваться решетчатое кодирование в восходящем направлении (00₁₆ = решетка отключена, 01₁₆ = решетка подключена).

Поле #3 "таблица битов и коэффициентов усиления" содержит значения b_i и g_i для каждой поднесущей в MEDLEY_{us}. Параметр b_i должен указывать количество битов, которые должны быть отображены с помощью блока VTU-R на поднесущую i ; параметр g_i должен указывать масштабный коэффициент, который должен применяться к поднесущей i , по сравнению с усилением, которое использовалось для этой поднесущей в течение передачи R-P-MEDLEY.

Эти значения b_i и g_i должны быть определены только для поднесущих из набора MEDLEY_{us} (как

указано в R-PRM), и должны отправляться в порядке возрастания индексов i поднесущих.

Каждое значение b_i должно быть представлено как 4-битное целое число без знака. Каждое значение g_i должно быть представлено как 12-битная величина с фиксированной запятой без знака, с двоичной запятой, предположительно установленной справа от третьего старшего разряда. Например, g_i с двоичным представлением (разряды MSB перечислены первыми) $001,01000000_2$ поручало бы блоку VTU-R масштабировать совокупность для поднесущей i с коэффициентом усиления 1,25, таким образом, чтобы мощность этой поднесущей была бы на 1,94 дБ выше, чем та мощность, которая была в течение R-P-MEDLEY.

Каждая пара значений b_i и g_i должна быть отображена на 16-битное поле следующим образом: $[b_M bbb g_M ggg gggg]$, где b_M и g_M являются разрядами MSB в двоичном представлении b_i и g_i , соответственно.

Поле #4 "Таблица упорядочивания тонов" содержит таблицу упорядочивания тонов t для восходящего направления. Таблица упорядочивания тонов содержит порядок, в котором поднесущим должны присваиваться биты в восходящем направлении. В таблицу должны быть включены все поднесущие из набора MEDLEYus и только они. Каждый индекс поднесущей должен быть представлен как 12-битное значение. Пары индексов поднесущих должны отображаться на поле из 3 байтов, как показано в таблице 12-48. Например, если значение n^{th} поля 400200_{16} , $t_{2n-1} = 200_{16} = 512$ и $t_{2n} = 400_{16} = 1024$. Если количество поднесущих в наборе MEDLEYus нечетное, то последние 12 битов этого поля должны быть установлены в ZERO (и не должны учитываться приемником). Значение первого отправляемого индекса должно быть равно индексу первого элемента в таблице упорядочивания тонов (t_1 , см. пункт 10.3.1). Остальные индексы должны отправляться в порядке возрастания элементов t таблицы упорядочивания тонов ($t_2, t_3, \dots, t_{NSCus}$).

12.3.5.2.2 Сообщения VTU-R, отправляемые в течение фазы анализа канала и обмена

12.3.5.2.2.1 R-MSG 2

Сообщение R-MSG 2 передает информацию блока VTU-R блоку VTU-O. Полный перечень параметров, переносимых сообщением R-MSG 2, показан в таблице 12-49.

Таблица 12-49/G.993.2 – Описание сообщения R-MSG 2

	Наименование поля	Формат
1	Дескриптор сообщения	Код сообщения
2	Возможности TPS-TC	См. таблица 12-50
3	Возможности PMS-TC	См. таблица 12-51

Поле #1 "Дескриптор сообщения" является уникальным однобайтным кодом, идентифицирующим это сообщение. См. таблицу 12-2 для ознакомления с полным перечнем кодов.

Поле #2 "Возможности TPS-TC" указывает возможности TPS-TC блока VTU-R, как показано в таблице 12-50.

Поле #3 "Возможности PMS-TC" указывает возможности PMS-TC блока VTU-R. В него входят обеспечиваемые тракты с запаздыванием в VTU-R (DS и US) и возможности для каждого тракта (такие, как параметры кодирования и перемежения), как показано в таблице 12-51.

Таблица 12-50/G.993.2 – Возможности TPS-TC блока VTU-R

Наименование поля	Формат	Описание
Максимальное количество TPS-TC каждого типа в нисходящем направлении	1 байт: [ssaapp00]	Указывает максимальное количество TPS-TC каждого типа, которое VTU-R обеспечивает в нисходящем направлении: <ul style="list-style-type: none"> ss=маx количество TPS-TC STM (0,1,2) в нисходящем направлении; aa=маx количество TPS-TC ATM (0,1,2) в нисходящем направлении; и pp=маx количество TPS-TC PTM (0,1,2) в нисходящем направлении;
Максимальное количество TPS-TC каждого типа в восходящем направлении	1 байт: [ssaapp00]	Указывает максимальное количество TPS-TC каждого типа, которое VTU-R обеспечивает в восходящем направлении: <ul style="list-style-type: none"> ss=маx количество TPS-TC STM (0,1,2) в восходящем направлении; aa=маx количество TPS-TC ATM (0,1,2) в восходящем направлении; и pp=маx количество TPS-TC PTM (0,1,2) в восходящем направлении;
Обеспечиваемые комбинации каналов передачи данных и TPS-TC в нисходящем направлении	1 байт: [s ₀ a ₀ p ₀ 0 s ₁ a ₁ p ₁ 0]	s ₀ : равно 1, если STM может обеспечиваться на канале передачи данных 0 a ₀ : равно 1, если ATM может обеспечиваться на канале передачи данных 0 p ₀ : равно 1, если PTM может обеспечиваться на канале передачи данных 0 s ₁ : равно 1, если STM может обеспечиваться на канале передачи данных 1 a ₁ : равно 1, если ATM может обеспечиваться на канале передачи данных 1 p ₁ : равно 1, если PTM может обеспечиваться на канале передачи данных 1
Обеспечиваемые комбинации каналов передачи данных и TPS-TC в восходящем направлении	1 байт: [s ₀ a ₀ p ₀ 0 s ₁ a ₁ p ₁ 0]	s ₀ : равно 1, если STM может обеспечиваться на канале передачи данных 0 a ₀ : равно 1, если ATM может обеспечиваться на канале передачи данных 0 p ₀ : равно 1, если PTM может обеспечиваться на канале передачи данных 0 s ₁ : равно 1, если STM может обеспечиваться на канале передачи данных 1 a ₁ : равно 1, если ATM может обеспечиваться на канале передачи данных 1 p ₁ : равно 1, если PTM может обеспечиваться на канале передачи данных 1
Для каждого обеспечиваемого TPS-TC, дескриптор канала передачи данных (см. таблицу 12-42) должен прикрепляться к этому сообщению.		
Возможности TPS-TC STM в нисходящем направлении	0, 1 или 2 дескриптора канала передачи данных	Содержит возможности обеспечиваемых TPS-TC STM в нисходящем направлении.
Возможности TPS-TC ATM в нисходящем направлении	0, 1 или 2 дескриптора канала передачи данных	Содержит возможности обеспечиваемых TPS-TC ATM в нисходящем направлении.
Возможности TPS-TC PTM в нисходящем направлении	0, 1 или 2 дескриптора канала передачи данных	Содержит возможности обеспечиваемых TPS-TC PTM в нисходящем направлении.
Возможности TPS-TC STM в восходящем направлении	0, 1 или 2 дескриптора канала передачи данных	Содержит возможности обеспечиваемых TPS-TC STM в восходящем направлении.
Возможности TPS-TC ATM в восходящем направлении	0, 1 или 2 дескриптора канала передачи данных	Содержит возможности обеспечиваемых TPS-TC ATM в восходящем направлении.
Возможности TPS-TC PTM в восходящем направлении	0, 1 или 2 дескриптора канала передачи данных	Содержит возможности обеспечиваемых TPS-TC PTM в восходящем направлении.
ПРИМЕЧАНИЕ. – Количество дескрипторов канала передачи данных для возможностей TPS-TC зависит от полей "Максимальное количество TPS-TC в восходящем/нисходящем направлениях".		

Каждый дескриптор канала передачи данных (см. таблицу 12-42) должен быть закодирован следующим образом.

В полях "Минимальная эффективная скорость передачи данных", "Максимальная эффективная скорость передачи данных" и "Зарезервированная эффективная скорость передачи данных", значения параметров для net_min_n , net_max_n и $net_reserve_n$, соответственно, должны быть закодированы как целые числа без знака, представляющие скорость передачи данных как кратное 8 кбит/с.

Поля "Максимальная задержка перемежения" и "Защита от импульсных помех" не применимы в R-MSG 2 (в котором сообщается о возможностях), и значения октетов 7 и 8 в каждом дескрипторе канала передачи данных не должны учитываться приемником VTU-O.

Поле "Опции TPS-TC" должны быть закодированы следующим образом:

- Бит 0: Если блок VTU-R обеспечивает приоритетное прерывание обслуживания в этом канале передачи данных (N.3.1.2/G.992.3 [10]), то этот бит должен быть установлен в ONE.
- Бит 1: Если блок VTU-R обеспечивает короткие пакеты в этом канале передачи данных (N.3.1.3/G.992.3 [10]), то этот бит должен быть установлен в ONE.
- Биты 2-7 зарезервированы организацией МСЭ-Т и установлены в ZERO.

Для каналов передачи данных, отображенных на TPS-TC ATM или TPS-TC STM, поле опций TPS-TC зарезервировано организацией МСЭ-Т и должно быть установлено в 00₁₆.

Таблица 12-51/G.993.2 – Возможности PMS-TC блока VTU-R

Наименование поля	Формат	Описание
Динамический перемежитель нисходящего направления	1 байт	Обеспечение динамического изменения глубины перемежителя в нисходящем направлении (см. пункт 9.4.1). Значение 00 ₁₆ указывает на отсутствие обеспечения. Все остальные значения оставлены для дальнейшего исследования.
Динамический перемежитель восходящего направления	1 байт	Обеспечение динамического изменения глубины перемежителя в восходящем направлении (см. пункт 9.4.1). Значение 00 ₁₆ указывает на отсутствие обеспечения. Все остальные значения оставлены для дальнейшего исследования.
Скорость передачи служебных данных сообщений в нисходящем направлении	1 байт	Минимальная скорость передачи служебных данных сообщений, которая требуется блоку VTU-O в нисходящем направлении. 8-битное значение без знака является скоростью передачи служебных данных сообщений, разделенное на 1 000 битов каждую секунду минус 1 (охватывает диапазон от 1 до 256 кбит/с).
Скорость передачи служебных данных сообщений в восходящем направлении	1 байт	Минимальная скорость передачи служебных данных сообщений, которая требуется блоку VTU-O в восходящем направлении. 8-битное значение без знака является скоростью передачи служебных данных сообщений, разделенное на 1 000 битов каждую секунду минус 1 (охватывает диапазон от 1 до 256 кбит/с).
Максимальная эффективная скорость передачи данных DS для тракта с запаздыванием 0	2 байта	Максимальная эффективная скорость передачи данных в нисходящем направлении, обеспечиваемая в тракте с запаздыванием #0. 16-битное значение без знака является скоростью передачи данных в сети, разделенное на 8 000 битов в секунду.
Максимальная эффективная скорость передачи данных DS для тракта с запаздыванием 0	2 байта	Максимальная эффективная скорость передачи данных в восходящем направлении, обеспечиваемая в тракте с запаздыванием #0. 16-битное значение без знака является скоростью передачи данных в сети, разделенное на 8 000 битов в секунду.
Максимальная эффективная скорость передачи данных DS для тракта с запаздыванием 1	2 байта	Блок параметров из 2 октетов, который описывает максимальную эффективную скорость передачи данных в нисходящем направлении, поддерживаемый в тракте с запаздыванием #1. 16-битное значение без знака является эффективной скоростью передачи данных, разделенное на 8 000 битов в секунду.
Максимальная эффективная скорость передачи данных US для тракта с запаздыванием 1	2 байта	Блок параметров из 2 октетов, который описывает максимальную эффективную скорость передачи данных в восходящем направлении, поддерживаемый в тракте с запаздыванием #1. 16-битное значение без знака является скоростью передачи данных в сети, разделенное на 8 000 битов в секунду.
DS (1/S) _{max}	1 байт	Блок параметров из 1 октета, который описывает максимальное значение 1/S, поддерживаемое блоком VTU-R в нисходящем направлении, как определено в пункте 9.5.5. 8-битное значение без знака закодировано от 1 до 64 с шагом 1.

Таблица 12-51/G.993.2 – Возможности PMS-ТС блока VTU-R

Наименование поля	Формат	Описание
US (1/S) _{max}	1 байт	Блок параметров из 1 октета, который описывает максимальное значение 1/S, поддерживаемое блоком VTU-R в восходящем направлении, как определено в пункте 9.5.5. 8-битное значение без знака закодировано от 1 до 64 с шагом 1.
ПРИМЕЧАНИЕ. – Если обеспечивается только один тракт с запаздыванием, то значения для тракта с запаздыванием 1 должны быть установлены в ZERO.		

12.3.5.2.2.2 R-TPS-ACK

R-TPS-ACK – сообщение, которое квитирует прием сообщения O-TPS без ошибок. Содержание должно быть таким, как специфицировано в таблице 12-52.

Таблица 12-52/G.993.2 – Описание сообщения R-TPS-ACK

	Наименование поля	Формат
1	Дескриптор сообщения	Код сообщения

Поле #1 "Дескриптор сообщения" является уникальным однобайтным кодом, идентифицирующим это сообщение. См. таблицу 12-2 для ознакомления с полным перечнем кодов.

12.3.5.2.2.3 R-PMS

Сообщение R-PMS передает первоначальные установочные параметры PMS-ТС, которые должны использоваться в нисходящем направлении в течение рабочего режима. Полный перечень параметров, переносимых сообщением R-PMS, показан в таблице 12-53.

Таблица 12-53/G.993.2 – Описание сообщения R-PMS

	Наименование поля	Формат
1	Дескриптор сообщения	Код сообщения
2	MSGLP	1 байт
3	Отображение каналов передачи данных на тракты с запаздыванием	1 байт
4	B _{x0}	1 байт
5	B _{x1}	1 байт
6	LP ₀	Дескриптор тракта с запаздыванием
7	LP ₁	Дескриптор тракта с запаздыванием
8	Использование декодирования со стиранием	1 байт

Поле #1 "Дескриптор сообщения" является уникальным однобайтным кодом, идентифицирующим это сообщение. См. таблицу 12-2 для ознакомления с полным перечнем кодов.

Поле #2 "MSGLP" является однобайтным полем, указывающим какой тракт с запаздыванием выбирается для кадров ОН Типа 1 (какой переносит служебные данные сообщения) в нисходящем направлении. Семь разрядов MSB этого байта должны быть всегда установлены в ZERO. Разряд LSB должен быть установлен в ZERO, чтобы указывать на тракт с запаздыванием #0 или в ONE, чтобы указывать на тракт с запаздыванием #1.

Поле #3 "Отображение каналов передачи данных на тракты с запаздыванием" является однобайтным полем, указывающим какие каналы передачи данных должны переноситься в каждом тракте с запаздыванием в нисходящем направлении. Этот байт обозначен как [ssss dddd]. Биты ssss должны быть установлены в 0000, если канал передачи данных #0 должен переноситься в тракте с запаздыванием #0, и в 0001, если канал передачи данных #0 должен переноситься в тракте с запаздыванием #1. Биты ssss должны быть установлены в 1111, если канал передачи данных #0 отключен. Биты dddd указывают, какой тракт с запаздыванием переносит канал передачи данных #1, используя тот же метод кодирования, что и для ssss.

Поле #4 "B_{x0}" является однобайтным полем, которое показывает количество октетов из канала

передачи данных #0, которые должны быть перенесены в каждом MDF в нисходящем направлении. Его значением должно быть либо нулевое, либо ненулевое значение из набора $\{B_{00}, B_{10}\}$.

Поле #5 "B_{x1}" является однобайтным полем, которое показывает количество октетов из канала передачи данных #1, которые должны быть перенесены в каждом MDF в нисходящем направлении. Его значением должно быть либо нулевое, либо ненулевое значение из набора $\{B_{01}, B_{11}\}$.

Поле #6 "LP₀" является 10-байтным полем, в котором содержатся параметры PMS-TC для тракта с запаздыванием #0 в нисходящем направлении. Должен использоваться формат "Дескриптор тракта с запаздыванием", специфицированный в таблице 12-47.

Поле #7 "LP₁" является 10-байтным полем, в котором содержатся параметры PMS-TC для тракта с запаздыванием #1 в нисходящем направлении. Должен использоваться формат "Дескриптор тракта с запаздыванием", специфицированный в таблице 12-47. Если тракт с запаздыванием #1 не используется, то все байты LP₁ должны быть установлены в ZERO.

Поле #8 "Использование декодирования со стиранием" является 1-байтным полем, которое показывает, используется ли блоком VTU-R декодирование со стиранием. Значение должно быть:

- 00₁₆, если декодирование со стиранием не используется ни в одном тракте с запаздыванием в нисходящем направлении;
- 01₁₆, если декодирование со стиранием используется в тракте с запаздыванием #0 в нисходящем направлении;
- 10₁₆, если декодирование со стиранием используется в тракте с запаздыванием #1 в нисходящем направлении; или
- 11₁₆, если декодирование со стиранием используется в обоих трактах с запаздыванием в нисходящем направлении.

12.3.5.2.2.4 R-PMD

Сообщение R-PMD передает первоначальные установочные параметры PMD, которые должны использоваться в нисходящем направлении в течение рабочего режима. Полный перечень параметров, переносимых сообщением R-PMD, показан в таблице 12-54.

Таблица 12-54/G.993.2 – Описание сообщения R-PMD

	Наименование поля	Формат
1	Дескриптор сообщения	Код сообщения
2	Решетка	1 байт
3	Таблица битов и коэффициентов усиления	$2 \times N_{SC_{ds}}$ байтов
4	Таблица упорядочивания тонов	$3 \times \lfloor N_{SC_{ds}}/2 \rfloor$ байтов, закодированных следующим образом: <ul style="list-style-type: none"> • Биты 0–11: t_{2n-1} • Биты 12–23: t_{2n}
5	Контрольные сигналы рабочего режима	Дескриптор сигнала
ПРИМЕЧАНИЕ. – Условное обозначение $\lfloor x \rfloor$ представляет округление до ближайшего большего целого числа.		

Поле #1 "Дескриптор сообщения" является уникальным однобайтным кодом, который идентифицирует это сообщение. См. таблицу 12-2 для ознакомления с полным перечнем кодов.

Поле #2 "Решетка" указывает, должно ли использоваться решетчатое кодирование в нисходящем направлении (00₁₆ = решетка отключена, 01₁₆ = решетка подключена).

Поле #3 "Таблица битов и коэффициентов усиления" содержит значения b_i и g_i для каждой поднесущей в MEDLEY_{ds}. Параметр b_i должен указывать количество битов, которые должны быть отображены с помощью блока VTU-O на поднесущую i ; параметр g_i должен указывать масштабный коэффициент, который должен применяться к поднесущей i , по сравнению с усилением, которое использовалось для этой поднесущей в течение передачи O-P-MEDLEY.

Эти значения b'_i и g'_i должны быть определены только для поднесущих из набора MEDLEY_{ds} (как

указано в O-PRM), и должны отправляться в порядке возрастания индексов i поднесущих.

Каждое значение b_i должно быть представлено как 4-битное целое число без знака. Каждое значение g_i должно быть представлено как 12-битная величина с фиксированной запятой без знака, с двоичной запятой, предположительно установленной справа от третьего старшего разряда. Например, g_i с двоичным представлением (разряды MSB перечислены первыми) $001,01000000_2$ поручало бы блоку VTU-O масштабировать совокупность для поднесущей i с коэффициентом усиления 1,25, таким образом, чтобы мощность этой поднесущей была бы на 1,94 дБ выше, чем та мощность, которая была в течение O-P-MEDLEY.

Каждая пара значений b_i и g_i должна быть отображена на 16-битное поле следующим образом: $[b_M bbb g_M ggg gggg]$, где b_M и g_M являются разрядами MSB в двоичном представлении b_i и g_i , соответственно.

Поле #4 "Таблица упорядочивания тонов" содержит таблицу упорядочивания тонов t для нисходящего направления. Таблица упорядочивания тонов содержит порядок, в котором поднесущим должны присваиваться биты в нисходящем направлении. В таблицу должны быть включены все поднесущие из набора MEDLEYds и только они. Каждый индекс поднесущей должен быть представлен как 12-битное значение. Пары индексов поднесущих должны отображаться на поле из 3 байтов, как показано в таблице 12-54. Например, если значение n^{10} поля 400200_{16} , $t_{2n-1} = 200_{16} = 512$ и $t_{2n} = 400_{16} = 1024$. Если количество поднесущих в наборе MEDLEYds нечетное, то последние 12 битов этого поля должны быть установлены в ZERO (и не должны учитываться приемником). Значение первого отправляемого индекса должно быть равно индексу первого элемента в таблице упорядочивания тонов (t_1 , см. пункт 10.3.1). Остальные индексы должны отправляться в порядке возрастания элементов t таблицы упорядочивания тонов ($t_2, t_3, \dots, t_{NSCds}$).

Поле #5 "Контрольные сигналы рабочего режима" указывает выбор контрольных сигналов, который блок VTU-R намерен использовать в течение рабочего режима. Это поле должно быть форматировано как дескриптор сигнала, как показано в таблице 12-25. Первый октет дескриптора сигнала должен содержать количество контрольных сигналов, выбранных блоком VTU-R. Если это количество равно нулю, то не должно быть больше октетов в этом дескрипторе. Если количество сигналов не равно нулю, то каждая группа из трех последовательных октетов в дескрипторе должна описывать местоположение (т. е. индекс поднесущей) двух контрольных сигналов. Если количество контрольных сигналов нечетное, то последние 12 битов не должны учитываться.

Блок VTU-R только тогда должен выбирать контрольный сигнал, если загрузка битов для этого сигнала, как это дано в таблице битов и коэффициентов усиления (Поле #3), равна нулю. Контрольные сигналы рабочего режима должны модулироваться, как специфицировано в пункте 10.4.5.1. Общее количество контрольных сигналов рабочего режима не должно превышать 16.

12.3.5.3 Сигналы, передаваемые в течение фазы анализа канала и обмена

Все сигналы, передаваемые в течение фазы анализа канала и обмена должны использовать только поднесущие из набора MEDLEYds в нисходящем направлении и поднесущие из набора MEDLEYus в восходящем направлении

PSD передачи сигналов в нисходящем направлении должна соответствовать требованиям для маски PSD контрольного MEDLEY в нисходящем направлении (MREFMASKds), которая была создана в конце фазы раскрытия канала как в полосе пропускания, так и в полосах заграждения. Значения $2N_{ds}$ и CE должны быть такими, как заданные в конце фазы раскрытия канала и переданные в Полях #7 и #4 в O-PRM, соответственно. Значения β_{ds} и длина циклического префикса должны быть такими, как переданные в Поле #6 и Поле #5 в O-PRM, соответственно.

PSD передачи сигналов в восходящем направлении, должна соответствовать требованиям для маски PSD контрольного MEDLEY в восходящем направлении (MREFMASKus), которая была создана в конце фазы раскрытия канала как в полосе пропускания, так и в полосах заграждения. Значения $2N_{us}$ и CE должны быть такими, как заданные в конце фазы раскрытия канала и переданные в Полях #6 в R-PRM и Поле #4 в O-PRM, соответственно. Значения β_{us} и длина циклического префикса должны быть такими, как переданные в Поле #5 и #4 R-PRM, соответственно.

12.3.5.3.1 Сигналы, передаваемые блоком VTU-O

12.3.5.3.1.1 O-P-MEDLEY

O-P-MEDLEY используется блоком VTU-R для расчета SNR в нисходящем направлении и передачи сообщений SOC, специфицированных в пункте 12.3.5.2.1. В течение передачи сигнала O-P-MEDLEY, канал SOC находится в своем активном состоянии.

Длительность O-P-MEDLEY является переменной. Блок VTU-O устраняет сигнал O-P-MEDLEY передачей сигнала O-P-SYNCHRO 6.

O-P-MEDLEY должен использовать все поднесущие MEDLEYds, модулированные с помощью 4-QAM. Сигнал O-P-MEDLEY должен переносить либо один байт ($b_7 b_6 \dots b_0$), либо два байта ($b_{15} b_{14} \dots b_0$) информации на каждый символ DMT. Эти биты должны отображаться на поднесущие, как описано в таблице 12-55 для двух байтов на каждый символ DMT, и как описано в таблице 12-56 для одного байта на каждый символ DMT. Количество байтов на каждый символ DMT должно быть минимумом из значений $V_{ex-ds-O}$ и $V_{ex-ds-R}$, запрашиваемых блоками VTU-O и VTU-R в O-TA_UPDATE и R-TA_UPDATE, соответственно.

Точки совокупности на всех поднесущих должны циклически сдвигаться на основе 2-битного числа, предоставляемого квадрантным скремблером, описанным в пункте 12.3.6.2. Скремблер должен использоваться в режиме холостого хода (см. пункт 12.3.6.2.2). Скремблер должен переустанавливаться, если блок VTU-O входит в фазу анализа канала и обмена.

Символы должны генерироваться, как описано в пункте 10.4.4. Длина символа должна быть $2N_{ds} + L_{CE}$ выборов. Общая длина окна должна быть β_{ds} .

Таблица 12-55/G.993.2 – Отображение битов для O-P-MEDLEY с двумя байтами на каждый символ DMT

Индекс поднесущей	Точка совокупности
5, 10, 15, ..., 5 n, ...	00
1, 11, 21, ..., 10 n + 1, ...	Биты сообщения SOC 0 & 1
2, 12, 22, ..., 10 n + 2, ...	Биты сообщения SOC 2 & 3
3, 13, 23, ..., 10 n + 3, ...	Биты сообщения SOC 4 & 5
4, 14, 24, ..., 10 n + 4, ...	Биты сообщения SOC 6 & 7
6, 16, 26, ..., 10 n + 6, ...	Биты сообщения SOC 8 & 9
7, 17, 27, ..., 10 n + 7, ...	Биты сообщения SOC 10 & 11
8, 18, 28, ..., 10 n + 8, ...	Биты сообщения SOC 12 & 13
9, 19, 29, ..., 10 n + 9, ...	Биты сообщения SOC 14 & 15

Таблица 12-56/G.993.2 – Отображение битов для O-P-MEDLEY с одним байтом на каждый символ DMT

Индекс поднесущей	Точка совокупности
Четный	00
1, 11, 21, ..., 10 n + 1, ...	Биты сообщения SOC 0 & 1
3, 13, 23, ..., 10 n + 3, ...	Биты сообщения SOC 2 & 3
5, 15, 25, ..., 10 n + 5, ...	Биты сообщения SOC 4 & 5
7, 17, 27, ..., 10 n + 7, ...	Биты сообщения SOC 6 & 7
9, 19, 29, ..., 10 n + 9, ...	00

PSD передачи поднесущих MEDLEYds в сигнале O-P-MEDLEY должна быть равна PSD контрольного MEDLEY в нисходящем направлении (MREFPSDs), переданного в Поле #2 сообщения O-PRM.

12.3.5.3.1.2 O-P-SYNCHRO 6

O-P-SYNCHRO 6 – это сигнал, который обеспечивает точную метку времени для перехода из O-P-MEDLEY к рабочему режиму. В течение передачи O-P-SYNCHRO 6, канал SOC находится в своем неактивном состоянии.

Длительностью O-P-SYNCHRO 6 являются 15 символов DMT.

O-P-SYNCHRO 6 должен использовать все поднесущие в наборе MEDLEYds, модулированные с помощью 4-QAM. Значение 11 должно отображаться на всех поднесущих набора MEDLEYds для первых 5 и последних 5 символов DMT. Значение 00 должно отображаться на всех поднесущих набора MEDLEYds для средних 5 символов DMT. Точки совокупности на всех поднесущих должны циклически сдвигаться, на основе 2-битного числа, предоставляемого квадрантным скремблером, описанным в пункте 12.3.6.2. Скремблер должен использоваться в режиме задания начальных данных (см. пункт 12.3.6.2.1).

Символы должны генерироваться, как описано в пункте 10.4.4. Длина символа должна быть $2N_{ds} + L_{CE}$ выборов. Общая длина окна должна быть равна β_{ds} .

PSD передачи поднесущих набора MEDLEYds в O-P-SYNCHRO 6 должна быть такой же, как и для O-P-MEDLEY.

12.3.5.3.2 Сигналы, передаваемые блоком VTU-R

12.3.5.3.2.1 R-P-MEDLEY

R-P-MEDLEY используется блоком VTU-O для вычисления SNR в восходящем направлении и для передачи сообщений SOC, специфицированных в пункте 12.3.5.2.2. В течение передачи R-P-MEDLEY, канал SOC находится в своем активном состоянии.

Длительность R-P-MEDLEY является переменной. Блок VTU-R устраняет сигнал R-P-MEDLEY передачей сигнала R-P-SYNCHRO 6.

R-P-MEDLEY должен использовать все поднесущие MEDLEYus, модулированные с помощью 4-QAM. Сообщение R-P-MEDLEY должно переносить либо один байт ($b_7 b_6 \dots b_0$), либо два байта ($b_{15} b_{14} \dots b_0$) информации на каждый символ DMT. Эти биты должны отображаться на поднесущие, как описано в таблице 12-57 для двух байтов на каждый символ DMT, и как описано в таблице 12-58 для одного байта на каждый символ DMT. Количество байтов на каждый символ DMT должно быть минимумом из значений $V_{ex-us-O}$ и $V_{ex-us-R}$, запрашиваемых блоками VTU-O и VTU-R в O-TA_UPDATE и R-TA_UPDATE, соответственно.

Точки совокупности на всех поднесущих должны циклически сдвигаться на основе 2-битного числа, предоставляемого квадрантным скремблером, описанным в пункте 12.3.6.2. Скремблер должен использоваться в режиме холостого хода (см. пункт 12.3.6.2.2). Скремблер должен переустанавливаться, если блок VTU-R входит в фазу анализа канала и обмена.

Символы должны генерироваться, как описано в пункте 10.4.4. Длина символа должна быть $2N_{us} + L_{CE}$ выборов. Общая длина окна должна быть β_{us} .

Таблица 12-57/G.993.2 – Отображение битов для R-P-MEDLEY с двумя байтами на каждый символ DMT

Индекс поднесущей	Точка совокупности
5, 10, 15, ..., $5n, \dots$	00
1, 11, 21, ..., $10n + 1, \dots$	Биты сообщения SOC 0 & 1
2, 12, 22, ..., $10n + 2, \dots$	Биты сообщения SOC 2 & 3
3, 13, 23, ..., $10n + 3, \dots$	Биты сообщения SOC 4 & 5
4, 14, 24, ..., $10n + 4, \dots$	Биты сообщения SOC 6 & 7
6, 16, 26, ..., $10n + 6, \dots$	Биты сообщения SOC 8 & 9
7, 17, 27, ..., $10n + 7, \dots$	Биты сообщения SOC 10 & 11
8, 18, 28, ..., $10n + 8, \dots$	Биты сообщения SOC 12 & 13
9, 19, 29, ..., $10n + 9, \dots$	Биты сообщения SOC 14 & 15

Таблица 12-58/G.993.2 – Отображение битов для R-P-MEDLEY с одним байтом на каждый символ DMT

Индекс поднесущей	Точка совокупности
Четный	00
1, 11, 21, ..., $10n + 1, \dots$	Биты сообщения SOC 0 & 1
3, 13, 23, ..., $10n + 3, \dots$	Биты сообщения SOC 2 & 3
5, 15, 25, ..., $10n + 5, \dots$	Биты сообщения SOC 4 & 5
7, 17, 27, ..., $10n + 7, \dots$	Биты сообщения SOC 6 & 7
9, 19, 29, ..., $10n + 9, \dots$	00

PSD передачи поднесущих MEDLEY_{us} в сигнале R-P-MEDLEY должна быть равна PSD контрольного MEDLEY в восходящем направлении (MREFPSD_{us}), переданного в Поле #2 сообщения R-PRM.

12.3.5.3.2.2 R-P-SYNCHRO 6

R-P-SYNCHRO 6 – это сигнал, который обеспечивает точную метку времени для перехода из R-P-MEDLEY к рабочему режиму. В течение передачи R-P-SYNCHRO 6, канал SOC находится в своем неактивном состоянии.

Длительностью R-P-SYNCHRO 6 являются 15 символов DMT.

R-P-SYNCHRO 6 должен использовать все поднесущие в наборе MEDLEY_{us}, модулированные с помощью 4-QAM. Значение 11 должно отображаться на всех поднесущих набора MEDLEY_{us} для первых 5 и последних 5 символов DMT. Значение 00 должно отображаться на всех поднесущих набора MEDLEY_{us} для средних 5 символов DMT. Точки совокупности на всех поднесущих должны циклически сдвигаться, на основе 2-битного числа, предоставляемого квадрантным скремблером, описанным в пункте 12.3.6.2. Скремблер должен использоваться в режиме задания начальных данных (см. пункт 12.3.6.2.1).

Символы должны генерироваться, как описано в пункте 10.4.4. Длина символа должна быть $2N_{us} + L_{CE}$ выборков. Общая длина окна должна быть равна β_{us} .

PSD передачи поднесущих набора MEDLEY_{us} в R-P-SYNCHRO 6 должна быть такой же, как и для R-P-MEDLEY.

12.3.6 Общие требования к сигналу инициализации

12.3.6.1 Требования к периодическому сигналу

Периодические сигналы, используемые при инициализации (O-P-PERIODIC 1, R-P-PERIODIC 1, и другие), должны отвечать требованиям, специфицированным в этом пункте.

Исполнители могут выбрать генерирование периодических сигналов с использованием символов с циклическим расширением или напрямую использовать $2N$ выборок, не входящих в IDFT. Длительность каждого периодического сигнала должна выбираться блоком VTU таким образом, чтобы в нее помещалось целое число символов с циклическим расширением, и целое число, кратное $2N$ выборок. Конкретно, $N_{\text{Sym_CE}} \times (2N + L_{\text{CE}}) = k \times 2N$, где $N_{\text{Sym_CE}}$ является количеством символов с циклическим расширением, которые требуются для создания периодического сигнала, и k является числом периодических символов в периодическом сигнале.

Для того чтобы гарантировать плавный переход от сигнала инициализации с символами циклического расширения к периодическому сигналу, к началу первого символа каждого периодического сигнала должен быть присоединен циклический префикс из β выборок, где $\beta = \beta_{ds}$ для сигналов в нисходящем направлении и $\beta = \beta_{us}$ для сигналов в восходящем направлении. Эти β выборок должны быть реализуемы, посредством организации окна и частично перекрываться последними β выборками последнего символа предыдущего сигнала, как описано в пункте 10.4.4. Подобным же образом, для того чтобы гарантировать плавный переход от периодического сигнала к сигналу, использующему символы с циклическим расширением, последние β выборки последнего символа в периодическом сигнале должны быть реализуемы, посредством организации окна и частично перекрываться первыми β выборками первого символа следующего сигнала.

12.3.6.2 Квадрантный скремблер

Точка совокупности каждой поднесущей должна циклически сдвигаться псевдослучайным образом на $0, \pi/2, \pi$ или $3\pi/2$, в зависимости от значения 2-битного псевдослучайного числа. Поднесущая с индексом 0 (DC) не должна сдвигаться. Циклический сдвиг должен быть реализован преобразованием координат (X, Y) точки совокупности, как показано в таблице 12-59, где X и Y являются координатами до скремблирования:

Таблица 12-59/G.993.2 – Псевдослучайное преобразование

d_{2n}, d_{2n+1}	Угол поворота	Окончательные координаты
0 0	0	(X, Y)
0 1	$\pi/2$	$(-Y, X)$
1 1	π	$(-X, -Y)$
1 0	$3\pi/2$	$(Y, -X)$

2-битные значения, показанные в первой колонке таблицы 12-59, должны быть сигналом на выходе генератора PRBS, определяемыми уравнением:

$$d_n = d_{n-9} \oplus d_{n-11}$$

Генератор битов показан на рисунке 12-10.

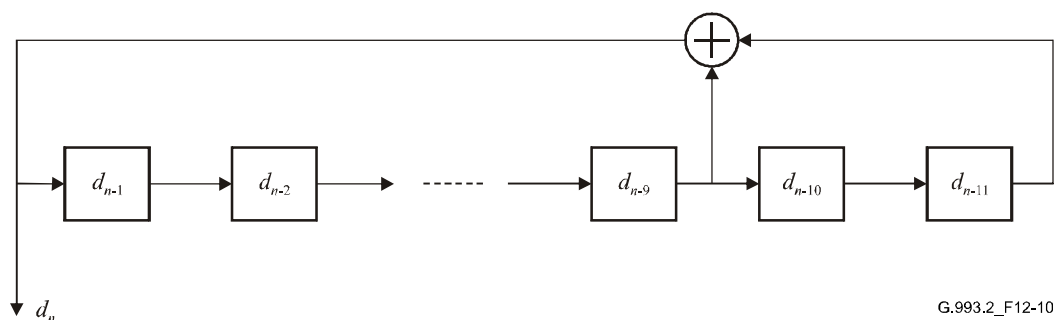


Рисунок 12-10/G.993.2 – Генератор битов

Два бита из скремблера должны отображаться на каждую поднесущую, включая DC. Два бита, относящиеся к DC, должны быть перезаписаны так: 00.

Для системы VDSL2, которая использует размер IDFT = $2N$, $2N$ битов должны генерироваться скремблером каждый символ DMT ($b_0 b_1 b_2 \dots b_{2N-2} b_{2N-1}$) в каждом направлении передачи. Первые два бита ($b_0 b_1$) должны относиться к поднесущей 0, следующие два бита ($b_2 b_3$) к поднесущей 1, и так далее; биты ($b_{2i} b_{2i+1}$) должны относиться к поднесущей i . Биты должны генерироваться для всех поднесущих, а не только для тех, которые передаются. Биты, генерируемые для тех поднесущих, которые не используются, должны быть отбракованы.

В начале инициализации все регистры скремблера должны быть установлены в ONE. Используются два режима работы скремблера: режим переустановки и режим холостого хода.

12.3.6.2.1 Режим переустановки

В режиме переустановки скремблер должен быть переустановлен в начале каждого периода символа. Таким образом, одни и те же $2N$ битов будут генерироваться для каждого символа, и каждой поднесущей будет присвоено одно и то же двубитное псевдослучайное число для циклического сдвига его точки совокупности в последующие символы.

12.3.6.2.2 Режим холостого хода

В режиме холостого хода скремблер не должен переустанавливаться в начале каждого периода символа, а вместо этого он должен продолжать движение от одного символа к следующему. В результате, не должно быть взаимозависимости между двумя битами, которые отображаются на поднесущую i в течение символа s и двумя битами, которые отображаются на поднесущую i в течение символа $s+1$. Для гарантии того, что биты на конкретной поднесущей являются независимыми от одного символа DMT к следующему, для всех значений размера IDFT, должны быть пропущены четыре бита между символами s и $s+1$. В сущности это означает, что скремблер генерирует $2N$ битов, которые распределяются символу s . Следующие четыре бита, генерируемые скремблером, не используются. Следующие $2N$ битов из скремблера затем распределяются символу $s+1$.

12.3.7 Приоритеты обслуживания

Метод, используемый приемником для выбора значений параметров приемопередатчика, описанный в этом пункте, зависит от реализации. Однако в пределах общей скорости передачи данных, обеспечиваемой местным подуровнем PMD, выбранные значения должны отвечать всем ограничениям, о которых сообщает передатчик перед фазой анализа канала и обмена, включая:

- Скорость передачи служебных данных сообщения \geq Минимальная скорость передачи служебных данных сообщения;
- Эффективная скорость передачи данных \geq Минимальная эффективная скорость передачи данных для всех каналов передачи данных;
- Защита от импульсных помех \geq Минимальная защита от импульсных помех для всех каналов передачи данных;
- Задержка \leq Максимальная задержка для всех каналов передачи данных.

В рамках этих ограничений приемник должен выбирать такие значения, чтобы оптимизировать перечисленные приоритеты:

- 1) Максимизировать эффективная скорость передачи данных для всех каналов передачи данных, посредством распределения эффективной скорости передачи данных сверх суммы минимальной эффективной скорости передачи данных по всем каналам передачи данных (см. пункт 12.3.5).
- 2) Минимизировать избыточный запас с учетом максимального запаса SNR (MAXSNRM) через подстройки усиления (см. пункт 10.3.4.2). Могут использоваться другие контрольные параметры для достижения этой цели (например, MAXMASK, см. пункт 7.2.3).

12.4 Процедуры режима диагностики шлейфа

12.4.1 Обзор

Функция диагностики встроенного шлейфа, определенного в этом пункте, позволяет непосредственное измерение условий канала на обоих концах шлейфа, не посылая техников по

обслуживанию для закрепления контролирующего оборудования к шлейфу. Информация, полученная в результате, помогает изолировать местоположение (внутри помещений, у конца потребителя шлейфа, или около сетевого конца шлейфа) и источники (перекрестная наводка, помехи радиочастот, и линии привязки) искажений.

Режим диагностики шлейфа должен быть начат после завершения фазы квитирования G.994.1, если в сообщении MS установлена кодовая точка режима диагностики шлейфа (см. пункты 12.3.2.1.2 и 12.3.2.2.2). Режим диагностики шлейфа должен начинаться по запросу любого блока VTU. Оба блока VTU должны обеспечивать режим диагностики шлейфа.

Последовательность стадий в режиме диагностики шлейфа должна быть той же, что и при инициализации (определенная в пункте 12.3) вплоть до фазы анализа канала и обмена, при которой обмениваются контрольные параметры, перечисленные в таблице 12-60 и определенные в пункте 11.4.1. Однако контрольные параметры для шума тихой линии (QLN) и функция характеристик канала (Hlog) должны быть измерены и обменены в течение фазы раскрытия канала, как описано в пункте 12.4.3.

Временные пределы, специфицированные в пункте 12.3.1 не применимы к режиму диагностики шлейфа. Временные пределы оставлены для дальнейшего исследования.

Таблица 12-60/G.993.2 – Контрольные параметры, которые обмениваются в течение режима диагностики шлейфа

Сокращений	Наименование
Hlin ($k \times G \times \Delta f$)	Характеристики канала для каждой группы поднесущих, линейные
Hlog ($k \times G \times \Delta f$)	Характеристики канала для каждой группы поднесущих, \log_{10}
QLN ($k \times G \times \Delta f$)	Шум тихой линии для каждой группы поднесущих
SNR ($k \times G \times \Delta f$)	Отношение сигнал/шум для каждой группы поднесущих
LATN-pb	Затухание шлейфа для каждой полосы
SATN-pb	Затухание сигнала для каждой полосы
SNRM-pb	Запас отношения сигнал/шум для каждой полосы
ATTNDR	Достижимая скорость передачи данных в сети
ACTATP	Фактическая совокупная мощность передачи (дальний конец линии)

Контрольные параметры отображаются в сообщениях с использованием целого количества октетов для каждого значения параметра. В том случае если значение параметра, как определено в пункте 11.4.1, представлено таким количеством битов, которые не являются целым количеством октетов, то это значение параметра должно отображаться в разряды LSB октетов сообщения. Неиспользованные биты старшего разряда должны быть установлены в ZERO для значений параметра без знака, и должны быть установлены в бит знака для значений параметров со знаком.

12.4.2 Фазы раскрытия канала и соединения для режима диагностики шлейфа

12.4.2.1 Сообщения SOC, которыми обмениваются в течение фаз раскрытия канала и соединения, в режиме диагностики шлейфа

Сообщения SOC, кроме O-PRM и R-PRM, для фазы раскрытия канала и фазы соединения режима диагностики шлейфа должны быть теми же, что и для процедуры инициализации, описанные в пунктах 12.3.3 и 12.3.4, соответственно. Контрольные параметры для шума тихой линии (QLN) и функции характеристик канала (Hlog) должны быть измерены и обменены в течение фазы раскрытия канала в сообщениях O-PRM-LD и R-PRM-LD, которые заменяют O-PRM и R-PRM. Эти контрольные параметры перечислены в таблице 12-61 и определены в пункте 11.4.1.

Таблица 12-61/G.993.2 – Контрольные параметры, которые обмениваются в течение фазы раскрытия канала в режиме диагностики шлейфа

Сокращение	Наименование
Hlog ($k \times G \times \Delta f$)	Характеристики канала для каждой группы поднесущих, дБ
QLN ($k \times G \times \Delta f$)	Шум тихой линии для каждой группы поднесущих, дБм/Гц

12.4.2.1.1 Сообщение O-PRM-LD блока VTU-O

Таблица 12-62/G.993.2 – Описание сообщения O-PRM-LD

	Наименование поля	Формат
1	Дескриптор сообщения	Код сообщения
2	PSD контрольного MEDLEY в нисходящем направлении (MREFPSDds)	Дескриптор PSD
3	Набор MEDLEYds	Дескриптор полос
4	Длина циклического расширения	1 байт
5	Длина циклического префикса в нисходящем направлении	2 байта
6	Длина окна передачи в нисходящем направлении (β_{ds})	1 байт
7	Размер IDFT блока VTU-O	1 байт
8	Длительность периода соединения ЕС блока VTU-O	1 байт
9	Требуемая длительность периода соединения TEQ блока VTU-O	1 байт
10	Требуемая длительность периода соединения TEQ блока VTU-R	1 байт
11	Требуемая минимальная длительность периодического сигнала	1 байт
12	Формирование частотной области спектра в нисходящем направлении	Дескриптор Log _{tss} _i
13	Шум тихой линии для каждой группы поднесущих, $QLN(k \times G \times \Delta f)$	512 байтов
14	Функция характеристик канала Hlog для каждой группы поднесущих, $Hlog(k \times G \times \Delta f)$	2×512 байтов

Поля с #1 до #12 должны быть форматированы так же, как в сообщении O-PRM (см. пункте 12.3.3.2.1.3).

Поле #13 "Шум тихой линии для каждой группы поднесущих, $QLN(k \times G \times \Delta f)$ " указывает параметр QLN для 512 групп поднесущих в восходящем направлении (измерен в приемнике блока VTU-O). Параметр QLN для каждой группы должен быть представлен как 8-битное значение, как специфицировано в пункте 11.4.1.1.2, отраженное в одном октете. Октеды, представляющие значения QLN для разных групп, должны отображаться в Поле #13 таким образом, чтобы они передавались в порядке возрастания индекса группы k , для $k = 0$ до 511. Эти группы должны быть сформированы, как специфицировано в пункте 11.4.1. Значения QLN для групп, содержащих по крайней мере одну поднесущую не из набора MEDLEYus, должны быть установлены в FF_{16} .

Поле #14 "Функция характеристик канала Hlog для каждой группы поднесущих, $Hlog(k \times G \times \Delta f)$ " указывает параметр $Hlog$ для 512 групп поднесущих в восходящем направлении. Параметр $Hlog$ для каждой группы должен быть представлен как 10-битное значение, как специфицировано в пункте 11.4.1.1.1, отраженное в 2 октетах добавлением шести разрядов MSB, равных 0. Октеды, представляющие значения $Hlog$ для разных групп, должны отображаться в Поле #14 таким образом, чтобы они передавались в порядке возрастания индекса группы k , для $k = 0$ до 511. Эти группы должны быть сформированы, как специфицировано в пункте 11.4.1. Поля, представляющие значения $Hlog$ для групп, содержащих по крайней мере одну поднесущую не из набора MEDLEYus, должны быть установлены в $FFFF_{16}$.

12.4.2.1.2 Сообщение R-PRM-LD блока VTU-R

Таблица 12-63/G.993.2 – Описание сообщения R-PRM-LD

	Наименование поля	Формат
1	Дескриптор сообщения	Код сообщения
2	PSD контрольного MEDLEY в восходящем направлении (MREFPSD _{us})	Дескриптор PSD
3	Набор MEDLEY _{us}	Дескриптор полос
4	Длина циклического расширения	1 байт
5	Длина циклического префикса в восходящем направлении	2 байта
6	Длина окна передачи в восходящем направлении (β_{us})	1 байт
7	Размер IDFT блока VTU-R	1 байт
8	Длительность периода соединения ЕС блока VTU-R	1 байт
9	Требуемая длительность периода соединения TEQ блока VTU-O	1 байт
10	Требуемая длительность периода соединения TEQ блока VTU-R	1 байт
11	Минимальная длительность сигнала R-P-TRAINING 1 ($T_{MIN-R-P-Train}$)	1 байт
12	Формирование частотной области спектра в восходящем направлении	Дескриптор Log _{tss_i}
13	Шум тихой линии для каждой группы поднесущих, QLN ($k \times G \times \Delta f$)	512 байтов
14	Функция характеристик канала Nlog для каждой группы поднесущих, Nlog ($k \times G \times \Delta f$)	2 × 512 байтов

Поля с #1 до #12 должны быть форматированы так же, как в сообщении R-PRM (см. пункт 12.3.3.2.2.3).

Поле #13 "Шум тихой линии для каждой группы поднесущих, QLN ($k \times G \times \Delta f$)" указывает параметр QLN для 512 групп поднесущих в нисходящем направлении (измерен в приемнике блока VTU-R). Параметр QLN для каждой группы должен быть представлен как 8-битное значение, как специфицировано в пункте 11.4.1.1.2, отраженное в одном октете. Октеды, представляющие значения QLN для разных групп, должны отображаться в Поле #13 таким образом, чтобы они передавались в порядке возрастания индекса группы k , для $k = 0$ до 511. Эти группы должны быть сформированы, как специфицировано в пункте 11.4.1. Значения QLN для групп, содержащих по крайней мере одну поднесущую не из набора MEDLEY_{ds}, должны быть установлены в FF₁₆.

Поле #14 "Функция характеристик канала Nlog для каждой группы поднесущих, Nlog ($k \times G \times \Delta f$)" указывает параметр Nlog для 512 групп поднесущих в нисходящем направлении. Параметр Nlog для каждой группы должен быть представлен как 10-битное значение, как специфицировано в пункте 11.4.1.1.1, отраженное в 2 октетах добавлением шести разрядов MSB, равных 0. Октеды, представляющие значения Nlog для разных групп, должны отображаться в Поле #14 таким образом, чтобы они передавались в порядке возрастания индекса группы k , для $k = 0$ до 511. Эти группы должны быть сформированы, как специфицировано в пункте 11.4.1. Поля, представляющие значения Nlog для групп, содержащих по крайней мере одну поднесущую не из набора MEDLEY_{ds}, должны быть установлены в FFFF₁₆.

12.4.2.2 Сигналы, которые передаются в течение фаз раскрытия канала и соединения

Сигналы, которые передаются в течение фаз раскрытия канала и соединения, те же самые, что определены при инициализации (см. пункты 12.3.3 и 12.3.4).

Однако для того чтобы повысить надежность сообщений, которыми обмениваются в течение фаз раскрытия канала и соединения в режиме диагностики шлейфа, все сообщения SOC должны отправляться с использованием одного информационного бита на каждый символ DMT, в котором каждый бит отправляется 5 раз в 5 последовательных символах DMT. Для значения информационного бита 1, значение 11 должно отображаться на все разрешенные поднесущие с использованием 4-QAM. Для значения информационного бита 0, значение 00 должно отображаться на все разрешенные поднесущие с использованием 4-QAM. Это применимо ко всем сообщениям SOC, отправленным в течение O-P-CHANNEL DISCOVERY 1, O-P-CHANNEL DISCOVERY 2, R-P-

CHANNEL DISCOVERY 1, R-P-CHANNEL DISCOVERY 2, O-P-TRAINING 2 и R-P-TRAINING 2.

Точки совокупности всех поднесущих должны циклически сдвигаться на основе 2-битного числа, предоставляемого квадрантным скремблером. Скремблер должен использоваться в режиме переустановки, как описано в пункте 12.3.6.2.1.

12.4.3 Фаза анализа канала и обмена в режиме диагностики шлейфа

Рисунок 12-11 представляет временную диаграмму для стадий фазы анализа канала и обмена в режиме диагностики шлейфа. Он дает общее представление о последовательности передаваемых сигналов и последовательности сообщений SOC, отправляемых блоками VTU-O и VTU-R в течение фазы анализа канала и обмена в режиме диагностики шлейфа. Затемненные области соответствуют периодам времени, когда SOC находится в неактивном состоянии.

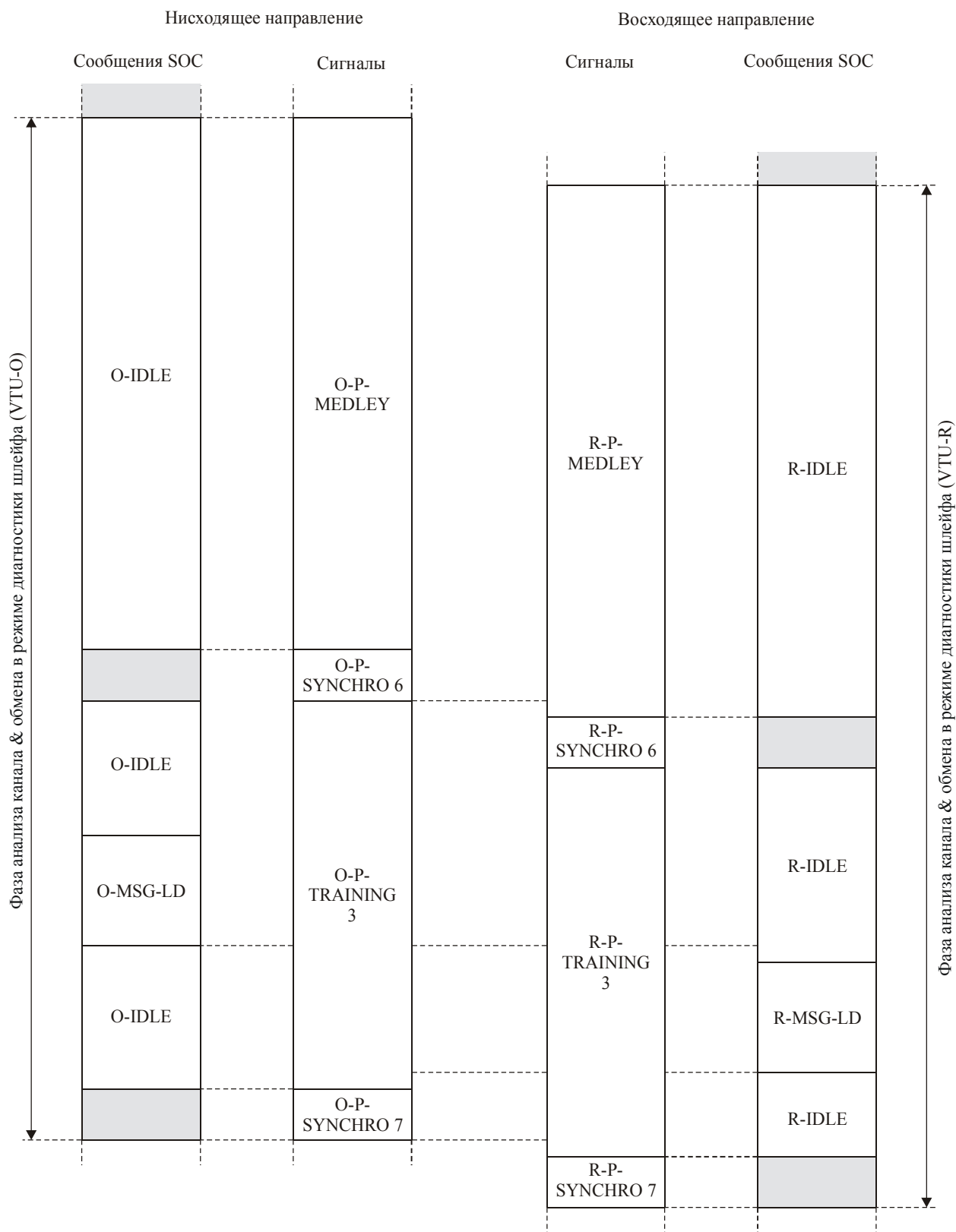


Рисунок 12-11/G.993.2 – Временная диаграмма для стадий фазы анализа канала & обмена в режиме диагностики шлейфа

После входа в эту фазу блок VTU-O должен передать 32256 символов DMT сигнала O-P-MEDLEY вместе с сообщением O-IDLE, которое отправляют по каналу SOC. После входа в эту фазу блок VTU-R должен передать 32256 символов DMT сигнала R-P-MEDLEY вместе с сообщением R-IDLE, которое отправляют по каналу SOC. Сигналы O-P-MEDLEY и R-P-MEDLEY должны быть такими как определено в пункте 12.3.5.3.

За сигналами O-P-MEDLEY и R-P-MEDLEY должны следовать сигналы O-P-SYNCHRO 6 и R-P-SYNCHRO 6, соответственно. Сигналы O-P-SYNCHRO 6 и R-P-SYNCHRO 6 должны быть такими, как определено в пункте 12.3.5.3.

После передачи O-P-SYNCHRO 6, блок VTU-O должен передать сигнал O-P-TRAINING 3. Во время передачи O-P-TRAINING 3, блок VTU-O должен отправить сообщение O-IDLE по каналу SOC длительностью по крайней мере 256 символов DMT, а затем должен отправить сообщение O-MSG-LD. Подобным же образом, после передачи R-P-SYNCHRO 6, блок VTU-R должен передать R-P-TRAINING 3. Во время передачи R-P-TRAINING 3, блок VTU-R должен отправить сообщение R-IDLE по каналу SOC. Блок VTU-R должен квитировать прием O-MSG-LD отправлением сообщения R-MSG-LD. Оба блока VTU должны использовать режим RQ, как специфицировано в пункте 12.2.2.2.

Блок VTU-O должен квитировать прием R-MSG-LD отправлением сигнала O-P-SYNCHRO 7, который также указывает на то, что блок VTU-O завершил фазу анализа канала и обмена. Блок VTU-R квитирует O-P-SYNCHRO 7 передачей сигнала R-P-SYNCHRO 7, указывающего на полное завершение режима диагностики шлейфа.

Таблица 12-64/G.993.2 – Сигналы VTU-O и сообщения SOC в фазе анализа канала & обмена в режиме диагностики шлейфа

Сигнал	Тип сигнала	Длительность сигнала в символах DMT с CE	Сообщения SOC и флаги IDLE	Состояние SOC
O-P-MEDLEY	Непериодический	32 256	O-IDLE	Активное
O-P-SYNCHRO 6	Непериодический	15	Нет	Неактивное
O-P-TRAINING 3	Непериодический	Переменная	O-MSG-LD	Активное (RQ)
O-P-SYNCHRO 7	Непериодический	15	Нет	Неактивное

Таблица 12-65/G.993.2 – Сигналы VTU-R и сообщения SOC в фазе анализа канала & обмена в режиме диагностики шлейфа

Сигнал	Тип сигнала	Длительность сигнала в символах DMT с CE	Сообщения SOC и флаги IDLE	Состояние SOC
R-P-MEDLEY	Непериодический	32 256	R-IDLE	Активное
R-P-SYNCHRO 6	Непериодический	15	Нет	Неактивное
R-P-TRAINING 3	Непериодический	Переменная	R-MSG-LD	Активное (RQ)
R-P-SYNCHRO 7	Непериодический	15	Нет	Неактивное

12.4.3.1 Сообщения SOC, которыми обмениваются в течение фазы анализа канала и обмена в режиме диагностики шлейфа

12.4.3.1.1 Сообщения VTU-O

В режиме диагностики шлейфа блок VTU-O должен отправить сообщение O-MSG-LD, содержащее контрольные параметры в восходящем направлении, определенные в пункте 11.4.1.

Поля информации сообщения O-MSG-LD должны быть такими, как показано в таблице 12-66.

Таблица 12-66/G.993.2 – Описание сообщения O-MSG-LD

	Наименование поля	Формат
1	Дескриптор сообщения	Код сообщения
2	$H_{lin} (k \times G \times \Delta f)$	6×512
3	$SNR (k \times G \times \Delta f)$	512
4	LATN-pb	(2×5) байтов
5	SATN-pb	(2×5) байтов
6	SNRM и SNRM-pb	$2 + (2 \times 5)$ байтов
7	ATTNDR	4 байта
8	ACTATP	2 байта

Поле #1 "Дескриптор сообщения" является уникальным однобайтным кодом, который идентифицирует это сообщение. См. таблицу 12-2 для ознакомления с полным перечнем кодов.

Поле #2 " $H_{lin} (k \times G \times \Delta f)$ " указывает параметр H_{lin} для 512 групп поднесущих в восходящем направлении. Параметр H_{lin} для каждой группы должен отображаться в 6 октетах, как $[s a b]$, где s , a , и b являются 16-битными значениями, представляющими, соответственно, масштабный коэффициент s , и параметры a и b параметра H_{lin} , как специфицировано в пункте 11.4.1.1.1. Эти 6 октетов, представляющие значения H_{lin} для разных групп, должны отображаться в Поле #2 таким образом, чтобы они передавались в порядке возрастания индекса группы k , для $k = 0$ до 511. Группы должны быть сформированы, как специфицировано в пункте 11.4.1. Эти 16-битные значения s , a , и b для групп, содержащих по крайней мере одну поднесущую не из набора MEDLEYus, должны быть установлены в $FFFF_{16}$.

Поле #3 " $SNR (k \times G \times \Delta f)$ " указывает параметр SNR для 512 групп поднесущих в восходящем направлении. SNR для каждой группы должен быть представлен как 8-битное значение, как специфицировано в пункте 11.4.1.1.3, и должен отображаться в 1 октете. Эти октеты, представляющие значения SNR для разных групп, должны отображаться в Поле #3 таким образом, чтобы они передавались в порядке возрастания индекса группы k , для $k = 0$ до 511. Группы должны быть сформированы, как специфицировано в пункте 11.4.1. Эти значения SNR для групп, содержащих по крайней мере одну поднесущую не из набора MEDLEYus, должны быть установлены в FF_{16} .

Поле #4 "LATN-pb" должно указывать параметр $LATN_U (m)$ для каждой из 5 потенциально доступных полос в восходящем направлении. Параметр $LATN_U (m)$ для каждой полосы должен быть представлен как 10-битное значение, как специфицировано в пункте 11.4.1.1.4, и должен отображаться в 2 октета, добавлением шести разрядов MSB, равных 0. Пары октетов, представляющие значения $LATN_U (m)$ для разных полос, должны отображаться в Поле #4, как описано в таблице 11-28. Значение 0000_{16} должно использоваться для индикации отключенных полос. Октеты, которые указаны как зарезервированные в таблице 11-28, должны быть установлены в ZERO в передатчике и не должны учитываться приемником.

Поле #5 "SATN-pb" должно указывать параметр $SATN_U (m)$ для каждой из 5 потенциально доступных полос в восходящем направлении. Параметр $SATN_U (m)$ для каждой полосы должен быть представлен как 10-битное значение, как специфицировано в пункте 11.4.1.1.5, и должен отображаться в 2 октета, добавлением шести разрядов MSB, равных 0. Пары октетов, представляющие значения $SATN_U (m)$ для разных полос, должны отображаться в Поле #5, как описано в таблице 11-28. Значение 0000_{16} должно использоваться для индикации отключенных полос. Октеты, которые указаны как зарезервированные в таблице 11-28, должны быть установлены в ZERO в передатчике и не должны учитываться приемником.

Поле #6 "SNRM и SNRM-pb" должно указывать общее значение SNRM в восходящем направлении, как специфицировано в пункте 11.4.1.1.6.2, а параметр $SNRM_U (m)$, как специфицировано в пункте 11.4.1.1.6.3. Первые два октета должны указывать параметр SNRM, а остальные октеты должны указывать параметр $SNRM_U (m)$ для каждой из 5 потенциально доступных полос в восходящем направлении. Значение SNRM должно быть представлено как 10-битное значение, как

специфицировано в пункте 11.4.1.1.6.2. Параметр SNRM_U (m) для каждой полосы должен быть представлен как 10-битное значение, как специфицировано в пункте 11.4.1.1.6.3. Как SNRM, так и SNRM_U (m) должны отображаться в 2 октета добавлением шести разрядов MSB, равных биту знака SNRM или SNRM_U (m) 10-битном представлении, соответственно. Пары октетов, представляющие значения SNRM_U (m) для разных полос, должны отображаться в Поле #6, как описано в таблице 11-28. Значение 0000_{16} должно использоваться для указания отключенных полос. Октеты, которые указаны как зарезервированные в таблице 11-28, должны быть установлены в ZERO в передатчике и не должны учитываться приемником.

Поле #7 "ATTNDR" должно указывать параметр ATTNDR в восходящем направлении, вычисленный, как специфицировано в пункте 11.4.1.1.7 для всех поднесущих из набора MEDLEYus. Этот параметр должен быть представлен как 32-битное значение, как определено в пункте 11.4.1.1.7.

Поле #8 "ACTATP" должно указывать параметр ACTATP в восходящем направлении, вычисленный, как специфицировано в пункте 11.4.1.1.8 для всех поднесущих из набора MEDLEYus. Этот параметр должен быть представлен как 10-битное значение, как определено в пункте 11.4.1.1.8, и должен отображаться в 2-байтное Поле #8 добавлением шести разрядов MSB, равных биту знака представления ACTATP.

12.4.3.1.2 Сообщения VTU-R

В режиме диагностики шлейфа блок VTU-R должен отправить сообщение R-MSG-LD, содержащее контрольные параметры в нисходящем направлении, определенные в пункте 11.4.1.

Поля информации сообщения R-MSG-LD должны быть такими, как показано в таблице 12-67.

Таблица 12-67/G.993.2 – Описание сообщения R-MSG-LD

	Наименование поля	Формат
1	Дескриптор сообщения	Код сообщения
2	Hlin ($k \times G \times \Delta f$)	6×512
3	SNR ($k \times G \times \Delta f$)	512
4	LATN-pb	(2×5) байтов
5	SATN-pb	(2×5) байтов
6	SNRM и SNRM-pb	$2 + (2 \times 5)$ байтов
7	ATTNDR	4 байта
8	ACTATP	2 байта

Поле #1 "Дескриптор сообщения" является уникальным однобайтным кодом, который идентифицирует это сообщение. См. таблицу 12-2 для ознакомления с полным перечнем кодов.

Поле #2 "Hlin ($k \times G \times \Delta f$)" указывает параметр Hlin для 512 групп поднесущих в нисходящем направлении. Параметр Hlin для каждой группы должен отображаться в 6 октетов, как $[s a b]$, где s , a , и b являются 16-битными значениями, представляющими, соответственно, масштабный коэффициент s , и параметры a и b параметра Hlin, как специфицировано в пункте 11.4.1.1.1. Эти 6 октетов, представляющие значения Hlin для разных групп, должны отображаться в Поле #2 таким образом, чтобы они передавались в порядке возрастания индекса группы k , для $k = 0$ до 511. Группы должны быть сформированы, как специфицировано в пункте 11.4.1. Эти 16-битные значения s , a , и b для групп, содержащих по крайней мере одну поднесущую не из набора MEDLEYds, должны быть установлены в $FFFF_{16}$.

Поле #3 "SNR ($k \times G \times \Delta f$)" указывает параметр SNR для 512 групп поднесущих в нисходящем направлении. SNR для каждой группы должен быть представлен как 8-битное значение, как специфицировано в пункте 11.4.1.1.3, и должен отображаться в один октет. Эти октеты, представляющие значения SNR для разных групп, должны отображаться в Поле #3 таким образом, чтобы они передавались в порядке возрастания индекса группы k , для $k = 0$ до 511. Группы должны быть сформированы, как специфицировано в пункте 11.4.1. Эти значения SNR для групп, содержащих по крайней мере одну поднесущую не из набора MEDLEYds, должны быть установлены в FF_{16} .

Поле #4 "LATN-pb" должно указывать параметр LATN_D (m) для каждой из 5 потенциально доступных полос в нисходящем направлении. Параметр LATN_D (m) для каждой полосы должен быть представлен как 10-битное значение, как специфицировано в пункте 11.4.1.1.4, и должен отображаться в 2 октета, добавлением шести разрядов MSB, равных 0. Пары октетов,

представляющие значения LATN_D (m) для разных полос, должны отображаться в Поле #4, как описано в таблице 11-28. Значение 0000_{16} должно использоваться для индикации отключенных полос. Октеты, которые указаны как зарезервированные в таблице 11-28, должны быть установлены в ZERO в передатчике и не должны учитываться приемником.

Поле #5 "SATN-pb" должно указывать параметр SATN_D (m) для каждой из 5 потенциально доступных полос в нисходящем направлении. Параметр SATN_D (m) для каждой полосы должен быть представлен как 10-битное значение, как специфицировано в пункте 11.4.1.1.5, и должен отображаться в 2 октета, добавлением шести разрядов MSB, равных 0. Пары октетов, представляющие значения SATN_D (m) для разных полос, должны отображаться в Поле #5, как описано в таблице 11-28. Значение 0000_{16} должно использоваться для индикации отключенных полос. Октеты, которые указаны как зарезервированные в таблице 11-28, должны быть установлены в ZERO в передатчике и не должны учитываться приемником.

Поле #6 "SNRM и SNRM-pb" должно указывать общее значение SNRM в нисходящем направлении, как специфицировано в пункте 11.4.1.1.6.2, а параметр SNRM_D (m), как специфицировано в пункте 11.4.1.1.6.3. Первые два октета должны указывать параметр SNRM, а остальные октеты должны указывать параметр SNRM_D (m) для каждой из 5 потенциально доступных полос в нисходящем направлении. Значение SNRM должно быть представлено как 10-битное значение, как специфицировано в пункте 11.4.1.1.6.2. Параметр SNRM_D (m) для каждой полосы должен быть представлен как 10-битное значение, как специфицировано в пункте 11.4.1.1.6.3. Как SNRM, так и SNRM_D (m) должны отображаться в 2 октета добавлением шести разрядов MSB, равных биту знака SNRM или SNRM_D (m) 10-битном представлении, соответственно. Пары октетов, представляющие значения SNRM_D (m) для разных полос, должны отображаться в Поле #6, как описано в таблице 11-28. Значение 0000_{16} должно использоваться для указания отключенных полос. Октеты, которые указаны как зарезервированные в таблице 11-28, должны быть установлены в ZERO в передатчике и не должны учитываться приемником.

Поле #7 "ATTNDR" должно указывать параметр ATTNDR в нисходящем направлении, вычисленный, как специфицировано в пункте 11.4.1.1.7 для всех поднесущих из набора MEDLEYds. Этот параметр должен быть представлен как 32-битное значение, как определено в пункте 11.4.1.1.7.

Поле #8 "ACTATP" должно указывать параметр ACTATP в нисходящем направлении, вычисленный, как специфицировано в пункте 11.4.1.1.8 для всех поднесущих из набора MEDLEYds. Этот параметр должен быть представлен как 10-битное значение, как определено в пункте 11.4.1.1.8, и должен отображаться в 2-байтное Поле #8 добавлением шести разрядов MSB, равных биту знака представления ACTATP.

12.4.3.2 Сигналы, которые передаются в течение фазы анализа канала и обмена в режиме диагностики шлейфа

Сигналы O-P-MEDLEY, R-P-MEDLEY, O-P-SYNCHRO 6, R-P-SYNCHRO 6, O-P-SYNCHRO 7 и R-P-SYNCHRO 7 должны быть такими, как определено в пункте 12.3.5.3 для инициализации.

12.4.3.2.1 O-P-TRAINING 3

Сигнал O-P-TRAINING 3 используется для отправления сообщения O-MSG-LD SOC. В течение передачи O-P-TRAINING 3, канал SOC находится в своем активном состоянии.

Длительность O-P-TRAINING 3 является переменной. Блок VTU-O устраняет сигнал O-P-TRAINING 3 передачей сигнала O-P-SYNCHRO 7.

Сигнал O-P-TRAINING 3 должен быть составлен из всех поднесущих в наборе MEDLEYds. Эти поднесущие должны модулироваться с помощью 4-QAM.

Эти поднесущие должны переносить один бит информации в каждом символе DMT, в котором каждый бит отправляется 5 раз в 5 последовательных символах DMT. Для значения бита информации 1, значение 11 должно отображаться во все разрешенные поднесущие, используя 4-QAM. Для значения бита информации 0 значение 00 должно отображаться во все разрешенные поднесущие, используя 4-QAM.

Точки совокупности на всех поднесущих должны циклически сдвигаться на основе 2-битного числа, предоставляемого квадрантным скремблером, описанным в пункте 12.3.6.2. Скремблер должен использоваться в режиме переустановки (см. пункт 12.3.6.2.1).

Длина символа должна быть $2N_{ds}+L_{CE}$ выборков. Организация многооконного интерфейса должна быть применима в передатчике, и общая длина окна должна быть равна β_{ds} . (См. пункт 10.4.4). Значения $2N_{ds}$, L_{CE} , β_{ds} и длина циклического префикса должны быть установлены в значения, переданные блоком VTU-O в O-PRM-LD.

PSD передачи MEDLEYds поднесущих, переносимая в O-P-TRAINING 3 должна быть той же самой, что и для O-P-TRAINING 2.

12.4.3.2.2 R-P-TRAINING 3

Сигнал R-P-TRAINING 3 используется для отправления сообщения R-MSG-LD SOC. В течение передачи R-P-TRAINING 3, канал SOC находится в своем активном состоянии.

Длительность R O-P-TRAINING 3 является переменной. Блок VTU-O устраняет сигнал R-P-TRAINING 3 передачей сигнала R-P-SYNCHRO 7.

Сигнал R-P-TRAINING 3 должен быть составлен из всех поднесущих в наборе MEDLEYus. Эти поднесущие должны модулироваться с помощью 4-QAM. Эти поднесущие должны переносить один бит информации в каждом символе DMT, в котором каждый бит отправляется 5 раз в 5 последовательных символах DMT. Для значения бита информации 1, значение 11 должно отображаться во все разрешенные поднесущие, используя 4-QAM. Для значения бита информации 0 значение 00 должно отображаться во все разрешенные поднесущие, используя 4-QAM.

Точки совокупности на всех поднесущих должны циклически сдвигаться на основе 2-битного числа, предоставляемого квадрантным скремблером, описанным в пункте 12.3.6.2. Скремблер должен использоваться в режиме переустановки (см. пункт 12.3.6.2.1).

Длина символа должна быть $2N_{us}+L_{CE}$ выборков. Организация многооконного интерфейса должна быть применима в передатчике, и общая длина окна должна быть равна β_{us} . (См. пункт 10.4.4). Значения $2N_{us}$, β_{us} и длина циклического префикса должны быть установлены в значения, переданные блоком VTU-R в R-PRM-LD. Значение L_{CE} должно быть передано блоком VTU-O в O-PRM-LD.

PSD передачи MEDLEYus поднесущих, переносимая в R-P-TRAINING 3 должна быть той же самой, что и для R-P-TRAINING 2.

12.5 Быстрый старт

Оставлено для дальнейшего исследования.

13 Реконфигурация он-лайн (OLR)

Реконфигурация он-лайн дает возможность изменять PMD без прерывания услуги и без ошибок. Описанные процедуры для реконфигурации он-лайн функции PMD обеспечивают способы для адаптации к медленно изменяющимся условиям канала. Они обеспечивают прозрачность подуровней PMS-TC, TPS-TC и более высоких уровней с помощью обеспечения способов для конфигурации изменений параметров, которые не вносят ошибки при транспортировке, не изменяют запаздывание и не прерывают услугу.

13.1 Типы реконфигурации он-лайн

Типы OLR включают в себя перестановку битов, динамическое перераспределение скорости (DRR) и плавная адаптация скорости (SRA).

Перестановка битов перераспределяет биты и мощность (т. е. запас) среди разрешенных поднесущих без изменения свойств более высокого уровня физического уровня. Перестановка битов реконфигурирует параметры битов и коэффициентов усиления (b_i , g_i) без изменения каких-либо других контрольных параметров PMD или PMS-TC. После реконфигурации перестановкой битов общая скорость передачи данных (ΣL_p) $\times f_s$ не изменяется и общая скорость передачи данных в каждом тракте с запаздыванием ($L_p \times f_s$) не изменяется.

Динамическое перераспределение скорости (DRR) оставлено для дальнейшего исследования.

Плавная адаптация скорости (SRA) оставлена для дальнейшего исследования.

В данной версии Рекомендации определена только перестановка битов. Так как перестановка битов используется автономно для обеспечения рабочих условий модема во время изменения условий среды, то перестановка битов является обязательной возможностью. Процедура перестановки битов определена в пункте 11.2.3.3 (команды OLR) и должна быть реализована с помощью использования сообщений OLR Тип 1, как показано в таблицах 11-5 и 11-6.

13.2 Контрольные параметры

Реконфигурация он-лайн PMD завершается согласованным изменением значений битов и коэффициентов усиления на двух или более поднесущих. Параметры битов и коэффициентов усиления, описанные в таблице 13-1 могут быть изменены во время проведения реконфигурации он-лайн в рамках описанных ограничений.

Таблица 13-1/G.993.2 – Реконфигурируемые контрольные параметры функции PMD

Параметр	Определение
b_i	Количество битов на каждую поднесущую может быть увеличено или уменьшено в диапазоне [0... 15]. Изменение значений b_i должно выполняться без изменения значения L (т. е. замена бита).
g_i	Подстройки усиления поднесущих могут быть увеличены или уменьшены в диапазоне [-14,5... +2,5].

Обновленная таблица битов и коэффициентов усиления должна соответствовать требованиям для таблиц битов и коэффициентов усиления, перечисленным в пунктах 10.3.1 и 10.3.4.

13.3 Синхронизация изменений в конфигурации поднесущих

Как в восходящем, так и в нисходящем направлении реконфигурация функций PMD должна оказывать воздействие начиная с десятого символа, который следует за передачей Syncflag. Как определено в пункте 10.2, символ синхронизации передается после каждых 256 символов данных. Реконфигурация функции PMD должна оказывать воздействие начиная с символа, обозначенного 9 в подсчете символов следующего суперкадра DMT, где первый символ в каждом суперкадре DMT является символом, обозначенным 0 при подсчете символов.

13.4 Приемник, инициирующий процедуру

Приемник VTU может инициировать реконфигурацию. Если это должно произойти, то приемником проводится вычисление необходимых изменений в таблице битов и коэффициентов усиления и отправляется запрос на это изменение в функции PMD передачи блока VTU в другой конец этой линии связи. После приема положительного квитирования, как специфицировано в пункте 11.2.3.3, блок VTU должен изменить таблицу битов и коэффициентов усиления своей собственной функции PMD приема в то время, которое специфицировано в пункте 13.3. Запрос на замену бита должен изменить только таблицу битов и коэффициентов усиления. Он не должен изменить значение L . Реконфигурации перестановкой битов изменяют только параметры конфигурации подуровня PMD. Они не изменяют параметры конфигурации подуровней TPS-TC и PMS-TC.

Функция PMD передачи должна обеспечивать замены битов, запрашиваемые функцией PMD приема.

14 Требования к электрической части

14.1 Модель оконечной согласованной нагрузки

Модель оконечной согласованной нагрузки оставлена для дальнейшего исследования.

ПРИМЕЧАНИЕ. – Модель контрольной согласованной нагрузки предназначена для использования только для распределителя, и не предназначена для введения требований для значений согласованной нагрузки на входе, которая должна быть реализована в передатчике.

14.2 Распределители служб

Оставлено для дальнейшего исследования.

Приложение А

Регион А (Северная Америка)

А.1 Схема полос

Схема полос для Северной Америки показана на рисунке А.1. У полосы US0, если она присутствует, нижняя частота, f_{0L} , которая может изменяться от 4 кГц (без POTS) до 25 кГц (с POTS), и верхняя частота, f_{0H} , которая может изменяться от 138 до 276 кГц.

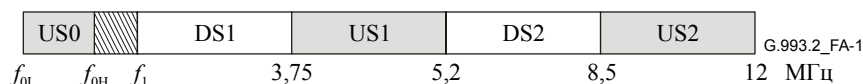


Рисунок А.1/G.993.2 – Схема полос для Северной Америки

А.2 Спецификации PSD

Частоты контрольных точек и значения PSD в таблицах с А.1 по А.6 являются точными. Указанные углы наклона, показанные на соответствующих рисунках с А.2 по А.4 являются приблизительными.

ПРИМЕЧАНИЕ 1. – Спецификации, не входящие в полосу свыше 1,1 МГц регулируются спецификацией полосы заграждения в таблице 7-2.

ПРИМЕЧАНИЕ 2. – Предполагается, что методы проверки соответствия пределу маски PSD передачи будут определяться региональными организациями.

А.2.1 Спецификация PSD блока VTU-R

Предельная маска PSD между контрольными точками определяется с помощью использования следующих правил интерполяции:

- Для частот, меньших чем (3750–175) кГц, контрольные точки в таблицах с А.1 по А.6 должны быть связаны линейным образом на графике с абсциссой $\log_{10}(f)$ и с ординатой предельной маски PSD в дБм/Гц.
- Для частот выше (3750–175) кГц, контрольные точки в таблицах с А.1 по А.6 должны быть связаны линейным образом на графике с абсциссой f и с ординатой предельной маски PSD в дБм/Гц.

А.2.1.1 Работа блока VTU-R в POTS

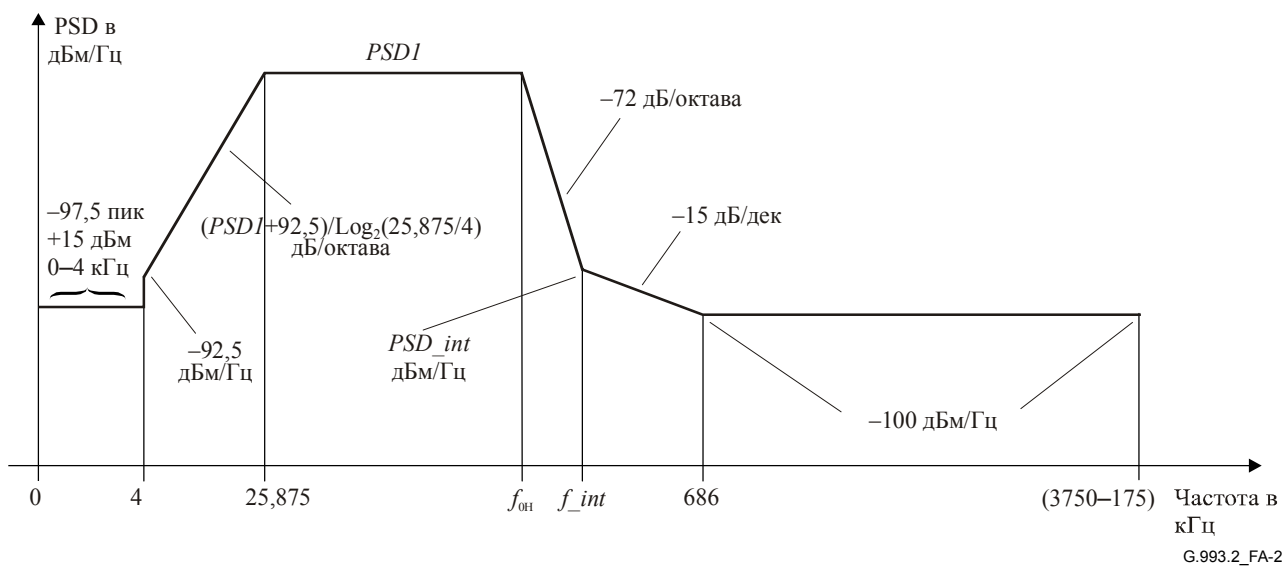


Рисунок А.2/G.993.2 – Маска PSD передатчика US0 блока VTU-R для работы в POTS

Таблица А.1/G.993.2 – Маска PSD передатчика блока VTU-R для работы в POTS

Частота (кГц)	Уровень предельной маски PSD (дБм/Гц)
0	-97,5
4	-97,5
4	-92,5
25,875	<i>PSD1</i>
f_{0H}	<i>PSD1</i>
f_{int}	<i>PSD_{int}</i>
686	-100
1 104	-100
3 750-175	-100
3 750	-80
3 750	-53 + 3,5
5 200	-53 + 3,5
5 200	-80
5 200 + 175	-100
8 500 - 175	-100
8 500	-80
8 500	-54 + 3,5
12 000	-54 + 3,5
12 000	-80
12 000 + 175	-100
30 000	-100

Таблица А.2/G.993.2 – *PSD1*, *PSD_{int}* и частоты f_{0H} и f_{int}

Номер маски в восходящем направлении	Обозначение	<i>PSD1</i> (дБм/Гц)	Частота f_{0H} (кГц)	Частота помехи f_{int} (кГц)	Уровень PSD помехи <i>PSD_{int}</i> (дБм/Гц)
1	EU-32	-34,5	138,00	242,92	-93,2
2	EU-36	-35,0	155,25	274,00	-94,0
3	EU-40	-35,5	172,50	305,16	-94,7
4	EU-44	-35,9	189,75	336,40	-95,4
5	EU-48	-36,3	207,00	367,69	-95,9
6	EU-52	-36,6	224,25	399,04	-96,5
7	EU-56	-36,9	241,50	430,45	-97,0
8	EU-60	-37,2	258,75	461,90	-97,4
9	EU-64	-37,5	276,00	493,41	-97,9

А.2.1.2 Полностью цифровой режим работы блока VTU-R

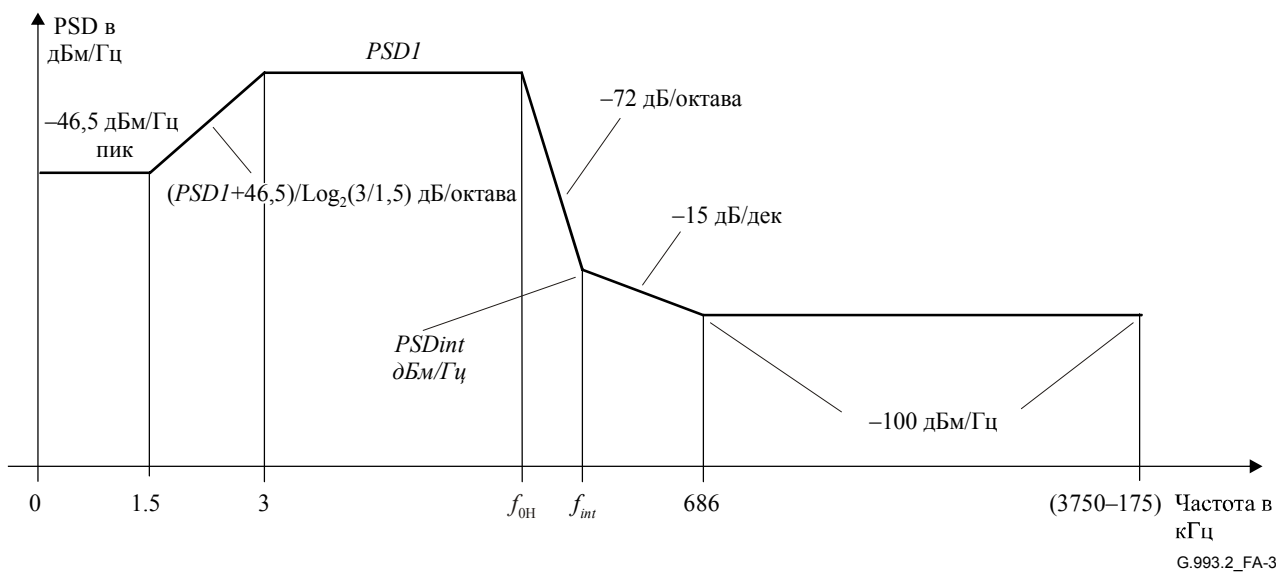


Рисунок А.3/Г.993.2 – Маска PSD передатчика US0 блока VTU-R для полностью цифрового режима работы

Таблица А.3/Г.993.2 – Маска PSD передатчика блока VTU-R для полностью цифрового режима работы

Частота (кГц)	PSD1 (дБм/Гц)
0	-46,5
1,5	-46,5
3	PSD1
f_{0H}	PSD1
f_{int}	PSD _{int}
686	-100
1 104	-100
3 750-175	-100
3 750	-80
3 750	-53 + 3,5
5 200	-53 + 3,5
5 200	-80
5 200 + 175	-100
8 500 - 175	-100
8 500	-80
8 500	-54 + 3,5
12 000	-54 + 3,5
12 000	-80
12 000 + 175	-100
30 000	-100

Таблица А.4/G.993.2 – PSD1, PSDint и частоты f_{0H} и f_{int}

Номер маски в восходящем направлении	Обозначение	PSD1 (дБм/Гц)	Частота f_{0H} (кГц)	Частота помехи f_{int} (кГц)	Уровень PSD помехи PSD_{int} (дБм/Гц)
1	ADLU-32	-34,5	138,00	242,92	-93,2
2	ADLU-36	-35,0	155,25	274,00	-94,0
3	ADLU-40	-35,5	172,50	305,16	-94,7
4	ADLU-44	-35,9	189,75	336,40	-95,4
5	ADLU-48	-36,3	207,00	367,69	-95,9
6	ADLU-52	-36,6	224,25	399,04	-96,5
7	ADLU-56	-36,9	241,50	430,45	-97,0
8	ADLU-60	-37,2	258,75	461,90	-97,4
9	ADLU-64	-37,5	276,00	493,41	-97,9

А.2.2 Спецификация PSD блока VTU-O

Предельная маска PSD между контрольными точками определяется с помощью использования следующих правил интерполяции:

- Для частот меньших, чем f_1 кГц, контрольные точки в таблицах с А.1 по А.6 должны быть связаны линейным образом на графике с абсциссой $\log_{10}(f)$ и с ординатой предельной маски PSD в дБм/Гц.
- Для частот больших, чем f_1 , кГц, контрольные точки в таблицах с А.1 по А.6 должны быть связаны линейным образом на графике с абсциссой f и с ординатой предельной маски PSD в дБм/Гц.

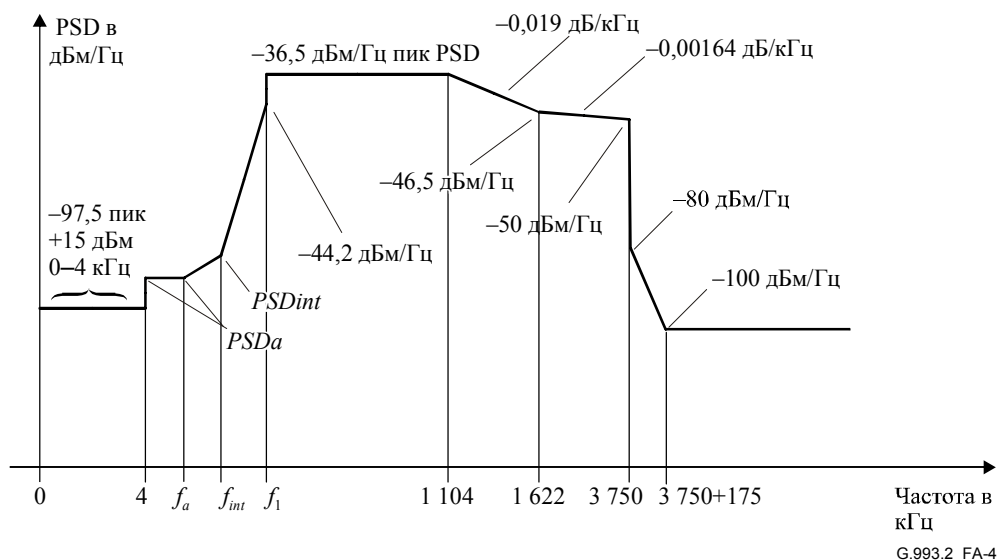


Рисунок А.4/G.993.2 – Маска PSD передатчика DS1 блока VTU-O

Таблица А.5/G.993.2 – Маска PSD передатчика блока VTU-О

Частота (кГц)	Уровень предельной маски PSD (дБм/Гц)
0	-97,5
4	-97,5
4	$PSDa$
f_a	$PSDa$
f_{int}	PSD_{int}
f_1	-44,2
f_1	-36,5
1 104	-36,5
1 622	-50 + 3,5
3 750	-53,5 + 3,5
3 750	-80
3 750 + 175	-100
5 200 – 175	-100
5 200	-80
5 200	-55 + 3,5
8 500	-55 + 3,5
8 500	-80
8 500 + 175	-100
30 000	-100

Таблица А.6/G.993.2 – PSD_{int} и $PSDa$ и частоты f_1 , f_{int} , и f_a

Номер маски в нисходящем направлении	Обозначение	f_1 (кГц)	f_{int} (кГц)	PSD_{int} (дБм/Гц)	f_a (кГц)	$PSDa$ (дБм/Гц)
1	D-32	138,00	80	-72,5	4	-92,5
9	D-64	276,00	227,1	-62	101,2	-90

А.2.3 Плотности PSD контрольного UPBO

Спецификация параметров 'a' и 'b' оставлена для дальнейшего исследования.

Приложение В

Регион В (Европа)¹

В.1 Схемы полос

В этом приложении определены две различные схемы полос. За основу взяты схемы полос А и В из Рекомендации МСЭ-Т G.993.1 [1], также ранее известные как схема 998 и схема 997, соответственно. Они определены в таблице В.1, ниже. Определено два варианта для схемы полос 997, и четыре варианта для схемы полос 998, для размещения разных базовых служб (POTS и ISDN) и разных полос пропускания US0.

Дополнительные схемы полос для использования частот свыше 12 МГц оставлены для дальнейшего исследования.

Таблица В.1/G.993.2 – Схемы полос

Схема полос	Граничные частоты полос (как определено на общей схеме полос на рисунке 7-1)						
	f_{0L} кГц	f_{0H} кГц	f_1 кГц	f_2 кГц	f_3 кГц	f_4 кГц	f_5 кГц
997	25	138	138	3 000	5 100	7 050	12 000
	25	276	276				
998	25	138	138	3 750	5 200	8 500	12 000
	25	276	276				
	120	276	276				
	N/A	N/A	138				

ПРИМЕЧАНИЕ 1. – Гибкость в полосах пропускания, используемых для US0, оставлена для дальнейшего изучения в ETSI TC-TM6.

ПРИМЕЧАНИЕ 2. – N/A в колонках f_{0L} и f_{0H} обозначает вариант схемы полос, в котором не используется US0.

В.2 Опции предельной маски PSD

Опции предельной маски PSD, определенные в этом приложении, показаны в таблицах В.2 и В.3, для схем полос 997 и 998, соответственно.

¹ ПРИМЕЧАНИЕ. – В этом приложении не охвачены все европейские требования и могут появиться поправки к этому приложению.

Таблица В.2/Г.993.2 – Европейские опции предельной маски PSD для схемы полос 997

Краткое наименование	Схема полос (Длинное название)	Частота	
		Тип А/В/М полосы US0 (см. Примечание)	Самая высокая частота, используемая в восходящем или нисходящем направлении (кГц)
B7-1	997-M1c-A-7	A	7 050
B7-2	997-M1x-M-8	M	8 832
B7-3	997-M1x-M	M	12 000
B7-4	997-M2x-M-8	M	8 832
B7-5	997-M2x-A	A	12 000
B7-6	997-M2x-M	M	12 000

ПРИМЕЧАНИЕ. – Типы US0 означают:

- Тип А US0 относится к Приложению А/Г.992.5.
- Тип В US0 относится к Приложению В/Г.992.5.
- Тип М US0 относится к Приложению М/Г.992.3/Г.992.5.
- Тип N/A US0 обозначает вариант схемы полос, в котором не используется US0.

Таблица В.3/Г.993.2 – Европейские опции предельной маски PSD для схемы полос 998

Краткое наименование	Схема полос (Длинное название)	Частота	
		Тип А/В/М полосы US0 (см. Примечание)	Самая высокая частота, используемая в восходящем или нисходящем направлении (кГц)
B8-1	998-M1x-A	A	12 000
B8-2	998-M1x-B	B	12 000
B8-3	998-M1x-NUS0	N/A	12 000
B8-4	998-M2x-A	A	12 000
B8-5	998-M2x-M	M	12 000
B8-6	998-M2x-B	B	12 000
B8-7	998-M2x-NUS0	N/A	12 000

ПРИМЕЧАНИЕ. – Типы US0 означают:

- Тип А US0 относится к Приложению А/Г.992.5.
- Тип В US0 относится к Приложению В/Г.992.5.
- Тип М US0 относится к Приложению М/Г.992.3/Г.992.5.
- Тип N/A US0 обозначает вариант схемы полос, в котором не используется US0.

В.2.1 Общие требования к полосе ниже 4 кГц

Предел измерения псофометрического коэффициента для PSD в пределах полосы 0 до 4 кГц оставлен для дальнейшего исследования. Требуется, чтобы мощность в полосе измерялась с псофометрическим коэффициентом, как определено в Приложении А/О.41.

В.2.2 Предельные маски PSD в восходящем направлении для схемы полос 997

Таблица В.4/G.993.2 – Предельные маски PSD в восходящем направлении для схемы полос 997

Наименование	В7-1	В7-2	В7-3	В7-4	В7-5	В7-6
Длинное наименование	997-М1с-А-7	997-М1х-М-8	997-М1х-М	997-М2х-М-8	997-М2х-А	997-М2х-М
кГц	дБм/Гц	дБм/Гц	дБм/Гц	дБм/Гц	дБм/Гц	дБм/Гц
0	-97,5	-97,5	-97,5	-97,5	-97,5	-97,5
4	-97,5	-97,5	-97,5	-97,5	-97,5	-97,5
4	-92,5	-92,5	-92,5	-92,5	-92,5	-92,5
25,875	-34,5	-37,5	-37,5	-37,5	-34,5	-37,5
50	-34,5	-37,5	-37,5	-37,5	-34,5	-37,5
80	-34,5	-37,5	-37,5	-37,5	-34,5	-37,5
120	-34,5	-37,5	-37,5	-37,5	-34,5	-37,5
138	-34,5	-37,5	-37,5	-37,5	-34,5	-37,5
225	Интерп	-37,5	-37,5	-37,5	Интерп	-37,5
243	-93,2	-37,5	-37,5	-37,5	-93,2	-37,5
276	Интерп	-37,5	-37,5	-37,5	Интерп	-37,5
493,41	Интерп	-97,9	-97,9	-97,9	Интерп	-97,9
686	-100	-100	-100	-100	-100	-100
783	-100	-100	-100	-100	-100	-100
2 825	-100	-100	-100	-100	-100	-100
3 000	-80	-80	-80	-80	-80	-80
3 000	-56,5	-56,5	-56,5	-50,3	-50,3	-50,3
3 575	-56,5	-56,5	-56,5	Интерп	Интерп	Интерп
3 750	-56,5	-56,5	-56,5	Интерп	Интерп	Интерп
3 750	-56,5	-56,5	-56,5	Интерп	Интерп	Интерп
5 100	-56,5	-56,5	-56,5	-52,6	-52,6	-52,6
5 100	-80	-80	-80	-80	-80	-80
5 275	-100	-100	-100	-100	-100	-100
5 375	-100	-100	-100	-100	-100	-100
6 875	-100	-100	-100	-100	-100	-100
7 050	-100	-80	-80	-80	-80	-80
7 050	-100	-56,5	-56,5	-54	-54	-54
8 325	-100	-56,5	-56,5	Интерп	Интерп	Интерп
8 500	-100	-56,5	-56,5	Интерп	Интерп	Интерп
8 500	-100	-56,5	-56,5	Интерп	Интерп	Интерп
10 000	-100	-56,5	-56,5	-55,5	-55,5	-55,5
12 000	-100	-56,5	-56,5	-56,5	-56,5	-56,5
12 000	-100	-80	-80	-80	-80	-80

Таблица В.4/G.993.2 – Предельные маски PSD в восходящем направлении для схемы полос 997

Наименование	В7-1	В7-2	В7-3	В7-4	В7-5	В7-6
Длинное наименование	997-М1с-А-7	997-М1х-М-8	997-М1х-М	997-М2х-М-8	997-М2х-А	997-М2х-М
кГц	дБм/Гц	дБм/Гц	дБм/Гц	дБм/Гц	дБм/Гц	дБм/Гц
12 175	-100	-100	-100	-100	-100	-100
14 350	-100	-100	-100	-100	-100	-100
14 351	-100	-100	-100	-100	-100	-100
14 526	-100	-100	-100	-100	-100	-100
30 000	-100	-100	-100	-100	-100	-100

ПРИМЕЧАНИЕ 1. – Значения PSD между контрольными точками, включая значения, помеченные с помощью "Интерп", должны быть получены интерполяцией между смежными контрольными точками следующим образом:

- ниже ($f_2 - 175$) кГц: на основе $дБ/\log_{10}(f)$; и
- выше ($f_2 - 175$) кГц: на основе $дБ/f$;
- где f_2 определена в таблице В.1.

ПРИМЕЧАНИЕ 2. – В предельных масках PSD В7-2 В7-4, значения PSD выше 8832 кГц должны быть определены предварительно. Сужения в масках в полосе от 8832 кГц до 12 000 кГц оставлены для дальнейшего исследования. Должен быть специфицирован минимальный спад на фильтре защиты от наложений спектров, чтобы ограничить излишние FEXT для полного решения полос пропускания, совместно использующих один и тот же кабель, чтобы защитить любительские радиочастоты (от 10,10 МГц до 10,15 МГц), и обеспечить гибкость для развития будущей схемы полос.

В.2.3 Предельные маски PSD в нисходящем направлении для схемы полос 997

Таблица В.5/G.993.2 – Предельные маски PSD в нисходящем направлении для схемы полос 997

Наименование	В7-1	В7-2	В7-3	В7-4	В7-5	В7-6
Длинное наименование	997-М1с-А-7	997-М1х-М-8	997-М1х-М	997-М2х-М-8	997-М2х-А	997-М2х-М
кГц	дБм/Гц	дБм/Гц	дБм/Гц	дБм/Гц	дБм/Гц	дБм/Гц
0	-97,5	-97,5	-97,5	-97,5	-97,5	-97,5
4	-97,5	-97,5	-97,5	-97,5	-97,5	-97,5
4	-92,5	-92,5	-92,5	-92,5	-92,5	-92,5
80	-72,5	-92,5	-92,5	-92,5	-72,5	-92,5
101,2	Интерп	-92,5	-92,5	-92,5	Интерп	-92,5
138	-49,5	Интерп	Интерп	Интерп	-44,2	Интерп
138	-49,5	Интерп	Интерп	Интерп	-36,5	Интерп
227,11	-49,5	-62	-62	-62	-36,5	-62
276	-49,5	-48,5	-48,5	-48,5	-36,5	-48,5
276	-49,5	-36,5	-36,5	-36,5	-36,5	-36,5
1 104	-49,5	-36,5	-36,5	-36,5	-36,5	-36,5
1 622	-49,5	-46,5	-46,5	-46,5	-46,5	-46,5

Таблица В.5/G.993.2 – Предельные маски PSD в нисходящем направлении для схемы полос 997

Наименование	В7-1	В7-2	В7-3	В7-4	В7-5	В7-6
Длинное наименование	997-М1с-А-7	997-М1х-М-8	997-М1х-М	997-М2х-М-8	997-М2х-А	997-М2х-М
кГц	дБм/Гц	дБм/Гц	дБм/Гц	дБм/Гц	дБм/Гц	дБм/Гц
2 208	-49,5	-48	-48	Интерп	Интерп	Интерп
2 236	-49,5	Интерп	Интерп	Интерп	Интерп	Интерп
2 249	-49,5	-49,5	-49,5	Интерп	Интерп	Интерп
2 500	-56,5	-56,5	-56,5	Интерп	Интерп	Интерп
3 000	-56,5	-56,5	-56,5	-49,6	-49,6	-49,6
3 000	-80	-80	-80	-80	-80	-80
3 175	-100	-100	-100	-100	-100	-100
3 750	-100	-100	-100	-100	-100	-100
3 750	-100	-100	-100	-100	-100	-100
3 925	-100	-100	-100	-100	-100	-100
4 925	-100	-100	-100	-100	-100	-100
5 100	-80	-80	-80	-80	-80	-80
5 100	-56,5	-56,5	-56,5	-52,6	-52,6	-52,6
5 200	-56,5	-56,5	-56,5	Интерп	Интерп	Интерп
5 200	-56,5	-56,5	-56,5	Интерп	Интерп	Интерп
7 050	-56,5	-56,5	-56,5	-54	-54	-54
7 050	-80	-80	-80	-80	-80	-80
7 225	-100	-100	-100	-100	-100	-100
8 500	-100	-100	-100	-100	-100	-100
8 500	-100	-100	-100	-100	-100	-100
8 675	-100	-100	-100	-100	-100	-100
30 000	-100	-100	-100	-100	-100	-100

ПРИМЕЧАНИЕ 1. – Значения PSD между контрольными точками, включая значения, помеченные с помощью "Интерп", должны быть получены интерполяцией между смежными контрольными точками следующим образом:

- ниже f_1 на основе дБ/ $\log_{10}(f)$; и
- выше f_1 на основе дБ/ f ;
- где f_1 определена в таблице В.1.

ПРИМЕЧАНИЕ 2. – В предельных масках PSD В7-2 В7-4, значения PSD выше 8832 кГц должны быть определены предварительно. Сужения в масках в полосе от 8832 кГц до 12 000 кГц оставлены для дальнейшего исследования. Должен быть специфицирован минимальный спад на фильтре защиты от наложений спектров, чтобы ограничить излишние ГЕХТ для полного решения полос пропускания, совместно использующих один и тот же кабель, чтобы защитить любительские радиочастоты 10,05 МГц, и обеспечить гибкость для развития будущей схемы полос.

В.2.4 Предельные маски PSD в восходящем направлении для схемы полос 998

Таблица В.6/С.993.2 – Предельные маски PSD в восходящем направлении для схемы полос 998

Наименование	В8-1	В8-2	В8-3	В8-4	В8-5	В8-6	В8-7
Длинное наименование	998-М1х-А	998-М1х-В	998-М1х-НУS0	998-М2х-А	998-М2х-М	998-М2х-В	998-М2х-НУS0
кГц	дБм/Гц	дБм/Гц	дБм/Гц	дБм/Гц	дБм/Гц	дБм/Гц	дБм/Гц
0	-97,5	-97,5	-100	-97,5	-97,5	-97,5	-100
4	-97,5	-97,5	-100	-97,5	-97,5	-97,5	-100
4	-92,5	-92,5	-100	-92,5	-92,5	-92,5	-100
25,875	-34,5	Интерп	-100	-34,5	-37,5	-92,5	-100
50	-34,5	-90	-100	-34,5	-37,5	-90	-100
80	-34,5	-81,8	-100	-34,5	-37,5	-81,8	-100
120	-34,5	-34,5	-100	-34,5	-37,5	-34,5	-100
138	-34,5	-34,5	-100	-34,5	-37,5	-34,5	-100
225	Интерп	-34,5	-100	Интерп	-37,5	-34,5	-100
243	-93,2	-34,5	-100	-93,2	-37,5	-34,5	-100
276	Интерп	-34,5	-100	Интерп	-37,5	-34,5	-100
307	Интерп	Интерп	-100	Интерп	Интерп	Интерп	-100
493,41	Интерп	Интерп	-100	Интерп	-97,9	Интерп	-100
508,8	Интерп	-98	-100	Интерп	Интерп	-98	-100
686	-100	-100	-100	-100	-100	-100	-100
783	-100	-100	-100	-100	-100	-100	-100
2 825	-100	-100	-100	-100	-100	-100	-100
3 000	-100	-100	-100	-100	-100	-100	-100
3 000	-100	-100	-100	-100	-100	-100	-100
3 575	-100	-100	-100	-100	-100	-100	-100
3 750	-80	-80	-80	-80	-80	-80	-80
3 750	-56,5	-56,5	-56,5	-51,2	-51,2	-51,2	-51,2
5 100	-56,5	-56,5	-56,5	Интерп	Интерп	Интерп	Интерп
5 100	-56,5	-56,5	-56,5	Интерп	Интерп	Интерп	Интерп
5 200	-56,5	-56,5	-56,5	-52,7	-52,7	-52,7	-52,7
5 200	-80	-80	-80	-80	-80	-80	-80
5 275	Интерп	Интерп	Интерп	Интерп	Интерп	Интерп	Интерп
5 375	-100	-100	-100	-100	-100	-100	-100
6 875	-100	-100	-100	-100	-100	-100	-100
7 050	-100	-100	-100	-100	-100	-100	-100
7 050	-100	-100	-100	-100	-100	-100	-100
8 325	-100	-100	-100	-100	-100	-100	-100

**Таблица В.6/G.993.2 – Предельные маски PSD в восходящем направлении для
схемы полос 998**

Наименование	В8-1	В8-2	В8-3	В8-4	В8-5	В8-6	В8-7
Длинное наименование	998- M1x-A	998- M1x-B	998- M1x- NUS0	998- M2x-A	998- M2x-M	998- M2x-B	998- M2x- NUS0
кГц	дБм/Гц	дБм/Гц	дБм/Гц	дБм/Гц	дБм/Гц	дБм/Гц	дБм/Гц
8 500	-80	-80	-80	-80	-80	-80	-80
8 500	-56,5	-56,5	-56,5	-54,8	-54,8	-54,8	-54,8
10 000	-56,5	-56,5	-56,5	-55,5	-55,5	-55,5	-55,5
12 000	-56,5	-56,5	-56,5	-56,5	-56,5	-56,5	-56,5
12 000	-80	-80	-80	-80	-80	-80	-80
12 175	-100	-100	-100	-100	-100	-100	-100
14 350	-100	-100	-100	-100	-100	-100	-100
14 351	-100	-100	-100	-100	-100	-100	-100
14 526	-100	-100	-100	-100	-100	-100	-100
30 000	-100	-100	-100	-100	-100	-100	-100

ПРИМЕЧАНИЕ. – Значения PSD между контрольными точками, включая значения, помеченные с помощью "Интерп", должны быть получены интерполяцией между смежными контрольными точками следующим образом:

- ниже $(f_2 - 175)$ кГц: на основе $\text{дБ}/\log_{10}(f)$; и
- выше $(f_2 - 175)$ кГц: на основе $\text{дБ}/f$;
- где f_2 определена в таблице В.1.

В.2.5 Предельные маски PSD в нисходящем направлении для схемы полос 998

**Таблица В.7/G.993.2 – Предельные маски PSD в нисходящем направлении для
схемы полос 998**

Наименование	В8-1	В8-2	В8-3	В8-4	В8-5	В8-6	В8-7
Длинное наименование	998- M1x-A	998- M1x-B	998- M1x- NUS0	998- M2x-A	998- M2x-M	998- M2x-B	998- M2x-NUS0
кГц	дБм/Гц	дБм/Гц	дБм/Гц	дБм/Гц	дБм/Гц	дБм/Гц	дБм/Гц
0	-97,5	-97,5	-97,5	-97,5	-97,5	-97,5	-97,5
4	-97,5	-97,5	-97,5	-97,5	-97,5	-97,5	-97,5
4	-92,5	-92,5	-92,5	-92,5	-92,5	-92,5	-92,5
80	-72,5	-92,5	-72,5	-72,5	-92,5	-92,5	-72,5
101,2	Интерп	-92,5	Интерп	Интерп	-92,5	-92,5	Интерп
138	-44,2	Интерп	-44,2	-44,2	Интерп	Интерп	-44,2
138	-36,5	Интерп	-36,5	-36,5	Интерп	Интерп	-36,5
227,11	-36,5	-62	-36,5	-36,5	-62	-62	-36,5
276	-36,5	-48,5	-36,5	-36,5	-48,5	-48,5	-36,5
276	-36,5	-36,5	-36,5	-36,5	-36,5	-36,5	-36,5

**Таблица В.7/С.993.2 – Предельные маски PSD в нисходящем направлении для
схемы полос 998**

Наименование	В8-1	В8-2	В8-3	В8-4	В8-5	В8-6	В8-7
Длинное наименование	998- М1х-А	998- М1х-В	998- М1х- NUS0	998- М2х-А	998- М2х-М	998- М2х-В	998- М2х-NUS0
кГц	дБм/Гц	дБм/Гц	дБм/Гц	дБм/Гц	дБм/Гц	дБм/Гц	дБм/Гц
1104	-36,5	-36,5	-36,5	-36,5	-36,5	-36,5	-36,5
1 622	-46,5	-46,5	-46,5	-46,5	-46,5	-46,5	-46,5
2 208	-48	-48	-48	-48	-48	-48	-48
2 236	Интерп	Интерп	Интерп	Интерп	Интерп	Интерп	Интерп
2 249	-49,5	-49,5	-49,5	Интерп	Интерп	Интерп	Интерп
2 500	-56,5	-56,5	-56,5	Интерп	Интерп	Интерп	Интерп
3 000	-56,5	-56,5	-56,5	Интерп	Интерп	Интерп	Интерп
3 000	-56,5	-56,5	-56,5	Интерп	Интерп	Интерп	Интерп
3 175	-56,5	-56,5	-56,5	Интерп	Интерп	Интерп	Интерп
3 750	-56,5	-56,5	-56,5	-51,2	-51,2	-51,2	-51,2
3 750	-80	-80	-80	-80	-80	-80	-80
3 925	-100	-100	-100	-100	-100	-100	-100
4 925	-100	-100	-100	-100	-100	-100	-100
5 025	-100	-100	-100	-100	-100	-100	-100
5 100	Интерп	Интерп	Интерп	Интерп	Интерп	Интерп	Интерп
5 100	Интерп	Интерп	Интерп	Интерп	Интерп	Интерп	Интерп
5 200	-80	-80	-80	-80	-80	-80	-80
5 200	-56,5	-56,5	-56,5	-52,7	-52,7	-52,7	-52,7
7 050	-56,5	-56,5	-56,5	Интерп	Интерп	Интерп	Интерп
7 050	-56,5	-56,5	-56,5	Интерп	Интерп	Интерп	Интерп
7 225	-56,5	-56,5	-56,5	Интерп	Интерп	Интерп	Интерп
8 500	-56,5	-56,5	-56,5	-54,8	-54,8	-54,8	-54,8
8 500	-80	-80	-80	-80	-80	-80	-80
8 675	-100	-100	-100	-100	-100	-100	-100
30 000	-100	-100	-100	-100	-100	-100	-100

ПРИМЕЧАНИЕ 1. – Значения PSD между контрольными точками, включая значения, помеченные с помощью "Интерп", должны быть получены интерполяцией между смежными контрольными точками следующим образом:

- ниже f_1 на основе дБ/ $\log_{10}(f)$; и
- выше f_1 на основе дБ/ f ;
- где f_1 определена в таблице В.1.

ПРИМЕЧАНИЕ 2. – В предельных масках PSD В-2 В-4, значения PSD выше 8832 кГц должны быть определены предварительно. Сужения в масках в полосе от 8832 кГц до 12 000 кГц оставлены для дальнейшего исследования. Должен быть специфицирован минимальный спад на фильтре защиты от наложений спектров, чтобы ограничить излишние FEXT для полного решения полос пропускания, совместно использующих один и тот же кабель, чтобы защитить любительские радиочастоты 10,05 МГц, и обеспечить гибкость для развития будущей схемы полос.

В.2.6 Плотности PSD контрольного UPBO

Спецификация параметров 'a' и 'b' оставлена для дальнейшего исследования.

В.3 Опции маски PSD передачи

Опции маски PSD передачи оставлены для дальнейшего исследования.

В.4 Шаблон PSD

В.4.1 Определение

Шаблон PSD устанавливается на 3,5 дБ ниже маски PSD в полосах частот, в которых PSD находится на уровне или выше $-96,5$ дБм/Гц. Где-то в другом месте шаблон устанавливается в -100 дБм/Гц ниже 4 МГц, -110 дБм/Гц между 4 МГц и 5 МГц или -112 дБм/Гц между 5 МГц и 30 МГц. Этот относится к -52 дБм в скользящем окне 1 МГц и специфицировано для стыковки с требованиями пункта 7.2.2 и последней колонкой таблицы 7-2.

В.4.2 Проверка узкополосной PSD

Совместимость узких полос частот с масками PSD в этом приложении должно быть проверено измерением мощности с использованием 10-кГц полосы пропускания измерения, находящейся в центре обсуждаемой частоты выше 4 кГц, и в 100 Гц полосе пропускания измерения в полосе вплоть до 4 кГц.

В.4.3 Проверка широкополосной PSD

Проверка шаблона PSD оставлена для дальнейшего исследования.

ПРИМЕЧАНИЕ 1. – Тем временем, может использоваться метод, описанный в ETSI Технической Спецификации TS 101 270-1 V1.3.1 (2003-07) Приложение E. Шаблон PSD, как определено выше, мог бы использоваться как 'шаблон' в методе, определенном в этой спецификации.

ПРИМЕЧАНИЕ 2. – Пределы широкополосной PSD определены для проверки совместимости с требованиями PSD полосы заграждения в таблице 7-2 и для проверки того факта, что PSD, находящаяся внутри полосы, совместима с шаблоном, а также ожидается, что PSD передатчика учитывает точную подстройку усиления, пульсацию фильтра и изменчивость производственного процесса.

В.4.4 Использование в моделировании (Информативный)

Шаблон PSD может использоваться в моделировании функционирования VDSL2 как представитель усредненного передатчика, совместимого со связанным пределом маски PSD.

В.5 Соответствие

Соответствие требует выполнения правил либо общего, либо конкретного соответствия, приведенных ниже.

В.5.1 Общее соответствие

Общее соответствие требует соответствия по крайней мере одной предельной маске PSD.

В.5.2 Конкретное соответствие

Конкретное соответствие требует соответствия по крайней мере одной маске PSD передачи.

Приложение С

Регион С (Япония)

С.1 Схема полосы

Схема полосы должна быть специфицирована, как показано на рисунке С.1. В соответствии с профилями, определенными в таблице 6-1, должны быть выбраны подходящие подмножества US0, DS1, US1, DS2, US2, DS3, и US3. Использование US0 оставлено для дальнейшего исследования.

US0	DS1	US1	DS2	US2	DS3	US3
0,25	3,75	5,2	8,5	12	18,1	30 МГц

Рисунок С.1/G.993.2 – Схема полосы между 25 кГц и 30 МГц

С.2 Маски PSD

С.2.1 Маски PSD сигнала передачи

С.2.1.1 Работа системы VDSL2 при частотах выше полосы POTS

Частоты выше 25 кГц используются для VDSL2. Использование US0 оставлено для дальнейшего исследования. Для частот выше US0 и ниже 11,825 МГц, плотности PSD должны согласовываться с F.1.2.1/G.993.1 [1]. Для частот выше 11,825 МГц, PSD в нисходящем направлении должна согласовываться с масками PSD, определенными в таблице С.1 и PSD в восходящем направлении должна согласовываться с масками PSD, определенными в таблице С.2. Другие ограничения PSD оставлены для дальнейшего исследования.

С.2.1.2 Работа системы VDSL2 при частотах выше полосы DSL TCM-ISDN DSL

Частоты выше 640 кГц используются для VDSL2. Частоты ниже 320 кГц используются для DSL TCM-ISDN. Полоса между 320 кГц и 640 кГц является защитной полосой. Полоса US0 не должна использоваться и полоса DS1 должна начинаться с 640 кГц.

Маски PSD определены в таблицах С.1 и С.2, ниже. Другие PSD оставлены для дальнейшего исследования.

Таблица С.1/G.993.2 – Требования PSD передачи блока VTU-O (VDSL2 выше полос TCM-ISDN)

Атрибут полосы	Полоса частот f [МГц]	Максимальное ограничение PSD (маска PSD) [дБм/Гц] (Примечания 1, 2 и 4)	Максимальное ограничение мощности в 1-МГц скользящем окне [дБм] (Примечания 1, 3 и 4)
DS1	$0 < f < 0,12$	-120	
	$0,12 \leq f < 0,225$	-110	
	$0,225 \leq f < 0,465$	-100	
	$0,465 \leq f \leq 0,640$	$-60 + (40/0,175) \times (f - 0,64)$	
	$0,640 < f < 3,75$	$-60 + 3,5 (= -56,5)$	
	$3,75 \leq f \leq 3,925$	$-80 - (20/0,175) \times (f - 3,75)$	
	$3,925 < f < 5,025$	-100	-50
	$5,025 \leq f \leq 5,2$	$-80 + (20/0,175) \times (f - 5,2)$	

Таблица С.1/G.993.2 – Требования PSD передачи блока VTU-O (VDSL2 выше полос TCM-ISDN)

Атрибут полосы	Полоса частот f [МГц]	Максимальное ограничение PSD (маска PSD) [дБм/Гц] (Примечания 1, 2 и 4)	Максимальное ограничение мощности в 1-МГц скользящем окне [дБм] (Примечания 1, 3 и 4)
DS2	$5,2 < f < 8,5$	$-60 + 3,5 (= -56,5)$	
	$8,5 \leq f \leq 8,675$	$-80 - (20/0,175) \times (f - 8,5)$	
	$8,675 < f < 11,825$	-100	-52
	$11,825 \leq f \leq 12$	$-80 + (20/0,175) \times (f - 12)$	
DS3	$12 < f < 18,1$	$-60 + 3,5 (= -56,5)$	
	$18,1 \leq f \leq 18,275$	$-80 - (20/0,175) \times (f - 18,1)$	
	$18,275 < f < 30$	-100	-52
	$30 \leq f$	-110	
<p>ПРИМЕЧАНИЕ 1. – Все PSD и измерения мощности выполняются при 100 Ω.</p> <p>ПРИМЕЧАНИЕ 2. – Максимальная PSD должна быть измерена с разрешением 10-кГц полосы пропускания.</p> <p>ПРИМЕЧАНИЕ 3. – Максимальная мощность в 1-МГц скользящем окне измеряется с разрешением 1-МГц полосы пропускания.</p> <p>ПРИМЕЧАНИЕ 4. – Требования для PSD полосы заграждения согласуются с пунктом 7.2.2.</p> <p>ПРИМЕЧАНИЕ 5. – Интеграл PSD не превышает 11,0 дБм в диапазоне частот 30 МГц.</p>			

Таблица С.2/G.993.2 – Требования PSD передачи блока VTU-R (VDSL2 выше полос TCM-ISDN)

Атрибут полосы	Полоса частот f [МГц]	Максимальное ограничение PSD (маска PSD) [дБм/Гц] (Примечания 1, 2 и 4)	Максимальное ограничение мощности в 1-МГц скользящем окне [дБм] (Примечания 1, 3 и 4)
US1	$0 < f < 0,12$	-120	
	$0,12 \leq f < 0,225$	-110	
	$0,225 \leq f < 3,575$	-100	
	$3,575 \leq f \leq 3,75$	$-80 + (20/0,175) \times (f - 3,75)$	
	$3,75 < f < 5,2$	$-60 + 3,5 (= -56,5)$	
	$5,2 \leq f \leq 5,375$	$-80 - (20/0,175) \times (f - 5,2)$	
	$5,375 < f < 8,325$	-100	-52
	$8,325 \leq f \leq 8,5$	$-80 + (20/0,175) \times (f - 8,5)$	
US2	$8,5 < f < 12$	$-60 + 3,5 (= -56,5)$	
	$12 \leq f \leq 12,175$	$-80 - (20/0,175) \times (f - 12)$	
	$12,175 < f < 17,925$	-100	-52
	$17,925 \leq f \leq 18,1$	$-80 + (20/0,175) \times (f - 18,1)$	

Таблица С.2/G.993.2 – Требования PSD передачи блока VTU-R (VDSL2 выше полос TCM-ISDN)

Атрибут полосы	Полоса частот f [МГц]	Максимальное ограничение PSD (маска PSD) [дБм/Гц] (Примечания 1, 2 и 4)	Максимальное ограничение мощности в 1-МГц скользящем окне [дБм] (Примечания 1, 3 и 4)
US3	$18,1 < f < 30$	$-60 + 3,5 (= -56,5)$	
	$30 \leq f \leq 30,175$	$-80 - (30/0,175) \times (f - 30)$	
	$30,175 < f$	-110	
ПРИМЕЧАНИЕ 1. – Все PSD и измерения мощности выполняются при 100 Ω . ПРИМЕЧАНИЕ 2. – Максимальная PSD должна быть измерена с разрешением 10-кГц полосы пропускания. ПРИМЕЧАНИЕ 3. – Максимальная мощность в 1-МГц скользящем окне измеряется с разрешением 1-МГц полосы пропускания. ПРИМЕЧАНИЕ 4. – Требования для PSD полосы заграждения согласуются с пунктом 7.2.2. ПРИМЕЧАНИЕ 5. – Интеграл PSD не превышает 12,3 дБм в диапазоне частот 30 МГц.			

С.2.1.3 Система VDSL2 с уменьшением PSD на частотах ниже 2,208 МГц

Маски PSD для частот ниже 2,208 МГц не должны превышать $-56,5$ дБм/Гц. Маски PSD для этих частот оставлены для дальнейшего исследования. Для частот между 2,208 МГц и 11,825 МГц, значения PSD должны согласовываться F.1.2.1/G.993.1 [1]. Для частот выше 11,825 МГц PSD в нисходящем направлении и PSD в восходящем направлении должны согласовываться либо с маской PSD, определенной в таблице С.1, либо с маской PSD, определенной в таблице С.2. Другие ограничения PSD оставлены для дальнейшего исследования.

С.2.1.4 Маски PSD сброса мощности в восходящем направлении (UPBO)

Блок VTU-R должен вычислять требуемый UPBO и его маску PSD в восходящем направлении, как специфицировано в пункте 7.2.1.3.2.

PSD контрольного UPBO, UPBOPSD (f), параметризируется как $-a - b \sqrt{f}$ дБм/Гц, c, f , выраженной в МГц.

Для US1 и US2, как определено на рисунке С.1, значения a и b даны в таблице С.3. Эти значения должны применяться, если предельная маска PSD для US1 и US2 не превышает $-56,5$ дБм/Гц.

Если предельная маска PSD для US1 и US2 отличается от того, который определен как не превышающий $-56,5$ дБм/Гц, то значения a и b для UPBOPSD оставлены для дальнейшего исследования. Для US3, определенного на рисунке С.1, значения a и b для UPBOPSD оставлены для дальнейшего исследования.

Таблица С.3/G.993.2 – Параметры UPBOPSD

		a	b
Предельная маска PSD $\leq -56,5$ дБм/Гц	US1	60	1062
	US2	60	6,42
	US3	Оставлено для дальнейшего исследования	Оставлено для дальнейшего исследования
Другие предельные маски PSD	US1	Оставлено для дальнейшего исследования	Оставлено для дальнейшего исследования
	US2		
	US3		

С.3 Распределители служб

См. F.2/G.993.1 [1].

Для работы в соответствии с Приложением С, требования, применяющиеся по всей полосе частот вплоть до 12 МГц в Рекомендации МСЭ-Т G.993.1 [1] должны соблюдаться по всей полосе частот вплоть до 30 МГц.

Однако потери на отражение распределителя POTS в полосе между 12 МГц и 30 МГц должны измеряться, как показано на рисунке С.2.

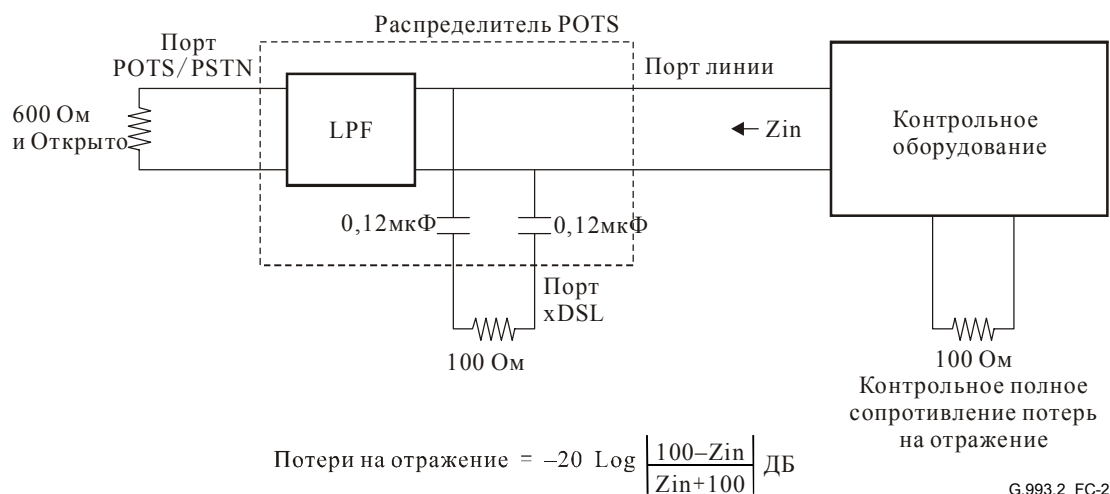


Рисунок С.2/G.993.2 – Измерения полного сопротивления в полосе между 12 МГц и 30 МГц для СО и удаленных распределителей POTS

С.4 Контрольные шлейфы и источники перекрестных помех

С.4.1 Контрольные шлейфы

С.4.1.1 Конфигурации шлейфа

Для полос частот ниже 12 МГц, см. F.3.1.1/G.993.1 [1]. Для VDSL2, использующей полосы частот выше 12 МГц, к контрольному шлейфу VLOOP-J3 должны быть добавлены следующие установочные параметры для параметра линии привязки Y_2 (см. рисунок F.10/G.993.1 [1]):

$$Y_2 = 1-10 \text{ м на каждый шаг } 1 \text{ м.}$$

С.4.1.2 Константы первичной линии

См. F.3.1.2/G.993.1 [1].

Уравнения для констант первичной линии применимы вплоть до 30 МГц.

С.4.1.3 Функция переноса линии и характеристики контрольного шлейфа

См. F.3.1.3/G.993.1 [1].

С.4.2 Источники перекрестных помех

С.4.2.1 Типы источников помех

См. F.3.2.1/G.993.1 [1].

К пяти типам источников помех, показанных ниже с использованием G.992.1 (Приложение I), собственно линии VDSL2 и PNT3 (Рекомендация МСЭ-Т G.9954), должны быть добавлены:

- Шум $B_5 = 9$ VDSL2 собственные NEXT и FEXT (см. таблицы С.1 и С.2 для PSD источников помех);

- Шум $B_6 = 9$ ADSL [9] NEXT и FEXT (см. рисунок I.13/G.992.1 (I.4.8.1/G.992.1) для PSD источников помех);
- Шум $B_7 = 9$ PNT3 (маска #1) NEXT (см. таблицу 6-10/G.9954 (маска #1) в 6.8.3.1/G.9954 для PSD источников помех);
- Шум $B_8 = 9$ PNT3 (маска #2) NEXT (см. таблицу 6-12/G.9954 (маска #2) в 6.8.3.1/G.9954 f для PSD источников помех); и
- Шум $B_9 = 9$ PNT3 (маска #3) NEXT (см. таблицу 6-14/G.9954 (маска #3) в 6.8.3.1/G.9954 для PSD источников помех).

Другие источники помех оставлены для дальнейшего исследования.

С.4.2.2 Спектральная плотность мощности для источников помех

См. F.3.2.2/G.993.1 [1].

Для Приложения I/G.992.1, см. рисунок I.13/G.992.1 (I.4.8.1/G.992.1). У источника помех имеется сдвиг -3.5 дБ по отношению к пику маски, определенному на рисунке I.13/G.992.1. Для собственно линии VDSL2, см. таблицы С.1 и С.2. В областях, лежащих внутри полосы, у источника помех имеется сдвиг $-3,5$ дБ по отношению к пику маски, определенному в таблицах С.1 и С.2. Для PNT3 (Рекомендация МСЭ-Т G.9954 [8]), см. таблицу 6-10/G.9954 (маска #1), таблица 6-12/G.9954 (маска #2) и таблицу 6-14/G.9954 (маска #3) в 6.8.3.1/G.9954 [8].

С.4.2.3 Спектральная плотность мощности для перекрестных помех

См. F.3.2.3/G.993.1 [1].

Приложение D

Оставлено для дальнейшего исследования.

Приложение E

Оставлено для дальнейшего исследования.

Приложение F

Оставлено для дальнейшего исследования.

Приложение G

Оставлено для дальнейшего исследования.

Приложение Н

Оставлено для дальнейшего исследования.

Приложение I

Оставлено для дальнейшего исследования.

Приложение J

Оставлено для дальнейшего исследования.

Приложение К

Функциональные описания TPS-ТС

В этом приложении содержатся функциональные описания различных типов TPS-ТС, которые могут использоваться в рамках приемопередатчиков G.993.2.

К.1 Функция конвергенции передачи STM (STM-ТС)

К.1.1 Сфера применения

Функция STM-ТС предоставляет процедуры для транспортировки одного потока STM-ТС либо в восходящем, либо в нисходящем направлении. Границы октетов и позиция старших разрядов однозначно сохраняются в течение транспортировки потока STM-ТС. Поток STM-ТС синхронно представлен в контрольной точке γ_R или γ_O с учетом сигналов синхронизации в интерфейсе α/β .

Обеспечение для плезиохронного интерфейса находится в стадии исследования.

К.1.2 Справочные документы

Этот пункт намеренно оставлен незаполненным, так как нет особых справочных документов для STM-ТС.

К.1.3 Определения

Этот пункт намеренно оставлен незаполненным, так как нет особых определений для STM-ТС.

К.1.4 Сокращения

Этот пункт намеренно оставлен незаполненным, так как нет особых сокращений для STM-ТС.

К.1.5 Транспортные возможности

Функция STM-ТС предоставляет процедуры для транспортировки одного потока STM-ТС либо в восходящем, либо в нисходящем направлении. Границы октетов и позиция старших разрядов однозначно сохраняются в течение транспортировки для потока STM-ТС. Поток STM-ТС синхронно представлен в контрольной точке γ_R или γ_O с учетом синхронизации битов PMD.

После применения каждой из процедур STM-TC передачи выполняется транспортировка потока STM-TC в функцию STM-TC приема на другом конце линии связи, с помощью базовых уровней PMS-TC и PMD посредством серии кадров данных и символов PMD. Транспортные возможности STM-TC конфигурируются с помощью параметров управления, описанных в К.1.7. Параметры управления предоставляются для применения подходящих скоростей передачи данных и характеристик потока STM-TC. Значения всех параметров управления устанавливаются во время инициализации или реконфигурации блока VTU. Функция STM-TC приема возвращает входной сигнал, который был представлен соответствующей функции STM-TC передачи и который был транспортирован через функции STM-TC, PMS-TC, и PMD пары блоков VTU-O и VTU-R.

Функция STM-TC передачи принимает входные сигналы из плоскости данных и плоскости управления внутри блока VTU. Как элемент плоскости данных функция STM-TC передачи принимает один поток STM-TC из контрольных точек γ_O или γ_R . Этот поток связан с одной и только одной функцией STM-TC. Эти входные сигналы передаются в интерфейс STM-TC приема, как показано на рисунке К.1. Границы октетов и позиция старших разрядов однозначно сохраняются в течение транспортировки для каналов передачи кадров STM-TC.

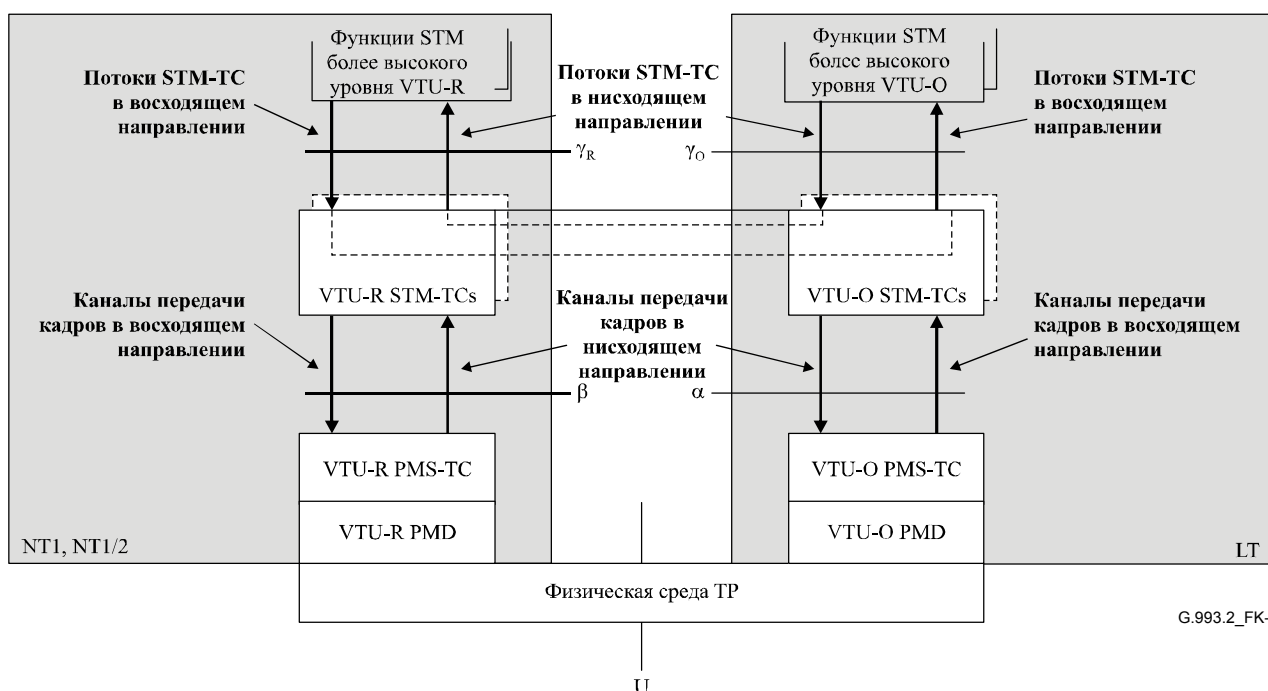


Рисунок К.1/G.993.2 – Транспортные возможности STM-TC внутри плоскости пользователя

Как элемент плоскости управления функция STM-TC не предоставляет конкретные транспортные функции. Однако существуют некоторые конкретные биты индикатора и определения для служебных откликов для функции STM-TC, как определено в этом приложении.

К.1.6 Примитивы интерфейса

Каждая функция VTU-O STM-TC имеет множество интерфейсных сигналов, как показано на рисунке К.2. Каждый обозначенный сигнал состоит из одного или более примитивов, как показано направляющими стрелками. Тип примитива, связанного с каждой стрелкой, соответствует надписи на рисунке.

Диаграмма разделена пунктирными линиями, чтобы отделить функцию нисходящего направления от восходящего. Сигналы, показанные в верхней части, переносят примитивы к функции STM более высокого уровня и от нее. Сигналы, показанные в нижней части, переносят примитивы к функции PMS-TC и от нее.

Каждая функция STM-TC VTU-R имеет подобные интерфейсные сигналы, как показано на рисунке К.3. На этом рисунке обозначения восходящего и нисходящего направлений перевернуты относительно рисунка К.1.

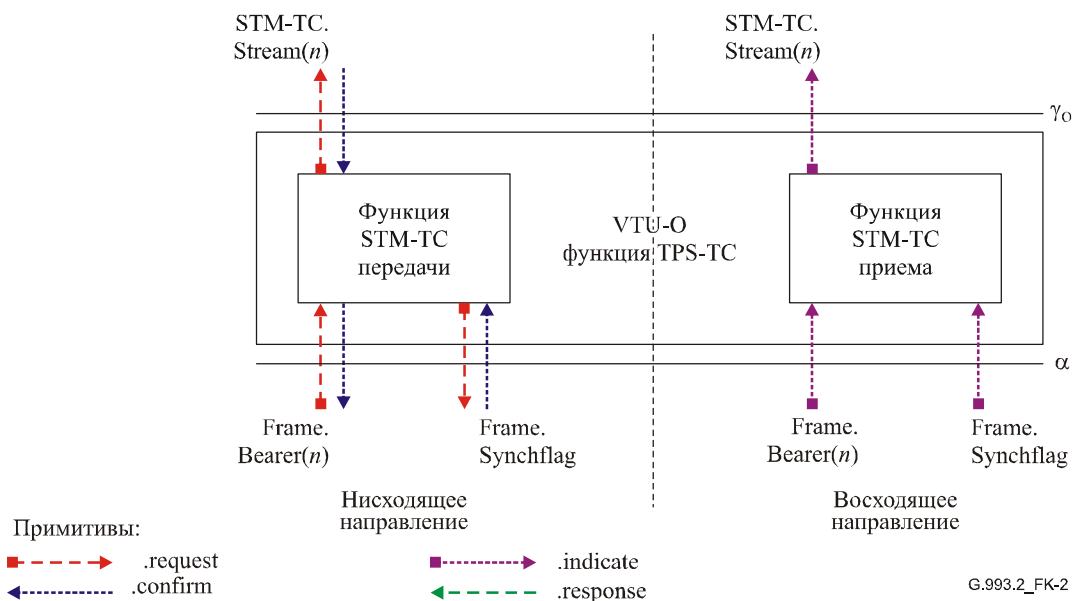


Рисунок К.2/G.993.2 – Сигналы функции STM-TC блока VTU-O

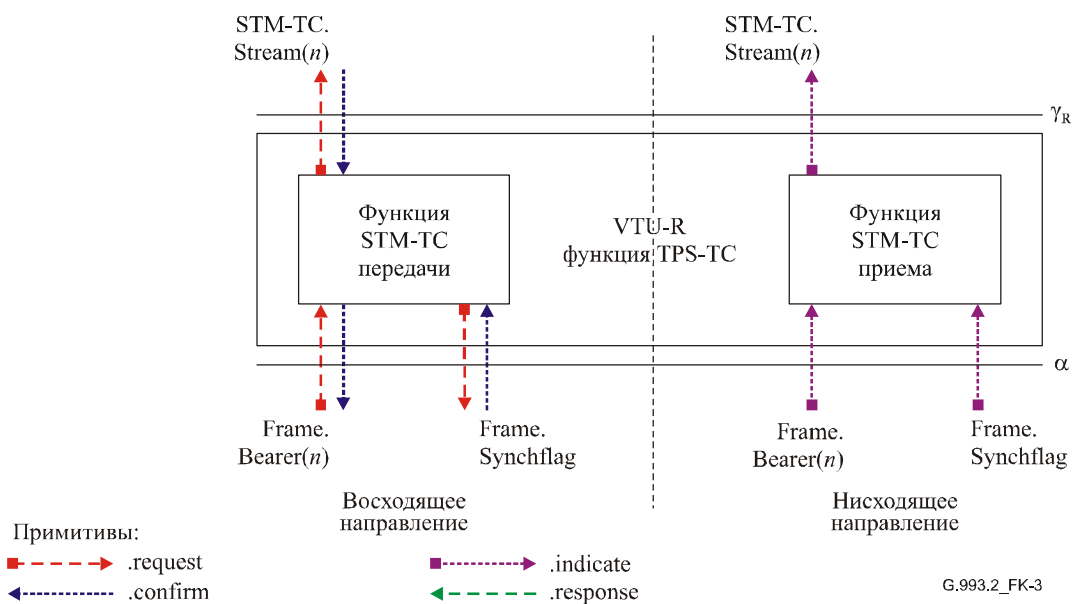


Рисунок К.3/G.993.2 – Сигналы функции STM-TC блока VTU-R

Сигналы, показанные на рисунках К.2 и К.3, используются для переноса примитивов между функциями данной Рекомендации. Примитивы предназначены только для целей гарантирования функциональной совместимости для точно специфицирующих функций.

Примитивы, которые используются между функцией STM и функцией STM-TC более высокого уровня, описаны в таблице К.1. Эти примитивы обеспечивают обмен данными канала передачи кадров и регулирование потока данных, чтобы они подходили для конфигурации PMS-TC. Они также обеспечивают, согласованную он-лайн, реконфигурацию блоков VTU-O и VTU-R.

Таблица К.1/G.993.2 – Примитивы сигнализации между функциями более высокого уровня STM и функциями STM-ТС

Сигнал	Примитив	Описание
TPS-TC.Stream (<i>n</i>).STM	.request	Этот примитив используется функцией STM-ТС передачи для запроса на транспортировку одного или более октетов от функции STM более высокого уровня передачи. С помощью взаимодействия запроса и подтверждения, поток данных подгоняется к конфигурации STM-ТС (и базовым функциям). Примитивы обозначены <i>n</i> , где <i>n</i> относится к id функции TPS-TC (например, <i>n</i> = 0 для TPS-TC #0).
	.confirm	Функция STM более высокого уровня передачи передает один или более октетов функции STM-ТС, для того чтобы они транспортировались с этим примитивом. После приема этого примитива функция STM-ТС должна выполнить процедуры плоскости данных в К.1.8.
	.indicate	Функция приема STM-ТС передает один или более октетов, которые транспортировались с этим примитивом, функции STM более высокого уровня приема.

К.1.7 Параметры управления

Конфигурация функции STM-ТС управляется набором управляющих параметров, определенных в таблице К.2 в добавление к тем, которые специфицированы в основной части данной Рекомендации. Значения этих параметров управления должны устанавливаться и передаваться во время инициализации или реконфигурации (если применимо) пары блоков VTU. Все эти значения определяются требованиями и методами применения, которые выходят за пределы области применения данной Рекомендации.

Таблица К.2/G.993.2 – Параметры STM-ТС

Параметр	Определение
Минимальная эффективная скорость передачи данных <i>net_min_n</i>	Минимальная эффективная скорость передачи данных, обеспечиваемая STM-ТС stream # <i>n</i> . Блок VTU должен реализовать подходящие процедуры инициализации и реконфигурации для обеспечения эффективной скорости передачи данных <i>net_min_n</i> .
Максимальная эффективная скорость передачи данных <i>net_max_n</i>	Максимальная эффективная скорость передачи данных, обеспечиваемая STM-ТС stream # <i>n</i> . В течение процедур инициализации и реконфигурации эффективная скорость передачи данных не должна превышать этого значения.
Минимальная зарезервированная эффективная скорость передачи данных <i>net_reserve_n</i>	Минимальная зарезервированная эффективная скорость передачи данных, обеспечиваемая STM-ТС stream # <i>n</i> , которая всегда должна быть доступна по запросу соответствующей процедуры реконфигурации. Значение <i>net_reserve_n</i> должно быть ограничено таким образом, чтобы $net_min_n \leq net_reserve_n \leq net_max_n$. Этот параметр не используется в этой версии данной Рекомендации и должен быть установлен в <i>net_min_n</i> . Процедуры OLR, которые используют этот параметр, будут определены в будущей редакции данной Рекомендации.
Максимальное запаздывание PMS-TC <i>delay_max_n</i>	STM-ТС stream # <i>n</i> должен транспортироваться с функциями базового PMS-TC, конфигурируемыми таким образом, чтобы полученный параметр <i>delay_p</i> не был больше, чем этот параметр управления <i>delay_max_n</i> .
Минимальная защита от импульсных помех PMS-TC <i>INP_min_n</i>	STM-ТС stream # <i>n</i> должен транспортироваться с функциями базового PMS-TC, конфигурируемыми таким образом, чтобы полученный параметр <i>INP_p</i> был не меньше, чем этот параметр <i>INP_min_n</i> .

Если значения net_min_n , net_max_n , и $net_reserve_n$ (см. таблицу 12-45) установлены в одно и то же значение, тогда поток STM-TC обозначается как поток STM-TC с фиксированной скоростью передачи данных (т. е. RA-MODE = MANUAL, см. таблицу 12-40). Если $net_min_n = net_reserve_n$ и $net_min_n \neq net_max_n$, тогда поток STM-TC обозначается как поток STM-TC с гибкой скоростью передачи данных. Если значение $net_min_n \neq net_max_n \neq net_reserve_{max}$, тогда поток STM-TC обозначается как поток STM-TC с гибкой скоростью передачи данных с зарезервированным распределением скорости передачи данных.

В течение процедур инициализации и реконфигурации фактическая эффективная скорость передачи данных net_act_n для потока #n должна всегда устанавливаться в значение выведенного параметра NDR_p функции тракта с запаздыванием базового PMS-TC и должна ограничиваться таким образом, чтобы $net_min_n \leq net_act_n \leq net_max_n$. Однако в случае если $net_min_n = net_max_n$, то net_act_n может превышать net_max_n на величину вплоть до 8 кбит/с, для того чтобы позволить крупность разбиения эффективной скорости передачи данных для PMS-TC (см. таблицу 5-1). Если $net_min_n < net_max_n$, то net_max_n должна устанавливаться на по крайней мере 8 кбит/с выше, чем net_min_n , чтобы позволить крупность разбиения эффективной скорости передачи данных для PMS-TC, отвечающую требованию $net_min_n \leq net_act_n \leq net_max_n$. Фактическое запаздывание для потока #n, $delay_act_n$ должно всегда устанавливаться в значение выведенного параметра $delay_p$ функции тракта с запаздыванием базового PMS-TC и должна ограничиваться таким образом, чтобы $delay_act_n \leq delay_max_n$.

Фактическая защита от импульсных помех, INP_act_n , транспортировки потока #n должна всегда устанавливаться в значение выведенного параметра INP_p функции тракта базового PMS-TC и должна ограничиваться таким образом, чтобы $INP_act_n \geq INP_min_n$. Значения net_act_n , $delay_act_n$ и INP_act_n не являются параметрами управления; эти значения являются результатом конкретных процедур инициализации и реконфигурации.

К.1.7.1 Действительные конфигурации

Конфигурации, перечисленные в таблице К.3 являются действительными для функции STM-TC.

Таблица К.3/G.993.2 – Действительные конфигурации для функции STM-TC

Параметр	Возможность
$type_n$	1
net_min_n	net_min_n может обеспечиваться для всех действительных конфигураций кадрирования.
net_max_n	net_max_n может обеспечиваться для всех действительных конфигураций кадрирования.
$net_reserve_n$	$net_reserve_n$ может обеспечиваться для всех действительных конфигураций кадрирования.
$delay_max_n$	Все действительные значения $delay_max_n$ (см. таблицу 12-42).
INP_min_n	Все действительные значения INP_min_n (таблица 12-42).

К.1.7.2 Обязательные конфигурации

При реализации функции STM-TC, блок VTU должен обеспечивать все комбинации значений параметров управления STM-TC для функции STM-TC, показанной в таблицах К.4 и К.5 в нисходящем и восходящем направлениях, соответственно. Передатчик и приемник должны обеспечивать обязательные свойства, показанные в этих таблицах и в таблице К.6.

Таблица К.4/G.993.2 – Обязательная конфигурация в нисходящем направлении для функции STM-TC

Параметр	Возможность
$type_n$	1
$delay_max_n$	Должны обеспечиваться все действительные значения.
INP_min_n	Должны обеспечиваться все действительные значения.

Таблица К.5/G.993.2 – Обязательная конфигурация в восходящем направлении для функции STM-TC

Параметр	Возможность
<i>type_n</i>	1
<i>delay_max_n</i>	Должны обеспечиваться все действительные значения.
<i>INP_min_n</i>	Должны обеспечиваться все действительные значения.

Таблица К.6/G.993.2 – Обязательная двунаправленная конфигурация для функции STM-TC

Параметр	Возможность
<i>bi_net_min</i>	<i>bi_net_min</i> должна обеспечиваться для всех действительных конфигураций кадрирования вплоть до и равная MBDC, определенная в пункте 6.2.7 для подходящего профиля.
<i>bi_net_max</i>	<i>bi_net_max</i> должна обеспечиваться для всех действительных конфигураций кадрирования вплоть до и равная MBDC, определенная в пункте 6.2.7 для подходящего профиля.
<i>bi_net_reserve</i>	<i>bi_net_reserve</i> должна обеспечиваться для всех действительных конфигураций кадрирования вплоть до и равная MBDC, определенная в пункте 6.2.7 для подходящего профиля.

К.1.8 Процедуры плоскости данных

После приема примитива *Frame.Bearer.request (n)*, функция STM-TC должна отправить сигнал *TPS-TC.Stream.STM.request* функции более высокого уровня STM с запросом данных для транспортировки.

После приема примитива *TPS-TC.STM.confirm (n)*, функция #*n* STM-TC приема должна отправить сигнал – примитив *Frame.Bearer (n).confirm* функции PMS-TC, предоставляя данные для транспортировки.

После приема примитива *Frame.Bearer.indicate (n)*, функция #*n* STM-TC приема должна отправить сигнал *TPS-TC.Stream.STM.indicate* функции более высокого уровня STM, предоставляя транспортированные данные.

К.1.9 Процедуры плоскости административного управления

К.1.9.1 Примитивы наблюдения

Примитивы наблюдения для функции STM-TC находятся в стадии исследования.

К.1.9.2 Биты индикатора

Биты индикатора для TPS-TC #*n* и канал передачи данных #*n* (*n* = 0 или 1) определены в пункте 9.5.2.2. ТИВ#*n*-0, ТИВ#*n*-1, ТИВ#*n*-2 и ТИВ#*n*-3 должны быть установлены в 1 для использования в таблице 9-5.

К.1.9.3 Форматы служебных команд

К.1.9.3.1 Команды учетной записи

Оставлено для дальнейшего исследования.

К.1.9.3.2 Команда считанного параметра управления

Оставлено для дальнейшего исследования.

К.1.9.3.3 Команда считанного счетчика управления

Октеты TPS-TC, в ответ на команду считанного счетчика управления служебными данными, относящегося к функции STM-TC, находятся в стадии исследования. Блок значений счетчика, относящихся к функции STM-TC, возвращающейся в сообщении, описанном в таблице 11-17, должен иметь нулевую длину.

К.1.10 Процедура инициализации

STM-TC должен конфигурироваться в течение инициализации следующим образом:

- В течение фазы анализа канала и обмена (см. пункт 12.3.5.2.1), блок VTU-O использует сообщение O-MSG 1 SOC (см. таблицу 12-40) для передачи своих возможностей TPS-TC в нисходящем и восходящем направлениях и параметров управления каналом передачи данных (см. таблицу К.2) блоку VTU-R.
- В течение фазы анализа канала и обмена (см. пункт 12.3.5.2.1), блок VTU-R использует сообщение R-MSG 2 SOC (см. таблицу 12-49) для передачи своих возможностей TPS-TC в нисходящем и восходящем направлениях и параметров управления каналом передачи данных (см. таблицу К.2) блоку VTU-O.
- В течение фазы анализа канала и обмена (см. пункт 12.3.5.2.2), блок VTU-O использует сообщение O-TPS SOC (см. таблицу 12-44) для передачи конфигурации TPS-TC в восходящем и нисходящем направлениях блоку VTU-R. Эта процедура основана на возможностях, которые были указаны в O-MSG 1 и R-MSG 2.

К.1.11 Реконфигурация в режиме он-лайн

Реконфигурация в режиме он-лайн подуровня STM-TC выходит за рамки данной Рекомендации. Не существует специфицированного механизма для изменения значения параметров управления функции STM-TC. Значения *net_act* и *delay_act* автоматически обновляются из функции тракта с запаздыванием базового PMS-TC.

К.1.11.1 Изменения в существующем потоке

Обновление параметров *net_act* и *delay_act* существующей функции STM-TC должно происходить только на границах октетов. Функция STM-TC передачи использует новые значения *net_act* и *delay_act* для генерирования октетов, которые следуют за сигнализацией примитива *Frame.Synchflag.confirm*. Процедуры функции STM-TC приема обрабатывают октеты, которые следуют за сигнализацией примитива *Frame.Synchflag.indicate*, использующего новые значения этих параметров.

К.2 Функция конвергенции передачи АТМ (АТМ-ТС)

К.2.1 Сфера применения

Функция АТМ-ТС обеспечивает процедуры для транспортировки одного потока АТМ-ТС либо в восходящем, либо в нисходящем направлении. Границы октетов и позиция старших разрядов однозначно сохраняются в течение транспортировки потока АТМ-ТС. Поток АТМ-ТС асинхронно представлен в контрольной точке γ_R или γ_O с учетом сигналов синхронизации в интерфейсе α/β .

К.2.2 Справочные документы

Справочные документы, применимые к этому приложению, включены в пункт 2.

К.2.3 Определения

Этот пункт намеренно оставлен незаполненным, так как нет особых определений для АТМ-ТС.

К.2.4 Сокращения

Сокращения, применимые к этому приложению, включены в пункт 4.

К.2.5 Транспортные возможности

Функция АТМ-ТС предоставляет процедуры для транспортировки одного потока АТМ-ТС либо в восходящем, либо в нисходящем направлении. Границы октетов и позиция старших разрядов однозначно сохраняются в течение транспортировки для потока АТМ-ТС. Поток АТМ-ТС синхронно представлен в контрольной точке γ_R или γ_O с учетом синхронизации битов РМД.

После применения каждой из процедур ATM-TC передачи выполняется транспортировка потока ATM-TC в функцию ATM-TC приема на другом конце линии связи, с помощью базовых уровней PMS-TC и PMD посредством серии кадров данных и символов PMD. Транспортные возможности ATM-TC конфигурируются с помощью параметров управления, описанных в К.2.7. Параметры управления предоставляются для применения подходящих скоростей передачи данных и характеристик потока ATM-TC. Значения всех параметров управления устанавливаются во время инициализации или реконфигурации блока VTU. Функция ATM-TC приема возвращает входной сигнал, который был представлен соответствующей функции ATM-TC передачи и который был транспортирован через функции ATM-TC, PMS-TC, и PMD пары блоков VTU-O и VTU-R.

Функция ATM-TC передачи принимает входные сигналы из плоскости данных и плоскости управления внутри блока VTU. Как элемент плоскости данных функция ATM-TC передачи принимает один поток ATM-TC из контрольных точек γ_0 или γ_R . Этот поток связан с одной и только одной функцией ATM-TC. Эти входные сигналы передаются в интерфейс ATM-TC приема, как показано на рисунке К.4. Границы октетов и позиция старших разрядов однозначно сохраняются в течение транспортировки для каналов передачи кадров ATM-TC.

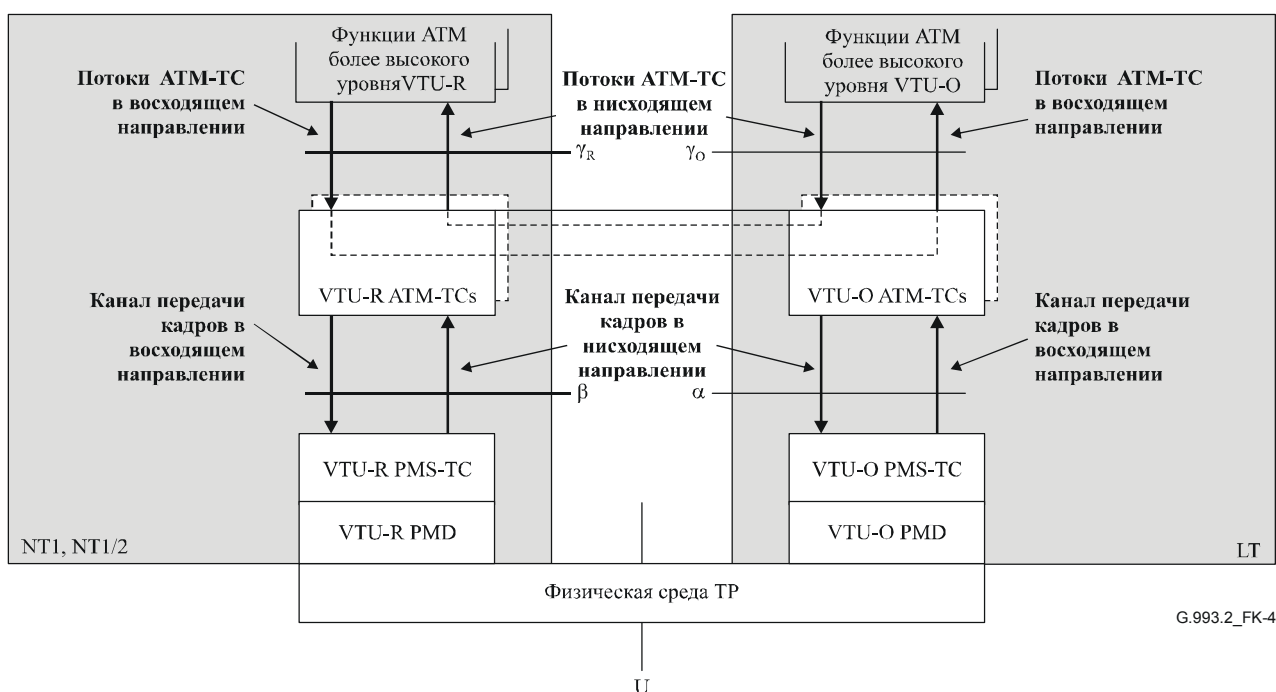


Рисунок К.4/G.993.2 – Транспортные возможности ATM-TC внутри плоскости пользователя

Как элемент плоскости административного управления функция ATM-TC не предоставляет конкретных транспортных функций. Однако существует конкретный бит индикатора и определения для служебных откликов для функции ATM-TC, как определено в этом приложении.

К.2.5.1 Дополнительные функции

В дополнение к транспортным функциям, функция ATM-TC передачи также предоставляет процедуры развязывания скоростей потока ATM-TC и канала передачи кадров с помощью введения пустых ячеек ATM, генерирования управлением ошибки в заголовке ATM и скремблирования, как описано в пункте К.2.8.

Функция ATM-TC приема реверсирует каждую из перечисленных процедур, для того чтобы транспортируемая информация могла быть возвращена. Дополнительно, функция кадрирования приема VTU предоставляет несколько индикаций свободной линии и сигналов о дефекте, связанных с некоторыми из этих процедур (например, статус выделения ячеек ATM, сбоя при проверке ошибок НЕС).

Сигналы, показанные на рисунках К.5 и К.6, используются для переноса примитивов между функциями данной Рекомендации. Примитивы предназначены только для целей гарантирования функциональной совместимости для точно специфицируемых функций.

Примитивы, которые используются между функцией АТМ и функцией АТМ-ТС более высокого уровня, описаны в таблице К.7. Эти примитивы обеспечивают обмен данных потока и данных канала передачи кадров, и регулирование потока данных, чтобы они подходили для конфигурации PMS-ТС. Они также обеспечивают, согласованную он-лайн реконфигурацию блоков VTU-O и VTU-R.

Таблица К.7/G.993.2 – Сигнализация примитивов между функциями более высокого уровня АТМ и функцией АТМ-ТС

Сигнал	Примитив	Описание
TPS-TC.Stream (<i>n</i>). АТМ	.request	Этот примитив используется функцией АТМ-ТС передачи для запроса на транспортировку одной или более ячеек АТМ от функции АТМ более высокого уровня передачи. С помощью взаимодействия запроса и подтверждения, поток данных подгоняется к конфигурации АТМ-ТС (и базовым функциям). Примитивы обозначены <i>n</i> , где <i>n</i> относится к <i>id</i> функции TPS-TC (например, <i>n</i> = 0 для TPS-TC #0).
	.confirm	Функция АТМ более высокого уровня передачи передает один или более ячеек АТМ функции АТМ-ТС, для того чтобы они транспортировались с этим примитивом. После приема этого примитива функция АТМ-ТС должна выполнить процедуры в пункте К.2.8.2.
	.indicate	Функция приема АТМ-ТС передает один или более ячеек АТМ функции АТМ более высокого уровня приема, которые транспортировались с этим примитивом.

К.2.7 Параметры управления

Конфигурация функции АТМ-ТС управляется набором управляющих параметров, определенных в таблице К.8 в дополнение к тем, которые специфицированы в основной части данной Рекомендации. Значения этих параметров управления должны устанавливаться и передаваться во время инициализации или реконфигурации (если применимо) пары блоков VTU. Все эти значения определяются требованиями и методами применения, которые выходят за пределы области применения данной Рекомендации.

Таблица К.8/G.993.2 – Параметры АТМ-ТС

Параметр	Определение
Минимальная эффективная скорость передачи данных net_min_n	Минимальная эффективная скорость передачи данных, обеспечиваемая АТМ-ТС stream #n. Блок VTU должен реализовать подходящие процедуры инициализации и реконфигурации для обеспечения эффективной скорости передачи данных net_min_n .
Максимальная эффективная скорость передачи данных net_max_n	Максимальная эффективная скорость передачи данных, обеспечиваемая АТМ-ТС stream #n. В течение процедур инициализации и реконфигурации эффективная скорость передачи данных не должна превышать этого значения.
Минимальная зарезервированная эффективная скорость передачи данных $net_reserve_n$	Минимальная зарезервированная эффективная скорость передачи данных, обеспечиваемая АТМ-ТС stream #n, которая всегда должна быть доступна по запросу соответствующей процедуры реконфигурации. Значение $net_reserve_n$ должно быть ограничено таким образом, чтобы $net_min_n \leq net_reserve_n \leq net_max_n$. Этот параметр не используется в этой версии данной Рекомендации и должен быть установлен в net_min_n . Процедуры OLR, которые используют этот параметр, будут определены в будущей редакции данной Рекомендации.
Максимальное запаздывание PMS-TC $delay_max_n$	АТМ-ТС stream #n должен транспортироваться с функциями базового PMS-TC, конфигурируемыми таким образом, чтобы полученный параметр $delay_p$ не был больше, чем этот параметр управления $delay_max_n$.
Минимальная защита от импульсных помех PMS-TC INP_min_n	АТМ-ТС stream #n должен транспортироваться с функциями базового PMS-TC, конфигурируемыми таким образом, чтобы полученный параметр INP_p был не меньше, чем этот параметр INP_min_n .

Если значения net_min_n , net_max_n , и $net_reserve_n$ (см. таблицу 12-45) установлены в одно и то же значение, тогда поток АТМ-ТС обозначается как поток АТМ-ТС с фиксированной скоростью передачи данных (т. е. RA-MODE = MANUAL, см. таблицу 12-40). Если $net_min_n = net_reserve_n$ и $net_min_n \neq net_max_n$, тогда поток АТМ-ТС обозначается как поток АТМ-ТС с гибкой скоростью передачи данных. Если значение $net_min_n \neq net_max_n \neq net_reserve_n$, тогда поток АТМ-ТС обозначается как поток АТМ-ТС с гибкой скоростью передачи данных с зарезервированным распределением скорости передачи данных.

В течение процедур инициализации и реконфигурации фактическая эффективная скорость передачи данных net_act_n для потока #n должна всегда устанавливаться в значение выведенного параметра NDR_{pn} функции тракта с запаздыванием базового PMS-TC и должна ограничиваться таким образом, чтобы $net_min_n \leq net_act_n \leq net_max_n$. Однако в случае если $net_min_n = net_max_n$, то net_act_n может превышать net_max_n на величину вплоть до 8 кбит/с, для того чтобы позволить крупность разбиения эффективной скорости передачи данных для PMS-TC (см. таблицу 5-1). Если $net_min_n < net_max_n$, то net_max_n должна устанавливаться на по крайней мере 8 кбит/с выше, чем net_min_n , чтобы позволить крупность разбиения эффективной скорости передачи данных для PMS-TC, отвечающую требованию $net_min_n \leq net_act_n \leq net_max_n$. Фактическое запаздывание для потока #n, $delay_act_n$ должно всегда устанавливаться в значение выведенного параметра $delay_p$ функции тракта с запаздыванием базового PMS-TC и должна ограничиваться таким образом, чтобы $delay_min_n \leq delay_act_n \leq delay_max_n$. Значения net_act_n и $delay_act_n$ не являются параметрами управления; эти значения являются результатом конкретных процедур инициализации и реконфигурации.

Если соединение АТМ не установлено в кодовое дерево соединения G.994.1, то $delay_min_n$ должно быть установлено в ZERO как в восходящем, так и в нисходящем направлении, а $delay_max_n$ может быть установлено в любое действительное значение. Если соединение АТМ установлено, тогда кодовое дерево соединения G.994.1 включает в себя значение параметра управления $max_delay_variation$ для соединения АТМ в нисходящем направлении и $delay_min_n$ должно быть установлено в $delay_max_n - max_delay_variation$ для нисходящего направления. Если информация, связанная с $delay_min_n$, доступна посредством интерфейса административного управления соединением VTU-R через контрольную точку γ_R , то она может иметь преимущество перед значением, полученным от кодового дерева соединения G.994.1. Для восходящего направления информация, связанная с $delay_min_n$, доступна посредством интерфейса административного управления соединением VTU-O через контрольную точку γ_O . Как для восходящего, так и для нисходящего направления, если $delay_min_n$ больше чем 0, то существуют комбинации $delay_min_n$ и

$delay_max_n$, которые могут привести к сбою при установлении соединения.

Фактическая защита от импульсных помех потока # n , INP_act_n , транспортировки потока # n должна всегда устанавливаться в значение выведенного параметра INP_p функции тракта базового PMS-ТС и должна ограничиваться таким образом, чтобы $INP_act_n \geq INP_min_n$. Значения net_act_n , $delay_act_n$ и INP_act_n не являются параметрами управления; эти значения являются результатом конкретных процедур инициализации и реконфигурации.

К.2.7.1 Действительные конфигурации

Конфигурации, перечисленные в таблице К.9 являются действительными для функции АТМ-ТС.

Таблица К.9/G.993.2 – Действительные конфигурации для функции АТМ-ТС

Параметр	Возможность
$type_n$	2
net_min_n	net_min_n может обеспечиваться для всех действительных конфигураций кадрирования.
net_max_n	net_max_n может обеспечиваться для всех действительных конфигураций кадрирования.
$net_reserve_n$	$net_reserve_n$ может обеспечиваться для всех действительных конфигураций кадрирования.
$delay_max_n$	Все действительные значения $delay_max_n$ (см. таблицу 12-42).
INP_min_n	Все действительные значения INP_min_n (таблица 12-42).

К.2.7.2 Обязательные конфигурации

При реализации функции АТМ-ТС, блок VTU должен обеспечивать все комбинации значений параметров управления АТМ-ТС для функции #0 АТМ-ТС, показанной в таблицах К.10 и К.11 в нисходящем и восходящем направлениях, соответственно. Передатчик и приемник должны обеспечивать обязательные свойства, показанные в этих таблицах, и в таблице К.12.

Таблица К.10/G.993.2 – Обязательная конфигурация в нисходящем направлении для функции #0 АТМ-ТС

Параметр	Возможность
$type_n$	2
$delay_max_n$	Должны обеспечиваться все действительные значения.
INP_min_n	Должны обеспечиваться все действительные значения.

Таблица К.11/G.993.2 – Обязательная конфигурация в восходящем направлении для функции #0 АТМ-ТС

Параметр	Возможность
$type_n$	2
$delay_max_n$	Должны обеспечиваться все действительные значения.
INP_min_n	Должны обеспечиваться все действительные значения.

Таблица К.12/G.993.2 – Обязательная двунаправленная конфигурация для функции ATM-ТС

Параметр	Возможность
<i>bi_net_min</i>	<i>bi_net_min</i> должна обеспечиваться для всех действительных конфигураций кадрирования вплоть до и равная MBDC, определенная в пункте 6.2.7 для подходящего профиля
<i>bi_net_max</i>	<i>bi_net_max</i> должна обеспечиваться для всех действительных конфигураций кадрирования вплоть до и равная MBDC, определенная в пункте 6.2.7 для подходящего профиля.
<i>bi_net_reserve</i>	<i>bi_net_reserve</i> должна обеспечиваться для всех действительных конфигураций кадрирования вплоть до и равная MBDC, определенная в пункте 6.2.7 для подходящего профиля.

К.2.8 Процедуры плоскости данных

К.2.8.1 Блок-схема

Рисунок К.7 показывает функции внутри функции ATM-ТС передачи, которые обеспечивают один однонаправленный поток ATM-ТС и один канал передачи кадров. Входящий поток ATM-ТС показан с левого края рисунка К.7. Выходной сигнал из функции ATM-ТС формирует канал передачи кадров (т. е. входной сигнал для функции PMS-ТС передачи), и он показан с правого края рисунка К.7.

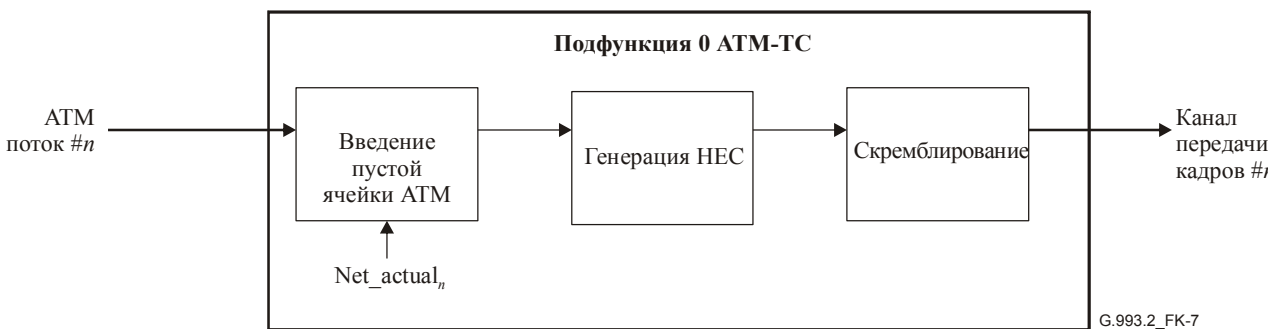


Рисунок К.7/G.993.2 – Блок-схема функции ATM-ТС передачи

В потоке ATM-ТС и внутри функции ATM-ТС октеты данных должны передаваться начиная с разрядов MSB в соответствии с Рекомендацией МСЭ-Т I.361 [13] и Рекомендацией МСЭ-Т I.432.1 [14]. Все серийные процедуры внутри функции ATM-ТС должны начинаться с разрядов MSB. Ниже интерфейсов α и β блока VTU (начиная с примитивов Frame.Bearer) октеты данных должны транспортироваться начиная с разрядов LSB. В результате, разряд MSB первого октета первого примитива ATM-TC.Stream (n).confirm будет разрядом LSB первого октета первого примитива Frame.Bearer (n).confirm. Обозначение битов внутри уровня ATM-ТС и в канале передачи кадров показано на рисунке К.8.

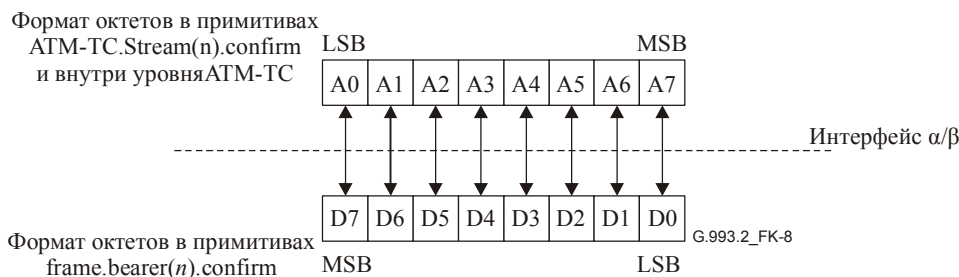


Рисунок К.8/G.993.2 – Отображение битов функции транспортировки плоскости пользователя функции ATM-ТС

К.2.8.2 Выравнивание скорости с помощью введения пустых ячеек

Пустые ячейки АТМ должны вводиться функцией передачи для обеспечения развязывания скорости ячеек АТМ. Пустые ячейки АТМ не должны доставляться функциям более высокого уровня с помощью функций АТМ-ТС приема.

Пустые ячейки АТМ идентифицируются с помощью стандартной модели для заголовка ячейки, данного в Рекомендации МСЭ-Т I.432.1 [14].

К.2.8.3 Октет НЕС

Функция АТМ-ТС передачи должна генерировать октет НЕС, как описано в Рекомендации МСЭ-Т I.432.1 [14], включая рекомендованное сложение по модулю 2 (XOR) двоичной модели 01010101 с битами НЕС.

НЕС охватывает весь заголовок ячейки. Используется набор полиномиальных коэффициентов генератора и процедура генерирования последовательности НЕС должна происходить в соответствии с Рекомендацией МСЭ-Т I.432.1 [14].

К.2.8.4 Выделение ячеек

Выделение ячеек должна выполнять функция приемника АТМ-ТС. Процедура выделения ячеек позволяет идентифицировать границы ячеек АТМ в примитивах Frame.Bearer.indicate. Эта процедура использует поле НЕС в заголовке ячейки. Выделение ячеек должно быть выполнено при использовании закона кодирования проверкой поля НЕС в заголовке ячейки в соответствии с алгоритмом, описанным в Рек. МСЭ-Т I.432.1 [14]. Процедура выделения ячеек описана как машина состояний на рисунке К.9. Каждое состояние описано в таблице К.13.

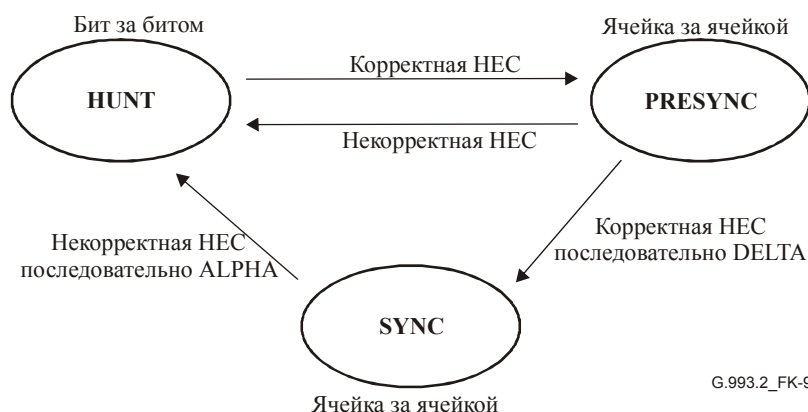


Рисунок К.9/G.993.2 – Машина состояний процедуры выделения ячеек

Таблица К.13/G.993.2 – Состояния процедуры выделения ячеек АТМ

Состояние	Определение
HUNT	В состоянии HUNT процедура выделения ячеек должна выполняться методами проверки "бит за битом" или "октет за октетом" для правильного НЕС. При обнаружении такого совпадения считается, что один заголовок уже найден, и процедура входит в состояние PRESYNC. Если доступны границы октетов, процедуру выделения ячеек можно выполнить "октет за октетом".
PRESYNC	В состоянии PRESYNC процедура выделения ячеек должна выполняться проверкой ячейка за ячейкой для правильного НЕС. Если правильный НЕС будет подтвержден подряд DELTA раз, то процедура входит в состояние SYNC. Если обнаружено неправильное состояние НЕС, то процедура возвращается к состоянию HUNT.
SYNC	В состоянии SYNC процедура выделения ячеек должна вернуться к состоянию HUNT, если ALPHA раз подряд обнаружено некорректное состояние НЕС.

Особые значения ALPHA и DELTA определяются поставщиком оборудования, так как считают, что выбор этих значений не влияет на взаимодействие.

ПРИМЕЧАНИЕ. – Использование предложенных в Рекомендации МСЭ-Т I.432.1 [14] значений (ALPHA = 7, DELTA = 6) может оказаться неподходящим из-за транспортных характеристик VTU ATU.

К.2.8.5 Обнаружение ошибки ячейки АТМ

Функция приемника АТМ-ТС должна ввести в собственный заголовок ячейки возможность обнаружения ошибки, как это определено в Рекомендации МСЭ-Т I.432.1 [14]. Код, специфицированный в Рекомендации МСЭ-Т I.432.1 [14], в состоянии произвести однократную коррекцию ошибок и многократное обнаружение ошибок. Однако коррекция ошибок НЕС не должна производиться блоком VTU, и любая ошибка НЕС должна рассматриваться как многократная битовая ошибка.

Ячейки АТМ, обнаруженные как ошибочные, не должны поступать в примитив TPS-TC.Stream (n).ATM.indicate.

К.2.8.6 Скремблер

Функция передачи АТМ-ТС должна скремблировать поле загрузки ячейки, чтобы улучшить безопасность и устойчивость механизма выделения ячеек. Самосинхронизирующийся скремблер использует полином $X^{43} + 1$. Должны применяться процедуры скремблера, определенные в Рекомендации МСЭ-Т I.432.1 [14].

К.2.9 Процедуры плоскости административного управления

К.2.9.1 Примитивы наблюдения

Примитивы функции наблюдения АТМ-ТС относятся к связанному тракту АТМ. Как аномалии, так и дефекты определены для каждой функции приемника АТМ-ТС.

Аномалии на ближнем конце определены следующим образом:

- Аномалия "отсутствие выделения ячеек" (*ncd-n*): аномалия (*ncd-n*) возникает сразу же после получения первого примитива Frame.Bearer (n).indicate. Эта аномалия заканчивается, когда процесс выделения ячеек функции приема АТМ-ТС #n переходит в состояние SYNC. С момента выделения ячеек последующие потери выделения ячеек должны рассматриваться как аномалия *ocd-n*.
- Аномалия "без выделения ячеек" (*ocd-n*): аномалия *ocd-n* возникает, когда процесс выделения ячеек подфункцией приема АТМ-ТС #n переходит из состояния SYNC в состояние HUNT. Аномалия *ocd-n* заканчивается, когда процесс выделения ячеек переходит из состояния PRESYNC в состояние SYNC или когда объявлен дефект *lcd-n*.
- Аномалия "контроль ошибок в заголовке" (*hec-n*): аномалия *hec-n* возникает каждый раз, когда функция приемника АТМ-ТС #n обнаруживает ошибку при обработке заголовка ячейки АТМ.

Те же аномалии на ближнем конце перечислены в определенном месте Рекомендации МСЭ-Т G.997.1 [4]. Значения счетчика можно считать или переустановить с помощью локальных команд, которые не определены в данной Рекомендации.

На дальнем конце определены следующие три аномалии:

- Аномалия "отсутствие выделения ячеек на дальнем конце" (*fncd-n*): аномалия *fncd-n* – это аномалия *ncd-n*, обнаруженная на дальнем конце.
- Аномалия "без выделения ячеек на дальнем конце" (*focd-n*): аномалия *focd-n* – это аномалия *ocd-n*, обнаруженная на дальнем конце.
- Аномалия "контроль ошибок в заголовке на дальнем конце" (*fhec-n*): аномалия *fhec-n* – это аномалия *hec-n*, обнаруженная на дальнем конце.

Эти аномалии на дальнем конце индивидуально не различимы. Подсчет этих аномалий на дальнем конце можно считать и переустановить командами заголовков, как это описано в 11.2.3.7. Формат счетчиков должен быть таким, как указано в К.2.9.3.3.

Один дефект на ближнем конце определен следующим образом:

- Дефект "потеря выделения ячеек" (*lcd-n*): дефект *lcd-n* происходит, если по крайней мере одна аномалия *ocd-n* присутствует в каждом из четырех последовательных служебных кадров, а дефект *sef-n* отсутствует. Дефект *lcd-n* заканчивается, когда аномалии *ocd-n* отсутствуют в каждом из четырех последовательных служебных кадров.

Этот дефект на ближнем конце обрабатывают локально по Рекомендации МСЭ-Т G.997.1 [4].

Один дефект на дальнем конце определен следующим образом:

- Дефект "потеря выделения ячеек на дальнем конце" (*flcd-n*): дефект *flcd-n* – это дефект *lcd-n*, обнаруженный на дальнем конце. Этот дефект должен быть внесен в ориентированную на биты часть заголовка со структурой, определенной в 7.8.2.1.

Этот дефект на дальнем конце непосредственно просматривается с помощью бита индикатора, как описано в К.2.9.2.

К.2.9.2 Биты индикатора

Биты индикатора для TPS-ТС *#n* и канала передачи данных *#n* ($n = 0$ или 1) определены в пункте 9.5.2.2.

(Логическое OR) дефекта на ближнем конце *lcd-n* и аномалий на ближнем конце *ncd-n* и *ocd-n* должны отображаться в индикаторе ТИВ $\#n-0$ функции TPS-ТС и транспортироваться, как описано в таблице 9-5. Этот бит должен быть закодирован как 1, если он неактивен для использования в таблице 9-5.

ТИВ $\#n-1$, ТИВ $\#n-2$ и ТИВ $\#n-3$ должны устанавливаться в 1 для использования в таблице 9-5.

ПРИМЕЧАНИЕ. – ТИВ $\#n-0$ относится к биту индикатора NCD, определенному в Рекомендации МСЭ-Т G.992.1.

К.2.9.3 Форматы служебных команд

К.2.9.3.1 Команда учетной записи

Оставлено для дальнейшего исследования.

К.2.9.3.2 Команда считанного параметра управления

Оставлено для дальнейшего исследования.

К.2.9.3.3 Команда считанного счетчика управления

Счетчики управления TPS-ТС в ответ на команду считанного счетчика управления служебными данными, относящегося к функции АТМ-ТС должны быть предоставлены, как определено в Рекомендации МСЭ-Т G.997.1 [4]. Блок значений счетчика, относящихся к функции АТМ-ТС, возвращающейся в сообщении, описанном в таблице 11-17, должен быть таким, как описано в таблице К.14.

Таблица К.14/G.993.2 – Значения счетчиков управления VTU АТМ-ТС

Длина (Октеты)	Количество октетов	Содержание
4	от 1 до 4	Счетчик аномалий НЕС
4	от 5 до 8	Счетчик общего количества ячеек, прошедших через функцию НЕС
4	от 9 до 12	Счетчик общего количества ячеек, прошедших через функцию АТМ более высокого уровня
4	от 13 до 16	Счетчик общего количества ошибок, обнаруженных при загрузке пустыми ячейками АТМ

К.2.10 Процедура инициализации

АТМ-ТС должен быть конфигурирован в течение инициализации с использованием той же процедуры, которая описана в пункте К.1.10.

К.2.11 Реконфигурация в режиме он-лайн

Реконфигурация АТМ-ТС в режиме он-лайн выходит за рамки данной Рекомендации. Не существует специального механизма для модификации значений параметров управления функции АТМ-ТС. Значения *net_act* и *delay_act* автоматически обновляются от базовой функции PMS-ТС тракта с запаздыванием.

К.2.11.1 Изменения в существующем потоке

Обновление параметров *net_act* и *delay_act* существующей функции АТМ-ТС должно происходить только на границах октетов. Функция АТМ-ТС передачи использует новые значения *net_act* и *delay_act* для генерирования октетов, которые следуют за сигнализацией примитива `Frame.Synchflag.confirm`. Процедуры функции АТМ-ТС приема обрабатывают октеты, которые следуют за сигнализацией примитива `Frame.Synchflag.indicate`, использующего новые значения этих параметров.

К.3 Функция конвергенции передачи пакетов (PTM-ТС)

К.3.1 Сфера применения

Функция PTM-ТС предназначена для транспортировки Ethernet и основных пакетов. Функция PTM-ТС обеспечивает процедуры для транспорта одного потока PTM-ТС либо в восходящем, либо в нисходящем направлении. Границы пакетов и октетов и положение старших разрядов однозначно выдерживаются при транспортировке потока PTM-ТС. Поток PTM-ТС представлен асинхронно в контрольных точках γ_R или γ_O по отношению к сигналам синхронизации в интерфейсе α/β .

Контрольная модель, функциональные возможности и интерфейс γ функции PMS-ТС определены в Приложении N/G.992.3 [10]. Ссылаясь на контрольную модель Приложения N/G.992.3 [10], функция PTM-ТС линии VDSL2 может быть установлена в любом из подключенных каналов передачи данных.

К.3.2 Справочные документы

Справочные документы, используемые в данном приложении, включены в раздел 2.

К.3.3 Определения

Этот раздел намеренно оставлен незаполненным, поскольку не существует специальных определений для PTM-ТС.

К.3.4 Сокращения

Сокращения, используемые в данном Приложении, включены в раздел 4.

К.3.5 Транспортные возможности

Эффективной скорости передачи данных для каждой функции PTM-ТС как в восходящем, так и в нисходящем направлении, могут быть установлены независимо друг от друга в любое подходящее значение, которое меньше или равно назначенной максимальной эффективной скорости передачи данных в соответствующем направлении. Максимальная эффективная скорость передачи данных для каждой функции PTM-ТС как в восходящем, так и в нисходящем направлении устанавливается во время конфигурации системы.

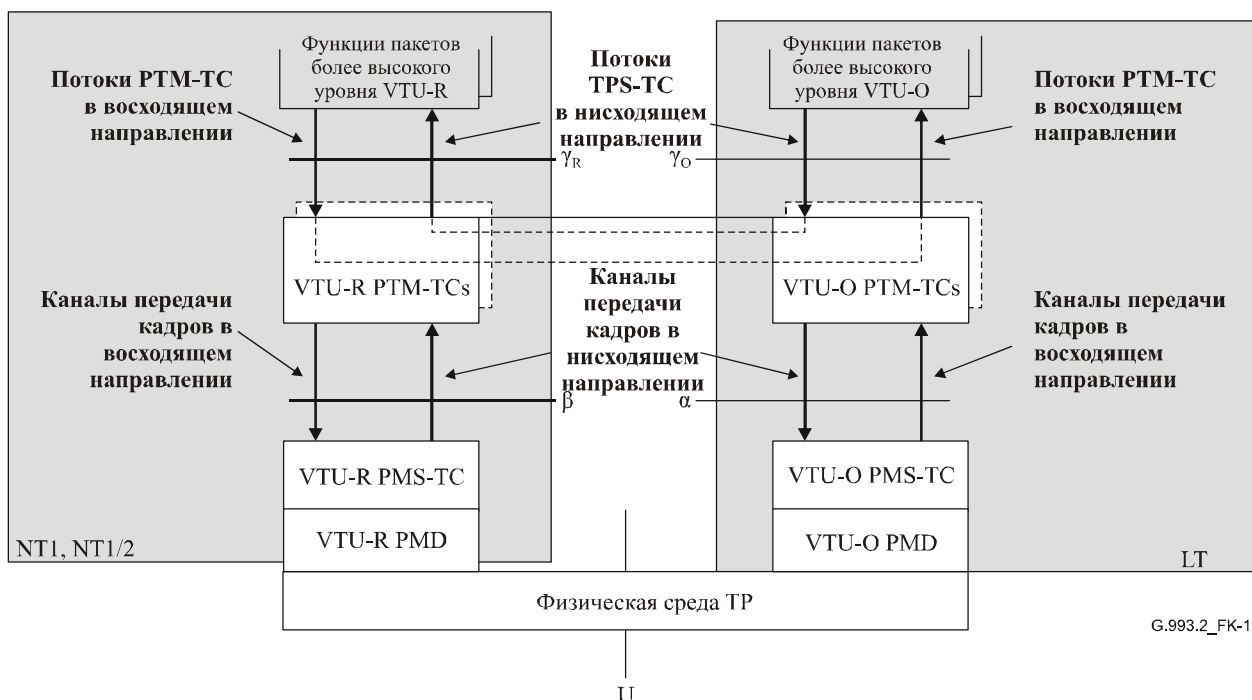
Функция PTM-ТС может отображаться на любой подключенный канал передачи данных, который в свою очередь, может подвергаться или нет процедуре перемежения.

Функция PTM-ТС должна обеспечить полностью прозрачную передачу данных между интерфейсами γ_O и γ_R (за исключением не поддающихся корректировке ошибок в подуровне PMD из-за помех в шлейфе). Функция PTM-ТС должна обеспечить целостность пакетов по всему каналу передачи данных, на которые она отображается.

Транспортные возможности PTM-ТС конфигурируются с помощью параметров управления, описанных в пункте К.3.7. Параметры управления обеспечивают подходящие скорости передачи данных и характеристики потока PTM-ТС для приложения. Значения всех параметров управления устанавливаются в течение инициализации или реконфигурации блока VTU.

Функция PTM-ТС передачи принимает входящие сигналы из плоскости данных внутри блока VTU.

Как элемент плоскости данных функция РТМ-ТС передачи принимает один поток РТМ-ТС из объекта РТМ через контрольные точки γ_O или γ_R . Этот поток связан с одной и только одной функцией РТМ-ТС (см. рисунок К.10.)



G.993.2_FK-10

Рисунок К.10/G.993.2 – Транспортные возможности РТМ-ТС внутри плоскости пользователя

К.3.6 Примитивы интерфейса

Сигналы интерфейса между РТМ-ТС и PMS-TC (интерфейс γ) описаны в Приложении N/G.992.3 [10].

К.3.7 Параметры управления

Конфигурация функции РТМ-ТС управляется набором управляющих параметров, определенных в таблице К.15 в дополнение к тем, которые специфицированы в основной части данной Рекомендации. Значения этих параметров управления должны устанавливаться и передаваться во время инициализации или реконфигурации (если применимо) пары блоков VTU. Все эти значения определяются требованиями и методами применения, которые выходят за пределы области применения данной Рекомендации.

Таблица К.15/G.993.2 – Параметры РТМ-ТС

Параметр	Определение
Минимальная эффективная скорость передачи данных <i>net_min_n</i>	Минимальная эффективная скорость передачи данных, обеспечиваемая РТМ-ТС stream # <i>n</i> . Блок VTU должен реализовать подходящие процедуры инициализации и реконфигурации для обеспечения эффективной скорости передачи данных <i>net_min_n</i> .
Максимальная эффективная скорость передачи данных <i>net_max_n</i>	Максимальная эффективная скорость передачи данных, обеспечиваемая РТМ-ТС stream # <i>n</i> . В течение процедур инициализации и реконфигурации эффективная скорость передачи данных не должна превышать этого значения.
Минимальная зарезервированная эффективная скорость передачи данных <i>net_reserve_n</i>	Минимальная зарезервированная эффективная скорость передачи данных, обеспечиваемая РТМ-ТС stream # <i>n</i> , которая всегда должна быть доступна по запросу соответствующей процедуры реконфигурации. Значение <i>net_reserve_n</i> должно быть ограничено таким образом, чтобы $net_min_n \leq net_reserve_n \leq net_max_n$. Этот параметр не используется в этой версии данной Рекомендации и должен быть установлен в <i>net_min_n</i> . Процедуры OLR, которые используют этот параметр, будут определены в будущей редакции данной Рекомендации.
Максимальное запаздывание PMS-ТС <i>delay_max_n</i>	РТМ-ТС stream # <i>n</i> должен транспортироваться с функциями базового PMS-ТС, конфигурируемыми таким образом, чтобы полученный параметр <i>delay_p</i> не был больше, чем этот параметр управления <i>delay_max_n</i> .
Минимальная защита от импульсных помех PMS-ТС <i>INP_min_n</i>	АТМ-ТС stream # <i>n</i> должен транспортироваться с функциями базового PMS-ТС, конфигурируемыми таким образом, чтобы полученный параметр <i>INP_p</i> был не меньше, чем этот параметр <i>INP_min_n</i> .

Если значения *net_min_n*, *net_max_n*, и *net_reserve_n* (см. таблицу 12-45) установлены в одно и то же значение, тогда поток РТМ-ТС обозначается как поток РТМ-ТС с фиксированной скоростью передачи данных (т. е. RA-MODE = MANUAL, см. таблицу 12-40). Если $net_min_n = net_reserve_n$ и $net_min_n \neq net_max_n$, тогда поток РТМ-ТС обозначается как поток РТМ-ТС с гибкой скоростью передачи данных. Если значение $net_min_n \neq net_max_n \neq net_reserve_n$, тогда поток РТМ-ТС обозначается как поток РТМ-ТС с гибкой скоростью передачи данных с зарезервированным распределением скорости передачи данных.

В течение процедур инициализации и реконфигурации фактическая эффективная скорость передачи данных *net_act_n* для потока #*n* должна всегда устанавливаться в значение выведенного параметра *NDR_{pn}* функции тракта с запаздыванием базового PMS-ТС и должна ограничиваться таким образом, чтобы $net_min_n \leq net_act_n \leq net_max_n$. Однако в случае если $net_min_n = net_max_n$, то *net_act_n* может превышать *net_max_n* на величину вплоть до 8 кбит/с, для того чтобы позволить крупность разбиения эффективной скорости передачи данных для PMS-ТС (см. таблицу 5-1). Если $net_min_n < net_max_n$, то *net_max_n* должна устанавливаться на по крайней мере 8 кбит/с выше, чем *net_min_n*, чтобы позволить крупность разбиения эффективной скорости передачи данных для PMS-ТС, отвечающую требованию $net_min_n \leq net_act_n \leq net_max_n$. Фактическое запаздывание *delay_act_n* для потока #*n*, должно всегда устанавливаться в значение выведенного параметра *delay_p* функции тракта с запаздыванием базового PMS-ТС и должна ограничиваться таким образом, чтобы $delay_act_n \leq delay_max_n$.

Фактическая защита от импульсных помех, *INP_act_n*, транспортировки потока #*n* должна всегда устанавливаться в значение выведенного параметра *INP_p* функции тракта базового PMS-ТС и должна ограничиваться таким образом, чтобы $INP_act_n \geq INP_min_n$. Значения *net_act_n*, *delay_act_n* и *INP_act_n* не являются параметрами управления; эти значения являются результатом конкретных процедур инициализации и реконфигурации.

К.3.7.1 Действительные конфигурации

Конфигурации, перечисленные в таблице К.16 являются действительными для функции РТМ-ТС.

Таблица К.16/G.993.2 – Действительные конфигурации для функции РТМ-ТС

Параметр	Возможность
<i>type_n</i>	3
<i>net_min_n</i>	<i>net_min_n</i> может обеспечиваться для всех действительных конфигураций кадрирования.
<i>net_max_n</i>	<i>net_max_n</i> может обеспечиваться для всех действительных конфигураций кадрирования.
<i>net_reserve_n</i>	<i>net_reserve_n</i> может обеспечиваться для всех действительных конфигураций кадрирования.
<i>delay_max_n</i>	Все действительные значения <i>delay_max_n</i> (см. таблицу 12-42).
<i>INP_min_n</i>	Все действительные значения <i>INP_min_n</i> (таблица 12-42).

К.3.7.2 Обязательные конфигурации

При реализации функции РТМ-ТС, блок VTU должен обеспечивать все комбинации значений параметров управления РТМ-ТС для функции #0 РТМ-ТС, показанной в таблицах К.17 и К.18 в нисходящем и восходящем направлениях, соответственно. Передатчик и приемник должны обеспечивать обязательные свойства, показанные в этих таблицах, и в таблице К.19.

Таблица К.17/G.993.2 – Обязательная конфигурация в нисходящем направлении для функции #0 РТМ-ТС

Параметр	Возможность
<i>type_n</i>	3
<i>delay_max_n</i>	Должны обеспечиваться все действительные значения.
<i>INP_min_n</i>	Должны обеспечиваться все действительные значения.

Таблица К.18/G.993.2 – Обязательная конфигурация в восходящем направлении для функции #0 РТМ-ТС

Параметр	Возможность
<i>type_n</i>	3
<i>delay_max_n</i>	Должны обеспечиваться все действительные значения.
<i>INP_min_n</i>	Должны обеспечиваться все действительные значения.

Таблица К.19/G.993.2 – Обязательная конфигурация в восходящем направлении для функции #0 РТМ-Т

Параметр	Возможность
<i>bi_net_min</i>	<i>bi_net_min</i> должна обеспечиваться для всех действительных конфигураций кадрирования вплоть до и равная MBDC, определенная в пункте 6.2.7 для подходящего профиля
<i>bi_net_max</i>	<i>bi_net_max</i> должна обеспечиваться для всех действительных конфигураций кадрирования вплоть до и равная MBDC, определенная в пункте 6.2.7 для подходящего профиля.
<i>bi_net_reserve</i>	<i>bi_net_reserve</i> должна обеспечиваться для всех действительных конфигураций кадрирования вплоть до и равная MBDC, определенная в пункте 6.2.7 для подходящего профиля.

К.3.8 Функциональные возможности

Функциональные возможности РТМ-ТС должны реализовывать 64/65-октетную инкапсуляцию, как определено в Приложении N/G.992.3 [10], и должны включать в себя инкапсуляцию, контроль ошибок пакетов, распределение скорости данных и выделение кадров.

Для контроля ошибок пакетов передающий РТМ-ТС должен ввести 16-битный CRC, определенный в N.3.3/G.992.3 [10].

К.3.9 Процедуры плоскости административного управления

К.3.9.1 Примитивы наблюдения

См. пункт N.4/G.992.3 [10].

К.3.9.2 Биты индикатора

Биты индикатора для TPS-ТС $\#n$ и канала передачи данных $\#n$ ($n = 0$ или 1) определены в пункте 9.5.2.2. TIB $\#n-0$, TIB $\#n-1$, TIB $\#n-2$ и TIB $\#n-3$ должны быть установлены в 1 для использования в таблице 9-5.

К.3.9.3 Форматы служебных команд

К.3.9.3.1 Команда учетной записи

Оставлено для дальнейшего исследования.

К.3.9.3.2 Команда считанного параметра управления

Оставлено для дальнейшего исследования.

К.3.9.3.3 Команда считанного счетчика управления

Счетчики управления TPS-ТС в ответ на команду считанного счетчика управления служебными данными, относящегося к функции PTM –ТС, находятся в стадии исследования. Блок значений счетчика, относящихся к функции PTM-ТС, возвращающейся в сообщении, описанном в таблице 11-17, должен иметь нулевую длину.

К.3.10 Процедура инициализации

PTM-ТС должен быть конфигурирован в течение инициализации с использованием той же процедуры, которая описана в пункте К.1.10.

К.3.11 Реконфигурация в режиме он-лайн

Реконфигурация PTM-ТС в режиме он-лайн выходит за рамки данной Рекомендации. Не существует специального механизма для модификации значений параметров управления функции PTM-ТС. Значения *net_act* и *delay_act* автоматически обновляются от базовой функции PMS-ТС тракта с запаздыванием.

К.3.11.1 Изменения в существующем потоке

Обновление параметров *net_act* и *delay_act* существующей функции PTM-ТС должно происходить только на границах октетов. Функция PTM-ТС передачи использует новые значения *net_act* и *delay_act* для генерирования октетов, которые следуют за сигнализацией примитива Frame.Synchflag.confirm. Процедуры функции PTM-ТС приема обрабатывают октеты, которые следуют за сигнализацией примитива Frame.Synchflag.indicate, использующего новые значения этих параметров.

СЕРИИ РЕКОМЕНДАЦИЙ МСЭ-Т

Серия А	Организация работы МСЭ-Т
Серия D	Общие принципы тарификации
Серия E	Общая эксплуатация сети, телефонная служба, функционирование служб и человеческие факторы
Серия F	Нетелефонные службы электросвязи
Серия G	Системы и среда передачи, цифровые системы и сети
Серия H	Аудиовизуальные и мультимедийные системы
Серия I	Цифровая сеть с интеграцией служб
Серия J	Кабельные сети и передача сигналов телевизионных и звуковых программ и других мультимедийных сигналов
Серия K	Защита от помех
Серия L	Конструкция, прокладка и защита кабелей и других элементов линейно-кабельных сооружений
Серия M	Управление электросвязью, включая СУЭ и техническое обслуживание сетей
Серия N	Техническое обслуживание: международные каналы передачи звуковых и телевизионных программ
Серия O	Требования к измерительной аппаратуре
Серия P	Качество телефонной передачи, телефонные установки, сети местных линий
Серия Q	Коммутация и сигнализация
Серия R	Телеграфная передача
Серия S	Оконечное оборудование для телеграфных служб
Серия T	Оконечное оборудование для телематических служб
Серия U	Телеграфная коммутация
Серия V	Передача данных по телефонной сети
Серия X	Сети передачи данных, взаимосвязь открытых систем и безопасность
Серия Y	Глобальная информационная инфраструктура, аспекты межсетевого протокола и сети последующих поколений
Серия Z	Языки и общие аспекты программного обеспечения для систем электросвязи