



UNIÓN INTERNACIONAL DE TELECOMUNICACIONES

UIT-T

SECTOR DE NORMALIZACIÓN
DE LAS TELECOMUNICACIONES
DE LA UIT

G.994.1

(05/2003)

SERIE G: SISTEMAS Y MEDIOS DE TRANSMISIÓN,
SISTEMAS Y REDES DIGITALES

Secciones digitales y sistemas digitales de línea – Redes
de acceso

**Procedimientos de toma de contacto para
transceptores de línea de abonado digital**

Recomendación UIT-T G.994.1

RECOMENDACIONES UIT-T DE LA SERIE G
SISTEMAS Y MEDIOS DE TRANSMISIÓN, SISTEMAS Y REDES DIGITALES

CONEXIONES Y CIRCUITOS TELEFÓNICOS INTERNACIONALES	G.100–G.199
CARACTERÍSTICAS GENERALES COMUNES A TODOS LOS SISTEMAS ANALÓGICOS DE PORTADORAS	G.200–G.299
CARACTERÍSTICAS INDIVIDUALES DE LOS SISTEMAS TELEFÓNICOS INTERNACIONALES DE PORTADORAS EN LÍNEAS METÁLICAS	G.300–G.399
CARACTERÍSTICAS GENERALES DE LOS SISTEMAS TELEFÓNICOS INTERNACIONALES EN RADIOENLACES O POR SATÉLITE E INTERCONEXIÓN CON LOS SISTEMAS EN LÍNEAS METÁLICAS	G.400–G.449
COORDINACIÓN DE LA RADIOTELEFONÍA Y LA TELEFONÍA EN LÍNEA	G.450–G.499
EQUIPOS DE PRUEBAS	G.500–G.599
CARACTERÍSTICAS DE LOS MEDIOS DE TRANSMISIÓN	G.600–G.699
EQUIPOS TERMINALES DIGITALES	G.700–G.799
REDES DIGITALES	G.800–G.899
SECCIONES DIGITALES Y SISTEMAS DIGITALES DE LÍNEA	G.900–G.999
Generalidades	G.900–G.909
Parámetros para sistemas en cables de fibra óptica	G.910–G.919
Secciones digitales a velocidades binarias jerárquicas basadas en una velocidad de 2048 kbit/s	G.920–G.929
Sistemas digitales de transmisión en línea por cable a velocidades binarias no jerárquicas	G.930–G.939
Sistemas de línea digital proporcionados por soportes de transmisión MDF	G.940–G.949
Sistemas de línea digital	G.950–G.959
Sección digital y sistemas de transmisión digital para el acceso del cliente a la RDSI	G.960–G.969
Sistemas en cables submarinos de fibra óptica	G.970–G.979
Sistemas de línea óptica para redes de acceso y redes locales	G.980–G.989
Redes de acceso	G.990–G.999
CALIDAD DE SERVICIO Y DE TRANSMISIÓN – ASPECTOS GENÉRICOS Y ASPECTOS RELACIONADOS AL USUARIO	G.1000–G.1999
CARACTERÍSTICAS DE LOS MEDIOS DE TRANSMISIÓN	G.6000–G.6999
EQUIPOS TERMINALES DIGITALES	G.7000–G.7999
REDES DIGITALES	G.8000–G.8999

Para más información, véase la Lista de Recomendaciones del UIT-T.

Recomendación UIT-T G.994.1

Procedimientos de toma de contacto para transeptores de línea de abonado digital

Resumen

La presente Recomendación proporciona un mecanismo flexible para que los transeptores de línea de abonado digital intercambien capacidades y seleccionen un modo de funcionamiento común. Incluye parámetros relativos a las necesidades del servicio y de la aplicación así como parámetros pertinentes a distintos transeptores DSL. La presente Recomendación es actualmente parte integrante del procedimiento de arranque de las Recomendaciones UIT-T G.991.2, G.992.1, G.992.2, G.992.3, G.992.4 y G.992.5. Se prevé que las futuras Recomendaciones relativas a la línea de abonado digital también puedan utilizar esta Recomendación. Se incluyen asimismo disposiciones para el intercambio de información no normalizada.

Orígenes

La Recomendación UIT-T G.994.1 fue aprobada por la Comisión de Estudio 15 (2001-2004) del UIT-T por el procedimiento de la Recomendación UIT-T A.8 el 22 de mayo de 2003.

PREFACIO

La UIT (Unión Internacional de Telecomunicaciones) es el organismo especializado de las Naciones Unidas en el campo de las telecomunicaciones. El UIT-T (Sector de Normalización de las Telecomunicaciones de la UIT) es un órgano permanente de la UIT. Este órgano estudia los aspectos técnicos, de explotación y tarifarios y publica Recomendaciones sobre los mismos, con miras a la normalización de las telecomunicaciones en el plano mundial.

La Asamblea Mundial de Normalización de las Telecomunicaciones (AMNT), que se celebra cada cuatro años, establece los temas que han de estudiar las Comisiones de Estudio del UIT-T, que a su vez producen Recomendaciones sobre dichos temas.

La aprobación de Recomendaciones por los Miembros del UIT-T es el objeto del procedimiento establecido en la Resolución 1 de la AMNT.

En ciertos sectores de la tecnología de la información que corresponden a la esfera de competencia del UIT-T, se preparan las normas necesarias en colaboración con la ISO y la CEI.

NOTA

En esta Recomendación, la expresión "Administración" se utiliza para designar, en forma abreviada, tanto una administración de telecomunicaciones como una empresa de explotación reconocida de telecomunicaciones.

La observancia de esta Recomendación es voluntaria. Ahora bien, la Recomendación puede contener ciertas disposiciones obligatorias (para asegurar, por ejemplo, la aplicabilidad o la interoperabilidad), por lo que la observancia se consigue con el cumplimiento exacto y puntual de todas las disposiciones obligatorias. La obligatoriedad de un elemento preceptivo o requisito se expresa mediante las frases "tener que, haber de, hay que + infinitivo" o el verbo principal en tiempo futuro simple de mandato, en modo afirmativo o negativo. El hecho de que se utilice esta formulación no entraña que la observancia se imponga a ninguna de las partes.

PROPIEDAD INTELECTUAL

La UIT señala a la atención la posibilidad de que la utilización o aplicación de la presente Recomendación suponga el empleo de un derecho de propiedad intelectual reivindicado. La UIT no adopta ninguna posición en cuanto a la demostración, validez o aplicabilidad de los derechos de propiedad intelectual reivindicados, ya sea por los miembros de la UIT o por terceros ajenos al proceso de elaboración de Recomendaciones.

En la fecha de aprobación de la presente Recomendación, la UIT ha recibido notificación de propiedad intelectual, protegida por patente, que puede ser necesaria para aplicar esta Recomendación. Sin embargo, debe señalarse a los usuarios que puede que esta información no se encuentre totalmente actualizada al respecto, por lo que se les insta encarecidamente a consultar la base de datos sobre patentes de la TSB.

© UIT 2004

Reservados todos los derechos. Ninguna parte de esta publicación puede reproducirse por ningún procedimiento sin previa autorización escrita por parte de la UIT.

ÍNDICE

		Página
1	Alcance	1
2	Referencias	1
3	Definiciones.....	2
4	Abreviaturas.....	3
5	Diagrama de referencia del sistema	3
6	Señales y modulación	4
	6.1 Descripción de las señales	4
	6.2 Modulación.....	6
	6.3 Características del filtro de transmisión	7
7	Descripción de los mensajes.....	7
	7.1 Lista de capacidades (CL, <i>capabilities list</i>).....	7
	7.2 Lista de capacidades + petición (CLR, <i>capabilities list + request</i>)	7
	7.3 Petición de modo (MR, <i>mode request</i>).....	7
	7.4 Selección de modo (MS, <i>mode select</i>)	7
	7.5 Propuesta de modo (MP, <i>mode proposal</i>)	7
	7.6 Acuse de recibo tipo 1 [ACK(1), <i>acknowledge, type 1</i>].....	8
	7.7 Acuse de recibo tipo 2 [ACK(2), <i>acknowledge, type 2</i>].....	8
	7.8 Acuse de recibo negativo, trama con error (NAK-EF, <i>negative acknowledge, errored frame</i>)	8
	7.9 Acuse de recibo negativo, no preparado (NAK-NR, <i>negative acknowledge, not ready</i>).....	8
	7.10 Acuse de recibo negativo, no soportado (NAK-NS, <i>negative acknowledge, not supported</i>).....	8
	7.11 Acuse de recibo negativo, liberación (NAK-CD, <i>negative acknowledge, clear down</i>).....	8
	7.12 Petición de mensaje MS (REQ-MS, <i>request MS message</i>).....	8
	7.13 Petición de mensaje MR (REQ-MR, <i>request MR message</i>).....	9
	7.14 Petición de mensaje CLR (REQ-CLR, <i>request CLR message</i>).....	9
	7.15 Mensaje de retransmisión (REQ-RTX, <i>retransmission message</i>).....	9
8	Estructura de los mensajes.....	9
	8.1 Convenio de formato	9
	8.2 Estructura de la trama	10
	8.3 Campo de secuencia de verificación de trama	10
	8.4 Transparencia de octetos.....	11
	8.5 Relleno del tiempo intertramas.....	11
9	Formato de codificación de mensaje	11
	9.1 Generalidades	11
	9.2 Formato de codificación de los parámetros en los campos I y S.....	12

	Página
9.3	Campo de identificación (I)..... 14
9.4	Campo de información normalizada (S, <i>standard information field</i>) 23
9.5	Campo de información no normalizada (NS, <i>non-standard information field</i>)..... 130
9.6	Composición global del mensaje..... 131
10	Transacciones G.994.1..... 132
10.1	Transacciones básicas..... 132
10.2	Transacciones ampliadas 133
10.3	Segmentación del mensaje 134
10.4	Diagramas de transición de estados..... 135
10.5	Transacciones de retransmisión..... 142
11	Procedimientos de arranque/liberación..... 143
11.1	Procedimientos de arranque dúplex..... 143
11.2	Procedimientos de arranque semidúplex..... 144
11.3	Procedimiento de liberación 145
12	Procedimientos de recuperación tras error 147
Anexo A – Soporte de los dispositivos anteriores que no se ajustan a la Recomendación UIT-T G.994.1 148	
Anexo B – Funcionamiento por varios pares de hilos 148	
Anexo C – Modo de funcionamiento para utilizar en el mismo cable que TCM-RDSI..... 149	
C.0	Alcance (complementa a 1) 149
C.1	Señales y modulación (corresponde a 6)..... 149
C.2	Procedimientos de arranque y liberación (corresponde a 11) 152
Apéndice I – Sesiones de muestra G.994.1 154	
Apéndice II – Dónde obtener los códigos de fabricante 155	
Apéndice III – Soporte de los dispositivos tradicionales basados en DMT..... 156	
Apéndice IV – Procedimiento para la asignación de parámetros G.994.1 adicionales 156	
IV.1	Introducción..... 156
IV.2	Procedimiento..... 156
Apéndice V – Reglas para la numeración de los cuadros de puntos de código..... 157	
Apéndice VI – Bibliografía..... 157	

Recomendación UIT-T G.994.1

Procedimientos de toma de contacto para transceptores de línea de abonado digital

1 Alcance

En esta Recomendación se definen señales, mensajes y procedimientos para su intercambio entre equipos de línea de abonado digital (DSL, *digital subscriber line*), cuando los modos de funcionamiento del equipo deben establecerse y seleccionarse automáticamente, pero antes de intercambiar señales que son específicas de una determinada Recomendación DSL.

Para las relaciones de esta Recomendación con otras Recomendaciones de la serie G.99x, véase Rec. UIT-T G.995.1.

Las características principales de esta Recomendación son las siguientes:

- a) utilización en bucles locales metálicos;
- b) disposiciones para intercambiar información de capacidades entre equipos DSL a fin de identificar modos de funcionamiento comunes;
- c) disposiciones para que los equipos DSL de cualquiera de los extremos del bucle seleccionen un modo de funcionamiento común o pidan al otro extremo que seleccione el modo;
- d) disposiciones para intercambiar información no normalizada entre equipos DSL;
- e) disposiciones para intercambiar y solicitar información relacionada con el servicio y la aplicación;
- f) soporte de los modos de transmisión dúplex y semidúplex;
- g) soporte del funcionamiento con múltiples pares;
- h) disposiciones para que el equipo DSL en el extremo remoto del bucle (xTU-R) proponga un modo de funcionamiento común (que aparece por primera vez en la versión 2 de esta Recomendación mediante el empleo del nuevo tipo de mensaje MP y sus correspondientes transacciones);
- i) soporte de un mecanismo de retransmisión (que aparece por primera vez en la versión 3 de esta Recomendación mediante el empleo del nuevo tipo de mensaje REQ-RTX).

2 Referencias

Las siguientes Recomendaciones del UIT-T y otras referencias contienen disposiciones que, mediante su referencia en este texto, constituyen disposiciones de la presente Recomendación. Al efectuar esta publicación, estaban en vigor las ediciones indicadas. Todas las Recomendaciones y otras referencias son objeto de revisiones por lo que se preconiza que los usuarios de esta Recomendación investiguen la posibilidad de aplicar las ediciones más recientes de las Recomendaciones y otras referencias citadas a continuación. Se publica periódicamente una lista de las Recomendaciones UIT-T actualmente vigentes. En esta Recomendación, la referencia a un documento, en tanto que autónomo, no le otorga el rango de una Recomendación.

- Recomendación UIT-T G.991.2 (2001), *Transceptores de línea de abonado digital de alta velocidad de un solo par*.
- Recomendación UIT-T G.992.1 (1999), *Transceptores de línea de abonado digital asimétrica, más enmienda 1 (2003)*.

- Recomendación UIT-T G.992.2 (1999), *Transceptores de línea de abonado digital asimétrica sin divisor*.
- Recomendación UIT-T G.992.3 (2002), *Transceptores de línea de abonado digital asimétrica 2*.
- Recomendación UIT-T G.992.4 (2002), *Transceptores de línea de abonado digital asimétrica sin divisor 2*.
- Recomendación UIT-T G.992.5 (2003), *Transceptores de línea de abonado digital asimétrica – ADSL2 de banda ancha ampliada (ADSL2+)*.
- Recomendación UIT-T G.997.1 (2003), *Gestión de capa física para transceptores de línea de abonado digital*.
- Recomendación UIT-T T.35 (2000), *Procedimiento para la asignación de códigos definidos por el UIT-T para facilidades no normalizadas*.
- ISO/CEI 3309:1993, *Information technology – Telecommunications and information exchange between systems – High-level data link control (HDLC) procedures – Frame structure*.

3 Definiciones

En esta Recomendación se definen los términos siguientes.

- 3.1 conjunto de portadoras:** Conjunto de una o más frecuencias asociadas a la plantilla PSD de una determinada Recomendación xDSL.
- 3.2 descendente:** Sentido de transmisión de la xTU-C a la xTU-R.
- 3.3 trama con error:** Trama que contiene un error de secuencia de verificación de trama (FCS).
- 3.4 Galf:** Octeto de valor 81_{16} ; es decir, los complementos a uno de una bandera HDLC.
- 3.5 señal iniciadora:** Señal que inicia el procedimiento de arranque de una sesión G.994.1.
- 3.6 estación iniciadora:** La estación que inicia el procedimiento de arranque de una sesión G.994.1.
- 3.7 trama no válida:** Trama que tiene menos de cuatro octetos entre banderas, excluidos los octetos de transparencia.
- 3.8 mensaje:** Información entramada transportada por transmisión modulada.
- 3.9 señal respondedora:** Señal que se envía en respuesta a una señal iniciadora.
- 3.10 estación respondedora:** La estación que responde a la iniciación del procedimiento de arranque de una sesión G.994.1.
- 3.11 sesión:** Una sesión G.994.1 comprende un procedimiento de arranque, una o más transacciones, y un procedimiento de liberación (salvo el caso citado en la cláusula 12).
- 3.12 familia de señalización:** Grupo de conjuntos de portadoras que son múltiplos enteros de una determinada frecuencia de separación de portadoras.
- 3.13 subportadora:** Véase la definición en la Recomendación xDSL asociada.
- 3.14 transacción:** Secuencia de mensajes G.994.1, que termina por un acuse de recibo positivo [ACK(1) (salvo el de 7.6)], un acuse de recibo negativo (NAK), o un plazo de temporización (véase la cláusula 12).
- 3.15 ascendente:** Sentido de transmisión de la xTU-R a la xTU-C.

4 Abreviaturas

En esta Recomendación se utilizan las siguientes siglas.

ACK	Mensaje de acuse de recibo (<i>acknowledge message</i>)
ADSL	Línea de abonado digital asimétrica (<i>asymmetric digital subscriber line</i>)
CL	Lista de capacidades (<i>capabilities list</i>)
CLR	Petición de lista de capacidades (<i>capabilities list request</i>)
FCS	Secuencia de verificación de trama (<i>frame check sequence</i>)
HSTU	Unidad de transceptor de toma de contacto (<i>handshake transceiver unit</i>)
ISO	Organización Internacional de Normalización (<i>International Organization for Standardization</i>)
LSB	Bit menos significativo (<i>least significant bit</i>)
MP	Mensaje de propuesta de modo (<i>mode proposal message</i>)
MR	Mensaje petición de modo (<i>mode request message</i>)
MS	Mensaje selección de modo (<i>mode select message</i>)
MSB	Bit más significativo (<i>most significant bit</i>)
NAK	Mensaje de acuse de recibo negativo (<i>negative acknowledge message</i>)
REQ	Mensaje petición de un tipo mensaje (<i>request message type message</i>)
RTPC	Red telefónica pública conmutada
UIT-T	Unión Internacional de Telecomunicaciones – Sector de Normalización de las Telecomunicaciones
xDSL	Cualquiera de los diversos tipos de líneas de abonado digitales (<i>any of the various types of digital subscriber line (DSL)</i>)
xTU-C	Unidad terminal de la central xDSL (<i>xDSL central site terminal unit</i>)
xTU-R	Unidad terminal remota xDSL (<i>xDSL remote terminal unit</i>)

5 Diagrama de referencia del sistema

La figura 1 ilustra el modelo de referencia del sistema para esta Recomendación.

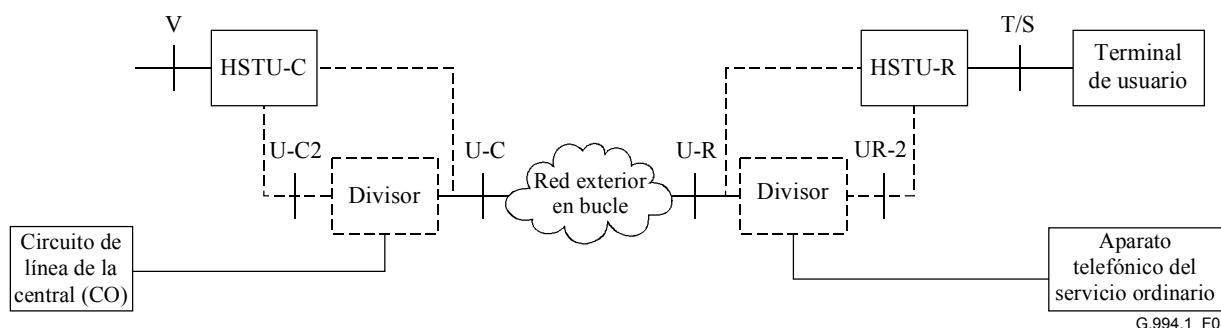


Figura 1/G.994.1 – Modelo de referencia del sistema

El modelo de referencia del sistema identifica los bloques funcionales necesarios y los puntos de referencia y/o puntos de interfaz que pueden utilizarse o tienen implicaciones en esta Recomendación.

El modelo de referencia del sistema comprende los siguientes bloques:

- transceptores: HSTU-C y HSTU-R;
- función divisora;
- red exterior en bucle;
- terminal de usuario;
- aparato telefónico del servicio ordinario;
- circuito de línea de la central (CO, *central office*).

En esta Recomendación se definen las señales, mensajes y procedimientos para la selección de modo común, por lo que sólo se refiere a las funciones asociadas a los bloques de HSTU-C y HSTU-R. HSTU se utiliza para indicar que las señales, mensajes y procedimientos definidos en esta Recomendación son diferentes de los de las Recomendaciones G.99x que utilizan esta Recomendación como un procedimiento de arranque común. Los bloques restantes se incluyen para ilustrar un sistema de referencia.

Pueden o no existir divisores en la central y en las instalaciones remotas, lo cual se indica mediante casillas de puntos. Si existen divisores, la HSTU-C (HSTU-R) puede conectarse a cualquiera de los puntos de interfaz U-C (U-R) o U-C2 (U-R2), o a ambos, lo cual se indica mediante líneas de conexión de puntos.

No siempre es necesario presentar los puntos de referencia V, U, T/S. Este modelo de referencia de sistema no supone una implementación particular de las señales, los mensajes y los procedimientos definidos en la Recomendación.

La HSTU negocia los modos de funcionamiento en nombre de una o más unidades terminales xDSL, que denominaremos en adelante xTU.

6 Señales y modulación

6.1 Descripción de las señales

Se describen en este apartado las familias de señalización utilizadas en esta Recomendación, y los conjuntos de portadoras definidos en cada familia.

Cada modo de funcionamiento xDSL tiene asociado un conjunto de portadoras obligatorio. Para cada modo de funcionamiento xDSL implementado por una estación G.994.1, la transmisión G.994.1 iniciada desde la estación incluirá su conjunto de portadoras obligatorio asociado.

NOTA 1 – Para indicar explícitamente la presencia de HSTU-x que pudieran no tener modos comunes, la transmisión inicial debe utilizar tantas portadoras como sea posible, y se recomienda que las HSTU-x detecten las portadoras de todas las familias de señalización.

En esta Recomendación se definen los modos de transmisión dúplex y semidúplex. El modo de transmisión soportado es función del conjunto de portadoras, y se especifica en los cuadros 1 y 3.

No se transmitirán simultáneamente con señales G.994.1 frecuencias distintas de las especificadas en los cuadros 1 y 3.

La tolerancia de la velocidad de símbolos y de las frecuencias portadoras para una HSTU-C será ± 50 ppm. La tolerancia de la velocidad de símbolos y de las frecuencias portadoras para una HSTU-R será ± 200 ppm durante R-TONES-REQ y ± 50 ppm durante y después de R-TONE1 (en modo de transmisión dúplex) o R-FLAG1 (en modo de transmisión semidúplex). La HSTU-R puede efectuar la adquisición de temporización en bucle parcial o total durante el periodo de silencio que precede a R-TONE1 o R-FLAG1. Para el transmisor de HSTU-C y de HSTU-R, la velocidad de símbolos y las frecuencias portadoras estarán enganchadas en tiempo.

NOTA 2 – La reglamentación nacional puede limitar la transmisión de señal a las portadoras que estén dentro de la plantilla PSD del modo (o modos) xDSL soportados por la estación.

NOTA 3 – Se aconseja supervisar los servicios existentes antes de transmitir señales para evitar interferencia con los mismos.

NOTA 4 – Se insiste para que los nuevos servicios xDSL que deseen utilizar esta Recomendación utilicen conjuntos de portadoras ya definidos en lugar de definir nuevos conjuntos de portadoras.

NOTA 5 – La necesidad de uno o más conjuntos de portadoras adicionales para soportar las especificaciones VDSL identificadas en el cuadro 11.0.1 queda en estudio.

6.1.1 Familia de señalización de 4,3125 kHz

Las frecuencias portadoras de esta familia de señalización vienen dadas por $N \times 4,3125$ kHz, siendo N un entero positivo. La velocidad de símbolos será $4312,5/8 \equiv 539,0625$ símbolos por segundo.

En esta familia hay tres conjuntos de portadoras ascendentes denominadas A43, B43 y C43. Cada conjunto de portadoras ascendentes tiene un conjunto de portadoras descendentes con la misma denominación. Las frecuencias del conjunto de portadoras y el máximo nivel de potencia por portadora para cada conjunto de portadoras se define en el cuadro 1, donde la frecuencia = $N \times 4,3125$ kHz.

Los conjuntos de portadoras de esta familia son obligatorios para los modos xDSL indicados en el cuadro 2. Pueden transmitirse una o más portadoras de las citadas en los cuadros 1 ó 3 además del conjunto de portadoras obligatorias citadas en el cuadro 2. No se transmitirán portadoras no citadas en los cuadros 1 ó 3.

Cuadro 1/G.994.1 – Conjuntos de portadoras de la familia de señalización de 4,3125 kHz

Denominación del conjunto de portadoras	Conjuntos de portadoras ascendentes		Conjuntos de portadoras descendentes		Modo de transmisión
	Índices de frecuencia (N)	Máximo nivel de potencia/portadora (dBm)	Índices de frecuencia (N)	Máximo nivel de potencia/portadora (dBm)	
A43	9 17 25	-1,65	40 56 64	-3,65	Sólo dúplex
B43	37 45 53	-1,65	72 88 96	-3,65	Sólo dúplex
C43	7 9	-1,65	12 14 64	-3,65	Sólo dúplex
J43	9 17 25	-1,65	72 88 96	-3,65	Sólo dúplex

Cuadro 2/G.994.1 – Conjuntos de portadoras obligatorias

Recomendación(es) xDSL	Denominación del conjunto de portadoras
G.992.1 anexo A, G.992.2 anexos A/B, G.992.3 – anexos A/I, G.992.4 – anexos A/B	A43
G.992.1 anexo B, G.992.3 – anexo B	B43
G.992.1 anexo C, G.992.2 anexo C, G.992.1 anexo H	C43
G.992.3 – anexo J	J43

6.1.2 Familia de señalización de 4 kHz

Las frecuencias portadoras de esta familia de señalización vienen dadas por $N \times 4$ kHz, siendo N un entero positivo. La velocidad de símbolos será $4000/5 \equiv 800$ símbolos por segundo.

En esta familia sólo hay un conjunto de portadoras ascendentes denominado A4. El correspondiente conjunto de portadoras descendentes tienen la misma denominación. Las frecuencias portadoras y el máximo nivel de potencia transmisión por portadora se definen en el cuadro 3, donde la frecuencia = $N \times 4$ kHz.

Los conjuntos de portadoras de esta familia son obligatorios para los modos xDSL indicados en el cuadro 4. Pueden transmitirse una o más portadoras de las indicadas en los cuadros 1 ó 3, además del conjunto de portadoras obligatorio indicado en el cuadro 4. No se transmitirán portadoras no indicadas en los cuadros 1 ó 3.

Cuadro 3/G.994.1 – Conjuntos de portadoras para la familia de señalización de 4 kHz

Denominación del conjunto de portadoras	Conjuntos de portadoras ascendentes		Conjuntos de portadoras descendentes		Modo de transmisión
	Índices de frecuencia (N)	Máximo nivel de potencia/portadora (dBm)	Índices de frecuencia (N)	Máximo nivel de potencia/portadora (dBm)	
A4	3	+5	5	+5	Sólo semidúplex

Cuadro 4/G.994.1 – Conjuntos de portadoras obligatorias

Recomendación(es) xDSL	Denominación del conjunto de portadoras
G.991.2	A4

6.2 Modulación

Todos los mensajes de G.994.1 se envían con uno o más conjuntos de portadoras. Todas las frecuencias portadoras de un conjunto, y todos los conjuntos de portadoras, se modulan simultáneamente con los mismos bits de datos utilizando el sistema de modulación por desplazamiento de fase binaria con codificación diferencial (DPSK, *differentially encoded binary phase shift keying*). El punto de transmisión se gira 180° con respecto al punto anterior si el bit de transmisión es 1, y 0° con respecto al punto anterior si el punto de transmisión es 0.

Para cada señal transmitida, la señal de transmisión tendrá una forma de impulso rectangular, definida por:

$$s(t) = \left[\left(\sum_i \cos(2\pi f_i t + \phi_i) \right) \times \left(\sum_n A_n \times \text{rect}(t - nT) \right) \right] \otimes h_{tx}(t)$$

siendo:

\times la multiplicación de la señal

\otimes la convolución de la señal

f_i las frecuencias portadoras G.994.1 (definidas en 6.1)

ϕ_i las fases de las portadoras G.994.1 (constantes discretionales)

T el periodo de símbolo

$T = (8/4312,5)$ segundos para la familia de señalización de 4,3125 kHz y $(5/4000)$ segundos para la familia de señalización de 4 kHz

$A_n = +1$ o -1 y se codifica diferencialmente como sigue:

$$A_n = A_{n-1} \text{ si } b_n = 0;$$

$$A_n = -A_{n-1} \text{ si } b_n = 1.$$

b_n el bit transmitido en el símbolo n

$\text{rect}(t)$ una forma de impulso rectangular definida por:

$$\begin{aligned} \text{rect}(t) &= 1 \text{ si } |t| < T/2; \\ &= 0 \text{ en caso contrario;} \end{aligned}$$

h_{tx} la respuesta al impulso del filtro de transmisión.

6.3 Características del filtro de transmisión

6.3.1 Familia de señalización de 4,3125 kHz

Para la familia de señalización de 4,3125 kHz, el filtro de transmisión tendrá una anchura de banda tal que las frecuencias de todos los puntos del filtro a -3 dB se alejarán de cualquier frecuencia portadora G.994.1 utilizada en 4,3125 kHz o más.

6.3.2 Familia de señalización de 4 kHz

El espectro de transmisión es se conforma por filtrado del impulso rectangular de modulación; no es necesario que el filtro de transmisión introduzca una conformación adicional. Por consiguiente, para la familia de señalización de 4 kHz, el filtro de transmisión no deberá introducir una distorsión apreciable en la conformación por impulso rectangular. Específicamente, para frecuencias que se aparten de la frecuencia portadora menos de ± 4 kHz, la respuesta en magnitud del filtro de transmisión tendrá una variación menor que $\pm 0,5$ dB con respecto a la respuesta en magnitud a la frecuencia portadora. A otras frecuencias, la respuesta en magnitud del filtro de transmisión no será mayor que la respuesta en magnitud a la frecuencia portadora. La respuesta en magnitud a la frecuencia portadora será conforme a los requisitos de potencia máxima indicados en el cuadro 3. No debe haber una variación excesiva del retardo de grupo del filtro de transmisión a frecuencias que se aparten de la frecuencia portadora menos de ± 4 kHz.

7 Descripción de los mensajes

7.1 Lista de capacidades (CL, *capabilities list*)

Este mensaje puede ser enviado por una HSTU-C en respuesta a la recepción de un mensaje CLR completo o de una trama intermedia de un mensaje CLR segmentado. Contiene una lista de los posibles modos de funcionamiento de la xTU-C.

7.2 Lista de capacidades + petición (CLR, *capabilities list + request*)

Este mensaje puede ser enviado por una HSTU-R. Contiene una lista de posibles modos de funcionamiento de la xTU-R y pide la transmisión de un mensaje CL por la HSTU-C.

7.3 Petición de modo (MR, *mode request*)

Este mensaje puede ser enviado por una HSTU-R. Pide que la HSTU-C transmita un mensaje MS.

7.4 Selección de modo (MS, *mode select*)

Este mensaje puede ser enviado por una HSTU-C o una HSTU-R. Pide la iniciación de un determinado modo de funcionamiento.

7.5 Propuesta de modo (MP, *mode proposal*)

Este mensaje puede ser enviado por una HSTU-R. Propone un determinado modo de funcionamiento y pide que la HSTU-C transmita un mensaje MS.

7.6 Acuse de recibo tipo 1 [ACK(1), *acknowledge, type 1*]

Este mensaje:

- acusa recibo de un mensaje CL completo o de una trama intermedia de un mensaje CL segmentado y finaliza una transacción G.994.1; o
- acusa recibo de un mensaje MS completo o de una trama intermedia de un mensaje MS segmentado e inicia el procedimiento de liberación de sesión G.994.1 especificado en 11.3.

7.7 Acuse de recibo tipo 2 [ACK(2), *acknowledge, type 2*]

Este mensaje acusa recibo de una trama intermedia de un mensaje CL, CLR, MP o MS segmentado y pide la transmisión de la trama siguiente del mensaje.

7.8 Acuse de recibo negativo, trama con error (NAK-EF, *negative acknowledge, errored frame*)

Este mensaje puede ser enviado por una HSTU-C o por una HSTU-R en respuesta a la recepción de una trama con error. Suspende una sesión G.994.1 aplicando el procedimiento de recuperación tras errores especificado en la cláusula 12.

7.9 Acuse de recibo negativo, no preparado (NAK-NR, *negative acknowledge, not ready*)

Este mensaje puede ser enviado por una HSTU-C o una HSTU-R para acusar recibo de un mensaje MS completo o de una trama intermedia de un mensaje MS segmentado. Finaliza una transacción G.994.1. Indica que la estación receptora es temporalmente incapaz (es decir, no está preparada) de invocar el modo que ha pedido la estación transmisora, pero desea continuar la sesión G.994.1.

7.10 Acuse de recibo negativo, no soportado (NAK-NS, *negative acknowledge, not supported*)

Este mensaje puede ser enviado por una HSTU-C o una HSTU-R para acusar recibo de un mensaje MP o MS completo o de una trama intermedia de un mensaje MP o MS segmentado. Finaliza una transacción G.994.1. Para un mensaje recibido con el mismo número de versión G.994.1 o uno inferior, la transmisión de NAK-NS indica que la estación receptora no soporta o ha inhabilitado el modo pedido por la estación transmisora. Para un mensaje recibido con un número de versión G.994.1 superior, NAK-NS indica recepción de un tipo de mensaje desconocido o recepción de un mensaje inesperado, de acuerdo con la transacción definida en esta versión de la Recomendación.

7.11 Acuse de recibo negativo, liberación (NAK-CD, *negative acknowledge, clear down*)

Este mensaje puede enviarse en respuesta a cualquier trama de un mensaje que no sea uno de los mensajes NAK. Indica que no se entendió la información recibida, lo que puede deberse a un tipo de mensaje desconocido (nivel de versión G.994.1 igual o inferior), a un tipo de mensaje inesperado con respecto a las transacciones definidas (nivel de versión G.994.1 igual o inferior), o a un error de sintaxis al hacer el análisis sintáctico del mensaje. Como un NAK-CD normalmente indica la no conformidad con esta Recomendación, inicia el procedimiento de liberación de sesión G.994.1 especificado en 11.3.

7.12 Petición de mensaje MS (REQ-MS, *request MS message*)

Este mensaje puede ser enviado por una HSTU-C en respuesta a la recepción de un mensaje MR. Pide que la HSTU-R transmita un mensaje MS. Indica que la HSTU-C no desea seleccionar un modo y remite esta selección a la HSTU-R.

7.13 Petición de mensaje MR (REQ-MR, *request MR message*)

Este mensaje puede ser enviado por una HSTU-C en respuesta a la recepción de un mensaje MS completo o de una trama intermedia de un mensaje MS segmentado. Pide que la HSTU-R transmita un mensaje MR. Indica que la HSTU-C desea seleccionar el modo.

7.14 Petición de mensaje CLR (REQ-CLR, *request CLR message*)

Este mensaje puede ser enviado por una HSTU-C en respuesta a la recepción de un mensaje MR, un mensaje MP o MS completos, o una trama intermedia de un mensaje MP o MS segmentados. Pide que la HSTU-R transmita un mensaje CLR. Indica que la HSTU-C desea efectuar un intercambio de capacidades.

7.15 Mensaje de retransmisión (REQ-RTX, *retransmission message*)

Este mensaje puede ser enviado por una HSTU-C o por una HSTU-R, en vez del mensaje NAK-EF, en respuesta a la recepción de una trama con errores. Solicita la retransmisión de la trama con errores.

8 Estructura de los mensajes

Un mensaje consta de uno o más segmentos. Cada segmento está encapsulado en una trama.

8.1 Convenio de formato

El convenio de formato básico utilizado para los mensajes se ilustra en la figura 2. Los bits se agrupan en octetos. Los bits de cada octeto se representan horizontalmente y se numeran de 1 a 8. Los octetos se disponen verticalmente y se numeran de 1 a N.

Los octetos se transmiten en orden numérico ascendente. En un octeto, el bit 1 es el primer bit a transmitir.

En los campos contenidos en un solo octeto, el bit de número más bajo del campo es el bit menos significativo (2^0). Cuando un campo comprende varios octetos, el bit menos significativo es el bit que tiene el número más bajo en el octeto de número más alto del campo (2^0). El orden de los valores de los bits de cada octeto aumenta con el número del bit. El orden de los valores de los bits de un octeto a otro aumenta al disminuir el número del octeto. La figura 3 ilustra un campo que comprende dos octetos.

Una excepción a este convenio es el campo de secuencia de verificación de trama (FCS, *frame check sequence*), que comprende dos octetos. En este caso se invierte el orden de los valores de los bits en los octetos. El bit 1 del primer octeto es el MSB y el bit 8 del segundo octeto es el LSB (figura 4).

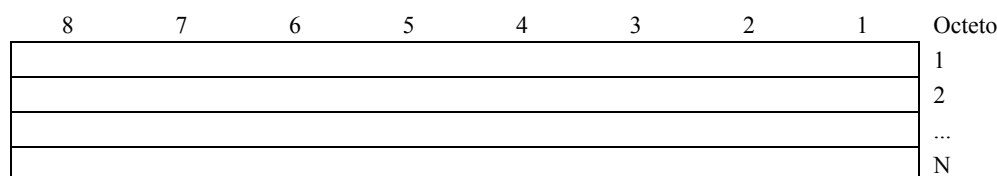


Figura 2/G.994.1 – Convenio de formato

8	7	6	5	4	3	2	1		
						2^4	2^3	2^2	Primer octeto del campo
2^1	2^0								Segundo octeto del campo

Figura 3/G.994.1 – Convenio de correspondencia de campos

8	7	6	5	4	3	2	1	
2^8							2^{15}	Primer octeto del campo
2^0							2^7	Segundo octeto del campo

Figura 4/G.994.1 – Convenio de correspondencia de FCS

8.2 Estructura de la trama

La estructura de la trama se representa en la figura 5. El contenido de una trama consistirá en un número entero de octetos.

Las tramas comenzarán y finalizarán con octetos de bandera HDLC normalizados (01111110) que se definen en ISO/CEI 3309. Para comenzar una trama se enviarán al menos tres banderas pero no más de cinco. Seguirán a la FCS de cada trama al menos dos banderas, pero no más de tres.

8	7	6	5	4	3	2	1	Octeto
Bandera								1
Bandera								2
Bandera								
Bandera (facultativa)								
Bandera (facultativa)								
Segmento de mensaje								
FCS (primer octeto)								
FCS (segundo octeto)								
Bandera								N - 2
Bandera								N - 1
Bandera (facultativa)								N

Figura 5/G.994.1 – Estructura de trama

8.3 Campo de secuencia de verificación de trama

El campo FCS tiene 16 bits (dos octetos) de longitud. Como se indica en ISO/CEI 3309, será el complemento a uno de la suma (módulo 2) de:

- el resto de $x^k (x^{15} + x^{14} + x^{13} + x^{12} + x^{11} + x^{10} + x^9 + x^8 + x^7 + x^6 + x^5 + x^4 + x^3 + x^2 + x + 1)$ dividido en (módulo 2) por el polinomio generador $x^{16} + x^{12} + x^5 + 1$, donde k es el número de bits en la trama entre el último bit de la bandera de apertura y el primer bit de la FCS pero sin incluir éstos y excluidos los octetos insertados para la transparencia; y
- el resto de la división (módulo 2) por el polinomio generador $x^{16} + x^{12} + x^5 + 1$, del producto de x^{16} por el contenido de la trama existente entre, pero no inclusive, el último bit de la bandera de apertura final y el primer bit de la FCS, excluidos los octetos insertados para que haya transparencia.

Una implementación típica del transmisor consiste en fijar inicialmente el contenido del registro del dispositivo que calcula el resto de la división a todo UNOS binarios y luego modificarlo por división por el polinomio generador (indicado más arriba) en el campo de información. El complemento a uno del resto resultante se transmite como FCS de 16 bits.

Una implementación típica del receptor consiste en fijar inicialmente el contenido del registro del dispositivo que calcula el resto de la división a todo UNOS binarios. El resto final, tras multiplicación por x^{16} y su posterior división (módulo 2) por el polinomio generador $x^{16} + x^{12} + x^5 + 1$ de los bits protegidos entrantes serie y la FCS tras la supresión de los octetos de transparencia, será 0001110100001111_2 (x^{15} a x^0 , respectivamente) en ausencia de errores de transmisión.

8.4 Transparencia de octetos

Los mensajes G.994.1 utilizan el método de transparencia de octetos definido en ISO/CEI 3309. Según este método, todos los datos que sean iguales a $7E_{16}$ (la secuencia de bandera) o $7D_{16}$ (el escape de control) se tratarán del siguiente modo.

Tras el cálculo de la secuencia de verificación de trama (FCS), el transmisor examina la trama completa entre las dos secuencias de banderas. Los octetos de datos que sean iguales a la secuencia de banderas o al escape de control se sustituirán por una secuencia de dos octetos compuesta por el octeto de escape de control seguida del resultado de aplicar al octeto original la operación “OR exclusivo” con el hexadecimal 20_{16} . En resumen, se hacen las siguientes sustituciones:

- un octeto de datos de $7E_{16}$ se codifica como dos octetos $\{7D_{16}, 5E_{16}\}$;
- un octeto de datos de $7D_{16}$ se codifica como $\{7D_{16}, 5D_{16}\}$.

Cuando se reciben, antes del cálculo de FCS, se suprimen cada uno de los octetos de escape de control ($7D_{16}$) y al octeto siguiente se le aplica la operación “OR exclusivo” con el hexadecimal 20_{16} (a menos que el octeto siguiente sea $7E_{16}$, que es la bandera e indica el fin de la trama, lo que significa que se ha producido una suspensión). En resumen, se hacen las siguientes sustituciones:

- una secuencia de $7D_{16}, 5E_{16}$ se sustituye por el octeto de datos $7E_{16}$;
- una secuencia de $7D_{16}, 5D_{16}$ se sustituye por el octeto de datos $7D_{16}$;
- una secuencia de $7D_{16}, 7E_{16}$ suspende la trama.

Como se utiliza relleno de octetos, queda garantizado que la trama tiene un número entero de octetos.

8.5 Relleno del tiempo intertramas

En el modo dúplex debe transmitirse un número entero de banderas entre tramas. En el modo semidúplex debe transmitirse silencio entre tramas.

9 Formato de codificación de mensaje

9.1 Generalidades

El campo de información de mensaje consta de tres componentes:

- un campo de identificación (I); seguido de
- un campo de información normalizada (S); y
- un campo de información no normalizada facultativo (NS).

Esta estructura general se muestra en la figura 6.

Campo de identificación (I)	Campo de información normalizada (S)	Campo de información no normalizada (NS)
--------------------------------	---	---

Figura 6/G.994.1 – Estructura de un campo de información

9.2 Formato de codificación de los parámetros en los campos I y S

En ambos campos de información I y S, la mayoría de la información que ha de transmitirse se compone de parámetros relativos a determinados modos, características o capacidades asociados con las dos estaciones.

A fin de:

- codificar estos parámetros de conformidad con un conjunto uniforme de reglas; y
- permitir la ampliación futura de la lista de parámetros para que las implementaciones G.994.1 presentes y futuras puedan hacer correctamente el análisis sintáctico del campo de información,

los parámetros están relacionados en una estructura arborescente predefinida. El orden en que se transmiten los parámetros y el uso de bits delimitadores que permitan la reconstrucción del árbol en el receptor se describen en las reglas expuestas a continuación.

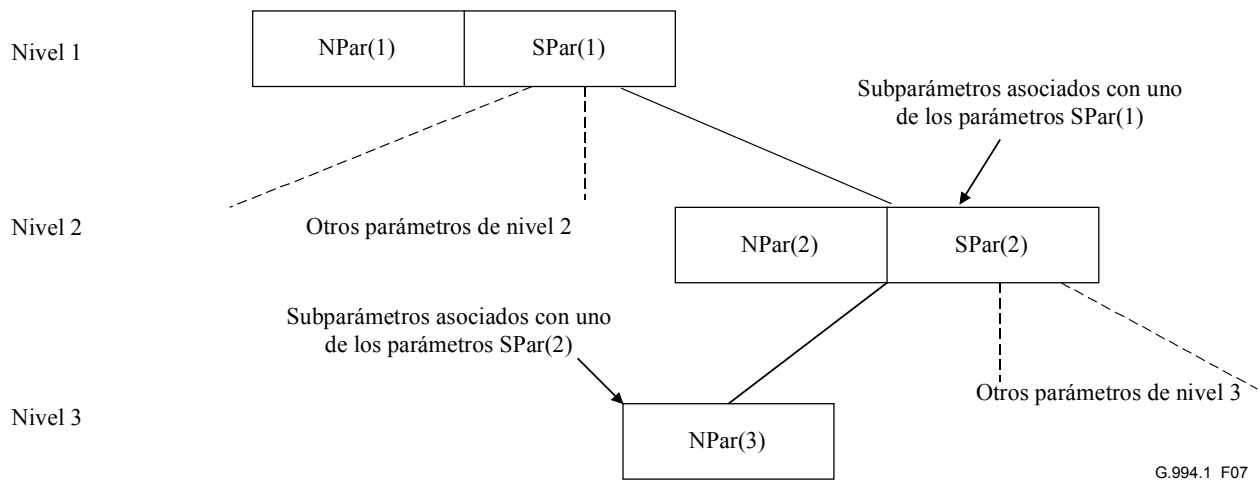
9.2.1 Clasificación de los parámetros

Los parámetros (Pars) se clasifican así:

- NPar – Parámetros que no tienen asociados parámetros secundarios (subparámetros); y
- SPar – Parámetros que tienen asociados parámetros secundarios (subparámetros).

La estructura general de este árbol es la que se muestra en la figura 7.

Al nivel 1, el nivel más alto del árbol, cada SPar tiene asociada una serie de Pars (NPar y posiblemente SPars) al nivel 2 del árbol. Al nivel 2 del árbol, cada SPar tiene asociados una serie de NPar al nivel 3 del árbol. El nivel 3 es el nivel más bajo del árbol. Por tanto, no hay SPars a este nivel.



NPar(n) indica un conjunto de parámetros NPar de nivel n en el árbol.

Figura 7/G.994.1 – Estructura arborescente de vinculación de parámetros en los campos I y S

9.2.2 Orden de transmisión de los parámetros

Los parámetros se codifican en binario y se transmiten en serie. Los parámetros del mismo tipo (es decir, nivel, clasificación y asociación) se transmiten secuencialmente con un bloque de parámetros compuesto por un número entero de octetos.

El orden de transmisión de NPar y SPar se especifica en la figura 8.

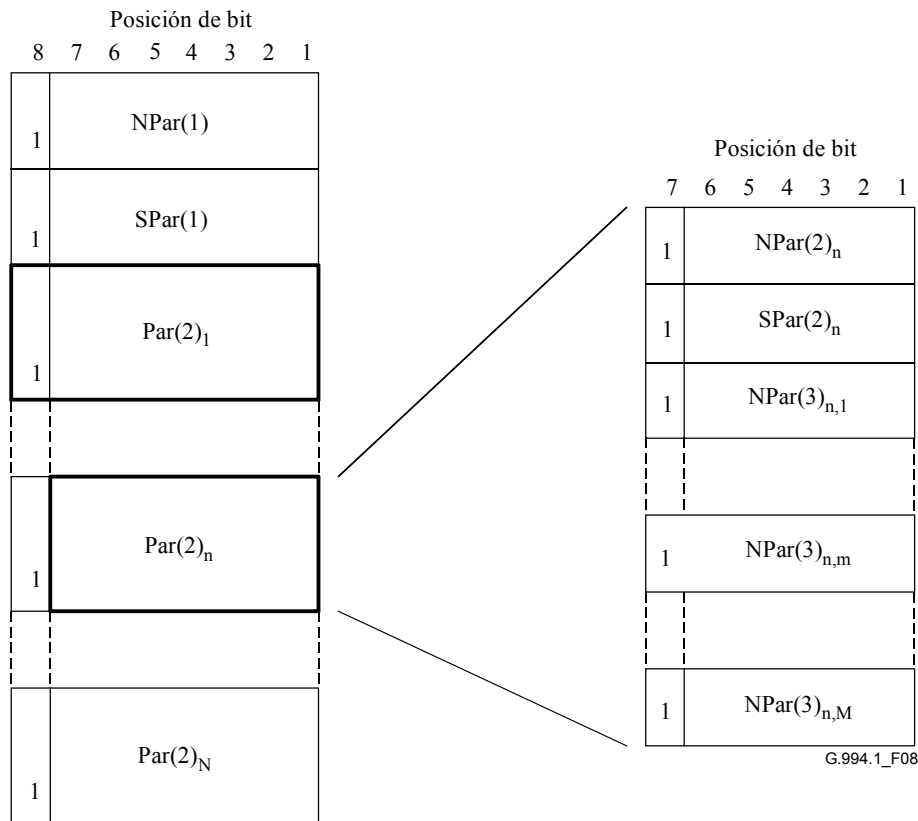


Figura 8/G.994.1 – Orden de transmisión de NPar y SPar

Par(2)_n indica un conjunto de parámetros de nivel 2 asociados con el n-ésimo SPar de nivel 1, y se compone de parámetros NPar(2)_n y posiblemente parámetros SPar(2)_n.

NPar(3)_{n,m} indica un conjunto de NPar de nivel 3 asociados con el m-ésimo SPar de nivel 2, que a su vez está asociado con el n-ésimo SPar de nivel 1.

La transmisión de los parámetros comienza con el primer octeto de NPar(1) y finaliza con el último octeto de Par(2)_N.

El orden de transmisión de los bloques Par(2) es igual al orden de transmisión de los correspondientes bits SPar(1). Análogamente, el orden de transmisión de los bloques NPar(3)_n es el mismo orden de transmisión de los correspondientes bits SPar(2)_n.

9.2.3 Delimitación y análisis sintáctico de los bloques de parámetros

La utilización de bits delimitadores se ilustra en la figura 8. En cada octeto de un bloque de parámetros, al menos un bit se define como bit delimitador. Se utiliza para definir el último octeto del bloque que ha de transmitirse. Un CERO binario en esta posición de bit indica que hay al menos un octeto adicional en el bloque a transmitir. Un UNO binario en esta posición de bit indica el último octeto del bloque a transmitir.

El bit 8 se utiliza para delimitar el bloque NPar(1), el bloque SPar(1), y cada uno de los bloques Par(2). Hay N de estos bloques Par(2), uno para cada una de las capacidades del bloque SPar(1) que se habilita (puesto a UNO binario).

Para que esta regla de análisis sintáctico funcione correctamente, en el campo de identificación (I) y el campo de información normalizada (S) debe indicarse al menos un octeto de NPar(1) y al menos un octeto de SPar(1).

El bit 7 se utiliza para delimitar cada bloque NPar(2), cada bloque SPar(2) y cada uno de los bloques NPar(3) asociados. La figura 8 indica que hay M de estos bloques NPar(3), uno para cada una de las capacidades en el bloque SPar(2)_n que se habilita (puesto a UNO binario). M puede ser diferente para cada uno de los bloques Par(2).

Un bloque Par(2) puede contener octetos NPar(2) y SPar(2) o sólo octetos NPar(2). Para indicar que un bloque Par(2) contiene sólo octetos NPar(2), los bits 7 y 8 se ponen ambos a UNO binario en el último octeto NPar(2) a transmitir.

Los bits 1 a 7 a nivel 1 del árbol y los bits 1 a 6 a los niveles 2 y 3 del árbol pueden utilizarse para codificar parámetros.

No es necesario transmitir al final de un bloque Par octetos que sólo contienen CEROS (salvo los bits delimitadores), siempre que los bits de terminación se fijen correctamente para los octetos transmitidos.

Para permitir la compatibilidad con futuras versiones de esta Recomendación, los receptores analizarán sintácticamente todos los bloques de parámetros y no tendrán en cuenta la información que no se entienda. Sin embargo, para poder analizar sintácticamente los bloques de parámetros de manera correcta, es necesario prestar atención al número de bits SPar(1) y SPar(2) que se fijan, aun si no se entiende el significado de uno o más de estos bits.

9.3 Campo de identificación (I)

El campo de identificación consta de cuatro componentes:

- a) un campo de tipo de mensaje de un octeto; seguido de
- b) un campo de número de versión de un octeto;
- c) un campo de información adicional; y
- d) un campo de parámetro con bits codificados.

Esta estructura general se muestra en la figura 9.

Campo de tipo de mensaje	Campo de número de versión	Campo de información adicional	Campo de parámetro con bits codificados
--------------------------	----------------------------	--------------------------------	---

Figura 9/G.994.1 – Estructura del campo de identificación

9.3.1 Campo de tipo de mensaje

El campo tipo de mensaje sirve para identificar el tipo de mensaje de la trama. El campo tiene una longitud de un octeto y ocupa el primer octeto del campo de identificación. Las reglas de codificación de estructura arborescente especificadas en 9.2 no son aplicables a este campo. La codificación será la representada en el cuadro 5. Una "X" indica que el tipo de mensaje está soportado para el número de versión indicado (véase 9.3.2) mientras que un "-" indica que no lo está.

NOTA – Se reservan tipos de mensajes distintos de los especificados en el cuadro 5 para asignación por el UIT-T.

Cuadro 5/G.994.1 – Formato de campo de tipo de mensaje

Bits								Tipo de mensaje	Soportado en la versión 1 de G.994.1	Soportado en la versión 2 de G.994.1	Soportado en la versión 3 de G.994.1
8	7	6	5	4	3	2	1				
0	0	0	0	0	0	0	0	MS	X	X	X
0	0	0	0	0	0	0	1	MR	X	X	X
0	0	0	0	0	0	1	0	CL	X	X	X
0	0	0	0	0	0	1	1	CLR	X	X	X
0	0	0	0	0	1	0	0	MP	–	X	X
0	0	0	1	0	0	0	0	ACK(1)	X	X	X
0	0	0	1	0	0	0	1	ACK(2)	X	X	X
0	0	1	0	0	0	0	0	NAK-EF	X	X	X
0	0	1	0	0	0	0	1	NAK-NR	X	X	X
0	0	1	0	0	0	1	0	NAK-NS	X	X	X
0	0	1	0	0	0	1	1	NAK-CD	X	X	X
0	0	1	1	0	1	0	0	REQ-MS	X	X	X
0	0	1	1	0	1	0	1	REQ-MR	X	X	X
0	0	1	1	0	1	1	1	REQ-CLR	X	X	X
0	0	1	1	1	0	0	0	REQ-RTX	–	–	X

9.3.2 Campo de número de versión

La finalidad del campo de número de versión es indicar el número de versión de UIT-T G.994.1 al que se ajusta el equipo.

La presente Recomendación incluye la funcionalidad de G.994.1 – 2002 (versión 2) en su totalidad y, por consiguiente, la sustituye. Se especifica además una nueva funcionalidad, por medio de un nuevo tipo de mensaje y de nuevas transacciones, que han dado lugar a la versión 3.

G.994.1 versión 2 (2002) incluyó, a su vez, la funcionalidad de G.994.1 versión 1 (1999) en su totalidad y por tanto la sustituyó. Se especificaron además nuevas funciones mediante un nuevo tipo de mensaje y nuevas transacciones que dieron lugar a la versión 2.

Los cuadros 5, 13 y 14 indican los tipos de mensaje, las transacciones básicas y las transacciones ampliadas respectivamente que se soportan en cada versión. Todos los mensajes transmitidos indicarán el número de versión más alto soportado por el equipo emisor, independiente del número de versión recibido en cualquier mensaje.

NOTA 1 – El número de versión de G.994.1 no se actualiza con la adición de nuevos puntos de código. El número de versión se actualiza cuando se introduce un cambio estructural. Ejemplos de cambios estructurales son la adición de nuevos tipos de mensaje y de nuevas transacciones. Para asegurar la compatibilidad con versiones anteriores, las futuras versiones con números de versión más altos incluirán, sin modificación, todas las transacciones, mensajes e información existentes en las versiones anteriores. No hay ninguna relación entre el número de versión de G.994.1 y la versión actual en que se definieron por primera vez parámetros específicos. Por ejemplo, los parámetros definidos por primera vez en la presente versión, tales como los del anexo A/G.992.5 pueden utilizarse en una implementación de la versión 1 ó 2 de G.994.1

Si el mensaje recibido es un MS, es el mensaje esperado de acuerdo con las transacciones definidas, y puede analizarse sintácticamente de manera correcta; se acusará recibo del mismo si se soportan las características, independientemente del número de versión del mensaje.

Si el mensaje recibido es de tipo desconocido o no es el mensaje esperado de acuerdo con las transacciones definidas, y el campo de número de versión indica una revisión superior, se enviará un NAK-NS.

El campo tiene una longitud de un octeto y ocupa el segundo octeto del campo de identificación. Las reglas de codificación de estructura arborescente especificadas en 9.2 no son aplicables a este campo. La codificación se hará con arreglo al cuadro 6.

NOTA 2 – Se reservan números de versión distintos de los especificados en el cuadro 6 para ser asignados por el UIT-T.

Cuadro 6/G.994.1 – Formato del campo de número de versión

Bits								Números de versión
8	7	6	5	4	3	2	1	
0	0	0	0	0	0	0	1	Versión 1
0	0	0	0	0	0	1	0	Versión 2
0	0	0	0	0	0	1	1	Versión 3

9.3.3 Campo de información adicional

El campo de información adicional consiste en un bloque de información del ID del fabricante o bien en un bloque de información de la retransmisión conforme al cuadro 12.

9.3.3.1 Bloque de información del ID del fabricante

La codificación del bloque de información del ID del fabricante se muestra en el cuadro 7. Las reglas de codificación de estructura arborescente especificadas en 9.2 no son aplicables a este campo. Para los mensajes MP, MR, MS, ACK, NAK y REQ, el campo ID del fabricante no se utiliza, por lo que su longitud es nula.

NOTA – En este campo se especifica normalmente el fabricante de la funcionalidad G.994.1, sea implementada en equipos físicos o software. No debe utilizarse para especificar el integrador del sistema.

Cuadro 7/G.994.1 – Bloque de información del ID del fabricante

Indicativo de país T.35 (2 octetos – nota 1)
Código de fabricante (identificador del fabricante) (4 octetos – nota 2)
Información específica del fabricante (2 octetos)
<p>NOTA 1 – Si algún bit del primer octeto no es UNO binario, el transmisor pondrá a CERO binario los bits del segundo octeto y el receptor no los tendrá en cuenta. El indicativo de país se incluye sólo para indicar en qué país está registrado el código de fabricante.</p> <p>NOTA 2 – La especificación de la codificación y el orden de transmisión de este campo son responsabilidad de los organismos de normalización regionales que asignan el código de fabricante. En el apéndice II puede verse información de contacto sobre códigos de fabricante.</p>

9.3.3.2 Bloque de información de retransmisión

El cuadro 7.1 muestra la codificación del bloque de información de retransmisión. Las reglas de codificación de estructura arborescente especificadas en 9.2 no son aplicables a este campo. El bloque de información de retransmisión sólo deberá utilizarse en los mensajes REQ-RTX. En los demás tipos de mensajes no se utiliza el bloque de información de retransmisión, siendo por tanto su longitud cero.

Cuadro 7.1/G.994.1 – Bloque de información de retransmisión

Último mensaje recibido correctamente (LCRM, <i>last correctly received message</i>) (1 octeto – nota 1)
Número de trama multisegmento (MSFN, <i>multi segment frame number</i>) (1 octeto – nota 2)
<p>NOTA 1 – Este octeto contiene el código de tipo de mensaje de la última trama recibida correctamente. Deberá utilizarse el código de mensaje NULL (FF₁₆) cuando no se haya recibido ninguna trama sin errores en la sesión G.994.1 actual.</p> <p>NOTA 2 – Este octeto contiene el número de índice de los segmentos de un mensaje que se haya segmentado en varias tramas. El primer segmento o mensaje contenido en una trama deberá tener un valor de MSFN igual a 0. El segundo segmento deberá tener un valor de MSFN igual a 1, y así sucesivamente. Aunque las tramas segmentadas no se numeran explícitamente, la HSTU-R y la HSTU-C deberán mantener contadores internos.</p>

9.3.4 Campo de parámetros

Este campo contiene parámetros que son independientes del modo a seleccionar y suelen tener relación con el servicio o la aplicación.

El campo de parámetros de los mensajes CL, CLR, MP y MS se codifica de acuerdo con las reglas descritas en 9.2. Para los mensajes MR, ACK, NAK y REQ, el campo de parámetros no se utiliza, por lo que su longitud es nula.

El campo de parámetros consta de un conjunto de octetos en el que a cada parámetro se asigna una posición de bit única. Un UNO binario en la posición de bit asignada indica que el parámetro es válido. La validez de múltiples parámetros puede indicarse transmitiendo un UNO binario en cada posición de bit correspondiente a un parámetro válido.

Los NPar y SPars se especifican desde el cuadro 8 al cuadro 9-31.

Cuadro 8/G.994.1 – Campo de identificación – Codificación de los NPar(1)

8	Bits							NPar(1)s
	7	6	5	4	3	2	1	
x	x	x	x	x	x	x	1	Reservado para asignación por el UIT-T
x	x	x	x	x	x	1	x	Reservado para asignación por el UIT-T
x	x	x	x	x	1	x	x	Reservado para asignación por el UIT-T
x	x	x	x	1	x	x	x	Reservado para asignación por el UIT-T
x	x	x	1	x	x	x	x	Reservado para asignación por el UIT-T
x	x	1	x	x	x	x	x	Reservado para asignación por el UIT-T
x	1	x	x	x	x	x	x	Campo no normalizado
x	0	0	0	0	0	0	0	No hay parámetros fijados en este octeto

Cuadro 9/G.994.1 – Campo de identificación – Codificación de los SPar(1) – Octeto 1

Bits								SPar(1)s – Octeto 1
8	7	6	5	4	3	2	1	
x	x	x	x	x	x	x	1	Velocidad de datos neta ascendente (nota 1)
x	x	x	x	x	x	1	x	Velocidad de datos neta descendente (nota 1)
x	x	x	x	x	1	x	x	Característica de flujo de datos ascendente (nota 2)
x	x	x	x	1	x	x	x	Característica de flujo de datos descendente (nota 2)
x	x	x	1	x	x	x	x	Información del divisor de xTU-R (nota 3)
x	x	1	x	x	x	x	x	Información del divisor de xTU-C (nota 3)
x	1	x	x	x	x	x	x	Reservado para asignación por el UIT-T
x	0	0	0	0	0	0	0	No hay parámetros fijados en este octeto

NOTA 1 – En un mensaje CLR, CL o MP, las velocidades de datos sólo se indican para información en esta Recomendación y no implican requisitos sobre la velocidad de datos neta durante el modo datos. Los valores de velocidad de datos son fijados y utilizados por capas más altas que la xTU-x, aunque una xTU-x puede supervisar la información. Los valores de velocidad de datos son útiles para ayudar a las capas superiores a seleccionar entre los diversos transceptores G.99x.x mediante la información indicada por una capa de aplicación.

En un mensaje MS:

- Si la xTU-x es capaz de soportar la información, responderá con un ACK.
- Si la xTU-x no es capaz de soportar la información o la negociación de esta información, responderá con un NAK-NS.

NOTA 2 – En un mensaje CLR, CL o MP, las latencias sólo se indican para información en esta Recomendación y no implican requisitos sobre la velocidad de datos neta durante el modo datos. Los valores de latencia son fijados y utilizados por capas más altas que la xTU-x, aunque una xTU-x puede supervisar la información. Los valores de latencia son útiles para ayudar a las capas superiores a seleccionar entre los diversos transceptores G.99x.x y parámetros de codificación mediante la información indicada por una capa de aplicación.

En un mensaje MS:

- Si la xTU-x es capaz de soportar la información, responderá con un ACK.
- Si la xTU-x no es capaz de soportar la información o la negociación de esta información, responderá con un NAK-NS.

NOTA 3 – La xTU-x sólo transporta información de divisor si tiene la capacidad de determinar la información de divisor local. La información del divisor sólo es una indicación de capacidades, y no se incluirá en un mensaje MP o MS.

Cuadro 9.0.1/G.994.1 – Campo de identificación – Codificación de los SPar(1) – Octeto 2

Bits								SPar(1) – Octeto 2
8	7	6	5	4	3	2	1	
x	x	x	x	x	x	x	1	Nivel de potencia relativo/portadora para conjunto de portadoras ascendentes A43 (nota)
x	x	x	x	x	x	1	x	Nivel de potencia relativo/portadora para conjunto de portadoras descendentes A43 (nota)
x	x	x	x	x	1	x	x	Nivel de potencia relativo/portadora para conjunto de portadoras ascendentes B43 (nota)
x	x	x	x	1	x	x	x	Nivel de potencia relativo/portadora para conjunto de portadoras descendentes B43 (nota)
x	x	x	1	x	x	x	x	Nivel de potencia relativo/portadora para conjunto de portadoras ascendentes C43 (nota)
x	x	1	x	x	x	x	x	Nivel de potencia relativo/portadora para conjunto de portadoras descendentes C43 (nota)
x	1	x	x	x	x	x	x	Reservado para asignación por el UIT-T
x	0	0	0	0	0	0	0	No hay parámetros fijados en este octeto

NOTA – El nivel de potencia relativo/portadora presentado en un mensaje CLR, CL, MP, o MS, indica el nivel utilizado durante la sesión G.994.1 en curso, incluidos los procedimientos de arranque y liberación. Esto no implica ningún requisito de potencia transmitida en esta o en futuras sesiones.

Cuadro 9.0.2/G.994.1 – Campo de identificación – Codificación de los SPar(1) – Octeto 3

Bits								SPar(1) – Octeto 3
8	7	6	5	4	3	2	1	
x	x	x	x	x	x	x	1	Nivel de potencia relativo/portadora para conjunto de portadoras ascendentes A4 (nota)
x	x	x	x	x	x	1	x	Nivel de potencia relativo/portadora para conjunto de portadoras descendentes A4 (nota)
x	x	x	x	x	1	x	x	Reservado para asignación por el UIT-T
x	x	x	x	1	x	x	x	Reservado para asignación por el UIT-T
x	x	x	1	x	x	x	x	Reservado para asignación por el UIT-T
x	x	1	x	x	x	x	x	Reservado para asignación por el UIT-T
x	1	x	x	x	x	x	x	Reservado para asignación por el UIT-T
x	0	0	0	0	0	0	0	No hay parámetros fijados en este octeto

NOTA – El nivel de potencia relativo/portadora presentado en un mensaje CLR, CL, MP, o MS, indica el nivel utilizado durante la sesión G.994.1 en curso, incluidos los procedimientos de arranque y liberación. Esto no implica ningún requisito de potencia transmitida en esta o en futuras sesiones.

Cuadro 9.1/G.994.1 – Campo de identificación – Codificación de los NPar(2) de velocidad de datos neta ascendente – Octeto 1

Bits								NPar(2) de velocidad de datos neta ascendente – Octeto 1
8	7	6	5	4	3	2	1	
x	x	1	1	1	1	1	1	Reservado para asignación por el UIT-T
x	x	0	0	0	0	0	0	Sin especificar por el terminal
x	x	1	x	x	x	x	x	Velocidad de datos neta máxima ascendente (bits 5-1 × 2 Mbit/s)
x	x	0	x	x	x	x	x	Velocidad de datos neta máxima ascendente (bits 5-1 × 64 kbit/s)

Cuadro 9.1.1/G.994.1 – Campo de identificación – Codificación de los NPar(2) de velocidad de datos neta ascendente – Octeto 2

Bits								NPar(2) de velocidad de datos neta ascendente – Octeto 2
8	7	6	5	4	3	2	1	
x	x	1	1	1	1	1	1	Reservado para asignación por el UIT-T
x	x	0	0	0	0	0	0	Sin especificar por el terminal
x	x	1	x	x	x	x	x	Velocidad de datos neta mínima ascendente (bits 5-1 × 2 Mbit/s)
x	x	0	x	x	x	x	x	Velocidad de datos neta mínima ascendente (bits 5-1 × 64 kbit/s)

Cuadro 9.1.2/G.994.1 – Campo de identificación – Codificación de los NPar(2) de velocidad de datos neta ascendente – Octeto 3

Bits								NPar(2) de velocidad de datos neta ascendente – Octeto 3
8	7	6	5	4	3	2	1	
x	x	1	1	1	1	1	1	Reservado para asignación por el UIT-T
x	x	0	0	0	0	0	0	Sin especificar por el terminal
x	x	1	x	x	x	x	x	Velocidad de datos neta media ascendente (bits 5-1 × 2 Mbit/s)
x	x	0	x	x	x	x	x	Velocidad de datos neta media ascendente (bits 5-1 × 64 kbit/s)

Cuadro 9.3/G.994.1 – Campo de identificación – Codificación de los NPar(2) de velocidad de datos neta descendente – Octeto 1

		Bits						
8	7	6	5	4	3	2	1	NPar(2) de velocidad de datos neta descendente – Octeto 1
x	x	1	1	1	1	1	1	Reservado para asignación por el UIT-T
x	x	0	0	0	0	0	0	Sin especificar por el terminal
x	x	1	x	x	x	x	x	Velocidad de datos neta máxima descendente (bits 5-1 × 2 Mbit/s)
x	x	0	x	x	x	x	x	Velocidad de datos neta máxima descendente (bits 5-1 × 64 kbit/s)

Cuadro 9.3.1/G.994.1 – Campo de identificación – Codificación de los NPar(2) de velocidad de datos neta descendente – Octeto 2

		Bits						
8	7	6	5	4	3	2	1	NPar(2) de velocidad de datos neta descendente – Octeto 2
x	x	1	1	1	1	1	1	Reservado para asignación por el UIT-T
x	x	0	0	0	0	0	0	Sin especificar por el terminal
x	x	1	x	x	x	x	x	Velocidad de datos neta mínima descendente (bits 5-1 × 2 Mbit/s)
x	x	0	x	x	x	x	x	Velocidad de datos neta mínima descendente (bits 5-1 × 64 kbit/s)

Cuadro 9.3.2/G.994.1 – Campo de identificación – Codificación de los NPar(2) de velocidad de datos neta descendente – Octeto 3

		Bits						
8	7	6	5	4	3	2	1	NPar(2) de velocidad de datos neta descendente – Octeto 3
x	x	1	1	1	1	1	1	Reservado para asignación por el UIT-T
x	x	0	0	0	0	0	0	Sin especificar por el terminal
x	x	1	x	x	x	x	x	Velocidad de datos neta media descendente (bits 5-1 × 2 Mbit/s)
x	x	0	x	x	x	x	x	Velocidad de datos neta media descendente (bits 5-1 × 64 kbit/s)

Cuadro 9.5/G.994.1 – Campo de identificación – Codificación de los NPar(2) de característica de flujo de datos ascendente – Octeto 1

		Bits						
8	7	6	5	4	3	2	1	NPar(2) de característica de flujo de datos ascendente – Octeto 1
x	x	1	1	1	1	1	1	Reservado para asignación por el UIT-T
x	x	0	0	0	0	0	0	Sin especificar por el terminal
x	x	0	x	x	x	x	x	Latencia máxima ascendente (bits 5 a 1) × 1 ms
x	x	1	x	x	x	x	x	Latencia máxima ascendente (4 + bits 5 a 1) × 10 ms

Cuadro 9.5.1/G.994.1 – Campo de identificación – Codificación de los NPar(2) de característica de flujo de datos ascendente – Octeto 2

		Bits						
8	7	6	5	4	3	2	1	NPar(2) de característica de flujo de datos ascendente – Octeto 2
x	x	1	1	1	1	1	1	Reservado para asignación por el UIT-T
x	x	0	0	0	0	0	0	Sin especificar por el terminal
x	x	0	x	x	x	x	x	Latencia media ascendente (bits 5 a 1) × 1 ms
x	x	1	x	x	x	x	x	Latencia media ascendente (4 + bits 5 a 1) × 10 ms

Cuadro 9.7/G.994.1 – Campo de identificación – Codificación de los NPar(2) de característica de flujo de datos descendente – Octeto 1

		Bits						NPar(2) de característica de flujo de datos descendente – Octeto 1
8	7	6	5	4	3	2	1	
x	x	1	1	1	1	1	1	Reservado para asignación por el UIT-T
x	x	0	0	0	0	0	0	Sin especificar por el terminal
x	x	0	x	x	x	x	x	Latencia máxima descendente (bits 5 a 1) × 1 ms
x	x	1	x	x	x	x	x	Latencia máxima descendente (4 + bits 5 a 1) × 10 ms

Cuadro 9.7.1/G.994.1 – Campo de identificación – Codificación de los NPar(2) de característica de flujo de datos descendente – Octeto 2

		Bits						NPar(2) de característica de flujo de datos descendente – Octeto 2
8	7	6	5	4	3	2	1	
x	x	1	1	1	1	1	1	Reservado para asignación por el UIT-T
x	x	0	0	0	0	0	0	Sin especificar por el terminal
x	x	0	x	x	x	x	x	Latencia media descendente (bits 5 a 1) × 1 ms
x	x	1	x	x	x	x	x	Latencia media descendente (4 + bits 5 a 1) × 10 ms

Cuadro 9.9/G.994.1 – Campo de identificación – Codificación de los NPar(2) de información de divisor de xTU-R

		Bits						Npar(2) de información de divisor de xTU-R
8	7	6	5	4	3	2	1	
x	x	x	x	x	x	x	1	LPF es voz
x	x	x	x	x	x	1	x	LPF es RDSI estadounidense
x	x	x	x	x	1	x	x	LPF es RDSI europea
x	x	x	x	1	x	x	x	Reservado para asignación por el UIT-T
x	x	x	1	x	x	x	x	Reservado para asignación por el UIT-T
x	x	1	x	x	x	x	x	LPF no normalizado
x	x	0	0	0	0	0	0	No hay parámetros en este octeto

Cuadro 9.11/G.994.1 – Campo de identificación – Codificación de los NPar(2) de información de divisor de xTU-C

		Bits						Npar(2) de información de divisor de xTU-C
8	7	6	5	4	3	2	1	
x	x	x	x	x	x	x	1	HPF es 25 kHz (voz)
x	x	x	x	x	x	1	x	HPF es RDSI estadounidense de 90 kHz
x	x	x	x	x	1	x	x	HPF es 150 kHz (ADSL con RDSI europea)
x	x	x	x	1	x	x	x	HPF es 300 kHz (VDSL)
x	x	x	1	x	x	x	x	Reservado para asignación por el UIT-T
x	x	1	x	x	x	x	x	HPF no normalizado
x	x	0	0	0	0	0	0	No hay parámetros en este octeto

Cuadro 9.15/G.994.1 – Campo de identificación – Nivel de potencia relativa por portadora para el conjunto de portadoras ascendentes A43 – Codificación de los NPar(2)

Bits		Nivel de potencia relativa/portadora para el conjunto de portadoras ascendentes A43 Npar(2)	
8	7	6	5 4 3 2 1
x	x	x	x x x x x x

Atenuación en la potencia de transmisión G.994.1 por portadora en relación con la potencia máxima (bits 6-1 × 0,5 dB) para conjunto de portadora ascendente A43 (nota).

NOTA – Todas las portadoras del conjunto se transmitirán con el mismo nivel de potencia.

Cuadro 9.17/G.994.1 – Campo de identificación – Nivel de potencia relativa/portadora para el conjunto de portadoras descendentes A43 – Codificación de los NPar(2)

Bits		Nivel de potencia relativa/portadora para el conjunto de portadoras descendentes A43 Npar(2)	
8	7	6	5 4 3 2 1
x	x	x	x x x x x x

Atenuación en la potencia de transmisión G.994.1 por portadora en relación con la potencia máxima (bits 6-1 × 0,5 dB) para conjunto de portadoras descendentes A43 (nota).

NOTA – Todas las portadoras del conjunto se transmitirán con el mismo nivel de potencia.

Cuadro 9.19/G.994.1 – Campo de identificación – Nivel de potencia relativa/portadora para el conjunto de portadoras ascendentes B43 – Codificación de los NPar(2)

Bits		Nivel de potencia relativa/portadora para el conjunto de portadoras ascendentes B43 Npar(2)	
8	7	6	5 4 3 2 1
x	x	x	x x x x x x

Atenuación en la potencia de transmisión G.994.1 por portadora en relación con la potencia máxima (bits 6-1 × 0,5 dB) por conjunto de portadoras ascendentes B43 (nota).

NOTA – Todas las portadoras del conjunto se transmitirán con el mismo nivel de potencia.

Cuadro 9.21/G.994.1 – Campo de identificación – Nivel de potencia relativa/portadora para el conjunto de portadoras descendentes B43 – Codificación de los NPar(2)

Bits		Nivel de potencia relativa/portadora para el conjunto de portadoras descendentes B43 Npar(2)	
8	7	6	5 4 3 2 1
x	x	x	x x x x x x

Atenuación en la potencia de transmisión G.994.1 por portadora en relación con la potencia máxima (bits 6-1 × 0,5 dB) por conjunto de portadoras descendentes B43 (nota).

NOTA – Todas las portadoras del conjunto se transmitirán con el mismo nivel de potencia.

Cuadro 9.23/G.994.1 – Campo de identificación – Nivel de potencia relativa/portadora para el conjunto de portadoras ascendentes C43 – Codificación de los NPar(2)

Bits		Nivel de potencia relativa/portadora para el conjunto de portadoras ascendentes C43 Npar(2)	
8	7	6	5 4 3 2 1
x	x	x	x x x x x x

Atenuación en la potencia de transmisión G.994.1 por portadora en relación con la potencia máxima (bits 6-1 × 0,5 dB) por conjunto de portadoras ascendentes C43 (nota).

NOTA – Todas las portadoras del conjunto se transmitirán con el mismo nivel de potencia.

Cuadro 9.25/G.994.1 – Campo de identificación – Nivel de potencia relativa/portadora para el conjunto de portadoras descendentes C43 – Codificación de los NPar(2)

Bits							Nivel de potencia relativa/portadora para el conjunto de portadoras descendentes C43 Npar(2)
8	7	6	5	4	3	2	1
x	x	x	x	x	x	x	x

Atenuación en la potencia de transmisión G.994.1 por portadora en relación con la potencia máxima (bits 6-1 \times 0,5 dB) por conjunto de portadoras descendentes C43 (nota).

NOTA – Todas las portadoras del conjunto se transmitirán con el mismo nivel de potencia.

Cuadro 9.29/G.994.1 – Campo de identificación – Nivel de potencia relativa/portadora para el conjunto de portadoras ascendentes A4 – Codificación de los NPar(2)

Bits							Nivel de potencia relativa/portadora para el conjunto de portadoras ascendentes A4 Npar(2)
8	7	6	5	4	3	2	1
x	x	x	x	x	x	x	x

Atenuación en la potencia de transmisión G.994.1 por portadora en relación con la potencia máxima (bits 6-1 \times 0,5 dB) por conjunto de portadoras ascendentes A4 (nota).

NOTA – Todas las portadoras del conjunto se transmitirán con el mismo nivel de potencia.

Cuadro 9.31/G.994.1 – Campo de identificación – Nivel de potencia relativa/portadora para el conjunto de portadoras descendentes A4 – Codificación de los Npar(2)

Bits							Nivel de potencia relativa/portadora para el conjunto de portadoras descendentes A4 Npar(2)
8	7	6	5	4	3	2	1
x	x	x	x	x	x	x	x

Atenuación en la potencia de transmisión G.994.1 por portadora en relación con la potencia máxima (bits 6-1 \times 0,5 dB) por conjunto de portadoras descendentes A4 (nota).

NOTA – Todas las portadoras del conjunto se transmitirán con el mismo nivel de potencia.

9.4 Campo de información normalizada (S, *standard information field*)

En el campo de información normalizada, los parámetros representan modos de funcionamiento o capacidades relativas a las xTU-R o xTU-C.

El campo de información normalizada de los mensajes CL, CLR, MP y MS se codifica de acuerdo con las reglas descritas en 9.2. Para los mensajes MR, ACK, NAK y REQ el campo de información normalizada no se utiliza, por lo que su longitud es nula.

El campo de información normalizada consta de un conjunto de octetos en el que se asigna a cada capacidad una posición de bit única. Un UNO binario en la posición de bit asignada indica que la capacidad es válida.

Para mensajes CL y CLR, la validez de múltiples capacidades puede indicarse transmitiendo un UNO binario en cada posición de bit correspondiente a una capacidad válida. Para mensajes MP y MS, pueden seleccionarse varias capacidades sólo si todas pueden ser soportadas simultáneamente en la xTU correspondiente.

Los Pars de nivel 1 de los mensajes MP, MS, CL y CLR se relacionan a continuación (cuadro 10 y siguientes). Tras éstos se relacionan los Pars de nivel inferior, a partir cuadro 11.1. La interpretación y utilización de estos Pars de nivel inferior se definen en las Recomendaciones xDSL respectivas o en otras especificaciones técnicas.

**Cuadro 10/G.994.1 – Campo de información normalizada –
Codificación de los NPar(1)**

8	Bits							NPar(1)s
	7	6	5	4	3	2	1	
x	x	x	x	x	x	x	1	Banda vocal: V.8 (nota 1)
x	x	x	x	x	x	1	x	Banda vocal: V.8 <i>bis</i> (nota 1)
x	x	x	x	x	1	x	x	Periodo de silencio (nota 2)
x	x	x	x	1	x	x	x	G.997.1 (nota 3)
x	x	x	1	x	x	x	x	Reservado para asignación por el UIT-T
x	x	1	x	x	x	x	x	Reservado para asignación por el UIT-T
x	1	x	x	x	x	x	x	Reservado para asignación por el UIT-T
x	0	0	0	0	0	0	0	No hay parámetros en este octeto

NOTA 1 – Si este bit es UNO binario en un mensaje MS, se inicia el procedimiento de liberación de sesión G.994.1 especificado en 11.3 y se solicita una toma de contacto V.8 o V.8 *bis* en la banda vocal, con la xTU-R como estación que llama y la xTU-C como estación que contesta.

NOTA 2 – Este bit será UNO binario en un mensaje CLR o CL. Si este bit es UNO binario en un mensaje MS se inicia el procedimiento de liberación de sesión G.994.1 especificado en 11.3 y se solicita un periodo de silencio de 1 minuto aproximadamente en el otro transmisor. La estación que invocó el periodo de silencio transmitiendo MS puede terminar el periodo de silencio antes del periodo de 1 minuto rearrancando una sesión G.994.1.

NOTA 3 – El uso de este bit queda en estudio y se pondrá a CERO binario en CLR, CL y MS.

**Cuadro 11/G.994.1 – Campo de información normalizada –
Codificación de los SPar(1) – Octeto 1**

8	Bits							SPar(1) – Octeto 1
	7	6	5	4	3	2	1	
x	x	x	x	x	x	x	1	G.992.1 anexo A (nota)
x	x	x	x	x	x	1	x	G.992.1 anexo B (nota)
x	x	x	x	x	1	x	x	G.992.1 anexo C (nota)
x	x	x	x	1	x	x	x	G.992.2 anexos A/B (nota)
x	x	x	1	x	x	x	x	G.992.2 anexo C (nota)
x	x	1	x	x	x	x	x	G.992.1 anexo H (nota)
x	1	x	x	x	x	x	x	G.992.1 anexo I (nota)
x	0	0	0	0	0	0	0	No hay parámetros en este octeto

NOTA – La información de espectro indicada en los campos Npar(3) asociados a estas Recomendaciones sólo tiene carácter informativo y no supone requisito alguno para el espectro de transmisión utilizado durante la inicialización y durante el modo de transmisión de datos. Sea cual fuere la información de espectro, el espectro de transmisión deberá ser ajustarse a las respectivas Recomendaciones. La información de espectro sólo puede aparecer en un mensaje CLR o CL, pero no en los mensajes MP ni MS. La información de espectro se codifica con 8 bits (sobre dos octetos) como representación binaria del índice de la subportadora.

- Frecuencias máximas: hasta el índice de la subportadora inclusive.
- Frecuencias mínimas: por encima del índice de la subportadora inclusive.

**Cuadro 11.0.1/G.994.1 – Campo de información normalizada –
Codificación de los SPar(1) – Octeto 2**

Bits								SPar(1) – Octeto 2
8	7	6	5	4	3	2	1	
x	x	x	x	x	x	x	1	G.991.2 anexo A
x	x	x	x	x	x	1	x	G.991.2 anexo B
x	x	x	x	x	1	x	x	Comité T1 MCM VDSL (nota 1)
x	x	x	x	1	x	x	x	Comité T1 SCM VDSL (nota 2)
x	x	x	1	x	x	x	x	ETSI MCM VDSL (nota 3)
x	x	1	x	x	x	x	x	ETSI MCM VDSL (nota 3)
x	1	x	x	x	x	x	x	Reservado para asignación por el UIT-T
x	0	0	0	0	0	0	0	No hay parámetros en este octeto

NOTA 1 – La utilización de este bit se define en "Draft Trial-Use Standard For Telecommunication – Interface Between Networks and Customer Installation – Very High Bit-rate Digital Subscriber Line (VDSL) Metallic Interface – Part 3: Technical Specification for Multi-Carrier Modulation (MCM) Transceivers".

NOTA 2 – La utilización de este bit se define en "Draft Trial-Use Standard For Telecommunication – Interface Between Networks and Customer Installation – Very High Bit-rate Digital Subscriber Line (VDSL) Metallic Interface – Part 2: Technical Specification for Single-Carrier Modulation (SCM) Transceivers".

NOTA 3 – La utilización de este bit se define en ETSI TS 101270-2.

**Cuadro 11.0.2/G.994.1 – Campo de información normalizada –
Codificación de los SPar(1) – Octeto 3**

Bits								SPar(1) – Octeto 3
8	7	6	5	4	3	2	1	
x	x	x	x	x	x	x	1	G.992.3 anexo A
x	x	x	x	x	x	1	x	G.992.3 anexo B
x	x	x	x	x	1	x	x	G.992.3 anexo I
x	x	x	x	1	x	x	x	G.992.3 anexo J
x	x	x	1	x	x	x	x	G.992.4 anexo A
x	x	1	x	x	x	x	x	G.992.4 anexo I
x	1	x	x	x	x	x	x	Reservado para asignación por el UIT-T
x	0	0	0	0	0	0	0	No hay parámetros en este octeto

**Cuadro 11.0.3/G.994.1 – Campo de información normalizada –
Codificación de los SPar(1) – Octeto 4**

Bits								SPar(1) – Octeto 4
8	7	6	5	4	3	2	1	
x	x	x	x	x	x	x	1	G.992.5 anexo A
x	x	x	x	x	x	1	x	G.992.5 anexo B
x	x	x	x	x	1	x	x	G.992.5 anexo I
x	x	x	x	1	x	x	x	Reservado para asignación por el UIT-T
x	x	x	1	x	x	x	x	Reservado para asignación por el UIT-T
x	x	1	x	x	x	x	x	Reservado para asignación por el UIT-T
x	1	x	x	x	x	x	x	Reservado para asignación por el UIT-T
x	0	0	0	0	0	0	0	No hay parámetros en este octeto

**Cuadro 11.1/G.994.1 – Campo de información normalizada –
Codificación de los NPar(2) G.992.1 anexo A**

		Bits						
8	7	6	5	4	3	2	1	NPar(2) G.992.1 anexo A
x	x	x	x	x	x	x	1	R-ACK1
x	x	x	x	x	x	1	x	R-ACK2
x	x	x	x	x	1	x	x	Reservado para asignación por el UIT-T
x	x	x	x	1	x	x	x	STM
x	x	x	1	x	x	x	x	ATM
x	x	1	x	x	x	x	x	G.997.1 – Liberar EOC OAM
x	x	0	0	0	0	0	0	No hay parámetros en este octeto

**Cuadro 11.2/G.994.1 – Campo de información normalizada –
Codificación de los SPar(2) G.992.1 anexo A**

		Bits						
8	7	6	5	4	3	2	1	SPar(2) G.992.1 anexo A
x	x	x	x	x	x	x	1	Información de subcanal
x	x	x	x	x	x	1	x	Frecuencia de espectro ascendente
x	x	x	x	x	1	x	x	Frecuencia de espectro descendente
x	x	x	x	1	x	x	x	Reservado para asignación por el UIT-T
x	x	x	1	x	x	x	x	Reservado para asignación por el UIT-T
x	x	1	x	x	x	x	x	Reservado para asignación por el UIT-T
x	x	0	0	0	0	0	0	No hay parámetros en este octeto

**Cuadro 11.2.1/G.994.1 – Campo de información normalizada– Codificación
de los NPar(3) de información de subcanal G.992.1 anexo A – Octeto 1**

		Bits						
8	7	6	5	4	3	2	1	NPar(3) de información de subcanal G.992.1 anexo A – Octeto 1
x	x	x	x	x	x	x	1	AS0 descendente
x	x	x	x	x	x	1	x	AS1 descendente
x	x	x	x	x	1	x	x	AS2 descendente
x	x	x	x	1	x	x	x	AS3 descendente
x	x	x	1	x	x	x	x	LS0 descendente
x	x	1	x	x	x	x	x	Reservado para asignación por el UIT-T
x	x	0	0	0	0	0	0	No hay parámetros en este octeto

Cuadro 11.2.1.1/G.994.1 – Campo de información normalizada – Codificación de los NPar(3) de información de subcanal G.992.1 anexo A – Octeto 2

8 7		Bits					NPar(3) de información de subcanal G.992.1 anexo A – Octeto 2
6	5	4	3	2	1		
x	x	x	x	x	x	1	LS1 descendente
x	x	x	x	x	1	x	LS2 descendente
x	x	x	x	1	x	x	LS0 ascendente
x	x	x	1	x	x	x	LS1 ascendente
x	x	x	1	x	x	x	LS2 ascendente
x	x	1	x	x	x	x	Reservado para asignación por el UIT-T
x	x	0	0	0	0	0	No hay parámetros en este octeto

Cuadro 11.2.2/G.994.1 – Campo de información normalizada – Codificación de los NPar(3) de frecuencia de espectro ascendente G.992.1 anexo A – Octeto 1

8 7		Bits					NPar(3) de frecuencia de espectro ascendente G.992.1 anexo A – Octeto 1
6	5	4	3	2	1		
x	x	0	0	0	0	x	Frecuencia mínima de espectro ascendente (bits 7 y 8)

Cuadro 11.2.2.1/G.994.1 – Campo de información normalizada – Codificación de los NPar(3) de frecuencia de espectro ascendente G.992.1 anexo A – Octeto 2

8 7		Bits					NPar(3) de frecuencia de espectro ascendente G.992.1 anexo A – Octeto 2
6	5	4	3	2	1		
x	x	x	x	x	x	x	Frecuencia mínima de espectro ascendente (bits 1 a 6)

Cuadro 11.2.2.2/G.994.1 – Campo de información normalizada – Codificación de los NPar(3) de frecuencia de espectro ascendente G.992.1 anexo A – Octeto 3

8 7		Bits					NPar(3) de frecuencia de espectro ascendente G.992.1 anexo A – Octeto 3
6	5	4	3	2	1		
x	x	0	0	0	0	x	Frecuencia máxima de espectro ascendente (bits 7 y 8)

Cuadro 11.2.2.3/G.994.1 – Campo de información normalizada – Codificación de los NPar(3) de frecuencia de espectro ascendente G.992.1 anexo A – Octeto 4

8 7		Bits					NPar(3) de frecuencia de espectro ascendente G.992.1 anexo A – Octeto 4
6	5	4	3	2	1		
x	x	x	x	x	x	x	Frecuencia máxima de espectro ascendente (bits 1 a 6)

Cuadro 11.2.3/G.994.1 – Campo de información normalizada – Codificación de los NPar(3) de frecuencia de espectro descendente G.992.1 anexo A – Octeto 1

8 7		Bits					NPar(3) de frecuencia de espectro descendente G.992.1 anexo A – Octeto 1
6	5	4	3	2	1		
x	x	0	0	0	0	x	Frecuencia mínima de espectro descendente (bits 7 y 8)

Cuadro 11.2.3.1/G.994.1 – Campo de información normalizada – Codificación de los NPar(3) de frecuencia de espectro descendente G.992.1 anexo A – Octeto 2

8 7		Bits						NPar(3) de frecuencia de espectro descendente G.992.1 anexo A – Octeto 2
8	7	6	5	4	3	2	1	
x	x	x	x	x	x	x	x	Frecuencia mínima de espectro descendente (bits 1 a 6)

Cuadro 11.2.3.2/G.994.1 – Campo de información normalizada – Codificación de los NPar(3) de frecuencia de espectro descendente G.992.1 anexo A – Octeto 3

8 7		Bits						NPar(3) de frecuencia de espectro descendente G.992.1 anexo A – Octeto 3
8	7	6	5	4	3	2	1	
x	x	0	0	0	0	x	x	Frecuencia máxima de espectro descendente (bits 7 y 8)

Cuadro 11.2.3.3/G.994.1 – Campo de información normalizada – Codificación de los NPar(3) de frecuencia de espectro descendente G.992.1 anexo A – Octeto 4

8 7		Bits						NPar(3) de frecuencia de espectro descendente G.992.1 anexo A – Octeto 4
8	7	6	5	4	3	2	1	
x	x	x	x	x	x	x	x	Frecuencia máxima de espectro descendente (bits 1 a 6)

Cuadro 11.3/G.994.1 – Campo de información normalizada – Codificación de los NPar(2) G.992.1 anexo B

8 7		Bits						NPar(2) G.992.1 anexo B
8	7	6	5	4	3	2	1	
x	x	x	x	x	x	x	1	R-ACK1
x	x	x	x	x	x	1	x	R-ACK2
x	x	x	x	x	1	x	x	Tonos ascendentes 1 a 32
x	x	x	x	1	x	x	x	STM
x	x	x	1	x	x	x	x	ATM
x	x	1	x	x	x	x	x	G.997.1 – Liberar EOC OAM
x	x	0	0	0	0	0	0	No hay parámetros en este octeto

Cuadro 11.4/G.994.1 – Campo de información normalizada – Codificación de los SPar(2) G.992.1 anexo B

8 7		Bits						SPar(2) G.992.1 anexo B
8	7	6	5	4	3	2	1	
x	x	x	x	x	x	x	1	Información de subcanal
x	x	x	x	x	x	1	x	Frecuencia de espectro ascendente
x	x	x	x	x	1	x	x	Frecuencia de espectro descendente
x	x	x	x	1	x	x	x	Reservado para asignación por el UIT-T
x	x	x	1	x	x	x	x	Reservado para asignación por el UIT-T
x	x	1	x	x	x	x	x	Reservado para asignación por el UIT-T
x	x	0	0	0	0	0	0	No hay parámetros en este octeto

Cuadro 11.4.1/G.994.1 – Campo de información normalizada – Codificación de los NPar(3) de información de subcanal G.992.1 anexo B – Octeto 1

8 7		Bits					NPar(3) de información de subcanal G.992.1 anexo B – Octeto 1
6	5	4	3	2	1		
x	x	x	x	x	x	1	AS0 descendente
x	x	x	x	x	1	x	AS1 descendente
x	x	x	x	1	x	x	AS2 descendente
x	x	x	x	1	x	x	AS3 descendente
x	x	x	1	x	x	x	LS0 descendente
x	x	1	x	x	x	x	Reservado para asignación por el UIT-T
x	x	0	0	0	0	0	No hay parámetros en este octeto

Cuadro 11.4.1.1/G.994.1 – Campo de información normalizada – Codificación de los NPar(3) de información de subcanal G.992.1 anexo B – Octeto 2

8 7		Bits					NPar(3) de información de subcanal G.992.1 anexo B – Octeto 2
6	5	4	3	2	1		
x	x	x	x	x	x	1	LS1 descendente
x	x	x	x	x	1	x	LS2 descendente
x	x	x	x	1	x	x	LS0 ascendente
x	x	x	x	1	x	x	LS1 ascendente
x	x	x	1	x	x	x	LS2 ascendente
x	x	1	x	x	x	x	Reservado para asignación por el UIT-T
x	x	0	0	0	0	0	No hay parámetros en este octeto

Cuadro 11.4.2/G.994.1 – Campo de información normalizada – Codificación de los NPar(3) de frecuencia de espectro ascendente G.992.1 anexo B – Octeto 1

8 7		Bits					NPar(3) de frecuencia de espectro ascendente G.992.1 anexo B – Octeto 1
6	5	4	3	2	1		
x	x	0	0	0	0	x	Frecuencia mínima de espectro ascendente (bits 7 y 8)

Cuadro 11.4.2.1/G.994.1 – Campo de información normalizada – Codificación de los NPar(3) de frecuencia de espectro ascendente G.992.1 anexo B – Octeto 2

8 7		Bits					NPar(3) de frecuencia de espectro ascendente G.992.1 anexo B – Octeto 2
6	5	4	3	2	1		
x	x	x	x	x	x	x	Frecuencia mínima de espectro ascendente (bits 1 a 6)

Cuadro 11.4.2.2/G.994.1 – Campo de información normalizada – Codificación de los NPar(3) de frecuencia de espectro ascendente G.992.1 anexo B – Octeto 3

8 7		Bits					NPar(3) de frecuencia de espectro ascendente G.992.1 anexo B – Octeto 3
6	5	4	3	2	1		
x	x	0	0	0	0	x	Frecuencia máxima de espectro ascendente (bits 7 y 8)

Cuadro 11.4.2.3/G.994.1 – Campo de información normalizada – Codificación de los NPar(3) de frecuencia de espectro ascendente G.992.1 anexo B – Octeto 4

		Bits						
8	7	6	5	4	3	2	1	NPar(3) de frecuencia de espectro ascendente G.992.1 anexo B – Octeto 4
x	x	x	x	x	x	x	x	Frecuencia máxima de espectro ascendente (bits 1 a 6)

Cuadro 11.4.3/G.994.1 – Campo de información normalizada – Codificación de los NPar(3) de frecuencia de espectro descendente G.992.1 anexo B – Octeto 1

		Bits						
8	7	6	5	4	3	2	1	NPar(3) de frecuencia de espectro descendente G.992.1 anexo B – Octeto 1
x	x	0	0	0	0	x	x	Frecuencia mínima de espectro descendente (bits 7 y 8)

Cuadro 11.4.3.1/G.994.1 – Campo de información normalizada – Codificación de los NPar(3) de frecuencia de espectro descendente G.992.1 anexo B – Octeto 2

		Bits						
8	7	6	5	4	3	2	1	NPar(3) de frecuencia de espectro descendente G.992.1 anexo B – Octeto 2
x	x	x	x	x	x	x	x	Frecuencia mínima de espectro descendente (bits 1 a 6)

Cuadro 11.4.3.2/G.994.1 – Campo de información normalizada – Codificación de los NPar(3) de frecuencia de espectro descendente G.992.1 anexo B – Octeto 3

		Bits						
8	7	6	5	4	3	2	1	NPar(3) de frecuencia de espectro descendente G.992.1 anexo B – Octeto 3
x	x	0	0	0	0	x	x	Frecuencia máxima de espectro descendente (bits 7 y 8)

Cuadro 11.4.3.3/G.994.1 – Campo de información normalizada – Codificación de los NPar(3) de frecuencia de espectro descendente G.992.1 anexo B – Octeto 4

		Bits						
8	7	6	5	4	3	2	1	NPar(3) de frecuencia de espectro descendente G.992.1 anexo B – Octeto 4
x	x	x	x	x	x	x	x	Frecuencia máxima de espectro descendente (bits 1 a 6)

Cuadro 11.5/G.994.1 – Campo de información normalizada – Codificación de los NPar(2) G.992.1 anexo C – Octeto 1

		Bits						
8	7	6	5	4	3	2	1	NPar(2) G.992.1 anexo C – Octeto 1
x	x	x	x	x	x	x	1	R-ACK1
x	x	x	x	x	x	1	x	R-ACK2
x	x	x	x	1	x	x	x	DBM
x	x	x	x	1	x	x	x	STM
x	x	x	1	x	x	x	x	ATM
x	x	1	x	x	x	x	x	G.997.1 – OAM para el EOC despejado
x	x	0	0	0	0	0	0	No hay parámetros en este octeto

**Cuadro 11.5.1/G.994.1 – Campo de información normalizada –
Codificación de los NPar(2) G.992.1 anexo C – Octeto 2**

		Bits						
8	7	6	5	4	3	2	1	NPar(2) G.992.1 anexo C – Octeto 2
x	x	x	x	x	x	x	1	Perfil 1
x	x	x	x	x	x	1	x	Perfil 2
x	x	x	x	x	1	x	x	Perfil 3
x	x	x	x	1	x	x	x	Perfil 4
x	x	x	1	x	x	x	x	Perfil 5
x	x	1	x	x	x	x	x	Perfil 6
x	x	0	0	0	0	0	0	No hay parámetros en este octeto

**Cuadro 11.6/G.994.1 – Campo de información normalizada –
Codificación de los SPar(2) G.992.1 anexo C**

		Bits						
8	7	6	5	4	3	2	1	SPar(2) G.992.1 anexo C
x	x	x	x	x	x	x	1	Información de subcanal
x	x	x	x	x	x	1	x	Frecuencia de espectro ascendente
x	x	x	x	x	1	x	x	Frecuencia de espectro descendente
x	x	x	x	1	x	x	x	C-PILOT
x	x	x	1	x	x	x	x	Reservado para asignación por el UIT-T
x	x	1	x	x	x	x	x	Reservado para asignación por el UIT-T
x	x	0	0	0	0	0	0	No hay parámetros en este octeto

**Cuadro 11.6.1/G.994.1 – Campo de información normalizada – Codificación
de los NPar(3) de información de subcanal G.992.1 anexo C – Octeto 1**

		Bits						
8	7	6	5	4	3	2	1	NPar(3) de información de subcanal G.992.1 anexo C – Octeto 1
x	x	x	x	x	x	x	1	AS0 descendente
x	x	x	x	x	x	1	x	AS1 descendente
x	x	x	x	x	1	x	x	AS2 descendente
x	x	x	x	1	x	x	x	AS3 descendente
x	x	x	1	x	x	x	x	LS0 descendente
x	x	1	x	x	x	x	x	Reservado para asignación por el UIT-T
x	x	0	0	0	0	0	0	No hay parámetros en este octeto

Cuadro 11.6.1.1/G.994.1 – Campo de información normalizada – Codificación de los NPar(3) de información de subcanal G.992.1 anexo C – Octeto 2

8 7		Bits					NPar(3) de información de subcanal G.992.1 anexo C – Octeto 2	
8	7	6	5	4	3	2		1
x	x	x	x	x	x	x	1	LS1 descendente
x	x	x	x	x	x	1	x	LS2 descendente
x	x	x	x	x	1	x	x	LS0 ascendente
x	x	x	x	1	x	x	x	LS1 ascendente
x	x	x	1	x	x	x	x	LS2 ascendente
x	x	1	x	x	x	x	x	Reservado para asignación por el UIT-T
x	x	0	0	0	0	0	0	No hay parámetros en este octeto

Cuadro 11.6.2/G.994.1 – Campo de información normalizada – Codificación de los NPar(3) de frecuencia de espectro ascendente G.992.1 anexo C – Octeto 1

8 7		Bits					NPar(3) de frecuencia de espectro ascendente G.992.1 anexo C – Octeto 1	
8	7	6	5	4	3	2		1
x	x	0	0	0	0	x	x	Frecuencia mínima de espectro ascendente (bits 7 y 8)

Cuadro 11.6.2.1/G.994.1 – Campo de información normalizada – Codificación de los NPar(3) de frecuencia de espectro ascendente G.992.1 anexo C – Octeto 2

8 7		Bits					NPar(3) de frecuencia de espectro ascendente G.992.1 anexo C – Octeto 2	
8	7	6	5	4	3	2		1
x	x	x	x	x	x	x	x	Frecuencia mínima de espectro ascendente (bits 1 a 6)

Cuadro 11.6.2.2/G.994.1 – Campo de información normalizada – Codificación de los NPar(3) de frecuencia de espectro ascendente G.992.1 anexo C – Octeto 3

8 7		Bits					NPar(3) de frecuencia de espectro ascendente G.992.1 anexo C – Octeto 3	
8	7	6	5	4	3	2		1
x	x	0	0	0	0	x	x	Frecuencia máxima de espectro ascendente (bits 7 y 8)

Cuadro 11.6.2.3/G.994.1 – Campo de información normalizada – Codificación de los NPar(3) de frecuencia de espectro ascendente G.992.1 anexo C – Octeto 4

8 7		Bits					NPar(3) de frecuencia de espectro ascendente G.992.1 anexo C – Octeto 4	
8	7	6	5	4	3	2		1
x	x	x	x	x	x	x	x	Frecuencia máxima de espectro ascendente (bits 1 a 6)

Cuadro 11.6.3/G.994.1 – Campo de información normalizada – Codificación de los NPar(3) de frecuencia de espectro descendente G.992.1 anexo C – Octeto 1

8 7		Bits					NPar(3) de frecuencia de espectro descendente G.992.1 anexo C – Octeto 1	
8	7	6	5	4	3	2		1
x	x	0	0	0	0	x	x	Frecuencia mínima de espectro descendente (bits 7 y 8)

Cuadro 11.6.3.1/G.994.1 – Campo de información normalizada – Codificación de los NPar(3) de frecuencia de espectro descendente G.992.1 anexo C – Octeto 2

Bits		NPar(3) de frecuencia de espectro descendente G.992.1 anexo C – Octeto 2					
8	7	6	5	4	3	2	1
x	x	x	x	x	x	x	x

Frecuencia mínima de espectro descendente (bits 1 a 6)

Cuadro 11.6.3.2/G.994.1 – Campo de información normalizada – Codificación de los NPar(3) de frecuencia de espectro descendente G.992.1 anexo C – Octeto 3

Bits		NPar(3) de frecuencia de espectro descendente G.992.1 anexo C – Octeto 3					
8	7	6	5	4	3	2	1
x	x	0	0	0	0	x	x

Frecuencia máxima de espectro descendente (bits 7 y 8)

Cuadro 11.6.3.3/G.994.1 – Campo de información normalizada – Codificación de los NPar(3) de frecuencia de espectro descendente G.992.1 anexo C – Octeto 4

Bits		NPar(3) de frecuencia de espectro descendente G.992.1 anexo C – Octeto 4					
8	7	6	5	4	3	2	1
x	x	x	x	x	x	x	x

Frecuencia máxima de espectro descendente (bits 1 a 6)

Cuadro 11.6.4/G.994.1 – Campo de información normalizada – Codificación de los NPar(3) C-PILOT G.992.1 anexo C – Octeto 1

Bits		NPar(3) C-PILOT G.992.1 anexo C – Octeto 1						
8	7	6	5	4	3	2	1	
x	x	x	x	x	x	x	1	$n_{C-PILOT1} = 64$
x	x	x	x	x	x	1	x	$n_{C-PILOT1} = 48$
x	x	x	x	x	1	x	x	$n_{C-PILOT1} = 32$
x	x	x	x	1	x	x	x	$n_{C-PILOT1} = 16$
x	x	x	1	x	x	x	x	A_{48}/B_{48}
x	x	1	x	x	x	x	x	C-REVERB33-63
x	x	0	0	0	0	0	0	No hay parámetros en este octeto

Cuadro 11.6.4.1/G.994.1 – Campo de información normalizada – Codificación de los NPar(3) C-PILOT G.992.1 anexo C – Octeto 2

Bits		NPar(3) C-PILOT G.992.1 anexo C – Octeto 2						
8	7	6	5	4	3	2	1	
x	x	x	x	x	x	x	1	A_{24}/B_{24}
x	x	x	x	x	x	1	x	C-REVERB6-31
x	x	x	x	x	1	x	x	Reservado para asignación por el UIT-T
x	x	x	x	1	x	x	x	Reservado para asignación por el UIT-T
x	x	x	1	x	x	x	x	Reservado para asignación por el UIT-T
x	x	1	x	x	x	x	x	Reservado para asignación por el UIT-T
x	x	0	0	0	0	0	0	No hay parámetros en este octeto

**Cuadro 11.7/G.994.1 – Campo de información normalizada –
Codificación de los NPar(2) G.992.2 anexos A/B**

Bits					
8	7	6	5 4 3 2 1		
x	x	x	x x x x	1	R-ACK1
x	x	x	x x x x	1 x	R-ACK2
x	x	x	x x 1 x	x x	Reservado para asignación por el UIT-T
x	x	x	x 1 x x	x x	Reacondicionamiento rápido
x	x	x	1 x x x	x x	RS16
x	x	1	x x x x	x x	G.997.1 – OAM para el EOC despejado
x	x	0	0 0 0 0	0 0	No hay parámetros en este octeto

**Cuadro 11.8/G.994.1 – Campo de información normalizada –
Codificación de los SPar(2) G.992.2 anexos A/B**

Bits					
8	7	6	5 4 3 2 1		
x	x	x	x x x x	1	Reservado para asignación por el UIT-T
x	x	x	x x x x	1 x	Frecuencia de espectro ascendente
x	x	x	x x 1 x	x x	Frecuencia de espectro descendente
x	x	x	x x 1 x	x x	Reservado para asignación por el UIT-T
x	x	x	1 x x x	x x	Reservado para asignación por el UIT-T
x	x	1	x x x x	x x	Reservado para asignación por el UIT-T
x	x	0	0 0 0 0	0 0	No hay parámetros en este octeto

**Cuadro 11.8.2/G.994.1 – Campo de información normalizada – Codificación de los NPar(3)
de frecuencia de espectro ascendente G.992.2 anexos A/B – Octeto 1**

Bits					
8	7	6	5 4 3 2 1		
x	x	0	0 0 0 0	x x	Frecuencia mínima de espectro ascendente (bits 7 y 8)

**Cuadro 11.8.2.1/G.994.1 – Campo de información normalizada – Codificación de los NPar(3)
de frecuencia de espectro ascendente G.992.2 anexos A/B – Octeto 2**

Bits					
8	7	6	5 4 3 2 1		
x	x	x	x x x x	x x	Frecuencia mínima de espectro ascendente (bits 1 a 6)

**Cuadro 11.8.2.2/G.994.1 – Campo de información normalizada – Codificación de los NPar(3)
de frecuencia de espectro ascendente G.992.2 anexos A/B – Octeto 3**

Bits					
8	7	6	5 4 3 2 1		
x	x	0	0 0 0 0	x x	Frecuencia máxima de espectro ascendente (bits 7 y 8)

Cuadro 11.8.2.3/G.994.1 – Campo de información normalizada – Codificación de los NPar(3) de frecuencia de espectro ascendente G.992.2 anexos A/B – Octeto 4

Bits		NPar(3) de frecuencia de espectro ascendente G.992.2 anexos A/B – Octeto 4					
8	7	6	5	4	3	2	1
x	x	x	x	x	x	x	x

Frecuencia máxima de espectro ascendente (bits 1 a 6)

Cuadro 11.8.3/G.994.1 – Campo de información normalizada – Codificación de los NPar(3) de frecuencia de espectro descendente G.992.2 anexos A/B – Octeto 1

Bits		NPar(3) de frecuencia de espectro descendente G.992.2 anexos A/B – Octeto 1					
8	7	6	5	4	3	2	1
x	x	0	0	0	0	x	x

Frecuencia mínima de espectro descendente (bits 7 y 8)

Cuadro 11.8.3.1/G.994.1 – Campo de información normalizada – Codificación de los NPar(3) de frecuencia de espectro descendente G.992.2 anexos A/B – Octeto 2

Bits		NPar(3) de frecuencia de espectro descendente G.992.2 anexos A/B – Octeto 2					
8	7	6	5	4	3	2	1
x	x	x	x	x	x	x	x

Frecuencia mínima de espectro descendente (bits 1 a 6)

Cuadro 11.8.3.2/G.994.1 – Campo de información normalizada – Codificación de los NPar(3) de frecuencia de espectro descendente G.992.2 anexos A/B – Octeto 3

Bits		NPar(3) de frecuencia de espectro descendente G.992.2 anexos A/B – Octeto 3					
8	7	6	5	4	3	2	1
x	x	0	0	0	0	x	x

Frecuencia máxima de espectro descendente (bits 7 y 8)

Cuadro 11.8.3.3/G.994.1 – Campo de información normalizada – Codificación de los NPar(3) de frecuencia de espectro descendente G.992.2 anexos A/B – Octeto 4

Bits		NPar(3) de frecuencia de espectro descendente G.992.2 anexos A/B – Octeto 4					
8	7	6	5	4	3	2	1
x	x	x	x	x	x	x	x

Frecuencia máxima de espectro descendente (bits 1 a 6)

Cuadro 11.9/G.994.1 – Campo de información normalizada – Codificación de los NPar(2) G.992.2 anexo C – Octeto 1

Bits		NPar(2) G.992.2 anexo C – Octeto 1					
8	7	6	5	4	3	2	1
x	x	x	x	x	x	x	1
x	x	x	x	x	x	1	x
x	x	x	x	1	x	x	x
x	x	x	x	1	x	x	x
x	x	x	1	x	x	x	x
x	x	1	x	x	x	x	x
x	x	0	0	0	0	0	0

R-ACK1
R-ACK2
DBM
Reacondicionamiento rápido
RS16
G.997.1 – OAM para el EOC despejado
No hay parámetros en este octeto

Cuadro 11.9.1/G.994.1 – Campo de información normalizada – Codificación de los NPar(2) G.992.2 anexo C – Octeto 2

		Bits						
8	7	6	5	4	3	2	1	
x	x	x	x	x	x	x	1	Perfil 1
x	x	x	x	x	x	1	x	Perfil 2
x	x	x	x	x	1	x	x	Perfil 3
x	x	x	x	1	x	x	x	Perfil 4
x	x	x	1	x	x	x	x	Perfil 5
x	x	1	x	x	x	x	x	Perfil 6
x	x	0	0	0	0	0	0	No hay parámetros en este octeto

Cuadro 11.10/G.994.1 – Campo de información normalizada – Codificación de los SPar(2) G.992.2 anexo C

		Bits						
8	7	6	5	4	3	2	1	
x	x	x	x	x	x	x	1	Reservado para asignación por el UIT-T
x	x	x	x	x	x	1	x	Frecuencia de espectro ascendente
x	x	x	x	x	1	x	x	Frecuencia de espectro descendente
x	x	x	x	1	x	x	x	C-PILOT
x	x	x	1	x	x	x	x	Reservado para asignación por el UIT-T
x	x	1	x	x	x	x	x	Reservado para asignación por el UIT-T
x	x	0	0	0	0	0	0	No hay parámetros en este octeto

Cuadro 11.10.2/G.994.1 – Campo de información normalizada – Codificación de los NPar(3) de frecuencia de espectro ascendente G.992.2 anexo C – Octeto 1

		Bits						
8	7	6	5	4	3	2	1	
x	x	0	0	0	0	x	x	NPar(3) de frecuencia de espectro ascendente G.992.2 anexo C – Octeto 1 Frecuencia mínima de espectro ascendente (bits 7 y 8)

Cuadro 11.10.2.1/G.994.1 – Campo de información normalizada – Codificación de los NPar(3) de frecuencia de espectro ascendente G.992.2 anexo C – Octeto 2

		Bits						
8	7	6	5	4	3	2	1	
x	x	x	x	x	x	x	x	NPar(3) de frecuencia de espectro ascendente G.992.2 anexo C – Octeto 2 Frecuencia mínima de espectro ascendente (bits 1 a 6)

Cuadro 11.10.2.2/G.994.1 – Campo de información normalizada – Codificación de los NPar(3) de frecuencia de espectro ascendente G.992.2 anexo C – Octeto 3

		Bits						
8	7	6	5	4	3	2	1	
x	x	0	0	0	0	x	x	NPar(3) de frecuencia de espectro ascendente G.992.2 anexo C – Octeto 3 Frecuencia máxima de espectro ascendente (bits 7 y 8)

Cuadro 11.10.2.3/G.994.1 – Campo de información normalizada – Codificación de los NPar(3) de frecuencia de espectro ascendente G.992.2 anexo C – Octeto 4

8 7		Bits					NPar(3) de frecuencia de espectro ascendente G.992.2 anexo C – Octeto 4	
8	7	6	5	4	3	2		1
x	x	x	x	x	x	x	x	Frecuencia máxima de espectro ascendente (bits 1 a 6)

Cuadro 11.10.3/G.994.1 – Campo de información normalizada – Codificación de los NPar(3) de frecuencia de espectro descendente G.992.2 anexo C – Octeto 1

8 7		Bits					NPar(3) de frecuencia de espectro descendente G.992.2 anexo C – Octeto 1	
8	7	6	5	4	3	2		1
x	x	0	0	0	0	x	x	Frecuencia mínima de espectro descendente (bits 7 y 8)

Cuadro 11.10.3.1/G.994.1 – Campo de información normalizada – Codificación de los NPar(3) de frecuencia de espectro descendente G.992.2 anexo C – Octeto 2

8 7		Bits					NPar(3) de frecuencia de espectro descendente G.992.2 anexo C – Octeto 2	
8	7	6	5	4	3	2		1
x	x	x	x	x	x	x	x	Frecuencia mínima de espectro descendente (bits 1 a 6)

Cuadro 11.10.3.2/G.994.1 – Campo de información normalizada – Codificación de los NPar(3) de frecuencia de espectro descendente G.992.2 anexo C – Octeto 3

8 7		Bits					NPar(3) de frecuencia de espectro descendente G.992.2 anexo C – Octeto 3	
8	7	6	5	4	3	2		1
x	x	0	0	0	0	x	x	Frecuencia máxima de espectro descendente (bits 7 y 8)

Cuadro 11.10.3.3/G.994.1 – Campo de información normalizada – Codificación de los NPar(3) de frecuencia de espectro descendente G.992.2 anexo C – Octeto 4

8 7		Bits					NPar(3) de frecuencia de espectro descendente G.992.2 anexo C – Octeto 4	
8	7	6	5	4	3	2		1
x	x	x	x	x	x	x	x	Frecuencia máxima de espectro descendente (bits 1 a 6)

Cuadro 11.10.4/G.994.1 – Campo de información normalizada – Codificación de los NPar(3) C-PILOT G.992.2 anexo C – Octeto 1

8 7		Bits					NPar(3) C-PILOT G.992.2 anexo C – Octeto 1	
8	7	6	5	4	3	2		1
x	x	x	x	x	x	x	1	$n_{C-PILOT1} = 64$
x	x	x	x	x	x	1	x	$n_{C-PILOT1} = 48$
x	x	x	x	x	1	x	x	$n_{C-PILOT1} = 32$
x	x	x	x	1	x	x	x	$n_{C-PILOT1} = 16$
x	x	x	1	x	x	x	x	A_{48}/B_{48}
x	x	1	x	x	x	x	x	C-REVERB33-63
x	x	0	0	0	0	0	0	No hay parámetros en este octeto

Cuadro 11.10.4.1/G.994.1 – Campo de información normalizada – Codificación de los NPar(3) C-PILOT G.992.2 anexo C – Octeto 2

		Bits						
8	7	6	5	4	3	2	1	
x	x	x	x	x	x	x	1	A ₂₄ /B ₂₄
x	x	x	x	x	x	1	x	C-REVERB6-31
x	x	x	x	x	1	x	x	Reservado para asignación por el UIT-T
x	x	x	x	1	x	x	x	Reservado para asignación por el UIT-T
x	x	x	1	x	x	x	x	Reservado para asignación por el UIT-T
x	x	1	x	x	x	x	x	Reservado para asignación por el UIT-T
x	x	0	0	0	0	0	0	No hay parámetros en este octeto

Cuadro 11.11/G.994.1 – Campo de información normalizada – Codificación de los NPar(2) G.992.1 anexo H

		Bits						
8	7	6	5	4	3	2	1	
x	x	x	x	x	x	x	1	EFT
x	x	x	x	x	x	1	x	Trayecto rápido
x	x	x	x	x	1	x	x	1,544 Mbit/s
x	x	x	x	1	x	x	x	STM
x	x	x	1	x	x	x	x	ATM
x	x	1	x	x	x	x	x	G.997.1 – OAM para el EOC despejado
x	x	0	0	0	0	0	0	No hay parámetros en este octeto

Cuadro 11.12/G.994.1 – Campo de información normalizada – Codificación de los SPar(2) G.992.1 anexo H

		Bits						
8	7	6	5	4	3	2	1	
x	x	x	x	x	x	x	1	Reservado para asignación por el UIT-T
x	x	x	x	x	x	1	x	Espectro de frecuencia ascendente
x	x	x	x	x	1	x	x	Espectro de frecuencia descendente
x	x	x	x	1	x	x	x	Reservado para asignación por el UIT-T
x	x	x	1	x	x	x	x	Reservado para asignación por el UIT-T
x	x	1	x	x	x	x	x	Reservado para asignación por el UIT-T
x	x	0	0	0	0	0	0	No hay parámetros en este octeto

Cuadro 11.12.2/G.994.1 – Campo de información normalizada – Codificación de los NPar(3) de frecuencia de espectro ascendente G.992.1 anexo H – Octeto 1

		Bits						
8	7	6	5	4	3	2	1	
x	x	0	0	0	0	x	x	NPar(3) de espectro de frecuencia ascendente G.992.1 anexo H – Octeto 1
x	x	0	0	0	0	x	x	Frecuencia mínima de espectro ascendente (bits 7 y 8)

Cuadro 11.12.2.1/G.994.1 – Campo de información normalizada – Codificación de los NPar(3) de frecuencia de espectro ascendente G.992.1 anexo H – Octeto 2

8 7		Bits					NPar(3) de espectro de frecuencia ascendente G.992.1 anexo H – Octeto 2
6	5	4	3	2	1		
x	x	x	x	x	x	x	Frecuencia mínima de espectro ascendente (bits 1 a 6)

Cuadro 11.12.2.2/G.994.1 – Campo de información normalizada – Codificación de los NPar(3) de frecuencia de espectro ascendente G.992.1 anexo H – Octeto 3

8 7		Bits					NPar(3) de espectro de frecuencia ascendente G.992.1 anexo H – Octeto 3
6	5	4	3	2	1		
x	x	0	0	0	0	x	Frecuencia máxima de espectro ascendente (bits 7 y 8)

Cuadro 11.12.2.3/G.994.1 – Campo de información normalizada – Codificación de los NPar(3) de frecuencia de espectro ascendente G.992.1 anexo H – Octeto 4

8 7		Bits					NPar(3) de espectro de frecuencia ascendente G.992.1 anexo H – Octeto 4
6	5	4	3	2	1		
x	x	x	x	x	x	x	Frecuencia máxima de espectro ascendente (bits 1 a 6)

Cuadro 11.12.3/G.994.1 – Campo de información normalizada – Codificación de los NPar(3) de frecuencia de espectro descendente G.992.1 anexo H – Octeto 1

8 7		Bits					NPar(3) de espectro de frecuencia descendente G.992.1 anexo H – Octeto 1
6	5	4	3	2	1		
x	x	0	0	0	0	x	Frecuencia mínima de espectro descendente (bits 7 y 8)

Cuadro 11.12.3.1/G.994.1 – Campo de información normalizada – Codificación de los NPar(3) de frecuencia de espectro descendente G.992.1 anexo H – Octeto 2

8 7		Bits					NPar(3) de espectro de frecuencia descendente G.992.1 anexo H – Octeto 2
6	5	4	3	2	1		
x	x	x	x	x	x	x	Frecuencia mínima de espectro descendente (bits 1 a 6)

Cuadro 11.12.3.2/G.994.1 – Campo de información normalizada – Codificación de los NPar(3) de frecuencia de espectro descendente G.992.1 anexo H – Octeto 3

8 7		Bits					NPar(3) de espectro de frecuencia descendente G.992.1 anexo H – Octeto 3
6	5	4	3	2	1		
x	x	0	0	0	0	x	Frecuencia máxima de espectro descendente (bits 7 y 8)

Cuadro 11.12.3.3/G.994.1 – Campo de información normalizada – Codificación de los NPar(3) de frecuencia de espectro descendente G.992.1 anexo H – Octeto 4

Bits		NPar(3) de espectro de frecuencia descendente G.992.1 anexo H – Octeto 4					
8	7	6	5	4	3	2	1
x	x	x	x	x	x	x	x

Frecuencia máxima de espectro descendente (bits 1 a 6)

Cuadro 11.13/G.994.1 – Campo de información normalizada – Codificación de los NPar(2) G.992.1 anexo I – Octeto 1

Bits		NPar(2) G.992.1 anexo I – Octeto 1					
8	7	6	5	4	3	2	1
x	x	x	x	x	x	x	1
x	x	x	x	x	x	1	x
x	x	x	x	x	1	x	x
x	x	x	x	1	x	x	x
x	x	x	1	x	x	x	x
x	x	1	x	x	x	x	x
x	x	0	0	0	0	0	0

R-ACK1
R-ACK2
DBM
STM
ATM
G.997.1 – OAM para el EOC despejado
No hay parámetros en este octeto

Cuadro 11.13.1/G.994.1 – Campo de información normalizada – Codificación de los NPar(2) G.992.1 anexo I – Octeto 2

Bits		NPar(2) G.992.1 anexo I – Octeto 2					
8	7	6	5	4	3	2	1
x	x	x	x	x	x	x	1
x	x	x	x	x	x	1	x
x	x	x	x	x	1	x	x
x	x	x	x	1	x	x	x
x	x	x	1	x	x	x	x
x	x	1	x	x	x	x	x
x	x	0	0	0	0	0	0

Conformación espectral descendente N.º 1 (ssvi conformado)
Conformación espectral descendente N.º 2 (ssvi plano)
Reservado para asignación por el UIT-T
Reservado para asignación por el UIT-T
Reservado para asignación por el UIT-T
Reservado para asignación por el UIT-T
No hay parámetros en este octeto

Cuadro 11.14/G.994.1 – Campo de información normalizada – Codificación de los SPar(2) G.992.1 anexo I

Bits		SPar(2) G.992.1 anexo I					
8	7	6	5	4	3	2	1
x	x	x	x	x	x	x	1
x	x	x	x	x	x	1	x
x	x	x	x	x	1	x	x
x	x	x	x	1	x	x	x
x	x	x	1	x	x	x	x
x	x	1	x	x	x	x	x
x	x	0	0	0	0	0	0

Información del subcanal
Frecuencia espectral ascendente
Frecuencia espectral descendente
C-PILOT
Reservado para asignación por el UIT-T
Reservado para asignación por el UIT-T
No hay parámetros en este octeto

Cuadro 11.14.1/G.994.1 – Campo de información normalizada – Codificación de los NPar(3) de información de subcanal G.992.1 anexo I – Octeto 1

Bits		NPar(3) de información de subcanal G.992.1 anexo I – Octeto 1						
8	7	6	5	4	3	2	1	
x	x	x	x	x	x	x	1	AS0 descendente
x	x	x	x	x	x	1	x	AS1 descendente
x	x	x	x	x	1	x	x	AS2 descendente
x	x	x	x	1	x	x	x	AS3 descendente
x	x	x	1	x	x	x	x	LS0 descendente
x	x	1	x	x	x	x	x	Reservado para asignación por el UIT-T
x	x	0	0	0	0	0	0	No hay parámetros en este octeto

Cuadro 11.14.1.1/G.994.1 – Campo de información normalizada – Codificación de los NPar(3) de información de subcanal G.992.1 anexo I – Octeto 2

Bits		NPar(3) de información de subcanal G.992.1 anexo I – Octeto 2						
8	7	6	5	4	3	2	1	
x	x	x	x	x	x	x	1	LS1 descendente
x	x	x	x	x	x	1	x	LS2 descendente
x	x	x	x	x	1	x	x	LS0 ascendente
x	x	x	x	1	x	x	x	LS1 ascendente
x	x	x	1	x	x	x	x	LS2 ascendente
x	x	1	x	x	x	x	x	Reservado para asignación por el UIT-T
x	x	0	0	0	0	0	0	No hay parámetros en este octeto

Cuadro 11.14.2/G.994.1 – Campo de información normalizada – Codificación de los NPar(3) de frecuencia espectral ascendente G.992.1 anexo I – Octeto 1

Bits		NPar(3) de frecuencia espectral ascendente G.992.1 anexo I – Octeto 1						
8	7	6	5	4	3	2	1	
x	x	0	0	0	0	x	x	Frecuencia espectral mínima ascendente (bits 7 y 8)

Cuadro 11.14.2.1/G.994.1 – Campo de información normalizada – Codificación de los NPar(3) de frecuencia espectral ascendente G.992.1 anexo I – Octeto 2

Bits		NPar(3) de frecuencia espectral ascendente G.992.1 anexo I – Octeto 2						
8	7	6	5	4	3	2	1	
x	x	x	x	x	x	x	x	Frecuencia espectral mínima ascendente (bits 1 a 6)

Cuadro 11.14.2.2/G.994.1 – Campo de información normalizada – Codificación de los NPar(3) de frecuencia espectral ascendente G.992.1 anexo I – Octeto 3

Bits		NPar(3) de frecuencia espectral ascendente G.992.1 anexo I – Octeto 3						
8	7	6	5	4	3	2	1	
x	x	0	0	0	0	x	x	Frecuencia espectral máxima ascendente (bits 7 y 8)

Cuadro 11.14.2.3/G.994.1 – Campo de información normalizada – Codificación de los NPar(3) de frecuencia espectral ascendente G.992.1 anexo I – Octeto 4

8		7		6		5		4		3		2		1	
NPar(3) de frecuencia espectral ascendente G.992.1 anexo I – Octeto 4															
x	x	x	x	x	x	x	x	x	x	x	x	x	x	x	x
Frecuencia espectral máxima ascendente (bits 1 a 6)															

Cuadro 11.14.3/G.994.1 – Campo de información normalizada – Codificación de los NPar(3) de frecuencia espectral descendente G.992.1 anexo I – Octeto 1

8		7		6		5		4		3		2		1	
NPar(3) de frecuencia espectral descendente G.992.1 anexo I – Octeto 1															
x	x	0	0	0	0	0	0	x	x						
Frecuencia espectral mínima descendente (bits 7 y 8)															

Cuadro 11.14.3.1/G.994.1 – Campo de información normalizada – Codificación de los NPar(3) de frecuencia espectral descendente G.992.1 anexo I – Octeto 2

8		7		6		5		4		3		2		1	
NPar(3) de frecuencia espectral descendente G.992.1 anexo I – Octeto 2															
x	x	x	x	x	x	x	x	x	x	x	x	x	x	x	x
Frecuencia espectral mínima descendente (bits 1 a 6)															

Cuadro 11.14.3.2/G.994.1 – Campo de información normalizada – Codificación de los NPar(3) de frecuencia espectral descendente G.992.1 anexo I – Octeto 3

8		7		6		5		4		3		2		1	
NPar(3) de frecuencia espectral descendente G.992.1 anexo I – Octeto 3															
x	x	0	0	0	0	0	0	x	x						
Frecuencia espectral máxima descendente (bits 7 y 8)															

Cuadro 11.14.3.3/G.994.1 – Campo de información normalizada – Codificación de los NPar(3) de frecuencia espectral descendente G.992.1 anexo I – Octeto 4

8		7		6		5		4		3		2		1	
Codificación de los NPar(3) de frecuencia espectral descendente G.992.1 anexo I – Octeto 4															
x	x	x	x	x	x	x	x	x	x	x	x	x	x	x	x
Frecuencia espectral máxima descendente (bits 1 a 6)															

Cuadro 11.14.4/G.994.1 – Campo de información normalizada – Codificación de los NPar(3) C-PILOT G.992.1 anexo I – Octeto 1

8		7		6		5		4		3		2		1	
NPar(3) C-PILOT G.992.1 anexo I – Octeto 1															
x	x	x	x	x	x	x	x	x	x	x	1				
$n_{C-PILOT1} = 64$															
x	x	x	x	x	x	1	x								
Reservado para asignación por el UIT-T															
x	x	x	x	1	x	x									
Reservado para asignación por el UIT-T															
x	x	x	1	x	x	x									
A_{48}/B_{48}															
x	x	1	x	x	x	x									
Reservado para asignación por el UIT-T															
x	x	0	0	0	0	0	0								
No hay parámetros en este octeto															

Cuadro 11.14.4.1/G.994.1 – Campo de información normalizada – Codificación de los NPar(3) C-PILOT G.992.1 anexo I – Octeto 2

Bits							NPar(3) C-PILOT G.992.1 anexo I – Octeto 2	
8	7	6	5	4	3	2	1	
x	x	x	x	x	x	x	1	Reservado para asignación por el UIT-T
x	x	x	x	x	x	1	x	Reservado para asignación por el UIT-T
x	x	x	x	x	1	x	x	$n_{C-PILOT1} = 128$
x	x	x	x	1	x	x	x	Reservado para asignación por el UIT-T
x	x	x	1	x	x	x	x	Reservado para asignación por el UIT-T
x	x	1	x	x	x	x	x	Reservado para asignación por el UIT-T
x	x	0	0	0	0	0	0	No hay parámetros en este octeto

Cuadro 11.15/G.994.1 – Campo de información normalizada – Codificación de los NPar(2) G.991.2 anexo A

Bits							NPar(2) G.991.2 anexo A	
8	7	6	5	4	3	2	1	
x	x	x	x	x	x	x	1	Modo acondicionamiento (nota) (véase también el cuadro 11.14)
x	x	x	x	x	x	1	x	Modo PMMS (nota) (véase también el cuadro 11.14)
x	x	x	x	x	1	x	x	Periodo de silencio del regenerador (nota)
x	x	x	x	1	x	x	x	4 hilos
x	x	x	1	x	x	x	x	SRU
x	x	1	x	x	x	x	x	Modo diagnóstico
x	x	0	0	0	0	0	0	No hay parámetros en este octeto

NOTA – Sólo uno de estos bits será 1 en un momento determinado.

Cuadro 11.16/G.994.1 – Campo de información normalizada – Codificación de SPar(2) G.991.2 anexo A – Octeto 1

Bits							SPar(2) G.991.2 anexo A – Octeto 1	
8	7	6	5	4	3	2	1	
x	x	x	x	x	x	x	1	Parámetros de acondicionamiento descendente
x	x	x	x	x	x	1	x	Parámetros de acondicionamiento ascendente
x	x	x	x	x	1	x	x	Parámetros PMMS descendente
x	x	x	x	1	x	x	x	Parámetros PMMS ascendente
x	x	x	1	x	x	x	x	Parámetros TPS-TC
x	x	1	x	x	x	x	x	Parámetros de entramado descendente
x	x	0	0	0	0	0	0	No hay parámetros en este octeto

**Cuadro 11.16.0.1/G.994.1 – Campo de información normalizada –
Codificación de SPar(2) G.991.2 anexo A – Octeto 2**

		Bits						
8	7	6	5	4	3	2	1	
x	x	x	x	x	x	x	1	Parámetros de entramado ascendente
x	x	x	x	x	x	1	x	Parámetros TPS-TC modo dual
x	x	x	x	x	1	x	x	Reservado para asignación por el UIT-T
x	x	x	x	1	x	x	x	Reservado para asignación por el UIT-T
x	x	x	1	x	x	x	x	Reservado para asignación por el UIT-T
x	x	1	x	x	x	x	x	Reservado para asignación por el UIT-T
x	x	0	0	0	0	0	0	No hay parámetros en este octeto

**Cuadro 11.16.1/G.994.1 – Campo de información normalizada – Codificación de los
parámetros NPar(3) de acondicionamiento descendente G.991.2 anexo A – Octeto 1**

		Bits						
8	7	6	5	4	3	2	1	
x	x	0	x	x	x	x	x	NPar(3) de acondicionamiento descendente G.991.2 anexo A – Octeto 1 PBO descendente (dB) (bits 5-1 × 1,0 dB)
x	x	1	x	x	x	x	x	Reservado para asignación por el UIT-T

**Cuadro 11.16.1.1/G.994.1 – Campo de información normalizada – Codificación de los
parámetros NPar(3) de acondicionamiento descendente G.991.2 anexo A – Octeto 2**

		Bits						
8	7	6	5	4	3	2	1	
x	x	x	x	x	x	x	1	NPar(3) de acondicionamiento descendente G.991.2 anexo A – Octeto 2 Velocidad de datos de base descendente no especificada por el terminal
x	x	x	x	x	x	1	x	Reservado para asignación por el UIT-T
x	x	x	x	x	1	x	x	Reservado para asignación por el UIT-T
x	x	x	x	1	x	x	x	Reservado para asignación por el UIT-T
x	x	x	1	x	x	x	x	Velocidad de datos de base descendente = 192 kbit/s, PSD simétrica
x	x	1	x	x	x	x	x	Velocidad de datos de base descendente = 256 kbit/s, PSD simétrica
x	x	0	0	0	0	0	0	No hay parámetros en este octeto

Cuadro 11.16.1.2/G.994.1 – Campo de información normalizada – Codificación de los parámetros NPar(3) de acondicionamiento descendente G.991.2 anexo A – Octeto 3

		Bits						
8	7	6	5	4	3	2	1	NPar(3) de acondicionamiento descendente G.991.2 anexo A – Octeto 3
x	x	x	x	x	x	x	1	Velocidad de datos de base descendente = 320 kbit/s, PSD simétrica
x	x	x	x	x	x	1	x	Velocidad de datos de base descendente = 384 kbit/s, PSD simétrica
x	x	x	x	x	1	x	x	Velocidad de datos de base descendente = 448 kbit/s, PSD simétrica
x	x	x	x	1	x	x	x	Velocidad de datos de base descendente = 512 kbit/s, PSD simétrica
x	x	x	1	x	x	x	x	Velocidad de datos de base descendente = 576 kbit/s, PSD simétrica
x	x	1	x	x	x	x	x	Velocidad de datos de base descendente = 640 kbit/s, PSD simétrica
x	x	0	0	0	0	0	0	No hay parámetros en este octeto

Cuadro 11.16.1.3/G.994.1 – Campo de información normalizada – Codificación de los parámetros NPar(3) de acondicionamiento descendente G.991.2 anexo A – Octeto 4

		Bits						
8	7	6	5	4	3	2	1	NPar(3) de acondicionamiento descendente G.991.2 anexo A – Octeto 4
x	x	x	x	x	x	x	1	Velocidad de datos de base descendente = 704 kbit/s, PSD simétrica
x	x	x	x	x	x	1	x	Velocidad de datos de base descendente = 768 kbit/s, PSD simétrica
x	x	x	x	x	1	x	x	Velocidad de datos de base descendente = 832 kbit/s, PSD simétrica
x	x	x	x	1	x	x	x	Velocidad de datos de base descendente = 896 kbit/s, PSD simétrica
x	x	x	1	x	x	x	x	Velocidad de datos de base descendente = 960 kbit/s, PSD simétrica
x	x	1	x	x	x	x	x	Velocidad de datos de base descendente = 1,024 Mbit/s, PSD simétrica
x	x	0	0	0	0	0	0	No hay parámetros en este octeto

Cuadro 11.16.1.4/G.994.1 – Campo de información normalizada – Codificación de los parámetros NPar(3) de acondicionamiento descendente G.991.2 anexo A – Octeto 5

		Bits						
8	7	6	5	4	3	2	1	NPar(3) de acondicionamiento descendente G.991.2 anexo A – Octeto 5
x	x	x	x	x	x	x	1	Velocidad de datos de base descendente = 1,088 Mbit/s, PSD simétrica
x	x	x	x	x	x	1	x	Velocidad de datos de base descendente = 1,152 Mbit/s, PSD simétrica
x	x	x	x	x	1	x	x	Velocidad de datos de base descendente = 1,216 Mbit/s, PSD simétrica
x	x	x	x	1	x	x	x	Velocidad de datos de base descendente = 1,280 Mbit/s, PSD simétrica
x	x	x	1	x	x	x	x	Velocidad de datos de base descendente = 1,344 Mbit/s, PSD simétrica
x	x	1	x	x	x	x	x	Velocidad de datos de base descendente = 1,408 Mbit/s, PSD simétrica
x	x	0	0	0	0	0	0	No hay parámetros en este octeto

Cuadro 11.16.1.5/G.994.1 – Campo de información normalizada – Codificación de los parámetros NPar(3) de acondicionamiento descendente G.991.2 anexo A – Octeto 6

		Bits						
8	7	6	5	4	3	2	1	NPar(3) de acondicionamiento descendente G.991.2 anexo A – Octeto 6
x	x	x	x	x	x	x	1	Velocidad de datos de base descendente = 1,472 Mbit/s, PSD simétrica
x	x	x	x	x	x	1	x	Velocidad de datos de base descendente = 1,536 Mbit/s, PSD simétrica
x	x	x	x	x	1	x	x	Velocidad de datos de base descendente = 1,600 Mbit/s, PSD simétrica
x	x	x	x	1	x	x	x	Velocidad de datos de base descendente = 1,664 Mbit/s, PSD simétrica
x	x	x	1	x	x	x	x	Velocidad de datos de base descendente = 1,728 Mbit/s, PSD simétrica
x	x	1	x	x	x	x	x	Velocidad de datos de base descendente = 1,792 Mbit/s, PSD simétrica
x	x	0	0	0	0	0	0	No hay parámetros en este octeto

Cuadro 11.16.1.6/G.994.1 – Campo de información normalizada – Codificación de los parámetros NPar(3) de acondicionamiento descendente G.991.2 anexo A – Octeto 7

		Bits						
8	7	6	5	4	3	2	1	NPar(3) de acondicionamiento descendente G.991.2 anexo A – Octeto 7
x	x	x	x	x	x	x	1	Velocidad de datos de base descendente = 1,856 Mbit/s, PSD simétrica
x	x	x	x	x	x	1	x	Velocidad de datos de base descendente = 1,920 Mbit/s, PSD simétrica
x	x	x	x	x	1	x	x	Velocidad de datos de base descendente = 1,984 Mbit/s, PSD simétrica
x	x	x	x	1	x	x	x	Velocidad de datos de base descendente = 2,048 Mbit/s, PSD simétrica
x	x	x	1	x	x	x	x	Velocidad de datos de base descendente = 2,112 Mbit/s, PSD simétrica
x	x	1	x	x	x	x	x	Velocidad de datos de base descendente = 2,176 Mbit/s, PSD simétrica
x	x	0	0	0	0	0	0	No hay parámetros en este octeto

Cuadro 11.16.1.7/G.994.1 – Campo de información normalizada – Codificación de los parámetros NPar(3) de acondicionamiento descendente G.991.2 anexo A – Octeto 8

		Bits						
8	7	6	5	4	3	2	1	NPar(3) de acondicionamiento descendente G.991.2 anexo A – Octeto 8
x	x	x	x	x	x	x	1	Velocidad de datos de base descendente = 2,240 Mbit/s, PSD simétrica
x	x	x	x	x	x	1	x	Velocidad de datos de base descendente = 2,304 Mbit/s, PSD simétrica
x	x	x	x	x	1	x	x	Reservado para asignación por el UIT-T
x	x	x	x	1	x	x	x	Reservado para asignación por el UIT-T
x	x	x	1	x	x	x	x	Velocidad de datos de base descendente = 768 ó 776 kbit/s, PSD simétrica
x	x	1	x	x	x	x	x	Velocidad de datos de base descendente = 1,536 ó 1,544 Mbit/s, PSD simétrica
x	x	0	0	0	0	0	0	No hay parámetros en este octeto

Cuadro 11.16.1.8/G.994.1 – Campo de información normalizada – Codificación de los parámetros NPar(3) de acondicionamiento descendente G.991.2 anexo A – Octeto 9

		Bits						
8	7	6	5	4	3	2	1	NPar(3) de acondicionamiento descendente G.991.2 anexo A – Octeto 9
x	x	x	x	x	x	x	1	Subvelocidad de datos descendente = 0 kbit/s
x	x	x	x	x	x	1	x	Subvelocidad de datos descendente = 8 kbit/s
x	x	x	x	x	1	x	x	Subvelocidad de datos descendente = 16 kbit/s
x	x	x	x	1	x	x	x	Subvelocidad de datos descendente = 24 kbit/s
x	x	x	1	x	x	x	x	Subvelocidad de datos descendente = 32 kbit/s
x	x	1	x	x	x	x	x	Subvelocidad de datos descendente = 40 kbit/s
x	x	0	0	0	0	0	0	No hay parámetros en este octeto

Cuadro 11.16.1.9/G.994.1 – Campo de información normalizada – Codificación de los parámetros NPar(3) de acondicionamiento descendente G.991.2 anexo A – Octeto 10

		Bits						
8	7	6	5	4	3	2	1	NPar(3) de acondicionamiento descendente G.991.2 anexo A – Octeto 10
x	x	x	x	x	x	x	1	Subvelocidad de datos descendente = 48 kbit/s
x	x	x	x	x	x	1	x	Subvelocidad de datos descendente = 56 kbit/s
x	x	x	x	x	1	x	x	Subvelocidad de datos descendente no especificada por el terminal
x	x	x	x	1	x	x	x	Reservado para asignación por el UIT-T
x	x	x	1	x	x	x	x	Reservado para asignación por el UIT-T
x	x	1	x	x	x	x	x	Reservado para asignación por el UIT-T
x	x	0	0	0	0	0	0	No hay parámetros en este octeto

Cuadro 11.16.2/G.994.1 – Campo de información normalizada – Codificación de los parámetros NPar(3) de acondicionamiento ascendente G.991.2 anexo A – Octeto 1

		Bits						
8	7	6	5	4	3	2	1	NPar(3) de acondicionamiento ascendente G.991.2 anexo A – Octeto 1
x	x	0	x	x	x	x	x	PBO ascendente (dB) (bits 5-1 \times 1,0 dB)
x	x	1	x	x	x	x	x	Reservado para asignación por el UIT-T

Cuadro 11.16.2.1/G.994.1 – Campo de información normalizada – Codificación de los parámetros NPar(3) de acondicionamiento ascendente G.991.2 anexo A – Octeto 2

		Bits						
8	7	6	5	4	3	2	1	NPar(3) de acondicionamiento ascendente G.991.2 anexo A – Octeto 2
x	x	x	x	x	x	x	1	Velocidad de datos de base ascendente no especificada por el terminal
x	x	x	x	x	x	1	x	Reservado para asignación por el UIT-T
x	x	x	x	x	1	x	x	Reservado para asignación por el UIT-T
x	x	x	x	1	x	x	x	Reservado para asignación por el UIT-T
x	x	x	1	x	x	x	x	Velocidad de datos de base ascendente = 192 kbit/s, PSD simétrica
x	x	1	x	x	x	x	x	Velocidad de datos de base ascendente = 256 kbit/s, PSD simétrica
x	x	0	0	0	0	0	0	No hay parámetros en este octeto

Cuadro 11.16.2.2/G.994.1 – Campo de información normalizada – Codificación de los parámetros NPar(3) de acondicionamiento ascendente G.991.2 anexo A – Octeto 3

		Bits						
8	7	6	5	4	3	2	1	NPar(3) de acondicionamiento ascendente G.991.2 anexo A – Octeto 3
x	x	x	x	x	x	x	1	Velocidad de datos de base ascendente = 320 kbit/s, PSD simétrica
x	x	x	x	x	x	1	x	Velocidad de datos de base ascendente = 384 kbit/s, PSD simétrica
x	x	x	x	x	1	x	x	Velocidad de datos de base ascendente = 448 kbit/s, PSD simétrica
x	x	x	x	1	x	x	x	Velocidad de datos de base ascendente = 512 kbit/s, PSD simétrica
x	x	x	1	x	x	x	x	Velocidad de datos de base ascendente = 576 kbit/s, PSD simétrica
x	x	1	x	x	x	x	x	Velocidad de datos de base ascendente = 640 kbit/s, PSD simétrica
x	x	0	0	0	0	0	0	No hay parámetros en este octeto

Cuadro 11.16.2.3/G.994.1 – Campo de información normalizada – Codificación de los parámetros NPar(3) de acondicionamiento ascendente G.991.2 anexo A – Octeto 4

		Bits						
8	7	6	5	4	3	2	1	NPar(3) de acondicionamiento ascendente G.991.2 anexo A – Octeto 4
x	x	x	x	x	x	x	1	Velocidad de datos de base ascendente = 704 kbit/s, PSD simétrica
x	x	x	x	x	x	1	x	Velocidad de datos de base ascendente = 768 kbit/s, PSD simétrica
x	x	x	x	x	1	x	x	Velocidad de datos de base ascendente = 832 kbit/s, PSD simétrica
x	x	x	x	1	x	x	x	Velocidad de datos de base ascendente = 896 kbit/s, PSD simétrica
x	x	x	1	x	x	x	x	Velocidad de datos de base ascendente = 960 kbit/s, PSD simétrica
x	x	1	x	x	x	x	x	Velocidad de datos de base ascendente = 1,024 Mbit/s, PSD simétrica
x	x	0	0	0	0	0	0	No hay parámetros en este octeto

Cuadro 11.16.2.4/G.994.1 – Campo de información normalizada – Codificación de los parámetros NPar(3) de acondicionamiento ascendente G.991.2 anexo A – Octeto 5

		Bits						
8	7	6	5	4	3	2	1	NPar(3) de acondicionamiento ascendente G.991.2 anexo A – Octeto 5
x	x	x	x	x	x	x	1	Velocidad de datos de base ascendente = 1,088 Mbit/s, PSD simétrica
x	x	x	x	x	x	1	x	Velocidad de datos de base ascendente = 1,152 Mbit/s, PSD simétrica
x	x	x	x	x	1	x	x	Velocidad de datos de base ascendente = 1,216 Mbit/s, PSD simétrica
x	x	x	x	1	x	x	x	Velocidad de datos de base ascendente = 1,280 Mbit/s, PSD simétrica
x	x	x	1	x	x	x	x	Velocidad de datos de base ascendente = 1,344 Mbit/s, PSD simétrica
x	x	1	x	x	x	x	x	Velocidad de datos de base ascendente = 1,408 Mbit/s, PSD simétrica
x	x	0	0	0	0	0	0	No hay parámetros en este octeto

Cuadro 11.16.2.5/G.994.1 – Campo de información normalizada – Codificación de los parámetros NPar(3) de acondicionamiento ascendente G.991.2 anexo A – Octeto 6

		Bits						
8	7	6	5	4	3	2	1	NPar(3) de acondicionamiento ascendente G.991.2 anexo A – Octeto 6
x	x	x	x	x	x	x	1	Velocidad de datos de base ascendente = 1,472 Mbit/s, PSD simétrica
x	x	x	x	x	x	1	x	Velocidad de datos de base ascendente = 1,536 Mbit/s, PSD simétrica
x	x	x	x	x	1	x	x	Velocidad de datos de base ascendente = 1,600 Mbit/s, PSD simétrica
x	x	x	x	1	x	x	x	Velocidad de datos de base ascendente = 1,664 Mbit/s, PSD simétrica
x	x	x	1	x	x	x	x	Velocidad de datos de base ascendente = 1,728 Mbit/s, PSD simétrica
x	x	1	x	x	x	x	x	Velocidad de datos de base ascendente = 1,792 Mbit/s, PSD simétrica
x	x	0	0	0	0	0	0	No hay parámetros en este octeto

Cuadro 11.16.2.6/G.994.1 – Campo de información normalizada – Codificación de los parámetros NPar(3) de acondicionamiento ascendente G.991.2 anexo A – Octeto 7

		Bits						
8	7	6	5	4	3	2	1	NPar(3) de acondicionamiento ascendente G.991.2 anexo A – Octeto 7
x	x	x	x	x	x	x	1	Velocidad de datos de base ascendente = 1,856 Mbit/s, PSD simétrica
x	x	x	x	x	x	1	x	Velocidad de datos de base ascendente = 1,920 Mbit/s, PSD simétrica
x	x	x	x	x	1	x	x	Velocidad de datos de base ascendente = 1,984 Mbit/s, PSD simétrica
x	x	x	x	1	x	x	x	Velocidad de datos de base ascendente = 2,048 Mbit/s, PSD simétrica
x	x	x	1	x	x	x	x	Velocidad de datos de base ascendente = 2,112 Mbit/s, PSD simétrica
x	x	1	x	x	x	x	x	Velocidad de datos de base ascendente = 2,176 Mbit/s, PSD simétrica
x	x	0	0	0	0	0	0	No hay parámetros en este octeto

Cuadro 11.16.2.7/G.994.1 – Campo de información normalizada – Codificación de los parámetros NPar(3) de acondicionamiento ascendente G.991.2 anexo A – Octeto 8

Bits		NPar(3) de acondicionamiento ascendente G.991.2 anexo A – Octeto 8
8	7	
x	x	Velocidad de datos de base ascendente = 2,240 Mbit/s, PSD simétrica
x	x	Velocidad de datos de base ascendente = 2,304 Mbit/s, PSD simétrica
x	x	Reservado para asignación por el UIT-T
x	x	Reservado para asignación por el UIT-T
x	x	Velocidad de datos de base ascendente = 768 ó 776 kbit/s, PSD asimétrica
x	x	Velocidad de datos de base ascendente = 1,536 ó 1,544 Mbit/s, PSD asimétrica
x	x	No hay parámetros en este octeto

Cuadro 11.16.2.8/G.994.1 – Campo de información normalizada – Codificación de los parámetros NPar(3) de acondicionamiento ascendente G.991.2 anexo A – Octeto 9

Bits		NPar(3) de acondicionamiento ascendente G.991.2 anexo A – Octeto 9
8	7	
x	x	Subvelocidad de datos ascendente = 0 kbit/s
x	x	Subvelocidad de datos ascendente = 8 kbit/s
x	x	Subvelocidad de datos ascendente = 16 kbit/s
x	x	Subvelocidad de datos ascendente = 24 kbit/s
x	x	Subvelocidad de datos ascendente = 32 kbit/s
x	x	Subvelocidad de datos ascendente = 40 kbit/s
x	x	No hay parámetros en este octeto

Cuadro 11.16.2.9/G.994.1 – Campo de información normalizada – Codificación de los parámetros NPar(3) de acondicionamiento ascendente G.991.2 anexo A – Octeto 10

Bits		NPar(3) de acondicionamiento ascendente G.991.2 anexo A – Octeto 10
8	7	
x	x	Subvelocidad de datos ascendente = 48 kbit/s
x	x	Subvelocidad de datos ascendente = 56 kbit/s
x	x	Subvelocidad de datos ascendente no especificada por el terminal
x	x	Reservado para asignación por el UIT-T
x	x	Reservado para asignación por el UIT-T
x	x	Reservado para asignación por el UIT-T
x	x	No hay parámetros en este octeto

Cuadro 11.16.3/G.994.1 – Campo de información normalizada – Codificación de los parámetros NPar(3) PMMS descendente G.991.2 anexo A – Octeto 1

		Bits						
8	7	6	5	4	3	2	1	
x	x	0	x	x	x	x	x	PBO descendente (dB) (bits 5-1 × 1,0 dB)
x	x	1	x	x	x	x	x	Reservado para asignación por el UIT-T

Cuadro 11.16.3.1/G.994.1 – Campo de información normalizada – Codificación de los parámetros NPar(3) PMMS descendente G.991.2 anexo A – Octeto 2

		Bits						
8	7	6	5	4	3	2	1	
x	x	x	x	x	x	x	1	Velocidad de datos de base descendente no especificada por el terminal
x	x	x	x	x	x	1	x	Silencio en transmisión
x	x	x	x	x	1	x	x	Reservado para asignación por el UIT-T
x	x	x	x	1	x	x	x	Reservado para asignación por el UIT-T
x	x	x	1	x	x	x	x	Velocidad de datos de base descendente = 192 kbit/s, PSD simétrica
x	x	1	x	x	x	x	x	Velocidad de datos de base descendente = 256 kbit/s, PSD simétrica
x	x	0	0	0	0	0	0	No hay parámetros en este octeto

Cuadro 11.16.3.2/G.994.1 – Campo de información normalizada – Codificación de los parámetros NPar(3) PMMS descendente G.991.2 anexo A – Octeto 3

		Bits						
8	7	6	5	4	3	2	1	
x	x	x	x	x	x	x	1	Velocidad de datos de base descendente = 320 kbit/s, PSD simétrica
x	x	x	x	x	x	1	x	Velocidad de datos de base descendente = 384 kbit/s, PSD simétrica
x	x	x	x	x	1	x	x	Velocidad de datos de base descendente = 448 kbit/s, PSD simétrica
x	x	x	x	1	x	x	x	Velocidad de datos de base descendente = 512 kbit/s, PSD simétrica
x	x	x	1	x	x	x	x	Velocidad de datos de base descendente = 576 kbit/s, PSD simétrica
x	x	1	x	x	x	x	x	Velocidad de datos de base descendente = 640 kbit/s, PSD simétrica
x	x	0	0	0	0	0	0	No hay parámetros en este octeto

Cuadro 11.16.3.3/G.994.1 – Campo de información normalizada – Codificación de los parámetros NPar(3) PMMS descendente G.991.2 anexo A – Octeto 4

		Bits						
8	7	6	5	4	3	2	1	
x	x	x	x	x	x	x	1	Velocidad de datos de base descendente = 704 kbit/s, PSD simétrica
x	x	x	x	x	x	1	x	Velocidad de datos de base descendente = 768 kbit/s, PSD simétrica
x	x	x	x	x	1	x	x	Velocidad de datos de base descendente = 832 kbit/s, PSD simétrica
x	x	x	x	1	x	x	x	Velocidad de datos de base descendente = 896 kbit/s, PSD simétrica
x	x	x	1	x	x	x	x	Velocidad de datos de base descendente = 960 kbit/s, PSD simétrica
x	x	1	x	x	x	x	x	Velocidad de datos de base descendente = 1,024 Mbit/s, PSD simétrica
x	x	0	0	0	0	0	0	No hay parámetros en este octeto

Cuadro 11.16.3.4/G.994.1 – Campo de información normalizada – Codificación de los parámetros NPar(3) PMMS descendente G.991.2 anexo A – Octeto 5

		Bits						
8	7	6	5	4	3	2	1	
x	x	x	x	x	x	x	1	Velocidad de datos de base descendente = 1,088 Mbit/s, PSD simétrica
x	x	x	x	x	x	1	x	Velocidad de datos de base descendente = 1,152 Mbit/s, PSD simétrica
x	x	x	x	x	1	x	x	Velocidad de datos de base descendente = 1,216 Mbit/s, PSD simétrica
x	x	x	x	1	x	x	x	Velocidad de datos de base descendente = 1,280 Mbit/s, PSD simétrica
x	x	x	1	x	x	x	x	Velocidad de datos de base descendente = 1,344 Mbit/s, PSD simétrica
x	x	1	x	x	x	x	x	Velocidad de datos de base descendente = 1,408 Mbit/s, PSD simétrica
x	x	0	0	0	0	0	0	No hay parámetros en este octeto

Cuadro 11.16.3.5/G.994.1 – Campo de información normalizada – Codificación de los parámetros NPar(3) PMMS descendente G.991.2 anexo A – Octeto 6

		Bits						
8	7	6	5	4	3	2	1	
x	x	x	x	x	x	x	1	Velocidad de datos de base descendente = 1,472 Mbit/s, PSD simétrica
x	x	x	x	x	x	1	x	Velocidad de datos de base descendente = 1,536 Mbit/s, PSD simétrica
x	x	x	x	x	1	x	x	Velocidad de datos de base descendente = 1,600 Mbit/s, PSD simétrica
x	x	x	x	1	x	x	x	Velocidad de datos de base descendente = 1,664 Mbit/s, PSD simétrica
x	x	x	1	x	x	x	x	Velocidad de datos de base descendente = 1,728 Mbit/s, PSD simétrica
x	x	1	x	x	x	x	x	Velocidad de datos de base descendente = 1,792 Mbit/s, PSD simétrica
x	x	0	0	0	0	0	0	No hay parámetros en este octeto

Cuadro 11.16.3.6/G.994.1 – Campo de información normalizada – Codificación de los parámetros NPar(3) PMMS descendente G.991.2 anexo A – Octeto 7

		Bits						
8	7	6	5	4	3	2	1	NPar(3) PMMS descendente G.991.2 anexo A – Octeto 7
x	x	x	x	x	x	x	1	Velocidad de datos de base descendente = 1,856 Mbit/s, PSD simétrica
x	x	x	x	x	x	1	x	Velocidad de datos de base descendente = 1,920 Mbit/s, PSD simétrica
x	x	x	x	x	1	x	x	Velocidad de datos de base descendente = 1,984 Mbit/s, PSD simétrica
x	x	x	x	1	x	x	x	Velocidad de datos de base descendente = 2,048 Mbit/s, PSD simétrica
x	x	x	1	x	x	x	x	Velocidad de datos de base descendente = 2,112 Mbit/s, PSD simétrica
x	x	1	x	x	x	x	x	Velocidad de datos de base descendente = 2,176 Mbit/s, PSD simétrica
x	x	0	0	0	0	0	0	No hay parámetros en este octeto

Cuadro 11.16.3.7/G.994.1 – Campo de información normalizada – Codificación de los parámetros NPar(3) PMMS descendente G.991.2 anexo A – Octeto 8

		Bits						
8	7	6	5	4	3	2	1	NPar(3) PMMS descendente G.991.2 anexo A – Octeto 8
x	x	x	x	x	x	x	1	Velocidad de datos de base descendente = 2,240 Mbit/s, PSD simétrica
x	x	x	x	x	x	1	x	Velocidad de datos de base descendente = 2,304 Mbit/s, PSD simétrica
x	x	x	x	x	1	x	x	Reservado para asignación por el UIT-T
x	x	x	x	1	x	x	x	Reservado para asignación por el UIT-T
x	x	x	1	x	x	x	x	Velocidad de datos de base descendente = 768 kbit/s, PSD asimétrica
x	x	1	x	x	x	x	x	Velocidad de datos de base descendente = 1,544 Mbit/s, PSD asimétrica
x	x	0	0	0	0	0	0	No hay parámetros en este octeto

Cuadro 11.16.3.8/G.994.1 – Campo de información normalizada – Codificación de los parámetros NPar(3) PMMS descendente G.991.2 anexo A – Octeto 9

		Bits						
8	7	6	5	4	3	2	1	NPar(3) PMMS descendente G.991.2 anexo A – Octeto 9
x	x	0	0	0	0	0	1	Valor fijo durante PMMS

Cuadro 11.16.3.9/G.994.1 – Campo de información normalizada – Codificación de los parámetros NPar(3) PMMS descendente G.991.2 anexo A – Octeto 10

		Bits						
8	7	6	5	4	3	2	1	NPar(3) PMMS descendente G.991.2 anexo A – Octeto 10
x	x	0	0	0	0	0	0	Valor fijo durante PMMS

Cuadro 11.16.3.10/G.994.1 – Campo de información normalizada – Codificación de los parámetros NPar(3) PMMS descendente G.991.2 anexo A – Octeto 11

8 7		Bits						NPar(3) PMMS descendente G.991.2 anexo A – Octeto 11
8	7	6	5	4	3	2	1	
x	x	0	0	0	0	0	0	Duración de PMMS descendente no especificada por el terminal
x	x	x	x	x	x	x	x	Duración de PMMS descendente (bits 6-1 × 50 ms)
x	x	1	1	1	1	1	1	Reservado para asignación por el UIT-T

Cuadro 11.16.3.11/G.994.1 – Campo de información normalizada – Codificación de los parámetros NPar(3) PMMS descendente G.991.2 anexo A – Octeto 12

8 7		Bits						NPar(3) PMMS descendente G.991.2 anexo A – Octeto 12
8	7	6	5	4	3	2	1	
x	x	0	0	0	x	x	x	Índice del polinomio del aleatorizador PMMS descendente (i2, i1, i0)
x	x	1	1	1	1	1	1	Reservado para asignación por el UIT-T

Cuadro 11.16.3.12/G.994.1 – Campo de información normalizada – Codificación de los parámetros NPar(3) PMMS descendente G.991.2 anexo A – Octeto 13

8 7		Bits						NPar(3) PMMS descendente G.991.2 anexo A – Octeto 13
8	7	6	5	4	3	2	1	
x	x	1	x	x	x	x	x	Margen deseado PMMS de caso más desfavorable (dB) (bits 5-1 × 1,0 dB – 10 dB)
x	x	0	0	0	0	0	0	No hay parámetros en este octeto

Cuadro 11.16.3.13/G.994.1 – Campo de información normalizada – Codificación de los parámetros Npar(3) PMMS descendente G.991.2 anexo A – Octeto 14

8 7		Bits						NPar(3) PMMS descendente G.991.2 anexo A – Octeto 14
8	7	6	5	4	3	2	1	
x	x	1	x	x	x	x	x	Margen deseado PMMS de la condición actual (dB) (bits 5-1 × 1,0 dB – 10 dB)
x	x	0	0	0	0	0	0	No hay parámetros en este octeto

Cuadro 11.16.4/G.994.1 – Campo de información normalizada – Codificación de los parámetros NPar(3) PMMS ascendente G.991.2 anexo A – Octeto 1

8 7		Bits						NPar(3) PMMS ascendente G.991.2 anexo A
8	7	6	5	4	3	2	1	
x	x	0	x	x	x	x	x	PBO ascendente (dB) (bits 5-1 × 1,0 dB)
x	x	1	x	x	x	x	x	Reservado para asignación por el UIT-T

Cuadro 11.16.4.1/G.994.1 – Campo de información normalizada – Codificación de los parámetros NPar(3) PMMS ascendente G.991.2 anexo A – Octeto 2

		Bits						
8	7	6	5	4	3	2	1	
x	x	x	x	x	x	x	1	Velocidad de datos de base ascendente no especificada por el terminal
x	x	x	x	x	x	1	x	Silencio en transmisión
x	x	x	x	x	1	x	x	Reservado para asignación por el UIT-T
x	x	x	x	1	x	x	x	Reservado para asignación por el UIT-T
x	x	x	1	x	x	x	x	Velocidad de datos de base ascendente = 192 kbit/s, PSD simétrica
x	x	1	x	x	x	x	x	Velocidad de datos de base ascendente = 256 kbit/s, PSD simétrica
x	x	0	0	0	0	0	0	No hay parámetros en este octeto

Cuadro 11.16.4.2/G.994.1 – Campo de información normalizada – Codificación de los parámetros NPar(3) PMMS ascendente G.991.2 anexo A – Octeto 3

		Bits						
8	7	6	5	4	3	2	1	
x	x	x	x	x	x	x	1	Velocidad de datos de base ascendente = 320 kbit/s, PSD simétrica
x	x	x	x	x	x	1	x	Velocidad de datos de base ascendente = 384 kbit/s, PSD simétrica
x	x	x	x	x	1	x	x	Velocidad de datos de base ascendente = 448 kbit/s, PSD simétrica
x	x	x	x	1	x	x	x	Velocidad de datos de base ascendente = 512 kbit/s, PSD simétrica
x	x	x	1	x	x	x	x	Velocidad de datos de base ascendente = 576 kbit/s, PSD simétrica
x	x	1	x	x	x	x	x	Velocidad de datos de base ascendente = 640 kbit/s, PSD simétrica
x	x	0	0	0	0	0	0	No hay parámetros en este octeto

Cuadro 11.16.4.3/G.994.1 – Campo de información normalizada – Codificación de los parámetros NPar(3) PMMS ascendente G.991.2 anexo A – Octeto 4

		Bits						
8	7	6	5	4	3	2	1	
x	x	x	x	x	x	x	1	Velocidad de datos de base ascendente = 704 kbit/s, PSD simétrica
x	x	x	x	x	x	1	x	Velocidad de datos de base ascendente = 768 kbit/s, PSD simétrica
x	x	x	x	x	1	x	x	Velocidad de datos de base ascendente = 832 kbit/s, PSD simétrica
x	x	x	x	1	x	x	x	Velocidad de datos de base ascendente = 896 kbit/s, PSD simétrica
x	x	x	1	x	x	x	x	Velocidad de datos de base ascendente = 960 kbit/s, PSD simétrica
x	x	1	x	x	x	x	x	Velocidad de datos de base ascendente = 1,024 Mbit/s, PSD simétrica
x	x	0	0	0	0	0	0	No hay parámetros en este octeto

Cuadro 11.16.4.4/G.994.1 – Campo de información normalizada – Codificación de los parámetros NPar(3) PMMS ascendente G.991.2 anexo A – Octeto 5

		Bits						
8	7	6	5	4	3	2	1	
x	x	x	x	x	x	x	1	Velocidad de datos de base ascendente = 1,088 Mbit/s, PSD simétrica
x	x	x	x	x	x	1	x	Velocidad de datos de base ascendente = 1,152 Mbit/s, PSD simétrica
x	x	x	x	x	1	x	x	Velocidad de datos de base ascendente = 1,216 Mbit/s, PSD simétrica
x	x	x	x	1	x	x	x	Velocidad de datos de base ascendente = 1,280 Mbit/s, PSD simétrica
x	x	x	1	x	x	x	x	Velocidad de datos de base ascendente = 1,344 Mbit/s, PSD simétrica
x	x	1	x	x	x	x	x	Velocidad de datos de base ascendente = 1,408 Mbit/s, PSD simétrica
x	x	0	0	0	0	0	0	No hay parámetros en este octeto

Cuadro 11.16.4.5/G.994.1 – Campo de información normalizada – Codificación de los parámetros NPar(3) PMMS ascendente G.991.2 anexo A – Octeto 6

		Bits						
8	7	6	5	4	3	2	1	
x	x	x	x	x	x	x	1	Velocidad de datos de base ascendente = 1,472 Mbit/s, PSD simétrica
x	x	x	x	x	x	1	x	Velocidad de datos de base ascendente = 1,536 Mbit/s, PSD simétrica
x	x	x	x	x	1	x	x	Velocidad de datos de base ascendente = 1,600 Mbit/s, PSD simétrica
x	x	x	x	1	x	x	x	Velocidad de datos de base ascendente = 1,664 Mbit/s, PSD simétrica
x	x	x	1	x	x	x	x	Velocidad de datos de base ascendente = 1,728 Mbit/s, PSD simétrica
x	x	1	x	x	x	x	x	Velocidad de datos de base ascendente = 1,792 Mbit/s, PSD simétrica
x	x	0	0	0	0	0	0	No hay parámetros en este octeto

Cuadro 11.16.4.6/G.994.1 – Campo de información normalizada – Codificación de los parámetros NPar(3) PMMS ascendente G.991.2 anexo A – Octeto 7

		Bits						
8	7	6	5	4	3	2	1	
x	x	x	x	x	x	x	1	Velocidad de datos de base ascendente = 1,856 Mbit/s, PSD simétrica
x	x	x	x	x	x	1	x	Velocidad de datos de base ascendente = 1,920 Mbit/s, PSD simétrica
x	x	x	x	x	1	x	x	Velocidad de datos de base ascendente = 1,984 Mbit/s, PSD simétrica
x	x	x	x	1	x	x	x	Velocidad de datos de base ascendente = 2,048 Mbit/s, PSD simétrica
x	x	x	1	x	x	x	x	Velocidad de datos de base ascendente = 2,112 Mbit/s, PSD simétrica
x	x	1	x	x	x	x	x	Velocidad de datos de base ascendente = 2,176 Mbit/s, PSD simétrica
x	x	0	0	0	0	0	0	No hay parámetros en este octeto

Cuadro 11.16.4.7/G.994.1 – Campo de información normalizada – Codificación de los parámetros NPar(3) PMMS ascendente G.991.2 anexo A – Octeto 8

8 7		Bits					NPar(3) PMMS ascendente G.991.2 anexo A – Octeto 8
6	5	4	3	2	1		
x	x	x	x	x	x	1	Velocidad de datos de base ascendente = 2,240 Mbit/s, PSD simétrica
x	x	x	x	x	1	x	Velocidad de datos de base ascendente = 2,304 Mbit/s, PSD simétrica
x	x	x	x	1	x	x	Reservado para asignación por el UIT-T
x	x	x	x	1	x	x	Reservado para asignación por el UIT-T
x	x	x	1	x	x	x	Velocidad de datos de base ascendente = 768 kbit/s, PSD asimétrica
x	x	1	x	x	x	x	Velocidad de datos de base ascendente = 1,544 Mbit/s, PSD asimétrica
x	x	0	0	0	0	0	No hay parámetros en este octeto

Cuadro 11.16.4.8/G.994.1 – Campo de información normalizada – Codificación de los parámetros NPar(3) PMMS ascendente G.991.2 anexo A – Octeto 9

8 7		Bits					NPar(3) PMMS ascendente G.991.2 anexo A – Octeto 9	
6	5	4	3	2	1			
x	x	0	0	0	0	0	1	Valor fijo durante PMMS

Cuadro 11.16.4.9/G.994.1 – Campo de información normalizada – Codificación de los parámetros NPar(3) PMMS ascendente G.991.2 anexo A – Octeto 10

8 7		Bits					NPar(3) PMMS ascendente G.991.2 anexo A – Octeto 10	
6	5	4	3	2	1			
x	x	0	0	0	0	0	0	Valor fijo durante PMMS

Cuadro 11.16.4.10/G.994.1 – Campo de información normalizada – Codificación de los parámetros NPar(3) PMMS ascendente G.991.2 anexo A – Octeto 11

8 7		Bits					NPar(3) PMMS ascendente G.991.2 anexo A – Octeto 11	
6	5	4	3	2	1			
x	x	0	0	0	0	0	0	Duración PMMS ascendente no especificada por el terminal
x	x	x	x	x	x	x	x	Duración PMMS ascendente (bits 6-1 × 50 ms)
x	x	1	1	1	1	1	1	Reservado para asignación por el UIT-T

Cuadro 11.16.4.11/G.994.1 – Campo de información normalizada – Codificación de los parámetros NPar(3) PMMS ascendente G.991.2 anexo A – Octeto 12

8 7		Bits					NPar(3) PMMS ascendente G.991.2 anexo A – Octeto 12	
6	5	4	3	2	1			
x	x	0	0	0	x	x	x	Índice del polinomio del aleatorizador PMMS ascendente (i2, i1, i0)
x	x	1	1	1	1	1	1	Reservado para asignación por el UIT-T

Cuadro 11.16.4.12/G.994.1 – Campo de información normalizada – Codificación de los parámetros NPar(3) PMMS ascendentes G.991.2 anexo A – Octeto 13

		Bits						
8	7	6	5	4	3	2	1	
x	x	1	x	x	x	x	x	NPar(3) PMMS ascendente G.991.2 anexo A – Octeto 13
x	x	0	0	0	0	0	0	Margen deseado PMMS de caso más desfavorable (dB) (bits 5-1 × 1,0 dB – 10 dB)
x	x	0	0	0	0	0	0	No hay parámetros en este octeto

Cuadro 11.16.4.13/G.994.1 – Campo de información normalizada – Codificación de los parámetros NPar(3) PMMS ascendentes G.991.2 anexo A – Octeto 14

		Bits						
8	7	6	5	4	3	2	1	
x	x	1	x	x	x	x	x	NPar(3) PMMS ascendente G.991.2 anexo A – Octeto 14
x	x	0	0	0	0	0	0	Margen deseado PMMS de la condición actual (dB) (bits 5-1 × 1,0 dB – 10 dB)
x	x	0	0	0	0	0	0	No hay parámetros en este octeto

Cuadro 11.16.5/G.994.1 – Campo de información normalizada – Codificación de los parámetros NPar(3) TPS-TC G.991.2 anexo A – Octeto 1

		Bits						
8	7	6	5	4	3	2	1	
x	x	x	x	x	x	x	1	Parámetros NPar(3) TPS-TC G.991.2 anexo A – Octeto 1
x	x	x	x	x	x	1	x	Modo reloj 1
x	x	x	x	x	x	1	x	Modo reloj 2
x	x	x	x	x	1	x	x	Modo reloj 3a
x	x	x	x	1	x	x	x	Modo reloj 3b
x	x	x	1	x	x	x	x	Baja latencia
x	x	1	x	x	x	x	x	Reservado para asignación por el UIT-T
x	x	0	0	0	0	0	0	No hay parámetros en este octeto

Cuadro 11.16.5.1/G.994.1 – Campo de información normalizada – Codificación de los parámetros NPar(3) TPS-TC G.991.2 anexo A – Octeto 2

		Bits						
8	7	6	5	4	3	2	1	
x	x	x	x	x	x	x	1	Parámetros NPar(3) TPS-TC G.991.2 anexo A – Octeto 2
x	x	x	x	x	x	1	x	Canal despejado
x	x	x	x	x	x	1	x	Orientado a octeto de canal despejado
x	x	x	x	x	1	x	x	DS1 no alineado
x	x	x	x	1	x	x	x	DS1 alineado/DS1 fraccionario
x	x	x	1	x	x	x	x	ATM
x	x	1	x	x	x	x	x	BRA de RDSI síncrona
x	x	0	0	0	0	0	0	No hay parámetros en este octeto

Cuadro 11.16.5.2/G.994.1 – Campo de información normalizada – Codificación de los parámetros NPar(3) TPS-TC G.991.2 anexo A – Octeto 3

		Bits						
8	7	6	5	4	3	2	1	
x	x				x	x	x	Número de BRA de RDSI (0 a 6)
		x	x	x				Bits Z utilizados para señalización de BRA de RDSI (0 a 7)

Cuadro 11.16.6/G.994.1 – Campo de información normalizada – Codificación de los parámetros NPar(3) de entramado descendente G.991.2 anexo A – Octeto 1

		Bits						
8	7	6	5	4	3	2	1	
x	x					x	x	Palabra de sincronización (bits 14 y 13)
		x	x	x	x			Bits de relleno (bits 1 a 4)

Cuadro 11.16.6.1/G.994.1 – Campo de información normalizada – Codificación de los parámetros NPar(3) de entramado descendente G.991.2 anexo A – Octeto 2

		Bits						
8	7	6	5	4	3	2	1	
x	x	x	x	x	x	x	x	Palabra de sincronización (bits 12 a 7)

Cuadro 11.16.6.2/G.994.1 – Campo de información normalizada – Codificación de los parámetros NPar(3) de entramado descendente G.991.2 anexo A – Octeto 3

		Bits						
8	7	6	5	4	3	2	1	
x	x	x	x	x	x	x	x	Palabra de sincronización (bits 6 a 1)

Cuadro 11.16.7/G.994.1 – Campo de información normalizada – Codificación de los parámetros NPar(3) de entramado ascendente G.991.2 anexo A – Octeto 1

		Bits						
8	7	6	5	4	3	2	1	
x	x					x	x	Palabra de sincronización (bits 14 y 13)
		x	x	x	x			Bits de relleno (bits 1 a 4)

Cuadro 11.16.7.1/G.994.1 – Campo de información normalizada – Codificación de los parámetros NPar(3) de entramado ascendente G.991.2 anexo A – Octeto 2

		Bits						
8	7	6	5	4	3	2	1	
x	x	x	x	x	x	x	x	Palabra de sincronización (bits 12 a 7)

Cuadro 11.16.7.2/G.994.1 – Campo de información normalizada – Codificación de los parámetros NPar(3) de entramado ascendente G.991.2 anexo A – Octeto 3

8 7		Bits					Parámetros NPar(3) de entramado ascendente G.991.2 anexo A – Octeto 3	
8	7	6	5	4	3	2		1
x	x	x	x	x	x	x	x	Palabra de sincronización (bits 6 a 1)

Cuadro 11.16.8/G.994.1 – Campo de información normalizada – Codificación de los parámetros NPar(3) TPS-TC modo dual G.991.2 anexo A – Octeto 1

8 7		Bits					Parámetros NPar(3) TPS-TC modo dual G.991.2 anexo A – Octeto 1	
8	7	6	5	4	3	2		1
x	x	x	x	x	x	x	x	Velocidad de datos TPS-TC _a – $n \times 64$ kbit/s (1 a 36)
x	x	1	1	1	1	1	1	No especificada por el terminal

Cuadro 11.16.8.1/G.994.1 – Campo de información normalizada – Codificación de los parámetros NPar(3) TPS-TC modo dual G.991.2 anexo A – Octeto 2

8 7		Bits					Parámetros NPar(3) TPS-TC modo dual G.991.2 anexo A – Octeto 2	
8	7	6	5	4	3	2		1
x	x	0	0	0	x	x	x	Subvelocidad de datos TPS-TC _a – $i \times 8$ kbit/s (0 a 7)
x	x	1	1	1	1	1	1	No especificada por el terminal

Cuadro 11.16.8.2/G.994.1 – Campo de información normalizada – Codificación de los parámetros NPar(3) TPS-TC modo dual G.991.2 anexo A – Octeto 3

8 7		Bits					Parámetros NPar(3) TPS-TC modo dual G.991.2 anexo A – Octeto 3	
8	7	6	5	4	3	2		1
x	x	x	x	x	x	x	1	Tipo 1 – TPS-TC _b : Canal despejado
x	x	x	x	x	x	1	x	Tipo 1 – TPS-TC _b : Orientado a octeto de canal despejado
x	x	x	x	x	1	x	x	Tipo 1 – TPS-TC _b : DS1 no alineado
x	x	x	x	1	x	x	x	Tipo 1 – TPS-TC _b : DS1 alineado/DS1 fraccionario
x	x	x	1	x	x	x	x	Tipo 1 – TPS-TC _b : ATM
x	x	1	x	x	x	x	x	Reservado para asignación por el UIT-T
x	x	0	0	0	0	0	0	No hay parámetros en este octeto

Cuadro 11.16.8.3/G.994.1 – Campo de información normalizada – Codificación de los parámetros NPar(3) TPS-TC modo dual G.991.2 anexo A – Octeto 4

8 7		Bits					Parámetros NPar(3) TPS-TC modo dual G.991.2 anexo A – Octeto 4	
8	7	6	5	4	3	2		1
x	x				x	x	x	Número de BRA de RDSI (0 a 6)
		x	x	x				Bits Z utilizados para señalización de BRA de RDSI (0 a 7)

Cuadro 11.16.8.4/G.994.1 – Campo de información normalizada – Codificación de los parámetros NPar(3) TPS-TC modo dual G.991.2 anexo A – Octeto 5

8 7		Bits					Parámetros NPar(3) TPS-TC modo dual G.991.2 anexo A – Octeto 5	
8	7	6	5	4	3	2		1
x	x	x	x	x	x	x	1	Tipo 2 – TPS-TC _a : DS1 no alineado
x	x	x	x	x	x	1	x	Tipo 2 – TPS-TC _a : DS1 alineado/DS1 fraccionario
x	x	x	x	x	1	x	x	Reservado para asignación por el UIT-T
x	x	x	x	1	x	x	x	Reservado para asignación por el UIT-T
x	x	x	1	x	x	x	x	Reservado para asignación por el UIT-T
x	x	1	x	x	x	x	x	Reservado para asignación por el UIT-T
x	x	0	0	0	0	0	0	No hay parámetros en este octeto

Cuadro 11.16.8.5/G.994.1 – Campo de información normalizada – Codificación de los parámetros NPar(3) TPS-TC modo dual G.991.2 anexo A – Octeto 6

8 7		Bits					Parámetros NPar(3) TPS-TC modo dual G.991.2 anexo A – Octeto 6	
8	7	6	5	4	3	2		1
x	x	x	x	x	x	x	1	Tipo 3 – TPS-TC _a : DS1 no alineado
x	x	x	x	x	x	1	x	Tipo 3 – TPS-TC _a : DS1 alineado/DS1 fraccionario
x	x	x	x	x	1	x	x	Tipo 3 – TPS-TC _b : Canal despejado
x	x	x	x	1	x	x	x	Tipo 3 – TPS-TC _b : Orientado a octeto de canal despejado
x	x	x	1	x	x	x	x	Reservado para asignación por el UIT-T
x	x	1	x	x	x	x	x	Reservado para asignación por el UIT-T
x	x	0	0	0	0	0	0	No hay parámetros en este octeto

Cuadro 11.17/G.994.1 – Campo de información normalizada – Codificación de NPar(2) G.991.2 anexo B – Octeto 1

8 7		Bits					NPar(2) G.991.2 anexo B – Octeto 1	
8	7	6	5	4	3	2		1
x	x	x	x	x	x	x	1	Modo acondicionamiento (nota) (véase también el cuadro 11.16)
x	x	x	x	x	x	1	x	Modo PMMS (nota) (véase también el cuadro 11.16)
x	x	x	x	x	1	x	x	Periodo de silencio del regenerador (nota)
x	x	x	x	1	x	x	x	Cuatro hilos
x	x	x	1	x	x	x	x	SRU
x	x	1	x	x	x	x	x	Modo diagnóstico

NOTA – Sólo uno de estos bits será 1 en un momento determinado.

**Cuadro 11.17.1/G.994.1 – Campo de información normalizada –
Codificación de NPar(2) G.991.2 anexo B – Octeto 2**

		Bits						
8	7	6	5	4	3	2	1	NPar(2) G.991.2 anexo B – Octeto 2
x	x	x	x	x	x	x	1	Activación del arranque en caliente (nota)
x	x	x	x	x	x	1	x	Reservado para asignación por el UIT-T
x	x	x	x	x	1	x	x	Reservado para asignación por el UIT-T
x	x	x	x	1	x	x	x	Reservado para asignación por el UIT-T
x	x	x	1	x	x	x	x	Reservado para asignación por el UIT-T
x	x	1	x	x	x	x	x	Reservado para asignación por el UIT-T
x	x	0	0	0	0	0	0	No hay parámetros en este octeto

NOTA – Reservado para ETSI TM6.

**Cuadro 11.18/G.994.1 – Campo de información normalizada –
Codificación de SPar(2) G.991.2 anexo B – Octeto 1**

		Bits						
8	7	6	5	4	3	2	1	SPar(2) G.991.2 anexo B – Octeto 1
x	x	x	x	x	x	x	1	Parámetros de acondicionamiento descendente
x	x	x	x	x	x	1	x	Parámetros de acondicionamiento ascendente
x	x	x	x	x	1	x	x	Parámetros PMMS descendente
x	x	x	x	1	x	x	x	Parámetros PMMS ascendente
x	x	x	1	x	x	x	x	Parámetros TPS-TC
x	x	1	x	x	x	x	x	Parámetros de entramado descendente
x	x	0	0	0	0	0	0	No hay parámetros en este octeto

**Cuadro 11.18.0.1/G.994.1 – Campo de información normalizada –
Codificación de SPar(2) G.991.2 anexo B – Octeto 2**

		Bits						
8	7	6	5	4	3	2	1	SPar(2) G.991.2 anexo B – Octeto 2
x	x	x	x	x	x	x	1	Parámetros de entramado ascendente
x	x	x	x	x	x	1	x	Parámetros TPS-TC modo dual
x	x	x	x	x	1	x	x	Reservado para asignación por el UIT-T
x	x	x	x	1	x	x	x	Reservado para asignación por el UIT-T
x	x	x	1	x	x	x	x	Reservado para asignación por el UIT-T
x	x	1	x	x	x	x	x	Reservado para asignación por el UIT-T
x	x	0	0	0	0	0	0	No hay parámetros en este octeto

**Cuadro 11.18.1/G.994.1 – Campo de información normalizada – Codificación de los
parámetros NPar(3) de acondicionamiento descendente G.991.2 anexo B – Octeto 1**

		Bits						
8	7	6	5	4	3	2	1	NPar(3) de acondicionamiento descendente G.991.2 anexo B – Octeto 1
x	x	0	x	x	x	x	x	PBO descendente (dB) (bits 5-1 × 1,0 dB)
x	x	1	x	x	x	x	x	Reservado para asignación por el UIT-T

Cuadro 11.18.1.1/G.994.1 – Campo de información normalizada – Codificación de los parámetros NPar(3) de acondicionamiento descendente G.991.2 anexo B – Octeto 2

		Bits						NPar(3) de acondicionamiento descendente G.991.2 anexo B – Octeto 2
8	7	6	5	4	3	2	1	
x	x	x	x	x	x	x	1	Velocidad de datos de base descendente no especificada por el terminal
x	x	x	x	x	x	1	x	Reservado para asignación por el UIT-T
x	x	x	x	x	1	x	x	Reservado para asignación por el UIT-T
x	x	x	x	1	x	x	x	Reservado para asignación por el UIT-T
x	x	x	1	x	x	x	x	Velocidad de datos de base descendente = 192 kbit/s, PSD simétrica
x	x	1	x	x	x	x	x	Velocidad de datos de base descendente = 256 kbit/s, PSD simétrica
x	x	0	0	0	0	0	0	No hay parámetros en este octeto

Cuadro 11.18.1.2/G.994.1 – Campo de información normalizada – Codificación de los parámetros NPar(3) de acondicionamiento descendente G.991.2 anexo B – Octeto 3

		Bits						NPar(3) de acondicionamiento descendente G.991.2 anexo B – Octeto 3
8	7	6	5	4	3	2	1	
x	x	x	x	x	x	x	1	Velocidad de datos de base descendente = 320 kbit/s, PSD simétrica
x	x	x	x	x	x	1	x	Velocidad de datos de base descendente = 384 kbit/s, PSD simétrica
x	x	x	x	x	1	x	x	Velocidad de datos de base descendente = 448 kbit/s, PSD simétrica
x	x	x	x	1	x	x	x	Velocidad de datos de base descendente = 512 kbit/s, PSD simétrica
x	x	x	1	x	x	x	x	Velocidad de datos de base descendente = 576 kbit/s, PSD simétrica
x	x	1	x	x	x	x	x	Velocidad de datos de base descendente = 640 kbit/s, PSD simétrica
x	x	0	0	0	0	0	0	No hay parámetros en este octeto

Cuadro 11.18.1.3/G.994.1 – Campo de información normalizada – Codificación de los parámetros NPar(3) de acondicionamiento descendente G.991.2 anexo B – Octeto 4

		Bits						NPar(3) de acondicionamiento descendente G.991.2 anexo B – Octeto 4
8	7	6	5	4	3	2	1	
x	x	x	x	x	x	x	1	Velocidad de datos de base descendente = 704 kbit/s, PSD simétrica
x	x	x	x	x	x	1	x	Velocidad de datos de base descendente = 768 kbit/s, PSD simétrica
x	x	x	x	x	1	x	x	Velocidad de datos de base descendente = 832 kbit/s, PSD simétrica
x	x	x	x	1	x	x	x	Velocidad de datos de base descendente = 896 kbit/s, PSD simétrica
x	x	x	1	x	x	x	x	Velocidad de datos de base descendente = 960 kbit/s, PSD simétrica
x	x	1	x	x	x	x	x	Velocidad de datos de base descendente = 1,024 Mbit/s, PSD simétrica
x	x	0	0	0	0	0	0	No hay parámetros en este octeto

Cuadro 11.18.1.4/G.994.1 – Campo de información normalizada – Codificación de los parámetros NPar(3) de acondicionamiento descendente G.991.2 anexo B – Octeto 5

		Bits						
8	7	6	5	4	3	2	1	NPar(3) de acondicionamiento descendente G.991.2 anexo B – Octeto 5
x	x	x	x	x	x	x	1	Velocidad de datos de base descendente = 1,088 Mbit/s, PSD simétrica
x	x	x	x	x	x	1	x	Velocidad de datos de base descendente = 1,152 Mbit/s, PSD simétrica
x	x	x	x	x	1	x	x	Velocidad de datos de base descendente = 1,216 Mbit/s, PSD simétrica
x	x	x	x	1	x	x	x	Velocidad de datos de base descendente = 1,280 Mbit/s, PSD simétrica
x	x	x	1	x	x	x	x	Velocidad de datos de base descendente = 1,344 Mbit/s, PSD simétrica
x	x	1	x	x	x	x	x	Velocidad de datos de base descendente = 1,408 Mbit/s, PSD simétrica
x	x	0	0	0	0	0	0	No hay parámetros en este octeto

Cuadro 11.18.1.5/G.994.1 – Campo de información normalizada – Codificación de los parámetros NPar(3) de acondicionamiento descendente G.991.2 anexo B – Octeto 6

		Bits						
8	7	6	5	4	3	2	1	NPar(3) de acondicionamiento descendente G.991.2 anexo B – Octeto 6
x	x	x	x	x	x	x	1	Velocidad de datos de base descendente = 1,472 Mbit/s, PSD simétrica
x	x	x	x	x	x	1	x	Velocidad de datos de base descendente = 1,536 Mbit/s, PSD simétrica
x	x	x	x	x	1	x	x	Velocidad de datos de base descendente = 1,600 Mbit/s, PSD simétrica
x	x	x	x	1	x	x	x	Velocidad de datos de base descendente = 1,664 Mbit/s, PSD simétrica
x	x	x	1	x	x	x	x	Velocidad de datos de base descendente = 1,728 Mbit/s, PSD simétrica
x	x	1	x	x	x	x	x	Velocidad de datos de base descendente = 1,792 Mbit/s, PSD simétrica
x	x	0	0	0	0	0	0	No hay parámetros en este octeto

Cuadro 11.18.1.6/G.994.1 – Campo de información normalizada – Codificación de los parámetros NPar(3) de acondicionamiento descendente G.991.2 anexo B – Octeto 7

		Bits						
8	7	6	5	4	3	2	1	NPar(3) de acondicionamiento descendente G.991.2 anexo B – Octeto 7
x	x	x	x	x	x	x	1	Velocidad de datos de base descendente = 1,856 Mbit/s, PSD simétrica
x	x	x	x	x	x	1	x	Velocidad de datos de base descendente = 1,920 Mbit/s, PSD simétrica
x	x	x	x	x	1	x	x	Velocidad de datos de base descendente = 1,984 Mbit/s, PSD simétrica
x	x	x	x	1	x	x	x	Velocidad de datos de base descendente = 2,048 Mbit/s, PSD simétrica
x	x	x	1	x	x	x	x	Velocidad de datos de base descendente = 2,112 Mbit/s, PSD simétrica
x	x	1	x	x	x	x	x	Velocidad de datos de base descendente = 2,176 Mbit/s, PSD simétrica
x	x	0	0	0	0	0	0	No hay parámetros en este octeto

Cuadro 11.18.1.7/G.994.1 – Campo de información normalizada – Codificación de los parámetros NPar(3) de acondicionamiento descendente G.991.2 anexo B – Octeto 8

		Bits						NPar(3) de acondicionamiento descendente G.991.2 anexo B – Octeto 8
8	7	6	5	4	3	2	1	
x	x	x	x	x	x	x	1	Velocidad de datos de base descendente = 2,240 Mbit/s, PSD simétrica
x	x	x	x	x	x	1	x	Velocidad de datos de base descendente = 2,304 Mbit/s, PSD simétrica
x	x	x	x	x	1	x	x	Reservado para asignación por el UIT-T
x	x	x	x	1	x	x	x	Reservado para asignación por el UIT-T
x	x	x	1	x	x	x	x	Velocidad de datos de base descendente = 2,304 Mbit/s, PSD asimétrica
x	x	1	x	x	x	x	x	Velocidad de datos de base descendente = 2,048 Mbit/s, PSD asimétrica
x	x	0	0	0	0	0	0	No hay parámetros en este octeto

Cuadro 11.18.1.8/G.994.1 – Campo de información normalizada – Codificación de los parámetros NPar(3) de acondicionamiento descendente G.991.2 anexo B – Octeto 9

		Bits						NPar(3) de acondicionamiento descendente G.991.2 anexo B – Octeto 9
8	7	6	5	4	3	2	1	
x	x	x	x	x	x	x	1	Subvelocidad de datos descendente = 0 kbit/s
x	x	x	x	x	x	1	x	Subvelocidad de datos descendente = 8 kbit/s
x	x	x	x	x	1	x	x	Subvelocidad de datos descendente = 16 kbit/s
x	x	x	x	1	x	x	x	Subvelocidad de datos descendente = 24 kbit/s
x	x	x	1	x	x	x	x	Subvelocidad de datos descendente = 32 kbit/s
x	x	1	x	x	x	x	x	Subvelocidad de datos descendente = 40 kbit/s
x	x	0	0	0	0	0	0	No hay parámetros en este octeto

Cuadro 11.18.1.9/G.994.1 – Campo de información normalizada – Codificación de los parámetros NPar(3) de acondicionamiento descendente G.991.2 anexo B – Octeto 10

		Bits						NPar(3) de acondicionamiento descendente G.991.2 anexo B – Octeto 10
8	7	6	5	4	3	2	1	
x	x	x	x	x	x	x	1	Subvelocidad de datos descendente = 48 kbit/s
x	x	x	x	x	x	1	x	Subvelocidad de datos descendente = 56 kbit/s
x	x	x	x	x	1	x	x	Subvelocidad de datos descendente no especificada por el terminal
x	x	x	x	1	x	x	x	Reservado para asignación por el UIT-T
x	x	x	1	x	x	x	x	Reservado para asignación por el UIT-T
x	x	1	x	x	x	x	x	Reservado para asignación por el UIT-T
x	x	0	0	0	0	0	0	No hay parámetros en este octeto

Cuadro 11.18.2/G.994.1 – Campo de información normalizada – Codificación de los parámetros NPar(3) de acondicionamiento ascendente G.991.2 anexo B – Octeto 1

		Bits						NPar(3) de acondicionamiento ascendente G.991.2 anexo B – Octeto 1
8	7	6	5	4	3	2	1	
x	x	0	x	x	x	x	x	PBO ascendente (dB) (bits 5-1 × 1,0 dB)
x	x	1	x	x	x	x	x	Reservado para asignación por el UIT-T

Cuadro 11.18.2.1/G.994.1 – Campo de información normalizada – Codificación de los parámetros NPar(3) de acondicionamiento ascendente G.991.2 anexo B – Octeto 2

		Bits						
8	7	6	5	4	3	2	1	NPar(3) de acondicionamiento ascendente G.991.2 anexo B – Octeto 2
x	x	x	x	x	x	x	1	Velocidad de datos de base ascendente no especificada por el terminal
x	x	x	x	x	x	1	x	Reservado para asignación por el UIT-T
x	x	x	x	x	1	x	x	Reservado para asignación por el UIT-T
x	x	x	x	1	x	x	x	Reservado para asignación por el UIT-T
x	x	x	1	x	x	x	x	Velocidad de datos de base ascendente = 192 kbit/s, PSD simétrica
x	x	1	x	x	x	x	x	Velocidad de datos de base ascendente = 256 kbit/s, PSD simétrica
x	x	0	0	0	0	0	0	No hay parámetros en este octeto

Cuadro 11.18.2.2/G.994.1 – Campo de información normalizada – Codificación de los parámetros NPar(3) de acondicionamiento ascendente G.991.2 anexo B – Octeto 3

		Bits						
8	7	6	5	4	3	2	1	NPar(3) de acondicionamiento ascendente G.991.2 anexo B – Octeto 3
x	x	x	x	x	x	x	1	Velocidad de datos de base ascendente = 320 kbit/s, PSD simétrica
x	x	x	x	x	x	1	x	Velocidad de datos de base ascendente = 384 kbit/s, PSD simétrica
x	x	x	x	x	1	x	x	Velocidad de datos de base ascendente = 448 kbit/s, PSD simétrica
x	x	x	x	1	x	x	x	Velocidad de datos de base ascendente = 512 kbit/s, PSD simétrica
x	x	x	1	x	x	x	x	Velocidad de datos de base ascendente = 576 kbit/s, PSD simétrica
x	x	1	x	x	x	x	x	Velocidad de datos de base ascendente = 640 kbit/s, PSD simétrica
x	x	0	0	0	0	0	0	No hay parámetros en este octeto

Cuadro 11.18.2.3/G.994.1 – Campo de información normalizada – Codificación de los parámetros NPar(3) de acondicionamiento ascendente G.991.2 anexo B – Octeto 4

		Bits						
8	7	6	5	4	3	2	1	NPar(3) de acondicionamiento ascendente G.991.2 anexo B – Octeto 4
x	x	x	x	x	x	x	1	Velocidad de datos de base ascendente = 704 kbit/s, PSD simétrica
x	x	x	x	x	x	1	x	Velocidad de datos de base ascendente = 768 kbit/s, PSD simétrica
x	x	x	x	x	1	x	x	Velocidad de datos de base ascendente = 832 kbit/s, PSD simétrica
x	x	x	x	1	x	x	x	Velocidad de datos de base ascendente = 896 kbit/s, PSD simétrica
x	x	x	1	x	x	x	x	Velocidad de datos de base ascendente = 960 kbit/s, PSD simétrica
x	x	1	x	x	x	x	x	Velocidad de datos de base ascendente = 1,024 Mbit/s, PSD simétrica
x	x	0	0	0	0	0	0	No hay parámetros en este octeto

Cuadro 11.18.2.4/G.994.1 – Campo de información normalizada – Codificación de los parámetros NPar(3) de acondicionamiento ascendente G.991.2 anexo B – Octeto 5

		Bits						
8	7	6	5	4	3	2	1	NPar(3) de acondicionamiento ascendente G.991.2 anexo B – Octeto 5
x	x	x	x	x	x	x	1	Velocidad de datos de base ascendente = 1,088 Mbit/s, PSD simétrica
x	x	x	x	x	x	1	x	Velocidad de datos de base ascendente = 1,152 Mbit/s, PSD simétrica
x	x	x	x	x	1	x	x	Velocidad de datos de base ascendente = 1,216 Mbit/s, PSD simétrica
x	x	x	x	1	x	x	x	Velocidad de datos de base ascendente = 1,280 Mbit/s, PSD simétrica
x	x	x	1	x	x	x	x	Velocidad de datos de base ascendente = 1,344 Mbit/s, PSD simétrica
x	x	1	x	x	x	x	x	Velocidad de datos de base ascendente = 1,408 Mbit/s, PSD simétrica
x	x	0	0	0	0	0	0	No hay parámetros en este octeto

Cuadro 11.18.2.5/G.994.1 – Campo de información normalizada – Codificación de los parámetros NPar(3) de acondicionamiento ascendente G.991.2 anexo B – Octeto 6

		Bits						
8	7	6	5	4	3	2	1	NPar(3) de acondicionamiento ascendente G.991.2 anexo B – Octeto 6
x	x	x	x	x	x	x	1	Velocidad de datos de base ascendente = 1,472 Mbit/s, PSD simétrica
x	x	x	x	x	x	1	x	Velocidad de datos de base ascendente = 1,536 Mbit/s, PSD simétrica
x	x	x	x	x	1	x	x	Velocidad de datos de base ascendente = 1,600 Mbit/s, PSD simétrica
x	x	x	x	1	x	x	x	Velocidad de datos de base ascendente = 1,664 Mbit/s, PSD simétrica
x	x	x	1	x	x	x	x	Velocidad de datos de base ascendente = 1,728 Mbit/s, PSD simétrica
x	x	1	x	x	x	x	x	Velocidad de datos de base ascendente = 1,792 Mbit/s, PSD simétrica
x	x	0	0	0	0	0	0	No hay parámetros en este octeto

Cuadro 11.18.2.6/G.994.1 – Campo de información normalizada – Codificación de los parámetros NPar(3) de acondicionamiento ascendente G.991.2 anexo B – Octeto 7

		Bits						
8	7	6	5	4	3	2	1	NPar(3) de acondicionamiento ascendente G.991.2 anexo B – Octeto 7
x	x	x	x	x	x	x	1	Velocidad de datos de base ascendente = 1,856 Mbit/s, PSD simétrica
x	x	x	x	x	x	1	x	Velocidad de datos de base ascendente = 1,920 Mbit/s, PSD simétrica
x	x	x	x	x	1	x	x	Velocidad de datos de base ascendente = 1,984 Mbit/s, PSD simétrica
x	x	x	x	1	x	x	x	Velocidad de datos de base ascendente = 2,048 Mbit/s, PSD simétrica
x	x	x	1	x	x	x	x	Velocidad de datos de base ascendente = 2,112 Mbit/s, PSD simétrica
x	x	1	x	x	x	x	x	Velocidad de datos de base ascendente = 2,176 Mbit/s, PSD simétrica
x	x	0	0	0	0	0	0	No hay parámetros en este octeto

Cuadro 11.18.2.7/G.994.1 – Campo de información normalizada – Codificación de los parámetros NPar(3) de acondicionamiento ascendente G.991.2 anexo B – Octeto 8

8 7		Bits					NPar(3) de acondicionamiento ascendente G.991.2 anexo B – Octeto 8
6	5	4	3	2	1		
x	x	x	x	x	x	1	Velocidad de datos de base ascendente = 2,240 Mbit/s, PSD simétrica
x	x	x	x	x	1	x	Velocidad de datos de base ascendente = 2,304 Mbit/s, PSD simétrica
x	x	x	x	1	x	x	Reservado para asignación por el UIT-T
x	x	x	1	x	x	x	Reservado para asignación por el UIT-T
x	x	x	1	x	x	x	Velocidad de datos de base ascendente = 2,304 Mbit/s, PSD asimétrica
x	x	1	x	x	x	x	Velocidad de datos de base ascendente = 2,048 Mbit/s, PSD asimétrica
x	x	0	0	0	0	0	No hay parámetros en este octeto

Cuadro 11.18.2.8/G.994.1 – Campo de información normalizada – Codificación de los parámetros NPar(3) de acondicionamiento ascendente G.991.2 anexo B – Octeto 9

8 7		Bits					NPar(3) de acondicionamiento ascendente G.991.2 anexo B – Octeto 9
6	5	4	3	2	1		
x	x	x	x	x	x	1	Subvelocidad de datos ascendente = 0 kbit/s
x	x	x	x	x	1	x	Subvelocidad de datos ascendente = 8 kbit/s
x	x	x	x	1	x	x	Subvelocidad de datos ascendente = 16 kbit/s
x	x	x	1	x	x	x	Subvelocidad de datos ascendente = 24 kbit/s
x	x	x	1	x	x	x	Subvelocidad de datos ascendente = 32 kbit/s
x	x	1	x	x	x	x	Subvelocidad de datos ascendente = 40 kbit/s
x	x	0	0	0	0	0	No hay parámetros en este octeto

Cuadro 11.18.2.9/G.994.1 – Campo de información normalizada – Codificación de los parámetros NPar(3) de acondicionamiento ascendente G.991.2 anexo B – Octeto 10

8 7		Bits					NPar(3) de acondicionamiento ascendente G.991.2 anexo B – Octeto 10
6	5	4	3	2	1		
x	x	x	x	x	x	1	Subvelocidad de datos ascendente = 48 kbit/s
x	x	x	x	x	1	x	Subvelocidad de datos ascendente = 56 kbit/s
x	x	x	x	1	x	x	Subvelocidad de datos ascendente no especificada por el terminal
x	x	x	1	x	x	x	Reservado para asignación por el UIT-T
x	x	x	1	x	x	x	Reservado para asignación por el UIT-T
x	x	1	x	x	x	x	Reservado para asignación por el UIT-T
x	x	0	0	0	0	0	No hay parámetros en este octeto

Cuadro 11.18.3/G.994.1 – Campo de información normalizada – Codificación de los parámetros NPar(3) PMMS descendente G.991.2 anexo B – Octeto 1

8 7		Bits					NPar(3) PMMS descendente G.991.2 anexo B – Octeto 1
6	5	4	3	2	1		
x	x	0	x	x	x	x	PBO descendente (dB) (bits 5-1 × 1,0 dB)
x	x	1	x	x	x	x	Reservado para asignación por el UIT-T

Cuadro 11.18.3.1/G.994.1 – Campo de información normalizada – Codificación de los parámetros NPar(3) PMMS descendente G.991.2 anexo B – Octeto 2

		Bits						
8	7	6	5	4	3	2	1	NPar(3) PMMS descendente G.991.2 anexo B – Octeto 2
x	x	x	x	x	x	x	1	Velocidad de datos de base descendente no especificada por el terminal
x	x	x	x	x	x	1	x	Silencio en transmisión
x	x	x	x	x	1	x	x	Reservado para asignación por el UIT-T
x	x	x	x	1	x	x	x	Reservado para asignación por el UIT-T
x	x	x	1	x	x	x	x	Velocidad de datos de base descendente = 192 kbit/s, PSD simétrica
x	x	1	x	x	x	x	x	Velocidad de datos de base descendente = 256 kbit/s, PSD simétrica
x	x	0	0	0	0	0	0	No hay parámetros en este octeto

Cuadro 11.18.3.2/G.994.1 – Campo de información normalizada – Codificación de los parámetros NPar(3) PMMS descendente G.991.2 anexo B – Octeto 3

		Bits						
8	7	6	5	4	3	2	1	NPar(3) PMMS descendente G.991.2 anexo B – Octeto 3
x	x	x	x	x	x	x	1	Velocidad de datos de base descendente = 320 kbit/s, PSD simétrica
x	x	x	x	x	x	1	x	Velocidad de datos de base descendente = 384 kbit/s, PSD simétrica
x	x	x	x	x	1	x	x	Velocidad de datos de base descendente = 448 kbit/s, PSD simétrica
x	x	x	x	1	x	x	x	Velocidad de datos de base descendente = 512 kbit/s, PSD simétrica
x	x	x	1	x	x	x	x	Velocidad de datos de base descendente = 576 kbit/s, PSD simétrica
x	x	1	x	x	x	x	x	Velocidad de datos de base descendente = 640 kbit/s, PSD simétrica
x	x	0	0	0	0	0	0	No hay parámetros en este octeto

Cuadro 11.18.3.3/G.994.1 – Campo de información normalizada – Codificación de los parámetros NPar(3) PMMS descendente G.991.2 anexo B – Octeto 4

		Bits						
8	7	6	5	4	3	2	1	NPar(3) PMMS descendente G.991.2 anexo B – Octeto 4
x	x	x	x	x	x	x	1	Velocidad de datos de base descendente = 704 kbit/s, PSD simétrica
x	x	x	x	x	x	1	x	Velocidad de datos de base descendente = 768 kbit/s, PSD simétrica
x	x	x	x	x	1	x	x	Velocidad de datos de base descendente = 832 kbit/s, PSD simétrica
x	x	x	x	1	x	x	x	Velocidad de datos de base descendente = 896 kbit/s, PSD simétrica
x	x	x	1	x	x	x	x	Velocidad de datos de base descendente = 960 kbit/s, PSD simétrica
x	x	1	x	x	x	x	x	Velocidad de datos de base descendente = 1,024 Mbit/s, PSD simétrica
x	x	0	0	0	0	0	0	No hay parámetros en este octeto

Cuadro 11.18.3.4/G.994.1 – Campo de información normalizada – Codificación de los parámetros NPar(3) PMMS descendente G.991.2 anexo B – Octeto 5

		Bits						
8	7	6	5	4	3	2	1	
x	x	x	x	x	x	x	1	Velocidad de datos de base descendente = 1,088 Mbit/s, PSD simétrica
x	x	x	x	x	x	1	x	Velocidad de datos de base descendente = 1,152 Mbit/s, PSD simétrica
x	x	x	x	x	1	x	x	Velocidad de datos de base descendente = 1,216 Mbit/s, PSD simétrica
x	x	x	x	1	x	x	x	Velocidad de datos de base descendente = 1,280 Mbit/s, PSD simétrica
x	x	x	1	x	x	x	x	Velocidad de datos de base descendente = 1,344 Mbit/s, PSD simétrica
x	x	1	x	x	x	x	x	Velocidad de datos de base descendente = 1,408 Mbit/s, PSD simétrica
x	x	0	0	0	0	0	0	No hay parámetros en este octeto

Cuadro 11.18.3.5/G.994.1 – Campo de información normalizada – Codificación de los parámetros NPar(3) PMMS descendente G.991.2 anexo B – Octeto 6

		Bits						
8	7	6	5	4	3	2	1	
x	x	x	x	x	x	x	1	Velocidad de datos de base descendente = 1,472 Mbit/s, PSD simétrica
x	x	x	x	x	x	1	x	Velocidad de datos de base descendente = 1,536 Mbit/s, PSD simétrica
x	x	x	x	x	1	x	x	Velocidad de datos de base descendente = 1,600 Mbit/s, PSD simétrica
x	x	x	x	1	x	x	x	Velocidad de datos de base descendente = 1,664 Mbit/s, PSD simétrica
x	x	x	1	x	x	x	x	Velocidad de datos de base descendente = 1,728 Mbit/s, PSD simétrica
x	x	1	x	x	x	x	x	Velocidad de datos de base descendente = 1,792 Mbit/s, PSD simétrica
x	x	0	0	0	0	0	0	No hay parámetros en este octeto

Cuadro 11.18.3.6/G.994.1 – Campo de información normalizada – Codificación de los parámetros NPar(3) PMMS descendente G.991.2 anexo B – Octeto 7

		Bits						
8	7	6	5	4	3	2	1	
x	x	x	x	x	x	x	1	Velocidad de datos de base descendente = 1,856 Mbit/s, PSD simétrica
x	x	x	x	x	x	1	x	Velocidad de datos de base descendente = 1,920 Mbit/s, PSD simétrica
x	x	x	x	x	1	x	x	Velocidad de datos de base descendente = 1,984 Mbit/s, PSD simétrica
x	x	x	x	1	x	x	x	Velocidad de datos de base descendente = 2,048 Mbit/s, PSD simétrica
x	x	x	1	x	x	x	x	Velocidad de datos de base descendente = 2,112 Mbit/s, PSD simétrica
x	x	1	x	x	x	x	x	Velocidad de datos de base descendente = 2,176 Mbit/s, PSD simétrica
x	x	0	0	0	0	0	0	No hay parámetros en este octeto

Cuadro 11.18.3.7/G.994.1 – Campo de información normalizada – Codificación de los parámetros NPar(3) PMMS descendente G.991.2 anexo B – Octeto 8

		Bits						
8	7	6	5	4	3	2	1	NPar(3) PMMS descendente G.991.2 anexo B – Octeto 8
x	x	x	x	x	x	x	1	Velocidad de datos de base descendente = 2,240 Mbit/s, PSD simétrica
x	x	x	x	x	x	1	x	Velocidad de datos de base descendente = 2,304 Mbit/s, PSD simétrica
x	x	x	x	x	1	x	x	Reservado para asignación por el UIT-T
x	x	x	x	1	x	x	x	Reservado para asignación por el UIT-T
x	x	x	1	x	x	x	x	Velocidad de datos de base descendente = 2,304 Mbit/s, PSD asimétrica
x	x	1	x	x	x	x	x	Velocidad de datos de base descendente = 2,048 Mbit/s, PSD asimétrica
x	x	0	0	0	0	0	0	No hay parámetros en este octeto

Cuadro 11.18.3.8/G.994.1 – Campo de información normalizada – Codificación de los parámetros NPar(3) PMMS descendente G.991.2 anexo B – Octeto 9

		Bits						
8	7	6	5	4	3	2	1	NPar(3) PMMS descendente G.991.2 anexo B – Octeto 9
x	x	0	0	0	0	0	1	Valor fijo durante PMMS

Cuadro 11.18.3.9/G.994.1 – Campo de información normalizada – Codificación de los parámetros NPar(3) PMMS descendente G.991.2 anexo B – Octeto 10

		Bits						
8	7	6	5	4	3	2	1	NPar(3) PMMS descendente G.991.2 anexo B – Octeto 10
x	x	0	0	0	0	0	0	Valor fijo durante PMMS

Cuadro 11.18.3.10/G.994.1 – Campo de información normalizada – Codificación de los parámetros NPar(3) PMMS descendente G.991.2 anexo B – Octeto 11

		Bits						
8	7	6	5	4	3	2	1	NPar(3) PMMS descendente G.991.2 anexo B – Octeto 11
x	x	0	0	0	0	0	0	Duración de PMMS descendente no especificada por el terminal
x	x	x	x	x	x	x	x	Duración de PMMS descendente (bits 6-1 × 50 ms)
x	x	1	1	1	1	1	1	Reservado para asignación por el UIT-T

Cuadro 11.18.3.11/G.994.1 – Campo de información normalizada – Codificación de los parámetros NPar(3) PMMS descendente G.991.2 anexo B – Octeto 12

		Bits						
8	7	6	5	4	3	2	1	NPar(3) PMMS descendente G.991.2 anexo B – Octeto 12
x	x	0	0	0	x	x	x	Índice del polinomio del aleatorizador PMMS descendente (i2, i1, i0)
x	x	1	1	1	1	1	1	Reservado para asignación por el UIT-T

Cuadro 11.18.3.12/G.994.1 – Campo de información normalizada – Codificación de los parámetros NPar(3) PMMS descendente G.991.2 – anexo B – Octeto 13

		Bits						
8	7	6	5	4	3	2	1	NPar(3) PMMS descendente G.991.2 anexo B – Octeto 13
x	x	1	x	x	x	x	x	Margen deseado PMMS de caso más desfavorable (dB) (bits 5-1 × 1,0 dB – 10 dB)
x	x	0	0	0	0	0	0	No hay parámetros en este octeto

Cuadro 11.18.3.13/G.994.1 – Campo de información normalizada – Codificación de los parámetros NPar(3) PMMS descendente G.991.2 anexo B – Octeto 14

		Bits						
8	7	6	5	4	3	2	1	NPar(3) PMMS descendente G.991.2 anexo B – Octeto 14
x	x	1	x	x	x	x	x	Margen deseado PMMS de la condición actual (dB) (bits 5-1 × 1,0 dB – 10 dB)
x	x	0	0	0	0	0	0	No hay parámetros en este octeto

Cuadro 11.18.4/G.994.1 – Campo de información normalizada – Codificación de los parámetros NPar(3) PMMS ascendente G.991.2 anexo B – Octeto 1

		Bits						
8	7	6	5	4	3	2	1	NPar(3) PMMS ascendente G.991.2 anexo B – Octeto 1
x	x	0	x	x	x	x	x	PBO ascendente (dB) (bits 5-1 × 1,0 dB)
x	x	1	x	x	x	x	x	Reservado para asignación por el UIT-T

Cuadro 11.18.4.1/G.994.1 – Campo de información normalizada – Codificación de los parámetros NPar(3) PMMS ascendente G.991.2 anexo B – Octeto 2

		Bits						
8	7	6	5	4	3	2	1	NPar(3) PMMS ascendente G.991.2 anexo B – Octeto 2
x	x	x	x	x	x	x	1	Velocidad de datos de base ascendente no especificada por el terminal
x	x	x	x	x	x	1	x	Silencio en transmisión
x	x	x	x	x	1	x	x	Reservado para asignación por el UIT-T
x	x	x	x	1	x	x	x	Reservado para asignación por el UIT-T
x	x	x	1	x	x	x	x	Velocidad de datos de base ascendente = 192 kbit/s, PSD simétrica
x	x	1	x	x	x	x	x	Velocidad de datos de base ascendente = 256 kbit/s, PSD simétrica
x	x	0	0	0	0	0	0	No hay parámetros en este octeto

Cuadro 11.18.4.2/G.994.1 – Campo de información normalizada – Codificación de los parámetros NPar(3) PMMS ascendente G.991.2 anexo B – Octeto 3

		Bits						
8	7	6	5	4	3	2	1	
x	x	x	x	x	x	x	1	Velocidad de datos de base ascendente = 320 kbit/s, PSD simétrica
x	x	x	x	x	x	1	x	Velocidad de datos de base ascendente = 384 kbit/s, PSD simétrica
x	x	x	x	x	1	x	x	Velocidad de datos de base ascendente = 448 kbit/s, PSD simétrica
x	x	x	x	1	x	x	x	Velocidad de datos de base ascendente = 512 kbit/s, PSD simétrica
x	x	x	1	x	x	x	x	Velocidad de datos de base ascendente = 576 kbit/s, PSD simétrica
x	x	1	x	x	x	x	x	Velocidad de datos de base ascendente = 640 kbit/s, PSD simétrica
x	x	0	0	0	0	0	0	No hay parámetros en este octeto

Cuadro 11.18.4.3/G.994.1 – Campo de información normalizada – Codificación de los parámetros NPar(3) PMMS ascendente G.991.2 anexo B – Octeto 4

		Bits						
8	7	6	5	4	3	2	1	
x	x	x	x	x	x	x	1	Velocidad de datos de base ascendente = 704 kbit/s, PSD simétrica
x	x	x	x	x	x	1	x	Velocidad de datos de base ascendente = 768 kbit/s, PSD simétrica
x	x	x	x	x	1	x	x	Velocidad de datos de base ascendente = 832 kbit/s, PSD simétrica
x	x	x	x	1	x	x	x	Velocidad de datos de base ascendente = 896 kbit/s, PSD simétrica
x	x	x	1	x	x	x	x	Velocidad de datos de base ascendente = 960 kbit/s, PSD simétrica
x	x	1	x	x	x	x	x	Velocidad de datos de base ascendente = 1,024 Mbit/s, PSD simétrica
x	x	0	0	0	0	0	0	No hay parámetros en este octeto

Cuadro 11.18.4.4/G.994.1 – Campo de información normalizada – Codificación de los parámetros NPar(3) PMMS ascendente G.991.2 anexo B – Octeto 5

		Bits						
8	7	6	5	4	3	2	1	
x	x	x	x	x	x	x	1	Velocidad de datos de base ascendente = 1,088 Mbit/s, PSD simétrica
x	x	x	x	x	x	1	x	Velocidad de datos de base ascendente = 1,152 Mbit/s, PSD simétrica
x	x	x	x	x	1	x	x	Velocidad de datos de base ascendente = 1,216 Mbit/s, PSD simétrica
x	x	x	x	1	x	x	x	Velocidad de datos de base ascendente = 1,280 Mbit/s, PSD simétrica
x	x	x	1	x	x	x	x	Velocidad de datos de base ascendente = 1,344 Mbit/s, PSD simétrica
x	x	1	x	x	x	x	x	Velocidad de datos de base ascendente = 1,408 Mbit/s, PSD simétrica
x	x	0	0	0	0	0	0	No hay parámetros en este octeto

Cuadro 11.18.4.5/G.994.1 – Campo de información normalizada – Codificación de los parámetros NPar(3) PMMS ascendente G.991.2 anexo B – Octeto 6

		Bits						
8	7	6	5	4	3	2	1	
x	x	x	x	x	x	x	1	Velocidad de datos de base ascendente = 1,472 Mbit/s, PSD simétrica
x	x	x	x	x	x	1	x	Velocidad de datos de base ascendente = 1,536 Mbit/s, PSD simétrica
x	x	x	x	x	1	x	x	Velocidad de datos de base ascendente = 1,600 Mbit/s, PSD simétrica
x	x	x	x	1	x	x	x	Velocidad de datos de base ascendente = 1,664 Mbit/s, PSD simétrica
x	x	x	1	x	x	x	x	Velocidad de datos de base ascendente = 1,728 Mbit/s, PSD simétrica
x	x	1	x	x	x	x	x	Velocidad de datos de base ascendente = 1,792 Mbit/s, PSD simétrica
x	x	0	0	0	0	0	0	No hay parámetros en este octeto

Cuadro 11.18.4.6/G.994.1 – Campo de información normalizada – Codificación de los parámetros NPar(3) PMMS ascendente G.991.2 anexo B – Octeto 7

		Bits						
8	7	6	5	4	3	2	1	
x	x	x	x	x	x	x	1	Velocidad de datos de base ascendente = 1,856 Mbit/s, PSD simétrica
x	x	x	x	x	x	1	x	Velocidad de datos de base ascendente = 1,920 Mbit/s, PSD simétrica
x	x	x	x	x	1	x	x	Velocidad de datos de base ascendente = 1,984 Mbit/s, PSD simétrica
x	x	x	x	1	x	x	x	Velocidad de datos de base ascendente = 2,048 Mbit/s, PSD simétrica
x	x	x	1	x	x	x	x	Velocidad de datos de base ascendente = 2,112 Mbit/s, PSD simétrica
x	x	1	x	x	x	x	x	Velocidad de datos de base ascendente = 2,176 Mbit/s, PSD simétrica
x	x	0	0	0	0	0	0	No hay parámetros en este octeto

Cuadro 11.18.4.7/G.994.1 – Campo de información normalizada – Codificación de los parámetros NPar(3) PMMS ascendente G.991.2 anexo B – Octeto 8

		Bits						
8	7	6	5	4	3	2	1	
x	x	x	x	x	x	x	1	Velocidad de datos de base ascendente = 2,240 Mbit/s, PSD simétrica
x	x	x	x	x	x	1	x	Velocidad de datos de base ascendente = 2,304 Mbit/s, PSD simétrica
x	x	x	x	x	1	x	x	Reservado para asignación por el UIT-T
x	x	x	x	1	x	x	x	Reservado para asignación por el UIT-T
x	x	x	1	x	x	x	x	Velocidad de datos de base ascendente = 2,304 Mbit/s, PSD asimétrica
x	x	1	x	x	x	x	x	Velocidad de datos de base ascendente = 2,048 Mbit/s, PSD asimétrica
x	x	0	0	0	0	0	0	No hay parámetros en este octeto

Cuadro 11.18.4.8/G.994.1 – Campo de información normalizada – Codificación de los parámetros NPar(3) PMMS ascendente G.991.2 anexo B – Octeto 9

		Bits						
8	7	6	5	4	3	2	1	
x	x	0	0	0	0	0	1	Valor fijo durante PMMS

Cuadro 11.18.4.9/G.994.1 – Campo de información normalizada – Codificación de los parámetros NPar(3) PMMS ascendente G.991.2 anexo B – Octeto 10

		Bits						
8	7	6	5	4	3	2	1	
x	x	0	0	0	0	0	0	Valor fijo durante PMMS

Cuadro 11.18.4.10/G.994.1 – Campo de información normalizada – Codificación de los parámetros NPar(3) PMMS ascendente G.991.2 anexo B – Octeto 11

		Bits						
8	7	6	5	4	3	2	1	
x	x	0	0	0	0	0	0	Duración PMMS ascendente no especificada por el terminal
x	x	x	x	x	x	x	x	Duración PMMS ascendente (bits 6-1 × 50 ms)
x	x	1	1	1	1	1	1	Reservado para asignación por el UIT-T

Cuadro 11.18.4.11/G.994.1 – Campo de información normalizada – Codificación de los parámetros NPar(3) PMMS ascendente G.991.2 anexo B – Octeto 12

		Bits						
8	7	6	5	4	3	2	1	
x	x	0	0	0	x	x	x	Índice del polinomio del aleatorizador PMMS ascendente (i2, i1, i0)
x	x	1	1	1	1	1	1	Reservado para asignación por el UIT-T

Cuadro 11.18.4.12/G.994.1 – Campo de información normalizada – Codificación de los parámetros NPar(3) PMMS ascendente G.991.2 anexo B – Octeto 13

		Bits						
8	7	6	5	4	3	2	1	
x	x	1	x	x	x	x	x	Margen deseado PMMS de caso más desfavorable (dB) (bits 5-1 × 1,0 dB – 10 dB)
x	x	0	0	0	0	0	0	No hay parámetros en este octeto

Cuadro 11.18.4.13/G.994.1 – Campo de información normalizada – Codificación de los parámetros NPar(3) PMMS ascendente G.991.2 anexo B – Octeto 14

		Bits						
8	7	6	5	4	3	2	1	
x	x	1	x	x	x	x	x	Margen deseado PMMS de la condición actual (dB) (bits 5-1 × 1,0 dB – 10 dB)
x	x	0	0	0	0	0	0	No hay parámetros en este octeto

Cuadro 11.18.5/G.994.1 – Campo de información normalizada – Codificación de los parámetros NPar(3) TPS-TC G.991.2 anexo B – Octeto 1

		Bits						
8	7	6	5	4	3	2	1	Parámetros NPar(3) TPS-TC G.991.2 anexo B – Octeto 1
x	x	x	x	x	x	x	1	Modo reloj 1
x	x	x	x	x	x	1	x	Modo reloj 2
x	x	x	x	x	1	x	x	Modo reloj 3a
x	x	x	x	1	x	x	x	Modo reloj 3b
x	x	x	1	x	x	x	x	Baja latencia
x	x	1	x	x	x	x	x	Reservado para asignación por el UIT-T
x	x	0	0	0	0	0	0	No hay parámetros en este octeto

Cuadro 11.18.5.1/G.994.1 – Campo de información normalizada – Codificación de los parámetros NPar(3) TPS-TC G.991.2 anexo B – Octeto 2

		Bits						
8	7	6	5	4	3	2	1	Parámetros NPar(3) TPS-TC G.991.2 anexo B – Octeto 2
x	x	x	x	x	x	x	1	Canal despejado
x	x	x	x	x	x	1	x	Orientado a octeto de canal despejado
x	x	x	x	x	1	x	x	D2048S no alineado
x	x	x	x	1	x	x	x	D2048S alineado/D2048S fraccionario
x	x	x	1	x	x	x	x	ATM
x	x	1	x	x	x	x	x	D2048U no alineado
x	x	0	0	0	0	0	0	No hay parámetros en este octeto

Cuadro 11.18.5.2/G.994.1 – Campo de información normalizada – Codificación de los parámetros NPar(3) TPS-TC G.991.2 anexo B – Octeto 3

		Bits						
8	7	6	5	4	3	2	1	Parámetros NPar(3) TPS-TC G.991.2 anexo B – Octeto 3
x	x	x	x	x	x	x	1	BRA de RDSI síncrona
x	x	x	x	x	x	1	x	PTM (nota)
x	x	x	x	x	1	x	x	STM con DSC (nota)
x	x	x	x	1	x	x	x	POTS o RDSI envueltos en LAPV5 (nota)
x	x	x	1	x	x	x	x	Reservado para asignación por el UIT-T
x	x	1	x	x	x	x	x	Reservado para asignación por el UIT-T
x	x	0	0	0	0	0	0	No hay parámetros en este octeto

NOTA – Reservado para ETSI TM6.

Cuadro 11.18.5.3/G.994.1 – Campo de información normalizada – Codificación de los parámetros NPar(3) TPS-TC G.991.2 anexo B – Octeto 4

		Bits						
8	7	6	5	4	3	2	1	Parámetros NPar(3) TPS-TC G.991.2 anexo B – Octeto 4
x	x				x	x	x	Número de BRA de RDSI (0 a 6)
		x	x	x				Bits Z utilizados para señalización de BRA de RDSI (0 a 7)

Cuadro 11.18.6/G.994.1 – Campo de información normalizada – Codificación de los parámetros NPar(3) de entramado descendente G.991.2 anexo B – Octeto 1

Bits							Parámetros NPar(3) de entramado descendente G.991.2 anexo B – Octeto 1	
8	7	6	5	4	3	2	1	
x	x					x	x	Palabra de sincronización (bits 14 y 13)
		x	x	x	x			Bits de relleno (bits 1 a 4)

Cuadro 11.18.6.1/G.994.1 – Campo de información normalizada – Codificación de los parámetros NPar(3) de entramado descendente G.991.2 anexo B – Octeto 2

Bits							Parámetros NPar(3) de entramado descendente G.991.2 anexo B – Octeto 2	
8	7	6	5	4	3	2	1	
x	x	x	x	x	x	x	x	Palabra de sincronización (bits 12 a 7)

Cuadro 11.18.6.2/G.994.1 – Campo de información normalizada – Codificación de los parámetros NPar(3) de entramado descendente G.991.2 anexo B – Octeto 3

Bits							Parámetros NPar(3) de entramado descendente G.991.2 anexo B – Octeto 3	
8	7	6	5	4	3	2	1	
x	x	x	x	x	x	x	x	Palabra de sincronización (bits 6 a 1)

Cuadro 11.18.7/G.994.1 – Campo de información normalizada – Codificación de los parámetros NPar(3) de entramado ascendente G.991.2 anexo B – Octeto 1

Bits							Parámetros NPar(3) de entramado ascendente G.991.2 anexo B – Octeto 1	
8	7	6	5	4	3	2	1	
x	x					x	x	Palabra de sincronización (bits 14 y 13)
		x	x	x	x			Bits de relleno (bits 1 a 4)

Cuadro 11.18.7.1/G.994.1 – Campo de información normalizada – Codificación de los parámetros NPar(3) de entramado ascendente G.991.2 anexo B – Octeto 2

Bits							Parámetros NPar(3) de entramado ascendente G.991.2 anexo B – Octeto 2	
8	7	6	5	4	3	2	1	
x	x	x	x	x	x	x	x	Palabra de sincronización (bits 12 a 7)

Cuadro 11.18.7.2/G.994.1 – Campo de información normalizada – Codificación de los parámetros NPar(3) de entramado ascendente G.991.2 anexo B – Octeto 3

Bits							Parámetros NPar(3) de entramado ascendente G.991.2 anexo B – Octeto 3	
8	7	6	5	4	3	2	1	
x	x	x	x	x	x	x	x	Palabra de sincronización (bits 6 a 1)

Cuadro 11.18.8/G.994.1 – Campo de información normalizada – Codificación de los parámetros NPar(3) TPS-TC modo dual G.991.2 anexo B – Octeto 1

		Bits						
8	7	6	5	4	3	2	1	
x	x	x	x	x	x	x	x	Velocidad de datos TPS-TC _a – $n \times 64$ kbit/s (1 a 36)
x	x	1	1	1	1	1	1	No especificada por el terminal

Cuadro 11.18.8.1/G.994.1 – Campo de información normalizada – Codificación de los parámetros NPar(3) TPS-TC modo dual G.991.2 anexo B – Octeto 2

		Bits						
8	7	6	5	4	3	2	1	
x	x	0	0	0	x	x	x	Subvelocidad de datos TPS-TC _a – $i \times 8$ kbit/s (0 a 7)
x	x	1	1	1	1	1	1	No especificada por el terminal

Cuadro 11.18.8.2/G.994.1 – Campo de información normalizada – Codificación de los parámetros NPar(3) TPS-TC modo dual G.991.2 anexo B – Octeto 3

		Bits						
8	7	6	5	4	3	2	1	
x	x	x	x	x	x	x	1	Tipo 1 – TPS-TC _b : Canal despejado
x	x	x	x	x	x	1	x	Tipo 1 – TPS-TC _b : Orientado a octeto de canal despejado
x	x	x	x	x	1	x	x	Tipo 1 – TPS-TC _b : D2048U no alineado
x	x	x	x	1	x	x	x	Tipo 1 – TPS-TC _b : D2048S no alineado
x	x	x	1	x	x	x	x	Tipo 1 – TPS-TC _b : D2048S alineado/D2048S fraccionario
x	x	1	x	x	x	x	x	Tipo 1 – TPS-TC _b : ATM
x	x	0	0	0	0	0	0	No hay parámetros en este octeto

Cuadro 11.18.8.3/G.994.1 – Campo de información normalizada – Codificación de los parámetros NPar(3) TPS-TC modo dual G.991.2 anexo B – Octeto 4

		Bits						
8	7	6	5	4	3	2	1	
x	x				x	x	x	Número de BRA de RDSI (0 a 6)
		x	x	x				Bits Z utilizados para señalización de BRA de RDSI (0 a 7)

Cuadro 11.18.8.4/G.994.1 – Campo de información normalizada – Codificación de los parámetros NPar(3) TPS-TC modo dual G.991.2 anexo B – Octeto 5

		Bits						Parámetros NPar(3) TPS-TC modo dual G.991.2 anexo B – Octeto 5
8	7	6	5	4	3	2	1	
x	x	x	x	x	x	x	1	Tipo 2 – TPS-TC _a : D2048U no alineado
x	x	x	x	x	x	1	x	Tipo 2 – TPS-TC _a : D2048S no alineado
x	x	x	x	x	1	x	x	Tipo 2 – TPS-TC _a : D2048S alineado/D2048S fraccionario
x	x	x	x	1	x	x	x	Tipo 2 – TPS-TC _a : BRA de RDSI síncrona
x	x	x	1	x	x	x	x	Tipo 2 – TPS-TC _b : ATM (nota)
x	x	1	x	x	x	x	x	Tipo 2 – TPS-TC _b : PTM (nota)
x	x	0	0	0	0	0	0	No hay parámetros en este octeto

NOTA – Reservado para ETSI TM6.

Cuadro 11.18.8.5/G.994.1 – Campo de información normalizada – Codificación de los parámetros NPar(3) TPS-TC modo dual G.991.2 anexo B – Octeto 6

		Bits						Parámetros NPar(3) TPS-TC modo dual G.991.2 anexo B – Octeto 6
8	7	6	5	4	3	2	1	
x	x	x	x	x	x	x	1	Tipo 3 – TPS-TC _a : D2048U no alineado
x	x	x	x	x	x	1	x	Tipo 3 – TPS-TC _a : D2048S no alineado
x	x	x	x	x	1	x	x	Tipo 3 – TPS-TC _a : D2048S alineado/D2048S fraccionario
x	x	x	x	1	x	x	x	Tipo 3 – TPS-TC _a : BRA de RDSI síncrona
x	x	x	1	x	x	x	x	Tipo 3 – TPS-TC _b : Canal despejado
x	x	1	x	x	x	x	x	Tipo 3 – TPS-TC _b : Orientado a octeto de canal despejado
x	x	0	0	0	0	0	0	No hay parámetros en este octeto

Cuadro 11.18.8.6/G.994.1 – Campo de información normalizada – Codificación de los parámetros NPar(3) TPS-TC modo dual G.991.2 anexo B – Octeto 7

		Bits						Parámetros NPar(3) TPS-TC modo dual G.991.2 anexo B – Octeto 7
8	7	6	5	4	3	2	1	
x	x	x	x	x	x	x	1	Tipo 1 – TPS-TC _b : PTM (nota)
x	x	x	x	x	x	1	x	Tipo 1 – TPS-TC _a : STM con DSC (nota)
x	x	x	x	x	1	x	x	Tipo 1 – TPS-TC _a : POTS o RDSI envueltos en LAPV5 (nota)
x	x	x	x	1	x	x	x	Reservado para asignación por el UIT-T
x	x	x	1	x	x	x	x	Reservado para asignación por el UIT-T
x	x	1	x	x	x	x	x	Reservado para asignación por el UIT-T
x	x	0	0	0	0	0	0	No hay parámetros en este octeto

NOTA – Reservado para ETSI TM6.

Cuadro 11.18.8.7/G.994.1 – Campo de información normalizada – Codificación de los parámetros NPar(3) TPS-TC modo dual G.991.2 anexo B – Octeto 8

Bits								Parámetros NPar(3) TPS-TC modo dual G.991.2 anexo B – Octeto 8
8	7	6	5	4	3	2	1	
x	x					x	x	Soporte de DRR (nota): 01 DRR no soportado 10 DRR soportado, maestro DRR STU-C 11 DRR soportado, maestro DRR STU-R
x	x	x	x	x	x			Plazo de entrega (en tramas) (nota) contador = bits 6-2 (valores soportados = 1 a 15)
x	x	0	0	0	0	0	0	No hay parámetros en este octeto

NOTA – Reservado para ETSI TM6.

Cuadro 11.23/G.994.1 – Campo de información normalizada – Codificación de los parámetros NPar(2) ETSI MCM VDSL

Bits								ETSI MCM VDSL Npar(2)
8	7	6	5	4	3	2	1	
x	x	x	x	x	x	x	1	Utilización en sentido ascendente de banda inferior
x	x	x	x	x	x	1	x	Utilización en sentido descendente de banda inferior
x	x	x	x	x	1	x	x	Reservado para asignación por ETSI
x	x	x	x	1	x	x	x	STM
x	x	x	1	x	x	x	x	ATM
x	x	1	x	x	x	x	x	G.997.1 – OAM para el EOC despejado
x	x	0	0	0	0	0	0	No hay parámetros en este octeto

Cuadro 11.24/G.994.1 – Campo de información normalizada – Codificación de los parámetros SPar(2) ETSI MCM VDSL

Bits								ETSI MCM VDSL Spar(2)
8	7	6	5	4	3	2	1	
x	x	x	x	x	x	x	1	Información de subcanal (nota)
x	x	x	x	x	x	1	x	Reservado para asignación por ETSI
x	x	x	x	x	1	x	x	Reservado para asignación por ETSI
x	x	x	x	1	x	x	x	Tamaño IDFT/DFT
x	x	x	1	x	x	x	x	Longitud inicial de CE
x	x	1	x	x	x	x	x	Reservado para asignación por ETSI
x	x	0	0	0	0	0	0	No hay parámetros en este octeto

NOTA – La utilización de este bit queda en estudio y será fijado a CERO en los mensajes CLR, CL, MP y MS. Este bit especifica los canales portadores soportados para transmisiones ascendente/descendente VDSL en la subcapa TPS-TC. Los canales portadores quedan en estudio.

Cuadro 11.24.4/G.994.1 – Campo de información normalizada – Codificación de los parámetros NPar(3) – Tamaño IDFT/DFT en ETSI MCM VDSL

Bits								NPar(3) de tamaño IDFT/DFT en ETSI MCM VDSL
8	7	6	5	4	3	2	1	
x	x	n_5	n_4	n_3	n_2	n_1	n_0	Tamaño IDFT/DFT ($n \times 256$ puntos)

Cuadro 11.24.5/G.994.1 – Campo de información normalizada – Codificación de los parámetros NPar(3) – Longitud inicial de CE en ETSI MCM VDSL – Octeto 1

		Bits						NPar(3) de longitud inicial de CE en ETSI MCM VDSL – Octeto 1
8	7	6	5	4	3	2	1	
x	x	0	0	ce ₉	ce ₈	ce ₇	ce ₆	Longitud de muestra inicial de extensión cíclica (bits de orden superior)

Cuadro 11.24.5.1/G.994.1 – Campo de información normalizada – Codificación de los parámetros NPar(3) – Longitud inicial de CE en ETSI MCM VDSL – Octeto 2

		Bits						NPar(3) de longitud inicial de CE en ETSI MCM VDSL – Octeto 2
8	7	6	5	4	3	2	1	
x	x	ce ₅	ce ₄	ce ₃	ce ₂	ce ₁	ce ₀	Longitud de muestra inicial de extensión cíclica (bits de orden superior)

Cuadro 11.29/G.994.1 – Campo de información normalizada – Codificación de los parámetros NPar(2) G.992.3 anexo A

		Bits						NPar(2) G.992.3 anexo A
8	7	6	5	4	3	2	1	
x	x	x	x	x	x	x	1	NTR
x	x	x	x	x	x	1	x	Inicialización corta
x	x	x	x	1	x	x	x	Modo diagnóstico
x	x	x	x	1	x	x	x	Reservado para asignación por el UIT-T
x	x	x	1	x	x	x	x	Reservado para asignación por el UIT-T
x	x	1	x	x	x	x	x	Reservado para asignación por el UIT-T
x	x	0	0	0	0	0	0	No hay parámetros en este octeto

Cuadro 11.30/G.994.1 – Campo de información normalizada – Codificación de los parámetros SPar(2) G.992.3 anexo A – Octeto 1

		Bits						SPar(2) G.992.3 anexo A – Octeto 1
8	7	6	5	4	3	2	1	
x	x	x	x	x	x	x	1	Límite de espectro ascendente
x	x	x	x	x	x	1	x	Conformación de espectro ascendente
x	x	x	x	x	1	x	x	Límite de espectro descendente
x	x	x	x	1	x	x	x	Conformación de espectro descendente
x	x	x	1	x	x	x	x	Imágenes de la señal de transmisión por encima de la frecuencia de Nyquist
x	x	1	x	x	x	x	x	Reservado para asignación por el UIT-T
x	x	0	0	0	0	0	0	No hay parámetros en este octeto

Cuadro 11.30.0.1/G.994.1 – Campo de información normalizada – Codificación de los parámetros SPar(2) G.992.3 anexo A– Octeto 2

Bits		SPar(2) G.992.3 anexo A – Octeto 2						
8	7	6	5	4	3	2	1	
x	x	x	x	x	x	x	1	Velocidad de transmisión de datos de tara descendente
x	x	x	x	x	x	1	x	Velocidad de transmisión de datos de tara ascendente
x	x	x	x	x	1	x	x	Número máximo de funciones TPS-TC de cada tipo descendente
x	x	x	x	1	x	x	x	Número máximo de funciones TPS-TC de cada tipo ascendente
x	x	x	1	x	x	x	x	Reservado para asignación por el UIT-T
x	x	1	x	x	x	x	x	Reservado para asignación por el UIT-T
x	x	0	0	0	0	0	0	No hay parámetros en este octeto

Cuadro 11.30.0.2/G.994.1 – Campo de información normalizada – Codificación de SPar(2) G.992.3 anexo A – Octeto 3

Bits		SPar(2) G.992.3 anexo A – Octeto 3						
8	7	6	5	4	3	2	1	
x	x	x	x	x	x	x	1	Función STM TPS-TC descendente N.º 0
x	x	x	x	x	x	1	x	Función STM TPS-TC ascendente N.º 0
x	x	x	x	x	1	x	x	Función ATM TPS-TC descendente N.º 0
x	x	x	x	1	x	x	x	Función ATM TPS-TC ascendente N.º 0
x	x	x	1	x	x	x	x	Función PTM TPS-TC descendente N.º 0
x	x	1	x	x	x	x	x	Función PTM TPS-TC ascendente N.º 0
x	x	0	0	0	0	0	0	No hay parámetros en este octeto

Cuadro 11.30.0.3/G.994.1 – Campo de información normalizada – Codificación de SPar(2) G.992.3 anexo A – Octeto 4

Bits		SPar(2) G.992.3 anexo A – Octeto 4						
8	7	6	5	4	3	2	1	
x	x	x	x	x	x	x	1	Soporta la vía de latencia N.º 0 de PMS-TC descendente
x	x	x	x	x	x	1	x	Soporta la vía de latencia N.º 0 de PMS-TC ascendente
x	x	x	x	x	1	x	x	Reservado para asignación por el UIT-T
x	x	x	x	1	x	x	x	Reservado para asignación por el UIT-T
x	x	x	1	x	x	x	x	Reservado para asignación por el UIT-T
x	x	1	x	x	x	x	x	Reservado para asignación por el UIT-T
x	x	0	0	0	0	0	0	No hay parámetros en este octeto

Cuadro 11.30.0.4/G.994.1 – Campo de información normalizada – Codificación de SPar(2) G.992.3 anexo A – Octeto 5

		Bits						
8	7	6	5	4	3	2	1	SPar(2) G.992.3 anexo A – Octeto 5
x	x	x	x	x	x	x	1	Función STM TPS-TC N.º 1 descendente
x	x	x	x	x	x	1	x	Función STM TPS-TC N.º 1 ascendente
x	x	x	x	x	1	x	x	Función ATM TPS-TC N.º 1 descendente
x	x	x	x	1	x	x	x	Función ATM TPS-TC N.º 1 ascendente
x	x	x	1	x	x	x	x	Función PTM TPS-TC N.º 1 descendente
x	x	1	x	x	x	x	x	Función PTM TPS-TC N.º 1 ascendente
x	x	0	0	0	0	0	0	No hay parámetros en este octeto

Cuadro 11.30.0.5/G.994.1 – Campo de información normalizada – Codificación de SPar(2) G.992.3 anexo A – Octeto 6

		Bits						
8	7	6	5	4	3	2	1	SPar(2) G.992.3 anexo A – Octeto 6
x	x	x	x	x	x	x	1	Soporta la vía de latencia N.º 1 de PMS-TC descendente
x	x	x	x	x	x	1	x	Soporta la vía de latencia N.º 1 de PMS-TC ascendente
x	x	x	x	x	1	x	x	Reservado para asignación por el UIT-T
x	x	x	x	1	x	x	x	Reservado para asignación por el UIT-T
x	x	x	1	x	x	x	x	Reservado para asignación por el UIT-T
x	x	1	x	x	x	x	x	Reservado para asignación por el UIT-T
x	x	0	0	0	0	0	0	No hay parámetros en este octeto

Cuadro 11.30.0.6/G.994.1 – Campo de información normalizada – Codificación de SPar(2) G.992.3 anexo A – Octeto 7

		Bits						
8	7	6	5	4	3	2	1	SPar(2) G.992.3 anexo A – Octeto 7
x	x	x	x	x	x	x	1	Función STM TPS-TC descendente N.º 2
x	x	x	x	x	x	1	x	Función STM TPS-TC ascendente N.º 2
x	x	x	x	x	1	x	x	Función ATM TPS-TC descendente N.º 2
x	x	x	x	1	x	x	x	Función ATM TPS-TC ascendente N.º 2
x	x	x	1	x	x	x	x	Función PTM TPS-TC descendente N.º 2
x	x	1	x	x	x	x	x	Función PTM TPS-TC ascendente N.º 2
x	x	0	0	0	0	0	0	No hay parámetros en este octeto

Cuadro 11.30.0.7/G.994.1 – Campo de información normalizada – Codificación de SPar(2) G.992.3 anexo A – Octeto 8

		Bits						
8	7	6	5	4	3	2	1	
x	x	x	x	x	x	x	1	Soporta la vía de latencia PMS-TC descendente N.º 2
x	x	x	x	x	x	1	x	Soporta la vía de latencia PMS-TC ascendente N.º 2
x	x	x	x	x	1	x	x	Reservado para asignación por el UIT-T
x	x	x	x	1	x	x	x	Reservado para asignación por el UIT-T
x	x	x	1	x	x	x	x	Reservado para asignación por el UIT-T
x	x	1	x	x	x	x	x	Reservado para asignación por el UIT-T
x	x	0	0	0	0	0	0	No hay parámetros en este octeto

Cuadro 11.30.0.8/G.994.1 – Campo de información normalizada – Codificación de SPar(2) G.992.3 anexo A – Octeto 9

		Bits						
8	7	6	5	4	3	2	1	
x	x	x	x	x	x	x	1	Función STM TPS-TC descendente N.º 3
x	x	x	x	x	x	1	x	Función STM TPS-TC ascendente N.º 3
x	x	x	x	x	1	x	x	Función ATM TPS-TC descendente N.º 3
x	x	x	x	1	x	x	x	Función ATM TPS-TC ascendente N.º 3
x	x	x	1	x	x	x	x	Función PTM TPS-TC descendente N.º 3
x	x	1	x	x	x	x	x	Función PTM TPS-TC ascendente N.º 3
x	x	0	0	0	0	0	0	No hay parámetros en este octeto

Cuadro 11.30.0.9/G.994.1 – Campo de información normalizada – Codificación de SPar(2) G.992.3 anexo A – Octeto 10

		Bits						
8	7	6	5	4	3	2	1	
x	x	x	x	x	x	x	1	Soporta la vía de latencia PMS-TC descendente N.º 3
x	x	x	x	x	x	1	x	Soporta la vía de latencia PMS-TC ascendente N.º 3
x	x	x	x	x	1	x	x	Reservado para asignación por el UIT-T
x	x	x	x	1	x	x	x	Reservado para asignación por el UIT-T
x	x	x	1	x	x	x	x	Reservado para asignación por el UIT-T
x	x	1	x	x	x	x	x	Reservado para asignación por el UIT-T
x	x	0	0	0	0	0	0	No hay parámetros en este octeto

Cuadro 11.30.1/G.994.1 – Campo de información normalizada – Codificación de NPar(3) de límites de espectro ascendente G.992.3 anexo A – Octeto 1

		Bits						
8	7	6	5	4	3	2	1	
x	x	0	0	0	x	x	x	NOMPSDus (bits 9 a 7)

Cuadro 11.30.1.1/G.994.1 – Campo de información normalizada – Codificación de NPar(3) de límites de espectro ascendente G.992.3 anexo A – Octeto 2

8 7		Bits					NPar(3) de límites de espectro ascendente G.992.3 anexo A – Octeto 2
6	5	4	3	2	1		
x	x	x	x	x	x	x	NOMPSDus (bits 6 a 1)

Cuadro 11.30.1.2/G.994.1 – Campo de información normalizada – Codificación de NPar(3) de límites de espectro ascendente G.992.3 anexo A – Octeto 3

8 7		Bits					NPar(3) de límites de espectro ascendente G.992.3 anexo A – Octeto 3
6	5	4	3	2	1		
x	x	0	0	0	x	x	MAXNOMPSDus (bits 9 a 7)

Cuadro 11.30.1.3/G.994.1 – Campo de información normalizada – Codificación de NPar(3) de límites de espectro ascendente G.992.3 anexo A – Octeto 4

8 7		Bits					NPar(3) de límites de espectro ascendente G.992.3 anexo A – Octeto 4
6	5	4	3	2	1		
x	x	x	x	x	x	x	MAXNOMPSDus (bits 6 a 1)

Cuadro 11.30.1.4/G.994.1 – Campo de información normalizada – Codificación de NPar(3) de límites de espectro ascendente G.992.3 anexo A – Octeto 5

8 7		Bits					NPar(3) de límites de espectro ascendente G.992.3 anexo A – Octeto 5
6	5	4	3	2	1		
x	x	0	0	0	x	x	MAXNOMATPus (bits 9 a 7)

Cuadro 11.30.1.5/G.994.1 – Campo de información normalizada – Codificación de NPar(3) de límites de espectro ascendente G.992.3 anexo A – Octeto 6

8 7		Bits					NPar(3) de límites de espectro ascendente G.992.3 anexo A – Octeto 6
6	5	4	3	2	1		
x	x	x	x	x	x	x	MAXNOMATPus (bits 6 a 1)

Cuadro 11.30.2/G.994.1 – Campo de información normalizada – Codificación de los NPar(3) de conformación espectral ascendente G.992.3 anexo A – Octeto 1

8 7		Bits					NPar(3) de conformación espectral ascendente G.992.3 anexo A – Octeto 1
6	5	4	3	2	1		
x	x	x	x	x	x	x	Índice i de la "primera" subportadora (bits 12 a 7)

Cuadro 11.30.2.1/G.994.1 – Campo de información normalizada – Codificación de los NPar(3) de conformación espectral ascendente G.992.3 anexo A – Octeto 2

8 7		Bits					NPar(3) de conformación espectral ascendente G.992.3 anexo A – Octeto 2
6	5	4	3	2	1		
x	x	x	x	x	x	x	Índice i de la "primera" subportadora (bits 6 a 1)

Cuadro 11.30.2.2/G.994.1 – Campo de información normalizada – Codificación de los NPar(3) de conformación espectral ascendente G.992.3 anexo A – Octeto 3

8 7		Bits					NPar(3) de conformación espectral ascendente G.992.3 anexo A – Octeto 3	
		6	5	4	3	2		1
		x					"Primera" subportadora en conjunto soportado	
x	x		0	0	0	0	x	"Primer" log _{tss_i} (bit 7)

Cuadro 11.30.2.3/G.994.1 – Campo de información normalizada – Codificación de los NPar(3) de conformación espectral ascendente G.992.3 anexo A – Octeto 4

8 7		Bits					NPar(3) de conformación espectral ascendente G.992.3 anexo A – Octeto 4	
		6	5	4	3	2		1
x	x	x	x	x	x	x	x	"Primer" log _{tss_i} (bit 6 a 1)

Cuadro 11.30.2.4*(j – 1)/G.994.1 – Campo de información normalizada – Codificación de los NPar(3) de conformación espectral ascendente G.992.3 anexo A – Octeto 4*(j – 1) + 1

8 7		Bits					NPar(3) de conformación espectral ascendente G.992.3 anexo A – Octeto 4*(j – 1) + 1	
		6	5	4	3	2		1
x	x	x	x	x	x	x	x	Índice i de la "última" subportadora (bits 12 a 7)

NOTA – j es el número de índices de subportadora utilizados para especificar la conformación espectral.

Cuadro 11.30.2.4*(j – 1) + 1/G.994.1 – Campo de información normalizada – Codificación de los NPar(3) de conformación espectral ascendente G.992.3 anexo A – Octeto 4*(j – 1) + 2

8 7		Bits					NPar(3) de conformación espectral ascendente G.992.3 anexo A – Octeto 4*(j – 1) + 2	
		6	5	4	3	2		1
x	x	x	x	x	x	x	x	Índice i de la "última" subportadora (bits 6 a 1)

NOTA – j es el número de índices de subportadora utilizados para especificar la conformación espectral.

Cuadro 11.30.2.4*(j – 1) + 2/G.994.1 – Campo de información normalizada – Codificación de los NPar(3) de conformación espectral ascendente G.992.3 anexo A – Octeto 4*(j – 1) + 3

8 7		Bits					NPar(3) de conformación espectral ascendente G.992.3 anexo A – Octeto 4*(j – 1) + 3	
		6	5	4	3	2		1
		x					"Última" subportadora del conjunto soportado	
x	x		0	0	0	0	x	"Último" log _{tss_i} (bit 7)

NOTA – j es el número de índices de subportadora utilizados para especificar la conformación espectral.

Cuadro 11.30.2.4*(j – 1) + 3/G.994.1 – Campo de información normalizada – Codificación de los NPar(3) de conformación espectral ascendente – Octeto 4*(j – 1) + 4

8 7		Bits					NPar(3) de conformación espectral ascendente G.992.3 anexo A – Octeto 4*(j – 1) + 4	
		6	5	4	3	2		1
x	x	x	x	x	x	x	x	"Ultimo" log _{tss_i} (bit 6 a 1)

Cuadro 11.30.3/G.994.1 – Campo de información normalizada – Codificación de NPar(3) de límites de espectro descendente G.992.3 anexo A – Octeto 1

		Bits						
8	7	6	5	4	3	2	1	NPar(3) de límites de espectro descendente G.992.3 anexo A – Octeto 1
x	x	0	0	0	x	x	x	NOMPSDds (bits 9 a 7)

Cuadro 11.30.3.1/G.994.1 – Campo de información normalizada – Codificación de NPar(3) de límites de espectro descendente G.992.3 anexo A – Octeto 2

		Bits						
8	7	6	5	4	3	2	1	NPar(3) de límites de espectro descendente G.992.3 anexo A – Octeto 2
x	x	x	x	x	x	x	x	NOMPSDds (bits 6 a 1)

Cuadro 11.30.3.2/G.994.1 – Campo de información normalizada – Codificación de NPar(3) de límites de espectro descendente G.992.3 anexo A – Octeto 3

		Bits						
8	7	6	5	4	3	2	1	NPar(3) de límites de espectro descendente G.992.3 anexo A – Octeto 3
x	x	0	0	0	x	x	x	MAXNOMPSDds (bits 9 a 7)

Cuadro 11.30.3.3/G.994.1 – Campo de información normalizada – Codificación de NPar(3) de límites de espectro descendente G.992.3 anexo A – Octeto 4

		Bits						
8	7	6	5	4	3	2	1	NPar(3) de límites de espectro descendente G.992.3 anexo A – Octeto 4
x	x	x	x	x	x	x	x	MAXNOMPSDds (bits 6 a 1)

Cuadro 11.30.3.4/G.994.1 – Campo de información normalizada – Codificación de NPar(3) de límites de espectro descendente G.992.3 anexo A – Octeto 5

		Bits						
8	7	6	5	4	3	2	1	NPar(3) de límites de espectro descendente G.992.3 anexo A – Octeto 5
x	x	0	0	0	x	x	x	MAXNOMATPds (bits 9 a 7)

Cuadro 11.30.3.5/G.994.1 – Campo de información normalizada – Codificación de NPar(3) de límites de espectro descendente G.992.3 anexo A – Octeto 6

		Bits						
8	7	6	5	4	3	2	1	NPar(3) de límites de espectro descendente G.992.3 anexo A – Octeto 6
x	x	x	x	x	x	x	x	MAXNOMATPds (bits 6 a 1)

Cuadro 11.30.4/G.994.1 – Campo de información normalizada – Codificación de los NPar(3) de conformación espectral descendente G.992.3 anexo A – Octeto 1

		Bits						
8	7	6	5	4	3	2	1	NPar(3) de conformación espectral descendente G.992.3 anexo A – Octeto 1
x	x	x	x	x	x	x	x	Índice i de la "primera" subportadora (bits 12 a 7)

Cuadro 11.30.4.1/G.994.1 – Campo de información normalizada – Codificación de los NPar(3) de conformación espectral descendente G.992.3 anexo A – Octeto 2

Bits		NPar(3) de conformación espectral descendente G.992.3 anexo A – Octeto 2	
8	7	6	5 4 3 2 1
x	x	x	x x x x x x
		Índice i de la "primera" subportadora (bits 6 a 1)	

Cuadro 11.30.4.2/G.994.1 – Campo de información normalizada – Codificación de los NPar(3) de conformación espectral descendente G.992.3 anexo A – Octeto 3

Bits		NPar(3) de conformación espectral descendente G.992.3 anexo A – Octeto 3	
8	7	6	5 4 3 2 1
		x	
x	x	0	0 0 0 0 x
		"Primera" subportadora del conjunto soportado	
		"Primer" log _{tss} _i (bit 7)	

Cuadro 11.30.4.3/G.994.1 – Campo de información normalizada – Codificación de los NPar(3) de conformación espectral descendente G.992.3 anexo A – Octeto 4

Bits		NPar(3) de conformación espectral descendente G.992.3 anexo A – Octeto 4	
8	7	6	5 4 3 2 1
x	x	x	x x x x x x
		"Primer" log _{tss} _i (bits 6 a 1)	

Cuadro 11.30.4.4*(j – 1)/G.994.1 – Campo de información normalizada – Codificación de los NPar(3) de conformación espectral descendente G.992.3 anexo A – Octeto 4*(j – 1) + 1

Bits		NPar(3) de conformación espectral descendente G.992.3 anexo A – Octeto 4*(j – 1) + 1	
8	7	6	5 4 3 2 1
x	x	x	x x x x x x
		Índice i de la "última" subportadora (bits 12 a 7)	
NOTA – j es el número de índices de subportadora utilizados para especificar la conformación espectral.			

Cuadro 11.30.4.4*(j – 1) + 1/G.994.1 – Campo de información normalizada – Codificación de los NPar(3) de conformación espectral descendente G.992.3 anexo A – Octeto 4*(j – 1) + 2

Bits		NPar(3) de conformación espectral descendente G.992.3 anexo A – Octeto 4*(j – 1) + 2	
8	7	6	5 4 3 2 1
x	x	x	x x x x x x
		Índice i de la "última" subportadora (bits 6 a 1)	
NOTA – j es el número de índices de subportadora utilizados para especificar la conformación espectral.			

Cuadro 11.30.4.4*(j – 1) + 2/G.994.1 – Campo de información normalizada – Codificación de los NPar(3) de conformación espectral descendente G.992.3 anexo A – Octeto 4*(j – 1) + 3

Bits		NPar(3) de conformación espectral descendente G.992.3 anexo A – Octeto 4*(j – 1) + 3	
8	7	6	5 4 3 2 1
		x	
x	x	0	0 0 0 0 x
		"Última" subportadora del conjunto soportado	
		"Último" log _{tss} _i (bit 7)	
NOTA – j es el número de índices de subportadora utilizados para especificar la conformación espectral.			

Cuadro 11.30.4.4*(j – 1) + 3/G.994.1 – Campo de información normalizada – Codificación de los NPar(3) de conformación espectral descendente G.992.3 anexo A – Octeto 4*(j – 1) + 4

Bits		NPar(3) de conformación espectral descendente G.992.3 anexo A – Octeto 4*(j – 1) + 4					
8	7	6	5	4	3	2	1
x	x	x	x	x	x	x	x

"Último" log₂tss_i (bits 6 a 1)

Cuadro 11.30.5/G.994.1 – Campo de información normalizada – Codificación de NPar(3) de imágenes de señal de transmisión por encima de la frecuencia de Nyquist G.992.3 anexo A

Bits		NPar(3) de imágenes de señal de transmisión por encima de la frecuencia de Nyquist G.992.3 anexo A					
8	7	6	5	4	3	2	1
x	x	x	x	x	x		
x	x					x	x

Tamaño de IDFT N
Relleno de IFFT

Cuadro 11.30.7/G.994.1 – Campo de información normalizada – Codificación de NPar(3) de velocidad de transmisión de datos de tara descendente G.992.3 anexo A

Bits		NPar(3) de velocidad de transmisión de datos de tara descendente G.992.3 anexo A					
8	7	6	5	4	3	2	1
x	x	x	x	x	x	x	x

Velocidad mínima de transmisión de datos de tara
((n + 1) × 1 kbit/s, n = 3 a 63)

Cuadro 11.30.8/G.994.1 – Campo de información normalizada – Codificación de NPar(3) de velocidad de transmisión de datos de tara ascendente G.992.3 anexo A

Bits		NPar(3) de velocidad de transmisión de datos de tara ascendente G.992.3 anexo A					
8	7	6	5	4	3	2	1
x	x	x	x	x	x	x	x

Velocidad mínima de transmisión de datos de tara
((n + 1) × 1 kbit/s, n = 3 a 63)

Cuadro 11.30.9/G.994.1 – Campo de información normalizada – Codificación de NPar(3) de número máximo de funciones TPS-TC de cada tipo descendente G.992.3 anexo A – Octeto 1

Bits		NPar(3) de número máximo de funciones TPS-TC de cada tipo descendente G.992.3 anexo A – Octeto 1					
8	7	6	5	4	3	2	1
x	x				x	x	x
x	x	x	x	x			

Número máximo de STM TPS-TC descendente (n = 0 a 4)
Número máximo de ATM TPS-TC descendente (n = 0 a 4)

Cuadro 11.30.9.1/G.994.1 – Campo de información normalizada – Codificación de NPar(3) de número máximo de funciones TPS-TC de cada tipo descendente G.992.3 anexo A – Octeto 2

Bits		NPar(3) de número máximo de funciones TPS-TC de cada tipo descendente G.992.3 anexo A – Octeto 2					
8	7	6	5	4	3	2	1
x	x				x	x	x
x	x	x	x	x			

Número máximo de PTM TPS-TC descendente (n = 0 a 4)
Reservado para asignación por el UIT-T

Cuadro 11.30.10/G.994.1 – Campo de información normalizada – Codificación de NPar(3) de número máximo de funciones TPS-TC de cada tipo ascendente G.992.3 anexo A – Octeto 1

Bits							NPar(3) de número máximo de funciones TPS-TC de cada tipo ascendente G.992.3 anexo A – Octeto 1	
8	7	6	5	4	3	2	1	
x	x				x	x	x	Número máximo de STM TPS-TC ascendente (n = 0 a 4)
x	x	x	x	x				Número máximo de ATM TPS-TC ascendente (n = 0 a 4)

Cuadro 11.30.10.1/G.994.1 – Campo de información normalizada – Codificación de NPar(3) de número máximo de funciones TPS-TC de cada tipo ascendente G.992.3 anexo A – Octeto 2

Bits							NPar(3) de número máximo de funciones TPS-TC de cada tipo ascendente G.992.3 anexo A – Octeto 2	
8	7	6	5	4	3	2	1	
x	x				x	x	x	Número máximo de PTM TPS-TC ascendente (n = 0 a 4)
x	x	x	x	x				Reservado para asignación por el UIT-T

Cuadro 11.30.13/G.994.1 – Campo de información normalizada – Codificación de NPar(3) de STM TPS-TC N.º 0 descendente G.992.3 anexo A – Octeto 1

Bits							NPar(3) de STM TPS-TC N.º 0 descendente G.992.3 anexo A – Octeto 1	
8	7	6	5	4	3	2	1	
x	x	x	x	x	x	x	x	Net_min (mínima velocidad neta de datos, bits 12 a 7)

Cuadro 11.30.13.1/G.994.1 – Campo de información normalizada – Codificación de NPar(3) de STM TPS-TC N.º 0 descendente G.992.3 anexo A – Octeto 2

Bits							NPar(3) de STM TPS-TC N.º 0 descendente G.992.3 anexo A – Octeto 2	
8	7	6	5	4	3	2	1	
x	x	x	x	x	x	x	x	Net_min (mínima velocidad neta de datos, bits 6 a 1)

Cuadro 11.30.13.2/G.994.1 – Campo de información normalizada – Codificación de NPar(3) de STM TPS-TC N.º 0 descendente G.992.3 anexo A – Octeto 3

Bits							NPar(3) de STM TPS-TC N.º 0 descendente G.992.3 anexo A – Octeto 3	
8	7	6	5	4	3	2	1	
x	x	x	x	x	x	x	x	Net_max (máxima velocidad neta de datos, bits 12 a 7)

Cuadro 11.30.13.3/G.994.1 – Campo de información normalizada – Codificación de NPar(3) de STM TPS-TC N.º 0 descendente G.992.3 anexo A – Octeto 4

Bits							NPar(3) de STM TPS-TC N.º 0 descendente G.992.3 anexo A – Octeto 4	
8	7	6	5	4	3	2	1	
x	x	x	x	x	x	x	x	Net_max (máxima velocidad neta de datos, bits 6 a 1)

Cuadro 11.30.13.4/G.994.1 – Campo de información normalizada – Codificación de NPar(3) de STM TPS-TC N.º 0 descendente G.992.3 anexo A – Octeto 5

8 7		Bits						
		6	5	4	3	2	1	
x	x	x	x	x	x	x	x	NPar(3) de STM TPS-TC N.º 0 descendente G.992.3 anexo A – Octeto 5
								Net_reserve (mínima velocidad neta de datos reservada, bits 12 a 7)

Cuadro 11.30.13.5/G.994.1 – Campo de información normalizada – Codificación de NPar(3) de STM TPS-TC N.º 0 descendente G.992.3 anexo A – Octeto 6

8 7		Bits						
		6	5	4	3	2	1	
x	x	x	x	x	x	x	x	NPar(3) de STM TPS-TC N.º 0 descendente G.992.3 anexo A – Octeto 6
								Net_reserve (mínima velocidad neta de datos reservada, bits 6 a 1)

Cuadro 11.30.13.6/G.994.1 – Campo de información normalizada – Codificación de NPar(3) de STM TPS-TC N.º 0 descendente G.992.3 anexo A – Octeto 7

8 7		Bits						
		6	5	4	3	2	1	
x	x	x	x	x	x	x	x	NPar(3) de STM TPS-TC N.º 0 descendente G.992.3 anexo A – Octeto 7
								Delay_max (retardo máximo) (n milisegundos, n = 0 a 63)

Cuadro 11.30.13.7/G.994.1 – Campo de información normalizada – Codificación de NPar(3) de STM TPS-TC N.º 0 descendente G.992.3 anexo A – Octeto 8

8 7		Bits						
		6	5	4	3	2	1	
x	x					x	x	NPar(3) de STM TPS-TC N.º 0 descendente G.992.3 anexo A – Octeto 8
								Error_max (tasa máxima de errores en los bits)
x	x			x	x			INP_min (mínima protección contra el ruido impulsivo)
x	x		x					Reservado para asignación por el UIT-T
x	x	x						Reservado para asignación por el UIT-T

Cuadro 11.30.14/G.994.1 – Campo de información normalizada – Codificación de NPar(3) de STM TPS-TC N.º 0 ascendente G.992.3 anexo A – Octeto 1

8 7		Bits						
		6	5	4	3	2	1	
x	x	x	x	x	x	x	x	NPar(3) de STM TPS-TC N.º 0 ascendente G.992.3 anexo A – Octeto 1
								Net_min (mínima velocidad neta de datos, bits 12 a 7)

Cuadro 11.30.14.1/G.994.1 – Campo de información normalizada – Codificación de NPar(3) de STM TPS-TC N.º 0 ascendente G.992.3 anexo A – Octeto 2

8 7		Bits						
		6	5	4	3	2	1	
x	x	x	x	x	x	x	x	NPar(3) de STM TPS-TC N.º 0 ascendente G.992.3 anexo A – Octeto 2
								Net_min (mínima velocidad neta de datos, bits 6 a 1)

Cuadro 11.30.14.2/G.994.1 – Campo de información normalizada – Codificación de NPar(3) de STM TPS-TC N.º 0 ascendente G.992.3 anexo A – Octeto 3

8		7		6		5		4		3		2		1	
x	x	x	x	x	x	x	x	x	x	x	x	x	x	x	x

NPar(3) de STM TPS-TC N.º 0 ascendente G.992.3 anexo A – Octeto 3
Net_max (máxima velocidad neta de datos, bits 12 a 7)

Cuadro 11.30.14.3/G.994.1 – Campo de información normalizada – Codificación de NPar(3) de STM TPS-TC N.º 0 ascendente G.992.3 anexo A – Octeto 4

8		7		6		5		4		3		2		1	
x	x	x	x	x	x	x	x	x	x	x	x	x	x	x	x

NPar(3) de STM TPS-TC N.º 0 ascendente G.992.3 anexo A – Octeto 4
Net_max (máxima velocidad neta de datos, bits 6 a 1)

Cuadro 11.30.14.4/G.994.1 – Campo de información normalizada – Codificación de NPar(3) de STM TPS-TC N.º 0 ascendente G.992.3 anexo A – Octeto 5

8		7		6		5		4		3		2		1	
x	x	x	x	x	x	x	x	x	x	x	x	x	x	x	x

NPar(3) de STM TPS-TC N.º 0 ascendente G.992.3 anexo A – Octeto 5
Net_reserve (mínima velocidad neta de datos reservada, bits 12 a 7)

Cuadro 11.30.14.5/G.994.1 – Campo de información normalizada – Codificación de NPar(3) de STM TPS-TC N.º 0 ascendente G.992.3 anexo A – Octeto 6

8		7		6		5		4		3		2		1	
x	x	x	x	x	x	x	x	x	x	x	x	x	x	x	x

NPar(3) de STM TPS-TC N.º 0 ascendente G.992.3 anexo A – Octeto 6
Net_reserve (mínima velocidad neta de datos reservada, bits 6 a 1)

Cuadro 11.30.14.6/G.994.1 – Campo de información normalizada – Codificación de NPar(3) de STM TPS-TC N.º 0 ascendente G.992.3 anexo A – Octeto 7

8		7		6		5		4		3		2		1	
x	x	x	x	x	x	x	x	x	x	x	x	x	x	x	x

NPar(3) de STM TPS-TC N.º 0 ascendente G.992.3 anexo A – Octeto 7
Delay_max (retardo máximo) (n milisegundos, n = 0 a 63)

Cuadro 11.30.14.7/G.994.1 – Campo de información normalizada – Codificación de NPar(3) de STM TPS-TC N.º 0 ascendente G.992.3 anexo A – Octeto 8

8		7		6		5		4		3		2		1	
x	x											x	x		
x	x							x	x						
x	x							x							
x	x	x													

NPar(3) de STM TPS-TC N.º 0 ascendente G.992.3 anexo A – Octeto 8
Error_max (tasa máxima de errores en los bits)
INP_min (mínima protección contra el ruido impulsivo)
Reservado para asignación por el UIT-T
Reservado para asignación por el UIT-T

Cuadro 11.30.15/G.994.1 – Campo de información normalizada – Codificación de NPar(3) de ATM TPS-TC N.º 0 descendente G.992.3 anexo A – Octeto 1

8		7		Bits						
x		x		6	5	4	3	2	1	NPar(3) de ATM TPS-TC N.º 0 descendente G.992.3 anexo A – Octeto 1
x		x		x	x	x	x	x	x	Net_min (mínima velocidad neta de datos, bits 12 a 7)

Cuadro 11.30.15.1/G.994.1 – Campo de información normalizada – Codificación de NPar(3) de ATM TPS-TC N.º 0 descendente G.992.3 anexo A – Octeto 2

8		7		Bits						
x		x		6	5	4	3	2	1	NPar(3) de ATM TPS-TC N.º 0 descendente G.992.3 anexo A – Octeto 2
x		x		x	x	x	x	x	x	Net_min (mínima velocidad neta de datos, bits 6 a 1)

Cuadro 11.30.15.2/G.994.1 – Campo de información normalizada – Codificación de NPar(3) de ATM TPS-TC N.º 0 descendente G.992.3 anexo A – Octeto 3

8		7		Bits						
x		x		6	5	4	3	2	1	NPar(3) de ATM TPS-TC N.º 0 descendente G.992.3 anexo A – Octeto 3
x		x		x	x	x	x	x	x	Net_max (máxima velocidad neta de datos, bits 12 a 7)

Cuadro 11.30.15.3/G.994.1 – Campo de información normalizada – Codificación de NPar(3) de ATM TPS-TC N.º 0 descendente G.992.3 anexo A – Octeto 4

8		7		Bits						
x		x		6	5	4	3	2	1	NPar(3) de ATM TPS-TC N.º 0 descendente G.992.3 anexo A – Octeto 4
x		x		x	x	x	x	x	x	Net_max (máxima velocidad neta de datos, bits 6 a 1)

Cuadro 11.30.15.4/G.994.1 – Campo de información normalizada – Codificación de NPar(3) de ATM TPS-TC N.º 0 descendente G.992.3 anexo A – Octeto 5

8		7		Bits						
x		x		6	5	4	3	2	1	NPar(3) de ATM TPS-TC N.º 0 descendente G.992.3 anexo A – Octeto 5
x		x		x	x	x	x	x	x	Net_reserve (mínima velocidad neta de datos reservada, bits 12 a 7)

Cuadro 11.30.15.5/G.994.1 – Campo de información normalizada – Codificación de NPar(3) de ATM TPS-TC N.º 0 descendente G.992.3 anexo A – Octeto 6

8		7		Bits						
x		x		6	5	4	3	2	1	NPar(3) de ATM TPS-TC N.º 0 descendente G.992.3 anexo A – Octeto 6
x		x		x	x	x	x	x	x	Net_reserve (mínima velocidad neta de datos reservada, bits 6 a 1)

Cuadro 11.30.15.6/G.994.1 – Campo de información normalizada – Codificación de NPar(3) de ATM TPS-TC N.º 0 descendente G.992.3 anexo A – Octeto 7

8		7		Bits						
x		x		6	5	4	3	2	1	NPar(3) de ATM TPS-TC N.º 0 descendente G.992.3 anexo A – Octeto 7
x		x		x	x	x	x	x	x	Delay_max (retardo máximo) (n milisegundos, n = 0 a 63)

Cuadro 11.30.15.7/G.994.1 – Campo de información normalizada – Codificación de NPar(3) de ATM TPS-TC N.º 0 descendente G.992.3 anexo A – Octeto 8

8 7		Bits					NPar(3) de ATM TPS-TC N.º 0 descendente G.992.3 anexo A – Octeto 8	
8	7	6	5	4	3	2		1
x	x					x	x	Error_max (tasa máxima de errores en los bits)
x	x			x	x			INP_min (mínima protección contra el ruido impulsivo)
x	x		x					Reservado para asignación por el UIT-T
x	x	x						IMA_flag

Cuadro 11.30.16/G.994.1 – Campo de información normalizada – Codificación de NPar(3) de ATM TPS-TC N.º 0 ascendente G.992.3 anexo A – Octeto 1

8 7		Bits					NPar(3) de ATM TPS-TC N.º 0 ascendente G.992.3 anexo A – Octeto 1	
8	7	6	5	4	3	2		1
x	x	x	x	x	x	x	x	Net_min (mínima velocidad neta de datos, bits 12 a 7)

Cuadro 11.30.16.1/G.994.1 – Campo de información normalizada – Codificación de NPar(3) de ATM TPS-TC N.º 0 ascendente G.992.3 anexo A – Octeto 2

8 7		Bits					NPar(3) de ATM TPS-TC N.º 0 ascendente G.992.3 anexo A – Octeto 2	
8	7	6	5	4	3	2		1
x	x	x	x	x	x	x	x	Net_min (mínima velocidad neta de datos, bits 6 a 1)

Cuadro 11.30.16.2/G.994.1 – Campo de información normalizada – Codificación de NPar(3) de ATM TPS-TC N.º 0 ascendente G.992.3 anexo A – Octeto 3

8 7		Bits					NPar(3) de ATM TPS-TC N.º 0 ascendente G.992.3 anexo A – Octeto 3	
8	7	6	5	4	3	2		1
x	x	x	x	x	x	x	x	Net_max (máxima velocidad neta de datos, bits 12 a 7)

Cuadro 11.30.16.3/G.994.1 – Campo de información normalizada – Codificación de NPar(3) de ATM TPS-TC N.º 0 ascendente G.992.3 anexo A – Octeto 4

8 7		Bits					NPar(3) de ATM TPS-TC N.º 0 ascendente G.992.3 anexo A – Octeto 4	
8	7	6	5	4	3	2		1
x	x	x	x	x	x	x	x	Net_max (máxima velocidad neta de datos, bits 6 a 1)

Cuadro 11.30.16.4/G.994.1 – Campo de información normalizada – Codificación de NPar(3) de ATM TPS-TC N.º 0 ascendente G.992.3 anexo A – Octeto 5

8 7		Bits					NPar(3) de ATM TPS-TC N.º 0 ascendente G.992.3 anexo A – Octeto 5	
8	7	6	5	4	3	2		1
x	x	x	x	x	x	x	x	Net_reserve (mínima velocidad neta de datos reservada, bits 12 a 7)

Cuadro 11.30.16.5/G.994.1 – Campo de información normalizada – Codificación de NPar(3) de ATM TPS-TC N.º 0 ascendente G.992.3 anexo A – Octeto 6

Bits		NPar(3) de ATM TPS-TC N.º 0 ascendente G.992.3 anexo A – Octeto 6					
8	7	6	5	4	3	2	1
x	x	x	x	x	x	x	x

Net_reserve (mínima velocidad neta de datos reservada, bits 6 a 1)

Cuadro 11.30.16.6/G.994.1 – Campo de información normalizada – Codificación de NPar(3) de ATM TPS-TC N.º 0 ascendente G.992.3 anexo A – Octeto 7

Bits		NPar(3) de ATM TPS-TC N.º 0 ascendente G.992.3 anexo A – Octeto 7					
8	7	6	5	4	3	2	1
x	x	x	x	x	x	x	x

Delay_max (retardo máximo) (n milisegundos, n = 0 a 63)

Cuadro 11.30.16.7/G.994.1 – Campo de información normalizada – Codificación de NPar(3) de ATM TPS-TC N.º 0 ascendente G.992.3 anexo A – Octeto 8

Bits		NPar(3) de ATM TPS-TC N.º 0 ascendente G.992.3 anexo A – Octeto 8					
8	7	6	5	4	3	2	1
x	x					x	x
x	x			x	x		
x	x		x				
x	x	x					

Error_max (tasa máxima de errores en los bits)
 INP_min (mínima protección contra el ruido impulsivo)
 Reservado para asignación por el UIT-T
 IMA_flag

Cuadro 11.30.17/G.994.1 – Campo de información normalizada – Codificación de NPar(3) de PTM TPS-TC N.º 0 descendente G.992.3 anexo A – Octeto 1

Bits		NPar(3) de PTM TPS-TC N.º 0 descendente G.992.3 anexo A – Octeto 1					
8	7	6	5	4	3	2	1
x	x	x	x	x	x	x	x

Net_min (mínima velocidad neta de datos, bits 12 a 7)

Cuadro 11.30.17.1/G.994.1 – Campo de información normalizada – Codificación de NPar(3) de PTM TPS-TC N.º 0 descendente G.992.3 anexo A – Octeto 2

Bits		NPar(3) de PTM TPS-TC N.º 0 descendente G.992.3 anexo A – Octeto 2					
8	7	6	5	4	3	2	1
x	x	x	x	x	x	x	x

Net_min (mínima velocidad neta de datos, bits 6 a 1)

Cuadro 11.30.17.2/G.994.1 – Campo de información normalizada – Codificación de NPar(3) de PTM TPS-TC N.º 0 descendente G.992.3 anexo A – Octeto 3

Bits		NPar(3) de PTM TPS-TC N.º 0 descendente G.992.3 anexo A – Octeto 3					
8	7	6	5	4	3	2	1
x	x	x	x	x	x	x	x

Net_max (máxima velocidad neta de datos, bits 12 a 7)

Cuadro 11.30.17.3/G.994.1 – Campo de información normalizada – Codificación de NPar(3) de PTM TPS-TC N.º 0 descendente G.992.3 anexo A – Octeto 4

8 7		Bits						
		6	5	4	3	2	1	
x	x	x	x	x	x	x	x	NPar(3) de PTM TPS-TC N.º 0 descendente G.992.3 anexo A – Octeto 4
								Net_max (máxima velocidad neta de datos, bits 6 a 1)

Cuadro 11.30.17.4/G.994.1 – Campo de información normalizada – Codificación de NPar(3) de PTM TPS-TC N.º 0 descendente G.992.3 anexo A – Octeto 5

8 7		Bits						
		6	5	4	3	2	1	
x	x	x	x	x	x	x	x	NPar(3) de PTM TPS-TC N.º 0 descendente G.992.3 anexo A – Octeto 5
								Net_reserve (mínima velocidad neta de datos reservada, bits 12 a 7)

Cuadro 11.30.17.5/G.994.1 – Campo de información normalizada – Codificación de NPar(3) de PTM TPS-TC N.º 0 descendente G.992.3 anexo A – Octeto 6

8 7		Bits						
		6	5	4	3	2	1	
x	x	x	x	x	x	x	x	NPar(3) de PTM TPS-TC N.º 0 descendente G.992.3 anexo A – Octeto 6
								Net_reserve (mínima velocidad neta de datos reservada, bits 6 a 1)

Cuadro 11.30.17.6/G.994.1 – Campo de información normalizada – Codificación de NPar(3) de PTM TPS-TC N.º 0 descendente G.992.3 anexo A – Octeto 7

8 7		Bits						
		6	5	4	3	2	1	
x	x	x	x	x	x	x	x	NPar(3) de PTM TPS-TC N.º 0 descendente G.992.3 anexo A – Octeto 7
								Delay_max (retardo máximo) (n milisegundos, n = 0 a 63)

Cuadro 11.30.17.7/G.994.1 – Campo de información normalizada – Codificación de NPar(3) de PTM TPS-TC N.º 0 descendente G.992.3 anexo A – Octeto 8

8 7		Bits						
		6	5	4	3	2	1	
x	x					x	x	Error_max (tasa máxima de errores en los bits)
x	x			x	x			INP_min (mínima protección contra el ruido impulsivo)
x	x		x					Reservado para asignación por el UIT-T
x	x	x						Reservado para asignación por el UIT-T

Cuadro 11.30.18/G.994.1 – Campo de información normalizada – Codificación de NPar(3) de PTM TPS-TC N.º 0 ascendente G.992.3 anexo A – Octeto 1

8 7		Bits						
		6	5	4	3	2	1	
x	x	x	x	x	x	x	x	NPar(3) de PTM TPS-TC N.º 0 ascendente G.992.3 anexo A – Octeto 1
								Net_min (mínima velocidad neta de datos, bits 12 a 7)

Cuadro 11.30.18.1/G.994.1 – Campo de información normalizada – Codificación de NPar(3) de PTM TPS-TC N.º 0 ascendente G.992.3 anexo A – Octeto 2

8		7		Bits					NPar(3) de PTM TPS-TC N.º 0 ascendente G.992.3 anexo A – Octeto 2
8	7	6	5	4	3	2	1		
x	x	x	x	x	x	x	x	Net_min (mínima velocidad neta de datos, bits 6 a 1)	

Cuadro 11.30.18.2/G.994.1 – Campo de información normalizada – Codificación de NPar(3) de PTM TPS-TC N.º 0 ascendente G.992.3 anexo A – Octeto 3

8		7		Bits					NPar(3) de PTM TPS-TC N.º 0 ascendente G.992.3 anexo A – Octeto 3
8	7	6	5	4	3	2	1		
x	x	x	x	x	x	x	x	Net_max (máxima velocidad neta de datos, bits 12 a 7)	

Cuadro 11.30.18.3/G.994.1 – Campo de información normalizada – Codificación de NPar(3) de PTM TPS-TC N.º 0 ascendente G.992.3 anexo A – Octeto 4

8		7		Bits					NPar(3) de PTM TPS-TC N.º 0 ascendente G.992.3 anexo A – Octeto 4
8	7	6	5	4	3	2	1		
x	x	x	x	x	x	x	x	Net_max (máxima velocidad neta de datos, bits 6 a 1)	

Cuadro 11.30.18.4/G.994.1 – Campo de información normalizada – Codificación de NPar(3) de PTM TPS-TC N.º 0 ascendente G.992.3 anexo A – Octeto 5

8		7		Bits					NPar(3) de PTM TPS-TC N.º 0 ascendente G.992.3 anexo A – Octeto 5
8	7	6	5	4	3	2	1		
x	x	x	x	x	x	x	x	Net_reserve (mínima velocidad neta de datos reservada, bits 12 a 7)	

Cuadro 11.30.18.5/G.994.1 – Campo de información normalizada – Codificación de NPar(3) de PTM TPS-TC N.º 0 ascendente G.992.3 anexo A – Octeto 6

8		7		Bits					NPar(3) de PTM TPS-TC N.º 0 ascendente G.992.3 anexo A – Octeto 6
8	7	6	5	4	3	2	1		
x	x	x	x	x	x	x	x	Net_reserve (mínima velocidad neta de datos reservada, bits 6 a 1)	

Cuadro 11.30.18.6/G.994.1 – Campo de información normalizada – Codificación de NPar(3) de PTM TPS-TC N.º 0 ascendente G.992.3 anexo A – Octeto 7

8		7		Bits					NPar(3) de PTM TPS-TC N.º 0 ascendente G.992.3 anexo A – Octeto 7
8	7	6	5	4	3	2	1		
x	x	x	x	x	x	x	x	Delay_max (retardo máximo) (n milisegundos, n = 0 a 63)	

Cuadro 11.30.18.7/G.994.1 – Campo de información normalizada – Codificación de NPar(3) de PTM TPS-TC N.º 0 ascendente G.992.3 anexo A – Octeto 8

8 7		Bits					NPar(3) de PTM TPS-TC N.º 0 ascendente G.992.3 anexo A – Octeto 8	
8	7	6	5	4	3	2		1
x	x					x	x	Error_max (tasa máxima de errores en los bits)
x	x			x	x			INP_min (mínima protección contra el ruido impulsivo)
x	x		x					Reservado para asignación por el UIT-T
x	x	x						Reservado para asignación por el UIT-T

Cuadro 11.30.19/G.994.1 – Campo de información normalizada – Codificación de NPar(3) de vía de latencia N.º 0 de PMS-TC descendente de G.992.3 anexo A – Octeto 1

8 7		Bits					NPar(3) de vía de latencia N.º 0 de PMS-TC descendente G.992.3 anexo A – Octeto 1	
8	7	6	5	4	3	2		1
x	x	x	x	x	x	x	x	Net_max (máxima velocidad neta de datos, bits 12 a 7)

Cuadro 11.30.19.1/G.994.1 – Campo de información normalizada – Codificación de NPar(3) de vía de latencia N.º 0 de PMS-TC descendente de G.992.3 anexo A – Octeto 2

8 7		Bits					NPar(3) de vía de latencia N.º 0 de PMS-TC descendente G.992.3 anexo A – Octeto 2	
8	7	6	5	4	3	2		1
x	x	x	x	x	x	x	x	Net_max (máxima velocidad neta de datos, bits 6 a 1)

Cuadro 11.30.20/G.994.1 – Campo de información normalizada – Codificación de NPar(3) de vía de latencia N.º 0 de PMS-TC ascendente de G.992.3 anexo A – Octeto 1

8 7		Bits					NPar(3) de vía de latencia N.º 0 de PMS-TC ascendente G.992.3 anexo A – Octeto 1	
8	7	6	5	4	3	2		1
x	x	x	x	x	x	x	x	Net_max (máxima velocidad neta de datos, bits 12 a 7)

Cuadro 11.30.20.1/G.994.1 – Campo de información normalizada – Codificación de NPar(3) de vía de latencia N.º 0 de PMS-TC ascendente de G.992.3 anexo A – Octeto 2

8 7		Bits					NPar(3) de vía de latencia N.º 0 de PMS-TC ascendente G.992.3 anexo A – Octeto 2	
8	7	6	5	4	3	2		1
x	x	x	x	x	x	x	x	Net_max (máxima velocidad neta de datos, bits 6 a 1)

Cuadro 11.30.21/G.994.1 – Campo de información normalizada – Codificación de NPar(3) de STM TPS-TC N.º 1 descendente G.992.3 anexo A – Octeto 1

8 7		Bits					NPar(3) de STM TPS-TC N.º 1 descendente G.992.3 anexo A – Octeto 1	
8	7	6	5	4	3	2		1
x	x	x	x	x	x	x	x	Net_min (mínima velocidad neta de datos, bits 12 a 7)

Cuadro 11.30.21.1/G.994.1 – Campo de información normalizada – Codificación de NPar(3) de STM TPS-TC N.º 1 descendente G.992.3 anexo A – Octeto 2

8		7		Bits						
x		x		6	5	4	3	2	1	
				x	x	x	x	x	x	NPar(3) de STM TPS-TC N.º 1 descendente G.992.3 anexo A – Octeto 2
										Net_min (mínima velocidad neta de datos, bits 6 a 1)

Cuadro 11.30.21.2/G.994.1 – Campo de información normalizada – Codificación de NPar(3) de STM TPS-TC N.º 1 descendente G.992.3 anexo A – Octeto 3

8		7		Bits						
x		x		6	5	4	3	2	1	
				x	x	x	x	x	x	NPar(3) de STM TPS-TC N.º 1 descendente G.992.3 anexo A – Octeto 3
										Net_max (máxima velocidad neta de datos, bits 12 a 7)

Cuadro 11.30.21.3/G.994.1 – Campo de información normalizada – Codificación de NPar(3) de STM TPS-TC N.º 1 descendente G.992.3 anexo A – Octeto 4

8		7		Bits						
x		x		6	5	4	3	2	1	
				x	x	x	x	x	x	NPar(3) de STM TPS-TC N.º 1 descendente G.992.3 anexo A – Octeto 4
										Net_max (máxima velocidad neta de datos, bits 6 a 1)

Cuadro 11.30.21.4/G.994.1 – Campo de información normalizada – Codificación de NPar(3) de STM TPS-TC N.º 1 descendente G.992.3 anexo A – Octeto 5

8		7		Bits						
x		x		6	5	4	3	2	1	
				x	x	x	x	x	x	NPar(3) de STM TPS-TC N.º 1 descendente G.992.3 anexo A – Octeto 5
										Net_reserve (mínima velocidad neta de datos reservada, bits 12 a 7)

Cuadro 11.30.21.5/G.994.1 – Campo de información normalizada – Codificación de NPar(3) de STM TPS-TC N.º 1 descendente G.992.3 anexo A – Octeto 6

8		7		Bits						
x		x		6	5	4	3	2	1	
				x	x	x	x	x	x	NPar(3) de STM TPS-TC N.º 1 descendente G.992.3 anexo A – Octeto 6
										Net_reserve (mínima velocidad neta de datos reservada, bits 6 a 1)

Cuadro 11.30.21.6/G.994.1 – Campo de información normalizada – Codificación de NPar(3) de STM TPS-TC N.º 1 descendente G.992.3 anexo A – Octeto 7

8		7		Bits						
x		x		6	5	4	3	2	1	
				x	x	x	x	x	x	NPar(3) de STM TPS-TC N.º 1 descendente G.992.3 anexo A – Octeto 7
										Delay_max (retardo máximo) (n milisegundos, n = 0 a 63)

Cuadro 11.30.21.7/G.994.1 – Campo de información normalizada – Codificación de NPar(3) de STM TPS-TC N.º 1 descendente G.992.3 anexo A – Octeto 8

8 7		Bits						
		6	5	4	3	2	1	
x	x					x	x	NPar(3) de STM TPS-TC N.º 1 descendente G.992.3 anexo A – Octeto 8
x	x			x	x			Error_max (tasa máxima de errores en los bits)
x	x			x				INP_min (mínima protección contra el ruido impulsivo)
x	x		x					Reservado para asignación por el UIT-T
x	x	x						Reservado para asignación por el UIT-T

Cuadro 11.30.22/G.994.1 – Campo de información normalizada – Codificación de NPar(3) de STM TPS-TC N.º 1 ascendente – G.992.3 anexo A – Octeto 1

8 7		Bits						
		6	5	4	3	2	1	
x	x	x	x	x	x	x	x	NPar(3) de STM TPS-TC N.º 1 ascendente G.992.3 anexo A – Octeto 1
								Net_min (mínima velocidad neta de datos, bits 12 a 7)

Cuadro 11.30.22.1/G.994.1 – Campo de información normalizada – Codificación de NPar(3) de STM TPS-TC N.º 1 ascendente – G.992.3 anexo A – Octeto 2

8 7		Bits						
		6	5	4	3	2	1	
x	x	x	x	x	x	x	x	NPar(3) de STM TPS-TC N.º 1 ascendente G.992.3 anexo A – Octeto 2
								Net_min (mínima velocidad neta de datos, bits 6 a 1)

Cuadro 11.30.22.2/G.994.1 – Campo de información normalizada – Codificación de NPar(3) de STM TPS-TC N.º 1 ascendente – G.992.3 anexo A – Octeto 3

8 7		Bits						
		6	5	4	3	2	1	
x	x	x	x	x	x	x	x	NPar(3) de STM TPS-TC N.º 1 ascendente G.992.3 anexo A – Octeto 3
								Net_max (máxima velocidad neta de datos, bits 12 a 7)

Cuadro 11.30.22.3/G.994.1 – Campo de información normalizada – Codificación de NPar(3) de STM TPS-TC N.º 1 ascendente – G.992.3 anexo A – Octeto 4

8 7		Bits						
		6	5	4	3	2	1	
x	x	x	x	x	x	x	x	NPar(3) de STM TPS-TC N.º 1 ascendente G.992.3 anexo A – Octeto 4
								Net_max (máxima velocidad neta de datos, bits 6 a 1)

Cuadro 11.30.22.4/G.994.1 – Campo de información normalizada – Codificación de NPar(3) de STM TPS-TC N.º 1 ascendente – G.992.3 anexo A – Octeto 5

8 7		Bits						
		6	5	4	3	2	1	
x	x	x	x	x	x	x	x	NPar(3) de STM TPS-TC N.º 1 ascendente G.992.3 anexo A – Octeto 5
								Net_reserve (mínima velocidad neta de datos reservada, bits 12 a 7)

Cuadro 11.30.22.5/G.994.1 – Campo de información normalizada – Codificación de NPar(3) de STM TPS-TC N.º 1 ascendente – G.992.3 anexo A – Octeto 6

		Bits						
8	7	6	5	4	3	2	1	
x	x	x	x	x	x	x	x	NPar(3) de STM TPS-TC N.º 1 ascendente G.992.3 anexo A – Octeto 6
								Net_reserve (mínima velocidad neta de datos reservada, bits 6 a 1)

Cuadro 11.30.22.6/G.994.1 – Campo de información normalizada – Codificación de NPar(3) de STM TPS-TC N.º 1 ascendente – G.992.3 anexo A – Octeto 7

		Bits						
8	7	6	5	4	3	2	1	
x	x	x	x	x	x	x	x	NPar(3) de STM TPS-TC N.º 1 ascendente G.992.3 anexo A – Octeto 7
								Delay_max (retardo máximo) (n milisegundos, n = 0 a 63)

Cuadro 11.30.22.7/G.994.1 – Campo de información normalizada – Codificación de NPar(3) de STM TPS-TC N.º 1 ascendente – G.992.3 anexo A – Octeto 8

		Bits						
8	7	6	5	4	3	2	1	
x	x					x	x	NPar(3) de STM TPS-TC N.º 1 ascendente G.992.3 anexo A – Octeto 8
								Error_max (tasa máxima de errores en los bits)
x	x			x	x			INP_min (mínima protección contra el ruido impulsivo)
x	x		x					Reservado para asignación por el UIT-T
x	x	x						Reservado para asignación por el UIT-T

Cuadro 11.30.23/G.994.1 – Campo de información normalizada – Codificación NPar(3) de ATM TPS-TC N.º 1 descendente – G.992.3 anexo A – Octeto 1

		Bits						
8	7	6	5	4	3	2	1	
x	x	x	x	x	x	x	x	NPar(3) de ATM TPS-TC N.º 1 descendente – G.992.3 anexo A – Octeto 1
								Net_min (mínima velocidad neta de datos, bits 12 a 7)

Cuadro 11.30.23.1/G.994.1 – Campo de información normalizada – Codificación NPar(3) de ATM TPS-TC N.º 1 descendente – G.992.3 anexo A – Octeto 2

		Bits						
8	7	6	5	4	3	2	1	
x	x	x	x	x	x	x	x	NPar(3) de ATM TPS-TC N.º 1 descendente – G.992.3 anexo A – Octeto 2
								Net_min (mínima velocidad neta de datos, bits 6 a 1)

Cuadro 11.30.23.2/G.994.1 – Campo de información normalizada – Codificación NPar(3) de ATM TPS-TC N.º 1 descendente – G.992.3 anexo A – Octeto 3

		Bits						
8	7	6	5	4	3	2	1	
x	x	x	x	x	x	x	x	NPar(3) de ATM TPS-TC N.º 1 descendente – G.992.3 anexo A – Octeto 3
								Net_max (máxima velocidad neta de datos, bits 12 a 7)

Cuadro 11.30.23.3/G.994.1 – Campo de información normalizada – Codificación NPar(3) de ATM TPS-TC N.º 1 descendente – G.992.3 anexo A – Octeto 4

Bits		NPar(3) de ATM TPS-TC N.º 1 descendente – G.992.3 anexo A – Octeto 4					
8	7	6	5	4	3	2	1
x	x	x	x	x	x	x	x

Net_max (máxima velocidad neta de datos, bits 6 a 1)

Cuadro 11.30.23.4/G.994.1 – Campo de información normalizada – Codificación NPar(3) de ATM TPS-TC N.º 1 descendente – G.992.3 anexo A – Octeto 5

Bits		NPar(3) de ATM TPS-TC N.º 1 descendente – G.992.3 anexo A – Octeto 5					
8	7	6	5	4	3	2	1
x	x	x	x	x	x	x	x

Net_reserve (mínima velocidad neta de datos reservada, bits 12 a 7)

Cuadro 11.30.23.5/G.994.1 – Campo de información normalizada – Codificación NPar(3) de ATM TPS-TC N.º 1 descendente – G.992.3 anexo A – Octeto 6

Bits		NPar(3) de ATM TPS-TC N.º 1 descendente – G.992.3 anexo A – Octeto 6					
8	7	6	5	4	3	2	1
x	x	x	x	x	x	x	x

Net_reserve (mínima velocidad neta de datos reservada, bits 6 a 1)

Cuadro 11.30.23.6/G.994.1 – Campo de información normalizada – Codificación NPar(3) de ATM TPS-TC N.º 1 descendente – G.992.3 anexo A – Octeto 7

Bits		NPar(3) de ATM TPS-TC N.º 1 descendente – G.992.3 anexo A – Octeto 7					
8	7	6	5	4	3	2	1
x	x	x	x	x	x	x	x

Delay_max (retardo máximo) (n milisegundos, n = 0 a 63)

Cuadro 11.30.23.7/G.994.1 – Campo de información normalizada – Codificación NPar(3) de ATM TPS-TC N.º 1 descendente – G.992.3 anexo A – Octeto 8

Bits		NPar(3) de ATM TPS-TC N.º 1 descendente – G.992.3 anexo A – Octeto 8					
8	7	6	5	4	3	2	1
x	x					x	x
x	x			x	x		
x	x		x				
x	x	x					

Error_max (tasa máxima de errores en los bits)
 INP_min (mínima protección contra el ruido impulsivo)
 Reservado para asignación por el UIT-T
 IMA_flag

Cuadro 11.30.24/G.994.1 – Campo de información normalizada – Codificación de NPar(3) de ATM TPS-TC N.º 1 ascendente – G.992.3 anexo A – Octeto 1

Bits		NPar(3) de ATM TPS-TC N.º 1 ascendente – G.992.3 anexo A – Octeto 1					
8	7	6	5	4	3	2	1
x	x	x	x	x	x	x	x

Net_min (mínima velocidad neta de datos, bits 12 a 7)

Cuadro 11.30.24.1/G.994.1 – Campo de información normalizada – Codificación de NPar(3) de ATM TPS-TC N.º 1 ascendente – G.992.3 anexo A – Octeto 2

8		7		Bits						
				6	5	4	3	2	1	
x	x	x	x	x	x	x	x	x	x	NPar(3) de ATM TPS-TC N.º 1 ascendente – G.992.3 anexo A – Octeto 2
x	x	x	x	x	x	x	x	x	x	Net_min (mínima velocidad neta de datos, bits 6 a 1)

Cuadro 11.30.24.2/G.994.1 – Campo de información normalizada – Codificación de NPar(3) de ATM TPS-TC N.º 1 ascendente – G.992.3 anexo A – Octeto 3

8		7		Bits						
				6	5	4	3	2	1	
x	x	x	x	x	x	x	x	x	x	NPar(3) de ATM TPS-TC N.º 1 ascendente – G.992.3 anexo A – Octeto 3
x	x	x	x	x	x	x	x	x	x	Net_max (máxima velocidad neta de datos, bits 12 a 7)

Cuadro 11.30.24.3/G.994.1 – Campo de información normalizada – Codificación de NPar(3) de ATM TPS-TC N.º 1 ascendente – G.992.3 anexo A – Octeto 4

8		7		Bits						
				6	5	4	3	2	1	
x	x	x	x	x	x	x	x	x	x	NPar(3) de ATM TPS-TC N.º 1 ascendente – G.992.3 anexo A – Octeto 4
x	x	x	x	x	x	x	x	x	x	Net_max (máxima velocidad neta de datos, bits 6 a 1)

Cuadro 11.30.24.4/G.994.1 – Campo de información normalizada – Codificación de NPar(3) de ATM TPS-TC N.º 1 ascendente – G.992.3 anexo A – Octeto 5

8		7		Bits						
				6	5	4	3	2	1	
x	x	x	x	x	x	x	x	x	x	NPar(3) de ATM TPS-TC N.º 1 ascendente – G.992.3 anexo A – Octeto 5
x	x	x	x	x	x	x	x	x	x	Net_reserve (mínima velocidad neta de datos reservada, bits 12 a 7)

Cuadro 11.30.24.5/G.994.1 – Campo de información normalizada – Codificación de NPar(3) de ATM TPS-TC N.º 1 ascendente – G.992.3 anexo A – Octeto 6

8		7		Bits						
				6	5	4	3	2	1	
x	x	x	x	x	x	x	x	x	x	NPar(3) de ATM TPS-TC N.º 1 ascendente – G.992.3 anexo A – Octeto 6
x	x	x	x	x	x	x	x	x	x	Net_reserve (mínima velocidad neta de datos reservada, bits 6 a 1)

Cuadro 11.30.24.6/G.994.1 – Campo de información normalizada – Codificación de NPar(3) de ATM TPS-TC N.º 1 ascendente – G.992.3 anexo A – Octeto 7

8		7		Bits						
				6	5	4	3	2	1	
x	x	x	x	x	x	x	x	x	x	NPar(3) de ATM TPS-TC N.º 1 ascendente – G.992.3 anexo A – Octeto 7
x	x	x	x	x	x	x	x	x	x	Delay_max (retardo máximo) (n milisegundos, n = 0 a 63)

Cuadro 11.30.24.7/G.994.1 – Campo de información normalizada – Codificación de NPar(3) de ATM TPS-TC N.º 1 ascendente – G.992.3 anexo A – Octeto 8

8 7		Bits					NPar(3) de ATM TPS-TC N.º 1 ascendente – G.992.3 anexo A – Octeto 8	
8	7	6	5	4	3	2		1
x	x					x	x	Error_max (tasa máxima de errores en los bits)
x	x			x	x			INP_min (mínima protección contra el ruido impulsivo)
x	x		x					Reservado para asignación por el UIT-T
x	x	x						IMA_flag

Cuadro 11.30.25/G.994.1 – Campo de información normalizada – Codificación de NPar(3) de PTM TPS-TC N.º 1 descendente – G.992.3 anexo A – Octeto 1

8 7		Bits					NPar(3) de PTM TPS-TC N.º 1 descendente – G.992.3 anexo A – Octeto 1	
8	7	6	5	4	3	2		1
x	x	x	x	x	x	x	x	Net_min (mínima velocidad neta de datos, bits 12 a 7)

Cuadro 11.30.25.1/G.994.1 – Campo de información normalizada – Codificación de NPar(3) de PTM TPS-TC N.º 1 descendente – G.992.3 anexo A – Octeto 2

8 7		Bits					NPar(3) de PTM TPS-TC N.º 1 descendente – G.992.3 anexo A – Octeto 2	
8	7	6	5	4	3	2		1
x	x	x	x	x	x	x	x	Net_min (mínima velocidad neta de datos, bits 6 a 1)

Cuadro 11.30.25.2/G.994.1 – Campo de información normalizada – Codificación de NPar(3) de PTM TPS-TC N.º 1 descendente – G.992.3 anexo A – Octeto 3

8 7		Bits					NPar(3) de PTM TPS-TC N.º 1 descendente – G.992.3 anexo A – Octeto 3	
8	7	6	5	4	3	2		1
x	x	x	x	x	x	x	x	Net_max (máxima velocidad neta de datos, bits 12 a 7)

Cuadro 11.30.25.3/G.994.1 – Campo de información normalizada – Codificación de NPar(3) de PTM TPS-TC N.º 1 descendente – G.992.3 anexo A – Octeto 4

8 7		Bits					NPar(3) de PTM TPS-TC N.º 1 descendente – G.992.3 anexo A – Octeto 4	
8	7	6	5	4	3	2		1
x	x	x	x	x	x	x	x	Net_max (máxima velocidad neta de datos, bits 6 a 1)

Cuadro 11.30.25.4/G.994.1 – Campo de información normalizada – Codificación de NPar(3) de PTM TPS-TC N.º 1 descendente – G.992.3 anexo A – Octeto 5

8 7		Bits					NPar(3) de PTM TPS-TC N.º 1 descendente – G.992.3 anexo A – Octeto 5	
8	7	6	5	4	3	2		1
x	x	x	x	x	x	x	x	Net_reserve (mínima velocidad neta de datos reservada, bits 12 a 7)

Cuadro 11.30.25.5/G.994.1 – Campo de información normalizada – Codificación de NPar(3) de PTM TPS-TC N.º 1 descendente – G.992.3 anexo A – Octeto 6

		Bits						
8	7	6	5	4	3	2	1	
x	x	x	x	x	x	x	x	NPar(3) de PTM TPS-TC N.º 1 descendente – G.992.3 anexo A – Octeto 6
x	x							Net_reserve (Minimum reserved net data rate, bits 6 a 1)

Cuadro 11.30.25.6/G.994.1 – Campo de información normalizada – Codificación de NPar(3) de PTM TPS-TC N.º 1 descendente – G.992.3 anexo A – Octeto 7

		Bits						
8	7	6	5	4	3	2	1	
x	x	x	x	x	x	x	x	NPar(3) de PTM TPS-TC N.º 1 descendente – G.992.3 anexo A – Octeto 7
x	x							Delay_max (retardo máximo) (n milisegundos, n = 0 a 63)

Cuadro 11.30.25.7/G.994.1 – Campo de información normalizada – Codificación de NPar(3) de PTM TPS-TC N.º 1 descendente – G.992.3 anexo A – Octeto 8

		Bits						
8	7	6	5	4	3	2	1	
x	x					x	x	NPar(3) de PTM TPS-TC N.º 1 descendente – G.992.3 anexo A – Octeto 8
x	x			x	x			Error_max (tasa máxima de errores en los bits)
x	x			x				INP_min (mínima protección contra el ruido impulsivo)
x	x			x				Reservado para asignación por el UIT-T
x	x	x						Reservado para asignación por el UIT-T

Cuadro 11.30.26/G.994.1 – Campo de información normalizada – Codificación de NPar(3) de PTM TPS-TC N.º 1 ascendente G.992.3 anexo A – Octeto 1

		Bits						
8	7	6	5	4	3	2	1	
x	x	x	x	x	x	x	x	NPar(3) de PTM TPS-TC N.º 1 ascendente G.992.3 anexo A – Octeto 1
x	x							Net_min (mínima velocidad neta de datos, bits 12 a 7)

Cuadro 11.30.26.1/G.994.1 – Campo de información normalizada – Codificación de NPar(3) de PTM TPS-TC N.º 1 ascendente G.992.3 anexo A – Octeto 2

		Bits						
8	7	6	5	4	3	2	1	
x	x	x	x	x	x	x	x	NPar(3) de PTM TPS-TC N.º 1 ascendente G.992.3 anexo A – Octeto 2
x	x							Net_min (mínima velocidad neta de datos, bits 6 a 1)

Cuadro 11.30.26.2/G.994.1 – Campo de información normalizada – Codificación de NPar(3) de PTM TPS-TC N.º 1 ascendente G.992.3 anexo A – Octeto 3

		Bits						
8	7	6	5	4	3	2	1	
x	x	x	x	x	x	x	x	NPar(3) de PTM TPS-TC N.º 1 ascendente G.992.3 anexo A – Octeto 3
x	x							Net_max (máxima velocidad neta de datos, bits 12 a 7)

Cuadro 11.30.26.3/G.994.1 – Campo de información normalizada – Codificación de NPar(3) de PTM TPS-TC N.º 1 ascendente G.992.3 anexo A – Octeto 4

8		7		Bits				NPar(3) de PTM TPS-TC N.º 1 ascendente G.992.3 anexo A – Octeto 4	
				6	5	4	3	2	1
x	x	x	x	x	x	x	x	x	x
Net_max (máxima velocidad neta de datos, bits 6 a 1)									

Cuadro 11.30.26.4/G.994.1 – Campo de información normalizada – Codificación de NPar(3) de PTM TPS-TC N.º 1 ascendente G.992.3 anexo A – Octeto 5

8		7		Bits				NPar(3) de PTM TPS-TC N.º 1 ascendente G.992.3 anexo A – Octeto 5	
				6	5	4	3	2	1
x	x	x	x	x	x	x	x	x	x
Net_reserve (mínima velocidad neta de datos reservada, bits 12 a 7)									

Cuadro 11.30.26.5/G.994.1 – Campo de información normalizada – Codificación de NPar(3) de PTM TPS-TC N.º 1 ascendente G.992.3 anexo A – Octeto 6

8		7		Bits				NPar(3) de PTM TPS-TC N.º 1 ascendente G.992.3 anexo A – Octeto 6	
				6	5	4	3	2	1
x	x	x	x	x	x	x	x	x	x
Net_reserve (mínima velocidad neta de datos reservada, bits 6 a 1)									

Cuadro 11.30.26.6/G.994.1 – Campo de información normalizada – Codificación de NPar(3) de PTM TPS-TC N.º 1 ascendente G.992.3 anexo A – Octeto 7

8		7		Bits				NPar(3) de PTM TPS-TC N.º 1 ascendente G.992.3 anexo A – Octeto 7	
				6	5	4	3	2	1
x	x	x	x	x	x	x	x	x	x
Delay_max (retardo máximo) (n milisegundos, n = 0 a 63)									

Cuadro 11.30.26.7/G.994.1 – Campo de información normalizada – Codificación de NPar(3) de PTM TPS-TC N.º 1 ascendente G.992.3 anexo A – Octeto 8

8		7		Bits				NPar(3) de PTM TPS-TC N.º 1 ascendente G.992.3 anexo A – Octeto 8	
				6	5	4	3	2	1
x	x							x	x
x	x					x	x		
x	x			x					
x	x	x							
Error_max (tasa máxima de errores en los bits)									
INP_min (mínima protección contra el ruido impulsivo)									
Reservado para asignación por el UIT-T									
Reservado para asignación por el UIT-T									

Cuadro 11.30.27/G.994.1 – Campo de información normalizada – Codificación de NPar(3) de vía de latencia N.º 1 de PMS-TC descendente G.992.3 anexo A – Octeto 1

8		7		Bits				NPar(3) de vía de latencia N.º 1 de PMS-TC descendente G.992.3 anexo A – Octeto 1	
				6	5	4	3	2	1
x	x	x	x	x	x	x	x	x	x
Net_max (máxima velocidad neta de datos, bits 12 a 7)									

Cuadro 11.30.27.1/G.994.1 – Campo de información normalizada – Codificación de NPar(3) de vía de latencia N.º 1 de PMS-TC descendente G.992.3 anexo A – Octeto 2

Bits		NPar(3) de vía de latencia N.º 1 de PMS-TC descendente G.992.3 anexo A – Octeto 2					
8	7	6	5	4	3	2	1
x	x	x	x	x	x	x	x

Net_max (máxima velocidad neta de datos, bits 6 a 1)

Cuadro 11.30.27.2/G.994.1 – Campo de información normalizada – Codificación de NPar(3) de vía de latencia N.º 1 de PMS-TC descendente G.992.3 anexo A – Octeto 3

Bits		NPar(3) de vía de latencia N.º 1 de PMS-TC descendente G.992.3 anexo A – Octeto 3					
8	7	6	5	4	3	2	1
x	x			x	x	x	x
x	x	x	x				

Valor $R_{1\max}$ ($2 \times n$, $n = 0$ a 15)

Reservado para asignación por el UIT-T

Cuadro 11.30.27.3/G.994.1 – Campo de información normalizada – Codificación de NPar(3) de vía de latencia N.º 1 de PMS-TC descendente G.992.3 anexo A – Octeto 4

Bits		NPar(3) de vía de latencia N.º 1 de PMS-TC descendente G.992.3 anexo A – Octeto 4					
8	7	6	5	4	3	2	1
x	x				x	x	x
x	x	x	x	x			

Valor $D_{1\max}$ (2^n , $n = 0$ a 7)

Reservado para asignación por el UIT-T

Cuadro 11.30.28/G.994.1 – Campo de información normalizada – Codificación de NPar(3) de vía de latencia N.º 1 de PMS-TC ascendente G.992.3 anexo A – Octeto 1

Bits		NPar(3) de vía de latencia N.º 1 de PMS-TC ascendente G.992.3 anexo A – Octeto 1					
8	7	6	5	4	3	2	1
x	x	x	x	x	x	x	x

Net_max (máxima velocidad neta de datos, bits 12 a 7)

Cuadro 11.30.28.1/G.994.1 – Campo de información normalizada – Codificación de NPar(3) de vía de latencia N.º 1 de PMS-TC ascendente G.992.3 anexo A – Octeto 2

Bits		NPar(3) de vía de latencia N.º 1 de PMS-TC ascendente G.992.3 anexo A – Octeto 2					
8	7	6	5	4	3	2	1
x	x	x	x	x	x	x	x

Net_max (máxima velocidad neta de datos, bits 6 a 1)

Cuadro 11.30.28.2/G.994.1 – Campo de información normalizada – Codificación de NPar(3) de vía de latencia N.º 1 de PMS-TC ascendente G.992.3 anexo A – Octeto 3

Bits		NPar(3) de vía de latencia N.º 1 de PMS-TC ascendente G.992.3 anexo A – Octeto 3					
8	7	6	5	4	3	2	1
x	x			x	x	x	x
x	x	x	x				

Valor $R_{1\max}$ ($2 \times n$, $n = 0$ a 15)

Reservado para asignación por el UIT-T

Cuadro 11.30.28.3/G.994.1 – Campo de información normalizada – Codificación de NPar(3) de vía de latencia N.º 1 de PMS-TC ascendente G.992.3 anexo A – Octeto 4

Bits		NPar(3) de vía de latencia N.º 1 de PMS-TC ascendente G.992.3 anexo A – Octeto 4				
8	7	6	5	4	3	2 1
x	x				x	x x
x	x	x	x	x		

Valor $D_{1_{max}}$ (2^n , $n = 0$ a 7)
Reservado para asignación por el UIT-T

Cuadro 11.30.29/G.994.1 – Campo de información normalizada – Codificación de NPar(3) de STM TPS-TC N.º 2 descendente G.992.3 anexo A – Octeto 1

Bits		NPar(3) de STM TPS-TC N.º 2 descendente G.992.3 anexo A – Octeto 1				
8	7	6	5	4	3	2 1
x	x	x	x	x	x	x x

Net_min (mínima velocidad neta de datos, bits 12 a 7)

Cuadro 11.30.29.1/G.994.1 – Campo de información normalizada – Codificación de NPar(3) de STM TPS-TC N.º 2 descendente G.992.3 anexo A – Octeto 2

Bits		NPar(3) de STM TPS-TC N.º 2 descendente G.992.3 anexo A – Octeto 2				
8	7	6	5	4	3	2 1
x	x	x	x	x	x	x x

Net_min (mínima velocidad neta de datos, bits 6 a 1)

Cuadro 11.30.29.2/G.994.1 – Campo de información normalizada – Codificación de NPar(3) de STM TPS-TC N.º 2 descendente G.992.3 anexo A – Octeto 3

Bits		NPar(3) de STM TPS-TC N.º 2 descendente G.992.3 anexo A – Octeto 3				
8	7	6	5	4	3	2 1
x	x	x	x	x	x	x x

Net_max (máxima velocidad neta de datos, bits 12 a 7)

Cuadro 11.30.29.3/G.994.1 – Campo de información normalizada – Codificación de NPar(3) de STM TPS-TC N.º 2 descendente G.992.3 anexo A – Octeto 4

Bits		NPar(3) de STM TPS-TC N.º 2 descendente G.992.3 anexo A – Octeto 4				
8	7	6	5	4	3	2 1
x	x	x	x	x	x	x x

Net_max (máxima velocidad neta de datos, bits 6 a 1)

Cuadro 11.30.29.4/G.994.1 – Campo de información normalizada – Codificación de NPar(3) de STM TPS-TC N.º 2 descendente G.992.3 anexo A – Octeto 5

Bits		NPar(3) de STM TPS-TC N.º 2 descendente G.992.3 anexo A – Octeto 5				
8	7	6	5	4	3	2 1
x	x	x	x	x	x	x x

Net_reserve (mínima velocidad neta de datos reservada, bits 12 a 7)

Cuadro 11.30.29.5/G.994.1 – Campo de información normalizada – Codificación de NPar(3) de STM TPS-TC N.º 2 descendente G.992.3 anexo A – Octeto 6

Bits		NPar(3) de STM TPS-TC N.º 2 descendente G.992.3 anexo A – Octeto 6				
8	7	6	5	4	3	2 1
x	x	x	x	x	x	x x

Net_reserve (mínima velocidad neta de datos reservada, bits 6 a 1)

Cuadro 11.30.29.6/G.994.1 – Campo de información normalizada – Codificación de NPar(3) de STM TPS-TC N.º 2 descendente G.992.3 anexo A – Octeto 7

8 7		Bits					NPar(3) de STM TPS-TC N.º 2 descendente G.992.3 anexo A – Octeto 7
		6	5	4	3	2	1
x	x	x	x	x	x	x	x
Delay_max (retardo máximo) (n milisegundos, n = 0 a 63)							

Cuadro 11.30.29.7/G.994.1 – Campo de información normalizada – Codificación de NPar(3) de STM TPS-TC N.º 2 descendente G.992.3 anexo A – Octeto 8

8 7		Bits					NPar(3) de STM TPS-TC N.º 2 descendente G.992.3 anexo A – Octeto 8
		6	5	4	3	2	1
x	x					x	x
x	x			x	x		
x	x		x				
x	x	x					
Error_max (tasa máxima de errores en los bits)							
INP_min (mínima protección contra el ruido impulsivo)							
Reservado para asignación por el UIT-T							
Reservado para asignación por el UIT-T							

Cuadro 11.30.30/G.994.1 – Campo de información normalizada – Codificación de NPar(3) de STM TPS-TC N.º 2 ascendente G.992.3 anexo A – Octeto 1

8 7		Bits					NPar(3) de STM TPS-TC N.º 2 ascendente G.992.3 anexo A – Octeto 1
		6	5	4	3	2	1
x	x	x	x	x	x	x	x
Net_min (mínima velocidad neta de datos, bits 12 a 7)							

Cuadro 11.30.30.1/G.994.1 – Campo de información normalizada – Codificación de NPar(3) de STM TPS-TC N.º 2 ascendente G.992.3 anexo A – Octeto 2

8 7		Bits					NPar(3) de STM TPS-TC N.º 2 ascendente G.992.3 anexo A – Octeto 2
		6	5	4	3	2	1
x	x	x	x	x	x	x	x
Net_min (mínima velocidad neta de datos, bits 6 a 1)							

Cuadro 11.30.30.2/G.994.1 – Campo de información normalizada – Codificación de NPar(3) de STM TPS-TC N.º 2 ascendente G.992.3 anexo A – Octeto 3

8 7		Bits					NPar(3) de STM TPS-TC N.º 2 ascendente G.992.3 anexo A – Octeto 3
		6	5	4	3	2	1
x	x	x	x	x	x	x	x
Net_max (máxima velocidad neta de datos, bits 12 a 7)							

Cuadro 11.30.30.3/G.994.1 – Campo de información normalizada – Codificación de NPar(3) de STM TPS-TC N.º 2 ascendente G.992.3 anexo A – Octeto 4

8 7		Bits					NPar(3) de STM TPS-TC N.º 2 ascendente G.992.3 anexo A – Octeto 4
		6	5	4	3	2	1
x	x	x	x	x	x	x	x
Net_max (máxima velocidad neta de datos, bits 6 a 1)							

Cuadro 11.30.30.4/G.994.1 – Campo de información normalizada – Codificación de NPar(3) de STM TPS-TC N.º 2 ascendente G.992.3 anexo A – Octeto 5

8 7		Bits					NPar(3) de STM TPS-TC N.º 2 ascendente G.992.3 anexo A – Octeto 5
		6	5	4	3	2	1
x	x	x	x	x	x	x	x
Net_reserve (mínima velocidad neta de datos reservada, bits 12 a 7)							

Cuadro 11.30.30.5/G.994.1 – Campo de información normalizada – Codificación de NPar(3) de STM TPS-TC N.º 2 ascendente G.992.3 anexo A – Octeto 6

8 7		Bits					NPar(3) de STM TPS-TC N.º 2 ascendente G.992.3 anexo A – Octeto 6
		6	5	4	3	2	1
x	x	x	x	x	x	x	x
Net_reserve (mínima velocidad neta de datos reservada, bits 6 a 1)							

Cuadro 11.30.30.6/G.994.1 – Campo de información normalizada – Codificación de NPar(3) de STM TPS-TC N.º 2 ascendente G.992.3 anexo A – Octeto 7

8 7		Bits					NPar(3) de STM TPS-TC N.º 2 ascendente G.992.3 anexo A – Octeto 7
		6	5	4	3	2	1
x	x	x	x	x	x	x	x
Delay_max (retardo máximo) (n milisegundos, n = 0 a 63)							

Cuadro 11.30.30.7/G.994.1 – Campo de información normalizada – Codificación de NPar(3) de STM TPS-TC N.º 2 ascendente G.992.3 anexo A – Octeto 8

8 7		Bits					NPar(3) de STM TPS-TC N.º 2 ascendente G.992.3 anexo A – Octeto 8
		6	5	4	3	2	1
x	x					x	x
x	x			x	x		
x	x		x				
x	x	x					
Error_max (tasa máxima de errores en los bits)							
INP_min (mínima protección contra el ruido impulsivo)							
Reservado para asignación por el UIT-T							
Reservado para asignación por el UIT-T							

Cuadro 11.30.31/G.994.1 – Campo de información normalizada – Codificación de NPar(3) de ATM TPS-TC N.º 2 descendente G.992.3 anexo A – Octeto 1

8 7		Bits					NPar(3) de ATM TPS-TC N.º 2 descendente G.992.3 anexo A – Octeto 1
		6	5	4	3	2	1
x	x	x	x	x	x	x	x
Net_min (mínima velocidad neta de datos, bits 12 a 7)							

Cuadro 11.30.31.1/G.994.1 – Campo de información normalizada – Codificación de NPar(3) de ATM TPS-TC N.º 2 descendente G.992.3 anexo A – Octeto 2

8 7		Bits					NPar(3) de ATM TPS-TC N.º 2 descendente G.992.3 anexo A – Octeto 2
		6	5	4	3	2	1
x	x	x	x	x	x	x	x
Net_min (mínima velocidad neta de datos, bits 6 a 1)							

Cuadro 11.30.31.2/G.994.1 – Campo de información normalizada – Codificación de NPar(3) de ATM TPS-TC N.º 2 descendente G.992.3 anexo A – Octeto 3

8 7		Bits						NPar(3) de ATM TPS-TC N.º 2 descendente G.992.3 anexo A – Octeto 3
		6	5	4	3	2	1	
x	x	x	x	x	x	x	x	Net_max (máxima velocidad neta de datos, bits 12 a 7)

Cuadro 11.30.31.3/G.994.1 – Campo de información normalizada – Codificación de NPar(3) de ATM TPS-TC N.º 2 descendente G.992.3 anexo A – Octeto 4

8 7		Bits						NPar(3) de ATM TPS-TC N.º 2 descendente G.992.3 anexo A – Octeto 4
		6	5	4	3	2	1	
x	x	x	x	x	x	x	x	Net_max (máxima velocidad neta de datos, bits 6 a 1)

Cuadro 11.30.31.4/G.994.1 – Campo de información normalizada – Codificación de NPar(3) de ATM TPS-TC N.º 2 descendente G.992.3 anexo A – Octeto 5

8 7		Bits						NPar(3) de ATM TPS-TC N.º 2 descendente G.992.3 anexo A – Octeto 5
		6	5	4	3	2	1	
x	x	x	x	x	x	x	x	Net_reserve (mínima velocidad neta de datos reservada, bits 12 a 7)

Cuadro 11.30.31.5/G.994.1 – Campo de información normalizada – Codificación de NPar(3) de ATM TPS-TC N.º 2 descendente G.992.3 anexo A – Octeto 6

8 7		Bits						NPar(3) de ATM TPS-TC N.º 2 descendente G.992.3 anexo A – Octeto 6
		6	5	4	3	2	1	
x	x	x	x	x	x	x	x	Net_reserve (mínima velocidad neta de datos reservada, bits 6 a 1)

Cuadro 11.30.31.6/G.994.1 – Campo de información normalizada – Codificación de NPar(3) de ATM TPS-TC N.º 2 descendente G.992.3 anexo A – Octeto 7

8 7		Bits						NPar(3) de ATM TPS-TC N.º 2 descendente G.992.3 anexo A – Octeto 7
		6	5	4	3	2	1	
x	x	x	x	x	x	x	x	Delay_max (retardo máximo) (n milisegundos, n = 0 a 63)

Cuadro 11.30.31.7/G.994.1 – Campo de información normalizada – Codificación de NPar(3) de ATM TPS-TC N.º 2 descendente G.992.3 anexo A – Octeto 8

8 7		Bits						NPar(3) de ATM TPS-TC N.º 2 descendente G.992.3 anexo A – Octeto 8
		6	5	4	3	2	1	
x	x					x	x	Error_max (tasa máxima de errores en los bits)
x	x			x	x			INP_min (mínima protección contra el ruido impulsivo)
x	x		x					Reservado para asignación por el UIT-T
x	x	x						IMA_flag

Cuadro 11.30.32/G.994.1 – Campo de información normalizada – Codificación de NPar(3) de ATM TPS-TC N.º 2 ascendente G.992.3 anexo A – Octeto 1

		Bits						
8	7	6	5	4	3	2	1	NPar(3) de ATM TPS-TC N.º 2 ascendente G.992.3 anexo A – Octeto 1
x	x	x	x	x	x	x	x	Net_min (mínima velocidad neta de datos, bits 12 a 7)

Cuadro 11.30.32.1/G.994.1 – Campo de información normalizada – Codificación de NPar(3) de ATM TPS-TC N.º 2 ascendente G.992.3 anexo A – Octeto 2

		Bits						
8	7	6	5	4	3	2	1	NPar(3) de ATM TPS-TC N.º 2 ascendente G.992.3 anexo A – Octeto 2
x	x	x	x	x	x	x	x	Net_min (mínima velocidad neta de datos, bits 6 a 1)

Cuadro 11.30.32.2/G.994.1 – Campo de información normalizada – Codificación de NPar(3) de ATM TPS-TC N.º 2 ascendente G.992.3 anexo A – Octeto 3

		Bits						
8	7	6	5	4	3	2	1	NPar(3) de ATM TPS-TC N.º 2 ascendente G.992.3 anexo A – Octeto 3
x	x	x	x	x	x	x	x	Net_max (máxima velocidad neta de datos, bits 12 a 7)

Cuadro 11.30.32.3/G.994.1 – Campo de información normalizada – Codificación de NPar(3) de ATM TPS-TC N.º 2 ascendente G.992.3 anexo A – Octeto 4

		Bits						
8	7	6	5	4	3	2	1	NPar(3) de ATM TPS-TC N.º 2 ascendente G.992.3 anexo A – Octeto 4
x	x	x	x	x	x	x	x	Net_max (máxima velocidad neta de datos, bits 6 a 1)

Cuadro 11.30.32.4/G.994.1 – Campo de información normalizada – Codificación de NPar(3) de ATM TPS-TC N.º 2 ascendente G.992.3 anexo A – Octeto 5

		Bits						
8	7	6	5	4	3	2	1	NPar(3) de ATM TPS-TC N.º 2 ascendente G.992.3 anexo A – Octeto 5
x	x	x	x	x	x	x	x	Net_reserve (mínima velocidad neta de datos reservada, bits 12 a 7)

Cuadro 11.30.32.5/G.994.1 – Campo de información normalizada – Codificación de NPar(3) de ATM TPS-TC N.º 2 ascendente G.992.3 anexo A – Octeto 6

		Bits						
8	7	6	5	4	3	2	1	NPar(3) de ATM TPS-TC N.º 2 ascendente G.992.3 anexo A – Octeto 6
x	x	x	x	x	x	x	x	Net_reserve (mínima velocidad neta de datos reservada, bits 6 a 1)

Cuadro 11.30.32.6/G.994.1 – Campo de información normalizada – Codificación de NPar(3) de ATM TPS-TC N.º 2 ascendente G.992.3 anexo A – Octeto 7

		Bits						
8	7	6	5	4	3	2	1	NPar(3) de ATM TPS-TC N.º 2 ascendente G.992.3 anexo A – Octeto 7
x	x	x	x	x	x	x	x	Delay_max (retardo máximo) (n milisegundos, n = 0 a 63)

Cuadro 11.30.32.7/G.994.1 – Campo de información normalizada – Codificación de NPar(3) de ATM TPS-TC N.º 2 ascendente G.992.3 anexo A – Octeto 8

8 7		Bits						
		6	5	4	3	2	1	
x	x					x	x	NPar(3) de ATM TPS-TC N.º 2 ascendente G.992.3 anexo A – Octeto 8
x	x			x	x			Error_max (tasa máxima de errores en los bits)
x	x			x				INP_min (mínima protección contra el ruido impulsivo)
x	x		x					Reservado para asignación por el UIT-T
x	x	x						IMA_flag

Cuadro 11.30.33/G.994.1 – Campo de información normalizada – Codificación de NPar(3) de PTM TPS-TC N.º 2 descendente G.992.3 anexo A – Octeto 1

8 7		Bits						
		6	5	4	3	2	1	
x	x	x	x	x	x	x	x	NPar(3) de PTM TPS-TC N.º 2 descendente G.992.3 anexo A – Octeto 1
								Net_min (mínima velocidad neta de datos, bits 12 a 7)

Cuadro 11.30.33.1/G.994.1 – Campo de información normalizada – Codificación de NPar(3) de PTM TPS-TC N.º 2 descendente G.992.3 anexo A – Octeto 2

8 7		Bits						
		6	5	4	3	2	1	
x	x	x	x	x	x	x	x	NPar(3) de PTM TPS-TC N.º 2 descendente G.992.3 anexo A – Octeto 2
								Net_min (mínima velocidad neta de datos, bits 6 a 1)

Cuadro 11.30.33.2/G.994.1 – Campo de información normalizada – Codificación de NPar(3) de PTM TPS-TC N.º 2 descendente G.992.3 anexo A – Octeto 3

8 7		Bits						
		6	5	4	3	2	1	
x	x	x	x	x	x	x	x	NPar(3) de PTM TPS-TC N.º 2 descendente G.992.3 anexo A – Octeto 3
								Net_max (máxima velocidad neta de datos, bits 12 a 7)

Cuadro 11.30.33.3/G.994.1 – Campo de información normalizada – Codificación de NPar(3) de PTM TPS-TC N.º 2 descendente G.992.3 anexo A – Octeto 4

8 7		Bits						
		6	5	4	3	2	1	
x	x	x	x	x	x	x	x	NPar(3) de PTM TPS-TC N.º 2 descendente G.992.3 anexo A – Octeto 4
								Net_max (máxima velocidad neta de datos, bits 6 a 1)

Cuadro 11.30.33.4/G.994.1 – Campo de información normalizada – Codificación de NPar(3) de PTM TPS-TC N.º 2 descendente G.992.3 anexo A – Octeto 5

8 7		Bits						
		6	5	4	3	2	1	
x	x	x	x	x	x	x	x	NPar(3) de PTM TPS-TC N.º 2 descendente G.992.3 anexo A – Octeto 5
								Net_reserve (mínima velocidad neta de datos reservada, bits 12 a 7)

Cuadro 11.30.33.5/G.994.1 – Campo de información normalizada – Codificación de NPar(3) de PTM TPS-TC N.º 2 descendente G.992.3 anexo A – Octeto 6

8 7		Bits					NPar(3) de PTM TPS-TC N.º 2 descendente G.992.3 anexo A – Octeto 6	
		6	5	4	3	2	1	
x	x	x	x	x	x	x	x	Net_reserve (mínima velocidad neta de datos reservada, bits 6 a 1)

Cuadro 11.30.33.6/G.994.1 – Campo de información normalizada – Codificación de NPar(3) de PTM TPS-TC N.º 2 descendente G.992.3 anexo A – Octeto 7

8 7		Bits					NPar(3) de PTM TPS-TC N.º 2 descendente G.992.3 anexo A – Octeto 7	
		6	5	4	3	2	1	
x	x	x	x	x	x	x	x	Delay_max (retardo máximo) (n milisegundos, n = 0 a 63)

Cuadro 11.30.33.7/G.994.1 – Campo de información normalizada – Codificación de NPar(3) de PTM TPS-TC N.º 2 descendente G.992.3 anexo A – Octeto 8

8 7		Bits					NPar(3) de PTM TPS-TC N.º 2 descendente G.992.3 anexo A – Octeto 8	
		6	5	4	3	2	1	
x	x					x	x	Error_max (tasa máxima de errores en los bits)
x	x			x	x			INP_min (mínima protección contra el ruido impulsivo)
x	x		x					Reservado para asignación por el UIT-T
x	x	x						Reservado para asignación por el UIT-T

Cuadro 11.30.34/G.994.1 – Campo de información normalizada – Codificación de NPar(3) de PTM TPS-TC N.º 2 ascendente G.992.3 anexo A – Octeto 1

8 7		Bits					NPar(3) de PTM TPS-TC N.º 2 ascendente G.992.3 anexo A – Octeto 1	
		6	5	4	3	2	1	
x	x	x	x	x	x	x	x	Net_min (mínima velocidad neta de datos, bits 12 a 7)

Cuadro 11.30.34.1/G.994.1 – Campo de información normalizada – Codificación de NPar(3) de PTM TPS-TC N.º 2 ascendente G.992.3 anexo A – Octeto 2

8 7		Bits					NPar(3) de PTM TPS-TC N.º 2 ascendente G.992.3 anexo A – Octeto 2	
		6	5	4	3	2	1	
x	x	x	x	x	x	x	x	Net_min (mínima velocidad neta de datos, bits 6 a 1)

Cuadro 11.30.34.2/G.994.1 – Campo de información normalizada – Codificación de NPar(3) de PTM TPS-TC N.º 2 ascendente G.992.3 anexo A – Octeto 3

8 7		Bits					NPar(3) de PTM TPS-TC N.º 2 ascendente G.992.3 anexo A – Octeto 3	
		6	5	4	3	2	1	
x	x	x	x	x	x	x	x	Net_max (máxima velocidad neta de datos, bits 12 a 7)

Cuadro 11.30.34.3/G.994.1 – Campo de información normalizada – Codificación de NPar(3) de PTM TPS-TC N.º 2 ascendente G.992.3 anexo A – Octeto 4

Bits								NPar(3) de PTM TPS-TC N.º 2 ascendente G.992.3 anexo A – Octeto 4
8	7	6	5	4	3	2	1	
x	x	x	x	x	x	x	x	Net_max (máxima velocidad neta de datos, bits 6 a 1)

Cuadro 11.30.34.4/G.994.1 – Campo de información normalizada – Codificación de NPar(3) de PTM TPS-TC N.º 2 ascendente G.992.3 anexo A – Octeto 5

Bits								NPar(3) de PTM TPS-TC N.º 2 ascendente G.992.3 anexo A – Octeto 5
8	7	6	5	4	3	2	1	
x	x	x	x	x	x	x	x	Net_reserve (mínima velocidad neta de datos reservada, bits 12 a 7)

Cuadro 11.30.34.5/G.994.1 – Campo de información normalizada – Codificación de NPar(3) de PTM TPS-TC N.º 2 ascendente G.992.3 anexo A – Octeto 6

Bits								NPar(3) de PTM TPS-TC N.º 2 ascendente G.992.3 anexo A – Octeto 6
8	7	6	5	4	3	2	1	
x	x	x	x	x	x	x	x	Net_reserve (mínima velocidad neta de datos reservada, bits 6 a 1)

Cuadro 11.30.34.6/G.994.1 – Campo de información normalizada – Codificación de NPar(3) de PTM TPS-TC N.º 2 ascendente G.992.3 anexo A – Octeto 7

Bits								NPar(3) de PTM TPS-TC N.º 2 ascendente G.992.3 anexo A – Octeto 7
8	7	6	5	4	3	2	1	
x	x	x	x	x	x	x	x	Delay_max (retardo máximo) (n milisegundos, n = 0 a 63)

Cuadro 11.30.34.7/G.994.1 – Campo de información normalizada – Codificación de NPar(3) de PTM TPS-TC N.º 2 ascendente G.992.3 anexo A – Octeto 8

Bits								NPar(3) de PTM TPS-TC N.º 2 ascendente G.992.3 anexo A – Octeto 8
8	7	6	5	4	3	2	1	
x	x					x	x	Error_max (tasa máxima de errores en los bits)
x	x			x	x			INP_min (mínima protección contra el ruido impulsivo)
x	x		x					Reservado para asignación por el UIT-T
x	x	x						Reservado para asignación por el UIT-T

Cuadro 11.30.35/G.994.1 – Campo de información normalizada – Codificación de NPar(3) de la vía de latencia N.º 2 de PMS-TC descendente G.992.3 anexo A – Octeto 1

Bits								NPar(3) de la vía de latencia N.º 2 de PMS-TC descendente G.992.3 anexo A – Octeto 1
8	7	6	5	4	3	2	1	
x	x	x	x	x	x	x	x	Net_max (máxima velocidad neta de datos, bits 12 a 7)

Cuadro 11.30.35.1/G.994.1 – Campo de información normalizada – Codificación de NPar(3) de la vía de latencia N.º 2 de PMS-TC descendente G.992.3 anexo A – Octeto 2

Bits		NPar(3) de la vía de latencia N.º 2 de PMS-TC descendente G.992.3 anexo A – Octeto 2					
8	7	6	5	4	3	2	1
x	x	x	x	x	x	x	x

Net_max (máxima velocidad neta de datos, bits 6 a 1)

Cuadro 11.30.35.2/G.994.1 – Campo de información normalizada – Codificación de NPar(3) de la vía de latencia N.º 2 de PMS-TC descendente G.992.3 anexo A – Octeto 3

Bits		NPar(3) de la vía de latencia N.º 2 de PMS-TC descendente G.992.3 anexo A – Octeto 3					
8	7	6	5	4	3	2	1
x	x		x	x	x	x	
x	x	x	x				

Valor $R_{2_{max}}$ ($2 \times n$, $n = 0$ a 15)
Reservado para asignación por el UIT-T

Cuadro 11.30.35.3/G.994.1 – Campo de información normalizada – Codificación de NPar(3) de la vía de latencia N.º 2 de PMS-TC descendente G.992.3 anexo A – Octeto 4

Bits		NPar(3) de la vía de latencia N.º 2 de PMS-TC descendente G.992.3 anexo A – Octeto 4					
8	7	6	5	4	3	2	1
x	x				x	x	x
x	x	x	x	x			

Valor $D_{2_{max}}$ (2^n , $n = 0$ a 7)
Reservado para asignación por el UIT-T

Cuadro 11.30.36/G.994.1 – Campo de información normalizada – Codificación de NPar(3) de la vía de latencia N.º 2 de PMS-TC ascendente G.992.3 anexo A – Octeto 1

Bits		NPar(3) de la vía de latencia N.º 2 de PMS-TC ascendente G.992.3 anexo A – Octeto 1					
8	7	6	5	4	3	2	1
x	x	x	x	x	x	x	x

Net_max (máxima velocidad neta de datos, bits 12 a 7)

Cuadro 11.30.36.1/G.994.1 – Campo de información normalizada – Codificación de NPar(3) de la vía de latencia N.º 2 de PMS-TC ascendente G.992.3 anexo A – Octeto 2

Bits		NPar(3) de la vía de latencia N.º 2 de PMS-TC ascendente G.992.3 anexo A – Octeto 2					
8	7	6	5	4	3	2	1
x	x	x	x	x	x	x	x

Net_max (máxima velocidad neta de datos, bits 6 a 1)

Cuadro 11.30.36.2/G.994.1 – Campo de información normalizada – Codificación de NPar(3) de la vía de latencia N.º 2 de PMS-TC ascendente G.992.3 anexo A – Octeto 3

Bits		NPar(3) de la vía de latencia N.º 2 de PMS-TC ascendente G.992.3 anexo A – Octeto 3					
8	7	6	5	4	3	2	1
x	x		x	x	x	x	
x	x	x	x				

Valor $R_{2_{max}}$ ($2 \times n$, $n = 0$ a 15)
Reservado para asignación por el UIT-T

Cuadro 11.30.36.3/G.994.1 – Campo de información normalizada – Codificación de NPar(3) de la vía de latencia N.º 2 de PMS-TC ascendente G.992.3 anexo A – Octeto 4

Bits		NPar(3) de la vía de latencia N.º 2 de PMS-TC ascendente G.992.3 anexo A – Octeto 4					
8	7	6	5	4	3	2	1
x	x				x	x	x
x	x	x	x	x			

Valor $D_{2_{max}}$ (2^n , $n = 0$ a 7)
Reservado para asignación por el UIT-T

Cuadro 11.30.37/G.994.1 – Campo de información normalizada – Codificación de NPar(3) de STM TPS-TC N.º 3 descendente G.992.3 anexo A – Octeto 1

Bits		NPar(3) de STM TPS-TC N.º 3 descendente G.992.3 anexo A – Octeto 1					
8	7	6	5	4	3	2	1
x	x	x	x	x	x	x	x

Net_min (mínima velocidad neta de datos, bits 12 a 7)

Cuadro 11.30.37.1/G.994.1 – Campo de información normalizada – Codificación de NPar(3) de STM TPS-TC N.º 3 descendente G.992.3 anexo A – Octeto 2

Bits		NPar(3) de STM TPS-TC N.º 3 descendente G.992.3 anexo A – Octeto 2					
8	7	6	5	4	3	2	1
x	x	x	x	x	x	x	x

Net_min (mínima velocidad neta de datos, bits 6 a 1)

Cuadro 11.30.37.2/G.994.1 – Campo de información normalizada – Codificación de NPar(3) de STM TPS-TC N.º 3 descendente G.992.3 anexo A – Octeto 3

Bits		NPar(3) de STM TPS-TC N.º 3 descendente G.992.3 anexo A – Octeto 3					
8	7	6	5	4	3	2	1
x	x	x	x	x	x	x	x

Net_max (máxima velocidad neta de datos, bits 12 a 7)

Cuadro 11.30.37.3/G.994.1 – Campo de información normalizada – Codificación de NPar(3) de STM TPS-TC N.º 3 descendente G.992.3 anexo A – Octeto 4

Bits		NPar(3) de STM TPS-TC N.º 3 descendente G.992.3 anexo A – Octeto 4					
8	7	6	5	4	3	2	1
x	x	x	x	x	x	x	x

Net_max (máxima velocidad neta de datos, bits 6 a 1)

Cuadro 11.30.37.4/G.994.1 – Campo de información normalizada – Codificación de NPar(3) de STM TPS-TC N.º 3 descendente G.992.3 anexo A – Octeto 5

Bits		NPar(3) de STM TPS-TC N.º 3 descendente G.992.3 anexo A – Octeto 5					
8	7	6	5	4	3	2	1
x	x	x	x	x	x	x	x

Net_reserve (mínima velocidad neta de datos reservada, bits 12 a 7)

Cuadro 11.30.37.5/G.994.1 – Campo de información normalizada – Codificación de NPar(3) de STM TPS-TC N.º 3 descendente G.992.3 anexo A – Octeto 6

8 7		Bits					NPar(3) de STM TPS-TC N.º 3 descendente G.992.3 anexo A – Octeto 6
		6	5	4	3	2	1
x	x	x	x	x	x	x	x
Net_reserve (mínima velocidad neta de datos reservada, bits 6 a 1)							

Cuadro 11.30.37.6/G.994.1 – Campo de información normalizada – Codificación de NPar(3) de STM TPS-TC N.º 3 descendente G.992.3 anexo A – Octeto 7

8 7		Bits					NPar(3) de STM TPS-TC N.º 3 descendente G.992.3 anexo A – Octeto 7
		6	5	4	3	2	1
x	x	x	x	x	x	x	x
Delay_max (retardo máximo) (n milisegundos, n = 0 a 63)							

Cuadro 11.30.37.7/G.994.1 – Campo de información normalizada – Codificación de NPar(3) de STM TPS-TC N.º 3 descendente G.992.3 anexo A – Octeto 8

8 7		Bits					NPar(3) de STM TPS-TC N.º 3 descendente G.992.3 anexo A – Octeto 8
		6	5	4	3	2	1
x	x					x	x
Error_max (tasa máxima de errores en los bits)							
x	x			x	x		
INP_min (mínima protección contra el ruido impulsivo)							
x	x		x				
Reservado para asignación por el UIT-T							
x	x	x					
Reservado para asignación por el UIT-T							

Cuadro 11.30.38/G.994.1 – Campo de información normalizada – Codificación de NPar(3) de STM TPS-TC N.º 3 ascendente G.992.3 anexo A – Octeto 1

8 7		Bits					NPar(3) de STM TPS-TC N.º 3 ascendente G.992.3 anexo A – Octeto 1
		6	5	4	3	2	1
x	x	x	x	x	x	x	x
Net_min (mínima velocidad neta de datos, bits 12 a 7)							

Cuadro 11.30.38.1/G.994.1 – Campo de información normalizada – Codificación de NPar(3) de STM TPS-TC N.º 3 ascendente G.992.3 anexo A – Octeto 2

8 7		Bits					NPar(3) de STM TPS-TC N.º 3 ascendente G.992.3 anexo A – Octeto 2
		6	5	4	3	2	1
x	x	x	x	x	x	x	x
Net_min (mínima velocidad neta de datos, bits 6 a 1)							

Cuadro 11.30.38.2/G.994.1 – Campo de información normalizada – Codificación de NPar(3) de STM TPS-TC N.º 3 ascendente G.992.3 anexo A – Octeto 3

8 7		Bits					NPar(3) de STM TPS-TC N.º 3 ascendente G.992.3 anexo A – Octeto 3
		6	5	4	3	2	1
x	x	x	x	x	x	x	x
Net_max (máxima velocidad neta de datos, bits 12 a 7)							

Cuadro 11.30.38.3/G.994.1 – Campo de información normalizada – Codificación de NPar(3) de STM TPS-TC N.º 3 ascendente G.992.3 anexo A – Octeto 4

8		7		Bits						
				6	5	4	3	2	1	
x	x	x	x	x	x	x	x	x	x	NPar(3) de STM TPS-TC N.º 3 ascendente G.992.3 anexo A – Octeto 4
Net_max (máxima velocidad neta de datos, bits 6 a 1)										

Cuadro 11.30.38.4/G.994.1 – Campo de información normalizada – Codificación de NPar(3) de STM TPS-TC N.º 3 ascendente G.992.3 anexo A – Octeto 5

8		7		Bits						
				6	5	4	3	2	1	
x	x	x	x	x	x	x	x	x	x	NPar(3) de STM TPS-TC N.º 3 ascendente G.992.3 anexo A – Octeto 5
Net_reserve (mínima velocidad neta de datos reservada, bits 12 a 7)										

Cuadro 11.30.38.5/G.994.1 – Campo de información normalizada – Codificación de NPar(3) de STM TPS-TC N.º 3 ascendente G.992.3 anexo A – Octeto 6

8		7		Bits						
				6	5	4	3	2	1	
x	x	x	x	x	x	x	x	x	x	NPar(3) de STM TPS-TC N.º 3 ascendente G.992.3 anexo A – Octeto 6
Net_reserve (mínima velocidad neta de datos reservada, bits 6 a 1)										

Cuadro 11.30.38.6/G.994.1 – Campo de información normalizada – Codificación de NPar(3) de STM TPS-TC N.º 3 ascendente G.992.3 anexo A – Octeto 7

8		7		Bits						
				6	5	4	3	2	1	
x	x	x	x	x	x	x	x	x	x	NPar(3) de STM TPS-TC N.º 3 ascendente G.992.3 anexo A – Octeto 7
Delay_max (retardo máximo) (n milisegundos, n = 0 a 63)										

Cuadro 11.30.38.7/G.994.1 – Campo de información normalizada – Codificación de NPar(3) de STM TPS-TC N.º 3 ascendente G.992.3 anexo A – Octeto 8

8		7		Bits						
				6	5	4	3	2	1	
x	x							x	x	Error_max (tasa máxima de errores en los bits)
x	x				x	x				INP_min (mínima protección contra el ruido impulsivo)
x	x			x						Reservado para asignación por el UIT-T
x	x	x								Reservado para asignación por el UIT-T

Cuadro 11.30.39/G.994.1 – Campo de información normalizada – Codificación de NPar(3) de ATM TPS-TC N.º 3 descendente G.992.3 anexo A – Octeto 1

8		Bits						
		6	5	4	3	2	1	
x	x	x	x	x	x	x	x	NPar(3) de ATM TPS-TC N.º 3 descendente G.992.3 anexo A – Octeto 1
Net_min (velocidad neta mínima de transmisión de datos, bits 12 a 7)								

Cuadro 11.30.39.1/G.994.1 – Campo de información normalizada – Codificación de NPar(3) de ATM TPS-TC N.º 3 descendente G.992.3 anexo A – Octeto 2

8		7		Bits						
				6	5	4	3	2	1	
x	x	x	x	x	x	x	x	x	x	NPar(3) de ATM TPS-TC N.º 3 descendente G.992.3 anexo A – Octeto 2
										Net_min (velocidad neta mínima de transmisión de datos, bits 6 a 1)

Cuadro 11.30.39.2/G.994.1 – Campo de información normalizada – Codificación de NPar(3) de ATM TPS-TC N.º 3 descendente G.992.3 anexo A – Octeto 3

8		7		Bits						
				6	5	4	3	2	1	
x	x	x	x	x	x	x	x	x	x	NPar(3) de ATM TPS-TC N.º 3 descendente G.992.3 anexo A – Octeto 3
										Net_max (velocidad neta máxima de transmisión de datos, bits 12 a 7)

Cuadro 11.30.39.3/G.994.1 – Campo de información normalizada – Codificación de NPar(3) de ATM TPS-TC N.º 3 descendente G.992.3 anexo A – Octeto 4

8		7		Bits						
				6	5	4	3	2	1	
x	x	x	x	x	x	x	x	x	x	NPar(3) de ATM TPS-TC N.º 3 descendente G.992.3 anexo A – Octeto 4
										Net_max (velocidad neta máxima de transmisión de datos, bits 6 a 1)

Cuadro 11.30.39.4/G.994.1 – Campo de información normalizada – Codificación de NPar(3) de ATM TPS-TC N.º 3 descendente G.992.3 anexo A – Octeto 5

8		7		Bits						
				6	5	4	3	2	1	
x	x	x	x	x	x	x	x	x	x	NPar(3) de ATM TPS-TC N.º 3 descendente G.992.3 anexo A – Octeto 5
										Net_reserve (mínima velocidad neta de datos reservada bits 12 a 7)

Cuadro 11.30.39.5/G.994.1 – Campo de información normalizada – Codificación de NPar(3) de ATM TPS-TC N.º 3 descendente G.992.3 anexo A – Octeto 6

8		7		Bits						
				6	5	4	3	2	1	
x	x	x	x	x	x	x	x	x	x	NPar(3) de ATM TPS-TC N.º 3 descendente G.992.3 anexo A – Octeto 6
										Net_reserve (mínima velocidad neta de datos reservada, bits 6 a 1)

Cuadro 11.30.39.6/G.994.1 – Campo de información normalizada – Codificación de NPar(3) de ATM TPS-TC N.º 3 descendente G.992.3 anexo A – Octeto 7

8		7		Bits						
				6	5	4	3	2	1	
x	x	x	x	x	x	x	x	x	x	NPar(3) de ATM TPS-TC N.º 3 descendente G.992.3 anexo A – Octeto 7
										Delay_max (retardo máximo) (n milisegundos, n = 0 a 63)

Cuadro 11.30.39.7/G.994.1 – Campo de información normalizada – Codificación de NPar(3) de ATM TPS-TC N.º 3 descendente G.992.3 anexo A – Octeto 8

8 7		Bits					NPar(3) de ATM TPS-TC N.º 3 descendente G.992.3 anexo A – Octeto 8	
8	7	6	5	4	3	2		1
x	x					x	x	Error_max (tasa máxima de errores en el bit)
x	x			x	x			INP_min (mínima protección contra el ruido impulsivo)
x	x		x					Reservado para asignación por el UIT-T
x	x	x						IMA_flag

Cuadro 11.30.40/G.994.1 – Campo de información normalizada – Codificación de NPar(3) de ATM TPS-TC N.º 3 ascendente G.992.3 anexo A – Octeto 1

8 7		Bits					NPar(3) de ATM TPS-TC N.º 3 ascendente G.992.3 anexo A – Octeto 1	
8	7	6	5	4	3	2		1
x	x	x	x	x	x	x	x	Net_min (velocidad neta mínima de transmisión de datos, bits 12 a 7)

Cuadro 11.30.40.1/G.994.1 – Campo de información normalizada – Codificación de NPar(3) de ATM TPS-TC N.º 3 ascendente G.992.3 anexo A – Octeto 2

8 7		Bits					NPar(3) de ATM TPS-TC N.º 3 ascendente G.992.3 anexo A – Octeto 2	
8	7	6	5	4	3	2		1
x	x	x	x	x	x	x	x	Net_min (velocidad neta mínima de transmisión de datos, bits 6 a 1)

Cuadro 11.30.40.2/G.994.1 – Campo de información normalizada – Codificación de NPar(3) de ATM TPS-TC N.º 3 ascendente G.992.3 anexo A – Octeto 3

8 7		Bits					NPar(3) de ATM TPS-TC N.º 3 ascendente G.992.3 anexo A – Octeto 3	
8	7	6	5	4	3	2		1
x	x	x	x	x	x	x	x	Net_max (velocidad neta máxima de transmisión de datos, bits 12 a 7)

Cuadro 11.30.40.3/G.994.1 – Campo de información normalizada – Codificación de NPar(3) de ATM TPS-TC N.º 3 ascendente G.992.3 anexo A – Octeto 4

8 7		Bits					NPar(3) de ATM TPS-TC N.º 3 ascendente G.992.3 anexo A – Octeto 4	
8	7	6	5	4	3	2		1
x	x	x	x	x	x	x	x	Net_max (velocidad neta máxima de transmisión de datos, bits 6 a 1)

Cuadro 11.30.40.4/G.994.1 – Campo de información normalizada – Codificación de NPar(3) de ATM TPS-TC N.º 3 ascendente G.992.3 anexo A – Octeto 5

8 7		Bits					NPar(3) de ATM TPS-TC N.º 3 ascendente G.992.3 anexo A – Octeto 5	
8	7	6	5	4	3	2		1
x	x	x	x	x	x	x	x	Net_reserve (mínima velocidad neta de datos reservada, bits 12 a 7)

Cuadro 11.30.40.5/G.994.1 – Campo de información normalizada – Codificación de NPar(3) de ATM TPS-TC N.º 3 ascendente G.992.3 anexo A – Octeto 6

8 7		Bits					NPar(3) de ATM TPS-TC N.º 3 ascendente G.992.3 anexo A – Octeto 6
		6	5	4	3	2	1
x	x	x	x	x	x	x	x
Net_reserve (mínima velocidad neta de datos reservada, bits 6 a 1)							

Cuadro 11.30.40.6/G.994.1 – Campo de información normalizada – Codificación de NPar(3) de ATM TPS-TC N.º 3 ascendente G.992.3 anexo A – Octeto 7

8 7		Bits					NPar(3) de ATM TPS-TC N.º 3 ascendente G.992.3 anexo A – Octeto 7
		6	5	4	3	2	1
x	x	x	x	x	x	x	x
Delay_max (retardo máximo) (n milisegundos, n = 0 a 63)							

Cuadro 11.30.40.7/G.994.1 – Campo de información normalizada – Codificación de NPar(3) de ATM TPS-TC N.º 3 ascendente G.992.3 anexo A – Octeto 8

8 7		Bits					NPar(3) de ATM TPS-TC N.º 3 ascendente G.992.3 anexo A – Octeto 8
		6	5	4	3	2	1
x	x					x	x
Error_max (tasa máxima de errores en el bit)							
x	x			x	x		
INP_min (mínima protección contra el ruido impulsivo)							
x	x		x				
Reservado para asignación por el UIT-T							
x	x	x					
IMA_flag							

Cuadro 11.30.41/G.994.1 – Campo de información normalizada – Codificación de NPar(3) de PTM TPS-TC N.º 3 descendente G.992.3 anexo A – Octeto 1

8 7		Bits					NPar(3) de PTM TPS-TC N.º 3 descendente G.992.3 anexo A – Octeto 1
		6	5	4	3	2	1
x	x	x	x	x	x	x	x
Net_min (velocidad neta mínima de transmisión de datos, bits 12 a 7)							

Cuadro 11.30.41.1/G.994.1 – Campo de información normalizada – Codificación de NPar(3) de PTM TPS-TC N.º 3 descendente G.992.3 anexo A – Octeto 2

8 7		Bits					NPar(3) de PTM TPS-TC N.º 3 descendente G.992.3 anexo A – Octeto 2
		6	5	4	3	2	1
x	x	x	x	x	x	x	x
Net_min (velocidad neta mínima de transmisión de datos, bits 6 a 1)							

Cuadro 11.30.41.2/G.994.1 – Campo de información normalizada – Codificación de NPar(3) de PTM TPS-TC N.º 3 descendente G.992.3 anexo A – Octeto 3

8 7		Bits					NPar(3) de PTM TPS-TC N.º 3 descendente G.992.3 anexo A – Octeto 3
		6	5	4	3	2	1
x	x	x	x	x	x	x	x
Net_max (velocidad neta máxima de transmisión de datos, bits 12 a 7)							

Cuadro 11.30.41.3/G.994.1 – Campo de información normalizada – Codificación de NPar(3) de PTM TPS-TC N.º 3 descendente G.992.3 anexo A – Octeto 4

8		7		Bits							
				6	5	4	3	2	1		
x	x	x	x	x	x	x	x	x	x	NPar(3) de PTM TPS-TC N.º 3 descendente G.992.3 anexo A – Octeto 4	
x	x	x	x	x	x	x	x	x	x	Net_max (velocidad neta máxima de transmisión de datos, bits 6 a 1)	

Cuadro 11.30.41.4/G.994.1 – Campo de información normalizada – Codificación de NPar(3) de PTM TPS-TC N.º 3 descendente G.992.3 anexo A – Octeto 5

8		7		Bits							
				6	5	4	3	2	1		
x	x	x	x	x	x	x	x	x	x	NPar(3) de PTM TPS-TC N.º 3 descendente G.992.3 anexo A – Octeto 5	
x	x	x	x	x	x	x	x	x	x	Net_reserve (mínima velocidad neta de datos reservada, bits 12 a 7)	

Cuadro 11.30.41.5/G.994.1 – Campo de información normalizada – Codificación de NPar(3) de PTM TPS-TC N.º 3 descendente G.992.3 anexo A – Octeto 6

8		7		Bits							
				6	5	4	3	2	1		
x	x	x	x	x	x	x	x	x	x	NPar(3) de PTM TPS-TC N.º 3 descendente G.992.3 anexo A – Octeto 6	
x	x	x	x	x	x	x	x	x	x	Net_reserve (mínima velocidad neta de datos reservada, bits 6 a 1)	

Cuadro 11.30.41.6/G.994.1 – Campo de información normalizada – Codificación de NPar(3) de PTM TPS-TC N.º 3 descendente G.992.3 anexo A – Octeto 7

8		7		Bits							
				6	5	4	3	2	1		
x	x	x	x	x	x	x	x	x	x	NPar(3) de PTM TPS-TC N.º 3 descendente G.992.3 anexo A – Octeto 7	
x	x	x	x	x	x	x	x	x	x	Delay_max (retardo máximo) (n milisegundos, n = 0 a 63)	

Cuadro 11.30.41.7/G.994.1 – Campo de información normalizada – Codificación de NPar(3) de PTM TPS-TC N.º 3 descendente G.992.3 anexo A – Octeto 8

8		7		Bits							
				6	5	4	3	2	1		
x	x	x	x					x	x	NPar(3) de PTM TPS-TC N.º 3 descendente G.992.3 anexo A – Octeto 8	
x	x	x	x			x	x			Error_max (tasa máxima de errores en el bit)	
x	x	x	x							INP_min (mínima protección contra el ruido impulsivo)	
x	x	x	x		x					Reservado para asignación por el UIT-T	
x	x	x	x	x						Reservado para asignación por el UIT-T	

Cuadro 11.30.42/G.994.1 – Campo de información normalizada – Codificación de NPar(3) de PTM TPS-TC N.º 3 ascendente G.992.3 anexo A – Octeto 1

8		7		Bits							
				6	5	4	3	2	1		
x	x	x	x	x	x	x	x	x	x	NPar(3) de PTM TPS-TC N.º 3 ascendente G.992.3 anexo A – Octeto 1	
x	x	x	x	x	x	x	x	x	x	Net_min (mínima velocidad neta de datos, bits 12 a 7)	

Cuadro 11.30.42.1/G.994.1 – Campo de información normalizada – Codificación de NPar(3) de PTM TPS-TC N.º 3 ascendente G.992.3 anexo A – Octeto 2

Bits		NPar(3) de PTM TPS-TC N.º 3 ascendente G.992.3 anexo A – Octeto 2					
8	7	6	5	4	3	2	1
x	x	x	x	x	x	x	x

Net_min (mínima velocidad neta de datos, bits 6 a 1)

Cuadro 11.30.42.2/G.994.1 – Campo de información normalizada – Codificación de NPar(3) de PTM TPS-TC N.º 3 ascendente G.992.3 anexo A – Octeto 3

Bits		NPar(3) de PTM TPS-TC N.º 3 ascendente G.992.3 anexo A – Octeto 3					
8	7	6	5	4	3	2	1
x	x	x	x	x	x	x	x

Net_max (máxima velocidad neta de datos, bits 12 a 7)

Cuadro 11.30.42.3/G.994.1 – Campo de información normalizada – Codificación de NPar(3) de PTM TPS-TC N.º 3 ascendente G.992.3 anexo A – Octeto 4

Bits		NPar(3) de PTM TPS-TC N.º 3 ascendente G.992.3 anexo A – Octeto 4					
8	7	6	5	4	3	2	1
x	x	x	x	x	x	x	x

Net_max (máxima velocidad neta de datos, bits 6 a 1)

Cuadro 11.30.42.4/G.994.1 – Campo de información normalizada – Codificación de NPar(3) de PTM TPS-TC N.º 3 ascendente G.992.3 anexo A – Octeto 5

Bits		NPar(3) de PTM TPS-TC N.º 3 ascendente G.992.3 anexo A – Octeto 5					
8	7	6	5	4	3	2	1
x	x	x	x	x	x	x	x

Net_reserve (mínima velocidad neta de datos reservada, bits 12 a 7)

Cuadro 11.30.42.5/G.994.1 – Campo de información normalizada – Codificación de NPar(3) de PTM TPS-TC N.º 3 ascendente G.992.3 anexo A – Octeto 6

Bits		NPar(3) de PTM TPS-TC N.º 3 ascendente G.992.3 anexo A – Octeto 6					
8	7	6	5	4	3	2	1
x	x	x	x	x	x	x	x

Net_reserve (mínima velocidad neta de datos reservada, bits 6 a 1)

Cuadro 11.30.42.6/G.994.1 – Campo de información normalizada – Codificación de NPar(3) de PTM TPS-TC N.º 3 ascendente G.992.3 anexo A – Octeto 7

Bits		NPar(3) de PTM TPS-TC N.º 3 ascendente G.992.3 anexo A – Octeto 7					
8	7	6	5	4	3	2	1
x	x	x	x	x	x	x	x

Delay_max (retardo máximo) (n milisegundos, n = 0 a 63)

Cuadro 11.30.42.7/G.994.1 – Campo de información normalizada – Codificación de NPar(3) de PTM TPS-TC N.º 3 ascendente G.992.3 anexo A – Octeto 8

Bits							NPar(3) de PTM TPS-TC N.º 3 ascendente G.992.3 anexo A – Octeto 8	
8	7	6	5	4	3	2	1	
x	x					x	x	Error_max (tasa máxima de errores en los bits)
x	x			x	x			INP_min (mínima protección contra el ruido impulsivo)
x	x		x					Reservado para asignación por el UIT-T
x	x	x						Reservado para asignación por el UIT-T

Cuadro 11.30.43/G.994.1 – Campo de información normalizada – Codificación de NPar(3) de vía de latencia N.º 3 de PMS-TC descendente G.992.3 anexo A – Octeto 1

Bits							NPar(3) de vía de latencia N.º 3 de PMS-TC descendente G.992.3 anexo A – Octeto 1	
8	7	6	5	4	3	2	1	
x	x	x	x	x	x	x	x	Net_max (máxima velocidad neta de datos, bits 12 a 7)

Cuadro 11.30.43.1/G.994.1 – Campo de información normalizada – Codificación de NPar(3) de vía de latencia N.º 3 de PMS-TC descendente G.992.3 anexo A – Octeto 2

Bits							NPar(3) de vía de latencia N.º 3 de PMS-TC descendente G.992.3 anexo A – Octeto 2	
8	7	6	5	4	3	2	1	
x	x	x	x	x	x	x	x	Net_max (máxima velocidad neta de datos, bits 6 a 1)

Cuadro 11.30.43.2/G.994.1 – Campo de información normalizada – Codificación de NPar(3) de vía de latencia N.º 3 de PMS-TC descendente G.992.3 anexo A – Octeto 3

Bits							NPar(3) de vía de latencia N.º 3 de PMS-TC descendente G.992.3 anexo A – Octeto 3	
8	7	6	5	4	3	2	1	
x	x			x	x	x	x	Valor $R_{3\max}$ ($2 \times n$, $n = 0$ a 15)
x	x	x	x					Reservado para asignación por el UIT-T

Cuadro 11.30.43.3/G.994.1 – Campo de información normalizada – Codificación de NPar(3) de vía de latencia N.º 3 de PMS-TC descendente G.992.3 anexo A – Octeto 4

Bits							NPar(3) de vía de latencia N.º 3 de PMS-TC descendente G.992.3 anexo A – Octeto 4	
8	7	6	5	4	3	2	1	
x	x				x	x	x	Valor $D_{3\max}$ (2^n , $n = 0$ a 7)
x	x	x	x	x				Reservado para asignación por el UIT-T

Cuadro 11.30.44/G.994.1 – Campo de información normalizada – Codificación de NPar(3) de vía de latencia N.º 3 de PMS-TC ascendente G.992.3 anexo A – Octeto 1

Bits							NPar(3) de vía de latencia N.º 3 de PMS-TC ascendente G.992.3 anexo A – Octeto 1	
8	7	6	5	4	3	2	1	
x	x	x	x	x	x	x	x	Net_max (máxima velocidad neta de datos, bits 12 a 7)

Cuadro 11.30.44.1/G.994.1 – Campo de información normalizada – Codificación de NPar(3) de vía de latencia N.º 3 de PMS-TC ascendente G.992.3 anexo A – Octeto 2

Bits		NPar(3) de vía de latencia N.º 3 de PMS-TC ascendente G.992.3 anexo A – Octeto 2					
8	7	6	5	4	3	2	1
x	x	x	x	x	x	x	x

Net_max (máxima velocidad neta de datos, bits 6 a 1)

Cuadro 11.30.44.2/G.994.1 – Campo de información normalizada – Codificación de NPar(3) de vía de latencia N.º 3 de PMS-TC ascendente G.992.3 anexo A – Octeto 3

Bits		NPar(3) de vía de latencia N.º 3 de PMS-TC ascendente G.992.3 anexo A – Octeto 3					
8	7	6	5	4	3	2	1
x	x			x	x	x	x
x	x	x	x				

Valor $R_{3\max}$ ($2 \times n$, $n = 0$ a 15)
Reservado para asignación por el UIT-T

Cuadro 11.30.44.3/G.994.1 – Campo de información normalizada – Codificación de NPar(3) de vía de latencia N.º 3 de PMS-TC ascendente G.992.3 anexo A – Octeto 4

Bits		NPar(3) de vía de latencia N.º 3 de PMS-TC ascendente G.992.3 anexo A – Octeto 4					
8	7	6	5	4	3	2	1
x	x				x	x	x
x	x	x	x	x			

Valor $D_{3\max}$ (2^n , $n = 0$ a 7)
Reservado para asignación por el UIT-T

Cuadro 11.31/G.994.1 – Campo de información normalizada – Codificación de NPar(2) G.992.3 anexo B

Bits		NPar(2) G.992.3 anexo B					
8	7	6	5	4	3	2	1
x	x	x	x	x	x	x	1
x	x	x	x	x	x	1	x
x	x	x	x	x	1	x	x
x	x	x	x	1	x	x	x
x	x	x	1	x	x	x	x
x	x	1	x	x	x	x	x
x	x	0	0	0	0	0	0

NTR
Inicialización corta
Modo diagnóstico
Tonos 1 a 32
Reservado para asignación por el UIT-T
Reservado para asignación por el UIT-T
No hay parámetros en este octeto

Los parámetros SPar(2) y NPar(3) para G.992.3 anexo B son idénticos a los de G.992.3 anexo A. Por tanto, los cuadros 11.30 a 11.30.44.3/G.994.1 deberán utilizarse en G.992.3 anexo B. Los octetos de SPar(2) y NPar(3) para G.992.3 anexo B se transmitirán después del cuadro 11.31/G.994.1 y antes del cuadro 11.33/G.994.1. La numeración de los cuadros 11.30 a 11.30.44.3/G.994.1 cambia para G.992.3 anexo B, pasando a ser 11.32 a 11.32.44.3.

**Cuadro 11.33/G.994.1 – Campo de información normalizada –
Codificación de NPar(2) G.992.3 anexo I**

		Bits						
8	7	6	5	4	3	2	1	NPar(2) G.992.3 anexo I
x	x	x	x	x	x	x	1	NTR
x	x	x	x	x	x	1	x	Inicialización corta
x	x	x	x	x	1	x	x	Modo diagnóstico
x	x	x	x	1	x	x	x	Reservado para asignación por el UIT-T
x	x	x	1	x	x	x	x	Reservado para asignación por el UIT-T
x	x	1	x	x	x	x	x	Reservado para asignación por el UIT-T
x	x	0	0	0	0	0	0	No hay parámetros en este octeto

Los parámetros SPar(2) y NPar(3) para G.992.3 anexo I son idénticos a los de G.992.3 anexo A. Por tanto, los cuadros 11.30 a 11.30.44.3/G.994.1 deberán utilizarse en G.992.3 anexo I. Los octetos de SPar(2) y NPar(3) para G.992.3 anexo I se transmitirán después del cuadro 11.33/G.994.1 y antes del cuadro 11.35/G.994.1. La numeración de los cuadros 11.30 a 11.30.44.3/G.994.1 cambia para G.992.3 anexo I, pasando a ser 11.34 a 11.34.44.3.

**Cuadro 11.35/G.994.1 – Campo de información normalizada –
Codificación de NPar(2) G.992.3 anexo J**

		Bits						
8	7	6	5	4	3	2	1	NPar(2) G.992.3 anexo J
x	x	x	x	x	x	x	1	NTR
x	x	x	x	x	x	1	x	Inicialización corta
x	x	x	x	x	1	x	x	Modo diagnóstico
x	x	x	x	1	x	x	x	Reservado para asignación por el UIT-T
x	x	x	1	x	x	x	x	Reservado para asignación por el UIT-T
x	x	1	x	x	x	x	x	Reservado para asignación por el UIT-T
x	x	0	0	0	0	0	0	No hay parámetros en este octeto

Los parámetros SPar(2) y NPar(3) para G.992.3 anexo J son idénticos a los de G.992.3 anexo A. Por tanto, los cuadros 11.30 a 11.30.44.3/G.994.1 deberán utilizarse en G.992.3 anexo J. Los octetos de SPar(2) y NPar(3) para G.992.3 anexo J se transmitirán después del cuadro 11.35/G.994.1 y antes del cuadro 11.37/G.994.1. La numeración de los cuadros 11.30 a 11.30.44.3/G.994.1 cambia para G.992.3 anexo J, pasando a ser 11.36 a 11.36.44.3.

**Cuadro 11.37/G.994.1 – Campo de información normalizada –
Codificación de NPar(2) G.992.4 anexo A**

		Bits						
8	7	6	5	4	3	2	1	NPar(2) G.992.4 anexo A
x	x	x	x	x	x	x	1	NTR
x	x	x	x	x	x	1	x	Inicialización corta
x	x	x	x	1	x	x		Modo diagnóstico
x	x	x	x	1	x	x		Reservado para asignación por el UIT-T
x	x	x	1	x	x	x		Reservado para asignación por el UIT-T
x	x	1	x	x	x	x		Reservado para asignación por el UIT-T
x	x	0	0	0	0	0		No hay parámetros en este octeto

Los parámetros SPar(2) y NPar(3) para G.992.4 anexo A son idénticos a los de G.992.3 anexo A. Por tanto, los cuadros 11.30 a 11.30.44.3/G.994.1 deberán utilizarse en G.992.4 anexo A. Los octetos de SPar(2) y NPar(3) para G.992.4 anexo A se transmitirán después del cuadro 11.37/G.994.1 y antes del cuadro 11.39/G.994.1. La numeración de los cuadros 11.30 a 11.30.44.3/G.994.1 cambia para G.992.4 anexo A, pasando a ser 11.38 a 11.38.44.3.

**Cuadro 11.39/G.994.1 – Campo de información normalizada –
Codificación de NPar(2) G.992.4 anexo I**

		Bits						
8	7	6	5	4	3	2	1	NPar(2) G.992.4 anexo I
x	x	x	x	x	x	x	1	NTR
x	x	x	x	x	x	1	x	Inicialización corta
x	x	x	x	1	x	x		Modo diagnóstico
x	x	x	x	1	x	x		Reservado para asignación por el UIT-T
x	x	x	1	x	x	x		Reservado para asignación por el UIT-T
x	x	1	x	x	x	x		Reservado para asignación por el UIT-T
x	x	0	0	0	0	0		No hay parámetros en este octeto

Los parámetros SPar(2) y NPar(3) para G.992.4 anexo I son idénticos a los de G.992.3 anexo A. Por tanto, los cuadros 11.30 a 11.30.44.3/G.994.1 deberán utilizarse en G.992.4 anexo I. Los octetos de SPar(2) y NPar(3) para G.992.4 anexo I se transmitirán después del cuadro 11.39/G.994.1. La numeración de los cuadros 11.30 a 11.30.44.3/G.994.1 cambia para G.992.4 anexo I, pasando a ser 11.40 a 11.40.44.3.

**Cuadro 11.43/G.994.1 – Campo de información normalizada –
Codificación de NPar(2) G.992.5 anexo A**

		Bits						
8	7	6	5	4	3	2	1	NPar(2) G.992.5 anexo A
x	x	x	x	x	x	x	1	NTR
x	x	x	x	x	x	1	x	Inicialización corta
x	x	x	x	x	1	x	x	Modo diagnóstico
x	x	x	x	1	x	x	x	Reservado para asignación por el UIT-T
x	x	x	1	x	x	x	x	Reservado para asignación por el UIT-T
x	x	1	x	x	x	x	x	Reservado para asignación por el UIT-T
x	x	0	0	0	0	0	0	No hay parámetros en este octeto

Los parámetros SPar(2) y NPar(3) de G.992.5 anexo A son idénticos a los de G.992.3 anexo A. Por tanto, los cuadros 11.30 a 11.30.44.3/G.994.1 deberán utilizarse en G.992.5 anexo A. Los octetos de SPar(2) y NPar(3) de G.992.5 anexo A se transmitirán después del cuadro 11.43/G.994.1 y antes del cuadro 11.45/G.994.1. La numeración de los cuadros 11.30 a 11.30.44.3/G.994.1 cambia en G.992.5 anexo A, pasando a ser 11.44 a 11.44.44.3.

**Cuadro 11.45/G.994.1 – Campo de información normalizada –
Codificación de NPar(2) G.992.5 anexo B**

		Bits						
8	7	6	5	4	3	2	1	NPar(2) G.992.5 anexo B
x	x	x	x	x	x	x	1	NTR
x	x	x	x	x	x	1	x	Inicialización corta
x	x	x	x	x	1	x	x	Modo diagnóstico
x	x	x	x	1	x	x	x	Tonos 1 a 32
x	x	x	1	x	x	x	x	Reservado para asignación por el UIT-T
x	x	1	x	x	x	x	x	Reservado para asignación por el UIT-T
x	x	0	0	0	0	0	0	No hay parámetros en este octeto

Los parámetros SPar(2) y NPar(3) de G.992.5 anexo B son idénticos a los de G.992.3 anexo B. Por tanto, los cuadros 11.30 a 11.30.44.3/G.994.1 deberán utilizarse en G.992.5 anexo B. Los octetos de SPar(2) y NPar(3) de G.992.5 anexo B se transmitirán después del cuadro 11.45/G.994.1 y antes del cuadro 11.46/G.994.1. La numeración de los cuadros 11.30 a 11.30.44.3/G.994.1 cambia en G.992.5 anexo B, pasando a ser 11.46 a 11.46.44.3.

**Cuadro 11.47/G.994.1 – Campo de información normalizada –
Codificación de NPar(2) G.992.5 anexo I**

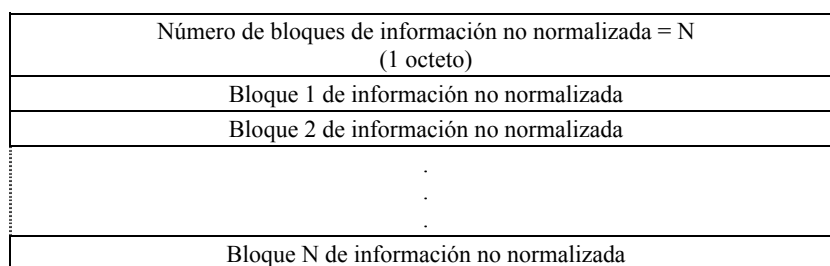
		Bits						
8	7	6	5	4	3	2	1	NPar(2) G.992.5 anexo I
x	x	x	x	x	x	x	1	NTR
x	x	x	x	x	x	1	x	Inicialización corta
x	x	x	x	x	1	x	x	Modo diagnóstico
x	x	x	x	1	x	x	x	Reservado para asignación por el UIT-T
x	x	x	1	x	x	x	x	Reservado para asignación por el UIT-T
x	x	1	x	x	x	x	x	Reservado para asignación por el UIT-T
x	x	0	0	0	0	0	0	No hay parámetros en este octeto

Los parámetros SPar(2) y NPar(3) de G.992.5 anexo I son idénticos a los de G.992.5 anexo A. Por tanto, los cuadros 11.33 a 11.32.44.3/G.994.1 deberán utilizarse en G.992.5 anexo I. Los octetos de SPar(2) y NPar(3) de G.992.5 anexo I se transmitirán después del cuadro 11.47/G.994.1. La numeración de los cuadros 11.33 a 11.33.44.3/G.994.1 cambia en G.992.5 anexo I, pasando a ser 11.48 a 11.48.44.3.

9.5 Campo de información no normalizada (NS, *non-standard information field*)

Opcionalmente, los mensajes MP, MS, CL y CLR pueden contener un campo de información no normalizada para transmitir información que no sea la definida en esta Recomendación. El campo de información no normalizada no se utiliza en los mensajes MR, ACK, NAK y REQ, por lo que su longitud es cero. Cuando ha de enviarse información no normalizada, el parámetro "campo no normalizado" se pondrá a UNO binario en el campo de identificación del mensaje transmitido (véase el cuadro 8).

El campo de información no normalizada puede estar compuesto por uno o más bloques de información no normalizada. El formato del campo de información no normalizada se muestra en la figura 10. El primer octeto del campo de información no normalizada indicará el número de bloques de información no normalizada que siguen.



**Figura 10/G.994.1 – Formato del campo
de información no normalizada (NS)**

Cada bloque de información no normalizada (véase la figura 11) se compone de:

- un indicador de longitud (un octeto) que especifica la longitud del resto del bloque;
- un indicativo de país (2 octetos), que se define en la Rec. UIT-T T.35;
- un código de fabricante de 4 octetos especificado por el país identificado en la Rec. UIT-T T.35; e
- información no normalizada (M octetos).

8	7	6	5	4	3	2	1
Longitud de información no normalizada = M + 6 (1 octeto)							
Indicativo de país T.35 (2 octetos – nota 1)							
Código de fabricante (identificación del fabricante) (4 octetos – nota 2)							
Información específica del fabricante (M octetos)							

NOTA 1 – Si los bits del primer octeto no están todos puestos a UNO binario, los bits del segundo octeto serán puestos a CERO binario por el transmisor y el receptor no los tendrá en cuenta.

NOTA 2 – La especificación de la codificación y el orden de transmisión de este campo es de la responsabilidad del organismo de normalización regional que asigna el código de fabricante. El apéndice II contiene información de contacto de códigos de fabricante.

Figura 11/G.994.1 – Formato de bloque de información no normalizada

9.6 Composición global del mensaje

El cuadro 12 muestra qué campos se permiten en cada tipo de mensaje. Una "X" indica que se incluirá el campo y "-" indica que no se incluirá el campo.

Una vez que se ha completado una transacción C (véase 10.1), cualquier mensaje MS subsiguiente de la misma sesión G.994.1 contendrá sólo los octetos de los campos de identificación (I) y de información normalizada (S), así como los bloques de información no normalizada (NS) que estaban incluidos en ambos mensajes (CLR y CL) de la transacción C anterior.

Cuadro 12/G.994.1 – Composición del mensaje

Mensajes	Identificación			Parámetros de servicio y de canal (Nota 1)	Información normalizada Modulación y protocolos disponibles (Nota 2)	Información no normalizada (Nota 3) $1 + \sum_{i=1}^N (7 + M_i)$ octetos
	Tipo de mensaje y versión (2 octetos)	Información adicional				
		ID del fabricante (8 octetos)	Retransmisión (Nota 4)			
MR	X	–	–	–	–	–
CLR	X	X	–	X	X	Si es necesario
CL	X	X	–	X	X	Si es necesario
MS	X	–	–	X	X	Si es necesario
MP	X	–	–	X	X	Si es necesario
ACK	X	–	–	–	–	–
NAK	X	–	–	–	–	–
REQ	X	–	X	–	–	–

NOTA 1 – Como se define en los cuadros en 9.3.4/G.994.1.
 NOTA 2 – Como se define en los cuadros en 9.4/G.994.1.
 NOTA 3 – Como se define en las figuras 10 y 11 de 9.5/G.994.1.
 NOTA 4 – Sólo se utiliza para REQ-RTX, como se define en 9.3.3.2/G.994.1.

10 Transacciones G.994.1

Todas las transacciones G.994.1 permitidas se describen en este apartado.

En 10.1 se describen las transacciones básicas especificadas en esta Recomendación, y la utilización de ACK(1). En 10.2 se describe la utilización de REQ-MS, REQ-MR y REQ-CLR para crear transacciones ampliadas. En 10.3 se trata la segmentación de mensajes y el uso de ACK(2). La cláusula 10.4 contiene una especificación completa de todas las transiciones de estados permitidas durante una sesión G.994.1. La utilización de REQ-RTX para la recuperación subsiguiente a la recepción de una trama con errores se expone en 10.5

Los procedimientos de recuperación tras errores y el uso de NAK-EF se tratan en la cláusula 12.

10.1 Transacciones básicas

Pueden distinguirse dos tipos de transacciones básicas:

- las que intercambian o negocian capacidades entre la HSTU-C y la HSTU-R, y
- las que seleccionan un modo de funcionamiento.

El cuadro 13 muestra el conjunto de transacciones básicas especificadas en esta Recomendación. Una "X" indica que la transacción básica está soportada para el número de versión indicado (véase 9.3.2) y un "-" indica que no está soportada. Cada transacción es iniciada por la HSTU-R y finaliza con un ACK(1). La HSTU-R controla el procedimiento de negociación de las transacciones básicas. Al final de una transacción G.994.1 básica, las estaciones terminarán la sesión G.994.1 (se aplica a las transacciones A, B, C y D) especificadas en 11.3, o bien pasarán al estado de transacción de HSTU-x inicial (se aplica sólo a la transacción C) como se muestra en las figuras 12 ó 13.

NOTA – La continuación de la modulación G.994.1 tras la conclusión de la sesión G.994.1, con el fin de implementar otros protocolos (por ejemplo la Rec. UIT-T G.997.1 – véase el cuadro 10), queda en estudio.

Cuadro 13/G.994.1 – Transacciones G.994.1 básicas

Identificador de transacción	HSTU-R	HSTU-C	HSTU-R	Soportada en G.994.1 versión 1	Soportada en G.994.1 versiones 2 y 3
A	MS →	ACK(1)		X	X
B	MR →	MS →	ACK(1)	X	X
C	CLR →	CL →	ACK(1)	X	X
D	MP →	MS →	ACK(1)	-	X

10.1.1 Transacción A

En una transacción A, la HSTU-R selecciona un modo de funcionamiento y pide que la HSTU-C pase al modo seleccionado. Cuando la HSTU-C responda con un mensaje ACK(1), ambas estaciones pasarán al modo seleccionado.

Si la HSTU-R no puede determinar un modo de funcionamiento común (sea normalizado o no normalizado) a partir de intercambios de capacidades anteriores, o no está preparada para seleccionar un modo en ese momento, enviará un mensaje MS con el bit de campo no normalizado del cuadro 8 y todos los puntos de codificación de los cuadros 10 y 11 puestos a CERO binario. Cuando la HSTU-C reciba este mensaje, responderá con un mensaje ACK(1). La HSTU-R iniciará entonces el procedimiento de liberación especificado en 11.3.

10.1.2 Transacción B

En una transacción B, la HSTU-R pide que la HSTU-C seleccione el modo de funcionamiento. La HSTU-C selecciona el modo transmitiendo un mensaje MS. Cuando la HSTU-R responda con un mensaje ACK(1), ambas estaciones pasarán al modo seleccionado.

Si la HSTU-C no puede determinar un modo de funcionamiento común (normalizado o no normalizado) a partir de intercambios de capacidades anteriores, o no está preparada para seleccionar un modo en ese momento, enviará un mensaje MS con el bit de campo no normalizado del cuadro 8 y todos los puntos de codificación de los cuadros 10 y 11 puestos a CERO binario. Cuando la HSTU-R reciba este mensaje, responderá con un mensaje ACK(1). La HSTU-C iniciará entonces el procedimiento de liberación especificado en 11.3.

10.1.3 Transacción C

En una transacción C, las capacidades son intercambiadas y negociadas por las dos estaciones. Después de una transacción C se realiza una transacción A, una transacción B, una transacción C o una transacción D durante la misma sesión para seleccionar un modo de funcionamiento común identificado durante el intercambio de capacidades.

10.1.4 Transacción D

En la transacción D, la HSTU-R propone un modo de funcionamiento y pide que la HSTU-C lo seleccione mediante la transmisión de un mensaje MS. Cuando la HSTU-R responda con un mensaje ACK(1), ambas estaciones pasarán al modo seleccionado.

Si la HSTU-C no puede determinar un modo común de funcionamiento (normalizado o no normalizado) a partir de anteriores intercambios de capacidades, o no está preparada en ese momento para seleccionar un modo, enviará un mensaje MS con el bit del campo No normalizado del cuadro 8 y todos los puntos de codificación de los cuadros 10 y 11 puestos a CERO binario. Cuando la HSTU-R reciba el mensaje MS, responderá con un mensaje ACK(1). La HSTU-C iniciará entonces el procedimiento de liberación especificado en 11.3.

10.2 Transacciones ampliadas

El cuadro 14 muestra el conjunto de transacciones ampliadas especificadas en esta Recomendación. Una "X" indica que la transacción ampliada está soportada para el número de versión indicado (véase 9.3.2) y un "-" indica que no está soportada. Cada transacción es iniciada por la HSTU-R y finaliza con un ACK(1). Las transacciones ampliadas se obtienen por una concatenación de dos transacciones básicas. Se utilizan cuando la HSTU-C desea controlar el procedimiento de negociación. Al final de una transacción G.994.1 ampliada, las estaciones terminarán la sesión G.994.1 como se especifica en 11.3, o pasarán al estado Transacción HSTU-x inicial como se muestra en las figuras 12 ó 13.

NOTA – La continuación de la modulación G.994.1 tras la conclusión de la sesión G.994.1, con el fin de implementar otros protocolos (por ejemplo el de la Rec. UIT-T G.997.1 – véase el cuadro 10), queda en estudio.

Cuadro 14/G.994.1 – Transacciones G.994.1 ampliadas

Identificador de transacción	HSTU-R	HSTU-C	HSTU-R	HSTU-C	HSTU-R	Soportada en G.994.1 versión 1	Soportada en G.994.1 versiones 2 y 3
A:B	MS →	REQ-MR →	MR →	MS →	ACK(1)	X	X
B:A	MR →	REQ-MS →	MS →	ACK(1)		X	X
A:C	MS →	REQ-CLR →	CLR →	CL →	ACK(1)	X	X
B:C	MR →	REQ-CLR →	CLR →	CL →	ACK(1)	X	X
D:C	MP →	REQ-CLR →	CLR →	CL →	ACK(1)	–	X

10.2.1 Transacción A:B

En la transacción A:B, la HSTU-R selecciona un modo de funcionamiento y pide que la HSTU-C pase al modo seleccionado. Sin embargo, en lugar de responder al mensaje MS con un mensaje ACK(1), como ocurre en el caso de la transición básica A, la HSTU-C responde al mensaje MS con un mensaje REQ-MR solicitando que la HSTU-R proceda directamente a la transacción B básica sin retornar al estado de transacción inicial.

10.2.2 Transacción B:A

En la transacción B:A la HSTU-R pide que la HSTU-C seleccione el modo de funcionamiento. Sin embargo, en lugar de responder al mensaje MR con un mensaje MS como en el caso de la transacción B básica, la HSTU-C responde al mensaje MR con un mensaje REQ-MS solicitando que la HSTU-R proceda directamente a la transacción A básica sin retornar al estado de transacción inicial.

10.2.3 Transacción A:C

En la transacción A:C, la HSTU-R selecciona un modo de funcionamiento y pide que la HSTU-C pase al modo seleccionado. Sin embargo, en lugar de responder al mensaje con un mensaje ACK(1) como en el caso de la transacción A básica, la HSTU-C responde al mensaje MS con un mensaje REQ-CLR solicitando que la HSTU-R proceda directamente a la transacción C básica sin retornar al estado de transacción inicial.

10.2.4 Transacción B:C

En la transacción B:C la HSTU-R pide que la HSTU-C seleccione el modo de funcionamiento. Sin embargo, en lugar de responder al mensaje MR con un mensaje MS como en el caso de la transacción B básica, la HSTU-C responde al mensaje MR con un mensaje REQ-CLR solicitando que la HSTU-R proceda directamente a la transacción C básica sin retornar al estado de transacción inicial.

10.2.5 Transacción D:C

En la transacción D:C, la HSTU-R propone un modo de funcionamiento y pide que la HSTU-C lo seleccione. Ahora bien, en lugar de responder al mensaje MP con un mensaje MS, como en el caso de la transacción básica D, la HSTU-C responde a dicho mensaje con un mensaje REQ-CLR por el que pide que la HSTU-R proceda directamente a la transacción básica C sin retornar al estado de transacción inicial.

10.3 Segmentación del mensaje

Sin incluir los dos octetos de FCS ni otros octetos insertados para conseguir transparencia de octetos (véase 8.4), el número máximo de octetos en cualquier trama será 64. Si el mensaje

sobrepasa este límite, el resto del mensaje se puede colocar en otras tramas. Sobrepase o no los 64 octetos, el mensaje puede dividirse en segmentos.

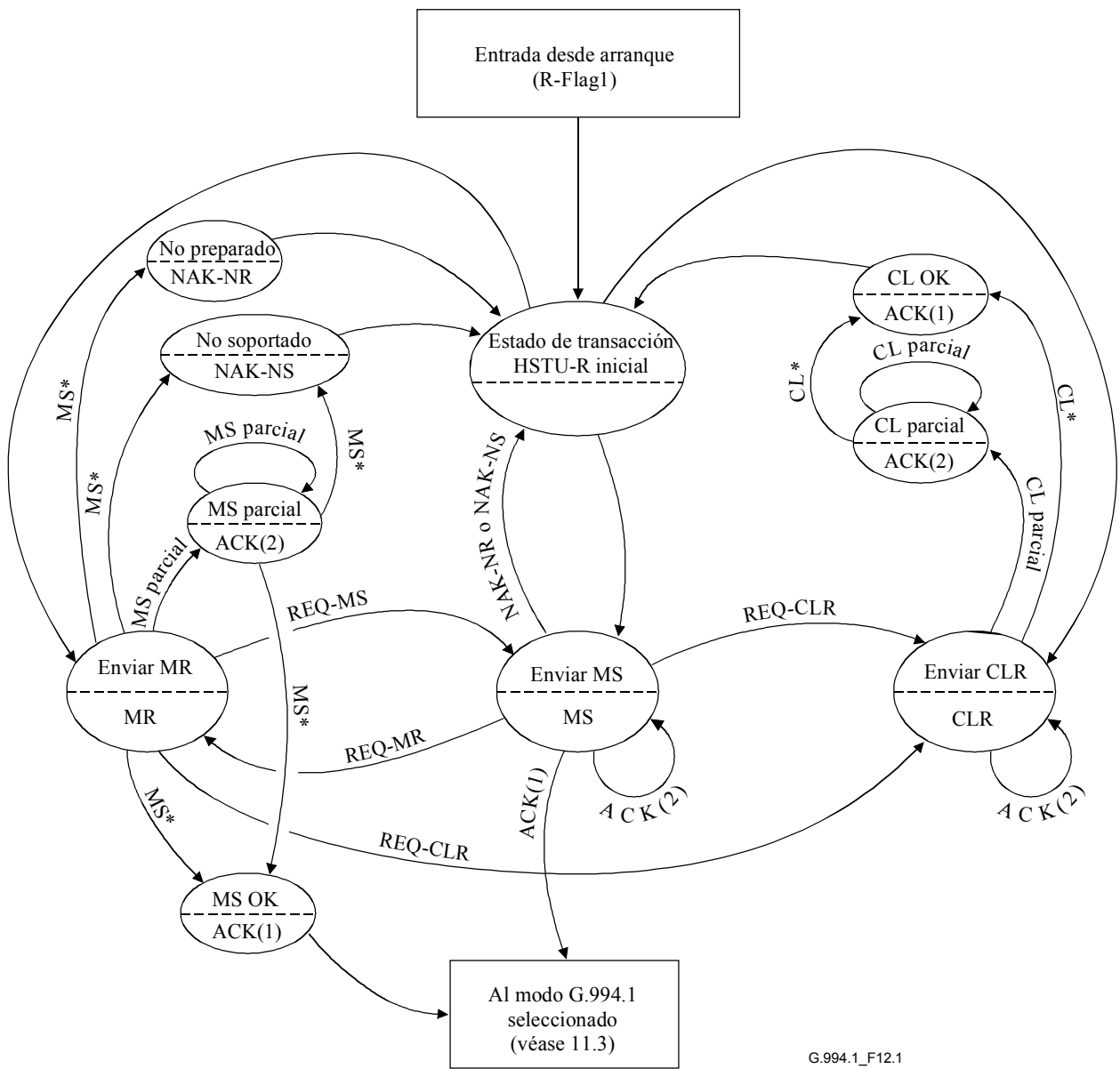
La estación receptora analizará sintácticamente la trama para determinar si el mensaje se ha transmitido completamente. Si el mensaje no se ha transmitido completamente, la estación receptora puede solicitar la transmisión del segmento siguiente transmitiendo un ACK(2). Sólo se transmitirán otros segmentos en respuesta a un ACK(2). Sólo pueden segmentarse mensajes CLR, CL, MP y MS.

Si el mensaje tiene información no normalizada, se pueden transmitir en tramas separadas la información normalizada y la no normalizada.

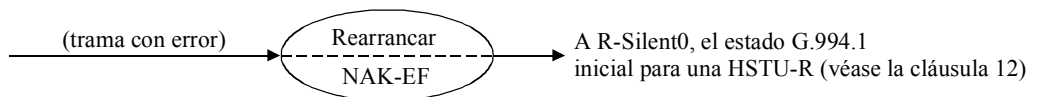
10.4 Diagramas de transición de estados

Para los equipos que se ajusten a la versión 1 de la Recomendación G.994.1 (véase 9.3.2), las figuras 12.1 y 13.1 especifican todas las transiciones de estado permitidas para las estaciones HSTU-R y HSTU-C respectivamente. Para los equipos que se ajusten a la versión 2 de la Recomendación G.994.1 (véase 9.3.2), las figuras 12.2 y 13.2 especifican todas las transiciones de estado para las estaciones HSTU-R y HSTU-C respectivamente. Para los equipos que se ajusten a la versión 3 de G.994.1 (véase 9.3.2), las figuras 12.3 y 13.3 especifican todas las transiciones de estado permitidas para las estaciones HSTU-R y HSTU-C respectivamente.

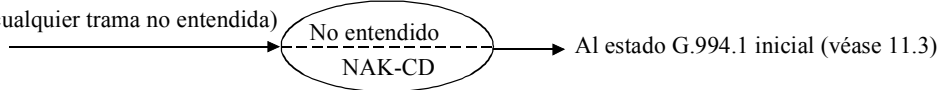
En los diagramas de transición de estados se describe el estado (el nombre del estado y el mensaje transmitido en curso) y la transición (el mensaje recibido que causó el cambio de estado).



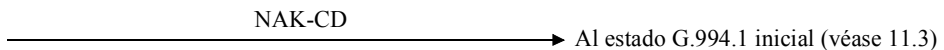
[Cualquier estado, incluido el estado de transacción de HSTU-R inicial]



[Cualquier estado excepto no soportado (cualquier trama no entendida) no preparado, o no entendido]

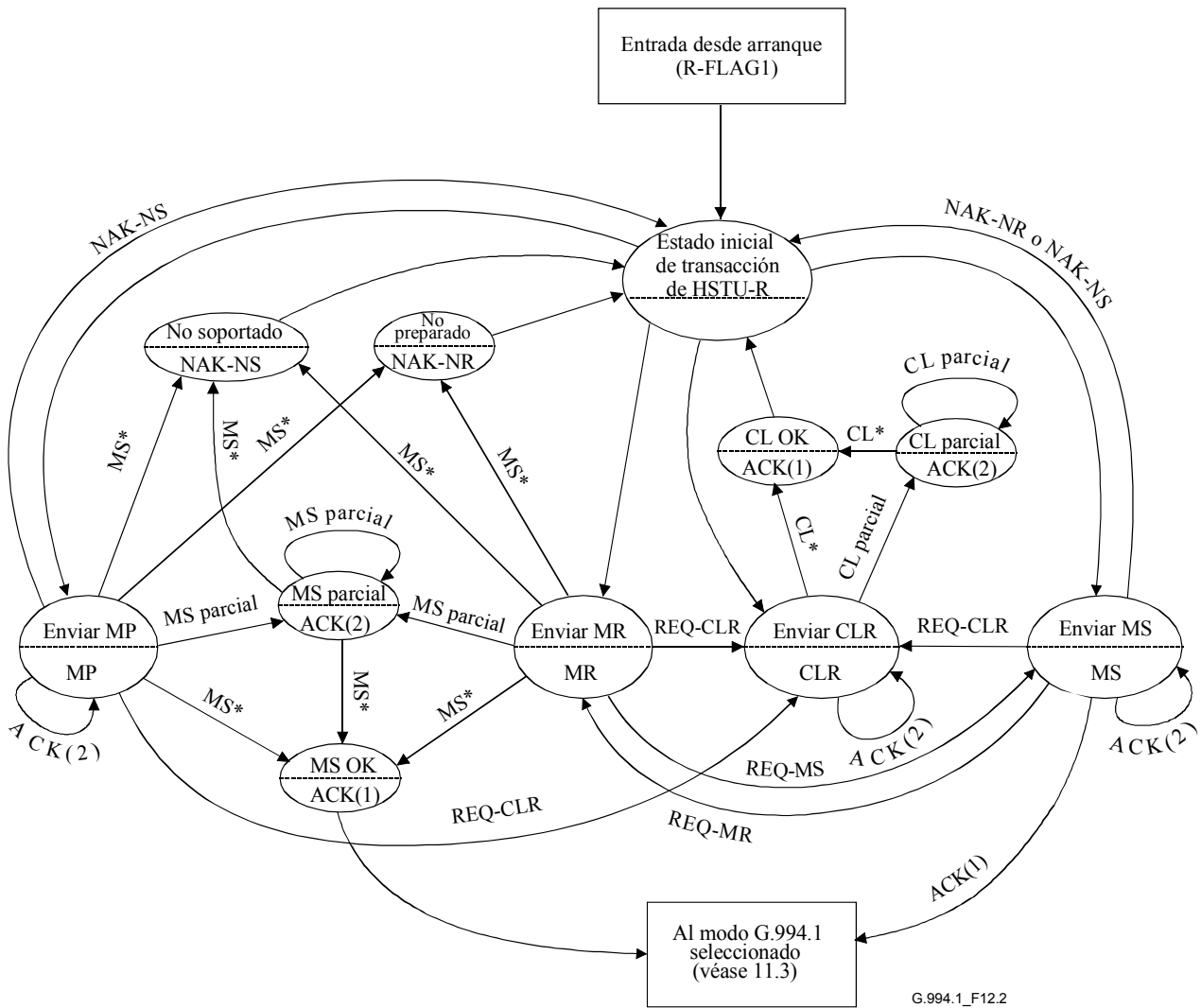


[Cualquier estado excepto no soportado no preparado, o no entendido]

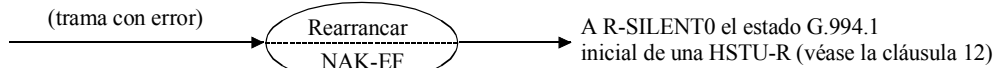


NOTA – Los nombres de mensajes seguidos por un asterisco (*) indican que la transición de estado puede producirse a la recepción de un mensaje completo o a la recepción de uno o más segmentos del mensaje.

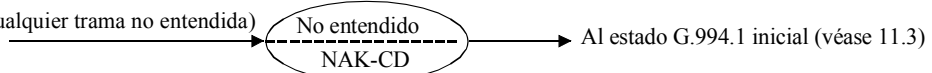
Figura 12.1/G.994.1 – Diagrama de transición de estados de HSTU-R (versión 1)



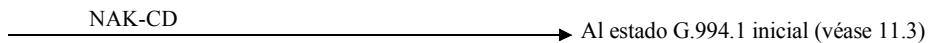
[Cualquier estado, incluido el estado de transacción inicial de HSTU-R]



[Cualquier estado, excepto no soportado, no preparado, o no entendido]

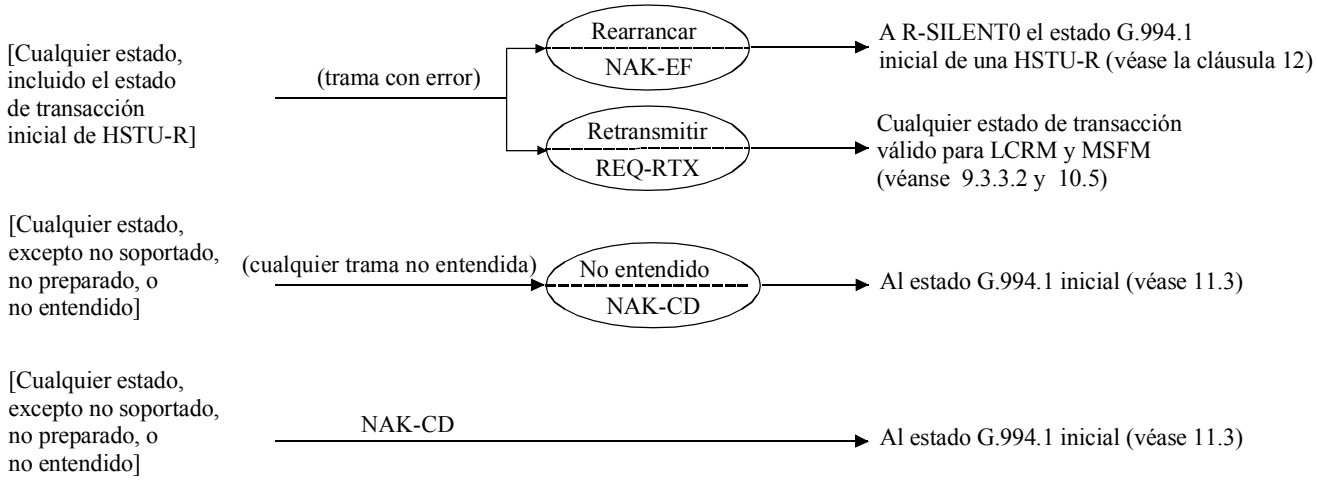
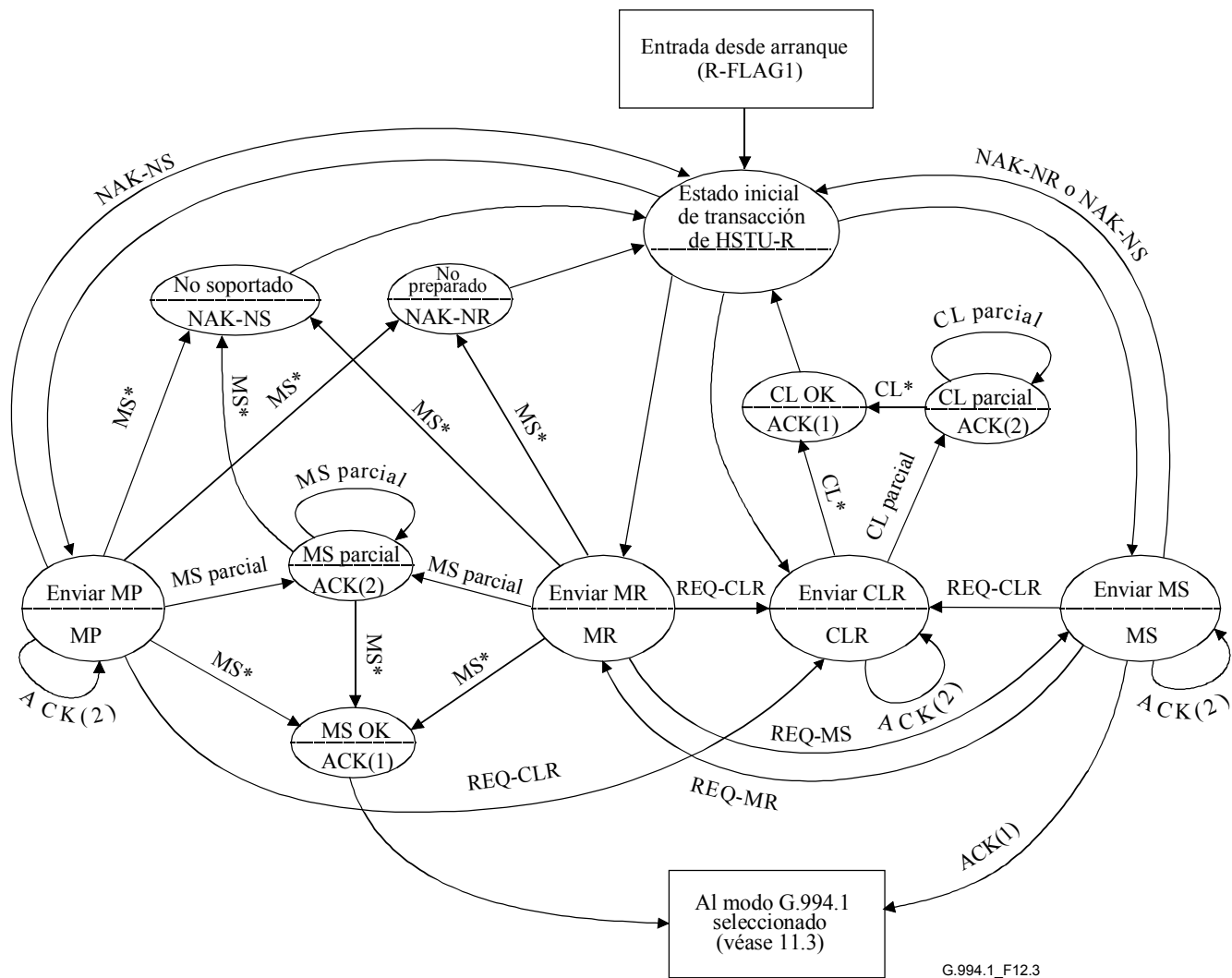


[Cualquier estado, excepto no soportado, no preparado, o no entendido]



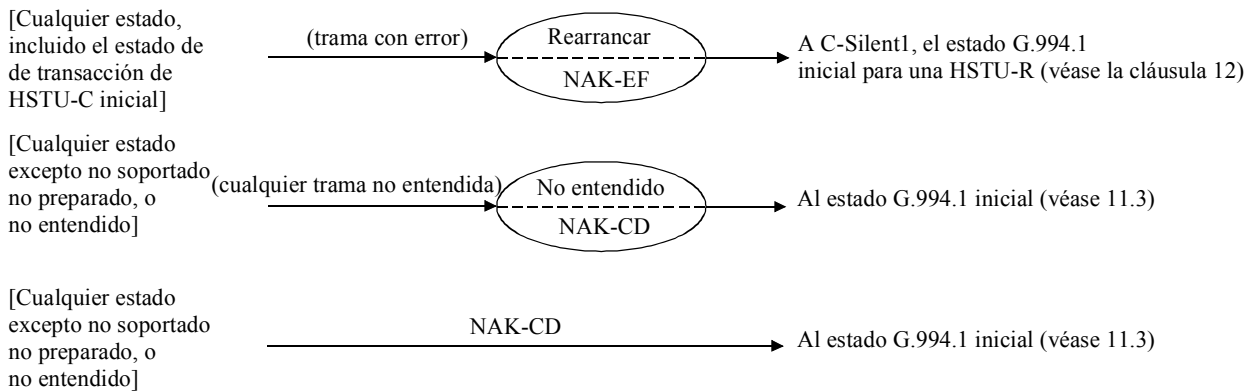
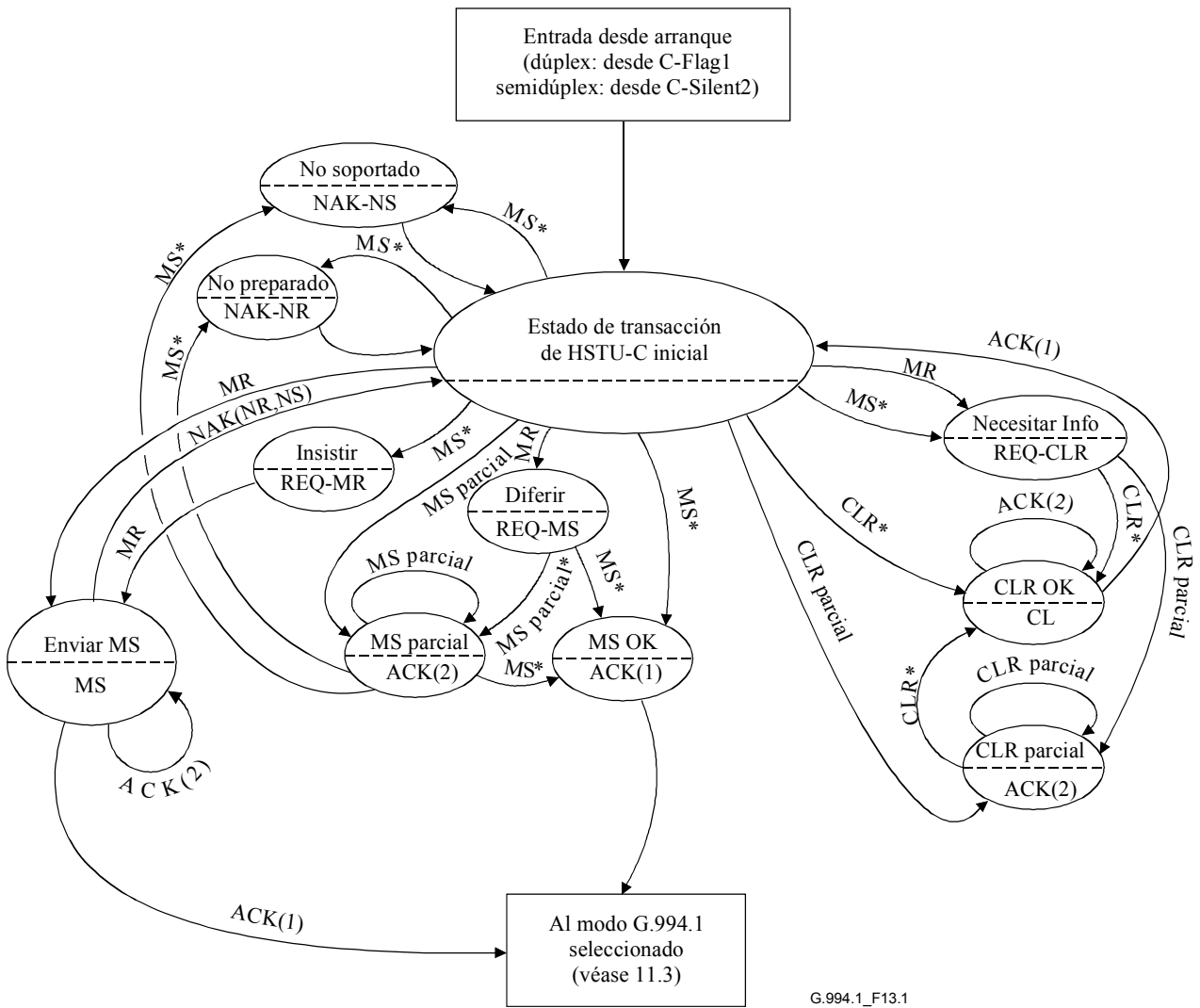
NOTA – Los nombres de mensajes seguidos por un asterisco (*) indican que la transición de estado puede producirse a la recepción de un mensaje completo o a la recepción de uno o más segmentos del mensaje.

Figura 12.2/G.994.1 – Diagrama de transición de estados de HSTU-R (versión 2)



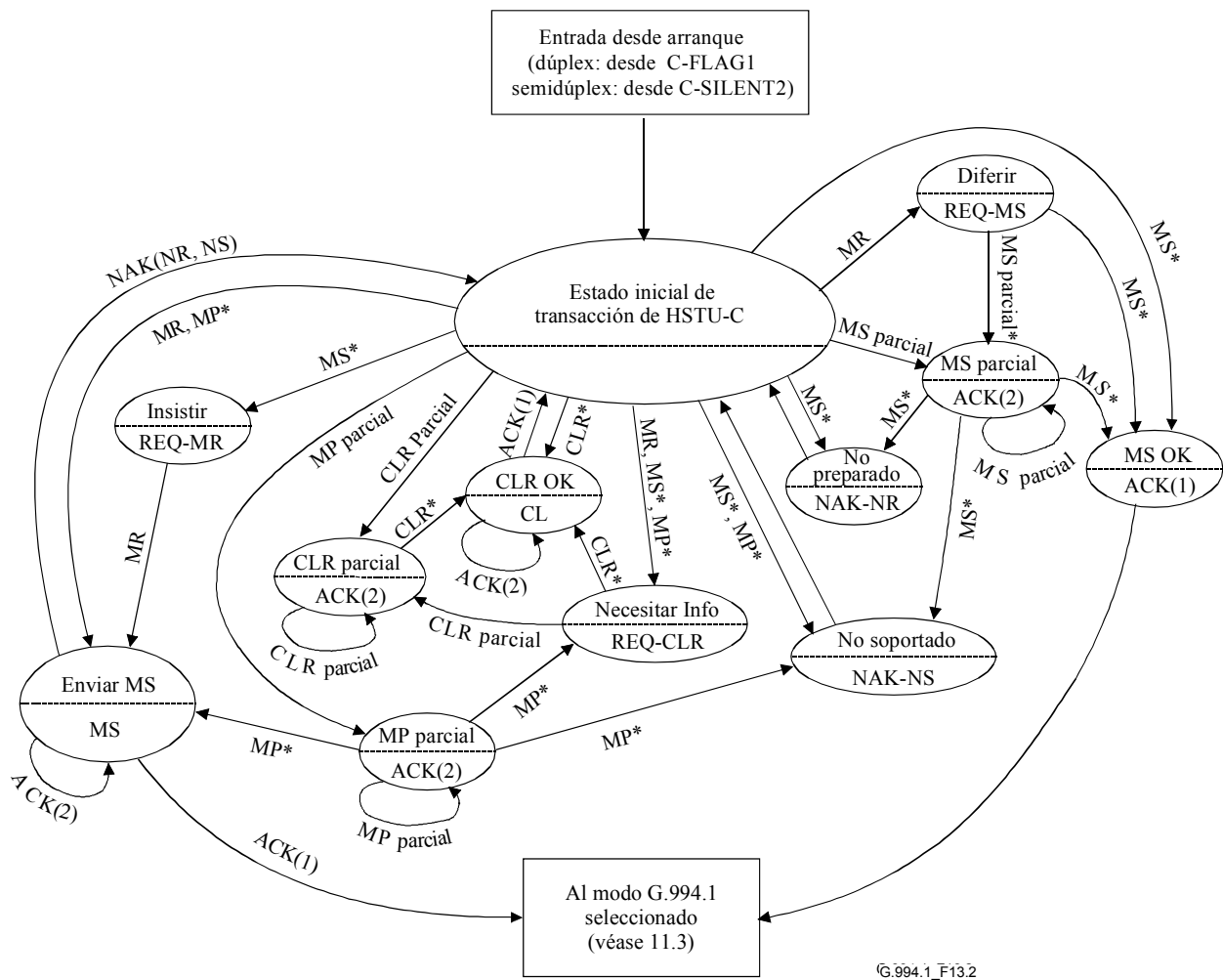
NOTA – Los nombres de mensajes seguidos por un asterisco (*) indican que la transición de estado puede producirse a la recepción de un mensaje completo o a la recepción de uno o más segmentos del mensaje.

Figura 12.3/G.994.1 – Diagrama de transición de estados de HSTU-R (versión 3)



NOTA – Los nombres de mensajes seguidos por un asterisco (*) indican que la transición de estado puede producirse a la recepción de un mensaje completo o a la recepción de uno o más segmentos del mensaje.

Figura 13.1/G.994.1 – Diagrama de transición de estados de HSTU-C (versión 1)



[Cualquier estado, incluido el estado de transacción inicial de HSTU-C]

(trama con error) → **Rearrancar NAK-EF** → A C-SILENT1, el estado G.994.1 inicial de una HSTU-C (véase la cláusula 12)

[Cualquier estado, excepto no soportado, no preparado, o no entendido]

(cualquier trama no entendida) → **No entendido NAK-CD** → Al estado G.994.1 inicial (véase 11.3)

[Cualquier estado, excepto no soportado, no preparado, o no entendido]

NAK-CD → Al estado G.994.1 inicial (véase 11.3)

NOTA – Los nombres de mensajes seguidos por un asterisco (*) indican que la transición de estado puede producirse a la recepción de un mensaje completo o a la recepción de uno o más segmentos del mensaje.

Figura 13.2/G.994.1 – Diagrama de transición de estados de HSTU-C (versión 2)

10.5 Transacciones de retransmisión

Las transacciones de retransmisión tienen lugar siempre que una HSTU recibe una trama con errores y desea transmitir el mensaje REQ-RTX para iniciar una retransmisión en vez de transmitir el mensaje NAK-EF.

Los cuadros 15 y 16 muestran el conjunto de las transacciones de retransmisión especificadas en esta Recomendación. Una "X" indica que la transacción está soportada en el número de versión señalado (véase 9.3.2) mientras que "-" indica que no lo está.

Cuadro 15/G.994.1 – Transacciones de retransmisión G.994.1

Identificador de transacción	HSTU-C	HSTU-R	Soportada en G.994.1 versión 1	Soportada en G.994.1 versión 2	Soportada en G.994.1 versión 3
RA	REQ-RTX	(Nota)	–	–	X
NOTA – Cualquier trama que cumpla las reglas de transacción que pueda seguir a la trama indicada en los octetos LCRM y MSFN del mensaje REQ-RTX.					

Cuadro 16/G.994.1 – Transacciones de retransmisión G.994.1

Identificador de transacción	HSTU-R	HSTU-C	Soportada en G.994.1 versión 1	Soportada en G.994.1 versión 2	Soportada en G.994.1 versión 3
RB	REQ-RTX	(Nota)	–	–	X
NOTA – Cualquier trama que cumpla las reglas de transacción que pueda seguir a la trama indicada en los octetos LCRM y MSFN del mensaje REQ-RTX.					

10.5.1 Transacción RA

En la transacción RA, la HSTU-C recibe una trama que contiene un error FCS. La HSTU-C deberá transmitir un mensaje REQ-RTX con los octetos LCRM y MSFN codificados de acuerdo con lo expuesto en 9.3.3.2.

Cuando reciba el mensaje REQ-RTX correctamente, la HSTU-R deberá transmitir cualquier trama que cumpla las reglas de transacción que pueda seguir a la trama indicada en los octetos LCRM y MSFN del mensaje REQ-RTX.

La HSTU-C no deberá enviar más de tres mensajes REQ-RTX consecutivos. En vez del cuarto mensaje REQ-RTX consecutivo, la HSTU-C deberá enviar un mensaje NAK-CD para liberar la sesión.

Si la HSTU-R no pudiera determinar el estado de la sesión cuando recibe un mensaje REQ-RTX, deberá transmitir un mensaje NAK-CD para liberar la sesión.

10.5.2 Transacción RB

En la transacción RB, la HSTU-R recibe una trama que contiene un error FCS. La HSTU-R deberá transmitir un mensaje REQ-RTX con los octetos LCRM y MSFN codificados con arreglo a lo expuesto en 9.3.3.2.

Tras recibir correctamente el mensaje REQ-RTX, la HSTU-C deberá transmitir cualquier trama que cumpla con las reglas de transacción que pueda seguir a la trama indicada en los octetos LCRM y MSFN del mensaje REQ-RTX.

Si la HSTU-C recibe un mensaje REQ-RTX con LCRM puesto a NULL, deberá responder con un mensaje NAK-CD para liberar la sesión.

La HSTU-R no deberá enviar más de tres mensajes REQ-RTX consecutivos. En vez del cuarto mensaje consecutivo REQ-RTX, la HTU-R deberá enviar un mensaje NAK-CD para liberar la sesión.

Si la HSTU-C no pudiera determinar el estado de la sesión cuando recibe un mensaje REQ-RTX, deberá transmitir un mensaje NAK-CD para liberar la sesión.

11 Procedimientos de arranque/liberación

11.1 Procedimientos de arranque dúplex

11.1.1 Procedimiento de arranque iniciado por HSTU-R

La figura 14 representa la temporización del procedimiento de arranque dúplex iniciado por HSTU-R. Inicialmente, la HSTU-R está en el estado R-SILENT0 transmitiendo silencio, y la HSTU-C en el estado C-SILENT1, también transmitiendo silencio. La HSTU-R iniciará el procedimiento de arranque transmitiendo señales de una o las dos categorías de señalización correspondientes, con inversiones de fase cada 16 ms (R-TONES-REQ). Cuando la HSTU-C las detecta, responde transmitiendo señales de una o las dos categorías de señalización correspondientes (C-TONES). Cuando la HSTU-R las detecta, transmite silencio (R-SILENT1) durante 50 a 500 ms y luego transmite señales de una sola categoría de señalización (R-TONE1). El tiempo de detección mínimo de C-TONES será 50 ms. Cuando la HSTU-C detecta R-TONE1, responde transmitiendo galfs en portadoras moduladas (C-GALF1). Cuando la HSTU-R detecta galfs, responde transmitiendo banderas en portadoras moduladas (R-FLAG1). Cuando la HSTU-C detecta banderas, responde transmitiendo banderas (C-FLAG1). Cuando la HSTU-R detecta banderas, inicia la primera transacción.

En la figura 14 se indican los requisitos de temporización obligatorios entre eventos. τ_1 es el periodo de tiempo desde la detección de una señal (por ejemplo, R-TONE1) hasta la transmisión de la señal siguiente (por ejemplo C-GALF1).

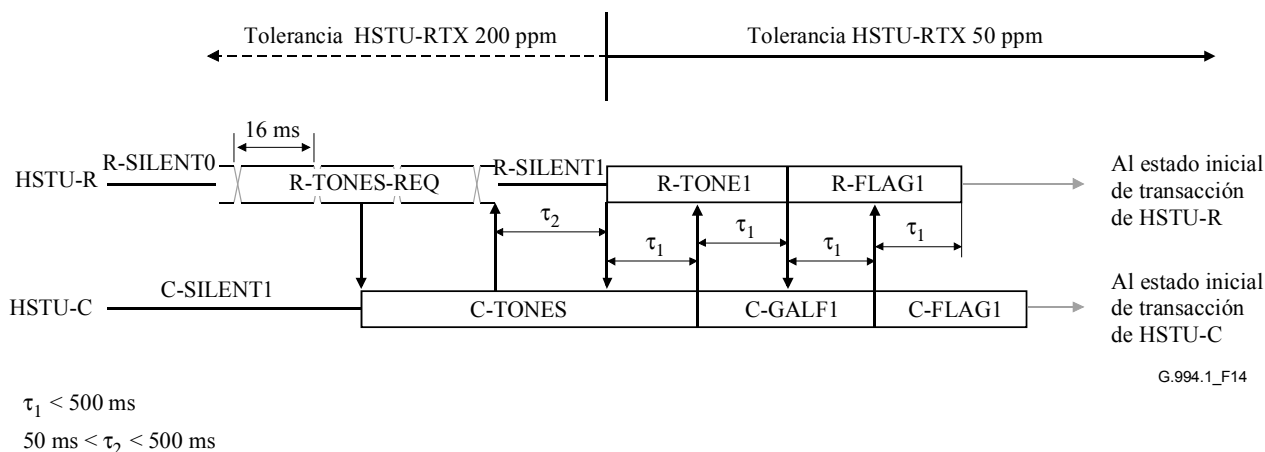


Figura 14/G.994.1 – Procedimiento de arranque dúplex iniciado por HSTU-R

11.1.2 Procedimiento de arranque iniciado por HSTU-C

La figura 15 representa la temporización del procedimiento de arranque dúplex iniciado por HSTU-C. Inicialmente, la HSTU-R está en el estado R-SILENT0 transmitiendo silencio, y la HSTU-C en el estado C-SILENT1, también transmitiendo silencio. La HSTU-C iniciará el procedimiento de arranque transmitiendo señales de una o las dos categorías de señalización correspondientes (C-TONES). Cuando la HSTU-R las detecta, responde transmitiendo señales de una sola categoría de señalización (R-TONE1). El tiempo de detección mínimo de C-TONES será

50 ms. Cuando la HSTU-C detecta R-TONE1, responde transmitiendo galfs en portadoras moduladas (C-GALF1). Cuando la HSTU-R detecta galfs, responde transmitiendo banderas en portadoras moduladas (R-FLAG1). Cuando la HSTU-C detecta banderas, responde transmitiendo banderas (C-FLAG1). Cuando la HSTU-R detecta banderas, inicia la primera transacción.

En la figura 15 se indican los requisitos de temporización obligatorios entre eventos. τ_1 es el periodo de tiempo desde la detección de una señal (por ejemplo, R-TONE1) hasta la transmisión de la señal siguiente (por ejemplo C-GALF1).

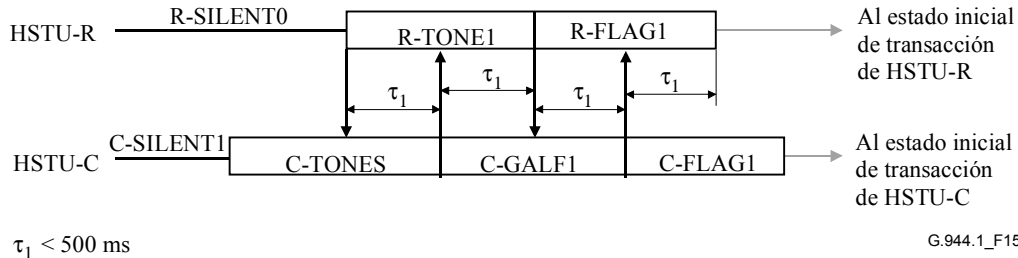


Figura 15/G.994.1 – Procedimiento de arranque dúplex iniciado por HSTU-C

11.2 Procedimientos de arranque semidúplex

11.2.1 Procedimiento de arranque iniciado por HSTU-R

La figura 16 representa la temporización del procedimiento de arranque semidúplex iniciado por HSTU-R. Inicialmente la HSTU-R está en el estado R-SILENT0 transmitiendo silencio, y la HSTU-C en el estado C-SILENT1, también transmitiendo silencio. La HSTU-R iniciará el procedimiento de arranque transmitiendo señales de una o las dos categorías de señalización correspondientes, con inversiones de fase cada 16 ms (R-TONES-REQ). Cuando la HSTU-C las detecta responde transmitiendo señales de una o las dos categorías de señalización correspondientes (C-TONES). Cuando la HSTU-R las detecta, transmite silencio (R-SILENT1) durante 50 a 500 ms y luego transmite banderas moduladas en portadoras de una sola familia de señalización (R-FLAG1). El tiempo de detección mínimo de C-TONES será 50 ms. Cuando la HSTU-C detecta R-FLAG1, responde transmitiendo silencio. Cuando la HSTU-R detecta el silencio, sigue transmitiendo banderas durante el periodo τ_1 e inicia entonces la primera transacción.

En la figura 16 se indican los requisitos de temporización obligatorios entre eventos. τ_1 es el periodo de tiempo desde la detección de una señal (por ejemplo, R-TONE1) hasta la transmisión de la señal siguiente (por ejemplo C-GALF1).

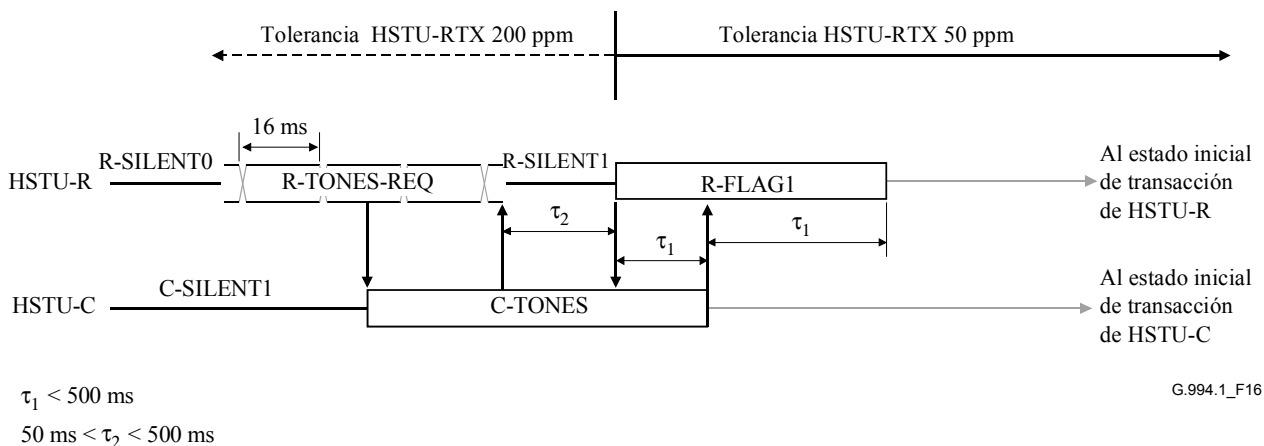


Figura 16/G.994.1 – Procedimiento de arranque semidúplex iniciado por HSTU-R

11.2.2 Procedimiento de arranque iniciado por HSTU-C

La figura 17 representa la temporización del procedimiento de arranque semidúplex iniciado por la HSTU-C. Inicialmente, la HSTU-R está en el estado R-SILENT0 transmitiendo silencio, y la HSTU-C en el estado C-SILENT1, también transmitiendo silencio. La HSTU-C iniciará el procedimiento de arranque transmitiendo señales de una o las dos categorías de señalización correspondientes (C-TONES). Cuando la HSTU-R las detecta responde transmitiendo banderas moduladas en portadoras de una sola familia de señalización (R-FLAG1). El tiempo de detección mínimo de C-TONES será 50 ms. Cuando la HSTU-C detecta R-FLAG1, responde transmitiendo silencio. Cuando la HSTU-R detecta el silencio, sigue transmitiendo banderas durante el periodo τ_1 y se inicia la primera transacción.

En la figura 17 se indican los requisitos de temporización obligatorios entre eventos. τ_1 es el periodo de tiempo desde la detección de una señal (por ejemplo, R-TONE1) hasta la transmisión de la señal siguiente (por ejemplo C-GALF1).

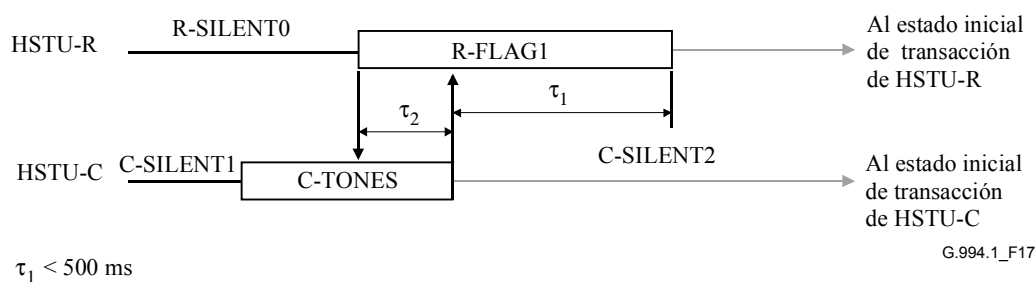


Figura 17/G.994.1 – Procedimiento de arranque semidúplex iniciado por HSTU-C

11.3 Procedimiento de liberación

La figura 18 representa la temporización para la liberación de una sesión G.994.1 dúplex (por la HSTU-R o por la HSTU-C). Cuando una HSTU-R (HSTU-C) recibe un mensaje ACK(1) en respuesta a un mensaje MS, o recibe un mensaje NAK-CD, iniciará el procedimiento de liberación. Tras recibir el mensaje ACK(1) o NAK-CD, la HSTU-R (HSTU-C) continuará transmitiendo banderas durante un periodo no superior a 0,5 s. Transmitirá a continuación 4 octetos de galf (denominados R-GALF2 para una HSTU-R, C-GALF2 para una HSTU-C), seguido de silencio, que termina la sesión G.994.1. Cuando la HSTU-C (HSTU-R) detecta galfs o silencio, sigue transmitiendo banderas (denominados C-FLAG2 para una HSTU-C, R-FLAG2 para una HSTU-R) durante un periodo no superior a 0,5 s, seguido de silencio, que termina la sesión G.994.1.

Si un mensaje MS recibido indica un modo de funcionamiento común, ambas estaciones pasarán al modo seleccionado al término de la sesión G.994.1. Si un mensaje MS recibido indica que no hay ningún modo de funcionamiento común (véase 10.1) o la liberación fue iniciada por un NAK-CD, ambas estaciones retornarán al estado G.994.1 inicial (R-SILENT0 para una HSTU-R, C-SILENT1 para una HSTU-C).

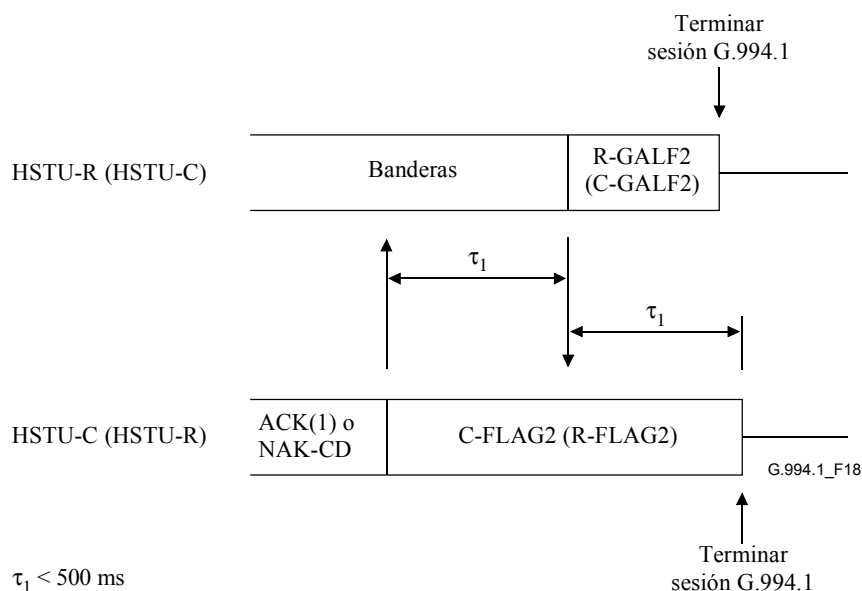


Figura 18/G.994.1 – Procedimiento de liberación dúplex

La figura 19 representa la temporización para la liberación de una sesión G.994.1 semidúplex (por la HSTU-R o la HSTU-C). Cuando una HSTU-R (HSTU-C) recibe un mensaje ACK(1) en respuesta a un mensaje MS o recibe mensajes NAK-CD, iniciará el procedimiento de liberación.

Tras recibir el mensaje ACK(1) o NAK-CD, la HSTU-R (HSTU-C) continuará transmitiendo silencio durante un periodo no superior a 0,5 s. Transmitirá a continuación 4 octetos de galf (denominados R-GALF2 para una HSTU-R, C-GALF2 para una HSTU-C) seguido de silencio, que termina la sesión G.994.1.

Cuando la HSTU-C (HSTU-R) detecta galfs o un silencio continuado tras un plazo de temporización de 0,5 s, sigue transmitiendo silencio durante un periodo que no debe ser superior a 0,5 s y termina entonces la sesión G.994.1.

Si el mensaje MS recibido indica un modo de funcionamiento común, ambas estaciones pasarán a modo seleccionado al término de la sesión G.994.1. Si el mensaje MS recibido indica que no hay ningún modo de funcionamiento común (véase 10.1) o una liberación de sesión ha sido iniciada por NAK-CD ambas estaciones retornarán al estado G.994.1 inicial (R-SILENT0 para una HSTU-R, C-SILENT1 para una HSTU-C).

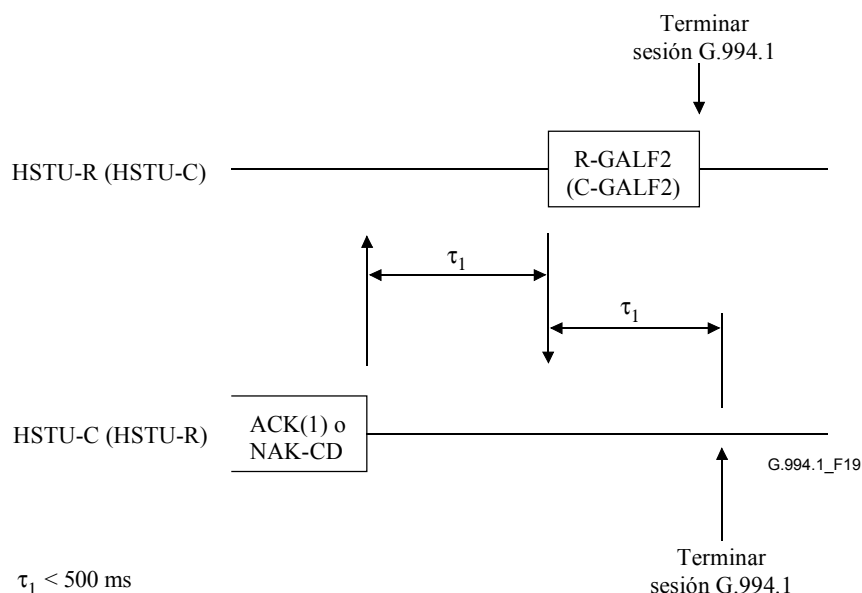


Figura 19/G.994.1 – Procedimiento de liberación semidúplex

12 Procedimientos de recuperación tras error

Los requisitos de temporización utilizados para la recuperación tras error durante el procedimiento de arranque de una sesión G.994.1 se especifican en las figuras 14 a 17.

Durante una sesión G.994.1, el tiempo máximo entre la recepción del fin de cualquier trama y el comienzo de la transmisión de la siguiente, salvo para el mensaje REQ-RTX, será 0,5 s.

Durante una sesión G.994.1, para transacciones en las que la HSTU-R transmite el mensaje final, el tiempo máximo entre el fin de la transmisión de la trama final de la transacción y el comienzo de la transición de la primera trama de la transacción siguiente será 0,5 s.

Durante una sesión G.994.1, el tiempo mínimo que una estación deberá esperar tras transmitir una trama será de 1,25 s. Si una de las estaciones no cumple esta temporización, retornará inmediatamente al estado G.994.1 inicial (R-SILENT0 para una HSTU-R, C-SILENT1 para una HSTU-C) y permanecerá en silencio durante un periodo mínimo de 0,5 s. Después podrá iniciar otra sesión G.994.1.

Si se recibe una trama con error en cualquier estado (incluido el estado transacción de HSTU-x inicial), la estación receptora deberá o bien:

- 1) transmitir un mensaje REQ-RTX de acuerdo con las transacciones de 10.5, o bien
- 2) suspender la sesión G.994.1 enviando un mensaje NAK-EF.

Si se transmite NAK-EF, deberá volver inmediatamente al estado G.994.1 inicial (R-SILENT0 para una HSTU-R, C-SILENT1 para una HSTU-C) y permanecer en silencio durante un periodo mínimo de 0,5 s. Después podrá iniciar otra sesión G.994.1.

Si hubiera de transmitirse un mensaje REQ-RTX, el tiempo mínimo que una estación debe esperar tras la recepción de una trama válida deberá ser de 0,75 s. Cuando una estación reciba octetos sin bandera de longitud superior a una trama no válida, deberá demorar la transmisión de REQ-RTX, de lo contrario el tiempo máximo que una estación debe esperar tras la recepción de cualquier trama válida será de 1,0 s.

Si se recibe un mensaje NAK-EF en cualquier estado, la estación receptora retornará inmediatamente al estado G.994.1 (R-SILENT0 para una HSTU-R, C-SILENT1 para una HSTU-C)

y permanecerá en silencio durante un periodo mínimo de 0,5 s. Después podrá iniciar otra sesión G.994.1.

No se tendrán en cuenta las tramas no válidas recibidas en cualquier estado.

Anexo A

Soporte de los dispositivos anteriores que no se ajustan a la Recomendación UIT-T G.994.1

Los sistemas que pueden interfuncionar con dispositivos que no se ajustan a G.994.1 aplicarán el siguiente procedimiento en la inicialización:

La HSTU-R intentará alternativamente la inicialización G.994.1 y otra inicialización no G.994.1 como sigue:

- transmitirá R-TONES-REQ durante 2 s;
- transmitirá silencio durante 100 ms;
- transmitirá otra señal iniciadora no G.994.1 durante 2 s;
- transmitirá silencio durante 100 ms;
- repetirá lo anterior (empezando por R-TONES-REQ).

Es conveniente que los fabricantes implementen sistemas multimodo para resolver la cuestión del interfuncionamiento.

NOTA – Es posible que los futuros protocolos de toma de contacto modifiquen la secuencia descrita en este anexo. Es conveniente que se toleren estas diferencias en las implementaciones.

Anexo B

Funcionamiento por varios pares de hilos

Algunos dispositivos HSTU-x pueden soportar el funcionamiento por varios pares de hilos, ya sea como modo de funcionamiento primario o como secundario. Para estos dispositivos, se añadirá lo siguiente a los procedimientos de arranque indicados en 11.1 y 11.2:

- Se transmitirán simultáneamente R-Tones-Req (para arranque iniciado por la HSTU-R) y C-Tones por todos los pares de hilos disponibles.
- La HSTU-R seleccionará un par de hilos activo del conjunto de pares por los que recibe C-tones.

NOTA – El criterio de selección del par de hilos activo depende de la implementación; no obstante, se recomienda encarecidamente a los implementadores consideren una calidad de funcionamiento aceptable como parte del proceso de selección.

- La HSTU-R sólo transmitirá R-Tone1, R-Flag1, y todas las señales subsiguientes por el par de hilos activo. Por todos los demás pares se enviará silencio.
- La HSTU-C designará como par activo aquél por el que reciba R-Tone1 y/o R-Flag1.
- Las señales subsiguientes transmitidas por la HSTU-C sólo se enviarán por el par de hilos activo designado. Por los demás pares se enviará silencio.

Anexo C

Modo de funcionamiento para utilizar en el mismo cable que TCM-RDSI

C.0 Alcance (complementa a 1)

Este anexo define un modo mejorado de funcionamiento para los sistemas xDSL que coexisten en el mismo mazo de cables que TCM-RDSI con arreglo a lo definido en el apéndice III/G.961. Los apartados de este anexo ofrecen textos complementarios y sustitutivos de los apartados del cuerpo principal. El carácter de estos textos se indica entre paréntesis en los títulos de los apartados correspondientes. Las modificaciones descritas en el presente anexo permiten mejorar la calidad de funcionamiento del sistema especificado en el cuerpo principal, en un entorno coexistente con TCM-RDSI en el mismo cable. Este modo mejorado de funcionamiento utiliza dos nuevos métodos de modulación:

- modulación TTR sincronizada (TTRS, *TTR synchronized modulation*) – La señalización se sincroniza con el reloj TTR y la transmisión tiene lugar durante los periodos FEXT TCM-RDSI; y
- modulación dúplex de $\frac{1}{2}$ velocidad de símbolos (DHSR) – La velocidad de símbolos utilizada con el conjunto de portadoras C43 es de $4312,5/16 = 269,53125$ símbolos por segundo y no la de $4312,5/8 = 539,0625$ símbolos por segundo definida actualmente en 6.1.1. Una vez en el modo DHSR, la transmisión tiene lugar continuamente como corresponde al modo dúplex.

C.1 Señales y modulación (corresponde a 6)

C.1.1 Descripción de las señales (modifica 6.1)

Se definen cuatro modos de transmisión para esta Recomendación, dúplex de $\frac{1}{2}$ velocidad de símbolos (DHSR, *duplex 1/2 symbol rate*), TTR sincronizado (TTRS), dúplex y semidúplex. Los modos de transmisión DHSR y TTRS se definen para el anexo C. El modo de transmisión soportado es función del conjunto de portadoras y se especifica en el cuadro C.1.

Las frecuencias distintas de las especificadas en los cuadros C.1 y 3 no se transmitirán simultáneamente con señales G.994.1.

Se especifican dos nuevas señales C-SYNC1 y R-SYNC1 del siguiente modo:

C-SYNC1: Portadoras sin modular que se sincronizan con TTR_C como muestra la figura C.1. La energía se transmitirá durante los intervalos de tiempo sombreados (símbolos DMT). Se aplicarán inversiones de fase a la subportadora 12 del conjunto de portadoras C43 entre el segundo y el tercer símbolo DMT FEXT de las columnas 3, 6, 11 y 18 de la subtrama. Se transmitirá silencio en todos los intervalos de tiempos no sombreados (símbolos DMT). El comienzo de la señal se alineará con una hipertrama TTR.

R-SYNC1: Portadoras sin modular que se sincronizan con TTR_R como muestra la figura C.2. La energía se transmitirá durante todos los intervalos de tiempo sombreados (símbolos DMT). Deberán aplicarse inversiones de fase a la subportadora 9 del conjunto de portadoras C43 entre el segundo y el tercer símbolo DMT FEXT de las columnas 5, 9, 15 y 23 de la subtrama. Se transmitirá silencio en todos los intervalos de tiempo no sombreados (símbolos DMT). El comienzo de la señal deberá alinearse con una hipertrama TTR.

La tolerancia de la velocidad de símbolos y de las frecuencias de portadora para una HSTU-C deberá ser ± 50 ppm. La tolerancia de la velocidad de símbolos y de las frecuencias de portadora para una HSTU-R deberá ser ± 200 ppm durante R-TONES-REQ y ± 50 ppm durante R-SYNC1 y tras éste. La HSTU-R puede ejecutar una adquisición de temporización de bucle total o parcial durante el periodo de silencio que precede a R-SYNC1. Tanto para el transmisor de la HSTU-C

como para el de la HSTU-R, la velocidad de símbolos y las frecuencias de portadora deberán estar enganchadas en el tiempo.

C.1.1.1 Familia de señalización (sustituye a 6.1.1)

Las frecuencias de las portadoras de esta familia de señalización vienen dadas por $N \times 4,3125$ kHz, siendo N un entero positivo. La velocidad de símbolos deberá ser $4312,5 \times 32/345 \equiv 400$ símbolos para la modulación TTRS y $4312,5/16 \equiv 269,53125$ símbolos por segundo para la modulación DHSR.

En esta familia, hay tres conjuntos de portadoras ascendentes denominadas A43, B43 y C43. Cada uno de estos conjuntos de portadoras ascendentes está asociado a un conjunto de portadoras descendentes que lleva la misma denominación. Las frecuencias del conjunto de portadoras y el nivel de potencia de transmisión máximo por portadora para cada conjunto de portadoras se definen en el cuadro C.1 siendo la frecuencia = $N \times 4,3125$ kHz.

Los conjuntos de portadoras de esta familia son obligatorios en los modos xDSL relacionados en el cuadro C.2. Además del conjunto de portadoras obligatorias relacionadas en el cuadro C.2 pueden transmitirse una o varias de las portadoras relacionadas en el cuadro C.1. No deberán transmitirse aquellas portadoras que no figuren en el cuadro C.1 ni en el cuadro 3.

Cuadro C.1/G.994.1 – Conjuntos de portadoras de la familia de señalización de 4,3125 kHz

Denominación del conjunto de portadoras	Conjunto de portadoras ascendentes		Conjuntos de portadoras descendentes		Modo de transmisión
	Índices de frecuencia (N)	Nivel máximo de potencia/portadora (dBm)	Índices de frecuencia (N)	Nivel máximo de potencia/portadora (dBm)	
A43	9 17 25	-1,65	40 56 64	-3.65	Sólo dúplex
B43	37 45 53	-1,65	72 88 96	-3.65	Sólo dúplex
C43 (Nota)	7 9	-1,65	12 14 64 (Nota)	-3.65	TTRS o DHSR
J43	9 17 25	-1,65	72 88 96	-3.65	Sólo dúplex

NOTA – Sólo para el modo TTRS, un tono piloto que utilice la subportadora 16, modulado por el patrón de datos {0,0} y que genere la constelación (+,+) se transmite durante los periodos $FEXT_R$ junto con las portadoras moduladas.

Cuadro C.2/G.994.1 – Conjuntos de portadoras obligatorias

Recomendaciones xDSL	Denominación del conjunto de portadoras
G.992.1 – anexo A, G.992.2 – anexos A/B, G.992.3 – anexos A/I, G.992.4 – anexos A/B	A43
G.992.1 – anexo B, G.992.3 – anexo B	B43
G.992.1 – anexo C, G.992.2 – anexo C, G.992.1 – anexo H, [y anexos subsiguientes para utilizarlos en entornos TCM-RDSI]	C43
G.992.3 – anexo J	J43

C.1.2 Modulación (sustituye a 6.2)

Todos los mensajes del anexo C se envían con el conjunto de portadoras C43. Todas las frecuencias de portadoras del conjunto de portadoras, se modulan simultáneamente con los mismos bits de datos mediante modulación por desplazamiento de fase binaria con codificación diferencial (DPSK,

differentially encoded binary phase shift keying). El punto de transmisión se gira 180° con respecto al punto anterior si el bit transmitido es 1 y 0° si es 0. Cuando se utilice la modulación TTRS, se sincronizará ésta con TTR_C y TTR_R respectivamente. La energía deberá transmitirse únicamente durante los intervalos de tiempo sombreados (símbolos DMT) mostrados en la figura C.1 para el sentido descendente y en la figura C.2 para el sentido ascendente. Deberá transmitirse silencio en todos los intervalos de tiempo no sombreados (símbolos DMT).

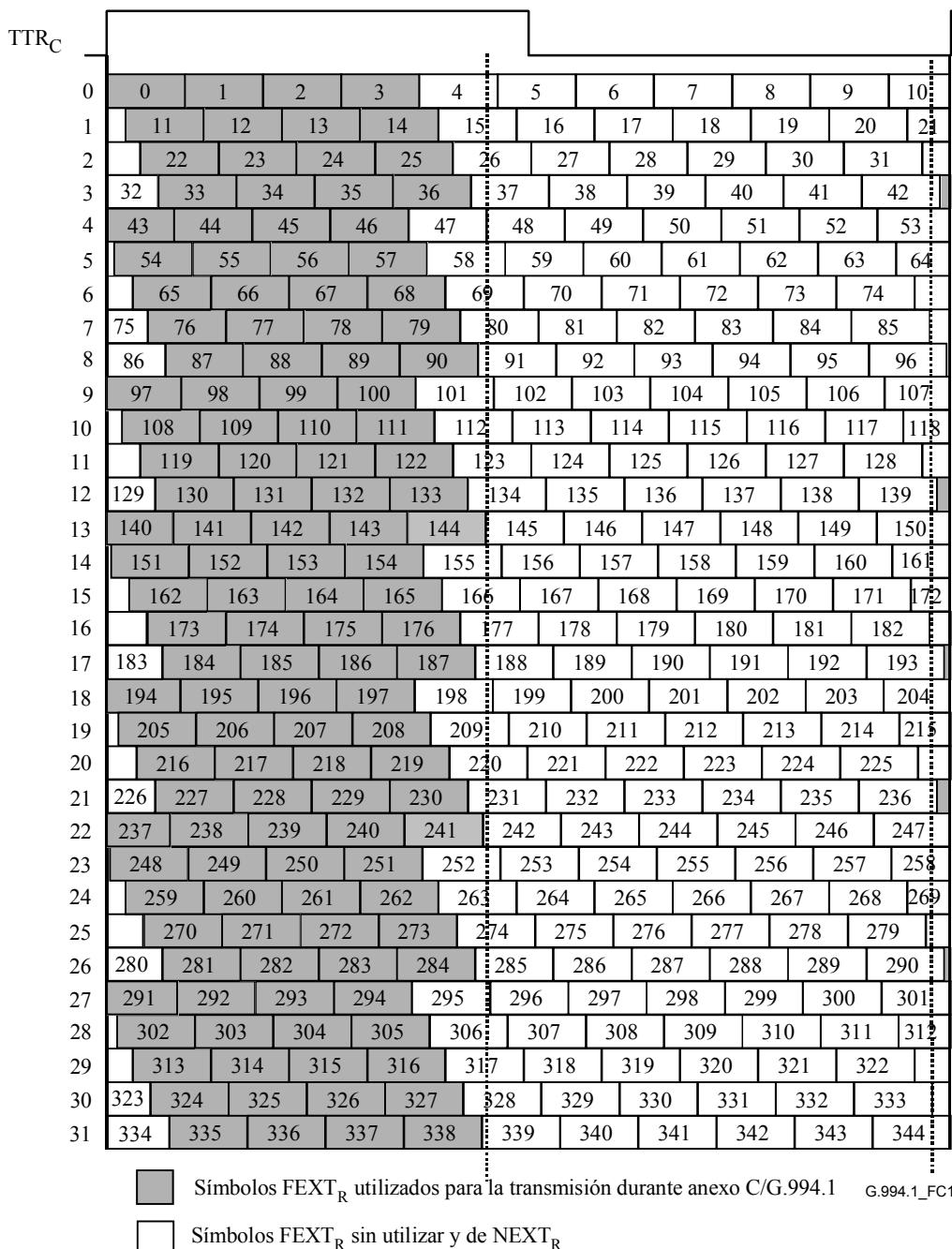


Figura C.1/G.994.1 – Patrón de símbolos de la hipertrama – Sentido descendente (de la figura C.15/G.992.1)

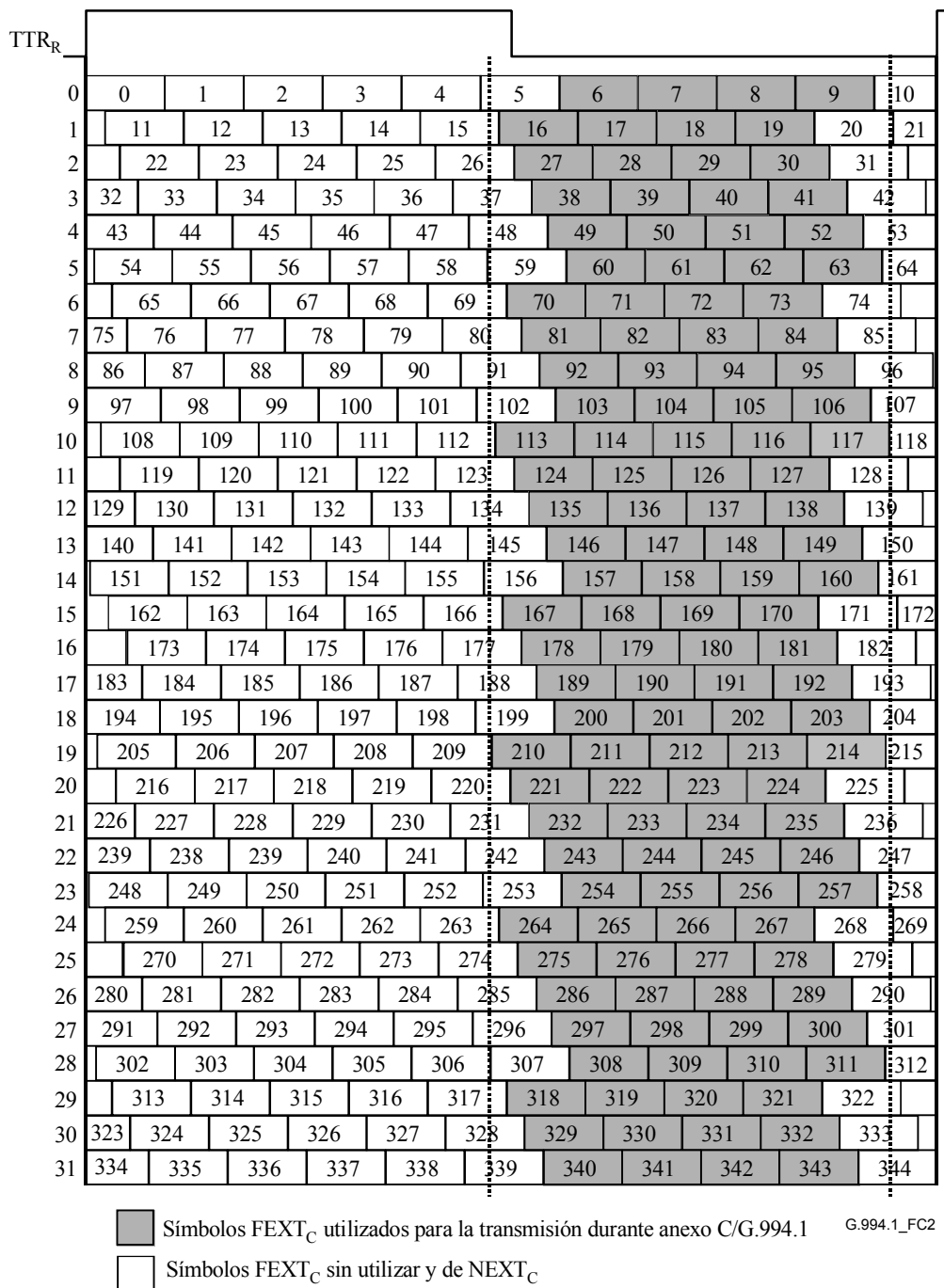


Figura C.2/G.994.1 – Patrón de símbolos de la hipertrama – Sentido ascendente (de la figura C.16/G.992.1)

C.2 Procedimientos de arranque y liberación (corresponde a 11)

C.2.1 Procedimientos de arranque (nuevo)

C.2.1.1 Procedimiento de arranque iniciado por la HSTU-R (nuevo)

La figura C.3 muestra la temporización del procedimiento de arranque iniciado por la HSTU-R. Inicialmente, la HSTU-R se encuentra en el estado R-SILENT0 transmitiendo silencio, mientras que la HSTU-C se encuentra en el estado C-SILENT1 transmitiendo silencio. La HSTU-R iniciará el procedimiento de arranque mediante la transmisión de señales del conjunto de portadoras C43, con inversiones de fase cada 16 ms (R-TONES-REQ). Cuando la HSTU-C detecte esto, responderá transmitiendo la señal C-SYNC1 sincronizada con el comienzo de una hipertrama TTR. Al detectar

esto la HSTU-R, transmitirá silencio (R-SILENT1) durante un tiempo comprendido entre 160 y 500 ms transmitiendo a continuación señales de una única familia de señalización (R-SYNC1). El tiempo de detección mínimo de C-SYNC1 será de 160 ms. Cuando la HSTU-C detecte R-SYNC1, responderá transmitiendo galfs en portadoras moduladas (C-GALF1). Si la HSTU-C deseara utilizar el modo dúplex de ½ velocidad de símbolos (DHSR), transmitirá C-GALF con modulación DHSR continuamente como corresponde al modo dúplex. Si la HSTU-C deseara utilizar el modo de TTR sincronizado (TTRS), deberá transmitir C-GALF1 con modulación TTRS. Sólo en el modo TTRS, deberá transmitirse además un tono piloto con la subportadora 16 modulada por un patrón de datos {0,0}, comenzando con C-GALF1, generando un punto de constelación (+,+). La HSTU-C mantendrá la modulación seleccionada durante el procedimiento de toma de contacto subsiguiente. Cuando la HSTU-R detecte los galfs, deberá responder transmitiendo banderas en las portadoras moduladas (R-FLAG1). La HSTU-R transmitirá R-FLAG1 y los mensajes subsiguientes con la misma modulación que la transmitida por la HSTU-C durante C-GALF1. Cuando la HSTU-C detecte las banderas, responderá transmitiendo banderas (C-FLAG1). Cuando la HSTU-R detecte las banderas comenzará la primera transacción.

La figura C.3 muestra los requisitos de temporización entre eventos de cumplimiento obligatorio. τ_1 es el periodo de tiempo entre la detección de una señal (por ejemplo, R-SYNC1) y la transmisión de la señal siguiente (por ejemplo, C-GALF1).

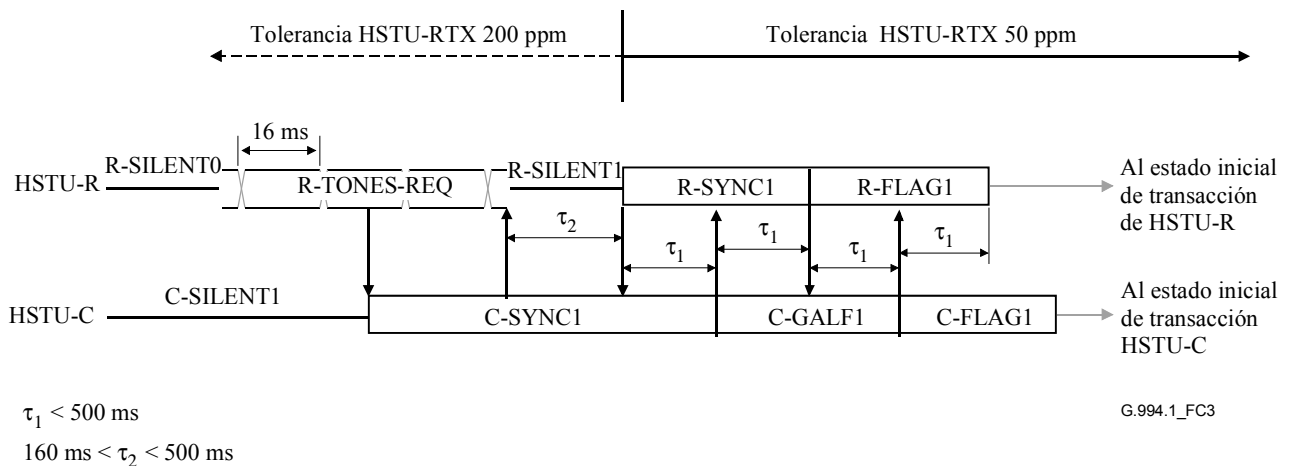


Figura C.3/G.994.1 – Procedimiento de arranque iniciado por la HSTU-R

C.2.1.2 Procedimiento de arranque iniciado por la HSTU-C (nuevo)

La figura C.4 muestra la temporización del procedimiento de arranque iniciado por la HSTU-C. Inicialmente, la HSTU-R se encuentra en el estado R-SILENT0 transmitiendo silencio, mientras que la HSTU-C se encuentra en el estado C-SILENT1 transmitiendo silencio. La HSTU-C iniciará el procedimiento de arranque transmitiendo la señal C-SYNC1 sincronizada con el comienzo de una hipertrama TTR. Cuando la HSTU-R lo detecte esto responderá transmitiendo la señal (R-SYNC1). El tiempo mínimo de detección de C-SYNC1 deberá ser de 160 ms. Cuando la HSTU-C detecte R-SYNC1, responderá transmitiendo galfs en las portadoras moduladas (C-GALF1). Si la HSTU-C deseara utilizar el modo dúplex de ½ velocidad de símbolos (DHSR), deberá transmitir C-GALF con modulación DHSR continuamente como corresponde al modo dúplex. Si la HSTU-C deseara utilizar el modo de TTR sincronizado (TTRS), deberá transmitir C-GALF1 con modulación TTRS. Sólo en el modo TTRS, deberá transmitirse además un tono piloto con la subportadora 16 modulada por un patrón de datos {0,0}, comenzando con C-GALF1, generando un punto de constelación (+,+). La HSTU-C deberá mantener la modulación seleccionada durante el procedimiento de toma de contacto subsiguiente. Cuando la HSTU-R detecte los galfs, deberá responder transmitiendo banderas en portadoras moduladas (R-FLAG1). La HSTU-R deberá transmitir R-FLAG1 y los mensajes subsiguientes con la misma modulación que la HSTU-C transmitió durante C-GALF1.

Cuando la HSTU-C detecte las banderas, responderá transmitiendo banderas (C-FLAG1). Cuando la HSTU-R detecte las banderas, comenzará la primera transacción.

La figura C.4 muestra los requisitos de temporización entre eventos de obligado cumplimiento. τ_1 es el periodo de tiempo entre la detección de una señal (por ejemplo, R-SYNC1) y la transmisión de la señal siguiente (por ejemplo, C-GALF1).

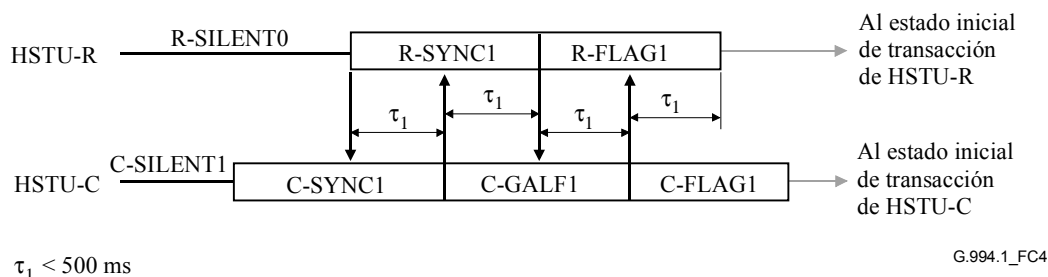


Figura C.4/G.994.1 – Procedimiento de arranque en dúplex iniciado por la HSTU-C

C.2.2 Procedimiento de interfuncionamiento (nuevo)

Si una HSTU-R no responde a C-SYNC1, la HSTU-C deberá alternativamente intentar inicializar C-TONES del siguiente modo:

- transmitirá C-SYNC1 durante 2 s;
- transmitirá silencio durante 100 ms;
- transmitirá C-TONES durante 2 s;
- transmitirá silencio durante 100 ms;
- repetirá lo anterior (comenzando con C-SYNC1).

Apéndice I

Sesiones de muestra G.994.1

Sesión	msg 1	msg 2	msg 3	msg 4	msg 5	msg 6	msg 7	msg 8
1	CLR	cl	ACK(1)	MS	ack(1)			
2	MS	ack(1)						
3	MS	req-mr	MR	ms	ACK(1)			
4	MS	req-clr	CLR	cl	ACK(1)	MS	ack(1)	
5	CLR	cl	ACK(1)	MR	ms	ACK(1)		
6	MR	ms	ACK(1)					
7	MR	req-ms	MS	ack(1)				
8	MR	req-clr	CLR	cl	ACK(1)	MR	ms	ACK(1)

NOTA – Los mensajes transmitidos por HSTU-R están en mayúsculas, y los transmitidos por HSTU-C en minúsculas.

Cuando una FCS indique que una trama tiene errores, una transacción REQ-RTX puede llegar a formar parte de una transacción básica o mejorada. A continuación se facilitan algunos ejemplos. La "X" junto a un mensaje indica que éste se recibió con un error de FCS. El paréntesis tras REQ-RTX indica el contenido del octeto del último mensaje recibido correctamente (LCRM, *last correctly received message*).

Sesión	msg1	msg2	msg3	msg4	msg5	msg6	msg7
9	CLR	cl	ACK(1)	MS X	req-rtx (ack(1))	MS	ack(1)
10	CLR	cl X	REQ-RTX (NULL)	nak-cd			
11	CLR ₀	ack(2)	CLR ₁	ack(2)	CLR ₂ X	req-rtx (clr ₁)	CLR ₂
12	CLR	cl X	REQ-RTX (NULL) X	req-rtx (clr)	REQ-RTX (NULL)	nak-cd	
13	CLR	cl X	REQ-RTX (NULL) X	req-rtx (clr) X	REQ-RTX (NULL)	nak-cd	
14	MS	ack(1) X	REQ-RTX (NULL)	ack(1)			
15	CLR X	req-rtx (null) X	REQ-RTX (NULL)	nak-cd			

Apéndice II

Dónde obtener los códigos de fabricante

Muchas veces las implementaciones no disponen de los códigos de fabricante, ya que son regionales y no se especifican en la Rec. UIT-T T.35. Este apéndice contiene información sobre la obtención de los códigos de fabricante.

País	Documento pertinente	Teléfono de contacto	Información de contacto
EE.UU.	T1.220	+1 732 699 5577	Telcordia Language Standards Department 444 Hoes Lane, Piscataway NJ 08854 USA
Japón	–	+81 3 3432 1551	TTC, 1-2-11, Hamamatsu-cho, Minato-ku, Tokyo 105-0013, JAPAN
Bélgica	–	Tel. +32 2 226 88 99 Fax. +32 2 223 11 28	Belgian Institute of postal services and telecommunications Avenue de l'Astronomie, 14 Boîte 21 1210 Brussels, BELGIUM

Apéndice III

Soporte de los dispositivos tradicionales basados en DMT

Los sistemas que pueden interfaccionar con [1] (véase el apéndice VI – Bibliografía) deberán ejecutar las siguientes funciones en la inicialización:

- La HSTU-C deberá comprobar si hay R-ACK-REQ (como se define en [1]).
- La HSTU-R deberá comprobar si hay C-ACT1, C-ACT2, C-ACT3, C-ACT4 y C-TONE (como se definen en [1]).
- La HSTU-R intentará alternativamente las señales de inicio de esta Recomendación y [1] las siguientes señales:
 - transmitirá R-TONES-REQ durante 2 s;
 - transmitirá silencio durante 100 ms;
 - transmitirá R-ACK-REQ durante 2 s;
 - transmitirá silencio durante 100 ms;
 - repetirá lo anterior (empezando por R-TONES-REQ).

Tras la detección de los tonos anteriores, el sistema que soporta interfuncionamiento con [1] seguirá los procedimientos y funciones allí descritos.

Apéndice IV

Procedimiento para la asignación de parámetros G.994.1 adicionales

IV.1 Introducción

En este apéndice se define el procedimiento de solicitud de asignación de parámetros G.994.1 que están "Reservados para asignación por el UIT-T". Este procedimiento pretende facilitar la oportuna asignación de dichos parámetros.

Este procedimiento no comprende modificaciones de la estructura general de esta Recomendación (para lo cual es necesario seguir los procedimientos de la Resolución 1 del UIT-T).

IV.2 Procedimiento

Un Grupo de Trabajo o una Comisión de Estudio del UIT-T que identifique la necesidad de la asignación de un parámetro G.994.1 deberá formular dicha solicitud al Presidente de la Comisión de Estudio responsable de esta Recomendación, y enviar copias de su solicitud al editor de esta Recomendación y al correspondiente consejero de la TSB para esa Comisión de Estudio. Tras consulta con el editor de esta Recomendación, el Presidente aprobará la solicitud o bien ofrecerá una solución alternativa a la solicitud (si fuera necesario modificarla para garantizar su conformidad con esta Recomendación). Estos parámetros asignados se incluirán periódicamente en la Guía de Implementadores de la Recomendación G.994.1, que finalmente se refundirá en una ulterior versión de esta Recomendación.

Se espera que las solicitudes formuladas mediante este procedimiento se tramiten en un plazo de un mes.

Apéndice V

Reglas para la numeración de los cuadros de puntos de código

En este apéndice se definen las reglas seguidas para la numeración de los cuadros presentados en 9.3.4 (Campo de parámetros), y 9.4 (Campo de información normalizada).

Posición de número	Utilizado para				
1 ejemplos → reglas →	Npar(1) Cuadro x (x es par)	Spar(1) Cuadro x (x es impar)			
2 ejemplos → reglas →	Ampliaciones Npar(1) Cuadro x.1 (x es par)		Npar(2) Cuadro x.y (x es impar) (y es impar)	Spar(2) Cuadro x.y (x es impar) (y es par)	
3 ejemplos → reglas →		Ampliaciones Spar(1) Cuadro x.y.1 (x es impar) (y ≡ 0)	Ampliaciones Npar(2) Cuadro x.y.1 (x es impar) (y es impar)		Npar(3) Cuadro x.y.1 (x es impar) (y es par)
4 ejemplos → reglas →				Ampliaciones Spar(2) Cuadro x.y.z.1 (x es impar) (y es par) (z ≡ 0)	Ampliaciones Npar(3) Cuadro x.y.1.1 (x es impar) (y es par)

Apéndice VI

Bibliografía

- [1] ANSI T1.413-1998, *Network to Customer Installation Interfaces – Asymmetric Digital Subscriber Line (ADSL) Metallic Interface*.

SERIES DE RECOMENDACIONES DEL UIT-T

Serie A	Organización del trabajo del UIT-T
Serie B	Medios de expresión: definiciones, símbolos, clasificación
Serie C	Estadísticas generales de telecomunicaciones
Serie D	Principios generales de tarificación
Serie E	Explotación general de la red, servicio telefónico, explotación del servicio y factores humanos
Serie F	Servicios de telecomunicación no telefónicos
Serie G	Sistemas y medios de transmisión, sistemas y redes digitales
Serie H	Sistemas audiovisuales y multimedios
Serie I	Red digital de servicios integrados
Serie J	Redes de cable y transmisión de programas radiofónicos y televisivos, y de otras señales multimedios
Serie K	Protección contra las interferencias
Serie L	Construcción, instalación y protección de los cables y otros elementos de planta exterior
Serie M	RGT y mantenimiento de redes: sistemas de transmisión, circuitos telefónicos, telegrafía, facsímil y circuitos arrendados internacionales
Serie N	Mantenimiento: circuitos internacionales para transmisiones radiofónicas y de televisión
Serie O	Especificaciones de los aparatos de medida
Serie P	Calidad de transmisión telefónica, instalaciones telefónicas y redes locales
Serie Q	Conmutación y señalización
Serie R	Transmisión telegráfica
Serie S	Equipos terminales para servicios de telegrafía
Serie T	Terminales para servicios de telemática
Serie U	Conmutación telegráfica
Serie V	Comunicación de datos por la red telefónica
Serie X	Redes de datos y comunicación entre sistemas abiertos
Serie Y	Infraestructura mundial de la información y aspectos del protocolo Internet
Serie Z	Lenguajes y aspectos generales de soporte lógico para sistemas de telecomunicación