



UNIÓN INTERNACIONAL DE TELECOMUNICACIONES

UIT-T

SECTOR DE NORMALIZACIÓN
DE LAS TELECOMUNICACIONES
DE LA UIT

G.995.1

Enmienda 1
(11/2001)

SERIE G: SISTEMAS Y MEDIOS DE TRANSMISIÓN,
SISTEMAS Y REDES DIGITALES

Secciones digitales y sistemas digitales de línea –
Redes de acceso

Visión de conjunto de las Recomendaciones sobre
líneas de abonado digitales

Enmienda 1

Recomendación UIT-T G.995.1 (2001) – Enmienda 1

RECOMENDACIONES UIT-T DE LA SERIE G
SISTEMAS Y MEDIOS DE TRANSMISIÓN, SISTEMAS Y REDES DIGITALES

CONEXIONES Y CIRCUITOS TELEFÓNICOS INTERNACIONALES	G.100–G.199
CARACTERÍSTICAS GENERALES COMUNES A TODOS LOS SISTEMAS ANALÓGICOS DE PORTADORAS	G.200–G.299
CARACTERÍSTICAS INDIVIDUALES DE LOS SISTEMAS TELEFÓNICOS INTERNACIONALES DE PORTADORAS EN LÍNEAS METÁLICAS	G.300–G.399
CARACTERÍSTICAS GENERALES DE LOS SISTEMAS TELEFÓNICOS INTERNACIONALES EN RADIOENLACES O POR SATÉLITE E INTERCONEXIÓN CON LOS SISTEMAS EN LÍNEAS METÁLICAS	G.400–G.449
COORDINACIÓN DE LA RADIOTELEFONÍA Y LA TELEFONÍA EN LÍNEA	G.450–G.499
EQUIPOS DE PRUEBAS	G.500–G.599
CARACTERÍSTICAS DE LOS MEDIOS DE TRANSMISIÓN	G.600–G.699
EQUIPOS TERMINALES DIGITALES	G.700–G.799
REDES DIGITALES	G.800–G.899
SECCIONES DIGITALES Y SISTEMAS DIGITALES DE LÍNEA	G.900–G.999
Generalidades	G.900–G.909
Parámetros para sistemas en cables de fibra óptica	G.910–G.919
Secciones digitales a velocidades binarias jerárquicas basadas en una velocidad de 2048 kbit/s	G.920–G.929
Sistemas digitales de transmisión en línea por cable a velocidades binarias no jerárquicas	G.930–G.939
Sistemas de línea digital proporcionados por soportes de transmisión MDF	G.940–G.949
Sistemas de línea digital	G.950–G.959
Sección digital y sistemas de transmisión digital para el acceso del cliente a la RDSI	G.960–G.969
Sistemas en cables submarinos de fibra óptica	G.970–G.979
Sistemas de línea óptica para redes de acceso y redes locales	G.980–G.989
Redes de acceso	G.990–G.999
CALIDAD DE SERVICIO Y DE DE TRANSMISIÓN	G.1000–G.1999
CARACTERÍSTICAS DE LOS MEDIOS DE TRANSMISIÓN	G.6000–G.6999
EQUIPOS TERMINALES DIGITALES	G.7000–G.7999
REDES DIGITALES	G.8000–G.8999

Para más información, véase la Lista de Recomendaciones del UIT-T.

Recomendación UIT-T G.995.1

Visión de conjunto de las Recomendaciones sobre líneas de abonado digitales

Enmienda 1

Orígenes

La enmienda 1 a la Recomendación UIT-T G.995.1 (2001), preparada por la Comisión de Estudio 15 (2001-2004) del UIT-T, fue aprobada por el procedimiento de la Resolución 1 de la AMNT el 29 de noviembre de 2001.

PREFACIO

La UIT (Unión Internacional de Telecomunicaciones) es el organismo especializado de las Naciones Unidas en el campo de las telecomunicaciones. El UIT-T (Sector de Normalización de las Telecomunicaciones de la UIT) es un órgano permanente de la UIT. Este órgano estudia los aspectos técnicos, de explotación y tarifarios y publica Recomendaciones sobre los mismos, con miras a la normalización de las telecomunicaciones en el plano mundial.

La Asamblea Mundial de Normalización de las Telecomunicaciones (AMNT), que se celebra cada cuatro años, establece los temas que han de estudiar las Comisiones de Estudio del UIT-T, que a su vez producen Recomendaciones sobre dichos temas.

La aprobación de Recomendaciones por los Miembros del UIT-T es el objeto del procedimiento establecido en la Resolución 1 de la AMNT.

En ciertos sectores de la tecnología de la información que corresponden a la esfera de competencia del UIT-T, se preparan las normas necesarias en colaboración con la ISO y la CEI.

NOTA

En esta Recomendación, la expresión "Administración" se utiliza para designar, en forma abreviada, tanto una administración de telecomunicaciones como una empresa de explotación reconocida de telecomunicaciones.

PROPIEDAD INTELECTUAL

La UIT señala a la atención la posibilidad de que la utilización o aplicación de la presente Recomendación suponga el empleo de un derecho de propiedad intelectual reivindicado. La UIT no adopta ninguna posición en cuanto a la demostración, validez o aplicabilidad de los derechos de propiedad intelectual reivindicados, ya sea por los miembros de la UIT o por terceros ajenos al proceso de elaboración de Recomendaciones.

En la fecha de aprobación de la presente Recomendación, la UIT ha recibido notificación de propiedad intelectual, protegida por patente, que puede ser necesaria para aplicar esta Recomendación. Sin embargo, debe señalarse a los usuarios que puede que esta información no se encuentre totalmente actualizada al respecto, por lo que se les insta encarecidamente a consultar la base de datos sobre patentes de la TSB.

© UIT 2002

Reservados todos los derechos. Ninguna parte de esta publicación puede reproducirse por ningún procedimiento sin previa autorización escrita por parte de la UIT.

ÍNDICE

	Página
1) Cláusula 5.8.....	1
2) Nueva cláusula 5.9.....	1
3) Nueva subcláusula 6.1.1.8.....	3

Recomendación UIT-T G.995.1

Visión de conjunto de las Recomendaciones sobre líneas de abonado digitales

Enmienda 1

1) Cláusula 5.8

Añádase el siguiente texto como el séptimo párrafo de la cláusula 5.8:

Las Recomendaciones G.99x sobre DSL facilitan la transmisión de datos digitales por pares de cobre. La Recomendación G.993.1 proporciona los fundamentos para los transceptores que pueden soportar operaciones tanto asimétricas como simétricas con velocidades de datos mucho mayores que las especificadas en las Recomendaciones G.991.1 y G.992.2 para velocidades de datos simétricas, y en las Recomendaciones G.992.1 y G.992.2 para velocidades de datos asimétricas. En el tipo de despliegue Fibra a la central (FTTEx, *fibre-to-the-exchange*), los transceptores G.993.1 proporcionarían menos cobertura de planta de bucle que los transceptores G.991.1, G.991.2, G.992.1 y G.992.2. No obstante, se puede incrementar la cobertura utilizando el tipo de despliegue Fibra al armario (FTTCab, *fibre-to-the-cabinet*). Los transceptores basados en la G.993.1 podrían coexistir con servicios POTS o RDSI subyacentes de banda estrecha, como en el caso de los sistemas G.992.1 y G.992.2. Los operadores de red podrían también optar por proporcionar VDSL en las líneas de acceso sin servicios de banda estrecha.

2) Nueva cláusula 5.9

Añádase la nueva cláusula 5.9 como sigue:

5.9 UIT G.993.1: Fundamentos de la línea de abonado digital de muy alta velocidad

La línea de abonado digital de muy alta velocidad (VDSL, *very high speed digital subscriber lines*) permite la transmisión de velocidades de datos combinadas asimétricas y simétricas de hasta algunas decenas de Mbit/s por pares trenzados. La tecnología de acceso de la G.993.1 utiliza la infraestructura de cables de cobre existente desplegada originalmente para la utilización de los servicios telefónicos ordinarios (POTS, *plain old telephone service*). Mientras que POTS utiliza los 4 kHz inferiores y ADSL/HDSL utilizan aproximadamente 1 MHz del espectro del hilo de cobre, G.993.1 utiliza hasta 12 MHz del espectro. G.993.1 incluye planes de frecuencia mundiales que permiten servicios asimétricos y simétricos en el mismo grupo de pares de alambre (lo que se conoce por *binders*). Esto se consigue mediante la designación de bandas para la transmisión de señales en sentido de ida y de retorno.

Los transceptores G.993.1 tienen que superar muchos tipos de interferencia entrante proveniente de técnicas de transmisión por radio y de otros tipos que se produce en las mismas frecuencias utilizadas en casos típicos de despliegue. De la misma manera, los niveles de transmisión de potencia en G.993.1 han sido diseñados con el fin de minimizar la posible interferencia saliente que afecte a otros sistemas de transmisión.

Al igual que otras Recomendaciones de la serie G.99x, la Recomendación G.993.1 utiliza los procedimientos G.994.1 para entrar en contacto e iniciar la secuencia de acondicionamiento del transceptor.

La Recomendación UIT-T G.993.1 soporta una arquitectura de despliegue de fibra hasta el nodo, con una unidad de red óptica (ONU, *optical network unit*) debidamente situada en la red de acceso metálica existente, y la arquitectura de despliegue de central (de conmutación) local u oficina

central sin una ONU. El primer modelo de arquitectura incluye el tipo de despliegue de fibra al armario (FTTCab, *fibre-to-the-cabinet*); el segundo es el tipo de despliegue de fibra a la central (FTTEx, *fibre-to-the-exchange*). Se utilizan los actuales cables de pares metálicos trenzados, sin blindaje, para transportar las señales desde y hacia las instalaciones del cliente.

La Recomendación UIT-T G.993.1 proporciona dos o cuatro trayectos de datos cuya velocidad binaria está bajo el control del operador de red, y que consisten en uno o dos trayectos de datos en sentido de ida y uno o dos en sentido de retorno. Cuando hay un solo trayecto en cada sentido de transmisión, el trayecto puede ser de alta latencia (con baja BER esperada) o de baja latencia (con alta BER esperada). Cuando hay dos trayectos en cada sentido de transmisión se utiliza un trayecto de cada tipo. Se considera que la configuración de latencia dual es la mínima capaz de soportar un conjunto de servicios completos, aunque es posible soportar tanto el modelo de latencia única con latencia programable, como el de dos trayectos/latencias. En el modelo se supone que será necesaria la corrección intrínseca de errores (FEC, *forward error correction*) para parte de la cabida útil y que se requerirá un entrelazado profundo para dar protección adecuada contra el ruido impulsivo.

La Recomendación UIT-T G.993.1 proporciona a bloques funcionales divisores de servicios con el fin de compartir los medios de transmisión física entre VDSL y, bien POTS o bien AB de RDSI. La razón para ello es otorgar al operador de red la libertad de desarrollar sus redes de una de las dos maneras siguientes: cambio completo o superposición. El soporte de la terminación de red (NT, *network termination*) activa en G.993.1 hace posible la terminación del sistema de transmisión VDSL punto a punto y presenta un conjunto normalizado de interfaces de red de usuario (UNI, *user network interfaces*) en las instalaciones del cliente. Gracias a la NT el operador de red puede probar la red hasta la UNI en las instalaciones del cliente cuando se produzca una avería, o mediante encaminamiento en horas de la noche. El sistema de transmisión dentro del cableado de las viviendas está fuera del ámbito de G.993.1.

Se prevé que los sistemas G.993.1 encontrarán aplicaciones en el transporte de diversos protocolos. Para cada protocolo de transporte se deben establecer diferentes requisitos funcionales para la capa de convergencia de transmisión – específica del protocolo de transporte (TPS-TC, *transport protocol specific – transmission convergence layer*). Esta especificación cubre los requisitos funcionales para el transporte del modo de transferencia asíncrono (ATM, *asynchronous transfer mode*) y del modo de transferencia por paquetes (PTM, *packet transfer mode*). El transceptor fundamental G.993.1 podría, sin embargo, soportar futuros protocolos de transporte adicionales.

El servicio VDSL coexistiría con los servicios de banda estrecha en el mismo par, sin invadirlos. Un fallo en la alimentación de la NT de la VDSL o un fallo del servicio VDSL no afectarían los servicios de banda estrecha presentes. Esto implica que el filtro divisor sea de naturaleza pasiva y no requiera alimentación externa para suministrar separación de frecuencia entre la VDSL y las señales de banda estrecha existentes. POTS, si está presente seguirá siendo alimentado desde la central existente y se necesita un trayecto de corriente continua desde la central hasta el teléfono del cliente. De la misma manera, es necesario un trayecto de corriente continua para AB de RDSI con el fin de suministrar telealimentación a la NT de AB de RDSI .

Actualmente, POTS y AB de RDSI no pueden coexistir en el mismo par. Los operadores de red pueden suministrar uno u otro, pero no ambos en un mismo par de hilos. Los operadores de red pueden optar por la prestación del servicio VDSL en líneas de acceso sin que haya servicios de banda estrecha.

No es necesario telealimentar la NT de VDSL. Tampoco es necesario utilizar repetidores en los sistemas G.993.1.

3) Nueva subcláusula 6.1.1.8

Añádase la nueva subcláusula 6.1.1.8 como sigue:

6.1.1.8 Relación con UIT-T G.993.1

En la figura 8 bis se muestra el modelo de referencia de sistema G.993.1 alineado con la configuración de referencia en la figura 1.

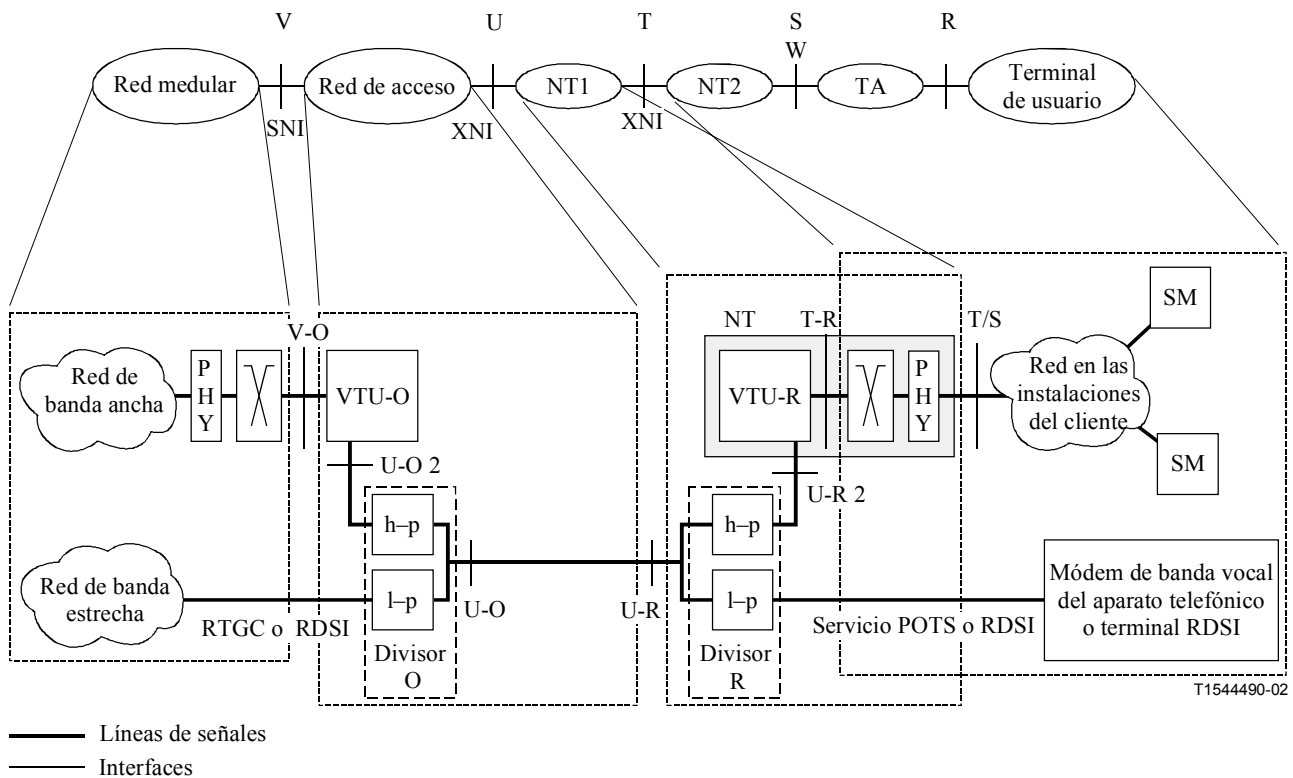


Figura 8 bis/G.995.1 – Modelo de referencia del sistema G.993.1 y su alineación con la configuración de referencia genérica

El modelo de referencia del sistema G.993.1 muestra los bloques funcionales necesarios para ilustrar un sistema de transmisión VDSL. Con respecto a la alineación con la configuración de referencia genérica, la red fundamental puede contener las siguientes funciones:

- Concentrador y/o conmutador.
- Interfaz con la red de banda ancha y con la de banda estrecha.

La red de acceso VDSL está formada por:

- ONU de unidad de transceptor VDSL (VTU-O, *VDSL transceiver unit-ONU*).
- Divisor POTS para separar los canales POTS y VDSL.
- Planta de bucle de cobre.

La NT1 de VDSL puede tener las siguientes funciones:

- Extremo de terminal distante de la unidad de transceptor VDSL (VTU-R, *VDSL transceiver unit – remote terminal end*).
- Multiplexor/demultiplexor.
- Funciones de capa superior.
- Interfaz con el terminal de usuario o con una red residencial.

La NT2 de VDSL, el adaptador de terminal y el terminal de usuario pueden compartir algunas o todas las funcionalidades de la NT1.

En la Recomendación G.993.1 se definen interfaces en los puntos de referencia V, U y T, a saber, las interfaces U-O, U-R, V-O, y T-R.

Las interfaces U-O y U-R están definidas completamente en la Recomendación G.993.1. Debido a la posible asimetría de las señales en la línea, las señales transmitidas están especificadas por separado en los puntos de referencia U-R y U-O.

Las interfaces V-O y T-R se definen solamente en términos de funciones lógicas. La interfaz V-O puede constar de interfaces con uno o más sistemas de conmutación (PTM o ATM). La implementación de las interfaces V-O y T-R es facultativa cuando los elementos de interconexión están integrados en un elemento común. Uno u otro de los filtros de paso alto, que forman parte de los divisores, pueden estar integrados sea en la VTU-O, sea en la VTU-R; de ser así, las interfaces U-O2 y U-R2 son iguales que las interfaces U-O y U-R, respectivamente.

La interfaz T/S no está definida en la Recomendación G.993.1. La naturaleza de la distribución en las instalaciones del cliente y la de la red en las instalaciones del cliente puede variar, por ejemplo, bus o estrella, o tipo de medios. Por tanto, se puede utilizar más de un tipo de interfaz T-R y proporcionar más de un tipo de interfaz T/S a partir de una NT de VDSL (por ejemplo, tipos de funcionalidades NT1 o NT2).

SERIES DE RECOMENDACIONES DEL UIT-T

Serie A	Organización del trabajo del UIT-T
Serie B	Medios de expresión: definiciones, símbolos, clasificación
Serie C	Estadísticas generales de telecomunicaciones
Serie D	Principios generales de tarificación
Serie E	Explotación general de la red, servicio telefónico, explotación del servicio y factores humanos
Serie F	Servicios de telecomunicación no telefónicos
Serie G	Sistemas y medios de transmisión, sistemas y redes digitales
Serie H	Sistemas audiovisuales y multimedios
Serie I	Red digital de servicios integrados
Serie J	Redes de cable y transmisión de programas radiofónicos y televisivos, y de otras señales multimedios
Serie K	Protección contra las interferencias
Serie L	Construcción, instalación y protección de los cables y otros elementos de planta exterior
Serie M	RGT y mantenimiento de redes: sistemas de transmisión, circuitos telefónicos, telegrafía, facsímil y circuitos arrendados internacionales
Serie N	Mantenimiento: circuitos internacionales para transmisiones radiofónicas y de televisión
Serie O	Especificaciones de los aparatos de medida
Serie P	Calidad de transmisión telefónica, instalaciones telefónicas y redes locales
Serie Q	Conmutación y señalización
Serie R	Transmisión telegráfica
Serie S	Equipos terminales para servicios de telegrafía
Serie T	Terminales para servicios de telemática
Serie U	Conmutación telegráfica
Serie V	Comunicación de datos por la red telefónica
Serie X	Redes de datos y comunicación entre sistemas abiertos
Serie Y	Infraestructura mundial de la información y aspectos del protocolo Internet
Serie Z	Lenguajes y aspectos generales de soporte lógico para sistemas de telecomunicación