

Union internationale des télécommunications

# UIT-T

SECTEUR DE LA NORMALISATION  
DES TÉLÉCOMMUNICATIONS  
DE L'UIT

# G.9962

**Amendement 1**  
(07/2020)

SÉRIE G: SYSTÈMES ET SUPPORTS DE  
TRANSMISSION, SYSTÈMES ET RÉSEAUX  
NUMÉRIQUES

Réseaux d'accès – Réseaux intérieurs

---

Émetteurs-récepteurs de réseau domestique filaires  
unifiés à haut débit – Spécification de la gestion

**Amendement 1**

Recommandation UIT-T G.9962 (2018) – Amendement 1

RECOMMANDATIONS UIT-T DE LA SÉRIE G  
**SYSTÈMES ET SUPPORTS DE TRANSMISSION, SYSTÈMES ET RÉSEAUX NUMÉRIQUES**

|   |                      |
|---|----------------------|
| CONNEXIONS ET CIRCUITS TÉLÉPHONIQUES INTERNATIONAUX   | G.100–G.199          |
| CARACTÉRISTIQUES GÉNÉRALES COMMUNES À TOUS LES SYSTÈMES ANALOGIQUES À COURANTS PORTEURS   | G.200–G.299          |
| CARACTÉRISTIQUES INDIVIDUELLES DES SYSTÈMES TÉLÉPHONIQUES INTERNATIONAUX À COURANTS PORTEURS SUR LIGNES MÉTALLIQUES                                       | G.300–G.399          |
| CARACTÉRISTIQUES GÉNÉRALES DES SYSTÈMES TÉLÉPHONIQUES INTERNATIONAUX HERTZIENS OU À SATELLITES ET INTERCONNEXION AVEC LES SYSTÈMES SUR LIGNES MÉTALLIQUES | G.400–G.449          |
| COORDINATION DE LA RADIOTÉLÉPHONIE ET DE LA TÉLÉPHONIE SUR LIGNES   | G.450–G.499          |
| CARACTÉRISTIQUES DES SUPPORTS DE TRANSMISSION ET DES SYSTÈMES OPTIQUES  | G.600–G.699          |
| EQUIPEMENTS TERMINAUX NUMÉRIQUES  | G.700–G.799          |
| RÉSEAUX NUMÉRIQUES  | G.800–G.899          |
| SECTIONS NUMÉRIQUES ET SYSTÈMES DE LIGNES NUMÉRIQUES  | G.900–G.999          |
| QUALITÉ DE SERVICE ET DE TRANSMISSION MULTIMÉDIA – ASPECTS GÉNÉRIQUES ET ASPECTS LIÉS À L'UTILISATEUR   | G.1000–G.1999        |
| CARACTÉRISTIQUES DES SUPPORTS DE TRANSMISSION   | G.6000–G.6999        |
| DONNÉES SUR COUCHE TRANSPORT – ASPECTS GÉNÉRIQUES   | G.7000–G.7999        |
| ASPECTS RELATIFS AUX PROTOCOLES EN MODE PAQUET SUR COUCHE TRANSPORT   | G.8000–G.8999        |
| RÉSEAUX D'ACCÈS   | G.9000–G.9999        |
| Réseaux d'accès métalliques   | G.9700–G.9799        |
| Systèmes de transmission par ligne optique pour les réseaux locaux et les réseaux d'accès   | G.9800–G.9899        |
| <b>Réseaux intérieurs</b>   | <b>G.9900–G.9999</b> |

*Pour plus de détails, voir la Liste des Recommandations de l'UIT-T.*

# Recommandation UIT-T G.9962

## Émetteurs-récepteurs de réseau domestique filaires unifiés à haut débit – Spécification de la gestion

### Amendement 1

#### Résumé

La Recommandation UIT-T G.9962 spécifie la gestion de la couche physique et de la couche liaison de données pour les émetteurs-récepteurs de réseau domestique spécifiés dans la série UIT-T G.996x. Elle définit les paramètres et protocoles de gestion communs à toutes les Recommandations de la série UIT-T G.996x aux fins de gestion de la configuration, de l'état et de la qualité de fonctionnement des dispositifs, de la surveillance des pannes et de l'établissement de diagnostics. Elle définit aussi des fonctionnalités de gestion pour la coordination de plusieurs domaines. Elle inclut la prise en charge des communications LCMP aux interfaces L1 et L6.

L'Amendement 1 définit une nouvelle interface logique entre l'entité du contrôleur de sécurité et l'entité de gestion du maître de domaine.

#### Historique

| Édition | Recommandation            | Approbation | Commission d'études | ID unique*  |
|---------|---------------------------|-------------|---------------------|---|
| 1.0     | UIT-T G.9962              | 12-07-2013  | 15                  | <a href="http://handle.itu.int/11.1002/1000/11901">11.1002/1000/11901</a> |
| 1.1     | UIT-T G.9962 (2013) Amd.1 | 29-08-2013  | 15                  | <a href="http://handle.itu.int/11.1002/1000/12005">11.1002/1000/12005</a> |
| 2.0     | UIT-T G.9962              | 14-10-2014  | 15                  | <a href="http://handle.itu.int/11.1002/1000/12084">11.1002/1000/12084</a> |
| 2.1     | UIT-T G.9962 (2014) Amd.1 | 13-04-2016  | 15                  | <a href="http://handle.itu.int/11.1002/1000/12821">11.1002/1000/12821</a> |
| 2.2     | UIT-T G.9962 (2014) Cor.1 | 13-11-2016  | 15                  | <a href="http://handle.itu.int/11.1002/1000/13114">11.1002/1000/13114</a> |
| 3.0     | UIT-T G.9962              | 29-11-2018  | 15                  | <a href="http://handle.itu.int/11.1002/1000/13777">11.1002/1000/13777</a> |
| 3.1     | UIT-T G.9962 (2018) Cor.1 | 15-03-2020  | 15                  | <a href="http://handle.itu.int/11.1002/1000/14224">11.1002/1000/14224</a> |
| 3.2     | UIT-T G.9962 (2018) Amd.1 | 07-07-2020  | 15                  | <a href="http://handle.itu.int/11.1002/1000/14225">11.1002/1000/14225</a> |

\* Pour accéder à la Recommandation, reporter cet URL <http://handle.itu.int/> dans votre navigateur Web, suivi de l'identifiant unique, par exemple <http://handle.itu.int/11.1002/1000/11830-en>.

## AVANT-PROPOS

L'Union internationale des télécommunications (UIT) est une institution spécialisée des Nations Unies dans le domaine des télécommunications et des technologies de l'information et de la communication (ICT). Le Secteur de la normalisation des télécommunications (UIT-T) est un organe permanent de l'UIT. Il est chargé de l'étude des questions techniques, d'exploitation et de tarification, et émet à ce sujet des Recommandations en vue de la normalisation des télécommunications à l'échelle mondiale.

L'Assemblée mondiale de normalisation des télécommunications (AMNT), qui se réunit tous les quatre ans, détermine les thèmes d'étude à traiter par les Commissions d'études de l'UIT-T, lesquelles élaborent en retour des Recommandations sur ces thèmes.

L'approbation des Recommandations par les Membres de l'UIT-T s'effectue selon la procédure définie dans la Résolution 1 de l'AMNT.

Dans certains secteurs des technologies de l'information qui correspondent à la sphère de compétence de l'UIT-T, les normes nécessaires se préparent en collaboration avec l'ISO et la CEI.

## NOTE

Dans la présente Recommandation, l'expression "Administration" est utilisée pour désigner de façon abrégée aussi bien une administration de télécommunications qu'une exploitation reconnue.

Le respect de cette Recommandation se fait à titre volontaire. Cependant, il se peut que la Recommandation contienne certaines dispositions obligatoires (pour assurer, par exemple, l'interopérabilité et l'applicabilité) et on considère que la Recommandation est respectée lorsque toutes ces dispositions sont observées. Le futur d'obligation et les autres moyens d'expression de l'obligation comme le verbe "devoir" ainsi que leurs formes négatives servent à énoncer des prescriptions. L'utilisation de ces formes ne signifie pas qu'il est obligatoire de respecter la Recommandation.

## DROITS DE PROPRIÉTÉ INTELLECTUELLE

L'UIT attire l'attention sur la possibilité que l'application ou la mise en œuvre de la présente Recommandation puisse donner lieu à l'utilisation d'un droit de propriété intellectuelle. L'UIT ne prend pas position en ce qui concerne l'existence, la validité ou l'applicabilité des droits de propriété intellectuelle, qu'ils soient revendiqués par un membre de l'UIT ou par une tierce partie étrangère à la procédure d'élaboration des Recommandations.

À la date d'approbation de la présente Recommandation, l'UIT avait été avisée de l'existence d'une propriété intellectuelle protégée par des brevets ou par des droits d'auteur afférents à des logiciels, et dont l'acquisition pourrait être requise pour mettre en œuvre la présente Recommandation. Toutefois, comme il ne s'agit peut-être pas de renseignements les plus récents, il est vivement recommandé aux développeurs de consulter les bases de données appropriées de l'UIT-T disponibles sur le site web de l'UIT-T à l'adresse <http://www.itu.int/ITU-T/ipr/>.

© UIT 2022

Tous droits réservés. Aucune partie de cette publication ne peut être reproduite, par quelque procédé que ce soit, sans l'accord écrit préalable de l'UIT.

## TABLE DES MATIÈRES

|  | <b>Page</b>   |
|--|---|
| 1  | Domaine d'application ..... 1                           |
| 2  | Références..... 1                                       |
| 3  | Définitions ..... 2                                     |
| 3.1  | Termes définis ailleurs ..... 2                         |
| 3.2  | Termes définis dans la présente Recommandation ..... 2  |
| 4  | Abréviations et acronymes ..... 2                       |
| 5  | Conventions ..... 3                                     |
| 5.1  | Format des paramètres des primitives ..... 3            |
| 6  | Architecture et modèle de référence ..... 3             |
| 6.1  | Architecture ..... 3                                    |
| 6.2  | Modèle de référence ..... 10                            |
| 7  | Modèle de données pour l'interface UIT-T G.996x..... 10 |
| Annexe A – Prise en charge des communications LCMP à l'interface L1 ..... 11 |   |
| A.1  | LCMP_CONTROL dans l'interface L1 ..... 11               |
| A.2  | Modèle de données pour l'interface L1 ..... 11          |
| Annexe B – Prise en charge des communications LCMP à l'interface L6 ..... 12 |   |
| B.1  | LCMP_CONTROL dans l'interface L6..... 12                |
| B.2  | Modèle de données pour l'interface L6 ..... 12          |
| Annexe C – Champ valeur G.hn LCMP ..... 13                                   |   |
| C.1  | Comportement du champ valeur LCMP..... 13               |
| C.2  | Actions LCMP..... 14                                    |
| C.3  | Modèles de données compatibles ..... 16                 |
| C.4  | Champ TRANSACTION_ID ..... 17                           |
| C.5  | Champs LCMP ..... 17                                    |



# Recommandation UIT-T G.9962

## Émetteurs-récepteurs de réseau domestique filaires unifiés à haut débit – Spécification de la gestion

### Amendement 1

*Note rédactionnelle: Il s'agit d'une publication du texte complet. Les modifications apportées dans le cadre du présent amendement sont indiquées par des marques de révision par rapport à la Recommandation UIT-T G.9962 (2018) ainsi qu'au Corrigendum 1 correspondant.*

#### 1 Domaine d'application

La présente Recommandation définit la gestion de la couche physique et de la couche liaison de données pour les émetteurs-récepteurs de réseau domestique spécifiés dans la série UIT-T G.996x. Elle définit l'architecture de gestion, les protocoles et les paramètres de gestion communs à toutes les Recommandations de la série UIT-T G.996x. Plus précisément, la présente Recommandation inclut les éléments suivants:

- architecture et modèle de référence pour la couche de gestion;
- protocoles de gestion définis dans la Recommandation [UIT-T G.9980] et dans le Rapport [BBF TR-069], nécessaires aux fins de la configuration, de l'état et de la qualité de fonctionnement des dispositifs, de la surveillance des pannes, de l'établissement de diagnostics et de la sécurité;
- paramètres de gestion définis dans le Rapport [BBF TR-181 I2A8] pour une intégration transparente avec la fonctionnalité de gestion à distance;
- fonctionnalité du maître global (GM), qui facilite la coordination entre différents domaines définis dans les Recommandations UIT-T de la série G.996x;
- appui au protocole de configuration et de gestion de couche 2 (LCMP).

#### 2 Références

La présente Recommandation se réfère à certaines dispositions des Recommandations UIT-T et textes suivants, qui de ce fait, en sont partie intégrante. Les versions indiquées étaient en vigueur au moment de la publication de la présente Recommandation. Toute Recommandation ou tout texte étant sujet à révision, les utilisateurs de la présente Recommandation sont invités à se reporter, si possible, aux versions les plus récentes des références normatives suivantes. La liste des Recommandations de l'UIT-T en vigueur est régulièrement publiée. La référence à un document figurant dans la présente Recommandation ne donne pas à ce document, en tant que tel, le statut d'une Recommandation.

- [UIT-T G.9960]      Recommandation UIT-T G.9960 (2019), *Émetteurs-récepteurs unifiés de réseau domestique en câble à haute vitesse – Spécifications de l'architecture du système et de la couche physique.*
- [UIT-T G.9961]      Recommandation UIT-T G.9961 (2019), *Émetteurs-récepteurs de réseau domestique filaires unifiés à haut débit – Couche de liaison de données.*
- [UIT-T G.9963]      Recommandation UIT-T G.9963 (2019), *Émetteurs-récepteurs de réseau domestique filaires unifiés à haut débit – Entrées multiples/sorties multiples.*
- [UIT-T G.9964]      Recommandation UIT-T G.9964 (2011), *Émetteurs-récepteurs de réseau domestique filaires unifiés à haut débit – Spécification des éléments liés au spectre.*

- [UIT-T G.9980] Recommandation UIT-T G.9980 (2012), *Gestion à distance d'équipements locaux d'abonné sur des réseaux large bande – Protocole de gestion d'équipements locaux d'abonné sur des réseaux étendus*.
- [BBF TR-069] Rapport technique TR-069 (2013) du Broadband Forum, *CPE WAN Management Protocol* ("Protocole de gestion d'équipements des locaux client sur un réseau étendu").
- [BBF TR-181 I2A8] Version 2 du rapport technique TR-181 du Broadband Forum, Amendement 12 (2018), *Device data model for TR-069*<sup>1</sup>("Modèle de données de dispositif TR-069").

### 3 Définitions

#### 3.1 Termes définis ailleurs

La présente Recommandation utilise les termes suivants définis ailleurs:

Sauf indication contraire, il convient d'appliquer les définitions des Recommandations [UIT-T G.9960] et [UIT-T G.9961].

#### 3.2 Termes définis dans la présente Recommandation

La présente Recommandation définit les termes suivants:

**3.2.1 client:** entité d'application distinguée sur le réseau grâce à une adresse unique (telle que l'adresse MAC).

**3.2.2 maître global (GM):** fonction qui assure la coordination entre différents domaines (tels que les ressources de communication, la définition des priorités, les politiques des domaines maîtres et la réduction de la diaphonie). Un maître global peut également transmettre les fonctions de gestion lancées par le système de gestion à distance (par exemple le protocole de gestion d'équipements des locaux client sur un réseau étendu, du Broadband Forum), afin de prendre en charge l'accès au large bande. La spécification de cette fonction et son utilisation seront détaillées ultérieurement.

### 4 Abréviations et acronymes

La présente Recommandation utilise les abréviations et acronymes suivants:

|      |   |
|------|---|
| AE   | entité d'application ( <i>application entity</i> )  |
| DLL  | couche liaison de données ( <i>data link layer</i> )  |
| DM   | maître de domaine ( <i>domain master</i> )  |
| DME  | entité de gestion DLL ( <i>DLL management entity</i> )  |
| DMME | entité de gestion du maître de domaine ( <i>domain master management entity</i> )                             |
| GM   | maître global ( <i>global master</i> )  |
| GME  | entité maître global ( <i>global master entity</i> )  |
| LCMP | protocole de configuration et de gestion de couche 2 ( <i>layer 2 configuration and management protocol</i> ) |
| LLC  | commande de liaison logique ( <i>logical link control</i> )   |
| LSB  | bit de plus faible poids ( <i>least significant bit</i> )   |
| MCS  | gestion, commande et sécurité ( <i>management, control and security</i> )                                     |

<sup>1</sup> Voir aussi à l'adresse <http://www.broadband-forum.org/cwmp/tr-181-2-8-0.html> la définition d'objet de racine.



|     |   |
|-----|---|
| MSB | bit de plus fort poids ( <i>most significant bit</i> )                    |
| NME | entité de gestion de nœud ( <i>node management entity</i> )               |
| NMS | système de gestion du réseau ( <i>network management system</i> )         |
| PHY | physique  |
| PME | entité de gestion de la couche physique ( <i>PHY management entity</i> )  |
| SC  | contrôleur de la sécurité ( <i>security controller</i> )                  |
| SCE | entité du contrôleur de la sécurité ( <i>security controller entity</i> ) |

## 5 Conventions

### 5.1 Format des paramètres des primitives

Néant.

Le format pouvant être appliqué aux paramètres utilisés dans les primitives décrites dans la présente Recommandation est indiqué dans le Tableau 5-1.

**Tableau 5-1 – Paramètres MNGMT TYPE.IND**

| <u>Format</u>                            | <u>Valeurs possibles</u>   |
|--|--|
| <u>Binaire(N)</u>                        | <u>Concaténation de N bits</u>   |
| <u>Booléen</u>                           | <u>"Vrai" ou "Faux"</u>  |
| <u>EtherType</u>                         | <u>4 chiffres hexadécimaux (chiffres 0-9, lettres A-F ou a-f).<br/>([0-9A-Fa-f][0-9A-Fa-f]){4}</u>   |
| <u>MAC (commande d'accès au support)</u> | <u>12 chiffres hexadécimaux (chiffres 0-9, lettres A-F ou a-f) présentés comme six paires de chiffres séparés par un deux-points.<br/>([0-9A-Fa-f][0-9A-Fa-f:]){5}([0-9A-Fa-f][0-9A-Fa-f])</u> |

## 6 Architecture et modèle de référence

### 6.1 Architecture

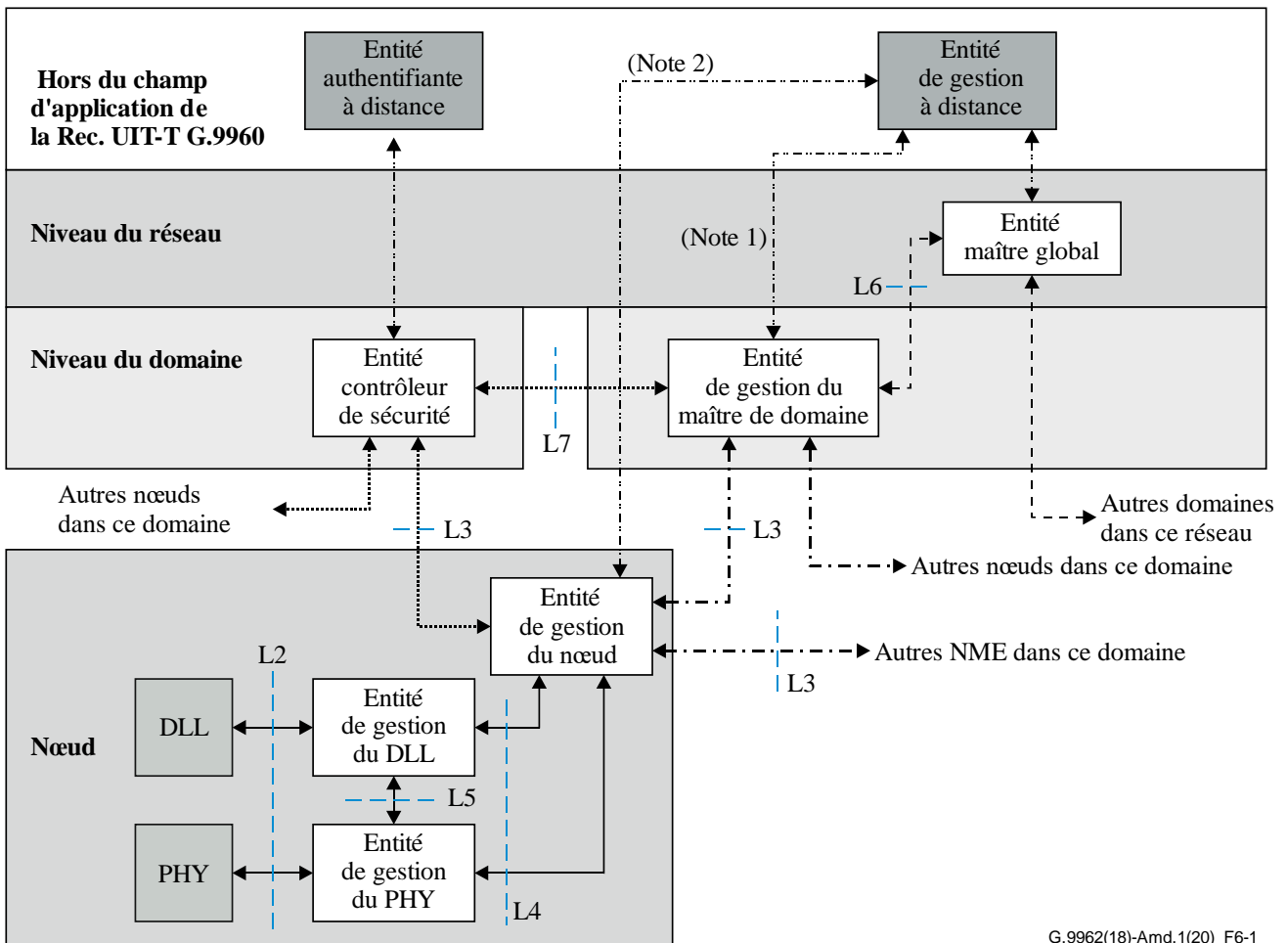
Un modèle d'architecture de gestion, commande et sécurité (MCS) [ITU-T G.9960] est représenté dans la Figure 6-1. Ce modèle comporte différentes entités situées à l'intérieur de nœuds, dans un domaine ou à l'extérieur de ce domaine. Les entités MCS assurent la gestion, la commande et la sécurité de la couche dans laquelle elles se trouvent, ainsi que les services et les interfaces qui permettent les communications entre MCS.

La structure du MCS commence par les couches du nœud, suivies de la couche physique (PHY) et de la couche liaison de données (DLL). À chacune de ces couches correspond une entité MCS particulière. Au-dessus de ces couches dans la hiérarchie du MCS, mais toujours dans la couche 2, on trouve l'entité de gestion de nœud (NME), dont le rôle est de gérer les fonctions générales du nœud. À l'extérieur du nœud, il y a deux entités qui sont situées dans le même domaine que le nœud. Il s'agit de l'entité du contrôleur de la sécurité (SCE) et de l'entité de gestion du maître de domaine (DMME). Ces deux entités gèrent et commandent leurs domaines de compétence particulier (par exemple, pour la SCE, la sécurité) à l'intérieur du domaine. Elles sont encore à l'intérieur de la couche 2, car les fonctions qu'elles remplissent ne servent qu'à faciliter les activités de la couche 2. On considère que ces deux entités agissent au niveau du domaine, contrairement à celles qui sont situées dans un nœud, lesquelles agissent au niveau du nœud ou du dispositif. L'entité suivante est l'entité maître global (GME). Définie comme extérieure au domaine, elle assure des fonctions de gestion et de commande pour tous les domaines ayant un réseau domestique spécifique. Les fonctions

du maître global (GM) sont logiques et peuvent être réparties entre les maîtres de domaine (DM) qu'il gère. Étant donné que les fonctions du GM visent des actions qui s'étendent sur des domaines multiples ayant un réseau commun, il est décrit comme agissant au niveau du réseau aux fins de la représentation logique de sa place dans la hiérarchie du MCS. C'est là un classement arbitraire vu le caractère logique du GM. Les entités qui remplissent des fonctions au-dessus du contrôleur de la sécurité (SC) et du GM ou, en son absence, du DM, sont considérées comme des entités ne relevant pas de la Recommandation [UIT-T G.9960] et ne font pas partie du domaine d'application. Elles sont décrites dans le résumé, car leur existence est possible et elles peuvent avoir des incidences sur les activités des entités qui leur sont inférieures dans la hiérarchie.

Le SC et le DM sont décrits comme des entités distinctes, car ils peuvent être situés à l'intérieur d'un même dispositif ou ne pas l'être et peuvent être associés au même nœud ou ne pas l'être.

NOTE – Le SC peut en lui-même remplir la fonction de proxy, contrairement à une entité indépendante, qui ne peut être que la présence locale d'un système ou d'une entité authentifiante à distance ne faisant pas partie du domaine d'application de la Recommandation [UIT-T G.9960]. L'activité et la structure internes du SC ne font pas non plus partie du domaine d'application, seules ses opérations faisant face au domaine relèvent de la Recommandation [UIT-T G.9960], ainsi qu'elles sont représentées par ses envois de messages et ses fonctions telles que décrites aux paragraphes 8 et 9 de la Recommandation [UIT-T G.9961].



G.9962(18)-Amd.1(20)\_F6-1

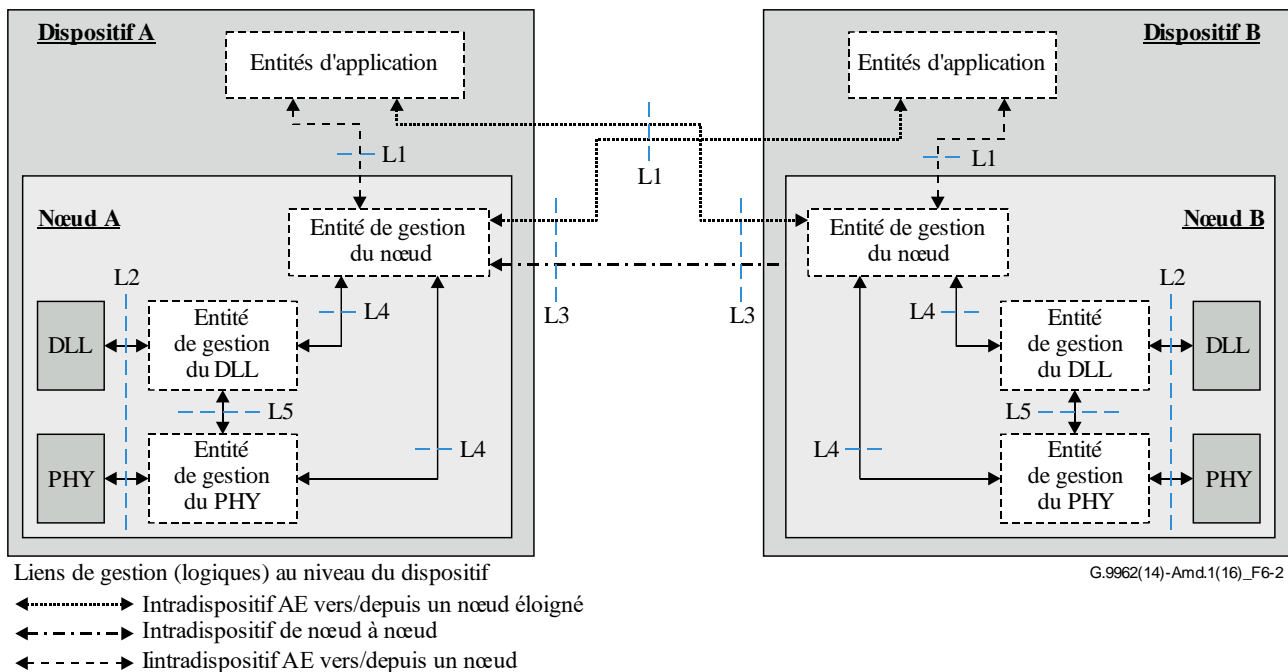
Liens (logiques)

- ↔ Liens de gestion intranœud
- ↔ Liens de gestion et commande extérieurs au domaine
- ⋯ Liens de sécurité intradomaine
- ↔ Liens MCS extérieurs au domaine
- ↔ Gestion et commande intradomaine

NOTE 1 – S'il n'y a pas de GME ou si les fonctions de la GME sont réparties, la DMME peut communiquer directement avec l'entité de gestion à distance.

NOTE 2 – L'entité de gestion à distance peut communiquer avec des nœuds sélectionnés en utilisant des fonctions de lecture et d'écriture spécifiques.





**Figure 6-2 – Liens de gestion au niveau du dispositif**

### 6.1.1 Structure générale des MCS

Les entités MCS sont associées à des composantes physiques et des composantes de réseau de l'architecture visée dans la Recommandation [UIT-T G.9960]. Chaque nœud a une couche PHY et une couche DLL, qui ont chacune leur propre entité de gestion, respectivement l'entité de gestion de la couche physique (PME) et l'entité de gestion DLL (DME). Ces entités sont commandées par l'entité de gestion de nœud (NME). La NME est commandée par l'entité de gestion du maître de domaine (DMME) et peut recevoir des ordres des entités d'application situées au-dessus de l'interface A du nœud. En outre, le nœud doit être authentifié et son état au niveau de la sécurité contrôlé par l'entité du contrôleur de la sécurité (SCE). La SCE et la DMME communiquent entre elles aux fins de la gestion de la sécurité dans le réseau (notamment pour l'authentification par le nœud de la notification d'échec envoyée par la SCE à la DMME). Le domaine peut faire partie d'un plus grand réseau [UIT-T G.9960] composé du domaine et éventuellement de plusieurs autres [UIT-T G.9960] domaines placés sous le contrôle d'une entité maître global (GME). La GME peut être sous le contrôle d'une entité de gestion à distance alors que la SCE peut être sous le contrôle ou dépendre de fonctions situées à l'intérieur d'une entité authentifiante à distance. Ni l'entité de gestion à distance ni celle qui authentifie à distance ne sont définies dans la Recommandation [UIT-T G.9960], qui ne contient que des références aux services MCS fournis par les entités qui contrôlent celles qui sont définies dans la Recommandation [UIT-T G.9960].

### 6.1.2 Entités de gestion et de contrôle

Les fonctions de gestion et de contrôle et leurs interactions sont décrites ci-après.

#### 6.1.2.1 Entité de gestion du dispositif physique (PME)

La PME gère la couche PHY du nœud. Elle fournit les services de la couche PHY aux DME et NME.

#### 6.1.2.2 Entité de gestion DLL (DME)

La DME gère la couche DLL du nœud. Elle fournit les services de la couche DLL aux PME et NME.

#### 6.1.2.3 Entité de gestion de nœud (NME)

La NME gère le nœud par l'intermédiaire de la PME et de la DME, et fournit dans le même temps des fonctions d'interfaçage de domaine selon les besoins pour l'enregistrement, ainsi que le contrôle

de la largeur de bande. La NME fournit un service de gestion de nœud aux DME et PME, et fournit aussi une interface de service de nœud et des fonctions client à la SCE et à la DMME.

### 6.1.2.3.1 Primitives de l'interface L1

Les primitives ci-après décrivent l'interface L1.

**Tableau 6-1 – Résumé des primitives d'authentification**

| <u>Primitive type</u>   | <u>Direction</u>         | <u>Description</u>  |
|---|--------------------------|---|
| <a href="#">EA_AUTH.IND(MAC, statut)</a>  | <a href="#">AE → NME</a> | <a href="#">Authentification externe statut d'authentification (voir le Tableau 6-2).</a>   |
| <a href="#">EA_SET_KEYS.IND(MAC, valeur de départ de TK, valeur de départ de GTK)</a> | <a href="#">AE → NME</a> | <a href="#">Valeur de départ à utiliser pour produire des clés de cryptage lorsqu'une authentification extérieure est utilisée (voir le Tableau 6-3).</a> |
| <a href="#">MNGMT_TYPE.IND(EtherType, MAC)</a>  | <a href="#">AE → NME</a> | <a href="#">Classe les APDU entrants avec cet EtherType et ce MAC en tant qu'APDU transportant les données de gestion (voir le Tableau 6-4).</a>          |

**Tableau 6-2 – Paramètres AUTH.IND**

| <u>Paramètre</u>       | <u>Format (Voir le paragraphe 5.1)</u>            | <u>Description</u>  |
|------------------------|---|---|
| <a href="#">MAC</a>    | <a href="#">MAC (commande d'accès au support)</a> | <a href="#">MAC du demandeur pour laquelle cette indication du statut d'authentification est fournie.</a> |
| <a href="#">Statut</a> | <a href="#">Booléen</a>                           | <a href="#">Indique le statut d'authentification.<br/>Vrai: Authentifié<br/>Faux: Non authentifié</a>     |

**Tableau 6-3 – Paramètres EA SET\_KEYS.IND**

| <u>Paramètre</u>                        | <u>Format (Voir le paragraphe 5.1)</u>            | <u>Description</u>   |
|---|---|--|
| <a href="#">MAC</a>                     | <a href="#">MAC (commande d'accès au support)</a> | <a href="#">MAC du demandeur pour laquelle cette indication du statut d'authentification est fournie.</a>                                    |
| <a href="#">Valeur de départ de TK</a>  | <a href="#">Binaire(128)</a>                      | <a href="#">Valeur de départ de TK à utiliser pour produire des clés de cryptage (voir l'Annexe de la Recommandation [UIT-T G.9961]).</a>    |
| <a href="#">Valeur de départ de GTK</a> | <a href="#">Binaire(128)</a>                      | <a href="#">Valeur de départ de GTK à utiliser pour produire des clés de cryptage (voir l'Annexe D de la Recommandation [UIT-T G.9961]).</a> |

**Table 6-4 – Paramètres MNGMT TYPE.IND**

| <u>Paramètre</u> | <u>Format<br/>(Voir le<br/>paragraphe 5.1)</u> | <u>Description</u>  |
|------------------|--|---|
| <u>EtherType</u> | <u>EtherType</u>                               | <u>Ethertype des trames à classer comme transportant des informations de gestion.</u>   |
| <u>MAC</u>       | <u>MAC (commande d'accès au support)</u>       | <u>Établit un lien avec la source de l'adresse de la commande d'accès au support des trames ayant besoin d'être classées.</u> |

### **6.1.2.3.2 Primitives de l'interface L7**

Les primitives ci-après décrivent l'interface L7.

**Tableau 6-4 – Résumé des primitives d'authentification**

| <u>Type de primitive</u>                          | <u>Direction</u> | <u>Description</u>  |
|---|------------------|---|
| <u>EA_AUTH.IND(MAC,statut)</u>                    | <u>NME → SC</u>  | <u>Statut d'authentification de l'authentification externe (voir le Tableau 6-2).</u> |
| <u>REG_NEWNODE.IND(identifiant du dispositif)</u> | <u>NME → SC</u>  | <u>Transmettre l'identité d'un nouveau nœud enregistré.</u>                           |

### **6.1.2.3.13 Communication entre entités d'application et NME (interface L1)**

Lorsque l'entité d'application et la NME sont concrètement séparées, les messages qui sont transmis de l'une à l'autre doivent utiliser le protocole LCMP précisé au paragraphe 8.22 de la Recommandation [UIT-T G.9961] avec le champ LCMPValue précisé à l'Annexe C.

NOTE – S'il peut se produire dans le cas de certaines réalisations que l'entité d'application puisse se situer dans le même dispositif physique que la NME, il reste nécessaire de faire circuler les messages entre ces entités. Si tel est le cas, les formats de ces messages intradispositif sont propres au fournisseur.

### **6.1.2.4 Entité de gestion du maître de domaine (DMME)**

L'entité de gestion du maître de domaine gère et contrôle les nœuds situés dans son domaine par l'intermédiaire de la NME de chaque nœud au moyen des messages de gestion et de la MAP. La DMME gère aussi les communications avec les domaines voisins pour intervenir sur la limitation des brouillages. La DMME fournit des services de gestion de domaine à chaque nœud situé dans son domaine, ainsi qu'à la SCE tout en fournissant au niveau du domaine une interface de service et des fonctions client à la GME ou à une entité de gestion à distance s'il n'y a pas de GME.

### **6.1.2.5 Entité maître global (GME)**

Le maître global gère tous les domaines dont il a la responsabilité par l'intermédiaire de la DMME particulière des domaines. La GME fournit les services de gestion du réseau à chaque domaine visé dans la Recommandation [UIT-T G.9960] à l'intérieur de son réseau, tout en fournissant une interface de service et des fonctions client au niveau du réseau à l'entité de gestion à distance et au réseau étendu (WAN) dont fait partie son réseau.

#### **6.1.2.5.1 Communications entre la DMME et la GME (interface L6)**

Lorsque la DMME et la GME sont concrètement séparées, les messages qui sont transmis de l'une à l'autre peuvent utiliser le protocole G.hn LCMP tel qu'il est décrit à l'Annexe B.

NOTE – S'il peut se produire dans le cas de certaines réalisations que la DMME et la GME soient situées dans le même dispositif physique, il reste nécessaire de faire circuler les messages entre ces entités. Si tel est le cas, les formats de ces messages intradispositif sont propres au fournisseur.

### 6.1.2.6 Entité du contrôleur de la sécurité (SCE)

Le contrôleur de la sécurité (SC) gère la sécurité for the domaine ainsi qu'il est précisé au paragraphe 9 (Sécurité) de la Recommandation [UIT-T G.9961]. Il peut être sous le contrôle d'une entité authentifiante à distance. L'entité du contrôleur de la sécurité (SCE) fournit des services de sécurité destinés aux nœuds situés dans le domaine, ainsi qu'au maître de domaine.

#### 6.1.2.6.1 Communications entre la DMME et la SCE [\(interface L7\)](#)

Lorsque la DMME et la SCE sont concrètement séparées (autrement dit, pas dans le même nœud), les messages qu'elles se transmettent sont précisés au paragraphe 9 de la Recommandation [UIT-T G.9961].

NOTE – S'il peut se produire dans le cas de certaines réalisations que la DMME et la SCE soient situées dans le même dispositif physique, il reste nécessaire de faire circuler les messages entre ces entités. Les formats de ces messages intradispositif sont propres au fournisseur.

## 6.2 Modèle de référence

La Figure 6-3 décrit les modèles de référence du plan de données, du plan de commande et du plan de gestion pour un émetteur [UIT-T G.9960/G.9961]. Les modèles de référence du plan de données et du plan de commande sont décrits au paragraphe 5.3 de la Recommandation [UIT-T G.9960].

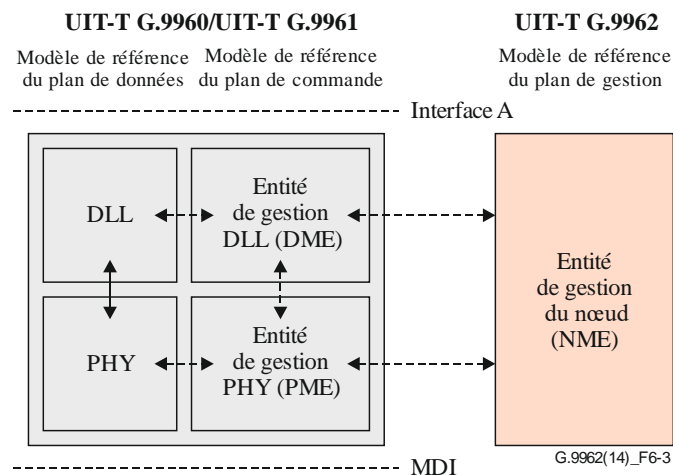


Figure 6-3 – Modèle de référence UIT-T G.9962

## 7 Modèle de données pour l'interface UIT-T G.996x

Le modèle de données pour l'interface UIT-T G.996x doit être conforme au Document [BBF TR-181 I2A5].



## **Annexe A**

### **Prise en charge des communications LCMP à l'interface L1**

(Cette annexe fait partie intégrante de la présente Recommandation.)

#### **A.1 LCMP\_CONTROL dans l'interface L1**

Les trames LCMP communiquant l'information en passant par l'interface L1 utilisent 0<sub>16</sub> comme LCMP\_CONTROL.

#### **A.2 Modèle de données pour l'interface L1**

Nécessite un complément d'étude.

## **Annexe B**

### **Prise en charge des communications LCMP à l'interface L6**

(Cette annexe fait partie intégrante de la présente Recommandation.)

#### **B.1 LCMP\_CONTROL dans l'interface L6**

Les trames LCMP transportant les informations par l'intermédiaire de l'interface L6 doivent utiliser 5<sub>16</sub> comme LCMP\_CONTROL.

#### **B.2 Modèle de données pour l'interface L6**

Nécessite un complément d'étude.

## Annexe C

### Champ valeur G.hn LCMP

(Cette annexe fait partie intégrante de la présente Recommandation.)

#### C.1 Comportement du champ valeur LCMP

Le protocole LCMP définit pour les dispositifs G.hn une manière de communiquer avec les entités extérieures (voir le paragraphe 8.22 de la Recommandation [UIT-T G.9961]).

Ce protocole est fondé sur un échange de messages LCMP qui contiennent un champ LCMPValue qui doit être rempli différemment en fonction du type de communication.

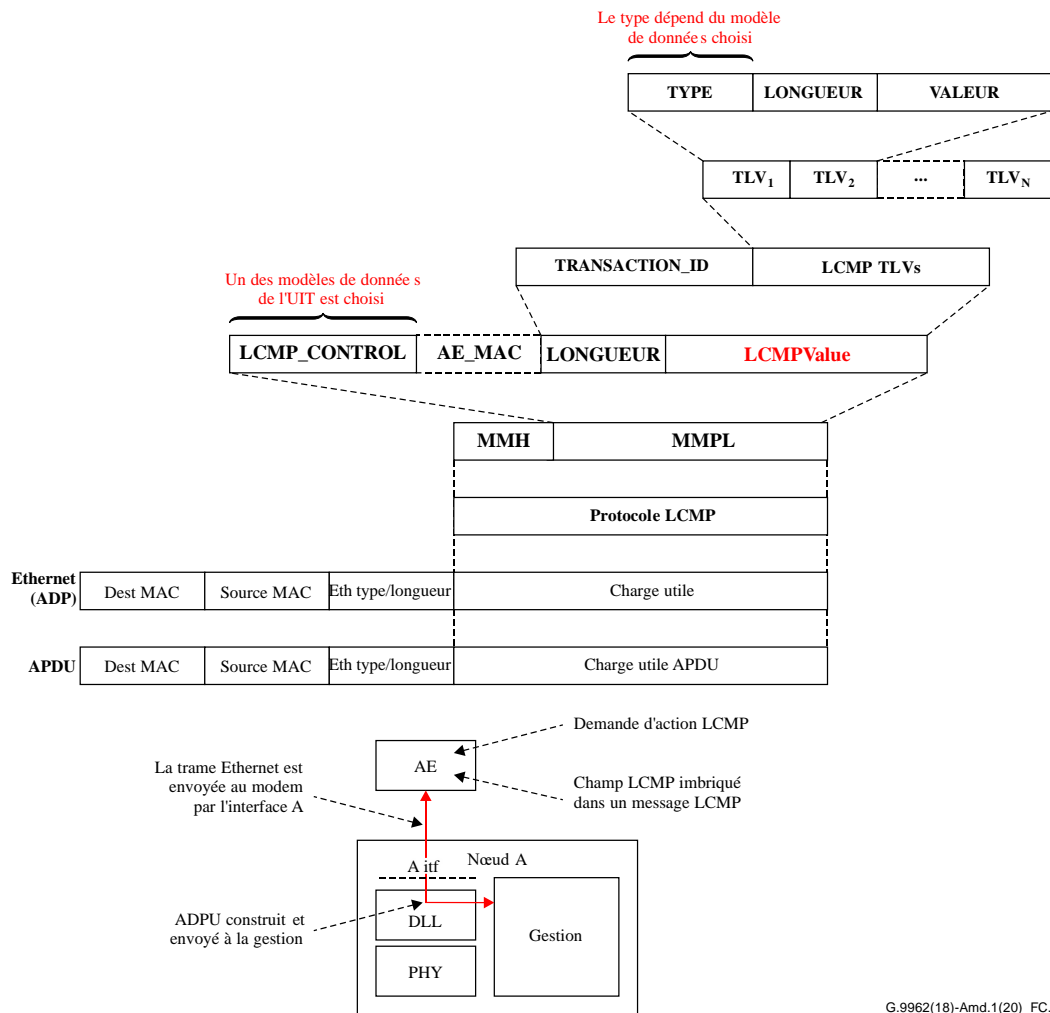
On notera en particulier que quatre actions peuvent être accomplies en utilisant le protocole LCMP. Ces actions, ainsi que les messages LCMP auxquels elles sont liées, sont décrits dans le Tableau C.1.

**Tableau C.1 – Liste des actions définies**

| Action LCMP | Description                             | Messages LCMP visés                | Paragraphe |
|-------------|---|------------------------------------|------------|
| ÉCRIRE      | Écrire un paramètre dans le dispositif. | LCMP_WRITE.req;<br>LCMP_WRITE.cnf  | C.1.1      |
| LIRE        | Lire un paramètre depuis le dispositif. | LCMP_READ.req;<br>LCMP_READ.cnf    | C.1.1      |
| CONTRÔLER   | Contrôler le dispositif.                | LCMP_CTRL.req;<br>LCMP_CTRL.cnf    | C.1.1      |
| NOTIFIER    | Notifier une information.               | LCMP_NOTIFY.ind<br>LCMP_NOTIFY.rsp | C.1.1      |

##### C.1.1 Imbrication des actions LCMP dans le LCMP

La Figure C.1 montre l'imbrication du champ LCMPValue dans le protocole LCMP de l'UIT-T (voir le Tableau 8-129 de la Recommandation [UIT-T G.9961]).



**Figure C.1 – Encapsulation du champ LCMPValue**

Le protocole LCMP utilise les codes de commande LCMP réservés à l'UIT dans le protocole LCMP. Le sens de chacun de ces codes de commande est précisé dans le Tableau 8-129 figurant dans la Recommandation [UIT-T G.9961].

## C.2 Actions LCMP

Les actions LCMP sont mises en correspondance avec les messages correspondants de la Recommandation [UIT-T G.9961], ainsi qu'il est indiqué dans les paragraphes ci-dessous.

Les messages du champ LCMP\_CONTROL doivent être réglés à la valeur correspondant au modèle de données visé (voir le paragraphe C.3).

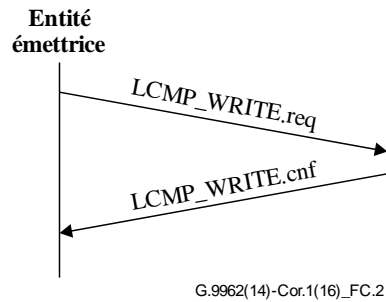
Les actions LCMP ne doivent pas être combinées en une action unique (à titre d'exemple, les actions READ et WRITE ne doivent pas être communiquées dans la même demande LCMP).

Chaque action porte une signature spécifique qui identifie l'étiquette d'identification de transaction par l'intermédiaire du champ TRANSACTION\_ID dans la charge utile (voir le paragraphe C.4). Le contenu du champ TRANSACTION\_ID d'une confirmation doit être le même que celui reçu pendant la demande.

La source d'une action peut décider de rassembler plusieurs requêtes en une seule action. Toutefois, le destinataire de l'action ne doit pas rassembler différentes demandes dans une seule réponse.

### C.2.1 Action LCMP\_WRITE

Une action LCMP\_WRITE permet d'écrire un paramètre dans un dispositif. Le diagramme ci-dessous présente la séquence des éléments.



**Figure C.2 – Action LCMP\_WRITE**

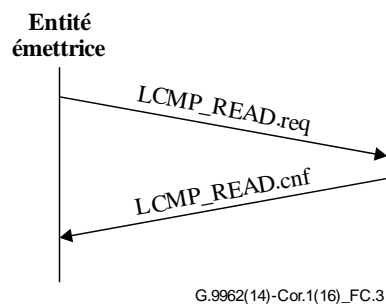
Le champ LCMP TLV Field du message LCMP\_WRITE.req doit contenir:

- zéro ou un INFO TLV;
- un PARAMETER TLV ou plus.

Le champ LCMP TLV du message LCMP\_WRITE.cnf doit contenir:

- zéro ou un INFO TLV;
- un WRITE\_PARAMETER\_CONFIRM TLV.

### C.2.2 Action LCMP\_READ



**Figure C.3 – Action READ**

Le champ LCMP TLV Field du message LCMP\_READ.req doit contenir:

- zéro ou un INFO TLV;
- un READ\_PARAMETER TLV ou plus.

Le champ LCMP TLV Field du message LCMP\_READ.cnf doit contenir:

- zéro ou un INFO TLV;
- un PARAMETER TLV ou plus.

### C.2.3 Action CONTROL

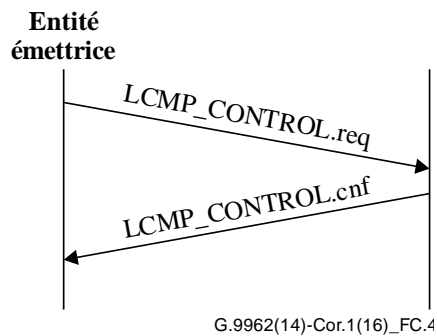


Figure C.4 – Action CONTROL

Le champ LCMP TLV Field du message LCMP\_CONTROL.req doit contenir:

- zéro ou un INFO TLV;
- un CONTROL TLV ou plus.

Le champ LCMP TLV Field du message LCMP\_CONTROL.cnf doit contenir:

- zéro ou un INFO TLV;
- un CONTROL\_CONFIRM TLV ou plus.

### C.2.4 Action NOTIFY

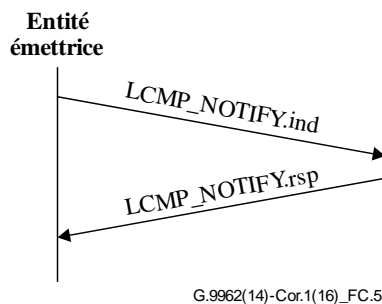


Figure C.5 – Action NOTIFY

Le champ LCMP TLV du message LCMP\_NOTIFY.ind doit contenir:

- zéro ou un INFO TLV;
- un NOTIFY TLV ou plus.

Le message LCMP\_NOTIFY.rsp ne doit être envoyé que lorsque le bit du NotificationAck du LCMP\_NOTIFY.ind reçu est réglé sur un. Lorsque c'est le cas, le champ LCMP TLV du message du LCMP\_NOTIFY.rsp doit contenir:

- zéro ou un INFO TLV;
- un NOTIFY\_CONFIRM TLV ou plus.

## C.3 Modèles de données compatibles

Les nœuds doivent être compatibles avec au moins l'un des modèles de données suivants:

- **Modèle de données de l'interface L1**, notamment les informations échangées par l'intermédiaire de l'interface L1 (voir le paragraphe 6.1 et l'Annexe A).
- **Modèle de données de l'interface L6**, notamment les informations échangées par l'intermédiaire de l'interface L6 (voir le paragraphe 6.1 et l'Annexe B).

### C.3.1 Codes de commande LCMP

Le champ Modèle de données du champ LCMP\_CONTROL des messages LCMP doit être réglé sur l'une des valeurs décrites dans le Tableau 8-129 de la Recommandation [UIT-T G.9961].

### C.4 Champ TRANSACTION\_ID

Le champ TRANSACTION\_ID est un champ de 16 bits qui aide les couches supérieures à suivre les transactions sur le LCMP.

Le destinataire de l'action doit utiliser la valeur de ce champ dans le message reçu pour remplir le TRANSACTION\_ID du message de réponse.

La source de l'action devrait veiller à ce que les TRANSACTION\_ID des différents processus soient séparés les uns des autres (par exemple, en utilisant le MSB du TRANSACTION\_ID).

NOTE – L'utilisation de séquences de chiffres pour les TRANSACTION\_ID d'un processus donné peut aider à déterminer l'ordre des messages du côté du récepteur.

### C.5 Champs LCMP

#### C.5.1 Structure TLV

Les TLV adoptent la structure décrite dans le Tableau C.2.

**Tableau C.2 – Structure TLV**

| Champ    | Octet    | Bits     | Description   |
|----------|----------|----------|---|
| Type     | 0        | [7:0]    | Type de TLV. Voir le Tableau C.3.                         |
| Longueur | 1-2      | [15:0]   | Longueur en octets du champ valeur.                       |
| Valeur   | Variable | Variable | Valeur correspondant au type de TLV. Voir le Tableau C.3. |

#### C.5.2 TLV

##### C.5.2.1 Types et valeurs des TLV

**Tableau C.3 – Type des TLV**

| Type des TLV                           | Nom du type de TLV      | Longueur du type de TLV (octets) | Valeur du type de TLV   |
|--|-------------------------|----------------------------------|---|
| <b>00<sub>16</sub></b>                 | INFO                    | 1                                | Le champ valeur de ce TLV doit être rempli conformément au paragraphe C.5.2.1.8. Ce TLV, s'il existe, doit être le premier TLV à être communiqué. |
| <b>01<sub>16</sub>-0F<sub>16</sub></b> | Réservé par l'UIT-T     | Sans objet                       | Réservé par l'UIT-T.  |
| <b>10<sub>16</sub></b>                 | PARAMETER               | Variable                         | Écrire/lire un paramètre dans/depuis le dispositif. Le champ valeur du TLV doit être rempli conformément au paragraphe C.5.2.1.1.                 |
| <b>11<sub>16</sub></b>                 | WRITE_PARAMETER_CONFIRM | Variable                         | Confirmation de l'écriture du paramètre. Le champ valeur de ce TLV doit être rempli conformément au paragraphe C.5.2.1.2.                         |
| <b>12<sub>16</sub></b>                 | READ_PARAMETER          | Variable                         | Le champ valeur de ce TLV doit être rempli conformément au paragraphe C.5.2.1.3.  |

**Tableau C.3 – Type des TLV**

| Type des TLV                         | Nom du type de TLV  | Longueur du type de TLV (octets) | Valeur du type de TLV   |
|--------------------------------------|---------------------|----------------------------------|---|
| 13 <sub>16</sub>                     | CONTROL             | Variable                         | Opération de commande. Le champ valeur du TLV doit être rempli conformément au paragraphe C.5.2.1.4.  |
| 14 <sub>16</sub>                     | CONTROL_CONFIRM     | Variable                         | Confirmation de l'écriture d'une information de commande dans le dispositif. Elle doit être remplie conformément à la description figurant au paragraphe C.5.2.1.5. |
| 15 <sub>16</sub>                     | NOTIFY              | Variable                         | Notification. Elle doit être remplie conformément à la description figurant au paragraphe C.5.2.1.6.  |
| 16 <sub>16</sub>                     | NOTIFY_CONFIRM      | Variable                         | Confirmation d'une notification. Elle doit être remplie conformément à la description figurant au paragraphe C.5.2.1.7.   |
| 17 <sub>16</sub> to FF <sub>16</sub> | Réservé par l'UIT-T | Sans objet                       | Réservé par l'UIT-T.  |

#### C.5.2.1.1 Champ valeur PARAMETER TLV

Le tableau ci-après apporte des précisions sur le champ valeur PARAMETER TLV.

**Tableau C.4 – Champ valeur PARAMETER TLV**

| Champ          | Octet | Bits     | Description  |
|----------------|-------|----------|--|
| ParameterType  | 0     | [7:0]    | Identifiant de paramètre dépendant du paramètre à inscrire. Il doit être complété conformément aux dispositions de: <ul style="list-style-type: none"> <li>l'Annexe A en cas d'accès au modèle de données de l'interface L1;</li> <li>l'Annexe B en cas d'accès au modèle de données de l'interface L6.</li> </ul> |
| ParameterValue | 1     | Variable | Ce champ dépend du paramètre à inscrire et doit être complété conformément aux dispositions de: <ul style="list-style-type: none"> <li>l'Annexe A en cas d'accès au modèle de données de l'interface L1;</li> <li>l'Annexe B en cas d'accès au modèle de données de l'interface L6.</li> </ul>                     |

#### C.5.2.1.2 Champ valeur WRITE\_PARAMETER\_CONFIRM TLV

Le tableau ci-après apporte des précisions sur le champ valeur WRITE\_PARAMETER\_CONFIRM TLV.



**Tableau C.5 – Champ valeur WRITE\_PARAMETER\_CONFIRM TLV**

| Champ              | Octet | Bits  | Description   |
|--------------------|-------|-------|---|
| NumberOfParameters | 0     | [7:0] | Nombre de paramètres (N) pour lesquels il est confirmé que l'écriture est exacte.                               |
| Parameter[0]       | 1     | [7:0] | Identifiant de paramètre du premier paramètre à être confirmé pour le modèle de données auquel il a été accédé. |
| ...                | ...   | ...   | ...   |
| Parameter[N-1]     | N     | [7:0] | Identifiant de paramètre du dernier paramètre à être confirmé pour le modèle de données auquel il a été accédé. |

**C.5.2.1.3 Champ valeur READ\_PARAMETER TLV**

Le tableau ci-après apporte des précisions sur le champ valeur READ\_PARAMETER TLV.

**Tableau C.6 – Champ valeur READ\_PARAMETER TLV**

| Champ       | Octet | Bits  | Description   |
|-------------|-------|-------|---|
| ParameterId | 0     | [7:0] | Identifiant de paramètre du premier paramètre à être lu. Il doit être complété conformément aux dispositions de: <ul style="list-style-type: none"> <li>l'Annexe A en cas d'accès au modèle de données de l'interface L1;</li> <li>l'Annexe B en cas d'accès à la donnée d'interface L6.</li> </ul> |

**C.5.2.1.4 Champ valeur CONTROL TLV**

Le tableau ci-après apporte des précisions sur le champ valeur CONTROL TLV.

**Tableau C.7 – Champ valeur CONTROL TLV**

| Champ        | Octet | Bits     | Description  |
|--------------|-------|----------|--|
| ControlType  | 0     | [7:0]    | ControlId de l'opération de commande. Il doit être complété conformément aux dispositions de: <ul style="list-style-type: none"> <li>l'Annexe A en cas d'accès au modèle de données de l'interface L1;</li> <li>l'Annexe B en cas d'accès à la donnée d'interface L6.</li> </ul> |
| ControlValue | 1     | Variable | Ce champ dépend du paramètre et doit être complété conformément aux dispositions de: <ul style="list-style-type: none"> <li>l'Annexe A en cas d'accès au modèle de données de l'interface L1;</li> <li>l'Annexe B en cas d'accès à la donnée d'interface L6.</li> </ul>          |

**C.5.2.1.5 Champ valeur CONTROL\_CONFIRM TLV**

Le tableau ci-après apporte des précisions sur le champ valeur CONTROL\_CONFIRM TLV.

**Tableau C.8 – Champ valeur CONTROL\_CONFIRM TLV**

| Champ              | Octet | Bits  | Description   |
|--------------------|-------|-------|---|
| NumberOfControlOps | 0     | [7:0] | Nombre d'opérations de commande (N) pour lesquelles il est confirmé que l'écriture est exacte.                    |
| ControlOp[0]       | 1     | [7:0] | ControlId de la première opération de commande à être confirmée pour le modèle de données auquel il a été accédé. |
| ...                | ...   | ...   | ...   |
| ControlOp[N-1]     | N     | [7:0] | ControlId de la dernière opération de commande à être confirmée pour le modèle de données auquel il a été accédé. |

**C.5.2.1.6 Champ valeur NOTIFY TLV**

Le tableau ci-après apporte des précisions sur le champ valeur NOTIFY TLV.

**Tableau C.9 – Champ valeur NOTIFY TLV**

| Champ       | Octet | Bits     | Description  |
|-------------|-------|----------|--|
| NotifyType  | 0     | [7:0]    | NotifyID de l'opération de commande. Il doit être complété conformément aux dispositions de: <ul style="list-style-type: none"> <li>l'Annexe A en cas d'accès au modèle de données de l'interface L1;</li> <li>l'Annexe B en cas d'accès aux données de l'interface L6.</li> </ul> |
| NotifyValue | 1     | Variable | Ce champ dépend du paramètre et doit être complété conformément aux dispositions de: <ul style="list-style-type: none"> <li>l'Annexe A en cas d'accès au modèle de données de l'interface L1;</li> <li>l'Annexe B en cas d'accès à la donnée d'interface L6.</li> </ul>            |

**C.5.2.1.7 Champ valeur NOTIFY\_CONFIRM TLV**

Le tableau ci-après apporte des précisions sur le champ valeur NOTIFY\_CONFIRM TLV.

**Tableau C.10 – Champ valeur NOTIFY\_CONFIRM TLV**

| Champ            | Octet | Bits  | Description  |
|------------------|-------|-------|--|
| NumberOfNotifies | 0     | [7:0] | Nombre d'opérations de notification (N) pour lesquelles il est confirmé que l'écriture est exacte.               |
| Notify[0]        | 1     | [7:0] | NotifyId de la première opération de commande à être confirmée pour le modèle de données auquel il a été accédé. |
| ...              | ...   | ...   | ...  |
| Notify[N-1]      | N     | [7:0] | NotifyId de la dernière opération de commande à être confirmée pour le modèle de données auquel il a été accédé. |

### C.5.2.1.8 Champ valeur INFO TLV

Le tableau ci-après apporte des précisions sur le champ valeur INFO TLV.

**Tableau C.11 – Champ valeur INFO TLV**

| <b>Champ</b>        | <b>Octet</b> | <b>Bits</b> | <b>Description</b>         |
|---------------------|--------------|-------------|----------------------------|
| Réservé par l'UIT-T | 0-4          | [39:0]      | Réservé par l'UIT-T (Note) |

NOTE – Les bits qui sont réservés par l'UIT-T doivent être mis à zéro par l'émetteur et ne pas être pris en compte par le récepteur.

## SÉRIES DES RECOMMANDATIONS UIT-T

|                |   |
|----------------|---|
| Série A        | Organisation du travail de l'UIT-T  |
| Série D        | Principes de tarification et de comptabilité et questions de politique générale et d'économie relatives aux télécommunications internationales/TIC  |
| Série E        | Exploitation générale du réseau, service téléphonique, exploitation des services et facteurs humains  |
| Série F        | Services de télécommunication non téléphoniques   |
| <b>Série G</b> | <b>Systèmes et supports de transmission, systèmes et réseaux numériques</b>   |
| Série H        | Systèmes audiovisuels et multimédias  |
| Série I        | Réseau numérique à intégration de services  |
| Série J        | Réseaux câblés et transmission des signaux radiophoniques, télévisuels et autres signaux multimédias  |
| Série K        | Protection contre les perturbations   |
| Série L        | Environnement et TIC, changement climatique, déchets d'équipements électriques et électroniques, efficacité énergétique; construction, installation et protection des câbles et autres éléments des installations extérieures |
| Série M        | Gestion des télécommunications y compris le RGT et maintenance des réseaux  |
| Série N        | Maintenance: circuits internationaux de transmission radiophonique et télévisuelle  |
| Série O        | Spécifications des appareils de mesure  |
| Série P        | Qualité de transmission téléphonique, installations téléphoniques et réseaux locaux   |
| Série Q        | Commutation et signalisation et mesures et tests associés   |
| Série R        | Transmission télégraphique  |
| Série S        | Équipements terminaux de télégraphie  |
| Série T        | Terminaux des services télématiques   |
| Série U        | Commutation télégraphique   |
| Série V        | Communications de données sur le réseau téléphonique  |
| Série X        | Réseaux de données, communication entre systèmes ouverts et sécurité  |
| Série Y        | Infrastructure mondiale de l'information, protocole Internet, réseaux de prochaine génération, Internet des objets et villes intelligentes  |
| Série Z        | Langages et aspects généraux logiciels des systèmes de télécommunication  |