

国际电信联盟

**ITU-T**

国际电信联盟  
电信标准化部门

**G.9970**

(01/2009)

G系列：传输系统和媒质、数字系统和网络  
接入网络 – 驻地网络

---

## 家庭网络的通用传输架构

ITU-T G.9970 建议书

ITU-T G系列建议书  
传输系统和媒质、数字系统和网络

国际电话线路和电路	G.100-G.199
所有模拟载波传输系统共有的一般特性	G.200-G.299
金属线路上国际载波电话系统的各项特性	G.300-G.399
在无线电中继或卫星链路上传输并与金属线路互连的国际载波电话系统的一般特性	G.400-G.499
无线电话与有线电话的协调	G.450-G.499
传输媒质与光纤系统的特性	G.600-G.699
数字终端设备	G.700-G.799
数字网	G.800-G.899
数字段和数字线路系统	G.900-G.999
服务质量和性能 — 一般和与用户相关的概况	G.1000-G.1999
传输媒质的特性	G.6000-G.6999
经传输网的数据 — 一般概况	G.7000-G.7999
经传输网的分组网概况	G.8000-G.8999
接入网	G.9000-G.9999
<b>驻地网络</b>	<b>G.9950-G.9999</b>

欲了解更多详细信息，请查阅ITU-T建议书目录。

# ITU-T G.9970 建议书

## 家庭网络的通用传输架构

### 摘要

ITU-T G.9970建议书描述了家庭网络的通用架构及其至运营商宽带接入网的接口。

### 来源

ITU-T第15研究组（2009-2012年）按照ITU-T A.8建议书规定的程序，于2009年1月13日批准了ITU-T G.9970建议书。

## 前言

国际电信联盟（ITU）是从事电信、信息和通信技术（ICT）领域工作的联合国专门机构。ITU-T（国际电信联盟电信标准化部门）是国际电信联盟的一个常设机构，负责研究技术、操作和资费问题，并且为在世界范围内实现电信标准化，发表有关上述研究项目的建议书。

每四年一届的世界电信标准化全会（WTSA）确定ITU-T各研究组的研究课题，再由各研究组制定有关这些课题的建议书。

WTSA第1号决议规定了批准建议书须遵循的程序。

属ITU-T研究范围的某些信息技术领域的必要标准，是与国际标准化组织（ISO）和国际电工技术委员会（IEC）合作制定的。

## 注

本建议书为简明扼要起见而使用的“主管部门”一词，既指电信主管部门，又指经认可的运营机构。

遵守本建议书的规定是以自愿为基础的，但建议书可能包含某些强制性条款（以确保例如互操作性或适用性等），只有满足所有强制性条款的规定，才能达到遵守建议书的目的。“应该”或“必须”等其他一些强制性用语及其否定形式被用于表达特定要求。使用此类用语不表示要求任何一方遵守本建议书。

## 知识产权

国际电联提请注意：本建议书的应用或实施可能涉及使用已申报的知识产权。国际电联对无论是其成员还是建议书制定程序之外的其他机构提出的有关已申报的知识产权的证据、有效性或适用性不表示意见。

至本建议书批准之日止，国际电联尚未收到实施本建议书可能需要的受专利保护的知识产权的通知。但需要提醒实施者注意的是，这可能并非最新信息，因此特大力提倡他们通过下列网址查询电信标准化局（TSB）的专利数据库：<http://www.itu.int/ITU-T/ipr/>。

© 国际电联 2015

版权所有。未经国际电联事先书面许可，不得以任何手段复制本出版物的任何部分。

# 目录

	页
1 范围 .....	1
2 参考文献 .....	1
3 定义 .....	2
4 缩略语和首字母缩写 .....	2
5 约定 .....	4
6 家庭网络的通用架构 .....	4
6.1 应用层家庭网络通用模型 .....	4
6.2 传输层家庭网络通用模型 .....	4
6.3 传输层家庭网络架构与应用层家庭网络架构之间的关系 .....	9
7 可能的分界点 .....	12
7.1 IP终端可能的分界点 .....	12
7.2 非IP终端可能的分界点 .....	12
8 高层要求 .....	13
8.1 服务质量控制 .....	13
8.2 设备管理 .....	14
8.3 IP寻址 .....	16
8.4 安全性 .....	17
附件 A – ITU-T G.9960建议书与本建议书之间的关系 .....	18
附录 I – 家庭网络通用架构应用示例 .....	20
参考书目 .....	22

## 引言

随着家用电子通信设备的普及以及技术和协议的使用，对“家庭网络”中的设备、传输和网络化的标准化问题已经有了若干提议。ITU-T G.9970建议书提出了传输层的家庭网络通用架构，可以成为制定家庭网络标准的平台。

## 家庭网络的通用传输架构

### 1 范围

考虑到未来家庭网络将与下一代网络（NGN）互连，本建议书从NGN架构的角度描述了家庭网络通用架构。[ITU-T Y.2012]定义了传输层和服务层。考虑到这些，可以分别在传输层中分类的传输层中和在服务层中分类的应用层中对家庭网络通用架构进行讨论。本建议书引用前一种模型。请注意，对后一种模型，在伴随的[ITU-T H.622]建议书中予以说明。其细节将在第6节中进行描述。

本建议书讨论了接入网络与家庭网络之间的接口，包括家庭网络中的接口以及传统接口。但是，本建议书不考虑空中广播业务的接口。家庭网络中的接口以及至接入网络的接口被显示为参考点，同时本建议书中还显示了客户和运营商的建议分界点。此外，本建议书还确定了运营商在提供与家庭网络相关之服务时要考虑的关键传输技术。

总之，本建议书涉及家庭网络架构的第3层，而[ITU-T G.9960]建议书涉及的是第2层和第1层中的家庭网络架构。此外，本建议书还从接入网络与家庭网络之间的交互角度，描述了第2层和第3层传输技术的高层要求，而家庭网络中第2层传输技术的详细要求和规范之一可以在[ITU-T G.9960]建议书中找到。关于本建议书与[ITU-T G.9970]建议书之间关系的详细描述请参见附件A。

### 2 参考文献

下列ITU-T建议书及含有本建议书引用条款的其他参考文献构成本建议书的条款。所注明版本在出版时有效。所有建议书及其他参考文献均可能进行修订；因此鼓励建议书的使用方了解使用最新版本的下列建议书和其他参考文献的可能性。ITU-T建议书的现行有效版本清单定期出版。本建议书在引用某一独立文件时，并未给予该文件建议书的地位。

- [ITU-T G.9954] ITU-T G.9954建议书（2007年），家庭网络收发器－增强型物理、媒质接入和链路层规范。
- [ITU-T G.9960] ITU-T G.9960建议书（2009年），下一代家庭网络收发器。
- [ITU-T H.610] ITU-T H.610建议书（2003年），全业务VDSL－系统架构和客户驻地设备。
- [ITU-T H.622] ITU-T H.622建议书（2008年），支持多媒体业务的家庭网络通用架构。
- [ITU-T J.190] ITU-T J.190建议书（2002年），支持有线业务的MediaHomeNet架构。

- [ITU-T X.1111] ITU-T X.1111建议书（2007年），家庭网络的安全技术框架。
- [ITU-T Y.1541] ITU-T Y.1541建议书（2006年），IP业务网络性能目标。
- [ITU-T Y.2012] ITU-T Y.2012建议书（2006年），NGN发布1的功能要求和架构。
- [ITU-R M.1450] ITU-R M.1450建议书（2008年），宽带无线局域网的特性。
- [ITU-R M.1801] ITU-R M.1801建议书（2007年），关于宽带无线接入系统的无线电接口标准，包括工作于6 GHz以下频段的移动业务中的移动和漫游应用。
- [ISO/IEC 15045-1] ISO/IEC 15045-1 (2004), *Information technology – Home electronic system (HES) gateway – Part 1: A residential gateway model for HES.*  
<[http://www.iso.org/iso/iso\\_catalogue/catalogue\\_tc/catalogue\\_detail.htm?csnumber=26313](http://www.iso.org/iso/iso_catalogue/catalogue_tc/catalogue_detail.htm?csnumber=26313)>
- [TR-069 Amd.1] Broadband Forum TR-069 Amendment 1 (2006), *CPE WAN management protocol.*  
<<http://www.broadband-forum.org/technical/download/TR-069Amendment1.pdf>>
- [TR-094] Broadband Forum TR-094 (2004), *Multi-Service Delivery Framework for Home Networks.*  
<<http://www.broadband-forum.org/technical/download/TR-094.pdf>>
- [TR-098] Broadband Forum TR-098 Amendment 2 (2008), *Internet Gateway Device Data Model for TR-069.*  
<[http://www.broadband-forum.org/technical/download/TR-98\\_Amendment\\_2.pdf](http://www.broadband-forum.org/technical/download/TR-98_Amendment_2.pdf)>
- [TR-104] Broadband Forum TR-104 (2005), *DSLHome™ Provisioning Parameters for VoIP CPE.*  
<<http://www.broadband-forum.org/technical/download/TR-104.pdf>>
- [TR-135] Broadband Forum TR-135 (2007), *Data Model for TR-069 Enabled STB.*  
<<http://www.broadband-forum.org/technical/download/TR-135.pdf>>

### 3 定义

新的术语在第6节中进行定义。

### 4 缩略语

本建议书使用下述缩略语：

AGAF	接入网关应用层功能
AGTF	接入网关传输层功能
AGW	接入网关
ALDF	应用层设备功能
ASG	应用服务网关
B-NT	宽带网络终端
CPE	客户驻地设备
DHCP	动态主机配置协议
DSCP	差分服务代码点



EU	最终用户
EUT	最终用户终端
FPD	功能处理设备
FPD/T	功能处理设备和终端
GW	网关
HA	家庭接入
HB	家庭桥接器
HC	家庭客户端
HD	家庭解码器
ICMP	互联网控制消息协议
IMS	IP多媒体子系统
IP	网际协议
IPTV	IP电视
LANT	局域网侧终端
NGN	下一代网络
NP	网络提供商
NW	网络
OSGi	开放服务网关倡议
PC	个人电脑
PLC	电力线通信
POTS	普通老式电话服务
PPP	点到点协议
PS	POTS分路器
QoS	服务质量
RG	路由网关
RMS	远程管理服务器
RSVP	资源预留协议
SIP	会话发起协议
SNMP	简单网络管理协议
SP	服务提供商
STB	机顶盒
TV	电视机
VDSL	超高速数字用户线
VTP/D	VDSL终端处理或VDSL终端处理和解码

## 5 约定

无。

## 6 家庭网络通用架构

### 6.1 应用层家庭网络通用模型

在讨论传输层中的家庭网络通用架构之前，本节介绍了应用层架构。[ITU-T H.622]描述了应用模型的家庭网络架构，如图6-1所示。

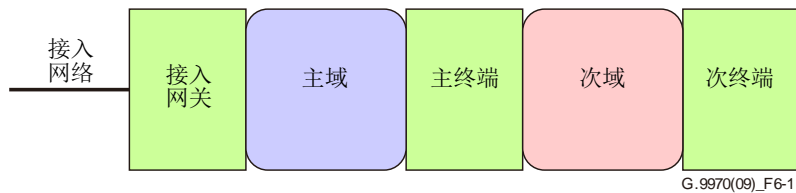


图 6-1 – 家庭网络应用模型

- 主终端指的是在没有另一终端的帮助下可以与接入网络或接入网之外的业务功能实现交互的终端设备，并且是服务提供商的服务终结的服务端点。
- 次终端指的是与网络侧实体没有直接交互能力的终端设备，或者需要依赖另一终端来实现交互。
- 主域指的是互连主终端和接入网关的家庭网络的逻辑定义区域。
- 次域指的是互连终端的家庭网络的逻辑定义区域。专用于次域的设备 and 流量不需要被配置为可至/来自接入网络。

### 6.2 传输层家庭网络通用模型

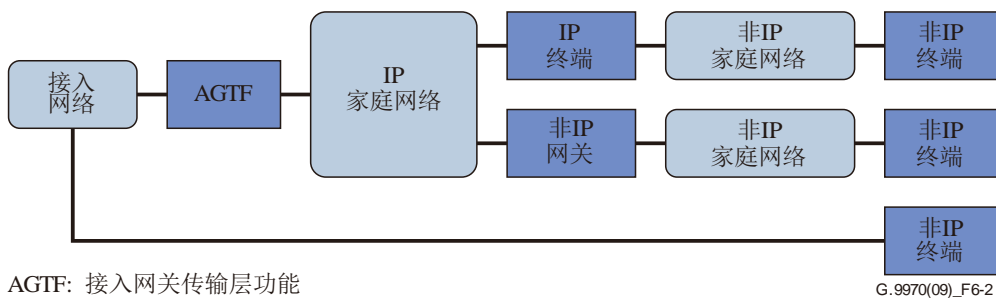


图 6-2 – 传输层家庭网络通用功能架构

在图6-2中，家庭网络被显示为使用IP的“IP家庭网络”和使用其他特定技术或协议的“非IP家庭网络”。“接入网络”与“IP家庭网络”之间的网关被称为“接入网关传输层功能（AGTF）”，而“IP家庭网络”与“非IP家庭网络”之间的网关被称为“非IP网关”。图6-2右下方的非IP终端是一个传统终端，例如一个模拟CPE，它绕过家庭网络，直接连接至接入网络。

以下条款将描述与传输层的家庭网络架构相关的术语。

注意，这是功能架构。例如，在“非IP家庭网络”直接连接至“AGTF”的情况下，“IP家庭网络”和“非IP网关”都可被“折叠”；在这种情况下，“IP家庭网络”和“非IP网关”功能被包含在一个物理接入网关设备中。此外，物理接入网关设备的一个端口可以服务于“IP家庭网络”，而同一物理接入网关设备的另一端口可以服务于“非IP家庭网络”。

### 6.2.1 IP家庭网络

“IP家庭网络”是传送IPv4或IPv6数据的网络，即它对应于[ITU-T J.190]中的“IPCable2Home域”或[TR-094]中的“驻地分布”。注意，[ITU-T J.190]中的HB可以是构成“IP家庭网络”的元素之一。

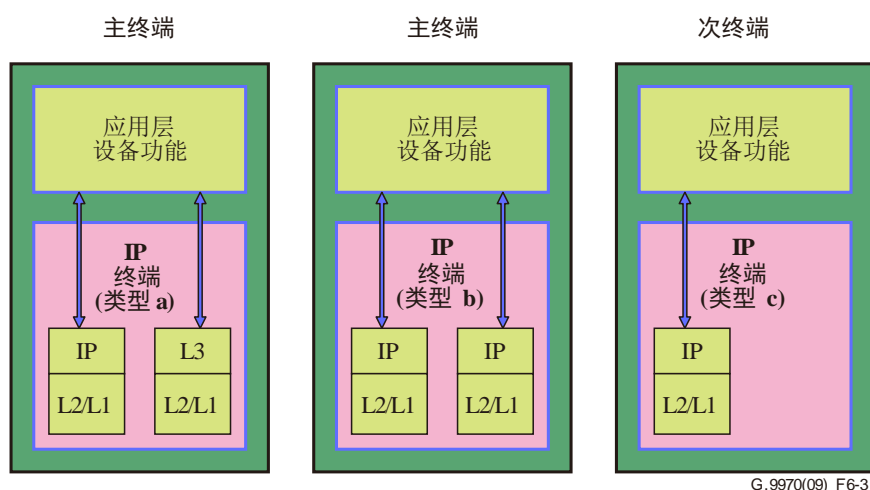
### 6.2.2 非IP家庭网络

“非IP家庭网络”由一个或多个网络组成，每个网络具有其自身的非IP技术或协议。“非IP家庭网络”对应于[ITU-T J.190]中的“专用域”，也对应于[TR-094]中的“补充应用网络”或者FPD与EUT之间的连接。注意，[ITU-T J.190]中的HD可以是构成“非IP家庭网络”的元素之一。

### 6.2.3 IP终端

“IP终端”是直接连接至“IP家庭网络”的终端功能，例如配有IP接口的机顶盒或电话。“IP终端”对应于HC或者[ITU-T J.190]中的一组HC和HD。

如图6-3所示，IP终端有三种类型，取决于其所属的终端类型：两种主类型a)和b)，一种次类型c)。IP终端类型a)从接收到的应用层IP数据包（左侧）检索有效载荷，然后发送应用层的非IP第3层数据包。类似地，IP终端类型b)发送应用层的IP数据包。另一方面，IP终端类型c)只是从接收到的应用层IP数据包检索有效载荷。在[TR-094]中，ASG通过非IP家庭网络连接至非IP终端，如渲染设备，而在[TR-094]中，FPD点对点连接至非IP终端。由于本建议书的功能架构并不关心从IP终端类型a)到非IP终端的接口数量，因此ASG和FPD [TR-094]都对应于IP终端类型a)。[TR-094] FPD/T对应于组合的IP终端类型a)和非IP终端或者组合的IP终端类型b)和类型c)。



G.9970(09)\_F6-3

图 6-3 – IP终端的三种类型

### 6.2.4 非IP终端

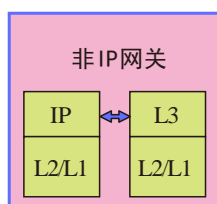
有不能直接连接至“IP网络”的客户驻地终端功能的示例，例如传统电视、电话和PC外围设备，如打印机。此类终端在本建议书中被称为“非IP终端”。“非IP终端”对应于[ITU-T J.190]中的HD以及[TR-094]中的EUT。

此外，直接连接至接入网络的模拟CPE也是“非IP终端” – 从而绕过家庭网络 – 支持诸如POTS或广播模拟电视的传统非IP业务。

### 6.2.5 非IP网关 (GW)

“非IP网关”连接“IP家庭网络”和“非IP家庭网络”。

与IP终端类型a)相反，非IP网关直接将接收到的IP数据包转换为无应用层的非IP第3层数据包，如图6所示。这对应于[ITU-T J.190]。



G.9970(09)\_F6-4

图 6-4 – 非IP网关

### 6.2.6 接入网络

接入网络通过NT（网络终端）功能来终结，如图6-5所示。通常，IP终端和非IP终端各自通过AGTF连接至接入网络。不过，由于历史原因，某些非IP或传统终端有时直接连接至接入网络。典型的示例是直接连接至金属电缆的电话或直接连接至同轴电缆的STB。在这种情况下，非IP终端应通过分路器连接至接入网络（见图6-5）。

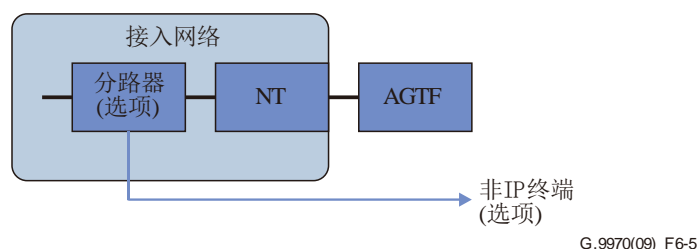


图 6-5 – 支持非IP终端的接入网络

分路器将传统服务的信号与来自中心局的聚合信号流分离。本建议书中的分路器对应于 [ITU-T H.610]和[TR-094]中的PS。此外， [ITU-T J.190]隐含地示出了连接至STB的信号分路器功能。

### 6.2.7 接入网关传输层功能（AGTF）

“AGTF”将“接入网络”连接至“IP家庭网络”。本建议书描述了AGTF与物理接入网关（AGW）设备之间的关系；如何通过某些引用的文件来处理这些问题将在本节中进行讨论。详细的实施方案问题超出了本建议书的讨论范围。

AGTF的定义如图6-6所示，在 [ITU-T H.622]中对AGAF进行了说明。接入网络的第1层和第2层终结于网络终端（NT）处。在本建议书中规定的“接入网关传输层功能（AGTF）”通过使用WANT来终结WAN侧的第1层和第2层（WAN侧终结），同时通过使用LANT来终结LAN侧的第1层和第2层（LAN侧终结）。可以在这些WANT和LANT功能之上执行“IP/PPP处理”。另一方面，在 [ITU-T H.622]中规定的“接入网关应用层功能（AGAF）”作用于AGTF之上。“接入网关（AGW）”是至少包含AGTF和AGAF的物理设备，如图6-6所示。注意，它也可能包含可选的NT功能。在这种情况下，不需要WANT，因为NT也扮演着WANT的角色。

本建议书确定了两种类型的AGW：一种称为包含NT的“聚合类型AGW”，另一种称为不包含NT的“单独类型AGW”，如图6-6所示。

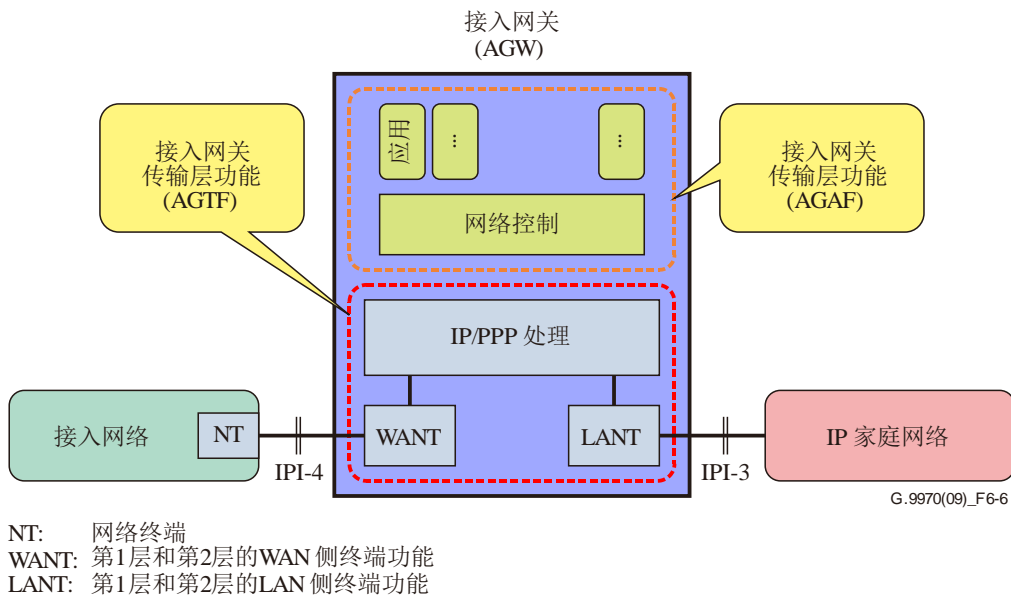


图 6-6 – 分解接入网关

图6-7显示了相比家庭接入网络接口之通用行业标准的AGW类型，表6-1显示了两种类型的AGW与这些文件的相应实体之间的关系。作为[TR-094]中描述的实体，B-NT和RG为逻辑功能，它们可以表示聚合类型以及单独类型的AGW。另一方面，[ITU-T H.610]中的VTP/D和[ITU-T J.190]中的HA表示AGW的聚合类型。

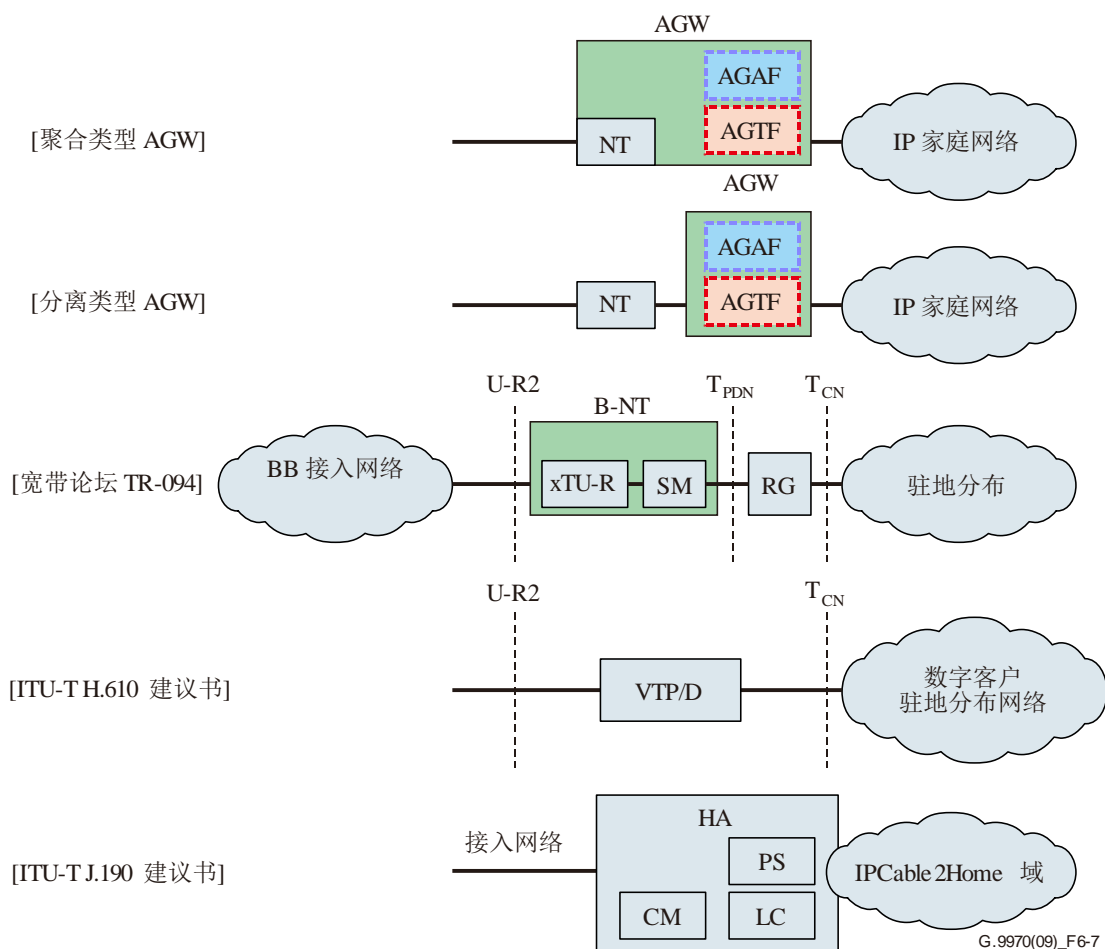


图 6-7 – 相比一些文件的AGW配置

表 6-1 – AGW两种类型之间的关系及一些文件中的相应实体

文件 \ AGW类型	聚合类型AGW	分离类型AGW	
	NT/AGTF/AGAF	NT	AGTF/AGAF
[TR-094]	B-NT + RG	B-NT	RG
[ITU-T H.610]	VTP/D	–	–
[ITU-T J.190]	HA	–	–

### 6.3 传输层家庭网络架构与应用层家庭网络架构之间的关系

传输层家庭网络架构的主要目标是确保应用层中的通信可以在传输层上进行。为了更好地理解两个家庭网络架构之间的关系，图6-8提供了一个物理配置。它包括以下功能：

- 主终端同时包含一个IP终端类型a) 和一个应用层设备功能（ALDF），而次终端同时包含一个非IP终端和一个ALDF。在本例中，AGW是聚合类型，包含NT、AGTF和AGAF。

- AGW终结公共IP地址，并通过本地IP地址与IP终端类型a) 进行交互，同时IP终端类型a) 通过非IP (L3) 协议与非IP终端进行交互。IP终端类型a) 和非IP终端均位于家庭网络的传输层内。
- 另一方面，主终端中的ALDF通过AGW中的AGAF，与运营商网络应用层中的功能进行交互。它还在应用层面与次终端中的ALDF进行交互。
- 主域通过IP家庭网络来提供，而次域通过非IP家庭网络来提供。

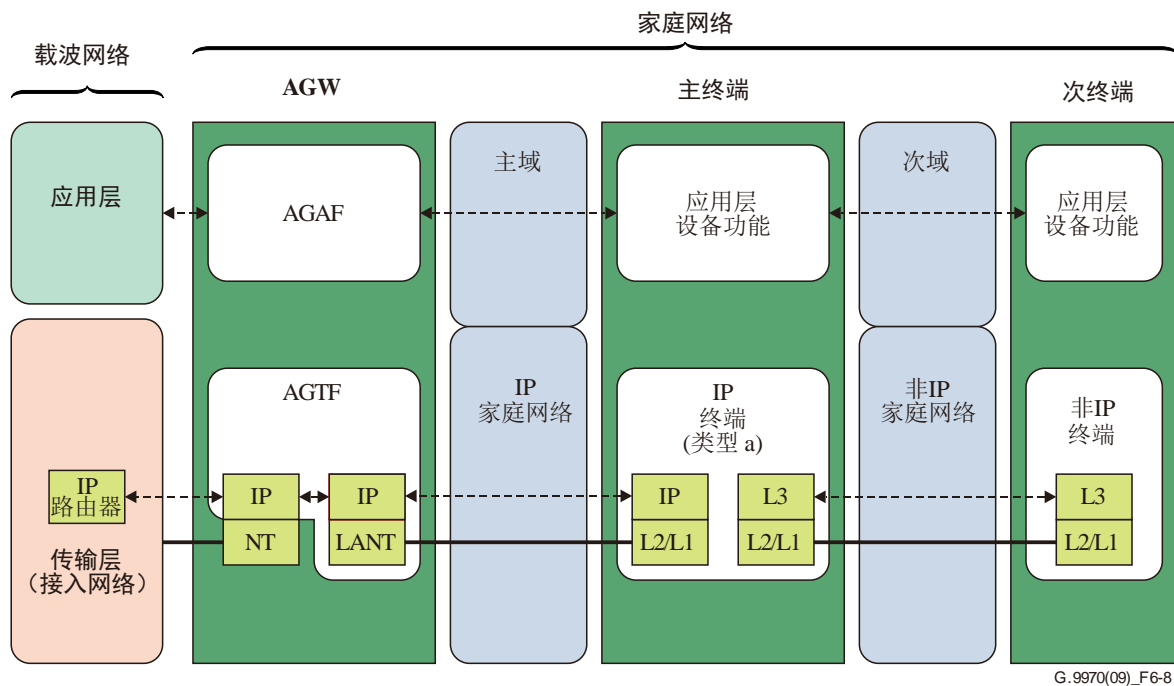


图 6-8 – 基于两种通用家庭架构的一种物理配置

考虑到上述情况，可以在第3层中找到三个典型的流程，如图6-9所示。注意，该图显示了一种物理配置；具体来说，AGW为聚合型设备，而IP终端（类型a）为包含IP终端（类型a）功能的设备。

- 流程1：作为主终端的IP终端（类型a）通过IP家庭网络接收来自AGW的数据包，然后通过非IP家庭网络将其分配给作为次终端的非IP终端。
- 流程2：作为主终端的IP终端（类型b）通过IP家庭网络接收来自AGW的数据包，然后通过IP家庭网络将其分配给作为次终端的IP终端（类型c）。注意，IP终端类型b) 和类型c) 可以组合在一起。在这种情况下，IP终端（类型b和类型c）既作为主终端，也作为次终端。
- 流程3：非IP网关通过IP家庭网络接收来自AGW的数据包，然后通过非IP家庭网络将其转发给作为主终端的非IP终端。

注意，附录I显示了在家庭网络传输层中应用此家庭网络通用架构的各种情况。



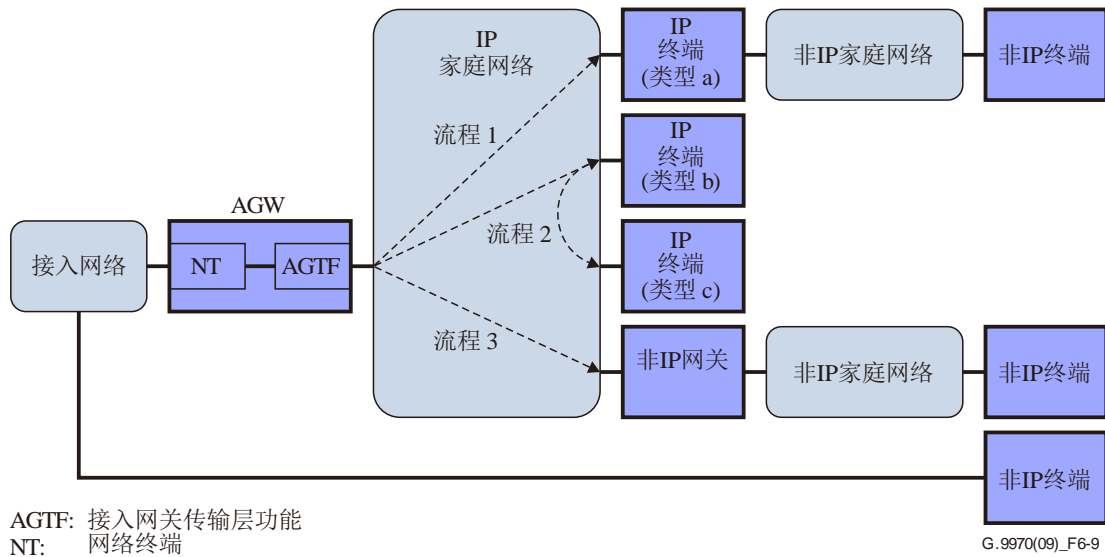


图 6-9 – 家庭网络通用传输物理架构上的三个典型流

图6-10概述了两层结构的家庭网络通用模型。AGW是至少包含AGTF和AGAF的物理设备。此外，作为可选项，它也可以包含NT功能。主终端和次终端均为包含应用层设备功能以及传输层终端功能的物理设备，如IP终端或非IP终端。主终端可以包含IP终端或非IP终端。类似地，次终端也可以包含IP终端或非IP终端。

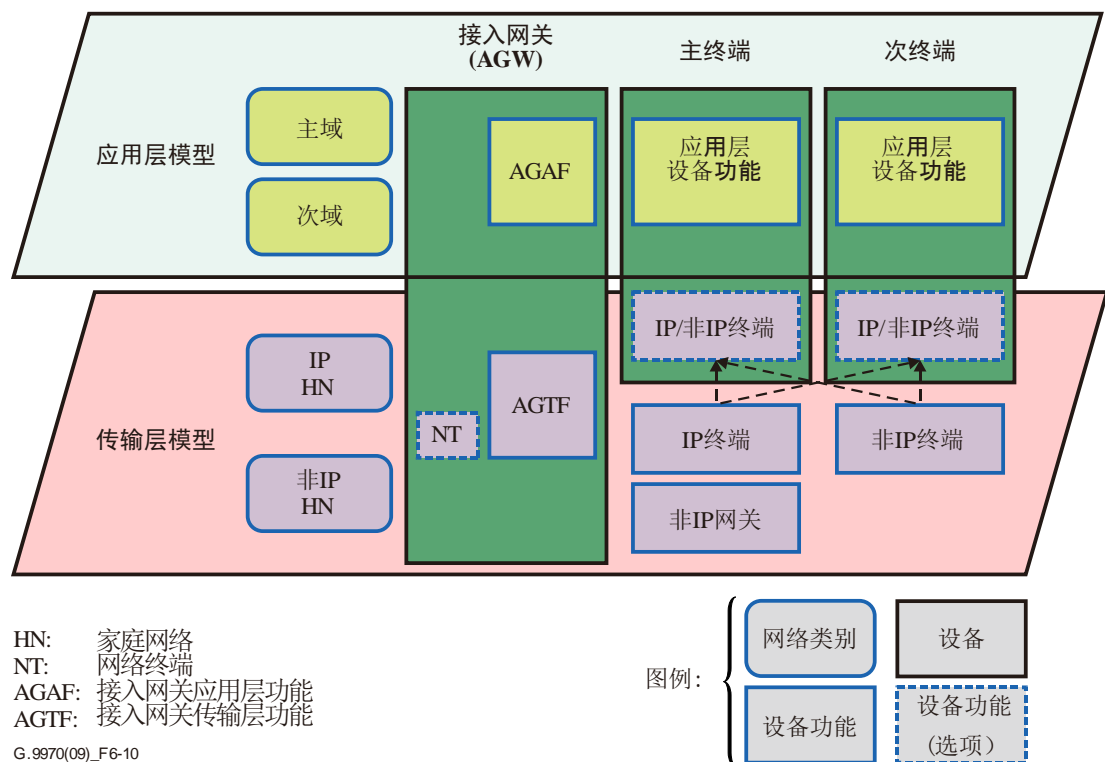


图 6-10 – 两层家庭网络通用模型概念图

## 7 可能的分界点

如第6节所述，为应用层中的主终端提供服务，通过传输层中的IP终端或非IP终端为之提供支持。因此，到达每个终端的接口都是用户与运营商责任域之间的潜在分界点。在第7.1节中对IP终端的可能分界点进行了描述，对非IP终端的分界点在第7.2节中予以描述。考虑到部署的服务模型，用户和运营商将选择这些分界点中的一个分界点。此外，我们应考虑到有两种类型的AGW，聚合类型和单独类型。

### 7.1 IP终端可能的分界点

图7-1中的点A、点B、点C、点D1和点D2是IP终端（类型a）和IP终端（类型b）可能的分界点，两者均作为主终端。由于非IP终端和IP终端（类型c）均不作为主终端，因此到达每个终端的接口均显示为虚线，以表明它们不是可能的分界点。

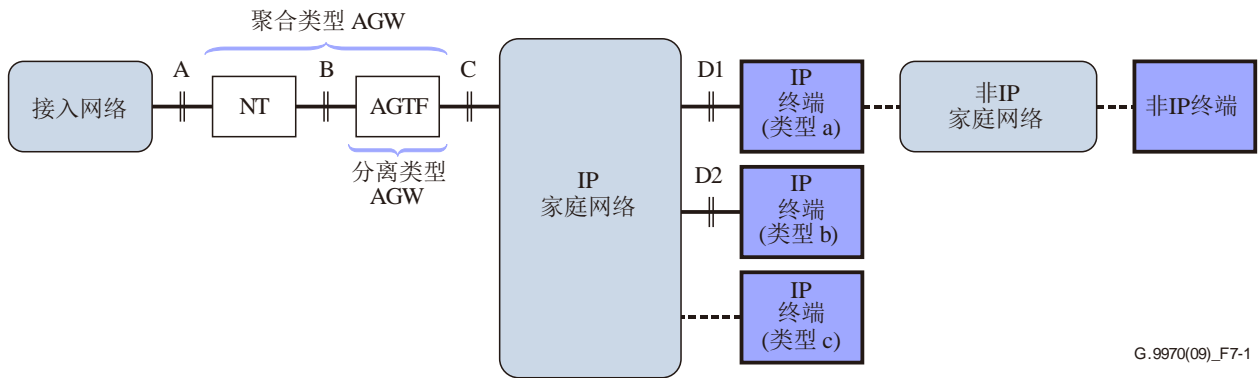


图 7-1 – IP终端可能的分界点

### 7.2 非IP终端可能的分界点

现有的非IP业务应提供给不具备IP能力的非IP终端，如电视、STB、电话、个人电脑外设等。图7-2中的点A、点B、点C、点E、点F、点G和点H是非IP终端可能的分界点。

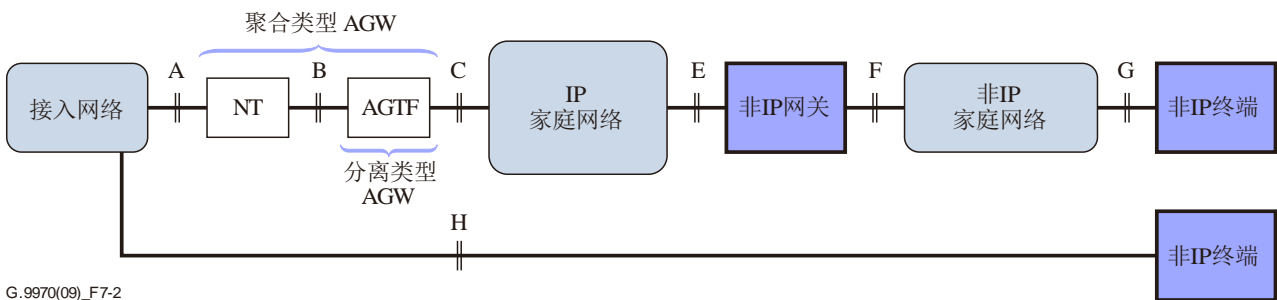


图 7-2 – 非IP终端可能的分界点

## 8 高层要求

### 8.1 服务质量控制

在IP网络上提供基于流的多媒体服务的情况下，在IP网络上实现QoS控制的功能很重要，以获得稳定的质量。可以定义一个QoS控制域，其边缘有两种QoS服务：参数化QoS和优先级QoS。[ITU-T Y.1541]规定了基于IP的参数化QoS。参数化QoS通过一些控制协议来实现，例如在NGN中使用的SIP以及在[ITU-T J.190]中提到的RSVP。可以通过使用这些协议来提供动态参数化QoS控制，而静态参数化QoS可以通过管理功能来提供。另一方面，通过IP DSCP或以太网VLAN来实现优先级QoS，它为每个数据包提供一个优先级。在[TR-094]要求中描述的QoS机制均针对的是优先级QoS。此外，[TR-094]还包括许多QoS参数的配置。

在研究接入网关（或AGW）要求以便通过网络提供商的网络实现不同IP家庭网络中两个远程IP终端之间的端到端QoS控制的情况下，将认为它们相互之间通过多个QoS控制域进行通信。我们可以根据QoS控制域来确定三种类型的服务情形。

- 类型1：对IP家庭网络存在一个QoS控制域，但对包括接入网络的网络提供商网络，没有任何QoS控制域。
- 类型2：对网络提供商的网络（包括接入网络）以及IP家庭网络，均存在QoS控制域。
- 类型3：通过网络提供商的网络（包括接入网络以及IP家庭网络），存在一个QoS控制域。

类型1为非NGN情况，当中包括接入网络在内的网络提供商的网络仅提供尽力而为的服务，这意味着它不提供任何QoS控制，例如参数化或优先级。由于仅在每个IP家庭网络内提供QoS控制，因此无法在两个远程IP终端之间实现端到端QoS控制。另一方面，类型2和类型3适用于NGN情况。

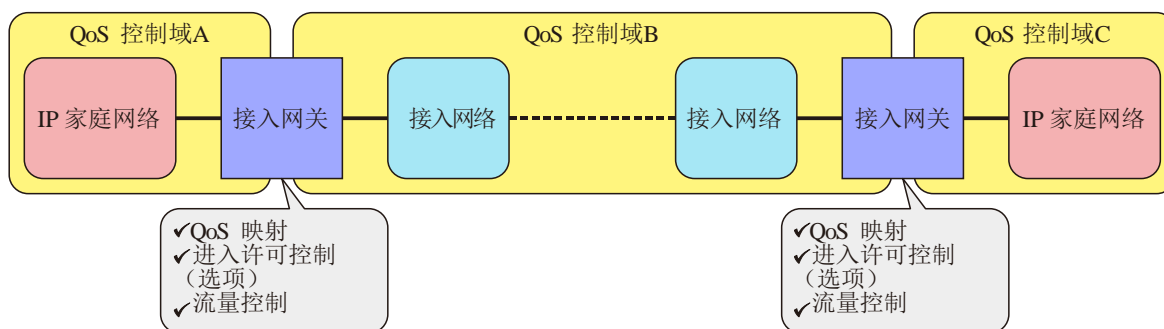
图8-1显示了类型2。接入网关需要QoS映射功能，因为包括接入网络在内的一个网络提供商的网络中的QoS控制与两个IP家庭网络可能彼此不同。在QoS映射之后，可以通过接入网关来执行准入控制，以检查网络资源是否足以实现要求的QoS。在两个远程IP终端建立通信后，接入网关也将执行某些流量控制，如优先级控制、监管或整形。

考虑到以下情况，应执行QoS映射：

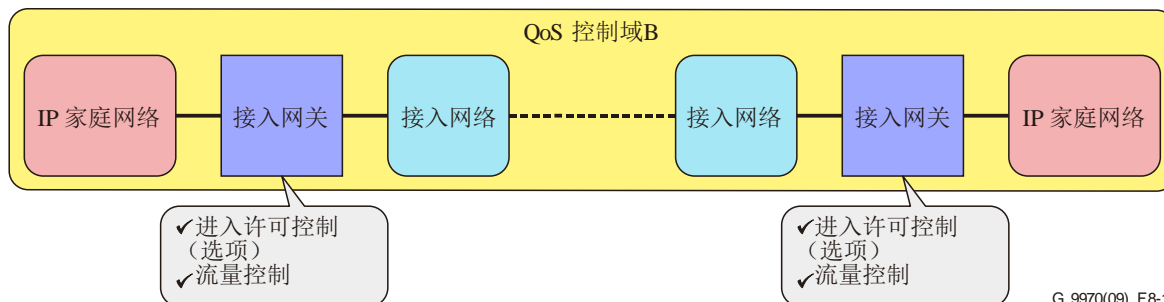
- 一种情况是接入网络为IP（第3层）QoS控制域，而IP家庭网络为以太网（第2层）QoS控制域。另一种情况是与家庭网络中的IP QoS和接入网络中的以太网QoS相反的情况。在这两种情况下，应执行第3层和第2层QoS映射。
- 即使接入网络和IP家庭网络都是IP（第3层）或以太网（第2层）QoS控制域，一个也可以是参数化的QoS控制域，而另一个可以是优先QoS控制域。
- 即使接入网络和IP家庭网络都是参数化的QoS控制域，每个也可能具有不同的QoS规范。

图8-1还显示了类型3。由于通过IP家庭网络以及网络提供商的网络（包括接入网络）提供了一种独特的QoS控制服务，因此对接入网关不需要任何QoS映射功能。不过，接入网关可能需要准入控制以及一些业务控制功能。

类型2：不同的QoS控制



类型3：一种独特的QoS控制



G.9970(09)\_F8-1

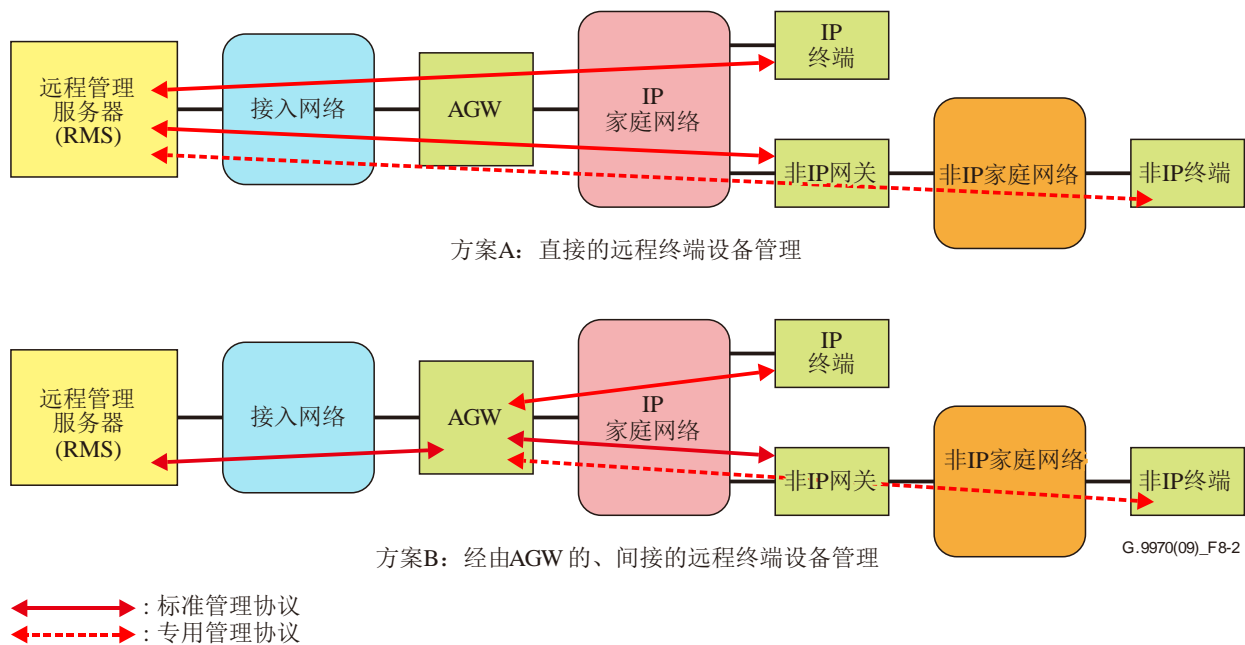
图 8-1 – 网络提供商网络和IP家庭网络的服务质量控制

## 8.2 设备管理

如第7节所述，作为服务端点的应用层中的主终端通过传输层中的IP终端或非IP终端来支持。因此，来自与IP终端或非IP终端通信的接入网络的设备应由网络提供商或服务提供商拥有的远程管理服务器（RMS）来管理。管理功能包括配置、本地监控和维护。

AGW将由RMS直接管理。要使用的协议为基于IP的标准管理协议，如ICMP和SNMP。此外，一个更有希望的候选者为宽带论坛中规定的[TR-069修正1]，它提供配置和性能监控功能。注意，[TR-098]是[TR-069修正1]的配套规范，规定AGW的配置参数。

将有两种方案来管理终端设备，如IP终端、非IP终端或非IP网关，如图8-2所示。方案A是RMS直接管理各个终端设备的方案，而方案B是RMS仅管理一个AGW（管理各个终端设备而不是RMS）的方案。注意，AGW在此图中既包含NT，也包含AGTF。



**图 8-2 – 远程管理终端设备的两种方案**

对于方案A，如上所述，用于管理IP终端和非IP网关的协议与用于管理AGW的协议相同。不过，专用管理协议用于管理非IP终端，因为它之前有一个非IP家庭网络。

方案B也可使用基于IP的标准管理协议，例如ICMP和SNMP，用于AGW与IP终端或非IP GW之间的协议。此外，由于该方案需要即插即用以增强可用性，因此可以应用UPnP™论坛 (<http://www.upnp.org>) 中讨论的规范。不过，AGW使用专用管理协议管理非IP终端，因为它之前有一个非IP家庭网络。AGW扮演RMS和终端设备之间的适配角色，以便AGW使用协议（如ICMP、SNMP或[TR-069修正1]）将终端设备信息告知RMS。注意，该方案也将用于IP终端。也就是说，标准管理协议可以用于RMS来管理IP终端，它可以管理其他各个终端设备。

这取决于家庭网络中应部署哪个方案的情形，即方案A或方案B。当家庭网络包含很少的终端设备时，方案A将是有益的。不过，当数量增加时，RMS上的负载也将相应地增加，因为每个家庭网络中的终端设备都将使用各种各样的管理协议。在这种情况下，方案B将是有益的。拥有AGW管理终端设备而不是RMS，功能将更强大，可以隐藏每个家庭网络中的管理协议。此外，即使一种新型终端设备连接至家庭网络，RMS与AGW之间的接口变得也会很小，因为AGW隐藏了管理它的新业务。这也适用于非IP终端的专门管理。

如果AGW与终端设备之间的管理协议因版本等的变化而频繁变化，那么OSGi (<http://www.osgi.org>) 基础技术可以适用于AGW。如果安装在AGW中，那么AGW用于管理终端设备的软件可以作为OSGi平台上的一个软件包来实施。OSGi平台为每个软件包提供一个开放的接口，它与AGW的硬件、操作系统和其他条件无关。因此，RMS不需要关心AGW的规范，以动态下载用于管理终端设备的此类软件包。

宽带论坛有其他文件，如[TR-104]，规定了SIP端点的管理，如[TR-135]，规定了机顶盒（STB）的管理。

### 8.3 IP寻址

NGN提供的重要功能之一是IP地址管理。如图8-3的类别A所示，连接至接入网络的端口1a和端口1b（称为“接入网络连接端口”）以及连接至IP家庭网络的端口2和端口3（称为“IP家庭网络连接端口”）通过IP地址来确定。注意，IP地址类型分为IPv4和IPv6。在IPv4中，有私有IP地址和公共IP地址。在IPv6中，有全局地址、链接本地地址和唯一本地地址。虽然每个都有独特的特性，但为简单起见，本建议书主要描述IPv4和IPv6。IP地址的分配者分为网络提供商（NP）、服务提供商（SP）和最终用户（EU）。SP提供与ISP（互联网服务提供商）或VSP（语音服务提供商）网络的IP连接。为了提供其服务，每个SP在其中心局拥有服务器，以便向EU的IP终端发送IP数据包或者从EU的IP终端接收IP数据包。NP通常在SP的服务器与EU的IP终端之间销售接入网络。不过，有一种情况是，SP转售SP先前从NP购买的接入网络。考虑到这些，可以根据哪个IP地址分配者分配哪个端口来确定若干种情况。图8-3的类别A显示了当前存在的一种情况。NP分配端口1a。为了使SP的服务器与端口3进行通信，SP应为端口1b分配一个IP地址，同时AGW中的AGTF应具有从SP分配的服务器端口/端口1b到EU分配的端口2/端口3的IP地址转换功能。EU可以手动地将一个本地IPv4地址分配给端口2/端口3，也可以在AGTF中使用DHCP，它会自动将一个本地IPv4地址分配给端口2/端口3。这种情况对应于表8-1中的情况1，它显示了所有可能的情况。在情况2中，SP提供将在端口2/端口3而不是EU上使用的IP地址。这是使用IPv6的典型情况。具体来说，SP为AGTF分配一个IPv6前缀，它向端口2/端口3提供衣蛾IPv6地址（通过有状态或无状态的方式）。在情况3和情况4中，SP提供接入网络而不是NP，或者NP和SP是相同的实体。在这两种情况下，端口1a和端口1b可以“折叠”到端口1中，因为只有SP来分配端口1。

还有其他一些情况，在这些情况下，在接入网络和家庭网络中使用PPP。图8-3中的类别B显示了一种典型的情况。SP提供PPP，以到达AGW。为了使SP的服务器能与端口3通信，SP应为端口1分配一个IP地址，同时AGW中的AGTF应具有从SP分配的服务器端口/端口1到EU分配的端口2/端口3的IP地址转换功能。这种典型情况对应于情况5，与情况1相似。如情况2、情况6所示，SP分配端口2/端口3而不是EU的IP地址。图8-3中的类别C显示了另一种典型情况。SP规定PPP到达IP终端。SP只为端口3分配一个IP地址，这对应于表8-1中的情况7。

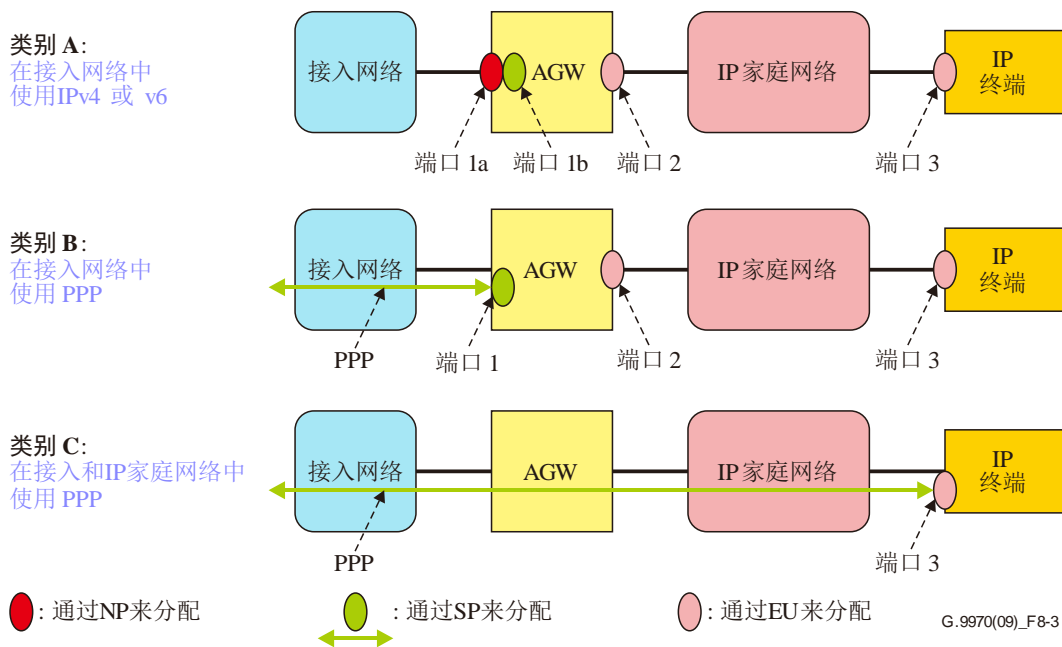


图 8-3 – IP寻址方案示例

表 8-1 – IP寻址方案所有可能的情况

类别	情况	端口1、端口1a、端口1b	端口2	端口3
A	1	NP分配端口1a, SP分配端口1b。(3)	EU在本地分配它。(1)	EU在本地分配它。(1)
	2		SP分配它。(2)	SP分配它。(2)
	3	SP分配端口1, 该端口只分配一个IP地址。	EU在本地分配它。(1)	EU在本地分配它。(1)
	4		SP分配它。(2)	SP分配它。(2)
B	5	由于SP规定PPP到达AGW, 因此SP分配端口1。	EU在本地分配它。(1)	EU在本地分配它。(1)
	6		SP分配它。(2)	SP分配它。(2)
C	7	由于SP规定PPP到达IP终端, 因此SP只分配端口3。(4)		

(1) 这是使用IPv4的典型情况。EU要么手动地将一个本地IPv4地址分配给端口2/端口3, 要么在AGTF中使用DHCP, 它会自动地将一个本地IPv4地址分配给端口2/端口3。  
(2) 这是使用IPv6的典型情况。具体来说, SP为AGTF分配IPv6前缀, 它为端口2/端口3提供一个IPv6地址(通过有状态或无状态的方式)。  
(3) 这是使用IPv4/IPv6或IPv6/IPv4隧道的情况。  
(4) 可能存在使用IP而不是PPP的情况。

## 8.4 安全性

安全性特征可以分为各种各样的类型, 例如建立安全通信路径、防止攻击等。从接入网络/到接入网络, 家庭网络都应得到安全保护。详细要求可以参见[ITU-T X.1111]和[ISO / IEC 15045-1]。此外, 尽管可以规定每个家庭网络中的本地安全性特征, 但这些特征不在本建议书的讨论范围内。

## 附件 A

### ITU-T G.9960建议书与本建议书之间的关系

(此附件构成本建议书的组成部分)

图A.1显示了本建议书的范围，[ITU-T G.9960]和其他一些相异的家庭网络超出了本建议书的讨论范围。注意，指定的技术是示例，如电力线线路。此外，箭头所示的交互并不表示流量流，表示的是流量控制功能，如QoS映射。

[ITU-T G.9960]的范围如下所示：

- 如图A.1所示，[ITU-T G.9960]的范围是电力线线路、电话线路和同轴电缆各自的、G.9960特定的物理层。此外，每个物理层之上的G.9960-MAC、G.9960-LLC和G.9960-APC也在[ITU-T G.9960]的范围内。
- [ITU-T G.9960]利用MAC桥接器[b-IEEE 802.1D]进行两个相邻G.9960域之间的交互，如图A.1中的大黑箭头所示。因此，每个G.9960-APC公开了符合[b IEEE 802.3]MAC部分的A参考点。
  - 每个标准的或非标准的相异家庭网络也通过A参考点与细箭头所示的MAC桥接器[b IEEE 802.1D]进行交互，但这不在[ITU-T G.9960]的范围内。
  - 可能存在G.9960-APC将A参考点直接公开给IP而不使用MAC桥接器[b-IEEE 802.1D]的情况。不过，在当前的[ITU-T G.9960]中目前尚未定义此类A参考点。
- 总而言之，[ITU-T G.9960]研究了第1层和第2层的技术要求和规范，这些技术要求和规范源自一个G.9960家庭网络域内设备之间的交互。此外，[ITU-T G.9960]研究了MAC桥接器[b-IEEE 802.1D]实施方案的一些具体要求，这些要求源自不同G.9960家庭网络域的设备之间的交互，尽管域间桥接超出了[ITU-T G.9960]的范围。

本建议书的范围如下所示：

- 如图A.1所示，本建议书的范围是IP以及MAC桥接器/VLAN层。
- 具体来说，本建议书研究了第2层和第3层的高层要求，这些要求源自接入网络和家庭网络的交互。
- IP层交互，如大白箭头所示，是要研究的主要的流量控制功能。QoS映射是一个例子，例如，当两个IP层使用不同的QoS规范时。注意，在接入网络中的IP层直接到达家庭网络中的IP终端的情况下，没有IP层交互。
- 大白箭头所示的IP与MAC桥接器/VLAN层之间的交互以及MAC桥接器/VLAN层之间的交互也是要研究的流量控制功能，以便保证端到端的IP层通信。例如，当IP数据包从接入网进入右手侧的IP层时，将从IP层到中间的MAC桥接器/VLAN层执行QoS映射。类似地，也将IP层到最右侧的MAC桥接器/VLAN层执行QoS映射。这些通过两个垂直的大白箭头来显示。另一方面，在不能从IP层到最右侧的MAC桥接器/VLAN层执行QoS映射的情况下，将在两个MAC桥接器/VLAN层之间执行QoS映射，如水平大白箭头所示。



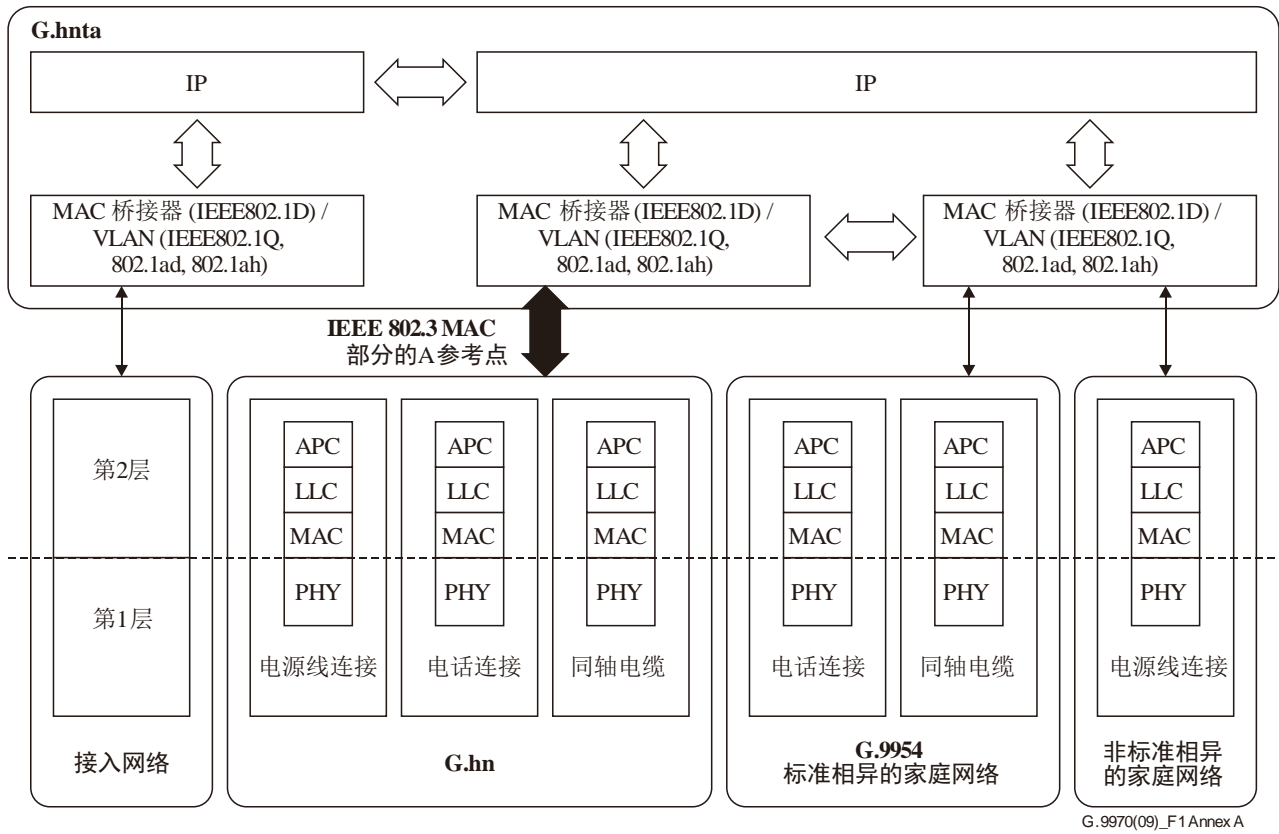


图 A.1 – G.9960和G.9970范围概述

## 附录 I

### 家庭网络通用架构应用示例

(此附件不构成本建议书的组成部分)

IPTV流量首先通过与IMS或IPTV头端系统的交互存储在一个主终端中，然后分发给一个次终端。以下情况以此为例。

情况1如图I.1所示：该图显示了图6-9的流程1。AGW的AGTF终结公共IP地址，然后将其转换为本地IP地址。当主终端的IP终端（类型a）终结本地IP流量时，其应用层设备功能（ALDF）终结IPTV流量。该IPTV流量可以通过非IP L3协议分发给次终端的ALDF。

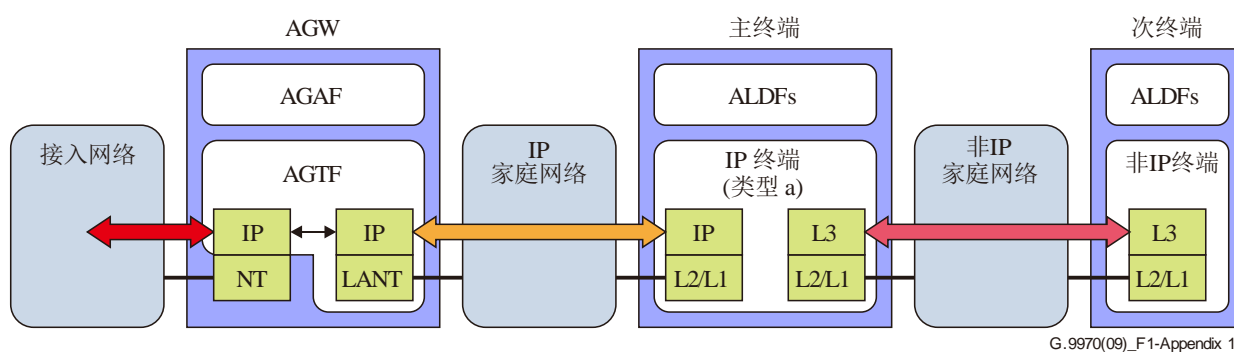


图 I.1 – 家庭网络通用架构：情况1

情况2如图I.2所示：该图显示了图6-9的流程2。这种情况的焦点是两个IP终端之间的交互、主终端的IP终端（类型b）和次终端的IP终端（类型c）之间的交互。两个IP终端可以在IP家庭网络中直接进行相互交互，但是优选的是通过AGTF进行这种交互，因为AGTF可以控制每个IP流的QoS。具体来说，假设来自头端系统的流向下游传送到其他的IP终端，这在该图中未示出。该向下游流量可能受到从IP终端（类型b）到IP终端（类型c）的流的影响，除非对后一流进行控制。在这种情况下，AGTF可以控制QoS，当中，QoS控制可以是IP层面的，或者是以太网层面的。

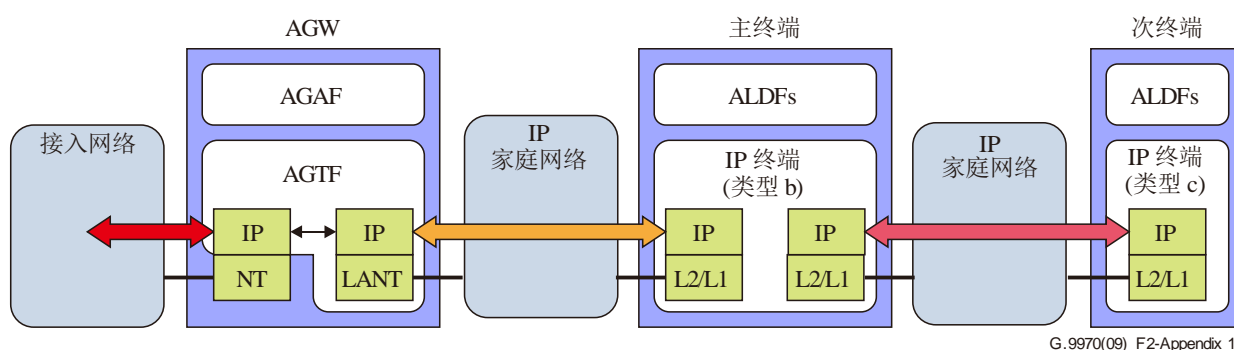


图 I.2 – 家庭网络通用架构：情况2

情况3如图I.3所示：该图显示了图6-9的流程3。如情况1，AGW的AGTF终结公共IP地址，然后将其转换为本地IP地址。不过，一个非IP GW终结本地IP地址，然后将其直接转换为非IP L3协议。因此，IPTV流量终结于主终端的非IP终端处。

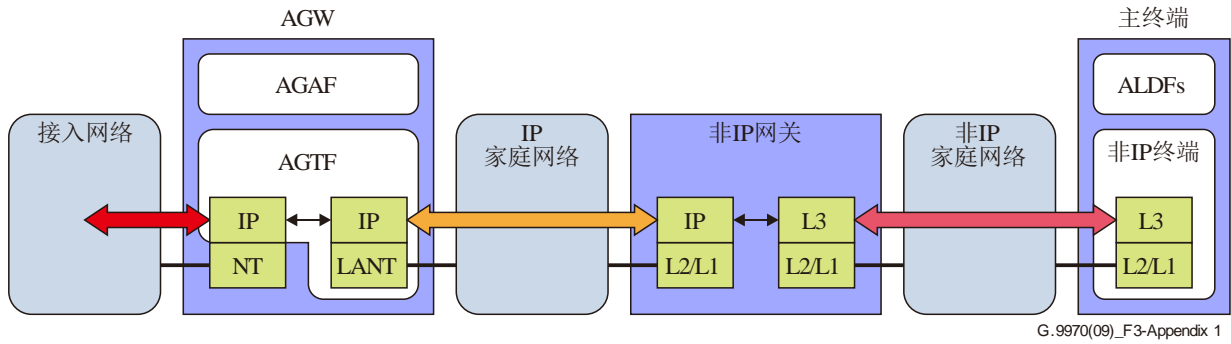


图 I.3 – 家庭网络通用架构：情况3

情况4如图I.4所示：不同于情况1，在这种情况下，是IP终端（类型a）终结公共IP地址，而非AGW的AGTF来终结。注意，这种情况表示表8-1的情况1，当中，网络提供商（NP）分配AGW以及主终端的IP地址。

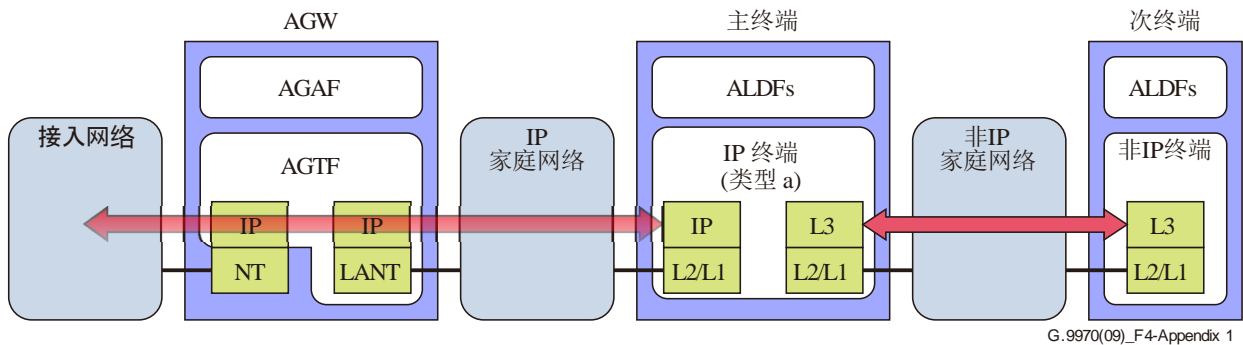


图 I.4 – 家庭网络通用架构：情况4

情况5如图I.5所示：不同于情况1，在这种情况下，是AGW的AGTF来终结PPP。因此，IP家庭网络中具有本地IP地址的IP数据包在该PPP中予以封装/解封装。注意，这种情况表示表8-1的情况5、情况6和情况7。

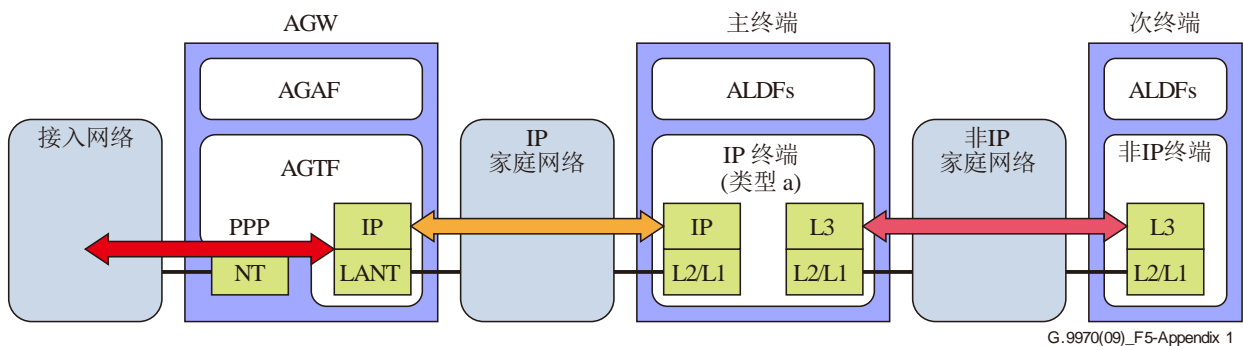


图 I.5 – 家庭网络通用架构：情况5

## 参考书目

- [b-IEEE 802.1D] IEEE 802.1D-2004, *IEEE Standard for Local and Metropolitan Area Networks – Media access control (MAC) Bridges* <<http://standards.ieee.org/getieee802/802.1.html>>
- [b-IEEE 802.3] IEEE 802.3-2008, *IEEE Standard for Information technology-Specific requirements – Part 3: Carrier Sense Multiple Access with Collision Detection (CSMA/CD) Access Method and Physical Layer Specifications*.  
<<http://standards.ieee.org/getieee802/802.3.html>>



## ITU-T系列建议书

A系列	ITU-T工作的组织
D系列	一般资费原则
E系列	综合网络运行、电话业务、业务运行和人为因素
F系列	非电话电信业务
<b>G系列</b>	<b>传输系统和媒质、数字系统和网络</b>
H系列	视听及多媒体系统
I系列	综合业务数字网
J系列	有线网络和电视、声音节目及其他多媒体信号的传输
K系列	干扰的防护
L系列	电缆和外部设备其他组件的结构、安装和保护
M系列	电信管理，包括TMN和网络维护
N系列	维护：国际声音节目和电视传输电路
O系列	测量设备的技术规范
P系列	电话传输质量、电话设施及本地线路网络
Q系列	交换和信令
R系列	电报传输
S系列	电报业务终端设备
T系列	远程信息处理业务的终端设备
U系列	电报交换
V系列	电话网上的数据通信
X系列	数据网、开放系统通信和安全性
Y系列	全球信息基础设施、互联网协议问题和下一代网络
Z系列	用于电信系统的语言和一般软件问题