

Union internationale des télécommunications

UIT-T

SECTEUR DE LA NORMALISATION
DES TÉLÉCOMMUNICATIONS
DE L'UIT

G.9973

(10/2011)

SÉRIE G: SYSTÈMES ET SUPPORTS DE
TRANSMISSION, SYSTÈMES ET RÉSEAUX
NUMÉRIQUES

Réseaux d'accès – Réseaux intérieurs

**Protocole d'identification de la topologie du
réseau domestique**

Recommandation UIT-T G.9973

UIT-T



RECOMMANDATIONS UIT-T DE LA SÉRIE G
SYSTÈMES ET SUPPORTS DE TRANSMISSION, SYSTÈMES ET RÉSEAUX NUMÉRIQUES

CONNEXIONS ET CIRCUITS TÉLÉPHONIQUES INTERNATIONAUX	G.100–G.199
CARACTÉRISTIQUES GÉNÉRALES COMMUNES À TOUS LES SYSTÈMES ANALOGIQUES À COURANTS PORTEURS	G.200–G.299
CARACTÉRISTIQUES INDIVIDUELLES DES SYSTÈMES TÉLÉPHONIQUES INTERNATIONAUX À COURANTS PORTEURS SUR LIGNES MÉTALLIQUES	G.300–G.399
CARACTÉRISTIQUES GÉNÉRALES DES SYSTÈMES TÉLÉPHONIQUES INTERNATIONAUX HERTZIENS OU À SATELLITES ET INTERCONNEXION AVEC LES SYSTÈMES SUR LIGNES MÉTALLIQUES	G.400–G.449
COORDINATION DE LA RADIOTÉLÉPHONIE ET DE LA TÉLÉPHONIE SUR LIGNES	G.450–G.499
CARACTÉRISTIQUES DES SUPPORTS DE TRANSMISSION ET DES SYSTÈMES OPTIQUES	G.600–G.699
EQUIPEMENTS TERMINAUX NUMÉRIQUES	G.700–G.799
RÉSEAUX NUMÉRIQUES	G.800–G.899
SECTIONS NUMÉRIQUES ET SYSTÈMES DE LIGNES NUMÉRIQUES	G.900–G.999
QUALITÉ DE SERVICE ET DE TRANSMISSION MULTIMÉDIA – ASPECTS GÉNÉRIQUES ET ASPECTS LIÉS À L'UTILISATEUR	G.1000–G.1999
CARACTÉRISTIQUES DES SUPPORTS DE TRANSMISSION	G.6000–G.6999
DONNÉES SUR COUCHE TRANSPORT – ASPECTS GÉNÉRIQUES	G.7000–G.7999
ASPECTS RELATIFS AUX PROTOCOLES EN MODE PAQUET SUR COUCHE TRANSPORT	G.8000–G.8999
RÉSEAUX D'ACCÈS	G.9000–G.9999
Réseaux intérieurs	G.9950–G.9999

Pour plus de détails, voir la Liste des Recommandations de l'UIT-T.

Recommandation UIT-T G.9973

Protocole d'identification de la topologie du réseau domestique

Résumé

Sur la base de la Recommandation UIT-T G.9971, la Recommandation UIT-T G.9973 spécifie le protocole de gestion de la configuration décrit dans le document TTC JJ-300.00. Ce protocole est utilisé pour gérer les dispositifs dans le réseau domestique IP afin de montrer aux utilisateurs la topologie de réseau domestique de couche 2.

Historique

Edition	Recommandation	Approbation	Commission d'études	ID unique*
1.0	ITU-T G.9973	2011-10-29	15	11.1002/1000/11405

Mots clés

Passerelle d'accès, Ethernet, réseau domestique, IP, LLDP, gestion, protocole, topologie, UDA, UPnP.

* Pour accéder à la Recommandation, reporter cet URL <http://handle.itu.int/> dans votre navigateur Web, suivi de l'identifiant unique, par exemple <http://handle.itu.int/11.1002/1000/11830-en>.

AVANT-PROPOS

L'Union internationale des télécommunications (UIT) est une institution spécialisée des Nations Unies dans le domaine des télécommunications et des technologies de l'information et de la communication (ICT). Le Secteur de la normalisation des télécommunications (UIT-T) est un organe permanent de l'UIT. Il est chargé de l'étude des questions techniques, d'exploitation et de tarification, et émet à ce sujet des Recommandations en vue de la normalisation des télécommunications à l'échelle mondiale.

L'Assemblée mondiale de normalisation des télécommunications (AMNT), qui se réunit tous les quatre ans, détermine les thèmes d'étude à traiter par les Commissions d'études de l'UIT-T, lesquelles élaborent en retour des Recommandations sur ces thèmes.

L'approbation des Recommandations par les Membres de l'UIT-T s'effectue selon la procédure définie dans la Résolution 1 de l'AMNT.

Dans certains secteurs des technologies de l'information qui correspondent à la sphère de compétence de l'UIT-T, les normes nécessaires se préparent en collaboration avec l'ISO et la CEI.

NOTE

Dans la présente Recommandation, l'expression "Administration" est utilisée pour désigner de façon abrégée aussi bien une administration de télécommunications qu'une exploitation reconnue.

Le respect de cette Recommandation se fait à titre volontaire. Cependant, il se peut que la Recommandation contienne certaines dispositions obligatoires (pour assurer, par exemple, l'interopérabilité et l'applicabilité) et considère que la Recommandation est respectée lorsque toutes ces dispositions sont observées. Le futur d'obligation et les autres moyens d'expression de l'obligation comme le verbe "devoir" ainsi que leurs formes négatives servent à énoncer des prescriptions. L'utilisation de ces formes ne signifie pas qu'il est obligatoire de respecter la Recommandation.

DROITS DE PROPRIÉTÉ INTELLECTUELLE

L'UIT attire l'attention sur la possibilité que l'application ou la mise en œuvre de la présente Recommandation puisse donner lieu à l'utilisation d'un droit de propriété intellectuelle. L'UIT ne prend pas position en ce qui concerne l'existence, la validité ou l'applicabilité des droits de propriété intellectuelle, qu'ils soient revendiqués par un membre de l'UIT ou par une tierce partie étrangère à la procédure d'élaboration des Recommandations.

A la date d'approbation de la présente Recommandation, l'UIT avait été avisée de l'existence d'une propriété intellectuelle protégée par des brevets à acquérir pour mettre en œuvre la présente Recommandation. Toutefois, comme il ne s'agit peut-être pas de renseignements les plus récents, il est vivement recommandé aux développeurs de consulter la base de données des brevets du TSB sous <http://www.itu.int/ITU-T/ipr/>.

© UIT 2017

Tous droits réservés. Aucune partie de cette publication ne peut être reproduite, par quelque procédé que ce soit, sans l'accord écrit préalable de l'UIT.

Table des matières

	Page
1	Domaine d'application 1
2	Références..... 1
3	Définitions 2
3.1	Termes définis ailleurs 2
3.2	Termes définis dans la présente Recommandation 2
4	Abréviations et acronymes 2
5	Conventions 3
6	Domaine d'application du protocole d'identification de la topologie du réseau domestique..... 3
7	Exigences fonctionnelles du protocole d'identification de la topologie du réseau domestique..... 4
8	Le protocole d'identification de la topologie du réseau domestique 4
8.1	Informations de gestion 5
8.2	Interaction entre le gestionnaire local et l'agent L3 local 5
8.3	Interaction entre le gestionnaire local et l'agent L2 local 5
9	Contrôle de connectivité entre le gestionnaire local et les agents locaux..... 6
9.1	Contrôle de connectivité entre le gestionnaire local et l'agent L3 local 6
9.2	Contrôle de connectivité entre le gestionnaire local et l'agent L2 local 7
	Annexe A – Description des champs TLV et des valeurs correspondantes..... 8
	Bibliographie..... 10

Recommandation UIT-T G.9973

Protocole d'identification de la topologie du réseau domestique

1 Domaine d'application

Un nombre croissant de terminaux IP (protocole Internet) de divers types – PC, téléviseurs numériques, consoles de jeux, lecteurs de musique portables, etc. – sont désormais connectés au réseau domestique IP. Les supports de transmission utilisés pour connecter chaque terminal IP sont également de divers types (courants porteurs en ligne, connexion sans fil, paire torsadée non blindée, etc.). Dans ces conditions, la plupart des utilisateurs ne sont pas en mesure de résoudre eux-mêmes les problèmes qui surviennent dans le réseau domestique IP, en l'absence d'accès aux services de réseau appropriés. Il est souhaitable de mettre en place une gestion simple et aisée du réseau domestique IP afin de pouvoir localiser les problèmes dans chaque dispositif et réseau et faciliter leur résolution.

La Recommandation [UIT-T G.9971] décrit trois types d'exigences de gestion pour le réseau domestique IP: gestion de la configuration, gestion des dérangements et gestion de la qualité de fonctionnement. Sur la base de la Recommandation [UIT-T G.9971], la présente Recommandation spécifie le protocole de gestion de la configuration décrit dans le document [TTC JJ-300.00]. Ce protocole est utilisé pour gérer les dispositifs dans le réseau domestique IP afin de montrer la topologie de réseau domestique de couche 2 (L2) aux utilisateurs à l'intérieur du réseau domestique uniquement (derrière la passerelle d'accès). Le protocole de gestion d'équipements des locaux client sur un réseau étendu, décrit dans le document [b-BBF TR-069], est quant à lui tout désigné pour la gestion à distance du réseau domestique au-delà de la passerelle d'accès. Même s'il faudra peut-être à l'avenir étudier l'interaction entre ces deux protocoles, cet aspect n'est pas abordé dans la présente Recommandation.

La présente Recommandation identifie les dispositifs, non pas sur plusieurs liaisons, mais sur une seule liaison, comme indiqué dans la Figure 8-1. Il est à noter que par "une seule liaison", on entend la couche liaison de données correspondant à un domaine IP entre la passerelle d'accès et le terminal IP. Etant donné que le déploiement des nouvelles technologies de couche liaison, par exemple [b-IEEE 802.15.4], reposera sur l'utilisation de plusieurs liaisons dans le réseau domestique, la Recommandation UIT-T G.9973 pourra à l'avenir être élargie pour couvrir le cas de plusieurs liaisons comprenant des dispositifs IP ou non IP.

La sécurité du réseau domestique est importante. Un dispositif utilisant le protocole UIT-T G.9973 pour collecter des informations sur le réseau domestique devra prendre certaines mesures pour faire en sorte que les informations ne soient pas accessibles à travers l'interface de la passerelle d'accès avec le réseau étendu.

2 Références

Les Recommandations UIT-T et autres références suivantes contiennent des dispositions qui, par suite de la référence qui y est faite, constituent des dispositions de la présente Recommandation. Au moment de la publication, les éditions indiquées étaient en vigueur. Les Recommandations et autres références étant sujettes à révision, les utilisateurs de la présente Recommandation sont invités à rechercher la possibilité d'appliquer les éditions les plus récentes des Recommandations et autres références énumérées ci-dessous. Une liste des Recommandations UIT-T en vigueur est publiée périodiquement. La référence à un document figurant dans la présente Recommandation ne donne pas à ce document en tant que tel le statut de Recommandation.

[UIT-T G.9970] Recommandation UIT-T G.9970 (2009), *Architecture générique de réseau domestique pour le transport.*

- [UIT-T G.9971] Recommandation UIT-T G.9971 (2010), *Exigences pour les fonctions de transport dans les réseaux domestiques IP*.
- [IEEE 802.3] IEEE 802.3-2008, *Part 3: Carrier sense multiple access with Collision Detection (CSMA/CD) Access Method and Physical Layer Specifications*.
- [IEEE 802.1AB] IEEE 802.1AB-2009, *Local and Metropolitan Area Networks - Station and Media Access Control Connectivity Discovery*.
- [IEEE 802.1D] IEEE 802.1D-2004, *IEEE Standard for Local and metropolitan area networks, Media Access Control (MAC) Bridges*.
- [IETF RFC 792] Internet Engineering Task Force (IETF) RFC 792 (1981), *INTERNET CONTROL MESSAGE PROTOCOL*.
- [ISO/CEI 29341-1] ISO/CEI 29341-1:2008, *Technologies de l'information -- Architecture de dispositif UPnP -- Partie 1: Architecture de dispositif UPnP, version 1.0, Edition 1.0*.
- [TTC JJ-300.00] TTC JJ-300.00 (2011), *Home-network Topology Identifying Protocol (HTIP)*.
<[http://www.ttc.or.jp/ip/document_list/pdf/e/STD/JJ-300.00\(E\)v1.1.pdf](http://www.ttc.or.jp/ip/document_list/pdf/e/STD/JJ-300.00(E)v1.1.pdf)>

3 Définitions

3.1 Termes définis ailleurs

Aucun.

3.2 Termes définis dans la présente Recommandation

Aucun.

4 Abréviations et acronymes

La présente Recommandation utilise les abréviations et acronymes suivants:

AGW	passerelle d'accès (<i>access gateway</i>)
DDD	document de description de dispositif (<i>device description document</i>)
ICMP	protocole de message de commande Internet (<i>internet control message protocol</i>)
IP	protocole Internet (<i>internet protocol</i>)
LA	agent local (<i>local agent</i>)
LAN	réseau local (<i>local area network</i>)
LLDP	protocole de découverte de couche liaison (<i>link layer discovery protocol</i>)
LLDPDU	unité de données LLDP (<i>LLDP data unit</i>)
LM	gestionnaire local (<i>local manager</i>)
L2	couche 2 (<i>layer 2</i>)
L3	couche 3 (<i>layer 3</i>)
MAC	commande d'accès au support (<i>media access control</i>)
MIB	base d'informations de gestion (<i>management information base</i>)
NW	réseau (<i>network</i>)
OUI	identificateur unique d'organisation (<i>organizationally unique identifier</i>)

TLV	type, longueur, valeur (<i>type, length, value</i>)
TTL	durée de vie (<i>time to live</i>)
UDA	architecture de dispositif UPnP (<i>UPnP device architecture</i>)
UTP	paire torsadée non blindée (<i>unshielded twisted pair</i>)
UPnP	dispositif prêt à l'emploi (<i>universal plug and play</i>)
WAN	réseau étendu (<i>wide area network</i>)

5 Conventions

Dans la présente Recommandation:

Le mot-clé "**doit**" implique que la disposition correspondante est strictement nécessaire pour déclarer la conformité.

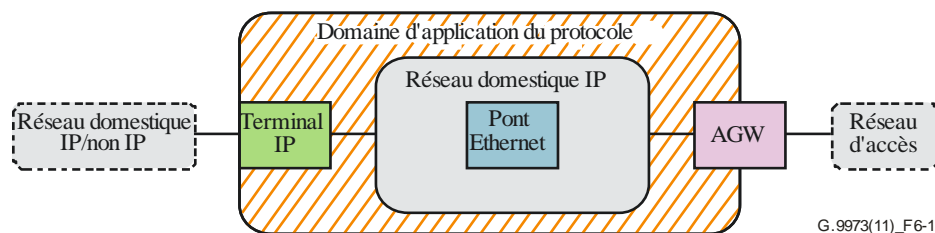
Le mot-clé "**devrait**" implique que la disposition correspondante est recommandée pour améliorer la qualité de fonctionnement, etc., mais qu'elle n'est pas absolument nécessaire pour déclarer la conformité.

Le mot-clé "**peut**" implique que la disposition correspondante n'est pas nécessaire pour déclarer la conformité.

6 Domaine d'application du protocole d'identification de la topologie du réseau domestique

La Figure 6-1 montre la partie du réseau domestique dans laquelle le protocole spécifié dans la présente Recommandation s'applique. Le réseau d'accès et le réseau domestique IP/non IP derrière le terminal IP n'entrent pas dans le cadre de la présente Recommandation, de même que le réseau domestique IP connecté directement au réseau d'accès sans passer par la passerelle d'accès.

Le réseau domestique cible est constitué du terminal IP, du pont Ethernet et de la passerelle d'accès; un ou plusieurs terminaux IP peuvent être connectés au réseau domestique IP et zéro, un ou plusieurs ponts Ethernet peuvent se trouver à l'intérieur du réseau domestique IP. La passerelle d'accès (AGW) a deux types de fonctions, côté réseau domestique et côté réseau d'accès, qui sont des fonctions L2 et/ou L3. La présente Recommandation traite uniquement de la gestion de la configuration pour les fonctions côté réseau domestique de la passerelle d'accès. De plus, même si la passerelle d'accès contient une fonction L3 telle qu'une fonction de routage IP, la présente Recommandation porte uniquement sur les fonctions nécessaires pour identifier la topologie du réseau domestique L2. On suppose que ce protocole utilise le protocole de radiodiffusion de la couche liaison de données.



G.9973(11)_F6-1

Figure 6-1 – Domaine d'application du protocole

7 Exigences fonctionnelles du protocole d'identification de la topologie du réseau domestique

Le protocole sert principalement à identifier la topologie du réseau domestique. Il est également utilisé pour contrôler la connectivité entre le gestionnaire local et l'agent local, définis au § 11.1 de la Recommandation [UIT-T G.9971]. Pour spécifier le protocole, la présente Recommandation s'appuie sur certaines des exigences énumérées au § 11.3 de la Recommandation [UIT-T G.9971]. Les exigences fonctionnelles, et leur relation avec celles énoncées dans la Recommandation [UIT-T G.9971], sont données ci-après. La Figure 8-1 sera également utile pour comprendre ces exigences.

R1 (basée sur R11-C1 et R11-C2 de [UIT-T G.9971]): L'agent L3 local doit pouvoir obtenir les adresses IP et MAC du dispositif dans lequel il se trouve. Il doit aussi pouvoir transmettre les adresses IP et MAC au gestionnaire local de la manière décrite au § 8.2.

R2 (basée sur R11-C3 de [UIT-T G.9971]): L'agent L2 local doit pouvoir obtenir la table de transmission MAC conservée par le dispositif dans lequel il se trouve. Il doit aussi pouvoir transmettre la table de transmission MAC au gestionnaire local de la manière décrite au § 8.3.

R3 (basée sur R11-C4 de [UIT-T G.9971]): L'agent L3 local doit pouvoir obtenir et transmettre les informations relatives à son dispositif au gestionnaire local de la manière décrite au § 8.2.

R4 (basée sur R11-C5 de [UIT-T G.9971]): L'agent L2 local doit pouvoir obtenir et transmettre les informations relatives à son dispositif au gestionnaire local de la manière décrite au § 8.3.

R5 (basée sur R11-L2 de [UIT-T G.9971]): L'agent L3 local devrait pouvoir répondre à une commande de contrôle de connectivité émanant du gestionnaire local de la manière décrite au § 9.1.

R6 (basée sur R11-L2 de [UIT-T G.9971]): L'agent L2 local devrait pouvoir envoyer des paquets périodiquement au gestionnaire local pour contrôler la connectivité de la manière décrite au § 9.2.

8 Le protocole d'identification de la topologie du réseau domestique

Le présent paragraphe décrit l'interaction entre le gestionnaire local et l'agent L3 local, et celle entre le gestionnaire local et l'agent L2 local.

Les informations de gestion nécessaires pour identifier la topologie du réseau domestique IP sont de deux types: les informations relatives au dispositif et les informations relatives à la table de transmission MAC. Parmi les informations relatives au dispositif, on peut citer la catégorie du dispositif, par exemple pont Ethernet ou PC. Les informations relatives au dispositif se trouvent dans l'agent L3 local ou l'agent L2 local, tandis que les informations relatives à la table de transmission MAC se trouvent dans l'agent L2 local du pont Ethernet ou de la passerelle d'accès.

Les informations de gestion peuvent être récupérées par le gestionnaire local, qui peut se trouver dans n'importe quel dispositif du réseau domestique IP, conformément au dernier alinéa du § 11.1 de la Recommandation [UIT-T G.9971]. La Figure 8-1 illustre un cas type dans lequel le gestionnaire local se trouve dans la passerelle d'accès. La passerelle d'accès comporte à la fois un agent L2 local et un agent L3 local, tandis que le pont Ethernet et le terminal IP comportent respectivement un agent L2 local et un agent L3 local. L'agent L3 local du terminal IP envoie les informations relatives au dispositif en utilisant l'architecture UDA, tandis que l'agent L2 local du pont Ethernet envoie à la fois les informations relatives au dispositif et les informations relatives à la table de transmission MAC en utilisant le protocole LLDP. Il est à noter que les agents L2 et L3 locaux de la passerelle d'accès envoient localement les informations relatives au dispositif au gestionnaire local. Le gestionnaire local peut identifier la topologie du réseau domestique IP en analysant l'ensemble de ces informations de gestion. Grâce aux informations sur la topologie du réseau domestique IP, certaines applications peuvent, en cas de défaillance des services de réseau, localiser le problème.

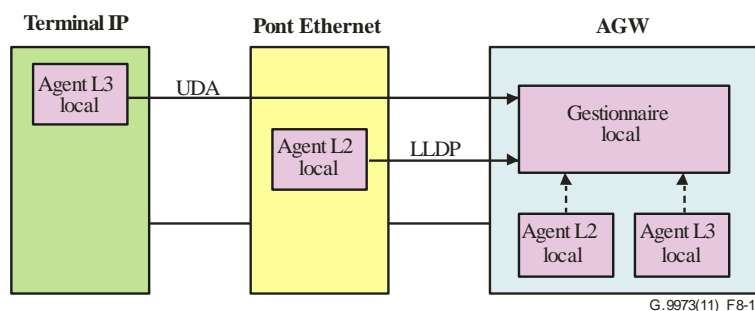


Figure 8-1 – Le protocole d'identification de la topologie du réseau domestique

8.1 Informations de gestion

Dans le dispositif, qu'il s'agisse d'un terminal IP, d'un pont Ethernet ou d'une passerelle d'accès, chaque agent local gère les informations relatives au dispositif, qui comprennent au moins les quatre types ci-après d'informations de gestion. La longueur de la chaîne des informations de gestion est décrite au § 6.1 du document [TTC JJ-300.00].

- Catégorie du dispositif: représente la catégorie de chaque dispositif, par exemple téléviseur ou enregistreur DVD.
- Code du fabricant: représente la société qui a produit le dispositif. Il s'agit de l'identifiant de la société (code OUI) enregistré par l'IEEE.
- Nom du modèle: représente la marque ou la gamme du dispositif attribuée par le fabricant.
- Numéro du modèle: représente le numéro de modèle du dispositif attribué par le fabricant.

Des informations relatives à la table de transmission MAC sont spécifiées pour le pont Ethernet. Elles donnent la correspondance entre un port du pont Ethernet et une ou plusieurs adresses MAC des dispositifs, par exemple terminal IP ou pont Ethernet ou passerelle d'accès, connectés à ce port.

8.2 Interaction entre le gestionnaire local et l'agent L3 local

L'agent L3 local doit envoyer les informations relatives au dispositif au gestionnaire local en utilisant la fonction de dispositif UPnP décrite dans la norme [ISO/CEI 29341-1] (UDA). Il est à noter qu'on utilise la partie "informations de base relatives au dispositif" du message DDD. Les méthodes à adopter et le moment à choisir par le gestionnaire local pour récupérer les informations relatives au dispositif auprès de l'agent L3 local doivent être conformes au § 2 "Description" de la norme UDA, tandis que pour le protocole IPv6, il faut se conformer à l'Annexe A de la norme UDA. Chaque élément des "informations de base relatives au dispositif", comme la catégorie du dispositif, le code du fabricant, le nom du modèle et le numéro du modèle, doit être conforme au document [TTC JJ-300.00]. De plus, les spécifications détaillées de chaque élément, comme l'espace de noms et le nombre de caractères, doivent être conformes au § 6.2 du document [TTC JJ-300.00].

Lorsque l'agent L3 local transmet les informations relatives au dispositif au gestionnaire local, les adresses IP et MAC sont présentes dans l'en-tête de paquet. Par conséquent, les adresses IP et MAC peuvent être transmises au gestionnaire local.

8.3 Interaction entre le gestionnaire local et l'agent L2 local

L'agent L2 local doit envoyer les informations relatives au dispositif et les informations relatives à la table de transmission MAC au gestionnaire local en utilisant le protocole LLDP. Les deux types d'informations sont radiodiffusés depuis tous les ports via l'agent LLDP spécifié dans le document [IEEE 802.1AB]. Conformément au document [IEEE 802.1AB], l'agent L2 local transmet les deux types d'informations à l'agent LLDP, qui les radiodiffuse depuis tous les ports gérés après avoir attaché l'adresse MAC du dispositif. Le mécanisme détaillé doit être conforme au deuxième alinéa du § 6.2 du document [TTC JJ-300.00].

L'agent L2 local doit gérer les informations relatives au dispositif, les informations relatives à la table de transmission MAC du dispositif dans lequel il se trouve et l'identifiant de châssis qui identifie l'agent L2 local. De plus, l'agent L2 local peut gérer la liste des adresses MAC de ses agents LLDP. Le mécanisme détaillé à utiliser pour spécifier l'identifiant de châssis n'entre pas dans le cadre du présent document.

L'agent L2 local envoie ces informations de gestion périodiquement ou lorsqu'elles sont mises à jour. Les spécifications détaillées concernant le moment à choisir ou les méthodes à adopter doivent être conformes au document [IEEE 802.1AB].

La Figure 8-2 montre le format de trame de l'unité de données LLDP (LLDPDU) utilisé par l'agent L2 local. L'en-tête de l'unité LLDPDU comprend l'adresse MAC de destination, l'adresse MAC d'origine et le type Ethernet pour le protocole LLDP. L'adresse MAC d'origine doit être l'une des adresses MAC gérées par l'agent LLDP, tandis que le type Ethernet pour le protocole LLDP doit être 88-CC. Conformément au document [TTC JJ-300.00], l'adresse MAC de destination doit être réglée sur FF-FF-FF-FF-FF-FF pour la radiodiffusion. Chaque pont Ethernet qui reçoit une unité LLDPDU doit la traiter conformément au document [IEEE 802.1D].

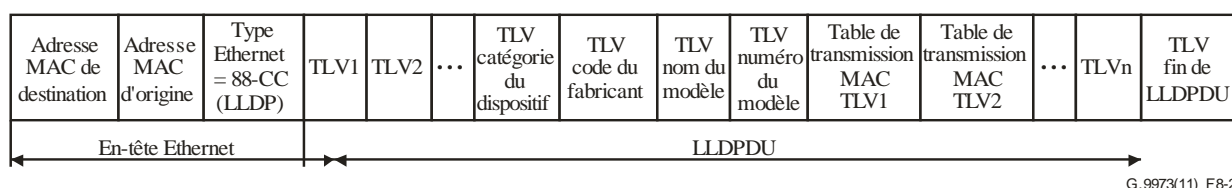


Figure 8-2 – Format de l'unité LLDPDU

Les quatre champs TLV (type TLV = 0-3) que le document [IEEE 802.1AB] spécifie comme obligatoires doivent figurer dans l'unité LLDPDU: type TLV = 0 (fin d'unité LLDPDU), type TLV = 1 (identifiant de châssis), type TLV = 2 (identifiant de port), type TLV = 3 (TTL). Il est à noter que les spécifications détaillées doivent être conformes au § 6.3.1 du document [TTC JJ-300.00].

Les informations relatives au dispositif et les informations relatives à la table de transmission MAC doivent être envoyées au format TLV avec des champs TLV étendus. L'Annexe A décrit les champs et les valeurs correspondantes.

9 Contrôle de connectivité entre le gestionnaire local et les agents locaux

Les contrôles de connectivité entre le gestionnaire local et les agents locaux, exécutés dans les couches L3 et L2, sont décrits respectivement aux § 9.1 et 9.2.

9.1 Contrôle de connectivité entre le gestionnaire local et l'agent L3 local

En cas de problème, deux contrôles de connectivité sont possibles. Le premier consiste pour le gestionnaire local à tenter à nouveau de récupérer les informations relatives au dispositif auprès de l'agent L3 local (le nombre de nouvelles tentatives n'entre pas dans le cadre de la présente Recommandation). Le deuxième consiste pour le gestionnaire local à envoyer un message de demande d'écho ICMP à l'agent L3 local et à recevoir un message de réponse d'écho ICMP. Pour la mise en œuvre du premier, on se reportera au § 8.2 de la présente Recommandation. Les spécifications détaillées du deuxième doivent être conformes au § 7.1 du document [TTC JJ-300.00].

9.2 Contrôle de connectivité entre le gestionnaire local et l'agent L2 local

Le gestionnaire local peut conserver l'identifiant de châssis et le TTL en interagissant avec l'agent L2 local comme décrit au § 8.3. Ainsi, le gestionnaire local peut effectuer le contrôle de connectivité en vérifiant si l'intervalle de temps entre l'arrivée d'une unité LLDPDU et l'arrivée de la suivante est inférieure à la durée TTL. Les spécifications détaillées doivent être conformes au § 7.2 du document [TTC JJ-300.00].

Annexe A

Description des champs TLV et des valeurs correspondantes

(Cette Annexe fait partie intégrante de la présente Recommandation.)

La présente annexe est extraite du document [TTC JJ-300.00] publié par le TTC (Japon), intitulé *Home-network Topology Identifying Protocol (HTIP)*.

Comme indiqué dans la Figure A.1, pour étendre les champs de type, longueur et valeur (TLV), le type TLV est mis à 127 dans l'en-tête TLV conformément au document [IEEE 802.1AB]. De plus, la chaîne d'informations TLV doit contenir l'identifiant OUI TTC = E0-27-1A ainsi que le sous-type TTC, qui est spécifié dans le Tableau 6-3 du document [TTC JJ-300.00]. Lorsque le sous-type TTC est égal à 1, les données TLV représentent les informations relatives au dispositif, tandis que lorsque le sous-type TTC est égal à 2, les données TLV représentent les informations relatives à la table de transmission MAC.

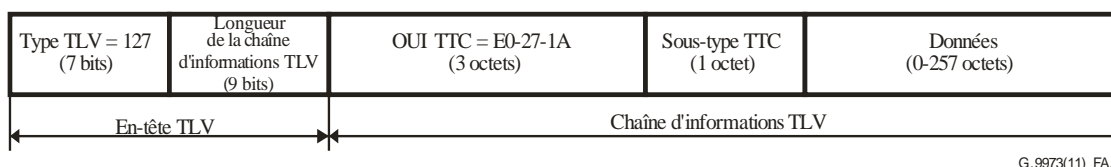


Figure A.1 – Format TLV pour les informations relatives au dispositif et les informations relatives à la table de transmission MAC

Conformément au § 6.3.2 du document [TTC JJ-300.00], la Figure A.2 montre la partie données pour les informations relatives au dispositif, comprenant un identifiant des informations relatives au dispositif, la longueur de la chaîne et les informations relatives au dispositif. L'identifiant représente la catégorie du dispositif, le code du fabricant, le nom du modèle ou le numéro du modèle. Les informations relatives au dispositif donnent les informations pour chaque dispositif. Les spécifications détaillées des identifiants et des informations relatives au dispositif doivent être conformes au § 6.3.2 du document [TTC JJ-300.00].

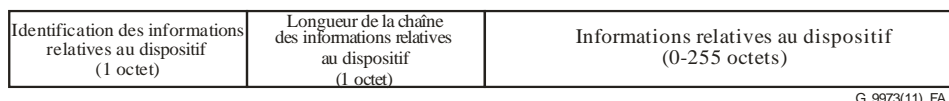


Figure A.2 – Format des données TLV pour les informations relatives au dispositif

Conformément au § 6.3.3 du document [TTC JJ-300.00], la Figure A.3 montre la partie données pour les informations relatives à la table de transmission MAC, comprenant le type d'interface, le numéro de port, le nombre d'adresses MAC connectées au port et les adresses MAC, y compris la longueur de chaque chaîne. Les spécifications détaillées correspondantes doivent être conformes au § 6.3.3 du document [TTC JJ-300.00].

Longueur de la chaîne du type d'interface (1 octet)	Type d'interface (0-4 octets)	Longueur de la chaîne du numéro de port (1 octet)	Numéro de port (0-4 octets)	Nombre d'adresses MAC connectées au port (1 octet)	Adresse MAC (6 octets)	...	Adresse MAC (6 octets)
---	-------------------------------	---	-----------------------------	--	------------------------	-----	------------------------

G.9973(11)_FA.3

Figure A.3 – Format des données TLV pour les informations relatives à la table de transmission MAC

Bibliographie

- [b-BBF TR-069] Broadband Forum Technical Report TR-069 Issue 1 Amendment 2 (2007), *CPE WAN Management Protocol v.1.1.*
- [b-IEEE 802.15.4] IEEE 802.15.4 (2006), *Wireless Medium Access Control (MAC) and Physical Layer (PHY) Specifications for Low-Rate Wireless Personal Area Networks (WPANs).*

SÉRIES DES RECOMMANDATIONS UIT-T

Série A	Organisation du travail de l'UIT-T
Série D	Principes de tarification et de comptabilité et questions de politique générale et d'économie relatives aux télécommunications internationales/TIC
Série E	Exploitation générale du réseau, service téléphonique, exploitation des services et facteurs humains
Série F	Services de télécommunication non téléphoniques
Série G	Systemes et supports de transmission, systemes et reseaux numériques
Série H	Systemes audiovisuels et multimédias
Série I	Reseau numérique à intégration de services
Série J	Reseaux câblés et transmission des signaux radiophoniques, télévisuels et autres signaux multimédias
Série K	Protection contre les perturbations
Série L	Environnement et TIC, changements climatiques, déchets d'équipements électriques et électroniques, efficacité énergétique, construction, installation et protection des câbles et autres éléments des installations extérieures
Série M	Gestion des télécommunications y compris le RGT et maintenance des reseaux
Série N	Maintenance: circuits internationaux de transmission radiophonique et télévisuelle
Série O	Spécifications des appareils de mesure
Série P	Terminaux et méthodes d'évaluation subjectives et objectives
Série Q	Commutation et signalisation et mesures et tests associés
Série R	Transmission télégraphique
Série S	Equipements terminaux de télégraphie
Série T	Terminaux des services télématiques
Série U	Commutation télégraphique
Série V	Communications de données sur le réseau téléphonique
Série X	Reseaux de données, communication entre systemes ouverts et sécurité
Série Y	Infrastructure mondiale de l'information, protocole Internet, reseaux de prochaine génération, Internet des objets et villes intelligentes
Série Z	Langages et aspects généraux logiciels des systemes de télécommunication