

Unión Internacional de Telecomunicaciones

UIT-T

SECTOR DE NORMALIZACIÓN
DE LAS TELECOMUNICACIONES
DE LA UIT

Serie G
Suplemento 48
(06/2010)

SERIE G: SISTEMAS Y MEDIOS DE TRANSMISIÓN,
SISTEMAS Y REDES DIGITALES

**Redes ópticas pasivas con capacidad para
10 gigabits: Interfaz entre el control de acceso a
los medios con convertidor paralelo
serie/convertidor serie paralelo y las subcapas
dependientes del medio físico**

Recomendaciones UIT-T de la serie G – Suplemento 48

UIT-T



RECOMENDACIONES UIT-T DE LA SERIE G
SISTEMAS Y MEDIOS DE TRANSMISIÓN, SISTEMAS Y REDES DIGITALES

CONEXIONES Y CIRCUITOS TELEFÓNICOS INTERNACIONALES	G.100–G.199
CARACTERÍSTICAS GENERALES COMUNES A TODOS LOS SISTEMAS ANALÓGICOS DE PORTADORAS	G.200–G.299
CARACTERÍSTICAS INDIVIDUALES DE LOS SISTEMAS TELEFÓNICOS INTERNACIONALES DE PORTADORAS EN LÍNEAS METÁLICAS	G.300–G.399
CARACTERÍSTICAS GENERALES DE LOS SISTEMAS TELEFÓNICOS INTERNACIONALES EN RADIOENLACES O POR SATÉLITE E INTERCONEXIÓN CON LOS SISTEMAS EN LÍNEAS METÁLICAS	G.400–G.449
COORDINACIÓN DE LA RADIOTELEFONÍA Y LA TELEFONÍA EN LÍNEA	G.450–G.499
CARACTERÍSTICAS DE LOS MEDIOS DE TRANSMISIÓN Y DE LOS SISTEMAS ÓPTICOS	G.600–G.699
EQUIPOS TERMINALES DIGITALES	G.700–G.799
REDES DIGITALES	G.800–G.899
SECCIONES DIGITALES Y SISTEMAS DIGITALES DE LÍNEA	G.900–G.999
CALIDAD DE SERVICIO Y DE TRANSMISIÓN MULTIMEDIOS – ASPECTOS GENÉRICOS Y ASPECTOS RELACIONADOS AL USUARIO	G.1000–G.1999
CARACTERÍSTICAS DE LOS MEDIOS DE TRANSMISIÓN	G.6000–G.6999
DATOS SOBRE CAPA DE TRANSPORTE – ASPECTOS GENÉRICOS	G.7000–G.7999
ASPECTOS RELATIVOS A LOS PROTOCOLOS EN MODO PAQUETE SOBRE LA CAPA DE TRANSPORTE	G.8000–G.8999

Suplemento 48 a las Recomendaciones UIT-T de la serie G

Redes ópticas pasivas con capacidad para 10 gigabits: Interfaz entre el control de acceso a los medios con convertidor paralelo serie/convertidor serie paralelo y las subcapas dependientes del medio físico

Resumen

El Suplemento 48 a las Recomendaciones UIT-T de la serie G proporciona información sobre la interfaz eléctrica entre el control de acceso a los medios (MAC) con serializador/deserializador (SERDES) y dependiente de los medios físicos (PMD) para un sistema de red óptica pasiva con capacidad de 10 Gigabit (XG-PON) con una velocidad de datos nominal asimétrica de 9,95328 Gbit/s en sentido descendente y 2,48832 Gbit/s en sentido ascendente, en adelante denominado XG PON1.

Se facilita información para facilitar el nivel de interoperabilidad y el uso masivo en el mercado de los equipos basados en la serie de Recomendaciones UIT-T G.987. La información proporcionada en este Suplemento es complementaria de los requisitos y especificaciones de la capa dependiente de los medios físicos (PMD) para XG-PON descritos en la Recomendación UIT T G.987.2. El alcance de la información proporcionada en este Suplemento se centra en los elementos de la interfaz que son importantes para la interfaz específica XG PON1, y no pretende abarcar la especificación completa de los aspectos mecánicos y físicos de la PMD óptica, que pueden encontrarse en varias especificaciones de PMD de acuerdos multifuentes (MSA) de la industria para la óptica 10G.

Historia

Edición	Recomendación	Aprobación	Comisión de Estudio	ID único*
1.0	ITU-T G Suppl. 48	2010-06-11	15	11.1002/1000/10930

* Para acceder a la Recomendación, sírvase digitar el URL <http://handle.itu.int/> en el campo de dirección del navegador, seguido por el identificador único de la Recomendación. Por ejemplo, <http://handle.itu.int/11.1002/1000/11830-en>.

PREFACIO

La Unión Internacional de Telecomunicaciones (UIT) es el organismo especializado de las Naciones Unidas en el campo de las telecomunicaciones y de las tecnologías de la información y la comunicación. El Sector de Normalización de las Telecomunicaciones de la UIT (UIT-T) es un órgano permanente de la UIT. Este órgano estudia los aspectos técnicos, de explotación y tarifarios y publica Recomendaciones sobre los mismos, con miras a la normalización de las telecomunicaciones en el plano mundial.

La Asamblea Mundial de Normalización de las Telecomunicaciones (AMNT), que se celebra cada cuatro años, establece los temas que han de estudiar las Comisiones de Estudio del UIT-T, que a su vez producen Recomendaciones sobre dichos temas.

La aprobación de Recomendaciones por los Miembros del UIT-T es el objeto del procedimiento establecido en la Resolución 1 de la AMNT.

En ciertos sectores de la tecnología de la información que corresponden a la esfera de competencia del UIT-T, se preparan las normas necesarias en colaboración con la ISO y la CEI.

NOTA

Esta publicación del UIT-T es de carácter informativo. Disposiciones obligatorias tales como las que se encuentran en las Recomendaciones UIT-T quedan fuera del alcance de esta publicación. La presente publicación sólo debe referenciarse bibliográficamente en las Recomendación del UIT-T.

PROPIEDAD INTELECTUAL

La UIT señala a la atención la posibilidad de que la utilización o aplicación de la presente publicación suponga el empleo de un derecho de propiedad intelectual reivindicado. La UIT no adopta ninguna posición en cuanto a la demostración, validez o aplicabilidad de los derechos de propiedad intelectual reivindicados, ya sea por los miembros de la UIT o por terceros ajenos al proceso de elaboración de publicaciones.

En la fecha de aprobación de la presente Recomendación, la UIT no ha recibido notificación de la existencia de propiedad intelectual, protegida por patente o derecho de autor, que puede ser necesaria para implementar esta Recomendación. Sin embargo, debe señalarse a los implementadores que puede que esta información no se encuentre totalmente actualizada al respecto, por lo que se les insta encarecidamente a consultar las correspondientes bases de datos del UIT T disponibles en el sitio web del UIT T en <http://www.itu.int/ITU-T/ipr/>.

© UIT 2022

Reservados todos los derechos. Ninguna parte de esta publicación puede reproducirse por ningún procedimiento sin previa autorización escrita por parte de la UIT.

ÍNDICE

	Página
1 Alcance	1
2 Referencias	1
3 Definiciones.....	2
4 Abreviaturas y acrónimos	2
5 Convenios	2
6 Arquitectura de la red de acceso óptico.....	2
7 Requisitos de interfaz de MAC/SERDES A PMD	4
7.1 Resultado de la BER.....	5
7.2 Codificación de línea.....	5
7.3 Metodología de transmisión	5
7.4 Coexistencia	6
7.5 Diagnóstico.....	6
7.6 Gestión.....	6
8 Interfaz MAC/SERDES a PMD – Especificaciones de la interfaz eléctrica.....	7
8.1 Definiciones de los pines de la interfaz MAC/SERDES a PMD	7
8.2 Puntos de cumplimiento	13
8.3 Diagramas de temporización de interfaz MAC/SERDES a PMD.....	13
8.4 Interfaz eléctrica de MAC/SERDES a PMD y especificaciones de CA	17

Suplemento 48 a las Recomendaciones UIT-T de la serie G

Redes ópticas pasivas con capacidad para 10 gigabits: Interfaz entre el control de acceso a los medios con convertidor paralelo serie/convertidor serie paralelo y las subcapas dependientes del medio físico

1 Alcance

En este Suplemento se describe la interfaz eléctrica entre el control de acceso a los medios con convertidor paralelo serie/convertidor serie paralelo (MAC/SERDES) y la subcapa dependiente de los medios físicos (PMD) para un sistema de red óptica pasiva con capacidad de 10 Gigabit (XG-PON). En este Suplemento se facilita la señalización entre el MAC/SERDES y el PMD, los requisitos y diagramas de temporización y las características eléctricas de la interfaz.

2 Referencias

- [UIT-T G.783] Recomendación UIT-T G.783 (2006), *Características de los bloques funcionales del equipo de la jerarquía digital síncrona (SDH)*.
- [UIT-T G.825] Recomendación UIT-T G.825 (2000), *Control de la fluctuación de fase y de la fluctuación lenta de fase en las redes digitales basadas en la jerarquía digital síncrona (SDH)*.
- [UIT-T G.957] Recomendación UIT-T G.957 (2006), *Interfaces ópticas para equipos y sistemas relacionados con la jerarquía digital síncrona*.
- [UIT-T G.959.1] Recomendación UIT-T G.959.1 (2008), *Interfaces de capa física de red óptica de transporte*.
- [UIT-T G.984.1] Recomendación UIT-T G.984.1 (2008), *Redes ópticas pasivas con capacidad de Gigabits (GPON): Características generales*.
- [UIT-T G.984.2] Recomendación UIT-T G.984.2 (2003), *Redes ópticas pasivas con capacidad de Gigabits (GPON): Especificación de la capa dependiente de los medios físicos (PMD); Enmienda 2 (2008)*.
- [UIT-T G.984.5] Recomendación UIT-T G.984.5 (2007), *Redes ópticas pasivas con capacidad de Gigabits (GPON): Banda de ampliación; Enmienda 1 (2009)*.
- [UIT-T G.987] Recomendación UIT-T G.987 (2010), *Sistema de red óptica pasiva con capacidad de 10 Gigabit (XG-PON): Definiciones, abreviaturas y siglas*.
- [UIT-T G.987.1] Recomendación UIT-T G.987.1 (2010), *Redes ópticas pasivas con capacidad de 10 Gigabit: Requisitos generales*.
- [UIT-T G.987.2] Recomendación UIT-T G.987.2 (2010), *Redes ópticas pasivas con capacidad de 10 Gigabit: Especificación de capa dependiente del medio físico*.
- [UIT-T G.987.3] Recomendación UIT-T G.987.3 (2010), *Redes ópticas pasivas con capacidad de 10 Gigabit: Especificaciones de la convergencia de transmisión (TC)*.
- [UIT-T G.988] Recomendación UIT-T G.988 (2010), *Especificaciones de la interfaz de gestión y control de unidades de red óptica*.
- [UIT-T G-Sup.39] Recomendaciones UIT-T de la serie G – Suplemento 39 (2008), *Consideraciones sobre diseño e ingeniería de sistemas ópticos*.

- [SFF-8472] SFF Committee, SFF-8472 (2009), *Specification for Diagnostic Monitoring Interface for Optical Transceivers*, Rev 10.4 (Especificación de la interfaz de monitorización de diagnóstico para transceptores ópticos, Rev. 10.4).
- [SFP+] SFF Committee, SFF-8431 (2009), *Specifications for Enhanced Small Form Factor Pluggable Module SFP+*, Revision 4.1 (Especificaciones para el Módulo mejorado de factor enchufable de pequeño formato SFP+, Revisión 4.1).
- [XFP] SFF Committee, INF-8077i (2005), *10 Gigabit Small Form Factor Pluggable Module*, Revision 4.5 (Módulo de factor enchufable de pequeño formato de 10 Gigabit, Revisión 4.5).

3 Definiciones

Véase la cláusula 3 de [UIT-T G.987].

Además, en este Suplemento se definen los siguientes términos:

3.1 Información de la intensidad de campo de la señal recibida (RSSI): Medición de la potencia óptica presente en una señal recibida. Se utiliza específicamente en PON para indicar tanto la potencia óptica de recepción en modo continuo en la ONU como la potencia óptica de recepción en modo ráfaga medida y promediada para cada ONU por separado, en el OLT.

3.2 MAC/SERDES: MAC es el control de acceso a los medios y SERDES es el convertidor paralelo serie/convertidor serie paralelo. Se refiere al dispositivo que implementa el control de acceso a los medios, es decir, las capas XGTC y superiores y, opcionalmente, el dispositivo SERDES conectado a la subcapa PMD.

4 Abreviaturas y acrónimos

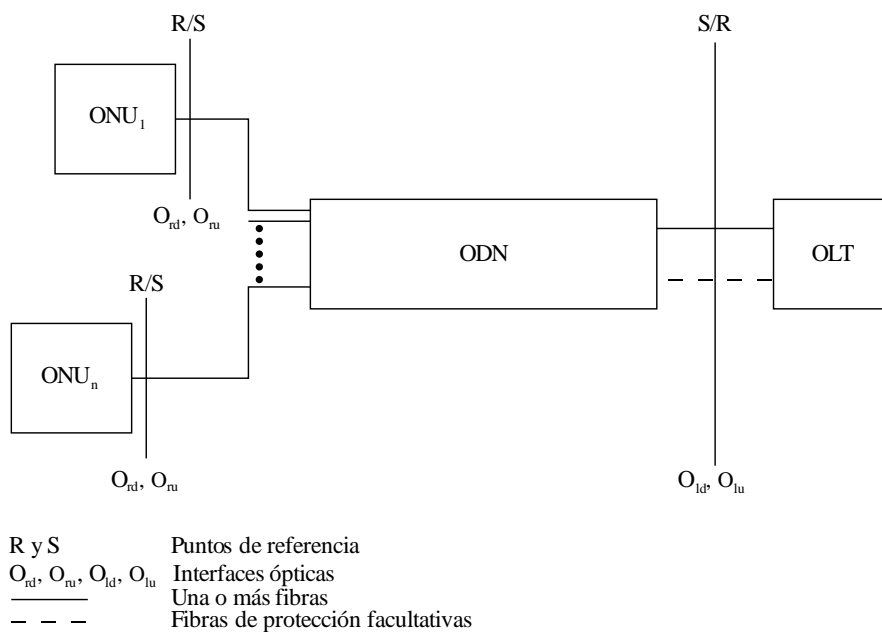
Véase la cláusula 4 de [UIT-T G.987].

5 Convenios

Véase la cláusula 5 de [UIT-T G.987].

6 Arquitectura de la red de acceso óptico

Véase [UIT-T G.984.1]. Para mayor comodidad, a continuación, se reproduce la Figura 1 de [UIT-T G.984.2], presentada en la Figura 6-1:



Gsup48(10)_F6-1

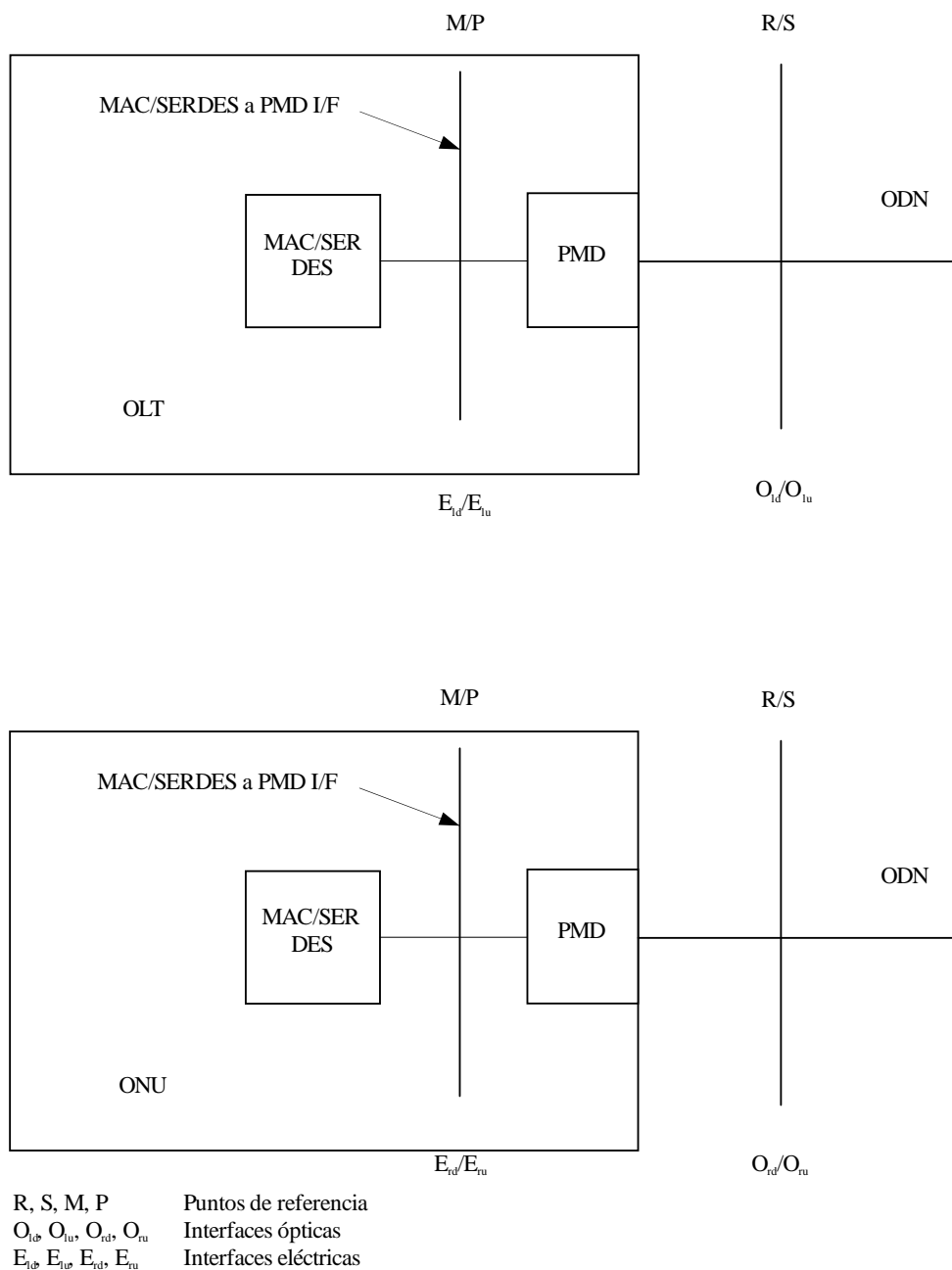
Figura 6-1 – Configuración física genérica de la red de distribución óptica (reproducido a partir de la Figura 1 de [UIT-T G.984.2])

Los dos sentidos de transmisión óptica en la ODN se identifican como sigue:

- sentido hacia el destino en el caso de señales transmitidas de la OLT a la(s) ONU,
- sentido hacia el origen en el caso de señales transmitidas de la(s) ONU a la OLT.

La transmisión en sentido descendente y ascendente puede tener lugar en la misma fibra y los mismos componentes (configuración dúplex/díplex).

La Figura 6-2 muestra los puntos de referencia entre el MAC/SERDES y el PMD en la arquitectura de la ONU y la OLT.



G Sup.48(10)_F6.2

Figura 6-2 – Puntos de referencia entre el MAC/SERDES y el PMD en la arquitectura de la ONU y la OLT

7 Requisitos de interfaz de MAC/SERDES A PMD

En este Suplemento se definen las interfaces eléctricas entre el componente óptico del PMD y el dispositivo MAC/SERDES para XG-PON1, que funcionan con una velocidad de datos nominal asimétrica de 9,95328 Gbit/s en sentido descendente y 2,48832 Gbit/s en sentido ascendente. La interfaz eléctrica de alta velocidad entre el MAC/SERDES y el módulo PMD es una especificación ampliada para el XG-PON1 de las interfaces eléctricas especificadas en diferentes MSA del PMD, como el SFI y el XFI. La interfaz SFI se define para el [SFP+] y la XFI para el [XFP]. Estas interfaces eléctricas también incluyen la preacentuación de la transmisión y la ecualización de la recepción para superar las deficiencias de la placa de circuitos impresos (PCB) y de los medios externos.

En la ONU, la interfaz eléctrica para el transmisor y el receptor de datos de alta velocidad se basa en una lógica acoplada de corriente alterna de alta velocidad y baja tensión con una impedancia diferencial nominal de 100 Ω .

En la OLT, la interfaz eléctrica para el transmisor de datos de alta velocidad se basa en una lógica acoplada de corriente alterna de alta velocidad y baja tensión con una impedancia diferencial nominal de 100 Ω .

En la OLT, la interfaz eléctrica para el receptor de datos de alta velocidad se basa en una lógica acoplada de corriente alterna de alta velocidad y baja tensión con una impedancia diferencial nominal de 100 Ω .

Las especificaciones eléctricas incluyen también señales de control de menor velocidad para la transmisión en modo ráfaga y el funcionamiento de recepción en modo ráfaga. Las líneas de control funcionan en cada transmisión en ráfaga (cada decena de cientos de μ s) y pueden conmutarse en pocos ns.

La característica y especificación ópticas del módulo PMD se definen en [UIT-T G.987.2]. La especificación y el funcionamiento del MAC se definen en [UIT-T G.987.3].

Se supone que los módulos PMD que cumplan con este Suplemento incluirán la función de recuperación de reloj y datos (CDR) o no la incluirán. Se supone que los módulos PMD y los dispositivos MAC/SERDES que cumplan con este Suplemento podrán realizar la función de preacentuación en la transmisión de los datos y la ecualización en la recepción de los datos para mantener la integridad de la señal del trayecto eléctrico. En el caso de que el CDR/Reanudador (*retimer*) esté dentro del PMD, podría ser necesario añadir en la interfaz señales Ref_clk a fin de proporcionarle un reloj de referencia para su funcionamiento.

7.1 Resultado de la BER

La proporción de bits erróneos (*bit error rate* – BER) para XG-PON1 se define en [UIT-T G.987.2] y [UIT-T G.987.3]. La corrección de errores en recepción (FEC) es obligatoria en el funcionamiento en sentido descendente, y su implementación es obligatoria pero su uso es facultativo en el funcionamiento en sentido ascendente. La FEC en sentido descendente es la familia RS(248, 216, 32), y la FEC en sentido ascendente es la familia RS(248, 232, 16) para la tasa asimétrica. Por lo tanto, se espera que la BER para el funcionamiento descendente sea de 10^{-3} , y la BER para el funcionamiento ascendente sea de $10^{-12}/10^{-4}$, dependiendo de la desactivación/activación del funcionamiento de la FEC.

7.2 Codificación de línea

La codificación de línea ascendente y descendente para XG-PON1 es NRZ.

7.3 Metodología de transmisión

La transmisión bidireccional se realiza mediante la técnica de multiplexación por división de longitud de onda (WDM) en una sola fibra. La señal ascendente se multiplexa por división de tiempo (TDM) entre las diferentes ONU.

Por lo tanto, se supone que hay una única interfaz de recepción y una única interfaz de transmisión separadas en la interfaz eléctrica, tanto en la ONU como en la OLT. Como el trayecto ascendente está multiplexado por división de tiempo (TDM) entre las diferentes ONU, el TX en la ONU se conmuta según la asignación de ráfagas y el RX en la OLT se conmuta entre la diferente asignación de las ONU. Esta operación se denomina "modo ráfaga". El tiempo de conmutación afecta al rendimiento de la red. Los requisitos de temporización para la conmutación se definen en [UIT-T G.987.3]. La interfaz eléctrica debe tener en cuenta el modo ráfaga.

7.4 Coexistencia

El funcionamiento de una red XG-PON1 debe coexistir en la misma PON con una red G-PON. G-PON y XG-PON1 están multiplexados por WDM tanto en los canales descendentes como en los ascendentes.

7.5 Diagnóstico

Se espera que el PMD recoja datos de diagnóstico de las características del enlace óptico, incluyendo entre otros el indicador de intensidad de la señal recibida (RSSI). La interfaz eléctrica debe definir una ruta de datos para transferir este diagnóstico a la MAC/SERDES.

En la ONU, se espera que la recogida de datos de diagnóstico del PMD al MAC/SERDES se realice de forma digital, lo que significa que el PMD recoge los datos de diagnóstico y los transfiere al MAC/SERDES a través de la interfaz de gestión del anfitrión mediante el mapa de memoria, que no se especifica en este Suplemento y puede encontrarse en diferentes MSA como en [SFF-8472]. No se asignan pines especiales en la ONU para el RSSI ya que la potencia de recepción óptica es continua.

En la OLT, se espera que la recogida de los datos de diagnóstico desde el PMD al MAC/SERDES se haga de forma digital, lo que significa que el PMD recoge los datos de diagnóstico y los transfiere al MAC/SERDES a través de la interfaz de gestión del anfitrión, a través del mapa de memoria, que no se especifica en este Suplemento y puede encontrarse en diferentes MSA, como en [SFF-8472]. Como la RSSI se mide en modo ráfaga para cada ONU, es necesario contar con una señal estroboscópica que marque para el PMD el punto adecuado para medir la RSSI de la ONU específica deseada por la MAC/SERDES. Una vez que el PMD identifica el disparador, realiza la medición y luego presenta el resultado en un registro que puede leerse a través de la interfaz de gestión del anfitrión. El promedio de la RSSI para cada ONU y el almacenamiento de la información para cada ONU es responsabilidad de la entidad de gestión. Los requisitos de tiempo o el proceso se describen en la cláusula 8.3.2.

Indicación de ONU falsa

En la ONU, se espera que el canal de gestión del anfitrión proporcione una indicación de la existencia de una ONU falsa y que la MAC/SERDES la interroge en caso de alarma. La indicación puede venir a través de la indicación de la transmisión cuando la concesión no está habilitada o a través de un elemento similar como la comprobación de la velocidad media de transmisión.

7.6 Gestión

Se espera que el PMD tenga una interfaz de gestión de 2 hilos. En este Suplemento deben añadirse atributos especiales de gestión de PON.

En este Suplemento se analiza la siguiente lista de parámetros:

ONU:

Potencia RSSI.

Indicación de ONU falsa.

Capacidad de ahorro de energía – Ninguna, sólo TX, RX+TX.

Todos los parámetros de temporización proceden de la cláusula 8.3.1:

- tiempo de encendido del láser de la óptica;
- tiempo de apagado del láser de la óptica;
- tiempo que requiere la óptica antes de salirse del modo ahorro de energía;
- tiempo requerido hasta que la óptica pueda pasar al modo de ahorro de energía.

OLT:

Potencia RSSI.

Todos los parámetros de temporización proceden de la cláusula 8.3.2:

- tiempo desde el inicio de la concesión hasta el RX_RESET;
- anchura del impulso RX_RESET;
- anchura del impulso estroboscópico de la RSSI;
- tiempo transcurrido hasta que los datos de la RSSI sean válidos en el registro;
- tiempo de retardo del impulso estroboscópico para un seguimiento estable.

8 Interfaz MAC/SERDES a PMD – Especificaciones de la interfaz eléctrica

Esta cláusula proporciona la especificación de la interfaz eléctrica entre el MAC/SERDES y el PMD para XG-PON1. En esta cláusula, se proporcionarán las definiciones de las señales y sus requisitos de temporización, junto con las especificaciones eléctricas y de CA de la interfaz especificada.

8.1 Definiciones de los pines de la interfaz MAC/SERDES a PMD

8.1.1 Definición de la interfaz MAC/SERDES a PMD en la ONU

8.1.1.1 Cuadro de definición de pines

En el Cuadro 8-1 se presenta la definición de los pines específicos de PON de la interfaz ONU MAC/SERDES a PMD. La interfaz se define desde el lado del PMD. El PMD está conectado a un dispositivo SERDES. La integración entre el SERDES y el bloque CDR y el conjunto de chips MAC es opcional.

Cuadro 8-1 – Definiciones de los pines de la interfaz MAC/SERDES a PMD para la ONU

Símbolo	Lógica		Nombre/Descripción
TXD+	LVCML	I	Línea de datos de transmisión no invertida. Acoplamiento de CA.
TXD-	LVCML	I	Línea de datos de transmisión invertida. Acoplamiento de CA.
RXD+	LVCML	O	Línea de datos de recepción no invertida. Acoplamiento de CA.
RXD-	LVCML	O	Línea de datos de recepción invertida. Acoplamiento de CA.
TX_FAULT	LVTTL	O	Fallo de transmisión.
TX_DIS	LVTTL	I	Desactivación del transmisor. Apaga la salida láser del transmisor. (Nota 1)
M_DIS	LVTTL	I	Desactivación del módulo. Pone el módulo en reposo. (Nota 2)
RX_LOS	LVTTL	O	Indicación de pérdida de señal del receptor.
Ref_clk+	LVCML	I	Línea de datos de reloj de referencia CDR no invertida. Acoplamiento de CA. Pin opcional
Ref_clk-	LVCML	I	Línea de datos de reloj de referencia CDR invertida. Acoplamiento de CA. Pin opcional.
Man_D	LVTTL	I/O	Señal de datos en serie de gestión. (Nota 3)
Man_C	LVTTL	I	Señal de reloj de gestión. (Nota 3)

Cuadro 8-1 – Definiciones de los pines de la interfaz MAC/SERDES a PMD para la ONU

Símbolo	Lógica	Nombre/Descripción
<p>NOTA 1 – La señal tiene características de modo ráfaga y el tiempo de conmutación se deriva del tiempo de conmutación en [UIT-T G.987.2]. Para el diagrama de temporización, véase la cláusula 8.3.</p> <p>NOTA 2 – Esta señal se utiliza para el funcionamiento en modo de ahorro de energía, tal como se define en [UIT-T G.987.3]. La señal tiene características de modo de ráfaga. El tiempo de conmutación se deriva de las especificaciones de ahorro de energía definidas en [UIT-T G.987.3]. Para el diagrama de temporización, véase la cláusula 8.3.</p> <p>NOTE 3 – Las señales de gestión en serie se refieren a las especificaciones del PMD como [SFP+] y [XFP] y deben funcionar en consecuencia.</p>		

8.1.1.2 Diagrama de interfaz

En la Figura 8-1 se muestra la interfaz ONU MAC/SERDES a PMD. PMD está conectado a un dispositivo SERDES. La integración entre el bloque SERDES y CDR y el conjunto de chips MAC es opcional.

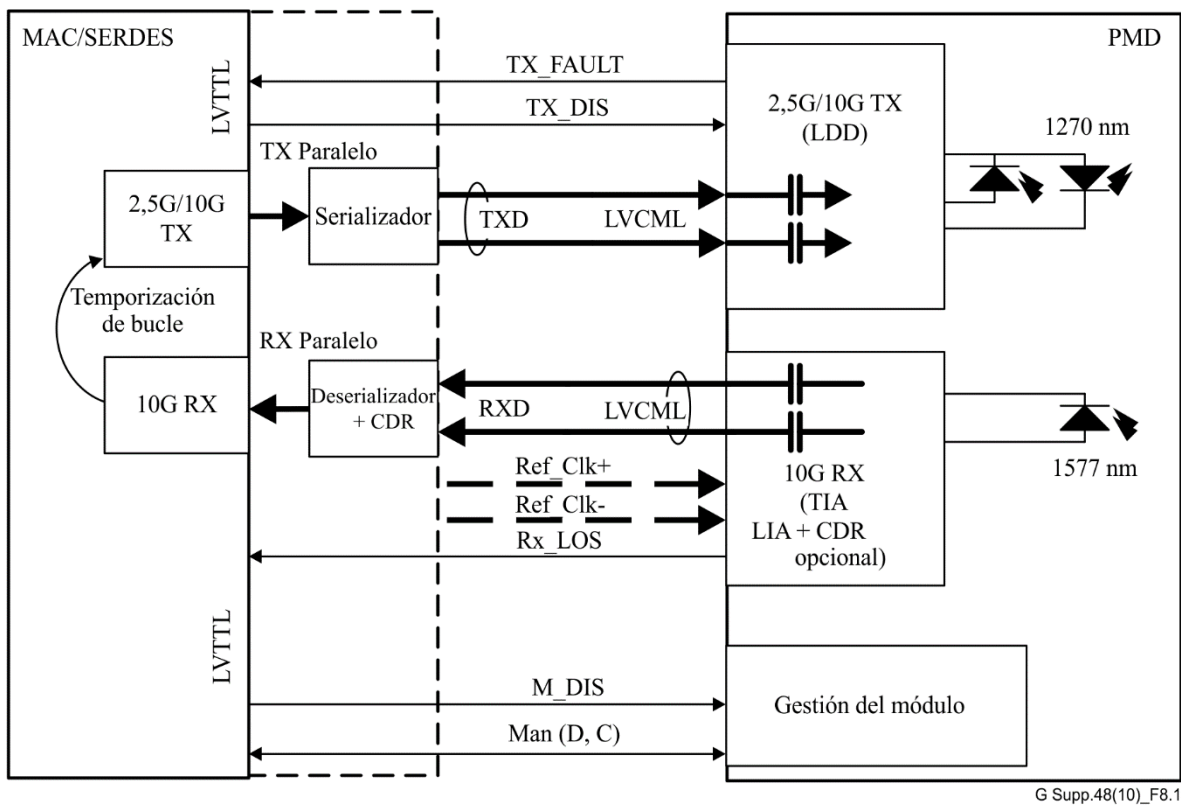


Figura 8-1 – Conexión eléctrica de MAC/SERDES a PMD en la ONU

8.1.1.3 Detalles de la interfaz

En esta cláusula se proporcionan los detalles de las señales. Sin embargo, para obtener las especificaciones completas, es necesario consultar las especificaciones específicas del PMD, como [SFP+] o [XFP].

TXD+

TXD+ es la línea positiva no invertida de la línea de entrada de datos LVCML. Es una entrada al módulo PMD. En el PMD, la entrada tiene un bloqueo de CC para el acoplamiento de CA de la señal.

TXD-

TXD- es la línea negativa invertida de la línea de entrada de datos LVCML. Es una entrada al módulo PMD. En el PMD, la entrada tiene un bloqueo de CC para el acoplamiento de CA de la señal.

RXD+

RXD+ es la línea positiva no invertida de la línea de salida de datos LVCML. Es una salida al módulo PMD. En el PMD, la salida tiene un bloqueo de CC para el acoplamiento de CA de la señal.

RXD-

RXD- es la línea negativa invertida de la línea de salida de datos LVCML. Es una salida al módulo PMD. En el PMD, la salida tiene un bloqueo de CC para el acoplamiento de CA de la señal.

TX_FAULT

TX_FAULT es una salida del módulo PMD e indica una condición de fallo en el láser transmisor o un problema de seguridad. TX_FAULT es una señal LVTTL. Si TX_FAULT no funciona en el PMD, debe mantenerse baja por el PMD (no indica un fallo). Cuando TX_FAULT está alto, indica que el transmisor del módulo PMD ha detectado una condición de fallo.

TX_FAULT debe ser elevado por el MAC/SERDES con una resistencia o una terminación activa.

TX_DIS

TX_DIS es una entrada del módulo PMD y controla la transmisión del láser. Cuando TX_DIS tiene un valor bajo, el láser comienza a transmitir después del tiempo de laser_on. Cuando TX_DIS tiene un valor alto o se deja abierto, el láser deja de transmitir después del tiempo de laser_off. TX_DIS es una señal LVTTL. TX_DIS debe ser elevado por el PMD con una resistencia o una terminación activa.

M_DIS

M_DIS es una entrada del módulo PMD y controla el modo de ahorro de energía del PMD. Cuando el M_DIS tiene un valor bajo, el PMD pasa al modo de ahorro de energía después del tiempo de power_down. Cuando el M_DIS tiene un valor alto o se deja abierto, el PMD pasa al modo normal después del tiempo de power_up. TX_DIS sólo puede activarse después de que el PMD vuelva al modo normal. M_DIS es una señal LVTTL. El M_DIS deberá ser elevado por el PMD con una resistencia o una terminación activa. El modo de ahorro de energía puede apagar el transmisor sólo o tanto el receptor como el transmisor. También es posible que este control no exista en absoluto en el PMD. El estado de ahorro de energía y las capacidades se indican a través de la interfaz de gestión en serie.

RX_LOS

RX_LOS es una salida del módulo PMD e indica que el nivel de potencia óptica en la entrada del receptor está por debajo del umbral de LOS. RX_LOS es una señal LVTTL. Cuando RX_LOS es alto, indica que el nivel de potencia óptica en la entrada del receptor está por debajo del umbral de LOS.

Si el RX_LOS no es funcional en el PMD, el PMD debe mantenerlo bajo.

RX_LOS debe ser elevado por el MAC/SERDES con una resistencia o una terminación activa.

Ref_clk+

Ref_clk+ es la línea positiva no invertida de la línea de entrada del reloj de referencia del CDR de LVCML, en caso de que se integre un CDR/Reanudador dentro del módulo PMD y necesite un reloj de referencia. Es un pin opcional. Es una entrada al módulo PMD. En el PMD, la entrada tiene un bloqueo de CC para el acoplamiento de CA de la señal.

Ref_clk–

Ref_clk– es la línea negativa invertida de la línea de entrada del reloj de referencia del CDR de LVCML, en caso de que se integre un CDR/Reanudador dentro del módulo PMD y necesite un reloj de referencia. Es un pin opcional. Es una entrada al módulo PMD. En el PMD, la entrada tiene un bloqueo de CC para el acoplamiento de CA de la señal.

Man_D

Interfaz eléctrica de 2 hilos utilizada para la gestión. Man_D es el pin de datos y es una señal de entrada/salida. Man_D es una señal LVTTTL.

Man_D será elevado por el MAC/SERDES con una resistencia o una terminación activa.

Man_C

Interfaz eléctrica de 2 hilos utilizada para la gestión. Man_C es el pin de reloj y es una señal de entrada al PMD. Man_C es una señal LVTTTL.

Man_C será elevado por el MAC/SERDES con una resistencia o una terminación activa.

8.1.2 Definición de la interfaz MAC/SERDES a PMD en la OLT

8.1.2.1 Cuadro de definición de pines

En el Cuadro 8-2 se presenta la definición específica de los pines de la interfaz MAC/SERDES a PMD de la OLT. La interfaz se define desde el lado del PMD. El PMD está conectado a un dispositivo SERDES. La integración entre el SERDES y el bloque CDR y el conjunto de chips MAC es opcional.

Cuadro 8-2 – Definición de pines de la interfaz MAC/SERDES a PMD para la OLT

Símbolo	Lógica		Nombre/Descripción
TXD+	LVCML	I	Línea de datos de transmisión no invertida. Acoplamiento de CA.
TXD–	LVCML	I	Línea de datos de transmisión invertida. Acoplamiento de CA.
RXD+	LVCML	O	Línea de datos de recepción no invertida. Acoplamiento de CC o de CA.
RXD–	LVCML	O	Línea de datos de recepción invertida. Acoplamiento de CC o de CA.
TX_FAULT	LVTTTL	O	Fallo de transmisión.
TX_DIS	LVTTTL	I	Desactivación del transmisor. Apaga la salida láser del transmisor.
RX_RESET	LVTTTL	I	Reinicia el motor de recepción del módulo óptico. Señala el inicio de la ráfaga desde el MAC/SERDES. (Nota 1)
RX_LOS	LVTTTL	O	Indicación de pérdida de señal del receptor.
RSSI_strobe	LVTTTL	I	Señal estroboscópica RSSI. Proporciona una señal estroboscópica para la medición de la potencia de la señal óptica recibida. Es opcional en caso de que se realice un muestreo digital en el PMD. (Nota 2)
Ref_clk+	LVCML	I	Línea de datos no invertida del reloj de referencia CDR. Acoplamiento de CA. Pin opcional.
Ref_clk–	LVCML	I	Línea de datos invertida del reloj de referencia CDR. Acoplamiento de CA. Pin opcional.

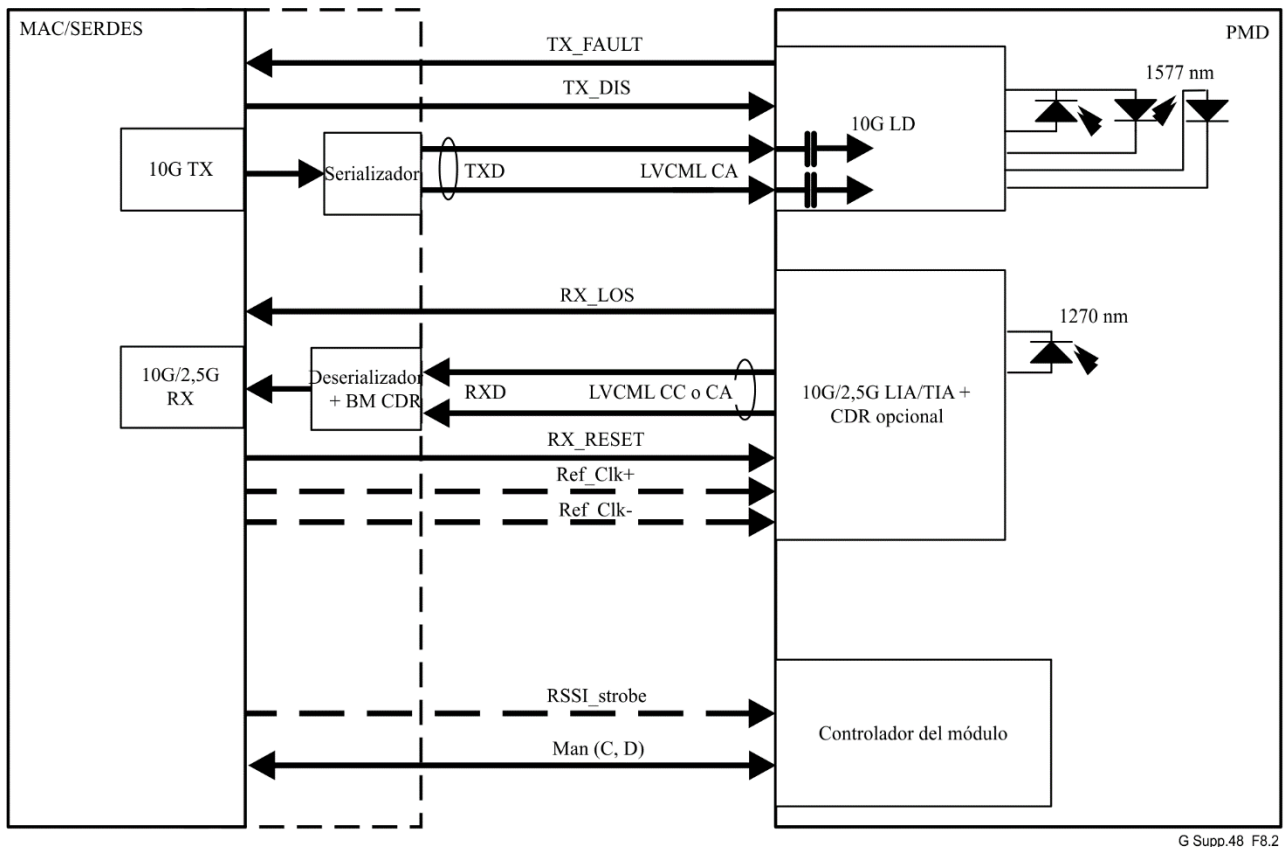
Cuadro 8-2 – Definición de pines de la interfaz MAC/SERDES a PMD para la OLT

Símbolo	Lógica		Nombre/Descripción
Man_D	LVTTTL	I/O	Señal de datos de gestión en serie. (Nota 3)
Man_C	LVTTTL	I	Señal de reloj de gestión. (Nota 3)

NOTA 1 – La señal tiene características de modo ráfaga, y el tiempo de conmutación se deriva del tiempo de conmutación en [UIT-T G.987.2]. Para el diagrama de temporización, véase la cláusula 8.3.
 NOTA 2 – La señal tiene características de modo ráfaga, y el tiempo de conmutación se deriva del tiempo de conmutación en [UIT-T G.987.2]. Para el diagrama de temporización, véase la cláusula 8.3.
 NOTA 3 – Las señales de gestión en serie se refieren a las especificaciones del PMD como [SFP+] y [XFP] y deben funcionar en consecuencia.

8.1.2.2 Diagrama de interfaz

En la Figura 8-2 se muestra la interfaz MAC/SERDES de OLT a PMD. El PMD está conectado a un dispositivo SERDES. La integración entre el SERDES y el bloque CDR y el conjunto de chips MAC es opcional.



G Supp.48_F8.2

Figura 8-2 – Conexión eléctrica de MAC/SERDES a PMD en la OLT

8.1.2.3 Detalles de la interfaz

Esta cláusula proporciona los detalles de las señales. Sin embargo, para obtener las especificaciones completas, es necesario consultar las especificaciones específicas del PMD, como [SFP+] o [XFP].

TXD+

TXD+ es la línea positiva no invertida de la línea de entrada de datos LVCML. Es una entrada al módulo PMD. En el PMD, la entrada tiene un bloqueo de CC para el acoplamiento de CA de la señal.

TXD-

TXD- es la línea negativa invertida de la línea de entrada de datos LVCML. Es una entrada al módulo PMD. En el PMD, la entrada tiene un bloqueo de CC para el acoplamiento de CA de la señal.

RXD+

RXD+ es la línea positiva no invertida de la línea de salida de datos LVCML. Es una salida hacia el módulo PMD. Hay dos opciones, acoplada a la CA y acoplada a la CC. En el acoplamiento de CA en el PMD, la salida tiene un bloqueo de CC para el acoplamiento de CA de la señal. En el acoplamiento de CC, no hay bloqueo de CC.

RXD-

RXD- es la línea negativa invertida de la línea de salida de datos LVCML. Es una salida hacia el módulo PMD. Hay dos opciones, acoplada a la CA y acoplada a la CC. En el acoplamiento de CA en el PMD, la salida tiene un bloqueo de CC para el acoplamiento de CA de la señal. En el acoplamiento de CC, no hay bloqueo de CC.

TX_FAULT

TX_FAULT es una salida del módulo PMD e indica una condición de fallo en el láser del transmisor o un problema de seguridad. TX_FAULT es una señal LVTTTL. Si TX_FAULT no funciona en el PMD, debe mantenerse baja por el PMD (no indica un fallo). Cuando TX_FAULT está alto, indica que el transmisor del módulo PMD ha detectado una condición de fallo.

TX_FAULT debe ser elevado por el MAC/SERDES con una resistencia o una terminación activa.

TX_DIS

TX_DIS es una entrada al módulo PMD y controla la transmisión del láser. Cuando TX_DIS tiene un valor bajo, el láser comienza a transmitir después del tiempo de laser_on. Cuando TX_DIS tiene un valor alto o se deja abierto, el láser deja de transmitir después del tiempo de laser_off. TX_DIS es una señal LVTTTL. TX_DIS será elevado por el PMD con una resistencia o una terminación activa.

RX_RESET

RX_RESET es una entrada al módulo PMD y proporciona una indicación para el inicio de la ráfaga al receptor. Cuando RX_RESET tiene un valor de impulso alto con un ancho determinado, el receptor se prepara para los datos de la ráfaga después de sync_time. RX_RESET es una señal LVTTTL. RX_RESET debe ser reducido por el PMD con una resistencia o una terminación activa.

RSSI strobe

La señal estroboscópica RSSI es una entrada al módulo PMD y proporciona una indicación para la edición digital de la RSSI al receptor (proporcionando la respuesta a través de la interfaz de gestión). Cuando la señal estroboscópica RSSI tiene un valor de impulso alto con un ancho determinado, el receptor se prepara para la medición de la RSSI después de stable_time. La señal estroboscópica RSSI es una señal LVTTTL. La señal estroboscópica RSSI es una señal opcional. La señal estroboscópica RSSI debe ser reducida por el PMD con una resistencia o una terminación activa.

RX_LOS

RX_LOS es una salida del módulo PMD e indica que el nivel de potencia óptica en la entrada del receptor está por debajo del umbral de LOS. RX_LOS es una señal LVTTTL. Cuando RX_LOS es alto, indica que el nivel de potencia óptica en la entrada del receptor está por debajo del umbral de LOS.

Si RX_LOS no es funcional en el PMD, debe ser mantenido bajo por el PMD.

RX_LOS debe ser elevado por el MAC/SERDES con una resistencia o una terminación activa.

Ref_clk+

Ref_clk+ es la línea positiva no invertida de la línea de entrada LVCML del reloj de referencia del CDR, en caso de que se integre un CDR/Reanudador dentro del módulo PMD y necesita un reloj de referencia. Es un pin opcional. Es una entrada al módulo PMD. En el PMD, la entrada tiene un bloqueo de CC para el acoplamiento de CA de la señal.

Ref_clk-

Ref_clk- es la línea negativa invertida de la línea de entrada LVCML del reloj de referencia del CDR, en caso de que se integre un CDR/Reanudador dentro del módulo PMD y necesita un reloj de referencia. Es un pin opcional. Es una entrada al módulo PMD. En el PMD, la entrada tiene un bloqueo de CC para el acoplamiento de CA de la señal.

Man_D

Una interfaz eléctrica de 2 hilos utilizada para la gestión. Man_D es el pin de datos y es una señal de entrada/salida. Man_D es una señal LVTTTL.

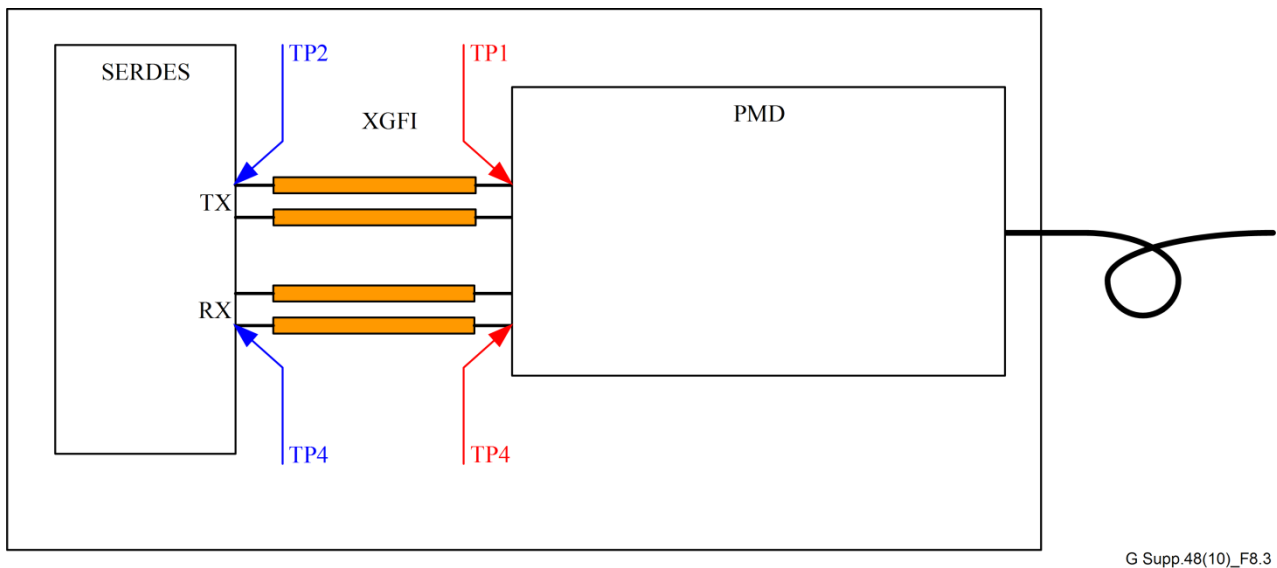
Man_D debe ser elevado por el MAC/SERDES con una resistencia o una terminación activa.

Man_C

Una interfaz eléctrica de 2 hilos utilizada para la gestión. Man_C es el pin de reloj y es una señal de entrada al PMD. Man_C es una señal LVTTTL.

Man_C debe ser elevado por el MAC/SERDES con una resistencia o una terminación activa.

8.2 Puntos de cumplimiento



G Supp.48(10)_F8.3

Figura 8-3 – Puntos de cumplimiento entre MAC/SERDES y PMD

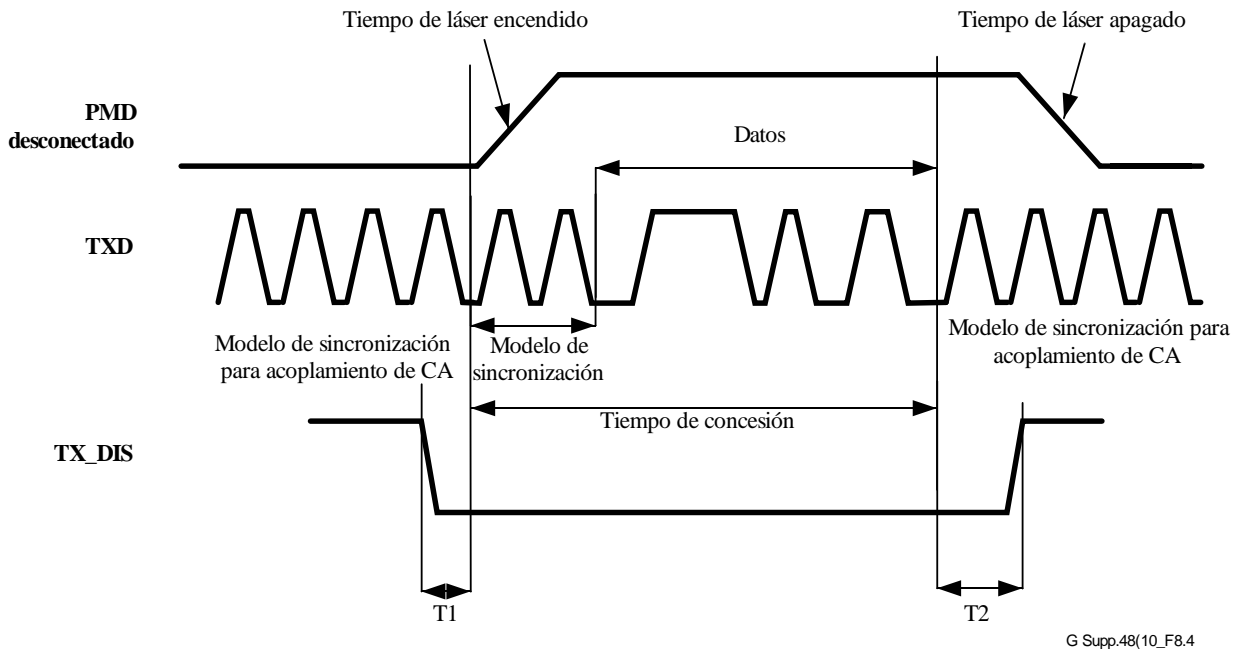
8.3 Diagramas de temporización de interfaz MAC/SERDES a PMD

Esta cláusula proporciona algunos diagramas de temporización que son especiales para las interfaces proporcionadas en este Suplemento, como el funcionamiento en modo ráfaga en la ONU y la OLT, la señalización RSSI y el ahorro de energía. Estos diagramas deben añadirse a los diagramas de temporización proporcionados en las diferentes especificaciones de PMD utilizadas (por ejemplo, [SFP+] y [XFP]).

En este Suplemento, no habrá ningún ajuste para los valores de temporización, ya que se espera que se consiga mediante las especificaciones reales de los componentes del PMD. Los valores pueden ser almacenados en el mapa de memoria del PMD y transferidos al MAC/SERDES a través del canal de gestión del anfitrión de 2 hilos.

8.3.1 ONU

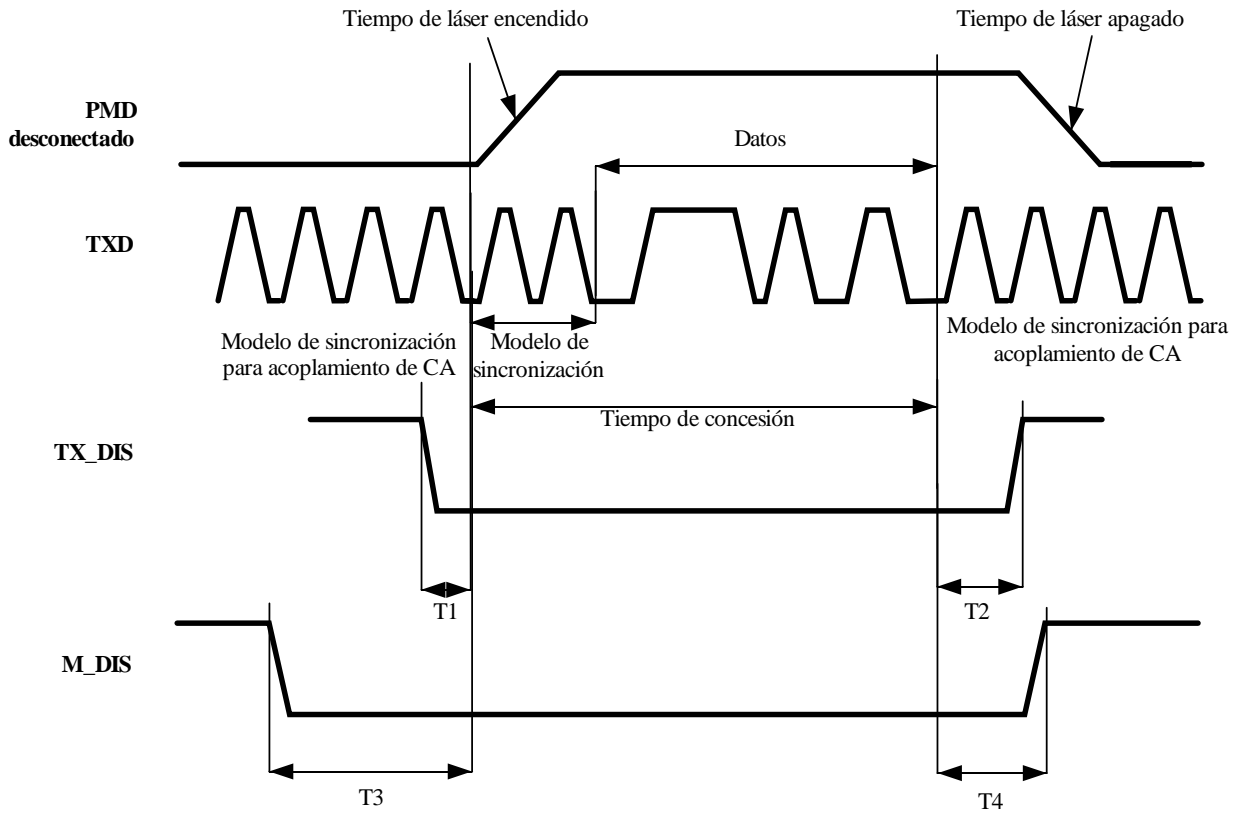
8.3.1.1 Control TX_DIS



T1 – Desplazamiento del flanco descendente de TX_DIS desde el inicio del tiempo de concesión
T2 – Desplazamiento del flanco ascendente de TX_DIS desde el inicio del tiempo de concesión

Figura 8-4 – Temporización de TX_DIS para el transmisor en modo ráfaga de la ONU

8.3.1.2 Control M_DIS



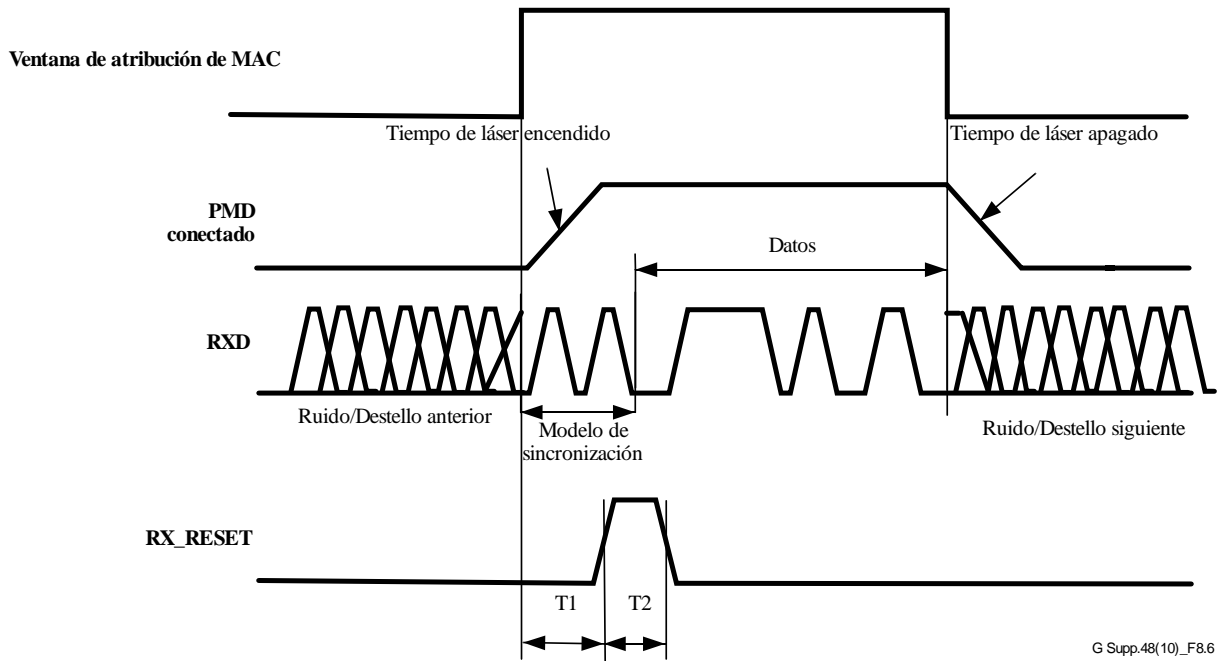
G Supp.48(10_F8.5

- T1 – Desplazamiento del flanco descendente de TX_DIS desde el inicio del tiempo de concesión
- T2 – Desplazamiento del flanco ascendente de TX_DIS desde el inicio del tiempo de concesión
- T3 – Tiempo que necesita la óptica antes de salir del modo ahorro de energía
- T4 – Tiempo hasta que la óptica puede entrar en modo ahorro de energía

Figura 8-5 – Temporización M_DIS para el transmisor ONU

8.3.2 OLT

8.3.2.1 Señal de temporización RESET



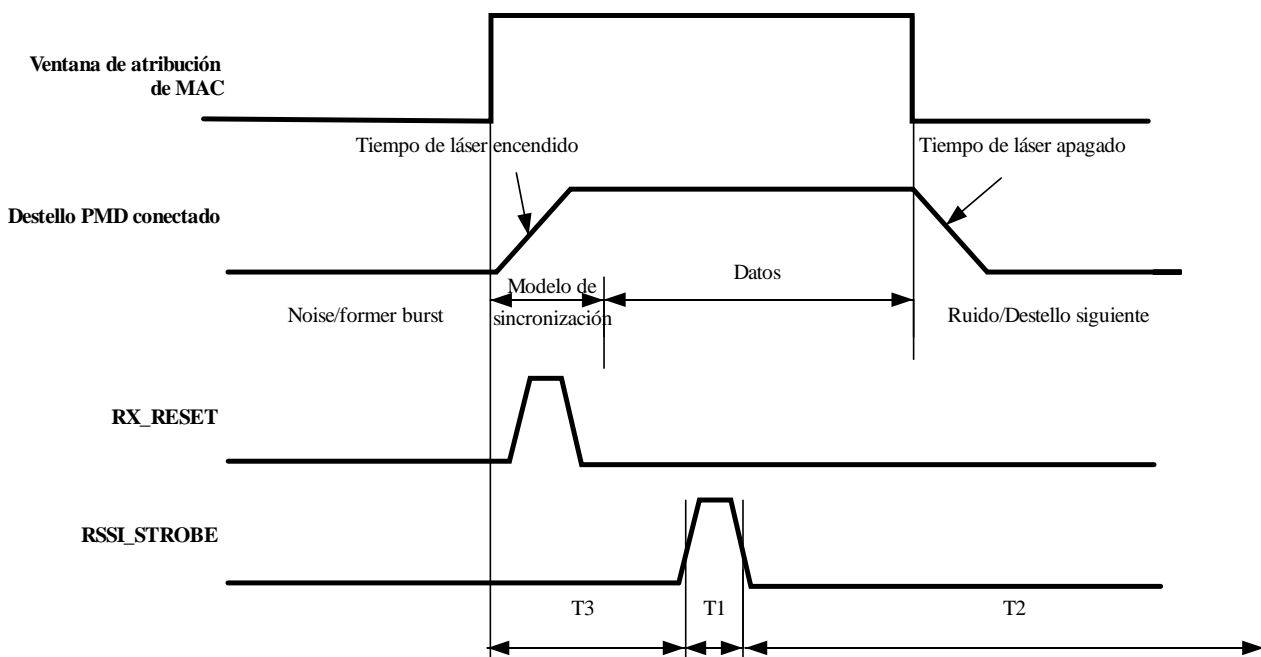
G Supp.48(10)_F8.6

T1 – Tiempo desde el inicio de la concesión hasta el flanco ascendente de RX_RESET

T2 – Ancho de impulso de RX_RESET

Figura 8-6 – Temporización de RX_RESET para el receptor en modo ráfaga de la OLT

8.3.2.2 Temporización del estroboscopio RSSI digital



G Supp.48(10)_f8.7

T1 – Ancho de impulso del estroboscopio de RSSI

T2 – Tiempo transcurrido hasta que el dato de RSSI es válido en el registro

T3 – Tiempo de retardo del estroboscopio para la monitorización estable. Se refiere al inicio de la ventana, pero realmente comienza después del tiempo de sincronización

Figura 8-7 – Temporización del estroboscopio RSSI digital para la OLT

8.3.3 Plantilla del diagrama en ojo del transmisor

La plantilla del diagrama en ojo del transmisor se define en las especificaciones PMD, por ejemplo, [SFP+] y [XFP].

8.3.4 Tolerancia de la fluctuación de fase

La tolerancia de la fluctuación de fase de la interfaz eléctrica se define en el Apéndice IV sobre tolerancia de la fluctuación de fase de [UIT-T G.987.2], con valores informativos.

8.3.5 Generación de la fluctuación de fase

La generación de la fluctuación de fase de la interfaz eléctrica se define en el Apéndice IV sobre tolerancia de la fluctuación de fase de [UIT-T G.987.2], con valores informativos.

8.4 Interfaz eléctrica de MAC/SERDES a PMD y especificaciones de CA

La interfaz eléctrica de MAC/SERDES a PMD y las especificaciones de CA se definen en las especificaciones de PMD, por ejemplo, [SFP+] y [XFP].

Especificaciones añadidas a la señal acoplada de CC:

Parámetro	Min	Max	Unidad	Condiciones
Voltaje de modo común	Específico de la aplicación	Específico de la aplicación	V	Necesario para la interfaz acoplada de CC

SERIES DE RECOMENDACIONES DEL UIT-T

Serie A	Organización del trabajo del UIT-T
Serie D	Principios generales de tarificación
Serie E	Explotación general de la red, servicio telefónico, explotación del servicio y factores humanos
Serie F	Servicios de telecomunicación no telefónicos
Serie G	Sistemas y medios de transmisión, sistemas y redes digitales
Serie H	Sistemas audiovisuales y multimedia
Serie I	Red digital de servicios integrados
Serie J	Redes de cable y transmisión de programas radiofónicos y televisivos, y de otras señales multimedia
Serie K	Protección contra las interferencias
Serie L	Medio ambiente y TIC, cambio climático, ciberdesechos, eficiencia energética, construcción, instalación y protección de los cables y otros elementos de planta exterior
Serie M	Gestión de las telecomunicaciones, incluida la RGT y el mantenimiento de redes
Serie N	Mantenimiento: circuitos internacionales para transmisiones radiofónicas y de televisión
Serie O	Especificaciones de los aparatos de medida
Serie P	Calidad de transmisión telefónica, instalaciones telefónicas y redes de líneas locales
Serie Q	Conmutación y señalización
Serie R	Transmisión telegráfica
Serie S	Equipos terminales para servicios de telegrafía
Serie T	Terminales para servicios de telemática
Serie U	Conmutación telegráfica
Serie V	Comunicación de datos por la red telefónica
Serie X	Redes de datos, comunicaciones de sistemas abiertos y seguridad
Serie Y	Infraestructura mundial de la información, aspectos del protocolo Internet y Redes de la próxima generación
Serie Z	Lenguajes y aspectos generales de soporte lógico para sistemas de telecomunicación