

Remplacée par une version plus récente



UNION INTERNATIONALE DES TÉLÉCOMMUNICATIONS

UIT-T

SECTEUR DE LA NORMALISATION
DES TÉLÉCOMMUNICATIONS
DE L'UIT

H.225.0

Annexe G
(05/99)

**SÉRIE H: SYSTÈMES AUDIOVISUELS ET
MULTIMÉDIAS**

Infrastructure des services audiovisuels – Multiplexage et
synchronisation en transmission

Protocoles de signalisation d'appel et mise en
paquets d'un train multimédia pour des systèmes
de communication multimédia en mode paquet

**Annexe G: Communication entre domaines
administratifs**

Recommandation UIT-T H.225.0 – Annexe G
Remplacée par une version plus récente

(Antérieurement Recommandation du CCITT)

Remplacée par une version plus récente

RECOMMANDATIONS UIT-T DE LA SÉRIE H

SYSTÈMES AUDIOVISUELS ET MULTIMÉDIAS

Caractéristiques des canaux de transmission pour des usages autres que téléphoniques	H.10–H.19
Emploi de circuits de type téléphonique pour la télégraphie à fréquence vocale	H.20–H.29
Circuits et câbles téléphoniques utilisés pour les divers types de transmission télégraphique et de transmissions simultanées	H.30–H.39
Circuits de type téléphonique utilisés en bélinographie	H.40–H.49
Caractéristiques des signaux de données	H.50–H.99
CARACTÉRISTIQUES DES SYSTÈMES VISIOPHONIQUES	H.100–H.199
INFRASTRUCTURE DES SERVICES AUDIOVISUELS	
Généralités	H.200–H.219
Multiplexage et synchronisation en transmission	H.220–H.229
Aspects système	H.230–H.239
Procédures de communication	H.240–H.259
Codage des images vidéo animées	H.260–H.279
Aspects liés aux systèmes	H.280–H.299
Systèmes et équipements terminaux pour les services audiovisuels	H.300–H.399
Services complémentaires en multimédia	H.450–H.499

Pour plus de détails, voir la Liste des Recommandations de l'UIT-T.

Remplacée par une version plus récente

RECOMMANDATION UIT-T H.225.0

PROTOCOLES DE SIGNALISATION D'APPEL ET MISE EN PAQUETS D'UN TRAIN MULTIMÉDIA POUR DES SYSTÈMES DE COMMUNICATION MULTIMÉDIA EN MODE PAQUET

ANNEXE G

Communication entre domaines administratifs

Résumé

La présente annexe décrit des méthodes permettant de traiter la résolution d'adresse entre des domaines administratifs de systèmes H.323 en vue de l'établissement d'appels entre domaines. Un domaine administratif se présente vis-à-vis d'autres domaines administratifs sous la forme d'un élément logique appelé "élément frontière".

Source

L'Annexe G à la Recommandation UIT-T H.225.0, élaborée par la Commission d'études 16 (1997-2000) de l'UIT-T, a été approuvée le 27 mai 1999 selon la procédure définie dans la Résolution n° 1 de la CMNT.

Remplacée par une version plus récente

AVANT-PROPOS

L'UIT (Union internationale des télécommunications) est une institution spécialisée des Nations Unies dans le domaine des télécommunications. L'UIT-T (Secteur de la normalisation des télécommunications) est un organe permanent de l'UIT. Il est chargé de l'étude des questions techniques, d'exploitation et de tarification, et émet à ce sujet des Recommandations en vue de la normalisation des télécommunications à l'échelle mondiale.

La Conférence mondiale de normalisation des télécommunications (CMNT), qui se réunit tous les quatre ans, détermine les thèmes d'études à traiter par les Commissions d'études de l'UIT-T, lesquelles élaborent en retour des Recommandations sur ces thèmes.

L'approbation des Recommandations par les Membres de l'UIT-T s'effectue selon la procédure définie dans la Résolution n° 1 de la CMNT.

Dans certains secteurs des technologies de l'information qui correspondent à la sphère de compétence de l'UIT-T, les normes nécessaires se préparent en collaboration avec l'ISO et la CEI.

NOTE

Dans la présente Recommandation, le terme *exploitation reconnue (ER)* désigne tout particulier, toute entreprise, toute société ou tout organisme public qui exploite un service de correspondance publique. Les termes *Administration*, *ER* et *correspondance publique* sont définis dans la *Constitution de l'UIT (Genève, 1992)*.

DROITS DE PROPRIÉTÉ INTELLECTUELLE

L'UIT attire l'attention sur la possibilité que l'application ou la mise en œuvre de la présente Recommandation puisse donner lieu à l'utilisation d'un droit de propriété intellectuelle. L'UIT ne prend pas position en ce qui concerne l'existence, la validité ou l'applicabilité des droits de propriété intellectuelle, qu'ils soient revendiqués par un Membre de l'UIT ou par une tierce partie étrangère à la procédure d'élaboration des Recommandations.

A la date d'approbation de la présente Recommandation, l'UIT avait été avisée de l'existence d'une propriété intellectuelle protégée par des brevets à acquérir pour mettre en œuvre la présente Recommandation. Toutefois, comme il ne s'agit peut-être pas de renseignements les plus récents, il est vivement recommandé aux responsables de la mise en œuvre de consulter la base de données des brevets du TSB.

© UIT 2000

Droits de reproduction réservés. Aucune partie de cette publication ne peut être reproduite ni utilisée sous quelque forme que ce soit et par aucun procédé, électronique ou mécanique, y compris la photocopie et les microfilms, sans l'accord écrit de l'UIT.

Remplacée par une version plus récente

TABLE DES MATIÈRES

	Page
G.1	Domaine d'application 1
G.2	Définitions 2
G.3	Abréviations..... 3
G.4	Références..... 3
G.5	Modèles système..... 3
G.5.1	Hiérarchique 4
G.5.2	Répartition ou maillage total 4
G.5.3	Résolveur d'adressage..... 5
G.5.4	Point d'agrégation 5
G.5.5	Chevauchement de domaines administratifs 6
G.6	Conventions d'adressage..... 6
G.7	Fonctionnement 6
G.7.1	Canevas et descripteurs d'adresse..... 6
G.7.2	Découverte d'un élément frontière ou d'un ensemble d'éléments frontière ... 9
G.7.3	Procédures de résolution..... 9
G.7.4	Echange d'information d'utilisation 10
G.8	Protocole 11
G.8.1	Considérations relatives à la sécurité 11
G.8.2	Définitions des messages..... 11
G.9	Exemples de signalisation..... 29
G.9.1	Répartition ou maillage total 29
G.9.2	Résolveur d'adressage..... 33

Remplacée par une version plus récente

Recommandation H.225.0

PROTOCOLES DE SIGNALISATION D'APPEL ET MISE EN PAQUETS D'UN TRAIN MULTIMÉDIA POUR DES SYSTÈMES DE COMMUNICATION MULTIMÉDIA EN MODE PAQUET

ANNEXE G

Communication entre domaines administratifs

(Genève, 1999)

G.1 Domaine d'application

Il est prévu que le réseau global H.323 se constituera de sous-ensembles d'équipement plus restreints correspondant à certain type d'organisation, par exemple sous la forme de domaines administratifs. Compte tenu du nombre important d'équipements H.323 susceptibles d'exister au sein de réseaux H.323, il est nécessaire de disposer d'un protocole efficace permettant d'établir des appels entre domaines administratifs. L'exemple le plus simple est celui d'un utilisateur (point de terminaison) appartenant à un domaine administratif qui tente d'atteindre un utilisateur (point de terminaison) desservi par un autre domaine administratif. Bien qu'il convienne à un grand nombre de besoins de communication entre domaines administratifs, le protocole RAS H.225.0 n'est ni complet, ni efficace à cet effet.

La présente annexe décrit des méthodes permettant de traiter la résolution d'adresse, l'autorisation d'accès, et la communication de rapports d'utilisation entre des domaines administratifs de systèmes H.323 en vue de l'établissement d'appels entre domaines. Un domaine administratif se présente vis-à-vis d'autres domaines administratifs sous la forme d'un élément logique appelé "élément frontière". Un élément frontière peut occuper le même emplacement que toute autre entité (par exemple un portier). L'Annexe G n'impose pas qu'un domaine administratif divulgue les détails de son organisation ou de son architecture. Elle ne prescrit aucune architecture spécifique au sein d'un domaine administratif. Elle prend de plus en charge l'utilisation de tout modèle d'appel (acheminement par un portier ou directement vers le point de terminaison).

La procédure générale consiste, pour les éléments frontière, à échanger des informations portant sur les adresses que chacun d'eux est en mesure de résoudre. Il est possible de spécifier les adresses d'une manière générale ou sous des formes de plus en plus spécifiques. Des informations supplémentaires permettent aux éléments situés au sein d'un domaine administratif de déterminer quel est le domaine administratif le plus approprié comme destination de l'appel. Des éléments frontière peuvent gérer l'accès à leurs adresses exposées et exiger la production de rapports sur l'utilisation faite pendant les appels à ces adresses.

La Figure G.1 indique un certain nombre de points de référence qui représentent la signalisation entre divers éléments au sein d'un réseau H.323. Les domaines administratifs de cette figure appartiennent à un réseau global par paquets sans bords. Il convient de noter que cette figure ne fournit pas de définition explicite de l'architecture système H.323 et qu'elle a uniquement pour objet l'illustration des points de référence de signalisation.

Remplacée par une version plus récente

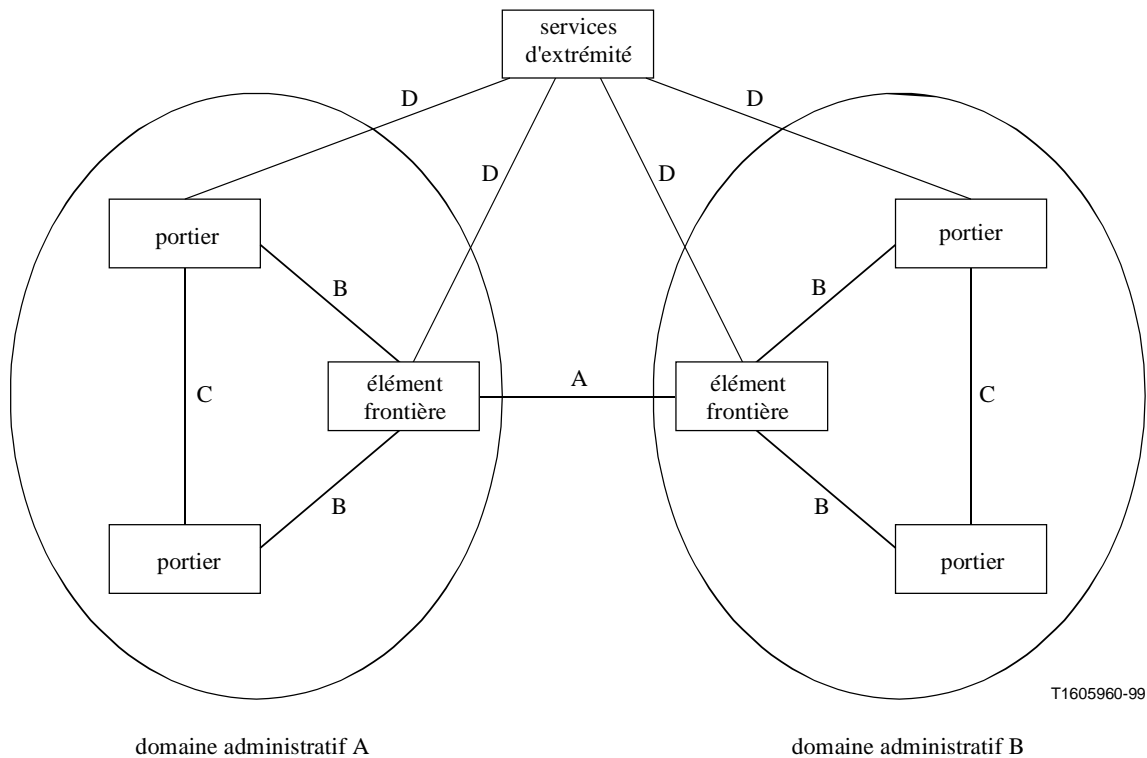


Figure G.1/H.225.0 – Points de référence système

La figure met en évidence les points de référence suivants:

A – entre éléments frontière;

B – entre élément frontière et portiers;

C – entre portiers;

D – entre éléments H.323 et services d'extrémité (en dehors du domaine d'application de la présente annexe).

L'Annexe G s'intéresse principalement au point de référence A. L'utilisation du protocole décrit dans l'Annexe G à des fins de communication entre portiers au sein d'un domaine administratif appelle une étude ultérieure. Le point de référence B appelle une étude ultérieure, car on estime à l'heure actuelle que l'élément frontière sera situé au même emplacement qu'un autre élément H.323.

Le paragraphe G.9 "Exemples de signalisation" fournit quelques exemples destinés à faciliter la compréhension.

G.2 Définitions

La présente Recommandation définit les termes suivants:

G.2.1 domaine administratif: un domaine administratif est un ensemble d'entités H.323 gérées par une même entité administrative. Il peut se constituer d'un ou de plusieurs portiers (c'est-à-dire, d'une ou plusieurs zones).

G.2.2 services d'extrémité: les services d'extrémité sont des fonctions concernant l'utilisateur, telles l'authentification ou l'autorisation, la comptabilité, la facturation, la tarification, etc.. Les services d'extrémité et le protocole permettant l'échange d'informations avec de tels services sont en dehors du domaine d'application de la présente annexe (lorsqu'ils diffèrent de ceux décrits dans ce document).

Remplacée par une version plus récente

G.2.3 élément frontière: l'élément frontière est un élément fonctionnel qui prend en charge l'accès public au sein d'un domaine, à des fins d'établissement d'appel ou d'autres services impliquant une communication multimédia avec d'autres éléments situés au sein du domaine administratif. L'élément frontière gère la vue externe du domaine administratif. Un élément frontière communique avec d'autres éléments frontière au moyen du protocole spécifié dans la présente annexe. Un élément frontière peut en outre, selon son implémentation, communiquer avec d'autres entités au sein de son domaine administratif. Cet élément peut se présenter en association avec d'autres éléments H.323, par exemple comme la combinaison d'un élément frontière, d'un portier et d'une passerelle. Un domaine administratif peut contenir un nombre quelconque d'éléments frontière.

G.2.4 résolveur d'adressage: service (se présentant éventuellement sous la forme d'un élément frontière) qui est en mesure de fournir une résolution pour toutes les adresses (c'est-à-dire, un type de point d'agrégation).

G.3 Abréviations

La présente Recommandation utilise les abréviations suivantes:

AD	domaine administratif (<i>administrative domain</i>)
BE	élément frontière (<i>border element</i>)
CH	résolveur d'adressage (<i>clearing house</i>)
DST	décalage de l'heure d'été (<i>daylight saving time</i>)
EP	point de terminaison (<i>endpoint</i>)
GK	portier (<i>gatekeeper</i>)
GW	passerelle (<i>gateway</i>)
T	terminal

G.4 Références

- [1] Recommandation UIT-T H.225.0 (1998), *Protocoles de signalisation d'appel et mise en paquets d'un train multimédia pour des systèmes de communication multimédias en mode paquet.*
- [2] Recommandation UIT-T H.235 (1998), *Sécurité et cryptage des terminaux multimédias de la série H (terminaux H.323 et autres terminaux de type H.245).*
- [3] Recommandation UIT-T H.323 (1998), *Systèmes de communication multimédia en mode paquet.*
- [4] Recommandation UIT-T X.680 (1997) | ISO/CEI 8824-1:1998, *Technologies de l'information – Notation de syntaxe abstraite numéro un: spécification de la notation de base.*
- [5] Recommandation UIT-T X.680 (1997)/Amd.1 (1999) | ISO/CEI 8824-1:1998/Amd.1:1999, *Technologies de l'information – Notation de syntaxe abstraite numéro un: spécification de la notation de base – Amendement 1: identificateurs d'objets relatifs.*
- [6] Recommandation UIT-T X.691 (1997) | ISO/CEI 8825-2:1998, *Technologies de l'information – Règles de codage ASN.1 – Spécification des règles de codage compact.*

G.5 Modèles système

L'Annexe G ne prescrit pas d'architecture système particulière entre des domaines administratifs ou au sein d'un domaine administratif. Les sous-paragraphes qui suivent fourniront quelques exemples d'architecture qui sont considérés comme des illustrations sans aucun caractère exhaustif.

Remplacée par une version plus récente

On considère en général qu'un domaine administratif se constitue d'un nombre quelconque de zones et d'un nombre quelconque d'éléments frontière. Rappelons qu'un élément frontière est un élément fonctionnel qui peut coexister avec tout autre élément H.323. La Figure G.2 présente quelques exemples d'implémentation d'élément frontière en combinaison avec d'autres éléments.

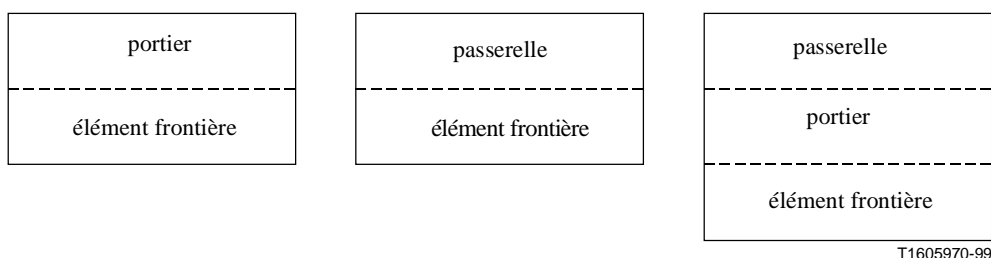


Figure G.2/H.225.0 – Exemples de localisation d'élément frontière

Les relations entre les domaines administratifs peuvent être organisées de diverses manières. Les sous-paragraphes qui suivent en fournissent des exemples.

G.5.1 Hiérarchique

La Figure G.3 présente une structure hiérarchique simple de domaines administratifs. Un élément frontière d'une telle structure consultera un élément frontière dans un domaine administratif supérieur de la hiérarchie pour résoudre une adresse.

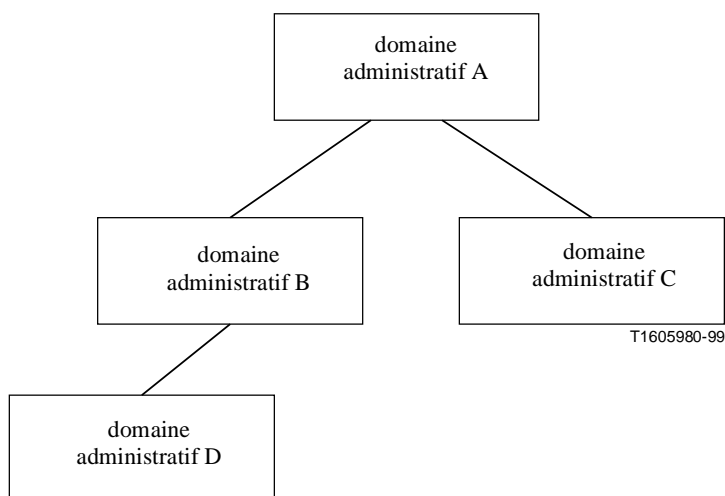


Figure G.3/H.225.0 – Structure hiérarchique simple

G.5.2 Répartition ou maillage total

Il est possible d'utiliser un modèle entièrement réparti ou maillé, comme indiqué dans la Figure G.4. Dans cet exemple, un élément frontière de chaque domaine administratif communique avec des éléments frontière appartenant aux autres domaines administratifs connus.

Remplacée par une version plus récente

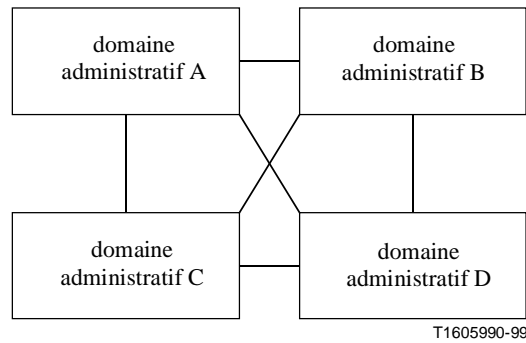


Figure G.4/H.225.0 – Exemple de structure répartie

G.5.3 Résolveur d'adressage

La Figure G.5 présente un exemple de structure de résolveur d'adressage. Dans cette structure, tout domaine administratif consulte le résolveur d'adressage pour résoudre des adresses.

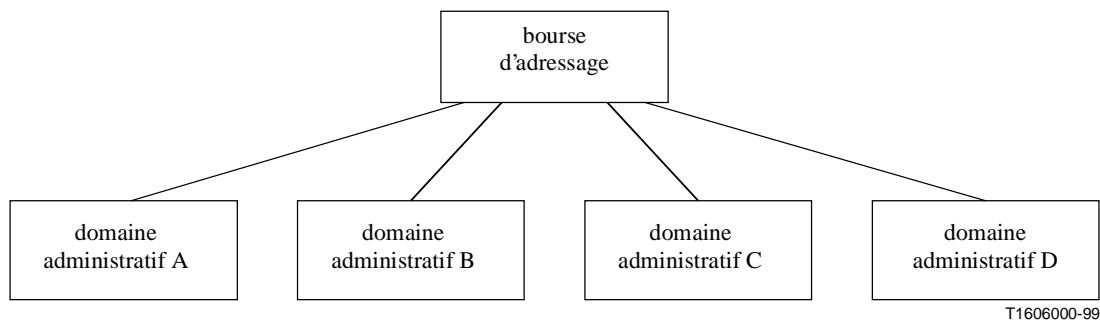


Figure G.5/H.225.0 – Exemple de structure de résolveur d'adressage

G.5.4 Point d'agrégation

La Figure G.6 présente un exemple de point d'agrégation. Le domaine administratif B de cet exemple est un point d'agrégation qui est en mesure de fournir la résolution d'adresse pour lui-même ainsi que pour les domaines administratifs C et D. Le domaine administratif B peut, par exemple, retransmettre à destination du domaine administratif C des demandes de résolution en provenance du domaine administratif A ou peut donner à ce dernier l'instruction de consulter directement le domaine administratif C en ce qui concerne certaines destinations. Si le domaine administratif B retransmet une demande du domaine administratif A à destination du domaine administratif C, il peut alors mémoriser dans son cache la réponse fournie par ce dernier.

Remplacée par une version plus récente

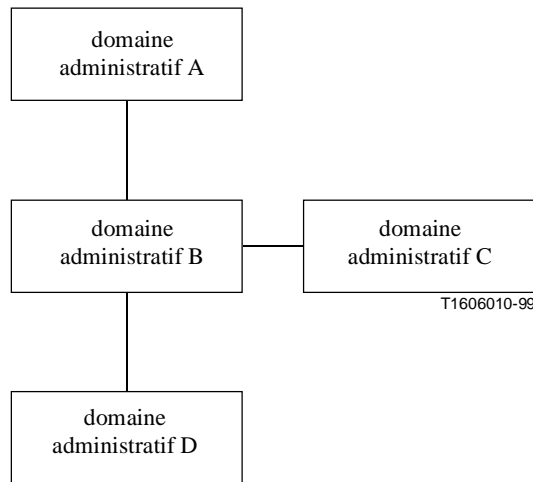


Figure G.6/H.225.0 – Exemple de point d'agrégation

G.5.5 Chevauchement de domaines administratifs

Il se peut que plusieurs domaines soient en mesure de résoudre une adresse donnée. Des domaines administratifs multiples peuvent, par exemple, contenir des passerelles capables d'établir un appel à destination d'un terminal du RTGC. Le choix du domaine administratif de destination adéquat est de la responsabilité du domaine administratif d'origine. L'algorithme utilisé pour ce choix est une affaire d'implémentation.

G.6 Conventions d'adressage

Il est important, pour la fourniture de l'interfonctionnement entre domaines, que les formats d'adressage utilisés dans des messages H.323 émis soient compris par le système récepteur. Un élément frontière prendra en charge les deux types d'alias "identificateur de messagerie électronique" et "numéro d'abonné" (le numéro public étant utilisé avec un type de numéro public égal à "numéro international"). Il convient de noter que cette prescription implique la prise en charge de la version (1998) de la Recommandation H.225.0 ou d'une version ultérieure. Lors de la communication avec d'autres éléments frontière, seuls les types d'alias "identificateur de messagerie électronique" et "numéro d'abonné" doivent être utilisés dans le champ "adresse de destination" d'un message LRQ ou Setup, sauf accord préalable entre les domaines administratifs concernés. Si, par exemple, les domaines administratifs d'un groupe ont conclu un accord sur l'interprétation de numéros locaux privés, ces numéros peuvent alors être utilisés dans leurs messages mutuels.

G.7 Fonctionnement

G.7.1 Canevas et descripteurs d'adresse

Un canevas d'adresse (en abrégé un "canevas") définit un ensemble d'identificateurs d'adresse d'alias, des informations de tarification pour l'établissement d'appels à destination de ces adresses et le protocole devant être utilisé pour atteindre les adresses de cet ensemble. Un domaine administratif indique les appels qu'il est en mesure de résoudre en publiant des canevas. Les canevas sont regroupés par un identificateur appelé "descripteur". Une fois qu'un canevas a été associé à un descripteur, toute modification de ce canevas implique une modification du descripteur "groupe". Les informations de canevas peuvent permettre la mise en commun d'informations d'adressage si le schéma d'adressage est organisé de manière hiérarchique ou pouvant faire l'objet d'un acheminement. Une zone donnée peut, par exemple, traiter le numéro 1303538* qui équivaut à tous les numéros débutant par les chiffres 1303538. (Il convient de noter que le caractère "*" est significatif et que le canevas contient dans ce cas un fanion booléen indiquant si l'adresse est spécifique ou non. Les

Remplacée par une version plus récente

exemples qui suivent utilisent le caractère "*" pour indiquer un "joker", mais la représentation effective dans le canevas se fait au moyen du fanion booléen.)

Le canevas suivant est donné à titre d'exemple:

pour le numéro 1 555 123 4567	émettre un message de demande d'accès à destination de l'élément frontière A;
pour les chiffres 1 555 987*	émettre un message de demande d'accès à destination de l'élément frontière B;
pour le numéro 1 555 987 6543	émettre un message d'établissement à destination de la passerelle X;
pour * <u>@example.org</u>	émettre un message de demande d'accès à destination de l'élément frontière A;
pour les chiffres 1*	émettre un message de demande d'accès à destination de l'élément frontière B;
pour les chiffres privés 31*	émettre un message de demande d'accès à destination de l'élément frontière C;
pour les chiffres 44 171 112*	n'existe pas.

Un élément frontière obtient des canevas par l'un des mécanismes suivants:

- configuration statique;
- réception de descripteur émis par d'autres éléments frontière en réponse à des demandes générales;
- réception de réponses à des demandes spécifiques.

G.7.1.1 Configuration statique

Un élément frontière gèrera des canevas pour toutes les zones dont il est responsable. Ces canevas peuvent être fournis de manière explicite dans l'élément frontière ou obtenus en résumant des informations fournies par des portiers présents au sein de son domaine. L'élément frontière peut mettre ces informations à la disposition d'autres éléments frontière par le biais d'un mécanisme d'échange de demandes et de réponses. Un domaine administratif peut déterminer le niveau de détail fourni par ses éléments frontière, par exemple:

- un élément frontière souhaitant masquer sa structure interne peut fournir un descripteur unique (avec une indication d'émission de message "demande d'accès") qui représente la totalité de sa zone et fait référence à un portier pour le traitement des appels arrivées;
- un élément frontière qui n'est pas préoccupé par la divulgation de sa structure interne peut fournir un ensemble de canevas dont chacun indique le portier pour une zone située au sein du domaine;
- un élément frontière appartenant à un serveur pare-feu (ou utilisant le modèle avec acheminement par portier) peut fournir un canevas pour la totalité de la zone avec une indication d'émission de message "établissement";
- un élément frontière dont le domaine contient des trous (correspondant à des numéros qui ont été déplacés vers un autre domaine administratif) fournit des canevas avec une marque "émission de demande d'accès" indiquant l'élément frontière qui doit être utilisé pour contacter l'autre domaine administratif;
- un élément frontière résolveur d'adressage (possédant, par exemple une copie complète de 44) peut contenir un canevas avec une marque "émission de demande d'accès" pour chaque domaine administratif au sein de 44.

Les éléments frontière n'ont pas l'obligation de gérer une copie complète de la base de donnée. S'il dispose d'une telle copie, l'élément frontière doit alors utiliser des canevas de configuration statique

Remplacée par une version plus récente

dont les marques "émission de demande d'accès" indiquent un élément frontière résolveur d'adressage qui sera utilisé pour résoudre les autres demandes.

G.7.1.2 Réception de descripteurs

Un élément frontière peut demander à un autre élément frontière de lui fournir des canevas de configuration statique. Ce dernier décide de la réponse donnée à la demande.

L'élément frontière demandeur émet un message "demande de descripteur" indiquant les descripteurs qu'il souhaite recevoir. S'il est en mesure de transférer les descripteurs, l'élément frontière propriétaire répond alors au moyen d'un message "confirmation de descripteur" qui contient tous les canevas.

L'élément frontière demandeur peut mémoriser dans un cache une copie d'un canevas obtenu de cette manière et la conserver jusqu'à la fin de la durée de vie du canevas, moment auquel la copie sera effacée. S'il modifie ses canevas de configuration statique avant la fin de leur durée de vie, l'élément frontière propriétaire doit alors émettre un message "mise à jour de descripteur" à destination des éléments frontière dont il a connaissance. Lorsqu'il reçoit un message "mise à jour de descripteur", un élément frontière doit supprimer, ajouter ou modifier dans son cache tous les canevas concernés ou demander au propriétaire de lui fournir les copies des descripteurs indiqués.

Un élément frontière intermédiaire (situé entre les domaines administratifs d'origine et de destination, par exemple un résolveur d'adressage ou un point d'agrégation) peut publier ses propres descripteurs en fonction de ceux qu'il reçoit. Un résolveur d'adressage peut, par exemple, indiquer qu'elle est elle-même le contact pour une "demande d'accès", même si elle a reçu d'un autre élément frontière des descripteurs indiquant ce dernier comme contact.

Un élément frontière peut indiquer dans un canevas la nécessité pour l'auteur d'un appel de recevoir l'autorisation d'appeler un domaine administratif. Si un fanion **callSpecific** est placé dans un canevas et si le type de message spécifie la nécessité d'envoyer un message "demande d'accès", alors l'auteur de l'appel doit fournir des informations pour chaque appel dans le message de demande d'accès. Lorsqu'un élément frontière reçoit un message de demande d'accès ne contenant d'informations propres à l'appel, et si la stratégie adoptée consiste à exiger des informations pour chaque appel, l'élément frontière répondra par un message de "rejet d'accès" portant la mention explicative **needCallInformation**.

Un élément frontière peut émettre un message "mise à jour de descripteur" à destination d'autres éléments frontière connus individuellement ou émettre ce message en diffusion multiple. L'élément frontière doit déterminer le domaine de diffusion dans le cas de diffusion multiple d'un tel message. Le message "mise à jour de descripteur" peut contenir les descripteurs qui ont été modifiés. Il peut, par ailleurs, fournir uniquement les identificateurs des descripteurs modifiés, ce qui permet au destinataire de demander de nouvelles informations. Si un grand nombre de descripteurs a été modifié, les informations doivent alors être émises dans plusieurs messages "mise à jour de descripteur", de manière à éviter que la taille des messages devienne supérieure au maximum pris en charge par les paquets de transport.

G.7.1.3 Réception de réponses à des demandes spécifiques

Un élément frontière peut émettre un message "demande d'accès" à destination d'un autre élément frontière pour demander la résolution d'une adresse qualifiée de manière totale ou partielle. La demande d'accès est émise en général au moyen d'un protocole de transport non fiable (par exemple, le protocole UDP) mais elle peut utiliser également un protocole de transport fiable (par exemple, le protocole TCP).

Lorsqu'il reçoit la demande d'accès, l'élément frontière effectue une recherche dans sa base de données et fournit dans sa réponse le canevas le plus spécifique pour la destination demandée. Il renverra la totalité des canevas s'il en existe plusieurs qui satisfont à la demande. S'il est effectivement responsable pour l'adresse d'alias spécifiée, l'élément frontière répondra alors en

Remplacée par une version plus récente

général avec un canevas indiquant qu'un message "demande d'accès" ou un message "établissement" doit être émis. S'il joue le rôle d'un résolveur d'adressage, l'élément frontière de destination répondra alors normalement avec un canevas indiquant que le message "demande d'accès" doit être émis.

L'élément frontière de destination peut également ajouter à la réponse d'autres canevas dont il estime qu'ils peuvent être utiles dans le futur. L'ajout de ces canevas ne doit pas faire passer la taille de la réponse au-delà de la limite qui conduirait le réseau de transport à effectuer une fragmentation (par exemple, 576 octets pour le protocole IPv4 ou de 1200 octets pour le protocole IPv6).

Un élément frontière qui est, par exemple, couplé étroitement à un serveur pare-feu peut fournir deux canevas dans sa réponse à un message "demande d'accès": un canevas de courte durée de vie (de quelques minutes ou secondes) spécifiant l'emplacement vers lequel un message "établissement" doit être émis et des canevas supplémentaires spécifiant que des messages "demande d'accès" doivent être émis à destination de l'élément frontière pour d'autres adresses d'alias au sein du domaine administratif.

Un élément frontière peut mémoriser dans un cache, et jusqu'à l'expiration de sa durée de vie, un canevas reçu dans un message "confirmation d'adresse".

G.7.2 Découverte d'un élément frontière ou d'un ensemble d'éléments frontière

G.7.2.1 Statique

Un élément frontière peut disposer d'un ensemble administré d'autres éléments frontière qu'il peut contacter à des fins de résolution d'adresse. La détermination de cet ensemble administré peut se faire par le biais d'accords bilatéraux entre domaines administratifs. Les domaines administratifs peuvent utiliser de manière optionnelle les services d'un résolveur d'adressage.

G.7.2.2 Dynamique

Sur les réseaux Internet, le système DNS définit les propriétaires d'adresses du type "identificateur de messagerie électronique". Il s'ensuit qu'un élément frontière effectuera, en l'absence d'informations plus complètes, une recherche d'enregistrements SRV sur le serveur DNS en utilisant la partie de l'identificateur de messagerie électronique situé à la droite du caractère "@" (il effectuera, par exemple, une recherche de l'enregistrement "_h2250-annexe-g udp.example.org" sur le serveur DNS pour la résolution de l'adresse "person@example.org"). La réponse à cette recherche permettra de générer un canevas "envoi de demande d'accès" qui peut être utilisé par le processus de résolution. Les canevas générés à partir des demandes de serveur DNS ne doivent pas rester en cache pendant une durée supérieure à la durée de vie indiquée dans la réponse du serveur DNS.

G.7.2.3 Autres méthodes

L'utilisation d'autres méthodes de localisation d'un élément frontière appelle une étude ultérieure.

G.7.3 Procédures de résolution

G.7.3.1 Procédure de résolution au sein d'un domaine administratif

L'élément frontière trouve un canevas correspondant lorsqu'il fait l'objet d'une demande de résolution d'alias d'adresse (par exemple, de la part d'une passerelle ou d'un portier situé au même emplacement).

Si plusieurs canevas conviennent, les canevas adéquats sont sélectionnés et triés en fonction d'une stratégie locale. Les canevas peuvent, par exemple, être triés tout d'abord selon le critère de longueur du joker (pour donner la préférence aux canevas les plus spécifiques), puis selon le critère du type de protocole spécifié (l'émission d'une demande d'établissement est préférable à l'émission d'une demande d'accès).

Remplacée par une version plus récente

L'élément frontière renverra tous les canevas conformes si plusieurs satisfont à la demande.

Si la procédure de sélection de canevas ne fournit pas de canevas avec une marque "émission d'établissement", l'élément frontière émettra alors, à destination de l'adresse spécifiée dans le canevas, un message "demande d'accès" contenant une adresse de destination spécifique. Il peut mémoriser dans son cache la réponse reçue de l'élément frontière et renvoyer au demandeur l'adresse vers laquelle doit être émis le message "établissement".

G.7.3.2 Procédure de résolution entre domaines administratifs

L'élément frontière effectue une recherche parmi les canevas mémorisés dans son cache et trouve un canevas correspondant à l'adresse de la demande lorsqu'il fait l'objet d'une demande d'accès.

Si plusieurs canevas conviennent, ils sont triés tout d'abord selon le critère de longueur du joker (pour donner la préférence aux canevas les plus spécifiques), puis selon le critère du type de protocole spécifié (l'émission d'une demande d'établissement est préférable à l'émission d'une demande d'accès). On rejette lors de chaque tri les canevas qui ne fournissent pas la correspondance la plus spécifique.

Si les canevas conformes sont marqués "émission de demande d'accès", l'élément frontière peut alors choisir de transmettre le message "demande d'accès" vers un ou plusieurs éléments frontière spécifiés dans un ou plusieurs canevas ou il peut choisir de renvoyer les canevas tels quels. L'élément frontière ne doit pas retransmettre le message "demande d'accès" vers un autre élément frontière si le compteur de bonds du message "demande d'accès" reçu a atteint la valeur nulle; il doit dans ce cas renvoyer à la place du message tout canevas conforme. L'élément frontière répondra au moyen d'un message "rejet d'accès" indiquant le dépassement du nombre de bonds si le compteur de bonds a atteint la valeur nulle et si l'élément frontière ne dispose d'aucune information pouvant être fournie dans un message "confirmation d'accès".

A ce stade, l'élément frontière peut utiliser un élément frontière d'un troisième domaine administratif (par exemple un résolveur d'adressage) afin d'autoriser la demande d'accès. A cet effet, il envoie un message "de demande de validation", contenant des jetons d'accès fournis par l'élément frontière demandeur dans la demande d'accès. L'élément frontière récepteur valide les jetons et renvoie une "confirmation de validation".

L'élément frontière renvoie ensuite un message "confirmation d'accès" contenant les canevas qu'il a trouvés (ces canevas auront des champs "adresse" et "type de message" identiques) ainsi que tout autre canevas dont il estime qu'il sera utile.

L'élément frontière renverra tous les canevas conformes s'il en existe plusieurs qui satisfont à la demande.

Si la demande d'accès contient des informations spécifiques propres à l'appel, la validité des canevas renvoyés est limitée à l'appel demandé. Cette disposition est utilisée lorsqu'un domaine administratif souhaite autoriser l'accès pour chaque appel. Dans ce cas le domaine administratif peut demander l'inclusion d'informations propres à l'appel pour chaque demande d'accès transmise. Il positionne alors un fanion dans les canevas qui lui correspondent.

G.7.4 Echange d'information d'utilisation

Les domaines administratifs peuvent demander aux autres domaines de leur communiquer des informations d'utilisation lors de l'établissement d'appels particuliers. Des messages "d'indication d'utilisation" peuvent être communiqués à n'importe quel stade de l'établissement de l'appel. De plus, plusieurs indications d'utilisation peuvent être transmises pour le même appel, chacune contenant des informations plus récemment mises à jour.

Les échanges d'indications d'utilisation ne sont admis que s'il existe une relation de service entre les deux éléments frontière.

Remplacée par une version plus récente

Des demandes d'indication d'utilisation seront envoyées, si un élément frontière l'exige, dans les canevas pour lesquels il fait office d'élément à contacter ou s'il l'indique dans l'un des messages de demande d'utilisation, de demande d'accès, de demande de validation et de confirmation de validation, envoyés en rapport avec l'appel faisant l'objet d'une demande d'indication d'utilisation.

G.8 Protocole

Les messages du protocole de l'Annexe G peuvent être émis en utilisant un service de transport non fiable (par exemple, le protocole UDP) ou un service fiable (par exemple, le protocole TCP) vers une adresse bien connue. Sur les réseaux Internet, il convient d'utiliser le port 2099 bien connu, pour les protocoles TCP et UDP, sauf si un autre port a été indiqué à l'expéditeur. Les éléments frontière doivent être à l'écoute sur les ports TCP et UDP.

Si les messages sont émis au moyen d'un service de transport fiable, il est alors possible d'émettre des messages multiples en respectant les contraintes de taille définies pour l'unité de données du protocole (PDU) de transport fiable, dans la mesure où des messages entiers sont émis. (Cette unité PDU est définie par un paquet TPKT dans les implémentations du protocole IP, telles qu'elles sont résumées dans l'Appendice IV/H.225.0.)

En cas d'utilisation d'un service de transport non fiable, les messages de demande peuvent être retransmis. La valeur par défaut du temporisateur de retransmission doit être déterminée par une méthode adaptative sensible au délai (telle que celle qu'utilise le protocole TCP). Des temps d'attente exponentiels seront alors utilisés pour les retransmissions subséquentes. Le nombre de retransmissions ne dépassera pas 5. Les réponses ne seront pas retransmises.

Dans les implémentations du protocole IP, les messages comporteront un préfixe constitué d'en-têtes de paquet TPKT, permettant l'émission de messages multiples. Le champ longueur de paquet UDP contiendra la longueur totale de la charge utile, y compris tous les messages et leurs en-têtes TPKT.

G.8.1 Considérations relatives à la sécurité

Le fonctionnement de sécurité du protocole IP, tel qu'il est décrit dans la Norme IETF RFC 1825 ("architecture de sécurité pour le protocole Internet") et complété par la Norme IETF RFC 1826 ("en-tête d'authentification du protocole IP") ou par la Norme IETF RFC 1827 ["charge utile d'encapsulation de sécurité IP" (ESP, *IP encapsulating security payload*)] ou par les deux, sera mis en œuvre lorsque l'authentification, l'intégrité et le chiffrement sont souhaités pour des messages échangés entre éléments frontière.

Les procédures et expressions de la Recommandation H.235 seront utilisées le cas échéant pour la prise en charge de la sécurité au niveau application. Ceci concerne plus précisément les formats de jeton et les échanges d'authentification. Les jetons et les jetons chiffrés reçus dans les messages de réponse seront utilisés dans une demande connexe ultérieure.

G.8.2 Définitions des messages

Tout message contient un ensemble de champs communs en plus des informations propres au message. Les champs communs sont les suivants:

Champ	Description
numéro de séquence [<i>sequenceNumber</i>]	Tout message de demande ou de mise à jour contient un numéro de séquence unique. Le message émis en réponse à un message de demande (message de confirmation ou de rejet) utilise le numéro de séquence du message de demande. Les messages retransmis auront le même numéro de séquence.

Remplacée par une version plus récente

adresse de réponse [<i>ReplyAddress</i>]	Adresse à laquelle il faut envoyer la réponse à un message de demande. Tout message de demande contiendra une adresse de réponse, sauf si la demande a été envoyée par un service de transport bidirectionnel orienté connexion (par ex. TCP). Aucun message, hormis les messages de demande, ne doit contenir d'adresse de réponse.
Version	Version de protocole utilisée par l'émetteur du message.
comptage de bonds [<i>hopCount</i>]	Définition du nombre d'éléments frontière à travers lesquels ce message peut se propager. Un élément frontière commence par décrémenter le compteur de bonds lorsqu'il reçoit un message et qu'il décide de le retransmettre à destination d'un autre élément frontière. Si la nouvelle valeur du compteur est supérieure à 0, l'élément insère alors cette valeur dans le message à retransmettre. L'élément frontière ne retransmettra pas le message si le comptage a atteint la valeur 0. Si le message est une demande, l'élément frontière répondra alors au moyen d'un message de confirmation contenant toute information pertinente. Il répondra au moyen d'un message de rejet si aucune information n'est disponible.
valeur de vérification d'intégrité [<i>IntegrityCheckValue</i>]	Permet d'améliorer l'intégrité/authentification des messages RAS. La valeur de vérification d'intégrité fondée sur un mécanisme cryptographique est calculée par l'expéditeur, qui applique un algorithme d'intégrité négocié et la clé secrète à la totalité du message. Avant le calcul de la valeur <i>integrityCheckValue</i> , chaque octet de ce champ doit être mis à zéro. Après le calcul, l'expéditeur place la valeur de vérification d'intégrité calculée dans le champ <i>integrityCheckValue</i> et transmet le message.
jetons [<i>token</i>]	Il s'agit de données qui peuvent être nécessaires pour l'opération. Si ces données sont disponibles, elles doivent être insérées dans le message.
jetons chiffrés [<i>cryptoTokens</i>]	Jetons chiffrés.
NonStandard	Informations non normalisées.

G.8.2.1 Descripteur [*descriptor*]

Le descripteur n'est pas un message, mais un élément de message utilisé comme étiquette pour un ensemble de canevas.

Le descripteur contient les informations suivantes:

Champ	Description
informations de descripteur [<i>descriptorInfo</i>]	Identificateur non ambigu du descripteur et de l'instant de sa dernière modification (se référer aux informations de descripteur ci-dessous).
Canevas [<i>templates</i>]	Ensemble de canevas qui définit les adresses pouvant être résolues par ce descripteur.
identificateur de portier [<i>gatekeeperID</i>]	Identificateur du type texte indiquant le propriétaire du descripteur (c'est-à-dire, le portier qui a créé ce message).

Remplacée par une version plus récente

G.8.2.2 Informations de descripteur [*descriptorInfo*]

Les informations de descripteur identifient de manière non ambiguë le descripteur et indiquent l'instant de sa dernière modification.

Champ	Description
identificateur de descripteur [<i>descriptorID</i>]	Identificateur globalement non ambigu utilisé pour distinguer ce descripteur parmi un grand nombre d'autres descripteurs possibles.
dernière modification [<i>lastChanged</i>]	Date et heure de la dernière modification de ce descripteur.

G.8.2.3 Canevas [*template*]

Le canevas d'adresse décrit un ensemble d'une ou plusieurs adresses d'alias. Le canevas n'est pas un message, mais un élément utilisé par d'autres éléments comme bloc de construction. Le canevas se compose d'autres structures qui sont décrites dans les sous-paragraphes qui suivent.

Champ	Description
Modèle [<i>pattern</i>]	Liste de modèles (voir Modèle ci-dessous).
informations d'acheminement [<i>routeInfo</i>]	Liste d'informations d'acheminement pour ce canevas (se référer aux informations d'acheminement ci-dessous).
durée de vie [<i>timeToLive</i>]	Durée de validité de ce canevas, exprimée en secondes.

G.8.2.3.1 Informations d'acheminement [*routeInfo*]

La structure "informations d'acheminement" figurant dans l'élément "canevas" (champ "informations d'acheminement") contient les champs suivants:

Champ	Description
type de message [<i>messageType</i>]	Type de message à émettre lors d'une tentative de résolution d'une adresse spécifique utilisant ce canevas. Les types possibles sont les suivants "émission de demande d'accès" [<i>sendAccessRequest</i>], "émission d'établissement" [<i>sendSetup</i>] ou "inexistant" [<i>nonExistent</i>] (indique que l'adresse n'existe pas).
spécificité d'appel [<i>CallSpecific</i>]	Si ce champ est mis à la valeur Vrai, chaque appel vers cet acheminement doit obligatoirement faire l'objet d'une autorisation, ce qui implique la nécessité pour le message de demande d'accès de contenir les informations propres à l'appel. Ce champ booléen a une signification uniquement quand le champ <i>messageType</i> prend la valeur <i>sendAccessRequest</i> ; sinon <i>callSpecific</i> sera mis à la valeur Faux.
spécification d'utilisation [<i>UsageSpec</i>]	Lorsqu'il est présent ce champ spécifie les messages d'"indication d'utilisation" qui seront envoyés en ce qui concerne les appels vers cet acheminement.
informations de tarification [<i>priceInfo</i>]	Liste d'informations de tarification pour cet acheminement particulier (se référer aux informations de tarification ci-dessous). Il convient de noter que des structures de tarification différentes sont décrites dans des structures "informations d'acheminement" multiples.

Remplacée par une version plus récente

contacts	Informations de contact concernant l'élément qui acceptera le message tel qu'il est spécifié dans le champ "type de message" des informations d'acheminement. Les informations de contact peuvent être fournies sous la forme d'une liste de contacts possibles (se référer à la description des informations de contact ci-dessous).
type	Type de point de terminaison pouvant recevoir l'appel. Dans les cas d'acheminement par portier, ce champ indique les points de terminaison desservis par le portier plutôt que le portier lui-même.

G.8.2.3.2 Informations de tarification [*priceInfo*]

Les informations de tarification constituent un élément figurant dans la structure "informations d'acheminement" (champ "informations de tarification"). Les informations de tarification sont définies par les structures "spécification d'informations de tarification" [*PriceInfoSpec*] et "élément de prix" [*PriceElement*].

La structure "spécification d'informations de tarification" contient les champs suivants:

Champ	Description
devise [<i>currency</i>]	Désignation de devise conformément à l'ISO-4217.
échelle de devise [<i>currencyScale</i>]	Position de la virgule implicite, par rapport à la gauche d'un champ de prix. Si, par exemple, la devise est spécifiée en dollars US, un champ <i>currencyScale</i> égal à 2 indique que le montant indiqué dans le champ "élément de prix" est exprimé en cents US.
valable à partir de [<i>validFrom</i>]	Date et heure de début de validité de ces informations.
valable jusqu'à [<i>validUntil</i>]	Date et heure de fin de validité de ces informations.
heures depuis [<i>hoursFrom</i>]	Heure dans la journée à partir de laquelle ce tarif s'applique.
heures jusqu'à [<i>hoursUntil</i>]	Heure dans la journée à partir de laquelle ce tarif ne s'applique plus. Ce champ peut être inférieur au champ "heures depuis", ce qui indique un tarif d'étendue horaire nulle.
élément de prix [<i>priceElement</i>]	Liste optionnelle d'"éléments de prix" additifs constituant le tarif.
formule de prix [<i>priceFormula</i>]	Chaîne optionnelle contenant une formule de tarification utilisée en variante à la structure "élément de prix".

La structure "élément de prix" [*PriceElement*] contient les champs suivants:

Champ	Description
montant [<i>amount</i>]	Incrément de comptage. Le compteur est incrémenté d'une unité pour chaque <i>quantum</i> ou fraction de <i>quantum</i> .

Remplacée par une version plus récente

quantum	Nombre d'unités auxquelles s'applique le "montant". Une valeur de 60, avec des "unités" exprimées en secondes indique, par exemple, que l'appel est taxé toutes les minutes ou fractions de minute. Si le champ unités est mis à l'une des valeurs "initial", "minimum" ou "maximum", alors le champ "unités" est sans intérêt, et sa valeur ne doit pas être prise en compte par le destinataire.
unités [<i>units</i>]	Unité utilisée pour exprimer le quantum: <ul style="list-style-type: none">• secondes – secondes de durée de l'appel;• paquets – nombre de paquets émis ou reçus;• octets – nombre d'octets émis ou reçus;• initial – taxation initiale au moment de la connexion;• minimum – taxation minimale d'un appel;• maximum – taxation maximale d'un appel.

G.8.2.3.3 Informations de contact [*ContactInformation*]

La structure "informations de contact" est un élément de la structure "informations d'acheminement" (champ "contacts").

Champ	Description
adresse de transport [<i>transportAddress</i>]	Adresse (par exemple, une adresse de transport ou un identificateur URL) à destination de laquelle doit être émis le message spécifié dans le champ "type de message" de la structure "informations d'acheminement". Dans tous les cas où cela est possible, l'utilisation d'une adresse de transport est obligatoire.
priorité [<i>priority</i>]	Lorsque plusieurs contacts figurent dans la liste, le champ "priorité" spécifie l'ordre des tentatives de contact multiple. Les contacts de la liste peuvent partager une même priorité, par exemple lorsqu'il n'existe pas de préférence pour l'ordre des tentatives de contact. Une priorité égale à 0 indique la priorité la plus élevée (premier choix).
qualité de service du transport [<i>transportQoS</i>]	Indique qui a la responsabilité de la réservation des ressources pour l'appel établi par ce contact.
Sécurité [<i>Security</i>]	Mécanisme de sécurité indiquant l'ordre de préférence à observer pour communiquer avec le contact.
jetons d'accès [<i>AccessTokens</i>]	Ensemble de jetons qui seront transmis dans le message adressé à ce contact ("Etablissement" ou "Demande d'accès"). Ces jetons seront également envoyés dans les messages "Indication d'utilisation" relatifs aux appels utilisant ce canevas.

Remplacée par une version plus récente

G.8.2.3.4 Modèle

Une structure de modèle apparaît dans le canevas d'adresse. Le modèle permet de spécifier une adresse alias, une adresse alias joker ou une série d'adresses alias:

Champ	Description
Spécifique [<i>specific</i>]	Désigne une adresse alias spécifique.
Joker [<i>Wildcard</i>]	Forme de définition hiérarchique qui représente des extensions possibles de la chaîne. Cette extension est possible à la fin d'un numéro E.164 ou en début de chaîne dans le cas d'une adresse de messagerie électronique. Par exemple si ce champ est "+1 303", le modèle peut représenter tout numéro dans la zone de code de Denver.
Série [<i>range</i>]	Il s'agit d'une série d'adresses, y compris la première et la dernière de la série.

G.8.2.4 Structures communes

Les structures définies dans le présent sous-paragraphe apparaissent dans un certain nombre de messages.

G.8.2.4.1 Autre élément frontière [*AlternateBE*]

Champ	Description
adresse de contact [<i>contactAddress</i>]	Adresse de transport d'un autre élément frontière (à destination de laquelle peuvent être émis des messages définis dans l'Annexe G).
priorité [<i>priority</i>]	Lorsque des variantes multiples figurent dans la liste, le champ "priorité" spécifie l'ordre dans lequel ces variantes doivent être essayées. Les variantes dans la liste peuvent partager une même priorité, par exemple lorsqu'il n'existe pas de préférence pour le choix des variantes. Une priorité égale à 0 indique la priorité la plus élevée (premier choix).
identificateur d'élément [<i>elementIdentifier</i>]	Chaîne de caractères Unicode identifiant cet autre élément frontière.

G.8.2.4.2 Information sur un participant

Cette structure contient des informations relatives à un participant (à l'origine ou à destination) de l'appel.

Champ	Description
adresse logique [<i>LogicalAddress</i>]	Adresses de format type adresse de messagerie électronique ou numéro E.164 permettant d'identifier le participant.
identificateur de domaine [<i>DomainIdentifier</i>]	Adresse alias identifiant le domaine administratif à l'origine ou à destination de l'appel. Lorsque plusieurs domaines sont impliqués dans l'établissement d'un appel, il faut indiquer le domaine qui a fait office d'origine ou de destination du point de vue de l'expéditeur.
adresse de transport [<i>TransportAddress</i>]	Adresse de transport du point d'extrémité.

Remplacée par une version plus récente

type de point d'extrémité [<i>EndpointType</i>]	Indications détaillées concernant le type de point d'extrémité et les capacités correspondantes.
information d'utilisateur [<i>UserInfo</i>]	Information concernant l'utilisateur à l'origine de l'appel. Cette identification peut se faire sous un format d'adresse de messagerie électronique ou d'un numéro de réseau public et le cas échéant au moyen de justificatifs d'identité.
fuseau horaire [<i>TimeZone</i>]	Indication du fuseau horaire du participant, dans la mesure où elle est utilisée à des fins de tarification. Si l'appel provient d'une passerelle, alors le fuseau horaire de la passerelle doit être transmis. Exprimé en secondes par rapport au temps universel coordonné.

G.8.2.4.3 Information sur l'appel

Information permettant d'identifier un appel particulier.

Champ	Description
identificateur d'appel [<i>CallIdentifier</i>]	Permet d'identifier l'appel de façon univoque. Constituera l'identificateur d'appel associé au même appel que dans les messages RAS et de signalisation d'appel.
identificateur de conférence [<i>ConferenceID</i>]	Permet d'identifier de façon univoque la conférence à laquelle participe l'appel. Constituera l'identificateur de conférence associé au même appel que dans les messages RAS et de signalisation d'appel.

G.8.2.4.4 Information d'utilisateur

Information permettant d'identifier l'utilisateur ou un participant quelconque à l'appel.

Champ	Description
Identificateur d'utilisateur [<i>UserIdentifier</i>]	Identification univoque de l'utilisateur.
authentificateur d'utilisateur [<i>UserAuthenticator</i>]	Jetons chiffrés permettant une authentification sécurisée.

G.8.2.4.5 Spécification d'utilisation

Cet élément décrit les paramètres dont la notification est nécessaire dans les messages d'"indication d'utilisation". Les appels auxquels cette spécification est applicable sont déterminés par le contexte du message qui contient l'élément "Spécification d'utilisation".

Champ	Description
Envoyer à [<i>SendTo</i>]	Élément frontière vers lequel les messages d'indication d'utilisation doivent être envoyés. Puisque l'expéditeur doit avoir des relations de service avec cet élément frontière, il s'agit de l'identificateur d'élément renvoyé dans le message de confirmation de service.

Remplacée par une version plus récente

Quand [When]	Spécifie les étapes de l'appel pour lesquelles les indications en question doivent être envoyées ainsi que la fréquence de ces envois: <ul style="list-style-type: none">• jamais – arrêter d'envoyer des messages;• commencer – au début de l'appel;• cesser – à la fin de l'appel, ou après;• période – envoyer périodiquement les messages en question pendant la durée de l'appel. Période indiquée en secondes;• échec – notifier les tentatives d'appel ayant échoué.
champs obligatoires [Required]	Liste d'identificateurs des champs qui <i>doivent</i> obligatoirement être présents dans les messages "UsageIndication". L'expéditeur du message information sur l'utilisation des ressources doit rejeter ou ignorer le message qui contient ce message, s'il ne peut fournir les informations relatives à ces champs.
champs théoriquement présents [Preferred]	Liste d'identificateurs des champs qui <i>devraient</i> être présents dans les messages <i>UsageIndication</i> .

G.8.2.4.6 Mode sécurité

Cet élément décrit un profil de sécurité spécifique à utiliser dans les communications auxquelles l'Annexe G est consacrée.

Champ	Description
authentification [Authentication]	Champ indiquant le mécanisme d'authentification devant être utilisé pour cette relation de service. Le mécanisme d'authentification doit être choisi dans l'ensemble fourni dans le message "demande de service".
Intégrité [Integrity]	Indique le mécanisme d'intégrité devant être utilisé. Si ce champ est présent, tous les messages ultérieurs renseigneront le champ "valeur de vérification d'intégrité"; le champ "mode d'authentification" décrit alors le mode de génération des clés secrètes (par échange de clés Diffie-Hellman ou <i>a priori</i>).
identificateurs d'algorithme [AlgorithmOID]	Indique l'algorithme de cryptage pour le mécanisme de sécurité.

G.8.2.5 Demande de service [ServiceRequest]

Un élément frontière peut établir une relation de service par l'émission d'un message "demande de service" à destination d'un autre élément frontière. La relation définit les mécanismes de sécurité devant être utilisés entre les éléments frontière et permet l'identification d'éléments frontière de remplacement ou de secours. Il convient de noter que cette relation est unidirectionnelle. La sécurité entre les deux éléments est utilisée pour des demandes émises par l'élément qui est à l'origine de la demande de service et pour des réponses émises par le récepteur de la demande de service. Des clés de session peuvent être créées pendant le processus d'établissement de la relation de service. Ces clés resteront valides pendant la durée de vie de la relation de service. Il est possible d'utiliser des jetons à cet effet, tel qu'indiqué dans la Recommandation H.235.

Remplacée par une version plus récente

Le destinataire d'une demande de service peut indiquer d'autres éléments frontière pouvant être utilisés par le récepteur de la demande pour une demande de service de secours. L'établissement d'une relation de service est obligatoire pour pouvoir échanger des messages d'indication d'utilisation. Sinon, il s'agit d'une procédure optionnelle, mais il se peut que la stratégie d'un élément frontière impose une telle relation.

Un élément frontière peut émettre un message "demande de service" à destination d'un élément frontière avec lequel il a déjà établi une relation dans le but de remplacer les caractéristiques de la relation existante par de nouvelles caractéristiques. Les relations de service peuvent avoir une durée de vie limitée. Un élément frontière peut alors régénérer la relation en envoyant une nouvelle demande de service.

Champ	Description
Identificateur d'élément [<i>ElementIdentifier</i>]	Chaîne identifiant l'élément frontière qui envoie la demande.
Identificateur de domaine [<i>DomainIdentifier</i>]	Indique le domaine administratif qui demande la relation de service.
capacité de sécurité [<i>SecurityCapability</i>]	Ensemble de mécanismes de sécurité que cet élément frontière peut prendre en charge.
durée de vie [<i>TimeToLive</i>]	Durée de vie proposée, en secondes, pour la relation de service. En l'absence de cette indication, on suppose une durée de vie infinie.

G.8.2.6 Confirmation de service [*ServiceConfirmation*]

Lorsqu'il reçoit un message "demande de service", un élément frontière répond au moyen d'un message "confirmation de service" pour indiquer qu'il accepte l'établissement d'une relation de service. Si l'élément frontière possède déjà une relation de service avec l'élément frontière qui a émis le message "demande de service", l'émission du message "confirmation de service" indique que les caractéristiques de la relation initiale ne sont plus valides et ont été remplacées par les nouvelles caractéristiques.

Champ	Description
identificateur d'élément [<i>elementIdentifier</i>]	Chaîne identifiant l'élément frontière.
Variantes [<i>alternates</i>]	Liste d'autres éléments frontière pouvant être contactés en cas d'absence de réponse de cet élément frontière.
identificateur de domaine [<i>DomainIdentifier</i>]	Désigne le domaine administratif qui répond à la demande.
mode sécurité [<i>SecurityMode</i>]	Indique le mécanisme de sécurité à utiliser pour cette relation de service. Le mécanisme de sécurité doit être choisi dans l'ensemble de mécanismes mentionnés dans le message de demande de service.
durée de vie [<i>TimeToLive</i>]	Durée de vie exprimée en secondes de la relation de service déterminée par l'élément frontière serveur.

Remplacée par une version plus récente

G.8.2.7 Rejet de service [*ServiceRejection*]

Lorsqu'il reçoit un message "demande de service", un élément frontière répond au moyen d'un message "rejet de service" pour indiquer qu'il refuse l'établissement d'une relation de service. Si l'élément frontière possède déjà une relation de service avec l'élément frontière qui a émis le message "demande de service", l'émission du message "rejet de service" indique que les nouvelles caractéristiques ont été rejetées, mais la relation initiale reste valide.

Champ	Description
motif [<i>reason</i>]	Motif du rejet de la demande de service par l'élément frontière. Les valeurs possibles sont les suivantes: <ul style="list-style-type: none">• service indisponible [<i>serviceUnavailable</i>] – Cet élément frontière n'est pas disponible actuellement pour le service;• renvoi du service [<i>serviceRedirected</i>] – La tentative doit être renouvelée en utilisant la liste des autres éléments frontière;• sécurité [<i>security</i>] – Cet élément frontière ne peut pas prendre en charge les mécanismes de sécurité proposés dans le message "demande de service";• continuation [<i>continue</i>] – indique le message suivant de demande de service à envoyer, afin de poursuivre la procédure à plusieurs étapes d'échange de clés;• non défini [<i>undefined</i>] – Le motif du rejet de la demande de service ne correspond à aucun des choix précédents.
Variantes [<i>alternates</i>]	Liste d'autres éléments frontière qui sont éventuellement en mesure d'établir une relation de service. Au moins une liste doit être fournie si le motif est "renvoi du service".

G.8.2.8 Libération du service [*ServiceRelease*]

L'un ou l'autre des éléments frontière engagés dans une relation de service peut y mettre fin par l'émission d'un message "libération du service".

Champ	Description
motif [<i>reason</i>]	Motif pour lequel cet élément frontière a mis fin à la relation de service. Les valeurs possibles sont les suivantes: <ul style="list-style-type: none">• hors service [<i>outOfService</i>] – L'élément frontière passe dans l'état "hors service";• maintenance – L'élément frontière est mis hors service pour des raisons de maintenance;• terminé [<i>terminated</i>] – L'élément frontière a décidé de mettre fin à la relation;• expiration [<i>expired</i>] – La durée de vie de la relation de service s'est écoulée.
Variantes [<i>alternates</i>]	Liste d'autres éléments frontière qui sont éventuellement en mesure d'établir une relation de service.

Remplacée par une version plus récente

G.8.2.9 Demande de descripteur [*DescriptorRequest*]

Le message "demande de descripteur" permet à une entité de demander à un élément frontière la fourniture de descripteurs spécifiques.

Champ	Description
identificateur de descripteur [<i>descriptorID</i>]	Identificateur d'un ou plusieurs descripteurs particuliers demandés par l'émetteur de ce message.

G.8.2.10 Confirmation de descripteur [*DescriptorConfirmation*]

Le message "confirmation de descripteur" constitue la réponse positive d'un élément frontière à une demande de descripteur, lorsque cet élément peut interpréter la demande et que les règles d'implémentation permettent l'échange d'informations.

Champ	Description
descripteur [<i>descriptor</i>]	Champ "descripteur" décrit ci-dessus.

G.8.2.11 Rejet de descripteur [*DescriptorRejection*]

Un élément frontière peut rejeter une demande de descripteur pour divers motifs.

Champ	Description
motif [<i>reason</i>]	<p>Motif du rejet de la demande de descripteur. Les valeurs possibles sont les suivantes:</p> <ul style="list-style-type: none">taille de paquet dépassée [<i>packetSizeExceeded</i>] – La taille de la réponse est supérieure à la taille maximale de paquet, de sorte que le demandeur devrait émettre la demande en utilisant un autre mécanisme de transport (il doit, par exemple, utiliser le protocole TCP à la place du protocole UDP);identificateur non valide [<i>illegalID</i>] – Le destinataire de la demande de descripteur ne possède aucun enregistrement au sujet du descripteur concerné;sécurité [<i>security</i>] – La demande de descripteur ne répond pas aux contraintes de sécurité du destinataire;dépassement du compteur de bonds [<i>hopCountExceeded</i>] – Le compteur de bonds a atteint la valeur nulle et aucune information n'est disponible;non disponible [<i>unavailable</i>] – Le destinataire ne peut fournir les descripteurs. Il convient alors d'utiliser une méthode de fourniture statique ou hors-bande;pas de relation de service [<i>noServiceRelationship</i>] – Le destinataire échangera cette information seulement après établissement d'une relation de service;non défini [<i>undefined</i>] – Le motif du rejet de la demande de descripteur ne correspond à aucun des choix précédents.
identificateur de descripteur [<i>descriptorID</i>]	Identificateur du descripteur particulier fourni dans cette réponse.

Remplacée par une version plus récente

G.8.2.12 Demande d'identificateur de descripteur [*DescriptorIDRequest*]

La demande d'identificateur de descripteur permet à une entité d'interroger un élément frontière au sujet de la liste des identificateurs de descripteur de son domaine administratif.

G.8.2.13 Confirmation d'identificateur de descripteur [*DescriptorIDConfirmation*]

Un message "confirmation d'identificateur de descripteur" constitue la réponse positive d'un élément frontière à un message "demande d'identificateur de descripteur". Un élément frontière peut, une fois qu'il a reçu le message "demande d'identificateur de descripteur", émettre le message "demande de descripteur" pour demander la transmission des descripteurs.

Champ	Description
informations de descripteur [<i>descriptorInfo</i>]	Liste d'informations de descripteur dont chaque élément identifie sans ambiguïté le descripteur et l'instant de sa dernière modification.

G.8.2.14 Rejet d'identificateur de descripteur [*DescriptorIDRejection*]

Un élément frontière peut rejeter une demande d'identificateur de descripteur pour divers motifs.

Champ	Description
motif [<i>reason</i>]	Motif du rejet de la demande d'identificateur de descripteur. Les valeurs possibles sont les suivantes: <ul style="list-style-type: none">• pas de descripteurs [<i>noDescriptors</i>] – L'élément frontière ne dispose pas de descripteurs dont il peut rendre compte;• sécurité [<i>security</i>] – La demande d'identificateur de descripteur ne répond pas aux contraintes de sécurité du destinataire;• dépassement du compteur de bonds [<i>hopCountExceeded</i>] – Le compteur de bonds a atteint la valeur nulle et aucune information n'est disponible;• non disponible [<i>unavailable</i>] – Le destinataire ne peut fournir les descripteurs. Il convient alors d'utiliser une méthode de fourniture statique ou hors-bande;• pas de relation de service [<i>noServiceRelationship</i>] – Le destinataire échangera cette information seulement après établissement d'une relation de service;• non défini [<i>undefined</i>] – Le motif du rejet de la demande d'identificateur de descripteur ne correspond à aucun des choix précédents.

G.8.2.15 Mise à jour de descripteur [*DescriptorUpdate*]

Le message "mise à jour de descripteur" constitue la notification d'un élément frontière indiquant que les informations d'adresse ont été modifiées. Un élément frontière peut également émettre ce message pendant l'initialisation. Un élément frontière qui reçoit le message "mise à jour de descripteur" peut demander des informations à l'élément identifié dans ce message.

Remplacée par une version plus récente

Champ	Description
émetteur [<i>sender</i>]	Un élément qui reçoit la mise à jour de descripteur peut émettre une demande à destination de cette adresse (par exemple, une adresse de transport ou un identificateur URL).
informations de mise à jour [<i>updateInfo</i>]	Liste de mises à jour dont chaque élément fournit le descripteur ou l'identificateur de descripteur mis à jour. L'élément de la liste indique également si le descripteur a été modifié, ajouté ou supprimé.

G.8.2.16 Accusé de réception de mise à jour de descripteur [*DescriptorUpdateAck*]

Un élément frontière doit accuser réception d'un message "mise à jour de descripteur" en émettant le message "accusé de réception de mise à jour de descripteur". Le numéro de séquence utilisé dans l'accusé de réception doit être identique à celui reçu dans le message "mise à jour de descripteur". Un élément frontière ne doit pas fournir d'accusé de réception d'un message "mise à jour de descripteur" transmis par multidiffusion.

G.8.2.17 Demande d'accès [*AccessRequest*]

Un élément frontière peut émettre un message "demande d'accès" à destination d'un autre élément frontière pour demander la résolution d'une adresse d'alias spécifique.

Champ	Description
informations de destination [<i>destinationInfo</i>]	Adresse devant être résolue.
informations d'origine [<i>sourceInfo</i>]	Informations sur le participant qui a déclenché l'appel faisant l'objet d'une demande d'accès.
informations propres à l'appel [<i>CallInfo</i>]	Champ permettant d'identifier l'appel particulier faisant l'objet d'une demande d'autorisation d'accès. En l'absence de cette indication la demande porte sur des appels non définis vers les destinations spécifiées.
spécification d'utilisation [<i>UsageSpec</i>]	Champ indiquant les messages d'utilisation que le participant à l'origine de l'appel demande au participant qui répond et qui concernent l'appel faisant l'objet d'une demande d'accès dans ce message. Utilisé uniquement en présence du champ <i>CallInfo</i> .

G.8.2.18 Confirmation d'accès [*AccessConfirmation*]

Un élément frontière renvoie dans le message "confirmation d'accès" les informations demandées dans le message "demande d'accès".

Champ	Description
canevas [<i>template</i>]	Liste des canevas correspondant aux attributs de la demande d'accès.
réponse partielle [<i>partialResponse</i>]	Ce message contient, en cas de réponse positive, certaines parties des informations disponibles. La totalité des informations n'a pas été émise pour respecter la taille maximale de paquet. La totalité des informations doit être récupérée en utilisant un autre type de transport (par exemple, le protocole TCP).

Remplacée par une version plus récente

G.8.2.19 Rejet d'accès [*AccessRejection*]

Un élément frontière peut rejeter une demande de descripteur pour divers motifs.

Champ	Description
motif [<i>reason</i>]	<p>Motif du rejet de la demande de descripteur. Les valeurs possibles sont les suivantes:</p> <ul style="list-style-type: none">• pas de correspondance [<i>noMatch</i>] – La destination spécifiée dans la demande d'accès ne peut pas être résolue;• taille de paquet dépassée [<i>packetSizeExceeded</i>] – La taille de la réponse dépasse la taille maximale de paquet, de sorte que le demandeur doit émettre la demande en utilisant un autre mécanisme de transport (il doit, par exemple, utiliser le protocole TCP à la place du protocole PDU);• sécurité [<i>security</i>] – La demande de descripteur ne répond pas aux contraintes de sécurité du destinataire;• dépassement du compteur de bonds [<i>hopCountExceeded</i>] – Le compteur de bonds a atteint la valeur nulle et aucune information n'est disponible;• pas de relation de service [<i>noServiceRelationship</i>] – Le destinataire échangera cette information seulement après établissement d'une relation de service;• absence d'informations propres à l'appel [<i>CallInfoNeeded</i>] – La demande ne contenait pas d'informations spécifiques propres à l'appel;• non défini [<i>undefined</i>] – Le motif du rejet de la demande de descripteur ne correspond à aucun des choix précédents.

G.8.2.20 Demande en cours [*RequestInProgress*]

Un élément frontière peut renvoyer le message "demande en cours" dans le but d'indiquer que la durée nécessaire pour répondre à une demande peut dépasser la durée prévue normalement pour une réponse. Le numéro de séquence doit être identique à celui figurant dans la demande concernée par l'envoi de ce message.

Champ	Description
retard [<i>delay</i>]	Laps de temps, exprimé en millisecondes, prévu pour la réponse de l'élément frontière à la demande initiale.

G.8.2.21 Demande non normalisée [*NonStandardRequest*]

Le message "demande non normalisée" peut être émis par un élément frontière dans le cas d'un message de demande qui n'est pas défini dans l'Annexe G. Les informations non normalisées sont véhiculées dans l'élément "non normalisé" défini dans le champ "informations communes" lequel est défini par l'Annexe G.

Remplacée par une version plus récente

G.8.2.22 Confirmation non normalisée [*NonStandardConfirmation*]

Le message "confirmation non normalisée" peut être émis par un élément frontière en réponse à un message "demande non normalisée". Les informations non normalisées sont véhiculées dans l'élément "non normalisé" défini dans le champ "informations communes" de l'Annexe G.

G.8.2.23 Rejet non normalisé [*NonStandardRejection*]

Le message "rejet non normalisé" peut être émis par un élément frontière en réponse à un message "demande non normalisée". Les informations non normalisées sont véhiculées dans l'élément "non normalisé" défini dans le champ "informations communes" de l'Annexe G.

Champ	Description
motif [<i>raison</i>]	Motifs du rejet de la demande. Les valeurs possibles sont les suivantes: <ul style="list-style-type: none">• non prise en charge [<i>notSupported</i>] – Le destinataire sait qu'il s'agit d'une demande non normalisée, mais ne comprend pas ou ne prend pas en charge les données non normalisées;• pas de relation de service [<i>noServiceRelationship</i>] – Le destinataire échangera cette information seulement après établissement d'une relation de service;• non défini [<i>undefined</i>] – Le motif du rejet de la demande non normalisée ne correspond à aucun des choix précédents.

G.8.2.24 Réponse à un message non reconnu [*UnknownMessageResponse*]

Un élément frontière qui ne comprend pas un message reçu doit répondre à l'émetteur au moyen d'un message "réponse à un message non reconnu". L'élément frontière ne doit pas utiliser ce message si un autre message défini dans l'Annexe G fournit une réponse adéquate (un message "rejet de descripteur" constitue, par exemple, une réponse adéquate à une demande de descripteur contenant un identificateur de descripteur non valide).

Champ	Description
message non reconnu [<i>unknownMessage</i>]	Contenu du message non reconnu.
Motif [<i>reason</i>]	Motif d'utilisation du message "réponse à un message non reconnu". Les valeurs possibles sont les suivantes: <ul style="list-style-type: none">• non compris [<i>notUnderstood</i>] – Le message n'a pas été compris;• non défini [<i>undefined</i>] – Le motif de l'émission du message "réponse à un message non reconnu" ne correspond à aucun des choix précédents.

Remplacée par une version plus récente

G.8.2.25 Demande d'utilisation

Ce message permet de demander au destinataire d'envoyer des messages d'indication d'utilisation concernant un appel particulier.

Champ	Description
informations propres à l'appel [<i>CallInfo</i>]	Appel pour lequel la demande d'indications est formulée.
spécification d'utilisation [<i>UsageSpec</i>]	Spécifie quand les indications doivent parvenir et quel doit être leur contenu.

G.8.2.26 Confirmation d'utilisation

Le message de confirmation d'utilisation est envoyé en réponse à un message de demande d'utilisation, afin d'indiquer que le destinataire a accepté la demande et enverra des indications d'utilisation.

G.8.2.27 Rejet d'utilisation

Le message de rejet d'utilisation est envoyé en réponse à un message de demande d'utilisation, afin d'indiquer que le destinataire a rejeté la demande et n'enverra pas subséquemment d'indications d'utilisation.

Champ	Description
motif [<i>reason</i>]	Motif du rejet de la demande d'utilisation par l'élément frontière. Les valeurs possibles sont les suivantes: <ul style="list-style-type: none">• appel non valide [<i>InvalidCall</i>];• sécurité [<i>Security</i>];• non disponible [<i>Unavailable</i>];• pas de relation de service [<i>noServiceRelationship</i>];• non défini [<i>undefined</i>].

G.8.2.28 Indication d'utilisation

Ce message notifie des indications détaillées sur l'appel ainsi que des informations concernant l'utilisation des ressources. Il est envoyé en rapport avec le dernier élément de spécification d'utilisation *UsageSpecification* reçu par l'élément frontière et concernant l'appel.

Champ	Description
informations propres à l'appel [<i>CallInfo</i>]	Appel auquel l'indication se rapporte.
jetons d'accès [<i>AccessTokens</i>]	Jetons d'accès relatifs à l'appel. Ces jetons ont été reçus dans le canvas d'adresse utilisé pour l'appel et communiqué dans le message de demande d'accès/d'établissement relatif au même appel.
rôle de l'expéditeur [<i>SenderRole</i>]	Rôle de l'expéditeur de l'indication: <ul style="list-style-type: none">• origine – participant à l'origine de l'appel;• destination – participant destinataire;• non normalisé – autre.

Remplacée par une version plus récente

état d'appel d'utilisation [<i>UsageCallStatus</i>]	Etat actuel de l'appel: <ul style="list-style-type: none">• pré-connexion;• appel en cours;• appel achevé.
adresse de la source [<i>SourceAddress</i>]	Numéro E.164 ou adresse de messagerie électronique du demandeur. Dans le cas d'un numéro E.164 il s'agit de l'identification ANI/CLI.
adresse de la destination [<i>DestAddress</i>]	Numéro E.164 ou adresse de messagerie électronique du demandé.
instant de début [<i>StartTime</i>]	Instant du début de l'appel exprimé en temps universel coordonné (UTC) . Concerne uniquement les appels ayant franchi l'étape de l'établissement.
instant de fin [<i>EndTime</i>]	Instant de fin de l'appel exprimé en temps universel coordonné (UTC) . Concerne uniquement les appels aboutis.
cause de fin [<i>terminationCause</i>]	Motif de la fin de l'appel. Concerne uniquement les appels aboutis.
information d'utilisation [<i>usageInformation</i>]	Ensemble de champs d'information. Chaque champ est représenté par un "champ d'utilisation" susceptible d'être normalisé ou non. Les champs d'utilisation normalisés doivent faire l'objet d'un complément d'étude.

G.8.2.29 Confirmation d'indication d'utilisation

Le message de confirmation d'indication d'utilisation est envoyé en réponse à un message de d'indication d'utilisation, afin d'indiquer que le destinataire a accepté l'indication notifiée.

G.8.2.30 Rejet d'indication d'utilisation

Le message de rejet d'indication d'utilisation est envoyé en réponse à un message de d'indication d'utilisation, afin d'indiquer que le destinataire a rejeté l'indication notifiée et n'en tiendra pas compte.

Champ	Description
motif [<i>reason</i>]	Motif du rejet de la demande d'utilisation par l'élément frontière. Les valeurs possibles sont les suivantes: <ul style="list-style-type: none">• appel non valide [<i>InvalidCall</i>];• sécurité [<i>Security</i>];• pas de relation de service [<i>noServiceRelationship</i>];• non défini [<i>undefined</i>].

G.8.2.31 Demande de validation

Un élément frontière qui termine un appel peut envoyer un message de demande de validation à un autre élément frontière pour vérifier la validité de l'origine de l'appel.

Champ	Description
information de destination [<i>DestinationInfo</i>]	Informations détaillées concernant la destination de l'appel.

Remplacée par une version plus récente

informations d'origine [<i>sourceInfo</i>]	Informations concernant le point d'extrémité à l'origine de l'appel.
informations propres à l'appel [<i>CallInfo</i>]	Ce champ identifie l'appel particulier qui fait l'objet d'une demande d'autorisation d'accès.
Spécification d'utilisation [<i>UsageSpec</i>]	Lorsqu'il est présent ce champ indique à l'élément frontière adressant les demandes de message qu'il doit recevoir un message d'indication d'utilisation concernant l'appel validé.
jetons d'accès [<i>AccessTokens</i>]	Jetons reçus du participant à l'origine de l'appel attestant l'autorisation d'accès relative à l'appel considéré.

G.8.2.32 Confirmation de validation

Message indiquant que l'appel est validé. L'élément frontière demandeur peut terminer l'appel. L'élément frontière qui effectue la validation peut indiquer des alias afin de terminer l'appel.

Champ	Description
information de destination [<i>DestinationInfo</i>]	Autres paramètres relatifs à la destination à utiliser par l'élément frontière destinataire.
spécification d'utilisation [<i>UsageSpec</i>]	Lorsqu'il est présent ce champ indique à l'élément frontière adressant les demandes de confirmation qu'il doit recevoir un message d'indication d'utilisation concernant l'appel validé.

G.8.2.33 Rejet de validation

Message indiquant que l'appel n'est pas valide. L'élément frontière demandeur peut ne pas établir l'appel.

Champ	Description
motif [<i>reason</i>]	Motif du rejet de la demande. Les valeurs possibles sont les suivantes: <ul style="list-style-type: none">• jeton non valide [<i>tokenNotValid</i>] – les jetons d'accès fournis ne sont pas valides pour l'appel en question;• sécurité [<i>security</i>] – La demande de validation ne répond pas aux contraintes de sécurité du destinataire;• dépassement du compteur de bonds [<i>hopCountExceeded</i>] – Le compteur de bonds a atteint la valeur nulle et aucune information n'est disponible;• information d'origine manquante [<i>MissingSourceInfo</i>] – l'information d'origine fournie ne suffit pas pour valider l'appel;

Remplacée par une version plus récente

- information de destination manquante [*MissingDestInfo*] – l'information de destination fournie ne suffit pas pour valider l'appel;
- pas de relation de service [*noServiceRelationship*] – Le destinataire échangera cette information seulement après établissement d'une relation de service;
- non défini [*undefined*] – Le motif du rejet de la demande de descripteur ne correspond à aucun des choix précédents.

G.9 Exemples de signalisation

Les exemples de signalisation qui suivent illustrent le mode opératoire de base. On fait l'hypothèse que les domaines administratifs ont conclu des accords bilatéraux, de sorte que les éléments frontière ont reçu des informations mutuelles (concernant, par exemple, des ports TCP). Nombre des exemples ci-dessous font état de messages RAD LRQ/LCF qui sont échangés entre un portier et un élément frontière à l'intérieur du même domaine administratif. Ces exemples sont présentés à titre purement indicatif, puisque le protocole relatif au point de référence B n'a pas été déterminé (voir G.1).

G.9.1 Répartition ou maillage total

La Figure G.7 donne un exemple de réseau réparti.

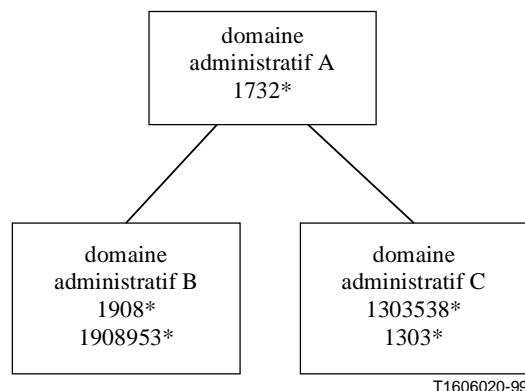


Figure G.7/H.225.0 – Réseau réparti pour les exemples de signalisation

Remplacée par une version plus récente

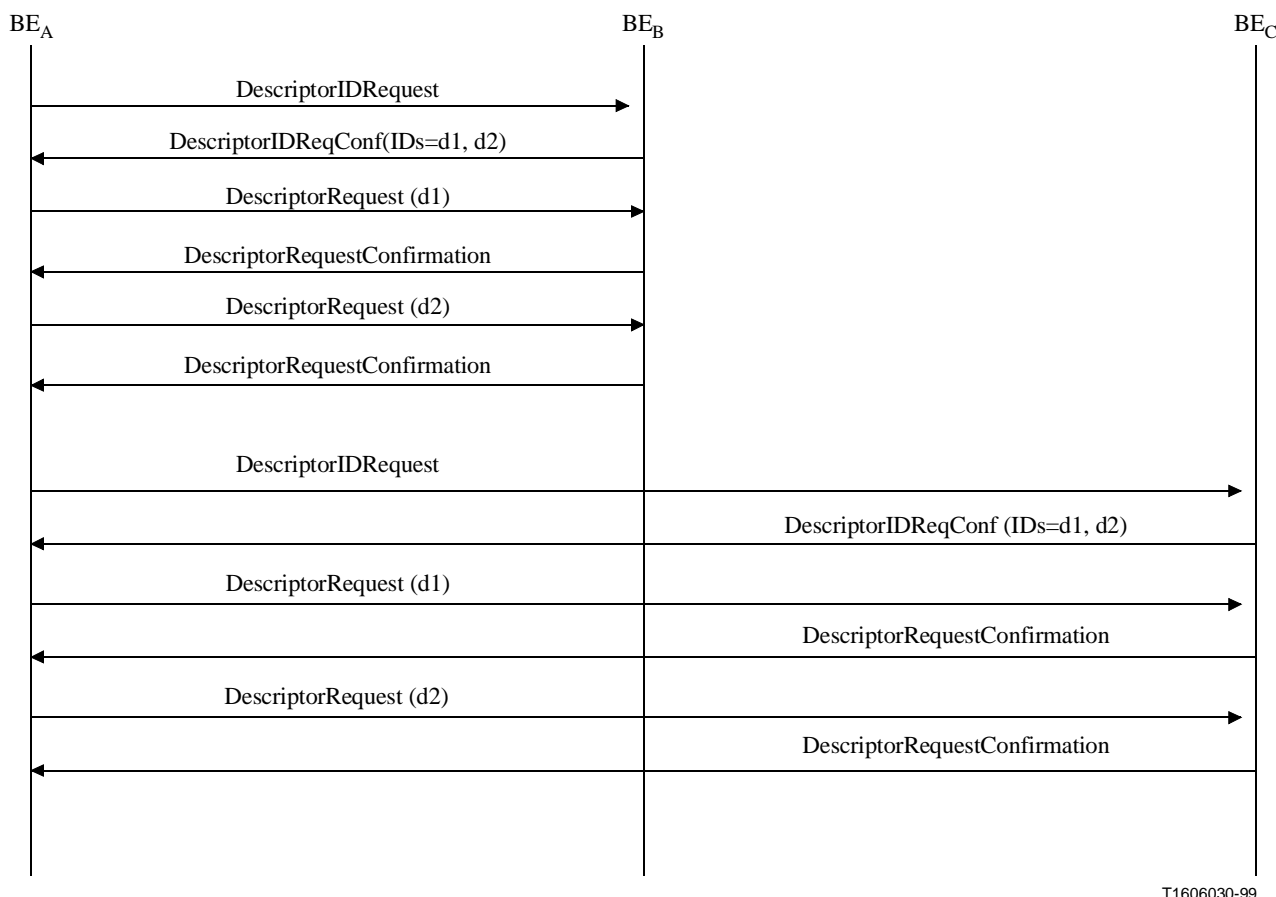
On fait l'hypothèse, dans cet exemple, que les domaines administratifs possèdent chacun un élément frontière et que ces derniers sont configurés pour résoudre les adresses de la manière suivante:

Domaine administratif	Définitions de canevas	Commentaire
A	Descripteur "d1": Modèle = 1732* Adresse de transport = adresse de signal d'appel BE _A Type de message = sendSetup	La signalisation pour tout appel dans le domaine administratif A se fera à travers l'élément frontière de ce domaine.
B	Descripteur "d1": Modèle = 1908* Adresse de transport = adresse annexe g BE _B Type de message = sendAccessRequest Descripteur "d2": Modèle = 1908953* Adresse de transport = adresse de SIGNALISATION D'APPEL GW _{B1} Type de message = sendSetup	Un message "demande d'accès" est nécessaire pour faire aboutir à leur adresse de signalisation d'appel de destination (c'est-à-dire, une passerelle) des messages concernant les numéros 1908*. Le message d'établissement peut être émis directement à destination de l'adresse particulière dans le cas d'appels concernant les numéros 1908953*.
C	Descripteur "d1": Modèle = 1303538* Adresse de transport = adresse de signal d'appel GK _{C1} Type de message = sendSetup Descripteur "d2": Modèle = 1303* Adresse de transport = adresse annexe g BE _C Type de message = sendAccessRequest	Les appels concernant les numéros 1303538*, seront acheminés par l'intermédiaire de ce portier particulier. Les appels concernant les numéros 1303* peuvent faire l'objet d'une signalisation directe vers la passerelle de destination, mais une demande d'accès doit être émise pour obtenir l'adresse de signalisation d'appel de la passerelle.

G.9.1.1 Echange d'informations de zone

L'organisation de chaque domaine administratif dans la structure répartie ou totalement maillée a connaissance de chacun des autres domaines administratifs, sans doute à la suite d'un certain nombre d'accords bilatéraux. Un élément frontière d'un domaine administratif peut demander à tout instant à un autre domaine administratif de lui fournir des informations d'adressage. La Figure G.8 présente un exemple de la signalisation correspondante.

Remplacée par une version plus récente



T1606030-99

Figure G.8/H.225.0 – Exemple d'échange de descripteurs

L'élément frontière BE_B interroge de même les éléments frontière BE_A et BE_C et l'élément frontière BE_C , les éléments frontière BE_A et BE_B .

G.9.1.2 Etablissement d'un appel

Supposons que le terminal T1 du domaine administratif A lance un appel vers le numéro 19085551515 (terminal T2). Le portier du terminal T1 émet un message LRQ lorsqu'il reçoit le message ARQ émis par le terminal T1. Un élément frontière BE_A du domaine administratif A a reçu au préalable des descripteurs de zone et connaît le traitement qui doit être appliqué à la requête. Comme indiqué dans la Figure G.9, l'élément frontière BE_A émet un message "demande d'accès" à destination de l'élément frontière BE_B qui est spécifié dans le descripteur BE_A reçu de l'élément frontière BE_B . Ce dernier renvoie une réponse contenant l'adresse de signalisation d'appel du terminal T2 (le terminal T2 de cet exemple peut être tout type de point de terminaison). Le terminal T1 émet ensuite le message Setup (établissement) H.225.0 à destination de l'adresse de signalisation d'appel du terminal T2 en appliquant les procédures normales définies par la Recommandation H.323 ou ses annexes.

Remplacée par une version plus récente

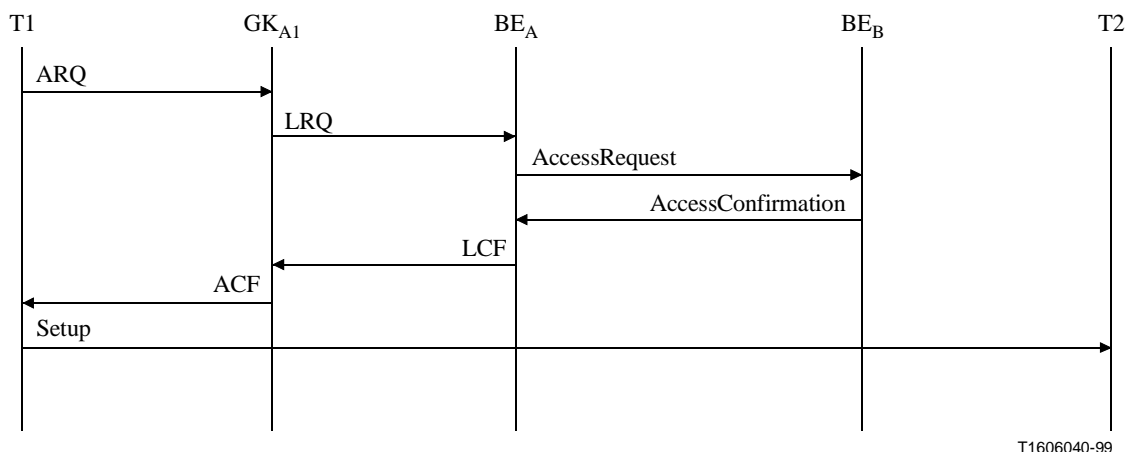


Figure G.9/H.225.0

Supposons maintenant que le terminal T1 lance un appel vers le numéro 19089532000. L'élément frontière BE_A de cet exemple a obtenu au préalable l'adresse de signalisation d'appel d'une passerelle située dans un domaine administratif qui acceptera l'appel. Comme indiqué dans la Figure G.10, l'élément frontière BE_A peut répondre au message LRQ sans aucun échange de message dans le domaine administratif B, ce qui permet au terminal T1 d'émettre le message Setup directement à destination de la passerelle GW_{B1} .

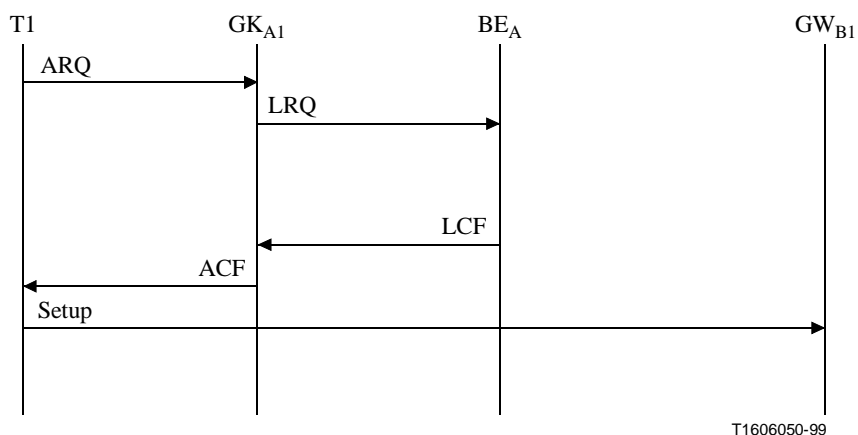


Figure G.10/H.225.0

Supposons que, dans un autre exemple, le terminal T1 lance un appel vers le numéro 13035382899. Le domaine administratif C a publié sa capacité de prise en charge d'un appel à destination de ce numéro et acceptera la signalisation d'appel par le biais de son portier en implémentant le modèle d'acheminement par portier. L'élément frontière BE_A peut répondre au message LRQ, comme indiqué dans la Figure G.11, au moyen d'un message LCF qui contient l'adresse de signalisation d'appel appartenant au domaine administratif C sans aucun échange de message au sein de ce domaine.

Remplacée par une version plus récente

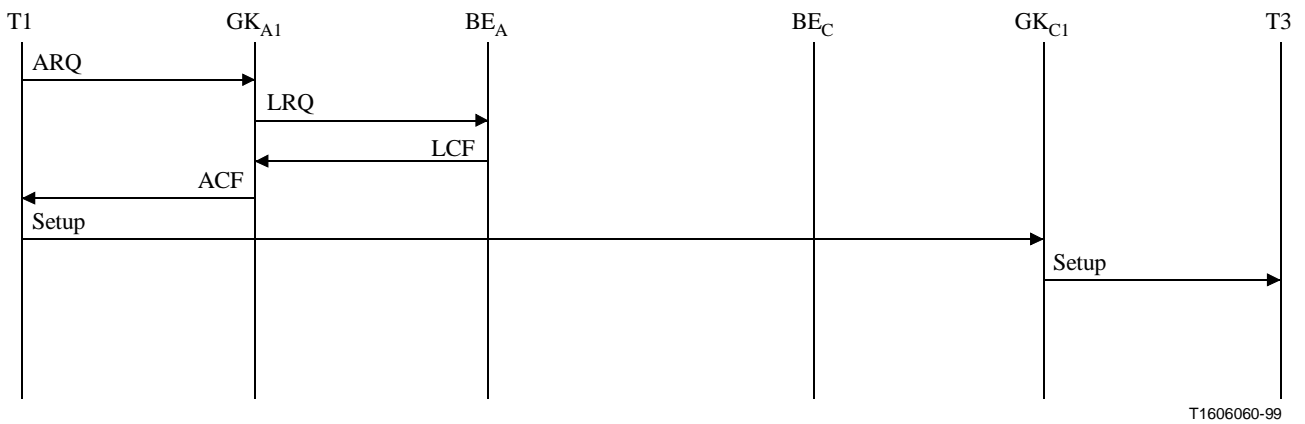


Figure G.11/H.225.0

Le portier du terminal T1 peut, en variante, mettre en œuvre le modèle avec acheminement par portier, comme indiqué dans la Figure G.12.

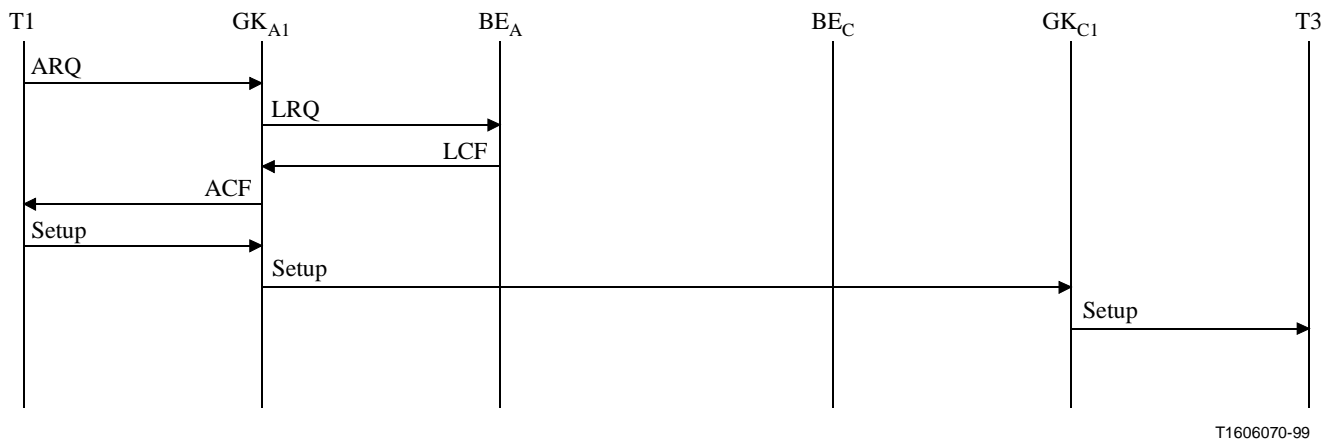


Figure G.12/H.225.0

G.9.2 Résolveur d'adressage

La Figure G.13 présente un exemple qui utilise un résolveur d'adressage. Cette figure sert de référence pour les exemples qui suivent. Le résolveur d'adressage conserve des informations d'adressage pour tous les domaines administratifs auxquels elle fournit des services.

Remplacée par une version plus récente

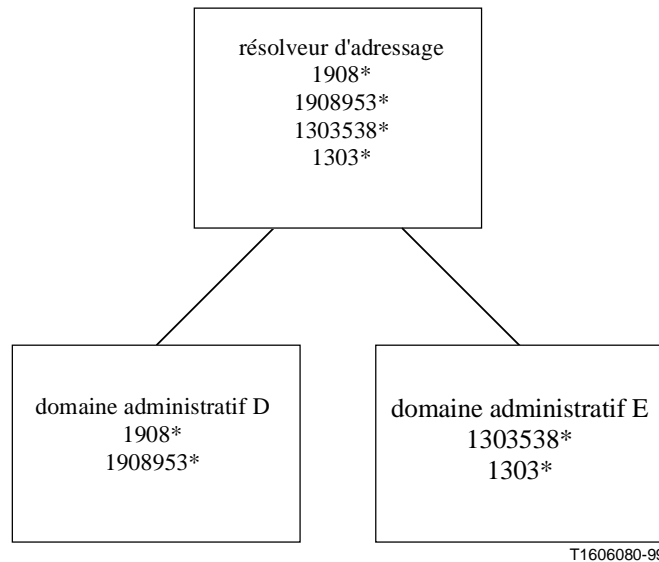


Figure G.13/H.225.0 – Exemple de configuration avec résolveur d'adressage

Les éléments frontière des domaines administratifs D et E et le résolveur d'adressage détiennent les informations suivantes dans l'exemple ci-dessous:

Domaine administratif	Définitions de canevas	Commentaire
D	Descripteur "d1": Modèle = 1908* Adresse de transport = adresse annexe g BE _D Type de message = sendAccessRequest Descripteur "d2": Modèle = 1908953* Adresse de transport = adresse de signalisation d'appel GW _{D1} Type de message = sendSetup	Un message "demande d'accès" est nécessaire pour obtenir l'adresse de signalisation d'appel de destination (c'est-à-dire, une passerelle). Les appels concernant les numéros 1908953* seront acheminés par l'intermédiaire de cette passerelle particulière.
E	Descripteur "d1": Modèle = 1303538* Adresse de transport = adresse de signal d'appel GK _{E1} Type de message = sendSetup Descripteur "d2": Modèle = 1303* Adresse de transport = adresse annexe g BE _E Type de message = sendAccessRequest	Les appels concernant les numéros 1303538* seront acheminés par l'intermédiaire de ce portier particulier. Les appels concernant les numéros 1303* peuvent faire l'objet d'une signalisation directe vers la passerelle de destination, mais une demande d'accès doit être émise pour obtenir l'adresse de signalisation d'appel de la passerelle.

Remplacée par une version plus récente

Domaine administratif	Définitions de canevas	Commentaire
CH	Descripteur "d1": Modèle = 1908* Adresse de transport = BE _D adresse annexe g Type de message = sendAccessRequest Descripteur "d2": Modèle = 1908953* Adresse de transport = adresse de signalisation d'appel GW _{D1} Type de message = sendSetup Descripteur "d3": Modèle = 1303538* Adresse de transport = adresse de signal d'appel GK _{E1} Type de message = sendSetup Descripteur "d4": Modèle = 1303* Adresse de transport = adresse annexe g BE _E Type de message = sendAccessRequest	Le résolveur d'adressage obtient des descripteurs d'autres domaines administratifs et conserve ces informations durant l'échange de descripteurs.

G.9.2.1 Echange d'informations de zone

Un résolveur d'adressage échange dans cet exemple des informations avec des domaines administratifs qui se sont abonnés à ses services. Le résolveur d'adressage conserve les informations qu'elle reçoit de chaque domaine administratif et les relaye à destination d'autres domaines administratifs. Le résolveur d'adressage est vue par le domaine administratif D comme le domaine administratif E, mais les domaines administratifs D et E n'ont pas nécessairement connaissance de leur existence mutuelle. Voir Figure G.14.

Remplacée par une version plus récente

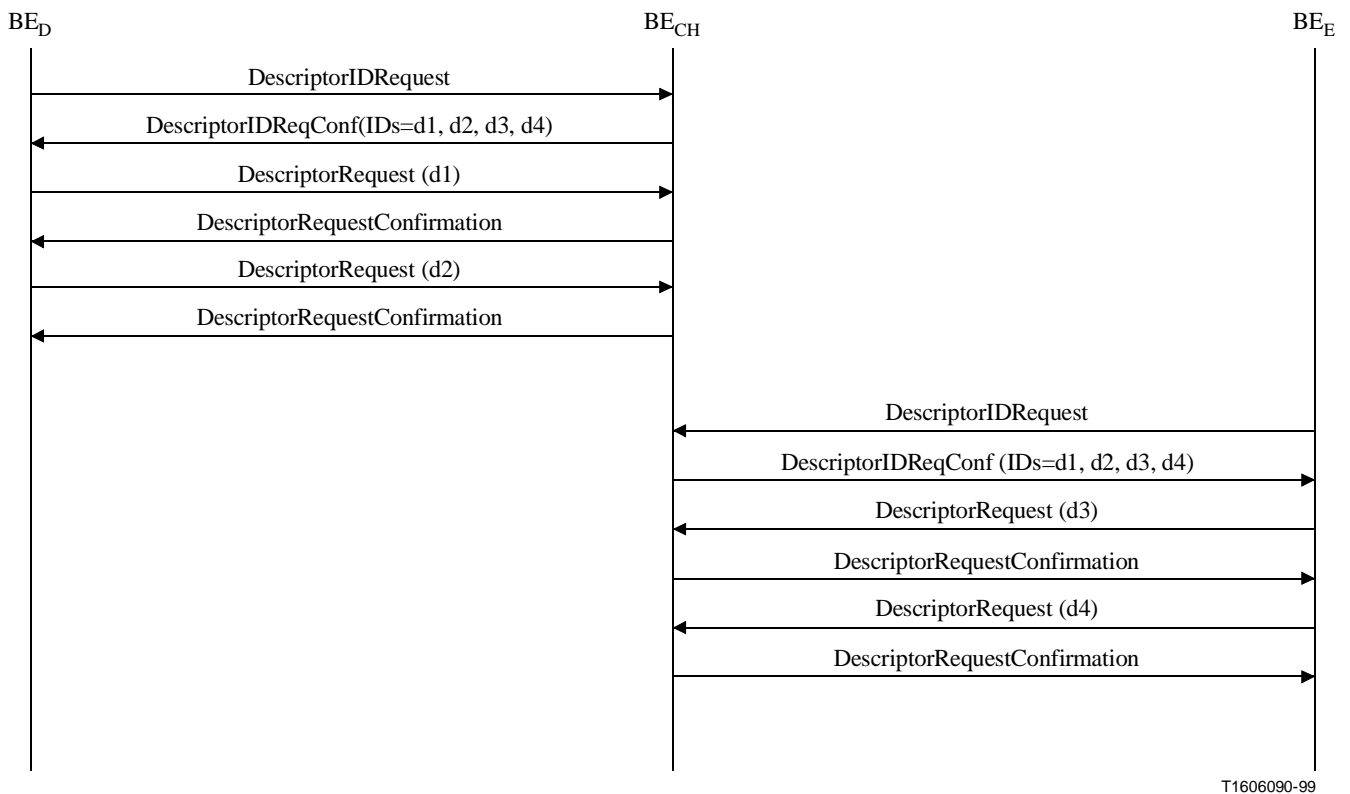


Figure G.14/H.225.0 – Exemple d'échange de descripteur avec un résolveur d'adressage

G.9.2.2 Etablissement d'un appel

Supposons que le terminal T1 du domaine administratif E lance un appel vers le numéro 19085551515. L'élément frontière du domaine administratif E a reçu du résolveur d'adressage des descripteurs indiquant que cette dernière doit être consultée pour un tel appel. L'élément émet une demande d'accès à destination de l'élément frontière du résolveur d'adressage. Les descripteurs que l'élément frontière du résolveur d'adressage a reçu de l'élément frontière du domaine administratif D lui permettent d'émettre une demande d'accès à destination de l'élément frontière du domaine administratif D. Lorsque l'élément frontière du résolveur d'adressage renvoie la confirmation à destination de l'élément frontière du domaine administratif E, cette confirmation contient les informations émises par l'élément frontière du domaine administratif D. Le portier du terminal T1 renvoie un message ACF contenant l'adresse de signalisation d'appel du terminal T1 qui doit être utilisée pour émettre le message *Setup* à destination du terminal T2. Voir Figure G.15.

Remplacée par une version plus récente

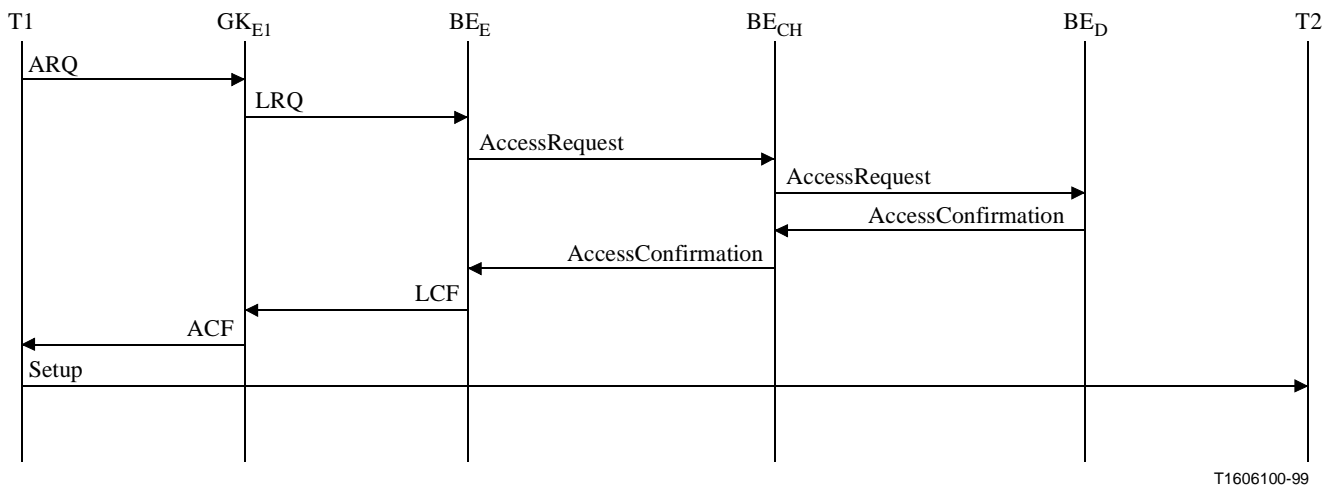


Figure G.15/H.225.0

Le portier du terminal T1 peut, en variante, acheminer la signalisation d'appel comme indiqué dans la Figure G.16.

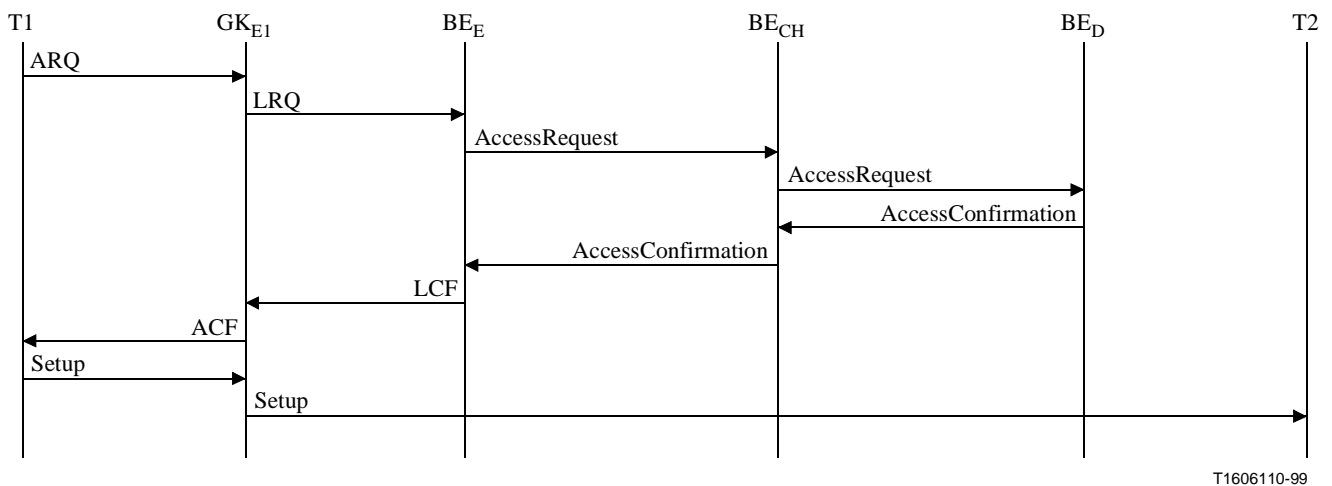
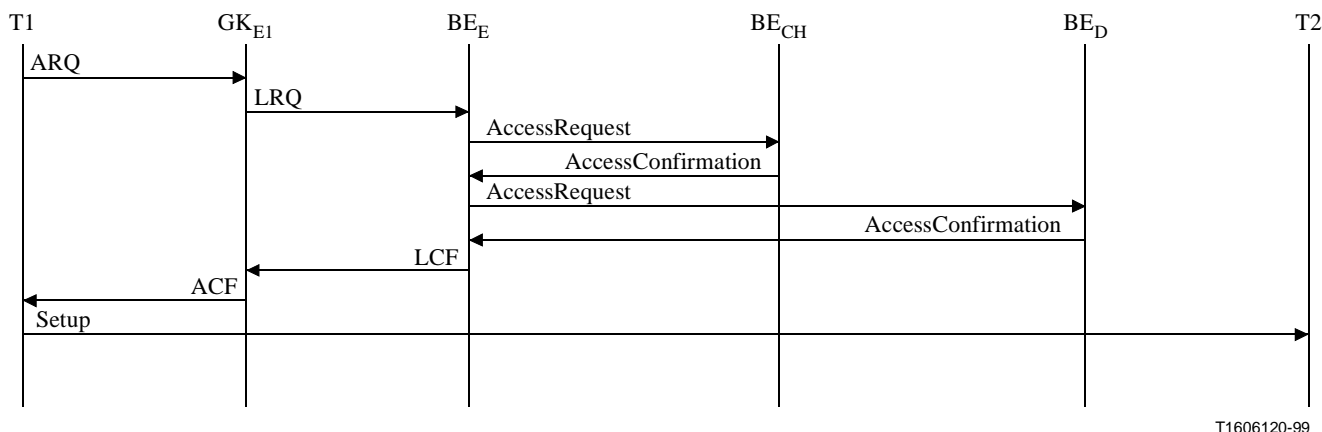


Figure G.16/H.225.0

Une autre possibilité pour le résolveur d'adressage consiste à répondre à l'élément frontière du domaine administratif E en lui fournissant les informations de contact pour l'élément frontière du domaine administratif D, comme indiqué dans la Figure G.17.

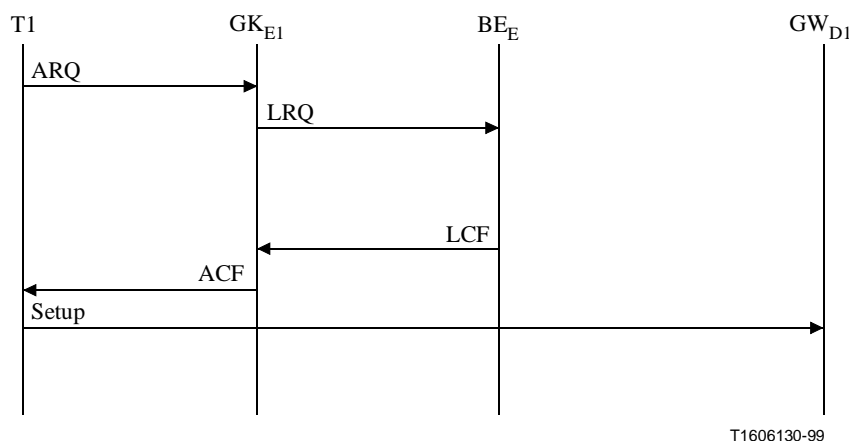
Remplacée par une version plus récente



T1606120-99

Figure G.17/H.225.0

Supposons maintenant que le terminal T1 lance un appel vers le numéro 19089532000. Les descripteurs échangés au préalable permettent à l'élément frontière de renvoyer au terminal T1 l'adresse de signalisation d'appel sans consulter le résolveur d'adressage, comme indiqué dans la Figure G.18.



T1606130-99

Figure G.18/H.225.0

Examinons maintenant un scénario dans lequel le terminal T1 lance un appel vers le numéro 13035382899. L'élément frontière du domaine administratif E a publié au préalable le fait que les appels à destination des numéros 1303538* peuvent être acheminés directement vers un portier dans le domaine administratif E sans utiliser un message *AccessRequest* (demande d'accès), comme indiqué dans la Figure G.19. (La publication n'indique pas que l'entité est un portier, mais uniquement qu'un message *Setup* peut être émis à destination d'une adresse spécifiée.) L'élément frontière du domaine administratif D a reçu ces informations du résolveur d'adressage, si nous admettons que cette dernière n'a pas l'obligation, dans cet exemple, de fournir la résolution d'adresse pour ces appels.

Remplacée par une version plus récente

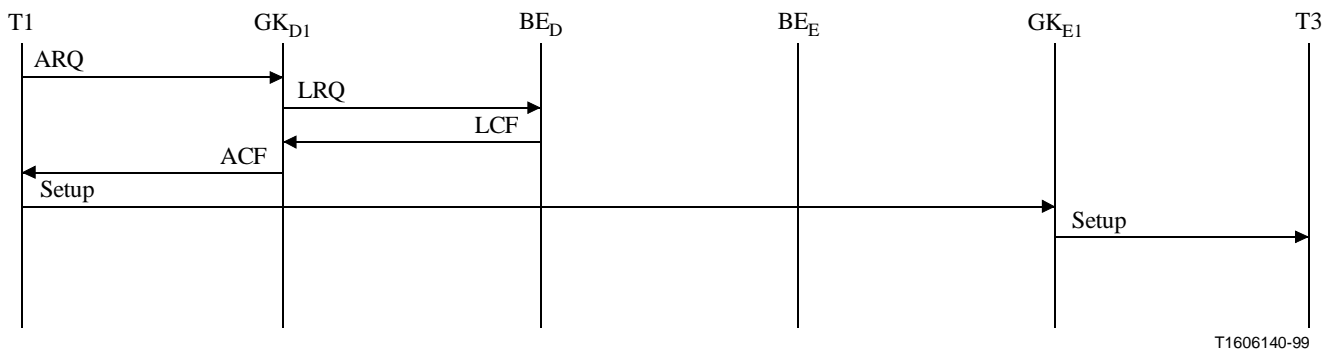


Figure G.19/H.225.0

Rappelons qu'un élément frontière peut être combiné avec un portier et peut également acheminer des appels dans le modèle avec acheminement par portier. La Figure G.20 présente une variante d'exemple de signalisation. Il est également possible d'utiliser l'élément frontière comme un portier effectuant l'acheminement dans un domaine si les descripteurs sont configurés en conséquence.

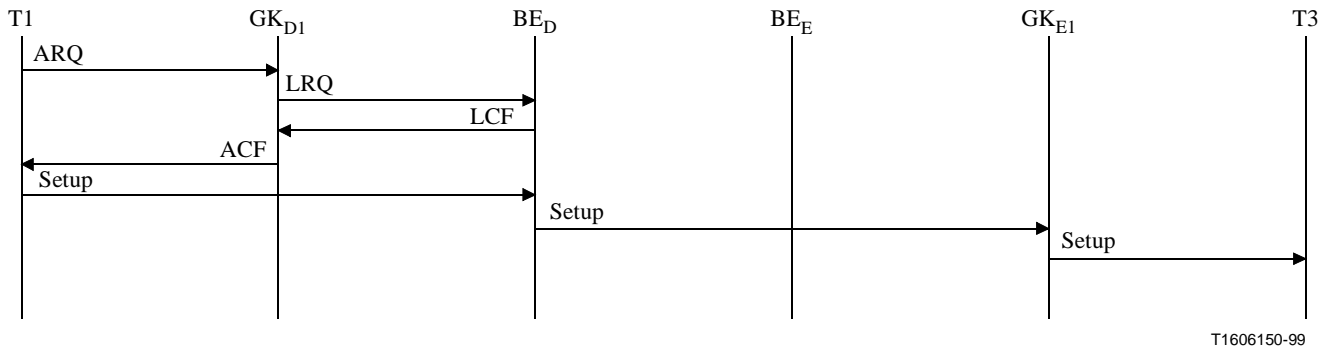
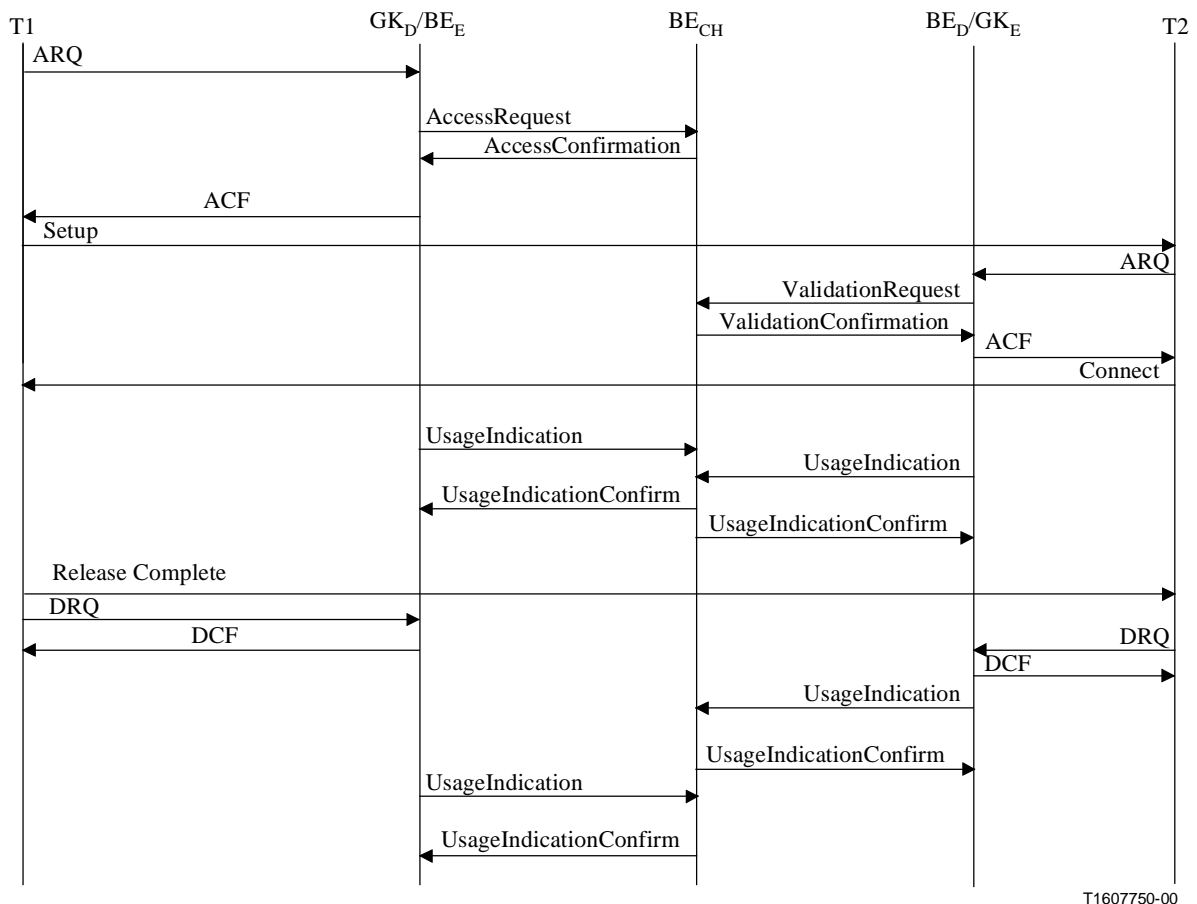


Figure G.20/H.225.0

Dans l'exemple de la Figure G.21 le résolveur d'adressage valide l'appel pour le domaine administratif de destination. Le résolveur d'adressage demande en outre aux éléments frontière d'origine et de destination d'envoyer des indications d'utilisation concernant l'appel.

Remplacée par une version plus récente



T1607750-00

Figure G.21/H.225.0

Syntaxe des messages

```

ANNEXG-MESSAGES DEFINITIONS AUTOMATIC TAGS ::=
BEGIN
IMPORTS
    AuthenticationMechanism,
    TimeStamp,
    ClearToken
    FROM H235-SECURITY-MESSAGES

    AliasAddress,
    TransportAddress,
    ReleaseCompleteReason,
    ConferenceIdentifier,    CallIdentifier,    CryptoH323Token,    CryptoToken,

    EndpointType,
    GatekeeperIdentifier,
    GloballyUniqueID,
    NonStandardParameter,
    NumberDigits,
    PartyNumber,
    TransportQOS,
    VendorIdentifier,
    IntegrityMechanism,
    ICV
    FROM H323-MESSAGES;
    
```

Remplacée par une version plus récente

```
Message ::= SEQUENCE
{
    body AnnexGMessageBody,
    common AnnexGCommonInfo,
    ...
}

AnnexGMessageBody ::= CHOICE
{
    serviceRequest          ServiceRequest,
    serviceConfirmation     ServiceConfirmation,
    serviceRejection        ServiceRejection,
    serviceRelease          ServiceRelease,
    descriptorRequest       DescriptorRequest,
    descriptorConfirmation  DescriptorConfirmation,
    descriptorRejection     DescriptorRejection,
    descriptorIDRequest     DescriptorIDRequest,
    descriptorIDConfirmation DescriptorIDConfirmation,
    descriptorIDRejection   DescriptorIDRejection,
    descriptorUpdate        DescriptorUpdate,
    descriptorUpdateAck     DescriptorUpdateAck,
    accessRequest           AccessRequest,
    accessConfirmation      AccessConfirmation,
    accessRejection         AccessRejection,
    requestInProgress       RequestInProgress,
    nonStandardRequest      NonStandardRequest,
    nonStandardConfirmation NonStandardConfirmation,
    nonStandardRejection    NonStandardRejection,
    unknownMessageResponse UnknownMessageResponse,
    usageRequest            UsageRequest,
    usageConfirmation       UsageConfirmation,
    usageIndication         UsageIndication,
    usageIndicationConfirmation UsageIndicationConfirmation,
    usageIndicationRejection UsageIndicationRejection,
    usageRejection          UsageRejection,
    validationRequest       ValidationRequest,
    validationConfirmation  ValidationConfirmation,
    validationRejection     ValidationRejection,
    ...
}

AnnexGCommonInfo ::= SEQUENCE
{
    sequenceNumber          INTEGER (0..65535),
    version                 AnnexGVersion,
    hopCount                INTEGER (1..255),
    replyAddress            SEQUENCE OF TransportAddress OPTIONAL,
    -- Doit être présent dans la demande
    integrityCheckValue    ICV OPTIONAL,
    tokens                  SEQUENCE OF ClearToken OPTIONAL,
    cryptoTokens            SEQUENCE OF CryptoH323Token OPTIONAL,
    nonStandard             SEQUENCE OF NonStandardParameter OPTIONAL,
    ...
}

--
-- messages de l'Annexe G
--
```

Remplacée par une version plus récente

```
ServiceRequest ::= SEQUENCE
{
    elementIdentifier      ElementIdentifier OPTIONAL,
    domainIdentifier       AliasAddress OPTIONAL,
    securityMode           SEQUENCE OF SecurityMode OPTIONAL,
    timeToLive             INTEGER (1..4294967295) OPTIONAL,
    ...
}

SecurityMode ::= SEQUENCE
{
    authentication        AuthenticationMechanism OPTIONAL,
    integrity              IntegrityMechanism OPTIONAL,
    algorithmOIDs         SEQUENCE OF OBJECT IDENTIFIER OPTIONAL,
    ...
}

ServiceConfirmation ::= SEQUENCE
{
    elementIdentifier     ElementIdentifier,
    domainIdentifier      AliasAddress,
    alternates            AlternateBEInfo OPTIONAL,
    securityMode          SecurityMode OPTIONAL,
    timeToLive            INTEGER (1..4294967295) OPTIONAL,
    ...
}

ServiceRejection ::= SEQUENCE
{
    reason                ServiceRejectionReason,
    alternates            AlternateBEInfo OPTIONAL,
    ...
}

ServiceRejectionReason ::= CHOICE
{
    serviceUnavailable    NULL,
    serviceRedirected     NULL,
    security              NULL,
    continue              NULL,
    undefined             NULL,
    ...
}

ServiceRelease ::= SEQUENCE
{
    reason                ServiceReleaseReason,
    alternates            AlternateBEInfo OPTIONAL,
    ...
}

ServiceReleaseReason ::= CHOICE
{
    outOfService          NULL,
    maintenance           NULL,
    terminated            NULL,
    expired               NULL,
    ...
}
```


Remplacée par une version plus récente

DescriptorRequest ::= SEQUENCE

```
{
    descriptorID      SEQUENCE OF DescriptorID,
    ...
}
```

DescriptorConfirmation ::= SEQUENCE

```
{
    descriptor      SEQUENCE OF Descriptor,
    ...
}
```

DescriptorRejection ::= SEQUENCE

```
{
    reason          DescriptorRejectionReason,
    descriptorID    DescriptorID OPTIONAL,
    ...
}
```

DescriptorRejectionReason ::= CHOICE

```
{
    packetSizeExceeded    NULL, -- utiliser un autre type de transport
    illegalID             NULL, -- pas de descripteur pour l'identificateur
                          -- fourni
    security              NULL, -- la demande n'a pas satisfait aux prescriptions
                          -- de sécurité
    hopCountExceeded     NULL,
    noServiceRelationship NULL,
    undefined            NULL,
    ...
}
```

DescriptorIDRequest ::= SEQUENCE

```
{
    ...
}
```

DescriptorIDConfirmation ::= SEQUENCE

```
{
    descriptorInfo      SEQUENCE OF DescriptorInfo,
    ...
}
```

DescriptorIDRejection ::= SEQUENCE

```
{
    reason          DescriptorIDRejectionReason,
    ...
}
```

DescriptorIDRejectionReason ::= CHOICE

```
{
    noDescriptors        NULL, -- pas de descripteurs pour le compte rendu
    security            NULL, -- la demande n'a pas satisfait aux prescriptions
                          -- de sécurité
    hopCountExceeded    NULL,
    noServiceRelationship NULL,
}
```

Remplacée par une version plus récente

```
    undefined          NULL,
    ...
}

DescriptorUpdate ::= SEQUENCE
{
    sender              AliasAddress,
    updateInfo          SEQUENCE OF UpdateInformation,
    ...
}

UpdateInformation ::= SEQUENCE
{
    descriptorInfo     CHOICE {
        descriptorID   DescriptorID,
        descriptor     Descriptor,
        ...
    },
    updateType         CHOICE
    {
        added           NULL,
        deleted         NULL,
        changed         NULL,
        ...
    },
    ...
}

DescriptorUpdateAck ::= SEQUENCE
{
    ...
}

AccessRequest ::= SEQUENCE
{
    destinationInfo   PartyInformation,
    sourceInfo        PartyInformation OPTIONAL,
    callInfo          CallInformation OPTIONAL,
    usageSpec         UsageSpecification OPTIONAL, ...
}

AccessConfirmation ::= SEQUENCE
{
    templates         SEQUENCE OF AddressTemplate,
    partialResponse   BOOLEAN,
    ...
}

AccessRejection ::= SEQUENCE
{
    reason            AccessRejectionReason,
    ...
}

AccessRejectionReason ::= CHOICE
{
    noMatch           NULL, -- aucun canevas ne convient pour
                       -- l'information de destination
    packetSizeExceeded NULL, -- utiliser un autre type de transport
    security          NULL, -- la demande n'a pas satisfait aux prescriptions
                       -- de sécurité
}
```

Remplacée par une version plus récente

```
hopCountExceeded  NULL,
needCallInformation  NULL,          -- l'information d'appel doit être
                                   -- spécifiée
noServiceRelationship  NULL,
undefined           NULL,
...
}

UsageRequest ::= SEQUENCE
{
    callInfo      CallInformation,
    usageSpec     UsageSpecification,
    ...
}

UsageConfirmation ::= SEQUENCE
{
    ...
}

UsageRejection ::= SEQUENCE
{
    reason          UsageRejectReason,
    ...
}

UsageIndication ::= SEQUENCE
{
    callInfo          CallInformation,
    accessTokens      SEQUENCE OF AccessToken OPTIONAL,
    senderRole        Role,
    usageCallStatus   UsageCallStatus,
    srcInfo            PartyInformation OPTIONAL,
    destAddress        PartyInformation,
    startTime          TimeStamp OPTIONAL,
    endTime            TimeStamp OPTIONAL,
    terminationCause   TerminationCause OPTIONAL,
    usageFields        SEQUENCE OF UsageField,
    ...
}

UsageField ::= SEQUENCE
{
    id                OBJECT IDENTIFIER,
    value              OCTET STRING,
    ...
}

UsageRejectReason ::= CHOICE
{
    invalidCall        NULL,
    unavailable         NULL,
    security            NULL,
    noServiceRelationship  NULL,
    undefined           NULL,
    ...
}
```

Remplacée par une version plus récente

```
UsageIndicationConfirmation ::= SEQUENCE
{
    ...
}
UsageIndicationRejection ::= SEQUENCE
{
    reason          UsageIndicationRejectionReason,
    ...
}

UsageIndicationRejectionReason ::= CHOICE
{
    unknownCall      NULL,
    incomplete       NULL,
    security          NULL,
    noServiceRelationship  NULL,
    undefined        NULL,
    ...
}

ValidationRequest ::= SEQUENCE
{
    accessToken      SEQUENCE OF AccessToken OPTIONAL,
    destinationInfo  PartyInformation OPTIONAL,
    sourceInfo       PartyInformation OPTIONAL,
    callInfo         CallInformation,
    usageSpec        UsageSpecification OPTIONAL,
    ...
}

ValidationConfirmation ::= SEQUENCE
{
    destinationInfo  PartyInformation OPTIONAL,
    usageSpec        UsageSpecification OPTIONAL,
    ...
}

ValidationRejection ::= SEQUENCE
{
    reason          ValidationRejectionReason,
    ...
}

ValidationRejectionReason ::= CHOICE
{
    tokenNotValid    NULL,
    security          NULL, -- la demande n'a pas satisfait aux
                          -- prescriptions de sécurité
    hopCountExceeded  NULL,
    missingSourceInfo  NULL,
    missingDestInfo   NULL,
    noServiceRelationship  NULL,
    undefined        NULL,
    ...
}

RequestInProgress ::= SEQUENCE
{
    delay           INTEGER (1..65535),
    ...
}
```

Remplacée par une version plus récente

```
NonStandardRequest ::= SEQUENCE
{
    ...
}

NonStandardConfirmation ::= SEQUENCE
{
    ...
}

NonStandardRejection ::= SEQUENCE
{
    reason          NonStandardRejectionReason,
    ...
}

NonStandardRejectionReason ::= CHOICE
{
    notSupported          NULL,
    noServiceRelationship NULL,
    undefined             NULL,
    ...
}

UnknownMessageResponse ::= SEQUENCE
{
    unknownMessage      OCTET STRING,
    reason              UnknownMessageReason,
    ...
}

UnknownMessageReason ::= CHOICE
{
    notUnderstood       NULL,
    undefined           NULL,
    ...
}

--
-- structures communes à plusieurs messages
--

AddressTemplate ::= SEQUENCE
{
    pattern          SEQUENCE OF Pattern,
    routeInfo       SEQUENCE OF RouteInformation,
    timeToLive      INTEGER (1..4294967295),
    ...
}

Pattern ::= CHOICE
{
    specific         AliasAddress,
    wildcard         AliasAddress,
    range           SEQUENCE {
```

Remplacée par une version plus récente

```
startOfRange      PartyNumber,
endOfRange        PartyNumber
},
...
}

RouteInformation ::= SEQUENCE
{
    messageType CHOICE
    {
        sendAccessRequest NULL,
        sendSetup          NULL,
        nonExistent        NULL,
        ...
    },
    callSpecific        BOOLEAN,
    usageSpec           UsageSpecification OPTIONAL,
    priceInfo           SEQUENCE OF PriceInfoSpec OPTIONAL,
    contacts            SEQUENCE OF ContactInformation,
    type                EndpointType OPTIONAL,
                        -- doit être présent si messageType = sendSetup
    ...
}

ContactInformation ::= SEQUENCE{      transportAddress AliasAddress,      priority
    INTEGER (0..127), transportQoS      TransportQoS OPTIONAL,
    security           SEQUENCE OF SecurityMode OPTIONAL,
    accessTokens       SEQUENCE OF AccessToken OPTIONAL,
    ...
}

PriceInfoSpec ::= SEQUENCE
{
    currency           IA5String (SIZE(3)),      -- par exemple "USD"
    currencyScale      INTEGER(-127..127),
    validFrom          GlobalTimeStamp OPTIONAL,
    validUntil         GlobalTimeStamp OPTIONAL,
    hoursFrom          IA5String (SIZE(6)) OPTIONAL, -- heure UTC "HHMMSS"
    hoursUntil         IA5String (SIZE(6)) OPTIONAL, -- heure UTC "HHMMSS"
    priceElement       SEQUENCE OF PriceElement OPTIONAL,
    priceFormula       IA5String (SIZE(1..2048)) OPTIONAL,
    ...
}

PriceElement ::= SEQUENCE
{
    amount             INTEGER(0..4294967295), -- incrément de
                                                -- compteur
    quantum            INTEGER(0..4294967295), -- pour chaque
                                                -- quantum ou
                                                -- fraction de
                                                -- quantum

    units CHOICE
    {
        seconds        NULL,
        packets        NULL,
        bytes          NULL,
        initial        NULL,
        minimum        NULL,
        maximum        NULL,
        ...
    },
    ...
}
```

Remplacée par une version plus récente

```
Descriptor ::= SEQUENCE
{
    descriptorInfo          DescriptorInfo,
    templates               SEQUENCE OF AddressTemplate,
    gatekeeperID            GatekeeperIdentifier OPTIONAL,
    ...
}

DescriptorInfo ::= SEQUENCE
{
    descriptorID            DescriptorID,
    lastChanged             GlobalTimeStamp,
    ...
}

AlternateBEInfo ::= SEQUENCE
{
    alternateBE             SEQUENCE OF AlternateBE,
    alternateIsPermanent   BOOLEAN,
    ...
}

AlternateBE ::= SEQUENCE
{
    contactAddress          AliasAddress,
    priority                 INTEGER (1..127),
    elementIdentifier       ElementIdentifier OPTIONAL,
    ...
}

AccessToken ::= CHOICE
{
    token                   ClearToken,
    cryptoToken             CryptoH323Token,
    ...
}

CallInformation ::= SEQUENCE
{
    callIdentifier          CallIdentifier,
    conferenceID            ConferenceIdentifier,
    ...
}

UsageCallStatus ::= CHOICE
{
    preConnect              NULL, -- La communication n'a pas commencé
    callInProgress          NULL, -- Appel en cours
    callEnded               NULL, -- Fin d'appel
    ...
}

UserInformation ::= SEQUENCE
{
    userIdentifier          AliasAddress,
    userAuthenticator       SEQUENCE OF CryptoH323Token OPTIONAL,
    ...
}
```

Remplacée par une version plus récente

```
UsageSpecification ::= SEQUENCE
{
    sendTo          ElementIdentifier,
    when SEQUENCE
    {
        never       NULL OPTIONAL,
        start       NULL OPTIONAL,
        end         NULL OPTIONAL,
        period      INTEGER(1..65535) OPTIONAL, -- en secondes
        failures    NULL OPTIONAL,
        ...
    },
    required       SEQUENCE OF OBJECT IDENTIFIER,
    preferred      SEQUENCE OF OBJECT IDENTIFIER,
    ...
}

PartyInformation ::= SEQUENCE
{
    logicalAddresses SEQUENCE OF AliasAddress,
    domainIdentifier AliasAddress OPTIONAL,
    transportAddress AliasAddress OPTIONAL,
    endpointType     EndpointType OPTIONAL,
    userInfo         UserInformation OPTIONAL,
    timeZone         TimeZone OPTIONAL,
    ...
}

Role ::= CHOICE
{
    originator      NULL,
    destination     NULL,
    nonStandardData NonStandardParameter,
    ...
}

TimeZone ::= INTEGER (-43200..43200)
-- nombre de secondes relatives au
-- temps UTC
-- y compris le DST le cas échéant

TerminationCause ::= SEQUENCE
{
    releaseCompleteReason ReleaseCompleteReason,
    causeIE               INTEGER (1..65535) OPTIONAL,
    nonStandardData       NonStandardParameter OPTIONAL,
    ...
}

AnnexGVersion ::= OBJECT IDENTIFIER
-- doit être positionné sur la valeur
-- {itu-t (0) recommendation (0) h(8) h225.0(2250)
-- Annex (1) G (7) version (0) 1 (0)}

DescriptorID ::= GloballyUniqueID

ElementIdentifier ::= BMPString (SIZE(1..128))
```


Remplacée par une version plus récente

```
GlobalTimeStamp ::= IA5String (SIZE(14)) -- sous la forme YYYYMMDDHHmmSS
-- avec YYYY = année, MM = mois, DD = jour,
-- HH = heure, mm = minute, SS = seconde
-- (par exemple, 19981219120000 pour minuit
-- le 19 décembre 1998)
```

```
END -- des messages de l'Annexe G
```


Remplacée par une version plus récente

SÉRIES DES RECOMMANDATIONS UIT-T

Série A	Organisation du travail de l'UIT-T
Série B	Moyens d'expression: définitions, symboles, classification
Série C	Statistiques générales des télécommunications
Série D	Principes généraux de tarification
Série E	Exploitation générale du réseau, service téléphonique, exploitation des services et facteurs humains
Série F	Services de télécommunication non téléphoniques
Série G	Systèmes et supports de transmission, systèmes et réseaux numériques
Série H	Systèmes audiovisuels et multimédias
Série I	Réseau numérique à intégration de services
Série J	Transmission des signaux radiophoniques, télévisuels et autres signaux multimédias
Série K	Protection contre les perturbations
Série L	Construction, installation et protection des câbles et autres éléments des installations extérieures
Série M	RGT et maintenance des réseaux: systèmes de transmission, de télégraphie, de télécopie, circuits téléphoniques et circuits loués internationaux
Série N	Maintenance: circuits internationaux de transmission radiophonique et télévisuelle
Série O	Spécifications des appareils de mesure
Série P	Qualité de transmission téléphonique, installations téléphoniques et réseaux locaux
Série Q	Commutation et signalisation
Série R	Transmission télégraphique
Série S	Equipements terminaux de télégraphie
Série T	Terminaux des services télématiques
Série U	Commutation télégraphique
Série V	Communications de données sur le réseau téléphonique
Série X	Réseaux pour données et communication entre systèmes ouverts
Série Y	Infrastructure mondiale de l'information
Série Z	Langages et aspects informatiques généraux des systèmes de télécommunication

