

**Reemplazada por una versión más reciente**



UNIÓN INTERNACIONAL DE TELECOMUNICACIONES

**UIT-T**

SECTOR DE NORMALIZACIÓN  
DE LAS TELECOMUNICACIONES  
DE LA UIT

**H.320**

(07/97)

SERIE H: SISTEMAS AUDIOVISUALES Y  
MULTIMEDIOS

Infraestructura de los servicios audiovisuales – Sistemas y  
equipos terminales para los servicios audiovisuales

---

**Sistemas y equipos terminales  
videotelefónicos de banda estrecha**

Recomendación UIT-T H.320

Reemplazada por una versión más reciente

(Anteriormente Recomendación del CCITT)

---

# Reemplazada por una versión más reciente

RECOMENDACIONES DE LA SERIE H DEL UIT-T

## SISTEMAS AUDIOVISUALES Y MULTIMEDIOS

Características de los canales de transmisión para usos distintos de los telefónicos	H.10–H.19
Utilización de circuitos de tipo telefónico para telegrafía armónica	H.20–H.29
Utilización de circuitos o cables telefónicos para transmisiones telegráficas de diversos tipos o transmisiones simultáneas	H.30–H.39
Utilización de circuitos de tipo telefónico para telegrafía facsímil	H.40–H.49
Características de las señales de datos	H.50–H.99
<b>CARACTERÍSTICAS DE LOS SISTEMAS VIDEOTELEFÓNICOS</b>	<b>H.100–H.199</b>
<b>INFRAESTRUCTURA DE LOS SERVICIOS AUDIOVISUALES</b>	<b>H.200–H.399</b>
Generalidades	H.200–H.219
Multiplexación y sincronización en transmisión	H.220–H.229
Aspectos de los sistemas	H.230–H.239
Procedimientos de comunicación	H.240–H.259
Codificación de imágenes vídeo en movimiento	H.260–H.279
Aspectos relacionados con los sistemas	H.280–H.299
<b>Sistemas y equipos terminales para los servicios audiovisuales</b>	<b>H.300–H.399</b>

*Para más información, véase la Lista de Recomendaciones del UIT-T.*

# **Reemplazada por una versión más reciente**

## **RECOMENDACIÓN UIT-T H.320**

### **SISTEMAS Y EQUIPOS TERMINALES VIDEOTELEFÓNICOS DE BANDA ESTRECHA**

#### **Resumen**

La presente Recomendación especifica los requisitos técnicos para los sistemas y equipos terminales videotelefónicos de banda estrecha, en particular para los servicios de videoconferencia y de videotelefonía. Describe una configuración genérica del sistema que consiste en varios elementos especificados por las respectivas Recomendaciones del UIT-T, definición de modos de comunicación y tipos de terminal, disposiciones de control de llamadas, aspectos relacionados con el terminal y requisitos de interfuncionamiento. Esta modificación refleja los adelantos efectuados en las Recomendaciones de la serie H pertinentes, a saber, G.723.1, G.729, H.262, H.263, H.310, H.322, H.323, y H.324.

#### **Orígenes**

La Recomendación UIT-T H.320, ha sido revisada por la Comisión de Estudio 16 (1997-2000) del UIT-T y fue aprobada por el procedimiento de la Resolución N.º 1 de la CMNT el 10 de julio de 1997.

# Reemplazada por una versión más reciente

## PREFACIO

La UIT (Unión Internacional de Telecomunicaciones) es el organismo especializado de las Naciones Unidas en el campo de las telecomunicaciones. El UIT-T (Sector de Normalización de las Telecomunicaciones de la UIT) es un órgano permanente de la UIT. Este órgano estudia los aspectos técnicos, de explotación y tarifarios y publica Recomendaciones sobre los mismos, con miras a la normalización de las telecomunicaciones en el plano mundial.

La Conferencia Mundial de Normalización de las Telecomunicaciones (CMNT), que se celebra cada cuatro años, establece los temas que han de estudiar las Comisiones de Estudio del UIT-T, que a su vez producen Recomendaciones sobre dichos temas.

La aprobación de Recomendaciones por los Miembros del UIT-T es el objeto del procedimiento establecido en la Resolución N.º 1 de la CMNT.

En ciertos sectores de la tecnología de la información que corresponden a la esfera de competencia del UIT-T, se preparan las normas necesarias en colaboración con la ISO y la CEI.

## NOTA

En esta Recomendación, la expresión "Administración" se utiliza para designar, en forma abreviada, tanto una administración de telecomunicaciones como una empresa de explotación reconocida de telecomunicaciones.

## PROPIEDAD INTELECTUAL

La UIT señala a la atención la posibilidad de que la utilización o aplicación de la presente Recomendación suponga el empleo de un derecho de propiedad intelectual reivindicado. La UIT no adopta ninguna posición en cuanto a la demostración, validez o aplicabilidad de los derechos de propiedad intelectual reivindicados, ya sea por los miembros de la UIT o por terceros ajenos al proceso de elaboración de Recomendaciones.

En la fecha de aprobación de la presente Recomendación, la UIT no ha recibido notificación de propiedad intelectual, protegida por patente, que puede ser necesaria para aplicar esta Recomendación. Sin embargo, debe señalarse a los usuarios que puede que esta información no se encuentre totalmente actualizada al respecto, por lo que se les insta encarecidamente a consultar la base de datos sobre patentes de la TSB.

© UIT 1998

Es propiedad. Ninguna parte de esta publicación puede reproducirse o utilizarse, de ninguna forma o por ningún medio, sea éste electrónico o mecánico, de fotocopia o de microfilm, sin previa autorización escrita por parte de la UIT.

# Reemplazada por una versión más reciente

## ÍNDICE

Página

1	Objeto .....	1
2	Definiciones.....	1
3	Descripción del sistema .....	2
3.1	Diagrama de bloques e identificación de los elementos.....	2
3.2	Señales .....	3
3.3	Opciones de velocidad binaria e infraestructura .....	3
3.3.1	Modos de comunicación en videotelefonía .....	3
3.3.2	Tipos de terminal en videotelefonía .....	5
3.3.3	Códec vídeo.....	6
3.3.4	Códec audio.....	6
3.3.5	Estructura de trama.....	6
3.3.6	Control e indicación (C&I, <i>control and indication</i> ).....	6
3.3.7	Procedimiento de comunicación.....	6
3.4	Disposiciones de control de llamada.....	6
3.4.1	Establecimiento de una comunicación videotelefónica – Procedimiento normal .....	6
3.4.2	Procedimientos excepcionales durante las fases A y B.....	9
3.4.3	Procedimientos excepcionales durante la fase C.....	9
3.4.4	Adición y supresión de canales durante una comunicación videotelefónica.....	9
3.4.5	Transmisión y presentación de información audiovisual al comienzo de una comunicación videotelefónica.....	10
3.5	Mejoras facultativas .....	10
3.5.1	Puertos de datos.....	10
3.5.2	Criptación.....	11
3.5.3	Redes restringidas .....	11
4	Requisitos del terminal .....	11
4.1	Entornos .....	11
4.2	Disposiciones de audio y vídeo.....	11
4.2.1	Disposiciones de audio.....	11
4.2.2	Disposiciones de vídeo.....	13
4.3	Compensación del retardo en el trayecto de audio.....	13
4.4	Control e indicaciones (C&I).....	14
4.5	Funcionamiento multipunto .....	15
5	Intercomunicación .....	15
5.1	Intercomunicación de terminales videotelefónicos de diferentes tipos .....	15
5.2	Intercomunicación con la telefonía .....	15
5.2.1	Intercomunicación con teléfonos de la RDSI.....	15
5.2.2	Intercomunicación con teléfonos de la RTPC .....	15
5.3.	Intercomunicación con otros terminales audiovisuales.....	15
5.3.1	Intercomunicación con terminales H.324 en la RTGC.....	15
5.3.2	Intercomunicación con terminales H.322 en LAN con QOS garantizada.....	16
5.3.3	Intercomunicación con terminales H.323 en LAN con QOS no garantizada.....	16
5.3.4	Intercomunicación con terminales H.310/H.321 en redes ATM.....	16
6	Mantenimiento.....	16
7	Aspectos relacionados con los factores humanos .....	16
7.1	Sección física .....	16
7.2	Sección lógica .....	16

# Reemplazada por una versión más reciente

*Página*

Anexo A – Algoritmos de vídeo mejorado facultativos para sistemas H.320 .....	17
A.1  Introducción a los algoritmos de vídeo mejorado .....	17
A.2  Utilización de la Recomendación H.262 en los sistemas de la Recomendación H.320 .....	18
A.2.1  Formatos de imagen .....	18
A.2.2  Corrección de errores directa .....	18
A.2.3  Sintaxis y semántica de C&I con sincronismo de trama de vídeo.....	18
A.2.4  Utilización genérica de ITU-T_extension().....	19
A.3  Utilización de la Recomendación H.263 en sistemas H.320.....	20
A.4  Jerarquía de algoritmo de vídeo mejorado .....	20

# Reemplazada por una versión más reciente

Recomendación H.320

## SISTEMAS Y EQUIPOS TERMINALES VIDEOTELEFÓNICOS DE BANDA ESTRECHA

(revisada en 1997)

### 1 Objeto

La presente Recomendación abarca los requisitos técnicos que deben reunir los sistemas videotelefónicos de banda estrecha definidos en las Recomendaciones de la serie H.200/AV.120, en los que las velocidades del canal no exceden de 1920 kbit/s.

NOTA – Se prevé que esta Recomendación se ampliará con varias Recomendaciones, cada una de las cuales tratará un solo servicio de videoconferencia o videotelefónico (de banda estrecha, de banda ancha, etc.). La redacción de muchas partes de estas Recomendaciones sería idéntica, pero como todavía no se han elegido los textos para las partes que difieren, por el momento se considera conveniente recoger todo el texto en una sola Recomendación.

Los requisitos de servicio de los servicios videotelefónicos se presentan en las Recomendaciones de la serie F.720 para la videotelefonía y F.730 para la videoconferencia; los sistemas de codificación de vídeo y audio y otros aspectos técnicos que son comunes a los servicios audiovisuales se tratan en otras Recomendaciones de la serie H.200/AV.200.

### 2 Definiciones

En esta Recomendación se definen los términos siguientes:

**2.1 señal de asignación de velocidad binaria (BAS, *bit-rate allocation signal*):** 8 bits colocados en la estructura de trama definida en la Recomendación H.221 que se utiliza para transmitir, por ejemplo, instrucciones o señales de control e indicación, capacidades.

**2.2 control e indicación (C&I, *control and indication*):** Señalización de extremo a extremo entre terminales compuesta por un control que produce un cambio de estado en el receptor y una indicación que facilita información sobre el funcionamiento del sistema. Véase también la Recomendación H.230.

**2.3 puerto de datos:** Puerta de entrada/salida para los datos de usuario transmitidos dentro del canal o subcanales de servicio, de acuerdo con la Recomendación H.221.

**2.4 interfaz persona-máquina (HMI, *human-machine interface*):** Interfaz persona-máquina entre el usuario y el terminal/sistema que consiste en una sección física (transductor electroacústico, electro-óptico, teclas, etc.) y una sección lógica que trata los estados de operaciones funcionales.

**2.5 señalización dentro de la banda:** Señalización por medio de la BAS de la estructura de trama de la Recomendación H.221.

**2.6 sincronización con el movimiento de los labios:** Operación que tiene por objeto dar la sensación de que los movimientos que hace la persona visualizada al hablar están sincronizados con su voz. Alternativamente, la reducción al mínimo del retardo relativo entre la visualización de una persona que habla y el sonido de su voz. El objetivo es lograr una relación natural entre la imagen que se ve y el mensaje que se escucha.

**2.7 unidad de control multipunto (MCU, *multipoint control unit*):** Una parte del equipo situada en un nodo de la red o en un terminal que recibe varios canales de los puertos de acceso y, de acuerdo con determinados criterios, procesa las señales audiovisuales y las distribuye a los canales conectados.

**2.8 banda estrecha:** Velocidades binarias comprendidas entre 64 kbit/s y 1920 kbit/s. Esta capacidad de canal se puede proporcionar como un solo canal B/H<sub>0</sub>/H<sub>1</sub>/H<sub>12</sub> o múltiples canales B/H<sub>0</sub> en la RDSI.

**2.9 señalización fuera de la banda:** Señalización por medio de un canal que no forma parte del canal B/H<sub>0</sub>/H<sub>1</sub>/H<sub>12</sub> (véanse las Recomendaciones de la serie I.400).

**2.10 servicios videotelefónicos:** Grupo de servicios audiovisuales que comprende la videotelefonía definida en la Recomendación F.721 y la videoconferencia definida en la Recomendación F.730.

# Reemplazada por una versión más reciente

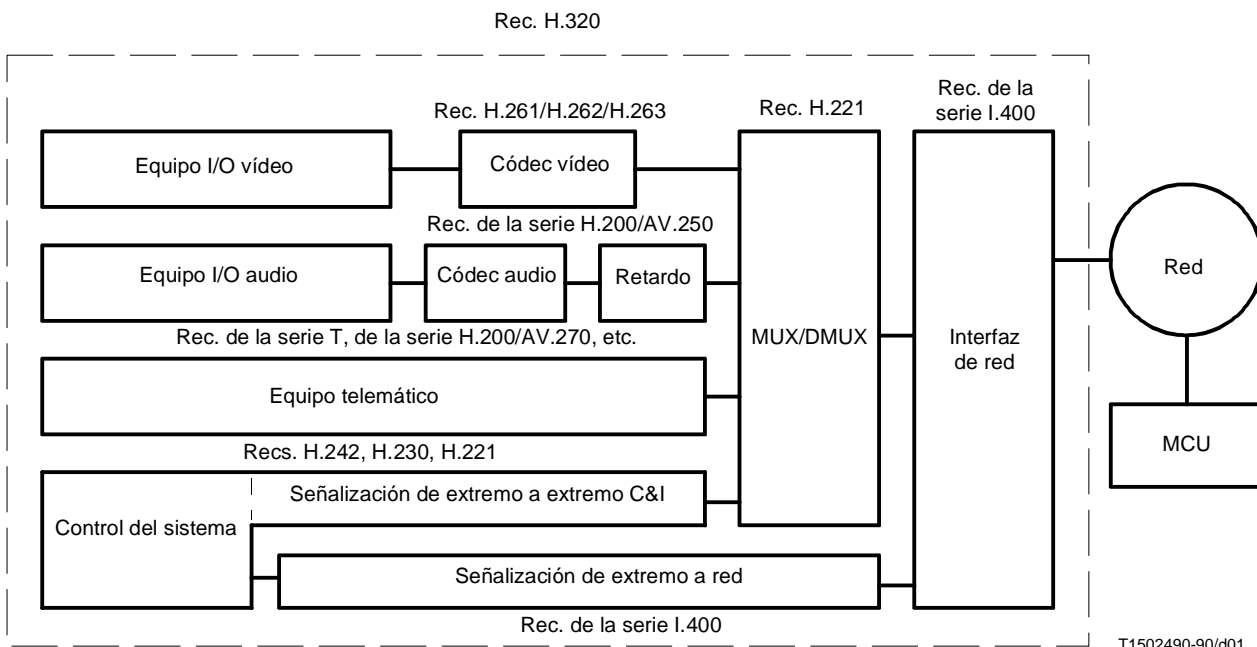
## 3 Descripción del sistema

### 3.1 Diagrama de bloques e identificación de los elementos

La figura 1 ilustra un sistema videotelefónico genérico, compuesto de equipos terminales, una red, una unidad de control multipunto (MCU, *multipoint control unit*) y otras entidades funcionales del sistema.

La figura 1 muestra también una configuración del equipo terminal compuesta por varias unidades funcionales. El equipo I/O de vídeo comprende cámaras, monitores y unidades de tratamiento vídeo que realizan funciones como la de división de la pantalla. El equipo I/O de audio comprende micrófonos, altavoces y unidades de tratamiento audio que realizan funciones como la de compensación del eco acústico (véase la Recomendación G.167). El equipo telemático comprende auxiliares visuales, como una pizarra electrónica y un transceptor de imágenes fijas para mejorar la comunicación videotelefónica básica. La unidad de control del sistema efectúa funciones tales como el acceso a la red por medio de una señalización de extremo a red y un control de extremo a extremo para establecer el modo común de funcionamiento y la señalización necesaria para el funcionamiento correcto del terminal por medio de una señalización de extremo a extremo. El códec vídeo codifica y decodifica las señales vídeo con reducción de la redundancia, y el códec audio hace lo mismo con las señales audio. El retardo en el trayecto de audio compensa el retardo del códec vídeo para mantener la sincronización con el movimiento de los labios. La unidad mux/dmux multiplexa las señales vídeo, audio, de datos y de control que han de transmitirse para formar un tren binario único y demultiplexa el tren binario recibido para separar las señales multimedia constituyentes. La interfaz de la red efectúa la adaptación necesaria entre la red y el terminal, de acuerdo con los requisitos aplicables a la interfaz usuario-red definidos en las Recomendaciones de la serie I.400 (véase la nota).

NOTA – En cuanto a las redes de líneas arrendadas, la interfaz de red se define en la Recomendación G.703 para velocidades binarias comprendidas en la gama de 64 kbit/s a 2048 kbit/s. En la Recomendación X.21 se define otra posible interfaz. Para canales a  $n \times H_0$ , la asignación de los intervalos de tiempo se especifica en la cláusula 5/G.704 para la interfaz de la Recomendación G.703. Se hace observar que el interfuncionamiento hacia la RDSI requiere el funcionamiento síncrono de la red de línea arrendada.



MCU Unidad de control multipunto (*multipoint control unit*)

I/O Entrada/salida (*incoming/outgoing*)

Figura 1/H.320 – Sistema videotelefónico



# Reemplazada por una versión más reciente

## 3.2 Señales

Las señales videotelefónicas se clasifican en señales de vídeo, de audio, de datos y de control como sigue:

- Las señales de audio representan un tráfico continuo y exigen la transmisión en tiempo real.  
NOTA – Para reducir la velocidad binaria media de las señales de audio, se puede introducir la activación vocal (en cuyo caso, las señales de audio ya no serán continuas).
- Las señales de vídeo representan también un tráfico continuo; conviene atribuir a las señales de vídeo una velocidad binaria lo más elevada posible, para obtener la mejor calidad posible con la capacidad disponible de canal.
- Las señales de datos comprenden imágenes fijas, facsímil y documentos u otras facilidades; estas señales pueden existir sólo ocasionalmente, cuando son necesarias, y pueden desplazar temporalmente la totalidad o una parte del contenido de la señal audiovisual; cabe señalar que las señales de datos están relacionadas únicamente con las mejoras optativas del sistema videotelefónico básico, razón por la cual el establecimiento de un trayecto para transmitir tales señales va precedido de una negociación entre los terminales.
- Las señales de control son, por definición, señales de control del sistema. El trayecto de las señales de control de terminal a red se establece mediante el canal D, mientras que el trayecto de las señales de control de terminal a terminal se establece mediante la BAS o el canal de servicio y únicamente cuando así lo exige el mecanismo definido en la Recomendación H.221.

## 3.3 Opciones de velocidad binaria e infraestructura

### 3.3.1 Modos de comunicación en videotelefonía

Los modos de comunicación videotelefónica se definen en el cuadro 1 de acuerdo con la configuración y codificación de los canales. Se establece un modo de comunicación determinado de operación según los procedimientos de la Recomendación H.242.

**Cuadro 1/H.320 – Modos de comunicación videotelefónica**

Modo video-telefónico (El sufijo n corresponde a la codificación de audio)	Velocidad de canal (kbit/s)	Canal RDSI	Interfaz RDSI		Codificación		Notas
			Básica	Velocidad primaria	Audio	Vídeo	
a <sub>n</sub>	64	B	No aplicable	Aplicable	n Rec. 0 G.711 1 G.722 2 G.728 3 G.723.1 (nota 5) 4 G.729	Rec. H.261 Rec. H.262 Rec. H.263 (nota 6)	1, 2
b <sub>n</sub>	128	2B					3
c <sub>n</sub>	192	3B					3, 4
d <sub>n</sub>	256	4B					3, 4
e <sub>n</sub>	320	5B					3, 4
f <sub>n</sub>	384	6B					3, 4
g <sub>n</sub>	384	H <sub>0</sub>					
h <sub>n</sub>	768	2H <sub>0</sub>					3
i <sub>n</sub>	1152	3H <sub>0</sub>					3
j <sub>n</sub>	1536	4H <sub>0</sub>					3
k <sub>n</sub>	1536	H <sub>11</sub>					
l <sub>n</sub>	1920	5H <sub>0</sub>					3
m <sub>n</sub>	1920	H <sub>12</sub>					

NOTA 1 – Si un videoteléfono interfunciona con un terminal de voz de banda ancha, puede utilizarse el audio de la Recomendación G.722 (a<sub>1</sub>) en lugar del audio de la Recomendación (modo a<sub>0</sub>).

NOTA 2 – Si se conectan dos terminales a esta velocidad y funcionan de acuerdo con la Recomendación G.711 (modo a<sub>0</sub>) o G.722 (modo a<sub>1</sub>) y ambos tienen capacidad de vídeo, se pueden utilizar las Recomendaciones H.261, H.262 o H.263. Sin embargo, debe observarse que la calidad de vídeo está limitada por la velocidad binaria muy baja disponible para este fin.

NOTA 3 – Para configuraciones de múltiples canales de B/H<sub>0</sub>, todos los canales están sincronizados en el terminal de acuerdo con 2.7/H.221. Para velocidades binarias superiores a 64 kbit/s se puede utilizar la formación de agregados de canales B múltiples que se especifica en la Recomendación H.244 o ISO/CEI 13871.

NOTA 4 – Este modo es aplicable a la interfaz básica de la RDSI si se utilizan múltiples accesos básicos.

NOTA 5 – Para audio de la Recomendación G.723.1, deberá atribuirse un canal según especifica la Recomendación H.221. Los datos de audio y sus formatos en paquetes se describen en las Recomendaciones G.723.1 y H.223. La utilización de bits no requeridos para la codificación de audio G.723.1 está especificada en la Recomendación H.221.

NOTA 6 – La jerarquía de las Recomendaciones H.261, H.262 y H.263 viene definida en el anexo A.

# Reemplazada por una versión más reciente

## 3.3.2 Tipos de terminal en videotelefonía

El tipo de terminal se clasifica con arreglo al tipo de canales de comunicación con que puede comunicar;  $m \times B$  (tipo X con los parámetros a-f),  $n \times H_0$  (tipo Y con los parámetros 1-5, véase la nota),  $H_{11}/H_{12}$  (tipo Z con los parámetros  $\alpha$ - $\beta$ ) o sus combinaciones. En el cuadro 2 se indican los tipos de terminal videotelefónico y los modos de comunicación que se requiere que cada tipo de terminal soporte.

NOTA – Los terminales de tipo Y tendrán el modo de compatibilidad SM-comp o 6B- $H_0$  definido en la Recomendación H.221 para el interfuncionamiento de redes en evolución (véase 3.3.2.2).

**Cuadro 2/H.320 – Tipos de terminales videotelefónicos**

Tipo de terminal		Canal RNIS	Modos a soportar		
			Obligatorio	Recomendado	Optativo
X (nota 1)	$X_a$	B	$a_0$	–	cualquier otro $a_n$
	$X_b$	2B	$a_0, b_0$	–	cualquier otro $a_n, b_n$
	$X_c$	3B	$a_0, b_0, c_0$	–	cualquier otro $a_n, b_n, c_n$
	$X_d$	4B	$a_0, b_0, c_0, d_0$	–	cualquier otro $a_n, b_n, c_n, d_n$
	$X_e$	5B	$a_0, b_0, c_0, d_0, e_0$	–	cualquier otro $a_n, b_n, c_n, d_n, e_n$
	$X_f$	6B	$a_0, b_0, c_0, d_0, e_0, f_0$	–	cualquier otro $a_n, b_n, c_n, d_n, e_n, f_n$
Y (nota 2)	$Y_1$	$H_0$	$g_0$	$g_1$	cualquier otro $g_n$
	$Y_2$	$2H_0$	$g_0, h_0$	$g_1, h_1$	cualquier otro $g_n, h_n$
	$Y_3$	$3H_0$	$g_0, h_0, i_0$	$g_1, h_1, i_1$	cualquier otro $g_n, h_n, i_n$
	$Y_4$	$4H_0$	$g_0, h_0, i_0, j_0$	$g_1, h_1, i_1, j_1$	cualquier otro $g_n, h_n, i_n, j_n$
	$Y_5$	$5H_0$	$g_0, h_0, i_0, j_0, l_0$	$g_1, h_1, i_1, j_1, l_1$	cualquier otro $g_n, h_n, i_n, j_n, l_n$
Z	$Z_\alpha$	$H_{11}$	$k_0$	$k_1$	cualquier otro $k_n$
	$Z_\beta$	$H_{12}$	$m_0$	$m_1$	cualquier otro $m_n$

NOTA 1 – Si un videoteléfono interfunkiona con un terminal vocal de banda ancha, se puede utilizar el audio de la Recomendación G.722 (modo  $a_1$ ) además del audio de la Recomendación G.711 (modo  $a_0$ ).

NOTA 2 – Los terminales de este tipo se conformarán con 3.3.2.2.

### 3.3.2.1 Ejemplos

- El tipo  $X_b$  equipado con códecs de audio de las Recomendaciones G.711, G.722 y G.728 es un terminal capaz de funcionar en los modos  $a_0, a_1, a_2, b_0, b_1$  y  $b_2$  por un canal B o  $2 \times b$ .
- El tipo  $X_b Y_1$  equipado con códecs de audio de las Recomendaciones G.711, G.722 y G.728 es un terminal capaz de funcionar en los modos  $a_0, a_1, a_2, b_0, b_1, b_2, g_0, g_1$  y  $g_2$ , por un canal B,  $2 \times B$  o  $H_0$ .
- El tipo  $X_f Y_4 Z_\alpha$  equipado con códecs de audio de las Recomendaciones G.711, G.722 y G.728 es un terminal capaz de funcionar en los modos  $x_0, x_1$  y  $x_2$  ( $x = a-k$ ) por un canal  $(1-6) \times B, (1-4) \times H_0$  o  $H_{11}$ .

El tipo del terminal distante se determina por medio del intercambio de capacidad de velocidad de transferencia definido en la Recomendación H.242.

### 3.3.2.2 Requisitos condicionales para que los equipos monocal funcionen en agregadores de canales conformes a la Recomendación H.244

Cuando un equipo monocal, a saber, un terminal tipo  $Y_1$  o tipo Z aquí definidos y un terminal con una capacidad de acceso de canal a velocidad inferior a la primaria, funciona como una opción en una unidad de agregación de canales (CAU, *channel aggregation unit*) conforme a la Recomendación H.244, modo  $H_2$ , son pertinentes las propiedades siguientes (véase la nota):

- el terminal será capaz de {SM-comp} definido en la Recomendación H.221, podrá invalidar el bit 8 de los primeros 16 octetos de cada intervalo de tiempo en cada trama, en TS2, ... y aceptará una señal entrante de la misma estructura;
- el terminal podrá aceptar los conjuntos de capacidades que contienen valores repetidos {null}, descritos en la Recomendación H.244;

# Reemplazada por una versión más reciente

- 3) el terminal podrá funcionar con todos los múltiplos de 64 kbit/s hasta la velocidad máxima (facultativamente, podrá funcionar con una capacidad de canal disponible cuando uno o más canales se pierdan o no estén disponibles);
- 4) el terminal podrá obedecer la instrucción [capex] descrita en la Recomendación H.244;
- 5) el terminal podrá reconocer y ejecutar la instrucción [AggIN]\*, descrita en la Recomendación H.244.

NOTA – La versión de 1993 y anteriores de la Recomendación H.320 estipulaban {6B-H<sub>0</sub>-comp} en vez de {SM-comp}, como la capacidad que debía aplicarse y no existían disposiciones para {null}, [capex] y [AggIN]\*. Un terminal construido de acuerdo con una de esas versiones interfuncionará con un terminal tipo X<sub>f</sub> mediante una CAU a 384 kbit/s solamente, siempre que pueda aceptar conjuntos de capacidades que contienen valores repetidos {null}.

## 3.3.3 Códec vídeo

De conformidad con la Recomendación H.261, y de manera opcional de conformidad con las Recomendaciones H.262 y H.263 según la jerarquía de vídeo especificada en el anexo A y en la Recomendación H.242.

## 3.3.4 Códec audio

De conformidad con la Recomendación G.711, y de manera opcional las Recomendaciones G.722, G.728, G.723.1, G.729 (véase el cuadro 1).

## 3.3.5 Estructura de trama

De conformidad con la Recomendación H.221.

## 3.3.6 Control e indicación (C&I)

Se utiliza el subconjunto identificado de la Recomendación H.230 (véase 4.4).

## 3.3.7 Procedimiento de comunicación

De conformidad con la Recomendación H.242.

## 3.4 Disposiciones de control de llamada

La intercomunicación de terminales audiovisuales de diversos tipos exige procedimientos dentro y fuera de banda, de acuerdo con la Recomendación H.242 y otras Recomendaciones pertinentes.

Las diferentes fases de la llamada se determinan de acuerdo con una configuración punto a punto, donde el terminal X es el llamante y el Y el llamado.

### 3.4.1 Establecimiento de una comunicación videotelefónica – Procedimiento normal

La comunicación se establece en los siguientes pasos:

- fase A: establecimiento de la comunicación, señalización fuera de banda;
- fase B1: iniciación del modo por el canal inicial;
- fase CA: establecimiento de la comunicación con uno o más canales adicionales, si procede;
- fase CB1: iniciación de uno o más canales adicionales;
- fase B2 (CB2): establecimiento de los parámetros comunes;
- fase C: comunicación videotelefónica;
- fase D: terminación;
- fase E: liberación de la llamada.

#### 3.4.1.1 Fase A – Establecimiento de la comunicación

Tras la inicialización por el usuario, el terminal X lleva a cabo un procedimiento de establecimiento de la comunicación (este procedimiento se define en la Recomendación Q.939). Tan pronto como el terminal recibe de la red una indicación de que la conexión está establecida, se abre un canal bidireccional de extremo a extremo y se establece la alineación de trama en el mismo, de acuerdo con la Recomendación H.221.

Después del establecimiento de la conexión, todos los terminales comienzan a funcionar en el modo 0F (ley A o ley  $\mu$ ), definido en la Recomendación H.221.

Se activa el procedimiento dentro de banda.

# Reemplazada por una versión más reciente

## 3.4.1.2 Fase B1 – Iniciación del modo

### 3.4.1.2.1 Fase B1-1

Mediante los procedimientos de la Recomendación H.242, se transmiten en ambos sentidos señales audio MIC dispuestas en tramas (véase 3.4.5.1); después de que se obtienen las alineaciones de trama y de multitrama, se intercambian las capacidades de los terminales.

### 3.4.1.2.2 Fase B1-2 (procedimiento del terminal)

Se determina el modo apropiado para la transmisión. De ordinario, éste será el modo común más elevado (véase el cuadro 3 para el caso en que se utiliza un canal B o  $2 \times B$ ) pero en su lugar puede elegirse también un modo compatible inferior.

Cuando ambos terminales han anunciado la capacidad de funcionar con uno o más canales adicionales, el terminal X inicia la petición de establecimiento de comunicación adicional.

Los terminales videotelefónicos que utilizan conexiones múltiples necesitan saber el número o números que se han de marcar para obtener conexiones adicionales. En muchos casos, esta información está almacenada, o puede deducirse del número marcado para el canal inicial. Cuando la información no está disponible o no es deducible, el terminal puede adquirir el número o los números faltantes mediante el procedimiento definido en la cláusula 18/H.242.

NOTA – Si el usuario de uno de los terminales no desea que la llamada pase a dos o más canales, aun si el terminal posee esta capacidad, debe disponer su terminal de manera tal que en la fase B1-1 se declare únicamente la capacidad de un solo canal. En este caso conviene distinguir la capacidad activa, deseada por los usuarios, de la capacidad inherente del terminal. Véase la cláusula 5/H.242.

**Cuadro 3/H.320 – Modo común (por defecto) para la comunicación entre diferentes tipos de videoteléfonos utilizando un canal B o  $2 \times B$**

$X_a$ (G.711, G.728)	$X_b$ (G.711)	$X_b$ (G.711, G.722)	$X_b$ (G.711, G.728)	$X_b$ (G.711, G.722, G.728)	Tipo de terminal (equipado con códex de audio)
$a_2$	$a_0$	$a_0$	$a_2$	$a_2$	$X_a$ (G.711, G.728)
	$b_0$	$b_0$	$b_0$	$b_0$	$X_b$ (G.711)
		$b_1$	$b_1$	$b_1$	$X_b$ (G.711, G.722)
			$b_2$	$b_2$	$X_b$ (G.711, G.728)
				$b_1/b_2$	$X_b$ (G.711, G.722, G.728)

NOTA 1 – " $b_1/b_2$ " indica que se puede utilizar  $b_1$  o  $b_2$ .  $b_1$  da un mejor audio, mientras que  $b_2$  da un mejor vídeo.

NOTA 2 – Los modos de comunicación indicados en el cuadro anterior incluyen la posibilidad de utilizar el formato CIF de la Recomendación H.261, así como el formato QCIF de la Recomendación H.261. Se pueden utilizar, como opción, los formatos SIF, 2SIF, y 4SIF de la Recomendación H.262 y los formatos SQCIF, QCIF, CIF, 4CIF, y 16CIF de la Recomendación H.263. La elección del formato operativo depende del procedimiento del terminal, con arreglo a las capacidades intercambiadas: no es esencial la simetría en las dos direcciones.

Cada terminal puede utilizar un intervalo mínimo de imagen decodificable en su sentido emisión, con lo que se consigue la mejor utilización de la capacidad indicada por el otro terminal.

En el cuadro no se incluyen situaciones de interfuncionamiento entre videoteléfonos y terminales telefónicos. Si se conectan terminales videotelefónicos con teléfonos, se utiliza el modo  $a_0$  para la comunicación.

### 3.4.1.2.3 Fase B1-3 (conmutación de modo)

Si el terminal tiene la capacidad {Recomendación G.728}, {Recomendación G.723.1}, o {Recomendación G.729} (o alguna combinación de estas capacidades) y está conectado a una conexión de 64/56 kbit/s, y si el conjunto de capacidades recibido incluye {1B}, {Recomendación G.728}, {Recomendación G.723.1}, o {Recomendación G.729} y una capacidad de vídeo para las Recomendaciones H.261, H.262 o H.263, que identifican el punto extremo remoto como el tipo  $X_a$ , conmutará a uno de los modos  $a_2$ ,  $a_3$ , o  $a_4$ . De forma similar, si el terminal es de tipo  $X_a$  y el conjunto de capacidades recibido incluye {Recomendación G.728}, {Recomendación G.723.1}, o {Recomendación G.729} (o alguna combinación de estas capacidades) y una capacidad de vídeo para las Recomendaciones H.261, H.262, o H.263, conmutará a uno de los modos  $a_2$ ,  $a_3$  o  $a_4$ .

# Reemplazada por una versión más reciente

En todos los demás casos, se dispone de una capacidad mayor que 64/56 kbit/s y el terminal puede conmutar a  $b_0$  o a un modo más alto del cuadro 1, con arreglo a la aplicación.

Si el terminal es del tipo  $X_b$ ,  $X_c$  o más alto y el conjunto de capacidades recibido incluye {2B} o superior, es una opción local activar el modo vídeo y/o cambiar a otro modo de codificación audio mientras se espera el establecimiento de conexiones adicionales.

La conmutación se realiza mediante el procedimiento de la Recomendación H.242. Si los dos terminales no han adoptado el modo común, puede producirse una comunicación asimétrica (esta posibilidad no está excluida) (véase 3.4.1.5).

## 3.4.1.3 Fase CA – Establecimiento de la comunicación con uno o más canales adicionales

Tras las fases B1-3, y B2 si procede, tiene lugar la fase C de la comunicación en el canal de que se trata. Si se han pedido canales adicionales, éstos pasan también a la fase A (de ahí la denominación "fase CA"), exactamente como en la fase A descrita anteriormente. Los terminales efectúan los nuevos establecimientos de comunicación. En cada uno de los canales establecidos se procede a la alineación de trama de acuerdo con la Recomendación H.221 (véase la nota).

NOTA – Durante la fase CA se podría ofrecer un modo audiovisual intermedio por el canal inicial utilizado para la iniciación, hasta que quede totalmente completada la fase de iniciación.

## 3.4.1.4 Fase CB1 – Inicialización del modo en el canal o canales adicionales

### 3.4.1.4.1 Fase CB1-11

Se establece la alineación de trama y la alineación de multitrama utilizando el procedimiento de la Recomendación H.242.

### 3.4.1.4.2 Fase CB1-12

Se establece la sincronización de los canales.

### 3.4.1.4.3 Fase CB1-2 (procedimiento del terminal)

Se determina el modo apropiado para la transmisión. Generalmente esta fase se saltará, ya que el modo adecuado de funcionamiento queda determinado en la fase B1-2.

### 3.4.1.4.4 Fase CB1-3 (conmutación de modo)

Ambos terminales pasan al modo que han determinado en la fase B1-2 aplicando el procedimiento definido en la Recomendación H.242.

Puede observarse que conviene evitar los modos de la Recomendación G.711 tras la inicialización si son aplicables las Recomendaciones G.728 o G.722, ya que ambas permiten mayor capacidad de vídeo y la Recomendación G.722 proporciona una calidad mejor.

No es necesaria una simetría total; es decir, no es esencial que las transmisiones de audio y vídeo sean idénticas en los dos sentidos y 8.2/H.242 previene contra las aplicaciones que seleccionan automáticamente que el modo saliente sea igual al entrante, enumerando métodos mejores de control de modos. Las aplicaciones videotelefónicas requieren simetría de la velocidad de transferencia, pero el usuario elige la codificación del audio y del vídeo transmitidos, o el reajuste en el terminal.

## 3.4.1.5 Fase B2 (o CB2) – Establecimiento de parámetros comunes

En esta fase se establecen los parámetros operacionales comunes especificados de la videotelefonía (por ejemplo, criptación) una vez terminado el procedimiento de la fase B1. Primeramente se indican las capacidades o requisitos del lado recepción, y a continuación el lado emisión decide los parámetros operacionales y controla el lado recepción. Los códigos BAS que han de utilizarse con tal fin en esta fase se definen en la Recomendación H.221.

A veces es posible que los usuarios indiquen preferencia de los modos de recepción (por ejemplo, entre el modo  $b_2$ , con mejor calidad de audio, y el modo  $b_3$ , con mejor calidad de vídeo, como en el cuadro 3). Esto puede lograrse utilizando las indicaciones de "preferencia de modo" definidas en 9.5/H.242. En general, se recomienda que los videoteléfonos estén equipados para enviar estos códigos y responderlos.

# Reemplazada por una versión más reciente

## 3.4.1.6 Fase C – Comunicación videotelefónica

Cuando se utiliza más de un canal, habrá las fases intermedias CA, CB1, CB2, conforme se describe en esta subcláusula. Análogamente, si durante la comunicación se desechan canales adicionales, habrá fases intermedias CD, CE, conforme se describe en 3.4.4. Las disposiciones de la presente subcláusula se aplican a cualquier canal, inicial o adicional, para el que se hayan completado las fases B1 y B2 y no haya comenzado aún la fase D.

### 3.4.1.6.1 Conmutación de modo

Según la operación que efectúe uno de los usuarios (por ejemplo, arranque de un aparato facsímil), puede resultar más apropiado un modo distinto del modo común más elevado. La conmutación a dicho modo se efectúa de acuerdo con el procedimiento definido en la Recomendación H.242.

### 3.4.1.6.2 Cambio de capacidades

El usuario puede cambiar la capacidad de su terminal durante la comunicación (por ejemplo, conectando o conmutando a un equipo telemático auxiliar); el terminal debe comenzar el procedimiento de intercambio de capacidades definido en la Recomendación H.242.

## 3.4.1.7 Fase D – Terminación de fase

### 3.4.1.7.1 Fase D1 (procedimiento del terminal)

Cuando uno de los usuarios cuelga, el terminal invoca directamente a la fase D2.

### 3.4.1.7.2 Fase D2 (conmutación de modo)

El modo 0F es obligado, de acuerdo con la Recomendación H.242 (o teniendo en cuenta el resultado de la fase D1, si es diferente; este aspecto queda en estudio).

En caso de desconexión de la comunicación por alguna razón, es posible que tome mucho tiempo la espera de la reacción del terminal distante y quede bloqueada la recepción o iniciación de la llamada siguiente. Se debe dar prioridad al procedimiento de desconexión de la RDSI con respecto al de terminación de la comunicación de la Recomendación H.242. Se sugiere un periodo de temporización de dos segundos.

## 3.4.1.8 Fase E – Terminación de la comunicación (liberación de la llamada)

El terminal que cuelga el primero envía mensajes por el canal D con respecto a todos los canales, liberándolos todos (esto significa que no se les envía más información).

En el otro terminal, la desconexión real se produce al recibirse otro u otros mensajes de desconexión.

## 3.4.2 Procedimientos excepcionales durante las fases A y B

Si en las fases A y B no se consigue el resultado deseado (por muchas causas), se proporcionan procedimientos excepcionales con el objeto de garantizar un servicio adecuado. Este aspecto queda en estudio.

## 3.4.3 Procedimientos excepcionales durante la fase C

Durante el intercambio real de datos audiovisuales pueden surgir problemas en algunos canales. En tal caso se efectúan procedimientos de repliegue, gestionados por el terminal. La descripción de estos procedimientos y las indicaciones correspondientes quedan en estudio.

## 3.4.4 Adición y supresión de canales durante una comunicación videotelefónica

### 3.4.4.1 Adición

Según la operación que efectúe un usuario (por ejemplo, activación de un equipo auxiliar), se requerirán uno o más canales adicionales. Los procedimientos que han de aplicarse son los descritos para las fases CA y CB1.

### 3.4.4.2 Supresión

Se prevén las dos fases siguientes.

# Reemplazada por una versión más reciente

## 3.4.4.2.1 Fase CD1

Se selecciona el modo común que es adecuado para el canal o los canales que quedan.

## 3.4.4.2.2 Fase CD2

Se aplica el procedimiento de conmutación de modo definido en la Recomendación H.242 para invocar el modo identificado en la fase CD1. El canal que queda se utiliza para la inicialización (véase la fase A); dicho canal admite un modo de repliegue adecuado. Este aspecto queda en estudio.

## 3.4.5 Transmisión y presentación de información audiovisual al comienzo de una comunicación videotelefónica

### 3.4.5.1 Audio

El audio transmitido será conforme a 9.1.1.2/H.242. Para videotelefonía, no se silenciará el audio en el lado transmisor.

En cuanto se establece el canal inicial y se conoce la ley de codificación de audio recibida (ley-A o ley- $\mu$  de la Recomendación G.711) con arreglo al procedimiento definido en 9.1.1.3/H.242, se debe presentar la señal de audio al usuario, de modo que la conversación de audio pueda iniciarse inmediatamente, como en la comunicación telefónica ordinaria.

### 3.4.5.2 Vídeo

Según cuales sean los procedimientos de terminal elegidos, las imágenes pueden ser o no visibles para ambos usuarios tan pronto como termina la iniciación. Cuando en la fase B1-3 o en la fase CB1-3 se activa un modo común que comprende vídeo, los usuarios pueden verse mutuamente.

En los apartados siguientes se indican otros procedimientos que pueden utilizarse para suspender la visualización de imágenes hasta que una intervención del usuario (previo acuerdo mutuo o de otro modo) haga que vuelvan a visualizarse las imágenes.

- 1) *Sin transmisión de señales vídeo* – En la fase B1-2 y (si procede) en la fase CB1-2, el modo elegido comprende vídeo desactivado. Durante la fase C, cualquiera de los dos usuarios puede pasar unilateralmente a vídeo activado (Recomendaciones H.261, H.262 o H.263); en lugar de ello, el terminal puede también enviar el código de indicación vídeo preparado para activación (VIR, *video indicate ready-to-activate*) de BAS para C&I, pero no pasar a vídeo activado hasta que se reciba vídeo o VIR del otro terminal. Mientras dure el estado entrante de vídeo desactivado, en la pantalla del videoteléfono debe aparecer un símbolo o mensaje que indique esta circunstancia (es decir, que no se ha producido un fallo).

Como ya se ha mencionado en 3.4.1, en la fase B1-2 se puede, según el procedimiento del terminal, demorar la petición de un canal adicional mientras persista la condición de vídeo desactivado; una operación del usuario para activar la intervención vídeo daría lugar entonces a los procedimientos de las fases CA1 y CB1 (CB2 de ser necesario).

- 2) *Transmisión de patrón vídeo* – En vez de la señal procedente de una cámara normal, se transmite un patrón generado electrónicamente u otro. El código indicación de vídeo suprimido (VIS, *video indicate suppressed*) de BAS de C&I se utiliza para indicar la situación a la parte distante.
- 3) *Señales vídeo transmitidas pero no visualizadas* – Los procedimientos del terminal consisten simplemente en una acción local para visualizar, no la señal entrante, sino un símbolo o un mensaje explicativo. Una acción del usuario daría lugar entonces a la visualización de la señal entrante pero, si esto dependiese de una acción mutua por ambos usuarios, habría que definir un nuevo código BAS C&I de vídeo preparado para visualización (VRD, *video ready-to-display*). Este aspecto queda en estudio.

## 3.5 Mejoras facultativas

### 3.5.1 Puertos de datos

Los puertos de datos, como puertos físicos de entrada/salida (I/O) del terminal para la conexión de equipo telemático y de otra naturaleza, se activan y desactivan por medio de instrucciones BAS. Según cual sea la capacidad de transmisión de una conexión, en estos puertos se dispone de diversas velocidades binarias (múltiplos de los canales B/H<sub>0</sub>). La atribución de trenes binarios a los puertos se efectúa por medio de señalización en banda. Los datos transmitidos por los puertos son transparentes; las velocidades de transmisión de datos se indican en el anexo A/H.221.

# Reemplazada por una versión más reciente

Para mejorar los datos de los terminales videotelefónicos conformes, se aplica lo siguiente para aumentar el nivel de interfuncionamiento:

- 1) Los terminales que tienen al menos una aplicación "audiográfica", como el intercambio de imágenes fijas, la compartición de aplicaciones, la notación en pantalla, etc. de la Recomendación T.81, utilizarán las aplicaciones normalizadas de las Recomendaciones de la serie T.120 (si estas aplicaciones han sido recomendadas por el UIT-T) utilizando los canales MLP/H-MLP. Un terminal que proporciona control de cámara en el extremo distante aplicando las Recomendaciones H.281 y H.224 que funciona en los canales LSD y MLP no tiene que admitir también el protocolo de control de cámara en el extremo distante de la Recomendación T.120.
- 2) Las velocidades de canal MLP preferidas son 6,4 kbit/s (5,6 kbit/s si ECS está en uso), 14,4 kbit/s (13,6 kbit/s si ECS está en uso), 32 kbit/s y 40 kbit/s con 6,4 kbit/s (5,6 kbit/s si ECS está en uso) como valor por defecto.
- 3) Si un terminal tiene una aplicación que utiliza LSD para obtener una calidad de funcionamiento crítica, también ha de poder transmitir los datos requeridos por el canal MLP en llamadas multipunto por una MCU.

## 3.5.2 Criptación

Puede aplicarse criptación a las señales audio y vídeo multiplexadas. La criptación será conforme a la Recomendación H.233, y en los casos en que se requiera un sistema de gestión de claves, se utilizará uno de los esquemas de la Recomendación H.234. La activación y desactivación del proceso de criptación debe señalizarse entre los terminales (o entre el terminal y la MCU) por medio de señalización dentro de banda.

## 3.5.3 Redes restringidas

Las características de transferencia de algunas redes están restringidas. Para las comunicaciones entre terminales incluidos en redes restringidas y en redes no restringidas, tanto en los casos punto a punto como multipunto, los procedimientos facultativos se definen en la cláusula 13/H.242.

## 4 Requisitos del terminal

### 4.1 Entornos

En estudio.

### 4.2 Disposiciones de audio y vídeo

#### 4.2.1 Disposiciones de audio

Un terminal puede tener una o más de las tres disposiciones posibles:

- función de microteléfono;
- función manos libres para un pequeño grupo de usuarios (hasta tres usuarios);
- función manos libres para más de tres usuarios (terminal de conferencia).

Se definen las características de audio para cada una de dichas funciones. Además, se toma en consideración la anchura de banda de la señal vocal transmitida.

Los principios utilizados son idénticos a aquéllos de los terminales de telefonía. Es decir, la sensibilidad de la función del microteléfono y de la función manos libres diseñada para uso personal o de un pequeño grupo de usuarios, se especifica en índices de sonoridad, y la sensibilidad de los terminales de conferencia específica en niveles de salida.

#### 4.2.1.1 Principios de prueba

##### 4.2.1.1.1 Función de microteléfono

Cuando se utiliza un microteléfono la medición de sensibilidad del terminal se basará en los principios descritos en la Recomendación P.64. El índice de sonoridad se calculará como se describe en la Recomendación P.79.



# Reemplazada por una versión más reciente

## 4.2.1.1.2 Función manos libres para un pequeño grupo de usuarios

La medición de sensibilidad de la función manos libres de un terminal diseñado para un pequeño grupo de usuarios se basará en los principios descritos en la Recomendación P.34. El nivel de la señal de prueba aplicada en la entrada digital cuando se mide la sensibilidad en recepción será de  $-30$  dBm0.

La posición de usuario para un terminal videotelefónico depende del diseño del terminal. La posición real del usuario recomendada por el suministrador puede ser diferente comparada con la posición utilizada para mediciones. Se utilizará el siguiente factor de corrección:

$$F(\text{dB}) = 20 \log_{10} \left\{ \frac{D_s}{D_0} \right\}$$

donde  $D_s$  es la distancia entre la posición de usuario recomendada y el terminal y  $D_0$  es la distancia de referencia de 50 cm.

El índice de sonoridad se calculará como se describe en la Recomendación P.79.

## 4.2.1.1.3 Función manos libres para un terminal de conferencia

Se utilizarán los principios descritos en la Recomendación P.30.

## 4.2.1.2 Sensibilidad

### 4.2.1.2.1 Generalidades

Para los terminales con microteléfono y los terminales "manos libres" diseñados para un pequeño grupo de usuarios, la sensibilidad se especificará en índices de sonoridad: índice de sonoridad en emisión (SLR, *send loudness rating*) e índice de sonoridad en recepción (RLR, *receive loudness rating*). La definición de SLR y RLR figura en la Recomendación P.10.

Para los terminales de conferencia, la sensibilidad se especificará en niveles de entrada y de salida.

### 4.2.1.2.2 Control del volumen en recepción

Para los terminales manos libres y de altavoz, se proporcionará un control de volumen.

Cuando se proporciona un control de volumen manual en recepción, el control mínimo será de  $-15$  dB con respecto a la posición de prueba.

Cuando se proporciona un control de volumen automático en recepción, el valor del RLR, obtenido con un nivel de línea de  $-15$  dBm0 no rebasará en más de 15 dB el valor RLR que se obtiene con un nivel de línea de  $-30$  dBm0.

### 4.2.1.2.3 Función de microteléfono

Se cumplirán los requisitos indicados en el cuadro 4.

**Cuadro 4/H.320 – Sensibilidad de la función de microteléfono**

	Anchura de banda de 3,1 kHz (nota)	Anchura de banda de 7 kHz
SLR	8	8
RLR	2	7

NOTA – La anchura de banda de 3,1 kHz incluye la codificación de las Recomendaciones G.711 y G.728.

Las tolerancias de fabricación son de  $\pm 3$  dB.

# Reemplazada por una versión más reciente

## 4.2.1.2.4 Función manos libres

Se cumplirán los requisitos indicados en el cuadro 5.

**Cuadro 5/H.320 – Sensibilidad de la función manos libres**

	Ancho de banda de 3,1 kHz (nota)	Ancho de banda de 7 kHz
SLR	13 – F	13 – F
RLR	-7 – F	-5 – F

NOTA – La anchura de banda de 3,1 kHz incluye la codificación de las Recomendaciones G.711 y G.728.

El requisito de RLR en recepción se cumplirá cuando el control de volumen en recepción está en su posición máxima. Las tolerancias de fabricación son de  $\pm 4$  dB.

## 4.2.1.2.5 Terminales de conferencia

Se utilizarán los procedimientos y valores especificados en la Recomendación P.30.

## 4.2.2 Disposiciones de vídeo

En estudio.

## 4.3 Compensación del retardo en el trayecto de audio

Los códecs vídeo conformes a las Recomendaciones H.261, H.262 y H.263 requieren un cierto retardo debido al tratamiento, pero los códecs audio conformes a las Recomendaciones de la serie H.200/AV.250 presentan un retardo mucho menor. Por ello, a menos que se retarde aún más el audio, el sonido se presentará mucho antes que los movimientos de los labios del hablante. Para conseguir la sincronización con el movimiento de los labios es preciso compensar en el trayecto de audio dicho retardo de la señal vídeo. Como el retardo del codificador y del decodificador vídeo puede variar según la implementación práctica, la compensación de este retardo debe efectuarse por separado en el codificador y en el decodificador. En la Recomendación H.261 se define un método de referencia para medir el retardo en el codificador y en el decodificador vídeo.

La inserción del retardo de sincronización con el movimiento de los labios no es obligatorio; algunos usuarios pueden preferir la conversación inmediata debido a que su interactividad es mejor, mientras que otros prefieren la sincronización con el movimiento de los labios, aceptando el retardo inherente en la interacción. Si un usuario selecciona la inserción de retardo, el terminal ha de enviar el código ACE (véase la Recomendación H.230) para solicitar que el punto del extremo distante haga lo mismo; si se selecciona el retardo 0, ha de enviarse el código ACZ.

Cuando se inserta retardo en el extremo de transmisión, debe de tratarse de no insertar un sonido perturbador en el trayecto de audio codificado, ya que el extremo receptor no podrá silenciarlo porque no sabe con exactitud cuándo se producirá. Cuando se inserta retardo en el extremo receptor, deberá tratarse asimismo de evitar la presentación de sonidos desagradables.

Si se inserta retardo en el sentido transmisión, se debe insertar al mismo tiempo en el sentido recepción. La inserción se podrá efectuar:

- al comienzo de la fase B (obsérvese que si el extremo distante no es un videoteléfono, el retardo es inapropiado);
- cuando se detecta una estructura de trama entrante (entonces es más probable que el extremo distante sea un videoteléfono, pero podrá ser también un terminal audiográfico, en cuyo caso el retardo es inapropiado);
- cuando se conmuta el vídeo a ACTIVADO (obsérvese que esta opción puede perturbar los saludos iniciales del usuario, por lo que se debe evitar);
- ulteriormente en la llamada, o no insertarse.

# Reemplazada por una versión más reciente

## 4.4 Control e indicaciones (C&I)

Las señales C&I con sincronismo de trama de la Recomendación H.221 se eligen entre las del conjunto audiovisual general estipulado en la Recomendación H.230. Para los sistemas videotelefónicos son obligatorias las señales especificadas en el cuadro 6, donde se indica la fuente, el destino, la sincronización del sumidero con la imagen, el canal de transmisión y las palabras de código. Además, para la comunicación multipunto es muy conveniente que se sustenten las señales C&I enumeradas en el cuadro 7.

Todos los terminales radiotelefónicos tienen una fuente vídeo que proporciona una imagen de los participantes y algunos terminales pueden tener fuentes vídeo adicionales; la fuente de imágenes de los participantes se denomina fuente #1, y tiene el símbolo VIA asociado. Cuando la señal vídeo entrante está activada (instrucción BAS (010) [1, 2, 8 ó 9]) y no se han transmitido VIA, VIA2, VIA3, se supone la fuente #1.

Algunos servicios suplementarios proporcionados por algunos puentes de conferencia, servidores, etc., pueden requerir que los terminales transmitan los símbolos que aparecen en sus teclados de selección. Es muy conveniente que todos los terminales videotelefónicos puedan traducir estos símbolos a códigos BAS que representen posiciones del alfabeto como prescribe la Recomendación H.230. Esta funcionalidad es esencial para que el usuario visualice la entrada de textos en aplicaciones tales como videotelefonía para personas minusválidas.

**Cuadro 6/H.320 – Señales C&I obligatorias para videotelefonía**

	Señal C&I	C/I	Fuente	Sumidero	Sincronización con la imagen	Canal de transmisión	Definición de la palabra de código
Vídeo	Formato de la imagen	I	Decodificador	Codificador	No	BAS	H.221
	Formato de la imagen	C	Codificador	Decodificador	Sí	Integrado en vídeo	H.261/H.262/H.263
	Intervalo mínimo de imagen decodificable	I	Decodificador	Codificador	No	BAS	H.221
	Control de petición de congelación de imagen, VCF	C	Codificador o MCU	Decodificador	No	BAS	H.221
	Control de petición de actualización rápida, VCU	C	Decodificador o MCU	Codificador	No	BAS	H.221
	Control de liberación de congelación de imagen	C	Codificador	Decodificador	Sí	Integrado en vídeo	H.261/H.262/H.263
MCU	Instrucción multipunto de conferencia, MCC y cancelación de MCC	C	MCU	Terminal	No	BAS	H.230
	Instrucción multipunto de transmisión datos simétrica (MCS)	C	MCU	Terminal	No	BAS	H.230
	Instrucción multipunto de anulación de MCS, MCN	C	MCU	Terminal	No	BAS	H.230
	Modo multipunto de simetrización, MMS y cancelación-MMS <sup>a)</sup>	C	MCU <sup>b)</sup>	Terminal	No	BAS	H.230
Mantenimiento	Control de petición bucle de vídeo, LCV	C	Terminal	Terminal	No	BAS	H.221
	Control de petición bucle digital, LCD	C	Terminal	Terminal	No	BAS	H.221
	Petición de desactivación, bucle LCO	C	Terminal	Terminal	No	BAS	H.221
Conferencia	Indicación de pantalla dividida (nota)	I	Terminal emisor	Terminal receptor	Sí	Integrado en vídeo	H.261/H.262/H.263

# Reemplazada por una versión más reciente

Cuadro 6/H.320 – Señales C&I obligatorias para videotelefonía (*fin*)

	Señal C&I	C/I	Fuente	Sumidero	Sincronización con la imagen	Canal de transmisión	Definición de la palabra de código
Terminal	Indicación de cámara de documentos (nota)	I	Terminal emisor	Terminal receptor	Sí	Integrado en vídeo	H.261/H.262/H.263
	Indicación de audio activado/desactivado AIA/AIM	I	Terminal emisor	Terminal receptor	No	BAS	H.230
	Indicación de vídeo activado, VIA	I	Terminal emisor	Terminal receptor	No	BAS	H.230
	Indicación de vídeo suprimido, VIS	I	Terminal emisor	Terminal receptor	No	BAS	H.230
<p>a) MMS y cancelación MMS son obligatorios únicamente cuando están soportadas las Recomendaciones H.263 o H.262 y H.263 además de H.261.</p> <p>b) MMS (Modo multipunto de simetrización-véase la cláusula 4/H.243) y cancelación MMS son instrucciones realizadas mediante una MCU para reforzar las simetrías del modo.</p> <p>NOTA – Los procedimientos para utilizar estas señales de indicación quedan en estudio. No obstante, los decodificadores de las Recomendaciones, H.261, H.262 y H.263 podrán decodificar y pasar por alto estas señales de indicación.</p>							

Cuadro 7/H.320 – Señales C&I facultativas que se deben sustentar

	Señal C&I	C/I	Fuente	Sumidero	Sincronización con la imagen	Canal de transmisión	Definición de la palabra de código
MCU	Indicación multipunto de ausencia de comunicación, MIZ	I	MCU	Terminal	No	BAS	H.230
	Indicación multipunto de categoría secundaria, MIS	I	MCU	Terminal	No	BAS	H.230
Vídeo	Instrucción vídeo de rechazo, VCR	C	MCU	Terminal o MCU	No	BAS	H.230
Audio	Instrucción audio de igualación, ACE	C	Terminal	Terminal	No	BAS	H.230
	Instrucción audio de retardo cero, ACZ	C	Terminal	Terminal	No	BAS	H.230
Preferencia de modo	Indicadores de preferencia de modo (ley A 0F, ley $\mu$ 0F, G.722-m2, G.722-m3, Recs. G.728, G.723.1, G.729, QCIF de Rec. H.261, CIF de Rec. H.261 H.262S SIF, H.262S 2SIF, H.262S 4SIF, H.262M SIF, H.262M 2SIF, H.262M 4SIF, H.263 SQCIF, H.263 QCIF, H.263 CIF, H.263 4CIF, H.263 16CIF)	I	Terminal	Terminal	No	BAS	H.230

# Reemplazada por una versión más reciente

## 4.5 Funcionamiento multipunto

Es muy conveniente que los terminales que no estén dotados de un equipo de datos auxiliar, sean capaces, no obstante, de abrir canales de datos de baja y/o alta velocidad así como canales MLP y/o H-MLP, de modo que puedan participar en las comunicaciones multipunto sin perder las señales vídeo. Se recomienda que todos los terminales conformes deben ser capaces de declarar la capacidad de "datos nulos" definida en la Recomendación H.221 y utilizar el procedimiento definido en 12.5/H.242 para este fin.

Otros aspectos del funcionamiento multipunto del terminal quedan en estudio.

## 5 Intercomunicación

Los mecanismos de intercomunicación con otros servicios se describen en las Recomendaciones de la serie H.200/AV.240.

### 5.1 Intercomunicación de terminales videotelefónicos de diferentes tipos

Para determinar un modo de funcionamiento común se procede de la manera indicada en 3.4.1. La señalización transmitida por el canal D debe incluir las nuevas capacidades de capa baja y de capa alta que sean adecuadas para los servicios audiovisuales, pero esta subcláusula queda en estudio.

### 5.2 Intercomunicación con la telefonía

NOTA – La descripción que aparece en esta sección se aplica a las comunicaciones efectuadas por medio de un canal B.

#### 5.2.1 Intercomunicación con teléfonos de la RDSI

La comunicación de un videoteléfono a un teléfono de la RDSI se establece primeramente como una llamada audiovisual, pero el teléfono RDSI devuelve la indicación destino incompatible o bien la red devuelve la indicación recuperación al expirar temporizador si no hay respuesta del lado llamado, tras lo cual el videoteléfono puede pasar la llamada a un servicio portador de conversación o a un servicio portador de audio de 7 kHz.

La llamada de un teléfono de la RDSI a un videoteléfono será aceptada por este último porque todo terminal audiovisual posee la capacidad de telefonía como una función mínima.

En ambos casos, el modo operacional de comunicación es el de conversación de acuerdo con la Recomendación G.711, o el de audio de acuerdo con la Recomendación G.722.

#### 5.2.2 Intercomunicación con teléfonos de la RTPC

La llamada de un videoteléfono a un teléfono de la RTPC puede iniciarse como una llamada audiovisual, pero la red devuelve la indicación no hay ruta hacia el destino, tras lo cual el videoteléfono puede pasar la llamada a un servicio portador de conversación o a un servicio portador audio de 3,1 kHz. El modo operacional de comunicación es el de codificación audio de acuerdo con la Recomendación G.711.

La llamada procedente de un teléfono para RTPC se dirige hacia la RDSI en forma de una llamada audio de 3,1 kHz, que, por el mismo motivo indicado en 5.2.1, puede ser contestada por el videoteléfono. El modo operacional de comunicación es el de audio de 3,1 kHz.

### 5.3 Intercomunicación con otros terminales audiovisuales

Para determinar un modo operacional común se procede de acuerdo con las Recomendaciones de la serie H.200.

#### 5.3.1 Intercomunicación con terminales H.324 en la RTGC

Esta comunicación puede realizarse utilizando un adaptador de interfuncionamiento o utilizando terminales de modo dual (N-RDSI y RTGC) en la N-RDSI. Un adaptador de interfuncionamiento H.324/H.320 está situado en la interfaz entre las señales RDSI y RTGC. La operación del adaptador de interfuncionamiento se describe en 8.2/H.324. Están en estudio funcionalidades optativas adicionales de terminales H.320 para soportar esta intercomunicación.

# Reemplazada por una versión más reciente

## 5.3.2 Intercomunicación con terminales H.322 en LAN con QOS garantizada

Esta intercomunicación puede lograrse utilizando la puerta de acceso H.322 descrita en la cláusula 5/H.322.

## 5.3.3 Intercomunicación con terminales H.323 en LAN con QOS no garantizada

Esta intercomunicación puede lograrse utilizando la puerta de acceso H.320-H.323 descrita en 6.3 y 9.2/H.323. Se encuentran en estudio funcionalidades optativas adicionales de terminales H.320 para soportar esta intercomunicación.

## 5.3.4 Intercomunicación con terminales H.310/H.321 en redes ATM

La intercomunicación entre terminales H.310 y H.320 se logra utilizando el modo de interoperación H.320/H.321 definido en la Recomendación H.310. La intercomunicación con terminales H.320 se describe en 12.1/H.310 y 12.2/H.310. Se realiza mediante la función de interfuncionamiento I.580 para terminales RAST-1 de la Recomendación H.310, terminales RAST-1 y 5 que funcionan en terminales AAL1 y H.321, o mediante puertas de acceso situadas en la red ATM de las instalaciones del cliente para terminales RAST-5 y RAST-1 y 5 que funcionan en AAL5.

## 6 Mantenimiento

Se prevén ciertas funciones de conexión en bucle a fin de que sea posible verificar los aspectos funcionales del terminal, con el objeto de asegurar el correcto funcionamiento del sistema y de garantizar una calidad de servicio satisfactoria al usuario distante. Se prevén las siguientes funciones de bucle (véase la figura 2):

### a) *Bucle en la interfaz terminal-red (hacia la red)*

Al recibirse la BAS bucle digital, se activa el bucle en la interfaz digital del terminal hacia el lado red. En caso de una configuración de múltiple con canales B/H<sub>0</sub>, el bucle se activa en cada conexión.

### b) *Bucle en la interfaz terminal-red (hacia el terminal)*

El procedimiento queda en estudio.

### c) *Bucle en la interfaz I/O analógica*

Al recibirse la BAS bucle de vídeo o bucle de audio, se activa el bucle en la interfaz analógica del códec vídeo/audio hacia el códec vídeo/audio.

La oportunidad de disponer de procedimientos de autoverificación en el terminal queda en estudio.

## 7 Aspectos relacionados con los factores humanos

Para que la utilización del equipo terminal y del servicio no dé lugar a errores ni resulte complicada desde el punto de vista del usuario, es preciso estudiar y formular recomendaciones sobre los aspectos relacionados con los factores humanos. Estos aspectos tratan del flujo de información entre el usuario y el terminal o la red. Esta información puede dividirse entre una sección física y una sección lógica de la interfaz hombre-máquina.

### 7.1 Sección física

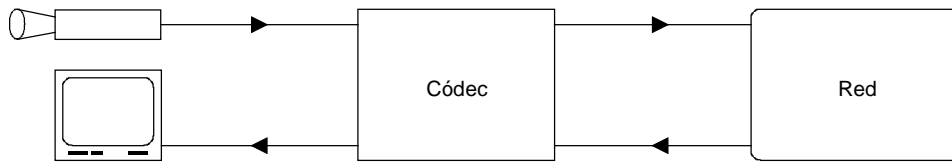
- Valores y propiedades de los transductores (cámara, micrófono).
- Señales relacionadas en particular con el servicio, teclas, pictogramas.

### 7.2 Sección lógica

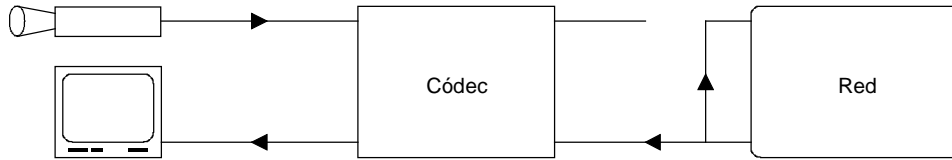
- Procedimientos, por ejemplo, establecimiento de la comunicación/liberación de la llamada durante la fase de comunicación.
- Congruencia entre los MMI de videoteléfonos y los de terminales de otros servicios.

# Reemplazada por una versión más reciente

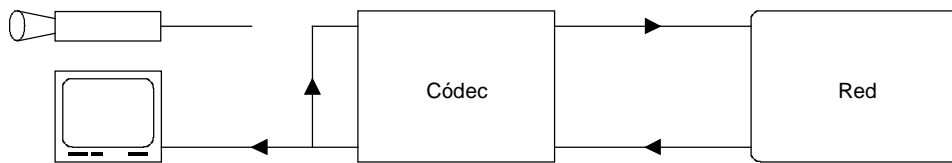
## a) Normal



## b) Petición de bucle digital (LCD)



## c) Petición de bucle audio/vídeo (LCA/LCV)



T1523350-96/d02

Figura 2/H.320 – Bucles

## Anexo A

### Algoritmos de vídeo mejorado facultativos para sistemas H.320

#### A.1 Introducción a los algoritmos de vídeo mejorado

Aunque el algoritmo de codificación de vídeo especificado en la Recomendación H.261 ha sido el códec de vídeo recomendado para sistemas H.320, el hecho de que se logre una flexibilidad y una calidad superior mediante las Recomendaciones H.262 y H.263, ha obligado a introducir estos códecs como modos facultativos para los sistemas H.320. Entre las ventajas de la Recomendación H.262 se encuentran:

- aptitud para manejar vídeo entrelazado;
- aptitud para utilizar formatos 625/50 y 525/60 sin conversión de normas.

Las ventajas destacadas para la Recomendación H.263 son:

- se mejora la capacidad de codificación sobre la de la Recomendación H.261 con el algoritmo básico de la Recomendación H.263; una mejora significativa cuando se utilizan opciones de codificación;
- formatos múltiples de imagen.

En las próximas subcláusulas se muestra información detallada sobre estos dos algoritmos de vídeo facultativos y su implementación en los sistemas de la Recomendación H.320.

# Reemplazada por una versión más reciente

## A.2 Utilización de la Recomendación H.262 en los sistemas de la Recomendación H.320

### A.2.1 Formatos de imagen

La Recomendación H.262 constituye un conjunto de herramientas de técnicas de compresión con las que se puede cumplir la demanda de diversas aplicaciones seleccionando las herramientas adecuadas. Esto se realiza mediante el concepto de perfiles y niveles. Un perfil es un subconjunto definido de toda la sintaxis del flujo de datos. Un nivel es un conjunto definido de restricciones impuestas sobre parámetros en el flujo de datos.

El perfil y el nivel más apropiado para videoconferencias en la Recomendación H.320 es un perfil simple en un nivel principal (SPML, *simple profile at main level*). El perfil simple prohíbe la utilización de tramas B (predichas bidireccionalmente) específicamente debido al retardo añadido inherente a su utilización. El nivel principal del perfil simple (el único nivel definido para dicho perfil) indica que el muestreo máximo de imagen es de 720 muestras/línea, 576 líneas/trama y 30 tramas/segundo.

Aunque el SPML ofrece la aptitud de minimizar el retardo, existen situaciones en las cuales es aceptable un retardo adicional. De hecho, un codificador H.262 que utilice una o dos tramas B entre tramas P puede lograr valores de retardo que son comparables a los de los decodificadores H.261 con intervalos mínimos de imagen (MPI, *minimum picture interval*) de dos o tres, respectivamente. Por esta razón, el perfil principal, nivel principal (MPML, *main profile, main level*) también está permitido en esta Recomendación. No se permiten otros perfiles o niveles distintos de SPML y MPML para su utilización en esta Recomendación, es decir están prohibidos otros perfiles y niveles.

Puesto que sólo se especifica el tamaño máximo de imagen, SPML y MPML son capaces de soportar un amplio número de tamaños de imagen. En beneficio de la interoperabilidad, se restringe el número de formatos posibles. En sistemas H.320 se permiten los formatos de imagen siguientes:

SIF	352 × 288 × 25 trama/s
	352 × 240 × 29,97 trama/s
	352 × 288 × 29,97 trama/s
2SIF	352 × 576 × 25 trama/s
	352 × 480 × 29,97 trama/s
4SIF	704 × 576 × 25 trama/s
	704 × 480 × 29,97 trama/s

Los formatos 2SIF y 4SIF tienen el propósito de ser formatos de imagen entrelazados con velocidades de campo que son el doble de las velocidades de trama establecidas o formatos progresivos a las velocidades de trama establecidas. Sólo se permite el formato de croma 4:2:0 para cada uno de estos formatos de imagen.

### A.2.2 Corrección de errores directa

H.262 se transmitirá siempre utilizando codificación de corrección de errores BCH en sistemas H.320. (Para más información sobre corrección de errores BCH refiérase a 5.4/H.261). Cuando se utiliza la Recomendación H.262 en H.320, la corrección de errores BCH es obligatoria tanto para los codificadores como para los decodificadores.

### A.2.3 Sintaxis y semántica de C&I con sincronismo de trama de vídeo

En los flujos de vídeo H.262, las funcionalidades del campo PTYPE de la Recomendación H.261 (es decir, C&I con sincronismo de trama de vídeo) se proporcionan en ITU-T\_extension() que utiliza el ID de extensión UIT-T definido en el cuadro 6-2/H.262 [la utilización genérica de ITU-T\_extension() se indica en A.2.4]. En el cuadro A.1 se muestra la sintaxis de ITU-T\_extension() para C&I con sincronismo de trama de vídeo H.320.

**Cuadro A.1/H.320 – Sintaxis de ITU-T\_extension() para C&I con sincronismo de trama de vídeo H.320**

ITU-T_extension() {	N.º de bits	Mnemonic
extension_start_code_identifier	4	uimsbf
ITU-T_application_identifier	8	uimsbf
split_screen_indicator	1	uimsbf
document_camera_indicator	1	uimsbf
freeze_picture_release	1	uimsbf
next_start_code()		
}		



# Reemplazada por una versión más reciente

NOTA – En la Recomendación H.262 no se indican los formatos de imagen como información de sincronismo de trama de vídeo como en la Recomendación H.261, sino que se indican en `sequence_header()` y `sequence_header_extension()`.

La semántica para cada campo en el cuadro A.1 es como sigue:

`extension_start_code_idenfier` – Como se muestra en el cuadro 6-2/H.262, el valor '1100' en binario se utiliza para `ITU-T_extension()`.

`ITU-T_application_idenfier` – Se asigna un único valor de 8 bits para este campo en cada aplicación UIT-T para la cual es importante la información que sigue a dicho campo. El valor 0x01 en hexadecimal está asignado a los C&I con sincronismo de trama de vídeo H.320.

`split_screen_indicator`, `document_camera_indicator`, y `freeze_picture_release` – La semántica para estos bits es idéntica a la de los bits correspondientes en PTYPE de la Recomendación H.261.

`ITU-T_extension()` para terminales H.320 sólo se transmite cuando la información debe cambiar de su valor vigente. La transmisión de imagen fija que utiliza el formato especificado en el anexo D/H.261 no es un modo permitido de la Recomendación H.262.

## A.2.4 Utilización genérica de `ITU-T_extension()`

Como se define en el cuadro 6-2/H.262, se reserva un valor de 4 bits '1100' en binario para `extension_start_code_idenfier` de la Recomendación H.262 como ID de extensión UIT-T. El ID de extensión UIT-T se utiliza en `ITU-T_extension()`, que es un campo de extensión de H.262 para aplicaciones del UIT-T.

Como se define en 6.2.2.2.1/H.262, `ITU-T_extension()` es una extensión de `picture_coding_extension()` de la Recomendación H.262. La sintaxis genérica de `ITU-T_extension()` se muestra en el cuadro A.2. La semántica de cada campo en el cuadro A.2 es como sigue:

**Cuadro A.2/H.320 – Sintaxis genérica de `ITU-T_extension()`**

<code>ITU-T_extension()</code> {	N.º de bits	Mnemonic
<code>extension_start_code_idenfier</code>	4	<code>uimsbf</code>
<code>ITU-T_application_idenfier</code>	8	<code>uimsbf</code>
<code>ITU-T_application_data()</code>		
<code>next_start_code()</code>		
}		

La semántica de cada campo en el cuadro A.2 es como sigue:

`extension_start_code_idenfier` – Como se muestra en el cuadro 6-2/H.262, el valor '1100' en binario se codifica en este campo como ID de extensión UIT-T.

`ITU-T_application_idenfier` – Este campo especifica la aplicación UIT-T para la cual es importante la información en el siguiente campo `ITU-T_application_data()`. Se asigna un único y exclusivo valor de 8 bits para este campo en cada aplicación UIT-T que utilice `ITU-T_extension()`.

`ITU-T_application_data()` – Este campo incluye la información utilizada por la aplicación UIT-T especificada mediante `ITU-T_application_idenfier`. La sintaxis y semántica de este campo está definida en las especificaciones de cada aplicación UIT-T.

`next_start_code()` – La definición de esta función se indica en 5.2.3/H.262.

Los siguientes elementos deben definirse en las especificaciones de cada aplicación UIT-T que utilice `ITU-T_extension()`:

- ID de aplicación UIT-T

La aplicación asignará un único y exclusivo valor de 8 bits para `ITU-T_application_idenfier`.

- Sintaxis y semántica para `ITU-T_application_data()`

La sintaxis y semántica de `ITU-T_application_data()` está definida en las especificaciones de cada aplicación UIT-T con un único valor para `ITU-T_application_idenfier`. Al diseñar esta sintaxis, debería evitarse cuidadosamente la aparición de emulación de código de inicio.

# Reemplazada por una versión más reciente

## A.3 Utilización de la Recomendación H.263 en sistemas H.320

La Recomendación H.263 ofrece diversas características que la hacen superior en prestaciones a la Recomendación H.261. En su modo básico, la Recomendación H.263 ofrece compensación de movimiento de medio elemento de imagen frente a la compensación de movimiento de elemento completo de imagen de la Recomendación H.261 que está aumentada mediante un filtro de bucle. La Recomendación H.263 también ofrece diversos modos opcionales que pueden implementarse. Cada uno de estos modos puede añadirse al algoritmo básico para mejorar las características de codificación. Estas opciones son:

- Vectores de movimiento no restringidos: Los vectores pueden apuntar fuera de la trama, los vectores candidatos se buscan alrededor del vector predicción en lugar del vector 0.
- Codificación aritmética: Sustituye a la codificación de Huffman.
- Predicción anticipada: Compensación de movimiento solapado, vectores de movimiento  $8 \times 8$ , los vectores pueden apuntar fuera de la trama.
- Tramas PB: Tramas predichas bidireccionales entre tramas de predicción sólo hacia adelante.

Además de los formatos QCIF y CIF que se encuentran en la Recomendación H.261, la Recomendación H.263 soporta los formatos de tamaño de imagen siguientes:

SQCIF  $128 \times 96 \times 29,97$  trama/s

4CIF  $704 \times 576 \times 29,97$  trama/s

16CIF  $1408 \times 1152 \times 29,97$  trama/s

La transmisión de imagen fija utilizando el formato especificado en el anexo D/H.261 no es un modo permitido de la Recomendación H.263.

Los códecs H.263 para la Recomendación H.320 soportarán las mismas capacidades para los tamaños de imagen sub-QCIF (SQCIF, *sub-QCIF*) y QCIF. Esto fija la calidad mínima del tamaño de imagen QCIF, puesto que éste es el tamaño de imagen más pequeño soportado por la Recomendación H.261, y que el objetivo de los códecs de vídeo opcionales es superar las prestaciones de la Recomendación H.261.

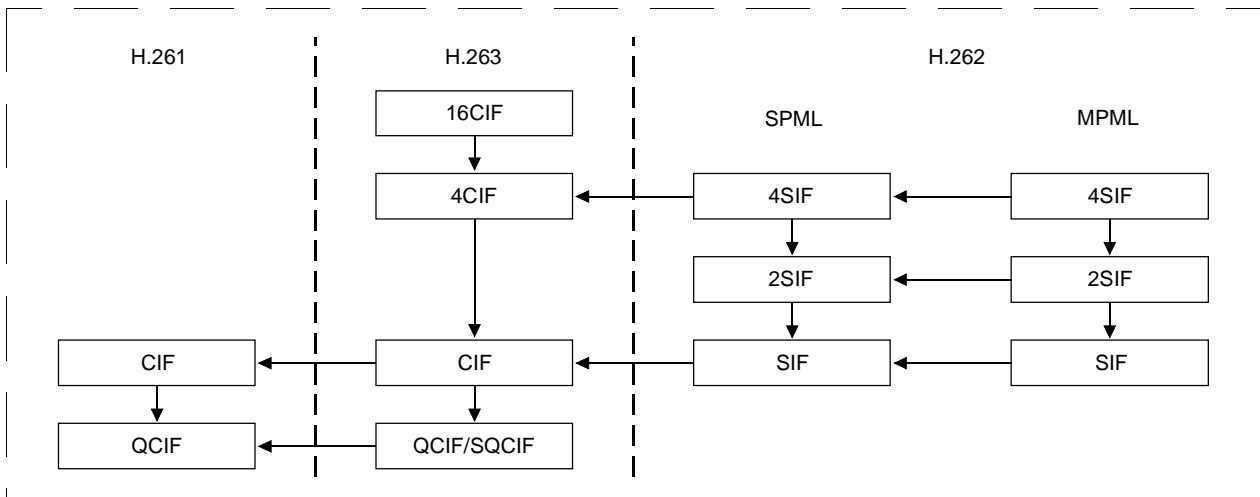
Los códecs H.263 en sistemas H.320 soportarán codificación de corrección de errores BCH. (Para más detalles sobre la corrección de errores BCH refiéranse a 5.4/H.261.) Cuando se utiliza la Recomendación H.263 en la Recomendación H.320, la corrección de errores BCH es obligatoria tanto para los codificadores como para los decodificadores.

## A.4 Jerarquía de algoritmo de vídeo mejorado

Para asegurar un nivel garantizado de interoperabilidad entre los códecs de vídeo H.320 mejorados, se ha creado una jerarquía para la implementación de códec de vídeo mejorado. Como la Recomendación H.261 está presente en todos los sistemas H.320 actuales con capacidad de vídeo, la Recomendación H.261 es obligatoria en cualquier sistema H.320 mejorado con capacidad de vídeo. Como la Recomendación H.263 debería proporcionar prestaciones mejoradas sobre la Recomendación H.261 en cualquier caso, deberá requerirse la capacidad básica de la Recomendación H.263 en sistemas que utilicen modos de vídeo mejorados. Una vez que se hayan implementado H.261 y H.263 básica, también podrá utilizarse la Recomendación H.262. Si, en el futuro, se desarrolla un nuevo algoritmo de vídeo, será necesario modificar esta jerarquía para introducir otra capa o rama en función de las prestaciones relativas del algoritmo, margen de aplicación y otros factores.

La jerarquía está basada en la resolución, de manera que un sistema sólo tiene que soportar la resolución equivalente (y cualquier otra resolución inferior) del algoritmo más bajo en la jerarquía cuando se soporte un algoritmo de nivel superior. (En este sistema jerárquico, H.261 se considera el algoritmo de nivel más bajo, H.262 MPML el más alto. H.261\_CIF/H.263\_CIF y H.263\_4CIF/H.262\_4SIF son ejemplos de resoluciones equivalentes.) La jerarquía también obliga a que un algoritmo de nivel inferior tenga una capacidad MPI igual o superior a la de un algoritmo de nivel más alto con resolución equivalente. (Una capacidad MPI superior significa que el decodificador puede utilizar un valor MPI inferior, soportando así una velocidad de trama más alta.) Por ejemplo, un diseñador de sistema que desee implementar la capacidad H.262 MPML SIF debe también implementar H.262 SPML SIF, H.263 CIF, H.263 QCIF, H.263 SQCIF, H.261 CIF y H.261 QCIF. En la implementación, la capacidad MPI para H.262 SPML SIF debe ser superior que o igual que la capacidad H.262 MPML SIF MPI, la capacidad H.263 CIF MPI debe ser superior que o igual que H.262 SPML SIF MPI, y la capacidad H.261 CIF MPI debe ser superior que o igual que la capacidad H.263 CIF MPI. Además, la capacidad H.261 QCIF MPI debe ser superior que o igual que la capacidad H.263 QCIF/SQCIF MPI. La jerarquía del vídeo completa se muestra en la figura A.1.

## Reemplazada por una versión más reciente



Las flechas apuntan a modos que deben estar soportados antes del modo vigente.

**Figura A.1/H.320 – Jerarquía de vídeo obligatoria para implantación de vídeo H.320 mejorado**

Aunque la jerarquía mediante algoritmos es estricta en su implementación, no se realiza automáticamente durante el intercambio de capacidades. Las capacidades deben establecerse de manera independiente para las Recomendaciones H.261, H.262 y H.263. Por ejemplo, un sistema que indica que incluye H.262 SPML SIF con MPI de 2 es estrictamente necesario para soportar el mismo valor MPI o inferior para H.263 CIF y H.261 CIF. Sin embargo, tienen que transmitirse palabras de código separadas para declarar las capacidades H.263 y H.261.

La Recomendación H.242 detalla la sintaxis y los procedimientos para la utilización de los tres algoritmos, incluidas las estipulaciones obligatorias con respecto a sus jerarquías de formato individuales y sus valores MPI.

Los terminales H.320 mejorados precisan la transmisión asimétrica de algoritmos de vídeo. Por ejemplo, un terminal puede transmitir H.262 SPML 4SIF mientras recibe H.261 CIF. (Véanse 6.1/H.242 y la cláusula 4/H.243 para más detalles sobre operaciones de vídeo asimétricas para utilización punto a punto o multipunto.)



# Reemplazada por una versión más reciente

## SERIES DE RECOMENDACIONES DEL UIT-T

Serie A	Organización del trabajo del UIT-T
Serie B	Medios de expresión: definiciones, símbolos, clasificación
Serie C	Estadísticas generales de telecomunicaciones
Serie D	Principios generales de tarificación
Serie E	Explotación general de la red, servicio telefónico, explotación del servicio y factores humanos
Serie F	Servicios de telecomunicación no telefónicos
Serie G	Sistemas y medios de transmisión, sistemas y redes digitales
<b>Serie H</b>	<b>Sistemas audiovisuales y multimedios</b>
Serie I	Red digital de servicios integrados
Serie J	Transmisiones de señales radiofónicas, de televisión y de otras señales multimedios
Serie K	Protección contra las interferencias
Serie L	Construcción, instalación y protección de los cables y otros elementos de planta exterior
Serie M	RGT y mantenimiento de redes: sistemas de transmisión, circuitos telefónicos, telegrafía, facsímil y circuitos arrendados internacionales
Serie N	Mantenimiento: circuitos internacionales para transmisiones radiofónicas y de televisión
Serie O	Especificaciones de los aparatos de medida
Serie P	Calidad de transmisión telefónica, instalaciones telefónicas y redes locales
Serie Q	Conmutación y señalización
Serie R	Transmisión telegráfica
Serie S	Equipos terminales para servicios de telegrafía
Serie T	Terminales para servicios de telemática
Serie U	Conmutación telegráfica
Serie V	Comunicación de datos por la red telefónica
Serie X	Redes de datos y comunicación entre sistemas abiertos
Serie Z	Lenguajes de programación