



UNION INTERNATIONALE DES TÉLÉCOMMUNICATIONS

**UIT-T**

SECTEUR DE LA NORMALISATION  
DES TÉLÉCOMMUNICATIONS  
DE L'UIT

**H.320**

(05/99)

SÉRIE H: SYSTÈMES AUDIOVISUELS ET  
MULTIMÉDIAS

Infrastructure des services audiovisuels – Systèmes et  
équipements terminaux pour les services audiovisuels

---

**Systèmes et équipements terminaux  
visiophoniques à bande étroite**

Recommandation UIT-T H.320

(Antérieurement Recommandation du CCITT)

---

RECOMMANDATIONS UIT-T DE LA SÉRIE H  
**SYSTÈMES AUDIOVISUELS ET MULTIMÉDIAS**

Caractéristiques des canaux de transmission pour des usages autres que téléphoniques	H.10–H.19
Emploi de circuits de type téléphonique pour la télégraphie à fréquence vocale	H.20–H.29
Circuits et câbles téléphoniques utilisés pour les divers types de transmission télégraphique et de transmissions simultanées	H.30–H.39
Circuits de type téléphonique utilisés en bélinographie	H.40–H.49
Caractéristiques des signaux de données	H.50–H.99
CARACTÉRISTIQUES DES SYSTÈMES VISIOPHONIQUES	H.100–H.199
INFRASTRUCTURE DES SERVICES AUDIOVISUELS	
Généralités	H.200–H.219
Multiplexage et synchronisation en transmission	H.220–H.229
Aspects système	H.230–H.239
Procédures de communication	H.240–H.259
Codage des images vidéo animées	H.260–H.279
Aspects liés aux systèmes	H.280–H.299
<b>Systèmes et équipements terminaux pour les services audiovisuels</b>	<b>H.300–H.399</b>
Services complémentaires en multimédia	H.450–H.499

*Pour plus de détails, voir la Liste des Recommandations de l'UIT-T.*

## **RECOMMANDATION UIT-T H.320**

### **SYSTÈMES ET ÉQUIPEMENTS TERMINAUX VISIOPHONIQUES À BANDE ÉTROITE**

#### **Résumé**

La présente Recommandation spécifie les caractéristiques techniques des systèmes et équipements terminaux visiophoniques à bande étroite. Elle décrit une configuration de système générique composé d'un certain nombre d'éléments définis dans d'autres Recommandations de l'UIT-T et traite des modes de communication et des types de terminaux, des procédures d'appel, des aspects relatifs aux terminaux et des spécifications d'interfonctionnement. Cette révision tient notamment compte des progrès accomplis dans les Recommandations G.723.1, G.729, H.262, H.263, H.310, H.322, H.323 et H.324.

#### **Source**

La Recommandation UIT-T H.320, révisée par la Commission d'études 16 de l'UIT-T (1997-2000), a été approuvée le 27 mai 1999 selon la procédure définie dans la Résolution n° 1 de la CMNT.

## AVANT-PROPOS

L'UIT (Union internationale des télécommunications) est une institution spécialisée des Nations Unies dans le domaine des télécommunications. L'UIT-T (Secteur de la normalisation des télécommunications) est un organe permanent de l'UIT. Il est chargé de l'étude des questions techniques, d'exploitation et de tarification, et émet à ce sujet des Recommandations en vue de la normalisation des télécommunications à l'échelle mondiale.

La Conférence mondiale de normalisation des télécommunications (CMNT), qui se réunit tous les quatre ans, détermine les thèmes d'études à traiter par les Commissions d'études de l'UIT-T, lesquelles élaborent en retour des Recommandations sur ces thèmes.

L'approbation des Recommandations par les Membres de l'UIT-T s'effectue selon la procédure définie dans la Résolution n° 1 de la CMNT.

Dans certains secteurs des technologies de l'information qui correspondent à la sphère de compétence de l'UIT-T, les normes nécessaires se préparent en collaboration avec l'ISO et la CEI.

## NOTE

Dans la présente Recommandation, le terme *exploitation reconnue (ER)* désigne tout particulier, toute entreprise, toute société ou tout organisme public qui exploite un service de correspondance publique. Les termes *Administration*, *ER* et *correspondance publique* sont définis dans la *Constitution de l'UIT (Genève, 1992)*.

## DROITS DE PROPRIÉTÉ INTELLECTUELLE

L'UIT attire l'attention sur la possibilité que l'application ou la mise en œuvre de la présente Recommandation puisse donner lieu à l'utilisation d'un droit de propriété intellectuelle. L'UIT ne prend pas position en ce qui concerne l'existence, la validité ou l'applicabilité des droits de propriété intellectuelle, qu'ils soient revendiqués par un Membre de l'UIT ou par une tierce partie étrangère à la procédure d'élaboration des Recommandations.

A la date d'approbation de la présente Recommandation, l'UIT n'avait pas été avisée de l'existence d'une propriété intellectuelle protégée par des brevets à acquérir pour mettre en œuvre la présente Recommandation. Toutefois, comme il ne s'agit peut-être pas de renseignements les plus récents, il est vivement recommandé aux responsables de la mise en œuvre de consulter la base de données des brevets du TSB.

© UIT 1999

Droits de reproduction réservés. Aucune partie de cette publication ne peut être reproduite ni utilisée sous quelque forme que ce soit et par aucun procédé, électronique ou mécanique, y compris la photocopie et les microfilms, sans l'accord écrit de l'UIT.

## TABLE DES MATIÈRES

		Page
1	Domaine d'application.....	1
2	Définitions.....	1
3	Description des équipements.....	2
3.1	Diagramme synoptique et description des sous-ensembles.....	2
3.2	Signaux.....	3
3.3	Infrastructure et débits utilisables.....	3
	3.3.1 Modes de communication en visiophonie/visioconférence .....	3
	3.3.2 Types de terminaux de visiophonie/visioconférence .....	5
	3.3.3 Codec vidéo .....	6
	3.3.4 Codec audio .....	6
	3.3.5 Structure de trame .....	6
	3.3.6 Commande et indication (C&I, <i>control and indication</i> ).....	6
	3.3.7 Procédure de communication.....	6
3.4	Procédures d'appel.....	6
	3.4.1 Etablissement d'une communication de visiophonie/visioconférence – Procédure normale .....	7
	3.4.2 Procédures exceptionnelles pour les phases A et B .....	10
	3.4.3 Procédures exceptionnelles au cours de la phase C .....	10
	3.4.4 Adjonction et fermeture de canaux au cours d'une communication visiophonie/visioconférence.....	11
	3.4.5 Transmission et présentation des informations audiovisuelles au début d'une communication de visiophonie/visioconférence .....	11
3.5	Améliorations facultatives.....	12
	3.5.1 Accès pour les données .....	12
	3.5.2 Chiffrement .....	12
	3.5.3 Réseaux restreints .....	13
4	Spécifications des terminaux.....	13
4.1	Environnements.....	13
4.2	Arrangements audio et vidéo.....	13
	4.2.1 Arrangements audio .....	13
	4.2.2 Arrangements vidéo .....	15
4.3	Compensation du retard sur le trajet audio.....	15
4.4	Commande et indication .....	16
4.5	Fonctionnement multipoint .....	18
5	Intercommunications .....	19

	<b>Page</b>	
5.1	Intercommunication entre différents types de terminaux de visiophonie/visioconférence.....	19
5.2	Intercommunication avec la téléphonie.....	19
	5.2.1 Intercommunication avec les postes téléphoniques du RNIS .....	19
	5.2.2 Intercommunication avec des postes téléphoniques du RTPC .....	19
5.3	Intercommunication avec d'autres terminaux audiovisuels.....	19
	5.3.1 Intercommunication avec des terminaux H.324 raccordés à un RTGC.....	19
	5.3.2 Intercommunication avec des terminaux H.322 raccordés à des réseaux locaux de qualité de service garantie .....	20
	5.3.3 Intercommunication avec des terminaux H.323 raccordés à des réseaux locaux de qualité de service non garantie .....	20
	5.3.4 Intercommunication avec des terminaux H.310/H.321 raccordés à des réseaux ATM .....	20
6	Maintenance .....	20
7	Aspects relatifs aux facteurs humains .....	20
7.1	Aspects physiques .....	20
7.2	Aspects logiques.....	21
Annexe A – Algorithmes de codage vidéo améliorés optionnels pour les systèmes H.320....		21
A.1	Introduction aux algorithmes de codage vidéo améliorés .....	21
A.2	Application de la Recommandation H.262 aux systèmes H.320 .....	22
	A.2.1 Formats d'image .....	22
	A.2.2 Correction d'erreur directe .....	22
	A.2.3 Syntaxe et sémantique des signaux C&I transmis en synchronisme avec la trame vidéo.....	23
	A.2.4 Utilisation générique de ITU-T_extension().....	23
A.3	Application de la Recommandation H.263 aux systèmes H.320 .....	24
A.4	Hierarchie des algorithmes de codage vidéo améliorés .....	25

## Recommandation H.320

# SYSTÈMES ET ÉQUIPEMENTS TERMINAUX VISIOPHONIQUES À BANDE ÉTROITE

(révisée en 1999)

## 1 Domaine d'application

La présente Recommandation traite des caractéristiques techniques des systèmes visiophoniques à bande étroite définis dans les Recommandations de la série H.200/F.720, dont le débit de canal ne dépasse pas 1920 kbit/s.

NOTE – Il est prévu que la présente Recommandation soit complétée par plusieurs Recommandations et que chacune traite d'un seul service de visioconférence ou de visiophonie (à bande étroite, à large bande, etc.). Toutefois, de grandes parties de ces Recommandations auront un libellé identique tandis que, en ce qui concerne les points de divergence, les choix entre les différentes possibilités n'ont pas encore été faits. Pour l'instant, il est donc plus commode d'étudier tous ces textes dans le cadre d'une seule Recommandation.

Les caractéristiques de service, quant à elles, sont présentées dans les Recommandations F.720 pour la visiophonie et F.702 pour la visioconférence; les procédés de codage vidéo et audio et d'autres aspects techniques communs aux services audiovisuels sont étudiés dans d'autres Recommandations de la série H.200/F.700.

## 2 Définitions

La présente Recommandation définit les termes suivants:

**2.1 signal d'affectation de débit (BAS, *bit-rate allocation signal*):** 8 bits positionnés dans la trame de la Recommandation H.221 permettant d'échanger, par exemple, des signaux de commande, d'indication ou de capacités.

**2.2 commande et indication (C&I, *control and indication*):** signalisation de bout en bout consistant en une commande qui provoque un changement d'état du récepteur, ou en une indication qui fournit des informations sur le fonctionnement du système. Voir aussi la Recommandation H.230.

**2.3 accès de données:** accès d'entrée/sortie pour données d'utilisateur transmises dans le canal de service ou des sous-canaux conformément aux dispositions de la Recommandation H.221.

**2.4 interface homme-machine (HMI, *human-machine interface*):** interface entre l'utilisateur et le terminal consistant en une partie matérielle (transducteur électroacoustique, électro-optique, touches, etc.) et en une partie logicielle agissant sur l'état du terminal.

**2.5 signalisation dans la bande:** signalisation par l'intermédiaire du signal BAS figurant dans la trame H.221.

**2.6 synchronisation labiale:** correction permettant d'obtenir une impression de synchronisme entre le mouvement des lèvres de la personne vue à l'écran et sa voix. En d'autres termes, minimisation du retard relatif entre l'image à l'écran d'une personne qui parle et le son de sa voix. L'objectif est d'obtenir un rapport naturel entre l'image et le son pour le spectateur ou l'auditeur.

**2.7 pont de conférence; unité de commande multipoint (MCU, *multipoint control unit*):** équipement installé dans un nœud du réseau ou dans un terminal qui reçoit plusieurs canaux en provenance des accès et qui, en fonction de critères prédéfinis, traite les signaux audiovisuels et les transmet aux canaux connectés.

**2.8 bande étroite:** débits binaires allant de 64 kbit/s à 1920 kbit/s. Ce débit peut être fourni sous la forme soit d'un canal unique (B/H<sub>0</sub>/H<sub>11</sub>/H<sub>12</sub>), soit de canaux multiples B/H<sub>0</sub> dans le RNIS.

**2.9 signalisation hors bande:** signalisation qui emprunte un canal ne faisant pas partie du canal B/H<sub>0</sub>/H<sub>11</sub>/H<sub>12</sub> (voir les Recommandations de la série I.400).

**2.10 services de visiophonie/visioconférence:** groupe de services audiovisuels englobant le visiophone défini dans la Recommandation F.721 et la visioconférence définie dans la Recommandation F.730.

### 3 Description des équipements

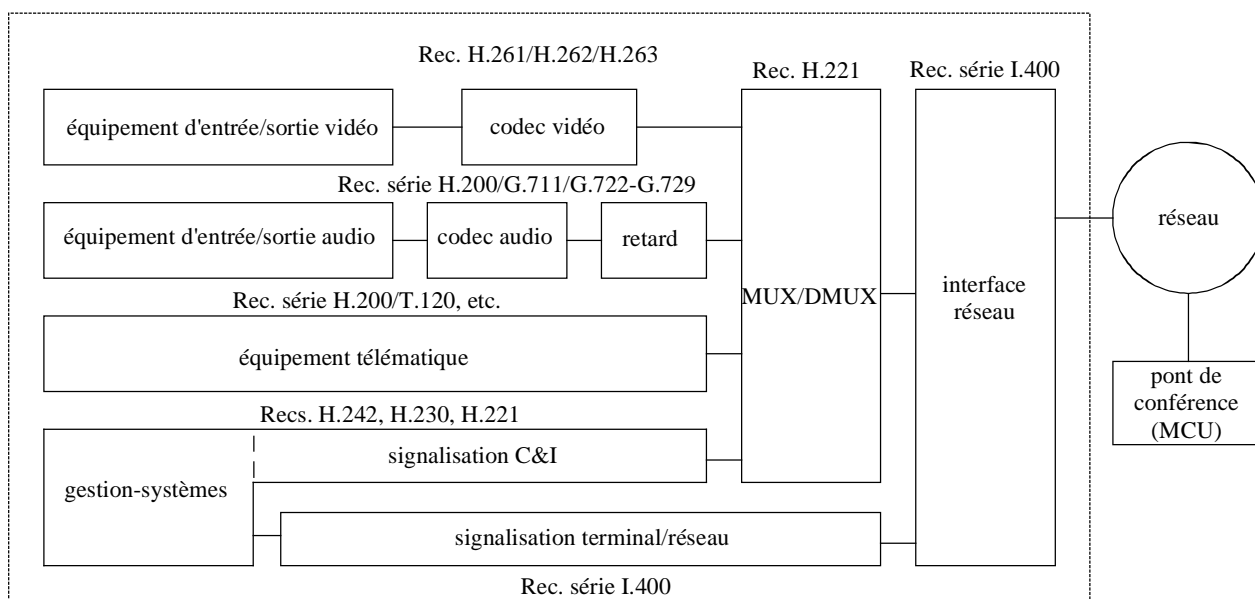
#### 3.1 Diagramme synoptique et description des sous-ensembles

La Figure 1 représente un ensemble d'équipements de visiophonie ou de visioconférence. Cet ensemble se compose d'un terminal, d'un réseau, d'un pont de conférence (MCU, *multipoint control unit*) et d'autres entités d'exploitation appropriées.

La Figure 1 représente aussi une configuration du terminal composée de plusieurs modules fonctionnels. L'équipement d'entrée/sortie vidéo englobe des caméras, des moniteurs et des modules de traitement vidéo qui assurent des fonctions telles que le partage d'écran. L'équipement d'entrée/sortie audio comprend des microphones, des haut-parleurs et des modules de traitement audio assurant des fonctions telles que l'annulation de l'écho acoustique (voir la Recommandation G.167). Par équipement télématique, on entend des aides visuelles (tableau noir électronique, par exemple), un équipement de conversation en mode texte et un émetteur-récepteur d'images fixes pour améliorer la communication visuelle de base. Le module de gestion-systèmes assure notamment les fonctions de signalisation entre terminal et réseau pour l'accès au réseau, et de bout en bout. Le codec vidéo effectue le codage/décodage en réduisant la redondance des signaux vidéo, tandis que les codecs audio en feront de même pour les signaux audio. Le retard introduit par le codec vidéo est compensé par un retard artificiel sur le trajet audio afin de maintenir le synchronisme du son et du mouvement des lèvres. Le module mux/dmux multiplexe les signaux vidéo, audio, de données et de commande en un seul train de bits et démultiplexe le train de bits reçu en ses signaux de base. L'interface de réseau effectue les adaptations nécessaires entre le réseau et le terminal conformément aux spécifications de l'interface usager-réseau définie dans les Recommandations de la série I.400 (voir Note).

NOTE – En ce qui concerne les réseaux comportant des circuits loués, l'interface de réseau est définie dans la Recommandation G.703 pour des débits compris entre 64 kbit/s et 2048 kbit/s. Une autre interface est définie dans la Recommandation X.21. En ce qui concerne les canaux  $n \times H_0$ , l'affectation d'intervalle de temps est indiquée au paragraphe 5/G.704 pour les interfaces de la Recommandation G.703. Il faut souligner que dans le cadre du RNIS, l'interfonctionnement exige un fonctionnement synchrone du réseau de circuits loués.





T1502490-90

**Figure 1/H.320 – Equipements de visiophonie ou de visioconférence**

## 3.2 Signaux

Les signaux de visiophonie/visioconférence peuvent être classés en signaux vidéo, audio, de données et de gestion:

- les signaux audio correspondent à un flux continu et doivent être transmis en temps réel;  
NOTE – Si l'on veut réduire le débit moyen des signaux audio, on peut introduire une activation par le niveau sonore (dans ce cas, les signaux audio ne sont plus continus).
- les signaux vidéo correspondent aussi à un flux continu; le débit attribué aux signaux vidéo devrait être aussi élevé que possible afin de maximiser la qualité dans le cadre de la capacité du canal disponible;
- les signaux de données englobent les images fixes, la télécopie et les documents ou autres fonctionnalités telles que la conversation en mode texte; ces signaux peuvent n'apparaître qu'occasionnellement, selon les besoins, et peuvent déplacer temporairement tout ou partie du contenu des signaux visuels. A noter que les signaux de données sont seulement des options de la visiophonie et de la visioconférence; en conséquence, l'ouverture d'un canal destiné à acheminer ces signaux est précédée de négociations entre les terminaux;
- les signaux de gestion servent, par définition, à gérer le système. Les données de gestion entre terminal et réseau sont transmises sur le canal D, alors que de terminal à terminal elles sont transmises par les codes BAS ou par le canal de service selon le mécanisme défini dans la Recommandation H.221.

## 3.3 Infrastructure et débits utilisables

### 3.3.1 Modes de communication en visiophonie/visioconférence

Les modes de communication en visiophonie/visioconférence sont définis au Tableau 1 en fonction de la configuration des canaux et du mode de codage. Un mode de fonctionnement particulier est établi conformément aux procédures de la Recommandation H.242.

**Tableau 1/H.320 – Modes de communication de téléphone à écran**

Mode téléphone à écran (Le suffixe n correspond au codage de la voix)	Débit de canal (kbit/s)	Canal RNIS	Interface RNIS		Codage		Notes	
			De base	Primaire	Voix	Vidéo		
a <sub>n</sub>	64	B	applicable	applicable	n Rec. 0 G.711 1 G.722 2 G.728 3 G.723.1 (Note 5) 4 G.729	Rec. H.261 Rec. H.262 Rec. H.263 (Note 6)	1, 2	
b <sub>n</sub>	128	2B					3	
c <sub>n</sub>	192	3B					3, 4	
d <sub>n</sub>	256	4B					3, 4	
e <sub>n</sub>	320	5B					3, 4	
f <sub>n</sub>	384	6B					3, 4	
g <sub>n</sub>	384	H <sub>0</sub>					non applicable	3
h <sub>n</sub>	768	2H <sub>0</sub>						3
i <sub>n</sub>	1152	3H <sub>0</sub>						3
j <sub>n</sub>	1536	4H <sub>0</sub>						3
k <sub>n</sub>	1536	H <sub>11</sub>						
l <sub>n</sub>	1920	5H <sub>0</sub>						3
m <sub>n</sub>	1920	H <sub>12</sub>						

NOTE 1 – Si un téléphone à écran interfonctionne avec un terminal vocal large bande, le son G.722 (mode a<sub>1</sub>) peut être utilisé à la place du son G.711 (mode a<sub>0</sub>).

NOTE 2 – Si deux terminaux se connectent à ce débit, mettent en œuvre du G.711 (mode a<sub>0</sub>) ou G.722 (mode a<sub>1</sub>) et possèdent tous les deux des services vidéo, les Recommandations H.261, H.262 ou H.263 peuvent être utilisées. Cependant, il faut noter que les performances vidéo seront limitées à cause du débit très faible utilisé à cet effet.

NOTE 3 – Dans le cas de canaux multiples de B/H<sub>0</sub>, tous les canaux sont synchronisés au niveau du terminal selon 2.7/H.221. Dans le cas de débits de données supérieurs à 64 kbit/s, l'agrégation de canaux B multiples peut être utilisée comme spécifié dans la Recommandation H.244 ou dans l'ISO/CEI 13871.

NOTE 4 – Ce mode est applicable à l'interface RNIS de base dans le cas d'une utilisation d'accès de base multiples.

NOTE 5 – Pour le son G.723.1, un canal sera alloué comme spécifié dans la Recommandation H.221. Les données son et leur format de paquet associé sont décrits dans les Recommandations G.723.1 et H.223. L'utilisation de bits non requis pour le codage du son G.723.1 est spécifiée dans la Recommandation H.221.

NOTE 6 – La hiérarchie entre H.261, H.262 et H.263 est définie dans l'Annexe A.

### 3.3.2 Types de terminaux de visiophonie/visioconférence

Le Tableau 2 dresse la liste des types de terminaux de visiophonie/visioconférence ainsi que des modes de communications devant être pris en charge par chaque type de terminal. Ces types de terminaux sont classés en fonction des canaux de transmission utilisables:  $m \times B$  (type X avec paramètre a-f),  $n \times H_0$  (type Y avec paramètre 1-5; voir Note),  $H_{11}/H_{12}$  (type Z avec paramètre  $\alpha$ - $\beta$ ) ou leurs combinaisons.

NOTE – Les terminaux du type Y doivent accepter le mode compatible SM-comp ou 6B- $H_0$  défini dans la Recommandation H.221 pour l'interfonctionnement avec certains réseaux (voir 3.3.2.2).

**Tableau 2/H.320 – Types de terminaux de visiophonie ou visioconférence**

Type de terminal		Canaux RNIS	Modes devant être pris en charge		
			Obligatoires	Recommandés	Optionnels
X (Note 1)	$X_a$	B	$a_0$	–	tous les autres $a_n$
	$X_b$	2B	$a_0, b_0$	–	tous les autres $a_n, b_n$
	$X_c$	3B	$a_0, b_0, c_0$	–	tous les autres $a_n, b_n, c_n$
	$X_d$	4B	$a_0, b_0, c_0, d_0$	–	tous les autres $a_n, b_n, c_n, d_n$
	$X_e$	5B	$a_0, b_0, c_0, d_0, e_0$	–	tous les autres $a_n, b_n, c_n, d_n, e_n$
	$X_f$	6B	$a_0, b_0, c_0, d_0, e_0, f_0$	–	tous les autres $a_n, b_n, c_n, d_n, e_n, f_n$
Y (Note 2)	$Y_1$	$H_0$	$g_0$	$g_1$	tous les autres $g_n$
	$Y_2$	$2H_0$	$g_0, h_0$	$g_1, h_1$	tous les autres $g_n, h_n$
	$Y_3$	$3H_0$	$g_0, h_0, i_0$	$g_1, h_1, i_1$	tous les autres $g_n, h_n, i_n$
	$Y_4$	$4H_0$	$g_0, h_0, i_0, j_0$	$g_1, h_1, i_1, j_1$	tous les autres $g_n, h_n, i_n, j_n$
	$Y_5$	$5H_0$	$g_0, h_0, i_0, j_0, l_0$	$g_1, h_1, i_1, j_1, l_1$	tous les autres $g_n, h_n, i_n, j_n, l_n$
Z	$Z_\alpha$	$H_{11}$	$k_0$	$k_1$	tous les autres $k_n$
	$Z_\beta$	$H_{12}$	$m_0$	$m_1$	tous les autres $m_n$

NOTE 1 – Si un terminal de visiophonie ou visioconférence interfonctionne avec un terminal de signaux vocaux à large bande, il doit prendre en charge le codage audio de la Recommandation G.722 (mode  $a_1$ ) en plus de celui de la Recommandation G.711 (mode  $a_0$ ).

NOTE 2 – Les terminaux de ce type doivent être conformes aux dispositions du 3.3.2.2.

#### 3.3.2.1 Exemples

- le type  $X_b$  équipé de codecs audio G.711, G.722 et G.728 est un terminal capable de fonctionner en modes  $a_0, a_1, a_2, b_0, b_1$  et  $b_2$  sur un ou deux canaux B;
- le type  $X_b Y_1$  équipé de codecs audio G.711, G.722 et G.728 est un terminal capable de fonctionner en modes  $a_0, a_1, a_2, b_0, b_1, b_2, g_0, g_1$  et  $g_2$  sur un ou deux canaux B ou sur un canal  $H_0$ ;
- le type  $X_f Y_4 Z_\alpha$  équipé de codecs audio G.711, G.722 et G.728 est un terminal capable de fonctionner en modes  $x_0, x_1$  et  $x_2$  ( $x = a-k$ ) sur un à six canaux B, sur un à quatre canaux  $H_0$  ou sur un canal  $H_{11}$ .

Le type du terminal distant est identifié lors de l'échange de capacités de débit utile défini dans la Recommandation H.242.

### **3.3.2.2 Conditions pour qu'un équipement monocanal fonctionne dans des agrégateurs de canaux H.244**

Lorsqu'un équipement monocanal, tel qu'un terminal de type  $Y_1$  ou de type Z défini dans la présente Recommandation, ou un terminal ayant une possibilité d'accès aux canaux à débit sous-primaire, fonctionne facultativement dans une unité d'agrégation de canaux (CAU, *channel aggregation unit*) conforme au mode  $H_2$  de la Recommandation H.244, cet équipement doit (voir Note):

- 1) posséder la capacité {SM-comp} définie dans la Recommandation H.221 – pouvoir annuler le bit 8 des 16 premiers octets de chaque intervalle de temps dans chaque trame, dans TS2, ..., et accepter un signal entrant de même structure;
- 2) accepter des ensembles de capacités contenant des valeurs {null} répétées, comme indiqué dans la Recommandation H.244;
- 3) fonctionner à des débits multiples de 64 kbit/s jusqu'au débit maximal (facultativement, pouvoir fonctionner avec une capacité de canal disponible lorsqu'un ou plusieurs canaux sont perdus ou non disponibles);
- 4) exécuter la commande [capex] comme décrit dans la Recommandation H.244;
- 5) reconnaître la commande [AggIN]\* et y réagir comme indiqué dans la Recommandation H.244.

NOTE – Dans la version de 1993 et dans les versions antérieures de la Recommandation H.320, il était indiqué que la capacité à mettre en œuvre était {6B-H<sub>0</sub>-comp} et non {SM-comp}, et il n'y avait pas de dispositions concernant {null}, [capex] et [AggIN]\*. Un terminal conforme à l'une de ces versions pourra fonctionner avec un terminal de type  $X_f$  via une unité d'agrégation de canaux à 384 kbit/s seulement, à condition qu'il accepte des ensembles de capacités contenant des valeurs {null} répétées.

### **3.3.3 Codec vidéo**

Conforme aux dispositions de la Recommandation H.261 et optionnellement à celles des Recommandations H.262 et H.263, selon la hiérarchie des algorithmes vidéo spécifiée dans l'Annexe A et dans la Recommandation H.242.

### **3.3.4 Codec audio**

Conforme aux dispositions de la Recommandation G.711 et optionnellement à celles des Recommandations G.722, G.728, G.723.1, G.729 (voir Tableau 1).

### **3.3.5 Structure de trame**

Comme dans la Recommandation H.221.

### **3.3.6 Commande et indication (C&I, *control and indication*)**

La partie pertinente de la Recommandation H.230 est utilisée (voir 4.4).

### **3.3.7 Procédure de communication**

Comme dans la Recommandation H.242.

## **3.4 Procédures d'appel**

Si l'on veut établir une intercommunication entre divers terminaux audiovisuels, il faut suivre les procédures de signalisation dans la bande et hors bande conformes à la Recommandation H.242 et aux autres Recommandations pertinentes.

Les diverses étapes de la communication sont indiquées pour une configuration de point à point, le terminal X étant le terminal appelant et Y le terminal appelé.

### **3.4.1 Etablissement d'une communication de visiophonie/visioconférence – Procédure normale**

L'établissement de la communication passe par les principales étapes suivantes:

- phase A: établissement de la communication, signalisation hors bande;
- phase B1: initialisation du mode sur le canal initial;
- phase CA: établissement de communication sur des canaux supplémentaires s'il y a lieu;
- phase CB1: initialisation de canaux supplémentaires;
- phase B2 (CB2): établissement des paramètres communs;
- phase C: phase de communication de visiophonie/visioconférence;
- phase D: phase de terminaison;
- phase E: phase de fin de la communication (libération).

#### **3.4.1.1 Phase A – Etablissement de la communication**

Après lancement de l'appel par l'utilisateur, le terminal X applique la procédure d'établissement de communication. (Cette procédure est définie dans la Recommandation Q.939.) Dès que le terminal reçoit du réseau une indication selon laquelle la connexion est établie, il transmet un signal de trame H.221 sur le canal bidirectionnel qui est ouvert bout en bout.

Une fois la connexion établie, tous les terminaux commenceront à fonctionner selon le mode 0F (loi A ou loi  $\mu$ ) défini dans la Recommandation H.221.

La procédure dans la bande est activée.

#### **3.4.1.2 Phase B1 – Mode de départ**

##### **3.4.1.2.1 Phase B1-1**

Des signaux audio MIC tramés sont transmis dans les deux sens au moyen des procédures définies dans la Recommandation H.242 (voir 3.4.5.1), après verrouillage de trame et de multitrame et échange des possibilités des terminaux.

##### **3.4.1.2.2 Phase B1-2 (procédure entre terminaux)**

Détermination du mode approprié pour la transmission: il s'agira normalement du mode commun le plus performant (voir Tableau 3 pour les cas d'utilisation d'un canal B ou  $2 \times B$ ), mais un autre mode compatible peut aussi être choisi.

Si les deux terminaux ont déclaré leur possibilité d'utiliser un canal ou des canaux supplémentaires, le terminal X émet la demande d'établissement d'appel supplémentaire.

Les terminaux de visiophonie ou de visioconférence utilisant des connexions multiples doivent connaître le ou les numéros à composer pour établir une ou des connexions supplémentaires. Très souvent, cette information est mémorisée ou peut être déduite du numéro composé pour le canal initial. Lorsqu'elle n'est pas disponible ou que l'on ne peut pas la déduire, le terminal peut obtenir le ou les numéros manquants à l'aide de la procédure définie au paragraphe 18/H.242.

NOTE – Si l'utilisateur de l'un ou l'autre des terminaux ne tient pas à ce que la communication emprunte deux canaux ou plus bien que le terminal le puisse, il doit configurer son terminal de telle manière qu'il n'annonce que la possibilité d'un seul canal au cours de la phase B1-1. Dans ce cas, on distingue les possibilités déclarées, voulues par les usagers, et les possibilités inhérentes du terminal (voir paragraphe 5/H.242).

**Tableau 3/H.320 – Mode commun (par défaut) de communication entre différents types de terminaux utilisant un ou deux canaux B**

$X_a$ (G.711, G.728)	$X_b$ (G.711)	$X_b$ (G.711, G.722)	$X_b$ (G.711, G.728)	$X_b$ (G.711, G.722, G.728)	Type de terminal (équipé de codecs audio)
$a_2$	$a_0$	$a_0$	$a_2$	$a_2$	$X_a$ (G.711, G.728)
	$b_0$	$b_0$	$b_0$	$b_0$	$X_b$ (G.711)
		$b_1$	$b_1$	$b_1$	$X_b$ (G.711, G.722)
			$b_2$	$b_2$	$X_b$ (G.711, G.728)
				$b_1/b_2$	$X_b$ (G.711, G.722, G.728)

NOTE 1 – " $b_1/b_2$ " indique que l'on peut utiliser soit  $b_1$  soit  $b_2$ ;  $b_1$  donne de meilleurs signaux audio,  $b_2$  de meilleurs signaux vidéo.

NOTE 2 – Les modes de communication indiqués dans le présent tableau permettent d'utiliser les formats CIF H.261 et QCIF H.261. On peut optionnellement utiliser les formats SIF, 2SIF et 4SIF de la Recommandation H.262 et les formats SQCIF, QCIF, CIF, 4CIF et 16CIF de la Recommandation H.263. Le choix du format d'exploitation est déterminé au moyen de la procédure utilisée par les terminaux en fonction des capacités échangées; la symétrie dans les deux sens n'est pas indispensable.

En utilisant l'information période d'image minimale dans le sens émission, chaque terminal peut faire meilleur usage de la capacité indiquée par l'autre terminal.

Ce tableau n'englobe pas le cas d'interfonctionnement entre visiophones et terminaux téléphoniques. Si des terminaux visiophoniques sont connectés à des postes téléphoniques, le mode  $a_0$  est utilisé pour la communication.

### 3.4.1.2.3 Phase B1-3 (changement de mode)

Si le terminal a une capacité {G.728}, {G.723.1} ou {G.729} (ou une certaine combinaison de ces capacités) et utilise une connexion à 64/56 kbit/s, et si l'ensemble de capacités reçu comprend les capacités {1B}, {G.728}, {G.723.1} ou {G.729} et une capacité vidéo H.261, H.262 ou H.263, ce qui correspond à une extrémité distante du type  $X_a$ , ce terminal passera à l'un des modes  $a_2$ ,  $a_3$  ou  $a_4$ . De même, si le terminal est du type  $X_a$  et si l'ensemble de capacités reçu comprend les capacités {G.728}, {G.723.1} ou {G.729} (ou une certaine combinaison de ces capacités) et une capacité vidéo H.261, H.262 ou H.263, ce terminal passera à l'un des modes  $a_2$ ,  $a_3$  ou  $a_4$ .

Dans tous les autres cas, une capacité supérieure à 64/56 kbit/s est disponible et le terminal peut passer à  $b_0$  ou à un mode supérieur comme indiqué dans le Tableau 1, en fonction de l'application.

Si le terminal est du type  $X_b$ ,  $X_c$  ou supérieur et si l'ensemble de capacités reçu comprend {2B} ou une valeur supérieure, on décide au niveau local si l'on passe au mode vidéo et/ou à un autre mode de codage audio tout en attendant que des connexions supplémentaires soient établies.

La commutation est effectuée à l'aide de la procédure de la Recommandation H.242. Si les terminaux n'ont pas tous les deux adopté le même mode, il peut s'ensuivre une communication asymétrique (ce qui est autorisé) – voir 3.4.1.5.

### **3.4.1.3 Phase CA – Etablissement de la communication sur canal ou canaux supplémentaires**

A la suite de la phase B1-3 et de la phase B2 s'il y a lieu, la phase C est engagée. Si des canaux supplémentaires ont été demandés, ils passent aussi par la phase A ci-dessus (d'où la dénomination "phase CA"). L'établissement de la communication est donc effectué par les terminaux et un tramage conforme à la Recommandation H.221 est mis en place sur chacun des canaux établis (voir Note).

NOTE – Au cours de la phase CA, un mode audiovisuel intermédiaire pourrait être offert sur le canal initial jusqu'à l'achèvement de la phase d'initialisation.

### **3.4.1.4 Phase CB1 – Initialisation de mode sur canal ou canaux supplémentaires**

#### **3.4.1.4.1 Phase CB1-11**

Le verrouillage de trame et de multitrame est réalisé selon la procédure de la Recommandation H.242.

#### **3.4.1.4.2 Phase CB1-12**

La synchronisation des canaux est réalisée.

#### **3.4.1.4.3 Phase CB1-2 (procédure entre terminaux)**

Détermination du mode approprié à transmettre. Normalement, cette phase sera omise, car le mode d'exploitation approprié est défini dans la phase B1-2.

#### **3.4.1.4.4 Phase CB1-3 (commutation de mode)**

Les deux terminaux commutent sur le mode qu'ils ont sélectionné au cours de la phase B1-2 au moyen de la procédure de la Recommandation H.242.

A noter qu'il convient d'éviter les modes G.711 après l'initialisation si les modes G.728 ou G.722 sont disponibles, étant donné que tous deux peuvent assurer une plus grande capacité vidéo et que le mode G.722 offre une meilleure qualité.

Il n'est pas nécessaire d'assurer une symétrie totale, c'est-à-dire qu'il n'est pas indispensable que les transmissions audio et vidéo soient identiques dans les deux sens. Au 8.2/H.242 une mise en garde est faite contre les applications pour lesquelles on décide automatiquement que le mode sortie doit être le même que le mode entrée, et de meilleures méthodes de commande de mode sont indiquées. Pour les applications de visiophonie et de visioconférence, il doit y avoir symétrie du débit utile, mais le choix du codage audio et vidéo à l'émission est fait par l'utilisateur, ou préétabli dans le terminal.

### **3.4.1.5 Phase B2 (ou CB2) – Etablissement des paramètres communs**

Cette phase établit les paramètres opérationnels communs qui sont spécifiques des terminaux (par exemple, pour le chiffrement) après la fin du processus de la phase B1. Les possibilités ou les spécifications du récepteur sont indiquées les premières et l'émetteur décide alors des paramètres opérationnels et envoie les commandes correspondantes au récepteur. Les codes de signal BAS nécessaires à cette fin sont définis dans la Recommandation H.221.

Parfois, les utilisateurs peuvent souhaiter indiquer les modes de réception qu'ils préfèrent (par exemple leur choix entre le mode  $b_2$  qui offre une meilleure qualité audio et le mode  $b_3$  qui offre une meilleure qualité vidéo, comme indiqué dans le Tableau 3). Ils peuvent le faire à l'aide des indications "préférence de mode" définies au 9.5/H.242. Il est recommandé qu'en règle générale les appareils de visiophonie et de visioconférence soient équipés pour envoyer ces codes et y répondre.

### **3.4.1.6 Phase C – Communication de visiophonie/visioconférence**

Si plus d'un canal est utilisé, il y aura les phases intermédiaires CA, CB1, CB2 décrites ci-dessus. De même, si des canaux supplémentaires sont fermés, les phases intermédiaires CD et CE décrites au 3.4.4 interviendront. Les dispositions du présent sous-paragraphe s'appliquent à tout canal, initial ou supplémentaire pour lequel les phases B1 et B2 sont achevées et pour lequel la phase D n'a pas encore débuté.

#### **3.4.1.6.1 Commutation de mode**

A la suite de l'action de l'un ou de l'autre des usagers (par exemple, le démarrage d'un télécopieur), un mode autre que le mode commun peut devenir plus approprié. La commutation sur ce mode s'effectue selon la procédure de la Recommandation H.242.

#### **3.4.1.6.2 Changement des possibilités**

L'utilisateur peut modifier les possibilités de son terminal au cours de la communication (par exemple, en connectant ou en commutant un équipement télématique auxiliaire); le terminal doit initialiser la procédure d'échange de possibilités définie dans la Recommandation H.242.

### **3.4.1.7 Phase D – Phase de terminaison**

#### **3.4.1.7.1 Phase D1 (procédure entre terminaux)**

Si l'un des usagers raccroche, le terminal passe directement à la phase D2.

#### **3.4.1.7.2 Phase D2 (commutation de mode)**

Le mode OF est forcé conformément à la Recommandation H.242 (ou compte tenu du résultat de la phase D1 s'il diffère; pour étude ultérieure).

Si la communication est interrompue pour une raison quelconque, il s'écoulera peut-être un laps de temps assez long avant que le terminal distant réagisse; la réception ou le déclenchement de l'appel suivant seront peut-être bloqués. La déconnexion RNIS devrait avoir priorité sur la procédure de fin de communication de la Recommandation H.242. On propose un intervalle de deux secondes.

#### **3.4.1.8 Phase E – Fin de la communication (libération)**

Le terminal qui a entrepris de raccrocher émet des messages sur le canal D relatifs à tous les canaux et les fait tous passer à l'état de repos (c'est-à-dire qu'aucune autre information n'est transmise).

A l'autre terminal, la déconnexion effective intervient à la réception du ou des messages de déconnexion.

### **3.4.2 Procédures exceptionnelles pour les phases A et B**

En cas de résultat infructueux des phases A et B (qui peut découler de causes multiples), des procédures exceptionnelles sont prévues afin d'assurer un service approprié (pour étude ultérieure).

### **3.4.3 Procédures exceptionnelles au cours de la phase C**

Pendant l'échange de données audiovisuelles, des problèmes peuvent surgir sur certains canaux. Des procédures de repli, gérées par le terminal, sont activées. Leur description et les indications appropriées feront l'objet d'études ultérieures.



### **3.4.4 Adjonction et fermeture de canaux au cours d'une communication visiophonie/visioconférence**

#### **3.4.4.1 Adjonction**

Selon les actions effectuées par un usager (activation d'équipements auxiliaires, par exemple), un ou plusieurs canaux supplémentaires sont requis. La procédure mise en œuvre est analogue à celles qui ont été décrites pour les phases CA et CB1.

#### **3.4.4.2 Fermeture**

Deux phases sont envisagées.

##### **3.4.4.2.1 Phase CD1**

Le mode commun approprié pour le canal ou les canaux restants est choisi.

##### **3.4.4.2.2 Phase CD2**

La procédure de commutation de mode de la Recommandation H.242 est appliquée afin de mettre en œuvre le mode identifié au cours de la phase CD1, le canal restant est celui qui a été utilisé pour l'initialisation (voir phase A). Un mode de repli approprié y est établi. Ce problème fera l'objet d'études ultérieures.

### **3.4.5 Transmission et présentation des informations audiovisuelles au début d'une communication de visiophonie/visioconférence**

#### **3.4.5.1 Audio**

Les signaux audio sont transmis conformément aux dispositions du 9.1.1.2/H.242. Pour la visiophonie, les signaux audio ne doivent pas être supprimés du côté émission.

Dès que le canal initial est établi et que la loi de codage audio est reçue (loi A ou loi  $\mu$  de G.711), conformément à la procédure définie au 9.1.1.3/H.242, le signal audio doit être présenté à l'utilisateur de façon que la conversation audio puisse commencer rapidement comme dans une communication téléphonique ordinaire.

#### **3.4.5.2 Vidéo**

Selon les procédures de terminal choisies, des images peuvent ou non être visibles pour les deux usagers dès l'achèvement de l'initialisation. Si la phase B1-3 ou la phase CB1-3 a activé un mode commun, y compris le mode vidéo, les usagers peuvent se voir.

Les points qui suivent rassemblent diverses procédures qui peuvent être utilisées pour suspendre l'affichage de l'image jusqu'à ce que l'intervention des usagers (par accord mutuel ou d'autre façon) provoque la présentation des images.

- 1) *Aucune transmission de signal vidéo* – Pendant la phase B1-2, et (s'il y a lieu) pendant la phase CB1-2, le mode choisi comporte l'indication vidéo hors service. Au cours de la phase C, l'un ou l'autre des usagers peut unilatéralement commuter sur vidéo en service (H.261, H.262 ou H.263); le terminal de cet usager peut également émettre le code indication vidéo prête à être activée (VIR, *video indicate ready-to-activate*) (BAS-C&I) sans commuter sur vidéo en service jusqu'au moment où il reçoit vidéo ou VIR de l'autre terminal. Tant que la vidéo reste hors service, l'écran du visiophone devrait afficher un symbole ou un message indiquant cet état (montrant que l'absence d'image n'est pas due à un dérangement).

Ainsi qu'il a déjà été relevé au 3.4.1 (phase B1-2), la demande de canal supplémentaire peut, selon la procédure choisie par le terminal, être différée tant que la vidéo est hors service. Une

action de l'utilisateur visant à activer la vidéo entraînerait l'application des procédures des phases CA1, CB1 (CB2, le cas échéant).

- 2) *Emission d'une mire vidéo* – Une mire électronique ou une autre séquence prédéfinie est émise en remplacement du signal provenant d'une caméra ordinaire. Le code indication vidéo supprimée (VIS, *video indicate suppressed*) (BAS-C&I) est utilisé pour informer le correspondant distant de cette situation.
- 3) *Signaux vidéo transmis mais non affichés* – Les procédures appliquées par le terminal impliquent simplement une action locale décidant de ne pas afficher le signal arrivant mais, à sa place, un symbole explicatif ou un message. Une action de l'utilisateur devrait permettre l'affichage du signal arrivant, mais si cet affichage doit dépendre d'une action des deux usagers, il faut définir un nouveau code BAS de C&I vidéo prête à afficher (VRD, *video ready-to-display*). Ce point doit faire l'objet d'études ultérieures.

### **3.5 Améliorations facultatives**

#### **3.5.1 Accès pour les données**

Les accès pour les données, en tant qu'accès physiques d'entrée/sortie télématiques ou autres du terminal, sont activés/désactivés par des commandes BAS. Selon les possibilités de transmission de la liaison (des multiples de canaux B/H<sub>0</sub> par exemple), des débits divers sont disponibles à ces accès. L'affectation des trains de bits aux accès est effectuée par signalisation dans la bande. Les données acheminées à ces accès sont transparentes; la liste des débits figure dans l'Annexe A/H.221.

Pour la capacité supplémentaire de transmission de données par des terminaux visiophoniques conformes, les fonctions supplémentaires suivantes s'appliquent afin d'augmenter le niveau d'interfonctionnement.

- 1) Les terminaux possédant au moins une possibilité d'application "audiographique" telle que le transfert d'images fixes au format T.81, le partage d'application, l'annotation sur écran, la conversation en mode texte, etc., doivent faire appel aux applications normalisées des Recommandations de la série T.120 (si de telles applications ont été recommandées par l'UIT-T) en utilisant les canaux de type MLP/H-MLP. Un terminal qui permet la télécommande de caméra au moyen de protocoles H.281 et H.224 acheminés dans les deux canaux LSD et MLP n'est pas tenu de prendre également en charge un protocole T.120 de télécommande de caméra. De même, un terminal qui offre la conversation en mode texte au moyen de protocoles T.140 et H.224 acheminés dans les deux canaux LSD et MLP n'est pas tenu de prendre également en charge un équipement de conversation en mode texte T.120.
- 2) Les débits préférés des canaux MLP sont de 6,4 kbit/s (5,6 kbit/s si l'on utilise le signal ECS), 14,4 kbit/s (13,6 kbit/s si l'on utilise le signal ECS), 32 kbit/s et 40 kbit/s avec comme valeur par défaut 6,4 kbit/s (5,6 kbit/s si l'on utilise le signal ECS).
- 3) Si un terminal possède une application qui utilise un canal LSD pour obtenir une performance critique, ce terminal doit également être en mesure de transmettre les données requises dans le canal MLP lors de communications multipoints par l'intermédiaire d'un pont de conférence.

#### **3.5.2 Chiffrement**

Le chiffrement peut être appliqué sur les signaux audio et vidéo multiplexés; le chiffrement doit être conforme à la Recommandation H.233 et, si un système de gestion de clé est nécessaire, il y a lieu d'utiliser un des procédés décrits dans la Recommandation H.234. La mise en route et l'arrêt du processus de chiffrement doivent être signalés entre terminaux (ou entre terminal et pont de conférence selon le cas) par signalisation dans la bande.

### 3.5.3 Réseaux restreints

Certains réseaux sont restreints quant à leurs caractéristiques de transfert. Le paragraphe 13/H.242 définit des procédures facultatives pour les communications point à point et point à multipoint entre terminaux intégrés à des réseaux restreints et terminaux intégrés dans des réseaux non restreints.

## 4 Spécifications des terminaux

### 4.1 Environnements

A l'étude.

### 4.2 Arrangements audio et vidéo

#### 4.2.1 Arrangements audio

Un terminal peut avoir un, deux ou trois des arrangements suivants:

- fonction de combiné téléphonique;
- fonction mains libres pour un petit groupe d'utilisateurs (trois au maximum);
- fonction mains libres pour plus de trois utilisateurs (terminal de conférence).

Les caractéristiques audio sont définies pour chacune de ces fonctions. La bande passante des signaux vocaux transmis est également prise en compte.

Les principes appliqués sont les mêmes que pour les terminaux de téléphonie. Autrement dit, l'efficacité de la fonction de combiné et de la fonction mains libres à usage personnel ou pour un petit groupe d'utilisateurs est définie en termes d'équivalents pour la sonie, alors que l'efficacité des terminaux de conférence est spécifiée en niveaux de sortie.

##### 4.2.1.1 Principes d'essai

###### 4.2.1.1.1 Fonction de combiné

La mesure de l'efficacité d'un terminal utilisé en combiné doit être fondée sur les principes décrits dans la Recommandation P.64. L'équivalent pour la sonie doit être calculé comme indiqué dans la Recommandation P.79.

###### 4.2.1.1.2 Fonction mains libres pour un petit groupe d'utilisateurs

La mesure d'efficacité de la fonction mains libres d'un terminal conçu pour un petit groupe d'utilisateurs doit être fondée sur les principes décrits dans la Recommandation P.34. Le niveau du signal d'essai appliqué à l'entrée numérique doit être de  $-30$  dBm0 lors du mesurage de l'efficacité en réception.

La position de l'utilisateur d'un terminal de visiophonie dépend de la conception de ce terminal. La position réelle de l'utilisateur recommandée par le fournisseur peut être différente de celle choisie pour les mesures. Un facteur de correction suivant doit donc être appliqué:

$$F(dB) = 20 \log_{10} \left\{ \frac{D_s}{D_0} \right\}$$

où  $D_s$  est la distance entre la position recommandée de l'utilisateur et le terminal et  $D_0$  est la distance de référence (50 cm).

L'équivalent pour la sonie est calculé conformément à la Recommandation P.79.

### 4.2.1.1.3 Fonction mains libres pour un terminal de conférence

Les principes décrits dans la Recommandation P.30 doivent être appliqués.

### 4.2.1.2 Efficacité

#### 4.2.1.2.1 Généralités

Pour les terminaux à combiné et les terminaux mains libres conçus pour un petit groupe d'utilisateurs, l'efficacité doit être spécifiée en termes d'équivalents pour la sonie: équivalent pour la sonie à l'émission (SLR, *send loudness rating*) et équivalent pour la sonie à la réception (RLR, *receive loudness rating*). La définition de ces deux équivalents est donnée dans la Recommandation P.10.

Pour les terminaux de conférence, l'efficacité doit être spécifiée en termes de niveaux d'entrée et de sortie.

#### 4.2.1.2.2 Commande de volume à la réception

Une commande de volume doit être prévue pour les terminaux à mains libres et haut-parleur.

Si la commande de volume à la réception est manuelle, l'étendue de réglage doit aller au moins jusqu'à -15 dB à partir de la position d'essai.

Si la commande de volume à la réception est automatique, la valeur d'équivalent RLR obtenue avec un niveau en ligne de -15 dBm0 ne doit pas dépasser de plus de 15 dB la valeur d'équivalent RLR obtenue avec un niveau en ligne de -30 dBm0.

#### 4.2.1.2.3 Fonction de combiné

Les prescriptions du Tableau 4 doivent être respectées.

**Tableau 4/H.320 – Efficacité de la fonction de combiné**

Equivalent sonie	Bande passante de 3,1 kHz (Note)	Bande passante de 7 kHz
SLR	8	8
RLR	2	7

NOTE – La largeur de bande de 3,1 kHz comprend aussi bien le codage G.711 que le codage G.728.

Les tolérances de fabrication sont de  $\pm 3$  dB.

#### 4.2.1.2.4 Fonction mains libres

Les prescriptions du Tableau 5 doivent être respectées.

**Tableau 5/H.320 – Efficacité de la fonction mains libres**

Equivalent sonie	Bande passante de 3,1 kHz (Note)	Bande passante de 7 kHz
SLR	13 – F	13 – F
RLR	-7 – F	-5 – F

NOTE – La largeur de bande de 3,1 kHz comprend aussi bien le codage G.711 que le codage G.728.

La prescription d'équivalent RLR doit être respectée lorsque la commande de volume à la réception est à sa position maximale. Les tolérances de fabrication sont de  $\pm 4$  dB.

#### **4.2.1.2.5 Terminaux de conférence**

Les procédures et les valeurs spécifiées dans la Recommandation P.30 doivent être utilisées.

#### **4.2.2 Arrangements vidéo**

A l'étude.

### **4.3 Compensation du retard sur le trajet audio**

Les codecs vidéo conformes aux dispositions des Recommandations H.261, H.262 et H.263 entraînent un retard dû au traitement, tandis que les codecs audio conformes aux dispositions des Recommandations des séries H.200/G.711 et G.722-G.729 entraînent un retard beaucoup moins grand. De ce fait, sauf si un retard supplémentaire est apporté aux signaux audio, le son sera présenté avec une avance notable par rapport aux mouvements des lèvres du locuteur. Si l'on veut conserver le synchronisme des lèvres et de la parole, il faut compenser sur le trajet audio le délai de traitement des signaux vidéo. Les retards dus au codeur et au décodeur vidéo peuvent varier selon la réalisation, de sorte que la compensation du retard doit se faire individuellement au codeur et au décodeur. Une méthode de mesure de référence des retards occasionnés par le codeur et par le décodeur vidéo est définie dans la Recommandation H.261.

L'insertion d'un retard de synchronisation des lèvres et de la parole n'est pas obligatoire; certains utilisateurs préfèrent recevoir immédiatement les signaux vocaux, car cela permet une meilleure interactivité, alors que d'autres préfèrent le synchronisme des lèvres, même au prix du retard ainsi apporté à l'interaction. Si un des usagers choisit l'insertion du retard de synchronisation, il convient que le terminal envoie le code d'égalisation ACE (voir la Recommandation H.230) pour demander que l'extrémité distante fasse le même choix; si l'option de retard nul est choisie, il y a lieu d'envoyer le code d'annulation ACZ.

Lorsque le retard est inséré à l'extrémité émettrice, il convient de veiller à ne pas injecter de bruit perturbateur dans le trajet audio codé, étant donné que l'extrémité réceptrice ne sera pas en mesure de supprimer ce bruit, dont elle ne connaîtra pas exactement les instants d'apparition. Lorsque le retard est inséré à l'extrémité réceptrice, il y a lieu de prendre des précautions analogues afin d'éviter une présentation désagréable due au bruit.

Si le retard est inséré dans le sens d'émission, il doit en même temps être inséré dans le sens de réception. Cette insertion peut être effectuée aux moments suivants:

- au tout début de la phase B (on notera que si l'extrémité distante n'est pas un visiophone, le retard n'est pas approprié);
- lorsque la structure de trame entrante est détectée (il y a alors une plus grande probabilité pour que l'extrémité distante soit un visiophone; mais il peut aussi s'agir d'un terminal audiographique, pour lequel le retard n'est pas approprié);
- lors de la commutation d'activation de la vidéo [on notera que ce choix peut perturber (deux coupures) les salutations initiales de l'utilisateur et qu'il est donc à éviter];
- plus tard au cours de la communication, ou pas du tout.

#### 4.4 Commande et indication

Les signaux de commande et d'indication (C&I) transmis en synchronisme avec la trame H.221 sont choisis dans l'ensemble général destiné aux services audiovisuels contenu dans la Recommandation H.230. Pour les terminaux de visiophonie/visioconférence, il est obligatoire d'utiliser les signaux du Tableau 6 qui indique l'origine, la destination, la synchronisation avec l'image, le canal de transmission et les mots de code. Par ailleurs, l'utilisation des signaux C&I énumérés dans le Tableau 7 est fortement recommandée pour les communications multipoints.

Tous les terminaux de visiophonie/visioconférence ont une source vidéo fournissant une image des participants et certains terminaux peuvent avoir des sources vidéo supplémentaires. La source correspondant à l'image montrant les participants est désignée par le symbole #1 avec le symbole associé VIA. Quand le signal vidéo d'entrée est en service (commande BAS (010) [1, 2, 8 ou 9]) et que VIA, VIA2, VIA3 n'ont pas été transmis, on suppose que la source du signal vidéo est #1.

Certains services complémentaires fournis par des ponts de conférence, par des serveurs, etc., peuvent exiger que les terminaux envoient les symboles de leur clavier de numérotation. Il est souhaitable que tous les terminaux de visiophonie/visioconférence soient en mesure de traduire ces symboles en codes BAS correspondant à l'alphabet prévu dans la Recommandation H.230. Cette capacité fonctionnelle est essentielle pour afficher des textes écrits par l'utilisateur dans des applications comme la visiophonie pour les handicapés.

**Tableau 6/H.320 – Signaux C&I obligatoires pour la visiophonie/visioconférence**

	Signal C&I	C/I	Origine	Destination	Sync. avec l'image	Canal de transmission	Définition du mot de code
vidéo	format d'image	I	décodeur	codeur	non	BAS	H.221
	format d'image	C	codeur	décodeur	oui	intégré dans le signal vidéo	H.261/H.262/H.263
	période minimale d'image au décodage	I	décodeur	codeur	non	BAS	H.221
	commande vidéo de demande de gel d'image, VCF	C	codeur ou pont de conférence	décodeur	non	BAS	H.221
	commande vidéo de demande de rafraîchissement rapide, VCU	C	décodeur ou pont de conférence	codeur	non	BAS	H.221
	commande de libération du gel de l'image	C	codeur	décodeur	oui	intégré dans le signal vidéo	H.261/H.262/H.263
pont de conférence	commande multipoint de conférence, MCC et commande d'annulation de MCC	C	pont de conférence	terminal	non	BAS	H.230

**Tableau 6/H.320 – Signaux C&I obligatoires pour la visiophonie/visioconférence (fin)**

	Signal C&I	C/I	Origine	Destination	Sync. avec l'image	Canal de transmission	Définition du mot de code
pont de conférence	commande multipoint de symétrie des canaux, MCS	C	pont de conférence	terminal	non	BAS	H.230
	commande multipoint d'annulation de MCS, MCN	C	pont de conférence	terminal	non	BAS	H.230
	symétrie du mode multipoint, MMS, et annulation de MMS <sup>a)</sup>	C	pont de conférence <sup>b)</sup>	terminal	non	BAS	H.230
maintenance	commande de boucle vidéo, LCV	C	terminal	terminal	non	BAS	H.221
	commande de boucle numérique, LCD	C	terminal	terminal	non	BAS	H.221
	commande d'ouverture de boucle, LCO	C	terminal	terminal	non	BAS	H.221
conférence	indication d'écran partagé (Note)	I	terminal d'émission	terminal réception	oui	intégré dans le signal vidéo	H.261/H.262/H.263
terminal	indication de caméra document (Note)	I	terminal d'émission	terminal réception	oui	intégré dans le signal vidéo	H.261/H.262/H.263
	indication d'activation/désactivation audio, AIA/AIM	I	terminal d'émission	terminal réception	non	BAS	H.230
	indication d'activation vidéo, VIA	I	terminal d'émission	terminal réception	non	BAS	H.230
	indication de suppression de la vidéo, VIS	I	terminal d'émission	terminal réception	non	BAS	H.230

a) Les signaux MMS et d'annulation de MMS ne sont obligatoires que lorsque le mode H.263 ou les modes H.262 et H.263 sont pris en charge en plus du mode H.261.

b) Les signaux MMS (symétrie du mode multipoint – voir paragraphe 4/H.243) et d'annulation de MMS sont des commandes lancées par un pont de conférence pour imposer un mode de fonctionnement symétrique et revenir à un mode de fonctionnement asymétrique.

NOTE – Les procédures relatives à l'utilisation de ces signaux d'indication sont à l'étude. Les décodeurs H.261, H.262 et H.263 doivent toutefois être capables de décoder et d'ignorer ces signaux d'indication.

**Tableau 7/H.320 – Signaux C&I optionnels pour la visiophonie/visioconférence**

	Signal C&I	C/I	Origine	Destination	Sync. avec l'image	Canal de transmission	Définition du mot de code
pont de conférence	indication multipoint de non-communication, MIZ	I	pont de conférence	terminal	non	BAS	H.230
	indication multipoint de statut secondaire MIS	I	pont de conférence	terminal	non	BAS	H.230
vidéo	rejet de commande vidéo, VCR	C	pont de conférence	terminal ou pont de conférence	non	BAS	H.230
audio	égalisation par commande audio, ACE	C	terminal	terminal	non	BAS	H.230
	retard nul par commande audio, ACZ	C	terminal	terminal	non	BAS	H.230
mode préféré	indicateurs de mode préféré (loi A 0F, loi $\mu$ 0F, G.722-m2, G.722-m3, G.728, G.723.1, G.729, H.261/QCIF, H.261/CIF, H.262S SIF, H.262S 2SIF, H.262S 4SIF, H.262M SIF, H.262M 2SIF, H.262M 4SIF, H.263 SQCIF, H.263 QCIF, H.263 CIF, H.263 4CIF, H.263 16CIF, CSFMT, CPAR, CPCF, VSTRD, VSTRDENCLVL, SCLPREF, GHOP, Cancel-GHOP)	I	terminal	terminal	non	BAS	H.230

#### **4.5 Fonctionnement multipoint**

Il est vivement souhaitable que les terminaux dépourvus d'équipement de données auxiliaire soient cependant capables de créer des canaux de transmission de données à grande vitesse (HSD) ou à faible vitesse (LSD) ainsi que des canaux MLP ou H-MLP, afin de pouvoir participer à des communications multipoint sans perte des signaux vidéo. Tous les terminaux conformes doivent être capables de déclarer la possibilité "aucune donnée" définie dans la Recommandation H.221 et d'utiliser à cette fin la procédure définie au 12.5/H.242.

D'autres aspects du fonctionnement multipoint d'un terminal sont à l'étude.



## **5 Intercommunications**

Les mécanismes d'intercommunication avec d'autres services sont décrits dans les Recommandations des séries H.200/H.240 et dans les Recommandations G.725, G.233 et G.235.

### **5.1 Intercommunication entre différents types de terminaux de visiophonie/visioconférence**

Un mode d'exploitation commun est déterminé conformément aux indications données au 3.4.1. La signalisation sur le canal D devrait comprendre les nouveaux codes de couches inférieures et de couches supérieures adaptés aux services audiovisuels, mais ce sous-paragraphe doit faire l'objet d'études ultérieures.

### **5.2 Intercommunication avec la téléphonie**

NOTE – La description du présent sous-paragraphe concerne des communications sur un canal B.

#### **5.2.1 Intercommunication avec les postes téléphoniques du RNIS**

Un appel d'un terminal de visiophonie/visioconférence à destination d'un poste téléphonique RNIS est tout d'abord demandé comme une communication audiovisuelle, mais le poste téléphonique répond par l'indication destination incompatible, ou le réseau répond par reprise à l'expiration d'un temporisateur si aucune réponse ne provient du demandé; le terminal de visiophonie/visioconférence peut alors se replier sur un service support vocal ou sur un service support audio à 7 kHz.

En sens inverse, le terminal de visiophonie/visioconférence accepte la communication, car tout équipement terminal audiovisuel est doté de la possibilité téléphonique qui constitue sa fonction minimale.

Dans ces deux cas, le mode de communication opérationnel est un mode vocal selon la Recommandation G.711 ou un mode audio selon la Recommandation G.722.

#### **5.2.2 Intercommunication avec des postes téléphoniques du RTPC**

L'appel d'un terminal de visiophonie/visioconférence vers un poste téléphonique du RTPC peut être demandé comme communication audiovisuelle, mais le réseau envoie la réponse "aucun trajet pour cette destination"; le terminal de visiophonie/visioconférence peut alors se replier sur une communication vocale ou sur un service porteur audio à 3,1 kHz. Le mode opérationnel de la communication est le mode défini par la Recommandation G.711 pour le codage audio.

En sens inverse, la communication est acheminée sur un RNIS comme communication audio à 3,1 kHz à laquelle le poste visiophonique peut répondre pour les raisons déjà exposées au 5.2.1. Le mode de communication opérationnel est le mode audio 3,1 kHz.

### **5.3 Intercommunication avec d'autres terminaux audiovisuels**

Un mode de fonctionnement commun est établi conformément aux spécifications des Recommandations de la série H.200.

#### **5.3.1 Intercommunication avec des terminaux H.324 raccordés à un RTGC**

Cette intercommunication est possible si on utilise un adaptateur d'interfonctionnement ou si on utilise des terminaux bimodes (RNIS bande étroite et RTGC) dans le RNIS bande étroite. L'adaptateur d'interfonctionnement H.324/H.320 est situé au niveau de l'interface entre le RNIS et le RTGC. Le fonctionnement de cet adaptateur est décrit au 8.2/H.324. Des fonctionnalités optionnelles supplémentaires des terminaux H.320 pour la prise en charge de cette intercommunication sont à l'étude.

### **5.3.2 Intercommunication avec des terminaux H.322 raccordés à des réseaux locaux de qualité de service garantie**

Cette intercommunication est possible si on utilise la passerelle H.322 décrite au paragraphe 5/H.322.

### **5.3.3 Intercommunication avec des terminaux H.323 raccordés à des réseaux locaux de qualité de service non garantie**

Cette intercommunication est possible si on utilise la passerelle H.320/H.323 décrite aux 6.3/H.323 et 9.2/H.323. Des fonctionnalités optionnelles supplémentaires des terminaux H.320 pour la prise en charge de cette intercommunication sont à l'étude.

### **5.3.4 Intercommunication avec des terminaux H.310/H.321 raccordés à des réseaux ATM**

L'intercommunication de terminaux H.310 et H.320 est possible si on utilise le mode d'interfonctionnement H.320/H.321 défini dans la Recommandation H.310. L'intercommunication avec les terminaux H.320 est décrite aux 12.1/H.310 et 12.2/H.310. L'intercommunication avec les terminaux RAST-1 H.310, les terminaux RAST-1&5 fonctionnant en mode AAL1 et les terminaux H.321 est permise par la fonction d'interfonctionnement I.580 et l'intercommunication avec les terminaux RAST-5 et les terminaux RAST-1&5 fonctionnant en mode AAL5 est permise par la passerelle située dans le réseau ATM privé.

## **6 Maintenance**

On envisage certaines fonctions de renvoi en boucle pour permettre de vérifier les aspects fonctionnels du terminal afin de garantir le bon fonctionnement du système et une qualité de service satisfaisante pour l'interlocuteur distant. Les fonctions suivantes sont envisagées (voir Figure 2):

a) *Boucle à l'interface terminal-réseau (vers le réseau)*

Dès réception du signal BAS boucle de renvoi numérique, le bouclage est activé à l'interface numérique du terminal, côté réseau. Dans le cas d'une liaison multicanaux B/H<sub>0</sub>, le bouclage est activé sur chaque canal.

b) *Boucle à l'interface terminal-réseau (côté terminal)*

Cette procédure fera l'objet d'études ultérieures.

c) *Boucle à l'interface analogique entrée/sortie*

Dès réception d'un signal BAS boucle de retour vidéo ou boucle de retour audio, le bouclage est activé à l'interface analogique du codec vidéo/audio en direction du codec vidéo/audio.

La possibilité de disposer de procédures d'autocontrôle dans le terminal fera l'objet d'études complémentaires.

## **7 Aspects relatifs aux facteurs humains**

Pour obtenir une utilisation sans erreur et dépourvue de complexité du terminal et du service du point de vue des usagers, il convient d'étudier et de recommander les aspects relatifs aux facteurs humains. Ces aspects traitent du flux d'informations entre usager et terminal/réseau. Ils peuvent être divisés en aspects physiques et logiques de l'interface homme-machine (HMI).

### **7.1 Aspects physiques**

- valeurs et caractéristiques des transducteurs (caméras, microphones, etc.);
- signaux particulièrement liés aux services, touches, pictogrammes.

## 7.2 Aspects logiques

- procédures, par exemple pour l'établissement/libération des communications pendant la phase de communication;
- cohérence entre les interfaces homme-machine des terminaux de visiophonie/visioconférence et les terminaux d'autres télésecrets.

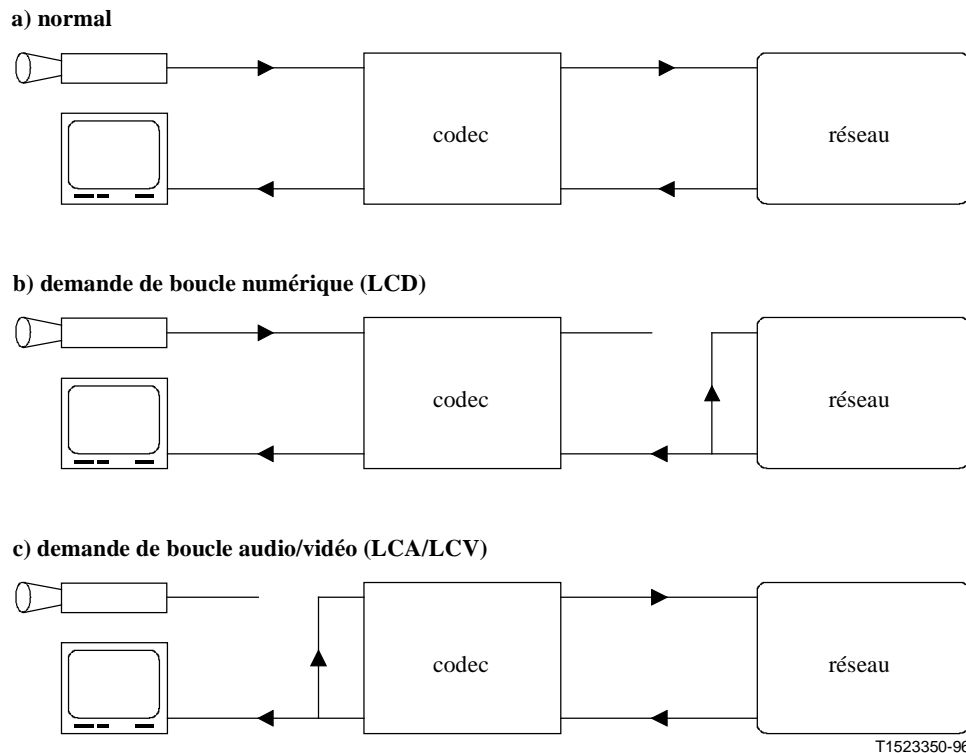


Figure 2/H.320 – Mise en boucle

## ANNEXE A

### Algorithmes de codage vidéo améliorés optionnels pour les systèmes H.320

#### A.1 Introduction aux algorithmes de codage vidéo améliorés

L'algorithme de codage vidéo spécifié dans la Recommandation H.261 est celui qui a été recommandé pour les codecs vidéo des systèmes H.320, mais étant donné l'amélioration de souplesse et de qualité obtenue dans les Recommandations H.262 et H.263, il est devenu nécessaire d'introduire les algorithmes en question en option pour les systèmes H.320. L'algorithme de la Recommandation H.262 présente notamment les avantages suivants:

- la capacité de manipuler des signaux vidéo entrelacés;
- la capacité d'utiliser les formats 625/50 et 525/60 sans conversion de norme.

L'algorithme de la Recommandation H.263 présente notamment les avantages suivants:

- l'algorithme H.263 de base permet une meilleure performance de codage que l'algorithme H.261, la performance est encore meilleure lorsque des options de codage sont utilisées;
- multiples formats d'image.

Les sous-paragraphes qui suivent donnent des renseignements détaillés sur ces deux algorithmes de codage vidéo optionnels et sur leur mise en œuvre dans les systèmes H.320.

## **A.2 Application de la Recommandation H.262 aux systèmes H.320**

### **A.2.1 Formats d'image**

La Recommandation H.262 contient la définition d'un ensemble d'outils de compression permettant de satisfaire aux exigences de diverses applications, moyennant la sélection des outils appropriés. Cette sélection est facilitée par les concepts de profil et de niveau. Un profil est un sous-ensemble défini de l'ensemble de la syntaxe du flux binaire. Un niveau est un ensemble défini de contraintes imposées à des paramètres dans le flux binaire.

Les profil et niveau les mieux adaptés à la visioconférence dans le cadre de la présente Recommandation sont le profil simple au niveau principal (SPML, *simple profile at main level*). Dans le profil simple, il est interdit d'utiliser des trames B (à prédiction bidirectionnelle) précisément en raison du retard inhérent à leur utilisation. Dans le niveau principal du profil simple (le seul niveau qui soit défini pour ce profil), l'échantillonnage maximal de l'image est de 720 échantillons/ligne, 576 lignes/image et 30 images/seconde.

La combinaison SPML permet de réduire au minimum le retard, mais dans certains cas, un retard supplémentaire est acceptable. En réalité, un codeur H.262 qui utilise une ou deux trames B entre des trames P peut conduire à des valeurs de retard qui sont comparables à celles auxquelles aboutissent les codeurs H.261 avec des périodes minimales entre images (MPI, *minimum picture interval*) de 2 ou 3. C'est pourquoi le profil principal au niveau principal (MPML, *main profile at main level*) est aussi autorisé dans les systèmes de la présente Recommandation. Aucune combinaison de profil et de niveau autre que les combinaisons SPML et MPML n'est autorisée pour les systèmes de la présente Recommandation.

Etant donné que seul le format d'image maximal est spécifié, les combinaisons SPML et MPML peuvent prendre en charge un grand nombre de formats d'image. Pour des questions d'interopérabilité, le nombre de formats possibles est limité. Les formats d'image ci-après sont autorisés dans les systèmes H.320:

SIF     $352 \times 288 \times 25$  images/seconde  
           $352 \times 240 \times 29,97$  images/seconde  
           $352 \times 288 \times 29,97$  images/seconde  
2SIF    $352 \times 576 \times 25$  images/seconde  
           $352 \times 480 \times 29,97$  images/seconde  
4SIF    $704 \times 576 \times 25$  images/seconde  
           $704 \times 480 \times 29,97$  images/seconde

Les formats 2SIF et 4SIF seront des formats d'images entrelacées avec des fréquences de trames valant le double des fréquences image indiquées ou des formats d'images à balayage progressif avec les fréquences image indiquées. Seul le format de chrominance 4:2:0 est autorisé pour chacun de ces formats d'image.

### **A.2.2 Correction d'erreur directe**

Il faut toujours appliquer un codage avec correction d'erreur BCH aux flux H.262 transmis dans les systèmes H.320. (Pour plus de renseignements sur la correction d'erreur BCH, se reporter au 5.4/H.261.) Lorsque l'algorithme H.262 est utilisé dans les systèmes H.320, la correction d'erreur BCH est obligatoire aussi bien pour les codeurs que pour les décodeurs.

### A.2.3 Syntaxe et sémantique des signaux C&I transmis en synchronisme avec la trame vidéo

Dans les flux vidéo H.262, la fonctionnalité du champ H.261 PTYPE (c'est-à-dire de signaux C&I transmis en synchronisme avec la trame vidéo) est fournie dans ITU-T\_extension() qui utilise l'identificateur d'extension UIT-T défini au Tableau 6-2/H.262 [l'utilisation générique de ITU-T\_extension() est donnée au A.2.4]. La syntaxe de ITU-T\_extension() pour les signaux C&I en question est représentée dans le Tableau A.1.

**Tableau A.1/H.320 – Syntaxe de ITU-T\_extension() pour les signaux C&I transmis en synchronisme avec la trame vidéo H.320**

ITU-T_extension() {	Nombre de bits	Mnémonique
extension_start_code_identifieur	4	uimsbf
ITU-T_application_identifieur	8	uimsbf
split_screen_indicateur	1	uimsbf
document_camera_indicateur	1	uimsbf
freeze_picture_release	1	uimsbf
next_start_code()		
}		

NOTE – Dans la Recommandation H.262, les formats d'image ne sont pas indiqués dans les informations transmises en synchronisme avec la trame vidéo comme c'est le cas dans la Recommandation H.261, mais sont indiqués dans sequence\_header() et sequence\_header\_extension().

La sémantique de chaque champ du Tableau A.1 est la suivante:

extension\_start\_code\_identifieur – Comme indiqué dans le Tableau 6-2/H.262, la valeur binaire '1100' est utilisée pour l'identificateur d'extension UIT-T.

ITU-T\_application\_identifieur – Dans ce champ, une valeur unique à 8 bits est assignée pour chaque application UIT-T à laquelle se rapportent les informations qui viennent après ce champ. La valeur hexadécimale 0x01 est assignée pour les signaux C&I transmis en synchronisme avec la trame vidéo H.320.

split\_screen\_indicateur, document\_camera\_indicateur et freeze\_picture\_release – La sémantique de ces bits est identique à celle des bits correspondants du champ PTYPE défini dans la Recommandation H.261.

Pour les terminaux H.320, ITU-T\_extension() n'est transmis qu'en cas de modification par rapport à la valeur courante. La transmission d'images fixes dans le format spécifié à l'Annexe D/H.261 n'est pas autorisée dans la Recommandation H.262.

### A.2.4 Utilisation générique de ITU-T\_extension()

Comme indiqué dans le Tableau 6-2/H.262, la valeur binaire '1100' est réservée pour l'identificateur d'extension UIT-T (qui est un identificateur de code de déclenchement d'extension extension\_start\_code\_identifieur). Cet identificateur est utilisé dans ITU-T\_extension(), qui est un champ d'extension H.262 pour les applications UIT-T.

Comme défini dans 6.2.2.2.1/H.262, ITU-T\_extension() est une extension à l'extension picture\_coding\_extension() de la Recommandation H.262. La syntaxe générique de ITU-T\_extension() est décrite dans le Tableau A.2.

**Tableau A.2/H.320 – Syntaxe générique de ITU-T\_extension()**

ITU-T_extension() {	Nombre de bits	Mnémonique
extension_start_code_identifieur	4	uimsbf
ITU-T_application_identifieur	8	uimsbf
ITU-T_application_data()		
next_start_code()		
}		

La sémantique de chaque champ du Tableau A.2 est la suivante:

extension\_start\_code\_identifieur – Comme indiqué dans le Tableau 6-2/H.262, la valeur binaire '1100' est utilisée pour l'identificateur d'extension UIT-T.

ITU-T\_application\_identifieur – Ce champ spécifie l'application UIT-T à laquelle se rapportent les informations données dans ITU-T\_application\_data() qui vient juste après. Dans ce champ, une valeur unique à 8 bits est assignée pour chaque application UIT-T qui utilise ITU-T\_extension().

ITU-T\_application\_data() – Ce champ contient les informations utilisées par l'application UIT-T spécifiée dans ITU-T\_application\_identifieur. La syntaxe et la sémantique de ce champ sont définies dans les spécifications relatives à chaque application UIT-T.

next\_start\_code() – La définition de cette fonction figure au 5.2.3/H.262.

Il est nécessaire de définir les éléments ci-après dans les spécifications relatives à chaque application UIT-T qui utilise ITU-T\_extension():

- identificateur d'application UIT-T

Une valeur unique à 8 bits doit être assignée par l'application dans ITU-T\_application\_identifieur.

- syntaxe et sémantique de ITU-T\_application\_data()

La syntaxe et la sémantique de ITU-T\_application\_data() sont définies dans les spécifications relatives à chaque application UIT-T à laquelle est associée une valeur unique de ITU-T\_application\_identifieur. Au moment de la définition de la syntaxe, il faut faire attention à ne pas faire apparaître d'émulation de code de déclenchement.

### **A.3 Application de la Recommandation H.263 aux systèmes H.320**

La Recommandation H.263 présente plusieurs caractéristiques permettant d'offrir une meilleure performance que celle offerte par la Recommandation H.261. Le mode de base H.263 offre une compensation du mouvement avec une précision au demi-pixel, alors que la Recommandation H.261 fait appel à une compensation du mouvement avec une précision au pixel près et utilise un filtre en boucle. Le mode de base comporte aussi plusieurs autres éléments permettant d'améliorer l'efficacité (notamment le codage 3-D de longueur variable, la prédiction par vecteurs du mouvement médian, les en-têtes de groupe GOB supprimables ainsi qu'une plus grande efficacité de la signalisation de la configuration de codage). La Recommandation H.263 propose un grand choix de modes facultatifs pouvant être pris en charge selon les besoins de la configuration du codec. Chacun de ces modes peut être ajouté à l'algorithme de codage de base afin d'en améliorer la performance ou pour élargir sa gamme d'applications de diverses manières. Ces options sont notamment les suivantes:

- fonctions permettant d'améliorer la qualité de perception et l'efficacité du codage;
- fonctions permettant de modifier la résolution de l'image de manière adaptative;
- fonctions permettant d'améliorer la résistance aux erreurs de canal et aux pertes de paquets (en cas d'interface avec certains environnements de réseau);

- fonctions permettant d'assurer l'évolutivité du train binaire dans les environnements exposés aux erreurs et à réseaux hétérogènes;
- possibilité d'ajouter d'autres informations d'amélioration destinées à être utilisées avec les données vidéo.

En plus des formats QCIF et CIF de la Recommandation H.261, la Recommandation H.263 prend en charge les formats source normalisés suivants:

SQCIF 128 × 96 × 29,97 images/seconde avec format d'affichage des pixels 12:11 et format d'image 16:11

4CIF 704 × 576 × 29,97 images/seconde avec format d'affichage des pixels 12:11 et format d'image 16:11

16CIF 1408 × 1152 × 29,97 images/seconde avec format d'affichage des pixels 12:11 et format d'image 16:11

La Recommandation H.263 prend aussi en charge une grande diversité de tailles d'image personnalisées, de codes de fréquences de base d'image personnalisée et de rapports d'aspect de pixels personnalisés (et donc de formats d'image personnalisés). La transmission d'images fixes dans le format spécifié dans l'Annexe D/H.261 n'est pas autorisée dans la Recommandation H.263. En revanche, on peut utiliser directement des formats à grande résolution tels que le format quart de CIF (Annexe D/H.261) comme formats vidéo et l'étiquetage d'instantanés d'images fixes pour signaler leur présence dans le flux vidéo H.263. Le raffinement progressif de telles images peut aussi être pris en charge par l'étiquetage de raffinement progressif.

Les codecs H.263 utilisés dans les systèmes H.320 doivent prendre en charge les mêmes capacités pour les formats d'image sub-QCIF (SQCIF) et QCIF. La qualité minimale correspond donc à la qualité associée au format d'image QCIF, étant donné qu'il s'agit du plus petit format d'image pris en charge par la Recommandation H.261 et que l'objet des codecs vidéo optionnels est d'offrir une performance meilleure que celle des codecs H.261.

Les codecs H.263 utilisés dans les systèmes H.320 doivent prendre en charge le codage avec correction d'erreur BCH. (Pour plus de détails sur la correction d'erreur BCH, se reporter au 5.4/H.261 et à l'Annexe H/H.263.) Lorsque la Recommandation H.263 est utilisée dans les systèmes H.320, la correction d'erreur BCH est obligatoire tant pour les codeurs que pour les décodeurs.

#### **A.4 Hiérarchie des algorithmes de codage vidéo améliorés**

Une hiérarchie a été créée pour la mise en œuvre de codecs vidéo H.320 améliorés afin de garantir un certain niveau d'interopérabilité parmi ces codecs. Etant donné que l'algorithme H.261 est présent dans tous les actuels systèmes H.320 possédant une capacité vidéo, cet algorithme est obligatoire dans tout système H.320 amélioré possédant une capacité vidéo. Etant donné que l'algorithme H.263 doit toujours offrir une performance meilleure que l'algorithme H.261, la capacité H.263 de base doit être nécessaire dans les systèmes qui utilisent des algorithmes vidéo améliorés. Une fois les algorithmes H.261 et H.263 de base mis en œuvre, l'algorithme H.262 peut aussi être utilisé. Si un nouvel algorithme de codage vidéo est mis au point dans le futur, il faudra modifier cette hiérarchie afin d'y introduire une autre couche ou une autre branche en fonction de la performance relative de l'algorithme, de son domaine d'application ou d'autres facteurs.

Cette hiérarchie est fondée sur la résolution. Ainsi, lorsqu'un système prend en charge un algorithme de niveau supérieur, la seule résolution qu'il soit obligé de prendre en charge est la résolution équivalente (et les éventuelles résolutions inférieures) des algorithmes inférieurs dans la hiérarchie. (Dans ce système hiérarchique, l'algorithme H.261 est considéré comme l'algorithme de plus bas niveau et l'algorithme MPML H.262 comme l'algorithme de plus haut niveau. H.261\_CIF/H.263\_CIF et H.263\_4CIF/H.262\_4SIF sont des exemples de résolutions équivalentes.) Dans cette hiérarchie, il

est également nécessaire qu'un algorithme de niveau inférieur ait la même capacité MPI ou une capacité meilleure qu'un algorithme de niveau supérieur pour une résolution équivalente. (Une meilleure capacité MPI signifie que le décodeur peut utiliser une valeur de période MPI inférieure, d'où la prise en charge d'une fréquence image supérieure.) Par exemple, si un concepteur de système souhaite implémenter une capacité H.262 MPML SIF, il doit aussi implémenter les capacités H.262 SPML SIF, H.263 CIF, H.263 QCIF, H.263 SQCIF, H.261 CIF et H.261 QCIF. Dans l'implémentation, la capacité MPI correspondant à H.262 SPML SIF doit être meilleure ou identique à celle correspondant à H.262 MPML SIF, la capacité MPI correspondant à H.263 CIF doit être meilleure ou identique à celle correspondant à H.262 SPML SIF et la capacité MPI correspondant à H.261 CIF doit être meilleure ou identique à celle correspondant à H.263 CIF. En outre, la capacité MPI correspondant à H.261 QCIF doit être meilleure ou identique à celle correspondant à H.263 QCIF/SQCIF. La hiérarchie complète des algorithmes de codage vidéo est représentée sur la Figure A.1.

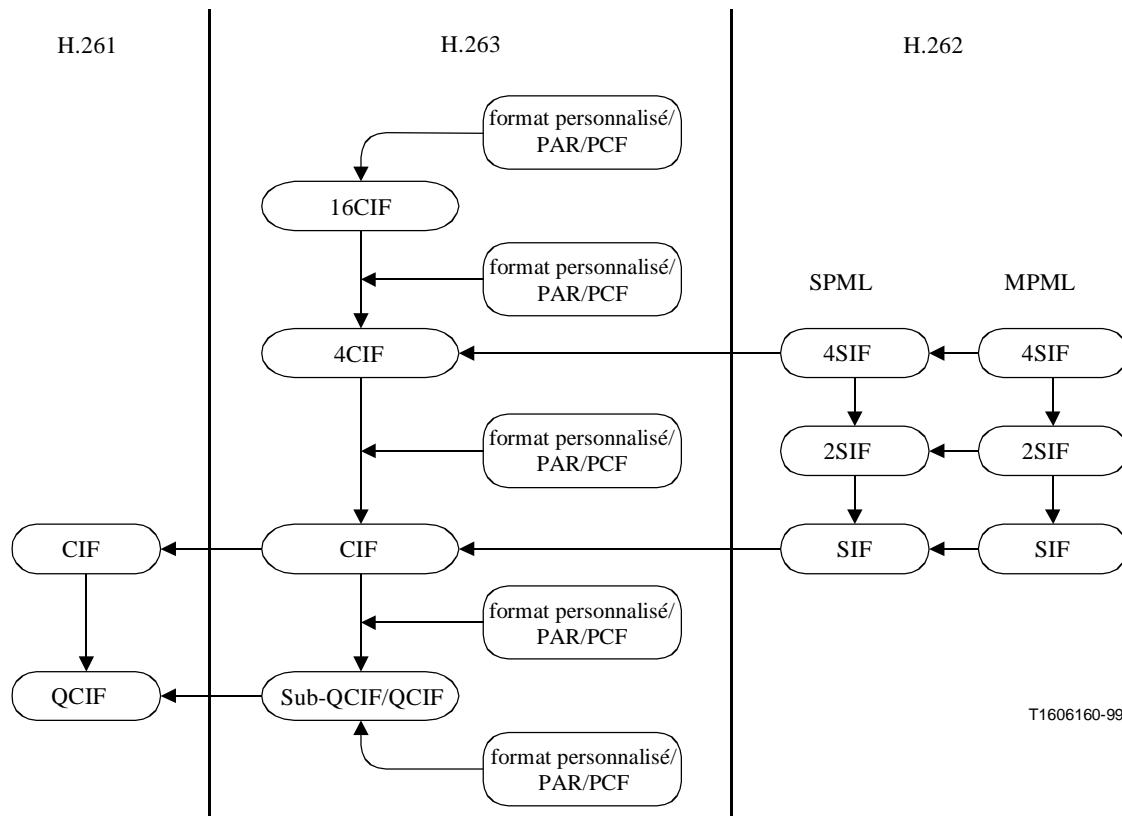
La Recommandation H.263 accepte les tailles d'image personnalisées, les rapports d'aspect de pixels personnalisés et les codes de fréquences de base d'image personnalisés. Les règles hiérarchiques applicables en la matière sont les suivantes:

Tout codeur disposant d'une taille d'image personnalisée prendra en charge la taille d'image normalisée "équivalente", soit la plus grande taille d'image normalisée inférieure ou égale à la limite supérieure de la gamme de résolutions spécifiée dans la taille d'image personnalisée, en hauteur et en largeur. Si la taille de l'image personnalisée est inférieure au format QCIF, la résolution équivalente sera celle du format QCIF. Par exemple, si la gamme de tailles d'image personnalisées est  $[176-528] \times [144-432]$ , la taille normalisée équivalente sera celle du format CIF ( $352 \times 288$ ). Si la taille de l'image personnalisée est de  $120 \times 90$ , la taille normalisée équivalente sera celle du format QCIF ( $176 \times 144$ ).

Si un terminal H.320 prend en charge un rapport d'aspect de pixels personnalisé, quelle que soit la taille d'image normalisée, il doit aussi prendre en charge le rapport d'aspect de pixels normalisé (12:11) correspondant à cette taille d'image. Si un terminal H.320 prend en charge un rapport d'aspect de pixels personnalisé pour une taille d'image personnalisée, il doit aussi prendre en charge le rapport d'aspect de pixels normalisé (12:11) correspondant à la taille d'image normalisée équivalente.

Si un terminal H.320 prend en charge une période MPI de 1001/30 000 secondes ou plus avec une fréquence de base d'image personnalisée, il doit aussi, quelle que soit la taille d'image normalisée, prendre en charge une période MPI égale ou meilleure (c'est-à-dire plus petite) pour toutes les tailles d'image normalisées inférieures, à la fréquence de base d'image normalisée (30 000/1001 Hz, soit 29,97 Hz environ) lorsque la période MPI est mesurée en secondes (non en tops d'horloge). Si un terminal H.320 prend en charge une période MPI de moins de 1001/30 000 secondes (nécessairement avec une fréquence de base d'image personnalisée), quelle que soit la taille d'image normalisée, il doit aussi prendre en charge une période MPI de 1001/30 000 secondes pour toutes les tailles d'image normalisées inférieures, à la fréquence de base d'image normalisée (autrement dit, le terminal doit prendre en charge une période MPI d'un top d'horloge à la fréquence de base d'image normalisée). Si un terminal H.320 prend en charge une période MPI de 1001/30 000 secondes ou plus avec une fréquence de base d'image personnalisée pour un format personnalisé, il doit aussi prendre en charge une période MPI égale ou meilleure (c'est-à-dire plus petite) pour la taille d'image normalisée équivalente et toutes les tailles d'image normalisée inférieures à la fréquence de base d'image normalisée. Si un terminal H.320 prend en charge une période MPI de moins de 1001/30 000 secondes (nécessairement avec une fréquence de base d'image personnalisée) pour un format personnalisé, il doit aussi prendre en charge une période MPI de 1001/30 000 secondes pour la taille d'image normalisée équivalente et toutes les tailles d'image normalisée inférieures, à la fréquence de base d'image normalisée (autrement dit, le terminal doit prendre en charge une période MPI d'un top d'horloge à la fréquence de base d'image normalisée).





NOTE – Les flèches pointent vers les formats sources devant être pris en charge pour que le format source considéré puisse être pris en charge.

**Figure A.1/H.320 – Hiérarchie des algorithmes de codage vidéo obligatoires pour la réalisation de codecs vidéo H.230 améliorés**

La hiérarchie entre les algorithmes est stricte du point de vue de l'implémentation, mais elle n'est pas automatiquement supposée au cours de l'échange de capacités. Les capacités doivent être déclarées de manière indépendante pour les algorithmes H.261, H.262 et H.263. Par exemple, un système qui signale qu'il possède la capacité H.262 SPML SIF avec une valeur de période MPI de 2 doit absolument prendre en charge la même valeur de période MPI ou une valeur inférieure pour les capacités H.263 CIF et H.261 CIF. Toutefois, il faut transmettre des mots de code distincts pour déclarer les capacités H.263 et H.261.

La Recommandation H.242 donne des détails sur la syntaxe et les procédures applicables à l'utilisation des trois algorithmes, y compris sur les conditions obligatoires concernant les hiérarchies de format et les valeurs de période MPI propres à chacun des algorithmes.

La transmission asymétrique des signaux vidéo est nécessaire pour les terminaux H.320 améliorés. Par exemple, un terminal peut transmettre des signaux H.262 SPML 4SIF et recevoir des signaux H.261 CIF. (Voir 6.1/H.242 et paragraphe 4/H.243 pour plus de détails sur la transmission asymétrique de signaux vidéo dans le cas de configurations point à point et multipoint.)



## SERIES DES RECOMMANDATIONS UIT-T

Série A	Organisation du travail de l'UIT-T
Série B	Moyens d'expression: définitions, symboles, classification
Série C	Statistiques générales des télécommunications
Série D	Principes généraux de tarification
Série E	Exploitation générale du réseau, service téléphonique, exploitation des services et facteurs humains
Série F	Services de télécommunication non téléphoniques
Série G	Systèmes et supports de transmission, systèmes et réseaux numériques
<b>Série H</b>	<b>Systèmes audiovisuels et multimédias</b>
Série I	Réseau numérique à intégration de services
Série J	Transmission des signaux radiophoniques, télévisuels et autres signaux multimédias
Série K	Protection contre les perturbations
Série L	Construction, installation et protection des câbles et autres éléments des installations extérieures
Série M	RGT et maintenance des réseaux: systèmes de transmission, de télégraphie, de télécopie, circuits téléphoniques et circuits loués internationaux
Série N	Maintenance: circuits internationaux de transmission radiophonique et télévisuelle
Série O	Spécifications des appareils de mesure
Série P	Qualité de transmission téléphonique, installations téléphoniques et réseaux locaux
Série Q	Commutation et signalisation
Série R	Transmission télégraphique
Série S	Equipements terminaux de télégraphie
Série T	Terminaux des services télématiques
Série U	Commutation télégraphique
Série V	Communications de données sur le réseau téléphonique
Série X	Réseaux pour données et communication entre systèmes ouverts
Série Y	Infrastructure mondiale de l'information et protocole Internet
Série Z	Langages et aspects informatiques généraux des systèmes de télécommunication