



UNION INTERNATIONALE DES TÉLÉCOMMUNICATIONS

CCITT

I.311

COMITÉ CONSULTATIF
INTERNATIONAL
TÉLÉGRAPHIQUE ET TÉLÉPHONIQUE

**RÉSEAU NUMÉRIQUE AVEC INTÉGRATION
DES SERVICES (RNIS)**

**ASPECTS GÉNÉRAUX ET FONCTIONS
GLOBALES DU RÉSEAU,
INTERFACES USAGER-RÉSEAU RNIS**

**ASPECTS GÉNÉRAUX DU RÉSEAU
POUR LE RNIS LARGE BANDE**

Recommandation I.311



Genève, 1991

AVANT-PROPOS

Le CCITT (Comité consultatif international télégraphique et téléphonique) est un organe permanent de l'Union internationale des télécommunications (UIT). Il est chargé de l'étude des questions techniques, d'exploitation et de tarification, et émet à ce sujet des Recommandations en vue de la normalisation des télécommunications à l'échelle mondiale.

L'Assemblée plénière du CCITT, qui se réunit tous les quatre ans, détermine les thèmes d'études et approuve les Recommandations rédigées par ses Commissions d'études. Entre les Assemblées plénières, l'approbation des Recommandations par les membres du CCITT s'effectue selon la procédure définie dans la Résolution n° 2 du CCITT (Melbourne, 1988).

La Recommandation I.311, que l'on doit à la Commission d'études XVIII, a été approuvée le 5 avril 1991 selon la procédure définie dans la Résolution n° 2.

NOTES DU CCITT

- 1) Dans cette Recommandation, l'expression «Administration» est utilisée pour désigner de façon abrégée aussi bien une Administration de télécommunications qu'une exploitation privée reconnue de télécommunications.
- 2) La liste des abréviations utilisées dans cette Recommandation se trouve dans l'annexe B.

© UIT 1991

Droits de reproduction réservés. Aucune partie de cette publication ne peut être reproduite ni utilisée sous quelque forme que ce soit et par aucun procédé, électronique ou mécanique, y compris la photocopie et les microfilms, sans l'accord écrit de l'éditeur.

Introduction relative aux Recommandations sur le RNIS large bande

En 1990, la Commission d'études XVIII du CCITT a approuvé une première série de Recommandations sur le RNIS large bande, à savoir:

I.113 – Glossaire des termes relatifs au RNIS large bande

I.121 – Aspects large bande du RNIS

I.150 – Caractéristiques fonctionnelles du mode de transfert asynchrone du RNIS large bande

I.211 – Aspects service du RNIS large bande

I.311 – Aspects généraux du réseau pour le RNIS large bande

I.321 – Modèle de référence pour le protocole RNIS large bande et son application

I.327 – Architecture fonctionnelle du RNIS large bande

I.361 – Spécifications de la couche ATM pour le RNIS large bande

I.362 – Description fonctionnelle de la couche adaptation du mode de transfert asynchrone (AAL) du RNIS large bande

I.363 – Spécification de la couche d'adaptation ATM du RNIS large bande

I.413 – Interface usager-réseau du RNIS large bande

I.432 – Interface usager-réseau du RNIS large bande – Spécification de la couche physique

I.610 – Principes d'exploitation et de maintenance pour l'accès au RNIS large bande.

Ces Recommandations concernent les aspects généraux du RNIS large bande ainsi que les questions propres aux services et aux réseaux et les caractéristiques fondamentales du mode de transfert asynchrone (ATM); elles contiennent un premier ensemble de paramètres pertinents de l'ATM ainsi que des explications sur l'application de ces paramètres à l'interface usager-réseau et sur les conséquences pour l'exploitation et la maintenance en ce qui concerne l'accès au RNIS large bande. Elles font partie intégrante du groupe bien établi des Recommandations de la série I et sont conçues comme une base générale pour les travaux sur le RNIS large bande actuellement en cours au CCITT et dans d'autres organisations. En outre, elles peuvent être utilisées comme point de départ pour la mise au point d'éléments de réseau.

Le CCITT poursuivra l'élaboration de ces Recommandations dans les domaines où il faut encore résoudre des problèmes et établira à l'avenir d'autres Recommandations sur le RNIS large bande dans la série I et dans d'autres séries.

Recommandation I.311

ASPECTS GÉNÉRAUX DU RÉSEAU POUR LE RNIS LARGE BANDE

1 Introduction

La présente Recommandation décrit les techniques de réseautage, les principes de signalisation ainsi que le contrôle du trafic et la gestion des ressources pour le RNIS-LB.

2 Techniques de réseautage

2.1 Introduction

Ces techniques englobent les éléments relatifs à la stratification du réseau et les applications du trajet virtuel (VP) et du canal virtuel (VC).

2.2 Stratification du réseau

La stratification du RNIS-LB comprend notamment la relation hiérarchique entre la couche physique, la couche ATM (c'est-à-dire VC et VP) et les couches supérieures.

2.2.1 Considérations générales

Un réseau de transport ATM est composé de deux couches, à savoir la couche ATM et la couche physique.

Les fonctions transport de la couche ATM comportent deux niveaux, à savoir le niveau VC et le niveau VP.

Les fonctions transport de la couche physique comportent trois niveaux, à savoir le niveau trajet de transmission, le niveau section numérique et le niveau section de régénération. Les fonctions de transport de la couche ATM doivent être indépendantes de la mise en œuvre de la couche physique.

2.2.2 Couche ATM

Chaque cellule ATM contient dans son en-tête une étiquette permettant d'identifier explicitement le canal virtuel à laquelle elle appartient. Cette étiquette comprend deux parties: un identificateur de canal virtuel (VCI) et un identificateur de trajet virtuel (VPI).

2.2.2.1 Niveau canal virtuel

Le terme «canal virtuel» est un terme générique utilisé pour décrire une capacité de communication unidirectionnelle pour le transport des cellules ATM.

Un VC identifie une liaison de VC particulière pour une connexion de trajet virtuel (VPC). Une valeur spécifique de VCI est attribuée chaque fois que l'on commute un VC dans le réseau. Une liaison de VC représente une capacité unidirectionnelle pour le transport de cellules ATM entre deux entités ATM consécutives où la valeur de VCI est traduite. Une liaison de VC débute ou aboutit avec l'attribution ou la suppression de la valeur de VCI.

Les fonctions d'acheminement des VC sont exécutées dans un commutateur de VC. Cet acheminement implique la traduction des valeurs de VCI des liaisons de VC entrantes en valeurs de VCI des liaisons de VC sortantes.

Un enchaînement de liaisons de VC forme une connexion de canal virtuel (VCC). Une VCC s'étend entre deux extrémités de VCC. Pour les dispositions point à multipoint, il y a plus de deux extrémités de VC. Une extrémité de VCC est le point où le champ d'information de cellule est échangé entre la couche ATM et l'utilisateur du service de couche ATM.

Au niveau VC, des VCC sont assurées pour le transfert d'information usager-usager, usager-réseau ou réseau-réseau. L'intégrité de la séquence des cellules est préservée par la couche ATM pour les cellules appartenant à la même VCC.

2.2.2.2 *Niveau trajet virtuel*

Le terme «trajet virtuel» est un terme générique utilisé pour décrire un trajet de liaisons de VC: toutes les liaisons de VC d'un trajet ont les mêmes extrémités.

Un VPI identifie un groupe de liaisons de VC, à un point de référence donné, qui partagent la même VPC. Une valeur spécifique VPI est attribuée chaque fois qu'un VP est commuté dans le réseau. Une liaison de VP est une capacité unidirectionnelle pour le transport de cellules ATM entre deux entités consécutives où la valeur de VPI est traduite. Une liaison de VP débute ou aboutit avec l'attribution ou la suppression de la valeur de VPI.

Les fonctions d'acheminement des VP sont exécutées dans un commutateur de VP. Cet acheminement implique la traduction des valeurs de VPI des liaisons de VP entrantes en valeurs de VPI des liaisons de VC sortantes.

Un enchaînement de liaisons de VP est constitué pour former une connexion de trajet virtuel (VPC). Une VPC s'étend entre deux extrémités de VPC. Pour les dispositions point à multipoint, il y a plus de deux extrémités de VPC. Une extrémité de VPC est le point de l'origine, de la traduction ou de la fin des VCI.

Au niveau VP, des VPC sont assurées pour le transfert d'information usager-usager, usager-réseau et réseau-réseau.

Lorsque les VC sont commutées, les VPC assurant les liaisons de VC entrantes doivent d'abord prendre fin, et il faut créer une nouvelle VPC sortante. L'intégrité de la séquence des cellules est préservée pour chaque liaison de VC dans une VPC.

2.2.3 *Couche physique*

2.2.3.1 *Niveau trajet de transmission*

Le trajet de transmission s'étend entre des éléments de réseau qui assemblent et désassemblent la charge utile d'un système de transmission. Les fonctions de cadrage des cellules et de contrôle d'erreur d'en-tête sont nécessaires à l'extrémité de chaque trajet de transmission.

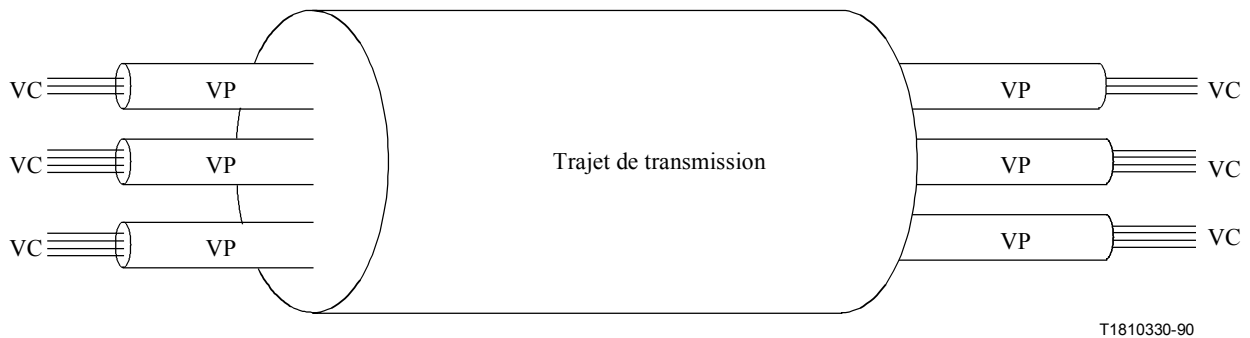
2.2.3.2 *Niveau section numérique*

La section numérique s'étend entre des éléments de réseau qui assemblent et désassemblent un flux continu de bits ou d'octets.

2.2.3.3 Niveau section de régénérateur

La section de régénérateur est une partie de section numérique.

La figure 1/I.311 illustre la relation VC-VP-trajet de transmission.



T1810330-90

FIGURE 1/I.311

Relation VC-VP-trajet de transmission

La figure 2/I.311 montre la hiérarchie comprenant le niveau VC, le niveau VP et la couche physique.

Couches supérieures	
Couche ATM	Niveau VC
	Niveau VP
Couche physique	Niveau trajet de transmission
	Niveau section numérique
	Niveau section de régénération

FIGURE 2/I.311

Hiérarchie du réseau de transport ATM

La figure 3/I.311 montre la relation entre les couches hiérarchiques dans le réseau de transport ATM. Une connexion à un niveau donné assure des services à une liaison dans le niveau immédiatement supérieur.

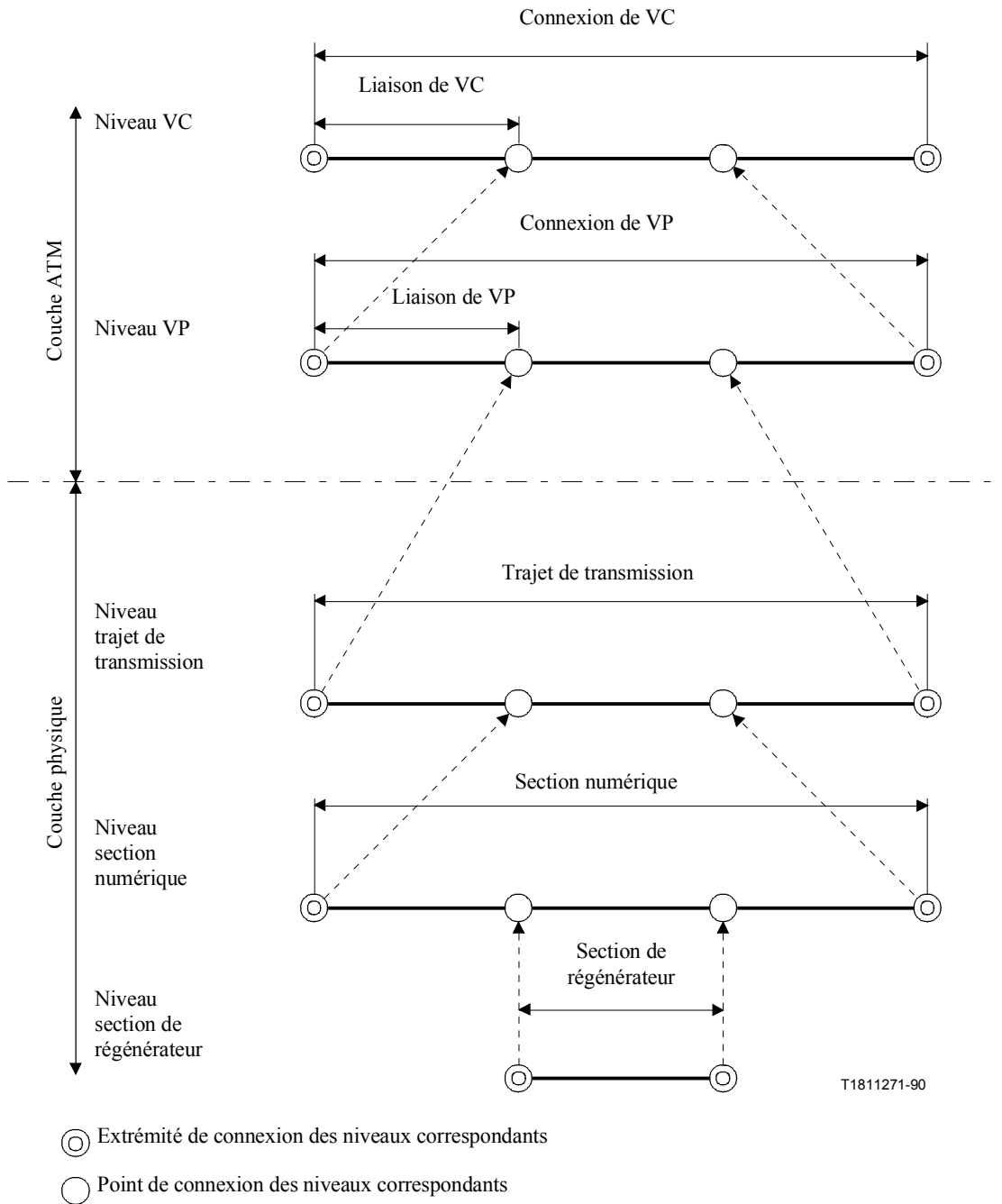
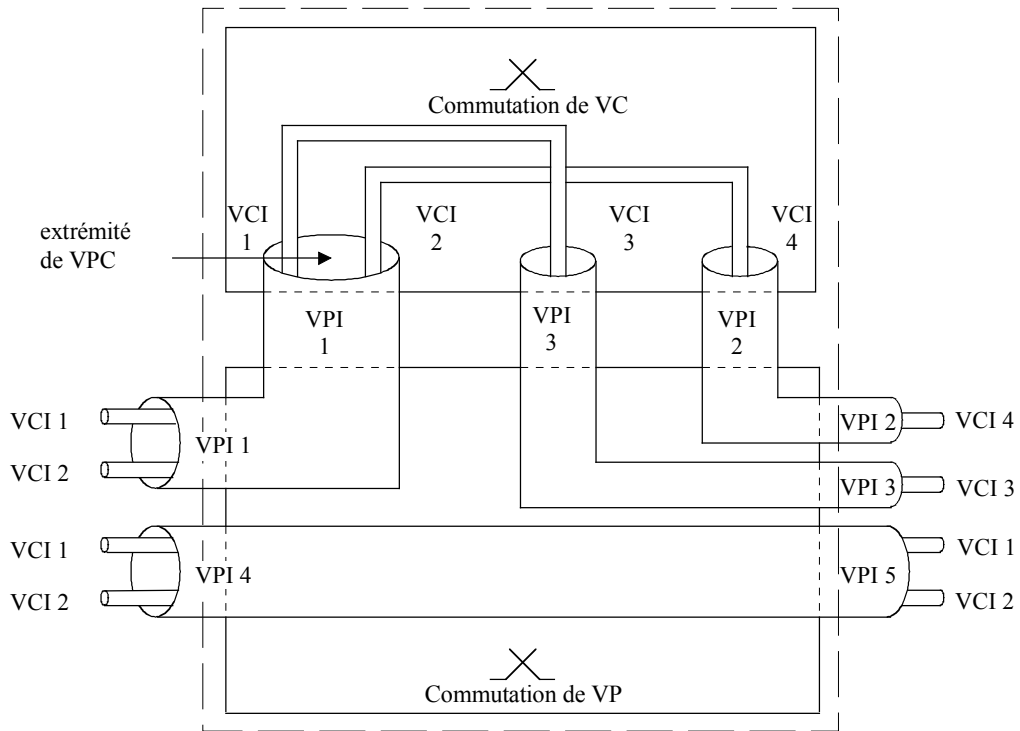


FIGURE 3/I.311

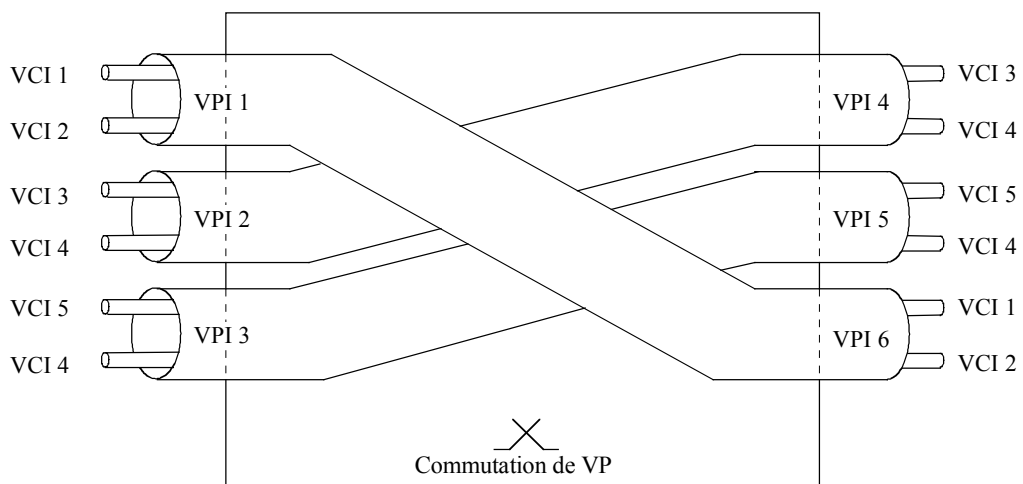
Relation entre les couches hiérarchiques

L'annexe A donne des exemples d'une VCC assurée par un réseau de transport ATM par cellules (figure A-1/I.311) et à SDH (figure A-2/I.311).

La figure 4/I.311 illustre la hiérarchie de commutation de VP et de VC à l'aide de la modélisation de la figure 1/I.311. Les valeurs de VPI sont modifiées dans des blocs de commutation pour VP et les valeurs de VCI sont modifiées dans des blocs de commutation pour VC.



a) Représentation de la commutation de VC et de VP



b) Représentation de la commutation de VP

T1811280-90

FIGURE 4/I.311

Représentation de la hiérarchie de commutation de VP et de VC

2.3 *Emploi des connexions de canal virtuel et des connexions de trajet virtuel*

2.3.1 *Applications des connexions de canal virtuel*

Les applications suivantes des VCC ont été identifiées:

1) *Application usager-usager*

Dans cette application, la VCC s'étend entre les points de référence T_{LB} ou S_{LB} . Les éléments de réseau ATM acheminent toutes les cellules associées à la VCC sur la même artère. La valeur de VCI peut être traduite dans un élément de réseau ATM où est située une extrémité de VPC.

2) *Application usager-réseau*

Dans cette application, la VCC s'étend entre un point de référence T_{LB} ou S_{LB} et un nœud de réseau. L'application usager-réseau d'une VCC peut servir à fournir un accès d'équipement d'utilisateur (CEQ) à un élément de réseau [par exemple, fonction liée à la connexion (CRF) locale].

3) *Application réseau-réseau*

Dans cette application, la VCC s'étend entre deux nœuds de réseau. L'application réseau-réseau de cette VCC comprend la gestion du trafic et l'acheminement.

2.3.2 *Applications des connexions de trajet virtuel*

Les applications suivantes des VPC ont été identifiées:

1) *Application usager-usager*

Dans cette application, la VPC s'étend entre les points de référence T_{LB} ou S_{LB} . L'application usager-usager de la VPC (figure 5/I.311) offre des VPC aux usagers. Les éléments de réseau ATM transportent toutes les cellules associées à une VPC sur la même artère. Les valeurs de VPI sont traduites dans les éléments de réseau ATM qui assurent des fonctions telles que le brassage ou la commutation.

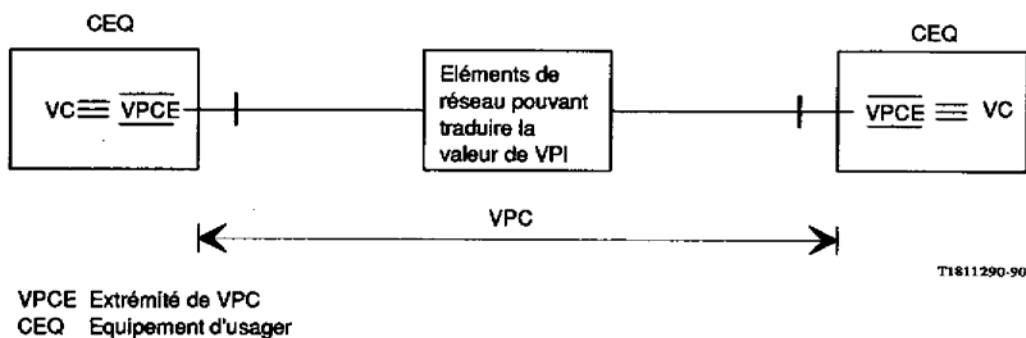


FIGURE 5/I.311
Application usager-usager de la VPC

2) Application usager-réseau

Dans cette application, la VPC s'étend entre un point de référence T_{LB} ou S_{LB} et un nœud de réseau. L'application usager-réseau d'une VPC (figure 6/I.311) peut servir à fournir un trafic composite d'accès de l'équipement d'utilisateur à un élément de réseau (par exemple, CRF locale).

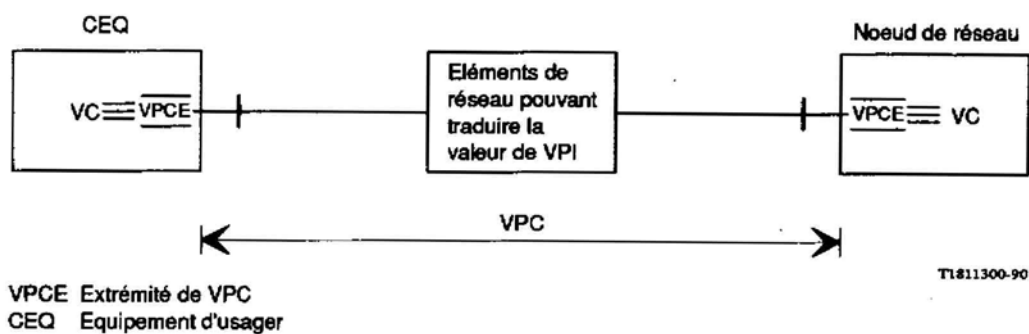


FIGURE 6/I.311
Application usager-réseau de la VPC

3) Application réseau-réseau

Dans cette application la VPC s'étend entre deux nœuds de réseau. L'application réseau-réseau de la VPC (figure 7/I.311) comprend la gestion du trafic du réseau et l'acheminement. Aux nœuds de réseau où la VPC se termine, les VC du VP sont commutés ou brassés vers les VC d'autres VP.

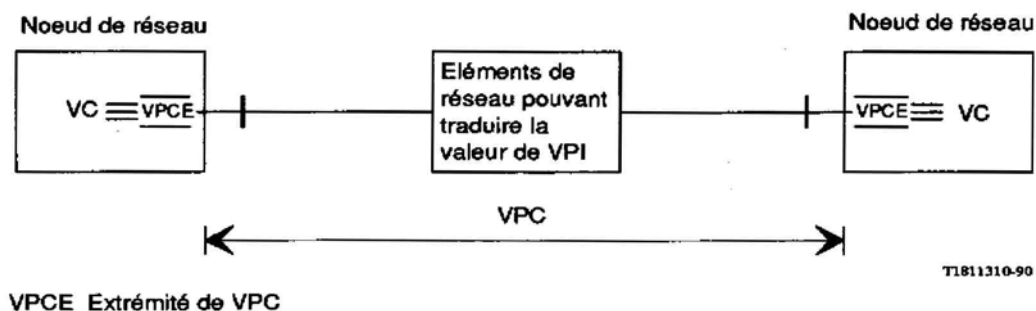


FIGURE 7/I.311
Application réseau-réseau de la VPC

3 Principes de signalisation dans le RNIS-LB

3.1 Introduction

Dans le RNIS-LB, il est possible, grâce à l'ATM, d'utiliser de multiples types/caractéristiques de service et de procéder à une séparation logique entre la signalisation et les flux d'information d'utilisateur. Un utilisateur peut disposer de plusieurs entités de signalisation reliées à la fonction de gestion de commande des appels du réseau par l'intermédiaire de VCC en ATM distinctes. Les paragraphes qui suivent décrivent les capacités de signalisation requises dans le RNIS-LB et les spécifications des trajets de communication pour la signalisation.

3.2 Possibilités requises pour la signalisation dans le RNIS-LB

3.2.1 Possibilités de contrôle des VCC et des VPC en ATM pour le transfert d'information

- a) Etablissement, maintien et libération des VCC et des VPC en ATM pour le transfert d'information. L'établissement peut se faire à la demande, de manière semi-permanente ou permanente, et il doit être conforme aux caractéristiques de connexion requises (par exemple, largeur de bande, qualité de service).
- b) Configurations de communication point à point/multipoint/par diffusion.
- c) Négociation des caractéristiques de trafic d'une connexion au moment de l'établissement de la connexion.
- d) Capacité de renégocier les caractéristiques du trafic d'origine pour une connexion déjà établie.

3.2.2 Possibilités d'assurer des communications simples, à correspondants multiples et multiconnexion

- a) Communications simples symétriques et asymétriques (par exemple, avec largeur de bande peu importante ou nulle dans un sens, et avec largeur de bande importante dans l'autre).
- b) Etablissement et suppression simultanés de connexions multiples associées à une communication.
- c) Adjonction et suppression d'une connexion à une communication existante.
- d) Adjonction et suppression d'un correspondant à une communication à plusieurs correspondants.
- e) Corrélation, en cas de besoin, des connexions qui constituent une communication multiconnexion.

Remarque – Cette corrélation est traitée par les commutateurs RNIS-LB d'origine et de destination, qui peuvent être publics ou privés.

- f) Reconfiguration d'une communication à plusieurs correspondants, y compris une communication déjà existante ou décomposition de la communication à plusieurs correspondants d'origine en un nombre supérieur de communications.

Remarque – L'établissement simultané de connexions multiples ne doit pas être beaucoup plus lent que l'établissement d'une connexion unique.

3.2.3 Divers

- a) Reconfiguration d'une connexion déjà établie, par exemple, passer par une entité de traitement intermédiaire tel qu'un pont de conférence.
- b) Interfonctionnement de différents types de codage.
- c) Interfonctionnement avec des services autres que ceux du RNIS-LB (par exemple, services assurés par le RTPC ou le RNIS à 64 kbit/s).

Il est possible que d'autres spécifications soient nécessaires pour la signalisation, mais elles doivent faire l'objet d'un complément d'étude.

3.3 *VC de signalisation*

3.3.1 *VC de signalisation à l'accès d'utilisateur*

Les spécifications relatives aux VC de signalisation à l'accès d'utilisateur sont les suivantes:

3.3.1.1 *VC de signalisation point à point*

Pour la signalisation point à point, une VCC dans chaque direction est attribuée à chaque extrémité de signalisation. L'utilisation de la même valeur de VPI/VCI dans les deux sens des communications doit faire l'objet d'un complément d'étude.

Remarque – La question de savoir s'il y a une extrémité de signalisation par terminal ou plusieurs extrémités par terminal doit faire l'objet d'un complément d'étude.

3.3.1.2 *VC de signalisation de diffusion sélective*

Une VCC de signalisation de diffusion sélective est attribuée à chaque profil de service. La notion de profil de service liée aux services supplémentaires est définie dans l'annexe A de la Recommandation Q.932. La portée et la définition des profils de service pour le RNIS-LB doivent faire l'objet d'un complément d'étude.

La notion de profil de service permet de procéder avec souplesse à la configuration de VCC pour la signalisation de diffusion. Les profils de service sont une option du réseau.

Les configurations de profil de service suivantes ont été identifiées et doivent faire l'objet d'un complément d'étude:

- un seul profil de service par interface;
- un seul profil de service pour toutes les extrémités de signalisation utilisant le même service sur une interface;
- un profil de service par défaut destiné à être utilisé par toutes les extrémités de signalisation ne spécifiant pas d'indicateur de profil de service dans leur demande de VCI pour la signalisation (c'est-à-dire que l'utilisation du profil de service pourrait être une option pour une extrémité de signalisation);
- un profil de service par extrémité de signalisation;
- un profil de service pour toutes les extrémités de signalisation d'un terminal.

Remarque – Les VCC de signalisation de diffusion sélective s'appliqueront uniquement dans le sens réseau-usager.

3.3.1.3 *VC de signalisation de diffusion générale*

La VCC de signalisation de diffusion générale est utilisée pour la signalisation de diffusion indépendante des profils de service. Elle est identifiée par une valeur normalisée de VPI et de VCI. Les fonctions destinées à être assurées par ce genre de VC doivent faire l'objet d'un complément d'étude.

3.3.2 *VC de signalisation dans le réseau*

Les spécifications relatives aux VC de signalisation dans le réseau doivent faire l'objet d'un complément d'étude.

3.3.3 *Métasignalisation à l'accès d'utilisateur*

Afin d'établir, de vérifier et de libérer les VCC de signalisation point à point et de signalisation de diffusion sélective qui sont requises à une interface, on utilise les procédures de métasignalisation. Dans chaque sens, la métasignalisation est acheminée dans une VCC permanente ayant une valeur normalisée de VPI et de VCI (voir le § 2.2.3 de la Recommandation I.361). Ce canal est appelé VC de métasignalisation. La métasignalisation se trouve dans la couche de gestion.

La fonction de métasignalisation sera nécessaire pour:

- gérer l'attribution de la capacité des canaux de signalisation;
- établir, libérer et vérifier l'état des canaux de signalisation;
- permettre d'associer la demande à un profil de service (la portée et la définition du profil de service pour le RNIS-LB doivent faire l'objet d'un complément d'étude);
- permettre de faire la distinction entre des demandes simultanées.

D'autres utilisations et fonctions possibles pour la métasignalisation doivent faire l'objet d'un complément d'étude.

3.3.4 *Métasignalisation dans le réseau*

La nécessité et les spécifications de la métasignalisation dans le réseau doivent faire l'objet d'un complément d'étude.

3.3.5 *Configurations de signalisation*

La figure 8/I.331 illustre trois possibilités de configurations.

Cas A: L'utilisateur utilise les procédures de signalisation pour établir des VCC avec d'autres utilisateurs. Le canal pour la métasignalisation est utilisé afin d'établir un canal (ou des canaux) de signalisation entre les équipements d'utilisateurs et la CRF locale. La CRF locale assure l'interconnexion grâce à l'utilisation du VPI et du VCI dans l'en-tête de cellule ATM.

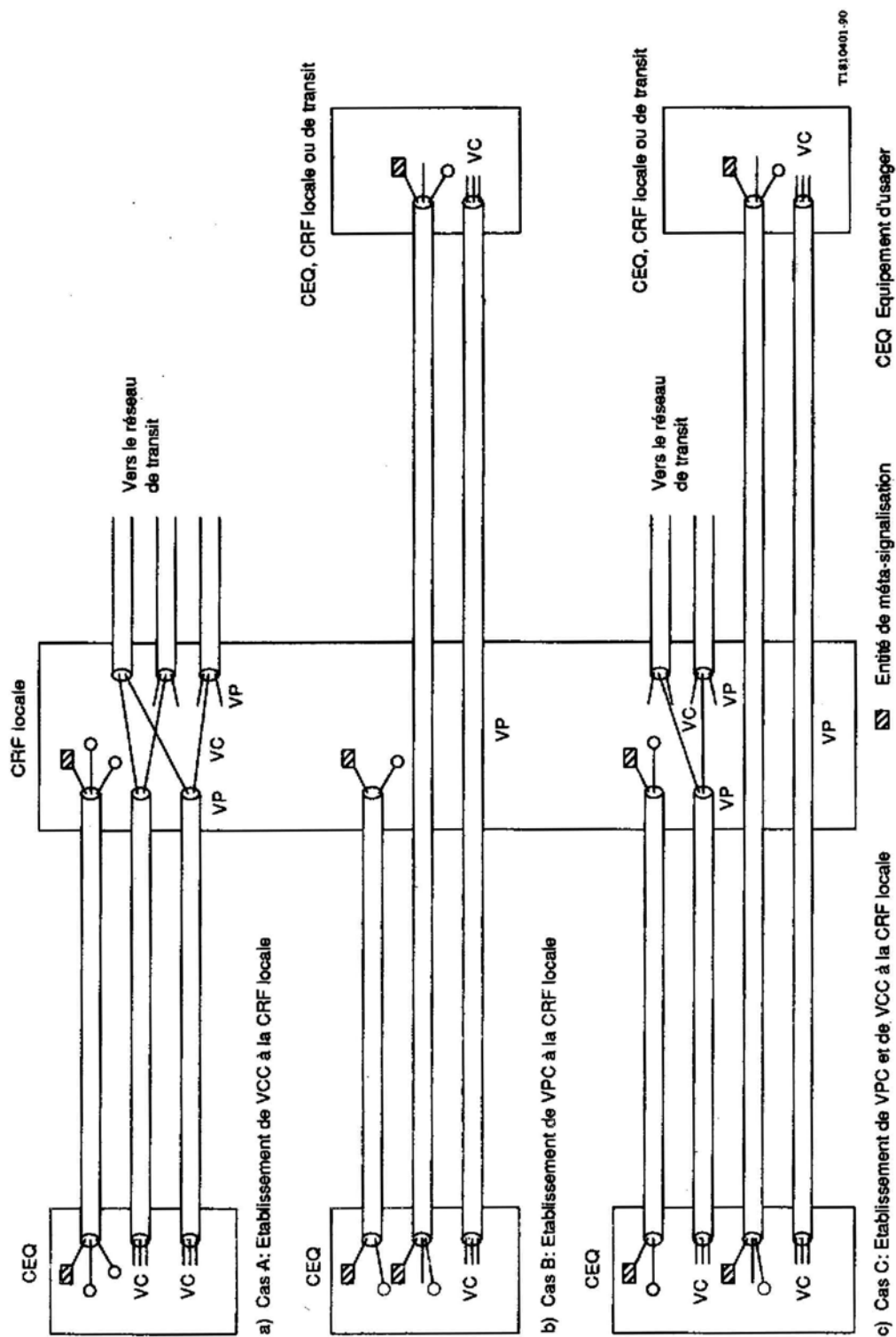
Cas B: L'utilisateur dispose des VPC avec d'autres nœuds (CRF locale, CRF de transit ou équipement d'abonné par l'intermédiaire de la CRF locale). Ces VPC pourraient être établies:

- a) sans recourir aux procédures de signalisation (par exemple, par abonnement);
- b) à la demande en recourant aux procédures de signalisation.

Lorsqu'une VPC est établie au moyen de procédures de signalisation, l'équipement d'utilisateur utilise le canal de métasignalisation avec la CRF locale afin d'établir un canal (ou des canaux) de signalisation que l'on peut utiliser aux fins d'établissement des VPC. Les liaisons de VC d'une VPC sont établies au moyen des procédures de signalisation entre l'équipement d'utilisateur et le nœud où prend fin la VPC. Les procédures relatives à l'établissement d'un canal ou de canaux de signalisation entre les nœuds où prend fin la VPC feront l'objet d'un complément d'étude. La CRF locale assure une fonction d'interconnexion fondée uniquement sur l'utilisation de la partie VPI de l'en-tête de cellule.

Cas C: L'utilisateur dispose de VPC avec d'autres nœuds (CRF locale, CRF de transit ou équipement d'utilisateur) par l'intermédiaire de la CRF locale ainsi que d'autres VPC dont la terminaison se trouve au niveau de la CRF locale: on les utilise pour assurer des VC avec d'autres nœuds. Dans ce cas, l'équipement d'utilisateur utilise le canal pour la métasignalisation avec la CRF locale afin d'établir un canal (ou des canaux) pour la signalisation qui sont ensuite employés aux fins d'établissement des VPC ou des VCC avec d'autres nœuds. La CRF locale assure une fonction d'interconnexion fondée uniquement sur l'utilisation de la partie VPI de l'en-tête de cellule ATM pour les VPC dont la terminaison n'est pas située au niveau de la CRF locale, et une fonction d'interconnexion fondée sur l'utilisation du VPI et du VCI pour les VPC dont la terminaison est située au niveau de la CRF locale.

Remarque – Les procédures relatives à l'établissement d'un ou de plusieurs canaux de signalisation et la nécessité de la métasignalisation d'équipement d'utilisateur vers la CRF de transit ou de communications pour la signalisation d'équipement d'utilisateur à équipement d'utilisateur doivent faire l'objet d'un complément d'étude.



Remarque 1 — La mise en oeuvre de la CRF locale et de transit ne fait pas l'objet d'une normalisation par le CCITT. La CRF offre des possibilités d'interconnexion de cellules ATM à l'aide de l'information d'acheminement dans le VPI et/ou le VCI.

Remarque 2 --- Les procédures relatives à l'établissement d'un ou de plusieurs canaux de signalisation et la nécessité de la méta-signalisation d'équipement d'utilisateur vers la CRF de transit ou de communications pour la signalisation d'équipement d'utilisateur à équipement d'utilisateur doivent faire l'objet d'un complément d'étude.

FIGURE 8/L.311
Etablissement de VPC/VCC et configurations possibles de signalisation

La figure 9/I.311 donne un exemple de VCC et de VPC; elle illustre également la relation qui existe entre les procédures de signalisation usager-réseau et de signalisation internœud. La signalisation usager-réseau est acheminée sur une VPC choisie comme VPC de métasignalisation. Les autres canaux utilisés pour la signalisation sur cette VPC sont établis à l'aide des procédures de métasignalisation.

Les messages de signalisation internœud peuvent être acheminés entre les nœuds de réseau par l'intermédiaire des VCC choisies pour la signalisation internœud. Les procédures applicables à l'attribution de ces VCC feront l'objet d'un complément d'étude.

Dans certains cas, la signalisation peut être nécessaire sur les VPC établies entre l'équipement d'utilisateur et un autre nœud, comme cela est indiqué dans les cas B et C (voir la figure 8/I.311) afin d'établir des VCC dans ces VPC. La procédure applicable à l'établissement de ces canaux de signalisation doit faire l'objet d'un complément d'étude.

Dans la partie supérieure de la figure 9/I.311, une VCC est illustrée entre l'équipement d'utilisateur représenté à gauche et l'équipement d'utilisateur représenté à droite. Cette VCC est établie par l'intermédiaire de procédures de signalisation usager-réseau et internœud.

Deux VPC sont illustrées dans la partie inférieure de la figure 9/I.311 entre l'équipement d'utilisateur représenté à gauche et l'équipement d'utilisateur représenté à droite. Une VPC contient un canal pour la métasignalisation (voir la remarque 2 de la figure 9/I.311) qui est utilisé en vue d'établir des canaux additionnels de signalisation dans cette VPC, laquelle (entre les deux équipements d'utilisateur) peut acheminer un autre trafic ne servant pas à la signalisation. Une fois établis les canaux de signalisation, les procédures de signalisation sont utilisées pour l'établissement des VCC dans les VPC entre les deux équipements d'utilisateur.

3.4 *Spécifications des procédures de signalisation*

Pour complément d'étude.

4 Contrôle du trafic et gestion des ressources

4.1 *Contrôle du trafic*

Le RNIS-LB, qui est fondé sur l'ATM, est conçu pour transporter une grande variété de classes de trafic répondant aux critères de performance requis du point de vue des besoins de l'utilisateur et du réseau. Pour respecter ces conditions, un réseau ATM fournira un certain nombre de niveaux de possibilités de contrôle du trafic:

- contrôle de l'admission à la connexion;
- contrôle des paramètres d'utilisation;
- contrôle de la priorité;
- contrôle de l'encombrement (congestion).

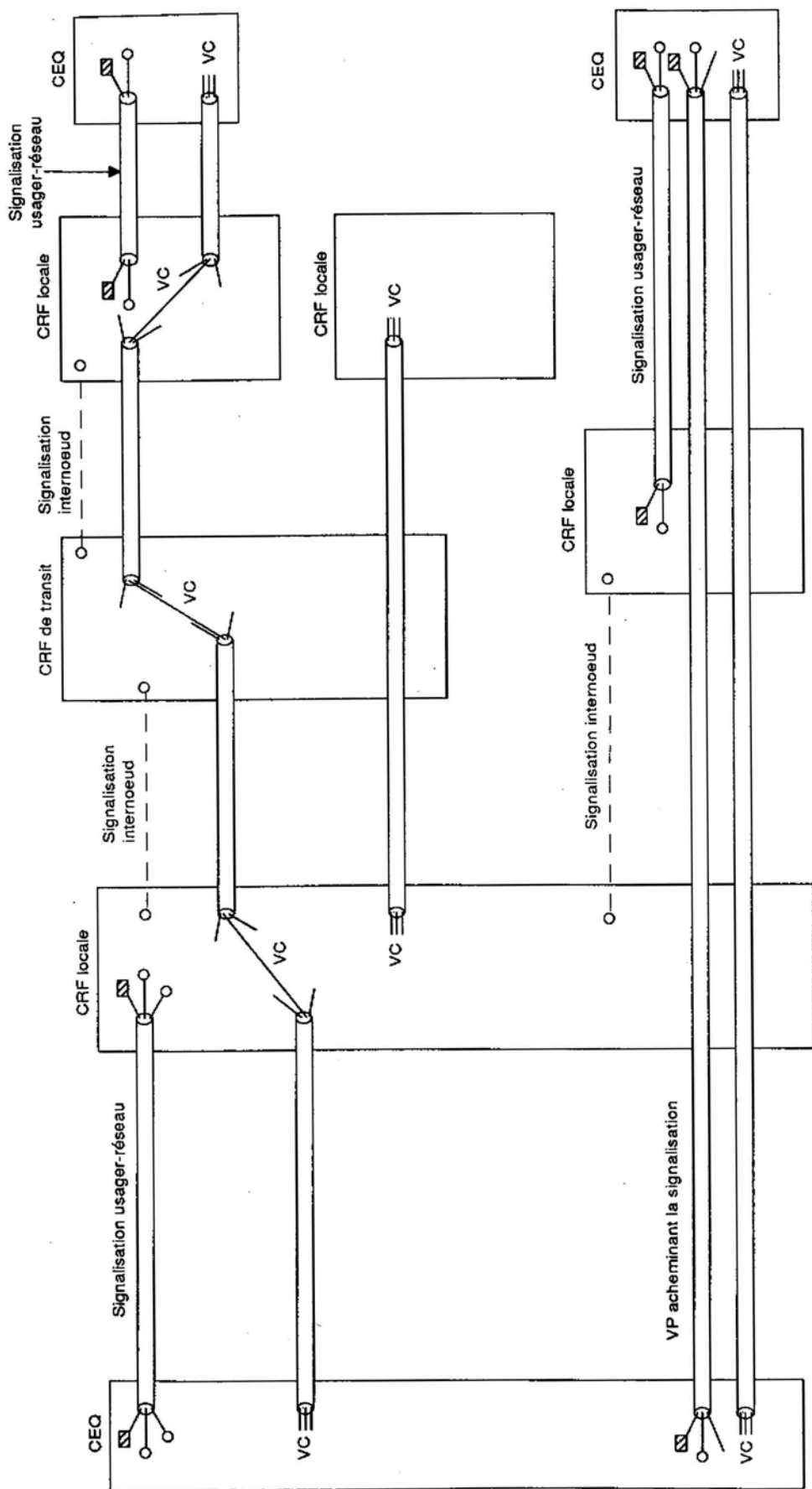
En outre, il peut être nécessaire d'assurer un contrôle des paramètres d'utilisation internœud.

D'une manière générale, il est souhaitable d'assurer un niveau élevé de cohésion entre les différentes possibilités de contrôle de trafic susmentionnées.

4.1.1 *Contrôle de l'admission à la connexion*

4.1.1.1 *Considérations générales*

Le contrôle de l'admission à la connexion est défini comme l'ensemble des mesures prises par le réseau pendant la phase d'établissement de la communication (ou pendant la phase de renégociation de la communication) afin de déterminer si une connexion (de VC/VP) peut être acceptée ou rejetée.



TR 10411.90

Remarque 1 — La mise en oeuvre de la CRF locale et de transit ne fait pas l'objet d'une normalisation par le CCITT. La CRF offre des possibilités d'interconnexion de cellules ATM à l'aide de l'information d'acheminement dans le VPI et/ou le VCI.

Remarque 2 — Les procédures relatives à l'établissement d'un ou de plusieurs canaux de signalisation et la nécessité de la méta-signalisation d'équipement d'utilisateur vers la CRF de transit ou de communications pour la signalisation d'équipement d'utilisateur à équipement d'utilisateur doivent faire l'objet d'un complément d'étude.

FIGURE 9/L311
Relation entre les VPC/VCC et la signalisation usager-réseau et l'interoeud

En fonction du résultat du contrôle de l'admission à la connexion dans un réseau ATM, une demande de communication (ou de renégociation de communication) est acceptée uniquement si des ressources suffisantes sont disponibles pour l'acheminement à travers l'ensemble du réseau dans les conditions de qualité de service (QOS) requises et afin de maintenir la QOS négociée pour les communications en cours.

Dans un RNIS-LB, il se peut qu'une communication nécessite plus d'une connexion (par exemple, pour les services multimédia ou à plusieurs correspondants tels que la visiophonie ou la visioconférence). Dans ce cas, les procédures de contrôle de l'admission à la connexion doivent être appliquées pour chaque VCC ou VPC.

Dans le cas d'un service à la demande, les messages de signalisation envoyés par un usager pour l'établissement d'une communication comprendront au moins les types d'informations suivants:

- caractéristiques du trafic d'origine;
- catégorie de QOS requise.

Dans le cas d'un service permanent réservé (c'est-à-dire d'un service utilisant une VPC permanente ou une VCC permanente), cette information est indiquée selon une procédure de OAM appropriée, soit directement (par exemple, signalisation) soit indirectement (par exemple, demande de service).

A partir de cette information, le contrôle d'admission à la connexion détermine:

- si la connexion peut être acceptée;
- les paramètres de trafic requis par le contrôle des paramètres d'utilisation;
- l'attribution des ressources du réseau.

Le rôle du contrôle de priorité dans le contrôle d'admission à la connexion doit faire l'objet d'un complément d'étude. Des renseignements complémentaires sur le contrôle de priorité sont donnés dans le § 4.1.4.

4.1.1.2 *Caractéristiques du trafic d'origine*

Les méthodes utilisées pour déterminer les caractéristiques de trafic feront l'objet d'un complément d'étude. Il est souhaitable d'adopter plusieurs méthodes. Les caractéristiques de trafic utilisées peuvent inclure les mesures suivantes:

- débit moyen;
- débit de pointe;
- caractère sporadique du trafic, et
- durée des périodes de pointe.

Certains des paramètres susmentionnés sont corrélés (par exemple, débit moyen et de pointe avec le caractère sporadique).

4.1.1.3 *Classe de QOS requise*

Un usager choisit la classe de QOS requise parmi les classes de QOS offertes par le réseau.

Les classes de QOS spécifiques doivent faire l'objet d'un complément d'étude.

4.1.1.4 *Négociation des caractéristiques de trafic*

L'usager négociera avec le réseau les caractéristiques de trafic de l'appel au moment de l'établissement de la communication. Il est possible de renégocier les caractéristiques en cours d'appel à la demande de l'usager. Le réseau peut limiter la fréquence de ces renégociations.

La procédure de renégociation et son incidence sur la complexité des éléments de réseau appellent un complément d'étude.

4.1.2 *Contrôle des paramètres d'utilisation*

4.1.2.1 *Considérations générales*

On définit le contrôle des paramètres d'utilisation comme l'ensemble des mesures prises par le réseau public pour surveiller et contrôler le trafic de l'utilisateur, en termes de volume de trafic et de validité d'acheminement des cellules. Le principal objectif de ce contrôle est de protéger les ressources réseau contre les actions malveillantes et les erreurs non intentionnelles qui peuvent avoir une incidence sur la QOS d'autres connexions déjà établies en détectant les cas de non-observation des paramètres négociés.

Remarque – En raison des défaillances d'équipements (par exemple, dans les dispositifs de contrôle des paramètres d'utilisation et/ou d'autres éléments de réseau), il se pourrait que les caractéristiques de trafic contrôlées diffèrent par rapport aux valeurs prévues pendant la phase d'établissement des communications. Pour résoudre ces problèmes, il convient de spécifier des procédures spécifiques dans le plan de gestion (afin d'isoler la liaison défaillante). L'incidence de ces situations de défaillance sur le contrôle des paramètres d'utilisation doit faire l'objet d'un complément d'étude.

Le contrôle des paramètres d'utilisation s'appliquera uniquement pendant la phase de transfert d'information d'une connexion. La surveillance des connexions englobe toutes les connexions passant par l'UNI, y compris la signalisation.

La surveillance pour le contrôle des paramètres d'utilisation est effectuée avec les combinaisons d'actions suivantes:

- 1) vérification de la validité des valeurs de VPI/VCI;
- 2) surveillance du volume de trafic que reçoit le réseau en provenance des VPC actives dans le but de vérifier que les paramètres prévus sont respectés;
- 3) surveillance du volume de trafic que reçoit le réseau en provenance des VPC actives dans le but de vérifier que les paramètres prévus sont respectés;
- 4) surveillance du volume total du trafic accepté sur la liaison d'accès.

Les actions de surveillance spécifiques requises dépendent de la configuration du réseau d'accès.

Aucun algorithme de contrôle spécifique n'a été normalisé. Toutefois, il est possible d'identifier un certain nombre de critères souhaitables pour l'algorithme de contrôle, à savoir:

- capacité de détection de toute situation de trafic illicite;
- sélectivité dans la gamme des paramètres vérifiés (c'est-à-dire que l'algorithme pourrait déterminer si le comportement des usagers se situe dans une plage de tolérance);
- réaction rapide à la non-observation des paramètres;
- simplicité de la mise en œuvre.

La question de la nécessité et de la détermination exacte de la définition de l'algorithme doit faire l'objet d'un complément d'étude.

4.1.2.2 *Paramètres soumis au contrôle*

Il est possible de contrôler les paramètres suivants:

- débit moyen;
- débit de pointe;
- caractère sporadique du trafic, et
- durée des périodes de pointe.

Certains des paramètres susmentionnés sont corrélés (par exemple, le débit moyen et de pointe avec le caractère sporadique du trafic). La question de savoir s'il faut surveiller tous ces paramètres ou un sous-ensemble de ceux-ci doit faire l'objet d'un complément d'étude.

4.1.2.3 *Emplacement de la fonction de contrôle des paramètres d'utilisation*

Le contrôle des paramètres d'utilisation s'effectue aux VC ou aux VP, au point d'accès où ces VC et ces VP se terminent dans le réseau. Il existe quatre possibilités qui sont indiquées à la figure 10/I.311.

Remarque – Dans les cas suivants, la CRF (VC) est la fonction liée à la connexion sur les canaux virtuels et la CRF (VP) est la fonction liée à la connexion sur les faisceaux virtuels.

Cas A: L'utilisateur est relié directement à la CRF (VC). Le contrôle des paramètres d'utilisation s'effectue dans la CRF sur les VC avant l'exécution de la fonction de commutation (actions 1 et 3, § 4.1.2.1).

Cas B: L'utilisateur est relié à la CRF (VC) par l'intermédiaire d'un concentrateur. Le contrôle des paramètres d'utilisation s'effectue dans le concentrateur uniquement sur les VC (actions 1 et 3, § 4.1.2.1).

Cas C: L'utilisateur est relié à la CRF (VC) par l'intermédiaire de la CRF (VP). Le contrôle des paramètres d'utilisation s'effectue dans la CRF (VP) uniquement sur les VP (actions 1 et 2, § 4.1.2.1) et dans la CRF (VC) uniquement sur les VC (actions 1 et 3, § 4.1.2.1). Le contrôle des paramètres d'utilisation des VC sera effectué par un autre exploitant de réseau lorsque la CRF (VC) est requise.

Cas D: L'utilisateur est relié à un autre usager par la CRF (VP). Le contrôle des paramètres d'utilisation s'effectue dans la CRF (VP) uniquement sur les VP (actions 1 et 2, § 4.1.2.1).

Si un multiplexeur statistique distant est utilisé sur la liaison d'accès et si cet équipement n'est pas en mesure d'assurer le contrôle des paramètres d'utilisation sur les VP ou les VC, alors cette fonction fondée sur les caractéristiques de trafic du trafic superposé sur chaque liaison entrante sera accomplie par le multiplexeur statistique (action 4, § 4.1.2.1). Dans ce cas, afin de protéger le réseau contre des comportements d'utilisateurs malveillants (par exemple, acheminement de canaux à grande largeur de bande vers des destinations pour lesquelles des canaux à faible largeur de bande ont été réservés), le contrôle des paramètres d'utilisation sur les VP ou les VC (actions 1, 2 et 3, § 4.1.2.1) devrait toujours s'effectuer dans la CRF. La question de savoir si cette situation implique une cinquième possibilité pour l'emplacement de la fonction de contrôle des paramètres d'utilisation fera l'objet d'un complément d'étude.

4.1.2.4 *Mesures qui doivent être prises par la fonction de contrôle des paramètres d'utilisation*

Si un usager dépasse les paramètres prévus, une mesure simple de contrôle des paramètres d'utilisation consisterait à rejeter les cellules qui n'observent pas les paramètres de trafic. En l'occurrence, l'objectif principal est atteint puisque l'abonné incriminé ne pourra jamais introduire dans le réseau plus de cellules que le nombre négocié.

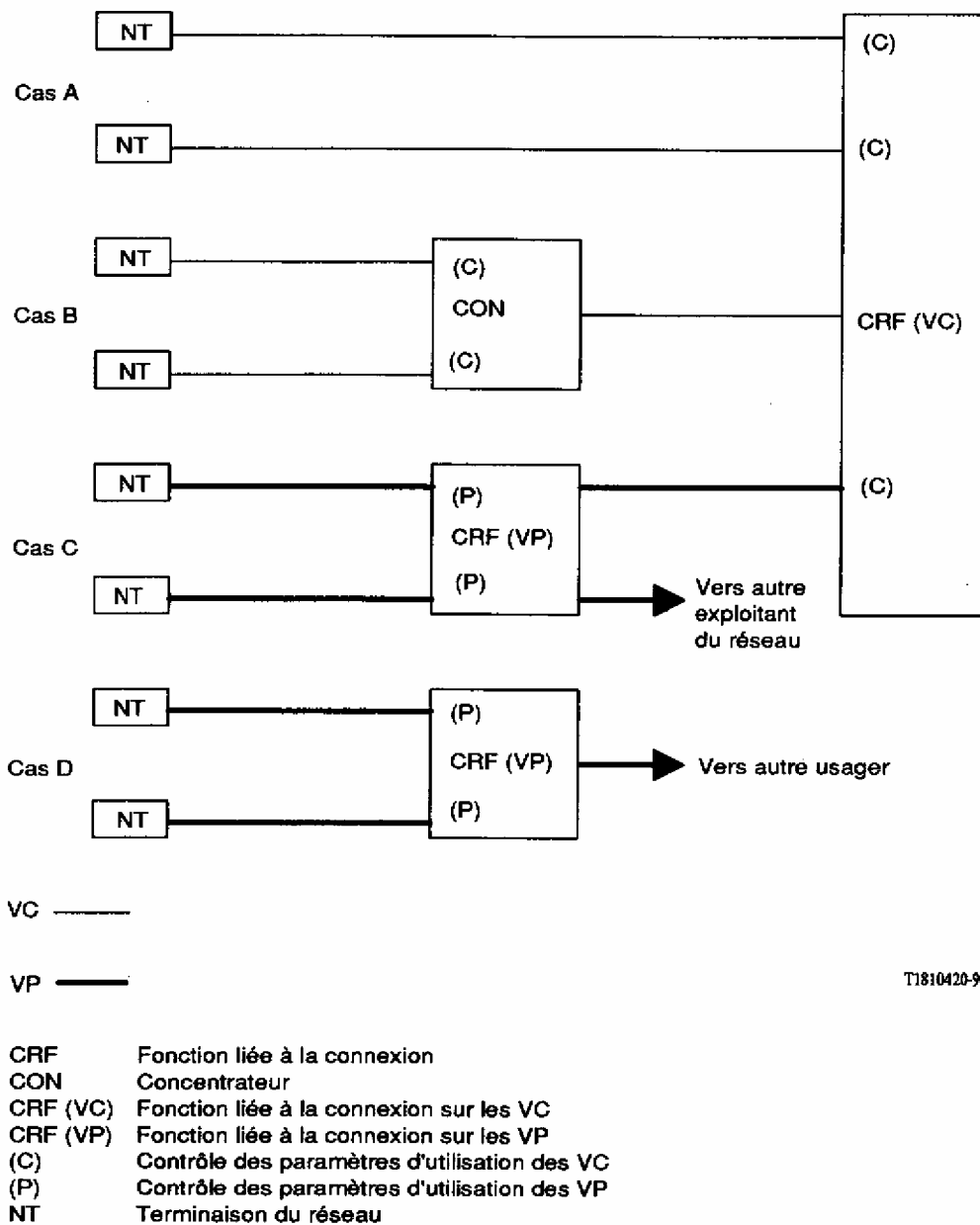
Une incertitude pratique est liée à la détermination des valeurs des paramètres contrôlés. En conséquence, pour avoir une bonne qualité de contrôle, il est nécessaire de définir des tolérances applicables aux critères de contrôle. La définition de ces tolérances doit faire l'objet d'un complément d'étude.

Outre le rejet des cellules qui dépassent les valeurs préalablement négociées, deux autres possibilités (options) pourraient se présenter, à savoir:

- i) étiquetage des cellules non conformes;
- ii) libération de la connexion.

4.1.3 *Contrôle des paramètres d'utilisation interréseaux*

Il peut être nécessaire de contrôler le volume de trafic provenant d'autres réseaux à l'entrée d'un réseau ATM. La nécessité de cette fonction et les modalités correspondantes doivent faire l'objet d'un complément d'étude.



T1810420-90

FIGURE 10/L.311
 Emplacement de la fonction de contrôle des paramètres d'utilisation

4.1.4 *Contrôle de priorité*

L'utilisateur peut autoriser des flux de trafic ayant des priorités différentes à l'aide du bit de priorité de perte des cellules (voir la Recommandation I.150). Le rôle de ce mécanisme et d'autres mécanismes de contrôle de priorité pour le contrôle et la gestion du trafic doit faire l'objet d'un complément d'étude.

4.1.5 *Contrôle de l'encombrement*

4.1.5.1 *Considérations générales*

Dans un RNIS-LB, l'encombrement est défini comme un état d'éléments de réseau (par exemple, commutateurs, concentrateurs, liaisons de transmission) dans lesquels, en raison d'une surcharge de trafic et/ou d'une surcharge des ressources de commande, le réseau n'est pas en mesure de garantir la QOS négociée des connexions déjà établies et des nouvelles demandes de connexions.

En général, l'encombrement peut être causé par:

- des variations statistiques imprévisibles de flux de trafic;
- des conditions de dérangement dans le réseau.

En conséquence, le contrôle de l'encombrement est défini comme l'ensemble des mesures prises par le réseau dans tous les éléments de réseau pertinents pour réduire au minimum les effets de l'encombrement et pour éviter la généralisation de l'état d'encombrement. Les possibilités décrites dans la présente Recommandation:

- i) contrôle de l'admission à la connexion (voir le § 4.1.1);
- ii) contrôle des paramètres d'utilisation (voir le § 4.1.2),

sont considérées comme des possibilités de contrôle de l'encombrement. D'autres possibilités de contrôle de l'encombrement doivent faire l'objet d'un complément d'étude.

4.1.5.2 *Techniques de contrôle de l'encombrement*

Plusieurs techniques de contrôle de l'encombrement seront utilisées dans le RNIS-LB pour contribuer au maintien de la QOS des connexions.

D'autres techniques utiles (dont l'élaboration détaillée doit faire l'objet d'un complément d'étude) peuvent être:

- i) le contrôle de l'admission à la connexion réagissant à la *mesure* de la charge sur le réseau et tenant compte de ce paramètre;
- ii) la variation par le réseau des paramètres d'utilisation contrôlés. Par exemple, réduction du débit de pointe offert à l'utilisateur;
- iii) l'attribution rapide de la capacité. En réponse à une demande d'utilisateur concernant l'envoi d'une salve, le réseau attribue la capacité correspondant à cette salve et revient ensuite à une attribution de capacité inférieure. Les paramètres d'utilisation contrôlés sont alors adaptés aux besoins (par exemple, augmentation du débit de pointe offert à l'utilisateur pendant la période d'attribution de la capacité supérieure);
- iv) les techniques existantes de contrôle d'encombrement (par exemple, telles qu'elles sont définies dans le cadre des services support en mode trame) peuvent être appliquées. Leur application au RNIS-LB doit faire l'objet d'un complément d'étude;
- v) l'utilisation d'autres techniques fera l'objet d'un complément d'étude.

L'incidence de l'utilisation de ces techniques sur la normalisation (par exemple sur la signalisation usager-réseau et le plan de contrôle) doit faire l'objet d'un complément d'étude.

Remarque – Une autre possibilité est fondée sur l'absence de participation du réseau (par exemple, techniques de contrôle de flux par fenêtre). Dans ce cas, un protocole adaptatif peut être utilisé de bout en bout. Cela permettra de réduire le trafic généré par l'utilisateur lorsque le réseau rejette les cellules pendant les périodes d'encombrement.

4.2 *Gestion des ressources*

4.2.1 *Contrôle de la gestion des ressources pour les VC dans une VPC*

Lorsque les liaisons de VC d'une VPC nécessitent une gamme de QOS, la VPC obtient une QOS appropriée aux plus exigeantes des liaisons de VC acheminés. Par exemple, si l'une des liaisons de VC dans une VPC nécessite l'attribution du débit binaire maximal égal à une proportion importante de la capacité de la VPC, la garantie de la QOS de la liaison de VC considérée peut exiger que toutes les autres liaisons de VC de la VPC en question se voient également attribuer la capacité maximale. Les modalités de la gestion de ce processus doivent faire l'objet d'un complément d'étude. Toutefois, le bit de priorité de perte des cellules peut être utilisée pour distinguer deux niveaux de perte des cellules (voir le § 4.3.2.3 de la Recommandation I.150) sur une VPC. L'incidence de la priorité de perte des cellules sur la gestion de la capacité de la VPC doit faire l'objet d'un complément d'étude.

A partir du § 2.3.2, les applications des VPC qui ont été identifiées sont:

- a) *application usager-usager*: la VPC s'étend entre une paire de points de référence T_{LB} ;
- b) *application usager-réseau*: la VPC s'étend entre un point de référence T_{LB} et un nœud de réseau;
- c) *application réseau-réseau*: la VPC s'étend entre les nœuds de réseau.

Dans le cas de a) étant donné que le réseau ne connaît pas la QOS du VC dans la VPC, il appartient à l'utilisateur de déterminer la QOS nécessaire pour sa VPC, conformément aux possibilités du réseau.

Dans les cas de b) et c) le réseau connaît la QOS des VC acheminés dans la VPC et doit l'assurer.

Le multiplexage statistique de liaisons de canal virtuel dans une VPC où le trafic composite de pointe instantané de toutes les liaisons de canal virtuel peut dépasser la capacité de la VPC n'est possible que lorsque toutes les liaisons de canal virtuel de la VPC peuvent tolérer la QOS qui résulte de ce multiplexage statistique. Les modalités de la gestion de ce processus feront l'objet d'un complément d'étude.

En conséquence, lorsqu'un multiplexage statistique des liaisons de canal virtuel est requis par l'exploitant du réseau, il est possible d'utiliser des VPC pour séparer un trafic évitant de ce fait son multiplexage statistique avec les autres types de trafic. Si cette séparation est utilisée, plusieurs VPC peuvent être nécessaires entre paires origine/destination du réseau pour assurer une gamme complète de QOS entre ces paires. Les conséquences de ce processus feront l'objet d'un complément d'étude.

ANNEXE A

(à la Recommandation I.311)

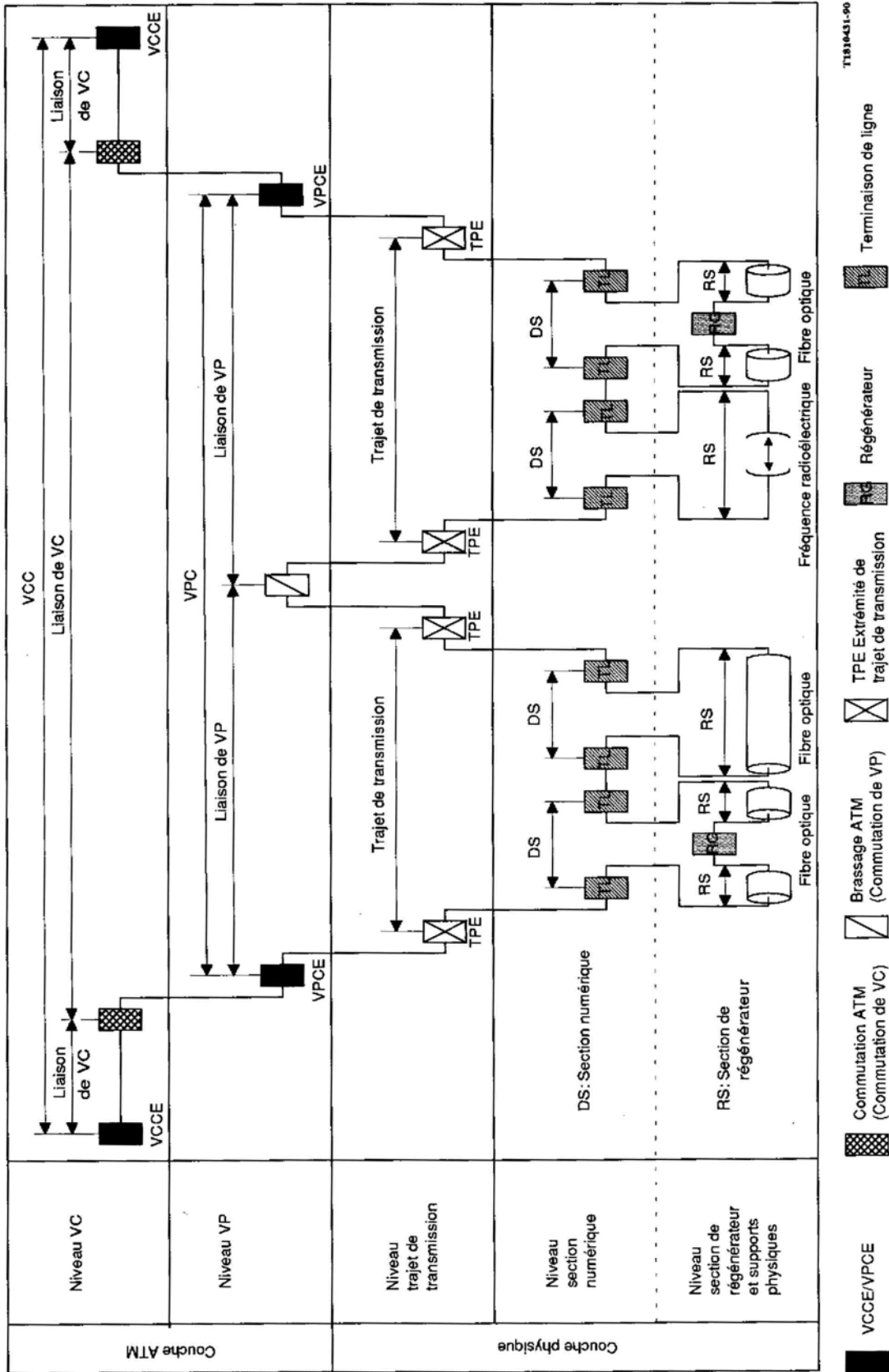
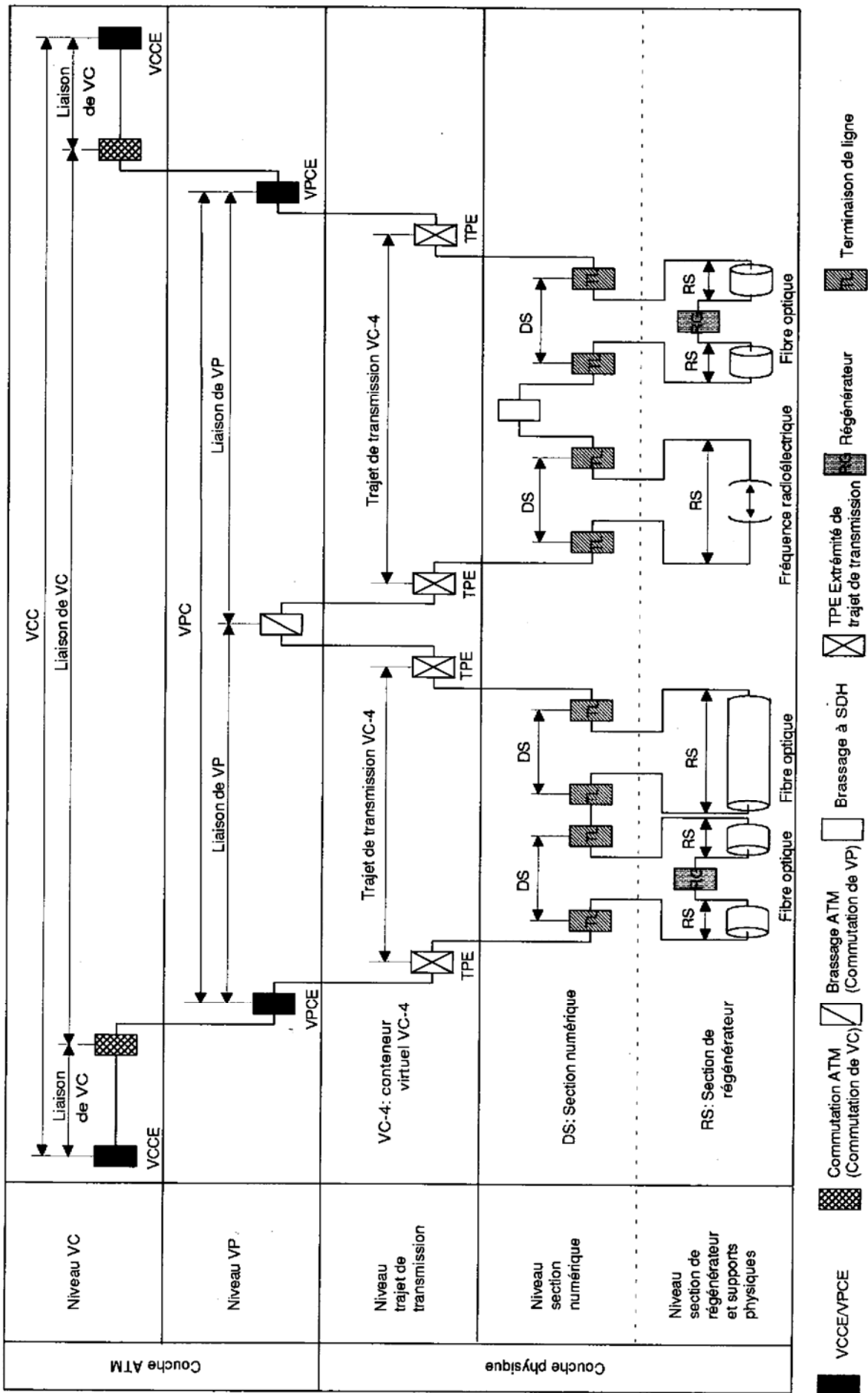


FIGURE A-1/I.311
Exemple de VCC assurée par un réseau de transport ATM à cellules



TI 81.0441-90

FIGURE A-2/I.311

Exemple de VCC assurée par un réseau de transport ATM à SDH

ANNEXE B

(à la Recommandation I.311)

**Liste alphabétique des abréviations utilisées
dans la présente Recommandation**

CEQ	Equipement d'utilisateur	Customer equipment
CON	Concentrateur	Concentrator
CRF	Fonction liée à la connexion	Connection related function
CRF (VC)	Fonction liée à la connexion sur les VC	Virtual channel connection related function
CRF (VP)	Fonction liée à la connexion sur les VP	Virtual path connection related function
RS	Section de régénération	Regenerator section
TPE	Extrémité de trajet de transmission	Transmission path endpoint
VC	Canal virtuel	Virtual channel
VCC	Connexion de canal virtuel	Virtual channel connection
VCCE	Extrémité de connexion de canal virtuel	Virtual channel connection endpoint
VCI	Identificateur de canal virtuel	Virtual channel identifier
VP	Trajet virtuel	Virtual path
VPC	Connexion de trajet virtuel	Virtual path connection
VPCE	Extrémité de connexion de trajet virtuel	Virtual path connection endpoint
VPI	Identificateur de trajet virtuel	Virtual path identifier

