



UNION INTERNATIONALE DES TÉLÉCOMMUNICATIONS

**UIT-T**

SECTEUR DE LA NORMALISATION  
DES TÉLÉCOMMUNICATIONS  
DE L'UIT

**I.311**

(03/93)

**RÉSEAU NUMÉRIQUE AVEC INTÉGRATION  
DES SERVICES (RNIS)**

**ASPECTS GÉNÉRAUX ET FONCTIONS  
GLOBALES DU RÉSEAU**

---

**ASPECTS GÉNÉRAUX DU RÉSEAU  
POUR LE RNIS À LARGE BANDE**

**Recommandation UIT-T I.311**

(Antérieurement «Recommandation du CCITT»)

---

## AVANT-PROPOS

L'UIT-T (Secteur de la normalisation des télécommunications) est un organe permanent de l'Union internationale des télécommunications (UIT). Il est chargé de l'étude des questions techniques, d'exploitation et de tarification, et émet à ce sujet des Recommandations en vue de la normalisation des télécommunications à l'échelle mondiale.

La Conférence mondiale de normalisation des télécommunications (CMNT), qui se réunit tous les quatre ans, détermine les thèmes que les Commissions d'études de l'UIT-T doivent examiner et à propos desquels elles doivent émettre des Recommandations.

La Recommandation révisée UIT-T I.311, élaborée par la Commission d'études XVIII (1988-1993) de l'UIT-T, a été approuvée par la CMNT (Helsinki, 1-12 mars 1993).

---

## NOTES

1 Suite au processus de réforme entrepris au sein de l'Union internationale des télécommunications (UIT), le CCITT n'existe plus depuis le 28 février 1993. Il est remplacé par le Secteur de la normalisation des télécommunications de l'UIT (UIT-T) créé le 1<sup>er</sup> mars 1993. De même, le CCIR et l'IFRB ont été remplacés par le Secteur des radiocommunications.

Afin de ne pas retarder la publication de la présente Recommandation, aucun changement n'a été apporté aux mentions contenant les sigles CCITT, CCIR et IFRB ou aux entités qui leur sont associées, comme «Assemblée plénière», «Secrétariat», etc. Les futures éditions de la présente Recommandation adopteront la terminologie appropriée reflétant la nouvelle structure de l'UIT.

2 Dans la présente Recommandation, le terme «Administration» désigne indifféremment une administration de télécommunication ou une exploitation reconnue.

© UIT 1993

Droits de reproduction réservés. Aucune partie de cette publication ne peut être reproduite ni utilisée sous quelque forme que ce soit et par aucun procédé, électronique ou mécanique, y compris la photocopie et les microfilms, sans l'accord écrit de l'UIT.

## TABLE DES MATIÈRES

		<i>Page</i>
1	Stratification du réseau.....	1
	1.1 Considérations générales .....	1
	1.2 Composantes architecturales d'un réseau de transport ATM.....	2
	1.3 Couche ATM .....	2
	1.4 Couche physique.....	4
	1.5 Relations entre niveaux hiérarchiques .....	4
	1.6 Description fonctionnelle du réseau stratifié .....	4
2	Application des connexions de voie virtuelle et des connexions de conduit virtuel .....	6
	2.1 Applications des connexions de voie virtuelle.....	6
	2.2 Applications des connexions de conduit virtuel .....	8
3	Contrôle et gestion des VPC et(ou) VCC à l'accès d'utilisateur .....	10
	3.1 Éléments de réseau participant au transport de l'information du plan d'utilisateur .....	10
	3.2 Communications entre utilisateur et éléments de réseau.....	11
	3.3 Scénarios de communication possibles pour des configurations types à l'accès d'utilisateur .....	13
4.	Réseau de transport de commande et de gestion du RNIS à large bande.....	13
	4.1 Objectifs généraux et conditions requises générales .....	16
	4.2 Structure générique du réseau de transport.....	16
	4.3 Architectures de réseau possibles .....	17
	4.4 Conditions de qualité requises .....	20
	4.5 Gestion du réseau de transport de commande et de gestion .....	20
	4.6 Conditions de fiabilité requises.....	20
5	Principes de signalisation dans le RNIS à large bande.....	21
	5.1 Introduction .....	21
	5.2 Possibilités requises pour la signalisation.....	21
	5.3 Fonction de transport de signalisation .....	21
6	Possibilités pour le réseau d'assurer la taxation des services du RNIS à large bande .....	25
	Annexe A – Structure hiérarchique du réseau de transport ATM .....	28
	Annexe B – Fonctions des éléments de réseau et connexions VP/VC .....	31
	Annexe C – Définition et portée des profils de service à l'accès d'utilisateur.....	33
	C.1 Définition.....	33
	C.2 Portée.....	33
	C.3 Configuration du profil de service.....	34
	Appendice I – Exemple de conduit et de piles de protocole d'éléments de réseau dans le RMS à large bande de signalisations RNIS .....	34
	Appendice II – Fonctions de gestion du RNIS à large bande.....	36

## INTRODUCTION

La présente Recommandation décrit les aspects généraux du réseau RNIS à large bande et concerne plus particulièrement les techniques réseau (voir 1-5) et les principes de signalisation (voir 5) pour le RNIS à large bande. La commande du trafic et la gestion des ressources dans le RNIS sont décrites dans la Recommandation I.371.

## ASPECTS GÉNÉRAUX DU RÉSEAU POUR LE RNIS À LARGE BANDE

(Genève, 1991; révisée à Helsinki, 1993)

### 1 Stratification du réseau

#### 1.1 Considérations générales

Un réseau de transport ATM se compose de deux couches, la couche ATM et la couche physique (voir la Figure 1).

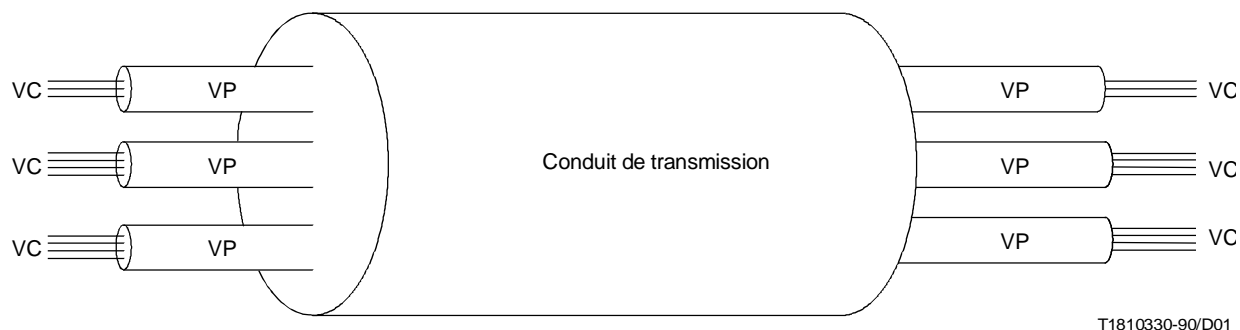
		Couches supérieures	
Réseau de transport ATM	Couche ATM	Niveau VC	
		Niveau VP	
	Couche physique	Niveau conduit de transmission	
		Niveau section numérique	
		Niveau section de régénération	

Figure 1/I.311

#### Hiérarchie du réseau de transport ATM

Les fonctions transport de la couche ATM comportent deux niveaux: le niveau voie virtuelle et le niveau conduit virtuel. Les fonctions transport de la couche physique comportent trois niveaux, à savoir le niveau conduit de transmission, le niveau section numérique et le niveau section de régénération. Les fonctions de transport de la couche ATM sont indépendantes de la mise en œuvre de la couche physique.

La Figure 2 montre la relation entre la voie virtuelle, le conduit virtuel et le conduit de transmission.



T1810330-90/D01

VC Voie virtuelle  
VP Conduit virtuel

FIGURE 2/I.311

#### Relation VC-VP-conduit de transmission

## 1.2 Composantes architecturales d'un réseau de transport ATM

La Figure 3 montre la relation entre les couches hiérarchiques dans le réseau de transport ATM. Chaque relation de niveau comprend quatre composantes architecturales:

- *Extrémité de connexion* – L'extrémité de connexion est située à la frontière du niveau (par exemple, entre le niveau voie virtuelle et le niveau conduit virtuel), où un client est desservi. Le client peut se trouver au niveau immédiatement supérieur ou dans le plan de gestion. L'extrémité de connexion assure la fonction de terminaison de connexion.
- *Point de connexion* – Le point de connexion se trouve à l'intérieur d'une connexion, là où l'information est acheminée en transparence. Il assure la fonction de connexion.
- *Connexion* – Une connexion permet de transmettre l'information entre extrémités. Elle représente l'association entre extrémités ainsi que toute information supplémentaire relative à l'intégrité du transfert de l'information.
- *Liaison* – Une liaison permet de transmettre l'information en transparence. Elle représente l'association entre points de connexion contigus ou entre une extrémité et le point de connexion contigu.

Comme le montre la Figure 3, une connexion d'un niveau spécifique assure des services à une liaison au niveau immédiatement supérieur.

L'Annexe A donne des exemples de VCC assurée par un réseau de transport ATM à cellules (Figure A.1) et par un réseau de transport ATM à SDH (Figure A.2).

NOTE – Les relations et/ou l'alignement de la présente Recommandation I.311 avec les Recommandations G.803 – Architecture des réseaux de transport reposant sur la hiérarchie numérique synchrone (SDH) font l'objet d'une étude visant à définir la relation entre un réseau de transport ATM et un modèle à plusieurs couches du réseau de transport SDH.

## 1.3 Couche ATM

Chaque cellule ATM contient dans son en-tête une étiquette permettant d'identifier explicitement la voie virtuelle à laquelle elle appartient. Cette étiquette comprend deux parties: un identificateur de voie virtuelle (VCI) (*virtual channel identifier*) et un identificateur de conduit virtuel (VPI) (*virtual path identifier*).

### 1.3.1 Niveau voie virtuelle

Le terme voie virtuelle est un terme générique utilisé pour décrire une possibilité de communication unidirectionnelle pour le transport des cellules ATM.

Une VCI identifie une liaison de voie virtuelle particulière pour une connexion de conduit virtuel (VPC) (*virtual path connection*). Une valeur spécifique de VCI est attribuée chaque fois que l'on commute une voie virtuelle dans le réseau. Une liaison de voie virtuelle représente une possibilité unidirectionnelle pour le transport de cellules ATM entre deux entités ATM consécutives où la valeur de VCI est traduite. Une liaison de voie virtuelle débute ou aboutit avec l'attribution ou la suppression de la valeur de VCI.

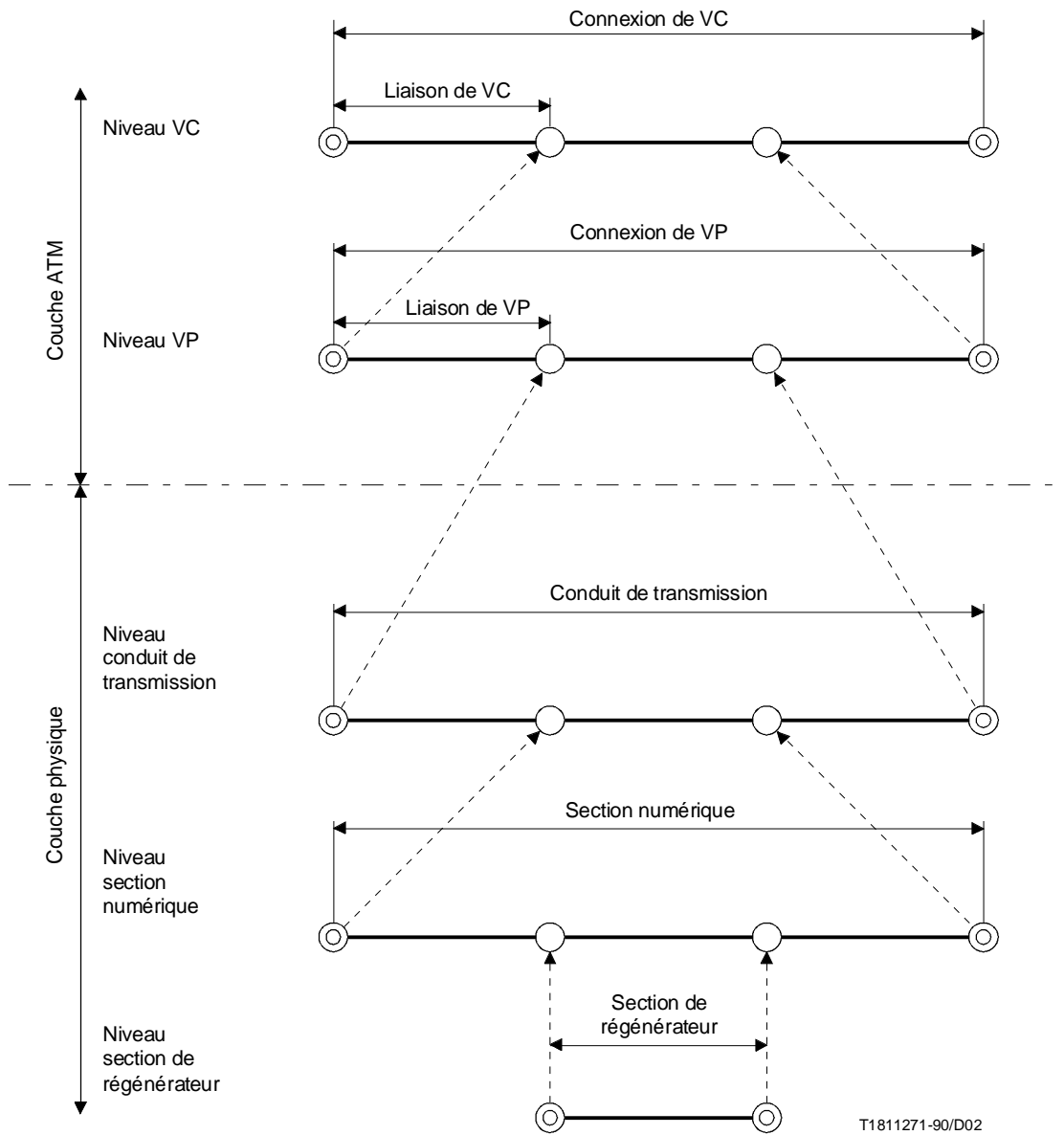
Les fonctions d'acheminement des voies virtuelles sont exécutées dans un commutateur/brasseur de voies virtuelles<sup>1)</sup>. Cet acheminement implique la traduction des valeurs de VCI des liaisons de voies virtuelles entrantes en valeurs de VCI des liaisons de voies virtuelles sortantes.

Un enchaînement de liaisons de voies virtuelles forme une connexion de voies virtuelles (VCC) (*virtual channel connection*). Une VCC s'étend entre deux extrémités de VCC. Pour les dispositions point à multipoint, il y a plus de deux extrémités de VCC. Une extrémité de VCC est le point où le champ d'information de cellule est échangé entre la couche ATM et l'utilisateur du service de couche ATM.

Au niveau voie virtuelle, des VCC sont assurées pour le transfert d'information usager-usager, usager-réseau ou réseau-réseau. L'intégrité de la séquence des cellules est préservée par la couche ATM comme défini en 2/I.150 pour les cellules appartenant à la même VCC.

---

<sup>1)</sup> Voir la définition de commutateur et de brasseur au 3.1.



- ⊙ Extrémité de connexion des niveaux correspondants
- Point de connexion des niveaux correspondants

FIGURE 3/I.311  
Relation entre les couches hiérarchiques

### **1.3.2 Niveau conduit virtuel**

Le terme conduit virtuel est un terme générique utilisé pour décrire un faisceau de liaisons de voies virtuelles: toutes les liaisons de voies virtuelles d'un faisceau ont les mêmes extrémités.

Un VPI identifie un groupe de liaisons de voies virtuelles, à un point de référence donné, qui partagent la même VPC. Une valeur spécifique VPI est attribuée chaque fois qu'un conduit virtuel est commuté dans le réseau. Une liaison de conduit virtuel est une capacité unidirectionnelle pour le transport de cellules ATM entre deux entités consécutives où la valeur de VPI est traduite. Une liaison de conduit virtuel débute ou aboutit avec l'attribution ou la suppression de la valeur de VPI.

Les fonctions d'acheminement des conduits virtuels sont exécutées dans un commutateur/brasseur<sup>1)</sup> de conduit virtuel. Cet acheminement implique la traduction des valeurs de VPI des liaisons de conduit virtuel entrantes en valeurs de VPI des liaisons de conduit virtuel sortantes.

Un enchaînement de liaisons de conduit virtuel est constitué pour former une connexion de conduit virtuel (VPC). Une VPC s'étend entre deux extrémités de VPC. Pour les dispositions point à multipoint, il y a plus de deux extrémités de VPC. Une extrémité de VPC est le point de l'origine, de la traduction ou de la fin des VCI.

Au niveau conduit virtuel, des VPC sont assurées pour le transfert d'information usager-usager, usager-réseau et réseau-réseau.

Lorsque les voies virtuelles sont commutées, les VPC assurant les liaisons de voies virtuelles entrantes doivent d'abord prendre fin, et il faut créer une nouvelle VPC sortante. L'intégrité de la séquence des cellules est préservée comme défini en 2/I.150 pour chaque liaison de voies virtuelles dans une VPC.

La Figure 4 illustre la hiérarchie de commutation de conduit virtuel et de voie virtuelle à l'aide de la modélisation de la Figure 1. Les valeurs de VPI sont modifiées dans des blocs de commutation pour conduit virtuel et les valeurs de VCI sont modifiées dans des blocs de commutation pour voie virtuelle.

## **1.4 Couche physique**

### **1.4.1 Niveau conduit de transmission**

Le conduit de transmission s'étend entre des éléments de réseau qui assemblent et désassemblent la charge utile d'un système de transmission. Les fonctions de cadrage des cellules et de contrôle d'erreur d'en-tête sont nécessaires à l'extrémité de chaque conduit de transmission.

### **1.4.2 Niveau section numérique**

La section numérique s'étend entre des éléments de réseau qui assemblent et désassemblent un flux continu de bits ou d'octets.

### **1.4.3 Niveau section de régénérateur**

La section de régénérateur est une partie de section numérique.

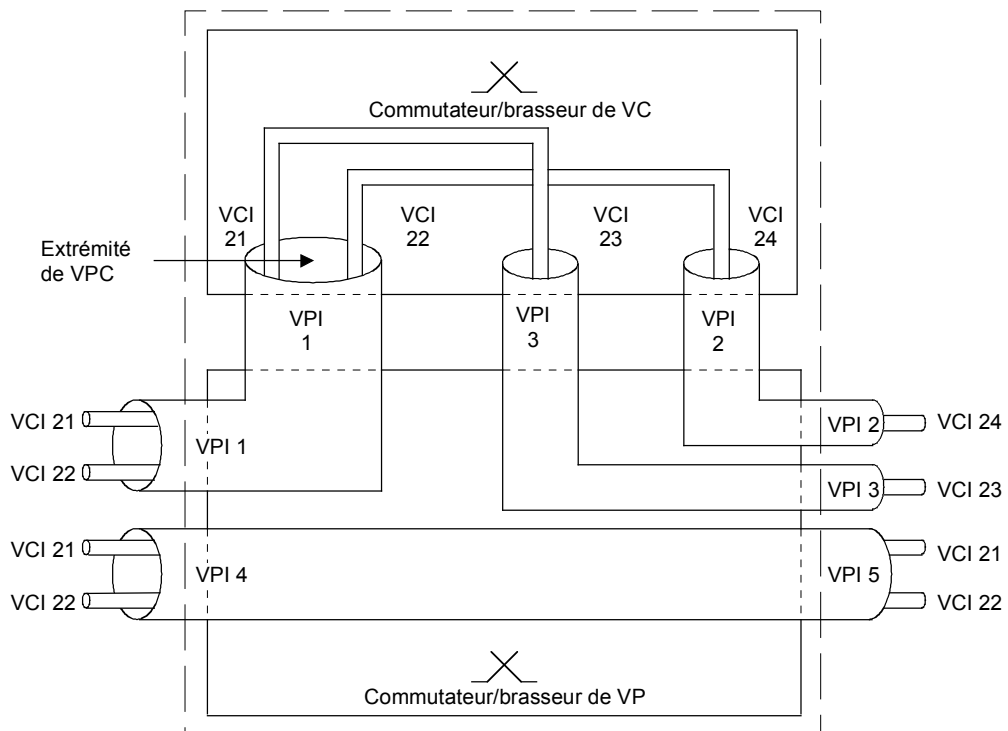
## **1.5 Relations entre niveaux hiérarchiques**

La Figure 3 montre les relations génériques entre niveaux hiérarchiques dans un réseau de transport ATM. L'Annexe A donne des exemples plus précis de ces relations pour les deux options de couche physique.

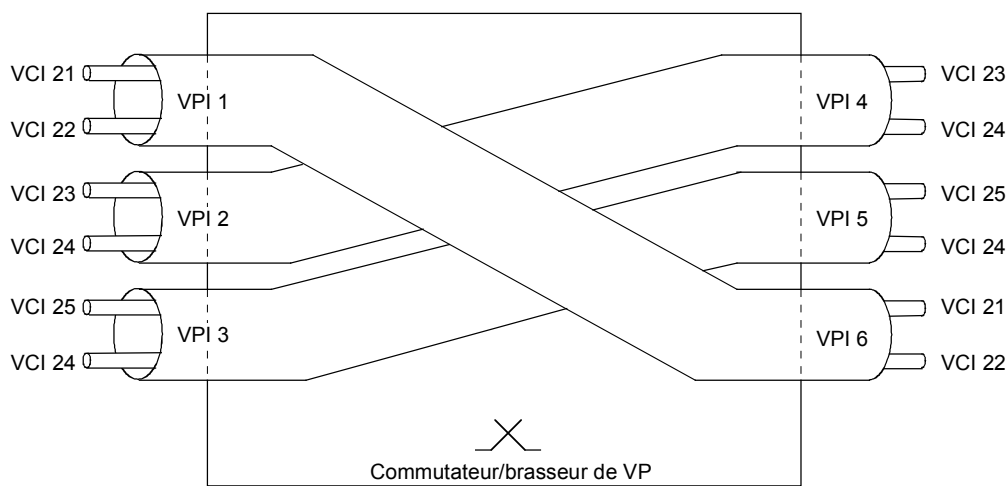
## **1.6 Description fonctionnelle du réseau stratifié**

Les fonctions qui doivent être assurées au niveau de la voie virtuelle et au niveau du conduit virtuel aux extrémités de connexion et aux points de connexion sont définies ci-dessous.





a) Représentation de la commutation de VC et de VP



b) Représentation de la commutation de VP

T1811280-90/D03

FIGURE 4/I.311

Représentation de la hiérarchie de commutation de conduit virtuel et de voie virtuelle

### 1.6.1 Définitions génériques des fonctions d'extrémité de connexion et de point de connexion

Les fonctions d'extrémité de connexion permettent:

- i) d'adapter l'information convenant à la couche client; et
- ii) de mettre fin à la connexion pour assurer l'intégrité de l'information à l'extrémité de connexion.

Un client peut aussi être situé dans le plan de gestion.

Les fonctions de point de connexion permettent de connecter des liaisons au point de connexion.

### 1.6.2 Fonctions à l'extrémité de connexion

*Fonctions d'extrémité de connexion conduit virtuel (VP CEPF) (VP connection end-point functions)*

La VP CEPF du point i) consiste à échanger le champ d'information de cellule et le contenu de l'en-tête de cellule, sauf les champs VPI et HEC, en transparence entre le niveau conduit virtuel et le niveau voie virtuelle.

La VP CEPF du point ii) consiste à générer et à extraire les fonctions d'en-tête relatives au conduit virtuel (par exemple les valeurs du VPI), à imposer les paramètres de trafic relatifs au conduit virtuel, à multiplexer et démultiplexer les cellules préservant l'intégrité de la séquence des cellules conduit virtuel et de générer, insérer et extraire les cellules OAM F4 (voir la Recommandation I.610).

*Fonctions d'extrémité de connexion voie virtuelle (VC CEPF) (VC connection end-point functions)*

La VC CEPF du point i) consiste à échanger le champ d'information de cellule en transparence entre la couche ATM et l'AAL. De plus, elle assure la traduction entre la valeur du champ du type de capacité utile de l'en-tête de cellule et une indication appropriée au client de la voie virtuelle.

La VC CEPF du point ii) consiste à générer et à extraire le contrôle générique de flux, à générer et à extraire la fonction d'en-tête relative à la voie virtuelle (par exemple les valeurs du CIV), à imposer les paramètres de trafic relatifs à la voie virtuelle, à multiplexer et à démultiplexer les cellules assurant l'intégrité des cellules de la voie virtuelle et à générer, insérer et extraire les cellules OAM F5 (voir la Recommandation I.610).

### 1.6.3 Fonctions au point de connexion

*Fonctions du point de connexion conduit virtuel (VP CPF)*

La fonction VP CPF consiste à traduire la valeur du VPI, à fournir éventuellement le contrôle du paramètre d'utilisation/de réseau relatif au (VP connecting point functions) (UPC/NPC) (*usage parameter control/network parameter control*) en fonction de la position du point de connexion de (VP connecting point functions), à multiplexer et à démultiplexer les cellules assurant l'intégrité de la séquence des cellules de (VP connecting point functions) et à générer, insérer, surveiller et extraire les cellules OAM F4.

*Fonctions du point de connexion voie virtuelle (VC CPF) (VC connecting point functions)*

La fonction VC CPF consiste à traduire la valeur du VCI, à fournir, le cas échéant l'UPC/NPC relatif à la voie virtuelle en fonction de la position du point de connexion de voie virtuelle, à multiplexer et à démultiplexer les cellules assurant l'intégrité de la séquence des cellules de voie virtuelle et à générer, insérer, surveiller et extraire les cellules OAM F5.

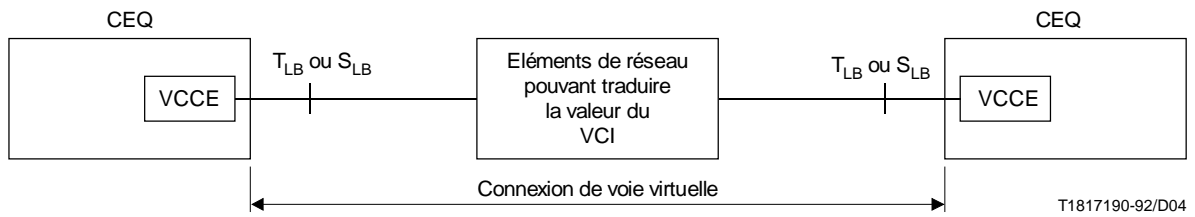
## 2 Application des connexions de voie virtuelle et des connexions de conduit virtuel

### 2.1 Applications des connexions de voie virtuelle

Les applications suivantes d'applications point à point des VCC sont identifiées. Les applications multipoints devront être illustrées.

#### 1) Application usager-usager

Dans cette application, la VCC s'étend entre les points de référence  $T_{LB}$  ou  $S_{LB}$ . Les éléments de réseau ATM acheminent toutes les cellules associées à la VCC sur la même artère. La valeur de VCI peut être traduite dans un élément de réseau ATM où est située une extrémité de VPC (Figure 5a)).



VCCE Extrémité de connexion de voie virtuelle  
 CEQ Equipement d'utilisateur  
 T<sub>LB</sub> T à large bande  
 S<sub>LB</sub> S à large bande

FIGURE 5a)/I.311  
**Application usager-usager de la connexion de voie virtuelle**

2) *Application usager-réseau*

Dans cette application, la VCC s'étend entre un point de référence T<sub>LB</sub> ou S<sub>LB</sub> et un nœud de réseau. L'application usager-réseau d'une VCC peut servir à fournir un accès d'équipement d'utilisateur (CEQ) (*customer equipment*) à un élément de réseau [par exemple, fonction liée à la connexion (CRF) (*connection related function*) locale] (Figure 5b)).

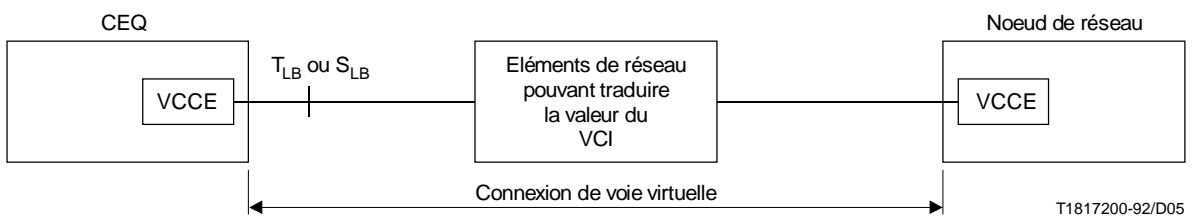
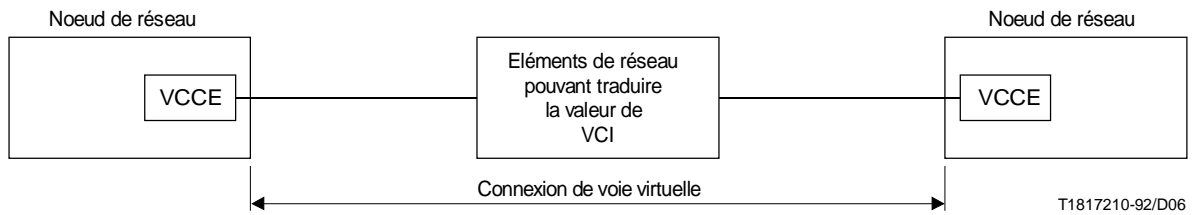


FIGURE 5b)/I.311  
**Application usager-réseau de la connexion de voie virtuelle**

### 3) Application réseau-réseau

Dans cette application, la VCC s'étend entre deux nœuds de réseau. L'application réseau-réseau de cette VCC comprend la gestion du trafic et l'acheminement (Figure 5c)).



VCCE Extrémité de connexion de voie virtuelle

FIGURE 5c)/I.311

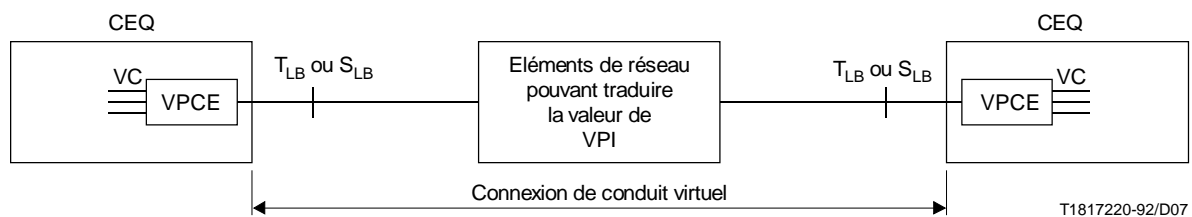
### Application réseau-réseau de la connexion de voie virtuelle

## 2.2 Applications des connexions de conduit virtuel

Les applications suivantes des VPC sont identifiées:

### 1) Application usager-usager

Dans cette application, la VPC s'étend entre les points de référence  $T_{LB}$  ou  $S_{LB}$ . L'application usager-usager de la VPC (Figure 6a)) offre des VPC aux usagers. Les éléments de réseau ATM transportent toutes les cellules associées à une VPC sur la même artère. Les valeurs de VPI sont traduites dans les éléments de réseau qui assurent des fonctions telles que le brassage ou la commutation.



VPCE Extrémité de connexion de conduit virtuel

CEQ Equipement d'utilisateur

FIGURE 6a)/I.311

### Application usager-usager de la connexion de conduit virtuel

## 2) Application usager-réseau

Dans cette application, la VPC s'étend entre un point de référence  $T_{LB}$  ou  $S_{LB}$  et un nœud de réseau. L'application usager-réseau d'une VPC (Figure 6b)) peut servir à fournir un trafic composite d'accès de l'équipement d'utilisateur à un élément de réseau (par exemple, CRF locale).

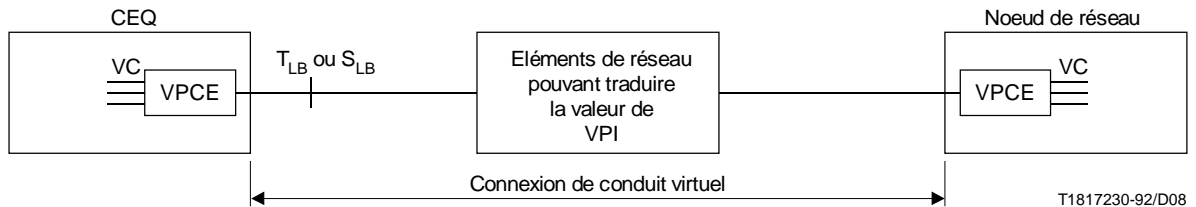


FIGURE 6b)/I.311

### Application usager-réseau de la connexion de conduit virtuel

## 3) Application réseau-réseau

Dans cette application la VPC s'étend entre deux nœuds de réseau. L'application réseau-réseau de la VPC (Figure 6c)) comprend la gestion du trafic du réseau et l'acheminement. Aux nœuds de réseau où la VPC se termine, les voies virtuelles du conduit virtuel sont commutées ou brassées vers les voies virtuelles d'autres conduits virtuels.

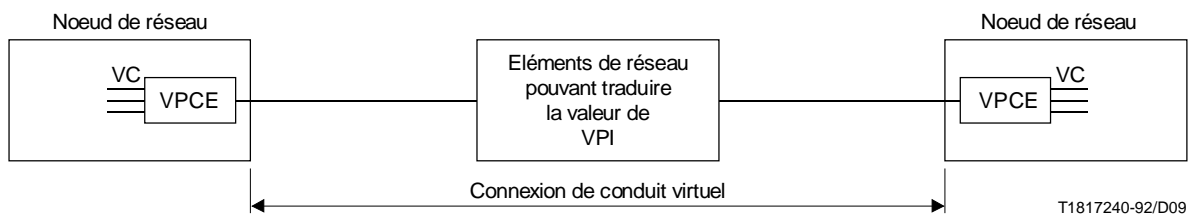


FIGURE 6c)/I.311

### Application réseau-réseau de la connexion de conduit virtuel

### 3 Contrôle et gestion des VPC et(ou) VCC à l'accès d'utilisateur

Le présent article décrit:

- les éléments de réseau VP/VC et leurs configurations participant au transport de l'information du plan d'utilisateur;
- les communications de contrôle et de gestion entre l'utilisateur et les éléments de réseau en présence de configurations types d'éléments de réseau VP/VC à l'accès d'utilisateur; et
- les scénarios de communication des communications précitées afin d'établir et de libérer les VPC/VCC pour le transport de l'information d'utilisateur.

#### 3.1 Éléments de réseau participant au transport de l'information du plan d'utilisateur

Les définitions suivantes concernent les éléments de réseau qui interviennent dans le transport de l'information du plan d'utilisateur.

**brasseur de conduits virtuels:** le brasseur de conduits virtuels est un élément de réseau qui connecte les liaisons de conduits virtuels; il traduit les valeurs VPI (mais non VCI) et il est régi par les fonctions de plan de gestion mais non par les fonctions de plan de commande.

**brasseur voies virtuelles:** le brasseur de voies virtuelles est un élément de réseau qui connecte les liaisons de voies virtuelles; il met fin aux VPC, il traduit les valeurs de VCI et il est régi par les fonctions du plan de gestion mais non par les fonctions du plan de commande.

**brasseur VP-VC:** le brasseur VP-VC est un élément de réseau qui agit à la fois comme un brasseur de conduits virtuels et comme un brasseur de voies virtuelles. Il est régi par les fonctions du plan de gestion mais non par les fonctions du plan de commande.

**commutateur de conduits virtuels:** le commutateur de conduits virtuels est un élément de réseau qui connecte les liaisons de conduits virtuels; il traduit les valeurs de VPI (mais non de VCI) et il est régi par les fonctions du plan de commande.

**commutateur de voies virtuelles:** le commutateur de voies virtuelles est un élément de réseau qui connecte les liaisons de voies virtuelles; il met fin aux VPC, il traduit les valeurs de VCI et il est régi par les fonctions du plan de commande.

**commutateur de VP-VC:** le commutateur de VP-VC est un élément de réseau qui agit à la fois comme un commutateur de conduits virtuels et comme un commutateur de voies virtuelles. Il est régi par les fonctions du plan de commande.

On pourrait envisager d'autres éléments de réseau qui seraient des combinaisons des éléments de réseaux définis ci-dessus.

## 3.2 Communications entre usager et éléments de réseau

Les cinq types de communications ci-après sont identifiés pour la commande et la gestion des VPC et/ou VCC qui assurent le transport de l'information du plan d'utilisateur (Figure 7).

### 1) *Communication du plan de gestion type 1*

Il s'agit d'une communication qui a lieu directement entre l'équipement d'utilisateur (CEQ) et le centre de gestion du réseau (NMC) (*network management center*) via deux types de trajet de communication:

- un conduit de communication connecté au NMC par une interface autre que celle à travers laquelle l'information du plan d'utilisateur est transmise (au moyen d'un terminal d'entrée éloigné à l'équipement d'utilisateur); ou
- par une VPC ou une VCC prédéfinie entre le terminal et le NMC à travers la même interface  $T_{LB}$  que celle utilisée pour le transfert de l'information d'utilisateur (via le brasseur de conduits virtuels ou de voies virtuelles).

En principe, cette communication se compose d'une demande de VPC ou VCC permanente ou semi-permanente, émanant du CEQ pour le transfert de l'information d'utilisateur et de la notification par le NMC ou CEQ des valeurs de VPI et de VCI à utiliser pour ce transfert d'information à travers l'interface  $T_{LB}$ .

A l'équipement d'utilisateur, l'utilisateur peut introduire manuellement l'information de demande, soit à partir du terminal d'entrée éloigné soit directement à partir du TE/NT2. S'il s'agit d'un terminal d'entrée éloigné, on pourrait utiliser une communication interne entre ce terminal et le TE/NT2.

### 2) *Communication du plan de gestion type 2*

Les VPC/VCC sont établies/libérées/maintenues par les brasseurs de conduits virtuels ou de voies virtuelles au moyen de la communication du plan de gestion type 2.

Les entités qui interviennent dans cette communication sont le NMC et les brasseurs de conduits virtuels ou de voies virtuelles. La communication entre ces entités pourrait être assurée en ATM ou selon un autre mode.

### 3) *Communication du plan de commande (accès)*

Dans cette communication, un utilisateur gère (établit/libère/maintient) une VPC/VCC en envoyant des messages du plan de commande par l'intermédiaire d'une VCC de signalisation qui se termine à un commutateur de voies virtuelles.

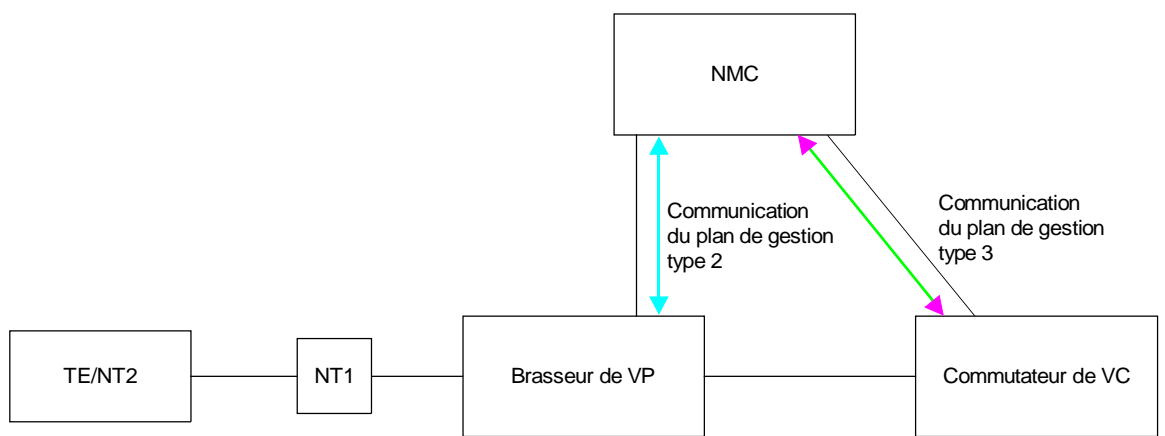
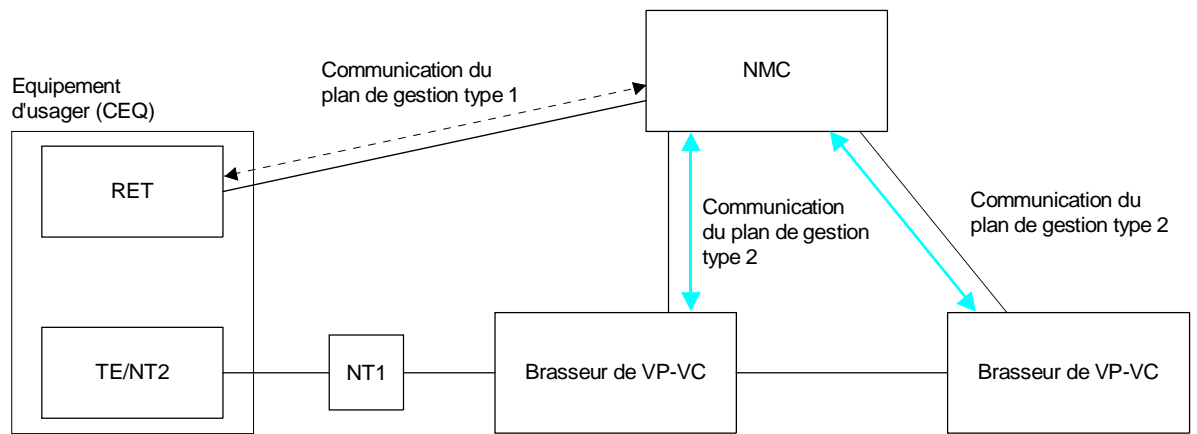
### 4) *Communication du plan de gestion type 3*

Cette communication concerne un commutateur de voies virtuelles qui accepte une demande de gestion de connexion utilisant une communication du plan de commande (accès) pour en transférer l'information au NMC en envoyant des messages du plan de gestion.

### 5) *Communication du plan de commande (réseau)*

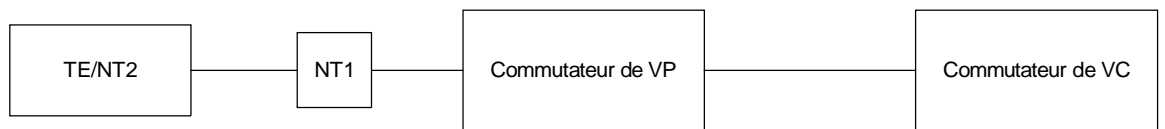
Cette communication concerne un commutateur de voies virtuelles qui accepte une demande [de gestion de connexion utilisant une communication du plan de commande (accès)] visant à transférer cette demande pour établir/libérer/maintenir les liaisons de conduits virtuels via le commutateur de conduits virtuels en envoyant des messages du plan de commande.

La Figure 7 montre les entités qui participent à chacune de ces communications mais n'indique pas de voies d'acheminement pour les trajets de communication.



←----- Communication du plan de commande (accès) ----->

Communication du plan de commande (réseau)  
 ←----->



←----- Communication du plan de commande (accès) ----->

T1817250-92/D10

NMC Centre de gestion du réseau (*network management center*)  
 RET Terminal d'entrée éloigné (*remote entry terminal*)

FIGURE 7/I.311  
**Communication utilisée pour la gestion des VPC/VCC**



### 3.3 Scénarios de communication possibles pour des configurations types à l'accès d'utilisateur

Ce paragraphe décrit des scénarios de communication possibles pour l'affectation de VPC/VCC (semi-) permanentes et de VPC/VCC sur demande dans certaines configurations types à l'accès de l'utilisateur. Ces configurations s'appliquent au cas où il existe un brasseur ou un commutateur de voies virtuelles dans le réseau d'accès.

La Figure 8a) montre des affectations de VPC/VCC (semi-) permanentes/réservées (par «réservée», on entend une communication semi-permanente avec un facteur temps répétitif ou non répétitif).

En pareil cas, l'utilisateur demande au centre de gestion du réseau (NMC) d'établir/libérer une VPC/VCC au moyen de communications du plan de gestion de type 1. Les communications du plan de gestion de type 1 sont établies par un terminal d'entrée éloigné qui est connecté au NMC par une autre interface que celle à travers laquelle l'information du plan d'utilisateur est transmise.

Après que le NMC a indiqué la valeur de VPI et (ou de VCI) à utiliser, le TE/NT2 est connecté à la VPC/VCC (semi-) permanente/réservée. Les VPC/VCC sont établies/libérées aux brasseurs au moyen de la communication du plan de gestion de type 2.

La Figure 8b) montre un autre type d'affectation de VPC/VCC (semi-) permanente/réservée. En pareil cas, la communication du plan de gestion de type 1 est assurée par l'intermédiaire de VPC/VCC prédéfinies entre le TE/NT2 et le NMC via un brasseur de conduits virtuels et(ou) de voies virtuelles.

La Figure 8c) montre une affectation de VPC/VCC sur demande dans laquelle intervient le NMC. En pareil cas, l'utilisateur établit une VCC de signalisation en utilisant la VCC de métasignalisation dans la VPC dont le VPI a la valeur zéro à UNI. L'utilisateur établit/libère une VPC/VCC en envoyant des messages du plan de commande par l'intermédiaire de la VCC de signalisation.

Les messages de métasignalisation et de signalisation sont transmis en transparence par l'intermédiaire de brasseurs de conduits virtuels situés entre l'utilisateur et le commutateur de voies virtuelles où prennent fin la VCC de métasignalisation et la VCC de signalisation.

Le commutateur de voies virtuelles communique avec le NMC au moyen de communications du plan de gestion de type 3, puis le NMC donne au brasseur de conduits virtuels l'ordre d'établir/de libérer la VPC demandée au moyen d'une communication du plan de gestion de type 2.

La Figure 8d) est un autre genre d'affectation de VPC/VCC sur demande, dans lequel le NMC n'intervient pas. L'utilisateur établit une VCC de signalisation et une VPC/VCC de la même manière que dans la Figure 8c), ce qui est désigné comme une communication du plan de commande (accès) sur la figure.

Les messages de métasignalisation et de signalisation sont transmis au commutateur de voies virtuelles de la même manière que dans la Figure 8c).

Le commutateur de voies virtuelles communique en retour avec le commutateur de conduit virtuel par l'intermédiaire d'une communication du plan de commande (réseau) pour établir/libérer la VPC/VCC demandée.

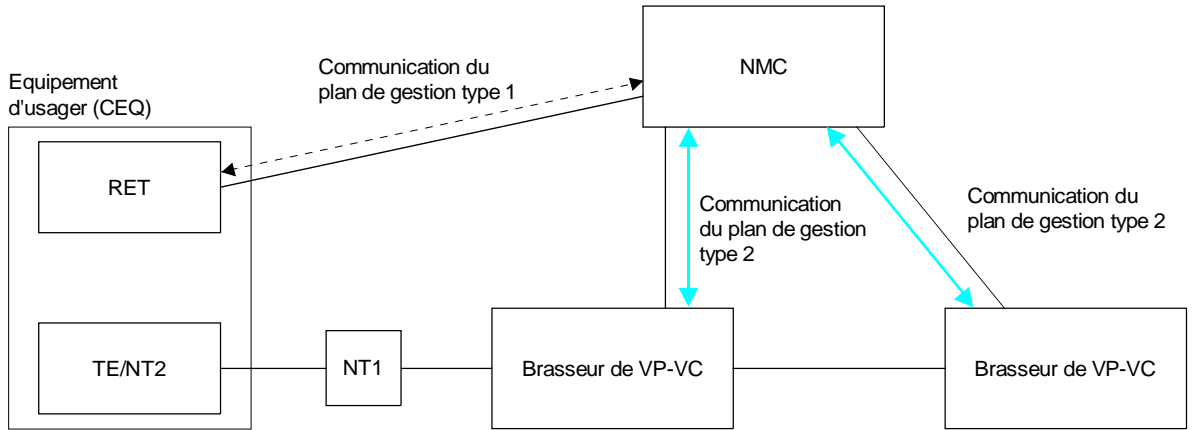
L'Annexe B donne des exemples de fonctions d'éléments de réseau conduit virtuel et voies virtuelles.

## 4. Réseau de transport de commande et de gestion du RNIS à large bande

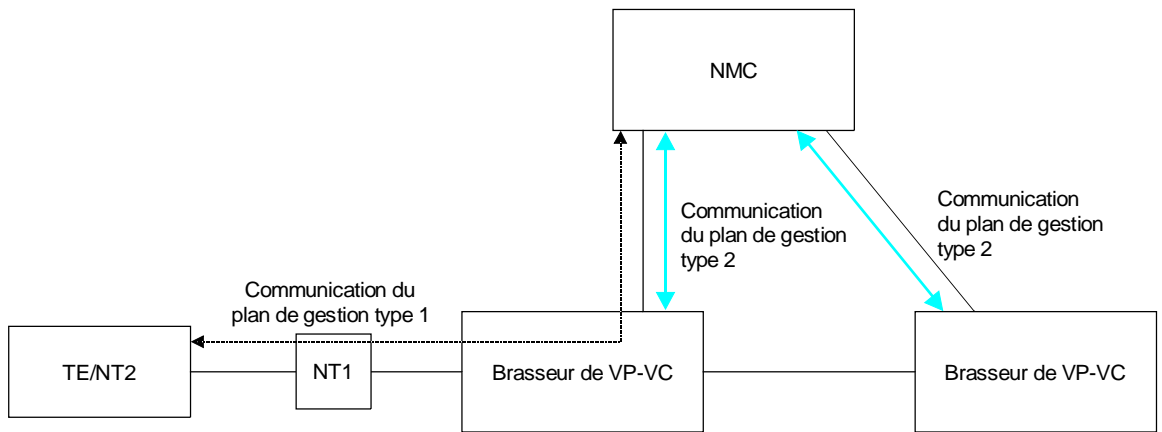
La fonction de transport de commande et de gestion du RNIS à large bande dans le réseau doit fournir la possibilité de transmettre l'information suivante:

- l'information de commande pour les VPC/VCC du plan usager;
- l'information de commande entre points de commutation de service (SSP) (*service switching points*) et points de commande de service (SCP) (*service control points*) dans le contexte d'un réseau intelligent;
- l'information de signalisation d'utilisateur à usager (pour étude ultérieure);
- l'information de signalisation du système de gestion usager-service;
- l'information de gestion pour OAM.

Le présent article décrit les conditions requises et les architectures de réseau possibles pour la fonction de transport de gestion et de commande du RNIS à large bande. Bien que l'utilisation du transport ATM soit évoquée dans cet article, cela n'empêche pas le recours à d'autres réseaux de transport (par exemple le transport du SS n° 7 ou X.25).



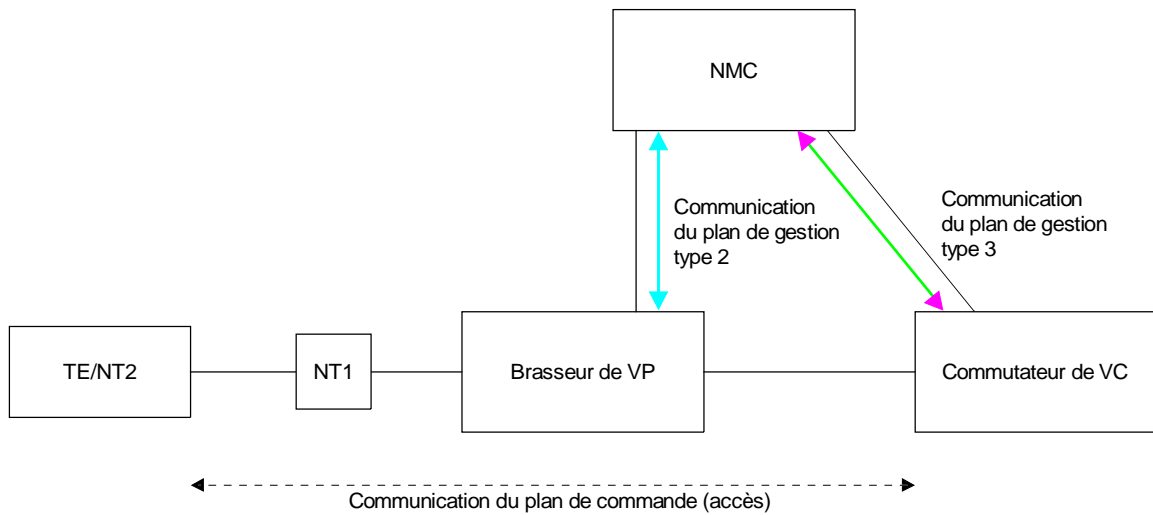
a) Demande de VPC/VCC (semi-) permanente réservée



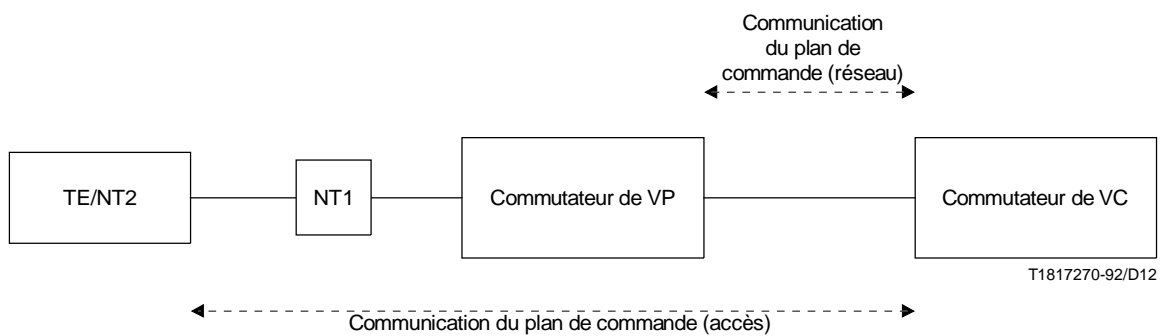
T1817260-92/D11

b) Demande de VPC/VCC (semi-) permanente réservée

FIGURE 8/I.311 (feuille 1 de 2)  
Scénarios de communication possibles



c) Demande de VPC/VCC à la demande



d) Demande de VPC/VCC sur demande

NMC Centre de gestion du réseau  
 RET Terminal d'entrée éloigné

NOTE – Les configurations ci-dessus correspondent à certaines configurations possibles.

FIGURE 8/I.311 (feuillet 2 de 2)  
 Scénarios de communication possibles

Pour le transport de l'information de commande et de gestion, on utilise le réseau de transport du RNIS à large bande. Pour les couches de protocole supérieures, les protocoles de signalisation et RGT satisfont aux conditions requises et on ne prévoit pas pour le moment que d'autres protocoles soient nécessaires.

#### 4.1 Objectifs généraux et conditions requises générales

Le réseau de transport de gestion et de commande du RNIS à large bande devrait être une infrastructure pour les possibilités de commande du service et OAM.

1) *Fiabilité*

Une grande fiabilité de la fonction de transport devrait être obtenue pour protéger un réseau contre un dérangement ou une surcharge. Des mécanismes de protection tels qu'un système de protection à commutation automatique, l'autorétablissement ou le réacheminement sont envisagés.

2) *Souplesse d'adaptation*

La fonction de transport devrait être suffisamment souple pour permettre de fréquents changements des conditions de service requises en raison de l'introduction de nouvelles fonctions et bases de données pour la commande du service et l'OAM dans le réseau. Elle devrait convenir au futur contexte de traitement réparti.

3) *Qualité de fonctionnement*

Grâce à la mise en œuvre des aptitudes de l'ATM, la qualité de fonctionnement des réseaux de transport ATM sera sans doute aussi bonne que celle des réseaux de transport utilisés pour assurer la signalisation du SS n° 7.

4) *Communauté de caractéristiques des interfaces*

Il est souhaitable que les interfaces des différents nœuds, comprenant les nœuds de transport, les nœuds de commande de service et les nœuds OAM pour le réseau de transport de l'information de commande et de gestion aient des caractéristiques communes à travers toute la couche ATM.

5) *Interfonctionnement avec le réseau de transport de la signalisation du RNIS à bande étroite*

La fonction de transport de commande et de gestion du RNIS-LB peut fournir un accès aux réseaux de transport du SS n° 7 existants.

Cet interfonctionnement permet au RNIS à large bande d'accéder aux ressources de l'environnement du RNIS à bande étroite, par exemple aux points de commande de service (SCP); il permettra de plus aux nœuds de réseau existants d'avoir accès aux possibilités de débit élevé qu'offre le réseau ATM.

Le réseau de transport devrait permettre deux modes d'exploitation, le mode associé et le mode quasi-associé.

La définition des modes associé et quasi-associé de la Recommandation Q.700 est applicable au réseau de transport de commande et de gestion du RNIS à large bande.

En mode associé, deux possibilités sont prévues:

- a) l'inclusion dans un même conduit virtuel des voies virtuelles d'information de commande et de gestion et des voies virtuelles d'information d'utilisateur;
- b) l'inclusion dans un conduit virtuel des voies virtuelles d'information de commande et de gestion et dans d'autres conduits virtuels, des voies virtuelles d'information d'utilisateur. Les conduits virtuels peuvent se trouver sur la même interface physique ou sur une interface physique distincte.

En mode quasi-associé, les messages relatifs à une relation sémaphore donnée sont acheminés sur deux conduits virtuels ATM en cascade ou plus et traversent un ou plusieurs points de transfert sémaphores à large bande fonctionnant en mode messagerie sans connexion.

#### 4.2 Structure générique du réseau de transport

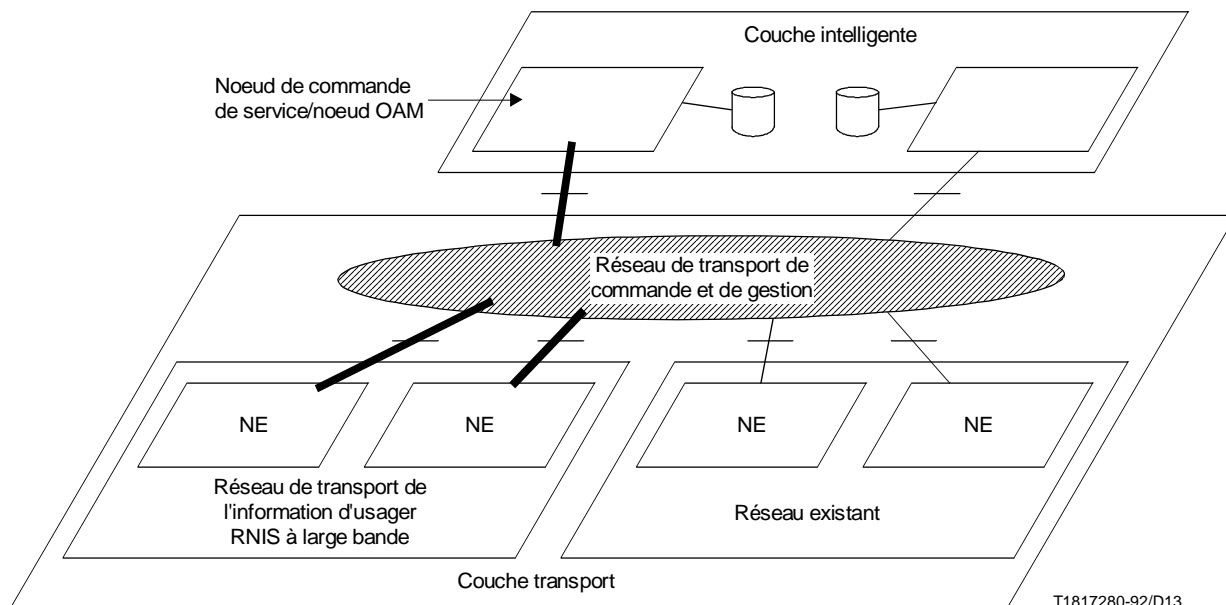
La Figure 9 montre la structure générique du réseau de transport de l'information de commande et de gestion.

NOTE – Au stade de l'introduction, d'autres transports, par exemple SS n° 7 ou X.25 pourront être applicables.

On suppose que ce réseau est logiquement distinct du réseau de transport de l'information d'utilisateur du RNIS à large bande.

Le réseau de transport de l'information de commande et de gestion du RNIS à large bande peut être également utilisé par les nœuds existants du RNIS à bande étroite, soit directement soit par l'intermédiaire du réseau SS n° 7 ou X.25, ce qui accroît les possibilités du RNIS à bande étroite.

Le réseau de transport de l'information de commande et de gestion doit assurer un accès aux nœuds de la couche intelligente.



NE Élément de réseau (*network element*)

FIGURE 9/I.311

### Réseau de transport de l'information de commande et de gestion

## 4.3 Architectures de réseau possibles

Des architectures possibles de réseau de transport de commande et de gestion du RNIS à large bande sont décrites ci-après.

### 4.3.1 Structure de base de brasseur des conduits virtuels

La Figure 10 présente une architecture possible de réseau de transport.

Dans cet exemple, les conduits virtuels sont utilisés pour interconnecter divers nœuds sur la base d'une préassignation.

Une structure de base de brasseur des conduits virtuels sert de réseau de transport de commande et de gestion.

Les différents types de flux de commande ou de gestion dans un conduit virtuel sont séparés par différentes voies virtuelles. Cela permet de répartir les fonctions à la couche ATM et non aux couches supérieures et d'augmenter ainsi la vitesse du transport de l'information.

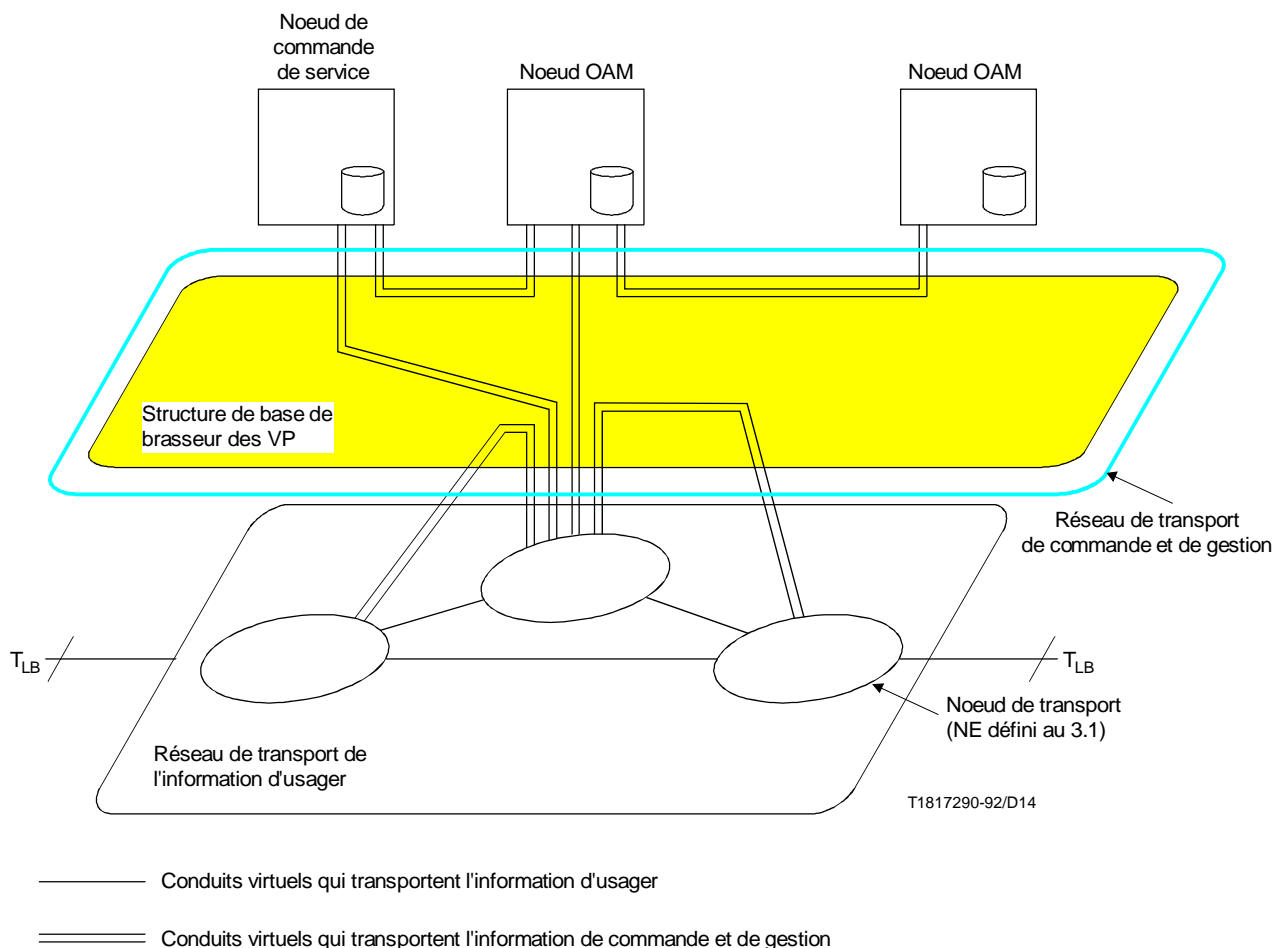


FIGURE 10/I.311

**Exemple d'architecture de réseau de transport de commande et de gestion utilisant la structure de base de brasseur des conduits virtuels**

Dans cette configuration, deux options sont prévues:

- 1) séparation de l'information de commande et de gestion de l'information d'utilisateur au niveau conduit virtuel. En pareil cas, la capacité totale de conduits virtuels dans une ligne de transmission peut être réattribuée dynamiquement aux conduits virtuels pour la signalisation et aux conduits virtuels pour l'information d'utilisateur, en fonction de l'évolution du trafic et(ou) des cas de dérangement;
- 2) pas de séparation au niveau conduits virtuels. Les conduits virtuels acheminent l'information de commande et de gestion ainsi que l'information d'utilisateur.

L'admission de la signalisation dans une structure de base de brasseur de conduits virtuels pourrait permettre:

- de simplifier les protocoles existants pour le transport de commande et de gestion;
- d'améliorer la qualité de fonctionnement, surtout par la réduction du temps de transmission des messages de commande et de gestion;
- de profiter des possibilités d'autorétablissement au niveau du conduit virtuel.

### 4.3.2 Structure de base de brasseur des voies virtuelles

La Figure 11 présente une architecture possible de réseau de transport de commande et de gestion reposant sur la structure de base de brasseur des voies virtuelles.

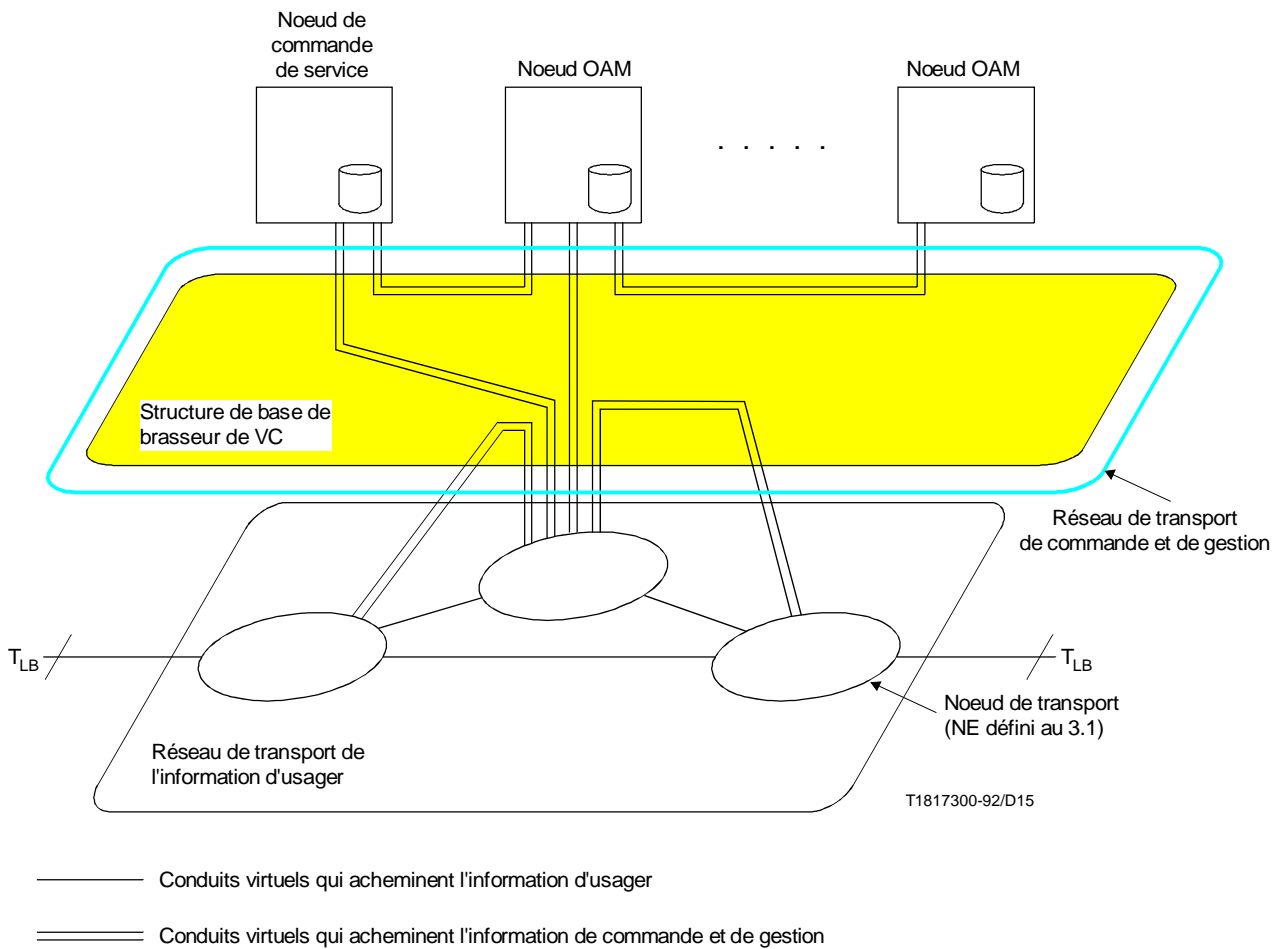


FIGURE 11/L.311

#### Exemple d'architecture de réseau de transport de commande et de gestion reposant sur la structure de base de brasseur des voies virtuelles

Dans cet exemple, les voies virtuelles servent à interconnecter les divers nœuds sur la base d'une préassignation.

Contrairement à l'exemple précédent, la fonction de gestion du réseau est assurée au niveau voies virtuelles.

### 4.3.3 Structure de base de brasseur VP-VC avec intervention des STP à large bande

La Figure 12 présente une structure semblable à celle du 3.1, mais avec intervention des STP à large bande.

Le STP à large bande peut être utilisé dans les cas où le volume de trafic est faible entre deux points sémaphores ou entre points de commutation de service (SSP) et points de commande de service (SCP).

Dans cet exemple, le réseau de commande et de gestion se compose d'une structure de base VP-VC et de fonctions de STP à large bande. L'Appendice I donne un exemple d'une telle architecture.

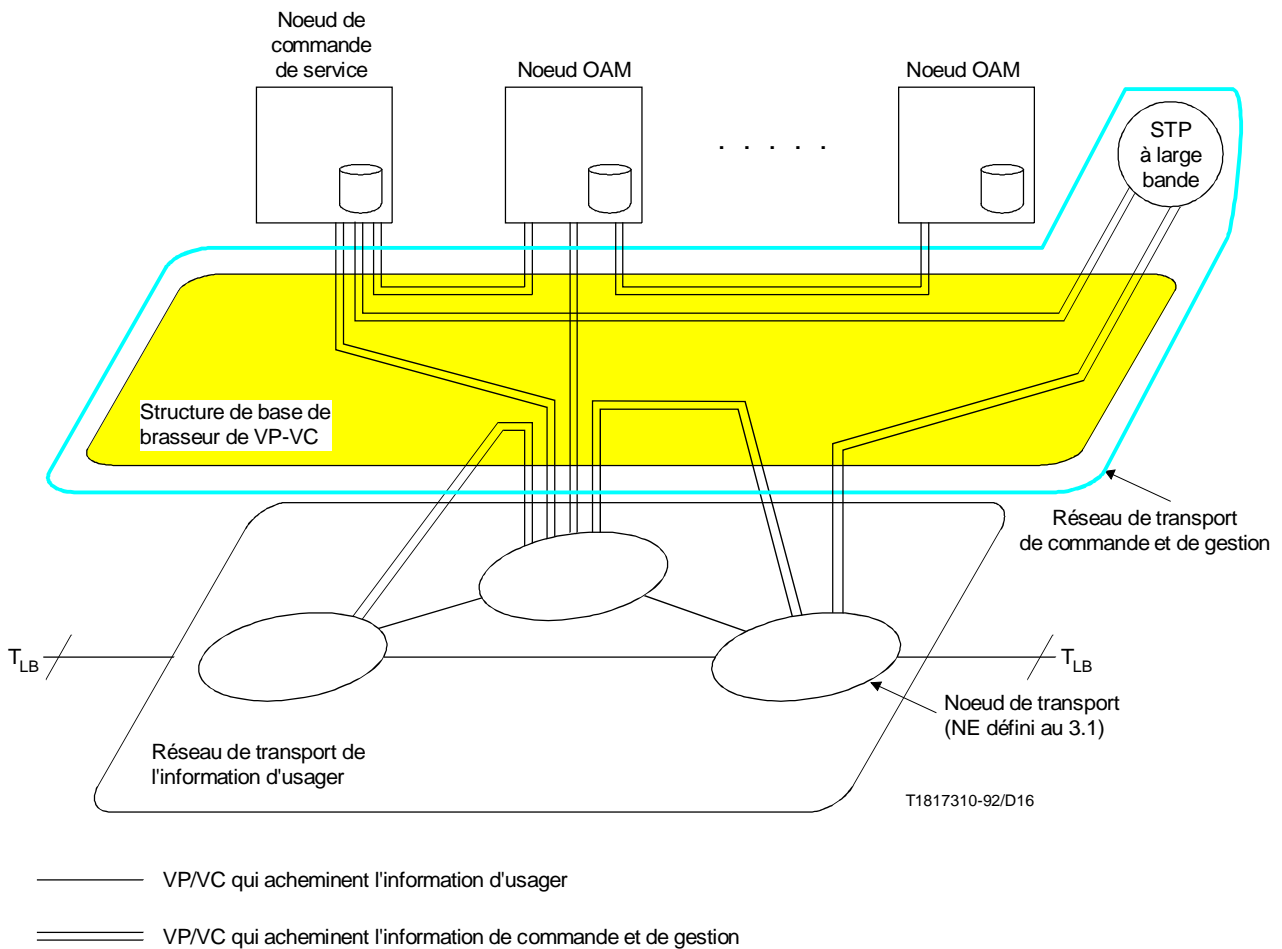


FIGURE 12/I.311  
 Exemple d'architecture de réseau de transport de commande et de gestion  
 avec intervention des STP à large bande

#### 4.4 Conditions de qualité requises

Les paramètres de qualité de fonctionnement, par exemple la largeur de bande pour les VP/VC de commande et de gestion sont pour étude ultérieure.

#### 4.5 Gestion du réseau de transport de commande et de gestion

Pour étude ultérieure.

#### 4.6 Conditions de fiabilité requises

Les paramètres sont pour étude ultérieure.



## 5 Principes de signalisation dans le RNIS à large bande

### 5.1 Introduction

Dans le RNIS à large bande, il est possible, grâce à l'ATM, d'utiliser de multiples types/caractéristiques de service et de procéder à une séparation logique entre la signalisation et les flux d'information d'utilisateur. Un utilisateur peut disposer de plusieurs entités de signalisation reliées à la fonction de gestion de commande des appels du réseau par l'intermédiaire de VCC en ATM distinctes. Les paragraphes qui suivent décrivent les aptitudes de signalisation requises dans le RNIS à large bande et les spécifications des trajets de communication pour la signalisation.

### 5.2 Possibilités requises pour la signalisation

#### 5.2.1 Possibilités de contrôle des VCC et des VPC en ATM pour le transfert d'information

- a) Etablissement, maintien et libération des VCC et des VPC en ATM pour le transfert d'information. L'établissement peut se faire à la demande, de manière semi-permanente ou permanente, et il doit être conforme aux caractéristiques de connexion requises (par exemple, largeur de bande, qualité de service).
- b) Configurations de communication point à point/multipoint/par diffusion.
- c) Négociation des caractéristiques de trafic d'une connexion au moment de l'établissement de la connexion.
- d) Capacité de renégocier les caractéristiques du trafic d'origine pour une connexion déjà établie.

#### 5.2.2 Possibilités d'assurer des communications, à correspondants multiples et multiconnexion

- a) Communications symétriques et asymétriques (par exemple, avec largeur de bande peu importante ou nulle dans un sens, et avec largeur de bande importante dans l'autre).
- b) Etablissement et suppression simultanés de connexions multiples associées à une communication.  
NOTE 1 – L'établissement simultané de connexions multiples ne doit pas être beaucoup plus lent que l'établissement d'une seule connexion.
- c) Adjonction et suppression d'une connexion à une communication existante.
- d) Adjonction et suppression d'un correspondant à une communication à plusieurs correspondants.
- e) Corrélation, en cas de besoin, des connexions qui constituent une communication multiconnexion.  
NOTE 2 – Cette corrélation est traitée par les commutateurs RNIS à large bande d'origine et de destination, qui peuvent être publics ou privés.
- f) Reconfiguration d'une communication à plusieurs correspondants, y compris une communication déjà existante ou décomposition de la communication à plusieurs correspondants d'origine en un nombre supérieur de communications.

#### 5.2.3 Divers

- a) Reconfiguration d'une connexion déjà établie, par exemple, passer par une entité de traitement intermédiaire tel qu'un pont de conférence.
- b) Interfonctionnement de différents types de codage.
- c) Interfonctionnement avec des services autres que ceux du RNIS à large bande (par exemple, services assurés par le RTPC ou le RNIS à 64 kbit/s).
- d) Indication de dérangement et protection par commutation automatique pour les connexions semi-permanentes et permanentes.

Il est possible que d'autres spécifications soient nécessaires pour la signalisation, mais elles doivent faire l'objet d'un complément d'étude.

### 5.3 Fonction de transport de signalisation

A l'accès de l'utilisateur, de multiples conduits virtuels peuvent être utilisés pour acheminer les canaux virtuels de signalisation (SVC) (*signalling virtual channel*). Ces conduits virtuels peuvent relier l'utilisateur au commutateur local, à d'autres utilisateurs et (ou) à d'autres réseaux. Les configurations de signalisation du RNIS à large bande sont classées comme multipoints ou point à point.

Il existe une configuration de signalisation point à multipoint quand une entité de signalisation (un «point») dialogue avec des entités de signalisation multiples («multipoint»). Dans une configuration de signalisation de ce type, on utilise des procédures de métasignalisation pour demander l'attribution des différents SVC point à point.

Il existe une configuration de signalisation point à point quand une entité de signalisation dialogue avec une autre entité de signalisation unique.

Quand la configuration de signalisation est inconnue, on suppose qu'il existe une configuration de signalisation point à multipoint. Un abonnement ou une procédure dynamique permet de reconnaître une configuration de signalisation.

### **5.3.1 Canaux virtuels de signalisation**

#### **5.3.1.1 Spécifications des canaux virtuels de signalisation**

Pour une configuration de signalisation point à point les spécifications des canaux virtuels de signalisation sont les suivantes:

##### *Canaux virtuels de signalisation point à point*

Pour la signalisation point à point, une connexion de canal virtuel est attribuée dans chaque sens à chaque entité de signalisation. La même valeur de VPI/VCI est utilisée dans les deux sens. Une valeur de VCI normalisée est utilisée pour le canal virtuel de signalisation.

D'une manière générale, une entité de signalisation peut commander, au moyen de SVC point à point associés, les voies virtuelles d'utilisateur appartenant à l'un quelconque des conduits virtuels terminés dans le même élément de réseau ou CEQ.

A titre d'option de réseau, les voies virtuelles d'utilisateur commandés par une entité de signalisation peuvent aménagés de telle sorte que chaque voie virtuelle d'utilisateur commandée se trouve dans les conduits virtuels en amont ou en aval contenant les SVC point à point de l'entité de signalisation.

Pour une configuration de signalisation point à multipoint, les spécifications des canaux virtuels de signalisation sont les suivantes:

##### a) *Canaux virtuels de signalisation point à point*

Pour la signalisation point à point, une connexion de canal virtuel est attribuée dans chaque sens à chaque entité de signalisation. La même valeur de VPI/VCI est utilisée dans les deux sens.

##### b) *Canal virtuel de signalisation de diffusion générale*

Le canal virtuel de signalisation de diffusion générale (GBSVC) (*general broadcast signalling virtual channel*) (peut être utilisé pour l'offre d'appels dans tous les cas. Dans les cas où le «point» ne met pas en œuvre des profils de service ou dans les cas où les «multipoints» n'assurent pas l'identification du profil de service, le GBSVC est utilisé pour l'offre d'appels.

La valeur de VCI spécifique pour la signalisation de diffusion générale est réservée par conduit virtuel à l'UNI. Le GBSVC n'est activé que lorsque la métasignalisation (voir 5.3.2) est utilisée dans un conduit virtuel.

##### c) *Canaux virtuels de signalisation de diffusion sélective*

Au lieu du GBSVC, on peut utiliser une connexion de canal virtuel de signalisation de diffusion sélective (SBS) (*selective broadcast signalling*) pour l'offre d'appels en cas d'utilisation d'un profil de service spécifique. On ne prévoit pas d'autres utilisations des SBSVC.

Le concept de profil de service concerne les services de base comme les services supplémentaires. La définition et la portée des profils de service pour le RNIS à large bande font l'objet de l'Annexe C.

NOTE – Les connexions GBSVC et SBSVC s'appliqueront seulement dans le sens point-multipoint.

#### **5.3.1.2 Canaux virtuels de signalisation à l'accès d'utilisateur**

Les deux configurations de signalisation: point à point et point à multipoint peuvent être utilisées à l'accès d'utilisateur.

#### **5.3.1.3 Canaux virtuels de signalisation d'utilisateur à utilisateur**

Les deux configurations de signalisation point à point et point à multipoint peuvent être utilisées dans une configuration d'utilisateur à utilisateur.

#### 5.3.1.4 Canaux virtuels de signalisation dans le réseau

On utilise uniquement la configuration de signalisation point à point pour la signalisation réseau-réseau. Si un conduit virtuel réseau-réseau contient des canaux virtuels de signalisation, des valeurs de VCI supplémentaires sont préétablies pour la signalisation dans ce conduit virtuel.

La méthode de préétablissement est pour étude ultérieure.

### 5.3.2 Métasignalisation

#### 5.3.2.1 Spécifications de métasignalisation

a) *Portée de la métasignalisation*

Un canal virtuel de métasignalisation n'est en mesure de gérer les canaux virtuels de signalisation que dans sa propre paire de conduits virtuels.

Avec VPI=0, le canal virtuel de métasignalisation est toujours présent et sa valeur de VCI est normalisée.

b) *Déclenchement de la métasignalisation pour l'affectation de SVCI*

Un canal virtuel de métasignalisation peut être activé lors de l'établissement du conduit virtuel. D'autres possibilités sont pour étude ultérieure.

Le canal virtuel de signalisation (SVC) devrait être affecté et supprimé quand c'est nécessaire.

c) *VCI et conduit virtuel de métasignalisation*

Une valeur de VCI spécifique pour la métasignalisation est réservée pour chaque conduit virtuel à l'UNI. S'agissant d'un conduit virtuel en configuration de signalisation point à multipoint, la métasignalisation est nécessaire et le canal virtuel de métasignalisation situé dans ce conduit virtuel sera activé. S'il s'agit d'un conduit virtuel en configuration de signalisation point à point, l'utilisation de la métasignalisation est pour étude ultérieure.

d) *Largeur de bande du SVC*

L'utilisateur devrait avoir la possibilité de négocier la valeur du paramètre de largeur de bande. Les valeurs de paramètre de largeur de bande sont pour étude ultérieure.

e) *Largeur de bande du canal virtuel de métasignalisation (MSVC)*

Le MSVC a une valeur de largeur de bande par défaut. La largeur de bande peut être modifiée par accord mutuel entre l'exploitant du réseau et l'utilisateur. La valeur par défaut est pour étude ultérieure.

#### 5.3.2.2 Fonctions de métasignalisation à l'accès d'utilisateur

Afin d'établir, de vérifier et de libérer les VCC de signalisation point à point et de signalisation de diffusion sélective, on utilise les procédures de métasignalisation. Dans chaque sens, la métasignalisation est acheminée dans une VCC permanente ayant une valeur normalisée de VCI (voir 2.3.2/I.361). Ce canal est appelé canal virtuel de métasignalisation. Le protocole de métasignalisation se termine à l'entité de gestion de la couche ATM.

La fonction de métasignalisation sera nécessaire pour:

- gérer l'attribution de la capacité des canaux de signalisation;
- établir, libérer et vérifier l'état des canaux de signalisation;
- permettre d'associer une extrémité de signalisation à un profil de service, si des profils de service sont utilisés;
- permettre de faire la distinction entre des demandes simultanées.

Il peut être nécessaire d'assurer la métasignalisation sur un conduit virtuel quelconque. La métasignalisation ne peut commander que les canaux virtuels de signalisation situés dans son conduit virtuel.

#### 5.3.2.3 Relations entre la métasignalisation et la configuration de signalisation d'accès d'utilisateur

Il existe une configuration de signalisation point à multipoint quand le réseau comprend plus d'une entité de signalisation côté usager. Dans cette configuration, les terminaux doivent utiliser le protocole de métasignalisation pour demander que leur soient attribués les canaux virtuels de signalisation point à point respectifs.

Il existe une configuration de signalisation point à point quand le réseau comprend une seule entité de signalisation côté usager. Quand cette configuration est connue, les terminaux peuvent utiliser la valeur VCI spécifique (Tableau 2/I.361) réservée au canal virtuel de signalisation point à point. En pareil cas, il n'est pas fourni de canal virtuel de signalisation de diffusion.

En configuration de signalisation d'usager à usager, le protocole de métasignalisation peut être facultativement utilisé dans une VPC d'usager à usager pour gérer un canal virtuel de signalisation d'usager à usager. Il est recommandé (mais le choix appartient à l'usager) d'utiliser la valeur de VCI normalisée pour le canal de métasignalisation d'usager à usager. En pareil cas, la métasignalisation ne doit pas avoir de répercussion sur le réseau.

Le protocole de métasignalisation peut être utilisé pour gérer un canal virtuel de signalisation entre un usager et un autre réseau sur le même accès d'usager. En pareil cas, des VPI autres que VPI=0 sont utilisés et la valeur de VCI est la valeur normalisée.

Normalement, la valeur du VPI égale à zéro est utilisée pour gérer les canaux virtuels de signalisation vers le commutateur local. Si la communication d'un usager vers un autre commutateur local sur le même accès d'usager est nécessaire, une autre valeur du VPI différente de zéro sera utilisée.

#### 5.3.2.4 Fonctions de métasignalisation dans le réseau

On n'utilise pas la métasignalisation pour affecter des canaux de signalisation entre deux extrémités de signalisation de réseau. C'est pourquoi, chaque conduit virtuel du réseau a une valeur de VCI réservée à la signalisation point à point et activée en cas d'utilisation de la signalisation sur ce conduit virtuel (voir 2.2.3/I.361).

#### 5.3.3 Configurations de signalisation

La Figure 13 illustre trois possibilités de configurations.

- *Cas A:* L'usager utilise les procédures de signalisation pour établir des VCC avec d'autres usagers. Le canal pour la métasignalisation est utilisé afin d'établir un canal (ou des canaux) de signalisation entre les équipements d'usagers et la CRF locale. La CRF locale assure l'interconnexion grâce à l'utilisation du VPI et du VCI dans l'en-tête de cellule ATM.
- *Cas B:* L'usager dispose des VPC avec un autre équipement d'usager par l'intermédiaire de la CRF locale. Ces VPC pourraient être établies:
  - a) sans recourir aux procédures de signalisation (par exemple, par abonnement);
  - b) à la demande en recourant aux procédures de signalisation.

Lorsqu'une VPC est établie au moyen de procédures de signalisation, l'équipement d'usager utilise le canal de métasignalisation avec la CRF locale, afin d'établir un ou plusieurs canaux de signalisation que l'on peut utiliser pour établir des VPC (par exemple, des équipements d'usager). Cette possibilité est pour étude ultérieure. Les liaisons de canaux virtuels d'une VPC sont établies au moyen de procédures de signalisation entre un équipement d'usager et un nœud terminant le VPC. Les procédures d'établissement d'un ou plusieurs canaux de signalisation entre les nœuds terminant le VPC sont pour étude ultérieure. Le protocole de métasignalisation peut facultativement être utilisé. La CRF locale assure une fonction d'interconnexion fondée uniquement sur l'utilisation de la partie VPI de l'en-tête de cellule ATM s'il s'agit de VPC qui ne se terminent pas à la CRF locale.

- *Cas C:* L'usager dispose de VPC avec un autre équipement d'usager par l'intermédiaire de la CRF et avec d'autres VPC qui se terminent à la CRF locale. En pareil cas, l'équipement d'usager utilise le canal de métasignalisation avec la CRF locale pour établir un ou plusieurs canaux de signalisation, qui sont ensuite utilisés pour établir des VCC de signalisation avec d'autres nœuds. La CRF locale assure une fonction d'interconnexion reposant sur l'utilisation de la seule partie du VPI de l'en-tête de cellule ATM pour les VPC qui ne se terminent pas à la CRF locale, et reposant sur le VPI et le VCI pour les VPC qui se terminent à la CRF locale.

NOTE – Les procédures d'établissement d'un ou plusieurs canaux de signalisation pour les communications d'équipement d'usager à équipement d'usager sont pour étude ultérieure. Le protocole de métasignalisation peut optionnellement être utilisé.

La Figure 14 donne un exemple de VCC et de VPC et montre les relations entre les procédures de signalisation usager-réseau et les procédures de signalisation entre les nœuds. Dans cet exemple, la signalisation usager-réseau est assurée sur une VPC désignée comme VPC chargée d'assurer la métasignalisation. D'autres canaux de signalisation sur cette VPC sont établis au moyen de procédures sur le canal de métasignalisation.

Les messages de signalisation internœud peuvent être transmis entre nœuds de réseau sur des VCC désignées pour la signalisation internœud. Les procédures d'attribution de ces VCC sont pour étude ultérieure.

Dans certains cas, une signalisation peut être nécessaire sur les VPC établies entre l'équipement d'utilisateur et un autre équipement d'utilisateur, comme le montrent les cas B et C de la Figure 13, afin d'établir des VCC d'utilisateur dans ces VPC. La procédure d'établissement de ces canaux de signalisation est pour étude ultérieure. Le protocole de métasignalisation peut optionnellement être utilisé.

Dans la partie supérieure de la Figure 14, une connexion de canal virtuel est représentée entre l'équipement d'utilisateur de gauche et celui de droite. Cette VCC est établie au moyen de procédures de signalisation usager-réseau et internœud.

Deux VPC sont représentées au bas de la Figure 14 entre l'équipement d'utilisateur de gauche et celui de droite. Une VPC contient un canal de métasignalisation, qui est utilisé pour établir des canaux de signalisation supplémentaires dans cette VPC. Cette VPC entre les deux CEQ peut écouler un autre trafic que le trafic de signalisation. Une fois que les canaux de signalisation sont établis, des procédures de signalisation sont utilisées pour établir des VCC au sein des VPC entre les deux équipements d'utilisateur.

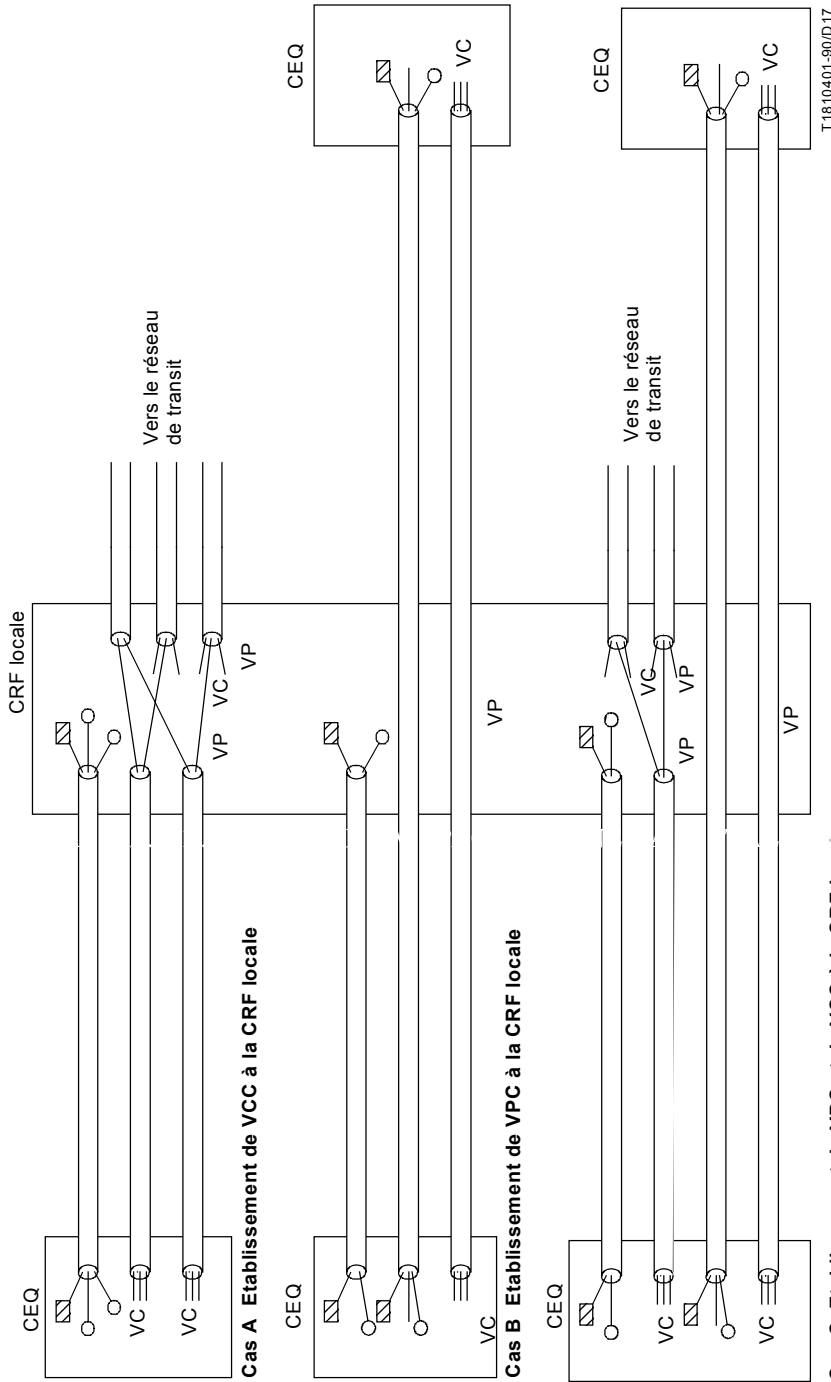
#### **5.3.4 Spécifications des procédures de signalisation**

Pour étude ultérieure.

## **6 Possibilités pour le réseau d'assurer la taxation des services du RNIS à large bande**

Les services dont il faut tenir compte dans les RNIS-LB reposant sur la technique ATM comprennent les services en mode connexion et les services sans connexion dans différentes configurations de communication (par exemple les connexions point à point, multipoint, de diffusion et connexion d'autres services).

Les possibilités pour le réseau d'assurer la taxation de ces services du RNIS à large bande sont pour étude ultérieure.



T1810401-90/D17

**Cas C Etablissement de VPC et de VCC à la CRF locale<sup>1,2</sup>**

▨ Entité de métasignalisation

○ Entité de signalisation

CRF Entité relative aux connexions

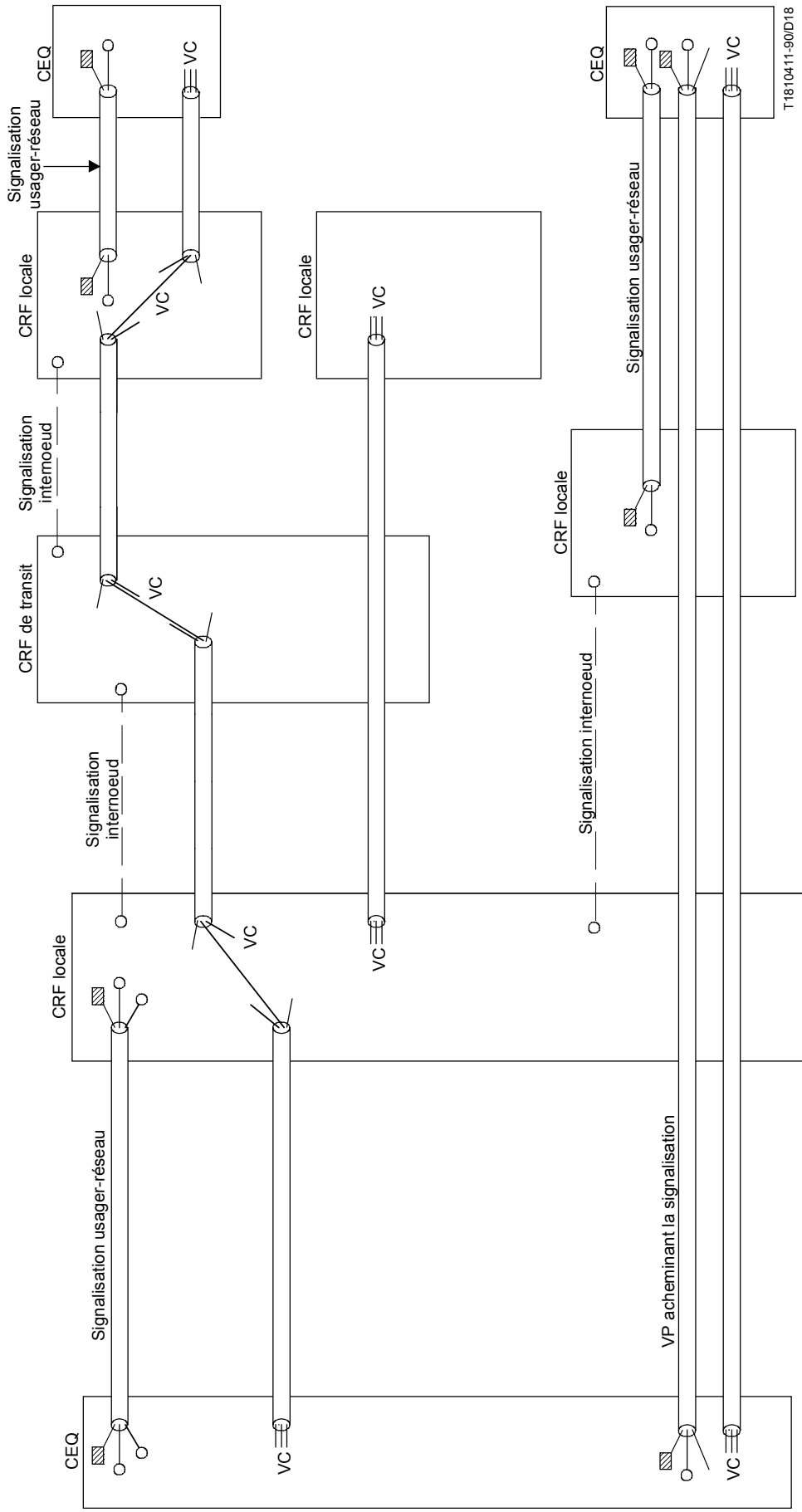
NOTES

1 La mise en oeuvre de la CRF locale ne fait pas l'objet d'une normalisation par le CCITT. La CRF offre des possibilités d'interconnexion de cellules ATM à l'aide de l'information d'acheminement dans le VPI et/ou le VCI.

2 Les procédures relatives à l'établissement d'un ou de plusieurs canaux de communication pour la signalisation d'équipement d'utilisateur à équipement d'utilisateur doivent faire l'objet d'un complément d'étude. Le protocole de métasignalisation peut être facultativement utilisé.

FIGURE 13/1.311

**Etablissement de VPC/VCC et configurations possibles de signalisation**



T1810411-90/D18

NOTES

- 1 La mise en oeuvre de la CRF locale et de transit ne fait pas l'objet d'une normalisation par le CCITT. La CRF offre des possibilités d'interconnexion de cellules ATM à l'aide de l'information d'acheminement dans le VPI et/ou le VCI.
- 2 Les procédures relatives à l'établissement d'un ou de plusieurs canaux de communication d'équipement d'utilisateur à équipement d'utilisateur doivent faire l'objet d'un complément d'étude. Facultativement, le protocole de métasignalisation peut être utilisé.

FIGURE 14/I.311

**Relation entre les VPC/VCC et la signalisation usager-réseau et l'internoeud**

## **Annexe A**

### **Structure hiérarchique du réseau de transport ATM**

(Cette annexe fait partie intégrante de la précédente Recommandation)

La présente annexe donne deux exemples de structure hiérarchique du réseau de transport ATM.

La Figure A.1 montre la structure hiérarchique du réseau de transport ATM à cellules et la Figure A.2 montre la structure hiérarchique du réseau de transport ATM fondée sur la SDH.



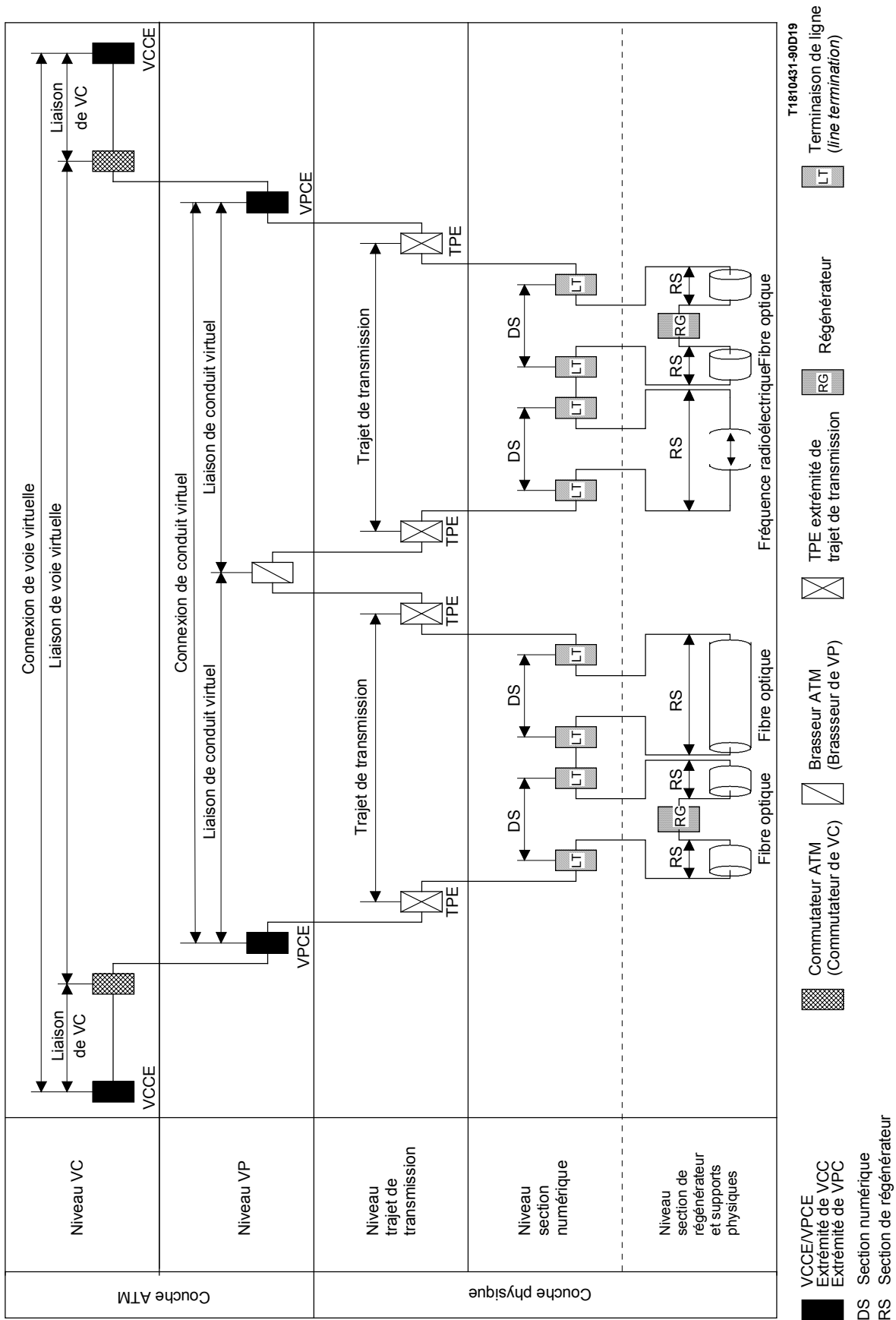


FIGURE A.1/I.311

Structure hiérarchique d'un réseau de transport ATM à cellules

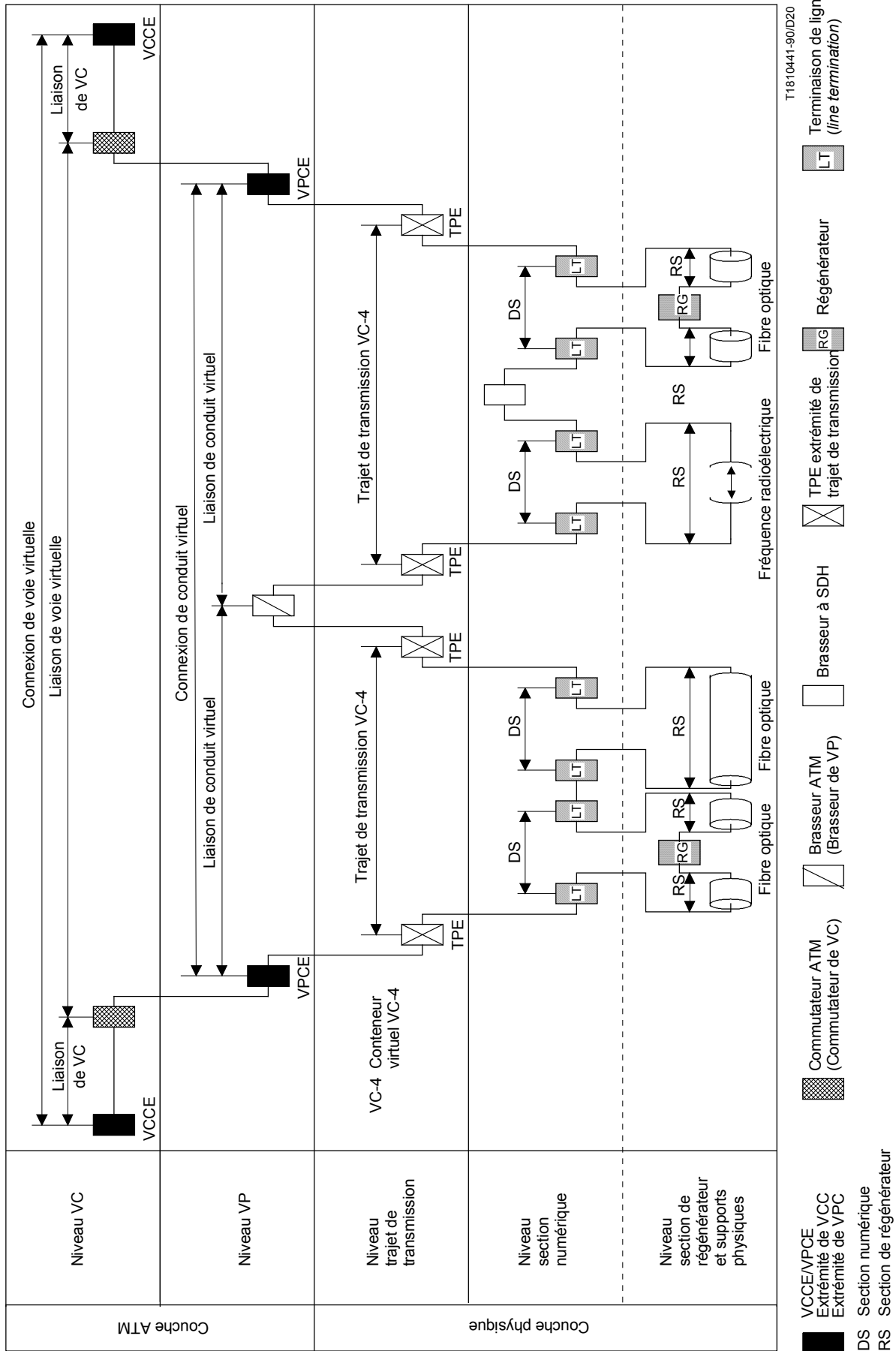


FIGURE A.2/I.311

Structure hiérarchique d'un réseau de transport ATM à SDH

## Annexe B

### Fonctions des éléments de réseau et connexions VP/VC

(Cette annexe fait partie intégrante de la précédente Recommandation)

La Figure B.1 montre les fonctions des éléments de réseau VP/VC par l'intermédiaire desquels les diverses VPC et VCC sont établies, en donnant un exemple de configuration d'élément de réseau VP/VC à l'accès d'utilisateur.

Dans cet exemple, un équipement d'utilisateur (CEQ) est connecté à un commutateur de VP-VC par l'intermédiaire du brasseur de conduits virtuels par trois VPC. Ces VPC sont fournies par le NMC au moyen de communications avec le commutateur VP-VC et le brasseur de conduits virtuels.

Sur la figure se trouve une VPC dont la valeur du VPI est 0 avant la traduction dans le brasseur de conduits virtuels, s'étendant du CEQ au commutateur VP-VC. Elle contient des VCC de métasignalisation et de signalisation pour l'accès usager-réseau ainsi que des VCC qui acheminent l'information d'utilisateur.

On y trouve un autre VPC dont la valeur du VPI est «a» avant la traduction dans le brasseur de conduits virtuels, s'étendant du CEQ au commutateur VP-VC. Cette VPC contient des VCC d'information d'utilisateur et une VCC de signalisation mais pas de VCC de métasignalisation pour l'accès usager-réseau.

La VPC d'utilisateur à utilisateur s'étend du CEQ à un autre CEQ éloigné qui n'est pas représenté sur la figure. Elle contient des VCC de métasignalisation et de signalisation pour l'accès usager-réseau, ainsi que des VCC pour l'information d'utilisateur.

Sur la partie droite de la figure, deux VPC connectent le commutateur VP-VC à d'autres commutateurs (VP)-VC qui ne sont pas représentés. L'un contient uniquement des VCC de signalisation, l'autre, des VCC pour l'information d'utilisateur ainsi que des VCC de signalisation.

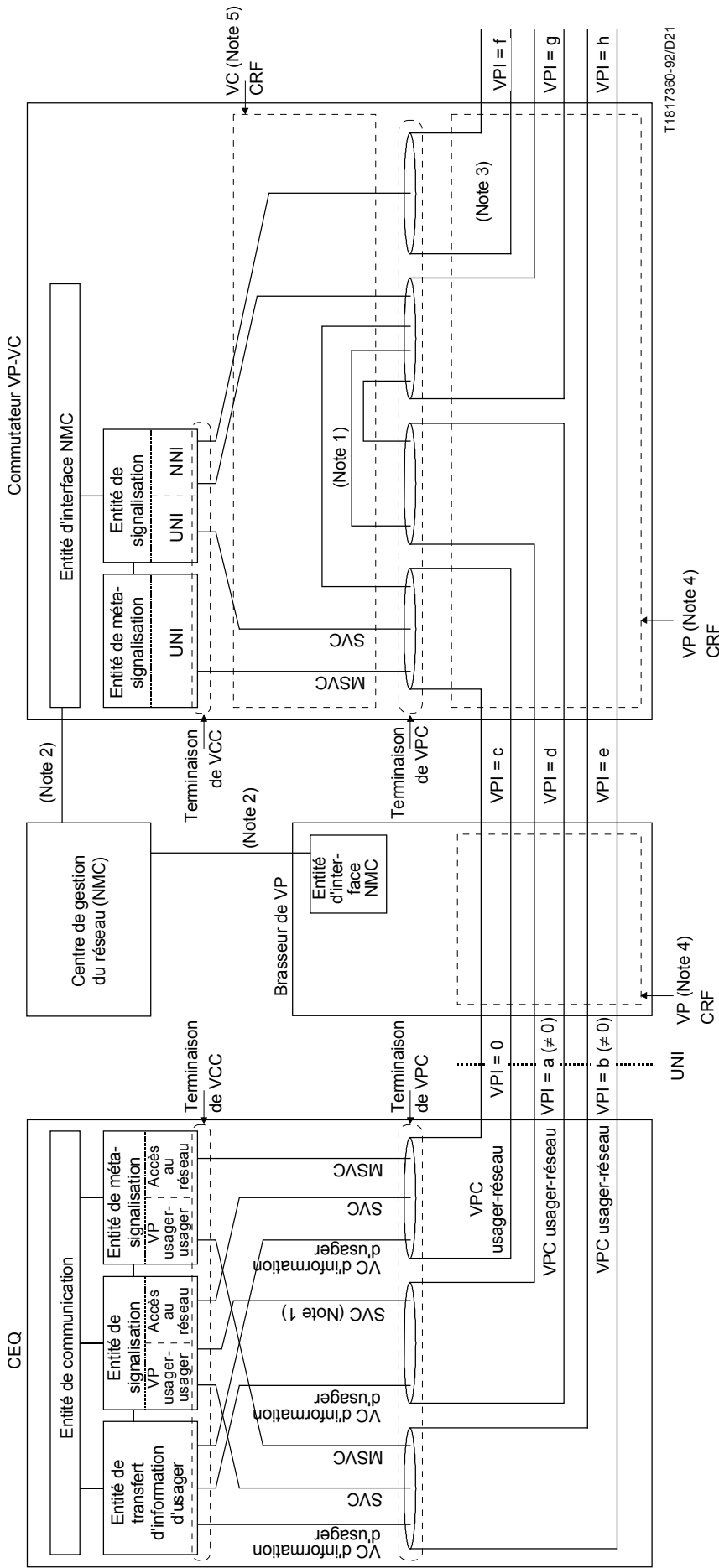


FIGURE B.1/I.311

Exemples de fonctions d'élément de réseau VP et VC

## Annexe C

### Définition et portée des profils de service à l'accès d'utilisateur

(Cette annexe fait partie intégrante de la précédente Recommandation)

NOTE – Le réseau représente «point» et les terminaux représentent «multipoints». Voir le 5.3.1.

#### C.1 Définition

Le **profil de service** est un ensemble d'information conservé par le réseau, caractérisant un ensemble de services fournis par le réseau à l'utilisateur.

La fourniture du profil de service est une option du réseau.

Le profil de service contient l'information nécessaire pour fournir à la fois les services de base et les services supplémentaires.

#### C.2 Portée

La fourniture du profil de service permet:

- à un terminal à large bande ou à un groupe de terminaux à large bande d'identifier un ensemble de services caractérisés par un profil de service spécifique fourni par le réseau;
- d'utiliser des canaux virtuels de signalisation de diffusion sélective pour offrir des appels.

L'association d'une entité de signalisation et d'un profil de service est réalisée par l'intermédiaire de l'identificateur de profil de service (SPID) (*service profile identifier*), qui est transmis dans le ou les messages de métasignalisation appropriés.

On distingue les cas suivants:

- *Terminal qui ne met pas en œuvre le SPID*

Le terminal doit indiquer la valeur par défaut du SPID, dans la procédure d'assignation de métasignalisation et surveiller sur le SVC de diffusion générale l'offre d'appels entrants.

- *Terminal qui met en œuvre le SPID*

Les procédures de métasignalisation doivent permettre à l'utilisateur d'indiquer la valeur de SPID à transmettre dans le message de demande d'assignation; elles doivent en outre pouvoir accepter la valeur du SVCI de diffusion (générale ou sélective) dans le message de réponse d'assignation.

- *Réseau qui ne met pas en œuvre le SPID*

Les procédures de métasignalisation doivent répondre par une valeur de SVCI de diffusion générale dans le message de réponse d'assignation en tant que canal d'offre d'appels entrants, quelle que soit la valeur du SPID dans le message de demande d'assignation.

- *Réseau qui met en œuvre le SPID*

Les procédures de métasignalisation doivent répondre à la valeur du SPID indiquée par une valeur du SVCI de diffusion (générale ou sélective) associée pendant les procédures d'assignation, permettant différents niveaux de service pour l'utilisateur ou une interface. Si un terminal introduit un SPID inconnu, la valeur par défaut du SPID sera supposée par le réseau et la valeur du SVCI de diffusion générale sera envoyée.

### C.3 Configuration du profil de service

Les configurations du profil de service suivantes, qui ont été identifiées sont pour étude ultérieure:

- un seul profil de service à une interface;
- un seul profil de service pour toutes les extrémités de signalisation utilisant le même service à une interface;
- un profil de service par défaut que doivent utiliser toutes les extrémités de signalisation qui ne spécifient pas un identificateur de profil de service dans leur demande de VCI de signalisation (c'est-à-dire que l'utilisation du profil de service pourrait être facultative pour une extrémité de signalisation);
- un seul profil de service par extrémité de signalisation;
- un seul profil de service pour toutes les extrémités de signalisation d'un terminal.

## Appendice I

### Exemple de conduit et de piles de protocole d'éléments de réseau dans le RMS à large bande de signalisations RNIS

(Cet appendice ne fait pas partie intégrante de la présente Recommandation)

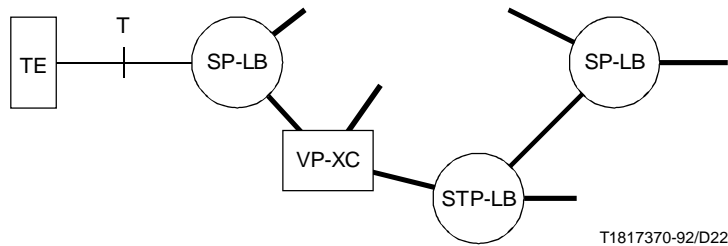
Le présent exemple tient compte des trois éléments de réseau suivants:

- SP-LB Point sémaphore du RNIS à large bande. Ces nœuds ont des fonctions de signalisation. Ils produisent et traitent les messages de signalisation.
- STP-LB Point de transfert sémaphore du RNIS à large bande. Ces nœuds reçoivent, acheminent et écoulent les messages de signalisation.
- VP-XC Brasseur de conduits virtuels.

La Figure I.1 donne un exemple de trajet affecté au transport de la signalisation, qui s'étend entre deux TE différents. Cet exemple peut être considéré comme un cas spécifique de l'architecture générale de la Figure 12.

Les conduits virtuels de la figure (lignes en trait gras) contiennent uniquement des canaux virtuels. De la sorte, le réseau de transport de la signalisation est logiquement séparé du réseau de transport des données d'utilisateur au NNI. Bien que séparée des données d'utilisateur, l'information de signalisation pourrait être transportée avec les données d'utilisateur par les mêmes liaisons physiques.

La Figure I.2 montre, sous forme de piles de protocole, le trajet représenté sur la Figure I.1. Outre les couches physique (PL), ATM et adaptation d'ATM (AAL), les piles montrent une couche réseau (NL) et une «couche supérieure de signalisation».

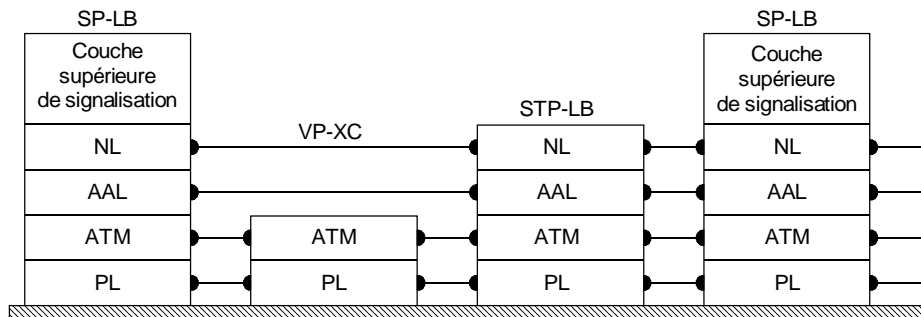


T1817370-92/D22

- Conduit virtuel pour la signalisation  
 TE      Equipement terminal (*terminal equipment*)  
 SP-LB   Point sémaphore RNIS à large bande  
 STP-LB   Point de transfert sémaphore RNIS  
 VP-XC   Brasseur de conduits virtuels

FIGURE I.1/I.311

**Exemple de conduit dans le réseau de signalisation du RNIS à large bande**



T1817380-92/D23

- SP-LB    Point sémaphore RNIS à large bande  
 STP-LB   Point de transfert sémaphore RNIS à large bande  
 VP-XC   Brasseur de conduits virtuels  
 PL      Couche physique (*physical layer*)  
 ATM     Couche ATM  
 AAL     Couche d'adaptation ATM  
 NL      Couche réseau (*network layer*)

FIGURE I.2/I.311

**Piles de protocole d'éléments de réseau participant au transport de la signalisation**

## Appendice II

### Fonctions de gestion du RNIS à large bande

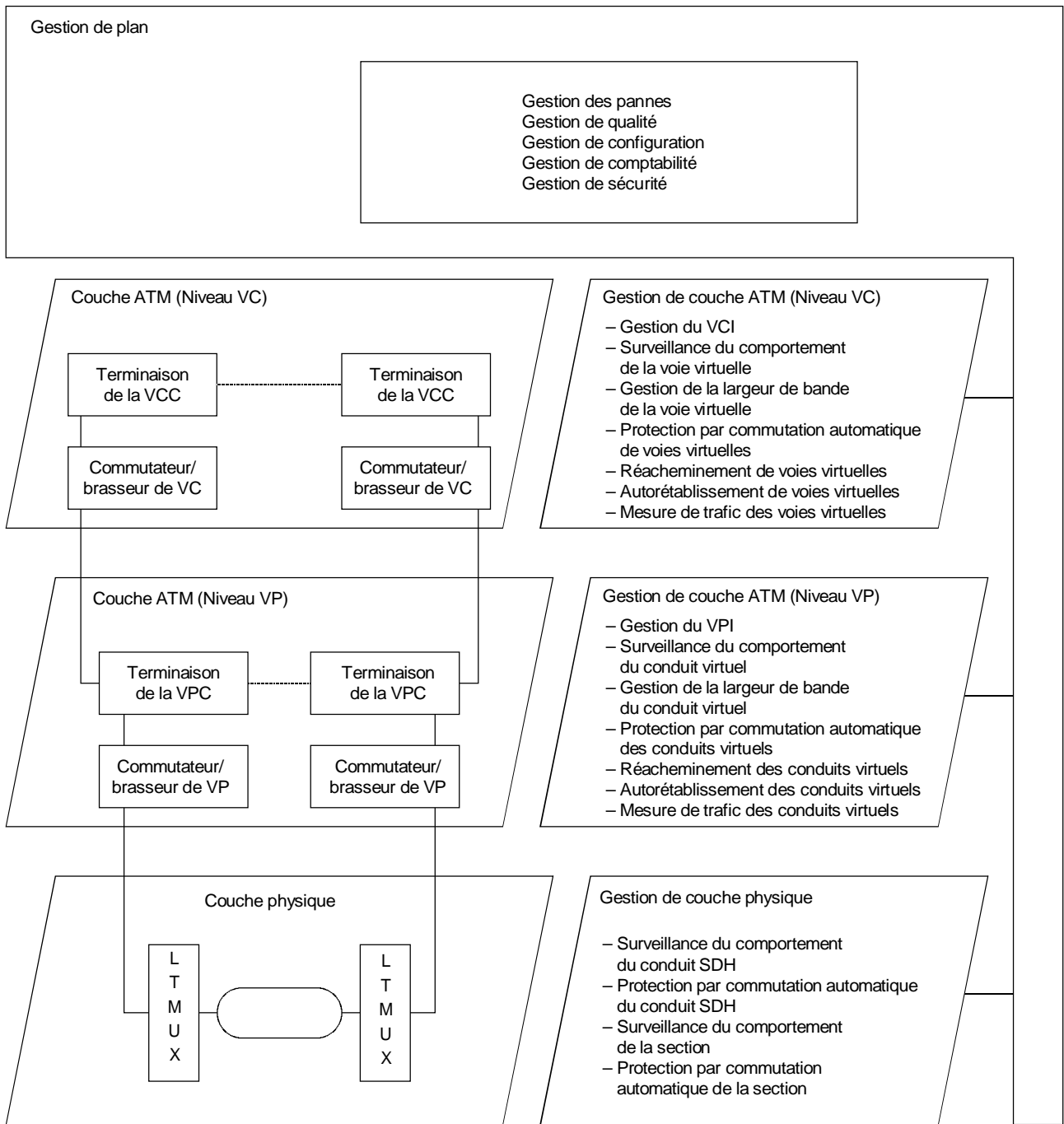
(Cet appendice ne fait pas partie intégrante de la présente Recommandation)

La Figure II.1, qui repose sur les deux types de fonctions de gestion: gestion de couche et gestion de plan définies dans la Recommandation I.321, montre la description fonctionnelle de la gestion du RNIS à large bande qui comprend des fonctions possibles de gestion de couche et de gestion de plan.

NOTE – La protection par commutation automatique, le réacheminement et l'autorétablissement de la Figure II.1 font l'objet des définitions suivantes:

- 1) **protection par commutation automatique:** la protection par commutation automatique consiste à établir une connexion de remplacement préassignée au moyen d'un équipement sans la fonction NMC. Cet équipement peut se trouver aux points de connexion ou aux points de terminaison du niveau conduit virtuel correspondant.
- 2) **réacheminement:** le réacheminement est l'établissement d'une connexion de remplacement par la fonction NMC. Quand un dérangement de la connexion se produit, la connexion de remplacement est acheminée en fonction des ressources de réseau disponibles à ce moment-là.
- 3) **autorétablissement:** l'autorétablissement est l'établissement d'une connexion de remplacement par le réseau sans la fonction NMC. Quand il se produit un dérangement de connexion, les éléments de réseau trouvent la connexion de remplacement et la réacheminent sur les ressources du réseau disponibles à ce moment-là.





T1817390-92/D24

FIGURE II.1/I.311

Description fonctionnelle de la gestion du réseau RNIS à large bande





Imprimé en Suisse

Genève, 1993