



UNIÓN INTERNACIONAL DE TELECOMUNICACIONES

**UIT-T**

**I.320**

SECTOR DE NORMALIZACIÓN  
DE LAS TELECOMUNICACIONES  
DE LA UIT

(11/93)

**RED DIGITAL DE SERVICIOS  
INTEGRADOS**

**ASPECTOS Y FUNCIONES GLOBALES  
DE LA RED**

---

**MODELO DE REFERENCIA DE PROTOCOLO  
DE LA RED DIGITAL DE SERVICIOS  
INTEGRADOS**

**Recomendación UIT-T I.320**

(Anteriormente «Recomendación del CCITT»)

---

## PREFACIO

El UIT-T (Sector de Normalización de las Telecomunicaciones) es un órgano permanente de la Unión Internacional de Telecomunicaciones (UIT). Este órgano estudia los aspectos técnicos, de explotación y tarifarios y publica Recomendaciones sobre los mismos, con miras a la normalización de las telecomunicaciones en el plano mundial.

La Conferencia Mundial de Normalización de las Telecomunicaciones (CMNT), que se celebra cada cuatro años, establece los temas que han de estudiar las Comisiones de Estudio del UIT-T, que a su vez producen Recomendaciones sobre dichos temas.

La aprobación de Recomendaciones por los Miembros del UIT-T es el objeto del procedimiento establecido en la Resolución N.º 1 de la CMNT (Helsinki, 1 al 12 de marzo de 1993).

La Recomendación UIT-T I.320 ha sido revisada por la Comisión de Estudio 13 del UIT-T y fue aprobada por el procedimiento de la Resolución N.º 1 el 26 de noviembre de 1993.

---

### NOTA

En esta Recomendación, la expresión «Administración» se utiliza para designar, en forma abreviada, tanto una administración de telecomunicaciones como una empresa de explotación reconocida de telecomunicaciones.

© UIT 1994

Es propiedad. Ninguna parte de esta publicación puede reproducirse o utilizarse, de ninguna forma o por ningún medio, sea éste electrónico o mecánico, de fotocopia o de microfilm, sin previa autorización escrita por parte de la UIT.

## ÍNDICE

	<i>Página</i>
1	Introducción..... 1
2	Conceptos de modelado..... 1
2.1	Relación con las Recomendaciones de la serie X.200 ..... 1
2.2	Planos de control y de usuario y bloques de protocolo ..... 4
2.3	Significación local y significación global ..... 4
3	El modelo..... 5
3.1	Bloque de protocolo genérico ..... 5
3.2	Relaciones entre capas en un bloque de protocolo ..... 6
3.3	Relación función de sincronización y coordinación (SCF) entre bloques de protocolo ..... 6
3.4	Modelado del flujo de datos..... 9
4	Gestión de la RDSI..... 9
4.1	SCF (Función de sincronización y coordinación) ..... 9
4.2	Funciones de gestión de capa ..... 9
5	Interfuncionamiento..... 9
5.1	Generalidades..... 9
5.2	Relaciones con el RM OSI..... 11
6	Ejemplos ..... 12
6.1	Situaciones de llamada básica (sin servicios suplementarios ni interfuncionamiento) ..... 12
6.2	Situaciones más complejas..... 12
6.3	Interfuncionamiento ..... 13



## **MODELO DE REFERENCIA DE PROTOCOLO DE LA RED DIGITAL DE SERVICIOS INTEGRADOS**

*(Málaga-Torremolinos, 1984; modificada en Melbourne, 1988  
y en Ginebra, 1993)*

### **1 Introducción**

El objetivo del modelo de referencia de protocolo RDSI (PRM RDSI) es modelar la interconexión y el intercambio de información (incluidas la información de usuario y la información de control) con, a través o dentro de una RDSI.

Las entidades comunicantes pueden ser:

- usuarios de la RDSI;
- un usuario de la RDSI y una entidad funcional de una RDSI, por ejemplo, facilidades de control de la red;
- un usuario de la RDSI y una entidad funcional situada dentro o fuera de una RDSI, por ejemplo, una facilidad de almacenamiento de información/procesamiento/mensajería;
- diversas entidades funcionales de una RDSI, por ejemplo, una facilidad de gestión de red y una facilidad de conmutación;
- una entidad funcional de la RDSI y una entidad situada en una red no RDSI o asociada a dicha red.

El objeto de las comunicaciones entre estas entidades funcionales es dar soporte a los servicios de telecomunicación presentados en las Recomendaciones I.211 e I.212, mediante la aportación de las capacidades de RDSI definidas en la Recomendación I.310. Ejemplos de estas capacidades son:

- conexión con conmutación de circuitos controlada por señalización por canal común;
- comunicación con conmutación de paquetes por canales B, D y H;
- señalización entre usuarios y facilidades propias de la red (por ejemplo, sistemas de recuperación de información, como el videotex; bases de datos para operaciones como, por ejemplo, la guía);
- señalización de extremo a extremo entre usuarios (por ejemplo, para cambiar el modo de comunicación de una conexión ya establecida);
- combinaciones de las posibilidades indicadas; por ejemplo, en comunicaciones multimedios, en que pueden tener lugar varios modos simultáneos de comunicación bajo control de señalización por canal común.

Esta diversidad de capacidades RDSI (en cuanto a flujos de información y modos de comunicación) hace necesario modelar todas ellas dentro de un marco común (es decir, un modelo de referencia). Esto permitiría determinar fácilmente los problemas críticos de arquitectura que plantean los protocolos y facilitaría el desarrollo de los protocolos de las RDSI y de sus características conexas. El modelo no pretende definir ninguna realización concreta de una RDSI ni ningún sistema o equipo que forme parte de una RDSI o esté conectado a ella.

La Recomendación incluye ejemplos de aplicación de este modelo.

### **2 Conceptos de modelado**

#### **2.1 Relación con las Recomendaciones de la serie X.200**

El modelo de referencia de protocolo RDSI (PRM RDSI) y el modelo de referencia de interconexión de sistemas abiertos para aplicaciones del UIT-T (RM OSI), definido en la Recomendación X.200, tienen aspectos comunes y diferencias.

Tanto el PRM RDSI como el RM OSI organizan funciones de comunicaciones en capas y describen la relación mutua entre ellas.

Sin embargo, el alcance del PRM RDSI difiere del alcance del RM OSI.

El objeto del PRM RDSI es modelar flujos de información en toda la gama de servicios de telecomunicación definidos en las Recomendaciones de la serie I.200, a saber, los servicios portadores, los teleservicios y los servicios suplementarios. Esta descripción incorpora necesariamente las características específicas de la RDSI que no se dan en otros tipos de redes. Entre esas características se hallan los tipos de comunicaciones multiservicios, que incluyen comunicaciones de voz, vídeo, datos y multimedios.

El objeto del RM OSI no guarda relación con ningún tipo de red<sup>1)</sup> concreto. En ese sentido, es menos específico que el del PRM RDSI. Además, el objeto del RM OSI está ligado a las comunicaciones de datos, por lo que, en ese sentido, es más específico que el del PRM RDSI. El RM OSI tiene por tanto una aplicación importante y limitada al PRM RDSI, aplicación que se utiliza para modelar comunicaciones de datos entre sistemas abiertos en un entorno de RDSI.

La Figura 1 ilustra el alcance relativo de los dos modelos. La existencia de una intersección común muestra que estos modelos coexisten y se superponen.

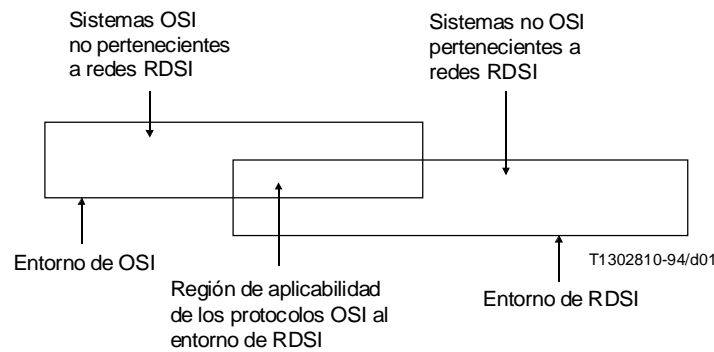


FIGURA 1/I.320

### Aplicabilidad de los protocolos OSI a las RDSI

Sin embargo, pese a esas diferencias de alcance, cierto número de conceptos y la correspondiente terminología que se han incluido en las Recomendaciones X.200 y X.210, son perfectamente aplicables al PRM RDSI. Incluyen los conceptos de capa y de servicio de capa (véase Recomendación X.200), y las nociones de primitiva de servicio, entidad par y protocolo entre pares (véase Recomendación X.210).

La definición de capa proporcionada en la Recomendación X.200 para las capas 4 a 7 se utiliza en la presente Recomendación, en la medida aplicable (los principios de estratificación para escenarios que quedan fuera del alcance de la OSI, por ejemplo, la telefonía, quedan en estudio).

Para la combinación de las capas 1, 2, y 3, se respeta la suma de las funcionalidades definidas en la Recomendación X.200, pero se utiliza un método de descripción más flexible para la atribución de funcionalidades específicas a (sub)capas específicas. Las capas 1 a 3 conformes con la Recomendación X.200 se sustituyen por un estrato por encima de una capa infraestructura subyacente.

Un estrato es una estructura por capas que suele tener dos capas, y que soporta a menos el siguiente conjunto mínimo de funciones:

- en la capa red del estrato: encaminamiento y retransmisión, conexión de redes;
- en la capa enlace de datos del estrato: conexión de enlace de datos, secuenciación y otras funciones de potenciación de infraestructura. Esta capa está concebida como una capa de «adaptación», que adapta los servicios de infraestructura a los servicios de transferencia de datos de la red.

<sup>1)</sup> Obsérvese que el término «red» en la RDSI corresponde al de «subred» en la terminología de la OSI.

Además para completar la estructura:

- en la capa infraestructura: conexiones de infraestructura, identificaciones de conexiones de infraestructura. La capa infraestructura se permite que sea la capa física OSI, o bien una conexión de red de una capa subyacente.

La capa infraestructura es la capa más baja de la estructura. Cuando es necesario para fines de modelación (por ejemplo, para modelar redes superpuestas) la capa infraestructura puede representarse a su vez como otro estrato con su propia estructura por capas por encima de una capa infraestructura subyacente de un orden inferior. Este procedimiento de recursión puede aplicarse tantas veces como sea necesario.

Debe señalarse que un estrato puede ser una concatenación de subredes en el sentido OSI.

La Figura 2 da la representación gráfica de los principios de estratificación, mostrando también la naturaleza recursiva de la estructura. Debe señalarse que el concepto de estrato sólo se aplica en la capa red, o por debajo de ella.

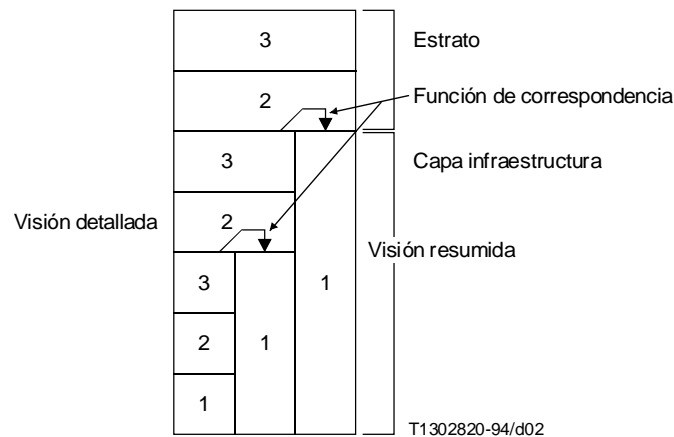


FIGURA 2/I.320

### Principio de estratificación

En la presente Recomendación deberán recogerse las siguientes necesidades específicas de la RDSI:

- flujos de información para procesos de control de llamadas fuera de banda o, en términos más generales, flujos de información entre múltiples protocolos relacionados;
- flujos de información para la selección de las características de conexión;
- flujos de información para la renegociación de las características de conexión de las llamadas;
- flujos de información para la suspensión de conexiones;
- flujos de información para el envío con superposición;
- flujos de información para llamadas multimedios;
- flujos de información para conexiones asimétricas;
- flujos de información para la gestión de red (por ejemplo, paso enlace de reserva y retorno al enlace de servicio) y de mantenimiento (por ejemplo, bucles de prueba);
- flujos de información para el interfuncionamiento por activación/desactivación de la alimentación de energía;
- conmutación de flujos de información;
- definiciones de nuevos servicios de capa para servicios que no sean de datos;
- aplicación a sistemas no terminales, por ejemplo, puntos de transferencia de señalización (STP) y puntos de interfuncionamiento;

- flujos de información para conexiones multipunto;
- flujos de información para aplicaciones tales como:
  - i) voz (incluida la conversión ley A/ $\mu$ );
  - ii) vídeo con movimiento total;
  - iii) flujos transparentes;
  - iv) télex.

## 2.2 Planos de control y de usuario y bloques de protocolo

- *Plano PRM* – Un plano PRM está compuesto por bloques de protocolo del mismo tipo dentro de un cierto estrato pertenecientes a dos o más sistemas conectados, y que tiene una relación de par a par perfectamente definida.
- *Bloque de protocolo* – Pila por capas de entidades de protocolo con un único agrupamiento funcional.
- *Bloque de protocolo de usuario* – Bloque de protocolo con la exclusiva tarea de transferencia transparente de información de usuario.
- *Bloque de protocolo de control* – Bloque de protocolo con la exclusiva tarea de soportar señalización RDSI.

Utilizando los términos antes definidos, las definiciones de plano de usuario y plano de control pueden obtenerse como sigue:

- *Plano U* – Un plano U del PRM se compone de bloques de protocolo de usuario.
- *Plano C* – Un plano C del PRM se compone de bloques de protocolo de control.

La razón fundamental de incluir protocolos en el plano de usuario es la transferencia de información entre las aplicaciones de usuario.

El requisito de transparencia de un servicio viene dado por el valor del atributo «integridad de la unidad de datos» de este servicio (véase la Recomendación I.140).

En ciertos casos esto significa que el tren de bits bruto (o el tren bruto de cadenas de bits delimitadas) tiene que transferirse sin variación de la fuente al destino, como suele ocurrir en la transmisión de datos.

En algunos otros casos, sin embargo, este requisito de transparencia sólo se cumple para la semántica del tren de bits (o cadenas de bits) y no para el tren de bits (cadenas de bits) propiamente dicho. Por ejemplo, la transferencia de voz puede exigir la recodificación de la información (por ejemplo, conversión ley A/ $\mu$ ) de manera que el tren de bits no varíe, pero se preserve la semántica del mismo (es decir, la voz).

La razón fundamental de incluir protocolos en el plano de control es la transferencia de información para el control de las conexiones del plano de usuario; por ejemplo:

- para controlar una conexión de red (por su establecimiento y liberación);
- para controlar múltiples conexiones de red para llamadas multimedios;
- para controlar el empleo de una conexión de red ya establecida (por ejemplo, cambios de las características del servicio en el curso de una comunicación, como utilización alternada de conversación/64 kbit/s sin restricciones);
- para proporcionar servicios suplementarios.

Además de la información de usuario, toda información que controla el intercambio de datos dentro de una conexión, pero que no altera el estado de esta conexión (por ejemplo, el control de flujo), pertenece al plano U. Toda información de control que entraña atribución/desatribución de recursos por la RDSI pertenece al plano C.

## 2.3 Significación local y significación global

La transferencia de información en el plano de control puede tener significación local o global.

- a) *Significación local* – Información de control a través de un determinado interfaz (es decir, el acceso y originación, o el acceso de terminación, o un interfaz entre dos nodos de red adyacentes).
- b) *Significación global* – Información de control que tiene significación no local.



Por ejemplo, desde el punto de vista del usuario de RDSI:

- la totalidad del servicio que se presta a los usuarios tiene una significación global;
- el control de los recursos que se hayan de utilizar en el interfaz usuario-red tiene una significación local;

y, desde el punto de vista de la red:

- la totalidad del servicio que ha de prestar la RDSI (tipos de conexión RDSI, que se exponen en la Recomendación I.340) tiene una significación global;
- el tratamiento de los elementos de conexión tiene una significación local.

Según sus necesidades funcionales, el carácter de los servicios suplementarios será local o global. Por ejemplo:

- los servicios de compleción de llamada a abonado ocupado (CCBS, *completion of calls to busy subscribers*) o de señalización de usuario a usuario (UUS, *user-to-user signalling*) tienen una significación global;
- el servicio de llamada en espera tiene una significación local.

La información global se divide en tres clases:

- 1) la información se transporta transparentemente;
- 2) la información puede ser procesada, pero no cambia (por ejemplo, un teleservicio);
- 3) la información puede alterarse (por ejemplo, número de destino en relación con los servicios suplementarios de cobro revertido automático o de reenvío de llamadas).

### 3 El modelo

El modelo de referencia de protocolo (PRM, *protocol reference model*) RDSI se representa por un bloque de protocolo (véase la Figura 3), y se describe más detalladamente mediante el concepto de significación anteriormente expuesto.

Este bloque de protocolo puede emplearse para describir diversos elementos situados en las instalaciones de los usuarios de la RDSI y en la propia red [por ejemplo, equipo terminal (TE, *terminal equipment*) terminación de red (NT, *network termination*) de una centralita automática privada de servicios integrados, terminación de central (ET, *exchange termination*), punto de señalización (SP, *signalling point*) y punto de transferencia de señalización (STP, *signalling transfer point*), etc.].

#### 3.1 Bloque de protocolo genérico

Los principios de estratificación en capas se aplican a los planos C y a los planos U: cada plano puede potencialmente acomodar una pila de protocolos de 7 capas. La función de gestión de plano presentada en la Figura 3 efectúa tareas similares a las de gestión de sistemas OSI.

Un ejemplo de una función de las funciones de gestión de plano es la función de sincronización y coordinación (SCF, *synchronization and coordination function*).

El bloque de protocolo genérico se presenta en la Figura 3.

Procede formular las observaciones siguientes:

- 1) Algunas capas pueden estar vacías, es decir, no proporcionar funcionalidad. Por ejemplo, es probable que no sean necesarias las siete capas para atender las necesidades del plano C; sin embargo, las entidades comunicantes de ese plano son entidades de capa de aplicación. Obsérvese que esta consideración no se contradice con el RM OSI.
- 2) Un elemento de la red no tiene que soportar en todos los casos protocolos de los planos C y U, permitiéndose ignorar uno de esos planos. Por ejemplo, un centro de servicio de red al que se haya accedido para prestar un servicio suplementario (por ejemplo, el de cobro revertido automático) tendrá relación con el plano C solamente y no tendrá conocimiento de los planos U.
- 3) Un elemento de red – a menos que proporcione una función de capa superior (HLF) – no soportará, por lo general, ningún protocolo de plano U por encima de la capa 3.
- 4) La necesidad de procesos de aplicación específicos para cada plano, o de procesos de aplicación que puedan acceder a varios planos, queda en estudio.

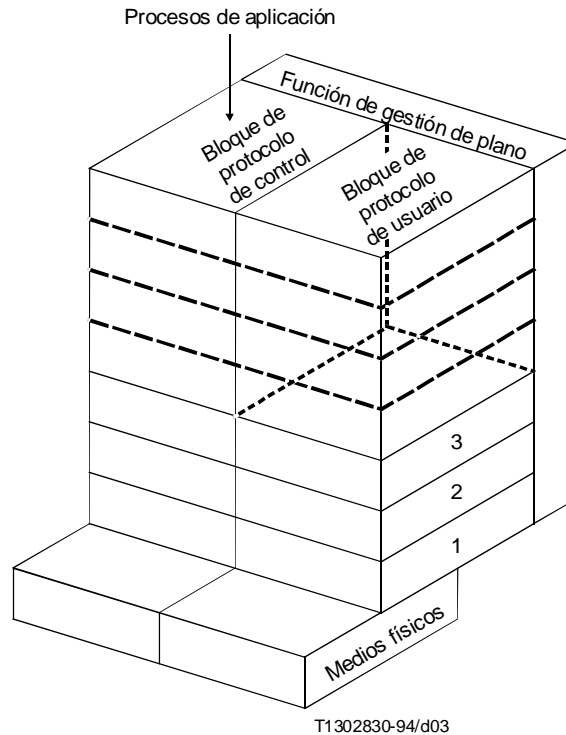


FIGURA 3/I.320

**Vista global del bloque de protocolo genérico**

**3.2 Relaciones entre capas en un bloque de protocolo**

En un plano, las capas adyacentes se comunicarán empleando primitivas de servicio. Si una capa es nula, los parámetros de las primitivas en la frontera N se hacen corresponder con parámetros de primitivas en la frontera N – 1, o se transfieren transparentemente, según convenga, y viceversa.

Se necesitan ulteriores estudios para determinar cuáles son los servicios de capa que hay que especificar para describir un servicio de telecomunicación.

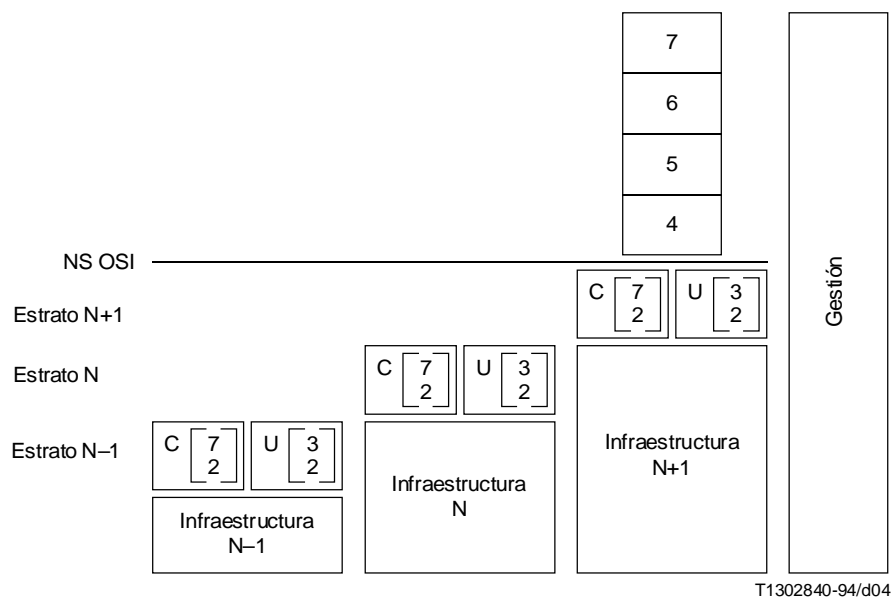
**3.3 Relación función de sincronización y coordinación (SCF) entre bloques de protocolo**

Para la prestación de un determinado servicio de red por estratos, la información de bloques de protocolo C y U aparecerá junta en una frontera superior, ofrecida al usuario del servicio, y en una frontera inferior, por debajo de la cual no puede hacerse más distinción entre los flujos de información. Las fronteras superior e inferior de los bloques de protocolo C y U coinciden con las fronteras del estrato dentro del cual están definidos estos bloques de protocolo.

Es necesaria una función para proporcionar sincronización y coordinación entre la información de los bloques de protocolo C y U.

La SCF proporciona una funcionalidad similar a la de un entorno de sistema local (LSE, *local system environment*) en la OSI. La SCF es un gran componente de la función de gestión de plano. La relación exacta entre el LSE y la SCF será objeto de ulterior estudio.

A fin de resaltar el objetivo de la SCF, es esencial mencionar que cuando el bloque de protocolo C transfiere cualquier información de usuario, no puede entonces hacerse distinción alguna entre los bloques de protocolo U y C en su funcionalidad.



#### NOTAS

- 1 La infraestructura N-1 puede seguir descomponiéndose hasta una capa física.
- 2 Este bloque de protocolo genérico es directamente aplicable a aplicaciones conformes con la OSI. Para servicios no conformes con la OSI, no se define ninguna capa más alta (por encima del servicio ofrecido por la red). Además, puede definirse un equivalente del NS OSI (por ejemplo, el servicio de nivel más alto que la red puede proporcionar). Este punto seguirá estudiándose.

FIGURA 4/I.320

#### Vista detallada del bloque de protocolo genérico

Para un servicio dado, la SCF forma la frontera superior de los bloques de protocolo C y U. La SCF está situada en la frontera del servicio en el sentido OSI. Una frontera inferior de los bloques de protocolo C y U será percibida como la frontera por debajo de la cual los flujos de información C y U se ven como un único flujo de información, inmediatamente antes del servicio en el que se transfiere información C y U a una capa inferior por un único punto de acceso al servicio. El lugar donde se percibe la frontera inferior depende de la forma de ofrecer el servicio.

La Figura 5 ilustra el modelo para la función de sincronización y función (SCF). Este modelo proporciona el marco para definir la prestación del servicio de red (NS) de acuerdo con la Recomendación X.213 a la capa (N + 1) en la frontera entre la capa de red de la RDSI y la capa (N + 1). La sincronización y coordinación del plano de control (plano C) y plano de usuario (plano U) se efectúa mediante la interacción entre la SCF y el bloque de protocolo de red de plano C, y entre la SCF y el bloque de protocolo de red de plano U mediante el uso de primitivas del servicio. Estas interacciones de primitivas requieren que los protocolos de red de plano C y U conexos se basen en los servicios subyacentes.

El modelo adopta un concepto basado en la definición de procedimientos de primitivas en tres puntos extremos de conexión, a saber:

- conexión de red coordinada (NC, *coordinated network connection*);
- conexión de red de plano C (N(c)C, *C-plane network connection*);
- conexión de red de plano U (N(u)C, *U-plane network connection*).

La máquina de estados de la SCF actúa como un proceso de coordinación de los tres procedimientos de primitivas. En el punto extremo de NC, la SCF proporciona un servicio de red conforme con la Recomendación X.213, mientras que los procedimientos de primitivas en los dos otros puntos extremos de conexión dependen de las capacidades del bloque de protocolo subyacente.

La sintaxis general de una primitiva es tipo: parámetros XX-nombre genérico, donde XX designa al interfaz a través del cual fluye la primitiva como sigue:

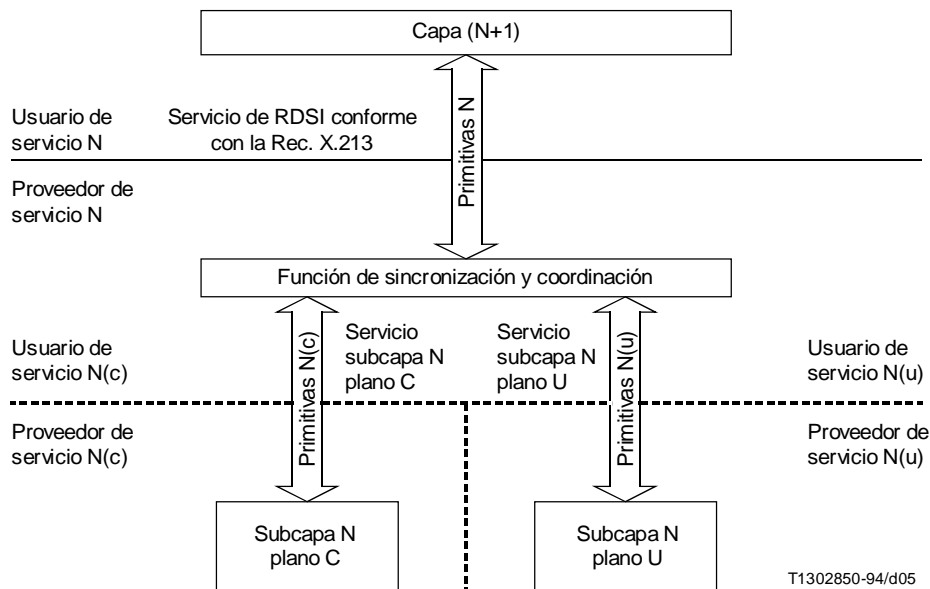
<i>Interfaz</i>	XX
– Conexión de red coordinada	NC N;
– Conexión de red planos	C N(c)C N(c);
– Conexión de red plano	U N(u)C N(u).

La máquina de estados de la SCF proporciona capacidades de sincronización y coordinación para diferentes procedimientos de control de llamada de plano C, y distintos servicios de red de plano U, incluida liberación N(u)C confirmada.

La SCF efectúa la sincronización de plano C y U NC a NC, y no se ocupa de ninguna funcionalidad que se necesite, si se utiliza multiplexión dentro de las capas subyacentes de plano U.

Este modelo:

- permite definir la prestación del servicio de red OSI en términos de la interrelación de primitivas en la frontera superior e inferior de la SCF;
- no necesita un protocolo determinado dentro del plano U, sino que se fundamenta en las SDU que han de intercambiarse entre la SCF como usuario del servicio y el plano U como proveedor del servicio. La SCF no trata unidades de datos de protocolo (PDU, *protocol data units*), por lo que es independiente de los elementos de un protocolo.



T1302850-94/d05

FIGURA 5/320

**Relación del servicio de red con el servicio proporcionado por la subcapa N de plano C y la subcapa N de plano U**

Las informaciones en diferentes planos no necesitan ser transportadas por medios físicos/lógicos distintos en todos los casos. Por ejemplo:

- las informaciones de control del usuario pueden utilizar el mismo soporte, por ejemplo, cuando se utiliza señalización dentro de banda, o cuando se transporta información de usuario por el canal D;
- la información de plano C y plano U de una red puede aparecer como información de plano U en otra red. Puede ocurrir así cuando la otra red es vista como la capa infraestructura de estrato por la primera red. En particular, la información de control ISPBX a ISPBX aparece como información de plano U a la RDSI.

### **3.4 Modelado del flujo de datos**

Queda en estudio.

## **4 Gestión de la RDSI**

Las funciones de gestión de plano efectúan tareas de gestión relativas a un sistema subconjunto. Son similares a las tareas efectuadas por la gestión de sistema OSI. Estas incluyen, por ejemplo, la SCF y las funciones de gestión de capa.

### **4.1 SCF (Función de sincronización y coordinación)**

La SCF es un componente de primer orden de la función de gestión de plano.

La funcionalidad de la SCF se describe en 3.3.

### **4.2 Funciones de gestión de capa**

La gestión de capa efectúa funciones de gestión relativas a los recursos y parámetros que residen en las entidades de protocolo de los bloques de protocolo. La gestión de capa trata los flujos de información de operación y mantenimiento (OAM, *operation and maintenance*) específicos de la capa correspondiente.

## **5 Interfuncionamiento**

Hay que considerar varias situaciones de interfuncionamiento concretas:

- interfuncionamiento de red con una red OSI;
- interfuncionamiento con un terminal no perteneciente a una RDSI;
- interfuncionamiento entre dos RDSI que no proporcionan el mismo conjunto de facilidades;
- interfuncionamiento con intervención de una función de interfuncionamiento proporcionada por la red para soportar facilidades de capa superior y/o de capa inferior.

### **5.1 Generalidades**

Todas las situaciones de interfuncionamiento mencionadas anteriormente están representadas en el modelo ilustrado por la Figura 6.

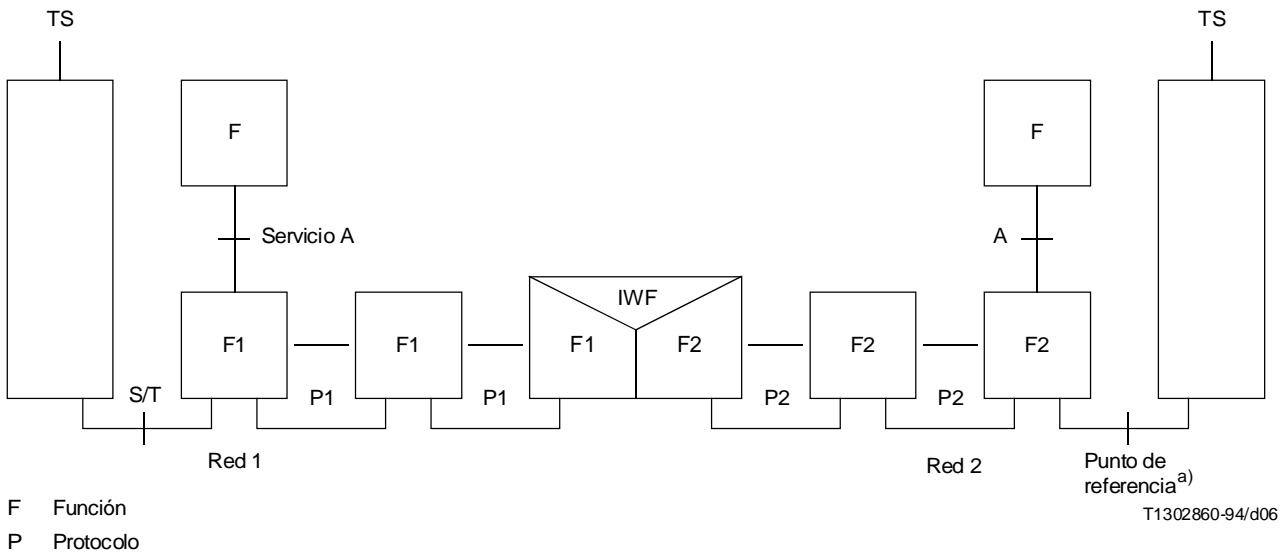
El servicio A puede ser:

- el servicio de telecomunicación (TS, *telecommunication service*) inicialmente requerido, si ambas redes pueden proporcionarlo (en ese caso, F está vacío);
- un servicio de telecomunicación, derivado de un proceso de negociación, que ambas redes pueden proporcionar (en ese caso, F está vacío);
- un servicio que se requiera para soportar el servicio de telecomunicación que ha de prestarse, que es ofrecido por ambas redes aunque mediante diferentes capacidades.

El servicio A se proporciona:

- mediante funciones F1 y protocolo(s) P1 en la red 1;
- mediante funciones F2 y protocolo(s) P2 en la red 2.

La función de interfuncionamiento (IWF, *interworking function*) hace corresponder las facilidades ofrecidas por F1 y F2.



a) Este punto de referencia es un punto de referencia S o T cuando se considera el interfuncionamiento entre RDSI o el interfuncionamiento de servicios dentro de una RDSI.

FIGURA 6/I.320  
**Modelo de interfuncionamiento**

Pueden darse dos tipos de interfuncionamiento:

- 1) un interfuncionamiento en una etapa, en que el usuario llamante no es consciente de que se requiere una función de interfuncionamiento;
- 2) un interfuncionamiento en dos etapas, en que el usuario llamante establece un diálogo con la función de interfuncionamiento antes de intercambiar información de control con el usuario de destino.

El modelo es válido para los dos casos.

En el interfuncionamiento pueden intervenir el plano C y/o el plano U.

En una situación de interfuncionamiento, el plano C tiene que:

- determinar el servicio de telecomunicación que hay que prestar (servicio de telecomunicación acordado); para ello puede ser necesaria la negociación del servicio;
- identificar la situación de interfuncionamiento, es decir, el hecho de que intervenga más de una red y de que, para algún servicio A requerido para soportar el servicio de telecomunicación, dos redes adyacentes no utilicen las mismas facilidades subyacentes;
- localizar e invocar una IWF capaz de hacer corresponder las facilidades de las dos redes.

En cada red, las facilidades del plano C proporcionarán las funciones y protocolos ( $F_i$  y  $P_i$ ) requeridos para establecer el servicio A.

En el caso de interfuncionamiento en dos etapas, la información del plano C es «consumida» por la IWF durante la primera fase, y reenviada (con o sin modificación) durante la segunda.

En todas las situaciones de interfuncionamiento en el plano U se establecen las diferencias siguientes, válidas para los dos casos:

- *Interfuncionamiento en una etapa* – En este caso, las capas que pueden intervenir para la prestación del servicio de extremo a extremo solicitado son solamente las tres primeras (como máximo). No se requiere funcionalidad de capa superior.
- *Interfuncionamiento en dos etapas* – En este caso, la primera etapa consiste en el establecimiento de las facilidades del plano U entre el usuario llamante y la IWF. Pueden intervenir protocolos y funciones de capa superior (HLF, *high layer function*), en cuyo caso la IWF actúa como sustituto del usuario llamado.

## 5.2 Relaciones con el RM OSI

El RM OSI, considerado desde el punto de vista del PRM RDSI, no está en contradicción con este último, pero contiene algunas limitaciones derivadas de la circunstancia de que no actúa sobre el mismo ámbito:

- 1) Los planos C y U no están separados, dado que las informaciones de los planos C y U de una capa ( $n$ ) corresponden siempre con informaciones del plano U de la capa inferior ( $n - 1$ ).
- 2) El concepto de significación no aparece explícitamente; sin embargo, las informaciones de control (por ejemplo, en la capa 3) incluyen tanto informaciones «locales» como informaciones que son llevadas de extremo a extremo transparentemente o participan en la definición del servicio global prestado al usuario (por ejemplo, caudal).
- 3) La mayoría de los protocolos y definiciones de servicio de la OSI limitan la negociación de facilidad al establecimiento de llamada, y no proveen la negociación de facilidad durante la fase activa de una llamada.

Por tanto, la utilización del plano C está limitada al establecimiento de llamada y a la negociación de facilidad antes de, y a la liberación de llamada durante la fase activa de una llamada.

La coexistencia entre el RM OSI y el PRM RDSI tiene lugar en las siguientes situaciones:

- un terminal RDSI que para sus propios aspectos de comunicación de datos se ajusta al RM OSI: RM OSI y PRM RDSI coexisten en este terminal;
- el interconexionamiento con una red especializada (por ejemplo, RPDCP) que respeta el RM OSI: los puntos de referencia que intervienen son K/L;
- el interfuncionamiento con un «terminal OSI» mediante un adaptador de terminal: el punto de referencia es entonces R.

En cada uno de los casos, ha de definirse una correspondencia de flujos de información de un modelo a flujos de información del otro.

### 5.2.1 Interfuncionamiento en el punto de referencia K/L

Queda en estudio.

### 5.2.2 Interfuncionamiento en el punto de referencia R

En el caso en que una aplicación de usuario que utiliza un sistema OSI solicite servicios de red a través de la RDSI, la aplicación de usuario de origen direccionará la aplicación de destino como si fuera un usuario de destino.

En el sistema OSI, la aplicación se considera un usuario RDSI, una entidad funcional de comunicación en el PRM.

La información C pertinente para la aplicación OSI de capa superior es transportada por el plano U hacia la aplicación de destino. La información C pertinente para el servicio de red solicitado es transportada por el plano C de control.

El sistema OSI solicita el servicio de red a la RDSI efectuando una petición de servicio tanto en el plano C como en el plano U (véase la Figura 7). La distribución de la información a los bloques de protocolo adecuados la ejecuta la SCF. La SCF de la función de gestión de plano proporciona el soporte para la capacidad de servicio de red OSI.

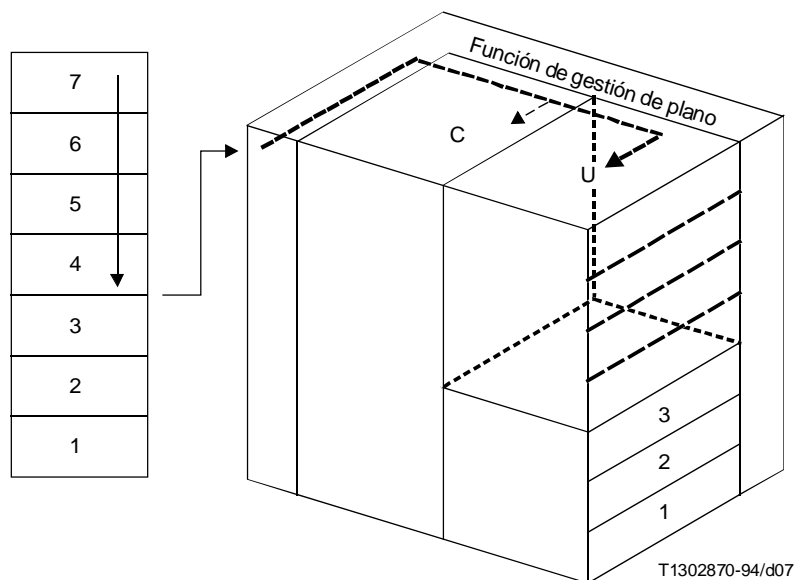


FIGURA 7/I.320

### Modelo de referencia OSI y modelo de referencia de protocolo RDSI

## 6 Ejemplos

Las aplicaciones del PRM a los siguientes ejemplos quedan en estudio.

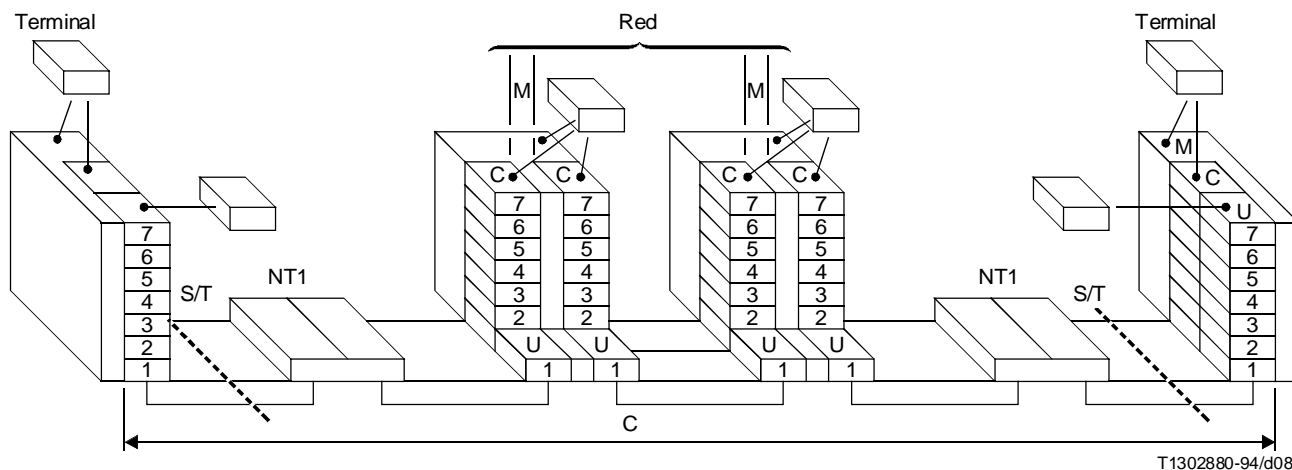
### 6.1 Situaciones de llamada básica (sin servicios suplementarios ni interfuncionamiento)

- servicio de circuitos (véase la Figura 8);
- servicio de paquetes;
- capacidad portadora múltiple;
- acceso a bases de datos.

### 6.2 Situaciones más complejas

- servicios suplementarios;
- compleción de llamadas a abonado ocupado (CCBS, *completion of calls to busy subscribers*);
- servicio tripartito;
- facilidades de centralita automática privada (PABX);
- aplicaciones de operación, administración y mantenimiento (OAM).





T1302880-94/d08

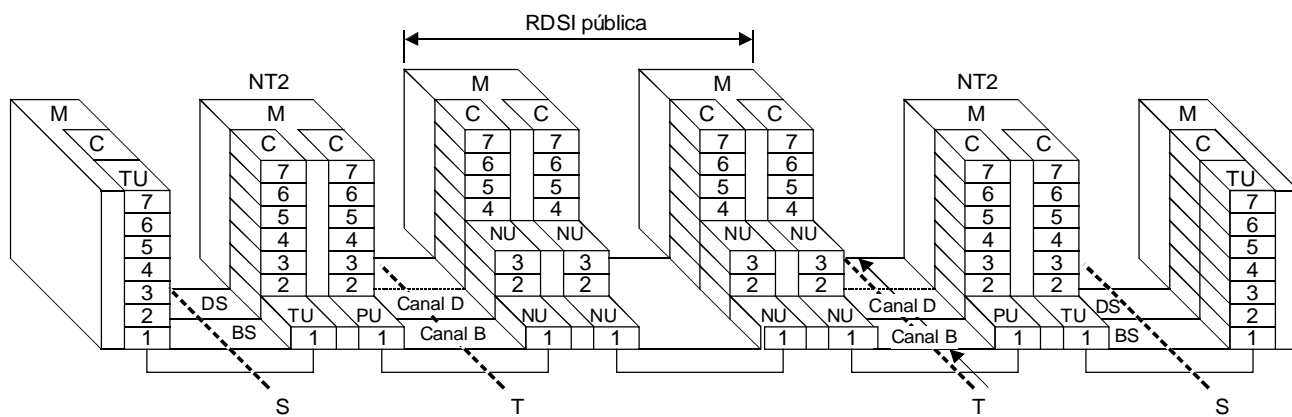
FIGURA 8/I.320

**Conexiones con conmutación de circuitos a través de canal B**

**6.3 Interfuncionamiento**

- en el punto de referencia R (terminal teletex);
- con una RTPC;
- con una RPDCP (videotex);
- dentro de una RDSI (la red proporciona una función de capa superior);
- de una RDSI pública con otras redes (véase un ejemplo posible en la Figura 9).

NOTA - Para simplificar, no se muestran las unidades funcionales NT1.



T1302890-94/d09

- C Plano de control (*control plane*)
- M Función de gestión de plano (*plane management function*)
- NU Plano de usuario de red (*network user plane*)
- PU Plano de usuario de RPC (*PSN user plane*)
- TU Plano de usuario de terminal (*terminal user plane*)

FIGURA 9/I.320

**Ejemplo de modelo de referencia de protocolo que muestra la interconexión de RDSI públicas y privadas**