

Reemplazada por una versión más reciente



UNIÓN INTERNACIONAL DE TELECOMUNICACIONES

UIT-T

SECTOR DE NORMALIZACIÓN
DE LAS TELECOMUNICACIONES
DE LA UIT

I.371

(08/96)

SERIE I: RED DIGITAL DE SERVICIOS INTEGRADOS

Aspectos y funciones globales de la red – Funciones y requisitos generales de la red

Control de tráfico y control de congestión en la red digital de servicios integrados de banda ancha (RDSI-BA)

Recomendación UIT-T I.371

Reemplazada por una versión más reciente

(Anteriormente Recomendación del CCITT)

Reemplazada por una versión más reciente

RECOMENDACIONES DE LA SERIE I DEL UIT-T RED DIGITAL DE SERVICIOS INTEGRADOS

ESTRUCTURA GENERAL	I.100–I.199
Terminología	I.110–I.119
Descripción de las RDSI	I.120–I.129
Métodos generales de modelado	I.130–I.139
Atributos de las redes de telecomunicaciones y los servicios de telecomunicación	I.140–I.149
Descripción general del modo de transferencia asíncrono	I.150–I.199
CAPACIDADES DE SERVICIO	I.200–I.299
Alcance	I.200–I.209
Aspectos generales de los servicios en una RDSI	I.210–I.219
Aspectos comunes de los servicios en una RDSI	I.220–I.229
Servicios portadores soportados por una RDSI	I.230–I.239
Teleservicios soportados por una RDSI	I.240–I.249
Servicios suplementarios en una RDSI	I.250–I.299
ASPECTOS Y FUNCIONES GLOBALES DE LA RED	I.300–I.399
Principios funcionales de la red	I.310–I.319
Modelos de referencia	I.320–I.329
Numeración, direccionamiento y encaminamiento	I.330–I.339
Tipos de conexión	I.340–I.349
Objetivos de calidad de funcionamiento	I.350–I.359
Características de las capas de protocolo	I.360–I.369
Funciones y requisitos generales de la red	I.370–I.399
INTERFACES USUARIO-RED DE LA RDSI	I.400–I.499
Aplicación de las Recomendaciones de la serie I a interfaces usuario-red de la RDSI	I.420–I.429
Recomendaciones relativas a la capa 1	I.430–I.439
Recomendaciones relativas a la capa 2	I.440–I.449
Recomendaciones relativas a la capa 3	I.450–I.459
Multiplexación, adaptación de velocidad y soporte de interfaces existentes	I.460–I.469
Aspectos de la RDSI que afectan a los requisitos de los terminales	I.470–I.499
INTERFACES ENTRE REDES	I.500–I.599
PRINCIPIOS DE MANTENIMIENTO	I.600–I.699
ASPECTOS DE LOS EQUIPOS DE RDSI-BA	I.700–I.799
Equipos del modo de transferencia asíncrono	I.730–I.749
Gestión de equipos del modo de transferencia asíncrono	I.750–I.799

Para más información, véase la Lista de Recomendaciones del UIT-T.

Reemplazada por una versión más reciente

RECOMENDACIÓN UIT-T I.371

CONTROL DE TRÁFICO Y CONTROL DE CONGESTIÓN EN LA RED DIGITAL DE SERVICIOS INTEGRADOS DE BANDA ANCHA (RDSI-BA)

Resumen

El conjunto de Recomendaciones I.371 trata funciones y parámetros para el control de tráfico y el control de congestión en la red digital de servicios integrados de banda ancha.

Se define un contrato de tráfico usuario-red y uno interredes en términos de un descriptor de tráfico que incluye parámetros de tráfico, las tolerancias asociadas de una capacidad de transferencia de capa ATM y requisitos de calidad de servicio. Se especifican los parámetros de tráfico pertinentes y la definición de conformidad genérica de estos parámetros. Se proporcionan capacidades de transferencia ATM que utilizan estos parámetros de tráfico para que pueda haber diferentes combinaciones de objetivos de calidad de servicio (QOS) y esquemas de multiplexación, así como definiciones de conformidad específicas.

Se especifican además, con más detalles, las funciones de control de tráfico y de control de congestión, entre las cuales están las funciones de control de parámetros de tráfico en interfaces usuario-red y entre redes. Se describen algunas configuraciones específicas de interfuncionamiento para control de tráfico.

Por último, se definen procedimientos para control de tráfico, control de congestión y gestión de recursos. Se incluye la información y los formatos específicos soportados por células de gestión de recursos.

Orígenes

La Recomendación UIT-T I.371, ha sido revisada por la Comisión de Estudio 13 (1993-1996) del UIT-T y fue aprobada por el procedimiento de la Resolución N.º 1 de la CMNT el 27 de agosto de 1996.

Reemplazada por una versión más reciente

PREFACIO

La UIT (Unión Internacional de Telecomunicaciones) es el organismo especializado de las Naciones Unidas en el campo de las telecomunicaciones. El UIT-T (Sector de Normalización de las Telecomunicaciones de la UIT) es un órgano permanente de la UIT. Este órgano estudia los aspectos técnicos, de explotación y tarifarios y publica Recomendaciones sobre los mismos, con miras a la normalización de las telecomunicaciones en el plano mundial.

La Conferencia Mundial de Normalización de las Telecomunicaciones (CMNT), que se celebra cada cuatro años, establece los temas que han de estudiar las Comisiones de Estudio del UIT-T, que a su vez producen Recomendaciones sobre dichos temas.

La aprobación de Recomendaciones por los Miembros del UIT-T es el objeto del procedimiento establecido en la Resolución N.º 1 de la CMNT.

En ciertos sectores de la tecnología de la información que corresponden a la esfera de competencia del UIT-T, se preparan las normas necesarias en colaboración con la ISO y la CEI.

NOTA

En esta Recomendación, la expresión "Administración" se utiliza para designar, en forma abreviada, tanto una administración de telecomunicaciones como una empresa de explotación reconocida de telecomunicaciones.

PROPIEDAD INTELECTUAL

La UIT señala a la atención la posibilidad de que la utilización o aplicación de la presente Recomendación suponga el empleo de un derecho de propiedad intelectual reivindicado. La UIT no adopta ninguna posición en cuanto a la demostración, validez o aplicabilidad de los derechos de propiedad intelectual reivindicados, ya sea por los miembros de la UIT o por terceros ajenos al proceso de elaboración de Recomendaciones.

En la fecha de aprobación de la presente Recomendación, la UIT ha recibido/no ha recibido notificación de propiedad intelectual, protegida por patente, que puede ser necesaria para aplicar esta Recomendación. Sin embargo, debe señalarse a los usuarios que puede que esta información no se encuentre totalmente actualizada al respecto, por lo que se les insta encarecidamente a consultar la base de datos sobre patentes de la TSB.

© UIT 1997

Es propiedad. Ninguna parte de esta publicación puede reproducirse o utilizarse, de ninguna forma o por ningún medio, sea éste electrónico o mecánico, de fotocopia o de microfilm, sin previa autorización escrita por parte de la UIT.

Reemplazada por una versión más reciente

ÍNDICE

Página

1	Alcance	1
2	Referencias.....	1
3	Abreviaturas y terminología	3
4	Introducción	6
4.1	Objetivos generales.....	6
4.2	Funciones genéricas.....	7
4.3	Una configuración de referencia para control de tráfico y control de congestión	7
4.4	Eventos, acciones, escalas de tiempo y tiempos de respuesta	8
4.5	Calidad de servicio y calidad de funcionamiento de la red	9
5	Parámetros y descriptores de tráfico.....	10
5.1	Definiciones	10
5.1.1	Parámetros de tráfico	10
5.1.2	Descriptores de tráfico.....	11
5.2	Requisitos.....	11
5.3	Contrato de tráfico	11
5.3.1	Definición del contrato de tráfico.....	11
5.3.2	Contrato de tráfico y calidad de servicio	12
5.3.3	Contrato de tráfico y prioridad de pérdida de células.....	12
5.3.4	Contrato de tráfico y opción de rotulado	13
5.3.5	Efecto de la variación del retardo de célula en el UPC/NPC y la asignación de recursos	13
5.4	Especificaciones de parámetros de tráfico.....	16
5.4.1	Velocidad de célula de cresta	18
5.4.2	Velocidad de célula sostenible	21
5.5	Capacidades de transferencia ATM.....	23
5.5.1	Generalidades	23
5.5.2	Aplicabilidad de capacidades de transferencia ATM a aplicaciones	24
5.5.3	Capacidad de transferencia de velocidad binaria determinística (DBR).....	25
5.5.4	Capacidad de transferencia de velocidad binaria estadística (SBR)	31
5.5.5	Capacidad de transferencia de bloques ATM (ABT).....	36
5.5.6	Capacidad de transferencia de velocidad binaria disponible (ABR).....	45
6	Funciones para control de tráfico y control de congestión	52
6.1	Introducción	52
6.1.1	Funciones de control de tráfico y de control de congestión	52

Reemplazada por una versión más reciente

	Página
6.2	Funciones de control de tráfico..... 53
6.2.1	Utilización de trayectos virtuales para la gestión de recursos de red 53
6.2.2	Control de admisión de conexión 55
6.2.3	Control de parámetros de utilización y control de parámetros de red 56
6.2.4	Control de prioridad 63
6.2.5	Conformación de tráfico 64
6.2.6	Gestión rápida de recursos..... 64
6.3	Funciones de control de congestión..... 65
6.3.1	Descarte selectivo de células 65
6.3.2	Indicación explícita de congestión hacia adelante..... 65
6.3.3	Reacción a los fallos del UPC/NPC 65
6.4	Funciones de control de tráfico en situaciones de interfuncionamiento 65
6.4.1	Interfuncionamiento del control de tráfico con el servicio portador en modo trama 65
7	Procedimientos para el control de tráfico y el control de congestión..... 67
7.1	Formato de las células de gestión de recursos 67
Anexo A	– Algoritmo genérico de velocidad de célula GCRA(T, τ) 68
Anexo B	– Aplicación del GCRA a la definición de conformidad para SBR 69
Anexo C	– Mensajes de control ABT/DT a través de una interfaz normalizada..... 73
Anexo D	– Mensajes de control ABT/IT a través de una interfaz normalizada 75
Anexo E	– Mensajes de control ABR a través de una interfaz normalizada 76
Anexo F	– Características de tráfico aplicables a las ATC..... 78
Apéndice I	– Ejemplos de aplicación del terminal equivalente para la definición de la velocidad de célula de cresta 80
Apéndice II	– Reglas de transcodificación de información de señalización en parámetros de tráfico OAM en la capa ATM..... 83
Apéndice III	– Comportamiento del algoritmo genérico de velocidad de célula en lo que respecta a las células que son transferidas o descartadas 83
Apéndice IV	– Requisitos de la exactitud del control UPC/NPC 84

Reemplazada por una versión más reciente

Recomendación I.371

CONTROL DE TRÁFICO Y CONTROL DE CONGESTIÓN EN LA RED DIGITAL DE SERVICIOS INTEGRADOS DE BANDA ANCHA (RDSI-BA)

(revisada en 1996)

1 Alcance

La RDSI-BA, que se basa en el modo de transferencia asíncrono (ATM, *asynchronous transfer mode*), está destinada a transportar una amplia gama de tipos de tráfico que satisfacen una serie de necesidades de capacidad de transferencia y objetivos de calidad de funcionamiento de red.

En la presente Recomendación se describen los procedimientos de control de tráfico y de control de congestión de la RDSI-BA.

- En el cuerpo principal de la Recomendación se describen los objetivos y mecanismos de control de tráfico y control de congestión.
- Los anexos A, B, C, D, E y F contienen ejemplos de aplicación de los conceptos expuestos.

En la RDSI-BA, la congestión se define como un estado de los elementos de red (por ejemplo, conmutadores, concentradores, repartidores y enlaces de transmisión) en el cual la red no es capaz de satisfacer los objetivos de calidad de funcionamiento de red negociados para las conexiones ya establecidas y/o para las peticiones de nuevas conexiones.

En general, la congestión puede ser causada por:

- fluctuaciones estadísticas imprevisibles de los flujos de tráfico;
- condiciones anómalas dentro de la red.

Hay que diferenciar entre la congestión y el estado en el cual el desbordamiento de una memoria tampón produce una pérdida de células pero se sigue proporcionando la calidad de servicio negociada.

El control de tráfico de capa ATM es el conjunto de acciones que realiza la red para evitar condiciones de congestión.

El control de congestión de capa ATM es el conjunto de acciones que realiza la red para minimizar la intensidad, propagación y duración de la congestión. Estas acciones son provocadas por una congestión en uno o más elementos de red.

2 Referencias

Las siguientes Recomendaciones del UIT-T y otras referencias contienen disposiciones que, mediante su referencia en este texto, constituyen disposiciones de la presente Recomendación. Al efectuar esta publicación, estaban en vigor las ediciones indicadas. Todas las Recomendaciones y otras referencias son objeto de revisiones por lo que se preconiza que los usuarios de esta Recomendación investiguen la posibilidad de aplicar las ediciones más recientes de las Recomendaciones y otras referencias citadas a continuación. Se publica periódicamente una lista de las Recomendaciones UIT-T actualmente vigentes.

- [1] Recomendación UIT-T I.326 (1995), *Arquitectura funcional de redes de transporte basadas en el modo de transferencia asíncrono*.

Reemplazada por una versión más reciente

- [2] Recomendación UIT-T I.113 (1993), *Vocabulario de términos relativos a los aspectos de banda ancha de las redes digitales de servicios integrados.*
- [3] Recomendación UIT-T I.150 (1995), *Características funcionales del modo de transferencia asíncrono de la red digital de servicios integrados de banda ancha.*
- [4] Recomendación UIT-T I.311 (1996), *Aspectos generales de la red digital de servicios integrados de banda ancha.*
- [5] Recomendación I.321 del CCITT (1991), *Modelo de referencia de protocolo RDSI-BA y su aplicación.*
- [6] Recomendación UIT-T I.356 (1996), *Calidad de transferencia de células en la capa de modo de transferencia asíncrono de la red digital de servicios integrados de banda ancha.*
- [7] Recomendación UIT-T I.361 (1995), *Especificación de la capa modo de transferencia asíncrono de la red digital de servicios integrados de banda ancha.*
- [8] Recomendaciones UIT-T I.363.1 (1996), I.363.3 (1996) e I.363.5 (1996), *Especificación de la capa de adaptación del modo transferencia asíncrono de la red digital de servicios integrados de banda ancha.*
- [9] Recomendación UIT-T I.413 (1995), *Interfaz usuario-red de la red digital de servicios integrados de banda ancha.*
- [10] Recomendaciones UIT-T I.432.1 (1996), I.432.2 (1996), I.432.3 (1996) e I.432.4 (1996), *Interfaz usuario-red de la red digital de servicios integrados de banda ancha – Especificación de la capa física.*
- [11] Recomendación UIT-T I.610 (1995), *Principios y funciones de operaciones y mantenimiento de la red digital de servicios integrados de banda ancha.*
- [12] Recomendación UIT-T I.731 (1996), *Tipos y características generales del equipo del modo de transferencia asíncrono.*
- [13] Recomendación UIT-T I.732 (1996), *Características funcionales del equipo del modo de transferencia asíncrono.*
- [14] Recomendación UIT-T Q.2650 (1995), *Interfuncionamiento entre la parte usuario de la red digital de servicios integrados de banda ancha del sistema de señalización N.º 7 y el sistema de señalización de abonados digitales N.º 2.*
- [15] Recomendación UIT-T Q.2660 (1995), *Interfuncionamiento de la parte usuario de la red digital de servicios integrados de banda ancha del sistema de señalización N.º 7 y la parte usuario de la red digital de servicios integrados de banda estrecha.*
- [16] Recomendación UIT-T Q.2761 (1995), *Descripción funcional de la parte usuario de la red digital de servicios integrados de banda ancha del sistema de señalización N.º 7.*
- [17] Recomendación UIT-T Q.2762 (1995), *Funciones generales de mensajes y señales de la parte usuario de la red digital de servicios integrados de banda ancha del sistema de señalización N.º 7.*
- [18] Recomendación UIT-T Q.2763 (1995), *Parte usuario de la red digital de servicios integrados de banda ancha del sistema de señalización N.º 7 – Formatos y códigos.*
- [19] Recomendación UIT-T Q.2764 (1995), *Parte usuario de la red digital de servicios integrados de banda ancha del sistema de señalización N.º 7 – Procedimientos de llamada básica.*

Reemplazada por una versión más reciente

- [20] Recomendación UIT-T Q.2931 (1995), *Sistema de señalización digital de abonado N.º 2 – Especificación de la capa 3 de la interfaz usuario-red para el control de llamada conexión/básica.*
- [21] Recomendaciones UIT-T Q.2961.1 (1995) y Q.2961.2 (1997), *Sistema de señalización digital de abonado N.º 2 – Parámetros de tráfico adicionales.*
- [22] Recomendación UIT-T Q.2962 (1996), *Sistema de señalización digital de abonado N.º 2 – Negociación de las características de conexión durante la fase de establecimiento de la comunicación/conexión.*
- [23] Recomendación UIT-T Q.2963.1 (1996), *Sistema de señalización digital de abonado N.º 2 – Modificación de la conexión: Modificación de la velocidad de cresta de células por el propietario de la conexión.*

3 Abreviaturas y terminología

En esta Recomendación se utilizan las siguientes siglas.

AAL	Capa de adaptación ATM (<i>ATM adaptation layer</i>)
ABR	Velocidad binaria disponible (<i>available bit rate</i>)
ABT	Transferencia de bloques ATM (<i>ATM block transfer</i>)
ACR	Velocidad de célula autorizada (<i>allowed cell rate</i>)
ATC	Capacidad de transferencia ATM (<i>ATM transfer capability</i>)
ATM	Modo de transferencia asíncrono (<i>asynchronous transfer mode</i>)
ATM_PDU	Unidad de datos de protocolo ATM (<i>ATM protocol data unit</i>)
BCR	Velocidad de célula de bloque (<i>block cell rate</i>)
B-NT1	Terminación de red de banda ancha 1 (<i>broadband network termination 1</i>)
B-NT2	Terminación de red de banda ancha 2 (<i>broadband network termination 2</i>)
B-TE	Equipo terminal de banda ancha (<i>broadband terminal equipment</i>)
BECN	Notificación explícita de congestión hacia atrás (o en sentido de retorno) (<i>backward explicit congestion notification</i>)
CAC	Control de admisión de conexión (<i>connection admission control</i>)
CBR	Velocidad binaria constante (<i>constant bit rate</i>)
CCR	Velocidad de célula actual (<i>current cell rate</i>)
CDV	Variación del retardo de célula (<i>cell delay variation</i>)
CEQ	Equipo de cliente (<i>customer equipment</i>)
CI	Indicación de congestión (<i>congestion indication</i>)
CRF(VC)	Funciones relacionadas con la conexión de canal virtual (<i>virtual channel connection-related functions</i>)
CRF(VP)	Funciones relacionadas con la conexión de trayecto virtual (<i>virtual path connection-related functions</i>)
CLP	Prioridad de pérdida de células (bit de) (<i>cell loss priority</i>) (<i>bit</i>)
CLR	Tasa de pérdida de células (<i>cell loss ratio</i>)

Reemplazada por una versión más reciente

CRC	Verificación de redundancia cíclica (<i>cyclic redundancy check</i>)
CS	Subcapa de convergencia (<i>convergence sublayer</i>)
CT	Terminación de conexión (<i>connection termination</i>)
CTD	Retardo de transferencia de célula (<i>cell transfer delay</i>)
DBR	Velocidad binaria determinística (<i>deterministic bit rate</i>)
DGCRA	GCRA dinámico (<i>dynamic GCRA</i>)
DT	Transmisión retardada (<i>delayed transmission</i>)
ECR	Velocidad de célula explícita (<i>explicit cell rate</i>)
EDC	Código de detección de errores (<i>error detection code</i>)
EFCI	Indicación explícita de congestión hacia adelante (o en sentido de ida) (<i>explicit forward congestion indication</i>)
FIFO	Primero en entrar, primero en salir (<i>first-in first-out</i>)
FMBS	Servicio portador en modo trama (<i>frame mode bearer service</i>)
FRM	Gestión rápida de recursos (<i>fast resource management</i>)
GCRA	Algoritmo genérico de velocidad de célula (<i>generic cell rate algorithm</i>)
GFC	Control de flujo genérico (<i>generic flow control</i>)
IBT	Tolerancia intrínseca a las ráfagas (<i>intrinsic burst tolerance</i>)
INI	Interfaz entre redes (<i>inter-network interface</i>)
IT	Transmisión inmediata (<i>immediate transmission</i>)
IWF	Función de interfuncionamiento (<i>interworking function</i>)
LCT	Último instante (o tiempo) de conformidad (<i>last conformance time</i>)
MBS	Tamaño máximo de ráfaga (<i>maximum burst size</i>)
MCR	Velocidad mínima de célula (<i>minimum cell rate</i>)
NE	Elemento de red (<i>network element</i>)
NI	Ningún incremento (<i>no increase</i>)
NPC	Control de parámetros de red (<i>network parameter control</i>)
NRM	Gestión de recursos de red (<i>network resource management</i>)
OAM	Operación y mantenimiento (<i>operation and maintenance</i>)
PDU	Unidad de datos de protocolo (<i>protocol data unit</i>)
PC	Control de prioridad (<i>priority control</i>)
PCR	Velocidad de célula de cresta (<i>peak cell rate</i>)
PEI	Intervalo de emisión de cresta (<i>peak emission interval</i>)
PHY	Capa física (<i>physical layer</i>)
PM	Supervisión (o monitorización) de la calidad de servicio (<i>performance monitoring</i>)
PTI	Indicador de tipo de carga útil (<i>payload type indicator</i>)
QOS	Calidad de servicio (<i>quality of service</i>)

Reemplazada por una versión más reciente

RDSI-BA	Red digital de servicios integrados de banda ancha
RM	Gestión de recursos (<i>resource management</i>)
SAP	Punto de acceso al servicio (<i>service access point</i>)
SBR	Velocidad binaria estadística (<i>statistical bit rate</i>)
SCR	Velocidad de célula sostenible (<i>sustainable cell rate</i>)
SDU	Unidad de datos de servicio (<i>service data unit</i>)
SN	Número secuencial (<i>sequence number</i>)
TAT	Hora de llegada teórica (<i>theoretical arrival time</i>)
TPT	Terminación de trayecto de transmisión (<i>transmission path termination</i>)
UNI	Interfaz usuario-red (<i>user-network interface</i>)
UPC	Control de parámetros de utilización (<i>usage parameter control</i>)
VBR	Velocidad binaria variable (<i>variable bit rate</i>)
VCC	Conexión de canal virtual (<i>virtual channel connection</i>)
VCCT	Terminación de conexión de canal virtual (<i>virtual channel connection termination</i>)
VCI	Identificador de canal virtual (<i>virtual channel identifier</i>)
VCLT	Terminación de enlace de canal virtual (<i>virtual channel link termination</i>)
VPC	Conexión de trayecto virtual (<i>virtual path connection</i>)
VPCT	Terminación de conexión de trayecto virtual (<i>virtual path connection termination</i>)
VPI	Identificador de trayecto virtual (<i>virtual path identifier</i>)
VPLT	Terminación de enlace de trayecto virtual (<i>virtual path link termination</i>)
VSA	Algoritmo de calendarización virtual (<i>virtual scheduling algorithm</i>)

La siguiente terminología es aplicable a la presente Recomendación:

– *En una conexión de trayecto virtual*

Célula de datos de usuario

Toda célula con CLP = 0 y CLP = 1 generada por el usuario, salvo las células OAM F4 y las células RM con VCI = 6 y PTI = 110.

Célula OAM de usuario

Toda célula OAM de extremo a extremo F4 en la VPC, generada por el usuario.

Célula RM de usuario

Toda célula RM con VCI = 6 y PTI = 110 generada por el usuario.

Célula generada por (el) usuario

Toda célula de datos de usuario, OAM de usuario o RM de usuario.

– *En una conexión de canal virtual*

Célula de datos de usuario

Toda célula con CLP = 0 y CLP = 1 generada por el usuario, salvo las células OAM F5 y las células RM con PTI = 110.

Célula OAM de usuario

Toda célula OAM de extremo a extremo F5 en la VCC, generada por el usuario.

Reemplazada por una versión más reciente

Célula RM de usuario

Toda célula RM con PTI = 110 en el canal virtual, generada por el usuario.

Célula generada por el usuario

Toda célula de datos de usuario, OAM de usuario o RM de usuario.

En la versión actual de esta Recomendación no se especifica cómo se segmentan las células OAM.

En esta Recomendación, y en aras de la coherencia con las Recomendaciones I.150 e I.113, las conexiones ATM son unidireccionales. Dos conexiones ATM se asocian para los dos sentidos de transmisión de una comunicación y se identifican por el mismo VPI/VCI en una interfaz dada. Debe observarse que los procedimientos de control de tráfico aplicables a una conexión unidireccional (en el sentido de ida, o hacia adelante) pueden implicar flujos de células en la conexión asociada en el sentido opuesto (en sentido de retorno, o hacia atrás). Asimismo, los procedimientos de control de tráfico pueden emplear flujos de células en el sentido de ida para controlar el sentido de retorno.

En esta Recomendación, por requisitos de la calidad de servicio (brevemente, requisitos QOS) ha de entenderse las clases de calidad de servicio solicitadas por el usuario. Se hace referencia a compromisos de la calidad de servicio (brevemente, compromisos QOS) cuando la red se compromete de hecho a satisfacer los objetivos de calidad de servicio, suponiendo que el flujo de células generadas por el usuario es conforme con el contrato de tráfico. Las indicaciones de calidad de servicio entran en juego cuando no existe un contrato de tráfico entre el usuario y la red, por ejemplo cuando se utilizan reglas de ingeniería de tráfico para operar la red y estas reglas no permiten compromisos con el usuario.

4 Introducción

4.1 Objetivos generales

El cometido esencial de los parámetros y procedimientos de control de tráfico y control de congestión es proteger la red y el usuario con el fin de alcanzar los objetivos de calidad de funcionamiento de la red. Tienen asimismo por cometido optimizar el uso de los recursos de red.

Las incertidumbres de los esquemas de tráfico de banda ancha y la complejidad del control de tráfico y del control de congestión sugieren la aplicación de un método por pasos para la definición de los parámetros de tráfico y de los mecanismos de control de tráfico y de control de congestión de la red. Esta Recomendación define un conjunto de capacidades de control de tráfico y de control de congestión.

Puede ser conveniente considerar conjuntos adicionales de tales capacidades, para los cuales se utilizarán mecanismos adicionales de control de tráfico, para obtener una mayor eficiencia de red.

Los objetivos de control de tráfico y control de congestión para la red digital de servicios integrados de banda ancha (RDSI-BA) son los siguientes:

- El control de tráfico y el control congestión de la capa ATM deben soportar un conjunto de clases de calidad de servicio (QOS) de la capa ATM, suficiente para todos los servicios RDSI-BA previsibles; estas clases de calidad de servicio se especifican en las Recomendaciones sobre la calidad de funcionamiento de la red.
- El control de tráfico y el control de congestión de la capa ATM no debe basarse en protocolos AAL que son específicos de los servicios de la RDSI-BA, ni tampoco en protocolos de capa superior que son específicos de la aplicación. Los protocolos de capas que se encuentren por encima de la capa ATM pueden utilizar la información que puede ser

Reemplazada por una versión más reciente

proporcionada por esta capa para que estos protocolos puedan sacar un mayor provecho de la red.

- En el diseño de un conjunto óptimo de controles de tráfico y controles de congestión de la capa ATM se debe minimizar la complejidad de la red y de los sistemas de extremo y maximizar la utilización de la red.

4.2 Funciones genéricas

Para alcanzar estos objetivos, las siguientes funciones ofrecen un marco para la gestión y el control del tráfico y la congestión en las redes ATM, y pueden utilizarse en combinaciones adecuadas. Este marco se basa en el concepto fundamental de un contrato de tráfico (véase 5.3) negociado entre el usuario y la red, así como entre redes, cuando se establece una conexión.

- Gestión de recursos de red (NRM, *network resource management*): pueden tomarse disposiciones para asignar recursos de red con miras a separar los flujos de tráfico de acuerdo con las características del servicio.
- Control de admisión de conexión (CAC, *connection admission control*) se define como el conjunto de acciones ejecutadas por la red durante la fase de establecimiento de la llamada (o durante la fase de renegociación de la llamada) para determinar si puede aceptarse o habrá de rechazarse una petición de conexión de canal virtual/trayecto virtual (o si puede acomodarse una petición de reasignación). El encaminamiento forma parte de las acciones de control de admisión de la conexión.
- Las funciones de gestión de recursos (RM, *resource management*) de la capa ATM utilizan células de gestión de recursos, por ejemplo para modificar recursos asignados a conexiones ATM.
- Los controles de retroalimentación se definen como el conjunto de acciones ejecutadas por la red y por el usuario para regular el tráfico ofrecido en conexiones ATM según el estado de los elementos de red.
- El control de parámetros de utilización/red (UPC/NPC, *usage/network parameter control*) se define como el conjunto de acciones ejecutadas por la red para supervisar y controlar tráfico, en términos del tráfico ofrecido y la validez de la conexión ATM, en el acceso de usuario y en el acceso de red, respectivamente. Su finalidad principal es proteger los recursos de red contra todo comportamiento voluntario o involuntario que pueda afectar la calidad de servicio de otras conexiones ya establecidas, detectando violaciones de valores de parámetros negociados, o de procedimientos, y ejecutando las acciones pertinentes.
- Control de prioridad: los controles de prioridad son funciones que analizan los modos de tratamiento de las células por la red y los diferencia unos de otros atendiendo a la prioridad con respecto al tiempo y a la prioridad con respecto a la pérdida.

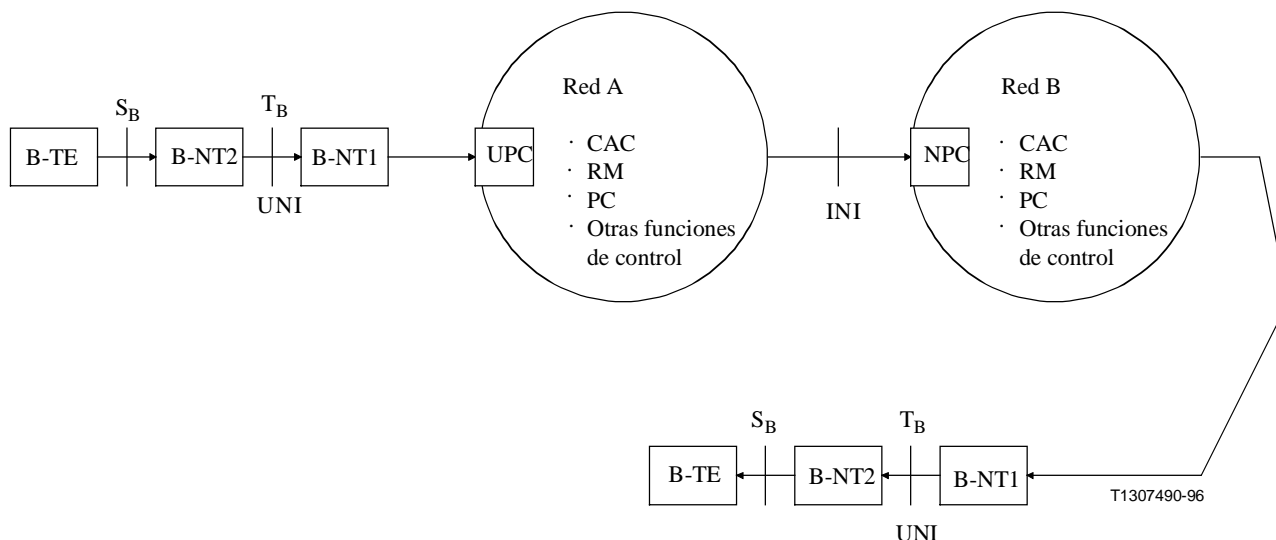
En general, es conveniente alcanzar un alto nivel de coherencia entre las mencionadas capacidades de control de tráfico.

Un subconjunto particular de estas funciones genéricas se combinan con parámetros de tráfico pertinentes, y valores de parámetros, así como con funciones y procedimientos de control adecuados, para crear una capacidad de transferencia ATM (ATC, *ATM transfer capability*) (véase 5.5). Esta Recomendación incluye un conjunto de esas capacidades, destinado a satisfacer los requisitos de diferentes conjuntos de aplicaciones de banda ancha.

4.3 Una configuración de referencia para control de tráfico y control de congestión

La siguiente configuración de referencia se utiliza para control de tráfico y control de congestión (figura 1).

Reemplazada por una versión más reciente



CAC	Control de admisión de conexión
INI	Interfaz entre redes
NPC	Control de parámetros de red
PC	Control de prioridad
RM	Gestión de recursos
UNI	Interfaz usuario-red
UPC	Control de parámetros de utilización

NOTA 1 – El NPC puede aplicarse también en algunas interfaces interiores de la red (interfaces intra-red).

NOTA 2 – Las flechas indican el sentido del flujo de células.

NOTA 3 – Los controles de retroalimentación por medio de células RM van en sentido de retorno.

NOTA 4 – La B-NT1 no tiene ninguna función de capa ATM (véase la Recomendación I.413). Se incluye en la figura para que esté completa y concuerde mejor con la Recomendación I.413.

NOTA 5 – En esta Recomendación, UNI se refiere a la interfaz en el punto de referencia T_B .

Figura 1/I.371 – Configuración de referencia para control de tráfico y control de congestión

4.4 Eventos, acciones, escalas de tiempo y tiempos de respuesta

La figura 2 ilustra las escalas de tiempo en las que operan las diversas funciones de control de tráfico y control de congestión. El tiempo de respuesta define cuán rápidamente reaccionan los controles. Por ejemplo, el descarte de célula puede reaccionar en el orden de magnitud del tiempo de inserción de una célula. De manera similar, los controles de retroalimentación pueden reaccionar en la escala de tiempo de los tiempos de propagación de ida y retorno. Puesto que se necesitan funciones de control de tráfico y de gestión de recursos en escalas de tiempo diferentes, probablemente no baste con una sola función.

Reemplazada por una versión más reciente

Funciones de control de tráfico y de control de congestión Ejemplos	Tiempo de respuesta
<div style="border: 1px solid black; border-radius: 20px; padding: 10px; margin-bottom: 10px;"> Descarte de células, control de prioridad, gestión de memoria tampón y disciplina de servicio de células, configuración de tráfico, UPC, NPC, etc. </div> <div style="border: 1px solid black; border-radius: 20px; padding: 10px; margin-bottom: 10px;"> Controles de realimentación, etc. </div> <div style="border: 1px solid black; border-radius: 20px; padding: 10px; margin-bottom: 10px;"> Encaminamiento, establecimiento de llamada y control de admisión, asignación de recursos, etc. </div> <div style="border: 1px solid black; border-radius: 20px; padding: 10px; margin-bottom: 10px;"> Controles de gestión de red centralizados, etc. </div> <div style="border: 1px solid black; border-radius: 20px; padding: 10px;"> Procedimientos de ingeniería de red a largo plazo, etc. </div>	<div style="border: 1px solid black; border-radius: 50%; padding: 10px; margin-bottom: 10px;"> Tiempo de inserción de célula/PDU </div> <div style="border: 1px solid black; border-radius: 50%; padding: 10px; margin-bottom: 10px;"> Tiempo de propagación de ida y retorno </div> <div style="border: 1px solid black; border-radius: 50%; padding: 10px;"> Tiempo entre llegadas de llamadas/conexiones </div>

T1307500-96

Figura 2/I.371 – Tiempos de respuesta de las funciones de control

4.5 Calidad de servicio y calidad de funcionamiento de la red

La RDSI-BA deberá poder cumplir diferentes requisitos de calidad de servicio. Estos requisitos de calidad de servicio se especifican en términos de valores objetivos de algunos de los parámetros de calidad de funcionamiento de la red especificados en la Recomendación I.356. Estos parámetros de calidad de funcionamiento de la red incluyen la tasa de pérdida de células (CLR, *cell loss ratio*), el retardo de transferencia de célula (CTD, *cell transfer delay*) y la variación de retardo de célula (CDV, *cell delay variation*). En esta Recomendación, los compromisos de calidad de servicio relativos a los retardos incluyen el retardo de transferencia de célula y la variación de retardo de célula entre dos puntos (véase la Recomendación I.356).

Aunque las exigencias de calidad de servicio de los usuarios de la RDSI-BA pueden variar en un espectro continuo de valores, una red sólo puede tratar un conjunto limitado de clases de calidad de servicio que corresponden a valores objetivos específicos de los parámetros de calidad de funcionamiento de la red pertinentes. La utilización de la prioridad de pérdida de células (CLP, *cell loss priority*) se trata en 5.3.3.

La especificación de las diferentes clases de calidad de servicio en términos de valores objetivos para los parámetros de calidad de funcionamiento de la red pertinentes está fuera del ámbito de esta Recomendación y se proporcionará en la Recomendación I.356. Cuando la conformidad relativa a un parámetro determinado se especifica como "no especificada", la UIT no establece objetivos para este parámetro, y puede ignorarse cualquier objetivo por defecto de la Recomendación I.356. Cuando el objetivo relativo a un parámetro se pone en "no especificado", la calidad con respecto a este

Reemplazada por una versión más reciente

parámetro puede, a veces, ser arbitrariamente baja. Los operadores de redes pueden elegir unilateralmente asegurar un nivel de calidad mínimo para estos parámetros, pero la UIT no recomendará ninguno de tales valores mínimos.

La negociación de una clase de calidad de servicio específica de la capa ATM se efectúa en la fase de establecimiento de la conexión. La clase de calidad de servicio resultante forma parte del contrato de tráfico (véase 5.3). Es un compromiso de la red satisfacer la calidad de servicio solicitada mientras el usuario cumpla el contrato de tráfico. Si el usuario incumple el contrato de tráfico, la red no está obligada a respetar la calidad de servicio convenida (véase 5.3).

Los objetivos de calidad de funcionamiento de la red tienen por finalidad captar la facultad de la red para responder a la calidad de servicio de capa ATM solicitada. Incumbe a las capas superiores, incluida la AAL, traducir esta calidad de servicio de capa ATM en cualquier calidad de servicio solicitada por cualquier aplicación específica.

5 Parámetros y descriptores de tráfico

Los parámetros de tráfico describen las características de tráfico de una conexión ATM. Los parámetros de tráfico se agrupan en descriptores de tráfico de fuente, para captar características intrínsecas de una fuente. El descriptor de tráfico de fuente y los parámetros de tolerancia asociados se agrupan en descriptores de tráfico de la conexión para captar las características de tráfico de conexiones ATM en una interfaz normalizada.

5.1 Definiciones

En esta Recomendación se definen los términos siguientes.

5.1.1 Parámetros de tráfico

Un parámetro de tráfico es una especificación de un aspecto particular del tráfico. Puede ser cualitativo o cuantitativo.

Los parámetros de tráfico pueden por ejemplo describir los valores de cresta o promedio de la velocidad de células, las tolerancias de variación del retardo de células, el coeficiente de ráfaga, la duración de cresta, y pueden deducirse del tipo de servicio (por ejemplo, telefonía, videofonía).

Algunos de los parámetros mencionados pueden depender unos de otros (por ejemplo, el coeficiente de ráfaga puede depender de la velocidad de célula promedio y de la velocidad de cresta).

El tipo de servicio puede utilizarse para una declaración implícita, por el usuario, de un conjunto completo de parámetros de tráfico, por ejemplo declarando el servicio solicitado (telefonía, etc.). El tipo de servicio puede incluir también una declaración implícita de las exigencias de la calidad de servicio. Tal descriptor se utilizaría, por ejemplo, como una dirección de una tabla de consulta que diera el conjunto correspondiente de características de tráfico. Cuando lo utilizara una fuente de tráfico, no sería por tanto necesario transportar ningún otro parámetro de tráfico perteneciente al descriptor de tráfico de fuente (véase 5.1.2) mediante señalización. Además, el tipo de tráfico puede utilizarse también para describir características de tráfico de una fuente. Esto se aplica, por ejemplo, cuando los comportamientos típicos de la fuente (por ejemplo, vídeo de velocidad binaria variable que emplea esquemas de codificación normalizados) son conocidos por los operadores de red, sea por su experiencia operacional o por otros medios, quienes los utilizan para aplicar reglas específicas de ingeniería de tráfico, que pueden traducirse en indicaciones de calidad de servicio, más bien que en compromisos de calidad de servicio. La utilización del tipo de servicio no se especifica actualmente en esta Recomendación.

Reemplazada por una versión más reciente

5.1.2 Descriptores de tráfico

El descriptor de tráfico ATM es la lista genérica de parámetros de tráfico que pueden utilizarse para captar las características de tráfico de una conexión ATM.

Un descriptor de tráfico es un conjunto de parámetros de tráfico pertenecientes al descriptor de tráfico ATM utilizado durante el establecimiento de la conexión para captar las características de tráfico intrínsecas de la conexión solicitada por la fuente.

Un descriptor de tráfico de conexión es un conjunto de parámetros de tráfico pertenecientes al descriptor de tráfico ATM utilizado durante el establecimiento de la conexión para captar las características de tráfico de la conexión en una interfaz normalizada dada. El descriptor de tráfico de conexión consiste en el descriptor de tráfico de fuente y las tolerancias CDV asociadas aplicables en esa interfaz (véase 5.3.5).

Los procedimientos de control de admisión de la conexión emplearán el descriptor de tráfico de fuente y las tolerancias CDV asociadas, incluidas en el descriptor de tráfico de la conexión, para aceptar o rechazar solicitudes de conexión.

El usuario deberá proporcionar, en la fase de establecimiento de la conexión, una descripción de las características del tráfico que cualquier conexión solicitada puede ofrecer.

5.2 Requisitos

Todo parámetro de tráfico que intervenga en un descriptor de tráfico de fuente deberá:

- ser comprensible por el usuario o su terminal; será posible establecer su conformidad;
- participar en esquemas de asignación de recursos que satisfagan los requisitos de calidad de funcionamiento de la red;
- ser ejecutable por el UPC y el NPC.

Estos criterios deben ser respetados ya que los usuarios pueden tener que proporcionar estos parámetros de tráfico en la fase de establecimiento de la conexión. Además, dichos parámetros de tráfico deben servir para el procedimiento CAC, de modo que los objetivos de calidad de funcionamiento de la red puedan mantenerse una vez aceptada la conexión. Finalmente, deberán poder ser aplicados por el UPC/NPC para mantener la calidad de funcionamiento de la red en caso de no conformidad.

5.3 Contrato de tráfico

5.3.1 Definición del contrato de tráfico

Para funcionar eficazmente, los procedimientos CAC y UPC/NPC deben conocer y tener en cuenta ciertos parámetros: la capacidad de transferencia ATM (véase 5.5), el descriptor de tráfico de fuente, la clase de calidad de servicio solicitada y las tolerancias CDV (véase 5.3.5), para decidir si se puede aceptar la conexión solicitada.

El usuario declara una capacidad de transferencia ATM, un descriptor de tráfico de fuente, tolerancias CDV asociadas y una clase de calidad de servicio en la fase de establecimiento de la conexión por medio de señalización, o con ocasión del abono.

La capacidad de transferencia ATM seleccionada (incluidos procedimientos y opciones asociados tales como el rotulado), el descriptor de tráfico de fuente, las clases de calidad de servicio para una determinada conexión ATM y las tolerancias CDV asignadas al equipo de cliente (CEQ, *customer equipment*) convenidas en la fase de establecimiento de la conexión definen el contrato de tráfico en el punto de referencia T_B. Se aplica un contrato similar en la interfaz entre redes (INI, *inter-network*

Reemplazada por una versión más reciente

interface). Las tolerancias CDV pertenecientes a un contrato de tráfico en una INI tienen en cuenta la CDV introducida por la porción de la conexión hacia el origen, incluido el CEQ.

Para una conexión ATM dada, el descriptor de tráfico de fuente perteneciente al contrato de tráfico y todos los valores de parámetros de este descriptor de tráfico de fuente son los mismos en todas las interfaces normalizadas a lo largo de la conexión.

Para satisfacer los compromisos de calidad de servicio se especifica una definición de conformidad en T_B para cualquier capacidad de transferencia ATM dada (véase 5.5). Corresponde también una definición de conformidad en cada interfaz entre redes normalizada. Un contrato de tráfico puede ser aplicable a una conexión VP o VC. En consecuencia, la definición de conformidad en una interfaz se aplica en el nivel en que se define el contrato de tráfico (VP o VC). Además, un contrato de tráfico para una conexión puede implicar un flujo de células en la conexión, en el sentido opuesto de transmisión de una comunicación. En tal caso, corresponde también una definición de conformidad para la conexión en sentido opuesto.

Los procedimientos de control de admisión de conexión (CAC) y de control de parámetros de utilización/red (UPC/NPC) son específicos del operador de red. Una vez aceptada la conexión, el valor de los parámetros CAC y UPC/NPC son fijados por la red en base a la política del operador de la red.

NOTA 1 – Todas las conexiones ATM tratadas por las funciones relacionadas con la conexión de red (CRF, véanse las Recomendaciones I.311 e I.732) tienen que ser declaradas.

NOTA 2 – Las VCC individuales en el interior de una VPC de extremo a extremo no son declaradas ni ejecutadas en el UPC (VP) y, por tanto, sólo se puede asegurar una calidad de servicio de capa ATM a la VPC.

5.3.2 Contrato de tráfico y calidad de servicio

La Recomendación I.356 especifica los objetivos de calidad de servicio para la conexión de extremo a extremo y reglas de distribución que establecen objetivos de calidad de servicio para cada porción de conexión normalizada. Una calidad de servicio de capa ATM es un compromiso a largo plazo. La calidad de servicio de capa ATM se asegura a todas las células cuando todas las células (o bloques, véase 5.5.4) de usuario pasan las pruebas de conformidad pertinentes.

Debe señalarse que la calidad de servicio es un concepto bipuntual que se aplica a una conexión o a una porción de una conexión, en tanto que la conformidad es un concepto unipuntual que se aplica a una interfaz (véase la Recomendación I.356). En consecuencia, la definición de conformidad en una interfaz se aplica a todos los flujos de células que pasan por dicha interfaz; la porción de la conexión hacia el origen, es decir, el usuario en la UNI, y las redes de usuario y redes hacia el origen en una INI, es globalmente responsable de la conformidad en esa interfaz.

No es necesario proporcionar la calidad de servicio de capa ATM a las conexiones que el proveedor de red haya identificado como no acordes (*non-compliant*). Los proveedores de red pueden decidir unilateralmente cuándo una conexión que contiene células (o bloques) no conformes (*non-conforming*) es no acorde. La definición exacta de la discordancia (o incumplimiento, en inglés *non-compliance*) es responsabilidad del proveedor de red. Aun en caso de que una conexión sea no acorde, un operador de red puede optar por respetar algunos compromisos de calidad de servicio (véase, por ejemplo, 5.5.3.3).

5.3.3 Contrato de tráfico y prioridad de pérdida de células

En función de la capacidad de transferencia ATM, un usuario puede solicitar para una conexión ATM una clase de calidad de servicio que comprenda dos niveles de prioridad, indicados por el valor del bit CLP. Las características de tráfico intrínsecas de ambos componentes del flujo de células tienen que ser establecidas en el descriptor de tráfico de fuente. Esto se efectúa por medio de

Reemplazada por una versión más reciente

un conjunto de parámetros de tráfico asociados con el componente $CLP = 0$ y un conjunto de parámetros de tráfico asociados con el componente de flujo de células $CLP = 0 + 1$ agregado.

La red puede proporcionar un objetivo de tasa de pérdida de células para cada uno de los componentes ($CLP = 0$ y $CLP = 0 + 1$) de una conexión ATM. El contrato de tráfico especifica los objetivos de CLR particulares a partir de los ofrecidos por el operador de red para cada uno de los componentes de la conexión ATM. Esta Recomendación actualmente limita la utilización de esa capacidad a dos casos:

- cuando hay un objetivo de CLR para el flujo de células $CLP = 0 + 1$, independientemente del valor del bit CLP;
- cuando hay un objetivo de CLR para el flujo de células $CLP = 0$, mientras que la CLR para el flujo de células $CLP = 0 + 1$ es no especificada.

5.3.4 Contrato de tráfico y opción de rotulado

Con respecto a la opción de rotulado (véase 6.2.3.6):

- El usuario puede solicitar que la opción de rotulado se aplique al tráfico generado por usuario $CLP = 0$ en exceso. En este caso, la información de usuario a red será "rotulado solicitado". El rotulado se aplicará o no a la conexión según que la red emplee o no la opción de rotulado. La información de red a usuario será explícitamente "rotulado aplicado" o "rotulado no aplicado".
- El usuario puede solicitar que la opción de rotulado no se aplique al tráfico $CLP = 0$ en exceso. En tal caso, la información de usuario a red será "rotulado no autorizado". La única respuesta (implícita o explícita) posible de la red es "rotulado no aplicado". En este caso se inhabilita el rotulado en el UPC/NPC y se descarta el tráfico en exceso. Por tanto, el bit CLP se mantiene inalterado desde la UNI de fuente a la UNI de destino.
- Los valores por defecto fijados para la opción de rotulado son: desde el usuario "rotulado no autorizado", y para la red "rotulado no aplicado".

5.3.5 Efecto de la variación del retardo de célula en el UPC/NPC y la asignación de recursos

Las funciones de la capa ATM (por ejemplo, la multiplexación de células) puede cambiar las características de tráfico de las conexiones ATM al introducir una variación del retardo de células. Cuando se multiplexan células procedentes de dos o más conexiones ATM, las células de una determinada conexión ATM pueden ser demoradas mientras las células de otra conexión ATM se insertan en la salida del multiplexor. De manera similar, algunas células pueden ser demoradas mientras se inserta tara de la capa física o células OAM. Por consiguiente, alguna aliatoriedad influye en el intervalo que transcurre entre el instante en que se reciben peticiones de datos de células ATM en el punto extremo de una conexión ATM y el instante en que se recibe una indicación de datos de célula ATM en el UPC/NPC. Además, la multiplexación AAL puede originar una CDV (por ejemplo, cuando una señal vídeo codificada en dos capas debe comprender dos flujos transferidos por células ATM que se diferenciaran por el valor del CLP).

Los orígenes de la variación del retardo de célula se ilustra en la figura 3.

La definición de conformidad con el descriptor de tráfico de fuente en una interfaz dada (por ejemplo, una interfaz usuario-red o una interfaz entre redes), así como la ejecución de las funciones UPC/NPC, requieren la especificación de la CDV asignada a la porción de la conexión situada hacia el origen y que afecta a cada uno de los parámetros pertinentes que habrán de especificarse.

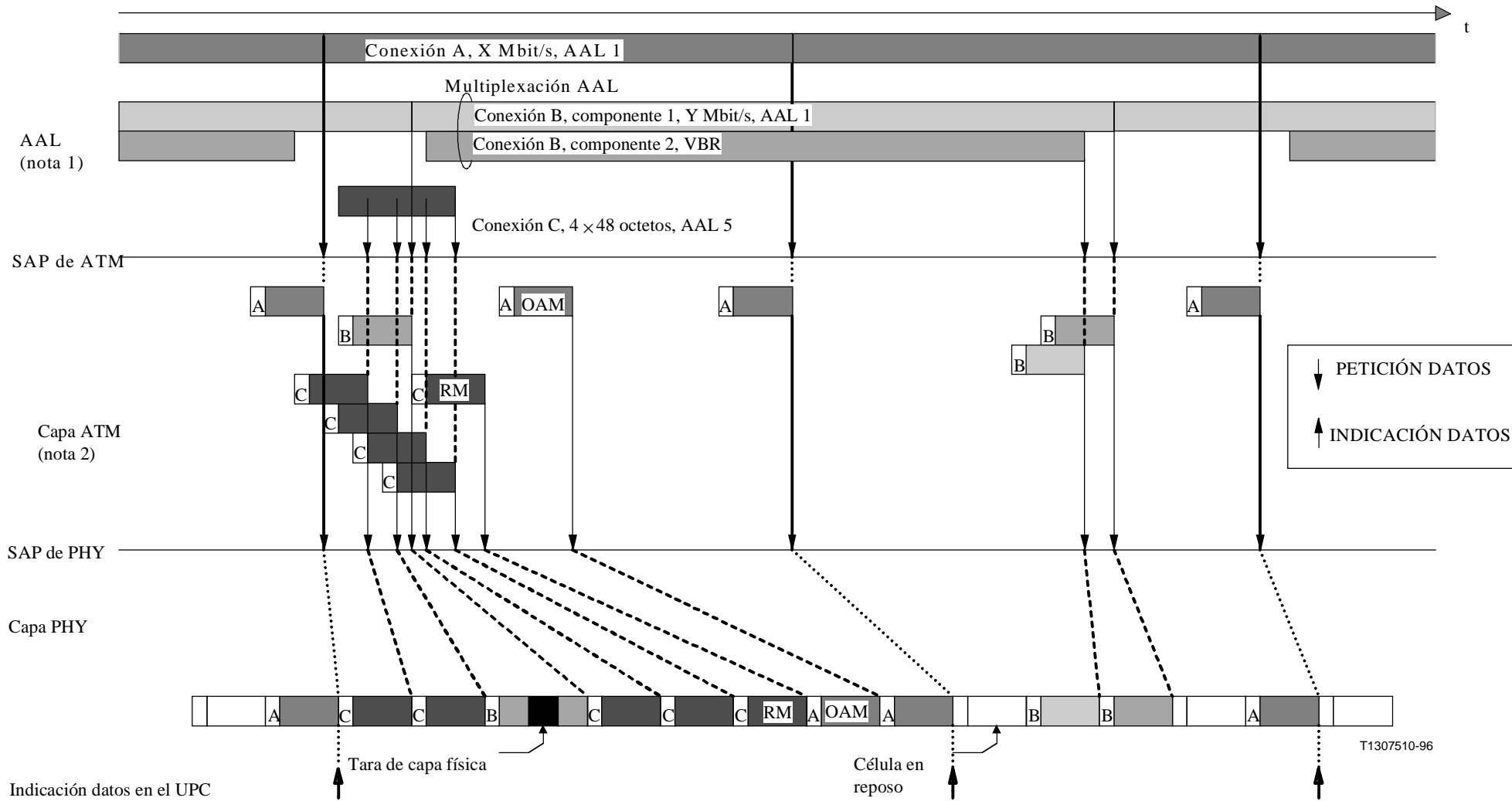
El UPC/NPC debe tener en cuenta el efecto de la CDV máxima autorizada en conexiones ATM que se produce como consecuencia de la CDV acumulada asignada a subredes situadas hacia el origen (incluido el CEQ).

Reemplazada por una versión más reciente

En general, cada componente de una conexión (por ejemplo, el componente de datos de usuario CLP = 0, el componente de datos de usuario CLP = 0 + 1, el componente OAM de usuario y el componente RM de usuario) puede requerir la especificación de un valor diferente de tolerancia CDV para cada uno de sus parámetros de tráfico (por ejemplo, el conjunto de parámetros de velocidad de célula de cresta, y de velocidad de célula sostenible). Por tanto, el número de valores de tolerancia CDV pertenecientes a una conexión depende del descriptor del tráfico de fuente de la conexión y, finalmente, de la capacidad de transferencia ATM requerida por la conexión. Se espera que sólo se necesite un subconjunto de las tolerancias posibles. La modalidad de la negociación de los valores de tolerancia CDV pertinentes entre el usuario y la red y entre dos redes (por ejemplo, basada en el abono, o conexión por conexión) depende del parámetro de tráfico a que se refiere la tolerancia CDV. Una información más detallada se proporciona, respectivamente, en 5.4.1.3 para la velocidad de célula de cresta y en 5.4.2.3 para la velocidad de célula sostenible.

La conformación del tráfico compensa parcialmente los efectos de la CDV y produce una tolerancia CDV reducida que se aplica a las interfaces subsiguientes en la conexión ATM. Son ejemplos de mecanismos de conformación de tráfico las células de reespaciamento de conexiones ATM individuales de acuerdo con su velocidad de célula de cresta o esquemas adecuados de un servicio de cola.

La definición de un descriptor de tráfico de fuente y la normalización de tolerancias CDV máximas admisibles pueden no ser suficientes para que una red asigne debidamente los recursos. Cuando asigna recursos, la red debe tener en cuenta el tráfico de caso más desfavorable que atraviesa el UPC/NPC para evitar que se causen degradaciones a otras conexiones ATM. Este tráfico de caso más desfavorable depende de la implementación específica del UPC/NPC. Las soluciones transaccionales entre la complejidad del UPC/NPC, el tráfico de caso más desfavorable y la optimización de los recursos de red son discrecionales de los operadores de red. La cantidad de recursos de red disponibles y la calidad de funcionamiento de la red que deben proporcionarse para satisfacer las exigencias de calidad de servicio pueden influir en estas soluciones transaccionales.



NOTA 1 – Las unidades de datos de servicio de ATM se acumulan en la velocidad binaria de servicio de capa superior. Además, puede producirse CDV también debido a la multiplexación en AAL.
 NOTA 2 – El retardo y la variación del retardo debidos al control de flujo genérico (GFC) forman parte del retardo y de la variación del retardo introducidos por la capa ATM.
 NOTA 3 – La CDV puede también ser causada por la red, debido a los retardos de cola aleatorios que sufre cada célula en los concentradores, conmutadores y transconectores.

Figura 3/I.371 – Orígenes de la variación del retardo de célula

Reemplazada por una versión más reciente

La figura 3 tiene por finalidad únicamente ilustrar las funciones que generan CDV. No implica una relación cualquiera con la definición de parámetros de tráfico (por ejemplo, con el intervalo de emisión de cresta).

5.4 Especificaciones de parámetros de tráfico

La definición de conformidad con un determinado contrato de tráfico se basa en una especificación inequívoca de parámetros de tráfico. Los parámetros de tráfico correspondientes y la conformidad con cualquier parámetro dado pueden depender de la capacidad de transferencia ATM que se aplica a una conexión (véase 5.5).

Cuando corresponde, una tolerancia se especificará en combinación con cada parámetro de tráfico en una interfaz en que se aplica una definición de conformidad para tener en cuenta el efecto de las funciones de multiplexación en el sentido de retorno sobre los valores de los parámetros de tráfico de fuente.

Para que una especificación de parámetro de tráfico sea inequívoca se normaliza, en la presente Recomendación, una lista de valores discretos que cualquier parámetro y cualquier tolerancia CDV dados pueden adoptar, expresados en la unidad apropiada. Además, se normalizan reglas de traducción, por ejemplo cuando un parámetro necesita más de una representación en más de una unidad en la capa ATM o en los planos de gestión y de control (por ejemplo la traducción de una velocidad de célula de cresta en un intervalo de emisión de cresta, la traducción de un tamaño máximo de ráfaga en una tolerancia intrínseca de ráfaga).

Los parámetros referentes a intervalos de tiempo se especificarán como subconjuntos de una sola lista genérica de valores especificados por un esquema de codificación de coma (o punto) flotante con una mantisa de 10 bits y un exponente de 6 bits, de la forma siguiente:

$$2^{e-32} \left(1 + \frac{w}{2^{10}} \right) \text{segundos}$$
$$0 \leq e \leq 41$$
$$0 \leq w \leq 1023$$

La conformidad con el tipo de servicio no está actualmente especificada en esta Recomendación.

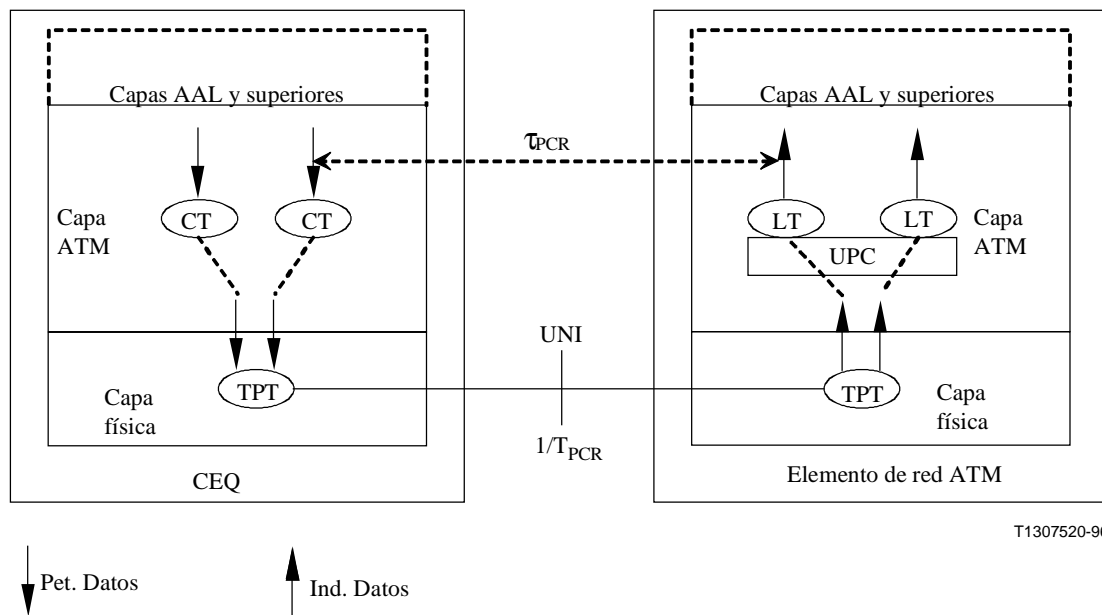
Esta Recomendación define el conjunto de parámetros velocidad de célula de cresta (PCR, *peak cell rate*, véase 5.4.1) y velocidad de célula sostenible (SCR/IBT, véase 5.4.2). Parámetros adicionales basados en estas definiciones aparecen también en las especificaciones de capacidades de transferencia ATM cuando son pertinentes (véase 5.5). Los parámetros normalizados adicionales que puedan especificarse en el futuro deberán proporcionar una mejora significativa de la utilización de la red.

La velocidad de célula de cresta es un parámetro de tráfico obligatorio que se declarará explícita o implícitamente en todo descriptor de tráfico de fuente. Además de la velocidad de célula de cresta de una conexión ATM, el usuario deberá declarar obligatoriamente, explícita o implícitamente, la correspondiente tolerancia de la variación del retardo de célula τ_{PCR} en la UNI dentro del contrato de tráfico pertinente.

Configuración de referencia y terminal equivalente para la especificación de parámetros de tráfico

La configuración de referencia de la figura 4 se aplica a la especificación de parámetros de tráfico y tolerancias asociadas en la UNI.

Reemplazada por una versión más reciente



- CT Terminación de conexión ATM
 LT Terminación de enlace ATM
 TPT Terminación de trayecto de transmisión

Figura 4/I.371 – Configuración de referencia para la especificación de parámetros de tráfico

NOTA 1 – La terminación de conexión ATM puede ser una terminación de conexión VP (VPCT, *VP connection termination*) o una terminación de conexión VC (VCCT, *VC connection termination*).

NOTA 2 – La terminación de enlace ATM puede ser una terminación de enlace VP (VPLT, *VP link termination*) o una terminación de enlace VC (VCLT, *VC link termination*).

NOTA 3 – Para más detalles sobre las TPT, VPLT, VPCT, VCLT y VCCT, véanse las Recomendaciones I.731 e I.732.

Cuando una conexión ATM comprende un número de componentes de conexión (por ejemplo varias VCC dentro de una VPC) que son generados por fuentes diferentes en lugares diferentes, la figura 5 ilustra la velocidad de célula de una conexión ATM y su tolerancia CDV asociada, por medio de una fuente equivalente y de un terminal equivalente. En esta figura, las peticiones de datos de PDU de ATM procedentes de fuentes individuales son virtualmente fusionadas y espaciadas en el intervalo de emisión correspondiente a la velocidad de célula de la conexión. Las peticiones de datos de PDU de ATM resultantes de la fuente equivalente serían, en un plano ideal, conformes con un GCRA (T,0) (véase el anexo A). La variación del retardo de célula, producida por el equipo terminal diferente (multiplexación de la capa AAL o ATM, funciones de la capa física, incorporadas en un terminal equivalente) y por el equipo de cliente (CEQ), es captada por una tolerancia CDV, τ_{UNI} , en la UNI, de modo que el flujo de células en la UNI es conforme con un GCRA (T, τ_{UNI}). De manera similar, una tolerancia CDV, τ_{INI} , tiene en cuenta la CDV introducida por la porción situada hacia el origen de la conexión en una INI dada.

Con respecto a la figura 5 debe observarse que la fuente equivalente puede consistir en una sola fuente de tráfico y un conformador virtual (caso en que hay una tolerancia intrínseca ligada a la fuente, véase por ejemplo el conjunto de parámetros de velocidad de célula sostenible) o en una sola fuente de tráfico, sin conformador (caso en que la fuente produce, efectivamente, una petición de datos de PDU de ATM en el intervalo T).

Reemplazada por una versión más reciente

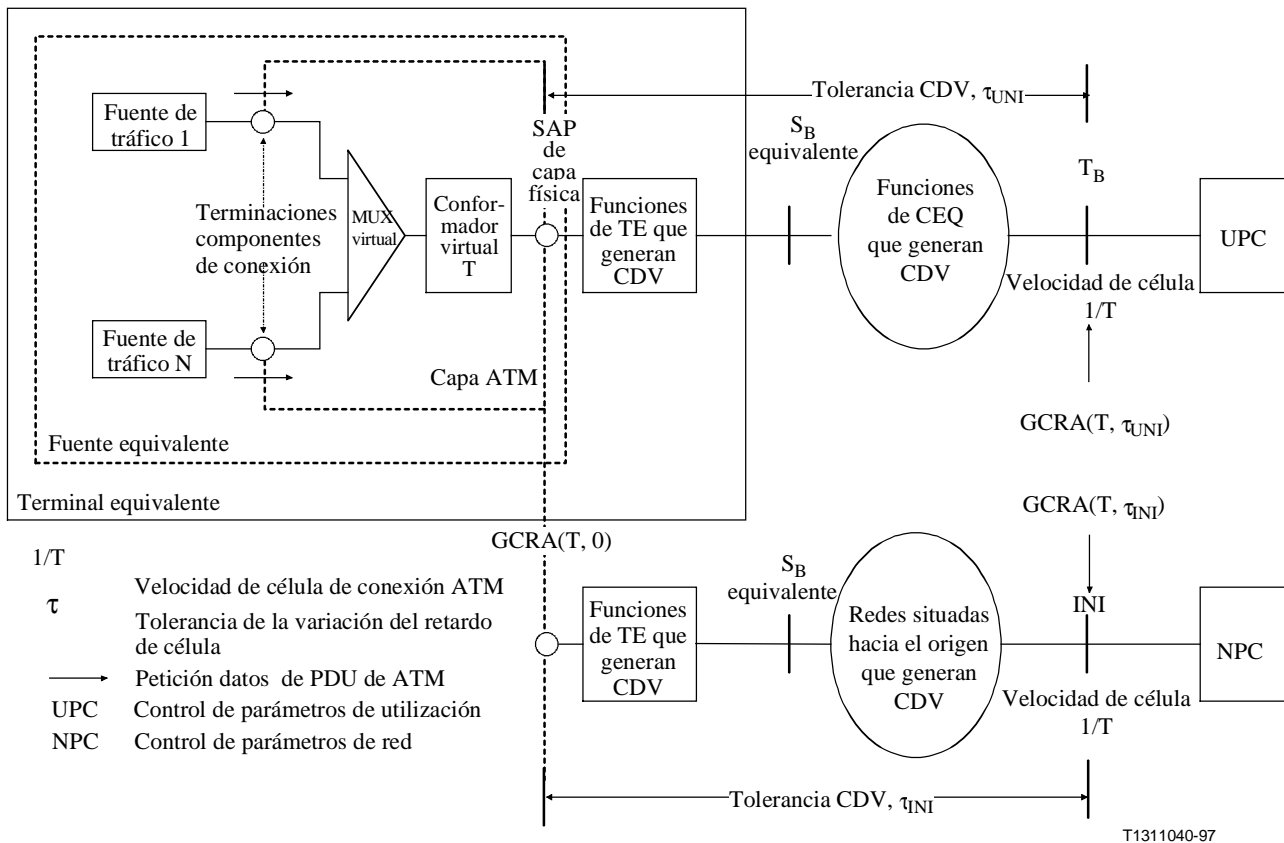


Figura 5/I.371 – Fuente equivalente y terminal equivalente para la definición de una velocidad de célula de una conexión
(Esta figura es solamente ilustrativa y no implica ningún método de implementación.)

5.4.1 Velocidad de célula de cresta

La siguiente definición se aplica a conexiones ATM para cualquier capacidad de transferencia ATM definida en 5.5.

La velocidad de célula de cresta en el descriptor de tráfico de fuente especifica un límite superior del tráfico que puede ofrecerse a una conexión ATM. La observancia de esta limitación por el UPC/NPC permite al operador de red asignar recursos suficientes para asegurar que puedan alcanzarse los objetivos de calidad de funcionamiento (por ejemplo para la tasa de pérdida de células).

El valor de la velocidad de célula de cresta negociado y convenido en la fase de establecimiento de la conexión o modificado ulteriormente mediante procedimientos de señalización o de gestión de red serán los mismos a todo lo largo de una conexión ATM dada. La tolerancia CDV, τ_{pcr} , asociada a la velocidad de célula de cresta puede ser diferente en diferentes interfaces a lo largo de la conexión ATM. τ_{pcr} puede no ser la misma para todos los flujos de células de una conexión ATM en una interfaz dada.

5.4.1.1 Definición de velocidad de célula de cresta para una VPC/VCC

Ubicación

- En el SAP de la capa física para un terminal equivalente que representa la VPC/VCC (véase la figura 5); o

Reemplazada por una versión más reciente

- de manera equivalente, en la terminación del trayecto de transmisión (TPT, *transmission path termination*) para la configuración de referencia que representa la VPC/VCC, véase la figura 4.

Evento básico

Petición de envío de una PDU de ATM (ATM_PDU).

Definición

La velocidad de célula de cresta de la conexión ATM es la inversa del tiempo mínimo entre llegadas T_{PCR} entre dos eventos básicos definidos como se ha indicado antes. T_{PCR} es el intervalo de emisión de cresta de la conexión ATM.

En un terminal con una sola entidad AAL y en el que no haya ni flujos OAM ni RM de la capa ATM, suponiendo que no se efectúa conformación en la capa ATM, la ubicación y el evento básico son equivalentes a los siguientes:

Ubicación

- en el SAP de la capa ATM, para un terminal equivalente que representa la VPC/VCC (véase la figura 5); o
- de manera equivalente, en la terminación de conexión de trayecto virtual/canal virtual (VPCT/VCCT) para la configuración de referencia que representa la VPC/VCC, véase la figura 4.

Evento básico

Petición de envío de una SDU de ATM (ATM_SDU).

Con referencia a las ATC actualmente especificadas en 5.5 y a fin de asignar debidamente recursos a una VPC/VCC, hay que especificar una velocidad de célula de cresta, como la definida anteriormente, para cada componente de la conexión ATM, es decir, el componente datos de usuario (CLP = 0 + 1), el componente OAM de usuario y el componente RM. Algunos componentes pueden ser agregados (por ejemplo OAM de usuario con datos de usuario). Para cada componente, una tolerancia CDV correspondiente, τ_{PCR} tiene en cuenta la variación del retardo de célula (véase 5.3.5).

En el apéndice I se presentan ejemplos de aplicación de la definición de velocidad de célula de cresta a configuraciones específicas.

5.4.1.2 Especificación de velocidad de célula de cresta

La siguiente lista de valores combinados de velocidades de células de cresta y de intervalos de emisión de cresta (PEI, *peak emission intervals*) define la granularidad de la velocidad de célula de cresta de la capa ATM, que se utiliza para la definición de conformidad.

Especificación de valores de la velocidad de célula de cresta

Las siguientes fórmulas proporcionan una lista de 16 384 valores de velocidad de célula de cresta Λ_{PCR} comprendidos entre 1 célula/s y $4,29077 \times 10^9$ células/s. Se utiliza un esquema de codificación de coma (o punto) flotante con una mantisa de 9 bits y un exponente de 5 bits. La diferencia relativa entre cualquier par de valores sucesivos es cuasi constante en la gama completa y es siempre menor que 0,19%.

Reemplazada por una versión más reciente

$$\Lambda_{PCR} = 2^{m_{PCR}} \cdot \left(1 + \frac{k_{PCR}}{512}\right) \text{ células por segundo}$$
$$0 \leq m_{PCR} \leq 31$$
$$0 \leq k_{PCR} \leq 511$$

Especificación de valores del intervalo de emisión de cresta

La siguiente fórmula proporciona la correspondiente lista de 16 384 valores de intervalo de emisión de cresta T_{PCR} , comprendidos entre 0,9995 segundos y $2,33 \times 10^{-10}$ segundos. La diferencia relativa entre cualquier par (los mismos valores de m_{PCR} y k_{PCR}) de velocidad de célula de cresta y 1/intervalo de emisión de cresta es menor que 0,0977%. Esta lista es un subconjunto de la lista genérica especificada anteriormente para los intervalos de tiempo. Con respecto al esquema de codificación basado en una mantisa de 9 bits y un exponente de 5 bits para Λ_{PCR} , se necesita un bit suplementario en el exponente para codificar el signo y un bit suplementario en la mantisa para aumentar la precisión de la codificación como consecuencia de la no linealidad ($x \rightarrow 1/x$).

$$T_{PCR} = 2^{-(m_{PCR}+1)} \cdot \left(1 + \frac{1023 - k'_{PCR}}{1024}\right) \text{ segundos}$$
$$k'_{PCR} = \left\lfloor \frac{2047k_{PCR} - 512}{k_{PCR} + 512} \right\rfloor + 1$$
$$0 \leq m_{PCR} \leq 31$$
$$0 \leq k_{PCR} \leq 511$$

donde $\lfloor x \rfloor$ representa x redondeado en sentido decreciente al valor entero más cercano.

El esquema de codificación ha sido concebido de modo que todo valor de velocidad de célula de cresta sea siempre menor que el correspondiente valor 1/intervalo de emisión cresta.

El valor PCR_{sig} negociado, soportado por la señalización se redondeará en sentido creciente al valor PCR de capa ATM más cercano dentro de la lista de valores especificada para la prueba de conformidad; esto puede hacerse utilizando las fórmulas siguientes:

$$m_{PCR} = \left\lceil \log_2 \left(\frac{PCR_{sig}}{1023} \right) + 9 \right\rceil$$
$$k_{PCR} = \left\lceil \frac{PCR_{sig}}{2^{m_{PCR}-9}} - 512 \right\rceil$$

donde $\lceil x \rceil$ representa x redondeado en sentido creciente al valor entero más cercano.

5.4.1.3 Especificación de la tolerancia de la variación del retardo de célula para la velocidad de célula de cresta

La tolerancia CDV referente al componente datos de usuario puede declararse explícitamente (por ejemplo, transportando el valor en el mensaje de señalización en cada conexión) o implícitamente. La declaración implícita se consigue especificando las características de la CDV en una interfaz dada (por ejemplo, UNI o INI) con ocasión del abono o por medio de acuerdos mutuos entre el operador y el usuario, o entre los operadores.

La caracterización de la tolerancia CDV en una interfaz dada tendrá en cuenta las funciones disponibles en esa interfaz. Por el momento se han identificado dos casos extremos:

Reemplazada por una versión más reciente

- Tolerancia CDV impuesta como un requisito estricto: una petición de conexión no debe rechazarse por la sola razón de que la tolerancia CDV requerida es menor o igual que τ_{PCR} , donde τ_{PCR} viene dada por:

$$\frac{\tau_{PCR}}{\Delta} = \text{máx} \left[\frac{T_{PCR}}{\Delta}, \alpha \left(1 - \frac{\Delta}{T_{PCR}} \right) \right]$$

donde:

- T_{PCR} es el intervalo de emisión de cresta de la conexión (expresado en segundos).
 - Δ es el tiempo de transmisión de célula (en segundos) a la velocidad del enlace en la interfaz.
 - α es un coeficiente adimensional, cuyo valor sugerido es $\alpha = 80$.
- Tolerancia CDV impuesta como un requisito flexible: puede tolerarse una gran cantidad de CDV. En este caso sólo se contempla la especificación del valor máximo de la tolerancia CDV, τ_{MAX} , que puede asignarse a una conexión. τ_{MAX} deberá interpretarse como la cantidad máxima de CDV que puede tolerarse en el tren de células de datos de usuario. τ_{MAX} no se especifican en esta Recomendación.

Entre estos dos casos extremos hay casos intermedios que podrían corresponder a interfaces de red y para los cuales podría especificarse una regla por defecto, basada en el intervalo de emisión de cresta (PEI).

Los casos anteriormente citados no impiden que cualquier operador soporte diferentes valores de tolerancia CDV, que puedan especificarse con ocasión del abono o por acuerdos mutuos; en particular, pudiera especificarse un determinado valor de τ_{PCR} para todas las conexiones en la interfaz. Además, la tolerancia CDV podría transportarse mediante señalización en cada una de las conexiones.

El subconjunto de la lista genérica especificado para intervalos de tiempo que se utilizarán para seleccionar valores de τ_{PCR} se codificarán de la manera siguiente:

$$\tau_{PCR} = 2^{e_{PCR}-32} \cdot 2^9 \cdot \left(1 + \frac{w_{PCR} \cdot 2^5}{2^{10}} \right) \text{segundos}$$

$$0 \leq e_{PCR} \leq 31$$

$$0 \leq w_{PCR} \leq 31$$

Este esquema de codificación debe utilizarse para soportar la declaración de τ_{PCR} por medios de señalización o de gestión.

Los valores de τ_{PCR} que serán efectivamente utilizados, entre los que figuran en la mencionada lista genérica, se dejan a la decisión de los operadores.

5.4.2 Velocidad de célula sostenible

La velocidad de célula sostenible (SCR, *sustainable cell rate*) junto con un parámetro que caracteriza el tamaño máximo de ráfaga a la velocidad de célula de cresta [tolerancia intrínseca de ráfaga, (IBT, *intrinsic burst tolerance*)], tienen por finalidad describir fuentes VBR y tener en cuenta la multiplexación estadística de los flujos de tráfico provenientes de esas fuentes.

La definición de la tolerancia de la velocidad de célula sostenible (Λ_{SCR}) y la tolerancia intrínseca de ráfaga (τ_{IBT}) utilizan el algoritmo de referencia del anexo A, denominado algoritmo genérico de velocidad de célula (GCRA, *generic cell rate algorithm*). La tolerancia intrínseca de ráfaga está soportada por señalización en forma de un tamaño máximo de ráfaga (MBS, *maximum burst size*).

Reemplazada por una versión más reciente

El parámetro velocidad de célula sostenible fijado tal como fue negociado y convenido en la fase de establecimiento de la conexión, o tal como fue posteriormente modificado y transportado por señalización, será el mismo a lo largo de una conexión ATM dada. La tolerancia CDV τ'_{SCR} asociada con el parámetro velocidad de célula sostenible fijado puede ser diferente en las diferentes interfaces a lo largo de esa conexión ATM. La determinación de si τ'_{SCR} es el mismo para todos los componentes de una conexión ATM en una interfaz dada ha quedado en estudio.

5.4.2.1 Velocidad de célula sostenible para una VPC/VCC

Ubicación

- en el SAP de la capa física, para un terminal equivalente que representa la VPC/VCC (véase la figura 5); o
- de manera equivalente, en la terminación del trayecto de transmisión (TPT), para la configuración de referencia que representa la VPC/VCC, véase la figura 4.

Evento

Petición de envío de una PDU de ATM (ATM_PDU).

Definición

La velocidad de célula sostenible, designada por Λ_{SCR} , y la tolerancia intrínseca de ráfaga, designada por τ_{IBT} , de una conexión ATM se definen por el GCRA(T_{SCR} , τ_{IBT}) basándose en las llegadas del evento básico antes mencionado. Λ_{SCR} es la inversa de T_{SCR} .

La velocidad de célula sostenible y la tolerancia intrínseca de ráfaga pertenecen al descriptor de tráfico ATM.

Para la definición de la conformidad en la UNI/INI, hay que añadir una tolerancia τ'_{SCR} a la tolerancia intrínseca de ráfaga τ_{IBT} . τ'_{SCR} tiene en cuenta la CDV introducida por esquemas de multiplexación en el nivel de célula y en el nivel de ráfaga. Un límite superior para τ'_{SCR} es $d_{max} - d_{min}$, la diferencia de los retardos de transferencia de célula (entre la fuente y la UNI) de las células más lenta y más rápida en la conexión (o τ'_{SCR} puede elegirse de modo que corresponda a un pequeño cuantil, por ejemplo 10^{-9} , de la posible variación de retardo).

Cuando la velocidad de célula de cresta es complementada por el conjunto de parámetros de velocidad de célula sostenible (T_{SCR} y τ_{IBT}), el descriptor del tráfico de fuente contiene los parámetros de tráfico velocidad de célula de cresta, velocidad de célula sostenible y tolerancia intrínseca de ráfaga. Además, el contrato de tráfico debe prever los parámetros de tolerancia de variación del retardo de célula τ_{PCR} (relacionado con la velocidad de célula de cresta) y τ'_{SCR} (relacionado con la velocidad de célula sostenible).

Cuando la velocidad de célula de cresta es complementada por la velocidad de célula sostenible para una conexión ATM, T_{SCR} siempre es mayor que T_{PCR} (Λ_{SCR} es menor que Λ_{PCR}).

5.4.2.2 Especificación de la velocidad de célula sostenible y la tolerancia intrínseca a las ráfagas

Los valores para T_{SCR} utilizarán el mismo subconjunto de la lista genérica de valores y la misma codificación que los especificados para T_{PCR} ; esto incluye reglas de traducción a partir de Λ_{SCR} y de la señalización (véase 5.4.1.2).

Reemplazada por una versión más reciente

La tolerancia intrínseca a las ráfagas utilizará el mismo subconjunto de la lista genérica de valores y la misma codificación que la especificada para τ_{PCR} (véase 5.4.1.3). Para la traducción del tamaño máximo de ráfaga soportado por la señalización se utilizará la fórmula siguiente:

$$\tau_{IBT} = \lceil (MBS - 1)(T_{SCR} - T_{PCR}) \rceil \text{ segundos}$$

donde $\lceil x \rceil$ representa el primer valor superior a x tomado de la lista genérica de valores.

Si el usuario conoce τ_{IBT} y no el tamaño máximo de ráfaga, se aplica la regla siguiente:

$$MBS = 1 + \left\lfloor \frac{\tau_{IBT}}{T_{SCR} - T_{PCR}} \right\rfloor \text{ células}$$

donde $\lfloor x \rfloor$ significa que se redondea en sentido decreciente al valor entero más cercano.

Los valores de MBS o τ_{IBT} que serán efectivamente seleccionados se dejan a la decisión de los operadores. No obstante, los valores MBS declarados por señalización no deberán producir un valor para τ_{IBT} superior al valor máximo que puede obtenerse por el esquema de codificación para τ_{IBT} .

5.4.2.3 Especificación de la tolerancia a la variación del retardo de célula para la velocidad de célula sostenible

El esquema de codificación aplicable a τ'_{SCR} es el mismo que se aplica a τ_{PCR} ; véase 5.4.1.3.

Este esquema de codificación debe utilizarse para soportar la declaración de τ'_{SCR} por medios de señalización o gestión.

Los valores de τ'_{SCR} que se utilizarán efectivamente tomándolos de la lista genérica, se dejan a la decisión de los operadores.

5.5 Capacidades de transferencia ATM

5.5.1 Generalidades

5.5.1.1 Definición y requisitos

Una capacidad de transferencia ATM tiene por finalidad soportar un modelo de servicio de capa ATM y la calidad de servicio mediante un conjunto de parámetros y procedimientos de tráfico de la capa ATM. La utilización de las ATC tiene la doble perspectiva: la del utilizador, donde una ATC se considera adecuada para un determinado conjunto de aplicaciones, y la del operador de la red, donde una ATC puede proporcionar ganancias mediante multiplexación estadística. Una capacidad de transferencia ATM puede incluir la especificación de primitivas que deberán ser observadas, y de información de control de tráfico que habrá de ser intercambiada a través de interfaces normalizadas.

Con el fin de que los proveedores de red puedan adquirir compromisos de calidad de servicio, la conformidad de tráfico debe definirse como se especifica en esta Recomendación en las interfaces normalizadas (UNI, INI). Con estas definiciones de conformidad, un proveedor de red puede adquirir compromisos de calidad de servicio con relación a una parte del tráfico sometido, dependiendo de la conformidad de ese tráfico (véase la Recomendación I.356). Puede haber más de una clase de calidad de servicio para una ATC dada (véase la Recomendación I.356).

Habida cuenta de que un usuario puede comprometerse a someter células conformes con descriptores de tráfico además del PCR, la razón por la cual un usuario elegiría un servicio basado en una capacidad de transferencia ATM, aparte de la capacidad de transferencia a una velocidad binaria determinística, es la posibilidad de obtener un costo más bajo del proveedor de red. Las especificidades de tales ahorros de costos está fuera del ámbito de esta Recomendación.

Reemplazada por una versión más reciente

Es obligatorio que la capacidad de transferencia ATM utilizada en una conexión ATM dada, entre las que son puestas a disposición por la red, sea implícita o explícitamente declarada en la fase de establecimiento de la conexión.

Una vez establecida una conexión ATM, la ATC convenida es la misma en todas las interfaces normalizadas a lo largo de la conexión (véase 5.3.1). Sin embargo, incumbirá al operador de la red determinar la manera de soportar una determinada capacidad de transferencia ATM, a condición de que ésta cumpla las especificaciones en las interfaces normalizadas.

No hay una correspondencia biunívoca entre servicios o clases de servicio (por ejemplo categorías de servicios portadores de banda ancha) y las capacidades de transferencia ATM que puedan utilizarse. Por ejemplo, un servicio de datos de capa superior, como el servicio portador en modo trama (FMBS), puede utilizar una capacidad de transferencia DBR, SBR, ABR o ABT. En consecuencia, la capacidad de transferencia ATM solicitada como soportada por señalización no debe ser cotejada por el control CAC contra cualquier otra información que no sea la contenida en el contrato de tráfico (es decir, la clase de calidad de servicio, el descriptor de tráfico de fuente y las tolerancias CDV asociadas). La DBR es la capacidad de transferencia ATM por defecto.

Una petición de servicio de un usuario puede especificar implícitamente la capacidad de transferencia ATM solicitada. La especificación de un tipo de servicio tiene en cuenta la declaración implícita de algunos o todos los parámetros de tráfico de una conexión. El tipo de servicio puede también utilizarse para especificar implícitamente la capacidad de transferencia ATM solicitada. Esto puede hacerse conjuntamente con una declaración explícita de algunos parámetros.

Una comunicación ATM dada utiliza la misma capacidad de transferencia ATM en ambos sentidos de transmisión. La utilización de capacidades de transferencia diferentes para las dos conexiones de una comunicación plantea cuestiones relacionadas, por ejemplo, con las células de OAM y de gestión de recursos o con el encaminamiento y actualmente no está especificada en esta Recomendación. Esto es también aplicable a las conexiones multidifusión.

5.5.1.2 Multiplexación e interacciones de capacidades ATC

Las VCC que tienen la misma ATC pueden ser multiplexadas para formar una VPC de DBR. Asimismo, puede utilizarse una VCC o VPC de DBR para emular una VCC o VPC con cualquier ATC diferente. Estos dos casos se tratan en esta Recomendación; en cambio, los siguientes no se tratan actualmente en esta Recomendación:

- la multiplexación de VCC con diferentes ATC para formar una sola VPC (por ejemplo, VCC de ABR y VCC de ABT dentro de una VPC de SBR);
- el transporte de VCC dentro de una VPC con una misma ATC o con una ATC diferente (por ejemplo una VPC de ABR que transporta VCC de ABR);
- la emulación de una ATC por otra ATC (por ejemplo, la utilización de SBR para transportar un servicio ABR).

5.5.2 Aplicabilidad de capacidades de transferencia ATM a aplicaciones

Esta subcláusula proporciona directrices sobre la posible utilización de capacidades de transferencia ATM individuales para transportar datos pertenecientes a cierto número de aplicaciones de banda ancha a título de ejemplo. El objetivo de esta subcláusula no es crear una correspondencia restrictiva entre capacidades de transferencia ATM y aplicaciones, sino más bien servir el doble propósito de presentar ejemplos sobre la manera de utilizar las capacidades de transferencia ATM y de crear objetivos de diseño para estas capacidades de transferencia.

Se espera que, en último término, la elección de las capacidades de transferencia ATM que deberán utilizarse para transportar datos de aplicaciones se vean influidas por varios factores, entre los cuales cabe citar:

Reemplazada por una versión más reciente

- La disponibilidad de capacidades de transferencia: no todas las redes pueden desear proporcionar todas las capacidades de transferencia descritas en esta Recomendación.
- La calidad de servicio que puede obtenerse de hecho para cada capacidad de transferencia ATM: depende, entre otras cosas, de la política de gestión de recursos adoptada y de las reglas de ingeniería de tráfico aplicadas.
- Capacidad de la aplicación para hacer frente a la degradación de las características de transferencia de la capa ATM: para algunas aplicaciones, una reducción de la anchura de banda disponible se traduciría en fracaso (por ejemplo, emulación de circuito); para otras aplicaciones dicha reducción pudiera traducirse en una reducción aceptable de la calidad de uno o más componentes (por ejemplo, una menor definición de la imagen o una menor velocidad de animación para aplicaciones vídeo).
- Tarificación: la elección del usuario viene determinada en parte por las tarifas aplicadas a cada capacidad de transferencia ATM.

Los puntos mencionados se ilustran en dos ejemplos:

- La capacidad DBR puede utilizarse, desde luego, con el valor PCR apropiado, para transportar datos para todas las aplicaciones fuera de banda. La decisión del usuario de si deberá utilizar DBR o una de las otras capacidades de transferencia ATM dependerá de ciertos factores, entre los cuales está la tarificación de la red.
- La capacidad ABR puede también utilizarse para transportar datos pertenecientes a todas las aplicaciones, siempre que la gestión de recursos de la red ofrezca una anchura de banda no utilizada y de manera que, en efecto, no se impongan limitaciones a la aplicación.

Estos dos casos deben considerarse como casos extremos, que ilustran la interacción entre la tarificación, la gestión de recursos y las reglas de ingeniería de tráfico aplicadas en la red. Una situación típica es aquella en que existen correspondencias adecuadas entre las aplicaciones y las capacidades de transferencia ATM.

5.5.3 Capacidad de transferencia de velocidad binaria determinística (DBR)

5.5.3.1 Definición y modelo de servicio

La capacidad de transferencia de velocidad binaria determinística se utiliza en conexiones que requieren que una cantidad estática de anchura de banda esté continuamente disponible durante el tiempo de vida de la conexión. Esta cantidad de anchura de banda se caracteriza por un valor de velocidad de célula de cresta.

El compromiso básico ofrecido por la red a un usuario que reserva recursos mediante la capacidad DBR consiste en que, una vez establecida la conexión, la calidad de servicio de capa ATM negociada se asegura a todas las células cuando todas ellas pasan las correspondientes pruebas de conformidad. En la capacidad DBR, la fuente puede emitir células a la velocidad de célula de cresta en cualquier momento y en un intervalo de cualquier duración, y se mantienen los compromisos de calidad de servicio.

La capacidad DBR tiene por finalidad permitir que las redes hagan compromisos de calidad de servicio que permitan a la red soportar aplicaciones CBR, pero no está limitada a estas aplicaciones. En la capacidad DBR, la fuente puede emitir células a la velocidad de célula de cresta negociada o a velocidades inferiores a ésta (y puede incluso estar en silencio) durante periodos de tiempo.

La capacidad DBR puede ser utilizada por las VPC y las VCC. A la capacidad DBR no son aplicables ni la opción de rotulado, ni el descarte selectivo de células en las que $CLP = 1$. Las células RM de VC en una VCC y las células RM de VP en una VPC no se utilizan para operar la DBR; sin embargo, si dichas células están presentes en la conexión, se considera que forman parte del flujo de células de datos de usuario $CLP = 0 + 1$ agregado.

Reemplazada por una versión más reciente

5.5.3.2 Descriptor de tráfico de fuente y tolerancias CDV

La DBR utiliza la velocidad de célula de cresta y la tolerancia CDV asociada como se especifica en 5.4.1.

En la fase de establecimiento de la conexión o con ocasión del abono, el usuario y la red se ponen de acuerdo sobre uno de los tres descriptores de tráfico de fuente siguientes:

- i) Dos velocidades de célula de cresta, a saber, PCR para células de datos de usuario con el intervalo de emisión de cresta asociado $T_{PCR}(\text{data})$ y PCR para células OAM de usuario de extremo a extremo con el intervalo de emisión de cresta asociado $T_{PCR}(\text{OAM})$.
- ii) Una velocidad de célula de cresta, a saber, PCR para células generadas por usuario con el intervalo de emisión de cresta $T_{PCR}(\text{agg})$.
- iii) Tipo de servicio.

Si el usuario tiene el propósito de transmitir células OAM de usuario y no permite una conformación agregada de células de datos de usuario y células OAM de usuario, se aplicará el primer descriptor de tráfico de fuente. La utilización del segundo descriptor de tráfico de fuente por el usuario no implica que estén excluidas las células OAM de usuario. Si están presentes algunas células OAM de usuario, son agregadas con las células de datos de usuario en el descriptor $CLP = 0 + 1$.

Para cada PCR negociada y en cada interfaz en que se aplique la conformidad de célula, corresponde un valor de tolerancia CDV que tiene en cuenta la variación del retardo de célula que puede afectar a los respectivos flujos de células de la conexión (véase 5.4.1).

Cuando se utiliza el descriptor de tráfico de fuente i) y se aplica una definición de conformidad separada, se requieren los siguientes valores de tolerancia CDV:

- la tolerancia CDV correspondiente a la PCR de células $CLP = 0 + 1$ de datos de usuario, $\tau_{PCR}(\text{data})$;
- la tolerancia CDV correspondiente a la PCR de células OAM de usuario de extremo a extremo, $\tau_{PCR}(\text{OAM})$

En este caso, $\tau_{PCR}(\text{data})$ puede ser transportada mediante señalización o asignada con ocasión del abono (véase 5.4.1.3). Por el contrario, $\tau_{PCR}(\text{OAM})$ siempre se calcula sobre la base de la PCR de las células OAM de usuario de extremo a extremo como $\tau_{PCR}(\text{OAM}) = T_{PCR}(\text{OAM})$.

Cuando se utiliza el descriptor de tráfico de fuente i) y se aplica una definición de conformidad agregada, sólo se requiere el valor de tolerancia CDV correspondiente a la PCR de células $CLP = 0 + 1$ generadas por usuario, $\tau_{PCR}(\text{agg})$.

En este caso, $\tau_{PCR}(\text{agg})$ se calcula como $\tau_{PCR}(\text{agg}) = T_{PCR}(\text{agg}) + \tau_{PCR}(\text{data})$, donde $\tau_{PCR}(\text{data})$ se transporta mediante señalización o se asigna con ocasión del abono y $T_{PCR}(\text{agg})$ se calcula como sigue:

$$T_{PCR}(\text{agg}) = \frac{1}{\frac{1}{T_{PCR}(\text{data})} + \frac{1}{T_{PCR}(\text{OAM})}}$$

Cuando se utiliza el descriptor de tráfico de fuente ii), sólo se requiere el valor de tolerancia CDV correspondiente a la PCR de células $CLP = 0 + 1$ generadas por usuario, $\tau_{PCR}(\text{agg})$. En este caso, $\tau_{PCR}(\text{agg})$ puede transportarse mediante señalización o asignarse con ocasión del abono. Obsérvese que cuando se utiliza el descriptor de tráfico de fuente ii), si el usuario desea enviar células OAM de usuario y conoce los valores de $T_{PCR}(\text{data})$, $\tau_{PCR}(\text{data})$ y $T_{PCR}(\text{OAM})$, el usuario podría obtener los valores para $T_{PCR}(\text{agg})$ y $\tau_{PCR}(\text{agg})$ por las mismas fórmulas del párrafo anterior.

Reemplazada por una versión más reciente

Cuando se utiliza el descriptor de tráfico i), la PCR de las células OAM de usuario puede especificarse declarando el periodo nominal n del tren de células de monitorización de la calidad de funcionamiento hacia adelante (véase la Recomendación I.610); en este caso se aplican las siguientes reglas por defecto para calcular la T_{OAM} por defecto, T_{ag} :

- cuando el operador utiliza una definición de conformidad separada, $T_{PCR}(OAM) = n \cdot T_{PCR}(data)$;
- cuando el operador utiliza una definición de conformidad agregada,

$$T_{PCR}(agg) = \frac{n}{n+1} T_{PCR}(data).$$

Para estas reglas por defecto supone que los flujos de células generadas por usuario OAM están destinadas únicamente a la monitorización de la calidad de funcionamiento. El caso en que el usuario genera células OAM de usuario de otros tipos queda en estudio. Las reglas para calcular los parámetros de tráfico y las tolerancias CDV asociadas a partir de la información pertinente transportadas por el presente protocolo de señalización (véase la Recomendación Q.2931) se indican en el apéndice II.

Los valores de velocidad de célula de cresta no se renegociarán en interfaces normalizadas por medio de procedimientos RM durante el tiempo de vida de la conexión, pero podrían renegociarse por señalización o mediante procedimientos de gestión. La renegociación de la PCR puede implicar también la modificación de la tolerancia CDV asociada.

5.5.3.3 Definición de conformidad y compromisos de calidad de servicio

Definición de conformidad

La definición de conformidad con la velocidad de célula de cresta ($\Lambda_{PCR} = 1/T_{PCR}$) de un tren de células requiere que se especifique la tolerancia CDV, τ_{PCR} , asignada a la porción de la conexión situada hacia el origen (véanse 5.3.1, 5.4.1). Estos dos parámetros completan la especificación del algoritmo genérico de velocidad de célula que figura en el anexo A.

El número de células no conformes, en un tren de células, se define como el número de células que cualquiera de las dos versiones equivalentes del GCRA determinaría como no conformes.

De acuerdo con esta definición, la conformidad de un flujo de células podría determinarse por el proceso de medición unipuntual descrito en el anexo A de la Recomendación I.356.

La conformidad con el tipo de servicio no está actualmente especificada en la presente Recomendación.

Si el usuario tiene el propósito de transmitir células OAM de usuario y si no permite la conformación agregada de flujos de células de datos de usuario y de células OAM de usuario, y si la red ejecuta acciones de conformación del tráfico PCR (véase 6.2.5), la definición de conformidad es una definición separada para el componente OAM de usuario y el componente de datos de usuario. En otro caso, la definición es una definición agregada.

- 1) Si se trata de una confirmación separada para células de datos de usuario y células OAM de usuario, se aplica lo siguiente:
 - la conformidad de célula del flujo de células de datos de usuario $CLP = 0 + 1$ agregadas se verifica con respecto al descriptor PCR negociado para el tráfico $CLP = 0 + 1$ de datos de usuario;
 - la conformidad de célula del flujo de células OAM de usuario se verifica con respecto al descriptor PCR negociado para tráfico OAM de usuario.

Reemplazada por una versión más reciente

- 2) Si la conformidad es agregada, la conformidad de célula del flujo de células $CLP = 0 + 1$ generadas por usuario, agregadas, se verifica con respecto al descriptor PCR negociado para tráfico $CLP = 0 + 1$ generado por usuario [en el caso del descriptor de tráfico de fuente ii)] o con respecto al descriptor PCR para el tráfico $CLP = 0 + 1$ generado por usuario que se obtiene a partir de los descriptores PCR negociados para tráfico $CLP = 0 + 1$ de datos de usuario y para tráfico OAM de usuario [en el caso del descriptor de tráfico de fuente i)].

La definición de conformidad separada y de conformidad agregada para la capacidad DBR se ilustra en la figura 6.

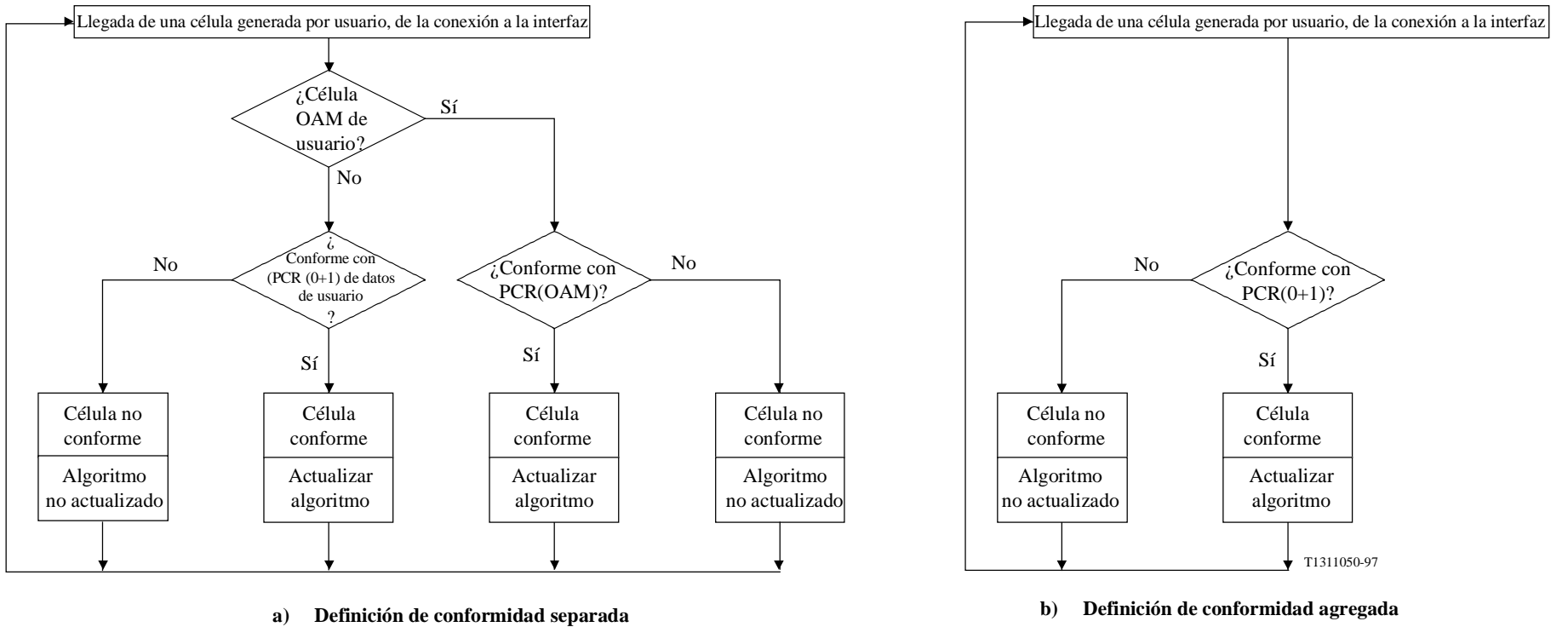


Figura 6/I.371 – Definición de conformidad para DBR

Reemplazada por una versión más reciente

Durante el tiempo de vida de la conexión, la conformidad con descriptores de tráfico de velocidad de célula de cresta puede ser verificada continuamente dentro de la red por mecanismos UPC/NPC estáticos, a condición de que dichos mecanismos UPC/NPC estén presentes (véase 6.2.3). Cuando están presentes, los mecanismos UPC/NPC aplicables a células de datos de usuario se aplican al flujo agregado de datos de usuario, cualquiera que sea el valor del bit CLP.

La definición de conformidad antes expresada no implica ninguna implementación particular del UPC/NPC. Además, incluso en el caso de la definición de conformidad separada, puede aplicarse el UPC/NPC en el flujo de células agregadas. Sin embargo, el UPC/NPC debe cumplir ciertos requisitos como se indica en 6.2.3.2.

Aspectos de calidad de servicio

La clase de calidad de servicio (clase QOS) se negocia en la fase de establecimiento de la llamada o con ocasión del abono para la conexión. La clase de calidad de servicio básica para la capacidad DBR incluirá un compromiso de CLR especificado para el flujo de células agregadas, cualquiera que sea el valor del bit CLP, y un compromiso de CDV de extremo a extremo adecuado para aplicaciones de emulación de circuitos. El soporte de clases de calidad de servicio adicionales con compromisos menos estrictos es optativo para el operador de la red. La definición de conformidad se especifica para el flujo de células agregadas, cualquiera que sea el valor del bit CLP.

Si algunas células no satisfacen algunas de las pruebas de conformidad pertinentes, la red puede considerar que la conexión es no acorde (véase 5.3.2). Si la red opta por ofrecer compromisos de calidad de servicio a una conexión algunas de cuyas células son no conformes, la calidad de servicio de la capa ATM sólo se asegura para un volumen de células que hayan pasado todas las pruebas de conformidad pertinentes. Esto se obtiene si el operador de red opta por asegurar la calidad de servicio de capa ATM a todas las células admitidas por el UPC/NPC cuando los parámetros del UPC/NPC se han fijado con margen suficiente para que dicho control no descarte células incorrectamente.

Se aplican los siguientes principios (véase la Recomendación I.356):

Definición de conformidad separada de datos de usuario y de OAM de usuario

- El compromiso de la calidad de servicio de capa ATM para células de datos de usuario se aplica al volumen de células de datos de usuario equivalente al volumen de células de datos de usuario conformes.
- La conformidad de célula del tren de células OAM de usuario no influye en el cálculo antes mencionado. El compromiso de calidad de funcionamiento de capa ATM para el tren de células OAM de usuario, si existe, se aplica al volumen de células OAM de usuario equivalente al volumen de células OAM de usuario conformes.
- Cuando no hay células no conformes, el método para determinar cuántas células tienen asegurada la calidad de servicio de capa ATM es específico de la red (véase la Recomendación I.356).
- Las células RM, si existen, se tratan como células de datos de usuario.

Definición de conformidad agregada

- El compromiso de calidad de servicio de capa ATM para células de datos de usuario y células OAM de usuario se aplica al volumen de esas células equivalente al volumen de células conformes.
- Las células OAM de usuario y las células RM, si existen, se tratan como células de datos de usuario.

Reemplazada por una versión más reciente

- Cuando no hay células no conformes, el método para determinar cuántas células tienen asegurada la calidad de servicio de capa ATM es específico de la red (véase la Recomendación I.356).

5.5.4 Capacidad de transferencia de velocidad binaria estadística (SBR)

5.5.4.1 Definición y modelo de servicio

En la capacidad de transferencia de velocidad binaria estadística (SBR, *statistical bit rate*), el sistema de extremo utiliza parámetros de tráfico normalizados (SCR/IBT o tipo de servicio) para describir, en mayor detalle que el proporcionado simplemente por la velocidad de célula de cresta, el flujo de células que se emitirá en la conexión.

La capacidad SBR es adecuada para aplicaciones en que existe un conocimiento previo de algunas características de tráfico de la aplicación.

La calidad de funcionamiento desde el punto de vista del retardo, de la capacidad SBR, no se especifica, y esta capacidad puede soportar o no soportar aplicaciones con requisitos de retardo estrictos. La presente Recomendación no especifica actualmente la utilización de la capacidad SBR para aplicaciones en tiempo real.

La capacidad SBR puede utilizarse para conexiones VPC y para conexiones VCC. La capacidad SBR puede soportar la opción de rotulado. El descarte selectivo de células puede aplicarse a la SBR. La utilización de células RM de VC en una VCC y de células RM de VP en una VPC no se tiene prevista en la actualidad para trabajar con la SBR; sin embargo, se considera que tales células, que todavía estarían presentes en la conexión, forman parte de los flujos de células correspondientes.

5.5.4.2 Descriptor de tráfico de fuente y tolerancias CDV

La SBR utiliza la velocidad de célula de cresta y la tolerancia CDV asociada como se especifica en 5.4.1, y la velocidad de célula sostenible, la tolerancia intrínseca de ráfaga y la tolerancia CDV asociada como se especifica en 5.4.2.

En la fase de establecimiento de la conexión, o con ocasión del abono el usuario y la red se ponen de acuerdo sobre uno de los tres descriptores de tráfico de fuente siguientes:

- i) PCR y SCR/IBT; o
- ii) PCR y tipo de servicio; o
- iii) tipo de servicio.

En la capacidad SBR, el flujo de células OAM de usuario está agrupado con el flujo de células de datos de usuario en los parámetros de tráfico (PCR y SCR/IBT, y tipo de servicio) y en la definición de conformidad.

Cuando se utiliza el descriptor de tráfico de fuente i) se especifican las siguientes configuraciones de los parámetros de tráfico PCR y SCR/IBT con el bit CLP y la opción de rotulado:

- 1) Parámetro de tráfico PCR para el flujo de células CLP = 0 + 1 generadas por usuario y parámetro de tráfico SCR/IBT para el flujo de células CLP = 0 + 1 generadas por usuario.
- 2) Parámetro de tráfico PCR para el flujo de células CLP = 0 + 1 generadas por usuario y parámetro de tráfico SCR/IBT para el flujo de células CLP = 0; no se aplica la opción de rotulado.
- 3) Parámetro de tráfico PCR para el flujo de células CLP = 0 + 1 y parámetro de tráfico SCR/IBT para el flujo de células CLP = 0; se aplica la opción de rotulado.

Ni la opción de rotulado ni el descarte selectivo de células CLP = 1 se aplican a la configuración 1. El descarte selectivo de células puede aplicarse a las configuraciones 2 y 3.

Reemplazada por una versión más reciente

Cuando se utiliza el descriptor de tráfico de fuente i) con la configuración 1), se necesitan los siguientes valores de tolerancia CDV:

- la tolerancia CDV correspondiente a la PCR de las células generadas por usuario $CLP = 0 + 1$, $\tau_{PCR}(0 + 1)$;
- la tolerancia CDV correspondiente a la SCR de las células generadas por el usuario $CLP = 0 + 1$, $\tau'_{SCR}(0 + 1)$.

Cuando se utiliza el descriptor de tráfico de fuente i) con las configuraciones 2) y 3) se necesitan los siguientes valores de tolerancia CDV:

- la tolerancia CDV correspondiente a la PCR de las células generadas por el usuario $CLP = 0 + 1$, $\tau_{PCR}(0 + 1)$;
- la tolerancia CDV correspondiente a la SCR de las células generadas por el usuario $CLP = 0$, $\tau'_{SCR}(0)$.

En estos dos casos, tanto τ_{PCR} como τ'_{SCR} podrían ser transportadas por señalización o ser asignadas con ocasión del abono.

El protocolo de señalización presente transporta el parámetro MBS en lugar del parámetro IBT. La regla para calcular IBT a partir de MBS se da en 5.4.2.2.

El descriptor de tráfico de fuente no se renegociará en interfaces normalizadas por medio de procedimientos RM durante el tiempo de vida de la conexión, pero podría renegociarse por señalización o mediante procedimientos de gestión de red. La renegociación del descriptor de tráfico de fuente puede implicar también la modificación de las tolerancias CDV asociadas.

5.5.4.3 Definición de conformidad y compromisos de calidad de servicio

Definición de conformidad

La definición de conformidad en una interfaz se basa en dos instancias del algoritmo genérico de velocidad de células (GCRA) (véase el anexo A) de modo que las dos instancias funcionan de modo coordinado. Por funcionar de modo coordinado ha de entenderse que los estados del GCRA son actualizados únicamente si una célula que llega es conforme con las instancias pertinentes del GCRA (para más detalles, véase el anexo B). En las figuras 7, 8 y 9 se representan las definiciones de conformidad para estas tres configuraciones, y los algoritmos de referencia se detallan en el anexo B. En estas configuraciones:

- Para la configuración de parámetro de tráfico 1, figura 7, una célula de datos de usuario o una célula OAM de usuario es conforme cuando pasa las dos pruebas de conformidad $PCR(0 + 1)$ y $SCR(0 + 1)$.
- Para las configuraciones de parámetro de tráfico 2 y 3, figuras 8 y 9, una célula de datos de usuario $CLP = 0$ o una célula OAM de usuario es conforme cuando pasa las dos pruebas de conformidad $PCR(0 + 1)$ y $SCR(0)$.
- Para las configuraciones de parámetro de tráfico 2 y 3, figuras 8 y 9, una célula $CLP = 1$ es conforme si pasa la prueba de conformidad $PCR(0 + 1)$. En este caso, el estado de la prueba de conformidad $SCR(0)$ se mantiene inalterado, y el estado de la prueba $PCR(0 + 1)$ se actualiza (esto es independiente de la opción de rotulado).
- Para la configuración de parámetro de tráfico 3, figura 9, una célula de datos de usuario $CLP = 0$ o una célula OAM de usuario que pasa la prueba de conformidad $PCR(0 + 1)$, pero que no pasa la prueba de conformidad $SCR(0)$, es rotulada virtualmente, o sea, es considerada por la definición de conformidad como una célula $CLP = 1$ conforme. En este

Reemplazada por una versión más reciente

caso, se mantiene inalterado el estado de la prueba de conformidad SCR(0), y se actualiza el estado de la prueba PCR(0 + 1).

La conformidad con el tipo de servicio no está especificada actualmente en esta Recomendación.

Esta definición de conformidad no implica una implementación particular del UPC/NPC.

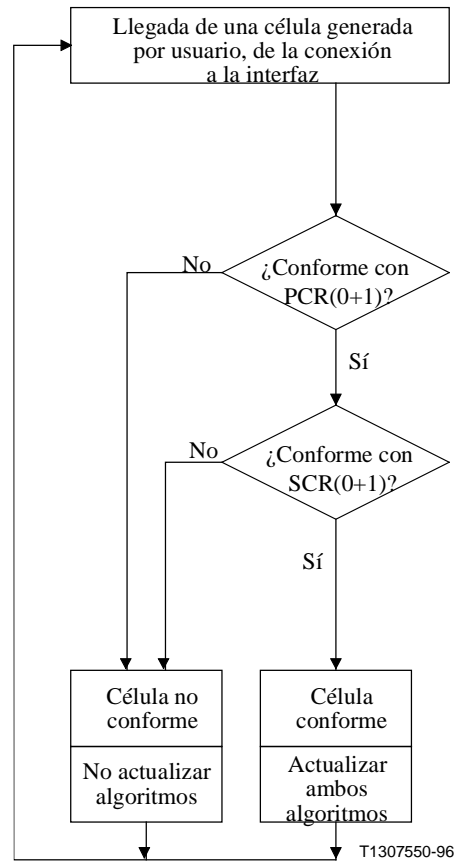
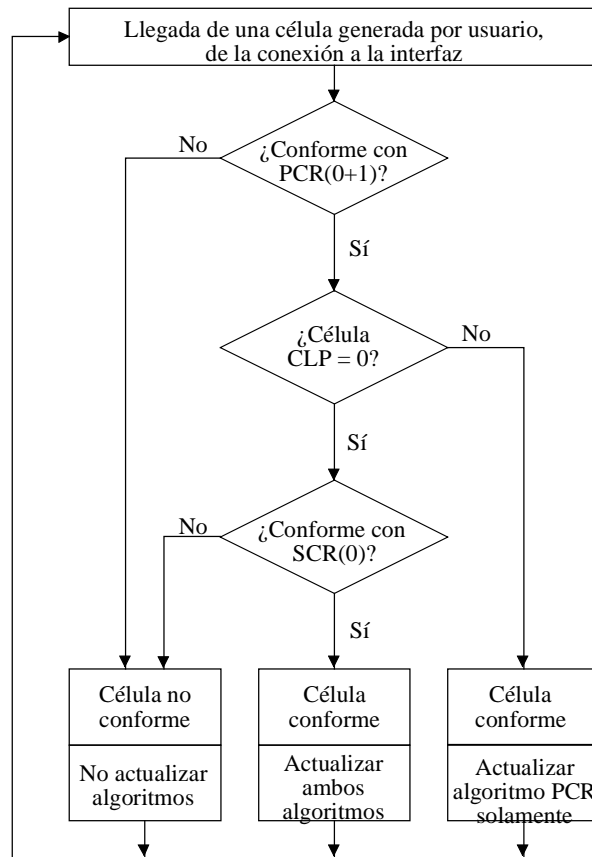


Figura 7/I.371 – Definición de conformidad para SBR Configuración 1

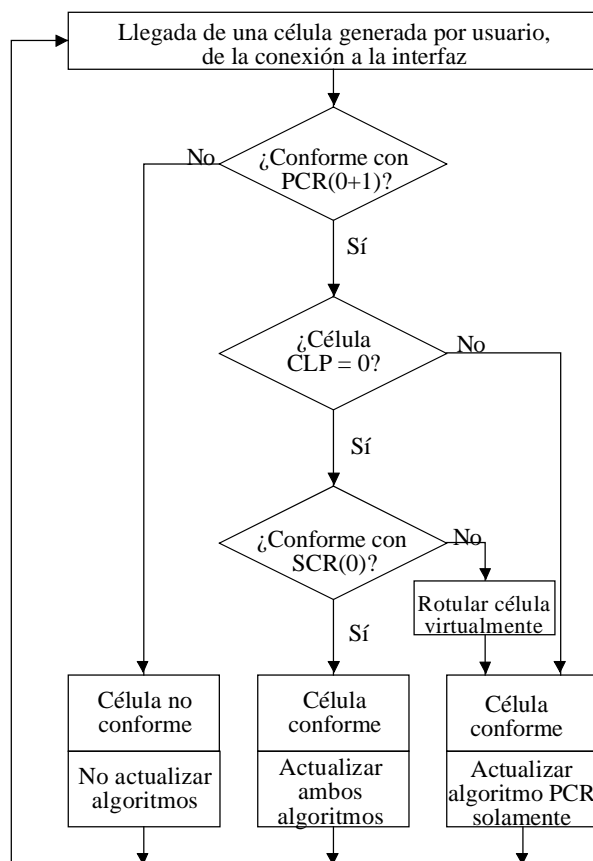
Reemplazada por una versión más reciente



T1307560-96

Figura 8/I.371 – Definición de conformidad para SBR Configuración 2

Reemplazada por una versión más reciente



T1307570-96

NOTA – Se utiliza el término "virtualmente" debido a que una definición de conformidad, dado que no es un dispositivo físico, no puede alterar un bit en una célula ATM. Sin embargo, un UPC/NPC que implemente la opción de rotulado cambiaría efectivamente el bit CLP de 0 a 1.

**Figura 9/I.371 – Definición de conformidad para SBR
Configuración 3 (nota)**

Aspectos de calidad de servicio

Para la configuración 1 de parámetro de tráfico, los compromisos de calidad de servicio se refieren al flujo de células CLP = 0 + 1 agregadas. Por tanto, los compromisos de calidad de servicio son independientes del bit CLP. Existe un compromiso de calidad de servicio especificado sobre la tasa de pérdida de células del flujo de células agregadas, y se especificará el valor (véase la Recomendación I.356). Puede haber un compromiso de calidad de servicio relativo al retardo.

Para las configuraciones 2 y 3 de parámetros de tráfico hay un compromiso de calidad de servicio especificado sobre la tasa de pérdida de células del flujo de células CLP = 0, y se especificará el valor (véase la Recomendación I.356). El compromiso de calidad de servicio sobre la tasa de pérdida de células del flujo de células CLP = 0 + 1 agregadas es no especificado. En consecuencia, el compromiso de calidad de servicio sobre la tasa de pérdida de células del flujo de células CLP = 1 es también no especificado. Puede haber un compromiso de calidad de servicio relativo al retardo, en cuyo caso se aplica al flujo de células CLP = 0 + 1.

Si algunas células no pasan algunas de las pruebas de conformidad pertinentes, la red puede considerar que la conexión es no acorde (véase 5.3.2). Si la red opta por ofrecer compromisos de calidad de servicio a una conexión algunas de cuyas células son no conformes, la calidad de servicio de la capa ATM sólo se asegura para un volumen de células que hayan pasado todas las pruebas de

Reemplazada por una versión más reciente

conformidad pertinentes. Esto se obtiene si el operador de red opta por asegurar la calidad de servicio de capa ATM a todas las células admitidas por el UPC/NPC, estando los parámetros del UPC/NPC fijados con margen suficiente para que este control no descarte células incorrectamente.

Se aplican los siguientes principios:

- Para la configuración 1, el compromiso de calidad de servicio de capa ATM para células generadas por usuario se aplica al volumen de tales células equivalente al volumen de células conformes.
- Para las configuraciones 2 y 3, cuando la células generadas por usuario son conformes con el descriptor de tráfico PCR(0 + 1), el compromiso de calidad de servicio de capa ATM sobre el componente CLP se aplica al volumen de células CLP = 0 que pasan la prueba de conformidad SCR(0).
- Para las configuraciones 2 y 3, cuando algunas células generadas por usuario no pasan la prueba de conformidad CLP = 0 + 1, los compromisos de calidad de servicio de capa ATM para los componentes CLP = 0 y CLP = 0 + 1 son específicos de la red.

5.5.5 Capacidad de transferencia de bloques ATM (ABT)

Una capacidad de transferencia de bloque ATM (ABT, *ATM block transfer*) es un mecanismo de capa ATM para proporcionar un servicio en que las características de transferencia de la capa ATM se negocian para cada bloque ATM. Dentro de un bloque ATM aceptado por la red, la red asigna recursos suficientes de modo que la calidad de servicio recibida por el bloque ATM sea equivalente a la calidad de servicio recibida por una conexión DBR con la misma velocidad de célula de cresta que la velocidad de célula de cresta negociada del bloque ATM, designada por velocidad de célula de bloque (BCR, *block cell rate*).

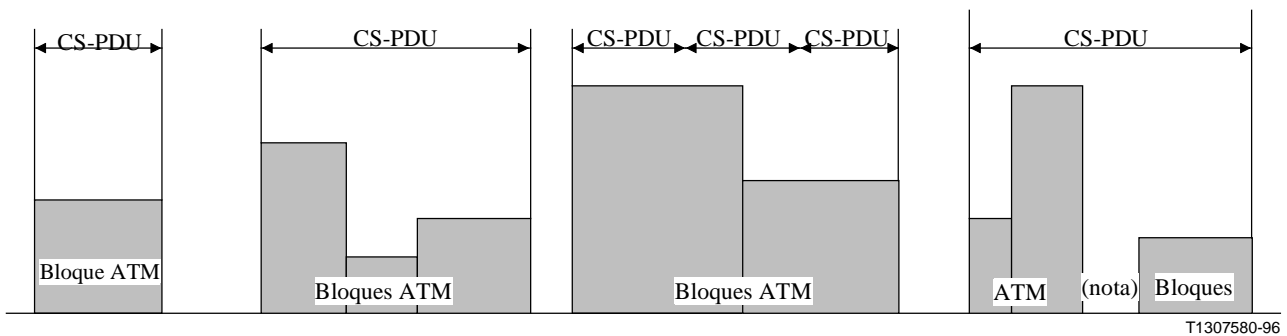
Específicamente, un bloque ATM se define como sigue.

Definición (bloque ATM)

Un bloque ATM es un grupo de células de una conexión ATM delimitadas por dos células de gestión de recursos (RM), una que precede a la primera célula del bloque ATM (célula RM inicial) y otra que sigue a la última célula del bloque ATM (célula RM final). La definición exacta de las células RM que delimitan un bloque ATM depende de la utilización específica de células RM, es decir, de la capacidad ABT. La célula RM final de un bloque ATM puede ser la célula RM inicial del siguiente bloque ATM (véanse también los anexos C y D). La BCR de un bloque ATM es constante durante todo el periodo del bloque ATM.

Los bloques ATM no tienen necesariamente que estar relacionados con protocolos de capas superiores, por ejemplo en el nivel de unidad de datos de protocolo de la subcapa de convergencia (unidad CS-PDU) (véase la figura 10).

Reemplazada por una versión más reciente



NOTA – Bloque ATM con CR = 0.

Figura 10/I.371 – Ejemplos de relaciones entre bloques ATM y unidades CS-PDU

La capacidad ABT puede utilizarse tanto para conexiones de trayecto virtual (VPC) como para conexiones de canal virtual (VCC). Específicamente, ABT puede aplicarse a cualquier flujo de células de una VCC o de una VPC. Si la ABT se aplica a algunas VCC dentro de una VPC, el flujo de células $CLP = 0 + 1$ que las VCC de ABT comparte la capacidad del flujo de células $CLP = 0 + 1$ de la VPC que está asociada a la ABT. En este caso, se asigna a la VPC una anchura de banda estática. El cambio dinámico de la anchura de banda de la VPC mediante la ABT no se especifica actualmente en esta Recomendación.

La ABT no soporta la opción de rotulado. Las funciones de descarte selectivo de células basadas en el CLP no se utilizan actualmente en ABT. En caso de células RM para ABT que se utilicen para delimitar bloques ATM, la integridad de la secuencia de las células RM de usuario y la integridad de la secuencia de las células RM para ABT son obligatorias a todo lo largo de la conexión.

En la fase de establecimiento de la conexión, la conectividad entre dos usuarios se establece por medio de dos conexiones unidireccionales punto a punto, pero se asigna a las células de usuario una BCR igual a cero. En la presente especificación de ABT sólo se considera la comunicación punto a punto. La utilización de ABT para la comunicación de punto a multipunto no se especifica en esta Recomendación.

Asimismo, en la fase de establecimiento de la conexión, el usuario negocia los siguientes parámetros por señalización o mediante gestión de red:

- i) la velocidad máxima de célula, especificando las velocidades de célula de cresta y las tolerancias CDV de todos los flujos de células pertinentes, a saber, los flujos de células $CLP = 0 + 1$ (incluidas las células OAM de usuario) y los flujos de células OAM de usuario de la conexión;
- ii) la frecuencia máxima de transacciones de renegociación de la BCR, especificando las velocidades de célula de cresta y las tolerancias CDV de los flujos de células RM para ABT en los sentidos de ida y de retorno;
- iii) una velocidad de célula sostenible (SCR/IBT) para el flujo de células $CLP = 0 + 1$, donde SCR puede fijarse igual a 0.

Los parámetros antes mencionados son estáticos y no se especifica en esta Recomendación que serán renegociados durante el tiempo de vida de una conexión.

Se definen dos capacidades de tratamiento de tráfico ABT: la capacidad de transferencia de bloque ATM con transmisión retardada (ABT/DT) y la capacidad de transferencia de bloque ATM con transmisión inmediata (ABT/IT).

Reemplazada por una versión más reciente

5.5.5.1 ABT con transmisión retardada (ABT/DT)

5.5.5.1.1 Definición y modelo de servicio

En la ABT/DT, durante el tiempo de vida de la conexión, la BCR de bloques ATM sucesivos se negocia dinámicamente con la red. Las renegociaciones de la BCR pueden ser iniciadas por cualquiera de los usuarios de extremo, en el sentido de ida y en el sentido de retorno. Para un sentido de transmisión dado, únicamente una renegociación iniciada por un usuario dado puede estar en curso en la red. Para obtener una modificación de la BCR se envía a la red una petición por medio de una célula RM para ABT/DT.

Dado que un usuario puede iniciar renegociaciones de la BCR en cualquiera de los dos sentidos de transmisión, puede darse el caso de que dos renegociaciones de BCR iniciadas por ambos usuarios de extremo entren en colisión en el interior de la red. Designense por fuente y destino, para un bloque ATM dado, las entidades que respectivamente generan y reciben tráfico. En el caso de renegociaciones de BCR que entran en colisión, la renegociación de BCR iniciada por el destino en sentido de retorno tiene prioridad sobre la renegociación de BCR iniciada por la fuente en sentido de ida. Además, las renegociaciones de BCR iniciadas por la red tienen prioridad sobre las renegociaciones de BCR iniciadas por usuarios de extremo (véase 5.5.5.1.4).

Una anchura de banda comprometida para el flujo de células CLP = 0 + 1 de datos de usuario y de OAM de usuario se especifica como sigue.

Definición (anchura de banda comprometida)

Una anchura de banda comprometida para el flujo de células CLP = 0 + 1 de datos de usuario y de OAM de usuario en un sentido de transmisión dado se define cuando se especifica una velocidad de célula sostenible mayor que 0 en la fase de establecimiento de la conexión para este flujo de células en el sentido pertinente. La anchura de banda comprometida se relaciona con la cantidad de recursos reservados y su valor es igual al de la velocidad de célula sostenida especificada. El promedio a largo plazo de recursos, que podrían reservarse, tiene una magnitud por lo menos igual a la de la SCR. Además, si la cantidad de tráfico es conforme con el descriptor de tráfico de velocidad de célula sostenible (véase 5.5.5.1.2), la red deberá aceptar una nueva reservación de BCR dentro de un intervalo de tiempo finito de acuerdo con los compromisos de calidad de servicio (véase 5.5.5.1.4).

Cuando se ha especificado una velocidad de célula sostenible igual a 0, la red puede aceptar, o puede denegar, negociaciones de BCR, y no asume ningún compromiso en cuanto al tiempo de acceso a recursos de red (no hay compromisos sobre el tiempo necesario para que una petición de aumento de la BCR tenga éxito). Obsérvese, sin embargo, que la red puede alcanzar algunos objetivos de retardo (indicaciones de calidad de servicio) mediante reglas adecuadas de ingeniería de tráfico. La red podrá satisfacer los compromisos de calidad de servicio en el nivel de célula mientras no haya renegociado la BCR asignada.

5.5.5.1.2 Descriptor de tráfico de fuente y tolerancias CDV

En la fase de establecimiento de la conexión o con ocasión del abono, el usuario y la red se ponen de acuerdo sobre un descriptor de tráfico de fuente que incluye los siguientes parámetros de tráfico:

- velocidad máxima de célula PCR para las células CLP = 0 + 1 generadas por usuario (incluye las células OAM de usuario, pero no las células RM);
- facultativamente, la velocidad máxima de célula PCR_{OAM} para uso en células OAM;
- parámetros de tráfico SCR/IBT para células CLP = 0 + 1 generadas por usuario (no incluye células RM); la SCR puede fijarse a 0;
- velocidad de renegociación de cresta, es decir la velocidad de célula de cresta PCR(RM) de los flujos de células RM para ABT/DT.

Reemplazada por una versión más reciente

Los parámetros mencionados pueden declararse mediante un tipo de servicio (véase 5.1.1) estáticos y no se especifica en esta Recomendación que deban ser renegociados durante el tiempo de vida de una conexión.

Además del descriptor de tráfico de fuente antes mencionado, se requieren los siguientes valores de la tolerancia CDV:

- la tolerancia CDV correspondiente a la PCR del flujo de células CLP = 0 + 1;
- la tolerancia CDV correspondiente a la PCR del flujo de células OAM (cuando este parámetro se incluye en el descriptor de tráfico de fuente);
- la tolerancia CDV correspondiente a la SCR/IBT (si SCR ≠ 0);
- la tolerancia CDV correspondiente a la PCR del flujo de células RM en los sentidos de ida y de retorno.

Todos estos parámetros pueden ser transportados por señalización o asignados con ocasión del abono.

5.5.5.1.3 Parámetros de tráfico dinámicamente modificables y formato de célula RM para ABT/DT

Durante el tiempo de vida de la conexión, los valores de los siguientes parámetros dinámicos se renegocian entre el usuario de la capacidad ABT y elementos de red a lo largo de la conexión, mediante células RM: velocidad de célula de bloque (BCR) para el flujo de células de datos de usuario más células OAM de usuario y la BCR de OAM de usuario. La BCR no puede ser superior a la PCR negociada en la fase de establecimiento de la conexión.

El cuadro 1 contiene el formato de las células RM para las capacidades de transferencia ABT.

Cuadro 1/I.371 – Formato de célula RM para ABT

Campo	Octeto(s)	Bit(s)	Codificación
Encabezamiento ATM (nota 1)	1-5	Todos	Como en Rec. I.361
Identificador de protocolo	6	Todos	2 (ABT/DT) 3 (ABT/IT)
Tipo de mensaje: Sentido de transmisión	7	8	(nota 2)
Tipo de mensaje: Célula de gestión de tráfico (nota 3)	7	7	
Tipo de mensaje: Indicación de congestión	7	6	
Tipo de mensaje: Mantenimiento (nota 4)	7	5	
Tipo de mensaje: Petición/acuse de recibo (nota 5)	7	4	
Tipo de mensaje: Elástico/rígido (nota 5)	7	3	
Tipo de mensaje: Reservado	7	1-2	7.1
BCR CLP = 0 + 1 (células de datos de usuario + células OAM de usuario)	8-9	Todos	
BCR de OAM de usuario	10-11	Todos	
Reservado (nota 6)	12-13	Todos	7.1
Tamaño de bloque	14-17	Todos	(nota 7)
Número secuencial	18-21	Todos	(nota 8)
Reservado	22-51	Todos	7.1

Reemplazada por una versión más reciente

Cuadro 1/I.371 – Formato de célula RM para ABT (*fin*)

Campo	Octeto(s)	Bit(s)	Codificación
Reservado	52	3-8	7.1
CRC-10	52	1-2	
	53	Todos	

NOTA 1 – En la presente Recomendación sólo se especifican las células RM para ABT que tienen el bit CLP fijado a 0.

NOTA 2 – El bit de sentido de transmisión tiene el valor 0 para las células RM en sentido de ida y el valor 1 para las células RM en sentido de retorno.

NOTA 3 – Este bit se utiliza como BECN en ABR.

NOTA 4 – Este bit se utiliza como ningún incremento en ABR.

NOTA 5 – Estos bits no se utilizan actualmente en ABR.

NOTA 6 – Este campo se utiliza para transportar la MCR en la capacidad ABR.

NOTA 7 – Valor entero. El bit menos significativo es el bit 1 del octeto 17.

NOTA 8 – Valor entero. El bit menos significativo es el bit 1 del octeto 21.

Identificador de protocolo

Las células RM para ABT/DT se identifican por el identificador de protocolo 2.

Tipo de mensaje

El tipo de mensaje es un octeto que contiene seis campos de un solo bit, y dos bits reservados. El campo de tipo de mensaje da el significado semántico de la célula RM para ABT/DT.

Sentido de transmisión: este bit indica el sentido de transmisión que se aplica a la célula RM para ABT/DT. Si DIR = 0, la célula RM para ABT/DT se aplica al sentido de ida. Si DIR = 1, la célula RM para ABT/DT se aplica al sentido de retorno.

Gestión de tráfico: el bit de gestión de tráfico distingue una célula RM para ABT/DT normal utilizada por el usuario para fines de renegociación de la BCR, de una célula RM para ABT/DT generada por la red para fines de control de tráfico (célula de gestión de tráfico). El bit de gestión de tráfico se fija a 1 para una célula de gestión de tráfico y se fija a 0 en todo otro caso.

Indicación de congestión (CI): cuando la célula RM para ABT/DT interviene en una modificación de la BCR, este bit indica si la renegociación de la BCR ha tenido éxito o ha fracasado. Si CI = 0, la modificación de la BCR ha tenido éxito; si CI = 1, la modificación de BCR ha fracasado.

Mantenimiento: en ABT/DT se definen dos tipos de células RM para ABT/DT. Las células RM para ABT/DT utilizadas para modificaciones de la BCR por el usuario, y posiblemente por la red, se identifican por mantenimiento = 0 y las células RM para ABT/DT utilizadas para mantenimiento de procedimientos ABT/DT se identifican por mantenimiento = 1. Los procedimientos de mantenimiento quedan en estudio.

Petición/acuse de recibo: este bit indica si la célula RM para ABT/DT es un mensaje de petición o de acuse de recibo. Concretamente, su significado exacto es el siguiente:

- 1) cuando envía el usuario y petición/acuse de recibo = 0, la célula RM es una petición de modificación de la BCR;

Reemplazada por una versión más reciente

- 2) cuando lo envía el usuario y petición/acuse de recibo = 1, la célula RM para ABT/DT es un accuse de recibo de una petición o un accuse de recibo de una modificación de la BCR enviada por la red;
- 3) cuando lo envía la red y petición/acuse de recibo = 1, la célula RM para ABT/DT es una célula RM de accuse de recibo de una modificación de la BCR;
- 4) cuando lo envía la red y petición/acuse de recibo = 0, la célula RM para ABT/DT es la petición de una modificación de la BCR.

Bit elástico/rígido: la fuente da el valor 0 a este bit para indicar que la red puede, facultativamente, sobrescribir los campos de velocidad de célula; en todo otro caso, este bit se fija a 1.

Velocidad de célula de bloque CLP = 0 + 1

Este campo se utiliza en células RM para ABT/DT para la modificación de la BCR, el mantenimiento y otros fines (en relación con la codificación del tipo de mensaje) concernientes al flujo de células CLP = 0 + 1 (incluidas células OAM de usuario). En el caso de un mensaje de petición de BCR enviado por el usuario, el valor de este campo es igual a la BCR solicitada. En el caso de un mensaje de asignación de BCR enviado por la red, el valor de este campo es igual a la BCR asignada. En el modo rígido, la BCR asignada a un bloque ATM aceptado será igual a la BCR solicitada. En el modo elástico, la BCR asignada será igual o menor que la BCR solicitada y no deberá ser inferior a la SCR si la BCR solicitada era mayor que la SCR.

La BCR solicitada/asignada se codifica de acuerdo con el esquema de codificación basado en un exponente de 5 bits y una mantisa de 9 bits indicado en 5.4.1.2. Además, un bit, designado por nz , indica si la BCR es nula o no. Específicamente, una Λ de BCR se codifica como sigue

$$\Lambda = \left[2^m \cdot \left(1 + \frac{k}{512} \right) \right] \cdot nz$$
$$0 \leq m \leq 31 \text{ y } 0 \leq k \leq 511$$
$$nz \in \{0,1\}$$

La BCR solicitada/asignada se codifica en 16 bits, con el bit más significativo reservado, el bit siguiente es el bit nz , los cinco bits siguientes contienen el exponente y los bits restantes la mantisa.

BCR de OAM de usuario

Es similar a la BCR solicitada/asignada para un flujo de células CLP = 0 + 1, pero se aplica al flujo de células OAM de usuario.

Tamaño de bloque y número secuencial

Estos campos se utilizan en ABT/IT (véase 5.5.5.2.3).

5.5.5.1.4 Definición de conformidad y compromisos de calidad de servicio

Definición de conformidad

Se requieren definiciones de conformidad a nivel de llamada y de bloque. Esto está en estudio.

Aspectos de calidad de servicio

En la fase de establecimiento de la llamada o con ocasión del abono, el usuario puede negociar una clase de calidad de servicio para la conexión. Los compromisos de calidad de servicio se aplican en el nivel de célula y en nivel de bloque ATM. Los compromisos de calidad de servicio en el nivel de célula pueden incluir objetivos de CDV y CLR de extremo a extremo.

Reemplazada por una versión más reciente

Compromisos de calidad de servicio en el nivel de célula

El compromiso de calidad de servicio básico en el nivel de célula que se ofrece a la conexión es que, en el interior de un bloque ATM, mientras la conexión sea conforme con la BCR negociada para el bloque ATM, son aplicables los compromisos de calidad de servicio en el nivel de célula. Se espera que, dentro de un bloque ATM, esta calidad de servicio sea equivalente a la ofrecida normalmente a la DBR con la misma PCR y la misma tolerancia CDV. Además, la calidad de servicio en el nivel de célula se asegura a todas las células cuando todas ellas pasan las pruebas correspondientes de conformidad de la BCR. Si algunas células no pasan las pruebas correspondientes de conformidad de la BCR, la red puede considerar la conexión como no acorde y, en consecuencia, no estará obligada a satisfacer los compromisos de calidad de servicio. Si la red opta por ofrecer compromisos de calidad de servicio en el nivel de célula a una conexión que tenga células no conformes, la calidad de servicio de capa ATM sólo se asegura para un volumen de células que pasen todas las pruebas correspondientes de conformidad de la BCR.

Compromisos de calidad de servicio en el nivel de bloque

En el caso de que en la fase de establecimiento de la conexión se ha especificado una velocidad de célula sostenible mayor que 0, el compromiso que la red puede ofrecer a la conexión en el nivel de bloque ATM es que, mientras los bloques ATM sean conformes con el descriptor de tráfico de velocidad de célula sostenible, la red deberá aceptar una nueva reserva de BCR dentro de límites de tiempo finitos. Estos límites forman parte de la clase de calidad de servicio negociada en la fase de establecimiento de la llamada. En el caso de no conformidad de un bloque ATM o si la velocidad de célula sostenible se fija igual a 0, la red no asume ningún compromiso de calidad de servicio en el nivel de bloque. Además, en este caso, la red puede iniciar una renegociación de la BCR. La calidad de servicio en el nivel de célula queda de todas formas asegurada mientras la red no haya renegociado la BCR asignada.

Cuando la SCR se ha fijado a 0, la gestión de recursos se efectúa mediante reglas adecuadas de ingeniería de tráfico. La red puede así alcanzar algunos objetivos de retardo en el nivel de bloque (indicaciones de calidad de servicio sobre el tiempo de acceso a recursos de red). Estas indicaciones de calidad de servicio no tienen carácter contractual entre el usuario y la red, sino exclusivamente indicativo.

NOTA – El retardo experimentado por una aplicación que emplea la ABT/DT no es constante durante el tiempo de vida de la conexión.

5.5.5.2 ABT con transmisión inmediata (ABT/IT)

5.5.5.2.1 Definición y modelo de servicio

En la ABT/IT, el usuario transmite bloques ATM sin un acuse de recibo positivo de la red. En consecuencia, la red puede descartar bloques ATM de ABT/IT si no dispone de recursos de red suficientes. La probabilidad de pérdida de bloques ATM puede hacerse pequeña reservando recursos mediante una SCR. Al igual que en el caso de ABT/DT, hay una PCR que se negocia en la fase de establecimiento de la llamada. Cada bloque ATM tiene asociada una BCR. Si el bloque ATM está marcado como "elástico" (bit elástico/rígido = 0), un elemento de red puede almacenar en memoria tampón el bloque ATM, reducir la BCR de bloque ATM, y transmitir el bloque ATM a una nueva BCR.

Durante el tiempo de vida de la conexión, la fuente de tráfico transmite bloques ATM directamente a la red. La célula RM para ABT/IT inicial de un bloque ATM, que puede ser también la célula RM para ABT/IT final del bloque ATM precedente, solicita recursos de red calculados sobre la base de las BCR de los diferentes flujos de células de la conexión ABT/IT transportada por esta célula RM para ABT/IT. La célula RM para ABT/IT final, que puede ser también la célula RM para ABT/IT

Reemplazada por una versión más reciente

inicial del bloque ATM siguiente, libera los recursos de red o solicita recursos para el bloque ATM siguiente. Si la red tiene a su disposición los recursos necesarios para la transferencia de un bloque ATM, se transfiere el bloque ATM; de lo contrario, se descarta el bloque ATM.

Una anchura de banda comprometida para el flujo de células CLP = 0 + 1 de datos de usuario y de OAM de usuario se especifica como sigue.

Definición (anchura de banda comprometida)

Se define una anchura de banda comprometida para el flujo de células CLP = 0 + 1 de datos de usuario y de OAM de usuario en un determinado sentido de transmisión cuando se especifica en la fase de establecimiento de la conexión, para el flujo de células en ese sentido de transmisión, una velocidad de célula sostenible mayor que 0. La anchura de banda comprometida está relacionada con la cantidad de recursos reservados y su valor es igual al de la velocidad de célula sostenible especificada. El promedio a largo plazo de recursos, que pueden ser potencialmente reservados, es por lo menos tan grande como la anchura de banda comprometida. Además, si el tráfico es conforme con el descriptor de tráfico a la velocidad de célula sostenible especificada, negociada para este flujo de células (véase 5.5.5.2.4), la probabilidad de que una transferencia de bloque ATM fracase (es decir, de que el bloque ATM se descarte en la red), es inferior a un umbral determinado.

La red no asegura ninguna anchura de banda comprometida, para el flujo de células, si para dicho flujo de células se ha especificado una velocidad de célula sostenible igual a 0. En este caso, la ABT/IT no asume ningún compromiso en cuanto al éxito de la transferencia de los bloques ATM, ni tampoco ofrece ninguna garantía sobre la probabilidad de descarte de los bloques ATM. Obsérvese, sin embargo, que la red puede tratar de alcanzar algunos objetivos relativos a esta probabilidad (indicaciones de calidad de servicio) sin que se requiera una especificación de la velocidad de célula sostenible.

5.5.5.2.2 Descriptor de tráfico de fuente y tolerancias CDV

Los descriptores de tráfico de fuente y las tolerancias CDV pertinentes de ABT/IT son idénticos a los indicados para la ABT/DT (véase 5.5.5.1.2).

5.5.5.2.3 Parámetros de tráfico dinámicamente modificables y formato de célula RM para ABT/IT

Los parámetros dinámicamente modificables y el formato de célula RM para ABT/IT son idénticos a los indicados de ABT/DT y se recapitulan en el cuadro 1, con la salvedad de que las células RM para ABT/IT están señaladas por el identificador de protocolo 3.

Tipo de mensaje y BCR CLP = 0 + 1

Los campos de tipo de mensaje (sentido de transmisión, gestión de tráfico, indicación de congestión, mantenimiento, petición/acuse de recibo, elástico/rígido) y los campos BCR CLP = 0 + 1 y BCR OAM son los mismos que en las células RM para ABT/DT (véase 5.5.5.1.3).

Tamaño de bloque

El campo de tamaño de bloque transporta la longitud del bloque ATM expresada en células. El valor transportado en este campo es exclusivamente indicativo y puede ser utilizado por implementaciones específicas. No se emplea en la definición de conformidad.

Reemplazada por una versión más reciente

Número secuencial

Una fuente puede, facultativamente, utilizar el campo de número secuencial incrementando el valor del número secuencial (módulo 2^{32}) en cada una de las células RM para ABT/IT subsiguientes. Si lo utiliza, se aplica lo siguiente:

- el número secuencial siempre está presente en células RM para ABT/IT;
- el número secuencial siempre se incrementa en una unidad en células RM para ABT/IT.

Una fuente que no utiliza el campo SN pone su valor en 0.

Ninguna entidad que no sea la fuente está autorizada para modificar el número secuencial.

Cuando el destino envía una célula RM para ABT/IT en respuesta a una célula RM para ABT/IT generada por la fuente, el número secuencial se copia, sin modificarlo, en esa célula. El número secuencial de cualquier otra célula RM generada por la red o el destino deberá fijarse a 0.

5.5.5.2.4 Definición de conformidad y compromisos de calidad de servicio

Definición de conformidad

Se requieren definiciones de conformidad a nivel de llamada y de bloque. Esto está en estudio.

Aspectos de calidad de servicio

En la fase de establecimiento de la conexión, o con ocasión del abono, el usuario puede negociar una clase de calidad de servicio para la conexión. Los compromisos de calidad de servicio se aplican en el nivel de célula y en el nivel de bloque ATM. Los compromisos de calidad de servicio en el nivel de célula pueden incluir objetivos de CDV y de CLR de extremo a extremo.

Compromisos de calidad de servicio en el nivel de célula

La calidad de servicio en el nivel de célula comprende compromisos de CLR y compromisos de CDV de extremo a extremo. El compromiso de CLR básico en el nivel de célula que se ofrecen a la conexión consiste en que, una vez aceptada la BCR dentro de la red para un bloque ATM por medio de células RM para ABT/IT, las células de ese bloque ATM se transfieren con una CLR equivalente a la ofrecida a una conexión DBR con la misma PCR y la misma tolerancia CDV. Además, si un bloque ATM tiene el bit elástico fijado a 1 (es decir, no está autorizada en la red la conformación para reducir la BCR del bloque ATM), las células del bloque ATM se transfieren con una CDV de extremo a extremo equivalente a la ofrecida a la conexión DBR como se ha expresado anteriormente. Si, fijando el bit elástico/rígido a 0, el usuario acepta que el bloque ATM se conforme dentro de la red a una BCR que es rigurosamente inferior a la BCR solicitada para el bloque, los objetivos de CDV de extremo a extremo son no especificados.

La calidad de servicio en el nivel de célula se garantiza a todas las células cuando todas ellas pasan las pruebas de conformidad de BCR pertinentes. Si algunas células no pasan las pruebas de conformidad de BCR pertinentes, la red puede considerar que la conexión es no acorde y, en consecuencia, no está obligada a satisfacer los compromisos de calidad de servicio. Si la red opta por ofrecer compromisos de calidad de servicio en el nivel de célula a una conexión que comprende células no conformes, la calidad de servicio de capa ATM sólo se asegura para un volumen de células que hayan pasado todas las pruebas de conformidad BCR pertinentes.

En ABT/DT, los bloques ATM son negociados (requieren un acuse de recibo implícito o explícito de la red), mientras que en ABT/IT, los bloques son aceptados o descartados.

Reemplazada por una versión más reciente

Compromisos de calidad de servicio en el nivel de bloque

Cuando se ha especificado, en la fase del establecimiento de la conexión, una velocidad de célula sostenible mayor que 0, los compromisos que la red puede asumir en el nivel de célula con una conexión consisten en que, mientras los bloques sean conformes con el descriptor de tráfico de velocidad de célula sostenible, una nueva reserva de BCR deberá ser aceptada por la red con una probabilidad de descarte de bloque especificada, lo cual es una característica de calidad de servicio en el nivel de bloque de la conexión que emplea ABT/IT. En caso de no conformidad del bloque ATM o cuando la velocidad de célula sostenible está fijada a 0, la red no asegura ningún compromiso de calidad de funcionamiento en el nivel de bloque. Además, en tal caso, la red puede iniciar una renegociación de la BCR. La calidad de servicio en el nivel de célula queda asegurada, de todas formas, mientras la red no haya renegociado la BCR asignada.

Los compromisos de calidad de servicio en el nivel de bloque cuando se emplea la ABT/IT se diferencian de los correspondientes a la ABT/DT, en lo siguiente:

- En ABT/IT, los bloques ATM pueden descartarse.
- En ABT/DT, el retardo experimentado por la aplicación es mayor que el experimentado cuando se utiliza ABT/IT, debido a la fase de negociación de la BCR en ABT/DT.

La gestión de recursos cuando la SCR está puesta a 0 se efectúa mediante reglas adecuadas de ingeniería de tráfico. De esta forma, la red puede alcanzar algunos de los objetivos de calidad de funcionamiento en el nivel de bloque (se dan indicaciones de calidad de servicio sobre la probabilidad de descarte de los bloques). Estos objetivos no pertenecen al contrato de tráfico entre el usuario y la red, sino que tienen carácter indicativo (indicaciones de calidad de servicio).

5.5.6 Capacidad de transferencia de velocidad binaria disponible (ABR)

Muchas aplicaciones tienen la facultad de reducir su velocidad de transferencia de información si la red les exige que lo hagan. Asimismo, dichas aplicaciones pueden desear aumentar su velocidad de transferencia de información si hay una anchura de banda suplementaria disponible en la red. Puede haber no solamente parámetros de tráfico estáticos, sino también parámetros de tráfico dinámicos, porque los usuarios desean aceptar una anchura de banda no reservada. Para soportar tráfico procedente de tales fuentes en una red ATM se define una capacidad de transferencia ATM que se denominará velocidad binaria disponible (ABR, *available bit rate*).

5.5.6.1 Definición y modelo de servicio

La ABR es una capacidad de transferencia ATM en la cual las características de transferencia de capa ATM limitantes proporcionadas por la red pueden cambiar después del establecimiento de la conexión. Es de esperar que un usuario que adapte su tráfico a las características de transferencia cambiantes de la capa ATM experimente una baja tasa de pérdida de células (CLR). La variación del retardo de célula y el retardo de transferencia de célula no son controlados. No se pretende que la capacidad ABR soporte aplicaciones de CBR.

El usuario se adapta a las características de transferencia cambiantes de la capa ATM cuando la red le aplica una retroalimentación. Debido al retardo de transferencia de célula, esta retroalimentación refleja el estado de la red en un instante anterior a aquel en que el usuario lo recibe. Por tanto, incluso si el usuario se adapta correctamente a la retroalimentación, la red, aún así, puede tener que proporcionar cierta memoria intermedia para hacer posible la operación de la ABR con una baja tasa de pérdida de células.

Las acciones del usuario y sus respuestas a la retroalimentación proveniente de la red, junto con la retroalimentación aplicada por la red, constituyen un bucle de control en la conexión ABR.

Reemplazada por una versión más reciente

En la fase de establecimiento de la conexión ABR, un usuario solicita de la red una anchura de banda máxima. La anchura de banda máxima requerida se negocia entre el usuario y la red, o entre uno y otro usuarios, en la fase de establecimiento de la conexión. Una anchura de banda mínima utilizable [denominada también velocidad mínima de célula o MCR (*minimum cell rate*)] se especificará para cada conexión, pero puede también especificarse con un valor 0. La anchura de banda disponible proporcionada por la red puede hacerse tan pequeña como la anchura de banda mínima utilizable. La anchura de banda máxima requerida [denominada también velocidad de célula de cresta o PCR (*peak cell rate*)] y la MCR son definidas por el algoritmo GCRA. El valor de PCR y MCR pueden ser diferentes en las conexiones en sentido de ida y de retorno.

Una capacidad ABR puede aplicarse a conexiones de canal virtual (VCC) o a conexiones de trayecto virtual (VPC). Si la ABR se aplica a algunas de las VCC dentro de una VPC, las VCC de ABR comparten la capacidad de la VPC que se asignó a la ABR. En este caso, se asigna a la VPC una anchura de banda estática. La modificación dinámica de la anchura de banda de la VPC mediante la ABR no está actualmente especificada en esta Recomendación.

En la ABR, las células de datos de usuario tienen el bit CLP puesto a 0. El rotulado no está soportado actualmente por la ABR. Se requiere más estudio para determinar si la ABR puede utilizar también células de datos de usuario con CLP = 1 y si se puede aplicar el rotulado.

La anchura de banda disponible en una conexión ABR es la suma de una MCR, que podría ser 0, y de una velocidad de célula variable que se obtiene como consecuencia de la compartición de la anchura de banda disponible entre conexiones ABR mediante una política de asignación definida. Por una política de asignación definida ha de entenderse que la asignación que el usuario recibe por encima de la velocidad mínima de célula está determinada no solamente por lo que el usuario solicita o presenta, sino también por la política de la red. Las políticas de asignación definidas no están sujetas a normalización. Sin embargo, la estabilidad de la red requiere que para una determinada configuración de las peticiones de anchura de banda de usuario ABR, la política de asignación soporte la convergencia hacia una asignación estable de anchura de banda dentro de la red.

Existe un compromiso cuantitativo, asumido por la red, con arreglo al cual el usuario puede enviar continuamente células a la velocidad MCR, subsistiendo el compromiso relativo a la CLR.

Una fuente no se ve impedida de transmitir a una velocidad inferior a la MCR cuando se ha negociado una MCR mayor que 0. La MCR convenida entre los sistemas de extremo y la red (o redes) que transportan la conexión puede estar comprendida entre 0 y el valor máximo soportado por la red o redes. Este valor máximo puede ser 0. Aunque la red se compromete a soportar la MCR, una fuente puede recibir indicaciones de reducir su velocidad a un valor inferior al de la MCR. Si una fuente recibe tal indicación y si su velocidad es superior a la MCR, deberá reducir la velocidad a la MCR. De la misma forma, si una fuente recibe esa indicación y su velocidad es igual o inferior a la MCR, no tiene por qué cambiar su velocidad.

Las células RM que se incluyen con las células de datos de usuario en la velocidad de célula autorizada actual, denominadas células RM dentro de la velocidad (*in-rate RM cells*), tienen el bit CLP puesto a 0. Las células RM que se excluyen de la velocidad de célula autorizada, denominadas células RM fuera de velocidad (*out-of-rate RM cells*), tienen el bit CLP puesto a 1. Las células RM fuera de velocidad pueden ser generadas por una fuente o por un elemento de red durante aquellos periodos en que la generación de células RM dentro de velocidad no es adecuada. Los procedimientos y restricciones relativos a la generación de células RM fuera de velocidad no están actualmente especificadas en la presente Recomendación.

Reemplazada por una versión más reciente

Seguridades de red

En el caso de la ABR, la red no ofrece seguridades cuantitativas sobre la anchura de banda por encima de la anchura de banda mínima utilizable. En este caso, la red puede ofrecer dos tipos de seguridades: seguridades relativas y seguridades de procedimiento.

Una de las seguridades relativas es, por ejemplo, en el caso de conexiones que comparten el mismo trayecto, el que ninguna conexión pueda ser perjudicada ni favorecida arbitrariamente, no obstante lo cual se pueden asignar recursos según una política definida. Obsérvese que esta seguridad relativa no puede depender de supuestos sobre el comportamiento de otras fuentes.

Las seguridades de procedimiento significan que, si todas las células de la fuente se ajustan a la definición de conformidad, la red ofrece compromisos de calidad de servicio (véase 5.5.6.4).

Modelo de control de flujo de ABR

El control de flujo de ABR se aplica actualmente entre un terminal emisor (fuente) y un terminal receptor (destino). Las fuentes y los destinos están enlazados por una conexión para cada sentido de transmisión. En una conexión ABR bidireccional, cada uno de los terminales es a la vez fuente y destino. Por razones de simplicidad, sólo se considerará el flujo de información de la fuente al destino, con sus flujos RM asociados. El sentido de ida es el sentido de la fuente al destino, y el sentido de retorno es el sentido del destino hacia la fuente. Para el flujo de información de la fuente al destino hay un bucle de control de dos flujos RM, uno en sentido de ida (o hacia delante) y el otro en sentido de retorno (o hacia atrás) (véase la figura 11).

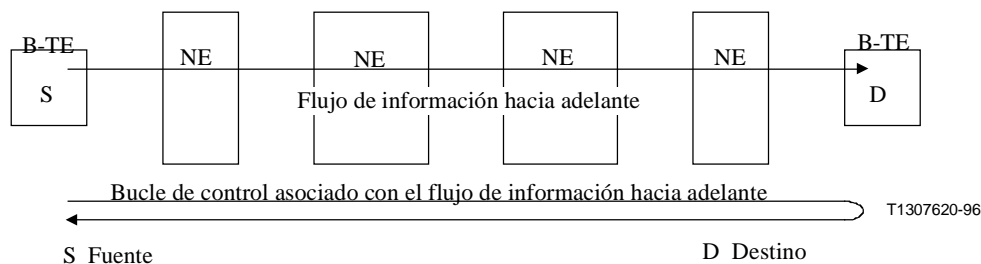


Figura 11/I.371 – Ejemplo de un bucle de control ABR de la fuente al destino

La recuperación tras condiciones de error debidas a la pérdida de células RM es específica de la implementación.

Segmentación del bucle de control ABR

Una conexión ABR puede ser segmentada en elementos de red seleccionados, en dos o más segmentos ABR controlado separadamente. Cada segmento de control ABR (excepto el primero) comienza por una fuente virtual. Una fuente virtual supone el comportamiento de un punto extremo fuente de ABR. Las células RM en sentido de retorno recibidas por una fuente virtual se suprimen en el bucle de control.

Cada segmento de control ABR (salvo el último) está terminado por un destino virtual. Un destino virtual supone el comportamiento de un punto extremo destino de ABR.

La figura 12 ilustra una conexión virtual ABR con segmentación.

Reemplazada por una versión más reciente

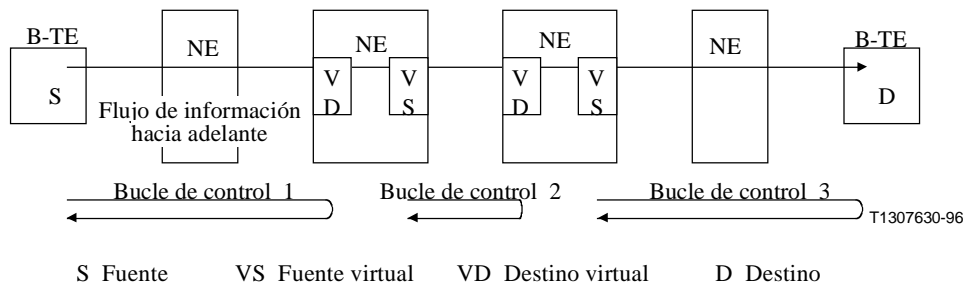


Figura 12/I.371 – Ejemplo de una conexión virtual segmentada

El acoplamiento entre dos segmentos de control adyacentes asociados con una conexión ABR (por ejemplo, dentro de un elemento de red o a través de un grupo de elementos de red cuya operación no se ha especificado) es específico de la implementación. El efecto de tales configuraciones en la calidad de funcionamiento del servicio ABR requiere más estudio.

5.5.6.2 Descriptor de tráfico de fuente y tolerancias CDV

Hay dos tipos de parámetros de tráfico de fuente asociados con ABR: parámetros de tráfico que son negociados en la fase de establecimiento de la llamada y no pueden ser modificados por procedimientos RM, y parámetros de tráfico dinámicamente modificables que pueden ser modificados por procedimientos RM (véase 5.5.6.3). Con respecto a la conformidad en las interfaces, las velocidades de células en ABR se definen con respecto a parámetros de tolerancia (véase 5.5.6.4).

En la fase de establecimiento de la llamada, el usuario negocia un descriptor de tráfico para las conexiones en cada sentido de transmisión; el descriptor de tráfico consta de:

- una PCR que es la velocidad máxima de célula solicitada por la aplicación (véase 5.4.1);
- una MCR que es la velocidad mínima de célula solicitada por la aplicación. La ubicación, el elemento básico y la codificación de la MCR son idénticos a los de la PCR (véase 5.4.1).

Las tolerancias asociadas con el descriptor de tráfico de fuente están en estudio.

Los parámetros anteriores pueden declararse por medio de un tipo de servicio (véase 5.1.1).

5.5.6.3 Parámetros de tráfico dinámicamente modificables y formato de célula RM para ABR

Los valores de los siguientes parámetros dinámicos son determinados por elementos de red a lo largo de la conexión y enviados al usuario de la capacidad ABR mediante células RM: velocidad de célula explícita (ECR), indicación de congestión (CI) y ningún incremento (NI), y la longitud de cola. La velocidad de célula autorizada (ACR, *allowed cell rate*) es la velocidad máxima autorizada que la fuente deriva de la retroalimentación antes mencionada proveniente de la red. La ACR está comprendida entre la MCR y la PCR.

NOTA – La aplicación puede utilizar la EFCI como un parámetro de retroalimentación.

El cuadro 2 contiene el formato de la célula RM para la capacidad de transferencia ABR.

Reemplazada por una versión más reciente

Cuadro 2/I.371 – Formato de célula RM para ABR

Campo	Octeto(s)	Bit(s)	Codificación
Encabezamiento	1-5	Todos	Como en Rec. I.361
Identificador de protocolo	6	Todos	1
Tipo de mensaje: Sentido de transmisión	7	8	(nota 1)
Tipo de mensaje: Célula de BECN	7	7	(nota 2)
Tipo de mensaje: Indicación de congestión	7	6	(nota 3)
Tipo de mensaje: Ningún incremento	7	5	(nota 4)
Tipo de mensaje: (nota 5)	7	4	
Tipo de mensaje: (nota 6)	7	3	
Tipo de mensaje: Reservado	7	1-2	7.1
Velocidad de célula explícita (ECR, <i>explicit cell rate</i>)	8-9	Todos	(nota 7)
Velocidad de célula actual (CCR, <i>current cell rate</i>)	10-11	Todos	(nota 7)
Velocidad mínima de célula (MCR)	12-13	Todos	(nota 7)
Longitud de cola	14-17	Todos	(nota 8)
Número secuencial	18-21	Todos	(nota 9)
Reservado	22-51	Todos	7.1
Reservado	52	3-8	7.1
CRC-10	52	1-2	
	53	Todos	
<p>NOTA 1 – El bit de sentido de transmisión tiene el valor 0 para las células RM en sentido de ida y el valor 1 para las células RM en sentido de retorno.</p> <p>NOTA 2 – El bit de célula BECN tiene el valor 1 para células BECN y el valor 0 en todos los demás casos.</p> <p>NOTA 3 – El bit de indicación de congestión tiene el valor 1 para indicar congestión y el valor 0 en los demás casos.</p> <p>NOTA 4 – El bit de ningún incremento tiene el valor 1 para indicar que la fuente no está autorizada a aumentar la velocidad de célula y el valor 0 en caso contrario.</p> <p>NOTA 5 – Éste es el bit de petición/acuse de recibo en la capacidad ABT.</p> <p>NOTA 6 – Éste es el bit elástico/rígido en la capacidad ABT.</p> <p>NOTA 7 – La codificación se basa en un exponente de 5 bits y una mantisa de 9 bits para la velocidad de célula de cresta. Los detalles se dan en 5.5.6.3.1.</p> <p>NOTA 8 – Valor entero. El bit menos significativo es el bit 1 del octeto 17.</p> <p>NOTA 9 – Valor entero. El bit menos significativo es el bit 1 del octeto 21.</p>			

5.5.6.3.1 Detalles de los campos

Identificador de protocolo

Las células RM para ABR se identifican mediante el identificador de protocolo 1.

Reemplazada por una versión más reciente

Tipo de mensaje

El tipo de mensaje es un octeto que tiene cinco campos de un solo bit y tres bits reservados. Los bits definidos se interpretan como sigue:

Sentido de transmisión: este bit distingue las células RM que se transmiten de una fuente (células "hacia delante") a un destino, de las células que se transmiten de un destino (células "hacia atrás") a una fuente.

BECN: este bit distingue una célula RM normal generada por una fuente y devuelta en bucle por el destino, de una célula RM generada por un conmutador congestionado intermedio. (BECN significa notificación de congestión explícita hacia atrás y proviene del término inglés *backward explicit congestion notification*.)

Indicación de congestión (CI): este bit indica congestión inminente en el trayecto de ida.

Ningún incremento (NI): este bit, cuando se utiliza en combinación con el bit CI, puede indicar a la fuente que debe continuar transmitiendo a su velocidad actual, lo cual es deseable cuando la red se encuentra en un estado estacionario, o para evitar oscilaciones innecesarias. En particular, cuando CI = 0 y NI = 0, la fuente puede aumentar la velocidad en emisión y cuando CI = 0 y NI = 1, la velocidad de célula autorizada no se aumenta.

Velocidad de célula explícita (ECR)

Este campo lo fija la red a un valor que es, como máximo, la velocidad de célula de cresta y puede ser reducido por un conmutador intermedio para notificar a la fuente la velocidad de célula autorizada (ACR) en ese conmutador. El valor ECR recibido por una fuente determinará explícitamente la velocidad máxima de célula de la fuente. La codificación es la representación binaria, en 14 bits, de un número de coma flotante (o punto flotante) utilizada para la velocidad de célula de cresta en 5.4.1.2, que emplea un exponente de 5 bits, m , y una mantisa de 9 bits, k , más un campo nz de 1 bit, como se describe a continuación:

$$ECR = \left[2^m \cdot \left(1 + \frac{k}{512} \right) \right] \cdot nz \text{ células por segundo}$$
$$0 \leq m \leq 31 \text{ y } 0 \leq k \leq 511$$
$$nz = \{0,1\}$$

Las siguientes son las posiciones de bit en una palabra de 16 bits: el bit más significativo está reservado; el bit siguiente contiene el valor de nz ; los cinco bits siguientes contienen el valor de m ; los nueve bits restantes contienen el valor de k .

Velocidad de célula actual (CCR)

El campo CCR contiene la velocidad de célula de fuente autorizada que estaba en vigor en el momento en que la fuente transmitió la célula RM. La información en este campo puede utilizarse facultativamente para el cálculo del valor del campo de velocidad de célula explícita (ECR) antes descrito. Para el campo CCR se emplea la misma codificación y formato utilizados para el campo ECR.

Velocidad mínima de célula (MCR)

Este campo contiene la velocidad mínima de célula, que se determina en la fase de establecimiento de la conexión. La información en este campo puede utilizarse facultativamente para el cálculo del valor del campo de velocidad de célula explícita descrito anteriormente. Para el campo MCR se emplea la misma codificación y formato utilizados para el campo ECR.

Reemplazada por una versión más reciente

Longitud de cola

El parámetro longitud de cola es soportado facultativamente por elementos de red. Representa el número máximo de células que se encuentran actualmente en la cola para esta conexión entre los elementos de red que soportan este parámetro. Cualquier elemento de red escribe en este campo el que sea mayor de estos dos valores: valor actual del campo y el número de células, de la conexión de que se trate, que se encuentran en una cola de espera en este elemento de red. La fuente lo fija a 0.

Si el elemento de red no sabe el "número de células de la conexión dada que se encuentran en espera en la memoria tampón en el elemento de red", el elemento de red deja inalterado el valor del campo.

Número secuencial

Una fuente (real o virtual) puede, facultativamente, utilizar el campo de número secuencial incrementando su valor en una unidad (módulo 2^{32}) en cada célula RM subsiguiente transmitida en sentido de ida por el emisor. Si utiliza este campo, se aplica lo siguiente:

- el número secuencial está siempre presente en células RM;
- el emisor lo incrementa siempre en una unidad en las células RM hacia delante.

Una fuente que no utiliza el campo de número secuencial, lo fija a 0.

El número secuencial no puede ser modificado por ninguna otra entidad que la fuente.

Cuando el destino forma una célula RM hacia atrás a partir de una célula RM hacia delante, el número secuencial se copia en la célula RM hacia atrás, sin modificarlo. Toda célula RM hacia atrás no generada a partir de una célula RM hacia delante debe tener el número secuencial puesto a cero y el bit BECN puesto a 1.

5.5.6.4 Definición de conformidad y compromisos sobre la calidad de servicio

Definición de conformidad

Se requiere una definición de conformidad. Esto está en estudio.

Aspectos de calidad de servicio

Los compromisos de calidad de servicio para la ABR se expresan en términos de CLR para células CLP = 0. No hay compromisos sobre la CDV o el retardo de transferencia de célula.

En el caso de un usuario cuyo tráfico se ajusta a la definición de conformidad anteriormente indicada, es aplicable el compromiso de calidad de servicio sobre la tasa de pérdida de células. En particular, el usuario puede transmitir a la MCR en cualquier momento sin que por ello deje de obtener el compromiso sobre la calidad de servicio.

Capacidad ABR sin utilización de la definición de conformidad

La capacidad ABR puede también emplearse en un modo en que no se utiliza la definición de conformidad con esta subcláusula. En este modo, pueden proporcionarse indicaciones de calidad de servicio que se proporcionan los comportamientos de referencia de la fuente, el destino y los elementos de red (en estudio). En dicho modo, la red puede proporcionar esas indicaciones de calidad de servicio sobre las tasas de pérdida de células mediante reglas adecuadas de ingeniería de tráfico y de operación.

Incluso si no se utiliza la definición de conformidad, el operador de red deberá, de todas formas, proporcionar retroalimentaciones de acuerdo con la política de asignación definida y podrá poner en práctica asignaciones de recursos según métodos específicos de la red.

Reemplazada por una versión más reciente

6 Funciones para control de tráfico y control de congestión

6.1 Introducción

Las funciones genéricas de control de tráfico y control de congestión se definen como el conjunto de acciones ejecutadas por la red en todos los elementos de red para evitar situaciones de congestión o reducir al mínimo los efectos de la congestión, y para evitar la propagación de sus efectos una vez aparecida la congestión.

En condiciones normales de funcionamiento, es decir, cuando no se producen fallos, las funciones designadas en la presente Recomendación por funciones de control de tráfico tienen por finalidad evitar la congestión de la red.

Sin embargo, la congestión puede producirse, por ejemplo, por un funcionamiento incorrecto de las funciones de control de tráfico causado por fluctuaciones estadísticas imprevisibles de los flujos de tráfico o de los fallos de las redes. Por consiguiente, las funciones designadas en esta Recomendación por funciones de control de congestión tienen por finalidad reaccionar a la congestión de red para reducir al mínimo su intensidad, propagación y duración.

6.1.1 Funciones de control de tráfico y de control de congestión

En la red digital de servicios integrados de banda ancha (RDSI-BA) se utilizará una gama de funciones de control de tráfico y de control de congestión para mantener la calidad de servicio de las conexiones ATM.

En esta Recomendación se describen las siguientes funciones:

Funciones de control de tráfico

- i) Gestión de recursos de red (6.2.1).
- ii) Control de admisión de conexión (6.2.2).
- iii) Control de parámetros de utilización/red (6.2.3).
- iv) Control de prioridad (6.2.4).
- v) Conformación de tráfico (6.2.5).
- vi) Gestión rápida de recursos (6.2.6).

Funciones de control de congestión

- vii) Descarte selectivo de células (6.3.1).
- viii) Indicación explícita de congestión hacia adelante (6.3.2).

Pueden utilizarse más funciones de control. A continuación se indican algunas funciones que podrían ser útiles pero que quedan en estudio para precisar sus detalles:

- ix) Control de admisión de conexión que tiene en cuenta y reacciona a la carga medida de la red.
- x) Variación de los parámetros de utilización supervisados por la red. Por ejemplo, reducción de la velocidad de cresta disponible por el usuario.
- xi) Otras funciones de control de tráfico (por ejemplo, funciones de reencaminamiento, liberación de la conexión, OAM) quedan en estudio.

Los efectos de la utilización de estas funciones adicionales sobre la normalización (por ejemplo, los efectos sobre la gestión de la capa ATM, la señalización usuario-red y el plano de control) requieren más estudio.

Reemplazada por una versión más reciente

En conexiones ATM pueden proporcionarse diferentes niveles de calidad de funcionamiento de la red mediante un encaminamiento, conformación de tráfico, control de prioridad y asignación de recursos adecuados para satisfacer la calidad de servicio de capa ATM requerida para estas conexiones.

6.2 Funciones de control de tráfico

6.2.1 Utilización de trayectos virtuales para la gestión de recursos de red

Los trayectos virtuales son un importante componente del control de tráfico y de la gestión de recursos en la red digital de servicios integrados de banda ancha. En relación con el control de tráfico, las VPC pueden utilizarse para:

- simplificar el CAC;
- implementar una forma de control de prioridad mediante la separación de tipos de tráfico que requieren diferentes calidades de servicio;
- distribuir eficientemente los mensajes para la aplicación de esquemas de control de tráfico (por ejemplo, indicar congestión en la red mediante la distribución de un mismo mensaje a todas las VCC que constituyen una VPC);
- agrupar (agregar) servicios de usuario a usuario de forma que el UPC/NPC pueda aplicarse al agregado de tráfico;
- agrupar (agregar) capacidades de red de forma que el NPC pueda aplicarse al agregado de tráfico.

Las VPC desempeñan también un papel fundamental en la gestión de recursos de red. Si se reserva capacidad en las VPC, se reduce el procesamiento necesario para establecer VCC individuales. Pueden establecerse VCC individuales tomando decisiones simples de admisión de conexiones en los nodos en que terminan las VPC. Las estrategias para la reserva de capacidad en las VPC estarán determinadas por la solución de compromiso entre los costes del aumento de la capacidad y los costes de la reducción del control. Estas estrategias quedan al criterio de los operadores.

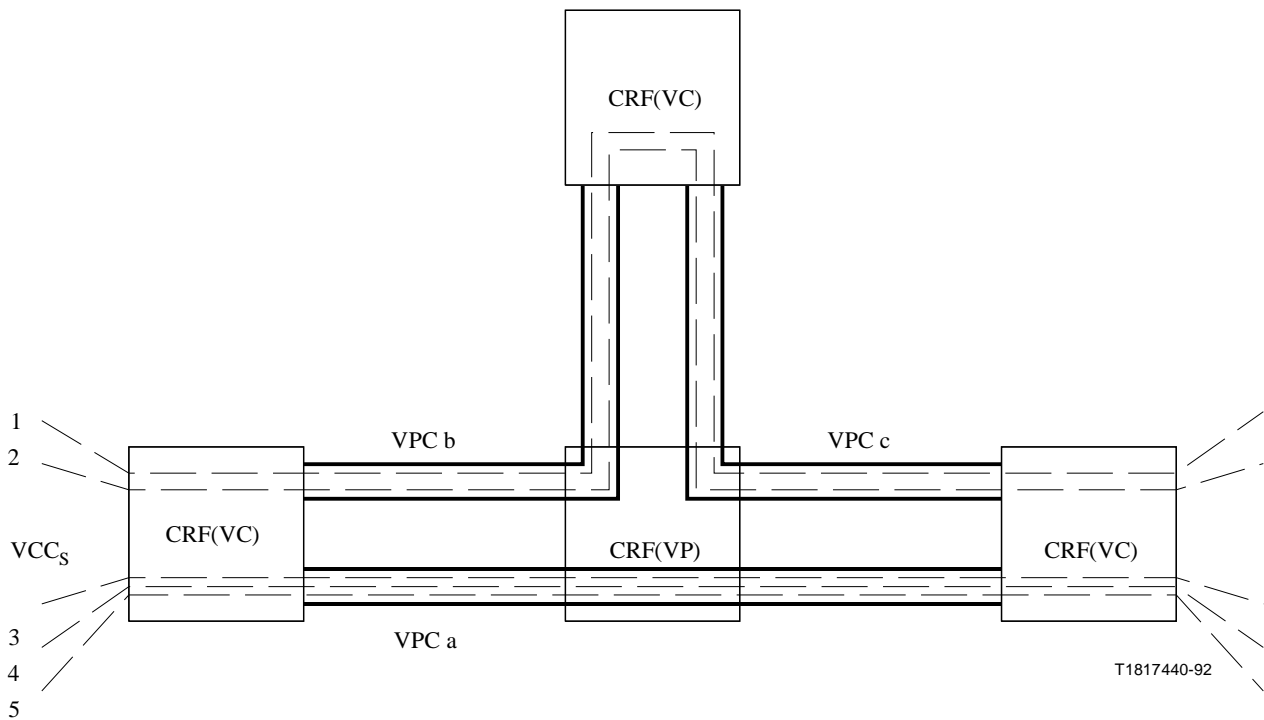
La calidad de funcionamiento de red de entidad par a entidad par en una VCC determinada depende de la calidad de funcionamiento de las VPC consecutivas utilizadas por dicha VCC y de la manera en que ésta es tratada en las CRF(VC) (funciones relacionadas con la conexión en el nivel de VC, por ejemplo un multiplexor de VC, un conmutador de VC, véase la figura 13).

Si las CRF(VC) las tratan de manera similar, VCC diferentes encaminadas a través de una misma secuencia de VPC perciben una calidad de funcionamiento similar (por ejemplo en lo que respecta a la tasa de pérdida de células, el retardo de transferencia de célula y la variación del retardo de célula) a lo largo de esta ruta.

Por el contrario, cuando las VCC dentro de una VPC requieren una gama de calidades de servicio, los objetivos de calidad de funcionamiento de la VPC deben fijarse con arreglo a la VCC más exigente transportada.

El control de admisión de conexión puede combinar un control común de encaminamiento y de prioridad para servicios que requieren cierto número de VCC con bajos retardos diferenciales y diferentes tasas de pérdida de células (por ejemplo, los servicios multimedia).

Reemplazada por una versión más reciente



CRF(VC) Funciones relacionadas con la conexión en el nivel de VC.

NOTA 1 – La calidad de funcionamiento de red que encuentran las VCC 1 y 2 depende de la calidad de funcionamiento de red de las VPC b y c y de la manera en que estas VCC son tratadas por las CRF(VC). Puede ser diferente de la calidad de funcionamiento de las VCC 3, 4 y 5, por lo menos debido a las diferentes calidades de funcionamiento de red proporcionadas por las VPC.

NOTA 2 – La calidad de funcionamiento de red que encuentran las VCC 3, 4 y 5 es similar en lo que respecta al retardo de célula y a la variación del retardo de célula si las CRF(VC) las tratan de manera similar, al tiempo que disponen de dos tasas de pérdida de células diferentes mediante la utilización del bit CLP.

NOTA 3 – En una VPC de usuario a usuario, la calidad de servicio experimentada por las diferentes VCC depende de la capacidad de los equipos del cliente para cursar tráfico.

Figura 13/I.371 – Correspondencia entre las tasas de pérdida de células para conexiones de canal virtual y conexiones de trayecto virtual

Las aplicaciones de VPC indicadas en la Recomendación I.311, a saber:

- Caso A Aplicación de usuario a usuario: la VPC está situada entre un par de puntos de referencia T_B .
- Caso B Aplicación usuario-red: la VPC está situada entre un punto de referencia T_B y un nodo de red.
- Caso C Aplicación de red a red: la VPC está situada entre nodos de red.

Entrañan lo siguiente:

En el caso A: puesto que la red no tiene conocimiento de la calidad de servicio de las VCC dentro de la VPC, incumbe al usuario determinar, de acuerdo con las capacidades de la red, la calidad de servicio necesaria para la VPC.

En los casos B y C: la red conoce las calidades de servicio de las VCC transportadas dentro de la VPC, y tiene que adaptarse a ellas. No obstante, la fijación de tolerancias CDV requiere más estudio.

La multiplexación estadística de los enlaces VC dentro de una VPC en la cual la suma de las PCR de todos los enlaces VC puede ser mayor que la PCR de la conexión de trayecto virtual, sólo es posible

Reemplazada por una versión más reciente

cuando todos los enlaces de canal virtual dentro de la conexión de trayecto virtual puede tolerar la calidad de servicio resultante de la multiplexación estadística.

En consecuencia, cuando el operador de red aplica la multiplexación estadística de enlaces de canal virtual, las conexiones de trayecto virtual se pueden utilizar para separar tráfico, impidiendo de ese modo la multiplexación estadística con otros tipos de tráfico. La exigencia de esta separación implica que puede necesitarse más de una conexión de trayecto virtual entre pares de origen/destino de la red para ofrecer una gama completa de calidades de servicio entre ellos.

6.2.2 Control de admisión de conexión

El control de admisión de conexión se define como el conjunto de acciones ejecutadas por la red en la fase de establecimiento (o en la fase de renegociación) de la llamada para determinar si una conexión de canal virtual o una conexión de trayecto virtual puede ser aceptada o rechazada.

En un entorno RDSI-BA, una llamada puede requerir más de una conexión (por ejemplo, para servicios multimedios o pluripartitos como la videotelefonía o la videoconferencia). En este caso deben aplicarse procedimientos de control de admisión de conexión a cada conexión de canal virtual o de trayecto virtual.

El usuario negociará las características de tráfico de las conexiones ATM con la red en la fase de establecimiento de la conexión mediante señalización o procedimientos de gestión de red. Estas características pueden renegociarse durante el tiempo de vida de la llamada, a petición del usuario, mediante señalización o procedimientos de gestión de red. La red puede limitar la frecuencia de esas renegociaciones. Esto está fuera del ámbito de la presente Recomendación.

En el caso de un servicio permanente o reservado (por ejemplo, un servicio que empleara una conexión de trayecto virtual permanente o una conexión de canal virtual permanente), las características de tráfico son indicadas o renegociadas mediante un procedimiento apropiado, sea fuera de línea (por ejemplo, con ocasión del abono), o en línea mediante procedimientos gestión.

Según la ATC seleccionada (véase 5.5), para las modificaciones dinámicas de características de tráfico podrán utilizarse también procedimientos de gestión de recursos de la capa ATM (véase 6.2.6).

Sobre la base del control de admisión de conexión en una red ATM, una petición de conexión para una llamada determinada se acepta únicamente cuando se dispone de recursos suficientes para establecer la conexión a través de la totalidad de la red, ajustarse a la calidad de servicio requerida y mantener la calidad de servicio convenida de las conexiones existentes. Esto se aplica asimismo a la renegociación de los parámetros de conexión en una llamada determinada.

Se pueden aplicar diferentes estrategias de asignación de recursos de red para los flujos de tráfico $CLP = 0$ y $CLP = 1$. Además, al efectuar el control de admisión de conexión se pueden utilizar informaciones tales como la carga medida de la red. Esto puede permitir al operador de red obtener un mayor grado de utilización de la red, sin dejar de satisfacer los objetivos de calidad de servicio.

Los esquemas de asignación de recursos se dejan al criterio del operador de red.

Los procedimientos de establecimiento de la conexión permitirán al control de admisión de conexión obtener, al menos, la siguiente información (véase contrato de tráfico, 5.3):

- capacidad de transferencia de capa ATM requerida;
- descriptores de tráfico de fuente;
- tolerancias CDV;
- clase de calidad de servicio requerida.

Reemplazada por una versión más reciente

El control de admisión de conexión utiliza esta información para determinar:

- si la conexión puede o no aceptarse;
- los parámetros de tráfico necesarios para el control de parámetros de utilización/red (UPC/NPC);
- el encaminamiento y la asignación de recursos de red.

Para una determinada conexión ATM, un usuario indica una capacidad de transferencia ATM entre las capacidades de transferencia soportadas por la red. Los parámetros de tráfico normalizados correspondientes incluidos en el descriptor de tráfico de fuente además de la velocidad de célula de cresta deben permitir al operador de red aplicar una política de control de admisión de conexión que alcance una ganancia de multiplexación estadística, en comparación con la política de control de admisión de conexión que asigna estáticamente recursos basándose únicamente en una velocidad de célula de cresta para las conexiones, sin dejar de satisfacer los compromisos de calidad de servicio asumidos respecto a la conexión. Son posibles muchas de estas políticas de control de admisión de conexión, e incumbe al operador de red elegir entre ellas.

En el caso de una conexión ATM individual, un usuario indica una clase de calidad de servicio entre las clases de calidad de servicio soportadas por la red. El control de prioridad con el empleo del bit CLP permite, como máximo, especificar dos objetivos diferentes de la tasa de pérdida de células para una conexión ATM (véanse 5.3.3 y 6.2.4). El papel que desempeña el control de prioridad en el control de admisión de conexión está fuera del ámbito de esta Recomendación. La sensibilidad al retardo forma parte de la calidad de servicio requerida. Las clases de calidad de servicio específicas están dentro del ámbito de la Recomendación I.356.

6.2.3 Control de parámetros de utilización y control de parámetros de red

El control de parámetros de utilización (UPC, *usage parameter control*) y el control de parámetros de red (NPC, *network parameter control*) funcionan de manera similar en interfaces diferentes: la función UPC se efectúa en la interfaz usuario-red (UNI), mientras que la función NPC se efectúa en la interfaz entre redes (INI).

La utilización de la función UPC está recomendada, y la utilización de la función NPC es una opción de red. Independientemente de que el operador opte o no por utilizar la función NPC, los objetivos de calidad de funcionamiento de borde de la red a borde de la red habrán de ser satisfechos, de todas formas, si la conexión cumple el contrato de tráfico (véase 5.3.2).

6.2.3.1 Funciones del UPC/NPC

El control de parámetros de utilización y el control de parámetros de red se definen como el conjunto de acciones ejecutadas por la red para supervisar y controlar que el contrato de tráfico se respeta en lo referente al tráfico ofrecido y a la validez de la conexión ATM, en el acceso de usuario y en el acceso de red, respectivamente. Su principal finalidad es proteger los recursos de red contra un comportamiento incorrecto, voluntario o involuntario, que pueda afectar la calidad de servicio de otras conexiones ya establecidas, mediante la detección de las violaciones de los parámetros y procedimientos negociados y la ejecución de acciones adecuadas.

La supervisión de conexión abarca todas las conexiones que atraviesan la interfaz usuario-red o la interfaz entre redes. El control de parámetros de utilización y el control de parámetros de red se aplican a las VCC/VPC de usuario y a los canales virtuales de señalización y metaseñalización. La red puede insertar más flujos de células para sus propios fines (por ejemplo, segmentación de flujos de células OAM, segmentación de flujos de células RM), y estos flujos pueden atravesar un UPC o NPC. Cuando se insertan estos flujos, el operador de red no debe permitir que el flujo de células afecte los compromisos de calidad de servicio asumidos con respecto a la conexión del usuario. Este aspecto no se trata en la presente Recomendación.

Reemplazada por una versión más reciente

La tarea de supervisión para el control de parámetros de utilización y el control de parámetros de red se lleva a cabo con relación a las VCC y VPC, respectivamente, mediante las dos acciones siguientes:

- 1) Verificación de la validez de los identificadores de trayecto virtual (VPI) y de los identificadores de canal virtual (VCI) (esto es, si se asignan o no valores VPI/VCI) y verificación de que el tráfico que llega a la red desde las VCC activas no contiene violaciones de los parámetros convenidos; esta acción debe ejecutarse en el ingreso de una CRF(VC), antes de que se produzca cualquier multiplexación o conmutación de la capa ATM.
- 2) Verificación de la validez de los VPI (esto es, si se asignan o no valores de VPI) y verificación de que el tráfico que llega a la red desde las VCC activas no contiene violaciones de los parámetros convenidos; esta acción debe ejecutarse en el ingreso de una CRF(VC), antes de que se produzca cualquier multiplexación o conmutación de la capa ATM.

Las tareas de control realizadas por el UPC/NPC son el descarte de células y, facultativamente, el rotulado de células.

6.2.3.2 Requisitos del UPC/NPC

Es preciso estudiar más a fondo la necesidad de un algoritmo UPC/NPC normalizado, así como su definición. Se pueden mencionar varias características que serían deseables en el algoritmo UPC/NPC:

- capacidad de detectar cualquier situación de tráfico ilegal;
- selectividad en la gama de los parámetros verificados (esto es, el algoritmo tendría que determinar si el comportamiento del usuario está dentro de la región de aceptación);
- corto tiempo de respuesta a las violaciones de los parámetros;
- simplicidad de implementación.

Hay dos conjuntos de requisitos relacionados con el UPC/NPC:

- los relacionados con las degradaciones de la calidad de servicio que el UPC/NPC podría causar directamente al flujo de células de usuario;
- los relacionados con los recursos que el operador debe asignar a una determinada VPC/VCC y la manera en que la red pretende proteger esos recursos contra un comportamiento incorrecto del usuario o de otra red (como consecuencia de averías o acciones intencionales).

Se han identificado dos parámetros de calidad de funcionamiento. Estos parámetros tienen que ser considerados al evaluar la calidad de funcionamiento de los mecanismos UPC/NPC. Los métodos de evaluación de la calidad de funcionamiento del UPC/NPC y la necesidad de normalizar estos métodos están fuera del ámbito de la presente Recomendación. Estos dos parámetros son:

- Tiempo de respuesta: tiempo necesario para detectar una situación dada en que intervienen células no conformes en una VPC/VCC, en determinadas condiciones de referencia.
- Transparencia: para el mismo conjunto de condiciones de referencia, exactitud con la cual el UPC/NPC inicia las acciones de control adecuadas sobre un tren de células algunas de las cuales no son conformes y evita acciones de control inadecuadas sobre un tren de células conformes.

Un determinado mecanismo UPC/NPC puede cometer errores al ejecutar acciones de vigilancia excesivas, por ejemplo la declaración de un volumen de células no conformes mayor que el volumen de células que no cumplen el contrato de tráfico. Dicho mecanismo puede también dejar de ejecutar acciones de vigilancia suficientes sobre un tren de células algunas de las cuales no son conformes.

Reemplazada por una versión más reciente

Las acciones excesivas del UPC/NPC sobre cualquier conexión forman parte de la degradación de la calidad de funcionamiento de red global, y su probabilidad debe mantenerse muy baja. La cuantificación de esta probabilidad está dentro del ámbito de la Recomendación I.356. Se pueden fijar márgenes de seguridad en función del algoritmo UPC/NPC para limitar la degradación introducida por el UPC/NPC.

Las acciones de vigilancia ejecutadas sobre el tráfico en exceso, en caso de violación del contrato de tráfico, no deben incluirse en la degradación de la calidad de funcionamiento de red atribuida al UPC/NPC.

Se debe considerar asimismo el efecto del UPC/NPC en el retardo de célula. El retardo de célula y la variación del retardo de célula introducidos por el UPC/NPC forman parte también del retardo y de la variación del retardo atribuidos a la red.

Puesto que la integridad de la secuencia de células se mantiene en toda conexión ATM, el UPC/NPC, incluida su acción facultativa de rotulado, tiene que funcionar como un servidor único que sigue la regla de servicio de "primero en entrar, primero en salir" (FIFO, *first-in-first-out*) para cada conexión ATM.

6.2.3.2.1 Calidad de servicio de UPC/NPC en el nivel de célula

En la Recomendación I.356 se define un método para determinar la razón de las células no conformes a las células que se ajustan a la velocidad de célula negociada, en una determinada interfaz. Un proceso de medición unipuntual calcula la razón γ_m del número de células que excede las estipuladas en el contrato de tráfico al número total de células ofrecidas.

Lo siguiente se aplica cuando se utiliza un GCRA único para la definición de conformidad. Se encuentran en estudio otros casos (véase la Recomendación I.356).

Un UPC/NPC ideal que aplica el proceso de medición unipuntual a un flujo de células realizaría simplemente acciones de vigilancia sobre células de modo que la razón γ_p del número de células a las que se aplica la acción de ejecución (rotulado o descarte) al número de células procesadas se aproxima a γ_m . Aunque el UPC/NPC ideal tiene en cuenta una decisión basada en la célula, no es posible predecir que células particulares de una conexión sufrirán los efectos adversos de la acción de vigilancia ejecutada por este UPC/NPC ideal. Esto se debe a que la medición se efectúa por fases, o sea, las decisiones tomadas por el proceso de medición dependen de la célula con la que el proceso comienza, y de los valores iniciales de las variables de estado del proceso. La medición de γ_m podría proporcionar una estimación del grado de no conformidad del usuario con la velocidad negociada. La medición de la razón de no conformidad de la célula, γ_m , puede utilizarse para un arbitraje entre el usuario y la red en la interfaz usuario-red (UNI) o entre dos porciones de red en la interfaz entre redes (INI), en caso de conflicto. Estas mediciones pueden realizarse a petición, sea en servicio en conexiones establecidas antes o después de la petición en cuestión, o fuera de servicio en cualquier flujo que emule la operación del usuario.

La transparencia de un mecanismo UPC/NPC puede definirse por la exactitud con la que el mecanismo se aproxima al mecanismo ideal, es decir, por la diferencia entre la razón de vigilancia de referencia, γ_m , y la razón de vigilancia real, γ_p . Una diferencia positiva significa que el UPC/NPC está ejecutando la acción de vigilancia en un grado menor que aquel en que lo haría un proceso de medición. Una diferencia negativa significa que el UPC/NPC está ejecutando acciones de vigilancia indebidas.

El método exacto para medir la transparencia de un mecanismo determinado para el UPC/NPC en el nivel de célula y su dependencia del tiempo requieren más estudio.

Un requisito relativo a la exactitud que debe cumplir el UPC/NPC es el siguiente: para el control de velocidad de célula (ya se trate de la velocidad de célula de cresta o de la velocidad de célula

Reemplazada por una versión más reciente

sostenible), el UPC/NPC debe poder codificar una velocidad de célula que sea, como máximo, un $\delta = 1\%$ mayor que la velocidad de célula utilizada en la definición de conformidad de célula. Este requisito es aplicable a velocidades de célula bajas, de hasta sólo 160 células/s. Para velocidades de células comprendidas entre 100 y 160 células por segundo, la exactitud es 1,6 células/s (que es el 1% de 160 células/s) (véase la figura 14). La exactitud de UPC/NPC para velocidades de célula en la gama de 1 a 100 células por segundo se encuentra en estudio.

El mencionado requisito de calidad de funcionamiento es un requisito impuesto a la capacidad del UPC/NPC. No se requiere que un operador de red fije los parámetros del UPC/NPC de modo que estén dentro del margen dado por δ .

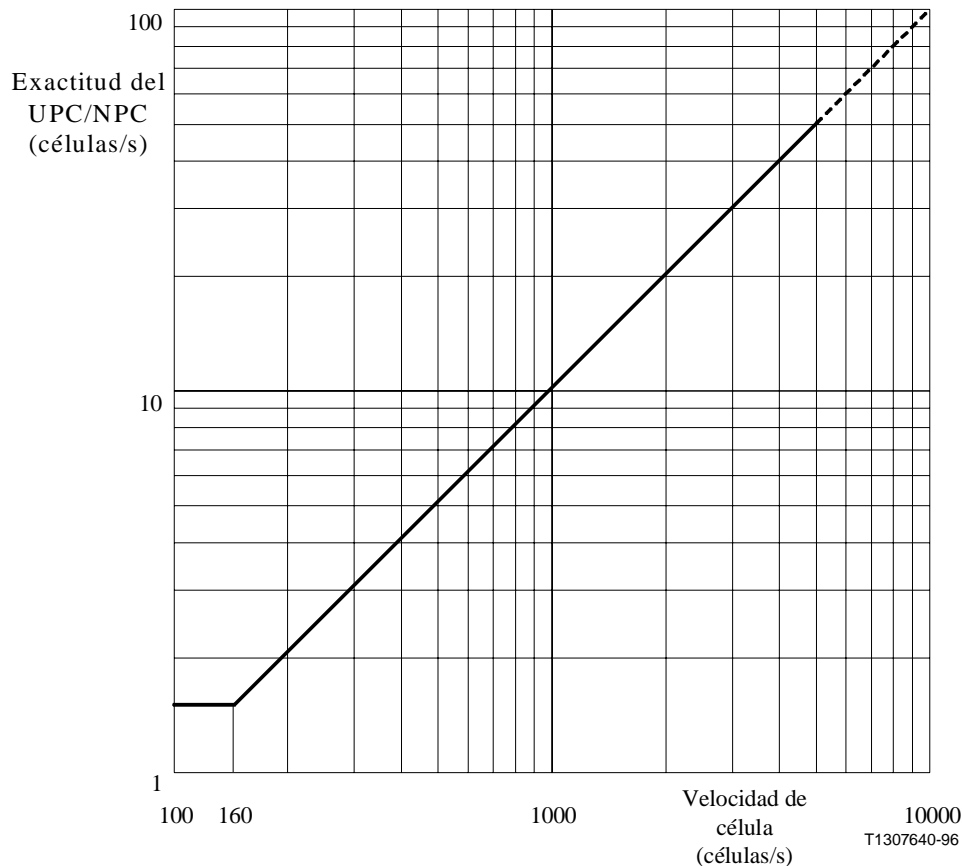


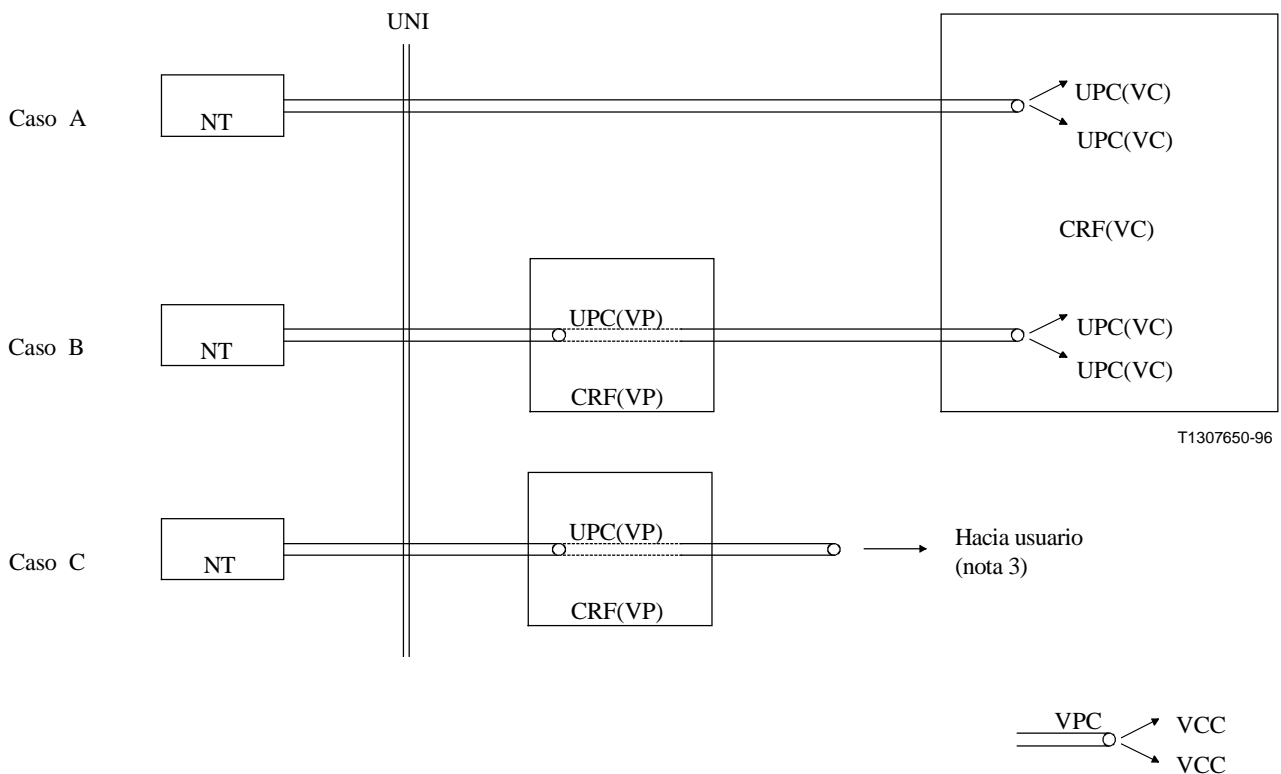
Figura 14/I.371 – Requisito de exactitud del UPC/NPC

La relación entre el requisito de exactitud y la supervisión de la calidad de funcionamiento se trata en el apéndice III.

6.2.3.3 Ubicación del UPC

El control de parámetros de utilización se aplica a las VCC o VPC en el punto en que los primeros enlaces VP o VC son terminados dentro de la red. Pueden darse tres casos, que se muestran en la figura 15.

Reemplazada por una versión más reciente



- NT Terminación de red
- UPC Control de parámetro de utilización
- CRF Función relacionada con la conexión
- CRF(VC) Función relacionada con conexión de canal virtual
- CRF(VP) Función relacionada con conexión de trayecto virtual

NOTA 1 – En los casos B y C el valor del VPI no identifica una VPC negociada.
 NOTA 2 – En el caso B, CRF(VP) y CRF(VC) pueden pertenecer a diferentes operadores de red.
 NOTA 3 – Un usuario puede ser un servidor de capa superior dentro de la red.

Figura 15/I.371 – Ubicación de las funciones de control de parámetros de utilización

En los casos siguientes, CRF(VC) significa función relacionada con conexión de canal virtual, y CRF(VP) significa función relacionada con conexión de trayecto virtual. Una CRF(VC) o una CRF(VP) pueden ser, respectivamente, un concentrador de VC o de VP.

Caso A (figura 15): Usuario conectado directamente a CRF(VC)

El control de parámetros de utilización se aplica dentro de la CRF(VC) a VCC (acción 1, 6.2.3.1).

Caso B (figura 15): Usuario conectado a CRF(VC) a través de una CRF(VP)

El control de parámetros de utilización se aplica dentro de la CRF(VP) a VPC solamente (acción 2, 6.2.3.1) y dentro de la CRF(VC) a VCC solamente (acción 1, 6.2.3.1).

Caso C (figura 15): Usuario conectado a usuario o a otro proveedor de red a través de una CRF(VP)

El control de parámetros de utilización se aplica dentro de la CRF(VP) a VPC solamente (acción 2, 6.2.3.1).

En el caso B, el usuario puede negociar, y tiene que respetar, dos contratos de tráfico:

- en el nivel de VP con la CRF(VP) (cuando el usuario solicita al operador de la CRF(VP) una conexión de VP);

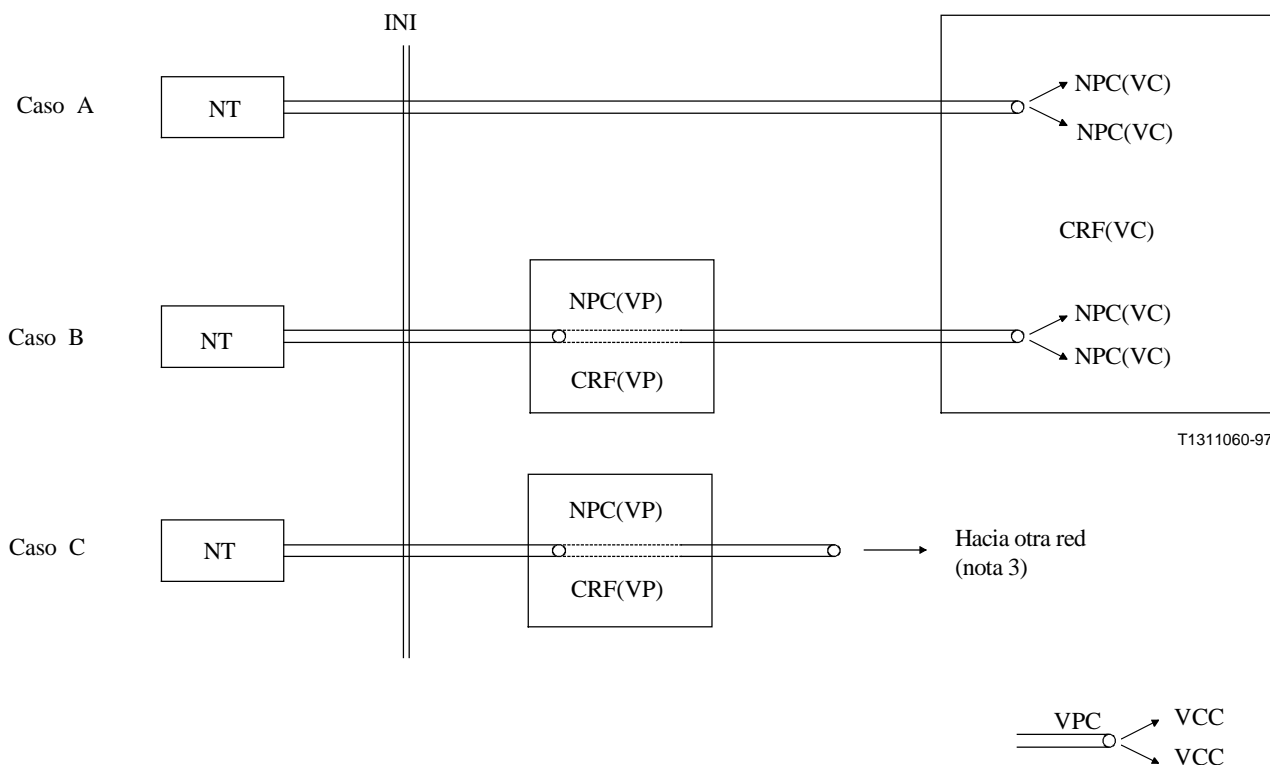
Reemplazada por una versión más reciente

- en el nivel de VC con la CRF(VC) (cuando el usuario solicita al operador de la CRF(VC) una conexión de VC).

Las implicaciones de esto se encuentran en estudio.

6.2.3.4 Ubicación del NPC

El control de parámetros de red se aplica a las VCC o VPC en el punto en que son procesadas por primera vez en la red después de haber atravesado una interfaz entre redes. Pueden darse tres casos, que se muestran en la figura 16.



NPC	Control de parámetro de red
CRF	Función relacionada con la conexión
CRF(VC)	Función relacionada con conexión de canal virtual
CRF(VP)	Función relacionada con conexión de trayecto virtual

NOTA 1 – En el caso A, el valor del VPI no identifica una VPC negociada.

NOTA 2 – En los casos B y C, el valor de VPI no identifica una VPC negociada.

NOTA 3 – Otra red puede ser un usuario.

Figura 16/I.371 – Ubicación de las funciones de control de parámetros de red

En los casos siguientes, CRF(VC) significa función relacionada con conexión de canal virtual, y CRF(VP) significa función relacionada con conexión de trayecto virtual.

Caso A (figura 16): Red de origen conectada directamente a CRF(VC)

El control de parámetros de red se aplica dentro de la CRF(VC) (acción 1, 6.2.3.1).

Caso B (figura 16): Red de origen conectada a CRF(VC) a través de una CRF(VP)

El control de parámetros de red se aplica dentro de la CRF(VP) a VPC solamente (acción 2, 6.2.3.1) y dentro de la CRF(VC) a VCC solamente (acción 1, 6.2.3.1).

Reemplazada por una versión más reciente

Caso C (figura 16): Red de origen conectada a otra red a través de una CRF(VP)

El control de parámetros de red se aplica dentro de la CRF(VP) a VPC solamente (acción 2, 6.2.3.1).

En el caso B, el usuario puede negociar, y tiene que respetar, dos contratos de tráfico:

- en el nivel de VP con la CRF(VP) (cuando el usuario solicita al operador de la CRF(VP) una conexión de VP);
- en el nivel de VC con la CRF(VC) (cuando el usuario solicita al operador de la CRF(VC) una conexión de VC).

Las implicaciones de esto se encuentran en estudio.

6.2.3.5 Parámetros de tráfico sometidos a control en el UPC/NPC

Para cada capacidad de transferencia ATM, los parámetros de tráfico que pueden ser sometidos a control son los incluidos en el descriptor de tráfico de fuente, y posiblemente otros parámetros dinámicos específicos de una determinada ATC (véase la cláusula 5). El hecho de que todos estos parámetros, o un subconjunto de los mismos, se sometan a control depende de los mecanismos CAC, ATC y UPC/NPC. La velocidad de célula de cresta nunca deberá rebasarse en ninguna conexión.

La ejecución de conexiones definidas por un tipo de servicio no se especifica actualmente en esta Recomendación.

6.2.3.6 Acciones del UPC/NPC

El UPC/NPC está destinado a controlar el tráfico ofrecido por una conexión ATM para ejecutar el contrato de tráfico negociado. El objetivo es que el usuario nunca pueda rebasar las disposiciones del contrato más allá de un nivel de no conformidad que es específico del operador.

En el nivel de célula, las acciones de la función UPC/NPC pueden ser:

- a) traspaso de células;
- b) rotulado de células (esta es una opción del usuario y del operador de la red); el rotulado de células se aplica únicamente a células con el bit CLP = 0, para lo cual se conmuta a 1 dicho bit;
- c) descarte de células.

El traspaso de células se aplica a células que han sido identificadas por un UPC/NPC como conformes. El rotulado de células y el descarte de células se aplican a células que son identificadas por un UPC/NPC como no conformes con al menos un elemento del contrato de tráfico.

Las funciones de UPC/NPC y de conformación de tráfico pueden combinarse en algunas implementaciones, en cuyo caso todas las acciones de recalendarización se derivarán de esta asociación.

En el nivel de bloque ATM (véase 5.5.5), una acción del UPC/NPC puede ser:

- La iniciación de una modificación de los recursos asignados a la conexión.
- El descarte de todas las células restantes en el bloque ATM.

Las acciones de control concretas que se ejecutarán dependen de la configuración de la red de acceso y de la capacidad de transferencia ATM negociada. Si esta capacidad permite la renegociación de parámetros de tráfico por la función de gestión rápida de recursos utilizando células RM, el mecanismo UPC/NPC debe ser dinámico, es decir, debe poder modificar dinámicamente sus parámetros utilizando la información transportada por las células RM.

Además de las acciones en el nivel de célula y en el nivel de bloque antes mencionadas, el UPC/NPC puede iniciar la liberación de la conexión.

Reemplazada por una versión más reciente

6.2.3.7 Relación entre el UPC/NPC, la prioridad de pérdida de células y la calidad de funcionamiento de la red

Toda célula identificada como no conforme por la función UPC/NPC aplicada al flujo $CLP = 0 + 1$ agregado se descarta.

Cuando una conexión ATM aplica la capacidad CLP a una petición de usuario y si la opción de rotulado está autorizada, las células $CLP = 0$ identificadas por la función UPC/NPC aplicada al flujo $CLP = 0$ como no conforme se convierten en células $CLP = 1$ y se fusionan con el flujo de tráfico $CLP = 1$ sometido por el usuario antes de que se verifique el flujo de tráfico $CLP = 0 + 1$. Si la opción de rotulado no se aplica a una conexión, se descartan las células que son identificadas por el UPC/NPC como no conformes con al menos un elemento del contrato de tráfico.

Cuando una conexión ATM aplica la capacidad CLP (véanse las configuraciones 2 y 3 de SBR, 5.5.4.3) y algunas células no son conformes con el parámetro de tráfico $CLP = 0 + 1$ y la correspondiente tolerancia de la variación del retardo de célula, la función UPC/NPC aplicada al flujo agregado puede descartar células $CLP = 0$ que no fueron consideradas como células exceso por la función UPC/NPC aplicada al tren de células $CLP = 0$. Esto no constituye una degradación de la calidad de funcionamiento de la red.

6.2.3.8 Funciones de gestión de la capa ATM asociadas con el control de tráfico

A continuación se presentan algunos ejemplos de funciones de gestión de capa ATM asociadas con funciones de control de tráfico.

Cuando el UPC/NPC encuentra niveles de no conformidad que exceden un umbral específico del operador de red, el control de tráfico puede generar indicaciones. Estas indicaciones pueden iniciar otras acciones de ejecución tales como:

- acciones de control en escalas de tiempo cortas, por ejemplo indicación de un nivel excesivo de no conformidad, destinada al usuario;
- iniciación de una renegociación de la cantidad de recursos asignados a la conexión (véase 6.2.3.6);
- liberación de la conexión.

Las indicaciones debidas a no conformidad en interfaces normalizadas detectadas por el UPC/NPC no deben propagarse a través de la red.

Las funciones anteriormente descritas, abstracción hecha del intento de renegociación, no están actualmente especificadas en esta Recomendación.

6.2.4 Control de prioridad

El descarte selectivo de células es la única función de control de prioridad actualmente especificada. Consiste en la acción de descartar selectivamente células $CLP = 1$ (que fueron sometidas por el usuario como células de prioridad inferior o que fueron rotuladas por el UPC/NPC de red) cuando se produce un desbordamiento de la memoria intermedia en la red.

En el contexto de las funciones de control de tráfico, el descarte selectivo de células puede ser efectuado por elementos de red sin que por ello dejen de satisfacerse los objetivos de calidad de funcionamiento de la red.

Las posibilidades de aplicación del descarte selectivo de células depende de la capacidad de transferencia ATM (véase 5.5).

Los elementos de red no cambiarán el valor del bit CLP, salvo, posiblemente, cuando se utiliza la opción de rotulado (véase 6.2.3.6).

Reemplazada por una versión más reciente

6.2.5 Conformación de tráfico

La conformación de tráfico es un mecanismo que cambia las características de tráfico de un tren de células en una VCC o VPC para lograr una modificación deseada de esas características, con el fin de obtener una mayor eficiencia de la red al mismo tiempo que se satisfacen los objetivos de calidad de servicio, o para asegurar la conformidad en una interfaz subsiguiente. La conformación de tráfico debe mantener la integridad de la secuencia de células en una conexión ATM. La conformación modifica las características de tráfico de un flujo de células, lo que tiene por consecuencia un aumento del retardo medio de transferencia de células.

Son ejemplos de conformación de tráfico la reducción de la velocidad de célula de cresta, la limitación de la longitud de las ráfagas, la reducción de la CDV mediante un espaciamiento adecuado de las células en el tiempo, y los esquemas del servicio de cola.

Incumbe al operador de red determinar si habrá o no de aplicarse la conformación de tráfico y, en su caso, en qué lugar. Por ejemplo, un operador de red puede optar por aplicar la conformación de tráfico conjuntamente con funciones UPC/NPC adecuadas.

Un operador de red puede también optar por aplicar la conformación de tráfico a flujos de células separadas o agregadas.

En consecuencia, toda conexión ATM puede ser objeto de conformación de tráfico.

El operador de red/proveedor de servicio tiene a su disposición las opciones siguientes:

a) *Tráfico sin conformación*

- Se dimensiona la red de modo que acomode cualquier flujo de células conformes en el ingreso en la red, al mismo tiempo que se asegura la conformidad en el egreso de la red sin aplicar ninguna función de conformación.

b) *Conformación del tráfico*

- Se dimensiona y opera la red de modo que todo flujo de células conformes en el ingreso sea transportado por la red, o por segmentos de red, al mismo tiempo que se satisfacen los objetivos de calidad de servicio, y se aplica conformación de tráfico de salida para satisfacer las pruebas de conformidad en el egreso de la red.
- Se aplica conformación de tráfico en el ingreso de la red o del segmento de red, y se asignan recursos de acuerdo con las características de tráfico obtenidas por conformación, al mismo tiempo que se satisfacen los objetivos de calidad de servicio y se pasan las pruebas de conformidad subsiguientes en el egreso de la red, o del segmento de red.

La conformación de tráfico puede también aplicarse dentro del equipo de cliente, o en la fuente, para asegurar que las células generadas por la fuente o en la UNI sean conformes con el contrato de tráfico negociado correspondiente a la ATC utilizada (véase 5.5).

6.2.6 Gestión rápida de recursos

Las funciones de gestión rápida de recursos (FRM, *fast resource management*) operan en la escala de tiempo del retardo de propagación de ida y retorno. Las capacidades de transferencia tanto ABR (véase 5.5.6) como ABT (véase 5.5.5) utilizan las funciones de gestión rápida de recursos para asignar dinámicamente recursos a conexiones que emplean estas capacidades. Otras posibles funciones de gestión rápida de recursos quedan en estudio.

Las funciones de gestión rápida de recursos utilizan células de gestión de recursos, descritas en 7.1.

Reemplazada por una versión más reciente

6.3 Funciones de control de congestión

Para algunos tipos de tráfico pueden utilizarse medios de control de red adaptativos en las capas ATM o superiores. En la presente Recomendación se identifican las siguientes funciones de control de congestión en la capa ATM.

6.3.1 Descarte selectivo de células

En el contexto del control de congestión, la función de descarte selectivo de células, aplicada a células $CLP = 1$ como se especifica en 6.2.4, puede emplearse dentro de un elemento de red congestionado, principalmente para proteger, durante el mayor tiempo posible, los flujos $CLP = 0$ de alta prioridad.

6.3.2 Indicación explícita de congestión hacia adelante

La indicación explícita de congestión hacia adelante (EFCI) es un mecanismo de notificación de congestión que puede utilizarse para ayudar a la red a evitar los estados de congestión y a recuperarse tras un estado de congestión. Dado que el empleo de este mecanismo por el equipo de cliente (CEQ) es facultativo, el operador de red no debe basarse en dicho mecanismo para controlar la congestión.

Un elemento de red que está sufriendo congestión puede fijar una indicación explícita de congestión hacia adelante en el encabezamiento de célula, de modo que el CEQ de destino pueda examinarla. Por ejemplo, los CEQ de fuente y de destino pueden utilizar esta indicación para implementar protocolos que reducen, de manera autoadaptable, la velocidad de célula de la conexión durante la congestión. Un elemento de red que no está sufriendo congestión no modificará el valor de esta indicación.

El mecanismo por el cual un elemento de red determina si está o no sufriendo congestión es una cuestión de implementación y no está sujeta a normalización. El mecanismo por el cual los protocolos de capa superior del CEQ utilizan la indicación de congestión están fuera del ámbito de esta Recomendación.

Las repercusiones de la indicación implícita de congestión hacia adelante en las funciones de control de tráfico y de control de congestión requieren más estudio.

6.3.3 Reacción a los fallos del UPC/NPC

A causa de fallos del equipo (por ejemplo, en los dispositivos de control de parámetros de utilización y/o en otros elementos de red), las características de tráfico controladas en el UPC/NPC pueden tener valores diferentes de los convenidos durante la fase de establecimiento de la llamada. Para hacer frente a estas situaciones deben diseñarse procedimientos específicos del plano de gestión (por ejemplo, para aislar el enlace defectuoso).

6.4 Funciones de control de tráfico en situaciones de interfuncionamiento

Se definen funciones y procedimientos de control de tráfico ATM de acuerdo con el objetivo de integrar servicios en la capa ATM y lograr objetivos de calidad de funcionamiento compatibles con la integración de servicios. Pueden considerarse funciones de tráfico utilizadas por otros servicios portadores. Sin embargo, no existe el compromiso de utilizar esas funciones para control de tráfico y control de congestión en ATM.

6.4.1 Interfuncionamiento del control de tráfico con el servicio portador en modo trama

Las funciones de control de tráfico pueden emplearse en el ingreso de cada red subsiguiente de acuerdo con sus parámetros específicos, tanto si se considera el interfuncionamiento de redes como el interfuncionamiento de servicios.

Reemplazada por una versión más reciente

Las siguientes configuraciones de referencia (véase la figura 17) son aplicables al control de tráfico en el caso del interfuncionamiento entre el servicio portador en modo trama (FMBS) y la red digital de servicios integrados de banda ancha (RDSI-BA). Se deja al criterio de los operadores de red determinar si estas funciones de control de tráfico están o no efectivamente presentes en las funciones de interfuncionamiento (IWF, *interworking functions*).

Obsérvese que en la RDSI-BA indicada en la figura 17 pueden intervenir múltiples operadores de red. La operación combinada de varios operadores de red no se trata en esta subcláusula.

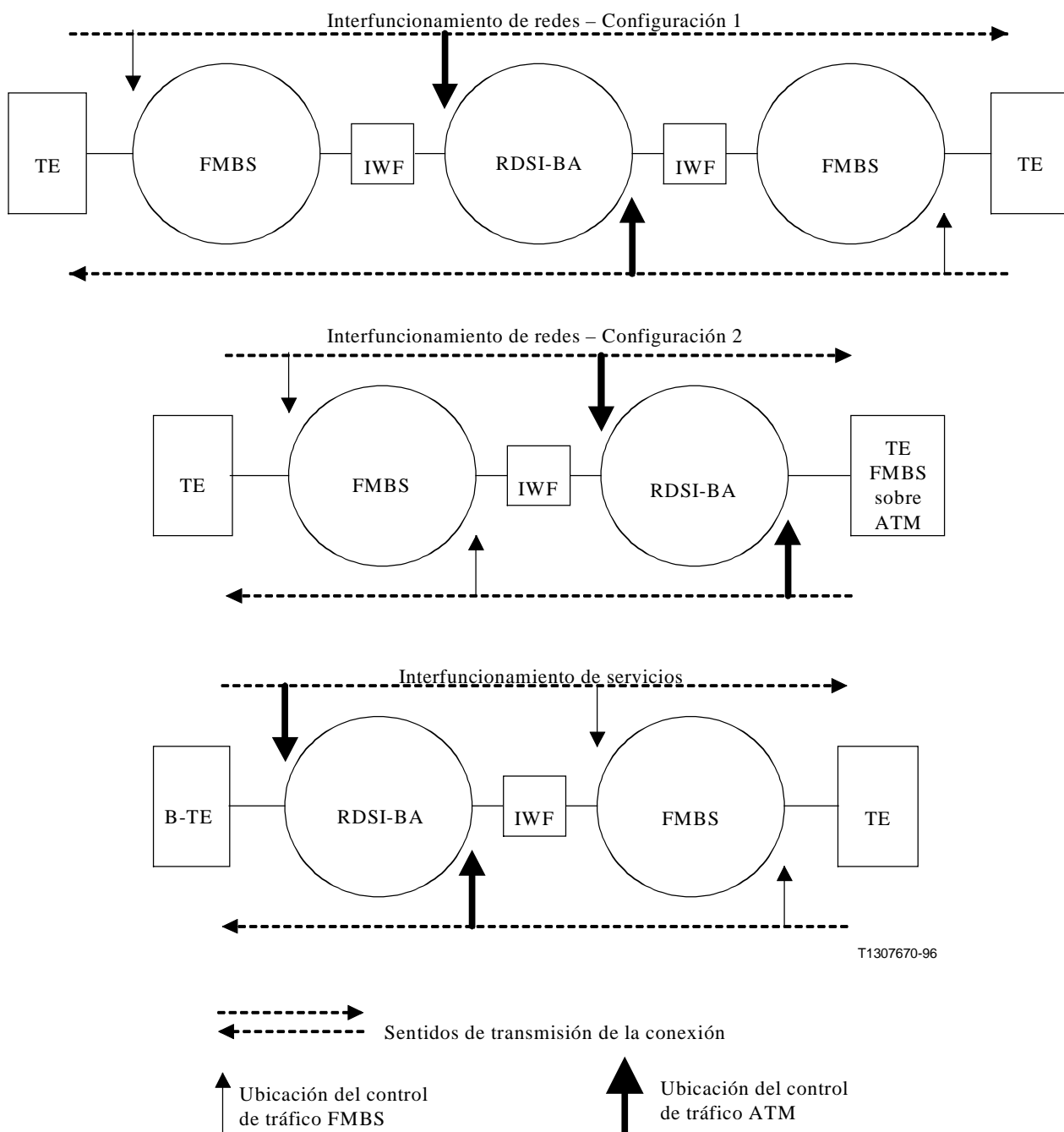


Figura 17/I.371 – Configuraciones de referencia para el interfuncionamiento de control de tráfico entre el FMBS y la RDSI-BA

Para el interfuncionamiento en el caso 2 de la figura 17 hay dos contratos de tráfico aplicables al terminal FMBS sobre ATM. Las implicaciones que esto puede tener en la definición de la conformidad están en estudio.

Reemplazada por una versión más reciente

7 Procedimientos para el control de tráfico y el control de congestión

7.1 Formato de las células de gestión de recursos

Las funciones de gestión de recursos que tienen que actuar en la escala de tiempo de los retardos de propagación de ida y retorno pueden necesitar procedimientos de gestión de capa ATM para utilizar células de gestión de recursos asociadas con esa conexión ATM.

Las células RM de la capa ATM contienen campos comunes a todos los tipos de células RM (véase la figura 18) y campos específicos para cada tipo de célula RM.

Encabezamiento ATM	Identificador de protocolo RM	Campos específicos de función	Reservado	EDC (CRC-10)
5 octetos	8 bits	45 octetos	6 bits	10 bits

T1307680-96

EDC Código de detección de errores

Figura 18/I.371 – Formato de las células de gestión de recursos

Los principios de codificación para los campos comunes y específicos no utilizados son los siguientes:

- los octetos de los campos de información de célula RM no utilizados se codifican 0110 1010 (6AH);
- los bits de los campos de información de célula RM no utilizados se codifican todos ceros.

Los octetos no utilizados y los bits no utilizados no serán examinados por el receptor para verificar su conformidad con esta regla de codificación.

En ulteriores perfeccionamientos de esta Recomendación se deberá asegurar que los equipos que empleen versiones anteriores no experimenten problemas de compatibilidad relacionados con el contenido de las células RM. Es decir, las funciones y codificaciones de campos definidos no serán redefinidas en el futuro.

No obstante, los campos no utilizados y los puntos de código no utilizados podrán ser definidos en futuras versiones de esta Recomendación, por lo cual están reservados.

A los fines de esta Recomendación, el bit más a la izquierda es el bit más significativo y se transmite primero.

Para la codificación del encabezamiento ATM en el caso de células de gestión de recursos de VC y VP, véase la Recomendación I.361.

Las células RM de VC deben excluirse de las funciones de monitorización de la calidad de funcionamiento de la VC. Las células RM de VC deben incluirse en las funciones de monitorización de la calidad de funcionamiento del VP. Las células RM de VP deben excluirse de las funciones de monitorización de la calidad de funcionamiento del VP.

Los identificadores de protocolo 248 a 255 están reservados para uso específico de la red. Las células RM identificadas por estos ID de protocolo deberán atravesar solamente interfaces normalizadas por acuerdos bilaterales.

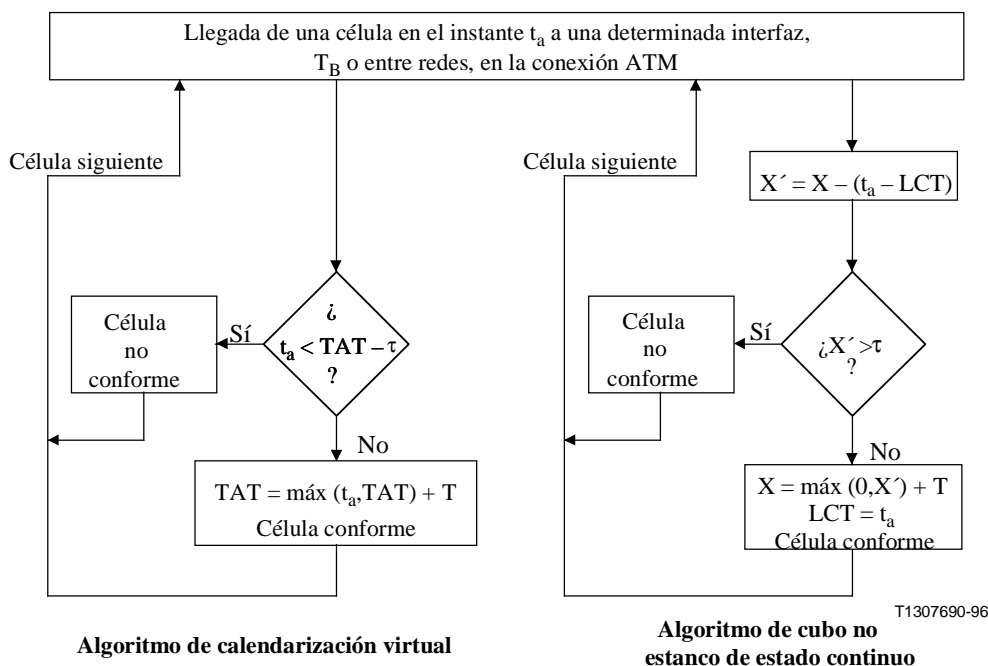
Reemplazada por una versión más reciente

ANEXO A

Algoritmo genérico de velocidad de célula GCRA(T,τ)

En este anexo se describe el algoritmo de referencia que se utiliza en 5.4 para definir la conformidad (por lo que a las células se refiere) de un tren de células con el valor negociado de una velocidad de célula $\Lambda = 1/T$, suponiendo que se asigna una tolerancia τ . T y τ se expresan en unidades de tiempo.

El algoritmo de referencia se describe en la figura A.1. Se muestran dos versiones equivalentes de este algoritmo: el algoritmo de calendarización virtual (*virtual scheduling algorithm*) y el algoritmo de cubo no estanco de estado continuo (*continuous state leaky bucket algorithm*).



TAT Instante (o tiempo) de llegada teórico (*theoretical arrival time*)
 t_a Instante (o tiempo) de llegada de la célula a la interfaz dada
 En el instante de llegada t_a de la primera célula de la conexión que atraviesa la interfaz dada,
 $TAT = t_a$

X Valor del contador según una ley de "cubo no estanco"
 X' Variable auxiliar
 LCT Último instante (o tiempo) de conformidad (*last conformance time*)
 En el instante de llegada t_a de la primera célula de la conexión que atraviesa la interfaz dada,
 $X = 0$ y $LCT = t_a$

Figura A.1/I.371 – Versiones equivalentes del algoritmo genérico de velocidad de cresta

Algoritmo de calendarización virtual (VSA, *virtual scheduling algorithm*)

El algoritmo de calendarización virtual actualiza un instante de llegada teórico (TAT, *theoretical arrival time*), que es el instante de llegada "nominal" de la célula, suponiendo que las células se envían uniformemente espaciadas en un intervalo de emisión T que corresponde a la velocidad de célula Λ cuando la fuente está activa. Si el instante de llegada real de una célula no es "demasiado temprano" con relación al instante TAT y a la tolerancia τ asociada a la velocidad de célula, es decir, si el instante de llegada real es posterior a $(TAT - \tau)$, la célula es conforme, y en otro caso la célula es no conforme.

Reemplazada por una versión más reciente

Siguiendo paso a paso el algoritmo de calendarización virtual (figura A.1), en el instante de llegada de la primera célula, $t_a(1)$, el instante de llegada teórico, TAT, se inicializa al instante actual $t_a(1)$. Para células subsiguientes, si el instante de llegada de la k -ésima célula, $t_a(k)$, es un instante anterior al valor actual de TAT menos la tolerancia τ , la célula es no conforme y TAT no se modifica. Si el instante de llegada de célula $t_a(k)$ es mayor o igual que $(TAT - \tau)$ pero menor que TAT, la célula es conforme y TAT se incrementa por el valor T. Por último, si el instante de llegada de célula es mayor que TAT, la célula es conforme y TAT se actualiza a $[t_a(k)+T]$.

Algoritmo de cubo no estanco de estado continuo

El algoritmo de cubo no estanco de estado continuo puede visualizarse como un cubo de capacidad finita cuyo contenido en valor real va disminuyendo como si estuviera escapándose por perforaciones del cubo a una velocidad constante de una unidad de contenido por unidad de tiempo, y cuyo contenido aumenta por el incremento T por cada célula conforme. Una visualización equivalente es la de una carga de trabajo en una cola de capacidad finita, o la de un contador de valor real. Si, a la llegada de una célula, el contenido es menor o igual que el valor límite τ , la célula es conforme, y en otro caso la célula es no conforme. La capacidad del cubo (el límite superior del contador) es $(T + \tau)$.

Siguiendo paso a paso el algoritmo de cubo no estanco de estado continuo (figura A.1), en el instante de llegada de la primera célula, $t_a(1)$, el contenido del cubo X se pone a cero y el último instante de conformidad, LCT, se pone a $t_a(1)$. En el instante de llegada de la k -ésima célula, $t_a(k)$, primeramente el contenido del cubo se actualiza provisionalmente al valor X', que es igual al contenido del cubo después de la llegada de la última célula conforme, X, menos la cantidad que se ha escapado del cubo desde el instante de esa llegada, $[t_a(k) - LCT]$. Si X' es menor o igual que el valor límite τ , la célula es conforme y el contenido del cubo X se fija a X' (o a cero, si X' es negativo), más el incremento T, y el último instante de conformidad, LCT, se fija al instante actual $t_a(k)$. Si X' es mayor que el valor límite τ , la célula es no conforme y los valores de X y LCT no se modifican.

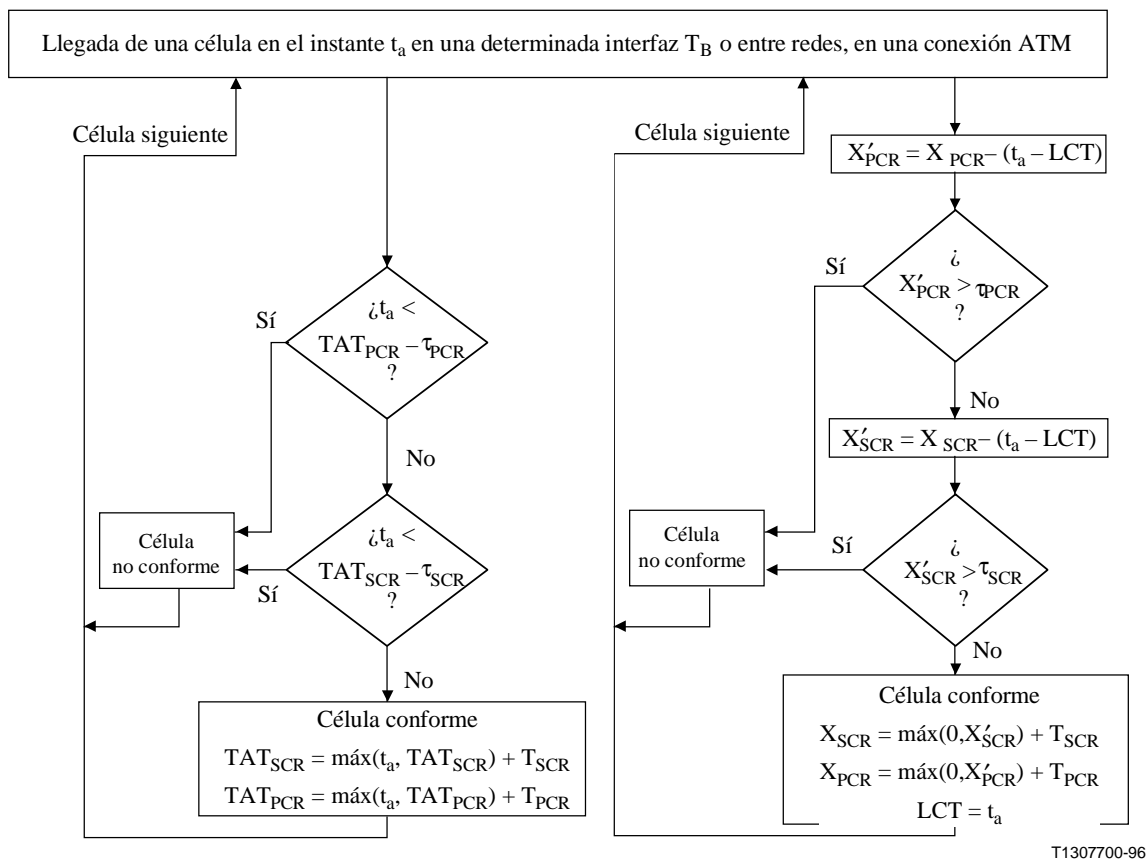
NOTA – Los dos algoritmos presentados en la figura A.1 son equivalentes en el sentido de que, para cualquier secuencia de instantes de llegada $\{t_a(k), k \geq 1\}$, las células determinadas como conformes por los dos algoritmos son las mismas y, por tanto, las determinadas como no conformes por los dos algoritmos son también las mismas. La comparación de los dos algoritmos es fácil de efectuar si se observa que en cada instante de llegada, $t_a(k)$, y después de haberse ejecutado los dos algoritmos, $TAT = X + LCT$.

ANEXO B

Aplicación del GCRA a la definición de conformidad para SBR

Las figuras B.1, B.2 y B.3 muestran respectivamente el algoritmo de referencia que se obtiene de dos instancias del algoritmo genérico de velocidad de célula (GCRA) aplicadas de un modo coordinado. Obsérvese que, en estas figuras, T_{SCR} y T_{PCR} son respectivamente la inversa de SCR y PCR, y los parámetros τ_{SCR} y τ_{PCR} son respectivamente $\tau_{IBT} + \tau'_{SCR}$ y la tolerancia τ_{PCR} , los valores de los parámetros de tolerancia que corresponden a la interfaz dada. Estos algoritmos de referencia determinan la conformidad de células en la interfaz dada.

Reemplazada por una versión más reciente



T1307700-96

Algoritmo de calendarización virtual

TAT_{SCR}, TAT_{PCR} Instantes (o tiempos) de llegada teóricos

- t_a Instante (o tiempo) de llegada de la célula a la interfaz dada
- T_{SCR} Recíproca de SCR para el flujo de células CLP = 0 + 1
- T_{PCR} Recíproca de PCR para el flujo de células CLP = 0 + 1
- τ_{SCR} Tolerancia asociada con T_{SCR} ($=\tau_{IBT} + \tau'_{SCR}$)
- τ_{PCR} Tolerancia asociada con T_{PCR}

En el instante de llegada t_a de la primera célula de la conexión que atraviesa la interfaz dada,

$$TAT_{SCR} = TAT_{PCR} = t_a$$

Algoritmo de cubo no estanco de estado continuo

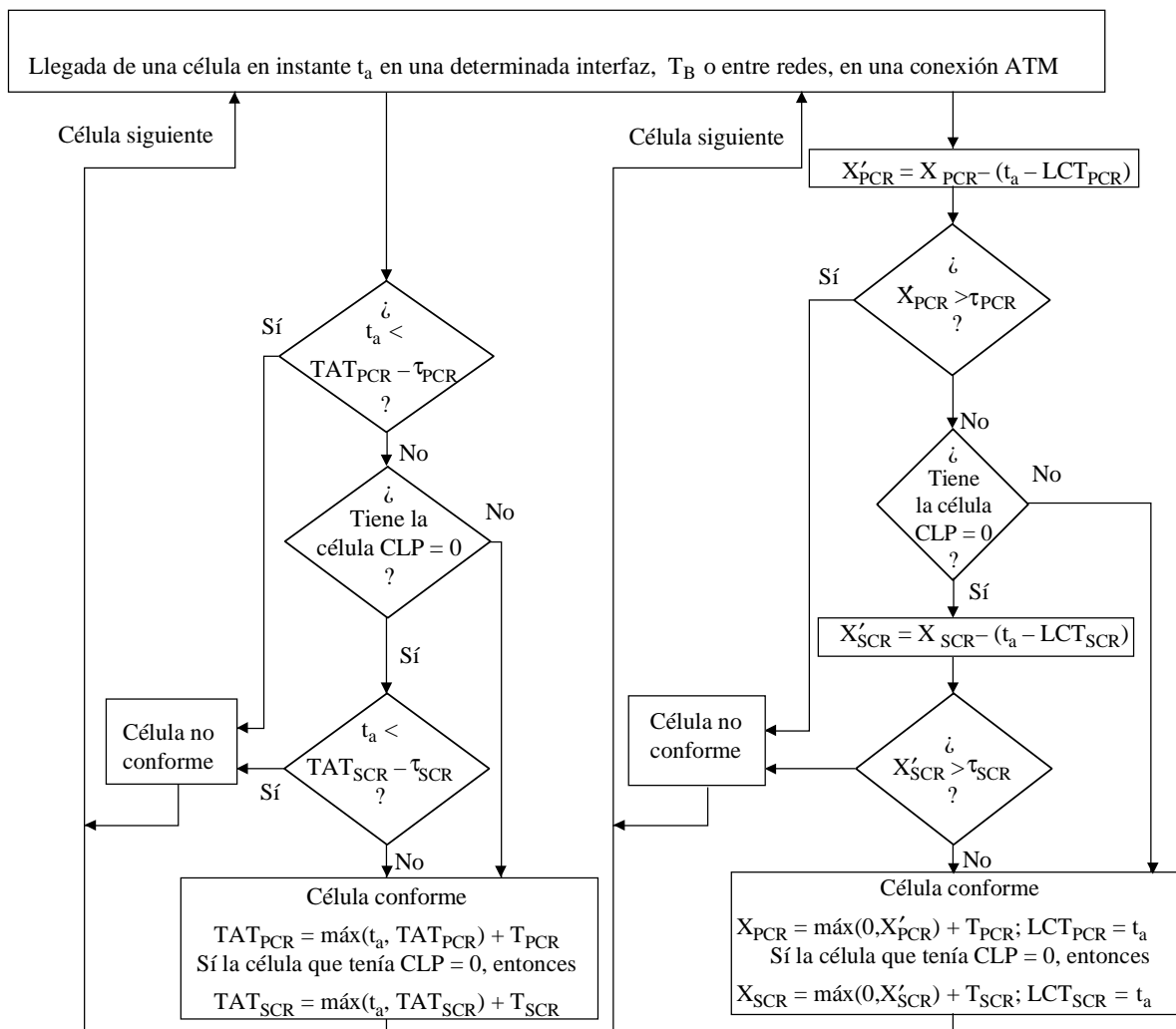
- X_{SCR}, X_{PCR} Valores de los contadores según una ley de "cubo no estanco"
- X'_{SCR}, X'_{PCR} Variables auxiliares
- LCT Último instante (o tiempo) de conformidad

En el instante de llegada t_a de la primera célula de la conexión que atraviesa la interfaz dada,

$$X_{SCR} = X_{PCR} = 0 \text{ y } LCT = t_a$$

Figura B.1/I.371 – Algoritmo de referencia para descriptores de tráfico de velocidad de célula sostenible (SCR) y velocidad de célula de cresta (PCR) para un flujo de células CLP = 0 + 1

Reemplazada por una versión más reciente



Algoritmo de calendarización virtual
 TAT_{SCR}, TAT_{PCR} Instantes (o tiempos) de llegada teóricos

Algoritmo de cubo no estanco de estado continuo
 X_{SCR}, X_{PCR} Valores de los contadores según una ley de "cubo no estanco"
 X'_{SCR}, X'_{PCR} Variables auxiliares
 LCT_{SCR}, LCT_{PCR} últimos instantes (o tiempo) de conformidad

t_a Instante (o tiempo) de llegada de la célula a la interfaz dada
 T_{SCR} Recíproca de SCR para el flujo de células CLP = 0
 T_{PCR} Recíproca de PCR para el flujo de células CLP = 0 + 1
 τ_{SCR} Tolerancia asociada con T_{SCR} ($= \tau_{IBT} + \tau'_{SCR}$)
 τ_{PCR} Tolerancia asociada con T_{PCR}

En el instante de llegada t_a de la primera célula de la conexión que atraviesa la interfaz dada,

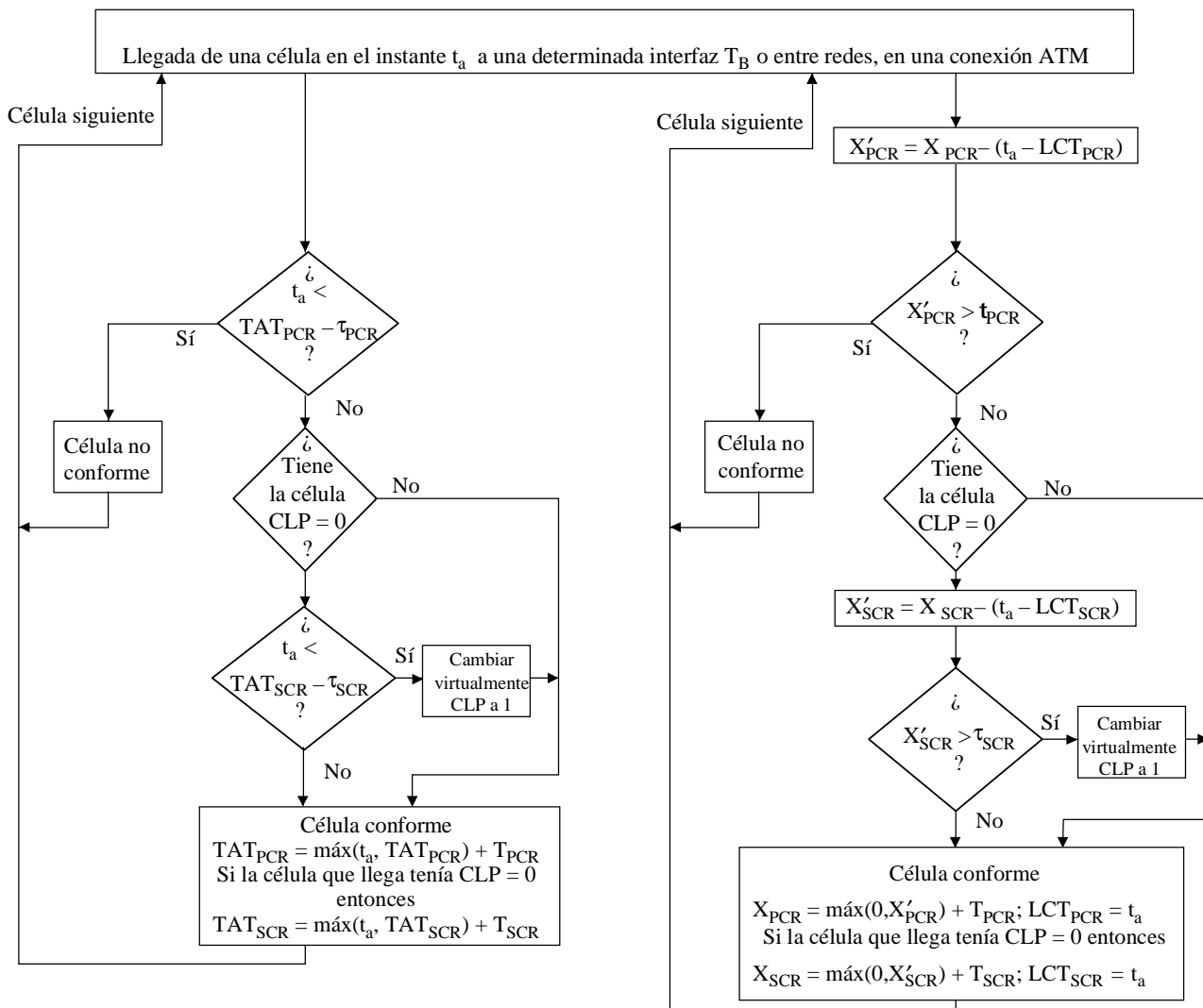
$$TAT_{SCR} = TAT_{PCR} = t_a$$

En el instante de llegada t_a de la primera célula de la conexión que atraviesa la interfaz dada,

$$X_{SCR} = X_{PCR} = 0 \text{ and } LCT_{SCR} = LCT_{PCR} = t_a$$

Figura B.2/I.371 – Algoritmo de referencia para descriptor de tráfico de velocidad de célula sostenible (SCR) para un flujo de células CLP = 0 y descriptor de tráfico de velocidad de célula de cresta (PCR) para un flujo de células CLP = 0 + 1 (La opción de rotulado no se ha aplicado)

Reemplazada por una versión más reciente



Algoritmo de calendarización virtual

TAT_{SCR}, TAT_{PCR} Instantes (o tiempos) de llegada teóricos

- t_a Instante (o tiempo) de llegada de la célula a la interfaz dada
- T_{SCR} Recíproca de SCR para el flujo de células CLP = 0
- T_{PCR} Recíproca de PCR para el flujo de células CLP = 0 + 1
- τ_{SCR} Tolerancia asociada con T_{SCR} ($=\tau_{IBT} + \tau_{SCR}$)
- τ_{PCR} Tolerancia asociada con T_{PCR}

En el instante de llegada t_a de la primera célula de la conexión que atraviesa la interfaz dada,
 $TAT_{SCR} = TAT_{PCR} = t_a$

T1307720-96

Algoritmo de cubo no estanco de estado continuo

- X_{SCR}, X_{PCR} Valores de los contadores según una ley de "cubo no estanco"
- X'_{SCR}, X'_{PCR} Variables auxiliares
- LCT_{SCR}, LCT_{PCR} Últimos instantes (o tiempos) de conformidad

En el instante de llegada t_a de la primera célula de la conexión que atraviesa la interfaz dada,
 $X_{SCR} = X_{PCR} = 0$ y $LCT_{SCR} = LCT_{PCR} = t_a$

Figura B.3/I.371 – Algoritmo de referencia para descriptor de tráfico de velocidad de célula sostenible (SCR) para un flujo de células CLP = 0 y descriptor de tráfico de velocidad de célula de cresta (PCR) para un flujo de células CLP = 0 + 1 (La opción de rotulado se ha aplicado)

Reemplazada por una versión más reciente

ANEXO C

Mensajes de control ABT/DT a través de una interfaz normalizada

En la transferencia de bloques ATM/transmisión retardada (ABT/DT) son posibles las siguientes modificaciones de la velocidad de célula de bloque (BCR) y se efectúan mediante el intercambio de los siguientes mensajes a través de una interfaz normalizada.

- 1) Disminución de la BCR (célula RM de petición) iniciada por la fuente: la fuente no espera a que la red le envíe una célula RM de respuesta y disminuye inmediatamente su velocidad de transmisión (véase la figura C.1).
- 2) Aumento de la BCR (célula RM de petición) iniciada por la fuente: la fuente espera a que la red le envíe una célula RM de respuesta (célula RM de acuse de recibo), la que es emitida por la UNI de egreso; además, la UNI de egreso envía una petición de aumento de la BCR al destino, de la cual no se acusa recibo (véase la figura C.2).
- 3) Modificación de la BCR (célula RM de petición) iniciada por el destino: si tiene éxito, el nodo de ingreso envía una petición de modificación de la BCR a la fuente, la cual envía un acuse de recibo al destino (véase la figura C.3).
- 4) Modificación de la BCR iniciada por la red en el sentido de ida (en caso de no conformidad o si la SCR está fijada a cero): la red envía un acuse de recibo de modificación de la anchura de banda al usuario, el cual acusa recibo a su vez (véase la figura C.4).

En las figuras C.1 a C.4, el comienzo de un bloque ATM es asimismo el final del bloque ATM precedente, a menos que se trate del primer bloque. Actualmente, estas figuras sólo son aplicables al modo rígido (bit elástico/rígido puesto a 1).

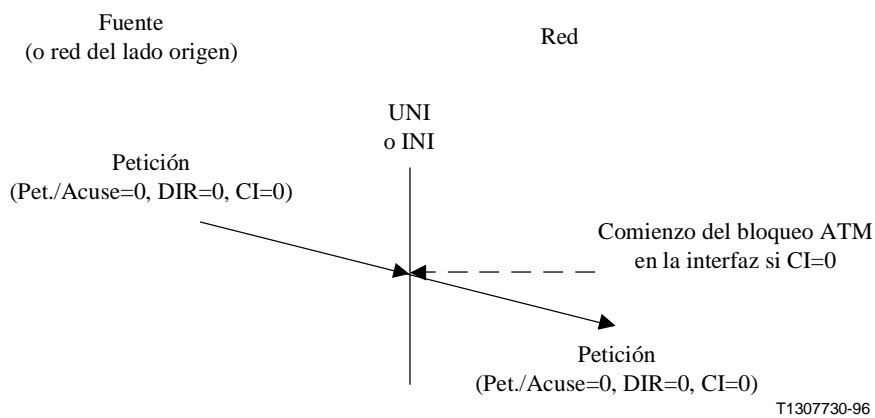


Figura C.1/I.371 – Disminución de la BCR iniciada por la fuente
(Las células RM tienen mantenimiento = 0 y gestión de tráfico = 0, elástico/rígido = 1)

Reemplazada por una versión más reciente

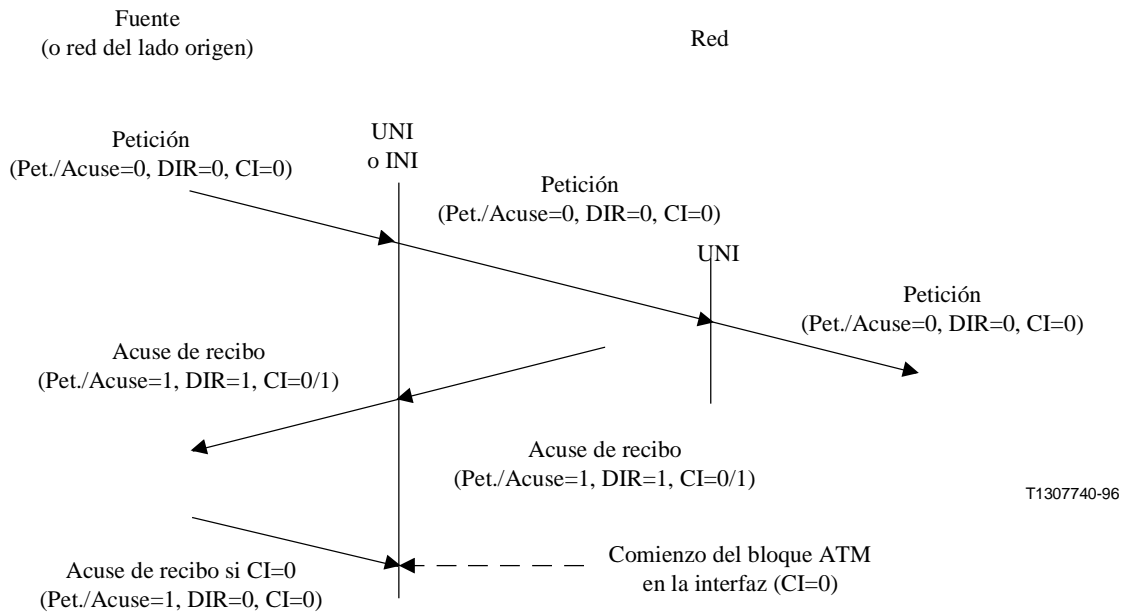


Figura C.2/I.371 – Aumento de la BCR iniciada por la fuente
 (Las células RM tienen mantenimiento = 0 y gestión de tráfico = 0, elástico/rígido = 1)

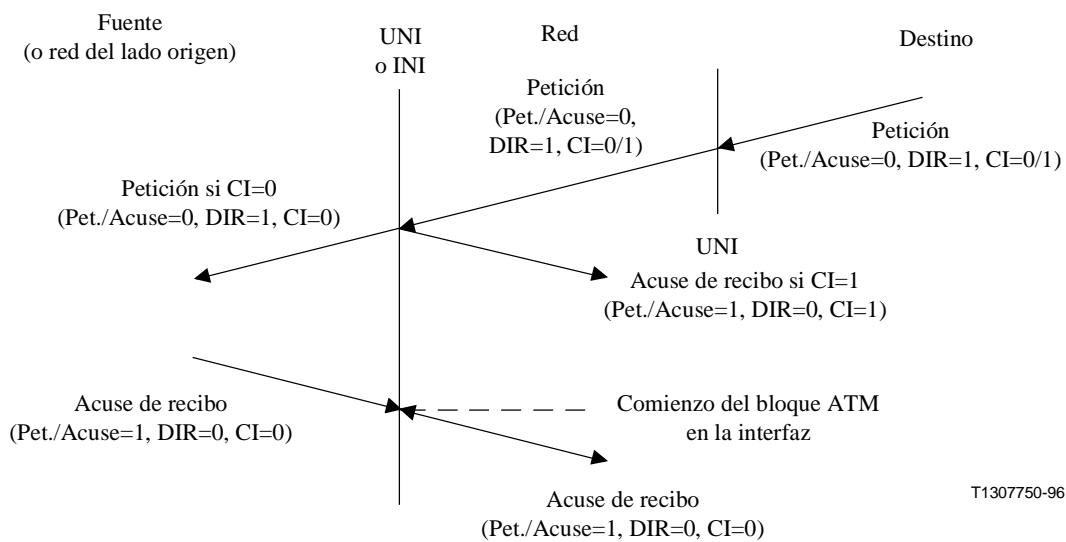
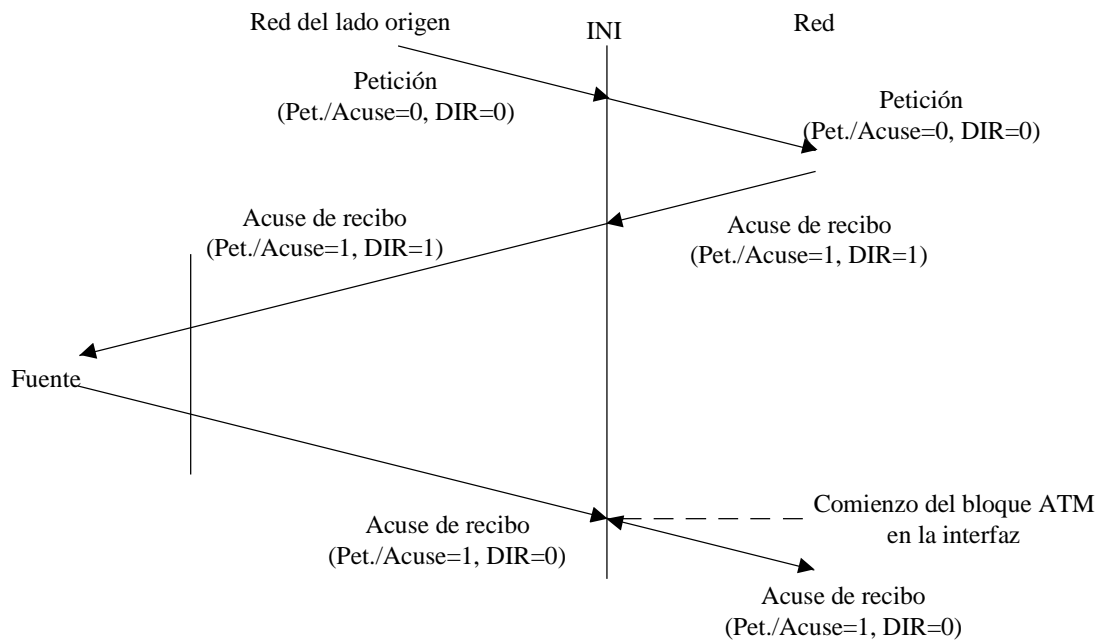


Figura C.3/I.371 – Modificación de la BCR iniciada por el destino
 (Las células RM tienen mantenimiento = 0 y gestión de tráfico = 0, elástico/rígido = 1)

Reemplazada por una versión más reciente



T1307760-96

Figura C.4/I.371 – Modificación de la BCR iniciada por la red en sentido de ida
(Las células RM tienen mantenimiento = 0 y gestión de tráfico = 1,
CI = 0, elástico/rígido = 1)

ANEXO D

Mensajes de control ABT/IT a través de una interfaz normalizada

En la transferencia de bloques ATM/transmisión inmediata (ABT/IT) son posibles las siguientes modificaciones de la velocidad de célula de bloque (BCR) y se efectúan mediante el intercambio de los siguientes mensajes a través de una interfaz normalizada.

- 1) Modificación de la BCR (célula RM de petición) iniciada por la fuente: la fuente no espera a que la red le transmita una célula RM de respuesta y modifica inmediatamente su velocidad de transmisión (véase la figura D.1).
- 2) Modificación de la BCR iniciada por la red en el sentido de ida (en caso de no conformidad o si la SCR está fijada a cero): la red envía una petición de modificación de la anchura de banda al destino, el cual envía entonces un acuse de recibo a la fuente, de lo cual se acusa a su vez recibo (véase la figura D.2).

En las figuras D.1 y D.2, el comienzo de un bloque ATM es asimismo el final del bloque ATM precedente, a menos que se trate del primer bloque. Actualmente, estas figuras sólo son aplicables al modo rígido (bit elástico/rígido puesto a 1).

Reemplazada por una versión más reciente

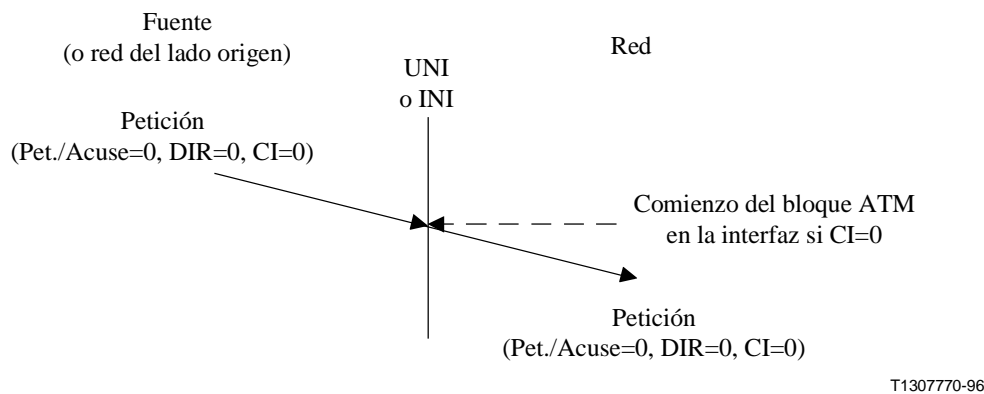


Figura D.1/I.371 – Modificación de la BCR iniciada por la fuente
(Las células RM tienen mantenimiento = 0 y gestión de tráfico = 0, elástico/rígido = 1)

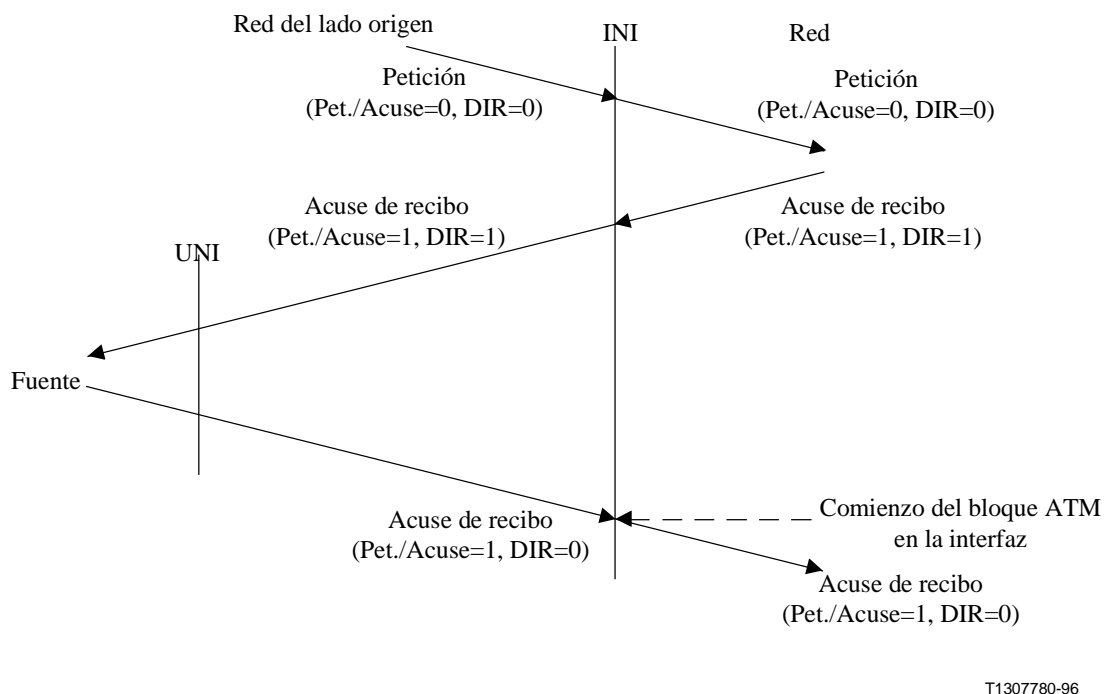


Figura D.2/I.371 – Modificación de la BCR iniciada por la red en sentido de ida
(Las células RM tienen mantenimiento = 0, gestión de tráfico = 1, CI = 0, elástico/rígido = 1)

ANEXO E

Mensajes de control ABR a través de una interfaz normalizada

Con la capacidad ABR, la fuente puede obtener información de retroalimentación sobre las características de transferencia de la conexión de la manera siguiente:

- 1) La fuente envía una célula RM que es devuelta en bucle por el destino y en la cual los elementos de red y el destino pueden modificar los campos de ECR, longitud de cola, CI, o NI; véase la figura E.1 para el caso en que hay una sola célula RM pendiente en la conexión bidireccional, y la figura E.2 para el caso en que hay múltiples células RM pendientes.

Reemplazada por una versión más reciente

- 2) Un elemento de red, o de destino, emite una célula RM en sentido de retorno; véase la figura E.3.

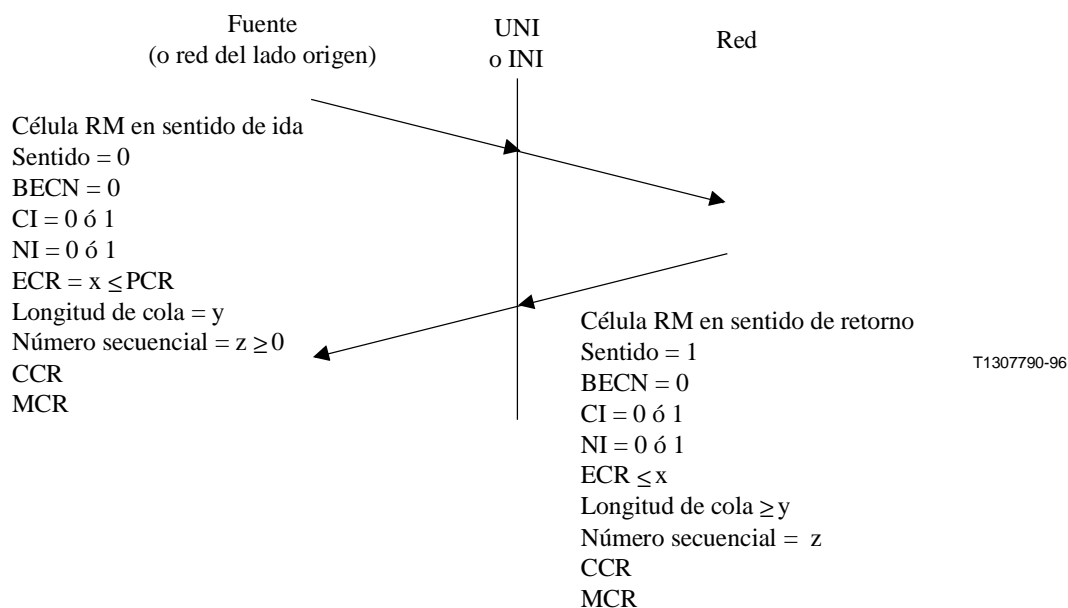
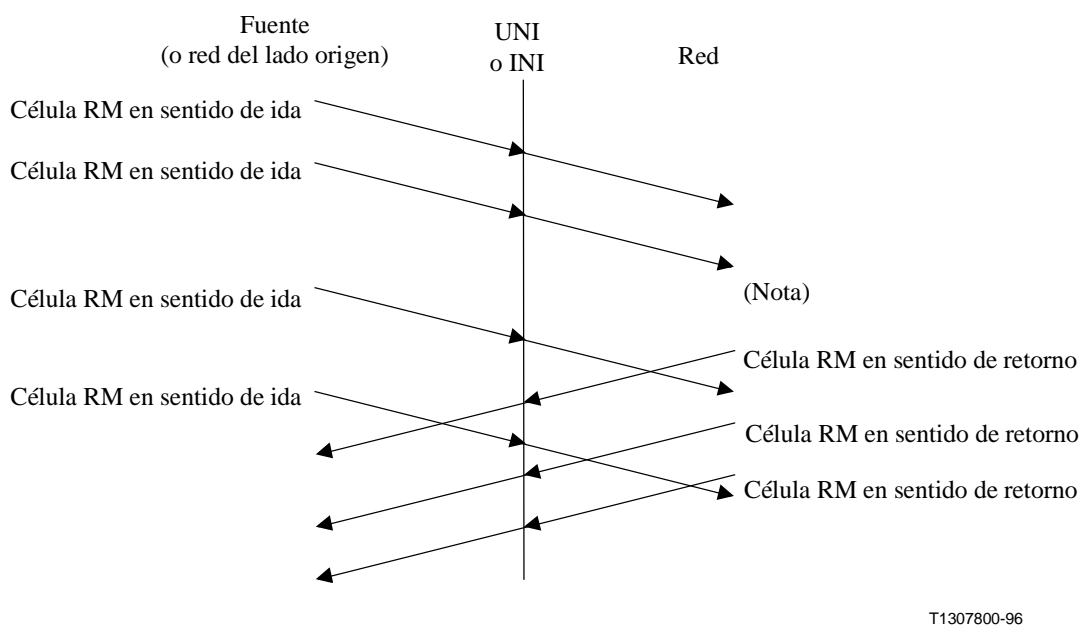


Figura E.1/I.371 – Una sola célula RM pendiente en la conexión bidireccional



NOTA – Para fines de ilustración, se supone que el destino todavía no ha revertido la anterior célula RM en sentido de ida cuando llega la célula presente, y que el destino descarta la célula RM antigua y revierte la presente.

Figura E.2/I.371 – Múltiples células RM pendientes en la conexión bidireccional (en este caso, a título de ejemplo, el destino sobrescribe una célula RM)

Reemplazada por una versión más reciente

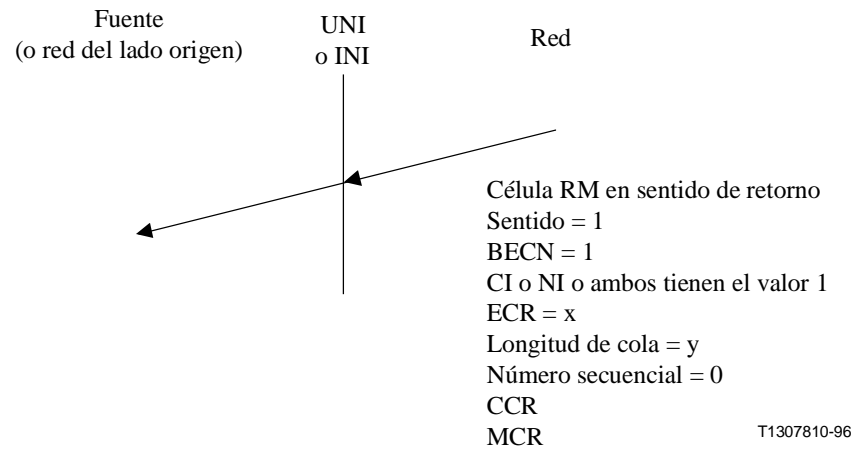


Figura E.3/I.371 – Una célula RM en la conexión de retorno originada por un elemento de red o por el destino

ANEXO F

Características de tráfico aplicables a las ATC

El cuadro F.1 indica las características de tráfico (descriptor de tráfico de fuente y tolerancias CDV) que son aplicables a cada una de las capacidades de transferencia definidas en 5.5.

Una X en este cuadro indica que la característica en cuestión se negocia para la ATC correspondiente.

Reemplazada por una versión más reciente

Cuadro F.1/I.371

	DBR	SBR1	SBR2	SBR3	ABT/DT ABT/IT	ABR
PCR(0 + 1)	X	X	X	X	X	X (nota 4)
$\tau_{PCR}(0 + 1)$	X	X	X	X	X	(nota 5)
SCR(0)			X	X		
$\tau_{IBT}(0)$			X	X		
$\tau'_{SCR}(0)$			X	X		
SCR(0 + 1)		X			X (nota 3)	
$\tau_{IBT}(0 + 1)$		X			X (nota 3)	
$\tau'_{SCR}(0 + 1)$		X			X (nota 3)	
PCR(RM) + CDVT(RM)					X	(nota 6)
MCR(0 + 1)						X (notas 7, 8)
Rotulado			(nota 2)	X (nota 2)		
PCR(OAM) + $\tau_{PCR}(OAM)$	X (nota 1)				X (nota 1)	

NOTA 1 – Una declaración individual de las características de tráfico OAM de usuario sólo es posible para las capacidades DBR y ABT, y esta declaración individual es facultativa (véase 5.5.3). Si no opta por dicha declaración individual, las células OAM de usuario se agrupan con las células de datos de usuario cuando se caracteriza el tráfico ofrecido.

NOTA 2 – SBR2 y SBR3 son idénticas y sólo se diferencian en el valor que se dé al indicador de rotulado (véase 5.5.4).

NOTA 3 – La declaración de un conjunto de parámetros (SCR,IBT) para capacidades ABT es facultativa. Si se negocia este conjunto de parámetros, hay un compromiso de calidad de servicio en el nivel de bloque. Si no se negocia, se supone que SCR es cero y que no hay compromisos de calidad de servicio en el nivel de bloque (véase 5.5.5).

NOTA 4 – El tráfico generado por usuario debe transmitirse con el bit CLP puesto a 0, aunque el tráfico de datos de usuario se especifica por medio de una PRC(0 + 1). Algunas células RM de usuario pueden transmitirse con el bit CLP puesto a 1 (véase 5.5.6).

NOTA 5 – Es necesario definir un valor por defecto para CDVT(0 + 1) en cada interfaz normalizada; esto es igualmente aplicable a cualquier conexión ABR que no se haya negociado implícita o explícitamente ese valor (véase 5.5.6).

NOTA 6 – En ABR, las células RM de usuario con el bit CLP puesto a 0 se agrupan con datos de usuario. Las células RM de usuario con el bit CLP puesto a 1 no se agrupan con tráfico de datos de usuario y este tren de tráfico puede caracterizarse y controlarse separadamente.

NOTA 7 – El tráfico generado por usuario debe transmitirse con el bit CLP puesto a 0. La MCR puede ponerse a 0.

NOTA 8 – Dado que la MCR es una velocidad a la que el usuario está autorizado a transmitir continuamente, es necesario definir un valor correspondiente por defecto para la tolerancia CDV, para cada interfaz normalizada, que sea válido para cualquier conexión ABR que no haya negociado implícita o explícitamente ese valor (véase 5.5.6).

Reemplazada por una versión más reciente

APÉNDICE I

Ejemplos de aplicación del terminal equivalente para la definición de la velocidad de célula de cresta

En 5.4.1 se ha utilizado un terminal equivalente para definir la velocidad de célula de cresta de una conexión ATM. Los dos siguientes ejemplos tienen por objeto aclarar los conceptos de intervalo de emisión de cresta, T , y tolerancia de la variación del retardo de célula, τ , en T_B .

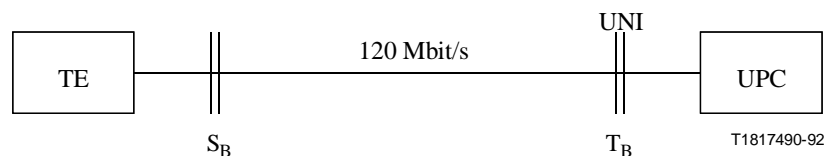
Para simplificar la exposición, la velocidad de transmisión en T_B se aproxima por 150 Mbit/s. Δ es el tiempo de ciclo de célula en la interfaz en T_B .

La terminología utilizada se ha tomado de la del algoritmo de calendarización virtual mostrado en la figura A.1.

Configuración 1

Esta configuración (figura I.1) consiste en un solo terminal conectado a T_B por una VCC única punto a punto.

Las peticiones de datos ATM_PDU se generan cada $T = 1,25 \Delta$. Esto corresponde a una velocidad binaria de cresta de 120 Mbit/s.



Intervalo de emisión de cresta $T = 1,25 \Delta$
Velocidad de célula de cresta = $1/T$
Tolerancia CDV, τ , necesaria en $T_B = 0,75 \Delta$

Figura I.1/I.371 – Configuración de tráfico 1

La figura I.2 muestra los eventos fundamentales en una escala de tiempo y da la tolerancia CDV, τ , necesaria en T_B de la configuración 1.

Para simplificar la representación, se ha supuesto que el tiempo de propagación entre el terminal y T_B es cero.

Reemplazada por una versión más reciente

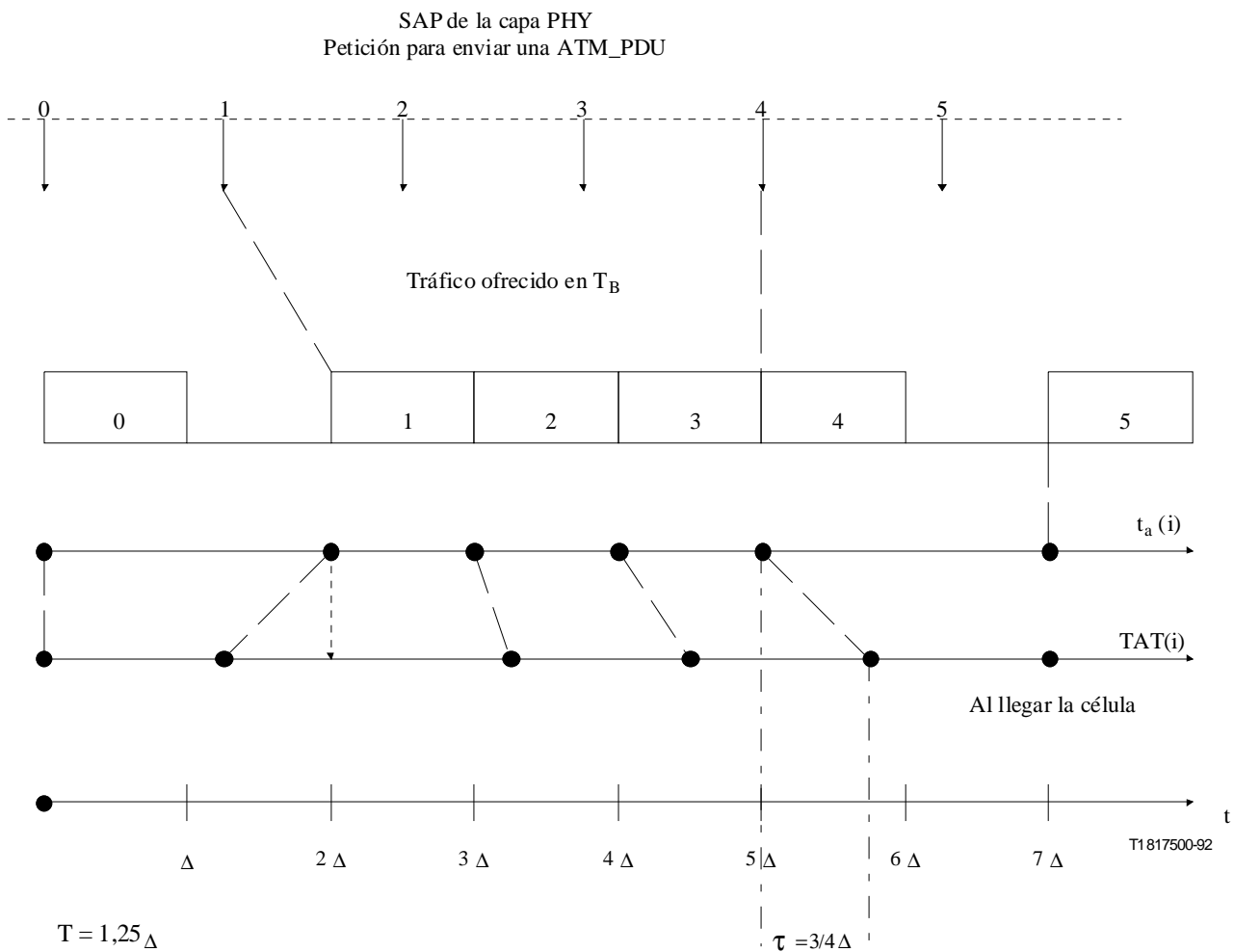


Figura I.2/I.371 – Ilustración de la tolerancia CDV, τ , para la configuración de tráfico 1

Configuración 2

Esta configuración (figura I.3) consiste en tres terminales, cada uno de los cuales ofrece tráfico en una VCC diferente. Estas tres VCC se multiplexan en el CEQ para formar una VPC.

Los terminales generan peticiones de datos ATM_PDU cada 10Δ , 5Δ y 10Δ , respectivamente, lo que corresponde a velocidades binarias de cresta de 15 Mbit/s, 30 Mbit/s y 15 Mbit/s, respectivamente.

El intervalo máximo de cresta de la VPC resultante es $T = 2,5 \Delta$, que corresponde a una velocidad binaria de cresta de 60 Mbit/s.

Reemplazada por una versión más reciente

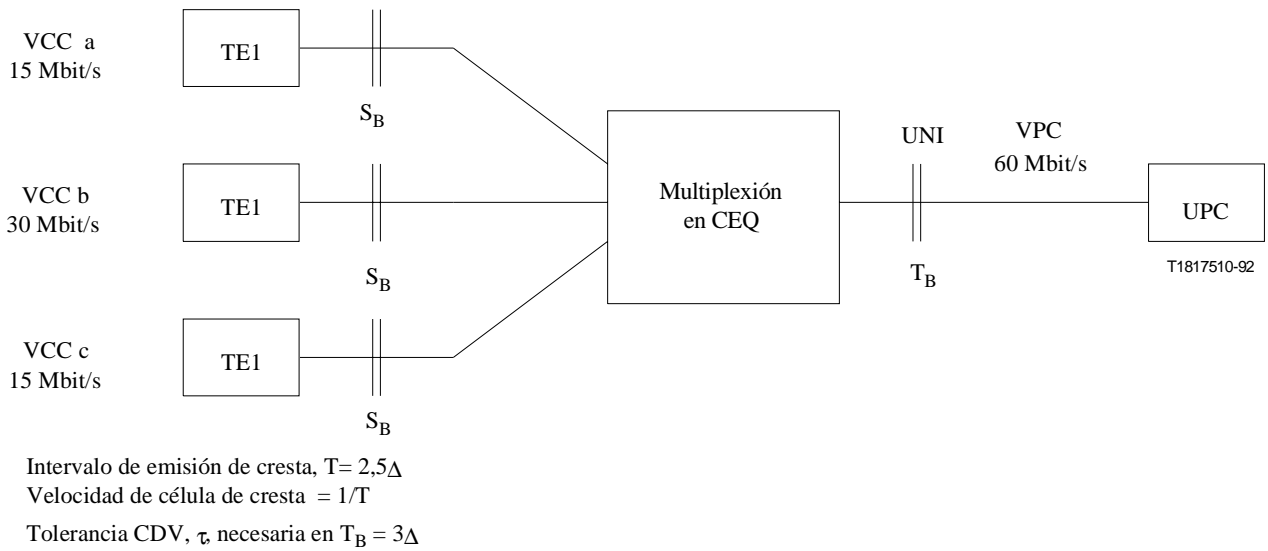


Figura I.3/I.371 – Configuración de tráfico 2

La figura I.4 muestra los eventos fundamentales y da la tolerancia CDV, τ , necesaria en T_B correspondiente a la configuración 2.

Esta figura y la terminología utilizada son similares a las de la figura I.2.

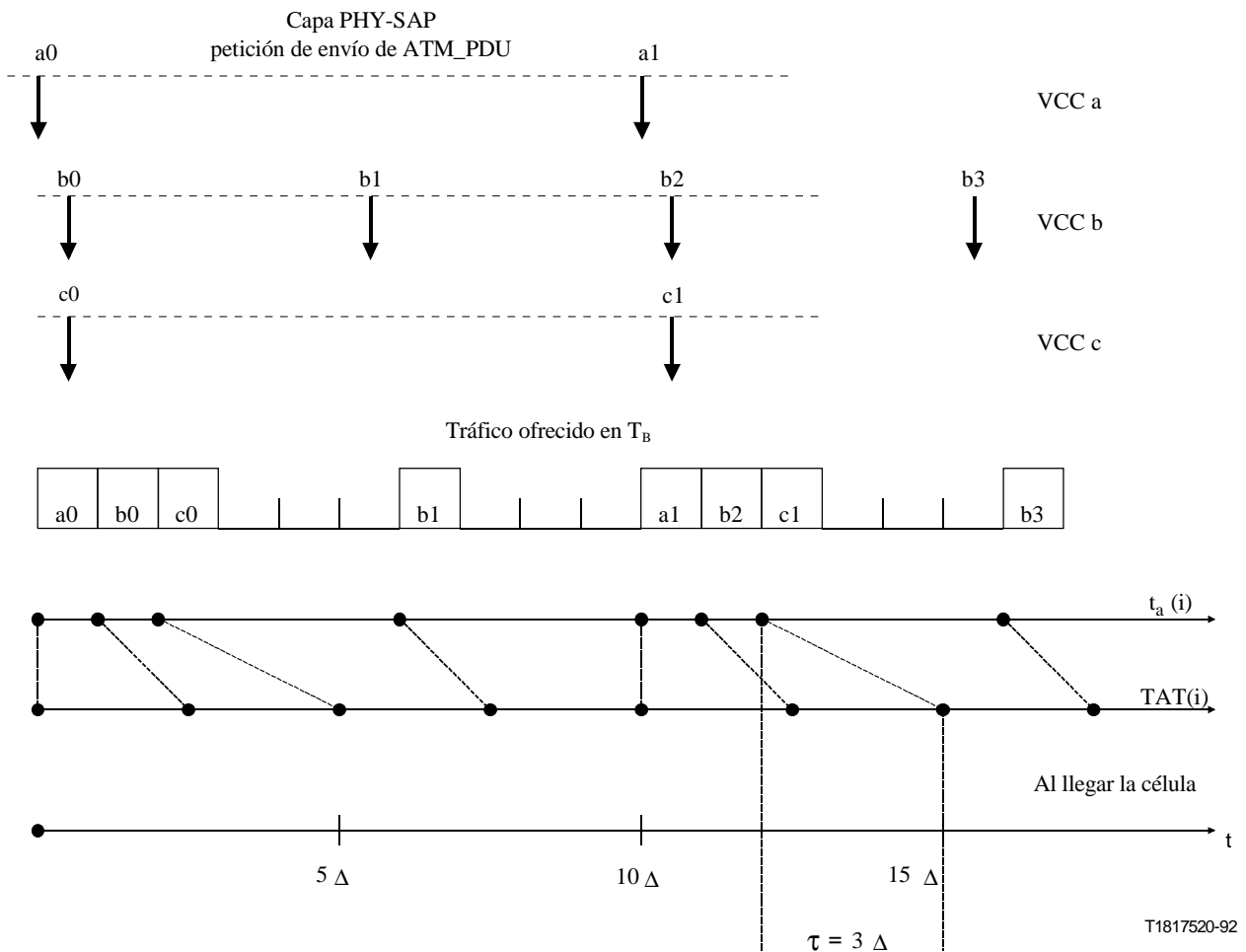


Figura I.4/I.371 – Ilustración de la tolerancia CDV, τ_c para la onfiguración de tráfico 2

Reemplazada por una versión más reciente

APÉNDICE II

Reglas de transcodificación de información de señalización en parámetros de tráfico OAM en la capa ATM

La versión actual de la Recomendación Q.2931 permite señalar solamente PCR agrupadas (datos de usuario + OAM de usuario). Esta Recomendación permite también declarar explícitamente la presencia del flujo de células OAM de usuario, pero sin un valor de PCR de OAM explícito. La declaración es solamente implícita: la PCR para el componente OAM de usuario es o bien una célula por segundo, o 1% de la PCR de datos de usuario, o 0,1% de esta PCR.

Además, la Recomendación Q.2931 no proporciona el medio para negociar, llamada por llamada el valor o los valores de tolerancia CDV. El usuario y la red tienen que basarse en valores por defecto, que se negocian por ejemplo con ocasión del abono. Por tanto, es necesario proporcionar reglas para calcular la tolerancia CDV asociada con una declaración separada, o con una declaración agrupada, de un componente OAM. Este valor lo puede utilizar un usuario para una declaración implícita de la tolerancia o tolerancias CDV asociadas con su conexión.

Sea $T_{PCR}(\text{agg})$ el PEI agregado señalado y $\tau_{PCR}(\text{data})$ el valor de tolerancia CDV para el tráfico de datos de usuario. Sea también p_{OAM} el indicador OAM en el mensaje de señalización. Este indicador toma los valores 0, 10^{-3} , ó 10^{-2} . Suponiendo que la totalidad del flujo OAM es de PM en sentido de ida, el número nominal de células en un bloque de células es 999 ó 99, según el valor que tome p_{OAM} (si p_{OAM} es 0, no hay tren de células OAM de usuario, aparte del tren de células de gestión de averías). Obsérvese que los valores 99 y 999 no son valores normalizados para los tamaños de bloque OAM indicados en la Recomendación I.610.

A los efectos del resto de este apéndice, se considera que las tres cantidades $T_{PCR}(\text{agg})$, $\tau_{PCR}(\text{data})$ y p_{OAM} son conocidas.

En el caso de definición de conformidad separada, los valores por defecto para descriptores de tráfico se dan como:

$$T_{PCR}(\text{OAM}) = \tau_{PCR}(\text{OAM}) = \frac{T_{PCR}(\text{agg})}{P_{OAM}}$$
$$T_{PCR}(\text{user}) = \frac{T_{PCR}(\text{agg})}{1 - P_{OAM}}$$

En el caso de definición de conformidad agrupada, los valores por defecto para descriptores de tráfico se dan como:

$$\tau_{PCR}(\text{agg}) = T_{PCR}(\text{agg}) + \tau_{PCR}(\text{data})$$

APÉNDICE III

Comportamiento del algoritmo genérico de velocidad de célula en lo que respecta a las células que son transferidas o descartadas

Este apéndice describe un fenómeno inesperado de descarte de células que se produce cuando se aplica el algoritmo de prueba de conformidad de referencia, o GCRA, a un flujo CBR que excede ligeramente la velocidad PCR convenida. Esta situación de descarte de células puede producirse, por ejemplo, en pruebas de la implementación del UPC.

El ejemplo siguiente ilustra el fenómeno de descarte:

Reemplazada por una versión más reciente

Para simplificar la exposición, se considera una conexión de velocidad binaria determinística y se supone que se aplica un solo parámetro de tráfico, la velocidad de célula de cresta, para el flujo de células $CLP = 0 + 1$ generadas por usuario. La variación del retardo de célula que sufre el flujo de células es introducida exclusivamente por el acceso al medio de transferencia basado en intervalos de tiempo del ATM. Se supone también que las variables de estado utilizadas en el GCRA tienen una precisión infinita y no están limitadas. Finalmente, se supone que toda célula identificada como no conforme es subsiguientemente descartada. Se definen los siguientes símbolos:

- Λ_c : PCR negociada con el intervalo de emisión de cresta correspondiente $T_c = \frac{1}{\Lambda_c}$,
- Λ_{in} : PCR de entrada ofrecida por el GCRA con el intervalo de emisión de cresta correspondiente $T_{in} = \frac{1}{\Lambda_{in}}$.

Se supone que el GCRA está fijado con T_c y que el usuario está enviando tráfico CBR con el intervalo de emisión de cresta $T_{in} = \frac{99}{100}T_c$. Esto corresponde a un tráfico en exceso caracterizado por $\Delta = \frac{\Lambda_{in} - \Lambda_c}{\Lambda_c} = \frac{1}{99}$. Esto significa que el usuario está enviando actualmente un volumen de tráfico que excede en aproximadamente el 1% el estipulado en su contrato.

Obsérvese que si estando el GCRA fijado con algún valor T_c y una tolerancia τ llega una célula y no es descartada, la expresión TAT- t_a se incrementa por $T_c - T_{in} = \frac{T_c}{100}$ con respecto al valor de la misma expresión a la llegada de la anterior célula generada por usuario.

En consecuencia:

- si $\tau = \frac{T_c}{100}$, cada tercera célula se pierde;
- si $\tau = \frac{T_c}{20}$, cada séptima célula se pierde.

Esto muestra que la tasa de descarte de células (DR, *discard ratio*) depende en gran medida de la tolerancia CDV utilizada en el GCRA y puede ser mucho mayor que el valor esperado intuitivamente para DR que es Δ ($\approx 1\%$). En general, se puede mostrar que la siguiente relación aproximada es válida:

$$\text{para } \Delta \ll 1 \text{ y } \tau \leq T_c, DR \approx \frac{T_c}{\tau} \Delta \text{ y para } \tau \geq T_c, DR = \Delta$$

Ello significa que este fenómeno de descarte de célula inesperado sólo puede observarse si se elige τ de modo que sea menor que T_c .

APÉNDICE IV

Requisitos de la exactitud del control UPC/NPC

Los requisitos relativos a los controles UPC/NPC descritos en 6.2.3.2.1 aseguran que, para una conexión determinada, el número de células descartadas en el UPC no es superior al número de células identificadas como no conformes por la prueba de conformidad en la UNI. Sin embargo, los actuales requisitos de exactitud del UPC permiten que la velocidad de célula puesta en aplicación

Reemplazada por una versión más reciente

por el UPC sea mayor que la velocidad de célula utilizada para pruebas de conformidad en la UNI. Lo único que se exige con relación a la exactitud en la UNI es que el UPC deberá ser capaz de codificar una velocidad de célula a una velocidad que sea, como máximo, el 1% mayor que la velocidad de célula utilizada en la definición de conformidad. Este requisito es aplicable a velocidades de célula bajas, de hasta sólo 160 células/s inclusive; para velocidades de célula comprendidas entre 100 y 160 células/s, el requisito que deberá cumplirse es que la codificación no deberá ser superior en más de 1,6 células/s a la velocidad de célula utilizada para la definición de conformidad. Estos requisitos se aplican a la PCR y a la SCR.

En consecuencia, el número de células de una conexión que se descartan en un UPC que cumple estos requisitos de exactitud puede ser menor que el número de células no conformes en la UNI.

Cuando esta conexión es puesta en aplicación en una INI, puede suceder que la velocidad codificada por el NPC esté comprendida entre la velocidad codificada por el UPC y la velocidad utilizada para la definición de conformidad. En este caso, el NPC puede descartar algunas células adicionales que hubieran sido descartadas en el UPC si éste hubiera utilizado la velocidad definida para la conformidad o una velocidad intermedia entre la velocidad de conformidad y la velocidad codificada por el NPC.

Aunque este descarte adicional de células por el NPC se permite desde el punto de vista de la conformidad, podría causar dificultades si la monitorización de la calidad de funcionamiento se efectúa en un segmento que comienza después del UPC y atraviesa uno o varios NPC. En este caso, las células descartadas de más por el NPC no se contarían como células perdidas. Esto puede dar por resultado un mayor número de bloques de células con error.

Además, los requisitos de exactitud impuestos al UPC son requisitos sobre las capacidades del UPC. Estos requisitos no se refieren a la manera en que el operador de red decide utilizar el UPC. En particular, un operador de red puede optar por fijar los parámetros en el UPC con un margen superior a 1%.

Se ha observado también que este problema se plantea solamente si la conexión contiene células no conformes en la UNI.

Si dos o más operadores de red acuerdan establecer un segmento de monitorización de la calidad de funcionamiento a través de uno o más NPC, pueden mejorar la exactitud de la monitorización de la calidad de funcionamiento de la manera siguiente: los NPC participantes deben fijarse a una velocidad de célula que sea mayor o igual que la velocidad de célula codificada en el UPC.

Reemplazada por una versión más reciente

SERIES DE RECOMENDACIONES DEL UIT-T

Serie A	Organización del trabajo del UIT-T
Serie B	Medios de expresión
Serie C	Estadísticas generales de telecomunicaciones
Serie D	Principios generales de tarificación
Serie E	Red telefónica y RDSI
Serie F	Servicios de telecomunicación no telefónicos
Serie G	Sistemas y medios de transmisión
Serie H	Transmisión de señales no telefónicas
Serie I	Red digital de servicios integrados
Serie J	Transmisiones de señales radiofónicas y de televisión
Serie K	Protección contra las interferencias
Serie L	Construcción, instalación y protección de los cables y otros elementos de planta exterior
Serie M	Mantenimiento: sistemas de transmisión, circuitos telefónicos, telegrafía, facsímil y circuitos arrendados internacionales
Serie N	Mantenimiento: circuitos internacionales para transmisiones radiofónicas y de televisión
Serie O	Especificaciones de los aparatos de medida
Serie P	Calidad de transmisión telefónica
Serie Q	Conmutación y señalización
Serie R	Transmisión telegráfica
Serie S	Equipos terminales para servicios de telegrafía
Serie T	Equipos terminales y protocolos para los servicios de telemática
Serie U	Conmutación telegráfica
Serie V	Comunicación de datos por la red telefónica
Serie X	Redes de datos y comunicación entre sistemas abiertos
Serie Z	Lenguajes de programación