



UNIÓN INTERNACIONAL DE TELECOMUNICACIONES

**UIT-T**

**I.372**

SECTOR DE NORMALIZACIÓN  
DE LAS TELECOMUNICACIONES  
DE LA UIT

(03/93)

**RED DIGITAL DE SERVICIOS  
INTEGRADOS  
ASPECTOS Y FUNCIONES GLOBALES  
DE LA RED**

---

**REQUISITOS DE LA INTERFAZ RED-RED  
DEL SERVICIO PORTADOR  
DE RETRANSMISIÓN DE TRAMA**

**Recomendación UIT-T I.372**

(Anteriormente «Recomendación del CCITT»)

---

## PREFACIO

El Sector de Normalización de las Telecomunicaciones de la UIT (UIT-T) es un órgano permanente de la Unión Internacional de Telecomunicaciones. El UIT-T tiene a su cargo el estudio de las cuestiones técnicas, de explotación y de tarificación y la formulación de Recomendaciones al respecto con objeto de normalizar las telecomunicaciones sobre una base mundial.

La Conferencia Mundial de Normalización de las Telecomunicaciones (CMNT), que se reúne cada cuatro años, establece los temas que habrán de abordar las Comisiones de Estudio del UIT-T, que preparan luego Recomendaciones sobre esos temas.

La Recomendación UIT-T I.372, preparada por la Comisión de Estudio XVIII (1988-1993) del UIT-T, fue aprobada por la CMNT (Helsinki, 1-12 de marzo de 1993).

---

## NOTAS

1 Como consecuencia del proceso de reforma de la Unión Internacional de Telecomunicaciones (UIT), el CCITT dejó de existir el 28 de febrero de 1993. En su lugar se creó el 1 de marzo de 1993 el Sector de Normalización de las Telecomunicaciones de la UIT (UIT-T). Igualmente en este proceso de reforma, la IFRB y el CCIR han sido sustituidos por el Sector de Radiocomunicaciones.

Para no retrasar la publicación de la presente Recomendación, no se han modificado en el texto las referencias que contienen los acrónimos «CCITT», «CCIR» o «IFRB» o el nombre de sus órganos correspondientes, como la Asamblea Plenaria, la Secretaría, etc. Las ediciones futuras en la presente Recomendación contendrán la terminología adecuada en relación con la nueva estructura de la UIT.

2 Por razones de concisión, el término «Administración» se utiliza en la presente Recomendación para designar a una administración de telecomunicaciones y a una empresa de explotación reconocida.

© UIT 1993

Reservados todos los derechos. No podrá reproducirse o utilizarse la presente Recomendación ni parte de la misma de cualquier forma ni por cualquier procedimiento, electrónico o mecánico, comprendidas la fotocopia y la grabación en micropelícula, sin autorización escrita de la UIT.

## ÍNDICE

*Página*

1	Introducción .....	1
2	Definiciones .....	1
3	Modelo de referencia de la interfaz red-red .....	2
3.1	Ubicaciones de la interfaz red-red .....	2
3.2	Modelo de referencia de PVC multired de red a red .....	2
4	Parámetros de calidad de funcionamiento de la interfaz red-red.....	3
5	Arquitectura funcional de la red de retransmisión de trama.....	4
5.1	Transferencia de datos (plano U).....	4
5.2	Requisitos del plano de control (plano C) .....	5
5.3	Gestión de red.....	5
5.4	Operación, administración y mantenimiento (OAM) .....	5
6	Gestión de congestión .....	6
7	Requisitos de gestión/suministro de PVC .....	6
7.1	Coordinación de parámetros de red a red de PVC.....	6
7.2	Gestión red-red de PVC.....	7
8	Requisitos de control de llamada de SVC .....	9
8.1	Negociación de los parámetros de red a red de SVC.....	9
9	Requisitos de capa inferior.....	9
9.1	Jerarquías digitales.....	9
9.2	RDSI de banda ancha.....	10



# REQUISITOS DE LA INTERFAZ RED-RED DEL SERVICIO PORTADOR DE RETRANSMISIÓN DE TRAMA

(Helsinki, 1993)

## 1 Introducción

En función de la amplia gama de aplicaciones de datos y de velocidades binarias que admiten los servicios portadores de retransmisión de trama (FRBS, *frame relaying bearer services*), es necesario desarrollar la funcionalidad de la interfaz red-red de los FRBS RDSI, así como la interfaz usuario-red (UNI, *user network interface*).

En la Recomendación I.233.1 se definen los requisitos del servicio portador de retransmisión de trama en la interfaz usuario-red. Este servicio portador permite la transferencia bidireccional de unidades de datos de protocolo (PDU, *protocol data units*) (tramas de capa 2) de un punto de referencia S o T a otro, manteniendo el orden (véase 3.1/I.233.1) y utiliza las funciones básicas de la Recomendación Q.922 (véase el Anexo A/Q.922). En la Recomendación I.370 se describen los procedimientos de gestión y control de congestión. Los requisitos de interfuncionamiento del FRBS y otros servicios se describirán en una Recomendación futura.

El campo de aplicación de esta Recomendación es la definición de los requisitos de la interfaz red-red, independientemente del transporte de capa inferior utilizado (Figura 1).

Se definen principalmente los requisitos del circuito virtual permanente (PVC, *permanent virtual circuit*). Los requisitos del circuito virtual conmutado (SVC, *switched virtual circuit*) se describen sucintamente en 8, pero es necesario proseguir los estudios para incorporar detalles adicionales.

Los requisitos de capa inferior son:

- jerarquías digitales hasta las velocidades del nivel 3 (34 368 kbit/s o 44 736 kbit/s) (véase 9.1);
- RDSI de banda ancha (RDSI-BA) (véase 9.2).

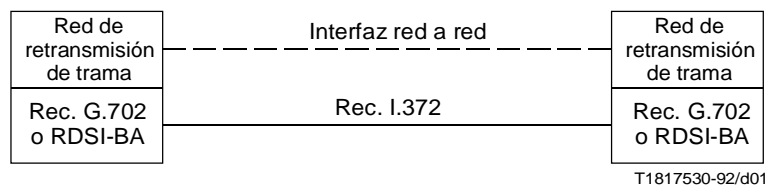


FIGURA 1/I.372

Definición del campo de aplicación

## 2 Definiciones

Los términos y definiciones figuran en las Recomendaciones I.113, I.233.1 e I.370.

### 3 Modelo de referencia de la interfaz red-red

#### 3.1 Ubicaciones de la interfaz red-red

La Figura 2 ilustra posibles ubicaciones de las interfaces red-red en una red de retransmisión de trama genérica. Las interfaces conectan redes públicas con retransmisión de trama.

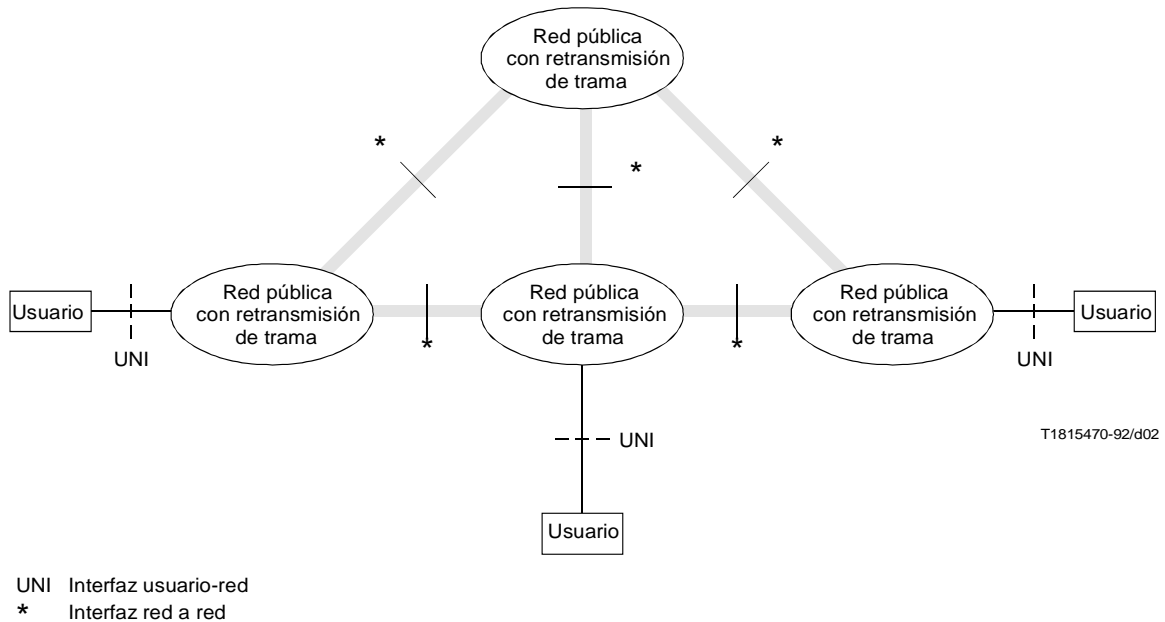


FIGURA 2/I.372

#### Configuración de referencia – Ubicaciones de la interfaz red a red

Los requisitos de la interfaz red-red se establecerán sobre la base de las redes genéricas de retransmisión de trama arriba mencionadas y se referirán exclusivamente a los requisitos aplicables entre redes. Esos requisitos deben tener en cuenta, como mínimo, los siguientes aspectos:

- flujos de información del plano U que atraviesan la interfaz red-red;
- flujos de información del plano C que atraviesan la interfaz red-red;
- operación, administración y mantenimiento (OAH, *operation, administration and maintenance*).

NOTA – Se prevé que la interfaz red-red, tal como figura en la presente Recomendación, podrá también aplicarse a las interfaces entre redes de retransmisión de trama públicas y privadas y entre redes privadas.

#### 3.2 Modelo de referencia de PVC multired de red a red

Un PVC multired es una concatenación de dos o más segmentos de PVC. Para el usuario, un PVC multired aparecerá como si interviniesen una sola red y un solo PVC; los aspectos relativos a la multired le pasarán desapercibidos.

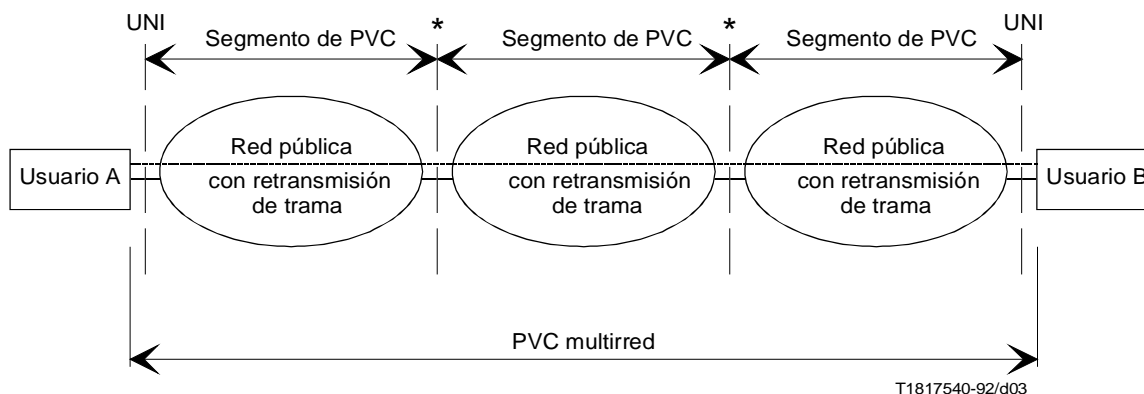


FIGURA 3/I.372  
Modelo de referencia de PVC multired

#### 4 Parámetros de calidad de funcionamiento de la interfaz red-red

La calidad del servicio de retransmisión de trama se refiere a la calidad de funcionamiento del servicio desde el punto de vista del usuario final. Los parámetros de calidad de funcionamiento de red a red se aplican a diferentes interfaces en la red. En un servicio de retransmisión de trama multired, los valores de los parámetros de calidad de funcionamiento en la interfaz red-red contribuyen a la calidad de funcionamiento del servicio desde el punto de vista del usuario final.

Los parámetros de calidad de servicio de la retransmisión de trama definidos en la Recomendación I.233.1 también se aplican a la interfaz red-red. Esos parámetros son los siguientes:

- caudal;
- velocidad de acceso (AR, *access rate*);
- velocidad de información convenida (CIR, *committed information rate*);
- tamaño de ráfaga convenida (Bc, *committed burst size*);
- tamaño de ráfaga en exceso (Be, *excess burst size*);
- retardo de tránsito;
- tasa de error residual;
- tramas con error entregadas;
- tramas duplicadas entregadas;
- tramas fuera de secuencia entregadas;
- tramas perdidas;
- tramas entregadas erróneamente.

En las descripciones que figuran a continuación se identifican otros parámetros de calidad de funcionamiento de la interfaz red-red que deben tenerse en cuenta:

- Disponibilidad: Porcentaje del tiempo durante el cual el servicio de retransmisión de trama está disponible dentro de un intervalo de servicio programado a largo plazo. Se considera que el servicio no está disponible si no satisface los umbrales mínimos aceptables de calidad de funcionamiento de servicio.
- Tiempo medio entre interrupciones del servicio (MTBSO, *mean time between service outages*): La duración media de cualquier intervalo continuo durante el cual el servicio está disponible.
- Tiempo medio de restablecimiento (MTTR, *mean time to restore*): Tiempo medio que transcurre entre el instante en el cual el proveedor de servicio detecta la pérdida del servicio y el instante en el cual el servicio se restablece completamente. El tiempo de pérdida de servicio se mide a partir del instante en el cual el primer interfaz red-red detecta la pérdida del servicio.

## 5 Arquitectura funcional de la red de retransmisión de trama

La arquitectura funcional del nodo de red de retransmisión de trama está compuesta de cuatro grupos funcionales, según se indica en la Figura 4.

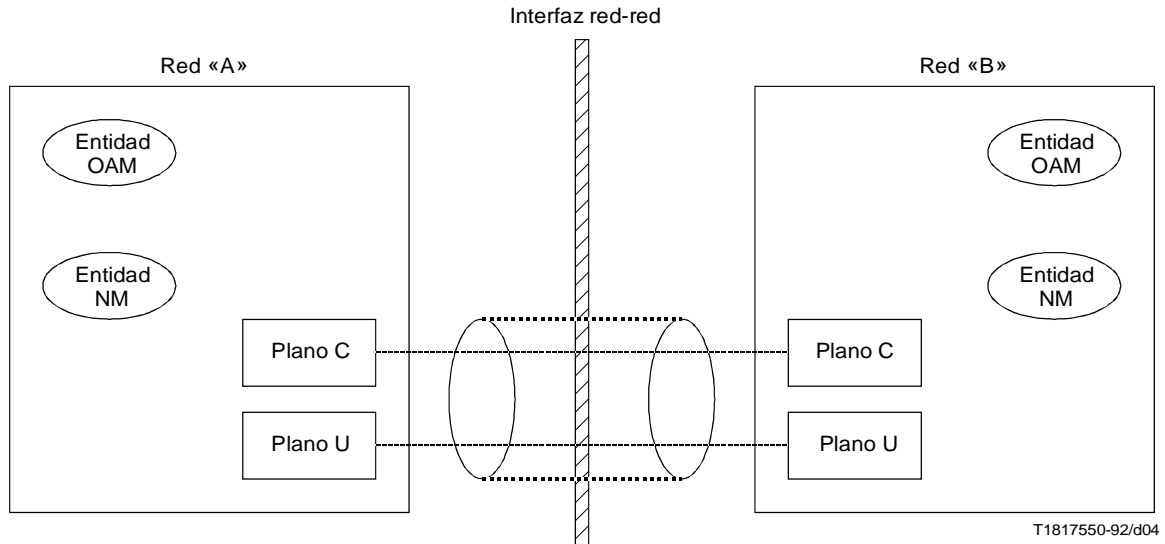


FIGURA 4/I.372

### Arquitectura funcional de la red de retransmisión de trama

Los cuatro grupos funcionales se denominan plano de señalización (grupo funcional de plano C), plano usuario (grupo funcional de plano U), entidad de gestión de red (entidad NM) y entidad de operación, administración y mantenimiento (entidad OAM).

El grupo funcional de plano C se encarga de todo el procesamiento y transmisión necesarios de la información de señalización a través del enlace de señalización entre los nodos de red que comparten la interfaz red-red.

El grupo funcional de plano U se encarga de todo el procesamiento y transmisión de datos necesarios a través del enlace de transferencia de datos entre dos nodos cualesquiera que proporcionen la interfaz red-red.

Dentro de cada nodo de red que proporcione una interfaz red-red, se necesitan diferentes entidades funcionales para gobernar el funcionamiento nodal. Estas entidades pueden estar agrupadas en la entidad NM y en la entidad OAM. La entidad NM es la que lleva a cabo las funciones de gestión de red necesarias, y la entidad OAM realiza las funciones OAM. Las entidades OAM y NM interactúan con los planos C y U para intercambiar y actualizar información acerca del estado de los planos C y U.

### 5.1 Transferencia de datos (plano U)

La interfaz red-red utilizará las funciones básicas especificadas en 3.1.1/I.233.1 y en el Anexo A/Q.992 para la interfaz usuario-red. En la Figura 5 se muestra la arquitectura de referencia del plano U para el transporte de FRBS.



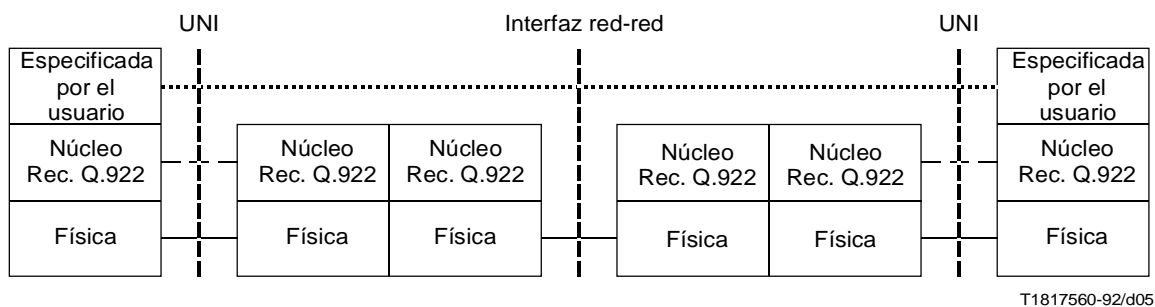


FIGURA 5/I.372

### Arquitectura de referencia del protocolo del plano U

La interfaz red-red debe admitir un campo de dirección DLCI de dos octetos.

En situaciones que requieran más de dos octetos en el campo de dirección, la interfaz red-red debe admitir un campo de dirección de cuatro octetos con un campo DLCI (*data link connection identifier*) de 17 bits en el que el cuarto octeto se utiliza como campo de control DL. Los procedimientos para el control de núcleo DL quedan en estudio.

NOTA – El empleo de otros formatos de campo de dirección definidos en la Recomendación Q.922 queda en ulterior estudio.

El servicio portador de retransmisión de trama proporciona las funciones básicas del plano U en la interfaz red-red, según se describe en el Anexo C/I.233.1. La visión de conjunto de los servicios básicos, las características de los mismos y la transferencia de datos aparecen en C.4.2/I.233-1, C.4.3/I.233.1 y C.4.4.5/I.233.1 respectivamente.

## 5.2 Requisitos del plano de control (plano C)

El plano C de cada nodo (red) de retransmisión de trama es responsable de toda la mensajería entre las entidades de red de nivel par (por ejemplo, la entidad de gestión de red) conectadas a través de la interfaz red-red. En particular, el plano C transporta toda la información de entidad de gestión de red y toda la información OAM relacionada con la interfaz red-red entre dos nodos de retransmisión de trama en el punto de referencia de la interfaz red-red.

## 5.3 Gestión de red

Las funciones de gestión de red son las siguientes:

- gestión de circuito de enlace de interfaz red-red;
- gestión de ruta;
- gestión de identificación de PVC.

Otros detalles y requisitos específicos quedan en estudio.

## 5.4 Operación, administración y mantenimiento (OAM)

Las funciones OAM son las siguientes:

- soporte del interfaz humano (operador de la red);
- información de alarmas;
- procedimientos de control y de red para el diagnóstico de problemas.

Otros detalles y requisitos específicos quedan en estudio.

## 6 Gestión de congestión

La gestión y el control de congestión se describen en la Recomendación I.370.

A continuación se exponen principios adicionales de gestión de congestión aplicables a la interfaz red-red.

Toda red es responsable de protegerse a sí misma contra situaciones de congestión en la interfaz red-red (por ejemplo, una red no debe depender exclusivamente de la fijación del bit DE por parte de la red anterior).

Los datos retransmitidos entre la interfaz usuario-red y la interfaz red-red pueden modificar las características del tráfico en esta última interfaz. Si en la interfaz red-red se practica la aplicación obligada de velocidad utilizando los mismos valores de parámetro (CIR, Bc, Be) que en la interfaz usuario-red, las tramas aceptadas como datos Bc en el UNI se pueden descartar o marcar DE (y tratar posteriormente como datos Be) en la interfaz red-red.

En condiciones de funcionamiento normal, los datos sobre tamaño de ráfaga convenido (Bc) no se deben descartar en la interfaz red-red. Un método para garantizar que no se descarten es limitar la suma de las CIR suscritas (salida de la red) de todos los PVC en una determinada interfaz red-red, para que sea inferior a la velocidad de transmisión de la interfaz red-red.

## 7 Requisitos de gestión/suministro de PVC

La coordinación de los parámetros de servicio se debe efectuar mediante acuerdo bilateral entre los operadores de red.

Los procedimientos de gestión de estado de circuito virtual permanente (PVC, *permanent virtual circuit*) se deben aplicar utilizando operaciones simétricas entre redes.

La asignación del identificador de conexión de enlace de datos (DLCI, *data link connection identifier*) entre redes se debe efectuar mediante acuerdo bilateral.

La atribución de anchura de banda entre redes se debe realizar mediante acuerdo bilateral.

El encaminamiento entre redes se debe realizar mediante acuerdo bilateral.

Un PVC que abarque múltiples redes de retransmisión de trama se concebirá de conformidad con una calidad de servicio convenida mediante acuerdo bilateral. Esto se puede realizar de conformidad con la Recomendación I.370 o por otros medios acordados.

Cada proveedor de servicio de retransmisión de trama es responsable únicamente de la OAM del segmento de PVC situado dentro de las fronteras de su red.

Las redes de retransmisión de trama transmitirán dos categorías de servicio, lo que puede afectar a la coordinación de parámetros. Las características de una categoría de servicio se expresan mediante una velocidad de información convenida (CIR, *committed information rate*) de 0. Las características de la otra categoría de servicio se expresan mediante una CIR > 0. Estos valores se utilizan para determinar el parámetro de intervalo de medición T que aparecen en el Cuadro 1.

En el Cuadro 1 se muestran las posibles relaciones entre la CIR, el tamaño de ráfaga convenido (Bc) y el tamaño de ráfaga en exceso (Be). Cabe destacar que los dos casos de CIR > 0 se han combinado para simplificar la expresión de las características de la categoría de servicio.

### 7.1 Coordinación de parámetros de red a red de PVC

En C.4.3/I.233.1 se describe el servicio básico proporcionado por los servicios portadores de retransmisión de trama (FRBS). La interfaz red-red debe proporcionar la misma calidad de servicio que la soportada entre los usuarios pares del servicio básico. La calidad de servicio FRBS se caracteriza mediante los parámetros de calidad de servicio (QoS) definidos en 3.1/I.233.1. En el caso de los PVC, estos parámetros se coordinan administrativamente en el momento del abono.

**Posibles relaciones entre CIR, Bc y Be**

CIR	Tamaño de ráfaga convenido (Bc)	Tamaño de ráfaga en exceso (Be)	Intervalo de medición (T)
> 0	> 0	> 0	$T = Bc/CIR$
> 0	> 0	= 0	$T = Bc/CIR$
= 0	= 0	> 0	(Nota)

NOTA – T es un valor que depende de la red. Las velocidades de acceso de entrada y salida (AR) no tienen que ser iguales; sin embargo, cuando la AR de entrada es considerablemente superior a la AR de salida, la entrada continua de trama Be en la interfaz de entrada puede conducir a una congestión persistente de la memoria tampón de la red en la interfaz de salida, y en la cantidad sustancial de datos Be de entrada pueden ser descartados.

Los valores de los parámetros de QOS coordinados administrativamente en la interfaz red-red son los siguientes: velocidad de información convenida, retardo de tránsito y tasa de pérdida de trama. Otros parámetros, tales como Bc, Be, el tamaño de trama y DLCI, también se deben coordinar administrativamente en la interfaz red-red. Si un usuario no especifica un valor para un parámetro determinado, se le asigna un valor por defecto de red. Los valores por defecto pueden ser específicos de la red o establecerse mediante abono. Esto se aplica tanto a los parámetros de calidad de servicio como a los parámetros básicos de capa de enlace.

## 7.2 Gestión red-red de PVC

En la Figura 3 se ilustran segmentos de PVC conectados en una configuración multired.

Un PVC multired es una concatenación de dos o más segmentos de PVC. Para cada usuario, un PVC multired debe aparecer como si interviniesen una sola red y un solo PVC; los aspectos relativos a la multired deben pasar desapercibidos.

Las funciones de gestión de red a red de PVC son, entre otras, las siguientes:

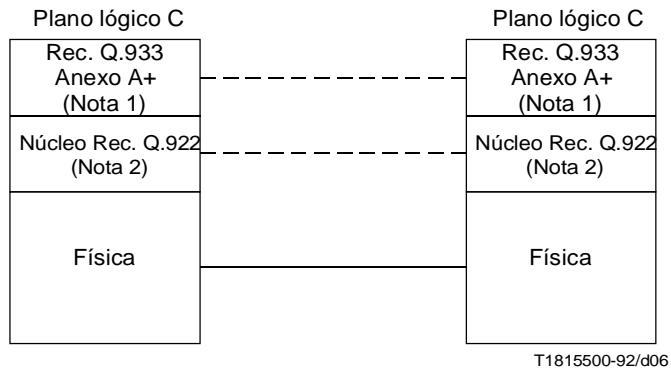
- indagación de estado bidireccional (simetría);
- preguntas y respuestas sobre el estado del enlace;
- preguntas y respuestas sobre el estado del PVC;
- cambios de estado de PVC asíncronos.

Las funciones de gestión del interfaz red-red para el servicio de PVC con retransmisión de trama incluyen las funciones de gestión del UNI (anexo A/Q.933) más las mejoras que se enumeran a continuación:

- Un protocolo de respuesta de estado PVC que no limita el número total de PVC atendidos en la interfaz.
- Control de bucle para ayudar a la seccionalización de fallos y procedimientos adicionales para facilitar la identificación en tiempo real de los PVC fallidos, tales como una comprobación de continuidad y mediciones de calidad de funcionamiento. Esta capacidad puede basarse en la transferencia de tramas OAM entrelazadas con tramas de usuario en el plano U.
- Informes de estadísticas de errores del circuito de enlace de red a red.

En la Figura 6 se muestra un modelo de referencia para una capa de protocolo OAM simple aplicada directamente en las funciones básicas de la Recomendación Q.922. Este protocolo se debe transportar en un enlace lógico específico en la interfaz red-red. Su utilización permitirá a las redes comunicar el estado de las conexiones de PVC atendidas.

La Figura 7 ilustra la arquitectura de protocolo para aplicaciones que requieren la coexistencia de PVC y SVC en una misma interfaz. Puesto que los usuarios inmigran hacia SVC, debe alentarse la utilización de la funcionalidad del Anexo B/Q.933.

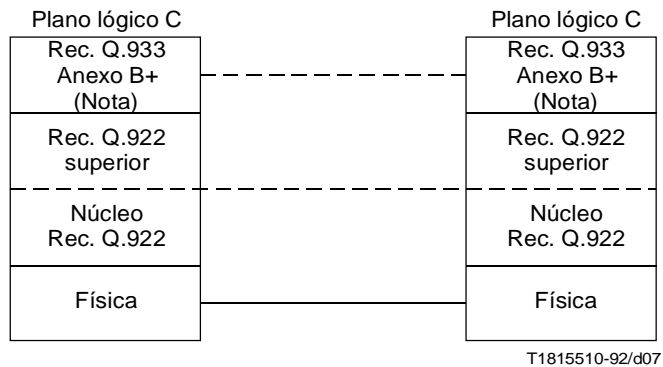


NOTAS

- 1 Anexo A+ representa la versión mejorada del Anexo A para soportar otros requisitos de red a red.
- 2 Según se especifica en el Anexo A/Q.933, se utilizan tramas de información sin acuse de recibo (*UI unacknowledged information* ) por encima del núcleo Rec. Q.922.

FIGURA 6/I.372

**Intercambio de información OAM para PVC únicamente**



NOTA – Anexo B+ representa la versión mejorada del Anexo B para soportar otros requisitos de red a red.

FIGURA 7/I.372

**Intercambio de información OAM para SVC/PVC**

Esta capacidad OAM se necesita tanto en la interfaz usuario-red como en la interfaz red-red. La arquitectura de protocolo debe ser la misma en ambas interfaces.

## 8 Requisitos de control de llamada de SVC

Durante el establecimiento de la llamada, la interfaz red-red debe cursar la información que necesita la red para establecer la llamada y permitir ulteriormente el transporte transparente de la información de usuario de extremo a extremo.

Se deben utilizar procedimientos de señalización simétrica a través de la interfaz red-red. La negociación del identificador de conexión de enlace de datos se realiza en el momento del establecimiento de la llamada mediante procedimientos de señalización.

La atribución de anchura de banda se efectúa en el momento del establecimiento de la llamada mediante procedimientos de señalización.

El encaminamiento se efectúa en el momento del establecimiento de la llamada mediante procedimientos de señalización. En el entorno de una red pública, la selección de la interfaz red-red puede basarse en un elemento de información de selección de red de tránsito proporcionado en el mensaje de establecimiento del usuario de origen a la red.

La negociación de los parámetros, incluida la calidad de servicio, se efectúa en el momento del establecimiento de la llamada (véase 5.1.3.3/Q.933).

### NOTAS

1 Para el servicio SVC en grandes redes individuales o en redes múltiples, se puede tener que aumentar el valor de los temporizadores de establecimiento de conexión y de liberación de conexión con respecto a los valores por defecto estipulados en la Recomendación Q.933.

2 La utilización del sistema de la Recomendación Q.933 y/o del sistema de señalización n°7 queda en estudio.

Las redes de retransmisión de trama deben admitir dos categorías de servicio, lo que puede afectar a la negociación de los parámetros. Las características de una de esas categorías de servicio se expresan mediante  $CIR = 0$ . Las características de la otra categoría de servicio se expresan mediante  $CIR > 0$ . Estos valores se utilizan para determinar el parámetro de intervalo de medición T indicado en el Cuadro 1.

En el Cuadro 1 se muestran las posibles relaciones entre CIR, Bc, y Be. Cabe destacar que los dos casos en los cuales  $CIR > 0$  se han combinado para facilitar la expresión de las características de las categorías de servicio.

### 8.1 Negociación de los parámetros de red a red de SVC

En C.4.3/I.233.1 se describe el servicio básico proporcionado por el servicio portador de retransmisión de trama (FRBC). La interfaz red-red debe proporcionar la misma calidad de servicio que la soportada entre los usuarios pares del servicio básico. La calidad de servicio de FRBC se caracteriza mediante los parámetros de calidad de servicio definidos en 3.1/I.233.1.

Para las SVC, los parámetros de calidad de servicio se negocian durante el establecimiento de la llamada de retransmisión de trama. Esto entrañará asimismo la negociación en la interfaz red-red. Los parámetros de calidad de servicio adicionales para las SVC quedan en estudio.

Los valores de los parámetros de QOS intercambiados en la interfaz red-red son los siguientes: velocidad de información convenida, retardo de tránsito y tasa de pérdida de trama. En esta interfaz también se intercambiarán parámetros adicionales, como Bc, Be y tamaño de trama. Si un usuario no especifica un valor para un determinado parámetro, se le asigna un valor por defecto. Los valores por defecto pueden ser específicos de la red o se pueden establecer mediante abono. Esto se aplica tanto a los parámetros de calidad de servicio como a los parámetros básicos de la capa de enlace.

## 9 Requisitos de capa inferior

### 9.1 Jerarquías digitales

Las jerarquías digitales se definen en la Recomendación G.702.

Las interfaces de enlace red-red pueden incluir velocidades binarias de la jerarquía digital hasta el nivel 3 (34 368 kbit/s o 44 736 kbit/s), según se define en la Recomendación G.702. Las interfaces de enlace recomendadas que se admiten son las siguientes:

Recomendación G.703 – Características físicas y eléctricas de las interfaces digitales jerárquicas.

Recomendación G.704 – Estructuras de trama síncronas utilizadas en los niveles jerárquicos primario y secundario.

Recomendación G.751 – Equipos múltiplex digitales que funcionan a la velocidad binaria de tercer orden.

## 9.2 RDSI de banda ancha

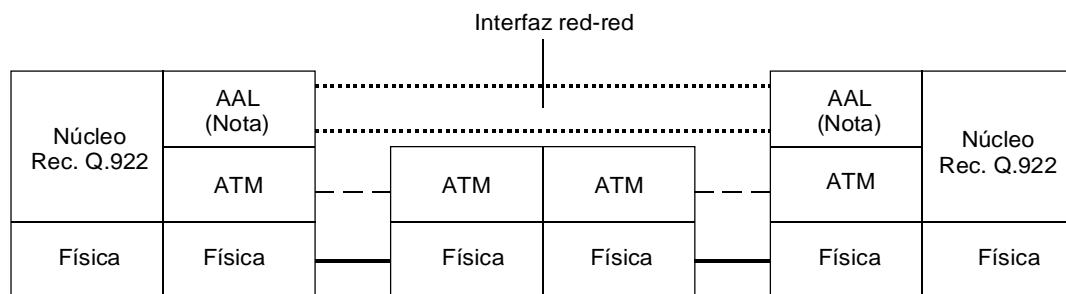
Las capas inferiores de la RDSI de banda ancha se definen en las Recomendaciones I.150, I.321, I.361, I.362 e I.363.

Cuando aumente el tráfico de red, el empleo de velocidades RDSI puede limitar la evolución de la red con retransmisión de trama. Por lo tanto, será necesario prever una velocidad de transmisión superior en la interfaz red-red. La Figura 8 muestra la arquitectura de referencia del protocolo de plano U para el transporte de tramas por conducto de células ATM y la capa física SDH de soporte. La capa ATM transporta tramas que se hacen corresponder a células a través de la interfaz red-red.

Cuando dos redes con retransmisión de trama estén conectadas por RDSI-BA/ATM, la conexión RDSI-BA virtual (trayecto virtual/canal virtual) se tratará como un circuito de enlace entre redes. La conexión RDSI-BA virtual tendrá las siguientes características: modo de mensaje, servicio no asegurado, velocidad binaria variable y temporización no requerida. Las tramas se transportan en el modo ATM entre las dos redes con retransmisión de trama.

La Figura 8 muestra la arquitectura de referencia del plano U para el transporte de tramas por RDSI-BA. La capa ATM transporta tramas que se hacen corresponder a células entre las redes con retransmisión de trama.

La Figura 8 muestra que algunas funciones básicas se tienen que transportar a través de la RDSI-BA de forma transparente. Puede ser necesario hacer corresponder otras funciones, como por ejemplo el control de bucle, con las capas AAL y ATM.



T1817570-92/d08

NOTA – AAL proporcionará las funciones necesarias, tales como:

- segmentación, reensamblado y detección de errores;
- multiplexión/demultiplexión de tramas mediante el campo de dirección;
- inspección de la trama para verificar que consta de un número entero de octetos;
- inspección de la trama para verificar que no es demasiado larga ni demasiado corta;
- control de congestión.

Los detalles de esta funcionalidad serán objeto de una Recomendación futura.

FIGURA 8/I.372

**Interfaz red-red basado en una conexión virtual  
(trayecto virtual o canal virtual) RDSI\_BA/ATM**