



UNION INTERNATIONALE DES TÉLÉCOMMUNICATIONS

CCITT

I.413

COMITÉ CONSULTATIF
INTERNATIONAL
TÉLÉGRAPHIQUE ET TÉLÉPHONIQUE

**RÉSEAU NUMÉRIQUE AVEC INTÉGRATION
DES SERVICES (RNIS)**

**ASPECTS GÉNÉRAUX ET FONCTIONS
GLOBALES DU RÉSEAU,
INTERFACES USAGER-RÉSEAU RNIS**

**INTERFACE USAGER-RÉSEAU DU RNIS
LARGE BANDE**

Recommandation I.413



Genève, 1991

AVANT-PROPOS

Le CCITT (Comité consultatif international télégraphique et téléphonique) est un organe permanent de l'Union internationale des télécommunications (UIT). Il est chargé de l'étude des questions techniques, d'exploitation et de tarification, et émet à ce sujet des Recommandations en vue de la normalisation des télécommunications à l'échelle mondiale.

L'Assemblée plénière du CCITT, qui se réunit tous les quatre ans, détermine les thèmes d'études et approuve les Recommandations rédigées par ses Commissions d'études. Entre les Assemblées plénières, l'approbation des Recommandations par les membres du CCITT s'effectue selon la procédure définie dans la Résolution n° 2 du CCITT (Melbourne, 1988).

La Recommandation I.413, que l'on doit à la Commission d'études XVIII, a été approuvée le 5 avril 1991 selon la procédure définie dans la Résolution n° 2.

NOTES DU CCITT

- 1) Dans cette Recommandation, l'expression «Administration» est utilisée pour désigner de façon abrégée aussi bien une Administration de télécommunications qu'une exploitation privée reconnue de télécommunications.
- 2) La liste des abréviations utilisées dans cette Recommandation se trouve dans l'annexe A.

© UIT 1991

Droits de reproduction réservés. Aucune partie de cette publication ne peut être reproduite ni utilisée sous quelque forme que ce soit et par aucun procédé, électronique ou mécanique, y compris la photocopie et les microfilms, sans l'accord écrit de l'éditeur.

Introduction relative aux Recommandations sur le RNIS large bande

En 1990, la Commission d'études XVIII du CCITT a approuvé une première série de Recommandations sur le RNIS large bande, à savoir:

I.113 – Glossaire des termes relatifs au RNIS large bande

I.121 – Aspects large bande du RNIS

I.150 – Caractéristiques fonctionnelles du mode de transfert asynchrone du RNIS large bande

I.211 – Aspects service du RNIS large bande

I.311 – Aspects généraux du réseau pour le RNIS large bande

I.321 – Modèle de référence pour le protocole RNIS large bande et son application

I.327 – Architecture fonctionnelle du RNIS large bande

I.361 – Spécifications de la couche ATM pour le RNIS large bande

I.362 – Description fonctionnelle de la couche adaptation du mode de transfert asynchrone (AAL) du RNIS large bande

I.363 – Spécification de la couche d'adaptation ATM du RNIS large bande

I.413 – Interface usager-réseau du RNIS large bande

I.432 – Interface usager-réseau du RNIS large bande – Spécification de la couche physique

I.610 – Principes d'exploitation et de maintenance pour l'accès au RNIS large bande.

Ces Recommandations concernent les aspects généraux du RNIS large bande ainsi que les questions propres aux services et aux réseaux et les caractéristiques fondamentales du mode de transfert asynchrone (ATM); elles contiennent un premier ensemble de paramètres pertinents de l'ATM ainsi que des explications sur l'application de ces paramètres à l'interface usager-réseau et sur les conséquences pour l'exploitation et la maintenance en ce qui concerne l'accès au RNIS large bande. Elles font partie intégrante du groupe bien établi des Recommandations de la série I et sont conçues comme une base générale pour les travaux sur le RNIS large bande actuellement en cours au CCITT et dans d'autres organisations. En outre, elles peuvent être utilisées comme point de départ pour la mise au point d'éléments de réseau.

Le CCITT poursuivra l'élaboration de ces Recommandations dans les domaines où il faut encore résoudre des problèmes et établira à l'avenir d'autres Recommandations sur le RNIS large bande dans la série I et dans d'autres séries.

INTERFACE USAGER-RÉSEAU DU RNIS LARGE BANDE

1 Introduction

La présente Recommandation définit la configuration de référence de l'interface usager-réseau (UNI) du RNIS large bande (RNIS-LB) et donne des exemples de réalisations physiques. Elle décrit les flux d'information de la couche physique conformément au modèle de référence pour le protocole RNIS-LB et identifie les fonctions d'interface. Elle traite également des questions de gestion, exploitation et maintenance (OAM) dans la mesure où elles intéressent la configuration de référence à l'accès usager et les spécifications de l'interface.

2 Configuration de référence à l'interface usager-réseau

2.1 Groupes fonctionnels et points de référence

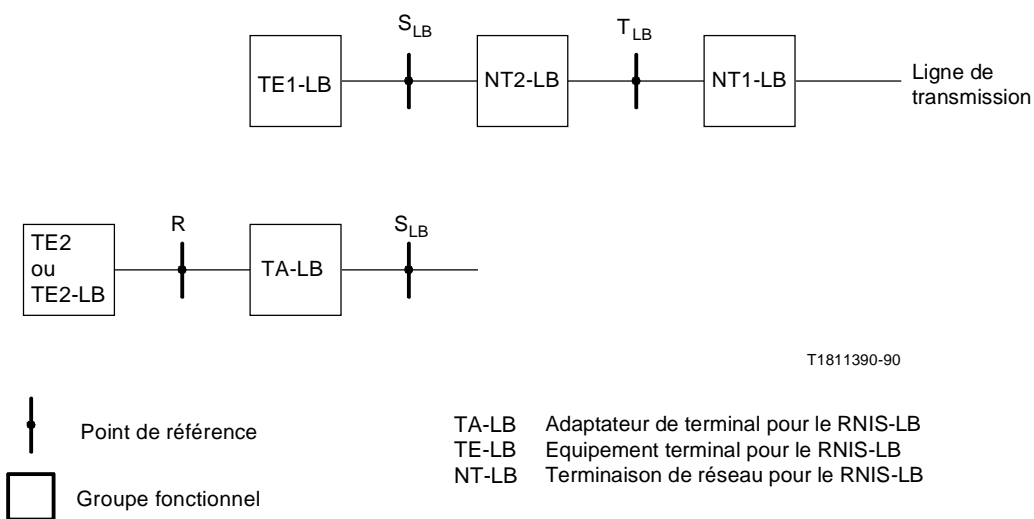
Les configurations de référence définies à la figure 1/I.411 pour l'accès de base et l'accès primaire au RNIS sont considérées comme étant suffisamment générales pour être applicables à tous les aspects des accès RNIS-LB.

La figure 1/I.413 montre des configurations de référence du RNIS-LB qui contiennent les éléments suivants:

- groupes fonctionnels: NT1-LB, NT2-LB, TE1-LB, TE2-LB et TA-LB;
- points de référence: T_{LB}, S_{LB} et R.

Afin d'illustrer clairement les aspects à large bande, on ajoute les lettres LB aux notations des points de référence et des groupes fonctionnels offrant des possibilités à large bande (par exemple NT1-LB, T_{LB}). Les groupes fonctionnels large bande sont équivalents aux groupes fonctionnels définis dans la Recommandation I.411. Les interfaces au point de référence R peuvent ou peuvent ne pas offrir de possibilités large bande.

Les interfaces aux points de référence S_{LB} et T_{LB} seront normalisées. Ces interfaces assureront tous les services RNIS.



T1811390-90

FIGURE 1/I.413
Configurations de référence du RNIS large bande

2.2 Exemples de réalisations physiques

La figure 2/I.413 donne des exemples de configurations physiques illustrant des combinaisons d'interfaces physiques en divers points de référence. Les exemples portent sur les configurations pouvant être assurées par des interfaces normalisées aux points de référence S_{LB} et T_{LB} . D'autres configurations peuvent également exister. Par exemple, les configurations physiques de NT2-LB peuvent être distribuées ou utiliser un support partagé pour assurer l'émulation d'un réseau local (LAN) et d'autres applications.

La figure 3/I.413 illustre les configurations physiques possibles, mais n'exclut pas d'autres configurations. Un complément d'étude est nécessaire pour déterminer si une seule interface au point de référence S_{LB} peut couvrir des configurations différentes, comme dans les exemples donnés à la figure 3/I.413.

Les figures 2a/I.413 et 2b/I.413 montrent des interfaces distinctes aux points de référence S_{LB} et T_{LB} ; les figures 2c/I.413 et 2d/I.413 montrent une interface en S_{LB} mais pas en T_{LB} ; les figures 2e/I.413 et 2f/I.413 montrent une interface en T_{LB} mais pas en S_{LB} ; les figures 2g/I.413 et 2h/I.413 montrent des interfaces distinctes en S , S_{LB} et T_{LB} ; les figures 2i/I.413 et 2j/I.413 montrent des interfaces qui coïncident en S_{LB} et T_{LB} .

En outre, les figures 2b/I.413, 2d/I.413, 2f/I.413, 2h/I.413 et 2j/I.413 montrent une interface au point de référence R.

2.3 Caractéristiques de base des interfaces aux points de référence T_{LB} et S_{LB}

2.3.1 Caractéristiques des interfaces à 155,520 Mbit/s

2.3.1.1 Interface au point de référence T_{LB}

Il existe deux options pour l'interface dans la couche physique. Une couche physique fondée sur les cellules et une couche physique fondée sur la hiérarchie numérique synchrone (SDH). La couche ATM est commune à ces deux options.

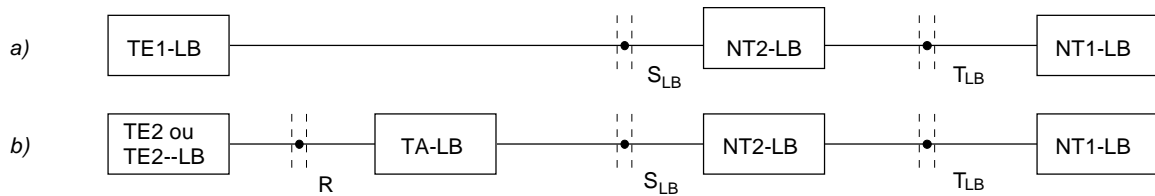
Il n'y a qu'une seule interface par NT1-LB au point de référence T_{LB} . Le support physique est exploité en mode point à point, en ce sens qu'un seul collecteur de données (récepteur) se trouve en face d'une seule source (émetteur).

Lorsque des configurations point-multipoint en T_{LB} sont utilisées à titre d'option dans la couche ATM et dans certaines couches supérieures, il faut étudier les conséquences de l'utilisation de telles configurations dans ces couches et dans la couche physique.

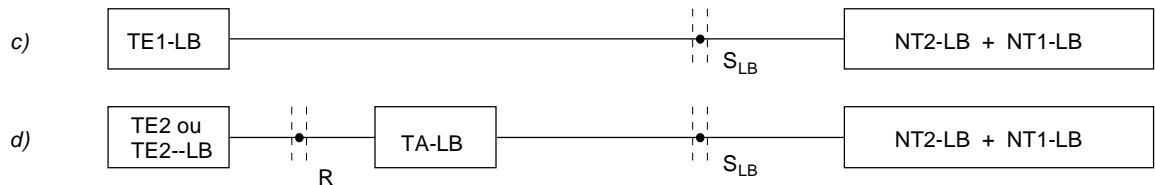
2.3.1.2 Interface au point de référence S_{LB}

Une ou plusieurs interfaces S_{LB} sont présentes par NT2-LB. L'interface au point de référence S_{LB} est point à point dans la couche physique, en ce sens qu'un seul collecteur de données (récepteur) se trouve en face d'une seule source (émetteur), et peut être de type point-multipoint dans les autres couches.

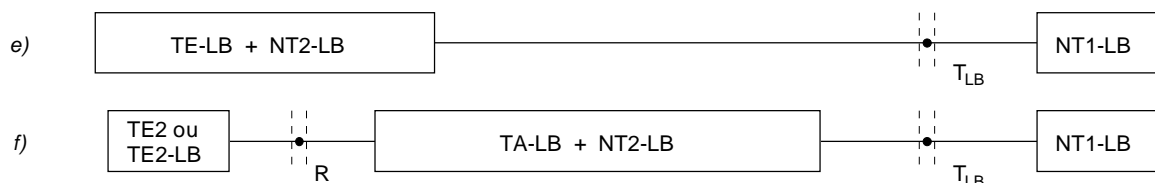
Un complément d'étude est nécessaire pour déterminer s'il est possible d'avoir une seule interface au point de référence S_{LB} , cela afin de permettre l'interchangeabilité des terminaux.



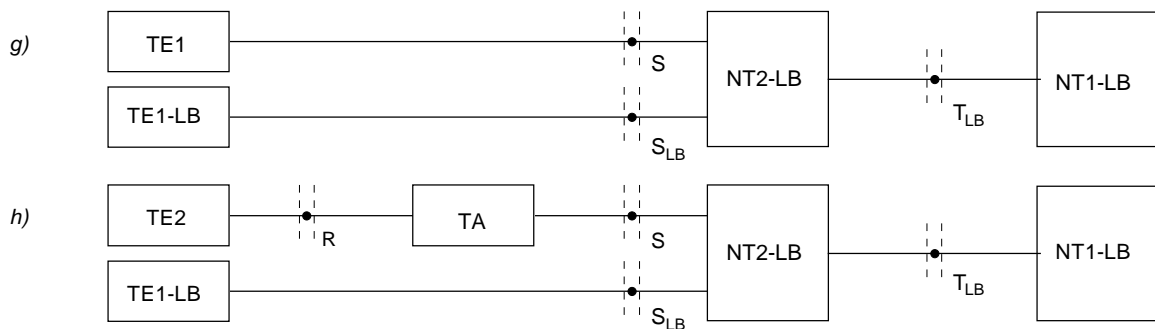
Configurations dans lesquelles les interfaces physiques RNIS-LB se trouvent aux points de référence S_{LB} et T_{LB} .



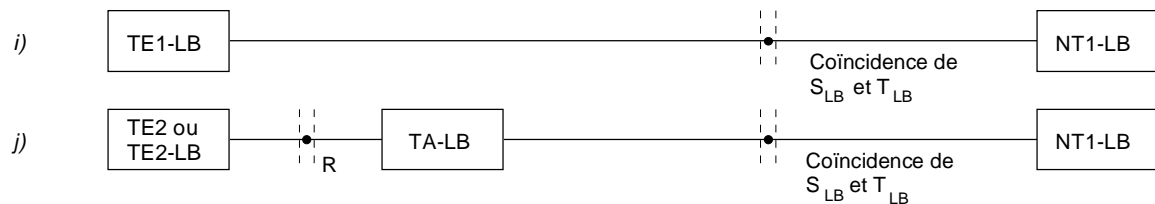
Configurations dans lesquelles les interfaces physiques RNIS-LB se trouvent uniquement au point de référence S_{LB} .



Configurations dans lesquelles les interfaces physiques RNIS-LB se trouvent uniquement au point de référence T_{LB} .



Configurations dans lesquelles les interfaces physiques RNIS-LB se trouvent aux points de référence S , S_{LB} et T_{LB} .



Configurations dans lesquelles on trouve une seule et même interface physique RNIS-LB en un emplacement où les points de référence S_{LB} et T_{LB} coïncident.

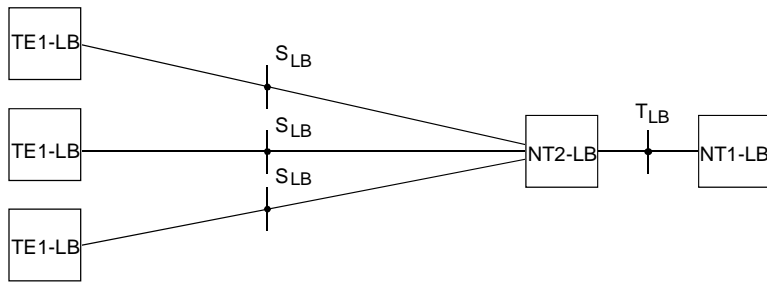
Interface physique au point de référence désigné

Equipement pour un groupe fonctionnel

T1811400-90

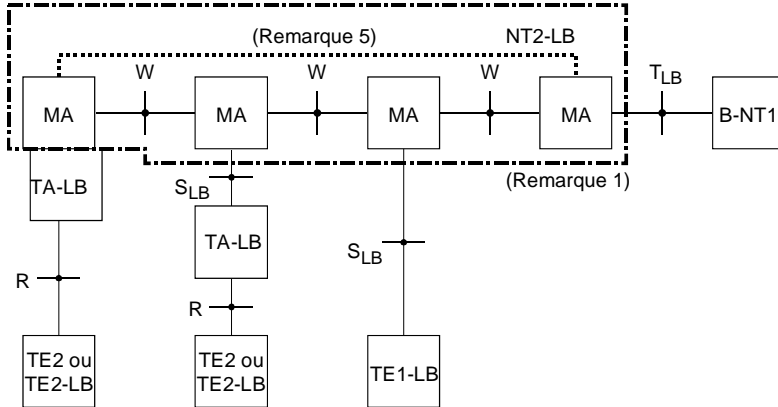
FIGURE 2/I.413

Exemples de configurations physiques pour applications d'utilisateur à large bande

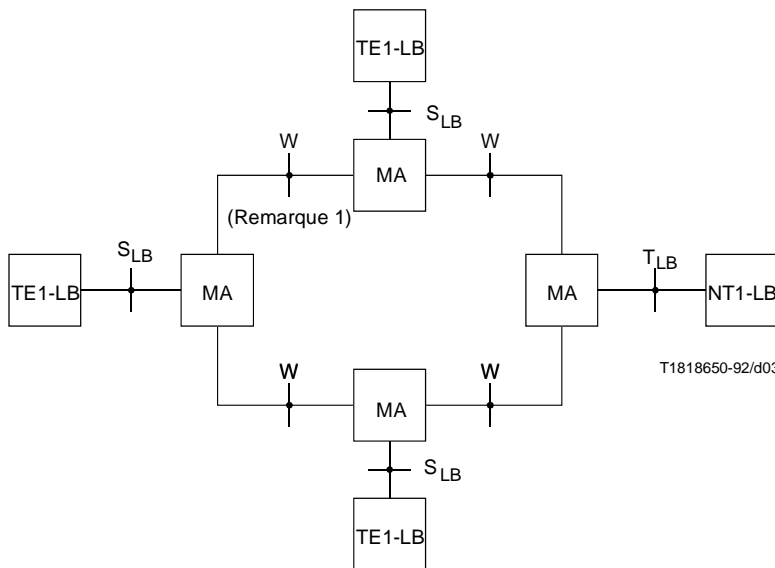
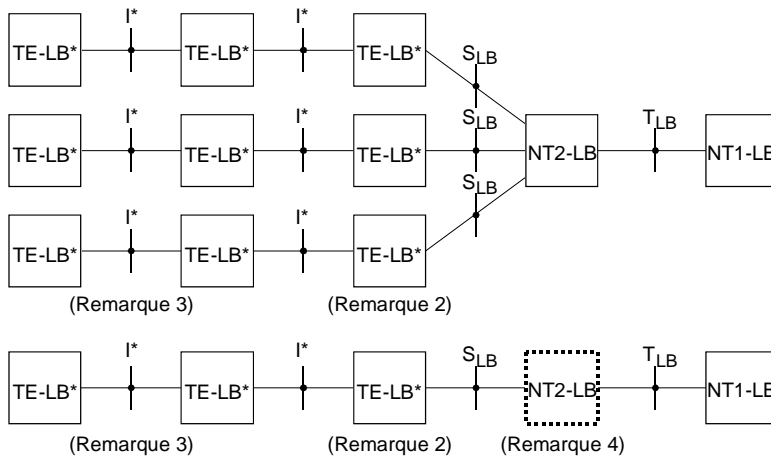


b) Configurations NT2-LB distribuées

b1) Configuration générique



b2) Configurations physiques



Remarque 1 – MA adaptateur de support: s'adapte à la topologie spécifique de la NT2-LB. L'interface en W peut comprendre des éléments dépendant de la topologie; il peut s'agir d'une interface non normalisée et elle peut, dans certaines formes de réalisation, être identique à l'interface en S_{LB} .

Remarque 2 – TE-LB*: comprend des fonctions d'accès sur support partagé.

Remarque 3 – I*: interface identique à l'interface au point de référence S_B .

Remarque 4 – La NT2-LB peut être nulle en cas de similitude entre S_B et T_L .

Remarque 5 – Il y aura une liaison physique entre ces deux adaptateurs de support en cas de configurations en anneau.

FIGURE 3/I.413

Exemples de configurations physiques pour applications sur support partagé

2.3.1.3 *Relation entre les interfaces S_{LB} et T_{LB}*

Pour les configurations décrites aux figures 2i/I.413 et 2j/I.413 il faut que les spécifications des interfaces en T_{LB} et S_{LB} présentent une grande similitude, de manière qu'un seul terminal à large bande puisse être connecté directement à l'interface T_{LB} .

La possibilité d'obtenir la similitude nécessaire fera l'objet d'un complément d'étude.

2.3.2 *Caractéristiques des interfaces à 622,080 Mbit/s*

Complément d'étude nécessaire.

2.4 *Relation entre les interfaces du RNIS*

Les figures 2g/I.413 et 2h/I.413 montrent des configurations dans lesquelles des interfaces RNIS-LB et RNIS peuvent être présentes, respectivement en S_{LB} et S. En pareil cas, les fonctions de la NT2-LB doivent assurer les fonctions d'interface pour S et S_{LB} . Il peut exister d'autres configurations pour la prise en charge des terminaux à l'interface au point de référence S.

2.5 *Application du modèle RNIS-LB aux groupes fonctionnels*

2.5.1 *Considérations générales*

Les listes de fonctions pour chaque groupe fonctionnel sont données ci-après. Chaque fonction particulière n'est pas nécessairement limitée à un seul groupe fonctionnel. Par exemple, les fonctions de «terminaison d'interface» sont incluses dans les listes de fonction NT1-LB, NT2-LB et TE-LB. Les listes de fonctions NT1-LB, NT2-LB, TE-LB et TA-LB ne sont pas exhaustives. Il n'est pas nécessaire que toutes les fonctions spécifiques d'un groupe fonctionnel soient présentes dans toutes les formes de réalisation.

La description complète des groupes fonctionnels doit faire l'objet d'un complément d'étude.

2.5.2 *Terminaison de réseau 1 (NT1-LB) pour le RNIS-LB*

Ce groupe fonctionnel comprend, de manière générale, les fonctions équivalant à la couche 1 du modèle de référence OSI. Comme exemples de fonctions NT1-LB, il y a lieu de signaler:

- la terminaison de transmission de ligne;
- le traitement d'interface de transmission;
- les fonctions d'exploitation et de maintenance (OAM).

Des fonctions supplémentaires spécifiques au système de transmission peuvent être nécessaires. Les dispositifs d'alimentation à prévoir pour les formes de réalisation de la NT1-LB nécessitent un complément d'étude. Lorsque la NT1-LB met fin aux flux de cellules d'OAM, un cadrage des cellules est nécessaire.

2.5.3 *Terminaison de réseau 2 (NT2-LB) pour le RNIS-LB*

Ce groupe fonctionnel comprend, de manière générale, les fonctions équivalant à la couche 1 et aux couches supérieures du modèle de référence de la Recommandation X.200. La NT2-LB peut être nulle en cas de similitude entre T_{LB} et S_{LB} .

Voici des exemples de fonctions de NT2-LB:

- fonctions d'adaptation pour différents supports et topologies (fonction MA);
- fonctions d'une NT2-LB distribuée;
- cadrage de cellules;
- concentration;

- mémoire tampon;
- multiplexage/démultiplexage;
- allocation de ressources;
- contrôle des paramètres d'utilisation;
- fonctions de la couche d'adaptation pour la signalisation (pour le trafic interne);
- traitement d'interface (pour les interfaces T_{LB} et S_{LB});
- fonctions d'exploitation et de maintenance;
- traitement du protocole de signalisation;
- commutation de connexions internes.

Les NT2-LB peuvent être concentrées ou distribuées. Dans une disposition d'accès spécifique, la NT2-LB peut être constituée uniquement de connexions physiques. Lorsqu'elles sont présentes, les NT2-LB sont alimentées localement.

2.5.4 *Équipement terminal (TE-LB) pour le RNIS-LB*

Ce groupe fonctionnel comprend, de manière générale, les fonctions appartenant à la couche 1 et aux couches supérieures du modèle de référence de la Recommandation X.200.

Voici des exemples de fonctions TE-LB:

- dialogue et protocole usager-usager et usager-machine;
- terminaison d'interface et autres fonctions de la couche 1;
- traitement du protocole pour la signalisation;
- traitement des connexions vers d'autres équipements;
- fonctions d'exploitation et de maintenance.

La possibilité de l'alimentation des TE-LB via l'interface S_{LB} doit faire l'objet d'un complément d'étude.

2.5.4.1 *Équipement terminal du type 1 (TE1-LB) pour le RNIS-LB*

Ce groupe fonctionnel comprend les fonctions appartenant au groupe fonctionnel TE-LB mais avec une interface conforme aux Recommandations relatives aux interfaces S_{LB} ou T_{LB} du RNIS-LB.

2.5.4.2 *Équipement terminal du type 2 (TE2-LB) pour le RNIS-LB*

Ce groupe fonctionnel comprend les fonctions appartenant au groupe fonctionnel TE-LB mais avec une interface large bande conforme aux Recommandations relatives aux interfaces autres que les interfaces RNIS-LB ou à des interfaces non incluses dans les Recommandations du CCITT.

2.5.5 *Adaptateur de terminal (TA-LB) pour le RNIS-LB*

Ce groupe fonctionnel comprend, de manière générale, les fonctions appartenant à la couche 1 et aux couches supérieures du modèle de référence de la Recommandation X.200, permettant à un TE2 ou un TE2-LB d'être desservi par une interface usager-réseau RNIS-LB.

3 Flux d'information de la couche physique et fonctions d'interface

Les fonctions et les primitives de la couche physique sont définies au § 4.2 de la Recommandation I.321. Le présent paragraphe définit les flux d'informations entre le support physique (PM), la sous-couche convergence de transmission (TC) et leurs entités adjacentes (couche ATM et plan gestion). Les flux d'informations recensés ici n'impliquent aucune réalisation physique et peuvent ne pas être exhaustifs.

3.1 *Relation avec d'autres sous-couches ou entités*

Les flux d'informations spécifiés dans la suite du texte seront déterminés dans la Recommandation I.321 par des primitives. Un complément d'étude est nécessaire pour spécifier ces primitives.

3.1.1 *Information échangée entre les sous-couches support physique (PM) et convergence de transmission (TCS)*

a) *De la sous-couche PM à la sous-couche TC:*

La sous-couche PM fournit au moins les informations suivantes à la sous-couche TC:

- flux de symboles logiques (bits, par exemple);
- information de rythme associée.

b) *De la sous-couche TC à la sous-couche PM:*

La sous-couche TC fournit au moins les informations suivantes à la sous-couche PM:

- flux de symboles logiques (bits, par exemple);
- information de synchronisation associée.

3.1.2 *Information échangée entre la couche physique et la couche ATM*

a) *De la couche physique à la couche ATM ¹⁾:*

La couche physique fournit au moins les informations suivantes à la couche ATM:

- cellules valides (à l'exclusion des cellules vides et des cellules OAM de la couche physique);
- rythmes associés (par exemple, présence de données et information d'horloge).

b) *De la couche ATM à la couche physique:*

- cellules assignées et non assignées s'il en est de disponibles;
- rythmes associés (par exemple, présence de données et information d'horloge).

En l'absence de cellules disponibles, aucune donnée n'est transférée et la couche physique insère des cellules vides pour constituer le flux de données à transmettre.

3.1.3 *Information échangée entre la couche physique et le plan de gestion*

a) *De la couche physique vers le plan de gestion:*

- perte du signal arrivant;
- indication d'erreurs reçues ou indication de dégradation de la performance d'erreur.

La détection des erreurs sur les bits peut être fondée sur des violations de code inattendues à la réception ou sur d'autres modes de détection des erreurs sur les bits.

De plus, d'autres informations peuvent être fournies au plan de gestion. Ce point doit faire l'objet d'un complément d'étude.

b) *Du plan de gestion vers la couche physique:*

Complément d'étude nécessaire.

¹⁾ La couche physique fournit à la couche ATM une horloge déduite du débit en ligne de la couche physique (par exemple, une synchronisation bit à 155,52 Mbit/s pour l'UNI normalisée dans la Recommandation I.432).

Pour certaines applications, il peut être nécessaire d'indiquer à la couche ATM qu'une cellule vide a été détruite par la couche physique. Deux applications possibles sont le contrôle de flux générique (GFC) et la mise en forme des flux de trafic.

3.2 *Modes d'exploitation*

Mode normal: «entièrement actif».

D'autres modes, par exemple le mode d'urgence en cas de panne de courant ou le mode désactivé pour économiser l'énergie, nécessitent un complément d'étude.

3.3 *Fonctions d'interface*

3.3.1 *Transfert de données*

L'information d'usager ainsi que l'information pour les fonctions liées à la connexion (signalisation, par exemple) sont acheminées dans les cellules ATM. L'information OAM liée à la couche physique est acheminée dans des préfixes de transmission ou des cellules OAM-PL, selon la structure de transmission utilisée (à SDH ou à cellules) et l'entité fonctionnelle concernée.

3.3.2 *Rythme*

Le rythme bit doit être fourni conformément à la Recommandation I.432.

3.3.3 *Indépendance à l'égard de la séquence des bits*

Le support physique et la capacité utile du système de transmission associé doivent assurer l'indépendance à l'égard de la séquence des bits.

3.3.4 *Alimentation en énergie*

Complément d'étude nécessaire.

3.3.5 *Activation/désactivation*

Complément d'étude nécessaire.

4 **Fonctions OAM liées à l'UNI**

Les fonctions OAM suivantes associées à l'UNI ont été définies; elles sont décrites dans la Recommandation I.610:

- 1) émission et réception de signaux de maintenance [par exemple, signal d'indication d'alarme (AIS) et dérangement de réception à l'extrémité distante (FERF)];
- 2) contrôle de la qualité de transmission;
- 3) dispositions relatives aux communications de contrôle.

Un certain nombre de bits supplémentaires peuvent être attribués à ces fonctions, mais la mise en œuvre exacte dépend de l'option de couche physique choisie; autrement dit, selon que cette option est basée sur la SDH ou sur des cellules. La mise en œuvre de ces fonctions de maintenance est décrite dans la Recommandation I.432. La définition des signaux de maintenance nécessaires pour la supervision du cadrage des cellules et de la performance d'erreur de l'en-tête nécessite un complément d'étude.

ANNEXE A

(à la Recommandation I.413)

**Liste alphabétique des abréviations utilisées
dans la présente Recommandation**

AIS	Signal d'indication d'alarme	Alarm indication signal
FERF	Dérangement de réception à l'extrémité distante	Far end receive failure
LAN	Réseau local	Local area network
MA	Adaptateur de support	Medium adaptor
NT-LB	Terminaison de réseau pour le RNIS-LB	Network termination for B-ISDN
NT1-LB	Terminaison de réseau 1 pour le RNIS-LB	Network termination 1 for B-ISDN
NT2-LB	Terminaison de réseau 2 pour le RNIS-LB	Network termination 2 for B-ISDN
TA	Adaptateur de terminal	Terminal adaptor for B-ISDN
TA-LB	Adaptateur de terminal pour le RNIS-LB	Terminal adaptor
TC	Sous-couche convergence de transmission	Transmission convergence sublayer
TE-LB	Equipement terminal pour le RNIS-LB	Terminal equipment for B-ISDN
UNI	Interface usager-réseau	User-network interface

