



UNION INTERNATIONALE DES TÉLÉCOMMUNICATIONS

**UIT-T**

**I.413**

SECTEUR DE LA NORMALISATION  
DES TÉLÉCOMMUNICATIONS  
DE L'UIT

(03/93)

**RÉSEAU NUMÉRIQUE AVEC INTÉGRATION  
DES SERVICES (RNIS)**

**INTERFACES USAGER-RÉSEAU RNIS**

---

**INTERFACE USAGER-RÉSEAU DU RNIS  
À LARGE BANDE**

**Recommandation UIT-T I.413**

(Antérieurement «Recommandation du CCITT»)

---

## AVANT-PROPOS

L'UIT-T (Secteur de la normalisation des télécommunications) est un organe permanent de l'Union internationale des télécommunications (UIT). Il est chargé de l'étude des questions techniques, d'exploitation et de tarification, et émet à ce sujet des Recommandations en vue de la normalisation des télécommunications à l'échelle mondiale.

La Conférence mondiale de normalisation des télécommunications (CMNT), qui se réunit tous les quatre ans, détermine les thèmes que les Commissions d'études de l'UIT-T doivent examiner et à propos desquels elles doivent émettre des Recommandations.

La Recommandation révisée UIT-T I.413, élaborée par la Commission d'études XVIII (1988-1993) de l'UIT-T, a été approuvée par la CMNT (Helsinki, 1-12 mars 1993).

---

## NOTES

1 Suite au processus de réforme entrepris au sein de l'Union internationale des télécommunications (UIT), le CCITT n'existe plus depuis le 28 février 1993. Il est remplacé par le Secteur de la normalisation des télécommunications de l'UIT (UIT-T) créé le 1<sup>er</sup> mars 1993. De même, le CCIR et l'IFRB ont été remplacés par le Secteur des radiocommunications.

Afin de ne pas retarder la publication de la présente Recommandation, aucun changement n'a été apporté aux mentions contenant les sigles CCITT, CCIR et IFRB ou aux entités qui leur sont associées, comme «Assemblée plénière», «Secrétariat», etc. Les futures éditions de la présente Recommandation adopteront la terminologie appropriée reflétant la nouvelle structure de l'UIT.

2 Dans la présente Recommandation, le terme «Administration» désigne indifféremment une administration de télécommunication ou une exploitation reconnue.

© UIT 1993

Droits de reproduction réservés. Aucune partie de cette publication ne peut être reproduite ni utilisée sous quelque forme que ce soit et par aucun procédé, électronique ou mécanique, y compris la photocopie et les microfilms, sans l'accord écrit de l'UIT.

## TABLE DES MATIÈRES

*Page*

1	Introduction .....	1
2	Configuration de référence à l'interface usager-réseau .....	1
2.1	Groupes fonctionnels et points de référence .....	1
2.2	Exemples de réalisations physiques.....	2
2.3	Caractéristiques de base des interfaces aux points de référence TLB et SLB .....	2
2.4	Relation entre les interfaces du RNIS .....	6
2.5	Application du modèle RNIS à large bande aux groupes fonctionnels .....	6
3	Flux d'information de la couche physique et fonctions d'interface .....	7
3.1	Relation avec d'autres sous-couches ou entités.....	7
3.2	Modes d'exploitation.....	8
3.3	Fonctions d'interface .....	8
4	Fonctions OAM liées à l'UNI.....	9
	Annexe A – Liste alphabétique des abréviations utilisées dans la présente Recommandation .....	9



## INTERFACE USAGER-RÉSEAU DU RNIS À LARGE BANDE

*(Genève, 1991; révisée à Helsinki, 1993)*

### 1 Introduction

La présente Recommandation définit la configuration de référence de l'interface usager-réseau (UNI) du RNIS large bande (RNIS à large bande) et donne des exemples de réalisations physiques. Elle décrit les flux d'information de la couche physique conformément au modèle de référence pour le protocole RNIS à large bande et identifie les fonctions d'interface. Elle traite également des questions de gestion, exploitation et maintenance (OAM) dans la mesure où elles intéressent la configuration de référence à l'accès usager et les spécifications de l'interface.

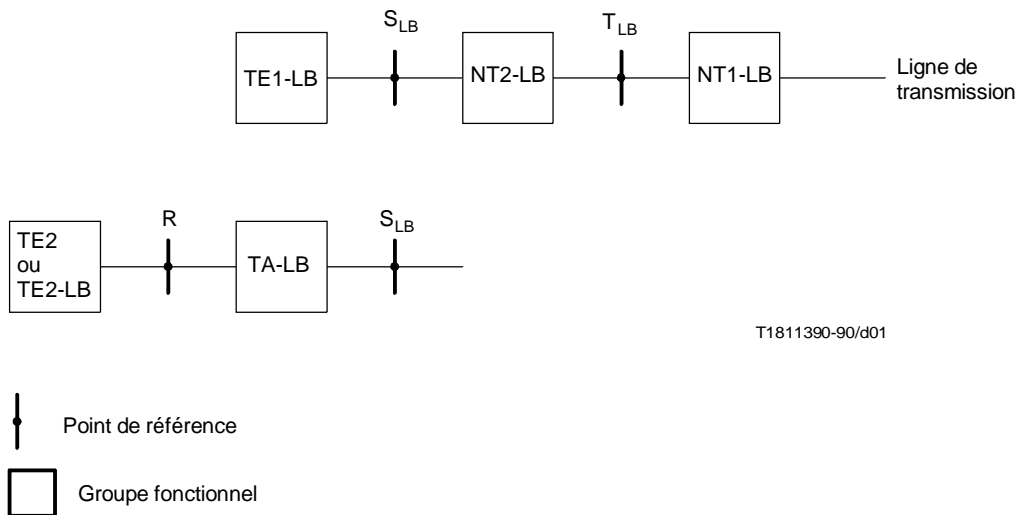
### 2 Configuration de référence à l'interface usager-réseau

#### 2.1 Groupes fonctionnels et points de référence

Les configurations de référence définies à la Figure 1/I.411 pour l'accès de base et l'accès primaire au RNIS sont considérées comme étant suffisamment générales pour être applicables à tous les aspects des accès RNIS à large bande.

La Figure 1 montre des configurations de référence du RNIS à large bande qui contiennent les éléments suivants:

- groupes fonctionnels: NT1-LB, NT2-LB, TE1-LB, TE2, TE2-LB et TA-LB;
- points de référence: T<sub>LB</sub>, S<sub>LB</sub> et R.



T1811390-90/d01

TA-LB Adaptateur de terminal pour le RNIS à large bande  
 TE-LB Equipement terminal pour le RNIS à large bande  
 NT-LB Terminaison de réseau pour le RNIS à large bande

FIGURE 1/I.413  
**Configurations de référence du RNIS à large bande**

Afin d'illustrer clairement les aspects à large bande, on ajoute les lettres LB aux notations des points de référence et des groupes fonctionnels offrant des possibilités à large bande (par exemple NT1-LB, T<sub>LB</sub>). Les groupes fonctionnels large bande sont équivalents aux groupes fonctionnels définis dans la Recommandation I.411. Les interfaces au point de référence R peuvent ou peuvent ne pas offrir de possibilités large bande.

Les interfaces aux points de référence S<sub>LB</sub> et T<sub>LB</sub> seront normalisées. Ces interfaces assureront tous les services RNIS.

## 2.2 Exemples de réalisations physiques

La Figure 2 donne des exemples de configurations physiques illustrant des combinaisons d'interfaces physiques en divers points de référence. Les exemples portent sur les configurations pouvant être assurées par des interfaces normalisées aux points de référence S<sub>LB</sub> et T<sub>LB</sub>. D'autres configurations peuvent également exister. Par exemple, les configurations physiques de NT2-LB peuvent être distribuées ou utiliser un support partagé pour assurer l'émulation d'un réseau local (RZL) et d'autres applications.

La Figure 3 illustre les configurations physiques possibles, mais n'exclut pas d'autres configurations. Un complément d'étude est nécessaire pour déterminer si une seule interface au point de référence S<sub>LB</sub> peut couvrir des configurations différentes, comme dans les exemples donnés à la Figure 3.

Les Figures 2a) et 2b) montrent des interfaces distinctes aux points de référence S<sub>LB</sub> et T<sub>LB</sub>; les Figures 2c) et 2d) montrent une interface en S<sub>LB</sub> mais pas en T<sub>LB</sub>; les Figures 2e) et 2f) montrent une interface en T<sub>LB</sub> mais pas en S<sub>LB</sub>; les Figures 2g) et 2h) montrent des interfaces distinctes en S, S<sub>LB</sub> et T<sub>LB</sub>; les Figures 2i) et 2j) montrent des interfaces qui coïncident en S<sub>LB</sub> et T<sub>LB</sub>.

En outre, les Figures 2b), 2d), 2f), 2h) et 2j) montrent une interface au point de référence R.

## 2.3 Caractéristiques de base des interfaces aux points de référence T<sub>LB</sub> et S<sub>LB</sub>

### 2.3.1 Caractéristiques des interfaces à 155,520 Mbit/s

#### 2.3.1.1 Interface au point de référence T<sub>LB</sub>

Il existe deux options pour l'interface dans la couche physique. Une couche physique fondée sur les cellules et une couche physique fondée sur la hiérarchie numérique synchrone (SDH). La couche ATM est commune à ces deux options.

Il n'y a qu'une seule interface par NT1-LB au point de référence T<sub>LB</sub>. Le support physique est exploité en mode point à point, en ce sens qu'un seul collecteur de données (récepteur) se trouve en face d'une seule source (émetteur).

Lorsque des configurations point-multipoint en T<sub>LB</sub> sont utilisées à titre d'option dans la couche ATM et dans certaines couches supérieures, il faut étudier les conséquences de l'utilisation de telles configurations dans ces couches et dans la couche physique.

#### 2.3.1.2 Interface au point de référence S<sub>LB</sub>

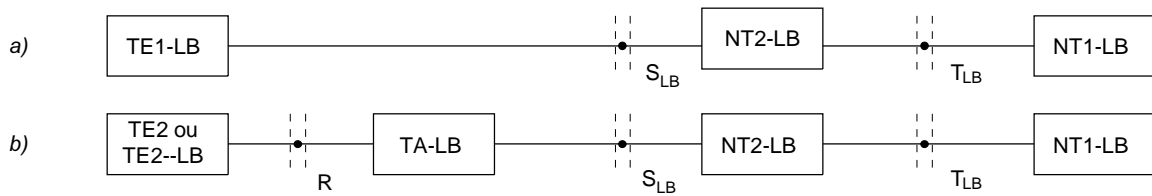
Il existe deux options pour l'interface dans la couche physique: une couche physique fondée sur les cellules et une couche physique fondée sur la hiérarchie numérique synchrone (SDH). La couche ATM est commune à ces deux options.

Une ou plusieurs interfaces S<sub>LB</sub> sont présentes par NT2 à large bande. L'interface au point de référence S<sub>LB</sub> est point à point dans la couche physique, en ce sens qu'un seul collecteur de données (récepteur) se trouve en face d'une seule source (émetteur), et peut être de type point à multipoint dans les autres couches.

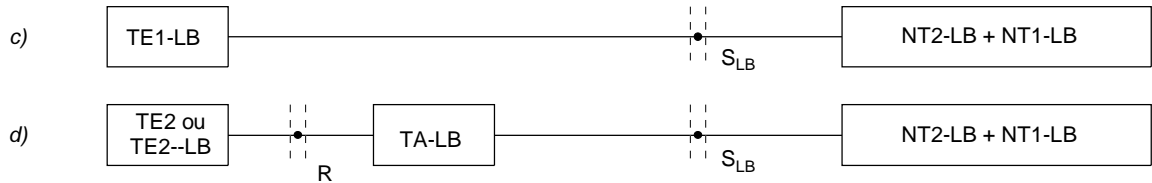
#### 2.3.1.3 Relation entre les interfaces S<sub>LB</sub> et T<sub>LB</sub>

Pour les configurations décrites aux Figures 2i) et 2j) il faut que les spécifications des interfaces en T<sub>LB</sub> et S<sub>LB</sub> présentent une grande similitude, de manière qu'un seul terminal à large bande puisse être connecté directement à l'interface T<sub>LB</sub>.

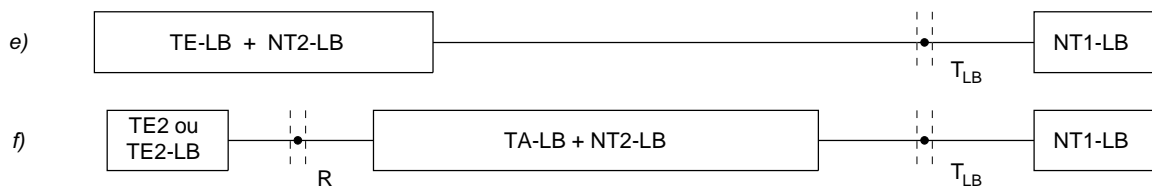
La possibilité d'obtenir la similitude nécessaire fera l'objet d'un complément d'étude.



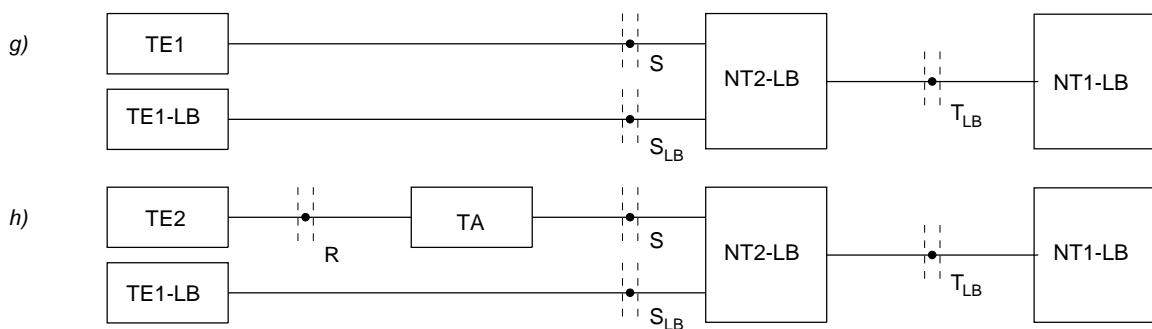
Configurations dans lesquelles les interfaces physiques RNIS à large bande se trouvent aux points de référence S<sub>LB</sub> et T<sub>LB</sub>



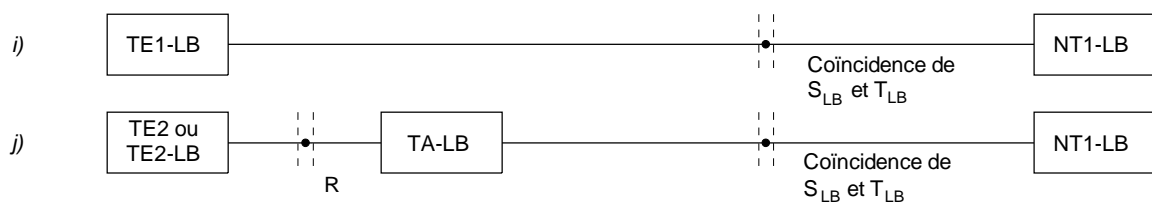
Configurations dans lesquelles les interfaces physiques RNIS à large bande se trouvent uniquement au point de référence S<sub>LB</sub>



Configurations dans lesquelles les interfaces physiques RNIS à large bande se trouvent uniquement au point de référence T<sub>LB</sub>



Configurations dans lesquelles les interfaces physiques RNIS à large bande se trouvent aux points de référence S, S<sub>LB</sub> et T<sub>LB</sub>



Configurations dans lesquelles on trouve une seule et même interface physique RNIS à large bande en un emplacement où les points de référence S<sub>LB</sub> et T<sub>LB</sub> coïncident

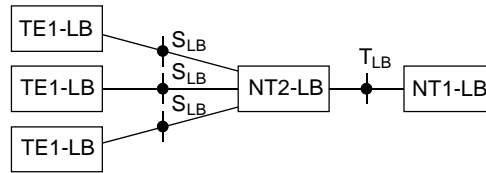


T1811400-90/D02

FIGURE 2/I.413

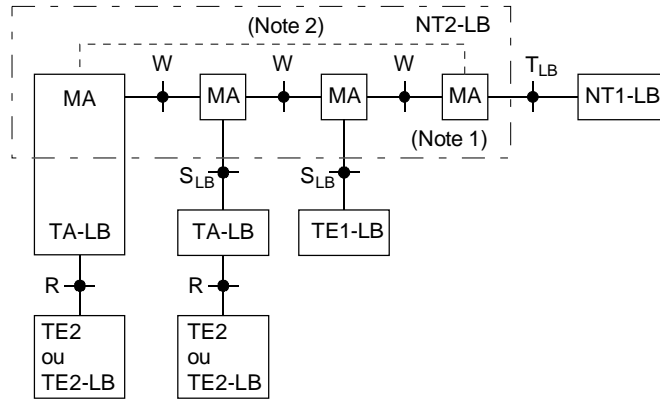
**Exemples de configurations physiques pour applications d'utilisateur à large bande**

**a) Configuration NT2 à large bande centralisée**

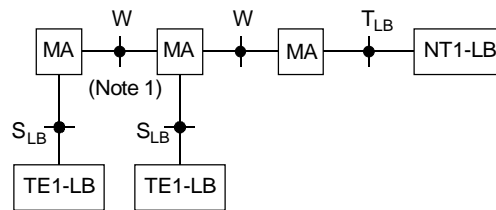


**b) Configurations NT2 à large bande distribuées**

**b1) Configuration générique**

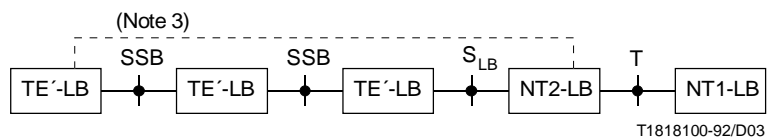


**b2) Configurations physiques**



**c) Configurations TE à large bande à accès multiples**

**c1) Configurations génériques (Note 7)**



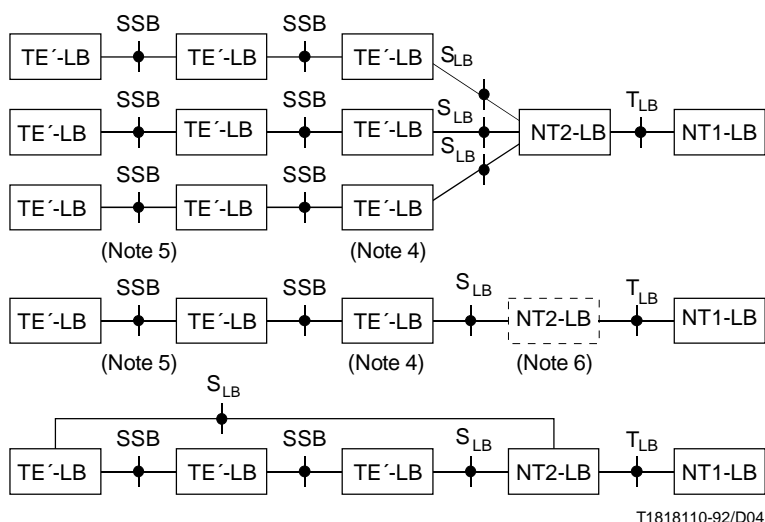
T1818100-92/D03

FIGURE 3/I.413 (feuillet 1 de 2)

Exemples de configurations physiques pour applications multipoint



## c2) Configurations physiques



### NOTES

- 1 MA: Adaptateur de support: s'adapte à la topologie spécifique de la NT2 à large bande. L'interface en W peut comprendre des éléments dépendant de la topologie; il peut s'agir d'une interface non normalisée.
- 2 Il y aura une liaison physique entre ces deux adaptateurs de support cas de configurations en anneau.
- 3 Il y aura une liaison physique entre le TE' à large bande (TE'-LB) et la NT2 à large bande en cas de configurations en anneau.
- 4 TE' à large bande (TE'-LB) comprend des fonctions d'accès sur support partagé.
- 5 Les caractéristiques physiques mesurables de l'interface SSB sont identiques à celles de l'interface  $S_{LB}$ . Les caractéristiques fonctionnelles de l'interface peuvent, toutefois, constituer un sous-ensemble de celles de l'interface  $S_{LB}$ .
- 6 La NT2 à large bande peut être nulle en cas de similitude entre  $S_{LB}$  et  $T_{LB}$ .
- 7 Des fonctions de terminaison supplémentaires (par exemple, pour la mise en boucle dans la configuration de bus) et des fonctions d'OAM peuvent être nécessaires pour les configurations TE à large bande à accès multiples. Les caractéristiques et la mise en oeuvre de ces fonctions appellent un complément d'étude.

FIGURE 3/I.413 (feuillet 2 de 2)

### Exemples de configurations physiques pour applications multipoint

## 2.3.2 Caractéristiques des interfaces à 622,080 Mbit/s

### 2.3.2.1 Interface au point de référence $T_{LB}$

Il existe deux options pour l'interface dans la couche physique: une couche physique fondée sur les cellules et une couche physique fondée sur la hiérarchie numérique synchrone. La couche ATM est commune à ces deux options.

Il n'y a qu'une seule interface par NT1 à large bande au point de référence  $T_{LB}$ . Le support physique est exploité en mode point à point, en ce sens qu'un seul collecteur de données (récepteur) se trouve en face d'une seule source (émetteur).

Lorsque des configurations point à multipoint en  $T_{LB}$  sont utilisées à titre d'option dans la couche ATM et dans certaines couches supérieures, il faut étudier les conséquences de l'utilisation de telles configurations dans ces couches et dans la couche physique.

## 2.4 Relation entre les interfaces du RNIS

Les Figures 2g) et 2h) montrent des configurations dans lesquelles des interfaces RNIS à large bande et RNIS peuvent être présentes, respectivement en  $S_{LB}$  et  $S$ . En pareil cas, les fonctions de la NT2-LB doivent assurer les fonctions d'interface pour  $S$  et  $S_{LB}$ . Il peut exister d'autres configurations pour la prise en charge des terminaux à l'interface au point de référence  $S$ .

## 2.5 Application du modèle RNIS à large bande aux groupes fonctionnels

### 2.5.1 Considérations générales

Les listes de fonctions pour chaque groupe fonctionnel sont données ci-après. Chaque fonction particulière n'est pas nécessairement limitée à un seul groupe fonctionnel. Par exemple, les fonctions de «terminaison d'interface» sont incluses dans les listes de fonction NT1-LB, NT2-LB et TE-LB. Les listes de fonctions NT1-LB, NT2-LB, TE-LB et TA-LB ne sont pas exhaustives. Il n'est pas nécessaire que toutes les fonctions spécifiques d'un groupe fonctionnel soient présentes dans toutes les formes de réalisation.

La description complète des groupes fonctionnels doit faire l'objet d'un complément d'étude.

### 2.5.2 Terminaison de réseau 1 (NT1-LB) pour le RNIS à large bande

Ce groupe fonctionnel comprend, de manière générale, les fonctions équivalant à la couche 1 du modèle de référence OSI. Comme exemples de fonctions NT1-LB, il y a lieu de signaler:

- la terminaison de transmission de ligne;
- le traitement d'interface de transmission;
- les fonctions d'exploitation et de maintenance (OAM).

Des fonctions supplémentaires spécifiques au système de transmission peuvent être nécessaires. Les dispositifs d'alimentation à prévoir pour les formes de réalisation de la NT1-LB nécessitent un complément d'étude. Lorsque la NT1-LB met fin aux flux de cellules d'OAM, un cadrage des cellules est nécessaire.

### 2.5.3 Terminaison de réseau 2 (NT2-LB) pour le RNIS à large bande

Ce groupe fonctionnel comprend, de manière générale, les fonctions équivalant à la couche 1 et aux couches supérieures du modèle de référence de la Recommandation X.200. La NT2-LB peut être nulle en cas de similitude entre  $T_{LB}$  et  $S_{LB}$ .

Voici des exemples de fonctions de NT2-LB:

- fonctions d'adaptation pour différents supports et topologies (fonction MA);
- fonctions d'une NT2-LB distribuée;
- cadrage de cellules;
- concentration;
- mémoire tampon;
- multiplexage/démultiplexage;
- allocation de ressources;
- contrôle des paramètres d'utilisation;
- fonctions de la couche d'adaptation pour la signalisation (pour le trafic interne);
- traitement d'interface (pour les interfaces  $T_{LB}$  et  $S_{LB}$ );
- fonctions d'exploitation et de maintenance;
- traitement du protocole de signalisation;
- commutation de connexions internes.

Les NT2 à large bande peuvent être concentrées ou distribuées. Dans une disposition d'accès spécifique, la NT2 à large bande peut être constituée uniquement de connexions physiques. Lorsqu'elles sont présentes, les NT2 à large bande sont alimentées localement.

#### **2.5.4 Equipement terminal (TE-LB) pour le RNIS à large bande**

Ce groupe fonctionnel comprend, de manière générale, les fonctions appartenant à la couche 1 et aux couches supérieures du modèle de référence de la Recommandation X.200.

Voici des exemples de fonctions TE à large bande:

- dialogue et protocole usager-usager et usager-machine;
- terminaison d'interface et autres fonctions de la couche 1;
- traitement du protocole pour la signalisation;
- traitement des connexions vers d'autres équipements;
- fonctions d'exploitation et de maintenance.

La possibilité de l'alimentation des TE à large bande via l'interface  $S_{LB}$  doit faire l'objet d'un complément d'étude.

##### **2.5.4.1 Equipement terminal du type 1 (TE1-LB) pour le RNIS à large bande**

Ce groupe fonctionnel comprend les fonctions appartenant au groupe fonctionnel TE à large bande mais avec une interface conforme aux Recommandations relatives aux interfaces  $S_{LB}$  ou  $T_{LB}$  du RNIS à large bande.

##### **2.5.4.2 Equipement terminal du type 2 (TE2-LB) pour le RNIS à large bande**

Ce groupe fonctionnel comprend les fonctions appartenant au groupe fonctionnel TE à large bande mais avec une interface large bande conforme aux Recommandations relatives aux interfaces autres que les interfaces RNIS à large bande ou à des interfaces non incluses dans les Recommandations du CCITT.

#### **2.5.5 Adaptateur de terminal (TA-LB) pour le RNIS à large bande**

Ce groupe fonctionnel comprend, de manière générale, les fonctions appartenant à la couche 1 et aux couches supérieures du modèle de référence de la Recommandation X.200, permettant à un TE1 ou un TE2 à large bande d'être desservi par une interface usager-réseau RNIS-LB.

### **3 Flux d'information de la couche physique et fonctions d'interface**

Les fonctions et les primitives de la couche physique sont définies en 4.2/I.321. Le présent article définit les flux d'informations entre le support physique (PM), la sous-couche convergence de transmission (TC) et leurs entités adjacentes (couche ATM et plan gestion). Les flux d'informations recensés ici n'impliquent aucune réalisation physique et peuvent ne pas être exhaustifs.

#### **3.1 Relation avec d'autres sous-couches ou entités**

Les flux d'informations spécifiés dans la suite du texte seront déterminés dans la Recommandation I.321 par des primitives. Un complément d'étude est nécessaire pour spécifier ces primitives.

##### **3.1.1 Information échangée entre les sous-couches support physique (PM) et convergence de transmission (TCS)**

###### *a) De la sous-couche PM à la sous-couche TC:*

La sous-couche PM fournit au moins les informations suivantes à la sous-couche TC:

- flux de symboles logiques (bits, par exemple);
- information de rythme associée.

###### *b) De la sous-couche TC à la sous-couche PM:*

La sous-couche TC fournit au moins les informations suivantes à la sous-couche PM:

- flux de symboles logiques (bits, par exemple);
- information de synchronisation associée.

### 3.1.2 Information échangée entre la couche physique et la couche ATM

a) *De la couche physique à la couche ATM*<sup>1)</sup>:

La couche physique fournit au moins les informations suivantes à la couche ATM:

- cellules valides (à l'exclusion des cellules vides et des cellules OAM de la couche physique);
- rythmes associés (par exemple, présence de données et information d'horloge).

b) *De la couche ATM à la couche physique:*

- cellules assignées et non assignées s'il en est de disponibles;
- rythmes associés (par exemple, présence de données et information d'horloge).

En l'absence de cellules disponibles, aucune donnée n'est transférée et la couche physique insère des cellules vides pour constituer le flux de données à transmettre.

### 3.1.3 Information échangée entre la couche physique et le plan de gestion

a) *De la couche physique vers le plan de gestion:*

- perte du signal arrivant;
- indication d'erreurs reçues ou indication de dégradation de la performance d'erreur.

La détection des erreurs sur les bits peut être fondée sur des violations de code inattendues à la réception ou sur d'autres modes de détection des erreurs sur les bits.

De plus, d'autres informations peuvent être fournies au plan de gestion. Ce point doit faire l'objet d'un complément d'étude.

b) *Du plan de gestion vers la couche physique:*

Complément d'étude nécessaire.

## 3.2 Modes d'exploitation

- Mode normal: «entièrement actif».

D'autres modes, par exemple le mode d'urgence en cas de panne de courant ou le mode désactivé pour économiser l'énergie, nécessitent un complément d'étude.

## 3.3 Fonctions d'interface

### 3.3.1 Transfert de données

L'information d'utilisateur ainsi que l'information pour les fonctions liées à la connexion (signalisation, par exemple) sont acheminées dans les cellules ATM. L'information OAM liée à la couche physique est acheminée dans des préfixes de transmission ou des cellules OAM-PL, selon la structure de transmission utilisée (à SDH ou à cellules) et l'entité fonctionnelle concernée.

### 3.3.2 Rythme

Le rythme bit doit être fourni conformément à la Recommandation I.432.

### 3.3.3 Indépendance à l'égard de la séquence des bits

Le support physique et la capacité utile du système de transmission associé doivent assurer l'indépendance à l'égard de la séquence des bits.

---

<sup>1)</sup> La couche physique fournit à la couche ATM une horloge déduite du débit en ligne de la couche physique (par exemple, une synchronisation bit à 155,52 Mbit/s pour l'UNI normalisée dans la Recommandation I.432).

Pour certaines applications, il peut être nécessaire d'indiquer à la couche ATM qu'une cellule vide a été détruite par la couche physique. Deux applications possibles sont le contrôle de flux générique (GFC) et la mise en forme des flux de trafic.

### 3.3.4 Alimentation en énergie

Complément d'étude nécessaire.

### 3.3.5 Activation/désactivation

Complément d'étude nécessaire.

## 4 Fonctions OAM liées à l'UNI

Les fonctions OAM suivantes associées à l'UNI ont été définies; elles sont décrites dans la Recommandation I.610:

- 1) émission et réception de signaux de maintenance [par exemple, signal d'indication d'alarme (AIS) et dérangement de réception à l'extrémité distante (FERF)];
- 2) contrôle de la qualité de transmission;
- 3) dispositions relatives aux communications de contrôle.

Un certain nombre de bits supplémentaires peuvent être attribués à ces fonctions, mais la mise en œuvre exacte dépend de l'option de couche physique choisie; autrement dit, selon que cette option est basée sur la SDH ou sur des cellules. La mise en œuvre de ces fonctions de maintenance est décrite dans la Recommandation I.432. La définition des signaux de maintenance nécessaires pour la supervision du cadrage des cellules et de la performance d'erreur de l'en-tête nécessite un complément d'étude.

## Annexe A

### Liste alphabétique des abréviations utilisées dans la présente Recommandation

(Cette annexe fait partie intégrale de la présente Recommandation)

AIS	Signal d'indication d'alarme	<i>(alarm indication signal)</i>
FERF	Dérangement de réception à l'extrémité distante	<i>(far end receive failure)</i>
LAN	Réseau local	<i>(local area network)</i>
MA	Adaptateur de support	<i>(medium adaptor)</i>
NT-LB	Terminaison de réseau pour le RNIS à large bande	<i>(network termination for B-ISDN)</i>
NT1-LB	Terminaison de réseau 1 pour le RNIS à large bande	<i>(network termination 1 for B-ISDN)</i>
NT2-LB	Terminaison de réseau 2 pour le RNIS à large bande	<i>(network termination 2 for B-ISDN)</i>
TA	Adaptateur de terminal	<i>(terminal adaptor for B-ISDN)</i>
TA-LB	Adaptateur de terminal pour le RNIS à large bande	<i>(terminal adaptor)</i>
TC	Sous-couche convergence de transmission	<i>(transmission convergence sublayer)</i>
TE-LB	Équipement terminal pour le RNIS à large bande	<i>(terminal equipment for B-ISDN)</i>
UNI	Interface usager-réseau	<i>(user-network interface)</i>