



UNIÓN INTERNACIONAL DE TELECOMUNICACIONES

UIT-T

SECTOR DE NORMALIZACIÓN
DE LAS TELECOMUNICACIONES
DE LA UIT

I.430

(03/93)

**RED DIGITAL DE SERVICIOS INTEGRADOS
INTERFACES USUARIO-RED DE LA RED
DIGITAL DE SERVICIOS INTEGRADOS**

**ESPECIFICACIÓN DE LA CAPA 1
DE LA INTERFAZ USUARIO-RED BÁSICA**

Recomendación UIT-T I.430

(Anteriormente «Recomendación del CCITT»)

PREFACIO

El Sector de Normalización de las Telecomunicaciones de la UIT (UIT-T) es un órgano permanente de la Unión Internacional de Telecomunicaciones. El UIT-T tiene a su cargo el estudio de las cuestiones técnicas, de explotación y de tarificación y la formulación de Recomendaciones al respecto con objeto de normalizar las telecomunicaciones sobre una base mundial.

La Conferencia Mundial de Normalización de las Telecomunicaciones (CMNT), que se reúne cada cuatro años, establece los temas que habrán de abordar las Comisiones de Estudio del UIT-T, que preparan luego Recomendaciones sobre esos temas.

La Recomendación UIT-T I.430, revisada por la Comisión de Estudio XVIII (1988-1993) del UIT-T, fue aprobada por la CMNT (Helsinki, 1-12 de marzo de 1993).

NOTAS

1 Como consecuencia del proceso de reforma de la Unión Internacional de Telecomunicaciones (UIT), el CCITT dejó de existir el 28 de febrero de 1993. En su lugar se creó el 1 de marzo de 1993 el Sector de Normalización de las Telecomunicaciones de la UIT (UIT-T). Igualmente en este proceso de reforma, la IFRB y el CCIR han sido sustituidos por el Sector de Radiocomunicaciones.

Para no retrasar la publicación de la presente Recomendación, no se han modificado en el texto las referencias que contienen los acrónimos «CCITT», «CCIR» o «IFRB» o el nombre de sus órganos correspondientes, como la Asamblea Plenaria, la Secretaría, etc. Las ediciones futuras en la presente Recomendación contendrán la terminología adecuada en relación con la nueva estructura de la UIT.

2 Por razones de concisión, el término «Administración» se utiliza en la presente Recomendación para designar a una administración de telecomunicaciones y a una empresa de explotación reconocida.

© UIT 1993

Reservados todos los derechos. No podrá reproducirse o utilizarse la presente Recomendación ni parte de la misma de cualquier forma ni por cualquier procedimiento, electrónico o mecánico, comprendidas la fotocopia y la grabación en micropelícula, sin autorización escrita de la UIT.

ÍNDICE

	<i>Página</i>
1	Consideraciones generales 1
2	Características del servicio 1
2.1	Servicios requeridos del medio físico 1
2.2	Servicios proporcionados a la capa 2 1
2.2.1	Capacidad de transmisión 1
2.2.2	Activación/desactivación 2
2.2.3	Acceso al canal D 2
2.2.4	Mantenimiento 2
2.2.5	Indicación de estado 2
2.3	Primitivas entre la capa 1 y otras entidades 2
3	Modos de funcionamiento 3
3.1	Funcionamiento punto a punto 3
3.2	Funcionamiento punto a multipunto 3
4	Tipos de configuraciones de cableado 3
4.1	Configuración punto a punto 3
4.2	Configuración punto a multipunto 3
4.3	Integridad de la polaridad del cableado 3
4.4	Emplazamiento de las interfaces 3
4.5	Cableado asociado a la NT y al TE 4
5	Características funcionales 4
5.1	Funciones de interfaz 4
5.1.1	Canal B 4
5.1.2	Temporización de los bits 5
5.1.3	Temporización de los octetos 5
5.1.4	Alineación de trama 5
5.1.5	Canal D 5
5.1.6	Procedimiento de acceso al canal D 5
5.1.7	Alimentación en energía 5
5.1.8	Desactivación 5
5.1.9	Activación 5
5.2	Circuitos de enlace 5
5.3	Indicación de conectado/desconectado 5
5.3.1	TE alimentados a través de la interfaz 6
5.3.2	TE no alimentados a través de la interfaz 6
5.3.3	Indicación del estado de conexión 6
5.4	Estructura de trama 6
5.4.1	Velocidad binaria 6
5.4.2	Organización de los bits en la trama 6
5.5	Código de línea 8
5.6	Consideraciones sobre la temporización 9
6	Procedimientos de interfaz 9
6.1	Procedimiento de acceso al canal D 9
6.1.1	Relleno de tiempo entre tramas (capa 2) 9
6.1.2	Canal D de eco 9
6.1.3	Supervisión del canal D 9
6.1.4	Mecanismo de prioridad 9
6.1.5	Detección de colisiones 10
6.1.6	Sistema de prioridad 10

6.2	Activación/desactivación	10
6.2.1	Definiciones	10
6.2.2	Señales	12
6.2.3	Procedimiento de activación/desactivación para los TE	13
6.2.4	Activación/desactivación de las NT	15
6.2.5	Valores de los temporizadores	15
6.2.6	Tiempos de activación	17
6.2.7	Tiempos de desactivación	17
6.3	Procedimientos de alineación de trama	17
6.3.1	Procedimiento de alineación de trama en el sentido NT a TE	17
6.3.2	Alineación de trama en el sentido TE a NT	18
6.3.3	Formación de multitramas	18
6.3.4	Algoritmo de estructuración del canal de bits S	20
6.4	Código de canal en reposo por canales B	20
7	Mantenimiento de la capa 1	20
7.1	Disposiciones para las funciones de explotación y mantenimiento entre el terminal y la NT1	20
7.1.1	Introducción	21
7.1.2	Bucles de prueba	21
7.1.3	Códigos, duración de los mensajes y algoritmos de detección para el canal Q y el subcanal SC1	21
7.1.4	Prioridades de código para el canal Q y el subcanal SC1	21
7.1.5	Mensajes en el sentido de TE a NT (bits Q)	21
7.1.6	Mensajes en el sentido de NT a TE (bits SC1)	23
7.1.7	Indicaciones de bucle del canal B (LB1I, LB2I, LB1/2I)	24
7.1.8	Indicación de pérdida de señal recibida (LRS, loss-of-received-signal)	24
7.1.9	Indicación de operación NT disruptiva (DOI)	24
8	Características eléctricas	25
8.1	Velocidad binaria	25
8.1.1	Velocidad nominal	25
8.1.2	Tolerancia	25
8.2	Relación de la fluctuación de fase y de la fase de los bits entre la entrada y la salida del TE	25
8.2.1	Configuraciones de prueba	25
8.2.2	Fluctuación de fase en la extracción de la temporización	27
8.2.3	Desviación de fase total de la entrada a la salida	27
8.3	Características de fluctuación de fase de la NT	28
8.4	Terminación de la línea	28
8.5	Características a la salida del transmisor	28
8.5.1	Impedancia de salida del transmisor	28
8.5.2	Impedancia de carga de prueba	29
8.5.3	Forma y amplitud del impulso (CERO binario)	29
8.5.4	Asimetría del impulso	31
8.5.5	Tensión con otras cargas de prueba (en el TE solamente)	31
8.5.6	Asimetría con respecto a tierra	31
8.6	Características a la entrada del receptor	31
8.6.1	Impedancia a la entrada del receptor	31
8.6.2	Sensibilidad del receptor – Inmunidad contra el ruido y la distorsión	33
8.6.3	Características de retardo a la entrada del receptor de la NT	36
8.6.4	Asimetría con respecto a tierra	37
8.7	Aislamiento con respecto a tensiones externas	37
8.8	Características de los medios de interconexión	38
8.9	Cable de TE normalizado para el acceso básico a la RDSI	38
8.10	Tensión de salida longitudinal	38
8.11	Compatibilidad electromagnética (EMC)	38

	<i>Página</i>
9 Alimentación de energía.....	39
9.1 Configuración de referencia	39
9.1.1 Funciones especificadas en los conductores de acceso.....	41
9.1.2 Empleo de fuentes y sumideros de energía.....	41
9.1.3 Tensión de alimentación	41
9.2 Energía disponible desde la NT.....	41
9.2.1 Condiciones de suministro de energía normal y limitado de la fuente de energía 1	41
9.2.2 Tensión en la NT, suministrada por la fuente de energía 1.....	42
9.2.3 Tensión de la fuente de energía 2.....	42
9.2.4 Protección contra cortocircuitos.....	42
9.3 Energía disponible en el TE.....	42
9.3.1 Unidad de consumo de energía	42
9.3.2 Fuente de energía 1 – Alimentación de energía fantasma.....	43
9.3.3 Fuente de energía 2 – Tercer par optativo.....	43
9.4 Corriente transitoria de PS1	43
9.5 Consumo de energía del TE.....	43
9.5.1 Fuente de energía 1	43
9.5.2 Fuente de energía 2	45
9.6 Aislamiento galvánico	45
9.7 Limitaciones de la fuente y el sumidero de energía durante condiciones transitorias	46
9.7.1 Limitaciones de corriente y de tiempo para los TE.....	46
9.7.2 Tiempo de conmutación de la fuente de energía (PS1 o PS2)	49
9.7.3 Otros requisitos de los TE.....	49
9.7.4 Otros requisitos de la fuente de energía	50
9.8 Desequilibrio en corriente continua de PS1.....	52
9.8.1 Requisitos del TE.....	53
9.8.2 Requisitos de la NT.....	54
9.9 Requisitos adicionales para un suministro de energía auxiliar (APS, auxiliary power supply).....	54
9.9.1 Energía disponible en un APS	54
9.9.2 Tiempo de encendido del APS.....	55
9.9.3 Tiempo de desconexión del APS	55
9.9.4 Consumo de energía del APS cuando está desconectado	55
9.9.5 Comportamiento dinámico del APS.....	55
9.10 Requisitos adicionales de compatibilidad con un APS para una fuente de NT1 en modo limitado.....	55
9.10.1 Retroceso de la PS1 en modo limitado	55
9.10.2 Encendido de PS1 en modo limitado	55
9.10.3 Consumo de energía de NT1 de un APS en modo normal.....	55
10 Asignación de contactos del conector de la interfaz	56
Anexo A – Configuraciones de cableado y consideraciones sobre los tiempos de propagación de ida y retorno utilizados como base para las características eléctricas.....	56
A.1 Introducción.....	56
A.2 Configuraciones de cableado	57
A.2.1 Punto a multipunto	57
A.2.2 Punto a punto	58
Anexo B – Representación SDL de una posible realización del acceso al canal D.....	60
Anexo C – (véase el Cuadro 5).....	61
Anexo D – Configuraciones de prueba	71
Apéndice I – Métodos de prueba.....	72
I.1 Introducción.....	72
I.1.1 Hipótesis fundamentales de la prueba.....	72
I.2 Pruebas del canal D	73
I.2.1 Canal de eco D.....	73
I.2.2 Respuesta del canal de eco D.....	73

	<i>Página</i>	
I.3	Pruebas de procedimiento de interfaz.....	74
I.3.1	Procedimientos de activación/desactivación.....	74
I.3.2	Temporizador de activación/desactivación.....	76
I.4	Características de fluctuación de fase del TE.....	76
I.4.1	Medición de la fluctuación de fase del TE.....	76
I.4.2	Desplazamiento de fase de la salida del TE.....	76
I.5	Forma y amplitud de los impulsos.....	76
I.5.1	Forma de los impulsos.....	76
I.5.2	Prueba de desequilibrio de impulsos.....	77
I.6	Requisitos dinámicos de alimentación en energía de los terminales.....	77
I.6.1	Prueba de arranque del TE.....	77
I.6.2	Fenómenos transitorios de corriente.....	79
I.6.3	Limitaciones de corriente/tiempo de los TE.....	79
I.6.4	Protección contra interrupciones de corta duración.....	80
I.6.5	Comportamiento del TE en la conmutación.....	80
I.6.6	Comportamiento con tensiones de entrada bajas.....	81
I.7	Requisitos dinámicos de la fuente de energía.....	81
I.7.1	Tipo de fuente de energía.....	81
I.7.2	Requisitos en modo limitado para las fuentes de tipo a) solamente.....	81
I.7.3	Requisitos en modo normal para las fuentes de tipo a) solamente.....	81
I.7.4	Requisitos en modo limitado para las fuentes de tipo a) y de tipo b).....	82
I.7.5	Requisitos en modo normal para las fuentes de tipo a) y de tipo b).....	83
I.7.6	Conmutación de fuente de energía.....	85
I.7.7	Regulación de la energía en modo limitado de la PS1.....	85
I.8	Requisitos dinámicos del APS.....	86
I.8.1	Tiempo de encendido del APS.....	86
I.8.2	Tiempo de apagado del APS.....	86
I.9	Prueba del desequilibrio de corriente.....	88
Apéndice II – Directrices para la realización.....	89	
II.1	Alimentación de energía.....	89
II.1.1	Introducción.....	89
II.1.2	Consumo de energía.....	90
II.1.3	Hipótesis generales.....	90
II.1.4	Ondulación de la fuente de energía.....	91
II.1.5	Comportamiento dinámico de las fuentes y sumideros de energía.....	91
II.1.6	Mejora de las características de la fuente de energía.....	93
II.1.7	Mejora de las características del TE.....	94
II.2	Información sobre los cuadros de activación y desactivación.....	95
II.2.1	Funcionamiento del temporizador T3.....	97
II.2.2	Estado de la conexión.....	97

ESPECIFICACIÓN DE LA CAPA 1 DE LA INTERFAZ USUARIO-RED BÁSICA

(Málaga-Torremolinos, 1984; modificada en Melbourne, 1988 y en Helsinki, 1993)

1 Consideraciones generales

La presente Recomendación define las características de la capa 1 de la interfaz usuario-red que han de aplicarse en los puntos de referencia S o T para la estructura de interfaz básica definida en la Recomendación I.412. La configuración de referencia de la interfaz se define en la Recomendación I.411 y se reproduce en la Figura 1.

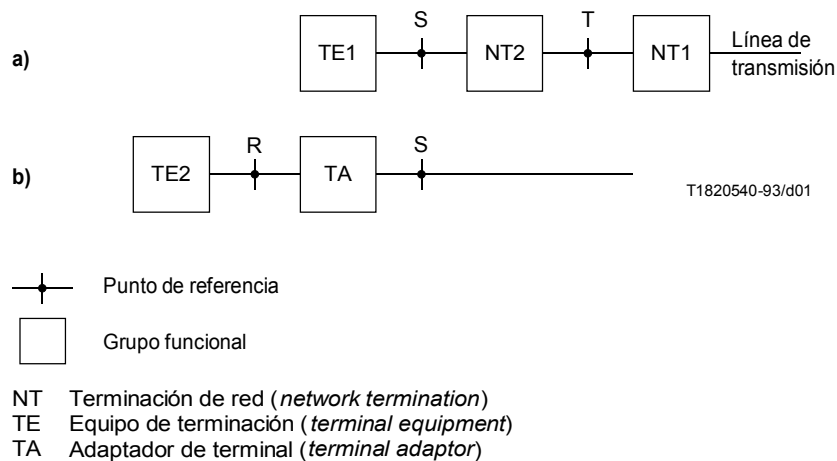


FIGURA 1/I.430

Configuraciones de referencia para las interfaces usuario-red de la RDSI

En la Recomendación se utiliza el término «NT» para indicar los aspectos de capa 1 de terminación de red de los grupos funcionales NT1 y NT2 y se emplea «TE» para indicar los aspectos de capa 1 de terminación de terminal de los grupos funcionales TE1, TA y NT2, a menos que se indique otra cosa. No obstante, sólo en 6.2, los términos «NT» y «TE» tienen los significados siguientes: «NT» se utiliza para indicar el lado red de la capa 1 de la interfaz de acceso básico; «TE» se utiliza para indicar el lado terminal de la capa 1 de la interfaz de acceso básico.

Los términos utilizados en esta Recomendación, y sus definiciones figuran en la Recomendación I.112.

2 Características del servicio

2.1 Servicios requeridos del medio físico

La capa 1 de esta interfaz requiere un medio de transmisión metálico y equilibrado, para cada sentido de transmisión, capaz de soportar 192 kbit/s.

2.2 Servicios proporcionados a la capa 2

La capa 1 proporciona a la capa 2 y a la entidad de gestión los siguientes servicios.

2.2.1 Capacidad de transmisión

La capa 1 proporciona la capacidad de transmisión para los canales B y D y las funciones de temporización y sincronización relacionadas, por medio de trenes binarios debidamente codificados.

2.2.2 Activación/desactivación

La capa 1 proporciona la capacidad de señalización y los procedimientos necesarios para que los TE de los clientes y/o las NT puedan ser desactivados cuando sea necesario y reactivados según se requiera. Los procedimientos de activación y desactivación se definen en 6.2.

2.2.3 Acceso al canal D

La capa 1 proporciona la capacidad de señalización y los procedimientos necesarios para que los TE puedan acceder al recurso común del canal D de una manera ordenada, al mismo tiempo que se satisfacen los requisitos de calidad de funcionamiento del sistema de señalización por canal D. Estos procedimientos de control de acceso al canal D se definen en 6.1.

2.2.4 Mantenimiento

La capa 1 proporciona la capacidad de señalización, los procedimientos y las funciones necesarias en la capa 1 para que puedan realizarse las funciones de mantenimiento.

2.2.5 Indicación de estado

La capa 1 proporciona a las capas superiores una indicación del estado de la capa 1.

2.3 Primitivas entre la capa 1 y otras entidades

Las primitivas representan, de una manera abstracta, el intercambio lógico de información y control entre la capa 1 y otras entidades. No especifican ni limitan las realizaciones de entidades o interfaces.

Las primitivas que han de pasar a través de la frontera entre las capas 1 y 2, o a la entidad de gestión y los valores de los parámetros asociados a estas primitivas se han definido y resumido en el Cuadro 1. Para la descripción de la sintaxis y la utilización de las primitivas, véanse la Recomendación X.211 y las correspondientes descripciones detalladas en 6.

CUADRO 1/I.430

Primitivas asociadas a la capa 1

Nombre genérico	Nombre específico		Parámetro		Contenido de unidad de mensaje
	Petición	Indicación	Indicador de prioridad	Unidad de mensaje	
L1 ↔ L2					
PH-DATOS	X (Nota 1)	X	X (Nota 2)	X	Mensaje entre entidades pares de la capa 2
PH-ACTIVACIÓN	X	X	–	–	
PH-DESACTIVACIÓN	–	X	–	–	
M ↔ L1					
MPH-ERROR	–	X	–	X	Tipo de error o recuperación tras un error precedente
MPH-ACTIVACIÓN	–	X	–	–	
MPH-DESACTIVACIÓN	X	X	–	–	
MPH-INFORMACIÓN	–	X	–	X	Conectado/desconectado
NOTAS					
1 Petición PH-DATOS implica una negociación subyacente entre la capa 1 y la capa 2 para la aceptación de los datos.					
2 La indicación de prioridad se aplica únicamente al tipo de petición.					

3 Modos de funcionamiento

Se tiene el propósito de que las características de capa 1 de la interfaz usuario-red prevean los modos de funcionamiento punto a punto y punto a multipunto, descritos a continuación. En esta Recomendación, los modos de funcionamiento sólo son aplicables a las características de la interfaz que se refieren a los procedimientos de la capa 1 y no presuponen eventuales limitaciones a los modos de funcionamiento en capas superiores.

3.1 Funcionamiento punto a punto

El funcionamiento punto a punto en la capa 1 supone que, en un momento cualquiera sólo haya una fuente (emisor) y un sumidero (receptor) activos en cada sentido de transmisión en un punto de referencia S o T. (Este funcionamiento es independiente del número de interfaces que pueden proporcionarse en una configuración de cableado determinada; véase 4.)

3.2 Funcionamiento punto a multipunto

El funcionamiento punto a multipunto en la capa 1, permite que uno o más TE (un par fuente y sumidero) estén simultáneamente activos en un punto de referencia S o T. (Como se indica en 4, el modo de funcionamiento multipunto puede disponerse con configuraciones de cableado punto a punto o punto a multipunto.)

4 Tipos de configuraciones de cableado

Las características eléctricas de la interfaz usuario-red se determinan con arreglo a ciertas hipótesis sobre las diferentes configuraciones de cableado que pueden existir en las instalaciones de los usuarios. Se parte de dos configuraciones principales que se describen en 4.1 y 4.2, además en el Anexo A se ofrecen informaciones suplementarias. La Figura 2 muestra una configuración de referencia general para el cableado en las instalaciones del usuario.

4.1 Configuración punto a punto

Una configuración de cableado punto a punto supone que hay sólo una fuente (emisor) y un sumidero (receptor) interconectados por un circuito de enlace.

4.2 Configuración punto a multipunto

Una configuración de cableado punto a multipunto permite que hayan varias fuentes conectadas al mismo sumidero o varios sumideros conectados a la misma fuente por un circuito de enlace. Estos sistemas de distribución se caracterizan por el hecho de que no contienen elementos lógicos activos que realicen funciones (con excepción de la posible amplificación o regeneración de la señal).

4.3 Integridad de la polaridad del cableado

En la configuración de cableado punto a punto, los dos conductores que constituyen el par de los circuitos de enlace pueden invertirse. Por el contrario, en la configuración punto a multipunto, la polaridad de los circuitos de enlace (en la dirección de TE a NT) debe mantenerse entre los TE (véase la configuración de referencia en la Figura 21).

Además, los conductores de los pares opcionales, que podrían proporcionarse para la alimentación, no podrán invertirse en ninguna de las dos configuraciones.

4.4 Emplazamiento de las interfaces

Se considera que el cableado en los locales del usuario se basa en un cable continuo que tiene tomas para los equipos TE y NT que se conectan directamente al cable o por medio de prolongadores de menos de un metro de largo. Las tomas están situadas en los puntos de interfaz I_A e I_B (véase la Figura 2). Un punto de interfaz, I_A , es adyacente a cada TE; el otro punto de interfaz, I_B , es adyacente a la NT. Sin embargo, en algunas aplicaciones, la NT puede estar conectada al cableado sin utilización de una toma, o bien, mediante una toma que admite múltiples interfaces (por ejemplo, cuando la NT es un puerto en una centralita privada). Las características eléctricas (descritas en 8) que deben satisfacer los puntos I_A e I_B son diferentes en ciertos aspectos.

5.1.2 Temporización de los bits

Esta función proporciona la temporización de los bits (elementos de señal) a 192 kbit/s para que el TE y la NT puedan recuperar la información contenida en el tren de bits compuesto.

5.1.3 Temporización de los octetos

Esta función proporciona la temporización de octetos a 8 kHz para la NT y el TE.

5.1.4 Alineación de trama

Esta función proporciona información que permite a la NT y el TE recuperar los canales multiplexados por división de tiempo.

5.1.5 Canal D

Esta función proporciona, para cada sentido de transmisión, un canal D a la velocidad binaria de 16 kbit/s (como se define en la Recomendación I.412).

5.1.6 Procedimiento de acceso al canal D

Esta función se especifica para permitir que los TE accedan al recurso común del canal D de manera ordenada y controlada. Las funciones necesarias para estos procedimientos incluyen un canal D de eco a la velocidad binaria de 16 kbit/s en el sentido de NT a TE. Para la definición de los procedimientos relativos al acceso al canal D, véase 6.1.

5.1.7 Alimentación en energía

Esta función permite transferir energía a través de la interfaz. El sentido de transferencia de la energía depende de la aplicación. En una aplicación típica puede convenir que la energía se transfiera desde la NT hacia los TE, por ejemplo, para mantener un servicio telefónico básico en caso de fallo del suministro local. (En algunas aplicaciones, la alimentación en energía puede ser unidireccional a través de la interfaz, o no existir.) En 9 se da una especificación detallada de la alimentación en energía.

5.1.8 Desactivación

Esta función se especifica para que el TE y la NT puedan ser puestos en un modo de bajo consumo de energía cuando no haya llamadas en curso. En el caso de los TE alimentados por una fuente de energía 1 a través de la interfaz, y de las NT telealimentadas, la desactivación hace pasar las funciones alimentadas de esta forma a un modo de bajo consumo (véase 9). Los procedimientos y condiciones precisas en que tiene lugar la desactivación se especifican en 6.2. (En algunas aplicaciones convendrá que las NT se mantengan siempre en estado activo.)

5.1.9 Activación

Esta función restablece las funciones de un TE o de una NT, que pueden encontrarse en un modo de menor consumo durante la desactivación, a un modo de alimentación de servicio (véase 9), ya sea en la condición de alimentación normal o limitada. Los procedimientos y condiciones precisas en que tiene lugar la activación se definen en 6.2. (En algunas aplicaciones convendrá que las NT se mantengan siempre en estado activo.)

5.2 Circuitos de enlace

Para transferir señales digitales a través de la interfaz deberán utilizarse dos circuitos de enlace, uno para cada sentido de transmisión. Todas las funciones descritas en 5.1, salvo la alimentación en energía, serán transportadas por una señal digital multiplexada cuya estructura se define en 5.4.

5.3 Indicación de conectado/desconectado

La aparición/desaparición de energía es el criterio utilizado por un TE para determinar si está conectado/desconectado a la interfaz. Esto es necesario para las asignaciones de identificadores de punto extremo terminal (TEI, *terminal endpoint identifier*) según el procedimiento descrito en la Recomendación I.441.

Un TE que, después de haber sido desenchufado, considera que está conectado, puede causar duplicación de valores de TEI al ser conectado de nuevo. En la Recomendación I.441 se describen procedimientos que permiten la recuperación cuando interviene una duplicación.

5.3.1 TE alimentados a través de la interfaz

Un TE que es alimentado por una fuente de energía 1 ó 2 a través de la interfaz utilizará la detección de la fuente de energía 1 ó 2, respectivamente, para determinar el estado de conexión. (Para una descripción de las fuentes de energía, véanse 9 y la Figura 21).

5.3.2 TE no alimentados a través de la interfaz

Para determinar el estado de conexión, un TE que no se alimenta a través de la interfaz puede utilizar:

- a) la detección de la fuente de energía 1 ó 2, respectivamente; o
- b) en la presencia/ausencia de energía local.

Los TE no alimentados a través de la interfaz ni capaces de detectar la presencia de la fuente de energía 1 ó 2 se considerarán conectados o desconectados según que esté o no aplicada la energía local.

NOTA – Conviene basarse en la detección de la fuente de energía 1 ó 2 para determinar el estado de conexión cuando se utilizan procedimientos automáticos de selección del TEI dentro de la entidad de gestión.

5.3.3 Indicación del estado de conexión

Los TE informarán a la entidad de gestión (a los efectos del TEI) su situación de conexión/desconexión utilizando las primitivas:

- a) Indicación MPH-INFORMACIÓN (conectado)
- b) Indicación MPH-INFORMACIÓN (desconectado)

5.4 Estructura de trama

En ambos sentidos de transmisión, los bits se agruparán en tramas de 48 bits cada una. La estructura de trama será idéntica en todas las configuraciones (punto a punto y punto a multipunto).

5.4.1 Velocidad binaria

La velocidad binaria nominal de transmisión a través de las interfaces será de 192 kbit/s en ambos sentidos.

5.4.2 Organización de los bits en la trama

Las estructuras de trama son diferentes en cada sentido de transmisión. Ambas estructuras se ilustran mediante el diagrama de la Figura 3.

5.4.2.1 De TE a NT

Cada trama consta de los grupos de bits que se muestran en el Cuadro 2; cada grupo de bits es equilibrado en corriente continua por su último bit (bit L).

5.4.2.2 De NT a TE

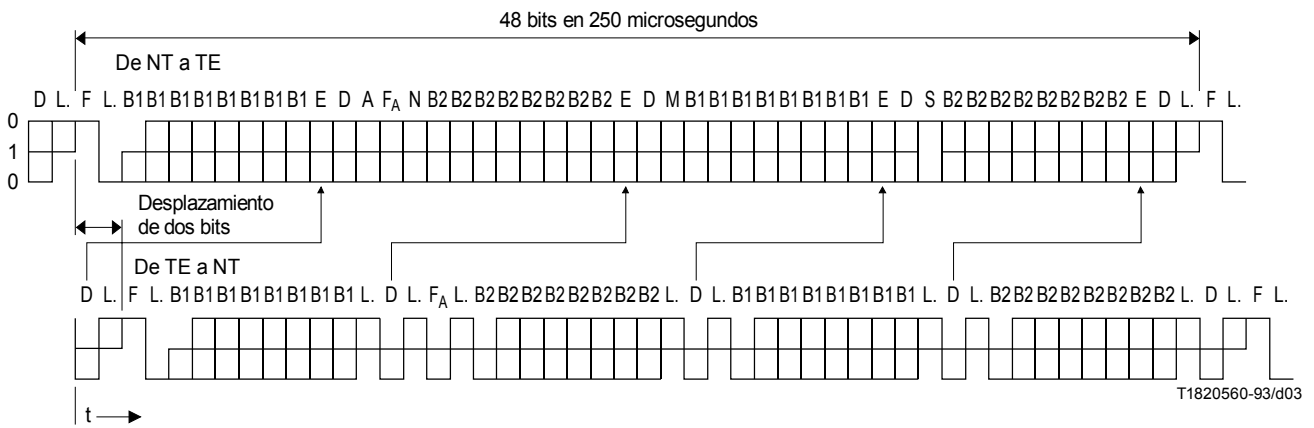
Las tramas transmitidas por la NT contienen un canal de eco (bits E) que se utiliza para retransmitir los bits D recibidos de los TE. El canal D de eco se utiliza para el control de acceso al canal D. El último bit de la trama (bit L) se utiliza para equilibrar cada trama completa.

Los bits se agrupan como se muestra en el Cuadro 3.

5.4.2.3 Posiciones relativas de los bits

En los TE, la temporización en el sentido de transmisión de TE a NT se obtendrá de las tramas recibidas de la NT.

El primer bit de cada trama transmitida desde un TE a la NT se retardará, nominalmente, dos periodos de bit con respecto al primer bit de la trama recibida de la NT. La Figura 3 ilustra las posiciones relativas de los bits en la trama transmitida y en la recibida.



- | | | | |
|----------------|-------------------------------------------------|----|------------------------------------------------------------------------|
| F | Bit de alineación de trama | N | Bit puesto a un valor binario $N = \bar{F}_A$ (de NT a TE) (véase 6.3) |
| L | Bit de equilibrado en corriente continua | B1 | Bit de canal B1 |
| D | Bit de canal D | B2 | Bit de canal B2 |
| E | Bit de canal D de eco | A | Bit utilizado para activación |
| F _A | Bit auxiliar de alineación de trama (véase 6.3) | S | Bit utilizado para el canal S |
| | | M | Bit de alineación de multitrama |

NOTAS

- Las partes de la trama que se equilibran independientemente en continua se señalan mediante puntos.
- El bit F_A en el sentido del TE a la NT se utiliza como bit Q en cada quinta trama si se aplica la capacidad de canal Q (véase 6.3.3).
- El desplazamiento nominal de dos bits se considera visto desde el TE (I_A en la Figura 2). El desplazamiento correspondiente en la NT puede ser mayor, debido al retardo en el cable interfaz, y varía con la configuración.

FIGURA 3/I.430
Estructura de trama en los puntos de referencia S y T

CUADRO 2/I.430

Posición de bit	Grupo
1 y 2	Señal de alineación de trama con bit de equilibrado
3 a 11	Canal B1 (primer octeto) con bit de equilibrado
12 y 13	Bit de canal D con bit de equilibrado
14 y 15	Bit auxiliar de alineación de trama F _A o bit Q con bit de equilibrado
16 a 24	Canal B2 (primer octeto) con bit de equilibrado
25 y 26	Bit de canal D con bit de equilibrado
27 a 35	Canal B1 (segundo octeto) con bit de equilibrado
36 y 37	Bit de canal D con bit de equilibrado
38 a 46	Canal B2 (segundo octeto) con bit de equilibrado
47 y 48	Bit de canal D con bit de equilibrado

CUADRO 3/I.430

Posición de bit	Grupo
1 y 2	Señal de alineación de trama con bit de equilibrado
3 a 10	Canal B1 (primer octeto)
11	E, bit de canal D de eco
12	Bit de canal D
13	Bit A utilizado para activación
14	Bit auxiliar de alineación de trama, F _A
15	Bit N (su codificación se indica en 6.3)
16 a 23	Canal B2 (primer octeto)
24	E, bit de canal D de eco
25	Bit de canal D
26	M, bit de alineación de multitrama
27 a 34	Canal B1 (segundo octeto)
35	E, bit de canal D de eco
36	Bit de canal D
37	S
38 a 45	Canal B2 (segundo octeto)
46	E, bit de canal D de eco
47	Bit de canal D
48	Bit de equilibrado de trama

Nota – El uso del bit S es facultativo y se pone a CERO binario cuando no se utiliza.

5.5 Código de línea

Para ambos sentidos de transmisión se utiliza un código seudoternario con anchura de impulso del 100%, como se indica en la Figura 4. La codificación se efectúa de tal forma que el UNO binario se representa por la ausencia de señal de línea en tanto que el CERO binario se representa por un impulso positivo o negativo. El primer CERO binario que sigue a un bit de equilibrado del bit de alineación de trama es de la misma polaridad que el bit de equilibrado del bit de alineación de trama. Los CEROS binarios siguientes deben alternar en polaridad.

Un bit de equilibrado será un CERO binario si el número de CEROS binarios que siguen al bit de equilibrado precedente es impar. Un bit de equilibrado será un UNO binario si el número de CEROS binarios que siguen al bit de equilibrado precedente es par.

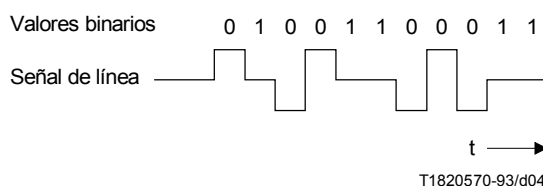


FIGURA 4/I.430

Ejemplo de aplicación de código seudoternario

5.6 Consideraciones sobre la temporización

La NT obtendrá su temporización del reloj de la red. Un TE deberá obtener sus temporizaciones (de bit, de octeto, de trama) de la señal recibida de la NT, y utilizará esta temporización obtenida para sincronizar la señal que transmite.

6 Procedimientos de interfaz

6.1 Procedimiento de acceso al canal D

El siguiente procedimiento permite a varios TE conectados en una configuración multipunto acceder al canal D de manera ordenada. El procedimiento asegura que, aun en los casos en que dos o más TE traten de acceder simultáneamente al canal D, uno de los TE, pero sólo uno, siempre completará la transmisión de su información. Este procedimiento se basa en la utilización de tramas de la capa 2 delimitadas por banderas constituidas por el esquema binario «01111110» y la utilización de la inserción de bits cero para impedir la imitación de la bandera (véase la Recomendación I.441).

Este procedimiento permite también que los TE funcionen punto a punto.

6.1.1 Relleno de tiempo entre tramas (capa 2)

Cuando un TE no tenga tramas de capa 2 que transmitir, enviará UNOS binarios por el canal D, es decir, el relleno de tiempo entre tramas en el sentido de TE a NT se compondrá exclusivamente de UNOS binarios.

Cuando una NT no tenga tramas de capa 2 que transmitir, enviará UNOS binarios o banderas HDLC, es decir, el relleno de tiempo entre tramas en el sentido NT a TE será o bien exclusivamente UNOS binarios o repeticiones del octeto «01111110». Cuando el relleno de tiempo entre tramas está constituido por bandera HDLC, la bandera que define el final de una trama puede definir el principio de la trama siguiente.

6.1.2 Canal D de eco

Cuando la NT reciba un bit de canal D de uno o más TE, reflejará el mismo valor binario en la próxima posición disponible de bit de canal D de eco, hacia el TE. (Puede ser necesario forzar a los bits de canal D de eco a ser todos CEROS binarios durante ciertos bucles – Véanse la Nota 4 del Cuadro I.1 y 5/G.960.)

6.1.3 Supervisión del canal D

Cuando un TE esté en el estado activo, deberá supervisar el canal D de eco, contando el número de UNOS binarios consecutivos. Si detecta un bit CERO binario, deberá comenzar de nuevo el cómputo del número de bits UNOS binarios consecutivos. El resultado del cómputo en cada momento se designa por C.

NOTA – No es necesario incrementar el valor de C más allá de once.

6.1.4 Mecanismo de prioridad

Las tramas de capa 2 se transmiten de tal manera que la información de señalización tiene prioridad (prioridad de clase 1) sobre los otros tipos de información (prioridad de clase 2). Además, para asegurar que dentro de cada clase de prioridad todos los TE que compiten por los recursos comunes tengan las mismas posibilidades de acceso al canal D, una vez que un TE ha logrado completar la transmisión de una trama, se le asigna un nivel de prioridad más bajo dentro de esa clase. Este TE vuelve a tener su nivel de prioridad normal, dentro de la correspondiente clase de prioridad, cuando todos los TE hayan tenido oportunidad de transmitir información en el nivel normal dentro de esa clase de prioridad.

La clase de prioridad de una determinada trama de capa 2 puede ser una característica del TE prefijada en el momento de su fabricación o instalación, o puede enviarse desde la capa 2, como un parámetro de la primitiva Petición PH-DATOS.

El mecanismo de prioridad se basa en la necesidad de que un TE sólo pueda comenzar a transmitir tramas de la capa 2 cuando C (véase 6.1.3) sea igual o mayor que el valor de X_1 para la clase de prioridad 1, o igual o mayor que el valor de X_2 para la clase de prioridad 2. El valor de X_1 será ocho para el nivel normal y nueve para el nivel inferior de prioridad. El valor de X_2 será diez para el nivel normal y once para el nivel inferior de prioridad.

En una clase de prioridad, el valor del nivel normal de prioridad pasa al valor del nivel inferior de prioridad (es decir, el valor superior) cuando un TE ha completado satisfactoriamente la transmisión de una trama de capa 2 de esa clase de prioridad.

El valor del nivel inferior de prioridad retorna al valor del nivel normal de prioridad cuando C (véase 6.1.3) es igual al valor del nivel inferior de prioridad (es decir, el valor superior).

6.1.5 Detección de colisiones

Cuando se está transmitiendo información por el canal D, el TE deberá supervisar el canal D de eco recibido y comparar el último bit transmitido con el bit D de eco disponible siguiente. Si por el contrario, el bit recibido por el canal de eco es diferente al transmitido, el TE cesará inmediatamente la transmisión y retornará al estado de supervisión del canal D.

6.1.6 Sistema de prioridad

En el Anexo B se describe un ejemplo de posible realización del sistema de prioridad.

6.2 Activación/desactivación

6.2.1 Definiciones

6.2.1.1 Estados del TE

6.2.1.1.1 Estado F1 (Inactivo)

En este estado inactivo (desconectado) el TE no está transmitiendo y no puede detectar la presencia de ninguna señal de entrada. En el caso de TE alimentados localmente, que no pueden detectar la presencia/ausencia de la fuente de energía 1 ó 2, se pasa a este estado cuando no hay presente energía local. En el caso de TE que pueden detectar la fuente de energía 1 ó 2, se pasa a este estado cuando se detecta desaparición de energía (necesaria para soportar todas las funciones TEI) o cuando se detecta ausencia de energía de la fuente 1 ó 2, según se utilice una u otra fuente de energía para determinar el estado de conexión.

6.2.1.1.2 Estado F2 (Detección)

Se pasa a este estado cuando el TE ha sido alimentado, pero no ha determinado el tipo de señal (en su caso) que está recibiendo. Cuando está en este estado, el TE puede pasar a un modo de bajo consumo, como se indica en 5.1.8.

6.2.1.1.3 Estado F3 (Desactivado)

Estado desactivado del protocolo físico. Ni la NT ni el TE están transmitiendo. Cuando está en este estado, el TE puede pasar a un modo de bajo consumo, como se indica en 5.1.8.

6.2.1.1.4 Estado F4 (Espera de señal)

Cuando se pide al TE que inicie la activación por medio de una primitiva petición PH-ACTIVACIÓN transmite una señal (INFO 1) y espera la respuesta de la NT.

6.2.1.1.5 Estado F5 (Identificación de la entrada)

A la primera recepción de una señal cualquiera de la NT, el TE deja de transmitir INFO 1 y espera la identificación de la señal INFO 2 o INFO 4.

6.2.1.1.6 Estado F6 (Sincronizado)

Cuando el TE recibe una señal de activación (INFO 2) de la NT, responde con una señal (INFO 3) y espera tramas normales INFO 4 procedentes de la NT.

6.2.1.1.7 Estado F7 (Activado)

Estado activo normal con el protocolo activado en ambos sentidos. La NT y el TE están transmitiendo tramas normales. El estado F7 es el único en el cual los canales B y D contienen datos operacionales.

6.2.1.1.8 Estado F8 (Pérdida la alineación de trama)

El TE ha perdido la sincronización de trama y está esperando la resincronización mediante recepción de INFO 2 o INFO 4, o la desactivación por recepción de INFO 0.

6.2.1.2 Estados de la NT

6.2.1.2.1 Estado G1 (Desactivado)

En este estado desactivado, la NT no está transmitiendo. Cuando está en este estado, una NT puede pasar a un modo de bajo consumo, como se indica en 5.1.8.

6.2.1.2.2 Estado G2 (Pendiente de activación)

En este estado parcialmente activo, la NT envía INFO 2 mientras espera INFO 3. Se pasará a este estado a petición de capas superiores por medio de una primitiva petición PH-ACTIVACIÓN o al recibir INFO 0 o perdida la alineación de trama en el estado activo (G3). La posible decisión de desactivar corresponde a las capas superiores dentro de la NT.

6.2.1.2.3 Estado G3 (Activado)

Estado activo normal en el que la NT y el TE están activos con INFO 4 e INFO 3, respectivamente. La gestión de sistema de la NT puede iniciar una desactivación por medio de una primitiva Petición MPH-DESACTIVACIÓN, o la NT puede estar siempre en estado activo, en condiciones de ausencia de fallo.

6.2.1.2.4 Estado G4 (Pendiente de desactivación)

Cuando la NT desea desactivar, puede esperar a que expire un temporizador antes de retornar al estado desactivación.

6.2.1.3 Primitivas de activación

En los procedimientos de activación deben utilizarse las siguientes primitivas entre la capa 1 y la capa 2, y entre la capa 1 y la entidad de gestión. Se dan también las abreviaturas de los nombres de las primitivas utilizadas en diagramas de estado, etc.

Petición PH-ACTIVACIÓN (PH-AR)

Indicación PH-ACTIVACIÓN (PH-AI)

Indicación MPH-ACTIVACIÓN (MPH-AI)

6.2.1.4 Primitivas de desactivación

En los procedimientos de desactivación deben utilizarse las siguientes primitivas entre la capa 1 y la capa 2, y entre la capa 1 y la entidad de gestión. Se dan también las abreviaturas de los nombres de las primitivas utilizadas en diagramas de estado, etc.

Indicación PH-DESACTIVACIÓN (PH-DI)

Petición MPH-DESACTIVACIÓN (MPH-DR)

Indicación MPH-DESACTIVACIÓN (MPH-DI)

6.2.1.5 Primitivas de gestión

Deben utilizarse las siguientes primitivas entre la capa 1 y la entidad de gestión. Se dan también las abreviaturas de los nombres de las primitivas utilizadas en diagramas de estado, etc.

Indicación MPH-ERROR (MPH-EI)

Unidad de mensaje que contiene el tipo de error o recuperación tras un error anteriormente señalado.

Indicación MPH-INFORMACIÓN (MPH-II)

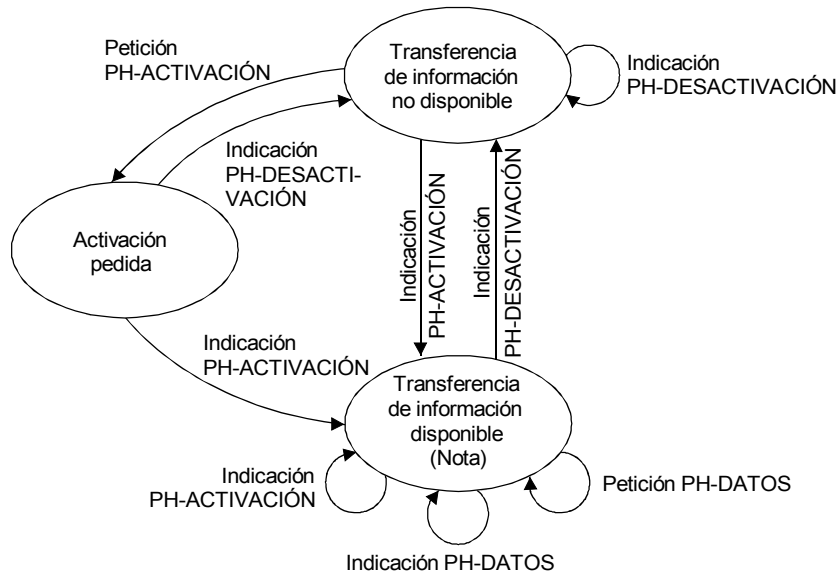
Unidad de mensaje que contiene información sobre las condiciones de la capa física. Provisionalmente, se han definido dos parámetros: conectado y desconectado.

NOTA – La realización de primitivas en las NT y los TE no es objeto de recomendación.

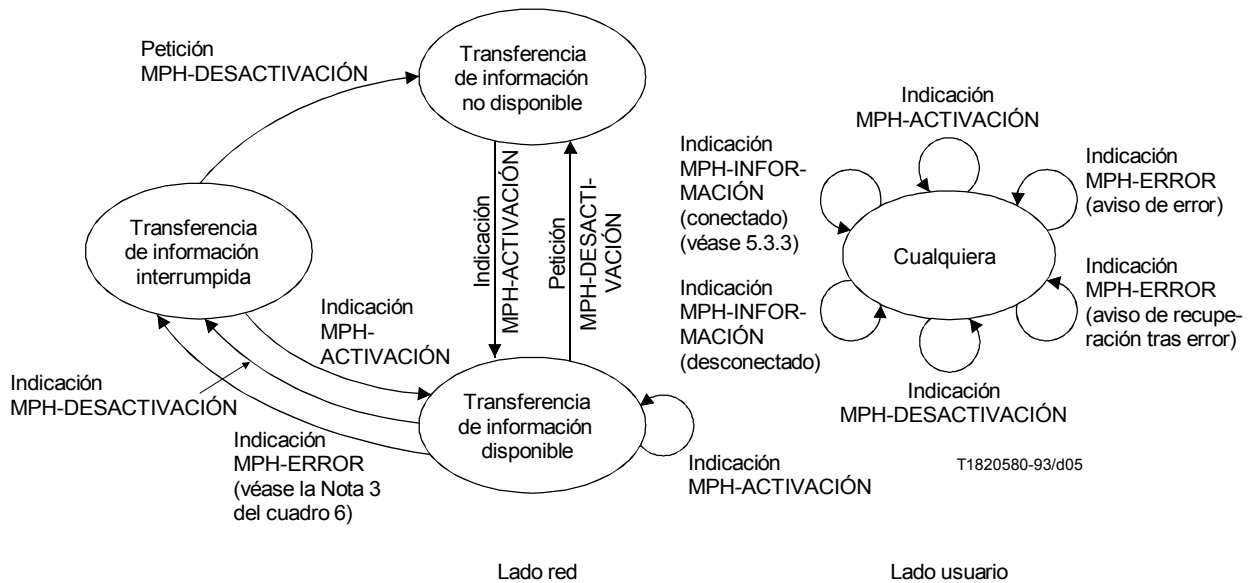
6.2.1.6 Secuencias de primitivas válidas

Las primitivas definidas en 6.2.1.3, 6.2.1.4 y 6.2.1.5 especifican, conceptualmente, el servicio prestado por la capa 1 a la capa 2 y a la entidad de gestión de la capa 1. En la Figura 5 se especifican las restricciones a la secuencia en la que pueden producirse las primitivas. Estos diagramas no representan los estados que deben existir en la entidad de la capa 1,

sino que ilustran la condición en la cual la capa 2 y las entidades de gestión consideran que se encuentra la capa 1, condición que perciben como resultado de las primitivas transmitidas entre las entidades. Además, la Figura 5 no representa un interfaz y se utiliza exclusivamente para fines de modelado.



a) Capa 1 – Capa 2



b) Capa 1 – Gestión

NOTA – La capa 2 no sabe si la capacidad de transferencia de información está interrumpida temporalmente.

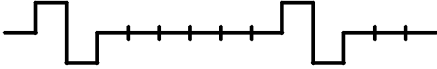
FIGURA 5/I.430
Secuencias de primitivas válidas tal y como las perciben la capa 2 y las entidades de gestión

6.2.2 Señales

Las definiciones de las señales específicas a través del punto de referencia S o T se indican en el Cuadro 4. Se incluye también la codificación de estas señales.

CUADRO 4/I.430

Definición de señales INFO (véase la Nota 1)

Señales de la NT al TE	Señales del TE a la NT
<p>INFO 0 Ausencia de señal (Nota 4)</p> <p>INFO 2 Trama con todos los bits de los canales B, D y D de eco puestos a CERO binario. El bit A puesto a CERO binario. Los bits N y L siguen las reglas de codificación normales</p> <p>INFO 4 Tramas con datos operacionales por los canales B, D y D de eco. El bit A puesto a UNO binario</p>	<p>INFO 0 Ausencia de señal (Nota 4)</p> <p>INFO 1 Señal continua con el siguiente esquema: (Nota 2) CERO positivo, CERO negativo, seis «UNOS»</p>  <p>Velocidad binaria nominal = 192 kbit/s</p> <p>INFO 3 Tramas sincronizadas con datos operacionales por los canales B y D</p>
<p>NOTAS</p> <p>1 En configuraciones en las que pueda invertirse la polaridad del cableado (véase 4.3) pueden recibirse señales con la polaridad de los CEROS binarios invertida. Todos los receptores de NT y TE deben diseñarse para que permitan inversiones de polaridad del cableado.</p> <p>2 Los TE que no necesiten la capacidad de iniciar la activación de una interfaz desactivada (por ejemplo, los TE que sólo deban tratar llamadas entrantes) no necesitan poder enviar INFO 1. En todos los demás aspectos estos TE se ajustarán a 6.2. Debe señalarse que en la configuración punto a multipunto, más de un TE transmitiendo simultáneamente producirá un patrón de bits, diferente del descrito anteriormente, tal como se recibe en NT, por ejemplo, dos o más casos de INFO 1 (asíncronos) solapados.</p> <p>3 Durante la transmisión de INFO 2 o INFO 4, los bits F_A y los bits M procedentes de NT pueden proporcionar la designación del patrón de bits Q que se describe en 6.3.3.</p> <p>4 Para la transmisión de INFO 0, el criterio es la duración de un estado en el cual se transmite la señal «UNOS binarios consecutivos» y no la definición de INFO 0 en unidades de tiempo. La duración de un estado depende de los eventos (por ejemplo, primitivas de servicio) y puede ser indefinidamente corta.</p>	

6.2.3 Procedimiento de activación/desactivación para los TE

6.2.3.1 Procedimientos generales para los TE

Todos los TE se ajustarán a las disposiciones siguientes (destinadas a facilitar la comprensión; en 6.2.3.2 se especifican los procedimientos completos):

- a) Los TE que se conecten por primera vez, transmitirán INFO 0 al aplicarles la alimentación, o al perderse la alineación de trama (véase 6.3.1.1). No obstante, un TE que esté desconectado, pero alimentado, constituye una situación especial y podría estar transmitiendo INFO 1 después de conectarse.
- b) Los TE transmiten INFO 3 cuando esté establecida la alineación de trama (véase 6.3.1.2). No obstante la transmisión satisfactoria de datos operacionales no puede asegurarse antes de recibir INFO 4.
- c) Cuando se suprime la alimentación, los TE alimentados localmente iniciarán la transmisión de INFO 0 antes de que se pierda la alineación de trama.

6.2.3.2 Especificación del procedimiento

El procedimiento para los TE capaces de detectar la fuente de energía 1 ó 2 se muestra en el Cuadro 5 en forma de matriz de estados finitos. En el Anexo C se describe el mismo procedimiento mediante representación en lenguaje de especificación y descripción (SDL). En los Cuadros C.1 y C.2 se muestran matrices de estados finitos para otros dos tipos de TE. Las matrices de estados finitos y las representaciones en SDL reflejan los requisitos que deben cumplirse para asegurar la interconexión adecuada de un TE con una NT conforme a los procedimientos descritos en el Cuadro 6. Se describen también las primitivas en la frontera entre las capas 1 y 2 y en la frontera entre la capa 1 y la entidad de gestión.

CUADRO 5/I.430

Matriz de estados finitos de capa 1 de activación/desactivación de los TE alimentados por una fuente de energía 1 ó 2

Evento	Nombre del estado	Inactivo	Detección	Desactivado	Espera de señal	Identificación de la entrada	Sincronizado	Activado	Pérdida de alineación de trama
	Número del estado	F1	F2	F3	F4	F5	F6	F7	F8
	INFO enviada	INFO 0	INFO 0	INFO 0	INFO 1	INFO 0	INFO 3	INFO 3	INFO 0
Energía aplicada y detección de fuente de energía (Notas 1 y 2)		F2	–	–	–	–	–	–	–
Desaparición de fuente de energía (Notas 1 y 2)		–	F1	MPH-II(d), F1	MPH-II(d), MPH-DI, PH-DI, F1	MPH-II(d), MPH-DI, PH-DI, F1	MPH-II(d), MPH-DI, PH-DI, F1	MPH-II(d), MPH-DI, PH-DI, F1	MPH-II(d), MPH-DI, PH-DI, F1
Petición PH-ACTIVACION	/		ST T3; F4			–		–	
Expiración de T3 (Nota 7)	/	/	–	MPH-DI, PH-DI, F3	MPH-DI, PH-DI, F3	MPH-DI, PH-DI, (Nota 8)	/	MPH-DI, PH-DI, F3	
Recepción de INFO 0 (Notas 5 y 6)	/	MPH-II(c), F3	–	–	–	MPH-DI, PH-DI, F3	MPH-DI, PH-DI, F3	MPH-DI, PH-DI, MPH-EI2, F3	
Recepción de cualquier señal (Nota 3)	/	–	–	F5	–	/	/	–	
Recepción INFO 2	/	MPH-II(c), F6	F6	F6 (Nota 4)	F6	–	MPH-EI1, F6	MPH-EI2, F6	
Recepción INFO 4	/	MPH-II(c), PH-AI, MPH-AI, F7	PH-AI, MPH-AI, S/R T3 F7	PH-AI, MPH-AI, S/R T3 F7 (Nota 4)	PH-AI, MPH-AI, S/R T3 F7	PH-AI, MPH-AI, MPH-EI2, S/R T3 F7	–	PH-AI, MPH-AI, MPH-EI2, S/R T3 F7	
Pérdida de alineación de trama	/	/	/	/	/	MPH-EI1 F8	MPH-EI1 F8	–	
<p>– Ningún cambio, ninguna acción</p> <p> Imposible por la definición del servicio de capa 1</p> <p>/ Situación imposible</p> <p>a, b, Fn Emitir las primitivas «a» y «b» y pasar después al estado «Fn»</p> <p>PH-AI Primitiva indicación PH-ACTIVACIÓN</p> <p>PH-DI Primitiva indicación PH-DESACTIVACIÓN</p> <p>MPH-AI Primitiva indicación MPH-ACTIVACIÓN</p> <p>MPH-DI Primitiva indicación MPH-DESACTIVACIÓN</p> <p>MPH-EI1 Primitiva indicación MPH-ERROR, indicando error</p> <p>MPH-EI2 Primitiva indicación MPH-ERROR, indicando recuperación tras error</p> <p>MPH-II(c) Primitiva indicación MPH-INFORMACIÓN (conectado)</p> <p>MPH-II(d) Primitiva indicación MPH-INFORMACIÓN (desconectado)</p> <p>ST T3 Parar T3</p> <p>S/R T3 Parar/Reiniciar T3</p> <p>Fuente de energía Fuente de energía 1 o fuente de energía 2</p>									

Matriz de estados finitos de capa 1 de activación/desactivación de los TE alimentados por una fuente de energía 1 ó 2

Las primitivas son señales en una cola conceptual que se van liberando a medida que se van reconociendo; las señales INFO son señales continuas permanentemente disponibles.

NOTAS

1 Por «energía» ha de entenderse la plena energía operacional o la energía de reserva. La energía de reserva es, por definición, la energía suficiente para mantener en memoria los valores TEI y conservar la capacidad de recibir y emitir tramas de capa 2 asociadas con los procedimientos del TEI.

2 Para una completa aplicación de los procedimientos descritos en este Cuadro es necesario que exista una fuente de energía 1 ó 2. Cuando un TE determina que está conectado a una NT que no proporciona una fuente de energía 1 o una fuente de energía 2, debe utilizar, por defecto, los procedimientos descritos en el Cuadro C.1.

3 Este evento refleja el caso en que se recibe una señal y el TE no ha determinado (aún) si se trata de INFO 2 o de INFO 4.

4 Si INFO 2 o INFO 4 no es reconocida en los 5 ms siguientes a la aparición de una señal, los TE deben pasar a F5. Para garantizar que un TE pasa al estado F5 cuando recibe una señal con la cual no puede sincronizarse, debe comprobarse el funcionamiento de los TE cuando la señal recibida es una configuración de bits (que contiene por lo menos 3 CEROS binarios en cada intervalo de trama) con la cual no pueden sincronizarse los TE conformes a 6.3.1.2.

5 INFO 0 será detectado cuando se hayan recibido 48 o más UNOS binarios contiguos, y el TE realizará las acciones especificadas en este Cuadro.

En las pruebas de conformidad, durante los estados F6 y F7 con una señal sinusoidal con una tensión de 100 mV cresta a cresta superpuesta a la señal recibida, el TE reaccionará a INFO 0 transmitiendo INFO 0 en un plazo de 250 µs a 25 ms.

Se reconoce que en los estados F2 y F8, la acción consiste en cursar una primitiva y que esta no puede observarse ni verificarse en el interfaz.

Una disposición para la reacción inmediata a INFO 0 tras la recepción de 48 UNOS binarios contiguos puede causar la liberación de comunicaciones en curso por efecto de interrupciones intempestivas de la señal de interfaz. Debe considerarse un tiempo de comprobación de persistencia para reducir al mínimo esa posibilidad, pero el tiempo de reacción total no excederá de 25 ms.

6 Para evitar la interrupción de una comunicación en curso debido a efectos parásitos, puede iniciarse un temporizador cuando se deja el estado F7 o F8 al recibirse INFO 0. La PH-DI correspondiente sólo será entregada a la capa 2 si la capa 1 no vuelve a pasar al estado F7 antes de que expire ese temporizador, cuyo valor puede ser de 500 ms a 1000 ms.

7 El temporizador 3 (T3) es un temporizador de supervisión que debe tener en cuenta el tiempo global de activación. Este temporizador comprende el tiempo necesario para activar las porciones ET-NT y NT-TE del acceso de abonado.

8 Los terminales pueden pasar momentáneamente al estado F3 en este punto y retornar al estado F6 si todavía se está recibiendo INFO 2 («momentáneamente» significa hasta un máximo de 5 tramas).

6.2.4 Activación/desactivación de las NT

6.2.4.1 NT que admiten activación/desactivación

En el Cuadro 6 se muestra el procedimiento en forma de una matriz de estados finitos. En el Anexo C se ofrece una representación del procedimiento en SDL. La matriz de estados finitos y las representaciones en SDL reflejan los requisitos que deben cumplirse para asegurar una interconexión apropiada de una NT que admite la activación/desactivación con un TE conforme con los procedimientos descritos en el Cuadro 5. La matriz y el diagrama describen también primitivas en la frontera entre las capas 1 y 2 y en la frontera entre la capa 1 y una entidad de gestión.

6.2.4.2 NT que no admiten activación/desactivación

El comportamiento de estas NT es el mismo que el de una NT que admite activación/desactivación y que nunca recibe petición MPH-DESACTIVACIÓN de la entidad de gestión. Los estados G1 (Desactivado), G4 (Pendiente de desactivación) y los temporizadores 1 y 2 pueden no existir para estas NT.

6.2.5 Valores de los temporizadores

Las matrices de estados finitos muestran temporizadores en el TE y la NT. Se definen los siguientes valores para los temporizadores:

- TE: Temporizador 3; no ha de especificarse (el valor depende de la técnica de transmisión utilizada en el bucle de abonado. El valor más desfavorable es 30 s).
- NT: Temporizador 1; no ha de especificarse. Temporizador 2; de 25 a 100 ms.

CUADRO 6/I.430

Matriz de estados finitos de capa 1 de activación/desactivación de las NT

Nombre del estado	Desactivado	Pendiente de activación	Activado	Pendiente de desactivación	
Número del estado	G1	G2	G3	G4	
Evento	INFO enviada	INFO 0	INFO 2	INFO 4	INFO 0
Petición PH-ACTIVACIÓN	Arrancar temporizador T1 G2			Arrancar temporizador T1 G2	
Petición MPH-DESACTIVACIÓN		Arrancar temporizador T2, PH-DI; G4 (Nota 2)	Arrancar temporizador T2, PH-DI; G4 (Nota 2)		
Expiración de T1 (Nota 1)	-	Arrancar temporizador T2, PH-DI; G4 (Nota 2)	/	-	
Expiración de T2	-	-	-	G1	
Recepción de INFO 0 (Nota 5)	-	-	MPH-DI, MPH-EI; G2 (Nota 3)	G1	
Recepción de INFO 1	Arrancar temporizador T1 G2	-	/	-	
Recepción de INFO 3	/	Parar temporizador T1 PH-AI, MPH-AI; G3 (Nota 4)	-	-	
Pérdida la alineación de trama	/	/	MPH-DI, MPH-EI; G2 (Nota 3)	-	
<p>- Ningún cambio de estado</p> <p>/ Imposible por la definición de los procedimientos entre pares de la capa física, o por razones internas del sistema</p> <p> Imposible por la definición del servicio de capa física</p> <p>a, b, Gn Emitir las primitivas «a» y «b» y pasar después al estado «Gn»</p> <p>PH-AI Primitiva indicación PH-ACTIVACIÓN</p> <p>PH-DI Primitiva indicación PH-DESACTIVACIÓN</p> <p>MPH-AI Primitiva indicación MPH-ACTIVACIÓN</p> <p>MPH-DI Primitiva indicación MPH-DESACTIVACIÓN</p> <p>MPH-EI Primitiva indicación MPH-ERROR</p> <p>Las primitivas son señales en una cola conceptual que se van liberando a medida que se van reconociendo; las señales INFO son señales continuas permanentemente disponibles.</p> <p>NOTAS</p> <p>1 El temporizador 1 (T1) es un temporizador de supervisión que ha de tener en cuenta el tiempo total para la activación. Este tiempo incluye el necesario para activar la parte ET-NT y la parte NT-TE del acceso de abonado. ET es la terminación de central.</p> <p>2 El temporizador 2 (T2) impide una reactivación no deliberada. Su duración está comprendida entre $25 \text{ ms} \leq y \leq 100 \text{ ms}$. Esto implica que un TE tiene que reconocer INFO 0 y reaccionar a la misma en un plazo de 25 ms. Si la NT puede reconocer con seguridad INFO 1, el temporizador 2 puede tener el valor 0, y una petición MPH-DESACTIVACIÓN causaría una transición directa del estado G2 o G3 a G1. Cabe observar que la detección inambigua de INFO 1 puede no ser posible en las configuraciones de bus pasivo, considerando todas las realizaciones posibles.</p> <p>3 Estas notificaciones (MPH-DI, MPH-EI) no es necesario transferirlas a la entidad de gestión en la NT.</p> <p>4 Como opción de realización, a fin de evitar la transmisión prematura de información (por ejemplo INFO 4), la capa 1 puede no iniciar la transmisión de INFO 4 ni enviar las primitivas indicación PH-ACTIVACIÓN e indicación MPH-ACTIVACIÓN (a la capa 2 y a la capa de gestión respectivamente) hasta que haya transcurrido un intervalo de 100 ms a partir de la recepción de INFO 3. Este retardo debe ser realizado en la ET, de ser necesario.</p> <p>5 INFO 0 será detectado cuando se hayan recibido 48 o más UNOS binarios contiguos y la NT realizará las acciones especificadas este Cuadro.</p> <p>Para las pruebas de conformidad, cuando está en el estado G3 con una señal sinusoidal con una tensión de 100 mV de cresta a cresta superpuesta a la señal recibida, la NT reaccionará a INFO 0 transmitiendo INFO 2 después de un periodo igual o superior a 250 μs.</p> <p>Se reconoce que la acción en el estado G4 no se puede observar ni comprobar en la interfaz.</p>					

6.2.6 Tiempos de activación

6.2.6.1 Tiempos de activación del TE

Un TE que se encuentra en el estado desactivado (F3) y recibe INFO 2 o INFO 4 deberá establecer la sincronización de trama e iniciar la transmisión de INFO 3 antes de 100 ms. Un TE reconocerá la recepción de INFO 4 en un plazo de dos tramas (si no hay errores).

Un TE que se encuentra en el estado «espera de señal» (F4) y recibe INFO 2 o INFO 4, deberá cesar la transmisión de INFO 1 e iniciar la transmisión de INFO 0 antes de 5 ms, después de lo cual responderá a INFO 2 o INFO 4 en la forma indicada anteriormente en un plazo de 100 ms. (Obsérvese que en el Cuadro 5, la transición de F4 a F5 se indica como el resultado de la recepción de «cualquier señal», al reconocerse el hecho de que un TE puede no saber que la señal recibida es INFO 2 o INFO 4 mientras no haya reconocido la presencia de una señal.)

6.2.6.2 Tiempos de activación de la NT

Una NT que se encuentra en el estado desactivado (G1) y recibe INFO 1 deberá iniciar la transmisión de INFO 2 (sincronizada a la red) en un plazo de un segundo, en condiciones normales. Son aceptables demoras, «Da», de hasta 30 s en condiciones anormales (no constitutivas de fallo), por ejemplo, cuando es necesario efectuar un reacondicionamiento para un sistema asociado de transmisión en bucle.

Una NT que se encuentra en el estado «Pendiente de activación» (G2) y que recibe INFO 3 deberá iniciar la transmisión de INFO 4 en un plazo de 500 ms en condiciones normales. Son aceptables demoras «Db» de hasta 15 s en condiciones anormales (no constitutivas de fallo), siempre que la suma de las demoras «Da» y «Db» no sea superior a 30 s.

6.2.7 Tiempos de desactivación

Un TE responderá a la recepción de INFO 0 iniciando la transmisión de INFO 0 en un plazo de 25 ms.

Una NT responderá a la recepción de INFO 0, o a la pérdida de la sincronización de trama, iniciando la transmisión de INFO 2 en un plazo de 25 ms; sin embargo, la entidad de capa 1 no se desactiva en respuesta a una INFO 0 procedente de un TE.

6.3 Procedimientos de alineación de trama

El primer bit de cada trama es el bit de alineación de trama, bit F; es un CERO binario.

El procedimiento de alineación de trama se sirve del hecho de que, por definición, el bit de alineación de trama se representa por un impulso de la misma polaridad que el impulso precedente (violación del código de línea). Esto permite la rápida realineación de trama.

De acuerdo con la regla de codificación, tanto el bit de alineación de trama como el primer bit CERO binario siguiente al bit de equilibrado del bit de alineación de trama (en la posición de bit 2 de la misma trama) producen una violación del código de línea. Para garantizar la seguridad de la alineación de trama, se ha introducido el par de bits auxiliares de alineación de trama F_A y N en el sentido NT a TE, o el bit auxiliar de alineación de trama F_A con el bit de equilibrado asociado L en el sentido TE a NT. Se asegura así que haya una violación del código de línea a 14 bits o menos a partir del bit de alineación de trama F, pues F_A o N tienen el valor CERO binario (en el sentido NT a TE), o por el hecho de que F_A es un bit CERO (en el sentido TE a NT) si la posición de bit F_A no se utiliza como un bit Q. Los procedimientos de alineación de trama no dependen de la polaridad del bit de alineación de trama F, por lo que no son sensibles a la polaridad del cableado.

La regla de codificación para el par de bits auxiliares de alineación de trama F_A y N, en el sentido NT a TE, es tal que N es siempre el complemento binario de F_A ($N = \overline{F_A}$). Los bits F_A y L en el sentido TE a NT se codifican siempre de tal manera que tengan los mismos valores binarios.

6.3.1 Procedimiento de alineación de trama en el sentido NT a TE

La alineación de trama cuando el TE es activado por primera vez se ajustará a los procedimientos definidos en 6.2.

6.3.1.1 Pérdida de la alineación de trama

Puede suponerse una pérdida de la alineación de trama cuando ha transcurrido un periodo equivalente a dos tramas de 48 bits sin que se hayan detectado pares válidos de violaciones del código de línea que obedecen al criterio de ≤ 14 bits descrito anteriormente. El TE deberá cesar la transmisión inmediatamente.

6.3.1.2 Alineación de trama

Puede suponerse establecida la alineación de trama cuando se detectan tres pares consecutivos de violaciones del código de línea que obedecen al criterio de ≤ 14 bits.

6.3.2 Alineación de trama en el sentido TE a NT

Se aplicará el criterio de una violación del código de línea a 13 bits o menos del bit de alineación de trama (F), salvo si se proporciona el canal Q (véase 6.3.3), en cuyo caso se aplica el criterio de los 13 bits en cuatro de cinco tramas.

6.3.2.1 Pérdida de la alineación de trama

La NT puede suponer perdida la alineación de trama cuando ha transcurrido un periodo equivalente al menos a dos tramas de 48 bits desde la detección de violaciones consecutivas según el criterio de los 13 bits, si todos los bits F_A se han puesto a CERO binario. De lo contrario, se deberá dejar transcurrir un periodo de tiempo equivalente al menos a tres tramas de 48 bits antes de suponer perdida la alineación de trama. Cuando se detecta la pérdida de la alineación de trama, la NT deberá continuar transmitiendo hacia el TE.

6.3.2.2 Alineación de trama

La NT puede suponer restablecida la alineación de trama cuando haya detectado tres pares consecutivos de violaciones del código de línea que cumplen el criterio de los 13 bits.

6.3.3 Formación de multitramas

La formación de multitramas proporciona una capacidad de señalización de capa 1 entre los TE y las NT en ambos sentidos utilizando canales suplementarios denominados canal S en el sentido de NT a TE y canal Q en el sentido de TE a NT. Esta capacidad de señalización de capa 1 sólo existe entre el TE y la NT, es decir, en la NT no se requiere la transferencia de señales entre los canales TE-NT y el canal de señalización de capa 1 entre la NT y la red.

Los canales Q y S se utilizarán de la misma forma en las configuraciones de punto a punto que en las de punto a multipunto. No se dispone de un mecanismo intrínseco de detección de colisiones para el canal Q, ni de un mecanismo de direccionamiento para el canal S. Los procedimientos necesarios para evitar o tratar las colisiones e indicar los TE que requiere una aplicación no forman parte de esta Recomendación.

La utilización de los canales Q y los canales S es optativa. Las NT que no soportan esos canales no deben codificar los bits F_A y M para la multitrama definida. Los TE que no utilizan el canal Q deben poner cada bit Q en UNO binario en cada trama en la cual se recibe un UNO binario en la posición F_A de la trama de NT a TE (es decir, eco de los bits F_A recibidos).

6.3.3.1 Mecanismo general

- a) *Identificación de los bits Q* – Los bits Q (en el sentido TE a NT) son, por definición, los bits en la posición de bit F_A de cada quinta trama. Las posiciones de los bits Q en el sentido TE a NT se identifican por inversiones binarias del par de bits F_A/N (F_A = UNO binario, N = CERO binario) en el sentido NT a TE. La provisión de esta capacidad en las NT es opcional. Gracias a la identificación de las posiciones de bit Q en el sentido NT a TE, todos los TE podrán sincronizar la transmisión en las posiciones de bit Q, evitándose así la interferencia de los bits F_A procedentes de un TE con los bits Q procedentes de otro TE en configuraciones de bus pasivo.
- b) *Identificación de multitrama* – Una multitrama, que permite estructurar los bits Q en caracteres de cuatro bits (Q1-Q4), se establece poniendo el bit M, en la posición de bit 26 (véase 5.4.2.2) de la trama NT a TE, a UNO binario en cada vigésima trama. Con esta estructura se obtienen caracteres de 4 bits en un solo canal, en el sentido TE a NT. La provisión de esta capacidad en las NT es opcional. La detección y utilización del bit M por el TE es opcional si el canal no va a ser utilizado.

6.3.3.2 Algoritmo de identificación de la posición de bits Q

El algoritmo de identificación de posición de bits Q se muestra en el Cuadro 7. El TE se sincroniza con las inversiones de bit F_A recibidas y transmite bits Q en cada quinta trama, es decir, en las tramas donde los bits F_A (sentido de NT a TE) deberían ser iguales a UNO binario. El algoritmo utilizado por un TE para determinar la sincronización de multitrama o la pérdida de sincronización de multitrama no se describe en esta Recomendación. No obstante, un TE debe devolver en eco el identificador de posición de bit Q recibido (bit F_A) en la posición de bit Q de TE a NT cuando no se establece una sincronización de multitrama.

En la NT no se necesita ninguna identificación especial de bit Q derivada de la señal recibida, porque el tiempo máximo de propagación de ida y de retorno de NT a TE a NT representa una pequeña fracción de una trama y, por consiguiente, la identificación de bit Q es inherente en la NT.

CUADRO 7/I.430

Identificación de la posición de los bits Q y estructura de multitrama

Número de trama	Posición de bit F de NT a TE	Bit M de NT a TE	Posición de bit F _A de TE a NT (Notas 1 y 2)
1	UNO	UNO	Q1
2	CERO	CERO	CERO
3	CERO	CERO	CERO
4	CERO	CERO	CERO
5	CERO	CERO	CERO
6	UNO	CERO	Q2
7	CERO	CERO	CERO
8	CERO	CERO	CERO
9	CERO	CERO	CERO
10	CERO	CERO	CERO
11	UNO	CERO	Q3
12	CERO	CERO	CERO
13	CERO	CERO	CERO
14	CERO	CERO	CERO
15	CERO	CERO	CERO
16	UNO	CERO	Q4
17	CERO	CERO	CERO
18	CERO	CERO	CERO
19	CERO	CERO	CERO
20	CERO	CERO	CERO
1	UNO	UNO	Q1
2	CERO	CERO	CERO
etc.			
<p>NOTAS</p> <p>1 Si los bits Q no son utilizados por un TE, deberán ponerse a UNO binario.</p> <p>2 Cuando no se identifica la multitrama por un bit M adecuado de valor UNO binario, pero sí están identificadas las posiciones de los bits Q, los bits Q1 a Q4 no se distinguen.</p>			

6.3.3.3 Identificación de multitrama por el TE

La primera trama de la multitrama se identifica por tener el bit M puesto a UNO binario. Los TE no destinados a utilizar el canal Q, ni a prever su utilización, no están obligados a identificar la multitrama. Los TE destinados a utilizar el canal Q, o a prever su utilización, usarán el bit M puesto a UNO binario para identificar el comienzo de la multitrama.

No se describe en esta Recomendación el algoritmo usado por un TE para determinar cuándo se obtiene la sincronización o la pérdida de sincronización de multitrama. No obstante debe señalarse que no es obligatorio usar la transmisión de la alineación de multitrama desde una NT.

6.3.4 Algoritmo de estructuración del canal de bits S

El algoritmo para estructurar los bits S [bit de posición 37 en la trama de NT a TE (véase 5.4.2.2)] en un canal S usa la misma combinación de las inversiones de los bits F_A y del bit M que para construir el canal Q como se describe en 6.3.3. La estructura del canal S, indicada en el Cuadro 8, proporciona cinco subcanales, del SC1 a SC5. Cada subcanal SC_n está compuesto de los bits SC_{n1} a SC_{n4} , que proporciona la transferencia de un carácter de 4 bits por multitrama (5 ms).

La utilización de los cinco canales se especifica en 7.

CUADRO 8/I.430

Estructura del canal S

Número de trama	Posición de bit F_A de NT a TE	Bit M de NT a TE	Bit S de NT a TE
1	UNO	UNO	SC11
2	CERO	CERO	SC21
3	CERO	CERO	SC31
4	CERO	CERO	SC41
5	CERO	CERO	SC51
6	UNO	CERO	SC12
7	CERO	CERO	SC22
8	CERO	CERO	SC32
9	CERO	CERO	SC42
10	CERO	CERO	SC52
11	UNO	CERO	SC13
12	CERO	CERO	SC23
13	CERO	CERO	SC33
14	CERO	CERO	SC43
15	CERO	CERO	SC53
16	UNO	CERO	SC14
17	CERO	CERO	SC24
18	CERO	CERO	SC34
19	CERO	CERO	SC44
20	CERO	CERO	SC54
1 2 etc.	UNO CERO	UNO CERO	SC11 SC21

NOTA – Los subcanales S no utilizados por la NT1 serán puestos a todos CEROS binarios.

6.4 Código de canal en reposo por canales B

Un TE deberá enviar UNOS binarios en todo canal B que no le esté asignado.

7 Mantenimiento de la capa 1

7.1 Disposiciones para las funciones de explotación y mantenimiento entre el terminal y la NT1

Los equipos que realizan las funcionalidades optativas en los canales S y Q serán conformes a lo estipulado en esta subcláusula.

7.1.1 Introducción

Como se indica en 6.3.3, los canales de señalización de la función de mantenimiento se pueden proporcionar en los sentidos de NT a TE y de TE a NT. En esta subcláusula se describe la utilización optativa de esos canales. En las subcláusulas siguientes se especifican las funciones que han de señalizarse en esos canales y el protocolo asociado. La prestación de las funciones en los TE y NT es optativa, pero cuando se proporciona una función se especifican las señales.

En las consideraciones siguientes, el «TE» se suele referir a un TE conectado a una NT1, un TE conectado a una NT2, o una NT2 conectada a una NT1. Asimismo, «NT» puede ser una NT1 o una NT2 a la cual está conectado un TE (significado general).

En esta subcláusula se examina la utilización optativa del canal Q y del subcanal SC1. Los subcanales SC2 a SC5 están reservados para una especificación futura y deberán codificarse con CEROS binarios.

7.1.2 Bucles de prueba

Los bucles de prueba definidos para la interfaz básica usuario-red se especifican en el Apéndice I.

Los bucles para los cuales se especifica el control de capa 1 se indican en la Figura I.1 como bucle C en la NT1 y bucle B1 o B2 en la NT2. Las características de los dos bucles se especifican en el Cuadro I.2.

7.1.3 Códigos, duración de los mensajes y algoritmos de detección para el canal Q y el subcanal SC1

Los códigos para todos los canales Q y subcanales SC1 se definen en el Cuadro 9. Cada código es un carácter de cuatro bits transmitido en una sola multitrama.

Uno de los códigos reservados para normalización futura podría definirse como un código de escape para ampliar el número de mensajes, si fuese necesario.

Salvo cuando se indique otra cosa, el código de un mensaje se repetirá por lo menos en seis caracteres Q o SC1 consecutivos, o tantas veces como sea necesario para obtener la respuesta deseada (por ejemplo, bucle).

Salvo cuando se indique otra cosa, un mensaje se considera recibido solamente cuando se ha recibido el código apropiado en tres caracteres Q o SC1 consecutivos.

7.1.4 Prioridades de código para el canal Q y el subcanal SC1

La interrupción de la transmisión de un código por otro código se rige por las reglas siguientes:

- 1) La pérdida de energía (LP, *loss of power*) siempre tiene precedencia.
- 2) La petición, indicación, paso y fallo de autoprueba (ST, *self test*) tiene precedencia sobre todos los otros códigos, salvo LP.
- 3) El informe de error detectado (DTSE, *detected access transmission system error*) se envía instantáneamente (una vez) y sustituye a una ocurrencia de lo que se esté enviando en ese momento (salvo LP y ST).
NOTA – No deben enviarse mensajes DTSE cuando se haya perdido la señal en el lado red de la NT1.
- 4) Las confirmaciones y las peticiones de bucle (LB, *loopback requests*) pueden interrumpir solamente tres códigos: reposo, indicación de operación disruptiva, y pérdida de la señal recibida.
- 5) La pérdida de la señal recibida (LRS, *loss of received signal*) sustituye a la indicación de operación en reposo o disruptiva cuando la pérdida es detectada por la NT.
- 6) La indicación de operación de NT disruptiva (DOI, *disruptive operation indication*) no puede interrumpir ningún otro código, salvo el de reposo.
- 7) NORMAL es el código de reposo cuando no está presente ningún otro código.

7.1.5 Mensajes en el sentido de TE a NT (bits Q)

Los códigos de los mensajes del canal Q se indican en el Cuadro 9.

CUADRO 9/I.430

Definición del subcanal SC1 y el canal Q

Mensaje (Notas 1 y 2)	Código utilizado en el sentido							
	NT a TE				TE a NT			
	SC11	SC12	SC13	SC14	Q1	Q2	Q3	Q4
Reposo (NORMAL)	0	0	0	0	1	1	1	1
Indicación de pérdida de energía	1	1	1	1	0	0	0	0
Paso de STP	0	0	1	0	–	–	–	–
Fallo de STP	0	0	0	1	–	–	–	–
Petición de ST (Nota 3)	–	–	–	–	0	0	0	1
Indicación de STI	0	1	1	1	–	–	–	–
DTSE-ENTRADA Y SALIDA	1	1	0	0	–	–	–	–
DTSE-ENTRADA	1	0	0	0	–	–	–	–
DTSE-SALIDA	0	1	0	0	–	–	–	–
Petición LB1	–	–	–	–	0	1	1	1
Indicación LB1I	1	1	0	1	–	–	–	–
Petición LB2	–	–	–	–	1	0	1	1
Indicación LB2I	1	0	1	1	–	–	–	–
Petición LB1/2 (Nota 4)	–	–	–	–	0	0	1	1
Indicación LB1/2I	1	0	0	1	–	–	–	–
Indicación de pérdida de señal recibida	1	0	1	0	–	–	–	–
Indicación de operación disruptiva	0	0	1	1	–	–	–	–
Mensaje (Notas 5 y 2)	Código utilizado en el sentido							
	NT a TE				TE a NT			
	SC11	SC12	SC13	SC14	Q1	Q2	Q3	Q4
V-DTE en modo subordinado	–	–	–	–	1	1	0	1
V-DCE en modo subordinado	–	–	–	–	1	1	0	0
V-DCE en modo director	0	1	1	0	–	–	–	–
Estos tres códigos reservados sólo deben ser utilizados por dispositivos configurados para ser V-DTE o V-DCE.								
NOTAS								
1 Los códigos no especificados en este Cuadro y no señalados como reservados a continuación, serán objeto de una futura normalización.								
2 Salvo para el código de reposo, los códigos aparecen por orden de prioridad.								
3 El código «0001» será recibido por una NT1 cuando la petición ST y cualquier otro código (salvo LP) sean enviados simultáneamente por dos o varios TE en un bus pasivo.								
4 El código «0011» será recibido por una NT1 cuando las peticiones LB1 y LB2 sean transmitidas por dos TE (NT2) diferentes en un bus.								
5 Los códigos de mensajes siguientes han sido reservados para la Recomendación V.230.								

7.1.5.1 Canal en reposo (NORMAL)

El mensaje NORMAL será transmitido durante condiciones normales, es decir, mientras no se transmiten otros mensajes. La transmisión continua del mensaje NORMAL garantiza una rápida supresión de los bucles o condiciones parásitos no intencionales.

Este será el mensaje habitual para pedir la liberación de un bucle.

7.1.5.2 Indicación de pérdida de energía (LP)

Este mensaje es una indicación para la NT de que el TE ha perdido energía. Este mensaje LP debe transmitirse en por lo menos una pero no más de tres multitramas justo antes de la iniciación de la transmisión de INFO 0, antes de que se pierda la alineación de trama [véase 6.2.3.1 c)]. Para la transmisión de esta indicación el TE debe tener reservas de energía suficientes para mantener una transmisión adecuada durante por lo menos dos multitramas completas (10 ms).

7.1.5.3 Petición de autoprueba (ST)

El TE puede pedir que la NT realice una autoprueba. No se define el tenor de la autoprueba. El informe de autoprueba devuelto por la NT1 será paso (STP) o fallo (STF). La utilización del mensaje ST por un TE conectado a una NT2 queda en estudio.

7.1.5.4 Petición de bucle (LB1, LB2, LB1/2)

Los dos mensajes de petición de bucle se denominan LB1 (petición de bucle de canal B1) y LB2 (petición de bucle de canal B2). Por ejemplo, un TE asignado actualmente para transmitir por el canal B1 puede enviar LB1 por la interfaz (en los puntos de referencia S o T) para pedir un bucle en la NT del canal B1. Estos mensajes LB1 y LB2 están codificados para que los dos bucles puedan ser solicitados al mismo tiempo por dos TE diferentes en un bus. El mensaje resultante recibido por la NT se denomina LB1/2. Un TE utilizará el canal B1 en forma de bucle mientras que el otro TE utiliza el canal B2 en forma de bucle. LB1/2 puede originarse también en un solo TE.

Los bucles permanecerán establecidos mientras la NT siga recibiendo el mensaje apropiado (LB1, LB2, o LB1/2) de los TE. Cualquier otro mensaje recibido de manera adecuada de los TE causará la liberación del o de los bucles. El mensaje NORMAL es el habitual para pedir la liberación de un bucle.

7.1.6 Mensajes en el sentido de NT a TE (bits SC1)

Los códigos de los mensajes del subcanal SC1 se indican en el Cuadro 9. La utilización del subcanal SC1 sigue siendo optativa.

7.1.6.1 Canal en reposo (NORMAL)

El mensaje NORMAL será transmitido durante condiciones normales, es decir, mientras no se transmiten otros mensajes. La transmisión continua del mensaje NORMAL garantiza una rápida supresión de los bucles o condiciones parásitos no intencionales.

7.1.6.2 Indicación de pérdida de energía (LP)

Es una indicación para el TE de que la NT ha perdido energía. Este mensaje LP debe transmitirse por lo menos en una multitrama. Para la transmisión de esta indicación, la NT debe tener reservas de energía suficientes para mantener una transmisión adecuada durante por lo menos dos multitramas (unos 10 ms).

7.1.6.3 Detección de error de sistema de transmisión de acceso (DTSE-SALIDA, DTSE-ENTRADA)

Este mensaje es una indicación enviada a los TE por la NT1 de que la capacidad de comprobación de calidad del sistema de acceso básico ha indicado un error en un bloque de bits.

NOTA – No se enviarán mensajes DTSE cuando se haya perdido la señal en el lado de red de la NT1.

Se supone que la capacidad de comprobación de calidad indica los errores independientemente en cada sentido de transmisión. Por lo tanto, se obtienen dos indicaciones: error de salida y error de entrada, para los errores detectados en el sentido de transmisión (desde la NT1) y los errores en el sentido de recepción (hacia la NT1), respectivamente.

Cada vez que la comprobación de calidad detecta que un bloque contiene un error se transmite una vez un mensaje DTSE. Se reconoce por lo tanto que, cuando la tasa de errores en la interfaz es elevada, esta información puede estar alterada.

Cuando la capacidad de comprobación de calidad está alterada intencionalmente (por ejemplo, para probar el mecanismo de detección de errores), se suprime la transmisión de los DTSE correspondientes hacia los TE. En el Cuadro 10 se indican las condiciones en las cuales se suprime la transmisión de los mensajes DTSE y se identifica también el indicador PM del lado de red entrante que comunica un error de comprobación de calidad (PM, *performance monitoring*) [crc significa verificación por redundancia cíclica (*cyclic redundancy check*), y febe significa error de bloque en el extremo distante (*far-end block error*)].

Supresión de mensajes DTSE

SC1	Cuando está suprimido	Indicador PM
DTSE-ENTRADA	Notificación de corrupción	crc
DTSE-SALIDA	Corrupción solicitada	febe
DTSE-ENTRADA/SALIDA	Notificado y solicitado	crc y febe

7.1.6.4 Indicación de autoprueba

Este mensaje indica a los TE que la NT está en un modo de autoprueba. El mensaje debe seguir transmitiéndose hasta que la NT finalice la autoprueba.

NOTA – Se supone que la transmisión en el canal D y en los canales B puede interrumpirse durante la autoprueba.

7.1.6.5 Informe de autoprueba (STP, STF)

Este mensaje es un informe enviado a los TE de que una autoprueba NT ha sido solicitada por un TE. El informe indica paso (STP, *self test pass*) o fallo (STF, *self test fail*) de la autoprueba.

7.1.7 Indicaciones de bucle del canal B (LB1I, LB2I, LB1/2I)

Este mensaje indica a los TE que la NT está retornando en bucle el canal B1 (LB1I) o el canal B2 (LB2I), o ambos (LB1/2I), hacia los TE. Este mensaje sigue transmitiéndose mientras el bucle permanece activo.

7.1.8 Indicación de pérdida de señal recibida (LRS, *loss-of-received-signal*)

Este mensaje es una indicación a los TE de que la NT no puede identificar de manera adecuada la señal recibida por la interfaz en el lado de red de la NT. Una pérdida de sincronización de trama es una condición para que el mensaje LRS se transmita hacia el TE.

NOTA – En algunas aplicaciones la pérdida de la señal recibida también puede tener como resultado que el bit «A» se ponga en CERO binario.

Este mensaje debe enviarse continuamente en todas las multitramas hasta que se libere la condición. Este mensaje obedece a los criterios de recepción y transmisión indicados en 7.1.3.

7.1.9 Indicación de operación NT disruptiva (DOI)

Este mensaje es una indicación a los TE de que la NT está funcionando en una condición que puede perturbar el flujo normal de mensajes del canal D. A continuación se dan varios ejemplos de interrupción del canal D:

- 1) Retorno en bucle hacia la red de todo el flujo de datos de usuario 2B + D.
- 2) Indicación de la red de que ha perdido la transparencia y no puede funcionar en los mensajes del canal D.
- 3) Una prueba de NT iniciada por el operador, que provoca la perturbación por la NT de los flujos de mensajes del canal D en ambos sentidos.
- 4) Cualquier alarma generada por la red que indique una perturbación de los mensajes del canal D.
- 5) Cualquier otra acción en el lado usuario o red que pueda perturbar el funcionamiento del canal D o interrumpir el servicio de dicho canal.

Este mensaje sigue transmitiéndose mientras siga activa la operación que puede provocar perturbaciones.

8 Características eléctricas

8.1 Velocidad binaria

8.1.1 Velocidad nominal

La velocidad nominal es de 192 kbit/s.

8.1.2 Tolerancia

La tolerancia (en funcionamiento libre) es de ± 100 ppm.

8.2 Relación de la fluctuación de fase y de la fase de los bits entre la entrada y la salida del TE

8.2.1 Configuraciones de prueba

Las mediciones de fluctuación de fase y de desviación de fase se realizan aplicando a la entrada del TE cuatro formas de onda diferentes de acuerdo con las siguientes configuraciones:

- configuración punto a punto con una atenuación de 6 dB medida entre las dos resistencias de terminación, a 96 kHz (cable de alta capacitancia);
- bus pasivo corto con ocho TE (incluido el TE sometido a prueba) agrupados en el extremo distante de la fuente de señales (cable de alta capacitancia);
- bus pasivo corto con el TE sometido a prueba adyacente a la fuente de señales y los otros siete TE agrupados en el extremo distante de la fuente de señal configuración a): cable de alta capacitancia; configuración b): cable de baja capacitancia;
- condición ideal de la señal de prueba, con una fuente conectada directamente al receptor del TE sometido a prueba (es decir, sin línea artificial).

En las Figuras 6 a 9 se muestran ejemplos de las formas de onda para las configuraciones de los apartados i), ii), iii a) y iii b). En el Anexo D se presenta una configuración de prueba capaz de generar estas señales.

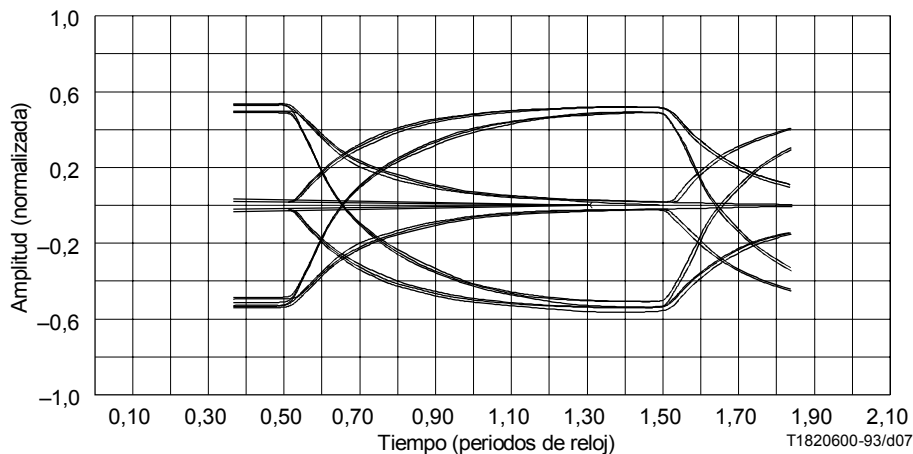


FIGURA 6/I.430

**Forma de onda para la configuración de prueba i) – Punto a punto (6 dB)
(C = 120 nF/km)**

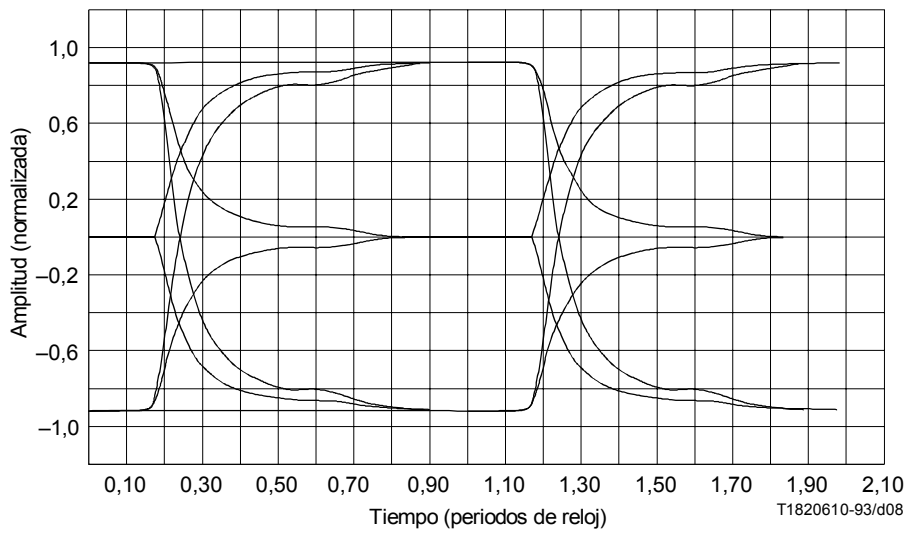


FIGURA 7/I.430

**Forma de onda para la configuración de prueba ii) – Bus pasivo corto
con ocho TE agrupados en el extremo distante
($C = 120 \text{ nF/km}$)**

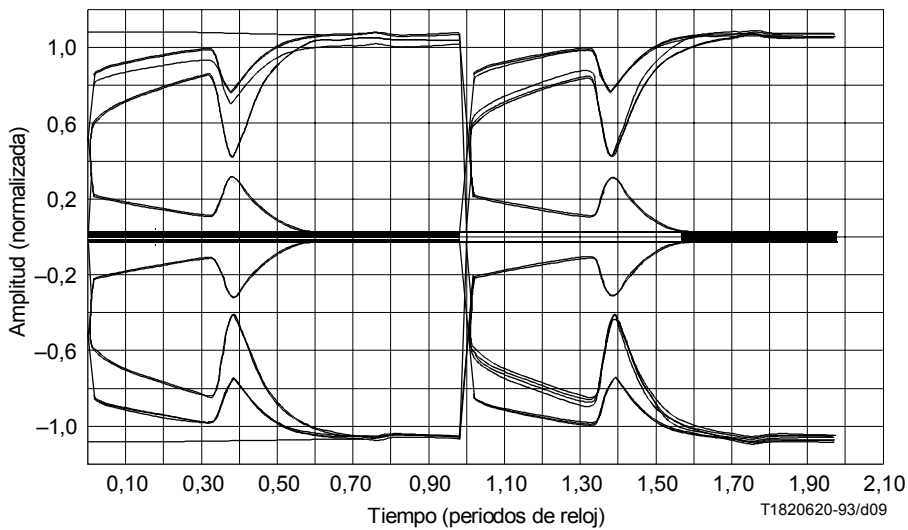


FIGURA 8/I.430

**Forma de onda para la configuración de prueba iii) a) – Bus pasivo corto
con un TE cerca de la NT y siete TE en el extremo distante
($C = 120 \text{ nF/km}$)**

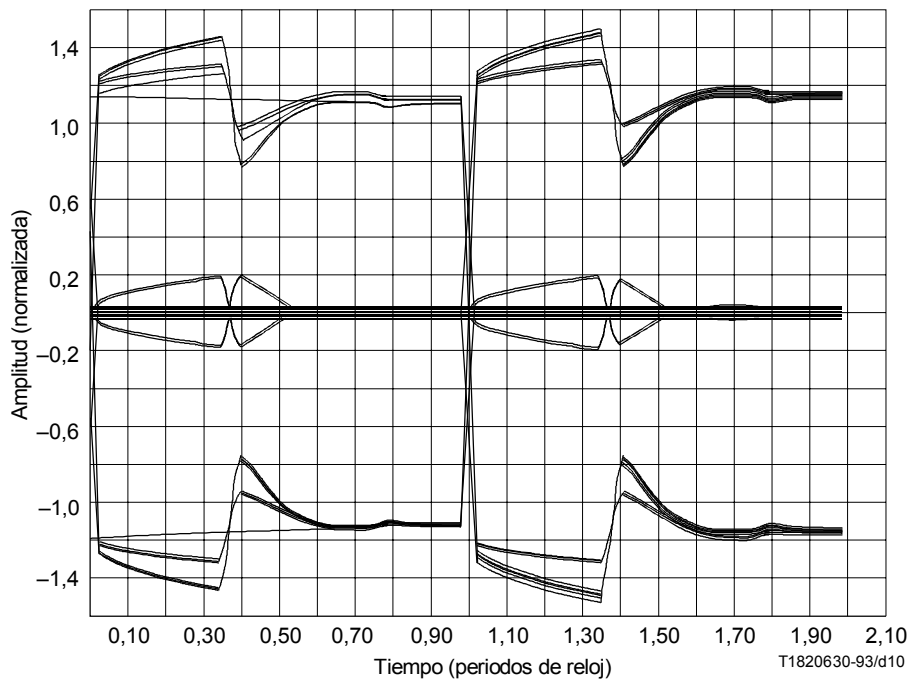


FIGURA 9/I.430

Forma de onda para la configuración de prueba iii) b) – Bus pasivo corto con un TE cerca de la NT y siete TE en el extremo distante (C = 30 nF/km)

8.2.2 Fluctuación de fase en la extracción de la temporización

La fluctuación de fase en la extracción de la temporización, observada a la salida del TE, deberá estar comprendida en la gama de -7% a $+7\%$ de un periodo de un bit cuando se mide utilizando un filtro paso alto con una frecuencia de corte (punto a 3 dB) de 30 Hz y una caída asintótica de 20 dB por década en las condiciones de prueba descritas en 8.2.1. Esta limitación es aplicable con una secuencia de datos de salida con UNOS binarios en los dos canales B, y con las secuencias de datos de entrada descritas en los apartados a) a c). La limitación se aplica a la fase de todos los cruces por cero voltios de todos los CEROS binarios adyacentes en la secuencia de datos de salida.

- a) Una secuencia consistente en tramas continuas de todos UNOS binarios en el canal D, en el canal D de eco y en los dos canales B.
- b) Una secuencia, repetida continuamente durante 10 segundos por lo menos y constituida por:
 - 40 tramas con octetos continuos de «10101010» (el primer bit transmitido es un UNO binario) en los dos canales B y UNOS binarios continuos en el canal D y en el canal D de eco seguidas de
 - 40 tramas con CEROS binarios continuos en el canal D, en el canal D de eco y en los dos canales B.
- c) Una secuencia constituida por un esquema (o patrón) pseudoaleatorio con una longitud de $2^{19} - 1$ en el canal D, en el canal D de eco y en los dos canales B. [Este esquema puede generarse mediante un registro de desplazamiento de 19 etapas retroalimentando a la entrada las salidas de las etapas primera, segunda, quinta y decimonovena sumadas (en módulo 2).]

8.2.3 Desviación de fase total de la entrada a la salida

La desviación de fase total (incluidos los efectos de la fluctuación de fase en la extracción de la temporización en el TE), entre las transiciones de los elementos de señal a la salida del TE y las transiciones de los elementos de señal asociados a la señal aplicada a la entrada del TE, debe estar comprendida en la gama de -7% a $+15\%$ de un periodo de bit. Esta limitación se aplica a las transiciones en cada trama de la señal de salida con la referencia de fase definida como el promedio de fase del cruce por cero que ocurre entre el impulso de alineación de trama y su impulso de equilibrado asociado al principio de la trama, y los correspondientes cruces al principio de las tres tramas precedentes de la señal de entrada.

Para demostrar que un equipo lo cumple es suficiente usar (como referencia de fase de la señal de entrada) sólo el cruce por cero voltios entre el impulso de alineación de trama y su impulso de equilibrado asociado de una trama. Este último método, que requiere un aparato de medida más sencillo, puede crear una fluctuación de fase adicional a frecuencias mayores de alrededor de 1 kHz y es más restrictivo. La limitación se aplica a la fase de los cruces por cero voltios de todos los CEROS binarios adyacentes en la secuencia de datos de salida, que será la definida en 8.2.2, y también a todas las condiciones de prueba descritas en 8.2.1 y las condiciones adicionales de las señales de entrada especificadas en los apartados a) a d) y con la fluctuación de fase superpuesta especificada en la Figura 10 en la gama de frecuencias de 5 Hz a 2 kHz. La limitación es aplicable a velocidades binarias de entrada de 192 kbit/s \pm 100 ppm.

- a) Una secuencia consistente en tramas consecutivas de todos UNOS binarios en el canal D, en el canal D de eco y los dos canales B.
- b) Una secuencia constituida por tramas continuas con el octeto «10101010» (el primer bit transmitido es un UNO binario) en los dos canales B y UNOS binarios en el canal D y el canal D de eco.
- c) Una secuencia de tramas continuas con CEROS binarios en el canal D, el canal D de eco y los dos canales B.
- d) Una secuencia de tramas continuas con un esquema pseudoaleatorio, como el descrito en 8.2.2 c), en el canal D, el canal D de eco y los dos canales B.

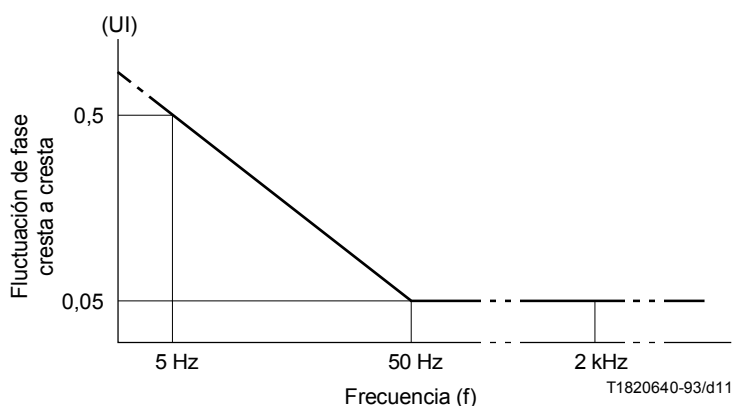


FIGURA 10/I.430

Límite inferior de la máxima fluctuación de fase admisible a la entrada del TE (escala log-log)

8.3 Características de fluctuación de fase de la NT

La fluctuación de fase máxima (cresta a cresta) en la secuencia de salida de una NT será del 5% de un periodo de bit, medida con un filtro paso alto con frecuencia de corte (punto de 3 dB) de 50 Hz y pendiente de caída asintótica de 20 dB por década. Esta limitación se aplica a todas las secuencias de datos pero, para demostrar que un equipo cumple las exigencias, basta medir la fluctuación de fase con una secuencia de datos de salida compuesta por UNOS binarios en los canales D y B, y con una secuencia adicional como la descrita en 8.2.2 c) en los canales D y B. La limitación se aplica a la fase de todos los cruces por cero voltios de todos los CEROS binarios adyacentes en la secuencia de datos de salida.

8.4 Terminación de la línea

La terminación (resistiva) del par que forma un circuito de enlace debe ser de 100 ohmios \pm 5% (véase la Figura 2).

8.5 Características a la salida del transmisor

8.5.1 Impedancia de salida del transmisor

Los siguientes requisitos se aplican en el punto de interfaz I_A (véase la Figura 2) para los TE y en el punto de la interfaz I_B para las NT (véanse 4.5 y 8.9 acerca de la capacitancia del cordón de conexión).

8.5.1.1 Impedancia de salida del transmisor de la NT

- a) En todo momento, salvo cuando se está transmitiendo un CERO binario, la impedancia de salida, en la gama de frecuencia de 2 kHz a 1 MHz, excederá de la indicada en la plantilla de la Figura 11. El requisito se cumple con una tensión sinusoidal aplicada de 100 mV (valor eficaz) como mínimo.

NOTA – En algunas aplicaciones, la resistencia de terminación puede combinarse con la NT (véase el punto B de la Figura 2); la impedancia resultante es la combinación de la impedancia necesaria para rebasar la indicada en la plantilla y la de terminación de 100 ohmios.

- b) Cuando se transmite un CERO binario, la impedancia de salida deberá ser ≥ 20 ohmios.

NOTA – El límite de la impedancia de salida se aplicará para una impedancia de carga nominal (resistiva) de 50 ohmios. La impedancia de salida para cada carga nominal se definirá determinando la amplitud de cresta del impulso para cargas iguales al valor nominal $\pm 10\%$. La amplitud de cresta se definirá como la amplitud en el centro de un impulso. La limitación será aplicable a los impulsos de ambas polaridades.

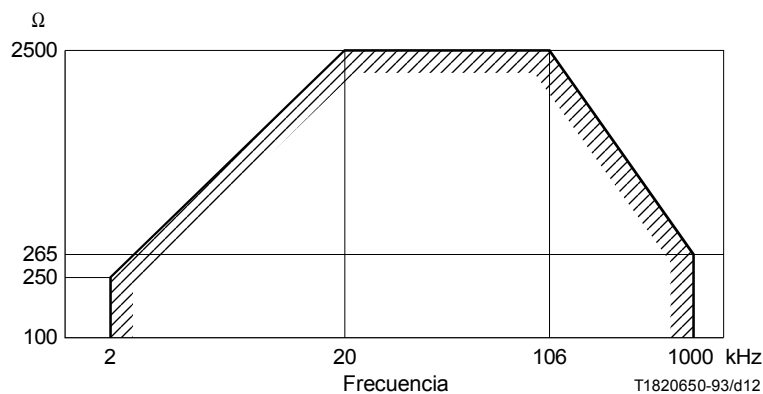


FIGURA 11/I.430

Plantilla de impedancia de la NT (escala log-log)

8.5.1.2 Impedancia de salida del transmisor del TE

- a) Se aplican los siguientes requisitos en todo momento, salvo cuando se transmite un CERO binario:
- La impedancia de salida, en la gama de frecuencias de 2 kHz a 1 MHz debe rebasar la de la plantilla de la Figura 12. Este requisito debe cumplirse cuando se aplica una tensión sinusoidal de por lo menos 100 mV (valor eficaz).
 - A una frecuencia de 96 kHz, la corriente de cresta que resulta de una tensión aplicada de hasta 1,2 V (valor de cresta) no deberá pasar de 0,6 mA (valor de cresta).
- b) Cuando se transmite un CERO binario, la impedancia de salida deberá ser ≥ 20 ohmios.

NOTA – El límite de la impedancia de salida se aplicará para dos condiciones nominales de impedancia de carga (resistiva): 50 ohmios y 400 ohmios. La impedancia de salida para cada carga nominal se definirá determinando la amplitud de cresta del impulso para cargas iguales al valor nominal $\pm 10\%$. La amplitud de cresta se definirá como la amplitud en el centro de un impulso. La limitación será aplicable a los impulsos de ambas polaridades.

8.5.2 Impedancia de carga de prueba

La impedancia de carga de prueba será de 50 ohmios (a menos que se indique otra cosa).

8.5.3 Forma y amplitud del impulso (CERO binario)

8.5.3.1 Forma del impulso

Con excepción de las sobreoscilaciones, que deberán respetar los límites indicados más abajo, los impulsos estarán comprendidos en la plantilla de la Figura 13. Se permiten sobreoscilaciones, en el flanco anterior de los impulsos, de hasta el 5% de la amplitud del impulso en el centro de un elemento de señal, a condición de que la duración de la sobreoscilación a mitad de amplitud sea inferior a 0,25 μ s.

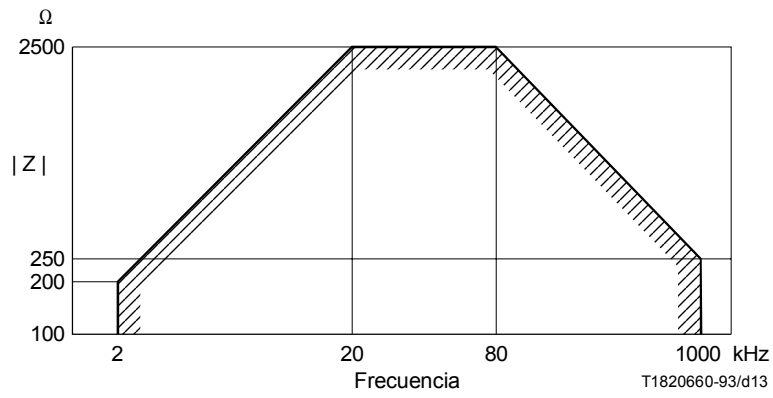
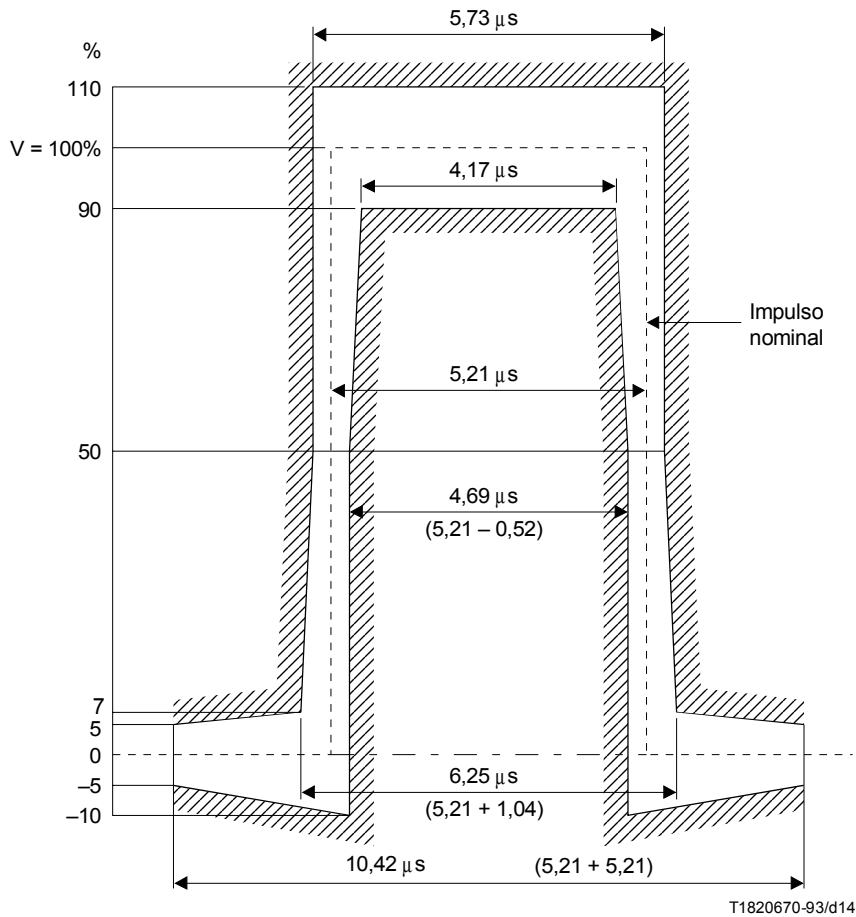


FIGURA 12/I.430
Plantilla de impedancia del TE (escala log-log)



NOTA – Para facilitar la presentación, los valores indicados se han basado en una anchura de impulso de 5,21 μ s. Para una especificación precisa de la velocidad binaria, véase 8.1.

FIGURA 13/I.430
Plantilla del impulso a la salida del transmisor

8.5.3.2 Amplitud nominal del impulso

La amplitud nominal del impulso será de 750 mV, de cero a cresta.

Un impulso positivo (en particular, un impulso de alineación de trama) en el puerto de salida de la NT y del TE se define como una polaridad positiva de la tensión medida entre las patillas e y f, d y c respectivamente del conector (véase la Figura 21). (Véase el Cuadro 12 para la relación de las patillas del conector.)

8.5.4 Asimetría del impulso

La «asimetría del impulso», es decir la diferencia relativa en $\int U(t)dt$ para impulsos positivos y $\int U(t)dt$ para impulsos negativos será $\leq 5\%$.

8.5.5 Tensión con otras cargas de prueba (en el TE solamente)

Las siguientes características están destinadas a garantizar la compatibilidad cuando varios TE transmiten simultáneamente impulsos en un bus pasivo.

8.5.5.1 Carga de 400 ohmios

Un impulso (CERO binario) respetará los límites indicados en la plantilla de la Figura 14 cuando el transmisor esté terminado por una carga de 400 ohmios.

8.5.5.2 Carga de 5,6 ohmios

Con objeto de limitar el flujo de corriente con dos generadores de polaridad opuesta, la amplitud del impulso (valor de cresta) con una carga de 5,6 ohmios será $\leq 20\%$ de la amplitud nominal del impulso.

8.5.6 Asimetría con respecto a tierra

Las siguientes características se aplican en todas las condiciones posibles de alimentación, para todas las modalidades posibles de conexión del equipo a tierra, y con dos terminaciones de 100 ohmios aplicadas a los puertos de emisión y de recepción, respectivamente.

La atenuación de conversión longitudinal (LCL, *longitudinal conversion loss*), medida de conformidad con 4.1.3/G.117 (véase las Figuras 15 y 16), cumplirá los siguientes requisitos:

- a) para $10 \text{ kHz} \leq f \leq 300 \text{ kHz}$: $\geq 54 \text{ dB}$;
- b) para $300 \text{ kHz} < f \leq 1 \text{ MHz}$: el valor mínimo disminuirá a partir de 54 dB a razón de 20 dB/década.

8.6 Características a la entrada del receptor

8.6.1 Impedancia a la entrada del receptor

8.6.1.1 Impedancia a la entrada del receptor del TE

El TE cumplirá los requisitos especificados en 8.5.1.2 a), i) y ii) para la impedancia de salida, independientemente del estado del terminal (F1 a F8).

8.6.1.2 Impedancia a la entrada del receptor de la NT

- a) NT sin resistencia de terminación interna:

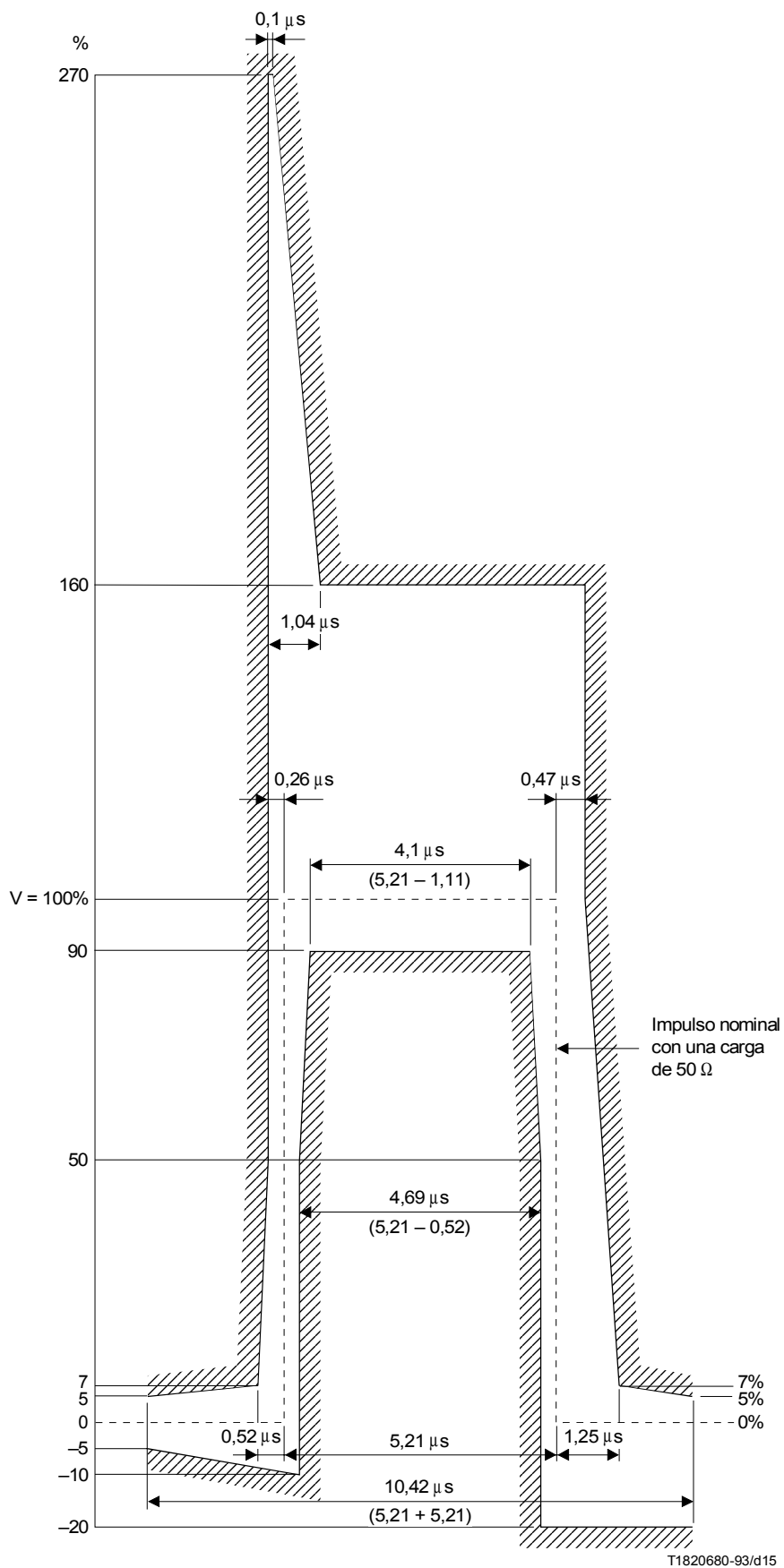
Deben cumplirse siempre las siguientes condiciones:

- i) la impedancia de entrada en la gama de frecuencias de 2 kHz a 1 MHz debe rebasar la indicada en la plantilla de la Figura 11. Este requisito debe cumplirse cuando se aplica una tensión sinusoidal de 100 mV (valor eficaz);
- ii) a una frecuencia de 96 kHz, la corriente de cresta que se produce cuando se aplica una tensión no superior a 1,2 V (valor de cresta) no deberá pasar de 0,5 mA (valor de cresta).

- b) NT con una resistencia de terminación interna de 100 ohmios (véase el punto B de la Figura 2).

Deben cumplirse siempre las siguientes condiciones:

- i) la impedancia de entrada en la gama de frecuencias de 2 kHz a 1 MHz debe rebasar la combinación de la resistencia de 100 ohmios más la impedancia indicada en la plantilla de la Figura 11. Este requisito debe cumplirse cuando se aplica una tensión sinusoidal de 100 mV (valor eficaz);
- ii) a una frecuencia de 96 kHz, la corriente de cresta que se produce cuando se aplica una tensión no superior a 1,2 V (valor de cresta) no deberá pasar de 13 mA (valor de cresta).

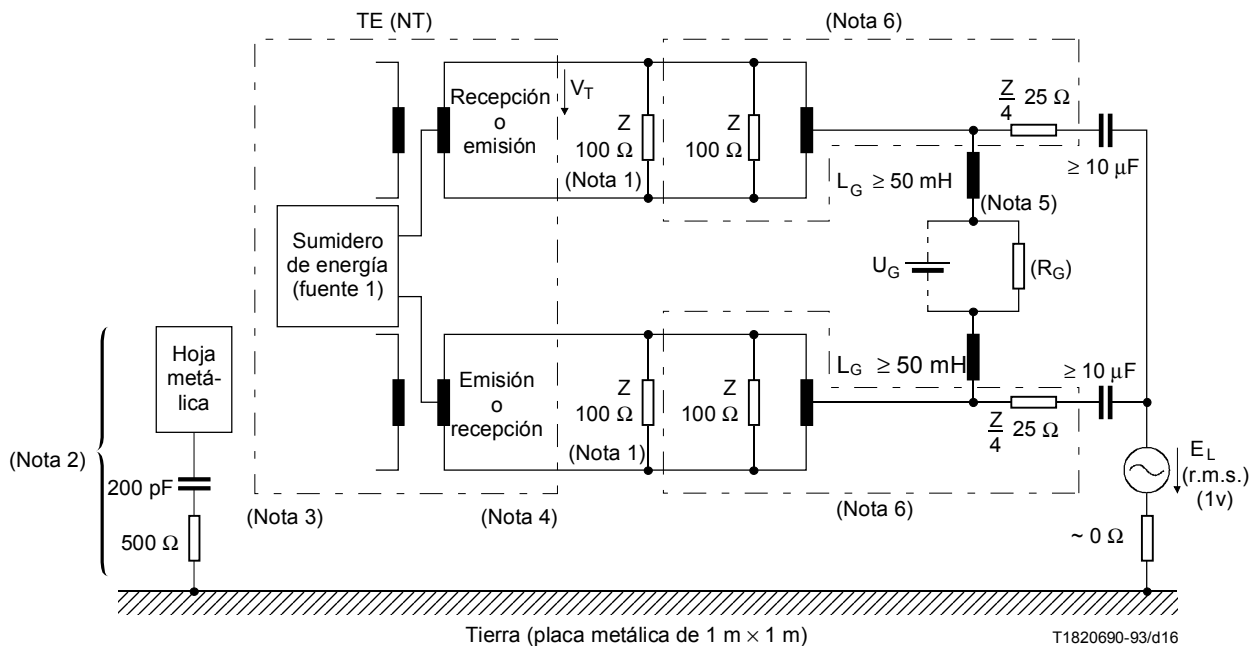


T1820680-93/d15

NOTA – Para facilitar la representación, los valores anteriores se han basado en una anchura de impulso de 5,21 μ s. Para una especificación precisa de la velocidad binaria, véase 8.1.

FIGURA 14/I.430

Tensión para un impulso aislado con una carga de prueba de 400 ohmios



Atenuación de conversión longitudinal: $LCL = 20 \log_{10} \left| \frac{E_L}{V_L} \right|$ dB.

Las tensiones V_T y E_L deberán medirse dentro de la gama de frecuencias comprendida entre 10 kHz y 1 MHz utilizando un instrumento selectivo.

La medición se realizará en los estados:

- desactivado (recepción, emisión);
- interrupción de alimentación (recepción, emisión);
- activado (recepción).

El cable de interconexión estará sobre la placa metálica.

NOTAS

- 1 Esta resistencia deberá omitirse si la terminación está ya incorporada en el TE (NT).
- 2 La imitación de una mano es una hoja fina de metal, aproximadamente del tamaño de una mano.
- 3 El TE (NT) dentro de una caja metálica tendrá una conexión galvánica con la placa metálica. Un TE (NT) no instalado dentro de una caja metálica se colocará sobre la placa metálica.
- 4 El cordón de alimentación para los TE (NT) alimentados por la red se colocará sobre la placa metálica y la tierra de protección de la red se conectará a la placa metálica.
- 5 Si no hay fuente de energía 1 en la NT, no se requieren R_G ni L_G .
- 6 Este circuito proporciona una terminación transversal de 100 ohmios y una terminación longitudinal simétrica de 25 ohmios. Cualquier circuito equivalente es admisible. Sin embargo, en el caso de los circuitos equivalentes especificados en las Recomendaciones G.117 y O.121 no se puede proporcionar alimentación de energía.

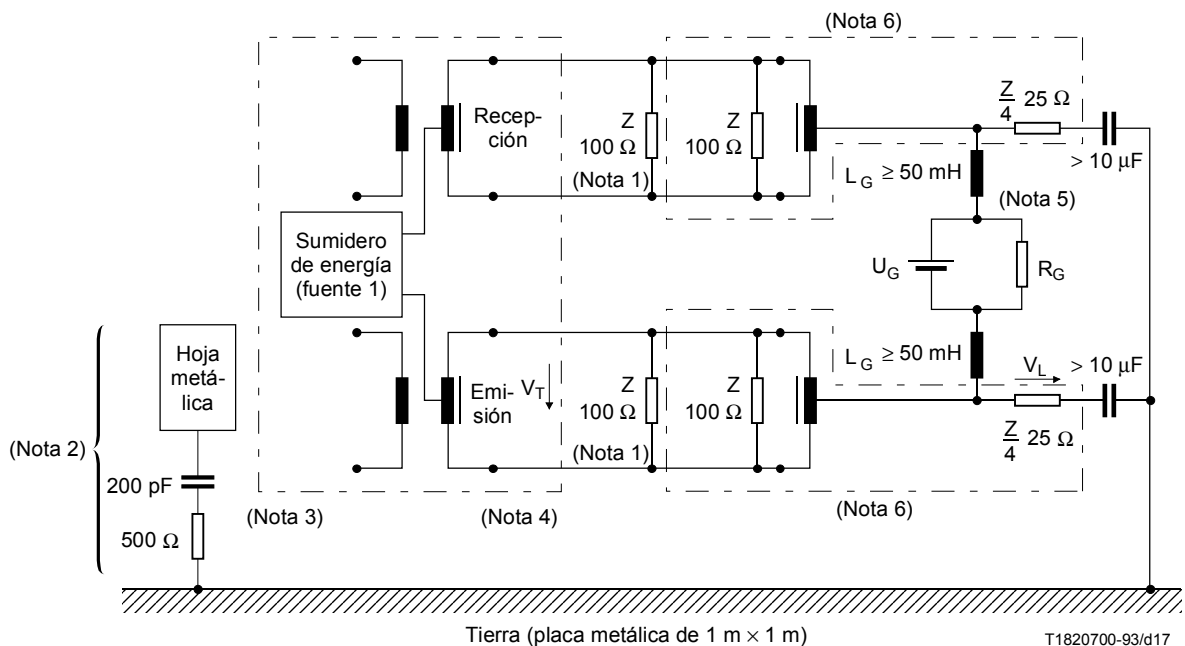
FIGURA 15/I.430

Asimetría con respecto a tierra a la entrada del receptor o a la salida del transmisor

8.6.2 Sensibilidad del receptor – Inmunidad contra el ruido y la distorsión

A continuación se indican los requisitos aplicables a los TE y NT para tres configuraciones de cableado de interfaz diferentes. Los TE y/o NT recibirán, sin errores (durante un periodo de un minuto como mínimo), una señal de entrada con una secuencia pseudoaleatoria (longitud de palabra ≥ 511 bits) en todos los canales de información (combinación de canal B, canal D y, si se utiliza, el canal D de eco).

El receptor funcionará, con cualquier secuencia de entrada, en toda la gama indicada por la plantilla de la forma de onda.



$$\text{Simetría de la señal a la salida} = 20 \log_{10} \left| \frac{V_T}{V_L} \right| \text{ dB.}$$

Las tensiones V_T y V_L deberán medirse dentro de la gama de frecuencias comprendida entre 10 kHz y 1 MHz utilizando un aparato de medida selectivo. La medición deberá realizarse en el estado activado. Los esquemas de impulsos serán todos CEROS binarios. No obstante, a fin de demostrar la conformidad del equipo, basta con medir la asimetría de la señal de salida respecto a la tierra con un esquema de impulsos de tramas contiguas en el cual los canales B1 y B2, por lo menos, contendrán todos CEROS binarios.

El cable de interconexión se colocará sobre la placa metálica.

NOTA – Las Notas 1 a 6 de la Figura 15 son también aplicables en este caso.

FIGURA 16/I.430

Asimetría con respecto a tierra a la salida del transmisor

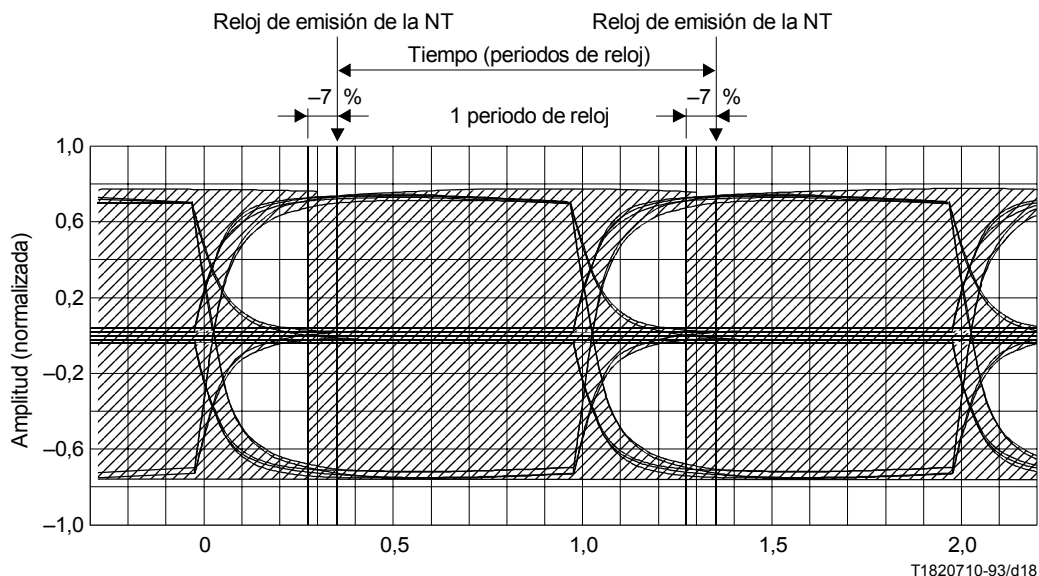
8.6.2.1 Equipos terminales (TE)

Los TE funcionarán con señales de entrada que tengan las formas de onda especificadas en 8.2.1. En el caso de las formas de onda de las figuras 7 a 9, los TE funcionarán con señales de entrada de una amplitud comprendida en la gama de +1,5 dB a -3,5 dB con respecto a la amplitud nominal, especificada en 8.5.3.2, de la señal transmitida. Para señales que se ajustan a la forma de onda de la Figura 6, los TE funcionarán con señales de amplitud comprendida entre +1,5 a -7,5 dB con respecto a la amplitud nominal de la señal transmitida como se indica en 8.5.3.2. Además los TE funcionarán con señales conformes a cada forma de onda con una fluctuación de fase hasta el valor máximo permitido (véase 8.3) en la señal de salida de las NT superpuesta a las señales de entrada.

Además, para señales de entrada que tienen la forma de onda indicada en la Figura 6, los TE funcionarán con señales sinusoidales de 100 mV de amplitud (valor cresta a cresta) a las frecuencias de 200 kHz y 2 MHz, superpuestas individualmente a las señales de entrada con la fluctuación de fase.

8.6.2.2 NT para bus pasivo corto (temporización fija)

Las NT diseñadas para funcionar sólo con configuraciones de cableado de bus pasivo corto funcionarán cuando reciban las señales de entrada indicadas en la plantilla de forma de onda de la Figura 17. Las NT funcionarán con señales de entrada de amplitudes comprendidas en la gama de +1,5 dB a -3,5 dB con respecto a la amplitud nominal, especificada en 8.5.3.2, de la señal transmitida.



NOTAS

- 1 La zona sombreada es la región en la cual pueden producirse transiciones de impulsos.
- 2 La plantilla de forma de onda se basa en la configuración del «caso más desfavorable» mostrado en la Figura D.1 y las formas de onda ii) y iii) de 8.2.1. La zona sombreada de -7% del periodo de reloj tiene en cuenta la situación de un TE único conectado directamente a la NT con un bus pasivo de longitud nula. Sin embargo, la plantilla de forma de onda no muestra la posible mayor amplitud de los impulsos de alineación de trama y de los bits de canal D y sus bits de equilibrado asociados. Debe señalarse que esta plantilla de forma de onda no tiene en cuenta los efectos transitorios.

FIGURA 17/I.430

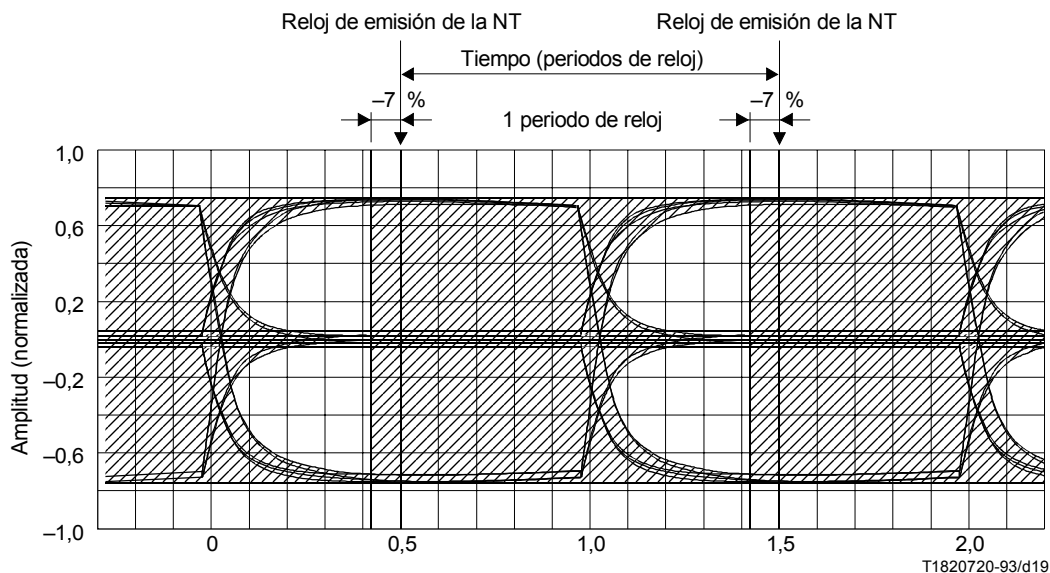
Plantilla de forma de onda de impulsos en recepción para bus pasivo corto

8.6.2.3 NT para configuraciones punto a punto y de bus pasivo corto (temporización adaptativa)

Las NT diseñadas para funcionar con configuraciones de cableado punto a punto o de bus pasivo corto funcionarán cuando reciban las señales de entrada indicadas en la plantilla de forma de onda de la Figura 18. Estas NT funcionarán con señales de entrada con amplitudes comprendidas en la gama de $+1,5$ dB a $-3,5$ dB con respecto a la amplitud nominal, especificada en 8.5.3.2, de la señal transmitida. Las NT funcionarán también cuando reciban señales que se ajusten a la forma de onda de la Figura 6. En el caso de señales que se ajusten a esta forma de onda, el funcionamiento deberá asegurarse para señales de amplitudes cualesquiera comprendidas en la gama de $+1,5$ dB a $-7,5$ dB con respecto a la amplitud nominal, especificada en 8.5.3.2, de la señal transmitida. Además estas NT funcionarán con señales sinusoidales, especificadas en 8.6.2.1, y con una fluctuación de fase de hasta el máximo valor permitido en la señal de salida de los TE (véase 8.2.2) superpuestas a las señales de entrada con la forma de onda representada en la Figura 6.

8.6.2.4 NT para configuraciones de cableado de bus pasivo extendido

Las NT diseñadas para funcionar con configuraciones de cableado de bus pasivo extendido funcionarán cuando reciban las señales de entrada indicadas por la plantilla de forma de onda representada en la Figura 19. Estas NT funcionarán con las señales de entrada cuyas amplitudes estén comprendidas en la gama de $+1,5$ dB a $-5,5$ dB con respecto a la amplitud nominal, especificada en 8.5.3.2, de la señal transmitida. Además, estas NT funcionarán con señales sinusoidales especificadas en 8.6.2.1, superpuestas a las señales de entrada con la forma de onda de la Figura 19. (Los valores mencionados suponen una pérdida máxima en el cable de $3,8$ dB. Pueden realizarse NT capaces de funcionar con pérdidas de cable mayores.)



NOTAS

- 1 La zona sombreada es la región en la cual pueden producirse transiciones de impulsos.
- 2 La plantilla de forma de onda se basa en la configuración de bus pasivo del «caso más desfavorable» como la plantilla de forma de onda de la Figura 17, excepto que el tiempo de propagación de ida y retorno permitido del cable se reduce. La zona sombreada del -7% del periodo de reloj tiene en cuenta la situación de un solo TE conectado directamente a la NT mediante un bus pasivo de longitud nula. Sin embargo, la plantilla de forma de onda no muestra la posible mayor amplitud de los impulsos de alineación de trama y de los bits de canal D y sus bits de equilibrado asociados. Debe señalarse que esta plantilla de forma de onda no tiene en cuenta los efectos transitorios.

FIGURA 18/I.430

Plantilla de forma de onda de impulsos en recepción para bus pasivo (NT diseñadas para funcionar con configuraciones punto a punto o de bus pasivo corto)

8.6.2.5 NT para configuraciones punto a punto solamente

Las NT diseñadas para ser utilizadas solamente en configuraciones de cableado punto a punto, funcionarán cuando reciban señales de entrada con la forma de onda de la Figura 6. Las NT funcionarán con señales de entrada de amplitud comprendida en la gama de $+1,5$ dB a $-7,5$ dB con respecto a la amplitud nominal, especificada en 8.5.3.2, de la señal transmitida. Además, estas NT funcionarán con señales sinusoidales, especificadas en 8.6.2.1, y con una fluctuación de fase de hasta el máximo valor permitido en la señal de salida de los TE (véase 8.2.2), superpuestas a las señales de entrada con la forma de onda de la Figura 6.

8.6.3 Características de retardo a la entrada del receptor de la NT

NOTA – El tiempo de propagación de ida y retorno se mide siempre entre los cruces por cero voltios del impulso de alineación de trama y del bit de equilibrado asociado al mismo en el lado emisión y en el lado recepción de la NT (véase también el Anexo A).

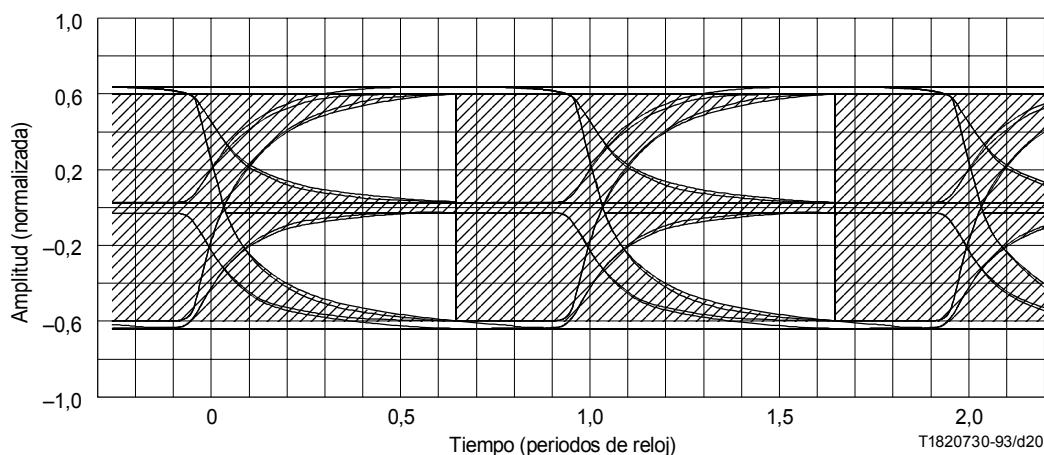
8.6.3.1 NT para bus pasivo corto

Las NT serán capaces de funcionar con tiempos de propagación de ida y retorno para la instalación completa, incluidos los TE, comprendidos en la gama de 10 a 14 μ s.

8.6.3.2 NT para configuraciones punto a punto y de bus pasivo

Las NT serán capaces de funcionar con tiempos de propagación de ida y retorno (para configuración de bus pasivo) comprendidos en la gama de 10 a 13 μ s.

Las NT serán capaces de funcionar con tiempos de propagación de ida y retorno (para la configuración punto a punto) comprendidos en la gama de 10 a 42 μ s.



NOTAS

- 1 La zona sombreada es la región en la cual pueden producirse transiciones de impulsos.
- 2 La plantilla de forma de onda se basa en la configuración de cableado de bus pasivo extendido del «caso más desfavorable». Consiste en un cable que tiene una impedancia característica de 75 ohmios, una capacitancia de 120 nF/km, una pérdida de 3,8 dB a 96 kHz, cuatro TE conectados de forma que la diferencia de los tiempos de propagación es la máxima permitida según 8.6.3.3. La plantilla de forma de onda no muestra la posible mayor amplitud de los impulsos de alineación de trama y de los bits de canal D y sus bits de equilibrado asociados. Debe señalarse que esta plantilla de forma de onda no tiene en cuenta los efectos transitorios.

FIGURA 19/I.430

Plantilla de forma de onda de impulsos en recepción para bus pasivo extendido

8.6.3.3 NT para bus pasivo extendido

Las NT serán capaces de funcionar con tiempos de propagación de ida y retorno comprendidos en la gama de 10 a 42 μ s, a condición de que la diferencia de los tiempos de propagación de las señales de los distintos TE esté comprendida en la gama de 0 a 2 μ s.

8.6.3.4 NT para configuraciones punto a punto solamente

Las NT serán capaces de funcionar con los tiempos de propagación de ida y retorno en la gama de 10 a 42 μ s.

8.6.4 Asimetría con respecto a tierra

La atenuación de conversión longitudinal (LCL) de las entradas del receptor, medida como se indica en 4.1.3/G.117, considerando la fuente de alimentación y las dos terminaciones de 100 ohmios en cada puerto, cumplirá las siguientes condiciones (véase la Figura 15):

- a) para $10 \text{ kHz} \leq f \leq 300 \text{ kHz}$: $\geq 54 \text{ dB}$;
- b) para $300 \text{ kHz} < f \leq 1 \text{ MHz}$: el valor mínimo disminuirá a partir de 54 dB a razón de 20 dB/década.

8.7 Aislamiento con respecto a tensiones externas

En la publicación 479-1 de la CEI, segunda versión de 1984, se especifican límites de corriente para la seguridad humana. De acuerdo con esta publicación, el valor de una fuga de corriente alterna accesible, medida a través de una resistencia de 2 kohmios, está limitada. La aplicación de este requisito a la interfaz usuario-red no es tema de esta Recomendación, pero debe reconocerse que es necesario distribuir esta corriente limitada entre el número de equipos conectados al bus pasivo y alimentados de la red.

8.8 Características de los medios de interconexión

Los cables (o el cableado) de interfaz comprenderán pares metálicos trenzados (de dos a cuatro, según proceda). A menudo estos pares formarán parte de los sistemas de distribución de las instalaciones del abonado. Las características de transmisión de los pares de transmisión y recepción garantizarán un funcionamiento satisfactorio cuando se utilicen para interconectar (de I_A a I_B) equipos con interfaces conformes a lo estipulado en la presente Recomendación. Deben tenerse en cuenta, por ejemplo, los siguientes parámetros del sistema de cables: pérdida, pérdida de diafonía en función de la respuesta de frecuencia, simetría longitudinal y ruido. Obsérvese que las características del cable que sirven de base para definir las exigencias especificadas en la presente Recomendación en los puntos de interfaz I_A e I_B se examinan en el Anexo A y en el Cuadro D.1. La simetría longitudinal, por ejemplo, > 43 dB a 96 kHz, es particularmente importante para garantizar el cumplimiento de las limitaciones de EMI, que también deben tenerse en cuenta al determinar los cables de interfaz adecuados.

8.9 Cable de TE normalizado para el acceso básico a la RDSI

Un cable de conexión para uso con un TE diseñado para la conexión con un «cable de TE normalizado para el acceso básico a la RDSI» tendrá una longitud máxima de 10 metros y se ajustará a lo siguiente:

- a) *Cables de una longitud máxima de siete metros*
 - la capacidad máxima de los pares para las funciones de emisión y de recepción será inferior a 300 pF;
 - la impedancia característica de los pares utilizados para las funciones de emisión y de recepción será superior a 75 ohmios, a la frecuencia de 96 kHz;
 - la atenuación de diafonía, a 96 kHz, entre cualquier par y un par que se usará para funciones de emisión o de recepción será de 60 dB, con terminaciones de 100 ohmios;
 - los cables estarán terminados en cada extremo por enchufes idénticos (los distintos conductores se conectarán al mismo contacto del enchufe correspondiente en cada extremo);
 - la resistencia de un conductor individual (incluidas las patillas conectoras en cada extremo) no será superior a 3,2 ohmios (incluida la tolerancia admisible), y la diferencia entre las resistencias de los conductores de un par no será superior a 6% ó 60 mohmios, tomándose de los dos valores el que sea mayor.
- b) *Cables de longitud superior a siete metros*
 - estos cables deberán cumplir los requisitos antes mencionados, pero se permite una capacidad de 350 pF;

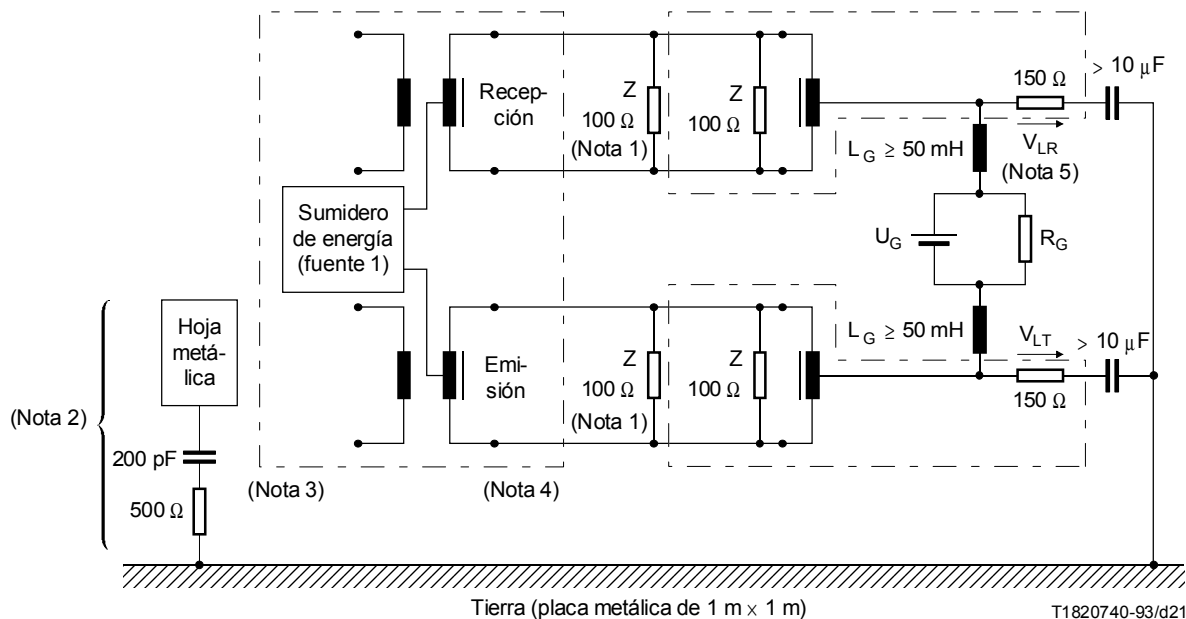
Los TE pueden diseñarse de forma que incluyan un cable de conexión como parte del TE. En este caso no se aplican los requisitos para un cable de TE normalizado para el acceso básico a la RDSI.

8.10 Tensión de salida longitudinal

La tensión longitudinal de los receptores y transmisores en la banda de frecuencias de 10 kHz a 150 kHz estará limitada, cuando se mida en una terminación longitudinal de 150 ohmios, como se indica a continuación en la Figura 20.

8.11 Compatibilidad electromagnética (EMC)

Las características eléctricas especificadas en esta Recomendación no garantizan de por sí que se obtenga la compatibilidad electromagnética (EMC) con otros equipos o sistemas en las instalaciones del usuario, o con las reglamentaciones de EMC aplicables. Una Recomendación de la serie K trata de estas características.



V_{LT} y $V_{LR} \leq -24$ dBV de cresta.

V_{LT} y V_{LR} se miden cuando NT envía INFO 2 y TE envía INFO 1.

La anchura de banda medida será de 3 kHz.

NOTA – Las Notas 1 a 5 de la Figura 15 son también aplicables en este caso.

FIGURA 20/I.430

Tensión longitudinal de los receptores y transmisores

9 Alimentación de energía

9.1 Configuración de referencia

La configuración de referencia para la alimentación de energía se basa en un conector de interfaz de ocho patillas y se describe en la Figura 21. Las designaciones «a» a «h» para los conductores de acceso no tienen por objeto reflejar asignaciones particulares de patillas, las cuales, como se indica en 10, se especifican en la Norma ISO 8877. La utilización de los conductores c, d, e y f es obligatoria. La utilización de los conductores a, b, g y h es facultativa.

Esta configuración de referencia permite características físicas y eléctricas únicas para la interfaz en los puntos de referencia S y T, cualquiera que sea la configuración de las fuentes de energía internas o externas que se elija.

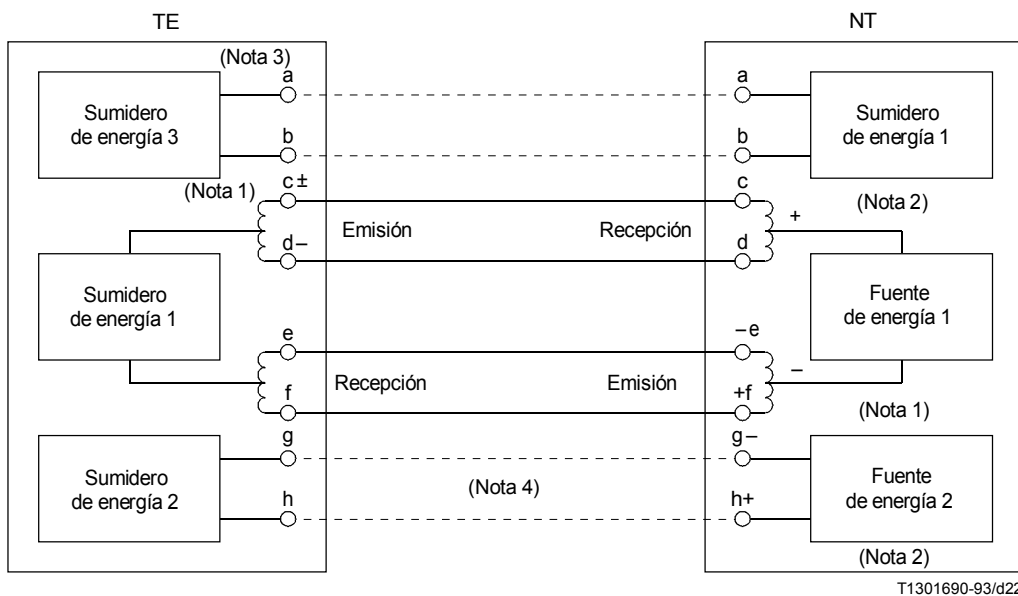
La fuente de energía 1 puede tomar la energía de la red y/o localmente (líneas de distribución eléctrica y/o baterías). Se han considerado tres fuentes de energía posibles:

- 1) Las fuentes de energía para el modo limitado y el modo normal forman parte integrante de la NT.
- 2) La fuente de energía en modo limitado forma parte integrante de la NT, mientras que la fuente de energía en modo normal puede estar separada físicamente y conectada en cualquier punto del cableado de interfaz. En este caso, la fuente se denomina «fuente de energía auxiliar» (APS, *auxiliary power source*). Obsérvese que esa APS debe considerarse funcionalmente como parte de la NT. No obstante, la realización de una APS está sujeta a la aprobación de la Administración o del proveedor de red. A fin de evitar problemas de interfuncionamiento, no se permite conectar una APS a un cableado asociado con varias NT que tengan una fuente de energía interna para el modo normal. Cuando se proporciona una APS, su proveedor debe garantizar su compatibilidad con una fuente para el modo limitado que forme

parte de la NT asociada. En particular, debe tenerse en cuenta la resolución del conflicto en materia de suministro de energía que puede surgir, como consecuencia de la provisión de la APS, entre la APS y una fuente de modo limitado interna de una NT (véanse 9.9 y 9.10). Hay que tener en cuenta también los efectos sobre las características de transmisión del cableado de interfaz, por ejemplo, la impedancia de una APS conectada en puente con pares de circuitos de enlace puede obligar a limitar el número de TE conectados a un bus pasivo.

- 3) La fuente de energía en modo normal forma parte integrante de la NT, mientras que la fuente de energía en modo limitado puede estar separada físicamente y puede conectarse en cualquier punto del cableado de interfaz. Para evitar problemas de interfuncionamiento, no se puede conectar una fuente de energía en modo limitado con un cableado asociado a una NT que tenga una fuente interna de energía en modo limitado. Las exigencias aplicables a la fuente en modo normal de la NT son las mismas que para una APS (véase 9.9), mientras que las exigencias aplicables a la fuente en modo limitado concebida para conectarse en cualquier punto del cableado de interfaz son las mismas que para una fuente en modo limitado que interfunkiona con una APS (véase 9.10).

La fuente de energía 2 tiene alimentación de energía local (red de distribución eléctrica y/o baterías). Esa fuente de energía 2 puede instalarse en la NT (o asociarse a ella) como se ha indicado, o puede estar separada de ésta.



NOTAS

- 1 Este símbolo se refiere a la polaridad de impulsos de alineación de trama.
- 2 Este símbolo se refiere a la polaridad de energía durante condiciones normales de alimentación (invertida para condiciones restringidas).
- 3 Las asignaciones del conductor de acceso indicadas en esta Figura están destinadas a proporcionar el cableado de interfaz directo, es decir, cada par de interfaz está conectado a un par de conductores de acceso que tienen las mismas dos letras en los TE y las NT.
- 4 Si se utiliza el par de acceso g-h para la alimentación de energía desde la PS2, debe mantenerse la polaridad de los hilos de ese par, es decir que los hilos no deben intercambiarse (véase 4.3).

FIGURA 21/I.430

Configuración de referencia para transmisión de señales y alimentación de energía en el modo de funcionamiento normal

9.1.1 Funciones especificadas en los conductores de acceso

Los ocho conductores de acceso para el TE y la NT se aplicarán como sigue:

- i) Los pares de conductores de acceso c-d y e-f están destinados a la transmisión bidireccional de la señal digital y pueden proporcionar un circuito fantasma para la transferencia de energía de la NT al TE (fuente de energía 1).
- ii) El par de conductores de acceso g-h puede utilizarse para la transferencia adicional de energía de la NT al TE (fuente de energía 2).
- iii) El par de conductores de acceso a-b puede también utilizarse para transferencia de energía en la interconexión TE-TE y de TE a NT (fuente de energía 3).

9.1.2 Empleo de fuentes y sumideros de energía

– Alimentación de energía en el sentido de NT a TE

Las fuentes de energía 1 y 2 proporcionan energía en el sentido de NT a TE. La fuente de energía 1 (energía fantasma) puede no ser empleada en todos los casos. El empleo de la fuente de energía 2 lo decide cada Administración. El sumidero de energía 1 es facultativo. Las Administraciones pueden limitar la utilización de la energía suministrada por la fuente 1 a los TE capaces de proporcionar un servicio mínimo. El sumidero de energía 2 es facultativo. La fuente de energía 2 es una alternativa a la fuente de energía 1, y normalmente ambas fuentes no se proporcionarían en la misma red.

NOTA – Debe señalarse que un TE diseñado para ser transportable (por ejemplo, de red a red, de país a país) no puede basarse exclusivamente, para su funcionamiento, en la energía suministrada a través del circuito fantasma.

– Alimentación de energía en el sentido de TE a NT y de TE a TE

La fuente de energía 3 permite la alimentación de energía en el sentido de TE a NT o de TE a TE. La fuente de energía 3 no es objeto de Recomendaciones del CCITT. No obstante, debe señalarse que como un TE está autorizado a contener una fuente de energía 3 o un sumidero de energía 3 (véase el Cuadro 12), la alimentación de TE a TE mediante la fuente de energía 3 exige un cuidado especial para evitar posibles contiendas de alimentación. Véase la Figura 21.

9.1.3 Tensión de alimentación

Las necesidades de alimentación de energía se indican para una tensión básica de 34 V a 42 V de la fuente de energía. Para algunas redes (por ejemplo, PBX), es conveniente una tensión máxima más elevada de 56,5 V para permitir la compatibilidad con las fuentes de energía de 48 V utilizadas para otros fines.

En las exigencias detalladas siguientes para los TE y fuentes de energía (véanse 9.2.2, 9.2.3, 9.3.2 y 9.3.3), los límites de tensión indicados corresponden a la gama básica y los valores entre paréntesis a la gama de tensiones aumentadas optativas.

NOTAS

1 Aunque todos los TE deben satisfacer por lo menos las exigencias de la gama de tensiones básicas, un TE destinado para ser totalmente transportable debe concebirse para que satisfaga todos los parámetros de calidad en la gama de tensión aumentada.

2 Las fuentes de energía que tengan una tensión de salida superior a 42 V deben tener una capacidad transitoria adicional para garantizar un interfuncionamiento adecuado con todos los TE (véase 9.7.4.2).

3 En esta Recomendación todos los valores de potencia en vatios (o en PCU) se miden con un instrumento que integra las mediciones en un periodo de 50 ms.

9.2 Energía disponible desde la NT

9.2.1 Condiciones de suministro de energía normal y limitado de la fuente de energía 1

La fuente de energía 1 puede funcionar en modo normal, limitado, o en ambos.

- i) Cuando se suministra energía en modo normal, la potencia suministrada por la fuente de energía 1 es responsabilidad de cada Administración/proveedor de red. Sin embargo, la fuente de energía 1 junto con cualquier fuente separada como la descrita en 9.1 proporcionarán, por lo menos, 10 unidades de consumo de energía (PCU, *power consumption unit*) en una interfaz de TE. La potencia requerida de la fuente dependerá de la configuración del cable de interfaz. [Las unidades de consumo de energía (PCU) se definen en 9.3.1.]

- ii) En modo limitado, la potencia mínima que debe suministrar la fuente de energía 1 será de 420 mW. Cuando la fuente de energía 1 pasa a una condición de suministro limitado de energía, deberá indicar tal condición invirtiendo su polaridad. Cuando se da esta condición, sólo las funciones de suministro limitado de energía de los TE están autorizadas para consumir potencia suministrada por la fuente 1.
- iii) Si la fuente de energía 1 (y cualquier combinación de fuentes separadas) puede funcionar en modo normal y limitado, podrá pasar del modo normal al modo limitado cuando ella (y cualquier combinación de fuentes separadas) no sea capaz de suministrar el nivel «nominal» de energía. [El nivel «nominal» de energía se define como la energía mínima que debe suministrar la fuente de energía 1 (o una fuente de energía separada)]. En todo caso, el paso de la condición de suministro normal a la de limitado se producirá cuando la fuente de energía 1 sea incapaz de suministrar el nivel de energía descrito en 9.2.1 i) (por haber perdido a su vez su alimentación de energía).
- iv) Si la fuente de energía PS1 pierde su energía primaria, tiene la posibilidad de conmutar al modo limitado para conservar la energía secundaria, aunque todavía sea capaz de ofrecer un suministro de energía normal completo.

9.2.2 Tensión en la NT, suministrada por la fuente de energía 1

9.2.2.1 Modo normal

En el modo normal, la tensión suministrada por la fuente de energía 1, si ésta se emplea, a la salida de la NT, será de 34 V a 42 V (optativamente 56,5 V; véase 9.1.3) cuando se suministra hasta la máxima energía disponible.

9.2.2.2 Modo limitado

En el modo limitado, la tensión suministrada por la fuente de energía 1, si ésta se emplea, a la salida de la NT, será de 34 V a 42 V (optativamente 56,5 V; véase 9.1.3) cuando se suministra hasta su máxima potencia nominal, que no podrá ser inferior a 420 mW.

9.2.3 Tensión de la fuente de energía 2

La tensión máxima de la fuente de energía 2 (tercer par, facultativo) será de 42 V (optativamente 56,5 V; véase 9.1.3) y la tensión mínima será suficiente para cumplir los requisitos especificados en 9.3.2 sobre la energía disponible en un TE.

9.2.4 Protección contra cortocircuitos

Las fuentes de energía estarán protegidas contra los cortocircuitos. Esta característica puede comprobarse aplicando un cortocircuito durante 30 minutos, después de lo cual la fuente de energía deberá ser capaz de proporcionar sus PCU nominales en menos de 10 segundos (60 segundos en el caso de la interfaz del punto de referencia S). La comprobación de la conformidad puede combinarse con la prueba descrita en 9.7.4.

9.3 Energía disponible en el TE

9.3.1 Unidad de consumo de energía

La energía que un TE puede obtener de la fuente de energía 1 ó 2 debe indicarse en «unidades de consumo de energía». En el modo normal, una unidad de consumo de energía (NPCU) será equivalente a 100 mW, mientras que en el modo limitado, una unidad de consumo de energía (RPCU) será equivalente a 95 mW. (La diferencia en unidades es necesaria a fin de dejar márgenes adecuados para la energía consumida por terminales no designados en el modo limitado.) No se permiten valores fraccionales de PCU, es decir, que el consumo de energía real del TE se redondea al valor entero superior. La PCU nominal de un TE será aplicable en una amplia gama de tensiones de funcionamiento especificadas, y representará la energía máxima obtenida por ese TE a cualquier tensión de esa gama.

NOTA – La utilización de las unidades de consumo de energía (para definir la energía consumida por el TE y la energía disponible en la fuente) no implica ninguna falta de compatibilidad con los TE y/o fuentes de energía concebidos de acuerdo con lo estipulado en la versión del *Libro Azul* de la Recomendación I.430. Una TE o fuente de energía PS1 concebida para satisfacer estas exigencias tiene un valor nominal de 10 NPCU (modo normal) y 4 RPCU (modo limitado).

La energía proporcionada por una fuente PS1/PS2 también se indicará en PCU, NPCU para el modo normal y RPCU para el modo limitado. Las PCU totales disponibles en este caso tienen en cuenta la pérdida de potencia en la resistencia de bucle de la configuración de cableado para la cual está designada la fuente de energía, y representa la energía

disponible para los TE. Obsérvese que esto puede significar que, optativamente, la misma fuente de energía puede tener PCU nominales diferentes para las diferentes configuraciones de cable (por ejemplo, un valor nominal de punto a punto y un valor nominal diferente de punto a multipunto).

Un TE puede obtener un número indeterminado de PCU de la fuente de energía 1 ó 2, hasta un máximo de 80 NPCU para el modo normal. En el modo limitado, el número máximo de PCU que un TE puede obtener es 4 RPCU para la PS1, y 21 RPCU para la PS2.

En una instalación determinada, la suma de los valores nominales de NPCU para todos los TE de un bus no debe exceder del valor nominal de las NPCU de la fuente de energía (PS1 o PS2). De modo similar, la suma de los valores nominales de RPCU para todos los TE designados en un bus no debe exceder del valor nominal de RPCU de la fuente de energía. En ambos casos, la conexión de varios TE con un valor nominal de PCU total que exceda del valor nominal de PCU correspondiente de las fuentes de energía respectivas puede perturbar el funcionamiento de todos los TE de ese bus.

9.3.2 Fuente de energía 1 – Alimentación de energía fantasma

9.3.2.1 Modo normal

En modo normal, la tensión máxima en la interfaz de un TE será de 42 V (optativamente 56,5 V; véase 9.1.3) y la tensión mínima será de 24 V cuando se consuma energía hasta el número máximo de NPCU disponible previsto.

9.3.2.2 Modo limitado

En modo limitado, el valor máximo de la tensión en la interfaz de un TE (de la fuente de energía 1) será de 42 V (optativamente 56,5 V; véase 9.1.3) y la tensión mínima será de 32 V cuando se consuma una energía de hasta 40 mW (4 RPCU para los TE designados y 20 mW para los otros TE). Optativamente, la fuente de energía puede concebirse para que proporcione más de 4 RPCU. En ese caso, la tensión no rebasará los límites indicados cuando los TE consumen hasta el número máximo de RPCU disponibles previsto.

9.3.3 Fuente de energía 2 – Tercer par optativo

9.3.3.1 Modo normal

En modo normal, la tensión máxima en la interfaz de un TE será de 42 V (optativamente 56,5 V; véase 9.1.3) y la tensión mínima de 32 V cuando el TE consuma una energía de hasta 80 NPCU.

9.3.3.2 Modo limitado

El empleo del modo limitado depende de la responsabilidad asumida por el proveedor de la fuente de energía 2.

Cuando la fuente de energía 2 no puede proporcionar los NPCU designados para el modo normal, pasa al modo limitado (y lo indica invirtiendo su polaridad) en el cual proporcionará como mínimo 21 RPCU. La tensión máxima en las entradas de los TE será de 42 V (optativamente 56,5 V; véase 9.1.3) y la mínima será de 32 V cuando se absorba una energía de hasta 21 RPCU. La fuente de energía puede concebirse también para que proporcione más de 21 RPCU. En ese caso, la tensión no rebasará los límites indicados cuando los TE consumen hasta el número máximo de RPCU disponibles previsto.

Si la fuente PS2 pierde su energía primaria, puede conmutar al modo limitado para conservar una energía secundaria, aunque todavía pueda proporcionar toda su energía nominal normal de salida.

9.4 Corriente transitoria de PS1

La rapidez de cambio de la corriente absorbida por un TE de la fuente de energía 1 no será superior a 5 mA/ μ s.

NOTA – Esta regla no se aplica durante los primeros 100 ms después de la conexión, o después del cambio de polaridad cuando se produce un cambio del modo normal al modo limitado. Asimismo, si se utiliza la plantilla de corriente/tiempo revisada sugerida en el Apéndice II (II.7.1), el periodo de 100 ms es retardado por el tiempo «B» indicado en el Cuadro II.2.

9.5 Consumo de energía del TE

9.5.1 Fuente de energía 1

En el Cuadro 11 se indican los valores relativos al consumo del TE PS1.

Resumen de los distintos consumos posibles de energía suministrada por TE PS1

Tipo y estado del TE	Consumo máximo
Modo normal	
TE alimentado por la PS1 Estado activado	NPCU nominal (Nota 1)
TE alimentado por la PS1 Estado desactivado	100 mW
TE alimentado por la PS1 Estado acción local	(Nota 2) NPCU nominal (Nota 1)
Modo limitado	
TE alimentado por la PS1 TE designado; estado activado	RPCU nominal (Nota 3)
TE alimentado por la PS1 TE designado; estado desactivado	25 mW
TE alimentado por la PS1 No designado	0 mW
TE alimentado por la PS1 Designado; estado acción local	(Nota 2) RPCU nominal (Nota 3)
TE no alimentado por la PS1, con empleo de detector de conectado; cualquier estado	3 mW
TE no alimentado por la PS1, sin empleo de detector de conectado; cualquier estado	0 mW
<p>NOTAS</p> <p>1 La NPCU nominal no será superior a 80. Véase 9.3.1. Con una NPCU nominal superior a 10, no se garantiza la portabilidad de TE, incluso cuando se dispone de una PS1. Véase 9.2.1.</p> <p>2 A condición de que la fuente de energía 1 suministre la energía correspondiente.</p> <p>3 La RPCU nominal no es superior a 4. Véase 9.3.1.</p>	

9.5.1.1 Modo normal

En modo normal y en estado activado, un TE que se alimenta de una fuente de energía 1 no consumirá más de sus NPCU nominales, que no deberán ser más de 80, de esa fuente. Es conveniente que, cuando no interviene en una llamada, el TE minimice su consumo de energía (véase la Nota más adelante).

Cuando se halle en estado desactivado, un TE que se alimenta de la fuente de energía 1 no consumirá más de 100 mW. Sin embargo, si el TE ha de iniciar una acción local cuando la interfaz no está activada, pasará al estado «acción local».

En este estado «acción local», el TE puede consumir hasta sus NPCU nominales si se cumplen las siguientes condiciones:

- i) la NT suministra la energía correspondiente (por ejemplo, la NT soporta este servicio);
- ii) el estado «acción local» no es permanente. (La modificación de los números de marcación prealmacenados en el TE es un ejemplo típico del uso de este estado.)

NOTA – La definición del modo «no interviene en una llamada» puede basarse en el conocimiento del estado de la capa 2 (enlace establecido o no). Cuando se aplica esta limitación en el diseño de un TE, se recomienda un valor máximo de 380 mW.

9.5.1.2 Modo limitado

9.5.1.2.1 Energía suministrada a un TE «designado» para funcionar con suministro limitado de energía

Un TE que puede alimentarse de la fuente de energía 1 en modo limitado no consumirá más de 4 RPCU. En modo limitado, un TE designado alimentado para bajo consumo sólo puede consumir energía de la fuente de energía 1 para mantener un detector de actividad de la línea y conservar su valor de identificador de punto extremo terminal (TEI, *terminal endpoint identifier*). La energía consumida en modo de bajo consumo será inferior a 25 mW.

9.5.1.2.2 Energía suministrada a otros TE

Los TE no alimentados por la PS1 y que utilizan un detector de PS1 conectada/desconectada pueden consumir una energía no superior a 3 mW proporcionada por la fuente de energía 1 en modo limitado.

Los TE no alimentados por la PS1 y que no utilizan un detector del estado conectado/desconectado y los TE no designados que son alimentados normalmente por una fuente de energía 1 (modo normal), no consumirán energía proporcionada por la fuente 1 en modo limitado (salvo la corriente de fuga indicada en 9.7.1.1).

9.5.2 Fuente de energía 2

9.5.2.1 Modo normal

En el modo normal y en estado activado, un TE que se alimenta de una fuente de energía 2 no consumirá más de sus NPCU nominales, que no serán superiores a 80, de esa fuente. Cuando un TE no interviene en una llamada, o cuando está en el estado desactivado, conviene que minimice su consumo de energía (véase la Nota siguiente). No obstante, si el TE debe iniciar una acción local cuando la interfaz no está activada, pasará al estado «acción local» y podrá consumir hasta sus NPCU nominales.

NOTA – La definición del modo «no interviene en una llamada» puede basarse en el conocimiento del estado de la capa 2 (enlace establecido o no). Cuando se aplica esta limitación en el diseño de un TE, se recomienda un valor máximo de 2 W.

9.5.2.2 Modo limitado

9.5.2.2.1 Energía suministrada a un TE «designado» para funcionar con suministro limitado de energía

Un TE que puede alimentarse de la fuente de energía 2 en modo limitado no consumirá más de 21 RPCU. En modo limitado, un TE designado alimentado para bajo consumo sólo puede consumir energía de la fuente de energía 2 para mantener un detector de actividad de la línea y conservar su identificador de punto extremo terminal (TEI). La energía consumida en modo de bajo consumo será inferior a 200 mW.

9.5.2.2.2 Energía suministrada a otros TE

Los TE no alimentados por la PS2, y los TE no designados que se alimentan normalmente de la fuente de energía 2 (modo normal) no consumirán ninguna energía de la fuente de energía 2 en modo limitado (salvo la corriente de fuga definida en 9.7.1.2).

9.6 Aislamiento galvánico

Los TE proporcionarán un aislamiento galvánico entre las fuentes de energía 1 y 2 y las tomas de tierra de las fuentes de energía adicionales y/o los otros equipos. El aislamiento debe ser por lo menos de 1 Mohm medido a 500 V de corriente continua entre un conductor de la interfaz y cualquiera de los puntos siguientes: toma de tierra de la red de alimentación

de corriente alterna; todas las patillas de las interfaces externas, o cualquier superficie conductora. Los equipos también deben cumplir las normas de seguridad pertinentes de la CEI. (Esta disposición tiene por objeto evitar bucles o trayectos de puesta a tierra por los que podrían circular corrientes que afectarían al funcionamiento adecuado del TE. Esto es independiente de cualquier otro requisito que deba satisfacer el aislamiento en materia de seguridad o que pueda surgir como resultado del estudio actualmente en curso en el ACOS/TES de la CEI.)

9.7 Limitaciones de la fuente y el sumidero de energía durante condiciones transitorias

NOTA – En toda la subcláusula 9.7 se aplican las definiciones siguientes:

- número máximo de TE alimentados por la interfaz = n ;
- número máximo de esos n TE que están designados = m ;
- NPCU designadas para un TE determinado = N ;
- RPCU designadas para un TE determinado = M ;
- número total de NPCU consumidas por todos los TE en el bus = p ;
- número total de RPCU consumidas por todos los TE en el bus = q ;
- NPCU nominales de la fuente de energía = P ;
- RPCU nominales de la fuente de energía = Q .

9.7.1 Limitaciones de corriente y de tiempo para los TE

9.7.1.1 Terminales alimentados por la fuente de energía 1

Para limitar la corriente que cada terminal puede sumir del circuito fantasma cuando está conectado a la PS1 en modo normal, o cuando esa PS1 cambia del modo limitado al modo normal, el terminal se conformará a la máscara indicada en la Figura 23 con los valores indicados en el Cuadro 12, cuando se someta a prueba de conformidad con la Figura 22.

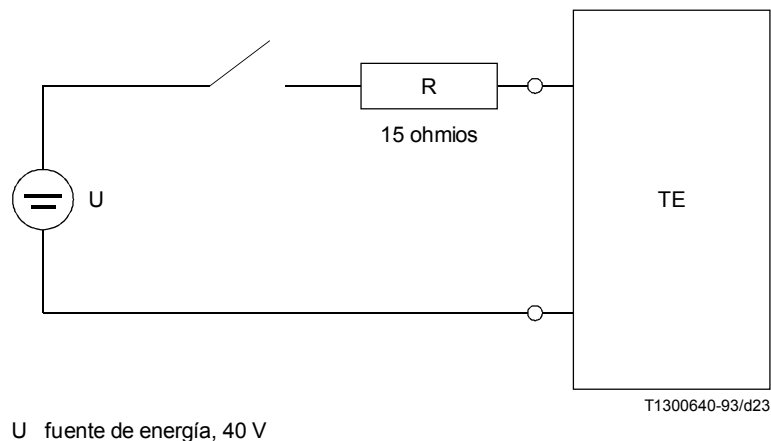


FIGURA 22/I.430

Circuito de prueba de la Figura 23/I.430

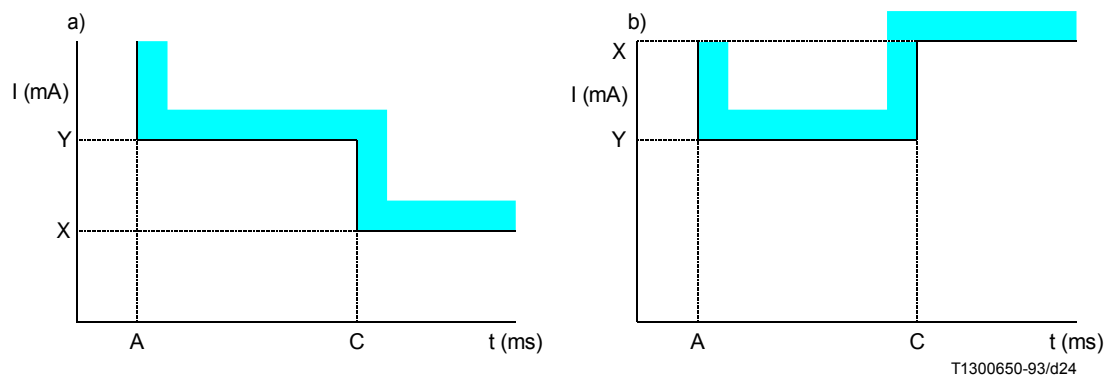


FIGURA 23/I.430

Limitaciones de corriente/tiempo para el TE

CUADRO 12/I.430

Parámetros de PS1 para el TE en modo normal

A	5 μ s
Y	55 mA o, para $N < 10$, $(N \times 5,5)$ mA
C	100 ms
X	Equivalente de corriente a las NPCU del TE
N NPCU consumidas por el TE	

NOTA – También puede retrasarse la sobrecorriente hasta 900 ms después de la conexión a la PS1, o cuando esa PS1 pasa del modo normal al modo limitado. Véase el Apéndice II para la máscara corriente-tiempo revisada para tener en cuenta esta opción.

El diagrama de la Figura 23 representa un terminal normal. En algunos terminales de alta potencia (consumo de energía superior a aproximadamente 22 NPCU), la corriente X será superior a la corriente Y, como se muestra en el diagrama b) de la Figura 23.

Para limitar la corriente que un terminal designado puede sumir del circuito fantasma cuando está conectado a la PS1 en el modo limitado, ese terminal se conformará a la máscara indicada en la Figura 23 con los valores indicados en el Cuadro 13 cuando se someta a prueba de conformidad con la Figura 22.

Para limitar la corriente que un terminal no designado puede sumir del circuito fantasma cuando está conectado a la PS1 en el modo limitado, ese terminal se conformará a los valores indicados a continuación, cuando esté sometido a prueba de conformidad con la Figura 22:

- El valor en un TE con detector de conexión, medido 100 μ s después de cerrar el conmutador, será inferior a 3 mW. El TE no efectuará la desconexión (transición de uno de los estados F2 a F8 al estado F1 de acuerdo con el Cuadro 3) hasta que la tensión en la interfaz haya permanecido por debajo de 24 V durante por lo menos 500 ms.
- El valor en un TE sin detector de conexión, medido 100 μ s después de cerrar el conmutador, será inferior o igual a 10 μ A.

CUADRO 13/I.430

Parámetros de PS1 para el TE en modo limitado

A	5 μ s
Y	(M \times 14)mA
C	100 ms
X	Equivalente de corriente a las RPCU del TE
M RPCU consumidas por el TE	

9.7.1.2 Terminales alimentados por la fuente de energía 2

Para limitar la tensión que cada terminal puede sumir de la fuente de energía cuando está conectado a la PS2 en el modo normal, o cuando esa PS2 pasa del modo limitado al modo normal, el terminal se conformará a la máscara indicada en la Figura 23 con los valores indicados en el Cuadro 14, cuando esté sometido a prueba de conformidad con la Figura 22.

CUADRO 14/I.430

Parámetros de PS2 para el TE en modo normal

A	5 μ s
Y	(N \times 5,5)mA
C	100 ms
X	Equivalente de corriente a las NPCU del TE
N NPCU absorbidas por el TE de PS2	

Para limitar la corriente que un terminal designado puede sumir de la fuente de energía cuando está conectado a la PS2 en el modo limitado, terminal se conformará a la máscara indicada en la Figura 23 con los valores indicados en el Cuadro 15, cuando esté sometido a prueba de conformidad con la Figura 22.

CUADRO 15/I.430

Parámetros de PS2 para el TE en modo limitado

A	5 μ s
Y	(N \times 5,5)mA o (M \times 21)mA, tomándose de los dos valores el que sea más bajo
C	100 ms
X	Equivalente de corriente a las RPCU del TE
N NPCU M RPCU absorbidas por el TE de PS2.	

Para limitar la corriente que un terminal no designado puede suministrar de la fuente de energía cuando está conectado a la PS2 en el modo limitado, ese terminal se conformará a los valores indicados a continuación, cuando esté sometido a prueba de conformidad con la Figura 22:

- La corriente medida 100 μ s después de cerrar el conmutador será inferior o igual a 10 μ A.

9.7.2 Tiempo de conmutación de la fuente de energía (PS1 o PS2)

Al cambiar del modo normal al modo limitado, o del modo limitado al modo normal, la transición de tensión entre +34 V y -34 V (o viceversa) será inferior a 5 ms. Este tiempo se mide en ambos casos con resistencias fijas, conectadas a la fuente con diodos en caso necesario. Los valores de las resistencias se determinarán para que la carga consuma PCU designados en los dos modos cuando la tensión de la fuente de energía se encuentra en su valor de funcionamiento nominal.

9.7.3 Otros requisitos de los TE

9.7.3.1 Corriente mínima de arranque proporcionada al TE por la fuente de energía 1

9.7.3.1.1 Modo limitado

Un TE alimentado por la PS1 y diseñado para funcionar en modo limitado podrá alcanzar la condición operacional:

- a) cuando esté conectado a una fuente de tensión de 40 V en circuito abierto, con una corriente limitada a 9 mA;
- b) cuando esté conectado en paralelo con un condensador de 300 μ F, y ambos estén conectados a una fuente de tensión de 40 V en circuito abierto, con una corriente limitada a 11 mA.

NOTA – Se considera que un TE ha alcanzado la condición operacional cuando se inicia la transmisión de INFO 3 en respuesta a la recepción de INFO 2.

9.7.3.1.2 Modo normal

Un TE alimentado por la PS1 y diseñado para funcionar en modo normal podrá alcanzar la condición operacional cuando esté conectado en paralelo con hasta 3 TE nominal (véase la Nota) de modo que la PCU nominal total no pase de 80, y todos estén conectados a una fuente de tensión de 40 V en circuito abierto, con la corriente limitada a 200 mA y con una capacidad de sobretensión de 350 mA durante 100 ms.

NOTA – Un TE «nominal» significa un TE con las características siguientes:

- capacitancia de entrada de la PS1 = 100 μ F;
- consumo de energía = 10 NPCU;
- tensión de arranque del convertidor de CC a CC interno = 24 V.

9.7.3.2 Corriente mínima de arranque proporcionada al TE por la fuente de energía 2

9.7.3.2.1 Modo limitado

Un TE alimentado por la PS2 y diseñado para funcionar en modo limitado podrá alcanzar la condición operacional (véase la Nota) cuando esté conectado a una fuente de tensión de 40 V en circuito abierto, con la corriente limitada a 50 mA.

9.7.3.2.2 Modo normal

Un TE alimentado por la PS2 y diseñado para funcionar en modo normal podrá alcanzar la condición operacional cuando esté conectado a una fuente de tensión de 40 V en circuito abierto, con la corriente limitada a 200 mA y con una capacidad de sobretensión de 350 mA durante 100 ms.

NOTA – Los fabricantes de terminales deben garantizar que los TE diseñados para funcionar en modo normal pueden alcanzar también la condición operacional cuando están conectados en paralelo con otros TE idénticos, de modo que la PCU nominal total se acerque a 80 PCU, pero no las rebase, y el conjunto está conectado a una fuente de tensión de 40 V en circuito abierto, con corriente limitada a 200 mA y con una capacidad de sobrecorriente de 350 mA durante 100 ms.

9.7.3.3 Verificación

Estas exigencias (para el modo normal y el modo limitado) pueden verificarse empleando el circuito de prueba indicado en I.6.

9.7.3.4 Protección contra interrupciones de corta duración

Un TE no perderá una comunicación en curso cuando el suministro de energía en modo normal o en modo limitado quede interrumpido durante 5 ms o menos. Esta condición sólo se cumplirá después de que el TE se haya alimentado en energía durante por lo menos 10 segundos.

9.7.3.5 Comportamiento en la conmutación

Un TE designado en modo normal puede pasar a las condiciones de modo limitado, incluida la limitación de consumo de energía, inmediatamente después de detectar un corte de energía (para proteger una comunicación en curso reduciendo su consumo de energía).

Cuando se produce el cambio del modo normal con 32 V al modo limitado, el TE designado no debe perder una llamada establecida cuando la fuente de energía para el modo limitado proporciona una tensión de 40 V en circuito abierto con una corriente limitada a $(M \times 2,75)\text{mA}$. El TE deberá poder estabilizarse para que la fuente de energía pueda dejar la condición de limitación de corriente.

Un TE designado que se encuentre en modo limitado y detecte la transición al modo normal no cambiará su límite de consumo de energía de RPCU nominal a NPCU nominal antes de 500 ms tras la detección de la inversión de polaridad.

NOTA – Medición efectuada con un tiempo de integración de 50 ms, como se indica en 9.1.3, y que no impide una posible sobrecorriente en la plantilla indicada en la Figura 23.

9.7.3.6 Capacitancia efectiva en la entrada de la PS1 o PS2 al TE

Los requisitos indicados en 9.7.3 y 9.7.4 se basan en la hipótesis de que la capacitancia efectiva total en la entrada de la PS1 o la PS2 al TE es inferior a 100 μF en todas las condiciones de funcionamiento arranque y conmutación normal, entre los modos normal y limitado, o viceversa. Para los TE que consumen menos de 10 NPCU en modo normal, se ha supuesto que la capacitancia es inferior a $(N \times 10)\mu\text{F}$.

9.7.3.7 Comportamiento del TE con baja tensión de entrada

Si la tensión de entrada de la PS1 o PS2 al TE baja, por cualquier motivo (por ejemplo, un cortocircuito o una sobrecarga en el bus), por debajo de la tensión mínima especificada de funcionamiento, la corriente de entrada del TE no rebasará los valores indicados en el Cuadro 16.

CUADRO 16/I.430

Corriente de entrada máxima al TE con una tensión baja

PS1, Modo normal	$(N \times 5,5)\text{mA}$
PS1, Modo limitado	$(M \times 14)\text{mA}$
PS2, Modo normal	$(N \times 5,5)\text{mA}$
PS2, Modo limitado	$(N \times 5,5)\text{mA}$ o $(M \times 21)\text{mA}$, tomándose de los dos valores el que sea más bajo
N NPCU M RPCU absorbidas por el TE de la PS1 o PS2, según proceda	

9.7.4 Otros requisitos de la fuente de energía

Se han considerado dos posibilidades de realización de fuentes de energía con respecto a la protección contra las sobrecargas y los cortocircuitos, para el modo normal y el modo limitado:

- fuentes que limitan la corriente de salida (característica de respuesta descendiente);
- fuentes con característica de encendido/apagado.

NOTA – El parámetro n, definido anteriormente y utilizado en los puntos siguientes, es el número máximo de terminales alimentados por la interfaz, de los cuales puede estar designado un número máximo de m terminales. P y Q son, respectivamente, las NPCU y RPCU nominales de la fuente.

9.7.4.1 Modo limitado de la fuente de energía

– *Requisitos para las fuentes de tipo a)*

- 1) La corriente mínima será de $(Q \times 2,75)$ mA cuando la tensión de salida esté forzada a 34 V por una resistencia de prueba (incluso si la fuente está en condición de sobrecarga).
- 2) La fuente de energía podrá aumentar la tensión de salida de 1 V a 34 V con un tiempo de establecimiento inferior a 1,5 segundos, menos de 10 segundos después de la supresión de un cortocircuito desde su punto de salida (60 segundos en el caso de la interfaz en el punto de referencia S) o al conmutar la energía a la interfaz, con una carga de prueba de $(Q \times 25)$ μF conectada.
- 3) Al pasar del modo normal al modo limitado la fuente de energía PS1 proporcionará una corriente mínima de 9 mA cuando la tensión descienda a un valor inferior a 1 V (condición de sobrecarga). Para las pruebas de conformidad la corriente se medirá con una resistencia aplicada durante por lo menos 1 segundo.

– *Requisitos para las fuentes de tipo a) y de tipo b)*

(Sólo se aplica a las fuentes de energía que no son alimentadas a distancia por el LT y que tienen una capacidad interna de alimentación, como por ejemplo una batería.)

La fuente de energía 1 limitada proporcionará durante por lo menos 100 ms (130 ms para las fuentes de energía que tienen una tensión de salida superior a 42 V) una corriente adicional de 50 mA cuando la corriente constante obtenida de esa fuente era de $[(Q - 4) \times 2,75]$ mA antes de esa sobrecorriente y de $(Q \times 2,75)$ mA después. La tensión de salida no será inferior al valor mínimo de 34 V durante la prueba.

9.7.4.2 Fuente de energía 1 en modo normal

– *Requisitos para las fuentes de tipo a)*

- 1) La corriente mínima será de $(P \times 3)$ mA cuando la tensión de salida esté forzada a 34 V por una resistencia de prueba (incluso si la fuente se encuentra entonces en condición de sobrecarga).
- 2) La fuente de energía podrá aumentar la tensión de salida de 1 V a 34 V con un tiempo de establecimiento inferior a 350 ms, menos de 10 segundos después de la supresión de un cortocircuito desde su origen (60 segundos en el caso de la interfaz en el punto de referencia S), con una carga de prueba de $(P \times 10)$ μF conectada.

– *Requisitos para las fuentes de tipo a) y de tipo b)*

- 1) Al conmutar la energía a la interfaz, la fuente de energía 1 en modo normal proporcionará una corriente mínima de $(P \times 4,5)$ mA durante por lo menos 100 ms (130 ms para las fuentes de energía que tienen una tensión de salida superior a 42 V). Este tiempo se medirá a partir del instante en que la tensión supere los 30 V, y la tensión deberá mantenerse por encima de ese valor durante ese periodo de tiempo. Después de 100 (130) ms, la fuente de energía podrá proporcionar la energía correspondiente al número (P) de PCU que han de proporcionarse, y la energía caerá en la interfaz con la tensión de salida dentro de los límites especificados. La carga de prueba será una resistencia, y consumirá PCU designados cuando la tensión de la fuente PS1 se encuentre en su valor de funcionamiento nominal.
- 2) La fuente de energía 1 normal podrá proporcionar durante por lo menos 100 (130) ms una corriente adicional de 50 mA cuando la corriente constante obtenida de la fuente era de $[(P - 10) \times 3]$ mA antes de esa sobrecorriente y de $(P \times 3)$ mA después. La tensión de salida no caerá por debajo de un valor mínimo de 34 V durante la prueba.
- 3) Las fuentes de energía con una tensión de salida superior a 42 V podrán proporcionar NPCU nominales tan pronto como la tensión alcance 40 V durante el arranque o la recuperación de un cortocircuito. La fuente cumplirá estos requisitos con una carga de $(P \times 10)$ μF conectada a su salida.

9.7.4.3 Fuente de energía 2 en modo limitado

– *Requisitos para las fuentes de tipo a)*

- 1) La corriente mínima será de $(Q \times 2,75)$ mA cuando la tensión de salida esté forzada a 34 V por una resistencia de prueba (incluso si la fuente está en condición de sobrecarga).
- 2) La fuente de energía podrá aumentar la tensión de salida de 1 V a 34 V con un tiempo de establecimiento inferior a 1,5 segundos, menos de 10 segundos después de la supresión de un cortocircuito desde su punto de salida (60 segundos en el caso de la interfaz en el punto de referencia S) o al conmutar la energía a la interfaz, con una carga de prueba de $(Q \times 25)$ μF conectada.
- 3) Al pasar del modo normal al modo limitado la fuente de energía PS2 proporcionará una corriente mínima de 50 mA cuando la tensión alcance un valor inferior a 1 V (condición de sobrecarga). Para las pruebas de conformidad la corriente se medirá con una resistencia aplicada durante por lo menos 1 segundo.

– *Requisitos para las fuentes de tipo a) y de tipo b)*

La fuente de energía 2 limitada podrá proporcionar durante por lo menos 100 ms (130 ms para las fuentes de energía que tengan una tensión de salida superior a 42 V) una corriente adicional de 400 mA cuando la corriente constante obtenida de esa fuente era de $[(Q - 21) \times 2,75]$ mA antes de esa sobre-corriente y de $(Q \times 2,75)$ mA después. La tensión de salida no caerá por debajo del valor mínimo de 34 V durante la prueba.

9.7.4.4 Fuente de energía 2 en modo normal

– *Requisitos para las fuentes de tipo a)*

- 1) La corriente mínima será de $(P \times 3)$ mA cuando la tensión de salida esté forzada a 34 V por una resistencia de prueba (incluso si la fuente está en condición de sobrecarga).
- 2) La fuente de energía podrá aumentar la tensión de salida de 1 V a 34 V con un tiempo de establecimiento inferior a 350 ms, menos de 10 segundos después de la supresión de un cortocircuito desde su origen (60 segundos en el caso de la interfaz en el punto de referencia S), con una carga de prueba de $(P \times 10)$ μF conectada.

– *Requisitos para las fuentes de tipo a) y de tipo b)*

- 1) Al conmutar la energía a la interfaz, la fuente de energía 2 en modo normal proporcionará una corriente mínima de $(P \times 4,5)$ mA durante por lo menos 100 ms (130 ms para las fuentes de energía que tienen una tensión de salida superior a 42 V). Este tiempo se medirá a partir del instante en que la tensión supere los 30 V, y la tensión deberá mantenerse por encima de ese valor durante ese periodo de tiempo. Después de 100 (130) ms, la fuente de energía podrá proporcionar la energía correspondiente al número (P) de PCU que han de proporcionarse, y la energía caerá en la interfaz con la tensión de salida dentro de los límites especificados. La carga de prueba será una resistencia, y consumirán PCU designados cuando la tensión de la fuente de energía PS2 se encuentre en su valor de funcionamiento nominal.
- 2) La fuente de energía 2 normal podrá proporcionar durante por lo menos 100 (130) ms una corriente adicional de 400 mA cuando la corriente constante obtenida de la fuente era de $[(P/2) \times 3]$ mA antes de esa sobrecorriente y de $(P \times 3)$ mA después. La tensión de salida no caerá por debajo de un valor mínimo de 34 V durante la prueba.
- 3) Las fuentes de energía con una tensión de salida superior a 42 V podrán proporcionar NPCU nominales tan pronto como la tensión alcance 40 V durante el arranque o la recuperación de un cortocircuito. La fuente cumplirá estos requisitos con una carga de $(P \times 10)$ μF conectada a su salida.

9.8 Desequilibrio en corriente continua de PS1

Las configuraciones de bus pasivo crean desequilibrios de corriente continua en los conductores de los pares de transmisión y de recepción. Este desequilibrio de corriente puede afectar al funcionamiento adecuado de la NT y el TE conectados al bus. Deben controlarse dos tipos de efectos: los efectos debidos a los elementos individuales y los debidos a la interconexión de terminales múltiples para crear una configuración de bus pasivo.

Se especifican requisitos para los elementos siguientes:

- fuente de energía;
- hilos de interconexión;
- cables de conexión;
- sumideros de energía.

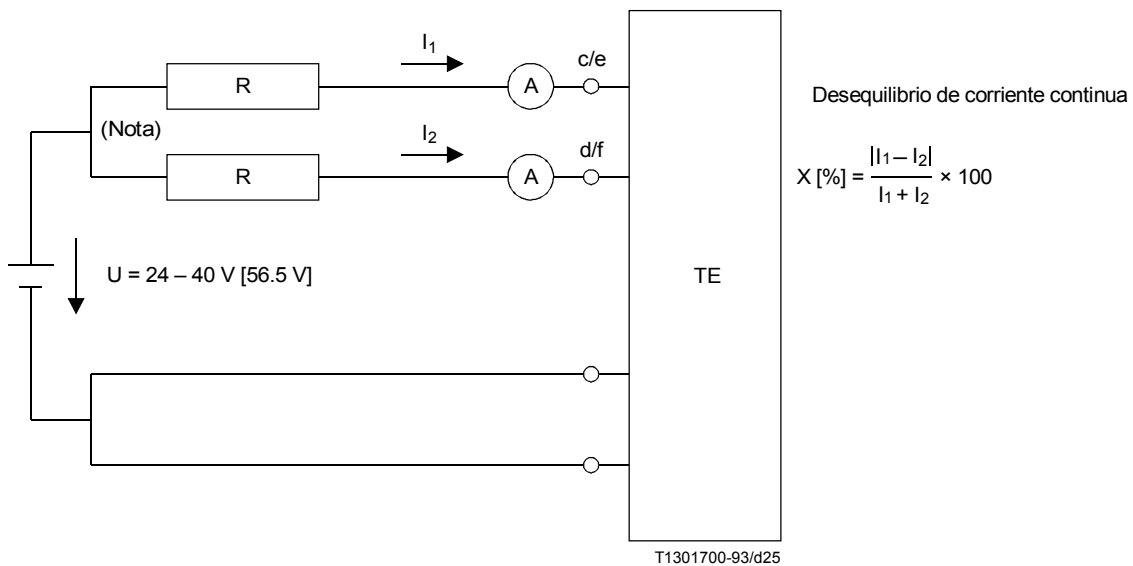
También se especifica un requisito para definir el efecto del desequilibrio creado por los sumideros de energía de los terminales múltiples conectados al bus pasivo. Ese requisito garantiza un funcionamiento adecuado en una amplia gama de aplicaciones; no obstante, no garantiza el funcionamiento si se combinan simultáneamente varias condiciones desfavorables.

9.8.1 Requisitos del TE

9.8.1.1 Equilibrio de corriente del sumidero de energía TE PS1

La diferencia de corriente entre ambos lados de cada par (e/f y c/d en la Figura 21) de un sumidero de energía TE PS1 no excederá del 3% (de la corriente total).

La Figura 24 representa el cálculo del desequilibrio de corriente continua requerido.



NOTA – Las resistencias R (2 ohmios) representan el equivalente de un cordón de TE. No se emplean si el TE tiene conectado un cordón.

FIGURA 24/I.430

Circuito para calcular el desequilibrio en corriente continua de los equipos terminales

9.8.1.2 Efecto del desequilibrio de corriente de PS1

Un TE conectado a una instalación que comprende la fuente de energía 1 cumplirá las características eléctricas especificadas en 8.5.1.2, 8.5.3, 8.5.4, 8.5.5.1 y 8.6.1.1 cuando el desequilibrio de corriente continua de la PS1 en cada par es de 0,1 mA por PCU (modo normal o limitado).

9.8.2 Requisitos de la NT

9.8.2.1 Equilibrio de corriente de una fuente de energía 1 de NT

La diferencia de corriente entre los dos conductores de cada par (e/f y c/d en la Figura 21) de una fuente de energía 1 de NT no excederá 3% (de la corriente total) cuando la NT esté funcionando con su tensión de salida mínima y proporcionando sus PCU máximas nominales (modo normal o limitado), y las terminaciones asociadas a cada par estén en cortocircuito.

En la Figura 25 se representa el dispositivo de cálculo del requisito de desequilibrio de corriente continua. La resistencia (2 ohmios) simula el equivalente mínimo del cordón de TE.

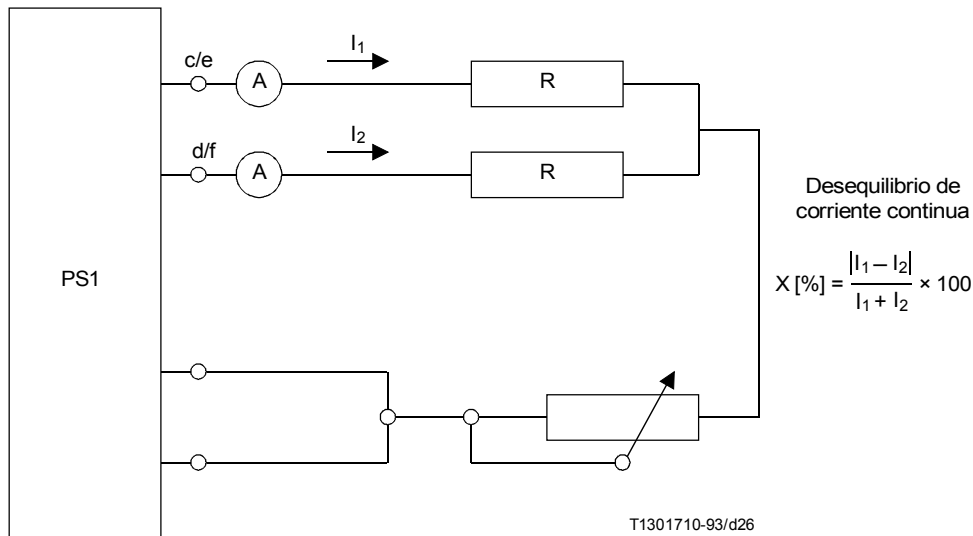


FIGURA 25/I.430

Circuito para calcular el desequilibrio de corriente continua de la fuente de energía 1

9.8.2.2 Efecto del desequilibrio de corriente de la PS1

Una NT que comprenda la fuente de energía 1 cumplirá las características eléctricas especificadas en 8.5.1.1, 8.5.3, 8.5.4 y 8.6.1.2 cuando el desequilibrio de corriente continua de la PS1 en cada par no exceda de $[(3 \times \epsilon P) / V_{\min}] \text{mA}$ en modo normal o $[(3 \times Q) / V_{\min}]$ en modo limitado. Para este cálculo, V_{\min} es la tensión mínima prevista en la CARGA de la fuente de energía, o 30 V, tomándose de los dos valores el que sea inferior.

La Figura I.13 representa una configuración de circuito que garantiza un funcionamiento adecuado en circunstancias normales.

9.9 Requisitos adicionales para un suministro de energía auxiliar (APS, *auxiliary power supply*)

A menos que se indique lo contrario, un APS debe cumplir todos los requisitos de las fuentes de energía PS1 en modo normal.

9.9.1 Energía disponible en un APS

La capacidad de salida de energía del APS se indica en NPCU (véase 9.3.1 para la definición de las NPCU). La NPCU nominal tendrá en cuenta la caída de energía en el cable de interfaz y la energía requerida para obligar a la fuente de energía en modo limitado de la NT1 a retroceder, y será la energía disponible en la interfaz para los TE. El APS se diseñará para que tenga un valor nominal de por lo menos 10 NPCU.

Facultativamente un APS puede tener NPCU nominales distintos para diferentes configuraciones de cable, a fin de utilizar plenamente la capacidad de energía de salida en distintas aplicaciones (por ejemplo, un valor para una aplicación de punto a punto y otro para una aplicación de punto a multipunto).

NOTA – Para obligar a la fuente de energía en modo limitado a retroceder (ceder el control de la tensión a la tensión fantasma), el APS debe suministrar la corriente de salida máxima de la fuente de energía en modo limitado. Se obligará entonces a la fuente de energía en modo limitado a pasar a una condición limitadora de corriente, permitiendo que la polaridad y magnitud de la tensión fantasma sea controlada por el APS.

9.9.2 Tiempo de encendido del APS

Cuando el APS conmuta energía a la interfaz (por ejemplo, debido a la aplicación o restablecimiento de su energía de entrada) o cuando está conectado primero al bus, la tensión por el circuito fantasma en la salida del APS subirá de 1 V a ≥ 34 V (pero no rebasará 42 V) en menos de 2,5 ms y no caerá por debajo de 34 V durante un periodo adicional de 2,5 ms.

9.9.3 Tiempo de desconexión del APS

Cuando el APS ya no puede proporcionar 34 V (por ejemplo, cuando ya no tiene su energía de entrada requerida), la tensión por el circuito fantasma en el APS caerá de 34 V a ≤ 1 V en menos de 2,5 ms y no subirá por encima de 1 V en los 2,5 ms siguientes cuando se someta a prueba independientemente de la NT1, con una carga de capacitancia de 100 nF.

Cuando el APS tiene una batería de reserva, puede producirse un retardo considerable entre la pérdida de energía de entrada al APS y su desconexión. En este caso, una alternativa aceptable es una indicación de «batería baja».

9.9.4 Consumo de energía del APS cuando está desconectado

El APS no consumirá más de 3 mW de la PS1 en modo limitado cuando esté conectado al bus mientras no disponga de su energía de entrada.

9.9.5 Comportamiento dinámico del APS

Los requisitos de una PS1 en modo normal situada dentro de la NT1 también se aplican a un APS, con la excepción de que la capacidad adicional (equivalente a un terminal adicional en modo limitado) permite soportar n terminales más la carga requerida para forzar a la PS1 en modo limitado a retroceder.

9.10 Requisitos adicionales de compatibilidad con un APS para una fuente de NT1 en modo limitado

La NT1 diseñada para ser compatible con un APS no tendrá una fuente de energía PS1 en modo normal. A menos que se indique lo contrario, se aplicarán todos los requisitos de la PS1 para las fuentes en modo limitado.

Los APS también pueden estar ubicados dentro del mismo equipo físico que un TE. En este caso, ese terminal no debe conectarse a una red que no pueda soportar el APS (es decir, que no tenga «portabilidad de terminal»).

9.10.1 Retroceso de la PS1 en modo limitado

La fuente de energía PS1 en modo limitado puede tener un detector de aparición de la tensión en modo normal en el circuito fantasma, y puede desconectar la fuente de energía en modo limitado. En este caso no se aplica 9.7.4.1.

9.10.2 Encendido de PS1 en modo limitado

Cuando la tensión en modo normal en el punto de interfaz I_B cae por debajo de 5 V, y antes de que caiga hasta 2 V, la fuente en modo limitado pondrá la tensión fantasma en modo limitado (inversión de polaridad). El tiempo de establecimiento desde esta tensión (+2 V a +5 V) hasta por lo menos -34 V (pero no más de -42 V) será inferior a 2,5 ms. La tensión de la PS1 permanecerá entre -34 V y -42 V durante los 2,5 ms siguientes.

9.10.3 Consumo de energía de NT1 de un APS en modo normal

Cuando la tensión fantasma en el punto de interfaz I_B esté entre 24 V y 42 V la NT1 consumirá ≤ 3 mW.

10 Asignación de contactos del conector de la interfaz

El conector de interfaz y la asignación de contactos son objeto de una Norma ISO. El Cuadro 17 se ha tomado del proyecto de Norma Internacional, ISO 8877. En el caso de los conductores de emisión y recepción, patillas 3 a 6, la polaridad indicada corresponde a la de los impulsos de alineación de trama. En cuanto a los conductores de energía, patillas 1, 2, 7, y 8, la polaridad indicada corresponde a la de las tensiones continuas en condiciones de suministro normal de energía. En lo referente a la polaridad de la energía suministrada en modo fantasma véase la Figura 21. En esa figura, los conductores indicados con las letras a, b, c, d, e, f, g y h corresponden a las patillas 1, 2, 3, 6, 5, 4, 7 y 8, respectivamente.

CUADRO 17/I.430

Asignación de patillas (contactos) de los conectores de 8 patillas (enchufes y tomas)

Número de patilla	Función		Polaridad
	TE	NT	
1	Fuente de energía 3 o sumidero de energía 3	Sumidero de energía 3	+
2	Fuente de energía 3 o sumidero de energía 3	Sumidero de energía 3	-
3	Emisión	Recepción	+
4	Recepción	Emisión	+
5	Recepción	Emisión	-
6	Emisión	Recepción	-
7	Sumidero de energía 2	Fuente de energía 2	-
8	Sumidero de energía 2	Fuente de energía 2	+

Anexo A

Configuraciones de cableado y consideraciones sobre los tiempos de propagación de ida y retorno utilizados como base para las características eléctricas

(Este anexo es parte integrante de la presente Recomendación)

A.1 Introducción

A.1.1 En 4 se identifican dos configuraciones principales de cableado: la configuración punto a punto y la configuración punto a multipunto con bus pasivo.

Puede considerarse que estas configuraciones son los casos límite para la definición de las interfaces y el diseño de los TE y las NT asociados; no obstante, se deberían considerar otras configuraciones de interés.

A.1.2 Se indican a continuación los valores de longitud global en función de la atenuación del cable y del tiempo de propagación supuestos para cada una de las posibles configuraciones.

A.1.3 La Figura 2 engloba las distintas configuraciones, las cuales se representan en este anexo.

A.2 Configuraciones de cableado

A.2.1 Punto a multipunto

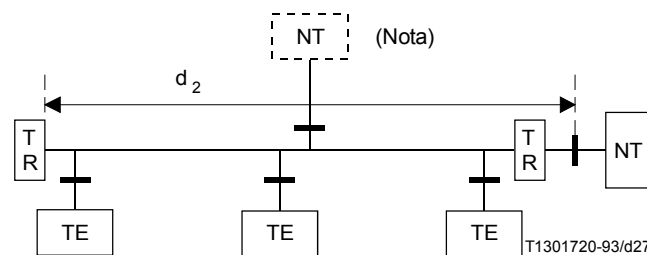
A.2.1.1 La configuración de cableado punto a multipunto identificada en 4.2 puede ser proporcionada por el «bus pasivo corto» o por otras configuraciones, como la de «bus pasivo extendido».

A.2.1.2 Bus pasivo corto (Figura A.1)

Una configuración esencial que debe considerarse es un bus pasivo en el que los dispositivos de TE pueden estar conectados en puntos cualesquiera a lo largo del cable. Esto significa que el receptor de la NT debe tener en cuenta los impulsos que llegan con diferentes retardos desde diversos terminales. Por ello, el límite de longitud para esta configuración es una función del máximo tiempo de propagación de ida y retorno y no de la atenuación.

Puede utilizarse un receptor de NT con temporización fija si el tiempo de propagación de ida y retorno está comprendido entre 10 y 14 μs . Esto corresponde a una distancia máxima desde la NT, en condiciones de explotación, del orden de 100 a 200 metros (d_2 en la Figura A.1) [200 metros en el caso de cables de alta impedancia ($Z_c = 150$ ohmios) y 100 metros en el caso de cables de baja impedancia ($Z_c = 75$ ohmios)]. Debe señalarse que las conexiones de TE actúan como secciones de adaptación de impedancia en el cable, reduciendo así el margen del receptor NT con respecto al de una configuración punto a punto. Deberá admitirse un número máximo de ocho TE con conexiones de 10 metros de longitud.

La gama de 10 a 14 μs para el tiempo de propagación de ida y retorno se compone como sigue. El valor más bajo de 10 μs está compuesto del retardo debido a un desplazamiento de dos bits (véase la Figura 3) y la desviación de fase negativa de -7% (véase 8.2.3). En este caso el TE está situado directamente en la NT. El valor más alto de 14 μs se calcula suponiendo que el TE está emplazado en el extremo distante de un bus pasivo. Este valor se compone del retardo por el desplazamiento entre tramas de dos bits (10,4 μs), del tiempo de propagación de ida y retorno de la instalación de bus no cargado (2 μs), del retardo adicional debido a la carga de los TE (0,7 μs) y del retardo máximo del transmisor del TE de acuerdo con 8.2.3 (15% = 0,8 μs).



TR Resistencia de terminación (*terminating resistor*)

NOTA – Aunque en principio la NT puede estar situada en cualquier punto del bus pasivo, las características eléctricas contenidas en esta Recomendación se basan en que la NT está situada en un extremo, por lo que deben confirmarse las condiciones relativas a otras ubicaciones.

FIGURA A.1/I.430

Bus pasivo corto

A.2.1.3 Bus pasivo extendido (Figura A.2)

Una configuración que puede utilizarse a distancias comprendidas entre 100 y 1000 metros se conoce con el nombre de bus pasivo extendido. En ella se aprovecha el hecho de que los puntos de conexión de terminales deben estar agrupados en el extremo distante del cable con respecto a la NT. Esto implica una limitación a la distancia diferencial entre los TE. El tiempo de propagación diferencial de ida y retorno se define como la diferencia entre los instantes de tiempo de los cruces por cero voltios de señales procedentes de diferentes TE, y está limitado a 2 μs .

Este tiempo de propagación diferencial de ida y retorno se compone de un retardo diferencial de un TE del 22% ó 1,15 μs de acuerdo con el 8.2.3, del tiempo de propagación de ida y retorno de la instalación de bus no cargado de 0,5 μs (longitud de la línea: 25 a 50 metros) y de un retardo adicional debido a la carga de cuatro TE (0,35 μs).

El objetivo para esta configuración de bus pasivo ampliado es una longitud total de por lo menos 500 metros (d_4 en la Figura A.2) y una distancia diferencial entre los puntos de conexión de los terminales de 25 a 50 metros (d_3 en la Figura A.2). (La distancia d_3 depende de las características del cable utilizado.) No obstante, cada Administración puede determinar una combinación apropiada de la longitud total, la distancia diferencial entre los puntos de conexión de los terminales y el número de TE conectados al cable.

NOTA – El tiempo de propagación de ida y retorno normalmente estará comprendido en la gama de 10 a 26 μs . Cuando se utilizan repetidores o amplificadores, 42 μs es el máximo absoluto para asegurar un funcionamiento adecuado.

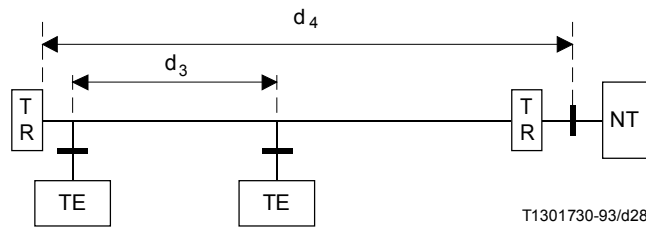


FIGURA A.2/I.430
Bus pasivo extendido

A.2.2 Punto a punto (Figura A.3)

Esta configuración prevé solamente un transmisor/receptor en cada extremo del cable (véase la Figura A.3). Por tanto, es necesario determinar la atenuación máxima admisible entre los extremos del cable para establecer el nivel de salida del transmisor y la gama de los niveles de entrada del receptor. Además, es necesario establecer el tiempo máximo de propagación de ida y retorno para cualquier señal que deba ser devuelta de un extremo al otro dentro de un periodo de tiempo especificado (limitado por los bits de canal D de eco).

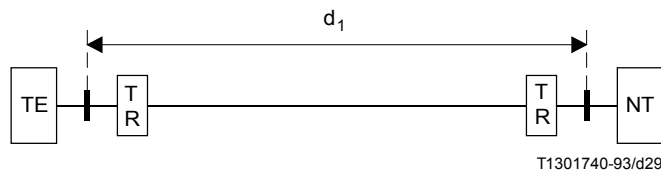


FIGURA A.3/I.430
Punto a punto

El objetivo general para la distancia operacional entre TE y NT o NT1 y NT2, es 1000 metros (d_1 en la Figura A.3). Se ha convenido en cumplir este objetivo general, con una atenuación de cable máxima de 6 dB a 96 kHz. El tiempo de propagación de ida y retorno se sitúa entre 10 y 42 μs .

NOTA – El tiempo de propagación de ida y retorno normalmente estará comprendido en la gama de 10 a 26 μs . Cuando se utilizan repetidores o amplificadores, 42 μs es el máximo absoluto para asegurar un funcionamiento adecuado.

El valor inferior, es decir $10 \mu\text{s}$, se obtiene de la misma manera que para la configuración de bus pasivo. El valor superior se compone de los siguientes elementos:

- 2 bits debido al desplazamiento de trama ($2 \times 5,2 \mu\text{s} = 10,4 \mu\text{s}$, véase 5.4.2.3);
- máximo retardo de 6 bits permitido debido a la distancia entre NT y TE y el tiempo de procesamiento requerido ($6 \times 5,2 \mu\text{s} = 31,2 \mu\text{s}$);
- la fracción (+15%) de un periodo de bit debida a la desviación de fase entre la entrada y la salida del TE (véase 8.2.3, o sea $0,15 \times 5,2 \mu\text{s} = 0,8 \mu\text{s}$).

Debe señalarse que para cumplir estos límites se requiere un dispositivo de temporización adaptativo en el receptor de la NT.

Para la NT utilizada en las configuraciones punto a punto y de bus pasivo (véase 8.6.3.2), el tiempo de propagación de ida y retorno admisible se reduce a $13 \mu\text{s}$ en la configuración de cableado de bus pasivo, debido a la tolerancia suplementaria requerida para la temporización adaptativa. Utilizando este tipo de configuración de cableado es posible también proporcionar el modo de operación punto a multipunto en la capa 1.

NOTA – El funcionamiento punto a multipunto puede proporcionarse utilizando únicamente cableado punto a punto. Un montaje adecuado para ello es una NT1 en estrella, ilustrada en la Figura A.4. En esta realización, las secuencias de bits procedentes de los TE tienen que introducirse en una memoria tampón para asegurar la operación del(los) canal(es) D de eco, con vista a la resolución de contiendas; no obstante, sólo se requiere funcionalidad de capa 1. También es posible trabajar con configuraciones de cableado de bus pasivo en los puertos de las NT1 en estrella. El soporte de esta configuración no influye en modo alguno en las disposiciones de esta Recomendación ni en las de las Recomendaciones I.441 o I.451.

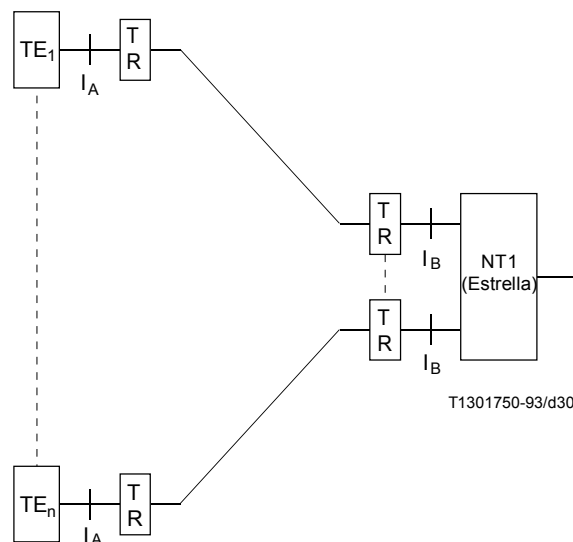
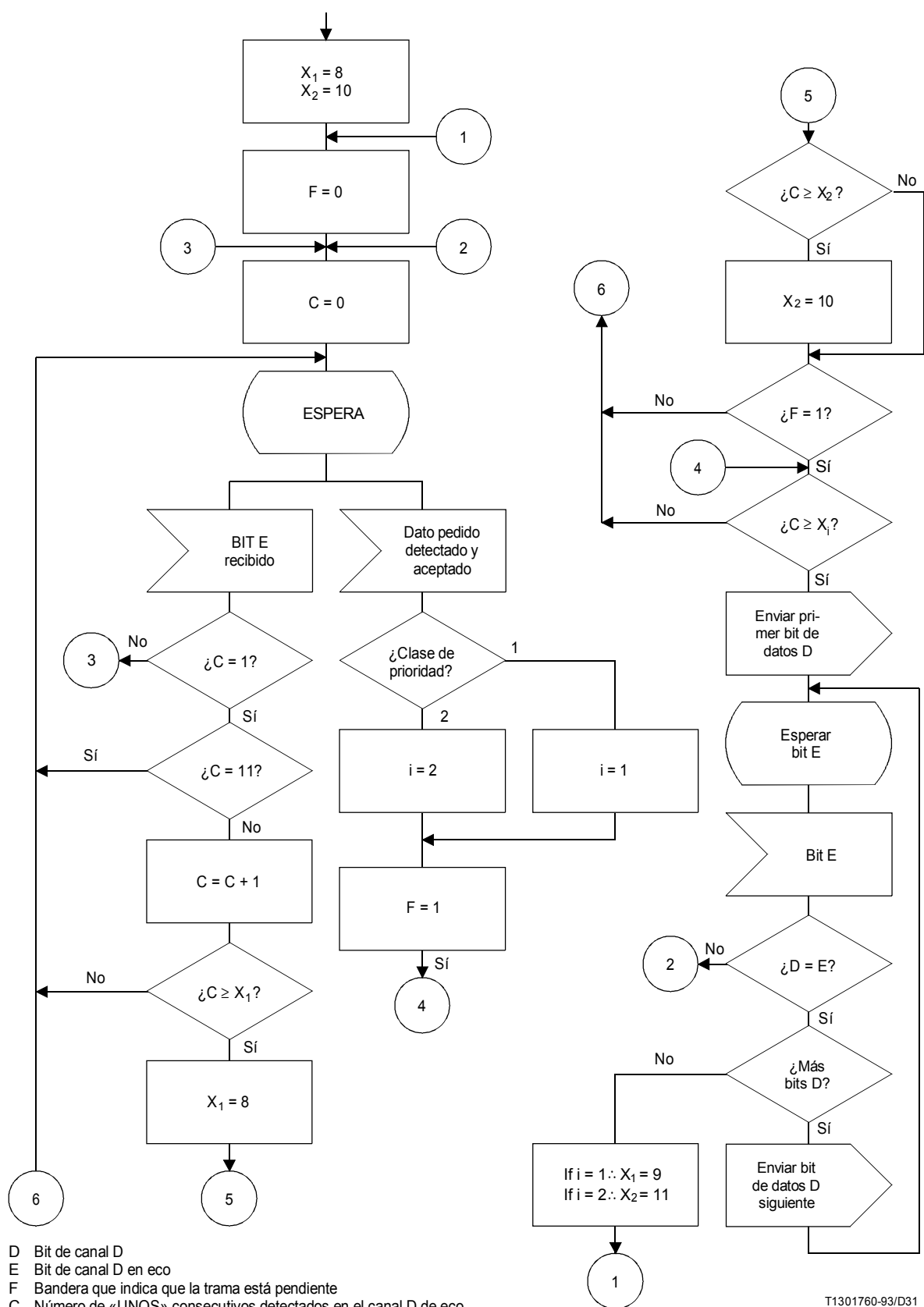


FIGURA A.4/I.430
NT1 en estrella

Anexo B

Representación SDL de una posible realización del acceso al canal D

(Este anexo es parte integrante de la presente Recomendación)



Anexo C

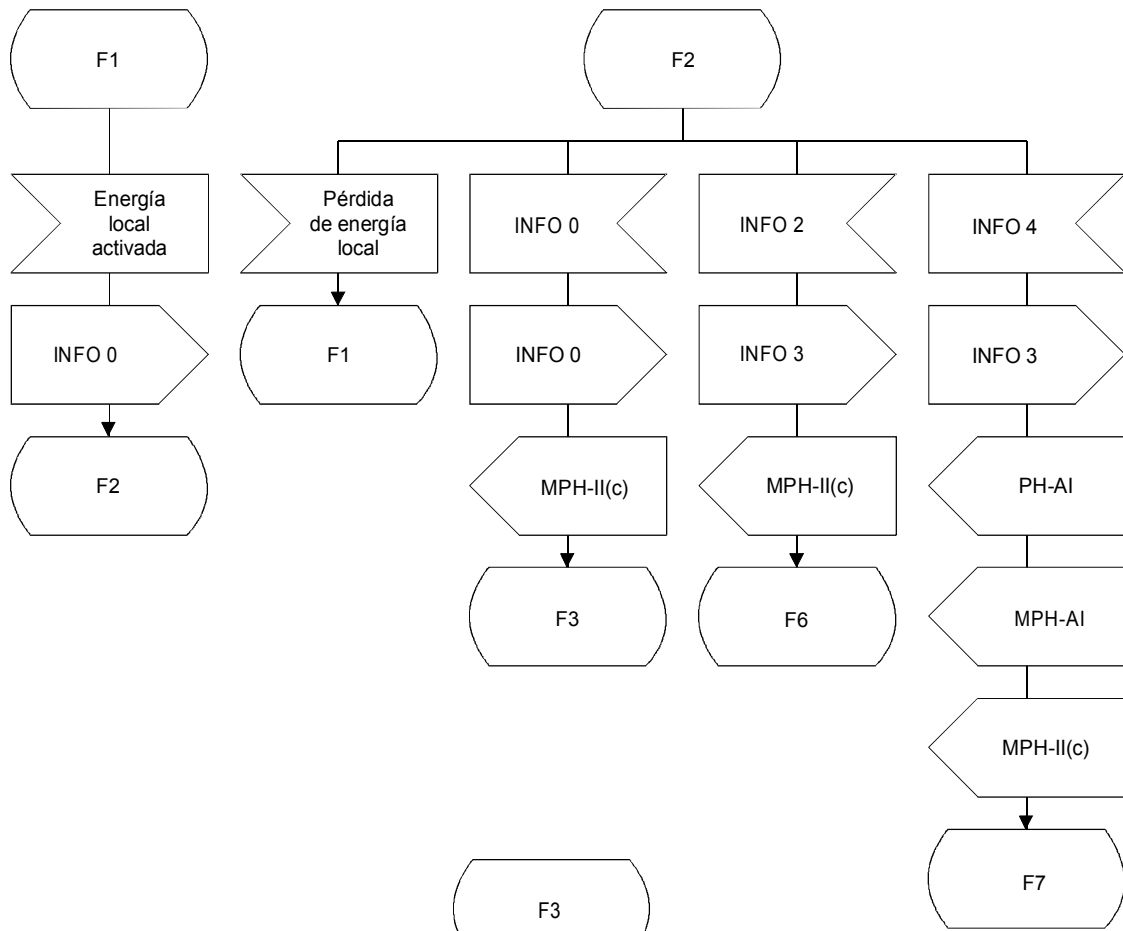
(véase el Cuadro 5)

(Este anexo es parte integrante de la presente Recomendación)

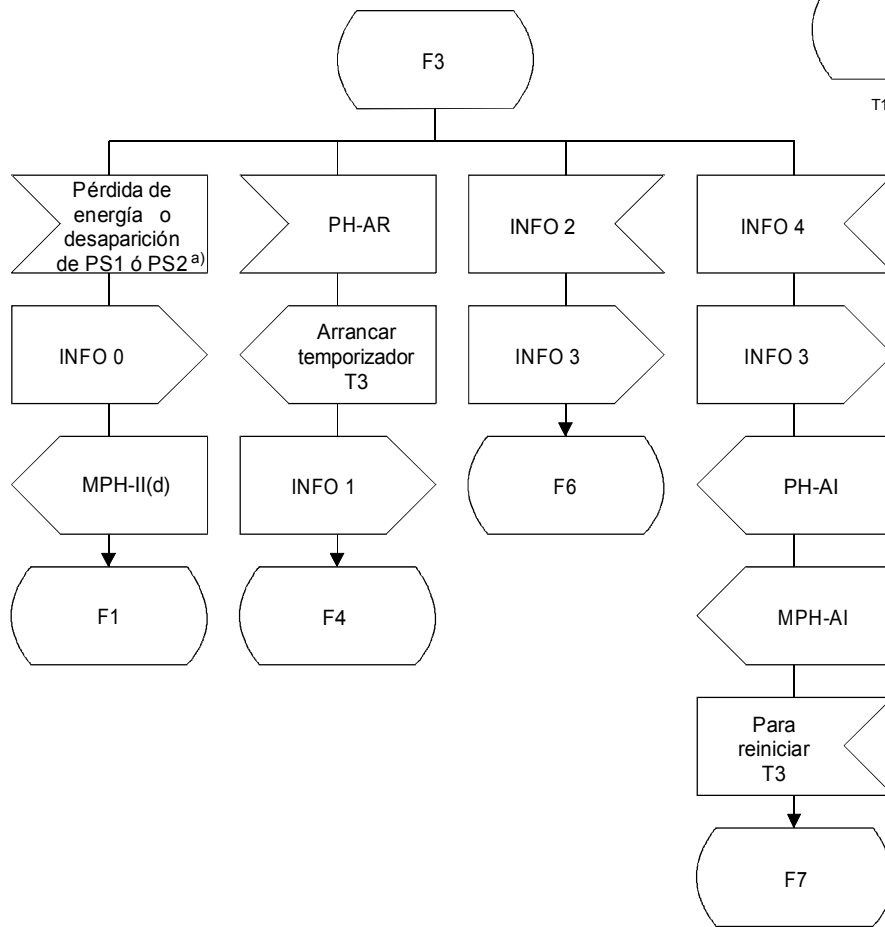
C.1 La representación SDL de los procedimientos de activación/desactivación de los TE que pueden detectar las fuentes de energía 1 ó 2 se muestra en la Figura C.1.

C.2 En 6.2.3 el procedimiento en el lado terminal se especifica en forma de una matriz de estados finitos representada en el Cuadro 5. Este anexo contiene matrices de estados finitos para dos tipos de TE en los Cuadros C.1 y C.2.

C.3 La representación SDL de procedimientos de activación/desactivación de las NT (véase el Cuadro 6) se muestra en la Figura C.2.



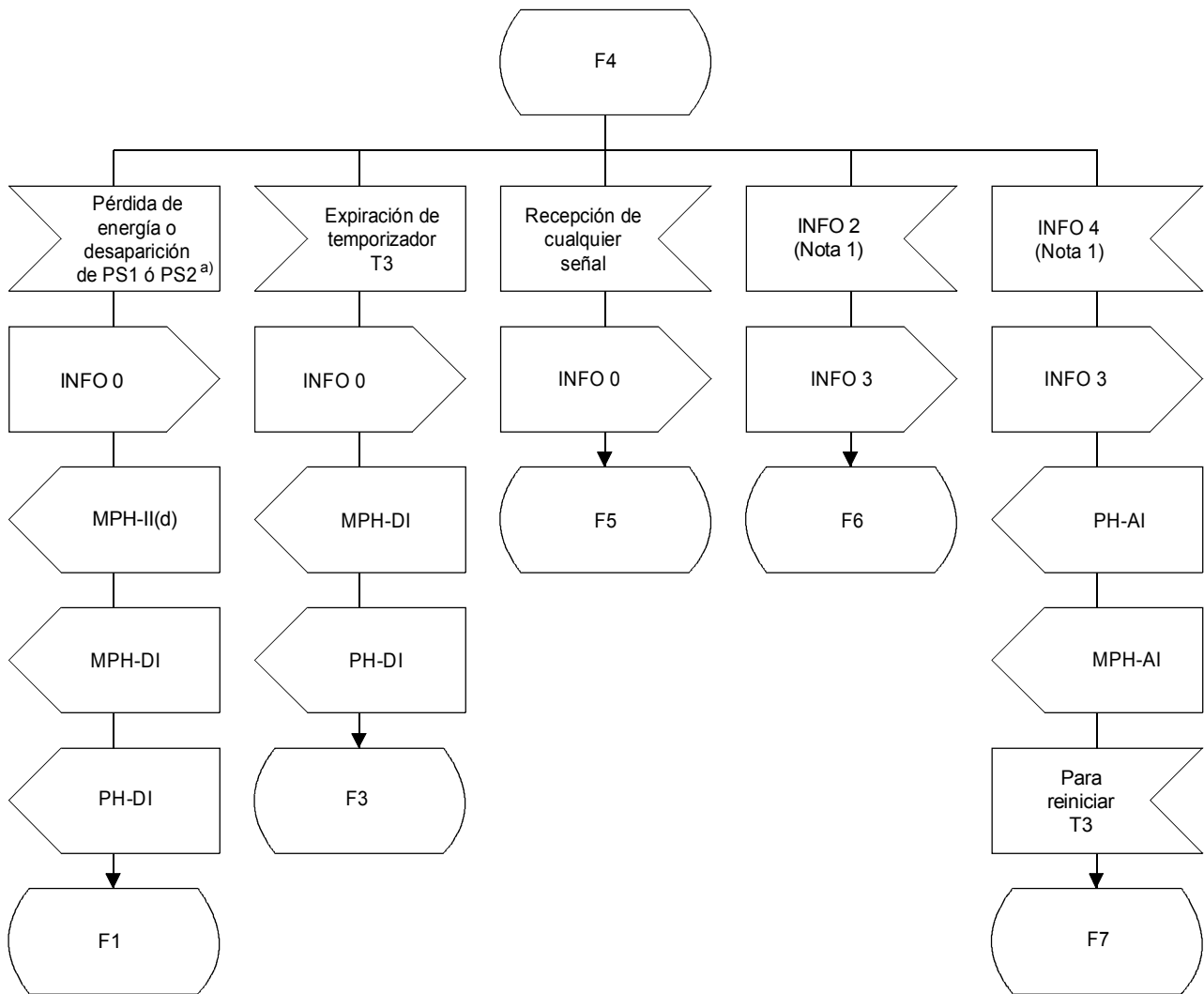
T1301770-93/d32



T1301780-93/d32

a) Cualquiera que sea la fuente de energía utilizada para determinar el estado de la conexión.

FIGURA C.1/I.430

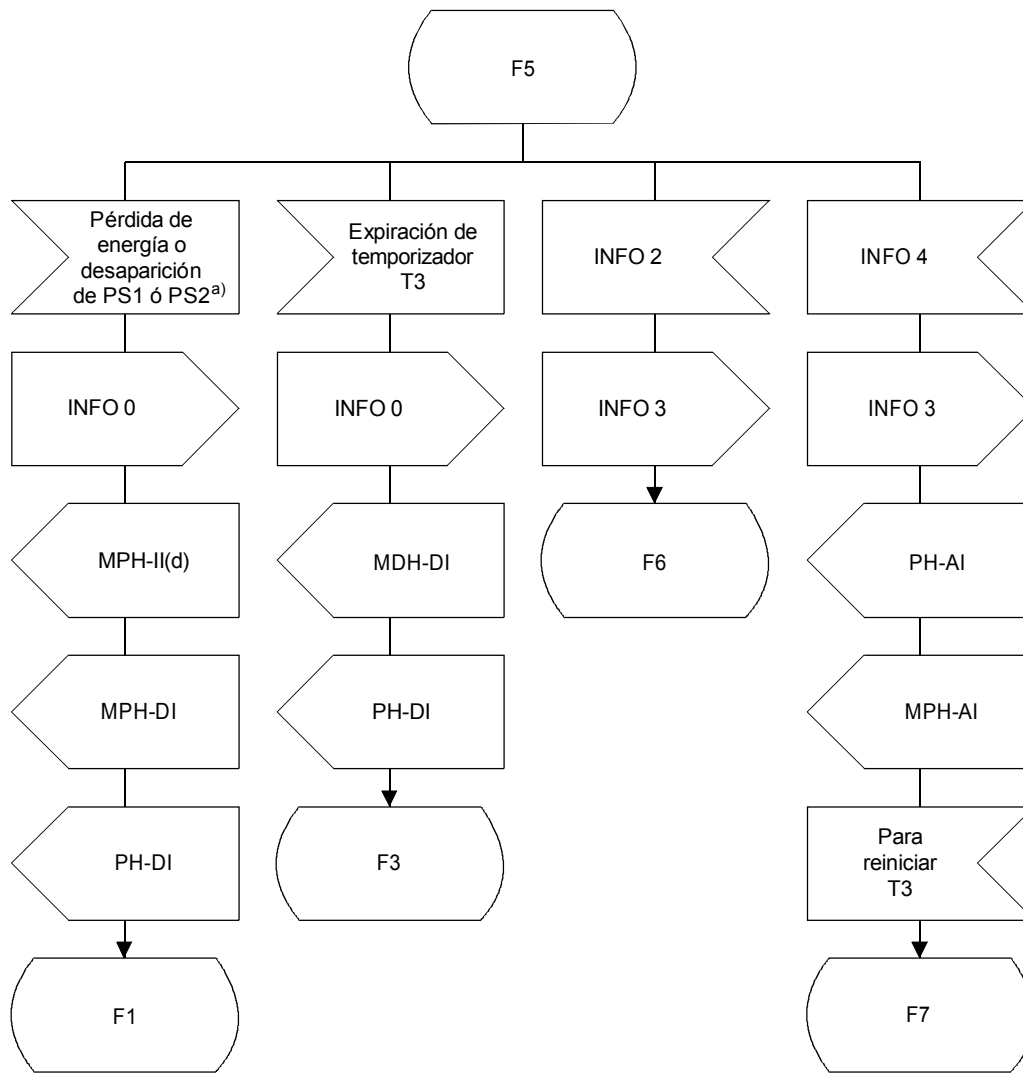


T1301790-93/d33

a) Cualquiera que sea la fuente de energía utilizada para determinar el estado de la conexión.

NOTA 1 – Si no se reconocen INFO 2 o INFO 4 en un plazo de 5 ms después de aparecer una señal, los TE deben pasar al estado F5.

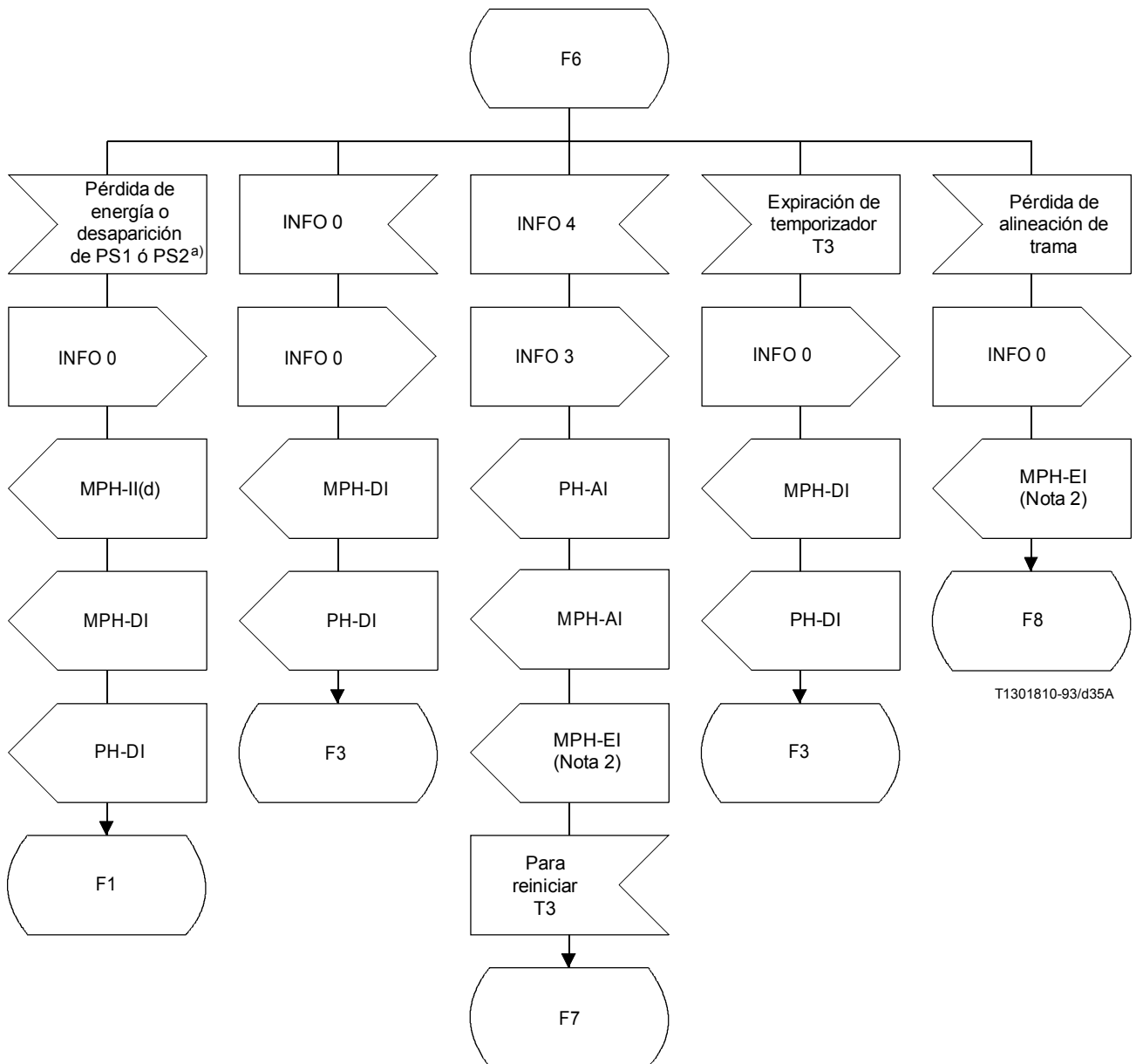
FIGURA C.1/I.430 (continuación)



T1301800-93/d34

^{a)} Cualquiera que sea la fuente de energía utilizada para determinar el estado de la conexión.

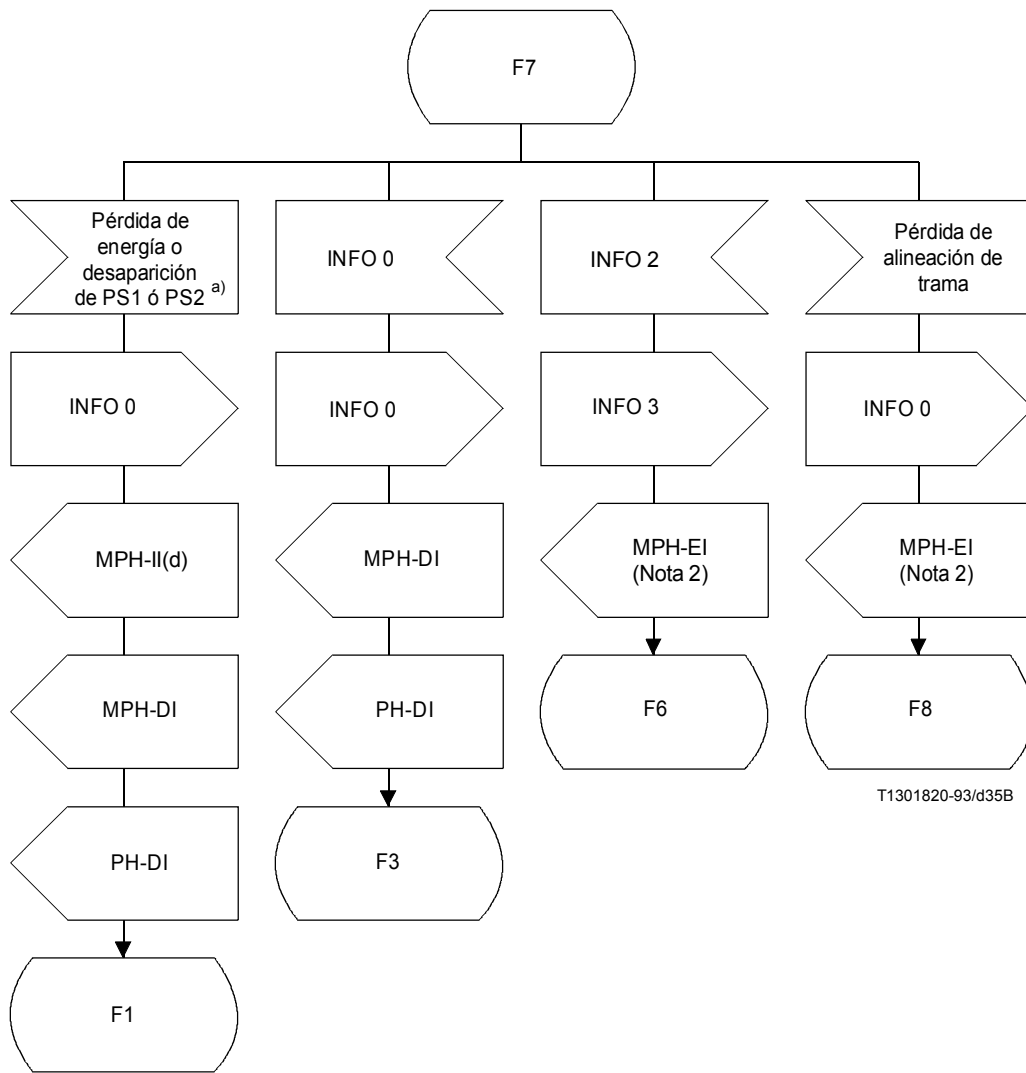
FIGURA C.1/I.430 (continuación)



a) Cualquiera que sea la fuente de energía utilizada para determinar el estado de la conexión.

NOTA 2 – Esta indicación de error señala la detección de un error.

FIGURA C.1/I.430 (continuación)

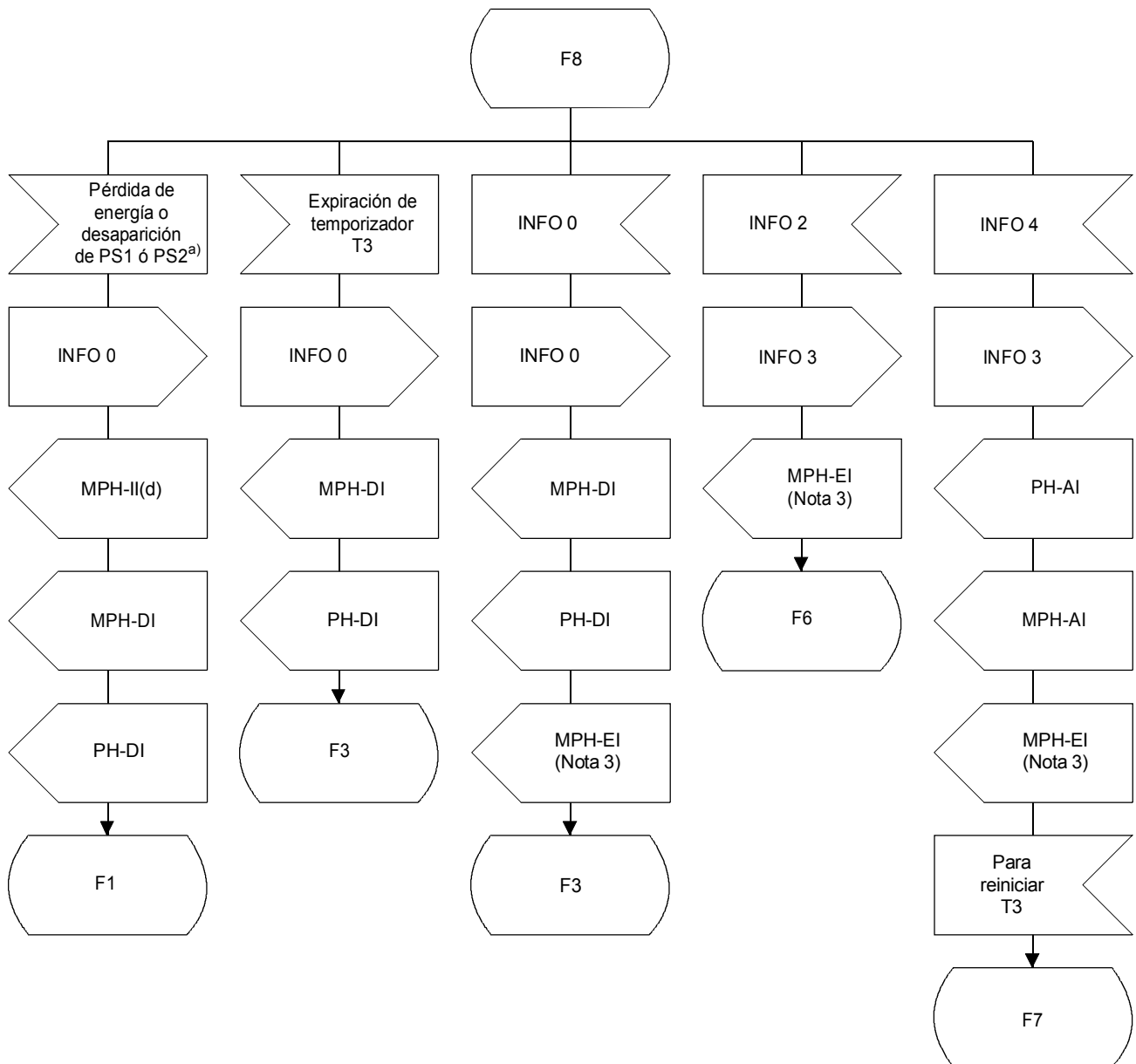


T1301820-93/d35B

a) Cualquiera que sea la fuente de energía utilizada para determinar el estado de la conexión.

NOTA 2 – Esta indicación de error señala la detección de un error.

FIGURA C.1/I.430 (continuación)



T1301830-93/d36

- PH-AI Primitiva indicación PH-ACTIVACIÓN
- MPH-AI Primitiva indicación MPH-ACTIVACIÓN
- MPH-DI Primitiva indicación MPH-DESACTIVACIÓN
- PH-DI Primitiva indicación PH-DESACTIVACIÓN
- MPH-EI Primitiva indicación MPH-ERROR, incluido un parámetro que indica la causa
- PMH-II(c) Primitiva indicación MPH-INFORMACIÓN (conectado)
- MPH-II(d) Primitiva indicación MPH-INFORMACIÓN (desconectado)
- PH Capa 1 ↔ capa 2
- MPH Capa 1 ↔ entidad de gestión

^{a)} Cualquiera que sea la fuente de energía utilizada para determinar el estado de la conexión.

NOTA 3 – Cualquiera que sea la fuente de energía utilizada para determinar el estado de la conexión.

FIGURA C.1/I.430 (fin)

Activación/desactivación de los TE alimentados localmente e incapaces de detectar la fuente de energía 1 ó 2

Nombre del estado	Inactivo	Detección	Desactivado	Espera de señal	Identificación de la entrada	Sincronizado	Activado	Pérdida de alineación de trama
Número del estado	F1	F2	F3	F4	F5	F6	F7	F8
Evento INFO enviada	INFO 0	INFO 0	INFO 0	INFO 1	INFO 0	INFO 3	INFO 3	INFO 0
Energía local interrumpida (Nota 2)	/	F1	MPH-II(d); F1	MPH-II(d), MPH-DI, PH-DI; F1	MPH-II(d), MPH-DI, PH-DI; F1	MPH-II(d), MPH-DI, PH-DI; F1	MPH-II(d), MPH-DI, PH-DI; F1	MPH-II(d), MPH-DI, PH-DI; F1
Energía local activada (Nota 2)	F2	/	/	/	/	/	/	/
Detección de fuente de energía	Evento no aplicable a este tipo de terminal							
Desaparición de fuente de energía	Evento no aplicable a este tipo de terminal							
Petición PH-ACTIVACIÓN	/	/	ST T3; F4			-		—
Expiración de T3	/	/	-	MPH-DI, PH-DI; F3	MPH-DI, PH-DI; F3	MPH-DI, PH-DI; F3	-	-
Recepción de INFO 0 (Notas 4 y 5)	/	MPH-II(c); F3	-	-	-	MPH-DI, PH-DI; F3	MPH-DI, PH-DI; F3	MPH-DI, PH-DI, MPH-EI2; F3
Recepción de cualquier señal (Nota 1)	/	-	-	F5	-	/	/	-
Recepción de INFO 2	/	MPH-II(c); F6	F6	F6 (Nota 3)	F6	-	MPH-EI1; F6	MPH-EI2; F6
Recepción de INFO 4	-	MPH-II(c), PH-AI, MPH-AI; F7	PH-AI, MPH-AI; S/R T3 F7	PH-AI, MPH-AI; S/R T3 F7 (Nota 3)	PH-AI, MPH-AI; S/R T3 F7	PH-AI, MPH-AI, MPH-EI2; S/R T3 F7	-	PH-AI, MPH-AI, MPH-EI2; S/R T3 F7
Pérdida de alineación de trama	/	/	/	/	/	MPH-EI1; F8	MPH-EI1; F8	-

NOTAS

1 Este evento refleja el caso en que se recibe una señal y el TE no ha determinado (aún) si se trata de INFO 2 o INFO 4.

2 El término «energía» podría ser la potencia (alimentación) aplicada en condiciones normales o la potencia (alimentación) de reserva. Por potencia de reserva ha de entenderse, por definición, la que es suficiente para mantener los valores de TEI en memoria y conservar la capacidad de recepción y emisión de tramas de capa 2 asociadas con los procedimientos TEI.

3 Si no se reconocen INFO 2 o INFO 4 en un plazo de 5 ms después de aparecer una señal, los TE deben pasar al estado F5. Para asegurar que un TE pase al estado F5 al recibir una señal con la que no puede sincronizarse, debe verificarse el funcionamiento de los TE cuando la señal recibida sea cualquier esquema de bits (con por lo menos tres CEROS en cada intervalo de trama) con el que no sean capaces de sincronizarse los TE conformes a 6.3.1.2.

4 Para evitar la interrupción de una comunicación en curso causada por efectos parásitos, puede arrancarse un temporizador cuando se abandone el estado F7 o el F8 al recibirse INFO 0. La correspondiente PH-DI será entregada a la capa 2 sólo si la capa 1 no vuelve a pasar al estado F7 antes de la expiración de este temporizador. El valor del temporizador puede estar en la gama de 500 ms a 1000 ms.

5 En estos casos existen dos posibilidades de reacción:

Caso 1: «→» (ninguna acción) – Esta reacción es la apropiada cuando se detectan INFO 2 e INFO 4 para complementar el estado de la conexión.

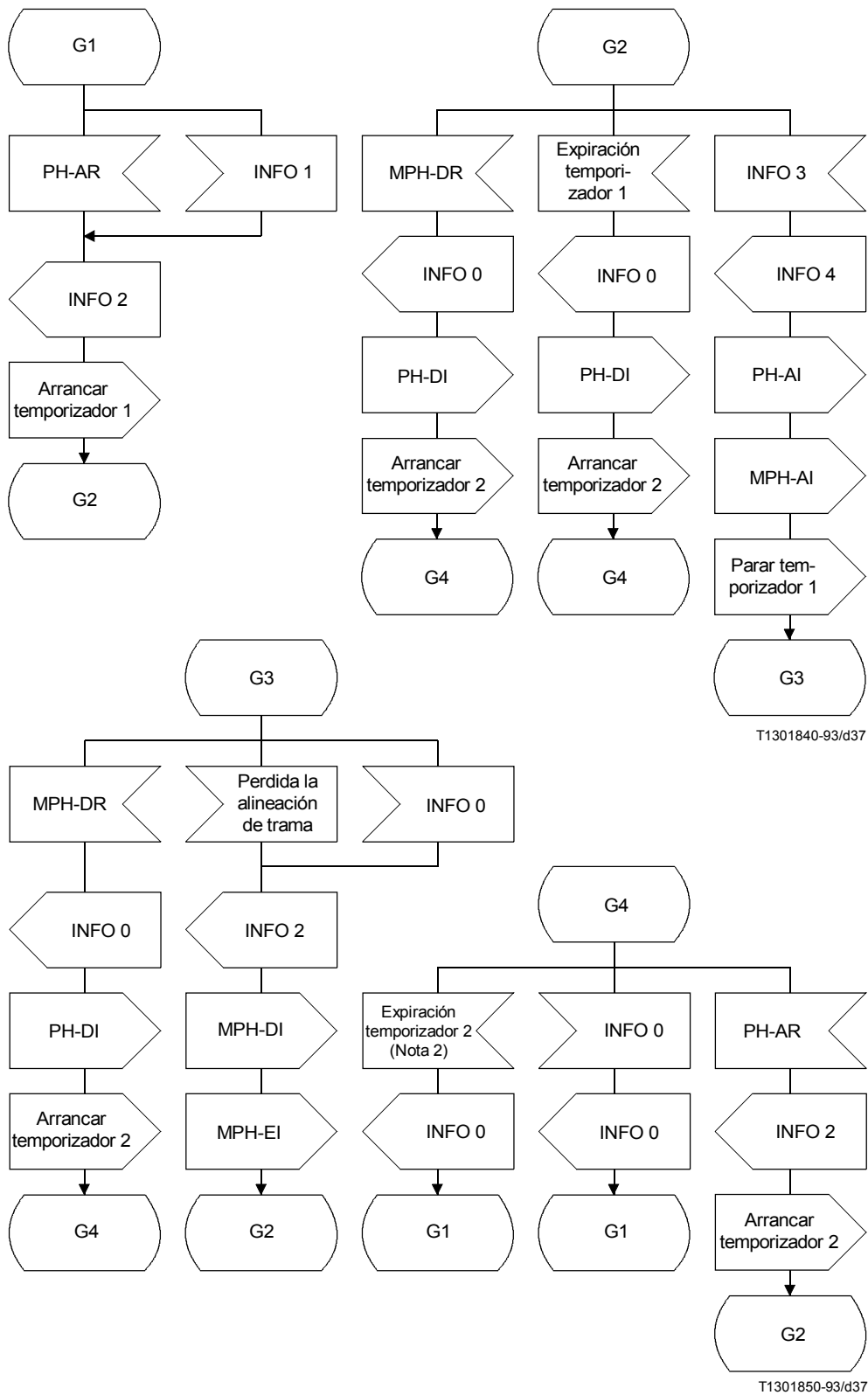
Caso 2: MPH-II(d), MPH-DI, PH-DI, F1.1 – Esta reacción es la apropiada cuando se detecta INFO 4 para complementar el estado de la conexión.

**Activación/desactivación de los TE alimentados localmente
y capaces de detectar la fuente de energía 1 ó 2**

Nombre del estado	Inactivo		Detección	Desactivado	Espera de señal	Identificación de la entrada	Sincronizado	Activado	Pérdida de alineación de trama
	F1.0	F1.1	F2	F3	F4	F5	F6	F7	F8
Número del estado	INFO 0	INFO 0	INFO 0	INFO 0	INFO 1	INFO 0	INFO 3	INFO 3	INFO 0
Evento	INFO enviada								
Energía local ininterrumpida (Nota 2)	/	F1.0	F1.0	MPH-II(d); F1.0	MPH-II(d), MPH-DI, PH-DI; F1.0	MPH-II(d), MPH-DI, PH-DI; F1.0	MPH-II(d), MPH-DI, PH-DI; F1.0	MPH-II(d), MPH-DI, PH-DI; F1.0	MPH-II(d), MPH-DI, PH-DI; F1.0
Energía local activada (Nota 2)	F1.1	/	/	/	/	/	/	/	/
Detección de fuente de energía	/	F2	/	/	/	/	/	/	/
Desaparición de fuente de energía	/	/	F1.1	MPH-II(d); F1.1	MPH-II(d); F1.1	MPH-II(d), MPH-DI, PH-DI; F1.1	MPH-II(d), MPH-DI, PH-DI; F1.1	MPH-II(d), MPH-DI, PH-DI; F1.1	MPH-II(d), MPH-DI, PH-DI; F1.1
Petición PH-ACTIVACIÓN	/			ST.T3; F4			-		-
Expiración de T3	/	-	-	-	MPH-DI, PH-DI; F3	MPH-DI, PH-DI; F3	MPH-DI, PH-DI; F3	-	-
Recepción de INFO 0 (Nota 4)	/	/	MPH-II(c); F3	-	-	-	MPH-DI, PH-DI; F3	MPH-DI, PH-DI; F3	MPH-DI, PH-DI; MPH-EI2; F3
Recepción de cualquier señal (Nota 1)	/	/	-	-	F5	-	/	/	-
Recepción de INFO 2	/	/	-	F6	F6 (Nota 3)	F6	-	MPH-EI1; F6	MPH-EI2; F6
Recepción de INFO 4	/	-	MPH-II(c), PH-AI, MPH-AI; F7	PH-AI, MPH-AI; F7	PH-AI, MPH-AI; F7 (Nota 3)	PH-AI, MPH-AI; F7	PH-AI, MPH-AI, MPH-EI2; F7	-	PH-AI, MPH-AI, MPH-EI2; F7
Pérdida de alineación de trama	/	/	/	/	/	/	MPH-EI1; F8	MPH-EI1; F8	-

NOTAS

- Este evento refleja el caso en que se recibe una señal y el TE no ha determinado (aún) si se trata de INFO 2 o INFO 4.
- El término «energía» podría ser la potencia (alimentación) aplicada en condiciones normales o la potencia (alimentación) de reserva. Por potencia de reserva ha de entenderse, por definición, la que es suficiente para mantener los valores de TEI en memoria y conservar la capacidad de recepción y emisión de tramas de capa 2 asociadas con los procedimientos TEI.
- Si no se reconocen INFO 2 o INFO 4 en un plazo de 5 ms después de aparecer una señal, los TE deben pasar al estado F5. Para asegurar que un TE pase al estado F5 al recibir una señal con la que no puede sincronizarse, debe verificarse el funcionamiento de los TE cuando la señal recibida sea cualquier esquema de bits (con por lo menos tres CEROS en cada intervalo de trama) con el que no sean capaces de sincronizarse los TE conformes a 6.3.1.2.
- Para evitar la interrupción de una comunicación en curso causada por efectos parásitos, puede arrancarse un temporizador cuando se abandone el estado F7 o el F8 al recibirse INFO 0. La correspondiente PH-DI será entregada a la capa 2 sólo si la capa 1 no vuelve a pasar al estado F7 antes de la expiración de este temporizador. El valor del temporizador puede estar en la gama de 500 ms a 1000 ms.



NOTAS

- 1 No es necesario transferir las notificaciones MPH-DI y MPH-EI a la entidad de gestión en las NT.
- 2 La duración del temporizador 2 (de 25 a 100 ms) depende de la red. Esto supone que un TE tiene que reconocer INFO 0 y reaccionar a dicha señal en 25 ms. Si la red puede reconocer inequívocamente INFO 1, el valor del temporizador 2 puede ser 0.

FIGURA C.2/I.430

Anexo D

Configuraciones de prueba

(Este anexo es parte integrante de la presente Recomendación)

En 8 se indican formas de onda para probar equipos NT y TE. En este anexo se describen configuraciones para probar el equipo TE que pueden utilizarse para generar estas formas de onda (véase la Figura D.1). Pueden utilizarse configuraciones similares para probar el equipo NT.

En el Cuadro D.1 se indican los parámetros para las líneas artificiales reproducidas en la Figura D.1. Las líneas artificiales se utilizan para obtener las formas de onda. Para las configuraciones de prueba ii) y iii), la longitud de cable utilizada corresponde a un tiempo de propagación de la señal de 1 μ s

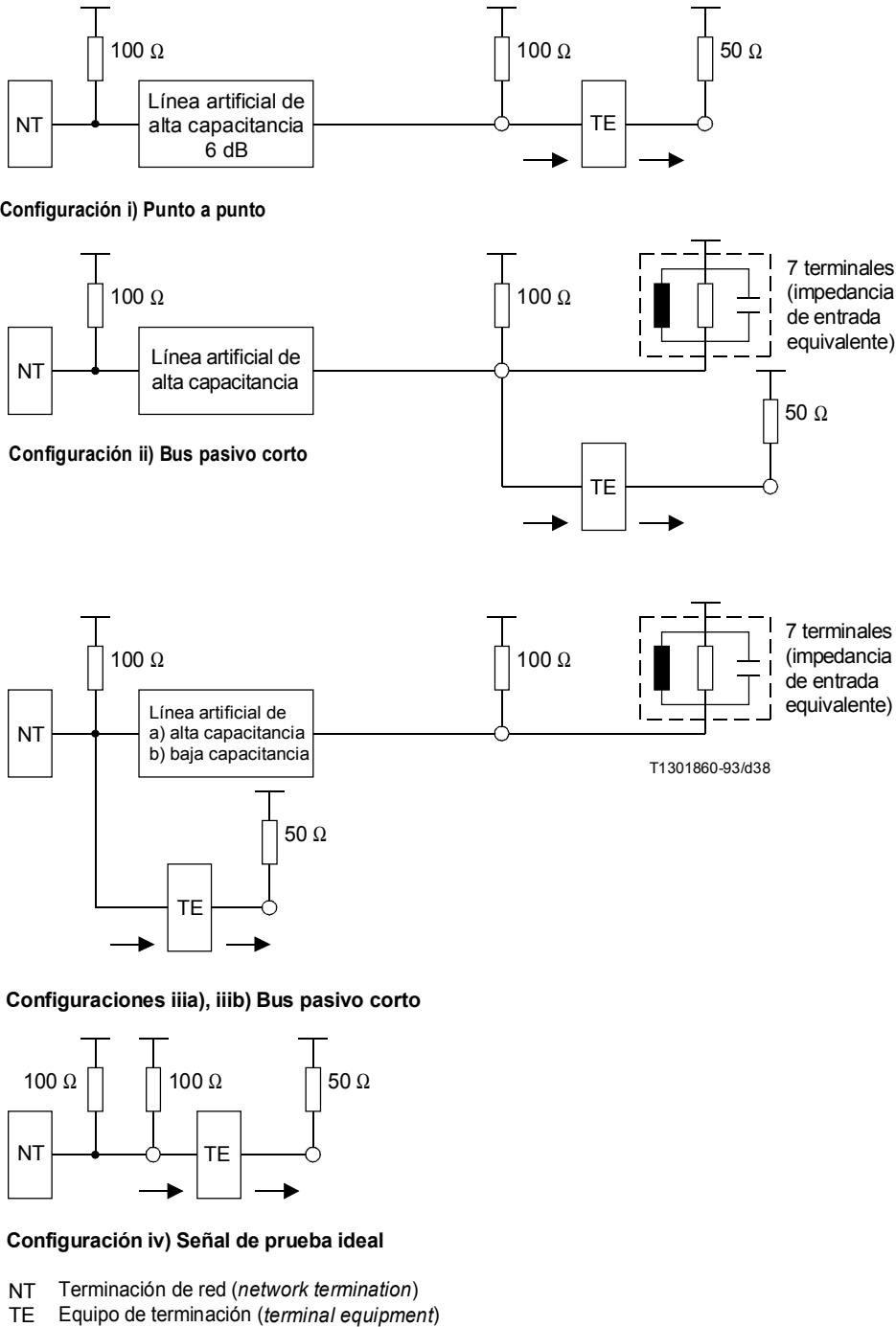


FIGURA D.1/I.430

Configuraciones de prueba

Parámetros para las líneas artificiales

Parámetros	Cable de alta capacitancia	Cable de baja capacitancia
R (96 kHz)	160 ohmios/km	160 ohmios/km
C (1 kHz)	120 nF/km	30 nF/km
Z ₀ (96 kHz)	75 ohmios	150 ohmios
Diámetro del hilo	0,6 mm	0,6 mm

Apéndice I**Métodos de prueba**

(Este apéndice no es parte integrante de la presente Recomendación)

I.1 Introducción

En este apéndice se indican las configuraciones y los métodos de prueba para demostrar la conformidad con los requisitos definidos en el cuerpo de la presente Recomendación. Para demostrar la conformidad también pueden emplearse otros métodos equivalentes que no se describen en el presente apéndice. Las configuraciones de prueba recogidas en el presente apéndice ilustran una presentación conceptual del estímulo de prueba y no un circuito completo para medir las características de la unidad sometida a prueba. Los requisitos se especifican completamente en el cuerpo de la Recomendación, y tienen precedencia sobre este apéndice. Las configuraciones de prueba abarcan una gama razonable de condiciones admisibles.

I.1.1 Hipótesis fundamentales de la prueba

Como la temperatura puede alterar los resultados de las pruebas, se tienen en cuenta sus efectos.

Los TE que utilicen cordones de conexión desconectables y que estén concebidos para conectarse con un «cordón de acceso básico RDSI normalizado» cumplirán las características eléctricas especificadas en ambos casos:

- a) con el cordón específico (si lo hay) proporcionado con el TE sometido a prueba;
- b) con un cordón de referencia conforme a los requisitos siguientes (véase el Cuadro I.1):

En determinadas pruebas se necesita información sobre la comunicación entre la capa 1 y las capas superiores para comprobar el comportamiento adecuado de una realización. La especificación de prueba depende de que esa información esté disponible.

CUADRO I.1/I.430

Parámetros del cordón de referencia

Parámetro	C	Z	CL	R	D	L
Valor	350 pF	> 75 ohms	> 60 dB	3 ohms	< 0,5%	Depende de los otros parámetros (véase la Nota)
Tolerancia	+0/-10%	-	-	+0/-10%	-	
<p>C Capacitancia de los pares para las funciones de transmisión y recepción;</p> <p>Z Impedancia característica de los pares utilizados para las funciones de transmisión y recepción, medida a 96 kHz;</p> <p>CL Pérdida por diafonía a 96 kHz entre cualquier par y el par utilizado para las funciones de transmisión o recepción con terminaciones de 100 ohmios;</p> <p>R Resistencia del conductor;</p> <p>D Diferencia de resistencia óhmica entre cada par utilizado para las funciones de transmisión o recepción (porcentaje de la resistencia del bucle óhmico);</p> <p>L Longitud del cordón.</p> <p>NOTA – La longitud total del cordón depende de los parámetros del cuadro, pero debe ser preferentemente de 7 m, y en cualquier caso inferior a 10 m.</p>						

I.2 Pruebas del canal D

I.2.1 Canal de eco D

Verificación de que, al recibir un bit de canal D del simulador de TE, la NT refleja el valor binario en la posición siguiente de bit de canal de eco D disponible hacia el TE, como se define en 6.1.2.

Cuando el simulador TE envía un CERO binario en el bit D, el valor binario devuelto en la siguiente posición de bit de canal de eco D disponible hacia el TE debe ser CERO.

Cuando el simulador TE envía un UNO binario en el bit D, el valor binario devuelto en la siguiente posición de bit de canal de eco D disponible hacia el TE debe ser UNO.

I.2.2 Respuesta del canal de eco D

Verificación de que, durante la transmisión, el TE detecta una colisión en el canal D, mediante el canal de eco D, e interrumpe la transmisión inmediatamente, y que el TE cambia de nivel de prioridad de manera adecuada dentro de su clase de prioridad, como se indica en 6.1.4.

Prueba (a) «disconformidad»

Verificación de que, cuando el TE recibe un UNO binario en lugar de un CERO binario (error de red) o un CERO binario en lugar de un UNO binario (colisión), detecta la disconformidad e interrumpe inmediatamente la transmisión, es decir que el bit D siguiente recibido del TE tras la aplicación del estímulo se pone en condición de reposo (UNO binario). Este comportamiento debe garantizarse en todas las clases y niveles de prioridad aplicables al TE (véase la Nota).

NOTA – El valor de los bits subsiguientes está relacionado con la clase de prioridad y el nivel de prioridad dentro de esa clase, y se determina en las pruebas (b) y (c).

La prueba debe efectuarse con un UNO binario y un CERO binario.

Prueba (b) «clase de prioridad»

Verificación de que, tras recibir un bit de canal de eco D con error, el TE, mientras se encuentra en el nivel de prioridad normal, y según la clase de prioridad de la trama de capa 2 a transmitir, recibe por lo menos 8 bits (para la clase de prioridad 1) o por lo menos 10 bits (para la clase de prioridad 2) de canal de eco D contiguos puestos en UNO binario antes de reanudar la transmisión.

Prueba (c) «nivel de prioridad»

Verificación de que, tras una transmisión satisfactoria de una trama de capa 2, el TE:

- no comienza la transmisión de una trama de capa 2 subsiguiente hasta haber recibido por lo menos 9 bits (para la clase de prioridad 1) o por lo menos 11 bits (para la clase de prioridad 2) de canal de eco D contiguos puestos en UNO binario;
- retorna al nivel de prioridad normal tras recibir por lo menos 9 bits (para la clase de prioridad 1) o por lo menos 11 bits (para la clase de prioridad 2) de canal de eco D contiguos puestos en UNO binario si no dispone de una trama para transmitir.

I.3 Pruebas de procedimiento de interfaz

I.3.1 Procedimientos de activación/desactivación

Los procedimientos indicados en 6.2 se comprobarán aplicando las transiciones de estado posibles definidas en los Cuadros I.2 y I.3.

CUADRO I.2/I.430

Pruebas de activación/desactivación – Lado de NT

Número de prueba	Estado actual	Estímulo	Nota	Estado siguiente	INFO enviada	Comentario
1	G1	PH-AR	5	G2	I2	Inicia activación y T1
2	G1	T1 expira		G1	I0	Ninguna acción
3	G1	T2 expira		G1	I0	Ninguna acción
4	G1	Recepción INFO 0	4	G1	I0	Ninguna acción
5	G1	Recepción INFO 1	5	G2	I2	Activación por TE y T1
6	G2	MPH-DR	2	G4	I0	Inicia desactivación y T2
7	G2	T1 expira	2 y 5	G4	I0	Inicia desactivación y T2
8	G2	T2 expira		G2	I2	Ninguna acción
9	G2	Recepción INFO 0	4	G2	I2	Ninguna acción
10	G2	Recepción INFO 1		G2	I2	Ninguna acción
11	G2	Recepción INFO 3	3	G3	I4	Activa y detiene T1
12	G3	MPH-DR	2	G4	I0	Inicia desactivación y T2
13	G3	T2 expira		G3	I4	Ninguna acción
14	G3	Recepción INFO 0	1 y 4	G2	I2	Desactivación pendiente
15	G3	Recepción INFO 3		G3	I4	Ninguna acción
16	G3	Alineación de trama perdida		G2	I2	Pérdida de señalización de alineación de trama
17	G4	PH-AR	5	G2	I2	Inicia activación y T1
18	G4	T1 expira		G4	I0	Ninguna acción
19	G4	T2 expira	2	G1	I0	Desactivado
20	G4	Recepción INFO 0	4	G1	I0	Desactivado
21	G4	Recepción INFO 1		G4	I0	Ninguna acción
22	G4	Recepción INFO 3		G4	I0	Ninguna acción
23	G4	Alineación de trama perdida		G4	I0	Ninguna acción

NOTAS

1 En las pruebas, INFO 0 se simula con una señal sinusoidal con una tensión de 100 mV de cresta a cresta (con una frecuencia de 2 kHz a 1000 kHz). La NT reacciona transmitiendo INFO 2 en un periodo de tiempo comprendido entre 250 µs y 25 ms.

2 Si el valor del temporizador T2 es 0, es posible una transición directa del estado G2 o G3 al estado G1 (véase la Nota 2 del Cuadro 6).

3 Un periodo mínimo de 100 ms puede transcurrir antes de que se envíe INFO 4 o las primitivas PH-AI y MPH-AI (véase la Nota 4 del Cuadro 6).

4 INFO 0 se detectará cuando se hayan recibido 48 o más UNOS binarios contiguos.

5 El temporizador 1 es un temporizador de supervisión que debe tener en cuenta el tiempo global de activación. Este tiempo comprende el tiempo necesario para activar las secciones ET-NT y NT-TE del acceso de abonado. Et es la abreviación de terminación de central (ET, *exchange termination*).

CUADRO I.3/I.430

Pruebas de activación/desactivación – Lado de TE

Número de prueba	Estado actual	Estímulo	Nota	Estado siguiente	INFO enviada	Comentario
1	F1	Energía	1	F2	I0	Detección de energía
2	F1	T3 expira	2 y 6	F1	I0	Ninguna acción
3	F2	Pérdida de energía		F1	I0	Retorno al estado inactivo
4	F2	Recepción INFO 0		F3	I0	Supone estado desactivado
5	F2	Recepción INFO 2		F6	I3	Estado sincronizado
6	F2	Recepción INFO 4		F7	I3	Activado
7	F2	Recepción de cualquier señal	3	F2	I0	Ninguna acción
8	F2	T3 expira	6	F2	I0	Ninguna acción
9	F3	Pérdida de energía		F1	I0	Retorno a inactivo
10	F3	PH-AR		F4	I1	Inicia activación y T3
11	F3	Recepción INFO 0		F3	I0	Ninguna acción
12	F3	Recepción INFO 2		F6	I3	Estado sincronizado
13	F3	Recepción INFO 4		F7	I3	Activado
14	F3	Recepción de cualquier señal	3	F3	I0	Ninguna acción
15	F3	T3 expira	2	F3	I0	Ninguna acción
16	F4	Pérdida de energía		F1	I0	Retorno al estado inactivo
17	F4	Recepción INFO 0	4	F4	I1	Ninguna acción
18	F4	Recepción INFO 2	7	F6	I3	Sincronizado
19	F4	Recepción INFO 4	7	F7	I3	Activo
20	F4	Recepción de cualquier señal	3	F5	I0	Detección de señal
21	F4	T3 expira	2	F3	I0	Desactivado
22	F5	Pérdida de energía		F1	I0	Retorno a inactivo
23	F5	Recepción INFO 0	4	F5	I0	Ninguna acción
24	F5	Recepción INFO 2		F6	I3	Sincronizado
25	F5	Recepción INFO 4		F7	I3	Activado
26	F5	Recepción de cualquier señal	3	F5	I0	Ninguna acción
27	F5	T3 expira	2	F3	I0	Desactivado
28	F6	Pérdida de energía	8	F1	I0	Retorno a inactivo
29	F6	Alineación de trama perdida		F8	I0	Pérdida de señales de alineación de trama
30	F6	PH-AR		F6	I3	Ninguna acción
31	F6	Recepción INFO 0	4	F3	I0	Desactivado
32	F6	Recepción INFO 2		F6	I3	Ninguna acción
33	F6	Recepción INFO 4		F7	I3	Activado
34	F6	T3 expira	2	F6	I3	Sincronizado
35	F7	Pérdida de energía	8	F1	I0	Retorno a inactivo
36	F7	Alineación de trama perdida		F8	I0	Pérdida de alineación de trama
37	F7	Recepción INFO 0	4 y 5	F3	I0	Desactivado
38	F7	Recepción INFO 2		F6	I3	Sincronizado
39	F7	Recepción INFO 4		F7	I3	Ninguna acción
40						
41	F8	Pérdida de energía		F1	I0	Retorno a inactivo
42	F8	PH-AR		F8	I0	Ninguna acción
43	F8	Recepción INFO 0	4 y 5	F3	I0	Desactivación
44	F8	Recepción INFO 2		F6	I3	Sincronizado
45	F8	Recepción INFO 4		F7	I3	Activado
46	F8	Recepción de cualquier señal	3	F8	I0	Ninguna acción
47	F8	T3 expira	2	F8	I0	Ninguna acción

NOTAS

- Como el TE puede alimentarse de distintas maneras, se recomienda probar ese elemento sometido a prueba (IUT, *item under test*) con la energía que puede detectar (PS1, PS2, energía local).
- T3 depende de la realización, no debe rebasar 30 segundos.
- «Cualquier señal» se simula con cualquier configuración de bits (que contenga por lo menos 3 CEROS binarios en cada intervalo de trama) con respecto a la cual el IUT conforme a 6.3.1.2 no pueda sincronizarse.
- En las pruebas INFO 0 se simula con una tensión sinusoidal de 100 mV de cresta a cresta (con una frecuencia de 2 kHz a 1000 kHz). El TE reacciona transmitiendo INFO 0 en un periodo de tiempo comprendido entre 250 µs y 25 ms.
- La PH-DI correspondiente a la recepción de INFO 0 sólo se entregará a la capa 2 si la capa 1 no vuelve a entrar en un estado activo antes de que expire un temporizador con un valor comprendido entre 500 ms y 1 segundo.
- Aplicable únicamente a los TE que se alimentan localmente y pueden detectar PS1 o PS2.
- Si no se reconoce INFO 2 o INFO 4 menos de 5 ms después de que aparezca una señal, el TE pasa a F5. El resultado se prueba 5 ms después de la generación del estímulo.
- En el caso de los TE alimentados localmente y que pueden detectar PS1 o PS2, si se produce el evento «desaparición de energía» en los estados F6 o F7, no debe observarse ningún cambio de estado.

I.3.2 Temporizador de activación/desactivación

Se comprobarán los temporizadores definidos en 6.2 (véase el Cuadro I.4):

CUADRO I.4/I.430

Temporizadores de activación/desactivación

Estado actual	Estímulo	Notas	INFO enviada	Comentarios
F3	INFO 2		INFO 3	En menos de 100 ms
F3	INFO 4		INFO 3	En menos de 100 ms
F4	INFO 2		INFO 3	En menos de 100 ms; parar INFO 1 en menos de 5 ms
F4	INFO 4		INFO 3	En menos de 100 ms; parar INFO 1 en menos de 5 ms
F4	cualquiera	1	INFO 0	En menos de 5 ms
F4	INFO 0		INFO 1	Después de expirar el temporizador T3 (≤ 30 s) TE transmitirá INFO 0
F6	INFO 0		INFO 0	En un periodo de 250 μ s a 25 ms
F7	INFO 0		INFO 0	En un periodo de 250 μ s a 25 ms
F7 o F8	INFO 0 y después INFO 4	2	INFO 3	Cuando la duración de INFO 0 es inferior a 500 ms: no se pierde la comunicación en curso Cuando la duración de INFO 0 es superior a 1000 ms: se pierde la comunicación en curso

NOTAS

1 La señal transmitida al TE es cualquier configuración de bits (que contenga por lo menos tres CEROS binarios en cada intervalo de trama) con la cual no pueden sincronizarse los TE conformes a 6.3.1.2.

2 Esta prueba se aplica a los TE en los cuales el temporizador de la capa 3 (definido en la Recomendación Q.931) no está realizado.

I.4 Características de fluctuación de fase del TE

I.4.1 Medición de la fluctuación de fase del TE

Los requisitos de fluctuación de fase del TE se indican en 8.2.2.

Estado: F7

La configuración de prueba debe ajustarse a la siguiente Figura I.1:

El estímulo y los resultados de las pruebas se indican en 8.2.2.

I.4.2 Desplazamiento de fase de la salida del TE

Estado: F7

Configuración de prueba: como se indica en la Figura I.2.

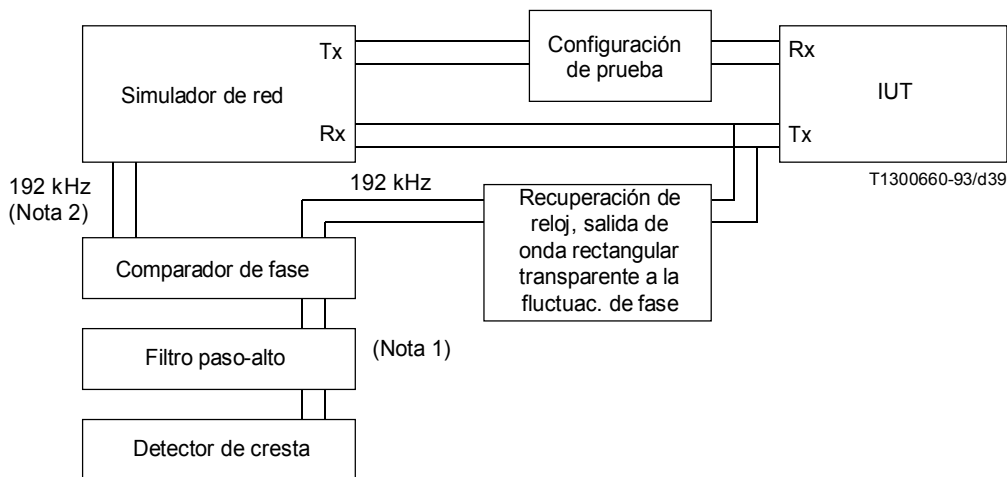
Estímulo y resultados: indicados en 8.2.3.

I.5 Forma y amplitud de los impulsos

I.5.1 Forma de los impulsos

Forma y amplitud de los impulsos transmitidos aisladamente (impulsos no adyacentes).

Los impulsos positivos y negativos corresponderán a la máscara de la Figura I.3 con una amplitud nominal de 750 mV de cero a cresta.



NOTAS

- 1 Para las mediciones puede añadirse un filtro paso bajo adicional con una frecuencia de corte superior a 96 kHz.
- 2 El reloj proporcionado por el simulador de red debe estar sincronizado con la señal recibida por el equipo sometido a prueba.

FIGURA I.1/I.430

Medición de la fluctuación de fase del TE

I.5.2 Prueba de desequilibrio de impulsos

Véase 8.5.4.

Un TE sometido a prueba se terminará en 50 ohmios, y un NT sometido a prueba se terminará en 50 ohmios o 100 ohmios, según que contenga o no una resistencia de terminación interna. Se genera una trama que contiene cualquier configuración de bits que proporciona por lo menos dos UNOS binarios antes del impulso positivo o negativo medido (por ejemplo, 11011011). Si se utiliza la configuración de bits 11011011, deben medirse los impulsos de las posiciones de bits 3 y 6. El intervalo de integración comienza 2,6 μs antes del borde ascendente y dura 7,8 μs después del mismo. La diferencia relativa entre los impulsos se calcula con la fórmula siguiente:

$$[\text{Área (positiva)} - \text{Área (negativa)}] / \{[\text{Área (positiva)} + \text{Área (negativa)}]/2\}$$

La diferencia relativa debe ser inferior a 5%.

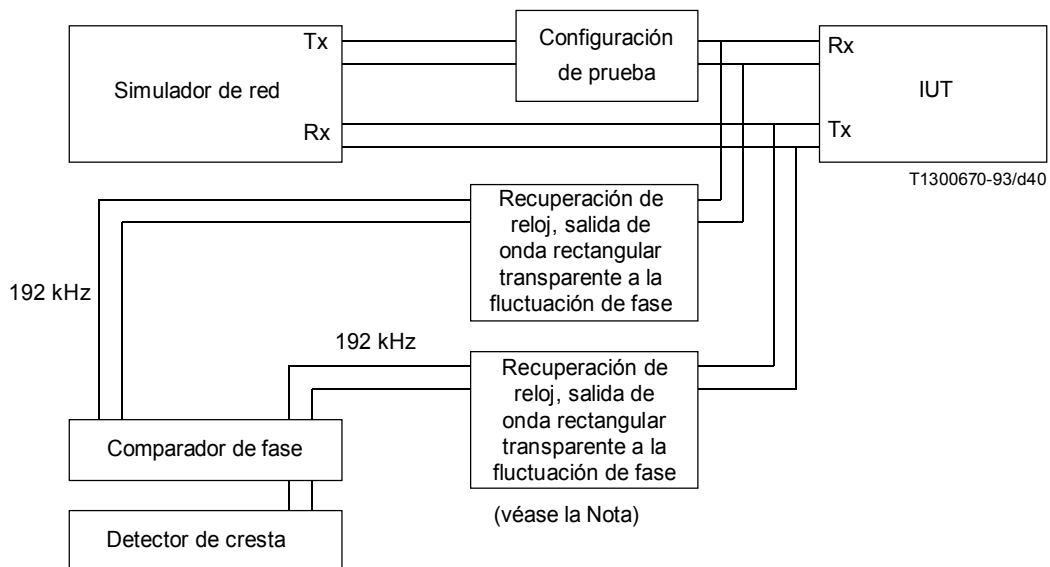
I.6 Requisitos dinámicos de alimentación en energía de los terminales

I.6.1 Prueba de arranque del TE

Véase 9.7.3.1.

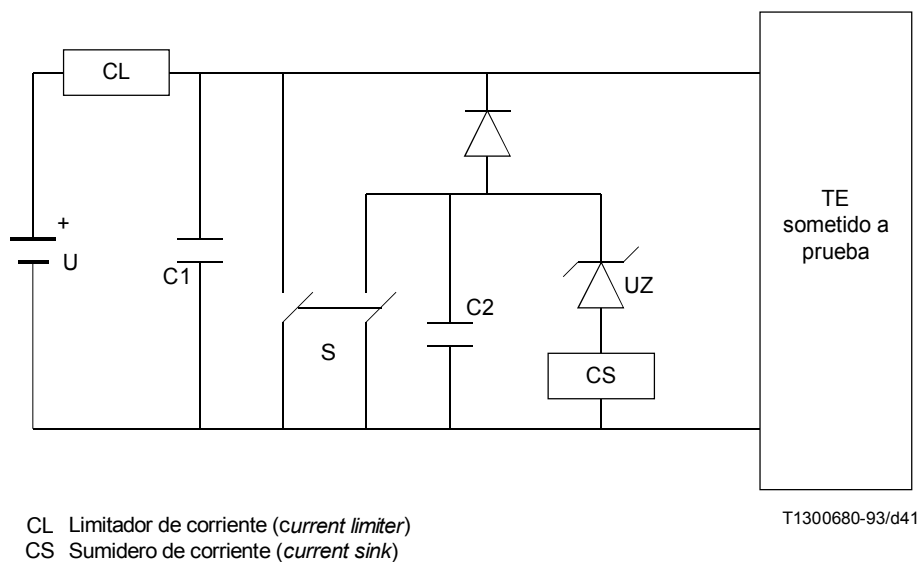
NOTA – Esta prueba sólo se aplica a los terminales alimentados por la PS1.

Los TE podrán alcanzar la condición operacional (es decir, transmisión de INFO 3 en respuesta a la recepción de INFO 2) cuando estén conectados al circuito de prueba indicado en la Figura I.3, con los parámetros indicados en el Cuadro I.5 para los TE diseñados para funcionar en modo normal, y los parámetros indicados en el Cuadro I.6 para los TE diseñados para funcionar en modo limitado.



NOTA – Para las mediciones puede añadirse un filtro paso bajo adicional con una frecuencia de corte superior a 96 kHz.

FIGURA I.2/I.430
Medición del desplazamiento de fase del TE



CL Limitador de corriente (*current limiter*)
 CS Sumidero de corriente (*current sink*)

FIGURA I.3/I.430
Circuito de prueba para el arranque del TE

Antes de iniciar la prueba deben descargarse los condensadores C1 y C2 cerrando el conmutador S. El sumidero de corriente CS debe ajustarse de acuerdo con el Cuadro I.5 o el Cuadro I.6. Después se abre el conmutador S para la prueba. Para el modo normal la prueba se efectúa con $C1 = 0 \mu\text{F}$ y $C1 = 300 \mu\text{F}$.

CUADRO I.5/I.430

Parámetros para el TE en modo normal

U = 40 V	CL = 350 mA	C2 = 2200 μF	C1 = 0 μF
UZ = 24 V	CS = (270 – 1,5 × N) mA		C1 = 300 μF

CUADRO I.6/I.430

Parámetros del TE en modo limitado

Prueba a	CL = 9 mA	C1 = 0 μF	C2 = 0 μF CS = 0 mA
Prueba b	CL = 11 mA	C1 = 300 μF	U = 40 V

En presencia de otros equipos conectados al bus, un TE suele arrancar en el momento de la conexión inicial, cuando la NT está conectada al bus, y después de que la NT se recupere de un cortocircuito. La configuración de prueba indicada en la Figura I.3 modela los parámetros de instalación para un TE. La NT está representada por la fuente de tensión, el CL y C1. Los terminales conectados en derivación, aproximadamente tres, están representados por los dos diodos, el CS y C2. Este circuito es un compromiso que refleja las interacciones complejas descritas en el Apéndice II.

I.6.2 Fenómenos transitorios de corriente

Véase 9.4.

La rapidez máxima admisible de cambio de la corriente absorbida por un TE de la PS1 es 5 mA/ μs , medida entre el 10% y el 90% de cualquier fenómeno transitorio de corriente. Debe medirse empleando un osciloscopio con una sonda de corriente para explorar la corriente de la PS1, y el TE debe ser controlado de modo que se prueben todos los estados internos posibles. Se empleará para la medición la condición o el cambio de condiciones que ocasione el mayor fenómeno transitorio de corriente. Además, el TE debe probarse en la condición que da como resultado el consumo de corriente estable más elevado, para verificar que las crestas de corriente debidas al convertidor DC-DC interno del TE no rebasan el límite especificado. La prueba debe efectuarse con las tensiones de entrada máxima y mínima del TE.

Para evitar problemas de medición durante la prueba, la fuente de energía utilizada como PS1 debe tener una tensión de ondulación de salida muy baja. Asimismo, en esta prueba se ignoran los fenómenos transitorios de corriente de entrada al TE con amplitudes inferiores a 1,5 mA.

I.6.3 Limitaciones de corriente/tiempo de los TE

Véase 9.7.1.

Para las diversas pruebas de la corriente de entrada al TE en las condiciones transitorias especificadas en 9.7.1, el TE debe estar conectado como se indica en la Figura 22 y la corriente de entrada (PS1 o PS2, según proceda) debe medirse mediante un osciloscopio con sonda de corriente para medir directamente la corriente, o con sonda de tensión conectada a través de la resistencia R como se ve en la Figura 22. (Es preferible una sonda de corriente, ya que evita posibles bucles de tierra y problemas de captación de ruido.) En todos los casos, el TE debe ser conforme a la plantilla de corriente/tiempo apropiada indicada en el cuerpo de la Recomendación.

NOTAS

1 La plantilla de la Figura 23 especifica indirectamente la corriente después de 100 ms, en función de la tensión de entrada al TE y de la PCU nominal. Al calcular la corriente admisible deben tenerse en cuenta las caídas de tensión en los equipos de prueba.

2 Tras ese periodo de 100 ms, un TE puede tomar sobrecorrientes de corta duración por encima del valor calculado, siempre y cuando no rebase su PCU nominal cuando se integra la corriente durante un periodo de 50 ms, y que no rebase la frecuencia máxima de cambio de corriente de entrada indicada en 9.4.

I.6.4 Protección contra interrupciones de corta duración

Véase 9.7.3.4.

El TE debe disponerse empleando PS1 o PS2, según proceda, y debe establecerse una comunicación. El TE se alimenta durante por lo menos 10 s, se interrumpe la energía durante un periodo de 5 ms, y no debe perderse la comunicación. Esta prueba se efectúa con la tensión de funcionamiento especificada más baja en el TE, y con todas las funciones activadas para que el consumo de energía sea lo mayor posible.

I.6.5 Comportamiento del TE en la conmutación

Véase 9.7.3.5.

Antes de la conmutación, la tensión de entrada al TE designado debe ser de 32 V. Después de la conmutación al modo limitado, la tensión de entrada al TE debe ser de -40 V, pero a través de un limitador de corriente del valor indicado en 9.7.3.5. Este limitador de corriente debe estar entre la fuente y el TE, con una capacitancia despreciable en la salida del limitador de corriente (véase la Figura I.4). Durante la conmutación, la tensión de entrada al TE debe caer a cero durante 5 ms para simular el tiempo máximo de conmutación admisible de la fuente de energía PS1 o PS2.

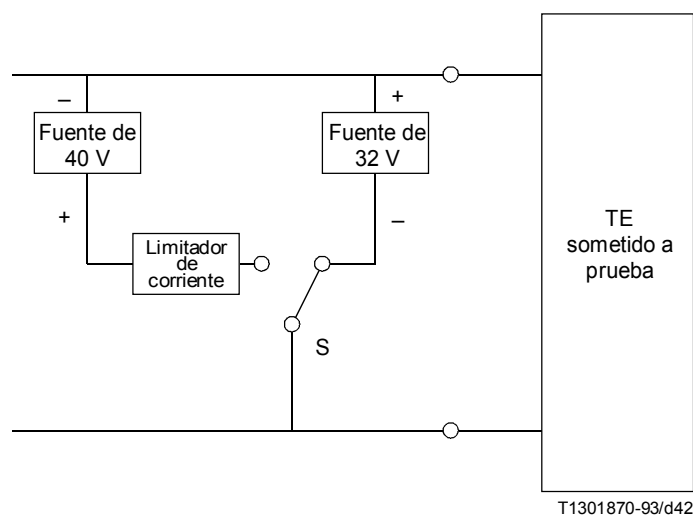


FIGURA I.4/I.430

Circuito de prueba para la conmutación del TE

El TE debe poder soportar esta prueba de conmutación sin perder una llamada establecida, y después de la transición debe alcanzar una condición estable en la cual consume menos corriente que el valor del limitador de corriente. Esto puede comprobarse con un osciloscopio y una sonda de corriente para controlar la corriente de entrada al TE.

I.6.6 Comportamiento con tensiones de entrada bajas

Véase 9.7.3.7.

El TE debe disponerse en el modo de funcionamiento normal, con todas sus funciones activadas para que consuman la mayor energía posible. Se reduce lentamente la tensión de entrada hasta cero, mientras se comprueba la corriente de entrada al TE. La corriente sube inicialmente a medida que baja la tensión, pero alcanza un valor máximo y empieza a caer a medida que se reduce aún más la tensión de entrada. (La funcionalidad del TE se pierde durante esta prueba.) Se comprueba que la corriente máxima no rebasa los valores indicados en el Cuadro 16.

I.7 Requisitos dinámicos de la fuente de energía

En toda esta cláusula, P es el valor nominal de las fuentes de energía PS1 o PS2 en modo normal, y Q es el valor nominal de esas fuentes de energía en el modo limitado. Antes de realizar pruebas del comportamiento dinámico de la fuente de energía (véanse 7.2 a 7.4), debe determinarse primero el tipo de fuente de energía, según se indica en 7.1.

I.7.1 Tipo de fuente de energía

Véase 9.7.4.

Determinación de que la fuente de energía es de tipo a) o de tipo b), sobrecargándola y observando su comportamiento. Si sigue proporcionando corriente, es de tipo a); si se desconecta inicialmente (e intenta reiteradamente volver a arrancar hasta que se suprime la sobrecarga), es de tipo b).

I.7.2 Requisitos en modo limitado para las fuentes de tipo a) solamente

Véanse 9.7.4.1 y 9.7.4.3.

i) Corriente de salida a 1 V

Se aplica una resistencia de prueba a la salida de la PS1 o PS2 (se conecta a través de un diodo de baja caída de tensión) y se aumenta la resistencia hasta que la tensión en la salida de la fuente esté forzada a un valor de 1 V o menos. Se aplica la entrada de la red de alimentación de energía a la fuente de energía para que conmute al modo normal. Se desconecta la red de alimentación y se comprueba la corriente de salida de la fuente de energía durante por lo menos 1 s después de que vuelva a conmutarse al modo limitado. La corriente debe ser de por lo menos 9 mA para PS1 o 50 mA para PS2.

ii) Corriente de salida a 34 V

Se aplica una resistencia de prueba a la fuente en modo limitado (PS1 o PS2) y se comprueba la tensión de salida de la fuente. Se aumenta la resistencia hasta que la tensión cae a 34 V, y se verifica que la corriente de salida de la fuente es de por lo menos ($Q \times 2,75$)mA.

iii) Tiempo de establecimiento

Se conecta la fuente en modo limitado (PS1 o PS2) a una carga capacitiva de $(Q \times 25)\mu\text{F}$ y se cortocircuita su salida. Se suprime el cortocircuito y se mide el tiempo de establecimiento de la tensión a través del condensador, para verificar que cumple los requisitos indicados. El tiempo transcurrido entre la supresión del cortocircuito y la obtención de los 34 V debe ser inferior a 10 s (60 segundos en el caso de la interfaz en el punto de referencia S), y el tiempo de establecimiento medido entre 1 V y 34 V debe ser inferior a 1,5 segundos.

I.7.3 Requisitos en modo normal para las fuentes de tipo a) solamente

Véanse 9.7.4.2 y 9.7.4.4.

i) Corriente de salida a 34 V

Se aplica una resistencia de prueba a la fuente en modo normal (PS1 o PS2) y se comprueba la tensión de salida de la fuente. Se aumenta la resistencia hasta que la tensión cae a 34 V, y se verifica que la corriente de salida de la fuente es de por lo menos $(P \times 3)$ mA.

ii) Tiempo de establecimiento

Se conecta la fuente en modo normal (PS1 o PS2) a una carga capacitiva $(P \times 10)\mu\text{F}$, y se cortocircuita su salida. Se suprime el cortocircuito y se mide el tiempo de establecimiento de la tensión a través del condensador para verificar que cumple los requisitos indicados. El tiempo transcurrido entre la supresión del cortocircuito y la obtención de los 34 V debe ser inferior a 10 s (60 segundos en el caso de la interfaz en el punto de referencia S), y el tiempo de establecimiento medido entre 1 V y 34 V debe ser inferior a 350 ms.

I.7.4 Requisitos en modo limitado para las fuentes de tipo a) y de tipo b)

i) *Sobreintensidad debida a la conexión de un TE a la fuente PS1*

Se conecta la fuente de energía a las cargas como se indica en la Figura I.5. Se establece la carga L1 de modo que la corriente de salida de la fuente sea de $[(Q - 4) \times 2,75] \text{mA}$. Se espera por lo menos 10 segundos para que las condiciones queden estabilizadas, y se conecta una carga adicional L2 con la característica de corriente/tiempo indicada en la Figura I.6 y con los valores de corriente indicados en el Cuadro I.7. La tensión de salida de la fuente no debe caer por debajo de 34 V durante esta prueba.

ii) *Sobreintensidad debida a la conexión de un TE a la fuente PS2*

Se conecta la fuente de energía a las cargas como se indica en la Figura I.7. Se establece la carga L1 de modo que la corriente de salida de la fuente sea de $[(Q - 21) \times 2,75] \text{mA}$. Se espera por lo menos 10 segundos para que las condiciones queden estabilizadas, y se conecta una carga adicional L2 con la característica indicada en la Figura I.6 y con los valores de corriente indicados en el Cuadro I.8. La tensión de salida de la fuente no debe caer por debajo de 34 V durante esta prueba.

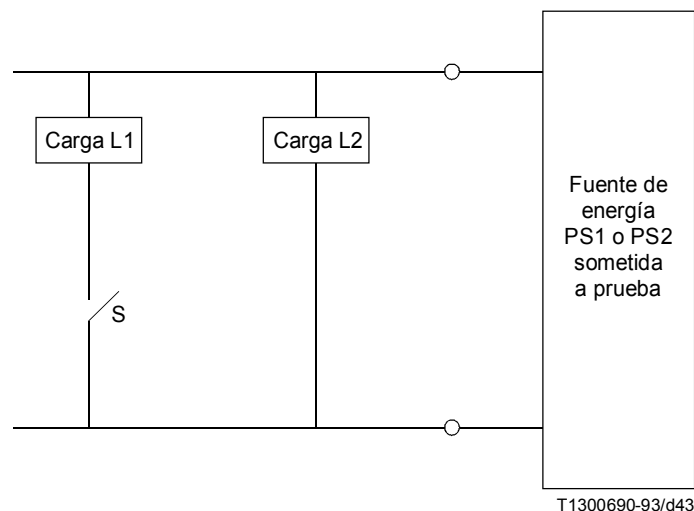


FIGURA I.5/I.430

Prueba de la capacidad de sobretensión de la fuente de energía

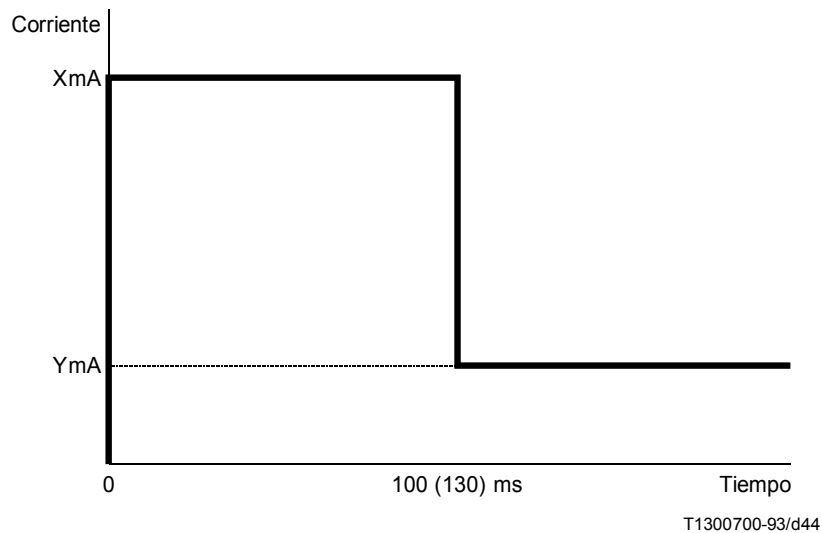


FIGURA I.6/I.430
Diagrama de corriente/tiempo de la carga L2

CUADRO I.7/I.430

Parámetros de la sobreintensidad debida a la conexión de un TE en modo limitado (PS1)

X	61 mA
Y	11 mA

CUADRO I.8/I.430

Parámetros de la sobreintensidad debida a la conexión de un TE en modo limitado (PS2)

X	460 mA
Y	60 mA

I.7.5 Requisitos en modo normal para las fuentes de tipo a) y de tipo b)

i) *Sobretensión de arranque*

Se conecta la fuente de energía en modo normal (PS1 o PS2) a las cargas como se indica en la Figura I.7. Cuando la tensión de salida es inferior a 30 V, el conmutador S conecta la salida de la fuente de energía al sumidero de corriente. Cuando el detector de tensión detecta 30 V en la salida de la fuente de energía, arranca un temporizador. Tras expirar ese temporizador, el conmutador conecta la salida de la fuente de energía a la carga estática. El valor del temporizador es de 100 ms (130 ms si la salida de la fuente de energía es superior a 42 V).

Se establece la carga estática de modo que la fuente proporcione una corriente equivalente a sus PCU nominales con su tensión de salida medida. Se pone el valor del sumidero de corriente en $(P \times 4,5)\text{mA}$. Se desconecta la energía de la entrada a la fuente, se espera 10 segundos y se vuelve a conectar. Cuando la tensión de salida ha alcanzado 30 V, no debe caer por debajo de ese valor durante el periodo de prueba de 100(130) ms.

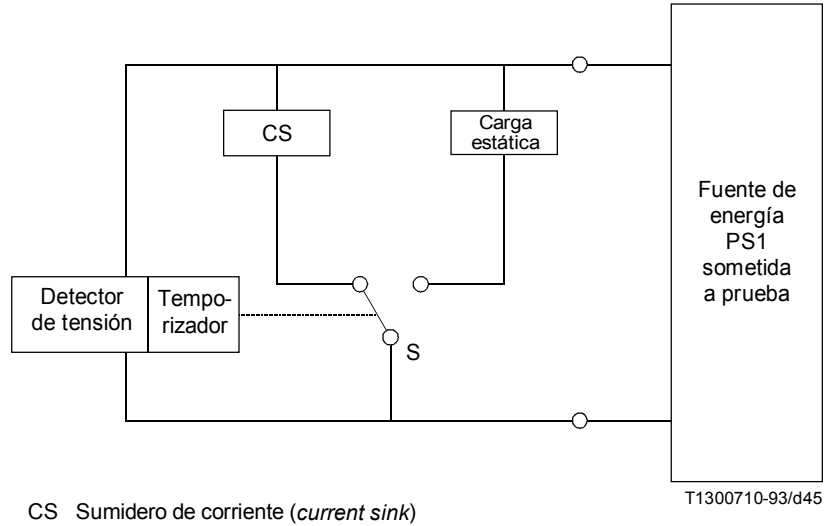


FIGURA I.7/I.430

Circuito de prueba de las sobretensiones de arranque en modo normal

ii) *Sobrecorriente debida a la conexión de un TE (PS1)*

Se conecta la fuente de energía a las cargas como se indica en la Figura I.5. Se establece la carga L1 de modo que la corriente de salida de la fuente sea de $[(P - 10) \times 3]\text{mA}$. Se espera por lo menos 10 segundos para que las condiciones queden estabilizadas, y se conecta una carga adicional L2 con la característica indicada en la Figura I.6, y con los valores de corriente indicados en el Cuadro I.9. La tensión de salida de la fuente no debe caer por debajo de 34 V durante esta prueba.

CUADRO I.9/I.430

Parámetros de la sobrecorriente debida a la conexión de un TE en modo normal (PS1)

X	80 mA
Y	30 mA

iii) *Sobrecorriente debida a la conexión de un TE (PS2)*

Se conecta la fuente de energía a las cargas como se indica en la Figura I.5. Se establece la carga L1 de modo que la corriente de salida de la fuente sea de $[(P/2) \times 3]\text{mA}$. Se espera por lo menos 10 segundos para que las condiciones queden estabilizadas, y se conecta una carga adicional L2 con la característica indicada en la Figura I.6 y con los valores de corriente indicados en el Cuadro I.10. La tensión de salida de la fuente no debe caer por debajo de 34 V durante esta prueba.

Parámetros de la sobreintensidad debida a la conexión de un TE en modo normal (PS2)

X	$[(P/2) \times 3] + 400 \text{ mA}$
Y	$(P/2) \times 3 \text{ mA}$

iv) *Salida a 40 V (solamente para las fuentes con tensiones de salida superiores a 42 V)*

Se conecta la fuente (PS1 o PS2) como se indica en la Figura I.8. Se dispone el detector de tensión para conectar el sumidero de energía a la fuente de energía cuando la tensión alcanza 34 V. Se enciende la fuente de energía y se comprueba la tensión de salida a medida que aumenta hasta alcanzar la condición estable. Se comprueba que, una vez que la tensión de salida de la fuente de energía alcanza 40 V, puede proporcionar sus PCU nominales, es decir, que su tensión no cae por debajo de 40 V antes de alcanzar el estado estable.

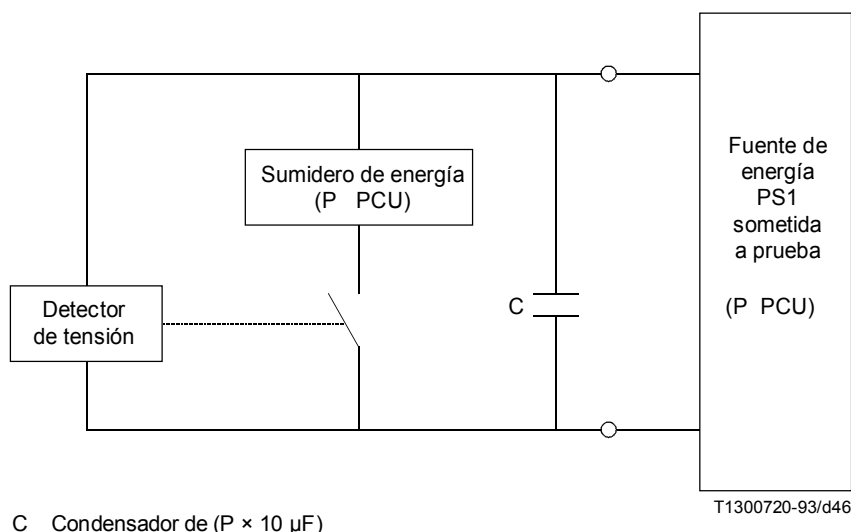


FIGURA I.8/I.430

Prueba de arranque (fuentes con tensiones de salida superiores a 42 V)

I.7.6 Conmutación de fuente de energía

Véase 9.7.2.

Se conecta la fuente de energía (PS1 o PS2) a resistencias fijas a través de diodos de modo que la energía total consumida por las cargas de modo normal y modo limitado (incluido el diodo asociado), con la tensión de salida de estado estable de la fuente de energía, sea igual a la PCU nominal de la fuente de energía correspondiente. Se comprueba la tensión de salida aplicando y suprimiendo alternativamente con un osciloscopio la entrada de la red de suministro de energía. Se verifica que el tiempo de transición entre 34 V con una polaridad y 34 V con la polaridad opuesta es inferior a 5 ms.

I.7.7 Regulación de la energía en modo limitado de la PS1

Véase 9.10.2.

NOTA – Sólo se requiere para las fuentes de energía que han de ser compatibles con un APS (véase la Figura I.9).

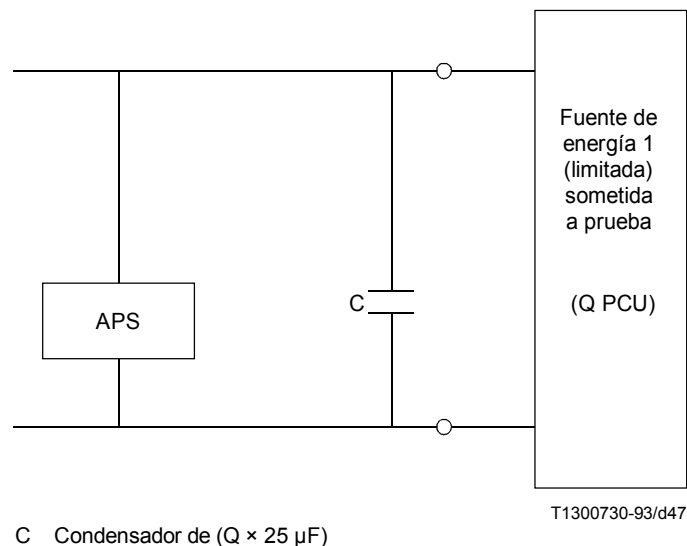


FIGURA I.9/I.430
PS1 en modo limitado compatible con APS

Se conecta la fuente de energía como se indica en la Figura I.9, con el APS encendido. Se apaga el APS y se comprueba la tensión en la salida de la fuente de energía. Cuando la tensión está comprendida entre +5 V y +2 V, la fuente de energía debe conmutar al modo limitado, y la tensión debe quedar dentro de los límites indicados en la Figura I.10.

I.8 Requisitos dinámicos del APS

I.8.1 Tiempo de encendido del APS

Véase 9.9.2.

Se conecta el APS como se indica en la Figura I.11. Para un APS con P NPCU nominales, la carga es una resistencia que consume $(P + 4)$ NPCU con la tensión de salida normal del APS; los cuatro PCU adicionales representan la energía requerida para sobrepasar la fuente de energía en modo limitado NT1. El condensador representa la capacidad de entrada de los TE.

Se alimenta el APS y se mide con un osciloscopio el tiempo de establecimiento de la tensión de salida. Este tiempo de establecimiento no debe ser superior a 2,5 ms medidos entre 1 V y 34 V en la salida, y la tensión de salida no debe caer por debajo de 34 V durante los 2,5 ms siguientes.

NOTA – Es aceptable un retardo de hasta 1 segundo entre la aplicación de la energía de entrada y el instante en que la tensión de salida comienza a aumentar.

I.8.2 Tiempo de apagado del APS

Véase 9.9.3.

Se establece el APS con una carga capacitiva de 100 nF (para simular la capacitancia del cableado habitual). Se desconecta la alimentación del APS y se mide con un osciloscopio el tiempo de caída de la tensión de salida.

NOTA – La resistencia de entrada del osciloscopio junto con la de su sonda de tensión deben ser de por lo menos 1 megaohmio.

El tiempo de caída no debe ser superior a 2,5 ms, medidos entre 34 V y 1 V a la salida, y la tensión de salida no debe pasar de 1 V durante los 2,5 ms siguientes.

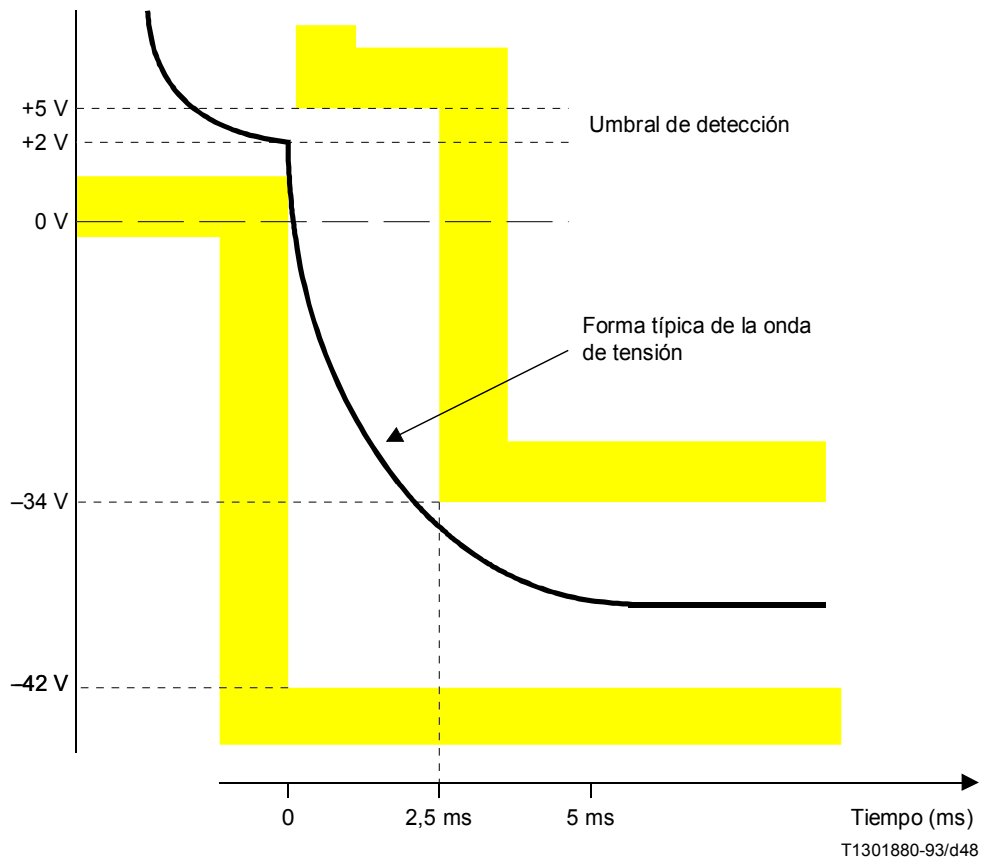


FIGURA I.10/I.430
Tensión de salida de PS1 al conmutarse el APS

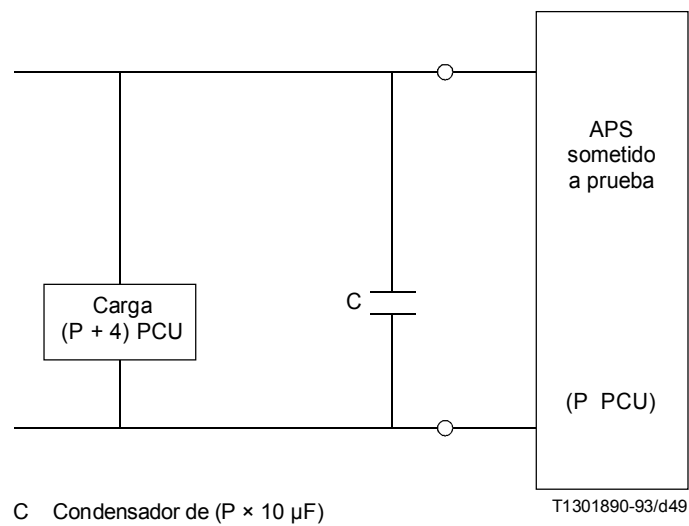


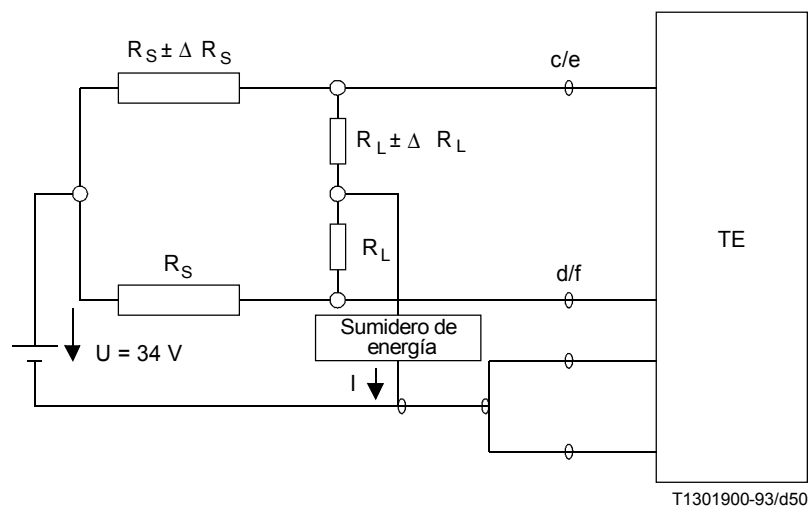
FIGURA I.11/I.430
Medición del tiempo de encendido del APS

I.9 Prueba del desequilibrio de corriente

Véase 9.8.

Los equipos TE y NT funcionan normalmente en configuraciones multipunto. En esta configuración, los TE y NT experimentan desequilibrios de corriente continua causados por los equipos conectados al bus y los cables de interconexión. Para garantizar la compatibilidad, los transformadores de los TE y NT deben evitar la saturación en una gama de desequilibrios de corriente continua y seguir cumpliendo los requisitos especificados en 9.8.1.2 y 9.8.2.2.

Las configuraciones de prueba representadas en las Figuras I.12 y I.13 representan, respectivamente, los entornos previstos para los TE y NT. Los valores de resistencia representan los cables de interconexión (R_S) y la resistencia combinada del cordón del TE y el transformador (R_L). La corriente a través de la carga representa los TE conectados en derivación con la unidad probada.

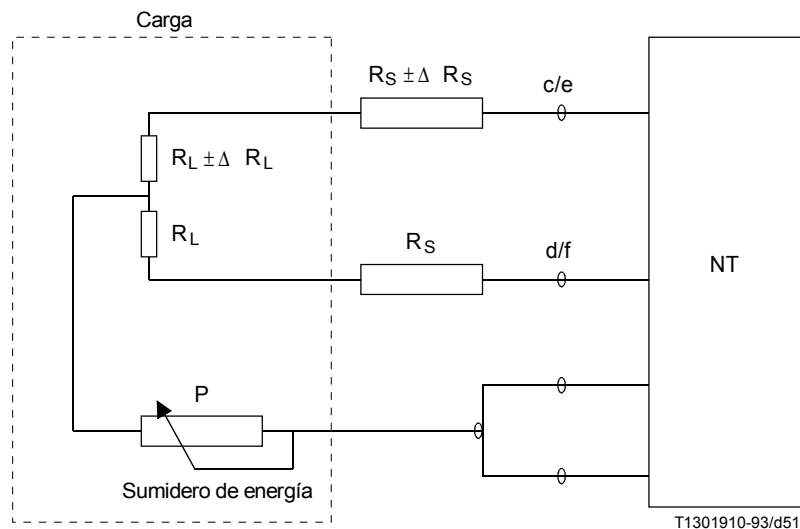


$R_S = 6$ ohmios	$\Delta R_S = 360$ megaohmios
$R_L = 5$ ohmios	$\Delta R_L = 300$ megaohmios

NOTA – El sumidero de energía debe tener un consumo de energía de $(80-N)$ PCU ó 40 PCU, tomándose el valor más pequeño, donde N es el número de NPCU designado para el TE probado.

FIGURA I.12/I.430

**Circuito de prueba para medir la impedancia del TE
con un desequilibrio en la corriente aplicada**



$R_S = 6$ ohmios	$\Delta R_S = 360$ megaohmios
$R_L = 5$ ohmios	$\Delta R_L = 300$ megaohmios

NOTA – La carga debe ser tal que consuma la salida nominal completa de la fuente de energía NT (es decir, P PCU), donde P es el número de NPCU designado para la unidad probada.

FIGURA I.13/I.430

Circuito de prueba para medir la impedancia de la NT con un desequilibrio en la corriente aplicada

Apéndice II

Directrices para la realización

(Este apéndice no es parte integrante de la presente Recomendación)

II.1 Alimentación de energía

II.1.1 Introducción

Aparecen seguidamente informaciones adicionales a modo de orientación para el diseño y la aplicación de los terminales y fuentes de energía que utilizan con PS1 (alimentación en energía fantasma). La información tiene por objeto clarificar los requisitos que figuran en el cuerpo de la Recomendación y explicar algunos de los valores y límites indicados. Incluye además algunos métodos propuestos mediante los cuales puede mejorarse la calidad de funcionamiento, superando el nivel mínimo garantizado por los requisitos de 9.

Aunque los detalles dados en esta cláusula se refieren sobre todo a la alimentación de energía PS1, la mayoría de los principios se aplican también a la alimentación de energía PS2 y deben tenerse en cuenta al diseñar fuentes de energía, sumidero de energía y configuraciones de cableado que utilicen PS2.

Puede ser posible tener una configuración en que PS1 y PS2 son proporcionadas simultáneamente, pero no se prevé que ésta sea una configuración normal y, de hecho, podría resultar en algunos aspectos de contienda de energía. Por ejemplo, algunos terminales pueden estar diseñados para funcionar con PS1 o PS2 (la que esté disponible) y pueden proporcionar por tanto alguna conexión interna entre los pares de acceso utilizados para las dos fuentes de energía. Si se proporcionasen ambas fuentes simultáneamente, y una conmutase al modo limitado, podría producirse una contienda de energía.

II.1.2 Consumo de energía

II.1.2.1 Unidades de consumo de energía

En toda la cláusula 9 se ha hecho uso de las unidades de consumo de energía (PCU), *power consumption units*) para definir la energía consumida por un TE, así como la energía suministrada por una fuente de energía PS1/2. La explicación de por qué se utiliza el concepto de PCU en vez de hacer referencia simplemente a energía en vatios es como sigue:

- i) La energía de PS1 (y PS2) se suministra y consume en el bus S, dentro de límites estrechamente definidos de tensión, corriente, sobretensiones transitorias, etc. La utilización del concepto de PCU implica que esos factores se han tenido en cuenta, y permite expresar las características de la alimentación de las NT y los TE con un solo valor, mientras que para expresarlas en vatios hubieran hecho falta múltiples valores.
- ii) Al definirse las fuentes y los sumideros de energía en términos de PCU, el usuario puede verificar fácilmente si su instalación es viable desde el punto de vista de la alimentación de energía efectuando una simple adición. Siempre que la estimación combinada en términos de PCU de todos los TE de un bus se halle dentro del valor de PCU de la fuente, la instalación será satisfactoria.
- iii) La utilización de unidades bien definidas asegurará la uniformidad de las definiciones energéticas de los fabricantes.
- iv) Las PCU se han definido para abarcar tanto los modos normales como los limitados y permitir una diferencia de energía (100 mW frente a 95 mW) entre modos.

II.1.2.2 Consumo de energía de los terminales

Los terminales deben diseñarse de manera que su consumo de energía sea lo más bajo posible, sobre todo en el caso de un terminal que solo proporcione un servicio telefónico básico, cuyo consumo de energía no debe exceder normalmente de 10 NPCU. Si el valor de NPCU del terminal es superior a 10, no puede garantizarse la portabilidad ya que la energía mínima disponible en la NT1 podría ser de sólo 10 NPCU en algunos casos.

El consumo de energía de los terminales que proporcionan una funcionalidad adicional compleja no debe exceder normalmente de 40 NPCU, si bien en casos excepcionales puede admitirse un máximo de hasta 80 NPCU.

II.1.2.3 Energía disponible

Es importante tener presente que la energía se define en términos de energía disponible en el TE, y esto ha de tenerse en cuenta al diseñar una fuente de energía y al planificar una configuración de bus. La resistencia en DC (*Direct Current*, corriente continua) del cableado del bus es relativamente elevada en la mayoría de los casos, e incrementa notablemente la energía que debe suministrar la fuente PS1 (en el caso de la PS2, la resistencia del cableado será normalmente el doble que la de PS1, porque se emplea un solo par de conductores, con lo que el efecto es incluso más importante).

Al considerar el interfuncionamiento transitorio, la resistencia del cableado cobra de nuevo mucha importancia, ya que cualquier sobrecorriente será superior a la corriente continua. Han de tomarse precauciones para evitar una posible condición de «enganche de energía», debida a la elevada impedancia de la fuente (resistencia del cableado más limitador de corriente de la fuente) junto con la impedancia de entrada negativa del convertidor DC a DC del TE. Véanse los puntos relativos al interfuncionamiento dinámico en el presente apéndice (véase II.1.5) y en el cuerpo principal de la Recomendación (véase 9.7).

II.1.3 Hipótesis generales

Los requisitos de la fuente y del sumidero de energía durante las condiciones transitorias (véase 9.7) se han obtenido utilizando configuraciones «típicas» y no se pretende abarcar con ellos la totalidad de las múltiples situaciones del caso más desfavorable. No es probable, por ejemplo, que todos los TE de un bus consuman simultáneamente la máxima sobrecorriente permitida durante el máximo tiempo permitido, y el requisito respecto a la capacidad de sobrecorriente de la fuente tiene esto en cuenta.

De manera similar, la previsión efectuada respecto a la caída de tensión en el cableado del bus al obtener los requisitos de sobrecorriente no ha considerado máxima longitud de bucle, resistencia del cableado máxima, máxima carga (todos los TE se hallan en el extremo del bus y, todos consumen las PCU nominales) y una tensión en la fuente mínima, ocurriendo todo ello simultáneamente.

II.1.4 Ondulación de la fuente de energía

La fuente de energía debe diseñarse de manera que el rizado de su salida no interfiera con las operaciones normales de los TE del bus. Para garantizar esto, a título orientativo, el valor efectivo de la tensión de ondulación no debe exceder de 1 V (ó 3 V cresta a cresta) en ninguna condición de funcionamiento hasta las PCU nominales máximas de la fuente. Es posible, sin embargo, que las consideraciones relativas a la interferencia electromagnética reduzcan el ondulado aceptable a un nivel por debajo de esa cifra.

II.1.5 Comportamiento dinámico de las fuentes y sumideros de energía

II.1.5.1 Necesidad de un interfuncionamiento dinámico

Hay varios casos concretos en los que el sumidero y la fuente han de ser capaces de interfuncionar de manera dinámica, y conviene separarlos para clarificar los requisitos de cada uno de ellos. Los casos que deben examinarse son:

- aplicación de energía en modo normal;
- aplicación de energía en modo limitado;
- conmutación del modo normal al modo limitado;
- conmutación del modo limitado al modo normal;
- adición de un TE durante el funcionamiento en modo normal;
- adición de un TE durante el funcionamiento en modo limitado.

Cada uno de estos casos ha sido tenido en cuenta por uno o varios de los diferentes requisitos de interfuncionamiento dinámico que se indican en esta Recomendación.

II.1.5.2 Aplicación de energía y recuperación después de un cortocircuito

Durante la aplicación de la energía, todas las fuentes y todos los sumideros de energía se encuentran en un estado inicial bien definido. Todos los condensadores están descargados, cualquier circuito de temporización está reiniciado, el soporte lógico o la microprogramación están inicializados y no hay llamadas en curso.

La definición de los requisitos dinámicos de esta fase incluye los requisitos de la fuente de energía respecto a tiempo de subida y capacidad de sobretensión y los requisitos del sumidero de energía (TE) respecto a sobrecorriente, consumo de energía y comportamiento en condiciones de baja tensión de entrada.

II.1.5.3 Conmutación

Durante la conmutación del modo limitado al modo normal, un TE no designado pasa por una secuencia de aplicación de energía normal, y es importante que esto no provoque la pérdida de una llamada en un TE designado. Lo cual lleva a los requisitos de tiempo de conmutación de la fuente de energía y tiempo de retención del TE.

II.1.5.4 Adición de un TE

Es importante que, en el instante en que se añade un TE a un bus en funcionamiento, cualquier otro TE del bus no pierda llamadas. Esto impone requisitos adicionales de la fuente de energía con respecto a las sobretensiones.

II.1.5.5 Resumen de los requisitos dinámicos de la PS1

En el Cuadro II.1 se resumen los diferentes requisitos para el interfuncionamiento dinámico definido en esta Recomendación.

CUADRO II.1/I.430

Condiciones dinámicas de energía

Condición	Requisito de la fuente	Requisitos del sumidero
Aplicación de energía (modo normal)	Tiempo de subida < 350 ms, 1 V a 34 V > P × 3 mA a 34 V > P × 4, 5 mA durante 100 ms	Debe ser compatible con el tiempo de subida de la fuente de 350 ms N × 100 mW máx. 24 V a 42 V 55 mA máx. durante 100 ms
Aplicación de energía (limitado)	Tiempo de subida < 1,5 s, 1 V a 34 V > 9 mA a 1 V > Q × 2,75 mA a 34 V (No se especifica sobretensión)	Debe ser compatible con el tiempo de subida de la fuente de 1,5 s 380 mW máx. 32 V a 42 V 11 mA de 40 V // 300 µF 9 mA de 40 V 55 mA máx. durante 100 ms
Conmutación (de normal a limitado)	Tiempo < 5 ms > 9 mA a 1 V > (Q × 2,75) mA a 34 V	Retención > 5 ms (M × 2,75) mA de una fuente 40 V
Conmutación (de limitado a normal)	Tiempo < 5 ms > P × 4,5 mA durante 100 ms con tensión no inferior a 30 V	Retención > 5 ms (+ requisitos de aplicación de energía para TE no designado)
Adición de un TE al bus (normal)	Sobrecorriente de 50 mA durante 100 ms con V no inferior a 34 V	55 mA máx. durante 100 ms 24 V mínimo
Adición de un TE al bus (limitado)	Sobrecorriente de 50 mA durante 100 ms con V no inferior a 34 V (sólo para fuentes de batería)	55 mA máx. durante 100 ms 32 V mínimo

II.1.5.6 Requisitos para el interfuncionamiento

Teniendo en cuenta todo lo anterior y los factores conexos, ha de establecerse claramente el objetivo global del comportamiento dinámico de las fuentes y sumideros de energía. Durante las condiciones transitorias son posibles varios niveles de funcionalidad:

- 1) sin condición de enganche de energía, es decir, todos los TE recuperan en algún momento el funcionamiento normal;
- 2) sin pérdida de llamada en curso;
- 3) sin perturbación audible de una llamada telefónica;
- 4) sin errores en los bits en el tren de datos;
- 5) etc.

El primer nivel es obligatorio para todas las aplicaciones y ha de hacerse todo lo posible para asegurar que también se cumple el segundo nivel, excepto en las condiciones extremas del caso más desfavorable. La realización debe satisfacer, por consiguiente, estos criterios básicos (1 y 2 anteriores), pero, dependiendo del nivel de funcionalidad adicional requerido, la realización de determinadas aplicaciones puede ser más compleja en tanto en cuanto afecte al TE y/o a la fuente de energía, para hacer posible el cumplimiento de los criterios 3) y 4) anteriores.

En II.1.6 y II.1.7 se indican posibles mejoras del diseño de la fuente de energía y del TE para satisfacer esta funcionalidad ampliada.

II.1.5.7 Consideraciones relativas a la puesta en funcionamiento de un TE

El bus pasivo es una configuración compleja por lo que se refiere al interfuncionamiento de la fuente de energía 1 con múltiples sumideros de energía. La condición más crítica se produce después de la eliminación de un cortocircuito en la instalación de interfaz, cuando la fuente de energía 1 está sobrecargada, a menos que se hayan cargado los condensadores de entrada del TE y hayan comenzado a funcionar los convertidores DC-DC.

Debe controlarse, por consiguiente, el comportamiento del arranque de la alimentación de energía del TE, para permitir que la fuente de energía se recupere tras una condición de sobrecarga y restablezca la capacidad de sobretensión necesaria. Los requisitos del TE dependen de varios aspectos y características independientes:

Aspectos relativos a la fuente de energía 1:

- energía entregable, en NPCU;
- tensión de salida con carga;
- realización de capacidad de sobrecorriente;
- protección contra sobrecargas y cortocircuitos.

Aspectos relativos al TE (sumidero de energía 1):

- consumo de energía durante el arranque;
- consumo de energía durante el estado operativo;
- procedimiento de conmutación del convertidor DC-DC (por ejemplo, por detección de nivel de tensión de entrada o mediante temporizador; comienzo brusco o suave, etc.);
- nivel del limitador de corriente de entrada;
- capacitancia de entrada efectiva.

Aspectos relativos a la configuración:

- número de TE que utilizan energía fantasma conectados al bus;
- consumo de energía, en NPCU, de cada uno de los TE conectados;
- estado operativo de cada TE;
- pérdida de energía en el cableado de la interfaz.

Es poco probable que la condición del caso más desfavorable se dé al mismo tiempo en todos los aspectos, y tener totalmente en cuenta esa posibilidad representaría una carga innecesaria para la realización de las fuentes y los sumideros de energía. No es posible, por otro lado, definir los requisitos de los TE sin considerar el interfuncionamiento con la fuente y los otros sumideros. Se ha diseñado, por ello, una disposición de prueba de TE que tiene en cuenta las razones anteriores, y se considera que la misma asegura la compatibilidad de los TE que utilicen el sumidero de energía 1 en las configuraciones reales. Si en las configuraciones reales hay varios aspectos que están próximos al caso más desfavorable, ello no redundará en una situación de enganche de energía, pero podría retardar la aplicación de la energía a uno o más TE.

En base a las consideraciones anteriores, en 9.7.3.1 se indican los requisitos de los terminales y en I.6 se describe un método de prueba.

II.1.6 Mejora de las características de la fuente de energía

II.1.6.1 Duración de sobretensión

El diseñador de una fuente de energía (PS1) puede tratar de mejorar la calidad de funcionamiento por encima del mínimo garantizado por los parámetros que figuran en esta Recomendación, diseñándola con arreglo a una capacidad impulsiva incrementada (por lo que se refiere a la corriente y/o al tiempo) que comprenda las múltiples condiciones del caso más desfavorable indicadas en II.1.2. En tal caso, habrá de considerar una capacidad de sobrecorriente de $P \times 5,5$ mA durante 150 ms en las condiciones de arranque (véanse 9.7.2 y 9.7.4).

II.1.6.2 Tiempo de conmutación

La fuente de energía puede diseñarse de modo que permanezca en polaridad limitada durante un tiempo mínimo (se sugiere 10 segundos, en correspondencia con el requisito de los TE que se indica en 9.7.3.2) antes de conmutar a polaridad normal, para evitar posibles problemas debidos a una rápida alternancia de polaridades. Esa conmutación rápida podría descargar el condensador de almacenamiento de energía del TE hasta un punto en el que el TE no tuviera retención suficiente para transmitir las primitivas necesarias, con las que indicar pérdida de energía (en el caso de un TE no designado) o evitar la pérdida de una comunicación en curso (en el caso de un TE designado).

II.1.7 Mejora de las características del TE

Hay dos posibles maneras de reducir cualquier interrupción potencial causada por la conexión de un TE al bus: en primer lugar, puede retardarse la sobrecorriente del TE durante un breve periodo de tiempo tras conectar el TE o, en segundo lugar, puede diseñarse el TE de modo que no provoque una sobrecorriente que exceda de la corriente de funcionamiento normal.

II.1.7.1 Sobrecorriente retardada del TE

Para alcanzar el primer objetivo, puede modificarse la plantilla corriente-tiempo de un TE (véase la Figura 23) de conformidad con la Figura II.1. También habría que revisar los Cuadros 12 y 13, tal como se indica en los Cuadros II.2 y II.3 siguientes. Con la plantilla revisada puede conseguirse un retardo (B en los Cuadros II.2 y II.3) entre la conexión al bus y la sobrecorriente de arranque del terminal. Ese retardo permite que todas las patillas del conector hagan contacto, evitando así la posibilidad de interrupción del funcionamiento de otros TE debido a un desequilibrio transitorio de corriente en una conexión momentánea de tres conductores.

NOTA – La Figura II.1 ilustra el caso de un terminal típico. En algunos terminales de alta energía (consumo de energía superior a unas 22 NPCU), la corriente X será superior a la corriente II.

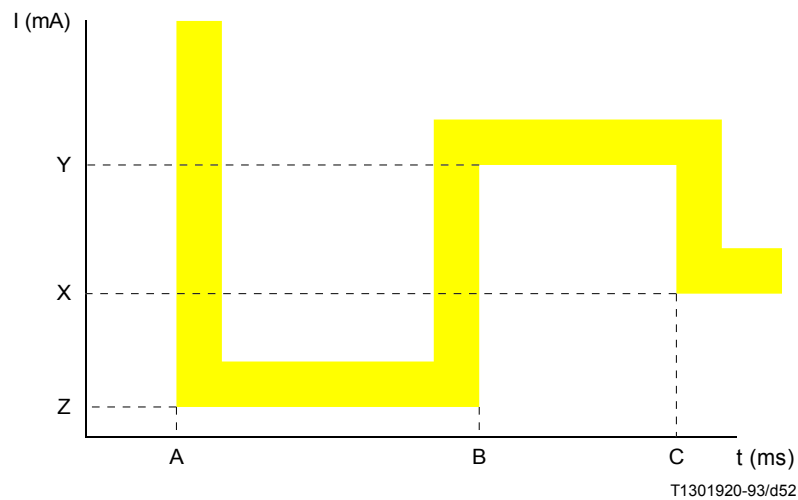


FIGURA II.1/I.430

Plantilla corriente/tiempo de TE (revisada)

CUADRO II.2/I.430

Parámetros del TE en modo normal (revisados)

Límites de temporización	Límites de corriente
A = 5 μ s	Z = 4 mA
5 μ s < B < 900 ms	Y = 55 mA o, para N < 10, (N \times 5,5) mA
C = B + 100 ms	X = Corriente equivalente a las NPCU del TE

Parámetros del TE en modo limitado (revisados)

Límites de temporización	Límites de corriente
$A = 5 \mu\text{s}$	$Z = 4 \text{ mA}$
$5 \mu\text{s} < B < 900 \text{ ms}$	$Y = (M \times 14) \text{ mA}$
$C = B + 100 \text{ ms}$	$X = \text{Corriente equivalente a las RPCU del TE}$

II.1.7.2 Sobrecorriente reducida de TE**II.1.7.2.1 Diseño del TE para minimizar la perturbación de energía**

Para mejorar la calidad de funcionamiento de un TE en condiciones transitorias respecto a la energía (conexión, cierre de circuitos y conmutación entre modo normal y modo limitado) habrá que considerar una limitación adicional de la corriente transitoria del TE en la plantilla de 9.4.1. Mediante un diseño adecuado del TE, puede eliminarse de manera efectiva la corriente transitoria, manteniendo su valor por debajo de la corriente de alimentación del TE en estado estacionario. En la Figura II.2 se muestra la plantilla corriente/tiempo revisada para modo normal y en la Figura II.3, para modo limitado. Obsérvese que estas plantillas podrían combinarse con la que se da en II.1.7.1, permitiendo así un tiempo de demora entre la conexión al bus y el arranque del terminal.

II.1.7.2.2 Capacitancia de entrada del TE

Los demás requisitos del TE permanecerán inalterados, excepto el de reducción del límite de capacitancia efectiva máxima de $100 \mu\text{F}$ a $2 \mu\text{F}$. El límite de $2 \mu\text{F}$ se refiere a la capacitancia medida directamente en la entrada de la PS1 al TE. Debe aplicarse una capacitancia adicional para satisfacer los requisitos de retención, de manera tal que no aparezca directamente a la entrada de la PS1 pero pueda proporcionar energía, de todos modos, para el convertidor DC-DC cuando se necesite. En la Figura II.4 se sugiere una posible configuración.

II.1.7.2.3 Repercusiones de la fuente de energía

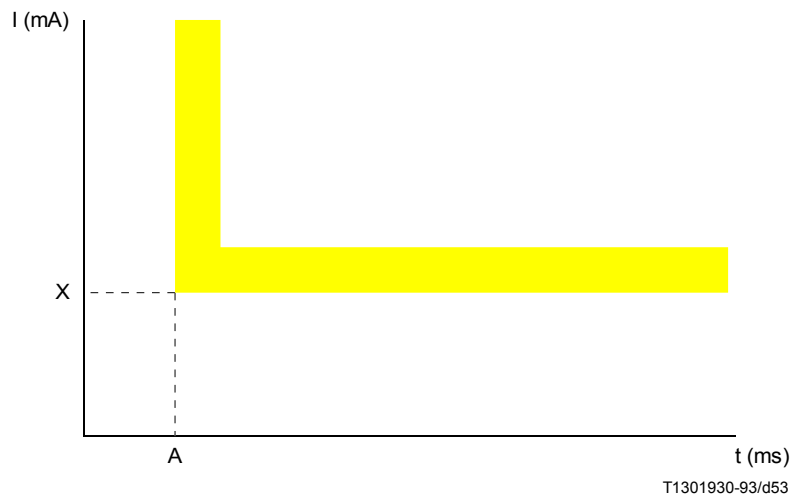
El TE examinado anteriormente tendrá plena capacidad de interfuncionamiento con la fuente de energía descrita en 9.4.4. Los TE que satisfagan cualquiera de los límites especificados podrán combinarse, por tanto, dentro de una misma red, y proporcionarán la funcionalidad básica.

Por otra parte, si los TE conectados a una determinada NT1 cumplen con los límites sugeridos más arriba, todos ellos tendrán la posibilidad de ofrecer una funcionalidad mejorada durante las condiciones transitorias. Además, podrían simplificarse algunos de los requisitos de la fuente de energía enumerados en 9.4.4, pero en tal caso es posible que la fuente de energía reduzca la capacidad de interfuncionamiento con terminales que cumplen la plantilla de 9.4.1.

II.2 Información sobre los cuadros de activación y desactivación

Los requisitos relativos a activación y desactivación indicados en 6.2.3 se complementan con los Cuadros de estado 5, C.1 y C.2. En ellos figuran ejemplos de realizaciones compatibles alternativas. Esta información se proporciona para ayudar al diseñador a seleccionar el procedimiento más adecuado para un determinado tipo de equipo.

En la mayoría de los casos, las transiciones de estado son el resultado lógico de los procedimientos de activación y desactivación. Sin embargo, el funcionamiento del temporizador T3 y la elección de transiciones que figuran en las Notas 5 y 6 al Cuadro C.2 quizá requieran una explicación adicional para el funcionamiento pretendido.

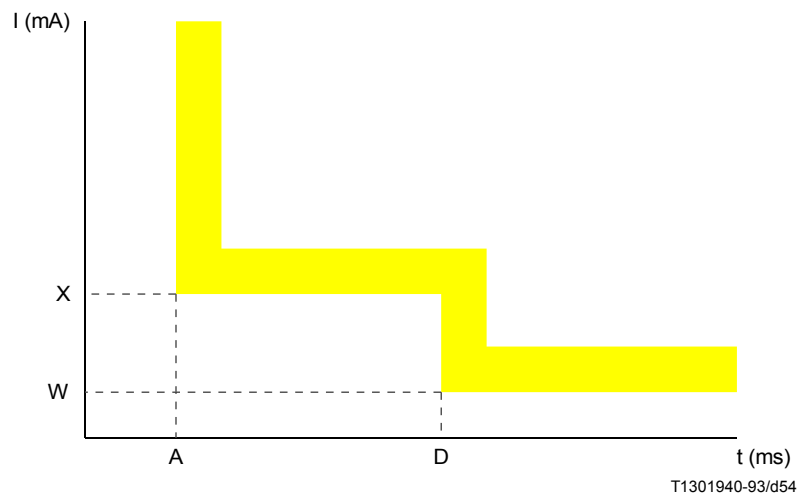


A = 5 μ s

X = Corriente equivalente a las NPCU del TE

FIGURA II.2/I.430

Limitación de corriente/tiempo sugerida para el TE en modo normal



A = 5 μ s

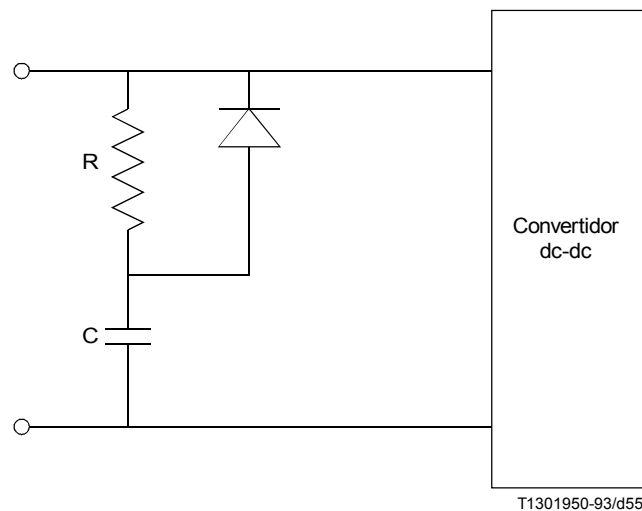
D = 10 ms

X = Corriente equivalente a las NPCU del TE

W = Corriente equivalente a las RPCU del TE

FIGURA II.3/I.430

Limitación de corriente/tiempo sugerida para el TE en modo limitado



C Condensador de retención
R Resistencia de carga

FIGURA II.4/I.430
Condensador de retención de TE

II.2.1 Funcionamiento del temporizador T3

La expiración del temporizador T3 ha de proporcionar una indicación de que el lado red no puede completar el procedimiento de activación, debido probablemente a una condición de fallo o a que el terminal no puede detectar INFO 4. El temporizador T3 se para y se reinicia cuando el TE alcanza el estado activado (F7). Al producirse la expiración de T3, el TE pasa al estado desactivado (F3) a menos que esté en el estado sincronizado (F6). El TE permanece en el estado F6 en vez de pasar al F3 por las razones siguientes:

- 1) El TE está recibiendo INFO 2 y una transición al F3 volvería el TE al estado F6 sin reiniciar el T3. El resultado de este cambio de estado dual es un retorno al estado original.
- 2) La transición al F3 no puede verificarse ni comprobarse.
- 3) Cuando el TE está en una configuración multipunto, una transición al F3 (envío de INFO 0) no tendría sentido si la red estuviera recibiendo INFO 3 de otro TE del bus.
- 4) Las capas superiores del lado red pueden reconocer que no se ha alcanzado la plena activación e iniciar procedimientos de gestión para resolver el estado de la línea de acceso.

II.2.2 Estado de la conexión

En el Cuadro C.2 figuran los procedimientos de activación y desactivación de los TE alimentados localmente y capaces de detectar las fuentes de energía 1 ó 2. En las Notas 5 y 6 se describen dos posibles realizaciones.

En el primer caso, el TE detecta la presencia de INFO 2 o INFO 4 más la presencia de la fuente de energía de interfaz para determinar su estado de conexión. Esta realización se desconecta de la interfaz únicamente cuando se detectan al mismo tiempo los eventos «fuente de energía no detectada» y «recepción de INFO 0». Así se permite al TE mantener su estado de conectado cuando la fuente de energía de interfaz se halle por debajo del valor umbral seleccionado y el TE esté recibiendo todavía una señal INFO 2 o INFO 4 válida.

En el segundo caso, el TE utiliza solamente la detección de la fuente de energía de interfaz para determinar su estado de conexión y desconectarse de la interfaz cuando dicha fuente se halle por debajo del umbral seleccionado.

